

# SVENSK PATENTTIDNING

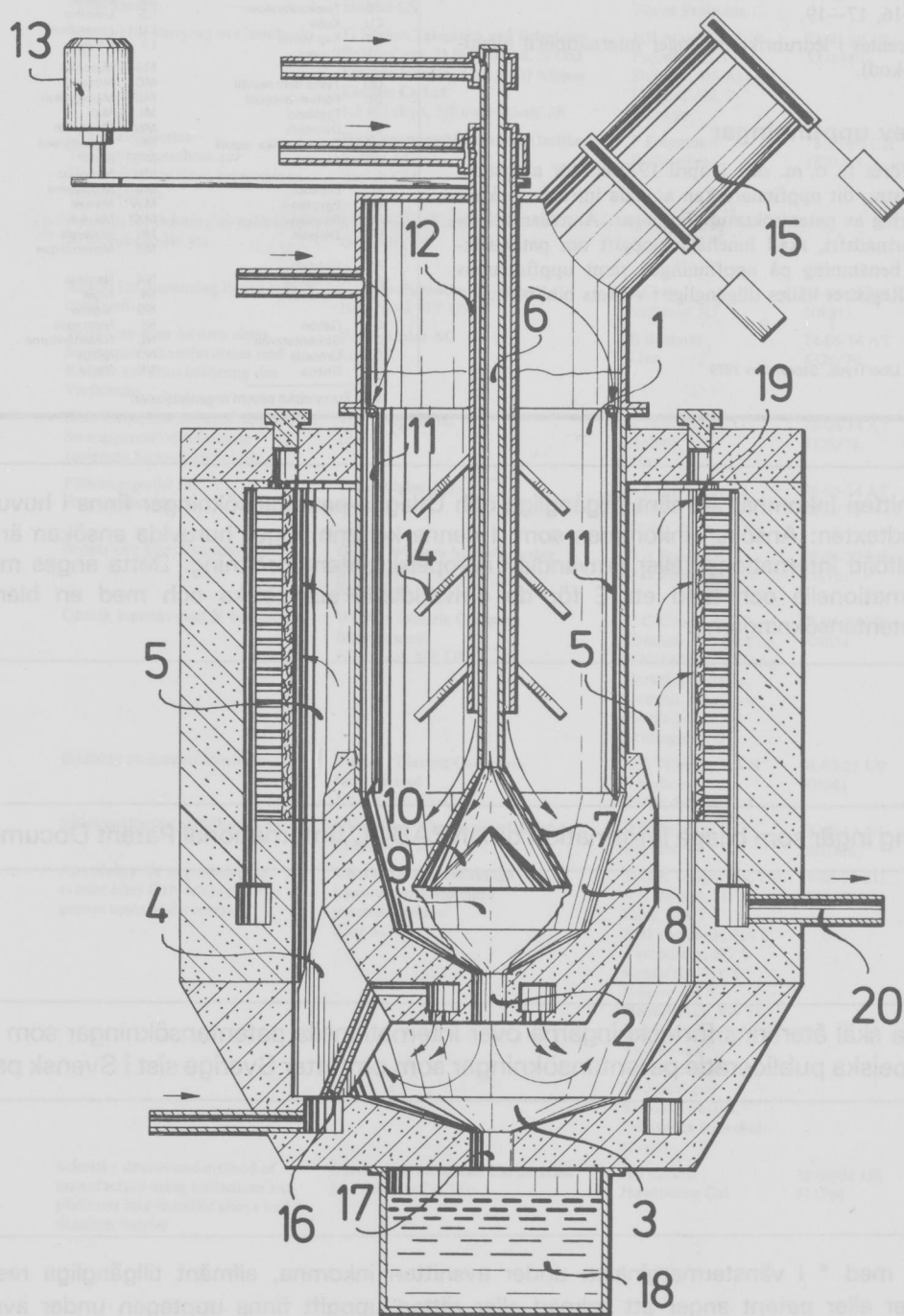


SWEDISH PATENT GAZETTE

Tidningen för kungörelser om patentansökningar och patent, utgiven av  
Kungl. patent- och registreringsverket, Box 5055, 102 42 Stockholm.  
Telefon: 08-22 55 40. Besöksadress: Valhallavägen 136.  
Telex: 17978 patoreg. Telegram: Patoreg-verket Stockholm. Postgiro: 1 56 84-4.

20  
1979  
11 juni  
ISSN 0346-2196

Pris 10 kronor



# Svensk Patenttidning

Svensk Patenttidning innehåller fr. o. m. 1969 alla kungörelser i patentärenden, såväl enligt patentlagen den 1 december 1967 som enligt patentförordningen den 16 maj 1884.

Beträffande kungörelsernas innehåll gäller, dels att särskild uppgift inte lämnas rörande hemvist, om detta sammanfaller med adressen, dels att under avsnitten Inkomna, Allmänt tillgängliga och Utlagda patentansökningar finns i huvudrubrikens vänstermarginal ledtexten: Ansökan inkommen som. I denna kolumn anges huruvida ansökan är inkommen som en svensk, fullföljd internationell eller omvandlad europeisk patentansökning. Detta anges med ett I för de fullföljda internationella och med ett E för de omvandlade europeiska och med en blankmarkering för de svenska patentansökningarna. I kungörelser enligt 21 och 22 §§ patentlagen lämnas inte särskild uppgift om uppfinnare, om denne är identisk med sökanden. Med prioritet förstås prioritet på grund av 6 § Patentlagen den 1 december 1967.

Förekommande klassbeteckningar anges enligt den internationella klasslistan andra editionen.

Utläggningsskrifter och patentskrifter samt handlingarna i offentliggjorda patentansökningar hålls tillgängliga för allmänheten i ämbetsverkets bibliotek: Måndagar—fredagar kl. 10—16.30. Maj—augusti kl. 10—16. Helgfria tisdagar, dock ej dag före helgdag, kl. 17—19. Maj—augusti 10—16, 17—19.

Siffrorna inom parentes i ledrubrikerna anger internationell identifieringskod (INID-kod).

## Exploatering av uppfinningar

Hos Patentverket föres fr. o. m. den 1 april 1970 ett för allmänheten tillgängligt register, dit uppfinnare kan anmäla intresse av kontakter för exploatering av patentsökta uppfinningar. Anmälan till registret, som är kostnadsfri, skall innehålla uppgift om patentansökningens nummer, benämning på uppfinningen samt uppfinnarens namn och adress. Registret hålles tillgängligt i verkets bibliotek.

Datoriserad fotosättning, LiberTryck, Stockholm 1979

## FÖRTECKNING ÖVER NATIONSKODER

AD	Andorra	GM	Gambia	NR	Nauru
AE	Arabrepubliken	GN	Guinea	NZ	Nya Zeeland
AF	Afganistan	GQ	Ekvatorial Guinea	OM	Oman
AG	Antigua	GR	Grekland	PA	Panama
AL	Albanien	GT	Guatemala	PE	Peru
AO	Angola	GW	Guinea-Bissau	PG	Papua nya Guinea
AR	Argentina	GY	Guyana	PH	Filippinerna
AT	Österrike	HK	Hongkong	PK	Pakistan
AU	Australien	HN	Honduras	PL	Polen
		HU	Hungern	PT	Portugal
		HV	Övre Volta	PY	Paraguay
BB	Barbados	ID	Indonesien	QA	Qatar
BD	Bangladesh	IE	Irland	RH	Rhodesia
BE	Belgien	IL	Israel	RO	Rumänien
BJ	Bulgarien	IN	Indien	RW	Ruanda
BH	Bahrein	IQ	Irak	SA	Saud-Arabien
BI	Burundi	IR	Iran	SC	Seychellerna
BJ	Benin	IS	Island	SD	Sudan
BM	Bermuda-öarna	IT	Italien	SE	Sverige
BN	Brunei	JM	Jamaica	SG	Singapore
BO	Bolivia	JO	Jordanien	SI	Sierra Leone
BR	Brasilien	JP	Japan	SM	San Marino
BS	Bahama-öarna	KE	Kenya	SN	Senegal
BT	Bhutan	KH	Kambodja	SO	Somalia
BU	Burma	KM	Comorerne	SR	Sorinam
BW	Botswana	KP	Nord-Korea	ST	Sao Tome
BY	Vitryssland	KR	Syd-Korea	SU	Sovjetunionen
BZ	Belize	KW	Kuwait	SV	El Salvador
		LA	Laos	SY	Syrien
CA	Kanada	LB	Libanon	SZ	Swaziland
CF	Centralafrikanska republiken	LI	Liechtenstein	TD	Tchad
CG	Kongo	LK	Sri Lanka	TG	Togo
CH	Schweiz	LR	Liberia	TH	Thailand
CI	Elfenbenskusten	LS	Lesotho	TN	Tunisien
CL	Chile	LU	Luxemburg	TO	Tonga
CM	Kamerun	LY	Libyen	TR	Turkiet
CN	Kina	MA	Marocko	TT	Trinidad och Tobago
CO	Colombia	MC	Monaco	TW	Taiwan
CR	Costa Rica	MG	Madagaskar	TZ	Tanzania
CS	Tjeckoslovakien	ML	Mali	UA	Ukraina
CU	Kuba	MN	Mongoliet	UG	Uganda
CV	Kap Verde	MR	Mauretanien	US	USA
CY	Cypern	MT	Malta	UY	Uruguay
		MU	Mauritius	VA	Vatikanstaten
DD	Tyska demokratirepubliken	MV	Maldiverna	VE	Venezuela
DE	Förbundsrepubliken Tyskland	MW	Malawi	VN	Vietnam
DK	Danmark	MX	Mexiko	WS	Samoa
DO	Dominikanska republiken	MY	Malaysia	YD	Syd-Jemen
DZ	Algeriet	MZ	Mozambique	YE	Jemen
		NA	Namibia	YU	Jugoslavien
EC	Ecuador	NE	Niger		
EG	Egypten	NG	Nigeria		
ES	Spanien	NI	Nicaragua		
ET	Etiopien	NL	Nederländerna		
		NO	Norge	ZA	Sydafrika
FI	Finland	NP	Nepal	ZM	Zambia
FJ	Fiji-öarna			ZR	Zaire
FR	Frankrike				
GA	Gabon				
GB	Storbritannien				
GD	Grenada				
GH	Ghana				

EP Europeiska patentorganisationen

Under avsnitten Inkomna, Allmänt tillgängliga och Utlagda patentansökningar finns i huvudrubrikens vänstermarginal ledtexten: Ansökan inkommen som. I denna kolumn anges huruvida ansökan är inkommen som en svensk, fullföljd internationell eller omvandlad europeisk patentansökning. Detta anges med ett I för de fullföljda internationella och med ett E för de omvandlade europeiska och med en blankmarkering för de svenska patentansökningarna.

I denna tidning ingår som bilaga information om INPADOC (International Patent Documentation Center)

Av tekniska skäl återfinns förteckningarna över internationella patentansökningar som omfattar Sverige samt Europeiska publicerade patentansökningar som omfattar Sverige sist i Svensk patenttidning.

Markering med \* i vänstermarginalen under avsnitten inkomna, allmänt tillgängliga resp utlagda patentansökningar eller patent anger att saknad eller rättad uppgift finns upptagen under avsnittet Tillägg och Rättelser.

# Inkomna patentansökningar

Förteckning över inkomna nationella patentansökningar enligt 8 § mom 1 patentkungörelsen.

Ans. ink som	(21)(86)(86)(86)(86) Ans.nr Int.ingivn.dag Int.ans.nr Europ.ingivn.dag Europ.ans.nr	(54) Benämning	(71) Sökande	(72) Uppfinnare	(32,33,31) Prior.dat, Land Nummer	(22)(74)(62)(24) Ans.dat Ombud Stamans.nr Löpdag
	7904284-2	Farmaceutiska beredningar som innehåller prostaglandiner samt förfarande för framställning av dem	The Wellcome Foundation Ltd London GB	I S Watts, P H Marsden Sidcup, Dartford	78-05-17 GB 20175/78	79-05-16 AWAPATENT AB
	7904285-9	Anordning för tvättning av föremål i det fria, särskilt vägmarkeringar	Björn Flenner Halmstad SE			79-05-16 AWAPATENT AB
	7904286-7	Doseringslock för bulkoxativ-förpackning	Göran Sjönell Askrikevägen 11 181 46 Lidingö SE			79-05-16
	7904287-5	Doseringslock till läkemedelstabllettburk	Göran Sjönell Askrikevägen 11 181 46 Lidingö SE			79-05-16
	7904288-3	Dräneringsinsats	Anders Werge Lerdala SE			79-05-16 Lautmann K
	7904289-1	Apparat för att befria djurkroppar från skinn	Erik Ingemar Bergström Skara SE			79-05-16 Lautmann K
	7904290-9	Flödesregulator för ett gas-eller vätskeformigt medium	Bengt Arne Persson Apricale IT		79-03-13 SE 7902235-6	79-05-16 Omning A
	7904291-7	A rotary vane machine	Institut Cerac SA Ecublens CH	G A Cooper, J Berlie Gollion, Bursins		79-05-16 Grundfelt G
	7904292-5	Ventilationsanordning vid vattenklosett	Lagerstedt & Krantz AB Malmö SE	P-E Magnusson Västra Frölunda		79-05-16 Holmqvist L
	7904293-3	Method for carrying out loopback test	1) Nippon Telegraph and Telephone Public Corp, 2) Fujitsu Ltd, 3) Oki Electric Industry Co Ltd, 4) Nippon Electric Co Ltd 1,3,4)Tokyo, 2)Kawasaki-shi JP	1)H Maejima, 2)N Fujimura, 3)T Shibuya, 4)S Akagi 1)Fujimi-shi, 2- 4)Tokyo	78-05-19 JP 53/59807	79-05-16 Holmqvist L
	7904294-1	Drallstabiliserat Treibspiegelgeschoss zur Ueberwindung eines heterogenen Widerstandes	Werkzeugmaschinenfabrik Oerlikon-Bührle AG Zürich CH	P Freymond Wallisellen	78-05-30 CH 5870/78	79-05-16 Cederbom & Lindberg
	7904295-8	Apparat för mätning av krökningen av en enkelkrökt yta	SMT-Pullmax AB Göteborg SE	E Lehtinen Göteborg		79-05-16 Cederbom & Lindberg
	7904296-6	Article for dispensing liquid bleach composition	Colgate-Palmolive Company New York NY US	S Grey Somerset NJ	78-05-25 US 909331	79-05-16 Barnieske H
	7904297-4	Verfahren zum Ändern eines Strangquerschnittsformates und Kokille zur Durchführung des Verfahrens	Voest-Alpine AG Linz AT	E Bachner Linz	78-06-14 AT 4326/78	79-05-16 Barnieske H
	7904298-2	Zum Einstellen auf unterschiedliche Strangquerschnittsformate geeignete Strangiesskokille	Voest-Alpine AG Linz AT	R Hargassner, G Holleis Linz	78-06-14 AT 4328/78	79-05-16 Barnieske H
	7904299-0	Führungsgestüt für Strangiessanlagen	Voest-Alpine AG Linz AT	F Kagerhuber, G Holleis Traun, Linz	78-06-14 AT 4330/78	79-05-16 Barnieske H
	7904300-6	Broms-och kopplingsanordning	Gulf & Western Manufacturing Company Southfield Mich US	E A Spanke Oak Forest Ill	78-06-22 US 918101	79-05-16 AB Stockholms patentbyrå
	7904301-4	Ohmsk kontakt med N-halvledare	Western Electric Company Incorporated New York NY US	C C Chang, F Ermanis, R J McCoy, S Nakahara, T Sheng Berkeley Heights, Summit, Chatham, North Plainfield, Millington NJ	78-05-24 US 909024	79-05-16 AB Stockholms patentbyrå
	7904302-2	Bildning av cyanatföreningar	Western Electric Company Incorporated New York NY US	L E Trimble, R J H Voorhoeve Clark, Summit NJ	78-05-25 US 909381	79-05-16 AB Stockholms patentbyrå
	7904303-0	Självinställande gaffelkoppling	NV Philips' Gloeilampenfabrieken Eindhoven NL	R B Buchner Bussum	78-05-19 NL 7805416	79-05-16 Hjärne
	7904304-8	Anordning för avgradning av svetsar efter förbindning av rör genom motståndssvetsning	Kievsky filial spetsialnogo konstruktorskogo bjuro gazstroimashina Kiev SU	1)M R Unigovsky, 2)E V Rulevsky, 3)F I Sapa, 4)A T Parkhomchuk, 5)A S Yampolsky, 6)V S Rotenfeld, 7)V T Ivanov, 8)I Y Nemirovsky, 9)V M Kovalenko, 10)N S Vnuchenko 1-6,8)Kiev, 7,10)Borispol Kievskoi oblasti, 9)Boyarka Kievskoi oblasti	78-05-22 SU 2618997	79-05-16 Hjärne
	7904305-5	Schottky device and method of manufacture using palladium and platinum intermetallic alloys and titanium barrier	International Rectifier Corporation Los Angeles Cal US	H J Gould Hawthorne Cal	78-06-02 US 911764	79-05-16 Hjärne



# Inkomna

Ans. ink som	(21)(86)(86)(86)(86) Ans.nr Int.ingivn.dag Int.ans.nr Europ.ingivn.dag Europ.ans.nr	(54) Benämning	(71) Sökande	(72) Uppfinnare	(32,33,31) Prior.dat, Land Nummer	(22)(74)(62)(24) Ans.dat Ombud Stamans.nr Löpdag
	7904306-3	Nya cykloalifatiska ketoaminer	Deutsche Gold-und Silber-Scheideanstalt vormals Roessler Frankfurt/Main DE	1)J Engel, 2)A Kleemann, 3)K Posselt, 4)F Stroman, 5)K Thiemer 1)Alzenau, 2,5)Hanau, 3)Bonn, 4)Offenbach	78-05-17 GB 20049/78	79-05-16 Branns
	7904307-1	Förfarande för framställning av vattenolösliga absorptionsmedel	International Playtex Inc Dover Del US	H L Marder, N D Field, M Shinohara Plainfield, Wyckoff, Ringwood NJ	78-05-17 US 906724	79-05-16 Branns
	7904308-9	Lenande produkt för hårrakning	Logan Srl Milano IT	G Scetti Milano	78-06-27 IT 25022 /78	79-05-16 Branns
	7904309-7	Agricultural tire	The Firestone Tire & Rubber Company Akron Ohio US	P McDonald Hudson Ohio	78-05-18 US 907086	79-05-16 Ehners patentbyrå
	7904310-5	Elektriskt element	Bulten-Kanthal AB Hallstahammar SE	B Hjortsberg, T Fredriksson Hallstahammar		79-05-16 Ehners patentbyrå
	7904311-3	Bett för en skäranordning för en flishack eller liknande träreduceringsmaskin	Antti Tapani Valo Lojo FI		78-05-22 FI 781609	79-05-16 Kransell A
	7904312-1	Apparatus for feeding objects from a conveyor	Karl Erik Ingemar Eriksson Örebro SE		78-05-16 GB 19901/78	79-05-16 Axelsson R
	7904313-9	A process for preparation 2-methyl-2-hydroxypropyl piperazine-1-carboxylate compounds	Pfizer Inc New York NY US	I M Goldman, D E Kuhla, C Sklavounos Niantic, Ledyard, Waterford Conn	78-05-18 US 907082	79-05-16 Grahm T
	7904314-7	Anordning för uppfångning och nedkyllning av en härdsmläta	Studsvik Energiteknik AB Nyköping SE	S R Kärker, S Menon		79-05-16 Molin Å
	7904315-4	Data processor method and means for determining degree of match between two data arrays	System Development Corporation Santa Monica Cal US	L M Galie, E L Glaser, P E Pitt Culver City, Santa Monica, Cypress Cal	78-05-31 GB 25738/78	79-05-16 Molin Å
	7904316-2	Reductant composition for technetium-99m and method for making technetium-99m labelled ligands	New England Nuclear Corporation Boston Mass US	L L Camin, M P Liteplo Lexington, Bedford Mass	78-05-25 US 909385	79-05-16 Molin Å
	7904317-0	Anordning för dosering av innehållet i en härdsmläta	Karl-Olof Henry Olsson Stockholm SE			79-05-16 Svanfeldt H-Å
	7904318-8	Anslutningsdon för telefoninstallationer	Etablissements Carpano & Pons Cluses FR	Y Saligny Cluses	78-05-18 FR 78 15657	79-05-17 AWAPATENT AB
	7904319-6	Substituerade dibensyletrar samt förfarande för framställning av dem	Recordati SA Chiasso CH	1)D Nardi, 2)E Massarani, 3)A Tajana, 4)M Veronese 1-3)Milano, 4)Bresso	78-05-18 IT 23546 /78	79-05-17 AWAPATENT AB
	7904320-4	Substratkomposition och användning därav	Kockums Chemical AB Malmö SE	H Agerhem, H J Nilsson Malmö, Lund		79-05-17 AWAPATENT AB
	7904321-2	Fjäderblad, särskilt för bladfjädrar	Hoesch Werke AG Dortmund DE	J Ulbricht Hagen	78-09-22 DE 2841213	79-05-17 AWAPATENT AB
	7904322-0	Medicinskt set för en diffusionsanordning, främst en blodbehandlingsanordning	Baxter Travenol Laboratories Inc Deerfield Ill US	M Bellotti, W J Schnell Winnetka, Wheeling Ill	78-05-18 US 907363	79-05-17 AWAPATENT AB
I	7904323-8 78-07-03 PCT/SE78/00012	Anordning för mätning av temperatur samt sätt att tillverka en sådan anordning	Gambro AB Lund SE	1)B H Håkansson, 2)P E L Persson, 3)B-O G Wall 1,2)Lund, 3)Björred		79-05-16 Boberg G
I	7904324-6 78-07-03 PCT/SE78/00013	Anordning för gripning och avläsning av temperaturmätvärden erhållna medelst en temperaturmätanordning	Gambro AB Lund SE	B H Håkansson, P E L Persson Lund		79-05-16 Boberg G
	7904325-3	Förfarande för bindning av agglomerat	Lars-Erik Roos Östhammar SE			79-05-16 Branns
	7904326-1	Riktade magnetiska fält för utvinning av rörelseenergi	Benny Werner Södra Dragspelsgratan 37 421 43 Västra Frölunda SE			79-05-17
	7904327-9	Snabbt monter-och demonterbar byggnad, i stånd att utvärda även starka jordbävningar och jordstötter	Barge Produkter Barbro Ehnström Norrköping SE	G Ehnström Norrköping		79-05-17 Du Rietz H
	7904328-7	Rörkoppling	Opto Ingeniörsfirma AB Mellösa SE	B Magner Mellösa		79-05-17 Klauber T



Ans. ink som	(21)(86)(86)(86)(86) Ans.nr Int.ingivn.dag Int.ans.nr Europ.ingivn.dag Europ.ans.nr	(54) Benämning	(71) Sökande	(72) Uppfinnare	(32,33,31) Prior.dat, Land Nummer	(22)(74)(62)(24) Ans.dat Ombud Stamans.nr Löpdag
	7904329-5	Systems and method for identifying objects having conductive properties	Georgetown University Washington DC US	W D Gregory, L H Capots, J P George, R Janik NW Vienna, Annandale, St Falls Church, St Arlington Va		79-05-17 Hynell M
	7904330-3	Sätt och anordning för att mäta avstånd	Tekniska Röntgencentralen AB Stockholm SE	S T O Dahlgren, B A L Hallström Stockholm, Uppsala		79-05-17 Bengtsson R
	7904331-1	Hårdmetall	Sandvik AB Sandviken SE	L Lindholm Hägersten		79-05-17 Östlund A
	7904332-9	Sikkerhedsbremse til skinnevogn	Egon Villy Olesen Hedensted DK		78-05-17 DK 2162/78	79-05-17 Cederbom & Lindberg
	7904333-7	Motordriven skottkärra "Matabören"	Rolf Svensson Klintåtgatan 25 422 44 Hisings Backa SE			79-05-17
	7904334-5	Utnyttjande av spillvärme för att hindra förluster	Nils Göran Hultmark Torps Egendom 441 00 Alingsås SE			79-05-17
	7904335-2	Fordonsförankrat skyddskapell	Åke Rullgård Snöstormsgatan 10 723 48 Västerås SE			79-05-17
	7904336-0	Slipmaskin	Dynapac Maskin AB Solna SE	P Carlström, G Persson Karlskrona, Lyckeby		79-05-17 Falck M
	7904337-8	Welding electrode dispenser	Red-D-Arc Ltd Hamilton CA	G W Holmes, W Marykuca Mississauga, Stoney Creek	78-05-31 GB 25018/78 79-02-21 CA 322178	79-05-17 Bjerken H
	7904338-6	Aussenrückblickspiegel für Kraftfahrzeuge	Hohe KG Collenberg DE	H Polzer Freudenberg	78-05-24 DE 2822681	79-05-17 Bjerken H
	7904339-4	Underlakan för en förutbestämd bäddmadrass	Berit Maria Strinnellid Södertälje SE			79-05-17 Lundquist L-O
	7904340-2	Bevakningssystem för kundvagnar	Fa Holms Elektronik Västerås SE	E Holm Västerås		79-05-17 Andersson A
	7904341-0	Anordning vid transportfläktsystem	AB Domina i Nässjö Nässjö SE	A Eriksson Nässjö		79-05-17 Ferkinghoff
	7904342-8	Behållare för papper i bana	Dispenso AG Luzern CH	G E V Benson Malmö SE		79-05-17 Ferkinghoff
	7904343-6	Device for neutralizing electrostatic charges	Fiap Srl Bologna IT	P Cantelli Bologna	78-05-22 IT 53341/78 U	79-05-17 Sydsvenska patentbyrå
	7904344-4	Apparat för att diagnosticera diskbräck	Bertil Ravald Malmö SE			79-05-17 Holmqvist L
	7904345-1	Stud welding with fluid shield	USM Corporation Farmington Conn US	D H Ettinger Royal Oak Mich	78-05-18 US 907393	79-05-17 Hjärne
	7904346-9	Polyesterkomposition	Toyo Boseki KK Osaka JP	S Kobayashi, N Yoshihara, K Nanbu, Y Goto Otsu	78-05-18 JP 53/59646	79-05-17 Hjärne
I	7904347-7 78-09-19 PCT/FR78/00024	Elektronisk abonnentutrustning med fyrtrådsavslutning för en telefonstation	Jeumont-Schneider Puteaux FR	1)A Dumont, 2)C Piolat, 3)G Oeillet 1,3)Montceau-les-Mines, 2)Villeurbanne	77-09-27 FR 77 29048	79-05-17 AB Stockholms patentbyrå
	7904348-5	Sätt att isolera beta-sitosterol	Farmos-Yhtymä OY Åbo FI	E K Lamminkari, L A Koskenniska	78-05-18 US 907182	79-05-17 AB Stockholms patentbyrå
	7904349-3	Riboflavinrening	Merck & Co Inc Rahway NJ US	1)A Epstein, 2)G Graham, 3)W A Sklarz 1,3)Edison, 2)Stockton NJ		79-05-17 AB Stockholms patentbyrå
	7904350-1	Självkontrollerande minne	Western Electric Company Incorporated New York NY US	R P Cenker, T W Fleming, F R Huff Coplay Penn, Naperville, Winfield Ill	78-05-25 US 909367	79-05-17 AB Stockholms patentbyrå
	7904351-9	Anordning för reglering av spänningen över en s k elkraftgenerator	Chelyabinsky politekhnicheskyy institut imeni leninskogo komsomola Chelyabinsk SU	A N Kulik Chelyabinsk		79-05-17 Delmar J-Å
	7904352-7	Vinylplatta och förfarande för framställning därav	GAF Corporation New York NY US	P S Bettoli Martinsville NJ	78-05-19 US 907726	79-05-17 Branns
	7904353-5	Farmaceutisk doseringskomponent	Sterling Drug Inc New York NY US	P M John East Greenbush NY	78-05-18 US 907036	79-05-17 Branns
	7904354-3	Filter med skak-och blåsanordning	Kenneth C Kerman Santa Monica Cal US			79-05-17 Sven Lorenz AB

# Inkomna

Ans. ink som	(21)(86)(86)(86) (54) Ans.nr Int.ingivn.dag Int.ans.nr Europ.ingivn.dag Europ.ans.nr	Benämning	(71) Sökande	(72) Uppfinnare	(32,33,31) Prior.dat, Land Nummer	(22)(74)(62)(24) Ans.dat Ombud Stamans.nr Löpdag
7904355-0		Icke smältbar elektrod för smältning av metaller och legeringar	Institut elektrovarki imeni E O Patona akademii nauk ukrainskoi SSR Kiev SU	1)B E Paton, 2)J V Latash, 3)G M Grigorenko, 4)J V Lisovoi, 5)V V Stepanenko, 6)G B Asoyants 1-3,6)Kiev, 4,5)Kievskaya oblasti		79-05-17 Sven Lorenz AB
7904356-8		Sätt att framställa extremt fint koboltmetallpulver	GTE Sylvania Incorporated Wilmington Del US	1)J E Ritsko, 2)H L Acla, 3)C D Vanderpool, 4)W Scheithauer jr, 5)G L Harris 1-3)Towanda, 4)Sayre, 5)Monroeton Penn	78-05-31 US 911595 79-02-09 US 10769	79-05-17 AB Dahls patentbyrå
7904357-6		Dispenserbehållare, anordnad för uttagning ur behållaren av delar av en i behållaren förvarad bana av fibermaterial	Medi-Pack Ltd Surbiton GB	M J Beard Blackwater	79-01-02 GB 30/79	79-05-17 AB Dahls patentbyrå
7904358-4		Therapeutic agents	Pfizer Corporation Colon PA	1)S F Campbell, 2)J C Danilewicz, 3)C W Greengrass, 4)R M Plews 1)Deal, 2,4)Ash nr Canterbury, 3)Sandwich GB	78-05-18 GB 20351/78	79-05-17 Grahm T
7904359-2		Fluid seals	Dunlop Ltd London GB	R T Wragg Tamworth	78-05-19 GB 20786/78	79-05-17 Grahm T
7904360-0		Svepsystem för laddade och neutrala partikelstrålar	Instrument AB Scanditronix Täby SE	A Brahme Bromma		79-05-17 Svanfeldt H-Å
7904361-8		Förfaringssätt för framställning av vasslaprodukter	Alpi Milchindustrie reg Gen mbH Salzburg AT	J Kocher Salzburg	78-05-30 AT 3909/78	79-05-17 Benson A
7904362-6		Sätt att fastställa korrosionsriksen på järnytor och saneringsbehovet efter brand	Anders Ivar Engblom, Anders Åke Jakobsson, Per Anders Brodell Växjö, Viken, Borås SE			79-05-18 Perneborg H
7904363-4		Tillverkning av träpulver	Nils G Schrewelius Strandbadsvägen 16 260 41 Nyhamnsläge SE			79-05-18
7904364-2		Återvinningsystem	Gösta Harald Pettersson Länkhavsgatan 27 424 66 Angered SE			79-05-18
7904365-9		Sätt och anordning för samtidig presentation av en följd av bilder av ett objekt i rörelse	CBS Inc New York NY US	A Kaiser Trumbull Conn	78-09-20 US 944236	79-05-18 AWAPATENT AB
7904366-7		Diffusionslegerat järnpulver avsett för pulvermetallurgisk tillverkning av precisionsdetaljer	Höganäs AB Höganäs SE	L-E Svensson, P Toft Höganäs, Helsingborg		79-05-18
7904367-5		Anordning vid motordrivna fordon för att avkänna ett i fordonets väg befintligt hinder	1)Per Eric Sjöberg, 2)Åke Lennart Sjöberg, 3)Franz Barry Sjöberg 1,2)Torsdagsgränd 15 302 53, 3)PI 109 11 Vilshärad 305 90 Halmstad SE			79-05-18
7904368-3		Strömbrytare med självalstrad släckgasström	ASEA AB Västerås SE	E Andersson, C E Sölver Ludvika		79-05-18 Öhman B
7904369-1		Tändrör med fördröjd tändningsfunktion	Förenade Fabriksverken Eskilstuna SE	K Sundvall, P Åkesson Eskilstuna SE, Bonn DE		79-05-18 Nydell P
7904370-9		Återhämtningsmekanism	Ritter AG Karlsruhe DE	H Pietschmann Karlsbad	78-05-30 DE 2823513	79-05-18 Ferkinghoff
7904371-7		A device for extracting the energy source created by the electrons in permanent magnets	Arne Jenssen Seattle Wash US			79-05-18
7904372-5		Anordning vid låsarrangemang vid grind eller grindar	Gunnebo Bruks AB Gunnebobruk SE	B Olsson Västervik		79-05-18 Lautmann K
7904373-3		Hållare	Svenskt Stål AB Borlänge SE	J B Eriksson Borlänge		79-05-18 Brinck C
7904374-1		Bränsleförsörjningsinrättning för blandningskomprimerande, tänddonförsedda förbränningsmotorer med kontinuerlig bränsletillsats i insugningsröret	Pierburg GmbH & Co KG Neuss DE	R-P Heidemanns, H-J Müller, K Schmidt, J Römer Neuss, Gelsenkirchen, Dormagen-Gohr, Krefeld	78-05-19 DE 2821874	79-05-18 Hjärne
7904375-8		Aluminiumlegering auf der Basis AlCu	Schweizerische Aluminium AG Chippis CH	J-C Jaquet, M Heckler, H Zoller Schaffhausen, Singen, Aesch	78-05-19 CH 5451/78	79-05-18 Hjärne
7904376-6		A separable slide fastener	Yoshida Kogyo KK Tokyo JP	S Akashi Kurobe-shi	78-05-19 JP 53/68520	79-05-18 Hjärne

Ans. ink som	(21)(86)(86)(86)(86) Ans.nr Int.ingivn.dag Int.ans.nr Europ.ingivn.dag Europ.ans.nr	(54) Benämning	(71) Sökande	(72) Uppfinnare	(32,33,31) Prior.dat, Land Nummer	(22)(74)(62)(24) Ans.dat Ombud Stamans.nr Löpdag
	7904377-4	Production of chlorine dioxide having low chlorine	<b>Hooker Chemicals &amp; Plastics Corporation</b> Niagara Falls NY US	D J Jaszka, H d Partridge	78-05-19 US 907432	79-05-18 Hjärne
	7904378-2	Anode elements for monopolar filter press electrolysis cells	<b>Hooker Chemicals &amp; Plastics Corporation</b> Niagara Falls NY US	L Mose, H Schurig, B Strasser	78-05-19 DE 2821978	79-05-18 Hjärne
	7904379-0	Current distribution system for electrolytic cell circuits	<b>Hooker Chemicals &amp; Plastics Corporation</b> Niagara Falls NY US	L Mose, H Schurig, B Strasser	78-05-19 DE 2821979	79-05-18 Hjärne
	7904380-8	Improved filter press cell	<b>Hooker Chemicals &amp; Plastics Corporation</b> Niagara Falls NY US	L Mose, H Schurig, B Strasser	78-05-19 DE 2821981	79-05-18 Hjärne
	7904381-6	Electrode element for monopolar electrolysis cells	<b>Hooker Chemicals &amp; Plastics Corporation</b> Niagara Falls NY US	L Mose, H Schurig, B Strasser	78-05-19 DE 2821984	79-05-18 Hjärne
	7904382-4	Sätt för avsvavling av förbränningsgas	<b>AS Niro Atomizer</b> Söborg DK	K S Felsvang, O E Hansen, E L Rasmussen Alleröd, Vaerlöse, Holte	78-05-19 DK 2237/78	79-05-18 Hjärne
	7904383-2	Zeichenschablone für die menschliche Gestalt	<b>Robert Bosch GmbH</b> Stuttgart DE	1)R-D Jenner, 2)D Schäfer, 3)W O Bauer 1)Tamm, 2,3)Leonberg	78-05-20 DE 2822151	79-05-18 Hjärne
	7904384-0	Trågformig plåt detalj med en djupare och en grundare del samt sätt att framställa densamma	<b>AB Volvo</b> Olofström SE	B Persson		79-05-18 Hjärne
	7904385-7	Kapsel, fortrinsvis af hulvulstypen, til flasker eller lignende beholdere	<b>Plastic-Union AS</b> Ballerup DK	J Petersen Hedehusene	78-05-18 DK 2198/78	79-05-18 Hjärne
	7904386-5	Solid phase assays	<b>Becton Dickinson and Company</b> Paramus NJ US	1)M G Reese, 2)L R Johnson, 3)D K Ransom 1,2)Salt Lake City, 3)Granger Utah	78-05-19 US 907741	79-05-18 Enquists patentbyrå
	7904387-3	Anordning för ackumulering av brickor i en stapel och uttagning av brickor från stapeln	<b>Bertil Knutsson, Svante Björk</b> Göteborg, Kungsbacka SE	S Björk Kungsbacka		79-05-18 Moberg S 7614608-3 76-12-28
	7904388-1	Anordning vid passiva säkerhetsbälten	<b>Kangol Magnet Ltd</b> Carlisle GB	R Clifford Amphill	75-04-18 GB 16198/75	79-05-18 Moberg S 7604546-7 76-04-20
	7904389-9	Med spärhjulskoppling försett spänne för åtdragning och sträckning av band	<b>Ankra Corporation</b> El Segundo Cal US	E Prete jr, H N Clay Woodland Hills, Mission Hills Cal	78-08-14 US 933137	79-05-18 Moberg S
	7904390-7	Upprullingsanordning vid säkerhetsbälten	<b>Daimler-Benz AG</b> Stuttgart-Untertürkheim DE	W Jahn Ehningen	78-05-20 DE 2822099	79-05-18 Delmar J-Å
	7904391-5	Transcutaneous blood-oxygen-concentration measuring sensor	<b>Bunji Hagihara, Sumitomo Electric Industries Ltd</b> Suita-shi, Osaka-shi JP	1)B Hagihara, 2)T Fukai, 3)K Nomura, 4)K Yoshida, 5)I Isshiki 1)Suita-shi, 2- 5)Osaka-shi	78-05-18 JP 53/66930 U	79-05-18 Branns
	7904392-3	Apparat för värmning av andningsgas för dykare	<b>Studsvik Energiteknik AB</b> Nyköping SE	N O H Berglund, P A Olsson Älvsjö, Nyköping		79-05-18 Molin Å
	7904393-1	Vattenreningsapparat	<b>Ing-Firman Harry Krüger</b> Enebyberg SE	K-H H Krüger Enebyberg		79-05-18 Kransell A
	7904394-9	Strålkastar svänganordning	<b>Pergel Antal</b> Subotica YU			79-05-18 Míroljub T
	7904395-6	Automatic wear compensator for belleville spring clutches	<b>Borg-Warner Corporation</b> Chicago Ill US	R C Zeidler Birmingham Mich	78-05-26 US 909756	79-05-18 Geralf W
	7904396-4	Verfahren zur Herstellung von Arylessigsäure-Derivaten	<b>Chinoin Gyogyszer-es Vegyeszeti Termekek Gyara RT</b> Budapest HU	1)E Palosi, 2)D Korbonits, 3)P Kiss, 4)C Gönczy, 5)G Heja, 6)J Cser, 7)R Szebeni, 8)M Szomor, 9)I Szvoboda 1-6,8,9)Budapest, 7)Göd	78-05-23 HU CI-1829	79-05-18 Grahm T
	7904397-2	Production of seamless tubing in a plug rolling mill	<b>USS Engineers and Consultants Inc</b> Pittsburgh Penn US	J W Ruff Westlake Ohio	78-05-30 US 910973	79-05-18 Grahm T
	7904398-0	Jordvärmeabsorbator	<b>AB Svenska Fläktfabriken</b> Nacka SE	L Jansson, O Strindehag Askim, Jönköping		79-05-18 Jenkler M
	7904399-8	Kedjelänk	<b>OY Tähkä AB</b> Kaskinen FI	E T Lehtola Böle		79-05-18 Perneborg H



Ans. ink som	(21)(86)(86)(86)(86) Ans.nr Int.ingivn.dag Int.ans.nr Europ.ingivn.dag Europ.ans.nr	(54) Benämning	(71) Sökande	(72) Uppfinnare	(32,33,31) Prior.dat, Land Nummer	(22)(74)(62)(24) Ans.dat Ombud Stamans.nr Löpdag
	7904400-4	Automatisk tillslagsanordning	<b>Svenska Philipsföretagen AB</b> Stockholm SE	B R Ekinge Norrköping		79-05-18 Åkesson S
	7904401-2	Sätt och apparat för mängdförpackning	<b>Illinois Tool Works Inc</b> Chicago Ill US	E J McArdle Morton Grove Ill	78-05-22 US 908593	79-05-21 AWAPATENT AB
	7904402-0	Avgasrenare	<b>Fuji Jukogyo KK</b> Tokyo JP	H Yasuda Hachioji-shi	78-05-22 US 908387	79-05-21 AWAPATENT AB
	7904403-8	Finslipningsark samt sätt för dess framställning	<b>Minnesota Mining and Manufacturing Company</b> St Paul Minn US	H C Butzke, D W Harry St Paul Minn	78-05-24 US 908926	79-05-21 AWAPATENT AB
	7904404-6	Triepxiandrosterderivat och förfarande för framställning därav	<b>Richter Gedeon Vegyeszeti Gyar RT</b> Budapest HU	Z Tuba, M Marsai Budapest	75-07-15 HU R1-572	79-05-21 AWAPATENT AB 7607550-6 76-07-01
	7904405-3	Informationsuppteckningselement	<b>NV Philips' Gloeilampenfabrieken</b> Eindhoven NL	P J Kivits, M R J De Bont Eindhoven	78-05-24 NL 7805605	79-05-21 Åkesson S
	7904406-1	Textredigeringsanordning vid elektroniska skrivmaskiner	<b>International Business Machines Corporation</b> Armonk NY US	1)D E Clancy, 2)C F Johnson, 3)W R McCray, 4)D M Neal 1,4)Austin, Tex, 2,3)Lexington Ky	78-05-22 US 908324	79-05-21 Gasslander S
	7904407-9	Drivanordning för magnetband	<b>International Business Machines Corporation</b> Armonk NY US	1)F B Froehlich, 2)R Hennings, 3)W J Schaffer 1,2)Boulder, 3)Loveland Colo	78-05-22 US 908419	79-05-21 Gasslander S
	7904408-7	Avläsningsanordning vid skivminnen	<b>International Business Machines Corporation</b> Armonk NY US	1)R C Bauck, 2)R E Kellow sr, 3)R E Norwood, 4)D W Schaefer 1)Longmont, 2,3)Boulder, 4)Lakewood Colo	78-05-22 US 908494	79-05-21 Gasslander S
	7904409-5	Textredigeringsanordning vid elektroniska skrivmaskiner	<b>International Business Machines Corporation</b> Armonk NY US	1)D J Bowles, 2)D E Clancy, 3)C F Johnson, 4)D M Neal 1)Winchester Ky, 2,4)Austin Tex, 3)Lexington Ky	78-05-22 US 908326	79-05-21 Gasslander S
	7904410-3	Raderingsanordning vid elektroniska skrivare	<b>International Business Machines Corporation</b> Armonk NY US	1)D J Bowles, 2)D E Clancy, 3)C F Johnson, 4)D M Neal 1)Winchester Ky, 2,4)Austin Tex, 3)Lexington Ky	78-05-22 US 908315	79-05-21 Gasslander S
	7904411-1	Textredigeringsanordning vid elektroniska skrivmaskiner	<b>International Business Machines Corporation</b> Armonk NY US	1)D E Clancy, 2)C F Johnson, 3)W R McCray, 4)D M Neal 1,4)Austin Tex, 2,3)Lexington Ky	78-05-22 US 908325	79-05-21 Gasslander S
	7904412-9	Raderingsanordning vid elektroniska skrivare	<b>International Business Machines Corporation</b> Armonk NY US	1)D J Bowles, 2)D E Clancy, 3)C F Johnson, 4)D M Neal 1)Winchester Ky, 2,4)Austin Tex, 3)Lexington Ky	78-05-22 US 903314	79-05-21 Gasslander S
	7904413-7	Transformator eller reaktor med lindning av bandformigt ledarmaterial	<b>ASEA AB</b> Västerås SE	W Lampe Ludvika		79-05-21 Öhman B
	7904414-5	A device related to sand blasting	<b>Atlas Copco AB</b> Nacka SE	K D Johansson, F Å Wettainen Skara		79-05-21 Grundfelt G
	7904415-2	Skenmål och förfarande för framställning därav	<b>Förenade Fabriksverken</b> Eskilstuna SE	C Regebro, R Trübenbach Eskilstuna, Flen	79-04-30 SE 7903791-7 79-04-30 SE 7903790-9	79-05-21 Nydell P
	7904416-0	Hopfällbar drivbänk	<b>Gunnar Pettersson</b> Skogalundsgatan 23 591 00 Motala SE			79-05-21
	7904417-8	Munstycke till suganordning för svetspistoler	<b>Rollsbo Industri AB</b> Göteborg SE	B Cagner Partille		79-05-21 Westman B
	7904418-6	Värmeisolerad behållare	<b>Stig Myhre</b> Göteborg SE			79-05-21 MacFie W
	7904419-4	Stegstöd	<b>Tord Engström</b> Teknikergatan 24 951 39 Luleå SE			79-05-21 Strömberg K
	7904420-2	Duschborste i elastiskt material, alternativt plast eller gummi	<b>Tord Engström</b> Teknikergatan 24 951 39 Luleå SE			79-05-21 Strömberg K

Ans. ink som	(21)(86)(86)(86)(86) Ans.nr Int.ingivn.dag Int.ans.nr Europ.ingivn.dag Europ.ans.nr	(54) Benämning	(71) Sökande	(72) Uppfinnare	(32,33,31) Prior.dat, Land Nummer	(22)(74)(62)(24) Ans.dat Ombud Stamans.nr Löpdag
	7904421-0	Förfarande och anordning vid ett säkerhetsskidbindsle	Erik Trell Malmö SE			79-05-21 Ström T
	7904422-8	Anordning för utmatning av flis-, spån- eller kornformigt material ur en förrådsbehållare	Sjunne Johansson Halmstad SE			79-05-21 Cederbom & Lindberg
	7904423-6	Lödfri förbindelse för elektriska kopplingselement	Rogers Corporation Rogers Conn US	H B Gordon Tempe Ariz	78-05-22 US 907958 79-04-30 US 34001	79-05-21 Ferkinghoff
	7904424-4	Verfahren zum Ändern des Strangquerschnittformates beim kontinuierlichen Stranggiessen	Voest-Alpine AG Linz AT	R Hargassner, G Holleis Linz	78-06-14 AT 4327/78	79-05-21 Lundquist L-O
	7904425-1	Verfahren zum Anfahren einer Stranggiessanlage	Voest-Alpine AG Linz AT	G Holleis, R Hargassner Linz	78-06-14 AT 4329/78	79-05-21 Lundquist L-O
	7904426-9	Anströmboden för Wirbelschichtapparate	VEB Schwermaschinenbau-Kombinat "Ernst Thälmann" Magdeburg Magdeburg DD	1)R Elspass, 2)M Mittelstrass, 3)J Sachse, 4)L Mörl, 5)P P Demcenko, 6)G V Zarembo-Racevic, 7)V V Kljuckin, 8)S A Ivanova 1-4)Magdeburg DD, 5-8)Leningrad SU	78-05-22 DD 205488	79-05-21 Hjärne
	7904427-7	Anordning för reglering av laddningslufttrycket	Pierburg GmbH & Co KG Neuss DE	U Henke, R Meyer Alsdorf, Grevenbroich	78-05-22 DE 2822207	79-05-21 Hjärne
	7904428-5	Improvements in or relating to underwater structural joints	Peter John Clark Purley GB		78-05-23 GB 21703/78	79-05-21 Hjärne
	7904429-3	Belägningsmaterial jämte sätt att anbringa detsamma för framställning av nötningskorrosionshårdiga belagda föremål	Union Carbide Corporation New York NY US	M H Weatherly Indianapolis Ind	78-05-23 US 908623	79-05-21 Hjärne
	7904430-1	Bleaching of pulp	Monsanto Europe SA Bryssel BE	B H May	78-05-26 GB 22901/78	79-05-21 Hjärne
	7904431-9	Nya acetylanderivat av androst-4-en	Roussel-Uclaf Paris FR	J G Teutsch, R Deraedt Pantin, Les Pavillons- sous-Bois	78-07-13 FR 78 20971	79-05-21 Hjärne
	7904432-7	Cykloidväxel med excentriskt lagrad rullhållare	Förenade Fabriksverken Eskilstuna SE	U Lundqvist Mjölby		79-05-21 Avellan- Hultmans
	7904433-5	Cykloidväxel med utanpåliggande kamkurvor	Förenade Fabriksverken Eskilstuna SE	U Lundqvist Mjölby		79-05-21 Avellan- Hultmans
	7904434-3	Automatisk ventilationsanordning för hobbyväxthus	Ivar Aronsson Skånes Fagerhult SE			79-05-21 Hedebratt S
	7904435-0	Granulat av hydratiserat natriumtripolyfosfat och vattenolöslig jonbytare	Hoechst AG Frankfurt/Main DE	1)G Sorbe, 2)H-D Wasel-Nielen, 3)J Kandler 1,2)Hürth, 3)Erfstadt	78-05-22 DE 2822231	79-05-21 Branns
	7904436-8	Olefinpolymerisationskatalysator och förfarande	Dart Industries Inc Los Angeles Cal US	J L H Allan, B K Patnaik Glen Rock, Parsippany NJ	78-05-22 US 908485	79-05-21 Branns
	7904437-6	Maskindel med nötningsbeständig yta	Goetze AG Burscheid DE	1)H Beyer, 2)U Buran, 3)M Fischer 1,2)Burscheid, 3)Leichlingen	78-05-22 DE 2822247	79-05-21 Branns
	7904438-4	Fuktkontrollsystem	AM International Inc Los Angeles Cal US	J W Davis, S A Mabrouk, E T Morgan Centerville Ohio, Cary, Palatine Ill	78-05-22 US 908353	79-05-21 Branns
	7904439-2	Luftavböjningsanordning för släpfordon	F Lli Baldi Sdf Bergamo IT		78-05-22 IT 21914/78 U	79-05-21 Branns
	7904440-0	Värmeväxlarväggelement och sätt att framställa detsamma	Axel Axlander Stockholm SE			79-05-21 Ehners patentbyrå
	7904441-8	Sätt och maskin för att forma sand till kärnor eller formar	Esco Corporation Portland Oreg US	M D Breitbarth Canby Oreg	78-05-30 US 910763	79-05-21 Swenson R
	7904442-6	Vinschaggregat med låsande koppling	Caterpillar Tractor Co Peoria Ill US	R G Davenport Lowpoint Ill	78-06-23 US 918233	79-05-21 Swenson R
	7904443-4	Sätt och anordning för utsugning av förorenad luft	Leif Ingemar Lind Johanneshov SE			79-05-21 Wennborg G
	7904444-2	D S convertible tanker	Belamaric Igor Split YU		79-04-19 YU 939/79	79-05-21 Swensson T

Ans. ink som	(21)(86)(86)(86) Ans.nr Int.ingivn.dag Int.ans.nr Europ.ingivn.dag Europ.ans.nr	(54) Benämning	(71) Sökande	(72) Uppfinnare	(32,33,31) Prior.dat, Land Nummer	(22)(74)(62)(24) Ans.dat Ombud Stamans.nr Löpdag
	7904445-9	Sätt att framställa alkalisk massa	<b>Toyo Pulp Co Ltd</b> Tokyo JP	M Kikuri, Y Nakashio, Y Arai, T Hidaka Kure-shi	78-05-23 JP 53/60638 78-09-19 JP 53/114882 78-12-15 JP 53/156026 79-04-06 JP 54/41839	79-05-22 AWAPATENT AB
	7904446-7	Anordning för att medge rengöring av en mätsticka för mätning av oljenivån i maskiner	<b>Lucio Aristide Sartorio</b> Velletri IT		78-05-23 IT 49495/78 78-12-04 IT 52187/78 79-04-29 IT 48820/79	79-05-22 AWAPATENT AB
	7904447-5	Elektriskt felströmsskydd	<b>Laprom Corporation NV</b> Curacao NL	M A Moret Chene-Bourg CH	78-05-23 CH 5588/78	79-05-22 AWAPATENT AB
	7904448-3	Högtemperaturlålig tätning, särskilt för användning i avgassystem till fordon	<b>Metex Corporation</b> Edison NJ US	P P Usher Union NJ	78-10-10 US 949580	79-05-22 AWAPATENT AB
	7904449-1	Sätt och apparat för behandling av fiberhaltigt växtmaterial	<b>Fredrik Wehtje</b> Hällekis SE		79-02-13 SE 7901240 7	79-05-22 AWAPATENT AB
	7904450-9	Stormskydd för vindrotor	<b>K E Gannholm</b> Burs 620 13 Stånga SE			79-05-22
	7904451-7	I en fri slinga av en kabel löpande bleckskena med rätlinig rörelse	<b>Ingemar Schwalbe</b> St Eriksgatan 9 112 39 Stockholm SE			79-05-22
	7904452-5	Borrhuvud	<b>W Hegenscheidt GmbH</b> Erkelenz DE	C Lewis, G Berstein Katzem, Erkelenz	78-06-30 DE 2828792	79-05-22 von Rennenkampff C
	7904453-3	Bindle för kor och svin	<b>Assar Andersson</b> Östergatan 77 B 262 00 Ängelholm SE			79-05-22
	7904454-1	Patronlägeslås för gevär	<b>Kenneth Troedsson</b> Malmö SE			7902228-1 79-05-22 Holmqvist L
	7904455-8	Kaskadlikriktare	<b>AB Adtec</b> Göteborg SE	B Heed Göteborg		79-05-22 Cederbom & Lindberg
	7904456-6	Sätt vid tillverkning av stickad luggvara och anordning för utförande av sättet	<b>AB T H Lapidus</b> Borås SE	O Predin Borås		79-05-22 Cederbom & Lindberg
	7904457-4	Anordning för lyftning av plåtar o	<b>Björn Olof Johansson</b> Onsala SE			79-05-22 Ferkinghoff
	7904458-2	Anordning vid skylthållare	<b>Berndt Johnson</b> Linköping SE			79-05-22 Ferkinghoff
	7904459-0	I alla riktningar elastiskt band, företrädesvis avsett att användas som bandage, samt förfarande för dess framställning	<b>Molinier SA</b> Veauce/Loire FR	R Delannoy Paris	78-06-27 FR 78 20089	79-05-22 Ferkinghoff
	7904460-8	Improvements in and relating to exhaust silencers	<b>Harmo Industries Ltd</b> Birmingham GB	C L Troman Knowle		79-05-22 Lundquist L-O
	7904461-6	Improvements in and relating to exhaust systems	<b>Harmo Industries Ltd</b> Birmingham GB			79-05-22 Lundquist L-O
	7904462-4	Improvements in metallic wire typ card-clothing	<b>The English Card Clothing Company Ltd</b> Huddersfield GB	K Grimshaw Todmorden	78-05-25 GB 22658/78	79-05-22 Bjerken H
	7904463-2	Vakuumsug för fistlar och liknande sårbildningar	<b>Per Almqvist, Albert Broome</b> Helsingborg SE			79-05-22 Hedebratt S
	7904464-0	Windrad	<b>Maschinenfabrik Augsburg-Nürnberg AG</b> München DE	1)P Sprang, 2)S Helm, 3)R Nika 1,3)München, 2)Ziegelberg	78-06-08 DE 2825061 78-12-20 DE 2855025	79-05-22 Omming A
	7904465-7	Hydraulisk servostyrning	<b>Thomson-CSF</b> Paris FR	J Abeille, J Coeuillet, F Coutanceau, C Grandfils La Haye les Roses, Paris, Savigny sur Orge, Fontenay Aux Roses	78-05-26 FR 78 15795	79-05-22 Uusitalo I
	7904466-5	Method and apparatus for compacting character data in accordance with a variety of methods	<b>Rockwell International Corporation</b> Pittsburgh Penn US	J S Richards, A G DePaoli Bolingbrook Ill	78-05-23 US 908772	79-05-22 Hjärne
	7904467-3	Self generating ignition system	<b>McCulloch Corporation</b> Los Angeles Cal US	R V Jackson Los Angeles Cal	78-05-23 US 908720	79-05-22 Hjärne



Ans. ink som	(21)(86)(86)(86)(86) Ans.nr Int.ingivn.dag Int.ans.nr Europ.ingivn.dag Europ.ans.nr	(54) Benämning	(71) Sökande	(72) Uppfinnare	(32,33,31) Prior.dat, Land Nummer	(22)(74)(62)(24) Ans.dat Ombud Stamans.nr Lördag
	7904468-1	Method and apparatus for making ca closures	<b>USM Corporation</b> Farmington Conn US	J S Keley, R P Moldas Wenham Mass, Weirton WVa	78-05-23 US 908733	79-05-22 Hjärne
	7904469-9	Däck med radialstomme	<b>Michelin &amp; Cie (Compagnie Generale des Etablissements MICHELIN)</b> Clermont-Ferrand FR	J Pommier Clermont-Ferrand	78-05-24 FR 78 15673	79-05-22 Hjärne
	7904470-7	Tändanordning för elektriskt påverkbara tändsatser	<b>Imperial Chemical Industries Ltd</b> London GB	E Jones, M I Mitchell Alloway, Chester	78-05-24 GB 21735/78	79-05-22 Hjärne
	7904471-5	Antifreeze composition	<b>Texaco Development Corporation</b> White Plains NY US	C L Lambert jr Georgetown Tex	78-05-25 US 909735	79-05-22 Hjärne
	7904472-3	Conversion of solid fuels into fluid fuels	<b>Texaco Development Corporation</b> White Plains NY US	W G Schlinger Pasadena Cal	78-08-16 US 934120	79-05-22 Hjärne
	7904473-1	Improvements in or relating to pole-amplitude modulation, pole-changing electric motors and generators	<b>National Research Development Corp</b> London GB	G H Rawcliffe Bristol	78-05-25 GB 22541/78	79-05-22 Hjärne
	7904474-9	Sätt att dimensionera statorlindningen för en med polamplitudmodulation driven elektrisk trefasmaskin	<b>National Research Development Corporation</b> London GB	G H Rawcliffe Bristol	78-05-25 GB 22541/78	79-05-22 Hjärne
	7904475-6	Svets-, skär-, värme- eller lågabrännare	<b>E Schlüter Fachhandel für Schweisstechnik</b> Laatzen DE	J Schlüter Laatzen	78-05-26 DE 2823037	79-05-22 Hjärne
	7904476-4	Tvästegsseparator för uppdelning av gas-och/eller ångformiga material med olika molekylvikter	<b>Forsögsanlaeg Risö</b> Roskilde DK	E Larsen, H E Pedersen Lejre, Roskilde	78-05-26 DK 2343/78	79-05-22 Hjärne
	7904477-2	Elektrisk maskin	<b>Robert Bosch GmbH</b> Stuttgart DE	M Frister Schwieberdingen	78-05-27 DE 2823261	79-05-22 Hjärne
	7904478-0	Mischkopf, insb. för die Formschaumung von Polyurethanen	<b>Desma-Werke GmbH</b> Achim DE	K Fink Achim	78-05-27 DE 2823189	79-05-22 Hjärne
	7904479-8	Transportanläggning	<b>Nils-Olof Lundkvist</b> Österskär SE			79-05-22 Hjärne
	7904480-6	Tätninganordning, särskilt en packbox	<b>Ingenjörfirman G A Lindberg &amp; Co AB</b> Stockholm SE	B Vesterlund Kvissleby		79-05-22 Hjärne
	7904481-4	Förfarande och anordning för förstärkning av maskindelar med utsprång	<b>Rostovsky Gosudarstvenny Universitet</b> Rostov-na-Donu SU	G A Zhuravlev, V S Gurevich, A I Ageev Rostov-na-Donu		79-05-22 Hjärne
	7904482-2	Avskärmning mot radon och andra gaser	<b>Sven-Olov Ericson</b> Edsviksvägen 33 182 33 Danderyd SE			79-05-22
	7904483-0	Framställning av penicilliner	<b>Bristol-Myers Company</b> New York NY US	D Walker, H H Silvestri, C Sapino, D A Johnson Jamesville, Dewitt, East Syracuse, Fayetteville	78-12-18 US 970704 79-01-19 US 4780 79-03-19 US 21852	79-05-22 Perneborg H
	7904484-8	A medicine containing para-aminobenzoic acid-N-L-rhamnoside as an active ingredient	<b>Kureha Kagaku Kogyo KK</b> Tokyo JP	1)C Yoshikumi, 2)Y Ohmura, 3)F Hirose, 4)M Ikuzawa, 5)K Matsunaga, 6)T Fujii, 7)M Ohhara, 8)T Ando	78-05-26 JP 53/63146 78-12-29 JP 53/161385 78-12-29 JP 53/161386	79-05-22 Bergensträhle & Lindvall
	7904485-5	A medicine containing para-aminobenzoic acid-N-D-xyloside as an active ingredient	<b>Kureha Kagaku Kogyo KK</b> Tokyo JP	1)C Yoshikumi, 2)Y Ohmura, 3)F Hirose, 4)M Ikuzawa, 5)K Matsunaga, 6)T Fujii, 7)M Ohhara, 8)T Ando	78-05-26 JP 53/63146 78-12-29 JP 53/161385 78-12-29 JP 53/161386	79-05-22 Bergensträhle & Lindvall
	7904486-3	Verfahren zur Prüfung von Distanzrelais	<b>BBC AG Brown Boveri &amp; Cie</b> Baden CH	M Fiorentizis Wettingen	78-05-30 CH 5874/78	79-05-22 Bergensträhle & Lindvall
	7904487-1	Anordning för formning av glasämnen	<b>Emhart Industries Inc</b> Farmington Conn US	F A Fenton Doncaster GB	78-05-24 GB 21916/78	79-05-22 AB Stockholms patentbyrå
	7904488-9	Anordning för behandling av glasvaror	<b>Emhart Industries Inc</b> Farmington Conn US	F A Fenton Doncaster GB	78-05-31 GB 25918/78	79-05-22 AB Stockholms patentbyrå
	7904489-7	Anordning för matning av glasämnen	<b>Emhart Industries Inc</b> Farmington Conn US	F A Fenton Doncaster GB	78-05-25 GB 22543/78	79-05-22 AB Stockholms patentbyrå

Ans. ink som	(21)(86)(86)(86)(86) Ans.nr Int.ingivn.dag Int.ans.nr Europ.ingivn.dag Europ.ans.nr	(54) Benämning	(71) Sökande	(72) Uppfinnare	(32,33,31) Prior.dat, Land Nummer	(22)(74)(62)(24) Ans.dat Ombud Stamans.nr Löpdag
	7904490-5	Avloppsvattenrening	NV Centrale Suiker Mij Amsterdam NL	K C Pette Bennekom	78-05-23 NL 78 05584	79-05-22 AB Stockholms patentbyrå
	7904491-3	Anaerob rening	NV Centrale Suiker Mij Amsterdam NL	R de Vletter Huizen	78-05-23 NL 78 05585	79-05-22 AB Stockholms patentbyrå
	7904492-1	Optisk petentiometer	Honeywell Inc	E T Swansen Golden Valley Minn	78-05-26 US 910043	79-05-22 AB Stockholms patentbyrå
	7904493-9	Tetrahydrotiopyrano 2,3-b indolderivat	Shionogi & Co Ltd Osaka JP	1)Y Makisumi, 2)S Takada, 3)T Sasatani, 4)N Ishizuka 1-2)Kawanishi-shi, 3- 4)Sakai-shi	78-05-23 JP 53/61832	79-05-22 AB Stockholms patentbyrå
	7904494-7	Hopfällbar godsbehållare	Sea Containers Ltd London GB	S Nessfield, J E Foster, M Clive-Smith Tibthorpe, Godalming, London	75-04-24 GB 17126/75	79-05-22 Branns 7604672-1 76-04-22
	7904495-4	Förlutningsanordning för tidskrifter och liknande, avsedd att användas vid distribution och saluhållning	Torsten Iweffjäll Stockholm SE			79-05-22 AWAPATENT AB
	7904496-2	Klämskyddsanordning vid dörr	Skandinaviska Aluminium Profiler AB Vetlanda SE	B Zackrisson Vetlanda		79-05-22 AWAPATENT AB
	7904497-0	Anordning för kylning av cylinderlocket vid en fyrtaktsdieselmotor	Sulzer Brothers Ltd Winterthur CH	G Lustgarten Zürich	78-05-26 CH 5773/78	79-05-22 Forsheden J
	7904498-8	Ståltrådelement för användning vid armering av gummi	NV Bekaert SA Zwevegem BE	G Haermers Deerlijk	78-05-26 GB 23062/78	79-05-22 Forsheden J
	7904499-6	Brandhämmande eller brandsläckande material	Trevor Merlin James Pontardawe GB		78-05-25 GB 22566/78	79-05-22 Forsheden J
	7904500-1	Gräsbehållare för gräsklippare	Suffolk Lawn Mowers Ltd Stowmarket GB	A E Robert Eye	78-05-25 GB 22737/78	79-05-22 Forsheden J
	7904501-9	Förfarande och anordning för indikering av en vätskenivå	AHI Operations Ltd Manukau NZ	D S M Phillips, P A J Phillips Hamilton	78-05-26 NZ 187387	79-05-22 Forsheden J
	7904502-7	Industrirobot med gripanordning	Pfaff Industriemaschinen GmbH Kaiserslautern DE	G Wauer, D Becker, R Schönthaler Kaiserslautern	78-05-30 DE 2823584	79-05-22 Forsheden J
	7904503-5	Inloppslåda för pappersmaskin	Escher Wyss GmbH Ravensburg/Württ DE	A Bubik, R Kurtz, H Kutzelmann Ravensburg, Immenstaad, Kriens	78-05-30 CH 5873/78	79-05-22 Forsheden J
	7904504-3	Högspänningsbrytarcell	Sachsenwerk Licht-und Kraft-AG München DE	A Bogner, L Jäger Plüderhausen, Regensburg	78-06-16 DE 2826387	79-05-22 Lorenz S
	7904505-0	Sätt att etablera en flödesförbindelse med en rörledning, jämte anordning för utövande av sättet	Jan Olof Bohlin Hamnviksvägen 55 149 00 Nynäshamn SE			79-05-22
	7904506-8	Stegstöd	Kenneth Strömberg Spovgränd 16 951 47 Luleå SE	T Engström Luleå		79-05-22
	7904507-6	Flerskiktetsbalk	Anton Heggenstaller Unterbernbach DE		78-05-26 DE 2823053	79-05-23 AWAPATENT AB
	7904508-4	Målanordning	Australasian Training Aids (Pty) Ltd Albury AU	L C Knight, R A Cottis Albury AU, Stockport GB	78-05-26 GB 23483/78	79-05-23 AWAPATENT AB
	7904509-2	Förfarande för bestämning av påverkan av strömpolaritetens periodiska ändring vid elektromekaniska förlopp	Komitet po Transportno Maschinostroene Sofia BG	P R Pentshev, S S Gischin Sofia	78-06-06 BG 39984	79-05-23 AWAPATENT AB
	7904510-0	Hållare för mikroskoppreparatglas	Slidex Corporation Tokyo JP	N Namiki Hoya City	78-06-02 JP 53/75673 U 78-06-02 JP 53/75674 U	79-05-23 AWAPATENT AB
	7904511-8	Elektriskt kopplingsdon med genomsärningsorgan	Societe Industrielle de Materiel Electrique SIMEL Gevrey-Chambertin FR	G Porcheray Saulon-la-Chapelle	78-05-26 FR 78 15771	79-05-23 AWAPATENT AB

Ans. ink som	(21)(86)(86)(86)(86) Ans.nr Int.ingivn.dag Int.ans.nr Europ.ingivn.dag Europ.ans.nr	(54) Benämning	(71) Sökande	(72) Uppfinnare	(32,33,31) Prior.dat, Land Nummer	(22)(74)(62)(24) Ans.dat Ombud Stamans.nr Löpdag
	7904512-6	Metallkapsyl och sätt och apparat för framställning därav	Toyo Seikan Kaisha Ltd Tokyo JP	K Ishibashi, H Oumi, F Mori Yokohama City, Hiratsuka City, Fukayama-cho	78-05-26 JP 53/62304 78-05-26 JP 53/62305 78-07-12 JP 53/84919 78-07-12 JP 53/84920 78-07-12 JP 53/84921 78-07-19 JP 53/87079	79-05-23 AWAPATENT AB
	7904513-4	Botten för metallurgiska behållare, skänkar, konvertrar och liknande	Svenska Silikaverken AB Köping SE	L I Setterberg Djursholm		79-05-23 Hjärne
	7904514-2	Anordning för övervakning av en transmultiplexer	Telecommunications Radioelectriques et Telephoniques TRT Paris FR	G Bonnerot, P Senn, M Coudreuse Orsay, Feucherolles, Paris	78-05-29 FR 78 15891	79-05-23 Åkesson S
	7904515-9	Fogskydd för rör	Thord Ingemar Engström, Oscar Arntyr Teknikergatan 24 951 39 Luleå, Wallingatan 37 111 24 Stockholm SE			79-05-23
	7904516-7	Rullborkkrona med skärullar	AB SKF, Sandvik AB Göteborg, Sandviken SE	1)H Kunkel, 2)A Olschewski, 3)H M Ernst, 4)M Brandenstein, 5)L Walter, 6)L Lachonius 1,2,5)Schweinfurt, 3)Eltingshausen, 4)Aschfeld DE, 6)Surte SE	78-05-31 DE 2823698 78-09-25 DE 2841971	79-05-23 Kristiansen A
	7904517-5	Fliskantverk	Brundell and Jonsson AB Gävle SE	P Erikson Valbo		79-05-23 Ehners patentbyrå
	7904518-3	Transportanordning, företrädesvis för framdragning av trädstammar och liknande laster	Leif Bogren Mölnadal SE			79-05-23 Roth M
	7904519-1	Metod för flödesmätning, som grundar sig på att i ett flöde placera ett hinder	Mekankonsult Lifa Andvägen 26 352 42 Växjö SE			79-05-23
	7904520-9	Improvements in manually operated liquid dispensers	The Afa Corporation Miami Lakes Fla US	J R Cary, W H Wesner Miami Lakes, Fort Lauderdale Fla		79-05-23 Enquists patentbyrå
	7904521-7	Säkerhetsbältesrullautomat	Repa Feinstanzwerk GmbH Alfdorf DE	A Föhl Schorndorf	78-05-30 DE 2823487	79-05-23 von Rennkampff C
	7904522-5	Belysningsarmatur	Kenneth Bringzen Scheelegatan 3 3tr 112 23 Stockholm SE			79-05-23 Linde L
	7904523-3	A rail vehicle disc brake arrangement	SAB Industri AB Landskrona SE			79-05-23 Petri S
	7904524-1	Slipmaskin	Stig Gustav Gottfrid Kaliff Farsta SE			79-05-23 AB Stockholms patentbyrå
	7904525-8	Anordning för uttag av prover ur en suspension	Svenska Träforskningsinstitutet Stockholm SE	M Kolman, S Almgren Stockholm		79-05-23 AB Stockholms patentbyrå
	7904526-6	Brännare	Dowa Co Ltd Tokyo JP	K Miyahara Tokyo	78-05-26 JP 53/63065 78-11-27 JP 53/146415	79-05-23 AB Stockholms patentbyrå
	7904527-4	Differentialtryckindikator	Engineering Components Ltd Slough GB	P F Taylor Over	78-05-24 GB 22001/78	79-05-23 AB Stockholms patentbyrå
	7904528-2	Effektomvandlare	Hitachi Ltd Tokyo JP	Y Tsutsui, K Tachibana, H Ishikawa Katsuta-shi, Yokohama, Hitachi- shi	78-05-25 JP 53/61687 78-07-26 JP 53/90420	79-05-23 AB Stockholms patentbyrå
	7904529-0	Batteri med skyddsmantlat honuttag	P R Mallory & Co Inc Tarrytown NY US	F L Ciliberti jr Ossining NY	78-05-25 US 909337	79-05-23 AB Stockholms patentbyrå
	7904530-8	Demontering av glidsko	F L Smidth & Co AS Köpenhamn-Valby DK	E C P Christensen Köpenhamn-Valby	78-05-25 GB 22384/78	79-05-23 AB Stockholms patentbyrå



# Inkomna

Ans. ink som	(21)(86)(86)(86)(86) Ans.nr Int.ingivn.dag Int.ans.nr Europ.ingivn.dag Europ.ans.nr	(54) Benämning	(71) Sökande	(72) Uppfinnare	(32,33,31) Prior.dat, Land Nummer	(22)(74)(62)(24) Ans.dat Ombud Stamans.nr Löpdag
	7904531-6	Hylsnyckelsats	Werner W Martinmaas Miller SD US		78-05-24 US 909103	79-05-23 AB Stockholms patentbyrå
	7904532-4	Skiftnyckel	Werner W Martinmaas Miller SD US		78-05-24 US 909104	79-05-23 AB Stockholms patentbyrå
	7904533-2	Anordning för längdskärning av materialbanor	Jagenberg-Werke AG Düsseldorf DE	R Meyer, H Schönmeier Düsseldorf	78-06-07 DE 2824900	79-05-23 Delmar J-Å
	7904534-0	Heat-recoverable articles	Raychem Pontoise SA Saint-Ouen l'Aumone FR	D J M M-J Watine, C P Nadal, J P M Hine, J M H Catabelle, J C C Delamotte, C A Rolland Maisons-Laffitte, Magny en Vexin, Courbevoie, St Cloud, Franconville, Aincourt	78-05-23 GB 21327/78 78-09-21 GB 37692/78 79-03-09 GB 7908459	79-05-23 Stenhagen patentbyrå
	7904535-7	Transmissionssystem för båtmotorer	AB Volvo Penta Göteborg SE			79-05-23 Hjärne
	7904536-5	Torkapparat	Rolf Cederström Stockholm SE			79-05-23 Moberg S
	7904537-3	Anordning för avgivande av vätska, företrädesvis handtvättmedel	Bengt Peterson New Products Investment AB Askim SE	S Swallert Göteborg	79-03-23 SE 7902631-6	79-05-23 Hagelberg T
	7904538-1	Anordning för hantering av en långrev vid fiske	Sundries HAB Göteborg SE	T Nygren Mölnadal		79-05-23 Hagelberg T
	7904539-9	Förfarande vid fotografisk avbildning	Hans Ingemar Hansson Malmö SE			79-05-23 Ström T
	7904540-7	Sätt och apparat för framställning av glasfilamenter	Owens-Corning Fiberglas Corporation Toledo Ohio US	A P Symborski, R M Fulmer, D W Thomas Anderson, Aiken SC, Newark Ohio	78-08-28 US 937382	79-05-23 Ström T
	7904541-5	Slipverktyg	Göte Eskil Yngve Holmberg Anderstorp SE			79-05-23 Ström T
	7904542-3	Anordning vid backspegel	Tord Ruben Jonsson Rönninge SE			79-05-23 Lundquist L-O
	7904543-1	Nya joniska bensen- polyjodidderivat för användning som kontrastmedel vid röntgenbehandling	Guerbet SA Aulnay-sous-Bois FR	G Tilly, M J-C Hardouin, J Lautrou Aulnay-sous-Bois	78-05-31 GB 24828/78	79-05-23 Holmqvist L
	7904544-9	Kyllådor för schaktugnar	1) Sidmar Siderurgie Maritime SA, 2) Maritime Stalnjverheid NV, 3) Paul Wurth SA 1,2)Gent BE, 3)Luxemburg LU	1)H Radoux, 2)C Heinz, 3)H Ensch, 4)G Monteyne 1,2)Luxemburg LU, 3)Gent, 4)Lembeke BE	78-06-12 LU 79798	79-05-23 Feringhoff
	7904545-6	Anordning för hantering av material	Fives -Cail Babcock Paris FR	R Chever Paris	78-05-31 FR 78 16177	79-05-23 Forsheden J
	7904546-4	Improvements in or relating to devices for adjusting inclination between first and second members	Mario Farelli Torino IT		79-03-23 IT 67607 /79	79-05-23 Bjerken H
	7904547-2	Sätt och anordning för tillverkning av förpackningar för sugrör	Tetra Pak International AB Lund SE	E Järund Fjällbacka		79-05-23 Bentz C
	7904548-0	Enzymatiskt mikrobiologiskt sätt att framställa optiskt aktiva aminosyror, utgående från hydantoiner och/eller racemiska karbamoylderivat	Snamprogetti SpA Milano IT	1)R Olivieri, 2)A Viglia, 3)L Degen, 4)L Angelini, 5)E Fascetti 1)Mentana, 2,4)Monterotondo, 3,5)Rom	78-05-23 IT 23679 /78	79-05-23 AB Dahls patentbyrå
	7904549-8	Sätt och apparat för fast-flytande- extraktion	Snamprogetti SpA Milano IT	E Emmi, G Sodini Rom	78-05-24 IT 23720 /78	79-05-23 AB Dahls patentbyrå
	7904550-6	Förfarande för tillverkning av alster av vattenhårdande material	Stamicarbon BV Geleen NL	J W H Zijp Geleen	78-05-27 NL 7805790	79-05-23 AB Dahls patentbyrå
	7904551-4	Förfarande för framställning av förbättrade träprodukter genom kemisk behandling	Kockums Industri AB Stockholm SE	T Bystedt, S Englund Järfälla, Solna		79-05-23 Perneborg H
	7904552-2	Bjälklag	Edvin Lindell Björkhagsvägen 6 172 35 Sundbyberg SE			79-05-23
	7904553-0	Kulturbecher zur Probenentnahme und Keimzahlbestimmung	Biotest-Serum-Institut GmbH Frankfurt-Niederrad DE	M Abdou Hausen	78-05-26 DE 7815774 Gm	79-05-23 Branns
	7904554-8	Gjutaggregat	TRW Inc Redondo Beach Cal US	R R Brookes North Canton Ohio	78-05-24 US 908804	79-05-23 Branns

Ans. ink som	(21)(86)(86)(86)(86) Ans.nr Int.ingivn.dag Int.ans.nr Europ.ingivn.dag Europ.ans.nr	(54) Benämning	(71) Sökande	(72) Uppfinnare	(32,33,31) Prior.dat, Land Nummer	(22)(74)(62)(24) Ans.dat Ombud Stamans.nr Löpdag
	7904555-5	Sätt och anordning vid en pappersmaskin	SCA Development AB Sundsvall SE			79-05-23 Illum L-O
	7904556-3	Mammary prosthesis which resists capsular contracture	Dow Corning Corporation Midland Mich US	E E Frisch Midland Mich	78-05-25 US 909406	79-05-23 Larsson L
	7904557-1	Semi-solid water-based coating compositions	PPG Industries Inc Pittsburgh Penn US	1)J E Jones, 2)R G Temple, 3)J A Seiner, 4)S L Young, 5)W G Boberski 1)Lower Burrell, 2,5)Gibsonia, 3)Pittsburgh, 4)Butler Penn	78-06-05 US 912807	79-05-23 Molin Å
	7904558-9	Förfarande och anordning för behandling av fibersuspensioner	A Ahlström OY Norrmark FI	J E Gullichsen Siuntio	78-06-06 FI 781789	79-05-23 Molin Å
	7904559-7	Light-sensitive silver halide color photographic material	Konishiroku Photo Industry Co Ltd Tokyo JP	1)K Okaniwa, 2)T Uchida, 3)M Kobayashi, 4)H Sugita, 5)T Sasaki 1,5)Hino-shi, 2,4)Hachioji-shi, 3)Sagamihara-shi	78-06-01 JP 53/66199	79-05-23 Molin Å
	7904560-5	Anordning vid evaporativ kylare	AB Carl Munters Sollentuna SE	L Korsell Stockholm		79-05-23 Geralf W 7710655-7 77-09-22
	7904561-3	Lamp of adjustable luminous flux	Eurodent di Conti Giacomo & C Societa in Accomandita Semplice S Lazzaro di Savena IT	A Zuffa Imola	78-05-24 IT 3449 /78	79-05-23 Geralf W
	7904562-1	Kombinationsmöbel	Oswald Brunn München DE		78-06-09 DE 2825408	79-05-23 Geralf W
	7904563-9	Vid mynningen av ett handeldvapens pipa fästbar tillsatsanordning för utskjutning av överkalibriga projektiler genom avfyring av sk drivpatroner i vapnet	Dokator AB Norsborg SE	O T Valdsoo Solna		79-05-23 Swenson R
	7904564-7	Anordning vid fönster	AB Ryd-Gruppen Sundsvall SE	N-G Jansson Södertälje		79-05-23 Noren H
	7904565-4	Lagrings-och transportanordning	Tellus Maskin AB Vallentuna SE	K J Dahlström, S-I Nilsson Vallentuna, Filipstad		79-05-23 Noren H
	7904566-2	Räddningsstege	Lars Olaf Eriksson Nynäshamn SE			79-05-23 Noren H
	7904567-0	Förfarande och anordning för formning av telefonsnöre	Telefon AB L M Ericsson Stockholm SE			79-05-23 Lunell K-A
	7904568-8	Förfarande och anordning för värmebehandling av telefonsnöre	Telefon AB L M Ericsson Stockholm SE			79-05-23 Lunell K-A
	7904569-6	Sätt och apparat för applicering av beläggningar av smält metall	Nippon Steel Corp Tokyo JP	H Takahashi, S Hanai, K Yoshida Toukai City	78-05-29 JP 53/63317	79-05-25 AWAPATENT AB
	7904570-4	Beredning som inbegriper eikosapentaensyra eller derivat därav	The Wellcome Foundation Ltd London GB	1)H O Bang, 2)J Dyerberg, 3)J R Vane, 4)S E Moncada 1,2)Aalborg DK, 3)Keston, West Wickham GB	78-05-26 GB 23574/78 78-05-26 GB 23575/78	79-05-25 AWAPATENT AB
	7904571-2	Tvätt-eller avvattningsmaskin	Thomas Broadbent & Sons Ltd Huddersfield GB	A B Burke Huddersfield	78-05-26 GB 23343/78	79-05-25 AWAPATENT AB
	7904572-0	Anordning på tankfartyg för förhindrande av nedsmutsning av ballastvattnet och förhindrande av ansamling av explosiva gaser i tankarna	Birger Engström Hörnvägen 8 902 50 Umeå SE			79-05-25
	7904573-8	Transportanordning	Henry Bergstedt, Sören Bergstedt PL 328, Södra Helligrensvägen 11 930 30 Ursviken SE			79-05-25
	7904574-6	Tvängstyrningsmekanism	Textrima OY Nastola FI	P Luhtanen Nastola		79-05-25 Kuusiniemi M

Ans. ink som	(21)(86)(86)(86)(86) (54) Ans.nr Int.ingivn.dag Int.ans.nr Europ.ingivn.dag Europ.ans.nr	(54) Benämning	(71) Sökande	(72) Uppfinnare	(32,33,31) Prior.dat, Land Nummer	(22)(74)(62)(24) Ans.dat Ombud Stamans.nr Löpdag
	7904575-3	Penicillansyraderivat och förfarande för framställning därav	<b>Chugai Seiyaku KK</b> Tokyo JP	1)N Oi, 2)B Aoki, 3)T Shinozaki, 4)K Moro, 5)I Matsunaga, 6)T Noto, 7)T Nebashi, 8)Y Harada, 9)H Endo, 10)T Kimura, 11)H Okazaki, 12)H Ogawa, 13)M Shindo 1)Hoya-shi, 2)Tama- shi, 3)Matsudo-shi, 4)Kuki-shi, 5,8,13)Tokyo, 6)Machida-shi, 7)Kawagoe-shi, 9)Yokohama-shi, 10)Shonan-cho, 11)Sayama-shi, 12)Chofu-shi	78-05-26 JP 53/62164 78-06-13 JP 53/70365 78-08-11 JP 53/97309 78-08-29 JP 53/104362 78-09-07 JP 53/109157	79-05-25 Branns
	7904576-1	Cefalosporinantibiotika	<b>Glaxo Group Ltd</b> London GB	1)C H O'Callaghan, 2)D G H Livermore, 3)C E Newall 1)Gerrards Cross, 2,3)London	78-05-26 GB 22911/78 78-05-26 GB 22913/78	79-05-25 Branns
	7904577-9	Cefalosporinantibiotika	<b>Glaxo Group Ltd</b> London GB	1)C H O'Callaghan, 2)B E Ayres, 3)D G H Livermore, 4)C E Newall, 5)N G Weir 1)Gerrards Cross, 2)Ickenham, 3,4)London, 5)Wembley	78-05-26 GB 23041/78 78-05-26 GB 23042/78 78-10-27 GB 42166/78 78-10-27 GB 42196/78	79-05-25 Branns
	7904578-7	Cefalosporinantibiotika	<b>Glaxo Group Ltd</b> London GB	D G H Livermore, C E Newall London	78-05-26 GB 22910/78 78-05-26 GB 22914/78	79-05-25 Branns
	7904579-5	Cefalosporinantibiotika	<b>Glaxo Group Ltd</b> London GB	1)C H O'Callaghan, 2)D G H Livermore, 3)C E Newall 1)Gerrards Cross, 2,3)London	78-05-26 GB 22909/78 78-05-26 GB 22912/78	79-05-25 Branns
	7904580-3	Tillsatsmedelskombinationer och bränslen innehållande dessa	<b>Exxon Research and Engineering Company</b> Florham Park NJ US	R D Tach, K Lewtas, N Feldman Abingdon, Wantage GB, Woodbridge NJ US	78-05-25 GB 22345/78 78-05-25 US 909441 78-08-30 US 938050	79-05-25 Branns
	7904581-1	Förfarande för framställning av bis(N,N-dialkylamino)-alkyletrar	<b>Union Carbide Corporation</b> New York NY US		79-03-30 US 25659	79-05-25 Branns
	7904584-5	Sätt att framställa spegelämnen jämt ämnen framställda medelst sättet	<b>Gustav Bernhard Rennerfelt</b> Lidingö SE			79-05-25 Svenfeldt H-Å
	7904585-2	Matarvattenförfärmare	<b>BBC AG Brown Boveri &amp; Cie</b> Baden CH	J Brul, H Riegger Nussbaumen, Zürich	78-05-31 CH 5941/78	79-05-25 Grahn T
	7904586-0	Mjölkningsanläggning	<b>Alfa-Laval AB</b> Tumba SE	H K Olofsson Huddinge		79-05-25 Clivemo I
	7904587-8	Värmeväxlare	<b>Alfa-Laval AB</b> Tumba SE	I Kristoffersson, G S Heurlin Rönninge, Trångsund		79-05-25 Clivemo I
	7904588-6	Anordning vid ampull-nål-enhet	<b>Owe Sandegren, Bo Thuresson af Ekenstam</b> Skärhamn, Göteborg SE			79-05-25 Lundquist L-O
	7904589-4	Upphångningsanordning för en svängskjutdörr	<b>IFE GmbH</b> Wien AT	K Kuschel, A Wiehl Wien, Klosterneuburg	78-05-29 AT 3878/78	79-05-25 Schnell C
	7904590-2	BS-kanna	<b>Sigvard Helmer Sundberg, Björn Sigvard Sundberg</b> Alegatan 3 352 40 Växjö SE			79-05-25
	7904591-0	Anordning för kollimering av gammastrålning	<b>Lars Philipson</b> Virvelvindsvägen 41 222 27 Lund SE			79-05-25
	7904592-8	Procede et installation pour recouvrir la face externe d'un produit en forme de tore avec un film en matiere plastique thermoretractable	<b>Societe des Ets Thimon</b> Aix les Bains FR	H Thimon Aix les Bains	78-05-26 FR 78 15676	79-05-25 Egeröd L



Ans. ink som	(21)(86)(86)(86)(86) Ans.nr Int.ingivn.dag Int.ans.nr Europ.ingivn.dag Europ.ans.nr	(54) Benämning	(71) Sökande	(72) Uppfinnare	(32,33,31) Prior.dat, Land Nummer	(22)(74)(62)(24) Ans.dat Ombud Stamans.nr Löpdag
	7904593-6	Fördämningsmatta	<b>Robert Sjölander</b> Olof Skötkonungsgatan 3 412 67 Göteborg SE			79-05-25
	7904594-4	Tättningsanordning för en mekanismkil i ett eldvapen, särskilt för hylslös ammunition	<b>Rheinmetall GmbH</b> Düsseldorf DE	R Koine Ratingen-West	78-06-19 DE 2826599	79-05-25 von Rennenkampff C
	7904595-1	Nya optiskt aktiva oxazofosforinderivat och förfarande för framställning därav	<b>Otsuka Pharmaceutical Co Ltd</b> Tokyo JP	T Sato Tokushima-shi	78-05-29 JP 53/64681	79-05-28 AWAPATENT AB
	7904596-9	LCD-styrda ritlinjaler	<b>H von Börtzell Szuch</b> Tallstubsbacken 1 163 54 Spånga SE			79-05-28
	7904597-7	Dopplerradarmodulens unika detekteringskretslösning	<b>Luleå Steelcon AB</b> Box 600 03 951 06 Luleå SE			79-05-28
	7904598-5	Hoprollbart kanalelement	<b>Knut Ingvar Hurtig</b> Rådmansgatan 22 114 25 Stockholm SE			79-05-28
	7904599-3	Anordning för kontrollerad utmatning av partikelformigt material från en behållare	<b>Einar Winqvist</b> Lekbergsvägen 44 712 00 Hällefors SE	B L Morberg Hällefors		79-05-28
	7904600-9	Stege med varierbar benlängd och ledade fotplattor	<b>Lennart Anderberg</b> Mistelvägen 6 181 60 Lidingö SE			79-05-28
	7904601-7	Moduluppbyggd elektronisk provapparat	<b>Finike Italiana Marposp SpA</b> S Marino IT	M Possati Bologna	78-05-19 IT 3453/78	79-05-28 AB Stockholms patentbyrå
	7904602-5	Mätanordning	<b>Sumitomo Electric Industries Ltd, Bunji Haihara</b> Osaka, Suita JP	B Hagihara, T Fukai Suita, Osaka	78-05-29 JP 53/64678	79-05-28 AB Stockholms patentbyrå
	7904603-3	Verfahren und Eichbild zur Bild-Signaluordnung in einer Datenverarbeitungseinrichtung	<b>Brown Boveri &amp; Cie AG</b> Mannheim-Käfertal DE	R Karg Niederrohrdorf CH	78-05-26 CH 5757/78	79-05-28 Bergensträhle & Lindvall
	7904604-1	Verfahren zur Bilddatenverarbeitung von bewegten Objekten	<b>Brown Boveri &amp; Cie AG</b> Mannheim-Käfertal DE	R Karg Niederrohrdorf CH	78-05-26 CH 5758/78	79-05-28 Bergensträhle & Lindvall
	7904605-8	Förfarande och anordning för bestämning av felriktning	<b>BBC AG Brown Boveri &amp; Cie</b> Baden CH	I de Mesmaeker, P Müller Fislisbach, Nussbaumen	78-06-01 CH 6203/78	79-05-28 Bergensträhle & Lindvall
I	7904606-6 78-09-29 PCT/US78/00091	Fenokumplast och däri användbart ytaktivt ämne	<b>The Celotex Corporation</b> Tampa Fla US	E K Moss, J H Beale St Petersburg Fla, Dedham Mass	77-09-29 US 837875	79-05-28 Hjärne
	7904607-4	Gasspür-bzw. -messgerät unter Verwendung von Prüfröhrchen	<b>Drägerwerk AG</b> Lübeck DE	K Lechnitz, P Naumann Gross Grönau, Stockelsdorf	78-05-29 DE 2823315	79-05-28 Hjärne
	7904608-2	Hermetisk motorkompressorenhet med skruvkompressor	<b>VEB Kombinat Luft-und Kältetechnik</b> Dresden DD	1)P Alexander, 2)F Heinz, 3)A Horst, 4)S Lothar, 5)P Dieter 1-4)Dresden, 5)Berlin	78-05-29 DD 205624	79-05-28 Hjärne
	7904609-0	Förfarande för elektrostatisk ytbeläggning av föremål av isolerande material	<b>Kombinat VEB Elektrogerätewerk Suhl, VEB Elektrowärme Sörnewitz</b> Sörnewitz DD	1)W Kleber, 2)D Auerbach, 3)H Bauch, 4)R Friedrich, 5)G Muster, 6)H Kümmel 1-3)Dresden, 4)Leipzig, 5)Coswig, 6)Weinböhla	78-06-29 DD 206359	79-05-28 Hjärne
	7904610-8	Fästelement med förankringsbult och expanderkil	<b>Hilti AG</b> Schaan LI	A Herb, G Lang Peissenberg, München DE	78-07-03 DE 2829158	79-05-28 Hjärne
	7904611-6	Fästdon för montering av tillbehör, speciellt hörselskydd, på skyddshjälm	<b>Bo Gunnar Lönnstedt</b> Sollentuna SE			79-05-28 Hjärne
	7904612-4	Musiknoter	<b>Capper Styles Whole Tone Co Ltd</b> St Helier GB	L C Capper, R J Capper Glossodia AU		79-05-28 Moberg S
	7904613-2	Uppvärmningssystem	<b>Emil Grüniger</b> Altendorf CH			79-05-28 Moberg S
	7904614-0	Smältbar pasta	<b>Hercules Incorporated</b> Wilmington Del US	R M Walsh Mount Salem Lane Del		79-05-28 Forsheden J
	7904615-7	Fönsterlås	<b>PM Teknik Handelsbolag</b> Västerås SE	A P Carlson Västerås		79-05-28 Forsheden J
	7904616-5	Parameter entry device	<b>Tektronix Inc</b> Beaverton Oreg US	D B Bingham, G W Wimmer Sherwood, Portland Oreg	78-06-02 US 912119	79-05-28 Ehners patentbyrå

# Inkomna

Ans. ink som	(21)(86)(86)(86) Ans.nr Int.ingivn.dag Int.ans.nr Europ.ingivn.dag Europ.ans.nr	(54) Benämning	(71) Sökande	(72) Uppfinnare	(32,33,31) Prior.dat, Land Nummer	(22)(74)(62)(24) Ans.dat Ombud Stamans.nr Löpdag
	7904617-3	Skaft för en arbetsstövel	Thomas Melinder Nordingrå SE			79-05-28 AB Dahls patentbyrå
	7904618-1	Transportsystem	Lennart Höglund Lindalsvägen 5 163 60 Spånga SE			79-05-28
	7904619-9	Servolenkung für einen Rollstuhl	Ortopedia GmbH Kiel DE	H Körber Kiel	78-05-29 DE 2823354	79-05-28 Branns
	7904620-7	Elektroanordning för elektrokemiska celler	F Hoffmann-La Roche & Co AG Basel CH	P M Robertson Oberwil	74-04-01 DE 2415784 75-01-30 DE 2503819	79-05-28 Branns 7503715-0 75-04-01
	7904621-5	Korrosionsbeständig kopparlegering	Olin Corporation East Alton III US	J M Popplewell, C F Acton Guilford, Wallingford Conn		79-05-28 Branns
	7904622-3	Messanordnung zur Absteckung und Aufmessung mittels elektronischen Tachymeter	VEB Carl Zeiss Jena Jena DD			79-05-28 Svanfeldt H-Å
	7904623-1	Improvements in and relating to drawers and drawer runners	L B (Plastics) Ltd Derby GB	L G Litchfield, T Hardy Derby	78-05-30 GB 24423/78	79-05-28 Noren B
	7904624-9	Anordning vid rotator	Arcos Mek Industri AB Borlänge SE	1)A Carlsson, 2)H Johansson, 3)K Brorson 1,2)Borlänge, 3)Täby		79-05-28 AWAPATENT AB
	7904625-6	Utfodringsanläggning företrädesvis för nötkreatur	Kjell Nilsson Tibro SE			79-05-28 AWAPATENT AB
	7904626-4	Bärbar oljetank	Karl-Erik Malm, Gunnar Malm H B Kävlebo Smidesverkstad SE			79-05-28

# Allmänt tillgängliga

Förteckning över ansökningar som hålls tillgängliga enligt 22 § andra stycket patentlagen.

Ans. ink som	(51) Klass	(21)(86)(86)(86) Ans.nr Int.ingivn.dag Int.ans.nr Europ.ingivn.dag Europ.ans.nr	(54) Benämning	(71) Sökande	(72) Uppfinnare	(32,33,31) Prior.dat, Land Nummer	(22)(74)(62)(24) Ans.dat Ombud Stamans.nr Löpdag	(41) Allm. tillg.
A01G 27/00	7710426-3		Konstbevattningsystem för inomhusbruk	Carl Thure Ericson Västerås SW			77-11-02 AWAPATENT	79-05-03
A01N 9/20	7811359-4		2-brom-2-nitro-propan-1,3-diolderivat med antibakteriell och antifungisk verkan, samt framställning och användning av desamma	Imperial Chemical Industries Ltd London GB	A J Buckley, M Singer Manchester	77-11-03 GB 45747/77	78-11-02 Hjärne	79-05-04
A22C 11/02	7807042-2		Förpackningsanordning	Rheem Manufacturing Company New York NY US	R W Gay Cary NC	77-11-04 US 848 633	78-06-20 AB Stockholms patentbyrå	79-05-05
A23F 1/00	7810872-7		Kaffeprodukt och förfarande	General Foods Ltd Oxon GB	P Morgan, A M Batchelor Oxon	77-11-01 GB 45478/77	78-10-18 Branns	79-05-02
A23K 1/20	7803800-7		Förfarande och medel för komprimering av djurfoder	Uniscope Inc Johnstown Colo US	R P Mommer Loveland Colo	77-11-01 US 847 660	78-04-04 Delmar	79-05-02
A45D 2/14	7804699-2		Papiljott	Willy Ehmann Heidelberg DE		77-10-31 DE 27 48 764	78-04-25 von Rennenkampff	79-05-01
A47J 36/02	7811334-7		Matberedningskärl	OY Wärtsilä AB Helsingfors FI	1)T Aakenus, 2)P Mertanen, 3)R Peltonen 1)Vantaa, 2,3)Helsingfors	77-11-01 FI 773277	78-11-01 Carminger L	79-05-02
A47J 39/02	7811341-2		Frukostutdelande anordning	Hereri SA Malaga ES	D A Criado Malaga	77-11-03 ES 463820	78-11-02 Nihlmark B	79-05-04
A47L 9/18	7811413-9		Apparat för rengöring av golv, mattor och liknande	Vax Appliances Ltd Droitwich GB	A J Brazier Birmingham	77-11-05 GB 46144/77 78-04-28 GB 17061/78	78-11-03 Schröder N-O	79-05-04
A47L 9/18	7811414-7		Apparat för rengöring av golv, mattor och liknande	Vax Appliances Ltd Droitwich GB	A J Brazier Birmingham	77-11-05 GB 46144/77	78-11-03 Schröder N-O	79-05-06
A47L 15/42	7811354-5		Diskmaskin	Licentia Patent-Verwaltungs-GmbH Frankfurt/Main DE	W Heissmeier Nürnberg	77-11-02 DE 2748960	78-11-02 Lorenz S	79-05-03
A61B 5/10	7811127-5		Förfarande och anordning för registrering av svettkörtelaktivitet	General Medical Company West Los Angeles Cal US	R Tapper, A S Diamond, A S Arora West Los Angeles, Ventura, San Francisco	77-10-31 US 846800	78-10-26 Holmqvist L	79-05-01
A61H 15/00	7712371-9		Fotmassageapparat	Göte Eskil Yngve Holmberg Anderstorp SW			77-11-02 Ström	79-05-03
A61K 31/19	7811312-3		Läkemedel för nedsättning av oxalatbildning och -utfällning som oxalatstenar	Dr Madaus & Co Köln DE	D Hötzel Sankt Augustin	77-11-05 DE 2749618	78-11-01 AB Stockholms patentbyrå	79-05-06
A61L 15/01	7712360-2		Sårförband	Sven-Gunnar Hesselgren Drottningholm SW			77-11-02 Lundquist L-O	79-05-03
A61M 25/00	7811078-0		Kateter	Rehabilitation Institute of Chicago Chicago Ill US	Y Wu Darien Ill	77-11-03 US 848005	78-10-25 Moberg S	79-05-04
A62C 31/02	7712372-7		Strålrörsmunstycke	Uwe Eggert Göteborg SW			77-11-02 Cederbom & Lindberg	79-05-03
A62D 1/00	7811388-3		Eldsläckningsmedel	Hoechst AG Frankfurt/Main DE	R Bröll, E Schuierer, H Bathelt Langen, Burghausen/Salzach, Altötting	77-11-04 DE 2749331	78-11-02 Lindestrom L	79-05-05
A63H 23/16	7810717-4		Förbindelseanordning	1)Britt Ingegerd Dahlgren, 2)Karl Lennart Dahlgren, 3)Per Anders Arnström 1,2)Askim, 3)Stockholm SE			78-10-13 Geraf W 7604440-3 77-10-31	79-05-01
B01D 21/08	7712485-7		Anordning för rening av vatten	Purac AB Lund SW	L-G Willners, B Rosen, C Andersson Björred, Höör, Åkarp		77-11-04 Andersson C	79-05-05
B01D 35/16	7810741-4		Anordning för öppethållande av porigheten i vävnader och därmed förbunden rensning av ytterväggarna i cylindriska avvattningsfilter av porös vävnad	Walter Krause Walheim DE		77-11-05 DE 2749571	78-10-16 von Rennenkampff C	79-05-06
B01D 51/04	7811229-9		Förfarande för avlägsnande av väteklorid ur rökgaser	AS Niro Atomizer Söborg DK	K Felsvang, M A Grönlund Scholten Alleröd, Holte	77-10-31 DK 4830/77	78-10-30 Hjärne	79-05-01
B01D 53/14	7811224-0		Sätt att behandla förbränningsgaser	William M Nelms, Charles F Turton Scottsdale, Phoenix Ariz US		77-10-31 US 846672	78-10-30 AWAPATENT AB	79-05-01
B01D 53/20	7810944-4		Tornpackning	Norton Company Worcester Mass US	R F Strigle jr, K E Porter Akron Ohio US, Macclesfield GB	77-11-01 US 847477	78-10-20 Holmqvist L	79-05-02

(51) Ans. ink som	Klass	(21)(86)(86)(86)(86) Ans.nr Int.ingivn.dag Int.ans.nr Europ.ingivn.dag Europ.ans.nr	(54) Benämning	(71) Sökande	(72) Uppfinnare	(32,33,31) Prior.dat, Land Nummer	(22)(74)(62)(24) Ans.dat Ombud Stamans.nr Löpdag	(41) Allm. tillg.
B01F	9/02	7810803-2	Förfarande och anordning för framställning av en uppslamning	The Celotex Corporation Tampa Fla US	1)M Rosen, 2) A R Koenig, 3)J D Copham 1-2)St Petersburg, 3)Seminole Fla	77-10-31 US 847165	78-10-17 Holmqvist L	79-05-01
B02C	18/40	7811263-8	Apparat för sönderdelning av vegetabiliskt material	Rotocrop International Ltd Nassau BS	C A Wilson Nassau	77-10-31 GB 45276/77	78-10-30 Feringhoff	79-05-01
B04B	1/14	7712307-3	Centrifugalseparator med försedimentering	Alfa-Laval AB Tumba SW	B I A Bodelson, M B Nordenberg Tullinge, Tumba		77-11-01 Clivemo	79-05-02
B05B	13/00	7901352-0	Sprutfärgningsanordning	Milliken Research Corporation Spartanburg SC US	N E Klein, W H Stewart jr Inman, Spartanburg SC	74-01-03 US 430527 74-05-17 US 471109 74-05-17 US 471110	79-02-15 AB Stockholms 7415606-8 74-12-12	79-02-15
B05C	13/06	7712415-4	Anordning för invändig ytbeläggning av ihåliga sprutobjekt medelst sprutning	Atlas Copco AB Stockholm SW	K H Liedberg Skara		77-11-03 Grundfelt	79-05-04
B05D	7/04	7712266-1	Beläggningssammansättning	Mobil Oil Corporation New York NY US	R H Steiner Rochester NY		77-10-31 AB Stockholms patentbyrå	79-05-01
B07C	5/14	7713883-2	Förfarande och anläggning för hantering av både färskt och torkat virke vid exempelvis sortering, ströläggning och paketering	KY Rysti & Co KB Helsingfors SF	A Rysti Esbo	77-11-01 SF 773269	77-12-07 Andersson A	79-05-02
B08B	9/12	7811247-1	Anordning för rengöring av behållare	Chemische Fabrik Richard Geiss Offingen/Donau DE	H Geiss Unterknöringen	77-10-31 DE 2748830	78-10-30 Branns	79-05-01
B21D	1/12	7712423-8	Anordning för riktning av skadade fordonskarosser	Josam lastbilteknik AB Örebro SW	J Samuelsson Örebro		77-11-03 Ericsson Y	79-05-04
B21D	53/24	7712357-8	Sätt att tillverka mutter	Götarps Industri AB Värnamo SW	Erik Josefsson Värnamo		77-11-02 Engström C	79-05-03
B22C	7/06	7811319-8	Kärnlåda	Dansk Industri Syndikat AS Herlev DK	C-E Eriksen, M W Grove Ballerup, Brønshøj	77-11-04 GB 46067/77	78-11-01 Molin Å	79-05-05
B22D	11/16	7810667-1	Anordning för kontroll av valsplacering	Mannesmann AG, Gustav Wiegard Maschinenfabrik Düsseldorf, Witten DE	K Hölter, G Wiegard Witten	77-11-03 DE 2749539	78-10-12 AB Stockholms patentbyrå	79-05-04
B23K	3/00	7712419-6	Lödkolvställ	Einar Nordström, Bror Arne Sjödin, Allan Andersson Farsta, Stockholm, Malmö SW			77-11-03 Karlsson B	79-05-04
B25J	9/00	7808720-2	Kopplingsanordning för förbättrad beslutsförmåga vid industrirobotar	VEB IFA-Automobilwerke Ludwigsfelde Betrieb des IFA-Kombinates Nutzkraftwagen Ludwigsfelde DD	H-G Kramer Zossen	77-11-02 DD WP 201 823	78-08-17 Hjärne	79-05-03
B26B	11/00	7712426-1	Kniv-bärdel	Ulf Hanses Borlänge SW			77-11-03 AB Stockholms patentbyrå	79-05-04
B27G	19/00	7712427-9	Automatisk utlösningsanordning för kedjebromsar på motorsågar	H/B Skogstjänst Storuman SW	T Johansson, J-Å Johansson Storuman		77-11-03 AB Stockholms patentbyrå	79-05-04
B27L	11/00	7712493-1	Förfarande vid materialavverkande bearbetning av företrädesvis långsträckt arbetsstycken jämte maskin för genomförande av förfarandet	Bruks Mekaniska AB Arbrå SW	H Tannerstål Söderhamn		77-11-04 Bjerken	79-05-05
B28B	13/04	7811390-9	Anordning för uttagande av keramiska formdelar ur en formsprutmaskin	Demag Kunststofftechnik Zweigniederlassung der Demag AG Nürnberg DE	K U Loske Nürnberg	77-11-05 DE 2749549	78-11-03 Westman B	79-05-04
B29D	17/00	7808930-7	Apparat för gjutning av element med centrumöppning	MCA Discovision Inc Universal City Cal US	J R Holmes, R G Jordan Garden Grove, El Toro Cal	77-10-31 US 847 367	78-08-24 Holmqvist L	79-05-01
B29D	17/00	7811242-2	Termiskt svarande upptagningsmaterial	Appleton Paper Inc Appleton Wis US	D E Hanson, P R Bartels Appleton Wis	77-11-04 US 848579	78-10-30 Enquists patentbyrå	79-05-05
B29D	27/00	7712334-7	Förfarande vid formning av polyuretanskummaterial	Tec Foam SA Puxeiros ES	R Yarza Luaces Pontevedra		77-11-01 Hammar	79-05-02
B41J	9/38	7811253-9	Tryckare innefattande ett med en givare försett anslagsorgan	NV Philips' Gloeilampenfabrieken Eindhoven NL	N Blom, J T Wor Rijswijk	77-11-03 NL 7712160	78-10-31 Åkesson S	79-05-04
B41J	11/22	7712425-3	Kontorsmaskin med stegvis rörlig vagn	Facit AB Åtvidaberg SW	R I Jendborn Mörnum		77-11-03 Hagelbäck	79-05-04
B42C	9/00	7810535-0	Förfarande för bindning av böcker, häften och liknande utan användning av klammer eller sömmar	Luis Jose Antonio Lopez Martinez Madrid ES		77-11-04 ES 463 840	78-10-09 AWAPATENT AB	79-05-05



Ans. ink som	(51) Klass	(21)(86)(86)(86) Ans.nr Int.ingivn.dag Int.ans.nr Europ.ingivn.dag Europ.ans.nr	(54) Benämning	(71) Sökande	(72) Uppfinnare	(32,33,31) Prior.dat, Land Nummer	(22)(74)(62)(24) Ans.dat Ombud Stamans.nr Löpdag	(41) Allm. tillg.
B60C	3/00	7712339-6	Däck för ett drivhjul till en traktor eller liknande fordon	Pneumatiques Caoutchouc Manufacture et Plastiques Kleber Colombes Colombes FR	J Menin, E Delobelle Maurecourt, Colombes		77-11-01 Delmar	79-05-02
B60G	21/06	7805335-2	Hastighetskänsligt stödxaxelreglersystem för motorfordon	Aspro Inc Westport Conn US	W C Eddy jr Birmingham Mich	77-11-04 US 848 599	78-05-10 Hjärne	79-05-05
B60J	7/04	7811191-1	Borttagbar takpanel för fordon	Richard R Chrysler Brighton Mich US		77-11-04 US 848483	78-10-27 Lindblad S	79-05-05
B60P	7/06	7712242-2	Anordning vid organ för åtspänning och låsning av sling eller lastband	Göteborgs Bandväveri AB Angered SW	S B Sunesson Angered		77-10-31 Ferkinghoff	79-05-01
B60R	1/02	7712424-6	Manövreringsanordning för backspeglar och liknande	AB Braås Spegelindustri Braås SW	P-G Holmqvist Växjö		77-11-03 AWAPATENT AB	79-05-04
B60R	9/04	7712475-8	Balk	Skandinaviska Tra-Fyr AB Motala SW	W Aarnio Motala		77-11-03 Lindblom	79-05-04
B60R	25/02	7807320-2	Stöldskydd för fordon	Benjamin Davo Molto, Francisco Vano Pascual Alcoy ES		77-11-04 ES M 231 827	78-06-28 Lorenz	79-05-05
B60S	1/02	7714051-5	Effektiv vindrute-och strålkastartorkare för motorfordon	Alexander Bajrovic St Sundby 150 30 Mariefred SW		77-11-03 CH 13 330	77-12-12	79-05-04
B60S	1/52	7805999-5	Spolanordning för täckglas till motorfordonslyktor	Robert Bosch GmbH Stuttgart DE	H Seibicke, E Ursel, W Fritsch, W Dostler Bühl-Altschweier, Bühl, Gaggenau, Lauf	77-11-05 DE 27 49 658	78-05-25 Hjärne	79-05-06
B60S	1/56	7810740-6	Tvättanordning för täckskivan till fordonsstrålkastare och/eller -lyktor	Westfälische Metall Industrie KG Hueck & Co Lippstadt DE	W Braun Lippstadt	77-11-05 DE 2749646	78-10-16 von Rennenkampff C	79-05-06
B60T	8/02	7712342-0	Sätt och anordning för avkänning av retardation	Folke Ivar Blomberg Lidingö SW			77-11-01 Branns	79-05-02
B60T	8/02	7804674-5	Retardations/accelerationsövervakningsvakt	Folke Ivar Blomberg Lidingö SE		77-11-01 SE 7712342-0 78-01-30 SE 7801119-4	78-04-24 Branns	79-05-02
B60T	8/02	7804675-2	Retardations/accelerationsövervakningsvakt	Folke Ivar Blomberg Lidingö SE		77-11-01 SE 7712342-0 78-01-30 SE 7801119-4	78-04-24 Branns	79-05-02
B60T	8/02	7811021-0	Arrangemang vid retardationsensor	Folke Ivar Blomberg Lidingö SE		77-11-01 SE 7712342-0	78-10-23 Branns	79-05-02
B62B	3/02	7810168-0	Vagn för transport, skyltning, försäljning och dylikt	Form-Star AB Skillingaryd SE	A J Bjerke Moss NO	77-10-31 NO 773733	78-09-28 Benson A	79-05-01
B62D	25/00	7811360-2	Vagnkorg för landsvägs-och rälsfordon för personbefordran särskilt i lättmetallbygge	Schweizerische Aluminium AG Chippis CH	R Nachbur, D Faisst Turgi, Zürich	77-11-03 CH 13414/77	78-11-02 Hjärne	79-05-04
B62K	11/02	7712487-3	För en motorcykel avsedd ramkonstruktion	Erland Andersson Kullavik SW			77-11-04 MacFie	79-05-05
B63B	21/44	7712302-4	Ankarflys utformning och anordning för flys utfällnings vinklar	Lennart Hallstedt Prästmarksvägen 12 370 20 Lyckeby SE			77-11-01 Branns	79-05-02
B63B	35/44	7809319-2	Självdriven serviceplattform med undervattenspontoner	Sedco Inc Dallas Tex US	J H Wilson, D S Hammett Richardson, Dallas Tex	77-10-31 US 845 831	78-09-05 Hjärne	79-05-01
B63B	59/00	7712255-4	Förfarande och anordning vid behandling av under en vattenyta befintliga delar av fasta eller flytande konstruktioner	Hans Georg Lundberg Löddeköpinge SW			77-10-31 AWAPATENT AB	79-05-01
B64C	27/04	7811098-8	Flygkropp	Technische Geräte-u. Entwicklungsgesellschaft mbH Wölfnitz/Klagenfurt AT	H Jordan Wöldnirz/Klagenfurt	77-10-31 AT 7749/77 78-06-13 AT 4309/78 78-06-13 AT 4310/78	78-10-25 Omming A	79-05-01
B64F	1/30	7811145-7	Passagerarbrygga	Abex Corporation New York NY US	R L Saunders, G D Hone Ogden, Roy Utah	77-11-01 US 847638 78-06-05 US 912692	78-10-26 Geralf W	79-05-02
B65B	1/22	7811144-0	Anordning för att skapa en förpackning med pulverformigt eller kornigt fyllgods	SIG Schweizerische Industrie-Gesellschaft Neuhausen am Rheinfall CH	J Tüns Dachsen	77-11-01 CH 13324/77	78-10-26 Geralf W	79-05-02
B65B	27/12	7811240-6	Balningsapparat	The American Baler Company Bellevue Ohio US	F C Tea Bellevue Ohio	77-10-31 US 846901	78-10-30 Hammar S	79-05-01

# Allmänt tillgängliga

Ans. ink som	(51) Klass	(21)(86)(86)(86)(86) Ans.nr Int.ingivn.dag Int.ans.nr Europ.ingivn.dag Europ.ans.nr	(54) Benämning	(71) Sökande	(72) Uppfinnare	(32,33,31) Prior.dat, Land Nummer	(22)(74)(62)(24) Ans.dat Ombud Stamans.nr Löpdag	(41) Allm. tillg.	
	B65D	35/56	7712374-3	Hållare för en med inbyggd doseringsventil försedd, såsom en påse utförd förpackning för flytande tvål eller annan vätska	AB Tranås Rostfria Tranås SE	G O I Ohlson Tranås		77-11-02 Zetterström	79-05-03
	B65D	55/12	7810842-0	Säkerhetslock	Carl W Cooke Santa Monica Cal US		77-10-31 US 846767	78-10-18 Holmqvist L	79-05-01
	B65G	15/34	7810298-5	Transportband samt förfarande för dess tillverkning	Albany International Corp Menands NY US	E J Burnett, R A Miller Orchard Park, Williamsville NY	77-11-04 US 848749	78-10-02 Ferkinghoff	79-05-05
	B65G	17/36	7712496-4	Anordning för matning av cylindriska kroppar från en förrådsbehållare till ett flertal separata påfyllningsrännor	Rabbalshede Pall AB Rabbalshede SW	G V Andersson Hällevadsholm		77-11-04 Ferkinghoff	79-05-05
	B65G	47/56	7712256-2	Arbetsunderlättande apparatur för transport av byggnadsmaterial från en högre till en lägre nivå	Cervinter AB Malmö SW	G Cervin Malmö		77-10-31 AWAPATENT AB	79-05-01
	B65H	3/00	7811375-0	Arkavskiljningsanordning	VEB Polygraph Leipzig Kombinat für polygraphische Maschinen und Ausrüstungen Leipzig DD	K Marx, K Winkler Radebeul, Coswig	77-11-03 DD 201850	78-11-02 AB Stockholms patentbyrå	79-05-04
	B66C	1/42	7811251-3	Apparat för lyftande av en last och innefattar en lastkrok	Jannes Reinders, Noord-Nederlandsche Machinefabriek BV Loppersum, Winschoten NL	J Reinders Loppersum	77-10-31 NL 77 11930	78-10-30 Branns	79-05-01
	C01B	15/10	7811246-3	Förfarande för stabilisering av natriumperkarbonat	Deutsche Gold-und Silber-Scheideanstalt vormals Roessler Frankfurt DE	H Klebe, G Knippschild Rheinfelden	77-10-31 DE 2748783	78-10-30 Branns	79-05-01
	C02B	1/20	7712485-7	Anordning för rening av vatten	Purac AB Lund SW	L-G Willners, B Rosen, C Andersson Bjärred, Höör, Åkarp		77-11-04 Andersson C	79-05-05
	C02C	5/02	7810758-8	Behandling av avloppsvatten	Texaco Development Corporation New York NY US	1)C W Westbrook, 2)L J Parcell, 3)G L Claytor, 4)B Von Klock 1)Durham NC, 2,4)Beaumont Tex, 3)Richmond Va	77-10-31 US 847192	78-10-16 Hjärne	79-05-01
	C02C	5/10	7810758-8	Behandling av avloppsvatten	Texaco Development Corporation New York NY US	1)C W Westbrook, 2)L J Parcell, 3)G L Claytor, 4)B Von Klock 1)Durham NC, 2,4)Beaumont Tex, 3)Richmond Va	77-10-31 US 847192	78-10-16 Hjärne	79-05-01
	C03C	13/00	7811225-7	Glaskomposition	Johns-Manville Corporation Denver Colo US	L V Gagin Littleton Colo	77-10-31 US 847621	78-10-30 AWAPATENT AB	79-05-01
	C03C	27/04	7811347-9	Sätt att behandla rörformiga metallinlägg för flerlagsrutor	Libbey-Owens-Ford Company Toledo Ohio US	1)R L Brandeberry, 2)L B Ginther, 3)G J Lehr, 4)P F Sanford 1,2,4)Toledo, 3)Oregon Ohio	77-11-03 US 849780	78-11-02 AWAPATENT AB	79-05-04
	C04B	5/02	7811366-9	Sätt och anordning för avvattning av granulät, särskilt av granulerad masugnsslagg	Ajo-Stahlbau GmbH & Co KG Freudenberg-Oberfischbach DE	1)E Müller-Späh, 2)K Müller, 3)H Kister, 4)W Schürhoff, 5)F-W Hillnhütter, 6)W Laucht 1,2)Freudenberg-Oberfischbach, 3-5)Dortmund, 6)Hagen	77-11-03 DE 2749143 78-02-22 DE 2807441	78-11-02 Hjärne	79-05-04
	C05F	9/02	7712416-2	Förfarande vid kompostering av avfall	Biologisk Avfallshantering (BIAV) AB Stockholm SW	Å Norin Eskilstuna		77-11-03 Lindeström	79-05-04
	C06B	21/00	7811438-6	Förfarande för framställning av explosiva emulsioner	Atlas Powder Company Tamaqua Penn US	R S Olney, C G Wade Bethlehem, Lehighon Penn	77-11-04 US 848670	78-11-06 Hjärne	79-05-05
	C06B	47/14	7807608-0	Sprängämneskompositioner av vatten-i-oja emulsion	Atlas Powder Company Dallas Tex US	C G Wade Lehighon Penn	77-11-03 US 848 333	78-07-06 Hjärne	79-05-04
	C06B	47/14	7811438-6	Förfarande för framställning av explosiva emulsioner	Atlas Powder Company Tamaqua Penn US	R S Olney, C G Wade Bethlehem, Lehighon Penn	77-11-04 US 848670	78-11-06 Hjärne	79-05-05

Ans. ink som	(51) Klass	(21)(86)(86)(86) Ans.nr Int.ingivn.dag Int.ans.nr Europ.ingivn.dag Europ.ans.nr	(54) Benämning	(71) Sökande	(72) Uppfinnare	(32,33,31) Prior.dat, Land Nummer	(22)(74)(62)(24) Ans.dat Ombud Stamans.nr Löpdag	(41) Allm. tillg.
	C07C 37/22	7712436-0	Förfarande för rening av 4-metyl-2,6-di-tert butylfenol	Sterlitamaxky Opytno-Promyshlenny Neftekhimichesky zavod, Novokuibyshevsky Filial GIPROKAUCHUKA Sterlitamak, Kuibyshevskaya oblast SU	1)N V Zakharova, 2)A G Liakumovich, 3)G I Rutman, 4)Z S Shalimova, 5)V R Dolidze, 6)V J Borgardt, 7)J I Michurov 1,2)Kazan, 3-7)Bashkirskaya	77-11-03 Hjärne	79-05-04	
	C07C 39/06	7712436-0	Förfarande för rening av 4-metyl-2,6-di-tert butylfenol	Sterlitamaxky Opytno-Promyshlenny Neftekhimichesky zavod, Novokuibyshevsky Filial GIPROKAUCHUKA Sterlitamak, Kuibyshevskaya oblast SU	1)N V Zakharova, 2)A G Liakumovich, 3)G I Rutman, 4)Z S Shalimova, 5)V R Dolidze, 6)V J Borgardt, 7)J I Michurov 1,2)Kazan, 3-7)Bashkirskaya	77-11-03 Hjärne	79-05-04	
	C07C 79/18	7811359-4	2-brom-2-nitro-propan-1,3-diolderivat med antibakteriell och antifungisk verkan, samt framställning och användning av desamma	Imperial Chemical Industries Ltd London GB	A J Buckley, M Singer Manchester	77-11-03 GB 45747/77	78-11-02 Hjärne	79-05-04
	C07C 103/38	7811381-8	Farmakologiskt aktiv ester av 4-acetamidofenol	Sterwin AG Zug CH	1)G Margetts, 2)R S Andrews, 3)D A Matkin, 4)K V Houchang 1)Billinghurst, 2,3)Newcastle-upon-Tyne GB, 4)Dijon FR	77-11-03 GB 45700/77	78-11-02 Branns	79-05-04
	C07C 125/06	7811358-6	Polymerer med biocida egenskaper och sätt för deras framställning	Imperial Chemical Industries Ltd London GB	A J Buckley, M Singer, J H Wild Manchester	77-11-03 GB 45746/77	78-11-02 Hjärne	79-05-04
	C07C 125/06	7811359-4	2-brom-2-nitro-propan-1,3-diolderivat med antibakteriell och antifungisk verkan, samt framställning och användning av desamma	Imperial Chemical Industries Ltd London GB	A J Buckley, M Singer Manchester	77-11-03 GB 45747/77	78-11-02 Hjärne	79-05-04
	C07C 127/17	7900681-3	Substituerade trifluormetylbensylkarbamider till användning som mellanprodukter för framställning av kväve-substituerade trifluormetylbensylaminer och sätt att framställa karbamiderna	Science Union et Cie societie Francaise de Recherche Medicale Suresnes FR	C Malen, P Roger, M Laubie, J-C Poignant Fresnes, St-Cloud, Vaucresson, Bures/Yvette	74-06-20 GB 27392/74	79-01-25 Hjärne 7507018-5 75-06-18	79-01-25
	C07D 221/08	7900965-0	Sätt att framställa nya organiska föreningar	Sandoz AG Basel CH	J-M Bastian Therwil	75-06-13 CH 7688/75 75-06-13 CH 7689/75 75-06-13 CH 7691/75	79-02-05 Kummelsten P 7606324-7 76-06-04	79-02-05
	C07D 401/02	7900965-0	Sätt att framställa nya organiska föreningar	Sandoz AG Basel CH	J-M Bastian Therwil	75-06-13 CH 7688/75 75-06-13 CH 7689/75 75-06-13 CH 7691/75	79-02-05 Kummelsten P 7606324-7 76-06-04	79-02-05
	C07D 401/04	7811322-2	Nya derivat av ftalazin med terapeutisk aktivitet	Pfizer Corporation Colon PA	1)S F Campbell, 2)A L Ham, 3)J C Danilewicz, 4)J K Stubbs 1,4)Deal, 2)Broadstairs, 3)Ash nr Canterbury GB	77-11-03 GB 45670/77	78-11-01 Grah T	79-05-04
	C07D 401/04	7811323-0	Nya kinazolinderivat med terapeutisk aktivitet	Pfizer Corporation Colon PA	1)S F Campbell, 2)J C Danilewicz, 3)A L Ham, 4)J K Stubbs 1,4)Deal, 2)Ash nr Canterbury, 3)Broadstairs GB	77-11-03 GB 45669/77	78-11-01 Grah T	79-05-04
	C07D 405/14	7811382-6	Nya derivat av 4-amino-2-(piperazin-1-yl eller homopiperazin-1-yl)kinazolin med terapeutisk användbarhet	Pfizer Corporation Colon PA	S F Campbell Deal GB	77-11-05 GB 46128/77	78-11-02 Grah T	79-05-06
	C07D 513/04	7811418-8	Kondenserade isotiazol-3(2H)-on-1,1-dioxider samt framställning och användning därav	Dr Karl Thomae GmbH Biberach/Riss DE	G Trummlitz, E Seeger, W Engel Biberach	77-11-05 DE 2749640 78-09-09 DE 2839266	78-11-03 Branns	79-05-04
	C07G 7/02	7811369-3	Förfarande för immobilisering av enzymer på ett oorganiskt bärarmaterial och användning av enzymimmobilisaten för selektiv enzymatisk förtvålning av N-acylaminosyror	Dynamit Nobel AG Troisdorf DE	G Franzmann, H-L Hülsmann Witten, Wetter	77-11-04 DE 2749317 78-05-19 DE 2821889	78-11-02 Hjärne	79-05-05

# Allmänt tillgängliga

Ans. ink som	(51) Klass	(21)(86)(86)(86)(86) Ans.nr Int.ingivn.dag Int.ans.nr Europ.ingivn.dag Europ.ans.nr	(54) Benämning	(71) Sökande	(72) Uppfinnare	(32,33,31) Prior.dat, Land Nummer	(22)(74)(62)(24) Ans.dat Ombud Stamans.nr Löpdag	(41) Allm. tillg.
	C07J 5/00	7901000-5	Förfarande för framställning av terpenoidestrar av steroider	Scherico Ltd Luzern CH	C J Casmer, R W Draper Rahway, East Orange NJ US	75-02-28 US 554351	79-02-05 Branns 7602279-7 76-02-24	79-02-05
	C08J 3/00	7811020-2	Tvättning av polymerlatexar	Pennwalt Corporation Philadelphia Penn US	N Kydonieus Wayne Penn	77-11-01 US 847627	78-10-23 Molin Å	79-05-02
	C08J 9/00	7811173-9	Förfarande för rymdförnätning av polymerer med azoestrar	Pennwalt Corporation Philadelphia Penn US	1)K Rauer, 2)H Hofmann, 3)H Schiller 1-2)Günzburg, 3)Norderstedt DE	77-10-31 DE 2748833	78-10-27 Ferkinghoff	79-05-01
	C09B 33/02	7811373-5	Substantiva diazofärgämnen, framställning och användning	Ciba-Geigy AG Basel CH	K Seitz Oberwil	77-11-03 LU 78438	78-11-02 AB Stockholms patentbyrå	79-05-04
	C09D 3/81	7811417-0	Förfarande för framställning av akrylharts och användning därav	Deutsche Gold-und Silber-Scheideanstalt vormals Roessler Frankfurt DE	H-J Hölle, G Morlock Hanau	77-11-05 DE 2749576	78-11-03 Branns	79-05-06
	C09D 5/40	7811417-0	Förfarande för framställning av akrylharts och användning därav	Deutsche Gold-und Silber-Scheideanstalt vormals Roessler Frankfurt DE	H-J Hölle, G Morlock Hanau	77-11-05 DE 2749576	78-11-03 Branns	79-05-06
	C09J 3/30	7809937-1	Fogfyllnadskomposition	Koppers Company Inc Pittsburgh Penn US	C J Pennino Monroeville Penn	77-10-31 US 846 685	78-09-21 AB Stockholms patentbyrå	79-05-01
	C09K 7/06	7811233-1	Fluid på oljebas	NL Industries Inc Houston Tex US	F A Seearce, C M Finlayson, J W Jordan Houston Tex	77-11-01 US 847603	78-10-30 AB Stockholms patentbyrå	79-05-02
	C10B 2/14	7811309-9	Sätt att utvinna sot, som bildas vid framställning av syntesgas genom partiell oxidation av kolvätematerial	ASED Bryssel BE	R K A Van Deraerschot Willebroek	77-11-02 GB 45542/77	78-11-01 Hjärne	79-05-03
	C12K 1/00	7712244-8	Förfarande för framställning av preparationer av avdödade bakterier	Ulf Ragnar Svante Jonsson Axvall SW			77-10-31 Ström	79-05-01
	C23C 3/02	7811186-1	Avsättning av en metall	Western Electric Company Incorporated New York nY US	B S Madsen Upper Black Eddy Penn	77-11-03 US 848001	78-10-27 AB Stockholms patentbyrå	79-05-04
	D01F 11/02	7811241-4	Förfarande för ytbehandling av cellulosaprodukter	Akzona Incorporated Asheville NC US	C C McCorsley III Asheville NC	77-10-31 US 847200	78-10-30 Enquists patentbyrå	79-05-01
	D06C 15/00	7811368-5	Sätt och anordning för sömpresning av rörformade beklädnadsdelar	Holger Andersen Horsens DK		77-11-02 GB 45654/77	78-11-02 Hjärne	79-05-03
	D06M 13/46	7811250-5	Katjonisk ytaktiv komposition	Unilever NV Rotterdam NL	R B Rule, M A Wells, J D Dance Liverpool, Wirral, High Wycombe GB	77-10-31 GB 45254/77	78-10-30 Branns	79-05-01
	D21C 3/02	7712486-5	Förfarande för delignifiering av lignocellulosahaltigt material	Mo och Domsjö AB Örnsköldsvik SW	S G Lindfors Domsjö		77-11-04 Tyden	79-05-05
	D21F 5/00	7811304-0	Torkgrupp för pappers-och andra materialbanor	The Black Clawson Company Fulton NY US	R W Phelps Fulton NY	77-11-03 US 848115	78-11-01 AWAPATENT AB	79-05-04
	D21F 5/00	7901491-6	Förfarande och anordning för torkning av kartong-eller pappersbana	OY Tampella AB Tammerfors FI	J Lehtinen Tammerfors	75-12-30 FI 753689 76-05-26 FI 761516	79-02-20 AB Stockholms patentbyrå 7613800-7 76-12-08	79-02-20
	D21H 3/80	7811373-5	Substantiva diazofärgämnen, framställning och användning	Ciba-Geigy AG Basel CH	K Seitz Oberwil	77-11-03 LU 78438	78-11-02 AB Stockholms patentbyrå	79-05-04
	E04B 1/60	7712312-3	Anordning för upphängning av en panel eller dylikt	Sven Olle Andersson Hästveda SW			77-11-01 AWAPATENT AB	79-05-02
	E04B 2/30	7712481-6	Anordning vid fastsättning av ytskikt av skivform	AB Scharins Söner Ursviken SW	M Holmberg, G H Westergren Ursviken		77-11-03 Billberg	79-05-04
	E04C 3/18	7712382-6	Don och beslaggningsmetod för dragarmering av massiv-, eller limmad träbalk, med möjlighet till förspänning	Paiffy Csaba Ljusstöpbacken 26 117 45 Stockholm SE			77-11-02 AB Stockholms patentbyrå	79-05-03
	E04F 15/04	7712480-8	Förfarande och medel vid beläggning av golv	AB Scharins Söner Ursviken SW	M Holmberg Ursviken		77-11-03 Billberg	79-05-04
	E04F 15/12	7712305-7	Förfarande för att med betong renovera defekta golv	Betong AB Hans Hadenius Linköping SW	L I Elfversson, P A S Karlsson Motala	77-11-01 Schnell		79-05-02
	E04H 3/18	7712257-0	Bassäng	Stabilator AB Danderyd SW	C Y H Alberts Bromma		77-10-31 Hjärne	79-05-01
	E06B 3/62	7809686-4	Anordning för infästning av glas i fönster, dörrar och andra ljusöppningar	Sigurd Störseth, Leif Björn Stjördal, Tromsö NO		77-10-31 NO 773730	78-09-14 Hjärne	79-05-01



Ans. ink som	(51) Klass	(21)(86)(86)(86)(86) Ans.nr Int.ingivn.dag Int.ans.nr Europ.ingivn.dag Europ.ans.nr	(54) Benämning	(71) Sökande	(72) Uppfinnare	(32,33,31) Prior.dat, Land Nummer	(22)(74)(62)(24) Ans.dat Ombud Stamans.nr Löpdrag	(41) Allm. tillg.	
	E21C	13/01	7810995-6	Stiftslagborr	Fried Krupp GmbH Essen DE	K Pinck Feucht	77-11-05 DE 2749613	78-10-23 Lorenz S	79-05-06
	F02C	9/00	7811394-1	Styrssystem för tillförsel av bränsle till ett jetaggregat	Lucas Industries Ltd Birmingham GB	G A Lewis, A L Lloyd Solihull, Wolverhampton	77-11-05 GB 46135/77	78-11-03 MacFie W	79-05-06
	F02K	7/10	7811335-4	Anordning vid ramluftturbiner	AS Kongsbergs Våpenfabrikk Kongsberg DK	K Sjöten, T Rognmo Kongsberg	77-11-02 NO 773755	78-11-01 Carminger L	79-05-03
	F02P	19/00	7811228-1	Dieselmotor med glödstiftständning	General Motors Corporation Detroit Mich US	A R Sundeen Lansing Mich	77-10-31 US 846917 78-05-12 US 905335	78-10-30 Hjärne	79-05-01
	F04D	29/12	7712344-6	Anordning vid pumpar av centrifugaltyp	Sonesson Pumpindustri AB Mölnådal SW	E M Hillgren, B G Algers Göteborg, Nol		77-11-01 Geralf	79-05-02
	F16D	13/52	7811050-9	Kraftöverföringsanordning med kopplingar med ett flertal interfolierade friktionslameller	Paragon Gears Incorporated Taunton Mass US	C I Benson jr Taunton Mass	77-10-31 US 846725	78-10-24 Avellan- Hultmans	79-05-01
	F16J	15/32	7712222-4	Radialtätningssring	Gustav Huhn AB Box 405 121 04 Johanneshov	D Huhn Bromma		77-10-31	79-05-01
	F16L	9/14	7712369-3	Armerat bitumenrör och sätt att framställa detta	H A B Ekström & Co Malmö SW	S O M Ekström Malmö		77-11-02 AWAPATENT AB	79-05-03
	F16M	11/00	7712476-6	Stativ	Skandinaviska Tra-Fyr AB Motala SW	W Aarnio Motala		77-11-03 Lindblom	79-05-04
	F21L	1/00	7712421-2	Elektrisk handlampa	AB Svensk Bilprovning Vällingby SW	P-O Olsson, T Öhman Järfälla, Vällingby		77-11-03 AWAPATENT AB	79-05-04
	F24D	11/00	7811333-9	Uppvärmningsförfarande och -anläggning	Veikko Kalervo Havanto Helsingfors FI		77-11-01 FI 773262	78-11-01 Carminger L	79-05-02
	F24J	3/02	7712327-1	Värmelagrande solfångareanordning	Studsвик Energiteknik AB Nyköping SE	R A Roseen Nyköping		77-11-01 Molin Å	79-05-02
	F24J	3/02	7712466-7	Plan solfångare samt sätt att tillverka densamma	AB Svenska Fläktfabriken Nacka SW	G Jansson, E Seth, K Folkesson Jönköping		77-11-03 Bergvall	79-05-04
	F25B	49/00	7811361-0	Reglerkoppling för ventilen i en kylanläggning	Danfoss AS Nordborg DK	J S Jakobsen Sönderborg	77-11-03 DE 2749240	78-11-02 Hjärne	79-05-04
	F25B	49/00	7811362-8	Ventil för kylanläggningar	Danfoss AS Nordborg DK	1)Z R Huelle, 2)L Nielsen, 3)J S Jakobsen 1,3)Sönderborg, 2)Nordborg	77-11-03 DE 2749249	78-11-02 Hjärne	79-05-04
	F25B	49/00	7811365-1	Manövreringsanordning för uppställning av ett rörligt element, särskilt en ventils tätningstycke	Danfoss AS Nordborg DK	Z R Huelle, L Nielsen Sönderborg, Nordborg	77-11-03 DE 2749252	78-11-02 Hjärne	79-05-04
	F41F	21/00	7810562-4	Fartygskanon	Werkzeugmaschinenfabrik Oerlikon-Bührle AG Zürich CH	E Singenberger, H Wilhelm Ennetbuergen, Luzern	77-11-04 CH 13432/77	78-10-10 Cederbom & Lindberg	79-05-05
	F41G	3/06	7704526-8	Laseranordning	Secretary of State for Defence in Her Britannic Majesty's Government of the United Kingdom of Great Britain and Northern Ireland London GB	H A French Emsworth	76-04-21 GB 16167/76	77-04-20 AB Stockholms patentbyrå	79-05-06
	F41G	9/00	7712356-0	System för att från ett flertal observationsplatser överföra information till central plats, särskilt för militära ändamål	Paul Manfred Persson Järfälla SW			77-11-02 Försvarets Civilförv...	79-05-03
	F41J	9/10	7807825-0	Anordning för målmarkering	Elektro-Mechanischer Fluggerätebau GmbH, GFH Gesellschaft für Flugtechnik mbH Hamburg DE	P Riedel, H Frosch, E-A Steffenhagen Bremen, Prisdorf, Bargteheide	77-11-02 DE 27 49 007	78-07-13 Grah T 7501317-7	79-05-03
	F42B	21/00	7307368-6	Antiubåtsprojektil	Försvarets materielverk Stockholm SE	S Landström Stockholm		73-05-25 Försvarets civilförv...	79-05-06
	F42B	25/08	7402677-4	Antiubåtsbomb	Försvarets materielverk Stockholm SE	S Landström Stockholm		74-02-28 Försvarets civilförv...	79-05-06
	F42C	13/04	7712348-7	Anordning vid ett doppler-zonrör	Svenska Philipsföretagen AB Stockholm SW	G G Thordarson Järfälla		77-11-02 Åkesson S	79-05-03
	F42D	1/08	7712464-2	Inriktbar anordning för slangstyrning	Nitro Nobel AB Gyttorp SW	R M Magnusson Rönninge		77-11-03 Geralf	79-05-04
	G01D	1/04	7806392-2	Provningsapparat för gasturbinmotorer	General Electric Company Schenectady NY US	I R Anderson, F C McKinley Lancaster, Mojave Cal	77-10-31 US 846957	78-05-31 Axelsson R	79-05-01
	G01F	11/00	7811318-0	Doseringsanordning	International Research and Development Corporation Mattawan Mich US	B K J Leong Portage Mich	77-11-02 US 847774	78-11-01 Molin Å	79-05-03

# Allmänt tillgängliga

(51) Ans. ink som	Klass	(21)(86)(86)(86) Ans.nr Int.ingivn.dag Int.ans.nr Europ.ingivn.dag Europ.ans.nr	(54) Benämning	(71) Sökande	(72) Uppfinnare	(32,33,31) Prior.dat, Land Nummer	(22)(74)(62)(24) Ans.dat Ombud Stamans.nr Löpdag	(41) Allm. tillg.
G01K	17/12	7811252-1	Värmemätare	ISS Clorius Ltd Bristol GB	K V Diprose, A S Forbes Bath, Bristol	77-10-31 GB 45242/77	78-10-30 Noren B	79-05-01
G01L	5/00	7810819-8	Anordning för mätning av förspänningen i en bult	Kraftwerk Union AG Mülheim/Ruhr DE	G Exner, V Festinori, D Luckschus Berlin	77-11-03 DE 2749536	78-10-17 AB Stockholms patentbyrå	79-05-04
G01L	5/00	7810820-6	Anordning för mätning av förspänningen i en bult	Kraftwerk Union AG Mülheim/Ruhr DE	G Exner, V Festinori, D Luckschus Berlin	77-11-03 DE 2749537	78-10-17 AB Stockholms patentbyrå	79-05-04
G01M	15/00	7712354-5	Förfaringsätt för att reducera tidsskalan i samband med avgasanalys vid en fordonsmotor	Lars Collin Consult AB Mölnadal SW	L T Collin Mölnadal		77-11-02 MacFie	79-05-03
G01N	19/02	7712274-5	Anordning för bestämning av friktionskoefficienten mellan ett däck och ett underlag	Gosudarstvenny proektno-izyskatelsky i nauchno-issledovatel'sky institut Aeroproekt Moskva SU	A P Vinogradov, M A Pechersky, A S Tkachenko Moskva		77-10-31 Delmar	79-05-01
G01N	21/34	7811280-2	Förfarande för syning av metallämnen	Elkem-Spigerverket AS Oslo NO	A Berge Vågsbygd	77-11-04 NO 773779	78-10-31 AB Stockholms patentbyrå	79-05-05
G01N	27/26	7712499-8	Elektroforesapparat	W Donner Denckla Boston Mass US			77-11-04 Sandström	79-05-05
G01N	31/14	7901476-7	Blandning för glykosundersökning	Becton Dickinson and Company East Rutherford NJ US	H Hochstrasser Hastings-on-Hudson NY	74-12-18 US 533972	79-02-20 Feringhoff 7512219-2 75-10-31	79-02-20
G01N	33/16	7712244-8	Förfarande för framställning av preparationer av avdödade bakterier	Ulf Ragnar Svante Jonsson Axvall SW			77-10-31 Ström	79-05-01
G01N	33/16	7810351-2	Sätt och anordning för immunokemiskt test med användning av märkta reagens	E I du Pont de Nemours and Co Wilmington Del US	R C Ebersole Newark Del	77-11-03 US 848217 78-09-18 US 942261	78-10-03 Hjärne	79-05-04
G01R	17/16	7811273-7	Referensspänningskälla	Toom Ainovich Pungas, Toomas Ennovich Parve, Mart Valterovich Min Tallin SU		77-11-01 SU 2531854 78-04-27 SU 2590404	78-10-31 Hjärne	79-05-02
G01R	17/16	7811274-5	Referensspänningskälla	Toom Ainovich Pungas Tallin SU		77-11-01 SU 2531855	78-10-31 Hjärne	79-05-02
G01R	31/26	7811012-9	Förfarande och anordning för icke- destruktiv testning av elektriska ledarelement	Western Electric Company Incorporated New York NY US	A T English, G L Miller Summit, Westfield NJ	77-10-31 US 847213 78-10-10 US 949578	78-10-23 AB Stockholms patentbyrå	79-05-01
G01S	7/46	7811239-8	Korrelationsanordning	Hughes Aircraft Company Culver City Cal US	J M Fitts Santa Monica Cal	77-11-02 US 847866	78-10-30 Hammar S	79-05-03
G01S	9/04	7712352-9	Korrelationsföljare	SAAB-SCANIA AB Linköping SW	R Jonsson, G Ludwigsson, L-Å Warnstam Linköping		77-11-02 Rustner	79-05-03
G02C	7/04	7811349-5	Tvärprofil för bärranden på mjukkontaktlinser eller hårdkontaktlinser	Bruno Koller Frankfurt/Main DE		77-11-03 DE 2749144	78-11-02 AWAPATENT AB	79-05-04
G05D	23/00	7811164-8	Temperturkänslig styrmekanism	Delta Materials Research Ltd London GB	W B Hart Ipswich	77-10-31 GB 45183/77	78-10-27 Uppsala patentbyrå	79-05-01
G05D	23/19	7811289-3	Förfarande och anordning för styrning av en rörlig energikälla för värmning av ett föremål	Institut problem upravlenia Moskva SU	1)E P Chubarov, 2)V A Kubyshkin, 3)V E Mitrofanov, 4)A N Emelyanov, 5)A G Butkovsky, 6)K B Norkin, 7)A G Aizenshtein, 8)M B Kolomeitseva, 9)A M Suvorov, 10)S A Vazhnov 1,5,6,8-10)Moskva, 2)Schelkovo, 3)Pavlovo-Posad, 4,7)Istra	77-10-31 SU 2542762 Uc 78-07-21 SU 2645851 Uc	78-10-31 Delmar J-Å	79-05-01
G05D	23/24	7811364-4	Reglerbar uppvärmingsanordning för en liten massa, särskilt för ett utvidgningsmedel i en värmeinställningsanordning	Danfoss AS Nordborg DK	J S Jakobsen Sönderborg	77-11-03 DE 2749251	78-11-02 Hjärne	79-05-04
G06F	3/00	7811234-9	Anordning för lagring av en text	Siemens AG Berlin och München DE	G Thomanek München	77-10-31 DE 2748859	78-10-30 AB Stockholms patentbyrå	79-05-01

(51) Ans. ink som	(21)(86)(86)(86)(86) Klass Ans.nr Int.ingivn.dag Int.ans.nr Europ.ingivn.dag Europ.ans.nr	(54) Benämning	(71) Sökande	(72) Uppfinnare	(32,33,31) Prior.dat, Land Nummer	(22)(74)(62)(24) Ans.dat Ombud Stamans.nr Löpdag	(41) Allm. tillg.
G06F 9/20	7712352-9	Korrelationsföljare	SAAB-SCANIA AB Linköping SW	R Jonsson, G Ludwigsson, L-Å Warnstam Linköping		77-11-02 Rustner	79-05-03
G06F 15/38	7811367-7	Elektroniskt språklexikon med utbyttbar modul	Lexicon Corporation Miami Fla US	M Levy Plantation Fla	77-11-03 US 848527 78-09-11 US 941050	78-11-02 Hjärne	79-05-04
G06K 15/10	7811235-6	Matrisskrivare	General Electric Company Schenectady NY US	C M Jones, W A Surber Waynesboro Va	77-11-01 US 847585	78-10-30 Schröder N-O	79-05-02
G06K 15/10	7811236-4	Drivanordning för skrivare	General Electric Company Schenectady NY US	A B Carson jr, M J Tuso Waynesboro, Afton Va	77-11-02 US 847853	78-10-30 Schröder N-O	79-05-03
G06K 15/10	7811237-2	Styranordning för skrivare	General Electric Company Schenectady NY US	W A Hanger Churchville Va	77-11-01 US 847569	78-10-30 Schröder N-O	79-05-02
G07D 5/00	7811217-4	Anordning för kontroll av metallföremål, särskilt mynt	Compagnie de Signaux et d'Entreprises Electriques Paris FR	S Le-Hong Villebon sur Yvette	77-11-03 FR 77 33014	78-10-30 Cederbom & Lindberg	79-05-04
G07F 3/02	7811217-4	Anordning för kontroll av metallföremål, särskilt mynt	Compagnie de Signaux et d'Entreprises Electriques Paris FR	S Le-Hong Villebon sur Yvette	77-11-03 FR 77 33014	78-10-30 Cederbom & Lindberg	79-05-04
G11B 5/02	7811222-4	Krets för behandling av audiosignaler	Minnesota Mining and Manufacturing Company Saint Paul Minn US	M R Brookhart Camarillo Cal	77-11-02 US 847923	78-10-30 AWAPATENT AB	79-05-03
G11B 5/09	7811223-2	Digitalt informationsbehandlingssystem	Minnesota Mining and Manufacturing Company Saint Paul Minn US	P Amass Camarillo Cal US	77-11-02 US 847924	78-10-30 AWAPATENT AB	79-05-03
G11C 11/40	7811094-7	Dynamiskt MOS-minne	Western Electric Company Incorporated New York NY US	1)J T Clemens, 2)D A Mehta, 3)J T Nelson, 4)C W Pearce, 5)R C-I Sun 1)Allentown, 2,3)Emmaus, 4)Coopersburg, 5)Whitehall Penn	77-11-03 US 848000	78-10-25 AB Stockholms patentbyrå	79-05-04
G11C 17/00	7809865-4	Läsmatris med fälteffekttransistorer	International Business Machines Corporation Armonk NY US	L A Gladstein Reston Va	77-10-31 US 847 353	78-09-20 Gasslander	79-05-01
G21C 9/00	7811093-9	Jordplanssäker stagningsanordning för reglerstavsdrift av kärnreaktorer	Kraftwerk Union AG Mülheim-Ruhr DE	G Uhlmann, K Schramm, G Kohler Erlangen	77-11-04 DE 2749488	78-10-25 AB Stockholms patentbyrå	79-05-05
H01B 3/30	7712358-6	Elektrisk kopplingsanordning	ASEA AB Västerås SW	G Holmström Västerås		77-11-02 Öhman	79-05-03
H01C 17/00	7811095-4	Resistor	Western Electric Company Incorporated New York NY US	J F Brown Emmaus Penn	77-11-04 US 848509	78-10-25 AB Stockholms patentbyrå	79-05-05
H01F 1/18	7811275-2	Sätt att förbättra ytisoleringsmotståndet hos elektriskt stål som bär en isolerande beläggning	Armco Inc Middletown Ohio US	1)D C Brewer, 2)J D Evans, 3)D M Kohler, 4)M H Haselkorn 1)Miamisburg, 2,3)Middletown, 4)Franklin Ohio	77-11-02 US 847760	78-10-31 Hjärne	79-05-03
H01H 23/00	7811370-1	Elektrisk strömställare	Associated Engineering Ltd Leamington Spa GB	N Hunt, T J Blee Leamington Spa	77-11-04 GB 46075/77	78-11-02 Hjärne	79-05-05
H01H 23/02	7811176-2	Vippströmställare	Franz Kirsten Elektrotechnische Spezialfabrik Bingen-Bingerbrück DE	K Stromiedel Bingen	77-10-31 DE 2748839	78-10-27 Sydsvenska patentbyrå	79-05-01
H01H 37/32	7811255-4	Termisk säkring III	Nifco Inc Yokohama-shi JP	K Hara Kawasaki-shi	77-11-04 JP 52/131426	78-10-31 Moberg S	79-05-05
H01J 61/12	7811150-7	Anordning för alstring av ultraviolettt strålning	BBC AG Brown Boveri & Cie Baden CH	G Brändli, H Notz Aarau, Dietikon CH	77-10-31 CH 13198/77 78-04-05 DE 2814683	78-10-26 Bergensträhle & Lindvall	79-05-01
H01M 6/18	7811284-4	Litium-jodbatteri	Wilson Greatbatch Ltd Clarence NY US	R T Mead, F E Rudolph, N W Frenz, W Greatbatch New York NY	77-11-02 US 847769	78-10-31 Forsheden J	79-05-03
H01M 10/14	7712474-1	Förfarande och anordning för sammansättning av elektrodenheter för ackumulatörer	Ivan Alexandrovich Kolosov, Jury Egorovich Ivanyatov, Valery Nikolaevich Kosholkin Saratov SU			77-11-03 Delmar	79-05-04
H01Q 19/12	7811412-1	Bredbandigt riktantenn för mikrovågor	Siemens AG Berlin och München DE	E Tauschek Mühlendorf	77-11-04 DE 2749443	78-11-03 AB Stockholms patentbyrå	79-05-05

# Allmänt tillgängliga

(51) Ans. ink som	Klass	(21)(86)(86)(86)(86) Ans.nr Int.ingivn.dag Int.ans.nr Europ.ingivn.dag Europ.ans.nr	(54) Benämning	(71) Sökande	(72) Uppfinnare	(32,33,31) Prior.dat, Land Nummer	(22)(74)(62)(24) Ans.dat Ombud Stamans.nr Löpdag	(41) Allm. tillg.
H01R	13/44	7811402-2	Spärrmekanism för brytbara strömuttag	Harvey Hubbell Ltd London GB	L W Shorey Minehead	77-11-04 GB 46084/77	78-11-03 Ström T	79-05-05
H01R	13/54	7811403-0	Spärrmekanism för ett brytbart strömuttag	Harvey Hubbell Ltd London GB	L W Shorey, I E Gibbon Minehead	77-11-04 GB 46085/77	78-11-03 Ström T	79-05-05
H02H	7/26	7811244-8	Förfarande för selektivt skydd av elektriska ledningar och anordning för utförande av sättet	BBC AG Brown Boveri & Cie Baden CH	I De Mesmaeker Fislisbach	77-10-31 CH 13196/77	78-10-30 Grahn T	79-05-01
H02J	3/24	7811386-7	Kopplingsanordning och sätt för kompensering av överströmmar medelst högpasfilter och översvängningsströmriktare	BBC AG Brown Boveri & Cie Baden CH	M Häusler, K-W Kangiesser Hirschberg, Viernheim DE	77-11-04 DE 2749360	78-11-02 Bergensträhle & Lindvall	79-05-05
H02M	1/06	7811352-9	Växelströmsidigt kommuterande pulsströmriktare	Licentia Patent-Verwaltungs-GmbH Frankfurt/Main DE	P Grumbrecht, G Gölz Berlin, Langen	77-11-05 DE 2750020	78-11-02 Lorenz S	79-05-06
H02M	7/00	7811248-9	Syntetiseringskrets	Exxon Research and Engineering Company Florham Park NJ US	R H Baker Bedford Mass	77-10-31 US 846697	78-10-30 Branns	79-05-01
H02M	7/00	7811249-7	Syntetiseringskrets	Exxon Research and Engineering Company Florham Park NJ US	R H Baker Bedford Mass	77-10-31 US 846696	78-10-30 Branns	79-05-01
H03F	1/34	7811048-3	Anordning vid kaskadkopplade avstämda återkopplade förstärkare	CSELT Centro Studi e Laboratori Telecomunicazioni SpA Turin IT	B Fabbri Turin	77-11-02 IT 69446/77	78-10-24 AB Stockholms patentbyrå	79-05-03
H03K	13/00	7811302-4	Förfarande och anordning för kodning och avkodning av digital data	MCA Discovision Inc Universal City Cal US	J Isailovic Belgrad YU	77-11-04 US 848550	78-11-01 Holmqvist L	79-05-05
H04L	25/20	7811332-1	Digital regenerator	Northern Telecom Ltd Montreal CA	P E K Chow Ottawa	77-11-02 CA 290075	78-11-01 Axelsson R	79-05-03
H04N	5/50	7811062-4	Avstämningssystem inkluderande ett minne för lagring av avstämningsinformation med användarreglerorgan för att underlätta dess programmering	RCA Corporation New York NY US	S A Steckler, A R Balaban Clark, Lebanon NJ	77-10-31 US 847412	78-10-24 Swenson R	79-05-01
H05K	3/10	7811186-1	Avsättning av en metall	Western Electric Company Incorporated New York nY US	B S Madsen Upper Black Eddy Penn	77-11-03 US 848001	78-10-27 AB Stockholms patentbyrå	79-05-04



# Utlagda patentansökningar 79-06-11

Förteckning över patentansökningar som blivit utlagda enligt 21 § patentlagen.

Under tre månader från detta tidningsnummers utgivningsdag får envar lämna eller i betalt brev sända in skriftlig invändning (i tre exemplar) till patentverket.

Ans. ink som	(51) Klass	(21)(86)(86)(86)(86) Ans.nr Int.ingivn.dag Int.ans.nr Europ.ingivn.dag Europ.ans.nr	(54) Benämning	(71) Sökande	(72) Uppfinnare	(32,33,31) Prior.dat, Land Nummer	(22)(74)(62)(24) Ans.dat Ombud Stamans.nr Löpdag	(11) Publ. nr
	A24C 5/50	6905916-0	Förfarande för framställning av cigaretfilter	Cigaret Components Ltd London GB	R M Berger, E W Brooks Richmond, Mechanicsville Va US	68-05-08 US 727477	69-04-25 Enquists patentbyrå	408367
	A61F 5/46	7409599-3	Antikonceptionell, intrauterin anordning	Lionel Charles Rehnick Emmett Kingston-upon-Thames GB		73-07-27 GB 35816/73	74-07-24 Enquists patentbyrå	408368
	A61M 5/00	7705019-3	Apparat för valfritt införande av en fluid från ett huvudrör in i ett med huvudröret förbundet grenrör	Koken Co Ltd Tokyo JP	T Akiyama, H Muto Tokyo		77-04-29 Branns	408369
	A62C 31/28	7510826-6	Anordning vid sprutmunstycken för eldsläckare, vattenkanoner och dylikt	Konrad Rosenbauer KG Leonding AT	E Güttler, G Grill Leonding	74-09-30 AT 7852/74	75-09-26 AB Stockholms patentbyrå	408370
	A63B 21/06	7807453-1	Anordning vid en muskelträningsapparat	Rune Tyko Carlström Tingsvägen 39 582 49 Linköping SE			78-07-03	408371
	A63F 7/14	7414919-6	Av element hopbyggbart kulspel	Peter Wirth Hinwil CH		73-12-27 CH 18267/73	74-11-28 AWAPATENT AB	408372
	A63F 9/00	7415697-7	Anordning för att på ett katodstrålerörs skärm alstra minst en symbol som är manuellt styrbar till att förflytta sig över skärmen	Sanders Associates Inc Nashua NH US	1)R H Baer, 2)W T Rusch, 3)W L Harrison 1)Manchester, 2,3)Hollis NH	69-08-21 US 851865	74-12-13 Hammar S 7011255-2 70-08-18	408373 Till.t. 7006931-5
	B01D 21/00	7701734-1	Anordning för rening av vätska, företrädesvis avloppsvatten från industriella processer	Lars Åke Hilmer Håkansson Norrköping SE			77-02-16 Delmar J-Å	408409
	B01D 33/02	7701734-1	Anordning för rening av vätska, företrädesvis avloppsvatten från industriella processer	Lars Åke Hilmer Håkansson Norrköping SE			77-02-16 Delmar J-Å	408409
	B01D 33/04	7207075-8	Bandfilter	Alb Klein KG Niederfischbach DE	W Bastgen Betzdorf	71-06-05 DE 2127974	72-05-30 von Rennenkampff B	408374
	B01D 53/12	7411594-0	Förfarande för avskiljning av fluorväte ur gaser med fasta material	Metallgesellschaft AG Frankfurt/Main DE	1)E Weckesser, 2)V Sparwald, 3)L Reh, 4)E Böhm, 5)R Graf 1,2)Grevenbroich, 3)Bergen-Enkheim, 4,5)Frankfurt/Main	73-09-15 DE 2346580	74-09-13 Branns	408408
	B01J 37/02	6912751-2	Sätt att framställa en av bararmaterial buren, metallhaltig katalysator	Stamicarbon NV Heerlen NL	J W Geus Geleen	68-09-16 NL 6813236	69-09-16 AB Dahls patentbyrå	408375
	B02C 13/22	7408748-7	Desintegrator	Patentanstalt für neue Baustoffe Vaduz LI	K Benedikter Wien AT	73-09-05 AT 5922/73	74-07-03 Feringhoff	408376
	B04B 5/08	7208581-4	Anordning för gascentrifugering	Studsvik Energiteknik AB Nyköping SE	M T Landahl Täby		72-06-29 Molin Å	408377
	B05C 13/00	7512675-5	Anordning för ytbehandling	Stefan Witte Lindåsvägen 106 430 81 Billdal SE			75-11-12 Cederbom & Lindberg	408396
	B21C 23/04	7312710-2	Sätt vid hydrostatisk strängpressning jämte anordning för genomförande av sättet	Kobe Steel Ltd Kobe JP	1)M Nishihara, 2)Y Yamaguchi, 3)T Matsushita, 4)T Yamasaki, 5)M Noguchi, 6)K Nishioka, 7)A Asari, 8)H Tsuzuki 1)Kyoto-city, 2)Ashiya-city, 3,5)Nishinomiya-city, 4,6)Kobe-city, 7)Osaka-city, 8)Toyonaka-city	72-09-19 JP 47/93997 73-06-29 JP 48/74111	73-09-18 Hjärne	408378
	B21C 23/21	7312030-5	Sprängpressningsanordning	United Kingdom Atomic Energy Authority London GB	D Green, C Etherington London	72-09-05 GB 41133/72 72-11-15 GB 52830/72 73-01-19 GB 2968/73	73-09-04 Hjärne	408379

# Utlagda

Ans. ink som	(51) Klass	(21)(86)(86)(86)(86) Ans.nr Int.ingivn.dag Int.ans.nr Europ.ingivn.dag Europ.ans.nr	(54) Benämning	(71) Sökande	(72) Uppfinnare	(32,33,31) Prior.dat, Land Nummer	(22)(74)(62)(24) Ans.dat Ombud Stamans.nr Löpdrag	(11) Publ. nr
	B21C 23/21	7312710-2	Sätt vid hydrostatisk strängpressning jämte anordning för genomförande av sättet	Kobe Steel Ltd Kobe JP	1)M Nishihara,2)Y Yamaguchi, 3)T Matsushita, 4)T Yamasaki, 5)M Noguchi, 6)K Nishioka, 7)A Asari, 8)H Tszuki 1)Kyoto-city, 2)Ashiya-city, 3,5)Nishinomiya-city, 4,6)Kobe-city, 7)Osaka-city, 8)Toyonaka-city	72-09-19 JP 47/93997 73-06-29 JP 48/74111	73-09-18 Hjärne	408378
	B21C 25/02	7310929-0	Strängpressverktyg för framställning av hålprofiler	Schweizerische Aluminium AG Chippis CH	A Kuske, D Wanders Clausthal-Zellerfeld, Massenhausen DE	72-08-11 CH 2239660	73-08-09 Hjärne	408380
	B21D 5/01	7508727-0	Anordning vid maskiner för bearbetning av stora arbetsstycken, särskilt pressar för formning av plåt	AB Carbox Ystad SE	S Trolle Ystad		75-08-01 Kransell A	408381
	B21D 22/10	7512672-2	Press för formning av plåtar och dylikt, som uppbares och formas över ett fixt formverktyg med hjälp av en formdyna av elastiskt material, som under formningskedet är inneslutet i ett slutet rum	Allmänna Svenska Elektriska AB Västerås SE	G Dahlman Helsingborg		75-11-12 Öhman B	408382
	B21D 22/10	7604117-7	Press för formning av plåtar och dylikt med hjälp av en formdyna, som under formningskedet är innesluten i en kavitet, som bildas av en övre och en undre verktygsdel av vilka minst en är rörligt anordnad i ett ...	ASEA AB Västerås SE	G Dahlman, J-E Carlsson Helsingborg		76-04-08 Öhman B	408383
	B21D 28/34	7711530-1	Verktyg för stansning av hål eller liknande i plåtmaterial	Lindova AB Lindesberg SE	S R Nilsson Lindesberg		77-10-13 Hjärne	408384
	B21D 37/20	7600869-7	Sätt vid framställning av verktyg för djupdragning, formpressning eller gnistbearbetningselektroder och liknande bestående av matris och stämpel eller annan formgivande verktygsdel eller -delar	AB Volvo Göteborg SE	H B E Jansson Sövesborg		76-01-28 Hjärne	408385
	B22D 11/128	7607915-1	Strängstyrning vid en stränggiutningsanläggning	Vereinigte Österreichische Eisen-und Stahlwerke -Alpine Montan AG Linz AT	W Scheurecker Linz	75-08-19 AT 6402/75	76-07-12 Barnieske H	408386
	B22D 41/00	7605840-3	Sätt för värmning av skänkar	ASEA AB Västerås SE	B Rappinger Luleå		76-05-24 Öhman B	408472
	B22F 1/04	7612217-5	Sätt att framställa ett kopparhaltigt järnpulver	Höganäs AB Höganäs SE	G T Gustavsson, A S- P Kvist, P F Lindskog, L-E Svensson Höganäs		76-11-03 Linde L	408435
	B23B 27/04	7701447-0	Stickstål med utbytbar skär	Wlajko Mihic Gävle SE			77-02-09 AWAPATENT AB	408387
	B24B 5/06	7409341-0	Förfarande för invändig rundslipning av cylindriska och koniska hål	Zahnradfabrik Friedrichshafen AG Friedrichshafen DE	O Bauknecht Friedrichshafen	73-07-19 DE 2336705 74-03-07 DE 2410805	74-07-17 Modin	408388
	B26B 1/02	7601193-1	Verktyg, speciellt en kniv, med ett skaft på vilket är anbringad en kring en vridningsaxel vridbar arbetsdel, speciellt ett knivblad	Nils Bengt Wiberg Kramfors SE			76-02-04 Hjärne	408389
	B26B 21/54	7600228-6	Rakblad	Allied Chemical Corporation Moris Township NJ US	A J Peleckis, C G Dodd Brumbull, Stratford Conn		76-01-12 Enquists patentbyrå	408390
	B27B 27/00	7711391-8	Sätt att bedöma och längdsätta långsträckta virkesstycken och anordning vid justerverk för utförande av sättet	AB Hammars Mek Verkstad Nyland SE	N E Hellström, B A Berg Nyland, Bullstabruk		77-10-11 Noren H	408391
	B27D 3/00	7302952-2	Maskin för kontinuerlig pressning	Trus Joist Corporation Boise Idaho US	A L Troutner Boise Idaho		73-03-02 AWAPATENT AB	408392
	B29C 27/20	7407672-0	Sätt att översträcka ett substrat med detekterbara utsprång, samt medel för genomförande av sättet	Raychem Corproation Menlo Park Cal US	W J Greuel jr, S H Diaz Fremont, Los Altos Cal	73-06-11 US 368671	74-06-11 Stenhagen patentbyrå	408393
	B29J 5/10	7508937-5	Press, särskilt för kontinuerlig tillverkning av träspånskivor och skumplastskivor	Eduard Küsters Krefeld-Forstwald DE	K-H Ahrweiler Krefeld	74-10-31 DE 2451894	75-08-08 AWAPATENT AB	408394

(51) Klass	(21)(86)(86)(86) Ans.nr Int.ingivn.dag Int.ans.nr Europ.ingivn.dag Europ.ans.nr	(54) Benämning	(71) Sökande	(72) Uppfinnare	(32,33,31) Prior.dat, Land Nummer	(22)(74)(62)(24) Ans.dat Ombud Stamans.nr Löpdag	(11) Publ. nr
B30B 5/00	7512672-2	Press för formning av plåtar och dylikt, som uppbares och formas över ett fixt formverktyg med hjälp av en formdyna av elastiskt material, som under formningskedet är inneslutet i ett slutet rum	Allmänna Svenska Elektriska AB Västerås SE	G Dahlman Helsingborg		75-11-12 Öhman B	408382
B30B 5/06	7508937-5	Press, särskilt för kontinuerlig tillverkning av tråpspånsvivor och skumplastsxivor	Eduard Küsters Krefeld-Forstwald DE	K-H Ahrweiler Krefeld	74-10-31 DE 2451894	75-08-08 AWAPATENT AB	408394
B30B 15/02	7604117-7	Press för formning av plåtar och dylikt med hjälp av en formdyna, som under formningskedet är innesluten i en kavitet, som bildas av en övre och en undre verktygsdel av vilka minst en är rörligt anordnad i ett ...	ASEA AB Västerås SE	G Dahlman, J-E Carlsson Helsingborg		76-04-08 Öhman B	408383
B30B 15/16	7508937-5	Press, särskilt för kontinuerlig tillverkning av tråpspånsvivor och skumplastsxivor	Eduard Küsters Krefeld-Forstwald DE	K-H Ahrweiler Krefeld	74-10-31 DE 2451894	75-08-08 AWAPATENT AB	408394
B30B 15/18	7509147-0	Press med två tryckplattor och säkerhetsanordning	Eduard Küsters Krefeld-Forstwald DE	K-H Ahrweiler Krefeld	74-10-30 DE 2451661	75-08-15 AWAPATENT AB	408395
B44D 3/16	7512675-5	Anordning för ytbehandling	Stefan Witte Lindåsvägen 106 430 81 Billdal SE			75-11-12 Cederbom & Lindberg	408396
B60C 23/04	7410559-4	Ringtrycksvarningsanordning	Safety Research & Engineering Corporation North Reading Mass US	W A Barabino Nort Reading Mass	73-12-04 US 421538	74-08-20 Bjerken T	408397
B60P 1/64	7602975-0	Fordon, utrustat med medel för att lasta, transportera och lossa en last	OY Innovation Services Co Espoo FI	V Hatakka, J Sarvela Helsingfors, Espoo	75-03-05 FI 750638 76-01-19 FI 760113	76-03-03 Andersson A	408398
B60T 8/02	7510627-8	Antilåsningsreglersystem för fordonsbromsar	Teldix GmbH Heidelberg DE	H Leiber, J Gerstenmeier, W Korasiak Leimen, Waldhilsbach, Ketsch	74-12-21 DE 2460904	75-09-23 von Rennenkampf B	408399
B62D 21/02	7613759-5	Chassiram för motorfordon	Daimler-Benz AG Stuttgart DE	J Lehr Hannover	75-12-08 DE 2555107	76-12-07 Lindquist E	408400
B62D 33/02	7711849-5	Lämupphängningsanordning	Kjell Folke Ohlson Uppsala SE			77-10-20 Branns	408401
B62D 53/06	7801547-6	Påhängsvagnsystem för lastfordon	Leif Thorvaldsson Grinnal Luleå SE			78-02-10 Bäckström L	408402
B63B 25/16	7414484-1	Termiskt isolerad behållare för lagring eller transport av kondenserade gaser	Shell Internationale Research Mij BV Haag NL	R V Worboys, M H Collins, C E L Reader, W V Wilkinson Upton-by-Chester, Huxley nr Chester, Farnham, Ashford GB	73-11-20 GB 53723/73 73-11-27 GB 53723/73	74-11-18 Lindquist E	408403
B65D 35/50	7400912-7	Automatisk tillslutningsanordning för behållare	Createchnic Patent AG Dietlikon CH	F del Bon Aarburg	73-09-17 CH 13418/73 73-11-19 CH 16248/73	74-01-24 AB Stockholms patentbyrå	408404 Till.t. 7310809-
B65G 57/18	7711642-4	Avläggare för buntning av virke	AB A K Eriksson Mariannelund SE	J Kjellberg Bollnäs		77-10-17 Wennborg G	408405
B66F 7/22	7702886-8	Lyftanordning för bilar	Ronny Brauer Blåbärsstigen 10 280 61 Knislinge SE			77-03-15	408406
B66F 7/28	7711554-1	Lyftok för bilar	AB Ögrens Svets- & Mekaniska Verkstad Kristinehamn SE	H G Ögren Kristinehamn		77-10-13 Hynell M	408407
B67D 5/30	7714483-0	Doseringsventil	AB ÅSSA Åtvidaberg SE	A Johnsson, B Hedlund Åtvidaberg		77-12-20 AWAPATENT AB	408484
C01B 7/22	7411594-0	Förfarande för avskiljning av fluorväte ur gaser med fasta material	Metallgesellschaft AG Frankfurt/Main DE	1)E Weckesser, 2)V Sparwald, 3)L Reh, 4)E Böhm, 5)R Graf 1,2)Grevenbroich, 3)Bergen-Enkheim, 4,5)Frankfurt/Main	73-09-15 DE 2346580	74-09-13 Branns	408408
C02C 5/00	7701734-1	Anordning för rening av vätska, företrädesvis avloppsvatten från industriella processer	Lars Åke Hilmer Håkansson Norrköping SE			77-02-16 Delmar J-Å	408409
C03C 17/22	7507396-5	Förfarande och anordning för beläggning av en glasskiva med metalloxidskikt	Saint-Gobain Industries Neuilly-sur-Seine FR	A Kushihashi Ichihara-shi JP	74-07-02 JP 49/76597	75-06-27 Hammar S	408410
C03C 17/22	7507398-1	Anordning för beläggning av en glasyta med en metalloxidfilm	Saint-Gobain Industries Neuilly-sur-Seine FR	A Kushihashi Ichihara-shi	74-07-02 JP 49/76599	75-06-27 Hammar S	408411

# Utlagda

(51) Ans. ink som	Klass	(21)(86)(86)(86)(86) Ans.nr Int.ingivn.dag Int.ans.nr Europ.ingivn.dag Europ.ans.nr	(54) Benämning	(71) Sökande	(72) Uppfinnare	(32,33,31) Prior.dat, Land Nummer	(22)(74)(62)(24) Ans.dat Ombud Stamans.nr Löpdag	(11) Publ. nr
C07C 103/52	7602135-1		Förfarande för framställning av L-3-(3,4-dihydroxi-fenyl)-2-metylalanin-peptider med blodtryckssänkande egenskaper	<b>Boehringer Mannheim GmbH</b> Mannheim-Waldhof DE	F Braun, K Stach, M Thiel, G Sponer, K Dietmann Rimbach, Mannheim-Waldhof, Mannheim, Hemsbach, Mannheim-Vogelstang	75-03-12 DE 2510634	76-02-23 AB Stockholms patentbyrå	408412
C07C 103/58	7312036-2		Nya substituerade krotonanilider med herbicid verkan	<b>Roussel-Uclaf SA</b> Paris FR	J Perronnet, P Girault Paris	72-09-23 FR 72 33960	73-09-04 Hjärne	408413
C07C 103/75	7700792-0		Sätt att framställa N,N'-diklorisofaltsyraamid genom klorering av isofaltsyraamid	<b>Akzo NV Arnhem NL</b>	H-G 4 Zengel, M Bergfeld Kleinwallstadt, Erlenbach DE	73-03-19 DE 2313548	77-01-26 AWAPATENT 7403587-4 74-03-18	408414
C07C 103/82	7600418-3		Förfarande för framställning av 3,5-dimetylbensamid-derivat med antiulcerogen aktivitet	<b>Laboratorios Made SA</b> Madrid ES	C M Roldan, M F Brana, J M C Berlanga Madrid		76-01-16 AWAPATENT 7409277-6 74-07-16	408415
C07C 147/14	7312036-2		Nya substituerade krotonanilider med herbicid verkan	<b>Roussel-Uclaf SA</b> Paris FR	J Perronnet, P Girault Paris	72-09-23 FR 72 33960	73-09-04 Hjärne	408413
C07C 149/23	7312036-2		Nya substituerade krotonanilider med herbicid verkan	<b>Roussel-Uclaf SA</b> Paris FR	J Perronnet, P Girault Paris	72-09-23 FR 72 33960	73-09-04 Hjärne	408413
C07C 155/03	7407410-5		Karbotiolat för användning som herbicid	<b>BASF AG</b> Ludwigshafen DE	A Fischer, K-H Koenig, R Kolbinger Mutterstadt, Frankenthal, Speyer	73-06-07 DE 2329043	74-06-05 Hammar S	408416
C07D 207/14	7514374-3		Förfarande för framställning av N-(1-substituerade-3-pyrrolidinyl)-1-naftalen-och 4-kinolin-karboxamider med anti-emetiska terapeutiska egenskaper	<b>A H Robins Company</b> Richmond Va US	A D Cale jr Mechanicsville Va	74-12-26 US 536514	75-12-18 Enquists patentbyrå	408417
C07D 239/54	7112537-1		Förfarande för framställning av 5-fluor-pyrimidiner	<b>Research Institute for Medicine and Chemistry Inc</b> Cambridge Mass US	R H Hesse, D H R Barton Cambridge Mass US, London GB	70-10-05 US 78235	71-10-04 Branns	408418
C07D 265/30	7605248-9		Sätt att framställa morfolinderivat	<b>Imperial Chemical Industries Ltd</b> London GB	S A Lee Macclesfield	69-10-13 GB 50130/69	76-05-07 Hjärne 7008505-5 70-06-18	408419
C07D 295/12	7600418-3		Förfarande för framställning av 3,5-dimetylbensamid-derivat med antiulcerogen aktivitet	<b>Laboratorios Made SA</b> Madrid ES	C M Roldan, M F Brana, J M C Berlanga Madrid		76-01-16 AWAPATENT 7409277-6 74-07-16	408415
C07D 311/24	7700663-3		1-(4-cyanfenoxi)-2-hydroxi-3-(2-amidokromon-5-yloxi)propan till användning som mellanprodukt	<b>Miles Laboratories Inc</b> Elkhart Ind US	B T Warren, J W Spicer Ickenham, Maidenhead GB	72-12-05 GB 56117/72	77-01-21 Delmar J-Å 7316374-3 73-12-04	408420
C07D 311/24	7700664-1		1-(4-cyanfenoxi)-2-hydroxi-3-(2-cyankromon-5-yloxi)propan-formiat till användning som mellanprodukt	<b>Miles Laboratories Inc</b> Elkhart Ind US	B T Warren, J W Spicer Ickenham, Maidenhead GB	72-12-05 GB 56117/72	77-01-21 Delmar J-Å 7316374-3 73-12-04	408421
C07D 401/04	7513391-8		Analogiförfarande för framställning av salter av piperidyl-indolderivat	<b>Roussel-Uclaf</b> Paris FR	C Dumont, J Laurent Nogent Sur Marne, Chilly Mazarin	74-12-09 FR 74 40233 75-10-23 FR 75 32483	75-11-27 Hjärne	408422
C07D 401/12	7514374-3		Förfarande för framställning av N-(1-substituerade-3-pyrrolidinyl)-1-naftalen-och 4-kinolin-karboxamider med anti-emetiska terapeutiska egenskaper	<b>A H Robins Company</b> Richmond Va US	A D Cale jr Mechanicsville Va	74-12-26 US 536514	75-12-18 Enquists patentbyrå	408417
C07D 405/06	7215027-9		Förfarande för framställning av terapeutiskt aktiva N,N'-disubstituerade cykliska diaminer	<b>Hoechst AG</b> Frankfurt/Main DE	A Söder, R-O Weber, I von Boksay Frankfurt-Schwanheim, Naurod, Kiedrich	71-11-19 DE 2157424 72-08-18 DE 2240665	72-11-17 Branns	408423
C07D 501/04	7313930-5		Förfarande för framställning av 7-acylamido-7-alkoxicefalosporiner	<b>Eli Lilly and Company</b> Indianapolis Ind US	W H W Lunn Indianapolis Ind	72-10-16 US 298165	73-10-12 Delmar J-Å	408424
C07D 501/20	7313930-5		Förfarande för framställning av 7-acylamido-7-alkoxicefalosporiner	<b>Eli Lilly and Company</b> Indianapolis Ind US	W H W Lunn Indianapolis Ind	72-10-16 US 298165	73-10-12 Delmar J-Å	408424
C07F 5/06	7317593-7		Nya aluminiumbaserade heterocykliska föreningar till användning såsom transpirationsmotverkande medel	<b>L'Oreal</b> Luxemburg BE	C Bouillon, P Dufaure, G Rosenbaum Eaubonne, Paris, Asnieres FR	73-01-02 LU 66783	73-12-28 Branns	408425
C07H 19/06	7112537-1		Förfarande för framställning av 5-fluor-pyrimidiner	<b>Research Institute for Medicine and Chemistry Inc</b> Cambridge Mass US	R H Hesse, D H R Barton Cambridge Mass US, London GB	70-10-05 US 78235	71-10-04 Branns	408418



(51) Ans. ink som	(51) Klass	(21)(86)(86)(86) Ans.nr Int.ingivn.dag Int.ans.nr Europ.ingivn.dag Europ.ans.nr	(54) Benämning	(71) Sökande	(72) Uppfinnare	(32,33,31) Prior.dat, Land Nummer	(22)(74)(62)(24) Ans.dat Ombud Stamans.nr Löpdag	(11) Publ. nr
	C07J 63/00	7414960-0	Sätt att framställa D-homo-20-ketopregnaner	Schering AG Berlin och Bergkamen DE	U Kerb, R Wiechert, K Kieslich, K Petzoldt, H Wachtel, D Palenschat, R Horowski, G Paschelke, W Kehr Berlin	73-11-30 DE 2360443 74-09-19 DE 2445161	74-11-28 Hjärne	408426
	C08F 14/06	7500671-8	Sätt att framställa en vinylkloridpolymer	Imperial Chemical Industries Ltd London GB	D E M Evans Welwyn Garden City	74-01-23 GB 3100/74	75-01-22 Hjärne	408427
	C08J 5/12	7304757-3	Vävpast belagd med en blandning av polykloropreggummi och EPDM-gummi för användning såsom säkerhetsluftkudde	Uniroyal Inc New York NY US	G E Kelsheimer, R C Kohrn South Bend Ind	72-04-10 US 242449	73-04-04 Grahm T	408428
	C08J 9/28	7315747-1	Förfarande för framställning av en mikroporös, fukt-ångpermeabel film eller ett laminat, genom torkning av ett skikt bestående av en dispersion av en dispergerad fas innehållande ett höggradigt svällt material och ...	Linton G Ray jr, Ezekiel J Jacob New York, Brooklyn NY US		70-07-23 US 57811	73-11-21 AB Stockholms patentbyrå 7103516-6 71-03-18	408429
	C08L 83/04	7311108-0	Till elaster hårdbara massor av diorganopolysiloxaner och fyllmedel av med organokiselföreningar omsatt mycket finfördelad kiseldioxid	Elektroschmelzwerk Kempton GmbH München DE	1)G Kratel, 2)G Stohr, 3)G Vogt, 4)W Hechtl 1,3)Sankt Mang, 2)Kempton, 4)Burghausen		73-08-14 Branns	408430
	C10G 23/02	7502921-5	Sätt för katalytisk hydrodesulfurering av vanadin-och nickelnehållande restkolväteoljor, varvid kolväteoljan efter vartanat bringas i beröring med två olika katalysatorer, varvid speciella krav ställs på porvolym ...	Shell Internationale Research Mij BV Haag NL	K M A Pronk, S T Sie Amsterdam	74-04-11 NL 7404948	75-03-14 Lindquist E	408431
	C11D 13/18	7202776-6	Förfarande och anordning för införing av vätska, speciellt färgad vätska i en tvålmasa	Unilever NV Rotterdam NL	E H Evans, P F Homphreys, E Schönig, H Brückel Mold, Great Sutton GB, Mannheim, Hockenheim DE	71-03-08 GB 6284/71 71-07-01 GB 30783/71 71-12-10 GB 57385/71	72-03-03 Branns	408432
	C21B 13/00	7711451-0	Anordning för reduktion av finfördelat järnoxidhaltigt material	ASEA AB Västerås SE	N-I Landgren Västerås		77-10-12 Öhman B	408433
	C22C 19/05	7409913-6	Gjut-och sveatsbar NiCr-legering	Inco Europe Ltd London GB	R M F Jones, W A Petersen Suffern NY, Ridgewood NJ US	73-08-02 US 384799	74-08-01 AWAPATENT AB	408434
	C22C 33/02	7612217-5	Sätt att framställa ett kopparhaltigt järnpulver	Höganäs AB Höganäs SE	G T Gustavsson, A S- P Kvist, P F Lindskog, L-E Svensson Höganäs		76-11-03 Linde L	408435
	C25D 3/48	7510455-4	Sätt och bad för galvanisk utfällning av guld	Schering AG Berlin och Bergkamen DE	R Ludwig, J Culjkovic Berlin	74-09-20 DE 2445537	75-09-18 Hjärne	408436
	C25D 3/56	7510456-2	Sätt och bad för galvanisk utfällning av ädelmetall-legeringar	Schering AG Berlin och Bergkamen DE	R Ludwig, J Culjkovic Berlin	74-09-20 DE 2445538	75-09-18 Hjärne	408437
	C25D 3/62	7510456-2	Sätt och bad för galvanisk utfällning av ädelmetall-legeringar	Schering AG Berlin och Bergkamen DE	R Ludwig, J Culjkovic Berlin	74-09-20 DE 2445538	75-09-18 Hjärne	408437
	C25D 3/64	7510456-2	Sätt och bad för galvanisk utfällning av ädelmetall-legeringar	Schering AG Berlin och Bergkamen DE	R Ludwig, J Culjkovic Berlin	74-09-20 DE 2445538	75-09-18 Hjärne	408437
	D21C 7/12	7700090-9	Sätt att vid alkalisk uppslutning av fiberhaltigt material bestämma processvätskans koncentration	Kamyr AB Karlstad SE	B T Granberg, O Moberg Karlstad, Stenhamra		77-01-05 Foyn T	408488
	D21D 5/20	7310813-6	Under tryck verkande massasil	Highratio Screens Ltd Montreal CA	S E McGurk, W F Cowan Motreal, Montreal West	72-08-31 GB 40338/72	73-08-07 AB Stockholms patentbyrå	408438
	E01D 15/14	7315889-1	Anordning vid flytkroppar	Industrial Advance Corp Ltd Rotkreuz CH	L Ringdal Oslo NO	72-11-24 NO 4328	73-11-23 AB Stockholms patentbyrå	408439
	E02D 5/52	7506781-9	Skarvbeslag till armerade betongpålar, pelare och liknande	Lorentz Wahman Göteborg SE			75-06-13 Westman B	408440
	E04B 5/54	7316194-5	Beklädnadsplatta för uppbyggnad av innertak vid byggnader	Sven Åke Erixon, Sune Sigfrid Lennart Rydqvist Örebro SE			73-11-30 Noren B	408441
	E04C 5/00	7316080-6	Sätt och anordning för att forma armeringsfibrer	Australian Wire Industries Pty Ltd Melbourne AU	W A Marsden Abbotsford	72-11-28 AU 1402	73-11-28 Hjärne	408442
	E04D 1/30	7605483-2	Täckningsanordning för taknockar	Monier Colourtile Pty Ltd Darra AU	R J Aarons Jindalee		76-05-13 AWAPATENT AB	408443 Till.t. 7605391-
	E05B 27/04	7512029-5	Lås	Emhart Industries Inc Farmington Conn US	W E Surko jr Southington Conn	75-03-05 US 555404	75-10-28 Kinberg T	408444

Ans. ink som	(51) Klass	(21)(86)(86)(86) Ans.nr Int.ingivn.dag Int.ans.nr Europ.ingivn.dag Europ.ans.nr	(54) Benämning	(71) Sökande	(72) Uppfinnare	(32,33,31) Prior.dat, Land Nummer	(22)(74)(62)(24) Ans.dat Ombud Stammans.nr Löpdag	(11) Publ. nr
	E06B 3/46	7605696-9	Förbindningsanordning för infästning av dörrblad, speciellt skjutdörrar	Besam AB Landskrona SE	P D Pedersen Landskrona		76-05-19 Grah T	408445
	E21C 27/28	7410088-4	Mekaniskt driven slagkrossanordning	Caterpillar Tractor Co Peoria III US	D E Cobb Peoria III	73-08-23 US 390912	74-08-06 Hjärne	408446
	E21D 9/04	7711623-4	Sätt vid sprängning av tunnlar och liknande utrymmen i berg	Armerad Betong Vägförbättringar AB Stockholm SE	B-Å Sundin Kungsbacka		77-10-14 Kransell A	408447
	F04C 1/02	7711558-2	Rotationskompressor	STAL Refrigeration AB Norrköping SE	R V Glanvall Norrköping SE		77-10-13 Clivemo I	408448
	F04D 31/00	7414369-4	Automatiskt insugande luftningsanordning för vätskor	Hans Müller Männedorf CH	H Müller, K Sotirianos Männedorf, Stäfa	73-12-21 CH 18125/73 73-12-21 CH 18126/73	74-11-15 von Rennenkampff B	408449
	F15B 20/00	7405133-5	Rörbrottsäkring för hydrauliska upphängningar av tunga lastfordons underreden	Kamag-Transporttechnik GmbH & Co Ulm/Donau DE	S Keicher Dellmensingen	73-04-18 DE 2319611	74-04-17 AB Stockholms patentbyrå	408450
	F16B 1/00	7711479-1	Fästanordning, särskilt för ett skåp mot en vägg	IKEA Svenska AB Älmhult SE	B Weberg Älmhult		77-10-12 Hjärne	408451
	F16C 32/04	7510141-0	Beröringsfritt lagerelement för åtminstone delvis magnetiserbara kroppar	Kernforschungsanlage Jülich GmbH Jülich DE	J K Fremerey Bonn	74-09-14 DE 2444099	75-09-11 Lindquist E	408452
	F16C 35/06	7503801-8	Lager, särskilt för stora belastningar och låg rotationshastighet	SKF Compagnie d'Applications Mecaniques Clamart FR	J Guinaud, M Faurie Jouy-en-Josas, Alfortville	74-04-04 FR 74 12002	75-04-03 AWAPATENT AB	408453
	F16D 55/22	7405313-3	Anordning vid skivbroms	Societe Anonyme D B A Clichy FR	P Courbot Villiers-le-Bel	73-04-19 FR 14 283	74-04-19 Billingson S	408454
	F16D 55/38	7408329-6	Bromsanordning med ett flertal broms-och statorskivor	Lambert Brake Corporation St Joseph Mich US	C A Kreitner, G H Morgan Benton Harbor Mich, South Bend Ind	73-06-26 US 373631	74-06-25 AWAPATENT AB	408455
	F16G 13/16	7402663-4	Energiledningsuppstående plastkedja	Kabelschlepp GmbH Siegen DE	K Loos, F Maschek Netphen-Dreis- Tiefenbach, Hüttental	73-03-01 DE 2310144	74-02-28 AWAPATENT AB	408456
	F16H 25/22	7711712-5	Kulskruv med ändlägesstopp	AB Bofors Bofors SE	T Ingestränd Karlskoga		77-10-18 Fischer H	408457
	F16J 15/36	7415942-7	Mekanisk tätning	Crane Packing Ltd Slough GB	J R L Gates Slough	73-12-19 GB 58998/73	74-12-18 Delmar J-Å	408458
	F16K 1/06	7412293-8	Metallmembranförsedd låglyfventil	Rockwell International Corporation Pittsburgh Penn US	E B Pool, R L Schweitzer Pittsburgh, Allison Park Penn	73-10-01 US 402165	74-09-30 Hjärne	408459
	F16K 5/06	7409279-2	Flödessystem anordning som har en kroppssektion mellan ett par ändförbindningar varvid åtminstone tre förbindningsbultar är anordnade mellan ändförbindningarna och endast en av dessa förbindningsbultar sträcker sig ...	Whitney Research Tool Co Emeryville Cal US	1)F J Callahan jr, 2)B J Gallagher, 3)S Matousek, 4)U H Koch 1,3,4)Chagrin Fall, 2)Mayfield Ohio	73-10-15 US 406272	74-07-16 AWAPATENT AB	408460
	F16K 5/06	7409315-4	Kulventil	Whitney Research Tool Co Emeryville Cal US	1)U H Koch, 2)S Matousek, 3)G A Soderlund, 4)D N Drake, 5)R S DiGennaro 1,2)Chagrin Falls Ohio, 3)Pinole, 4)San Pablo, 5)Berkeley Cal	73-10-19 US 408183	74-07-17 AWAPATENT AB	408461
	F16K 11/04	7406914-7	Flervägventil	Festo-Maschinenfabrik Gottlieb Stoll Esslingen DE	K Stoll Esslingen	73-05-28 DE 7320079 Gm	74-05-24 AWAPATENT AB	408462
	F16K 11/04	7411792-0	Ventilanordning	Sandoz AG Basel CH	A R Hiler Lakewood Colo US	73-09-28 US 401925	74-09-19 AB Stockholms patentbyrå	408463
	F16K 19/00	7500487-9	Anordning vid konstantflödesventiler med blandare för varmt och kallt medium	A H Andersson & Co AB Borås SE	M Morichetto Borås		75-01-17 Hultmans patentbyrå AB 7402694-9	408464
	F16K 19/00	7605210-9	Blandningsventil för varmt och kallt vatten	Ifö AB Bromölla SE	J H Gustafsson, T E H Fröberg Bromölla, Kristianstad		76-05-06 Kransell A	408465
	F16K 21/16	7714483-0	Doseringsventil	AB ÅSSA Åtvidaberg SE	A Johnsson, B Hedlund Åtvidaberg		77-12-20 AWAPATENT AB	408484

Ans. ink som	(51) Klass	(21)(86)(86)(86)(86) Ans.nr Int.ingivn.dag Int.ans.nr Europ.ingivn.dag Europ.ans.nr	(54) Benämning	(71) Sökande	(72) Uppfinnare	(32,33,31) Prior.dat, Land Nummer	(22)(74)(62)(24) Ans.dat Ombud Stamans.nr Löpdag	(11) Publ. nr
F16K	27/06	7409279-2	Flödessystem anordning som har en kroppssektion mellan ett par ändförbindningar varvid åtminstone tre förbindningsbultar är anordnade mellan ändförbindningarna och endast en av dessa förbindningsbultar sträcker sig ...	Whitney Research Tool Co Emeryville Cal US	1)J F Callahan jr, 2)B J Gallagher, 3)S Matousek, 4)U H Koch 1,3,4)Chagrin Fall, 2)Mayfield Ohio	73-10-15 US 406272	74-07-16 AWAPATENT AB	408460
F16K	47/00	7402081-9	Anordning vid ventiler med ihålig ventilkropp	Tour & Andersson AB Johanneshov SE	H K Palmertz, R Strand Bandhagen, Huddinge		74-02-18 Hultman B	408466 Till.t. 7400334-4
F16L	1/04	7711403-1	Sänkvikt av betong för en ledning	Nils Evald Andersson Lilla Edet SE			77-10-11 Holmqvist L	408467
F17C	3/06	7414484-1	Termiskt isolerad behållare för lagring eller transport av kondenserade gaser	Shell Internationale Research Mij BV Haag NL	R V Worboys, M H Collins, C E L Reader, W V Wilkinson Upton-by-Chester, Huxley nr Chester, Farnham, Ashford GB	73-11-20 GB 53723/73 73-11-27 GB 53723/73	74-11-18 Lindquist E	408403
F23H	11/18	7312270-7	Bärbaneaxel för en vandringsrost	Polysius AG Neubeckum DE	R Körting, A Kluger Neubeckum	72-12-05 DE 7244486 Gm	73-09-10 AWAPATENT AB	408468
F24D	5/02	7510810-0	Kaminanordning	Husqvarna AB Husqvarna SE	H Hallberg Höör		75»09»26 Thorén	408469
F24D	11/00	7803251-3	Sätt att lagra termisk energi i ett marklager	Sunroc Energy KB Malmö SE	F Lilliehöök, O Platell, H Wikström Skanör, Sigtuna, Bro		78-03-21 Omning A	408470
F27D	11/08	7605840-3	Sätt för värmning av skänkar	ASEA AB Västerås SE	B Rappinger Luleå		76-05-24 Öhman B	408472
F27D	21/00	7407234-9	Anordning för kontinuerlig temperaturmätning vid metallurgiska ugnar	Societe des Aciers Fins De L'est Boulogne FR	G Sartorius Ban-saint-Martin	73-10-05 FR 73 35725	74-05-31 AWAPATENT AB	408473
F27D	23/00	7603485-9	Metod för torkning av badelektrod i likströmsmatad ljusbågsugn	Allmänna Svenska Elektriska AB Västerås SE	S-E Stenkvist Västerås		76-03-22 Öhman B	408471
F41G	3/22	7211412-7	Sikte avsett att vara monterat framför piloten i ett flygplan	Nils Inge Algot Rüder Fareham GB			72-09-04 Holmqvist L	408474
F41H	7/02	7413128-5	Stridsvagn utrustad med grovkalibrigt eldvapen	AB Bofors Bofors SE	K U Rossel, S-H Svensson Granbergsdal, Karlskoga		74-10-18 Fischer H	408475
F41H	7/06	7413124-4	Speciellt för stridsvagn med grovkalibrigt eldvapen avsett magasin	AB Bofors Bofors SE	J F Eklund, S-H Svensson Karlskoga		74-10-18 Fischer H	408476
F42D	1/08	7510423-2	Sätt och anordning att införa plasthölje i borrhål för fyllning samt förhindra utblåsning av sprängämnesrester vid tryckluftsladdning av sprängämnen	Nitro Nobel AB Gyttorp SE	A Ladegaard- Pedersen, B P Enoksson Tumba, Gyttorp		75-09-17 Geralf	408477
G01B	3/04	7602031-2	Sätt för framställning av en mätlinjal	Svenska AB Philips Stockholm SE	G Hansson Järfälla		76-02-20 Åkesson S	408478
G01B	5/02	7513098-9	Mätrolöseöverförande anordning i mätton	Lars Östen Forsman Helsingborg SE			75-11-21 Ström T	408479
G01C	5/00	7711444-5	Anordning vid ett instrument för optisk företrädesvis visuell bestämning av ett visst plan	Lars Anders Bergkvist Mellansel SE			77-10-12 Noren H	408480
G01C	17/14	7614510-1	Förfarande för att i en segelfarkost kunna avläsa dels vindriktningen, dels en och samma, av vindriktningen beroende geografiska bäring vid kryss för olika bogar samt kompassanordning för utförande av förfarandet	Jonas Lönnroth Stockholm SE			76-12-23 Hammar S	408481
G01D	3/02	7502981-9	Anordning för mätning av en fysikalisk storhet	Dresser Industries Inc Dallas Tex US	J E Gorgens, W A Heske Trumbull, Fairfield Conn	71-02-08 US 113419	75-03-17 AB Stockholms patentbyrå 7201382-4 72-02-07	408482
G01D	5/39	7507110-0	Sätt och anordning för att fastställa läget av på en målskiva befintliga inrättningsmarkeringar	International Business Machines Corporation Armonk NY US	1)M A Habegger, 2)D E Davis, 3)R D Moore, 4)E V Weber, 5)O C Woodard 1,4,5)Poughkeepsie, 2)Wappinger Falls, 3)Hopewell Junction NY	74-06-27 US 483509	75-06-19 Gasslander S	408483

# Utlagda

(51) Ans. ink som	Klass	(21)(86)(86)(86)(86) Ans.nr Int.ingivn.dag Int.ans.nr Europ.ingivn.dag Europ.ans.nr	(54) Benämning	(71) Sökande	(72) Uppfinnare	(32,33,31) Prior.dat, Land Nummer	(22)(74)(62)(24) Ans.dat Ombud Stamans.nr Löpdag	(11) Publ. nr
G01F	11/00	7714483-0	Doseringsventil	AB ÅSSA Åtvidaberg SE	A Johnsson, B Hedlund Åtvidaberg		77-12-20 AWAPATENT AB	408484
G01F	19/00	7701630-1	Anordning för mätning eller dosering av vätskors volym	Jan Andersson Söderköping SE			77-02-15 Du Rietz H 77-06-30	408485
G01K	1/14	7407234-9	Anordning för kontinuerlig temperaturmätning vid metallurgiska ugnar	Societe des Aciers Fins De L'est Boulogne FR	G Sartorius Ban-saint-Martin	73-10-05 FR 73 35725	74-05-31 AWAPATENT AB	408473
G01L	9/00	7502981-9	Anordning för mätning av en fysikalisk storhet	Dresser Industries Inc Dallas Tex US	J E Gorgens, W A Heske Trumbull, Fairfield Conn	71-02-08 US 113419	75-03-17 AB Stockholms 7201382-4 72-02-07	408482
G01M	19/02	7614073-0	Spänningskälla för påtryckning av högspänningspulser över ett tändstift i en tändstiftsprovapparat	Champion Spark Plug Company Toledo Ohio US	S J Green, R E Callahan Temperace Mich, Toledo Ohio	76-01-28 US 653092	76-12-14 Delmar J-Å	408486
G01N	1/14	7605151-5	Anordning för kontroll av ett vattensystems föroreningsgrad genom uppsamling av en av vattenföringen beroende mängd föroreningar	Lars Håkan Håkansson, 2)Leif Erik Edlund, 3)Stig Roland Erik Uhrberg 1,2)Uppsala, 3)Upplands Bälinge SE			76-05-05 Branns	408487
G01N	21/34	7700090-9	Sätt att vid alkalisk uppslutning av fiberhaltigt material bestämma processvätskans koncentration	Kamyr AB Karlstad SE	B T Granberg, O Moberg Karlstad, Stenhamra		77-01-05 Foynt	408488
G01N	33/16	7511563-4	Diagnostisk testremsa för fastställande av blod och hemoglobin i biologiska material	Lachema NP Bron-Reckovice CS	V Svoboda, O Celechovska Brno	74-10-16 CS 7070/74	75-10-15 Carminger L	408489
G01R	31/14	7614073-0	Spänningskälla för påtryckning av högspänningspulser över ett tändstift i en tändstiftsprovapparat	Champion Spark Plug Company Toledo Ohio US	S J Green, R E Callahan Temperace Mich, Toledo Ohio	76-01-28 US 653092	76-12-14 Delmar J-Å	408486
G03B	27/00	7403180-8	Kontrollkretsanordning för en kopierings- eller dupliceringsmaskin	Xerox Corporation Rochester NY US	L J Fantozzi Penfield	73-04-06 US 348828	74-03-11 Hjärne	408490
G05D	3/04	7505670-5	Anordning för att optiskt inspektera en provdel	The Bendix Corporation Southfield Mich US	J A Michaud Bellbrook Ohio	74-05-16 US 470345	75-05-16 Bergvall S	408491
G05G	5/04	7711712-5	Kulskruv med ändlägesstopp	AB Bofors Bofors SE	T Ingstrand Karlskoga		77-10-18 Fischer H	408457
G06F	9/20	7503268-0	Anordning för adressering av enheter, företrädesvis lagringseinheter i ett datorsystem	International Business Machines Corporation Armonk NY US	E H Stoops Endicott NY	74-04-17 US 461576	75-03-21 Gasslander S	408501
G06F	13/06	7503268-0	Anordning för adressering av enheter, företrädesvis lagringseinheter i ett datorsystem	International Business Machines Corporation Armonk NY US	E H Stoops Endicott NY	74-04-17 US 461576	75-03-21 Gasslander S	408501
G07C	11/00	7510839-9	Apparat för kontroll av äktheten och/eller behörigheten hos användaren av ett databärande dokument	The Grey Lab Establishment Vaduz LI	K Scheffel Weil/Rhein DE	74-10-01 CH 13224/74	75-09-26 Modin S 75-09-21	408492
G07D	7/00	7510839-9	Apparat för kontroll av äktheten och/eller behörigheten hos användaren av ett databärande dokument	The Grey Lab Establishment Vaduz LI	K Scheffel Weil/Rhein DE	74-10-01 CH 13224/74	75-09-26 Modin S 75-09-21	408492
G07F	7/10	7510839-9	Apparat för kontroll av äktheten och/eller behörigheten hos användaren av ett databärande dokument	The Grey Lab Establishment Vaduz LI	K Scheffel Weil/Rhein DE	74-10-01 CH 13224/74	75-09-26 Modin S 75-09-21	408492
G09F	9/00	7613625-8	En- eller flerfärgad indikeringsanordning med en elektrooptisk ljusventil	Siemens AG Berlin och München DE	G Baur, W Greubel Freiburg, Denzlingen	75-12-03 DE 2554226 76-04-15 DE 2616669 76-09-10 DE 2640909	76-12-03 Larsen N	408493
G09F	9/30	7613625-8	En- eller flerfärgad indikeringsanordning med en elektrooptisk ljusventil	Siemens AG Berlin och München DE	G Baur, W Greubel Freiburg, Denzlingen	75-12-03 DE 2554226 76-04-15 DE 2616669 76-09-10 DE 2640909	76-12-03 Larsen N	408493
G11B	5/12	7508178-6	Magnet huvud med en magnetoresistiv läsomvandlare och en induktiv skrivomvandlare samt metod för framställning av detsamma	International Business Machines Corporation Armonk NY US	L T Romankiw Briarcliff Manor NY	74-08-19 US 498504	75-07-17 Gasslander S	408494
G11B	5/27	7508178-6	Magnet huvud med en magnetoresistiv läsomvandlare och en induktiv skrivomvandlare samt metod för framställning av detsamma	International Business Machines Corporation Armonk NY US	L T Romankiw Briarcliff Manor NY	74-08-19 US 498504	75-07-17 Gasslander S	408494



(51) Ans. ink som	(51) Klass	(21)(86)(86)(86)(86) Ans.nr Int.ingivn.dag Int.ans.nr Europ.ingivn.dag Europ.ans.nr	(54) Benämning	(71) Sökande	(72) Uppfinnare	(32,33,31) Prior.dat, Land Nummer	(22)(74)(62)(24) Ans.dat Ombud Stamans.nr Löpdag	(11) Publ. nr
	G11B 5/30	7508178-6	Magnethuvud med en magnetoresitiv läsovandlare och en induktiv skrivomvandlare samt metod för framställning av detsamma	International Business Machines Corporation Armonk NY US	L T Romankiw Briarcliff Manor NY	74-08-19 US 498504	75-07-17 Gasslander S	408494
	G11B 5/52	7509766-7	Metod och anordning för att reducera slitaget på magnethuvud och -band vid magnetuppteckningsutrustning med roterande huvud	International Business Machines Corporation Armonk NY US	1) T M Fowler, 2) H R Fraser jr, 3) F E Hauke 1) Longmont, 2,3) Boulder Colo	74-09-30 US 510321	75-09-03 Gasslander S	408496
	G11B 5/58	7508427-7	Magnethuvud-armarrangemang	International Business Machines Corporation Armonk NY US	R B Watrous Los Gatos Cal	74-08-22 US 499738	75-07-24 Gasslander S	408495
	G11B 15/64	7509766-7	Metod och anordning för att reducera slitaget på magnethuvud och -band vid magnetuppteckningsutrustning med roterande huvud	International Business Machines Corporation Armonk NY US	1) T M Fowler, 2) H R Fraser jr, 3) F E Hauke 1) Longmont, 2,3) Boulder Colo	74-09-30 US 510321	75-09-03 Gasslander S	408496
	G11B 25/04	7408079-7	Skivminne	International Business Machines Corporation Armonk NY US	R A Barbeau, B W McGinnis, F A Schultz Poughkeepsie NY	73-07-02 US 375988	74-06-19 Gasslander S	408497
	G11B 25/04	7613730-6	Metod och anordning för access till ett flexskivminne	International Business Machines Corporation Armonk NY US	B W McGinnis, J A Weidenhammer Poughkeepsie NU	75-12-08 US 638792	76-12-07 Gasslander S	408498
	G11B 27/12	7015178-2	Anordning för åtkomst till uppteckningar i en datalagringsenhet	International Business Machines Corporation Armonk NY US	A J Capozzi Binghamton NY	69-11-10 US 875137	70-11-10 Gasslander S	408499
	G11C 7/06	7508311-3	Laddningsöverföringsavkänningskrets	International Business Machines Corporation Armonk NY US	R H Dennard, D P Spampinato Croton-on-Hudson, Dzone Park NY	74-07-23 US 491023	75-07-22 Gasslander S	408500
	G11C 8/00	7503268-0	Anordning för adressering av enheter, företrädesvis lagringsenheter i ett datorsystem	International Business Machines Corporation Armonk NY US	E H Stoops Endicott NY	74-04-17 US 461576	75-03-21 Gasslander S	408501
	H01F 27/10	7711514-5	Anordning vid transformatorer, som är anordnade att via fjärröverföringsledningar överföra sitt förlustvärme till på avstånd från transformatorn belägna uppvärmningsobjekt	ASEA AB Västerås SE	S Linderholm Ludvika		77-10-13 Öhman B	408502
	H01F 27/28	7711577-2	Anordning vid transformatorer med skiv- eller skruvlindningar för ökning av lindningarnas knäckhållfasthet	ASEA AB Västerås SE	B Moritz Västerås		77-10-14 Öhman B	408503
	H01F 41/04	7506771-0	Förfarande och anordning för framställning av kompakta elektriska spolar vid högtryck, exempelvis svängspolar för högtalare	Scan-Speak AS Hoerning DK	M Hvass Skanderborg	74-06-13 GB 26221/74	75-06-12 Delmar J-Å	408504
	H01F 41/12	7700046-1	Förfarande för framställning av isolation för högspänningsaggregat i form av turvis på varandra liggande lager av isolerings- och metallfolie	Strömberg AB OY Helsingfors FI	A V L Kyttä Vasa	76-01-28 FI 760204	77-01-03 Barnieske H	408505
	H01H 85/20	7501233-6	Smältinsatsdon för smältsäkning	ITT Industries Inc New York NY US	P J Spangler Novelty Ohio	74-02-07 US 440349	75-02-05 Larsson S	408506
	H01J 37/06	7505993-1	Gasurladdningselektronkanon	NV Philips' Gloeilampenfabrieken Eindhoven NL	T M B Schoenmakers Eindhoven	74-05-30 NL 7407254	75-05-27 Åkesson S	408507
	H01J 37/147	7507110-0	Sätt och anordning för att fastställa läget av på en målskiva befintliga inrättningsmarkeringar	International Business Machines Corporation Armonk NY US	1) M A Habegger, 2) D E Davis, 3) R D Moore, 4) E V Weber, 5) O C Woodard 1,4,5) Poughkeepsie, 2) Wappinger Falls, 3) Hopewell Junction NY	74-06-27 US 483509	75-06-19 Gasslander S	408483
	H01J 61/56	7510236-8	Elektriska anordning innefattande ett gas-och/eller ångurladdningsrör	NV Philips' Gloeilampenfabrieken Eindhoven NL	W F L Meuwes Eindhoven	74-09-18 NL 7412330	75-09-15 Åkesson S	408519
	H01J 61/96	7510236-8	Elektriska anordning innefattande ett gas-och/eller ångurladdningsrör	NV Philips' Gloeilampenfabrieken Eindhoven NL	W F L Meuwes Eindhoven	74-09-18 NL 7412330	75-09-15 Åkesson S	408519
	H01L 27/12	7600122-1	Halvledaranordning innefattande bl a två isolerade kretskomponenter	RCA Corporation New York NY US	A C Ipri, J C Sarace Marlton NJ, Mission Viejo Cal	75-01-13 US 540443	76-01-08 AB Stockholms patentbyrå	408508
	H01L 31/06	7509366-6	Solcellsanordning	Tyco Laboratories Inc Waltham Mass US	A I Mlavsky Lincoln Mass	74-11-01 US 519920	75-08-22 AWAPATENT AB	408509
	H01R 9/08	7611037-8	Elektrisk anslutningsanordning	Carr Fastener Co Ltd Nottingham GB	R A Frisby Nottingham	75-10-08 GB 41213/75	76-10-05 Hammar S	408510

# Utlagda

(51) Ans. ink som	Klass	(21)(86)(86)(86)(86) Ans.nr Int.ingivn.dag Int.ans.nr Europ.ingivn.dag Europ.ans.nr	(54) Benämning	(71) Sökande	(72) Uppfinnare	(32,33,31) Prior.dat, Land Nummer	(22)(74)(62)(24) Ans.dat Ombud Stamans.nr Löpdag	(11) Publ. nr
H01R	43/00	7700371-3	Hållaranordning	AMP Incorporated Harrisburg Penn US	J J Tucci Winston-Salem NC	76-01-14 US 649008	77-01-14 Bergvall S	408511
H01S	3/081	7707575-2	Laserresonator	AB Bofors Bofors SE	E Bergqvist Karlskoga		77-06-30 Olsson G	408512 Till.t.7704887-4
H03H	9/32	7504134-3	Filterkedja	De Staat der Nederlanden de dezen Vertegenwoordigd door de Directeur- Generaal der Posterijen Telegrafie en Telefonie Haag NL	J A Bezemer Zwijndrecht	74-04-11 NL 7405011	75-04-10 Grahn T	408513
H04M	3/22	7010922-8	Förfarande för avveckling av förmedlingsuppdrag i centralt styrda förmedlingsanläggningar, särskilt för telefonanläggningar	Siemens AG Berlin och München DE	1)E Wolfram, 2)H Gebhardt, 3)P Hausmann 1,3)München, 2)Grosshesselohe	69-08-08 DE 1940502	70-08-10 AB Dahls patentbyrå	408514
H04N	5/22	7415697-7	Anordning för att på ett katodstrålerörs skärm alstra minst en symbol som är manuellt styrbar till att förflytta sig över skärmen	Sanders Associates Inc Nashua NH US	1)R H Baer, 2)W T Rusch, 3)W L Harrison 1)Manchester, 2,3)Hollis NH	69-08-21 US 851865	74-12-13 Hammar S 7011255-2 70-08-18	408373
H04N	7/18	7415697-7	Anordning för att på ett katodstrålerörs skärm alstra minst en symbol som är manuellt styrbar till att förflytta sig över skärmen	Sanders Associates Inc Nashua NH US	1)R H Baer, 2)W T Rusch, 3)W L Harrison 1)Manchester, 2,3)Hollis NH	69-08-21 US 851865	74-12-13 Hammar S 7011255-2 70-08-18	408373
H04R	19/02	7704214-1	Elektrostatisk högtalare, samt förfarande för framställning av hågtalaren	Bernardus Gradus Peters Apeldoorn NL			77-04-13 Swensson T	408515
H04R	31/00	7704214-1	Elektrostatisk högtalare, samt förfarande för framställning av hågtalaren	Bernardus Gradus Peters Apeldoorn NL			77-04-13 Swensson T	408515
H05B	1/02	7504466-9	Anordning för automatisk styrning av funktionen av en uppvärmbär glasruta	Saint-Gobain Industries Neuilly-sur-Seine FR	S Roselli Pisa IT	74-04-19 FR 74 13650	75-04-17 Hammar S	408516
H05B	5/02	7704116-8	Anordning vid högfrekvens- induktionsdegelugn	ASEA AB Västerås SE	Y Sundberg Västerås		77-04-07 Öhman B	408517
H05B	5/04	7505490-8	Induktionsuppvärmningsanordning	Matsushita Electric Industrial Co Ltd Kadoma City JP	M Kiuchi Kadoma City	74-05-17 JP 49/55890 74-05-17 JP 49/55891 74-05-17 JP 49/55893	75-05-13 Lorenz S	408518
H05B	7/07	7603485-9	Metod för torkning av badelektrod i likströmsmatad ljusbågsugn	Allmänna Svenska Elektriska AB Västerås SE	S-E Stenkvist Västerås		76-03-22 Öhman B	408471
H05B	41/22	7510236-8	Elektriska anordning innefattande ett gas-och/eller ångurladdningsrör	NV Philips' Gloeilampenfabrieken Eindhoven NL	W F L Meuwes Eindhoven	74-09-18 NL 7412330	75-09-15 Åkesson S	408519
H05K	7/10	7608432-6	Programmerbar monteringsenhet för montering på kretskort	AMP Incorporated Harrisburg Penn US	J L Lockard Harrisburg Penn	75-08-07 US 602952	76-07-23 Axelsson R	408520

# Meddelade patent

Förteckning över patent som meddelats 79-05-17

(51) Klass	(21) Pat.nr	(54) Benämning	(71) Sökande	(44) Utl.dat	(11) Publ.nr
A01D 55/24	7407515-1	Kraftöverförande band med därvid fästa, med vegetation ingripande element	The Gates Rubber Company Denver Colo US	79-02-05	406259
A44C 11/00	7400918-4	Hängsmyckedja	Hans Gustav Erik Wahlbeck Stallarholmen SE	79-02-05	406260 Till.t. 7315541-8
A47B 46/00	7316949-2	Möbelbeslag för in-och utsvängning av en apparatbärare	Robert Krause KG Zweigniederlassung Weilheim/Teck Weilheim/Teck DE	79-02-05	406261
A47B 51/00	7316949-2	Möbelbeslag för in-och utsvängning av en apparatbärare	Robert Krause KG Zweigniederlassung Weilheim/Teck Weilheim/Teck DE	79-02-05	406261
A47B 81/00	7600683-2	Anordning för fastlåsning av ett föremål vid en vägg e d	Carl Lennart Cedhagen Lerum SE	79-02-05	406262
A47B 88/06	7308353-7	Blankettskåp eller dyligt med vippar blankettlåda	Gerhard Ritzerfeld Berlin DE	79-01-08	405794
A47G 19/30	7400281-7	Bordställ såsom kryddstativ	Dart Industries Inc Los Angeles Cal US	79-02-05	406263
A47J 31/08	7710721-7	Bryggfilter	Ragnar Winberg Silvåkragatan 87 252 57 Helsingborg SE	79-02-05	406264
A47J 31/08	7803377-6	Bryggfilter	Ragnar Winberg Silvåkragatan 87 252 57 Helsingborg SE	79-02-05	406265
A47K 13/10	7603111-1	Anordning vid WC-stolar och dyligt	Nils Erik Hellström, Rolf Ekholm Nyland SE	79-02-05	406266
A61B 19/00	7413601-1	Kirurgisk ansiktsmask	Johnson & Johnson New Brunswick NJ US	79-02-05	406272
A61B 19/00	7413602-9	Kirurgisk ansiktsmask	Johnson & Johnson New Brunswick NJ US	79-02-05	406273
A61G 7/06	7701056-9	Sänggrind, speciellt för sjuksängar	AB Sängfabriken Stockholm SE	79-02-05	406267
A61M 5/18	7610402-5	Injektionssprutaggregat	The Kendall Company Walpole Mass US	79-02-05	406268
A61M 5/20	7409781-7	Injiceringsanordning	NV Philips' Gloeilampenfabrieken Eindhoven NL	79-02-05	406269
A61M 5/20	7606141-5	Apparat för instickning av en engångssprutas kanyl genom huden på en patient	Yngve Ivan Ekberg Kungsbacka SE	79-02-05	406270
A61M 5/31	7610402-5	Injektionssprutaggregat	The Kendall Company Walpole Mass US	79-02-05	406268
A61M 16/00	7404833-1	Andningsmask	Asmund S Laerdal Stavanger NO	79-02-05	406271
A61M 16/00	7413601-1	Kirurgisk ansiktsmask	Johnson & Johnson New Brunswick NJ US	79-02-05	406272
A61M 16/00	7413602-9	Kirurgisk ansiktsmask	Johnson & Johnson New Brunswick NJ US	79-02-05	406273
A61N 1/36	7802855-2	Bioelektriskt styrd elektrisk stimuleringsanordning för stimulering av människomuskler	Institut kibernetiki akademii nauk ukrainskoi SSR Kiev SU	79-02-05	406274
A62B 18/00	7404833-1	Andningsmask	Asmund S Laerdal Stavanger NO	79-02-05	406271
A63B 23/04	7603760-5	För ergometercyklar avsedd indikator-och justeringsanordning vid ett med omkretsen på en bromstrumma samverkande bromsband	Monark-Crescent AB Varberg SE	79-02-05	406275
A63B 53/02	7413522-9	Golfklubba, företrädesvis av det slag, som kallas putter	Hans Merving Bergiusv 4 644 00 Torshälla SE	79-02-05	406276
B01D 29/42	7405909-8	Silanordning	Klaus Schulte Södertälje SE	79-02-05	406277
B01J 2/12	7609833-4	Sätt att behandla kiseldioxidstoft	Gränges AB Stockholm SE	79-02-05	406278
B01J 23/96	7602766-3	Förfarande för regenerering av palladiumkatalysator	Hoechst AG Frankfurt/Main DE	79-02-05	406279
B03C 3/08	7513871-9	Elektrostatisk stoftavskiljare med elektrostabiliseringsanordning	Environmental Elements Corporation Baltimore Md US	79-01-08	405814
B07B 1/14	7711044-3	Sikt	Luossavaara-Kiirunavaara AB Stockholm SE	79-02-05	406280
B21D 51/38	7607202-4	Förfarande för att applicera ett avdragbart metallock på en behållare, som är öppen upptill	Aluminium Company of America Pittsburgh Penn US	79-02-05	406281
B21D 51/44	7310198-2	Komponent i en metallplåtbehållare samt förfarande och apparat för tillverkning av komponenten	Aluminum Company of America Pittsburgh Penn US	79-02-05	406306
B22D 23/08	7605657-1	Förfarande och anordning för framställning av högre metallpulver genom elektronstråleupphettnig	Leybold-Heraeus GmbH & Co KG Köln DE	79-02-05	406282
B22F 9/00	7605657-1	Förfarande och anordning för framställning av högre metallpulver genom elektronstråleupphettnig	Leybold-Heraeus GmbH & Co KG Köln DE	79-02-05	406282
B23C 5/10	7707478-9	Anordning för friläggande av nerslitna hårdmetallstift i borrhävar	Fagersta AB Fagersta SE	79-02-05	406283
B23D 33/10	7606778-4	Anordning för lägesinställning av en plåt i en verktygsmaskin	Promecam Sisson-Lehmann SA Saint-Denis FR	79-02-05	406284

# Meddelade patent

(51) Klass	(21) Pat.nr	(54) Benämning	(71) Sökande	(44) Utl.dat	(11) Publ.nr
B23K 9/12	7503147-6	Sätt och anordning för reglering av ljusbågsvetsning	AS Kongsberg Våpenfabrikk Kongsberg NO	79-02-05	406285
B25B 13/12	7713753-7	Snabbinställbar skiftnyckel	AB Recopa Box 5205 102 45 Stockholm SE	79-02-05	406286
B25C 5/10	7605579-7	Anordning vid ett verktyg för att med ett slag indriva ett fästorgan	Isabergs Verkstads AB Hestra SE	79-02-05	406287
B29C 17/04	7414546-7	Anordning för värmebehandling av termoplastiska materialbanor	VEB Kombinat NAGEMA Dresden DD	79-02-05	406288
B29C 17/14	7612854-5	Anordning för avkapning av företrädesvis av strängsprutad plast bestående stång- eller rörformigt gods	Claes Hugo Vilhelm Mörling Älvsjö SE	79-02-05	406289
B29C 27/02	7610975-0	Anordning för svetsning av föremål av termoplast	Hoechst AG Frankfurt/Main DE	79-02-05	406290
B29C 27/08	7705037-5	Metod och anordning för festsättning av en stabiliserande anordning på en behållare	PLM AB Malmö SE	79-02-05	406291
B29D 27/00	7407708-2	Förfarande för framställning av ett poröst föremål av en polymer av tetrafluoretylen	W L Gore & Associates Inc Newark Del US	79-02-05	406292
B29F 1/02	7415515-1	Anordning för plasticering och insprutning av en plastformmassa	Patent & Inventions Ltd Zug CH	79-02-05	406293
B29F 3/02	7310186-7	Strängsprutmaskin	Uniroyal AG Aachen-Rothe Erde DE	79-02-05	406294
B29H 3/00	7310186-7	Strängsprutmaskin	Uniroyal AG Aachen-Rothe Erde DE	79-02-05	406294
B30B 5/02	7707358-3	Hydraulisk press	ASEA AB Västerås	79-02-05	406295
B32B 27/06	7310635-3	Ban- eller arkformigt material för förpackningsbehållare innefattande ett bärarskikt, en termoplastbeläggning samt ett värmeaktiverbart bindemedel utefter en kanton av materialet	AB Ziristor Lund SE	79-02-05	406296
B42C 9/00	7707406-0	Inbindningsanordning	Asthautbolagen HB Asterö & Stockhaus Tumba SE	79-02-05	406297
B60H 1/26	7309931-9	Anordning vid fyrkantig taköppning i en fordonskaross	Daimler-Benz AG Stuttgart DE	79-02-05	406298
B60J 7/00	7309931-9	Anordning vid fyrkantig taköppning i en fordonskaross	Daimler-Benz AG Stuttgart DE	79-02-05	406298
B60T 8/02	7401662-7	Fluidtrycksmodulator för slirningsmotverkande bromskretsar	Societe Anonyme D B A Clichy FR	79-02-05	406299
B61F 3/10	7510231-9	Chassi för godstransportvagnar	Mannesmann Demag AG Duisburg DE	79-02-05	406300
B62B 13/00	7405921-3	Hopfällbar kälkanordning	Sergio Fabris Mussolente IT	79-02-05	406301
B62B 17/08	7500315-2	Kälke	DEMAG AG Duisburg DE	79-02-05	406302
B62D 25/10	7710452-9	Låsmekanism för luckor och huvar på fordon	SAAB-SCANIA AB Södertälje SE	79-02-05	406304
B63B 5/14	7115577-4	Anordning vid ett fartyg, pråm eller annan flytande behållare för transport och/eller lagring av till flytande form överförda gaser	Frederick Henry Turner Kenley GB	79-02-05	406305
B65D 17/24	7310198-2	Komponent i en metallplåtbehållare samt förfarande och apparat för tillverkning av komponenten	Aluminium Company of America Pittsburgh Penn US	79-02-05	406306
B65D 33/14	7207744-9	Shoppingkasse	Yrjö Suominen Tammerfors FI	79-02-05	406307
B65D 43/06	7803975-7	Av termoplastiskt material eller motsvarande formsprutad topp/botten till förpackningsbehållare	AB Åkerlund & Rausing Lund SE	79-02-05	406308
B65D 81/18	7703109-4	Vätskeförpackning samt sätt att framställa densamma	Kommanditbolaget Kockums Chemical AB & Co Malmö SE	79-02-05	406309
B65G 53/34	7800376-1	Flödesuppdelningsanordning	Derrick Manufacturing Corporation Buffalo NY US	79-02-05	406310
B65H 5/14	7604539-2	Regleranordning för griporgan hos svängande förgripare, särskilt för offsettryckpressar	Adamovske strojirny narodni podnik Adamov CS	79-02-05	406311
B65H 19/18	7311679-0	Förfarande och anordning för skarvning av pappersbanor	Rengo Co Ltd Osaka JP	79-02-05	406312
B66C 23/52	7614546-5	Högsjögående arbetsredskap	Sigurdur Ingvason Hovås SE	79-02-05	406313
B66D 3/22	7707299-9	Lyftblock	ASEA AB Västerås SE	79-02-05	406314
B66F 9/00	7609448-1	Hydraulisk lyftanordning med en lastlyftcylinderkolvenhet och en handmanövrerbar pumpcylinderkolvenhet	Jungheinrich Unternehmensverwaltung KG Hamburg DE	79-02-05	406315
B67B 3/02	7607202-4	Förfarande för att applicera ett avdragbart metallock på en behållare, som är öppen upp till	Aluminium Company of America Pittsburgh Penn US	79-02-05	406281
C01F 7/02	7502996-7	Sätt att framställa aluminiumoxidwhiskers	Hepworth & Grandage Ltd Bradford GB	79-02-05	406316
C04B 35/04	7501781-4	Eldfast komposition	Kaiser Aluminum & Chemical Corporation Oakland Cal US	79-02-05	406317
C07B 19/00	7310932-4	Sätt att resolvera blandningar av d- och l-2-(6-metoxi-2-naftyl)propionsyra	Syntex Corp Panama PA	79-02-05	406320



(51) Klass	(21) Pat.nr	(54) Benämning	(71) Sökande	(44) Utl.dat	(11) Publ.nr
C07C 49/30	6903579-8	Sätt att framställa 2-(1-cyklohexenyl)-cyklohexanon	Imperial Chemical Industries Ltd London GB	79-02-05	406318
C07C 51/52	7307505-3	Förfarande för framställning av rent aluminiummonostearat genom omsättning mellan stearinsyra, alun och alkalimetallhydroxid	Merck & Co Inc Rahway NJ US	79-02-05	406319
C07C 53/24	7307505-3	Förfarande för framställning av rent aluminiummonostearat genom omsättning mellan stearinsyra, alun och alkalimetallhydroxid	Merck & Co Inc Rahway NJ US	79-02-05	406319
C07C 65/14	7310932-4	Sätt att resolvera blandningar av d-och l-2-(6-metoxi-2-naftyl)propionsyra	Syntex Corp Panama PA	79-02-05	406320
C07C 157/05	7102668-6	Sätt att framställa alifatiskt och cykloalifatiskt 1,3-disubstituerade symmetriska tiourinämnen	Glazstoff AG Wuppertal-Elberfeld DE	79-02-05	406321
C07D 213/22	7403539-5	Sätt att framställa ett 1,1'-disubstituerat-4,4'-bipyridyliumsalt	Imperial Chemical Industries Ltd London GB	79-02-05	406322
C07D 401/04	7403539-5	Sätt att framställa ett 1,1'-disubstituerat-4,4'-bipyridyliumsalt	Imperial Chemical Industries Ltd London GB	79-02-05	406322
C07D 455/04	7217142-4	Analogiförfarande för framställning av 6,7-dihydrobensokinolizinkarboxylsylderivat	Riker Laboratories Inc Northridge Cal US	79-02-05	406323
C07D 501/10	7016353-0	3-Hydroxi-3-metyl-7(fenoxiacetamido)cefam-4-karboxylsyra eller nitrobensylestern därav till användning som mellanörening vid framställning av 3-metyl-3-cefemföreningar samt ett förfarande för framställning av ...	Eli Lilly and Company Indianapolis Ind US	79-02-05	406324
C07D 501/14	7016353-0	3-Hydroxi-3-metyl-7(fenoxiacetamido)cefam-4-karboxylsyra eller nitrobensylestern därav till användning som mellanörening vid framställning av 3-metyl-3-cefemföreningar samt ett förfarande för framställning av ...	Eli Lilly and Company Indianapolis Ind US	79-02-05	406324
C07D 501/14	7204296-3	Sätt att framställa cefalosporin-föreningar	Takeda Chemical Industries Ltd Osaka JP	79-02-05	406325
C07F 9/54	7216300-9	Zwitterjoniska fosforföreningar och förfarande för deras framställning	Hoechst AG Frankfurt/Main DE	79-02-05	406326
C07J 63/00	7412060-1	Sätt att framställa D-homo-1,4-pregnadien-3,20-dioner	Schering AG Berlin och Bergkamen DE	79-02-05	406327
C08F 218/04	7415981-5	Bryggbildande vattenhaltiga vinylestersampolymerisatdispersioner	Hoechst AG Frankfurt/Main DE	79-02-05	406328
C08J 9/04	7503312-6	Förfarande för framställning av ett skum eller en skumbar komposition av en vinylkloridpolymer och modifieringsmedel för genomförande av förfarandet	Rohm and Haas Company Philadelphia Penn US	79-02-05	406329
C09J 3/14	7316881-7	Lagringsstabil polyvinylesterbaserat enkomponentlim innehållande polyvinylalkohol som skyddskolloid samt en karbamid-formaldehyddukt och ett surt metallsalt	Hoechst AG Frankfurt/Main DE	79-02-05	406330
C21B 7/16	7408205-8	Anordning för att blåsa in förvärmad luft i schaktugnar	Societe Anonyme des Anciens Etablissements Paul Wurth Luxemburg LU	79-02-05	406331
D01F 6/04	7416069-8	Förfarande för framställning av kortfibrer av polyeten under användning av pentan som lösningsmedel	BASF AG Ludwigshafen DE	79-02-05	406332
D01F 6/90	7404698-8	Aromatisk polyamidfiber innehållande ett eldfördröjande medel samt förfarande för framställning därav	E I du Pont de Nemours and Co Wilmington Del US	79-02-05	406333
D06P 1/52	7414587-1	Fluoriserande färg i form av partiklar av en hartsartad polyester färgade med ett fluorescerande färgämne och förfarande för framställning av denna färg	Hercules Incorporated Wilmington Del US	79-02-05	406334
D21B 1/34	7509641-2	Förfarande och anordning för raffinering av fibrerna hos en massa av hampa, lim, lump, läder eller liknande material	Bolton-Emerson Inc Lawrence Mass US	79-02-05	406335
D21D 1/22	7302561-1	Blandare -raffinör	Edward Henry Cumpston jr Old Bennington Vt US	77-10-10	396971
D21H 1/28	7312041-2	Vattenhaltig massa för bestrykning av papper för rotationsoffsettryck, innehållande som filmbildande beståndsdel en latex av en karboxylerad sampolymer av butadien och styren	Rhone-Progil SA Courbevoie FR	79-02-05	406336
D21H 3/62	7309936-8	Papper limmat med siloxansampolymer samt förfarande för framställning av sådant limmat papper	Dow Corning Corporation Midland Mich US	78-12-18	405616
D21J 1/16	7406675-4	Förfarande för framställning av våtpressat fiberskivmaterial	Ernst Ludvig Back Lidingö SE	79-02-05	406337
E03C 1/06	7804215-7	Duschstång	Bengt Rudolf Johansson Gävle SE	79-02-05	406338
E03F 5/04	7713087-0	Anordning vid spygatt	Ferring Teknik AB Höör SE	79-02-05	406339
E04B 1/41	7600439-9	Förankring	Heinrich B Schäfers Bremen DE	79-02-05	406340
E04B 1/70	7505990-7	Sätt att förhindra elektroosmotisk fuktvandring och anordning för sättets genomförande	Lars Winhammar, Sven Hedly Saltsjö-Boo, Lerum SE	79-02-05	406341
E04B 1/84	7603806-6	Sätt att anbringa en ljudfälla för el-och/eller vattenledningar samt anordning för utförande av sättet	Elektronom AB Solna SE	79-02-05	406342
E04D 3/30	7505951-9	Takbeläggningsplatta	Roofilers (Vic) Pty Ltd Adelaide AU	79-02-05	406343
E04D 3/36	7706379-0	Fästorgan, särskilt för montering av täckplåtar på värmeisolerande yttertak	Gränges Essem AB Västerås SE	79-02-05	406344
E04F 15/06	7805099-4	Fästdon för lastöverföring mellan gallerdurkar	Weland & Söner AB Smålandsstenar SE	79-02-05	406345

# Meddelade patent

(51) Klass	(21) Pat.nr	(54) Benämning	(71) Sökande	(44) Utl.dat	(11) Publ.nr
E04G 7/00	7707642-0	Anordning vid låshake för arbetsställning	Per Olof Lissmyr Mora SE	79-02-05	406346
E04G 11/40	7707404-5	Formanordning speciellt avsedd för uppbyggnad av ribbdäcksformar	BPA Byggproduktion AB Stockholm SE	79-02-05	406347
F01D 5/18	7509852-5	Kylid gasturbinlöpskovel	Brown Boveri Sulzer Turbomachinery Ltd Zürich CH	79-02-05	406348
F01D 25/26	7115643-4	Av dubbla skal utfört hus för en vid höga tryck och höga temperaturer arbetande ångturbin	BBC AG Brown Boveri & Cie Baden CH	79-02-05	406349
F02D 19/06	7507834-5	Förfarande och anordning för framställning av tändbara blandningar ur bränslen med olika värmevärden för förgasarmotorer	Hoechst AG Frankfurt/Main DE	79-02-05	406350
F03C 1/04	7409808-8	Hydraulmotor av radialkolvtyp	Firman Heniz Thumm Oeffingen DE	79-02-05	406351
F04B 49/02	7604915-4	Anordning för effektregering av en elmotordriven kompressor i en värmepumpänläggning	Projectus Industriprodukter AB Stockholm SE	79-02-05	406352
F04D 29/00	7408362-7	Anordning för upprätthållande av ett ringa spel mellan ytorna på en rotor och en stator i en maskin	BBC AG Brown Boveri & Cie Baden CH	79-02-05	406353
F04D 29/10	7314528-6	Pump avsedd att användas i värmecirkulationssystem i båtar, husvagnar, bilar eller liknande	Mauritz Bolin Handen SE	76-02-09	382665
F04D 29/18	7408362-7	Anordning för upprätthållande av ett ringa spel mellan ytorna på en rotor och en stator i en maskin	BBC AG Brown Boveri & Cie Baden CH	79-02-05	406353
F15B 15/20	7502008-1	Anordning för avkänning av ett rörligt elements läge i en fluidummanövrerbar påverkare med en kolv och cylinder i relativrörelse	Martonair Ltd Twickenham GB	78-12-18	405626
F15B 19/00	7409849-2	Anordning för självprovning av ett hydrauliksystem	Teldix GmbH Heidelberg DE	79-02-05	406354
F16B 12/52	7603722-5	Anordning för förbindning av två vinkelställda fyrkantrör med ett ben eller annat rörstycke	Formfac International AB Arlöv SE	79-02-05	406355
F16B 13/06	7600439-9	Förankring	Heinrich B Schäfers Bremen DE	79-02-05	406340
F16B 25/00	7506770-2	Skruv för skärning av gängor i plastdelar	Schraubenwerk Neuss Fissene & Co Neuss/Rhein DE	79-02-05	406356
F16F 1/36	7410265-8	Stötdämpare, bestående av i ett stycke framställt formstycke av plast, vilket har två parallella flänsar som sträcker sig vinkelrätt mot och är förbundna medelst ett flertal stag	ITW Ltd Slough GB	79-02-05	406357
F16G 15/06	7407417-0	Schackel	Eisen-und Drahtwerk Erlau AG Aalen DE	79-02-05	406358
F16H 23/00	7317428-6	Rotationshastighetsändringsmekanism med periodiskt vickande rörelse	Robert Davidson jr South Canterbury NZ	79-02-05	406359
F16J 15/10	7406122-7	Packning	Federal-Mogul Corporation Southfield Mich US	79-02-05	406360
F16K 15/02	7412351-4	Backventil	Gustav F Gerdts KG Bremen DE	79-02-05	406361
F16L 9/12	7313805-9	Sammansatt rörformig kropp	Dunlop Ltd London GB	79-01-08	405889
F16L 19/08	7607246-1	Röranslutning	Armaturenfabrik Hermann Voss Wipperfurth DE	79-02-05	406362
F16L 23/04	7404237-5	Koppling av det slag som har cylindriska han-och hondelar	Nils Gunnar Jonsson Benoni ZA	79-02-05	406363
F16L 37/12	7706096-0	Snabbkoppling för fluidledningar	Weimar Ohlsson Surte SE	79-02-05	406364
F16L 51/02	7501346-6	Expansionskoppling för en gasturbins avgassystem	Westinghouse Electric Corporation Pittsburgh Penn US	79-02-05	406365
F23D 19/00	7707298-1	Virvelbäddbrännkammare	Stal-Laval Turbin AB Finspång SE	79-02-05	406366
F24B 1/26	7605896-5	Centralvärmehärd med en härden täckande kokplatta	Heinrich Feierabend Oberhofen/Thunersee CH	79-02-05	406367
F24D 12/00	7707305-4	Uppvärmningsanordning	Institutet för Innovationsteknik AB Drottning Kristinas väg 48 114 28 Stockholm SE	79-02-05	406368
F25B 9/00	7411325-9	Avkylningsanordning	NV Philips' Gloeilampenfabrieken Eindhoven NL	79-02-05	406369
F27B 1/16	7408205-8	Anordning för att blåsa in förvärmad luft i schaktugnar	Societe Anonyme des Anciens Etablissements Paul Wurth Luxemburg LU	79-02-05	406331
G01D 5/12	7505421-3	Anordning med magnetfältsberoende halvledarkomponenter för alstring av elektriska signaler	Siemens AG Berlin och München DE	79-02-05	406403
G01R 15/07	7610039-5	Magnetoptisk mättransformator för mätning av högspända strömmar	Siemens AG Berlin och München DE	79-02-05	406370
G01S 3/12	7313913-1	Anordning för att till siffervärden omvandla en pejlapparats pejlspänningar	Licentia Patent-Verwaltungs-GmbH Frankfurt/Main DE	79-02-05	406371
G01W 1/14	7507799-0	Anordning för indikering av snö-och isnederbörd, särskilt vid spåranläggningar	Eltra KG Leicht & Trambauer Pfungstadt DE	79-02-05	406372
G02B 5/14	7605356-0	Anordning för koppling mellan en ljuskälla och en ljusledare	NV Philips' Gloeilampenfabrieken Eindhoven NL	79-02-05	406373

(51) Klass	(21) Pat.nr	(54) Benämning	(71) Sökande	(44) Utl.dat	(11) Publ.nr
G03B 27/50	7412998-2	Anordning för framställning av kopior	Lumoprint Zindler KG Hamburg DE	79-02-05	406374
G03D 17/00	7710365-3	Drivanordning för filmkassettoppnare	Bertil Lindgren Strängnäs SE	79-02-05	406375 Till.t. 7611004-8
G03G 15/08	7512759-7	Blandningsanordning för ett framkallningssystem för framkallning av latenta, elektrostatiska bilder på ett substrat	Xerox Corporation Rochester NY US	79-02-05	406376
G06K 15/10	7513368-6	System för elektronisk styrning av skrivhastigheten hos en med hög hastighet arbetande, kolumnsekvenciell punktmatrisskrivare	Extel Corporation Northbrook Ill US	79-02-05	406379
G07B 13/02	7509317-9	Anordning vid taxameter	Kienzle Apparate GmbH Villingen DE	79-02-05	406380
G07C 15/00	7709895-2	Anordning för tippning av företrädesvis stryktips	Ingmar Johansson Pl 1350 290 72 Asarum SE	79-02-05	406381
G11B 5/30	7503597-2	Magnetoresistivt magnethuvud	NV Philips' Gloeilampenfabrieken Eindhoven NL	79-02-05	406382
G11B 7/08	7611306-7	Spårföljningspegelanordning som speciellt är användbar vid en videoskivspelare	NV Philips' Gloeilampenfabrieken Eindhoven NL	79-02-05	406383
G21C 3/34	7412530-3	Bränselelementkonstruktion för hållande av ett flertal parallellt med varandra anordnade kärnreaktorbränselestavar	Kraftwerk Union AG Mülheim/Ruhr DE	79-02-05	406384
G21H 1/10	7510886-0	Termoelektriskt batteri	United Kingdom Atomic Energy Authority London GB	79-02-05	406385
H01F 7/18	7511151-8	Elektromagnetisk krets för att mata en elektromagnet	La Telemecanique Electrique Nanterre FR	79-02-05	406387
H01F 27/40	7500303-8	Till drosseln i en lysrörsarmatur hörande termisk säkring	OY Helvar Helsingfors FI	79-02-05	406389
H01H 1/50	7507557-2	Elektrisk strömställare	Falconbridge Nickel Mines Ltd Toronto CA	79-02-05	406386
H01H 47/04	7511151-8	Elektromagnetisk krets för att mata en elektromagnet	La Telemecanique Electrique Nanterre FR	79-02-05	406387
H01H 51/28	7502094-1	Korspunktselement	Nippon Telegraph and Telephone Public Corp Tokyo JP	79-02-05	406388
H01H 67/30	7502094-1	Korspunktselement	Nippon Telegraph and Telephone Public Corp Tokyo JP	79-02-05	406388
H01H 85/48	7500303-8	Till drosseln i en lysrörsarmatur hörande termisk säkring	OY Helvar Helsingfors FI	79-02-05	406389
H01L 29/82	7505421-3	Anordning med magnetfältsberoende halvledarkomponenter för alstring av elektriska signaler	Siemens AG Berlin och München DE	79-02-05	406403
H01L 31/10	7506619-1	Integrerad krets med åtminstone en rymdladdningsbegränsad fototransistor	International Business Machines Corporation Armonk NY US	79-02-05	406390
H01L 43/08	7505421-3	Anordning med magnetfältsberoende halvledarkomponenter för alstring av elektriska signaler	Siemens AG Berlin och München DE	79-02-05	406403
H01M 4/76	7504529-4	Rörhölje för en positiv rörelektrod för blyackumulatorer	Mecondor SpA Milano IT	79-02-05	406391
H01R 13/54	7414270-4	Gangkontakt för snabb anbringning vid och frigivning från ett långsträckt kopplings- eller anslutningsbord	Peritech International Corporation Los Angeles Cal US	79-02-05	406393
H01S 3/097	7405951-0	Gasströmningslaser	Compagnie Generale d'Electricite Paris FR	79-02-05	406392
H02B 1/02	7414270-4	Gangkontakt för snabb anbringning vid och frigivning från ett långsträckt kopplings- eller anslutningsbord	Peritech International Corporation Los Angeles Cal US	79-02-05	406393
H02G 7/16	7612749-7	Högspänningsnät för områden med mycket intensiv isbildning	Lvovsky politekhnicheskyy institut Lvov SU	79-02-05	406394
H02H 3/08	7510031-3	Statiskt överströmsrelä	General Electric Company Schenectady NY US	79-02-05	406395
H02H 3/08	7510032-1	Statiskt överströmsrelä	General Electric Company Schenectady NY US	79-02-05	406396
H02H 7/06	7707362-5	Fältmatningsutrustning	ASEA AB Västerås SE	79-02-05	406397
H02P 5/16	7504481-8	Likströmstyrkrets	Joseph Lucas Ltd Birmingham GB	79-02-05	406399
H02P 8/00	7503204-5	Kopplingsanordning för styrning av en stegmotor	Siemens AG Berlin och München DE	79-02-05	406400
H03K 13/24	7611549-2	Anordning för omformning av en pulskant-datasignal till en amplitud-datasignal	Siemens AG Berlin och München DE	79-02-05	406402
H04B 3/16	7610712-7	Nät med en transformatorkopplad i obelastat tillstånd stabil negativ impedans	NV Philips' Gloeilampenfabrieken Eindhoven NL	79-02-05	406404
H04B 3/20	7611711-8	Förfarande för adaptiv ekoutsäckning samt anordning för genomförande av förfarandet	Communications Satellite Corporation Washington DC US	79-02-05	406401
H04L 3/00	7611549-2	Anordning för omformning av en pulskant-datasignal till en amplitud-datasignal	Siemens AG Berlin och München DE	79-02-05	406402
H04M 1/04	7707799-8	Telefonapparat med en handmikrotelefon	Telefon AB L M Ericsson 126 25 Stockholm SE	79-02-05	406405
H04M 9/10	7806409-4	Anordning för att styra rundgångsdämpningen i en digital förbindelse mellan två telefonapparater	Telefon AB L M Ericsson Stockholm SE	79-02-05	406406

# Meddelade patent

(51) Klass	(21) Pat.nr	(54) Benämning	(71) Sökande	(44) Utl.dat	(11) Publ.nr
H04N 1/00	7612829-7	Förfarande för digital löplängdkodning med redundansreduktion för överförande av binärt kodade bildinformationer	Dr -Ing Rudolf Hell GmbH Kiel DE	79-02-05	406407
H04Q 1/14	7407453-5	Korskopplingsstativ	Western Electirc Company Incorporated New York NY US	79-02-05	406408
H04R 9/00	7513196-1	Lågfrekvent elektro-akustisk omvandlare	Oskar Heil San Mateo Cal US	79-02-05	406409
H04R 9/06	7514525-0	Bandhögtalare	Alexei Fedoseevich Kasatkin, Jury Vasilievich Smirnov, Ilya Afanasievich Feldman Moskva SU	79-02-05	406410



# Klassregister

Förteckning i klass-  
ordning, över nyrin-  
komna ansöknings-  
nummer som finns upptagna i  
tidigare nummer av  
Svensk Patenttidning,  
med angivande av an-  
sökningsnummer och  
rotel.

(51) Klass	(21) Ans.nr	Rotel
A01C	7904124-0	2051
A01G	7903926-9	2033
A01G	7904152-1	2033
A01J	7903451-8	3107
A01K	7904213-1	7207
A22B	7903732-1	2051
A43B	7904207-3	2216
A45D	7904001-0	9030
A45D	7904179-4	9030
A47C	7903944-2	9084
A47J	7903754-5	2230
A47J	7903830-3	2230
A47L	7903777-6	4061
A47L	7904078-8	4061
A47L	7904220-6	9030
A61F	7903983-0	9031
A61K	7903856-8	8129
A61K	7904028-3	8038
A62C	7904199-2	9084
B01D	7904082-0	5093
B03B	7904057-2	9054
B05B	7904174-5	6115
B21D	7903489-8	6122
B22D	7903950-9	9054
B22D	7904208-1	9054
B22F	7904103-4	6076
B23K	7903818-8	4127
B24C	7904142-2	6122
B25D	7903742-0	7088
B25D	7903839-4	7088
B25D	7903840-2	7088
B25D	7904094-5	7088
B25D	7904214-9	6025
B27B	7902568-0	6037
B27C	7904092-9	6019
B28B	7903942-6	7003
B41F	7904077-0	7009
B42C	7903764-4	2051
B42D	7903491-4	2051
B42D	7903949-1	2051
B60F	7904196-8	9094
B60G	7904184-4	6118
B60K	7904076-2	2001
B60N	7904221-4	9094
B60T	7903579-6	6079
B60T	7903580-4	6079
B60T	7903826-1	6079
B60T	7903947-5	6079
B60T	7903948-3	6079
B60T	7903992-1	6079
B63B	7902509-4	6059
B63H	7902576-3	6115
B65D	7903885-7	6213
B65G	7904074-7	9047
B65G	7904101-8	9126
B65H	7904031-7	4210
C01B	7904135-6	5225
C01G	7904173-7	5008
C02B	7903905-3	5074
C03B	7903930-1	5225
C03C	7904044-0	5225
C03C	7904195-0	5225
C04B	7903977-2	5105
C07C	7903894-9	8113
C07C	7904139-8	8017
C07C	7904140-6	8113
C07D	7903450-0	8132
C21D	7904053-1	5012
C22B	7904132-3	5212
C25B	7904037-4	5005
C25B	7904038-2	5005
D03D	7903865-9	7075
D03D	7904200-8	7075
D07B	7903989-7	7121
D21F	7903836-0	6115
D21F	7903953-3	5225
E01C	7904085-3	7027
E01H	7902508-6	7077
E01H	7903962-4	7027
E02D	7903784-2	7027
E02F	7903879-0	7022
E03B	7904054-9	7036
E03F	7904030-9	7036
E04B	7903996-2	7130

(51) Klass	(21) Ans.nr	Rotel
E04B	7904166-1	7003
E04D	7903719-8	7003
E04F	7903731-3	7088
E21B	7903674-5	7121
E21C	7904089-5	7121
F01B	7904120-8	2209
F01K	7903521-8	2216
F01K	7903914-5	2216
F02C	7903870-9	2058
F02C	7903913-7	2058
F02F	7904039-0	2209
F03D	7904002-8	2010
F04B	7903469-0	2216
F04D	7903729-7	2071
F15B	7903975-6	9048
F16B	7903577-0	2058
F16B	7903807-1	9221
F16B	7904072-1	2058
F16B	7904134-9	2058
F16C	7903619-0	2014
F16C	7903667-9	2014
F16F	7904036-6	2010
F16K	7903214-0	2087
F16K	7903609-1	2087
F16L	7903893-1	2204
F16L	7903945-9	2204
F16L	7903991-3	2204
F16M	7903613-3	2216
F21V	7904151-3	4067
F23D	7903796-6	4202
F23D	7904168-7	4202
F23H	7904022-6	2023
F23J	7904197-6	2023
F23N	7903808-9	4065
F23N	7903812-1	4065
F24H	7904165-3	2086
F27D	7904026-7	5212
F28F	7903899-8	2033
F28F	7903938-4	2033
F41J	7904164-6	6059
G01G	7903486-4	4066
G01N	7903631-5	8125
G01N	7903863-4	5057
G01N	7903869-1	5057
G01N	7903917-8	8125
G01N	7904150-5	1045
G01N	7904155-4	1013
G01T	7904093-7	1215
G05D	7904111-7	1013
G05G	7904123-2	2227
G07D	7904032-5	4085
G07D	7904033-3	4085
G07F	7904017-6	4085
G07F	7904167-9	4085
G08G	7904137-2	1002
G09B	7903954-1	9208
G21C	7904218-0	9208
H01F	7904219-8	4210
H02M	7903474-0	4210
H02P	7903880-8	4061
H03F	7904178-6	1201
H04H	7904181-0	1069
H04L	7904177-8	1052
H04N	7904035-8	1082
H04N	7904180-2	1082
H05B	7903963-2	1220
H05K	7904110-9	4228

# Namnregister

Alfabetisk förteckning över sökande och uppfinnare – som finns upptagna i denna tidning under de olika avsnitten, dock ej de under avsnittet Tillägg och Rättelser – med angivande av ansökningsnummer och klassbeteckning.

(71)Sökande och/eller (72)Uppfinnare (21)Ansnr (51)Klass

(Plastics) Ltd L B	7904623-1	
AHI Operations Ltd	7904501-9	
AMP Incorporated	7608432-6	H05K 7/10
	7700371-3	H01R 43/00
ASEA AB	7604117-7	B21D 22/10
	-	B30B 15/02
	7605840-3	B22D 41/00
	-	F27D 11/08
	7704116-8	H05B 5/02
	7707299-9	B66D 3/22
	7707358-3	B30B 5/02
	7707362-5	H02H 7/06
	7711451-0	C21B 13/00
	7711514-5	H01F 27/10
	7711577-2	H01F 27/28
	7712358-6	H01B 3/30
	7904368-3	
	7904413-7	
ASED	7811309-9	C10B 2/14
Aakenus T	7811334-7	A47J 36/02
Aarnio W	7712475-8	B60R 9/04
	7712476-6	F16M 11/00
Aarons R J	7605483-2	E04D 1/30
Abdou M	7904553-0	
Abeille J	7904465-7	
Abex Corporation	7811145-7	B64F 1/30
Acla H L	7904356-8	
Acton C F	7904621-5	
Adamovske strojirny narodni podnik	7604539-2	B65H 5/14
Adtec AB	7904455-8	
The Afa Corporation	7904520-9	
Ageev A I	7904481-4	
Agerhem H	7904320-4	
Ahlström OY A	7904558-9	
Ahrweiler K-H	7508937-5	B29J 5/10
	-	B30B 5/06
	-	B30B 15/16
	7509147-0	B30B 15/18
Aichert H	7605657-1	B22D 23/08
	-	B22F 9/00
Aizenshtein A G	7811289-3	G05D 23/19
Ajo-Stahlbau GmbH & Co KG	7811366-9	C04B 5/02
Akagi S	7904293-3	
Akashi S	7904376-6	
Aki O	7204296-3	C07D 501/14
Akiyama T	7705019-3	A61M 5/00
Akzo NV Arnhem NL	7707920-0	C07C 103/75
Akzona Incorporated	7811241-4	D01F 11/02
Albany International Corp	7810298-5	B65G 15/34
Alberts C Y H	7712257-0	E04H 3/18
Aleev L S	7802855-2	A61N 1/36
Alexander P	7904608-2	
Alfa-Laval AB	7712307-3	B04B 1/14
	7904586-0	
	7904587-8	
Algers B G	7712344-6	F04D 29/12
Alig L	7412060-1	C07J 63/00
Allan J L H	7904436-8	
Allied Chemical Corporation	7600228-6	B26B 21/54
Allison J S	7505951-9	E04D 3/30
Allmänna Svenska Elektriska AB	7512672-2	B21D 22/10
	-	B30B 5/00
	7603485-9	F27D 23/00
	-	H05B 7/07
Almgren S	7904525-8	
Almlöf Å E A	7701056-9	A61G 7/06
Almqvist Per	7904463-2	
Alpi Milchindustrie reg Gen mbH	7904361-8	
Aluminium Company of America	7607202-4	B21D 51/38
	-	B67B 3/02
Aluminum Company of America	7310198-2	B21D 51/44
	-	B65D 17/24
Amass P	7811223-2	G11B 5/09
The American Baler Company	7811240-6	B65B 27/12
Ankra Corporation	7904389-9	
Anderberg Lennart	7904600-9	
Andersen Holger	7811368-5	D06C 15/00
Anderson E	7313805-9	F16L 9/12
Anderson I R	7806392-2	G01D 1/04
Andersson & Co AB A H	7500487-9	F16K 19/00
Andersson Allan	7712419-6	B23K 3/00

(71)Sökande och/eller (72)Uppfinnare

Andersson Assar	7904453-3	
Andersson C	7712485-7	B01D 21/08
	-	C02B 1/20
Andersson E	7904368-3	
Andersson Erland	7712487-3	B62K 11/02
Andersson G	7707404-5	E04G 11/40
Andersson G V	7712496-4	B65G 17/36
Andersson Jan	7701630-1	G01F 19/00
Andersson Nils Evald	7711403-1	F16L 1/04
Andersson Sven Olle	7712312-3	E04B 1/60
Ando T	7904484-8	
	7904485-5	
Andrews R S	7811381-8	C07C 103/38
Angelini L	7904548-0	
Anglada L R	7610402-5	A61M 5/18
	-	A61M 5/31
Antal Pergel	7904394-9	
Aoki B	7904575-3	
Appleton Paper Inc	7811242-2	B29D 17/00
Arai Y	7904445-9	
Arcos Mek Industri AB	7904624-9	
Armaturenfabrik Hermann Voss	7607246-1	F16L 19/08
Armco Inc	7811242-2	H01F 1/18
Armerad Betong		
Vägförbättringar AB	7711623-4	E21D 9/04
Arnhem NL Akzo NV	7707920-0	C07C 103/75
Arnstrom Per Anders	7810717-4	A63H 23/16
Arntyr Oscar	7904515-9	
Aronsson Ivar	7904434-3	
Arora A S	7811127-5	A61B 5/10
Arvisenet J	7511151-8	H01F 7/18
	-	H01H 47/04
Asahi Y	7204296-3	C07D 501/14
Asari A	7312710-2	B21C 23/04
	-	B21C 23/21
Asoyants G B	7904355-0	
Aspelin G	7413601-1	A61B 19/00
	-	A61M 16/00
Aspro Inc	7805335-2	B60G 21/06
Assarsson L	7713087-0	E03F 5/04
Associated Engineering Ltd	7811370-1	H01H 23/00
Asterö U J E	7707406-0	B42C 9/00
Asthausbolagen HB Asterö & Stockhaus	7707406-0	B42C 9/00
Atlas Copco AB	7712415-4	B05C 13/06
	7904414-5	
Atlas Powder Company	7807608-0	C06B 47/14
	7811438-6	C06B 21/00
	-	C06B 47/14
Auerbach D	7904609-0	
Australasian Training Aids (Pty) Ltd	7904508-4	
Australian Wire Industries Pty Ltd	7316080-6	E04C 5/00
Axländer Axel	7904440-0	
Ayres B E	7904577-9	
B T Warren	7700664-1	C07D 311/24
BASF AG	7407410-5	C07C 155/03
	7416069-8	D01F 6/04
	7115643-4	F01D 25/26
BBC AG Brown Borveri & Cie	7408362-7	F04D 29/00
BBC AG Brown Boveri & Cie	-	F04D 29/18
	7811150-7	H01J 61/12
	7811244-8	H02H 7/26
	7811386-7	H02J 3/24
	7904486-3	
	7904585-2	
	7904605-8	
	7904297-4	
Bachner E	7406675-4	D21J 1/16
Back Ernst Ludvig	7415697-7	A63F 9/00
Baer R H	-	H04N 5/22
	-	H04N 7/18
Bajrovic Alexander	7714051-5	B60S 1/02
Baker R H	7811248-9	H02M 7/00
	7811249-7	H02M 7/00
	7811062-4	H04N 5/50
Balaban A R	7802855-2	A61N 1/36
Balchev F V	7904570-4	
Bang H O	7410559-4	B60C 23/04
Barabino W A	7408079-7	G11B 25/04
Barbeau R A		
Barge Produkter Barbro Ehnström	7904327-9	
Bartels P R	7811242-2	B29D 17/00
Barton D H R	7112537-1	C07D 239/54
	-	C07H 19/06
Bastgen W	7207075-8	B01D 33/04
Bastian J-M	7900965-0	C07D 221/08
	-	C07D 401/02
Batchelor A M	7810872-7	A23F 1/00
Bathelt H	7811388-3	A62D 1/00
Bauch H	7904609-0	
Bauch R C	7904408-7	
Bauer W O	7904383-2	
Bauknecht O	7409341-0	B24B 5/06

(71)Sökande och/eller (72)Uppfinnare

Baur G	7613625-8	G09F 9/00
	-	G09F 9/30
Baur K	7313913-1	G01S 3/12
Baxter Travenol Laboratories Inc	7904322-0	
Beale J H	7904606-6	
Beard M J	7904357-6	
Becker D	7904502-7	
Becker K	7500315-2	B62B 17/08
Becker K H	7415981-5	C08F 218/04
Becton Dickinson and Company	7901476-7	G01N 31/14
	7904386-5	
	7904498-8	
Bekaert SA NV	7115643-4	F01D 25/26
Bellati H	7904322-0	
Bellotti M	7505670-5	G05D 3/04
The Bendix Corporation	7408748-7	B02C 13/22
Benedikter K	7904342-8	
Benson G E V	7811050-9	F16D 13/52
Benson jr C I	7711391-8	B27B 27/00
Berg B A	7811280-2	G01N 21/34
Berge A	6905916-0	A24C 5/50
Berger R M	7707920-0	C07C 103/75
Bergfeld M	7711444-5	G01C 5/00
Bergkvist Lars Anders	7904392-3	
Berglund N O H	7707575-2	H01S 3/081
Bergqvist E	7904573-8	
Bergstedt Henry	7904573-8	
Bergstedt Sören	7904289-1	
Bergström Erik Ingemar	7600418-3	C07C 103/82
Berlanga J M C	-	C07D 295/12
Berlie J	7904291-7	
Bernstein A	7414270-4	H01R 13/54
	-	H02B 1/02
Berstein G	7904452-5	
Besam AB	7605696-9	E06B 3/46
Betong AB Hans Hadenius	7712305-7	E04F 15/12
Bettoli P S	7904352-7	
Bey A E	7309936-8	D21H 3/62
Beyer H	7904437-6	
Bezemer J A	7504134-3	H03H 9/32
Bezdold H	7412530-3	G21C 3/34
Binard W J	7610402-5	A61M 5/18
	-	A61M 5/31
	7904616-5	
Bingham D B		
Biologisk Avfallshantering (BIAV) AB	7712416-2	C05F 9/02
Biotest-Serum-Institut GmbH	7904553-0	
Bjerke A J	7810168-0	B62B 3/02
Björk S	7904387-3	
Björk Svante	7904387-3	
Björn Leif	7809686-4	E06B 3/62
The Black Clawson Company	7811304-0	D21F 5/00
Blee T J	7811370-1	H01H 23/00
Blom N	7811253-9	B41J 9/38
Blomberg Folke Ivar	7712342-0	B60T 8/02
	7804674-5	B60T 8/02
	7804675-2	B60T 8/02
	7811021-0	B60T 8/02
Blomberg K H	7707799-8	H04M 1/04
Blomquist O E	7603806-6	E04B 1/84
Blomqvist T	7603111-1	A47K 13/10
Blundell O	7403539-5	C07D 213/22
	-	C07D 401/04
Boberski W G	7904557-1	
Bodelson B I A	7712307-3	B04B 1/14
Boehringer Mannheim GmbH	7602135-1	C07C 103/52
Bofors AB	7413124-4	F41H 7/06
	7413128-5	F41H 7/02
	7707575-2	H01S 3/081
	7711712-5	F16H 25/22
	-	G05G 5/04
Bogner A	7904504-3	
Bogren Leif	7904518-3	
Bohlin Jan Olof	7904505-0	
von Boksay I	7215027-9	C07D 405/06
Bolin Mauritz	7314528-6	F04D 29/10
Bolton-Emerson Inc	7509641-2	D21B 1/34
Bonitz E	7416069-8	D01F 6/04
Bonnerot G	7904514-2	
De Bont M R J	7904405-3	
Borg-Warner Corporation	7904395-6	
Borgardt V J	7712436-0	C07C 37/22
	-	C07C 39/06
Bosch GmbH Robert	7805999-5	B60S 1/52
	7904383-2	
	7904477-2	
Bouillon C	7317593-7	C07 5/06
Bowles D J	7904409-5	
	7904410-3	
	7904412-9	
	7904360-0	
Brahme A	7600418-3	C07C 103/82
Brana M F	-	C07D 295/12
Brandeberry R L	7811347-9	C03C 27/04

# Namnregister

(71)Sökande och/eller (72)Uppfinnare	(21)Ansnr	(51)Klass	(71)Sökande och/eller (72)Uppfinnare	(21)Ansnr	(51)Klass	(71)Sökande och/eller (72)Uppfinnare	(21)Ansnr	(51)Klass
Brandenstein M	7904516-7		Caterpillar Tractor Co	7410088-4	E21C 27/28			B30B 15/02
Brauer Ronny	7702886-8	B66F 7/22		7904442-6		Dahlström K J	7904565-4	
Braun F	7602135-1	C07C 103/52	Cederström Rolf	7904536-5		Daimler-Benz AG	7309931-9	B60H 1/26
Braun W	7810740-6	B60S 1/56	Cedehagen Carl Lennart	7600683-2	A47B 81/00			B60J 7/00
Brazier A J	7811413-9	A47L 9/18	Celechovska O	7511563-4	G01N 33/16		7613759-5	B62D 21/02
	7811414-7	A47L 9/18	The Celotex Corporation	7810803-2	B01F 9/02		7904390-7	
	7712424-6	B60R 1/02		-	C04B	Dance J D	7811250-5	D06M 13/46
Braås Spegelindustri AB	7904441-8			7904606-6		Danforth D W	7509641-2	D21B 1/34
Breitbarth M D	7811275-2	H01F 1/18	Centker R P	7904350-1		Danfoss AS	7811361-0	F25B 49/00
Brewer D C	7904522-5		Centrale Suiker Mij NV	7904490-5			7811362-8	F25B 49/00
Bringzen Kenneth	7904483-0			7904491-3			7811364-4	G05D 23/24
Bristol-Myers Company	7904571-2		Cervin G	7712256-2	B65G 47/56		7811365-1	F25B 49/00
Broadbent & Sons Ltd Thomas	7904362-6		Cervinter AB	7712256-2	B65G 47/56	Danilewicz J C	7811322-2	C07D 401/04
Brodell Per Anders	7904554-8		Champion Spark Plug Company	7614073-0	G01M 19/02		7811323-0	C07D 401/04
Brookes R R	7811222-4	G11B 5/02		-	G01R 31/14	Dansk Industri Syndikat AS	7904358-4	
Brookhart M R	6905916-0	A24C 5/50	Chang C C	7904301-4		Dart Industries Inc	7400281-7	B22C 7/06
Brooks E W	7904463-2		Chelyabinskij politeknicheskij institut imeni leninskogo komsomola	7904351-9			7904436-8	A47G 19/30
Broome Albert	7904624-9		Chemische Fabrik Richard Geiss	7811247-1	B08B 9/12	Davenport R G	7904442-6	
Bronson K	7904603-3		Chever R	7904545-6		Davidson jr Robert	7317428-6	F16H 23/00
Brown Boveri & Cie AG	7904604-1		Chinoiin Gyogyszert-es Vegyeszeti Termekek Gyara RT	7904396-4		Davis D E	7507110-0	G01D 5/39
				7904396-4		Davis J W	-	H01J 37/147
Brown Boveri Sulzer Turbomachinery Ltd	7509852-5	F01D 5/18	Chow P E K	7811332-1	H04L 25/20	Davo Molto Benjamin	7904438-4	
Brown J F	7811095-4	H01C 17/00	Christensen E C P	7904530-8		Day J T	7807320-2	B60R 25/02
Brown M H	7510886-0	G21H 1/10	Chrysler Richard R	7811191-1	B60J 7/04		7310932-4	C07B 19/00
Brown Rex Merrill	7514186-1	F24B 1/18	Chubarov E P	7811289-3	G05D 23/19	DePaoli A G	-	C07C 65/14
Bruks Mekaniska AB	7712493-1	B27L 11/00	Chugai Seiyaku KK	7904575-3		Degen L	7904466-5	
Bru J	7904585-2		Ciarico A J	7610402-5	A61M 5/18	del Bon F	7904548-0	
Brundell och Jonsson AB	7904517-5			-	A61M 5/31	Delamotte J C C	7400912-7	B65D 35/50
Brunn Oswald	7904562-1		Ciba-Geigy AG	7811373-5	C09B 33/02	Delannoy R	7904534-0	
Brändli G	7811150-7	H01J 61/12		-	D21H 3/80	Delobelle E	7904459-0	
Bröll R	7811388-3	A62D 1/00	Cigarette Components Ltd	6905916-0	A24C 5/50	Delta Materials Research Ltd	7712339-6	B60C 3/00
Brückel H	7202776-6	C11D 13/18	Ciliberti jr F L	7904529-0		Demag Kunststofftechnik Zweigniederlassung der Demag AG	7811164-8	G05D 23/00
Bubik A	7904503-5		Clancy D E	7904406-1		Demcenko P P	7811390-9	B28B 13/04
Buchner R B	7904303-0			7904409-5		Denckla W Donner	7904426-9	
Buckley A J	7811358-6	C07C 125/06	Clark Peter John	7904411-1		Dennard R H	7712499-8	G01N 27/26
	7811359-4	A01N 9/20	Clay H N	7904410-3		Deraedt R	7508311-3	G11C 7/06
	-	C07C 79/18	Clayton G L	7904412-9		Van Deraerschot R K A	7904431-9	
	-	C07C 125/06		7904428-5		Derrick H W	7811309-9	C10B 2/14
Bulten-Kanthal AB	7904310-5		Clemens J T	7904389-9		Derrick Manufacturing Corporation	7800376-1	B65G 53/34
Bunin S G	7802855-2	A61N 1/36	Clifford R	7810758-8	C02C 5/02	Desma-Werke GmbH	7904478-0	
Buran U	7904437-6		Clive-Smith M	-	C02C 5/10	Deutsche Gold-und Silber- Scheideanstalt vormals Roessler	7811246-3	C01B 15/10
Burke A B	7904571-2		Cobb D E	7904494-7			7811417-0	C09D 3/81
Burnett E J	7810298-5	B65G 15/34	Coeuillet J	7904465-7	E21C 27/28		-	C09D 5/40
Butkovsky A G	7811289-3	G05D 23/19	Colchester J E	7403539-5	C07D 213/22	DiGennaro R S	7904306-3	
Butzke H C	7904403-8			-	C07D 401/04	Diamond A S	7409315-4	F16K 5/06
Byggproduktion AB BPA	7707404-5	E04G 11/40	Colgate-Palmolive Company	7904296-6		Diaz S H	7811127-5	A61B 5/10
Bystedt T	7904551-4		Collin Consult AB Lars	7712354-5	G01M 15/00	Diery H	7407672-0	B29C 27/20
Böhm E	7411594-0	B01D 53/12	Collin L T	7712354-5	G01M 15/00	Dieter P	7216300-9	C07F 9/54
	-	C01B 7/22	Collins M H	7414484-1	B63B 25/16	Dietmann K	7904608-2	
von Börtzell Szuch H	7904596-9		Communications Satellite Corporation	-	F17C 3/06	Diprose K V	7602135-1	C07C 103/52
C E L Reader	7414484-1	B63B 25/16	Compagnie Generale d'Electricite	7611711-8	H04B 3/20	Dispense AG	7811252-1	G01K 17/12
	-	F17C 3/06	Compagnie de Signaux et d'Entreprises Electriques	7405951-0	H01S 3/097	Dodd C G	7904342-8	
CBS Inc	7904365-9			7811217-4	G07D 5/00	Dodd C G	7600228-6	B26B 21/54
CSELT Centro Studi e Laboratori	7811048-3	H03F 1/34	Cooper Carl W	-	G07F 3/02	Dokator AB	7904563-9	
Telecomunicazioni SpA	7413601-1	A61B 19/00	Coop J A	7810842-0	B65D 55/12	Dolidze V R	7712436-0	C07C 37/22
Caffrey R	-	A61M 16/00		7607202-4	B21D 51/38		-	C07C 39/06
	7904417-8		Cooper G A	7904291-7	B67B 3/02	Doma i Nässjö AB	7904341-0	
Cagner B	7606778-4	B23D 33/10	Copham J D	7810803-2	B01F 9/02	Dostler W	7805999-5	B60S 1/52
Cailloux P	7514374-3	C07D 207/14		-	C04B	Dow Corning Corporation	7309936-8	D21H 3/62
Cale jr A D	-	C07D 401/12		7904291-7			7904556-3	
	7409781-7	A61M 5/20	Cottis R A	7810803-2	B01F 9/02	Dowa Co Ltd	7904526-6	
Calkins G B	7904576-1		Coudreuse M	7904508-4		Drake D N	7409315-4	F16K 5/06
O'Callaghan C H	7904577-9		Courbot P	7904514-2		Draper R W	7901000-5	C07J 5/00
	7904579-5		Coutanceau F	7405313-3	F16D 55/22	Dresser Industries Inc	7502981-9	G01D 3/02
	7614073-0	G01M 19/02	Cowan W F	7904465-7			-	G01L 9/00
	-	G01R 31/14	Crane Packing Ltd	7310813-6	D21D 5/20	Drugge R	7711044-3	B07B 1/14
Callahan R E	7409279-2	F16K 5/06	Createchnic Patent AG	7904514-2		Drägerwerk AG	7904607-4	
	-	F16K 27/06	Criado D A	7405313-3		Dufaure P	7317593-7	C07 5/06
	7904316-2		Csaba Palffy	7904465-7		Dumont A	7904347-7	
Callahan jr F J	7811322-2	C07D 401/04	Cser J	7415942-7	F16J 15/36	Dumont C	7513391-8	C07D 401/04
	7811323-0	C07D 401/04	Culjkovic J	7400912-7	B65D 35/50	Dunlop Ltd	7313805-9	F16L 9/12
	7811382-6	C07D 405/14		7811341-2	A47J 39/02		7904359-2	
	7904358-4			7712382-6	E04C 3/18	Dyerberg J	7904570-4	
Canard P	7312041-2	D21H 1/28		7904396-4		Dynanit Nobel AG	7811369-3	C07G 7/02
Cantelli P	7904343-6			7510455-4	C25D 3/48	Dynapac Maskin AB	7904336-0	
Capots L H	7904329-5			7510456-2	C25D 3/56	Dömer W	7115643-4	F01D 25/26
Capozzi A J	7015178-2	G11B 27/12	Cumpston jr Edward Henry	-	C25D 3/62	Ebersole R C	7810351-2	G01N 33/16
Capper L C	7904612-4		Cunzta U	7302561-1	D21D 1/22	Ebigt J	7316881-7	C09J 3/14
Capper R J	7904612-4		Czaja R F	7216300-9	C07F 9/54	Eddy jr W C	7805335-2	B60G 21/06
Capper Styles Whole Tone Co Ltd	7904612-4			7307505-3	C07C 51/52	Eggert Uwe	7712372-7	A62C 31/02
Carbox AB	7508727-0	B21D 5/01	DEMAG AG	-	C07C 53/24	Ehmann Willy	7804699-2	A45D 2/14
Carlson A P	7904615-7		Dahlgren Britt Ingegerd	7500315-2	B62B 17/08	Ehnström G	7904327-9	
Carlsson A	7904624-9		Dahlgren Karl Lennart	7810717-4	A63H 23/16	Eisen-und Drahtwerk Erlau AG	7407417-0	F16G 15/06
Carlsson J-E	7604117-7	B21D 22/10	Dahlgren S T O	7810717-4	A63H 23/16	Ekberg Yngve Ivan	7606141-5	A61M 5/20
	-	B30B 15/02	Dahlman G	7904330-3		Ekelund Å	7707299-9	B66D 3/22
	7904336-0			7512672-2	B21D 22/10	Ekholm Rolf	7603111-1	A47K 13/10
Carlström Rune Tyko	7807453-1	A63B 21/06		-	B30B 5/00	Ekinge B R	7904400-4	
Carr Fastener Co Ltd	7611037-8	H01R 9/08		7604117-7	B21D 22/10	Eklund J F	7413124-4	F41H 7/06
Carson jr A B	7811236-4	G06K 15/10				Ekström & Co H A B	7712369-3	F16L 9/14
Cary J R	7904520-9							
Casmer C J	7901000-5	C07J 5/00						
Cassens jr N	7501781-4	C04B 35/04						
Catabelle J M H	7904534-0							



# Namnregister

(71)Sökande och/eller (72)Uppfinnare	(21)Ansnr	(51)Klass	(71)Sökande och/eller (72)Uppfinnare	(21)Ansnr	(51)Klass	(71)Sökande och/eller (72)Uppfinnare	(21)Ansnr	(51)Klass
Ekström S O M	7712369-3	F16L 9/14	Festinori V	7810819-8	G01L 5/00	Gibbon I E	7811403-0	H01R 13/54
Elektro-Mechanischer Fluggerätebau GmbH	7807825-0	F41J 9/10	Festo-Maschinenfabrik Gottlieb Stoll	7810820-6	G01L 5/00	Ginther L B	7811347-9	C03C 27/04
Elektronom AB	7603806-6	E04B 1/84	Fiap Srl	7406914-7	F16K 11/04	Girard G	7405951-0	H01S 3/097
Elektroschmelzwerk Kempton GmbH	7311108-0	3 0/000 C08L 83/04	Field N D	7904343-6		Girault P	7312036-2	C07C 103/58 C07C 147/14 C07C 149/23
Elektrowärme Sörnewitz VEB	7904609-0		Finike Italiana Marposc SpA	7904601-7		Gischin S S	7904509-2	
Elfversson L I	7712305-7	E04F 15/12	Fink K	7904478-0		Gladstein L A	7809865-4	G11C 17/00
Elkem-Spigerverket AS	7811280-2	G01N 21/34	Finlayson C M	7811233-1	C09K 7/06	Glanvall R V	7711558-2	F04C 1/02
Elliott C S	6903579-8	C07C 49/30	The Firestone Tire & Rubber Company	7904309-7		Glaser E L	7904315-4	
Elspass R	7904426-9		Fischer A	7407410-5	C07C 155/03	Glaxo Group Ltd	7904576-1	
Eltra KG Leicht & Trambauer	7507799-0	G01W 1/14	Fischer M	7904437-6			7904577-9	
Emelyanov A N	7811289-3	G05D 23/19	Fitts J M	7811239-8	G01S 7/46		7904578-7	
Emhart Industries Inc	7512029-5	E05B 27/04	Fives -Cail Babcock	7904545-6			7904579-5	
	7904487-1		Fleming T W	7904350-1		Glazstoff AG	7102668-6	C07C 157/05
	7904488-9		Flenner Björn	7904285-9		Goetze AG	7904437-6	
	7904489-7		Folkesson K	7712466-7	F24J 3/02	Goldman I M	7904313-9	
Emmett Lionel Charles Rehnick	7409599-3	A61F 5/46	Forbes A S	7811252-1	G01K 17/12	Goldman I M	7802855-2	A61N 1/36
Emmi E	7904549-8		Form-Star AB	7810168-0	B62B 3/02	Gordon A L	7406122-7	F16J 15/10
Endo H	7904575-3		Formfac International AB	7603722-5	F16B 12/52	Gordon H B	7904423-6	
Engblom Anders Ivar	7904362-6		Forsman Lars Östen	7513098-9	G01B 5/02	Gore & Associates Inc W L	7407708-2	B29D 27/00
Engel J	7904306-3		Forsögsanlaeg Risö	7904476-4		Gore R W	7407708-2	B29D 27/00
Engel W	7811418-8	C07D 513/04	Foster B J	7016353-0	C07D 501/10 C07D 501/14	Gorgens J E	7502981-9	G01D 3/02 G01L 9/00
Engineering Components Ltd	7904527-4							
English A T	7811012-9	G01R 31/26	Foster J E	7904494-7		Gosudarstvenny proektno- izyskatselsky i nauchno- issledovatel'sky institut		
The English Card Colothng Company Ltd	7904462-4		Fourty G	7313805-9	F16L 9/12	Aeroproekt	7712274-5	G01N 19/02
Englund S	7904551-4		Fowler T M	7509766-7	G11B 5/52 G11B 15/64	Goto Y	7904346-9	
Engström Birger	7904572-0					Gould H J	7904305-5	
Engström T	7904506-8		Franken A J J	7605356-0	G02B 5/14	Graf R	7411594-0	B01D 53/12 C01B 7/22
Engström Thord Ingemar	7904515-9		Franklin C J	7509852-5	F01D 5/18			
Engström Tord	7904419-4		Franzmann G	7811369-3	C07G 7/02	Graham D J	7510031-3	H02H 3/08
	7904420-2		Fraser jr H R	7509766-7	G11B 5/52 G11B 15/64	Graham G	7904349-3	
Enoksson B P	7510423-2	F42D 1/08				Granberg B T	7700090-9	D21C 7/12 G01N 21/34
Ensch H	7904544-9		Fredriksson T	7904310-5				
Environmental Elements Corporation	7513871-9	B03C 3/08	Fremery J K	7510141-0	F16C 32/04	Grandfils C	7904465-7	
Epstein A	7904349-3		French H A	7704526-8	F41G 3/06	Grant R P	7503312-6	C08J 9/04
Ericson Carl Thure	7710426-3	A01G 27/00	Frenz N W	7811284-4	H01M 6/18	Greatbatch W	7811284-4	H01M 6/18
Ericson L N	7701056-9	A61G 7/06	Freymond P	7904294-1		Green D	7312030-5	B21C 23/21
Ericson N T	7701056-9	A61G 7/06	Friedrich R	7904609-0		Green S J	7614073-0	G01M 19/02 G01R 31/14
Ericson Sven-Olov	7904482-2		Frisby R A	7611037-8	H01R 9/08			
Eriksen C-E	7811319-8	B22C 7/06	Frisch E A	7904556-3		Greengrass C W	7904358-4	
Erikson J	7707299-9	B66D 3/22	Frister M	7904477-2		Gregory W D	7904329-5	
Erikson P	7904517-5		Fritsch W	7805999-5	B60S 1/52	Greubel W	7613625-8	G09F 9/00 G09F 9/30
Eriksson A	7904341-0		Froehlich F B	7904407-9				
Eriksson AB A K	7711642-4	B65G 57/18	Frosch H	7807825-0	F41J 9/10	Greuel jr W J	7407672-0	B29C 27/20
Eriksson J B	7904373-3		Fröberg T E H	7605210-9	F16K 19/00	The Grey Lab Establishment	7510839-9	G07C 11/00 G07D 7/00 G07F 7/10
Eriksson Karl Erik Ingemar	7904312-1		Fujii T	7904484-8				
Eriksson Lars Olaf	7904566-2					Grey S	7904296-6	
Erixon Sven Åke	7316194-5	E04B 5/54	Fujimura N	7904293-3		Grigorenko G M	7904355-0	
Ermanis F	7904301-4		Fujitsu Ltd	7904293-3		Grimshaw K	7904462-4	
Ernst H M	7904516-7		Fukai T	7904391-5		Grimshaw R W	7502996-7	C01F 7/02
Escher Whysy GmbH	7904503-5					Grove M W	7811319-8	B22C 7/06
Esco Corporation	7904441-8		Fulmer R M	7904602-5		Grumbrecht P	7811352-9	H02M 1/06
Etablissements Carpano & Pons	7904318-8		Fulton J R	7904540-7		Gränges AB	7609833-4	B01J 2/12
Etherington C	7312030-5	B21C 23/21	Föhl A	7904521-7	G06K 15/10	Gränges Essem AB	7706379-0	E04D 3/36
Ettinger D H	7904345-1		Förenade Fabriksverken	7904415-2		Grönlund Scholten M A	7811229-9	B01D 51/04
Eurodent di Conti Giacomo & C Societa in Accomandita Semplice	7904561-3			7904432-7		Grüll G	7510826-6	A62C 31/28
Evans D E M	7500671-8	C08F 14/06	Försvarets materielverk	7904433-5		Grüniger Emil	7904613-2	
Evans E H	7202776-6	C11D 13/18		7307368-6	F42B 21/00	Guerbet SA	7904543-1	
Evans J D	7811275-2	H01F 1/18	Fürst A	7402677-4	F42B 25/08	Guery J-P	7511151-8	H01F 7/18 H01H 47/04
Exner G	7810819-8	G01L 5/00	GAF Corporation	7412060-1	C07J 63/00			
	7810820-6	G01L 5/00	GTE Sylvania Incorporated	7904352-7		Guinaud J	7503801-8	F16C 35/06
	7513368-6	G06K 15/10	Gagin L V	7904356-8		Gulf & Western Manufacturing Company	7904300-6	
Extel Corporation			Gallie L M	7811225-7	C03C 13/00	Gullichsen J E	7904558-9	
Exxon Research and Engineering Company	7811248-9	H02M 7/00	Gallagher B J	7904315-4		Gunnebo Bruks AB	7904372-5	
	7811249-7	H02M 7/00		7409279-2	F16K 5/06 F16K 27/06	Gurevich V S	7904481-4	
	7904580-3		Gambro AB	7904323-8		Gustafson B U	7604915-4	F04B 49/02
Fa Holms Elektronik	7904340-2			7904324-6		Gustafsson J H	7605210-9	F16K 19/00
Fabbri B	7811048-3	H03F 1/34	Gannholm K E	7904450-9		Gustafsson T L	7603760-5	A63B 23/04
Fabris Sergio	7405921-3	B62B 13/00	Gates J R L	7415942-7	F16J 15/36	Gustafsson G T	7612217-5	B22F 1/04 C22C 33/02
Facit AB	7712425-3	B41J 11/22	The Gates Rubber Company	7407515-1	A01D 55/24			
Fagersta AB	7707478-9	B23C 5/10	Gay R W	7807042-2	A22C 11/02	Gutowski G E	7016353-0	C07D 501/10 C07D 501/14
Faisst D	7811360-2	B62D 25/00	Gebhardt H	7010922-8	H04M 3/22			
Falconbridge Nickel Mines Ltd	7507557-2	H01H 1/50	Geiss H	7811247-1	B08B 9/12	Gözl G	7811352-9	H02M 1/06
Fantozzi L J	7403180-8	G03B 27/00	General Electric Company	7510031-3	H02H 3/08	Gönczy C	7904396-4	
Farelli Mario	7904546-4			7510032-1	H02H 3/08	Götarps Industri AB	7712357-8	B21D 53/24
Farmos-Yhtymä OY	7904348-5			7806392-2	G01D 1/04	Göteborgs Bandväveri AB	7712242-2	B60P 7/06
Fascetti E	7904548-0			7811235-6	G06K 15/10	Güttler E	7510826-6	A62C 31/28
Faurie M	7503801-8	F16C 35/06		7811236-4	G06K 15/10	H-G 4 Zengel	7707920-0	C07C 103/75
Federal-Mogul Corporation	7406122-7	F16J 15/10		7811237-2	G06K 15/10	Habegger M A	7507110-0	G01D 5/39 H01J 37/147
Feierabend Heinrich	7605896-5	F24B 1/26	General Foods Ltd	7810872-7	A23F 1/00			
Feldman Ilya Afanasievich	7514525-0	H04R 9/06	General Medical Company	7811127-5	A61B 5/10	Haefner E A	7707305-4	F24D 12/00
Feldman N	7904580-3		General Motors Corporation	7811228-1	F02P 19/00	Haermers G	7904498-8	
Feldtkeller E	7610039-5	G01R 15/07	Genrikh G A	7612749-7	H02G 7/16	Hagihara B	7904391-5	
Felsvang K	7811229-9	B01D 51/04	George J P	7904329-5			7904602-5	
Felsvang K S	7904382-4		Georgetown University	7904329-5		Hagihara Bunji	7904391-5	
Fenton F A	7904487-1		Gerdtis KG Gustav F	7412351-4	F16K 15/02	Haihara Bunji	7904602-5	
	7904488-9		Gerstenmeier J	7510627-8	B60T 8/02	Haines W M	7407515-1	A01D 55/24
	7904489-7		Gerster J F	7217142-4	C07D 455/04	Hallstedt Lennart	7712302-4	B63B 21/44
Fernholz H	7602766-3	B01J 23/96	Gesellschaft für Flugtechnik mbH GFH			Hallström B A L	7904330-3	
Ferring Teknik AB	7713087-0	E03F 5/04	Geus J W	7807825-0	F41J 9/10	Ham A L	7811322-2	C07D 401/04
				6912751-2	B01J 37/02		7811323-0	C07D 401/04



# Namnregister

(71)Sökande och/eller (72)Uppfinnare	(21)Ansnr	(51)Klass	(71)Sökande och/eller (72)Uppfinnare	(21)Ansnr	(51)Klass	(71)Sökande och/eller (72)Uppfinnare	(21)Ansnr	(51)Klass
Hammars Mek Verkstad AB	7711391-8	B27B 27/00	Hoechst AG	7215027-9	C07D 405/06	Ing-Firman Harry Krüger	7904393-1	
Hammett D S	7809319-2	B63B 35/44		7216300-9	C07F 9/54	Ingstrand T	7711712-5	F16H 25/22
Hanai S	7904569-6			7316881-7	C09J 3/14		-	G05G 5/04
Hanger W A	7811237-2	G06K 15/10		7415981-5	C08F 218/04	Ingvason Sigurdur	7614546-5	B66C 23/52
Hansen O E	7904382-4			7507834-5	F02D 19/06	Innovation Services Co OY	7602975-0	B60P 1/64
Hanses Ulf	7712426-1	B26B 11/00		7602766-3	B01J 23/96	Institut Cerac SA	7904291-7	
Hanson D E	7811242-2	B29D 17/00		7610975-0	B29C 27/02	Institut elektrosvarimi emeni E O		
Hansson G	7602031-2	G01B 3/04		7811388-3	A62D 1/00	Patona akademii nauk		
Hansson Hans Ingemar	7904539-9			7904435-0		ukrainskoi SSR	7904355-0	
Hara K	7811255-4	H01H 37/32	Hoesch Werke AG	7904321-2		Institut kibernetiki akademii		
Harada Y	7904575-3		Hoffmann-La Roche & Co AG			nauk ukrainskoi SSR	7802855-2	A61N 1/36
Hardouin M J-C	7904543-1		F	7904620-7		Institut problem upravlenia	7811289-3	G05D 23/19
Hardy T	7904623-1		Hofmann H	7811173-9	C08J 9/00	Instituet för Innovationsteknik		
Hargassner R	7904298-2		Hohe KG	7904338-6		AB	7707305-4	F24D 12/00
	7904424-4		Holleis G	7904298-2		Instrument AB Scanditronix	7904360-0	
	7904425-1			7904299-0		International Business		
Harley D N	7410265-8	F16F 1/36		7904424-4		Machines Corporation	7015178-2	G11B 27/12
Harmo Industries Ltd	7904460-8			7904425-1			7408079-7	G11B 25/04
	7904461-6		Holm E	7904340-2			7503268-0	G06F 9/20
Harms E G	7310186-7	B29F 3/02	Holm P-I H	7806409-4	H04M 9/10		-	G06F 13/06
		B29H 3/00	Holmberg Göte Eskil Yngve	7712371-9	A61H 15/00		-	G11C 8/00
Harms H	7610039-5	G01R 15/07		7904541-5			7506619-1	H01L 31/10
Harris G L	7904356-8		Holmberg M	7712480-8	E04F 15/04		7507110-0	G01D 5/39
Harrison W L	7415697-7	A63F 9/00		7712481-6	E04B 2/30		-	H01J 37/147
		H04N 5/22	Holmes G W	7904337-8			7508178-6	G11B 5/12
		H04N 7/18	Holmes J R	7808930-7	B29D 17/00		-	G11B 5/27
Harry D W	7904403-8		Holmqvist P-G	7712424-6	B60R 1/02		-	G11B 5/30
Hart W B	7811164-8	G05D 23/00	Holmström G	7712358-6	H01B 3/30		7508311-3	G11C 7/06
Harvey Hubbell Ltd	7811402-2	H01R 13/44	Homanner A	7316881-7	C09J 3/14		7508427-7	G11B 5/58
	7811403-0	H01R 13/54	Hompheys P F	7202776-6	C11D 13/18		7509766-7	G11B 5/52
Haselkorn M H	7811275-2	H01F 1/18	Hone G D	7811145-7	B64F 1/30		-	G11B 15/64
Hatakka V	7602975-0	B60P 1/64	Honeywell Inc	7904492-1			7613730-6	G11B 25/04
Hatfield L D	7016353-0	C07D 501/10	Hooker Chemicals & Plastics				7809865-4	G11C 17/00
		C07D 501/14	Corporation	7904377-4			7904406-1	
Hauke F E	7509766-7	G11B 5/52		7904378-2			7904407-9	
		G11B 15/64		7904379-0			7904408-7	
Hausmann P	7010922-8	H04M 3/22		7904380-8			7904409-5	
Havanto Veikko Kalervo	7811333-9	F24D 11/00		7904381-6			7904410-3	
Hechtl W	7311108-0	3 0/000	Horowski R	7414960-0	C07J 63/00		7904411-1	
		C08L 83/04	Horst A	7904608-2			7904412-9	
Heckler M	7904375-8		Houchang K V	7811381-8	C07C 103/38	International Inc AM	7904438-4	
Hedlund B	7714483-0	B67D 5/30	Huber H	7115643-4	F01D 25/26	International Playtex Inc	7904307-1	
		F16K 21/16	Huelle Z R	7811362-8	F25B 49/00	International Rectifier		
		G01F 11/00		7811365-1	F25B 49/00	Corporation	7904305-5	
Hedly Sven	7505990-7	E04B 1/70	Huff F R	7904350-1		International Research and		
		Ü 0/00	Hughes Aircraft Company	7811239-8	G01S 7/46	Development Corporation	7811318-0	G01F 11/00
Heed B	7904455-8		Huhn AB Gustav	7712222-4	F16J 15/32	Ipri A C	7600122-1	H01L 27/12
Heffel J R	7309936-8	D21H 3/62	Huhn D	7712222-4	F16J 15/32	Isabergs Verkstads AB	7605579-7	B25C 5/10
Hegele R	7310186-7	B29F 3/02	Hultmark Nils Göran	7904334-5		Isailovic J	7811302-4	H03K 13/00
		B29H 3/00	Hunt N	7811370-1	H01H 23/00	Ishibashi K	7904512-6	
Hegenscheidt GmbH W	7904452-5		Hurtig Knut Ingvar	7904598-5		Ishikawa H	7904528-2	
Heggenstaller Anton	7904507-6		Hvass M	7506771-0	H01F 41/04	Ishizuka N	7904493-9	
Heidemanns R-P	7904374-1		Håkansson B H	7904323-8		Isshiki I	7904391-5	
Heil Oskar	7513196-1	H04R 9/00		7904324-6		Ivanov V T	7904304-8	
Heimerl J	7605657-1	B22D 23/08	Håkansson J	7805099-4	E04F 15/06	Ivanova S A	7904426-9	
		B22F 9/00	Håkansson Lars Åke Hilmer	7701734-1	B01D 21/00	Ivanyatov Jury Egorovich	7712474-1	H01M 10/14
Heinrichs G	7102668-6	C07C 157/05		-	B01D 33/02	Ivefjäll Torsten	7904495-4	
Heinz C	7904544-9		Häusler M	-	C02C 5/00	Jackson R V	7904467-3	
Heinz F	7904608-2		Höganäs AB	7811386-7	H02J 3/24	Jacob Ezekiel J	7315747-1	C08J 9/28
Heissmeier W	7811354-5	A47L 15/42		7612217-5	B22F 1/04	Jagenberg-Werke AG	7904533-2	
Heja G	7904396-4				C22C 33/02	Jahn W	7904390-7	
Hell GmbH Dr -Ing Rudolf	7612829-7	H04N 1/00	Höglund Lennart	7904366-7		Jakobsen J S	7811361-0	F25B 49/00
Hellgren K E	7707358-3	B30B 5/02	Hölle H-J	7904618-1			7811362-8	F25B 49/00
Hellström N E	7711391-8	B27B 27/00		7811417-0	C09D 3/81	Jakobsen K M	7811364-4	G05D 23/24
Hellström Nils Erik	7603111-1	A47K 13/10	Hölter K	-	C09D 5/40	Jakobson H	7705037-5	B29C 27/08
Helm S	7904464-0		Hötzel D	78110667-1	B22D 11/16	Jakobsson Anders Åke	7412998-2	G03B 27/50
Helvar OY	7500303-8	H01F 27/40	Hülsmann H-L	7811312-3	A61K 31/19	James Trevor Merlin	7904362-6	
		H01H 85/48	IFA-Automobilwerke	7811369-3	C07G 7/02	Janik R	7904499-6	
Henke U	7904427-7		Ludwigsfelde Betrieb des			Jansson G	7904329-5	
Hennings R	7904407-9		IFA-Kombinate	7808720-2	B25J 9/00	Jansson H B E	7712466-7	F24J 3/02
Hepworth & Grandage Ltd	7502996-7	C01F 7/02	Nutzkraftwagen VEB	7904589-4		Jansson L B E	7600869-7	B21D 37/20
Herb A	7904610-8		IFE GmbH	7711479-1	F16B 1/00	Jansson L	7904398-0	
Herci SA	7811341-2	A47J 39/02	IKEA Svenska AB	7811252-1	G01K 17/12	Jansson N-G	7904564-7	
Hercules Incorporated	7414587-1	D06P 1/52	ISS Clorious Ltd	7501233-6	H01H 85/20	Jaquet J-C	7904375-8	
	7904614-0		ITT Industries Inc	7410265-8	F16F 1/36	Jaszka D J	7904377-4	
Heske W A	7502981-9	G01D 3/02	ITW Ltd	7605210-9	F16K 19/00	Jendborn R I	7712425-3	B41J 11/22
		G01L 9/00	Ifö AB	7904444-2		Jenner R-D	7904383-2	
Hesse R H	7112537-1	C07D 239/54	Igor Belamaric	7904484-8		Jensen Arne	7904371-7	
		C07H 19/06	Ikuzawa M	7904485-5		Jeppsson J-B	7803975-7	B65D 43/06
Hesselgren Sven-Gunnar	7712360-2	A61L 15/01		7904401-2		Jeumont-Schneider	7904347-7	
Heurlin G S	7904587-8		Illinois Tool Works Inc			Johansson Bengt Rudolf	7804215-7	E03C 1/06
Hidaka T	7904445-9		Imperial Chemical Industries	6903579-8	C07C 49/30	Johansson Björn Olof	7904457-4	
Higratio Screens Ltd	7310813-6	D21D 5/20	Ltd	7403539-5	C07D 213/22	Johansson H	7904624-9	
Hiler A R	7411792-0	F16K 11/04		7500671-8	C08F 14/06	Johansson Ingmar	7709895-2	G07C 15/00
Hillgren E M	7712344-6	F04D 29/12		7605248-9	C07D 265/30	Johansson J-Å	7712427-9	B27G 19/00
Hillnhütter F-W	7811366-9	C04B 5/02		7811358-6	C07C 125/06	Johansson K D	7904414-5	
Hilti AG	7904610-8			7811359-4	A01N 9/20	Johansson L	7707299-9	B66D 3/22
Hine J P M	7904534-0			-	C07C 79/18	Johansson L-G	7707298-1	F23D 19/00
Hini P	7505421-3	G01D 5/12		-	C07C 125/06	Johansson Sjunne	7904422-8	
		H01L 29/82		7904470-7		Johansson T	7712427-9	B27G 19/00
		H01L 43/08		7409913-6	C22C 19/05	John P M	7904353-5	
Hirose F	7904484-8		Inco Europe Ltd	7315889-1	E01D 15/14	John V	7507834-5	F02D 19/06
	7904485-5		Industrial Advance Corp Ltd	7904557-1		Johns-Manville Corporation	7811225-7	C03C 13/00
Hitachi Ltd	7904528-2		Industries Inc PPG			Johnson & Johnson	7413602-9	A61B 19/00
Hjortsberg B	7904310-5						-	A61M 16/00
Hochstrasser H	7901476-7	G01N 31/14				Johnson C F	7904406-1	

# Namnregister

(71)Sökande och/eller (72)Uppfinnare	(21)Ansnr	(51)Klass	(71)Sökande och/eller (72)Uppfinnare	(21)Ansnr	(51)Klass	(71)Sökande och/eller (72)Uppfinnare	(21)Ansnr	(51)Klass
	7904409-5		Klein KG Alb	7207075-8	B01D 33/04		-	B30B 5/06
	7904410-3		Klein N E	7901352-0	B05B 13/00		-	B30B 15/16
	7904411-1		Kljuckin V V	7904426-9			7509147-0	B30B 15/18
	7904412-9		Von Klock B	7810758-8	C02C 5/02	Laboratorios Made SA	7600418-3	C07C 103/82
Johnson D A	7904483-0			-	C02C 5/10		-	C07D 295/12
Johnson L R	7904386-5		Kluger A	7312270-7	F23H 11/18	Lachema NP	7511563-4	G01N 33/16
Johnsson & Johnson	7413601-1	A61B 19/00	Kneile K	7316949-2	A47B 46/00	Lachonius P	7904516-7	
	-	A61M 16/00		-	A47B 51/00	Ladegaard-Pedersen A	7510423-2	F42D 1/08
Johnsson A	7714483-0	B67D 5/30	Knight L C	7904508-4		Laerdal Asmund S	7404833-1	A61M 16/00
	-	F16K 21/16	Knippschild G	7811246-3	C01B 15/10		-	A62B 18/00
	-	G01F 11/00	Knutsson Bertil	7904387-3		Lagerstedt & Krantz AB	7904292-5	
Johnsson Berndt	7904458-2		Kobayashi M	7904559-7		Lambert Brake Corporation	7408329-6	F16D 55/38
Jones C M	7811235-6	G06K 15/10	Kobayashi S	7904346-9		Lambert jr C L	7904471-5	
Jones E	7904470-7		Kobe Steel Ltd	7312710-2	B21C 23/04	Lamminkari E K	7904348-5	
Jones J E	7904557-1			-	B21C 23/21	Lampe W	7904413-7	
Jones R M F	7409913-6	C22C 19/05	Koch U H	7409279-2	F16K 5/06	Lanari G	7504529-4	H01M 4/76
de Jonge A K	7411325-9	F25B 9/00		-	F16K 27/06	Landahl M T	7208581-4	B04B 5/08
Jonsson Nils Gunnar	7404237-5	F16L 23/04		-	F16K 5/06	Landgren N-I	7711451-0	C21B 13/00
Jonsson R	7712352-9	G01S 9/04	Kocher J	7409315-4		Landström S	7307368-6	F42B 21/00
	-	G06F 9/20	Kockums Chemical AB	7904361-8		Landström Stockholm S	7402677-4	F42B 25/08
Jonsson Tord Ruben	7904542-3		Kockums Chemical AB & Co			Lang G	7904610-8	
Jonsson Ulf Ragnar Svante	7712244-8	C12K 1/00	Kommanditbolaget	7703109-4	B65D 81/18	Lapidus AB T H	7904456-6	
	-	G01N 33/16	Kockums Industri AB	7904551-4		Laprom Corporation NV	7904447-5	
Jordan C L	7310198-2	B21D 51/44	Koenig A R	7810803-2	B01F 9/02	Larheim S-E	7707299-9	B66D 3/22
	-	B65D 17/24		-	C04B	Lars Håkan	7605151-5	G01N 1/14
Jordan H	7811098-8	B64C 27/04	Koenig K-H	7407410-5	C07C 155/03	Larsen E	7904476-4	
Jordan J W	7811233-1	C09K 7/06	Kohler D M	7811275-2	H01F 1/18	Larsson V	7707299-9	B66D 3/22
Jordan R G	7808930-7	B29D 17/00	Kohler G	7811093-9	G21C 9/00	Latash J V	7904355-0	
Josam lastbilteknik AB	7712423-8	B21D 1/12	Kohrn R C	7304757-3	C08J 5/12	Laubie M	7900681-3	C07C 127/17
Josefsson Erik	7712357-8	B21D 53/24	Koike R	7904594-4		Laucht W	7811366-9	C04B 5/02
Jungheinrich			Koken Co Ltd	7705019-3	A61M 5/00	Laudien D	7102668-6	C07C 157/05
Unternehmensverwaltung			Kolbinger R	7407410-5	C07C 155/03	Lauer W	7413601-1	A61B 19/00
KG	7609448-1	B66F 9/00	Koller Bruno	7811349-5	G02C 7/04		-	A61M 16/00
Jurny J	7604539-2	B65H 5/14	Kolman M	7904525-8			7413602-9	A61B 19/00
Jäger L	7904504-3		Kolomeitseva M B	7811289-3	G05D 23/19		-	A61M 16/00
Järund E	7904547-2		Kolosov Ivan Alexandrovich	7712474-1	H01M 10/14	Laurent J	7513391-8	C07D 401/04
Jönsson A	7707305-4	F24D 12/00	Kombinat Luft-und			Leatrou J	7904543-1	
Kabelschlepp GmbH	7402663-4	F16G 13/16	Kältetechnik VEB	7904608-2		Le-Hong S	7811217-4	G07D 5/00
Kagerhuber F	7904299-0		Kombinat NAGEM A VEB	7414546-7	B29C 17/04		-	G07F 3/02
Kaiser A	7904365-9		Kombinat VEB			Lee S A	7605248-9	C07D 265/30
Kaiser Aluminum & Chemical			Elektrogerätekwerk Suhl	7904609-0		Lehr G J	7811347-9	C03C 27/04
Corporation	7501781-4	C04B 35/04	Komitet po Transportno			Lehr J	7613759-5	B62D 21/02
Kaliff Stig Gustav Gottfrid	7904524-1		Maschinostroene	7904509-2		Lehtinen E	7904295-8	
Kamag-Transporttechnik			Kongsberg Våpenfabrikk AS	7503147-6	B23K 9/12	Lehtinen J	7901491-6	D21F 5/00
GmbH & Co	7405133-5	F15B 20/00	Kongsberg Våpenfabrikk AS	7811335-4	F02K 7/10	Lehtola E T	7904399-8	
Kamyri AB	7700090-9	D21C 7/12	Konishiroku Photo Industry Co			Lehväsälaiho V	7500303-8	H01F 27/40
	-	G01N 21/34	Ltd	7904559-7			-	H01H 85/48
Kandler J	7904435-0		Koppers Company Inc	7809937-1	C09J 3/30	Leiber H	7409849-2	F15B 19/00
Kangol Magnet Ltd	7904388-1		Korasiak W	7510627-8	B60T 8/02		7510627-8	B60T 8/02
Kangiessner K-W	7811386-7	H02J 3/24	Korbonits D	7904396-4		Leichnitz K	7904607-4	
Kant F E	7701056-9	A61G 7/06	Korsell L	7904560-5		Leong B K J	7811318-0	G01F 11/00
Karg R	7904603-3		Kosholkin Valery Nikolaevich	7712474-1	H01M 10/14	Letzel K	7309931-9	B60H 1/26
	7904604-1		Koskenniska L A	7904348-5			-	B60J 7/00
Karlsson P A S	7712305-7	E04F 15/12	Kovalenko V M	7904304-8		Leuschner G	7414546-7	B29C 17/04
Karlsson Ö	7707478-9	B23C 5/10	Kraftwerk Union AG	7412530-3	G21C 3/34	Levy A	7312041-2	D21H 1/28
Kasatkin Alexei Fedoseevich	7514525-0	H04R 9/06		7810819-8	G01L 5/00	Levy M	7811367-7	G06F 15/38
Kato K	7502094-1	H01H 51/28		7810820-6	G01L 5/00	Lewis G A	7811394-1	F02C 9/00
	-	H01H 67/30		7811093-9	G21C 9/00	Lewtas K	7904580-3	
Kauffman E R	7611711-8	H04B 3/20	Kramer H-G	7808720-2	B25J 9/00	Lexicon Corporation	7811367-7	G06F 15/38
Kehr W	7414960-0	C07J 63/00	Kratel G	7311108-0	3 0/000	Leybold-Heraeus GmbH & Co		
Keicher S	7405133-5	F15B 20/00		-	C08L 83/04	KG	7605657-1	B22D 23/08
Kelch H	7509317-9	G07B 13/02	Krause KG Zweigniederlassung				-	B22F 9/00
Keley J S	7904468-1		Weilheim/Teck Robert	7316949-2	A47B 46/00	Liakumovich A G	7712436-0	C07C 37/22
Keller P	7412060-1	C07J 63/00		-	A47B 51/00		-	C07C 39/06
Kellow sr R E	7904408-7		Krause Walter	7810741-4	B01D 35/16	Libbey-Owens-Ford Company	7811347-9	C03C 27/04
Kelsheimer G E	7304757-3	C08J 5/12	Kreitner C A	7408329-6	F16D 55/38	Licentia Patent-Verwaltungs-		
The Kendall Company	7610402-5	A61M 5/18	Krekeler H	7602766-3	B01J 23/96	GmbH	7313913-1	G01S 3/12
	-	A61M 5/31	Kristoffersson I	7904587-8			7811352-9	H02M 1/06
Kerb U	7412060-1	C07J 63/00	Krupp GmbH Fried	7810995-6	E21C 13/01		7811354-5	A47L 15/42
	7414960-0	C07J 63/00	Krüger K-H H	7904393-1		Liedberg K H	7712415-4	B05C 13/06
Kerman Kenneth C	7904354-3		Kubyskin V A	7811289-3	G05D 23/19	Lilliehöök F	7803251-3	F24D 11/00
Kernforschungsanlage Jülich			Kuhla D E	7904313-9		Lilly and Company Eli	7016353-0	C07D 501/10
GmbH	7510141-0	F16C 32/04	Kuijk K E	7503597-2	G11B 5/30		-	C07D 501/14
Kersten H	7102668-6	C07C 157/05	Kulik A N	7904351-9			7313930-5	C07D 501/04
Kervagoret G	7401662-7	B60T 8/02	Kulneff G	7707299-9	B66D 3/22		-	C07D 501/20
Khoe G D	7605356-0	G02B 5/14	Kunkel H	7904516-7		Lind Leif Ingemar	7904443-4	
Khrusch P R	7612749-7	H02G 7/16	Kureha Kagaku Kogyo KK	7904484-8		Lindberg & Co AB		
Kienzle Apparate GmbH	7509317-9	G07B 13/02		7904485-5		Ingeniörsfirman G A	7904480-6	
Kieslich K	7412060-1	C07J 63/00	Kurtz R	7904503-5		Lindell E G	7904552-2	
	7414960-0	C07J 63/00	Kuschel K	7904589-4		Lindenfors S V	7712486-5	D21C 3/02
Kievsky filial spetsialnogo			Kushihashi A	7507396-5	C03C 17/22	Linderholm S	7711514-5	H01F 27/10
konstruktorskogo bjuro				7507398-1	C03C 17/22	Lindgren Bertil	7710365-3	G03D 17/00
gazstroimashina	7904304-8		Kuske A	7310929-0	B21C 25/02	Lindgren P R	7706379-0	E04D 3/36
Kikuri M	7904445-9		Kutzelmann H	7904503-5		Lindholm L	7904331-1	
Kimura 10)T	7904575-3		Kuyt G	7605356-0	G02B 5/14	Lindova AB	7711530-1	B21D 28/34
Kirk C J	7502008-1	F15B 15/20	Kvist A S-P	7612217-5	B22F 1/04	Lindskog P F	7612217-5	B22F 1/04
Kirsten Elektrotechnische				-	C22C 33/02		-	C22C 33/02
Spezialfabrik Franz	7811176-2	H01H 23/02	Kydonieus N	7811020-2	C08J 3/00	Lingenfelter G E	7407515-1	A01D 55/24
Kiss P	7904396-4		Kyttä A V L	7700046-1	H01F 41/12	Lisovoi J V	7904355-0	
Kister H	7811366-9	C04B 5/02	Kärker S R	7904314-7		Lissmyr Per Olof	7707642-0	E04G 7/00
Kiuchi M	7505490-8	H05B 5/04	Körber H	7904619-9		Litchfield L G	7904623-1	
Kivits P J	7904405-3		Körting R	7312270-7	F23H 11/18	Liteplo M P	7904316-2	
Kjellberg J	7711642-4	B65G 57/18	Kümmel H	7904609-0		Little S W	7510032-1	H02H 3/08
Klebe H	7811246-3	C01B 15/10	Küntziger E	7408205-8	C21B 7/16	Livermore D G H	7904576-1	
Kleber W	7904609-0			-	F27B 1/16		7904577-9	
Kleemann A	7904306-3		Küstlers Eduard	7508937-5	B29J 5/10		7904578-7	

# Namnregister

(71)Sökande och/eller (72)Uppfinnare	(21)Ansnr	(51)Klass	(71)Sökande och/eller (72)Uppfinnare	(21)Ansnr	(51)Klass	(71)Sökande och/eller (72)Uppfinnare	(21)Ansnr	(51)Klass
Lli Baldi Sdf F	7904579-5		McCulloch Corporation	7904411-1		Muto H	7705019-3	A61M 5/00
Lloyd A L	7904439-2		McDonald P	7904467-3		Myhre Stig	7904418-6	
Lockard J L	7811394-1	F02C 9/00	McGinnis B W	7904309-7		Mörl L	7904426-9	
Logan Srl	7608432-6	H05K 7/10		7408079-7	G11B 25/04	Mörling Claes Hugo Vilhelm	7612854-5	B29C 17/14
Loos K	7904308-9		McGurk S E	7613730-6	G11B 25/04	Müller H	7414369-4	F04D 31/00
Lopez Martinez Luis Jose	7402663-4	F16G 13/16	McKinley F C	7310813-6	D21D 5/20	Müller H-J	7904374-1	
Antonio	7810535-0	B42C 9/00	Mead R T	7806392-2	G01D 1/04	Müller Hans	7414369-4	F04D 31/00
Lorz E	7310932-4	C07B 19/00	Mecondor SpA	7811284-4	H01M 6/18	Müller K	7811366-9	C04B 5/02
		C07C 65/14	Medi-Pack Ltd	7504529-4	H01M 4/76	Müller M	7412060-1	C07J 63/00
Loske K U	7811390-9	B28B 13/04	Mehta D A	7904357-6		Müller P	7904605-8	
Lothar S	7904608-2		Mekankonsult Lifa	7811094-7	G11C 11/40	Müller R	7316881-7	C09J 3/14
Lewis C	7904452-5		Melindrer Thomas	7904519-1		Müller-Späth E	7811366-9	C04B 5/02
Lucas Industries Ltd	7811394-1	F02C 9/00	Mellinger H	7904617-3		NL Industries Inc	7811233-1	C09K 7/06
Lucas Ltd Joseph	7504481-8	H02P 5/16	Menges H G L	7509852-5	F01D 5/18	Nachbur R	7811360-2	B62D 25/00
Luckschus D	7810819-8	G01L 5/00		7310186-7	B29F 3/02	Nadal C P	7904534-0	
	7810820-6	G01L 5/00	Menin J	-	B29H 3/00	Nakahara S	7904301-4	
Ludwig R	7510455-4	C25D 3/48	Menon S	7712339-6	B60C 3/00	Nakashio Y	7904445-9	
	7510456-2	C25D 3/56	Merck & Co Inc	7904314-7		Namiki N	7904510-0	
		C25D 3/62		7307505-3	C07C 51/52	Nambu K	7904346-9	
		C25D 3/64		-	C07C 53/24	Nardi D	7904319-6	
Ludwig V	7611549-2	H03K 13/24	Mertanen P	7904349-3		National Research		
		H04L 3/00	Merving Hans	7811334-7	A47J 36/02	Development Corp	7904473-1	
Ludwigsson G	7712352-9	G01S 9/04	De Mesmaeker I	7413522-9	A63B 53/02	National Research		
		G06F 9/20	de Mesmaeker I	7811244-8	H02H 7/26	Development Corporation	7904474-9	
	7904574-6		Metalgesellschaft AG	7904605-8		Naumann P	7904607-4	
Luleå Steelcon AB	7904597-7			7411594-0	B01D 53/12	Neal D M	7904406-1	
Lumoprint Zindler KG	7412998-2	G03B 27/50	Metex Corporation	-	C01B 7/22		7904409-5	
Lundberg Hans Georg	7712255-4	B63B 59/00	Meuws W F L	7904448-3			7904410-3	
Lundin B	7707362-5	H02H 7/06		7510236-8	H01J 61/56		7904411-1	
Lundkvist Nils-Olof	7904479-8			-	H01J 61/96		7904412-9	
Lundqvist U	7904432-7		Meyer G	-	H05B 41/22	Nebashi T	7904575-3	
	7904433-5		Meyer R	7102668-6	C07C 157/05	Neiman A A	7612749-7	H02G 7/16
		C07D 501/04		7904427-7		Nelms William M	7811224-0	B01D 53/14
Lunn W H W	7313930-5	C07D 501/20	Michaud J A	7904533-2		Nelson J T	7811094-7	G11C 11/40
		B07B 1/14	Michelin & Cie (Compagnie	7505670-5	G05D 3/04	Nemirovsky I Y	7904304-8	
Luossavaara-Kiirunavaara AB	7711044-3		Generale des Etablissements			Nessfield S	7904494-7	
Lustgarten G	7904497-0		MICHELIN)	7904469-9		Nettleton J V	7904582-9	
Lvovsky politekhnikchesky		H02G 7/16	Michon M	7405951-0	H01S 3/097	New England Nuclear		
institut	7612749-7	C07B 19/00	Michurov J I	7712436-0	C07C 37/22	Corporation	7904316-2	
Lyle D W	-	C07C 65/14		-	C07C 39/06	Newall C E	7904576-1	
	7614510-1	G01C 17/14	Mickelsson C	7605579-7	B25C 5/10		7904577-9	
Lönnroth Jonas	7904611-6		Mihic Wlajko	7701447-0	B23B 27/04		7904578-7	
Lönnstedt Bo Gunnar	7610975-0	B29C 27/02	Mijnheer A	7411325-9	F25B 9/00	Nickel E	7309931-9	B60H 1/26
Lüke J	7904486-3		Miles Laboratories Inc	7700663-3	C07D 311/24		-	B60J 7/00
M Fiorentizis	7811302-4	H03K 13/00		7700664-1	C07D 311/24	Nielsen L	7811362-8	F25B 49/00
MCA Discovision Inc	7904438-4		Miller G L	7811012-9	G01R 31/26		7811365-1	F25B 49/00
Mabrouk S A	7811312-3	A61K 31/19	Miller R A	7810298-5	B65G 15/34	Nifco Inc	7811255-4	H01H 37/32
Madaus & Co Dr	7811186-1	C23C 3/02	Milliken Research Corporation	7901352-0	B05B 13/00	Nika R	7904464-0	
Madsen B S	-	H05K 3/10	Min Mart Valterovich	7811273-7	G01R 17/16	Nikonets L A	7612749-7	H02G 7/16
	7904293-3		Minnesota Mining and			Nilsson H J	7904320-4	
Maejima H	7506619-1	H01L 31/10	Manufacturing Company	7811222-4	G11B 5/02	Nilsson Kjell	7904625-6	
Magdo S	7904328-7			7811223-2	G11B 5/09	Nilsson N H	7710452-9	B62D 25/10
Magner B	7904292-5		Mitchell M I	7904403-8		Nilsson S R	7711530-1	B21D 28/34
Magnusson P-E	7712464-2	F42D 1/08	Mitrofanov V E	7904470-7		Nilsson S-I	7904565-4	
Magnusson R M	7408205-8	C21B 7/16	Mittelstrass M	7904426-9	G05D 23/19	Nippon Electric Co Ltd	7904293-3	
Mahr R	-	F27B 1/16	Miyahara K	7904526-6		Nippon Steel Corp	7904569-6	
	7904493-9		Mlavsky A I	7509366-6	H01L 31/06	Nippon Telegraph and		
Makisumi Y	7900681-3	C07C 127/17	Mo och Domsjö AB	7712486-5	D21C 3/02	Telephone Public Corp	7502094-1	H01H 51/28
Malen C	7904529-0		Moberg O	7700090-9	D21C 7/12		-	H01H 67/30
Mallory & Co Inc P R	7904626-4			-	G01N 21/34		7904293-3	
Malm Gunnar	7904626-4		Mobil Oil Corporation	7712266-1	B05D 7/04	Niro Atomizer AS	7811229-9	B01D 51/04
Malm Karl-Erik	7810667-1	B22D 11/16	Moldas R P	7904468-1			7904382-4	
Mannesmann AG	7510231-9	B61F 3/10	Molinier SA	7904459-0		Nishihara M	7312710-2	B21C 23/04
Mannesmann Demag AG	7904307-1		Mommer R P	7803800-7	A23K 1/20		-	B21C 23/21
Marder H L	7811381-8	C07C 103/38	Monark-Crescent AB	7603760-5	A63B 23/04	Nishioka K	7312710-2	B21C 23/04
Margetts G	7904544-9		Moncada S E	7904570-4			-	B21C 23/21
Maritime Stalnjiverheid NV	7904404-6		Monier Colourtyle Pty Ltd	7605483-2	E04D 1/30	Nitro Nobel AB	7510423-2	F42D 1/08
Marsai M	7904284-2		Monsanto Europe SA	7904430-1			7712464-2	F42D 1/08
Marsden P H	7316080-6	E04C 5/00	Montesi E N	7400281-7	A47G 19/30	Noguchi M	7312710-2	B21C 23/04
Marsden W A	7904531-6		Monteyne G	7904544-9			-	B21C 23/21
Martinmaas Werner W	7904532-4		Moore R D	7507110-0	G01D 5/39	Nomura K	7904391-5	
	7502008-1	F15B 15/20		-	H01J 37/147	Noord-Nederlandsche		
Martonair Ltd	7811375-0	B65H 3/00	Morberg B L	7904599-3		Machinefabriek BV	7811251-3	B66C 1/42
Marx K	7904337-8		Moret M A	7904447-5		Nordenberg M B	7712307-3	B04B 1/14
Marykuca W	7402663-4	F16G 13/16	Morgan E T	7904438-4		Nordmark P-O	7711044-3	B07B 1/14
Maschek F	7904464-0		Morgan G H	7408329-6	F16D 55/38	Nordström Einar	7712419-6	B23K 3/00
Maschinenfabrik Augsburg-	7904319-6		Morgan P	780872-7	A23F 1/00	Norin Å	7712416-2	C05F 9/02
Nürnberg AG	7204296-3	C07D 501/14	Mori F	7904512-6		Norkin K B	7811289-3	G05D 23/19
Massarani E	7811381-8	C07C 103/38	Morichetto M	7500487-9	F16K 19/00	Northern Telecom Ltd	7811332-1	H04L 25/20
Masuda K	7409279-2	F16K 5/06	Morimoto A	7204296-3	C07D 501/14	Norton Company	7810944-4	B01D 53/20
Matkin D A	-	F16K 27/06	Moritz B	7711577-2	H01F 27/28	Norwood R E	7904408-7	
Matousek S	7409315-4	F16K 5/06	Morlock G	7811417-0	C09D 3/81	Noto T	7904575-3	
	7904575-3			-	C09D 5/40	Notz H	7811150-7	H01J 61/12
Matsunaga I	7904484-8		Moro K	7904575-3		Novokuibyshevsky Filial		
Matsunaga K	7904485-5		Mose L	7904378-2		GIPROKAUCHUKA	7712436-0	C07C 37/22
	7505490-8	H05B 5/04		7904379-0			-	C07C 39/06
Matsushita Electric Industrial	7312710-2	B21C 23/04	Moss E K	7904380-8		Nussbaumer T	7415515-1	B29F 1/02
Co Ltd	-	B21C 23/21	Moulds G M	7904381-6		Nygren T	7904538-1	
Matsushita T	7904430-1		Munro H D	7904381-6		Ochiai M	7204296-3	C07D 501/14
	7904401-2		Munters AB Carl	7904606-6		Oeillet G	7904347-7	
May B H	7904401-2		Muster G	7404698-8	D01F 6/90	Ogawa 12)H	7904575-3	
McArdle E J	7811241-4	D01F 11/02	Muth W	7904583-7		Ohhara M	7904484-8	
McCorsley III C C	7904301-4			7904560-5			7904485-5	
McCoy R J	7904406-1			7904609-0		Ohlson G O I	7712374-3	B65D 35/56
McCray W R				7610975-0	B29C 27/02	Ohlson Kjell Folke	7711849-5	B62D 33/02



# Namnregister

(71)Sökande och/eller (72)Uppfinnare	(21)Ansnr	(51)Klass	(71)Sökande och/eller (72)Uppfinnare	(21)Ansnr	(51)Klass	(71)Sökande och/eller (72)Uppfinnare	(21)Ansnr	(51)Klass
Ohlsson Weimar	7706096-0	F16L 37/12		7411325-9	F25B 9/00	Rheem Manufacturing		
Ohmura Y	7904484-8			7503597-2	G11B 5/30	Company	7807042-2	A22C 11/02
Oi N	7904485-5			7505993-1	H01J 37/06	Rheinmetall GmbH	7904594-4	
Okada T	7904575-3			7510236-8	H01J 61/56	Rhone-Progil SA	7312041-2	D21H 1/28
Okaniwa K	7204296-3	C07D 501/14		-	H01J 61/96	Richards J S	7904466-5	
Okazaki I(H)	7904559-7			-	H05B 41/22	Richter Gedeon Vegyeszeti		
Oki Electric Industry Co Ltd	7904575-3			7605356-0	G02B 5/14	Gyar RT	7904404-6	
Olafsen K D	7904293-3			7610712-7	H04B 3/16	Riedel P	7807825-0	F41J 9/10
Oleinik V P	7507557-2	H01H 1/50		7611306-7	G11B 7/08	Riederer W	7610975-0	B29C 27/02
Olesen Egon Villy	7612749-7	H02G 7/16		7811253-9	B41J 9/38	Riegger H	7904585-2	
Olifant J	7904332-9			7904303-0		Riker Laboratories Inc	7217142-4	C07D 455/04
Olin Corporation	7511151-8	H01F 7/18		7904405-3		Ringdal L	7315889-1	E01D 15/14
Olivieri R	-	H01H 47/04	Philipson Lars	7904591-0		Ritsko J E	7904356-8	
Olney R S	7904621-5		Phillips D S M	7904501-9		Ritter AG	7904370-9	
Olofsson H K	7904548-0		Phillips P A J	7904501-9		Ritzerfeld Gerhard	7308353-7	A47B 88/06
Olschewski A	7811438-6	C06B 21/00	Pierburg GmbH & Co KG	7904374-1		Robert A E	7904500-1	
Olsson B	-	C06B 47/14	Pierburg GmbH & Co KG	7904427-7		Robertson P M	7904620-7	
Olsson Karl-Olof Henry	7904586-0		Pietschmann H	7904370-9		Robins Company A H	7514374-3	C07D 207/14
Olsson P A	7904516-7		Pinck K	7810995-6	E21C 13/01		-	C07D 401/12
Olsson P-O	7904372-5		Piolat C	7904347-7		Rockwell International		
Onufry jr M	7904317-0		Pitt P E	7904315-4		Corporation	7412293-8	F16K 1/06
Opto Ingeniörsfirma AB	7904392-3		Plastic-Union AS	7904385-7			7904466-5	
L'Oreal	7712421-2	F21L 1/00	Platell O	7803251-3	F24D 11/00	Roger P	7900681-3	C07C 127/17
Ortopedia GmbH	7611711-8	H04B 3/20	Plews R M	7904358-4		Rogers Corporation	7904423-6	
Osterdahl E L L	7904328-7		Pneumatiques Caoutchouc			Rognmo T	7811335-4	F02K 7/10
Otsuka Pharmaceutical Co Ltd	7317593-7	C07 5/06	Manufacture et Plastiques			Rohm and Haas Company	7503312-6	C08J 9/04
Oumi H	7904619-9		Kleber Colombes	7712339-6	B60C 3/00	Roldan C M	7600418-3	C07C 103/82
Owens-Corning Fiberglas	7713753-7	B25B 13/12	Poignant J-C	7900681-3	C07C 127/17		-	C07D 295/12
Corporation	7904595-1		Polygraph Leipzig Kombinat			Roland C A	7904534-0	
PLM AB	7904512-6		für polygraphische			Rollsbo Industri AB	7904417-8	
Palenschat D	7904540-7		Maschinen und Ausrüstungen			Romankiw L T	7508178-6	G11B 5/12
Palmeritz H K	7705037-5	B29C 27/08	VEB	7811375-0	B65H 3/00		-	G11B 5/27
Palosi E	7414960-0	C07J 63/00	Polysius AG	7312270-7	F23H 11/18		-	G11B 5/30
Papp A	7402081-9	F16K 47/00	Polzer H	7904338-6		Roofiters (Vic) Pty Ltd	7505951-9	E04D 3/30
Paragon Gears Incorporated	7904396-4		Pommier J	7904469-9		Roos Lars-Erik	7904325-3	
Parcell L J	7610039-5	G01R 15/07	du Pont de Nemours and Co E I	7404698-8	D01F 6/90	Roseen R A	7712327-1	F24J 3/02
Parkhomchuk A T	7811050-9	F16D 13/52	Pool E B	7810351-2	G01N 33/16	Roselli S	7504466-9	H05B 1/02
Partridge H d	7810758-8	C02C 5/02	Poppe J K A	7412293-8	F16K 1/06	Rosen B	7712485-7	B01D 21/08
Parve Toomas Ennovich	-	C02C 5/10	Popplewell J M	7904621-5			-	C02B 1/20
Paschelke G	7904304-8		Porcheray G	7904511-8		Rosen M	7810803-2	B01F 9/02
Patel B C	7904377-4		Porter K E	7810944-4	B01D 53/20		-	C04B
Patent & Inventions Ltd	7811273-7	G01R 17/16	Possati M	7904601-7		Rosenbauer KG Konrad	7510826-6	A62C 31/28
Patentanstalt für neue Baustoffe	7414960-0	C07J 63/00	Posselt K	7904306-3		Rosenbaum G	7317593-7	C07 5/06
Patnaik B K	7610402-5	A61M 5/18	Post Office	7904582-9		van Rosmalen G E	7611306-7	G11B 7/08
Paton B E	-	A61M 5/31	Predin O	7904456-6		Rosell K U	7413128-5	F41H 7/02
Peacey J G	7415515-1	B29F 1/02	Prete jr E	7904389-9		Rostovsky Gosudarstvenny		
Pearce C W	7408748-7	B02C 13/22	Preuss D	7612829-7	H04N 1/00	Universitet	7904481-4	
Pearse T R	7904436-8		The Procter & Gamble			Rotenfeld V S	7904304-8	
Pechersky M A	7904355-0		Company	7904583-7		Rotocrop International Ltd	7811263-8	B02C 18/40
Pedersen H E	7502996-7	C01F 7/02	Projectus Industrieproducter AB	7604915-4	F04B 49/02	Roussel-Uclaf	7513391-8	C07D 401/04
Pedersen P D	7811094-7	G11C 11/40	Promecam Sisson-Lehmann SA	7606778-4	B23D 33/10		7904431-9	
Peleckis A J	7505951-9	E04D 3/30	Pronk K M A	7502921-5	C10G 23/02	Roussel-Uclaf SA	7312036-2	C07C 103/58
Peltonen R	7712274-5	G01N 19/02	Protze K-H	7507799-0	G01W 1/14		-	C07C 147/14
Pennino C J	7904476-4		Pungas Toom Ainovich	7811273-7	G01R 17/16		-	C07C 149/23
Pennwalt Corporation	7605696-9	E06B 3/46		7811274-5	G01R 17/16	Rudolph F E	7811284-4	H01M 6/18
Pentshev P R	7600228-6	B26B 21/54	Purac AB	7712485-7	B01D 21/08	Ruff J W	7904397-2	
Peritech International	7811334-7	A47J 36/02		-	C02B 1/20	Rule R B	7811250-5	D06M 13/46
Corporation	7809937-1	C09J 3/30	Purath B	7500315-2	B62B 17/08	Rulevsky E V	7904304-8	
Perronnet J	7811020-2	C08J 3/00	Purvis M T	7503312-6	C08J 9/04	Rullgård Åke*	7904335-2	
	7811173-9	C08J 9/00	Pålsson J F	7310635-3	B32B 27/06	Rusch W T	7415697-7	A63F 9/00
	7904509-2		RCA Corporation	7600122-1	H01L 27/12		-	H04N 5/22
	7414270-4	H01R 13/54	Rabbalshede Pall AB	7811062-4	H04N 5/50	Rutman G I	7712436-0	C07C 37/22
	-	H02B 1/02	Radoux H	7712496-4	B65G 17/36		-	C07C 39/06
	7312036-2	C07C 103/58	Ransom D K	7904544-9		Ryd-Gruppen AB	7904564-7	
	-	C07C 147/14	Rappinger B	7904386-5		Rydvqvist Sune Sigfrid Lennart	7316194-5	E04B 5/54
	-	C07C 149/23	Rasmussen E L	7605840-3	B22D 41/00	Rysti & Co KB KY	7713883-2	B07C 5/14
	7904384-0		Rauer K	-	F27D 11/08	Rysti A	7713883-2	B07C 5/14
	7904290-9		Rauterkus K J	7904382-4		Römer J	7904374-1	
	7904336-0		Ravald Bertil	7811173-9	C08J 9/00	Rüder Nils Inge Algot	7211412-7	F41G 3/22
	7904323-8		Rawcliffe G H	7415981-5	C08F 218/04	Rütti W	7115643-4	F01D 25/26
	7904324-6		Ray jr Linton G	7904344-4		S-E Stenkvist	7603485-9	F27D 23/00
	7712356-0	F41G 9/00	Raychem Corproation	7904473-1			-	H05B 7/07
	7704214-1	H04R 19/02	Raychem Pontoise SA	7904474-9		SAAB-SCANIA AB	7710452-9	B62D 25/10
	-	H04R 31/00	Recopa AB	7315747-1	C08J 9/28		-	G01S 9/04
	7609448-1	B66F 9/00	Recordati SA	7407672-0	B29C 27/20		-	G06F 9/20
	7904385-7		Red-D-Arc Ltd	7904534-0		SAB Industri AB	7904523-3	
	7409913-6	C22C 19/05	Reese M G	7713753-7	B25B 13/12	SCA Development AB	7904555-5	
	7904537-3		Regebro C	7904319-6		SIG Schweizerische Industrie-		
	7904490-5		Reh L	7904337-8		Gesellschaft	7811144-0	B65B 1/22
	7904416-0		Rehabilitation Institute of	7904386-5		SKF AB	7904516-7	
	7904364-2		Chicago	7904415-2		SKF Compagnie d'Applications		
	7412060-1	C07J 63/00	Reinders J	7411594-0	B01D 53/12	Mecaniques	7503801-8	F16C 35/06
	7414960-0	C07J 63/00	Reinders Jannes	-	C01B 7/22	SMT-Pullmax AB	7904295-8	
	7904358-4		Rengo Co Ltd	7811078-0	A61M 25/00	STAL Refrigeration AB	7711558-2	F04C 1/02
	7904313-9		Rennerfelt Gustav Bernhard	7811251-3	B66C 1/42	Sachse J	7904426-9	
	7811304-0	D21F 5/00	Repa Feinstanzwerk GmbH	7811251-3	B66C 1/42	Sachsenwerk Licht-und Kraft-		
	7409781-7	A61M 5/20	Research Institute for Medicine	7311679-0	B65H 19/18	AG	7904504-3	
			and Chemistry Inc	7904584-5		Safety Research & Engineering		
			Reuter H G	7904521-7		Corporation	7410559-4	B60C 23/04
			Rexer J	7112537-1	C07D 239/54	Saint-Gobain Industries	7504466-9	H05B 1/02
				-	C07H 19/06		7507396-5	C03C 17/22
				7506770-2	F16B 25/00		7507398-1	C03C 17/22
				7313805-9	F16L 9/12	Saligny Y	7904318-8	
						Samuelsson J	7712423-8	B21D 1/12
						Sandegren Owe	7904588-6	



# Namnregister

(71)Sökande och/eller (72)Uppfinnare	(21)Ansnr	(51)Klass	(71)Sökande och/eller (72)Uppfinnare	(21)Ansnr	(51)Klass	(71)Sökande och/eller (72)Uppfinnare	(21)Ansnr	(51)Klass
Sander B	7416069-8	D01F 6/04	Seiner J A	7904557-1		Stach K	7602135-1	C07C 103/52
Sanders Associates Inc	7415697-7	A63F 9/00	Seip D	7415981-5	C08F 218/04	Stal-Laval Turbin AB	7707298-1	F23D 19/00
	-	H04N 5/22	Seitz K	7811373-5	C09B 33/02	Stamicarbon BV	7904550-6	
	-	H04N 7/18		-	D21H 3/80	Stamicarbon NV	6912751-2	B01J 37/02
Sandoz AG	7411792-0	F16K 11/04	Senn P	7904514-2		Steckler S A	7811062-4	H04N 5/50
	7900965-0	C07D 221/08	Seth E	7712466-7	F24J 3/02	Steffenhagen E-A	7807825-0	F41J 9/10
	-	C07D 401/02	Setterberg L I	7904513-4		Steiner R H	7712266-1	B05D 7/04
Sandvik AB	7904331-1		Shah C C	7501346-6	F16L 51/02	Stepanenko V V	7904355-0	
	7904516-7		Shalimova Z S	7712436-0	C07C 37/22	Stephan H	7605657-1	B22D 23/08
	7811347-9	C03C 27/04		-	C07C 39/06		-	B22F 9/00
Sanford P F	7904304-8		Shell Internationale Research Mij BV	7414484-1	B63B 25/16	Sterling Drug Inc	7904353-5	
Sapa F I	7904483-0			-	F17C 3/06	Sterlitamaxky Opytno- Promyshlenny		
Sapino C	7600122-1	H01L 27/12		7502921-5	C10G 23/02	Neftekhimichesky zavod	7712436-0	C07C 37/22
Sarace J C	7409781-7	A61M 5/20	Sheng T	7904301-4			-	C07C 39/06
Sarnoff S J	7904446-7		Shevchenko A B	7802855-2	A61N 1/36	Sterwin AG	7811381-8	C07C 103/38
Sartorio Lucio Aristide	7407234-9	F27D 21/00	Shibuya T	7904293-3		Stewart jr W H	7901352-0	B05B 13/00
Sartorius G	-	G01K 1/14	Shindo I3M	7904575-3		Stober H	7309931-9	B60H 1/26
	7407234-9	B60P 1/64	Shinohara M	7904307-1			-	B60J 7/00
Sarvela J	7602975-0		Shinozaki K	7204296-3	C07D 501/14	Stockholm S Landström	7402677-4	F42B 25/08
Sasaki T	7904559-7		Shinozaki T	7904575-3		Stohr G	7311108-0	3 0/000
Sasatani T	7904493-9		Shionogi & Co Ltd	7904493-9			-	C08L 83/04
Sato T	7904595-1		Shorey L W	7811402-2	H01R 13/44	Stoll K	7406914-7	F16K 11/04
Saunders R L	7811145-7	B64F 1/30		7811403-0	H01R 13/54	Stoops E H	7503268-0	G06F 9/20
Scalzo A J	7501346-6	F16L 51/02	Sidmar Siderurgie Maritime SA	7904544-9			-	G06F 13/06
Scan-Speak AS	7506771-0	H01F 41/04	Sie S T	7502921-5	C10G 23/02		-	G11C 8/00
Scetti G	7904308-9		Siemens AG	7010922-8	H04M 3/22	Strand R	7402081-9	F16K 47/00
Schaefer D W	7904408-7			7503204-5	H02P 8/00	Strasser B	7904378-2	
Schaffer W J	7904407-9			7505421-3	G01D 5/12		7904379-0	
Scharins Söner AB	7712480-8	E04F 15/04		-	H01L 29/82		7904380-8	
	7712481-6	E04B 2/30		-	H01L 43/08		7904381-6	
Scheffel K	7510839-9	G07C 11/00		7610039-5	G01R 15/07	Strigle jr R F	7810944-4	B01D 53/20
	-	G07D 7/00		7611549-2	H03K 13/24	Strindehag O	7904398-0	
	-	G07F 7/10		-	H04L 3/00	Strinnelid Berit Maria	7904339-4	
	-	G07F 7/10		7613625-8	G09F 9/00	Stroman F	7904306-3	
Schein A K	7414587-1	D06P 1/52		-	G09F 9/30	Stromiedel K	7811176-2	H01H 23/02
Scheithauer jr W	7904356-8		Silvestri H H	7811234-9	G06F 3/00	Strömberg AB OY	7700046-1	H01F 41/12
Scherio Ltd	7901000-5	C07J 5/00	Sinden F W	7811412-1	H01Q 19/12	Strömberg Kenneth	7904506-8	
Schering AG	7412060-1	C07J 63/00	Singenberger E	7904483-0		Stubbs J K	7811322-2	C07D 401/04
	7414960-0	C07J 63/00	Singer M	7407453-5	H04Q 1/14		7811323-0	C07D 401/04
	7510455-4	C25D 3/48		7810562-4	F41F 21/00	Studsvik Energiteknik AB	7208581-4	B04B 5/08
	7510456-2	C25D 3/56		7811358-6	C07C 125/06		7712327-1	F24J 3/02
	-	C25D 3/62		7811359-4	A01N 9/20		7904314-7	
	-	C25D 3/64		-	C07C 79/18		7904392-3	
Scherling K	7416069-8	D01F 6/04	Sjöberg Franz Barry	7904367-5		Störseth Sigurd	7809686-4	E06B 3/62
Scheulen M	7510231-9	B61F 3/10	Sjöberg Per Eric	7904367-5		Suffolk Lawn Mowers Ltd	7904500-1	
Scheurecker W	7607915-1	B22D 11/128	Sjöberg Åke Lennart	7904367-5		Sugita H	7904559-7	
Schiller H	7811173-9	C08J 9/00	Sjödin Bror Arne	7712419-6	B23K 3/00	Sulzer Brothers Ltd	7904497-0	
Schitteck F	7412351-4	F16K 15/02	Sjölander Robert	7904593-6		Sumitomo Electric Industries Ltd	7904391-5	
Schlinger W G	7904472-3		Sjönell Göran	7904286-7			7904602-5	
Schlüter Fachhandel für Schweisstechnik E	7904475-6			7904287-5		Sun R C-I	7811094-7	G11C 11/40
Schlüter J	7904475-6		Sjötun K	7811335-4	F02K 7/10	Sundberg Björn Sigvard	7904590-2	
Schmidt H-J	7602766-3	B01J 23/96	Skandinaviska Aluminium Profiler AB	7904496-2		Sundberg Sigvard Helmer	7904590-2	
Schmidt K	7904374-1		Skandinaviska Tra-Fyr AB	7712475-8	B60R 9/04	Sundberg Y	7704116-8	H05B 5/02
Schmidtker W-P	7412351-4	F16K 15/02		7712476-6	F16M 11/00	Sundeen A R	7811228-1	F02P 19/00
Schnell W J	7904322-0			7904349-3		Sundin B-Å	7711623-4	E21D 9/04
Schoenmakers T M B	7505993-1	H01J 37/06	Sklarz W A	7904313-9		Sundries HAB	7904538-1	
Schramm K	7811093-9	G21C 9/00	Sklavounos C	7904313-9		Sundvall K	7904369-1	
Schraubenwerk Neuss Fissene & Co	7506770-2	F16B 25/00	Skogstjänst H/B	7712427-9	B27G 19/00	Sunesson S B	7712242-2	B60P 7/06
Schrevelius Nils G	7904363-4		Slidex Corporation	7904510-0		Sunroc Energy KB	7803251-3	F24D 11/00
Schuerer E	7811388-3	A62D 1/00	Smith & Co AS F L	7904530-8		Suominen Yrjö	7207744-9	B65D 33/14
Schulte Klaus	7405909-8	B01D 29/42	Smirnov Jury Vasilievich	7514525-0	H04R 9/06	Surber W A	7811235-6	G06K 15/10
Schultz F A	7408079-7	G11B 25/04	Smith R E	7512759-7	G03G 15/08	Surko jr W E	7512029-5	E05B 27/04
Schurig H	7904378-2		Snamprogetti SpA	7904548-0		Suvorov A M	7811289-3	G05D 23/19
	7904379-0			7904549-8		Suyderhoud G H	7611711-8	H04B 3/20
	7904380-8			7401662-7	B60T 8/02	Suzuki H	7502094-1	H01H 51/28
	7904381-6			7405313-3	F16D 55/22		-	H01H 67/30
Schwalbe Ingemar	7904451-7		Societe Anonyme D B A				-	F21L 1/00
Schweitzer R L	7412293-8	F16K 1/06		7408205-8	C21B 7/16	Svensk Bilprovning AB	7712421-2	F21L 1/00
Schweizerische Aluminium AG	7310929-0	B21C 25/02		-	F27B 1/16	Svenska AB Philips	7602031-2	G01B 3/04
	7811360-2	B62D 25/00				Svenska Fläktfabriken AB	7712466-7	F24J 3/02
	7904375-8						7904398-0	
Schwermaschinenbau- Kombinat "Ernst Thälmann"	7904426-9		Societe Industrielle de Materiel Electrique SIMEL	7904511-8		Svenska Philipsföretagen AB	7712348-7	F42C 13/04
Magdeburg VEB	7904383-2			7407234-9	F27D 21/00		-	G01S
Schäfer D	7600439-9	E04B 1/41	Societe des Aciers Fins De L'est	-	G01K 1/14		7904400-4	
Schäfers Heinrich B	-	F16B 13/06		7904592-8		Svenska Silikaverken AB	7904513-4	
Schäff U	7503204-5	H02P 8/00	Societe des Ets Thimon	7409315-4	F16K 5/06	Svenska Träforskningsinstitutet	7904525-8	
Schönig E	7202776-6	C11D 13/18	Soderlund G A	7904549-8		Svenskt Stål AB	7904373-3	
Schönmeier H	7904533-2		Sodini G	7712344-6	F04D 29/12	Svensson A I	7603722-5	F16B 12/52
Schönthalder R	7904502-7		Sonesson Pumpindustri AB	7904435-0		Svensson K J V	7609833-4	B01J 2/12
Schürhoff W	7811366-9	C04B 5/02	Sorbe G	7414369-4	F04D 31/00	Svensson L-E	7612217-5	B22F 1/04
Science Union et Cie societe Francaise de Recherche Medicale	7900681-3	C07C 127/17	Sotirianos K	7508311-3	G11C 7/06		-	C22C 33/02
Sea Containers Ltd	7904494-7		Spampinato D P	7501233-6	H01H 85/20		7904366-7	
Seace F A	7811233-1	C09K 7/06	Spangler P J	7904300-6		Svensson Rolf	7904333-7	
Secretary of State for Defence in Her Britannic Majesty's Government of the United Kingdom of Great Britain and Northern Ireland	7704526-8	F41G 3/06	Spanke E A	7411594-0	B01D 53/12	Svensson S-H	7413124-4	F41H 7/06
	7809319-2	B63B 35/44	Sparwald V	-	C01B 7/22		7413128-5	F41H 7/02
Sedco Inc	7811418-8	C07D 513/04	Spicer J W	7700663-3	C07D 311/24	Svoboda V	7511563-4	G01N 33/16
Seeger E	7612829-7	H04N 1/00		7700664-1	C07D 311/24	Swallert S	7904537-3	
Segin P	7805999-5	B60S 1/52	Sponer G	7602135-1	C07C 103/52	Swansen E T	7904492-1	
Seibicke H			Sprang P	7904464-0		Symborski A P	7904540-7	
			De Staat der Nederlanden de dezen Vertegenwoordigd door de Directeur-Generaal der Posterijen Telegrafie en Telefonie	7504134-3	H03H 9/32	Syntex Corp	7310932-4	C07B 19/00
			Stabilator AB	7712257-0	E04H 3/18	System Development Corporation	-	C07C 65/14
						Szebeni R	7904396-4	
						Szomor M	7904396-4	

# Namnregister

(71)Sökande och/eller (72)Uppfinnare	(21)Ansnr	(51)Klass	(71)Sökande och/eller (72)Uppfinnare	(21)Ansnr	(51)Klass	(71)Sökande och/eller (72)Uppfinnare	(21)Ansnr	(51)Klass
Szvoboda I	7904396-4		USS Engineers and Consultants	7904468-1		Westby O	-	C02C 5/10
Sångfabriken AB	7701056-9	A61G 7/06	Inc	7904397-2		Westergren G H	7503147-6	B23K 9/12
Söder A	7215027-9	C07D 405/06	Uchida T	7904559-7		Western Electric Company	7712481-6	E04B 2/30
Södermark U Å	7806409-4	H04M 9/10	Uhlmann G	7904593-9	G21C 9/00	Incorporated	7407453-5	H04Q 1/14
Sölver C E	7904368-3		Ulbricht J	7904321-2		Western Electric Company		
TRW Inc	7904554-8		Unigovsky M R	7904304-8		Incorporated	7811012-9	G01R 31/26
Tach R D	7904580-3		Unilever NV	7202776-6	C11D 13/18		7811094-7	G11C 11/40
Tachibana K	7904528-2		Union Carbide Corporation	7811250-5	D06M 13/46		7811095-4	H01C 17/00
Tajana A	7904319-6		Union Carbide Corporation	7904581-1			7811186-1	C23C 3/02
Takada S	7904493-9		Uniroyal AG	7904429-3			-	H05K 3/10
Takahashi H	7904569-6			7310186-7	B29F 3/02		7904301-4	
Takeda Chemical Industries Ltd	7204296-3	C07D 501/14		-	B29H 3/00		7904302-2	
Tampella AB OY	7901491-6	D21F 5/00		7304757-3	C08J 5/12	Westfälische Metall Industrie	7904350-1	
Tannerstål H	7712493-1	B27L 11/00	Uniroyl Inc	7803800-7	A23K 1/20	KG Hueck & Co	7810740-6	B60S 1/56
Tapper R	7811127-5	A61B 5/10	Uniscope Inc			Westinghouse Electric		
Tauschek E	7811412-1	H01Q 19/12	United Kingdom Atomic			Corporation	7501346-6	F16L 51/02
Taylor P F	7904527-4		Energy Authority	7312030-5	B21C 23/21	Wetainen F Å	7904414-5	
Tea F C	7811240-6	B65B 27/12	Urmston H C	7510886-0	G21H 1/10	Whitney Research Tool Co	7409279-2	F16K 5/06
Tec Foam SA	7712334-7	B29D 27/00		7310198-2	B21D 51/44		-	F16K 27/06
Technische Geräte-u			Ursel E	-	B65D 17/24		7409315-4	F16K 5/06
Entwicklungsgesellschaft			Usher P P	7805999-5	B60S 1/52		-	F16K 27/06
mbH	7811098-8	B64C 27/04	Valdsöo O T	7904448-3		Wiberg Nils Bengt	7601193-1	B26B 1/02
Teel K	7513871-9	B03C 3/08	Valo Antti Tapani	7904563-9		Wiechert R	7412060-1	C07J 63/00
Teknik Handelsbolag PM	7904615-7		Vanderpool C D	7904311-3			7414960-0	C07J 63/00
Tekniska Röntgencentralen AB	7904330-3		Vane J R	7904356-8		Wiegard G	7810667-1	B22D 11/16
Tektronix Inc	7904616-5		Vano Pascual Francisco	7807320-2	B60R 25/02	Wiegard Maschinenfabrik		
Teldix GmbH	7409849-2	F15B 19/00	Vax Appliances Ltd	7904570-4		Gustav	7810667-1	B22D 11/16
	7510627-8	B60T 8/02		7811413-9	A47L 9/18	Wielh A	7904589-4	
Telecommunications			Vazhnov 10)S A	7811414-7	A47L 9/18	Wikström H	7803251-3	F24D 11/00
Radioelectriques et			Vereinigte Österreichische	7811289-3	G05D 23/19	Wild J H	7811358-6	C07C 125/06
Telephoniques TRT	7904514-2		Eisen-und Stahlwerke -Alpine			Wilhelm H	7810562-4	F41F 21/00
Telefon AB L M Ericsson	7707799-8	H04M 1/04	Montan AG	7607915-1	B22D 11/128	Wilkinson W V	7414484-1	B63B 25/16
	7806409-4	H04M 9/10	Veronese M	7904319-6			-	F17C 3/06
	7904567-0		Vesterlund B	7904480-6		Willners L-G	7712485-7	B01D 21/08
	7904568-8		Viglia A	7904548-0			-	C02B 1/20
La Telemecanique Electrique	7511151-8	H01F 7/18	Vinogradov A P	7712274-5	G01N 19/02	Wilson C A	7811263-8	B02C 18/40
	-	H01H 47/04	Violetter R	7904491-3		Wilson Greatbatch Ltd	7811284-4	H01M 6/18
Tellus Maskin AB	7904565-4		Vnuchenko 10)N S	7904304-8		Wilson J H	7809319-2	B63B 35/44
Temple R G	7904557-1		Voest-Alpine AG	7904297-4		Wimmer G W	7904616-5	
Tetra Pak International AB	7904547-2			7904298-2		Winberg Ragnar	7710721-7	A47J 31/08
Teutsch J G	7904431-9			7904299-0			7803377-6	A47J 31/08
Texaco Development				7904424-4		Winhammar L	7505990-7	E04B 1/70
Corporation	7810758-8	C02C 5/02		7904425-1			-	Ü 0/00
	-	C02C 5/10	Vogt G	7311108-0	3 0/000	Winhanimar Lars	7505990-7	E04B 1/70
	7904471-5			-	C08L 83/04		-	Ü 0/00
	7904472-3		Volf J	7604539-2	B65H 5/14	Winkler K	7811375-0	B65H 3/00
Textrima OY	7904574-6		Volvo AB	7600869-7	B21D 37/20	Winqvist Einar	7904599-3	
Thiel M	7602135-1	C07C 103/52		7904384-0		Wirth Peter	7414919-6	A63F 7/14
Thiemer K	7904306-3		Volvo Penta AB	7904535-7		Witte Stefan	7512675-5	B05C 13/00
Thimon H	7904592-8		Voorhoeve R J H	7904302-2			-	B44D 3/16
Thomae GmbH Dr Karl	7811418-8	C07D 513/04	Voss H H	7607246-1	F16L 19/08	Witzel G	7407417-0	F16G 15/06
Thomanek G	7811234-9	G06F 3/00	Vovk M I	7802855-2	A61N 1/36	Wolfram E	7010922-8	H04M 3/22
Thomas C	7511151-8	H01F 7/18	Wachtel H	7414960-0	C07J 63/00	Wolski K-H	7500315-2	B62B 17/08
	-	H01H 47/04	Wade C H	7807608-0	C06B 47/14	Woodard O C	7507110-0	G01D 5/39
Thomas D W	7904540-7			7811438-6	C06B 21/00		-	H01J 37/147
Thomson-CSF	7904465-7		Wahlbeck Hans Gustav Erik	7400918-4	A44C 11/00	Wor J T	7811253-9	B41J 9/38
Thorbjörnson T T	7503147-6	B23K 9/12	Wahman Lorentz	7506781-9	E02D 5/52	Worboys R V	7414484-1	B63B 25/16
Thordarson G G	7712348-7	F42C 13/04	Walker D	7904483-0			-	F17C 3/06
	-	G01S	Wall B-O G	7904323-8		Wragg R T	7904359-2	
Thorvaldsson Grinnal Leif	7801547-6	B62D 53/06	Walsh R M	7904323-8		Wright M J	7504481-8	H02P 5/16
Thumm Firman Heniz	7409808-8	F03C 1/04	Walter L	7904614-0		Wu Y	7811078-0	A61M 25/00
Thumm H	7409808-8	F03C 1/04	Wanders D	7904516-7		Wunder F	7602766-3	B01J 23/96
Thuresson af Ekenstam Bo	7904588-6		Warnstam L-Å	7310929-0	B21C 25/02	Wurth SA Paul	7904544-9	
Tilly G	7904543-1			7712352-9	G01S 9/04	Wärtsilä AB OY	7811334-7	A47J 36/02
Tiru M	7703109-4	B65D 81/18	Warren B T	-	G06F 9/20	Xerox Corporation	7403180-8	G03B 27/00
Tkachenko A S	7712274-5	G01N 19/02	Wasel-Nielsen H-D	7700663-3	C07D 311/24		7512759-7	G03G 15/08
Toft P	7904366-7		Watine D J M M-J	7904435-0		Yamaguchi Y	7312710-2	B21C 23/04
Tokuno M	7311679-0	B65H 19/18	Watrous R B	7904534-0			-	B21C 23/04
Tour & Andersson AB	7402081-9	F16K 47/00	Watts I S	7508427-7	G11B 5/58	Yamasaki T	7312710-2	B21C 23/04
Toyo Boseki KK	7904346-9		Wauer G	7904284-2			-	B21C 23/21
Toyo Pulp Co Ltd	7904445-9		Waugh R C	7904502-7		Yampolsky A S	7904304-8	
Toyo Seikan Kaisha Ltd	7904512-6		Weatherly M H	7310932-4	C07B 19/00	Yano N	7502094-1	H01H 51/28
Tranås Rostfria AB	7712374-3	B65D 35/56	Weber E V	-	C07C 65/14		-	H01H 67/30
Trell Erik	7904421-0			7904429-3		Yarza Luaces R	7712334-7	B29D 27/00
Trimble L E	7904302-2		Weber R-O	7507110-0	G01D 5/39	Yasuda H	7904402-0	
Troedsson Kenneth	7904454-1		Weberg B	-	H01J 37/147	Yoshida K	7904391-5	
Trolle S	7508727-0	B21D 5/01	Weber G	7215027-9	C07D 405/06		7904569-6	
Troman C L	7904460-8		Weckesser E	7711479-1	F16B 1/00	Yoshida Kogyo KK	7904376-6	
Troutner A L	7302952-2	B27D 3/00	Wehtje Fredrik	7411594-0	B01D 53/12	Yoshihara N	7904346-9	
Trummlitz G	7811418-8	C07D 513/04	Weidenhammer J A	-	C01B 7/22	Yoshikumi C	7904484-8	
Trus Joist Corporation	7302952-2	B27D 3/00	Weir N G	7904449-1			7904485-5	
Trübenbach R	7904415-2		Weland & Söner AB	7613730-6	G11B 25/04	Young S L	7904557-1	
Tsutsui Y	7904528-2		The Wellcome Foundation Ltd	7904577-9		Zackrisson B	7904496-2	
Tsuzuki H	7312710-2	B21C 23/04		7805099-4	E04F 15/06	Zahnradfabrik Friedrichshafen		
	-	B21C 23/21	Wells M A	7904284-2		AG	7409341-0	B24B 5/06
Tuba Z	7904404-6		Wenzel G	7904570-4		Zakharova N V	7712436-0	C07C 37/22
Tucci J J	7700371-3	H01R 43/00	Werge Anders	7811250-5	D06M 13/46		-	C07C 39/06
Tull R J	7307505-3	C07C 51/52	Werkzeugmaschinenfabrik	7610975-0	B29C 27/02	Zaremba-Racevic G V	7904426-9	
	-	C07C 53/24	Oerlikon-Bührle AG	7904288-3		Zboril J	7408362-7	F04D 29/00
Turner Frederick Henry	7115577-4	B63B 5/14		7810562-4	F41F 21/00		-	F04D 29/18
Turton Charles F	7811224-0	B01D 53/14	Werner Benny	7904294-1		Zeidler R C	7904395-6	
Tuso M J	7811236-4	G06K 15/10	Wesner W H	7904326-1		Zeiss Jena VEB Carl	7904622-3	
Tyco Laboratories Inc	7509366-6	H01L 31/06	Westbrook C W	7904520-9		Zhuravlev G A	7904481-4	
Tähkä AB OY	7904399-8			7810758-8	C02C 5/02	Zijp J W H	7904550-6	
Tüns J	7811144-0	B65B 1/22				Ziristor AB	7310635-3	B32B 27/06
USM Corporation	7904345-1							

# Namnregister

(71)Sökande och/eller (72)Uppfinnare	(21)Ansnr (51)Klass	(71)Sökande och/eller (72)Uppfinnare	(21)Ansnr (51)Klass	(71)Sökande och/eller (72)Uppfinnare	(21)Ansnr (51)Klass
Zoller H	7904375-8				
Zuffa A	7904561-3				
ÅSSA Åtvidaberg SE AB	7714483-0 B67D 5/30 - F16K 21/16 - G01F 11/00				
Åkerlund & Rausing AB	7803975-7 B65D 43/06				
Åkesson P	7904369-1				
Åtvidaberg SE AB ÅSSA	7714483-0 B67D 5/30 - F16K 21/16 - G01F 11/00				
Ögren H G	7711554-1 B66F 7/28				
Ögrens Svets- & Mekaniska Verkstad AB	7711554-1 B66F 7/28				
Öhman T	7712421-2 F21L 1/00				



## Referensregister

Förteckning, i ansökningsnummerordning, över de ansökningar och patent – som finns upptagna i denna tidning under de olika avsnitten, dock ej de under avsnittet Tillägg och Rättelser – med hänvisning till klassbeteckning och tidningsavsnitt.

### Teckenförklaring:

I = Inkommen patentansökan

O = Allmänt tillgänglig patentansökan

U = Utlagd patentansökan

P = Meddelat patent

(21)Ansnr	(51)Klass	Tidnings- avsnitt	(21)Ansnr	(51)Klass	Tidnings- avsnitt
7405909-8	B01D 29/42	P	7505670-5	G05D 3/04	U
7405921-3	B62B 13/00	P	7505951-9	E04D 3/30	P
7405951-0	H01S 3/097	P	7505990-7	E04B 1/70	P
7406122-7	F16J 15/10	P	7505993-1	H01J 37/06	U
7406675-4	D21J 1/16	P	7506619-1	H01L 31/10	P
7406914-7	F16K 11/04	U	7506770-2	F16B 25/00	P
7407234-9	F27D 21/00	U	7506771-0	H01F 41/04	U
-	G01K 1/14	U	7506781-9	E02D 5/52	U
7407410-5	C07C 155/03	U	7507110-0	G01D 5/39	U
7407417-0	F16G 15/06	P	-	H01J 37/147	U
7407453-5	H04Q 1/14	P	7507396-5	C03C 17/22	U
7407515-1	A01D 55/24	P	7507398-1	C03C 17/22	U
7407672-0	B29C 27/20	U	7507557-2	H01H 1/50	P
7407708-2	B29D 27/00	P	7507799-0	G01W 1/14	P
7408079-7	G11B 25/04	U	7507834-5	F02D 19/06	P
7408205-8	C21B 7/16	P	7508178-6	G11B 5/12	U
-	F27B 1/16	P	-	G11B 5/27	U
7408329-6	F16D 55/38	U	-	G11B 5/30	U
7408362-7	F04D 29/00	P	7508311-3	G11C 7/06	U
-	F04D 29/18	P	7508427-7	G11B 5/58	U
7408748-7	B02C 13/22	U	7508727-0	B21D 5/01	U
7409279-2	F16K 5/06	U	7508937-5	B29J 5/10	U
-	F16K 27/06	U	-	B30B 5/06	U
7409315-4	F16K 5/06	U	-	B30B 15/16	U
7409341-0	B24B 5/06	U	7509147-0	B30B 15/18	U
7409599-3	A61F 5/46	U	7509317-9	G07B 13/02	P
7409781-7	A61M 5/20	P	7509366-6	H01L 31/06	U
7409808-8	F03C 1/04	P	7509641-2	D21B 1/34	P
7409849-2	F15B 19/00	P	7509766-7	G11B 5/52	U
7409913-6	C22C 19/05	U	-	G11B 15/64	U
7410088-4	E21C 27/28	U	7509852-5	F01D 5/18	P
7410265-8	F16F 1/36	P	7510031-3	H02H 3/08	P
7410559-4	B60C 23/04	U	7510032-1	H02H 3/08	P
7411325-9	F25B 9/00	P	7510141-0	F16C 32/04	U
7411594-0	B01D 53/12	U	7510231-9	B61F 3/10	P
-	C01B 7/22	U	7510236-8	H01J 61/56	U
7411792-0	F16K 11/04	U	-	H01J 61/96	U
7412060-1	C07J 63/00	P	-	H05B 41/22	U
7412293-8	F16K 1/06	U	7510423-2	F42D 1/08	U
7412351-4	F16K 15/02	P	7510455-4	C25D 3/48	U
7412530-3	G21C 3/34	P	7510456-2	C25D 3/56	U
7412998-2	G03B 27/50	P	-	C25D 3/62	U
7413124-4	F41H 7/06	U	-	C25D 3/64	U
7413128-5	F41H 7/02	U	7510627-8	B60T 8/02	U
7413522-9	A63B 53/02	P	7510826-6	A62C 31/28	U
7413601-1	A61B 19/00	P	7510839-9	G07C 11/00	U
-	A61M 16/00	P	-	G07D 7/00	U
7413602-9	A61B 19/00	P	-	G07F 7/10	U
-	A61M 16/00	P	7510886-0	G21H 1/10	P
7414270-4	H01R 13/54	P	7511151-8	H01F 7/18	P
-	H02B 1/02	P	-	H01H 47/04	P
7414369-4	F04D 31/00	U	7511563-4	G01N 33/16	U
7414484-1	B63B 25/16	U	7512029-5	E05B 27/04	U
7414546-7	F17C 3/06	U	7512672-2	B21D 22/10	U
7414587-1	B29C 17/04	P	-	B30B 5/00	U
7414919-6	D06P 1/52	P	7512675-5	B05C 13/00	U
7414960-0	A63F 7/14	U	-	B44D 3/16	U
7415515-1	C07J 63/00	U	7512759-7	G03G 15/08	P
7415697-7	B29F 1/02	P	7513098-9	G01B 5/02	U
-	A63F 9/00	U	7513196-1	H04R 9/00	P
-	H04N 5/22	U	7513368-6	G06K 15/10	P
-	H04N 7/18	U	7513391-8	C07D 401/04	U
7415942-7	F16J 15/36	U	7513871-9	B03C 3/08	P
7415981-5	C08F 218/04	P	7514374-3	C07D 207/14	U
7416069-8	D01F 6/04	P	-	C07D 401/12	U
7500303-8	H01F 27/40	P	7514525-0	H04R 9/06	P
-	H01H 85/48	P	7600122-1	H01L 27/12	U
7500315-2	B62B 17/08	P	7600228-6	B26B 21/54	U
7500487-9	F16K 19/00	U	7600418-3	C07C 103/82	U
7500671-8	C08F 14/06	U	-	C07D 295/12	U
7501233-6	H01H 85/20	U	7600439-9	E04B 1/41	P
7501346-6	F16L 51/02	P	-	F16B 13/06	P
7501781-4	C04B 35/04	P	7600683-2	A47B 81/00	P
7502008-1	F15B 15/20	P	7600869-7	B21D 37/20	U
7502094-1	H01H 51/28	P	7601193-1	B26B 1/02	U
-	H01H 67/30	P	7602031-2	G01B 3/04	U
7502921-5	C10G 23/02	U	7602135-1	C07C 103/52	U
7502981-9	G01D 3/02	U	7602766-3	B01J 23/96	P
-	G01L 9/00	U	7602975-0	B60P 1/64	U
7502996-7	C01F 7/02	P	7603111-1	A47K 13/10	P
7503147-6	B23K 9/12	P	7603485-9	F27D 23/00	U
7503204-5	H02P 8/00	P	-	H05B 7/07	U
7503268-0	G06F 9/20	U	7603722-5	F16B 12/52	P
-	G06F 13/06	U	7603760-5	A63B 23/04	P
-	G11C 8/00	U	7603806-6	E04B 1/84	P
7503312-6	C08J 9/04	P	7604117-7	B21D 22/10	U
7503597-2	G11B 5/30	P	-	B30B 15/02	U
7503801-8	F16C 35/06	U	7604539-2	B65H 5/14	P
7504134-3	H03H 9/32	U	7604915-4	F04B 49/02	P
7504466-9	H05B 1/02	U	7605151-5	G01N 1/14	U
7504481-8	H02P 5/16	P	7605210-9	F16K 19/00	U
7504529-4	H01M 4/76	P	7605248-9	C07D 265/30	U
7505421-3	G01D 5/12	P	7605356-0	G02B 5/14	P
-	H01L 29/82	P	7605483-2	E04D 1/30	U
-	H01L 43/08	P	-	-	-
7505490-8	H05B 5/04	U	-	-	-



# Referensregister

(21)Ansnr	(51)Klass	Tidnings- avsnitt	(21)Ansnr	(51)Klass	Tidnings- avsnitt	(21)Ansnr	(51)Klass	Tidnings- avsnitt
7605579-7	B25C 5/10	P	7712244-8	C12K 1/00	O	7810740-6	B60S 1/56	O
7605657-1	B22D 23/08	P	-	G01N 33/16	O	7810741-4	B01D 35/16	O
-	B22F 9/00	P	7712255-4	B63B 59/00	O	7810758-8	C02C 5/02	O
7605696-9	E06B 3/46	U	7712256-2	B65G 47/56	O	-	C02C 5/10	O
7605840-3	B22D 41/00	U	7712257-0	E04H 3/18	O	7810803-2	B01F 9/02	O
-	F27D 11/08	U	7712266-1	B05D 7/04	O	7810819-8	G01L 5/00	O
7605896-5	F24B 1/26	P	7712274-5	G01N 19/02	O	7810820-6	G01L 5/00	O
7606141-5	A61M 5/20	P	7712302-4	B63B 21/44	O	7810842-0	B65D 55/12	O
7606778-4	B23D 33/10	P	7712305-7	E04F 15/12	O	7810872-7	A23F 1/00	O
7607202-4	B21D 51/38	P	7712307-3	B04B 1/14	O	7810944-4	B01D 53/20	O
-	B67B 3/02	P	7712312-3	E04B 1/60	O	7810995-6	E21C 13/01	O
7607246-1	F16L 19/08	P	7712327-1	F24J 3/02	O	7811012-9	G01R 31/26	O
7607915-1	B22D 11/128	U	7712334-7	B29D 27/00	O	7811020-2	C08J 3/00	O
7608432-6	H05K 7/10	U	7712339-6	B60C 3/00	O	7811021-0	B60T 8/02	O
7609448-1	B66F 9/00	P	7712342-0	B60T 8/02	O	7811048-3	H03F 1/34	O
7609833-4	B01J 2/12	P	7712344-6	F04D 29/12	O	7811050-9	F16D 13/52	O
7610039-5	G01R 15/07	P	7712348-7	F42C 13/04	O	7811062-4	H04N 5/50	O
7610402-5	A61M 5/18	P	7712352-9	G01S 9/04	O	7811078-0	A61M 25/00	O
-	A61M 5/31	P	-	G06F 9/20	O	7811093-9	G21C 9/00	O
7610712-7	H04B 3/16	P	7712354-5	G01M 15/00	O	7811094-7	G11C 11/40	O
7610975-0	B29C 27/02	P	7712356-0	F41G 9/00	O	7811095-4	H01C 17/00	O
7611037-8	H01R 9/08	U	7712357-8	B21D 53/24	O	7811098-8	B64C 27/04	O
7611306-7	G11B 7/08	P	7712358-6	H01B 3/30	O	7811127-5	A61B 5/10	O
7611549-2	H03K 13/24	P	7712360-2	A61L 15/01	O	7811144-0	B65B 1/22	O
-	H04L 3/00	P	7712369-3	F16L 9/14	O	7811145-7	B64F 1/30	O
7611711-8	H04B 3/20	P	7712371-9	A61H 15/00	O	7811150-7	H01J 61/12	O
7612217-5	B22F 1/04	U	7712372-7	A62C 31/02	O	7811164-8	G05D 23/00	O
-	C22C 33/02	U	7712374-3	B65D 35/56	O	7811173-9	C08J 9/00	O
7612749-7	H02G 7/16	P	7712382-6	E04C 3/18	O	7811176-2	H01H 23/02	O
7612829-7	H04N 1/00	P	7712415-4	B05C 13/06	O	7811186-1	C23C 3/02	O
7612854-5	B29C 17/14	P	7712416-2	C05F 9/02	O	-	H05K 3/10	O
7613625-8	G09F 9/00	U	7712419-6	B23K 3/00	O	7811191-1	B60J 7/04	O
-	G09F 9/30	U	7712421-2	F21L 1/00	O	7811217-4	G07D 5/00	O
7613730-6	G11B 25/04	U	7712423-8	B21D 1/12	O	-	G07F 3/02	O
7613759-5	B62D 21/02	U	7712424-6	B60R 1/02	O	7811222-4	G11B 5/02	O
7614073-0	G01M 19/02	U	7712425-3	B41J 11/22	O	7811223-2	G11B 5/09	O
-	G01R 31/14	U	7712426-1	B26B 11/00	O	7811224-0	B01D 53/14	O
7614510-1	G01C 17/14	U	7712427-9	B27G 19/00	O	7811225-7	C03C 13/00	O
7614546-5	B66C 23/52	P	7712436-0	C07C 37/22	O	7811228-1	F02P 19/00	O
7700046-1	H01F 41/12	U	-	C07C 39/06	O	7811229-9	B01D 51/04	O
7700090-9	D21C 7/12	U	7712464-2	F42D 1/08	O	7811233-1	C09K 7/06	O
-	G01N 21/34	U	7712466-7	F24J 3/02	O	7811234-9	G06F 3/00	O
7700371-3	H01R 43/00	U	7712474-1	H01M 10/14	O	7811235-6	G06K 15/10	O
7700663-3	C07D 311/24	U	7712475-8	B60R 9/04	O	7811236-4	G06K 15/10	O
7700664-1	C07D 311/24	U	7712476-6	F16M 11/00	O	7811237-2	G06K 15/10	O
7701056-9	A61G 7/06	P	7712480-8	E04F 15/04	O	7811239-8	G01S 7/46	O
7701447-0	B23B 27/04	U	7712481-6	E04B 2/30	O	7811240-6	B65B 27/12	O
7701630-1	G01F 19/00	U	7712485-7	B01D 21/08	O	7811241-4	D01F 11/02	O
7701734-1	B01D 21/00	U	-	C02B 1/20	O	7811242-2	B29D 17/00	O
-	B01D 33/02	U	7712486-5	D21C 3/02	O	7811244-8	H02H 7/26	O
-	C02C 5/00	U	7712487-3	B62K 11/02	O	7811246-3	C01B 15/10	O
7702886-8	B66F 7/22	U	7712493-1	B27L 11/00	O	7811247-1	B08B 9/12	O
7703109-4	B65D 81/18	P	7712496-4	B65G 17/36	O	7811248-9	H02M 7/00	O
7704116-8	H05B 5/02	U	7712499-8	G01N 27/26	O	7811249-7	H02M 7/00	O
7704214-1	H04R 19/02	U	7713087-0	E03F 5/04	P	7811250-5	D06M 13/46	O
-	H04R 31/00	U	7713753-7	B25B 13/12	P	7811251-3	B66C 1/42	O
7704526-8	F41G 3/06	O	7713883-2	B07C 5/14	O	7811252-1	G01K 17/12	O
7705019-3	A61M 5/00	U	7714051-5	B60S 1/02	O	7811253-9	B41J 9/38	O
7705037-5	B29C 27/08	P	7714483-0	B67D 5/30	U	7811255-4	H01H 37/32	O
7706096-0	F16L 37/12	P	-	F16K 21/16	U	7811263-8	B02C 18/40	O
7706379-0	E04D 3/36	P	-	G01F 11/00	U	7811273-7	G01R 17/16	O
7707298-1	F23D 19/00	P	7800376-1	B65G 53/34	P	7811274-5	G01R 17/16	O
7707299-9	B66D 3/22	P	7801547-6	B62D 53/06	U	7811275-2	H01F 1/18	O
7707305-4	F24D 12/00	P	7802855-2	A61N 1/36	P	7811280-2	G01N 21/34	O
7707358-3	B30B 5/02	P	7803251-3	F24D 11/00	U	7811284-4	H01M 6/18	O
7707362-5	H02H 7/06	P	7803377-6	A47J 31/08	P	7811289-3	G05D 23/19	O
7707404-5	E04G 11/40	P	7803800-7	A23K 1/20	O	7811302-4	H03K 13/00	O
7707406-0	B42C 9/00	P	7803975-7	B65D 43/06	P	7811304-0	D21F 5/00	O
7707478-9	B23C 5/10	P	7804215-7	E03C 1/06	P	7811309-9	C10B 2/14	O
7707575-2	H01S 3/081	U	7804674-5	B60T 8/02	O	7811312-3	A61K 31/19	O
7707642-0	E04G 7/00	P	7804675-2	B60T 8/02	O	7811318-0	G01F 11/00	O
7707799-8	H04M 1/04	P	7804699-2	A45D 2/14	O	7811319-8	B22C 7/06	O
7709895-2	G07C 15/00	P	7805099-4	E04F 15/06	P	7811322-2	C07D 401/04	O
7710365-3	G03D 17/00	P	7805335-2	B60G 21/06	O	7811323-0	C07D 401/04	O
7710426-3	A01G 27/00	O	7805999-5	B60S 1/52	O	7811332-1	H04L 25/20	O
7710452-9	B62D 25/10	P	7806392-2	G01D 1/04	O	7811333-9	F24D 11/00	O
7710721-7	A47J 31/08	P	7806409-4	H04M 9/10	P	7811334-7	A47J 36/02	O
7711044-3	B07B 1/14	P	7807042-2	A22C 11/02	O	7811335-4	F02K 7/10	O
7711391-8	B27B 27/00	U	7807320-2	B60R 25/02	O	7811341-2	A47J 39/02	O
7711403-1	F16L 1/04	U	7807453-1	A63B 21/06	U	7811347-9	C03C 27/04	O
7711444-5	G01C 5/00	U	7807608-0	C06B 47/14	O	7811349-5	G02C 7/04	O
7711451-0	C21B 13/00	U	7807825-0	F41J 9/10	O	7811352-9	H02M 1/06	O
7711479-1	F16B 1/00	U	7808720-2	B25J 9/00	O	7811354-5	A47L 15/42	O
7711514-5	H01F 27/10	U	7808930-7	B29D 17/00	O	7811358-6	C07C 125/06	O
7711530-1	B21D 28/34	U	7809319-2	B63B 35/44	O	7811359-4	A01N 9/20	O
7711554-1	B66F 7/28	U	7809686-4	E06B 3/62	O	-	C07C 79/18	O
7711558-2	F04C 1/02	U	7809865-4	G11C 17/00	O	-	C07C 125/06	O
7711577-2	H01F 27/28	U	7809937-1	C09J 3/30	O	7811360-2	B62D 25/00	O
7711623-4	E21D 9/04	U	7810168-0	B62B 3/02	O	7811361-0	F25B 49/00	O
7711642-4	B65G 57/18	U	7810298-5	B65G 15/34	O	7811362-8	F25B 49/00	O
7711712-5	F16H 25/22	U	7810351-2	G01N 33/16	O	7811364-4	G05D 23/24	O
-	G05G 5/04	U	7810355-0	B42C 9/00	O	7811365-1	F25B 49/00	O
7711849-5	B62D 33/02	U	7810562-4	F41F 21/00	O	7811366-9	C04B 5/02	O
7712222-4	F16J 15/32	O	7810667-1	B22D 11/16	O	7811367-7	G06F 15/38	O
7712242-2	B60P 7/06	O	7810717-4	A63H 23/16	O	7811368-5	D06C 15/00	O

# Referensregister

(21)Ansnr	(51)Klass	Tidnings- avsnitt	(21)Ansnr	(51)Klass	Tidnings- avsnitt	(21)Ansnr	(51)Klass	Tidnings- avsnitt
7811369-3	C07G 7/02	O	7904352-7	I	I	7904448-3	I	I
7811370-1	H01H 23/00	O	7904353-5	I	I	7904449-1	I	I
7811373-5	C09B 33/02	O	7904354-3	I	I	7904450-9	I	I
-	D21H 3/80	O	7904355-0	I	I	7904451-7	I	I
7811375-0	B65H 3/00	O	7904356-8	I	I	7904452-5	I	I
7811381-8	C07C 103/38	O	7904357-6	I	I	7904453-3	I	I
7811382-6	C07D 405/14	O	7904358-4	I	I	7904454-1	I	I
7811386-7	H02J 3/24	O	7904359-2	I	I	7904455-8	I	I
7811388-3	A62D 1/00	O	7904360-0	I	I	7904456-6	I	I
7811390-9	B28B 13/04	O	7904361-8	I	I	7904457-4	I	I
7811394-1	F02C 9/00	O	7904362-6	I	I	7904458-2	I	I
7811402-2	H01R 13/44	O	7904363-4	I	I	7904459-0	I	I
7811403-0	H01R 13/54	O	7904364-2	I	I	7904460-8	I	I
7811412-1	H01Q 19/12	O	7904365-9	I	I	7904461-6	I	I
7811413-9	A47L 9/18	O	7904366-7	I	I	7904462-4	I	I
7811414-7	A47L 9/18	O	7904367-5	I	I	7904463-2	I	I
7811417-0	C09D 3/81	O	7904368-3	I	I	7904464-0	I	I
-	C09D 5/40	O	7904369-1	I	I	7904465-7	I	I
7811418-8	C07D 513/04	O	7904370-9	I	I	7904466-5	I	I
7811438-6	C06B 21/00	O	7904371-7	I	I	7904467-3	I	I
-	C06B 47/14	O	7904372-5	I	I	7904468-1	I	I
7900681-3	C07C 127/17	O	7904373-3	I	I	7904469-9	I	I
7900965-0	C07D 221/08	O	7904374-1	I	I	7904470-7	I	I
-	C07D 401/02	O	7904375-8	I	I	7904471-5	I	I
7901000-5	C07J 5/00	O	7904376-6	I	I	7904472-3	I	I
7901352-0	B05B 13/00	O	7904377-4	I	I	7904473-1	I	I
7901476-7	G01N 31/14	O	7904378-2	I	I	7904474-9	I	I
7901491-6	D21F 5/00	O	7904379-0	I	I	7904475-6	I	I
7904284-2	I	I	7904380-8	I	I	7904476-4	I	I
7904285-9	I	I	7904381-6	I	I	7904477-2	I	I
7904286-7	I	I	7904382-4	I	I	7904478-0	I	I
7904287-5	I	I	7904383-2	I	I	7904479-8	I	I
7904288-3	I	I	7904384-0	I	I	7904480-6	I	I
7904289-1	I	I	7904385-7	I	I	7904481-4	I	I
7904290-9	I	I	7904386-5	I	I	7904482-2	I	I
7904291-7	I	I	7904387-3	I	I	7904483-0	I	I
7904292-5	I	I	7904388-1	I	I	7904484-8	I	I
7904293-3	I	I	7904389-9	I	I	7904485-5	I	I
7904294-1	I	I	7904390-7	I	I	7904486-3	I	I
7904295-8	I	I	7904391-5	I	I	7904487-1	I	I
7904296-6	I	I	7904392-3	I	I	7904488-9	I	I
7904297-4	I	I	7904393-1	I	I	7904489-7	I	I
7904298-2	I	I	7904394-9	I	I	7904490-5	I	I
7904299-0	I	I	7904395-6	I	I	7904491-3	I	I
7904300-6	I	I	7904396-4	I	I	7904492-1	I	I
7904301-4	I	I	7904397-2	I	I	7904493-9	I	I
7904302-2	I	I	7904398-0	I	I	7904494-7	I	I
7904303-0	I	I	7904399-8	I	I	7904495-4	I	I
7904304-8	I	I	7904400-4	I	I	7904496-2	I	I
7904305-5	I	I	7904401-2	I	I	7904497-0	I	I
7904306-3	I	I	7904402-0	I	I	7904498-8	I	I
7904307-1	I	I	7904403-8	I	I	7904499-6	I	I
7904308-9	I	I	7904404-6	I	I	7904500-4	I	I
7904309-7	I	I	7904405-3	I	I	7904501-9	I	I
7904310-5	I	I	7904406-1	I	I	7904502-7	I	I
7904311-3	I	I	7904407-9	I	I	7904503-5	I	I
7904312-1	I	I	7904408-7	I	I	7904504-3	I	I
7904313-9	I	I	7904409-5	I	I	7904505-0	I	I
7904314-7	I	I	7904410-3	I	I	7904506-8	I	I
7904315-4	I	I	7904411-1	I	I	7904507-6	I	I
7904316-2	I	I	7904412-9	I	I	7904508-4	I	I
7904317-0	I	I	7904413-7	I	I	7904509-2	I	I
7904318-8	I	I	7904414-5	I	I	7904510-0	I	I
7904319-6	I	I	7904415-2	I	I	7904511-8	I	I
7904320-4	I	I	7904416-0	I	I	7904512-6	I	I
7904321-2	I	I	7904417-8	I	I	7904513-4	I	I
7904322-0	I	I	7904418-6	I	I	7904514-2	I	I
7904323-8	I	I	7904419-4	I	I	7904515-9	I	I
7904324-6	I	I	7904420-2	I	I	7904516-7	I	I
7904325-3	I	I	7904421-0	I	I	7904517-5	I	I
7904326-1	I	I	7904422-8	I	I	7904518-3	I	I
7904327-9	I	I	7904423-6	I	I	7904519-1	I	I
7904328-7	I	I	7904424-4	I	I	7904520-9	I	I
7904329-5	I	I	7904425-1	I	I	7904521-7	I	I
7904330-3	I	I	7904426-9	I	I	7904522-5	I	I
7904331-1	I	I	7904427-7	I	I	7904523-3	I	I
7904332-9	I	I	7904428-5	I	I	7904524-1	I	I
7904333-7	I	I	7904429-3	I	I	7904525-8	I	I
7904334-5	I	I	7904430-1	I	I	7904526-6	I	I
7904335-2	I	I	7904431-9	I	I	7904527-4	I	I
7904336-0	I	I	7904432-7	I	I	7904528-2	I	I
7904337-8	I	I	7904433-5	I	I	7904529-0	I	I
7904338-6	I	I	7904434-3	I	I	7904530-8	I	I
7904339-4	I	I	7904435-0	I	I	7904531-6	I	I
7904340-2	I	I	7904436-8	I	I	7904532-4	I	I
7904341-0	I	I	7904437-6	I	I	7904533-2	I	I
7904342-8	I	I	7904438-4	I	I	7904534-0	I	I
7904343-6	I	I	7904439-2	I	I	7904535-7	I	I
7904344-4	I	I	7904440-0	I	I	7904536-5	I	I
7904345-1	I	I	7904441-8	I	I	7904537-3	I	I
7904346-9	I	I	7904442-6	I	I	7904538-1	I	I
7904347-7	I	I	7904443-4	I	I	7904539-9	I	I
7904348-5	I	I	7904444-2	I	I	7904540-7	I	I
7904349-3	I	I	7904445-9	I	I	7904541-5	I	I
7904350-1	I	I	7904446-7	I	I	7904542-3	I	I
7904351-9	I	I	7904447-5	I	I	7904543-1	I	I

(21)Ansnr	(51)Klass	Tidnings- avsnitt	(21)Ansnr	(51)Klass	Tidnings- avsnitt	(21)Ansnr	(51)Klass	Tidnings- avsnitt
7904544-9		I						
7904545-6		I						
7904546-4		I						
7904547-2		I						
7904548-0		I						
7904549-8		I						
7904550-6		I						
7904551-4		I						
7904552-2		I						
7904553-0		I						
7904554-8		I						
7904555-5		I						
7904556-3		I						
7904557-1		I						
7904558-9		I						
7904559-7		I						
7904560-5		I						
7904561-3		I						
7904562-1		I						
7904563-9		I						
7904564-7		I						
7904565-4		I						
7904566-2		I						
7904567-0		I						
7904568-8		I						
7904569-6		I						
7904570-4		I						
7904571-2		I						
7904572-0		I						
7904573-8		I						
7904574-6		I						
7904575-3		I						
7904576-1		I						
7904577-9		I						
7904578-7		I						
7904579-5		I						
7904580-3		I						
7904581-1		I						
7904584-5		I						
7904585-2		I						
7904586-0		I						
7904587-8		I						
7904588-6		I						
7904589-4		I						
7904590-2		I						
7904591-0		I						
7904592-8		I						
7904593-6		I						
7904594-4		I						
7904595-1		I						
7904596-9		I						
7904597-7		I						
7904598-5		I						
7904599-3		I						
7904600-9		I						
7904601-7		I						
7904602-5		I						
7904603-3		I						
7904604-1		I						
7904605-8		I						
7904606-6		I						
7904607-4		I						
7904608-2		I						
7904609-0		I						
7904610-8		I						
7904611-6		I						
7904612-4		I						
7904613-2		I						
7904614-0		I						
7904615-7		I						
7904616-5		I						
7904617-3		I						
7904618-1		I						
7904619-9		I						
7904620-7		I						
7904621-5		I						
7904622-3		I						
7904623-1		I						
7904624-9		I						
7904625-6		I						
7904626-4		I						

## Tillägg och rättelser

Klass	Ans.nr	Benämning	Sökande	Uppfinnare	Priordat, Land Nummer	Ans.dat Ombud	Allm.tillg.Utl.dat	Publ.nr
Allmänt tillgängliga								
<u>G02F 1/17</u>	7810676-2	Elektrokromisk anordning	American Cyanamid Company Wayne NJ US	R D Giglia Rye NY	77-10-13 US 841630	78-10-12 Branns	79-04-14	
Utlagda								
<u>A47G 19/12</u>	7613970-8	Hantag för montering på en glaskanna	Perstorp AB Perstorp SE	A P Darnell Karlshamn		76-12-13 Stenberg Y	79-05-21	408128
<u>B01J 31/30</u> <u>C07C 5/24</u>	7412073-4	Katalytisk komposition för omvandling av kolväten, bestående av en blandning av en Lewis-syra och en sulfonsyra	Societe Nationale Elf Aquitaine Courbevoie FR	1) J-R Bernard, 2) D Brunel, 3) A Commeyras, 4) C Coste, 5) J Itier, 6) H Knoche 1) Serezin, 2, 5) Montpellier, 3) Clapiers, 4) Emilie les Bains, 6) Meyzieu	73-09-26 FR 7334561	74-09-25 Branns	79-05-21	408138
<u>B21H 1/06</u>	7306461-0	Ringvalsverk	Rheinstahl AG Essen DE	J Jeuken, G Vieregge, K Meyer Holzvickede, Dortmund-Wickede	72-05-09 DE 2222606	73-05-08 AB Dahls patentbyrå	79-05-14	408025
<u>B21H 1/06</u>	7306463-6	Ringvalsverk	Rheinstahl AG Essen DE	G Vieregge Dortmund-Wambel	72-05-09 DE 2222608	73-05-08 AB Dahls patentbyrå	79-05-14	408027
<u>C07C 103/52</u>	7408649-7	Sätt att framställa kristallint L-pyrroglutamyl-L-histidyl-L-prolinamidtartrat	Takeda Chemical Industries Ltd Osaka JP	M Fujino, C Hatanaka Takarazuka, Nagaokakyo	73-07-02 JP 48/74973	74-07-01 Hjärne	79-05-21	408172
<u>C09D 3/10</u>	7412212-8	Målningsfärg innehållande pullulan	Kabushiki Kaisha Hayashibara Seibutsu Kagaku Kenkyujo Okayama-shi JP	S Nakashio, N Sekine N Toyota, F Fujita Nishinomiya-shi, Toyonaka-shi, Ibaraki-shi, Osaka	73-09-29 JP 48/109944	74-09-27 Delmar J-Å	79-05-21	408183
<u>C09J 3/16</u>	7514289-3	Sätt vid limning med formaldehydbaserade lim med användning av en uppslamning av paraformaldehyd som härdare samt härdarkomposition för användning vid sättet	AB Casco Stockholm SE	S-E Andersson, E Lehnert, E Perciwall Nacka, Saltsjö-Bo, Älvsjö		75-12-17 Granqvist B	79-05-14	408063
<u>C21D 6/02</u> <u>C21D 9/36</u>	6800390-4	Förfarande för värmebehandling av gjutna föremål, t ex kulor och beklädnadsplattor för malkvarnar	Fonderies Magotteaux SA Vaux sous-Chevremont lez-Liege BE	V Joiret Chaufontaine	67-01-13 DE S 107843	68-01-11 Ferkinghoff	79-05-21	408184
<u>C22C 9/05</u> <u>C22C 9/06</u> <u>C22F 1/08</u>	7403533-8	Kopparlegering som är beständig mot spänningskorrosion och har hög hållfasthet och god brottseghet samt förfarande för dess framställning	Olin Corporation New Haven Conn US	M J Pryor, S Shapiro, R D Lanam Woodbridge,	73-06-14 US 369914	74-03-15 Branns	79-05-21	408186
<u>E02D 5/52</u>	7503808-3	Anordning vid för grundförstärkning avsedda betongpålar	Frank Otto Silvander Göteborg SE			75-04-03 Ferkinghoff	79-05-21	408193
<u>E02D 5/74</u>	7506469-1	Förfarande och anordning för lossgörande och uttagning av ett i marken förankrat ankare	Losinger AG Bern CH	H Dietrich Bolligen	74-06-19 CH 8424/74	75-06-06 Brandrup-Wognsen K-G	79-05-14	408074
<u>E02D 5/76</u>	7413461-0	Demonerbar stagförankring med förstörbart ankarslut	Karl Bauer KG Schrobenhausen DE	K Bauer, H Lokau Schrobenhausen	73-10-26 DE 2353652	74-10-25 AB Stockholms patentbyrå	79-05-14	408075
<u>E04C 2/46</u>	7506410-5	Dubbelväggigt fasadelement för byggnader med en ventilations- eller luftkonditioneringsanläggning av övertryckstyp	Elektrowatt AG Zürich CH	E Wild Stäfa	74-06-12 CH 8021/74	75-06-04 Molin Å	79-05-21	408199
<u>E05B 67/38</u>	7704006-1	Låsmekanism	Erik Ingemar Lindblom Bandhagen SE			77-04-06 Ström T	79-05-14	408079
<u>G03F 3/08</u>	7414140-9	Förfarande för att avsöka en ingångsbild och anordning för att utföra förfarandet	Printing Developments Inc New York NY US	W W Moe, R W Lotz, E R Green, R Fazio Stratford, Darien Monroe, Southport Conn	73-11-12 US 414798	74-11-11 Billingson S	79-05-14	408096
<u>H03F 3/50</u>	7613435-2	Elektrisk förstärkare	Harry Erik Lennart Höglund Spånga SE			76-12-01 Försvarets civilförvalt	79-05-21	408250 Till.t. 7508220-6

För de utlagda som markerats med x gäller: Invändningsfristen utgår tre månader från detta tidningsnummers utgivningsdag. De uppgifter som markerats med understrykning är rättade.



Patent som upphört att gälla  
och avförts ur registret.

188556	188768	189130	189357	332958	333159	333209	333417	377820	377998	378021	378060
190125	190405	191192	192568	333436	333684	333693	333838	378063	378108	378474	378753
193252	193260	193713	194706	334146	334172	334237	334309	379611	379641	379772	379935
195224	195718	195865	197022	334586	334592	334611	334958	380204	380402	380528	380762
197766	197870	198970	199079	335255	335890	335912	336306	380763	380809	380823	381043
199482	199523	199942	200432	336359	336369	336370	336458	381281	381306	381328	381502
200586	201486	201851	202023	336591	336764	337119	337526	381702	381715	381822	382139
203134	203247	203831	204165	337592	337844	338018	338258	382300	382463	383502	383747
204235	204236	204889	205803	338688	338795	338918	338951	383941	384018	384415	384421
206309	206640	208531	208839	340035	340342	341917	342334	384682	384759		
209270	209823	211104	211449	343223	343243	343316	343350	6914893-0	7014027-2	7014290-6	
211812	212523	212566	212681	343506	343653	343710	344234	7112462-2	7112516-5	7112554-6	
212706	213243	213401	213666	344514	344533	344580	344589	7112618-9	7112715-3	7112779-9	
213824	214529	215003	215614	344666	344853	344931	345117	7112901-9	7112953-0	7112960-5	
216515	217107	217325	217377	345259	345309	345463	345946	7112991-0	7113062-9	7113103-1	
217504	217861	218065	219442	345957	345985	346188	346671	7113279-9	7113457-1	7113600-6	
219553	219603	219769	219849	346725	346924	347005	347062	7113790-5	7200126-6	7201069-7	
220566	220614	220646	221356	347315	347375	347449	347735	7205147-7	7212690-7	7212694-9	
221504	221651	222279	222368	348119	348129	348423	348482	7212702-0	7212705-3	7212756-6	
222629	222809	222847	223400	348785	348827	348836	349124	7212778-0	7212787-1	7212898-6	
223471	223809	224332	224567	349432	349480	349488	349691	7212991-9	7213049-5	7213118-8	
224834	225082	225310	225586	350006	350370	350743	351021	7213191-5	7213265-7	7213269-9	
225771	225961	226014	226035	351028	351260	351376	351833	7213354-9	7213443-0	7213462-0	
226085	226269	227012	227050	352096	352329	352678	352839	7213477-8	7213488-5	7213489-3	
227071	227346	227650	227678	352897	352922	352999	353189	7213497-6	7213499-2	7213548-6	
227693	227778	227842	300094	353538	353728	353778	353847	7213582-5	7213602-1	7213609-6	
300273	300290	300433	300980	353939	354008	354248	354429	7213643-5	7213673-2	7213703-7	
301432	301667	301979	302038	354464	354866	354908	355028	7213833-2	7213893-6	7213913-2	
302312	302340	302371	302667	355069	355438	355445	355519	7213956-1	7214035-3	7300823-7	
302694	303038	303041	303068	355623	355726	355823	356170	7304562-7	7307567-3	7308691-0	
303593	304049	304309	304350	356409	356579	356654	356882	7313290-4	7313319-1	7313398-5	
304505	304617	304639	304641	357092	357096	357589	357640	7313415-7	7313437-1	7313456-1	
304840	305011	305273	305390	357841	358128	358129	358552	7313460-3	7313610-3	7313673-1	
305515	305814	305847	306073	358579	358927	359045	359156	7313687-1	7313761-4	7313817-4	
306266	306314	306465	307009	360035	360380	360584	360665	7313823-2	7313830-7	7313842-2	
307260	307317	307470	307482	360722	360828	361021	361374	7313873-7	7313981-8	7314107-9	
307548	307733	307774	307874	361376	361567	361631	362048	7314109-5	7314155-8	7314241-6	
307978	308568	308771	309128	362053	362134	362186	362232	7314278-8	7314293-7	7314307-5	
309255	309283	309506	309590	362238	362337	362387	362444	7314338-0	7314380-2	7314391-9	
309651	309996	310101	310256	362932	363075	363147	363172	7314412-3	7314508-8	7314546-8	
310385	310563	310718	310845	363185	363285	363356	363401	7314576-5	7314588-0	7314711-8	
310913	311147	311279	311303	363553	363756	363759	363899	7314741-5	7314743-1	7314754-8	
311395	311772	312078	312202	363978	363983	364043	364070	7314796-9	7314889-2	7316363-6	
312416	312657	313192	313273	364153	364274	364453	364701	7317233-0	7400057-1	7400605-7	
314059	314193	314355	314696	365144	365175	365349	365408	7400608-1	7403991-8	7407569-8	
315023	315382	316071	316232	365445	365627	365641	365701	7411576-7	7412320-9	7412337-3	
316266	316307	316347	316454	365792	365914	366290	366454	7412379-5	7412406-6	7412519-6	
316639	316689	316765	317247	367153	367342	367353	367400	7412533-7	7412554-3	7412597-2	
317254	317362	317453	317576	367462	367843	367844	367877	7412878-6	7412890-1	7412934-7	
317807	317931	318734	318820	368246	368641	368661	368733	7412958-6	7413029-5	7413203-6	
319448	319584	320189	320244	368751	368758	368974	369120	7413286-1	7413432-1	7413437-0	
321014	321104	321180	321420	369389	369454	369527	369569	7413444-6	7413451-1	7413609-4	
321859	322043	322411	322439	369948	370162	370249	370538	7413678-9	7500363-2	7500899-5	
322728	323072	323569	323839	370688	370764	371494	371555	7502914-0	7503978-4	7504727-4	
324129	324330	324389	324669	371616	371800	371991	372431	7505436-1	7505437-9	7508933-4	
324700	324873	324925	325004	372524	372528	372605	372826	7511007-2	7511124-5	7511139-3	
325095	325137	325780	325845	372945	373255	373283	373384	7511447-0	7511589-9	7511601-2	
326010	326393	326395	326402	373546	373878	374140	374153	7511738-2	7511771-3	7512017-0	
326524	326550	326592	326758	374326	374523	374767	375147	7512119-4	7512370-3	7513270-4	
326759	327053	327402	327610	375283	375366	375432	375453	7611058-4	7611096-4	7611713-4	
327742	327766	327779	327974	375513	375578	375647	375675	7612710-9	7612864-4	7613177-0	
328233	328366	329045	329411	376084	376255	376360	376436	7613311-5	7614353-6	7614733-9	
329532	329547	329554	330475	376465	376472	376514	376523				
331288	331352	331391	331785	376581	376712	376861	376989				
331847	331895	332418	332459	377057	377071	377217	377320				
332495	332674	332675	332740	377404	377605	377668	377773				

## Återupprättande av patent

Jämlikt 55 § patentlagen i dess lydelse före den 1 juni 1978 kungöres härmed att patent- och registreringsverket genom lagakraftvunnet beslut återupprättat patenten 353 563, 361 296, 7306184-8 (384 172) och 7206905-7 (396 711) den 23 februari 1979.

### Allmänt tillgängliga patentansökningar som slutbehandlats utan att leda till patent.

A01G 23/08	7307233-2	C07D 91/32	7403837-3
A 01/J 7/00	7609898-7	C07D 499/02	7508384-0
A21C 9/00	7614148-0	C25D 7/06	13323/72
A21C 11/00	7503136-9	D05B 69/00	7415960-9
A46B 11/02	7413091-5	D21C 9/12	7510218-6
A47B 47/06	7513762-0	E05B	7501036-3
A47D 1/02	7510687-2	E06B 1/12	7510515-5
A47F 10/00	15605/71	F02G 1/06	7408275-1
A61K 7/06	5197/72	F02N 11/00	7602819-0
A61K 7/06	5198/72	F04B 1/30	13558/70
A61K 7/06	13873/72	F04B 43/12	7607787-4
A61M 1/03	7414788-5	F15B 13/08	7504120-2
A61M 1/03	7610635-0	F15B 15/14	7505014-6
A61M 25/00	7507047-4	F16B 12/50	7511316-7
A63F	7600591-7	F16J 3/00	7507526-7
B01D 37/00	7600360-7	F16J 9/00	7406929-5
B01L	7402665-9	F23L 13/02	7400462-3
B21H 1/12	7310855-7	F27B 9/26	7412917-2
B21H 1/12	7310856-5	G01B 19/06	7603746-4
B22D 23/06	7512207-7	G01C 1/00	7512473-5
B23B 47/34	7410122-1	G01G 23/22	7512114-5
B27K 3/52	7206439-7	G01N 21/24	7505343-9
B30B 1/36	7600515-6	G01N 33/16	7308298-4
B30B 7/30	12528/70	G02B 27/38	7514703-3
B60C 5/12	4568/71	G03F 7/02	7401330-1
B60C 3/00	7603322-4	G03G	7406954-3
B60L 5/00	7513425-4	G03G	7406955-0
B60N 1/10	7314778-7	G06K 1/12	7602517-0
B60R 25/02	7709312-8	G08G 5/02	7415275-2
B60T	7703171-4	G09F 13/00	7413621-9
B65B 43/26	7403713-6	G21C 13/02	7409655-3
B65D	7606510-1	H01B 13/00	7512783-7
B65H 19/22	7403457-0	H01B 17/30	7113698-0
B65H 45/00	7802312-4	H01F 29/02	7514002-0
B65H 75/20	7409432-7	H01F 29/02	7514002-8
B66C 23/04	7712208-3	H01F 29/02	7514004-6
C04B 19/06	7306513-8	H01G 1/14	7604641-4
C07C 79/10	7601506-4	H01R	7512717-5
C07C99/12	946/72	H01R 19/42	7602093-2
C07C 177/00	7508935-9	H01T 13/00	7603318-2
C07C 177/00	7508941-7	H02M 3/335	7601069-3
C07D 295/08	7315248-0	57C 10, 11	4316/68

Internationella patentansökningar

Örteckning över internationella patentansökningar som omfattar Sverige enligt 8 § mom 2 patentkungörelsen.

(86) Patent ans nr	(54) Benämning	(71) Sökande	(86) Int ingivn dat	Mottagande myndighet
PCT/DE79/00046	—	Pohl Gerhard	79-04-23	DE
PCT/FR79/00036	—	BSN — Gervais Danone	79-04-25	FR
PCT/GB79/00065	—	Eaton Limited	79-05-08	GB
PCT/GB79/00066	—	Tullis Russell & Company Limited	79-05-10	GB
PCT/SE79/00097	Methods and materials for cleaning soft contact lenses	Bedding Peter Michael John	79-04-20	SE
PCT/US79/00224	—	Aeration Industries Inc	79-04-10	US
PCT/US79/00238	—	Bier Milan	79-04-16	US
PCT/EP79/00027	—	Rapp Eugen Haug Paul	79-04-21	EP
PCT/SE79/00098	Förfarande för tillverkning av limprodukter och en enligt förfarandet tillverkad limprodukt	AB Edler & Co Färgindustri	79-04-23	SE
PCT/SE79/00100	Förfarande och anordning för märkning av metallföremål	SSAB Svenskt Stål AB	79-04-25	SE
PCT/SE79/00103	Intermeshing screw-type refiner	Eriksson Erik Folke	79-04-27	SE
PCT/SE79/00104	Pulp refining apparatus with adjustable treating gap	Eriksson Erik Folke	79-04-27	SE
PCT/US79/00241	—	Aegerter Karl M	79-04-17	US
PCT/US79/00251	—	Occidental Research Corporation	79-04-19	US
PCT/US79/00263	—	Entoleter Inc	79-04-25	US
PCT/US79/00157	—	Caterpillar Tractor Co	79-03-16	US