

# SVENSK PATENTTIDNING



SWEDISH PATENT GAZETTE

Tidningen för kungörelser om patentansökningar och patent, utgiven av  
Kungl. patent- och registreringsverket, Box 5055, 102 42 Stockholm.  
Telefon: 08-22 55 40. Besöksadress: Valhallavägen 136.  
Telex: 17978 patoreg. Telegram: Patoreg-verket Stockholm. Postgiro: 1 56 84-4.

17

1979

14 maj

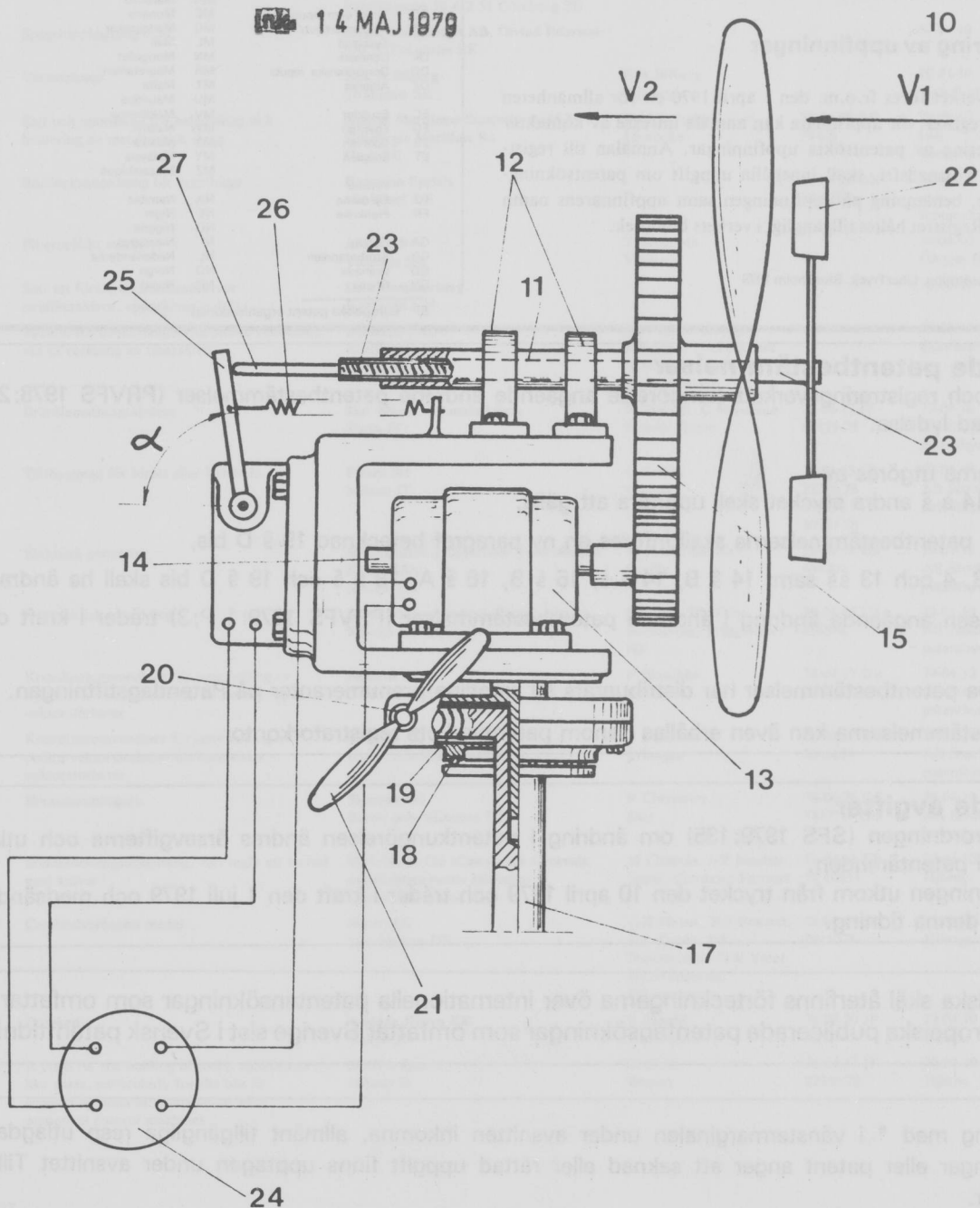
ISSN 0346-2196

Pris 10 kronor

PATENTVERKETS  
BIBLIOTEK

14 MAJ 1979

$$V_2 = \frac{2}{3} V_1$$



# Svensk Patenttidning

Svensk Patenttidning innehåller fr. o. m. 1969 alla kungörelser i patentärenden, såväl enligt patentlagen den 1 december 1967 som enligt patentförordningen den 16 maj 1884. De senare infördes författningsenligt även i post- och inrikes tidningar.

Beräffande kungörelsernas innehåll gäller, dels att särskild uppgift inte lämnas rörande hemvist, om detta sammanfaller med adressen, dels att under rubriken ansökningsdatum (Ans. dat.) anges ansökans ingivningsdag eller giltighetsdag om denna inte sammanfaller med ingivningsdagen. I kungörelser enligt 21 och 22 §§ patentlagen lämnas inte särskild uppgift om uppfinnare, om denne är identisk med sökanden. Med prioritet förstås prioritet på grund av 9—12 §§ patentkungörelsen den 1 december 1967.

Förekommande klassbeteckningar anges enligt den internationella klasslistan första och andra editionen.

Utläggningsskrifter och patentskrifter samt handlingarna i offentliggjorda patentansökningar hålls tillgängliga för allmänheten i ämbetsverkets bibliotek: Måndagar—fredagar kl. 10—16.30. Maj—augusti kl. 10—16. Helgfria tisdagar, dock ej dag före helgdag, kl. 17—19. Maj—augusti 10—16, 17—19.

Siffrorna inom parentes i ledrubrikerna anger internationell identifieringskod (INID-kod).

## Exploatering av uppfinningar

Hos Patentverket föres fr.o.m. den 1 april 1970 ett för allmänheten tillgängligt register, dit uppfinnare kan anmäla intresse av kontakter för exploatering av patentsökta uppfinningar. Anmälan till registret, som är kostnadsfri, skall innehålla uppgift om patentsökningens nummer, benämning på uppfinningen samt uppfinnarens namn och adress. Registret hålles tillgängligt i verkets bibliotek.

Datoriserad fotosättning, LiberTryck, Stockholm 1979

## FÖRTECKNING ÖVER NATIONSKODER

AD	Andorra	GM	Gambia	NR	Nauru
AE	Arabrepubliken	GN	Guinea	NZ	Nya Zeeland
AF	Afganistan	GQ	Ekvatorial Guinea		
AG	Antigua	GR	Grekland	OM	Oman
AL	Albanien	GT	Guatemala		
AO	Angola	GW	Guinea-Bissau	PA	Panama
AR	Argentina	GY	Guyana	PE	Peru
AT	Österrike			PG	Papua nya Guinea
AU	Australien	HK	Hongkong	PH	Filippinerna
		HN	Honduras	PK	Pakistan
BB	Barbados	HT	Haiti	PL	Polen
BD	Bangladesh	HU	Ungern	PT	Portugal
BE	Belgien	HV	Övre Volta	PY	Paraguay
BG	Bulgarien				
BH	Bahrein	ID	Indonesien	QA	Qatar
BI	Burundi	IE	Irland		
BJ	Benin	IL	Israel	RH	Rhodesia
BM	Bermuda-öarna	IN	Indien	RO	Rumänien
BN	Brunei	IQ	Irak	RW	Ruanda
BO	Bolivia	IR	Iran		
BR	Brasilien	IS	Island	SA	Saud-Arabien
BS	Bahama-öarna	IT	Italien	SC	Seychellerna
BT	Bhutan			SD	Sudan
BU	Burma	JM	Jamaica	SE	Sverige
BW	Botswana	JO	Jordanien	SG	Singapore
BY	Vitryssland	JP	Japan	SL	Sierra Leone
BZ	Belize			SM	San Marino
		KE	Kenya	SN	Senegal
CA	Kanada	KH	Kambodja	SO	Somalia
CF	Centralafrikanska republiken	KM	Comorererna	SR	Sorinam
CG	Kongo	KP	Nord-Korea	ST	Sao Tome
CH	Schweiz	KR	Syd-Korea	SU	Sovjetunionen
CI	Elfenbenskusten	KW	Kuwait	SV	El Salvador
CL	Chile	LA	Laos	SY	Syrien
CM	Kamerun	LB	Libanon	SZ	Swaziland
CN	Kina	LI	Liechtenstein		
CO	Colombia	LK	Sri Lanka	TD	Tchad
CR	Costa Rica	LR	Liberia	TG	Togo
CS	Tjeckoslovakien	LS	Lesotho	TH	Thailand
CU	Kuba	LU	Luxemburg	TN	Tunisien
CV	Kap Verde	LY	Libyen	TO	Tonga
CY	Cypern			TR	Turkiet
		MA	Marocko	TT	Trinidad och Tobago
DD	Tyska demokrati-republiken	MC	Monaco	TW	Taiwan
DE	Förbundsrepubliken	MG	Madagaskar	TZ	Tanzania
	Tyskland	ML	Mali		
DK	Danmark	MN	Mongoliet	UA	Ukraina
DO	Dominikanska republiken	MR	Mauritanien	UG	Uganda
DZ	Algeriet	MT	Malta	US	USA
		MU	Mauritius	UY	Uruguay
EC	Ecuador	MV	Maldiverna		
EG	Egypten	MW	Malawi	VA	Vatikanstaten
ES	Spanien	MX	Mexiko	VE	Venezuela
ET	Etiopien	MY	Malaysia	VN	Vietnam
		MZ	Mozambique	WS	Samoa
FI	Finland				
FJ	Fiji-öarna	NA	Namibia	YD	Syd-Jemen
FR	Frankrike	NE	Niger	YE	Jemen
		NG	Nigeria	YU	Jugoslavien
GA	Gabon	NI	Nicaragua		
GB	Storbritannien	NL	Nederländerna	ZA	Sydafrika
GD	Grenada	NO	Norge	ZM	Zambia
GH	Ghana	NP	Nepal	ZR	Zaire

EP Europeiska patentorganisationen

## Ändrade patentbestämmelser

Patent- och registreringsverkets kungörelse angående ändrade patentbestämmelser (PRVFS 1978:2 P:2) har fått ändrad lydelse.

Ändringarna utgöres av

dels att 14 a § andra stycket skall upphöra att gälla,

dels att i patentbestämmelserna skall införas en ny paragraf betecknad 19 § D bis,

dels att 3, 4 och 13 §§ samt 14 § B, 14 a §, 15 § B, 16 § A, 18 a § och 19 § D bis skall ha ändrad lydelse.

Kungörelsen angående ändring i ändrade patentbestämmelser (PRVFS 1979:1 P:3) träder i kraft den 9 maj 1979.

Dessa nya patentbestämmelser har distribuerats till samtliga prenumeranter på Patentlagstiftningen.

Patentbestämmelserna kan även erhållas genom patentverkets registratorkontor.

## Ändrade avgifter

Enligt förordningen (SFS 1979:135) om ändring i patentkungörelsen ändras årsavgifterna och utläggningsavgiften i patentärenden.

Förordningen utkom från trycket den 10 april 1979 och träder i kraft den 1 juli 1979 och medsändes såsom lösblad i denna tidning.

Av tekniska skäl återfinns förteckningarna över internationella patentansökningar som omfattar Sverige samt Europeiska publicerade patentansökningar som omfattar Sverige sist i Svensk patenttidning.

Markering med \* i vänstermarginalen under avsnitten inkomna, allmänt tillgängliga resp utlagda patentansökningar eller patent anger att saknad eller rättad uppgift finns upptagen under avsnittet Tillägg och Rättelser.

# Inkomna patentansökningar

Förteckning över inkomna nationella patentansökningar enligt 8 § mom 1 patentkungörelsen.

(21) Ans.nr	(54) Benämning	(71) Sökande	(72) Uppfinnare	(32,33,31) Priordat, Land Nummer	(22)(74) Ans.dat Ombud
7903162-1	Såbäddsberedare	Jan Svensson Mo 342 00 Alvesta SE	J Svensson, M Ståhl Alvesta, Vislanda		79-04-10
7903163-9	Kläder av dubbelsidigt tyg samt sätt att tillverka dessa	Loris Abate Milano IT		78-04-12 IT 22243 78	79-04-10 AWAPATENT AB
7903164-7	Optisk apparat, särskilt för användning i träffsimulatorer för vapen	The Solartron Electronic Group Ltd Farnborough GB	A A C March Alton	78-04-11 GB 1406278	79-04-10 AWAPATENT AB
7903165-4	Elektriskt anslutningsdon	Bunker Ramo Corporation Oak Brook Ill US	J P Nijman Scarborough CA	78-04-17 US 897076	79-04-10 Holmqvist L
7903166-2	Datasystem för ekonomisk drift av flygplan	The Boeing Company Seattle Wash US	1) D A Graham, 2) D R Hoffman, 3) P M Morton 1,3) Redmond, 2) Kirkland Wash	78-07-28 US 929011	79-04-10 Holmqvist L
7903167-0	Reversible newspaper press	Harold Phillip Dahlgren Dallas Tex US		78-04-18 US 897262 78-06-23 US 918228	79-04-10 Bjerken H
7903168-8	Newspaper printing system	Harold Phillip Dahlgren Dallas Tex US		78-04-18 US 897262 78-05-24 US 909184	79-04-10 Bjerken H
7903169-6	Anordning vid axialhjul	Knut Bergdahl Kvartsgränd 4 852 52 Sundsvall SE			79-04-10
7903170-4	Automat	Lars Anders Olofsson Fabriksgränd 58 412 51 Göteborg SE			79-04-10
7903171-2	Spegelupphängning dold	Steens Glasmästeri AB, Öivind Peterson 570 22 Forserum SE			79-04-10
7903172-0	Värmepanna	Erik A Bilberg Strängnäs SE	E A Bilberg Strängnäs		79-04-10 Hynell M
7903173-8	Sätt och anordning för behandling och hantering av metallurgisk slagg	Sidmar Maritieme Staalnijverheid NV, Siderurgie Maritime SA Gent BE	G Monteyne Lembeke	78-04-18 BE 79466	79-04-10 von Rennenkampff C
7903174-6	Rullflocksanordning för segelbåtar	Hermann Bartels Markdorf DE		78-04-18 DE 2816705	79-04-10 von Rennenkampff C
7903175-3	Fiberoptiskt mätdon	ASEA AB Västerås SE	T Brogårdh Västerås		79-04-10 Öhman B
7903176-1	Sätt att förstärka trämasseskivor (träfiberskivor, spånskivor o dyl)	Lars Hammarberg Kusnacht CH			79-04-10
7903177-9	System för avskiljning av upplösta vedämnen vid tillverkning av fiberskivor	Karlholms AB Karlholmsbruk SE	A G Rönnquist, E Berglund, L G Carendi Sollentuna, Skutskär, Karlholmsbruk		79-04-10 Günther G
7903178-7	Bränslematningssystem	Fiat Veicoli Industriali SpA Turin IT	B Gallioni, C Frascisco Rivalta, Turin	78-04-17 IT 67855 78	79-04-10 AB Stockholms patentbyrå
7903179-5	Tältbyggnad för idrott eller liknande	Flexco Srl Milano IT	E Bertin Milano	78-04-13 IT 22256 78 78-12-11 IT 30703 78	79-04-10 AB Stockholms patentbyrå
7903180-3	Elektrisk generator	Investigacion y Desarrollo Technologico SA (IDTSA) Sevilla ES	M Pinel Jimenez Sevilla	78-04-11 ES 468707	79-04-10 AB Stockholms patentbyrå
7903181-1	Profylaktisk anordning	Ortho Pharmaceutical Corporation Raritan NJ US	M Dyck, W Haine Somerville, Bridgewater NJ	78-04-17 US 896844	79-04-10 AB Stockholms patentbyrå
7903182-9	Koordinatomblandare för omvandling av kartesiska vektorstorheter till polära vektorstorheter	Siemens AG Berlin och München DE	F Blaschke Erlangen	78-04-17 DE 2816661	79-04-10 AB Stockholms patentbyrå
7903183-7	Koordinatomblandare för omvandling av polära vektorstorheter till kartesiska vektorstorheter	Siemens AG Berlin och München DE	F Blaschke Erlangen	78-04-17 DE 2816614	79-04-10 AB Stockholms patentbyrå
7903184-5	Borstdammsugare	Siemens AG Berlin och München DE	R Chlebowy Salz	78-04-26 DE 7812720 Gm	79-04-10 AB Stockholms patentbyrå
7903185-2	Sönderdelningsanordning, vari ingår ett huvud med knivar	Michelin & Cie (Compagnie Generale des Etablissements Michelin) Clermont-Ferrand FR	M Chapuis, J-Y Machat Sayat, Clermont-Ferrand	78-04-11 FR 78 10853	79-04-10 Hjärne
7903186-0	Cerebralverksamt medel	Bayer AG Leverkusen DE	1) H Meyer, 2) F Bossert, 3) S Kazda, 4) F Hoffmeister, 5) W Vater 1-4) Wuppertal, 5) Leverkusen	78-04-11 DE 2815578	79-04-10 Hjärne
7903187-8	Dragkedja	Yoshida Kogyo KK Tokyo JP	S Akashi Kurobe-shi	78-04-20 JP 5352455	79-04-10 Hjärne
7903188-6	A bush for the holding of tools, spindles or like parts, particularly for the use in supporting units in combination with numerical control machines	SUSTA Spa Milano IT	M Ratti Bresso	78-04-17 IT 22380 78	79-04-10 Hjärne

# Inkomna

(21) Ans.nr	(54) Benämning	(71) Sökande	(72) Uppfinnare	(32,33,31) Priordat, Land Nummer	(22)(74) Ans.dat Ombud
7903189-4	Di- eller triisatosyraderivat, förfarande för dess framställning samt användning därav	<b>Lim-Holding SA</b> Luxemburg LU	O Schmidt, W Sibral Chikago, Tulln AT		79-04-10 Hammar S
7903190-2	Förfarande för framställning avminosyra	<b>Vsesojuznoe nauchno-proizvodstvennoe obiedinenie gidroliznoi promyshlennosti, Institut biokhimii imeni A N Bakha akademii nauk SSSR</b> Leningrad, Moskva SU	1) N V Gluschenko, 2) V N Bukin, 3) M E Beker, 4) L V Dmitrenko, 5) V A Utenkova, 6) M A Kuzmina, 7) L S Kutseva, 8) N M Bazdyreva, 9) G K Liepinsh, 10) E B Trusle, 11) T A Pavlova 1,4,5,11) Leningrad, 2,8) Moskva, 3,9,10) Riga, 6) Sestroretsk, 7) Malakhovka		79-04-10 Delmar J-Å
7903191-0	Byggnadskonstruktion	<b>Ingvar Pettersson</b> Uppsala SE			79-04-10 Branns
7903192-8	Process for producing a sheet having chip design	<b>Takiron Co Ltd</b> Osaka-shi JP	K Iida, T Morikawa, M Aoki, I Ueda, T Butsuda, O Tsuda Osaka-shi	78-04-11 JP 5342873	79-04-10 Branns
7903193-6	Skålformad förpackning med djupdraget foder samt metod för framställning av sådan	<b>Esseltepac AB</b> Järfälla SE	S S Nilsson, L R Christensson Saltsjöbaden, Bromma		79-04-10 Avellan-Hultmans
7903194-4	Lichtdurchlässiges Bauelement, insbesondere für Türen und Fenster	<b>Heves Megyei Tanacs Epiteipari Vallalat</b> Eger HU	L Varga, S Csizmadia, R Prohaszka, I Kiss Eger	78-04-17 HU HE-768	79-04-10 Grah T
7903195-1	Firing mechanism for percussion caps	<b>Wallop Industries Ltd</b> Stockbridge GB	A M Scott Shrewton	78-04-17 US 897158 78-04-20 GB 1572578	79-04-10 Grah T
7903196-9	Device for receiving radio call messages	<b>Staat der Nederlanden (Staatsbedrijf der Posterijen, Telegrafie en Telefonie)</b> Haag NL	J A Aarsen, H da Silva Gouda, Voorburg	78-04-14 NL 7804012	79-04-10 Grah T
7903197-7	Självreglerande avböjningskrets med resistiv diodförspanning	<b>RCA Corporation</b> New York NY US	C C Lim Hamilton Square NJ	78-04-17 US 897031	79-04-10 Swenson R
7903198-5	Chemical process	<b>Bristol-Myers Company</b> New York NY US	1) T A Jenks, 2) W N Bevering jr, 3) R A Partyka 1,3) Liverpool NY, 2) Fairfax Va	78-04-10 US 894464	79-04-10 Perneborg H
7903199-3	Mehrzweckpresse zum zwei- und dreidimensionalen Verbinden	<b>VEB Rationalisierung Konfektion</b> Berlin DD	W Reuner, G Ziebell, E Karste Berlin	78-04-17 DD 204826	79-04-10 Svanfeldt H-Å
7903200-9	Farmaceutiskt, särskilt diuretiskt verksamt preparat för parenteral administration	<b>Röhm Pharma GmbH</b> Darmstadt DE	A Johnsen Griesheim	78-04-10 DE 2815442	79-04-10 AB Dahls patentbyrå
7903201-7	Förpackningstråg samt sätt att tillverka detsamma	<b>Duni Bilå AB</b> Halmstad SE	K R Persson Halmstad		79-04-10 Bjelkstad P
7903202-5	Anordning för att för hand förvara buntat pappersavfall	<b>Cramco AB</b> Stockholm SE	E Kramming Saltsjöbaden		79-04-10 Billberg H
7903203-3	Dubbelverkande lås för plastlåda	<b>Minnesota Mining and Manufacturing Company</b> Saint Paul Minn US	M W Weavers Saint Paul Minn	78-04-14 US 896603	79-04-11 AWAPATENT AB
7903204-1	Sätt att framställa ett kiselstål för elektromagnetiska ändamål	<b>Allegheny Ludlum Industries Inc</b> Pittsburgh Penn US	F A Malagari jr, R F Miller, J W Shilling, J H Wells Freeport, New Kensington, Monroeville, Natrona Heights Penn	78-04-12 US 895678	79-04-11 AWAPATENT AB
7903205-8	Vindturbin	<b>Runar Fahlström</b> Filipstad SE			79-04-11 Asplund Å
7903206-6	Opto-elektronisk fokuseringsfildetekteringsanordning	<b>NV Philips' Gloeilampenfabrieken</b> Eindhoven NL	G Bouwhuis, T J Hazendonk Eindhoven	78-04-14 NL 78 03969	79-04-11 Åkesson S
7903207-4	VC-stol med inbyggt tvättställ där tvättställsvattnet går till VC-stolens vattenbehållare och på så vis återanvänds samt med och utan bide	<b>Bertil Andersson</b> Badstrandsvägen 8 136 49 Handen SE			79-04-11
7903208-2	Anordning vid bränslesystem, särskilt för båtar	<b>Helge Dybvig</b> Kristiansand NO		78-04-17 NO 781326	79-04-11 Ström T
7903209-0	Rotationskolvmaskin	<b>Felix Wankel</b> Lindau DE		78-04-14 CH 405478	79-04-11 Ström T
7903211-6	Nollskidan med lutande spann	<b>Ryon AB</b> Fack 824 00 Hudiksvall SE	R Svensson Hudiksvall		79-04-11
7903212-4	Anordning vid ett vakuumtransportsystem för vätska	<b>AB Electrolux</b> Stockholm SE	S V Söderström Hägersten		79-04-11 Hagelbäck
7903213-2	Anordning vid en förbränningsmotor	<b>Husqvarna AB</b> Husqvarna SE	T O J Engman Mullsjö		79-04-11 Hagelbäck
7903214-0	Anordning vid en förbränningsmotor	<b>Husqvarna AB</b> Husqvarna SE	M T J Persson Husqvarna		79-04-11 Hagelbäck E

(21) Ans.nr	(54) Benämning	(71) Sökande	(72) Uppfinnare	(32,33,31) Prior.dat.,Land Nummer	(22)(74) Ans.dat Ombud
7903215-7	Skärmaskin för portionering av kött	<b>Roba GmbH</b> Mannheim DE	G Müller, J Neuner Mannheim	78-05-24 DE 2822633	79-04-11 von Rennenkampff C
7903216-5	Anordning för stöd och/eller fixering av en kroppsdel	<b>Stellan Karlsson</b> Svenljunga SE			79-04-11 Roth M
7903217-3	Elektromagnetisk relä innefattande positivt styrda kontakter	<b>International Standard Electric Corp</b> New York NY US	M Baumruck Wien AT	78-04-17 AT 265778	79-04-11 Larsson S
7903218-1	Av skumbart material framställd madrass, samt förfaringssätt vid framställning av dylika madrasser	<b>AB Furnimex, AB Lars &amp; Lennart Strand</b> Hysna, Rävlanda SE	H Karlsson, L Strand Kinna, Hovås		79-04-11 MacFie W
7903219-9	Av plåt utfört hyllställ	<b>AB Svensk Lagerteknik</b> Jönköping SE	S Johnsson Jönköping		79-04-11 Adell B-I
7903220-7	Optisk givare	<b>ASEA AB</b> Västerås SE	T Brogård Västerås		79-04-11 Öhman B
7903221-5	Anordning vid förarhytter	<b>Fiat-Allis Construction Machinery Inc</b> Deerfield Ill US	R F Boersma Springfield Ill	78-09-28 US 946516	79-04-11 Uppsala patentbyrå
7903222-3	Särskilt för tennisplaner avsedd beläggning	<b>Håkan Georg Fritiof Bergqvist</b> Värnamo SE			79-04-11 Andersson A
7903223-1	Ljusbmätinstrument	<b>Gesellschaft für Strahlen- und Umweltforschung mbH</b> Neuherberg b München DE	D Ernst, D Reinhardt Hannover	78-04-13 DE 2816017	79-04-11 Lorenz S
7903224-9	Förfarande för körning av en effektkondensator	<b>Licentia Patent-Verwaltungs-GmbH</b> Frankfurt/Main DE	D Knuth Ingbert	78-04-13 DE 2816361	79-04-11 Lorenz S
7903225-6	Anordning för nycklad anslutning mellan en ledning och ett anslutningsdon	<b>Einar Welins Patenter KB</b> Lidingö	K F E Welin Lidingö		79-04-11 Lorenz S
7903226-4	Röntgenkamera	<b>Siemens-Elma AB</b> Solna SE	K Madsen Järfälla	78-04-20 DE 2817391	79-04-11 AB Stockholms patentbyrå
7903227-2	Upphettninganordning	<b>Arbrook Inc</b> Arlington Tex US	W Slovak Arlington Tex	78-04-17 US 896837	79-04-11 AB Stockholms patentbyrå
7903228-0	Sätt och anordning för flersträngsvetsning av två arbetsstycken	<b>Burmeister &amp; Wain AS</b> Köpenhamn DK	E Hansen Gentofte	78-12-19 DK 570078	79-04-11 AB Stockholms patentbyrå
7903229-8	Sätt för flersträngsvetsning av två arbetsstycken och en apparat för utförande av sättet	<b>Burmeister &amp; Wain AS</b> Köpenhamn DK	E Hansen Gentofte	78-12-19 DK 570078 79-01-11 DK 12479	79-04-11 AB Stockholms patentbyrå
7903230-6	Anordning för tillförsel av charge till slutna elektriska smältugnar	<b>Elkem-Spigerverket a/s</b> Oslo NO	H Krogsrud Gjettum		79-04-11 AB Stockholms patentbyrå
7903231-4	Farmaceutisk komposition innehållande antranilsyraderivat som anti-diabetikum	<b>Sandoz AG</b> Basel CH	P LR Anderson Dover NJ US	78-04-20 US 898160	79-04-11 AB Stockholms patentbyrå
7903232-2	Primärt omkopplingsbar strömtransformator	<b>Siemens AG</b> Berlin och München DE	H Diler Berlin	78-04-13 DE 2816356	79-04-11 AB Stockholms patentbyrå
7903233-0	Bensylidenestrar	<b>Synthelabo</b> Paris FR	J P Kaplan Chevilly Larue	78-04-14 FR 78 11025	79-04-11 AB Stockholms patentbyrå
7903234-8	Tetrahydroalstoninderivat	<b>Synthelabo</b> Paris FR	H Najer, B Mompon, B Shroot Paris, Bures Sureyvette, Cachan	78-04-14 FR 78 11026	79-04-11 AB Stockholms patentbyrå
7903235-5	Kapacitiv arkkontrollanordning för tryckmaskiner	<b>VEB Polygraph Leipzig Kombinat für polygraphische Maschinen und Ausrüstungen</b> Leipzig DD	A Johne Dresden	78-04-17 DD 204812	79-04-11 AB Stockholms patentbyrå
7903236-3	Lyft- och förskjutningsanordning	<b>Handelsbolaget Rodoverken</b> Göteborg SE	A Hellander Göteborg		79-04-11 Hjärne
7903237-1	Finned sheathed resistance of extruded aluminium, for cnvection heaters and like application	<b>I R C A SpA</b> S Vendemiano IT	B Nadal, S Marcer Cappella Maggiore, Conegliano	78-04-14 IT 2150478	79-04-11 Hjärne
7903238-9	Sätt och anordning för urskiljning och avskiljning av alveolarluftandelen i utandningsluft	<b>Drägerwerk AG</b> Lübeck DE	H-F Kempin Lübeck	78-04-15 DE 2816499	79-04-11 Hjärne
7903239-7	Reversible shirred casing and method for producing it	<b>Union Carbide Corporation</b> New York NY US	J H Beckman Downers Grove Ill		79-04-11 Hjärne
7903240-5	Användning av antiöstrogener och antagonodotropt verkande antiandrogner för profylaktisk och terapeutisk behandling av prostatahyperplasi	<b>Schering AG</b> Berlin och Berkamen DE	F Neumann Berlin	78-04-17 DE 2817157	79-04-11 Hjärne
7903241-3	Tryckmanövrerad hydraulisk reglerventil	<b>General Motors Corporation</b> Detroit Mich US	R E Widdowson Dayton Ohio	78-04-17 US 896741	79-04-11 Hjärne
7903242-1	Anordning för begränsning av kraften i en styrstång	<b>Rockwell International Corporation</b> Pittsburgh Penn US	A Hankosky, R L Clapper Pittsburgh Penn, Raleigh NC	78-04-17 US 897238	79-04-11 Hjärne
7903243-9	Valve actuator	<b>Rockwell International Corporation</b> Pittsburgh Penn US	E F Schoeneweis Coraopolis Penn	78-04-17 US 897061	79-04-11 Hjärne

# Inkomna

(21) Ans.nr	(54) Benämning	(71) Sökande	(72) Uppfinnare	(32,33,31) Priordat, Land Nummer	(22)(74) Ans.dat Ombud
7903244-7	Bottle capping apparatus and method	<b>American Flange &amp; Manufacturing Co Inc</b> Linden NJ US	S J Koll Keansburg NJ	78-04-17 US 897197	79-04-11 Hjärne
7903245-4	Elektroniskt styrt bågsvetsningsaggregat	<b>Evert Borrfors</b> Trångsund SE			79-04-11 Axelsson R
7903246-2	A plastic bag with a filling valve	<b>Wavin BV</b> Em Zwolle NL	A Oosting, K Herder, D A Vermeer Hardenberg, Goor, Gramsbergen	78-04-14 NL 78 04027 78-11-20 NL 78 11426	79-04-11 Wennborg G
7903247-0	Axle suspension for wheeled vehicles	<b>Turner Quick-Lift Corporation</b> Canton Ohio US	E K Vandenberg Massillon Ohio	78-04-14 US 896129	79-04-11 Kransell A
7903248-8	Process for producing texture resinous sheet	<b>Mannington Mills Inc</b> Salem NJ US	J C Harkins jr Media Penn	78-04-14 US 897277	79-04-11 Kransell A
7903249-6	Förfarande vid utvinning av högvärdigt bränsle ur fasta mineralbränslematerial	<b>Boliden AB</b> Stockholm SE	1) P A H H Fahlström, 2) E G Bäck, 3) S C Svemar, 4) C B Wallsten 1-2) Åkersberga, 3) Upplands Väsby, 4) Sollentuna		79-04-11 Lundin B-E
7903250-4	Förfarande vid framställning av en aluminiumsulfatlösning	<b>Boliden AB</b> Stockholm SE	1) R O Nilsson, 2) G T L Schön, 3) K S Holmqvist, 4) J-E Persson 1) Mölle, 2-4) Helsingborg		79-04-11 Lundin B-E
7903251-2	Förfarande och anordning för temperaturreglering i byggnader	<b>Aeromotor Trading Company AB</b> Stockholm SE	B Bergqvist, L Skogström		79-04-11 Billberg H
7903252-0	Valsanordning med åtminstone en genomböjningsinställningsvals	<b>Escher Wyss AG</b> Zürich CH	R Lehmann Rudolfstetten	78-04-18 CH 411978	79-04-11 Hammar S
7903253-8	Förfarande och anordning för kontroll av verkan av aerodynamiska ytor på en luftfarkost	<b>Office National d'Etudes et de Recherches Aerospatiales (O N E R A)</b> Chatillon FR	P Poisson-Quinton, P A Bevert, H L Thuy Paris, Nice, Le Plessis-Robinson		79-04-11 Hammars S
7903254-6	Kirurgisk häftapparat	<b>Lawrence M Smith</b> Lake Oswego Oreg US	J F Moshofsky Portland Oreg	78-04-24 US 899350 79-04-03 US 26071	79-04-11 Hammars S
7903255-3	Skafter med utbytbara skärinsatser	<b>Komet Stahlhalter- und Werkzeugfabrik Robert Breuning GmbH</b> Besigheim DE	O Eckle Löchgau	78-04-17 DE Gm 7811518	79-04-11 Grahn T
7903256-1	Automatic wear adjuster for Belleville spring clutches	<b>Borg-Warner Corporation</b> Chicago Ill US	A W Palmer Birmingham Mich	78-04-28 US 900452	79-04-11 Geralf W
7903257-9	Spridare, särskilt för kreatursgödsel	<b>Agrostroy Pelhrimov NP</b> Pelhrimov CS	1) L Hajek, 2) V Straka, 3) Z Vavrich 1,3) Pelhrimov, 2) Rynarec	78-04-13 CS 239078	79-04-11 Delmar J-Å
7903258-7	Kolvätehartser och sätt att framställa dem	<b>Anic SpA</b> Palermo IT	G Ferraris, S Cesca San Donato Milanese	78-04-12 IT 2221978	79-04-11 Dahls patentbyrå
7903259-5	Kopplingsanordning för systemoberoende registrering av samtalsdata och avgifter	<b>Siemens AG</b> Berlin och München DE	E Dotzauer, H Hüttl Sauerlach, Wolfratshausen	78-04-13 DE 2816034	79-04-11 Dahls patentbyrå
7903260-3	Oligomera iminderivat av aluminiumhydrid och sätt att framställa dem	<b>Anic SpA</b> Palermo IT	1) G Dozzi, 2) S Cucinella, 3) T Salvatori 1) Milano, 2,3) San Donato Milanese	78-04-12 IT 2222178	79-04-11 Dahls patentbyrå
7903261-1	Hålslag för papper	<b>Giuseppe Sogaro Di A Sogaro &amp; C S a s</b> Bresso It		78-10-26 IT 2314778	79-04-11 Dahls patentbyrå
7903262-9	Förfarande för framställning av biokompatibla material	<b>Snamprogetti SpA</b> Milano IT	1) F Bartoli, 2) W Marconi, 3) F Morisi, 4) F Pittalis 1,3-4) Rom, 2) San Donato Milanese	78-04-12 IT 2222278	79-04-11 Dahls patentbyrå
7903263-7	Transportapparat	<b>Henrik Andries Jansen</b> Nijmegen NL		78-11-20 NL 78 11433	79-04-11 Stenhagen patentbyrå
7903264-5	Nya organiska föreningar och framställning därav	<b>Sandoz AG</b> Basel CH	E Pfäffli, E Waldvogel Arlesheim, Aesch		79-04-11 Branns
7903265-2	Zerlegbarer Rahmen für einen Fahrzeuganhänger, insbesondere Wohnwagen	<b>Firma Hahn Fahrzeugbau GmbH</b> Sinsheim DE	1) E Debis, 2) B Nauwerck, 3) H Pflug 1) Heilbronn, 2-3) Sinsheim	78-04-13 DE 2815991	79-04-11 Branns
7903266-0	Verfahren zur Regenerierung von Giesserei-Altsand sowie Regenerier-Einrichtung und Erzeugnis	<b>Georg Fischer AG</b> Schaffhausen CH	F Hofman, F Satmer Neuhausen/Rhf, Schaffhausen	78-04-14 CH 401178	79-04-11 Branns
7903267-8	Sätt och anordning för att medelst mikrovågor åstadkomma en i huvudsak likformig uppvärmning av ett i en kavitet anbragt material	<b>Stiftelsen Institutet för Mikrovågsteknik vid Tekniska Högskolan i Stockholm</b> Stockholm SE	B Berggren Vällingby		79-04-11 Noren H
7903268-6	Druckmittelgesteuertes Stellorgan-System für mit Retardern kombinierte Betriebsbremsen von Fahrzeugen mit Schaltgetrieben	<b>Zahnradfabrik Friedrichshafen AG</b> Friedrichshafen DE	F Schüppel, M Glaser, K Venger Friedrichshafen	78-04-13 DE 2815947	79-04-11 Ehners patentbyrå

(21) Ans.nr	(54) Benämning	(71) Sökande	(72) Uppfinnare	(32,33,31) Priorit.dat, Land Nummer	(22)(74) Ans.dat Ombud
7903269-4	Nålformiga magnetiska partiklar av gamma-Fe <sub>2</sub> O <sub>3</sub> , sätt att framställa dem samt magnetband omfattande partiklarna	Montedison SpA Milano IT	F Montino, A R Corradi, E Nonato Casale Monferrato, Ospitaletto, Torrion Quartara	78-04-17 IT 22367 78 79-03-07 IT 20795 79	79-04-12 AWAPATENT AB
7903270-2	Felströmsbegränsande krets	Electric Power Research Institute Inc Palo Alto Cal US	N G Hingorani Los Altos Hills Cal	78-04-17 US 897040	79-04-12 AWAPATENT AB
7903271-0	Behållare	Owens Illinois Inc Toledo Ohio US	R G Amberg Toledo Ohio	78-04-14 US 896251	79-04-12 AWAPATENT AB
7903272-8	Arkmaterial och sätt för dess framställning	Minnesota Mining and Manufacturing Company St Paul Minn US	C M Morrow St Paul Minn	78-04-17 US 897753	79-04-12 AWAPATENT AB
7903273-6	Tryckhäftande klistreremsa	Minnesota Mining and Manufacturing Company St Paul Minn US	S A Antonsen, D P Boaz N Vancouver CA, St Paul Minn US	78-04-19 US 897851	79-04-12 AWAPATENT AB
7903274-4	Tryckhäftande klistreremsa	Minnesota Mining and Manufacturing Company St Paul Minn US	R Gobran St Paul Minn	78-04-19 US 897852	79-04-12 AWAPATENT AB
7903275-1	Muff i en genomgångs- eller grenförbindning för värmeisolerade rörledning	Kabel- und Metallwerke Gutehoffnungshütte AG Hannover DE	P Wettberg Garbsen	78-04-14 DE 7811209 Gm	79-04-12 AWAPATENT AB
7903276-9	Arbetsplattform	JLG Industries Inc McConnellsburg Penn US	J L Grove, G A Wagner Greencastle, Chambersburg Penn	78-04-14 US 896619	79-04-12 AWAPATENT AB
7903277-7	Kompakt, portabel bockningsmaskin	Kabushiki Kaisha Ogura Chuck Seisakusho Fujisawa-shi JP	K Sakamoto Chigasaki-shi	78-04-14 JP 5348216 U 78-09-09 JP 53123852	79-04-12 AWAPATENT AB
7903278-5	Förfarande och apparat för alstring av förbättrade rekonstruktioner i datortomografianläggningar	NV Philips' Gloeilampenfabrieken Eindhoven NL	G Kowalski Rellingen DE	78-04-15 DE 2816462	79-04-12 Åkesson S
7903279-3	Vagn	Tuma Trading HB Box 185 597 00 Ätvidaberg SE	B Malmberg Ätvidaberg		79-04-12
7903280-1	Testinstrument	Åke Johansson Holmäkravägen 15 A 437 00 Lindome SE			79-04-12
7903281-9	Motordiven tandborste med en i ett handtag anordnad drivordning, vilken är kopplad till två i handtaget parallellt med varandra anordnade tandborstskäft	Stanislaw Sarnik, Erik Göran Söderholm Albinsrogatan 3 F 214 67 Malmö, Bispgatan 49 216 22 Malmö SE			79-04-12
7903282-7	Mit Resonanzabsorbern bestücktes Schienenrad	Fried Krupp Hüttenwerke AG Bochum DE	E Raquet Witten	78-04-17 DE 2816561	79-04-12 Avellan-Hultmans
7903283-5	Förfarande för utvinning av olja och/eller gas ur kolhaltiga material	Boliden AB Stockholm SE	P A H Fahlström, K G Görling Åkersberga, Lidingö		79-04-12 Enquists patentbyrå
7903284-3	Bärande balk eller regel i byggnadskonstruktioner	Puretan Elementsystem för Husbyggnad Box 385 901 08 Umeå 1 SE			79-04-12
7903285-0	Transport- och förbränningsanordning särskilt för finfördelat trä	Olle Cederqvist Aneby SE		78-04-18 DE 7811617 Gm	79-04-12 Siebmans H
7903286-8	(2-oxo-pyrrolidin-1)- und (2-oxo-piperidin-1)-carbonsäurederivate, Verfahren zu ihrer Herstellung, und sie enthaltende pharmazeutische Zubereitungen	ICS Consulting & Service Company AG Zollikon-Zürich CH	F-W Lange, J Müller Gauting		79-04-12 Molin Å
7903287-6	Developing latent electrostatic images using a liquid toner and a development electrode	Coulter Systems Corporation Bedford Mass US	M R Kuehne, J R Manhardt, M Wright Lexington Mass, Nashua NH, Lincoln Mass	78-04-24 US 898729	79-04-12 Noren H
7903288-4	Förfarande för längdkapning främst av kantsågade virkesstycken såsom brädor och en anordning för utförande av förfarandet	AB Hammars Mekaniska Verkstad Nyland SE	N-E Hellström, B Berg Nyland, Bollstabruk		79-04-12 Noren H
7903289-2	Elektrisk kopplingsanläggning	BBC AG Brown Boveri & Cie Baden CH	G Beckenbach, B Bühler Ladenburg, Mannheim DE	78-04-18 DE 2816758	79-04-12 Grahn T
7903290-0	Nya mikroorganismer	Exxon Research and Engineering Company Florham Park NJ US	1)C-T Hou, 2)R N Patel, 3)A I Laskin 1,2)Edison NJ, 3)New York NY	78-04-14 US 896476	79-04-12 Delmar J-Å
7903291-8	Förfarande för epoxidering av lägre alfa-olefiner	Exxon Research and Engineering Company Florham Park NJ US	1)C-T Hou, 2)R N Patel, 3)A I Laskin 1,2)Edison NJ, 3)New York NY	78-04-14 US 896467 79-03-16 US 21227	79-04-12 Delmar J-Å
7903292-6	Anordning vid hållare för glasfibervägledare och liknande	Telefon AB L M Ericsson Stockholm SE	G G Enders, J I F Rogstadius Älvsjö		79-04-12 Lunell K-A
7903293-4	Indikeringsanordning vid omkopplare och liknande	Telefon AB L M Ericsson Stockholm SE			79-04-12 Lunell K-A
7903294-2	Spänne	Kangol Magnet Ltd Carlisle GB	R A Ashworth, B E Aiston Thursby, Wigton	78-04-17 GB 1501178	79-04-12 Moberg S

# Inkomna

(21) Ans.nr	(54) Benämning	(71) Sökande	(72) Uppfinnare	(32,33,31) Prior.dat, Land Nummer	(22)(74) Ans.dat Ombud
7903295-9	Sätt och anordning för informationsöverföring via växelströmsnätet, särskilt för ur- och inkoppling av väg- och gatubelysning	<b>Handelsbolaget Light Regulation</b> Staffanstorps SE	A Russ, P-O G Sjöstrand, I P-M Sternberg, L G S Lindberg Lund, S Sandby, Staffanstorps, Malmö		79-04-12 AWAPATENT AB
7903296-7	Field weakening circuits for electric motors	<b>Cableform Ltd</b> Stockport GB	J Morton, K Drummond Stockport	78-04-17 GB 1492678	79-04-12 Axelsson R
7903297-5	beta-laktam-föreningar	<b>Otsuka Pharmaceutical Co Ltd</b> Tokyo JP	1) H Ishikawa, 2) F Tabusa, 3) K Nakagawa 1,2) Matsushige-cho, 3) Tokushima-shi	78-04-12 JP 5343624 78-09-07 JP 53110464 78-11-16 JP 53141785 78-11-24 JP 53145638	79-04-12 Branns
7903298-3	Piperazinylenheterocykliska föreningar	<b>Otsuka Pharmaceutical Co Ltd</b> Tokyo JP	1) H Ishikawa, 2) F Tabusa, 3) K Nakagawa 1,2) Matsushige-cho, 3) Tokushima-shi	78-04-12 JP 5343624 78-09-07 JP 53110464 78-11-16 JP 53141785 78-11-24 JP 53145638 78-08-31 JP 53107387 78-11-06 JP 53137157	79-04-12 Branns
7903299-1	Anordning för fastgöring vid en stavtruga	<b>Arwi Plast AS</b> Brumunddal NO	A Wien Brumunddal	78-04-13 NO 781292	79-04-12 Branns
7903300-7	Derivat av pyrrolidinkarboxaldehyd och piperidinkarboxaldehyd och mellanprodukter därför	<b>E R Squibb &amp; Sons Inc</b> Princeton NJ US	S I Natarajan, M A Ondetti Lawrenceville, Princeton NJ	78-04-14 US 896420	79-04-12 Branns
7903301-5	Elektrolyscell	<b>Uhde GmbH</b> Dortmund DE	L Mose, H Schurig, H Klotz, B Strasser	78-04-15 DE 2816440	79-04-12 Branns
7903302-3	Verktygsrevolver	<b>SMT-Pullmax</b> Västerås SE			79-04-12 AWAPATENT AB
7903303-1	Sätt och anordning för topptryckreglering av värmeåtervinningskylsystem	<b>McQuay-Perflex Inc</b> Minneapolis Minn US	K E Vogel, J D Powlas Mound, Minneapolis Minn	78-04-28 US 900992	79-04-12 Swenson R
7903304-9	Metod för dubbelriktad identifiering	<b>Datasaab AB</b> Järfälla SE	B Hällberg, K Nilsson Linköping		79-04-12 Swenson R
7903305-6	Vätsketermometer	<b>Söre Sormunen</b> Boovägen 53 132 00 Saltsjö-Boo SE			79-04-12
7903306-4	Förfarande för att bilda flygplansdata vid en flygplansledning	<b>Messerschmitt-Bölkow-Blomh GmbH</b> München DE	G Och München	78-06-06 DE 2824669	79-04-17 Lindblom E
7903307-2	Anordning för digital omvandling av analoga fysikaliska storheter	<b>NV Philips' Gloeilampenfabrieken</b> Eindhoven NL	1) G Balzarini, 2) G Buccino, 3) R Papeschi 1-2) Varese, 3) Milano	78-04-20 IT 2251278	79-04-17 Åkesson S
7903308-0	Röjningsrdskap	<b>Arvid Larsson</b> Memoargatan 10 422 42 Hisings Backa SE			79-04-17
7903309-8	Vip-Etikett	<b>Stig-Björn Ahnlund</b> Medborgargatan 75 852 52 Sundsvall SE			79-04-17
7903310-6	Förtvättmedel	<b>Thure Josefsson</b> Spångbergsvägen 78 682 00 Filipstad SE			79-04-17
7903311-4	Sätt att jämföra två ytors reflexionsegenskaper	<b>Johan Emanuel Stenberg, Lars Bertil Stibler, Erland Torbjörn Sandström</b> Göteborg SE			79-04-17 Feringhoff
7903312-2	Släpvagn för transport av containrar	<b>Tor Lennart Jörgen Bengtsson</b> Halmstad SE			79-04-17 Feringhoff
7903313-0	Bandupprullare för bilbälten	<b>Göte Eskil Yngve Holmberg</b> Anderstorp SE			79-04-17 Ström T
7903314-8	Vorrichtung zum Holzspalten mittels einer Drallkeilspitze	<b>Kube KG Kunkel &amp; Co</b> Weiler-Simmerberg DE	M Fink Simmerberg	78-04-20 DE 2817383	79-04-17 Sydsvenska patentbyrå
7903315-5	Befestigung von Kontakt- bzw Rückstellfedern bei Relais und Verfahren hierfür	<b>E Haller &amp; Co</b> Wehingen DE	E Martin, R Rudolf Spaichingen, Fridingen	78-04-19 DE 2816933	79-04-17 Sydsvenska patentbyrå
7903316-3	Relais mit Sicherheitsfedersatz	<b>E Haller &amp; Co</b> Wehingen DE	R Rudolf Fridingen	78-04-19 DE 2817036 79-02-08 DE 2904677	79-04-17 Sydsvenska patentbyrå
7903317-1	Gemischbildungseinrichtung für Brennkraftmaschinen mit Vergaser	<b>Hans Peter Lenz, Franz Moser</b> Wien AT	F Moser Wien	78-04-27 AT 307978	79-04-17 Sydsvenska patentbyrå
7903318-9	Apparat för utmatning av pasta ur en tub	<b>Bonny Rolf Jonasson</b> Gullkragegatan 80 230 42 Tygelsjö SE			79-04-17



(21) Ans.nr	(54) Benämning	(71) Sökande	(72) Uppfinnare	(32,33,31) Prior dat, Land Nummer	(22)(74) Ans.dat Ombud
7903319-7	Slamdoseringsutrustning för blandare	<b>Ingemar Tranelid, Olle Persson</b> Röksvampsgatan 6 199 00 Enköping, Lilla vägen 40 342 00 Alvesta SE			79-04-17
7903320-5	Sätt att avgasa pappersmål och anordning för genomförande av sättet	<b>AB Cellecto</b> Stockholm SE	R H Frykhult Huddinge		79-04-17 Clivemo I
7903321-3	Magnetiskt bälte för medicinskt ändamål	<b>TDK Electronics Co Ltd</b> Tokyo JP	N Shumiyashu Tokyo	78-04-20 JP 5351438 U 78-04-20 JP 5351439 U 78-08-30 JP 53118724U	79-04-17 Holmqvist L
7903322-1	Vattentätt anslutningsdon för kabel	<b>Bunker Ramo Corporation</b> Oak Brook Ill US	J W Fenn, J R Stokes Agincourt, Bowmanville CA	78-04-20 US 898276	79-04-17 Holmqvist L
7903323-9	Evaporator för framställning av färskvatten	<b>Svenska Varv Utveckling AB</b> Göteborg SE	H Åberg, K Karlsson		79-04-17 MacFie W
7903324-7	Anordning för identifiering av enskilda dokument i en bunt dokument	<b>Leif Lundblad</b> Huddinge SE	L Lundblad, J-O Ek Huddinge, Älvsjö		79-04-17 Sjöö L
7903325-4	Plattvärmeväxlare av korstyp	<b>Per Erik Gustafsson</b> Stenstorp SE			79-04-17 Ihrman C
7903326-2	Anordning för löpträning	<b>Kjell Edholm</b> Sörberge SE			79-04-17 AB Stockholms patentbyrå
7903327-0	Cykloalkyltriazoler och förfarande för erhållande av desamma	<b>Aziende Chimiche Riunite Angelini Francesco ACRAF SpA</b> Rom IT	B Silvestrini, L Baiocchi Rom	78-04-18 IT 22421 78	79-04-17 AB Stockholms patentbyrå
7903328-8	Förfarande för omlagring av 10,11-epoxi-10,11-dihydro-5H-dibens(b,f)azepin-5-karboxamid till 10-oxo-10,11-dihydro-5H-dibens(b,f)azepin-5-karboxamid	<b>Ciba-Geigy AG</b> Basel CH	R Heckendorn, J Zergenyi, E Menard Arlesheim, Seltisberg, Binningen	78-04-18 CH 413478	79-04-17 AB Stockholms patentbyrå
7903329-6	Respirator	<b>Taisto Häkkinen</b> Tavastehus FI		78-04-18 FI 781170	79-04-17 AB Stockholms patentbyrå
7903330-4	Utandningsventil avsedd för en respirator eller annan för upplivningsanvändning lämplig anordning	<b>Taisto Häkkinen</b> Tavastehus FI		78-04-18 FI 781171	79-04-17 AB Stockholms patentbyrå
7903331-2	Registerhuvud	<b>Siemens AG</b> Berlin och München DE	W Meyer Möhrendorf	78-04-18 DE 2816813	79-04-17 AB Stockholms patentbyrå
7903332-0	Styranordning för en drivmotor i ett stegkopplingsverk	<b>Transformatoren Union AG</b> Stuttgart DE	F Dörr, F Sorg Waiblingen-Hohenacker, Stuttgart	78-04-19 DE 2817131	79-04-17 AB Stockholms patentbyrå
7903333-8	Diaram och därtill passande diamagasin	<b>Agfa-Gevaert AG</b> Leverkusen DE	J Jost Essen	78-04-19 DE 2817005	79-04-17 Hjärne
7903334-6	Hjul med förstärkt skiva för landsvägsfordon	<b>Michelin &amp; Cie (compagnie Generale des Etablissements Michelin)</b> Clermont-Ferrand FR	J Gergele Chatel-Guyon	78-04-17 FR 78 11457	79-04-17 Hjärne
7903335-3	Hörselskydd av öronproppstyp	<b>Cabot Corporation</b> Boston Mass US	A R Wacker Zionsville Ind	78-04-28 US 900982	79-04-17 Hjärne
7903336-1	N-alkenylmoranolin-derivat	<b>Nippon Shinyaku Co Ltd</b> Kyoto JP	1) S Matsumura, 2) H Enomoto, 3) Y Aoyagi, 4) Y Yoshikuni, 5) K Kura, 6) M Yagi, 7) I Shirahase 1) Kyoto-fu, 2) Nagaokakyo-shi, 3,4,7) Kyoto, 5) Ohmihachiman-shi, 6) Kusatsu-shi	78-04-28 JP 5351023	79-04-17 Hjärne
7903337-9	Skruvförankring	<b>Hilti AG</b> Schaan LI	E Schiefer München DE	78-05-05 DE 2819862	79-04-17 Hjärne
7903338-7	Nouveaux derives de (1-3) benzodioxine, un procede pour leur preparation, leur application comme medicaments et les compositions pharmaceutiques les renfermant	<b>Roussel-Uclaf</b> Paris FR	1) D Humbert, 2) F Clemence, 3) M Dagnaux 1,3) Fontenay-sous-Bois, 2) Paris	78-05-03 FR 78 13094	79-04-17 Hjärne
7903339-5	Kopplingsanordning för styrning av ett bistabilt relä	<b>Brown Boveri &amp; Cie AG</b> Mannheim-Käfertal DE	1) H Brungsberg, 2) J Pohl, 3) R Zapp 1,2) Lüdenscheid, 3) Schalksmühle	78-04-17 DE 2816558	79-04-17 Bergensträhle & Lindvall
* 7903340-3	Behållare med utfällbara ben	<b>Rudolf Bieri</b> Winterthur CH			79-04-17 Hultmans patentbyrå AB
7903341-1	Förfaringssätt för åstadkommande av elektrofri kopparutfällning på ett underlag samt komposition för nyttjande vid utövande av förfaringssättet	<b>McDermid Incorporated</b> Waterbury Conn US	P E Kukanskis, J J Grunwald, D R Ferrier, D A Sawoska Watertown, New Haven, Thomasaton, Woodbury Conn	78-05-25 US 909209	79-04-17 Hultmans patentbyrå AB
7903342-9	Anslutningsventil för tryckmätning	<b>Crane Ltd</b> London GB	R M Bishop Ipswich	78-04-21 GB 1580878 78-12-11 GB 4791278	79-04-17 Hultmans patentbyrå AB

# Inkomna

(21) Ans.nr	(54) Benämning	(71) Sökande	(72) Uppfinnare	(32,33,31) Prior.dat, Land Nummer	(22)(74) Ans.dat Ombud
7903343-7	Förbränningsmotor av insprutningstyp	<b>Centro Ricerche Fiat SpA</b> Orbassano IT	S Occella, G Arietti, G Borello Turin	78-04-18 IT 67872 78 79-03-26 IT 67615 79	79-04-17 Delmar J-Å
7903344-5	Anordning för utvinning av energi ur havsströmmar	<b>Fumio Ootsu</b> Sasebo-shi JP		78-04-18 JP 5344791	79-04-17 Delmar J-Å
7903345-2	Förfarande för framställning av kromon-2-karboxylsyror	<b>Fisons Ltd</b> London GB	A H Ingall Loughborough	78-04-20 GB 1558678	79-04-17 Delmar J-Å
7903346-0	Förfarande för avvattning av avloppsslam	<b>American Cyanamid Company</b> Wayne NJ US	C L Doyle Franklin Ind	78-04-18 US 897474	79-04-17 Branns
7903347-8	Vorrichtung zum Befüllen von nach oben offenen Einfüllstutzen, z B von Fahrzeugkesseln	<b>Claudius Peters AG</b> Hamburg DE	W Krauss Hamburg	78-04-17 DE 7811454 Gm	79-04-17 Branns
7903348-6	Propenpolymerkomposition	<b>Mitsui Petrochemical Industries Ltd</b> Tokyo JP	1)S Minami, 2)N Kashiwa, 3)A Kato, 4)J Watanabe 1,3,4)Ohtake-shi, 2)Iwakuni-shi		79-04-17 Branns
7903349-4	Drivanordning för svängande maskiner	<b>Ibag-Vertrieb GmbH</b> Neustadt/Weinstrasse DE	J Stejskal Neustadt/Weinstrasse	78-04-20 DE 7811967 Gm	79-04-17 Hammar S
7903350-2	Förfarande och anordning för vibrationstestning	<b>Hughes Aircraft Company</b> Culver City Cal US	H T Abstein, D B Page, J M Kallis, C F Talbott jr, R L Baker Roseburg Oreg, Redondo Beach, Los Angeles, Chatsworth, Rancho Palos Verdes Cal	78-04-19 US 897821 78-04-19 US 897822	79-04-17 Hammar S
7903351-0	Brandsäkert skåp	<b>Sistemco NV</b> Curacao NL	F Rothhaas, G Pichler Bellheim, Germersheim DE	78-04-17 CH 407078	79-04-17 Hammar S
7903352-8	Brandskyddsskåp	<b>Sistemco NV</b> Curacao NL	F Rothhaas, G Pichler Bellheim, Germersheim DE	78-04-17 CH 407178	79-04-17 Hammar S
7903353-6	Förfarande och anordning för nedsättning av rakelförlitningen och avnötningen av tryckformarna vid djuptryck	<b>Max Dätwyler &amp; Co</b> Bleienbach CH	M Dätwyler Bleienbach	78-04-24 DE 2817964	79-04-17 Hammar S
7903354-4	Binary multiplier circuit including coding circuit	<b>Northern Telecom Ltd</b> Montreal CA	E A Munter, C Antonio Ottawa	78-04-18 CA 301370	79-04-17 Axelsson R
7903355-1	Multi-layer polyolefin shrink film	<b>W R Grace &amp; Co</b> New York NY US	W B Mueller Taylors SC	78-04-17 US 896963	79-04-17 Molin Å
7903356-9	Multi-layer polyester/polyolefin shrink film	<b>W R Grace &amp; Co</b> New York NY US	1)W B Mueller, 2)J H Schoenberg, 3)A S Weinberg, 4)H G Schirmer 1)Taylors, 2,3)Greenville, 4)Spartanburg SC	78-04-17 US 896963 78-08-30 US 938191	79-04-17 Molin Å
7903357-7	Improvements in or relating to immobilized enzyme products	<b>Novo Industri AS</b> Bagsvaerd DK	S M Gestrelus Lund SE	78-04-19 GB 1552178	79-04-17 Molin Å
7903358-5	Elektrostatisk pulverstrutpistol	<b>Ernst Mueller KG</b> Winnenden-Höfen DE	K Rapp Auenwald-Hohnweiler	78-04-18 DE 2816850	79-04-17 AB Dahls patentbyrå
7903359-3	Compositions containing platinum	<b>Johnson Matthey &amp; Co Ltd</b> London GB	P C Hydes, D M Watkins Reading	78-04-20 GB 1565878 78-05-26 GB 2296678	79-04-17 Omning A
7903360-1	Compositions containing platinum	<b>Johnson Matthey &amp; Co Ltd</b> London GB	P C Hydes, d M Watkins Reading	78-04-20 GB 1565978 78-05-26 GB 2296778	79-04-17 Omning A
7903361-9	Compositions containing platinum	<b>Johnson Matthey &amp; Co Ltd</b> London GB	P C Hydes, D M Watkins Reading	78-04-20 GB 1566078 78-05-26 GB 2296878	79-04-17 Omning A
7903362-7	Hydraulicylinder	<b>Liebherr Hydraulikbagger GmbH</b> Kirchdorf/Iller DE	W Spindler Babenhausen	78-04-26 DE 2818365	79-04-17 Carminger L
7903363-5	Profilerad skiva, särskilt takplåt	<b>Gränges Aluminium AB</b> Stockholm SE	H Vinberg Saltsjöbaden		79-04-17 Carminger L
7903364-3	Anordning vid lungventilator	<b>Engström Medical AB</b> Solna SE	L Klintholm Spånga		79-04-17 Carminger L
7903365-0	Luftvärmnings-och/eller -kylningsystem för byggnader	<b>OY Partek AB</b> Soppeenmäki FI	R Sorkio Pirkkala	79-03-15 FI 790876	79-04-17 Zetterström A

# Allmänt tillgängliga patentansökningar

Förteckning över ansökningar som hålls tillgängliga enligt 22 § andra stycket patentlagen

(51) Klass	(21) Ans.nr	(54) Benämning	(71) Sökande	(72) Uppfinnare	(32,33,31) Prioritat, Land Nummer	(22)(74) Ans.dat Ombud	(41) Allm. tillg.
A01C 5/02	7711031-0	Planteringsverktyg	Olov Ansgar Johansson Luleå SW			77-10-03 AB Stockholms patentbyrå	79-04-04
A01K 89/02	7711204-3	Spinnrulle med en av linan påverkbar broms för linspolen	ABU AB Svängsta SW	J Karlsson, S Å Kullberg Svängsta, Karlshamn		77-10-06 AWAPATENT AB	79-04-07
A01N 9/12	7711212-6	2-R-substituerade -1,2,5-tiadiazol-3-oner med mikrobiell verkan	Merck Sharp & Dohme (IA) Corp Rahway NJ US	J Rokach, G W Reader Chomedey-Laval, Montreal CA		77-10-06 AB Stockholms patentbyrå	79-04-07
A01N 9/18	7810312-4	Fenylisotocyanatderivat och framställning därav	Shionogi & Co Ltd Osaka JP	M Ogata, Y Watanabe, H Matsumoto, K Tawara Kobe-shi, Koga-gun, Takatsuka-shi, Ibaraki- shi	77-10-04 JP 52119789	78-10-02 AB Stockholms patentbyrå	79-04-05
A01N 9/22	7711212-6	2-R-substituerade -1,2,5-tiadiazol-3-oner med mikrobiell verkan	Merck Sharp & Dohme (IA) Corp Rahway NJ US	J Rokach, G W Reader Chomedey-Laval, Montreal CA		77-10-06 AB Stockholms patentbyrå	79-04-07
A01N 9/24	7810393-4	Insekticida och akaricida medel	Hoechst AG Frankfurt/Main DE	K-D Bock, A Waltersdorfer Kelsterbach, Frankfurt/Main	77-10-04 DE 2744540 77-11-10 DE 2750304	78-10-04 Lindström L	79-04-05
A01N 23/00	7711141-7	Sätt och medel att förhindra angrepp av skadegörare på träd	1) Yngve Franzon, 2) Bo Nilsson, 3) Erik Ståål 1,2) Rödeby, 3) Jämjöslätt SW			77-10-05 AWAPATENT AB	79-04-06
A21B 1/24	7810076-5	Sätt och ugn för behandling av matvaror	Dea Food Industries Inc New York NY US	H B Kaufman jr, J P McCarthy, B J Entner, K Wallenfels New York, College Point NY, Nutley NJ, Jackson Heights NY	77-10-05 US 839 616	78-09-26 AWAPATENT AB	79-04-06
A23B 4/14	7810357-9	Förfarande för förbättring av luft, smak och färg hos konserverade musslor	The American Original Corporation Seaford Del US	W A Hutchison, S R DeVore Seaford Del	77-10-05 US 839410	78-10-03 Hammar	79-04-06
A23G 9/00	7810216-7	Sätt att dekorera glasspinnar samt för utövande av sättet avsedd apparat	Brödrene Gram AS Vojens DK	H Gram Vojens	77-10-06 DK 4438	78-09-28 Bergensträhle & Lindvall	79-04-07
A23G 9/00	7810217-5	Sätt att dekorera glasspinnar samt för utförande av sättet avsedd apparat	Brödrene Gram AS Vojens DK	H Gram Vojens	77-10-06 DK 4439	78-09-28 Bergensträhle & Lindvall	79-04-07
A24C 5/35	7900382-8	Transportsystem	Molins Ltd London GB	D Hinchcliffe, F Heybourn, E A Luddington, W A Stone London	74-10-18 GB 4531674 75-04-25 GB 1716275	79-01-16 Hjärne	79-01-16
A41H 37/00	7810435-3	Sätt att fästa knappar vid klädesplagg	Andre Jacques Schaerer Pfaffhausen CH		77-10-06 CH 1232177	78-10-05 AWAPATENT AB	79-04-07
A45D 2/00	7810489-0	Anordning för hårbehandling	Coiffeurs i Coppola di Aldo e Antonio Coppola snc Milano IT	A Coppola, A Coppola Milano	77-10-07 IT 2244277 U	78-10-06 AB Stockholms patentbyrå	79-04-08
A47B 53/02	7711178-9	Lageranläggning med motordrivna hyllstall	AB Electrolux Stockholm SW	K G I Jordansson Säffle		77-10-06 Hagelbäck	79-04-07
A47D 7/00	7711066-6	Hopfallbar barnsäng	Eteno AB Värnamo SE	H Pettersson Värnamo		77-10-04 Linde	79-04-05
A47H 13/12	7711309-0	Draperingsanordning	GH-Teknik AB Sigtuna SW	G Hård af Segerstad Sigtuna		77-10-07 Hermansson B	79-04-08
A47L 9/24	7810447-8	Anordning för lösbar låsning av en rörinsticksförbindning	Famulus Elektrogeräte GmbH Graz AT	K Ludwig Kalsdorf	77-10-07 AT 717177	78-10-05 Hjärne	79-04-08
A47L 15/00	7810459-3	Diskmaskin	Licentia Patent-Verwaltungs-GmbH Frankfurt/Main DE	W Heissmeier Nürnberg	77-10-06 DE 2744967	78-10-05 Lorenz S	79-04-07
A61B 10/00	7810271-2	Anordning för avsökning och återgivning medelst ultraljudvägor	NV Philips' Gloeilampenfabrieken Eindhoven NL	M J Auphan Paris FR	77-10-05 FR 77 29935	78-10-02 Åkesson S	79-04-06
A61F 13/00	7711267-0	Anordning vid första förband	Salve SA Geneve CH	E Hedgren Täby SW		77-10-07 Barnieske	79-04-08
A61F 13/18	7810363-7	Absorberande dambinda	Fater SpA Pescara IT	C Gambazzi Pescara	77-10-03 IT 5353177 U	78-10-03 Delmar J-Å	79-04-04
A61G 7/00	7810438-7	Anordning för att underlätta överförandet av en sängliggande person till en rullstol	Kjell Roos Uppsala SE		77-10-07 GB 4175977	78-10-05 Omning A	79-04-08
A61G 7/10	7711107-8	Undersöknings- och transportbord för patienter	Jan Bertling Huddinge SW			77-10-04 Modin	79-04-05
A61H 13/00	7711307-4	Munhygieniskt hjälpmedel	Stefan Arkel Ektorp SW			77-10-07 Noren H	79-04-08
A61M 25/00	7810452-8	Kateter	H G Wallace Ltd Colchester GB	H G Wallace Frinton-on-Sea	77-10-07 GB 4187477 78-05-30 GB 4187477	78-10-05 Branns	79-04-08

# Allmänt tillgängliga

(51) Klass	(21) Ans.nr	(54) Benämning	(71) Sökande	(72) Uppfinnare	(32,33,31) Priorit.d, Land Nummer	(22)(74) Ans.dat Ombud	(41) Allm. tillg.
A61N 1/36	7711124-3	Testanordning för utprovning av optimal elektrodplacering	Svenska utvecklings aktiebolaget (SU), Swedish National Development Co AB Stockholm SE	B E Erlandsson Göteborg		77-10-05 Roth	79-04-06
A62C 37/18	7712500-3	Utlösarmekanism för brandsläckningsanläggning	Halon Developments AS Oslo NO	F C F Staib Nesöya	77-10-07 NO 773441	77-11-04 Barnieske	79-04-08
A63B 37/06	7810094-8	Massiv boll	Metzeler Schaum GmbH Memmingen DE	H Bokelmann Bad Wildungen	77-10-04 DE 7730611 Gm	78-09-26 AB Stockholms patentbyrå	79-04-05
A63C 11/06	7810306-6	Anordning för filning av kanter, speciellt styrskenorna på skidor	Firma August Rüggeberg Marienheide DE	W Strojny Marienheide	77-10-04 DE 2744521	78-10-02 Hammar	79-04-05
A63C 11/24	7810320-7	Trissa för skidstav	Ekel OY Helsingfors FI	Y Aho Westend	77-10-03 FI 772908	78-10-02 Branns	79-04-04
B01D 11/04	7711016-1	Förfarande och anordning vid flödesinjektionsextraktion	Biologisk Forskning Konsult AB (Bifok) Sollentuna SE	B I Karlberg, S Thelander Södertälje		77-10-03 Hjärne	79-04-04
B01D 13/00	7711142-5	Sätt och anordning för membranfiltrering med hjälp av tubformiga membran	1) Miguel Lopez, 2) Bengt Hallström, 3) Peter Dejmek 1,2) Lund, 3) Malmö SE			77-10-05 AWAPATENT AB	79-04-06
B01D 46/02	7711082-3	* Nordifa Industritextilier AB Halmstad SE	Nordifa Industritextilier AB Hamstad SW	K-G Feldt Halmstad		77-10-04 Ferkinghoff	79-04-05
B01D 53/24	7810258-9	Virvelrör för separation av gas- och isotopblandningar	Maschinenfabrik Augsburg-Nürnberg AG München DE	O Mayrhofer Karlsfeld	77-10-05 DE 2744857	78-09-29 Omning A	79-04-06
B01D 59/20	7810258-9	Virvelrör för separation av gas- och isotopblandningar	Maschinenfabrik Augsburg-Nürnberg AG München DE	O Mayrhofer Karlsfeld	77-10-05 DE 2744857	78-09-29 Omning A	79-04-06
B01J 1/04	7810265-4	Tekniken att rengöra och kemiskt regenerera jonbytestartser	General Electric Company New York NY US	J H Holloway, G E Petersen Tracy, Fremont Cal	77-10-03 US 838815	78-09-29 Branns	79-04-04
B01J 1/12	7810265-4	Tekniken att rengöra och kemiskt regenerera jonbytestartser	General Electric Company New York NY US	J H Holloway, G E Petersen Tracy, Fremont Cal	77-10-03 US 838815	78-09-29 Branns	79-04-04
B01J 2/00	7810400-7	Sätt att framställa granulat	Joh A Benckiser GmbH Ludwigshafen/Rhein DE	J Dankworth, H Hartenstein, L Hertling Bensheim, Rülzheim, Biblis	77-10-05 DE 2744753	78-10-04 Hjärne	79-04-06
B02C 18/36	7810402-3	Skäragegregat för köttkvarnar eller liknande	Friedrich Laska Linz AT		77-10-06 AT 711977	78-10-04 Hjärne	79-04-07
B03B 9/06	7810361-1	Sorteringsapparat för installationer för behandling och bortskaffande av fast municipalavfall	Ugo Dagnino Milano IT		77-10-05 IT 2830177	78-10-03 Molin Å	79-04-06
B03B 9/06	7810362-9	Sorteringsapparat för installationer för behandling av fast avfallsmaterial	Ugo Dagnino Milano IT		77-10-05 IT 2830277	78-10-03 Molin Å	79-04-06
B04B 1/20	7810340-5	Dekanteringscentrifug med solid trumma	Thomas Broadbent & Sons Ltd Huddersfield GB	J F Jackson Halifax	77-10-04 GB 4114377	78-10-03 AWAPATENT AB	79-04-05
B07B 9/00	7810361-1	Sorteringsapparat för installationer för behandling och bortskaffande av fast municipalavfall	Ugo Dagnino Milano IT		77-10-05 IT 2830177	78-10-03 Molin Å	79-04-06
B07C 5/34	7810455-1	Sorteringsanläggning för trävirke	Plan-Sell OY Helsingfors FI	L O Heikinheimo Helsingfors	77-10-07 FI 772962	78-10-05 Carminger L	79-04-08
B22D 7/06	7711088-0	Förfarande och anordning för krampning av gjutformar	J O & R H Baird Ltd Newcastle upon Tyne GB	R A Baird Newcastle upon Tyne		77-10-04 AWAPATENT AB	79-04-05
B22D 27/00	7711106-0	Förfarande och anordning för framställning av göt	Proektno-konstruktorskoe bjuro elektrogidravliki Akademii Nauk Ukrainskoi, Ukrainsky nauchno-issledovattelsky institut metallov ulitsa Darvina Nikolaev, Kharkov SU	1) V A Korytov, 2) P P Maljushesky, 3) G A Guly, 4) A S Shkatov, 5) V T Sladkoshteev, 6) R V Patanin, 7) V I Dorokhov, 8) G A Klemeshov, 9) G E Arkulis 1-4) Nikolaev, 5-8) Kharkov, 9) Magnitogorsk		77-10-04 Hjärne	79-04-05
B22D 41/00	7711188-8	Skänkvärmare	Stal-Laval Apparat AB Linköping SW	A Gribing Vreta Kloster		77-10-06 Berggren	79-04-07
B22D 41/00	7711189-6	Färvärmsanordning vid skänkar, konvertrar eller dylikt	Stal-Laval Apparat AB Linköping SW	A Gribing Vreta Kloster		77-10-06 Berggren	79-04-07
B22F 3/00	7711130-0	Metod och anordning för pressning	AB Bofors Bofors SW	T Davegårdh, N Gellerstedt, F Sahlin Karlskoga		77-10-05 Olsson G	79-04-06
B22F 3/16	7810099-7	Sätt att pressa metallpulver	Mannesmann AG Düsseldorf DE	O Wessel Duisburg	77-10-04 DE 27 45 020	78-09-26 Omning A	79-04-05
B23D 43/04	7807174-3	Skruvformigt brotschningsverktyg för krökta ytor	J P Tool Ltd Windsor CA	S E Proulx Windsor	77-10-05 CA 288 147	78-06-22 Wennborg	79-04-05
B24B 23/04	7806223-9	Excenterhuvud för en handslipmaskin	Miksa Marton Windsor CA		77-10-07 DE 27 45 129	78-05-30 Rennenkampff	79-04-08
B25B 27/00	7810498-1	Verktyg för borttagning av bromsklossar från skivbromsar för fordon	Girling Ltd Birmingham GB	W Hemus Balsall Common nr Coventry	77-10-08 GB 4198977	78-10-06 Delmar J-Å	79-04-09

(51) Klass	(21) Ans.nr	(54) Benämning	(71) Sökande	(72) Uppfinnare	(32,33,31) Priorit.dat.,Land Nummer	(22)(74) Ans.dat Ombud	(41) Allm. tillg.
B25D 17/18	7809379-6	Sugttillsats, speciellt avsedd att användas vid bormaskiner	Hilti AG Schaan LI	P Gloor, F Mark Zollikerberg CH, Mäder AT	77-10-03 DE 27 44 463	78-09-06 Hjärne	79-04-04
B27C 1/00	7711011-2	Skogsmaskin	Gremo Maskinfabrik Fredrikshamn DK	P Sandström, H Stahre Huskvarna SE		77-10-03 Thoren	79-04-04
B27G 13/00	7711018-7	Fräskutter	Sten Göran Ingeman Persson Box 5009 291 05 Kristianstad 5 SW			77-10-03	79-04-04
B27K 5/00	7711297-7	Sätt att påverka harts-koncentrationen i träprodukter, av typ faner	Norrköpings Träimport AB Norrköping SW	S O G Åhlström, C-O Stenerup Norrköping		77-10-07 Billingson S	79-04-08
B27K 5/06	7711089-8	Förfarande för mikrobiologisk modifiering av lövträ genom inverkan av mikroorganismer	1)Sven-Olof Enfors, 2)Bertil Lindberg, 3)Nils Molin, 4)Eugen Montelin 1)Höör, 2,3)Lund, 4)Åhus SW			77-10-04 AWAPATENT AB	79-04-05
B32B 27/32	7711167-2	Komposition och laminerad struktur	The Dow Chemical Company Midland Mich US	K E Bow, T H Lyon Lake Jackson Tex, Midland Mich		77-10-05 Branns	79-04-06
B41F 7/24	7711099-7	Offsettryckmaskin med valvis med vatten resp en blandning av vatten och alkohol arbetande fuktverk	O M C S A Officine Meccaniche Cigardi Bollate IT	R Jarach Milano		77-10-04 Andersson A	79-04-05
B41F 13/20	7810403-1	Löpring för rotationstryckverk	Maschinenfabrik Augsburg-Nürnberg AG Augsburg DE	I Köbler Gessertshausen	77-10-08 DE 7731209 Gm	78-10-04 Hjärne	79-04-09
B41F 31/04	7810347-0	Inställningsanordning för färgkniven vid en tryckmaskin	Maschinenfabrik Augsburg-Nürnberg AG Augsburg DE	O Liebert, M Wörner Neusäss	77-10-04 DE 7730668 Gm	78-10-03 Hjärne	79-04-05
B41J 3/04	7810216-7	Sätt att dekorera glasspinnar samt för utövande av sättet avsedd apparat	Brödrene Gram AS Vojens DK	H Gram Vojens	77-10-06 DK 4438	78-09-28 Bergenstråhle & Lindvall	79-04-07
B41M 5/00	7810251-4	Förfarande för framställning av text	Letraset International Ltd London GB	1)R B Collins, 2)B J Smith, 3)G R Taylor, 4)M E Dowzall 1-3)London GB, 4)Wyckoff NJ US	77-10-04 GB 4124577 78-05-08 US 903770	78-09-29 Forsheden J	79-04-05
B44C 1/00	7810216-7	Sätt att dekorera glasspinnar samt för utövande av sättet avsedd apparat	Brödrene Gram AS Vojens DK	H Gram Vojens	77-10-06 DK 4438	78-09-28 Bergenstråhle & Lindvall	79-04-07
B44C 1/24	7810217-5	Sätt att dekorera glasspinnar samt för utförande av sättet avsedd apparat	Brödrene Gram AS Vojens DK	H Gram Vojens	77-10-06 DK 4439	78-09-28 Bergenstråhle & Lindvall	79-04-07
B44D 3/14	7711208-4	Bärbar anordning för uppbyggnad av en färgburk, ett färgtråg etc	Josef William Johansson Degarö Gärd 761 00 Norrtälje SW			77-10-06	79-04-07
B60B 3/04	7810448-6	Hjul för pneumatiska däck för motorfordon	Schweizerische Aluminium AG Chippis CH	W Schmidt Eigeltingen DE	77-10-07 DE 2745163	78-10-05 Hjärne	79-04-08
B60C 1/00	7810502-0	Däck med slitbana av en elastblandning innehållande en elast av en styren-butadien- eller styren-isoprensampolymer	Dunlop Ltd London GB	R Bond Lichfield	77-10-08 GB 4197977	78-10-06 Grah T	79-04-09
B60K 20/10	7809790-4	Växlingsanordning för en fordonsväxellåda	Steyr-Daimler-Puch AG Wien AT	V Hruska Steyr	77-10-05 AT 7079	78-09-18 Hjärne	79-04-06
B60P 1/26	7711206-8	Anordning för manövrering av lucka vid lastbehållare	Volvo BM Braäsverken AB Braäs SW			77-10-06 AWAPATENT AB	79-04-07
B60P 3/00	7810399-1	Lastbärande fordon	Lancer Boss Ltd Leighton Buzzard GB	R A Taylor Aylesbury	77-10-04 GB 4122077	78-10-04 Hjärne	79-04-05
B60T 8/02	7808236-9	Styransordning och styrsystem för förhindrande av hjullåsning	The Jacobs Manufacturing Company West Hartford Conn US	W Hartwell-Morse, I R Ames jr South Windsor, Salisbury Conn		78-07-28 Geralf W	78-07-28
B60T 13/14	7809848-0	Bromskraftförstärkare	Alfred Teves GmbH Frankfurt/Main DE	J Belart Waldorf	77-10-03 DE 27 44 408	78-09-19 Larsson S	79-04-04
B61L 5/04	7810198-7	Hydraulisk växeldrivanordning	FABEG GmbH Bretten DE	L Sandrock Bretten	77-10-06 DE 27 44 969	78-09-28 Lorenz	79-04-07
B62D 61/12	7810399-1	Lastbärande fordon	Lancer Boss Ltd Leighton Buzzard GB	R A Taylor Aylesbury	77-10-04 GB 4122077	78-10-04 Hjärne	79-04-05
B62K 21/22	7810257-1	Anordning för lösbar sammanfästning av två i varandra inskjutna rör särskilt för fästning av styrstolpröret i framgaffelstolpröret vid en cykel	Gebrüder Pletscher Marthalen CH	O Pletscher Marthalen	77-10-06 AT 713577	78-09-29 Omning A	79-04-07
B63B 25/00	7711187-0	Lastfartyg av katamarantyp	Sigurdur Ingvason Hovås SW			77-10-06 MacFie	79-04-07
B63B 27/02	7711217-5	Stolpsko	F S Elteknik AB Skellefteå SW	L M Bergmark Skellefteå		77-10-06 AB Stockholms patentbyrå	79-04-07
B63B 27/22	7711147-4	Anordning i fartygslastrum för bulklaster	AB Nordströms Linbanor Enköping SW	N K A Sandwall Lidingö		77-10-05 Hjärne	79-04-06
B63H 23/03	7810409-8	Omkastbar fartygsväxel	Maag-Zahnrad & -Maschinen AG Zürich CH	H Sigg Mutschellen	77-10-07 CH 1227477	78-10-04 Forsheden J	79-04-08
B65B 55/00	7711137-5	Sätt och anordning för rengöring av ett fyllrör vid en förpackningsmaskin	Tetra Pak International AB Lund SW	A Fuchs, E T Andersson Lund, Dalby		77-10-05 Bentz	79-04-06
B65D 19/12	7711238-1	Grindlås med fjäderspår	Åke Sjöblom AB Örebro SW	Å E Sjöblom Örebro		77-10-06 Avellan-Hultmans	79-04-07

## Allmänt tillgängliga

(51) Klass	(21) Ans.nr	(54) Benämning	(71) Sökande	(72) Uppfinnare	(32,33,31) Priorit.dat, Land Nummer	(22)(74) Ans.dat Ombud	(41) Allm. tillg.
B65D 21/02	7810433-8	Staplingsbar trådkorg	KY K Hartwall KB Gumbostrand FI	M Saukkonen Vantaa	77-10-06 FI 772949	78-10-05 AWAPATENT AB	79-04-07
B65D 31/02	7810001-3	Termiskt isolerande och stötabsoberande påseballage	Leif Ole Skovgaard Oksbøl DK		77-09-23 DK 421277	78-09-22 Branns	79-03-24
B65D 83/02	7809527-0	Utdelningsanordning för smådelar	Lacrex Brevetti SA Orselina CH	M Pasbrig Orselina	77-10-06 DE 27 45 004	78-09-11 Bjerken	79-04-07
B65G 53/42	7810247-2	Anordning vid pneumatiska fodertransportanläggningar	Josef Wild Untereggen CH		77-10-07 CH 1226977	78-09-29 Benson A	79-04-08
B65G 59/10	7810446-0	Bägaravskiljningsanordning i dryckesautomat	Mars Ltd London GB	M Taylor Warwick	77-10-06 GB 4169077	78-10-05 Hjärne	79-04-07
B65H 9/00	7810460-1	Arkjustering för tryckmaskiner	Koenig & Bauer AG Würzburg DE	H-B Bolza-Schünemann Würzburg	77-10-06 DE 2744925	78-10-05 Lorenz S	79-04-07
B65H 45/12	7810458-5	Falsklaffcylinder för falsapparat i rullrotationstryckmaskiner	Koenig & Bauer AG Würzburg DE	O T Weschenfelder, H B Michalik Würzburg, Höchberg	77-10-08 DE 2745359	78-10-05 Lorenz S	79-04-09
B65H 75/18	7711008-8	Anordning för vikning och avskärning av enkelhäftande tejprensor	Georg Benzel Norberg John Bergs plan 4 112 50 Stockholm SW			77-10-03	79-04-04
B66F 11/04	7809446-3	Lyftanordning	Raymond E Smith jr Lake Forest Ill US		77-10-05 US 839 721	78-09-07 Grahm T	79-04-06
B67D 5/08	7810079-9	Roterande elektromagnetiskt indikatorsystem	Veeder Industries Inc Hartford Conn US	D W Fleischer Wethersfield Conn	77-10-03 US 838 763	78-09-26 Sydsvenska patentbyrån	79-04-04
C01B 7/08	7810526-9	Förfarande för framställning av klorvätesyra	Alcan Research and Development Ltd Montreal CA	J E Deutschman Kingston	77-10-07 GB 4191577	78-10-09 AWAPATENT AB	79-04-08
C01F 7/22	7810527-7	Utvinning av aluminiumoxid av kiselhaltigt material	Alcan Research and Development Ltd Montreal CA	J E Deutschman Kingston	77-10-07 GB 4191677	78-10-09 AWAPATENT AB	79-04-08
C01F 7/50	7810407-2	Förfarande för framställning av aluminiumfluorid	Chemie Linz AG Linz AT	W Tschebull, W Kepplinger Linz	77-10-05 AT 707777	78-10-04 AB Stockholms patentbyrå	79-04-06
C02C 1/00	7711030-2	Sätt och anordning för rening av vatten	Ferdinand Besik Ontario CA			77-10-03 AWAPATENT AB	79-04-04
C04B 25/02	7810508-7	Gelhaltigt konsolideringssystem av vatten, epoxiplast och sand	Halliburton Company Duncan Okla US	J R Murphey Duncan Okla	77-10-06 US 840083	78-10-06 Lindström L	79-04-07
C06B 21/00	7711130-0	Metod och anordning för pressning	AB Bofors Bofors SW	T Davegårdh, N Gellerstedt, F Sahlin Karlskoga		77-10-05 Olsson G	79-04-06
C07C 59/23	7810536-8	Nya arylalkansyraderivat och sätt att framställa dessa	Science Union et Cie Societe Francaise de Recherche Medicale Suresnes FR	M Vincent, J Duhault, M Boulanger, G Remond	77-10-07 FR 77 30186	78-10-09 Hjärne	79-04-08
C07C 63/592	7810294-4	Cyklohexyl-4-naftalen-ättiksyra-1-derivat, deras användning som läkemedel samt sätt att framställa föreningarna	Centre Europeen de Recherches Mauverney Riom Cedex FR	J-J Godfroid, E Steiner Paris	77-10-03 FR 77 29728	78-10-02 Hjärne	79-04-04
C07C 69/66	7810536-8	Nya arylalkansyraderivat och sätt att framställa dessa	Science Union et Cie Societe Francaise de Recherche Medicale Suresnes FR	M Vincent, J Duhault, M Boulanger, G Remond	77-10-07 FR 77 30186	78-10-09 Hjärne	79-04-08
C07C 103/82	7810421-3	Fenylacetamidföreningar	Kissei Pharmaceutical Co Ltd Matsumoto-shi JP	Y Ajisawa, T Kamijo, T Saito Okaya-shi, Shiojiri-shi, Matsumoto-shi	77-10-05 JP 52119780	78-10-04 Branns	79-04-06
C07C 125/06	7810316-5	Förfarande för framställning av karbamater	Atlantic Richfield Company Los Angeles Cal US	E T Shawl, J G Zajacek Wallingford, Devon Penn	77-10-03 US 838 691	78-10-02 Branns	79-04-04
C07C 143/14	7812884-0	Nya aminosyraderivat och sätt för deras framställning	Chinoin Gyogyszer es Vegyeszeti Termekek Gyara RT Budapest HU	L Feuer, A Furka, F Sebestyen, F J Hercsel, F F Bendefy Budapest	74-04-29 HU FE 928	78-12-14 Grahm T	78-12-14
C07C 149/20	7810536-8	Nya arylalkansyraderivat och sätt att framställa dessa	Science Union et Cie Societe Francaise de Recherche Medicale Suresnes FR	M Vincent, J Duhault, M Boulanger, G Remond	77-10-07 FR 77 30186	78-10-09 Hjärne	79-04-08
C07C 161/04	7810312-4	Fenylisotiocyanatderivat och framställning därav	Shionogi & Co Ltd Osaka JP	M Ogata, Y Watanabe, H Matsumoto, K Tawara Kobe-shi, Koga-gun, Takatsuka-shi, Ibaraki- shi	77-10-04 JP 52119789	78-10-02 AB Stockholms patentbyrå	79-04-05
C07D 493/04	7712060-8	Förfarande för framställning av furokumariner	OY Star AB Tammerfors SF	J Mäki, P Mälkönen, H Nuppenon Borgå, Vanda, Kangasala	77-10-03 SF 772899	77-10-26 Hjärne	79-04-04
C07F 7/04	7810401-5	Förfarande för framställning av monomera och oligomera kiselsyraalkylestrar	Dynamit Nobel AG Troisdorf DE	1) H-J Kötzsch, 2) C-D Seiler, 3) H-J Vahlensieck 1,2) Rheinfelden, 3) Wehr	77-10-05 DE 2744726	78-10-04 Hjärne	79-04-06

(51) Klass	(21) Ans.nr	(54) Benämning	(71) Sökande	(72) Uppfinnare	(32,33,31) Priordat, Land Nummer	(22)(74) Ans.dat Ombud	(41) Allm. tillg.
C07J 9/00	7811146-5	Cholesta-5,7-dien-1alfa, 3beta,25-triol	Wisconsin Alumni Research Foundation Madison Wis US	1) I Matsunaga, 2) K Ochi, 3) H Nagano, 4) M Shindo, 5) M Ishikawa, 6) C Kaneko, 7) H F DeLuca 1,4,5,6) Tokyo-to, 2) Kawageo-shi, 3) Ageo-shi JP, 7) Madison Wis US	75-02-28 JP 5023827	78-10-26 Delmar J-Å	78-10-26
C07Q 285/10	7711212-6	2-R-substituerade -1,2,5-tiadiazol-3-oner med mikrobiell verkan	Merck Sharp & Dohme (IA) Corp Rahway NJ US	J Rokach, G W Reader Chomedey-Laval, Montreal CA		77-10-06 AB Stockholms patentbyrå	79-04-07
C08F 6/00	7810326-4	Förfarande för förhindrande av skumbildning vid avlägsnande av restmonomerer från vattenhaltiga polymerdispersioner	Wacker-Chemie GmbH München DE	1) K Rostock, 2) J Birke, 3) R Wiedholz, 4) J Bauer, 5) T Balwe 1,3-5) Burghausen, 2) Markt/Inn	77-10-03 DE 2744462	78-10-02 Branns	79-04-04
C08F 14/06	7810443-7	Förfarande vid polymerisation av vinylkloridmonomer	Stauffer Chemical Company Westport Conn US	D F Anderson, A J-S Yu White Plains NY, Stamford Conn	77-10-06 US 839855	78-10-05 Hjärne	79-04-07
C08G 63/00	7809858-9	Polyuretanmodifierat alkydharts	International Minerals & Chemical Corporation Libertyville Ill US	R R Harris, W J Pollack Burnham, Carpentersville Ill	77-10-05 US 839 718	78-09-20 Holmqvist L	79-04-06
C08G 63/76	7809857-1	Akrylatmodifierat alkydharts	International Minerals & Chemical Corporation Libertyville Ill US	R R Harris, W J Pollack Burnham, Carpentersville Ill	77-10-05 US 839 717	78-09-20 Holmqvist L	79-04-06
C08J 3/28	7810395-9	Sätt att minska monomerhalten i akrylnitrilhaltiga polymerer	Radiation Dynamics Inc Long Island NY US	K H Morganstern Roslyn NY	77-10-07 US 840415	78-10-04 Hjärne	79-04-08
C08J 5/18	7711279-5	Akrylonitrilpolymerfilm	Mobil Oil Corporation New York NY US	G P Hungerford Palmyra NY		77-10-07 AB Stockholms patentbyrå	79-04-08
C08J 9/00	7711051-8	Förnätad polystyrenskumplast	The Dow Chemical Company Midland Mich US	J M Corbett, R E Skochdopole, A L Scaggs Newark Ohio, Midland Mich, Morris Plains NJ		77-10-03 Branns	79-04-04
C08L 1/00	7810508-7	Gelhaltigt konsolideringssystem av vatten, epoxiplast och sand	Halliburton Company Duncan Okla US	J R Murphey Duncan Okla	77-10-06 US 840083	78-10-06 Lindeström L	79-04-07
C11D 3/12	7810337-1	Tvättmedel	Colgate-Palmolive Company New York NY US	1) S Grey, 2) H Wixon, 3) W J Gangwisch, 4) V J Richter, 5) J B Wraga 1) Somerset, 2,3) New Brunswick, 4) West Orangen, 5) Bogota NJ	77-10-06 US 839779 77-10-06 US 839780 77-10-06 US 839781	78-10-03 Barnieske H	79-04-07
C11D 3/60	7810337-1	Tvättmedel	Colgate-Palmolive Company New York NY US	1) S Grey, 2) H Wixon, 3) W J Gangwisch, 4) V J Richter, 5) J B Wraga 1) Somerset, 2,3) New Brunswick, 4) West Orangen, 5) Bogota NJ	77-10-06 US 839779 77-10-06 US 839780 77-10-06 US 839781	78-10-03 Barnieske H	79-04-07
C11D 9/26	7810414-8	Flytande tvålprodukt	Unilever NV Rotterdam NL	C W Fransen Utrecht	77-10-05 GB 4146777	78-10-04 Branns	79-04-06
C11D 10/04	7810414-8	Flytande tvålprodukt	Unilever NV Rotterdam NL	C W Fransen Utrecht	77-10-05 GB 4146777	78-10-04 Branns	79-04-06
C12D 13/10	7810355-3	Sätt att framställa sarkosinoxidas	Toyo Jozo KK Tagata-gun JP	1) S Ikuta, 2) K Matsuura, 3) Y Horiuchi 1,2) Tagata-gun, 3) Ohitocho	77-10-04 JP 52119776	78-10-03 Hildebrandt R	79-04-05
C14C 9/00	7810454-4	Förfarande för fettbehandling av läder	Unilever NV Rotterdam NL	F G Sietz Je Zwijndrecht	77-10-06 GB 4166877	78-10-05 Branns	79-04-07
C21C 5/48	7711065-8	Lans för injicering av pulverformigt material i metallsmälta	Stiftelsen för Metallurgisk Forskning Luleå SE	P A Nilsson, G B Harrysson, L T Larsson, K J Poderschan, P Ritakallio, T Lehner Luleå		77-10-04 Uusitalo	79-04-05
C22C 19/05	7810365-2	Nickellegering	Creusot-Loire SA Paris FR	J B Vassogne Imphy	77-10-04 FR 77 29844	78-10-03 AB Stockholms patentbyrå	79-04-05
C25B 15/08	7810490-8	Elektrolysförfarande	Asahi Kasei Kogyo KK Osaka JP	S Ogawa, M Yoshida, H Shiroki Nobeoka-shi	77-10-08 JP 52120512 77-11-26 JP 52142061	78-10-06 AB Stockholms patentbyrå	79-04-09
D06P 5/04	7810252-2	Förfarande för våtbehandling av färgade eller tryckta syntesfibrer	BASF AG Ludwigshafen DE	1) U Baumgarte, 2) S Heimann, 3) M Vescia, 4) J Winkler 1,3) Limburgerhof, 2) Ludwigshafen, 4) Birkenau	77-10-04 DE 2744607	78-09-29 Forsheden J	79-04-05
D21G 1/02	7809529-6	Vals	Eduard Küsters Krefeld DE	V Appenzeller Kempfen/Ndrh	77-10-04 DE 27 44 524 77-12-07 DE 27 54 380	78-09-11 AWAPATENT AB	79-04-05
E01C 9/04	7711266-2	Anordning vid korsning mellan väg och järnväg	A-Betong AB Växjö SW	S Limmergård, S Thim Alvesta, Växjö		77-10-07 Hagelberg	79-04-08

# Allmänt tillgängliga

(51) Klass	(21) Ans.nr	(54) Benämning	(71) Sökande	(72) Uppfinnare	(32,33,31) Priordat, Land Nummer	(22)(74) Ans.dat Ombud	(41) Allm. tillg.
E02B 3/14	7810508-7	Gelhaltigt konsolideringssystem av vatten, epoxiplast och sand	Halliburton Company Duncan Okla US	J R Murphey Duncan Okla	77-10-06 US 840083	78-10-06 Lindeström L	79-04-07
E02F 9/28	7804945-9	Grävtand för byggmaskiner, särskilt för grävmaskiner	Intertrac Viehmann & Co Gevelsberg DE	H J Brunn, C Fass Damme, Ennepetal	77-10-04 DE 27 44 497	78-04-28 Hildebrandt	79-04-05
E04C 2/26	7810349-6	Utvändigt nederbördstätt byggnadsbeklädnad	Rockwool International AS Hedehusene DK	H Höyer Birkerød	77-10-04 DK 437977	78-10-03 Hjärne	79-04-05
E04D 13/06	7711057-5	Anordning vid takrännor	Aeromotor Trading Company AB Stockholm SW	O Ebeling, L Skogström Helsingfors FI, Stockholm SE		77-10-03 Billberg	79-04-04
E04D 13/06	7711058-3	Takbrunnanordning	Aeromotor Trading Company AB Stockholm SW			77-10-03 Billberg	79-04-04
E04H 3/19	7711254-8	Skyddsanordning för bassänger	Alf Lundin Eskilstuna SW			77-10-07 Lindqvist	79-04-08
E05B 47/02	7803170-5	Manövermekanism för omvandling av linjär rörelse till reversibel vridrörelse	Keeler Corporation Grand Rapids Mich US	C H Little, W Rex de Shaw Jamestown NY, Sparta Mich	77-10-06 US 839 930	78-03-20 Hjärne	79-04-07
E21D 20/00	7711060-9	Sätt att införa en bult i ett borrhål	Atlas Copco AB Stockholm SW	A G Wijk, N C H Resare Enskede, Ektorp		77-10-04 Molin	79-04-05
F01K 23/10	7810327-2	Sätt att driva en kombinerad gasturbin-ångturbinanläggning med integrerad delförbränning av bränslet	BBC AG Brown Boveri & Cie Baden CH	M Mayrhofer Nussbaumen	77-10-04 CH 1209477	78-10-02 Grahm T	79-04-05
F01N 3/15	7802925-3	Formad katalysator samt framställning och användning därav	Deutsche Gold- und Silber- Scheidanstalt vormals Roessler Frankfurt DE	1) H Völker, 2) E Koberstein, 3) A Bozon, 4) J Hensel 1,4) Hanau, 2) Alzenau, 3) Erlensee	77-10-07 DE 27 45 188	78-03-14 Branns	79-04-08
F02P 3/02	7714893-0	Brytningsfri tändfördelare	Chrysler Corporation Highland Park Mich US	H W Helmer jr Detroit Mich	77-10-05 US 839 529	77-12-29 AB Stockholms patentbyrå	79-04-06
F03B 13/12	7711197-9	Förfarande för framställning av löphjul av propellertyp för vattenturbiner och pumpar	Herman A Lundquist Valstavägen 40 6 tr 195 00 Märsta SE			77-10-06	79-04-07
F03D 7/04	7711176-3	Snabbloppande huvudsakligen horisontalaxlad fåbladig vindturbin, effektregerad genom bladvridning varvid vinden utgör en del av reglerkraften	Allmänna Ingenjörbyrå AB Stockholm SE	L E Lander, B Pettersson Danderyd, Enskede		77-10-06 Ruden	79-04-07
F04B 17/02	7711121-9	Anordning vid pumpar	Gustaf Hilmer Sigvard Ekström Stövelvägen 16 126 40 Hägersten SE			77-10-05	79-04-06
F04B 49/00	7711265-4	Regleranordning för hydraulanläggningar	Åsbrink Eiker AB Lund SW	A Jönsson Trelleborg		77-10-07 Ström	79-04-08
F04C 17/12	7711199-5	Dämpningsanordning vid en lamellmaskin	STAL Refrigeration AB Norrköping SW	R V Glanvall Norrköping		77-10-06 Clivemo	79-04-07
F04D 25/08	7802881-8	Värmefläktaggregat för väggmontering och med ett hölje	Petz Electro Schmitten CH	G Petz Nürnberg DE	77-10-04 DE 27 44 639	78-03-14 von Rennenkampff	79-04-05
F15B 20/00	7711076-5	Säkerhetsventilanordning	AB ASEA-ATOM Västerås SW	F Gelius, G Melder Västerås		77-10-04 Öhman	79-04-05
F16B 7/00	7711037-7	Kopplingsanordning för exempelvis byggnadsställningselement	Häfla Bruk AB Rejmyra SW	B Markström Västerås		77-10-03 Hjärne	79-04-04
F16B 12/04	7711120-1	Förfarande för pluggförbindning av konstruktionsmaterial	Norabel AB Nora SW	S Klintell Nora		77-10-05 Elwe	79-04-06
F16B 13/50	7810136-7	Fästnanordning i möbel eller liknande	Seppo Juhani Paasiahho Rymättylä FI		77-10-03 FI 772902	78-09-27 Lundquist L-O	79-04-04
F16B 25/00	7810509-5	Självgenomträngande och självgående skruv	TEREP Technical Research and Production Engineering Cy Balzers LI	A Lucaïn Geneve CH	77-10-06 CH 1224277	78-10-06 Lindeström L	79-04-07
F16F 9/04	7810250-6	Luftfjäder	The Goodyear Tire & Rubber Company Akron Ohio US	A B Hirtreiter, P R Brown Akron, Tallmadge Ohio	77-10-04 US 839488	78-09-29 Forsheden J	79-04-05
F16H 7/22	7810444-5	Anordning för remdrift av eldrivna hushållsmaskiner	Vorwerk & Co Interholding GmbH Wuppertal DE	G Richter, K Stein Wuppertal, Velbert	77-10-06 DE 27 44 929	78-10-05 Hjärne	79-04-07
F16J 15/44	7810075-7	Tätninganordning	Inpro Inc Rock Island III US	D C Orlovski Milan III	77-10-07 US 840 374	78-09-26 AWAPATENT AB	79-04-08
F16T 1/00	7810388-4	Automatisk dräneringsventil	Domnick Hunter Engineers Ltd Birtley GB	K R Domnick Birtley	77-10-05 GB 4145177	78-10-04 AWAPATENT AB	79-04-06
F17C 3/04	7810450-2	Behållare för kondenserad gas	Shell Internationale Research Mij BV Haag NL	F de Jong, N J Cuperus, J de Wit Haag	77-10-07 NL 7711018	78-10-05 Svanfeldt H-Å	79-04-08
F22B 33/00	7807133-9	Förfarande och anordning för byte av turbiner i en ånggenerator i en kärnreaktorinneslutning	Westinghouse Electric Corporation Pittsburgh Penn US	A A Massaro, H N Andrews Monroeville, Export Penn	77-06-24 US 809588	78-06-21 Carminger	79-02-23
F23N 3/00	7810299-3	Reglerings- och tillslutningsanordning för oljebrännarens luftintagsöppning i uppvärmningspannor	Tauno Aksola Järvelä FI		77-10-03 FI 772914	78-10-02 AWAPATENT AB	79-04-04
F24F 13/18	7810410-6	Spaltventil	Birger Olof Berg Kråkerøy NO		77-10-07 NO 773435 78-07-07 NO 782378	78-10-04 Forsheden J	79-04-08



(51) Klass	(21) Ans.nr	(54) Benämning	(71) Sökande	(72) Uppfinnare	(32,33,31) Priorit, Land Nummer	(22)(74) Ans.dat Ombud	(41) Allm. tillg.
F24H 1/40	7810242-3	Genomströmningsvärmare med resonansabsorbator	<b>Motan GmbH</b> Isny/Allgäu DE	F Haag, P Bongartz, P Roth Isny	77-10-03 DE 2744450	78-09-29 Moberg S	79-04-04
F24J 3/02	7809856-3	Värmekollektor	<b>Åke Teofil Simonsson</b> Neu Isenburg DE		77-10-08 DE 27 45 442	78-09-20 Lautmann K	79-04-09
F26B 3/02	7810441-1	Förfarande vid torkning av trämassa	<b>Courtaulds Ltd</b> London GB	G D Marsh Coventry	77-10-06 GB 4159677	78-10-05 AB Stockholms patentbyrå	79-04-07
F26B 21/00	7810266-2	Torkaranordning för avlägsnande av fukt från träprodukter, samt ett sätt att reglera anordningen	<b>Champion International Corporation</b> Stamford Conn US	R W Southworth Atlanta Ga	77-10-03 US 838561	78-09-29 Branns	79-04-04
F28D 7/10	7810293-6	Ringspaltvärmväxlare med minst två koncentriska rör	<b>VEB Kombinat Fortschritt Landmaschinen</b> Artern DD	B Hill, G Ebeling Sangerhausen, Artern	77-10-03 DD 201312	78-10-02 Hjärne	79-04-04
F28F 1/00	7807133-9	Förfarande och anordning för byte av turbiner i en ånggenerator i en kärnreaktorinneslutning	<b>Westinghouse Electric Corporation</b> Pittsburgh Penn US	A A Massaro, H N Andrews Monroeville, Export Penn	77-06-24 US 809588	78-06-21 Carminger	79-02-23
F28F 3/08	7810049-2	Plattvärmväxlare	<b>J W Torell AB</b> Linköping SE	S E G Hedman, M A Skoog Linköping, Lund	77-10-05 SE 7711129-2	78-09-25 Dalbark	79-04-06
F41J 5/00	7803276-0	Måltavla	<b>Fraba GmbH</b> Köln DE	E L Zierold, H Gleitze Köln	77-10-03 DE 27 44 415	78-03-22 Siebmans	79-04-04
F42B 4/26	7711130-0	Metod och anordning för pressning	<b>AB Bofors</b> Bofors SW	T Davegårdh, N Gellerstedt, F Sahlin Karlskoga		77-10-05 Olsson G	79-04-06
F42B 22/36	7711274-6	Anordning för förankring av en flytförmåga uppvisande mina på ett förutbestämt djup	<b>SAB Industri AB</b> Malmö SW	J Björk, B Holmberg, J Olsson Björred, Malmö, Landskrona		77-10-07 Petri	79-04-08
G01B 3/10	7810077-3	Anordning vid upp- och avlindbart måttband	<b>The Stanley Works</b> New Britain Conn US	F G Czerwinski East Berlin Conn	77-10-05 US 839 495	78-09-26 Sydsvenska Patentbyrån	79-04-06
G01D 11/30	7809689-8	Provhuvud	<b>Institut Dr Friedrich Förster Prüfgerätebau</b> Reutlingen DE	P Häberlein Reutlingen	77-10-07 DE 27 45 159	78-09-14 AB Stockholms patentbyrå	79-04-08
G01F 1/58	7810146-6	Anordning för mätning av strömmen i en genom ett rörstycke flytande vätska	<b>Fischer &amp; Porter GmbH</b> Göttingen/Gross Ellershausen DE	E Appel, H Gehrke, W Kiene Dransfeld, Rosdorf, Hann Münden	77-10-05 DE 27 44 865	78-09-27 AB Stockholms patentbyrå	79-04-06
G01F 13/00	7805665-2	Förfarande och apparat för analys	<b>Technicon Instruments Corporation</b> Tarrytown NY US	K M Negersmith Carmel NY	77-10-03 US 839 146	78-05-17 Forsheden	79-04-04
G01F 23/00	7810416-3	Elektromekanisk nivåmätapparat	<b>Endress &amp; Hauser GmbH &amp; Co</b> Maulburg DE	K Schmidt, K Grass Schopfheim, Murg	77-10-05 DE 7730802 Gm 77-10-05 DE 7730819 Gm	78-10-04 Branns	79-04-06
G01F 23/26	7810417-1	Kapacitiv mätvärdesupptagare	<b>Endress &amp; Hauser GmbH &amp; Co</b> Maulburg DE	W Rottmar Lörrach	77-10-05 DE 2744820	78-10-04 Branns	79-04-06
G01F 23/26	7810419-7	Anordning för fastsättning av en sond i en öppning av en behållare	<b>Endress &amp; Hauser GmbH &amp; Co</b> Maulburg DE	W Rottmar Lörrach	77-10-05 DE 2744864	78-10-04 Branns	79-04-06
G01L 5/22	7711273-8	Sätt och anordning för övervakning och styrning av skruvförbandsåtdragning	<b>Atlas Copco AB</b> Stockholm SW	C-G Carlin Tyresö		77-10-07 Pantzar	79-04-08
G01L 19/04	7810319-9	Anordning för övervakning av tätheten hos en gas inom en tryckbehållare	<b>Brown Boveri &amp; Cie AG</b> Mannheim-Käfertal DE	1) R Bleidt, 2) J Nasterlack, 3) K Neubeck, 4) A Gareus 1-2) Hanau, 3) Miltenberg, 4) Amorbach	77-10-04 DE 2744549	78-10-02 Branns	79-04-05
G01S 9/06	7711161-5	Anordning vid en radaranläggning	<b>Telefon AB L M Ericsson</b> Stockholm SW	G G L Pettersson Skälby		77-10-05 Sjöo	79-04-06
G01T 1/185	7711252-2	Anordning för att reglera polarisationsspänningen för en strålningsdetektor	<b>AB Atomenergi</b> Nyköping SW	L O Johansson Nyköping		77-10-06 Larsen N	79-04-07
G02B 5/14	7810371-0	Kopplingsanordning för anslutning av en ljuskälla till optiska fibrer	<b>NV Philips' Gloeilampenfabrieken</b> Eindhoven NL	J-C Dubois, G Mourgues Caen FR	77-10-07 FR 77 30240	78-10-04 Åkesson S	79-04-08
G03F 7/02	7810325-6	Litografisk tryckplåt med dubbla ljuskänsliga skikt	<b>Polychrome Corporation</b> Yonkers NY US	P Jargiello Orange NJ	77-10-06 US 839967	78-10-02 Branns	79-04-07
G05D 1/03	7810477-5	Färdriktningsregleranordning för obemannat fordon	<b>Kabushiki Kaisha Komatsu Seisakusho</b> Tokyo-to JP	1) K Iida, 2) T Kamide, 3) S Hitomi 1) Isehara-shi, 2,3) Hiratsuka-shi	77-10-07 JP 52120702	78-10-06 AWAPATENT AB	79-04-08
G05G 5/06	7810287-8	Förreglingsanordning för rattar på med värmeelement utrustade hushållsapparater såsom spisar, automatiska tvättmaskiner eller centrifuger e dyl	<b>Blomberg-Werke KG</b> Ahlen/Westf DE	R Günther Hamm/Westf	77-10-04 DE 2744514	78-10-02 von Rennenkampff B	79-04-05
G06F 15/46	7810456-9	Anordning för processdatabearbetning	<b>BBC AG Brown Boveri &amp; Cie</b> Baden CH	W Schaible, H Senn, B Stadler, E Tomanek, H Winzenried Lengnau, Fislisbach, Untersiggenthal, Nussbaumen, Baden	77-10-06 CH 1219077	78-10-05 Grahn T	79-04-07

## Allmänt tillgängliga

(51) Klass	(21) Ans.nr	(54) Benämning	(71) Sökande	(72) Uppfinnare	(32,33,31) Prior.dat, Land Nummer	(22)(74) Ans.dat Ombud	(41) Allm. tillg.
G06K 9/00	7810317-3	Förfarande och anordning för vinkellägesbestämning av föremål	Brown Boveri & Cie AG Mannheim-Käfertal DE	O Lanz, F Mottier Aargau CH, E Hartford Conn US	77-10-04 CH 12137	78-10-02 Branns	79-04-05
G06K 9/00	7810318-1	Förfarande och anordning för identifiering av föremål	Brown Boveri & Cie AG Mannheim-Käfertal DE	R Karg, O Lanz Aargau CH	77-10-04 CH 12138	78-10-02 Branns	79-04-05
G07F 17/24	7810451-0	Självkasserande parkeringstidur	Kienzle Apparate GmbH Villingen DE	B Kaiser Villingen-Schwenningen	77-10-08 DE 27 45 471	78-10-05 Branns	79-04-09
G08B 13/14	7807356-6	Sätt och system för övervakning	Sensormatic Electronics Corporation Hollywood Fla US	W W Reeder Fort Lauderdale Fla	77-10-07 US 840 240	78-06-29 AWAPATENT AB	79-04-08
G08B 13/14	7810387-6	Elektronisk säkerhetsutrustning	George Jay Lichtblau Ridgefield Conn US		77-10-05 US 839662	78-10-04 AWAPATENT AB	79-04-06
G08B 25/00	7810177-1	Larmanläggning	Honeywell Inc Minneapolis Minn US	S A Haglund, R L Payne Minnetonka, Crystal Minn	77-10-06 US 839 874	78-09-28 AB Stockholms patentbyrå	79-04-07
G09F 3/00	7711115-1	Hållare för remsformiga informationsbärare	H L Plast H Lundvall AB Sundsvall SE	Å Westberg Sundsvall		77-10-04 Axelsson R	79-04-05
G21C 3/34	7807921-7	Distanshållaranordning	The Babcock & Wilcox Company New York NY US	D W Christiansen Kennewick Wash	77-10-07 US 840 207	78-07-18 AB Stockholms patentbyrå	79-04-08
G21C 19/32	7807133-9	Förfarande och anordning för byte av turbiner i en ånggenerator i en kärnreaktorinneslutning	Westinghouse Electric Corporation Pittsburgh Penn US	A A Massaro, H N Andrews Monroeville, Export Penn	77-06-24 US 809588	78-06-21 Carminger	79-02-23
G21F 9/28	7711070-8	Kompakteringsutrustning för bestrålade bränsleboxar och borplåtar	Konstruktionsbyrå VEMA AB Parkgatan 6 C 73400 Hallstahammar SW	J Hausmann Hallstahammar		77-10-04	79-04-05
H01B 7/28	7810241-5	Vattentät koaxialledning	Siemens AG Berlin och München DE	H Pascher, P Fröscher München, Berlin	77-10-06 DE 7731140 Gm	78-09-29 AB Stockholms patentbyrå	79-04-07
H01B 11/18	7810241-5	Vattentät koaxialledning	Siemens AG Berlin och München DE	H Pascher, P Fröscher München, Berlin	77-10-06 DE 7731140 Gm	78-09-29 AB Stockholms patentbyrå	79-04-07
H01F 1/22	7810304-1	Magnetiskt material samt sätt att framställa detsamma	Allegheny Ludlum Industries Inc Pittsburgh Penn US	O W Reen New Kensington Penn	77-10-03 US 839086	78-10-02 AWAPATENT AB	79-04-04
H01H 1/42	7711276-1	Kopplingskniv	Kabeldon AB Alingsås SW	S A B Ottosson Alingsås		77-10-07 Sjöo	79-04-08
H01H 71/20	7810353-8	Återställbar termisk säkring	Nifo Inc Yokohama-shi JP	K Hara Kawasaki-shi	77-10-08 JP 52120508	78-10-03 Moberg S	79-04-09
H01L 23/28	7810315-7	Halvledaranordning	Compagnie Internationale pour l'Informatique Cii-Honeywell Bull Paris FR	P Courant Chelles	77-10-03 FR 77 29686	78-10-02 AB Stockholms patentbyrå	79-04-04
H01P 3/06	7810415-5	Högfrekvenstransformator	Endress & Hauser GmbH & Co Maulburg DE	D J R Stock, W Sartorius Schopfheim-Langenu, Steinen	77-10-05 DE 2744862	78-10-04 Branns	79-04-06
H01Q 13/02	7810418-9	Mikrovågsantenn	Endress & Hauser GmbH & Co Maulburg DE	K-H Kienberger, D J R Stock Schopfheim-Wiechs, Schopfheim-Langenu	77-10-05 DE 2744841	78-10-04 Branns	79-04-06
H01R 13/00	7810432-0	Stickkontakt för tändanläggningar vid motorfordon	Kabel- und Metallwerke Gutehoffnungshütte AG Hannover DE	F Schauer, H Berthold, M Wolff Heroldsberg, Brand, Altenhann	77-10-06 DE 2744949	78-10-05 AWAPATENT AB	79-04-07
H01R 39/32	7810179-7	Elmotor med hakkommutator	Siemens AG Berlin och München DE	R Rohloff Lengfeld	77-10-03 DE 27 44 419	78-09-28 AB Stockholms patentbyrå	79-04-04
H02G 1/00	7711069-0	Anordning för att indikera stoppställe i kabelkanal	1) Bengt Andersson, 2) Erik Hurtig, 3) Rune Carlsson, 4) Per Hansson, 5) Stig Persson, 6) Björn Ståhl, 7) Bror Sandered 1-3) Göteborg, 4,5) Malmö, 6) Stockholm, 7) Farsta SE			77-10-04 Karlsson B	79-04-05
H02G 3/22	7711305-8	Förfarande och anordning för ljudisolering av en väggenomgående installationskanal	Telefon AB L M Ericsson Stockholm SW	B E Legerius, S A Löfving Nyköping		77-10-07 Sjöo	79-04-08
H02H 7/12	7810308-2	Kopplingsanordning för skydd av två antiparallellkopplade styrbara halvledarventiler mot överspänningar	BBC AG Brown Boveri & Cie Baden CH	B Amelunxen Lampertheim DE	77-10-06 DE 2744961	78-10-02 Bergenstråhle & Lindvall	79-04-07
H02K 17/00	7810180-5	Elektrisk tvåmotordrivanordning	Siemens AG Berlin och München DE	1) H Auinger, 2) P Bradler, 3) R Weppler, 4) J Stepina 1) Nürnberg, 2,3) Lengfeld, 4) Kaiserslautern	77-10-03 DE 27 44 472	78-09-28 AB Stockholms patentbyrå	79-04-04
H02P 9/00	7808343-3	Koppling vid synkrongeneratorer	Skoda Oborovy podnik Plzen Plzen CS	E Hrzan Plzen	77-10-07 CS 6536	78-08-02 AB Stockholms patentbyrå	79-04-08

(51) Klass	(21) Ans.nr	(54) Benämning	(71) Sökande	(72) Uppfinnare	(32,33,31) Prior.dat, Land Nummer	(22)(74) Ans.dat Ombud	(41) Allm. tillg.
H03B 1/04	7810420-5	Anordning för alstring och utstrålning av mikro vågor	Endress & Hauser GmbH & Co Maulburg DE	K-H Kienberger, D J R Stock Schopfheim-Wiechs, Schopfheim-Langenu	77-10-05 DE 2744883	78-10-04 Branns	79-04-06
H03H 9/00	7810348-8	Resonatoranordning för akustiska vågor	NV Philips' Gloeilampenfabrieken Eindhoven NL	M Redwood, R Stevens, P D White, R F Mitchell Sevenoaks, Copthorne, Chessington, Merstham	77-10-06 GB 4165477	78-10-03 Hjärne	79-04-07
H03K 17/00	7809630-2	Elektronisk, beröringsfritt arbetande brytare	Robert Buck, Gerd Marhofer Neukirch, Essen-Bredene DE		77-10-05 DE 27 44 785	78-09-13 Barnieske	79-04-06
H04B 1/20	7711298-5	Elektronisk apparat	Transcale AB Västerås SW	L Odlen, A Hansson Lund		77-10-07 Bergvall	79-04-08
H04B 3/20	7810237-3	Halvekospar	Compagnie Industrielle des Telecommunications Cit-Alcatel Paris FR	J Luder Ris Orangis	77-10-03 FR 77 29637	78-09-29 AB Stockholms patentbyrå	79-04-04
H04K 1/00	7810478-3	Sätt och anordning för skyddad kommunikation över en skyddad kanal	The Board of Trustees of the Leland Stanford Junior University Stanford Cal US	M E Hellman, R C Merkle Stanford, Palo Alto Cal	77-10-06 US 839939	78-10-06 AWAPATENT AB	79-04-07
H04N 9/32	7711032-8	Avkodare	Decca Ltd London GB	F A Griffiths London		77-10-03 AB Stockholms patentbyrå	79-04-04
H05K 1/04	7810314-0	Substrat för sammanbindning av integrerade kretsar	Compagnie Internationale pour l'Informatique Cii-Honeywell Bull Paris FR	B Badet, K Kurzweil Belfort, Eaubonne	77-10-03 FR 77 29687	78-10-02 AB Stockholms patentbyrå	79-04-04

# Utlagda patentansökningar 79-05-14

Förteckning över patentansökningar som blivit utlagda enligt 21 § patentlagen

Under tre månader från detta tidningsnummers utgivningsdag får envar lämna eller i betalt brev sända in skriftlig invändning (i tre exemplar) till patentverket

(51) Klass	(21)(11) Ans.nr Utl.nr	(54) Benämning	(71) Sökande	(72) Uppfinnare	(32,33,31) Priordat, Land Nummer	(22)(74) Ans.dat Ombud	(11) Publ.nr
A01K 3/00	7804430-2	Stängsel för djur bestående av trådar eller band såsom elektriska ledare	Nitro Nobel AB Gyttorp SE	B Enoksson Gyttorp		78-04-19 Lautmann K	408007
A21C 1/00	7705158-9	Degrundningsmaskin	Benier BV 's-Hertogenbosch NL	J Benier 's-Hertogenbosch		77-05-03 Molin Å	408008
A21C 1/00	7705159-7	Förfarande och apparat för avrundning av degklumpar	Benier BV 's-Hertogenbosch NL	J Benier 's-Hertogenbosch		77-05-03 Molin Å	408009
A22C 13/00	7302158-6	Sätt att framställa kransformiga korvsinn för rå korv	Naturin-Werk Becker & Co Weinheim DE	L Kaluza Weinheim	72-02-16 DE 2207217	73-02-15 Hjärne	408010
A23K 1/06	7405009-7	Förfarande och anläggning för torkning av drank	Kartoffelverwertungsgesellschaft Cordes & Soltenburg Schleswig DE	H M Stoltenburg Selk	73-04-13 DE 2318751	74-04-11 AWAPATENT AB	408065
A23N 17/00	7405009-7	Förfarande och anläggning för torkning av drank	Kartoffelverwertungsgesellschaft Cordes & Soltenburg Schleswig DE	H M Stoltenburg Selk	73-04-13 DE 2318751	74-04-11 AWAPATENT AB	408065
A47B 43/00	7409164-6	Hopfällbart, företrädesvis åkbar ställ	Frank Zarges Söcking SE	W Zarges, F Zarges Murnau/Obb, Söcking	73-07-12 DE 2335381	74-07-12 Bjerken T	408011
A47C 3/03	7707623-0	Låsanordning av friktionstyp	Eldon AB Nässjö SE	K S A Karlsson, S F Anger Nässjö		77-06-30 Hammar S	408012
A61B 17/06	7307502-0	Hoptryckt nål-sutur-kombination, som möjliggör enkelt avlägsnande av nålen från suturen	Ethicon Inc Somerville NJ US	W McGregor Somerset NJ	72-05-31 US 258159	73-05-28 AB Stockholms patentbyrå	408015
A61F 1/00	7710777-9	I ett benurtag, insättbart bärarelement för upptagande av en protes	Per Ingvar Brånemark, Bo Thureson af Ekenstam Mölnadal, Göteborg SE			77-09-27 Barnieske H	408013
A61F 1/04	7710777-9	I ett benurtag, insättbart bärarelement för upptagande av en protes	Per Ingvar Brånemark, Bo Thureson af Ekenstam Mölnadal, Göteborg SE			77-09-27 Barnieske H	408013
A61K 9/00	7415248-9	Förfarande för framställning av ett oftalmiskt preparat	Merck & Co Ind Rahway NJ US	E M Cohen, W M Grim, R J Harwood, G N Mehta Norristown, Doylestown, Philadelphia Penn US, Bombay IN	73-12-17 US 425426 74-10-31 US 519323	74-12-05 AB Stockholms patentbyrå	408014
A61L 17/00	7307502-0	Hoptryckt nål-sutur-kombination, som möjliggör enkelt avlägsnande av nålen från suturen	Ethicon Inc Somerville NJ US	W McGregor Somerset NJ	72-05-31 US 258159	73-05-28 AB Stockholms patentbyrå	408015
A61L 17/00	7314937-9	Flätad kirurgisk sutur med förbättrade knutförskjutningsegenskaper, vilken suturs yta är överdragen av en polyester	Ethicon Inc Somerville NJ US	A W Hunter, D R Thompson Somerville NJ	72-11-03 US 303588	73-11-02 AB Stockholms patentbyrå	408016
A61L 17/00	7404715-0	Färgat kirurgiskt ligatur- eller suturmateriel	Ethicon Inc Somerville NJ US	P Vauquois Champagne-au-Mont- d'Or FR	73-04-09 FR 73 12620	74-04-08 AB Stockholms patentbyrå	408017
A61M 5/14	7501133-8	Vätskeinfusionsanordning för kontinuerlig infusion	Alza Corporation Palo Alto Cal US	1) R G Buckles, 2) S Hoff, 3) S Kehr, 4) S I Yum 1) Redwood City, 2,3) San Jose, 4) Sunnyvale Cal	74-02-04 US 439137	75-02-03 Enquists patentbyrå	408018
A62B 7/14	7500894-6	Anordning för reglering av andningsgastillförsel	Drägerwerk AG Lübeck DE	R Hahn Afrade	74-01-29 DE 2404062	75-01-28 Hjärne	408019
B01F 3/04	7415233-1	Anordning för inblandning av gas i och omvälvning av exempelvis vattenhaliga vätskor, företrädesvis för biologisk rening	Alfa-Laval AB Tumba SE	H Fuchs Mayen DE	74-01-23 AT 53674	74-12-05 Aulin S	408049
B01J 8/28	7513172-2	Fluidiseringsanordning	CPC International Inc Englewood Cliffs NJ US	L R Idaszak Palos Heights Ill	74-11-25 US 526784	75-11-24 AB Stockholms patentbyrå	408020
B02C 17/22	7401959-7	Slitfoder för en finfördelningsapparat	Trelleborgs Gummifabriks AB Trelleborg SE	A A Bradley Johannesburg ZA	73-02-15 ZA 731076	74-02-14 AWAPATENT AB	408021
B02C 18/40	7214834-9	Kvarn, avsedd speciellt för avfall	Horai Tekko Sho Co Ltd Higashi-Osaka-City JP	Y Ishikura Yao-City	71-11-17 JP 4692546	72-11-15 Delmar J-Å	408022
B02C 23/24	7512233-3	Förfarande och anordning för framställning av fina, fjällformiga aluminiumpartiklar	Ireco Chemicals Salt Lake City Utah US	J R Thurgood, R B Clay Orem, Bountiful Utah		75-10-31 Delmar J-Å	408023
B04B 3/02	7611658-1	Skjutcentrifug	Escher Wyss AG Zürich CH	P Fanta Schlieren	75-10-21 CH 01360275	76-10-20 Hammar S	408024
B21H 1/06	7306462-8	Ringvalsverk	Rheinstahl AG Essen DE	J Jeuken, G Vieregge, W Massberg Holzwickede, Dortmund- Wambel, Dortmund- Wellinghofen	72-05-09 DE 2222607	73-05-08 AB Dahls patentbyrå	408026
B21H 1/08	7306463-6	Ringvalsverk	Rheinstahl AG Essen DE	G Vieregge Dortmund-Wambel	72-05-09 DE 2222608	73-05-08 AB Dahls patentbyrå	408027

(51) Klass	(21)(11) Ans.nr Utl.nr	(54) Benämning	(71) Sökande	(72) Uppfinnare	(32,33,31) Prioritat, Land Nummer	(22)(74) Ans.dat Ombud	(11) Publ.nr
B21H 1/16	7306461-0	Ringvalsverk	Rheinstahl AG Essen DE	J Jeuken, G Vieregge, K Meyer Holzwickede, Dortmund- Wambel, Dortmund- Wickede	72-05-09 DE 2222606	73-05-08 AB Dahls patentbyrå	408025
B23Q 1/16	7607005-1	Anordning för att vid en verktygsmaskin med cirkulärt arbetsbord och en verktyghållarspindel bringa bordets och spindelns rotationsaxlar att sammanfalla	CNMP Bertheiz Paris FR	R G Collignon Bois D'Arcy	75-06-25 FR 75 19964	76-06-18 AWAPATENT AB	408028
B26D 4/58	7710782-9	Anordning för sönderdelning av fasta födoämnen, särskilt frukt och grönsaker	AB Hälde-Maskiner Solna SE	B Durling Solna		77-09-27 Andersson A	408029
B27K 3/50	7504579-9	Träbiocid bestående av en blandning av endosulfan(cyklisk sulfid av 1,4,5,6,7,7-hexaklorobicyklo-(2,2,1)-hept-5-en-2,3-dimetanol) och minst en organisk tennförening	Riedel- de Haen AG Seelze DE	H Schmitt, E Scholz, P Brettner Gehrden, Garbsen, Seelze	74-04-26 DE 2420235	75-04-21 AB Stockholms patentbyrå	408030
B29C 17/04	7511427-2	Folieuppspänningsanordning vid kontinuerligt arbetande sugformmaskiner	VEB Kombinat Nagema Dresden DD	P Pietsch, R Schwind Dresden	74-10-14 DD 181663	75-10-13 Feringhoff	408031
B29F 1/06	7504589-8	Hydraulisk regleranordning för en insprutningsenhet till en plastformsprutmaskin	Klöckner-Werke AG Duisburg DE	1) W Schrammel, 2) A Stöhr, 3) H Birkhofer 1.2) Emmendingen, 3) Windenreute	74-04-25 DE 2419975	75-04-21 Hjärne	408032
B32B 31/20	7508105-9	Sätt för dubbelsidig ythårdning av plana arbetsstycken	EURP PAT Europäische Patent AG Vaduz FL	H Frohning Schondorf/Ammensee DE	74-07-19 DE 2434934	75-07-15 Branns	408033
B41J 3/10	7702881-9	Lageranordning vid ett mosaiktryckhuvud	Svenska AB Philips Stockholm SE	E Linder Vällingby		77-03-15 Åkesson S	408034
B41M 5/12	7504245-7	Bildgivande system	Ciba-Geigy AG Basel CH	J K Skelly, M Farrington Wilmslow GB, Spartan ZA	74-04-25 GB 1820074	75-04-14 AB Stockholms patentbyrå	408035
B60P 1/64	7802435-3	Stativ för uppställning av med fordon förflyttbara och från dessa avställbara lastbärare	Lagaholm AB Laholm SE	A H Henriksson Skottorp		78-03-03 Feringhoff	408036
B60P 1/64	7803766-0	Spärranordning vid fordon med en lastbärande, företrädesvis bakåt öppen ram	Gunnar Blom Höllviksnäs SE	B Blomstergren Malmö		78-04-04 Sydsvenska patentbyrån	408037
B60T 8/22	7510347-3	Bromskorrektionsanordning	Societe Anonyme D B A Clichy FR	Y Meyer, R Muterel Taverny, Bessancourt	74-09-17 FR 74 31328	75-09-16 Bergensträhle & Lindvall	408038
B60T 17/00	7411493-5	Anordning för insprutning av fluidum ex antifrysätska i luftkretsar	Bendix Westinghouse Ltd Bristol GB	P F Gibbons, B P Neal Bristol	73-09-13 GB 4316173	74-09-12 AWAPATENT AB	408039
B61B 13/14	7404269-8	Ändlös transportanordning med variabel hastighet	Mitsubishi Jukogyo KK Tokyo JP	K Kondo, T Okimoto Mihara-shi, Takehara-shi	73-03-30 JP 4835613	74-03-29 AB Stockholms patentbyrå	408040
B62D 55/04	7801556-7	Transportvagn för framhjul- och boggdrivna fordon med slirband och användning av denna vagn vid framförande på allmän väg	Alf Gunnar Lönn Söderköping SE			78-02-10 Du Ritz H	408041
B62M 3/00	7511914-9	Anordning vid ett trampfordons vevlager	Monark-Crescent AB Varberg SE	S Liljequist Varberg		75-10-24 Schnell C	408042
B63B 7/00	7710761-3	Av hopmonterbara delar bestående skrov av katamarantyp till båt	Stefan Norlund Bromma SE			77-09-26 Wennborg G	408043
B63B 21/22	7413771-2	Anordning för fasthållning av ett ankare	Brunswick Corporation Fond du Lac Wis US	D C Hungerford North Palm Beach Fla	74-02-11 US 441660	74-11-01 AB Stockholms patentbyrå	408044
B65B 11/10	7411547-8	Förpackningsmaskin för att omsluta föremål med ett foliehölje	Emil Pester Platinen- u Apparatefabrik Wolfertschwenden DE	F Noack Ottobeuren	73-10-05 DE 2350130 73-10-10 DE 2350828	74-09-13 von Rennenkampff B	408045
B65D 19/28	7709407-6	Lastpall	Interpall Trading AB Askim SE	K J Lundereng Stenstorp		77-08-22 Hagelberg T	408046
B65D 87/48	7610427-2	Utströmningsanordning för lagringsbehållare	Ironvac AG Glarus CH	E H Schoellkopf Zumikon	75-10-06 CH 1294675 75-12-24 CH 1679975 76-03-15 DE 2610769	76-09-20 Molin Å	408047
B65J 1/18	7605906-2	Hanteringsanordning för containertransportsystem	Modular Distribution System Ltd Kettering GB	D Allen, R J Rowley Kettering, Thorney	75-05-27 GB 2309875 75-11-07 GB 4618175 76-02-12 GB 558976	76-05-25 Skogsborg J	408048
C02C 1/06	7415233-1	Anordning för inblandning av gas i och omvälvning av exempelvis vattenhaliga vätskor, företrädesvis för biologisk rening	Alfa-Laval AB Tumba SE	H Fuchs Mayen DE	74-01-23 AT 53674	74-12-05 Aulin S	408049
C02C 5/10	7415233-1	Anordning för inblandning av gas i och omvälvning av exempelvis vattenhaliga vätskor, företrädesvis för biologisk rening	Alfa-Laval AB Tumba SE	H Fuchs Mayen DE	74-01-23 AT 53674	74-12-05 Aulin S	408049
C03B 18/02	7311313-6	Förfarande och anordning för framställning av planfolier med ringa tjocklek	Francois Maurice Edouard Hennequin Le Vesinet FR		72-08-21 FR 72 29810	73-08-20 AB Stockholms patentbyrå	408050

## Utlagda

(51) Klass	(21)(11) Ans.nr Utl.nr	(54) Benämning	(71) Sökande	(72) Uppfinnare	(32,33,31) Prioritetsdat., Land Nummer	(22)(74) Ans.dat Ombud	(11) Publ.nr
C03B 23/02	7409447-5	Förfarande och anordning för böjning av glasskivor	Triplex Safety Glass Co Ltd London GB	H R S Jack, P H Richards Springfield, Kenilworth	73-07-20 GB 3470373	74-07-19 Hammar S	408051
C03B 27/00	7409449-1	Förfarande för härdning av en glasskiva	Triplex Safety Glass Co Ltd London GB	H R S Jack, A J Nobbs Springfield, Alvechurch	73-07-20 GB 3470573	74-07-19 Hammar S	408052
C03B 27/00	7409450-9	Förfarande för härdning av glas	Triplex Safety Glass Co Ltd London GB	R Melling Hollywood	73-07-20 GB 3470673	74-07-19 Hammar S	408053
C03C 27/04	7306072-5	Sätt vid framställning av en ihålig panel innefattande glas eller glaskristallint material	Glaverbel-Mecaniver Vatermael-Boitsfort BE	J-P Voiturier, P Laroche Gerpinnes, Marcinelle	72-05-08 LU 65310	73-04-30 Hjärne	408054
C03C 27/10	7306072-5	Sätt vid framställning av en ihålig panel innefattande glas eller glaskristallint material	Glaverbel-Mecaniver Vatermael-Boitsfort BE	J-P Voiturier, P Laroche Gerpinnes, Marcinelle	72-05-08 LU 65310	73-04-30 Hjärne	408054
C04B 9/04	7513029-4	Cementkomposition baserad på magnesiumoxid och en ammoniumfosfatkomponent med förmåga att reagera med magnesiumoxiden	W R Grace & Co Cambridge Mass US	R F Stierli, C C Tarver, J M Gaidis Lexington, Everett Mass, Columbia Md	74-11-21 US 525687	75-11-19 Molin Å	408055
C06C 5/04	7710491-7	Lågenergistubin	Arne Larsson Eskilstuna SE			77-09-20 Försvarets civilförv ---	408056
C07C 103/84	7306289-5	Sätt att framställa nya amidderivat av bifenylättiksyra med farmakologiska egenskaper	Science Union et Cie Societe Francaise de Recherche Medicale Suresnes FR	M Vincent, L Beregi, G Remond, J Duhault, X Pascaud Bagneux, Boulogne-sur-Seine, Versailles, Chatou, Paris	72-05-05 GB 2109572	73-05-04 Hjärne	408057
C07D 207/34	7501995-0	Förfarande för framställning av aminopyrrollderivat med terapeutisk verkan	Gruppo Lepetit SpA Milano IT	G Tarzia, G Panzone Rom, Milano		75-02-21 Branns Till.t. 7410636-0	408058
C07D 243/14	7309472-4	Förfarande för framställning av s-triazolo(4,3-a)(1,4)besodiazepinderivat	Ciba-Geigy AG Basel CH	H Allgeier, A Gagneux Haagen DE, Basel CH	72-08-08 CH 1170272	73-07-05 AB Stockholms patentbyrå	408059
C07D 401/06	7501995-0	Förfarande för framställning av aminopyrrollderivat med terapeutisk verkan	Gruppo Lepetit SpA Milano IT	G Tarzia, G Panzone Rom, Milano		75-02-21 Branns	408058
C07D 403/06	7501995-0	Förfarande för framställning av aminopyrrollderivat med terapeutisk verkan	Gruppo Lepetit SpA Milano IT	G Tarzia, G Panzone Rom, Milano		75-02-21 Branns	408058
C07D 487/04	7309472-4	Förfarande för framställning av s-triazolo(4,3-a)(1,4)besodiazepinderivat	Ciba-Geigy AG Basel CH	H Allgeier, A Gagneux Haagen DE, Basel CH	72-08-08 CH 1170272	73-07-05 AB Stockholms patentbyrå	408059
C07F 9/65	7510766-4	Pyridazinyl(tiono)(tiol)-fosfor(fosfon)-syrastrar respektive -esteramider till användning som insekticider och acaricider	Bayer AG Leverkusen DE	1) F Maurer, 2) H-J Riebel, 3) W Behrenz, 4) I Hammann, 5) W Stendel 1,2,5) Wuppertal, 3) Overath-Steinenbrueck, 4) Köln	74-09-27 DE 2446218	75-09-25 Hjärne	408060
C09D 3/48	7514239-8	Fast färgkomposition av vattenfria hartslösningar eller hartsdispersioner i organiska lösningsmedel, tvärbundna med metallhydroxid	SCM (Canada) Ltd Toronto CA	A N Dunlop, C G Rickard Weston, Mississauga	74-12-20 US 534826 74-12-20 US 534827	75-12-17 Holmqvist L	408061
C09D 3/80	7503331-6	Ytbeläggningssammansättning innehållande akrylsampolymerlatex med låg tendens till klibning	AB Bofors Bofors SE	E Borchers, R S Carlsson, G B Kjellkvist Karlskoga		75-03-24 Fischer H	408062
C09J 3/16	7514289-3	Sätt vid limning med formaldehydbaserade lim med användning av en uppslamning av paraformaldehyd som härdare samt härdarkomposition för användning vid sättet	AB Casco Stockholm SE	S-E Andersson, E Lehnert, E Perciwall Nacka, Saltsjö-Boo		75-12-17 Granqvist B	408063
C10G 1/00	7413970-0	Sätt att katalytiskt hydrera kol genom extraktion av kol med ett lösningsmedel i gasfas i närvaro av väte och en katalysator, separation av lösningsmedlet från den fasta återstoden och återvinning av extrakter från --	Coal Industry (Patents) Ltd London GB	D B Urquhart Cheltenham	73-11-08 GB 5193073	74-11-07 AWAPATENT AB	408064
C12F 3/00	7405009-7	Förfarande och anläggning för torkning av dränk	Kartoffelverwertungsgesellschaft Cordes & Soltenburg Schleswig DE	H M Stoltenburg Selk	73-04-13 DE 2318751	74-04-11 AWAPATENT AB	408065
C23F 15/00	7316154-9	Sätt att behandla kopparfolie som har en missfärgningshärdig beläggning för att förbättra dess lödbarhet	Yates Industries Inc Bordentown NJ US	A M Wolski Bordentown NJ	72-12-01 US 311308	73-11-19 Hjärne	408066
D01D 5/00	7410400-1	Förfarande för framställning av filament utfående från ett värmesmältbart material	Battelle Memorial Institute Carouge/Geneve CH	C-H Guignard Saint-Genis/Pully	73-08-16 CH 1179373 73-11-06 CH 1559273 73-12-12 CH 1738073 74-01-28 CH 108274	74-08-15 Holmqvist L	408067
D06M 11/04	7505432-0	Flock av syntetfibrer innehållande mineralgarvämnen bestående av zirkoniumsalter för elektrostatiskt flockbeläggning samt förfarande för framställning av flocken	Bayer AG Leverkusen DE	1) J Kolbe, 2) O Schneider, 3) E Gutschik, 4) D Brokmeier 1) Neukirchen, 2) Köln, 3,4) Dormagen	74-07-02 DE 2431847 74-11-28 DE 2456309	75-05-12 Hjärne	408068
D21C 9/14	7400192-6	Sätt vid blekning av massa med kloridioxid	International Paper Company New York NY US	1) R T Campbell, 2) L B Ritter, 3) J G Land jr 1,2) Mobile Ala, 3) Panama City Fla	73-09-17 US 398165	74-01-08 AWAPATENT AB	408069

(51) Klass	(21)(11) Ans.nr Utl.nr	(54) Benämning	(71) Sökande	(72) Uppfinnare	(32,33,31) Prioritat, Land Nummer	(22)(74) Ans.dat Ombud	(11) Publ.nr
D21C 9/18	7611395-0	Anordning för avvattning av suspensioner i rörelse	Kamyr AB Karlstad SE	F Jacobsen Karlstad		76-10-14 Foyrn T	408070 Till.t. 7504309-1
D21F 1/66	7611395-0	Anordning för avvattning av suspensioner i rörelse	Kamyr AB Karlstad SE	F Jacobsen Karlstad		76-10-14 Foyrn T	408070
E02B 11/00	7408992-1	Arkmateriel för dränering	Ohbayashi-Gumi Ltd, Japan Vilene Co Ltd Osaka, Tokyo JP	1) J Saito, 2) K Kimura, 3) H Kusuhara, 4) K Nakaguma 1,3,4) Tokyo, 2) Iruma-shi	74-03-04 JP 4925049	74-07-09 AWAPATENT AB	408071
E02B 15/04	7306911-4	Anordning för avskiljande av olja från oljeskadat vatten	Aate A Virtanen Vatiala FI		72-05-17 FI 139072	73-05-16 Swensson T	408072
E02B 15/04	7411240-0	Sätt och anordning för uppsamling av lätta material som flyter på en vätskeyta	Ballast-Nedam Groep NV Amstelveen NL	E Irons Northampton	74-02-25 GB 921174 74-08-23 NL 7411232	74-09-05 Hjärne	408073
E02D 5/74	7506469-1	Förfarande och anordning för lossgörande och uttagning av ett i marken förankrat ankare	Losinger AG Bern CH	H Dietrich Bolligen	74-06-19 CH 843474	75-06-06 Brandrup- Wognsen K-G	408074
E03D 5/76	7413461-0	Demonterbar stagförankring med förstörbart ankarlut	Karl Bauer KG Schrobenhausen DE	K Bauer, H Lokau Schrobenhausen	73-10-26 DE 2353652	74-10-25 AB Stockholms patentbyrå	408075
E04B 1/345	7710845-4	Anordning för tätande ändförslutning av genom exempelvis gasfyllning förstyvt konstruktionslement	Barracudaverken AB Gamleby SE	E Larsson Gamleby		77-09-28 Hjärne	408076
E04C 3/34	7601727-6	Pelarlokelement	Paraisten Kalkki OY - Pargas Kalk AB Parainen FI	N Danilotskin, S Rajamäki Lahti, Nastola		76-02-16 Zetterström A	408077
E04H 12/22	7600918-2	Anordning för inriktning och låsning av stolpar i fundament	Fritz Hägeby Växjö SE			76-01-29 Siebmanns H	408078
E05B 3/6738	7704006-1	Låsmekanism	Erik Ingemar Lindholm Bandhagen SE			77-04-06 Ström T	408079
E06B 3/64	7412596-4	Anordning vid flerglasfönster	Saint-Gobain Industries Neuilly-sur-Seine FR	H K W Ringleben, G Termath, W Knabel Essen-Bredeneu, Gelsenkirchen, Muenchen DE	73-11-13 DE 2356544	74-10-07 Forsheden J	408080
F02M 25/06	7502398-6	Styrningsanordning för att styra utsläppet av avgaser från en förbränningsmotor	Dana Corporation Toledo Ohio US	R N Young, L O Gray Richmond, Greens Fork Ind	74-03-04 US 447573	75-03-04 AB Stockholms patentbyrå	408081
F16B 7/04	7608441-7	Arrangemang för monterbar anfastning av ett maskinelement	Bernt Andersson Järna SE			76-07-26 Ericsson Y	408082
F16C 19/49	7705758-6	Lagringsanordning	SKF Nova AB Göteborg SE	S Åsberg Partille		77-05-17 Kristiansen A Till.t. 7613436-0	408083
F16C 29/06	7606825-3	Kullager för längsrullager	SKF Industrial Trading and Development Co BV Nieuwegein NL	1) H M Ernst, 2) A Olschewski, 3) M Brandestein, 4) L Walter 1) Oerlenbach- Eltingshausen, 2,4) Schweinfurt, 3) Aschfeld DE	75-07-26 DE 2533586	76-06-16 Kristiansen A	408084
F16F 9/48	7410143-7	Hydraulisk, teleskopisk stötdämpare, vars dämpning är beroende av läget hos en kolv i stötdämparens cylinder	ITT Industries Inc New York NY US	A M J Gorissen Oud-Beijerland NL	73-08-20 NL 7311434	74-08-08 Larsson S	408085
F16L 21/02	7803090-5	Anordning vid tät sammanfogning av två rörformade element	Svenska Plåtrör AB Linköping SE	V Eichel Kolind DK		78-03-17 Lautmann K	408086
F24D 11/00	7710748-0	Sätt att i en markkropp lagra termisk energi	Ove Bertil Platell Sigtuna SE			77-09-26 Omning A	408087
F24F 13/06	7411216-0	Luftkonditioneringssystem för att föra behandlad luft från en central tillförselkälla till ett flertal utrymmen	Carrier Corporation Syracuse NY US	C C Herb Camillus NY	73-09-07 US 395205	74-09-05 AB Stockholms patentbyrå	408088
F27B 1/24	7710852-0	Kylanordning för en metallurgisk ugn	Vsesojuzny nauchno-issledovatel'sky i proektny institut po ochistke tekhnologicheskikh gazov stochnykh vod i ispolzovaniju vtorichnykh energoresursov predpriyaty chernoi metallurgii "VNIPICHERMETENERGOOCHISTKA" Kharkov SU	V N Binevsky, A S Gorbik, L D Gritsuk, J I Tseluiko Kharkov		77-09-28 Hjärne	408089
F27D 1/12	7710852-0	Kylanordning för en metallurgisk ugn	Vsesojuzny nauchno-issledovatel'sky i proektny institut po ochistke tekhnologicheskikh gazov stochnykh vod i ispolzovaniju vtorichnykh energoresursov predpriyaty chernoi metallurgii "VNIPICHERMETENERGOOCHISTKA" Kharkov SU	V N Binevsky, A S Gorbik, L D Gritsuk, J I Tseluiko Kharkov		77-09-28 Hjärne	408089
F27D 3/04	7605823-9	Anordning för mekanisk bearbetning av chargin i metallurgiska ugnar	Dango & Dienenthal, KemaNobel AB Siegen DE, Stockholm SE	O Hümmler, B C Welander Siegen DE, Ljungaverk SE		76-05-21 Schöld Z	408090

# Utlagda

(51) Klass	(21)(11) Ans.nr Utl.nr	(54) Benämning	(71) Sökande	(72) Uppfinnare	(32,33,31) Priordat.,Land Nummer	(22)(74) Ans.dat Ombud	(11) Publ.nr
F27D 23/02	7605823-9	Anordning för mekanisk bearbetning av chargen i metallurgiska ugnar	Dango & Dienenthal, KemaNobel AB Siegen DE, Stockholm SE	O Hümmeler, B C Welander Siegen DE, Ljungavverk SE		76-05-21 Schöld Z	408090
F42B 9/12	7316857-7	Drivladdning för rekylfria vapen	Dynamit Nobel AG Troisdorf DE	A Voss, H Kroschel, M Strunck Köln, Troisdorf, Neuenrade	72-12-15 DE 2261376	73-12-13 Hjärne	408091
F42B 13/50	7503337-3	Sätt och anordning för styrning av utlösningen av en projektil	Consult AB Nils-Erik Küller Skanör SE	N-E G Küller Skanör		75-03-24 AWAPATENT AB	408092
G01B 5/00	7606671-1	Apparat för mätning av geometriska dimensioner och/eller fel hos en mekanisk del	Finike Italiana Marposc Soc in Accomandite Semplice di Mario Possati & C Bentivoglio IT	G Albertazzi Bologna	75-06-13 IT 344275	76-06-11 AB Stockholms patentbyrå	408093
G01F 1/00	7710745-6	Ett strömmande medium mätande anordning	Fluid Inventor AB Stocksund SE	P S Bahrton Lidingö		77-09-26 Lindblom E	408094
G01N 29/04	7411571-8	Sätt och anordning för detektering av vinkelläget hos ett ultraljudknippe under dess förflyttning kring en fast punkt mellan dess utsändande och mottagande	Centre Technique des Industries Mecaniques Senlis FR	C Flambard, A Lambert, M Sancho Pavon Gagny, Creil, Gouvieux	74-03-19 FR 74 09182	74-09-13 AB Stockholms patentbyrå	408095
G03F 7/00	7412548-5	För framställning av tryckformar för flexotryck avsedd flerskiktspatta	BASF AG Ludwigshafen DE	1) M Suerger, 2) A Elzer, 3) P Richter, 4) A Wigger, 5) H-U Werther Mannheim, 2,3) Ludwigshafen, 4) Waldsee, 5) Wachenheim	74-09-14 DE 2444118	74-10-04 Hammar S	408097
G03G 3/08	7414140-9	Förfarande för att avsäka en ingångsbild och anordning för att utföra förfarandet	Printing Developments Inc New York NY US	W W Moe, R W Lotz, E R Green, R Fazio Stratford, Darien, Monroe, Southport Conn	73-11-12 US 414798	74-11-11 Billingson S	408096
G05D 23/19	7511822-4	Regleranordning för värmeanläggning	Stig Henry Richard Andersson Malmö SE			75-10-22 Holmqvist L Till.t. 7506789-2	408098
G07F 7/02	7714417-8	Serviceanläggning för bilförare, avsedd att placeras vid benzinmackar och dylika stationer	Roland Gullberg Hästveda SE			77-12-19 Hedebratt S	408099
G09F 11/00	7613316-4	Indikatoranordning för indikering av markeringar i form av siffror, bokstäver, tecken etc	Leni Boström Solna SE			76-11-26 Noren H	408100
G10K 9/14	7600517-2	Växelströmssummer	Uno Henningsson Nynäshamn SE			76-01-20 Karlsson B	408101
G11C 9/06	7507113-4	Hierarkiskt minne	International Business Machines Corporation Armonk NY US	V A Cordi, B A Edson Vestal, Apalachin NY	74-07-05 US 486043	75-06-19 Gasslander S	408102
G21D 7/02	7613629-0	Anordning i vilken en delvis joniserad gasmassa är innesluten i ett rotationssymmetriskt långsmalt hölje	Ultra Centrifuge Nederland NV Haag NL	J Kistemaker, M S van den Berg Amsterdam- Buitenveldert, Haag	75-12-04 NL 7514126	76-12-03 AB Dahls patentbyrå	408103
H01F 29/02	7610958-6	Växellåda med ändlägesavkoppling för drivning av stegkopplare till stegtransformatorer	Maschinenfabrik Reinhausen Gebrüder Scheubeck GmbH & Co KG Regensburg DE	J Eckstein, A Lang Regensburg	75-10-10 DE 2545383	76-10-04 von Rennenkampff	408104
H01H 9/10	7702789-4	Säkringssockel med i dess hus inbyggd brytare	Lindner GmbH Bamberg DE	H-J Lindner Bamberg	76-04-27 DE 2618360	77-03-11 Lorenz S	408105
H01H 33/34	7502714-4	Hydraulisk manöveranordning för en högspännings-effektströmställare	Siemens AG Berlin och München DE	G Grieger, J Bohrdt Berlin	74-03-18 DE 2413409	75-03-11 AB Stockholms patentbyrå	408106
H01H 33/59	7710729-0	Anordning för brytning av högspänd likström	ASEA AB Västerås SE	B Bergdahl, E Borg Ludvika		77-09-26 Öhman B	408107
H01H 33/91	7610464-5	Strömbrytare av puffertyp	Hitachi Ltd Tokyo JP	M Sato, I Takahashi, T Kurasawa, Y Yoshioka, Y Nakagawa Hitachi-shi	75-09-22 JP 50113625	76-09-21 AB Stockholms patentbyrå	408108
H01S 3/19	7413776-1	Halvledaranordning	Western Electric Company Incorporation New York NY US	P M Petroff, G A Rozgonyi, M B Panish Westfield, Chatham, Springfield NJ	73-11-12 US 414674 74-04-25 US 463870	74-11-01 AB Stockholms patentbyrå	408109
H02J 7/14	7702656-5	Spänningsregulator för en generator av den typ som användes vid motorfordon	Volvo AB Göteborg SE	L N Rundlöf Västra Frölunda		77-03-09 Hjärne	408110
H02P 9/14	7702656-5	Spänningsregulator för en generator av den typ som användes vid motorfordon	Volvo AB Göteborg SE	L N Rundlöf Västra Frölunda		77-03-09 Hjärne	408110
H03D 13/00	7613093-9	Frekvenskomparatorer	Thomson-CSF Paris FR	P Agnus, H Butin Paris, Asnieres	75-11-25 FR 75 36003	76-11-24 Uusitalo I	408111
H03H 9/14	7506320-6	Elektromekanisk omvandlare	Siemens AG Berlin och München DE	F Künemund München	71-07-06 DE 2133634 71-11-26 DE 2158858 72-02-29 DE 2209585	72-07-05 AB Stockholms patentbyrå	408112
H04B 1/03	7702604-5	Nödsignalsändare	SATT Elektronik AB Stockholm SE	L Brobeck Stockholm		77-03-08 Lorenz S	408113



(51) Klass	(21)(11) Ans.nr Utl.nr	(54) Benämning	(71) Sökande	(72) Uppfinnare	(32,33,31) Priordat, Land Nummer	(22)(74) Ans.dat Ombud	(11) Publ.nr
H04B 1/66	7415690-2	Anordning vid ett telekommunikationssystem med transversalfilter i sändar- och mottagardelarna	Siemens AG Berlin och München DE	1) H Bauch, 2) K H Möhrmann, 3) W Postl 1,2) München, 3) Höhenrain	73-12-14 DE 2362274	74-12-13 AB Stockholms patentbyrå	408114
H04B 7/185	7500358-2	Förfarande för att överföra meddelanden via satellit	Siemens AG Berlin och München DE	U Reiner, J Zilg München	74-01-14 DE 2401604	75-01-14 AB Stockholms patentbyrå	408115
H04B 7/185	7500630-4	Anordning för informationsöverföring via satellit	Siemens AG Berlin och München DE	H Baum München	74-01-21 DE 2402692	75-01-21 AB Stockholms patentbyrå	408116
H04L 25/04	7415690-2	Anordning vid ett telekommunikationssystem med transversalfilter i sändar- och mottagardelarna	Siemens AG Berlin och München DE	1) H Bauch, 2) K H Möhrmann, 3) W Postl 1,2) München, 3) Höhenrain	73-12-14 DE 2362274	74-12-13 AB Stockholms patentbyrå	408114
H04N 5/04	7500673-4	Avböjningssynkroniseringsanordning av dubbelmodtyp	RCA Corporation New York NY US	A L Limberg, S A Steckler Lambertville, Clark NJ	74-01-30 US 438047	75-01-22 Swenson R	408117
H04Q 11/04	7015448-9	Anordning för vägsökning i ett tidsuppdelat kopplingsystem innefattande en central dator	C I T -Cie Industrielle des Telecommunications, Societe Lannionaise d'Electronique Paris, Lannion FR	J-B Jacob Saint-Quay-Perros	69-11-17 FR 69 39464	70-11-16 AB Stockholms patentbyrå	408118
H05B 3/62	7704563-1	Degelugn	Johnson Metall AB Örebro SE	J G T Ahlenbäck, R E Persson Örebro		77-04-21 Röjne I	408119
H05B 5/08	7506891-6	Induktionsuppvärmningsapparat	Matsushita Electric Industrial Co Ltd Kadoma City JP	K Amagami, M Nakamura, H Kominami, K Funakoshi, M Kiuchi, T Mizukawa Kadoma City	74-06-17 JP 4969313	75-06-16 Bergvall S	408120

## Meddelade patent

Förteckning över patent som meddelats 79-04-19

(51) Klass	(21)(11) Ans.nr Pat.nr	(54) Benämning	(71) Sökande	(44) Utl.dat	(11) Publ.nr
A01D 41/12	7211759-1	Anordning för markstyrning av skärverk vid skördemaskiner	VEB Kombinat Fortschritt Landmaschinen Neustadt/Sachsen DD	79-01-08	405786
A01F 12/44	7215131-9	Rensning- och sorteringsanordning för att separera agnar från säd vid tröskverk	Western Roto Thresh Ltd Saskatoon CA	79-01-08	405787
A22B 5/16	7706308-9	Dragvals för hudavdragare	Meat Industry Technique AB Malmö SE	79-01-08	405788
A41H 37/10	7610095-7	Apparat för fastsättning av organ såsom knappar	Bengt Petersson New Products Investment AB Göteborg SE	79-01-08	405789
A42B 1/22	7511441-3	För engångsbruk avsedd mössa	The Paperlynen Co Ltd T/A Pal Wear Disposables Leicester GB	79-01-08	405790
A44B 1/34	7610244-1	Knapp	Bengt Petersson New Products Investment AB Göteborg SE	79-01-08	405791
A44B 19/42	7316020-2	Sätt och anordning att avsnittsvis avlägsna kopplingselement från en blixtlåskedja	Yoshida Kogyo KK Tokyo JP	79-01-08	405792
A47B 67/02	7314212-7	Förvaringsskåp, särskilt för användning som toalett-skåp	Firma W Schneider + Co Langau CH	79-01-08	405793
A47F 5/08	7307519-4	Anordning för upphängning och skyltning av varor	The Stanley Works New Britain Conn US	79-01-08	405796
A47F 5/10	7310974-6	Skytstall bestående av flera etageartat sammansättbara rörstycken och plattformiga delar	Ferrero GmbH Stadt Allendorf DE	79-01-08	405797
A47J 37/00	7413914-8	Förfarande och anordning för automatisk stekning av kött	Licentia Patent-Verwaltungs-GmbH Frankfurt/Main DE	79-01-08	405798
A47L 11/284	7701104-7	Städapparat	Bengt Elof Fridolfson Gånghester SE	79-01-08	405799
A61F 1/00	7513305-8	För ett femurhuvud avpassad kåpprotes	Rosenthal Technik AG Selb DE	79-01-08	405800
A61F 1/00	7602055-1	Ledbar stödanordning för användning vid utveckling av en ny levande axel- eller höftled, vid rekonstruktion av en deformerad axel- eller höftled eller vid återställning av en dysplastisk och medfödd axel- eller ...	Tallinsky politekhnicheskij institut Tallin SU	79-01-08	405801
A61F 1/04	7513305-8	För ett femurhuvud avpassad kåpprotes	Rosenthal Technik AG Selb DE	79-01-08	405800
A61F 5/01	7602055-1	Ledbar stödanordning för användning vid utveckling av en ny levande axel- eller höftled, vid rekonstruktion av en deformerad axel- eller höftled eller vid återställning av en dysplastisk och medfödd axel- eller ...	Tallinsky politekhnicheskij institut Tallin SU	79-01-08	405801
A61F 13/20	7314666-4	Sätt och anordning för att anbringa den fria änden av ett utdragsband på en tampongkropp	Dr Carl Hahn GmbH Düsseldorf DE	79-01-08	405802
A61K 9/00	7506099-6	Förfarande för framställning av en anordning för avgivande av ett aktivt medel	Alza Corporation Palo Alto Cal US	79-01-08	405803
A61K 9/48	7409203-2	Förfarande för framställning av en kardiotonisk doseringsenhetsform	R P Scherer Ltd Slough GB	79-01-08	405804
A61K 37/24	7201016-8	Förfarande för framställning av ett sekretinpreparat med protraherad verkan	Hoechst AG Frankfurt/Main DE	79-01-08	405805
A61K 37/48	7212220-3	Förfarande för framställning av urokinas-heparinkomplex	Choay SA Paris FR	79-01-08	405806
A61M 15/00	7304481-0	Fuktningsanordning för ett inhalationsterapisystem	American Hospital Supply Corporation Evanston Ill US	79-01-08	405807
A61M 16/00	7304481-0	Fuktningsanordning för ett inhalationsterapisystem	American Hospital Supply Corporation Evanston Ill US	79-01-08	405807
A61M 16/00	7412448-8	Befuktningsanordning för respiratorer	American Hospital Supply Corporation Evanston Ill US	79-01-08	405808
A62B 35/02	7514469-1	Anordning för upplindning av en säkerhetssele	Automobiles Peugeot, Regie Nationale des Usines Renault Paris, Boulogne-Billancourt FR	79-01-08	405809
B01D 11/02	7611015-4	Extraktionsanordning, företrädesvis för analysändamål	Tecator Instrument AB Höganäs SE	79-01-08	405810
B01F 5/00	7602778-8	Apparat för kontakt mellan gas och vätska, bestående av ett slutet hölje inrymmande ett antal venturi-liknande organ	Svenska Fläktfabriken AB Nacka SE	78-10-02	404303
B01F 5/04	7415635-7	Luftningselement för tillförsel av gas och vätska under vätskenivån i en luftningstank	Houdaille Industries Inc Buffalo NY US	79-01-08	405811
B01J 2/14	7508183-6	Förfarande för tallriksgranulering	Norsk Hydro AS Oslo NO	77-08-22	395617
B01J 17/34	7412432-2	Förfarande för tillverkning av hållarelement av kisel eller kiselkarbid	Siemens AG Berlin och München DE	79-01-08	405812
B01L 11/00	7506516-9	Sondaggregat för begagnande tillsammans med en utspädningsanordning	Hyperion Incorporated Miami Fla US	79-01-08	405896
B01L 11/00	7611015-4	Extraktionsanordning, företrädesvis för analysändamål	Tecator Instrument AB Höganäs SE	79-01-08	405810
B03C 1/02	7706102-6	Magnetiskt filter	ASEA AB Västerås SE	79-01-08	405813
B04B 11/04	7016514-7	Självöppnande centrifugalseparator	Alfa-Laval Aktiebolag Tumba SE	72-06-05	345603
B21C 23/32	7210554-7	Sätt att anordna smörjning vid strängpressning av ett ämne genom en matris	Battelle Memorial Institute Columbus Ohio US	75-12-08	381412
B22D 27/20	7402944-8	Sätt och anordning vid framställning av nodulärt gjutjärn	Deere & Company Moline Ill US	79-01-08	405863
B23K 9/12	7207707-6	Elektrodhållare för svetsning inuti rör	Foster Wheeler John Brown Boilers Ltd London GB	75-05-12	376186

Till.t. 7606462-5

(51) Klass	(21)(11) Ans.nr Pat.nr	(54) Benämning	(71) Sökande	(44) Utl.dat	(11) Publ.nr
B25B 23/145	7207466-9	Motordriven skruvdragare	Dresser Industries Inc Dallas Tex US	77-12-05	398059
B25D 9/14	7511687-1	Säkerhetsreglerventillarrangemang i handtaget till ett pneumatiskt drivet handverktyg	Chicago Pneumatic Tool Company New York NY US	79-01-08	405817
B27F 7/22	7601315-0	Apparat för indrivning av fästorgan	Uddeholms AB Hagfors SE	79-01-08	405818
B27K 3/02	7312313-5	Förfarande för snabbimpregnering av torrt trävirke efter en första vakuumtryckperiod i impregneringsvätska, som upptagits vid atmosfärtryck, genom tryckväxlingar mellan övertryck och undertryck och anläggning för ...	Ewald Arvidsson Stockholm SE	79-01-08	405819 Till.t. 7203585-0
B29C 17/10	7604420-5	Sätt att tillverka ett galler eller en silduk för siktnings- eller avvattningsändamål	Terence Charles Adams, Britley Engineering Ltd Exeter, Chesterfield GB	79-01-08	405820
B29D 3/02	7414413-0	Förfarande för tillverkning av profiler av glasfiberarmerat polyesterharts i ett kontinuerligt dragförfarande	Rudolf Herrmann, Erhard Kühle Berlin DE	79-01-08	405821
B29F 1/06	7317267-8	Rotations- och förskjutningsdrivanordning för en plasticeringsnäcka till en formsprutmaskin	Krauss-Maffei AG München DE	79-01-08	405822
B29G 1/00	7411905-8	Förfarande för att förbättra ytkvaliteten i av hårdbar plast bestående föremål	Messerschmitt-Bölkow-Blohm GmbH München DE	79-01-08	405823
B29H 7/22	7402615-4	Sätt och anordning för framställning av en krafttransmissionsrem	The Goodyear Tire & Rubber Company Akron Ohio US	79-01-08	405824
B32B 7/12	7402844-0	Laminatformkroppar bestående av sinsemellan eller med andra upp till 400°C beständiga material förbundna polytetrafluoreten innehållande formkroppar samt förfarande för framställning därav	Hoechst AG Frankfurt/Main DE	79-01-08	405825
B32B 15/08	7407484-0	Värmeavledande, elektriskt isolerande substratskiva	Matsushita Electric Works Ltd Kadoma-shi JP	79-01-08	405826
B32B 27/00	7402844-0	Laminatformkroppar bestående av sinsemellan eller med andra upp till 400°C beständiga material förbundna polytetrafluoreten innehållande formkroppar samt förfarande för framställning därav	Hoechst AG Frankfurt/Main DE	79-01-08	405825
B41J 3/04	7506430-3	Metod för uppteckning med hjälp av en vätskestråle	International Business Machines Corporation Armonk NY US	79-01-08	405900
B60L 15/00	7601425-7	Magnetiseringskrets för en elektriskt driven propellermotor för en vattenfarkost	Siemens AG Berlin och München DE	79-01-08	405918
B60N 1/00	7401922-5	Ryggstöd med sidostöd, särskilt för säten till motorfordon	Daimler-Benz AG Stuttgart DE	79-01-08	405827
B60S 1/56	7501937-2	Anordning för rengöring av strålkastarglas vid bilar	Ducellier & Cie Paris FR	79-01-08	405828
B60T 8/18	7313548-5	Tvåkretsbrömsystem för fordon, särskilt lastbilar, bussar eller liknande	Daimler-Benz AG Stuttgart DE	79-01-08	405829
B60T 8/26	7406831-3	Bromstrycksbegränsningsanordning	Regie Nationale des Usines Renault, Automobiles Peugeot Billancourt, Paris FR	79-01-08	405830
B60T 17/22	7608687-5	Antilåsningssystem för fordonsbromsar	Wabco Fahrzeugbremsen GmbH Hannover DE	79-01-08	405831
B62D 55/16	7700183-2	Anordning vid fordon med dubbla larvband	Hägglund & Söner AB Fack 891 01 Örnsköldsvik SE	79-01-08	405832
B63B 35/42	7501698-0	Anordning för horisontaltransport av pråmar i pråmbärande fartyg	MacGregor Scandinavia AB Göteborg SE	78-04-10	400743
B63H 5/12	7512644-1	INU-motoraggregat	Outboard Marine Corporation Waukegan Ill US	79-01-08	405833
B63H 9/04	7511686-3	Anordning för att förbinda en segelmast med en segelbräda	Hannes Marker Garmisch-Partenkirchen DE	79-01-08	405834
B63H 11/08	7502273-1	Pump för framdrivning av en båt	Hydro-Tech Corporation Denver Colo US	79-01-08	405835
B63H 21/32	7509422-7	Ljuddämpare för marinmotorer	Brunswick Corporation Skokie Ill US	79-01-08	405836
B65D 83/08	7410323-5	Förrådspacke av plastarkföremål, speciellt plastpåsar	British Visqueen Ltd London GB	78-10-02	404345
B65H 29/66	7606137-3	Anläggning för transport av böjliga material	Firma Lager-u Fördertechnik Faurndau DE	79-01-08	405837
B65H 33/00	7415034-3	Anordning för utmärkning av förutbestämda ställen resp för avdelning av på ett stapelbord uppstaplade belägg o dyl	G A O Gesellschaft für Automation und Organisation mbH München DE	79-01-08	405838
B65J 1/00	7600928-1	Anordning för användning vid transport av gods, speciellt träflis, innefattande en av ett flexibelt material utformad påse	Trysil-Tre Trysil NO	79-01-08	405839
B66B 5/08	7706570-4	Automatiskt verkande bromsorgan för hissanordningar	Hans Ingemar Reimertz Karlsson Järfälla SE	79-01-08	405840
B66C 1/02	7409461-6	Vakuumljftdon	AB Bygg- och Transportekonomi (BT) Bromma SE	77-09-19	396355
B66C 13/06	7506395-8	Anordning för reglering av svängningsrörelse	Caterpillar Tractor Co Peoria Ill US	79-01-08	405841
B66C 23/90	7014900-9	Spärr- och säkerhetsanordning vid hydrauliskt drivna kranar av vipprantyp	Hiab-Foco AB Hudiksvall SE	72-07-17	346762
B66F 1/02	7211024-0	Förfarande vid sänkning av last med hydraulisk domkraftanordning och lyftelement	Nils Harald Ahlgren Saltsjöbaden SE	73-07-23	358140
B66F 3/36	7211024-0	Förfarande vid sänkning av last med hydraulisk domkraftanordning och lyftelement	Nils Harald Ahlgren Saltsjöbaden SE	73-07-23	358140
B66F 9/00	7706212-3	Gaffeltruck	Jan Ekman Gävle SE	79-01-08	405842
C01F 7/44	7504125-1	Sätt att framställa kornig, mekaniskt motståndskraftig, kraftigt porös, aktiv, aluminiumoxid	Schweizerische Aluminium AG Chippis CH	79-01-08	405843

## Meddelade patent

(51) Klass	(21)(11) Ans.nr Pat.nr	(54) Benämning	(71) Sökande	(44) Utl.dat	(11) Publ.nr
C01F 11/46	7514272-9	Sätt och anläggning för framställning av kalciumsulfat-alfa-halvhydrat	Hoechst AG Frankfurt/Main DE	79-01-08	405844
C02B 1/18	7612648-1	Anordning för att släcka kalk och bilda kalkmjölk med viss bestämd temperatur samt dosera kalkmjölken för tillsättning till spillvatten som skall renas	Camex Plast AB Kolmården SE	79-01-08	405846
C02C 1/12	7415635-7	Luftningselement för tillförsel av gas och vätska under vätskenivån i en luftningstank	Houdaille Industries Inc Buffalo NY US	79-01-08	405811
C03B 9/40	7412117-9	Kolvmotor med inställbar kolvslaglängd för drivning av halsringens vändningsarm på en glasformningsmaskin	Owens-Illinois Inc Toledo Ohio US	79-01-08	405845
C04B 1/08	7612648-1	Anordning för att släcka kalk och bilda kalkmjölk med viss bestämd temperatur samt dosera kalkmjölken för tillsättning till spillvatten som skall renas	Camex Plast AB Kolmården SE	79-01-08	405846
C04B 13/20	7412012-2	Förfarande för framställning av en snabbstelnande, vattentät sprutbetong	Sika AG vormals Kaspar Winkler & Co Zürich CH	79-01-08	405847
C04B 13/28	7602795-2	Förfarande för framställning av hydrauliska bindemedel samt medel för genomförande av förfarandet	Rhone-Poulenc-Industries Paris FR	79-01-08	405848
C04B 19/04	7802936-0	Komposition för framställning av ett värmeisolerande material på basis av vattenglas, vilken komposition innehåller borax och tillsatser	Kirovsky filial proizvodstvenno-tehnicheskogo obiedinenia "rosorgtekhstrom" Kirov SU	79-01-08	405849
C04B 21/02	7606611-7	Sätt att framställa skumkeramik	Euroc Development AB Malmö SE	78-11-27	405246
C04B 41/32	7303012-4	Sätt att bilda ett dekorativt skikt på ytan av en förtillverkad betongplatta	Yoshinori Suzuki, Kowa Chemical Industry Ltd Tokyo JP	79-01-08	405850
C07C 97/07	7316447-7	Förfarande för framställning av nya 2-aminometylenindanoner med anaestetisk verkan	Pfizer Inc New York NY US	79-01-08	405851
C07D 207/26	7511210-2	1-(bis-trifluormetylfenyl)-2-oxo-pyrrolidin-4-karboxylsyraerivat med herbicid och tillväxtreglerande verkan på plantor och sätt att framställa dessa nya kemiska föreningar	Ciba-Geigy AG Basel CH	79-01-08	405852
C07D 209/04	7512823-1	Förfarande för framställning av nya terapeutiskt verksamma derivat av 4-(3-amino-2-hydroxi-propoxi)-indol	Boehringer Mannheim GmbH Mannheim-Waldhof DE	78-12-18	405598
C07D 241/52	7304084-2	Förfarande för framställning av 2-kinoxalinkarboxamid-1,4-dioxider	Pfizer Inc New York NY US	79-01-08	405853
C07D 263/20	7505550-9	Nya oxazolidoner	Dr Karl Thomae GmbH Biberach/Riss DE	79-01-08	405854
C07D 275/06	7401454-9	Mellanprodukter för framställning av 2-eller 3-amino-5-sulfamylbensoesyraerivat	Lövens kemiske Fabrik Produktions AS Ballerup DK	78-12-04	405358
C07D 401/02	7511210-2	1-(bis-trifluormetylfenyl)-2-oxo-pyrrolidin-4-karboxylsyraerivat med herbicid och tillväxtreglerande verkan på plantor och sätt att framställa dessa nya kemiska föreningar	Ciba-Geigy AG Basel CH	79-01-08	405852
C07D 401/04	7310218-8	Analogiförfarande för framställning av piperidinderivat	Ciba-Geigy AG Basel CH	79-01-08	405855
C07D 401/14	7310615-5	Förfarande för framställning av 8-alkyl-5-oxo-2-piperazino-5,8-dihydro-pyrido(2,3-d)pyrimidin-6-karbonsyror	Laboratoire Roger Bellon Neuilly-sur-Seine FR	79-01-08	405856
C07D 403/02	7511210-2	1-(bis-trifluormetylfenyl)-2-oxo-pyrrolidin-4-karboxylsyraerivat med herbicid och tillväxtreglerande verkan på plantor och sätt att framställa dessa nya kemiska föreningar	Ciba-Geigy AG Basel CH	79-01-08	405852
C07D 471/04	7310615-5	Förfarande för framställning av 8-alkyl-5-oxo-2-piperazino-5,8-dihydro-pyrido(2,3-d)pyrimidin-6-karbonsyror	Laboratoire Roger Bellon Neuilly-sur-Seine FR	79-01-08	405856
C07D 487/04	7310615-5	Förfarande för framställning av 8-alkyl-5-oxo-2-piperazino-5,8-dihydro-pyrido(2,3-d)pyrimidin-6-karbonsyror	Laboratoire Roger Bellon Neuilly-sur-Seine FR	79-01-08	405856
C07D 501/04	7214708-5	Förfarande för substituerande av en grupp i 6-resp 7-ställning hos en penicillansyraeförening eller cefalosporansyraeförening	Merck & Co Inc Rahway NJ US	79-01-08	405857
C07D 501/22	7210721-2	Framställning av cefalexin med hjälp av acylerande enzum	Toyo Jozo KK Ohito-cho JP	78-11-06	404928
C07F 9/53	7502828-2	Sätt för framställning av halogenhaltiga, tertiära fosfinoxider	Hoechst AG Frankfurt/Main DE	79-01-08	405858
C07F 9/53	7503560-0	Sätt att framställa tertiära fosfinoxider genom att från dihydroximetylfosfoniumhalogener i smält tillstånd avspalta formaldehyd och halogenväte	Hoechst AG Frankfurt/Main DE	79-01-08	405859
C07G 7/026	7212220-3	Förfarande för framställning av urokinas-heparinkomplex	Choay SA Paris FR	79-01-08	405806
C07G 7/028	7213239-2	Sätt att framställa rent kristallint penicillinacylas	Bayer AG Leverkusen DE	79-01-08	405860
C08F 220/34	7603886-8	Hydrofil, bakteriostatisk sampolymer innefattande en kvaternär ammoniumgrupphaltig karboxylsyraester samt förfarande för framställning därav	Johnson & Johnson New Brunswick NJ US	79-01-08	405861
C08J 3/12	7412741-6	Förfarande för framställning av amino- och fenolplastpressmassor med användning av en virvelskiktverk	Ciba-Geigy AG Basel CH	79-01-08	405862
C12D 9/20	7210721-2	Framställning av cefalexin med hjälp av acylerande enzum	Toyo Jozo KK Ohito-cho JP	78-11-06	404928
C21C 1/10	7402944-8	Sätt och anordning vid framställning av nodulärt gjutjärn	Deere & Company Moline Ill US	79-01-08	405863
C21C 5/52	7506055-8	Sätt och anordning för elektroslaggraffinering	Vereinigte Edelmetallwerke AG (VEW) Wien AT	79-01-08	405864
C21D 7/14	7500653-6	Förfarande för framställning av stålband med en struktur bestående av sfäroidiserade karbidpartiklar i en ferritisk grundmassa	Uddeholms AB Hagfors SE	79-01-08	405865
C22C 37/00	7714679-3	Icke kokillhårdande gjutjärn	Tulsky proektno-konstruktorsky tekhnologicheskoy institut maschinostroeniya Tula SU	79-01-08	405866
C22C 37/04	7714679-3	Icke kokillhårdande gjutjärn	Tulsky proektno-konstruktorsky tekhnologicheskoy institut maschinostroeniya Tula SU	79-01-08	405866

(51) Klass	(21)(11) Ans.nr Pat.nr	(54) Benämning	(71) Sökande	(44) Utf.dat	(11) Publ.nr
C25C 7/02	7405201-0	Anod för användning vid elektrolytisk utvinning av metaller från sura, vattenhaltiga lösningar	<b>Diamond Shamrock Corporation</b> Cleveland Ohio US	79-01-08	405868
C25D 17/02	7609921-7	Ytbehandlingsanordning	<b>Bror Erik Nyström</b> Bankeryd SE	79-01-08	405869
D02G 3/40	7314476-8	Sätt att tillverka väsentligen snoddfrött garn av en stapelfibermassa	<b>Hollandse Signaalapparaten BV</b> Hengelo NL	79-01-08	405870
D02G 3/40	7402618-8	Sätt att tillverka väsentligen snoddfrött garn	<b>Hollandse Signaalapparaten BV</b> Hengelo NL	79-01-08	405871
D03D 47/10	7301911-9	Skyttellös maskinvävstol	<b>Ingemar Nilsson</b> Jönköping SE	75-02-10	373611
D04B 1/14	7302801-1	Textiltyg omfattande ett styngbundet stapelfiberflor samt förfarande för dess framställning	<b>Arno Edgar Wildeman</b> Altrincham GB	79-01-08	405872
D05B 69/10	7705780-0	Symaskin	<b>Husqvarna AB</b> Husqvarna SE	79-01-08	405920
D06M 11/04	7305734-1	Framställning av antistatiska textilalster av syntetiska polymerer	<b>Rhone-Poulenc-Textile</b> Paris FR	79-01-08	405873
E02D 3/12	7512070-9	Anordning för att med ett rör nedföra och blanda kalk i lösa jordarter	<b>Nils-Åke Kadeby</b> Skarpövägen 19 132 00 Saltsjö-Boo SE	79-01-08	405875
E04B 1/84	7607094-5	Ljudabsorberande flerskiktselement	<b>Elektro Standard AB</b> Katrineholm SE	79-01-08	405877
E04D 3/32	7608529-9	Självbärande takyta eller dylik yta sammansatt av transparenta profielselement av extruderad plast och med huvudsakligen rektangulärt tvärsnitt	<b>Henryk Sokoler</b> Roskilde DK	79-01-08	405878
E04F 17/12	7600848-1	Skyddsanordning för en införingsöppning vid ett tvättnekast, soppnedkast eller dylikt	<b>AB Tranås Rostfria</b> Tranås SE	79-01-08	405879
E04H 7/06	7511107-0	Anordning för uppberning av ytbeklädnad kring cisterner	<b>Entreprenadisolerings AB</b> Göteborg SE	77-10-31	397381
E05B 3/08	7702602-9	Låsroddare och sätt att tillverka en sådan	<b>GKN-Stenman AB</b> Eskilstuna SE	78-12-27	405752
E05B 15/00	7702602-9	Låsroddare och sätt att tillverka en sådan	<b>GKN-Stenman AB</b> Eskilstuna SE	78-12-27	405752
E06B 5/16	7509117-3	Värmehärdig glasruta innefattande en i en ram monterad glasskiva	<b>Saint-Gobain Industries</b> Neuilly-sur-Seine FR	79-01-08	405881
F15B 13/042	7404811-7	Ventilkombination för hydraulanläggningar	<b>Danfoss AS</b> Nordborg DK	79-01-08	405884
F16D 11/00	7600607-1	Kuggkoppling med hydraulisk dämpning	<b>S S S Patents Ltd</b> London GB	79-01-08	405885
F16D 15/00	7706154-7	Spärrkoppling	<b>Passad Automation AB</b> Älvsjö SE	79-01-08	405886
F16D 23/02	7600607-1	Kuggkoppling med hydraulisk dämpning	<b>S S S Patents Ltd</b> London GB	79-01-08	405885
F16D 55/40	7606775-0	Bromsanordning i anslutning till en planetväxel i en fordonstransmission	<b>Kockums Industri AB</b> Söderhamn SE	79-01-08	405887
F16K 11/07	7706409-5	Anordning för flödesväxling i ett tryckfluidsystem	<b>Palmstiernas Mekaniska Verkstad AB</b> Stockholm SE	79-01-08	405888
F21V 21/02	7713825-3	Ställbart fäste för ljusarmatur	<b>AB Fagerhults</b> Habo SE	79-01-08	405890
F23C 1/00	7416156-3	Bränslekatalysator	<b>Fred A Wentworth jr</b> Stratham NH US	79-01-08	405891
F23C 11/00	7416156-3	Bränslekatalysator	<b>Fred A Wentworth jr</b> Stratham NH US	79-01-08	405891
F24D 11/02	7706116-6	Anordning för rökgaskylning	<b>Leif Eriksson</b> Bromma SE	79-01-08	405892
F24F 11/04	7401496-0	Anordning för reglering av luftflödet i en kanal	<b>Danfoss AS</b> Nordborg DK	79-01-08	405893
G01J 3/50	7601777-1	Kolorimeter	<b>Siemens AG</b> Berlin och München DE	79-01-08	405894
G01M 3/00	7711771-1	Fluidumläckagedetekterande ventilanordning	<b>Rosan Enterprises</b> Newport Beach Cal US	79-01-08	405895
G01N 1/14	7506516-9	Sondaggregat för begagnande tillsammans med en utspädningsanordning	<b>Hyperion Incorporated</b> Miami Fla US	79-01-08	405896
G01N 21/22	7601777-1	Kolorimeter	<b>Siemens AG</b> Berlin och München DE	79-01-08	405894
G01N 33/04	7403117-0	Förfarande och anordning för kontroll av innehållet i förpackningar innehållande vätskeformiga produkter	<b>Valio Meijerinen Keskusosuusliike</b> Helsingfors FI	78-12-18	405643
G01N 33/16	7412185-6	Sätt att utnyttja s k hydrofoba bindningar vid immunkemiska bestämningsmetoder	<b>Pharmacia AB</b> Uppsala SE	79-01-08	405897
G01W 1/14	7510372-1	Nederbördsmatrare	<b>AB Filip Linden</b> Värnamo SE	79-01-08	405898
G06F 15/58	7302459-8	Anordning på farkoster för samordning av motåtgärder mot robotanfall	<b>Erik Sune Johansson, Erland Ljungdahl, Sture Gotthard Risberg</b> Solhemsbackarna 25 Spånga, Fafnerstigen 9 Djursholm, Skutskärsvägen 37 Enskede SE	79-01-08	405899
G06K 15/00	7506430-3	Metod för uppteckning med hjälp av en vätskestråle	<b>International Business Machines Corporation</b> Armonk NY US	79-01-08	405900
G06K 15/20	7503696-2	Videoterminal	<b>RCA Corporation</b> New York NY US	79-01-08	405901
G07D 3/04	7514135-8	Myntsorteringsverk	<b>Karl Gösta Wicklander</b> Alnö SE	77-07-18	394914

## Meddelade patent

(51) Klass	(21)(11) Ans.nr Pat.nr	(54) Benämning	(71) Sökande	(44) Utl.dat	(11) Publ.nr
G07F 7/02	7706160-4	Varudistributionsautomat	Allan Eugen Ahlström Simlångsdalen SE	79-01-08	405902
G21C 19/02	7501348-2	Anordning för upptagning och skärmning av en långsträckt, radioaktiv kärnbränslepatron	Westinghouse Electric Corporation Pittsburgh Penn US	79-01-08	405903
H01B 17/58	7611450-3	Avslutningsdetalj	Kabeldon AB Alingsås SE	79-01-08	405904
H01C 7/04	7601625-2	Elektriskt motstånd med en resistanskropp bestående av dopad, polykristallinsk kiselkarbid, samt förfarande för tillverkning av resistanskroppen för motståndet	NV Philips' Gloeilampenfabrieken Eindhoven NL	79-01-08	405905
H01C 17/00	7601625-2	Elektriskt motstånd med en resistanskropp bestående av dopad, polykristallinsk kiselkarbid, samt förfarande för tillverkning av resistanskroppen för motståndet	NV Philips' Gloeilampenfabrieken Eindhoven NL	79-01-08	405905
H01F 29/02	7607053-1	Stegväljare för reglertransformatorer	Maschinenfabrik Reinhausen Gebrüder Scheubeck KG Regensburg DE	79-01-08	405906
H01F 41/02	7506398-2	Plåtlyftare för en av en eller flera sådana lyftare bestående anordning för skiktning av enkelpåtar till järnkärnor för transformatorer, drosslar e d samt lyftanordning bildad av sådana plåtlyftare	Transformatorn Union AG Stuttgart Sad Cannstatt DE	79-01-08	405907
H01H 19/62	7605033-5	Kontaktanordning	Telefon AB L M Ericsson Stockholm SE	79-01-08	405908
H01L 21/72	7504328-1	Cellstruktur för en integrerad halvledarkretsanordning av injektionslogiktyp och förfarande för dess tillverkning	Western Electric Company Incorporated New York NY US	79-01-08	405909
H01L 27/06	7504328-1	Cellstruktur för en integrerad halvledarkretsanordning av injektionslogiktyp och förfarande för dess tillverkning	Western Electric Company Incorporated New York NY US	79-01-08	405909
H01L 29/74	7317387-4	Växelströmställarkrets med två ljusaktiverade lateralytistorer	Westinghouse Electric Corporation Pittsburgh Penn US	79-01-08	405910
H01L 31/10	7317387-4	Växelströmställarkrets med två ljusaktiverade lateralytistorer	Westinghouse Electric Corporation Pittsburgh Penn US	79-01-08	405910
H01M 2/16	7510459-6	Sätt att framställa en torrelementseparator	Union Carbide Corporation New York NY US	79-01-08	405911
H01M 6/18	7209014-5	Batteri med en alkalimetallanod en katod och en fast elektrolyt som innefattar ett tillsatsmedel	P R Mallory & Co Inc Indianapolis Ind US	79-01-08	405912
H01S 3/04	7510960-3	Optiskt system	Compagnie Generale d'Electricite Paris FR	79-01-08	405913
H01S 3/05	7500766-6	Cell för en laser	Jersey Nuclear-Avco Isotopes Inc Bellevue Wash US	79-01-08	405914
H01S 3/08	7603907-2	Lasergenerator	Compagnie Industrielle des Lasers SA Marcoussis FR	79-01-08	405915
H02B 1/12	7613199-4	Anordning för att avlasta tryckstegringar i ställverk	Elf-Teknik AB Stockholm SE	79-01-08	405916
H02G 3/26	7604862-8	Klämdon för åtdragning av en bunt av trådliknande element	ITW-Fastex Italia SpA Turin IT	79-01-08	405917
H02K 23/02	7601425-7	Magnetiseringskrets för en elektriskt driven propellermotor för en vattenfarkost	Siemens AG Berlin och München DE	79-01-08	405918
H02K 23/18	7509082-9	Likströmsseriemotor avsedd som drivmotor för fordon	Anton Piller KG Osterode/Harz DE	79-01-08	405919
H02K 37/00	7705780-0	Symaskin	Husqvarna AB Husqvarna SE	79-01-08	405920
H02M 1/08	7801727-4	Grindenhet vid en anordning för pulsstyrning av en högspänningsventil	Vsesojuzny elektrotehnicheskij institut imeni V I Lenina Moskva SU	79-01-08	405921
H02M 1/18	7501982-8	Triggkrets för en huvudtyristor innefattande överspänningsavkännande organ	General Electric Company Schenectady NY US	78-12-27	405779
H02N 4/02	7513884-2	Magnetohydrodynamisk generator av Hall-typ	Reynolds Metals Company Richmond Va US	79-01-08	405922
H02P 3/18	7415077-2	Förfarande och anordning för bestämning av missanpassningsvinkeln hos en elektrisk motor av reaktiv synkrontyp	Fiziko-energeticheskij institut akademii nauk latvieskoi SSR Riga SU	79-01-08	405923
H03K 19/08	7504328-1	Cellstruktur för en integrerad halvledarkretsanordning av injektionslogiktyp och förfarande för dess tillverkning	Western Electric Company Incorporated New York NY US	79-01-08	405909
H04B 3/54	7411405-9	Anordning vid en sändare för kommunikation över kraftledningar	American Science & Engineering Inc Cambridge Mass US	79-01-08	405924
H04N 1/00	7415938-5	Förfarande för framställning av fotografiska bilder och anordning för framställning av fotografiska bilder enligt detta förfarande	Videoprint Gesellschaft für Industrie-Fernsehen mbH Ottobrunn DE	78-11-13	405059
H04Q 1/52	7612207-6	Elektronisk koordinatväljare framställd i monolitutförande	Telefon AB L M Ericsson Stockholm SE	79-01-08	405925
H05B 1/02	7609573-6	Elektrisk kokplatta med termostat	AS Årdal og Sunndal Verk Oslo NO	79-01-08	405926

## Klassregister

Förteckning i klass-  
ordning, över nyin-  
komna ansökningar  
som finns upptagna i  
tidigare nummer av  
Svensk patenttidning,  
med angivande av an-  
sökningsnummer och  
rotel.

(51) Klass	(21) Ans.nr	Rotel
A01G	7902050-9	8049
A01K	7902310-7	7207
A22C	7902081-4	2051
A23C	7902399-0	3107
A24B	7902385-9	8017
A41H	7901967-5	7092
A46B	7901932-9	4085
A47B	7902058-2	9221
A47B	7902622-5	9221
A47C	7901167-2	9084
A47C	7902320-6	9084
A47C	7902381-8	9084
A47J	7901325-6	2230
A47J	7902000-4	7214
A47J	7902184-6	2230
A47J	7902186-1	2230
A61B	7902262-0	1028
A61B	7902390-9	1028
A61C	7902240-6	2227
A61F	7901667-1	9031
A61F	7901762-0	9031
A61F	7902341-2	9031
A61G	7901863-6	9084
A61G	7902348-7	9084
A61G	7902635-7	9084
A61K	7902190-3	8091
A61K	7902372-7	8091
A61M	7901857-8	9084
A61M	7902927-8	9084
A61N	7902977-3	1028
A63F	7902754-6	9208
B01F	7902096-2	9231
B01F	7902246-3	9231
B03C	7902061-6	9054
B03D	7902807-2	5093
B05C	7902300-8	6019
B21D	7902249-7	6122
B22C	7902221-6	9231
B22C	7902836-1	9231
B22D	7902308-1	9231
B22D	7902317-2	9054
B23B	7902319-8	6076
B23K	7901964-2	4127
B23K	7902367-7	7096
B23K	7902455-0	4127
B23K	7902618-3	4127
B23P	7902272-9	4127
B25B	7902088-9	7022
B25C	7902992-2	7088
B25J	7900910-6	7207
B25J	7902366-9	7207
B26B	7812940-0	9043
B26B	7902239-8	9043
B29D	7902211-7	3224
B29J	7902031-9	9064
B30B	7902364-4	2014
B41F	7902347-9	7009
B41K	7901282-9	7022
B43L	7901796-8	4015
B44C	7902206-7	6019
B60B	7902204-2	9084
B60C	7902331-3	6118
B60D	7902257-0	6070
B60J	7902386-7	9094
B60L	7902800-7	4061
B60M	7902484-0	4065
B60N	7902237-2	9094
B60Q	7902812-2	4067
B60R	7902062-4	6072
B61F	7902105-1	6070
B63B	7901630-9	6059
B63B	7901631-7	6059
B63B	7902219-0	6059
B65D	7902106-9	6213
B65D	7902217-4	6213
B65D	7902350-3	6072
B65D	7902352-9	6213
B65F	7902636-5	4061
B65H	7901871-9	4210
B65H	7901963-4	4015
B66C	7902895-7	7080
C01B	7902098-8	5225
C02B	7902806-4	5074
C03B	7902292-7	5225

(51) Klass	(21) Ans.nr	Rotel
C03B	7902293-5	5225
C03B	7902824-7	5225
C03C	7902052-5	5225
C04B	7901982-4	5105
C04B	7902374-3	5105
C07C	7902083-0	8106
C07C	7902264-6	8110
C07C	7902302-4	8131
C07C	7902401-4	8131
C07D	7902100-2	8108
C07D	7902286-9	8103
C07D	7902355-2	8068
C07D	7902393-3	8108
C07G	7902238-0	8011
C07J	7902256-2	8038
C09D	7902303-2	3114
C09J	7902216-6	3100
C09J	7902305-7	3100
C10B	7902296-8	5212
C11D	7902247-1	8032
C12C	7902251-3	8011
C12K	7901245-6	8125
C21B	7902048-3	5212
C21C	7902036-8	5124
C21C	7902933-6	5124
C21D	7902060-8	5012
C21D	7902307-3	5012
C22C	7902955-9	5111
C23F	7902301-6	5090
C23F	7902396-6	5090
D03C	7902999-7	7075
D03D	7902191-1	7075
D03D	7902880-9	7075
D04B	7901834-7	7075
D05B	7901501-2	4128
D06F	7902421-2	4044
D21C	7902901-3	5035
E01F	7902967-4	7036
E04C	7901795-0	7077
E04C	7902345-3	7003
E04D	7902114-3	7003
E04D	7902808-0	7003
E04F	7901283-7	7233
E04G	7902905-4	7036
E05B	7902032-7	9056
E05B	7902086-3	9056
E05B	7902336-2	9056
E05B	7902397-4	9056
E05D	7902928-6	9056
E05F	7902270-3	9056
E05F	7902373-5	9056
E05F	7902843-7	9056
E05G	7902835-3	9056
E06B	7902039-2	7233
E06B	7902991-4	7233
E06C	7902879-1	7080
E21B	7902850-2	7121
E21B	7902942-7	7121
E21D	7902129-1	7121
F01N	7902338-8	5133
F01N	7902394-1	5133
F02B	7902027-7	2010
F02P	7901757-0	4067
F03D	7901069-0	2010
F03D	7901186-2	2010
F15B	7902330-5	9048
F15C	7902627-4	9048
F16B	7900743-1	2058
F16K	7902028-5	2087
F16K	7902514-4	9048
F16L	7902207-5	2204
F16L	7902384-2	2204
F21S	7902295-0	4067
F21V	7902877-5	4067
F23D	7902594-6	4202
F23J	7902051-7	2023
F24D	7901246-4	2086
F24D	7901874-3	2086
F24J	7901187-0	2010
F24J	7901938-6	2010
F41G	7902753-8	7089
F42B	7902040-0	7089
G01B	7902711-6	1119
G01C	7902823-9	1119
G01D	7901267-0	1013
G01K	7902183-8	4066
G01L	7901300-9	4066
G01L	7901952-7	4066
G01N	7901040-1	8125
G01N	7901830-5	1083
G01N	7902101-0	1013
G01N	7902354-5	8049
G01N	7902378-4	5057
G01N	7902389-1	8125
G01N	7902964-1	5057
G02B	7901271-2	1045

(51) Klass	(21) Ans.nr	Rotel
G02B	7902263-8	1045
G03C	7902115-0	5074
G03C	7902123-4	5074
G03F	7902321-4	5074
G03G	7902227-3	5105
G05D	7900909-8	9048
G05D	7902235-6	4044
G06F	7902753-8	7089
G07C	7901660-6	4085
G08B	7902971-6	1215
G09D	7901280-3	9208
G09D	7901281-1	9208
G09F	7902369-3	4015
G10K	7902329-7	4015
G11B	7902223-2	1217
G11B	7902224-0	1217
G11B	7902831-2	1217
G11C	7902045-9	1217
G21B	7902322-2	1069
H01B	7901218-3	4065
H01B	7901219-1	4065
H01B	7901583-0	4065
H01B	7902360-2	4065
H01C	7902053-3	1069
H01F	7902604-3	4210
H01F	7902965-8	4210
H01H	7902044-2	4029
H01H	7902260-4	4029
H01H	7902932-8	4029
H01L	7902980-7	1053
H01M	7902248-9	5211
H01M	7903007-8	5211
H01Q	7902304-0	1123
H01R	7902232-3	4228
H01R	7902244-8	4228
H01R	7902960-9	4228
H02G	7901132-6	4228
H02J	7901570-7	4065
H02J	7901279-5	4029
H02J	7902660-5	4029
H02K	7902047-5	4202
H02K	7902845-2	4202
H02K	7902913-8	4202
H02M	7901366-0	4061
H03G	7902365-1	1201
H03H	7901778-6	1002
H03H	7902284-4	1002
H03K	7902903-9	1002
H04B	7902250-5	1052
H04N	7902825-4	1082
H04N	7902862-7	1082
H04Q	7902266-1	1040
H04Q	7902267-9	1040
H04Q	7902268-7	1040
H05B	7902118-4	1220
H05F	7902056-6	1069

# Namnregister

Alfabetisk förteckning över sökande och uppfinnare — som finns upptagna i denna tidning under de olika avsnitten, dock ej de under avsnittet Tillägg och Rättelser — med angivande av ansökningsnummer och klassbeteckning.

(71)Sökande och/eller (72)Uppfinnare	(21)Ansnr	(51)Klass	(71)Sökande och/eller (72)Uppfinnare	(21)Ansnr	(51)Klass
			Arvidsson Ewald	7312313-5	B27K 3/02
			Arwi Plast AS	7903299-1	
			Asahi Kasei Kogyo KK	7810490-8	C25B 15/08
			Asayama A	7303012-4	C04B 41/32
			Ashworth R A	7903294-2	
			Atlantic Richfield Company	7810316-5	C07C 125/06
			Atlas Copco AB	7711060-9	E21D 20/00
				7711273-8	G01L 5/22
				7711252-2	G01T 1/185
			Atomenergi AB	7810180-5	H02K 17/00
			Auinger H	7810271-2	A61B 10/00
			Auphan M J	7406831-3	B60T 8/26
			Automobiles Peugeot	7514469-1	A62B 35/02
			Aziende Chimiche Riunite		
			Angelini Francesco ACRAF		
			SpA	7903327-0	
			BASF AG	7412548-5	G03F 7/00
				7810252-2	D06P 5/04
				7810308-2	H02H 7/12
			BBC AG Brown Boveri & Cie	7810327-2	F01K 23/10
				7810456-9	G06F 15/46
				7903289-2	
			The Babcock & Wilcox		
			Company	7807921-7	G21C 3/34
			Bachmann G	7412432-2	B01J 17/34
			Badet B	7810314-0	H05K
			Bahrton P S	7710745-6	G01F 1/00
			Baiocchi L	7903327-0	
			Baird Ltd J O & R H	7711088-0	B22D 7/06
			Baird R A	7711088-0	B22D 7/06
			Baker H S	7411405-9	H04B 3/54
			Baker R L	7903350-2	
			Baker R W	7506099-6	A61K 9/00
			Ballast-Nedam Groep NV	7411240-0	E02B 15/04
			Balwe T	7810326-4	C08F 6/00
			Balzarin G	7903307-2	
			Barracuda-verken AB	7710845-4	E04B 1/345
			Bartels Hermann	7903174-6	
			Bartoli F	7903262-9	
			Bartonitschek N	7509117-3	E06B 5/16
			Battelle Memorial Institute	7210554-7	B21C 23/32
				7410400-1	D01D 5/00
				7415690-2	H04B 1/66
					H04L 25/04
			Bauer J	7810326-4	C08F 6/00
			Bauer K	7413461-0	E03D 5/76
			Bauer KG Karl	7413461-0	E03D 5/76
			Baum H	7500630-4	H04B 7/185
			Baumgarte U	7810252-2	D06P 5/04
			Baumruck M	7903217-3	
			Bayer AG	7213239-2	C07G 7/028
				7505432-0	D06M 11/04
				7510766-4	C07F 9/65
				7903186-0	
			Bazdyreva N M	7903190-2	
			Beckenbach G	7903289-2	
			Beckman J H	7903239-7	
			Beede C H	7603886-8	C08F 220/34
			Behrenz W	7510766-4	C07F 9/65
			Beker M E	7903190-2	
			Belart J	7809848-0	B60T 13/14
			Bellus D	7511210-2	C07D 207/26
					C07D 401/02
					C07D 403/02
			Benckiser GmbH Joh A	7810400-7	2
					B01J 2/00
			Bendefy F F	7812884-0	C07C 143/14
			Bendix Westinghouse Ltd	7411493-5	B60T 17/00
			Bengtsson Tor Lennart Jörgen	7903312-2	
			Benier BV	7705159-7	1 0/00
					A21C 1/00
			Benier J	7705159-7	1 0/00
					A21C 1/00
			Beregi L	7306289-5	C07C 103/84
			Berg B	7903288-4	
			Berg Birger Olof	7810410-6	F24F 13/18
			Bergdahl B	7710729-0	H01H 33/59
			Bergdahl Knut	7903169-6	
			Berggren B	7903267-8	
			Berglund E	7903177-9	
			Bergmark Skellefteå L M	7711217-5	B63B 27/02
			Bergqvist B	7903251-2	
			Bergqvist Håkan Georg Fritiof	7903222-3	
			Bergvall B A	7705780-0	D05B 69/10
					H02K 37/00
			Bertheiz CNMP	7607005-1	B23Q 1/16
			Berthold H	7810432-0	H01R 13/00
			Bertin E	7903179-5	
			Bertling Jan	7711107-8	A61G 7/10
			Besik Ferdinand	7711030-2	C02C 1/00
			Bevert P A	7903253-8	
			Bevering jr W N	7903198-5	
			Biefeldt F	7317267-8	B29F 1/06
			Bieri Rudolf	7903340-3	
			Bigsby F W	7215131-9	A01F 12/44
			Bilberg E A	7903172-0	
			Bilberg Erik A	7903172-0	
			Binevsky V N	7710852-0	F27B 1/24
					F27D 1/12
			Biologisk Forskning Konsult AB		
			(Bifok)	7711016-1	B01D 11/04
			Birke J	7810326-4	C08F 6/00
			Birkhofer H	7504589-8	B29F 1/06
			Bishop R M	7903342-9	
			Björk J	7711274-6	F42B 22/36
			Blaschke F	7903182-9	
				7903183-7	
				7810319-9	G01L 19/04
			Bleidt R	7803766-0	B60P 1/64
			Blom Gunnar	7810287-8	G05G 5/06
			Blomberg-Werke KG	7803766-0	B60P 1/64
			Blomstergren B	7603886-8	C08F 220/34
			Blumig T		
			The Board of Trustees of the		
			Leland Stanford Junior		
			University	7810478-3	H04K 1/00
				7903273-6	
			Boaz D P	7415077-2	H02P 3/18
			Bobylev J P	7810393-4	A01N 9/24
			Bock K-D	7412012-2	C04B 13/20
			Bodenmann E	7903166-2	
			The Boeing Company	7903221-5	
			Boersma R F	7503331-6	C09D 3/80
			Bofors AB	7711130-0	B22F 3/00
					C06B 21/00
					F42B 4/26
			Bohrdt J	7502714-4	H01H 33/34
			Bokelmann H	7810094-8	A63B 37/06
			Boliden AB	7903249-6	
				7903250-4	
				7903283-5	
			Bolza-Schünemann H-B	7810460-1	B65H 9/00
				7601315-0	B27F 7/22
			Boman K E	7810502-0	B60C 1/00
			Bond R	7810242-3	F24H 1/40
			Bongartz P	7514469-1	A62B 35/02
			Bonnaud M	7503331-6	C09D 3/80
			Borchers E	7903343-7	
			Borello G	7710729-0	H01H 33/59
			Borg E	7600848-1	E04F 17/12
			Borg S R	7903256-1	
			Borg-Warner Corporation	7602795-2	C04B 13/28
			Borrel P	7903245-4	
			Borrfors Evert	7903186-0	
			Bossert F	7613316-4	G09F 11/00
			Boström Leni	7810536-2	C07C 59/23
			Boulanger M		C07C 69/66
					C07C 149/20
				7903206-6	
			Bouwhuis G	7711167-2	B32B 27/32
			Bow K E	7802925-3	F01N 3/15
			Bozon A	7810180-5	H02K 17/00
			Bradler P	7401959-7	B02C 17/22
			Bradley A A	7401922-5	B60N 1/00
			Brand O	7606825-3	F16C 29/06
			Brandestein M	7613199-4	Brenden K A
			Brenden K A	7504579-9	B27K 3/50
			Brettner P	7903198-5	
			Bristol-Myers Company		
			Britley Engineering Ltd	7604420-5	B29C 17/10
			Broadbent & Sons Ltd Thomas	7810340-5	B04B 1/20
				7702604-5	H04B 1/03
			Brobeck L	7903220-7	
			Brogård T	7903175-3	
			Brogårdh T	7505432-0	D06M 11/04
			Brokmeier D	7810317-3	G06K 9/00
			Brown Boveri & Cie AG	7810318-1	G06K 9/00
				7810319-9	G01L 19/04
				7903339-5	
				7810250-6	F16F 9/04
			Brown P R	7511441-3	A42B 1/22
			Brucciani R L	7603907-2	H01S 3/08
			Brule A	7903339-5	
			Brungsberg H	7804945-9	E02F 9/28
			Brunn H J	7413771-2	B63B 21/22
			Brunswick Corporation	7509422-7	B63H 21/32
				7710777-9	A61F 1/00
					A61F 1/04
				7810216-7	A23G 9/00
			Brödrene Gram AS		A23G 1/00
					B41J 3/04
					B44C 1/00
				7810217-5	A23G 9/00
					B44C 1/24
				7903307-2	
			Buccino G	7809630-2	H03K 17/00
			Buck Robert	7501133-8	A61M 5/14
			Buckles R G	7903190-2	
			Bukin V N	7903165-4	
			Bunker Ramo Corporation	7903322-1	
				7903228-0	
			Burmeister & Wain AS	7903229-8	
				7415077-2	H02P 3/18
			Bushuev 11) V V	7613093-9	H03D 13/00
			Butin H	7903192-8	
			Butsuda T	7801727-4	H02M 1/08
			Bylinkin V S		
			Bäck E G	7903249-6	



# Namnregister

(71)Sökande och/eller (72)Uppfinnare	(21)Ansnr	(51)Klass	(71)Sökande och/eller (72)Uppfinnare	(21)Ansnr	(51)Klass	(71)Sökande och/eller (72)Uppfinnare	(21)Ansnr	(51)Klass
Bührer B	7903289-2		Cucinella S	7903260-3		Ekström Gustaf Hilmer Sigvard	7711121-9	F04B 17/02
Bürge T	7412012-2	C04B 13/20	Cuperus N J	7810450-2	F17C 3/04	El-Haj M J A	7304084-2	C07D 241/52
C I T -Cie Industrielle des Telecommunications	7015448-9	H04Q 11/04	Czerwinski F G	7810077-3	G01B 3/10	Eldon AB	7070723-0	A47C 3/03
CPC International Inc	7513172-2	B01J 8/28	da Silva H	7903196-9		Electric Power Research Institute Inc	7903270-2	
Cableform Ltd	7903296-7		Dagnaux M	7903338-7		Electrolux AB	7711178-9	A47B 53/02
Cabot Corporation	7903335-3		Dagnino Ugo	7810361-1	B03B 9/06		7903212-4	
Cama L D	7214708-5	C07D 501/04		-	B07B 9/00		7613199-4	H02B 1/12
Camex Plast AB	7612648-1	C02B 1/18	Dahlgren Harold Phillip	7903167-0	B03B 9/06	Elf-Teknik AB	7607094-5	E04B 1/84
	-	C04B 1/08		7903168-8		Elektro Standard AB	7702604-5	H04B 1/03
Campbell R T	7400192-6	D21C 9/14	Daimler-Benz AG	7313548-5	B60T 8/18	Elektronik AB SATT	7415077-2	H02P 3/18
Carendi L G	7903177-9			7401922-5	B60N 1/00	Elizarov V A	7903230-6	
Carlin C-G	7711273-8	G01L 5/22	Dana Corporation	7502398-6	F02M 25/06	Elkem-Spigerverket a/s	7711217-5	B63B 27/02
Carlsson R S	7503331-6	C09D 3/80	Danfoss AS	7401496-0	F24F 11/04	Elteknik AB F S	7412548-5	G03F 7/00
Carlsson Rune	7711069-0	H02G 1/00		7404811-7	F15B 13/042	Elzer A		
Carrier Corporation	7411216-0	F24F 13/06	Dango & Dienenthal	7605823-9	F27D 3/04	Emil Pester Platinen- u Apparatfabrik	7411547-8	B65B 11/10
Casco AB	7514289-3	C09J 3/16		-	F27D 23/02	Enders G G	7903292-6	
Caterpillar Tractor Co	7506395-8	B66C 13/06	Danilotskin N	7601727-6	E04C 3/34	Endress & Hauser GmbH & Co	7810415-5	H01P 3/06
Cedervig Olle	7903285-0		Dankworth J	7810400-7	2		7810416-3	G01F 23/00
Celleco AB	7903320-5			-	B01J 2/00		7810417-1	G01F 23/26
Centre Europeen de Recherches Mauvernay	7810294-4	C07C 63/592	Datasaab AB	7903304-9			7810418-9	H01Q 13/02
Centre Technique des Industries Mecaniques	7411571-8	G01N 29/04	Davegårdh T	7711130-0	B22F 3/00		7810419-7	G01F 23/26
Centro Ricerche Fiat SpA	7903343-7			-	C06B 21/00	Enfors Sven-Olof	7810420-5	H03B 1/04
Cesca S	7903258-7		Davis jr C	7510459-6	F42B 4/26	Engman T O J	7903213-2	B27K 5/06
Champion International Corporation	7810266-2	F26B 21/00	Dea Food Industries Inc	7810076-5	H01M 2/16	Engström Medical AB	7903364-3	
Chapuis M	7903185-2		DeLuca H F	7811146-5	C07J 9/00	Enoksson B	7804430-2	A01K 3/00
Chemie Linz AG	7810407-2	C01F 7/50	DeVore S R	7810357-9	A23B 4/14	Enomoto H	7903336-1	
Chen B S	7506516-9	B01L 11/00	Debis E	7903265-2		Entner B J	7810076-5	A21B 1/24
	-	G01N 1/14	Decca Ltd	7711032-8	H04N 9/32	Eriksson Leif	7706116-6	F24D 11/02
Chen WH	7506430-3	B41J 3/04	Deere & Company	7402944-8	B22D 27/20	Eriksson M E	7114900-9	B66C 23/90
	-	G06K 15/00		-	C21C 1/10	Erlandsson B E	7711124-3	A61N 1/36
Chicago Pneumatic Tool Company	7511687-1	B25D 9/14	Dejmek Peter	7711142-5	B01D 13/00	Ernst D	7903223-1	
Chinoín Gyogyszer es Vegyeszeti Termekek Gyara RT	7812884-0	C07C 143/14	van den Berg M S	7613629-0	G21D 7/02	Ernst H M	7606825-3	F16C 29/06
Chlebowy R	7903184-5		Derman K G	7510372-1	G01W 1/14	Escher Wyss AG	7611658-1	B04B 3/02
Choay J	7212220-3	A61K 37/48	Desmarchais W E	7501348-2	G21C 19/02		7903252-0	
	-	C07G 7/026	Deutsche Gold- und Silber- Scheideanstalt vormals Roessler	7802925-3	F01N 3/15	Esseltepac AB	7903193-6	A47D 7/00
Choay SA	7212220-3	A61K 37/48	Deutschman J E	7810526-9	C01B 7/08	Eteno AB	7711066-6	A47D 7/00
	-	C07G 7/026	Di A Sogaro & C S a s Giuseppe Sogaro	7810527-7	C01F 7/22	Ethicon Inc	7307502-0	A61B 17/06
Christensen B G	7214708-5	C07D 501/04	Diamond Shamrock Corporation	7903261-1			7314937-9	A61L 17/00
Christensson L R	7903193-6		Diethelm H	7405201-0	C25C 7/02	Europäische Patent AG EURP PAT	7404715-0	A61L 17/00
Christiansen D W	7807921-7	G21C 3/34	Dietrich H	7412741-6	C08J 3/12	Evans W J	7508105-9	B32B 31/20
Chrysler Corporation	7714893-0	F02P 3/02	Dietze W	7506469-1	E02D 5/74		7504328-1	H01L 21/72
Ciba-Geigy AG	7309472-4	C07D 243/14	Diler H	7412432-2	B01J 17/34		-	H01L 27/06
	-	C07D 487/04	Dmitrenko L V	7903232-2		Exel OY	7810320-7	H03K 19/08
	7310218-8	C07D 401/04	Dohi F	7903190-2		Exxon Research and Engineering Company	7903290-0	A63C 11/24
	7412741-6	C08J 3/12	Domnick Hunter Engineers Ltd	7303012-4	C04B 41/32		7903291-8	
	7504245-7	B41M 5/12	Domnick K R	7810388-4	F16T 1/00	FABEG GmbH	7903291-8	B61L 5/04
	7511210-2	C07D 207/26	Dooley M T	7810388-4	F16T 1/00	Fagerhults AB	7810198-7	F21V 21/02
	-	C07D 401/02	Dorokhov V I	7513884-2	H02N 4/02	Fahlström P A H	7903283-5	
	-	C07D 403/02	van Dort J M	7711106-0	B22D 27/00	Fahlström P A H H	7903249-6	
	7903328-8		Dotzauer E	7402618-8	D02G 3/40	Fahlström Punar	7903205-8	
Clapper R L	7903242-1		Dow Chemical Company The	7903259-5		Falcoz P	7602795-2	C04B 13/28
Claudius Peters AG	7903347-8		Dowzall M E	7711051-8	C08J 9/00	Falkenstein A	7606137-3	B65H 29/66
Clay R B	7512233-3	B02C 23/24	Doyle C L	7711167-2	B32B 27/32	Famulus Elektrogeräte GmbH	7810447-8	A47L 9/24
Clemence F	7903338-7		Dozzi G	7810251-4	B41M 5/00	Fanta P	7611658-1	B04B 3/02
Clements H A	7600607-1	F16D 11/00	Drummond K	7903346-0		Farrington M	7504245-7	B41M 5/12
	-	F16D 23/02	Drägerwerk AG	7903260-3		Fasold K W	7211759-1	A01D 41/12
Coal Industry (Patents) Ltd	7413970-0	C10G 1/00		7903296-7		Fass C	7804945-9	E02F 9/28
Cohen E M	7415248-9	A61K 9/00	Dubois J-C	7500894-6	A62B 7/14	Fater SpA	7810363-7	A61F 13/18
Coiffeurs i Coppola di Aldo e Antonio Coppola snc	7810489-0	A45D 2/00	Ducellier & Cie	7903238-9		Fazio R	7414140-9	G03G 3/08
Colgate-Palmolive Company	7810337-1	C11D 3/12	Duchet M	7810371-0	G02B 5/14	Feldt K-G	771082-3	B01D 46/02
	-	C11D 3/60	Duhault J	7510963-3	H01S 3/04	Fenn J W	7903322-1	
Collignon R G	7607005-1	B23Q 1/16		7306289-5	C07C 103/84	Ferraris G	7903258-7	
Collins R B	7810251-4	B41M 5/00	Duni Bilá AB	7810536-8	C07C 59/23	Ferrero GmbH	79031097-6	A47F 5/10
Compagnie Generale d'Electricite	7510960-3	H01S 3/04	Dunlop A N	-	C07C 69/66	Ferrier D R	7903341-1	
Compagnie Industrielle des Lasers SA	7603907-2	H01S 3/08	Dunlop Ltd	7903201-7	C07C 149/20	Feuer L	7812884-0	C07C 143/14
Compagnie Industrielle des Telecommunications Cit- Alcatel	7810237-3	H04B 3/20	Dybvig Helge	7514239-8	C09D 3/48	Fiat Veicoli Industriali SpA	7903178-7	
Compagnie Internationale pour l'Informatique Cii-Honeywell Bull	7810314-0	H05K	Dyck M	7810502-0	B60C 1/00	Fiat-Allis Construction Machinery Inc	7903221-5	
	7810315-7	H01L 23/28	Dyhr-Mikkelsen P C	7710782-9	B26D 4/58	Finike Italiana Marposc Soc in Accomandite Semplice di Mario Possati & C	7606671-1	G01B 5/00
Consult AB Nils-Erik Küller Consulting & Service Company AG ICS	7503337-3	F42B 13/50	Dynamit Nobel AG	7903208-2		Fink M	7903314-8	
	7903286-8		Dätwyler & Co Max	7903181-1		Fiorentino R J	7210554-7	B21C 23/32
Coppola A	7810489-0	A45D 2/00	Dätwyler M	7316857-7	F42B 9/12	Firestone R A	7214708-5	C07D 501/04
	-	A45D 2/00	Dörr F	7810401-5	C07F 7/04	Fischer & Porter GmbH	7810146-6	G01F 1/58
Corbett J M	7711051-8	C08J 9/00	Ebeling G	7903353-6		Fischer AG Georg	7903266-0	
Cordi V A	7507113-4	G11C 9/06	Ebeling O	7903332-0		Fisons Ltd	7903345-2	
Corradi A R	7903269-4		Eckle O	7810293-6	F28D 7/10	Fitz H	7402844-0	B32B 27/00
Coulter Systems Corporation	7903287-6		Eckstein J	7711057-5	E04D 13/06	Fiziko-energetichesky institut akademii nauk latviiskoi SSR	7415077-2	H02P 3/18
Courant P	7810315-7	H01L 23/28	Edholm Kjell	7903255-3	H01F 29/02	Flambard C	7411571-8	G01N 29/04
Courtaulds Ltd	7810441-1	F26B 3/02	Edson B A	7610958-6		Fleischer D W	7810079-9	B67D 5/08
Cramco AB	7903202-5		Ehlers M	7507113-4	G11C 9/06	Flexco Srl	7903179-5	
Crane Ltd	7903342-9		Eichel V	7411905-8	B29G 1/00	Fluid Inventor AB	7710745-6	G01F 1/00
Creusot-Loire SA	7810365-2	C22C 19/05	Eichenberger K	7803090-5	F16L 21/02	Foster Wheeler John Brown Boilers Ltd	7207707-6	B23K 9/12
Csizmadia S	7903194-4		Eide S	7310218-8	C07D 401/04	Fraba GmbH	7803276-0	F41J 5/00
			Ek J-O	7609573-6	H05B 1/02	Franks C R	7405201-0	C25C 7/02
			af Ekenstam Bo Thuresson	7903324-7		Fransen C W	7810414-8	C11D 9/26
			Ekman Jan	7710777-9	A61F 1/00		-	C11D 10/04
				-	A61F 1/04			
				7706212-3	B66F 9/00			

# Namnregister

(71)Sökande och/eller (72)Uppfinnare	(21)Ansnr	(51)Klass	(71)Sökande och/eller (72)Uppfinnare	(21)Ansnr	(51)Klass	(71)Sökande och/eller (72)Uppfinnare	(21)Ansnr	(51)Klass
Franzon Yngve	7711141-7	A01N 23/00	Grove J L	7903276-9		Hingorani N G	7903270-2	
Frasisco C	7903178-7		Grunwald J J	7903341-1		Hirtreiter A B	7810250-6	F16F 9/04
Fridolfson Bengt Elof	7701104-7	A47L 11/284	Gruppo Lepetit SpA	7501995-0	C07D 207/34	Hitachi Ltd	7610464-5	H01H 33/91
Fried Krupp Hüttenwerke AG	7903282-7			-	C07D 401/06	Hitomi S	7810477-5	G05D 1/03
Friedman H W	7500766-6	H01S 3/05		-	C07D 403/06	Hjerten V E S	7412185-6	G01N 33/16
Frohnung H	7508105-9	B32B 31/20	Gränges Aluminium AB	7903363-5		Hoback R D	7402615-4	B29H 7/22
Frolöv V I	7415077-2	H02P 3/18	Guettier M	7406831-3	B60T 8/26	Hoechst AG	7201016-8	A61K 37/24
Frykhult R H	7903320-5		Guignard C-H	7410400-1	D01D 5/00		7402844-0	B32B 7/12
Fröscher P	7810241-5	H01B 7/28	Gullberg Roland	7714417-8	G07F 7/02		-	B32B 27/00
	-	H01B 11/18	Guly G A	7711106-0	B22D 27/00		7502828-2	C07F 9/53
Fuchs A	7711137-5	B65B 55/00	Gustafsson Per Erik	7903325-4			7503560-0	C07F 9/53
Fuchs H	7415233-1	B01F 3/04	Gustavsson R	7706102-6	B03C 1/02		7514272-9	C01F 11/46
	-	C02C 1/06	Gutschik E	7505432-0	D06M 11/04		7810393-4	A01N 9/24
	-	C02C 5/10	Görling K G	7903283-5		Hoff S	7501133-8	A61M 5/14
Funakoshi K	7506891-6	H05B 5/08	Günther R	7810287-8	G05G 5/06	Hoffman D R	7903166-2	
Furka A	7812884-0	C07C 143/14	Haag F	7810242-3	F24H 1/40	Hoffmeister F	7903186-0	
Furnimex AB	7903218-1		Haberstroh M	7415034-3	B65H 33/00	Hofman F	7903266-0	
Föry W	7511210-2	C07D 207/26	Hagen S H	7601625-2	H01C 7/04	Hollandse Signaalapparaten BV	7314476-8	D02G 3/40
	-	C07D 401/02		-	H01C 17/00		7402618-8	D02G 3/40
	-	C07D 403/02	Haglund S A	7810177-1	G08B 25/00	Holloway J H	7810265-4	B01J 1/04
GH-Teknik AB	7711309-0	A47H 13/12	Hahn Fahrzeugbau GmbH Firma	7903265-2			-	B01J 1/12
Gabler O	7506398-2	H01F 41/02	Hahn GmbH Dr Carl	7314666-4	A61F 13/20	Holmberg B	7711274-6	F42B 22/36
Gagneux A	7309472-4	C07D 243/14	Hahn R	7500894-6	A62B 7/14	Holmberg Göte Eskil Yngve	7903313-0	
	-	C07D 487/04	Haime W	7903181-1		Holmberg Hans-Axel	7706418-6	E03D 3/12
Gaidis J M	7513029-4	C04B 9/04	Hajek L	7903257-9		Holmqvist Clas Torgny	7706418-6	E03D 3/12
Galiga J	7506398-2	H01F 41/02	Haller & Co E	7903315-5		Holmqvist K S	7903250-4	
Galli G	7310974-6	A47F 5/10		7903316-3		Honeywell Inc	7810177-1	G08B 25/00
Gallioni B	7903178-7		Halliburton Company	7810508-7	C04B 25/02	Horai Tekko Sho Co Ltd	7214834-9	B02C 18/40
Gambazzi C	7810363-7	A61F 13/18		-	C08L 1/00	Horiuchi Y	7810355-3	C12D 13/10
Gangwisch W J	7810337-1	C11D 3/12		-	E02B 3/14	Hornak L P	7501348-2	G21C 19/02
	-	C11D 3/60	Hallström Bengt	7711142-5	B01D 13/00	Hou C-T	7903290-0	
Gareus A	7810319-9	G01L 19/04	Halon Developments AS	7712500-3	A62C 37/18		7903291-8	
Gebrüder Pletscher	7810257-1	B62K 21/22	Hammann I	7510766-4	C07F 9/65	Houdaille Industries Inc	7415635-7	B01F 5/04
Gehrke H	7810146-6	G01F 1/58	Hammarberg Lars	7903176-1			-	C02C 1/12
Geiger R	7201016-8	A61K 37/24	Hammars Mekaniska Verkstad	7903288-4		Hruska V	7809790-4	B60K 20/10
Geist J C	7402615-4	B29H 7/22	AB	7316447-7	C07C 97/07	Hrzan E	7808343-3	H02P 9/00
Gelius F	7711076-5	F15B 20/00	Hammen P D	7903295-9		Hughes Aircraft Company	7903350-2	
Gellerstedt N	7711130-0	B22F 3/00	Handelsbolaget Light Regulation	7903242-1		Humbert D	7903338-7	
	-	C06B 21/00	Hankosky A	7903228-0		Hungerford D C	7413771-2	B63B 21/22
	-	F42B 4/26	Hansen E	7903329-8		Hungerford G P	7711279-5	C08J 5/18
General Electric Company	7810265-4	B01J 1/04		7903228-8		Hunter A W	7314937-9	A61L 17/00
	-	B01J 1/12	Hansson A	7711298-5	H04B 1/20	Hurtig Erik	7711069-0	H02G 1/00
General Motors Corporation	7903241-3		Hansson Per	7711069-0	H02G 1/00	Husqvarna AB	7705780-0	D05B 69/10
Gergele J	7903334-6		Hara K	7810353-8	H01H 71/20		-	H02K 37/00
Gesellschaft für Automation und			Harkins jr J C	7903248-8			7903213-2	
Organisation mbH G A O	7415034-3	B65H 33/00	Harmon C R	7502273-1	B63H 11/08		7903214-0	
Gesellschaft für Strahlen- und			Harralson J H	7509422-7	B63H 21/32	Hutchison W A	7810357-9	A23B 4/14
Umweltforschung mbH	7903223-1		Harris R R	7809857-1	C08G 63/76	Hydes P C	7903359-3	
Gestrelus S M	7903357-7			7809858-9	C08G 63/00		7903360-1	
Gibbons P F	7411493-5	B60T 17/00	Harrysson G B	7711065-8	C21C 5/48		7903361-9	
Giordano J-L	7406831-3	B60T 8/26	Hartenstein H	7810400-7	2	Hydro-Tech Corporation	7502273-1	B63H 11/08
Girling Ltd	7810498-1	B25B 27/00		-	B01J 2/00	Hyperion Incorporated	7506516-9	B01L 11/00
Glanvall R V	7711199-5	F04C 17/12	Hartwall KB KY K	7810433-8	B65D 21/02		-	G01N 1/14
Glaser M	7903268-6		Hartwell-Morse W	7808236-9	B60T 8/02	Häkansson L Å H	7612648-1	C02B 1/18
Glaverbel-Mecaniver	7306072-5	C03C 27/04	Harwood R J	7415248-9	A61K 9/00		-	C04B 1/08
	-	C03C 27/10	Hausmann J	7711070-8	G21F 9/28	Håmark K-E	7706308-9	A22B 5/16
Gleitze H	7803276-0	F41J 5/00	Hazendonk T J	7903206-6		Hård af Segerstad G	7711309-0	A47H 13/12
Gloor P	7809379-6	B25D 17/18	Heap S A	7314476-8	D02G 3/40	Häberlein P	7809689-8	G01D 11/30
Gluschenko N V	7903190-2		Heckendorn R	7903328-8		Häfla Bruk AB	7711037-7	F16B 7/00
Glushkov A T	7415077-2	H02P 3/18	Hedgren E	7711267-0	A61F 13/00	Hägeby Fritz	7600918-2	E04H 12/22
Gobran R	7903274-4		Hedman S E G	7810049-2	F28F 3/08	Hägglund & Söner AB	7700183-2	B62D 55/16
Godfröid J-J	7810294-4	C07C 63/592	Hedvall P	7706102-6	B03C 1/02	Häkkinen Taisto	7903329-6	
The Goodyear Tire & Rubber			Heikinheimo L O	7810455-1	B07C 5/34		7903330-4	
Company	7402615-4	B29H 7/22	Heimann S	7810252-2	D06P 5/04	Hällberg B	7903304-9	
	7810250-6	F16F 9/04	Heissmeier W	7810459-3	A47L 15/00	Hällde-Maskiner AB	7710782-9	B26D 4/58
Gorbik A S	7710852-0	F27B 1/24	Helbig sr W A	7503696-2	G06K 15/20	Höyer H	7810349-6	E04C 2/26
	-	F27D 1/12	Heider J	7601777-1	G01J 3/50	Hümmeler O	7605823-9	F27D 3/04
Gorissen A M J	7410143-7	F16F 9/48		-	G01N 21/22		-	F27D 23/02
Goulay J	7212220-3	A61K 37/48	Hellander A	7903236-3		Hüttel H	7903259-5	
	-	C07G 7/026	Hellman M E	7810478-3	H04K 1/00	I R C A SpA	7903237-1	
Govang J A	7307519-4	A47F 5/08	Hellström N-E	7903288-4		ITT Industries Inc	7410143-7	F16F 9/48
Grace & Co W R	7513029-4	C04B 9/04	Helmer jr H W	7714893-0	F02P 3/02	ITW-Fastex Italia SpA	7604862-8	H02G 3/26
	7903355-1		Hemus V	7810498-1	B25B 27/00	Ibag-Vertrieb GmbH	7903349-4	
	7903356-9		Hennequin Francois Maurice			Idaszak L R	7513172-2	B01J 8/28
Graham D A	7903166-2		Edouard	7311313-6	C03B 18/02	Iida K	7810477-5	G05D 1/03
Grainger N	7409203-2	A61K 9/48	Henningsson Uno	7600517-2	G10K 9/14		7903192-8	
Gram H	7810216-7	A23G 9/00	Henriksson A H	7802435-3	B60P 1/64	Ikuta S	7810355-3	C12D 13/10
	-	B41J 3/04	Hensel J	7802925-3	F01N 3/15	Industrial Trading and		
	-	B44C 1/00	Herb C C	7411216-0	F24F 13/06	Development Co BV SKF	7606825-3	F16C 29/06
	7810217-5	A23G 9/00	Hercsel F J	7812884-0	C07C 143/14	Ingall A H	7903345-2	
	-	B44C 1/24	Herder K	7903246-2		Inpro Inc	7810075-7	F16J 15/44
Grant W N	7504328-1	H01L 21/72	Herrmann Rudolf	7414413-0	B29D 3/02	Institut Dr Friedrich Förster		
	-	H01L 27/06	Hertling L	7810400-7	2	Prüfgerätebau	7809689-8	G01D 11/30
	-	H03K 19/08		-	B01J 2/00	Institut biokhemii imeni A N		
Grass K	7810416-3	G01F 23/00	Hestermann K	7502828-2	C07F 9/53	Bakha akademii nauk SSSR	7903190-2	
Gray L O	7502398-6	F02M 25/06		7503560-0	C07F 9/53	International Business Machines		
Green E R	7414140-9	G03G 3/08	Heves Megyei Tanacsi Epitoipari			Corporation	7506430-3	B41J 3/04
Gremo Maskinfabrik	7711011-2	B27C 1/00	Vallalat	7903194-4			-	G06K 15/00
Grey S	7810337-1	C11D 3/12	Heybourn F	7900382-8	A24C 5/35		7507113-4	G11C 9/06
	-	C11D 3/60	Heybourne R H	7600607-1	F16D 11/00	International Minerals &		
Gribing A	7711188-8	B22D 41/00		-	F16D 23/02	Chemical Corporation	7809857-1	C08G 63/76
	7711189-6	B22D 41/00	Hiab-Foco AB	7114900-9	B66C 23/90		7809858-9	C08G 63/00
Grieger G	7502714-4	H01H 33/34	Higuchi T	7407484-0	B32B 15/08	International Paper Company	7400192-6	D21C 9/14
Griffiths F A	7711032-8	H04N 9/32	Hill B	7810293-6	F28D 7/10	International Standard Electric		
Grim W M	7415248-9	A61K 9/00	Hilti AG	7809379-6	B25D 17/18	Corp	7903217-3	
Gritskul L D	7710852-0	F27B 1/24		7903337-9		Interpall Trading AB	7709407-6	B65D 19/28
	-	F27D 1/12	Hinchcliffe D	7900382-8	A24C 5/35	Intertrac Viehmann & Co	7804945-9	E02F 9/28

(71)Sökande och/eller (72)Uppfinnare	(21)Ansnr	(51)Klass	(71)Sökande och/eller (72)Uppfinnare	(21)Ansnr	(51)Klass	(71)Sökande och/eller (72)Uppfinnare	(21)Ansnr	(51)Klass
Investigacion y Desarrollo Technologico SA (IDTSA)	7903180-3		Keck J	7505550-9	C07D 263/20	Larsson Arne	7710491-7	C06C 5/04
Ireco Chemicals	7512233-3	B02C 23/24	Keeler Corporation	7803170-5	E05B 47/02	Larsson Arvid	7903308-0	
Irons E	7411240-0	E02B 15/04	Kehr S	7501133-8	A61M 5/14	Larsson E	7710845-4	E04B 1/345
Ironvac AG	7610427-2	B65D 87/48	Kelchner R	7413914-8	A47J 37/00	Larsson L T	7711065-8	C21C 5/48
Ishikawa H	7903297-5		KemaNobel AB	7605823-9	F27D 3/04	Laska Friedrich	7810402-3	B02C 18/36
	7903298-3			-	F27D 23/02	Laskin A I	7903290-0	
Ishikawa M	7811146-5	C07J 9/00	Kempin H-F	7903238-9			7903291-8	
Ishikura Y	7214834-9	B02C 18/40	Kemplinger W	7810407-2	C01F 7/50	Leblanc M	7603907-2	H01S 3/08
JLG Industries Inc	7903276-9		Kienberger K-H	7810418-9	H01Q 13/02	Lee H C	7506430-3	B41J 3/04
Jack H R S	7409447-5	C03B 23/02		7810420-5	H03B 1/04		-	G06K 15/00
	7409449-1	C03B 27/00	Kiene W	7810146-6	G01F 1/58	Lee R S	7402944-8	B22D 27/20
Jackson J F	7810340-5	B04B 1/20	Kienzle Apparate GmbH	7810451-0	G07F 17/24		-	C21C 1/10
Jacob J-B	7015448-9	H04Q 11/04	Kimura K	7408992-1	E02B 11/00	Legerius B E	7711305-8	H02G 3/22
The Jacobs Manufacturing Company	7808236-9	B60T 8/02	Kirovsky filial proizvodstvenno- tehnicheskogo obiedinenia "rosorgtekhstrom"	7802936-0	C04B 19/04	Lehmann R	7903252-0	
Jacobsen F	7611395-0	D21C 9/18	Kiss I	7903194-4		Lehner T	7711065-8	C21C 5/48
	-	D21F 1/66	Kissei Pharmaceutical Co Ltd	7810421-3	C07C 103/82	Lehner E	7514289-3	C09J 3/16
Jagoda N H	7411405-9	H04B 3/54	Kissinger H	7810255-5	G07C	Lenz Hans Peter	7903317-1	
Jansen Henrik Andries	7903263-7		Kistemaker J	7613629-0	G21D 7/02	Leontiev I V	7415077-2	H02P 3/18
Janzon B L	7500653-6	C21D 7/14	Kiuchi M	7506891-6	H05B 5/08	Lesnikova L A	7802936-0	C04B 19/04
Japan Vilene Co Ltd	7408992-1	E02B 11/00	Kjellkvist G B	7503331-6	C09D 3/80	Letrasat International Ltd	7810251-4	B41M 5/00
Jarach R	7711099-7	B41F 7/24	Klemeshov G A	7711106-0	B22D 27/00	Liang C C	7209014-5	H01M 6/18
Jargiello P	7810325-6	G03F 7/02	Klintell S	7711120-1	F16B 12/04	Licentia Patent-Verwaltungs- GmbH	7413914-8	A47J 37/00
Jenks T A	7903198-5		Klintholm L	7903364-3			7810459-3	A47L 15/00
Jensen J E G	7401496-0	F24F 11/04	Klotz H	7903301-5			7903224-9	
Jersey Nuclear-Avco Isotopes Inc	7500766-6	H01S 3/05	Klößner-Werke AG	7504589-8	B29F 1/06	Lichtblau George Jay	7810387-6	G08B 13/14
Jeuken J	7306461-0	B21H 1/16	Knabel W	7412596-4	E06B 3/64	Liebert O	7810347-0	B41F 31/04
	7306462-8	B21H 1/06	Knippenberg W F	7601625-2	H01C 7/04	Liebertz J	7504125-1	C01F 7/44
	7903210-8			-	H01C 17/00	Liebherr Hydraulikbagger GmbH	7903362-7	
Johansson Erik Sune	7302459-8	G06F 15/58	Knuth D	7903224-9		Liepshin G K	7903190-2	
Johansson Josef William	7711208-4	B44D 3/14	Koberstein E	7802925-3	F01N 3/15	Liljequist S	7511914-9	B62M 3/00
Johansson L O	7711252-2	G01T 1/185	Koch K	7411905-8	B29G 1/00	Lim C C	7903197-7	
Johansson Olov Ansgar	7711031-0	A01C 5/02	Kockums Industri AB	7606775-0	F16D 55/40	Lim-Holding SA	7903189-4	
Johansson Åke	7903280-1		Koenig & Bauer AG	7810458-5	B65H 45/12	Limberg A L	7500673-4	H04N 5/04
Johne A	7903235-5			7810460-1	B65H 9/00	Limmergård S	7711266-2	E01C 9/04
Johnsen A	7903200-9		Kolb J M	7405201-0	C25C 7/02	Lindberg Bertil	7711089-8	B27K 5/06
Johnson & Johnson	7603886-8	C08F 220/34	Kolbe J	7505432-0	D06M 11/04	Lindberg L G S	7903295-9	
Johnson Matthey & Co Ltd	7903359-3		Koll S J	7903244-7		Lindbolm Erik Ingemar	7704006-1	E05B 3/6738
	7903360-1		Kombinat Fortschritt Landmaschinen VEB	7211759-1	A01D 41/12	Linden AB Filip	7510372-1	G01W 1/14
	7903361-9			7810293-6	F28D 7/10	Linden U	7510372-1	G01W 1/14
Johnson Metall AB	7704563-1	H05B 3/62	Kombinat Nagema VEB	7511427-2	B29C 17/04	Linder E	7702881-9	B41J 3/10
Johnson S	7903219-9		Komet Stahlhalter- und Werkzeugfabrik Robert Breuning GmbH	7903255-3		Lindholm H B	7607094-5	E04B 1/84
Johst W	7314666-4	A61F 13/20	Kominami H	7506891-6	H05B 5/08	Lindman B L	7605033-5	H01H 19/62
Jonasson Bonny Rolf de Jong F	7810450-2	F17C 3/04	Kondo K	7404269-8	B61B 13/14	Lindner GmbH	7702789-4	H01H 9/10
Jordansson K G I	7711178-9	A47B 53/02	Konstruktionsbyrå VEMA AB	7711070-8	G21F 9/28	Lindner H-J	7702789-4	H01H 9/10
Josefsson Thure	7903310-6		Kornilov G S	7415077-2	H02P 3/18	Lippsmeier B	7502828-2	C07F 9/53
Jost J	7903333-8		Korytov V A	7711106-0	B22D 27/00	Little C H	7503560-0	C07F 9/53
Joustra M K	7412185-6	G01N 33/16	Kowa Chemical Industry Ltd	7303012-4	C04B 41/32	Ljungdahl Erland	7803170-5	E05B 47/02
Jusek W	7411905-8	B29G 1/00	Kowalski G	7903278-5		Ljunge Dahl Erland	7302459-8	G06F 15/58
Jäger H	7506055-8	C21C 5/52	Kraemling F	7509117-3	E06B 5/16	Locke H	7513305-8	A61F 1/00
Jönsson A	7711265-4	F04B 49/00	Kramming E	7903202-5		Lokau H	-	A61F 1/04
Jönsson P-G S	7606775-0	F16D 55/40	Krauss W	7903347-8		Lopez Miguel	7413461-0	E03D 5/76
Kabanov N P	7802936-0	C04B 19/04	Krauss-Maffei AG	7317267-8	B29F 1/06	Losinger AG	7711142-5	B01D 13/00
Kabel- und Metallwerke Gutehoffnungshütte AG	7810432-0	H01R 13/00	Kruschrud H	7903230-6		Lotz R W	7506469-1	E02D 5/74
	7903275-1		Kroschel H	7316857-7	F42B 9/12	Lucain A	7414140-9	G03G 3/08
Kabeldon AB	7611450-3	H01B 17/58	Kube KG Kunkel & Co	7903314-8		Luddington E A	7810509-5	F16B 25/00
	7711276-1	H01H 1/42	Kubierschky K	7411405-9	H04B 3/54	Luder J	7900382-8	A24C 5/35
Kabushiki Kaisha Komatsu Seisakusho	7810477-5	G05D 1/03	Kuehne M R	7903287-6		Ludwig K	7810237-3	H04B 3/20
Kabushiki Kaisha Ogura Chuck Seisakusho	7903277-7		Kukanskis P E	7903341-1		Lundblad L	7903324-7	
Kadeby Nils-Åke	7512070-9	E02D 3/12	Kullberg S Å	7711204-3	A01K 89/02	Lundblad Leif	7903324-7	
Kaiser B	7810451-0	G07F 17/24	Kura K	7903336-1		Lundereng K J	7709407-6	B65D 19/28
Kallis J M	7903350-2		Kurasawa T	7610464-5	H01H 33/91	Lundin Alf	7711254-8	E04H 3/19
Kaluza L	7302158-6	A22C 13/00	Kurzwel J	7810314-0	H05K	Lundquist Herman A	7711197-9	F03B 13/12
Kamide T	7810477-5	G05D 1/03	Kusuhara H	7408992-1	E02B 11/00	Lyon T H	7711167-2	B32B 27/32
Kamijo T	7810421-3	C07C 103/82	Kutseva L S	7903190-2		Löfving S A	7711305-8	H02G 3/22
Kamyri AB	7611395-0	D21C 9/18	Kutsevalov V M	7415077-2	H02P 3/18	Lönn Alf Gunnar	7801556-7	B62D 55/04
	-	D21F 1/66	Kutzbach C	7213239-2	C07G 7/028	Maag-Zahnäder & -Maschinen AG	7810409-8	B63H 23/03
Kaneko C	7811146-5	C07J 9/00	Kuzmina M A	7903190-2		Machat J-Y	7903185-2	
Kangol Magnet Ltd	7903294-2		Köbler I	7810403-1	B41F 13/20	Madsen K	7903226-4	
Kanter V K	7415077-2	H02P 3/18	Kötzsch H-J	7810401-5	C07F 7/04	Malagari jr F A	7903204-1	
Kaplan J P	7903233-0		Kühle E	7414413-0	B29D 3/02	Malashin M M	7714679-3	C22C 37/00
Karg R	7810318-1	G06K 9/00	Kühle Erhard	7414413-0	B29D 3/02		-	C22C 37/04
Karlberg B I	7711016-1	B01D 11/04	Küller N-E G	7503337-3	F42B 13/50	Maljushevsky P P	7711106-0	B21D 27/00
Karlholms AB	7903177-9		Künemund F	7506320-6	H03H 9/14	Mallory & Co Inc P R	7209014-5	H02M 6/18
Karlsson H	7903218-1		Küsters Eduard	7809529-6	D21G 1/02	Malmberg B	7903279-3	
Karlsson Hans Ingemar			Laboratoire Roger Bellon	7310615-5	C07D 401/14	Manhardt J R	7903287-6	
Reimertz	7706570-4	B66B 5/08		-	C07D 471/04	Mannesmann AG	7810099-7	B22F 3/16
Karlsson J	7711204-3	A01K 89/02	Lacrex Brevetti SA	7809527-0	C07D 487/04	Mannington Mills Inc	7903248-8	
Karlsson K	7903323-9		Lagaholm AB	7802435-3	B60P 1/64	Marakov G N	7802936-0	C04B 19/04
Karlsson K S A	7707623-0	A47C 3/03	Lager-U Fördertechnik Firma	7606137-3	B65H 29/66	Marcantonio L F	7511687-1	B25D 9/14
Karlsson Stellan	7903216-5		Lambert A	7411571-8	G01N 29/04	Marcer S	7903237-1	
Karste E	7903199-3		Lambrecht R E	7512644-1	B63H 5/12	March A A C	7903164-7	
Kartoffelverwertungsgesellschaft Cordes & Soltenburg	7405009-7	A23K 1/06	Lancer Boss Ltd	7810399-1	B60P 3/00	Marconi W	7903262-9	
	-	A23N 17/00		-	B62D 61/12	Marhofer Gerd	7809630-2	H03K 17/00
	-	C12F 3/00	Land jr J G	7400192-6	D21C 9/14	Mark F	7809379-6	B25D 17/18
	-	C04B 19/04	Lander L E	7711176-3	F03D 7/04	Marker Hannes	7511686-3	B63H 9/04
Karyakin V A	7802936-0		Lang A	7610958-6	H01F 29/02	Markström B	7711037-7	F16B 7/00
Kashiwa N	7903348-6		Lange F-W	7903286-8		Mars Ltd	7810446-0	B65G 59/10
Kato A	7903348-6		Lanz O	7810317-3	G06K 9/00	Marsh G D	7810441-1	F26B 3/02
Kaufman jr H B	7810076-5	A21B 1/24	Laroche P	7810318-1	G06K 9/00	Martin E	7903315-5	
Kazda S	7903186-0			7306072-5	C03C 27/04	Marton Miksa	7806223-9	B24B 23/04
				-	C03C 27/10	Maschinenfabrik Augsburg- Nürnberg AG	7810258-9	B01D 53/24
							-	B01D 59/20
							7810347-0	B41F 31/04

# Namnregister

(71)Sökande och/eller (72)Uppfinnare	(21)Ansnr	(51)Klass	(71)Sökande och/eller (72)Uppfinnare	(21)Ansnr	(51)Klass	(71)Sökande och/eller (72)Uppfinnare	(21)Ansnr	(51)Klass
Maschinenfabrik Reinhausen Gebrüder Scheubeck GmbH & Co KG	7810403-1	B41F 13/20	Moser Franz	7903317-1		Oosting A	7903246-2	
Maschinenfabrik Reinhausen Gebrüder Scheubeck KG	7610958-6	H01F 29/02	Moshofsky J F	7903254-6		Ootsu Fumio	7903344-5	
Massaro A A	7607053-1	H01F 29/02	Motan GmbH	7810242-3	F24H 1/40	Orlowski D C	7810075-7	F16J 15/44
Matsumoto H	7807133-9	F22B 33/00	Mottier F	7810317-3	G06K 9/00	Ortho Pharmaceutical Corporation	7903181-1	
Matsumura S	-	F28F 1/00	Mourgues G	7810371-0	G02B 5/14	Ortmanns G	7509117-3	E06B 5/16
Matsunaga I	-	G21C 19/32	Mueller KG Ernst	7903358-5		Ostermayer F	7310218-8	C07D 401/04
Matsushita Electric Industrial Co Ltd	7903336-1	B21H 1/06	Mueller W B	7903355-1		Otsuka Pharmaceutical Co Ltd	7903297-5	
Matsushita Electric Works Ltd	7811146-5	A01N 9/18	Mumford E H	7903356-9	C03B 9/40	Ottosson S A B	7903298-3	
Matsuura K	7306462-8	C07C 7/12	Munter E A	7412117-9		Outboard Marine Corporation	7711276-1	H01H 1/42
Mattheis P	7810312-4	B32B 27/00	Muntjanoff J R	7903354-4	B66C 13/06	Owens Illinois Inc	7512644-1	B63H 5/12
Maurer F	-	C07F 9/65	Murphey J R	7506395-8	C04B 25/02	Owens-Illinois Inc	7903271-0	
Mayer F	7510766-4	F01K 23/10	Murphy B T	7810508-7	C08L 1/00	Ozols V I	7412117-9	C03B 9/40
Mayrhofer M	7402844-0	B01D 53/24	Muterer R	-	E02B 3/14	Paasiaho Seppo Juhani	7415077-2	H02P 3/18
Mayrhofer O	-	B01D 59/20	Mütler G	7504328-1	H01L 21/72	Page D B	7810136-7	F16B 13/50
McCarthy J P	7810327-2	A21B 1/24	Müller J	-	H01L 27/06	Palmer A W	7903350-2	
McCloskey J W	7810258-9	H01S 3/05	Nadal P	-	H03K 19/08	Palmstiernas Mekaniska Verkstad AB	7903256-1	
McDermid Incorporated	7810076-5	A61B 17/06	Nagano H	7510347-3	B60T 8/22	Panish M B	7706409-5	F16K 11/07
McGregor W	7307502-0	A61L 17/00	Najer H	7712060-8	C07D 493/04	Panzone G	7413776-1	H01S 3/19
McLean Milne jr G	7316447-7	C07C 97/07	Najimian jr H	7712060-8	C07D 493/04	-	7501995-0	C07D 207/34
McPhee C J	7304481-0	A61M 15/00	Nakagawa K	7415690-2	H04B 1/66	-	-	C07D 401/06
McQuay-Perfex Inc	-	A61M 16/00	Nakagawa Y	-	H04L 25/04	-	-	C07D 403/06
Meat Industry Technique AB	7903303-1	A22B 5/16	Nakaguma K	7706409-5	F16K 11/07	The Paperlynen Co Ltd T/A Pal Wear Disposables	7511441-3	A42B 1/22
Mednitsky 10)V G	7706308-9	H02P 3/18	Nakamura M	7903215-7		Papeschi R	7903307-2	
Mehta G N	7415248-9	A61K 9/00	Nakayama T	7903237-1	C07J 9/00	Paraisten Kalkki OY - Pargas Kalk AB	7601727-6	E04C 3/34
Melder G	7711076-5	F15B 20/00	Nasterlack J	7903297-5	B63H 5/12	Partek AB OY	7903365-0	
Melling R	7409450-9	C03B 27/00	Natarajan S I	7903298-3		Partyka R A	7903198-5	
Menard E	7903328-8	C07D 501/04	Naturin-Werk Becker & Co	7610464-5	H01H 33/91	Pasbrig M	7809527-0	B65D 83/02
Merck & Co Inc	7214708-5	A61K 9/00	Nauwerck B	7408992-1	E02B 11/00	Pascaud X	7306289-5	C07C 103/84
Merck & Co Ind	7415248-9	A61K 9/00	Nazarov I A	7506891-6	H05B 5/08	Pascher H	7810241-5	H01B 7/28
Merck Sharp & Dohme (IA) Corp	7711212-6	A01N 9/12	Neal B P	7407484-0	B32B 15/08	Passad Automation AB	-	H01B 11/18
Merkle R C	-	A01N 9/22	Negersmith K M	7810319-9	G01L 19/04	Patanin R V	7711106-0	F16D 15/00
Messerschmitt-Bölkow-Blohm GmbH	7810478-3	C07Q 285/10	Neubeck K	7903300-7	G01L 19/04	Patel R N	7903290-0	B22D 27/00
Metallurgisk Forskning Stiftelsen för	7411905-8	B29G 1/00	Neumaier H	7302158-6	A22C 13/00	Patents Ltd S S S	7903291-8	
Metzeler Schaum GmbH	7903306-4	C21C 5/48	Neumann F	7903265-2	C04B 19/04	Patrick R M	7600607-1	F16D 11/00
Meyer H	7903186-0	A63B 37/06	Neuner J	7802936-0	C04B 19/04	Pavlova 11)T A	-	F16D 23/02
Meyer K	7306461-0	B21H 1/16	Nifo Inc	7411493-5	B60T 17/00	Payne R L	7500766-6	H01S 3/05
Meyer W	7903331-2	B60T 8/22	Nijman J P	7805665-2	G01F 13/00	Perciwall E	7903190-2	
Meyer Y	7510347-3	A61K 9/00	Nilsson B	7810177-1	G01L 19/04	Peregudov L V	7810177-1	G08B 25/00
Michaels A S	7506099-6	B65H 45/12	Nilsson Ingemar	7502828-2	C07F 9/53	-	7514289-3	C09J 3/16
Michalik H B	7810458-5		Nilsson K	7503560-0	C07F 9/53	-	7714679-3	C22C 37/00
Michelin & Cie (Compagnie Generale des Etablissements Michelin)	7903185-2		Nilsson P A	7903240-5	C07F 9/53	Pernegger W	-	C22C 37/04
Michelin & Cie (compagnie Generale des Etablissements Michelin)	7903334-6		Nilsson R O	7903215-7	H01H 71/20	-	7601777-1	G01J 3/50
Miller R F	7903204-1		Nilsson S S S	7810353-8	A01N 23/00	Persson J-E	-	G01N 21/22
Minami S	7903348-6		Nilsson V R	7903165-4	D03D 47/10	Persson K R	7903250-4	
Minnesota Mining and Manufacturing Company	7903203-3		Nippon Shinyaku Co Ltd	7301911-9	B01L 11/02	Persson M T J	7903201-7	
Mitchell R F	7903272-8	H03H 9/00	Nitro Nobel AB	7903304-9	B01L 11/02	Persson Olle	7903214-0	
Mitsubishi Jukogyo KK	7903273-6	B61B 13/14	Noack F	7711065-8	C21C 5/48	Persson R E	7903319-7	
Mitsui Petrochemical Industries Ltd	7903274-4		Nobbs A J	7903250-4		Persson Sten Göran Ingeman	7704563-1	H05B 3/62
Mizukawa T	7506891-6	H05B 5/08	Nonato E	7903193-6	B04B 11/04	Persson Stig	7711018-7	B27G 13/00
Mobil Oil Corporation	7711279-5	C08J 5/18	Norberg Georg Benzl	7016514-7	B04B 11/04	Pesson M	7711069-0	H02G 1/00
Modular Distribution System Ltd	7605906-2	B65J 1/18	Nordal R	7903336-1		-	7310615-5	C07D 401/14
Moe W W	7414140-9	G03G 3/08	Nordbeck C P	7804430-2	A01K 3/00	Petersen G E	-	C07D 471/04
Molin Nils	7711089-8	B27K 5/06	Nordfifa Industritextilier AB	7411547-8	B65B 11/10	-	7810265-4	B01J 1/04
Molins Ltd	7900382-8	A24C 5/35	Nordströms Linbanor AB	7409449-1	C03B 27/00	Peterson Övind	-	B01J 1/12
Mompon B	7903234-8		Nordlund Stefan	7903269-4		Petersons B	7903171-2	
Monark-Crescent AB	7511914-9	B62M 3/00	Norrköpings Träimport AB	7711120-1	F16B 12/04	Petersons B	7610095-7	A41H 37/10
Montedison SpA	7903269-4		Norsk Hydro AS	7711008-8	B65H 75/18	Petersons B	7610244-1	A44B 1/34
Montelin Eugen	7711089-8	B27K 5/06	Northern Telecom Ltd	7600928-1	B65J 1/00	Petersons New Products Investment AB Bengt	7610095-7	A41H 37/10
Monteyne G	7903173-8		Nougayrede R	7611015-4	B01D 11/02	Petroff P M	7610244-1	A44B 1/34
Montino F	7903269-4		Nova AB SKF	-	B01L 11/00	Petterson B	7413776-1	H01S 3/19
Morganstern K H	7810395-9	C08J 3/28	Novo Industri AS	-	B01D 46/02	Pettersons G G L	7711176-3	F03D 7/04
Morikawa T	7903192-8		Nuppenen H	7711082-3	B01D 46/02	Pettersons H	7711161-5	G01S 9/06
Morisi F	7903262-9		Nyström Bror Erik	7711147-4	B63B 27/22	Pettersons Ingvar	7711066-6	A47D 7/00
Morrow C M	7903272-8		Ocella S	7710761-3	B63B 7/00	Petz Electro	7903191-0	
Morton J	7903296-7		Och G	7711297-7	B27K 5/00	Petz G	7802881-8	F04D 25/08
Morton P M	7903166-2		Ochi K	7508183-6	B01J 2/14	Petzger Inc	7802881-8	F04D 25/08
Mose L	7903301-5		Odlen L	7903354-4		-	7304084-2	C07D 241/52
Moser F	7903317-1		Office National d'Etudes et de Recherches Aeronautiques (O N E R A)	7501937-2	B60S 1/56	Pflug H	7316447-7	C07C 97/07
			Officine Meccaniche	7705758-6	F16C 19/49	Pfaffli E	7903265-2	
			Ogata M	7903343-7		Pharmacia AB	7903264-5	
			Ogawa S	7903306-4		Philips' Gloeilampenfabrieken NV	7412185-6	G01N 33/16
			Ohbayashi-Gumi Ltd	7811146-5	C07J 9/00	-	7601625-2	H01C 7/04
			Okimoto T	7711298-5	H04B 1/20	-	-	H01C 17/00
			Olofsson Lars Anders	7903253-8		Philips' Gloeilampenfabrieken NV	7810271-2	A61B 10/00
			Olschewski A	7711099-7	B41F 7/24	-	7810348-8	H03H 9/00
			Olsson B A R	7810312-4	A01N 9/18	Pichler G	7810371-0	G02B 5/14
			Olsson J	-	C07C 161/04	-	7903278-5	
			Onal H F	7810490-8	C25B 15/08	-	7903307-2	
			Ondetti M A	7408992-1	E02B 11/00	-	7903351-0	
				7404269-8	B61B 13/14	-	7903352-8	
				7903170-4		-	7511427-2	B29C 17/04
				7606825-3	F16C 29/06	-	7509117-3	E06B 5/16
				7611450-3	H01B 17/58	-	7509082-9	H02K 23/18
				7711274-6	F42B 22/36	-	7607053-1	H01F 29/02
				7502273-1	B63H 11/08	-	7903180-3	
				7903300-7		-	7903262-9	
						-	7810455-1	B07C 5/34



# Namnregister

(71)Sökande och/eller (72)Uppfinnare	(21)Ansnr	(51)Klass	(71)Sökande och/eller (72)Uppfinnare	(21)Ansnr	(51)Klass	(71)Sökande och/eller (72)Uppfinnare	(21)Ansnr	(51)Klass
Star AB OY	7712060-8	C07D 493/04	Telegrafien Telefonie)	7903293-4		Vsesojuzny elektroteknicheskij		
Stauffer Chemical Company	7810443-7	C08F 14/06	Termath G	7903196-9		institut imeni V I Lenina	7801727-4	H02M 1/08
Steckler S A	7500673-4	H04N 5/04	Tetra Pak International AB	7412596-4	E06B 3/64	Vsesojuzny nauchno-		
Stens Glasmästeri AB	7903171-2		Teves GmbH Alfred	7711137-5	B65B 55/00	issledovatel'skij i proektny		
Stein K	7810444-5	F16H 7/22	Theeuwes F	7809848-0	B60T 13/14	institut po ochistke		
Steiner E	7810294-4	C07C 63/592	Theues S	7506099-6	A61K 9/00	tehnologicheskikh gazov		
Stejskal J	7903349-4		Thim S	7711016-1	B01D 11/04	stochnykh vod i ispolzovaniju		
Stenberg Johan Emanuel	7903311-4		Thomae GmbH Dr Karl	7711266-2	E01C 9/04	vtorichnykh energoresursov		
Stendel W	7510766-4	C07F 9/65	Thompson D R	7505550-9	C07D 263/20	predpriyaty chernoi metallurgii		
Stendenbach K-H	7514272-9	C01F 11/46	Thomson-CSF	7314937-9	A61L 17/00	"VNIPICHERMETENERGOOCHI		
Stenerup C-O	7711297-7	B27K 5/00	Thurgood J R	7613093-9	H03D 13/00	STKA"	7710852-0	F27B 1/24
Stepina J	7810180-5	H02K 17/00	Thuy H L	7512233-3	B02C 23/24		-	F27D 1/12
Sternbeck O	7612207-6	H04Q 1/52	Tiedemann J	7903253-8		Völker H	7802925-3	F01N 3/15
Sternberg I P-M	7903295-9		Tomaneck E	7514272-9	C01F 11/46	Wabco Fahrzeugbremsen GmbH	7608687-5	B60T 17/22
De Steuer H	7601777-1	G01J 3/50	Tool Ltd J P	7807174-3	B23D 43/04	Wacker-A R	7903335-3	
	-	G01N 21/22	Torell AB J W	7810049-2	F28F 3/08	Wacker-Chemie GmbH	7810326-4	C08F 6/00
Stevens K	7207707-6	B23K 9/12	Toyoto Jozo KK	7810355-3	C12D 13/10	Wagner G A	7903276-9	
Stevens R	7810348-8	H03H 9/00	Toyomoto I	7303012-4	C04B 41/32	Waldman H L	7603886-8	C08F 220/34
Steyr-Daimler-Puch AG	7809790-4	B60K 20/10	Tranelid Ingemar	7903319-7		Waldvogel E	7903264-5	
Stibler Lars Bertil	7903311-4		Transcale AB	7711298-5	H04B 1/20	Wallace H G	7810452-8	A61M 25/00
Stierli R F	7513029-4	C04B 9/04	Transformatoren Union AG	7506398-2	H01F 41/02	Wallace Ltd H G	7810452-8	A61M 25/00
Stiftelsen Institutet för			Tranäs Rostfria AB	7903332-0		Wallenfels K	7810076-5	A21B 1/24
Mikrovågsteknik vid Tekniska	7903267-8		Travins L V	7600848-1	E04F 17/12	Wallop Industries Ltd	7903195-1	
Högskolan i Stockholm	7810415-5	H01P 3/06	Trelleborg Gummifabriks AB	7801727-4	H02M 1/08	Wallsten C B	7903249-6	
Stock D J R	7810418-9	H01Q 13/02	Triplex Safety Glass Co Ltd	7401959-7	B02C 17/22	Walter L	7606825-3	F16C 29/06
	7810420-5	H03B 1/04		7409447-5	C03B 23/02	Waltersdorfer A	7810393-4	A01N 9/24
	7903322-1			7409449-1	C03B 27/00	Wankel Felix	7903209-0	
Stokes J R	7405009-7	A23K 1/06		7409450-9	C03B 27/00	Warncke N	7314666-4	A61F 13/20
Stoltenburg H M	-	A23N 17/00	Trusle 10) E B	7903190-2		Watanabe J	7903348-6	
	-	C12F 3/00	Trutnev V A	7802936-0	C04B 19/04	Watanabe Y	7810312-4	A01N 9/18
	7900382-8	A24C 5/35	Trysil-Tre	7600928-1	B65J 1/00	Watkins D M	7903359-3	
Stone W A	7903257-9		Tschebull W	7810407-2	C01F 7/50		7903361-9	
Straka V	7903218-1		Tschemb J I	7710852-0	F27B 1/24	Watkins d M	7903360-1	
Strand AB Lars & Lennart	7903218-1			-	F27D 1/12	Wavin BV	7903246-2	
Strand L	7903301-5		Tsuda O	7903192-8		Weavers M W	7903203-3	
Strasser B	7514272-9	C01F 11/46	Tulsky proektno-konstruktorskij			Weinberg A S	7903356-9	
Strie L	7810306-6	A63C 11/06	tehnologicheskij institut			Weingärtner F	7504125-1	C01F 7/44
Strojny W	7316857-7	F42B 9/12	maschinostroenia	7714679-3	C22C 37/00	Welandor B C	7605823-9	F27D 3/04
Strunck M	7711069-0	H02G 1/00		-	C22C 37/04		-	F27D 23/02
Ståhl Björn	7903162-1		Tuma Trading HB	7903279-3		Welin K F E	7903225-6	
Ståhl M	7711141-7	A01N 23/00	Turner Quick-Lift Corporation	7903247-0		Welins Patenter KB Einar	7903225-6	
Ståål Erik	7504589-8	B29F 1/06	Uddeholms AB	7500653-6	C21D 7/14	Wells J H	7903204-1	
Stöhr A	7412548-5	G03F 7/00		7601315-0	B27F 7/22	Wentworth jr Fred A	7416156-3	F23C 1/00
Suergler M	7303012-4	C04B 41/32	Ueda I	7903192-8			-	F23C 11/00
Suzuki Y	7303012-4	C04B 41/32	Udde GmbH	7903301-5		Wepler R	7810180-5	H02K 17/00
Suzuki Yoshinori	7903249-6		Ukrainsky nauchno-			Werther H-U	7412548-5	G03F 7/00
Svemar S C	7903219-9		issledovatel'skij institut			Weschenfelder O T	7810458-5	B65H 45/12
Svensk Lagerteknik AB	7702881-9	B41J 3/10	metallov ulitsa Darvina	7711106-0	B22D 27/00	Wessel O	7810099-7	B22F 3/16
Svenska AB Philips	7803090-5	F16L 21/02	Ultra Centrifuge Nederland NV	7613629-0	G21D 7/02	Westberg Å	7711115-1	G09F 3/00
Svenska Plåtrör AB	7903323-9		Unilever NV	7810414-8	C11D 9/26	Western Electric Company		
Svenska Varv Utveckling AB				-	C11D 10/04	Incorporated	7504328-1	H01L 21/72
Svenska utvecklings aktiebolaget	7711124-3	A61N 1/36	Union Carbide Corporation	7510459-6	H01M 2/16		-	H01L 27/06
(SU)	7903162-1			7903239-7		Western Electric Company	-	H03K 19/08
Svensson J	7713825-3	F21V 21/02	Urquhart D B	7413970-0	C10G 1/00	Incorporation	7413776-1	H01S 3/19
Svensson Jan	7903211-6		Utenkova V A	7903190-2		Western Roto Thresh Ltd	7215131-9	A01F 12/44
Svensson O E P	7711124-3	A61N 1/36	VDO Adolf Schindling AG	7810255-5	G07C	Westinghouse Electric		
Svensson R	7903233-0		Vahlensieck H-J	7810401-5	C07F 7/04	Corporation	7317387-4	H01L 29/74
Swedish National Development	7903234-8		Vairel E G	7212220-3	A61K 37/48		-	H01L 31/10
Co AB	7510372-1	G01W 1/14	Valbjörn K V	7401496-0	F24F 11/04		7501348-2	G21C 19/02
Synthelabo	7903281-9		Vandenbergh E K	7903247-0			7807133-9	F22B 33/00
	7903234-8		Varga L	7903194-4			-	F28F 1/00
Söderberg R	7510372-1	G01W 1/14	Vassogne J B	7810365-2	C22C 19/05	Wettberg P	7903275-1	
Söderholm Erik Göran	7903297-5		Vater W	7903186-0		White P D	7810348-8	H03H 9/00
Söderström S V	7903298-3		Vauquois P	7404715-0	A61L 17/00	Wicklander Karl Gösta	7514135-8	G07D 3/04
TDK Electronics Co Ltd	7610464-5	H01H 33/91	Vavrich Z	7903257-9		Widdowson R E	7903241-3	
Tabusa F	7303012-4	C04B 41/32	Veeder Industries Inc	7810079-9	B67D 5/08	Wiedholz R	7810326-4	C08F 6/00
	7903192-8		Venger K	7903268-6		Wien A	7903299-1	
Talbott jr C F	7903350-2		Vereingte Edelstahlwerke AG			Wigger A	7412548-5	G03F 7/00
			(VEW)	7506055-8	C21C 5/52	Wijk A G	7711060-9	E21D 20/00
Tallinsky politeknicheskij	7602055-1	A61F 1/00	Vermeer D A	7903246-2		Wild Josef	7810247-2	B65G 53/42
institut	-	A61F 5/01	Verspui G	7601625-2	H01C 7/04	Wildeman Arno Edgar	7302801-1	D04B 1/14
	7509082-9	H02K 23/18	Vescia M	-	H01C 7/00	Wilhelm M	7310218-8	C07D 401/004
Tardel K	7513029-4	C04B 9/04	Viergge G	7810252-2	D06P 5/04	Wilson G E	7415635-7	B01F 5/04
Tarver C C	7501995-0	C07D 207/34		7306461-0	B21H 1/16		-	C02C 1/12
Tarzia G	-	C07D 401/06	Vinberg H	7306462-8	B21H 1/06	Winkler J	7810252-2	D06F 5/04
	-	C07D 403/06	Vincent M	7306463-6	B21H 1/08	Winzenried H	7810456-9	G06F 15/46
Tawara K	7810312-4	A01N 9/18		7903363-5		Wisconsin Alumni Research		
	-	C07C 161/04		7306289-5	C07C 103/84	Foundation	781146-5	C07J 9/00
Taylor G R	7810251-4	B41M 5/00		7810536-8	C07C 59/23	de Wit J	7810450-2	F17C 3/04
Taylor M	7810446-0	B65G 59/10		-	C07C 69/66	Wixon H	7810337-1	C11D 3/12
Taylor R A	7810399-1	B60P 3/00		-	C07C 149/20		-	C11D 3/60
	-	B62D 61/12	Virtanen Aate A	7306911-4	E02B 15/04	Wolff M	7810432-0	H01R 13/00
Tecator Instrument AB	7611015-4	B01D 11/02	Vogel K E	7903303-1		Wolski A M	7316154-9	C23F 15/00
	-	B01L 11/00	Voiturier J-P	7306072-5	C03C 27/04	Wraga J B	7810337-1	C11D 3/12
				-	C03C 27/10		-	C11D 3/60
Technical Research and			Volvo AB	7702656-5	H02J 7/14	Wright M	7903287-6	
Production Engineering Cy				-	H02P 9/14	Wurzbach W F	7509422-7	B63H 21/32
TEREP	7810509-5	F16B 25/00		7711206-8	B60P 1/26	Wörner M	7810347-0	B41F 31/04
Technicon Instruments	7805665-2	G01F 13/00	Volvo BM Braävsverken AB			Yagi M	7903336-1	
Corporation	7605033-5	H01H 19/62	Vorwerk & Co Interholding			Yates Industries Inc	7316154-9	C23F 15/00
Telefon AB L M Ericsson	7612207-6	H04Q 1/52	GmbH	7810444-5	F16H 7/22	Yoshida Kogyo KK	7316020-2	A44B 19/42
	7711161-5	G01S 9/06	Voss A	7316857-7	F42B 9/12		7903187-8	
	7711305-8	H02G 3/22	Vsesojuznoe nauchno-			Yoshida M	7810490-8	C25B 15/08
	7903292-6		proizvodstvennoe obiedinenie	7903190-2		Yoshikuni Y	7903336-1	
			gidroliznoi promyshlennosti					

(71)Sökande och/eller (72)Uppfinnare	(21)Ansnr	(51)Klass
Yoshioka Y	7610464-5	H01H 33/91
Young R N	7502398-6	F02M 25/06
Yu A J-S	7810443-7	C08F 14/06
Yum S I	7501133-8	A61M 5/14
Zahnradfabrik Friedrichshafen AG	7903268-6	
Zajacek J G	7810316-5	C07C 125/06
Zapp R	7903339-5	
Zarges F	7409164-6	A47B 43/00
Zarges Frank	7409164-6	A47B 43/00
Zarges W	7409164-6	A47B 43/00
Zergenyi J	7903328-8	
Ziebell G	7903199-3	
Zierold E L	7803276-0	F41J 5/00
Zilg J	7500358-2	H04B 7/185
Zimmerli W	7412741-6	C08J 3/12
Åberg H	7903323-9	
Åhlström S O G	7711297-7	B27K 5/00
Årdal og Sunndal Verk AS	7609573-6	H05B 1/02
Åsberg S	7705758-6	F16C 19/49
Åsbrink Eiker AB	7711265-4	F04B 49/00





Referensregister

(21)Ansnr	(51)Klass	Tidnings- avsnitt	(21)Ansnr	(51)Klass	Tidnings- avsnitt	(21)Ansnr	(51)Klass	Tidnings- avsnitt
-	A61F 1/04	U	7807921-7	G21C 3/34	O	7810414-8	C11D 9/26	O
7710782-9	B26D 4/58	U	7808236-9	B60T 8/02	O	-	C11D 10/04	O
7710845-4	E04B 1/345	U	7808343-3	H02P 9/00	O	7810415-5	H01P 3/00	O
7710852-0	F27B 1/24	U	7809379-6	B25D 17/18	O	7810416-3	G01F 23/00	O
-	F27D 1/12	U	7809446-3	B66F 11/04	O	7810417-1	G01F 23/26	O
7711008-8	B65H 75/18	O	7809527-0	B65D 83/02	O	7810418-9	H01Q 13/02	O
7711011-2	B27C 1/00	O	7809529-6	D21G 1/02	O	7810419-7	G01F 23/26	O
7711016-1	B01D 11/04	O	7809630-2	H03K 17/00	O	7810420-5	H03B 1/04	O
7711018-7	B27G 13/00	O	7809689-8	G01D 11/30	O	7810421-3	C07C 103/82	O
7711030-2	C02C 1/00	O	7809790-4	B60K 20/10	O	7810432-0	H01R 13/00	O
7711031-0	A01C 5/02	O	7809848-0	B60T 13/14	O	7810433-8	B65D 21/02	O
7711032-8	H04N 9/32	O	7809856-3	F24J 3/02	O	7810435-3	A41H 37/00	O
7711037-7	F16B 7/00	O	7809857-1	C08G 63/76	O	7810438-7	A61G 7/00	O
7711051-8	C08J 9/00	O	7809858-9	C08G 63/00	O	7810441-1	F26B 3/02	O
7711057-5	E04D 13/06	O	7810001-3	B65D 31/02	O	7810443-7	C08F 14/06	O
7711058-3	E04D 13/06	O	7810049-2	F28F 3/08	O	7810444-5	F16H 7/22	O
7711060-9	E21D 20/00	O	7810075-7	F16J 15/44	O	7810446-0	B65G 59/10	O
7711065-8	C21C 5/48	O	7810076-5	A21B 1/24	O	7810447-8	A47L 9/24	O
7711066-6	A47D 7/00	O	7810077-3	G01B 3/10	O	7810448-6	B60B 3/04	O
7711069-0	H02G 1/00	O	7810079-9	B67D 5/08	O	7810450-2	F17C 3/04	O
7711070-8	G21F 9/28	O	7810094-8	A63B 37/06	O	7810451-0	G07F 17/24	O
7711076-5	F15B 20/00	O	7810099-7	B22F 3/16	O	7810452-8	A61M 25/00	O
7711082-3	B01D 46/02	O	7810136-7	F16B 13/50	O	7810454-4	C14C 9/00	O
7711088-0	B22D 7/06	O	7810146-6	G01F 1/58	O	7810455-1	B07C 5/34	O
7711089-8	B27K 5/06	O	7810177-1	G08B 25/00	O	7810456-9	G06F 15/46	O
7711099-7	B41F 7/24	O	7810179-7	H01R 39/32	O	7810458-5	B65H 45/12	O
7711106-0	B22D 27/00	O	7810180-5	H02K 17/00	O	7810459-3	A47L 15/00	O
7711107-8	A61G 7/10	O	7810198-7	B61L 5/04	O	7810460-1	B65H 9/00	O
7711115-1	G09F 3/00	O	7810216-7	A23G 9/00	O	7810477-5	G05D 1/03	O
7711120-1	F16B 12/04	O	-	B41J 3/04	O	7810478-3	H04K 1/00	O
7711121-9	F04B 17/02	O	-	B44C 1/00	O	7810489-0	A45D 2/00	O
7711124-3	A61N 1/36	O	7810217-5	A23G 9/00	O	7810490-8	C25B 15/08	O
7711130-0	B22F 3/00	O	-	B44C 1/24	O	7810498-1	B25B 27/00	O
-	C06B 21/00	O	7810237-3	H04B 3/20	O	7810502-0	B60C 1/00	O
-	F42B 4/26	O	7810241-5	H01B 7/28	O	7810508-7	C04B 25/02	O
7711137-5	B65B 55/00	O	-	H01B 11/18	O	-	C08L 1/00	O
7711141-7	A01N 23/00	O	7810242-3	F24H 1/40	O	-	E02B 3/14	O
7711142-5	B01D 13/00	O	7810247-2	B65G 53/42	O	7810509-5	F16B 25/00	O
7711147-4	B63B 27/22	O	7810250-6	F16F 9/04	O	7810526-9	C01B 7/08	O
7711161-5	G01S 9/06	O	7810251-4	B41M 5/00	O	7810527-7	C01F 7/22	O
7711167-2	B32B 27/32	O	7810252-2	D06P 5/04	O	7810536-8	C07C 59/23	O
7711176-3	F03D 7/04	O	7810257-1	B62K 21/22	O	-	C07C 69/66	O
7711178-9	A47B 53/02	O	7810258-9	B01D 53/24	O	-	C07C 149/20	O
7711187-0	B63B 25/00	O	-	B01D 59/20	O	7811146-5	C07J 9/00	O
7711188-8	B22D 41/00	O	7810265-4	B01J 1/04	O	7812884-0	C07C 143/14	O
7711189-6	B22D 41/00	O	-	B01J 1/12	O	7900382-8	A24C 5/35	O
7711197-9	F03B 13/12	O	7810266-2	F26B 21/00	O	7903162-1	I	I
7711199-5	F04C 17/12	O	7810271-2	A61B 10/00	O	7903163-9	I	I
7711204-3	A01K 89/02	O	7810287-8	G05G 5/06	O	7903164-7	I	I
7711206-8	B60P 1/26	O	7810293-6	F28D 7/10	O	7903165-4	I	I
7711208-4	B44D 3/14	O	7810294-4	C07C 63/592	O	7903166-2	I	I
7711212-6	A01N 9/12	O	7810299-3	F23N 3/00	O	7903167-0	I	I
-	A01N 9/22	O	7810304-1	H01F 1/22	O	7903168-8	I	I
-	C07Q 285/10	O	7810306-6	A63C 11/06	O	7903169-6	I	I
7711217-5	B63B 27/02	O	7810308-2	H02H 7/12	O	7903170-4	I	I
7711238-1	B65D 19/12	O	7810312-4	A01N 9/18	O	7903171-2	I	I
7711252-2	G01T 1/185	O	-	C07C 161/04	O	7903172-0	I	I
7711254-8	E04H 3/19	O	7810314-0	H05K 1/04	O	7903173-8	I	I
7711265-4	F04B 49/00	O	7810315-7	H01L 23/28	O	7903174-6	I	I
7711266-2	E01C 9/04	O	7810316-5	C07C 125/06	O	7903175-3	I	I
7711267-0	A61F 13/00	O	7810317-3	G06K 9/00	O	7903176-1	I	I
7711273-8	G01L 5/22	O	7810318-1	G06K 9/00	O	7903177-9	I	I
7711274-6	F42B 22/36	O	7810319-9	G01L 19/04	O	7903178-7	I	I
7711276-1	H01H 1/42	O	7810320-7	A63C 11/24	O	7903179-5	I	I
7711279-5	C08J 5/18	O	7810325-6	G03F 7/02	O	7903180-3	I	I
7711297-7	B27K 5/00	O	7810326-4	C08F 6/00	O	7903181-1	I	I
7711298-5	H04B 1/20	O	7810327-2	F01K 23/10	O	7903182-9	I	I
7711305-8	H02G 3/22	O	7810337-1	C11D 3/12	O	7903183-7	I	I
7711307-4	A61H 13/00	O	-	C11D 3/60	O	7903184-5	I	I
7711309-0	A47H 13/12	O	7810340-5	B04B 1/20	O	7903185-2	I	I
7711771-1	G01M 3/00	P	7810347-0	B41F 31/04	O	7903186-0	I	I
7712060-8	C07D 493/04	O	7810348-8	H03H 9/00	O	7903187-8	I	I
7712500-3	A62C 37/18	O	7810349-6	E04C 2/26	O	7903188-6	I	I
7713825-3	F21V 21/02	P	7810353-8	H01H 71/20	O	7903189-4	I	I
7714417-8	G07F 7/02	U	7810355-3	C12D 13/10	O	7903190-2	I	I
7714679-3	C22C 37/00	P	7810357-9	A23B 4/14	O	7903191-0	I	I
-	C22C 37/04	P	7810361-1	B03B 9/06	O	7903192-8	I	I
7714893-0	F02P 3/02	O	-	B07B 9/00	O	7903193-6	I	I
7801556-7	B62D 55/04	U	7810362-9	B03B 9/06	O	7903194-4	I	I
7801727-4	H02M 1/08	P	7810363-7	A61F 13/18	O	7903195-1	I	I
7802435-3	B60P 1/64	U	7810365-2	C22C 19/05	O	7903196-9	I	I
7802881-8	F04D 25/08	O	7810371-0	G02B 5/14	O	7903197-7	I	I
7802925-3	F01N 3/15	O	7810387-6	G08B 13/14	O	7903198-5	I	I
7802936-0	C04B 19/04	P	7810388-4	F16T 1/00	O	7903199-3	I	I
7803090-5	F16L 21/02	U	7810393-4	A01N 9/24	O	7903200-9	I	I
7803170-5	E05B 47/02	O	7810395-9	C08J 3/28	O	7903201-7	I	I
7803276-0	F41J 5/00	O	7810399-1	B60P 3/00	O	7903202-5	I	I
7803766-0	B60P 1/64	U	-	B62D 61/12	O	7903203-3	I	I
7804430-2	A01K 3/00	U	7810400-7	B01J 2/00	O	7903204-1	I	I
7804945-9	E02F 9/28	O	7810401-5	C07F 7/04	O	7903205-8	I	I
7805665-2	G01F 13/00	O	7810402-3	B02C 18/36	O	7903206-6	I	I
7806223-9	B24B 23/04	O	7810403-1	B41F 13/20	O	7903207-4	I	I
7807133-9	F22B 33/00	O	7810407-2	C01F 7/50	O	7903208-2	I	I
-	F28F 1/00	O	7810409-8	B63H 23/03	O	7903209-0	I	I
-	G21C 19/32	O	7810410-6	F24F 13/18	O	7903210-8	I	I
7807174-3	B23D 43/04	O	-	-	-	7903211-6	I	I
7807356-6	G08B 13/14	O	-	-	-	7903212-4	I	I

# Referensregister

(21)Ansnr	(51)Klass	Tidnings-avsnitt	(21)Ansnr	(51)Klass	Tidnings-avsnitt
7903213-2	I		7903310-6	I	
7903214-0	I		7903311-4	I	
7903215-7	I		7903312-2	I	
7903216-5	I		7903313-0	I	
7903217-3	I		7903314-8	I	
7903218-1	I		7903315-5	I	
7903219-9	I		7903316-3	I	
7903220-7	I		7903317-1	I	
7903221-5	I		7903318-9	I	
7903222-3	I		7903319-7	I	
7903223-1	I		7903320-5	I	
7903224-9	I		7903321-3	I	
7903225-6	I		7903322-1	I	
7903226-4	I		7903323-9	I	
7903227-2	I		7903324-7	I	
7903228-0	I		7903325-4	I	
7903229-8	I		7903326-2	I	
7903230-6	I		7903327-0	I	
7903231-4	I		7903328-8	I	
7903232-2	I		7903329-6	I	
7903233-0	I		7903330-4	I	
7903234-8	I		7903331-2	I	
7903235-5	I		7903332-0	I	
7903236-3	I		7903333-8	I	
7903237-1	I		7903334-6	I	
7903238-9	I		7903335-3	I	
7903239-7	I		7903336-1	I	
7903240-5	I		7903337-9	I	
7903241-3	I		7903338-7	I	
7903242-1	I		7903339-5	I	
7903243-9	I		7903340-3	I	
7903244-7	I		7903341-1	I	
7903245-4	I		7903342-9	I	
7903246-2	I		7903343-7	I	
7903247-0	I		7903344-5	I	
7903248-8	I		7903345-2	I	
7903249-6	I		7903346-0	I	
7903250-4	I		7903347-8	I	
7903251-2	I		7903348-6	I	
7903252-0	I		7903349-4	I	
7903253-8	I		7903350-2	I	
7903254-6	I		7903351-0	I	
7903255-3	I		7903352-8	I	
7903256-1	I		7903353-6	I	
7903257-9	I		7903354-4	I	
7903258-7	I		7903355-1	I	
7903259-5	I		7903356-9	I	
7903260-3	I		7903357-7	I	
7903261-1	I		7903358-5	I	
7903262-9	I		7903359-3	I	
7903263-7	I		7903360-1	I	
7903264-5	I		7903361-9	I	
7903265-2	I		7903362-7	I	
7903266-0	I		7903363-5	I	
7903267-8	I		7903364-3	I	
7903268-6	I		7903365-0	I	
7903269-4	I				
7903270-2	I				
7903271-0	I				
7903272-8	I				
7903273-6	I				
7903274-4	I				
7903275-1	I				
7903276-9	I				
7903277-7	I				
7903278-5	I				
7903279-3	I				
7903280-1	I				
7903281-9	I				
7903282-7	I				
7903283-5	I				
7903284-3	I				
7903285-0	I				
7903286-8	I				
7903287-6	I				
7903288-4	I				
7903289-2	I				
7903290-0	I				
7903291-8	I				
7903292-6	I				
7903293-4	I				
7903294-2	I				
7903295-9	I				
7903296-7	I				
7903297-5	I				
7903298-3	I				
7903299-1	I				
7903300-7	I				
7903301-5	I				
7903302-3	I				
7903303-1	I				
7903304-9	I				
7903305-6	I				
7903306-4	I				
7903307-2	I				
7903308-0	I				
7903309-8	I				

**Patent som upphört att gälla  
och avförts ur registret.**

183662	184884	185319	186968	322487	322512	322537	322561	369219	369335	369408	369411
187753	188071	188170	188211	322575	322593	322632	322634	370272	370356	370537	371864
188739	188775	189205	189531	322981	323392	323455	323541	372034	372131	372185	372359
190466	190794	191175	192025	323629	323920	324096	324121	372535	372608	372631	372680
192373	192540	194075	194346	324259	324271	324307	324362	372738	373170	373357	373390
194577	194907	196002	196136	324848	325474	325563	325613	373648	373667	373809	374061
196245	196322	196721	196836	325616	325836	326121	326743	374213	374309	374424	374476
197515	198694	198699	199823	326771	326885	327635	327650	374492	374510	374709	374725
199824	199903	200321	200327	328001	328029	328374	328477	374814	374883	375199	375725
200775	201031	202048	202070	328752	329530	329538	329635	375960	375995	376130	376300
202203	203169	203189	203190	330047	330151	330277	330579	376417	376493	376687	376961
203202	203313	203667	203780	330649	331512	331795	332126	377481	377743	378083	378263
203838	204174	204446	204860	332199	332295	332316	332534	378418	378432	378511	378573
205708	206664	206713	206920	333475	333489	333622	333713	378629	378705	378932	379056
207331	207355	207404	207431	333955	333992	334198	334221	379409	379451	379749	379836
207703	207955	208125	208388	334289	334435	334436	334547	379840	379919	379975	380368
208732	208838	209570	209627	334661	334772	334783	334815	380441	380517	380744	380855
209661	211055	211254	211383	334996	335057	335217	335685	380856	380882	381109	381355
211392	211473	211849	212030	335988	336126	336127	336797	381925	382441	382456	382470
212271	212274	212282	212522	337207	337236	337403	337621	382530	382807	383214	383364
212640	212951	213375	214353	337685	337799	337852	338151	383543	383606	383609	383636
214923	215033	215092	215334	338509	339056	339628	339792	383771	384096	384100	384175
215391	215466	216298	216447	339861	339935	340774	340802	384333	384432	384518	384626
217057	217495	217734	217882	341012	341313	341509	341523	384643			
218073	218679	219059	219353	341779	341799	342120	342435	6812686-1	7006495-1	7012415-1	
219755	219893	220323	220570	343451	343674	343718	343925	7012821-0	7103442-5	7111193-4	
220892	220907	221243	221327	344020	344155	344378	344575	7111194-2	7111450-8	7111612-3	
221368	222224	222297	222637	344588	344709	344864	344974	7111709-7	7112035-6	7112105-7	
222648	222717	222812	222981	344975	345055	345318	345542	7112150-3	7112218-8	7116692-0	
223028	223192	223221	223886	345543	345716	345793	345847	7201797-3	7211314-5	7211377-2	
224317	224671	224803	225232	346408	346915	346971	346987	7211403-6	7211485-3	7211668-4	
225593	226156	226231	226280	347162	347398	348068	348108	7211743-5	7211773-2	7211929-0	
226860	226861	226997	227120	348132	348264	348333	349049	7211969-6	7212249-2	7212294-8	
227167	227708	300197	300714	349089	349152	349222	349239	7212364-9	7212398-7	7212459-7	
300817	301027	301043	301134	349255	349371	349447	349876	7212483-7	7212586-7	7212644-4	
301494	301510	301798	301864	349990	350105	350140	350211	7216376-9	7300263-6	7303365-6	
302185	302689	302756	302816	350266	350356	350537	350629	7309585-3	7310323-6	7310896-1	
302817	302832	303361	303407	351101	352027	352102	352126	7310997-7	7312027-1	7312094-1	
303913	304052	304280	304281	352140	352351	352356	352440	7312103-0	7312118-8	7312208-7	
304353	304390	304478	304506	352642	352677	352834	353036	7312210-3	7312295-4	7312388-7	
304924	305013	305320	305885	353251	353615	353803	353925	7312623-7	7312624-5	7312640-1	
306046	306378	306528	306570	354254	354292	354445	354472	7312752-4	7312850-6	7312885-2	
306790	307100	307212	307277	354609	354693	354816	355656	7313019-7	7313044-5	7313125-2	
307330	307434	307520	307769	355860	355947	355977	356026	7313216-9	7313605-3	7314893-4	
308216	308442	308655	308841	356029	356422	357019	357024	7314992-4	7402173-4	7403443-0	
309052	309137	309387	309397	357606	357921	358040	358254	7406371-0	7409337-8	7409540-7	
309476	309529	309886	310174	358528	358550	358931	359154	7410625-3	7411112-1	7411179-0	
310280	310338	310922	311115	359369	359449	359510	359655	7411235-0	7411280-6	7411291-3	
311372	311513	311578	311822	359972	360137	360141	360806	7411324-2	7411362-2	7411368-9	
312265	312498	312591	312886	360934	361051	361103	361302	7411448-9	7411456-2	7411534-6	
312949	313061	313229	313255	361347	361454	361838	361944	7411553-6	7411554-4	7411842-3	
313376	314071	314138	314224	362203	362273	362423	362558	7411913-2	7411985-0	7412254-0	
314345	314377	314591	314984	363256	363346	363469	363478	7503457-9	7509807-9	7509896-2	
315281	315282	315374	315592	363514	363515	363622	364135	7509966-3	7509980-4	7510007-3	
315593	315697	315715	316349	364552	364621	364936	365222	7510293-9	7510690-6	7510691-4	
316570	316768	316794	317131	365313	365600	365725	365822	7510693-0	7510753-2	7514621-7	
317535	317857	318125	318139	366020	366240	366273	366552	7514622-5	7610814-1	7610843-0	
318190	318271	318327	318716	366648	366852	366928	367023	7611704-3			
319232	317439	319839	320017	367072	367093	367239	367817				
320139	320345	320443	320590	367831	367860	367875	367921				
320655	320683	320828	321175	368215	368505	368533	368543				
321200	321499	321727	321820	368676	368828	368857	369017				

Stockholm den 10 april 1979  
Patent och Registreringsverket

## Tillägg och rättelser

Klass	Ans. nr	Benämning	Sökande	Uppfinnare	Priordat. Land Nummer	Ans.dat Ombud	Allm.tillg. Utl.dat	Publ.nr
Utlagda								
<u>H04Q 11/04</u>	7407454-3	Kopplingsanläggning	Western Electric Company Incorporated New York NY US	J F O'Neill jr Boulder Colo	73-06-14-US 369902	74-06-06 AB Stockholms patentbyrå	79-03-05	407003
C21C 5/48	7314430-5	Konverter för färskning av tackjärn	Eisenwerk-Gesellschaft Maximilianshütte mbH Sulzbach-Rosenberg Hütte DE	H Knüppel, K Brotzmann, H-G Fassbinder Sulzbach-Rosenberg	<u>69-02-27 DE</u> 1909779	70-02-26 Hjärne	70-03-12	407077
<u>C01D 7/07</u>	7505738-0	Förfarande för framställning av natriumbikarbonat	Rhone-Poulenc Industries Paris FR	A Artur, C Meniere, Laneuve-Ville Devant Nancy	74-05-22 FR 7417783 75-02-28 FR 7506290	75-05-20 Billingson S	79-03-12	407053
B07C 5/14 B65G 57/26	7711686-1	Sätt att från ett <u>sorteringsplan</u> sortera och stapla sågat virke i under sorteringsplanet befintliga fack samt en maskin för utförande av sättet	Erik Henrik Wickman Bovallstrand SE			<u>77-10-17</u> Lorenz S	79-03-12	407022
A63B 27/02	7604556-6	Anordning vid stolpsko	Lars Gunnar Bergman Medsolsbacken 17 162 37 Vällingby SE			<u>76-04-21</u>	79-03-12	407017
<u>A01K 39/012</u>	7600852-3	Fågelfröautomat	Kjell Esbjörn Thuren Johanneshov SE			76-01-28 <u>Lindblom E</u>	79-03-12	407006
A01D 35/26	7602297-9	Gräsklippare	Fuso Keigokin Co Ltd Tokyo JP	K Takahashi, H Doi Tokorozawa-shi Kamifukuoka-shi	75-05-30 JP <u>50/65963</u>	78-02-25 Swenson R	79-03-12	407005
E21D 20/00	7404376-1	Förfarande och anordning för att i ett borrhål införa och medelst ett <u>härdbart</u> bindemedel förankra en förankringsbult	ARBED Acieries Reunies de Burbach-Eich-Dudelange SA Audun-leTiche FR	A Libert, G Francois Crusnes, Audun-le-Tiche	73-04-02 FR 7311720	74-04-01 Billingson S	79-03-19	407257
D07B 1/16	7404466-0	Förfarande för framställning av en stål kabel med ett inre <u>karbelskikt</u> , som är inbäddat i plast	Drahtseilwerk Saar GmbH Limbach DE	R Schneider, W Schumacher Limbach, Niederbexbach	73-05-25 DE 2326742	74-04-03 Ferkinghoff	79-03-12	407090
G01S 9/02	7110616-5	Övervakningsradaranläggning för detektering av lågt flygande luftfarkoster	Thomson-CSF Paris FR	J Roger Lozere par Palaiseau	70-08-21 FR 7030702	71-08-20 Delmar J-Å	79-03-12	407116
G06F 3/06 G11D 1/00 G11B 5/86	7604608-5	Anordning för behandling av digitala informationselement	NV Philips' Gloeilampenfabrieken Eindhoven NL	1) L G van Es, 2) H A van Essen, 3) N C Troye 1) Beekbergen, 2, 3) Eindhoven	75-04-25 NL 74004901	76-04-22 <u>Åkesson S</u>	79-03-12	407121
G21C 15/18	7405251-5	Skyddssystem för en kärnkraftanläggning innefattande minst en till reaktorkärlet ansluten lagringstank för <u>neutronabsorbator</u>	Westinghouse Electric Corporation Pittsburgh Penn US	R A Loose, W W Brown Murrysville, Monroeville Penn	73-04-18 US 352371	74-04-18 Larsen N	79-03-12	407123
G21G 4/04	7210227-0	Förfarande för beredning av en <u>teknium-99m-lösning</u> och anordning för genomförande av förfarandet	The Radiochemical Centre Ltd Amersham GB	J C Charlton, D Lyons Amersham	71-08-06 GB 37167/71	72-08-04 Branns	79-03-12	407124
H01L 33/00	7510038-8	Integrerad linsförsedd ljusemitterande diodenhet och sätt att tillverka densamma	Northern Telecom Ltd Montreal CA	F D King, A J Springthorpe Ontario	74-09-10 CA 208827	75-09-09 Wennborg G	79-03-12	407129
B05B 1/34	7505506-1	En virvelbildande sprayanordning	Edward Howard Green Addison Ill US		75-01-03 US 538440	75-05-14 <u>Avellan-Hultman O</u>	79-03-12	407021
B04C 5/18 B65G 53/60	7400711-3	Förfarande för snabb överföring av en produkt ur en gasström in i en transportgasström samt anordning för genomförande av förfarandet	Wacker-Chemie GmbH München DE	H Winkler, S Strebel, F Reich Burghausen, Raitenhaslach DE, Braunau AT	73-02-05 DE 2305497	74-01-18 Branns	79-03-12	407020
A23G 3/02	7504339-8	Maskin för formning av konfityrer och liknande föremål från en kontinuerlig konfityrsträng och efterföljande inslagning av föremålen	GD SpA Bologna IT	E Seragnoli Bologna	74-04-17 IT 3360/74	75-04-15 Grahm T	79-03-12	407008
H05B 7/148	7613670-4	Förfarande för kontroll av metallsmältning i ljusbågsugnar	Krasnoyarsky institut tsvetnykh metallov imeni M I Kalinina Krasnoyarsk SU	1) V V Avtukhov, 2) A Z Shevtsov, 3) A N Sokolov 1, 2) Krasnoyarsk, 3) Leningrad		<u>76-12-06</u> Hjärne	79-03-05	407004

## Tillägg och rättelser

Klass	Ans. nr	Benämning	Sökande	Uppfinnare	Priordat. Land Nummer	Ans.dat Ombud	Allm.tillg.	Utl.dat	Publ.nr
B32B 5/18	7511002-3	Sätt att framställa ett förpackningslaminat med goda gasbarriäregenskaper genom att påföra ett polyvinylkloridskikt på en bana av polystyrenskumplast och sedan belägga banan med yttre polystyrenskikt	AB Ziristor Lund SE	S B L Nilsson Lund		75-10-01 Sevrell G		79-03-05	406880
H04B 15/00	7501940-6	Interferensreducerande krets	Televerkets centralförvaltning Farsta SE	D F DiFonzo Rockville Md US	74-02-27 US 446459	75-02-21 Lindblom E		79-03-05	407001
C21C 5/34	7300353-5	Sätt att avkola kromjärn eller högkodat manganjärn genom inblåsning av syre genom manteldysor	GfE Gesellschaft für Elektrometallurgie mbH Düsseldorf DE	F Breuer, K Brotzmann, G Duderstadt, R Fichte, F Stadler Eschweiler, Sulzbach- Rosenberg, Hösel, Nürnberg, Meerbusch	72-01-13 DE 2201388	73-01-11 AB Stockholms patentbyrå		79-03-05	406931
G07C 11/00 E05B 47/00	7612977-4	Identifieringsanordning	Lars Anders Bergkvist Mellansel SE			76-11-19 Noren H		79-03-05	406984
C09J 3/02	7400686-7	Bindemedel baserat på en pullulanester och/eller pullulaneter samt förfarande för framställning av bindemedlet	Hayashibara Biochemical Laboratories INC Okayama-shi JP	H Hijiya, M Shiosaka Okayama-shi	73-01-23 JP 48/9186	74-01-18 Hammar		79-03-05	406928
C08G 63/08 C08G 83/00	7209714-0	Slumpvis anordnad organisk ympolymer, bildad genom polymerisation av en beta-propiolaktonsidokedja på en amorf grundpolymer uppvisande en anjonisk plats samt förfarande för framställning	E I du Pont de Nemours and Co Wilmington Del US 72-06-30 US	S A Sundet Wilmington Del patentbyrå	71-07-26 US 166281 268056	72-07-25 AB Stockholms		79-03-05	406915
A47B 96/08	7806542-2	Anordning för inriktning av en konsol	Bertil Granberg Norrköping SE			78-06-05 Du Rietz H		79-03-05	406858

För de utlagda som markerats med x gäller: Invändningsfristen utgår tre månader från detta tidningsnummers utgivningsdag. De uppgifter som markerats med understrikning är rättade.

### Allmänt tillgängliga patentansökningar som slutbehandlats utan att leda till patent.

A01N 7/04	7601594-0	B61G 11/02	7714542-3	C21D 9/22	7503958-6	F42D 11/00	7508890-6
A47K 3/162	7604218-3	B64C 1/14	14796/72	C23C	7502045-3	G01J 3/10	7601559-3
A61K 9/00	7407537-5	B65B 11/04	7406341-3	D21C 11/02	7303781-4	G01J 5/06	7600237-7
A61K 9/00	7602850-5	B65B 43/12	7702441-2	D21F 5/02	7315361-1	G02F 1/33	7512948-6
A61L 15/00	7503888-5	B65G 57/04	7604319-9	D21H	9627/64	G03B 31/06	7611748-0
A61M 16/00	7413863-7	B65H 3/00	7802160-7	E01C 11/22	7703575-6	G05B 13/02	7402561-0
B01D 13/00	7506325-5	B66C 1/32	7403108-9	E05B 15/00	7602053-6	G05D 3/00	7502549-4
B05D 7/04	7801478-4	C03B 19/02	7612909-7	E05B 27/08	7505252-2	H01J 13/34	7708469-7
B22C 25/00	7600949-7	C07C 51/52	7700310-1	E05D	7601621-1	H01J 17/30	7601006-5
B22F 3/12	7614666-1	C07C 109/00	7508442-6	F02C 7/32	11004/70	H01L 1/12	7301325-2
B27L 11/00	7601215-2	C07C 119/042	7600946-3	F04C 1/06	7707331-0	H02K 3/40	7512118-6
B29D 27/04	7508735-3	C07C 147/107	7307503-8	F15B 11/15	7502701-1	H02K 23/56	7415786-8
B29H 15/04	7317532-5	C07C 147/107	7308155-6	F15B 15/16	7402895-2	H02P 5/34	7605443-6
B41J 19/18	7406601-0	C07C 149/46	7601836-5	F23G 5/00	10435/70	H02P	7416154-8
B60C 15/02	7703619-2	C07D 221/16	7609883-9	F23J 3/00	7603080-8	H04B 7/26	7412908-1
B60C 17/04	7605588-8	C08J 5/00	7602749-9	F24H 1/06	7300571-2	H04M 3/22	7512525-2
B60J 5/06	7514182-0	C08L 27/06	7500456-4	F25B 43/00	7411210-3	H05B 3/20	7605187-9
B61C 15/04	7409959-9	C10C 3/02	9965/70	F28F 9/00	7301140-5		

### Ansökning om återupprättande av patent

Jämlikt 51 § andra stycket patentlagen i dess lydelse före den 1 juni 1978 kungöres härmed att behörigen gjord ansökan om återupprättande av patenten 7600039-7 och 374 778 inkommit till patent- och registreringsverket den 21 mars resp 11 april 1979.

### Inkomna patentansökningar

Under avsnittet Inkomna patentansökningar i denna tidning är ansökning nr 7903340-3 upptagen. Denna ansökning är inkommen som fullföljd internationell patentansökning med internationell ingivningsdag 78-07-17 och med internationellt ansökningsnummer PCT/CH78/00008.

## Internationella patentansökningar

Förteckning över internationella patentansökningar som omfattar Sverige enligt 8 § mom 2 patentkungörelsen.

(86) Int ans nr	(54) Benämning	(71) Sökande	(86) Int ingivn dat	Mottagande myndighet
PCT/US78/00225	—	Cyprus Metallurgical Processes Corporation	78-12-18	US
PCT/US79/00164	—	Spademan Richard George	79-03-14	US
PCT/DK79/00010	A self-propelled irrigator	Grønlykke Sven	79-03-21	DK
PCT/DK79/00011	Device for study of the alimentary canal	Pawelec Jerzy	79-03-21	DK
PCT/JP79/00047	—	Yamaoka Kishihiro	79-02-27	JP
PCT/JP79/00071	—	Hosoi Joshiaki	79-03-23	JP
PCT/SE79/00067	Anordning för en sträckning av en armeringssträng	Ludvigsson Birger	79-03-26	SE
PCT/SE79/00076	An arrangement in apparatus for mixing gases with and dissolving gases in liquids	Sala International AB	79-03-30	SE
PCT/SE79/00074	Anordning för uppmätning av en viss bestämd vätskemängd	Tecator Instrument AB	79-03-30	SE
PCT/SU79/00002	—	Nauchno-Issledovatel'sky Institut Betona I Zhelezobetona	79-01-26	SU
PCT/SU79/00003	—	Nauchno-Issledovatel'sky Institut Betona I Zhelezobetona	79-01-26	SU

## Europeiska patentansökningar

Förteckning över europeiska publicerade patentansökningar som omfattar Sverige och vari översättning till svenska av patentkraven ingivits till det svenska patentverket.

(86) Europeiskt ans nr	(54) Benämning (Uppfinningen avser:)	(71) Sökande	(86) Europeiskt ingivn dat	(32, 33, 31) Priordat, Land Nummer	(11) Publ nr
78400076.2	Rigid polyvinyl-chloride composition and objects made thereof. Komposition baserad på styv polyvinylklorid samt föremål formade med en sådan komposition.	SEPEREF-TMP Societe pour l'Equipement des Reseaux en Canalisations de Matieres Plastiques Saint Germain FR	78-08-17	77-08-29 FR 7726780	0001026
78400081.2	Flat high-precision electrical resistor having an adjustable ohmic value and method of adjusting this ohmic value. Plant elektriskt motstånd med hög precision och justerbart ohmskt motstånd samt sätt att justera det ohmska motståndsvärdet.	Societe Francaise de l'Electro-Resistance Paris FR	78-08-29	77-09-29 FR 7729381	0001520

