

PERI

SVENSK PATENTTIDNING

PATENTVERKETS BIBLIOTEK

9 APR 1979



SWEDISH PATENT GAZETTE

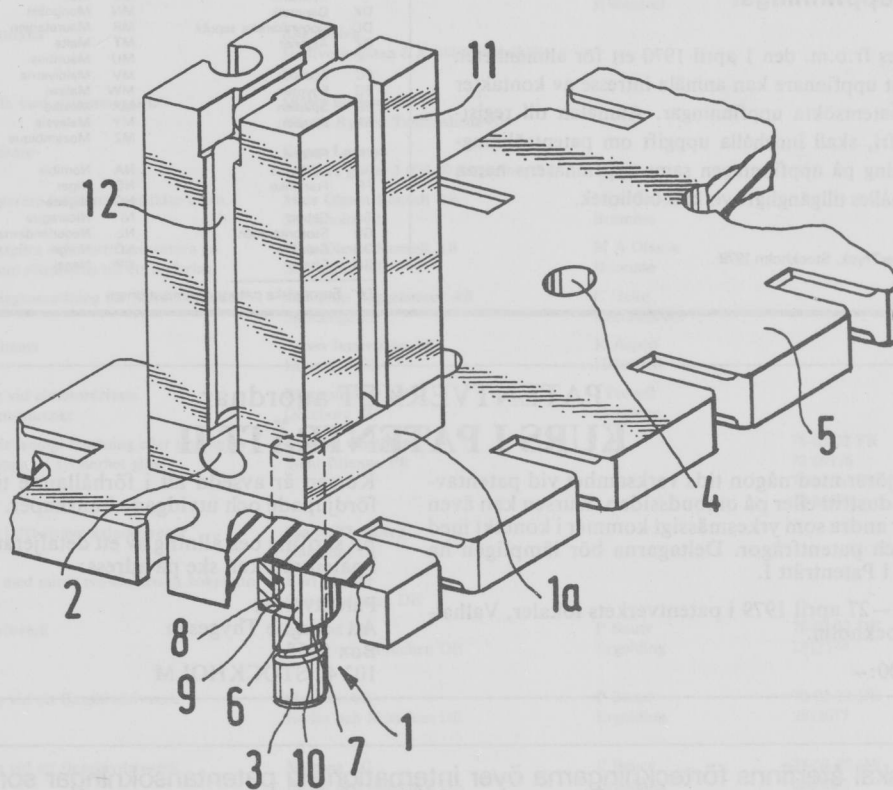
14

1979

9 april

ISSN 0346-2196

Tidningen för kungörelser om patentansökningar och patent, utgiven av Kungl. patent- och registreringsverket, Box 5055, 102 42 Stockholm. Telefon: 08-22 55 40. Besöksadress: Valhallavägen 136. Telex: 17978 patoreg. Telegram: Patoreg-verket Stockholm. Postgiro: 1 56 84-4.



Svensk Patenttidning

Svensk Patenttidning innehåller fr. o. m. 1969 alla kungörelser i patentärenden, såväl enligt patentlagen den 1 december 1967 som enligt patentförordningen den 16 maj 1884. De senare infördes författningsenligt även i post- och inrikes tidningar.

Beträffande kungörelsernas innehåll gäller, dels att särskild uppgift inte lämnas rörande hemvist, om detta sammanfaller med adressen, dels att under rubriken ansökningsdatum (Ans. dat.) anges ansökans ingivningsdag eller giltighetsdag om denna inte sammanfaller med ingivningsdagen. I kungörelser enligt 21 och 22 §§ patentlagen lämnas inte särskild uppgift om uppfinnare, om denne är identisk med sökanden. Med prioritet förstås prioritet på grund av 9—12 §§ patentkungörelsen den 1 december 1967.

Förekommande klassbeteckningar anges enligt den internationella klasslistan första och andra editionen.

Utläggningsskrifter och patentskrifter samt handlingarna i offentliggjorda patentansökningar hålls tillgängliga för allmänheten i ämbetsverkets bibliotek: Måndagar—fredagar kl. 10—16.30. Maj—augusti kl. 10—16. Helgfria tisdagar, dock ej dag före helgdag, kl. 17—19. Maj—augusti 10—16, 17—19.

Siffrorna inom parentes i ledrubrikerna anger internationell identifieringskod (INID-kod).

Exploatering av uppfinningar

Hos Patentverket föres fr.o.m. den 1 april 1970 ett för allmänheten tillgängligt register, dit uppfinnare kan anmäla intresse av kontakter för exploatering av patentsökta uppfinningar. Anmälan till registret, som är kostnadsfri, skall innehålla uppgift om patentsökningens nummer, benämning på uppfinningen samt uppfinnarens namn och adress. Registret hålles tillgängligt i verkets bibliotek.

Datoriserad fotosättning, LiberTryck, Stockholm 1979

FÖRTECKNING ÖVER NATIONSKODER

AD Andorra	GM Gambia	NR Nauru
AE Arabrepubliken	GN Guinea	NZ Nya Zeeland
AF Afghanistan	GO Ekvatorial Guinea	
AG Antigua	GR Grekland	OM Oman
AL Albanien	GT Guatemala	
AO Angola	GW Guinea-Bissau	PA Panama
AR Argentina	GY Guyana	PE Peru
AT Österrike		PG Papua nya Guinea
AU Australien	HK Hongkong	PH Filippinerna
	HN Honduras	PK Pakistan
BB Barbados	HT Haiti	PL Polen
BD Bangladesh	HU Ungern	PT Portugal
BE Belgien	HV Övre Volta	PY Paraguay
BJ Bulgarien		
BH Bahrein	ID Indonesien	QA Qatar
BI Burundi	IE Irland	
BJ Benin	IL Israel	RH Rhodesia
BM Bermuda-öarna	IN Indien	RO Rumänien
BN Brunei	IQ Irak	RW Rwanda
BO Bolivia	IR Iran	
BR Brasilien	IS Island	SA Saud-Arabien
BS Bahama-öarna	IT Italien	SC Seychellerna
BT Bhutan		SD Sudan
BU Burma	JM Jamaica	SE Sverige
BW Botswana	JO Jordanien	SG Singapore
BY Vitryssland	JP Japan	SL Sierra Leone
BZ Belize		SM San Marino
	KE Kenya	SN Senegal
CA Kanada	KH Kambodja	SO Somalia
CF Centralafrikanska republiken	KM Komorerna	SR Sorinam
CG Kongo	KP Nord-Korea	ST Sao Tome
CH Schweiz	KR Syd-Korea	SU Sovjetunionen
CI Elfenbenskusten	KW Kuwait	SV El Salvador
CL Chile	LA Laos	SY Syrien
CM Kamerun	LB Libanon	SZ Swaziland
CN Kina	LI Liechtenstein	
CO Colombia	LK Sri Lanka	TD Tchad
CR Costa Rica	LR Liberia	TG Togo
CS Tjeckoslovakien	LS Lesotho	TH Thailand
CU Kuba	LU Luxemburg	TN Tunisien
CV Kap Verde	LY Libyen	TO Tonga
CY Cypern		TR Turkiet
	MA Marocko	TT Trinidad och Tobago
DD Tyska demokratirepubliken	MC Monaco	TW Taiwan
DE Förbundsrepubliken Tyskland	MG Madagaskar	TZ Tanzania
DK Danmark	ML Mali	
DO Dominikanska republiken	MN Mongoliet	UA Ukraina
DZ Algeriet	MR Mauretanien	UG Uganda
	MT Malta	US USA
EC Ecuador	MU Mauritius	UY Uruguay
EG Egypten	MV Maldiverna	
ES Spanien	MW Malawi	VA Vatikanstaten
ET Etiopien	MX Mexiko	VE Venezuela
	MY Malaysia	VN Vietnam
	MZ Mozambique	WS Samoa
FI Finland	NA Namibia	YD Syd-Jemen
FJ Fiji-öarna	NE Niger	YE Jemen
FR Frankrike	NG Nigeria	YU Jugoslavien
	NI Nicaragua	
GA Gabon	NL Nederländerna	ZA Sydafrika
GB Storbritannien	NO Norge	ZM Zambia
GD Grenada	NP Nepal	ZR Zaire
GH Ghana		
	EP Europeiska patentorganisationen	

PATENTVERKET anordnar KURS I PATENTRÄTT II

för patentingenjörer med någon tids verksamhet vid patentavdelning inom industrin eller på ombudssidorna. Kursen kan även vara lämplig för andra som yrkesmässigt kommer i kontakt med uppfinningar och patentfrågor. Deltagarna bör lämpligen ha genomgått kurs i Patenträtt I.

Kursen hålls 23—27 april 1979 i patentverkets lokaler, Valhallavägen 136, Stockholm.

Kursavgift: 1 900:—

Kursen är avsedd att i förhållande till kurs i Patenträtt I ge fördjupade och utvidgade kunskaper.

En skriftlig beställning av ett detaljerat kursprogram för kursen i patenträtt kan ske på adress:

Patentverket
Att: Birgite Thygesen
Box 5055
102 42 STOCKHOLM

Av tekniska skäl återfinns förteckningarna över internationella patentansökningar som omfattar Sverige samt Europeiska publicerade patentansökningar som omfattar Sverige sist i Svensk patenttidning.

Meddelande ang ändrat öppethållande

Den 12 april 1979 (skärtorsdagen) hålls kassa- och registratorkontoret samt biblioteket öppna kl 9.00—14.00.

Ändrad utgivningsdag för Svensk Patenttidning nr 15/79

På grund av påskhelgen utkommer ingen Svensk Patenttidning i vecka 16 utan tidning nr 15 utkommer istället måndagen den 23 april.

Inkomna patentansökningar

Förteckning över inkomna nationella patentansökningar enligt 8 § mom 1 patentkungörelsen.

(21) Ans.nr	(54) Benämning	(71) Sökande	(72) Uppfinnare	(32,33,31) Prioritat, Land Nummer	(22)(74) Ans.dat Ombud
7902529-2	Partiellt rostskyddad spik eller skruv	Evald Winge Fredsgaard Holbaek DK			79-03-21 AWAPATENT AB
7902530-0	Sätt och anordning för utvinning av vatten ur luft	Bengt Åke Kindberg Bjärred SE			79-03-21 AWAPATENT AB
7902531-8	Med handtag försedd förpackningskapsel	Eson Pac AB Veddige SE	I Arnesson, G Berntsson Veddige, Partille		79-03-21 Roth M
7902532-6	Wasa-rodret	Wasa Yachts AB, Hans Marklund Box 2051 151 02 Södertälje SE			79-03-21
7902533-4	Draganordning med fästen på dragvajern	Ragnar Olof Kolpe Lundagårdsvägen 4 682 00 Filipstad SE			79-03-21
7902534-2	Kopplingsanordning, särskilt mellan en lastbil och en släpvagn	Göran Johansson Växjö SE		78-03-22 DE 7808630 Gm	79-03-21 Siebmans H
7902535-9	Pulvermetallurgiskt förfarande för framställning av en kropp	Uddeholms AB Hagfors SE	H Haag Söderfors		79-03-21 Hynell M
7902536-7	Centrifugalpump	Sven Thrysin Filipstad SE			79-03-21 Hynell M
7902537-5	Filmprojektor	Curt Waerngren Grums SE			79-03-21 Hynell M
7902538-3	Anordning för att avlägsna snö	Bo Edsjö, Jan Johansson Slottsbron, Grums SE			79-03-21 Hynell M
7902539-1	Sätt och anordning för kompression av dynamiken från mottagna återspridda signaler	Gesellschaft für Kernenergieverwertung in Schiffbau und Schifffahrt mbH Geesthacht-Tesperhude DE	1)J Harms, 2)W Lahmann, 3)C Weitkamp 1,2)Geesthacht, 3)Wentorf	78-03-25 DE 2813089	79-03-21 von Rennenkampff C
7902540-9	Luftade sittdyna	Åke Heden Hantverksgatan 8 A 644 00 Torshälla SE			79-03-21
7902541-7	Balkonglåda med vattenmagasin	Olgert Börjesson Västra Ryland Tanumshede SE			79-03-21
7902542-5	Klaviaturläsare	Göran Larsson Syllbers gränd 3 693 00 Degerfors SE			79-03-21
7902543-3	Sätt att separera luftburna partiklar ur en luftström	Mats Olsson Konsult AB Stockholm SE	M A Olsson Bromma		79-03-21 Ström T
7902544-1	Sätt att lossöra och borttransportera en partikel, som attraheras till ett underlag	Mats Olsson Konsult AB Stockholm SE	M A Olsson Bromma		79-03-21 Ström T
7902545-8	Upphångningsanordning för murstensbalkar	Sköldinge Byggelement AB Sköldinge SE	C Helin Katrineholm		79-03-21
7902546-6	Pappersklämma	Aspen Innovation AB Halmstad SE	K Aspen Halmstad		79-03-21 Holmqvist L
7902547-4	Anordning vid elmotordrivna undervattenspumpar	Rörprodukter AB Göteborg SE	I Forsell Göteborg		79-03-21 Feringhoff
7902548-2	Apparat för isning, frostning eller imning av ihåliga kroppar, i synnerhet glas	Georges Cherbland Saint-Etienne FR		78-03-22 FR 78 09176 78-12-20 FR 78 36590	79-03-21 Feringhoff
7902549-0	Meter-hus luftvärmväxlaraggregat	Svante Thunberg Hamburg DE			79-03-21 Thunberg B I
7902550-8	Kokenhet med minst två elektriska kokplattor	Karl Fischer Oberderdingen DE			79-03-21 Hjärne
7902551-6	Flexskivdrivverk	Siemens AG Berlin och München DE	P Bauer Ergolding	78-03-22 DE 2812574	79-03-21 AB Stockholms patentbyrå
7902552-4	Anordning vid ett flexskivdrivverk	Siemens AG Berlin och München DE	P Bauer Ergolding	78-03-22 DE 2812637	79-03-21 AB Stockholms patentbyrå
7902553-2	Anordning vid ett flexskivdrivverk	Siemens AG Berlin och München DE	P Bauer Ergolding	78-03-22 DE 2812621	79-03-21 AB Stockholms patentbyrå
7902554-0	Anordning vid bläckstråleskrivare	Siemens AG Berlin och München DE	G Rosenstock, W Kindler München	78-03-22 DE 2812562	79-03-21 AB Stockholms patentbyrå
7902555-7	Förfarande och reagens för bestämning av biologiskt aktivt heparin i plasma	Boehringer Mannheim GmbH Mannheim-Waldhof DE	K Bartl, H Lill, J Ziegenhorn Tutzing, Wielenbach, Starnberg	78-03-23 DE 2812943	79-03-21 AB Stockholms patentbyrå
7902556-5	Reglersystem	Honeywell AB Skärholmen SE	B Carlson, L Eklund Huddinge		79-03-21
7902557-3	Method for heat treating iron-nickel-chromium alloy	Westinghouse Electric Corporation Pittsburgh Penn US	M K Korenko Richland Wash	78-06-22 US 917835	79-03-21 Larsson L
7902558-1	Iron-nickel-chromium age-hardenable alloys	Westinghouse Electric Corporation Pittsburgh Penn US	M K Korenko, R C Gibson, H F Merrick Richland Wash, Ringwood NJ, Suffern NY	78-06-22 US 917832	79-03-21 Larsson L
7902559-9	Nickel base alloys	Westinghouse Electric Corporation Pittsburgh Penn US	R C Gibson, M K Korenko Ringwood NJ, Richland Wash	78-06-22 US 917833	79-03-21 Larsson L

Inkomna

(21) Ans.nr	(54) Benämning	(71) Sökande	(72) Uppfinnare	(32,33,31) Prior.dat.,Land Nummer	(22)(74) Ans.dat Ombud
7902560-7	Förfarane för framställning av pillerformat, granulerat eller inkrusterat utsäde	Saat- und Erntetechnik GmbH Eschwege DE	H Grimm Meinhard		79-03-21 AB Dahls patentbyrå
7902561-5	Förfarande för framställning av tertiära alkyletrar	Shell Internationale Research Mij BV Haag NL	H A C Groeneveld, A Kwantes Amsterdam	78-03-23 NL 7803135	79-03-21 Perneborg H
7902562-3	Upright för lift truck	Clark Equipment Company Buchanan Mich US	R J Bartow Athens Mich		79-03-21 Svanfeldt H-Å
* 7902563-1	Anordning för att bearbeta ytan hos föremål med oregelbundna konturer	Friedhelm Heymann Dortmund DE		77-07-22 DE 2733091	79-03-21 Ehners patentbyrå
7902564-9	Segel	Söre Sormunen Boovägen 53 132 00 Saltsjö-Boo SE			79-03-21
7902565-6	Sätt och anordning för granskning av ytan hos ett metallband i rörelse	Futec Inc Takamatsu-shi JP	1) T Hihara, 2) H Hanafusa, 3) K Seno, 4) T Yamamoto, 5) I Ishida	78-03-23 JP 5333312 78-03-23 JP 5333313	79-03-22 AWAPATENT AB
7902566-4	Förpackning för stänger, rör, speciellt för med ett värmeisolerande skikt försedda kopparrör	Kabel- und Metallwerke Gutehoffnungshütte AG Hannover DE	1) O Uhlmann, 2) K Hermesen, 3) W Kremer, 4) K Aust 1) Burgdorf, 2- 3) Langenhagen, 4) Hannover	78-03-23 DE 2812701	79-03-22 AWAPATENT AB
7902567-2	Grip- och lyftdon	Alf Gauseide Fjellhamar NO			79-03-22 AWAPATENT AB
7902568-0	Anordning för kapning av trädstammar	Korsnäs-Marma AB 801 11 Gävle SE	L Johansson Hedesunda		79-03-22
7902569-8	Mätinstrument för studium av ett ljusknippes polarisationstillstånd	Erik Forsell Box 100 930 53 Norrlångträsk SE			79-03-22
7902570-6	Bromskraftförstärkare	Alfred Teves GmbH Frankfurt/Main DE	R Weiler Frankfurt-Sindlingen	78-04-04 DE 2814372	79-03-22 Larsson S
7902571-4	Bromskraftförstärkare	Alfred Teves GmbH Frankfurt/Main DE	H Seip Bad Vilbel	78-04-04 DE 2814419	79-03-22 Larsson S
7902572-2	Bromstryckstyrenhet för ett hydrauliskt fordonsbromssystem	Alfred Teves GmbH Frankfurt/Main DE	J Burgdorf, H-H Luepertz Offenbach, Darmstadt	78-04-04 DE 2814394 78-05-12 DE 2820768	79-03-22 Larsson S
7902573-0	Anordning för att alstra och tillgängliggöra ett vakuum i servosystem för fordon	Alfred Teves GmbH Frankfurt/Main DE	F Ostwald Buchsschlag	78-04-04 DE 2814384	79-03-22 Larsson S
7902574-8	Sätt vid beredning av luft-vattendispersion	Purac AB Lund SE	A Rubin Lund		79-03-22 Andersson C
7902575-5	Redskap för mindre markarbeten	Ingvar Westerberg Vretvägen 39 352 47 Växjö SE			79-03-22
7902576-3	Farkost med snabbloppande vindrotor	Sven Åke Lundgren, Kerstin Elisabet Lundgren Blåhamra Fack 611 02 Nyköping 2 SE			79-03-22
7902577-1	Anordning för vertikal ljusfördelning och ljusförstärkning	Sven Hakon Alfred Forsen Nyhagen 47 430 81 Billdal SE			79-03-22
7902578-9	Rättegång i 1941-1943 Haparanta	Alex Siljedahl Porjus i Smältverket Box 172 Porjusvara SE			79-03-22
7902579-7	Anordning för invändig fastspänning av rör och dylikt i en rotationsmaskin	Håkan Oskar Rickard Håkansson Storgatan 98c 573 00 Tranås SE			79-03-22
7902580-5	Ringtryckövervakningsanordning	Wabco Fahrzeugbremsen GmbH Hannover DE	E Reinecke Burgdorf	78-03-25 DE 2813058	79-03-22 von Rennenkampff C
7902581-3	Anordning för granulering av plaststrängar	Werner & Pfleiderer Stuttgart DE	F Lambertus Stuttgart	78-04-01 DE 2814113	79-03-22 von Rennenkampff C
7902582-1	Anordning för indikering av maskindelars läge och rörelse	Processelektronik AB Box 346 721 07 Västerås SE	B Andersson Västerås		79-03-22
7902583-9		Gustaf Paulsson Krikongränd 5 162 36 Vällingby SE	G Paulsson Vällingby		79-03-22
7902584-7	Doseringsanordning med roterande matarskruv	Alfa-Laval AB Tumba SE	R Olsson Trångsund		79-03-22 Clivemo I
7902585-4	Anordning vid en markeringsstolpe eller slalomportspinne samt verktyg för neddrivning av densamma i marken eller snön	Conny Andreasson Sundbyberg SE			79-03-22 Bjelkstam P
7902586-2	Structured copper strain buffer and semiconductor device structure incorporating the buffer	General Electric Company Schenectady NY US	D E Houston Ballston Lake NY US	78-03-22 US 889100 78-09-21 US 944372	79-03-22 Axelsson R
7902587-0	Supervisory circuit for redundant channel control systems	General Electric Company Schenectady NY US	A L Ostenso, C B Johnson San Jose Cal	78-03-24 US 889625	79-03-22 Axelsson R
7902588-8	Sugmatta för användning vid vakuumbehandling av betong	Tremix AB Skärholmen SE	H Wenander Nacka		79-03-22 Axelsson R

(21) Ans.nr	(54) Benämning	(71) Sökande	(72) Uppfinnare	(32,33,31) Priorit.Land Nummer	(22)(74) Ans.dat Ombud
7902589-6	Boggifjädersystem	SIG Schweizerische Industrie-Gesellschaft Neuhausen aR CH	G Harsy Neuhausen aR	78-04-10 CH 381978	79-03-22 Avellan-Hultman patentb
7902590-4	Survitrage	Marceline Thibault Chatelaine CH		78-03-28 CH 333478	79-03-22 Avellan-Hultman patentb
7902591-2	Metod och anordning för inställning av valsringar på en axel	Förenade Fabriksverken Eskilstuna SE	B Ritzling Huddinge		79-03-22 Avellan-Hultman patentb
7902592-0	Anordning för att p, presstampens sida stöta ut ett pressat föremål vid en tvärmatad press för spånlös metallformning	Hatebur Umformmaschinen AG Basel CH	H Richner Büsserach	78-03-23 DE 2812695	79-03-22 Hjärne
7902593-8	Inställningsmekanism för fordonssäte	Rockwell International Corporation Pittsburgh Penn US	R E Schach, R L Van Eerden Rochester, Ann Arbor Mich	78-03-23 US 889275	79-03-22 Hjärne
7902594-6	Gasbrännare	Robert Bosch GmbH Stuttgart DE	F Macho Kirchheim	78-03-25 DE Gm 7809104	79-03-22 Hjärne
7902595-3	Infrarödkänslig detektor	British Aerospace Hatfield GB	A Brown St Albans	78-03-23 GB 1165178	79-03-22 AB Stockholms patentbyrå
7902596-1	Infrarödkänslig detektor	British Aerospace Hatfield GB	P J Willcox St Albans	78-03-23 GB 1164978	79-03-22 AB Stockholms patentbyrå
7902597-9	Pump	Svenska Knäcke AB Filipstad SE	H Frase Celle DE		79-03-22 AB Stockholms patentbyrå
7902598-7	Cephalosporinanaloger	Kyowa Hakko Kogyo Co Ltd Tokyo JP	1)T Hirata, 2)T Ogasa, 3)H Saito, 4)N Nakamizo 1)Yokohama-shi, 2- 4)Tokyo	78-03-25 JP 5334696 78-10-04 JP 53122403 78-10-28 JP 53133072 78-12-26 JP 53162005 79-01-27 JP 548408 78-03-24 JP 5376901	79-03-22 AB Stockholms patentbyrå
7902599-5	Cephalosporinföreningar	Kyowa Hakko Kogyo Co Ltd Tokyo JP	1)T Hirata, 2)T Ogasa, 3)H Saito, 4)N Nakamizo 1)Yokohama-shi, 2- 4)Tokyo	78-03-25 JP 5334696 78-10-04 JP 53122402 78-10-16 JP 53127027 78-10-28 JP 53133071 78-12-26 JP 53162006 78-12-26 JP 53162007	79-03-22 AB Stockholms patentbyrå
7902600-1	Kylsystem för transportbehållare	Kraftwerk Union AG Mülheim (Ruhr) Mülheim/Ruhr DE	1)E Friesen, 2)H P Thögensen, 3)R Kühnel 1)Dreieich, 2- 3)Dietzenbach	78-04-05 DE 2814796	79-03-22 AB Stockholms patentbyrå
7902601-9	Sätt och anordning för utbyte av styrstavsdrivning	Hitachi Ltd Tokyo JP	1)M Sasaki, 2)Y Ishii, 3)T Yoshida, 4)S Sugiyama 1-3)Hitachi-shi, 4)Ibaraki-ken	78-03-24 JP 5333101 78-05-04 JP 5352754	79-03-22 AB Stockholms patentbyrå
7902602-7	Ishokeyklubba	Sport n p Prag CS	P Bruzek Prag	78-03-24 CS 188678	79-03-22 AB Stockholms patentbyrå
7902603-5	Sätt att framställa laminat	Toyo Ink Manufacturing Co Ltd Tokyo JP	A Ohtsuki, T Oyama, A Yamamoto, R Saganuma Tokyo JP	78-03-31 JP 5336854	79-03-22 AB Stockholms patentbyrå
7902604-3	Transformator av ringtyp för maskiner för motstånd stumsvetsning	Institut Elektrovarki Imeni E O Patona Akademii Nauk Ukrainskoi SSR Kiev SU	B E Paton, V K Lebedev, S I Kuchuk- Yatsenko, V A Sakharnov, B A Galyan, S D Dobrovolsky, M N Sidorenko Kiev	78-06-15 SU 2621709	79-03-22 Delmar J-Å
7902605-0	Förfarande och anordning för härdning av formdelar av sand för framställning metallgjutgods	Horst Werner Michel Engen DE		78-07-28 DE 2833305 78-07-28 US 928901	79-03-22 Delmar J-Å
7902606-8	Silicone resin optical devices	Dow Corning Corp Midland Mich US	A A Birdsall, D P Jones, J K Fritzgerald, K E Polmanteer Midland Mich	78-03-23 US 889165 78-05-15 US 905626	79-03-22 Larsson L
7902607-6	Tonavodningskrets	Mitel Corporation Kanata CA	M C J Cowpland, P R Beirne Ottawa, Ontario	78-10-06 CA 312903	79-03-22 Swenson R

Inkomna

(21) Ans.nr	(54) Benämning	(71) Sökande	(72) Uppfinnare	(32,33,31) Priordat.,Land Nummer	(22)(74) Ans.dat Ombud
7902608-4	Fasthållningsanordning för ett kantparti av en spänd duk, väv folie e dyl	Euroc Development AB Arlöv SE	E M Egner Lund		79-03-22 Swenson R
7902609-2	Bärgningsanordning	Darnell & Son Barkarbyverken AB Järfälla SE	I Darnell Bromma		79-03-22 Billberg H
7902610-0	Ballong	Söre Sormunen Bov 53 132 00 Saltsjö-Boo SE			79-03-22
7902611-8	Kirurgisk häftapparat samt för denna avsedd patron och häftklammer	Minnesota Mining and Manufacturing Company St Paul Minn US	H E Froehlich St Paul Minn	78-03-27 US 890682	79-03-23 AWAPATENT AB
7902612-6	Inbäddningsmassa samt framställning och användning därav	Akzo NV Arnhem NL	K Gerlach, G Wick Oberrnau, Oberrnburg DE	78-03-25 DE 2813197 78-12-21 DE 2855243 79-02-26 DE 2907501	79-03-23 AWAPATENT AB
7902613-4	Behållare för två för blandning avsedda vätskor	Minnesota Mining and Manufacturing Company St Paul Minn US	K A Aho St Paul Minn	78-03-27 US 890472	79-03-23 AWAPATENT AB
7902614-2	Spiralfjäderkompressor	Carl Sigurd Carlsson Dalsläntegatan 29 253 73 Helsingborg SE			79-03-23
7902615-9	Verktyg för borttagande av lister på fönsterbåge	Sven-Arne Thell Östra Storgtan 16 294 00 Sölvesborg SE			79-03-23
7902616-7	Bromskraftregulator för dubbelkretsbrömsystem	Alfred Teves GmbH Frankfurt/Main DE	L H Haar, E-D Schaefer Niddatal, Bad Nauheim	78-04-04 DE 2814414	79-03-23 Larsson S
7902617-5	Byxa för handkappade	L G Claessons Konfektionsfabrik AB Falköping SE	L G Claesson Falköping		79-03-23 Ihrman C-B
7902618-3	Svetslikriktare	ESAB AB Göteborg SE	A E B Jansson Askersund		79-03-23 Frisch K
7902619-1	Anordning för rivning av degelugnar	ASEA AB Västerås SE	1) Å Archenholtz, 2) Y Caisander, 3) G Haas 1) Västerås, 2,3) Helsingborg		79-03-23 Öhman B
7902620-9	Skalborrverktyg	Sandvik AB Sandviken SE			79-03-23 Täquist L
7902621-7	Tätning för en kammarugn	Krupp-Koppers GmbH Essen DE	H Habelitz Essen	78-03-30 DE 2813658	79-03-23 von Rennenkampff C
7902622-5	Möbelunderrede	Lindau & Lindekrantz AB Åhus SE	J G B Lindau, B K Lindekrantz Åhus, Helsingborg		79-03-23 Ahlström E
7902623-3	För ett överkanthängt fönster eller dylikt avsedd gångled	Sigurd Walter Bengtsson Göteborg SE			79-03-23 MacFie W
7902624-1	Persienn	Clifton Rapp Vittaryd SE			79-03-23 Linde L
7902625-8	Stoppanordning vid propeller	Sven Ingvar Åstrand Barrstigen 14 151 50 Södertälje SE			79-03-23
7902626-6	Vädringssystem	Henrik Nordberg Råbykorset 53 724 69 Västerås SE			79-03-23
7902627-4	Hydraulisk riktningsventil	Nordhydraulic AB Kramfors SE	C-J Omberg, T Zettergren Härnösand		79-03-23 Moberg S
7902628-2	Hudsnittningsanordning	Unger Westberg Hans E Hedberg & Co KB Handelsbolag Stockholm SE	P Unger, E Westberg Stockholm, Lidingö		79-03-23 Moberg S
7902629-0	Balkonglåda med vattenmagasin	Olgert Börjesson Box 105 450 80 Tanumshede SE			79-03-23
7902630-8	Böjlig axel	Mats Lindgren Storgatan 4 776 02 Vikmanshyttan SE			79-03-23
7902631-6	Anordning för avgivande av vätska, företrädesvis handtvättmedel	Bengt Petersson New Products Investment AB Askim SE	S Swallert Göteborg		79-03-23 Hagelberg T
7902632-4	Kropp av skum- eller cellplast med ett hölje av folie samt förfarande för framställning av kroppen	Leif Forsström, Lars Odqvist Fristad, Borgstena SE			79-03-23 Hagelberg T
7902633-2	Varuförpackning	Bengt Petersson New Products Investment AB Askim SE	G Hagelberg Stockholm		79-03-23 Hagelberg T
7902634-0	Anordning för inramning av bilder	Bengt Petersson New Products Investment AB Askim SE	A Magnusson Göteborg		79-03-23 Hagelberg T
7902635-7	Anordning vid sjukhussängar	J Nesbit-Evans & Co Ltd West Midlands GB	J M Croxton Birmingham	78-04-01 GB 1284378	79-03-23 Feringhoff
7902636-5	Anordning vid soprum	R S Teknik Halmstad SE	S G H Persson Halmstad	78-12-14 SE 7812842-8	79-03-23 Feringhoff
7902637-3	Kuggjulpump	Sundstrand Corporation Rockford Ill US	F L Harwath Rockford Ill	78-03-27 US 890877	79-03-23 Holmqvist L
7902638-1	Sätt för framställning av en flatbottnad plastpåse	Union Carbide Corporation New York NY US	E A Kamp Chicago Ill	78-03-24 US 889915	79-03-23 Hjärne

(21) Ans.nr	(54) Benämning	(71) Sökande	(72) Uppfinnare	(32,33,31) Prioritetsdat., Land Nummer	(22)(74) Ans.dat Ombud
7902639-9	Sätt att pressa en sprängladdning	Dynamit Nobel AG Troisdorf DE	G Deigmüller, A Münk, B Rohe, M Strunk Steyerberg, Haiger, Burbach-Würgendorf, Neuenrade	78-03-25 DE 2813179	79-03-23 Hjärne
7902640-7	Fluid dispenser	Alza Corporation Palo Alto Cal US	A S Michaels San Francisco Cal		79-03-23 Enquists patentbyrå
7902641-5	Anordning för smörjning av axelkopplingar	Koppers Company Inc Pittsburgh Penn US	L Filepp, M M Calistrat Columbia, Sykesville Md		79-03-23 AB Stockholms patentbyrå
7902642-3	Eldfast isoleringsbeläggning	Paul Gähwyler Engelburg CH		78-04-04 CH 358178	79-03-23 AB Stockholms patentbyrå
7902643-1	Organofil lera	NL Industries Inc Hightstown NJ US	C M Finlayson Houston Tex	78-03-27 US 890213	79-03-23 AB Stockholms patentbyrå
7902644-9	Viskositetsökande tillsatsmedel	NL Industries Inc Hightstown NJ US	C M Finlayson Houston Tex	78-03-27 US 890809	79-03-23 AB Stockholms patentbyrå
7902645-6	Fällaggregat	Malå Skogstjänst AB Malå SE	S Nyström Malå		79-03-23 AB Stockholms patentbyrå
7902646-4	Slipmaskin	Håkan Jansson Oxenstiernas väg 61 184 00 Åkersberga SE			79-03-23
7902647-2	New spirocycloalkylamines	Astra Läkemedel AB Södertälje SE	B S E Carnmalm, S I Rämsby, N E Stjernström, S-O Ögren Södertälje		79-03-23 Wurm B
7902648-0	Process for manufacture of pyruvate oxidase and its use for the analys and kit	Toyo Jozo KK Ohito-cho JP	H Misaki, Y Horiuchi, K Matsuura Ohito-cho	78-03-25 JP 5334687 78-07-14 JP 5386350	79-03-23 Hildebrandt R
7902649-8	Anordning för dynamisk bromsning av en induktionsmotor	National Research Development Corporation London GB	J E Brown, C R Gamble, F Norman Newcastle-upon-Tyne, Leicester GB, St Catherines CA		79-03-23 Hammar S
7902650-6	Massa för framställning av slipverktyg	Vsesojuzny nauchno-issledovatel'sky i konstruktorsko-tehnologicheskij institut prirodnykhalmazov i instrumenta Moskva SU	1) F B Danilova, 2) V N Lvov, 3) N V Pertsov, 4) G A Storchak, 5) V G Safronov, 6) V A Lobachev, 7) N S Koshevoi, 8) G A Mkrtchan 1,6) Moskovskaya oblast, 2-5) Moskva, 7,8) Lvov		79-03-23 Delmar J-Å
7902651-4	Flockningsmedel, förfarande för dess framställning och dess användning	Boliden AB Stockholm SE			79-03-23 Molin Å
7902652-2	Sätt och anordning för användning vid införande av en gas i en vätska	Rune Birger Bennefall Värmdö SE	R Adolfsson Solna		79-03-23 Axelsson R
7902653-0	Elektrod	Bulten-Kanthal AB Hallstahammar SE	L Pettersson, V Bizzarri Hallstahammar		79-03-23 Moberg S
7902654-8	Inställbart cylindrlås	OY Wärtsilä AB Helsingfors FI	J Martikainen Joensuu	78-04-06 FI 781052	79-03-23 AB Dahls patentbyrå
7902655-5	Traffic markings	Ludwig Eigenmann Vacallo CH		78-04-07 IT 22101 78	79-03-23 Ehners patentbyrå
7902656-3	Process for the manufacture of aluminium monoethylphosphite	Philagro Lyon FR	1) A Bernard, 2) A Disdier, 3) M Royer 1,2) Villeurbanne, 3) Ste Foy les Lyon	78-03-24 FR 78 09965	79-03-23 Bergensträhle & Lindvall
7902657-1	Anordning för kylning av långsträckt material	AB Svenska Fläktfabriken, Svenskt Stål AB Nacka, Oxelösund SE	1) B Larsson, 2) K Helander, 3) H Back 1) Tyresö, 2,3) Oxelösund		79-03-23 Bergensträhle & Lindvall
7902658-9	Ljuddämpande, laminerat konstruktionsmaterial	Antiphon AB Sundbyberg SE	B Johansson, S Haglund Sollentuna, Järfälla		79-03-23 Bergensträhle & Lindvall
7902659-7	Suction cleaners	Hoover Ltd Greenford GB	E Maurer, D Tschudy Canton Ohio US	78-03-27 US 890250	79-03-23 Bergensträhle & Lindvall
7902660-5	Nödströmskrets	Ingenjörfirman R Öhrnell AB Karlstad SE	G Öhrnell Karlstad		79-03-23 Bergensträhle & Lindvall
7902661-3	2-hydroximetyl-pyrazin-derivat och förfarande för framställning därav	Farmitalia Carlo Erba SpA Milano IT	1) P Cozzi, 2) O Magni, 3) L Bertone, 4) R Angelucci, 5) P P Lovisololo 1,3-5) Milano, 2) Certosa di Pavia	78-03-23 IT 21520 78	79-03-23 Branns

Inkomna

(21) Ans.nr	(54) Benämning	(71) Sökande	(72) Uppfinnare	(32,33,31) Priordat, Land Nummer	(22)(74) Ans.dat Ombud
7902662-1	Förfarande för uppberedning av förbrukad smörjolja	Degussa Frankfurt/Main DE	H Knorre, M Langer, G Pohl Seligenstadt, Karlstein, Hanau	78-03-25 DE 2813200	79-03-23 Branns
7902663-9	Vollmantel-Schneckenzenrifuge	Klöckner-Humboldt-Deutz AG Köln DE	W Epper, W Heckmann Bergheim-Zievenich, Bergisch Gladbach	78-03-25 DE 2813140	79-03-23 Branns
7902664-7	Elektrolyselektroder och framställning därav	Perrmelec Electrode Ltd Tokyo JP	H Sato, T Shimamune Ichihara-shi	78-03-24 JP 5333008	79-03-23 Branns
7902665-4	5-substituerade pikolinsyraderivat, förfarande för framställning därav och en antihypertensiv komposition innehållande dessa	Meiji Seika Kaisha Ltd Tokyo JP	1) Y Sekizawa, 2) T Tsuruoka, 3) M Hachisu, 4) M Sezaki, 5) M Miyamoto, 6) U Shibata, 7) K Mizutani, 8) S Inouye, 9) T Koeda, 10) K Shimomura, 11) T Niida 1,4-6,10) Tokyo, 2,3) Kawasaki-shi, 7-9,11) Yokohama-shi	78-03-24 JP 5332966 78-03-24 JP 5332967 78-07-04 JP 5380485	79-03-23 Branns
7902666-2	Diazepinderivat	F Hoffmann-La Roche & Co AG Basel CH	R I Fryer, A Walser North Caldwell, West Caldwell NJ US	74-09-11 US 504924	79-03-23 Branns
7902667-0	Diazepinderivat	F Hoffmann-La Roche & Co AG Basel CH	R I Fryer, A Walser North Caldwell, West Caldwell NJ US	74-09-11 US 504924	79-03-23 Branns
7902668-8	Bensofenonderivat	F Hoffmann-La Roche & Co AG Basel CH	R I Fryer, A Walser North Caldwell, West Caldwell NJ US	74-09-11 US 504924	79-03-23 Branns
7902669-6	Antibakteriell komposition	Toyama Chemical Co Ltd Tokyo JP	1) I Saikawa, 2) T Yasuda, 3) M Tai, 4) Y Takashita, 5) H Sakai, 6) M Mae, 7) M Takahata, 8) S Mitsuhashi 1-4,6) Toyama-shi, 5) Takaoka-shi, 7) Kosugimachi, 8) Musashino-shi	74-03-24 JP 5333043	79-03-23 Branns
7902670-4	Förfarane för att förhindra bildning av avfallsvätskor	Uniproject Prag CS	L Paseka, S Mutl CSc, L Sajer Brno, Prag, Vrbno poo Pradedem		79-03-23 Branns
7902671-2	Mikroprogramstyrning	Tokyo Shibaura Denki KK Kawasaki-shi JP	H Takeuchi Tokyo-to	78-03-27 JP 5334244	79-03-26 AWAPATENT AB
7902672-0	Apparat för avbildning medelst ultraljud	New York Institute of Technology Old Westbury NY US	W E Glenn Fort Lauderdale Fla	78-03-27 US 890377 78-03-27 US 890378	79-03-26 AWAPATENT AB
7902673-8	Reflektor för solfångare	NV Philips' Gloeilampenfabrieken Eindhoven NL	J G Schenke Eindhoven	78-03-28 NL 7803230	79-03-26 Åkesson S
7902674-6	Geofysisk sondering	Urban Fält Solståndsgatan 8 415 09 Göteborg SE			79-03-26
7902675-3	Bryggförstärkare	International Standard Electric Corporation New York NY US	P F Blomley Bishop's Stortford GB	78-11-08 GB 4360278	79-03-26 Larsson S
7902676-1	Kalibreringsanordning för mätstyrning	Anders Kinnander Atlasgatan 3 A 582 44 Linköping SE			79-03-26
7902677-9	Förfarande för att använda virkesavfall för uppvärmning av torrluft	Örnsköldsviks Skogsägareförening ek för Svedjeholmens Sägverk Domsjö SE	G Gabriëlsson Domsjö		79-03-26 Gabriëlsson G
7902678-7	Formapparat för plaströr	Arne Johansson Dalstorp SE		75-06-23 DE 7519907	79-03-26 Siebmans H
7902679-5	Chambre de soufflage pour appareil électrique limiteur de courant	La Telemecanique Electrique Nanterre FR	A Hauri, L Siffroi Le Raincy, Versailles	78-04-07 FR 78 10410	79-03-26 Bjerken H
7902680-3	Tryckfjäderspännare	Horst Klann VS-Villingen DE		78-03-28 DE 2813381	79-03-26 von Rennenkampff C
7902681-1	Maskin för reducering av stamvirke	Alfons Braun Neusäss DE		78-03-25 DE 2813159	79-03-26 von Rennenkampff C
7902682-9	Isolerande ridå	Andrzej Tomasz Iwanicki Stockholm SE			79-03-26 Bergenstråhle & Lindvall
7902683-7	Duschrum med våtvägg speciellt anpassad till fartyg och bostadsdel på oljeplattformar	Iwo Laminat AB Mariestad SE	J-E Wählstedt, L Jansson Stockholm, Laholm		79-03-26
7902684-5	Förhindrande av fastfrysning/isbildning på torkarblad	Lennart Gustafsson Skurholmsgatan 75 951 38 Luleå SE			79-03-26
7902685-2	Förfarande för företrädesvis kontinuerlig behandling av radioaktivt fluidum av lågaktivt eller medelaktivt slag	Societe Generale pour les Techniques Nouvelles SGN Yvelines FR	J Taponier, R Pierlas Asnieres sur Seine, Antony	78-04-13 FR 78 10963 78-07-13 FR 78 20988	79-03-26 Mossmark A

(21) Ans.nr	(54) Benämning	(71) Sökande	(72) Uppfinnare	(32,33,31) Prioradat, Land Nummer	(22)(74) Ans.dat Ombud
7902686-0	Foliebehållare för upptagande av vätska	Flodins Industri AB Lysekil SE	T Niklasson Lysekil		79-03-26 Mossmark A
7902687-8	Plastic laminate explosive emulsion packages	Atlas Powder Company Dallas Tex US	F E Slawinski New Ringgold Penn	78-03-27 US 890461	79-03-26 Hjärne
7902688-6	Lästning av skor med varmsmältande lim	USM Corporation Farmington Conn US	A T Carpenter, J Johl Leicester GB	78-03-28 GB 1191178	79-03-26 Hjärne
7902689-4	Sätt att framställa ett icke-sprängkapsel-sensitivt gelsprängämne i form av en vattensuspension	Gulf Oil Corporation Pittsburgh Penn US	E G Marhofer, M L Marrello, G E Tolle Pittsburg Kans	75-03-10 US 556754	79-03-26 Hjärne
7902690-2	Rivlinjer i plastfilmer	Clopap Corporation Cincinnati Ohio US	1) L V Cancio, 2) G W Miller, 3) R M Mortellite, 4) A R Steimle, 5) B P Peterson 1,2,4) Cincinnati, 3) Hamilton Ohio, 5) Torrington Conn	78-03-27 US 890327	79-03-26 AB Stockholms patentbyrå
7902691-0	Chuck	Franz Schneider Kiruna SE			79-03-26 Ellner L
7902692-8	Hjälpdon för fordon	Per Jakobsson Blombergsvägen 4 720 30 Örebro SE			79-03-26
7902693-6	Transportör	Bulten-Kanthal AB Hallstahammar SE	L-J Johansson, G Öhrn Eskilstuna		79-03-26 Moberg S
7902694-4	Litium-jodcell	Wilson Greatbatch Ltd Clarence NY US	R T Mead, N W Frenz jr, F W Rudolph, W Greatbatch Kenmore, N Tonawanda, Depew, Clarence NY	78-03-30 US 891636	79-03-26 Hammar S
7902695-1	Segmentlager, särskilt för stora roterande maskiner	BBC AG Brown Boveri & Cie Baden CH	M Starcevic Mellingen	78-03-29 CH 332978	79-03-26 Grahm T
* 7902696-9	Anordning för framställning av en tandteknisk arbetsmodell för tillverkning av protetiska arbeten	Jet-Ceramic Dental GmbH & Co KG Köln DE	1) L S Browne, 2) F D Braun, 3) W Witt 1) Godalming GB, 2,3) Köln DE	77-08-01 GB 3213377	79-03-26 Branns
7902697-7	Apparat för att alstra vridmoment	Kiyoshi DOI Himeji-shi JP			79-03-22 AWAPATENT AB
7902698-5	Neutron- och gammastråleflödesdetektor	Atomic Energy of Canada Ltd Ottawa CA	1) C J Allan, 2) R B Shields, 3) G F Lynch, 4) J M Cuttler 1-3) Deep = River, 4) Mississauga	78-04-20 CA 301514	79-03-27 AWAPATENT AB
7902699-3	Sätt att reglera bladläge och bladsvängning vid horisontalaxlad fåbladig vindturbin	Bertil Pettersson Enskede SE			79-03-27 Ruden R
7902700-9	Termoglasfönster	Lämpöläsi Ky Moisio FI	P Väyrynen, R Niinimäki Tammerfors		79-03-27 Siebmans H
7902701-7	Nödförsörjningssystem för servobroms	Alfred Teves GmbH Frankfurt/Main DE	J Belart Waldorf	78-04-01 DE 2814163	79-03-27 Larsson S
7902702-5	Fotometrisk cell	Commissariat a l'Energie Atomique Paris FR	B Boisse, A Boissier Bures-Sur-Yvette, Marly le Roi	78-03-30 FR 78 09256	79-03-27 Klauber T
7902703-3	Rörklamma	Axel Peres Vasagatan 3 B 795 00 Rättvik SE			79-03-27
7902704-1	Fluidumsteriliseringsapparat	Micro-Chem Development Laboratory AB Stockholm SE	Albertsson N, Albertsson T, Björk B, Nordell L R Stockholm, Täby, Rönninge, Stocksund		79-03-27 Sjöo L
7902705-8	Printing plate for lithography and method of making same	Coulter Systems Corporation Bedford Mass US	M R Kuehne Lexington Mass	78-12-26 US 973241	79-03-27 Noren H
7902706-6	Strömriktare	ASEA AB Västerås SE			79-03-27 Öhman B
7902708-2	Tråg	AB Åkerlund & Rausing Lund SE	C-A B Björkengren, B D Benzon-Petersen Åkarp, Lund		79-03-27 Graudums V
7902709-0	Gripdon för hantering av föremål	Johnson Metall AB Örebro SE	S G Rydelius Örebro		79-03-27 Röjne I
7902710-8	Filteranordning	Forsheda Gummifabrik AB Forsheda SE	M Theorell Forsheda		79-03-27 Engström C
7902711-6	Metod och anordning för att utvärdera en av en behandling förorsakad förändring i en behandlad yta	H Ryden Stockholm SE			79-03-27 Lindblom E
7902712-4	Trapphiss	Tomas Karlsson Sandspåret 105 424 31 Angred SE			79-03-27
7902713-2	Ventilationsbeslag för fönster	Lars Restin Bankgatan 8 460 40 Nössebro SE			79-03-27
7902714-0	Sätt och anordning för att framställa sötvatten genom avsaltning av saltvatten medelst solenergi	Fedor Stranicky Solna SE			79-03-27 Omning A
7902715-7	Länksystem för lastlyftanordning	Karl Tomas Bergling Stockholm SE		78-04-04 SE 7803807-2	79-03-27 Uusitalo I
7902716-5	Väggform	Technical Union AB Göteborg SE	N B V Bönström Hovås		79-03-27 Cederbom & Lindberg

Inkomna

(21) Ans.nr	(54) Benämning	(71) Sökande	(72) Uppfinnare	(32,33,31) Priordat, Land Nummer	(22)(74) Ans.dat Ombud
7902717-3	Dosierpumpe für Milch u dgl	Milch-Union Oberbayern GmbH & Co KG München DE	A Stadler Germering	78-04-01 DE 2814086	79-03-27 Sydsvenska patentbyrå
7902718-1	Sätt och anläggning för torkning av trävirke	Erik Wilhelm Terner Trosa SE			79-03-27 Hjärne
7902719-9	Anläggning för elektrohydraulisk rening av gjutstycken	Proektno-konstruktorskoe bjuro elektrohidravliki akademii nauk ukrainskoi SSR Nikolaev SU	A G Kachkarov, S B Rozhansky, V A Golovakhina, V V Prikhodko Nikolaev		79-03-27 Hjärne
7902720-7	Formpressad metalloxidelektrod för användning i elektrokemiska celler	Union Carbide Corporation New York NY US	G R Tucholski Parma Height Ohio	78-03-28 US 890 972	79-03-27 Hjärne
7902721-5	Tunn flexibel elektrod för användning i elktrokemiska celler	Union Carbide Corporation New York NY US	G E Peterson Cleveland Ohio	78-03-28 US 890974	79-03-27 Hjärne
7902722-3	Tryckackumulator med anordning för indikering av brott	Greer Hydraulics Inc Los Angeles Cal US	A Zahid Los Angeles Cal	78-04-03 US 892958	79-03-27 Hjärne
7902724-9	Substituerade N-iminometylpiiperidiner	McNeilab Inc Fort Washinton Penn US	M Scott, C Rasmussen Ambler Penn	78-03-29 US 891419 79-02-08 US 10209	79-03-27 AB Stockholms patentbyrå
7902725-6	Förångning av kondenserad naturgas	Osaka Gas Company Ltd Osaka-shi JP	O Ooka Osaka-shi	78-03-28 JP 5336401 78-03-28 JP 5336402	79-03-27 AB Stockholms patentbyrå
7902726-4	Reaktorsprickskydd	Kraftwerk Union AG Mülheim (Ruhr) Mülheim/Ruhr DE	1) H Dorner, 2) R Ruf, 3) A Jezussek, 4) A Kautetzky 1-3) Erlangen, 4) Forcheim	78-04-07 DE 2815101	79-03-27 AB Stockholms patentbyrå
7902727-2	Textbehandlingsanordning	Siemens AG Berlin och München DE	E Hildinger Söcking	78-03-29 DE 2813561	79-03-27 AB Stockholms patentbyrå
7902728-0	Anordning för uppställning av en elektrisk apparat	ASEA AB Västerås SE			79-03-27 Öhman B
7902729-8	Strömriktare	ASEA AB Västerås SE			79-03-27 Öhman B
7902730-6	Fremgangsmåte ved fremstilling av kumring eller kumringunderdel med gjennomlop, f eks for omspeksjon	Gudbrandsdal Betongvareindustri AS Vinstra NO	S Ruststen, E S Lund Kvam, Vinstra	78-03-29 NO 781091	79-03-27 Enquists patentbyrå
7902731-4	Cable strap	United-Carr GmbH Frankfurt/Main DE		78-03-29 DE 2813484	79-03-27 Enquists patentbyrå
7902732-2	Electric safety squib	Thiokol Corporation Newtown Penn US	W W Holmes Brigham City Utah	78-04-03 US 892795 78-06-15 US 909143	79-03-27 Enquists patentbyrå
7902733-0	A shaped cellulose article prepared from a solution containing cellulose dissolved in a tertiary amine n-oxide solvent and a process for making the article	Akzona Incorporated Asheville NC US	C C McCorsley III Asheville NC	79-03-02 US 16789	79-03-27 Enquists patentbyrå
7902734-8	Förfarande och apparat för analys av blod	Technicon Instruments Corporation Tarrytown NY US	M J Lee, M J Malin Leonia, Park Ridge NJ	78-08-24 US 936436	79-03-27 Hammar S
7902735-5	Självinställande urtrampningslager	Federal-Mogul Corporation Michigan US		78-03-27 US 890473 79-02-05 US 9247	79-03-27 Hedbergs patentbyrå
7902736-3	Anordning för katodiskt skydd av förankringskättingar	Societe Nationale Elf Aquitaine (Production) Courbevoie FR	R Debost Jurancon	78-03-29 FR 78 09035	79-03-27 Delmar J-Å
7902737-1	Lamellrörsvälsverk	Göte Zetterström Lupingränd 9 D 170 15 Stenhamra SE			79-03-27
7902738-9	Maskin för framställning av knivskuren träspån med cellulosaflis som utgångsmaterial	Torsten Lennart Berggren Rosenlidsgatan 13 571 00 Nässjö SE			79-03-27
7902739-7	Polsko till bilbatteri	Robert Ljung c/o Andersson Mellanbergsvägen 21 4 tr 135 45 Tyresö SE			79-03-27
7902740-5	Sacs pour emballage de grande contenance	Generale des Engrais SA Neuilly-sur-Seine FR	J-P Barberger, G Corruble Plaisir, Vedene	78-03-28 FR 78 08863	79-03-27 Molin Å
7902741-3	Improved bleaching procedure	Erco Industries Ltd Islington CA	D W Reeve, W H Rapson Orton, Scarborough	78-03-30 GB 1243378	79-03-27 Molin Å
7902742-1	3,7-disubstituted-3-cephem-4-carboxylic acid compounds and processes for the preparation thereof	Fujisawa Pharmaceutical Co Ltd Osaka JP	T Takaya, M Murata Kawanishi, Mino	78-03-28 GB 265078	79-03-27 Molin Å
7902743-9	Spruthuvud	Cincinnati Milacron Austria AG Wien AT	F Alber Wien	78-03-30 AT 223278	79-03-27 Sven Lorenz AB
7902744-7	A pipe part with a displaceable abutment edge	Wavin BV EM Zwolle NL	T de Lange Vroomshoop	78-03-30 NL 7803400	79-03-27 Wennborg G
7902745-4	Sätt att fliskantverk för kantning av brädor	AB A K Eriksson Mariannelund SE	H Tannerstål Söderhamn		79-03-27 Wennborg G

(21) Ans.nr	(54) Benämning	(71) Sökande	(72) Uppfinnare	(32,33,31) Priorit, Land Nummer	(22)(74) Ans.dat Ombud
7902746-2	Controller for waveform synthesizer	Exxon Research and Engineering Company Florham Park NJ US	R H Baker, K E White Bedford Mass, Hackettstown NJ	78-03-27 US 890462	79-03-27 Branns
7902747-0	Controller for synthesizer circuit for generating three-tier waveforms	Exxon Research and Engineering Company Florham Park NJ US	R H Baker, K E White Bedford Mass, Hackettstown NJ	78-03-27 US 890460	79-03-27 Branns
7902748-8	Battery charging circuit for portable power tool	Skil Nederland BV Breda NL	L J Vassos, D C Klinskis Park Ridge, Chicago Ill US	78-03-29 US 891305	79-03-27 Branns
7902749-6	Anordning vid kassadisk	Cramco AB Stockholm SE	E Kramming Saltsjöbaden		79-03-27 Billberg H
7902750-4	Huvud för isättning av komponenter med radiella uttagsändar	Ernst Olle Sigvard Ryberg Storskogsvägen 14 130 35 Ingarö SE			79-03-27

Allmänt tillgängliga patentansökningar

Förteckning över ansökningar som hålls tillgängliga enligt 22 § andra stycket patentlagen

(51) Klass	(21) Ans.nr	(54) Benämning	(71) Sökande	(72) Uppfinnare	(32,33,31) Priorit.d.,Land Nummer	(22)(74) Ans.dat Ombud	(41) Allm. tillg.
A01G 13/10	7710387-7	Sätt och anordning för växtskydd	Jörgen Vagn Jöner Rävlanda SW			77-09-16 Ström	79-03-17
A01G 23/02	7709811-9	Skogsplanteringsmaskin	AB Iggesunds Bruk Iggesund SE	H Holmsten Bergsjö		77-08-31 Geraff W	79-03-01
A01J 5/08	7809610-4	Spekoppsanordning	Dec International Inc Madison Wisc US	T W Erbach Madison Wisc	77-09-16 US 833 748	78-09-12 Swenson R	79-03-17
A01K 5/02	7710270-5	Fodervagn	Alfa-Laval AB Tumba SW	B G Andersson Södertälje		77-09-13 Clivemo	79-03-14
A01K 7/06	7809566-8	Dosimeter	Niels Bonnichen Midtgaard Bagsvaerd DK		77-09-16 DK 4105	78-09-12 Bjerken	79-03-17
A01K 77/00	7710231-7	Fångsthäv	Södertälje Tekniska Ide Produkter AB Södertälje SW	B I Harju Järna		77-09-13 Avellan-Hultmans	79-03-14
A01K 97/00	7710336-4	Kastvikt	Roland Hellander Arvidsjaur SW			77-09-15 AB Stockholms patentbyrå	79-03-16
A01N 5/00	7806924-2	Kelat	W R Grace & Co New York NY US	R R Gaudette, J L Ohlsson, P M Scanlon Nashua NH, Bedford, Arlington Mass		78-06-15 Molin Å	78-08-23
A22C 7/00	7809659-1	Födoämnesprodukter	Tivet Developments Ltd East Grinstead GB	T J M Treharne East Grinstead	77-09-14 GB 38 395	78-09-13 Branns	79-03-15
A23B 4/00	7809795-3	Sätt att transportera och lagra fisk	Marina Seafoods Consulting ApS Nørresundby DK	E Zajontz, W Frank Aalborg, Skörping	77-09-16 DK 4106	78-09-18 Branns	79-03-17
A23K 1/12	7809600-5	Förfarande för framställning av foder för idisslare	CRINA Centre de Recherches International de Nutrition et Alimentation Petit-Lancy CH	J Rossi Petit-Lancy	77-09-13 CH 11 185	78-09-12 Branns	79-03-14
A41B 13/02	7709792-1	För absorption av mänsklig kroppsutsöndring avsedd dambinda, bölja eller liknande långsträckt alster jämte förfarande för framställning därav	Mölnlycke AB Göteborg SE	L U R Widlund Mölnlycke		77-08-31 Hjärne	79-03-01
A43B 1/14	7709481-1	Skodon samt sätt att framställa detsamma	Larl Rune Evert Lorentzon Skövde SE			77-08-23 Grahn T	79-02-28
A47B 31/02	7809678-1	Vändbar uppvärmningsanordning, särskilt för infattning i ett bord	Jean Guerri Clichy FR		77-09-15 FR 77 27830 78-08-16 FR 78 23885	78-09-14 Hjärne	79-03-16
A47J 43/24	7712856-9	Maskin för rengöring av grönsaker, sallad och liknande gods	Karl Winterhalter KG Meckenbeuren DT	1)K Winterhalter, 2)W Schaffron, 3)G Kunze, 4)G Steiner 1)Wasserburg, 2,4)Teltnang, 3)Meckenbeuren	77-09-15 DT 27 41 871	77-11-14 Delmar	79-03-16
A47L 9/00	7712746-2	För hand manövrerbar stoftsugare	Klaus Stein Velbert-Nevigis DT		77-09-17 DT 27 41 911	77-11-10 Lindblom	79-03-18
A47L 9/10	7710316-6	Indikatoranordning för dammsugare	AB Electrolux Stockholm SE	S B Simonsson Tyresö		77-09-15 Hagelbäck E	79-03-16
A61B 6/00	7809509-8	Anordning för datortomografi	NV Philips' Gloeilampenfabrieken Eindhoven NL	C B J d' Artagnan Albrecht Eindhoven	77-09-14 NL 77 10052	78-09-11 Åkesson S	79-03-15
A61F 13/18	7709792-1	För absorption av mänsklig kroppsutsöndring avsedd dambinda, bölja eller liknande långsträckt alster jämte förfarande för framställning därav	Mölnlycke AB Göteborg SE	L U R Widlund Mölnlycke		77-08-31 Hjärne	79-03-01
A61H 31/00	7710268-9	Anordning för IMV vid en respirator	Jungner Instrument AB Solna SW	Å J E Kihlberg Täby		77-09-13 Carminger	79-03-14
A61K 7/08	7812197-7	Kosmetiska kompositioner	Olin Corporation New Haven Conn US	G K Weisse, H Hooks jr, G A Hyde, S I Trotz Northford, West Haven, Hamden, Orange Conn	71-10-18 US 190382	78-11-27 Branns	78-11-27
A61K 29/00	7809327-5	Radiofarmaceutica	Solco Basel AB Basel CH	M de Schrijver Rosenau FR	77-09-08 CH 1102777	78-09-05 AB Stockholms patentbyrå	79-03-09
A61K 43/00	7809327-5	Radiofarmaceutica	Solco Basel AB Basel CH	M de Schrijver Rosenau FR	77-09-08 CH 1102777	78-09-05 AB Stockholms patentbyrå	79-03-09
A61M 25/00	7804664-6	Miniatyriserat ballongkateteraggregat	Paul H Pevsner Richmond Va US		77-09-15 US 833615	78-04-24 Modin	79-03-16
A61M 25/00	7808460-5	Manschett del till kateter och kateterenhet	The Kendall Company Boston Mass US	P Rosenberg Glenview Ill	77-08-10 US 823492	78-08-08 Barnieskie H	79-02-11
A61N 1/36	7809645-0	Hjärtstimulator	Wilson Greatbatch Clarence NY US		77-09-16 US 833 920	78-09-13 Hammar	79-03-17
A63B 71/06	7710303-4	Anordning för att fastställa och indikera ett idrottsredskaps nedslagsläge på ett underlag	Lars Stenling, Bo-Gunnar Lennart Fransson Märsta SW			77-09-14 Geraff	79-03-15
A63C 19/00	7710379-4	Anordning för bildande av linjemarkeringar på spelplaner	Forsheda Gummifabrik AB Forsheda SW	J-E Larsson Forsheda		77-09-16 Linde	79-03-17
A63C 19/10	7710419-8	Rullskidbana	C H Hallströms Verkstäder AB Nälden SW	C L Hallström Nälden		77-09-16 Branns	79-03-17

(51) Klass	(21) Ans.nr	(54) Benämning	(71) Sökande	(72) Uppfinnare	(32,33,31) Prioritat, Land Nummer	(22)(74) Ans.dat Ombud	(41) Allm. tillg.
A63D 1/04	7809695-5	Dekorativt laminat för bowlingbanya	General Electric Company Schenectady NY US	P B Kelly, D G Pucci Coshocton, West Lafayette Ohio	77-09-16 US 833 785	78-09-14 Branns	79-03-17
B01D 3/00	7710213-5	Förfarande för destillation av vätskor och anläggning för genomförande av förfarandet	Risto Saari Luoma SF			77-09-12 Geralf	79-03-13
B01D 15/00	7809745-8	Adsorptionsanordning belagd med träkol	Abbott Laboratories North Chicago Ill US	K H Chau Mundelein Ill	77-09-16 US 833 791 78-04-27 US 900 455	78-09-15 Molin Å	79-03-17
B01D 53/14	7809746-6	Kontinuerligt förfarande för rening av industriavgaser innehållande formaldehyd	UOP Kavag Abteilung der UOP Inc GmbH Hasselroth DE	J Schäffer, W Horrix Gelnhausen-Meerholz, Hasselroth- Neuenhasslau	77-09-17 DE 27 41 929	78-09-15 Molin Å	79-03-18
B01F 3/04	7807612-2	Anordning för biologisk nedbrytning	Carsten Moen Grimstad NO		77-09-12 NO 773141	78-07-06 AB Stockholms patentbyrå	79-03-13
B01F 7/24	7807612-2	Anordning för biologisk nedbrytning	Carsten Moen Grimstad NO		77-09-12 NO 773141	78-07-06 AB Stockholms patentbyrå	79-03-13
B01J 4/02	7809566-8	Dosimeter	Niels Bonnichsen Midtgaard Bagsvaerd DK		77-09-16 DK 4105	78-09-12 Bjerken	79-03-17
B01J 23/36	7809632-8	Katalysatorkomposition till användning i kolväteomvandlingsprocesser	UOP Inc Des Plaines Ill US	G J Antos Arlington Heights Ill	77-09-14 US 833 332	78-09-13 Hjärne	79-03-15
B01J 23/40	7809632-8	Katalysatorkomposition till användning i kolväteomvandlingsprocesser	UOP Inc Des Plaines Ill US	G J Antos Arlington Heights Ill	77-09-14 US 833 332	78-09-13 Hjärne	79-03-15
B02C 7/12	7710371-1	Malskivinfästning	Cellwood Machinery AB Nässjö SW	P-O Zanden Bodafors		77-09-15 Axelsson R	79-03-16
B02C 25/00	7710256-4	Förfarande och anordning för styrning av en malanläggning	Boliden AB Stockholm SW			77-09-13 Lindeström L	79-03-14
B03B 9/06	7710370-3	Sorterande och transporterande skärsiktorgan för material	Torsten Frunck Stockholm SW			77-09-15 Ceder	79-03-16
B05B 5/02	7809641-9	Anläggning för elektrostatisk avsättning av partiklar av dielektriskt beläggningsmaterial	Volstatic Holdings Ltd London GB	R C Lever Heston	77-09-14 GB 38 356 78-05-25 GB 38 356	78-09-13 Moberg	79-03-15
B05B 7/00	7710289-5	Dimalstrare	Carl P Kremer jr Darien Conn US	C P Kremer jr, M O Powers Darien, Norwalk Conn		77-09-14 AWAPATENT AB	79-03-15
B05D 5/08	7809595-7	Sätt och komposition för neutralisering av statisk elektricitet	Lester Laboratories Inc Atlanta Ga US	1) L A Fiedman jr, 2) J D Faulkner, 3) A D King jr 1-2) Atlanta, 3) Athens Ga	77-09-13 US 832 862	78-09-12 AWAPATENT AB	79-03-14
B07B 1/00	7710305-9	Förfarande och anordning för utförande av sällning	Heimo Juha Leinonen Kiihtelysvaara SF			77-09-14 Branns	79-03-15
B08B 1/04	7806571-1	Tvättapparat	Milan Sekula, Nikola Sekula Zagreb YU		77-06-10 YU 144277	78-06-05 AB Stockholms patentbyrå	78-12-11
B08B 15/04	7710195-4	Spjällregleringsanordning	Fumex AB Skellefteå SW	G Lundqvist, T Hellzen, A Vikström Skellefteå		77-09-12 AB Stockholms patentbyrå	79-03-13
B21D 1/12	7808445-6	Metallriktningsverktyg	Applied Power Inc Menomonee Falls Wis US	D McQuat, H V Russel, J V Russel Lugarno AU, Perkasio, Quakertown Penn US	77-09-15 US 833499 78-05-25 US 909686	78-08-07 Avellan-Hultmans	79-03-16
B21J 13/10	7809623-7	Hanteringsanordning	Davy-Loewy Ltd Sheffield GB	T Hemingway, A E Middleton Dronfield nr Sheffield, Mexborough	77-09-15 GB 38 614	78-09-13 Uppsala patentbyrå	79-03-16
B22D 11/10	7809596-5	Sätt och apparat för att skydda en smält metallström från den omgivande atmosfären	British Steel Corp London GB	S Aftalion Glasgow	77-09-13 GB 38 174	78-09-12 AWAPATENT AB	79-03-14
B23B 51/00	7809536-1	Spånsavskiljande verktyg med inställbar och vändbar skärplatta	MAPAL Fabrik für Präzisionswerkzeuge Dr Kress KG Aalen DE	D Kress, F Häberle Aalen, Lauchheim	77-09-13 DE 27 41 130	78-09-11 Hjärne	79-03-14
B23D 67/12	7710298-6	Handverktyg	AB Dentatus Hägersten SW	S R Edwardson Solna		77-09-14 Hjärne	79-03-15
B23D 79/12	7809548-6	Metallskärverktyg och förfarande	General Electric Company Schenectady NY US	J B Brinkmann Oxford Conn	77-09-12 US 832 087	78-09-11 Branns	79-03-13
B23K 9/10	7809381-2	Sätt och anordning för identifiering och optimering av mekaniska storheter	Industrie-Werke Karlsruhe Augsburg AG Karlsruhe DE	F-J Ganowski, N Pache Maingründel, Augsburg	77-09-16 DE 27 41 728	78-09-06 AB Stockholms patentbyrå	79-03-17
B23K 9/10	7809642-7	Strömkälla, i synnerhet för bågsvetsning med växelström	Messer Griesheim GmbH Frankfurt/Main DE	E Röhm Tutzing	77-09-14 DE 27 41 315	78-09-13 Enquists patentbyrå	79-03-15
B23K 9/10	7809643-5	Anordning för bågsvetsning eller plasmaskärning	Messer Griesheim GmbH Frankfurt/Main DE	W Kiessling, W Lookhof Eching, Stein-Laboe	77-09-15 DE 27 41 469	78-09-13 Enquists patentbyrå	79-03-16
B23K 9/16	7809670-8	Bågsvetspistol med smältelektrod	Russell Foster Holdings Ltd Sunderland GB	S F Mongan, B M High Washington, Whickam	77-09-14 GB 38 322	78-09-14 Kinberg	79-03-15
B23K 11/02	7809525-4	Motståndsstum- eller brännsvetsmaskin	H A Schlatter AG Schlieren CH	H R Zollinger Geroldswil	77-09-12 CH 11 099	78-09-11 Ferkinghoff	79-03-13

Allmänt tillgängliga

(51) Klass	(21) Ans.nr	(54) Benämning	(71) Sökande	(72) Uppfinnare	(32,33,31) Prioritat, Land Nummer	(22)(74) Ans.dat Ombud	(41) Allm. tillg.
B23K 35/30	7809360-6	Sammanfogning av metalldelar genom lödning och i synnerhet en ny typ av lödkomposition	Johnson Matthey & Co Ltd London GB	G L Selman, O N Collier Sonning Common	77-09-16 GB 38 738	78-09-06 Omning	79-03-17
B23K 37/04	7809608-8	Anordning för fastsvetsning av stödelement eller liknande på en plåt	Total Transportation Systems (International) AS Os NO	E Pedersen Os	77-09-15 NO 773179	78-09-12 Geralf	79-03-16
B23Q 3/02	7809758-1	Universell planetarisk fastspänningsanordning	Dart Industries Inc Los Angeles Cal US	Y Rabin South Caulfield AU	77-09-16 US 833 948 78-01-30 US 873 458	78-09-15 Branns	79-03-17
B23Q 3/12	7710383-6	Kombinationsverktyg	AB H Granlund & Co Eskilstuna SW	B Gyllhamn Eskilstuna		77-09-16 Lundquist L-O	79-03-17
B23Q 3/157	7809754-0	Verktygsmaskin	Gerhard Stark Notzingen DE	G Stark, G Blum Notzingen, Gullen/Ravensburg	77-09-16 DE 27 41 802	78-09-15 Branns	79-03-17
B23Q 11/00	7809029-7	Anordning för att skydda en plåthållare i en maskin för bearbetning av plåtar	Raskin SA Cheseaux/Lausanne CH	M Frossard Cheseaux/Lausanne	77-09-14 CH 11 227	78-08-28 Mossmark	79-03-15
B24B 55/06	7714629-8	Handslipredskap	Miksa Marton Windsor CA		77-09-14 DT 27 41 325	77-12-22 von Rennenkampf	79-03-15
B24D 3/00	7812261-1	Blandning och förfarande för påskyndande av hårdningen av portlandcementkompositioner	Sika Finanz AG Zug CH	R J Schutz Augusta NJ US	74-08-01 US 493977 75-04-07 US 565711	78-11-28 Enquists patentbyrå	78-11-28
B24D 3/06	7809535-3	Sätt att framställa diamanlippartiklar	De Beers Industrial Diamond Division (Proprietary) Ltd Johannesburg ZA	C Phaal Sandton ZA	77-09-12 ZA 5458 77-12-01 ZA 7154 77-12-01 ZA 7156	78-09-11 Hjärne	79-03-13
B25H 1/00	7710218-4	Fastspänningsanordning	AB Gunnar Jirving Huddinge SW	K B Ahlberg Örnsköldsvik		77-09-12 Billberg	79-03-13
B26D 1/28	7807281-6	Anordning för långsgående avskärning av banformigt material	Jagenberg-Werke AG Düsseldorf DE	D Osburg Neuss-Weckhoven	77-09-15 DE 27 41 559	78-06-27 Delmar	79-03-16
B26D 7/26	7807282-4	Knivvals till avskärningsanordning	Jagenberg-Werke AG Düsseldorf DE	P Walde Dormagen	77-09-15 DE 27 41 560	78-06-27 Delmar	79-03-16
B26F 1/00	7809176-6	Anordning för makulering av sedlar och värdepapper	Statni Banka Ceskoslovenska Prag CS	V Muzik Nepomuk	77-09-01 CS 570377	78-08-31 Hjärne	79-03-01
B27B 31/06	7809699-7	Förfarande och anordning för att inrikta en bräda eller liknande och sätta densamma i rörelse i längdriktningen	Plan-Sell OY Helsingfors FI	L O Heikinheimo Helsingfors	77-09-16 FI 772722	78-09-14 Carminger	79-03-17
B29D 7/00	7710246-5	Anläggning för framställning av termoplastiska skivartiklar	Osoboe Opytno-Konstruktorskoe Bjuro po Razvitiju Mekhanopnevmaticheskoi Tekhnologii Pererabotki Listovykh Termoplastov Leningrad SU	K N Streltsov Leningrad		77-09-13 Hjärne	79-03-16
B29D 27/02	7809680-7	Blandarehuvud för blandning av flera materialkomponenter	Desma-Werke GmbH Achim/Bremen DE	F Koch, R Ludwig, H Günther, G Rebers Achim DE, Fribourg CH, Oyten, Achim- Baden DE	77-09-15 DE 27 41 554	78-09-14 Hjärne	79-03-16
B29H 19/00	7808209-6	Sätt att framställa produkter från återvunnet gummi, jämte anordning för utövande av sättet	Winson Luxemburg NV Luxembourg-Ville LU	J E Tuner, J R J Winters, K H Cordewener Dallas Tex US, Leende, Castricum NL	77-09-16 US 833 803	78-07-27 Noren B	79-03-17
B32B 15/08	7710269-7	Laminat	AB Casco Stockholm SW	E J Lehnert Saltsjö-Boo		77-09-13 Schöld	79-03-14
B42F 1/00	7809542-9	Hållare för bindklämma för dokumentblad	Wright Line Inc Worcester Mass US	J M O'Toole, E T Paquette Spartanburg SC, Shrewsbury Mass	77-09-12 US 832 729	78-09-11 Grahn T	79-03-13
B42F 17/34	7711181-3	Märkbladsregister	Firma Confon AG St Yallen CH	H Halm Herne	77-09-13 DT 27 41 222	77-10-06 Roth	79-03-14
B44C 3/00	7809531-2	Sätt att framställa reliefmönster	Standex International Corporation Salem NH US	C H Melonio, G P Layfield Youngstown, Warren Ohio	77-09-12 US 832 092 78-07-03 US 921 765	78-09-11 AWAPATENT AB	79-03-13
B60C 17/00	7809649-2	Anordning vid fordonsdäck	Uniroyal Inc New York NY US	B Sarkissian New Haven Conn	77-09-14 US 833 109	78-09-13 Delmar	79-03-15
B60C 17/04	7809648-4	Anordning vid fordonsdäck	Uniroyal Inc New York NY US	J J Pixley Canton Wayne Mich	77-09-14 US 833 108	78-09-13 Delmar	79-03-15
B60R 1/06	7809684-9	Anordning för motordriven inställning av backspeglar för fordon, särskilt motorfordon	Robert Bosch GmbH Stuttgart DE	E Ursel, P-J Bauer Bühl	77-09-17 DE 27 41 896	78-09-14 Hjärne	79-03-18
B60T 8/02	7809539-5	Hydrauliskt reglerdon till ett låsningsfritt fordonsbromssystem	Fiat SpA Turin IT	P Vannini, E Rivetti, A Bertone Cambiano/Turin, Turin, Sant' Antonio	77-09-12 IT 69 013	78-09-11 Delmar	79-03-13
B60T 15/02	7809685-6	Styrventil	Robert Bosch GmbH Stuttgart DE	M Siebold, S Beck, I Grauel Böblingen, Stuttgart, Vaihingen/Enz	77-09-17 DE 27 42 023	78-09-14 Hjärne	79-03-18
B62D 5/06	7809654-2	Hydraulisk reglerventil	The Bendix Corporation Southfield Mich US	A G Taig South Bend Ind	77-09-15 US 833 530	78-09-13 Delhage	79-03-16

(51) Klass	(21) Ans.nr	(54) Benämning	(71) Sökande	(72) Uppfinnare	(32,33,31) Prioritat, Land Nummer	(22)(74) Ans.dat Ombud	(41) Allm. tillg.
B62D 33/06	7809612-0	Lastbil	Maschinenfabrik Augsburg-Nürnberg AG Nürnberg DE	H Moll, K Flesche Augsburg, Wiesbaden	77-09-13 DE 27 41 125	78-09-12 AB Dahls patentbyrå	79-03-14
B62D 55/30	7809578-3	Fjäderspännelement för styrhjulet på bandfordon	Intertrac Viehmann & Co Gevelsberg DE	H Klaus, C Fass, H Lause Hagen-Haspe, Ennepetal, Recklinghausen	77-09-13 DE 27 41 105	78-09-12 Hjärne	79-03-14
B63B 35/44	7809629-4	Delvis nedsänkbar flytkropp	Victor Rinaldi Bordeaux FR			78-09-13 Mossmark A	78-09-13
B65B 11/02	7809216-0	En metod och en apparatur för emballering av en pappersrulle	Westvaco Corporation New York NY US	J DeLigt Covington Va	77-09-14 US 833 300	78-09-01 Lautmann	79-03-15
B65B 13/18	7809500-7	Kabelspännbandinstallationsverktyg	Panduit Corporation Teinley Park III US	1) J E Caveney, 2) R A Moody, 3) R T Fulton, 4) C J Rehling 1) Hinsdale, 2) Flossmoor, 3-4) Tinley Park III	74-03-12 US 450523	78-09-08 Branns	78-09-08
B65B 31/04	7710400-8	Anordning för alstrande av undertryck i ett förvaringskärl	Tage Lundblad Norrköping SE			77-09-16 Swensson T	79-03-17
B65D 5/42	7809498-4	Förpackningsbehållare	Unilever NV Rotterdam NL	J Detzel Weitnau DE	77-09-12 DE 27 40 983	78-09-08 Branns	79-03-13
B65D 7/30	7808258-3	Behållare	Campusa SpA Ospitaletto di Cormano IT	G P Nesti Como	77-09-14 IT M 22 211	78-07-31 Andersson A	79-03-15
B65D 33/00	7809724-3	Förpackning av vickpåsetyg, särskilt avsedd för pipotbak, samt ämne till en sådan förpackning	Brdr Schur International AS Horsens DK	H W Lambach, L Sörensen Horsens	77-09-16 GB 38 789	78-09-15 Hjärne	79-03-17
B65D 41/18	7710175-6	Svetsbart lock	JiHå Plast Johnson Hüls AB Box 2007 691 02 Karlskoga SW	B Hendberg Karlskoga		77-09-12	79-03-13
B65H 9/00	7809637-7	Förfarande och anordning för utträtande av bågar	VEB Polygraph Leipzig Kombinat für polygraphische Maschinen und Ausrüstungen Leipzig DD	G Weisbach Radebeul	77-09-14 DD WP 201 016	78-09-13 AB Stockholms patentbyrå	79-03-15
C01B 11/14	7809547-8	Avlägsnande av kromatjoner från vattenbaserade kloratlösningar	Pennwalt Corporation (Corporation of Pennsylvania) Philadelphia Penn US	J G Grier, J R Hodges Gilbertsville, Benton Ky	77-09-13 US 832 866	78-09-11 Molin Å	79-03-14
C01G 37/14	7809547-8	Avlägsnande av kromatjoner från vattenbaserade kloratlösningar	Pennwalt Corporation (Corporation of Pennsylvania) Philadelphia Penn US	J G Grier, J R Hodges Gilbertsville, Benton Ky	77-09-13 US 832 866	78-09-11 Molin Å	79-03-14
C02B 1/04	7809613-8	Anordning för avsaltning av havsvatten eller bräckt vatten	Snamprogetti SpA Milano IT	R Pasero, B Francucci Milano	77-09-14 IT 27 510	78-09-12 Carminger	79-03-15
C02C 5/10	7807612-2	Anordning för biologisk nedbrytning	Carsten Moen Grimstad NO		77-09-12 NO 773141	78-07-06 AB Stockholms patentbyrå	79-03-13
C03B 23/02	7809735-9	Förfarande och anordning för böjning av glasskivor	Saint-Gobain Industries Neuilly sur Seine FR	1) M Roth, 2) H-P Siemonsen, 3) G Schmidt, 4) H Sonntag, 5) L Peters 1,2) Aachen, 3) Aachen- Richterich, 4,5) Herzogenrath DE	77-09-17 DE 27 41 965	78-09-15 Hammar	79-03-18
C04B 25/02	7812261-1	Blandning och förfarande för påskyndande av härdningen av portlandcementkompositioner	Sika Finanz AG Zug CH	R J Schutz Augusta NJ US	74-08-01 US 493977 75-04-07 US 565711	78-11-28 Enquists patentbyrå	78-11-28
C04B 31/16	7809535-3	Sätt att framställa diamantslippartiklar	De Beers Industrial Diamond Division (Proprietary) Ltd Johannesburg ZA	C Phaal Sandton ZA	77-09-12 ZA 5458 77-12-01 ZA 7154 77-12-01 ZA 7156	78-09-11 Hjärne	79-03-13
C04B 31/16	7812261-1	Blandning och förfarande för påskyndande av härdningen av portlandcementkompositioner	Sika Finanz AG Zug CH	R J Schutz Augusta NJ US	74-08-01 US 493977 75-04-07 US 565711	78-11-28 Enquists patentbyrå	78-11-28
C04B 31/30	7710388-5	Cementkomposition jämte förfarande för dess framställning	Dante A Raponi Winter Haven Fla US			77-09-16 Holmqvist L	79-03-17
C04B 35/00	7809677-3	Keramiskt piezoelektriskt material	NV Philips' Gloeilampenfabrieken Eindhoven NL	K H Härdtl Aachen DE	77-09-17 DE 27 41 890	78-09-14 Hjärne	79-03-18
C04B 35/10	7809330-9	Keramisk formkropp och förfarande för dess tillverkning	Fried Krupp GmbH Essen DE	G Dix, H Grewe, J Kolaska, N Reiter Essen, Grefrath- Vinkrath, Bottrop, Mettmann	77-09-14 DE 27 41 295	78-09-05 Lorenz	79-03-15
C04B 35/48	7809330-9	Keramisk formkropp och förfarande för dess tillverkning	Fried Krupp GmbH Essen DE	G Dix, H Grewe, J Kolaska, N Reiter Essen, Grefrath- Vinkrath, Bottrop, Mettmann	77-09-14 DE 27 41 295	78-09-05 Lorenz	79-03-15
C04B 35/51	7809424-0	Förfarande för framställning av kärnreaktorbränsle	Alkor GmbH Hanau DE	K Ennerst, P Funke, R Löb Kleinostheim, Rodenbach, Karlstein	77-09-16 DE 2741820 78-07-27 DE 2833054	78-09-07 AB Stockholms patentbyrå	79-03-17

Allmänt tillgängliga

(51) Klass	(21) Ans.nr	(54) Benämning	(71) Sökande	(72) Uppfinnare	(32,33,31) Priordat, Land Nummer	(22)(74) Ans.dat Ombud	(41) Allm. tillg.
C04B 35/66	7808685-7	Högsmältande komposition	The Babcock & Wilcox Company New York NY US	T H Fitzpatrick, J E Williamson jr, W H Alexanderson Martinez Ga, Belvedere SC, Augusta Ga	77-09-15 US 833 627	78-08-16 AB Stockholms patentbyrå	79-03-16
C07C 7/01	7812724-8	Förfarande för separering av isobuten från en C ₄ -kolväteström som innehåller butadien	Snamprogetti SpA Milano IT	1) F Ancillotti, 2) E Pescarollo, 3) M M Mauri 1,3) San Donato Milanese, 2) Milano	74-05-21 IT 2301074	78-12-11 Carminger L	78-12-11
C07C 7/01	7812725-5	Förfarande för separering av isobuten från en kolväteström	Snamprogetti SpA Milano IT	1) F Ancillotti, 2) G Oriani, 3) E Pescarollo 1) San Donato Milanese, 2,3) Milano	74-05-21 IT 2300974	78-12-11 Carminger L	78-12-11
C07C 45/00	7809611-2	Förfarande för framställning av karbonylföreningar	Anic SpA Palermo IT	L Faggian, E Platone San Donato Milanese	77-09-14 IT 27 509	78-09-12 AB Dahls patentbyrå	79-03-15
C07C 93/16	7809907-4	Mellanprodukter för användning vid framställning av farmaceutiskt användbara föreningar	Beecham Group Ltd Brentford GB	F Cassidy, G Wootton Harlow, Sawbridgeworth	74-11-29 GB 5173374	78-09-20 Molin Å	78-09-20
C07C 97/10	7812646-3	Aromatisk keton	C M Industries Paris FR	H Demarne Montpellier	74-06-28 GB 2892574	78-12-08 AB Stockholms patentbyrå	78-12-08
C07C 101/72	7806924-2	Kelat	W R Grace & Co New York NY US	R R Gaudette, J L Ohlsson, P M Scanlon Nashua NH, Bedford, Arlington Mass		78-06-15 Molin Å	78-08-23
C07C 103/52	7900070-9	Förfarande för framställning av nya peptider med hög adrenokortikotropverkan	Ferring AB Malmö SE	L Carlsson, J L Mulder Malmö		79-01-04 Holmqvist L	79-01-04
C07D 209/26	7806461-5	Estrar, förfaranden för framställning därav och farmaceutiska kompositioner	Sterwin AG Zug CH	1) G Margetts, 2) R S Andrews, 3) S A Bone, 4) J Legros 1) Billingshurst, 2,3) Newcastle-upon- Tyne GB, 4) Dijon FR	77-06-02 GB 2332077	78-06-01 Branns	79-02-09
C07D 211/10	7809606-2	Föreningar med analgetisk aktivitet, nämligen 3-(2-hydroxi-4-(substituerad)fenyl)-azacykloalkaner och derivat därav jämte mellanprodukter för deras framställning	Pfizer Inc New York NY US	1) T H Althuis, 2) C A Harbert, 3) M R Johnson, 4) L S Melvin jr 1) Groton, 2) Waterford, 3-4) Gales Ferry Conn	77-09-13 US 832 869	78-09-12 Grahn T	79-03-14
C07D 211/70	7809606-2	Föreningar med analgetisk aktivitet, nämligen 3-(2-hydroxi-4-(substituerad)fenyl)-azacykloalkaner och derivat därav jämte mellanprodukter för deras framställning	Pfizer Inc New York NY US	1) T H Althuis, 2) C A Harbert, 3) M R Johnson, 4) L S Melvin jr 1) Groton, 2) Waterford, 3-4) Gales Ferry Conn	77-09-13 US 832 869	78-09-12 Grahn T	79-03-14
C07D 213/55	7806461-5	Estrar, förfaranden för framställning därav och farmaceutiska kompositioner	Sterwin AG Zug CH	1) G Margetts, 2) R S Andrews, 3) S A Bone, 4) J Legros 1) Billingshurst, 2,3) Newcastle-upon- Tyne GB, 4) Dijon FR	77-06-02 GB 2332077	78-06-01 Branns	79-02-09
C07D 241/52	7900389-3	Sätt att framställa ett nytt kinoxalin-1,4-dioxidderivat	EGYT Gyogyszervegyezszeti Gyar Budapest HU	P Benko, I Simonek, L Pallos, J Kovacs Budapest	74-11-21 HU EE 2278	79-01-16 Grahn T	79-01-16
C07D 323/00	7812928-5	Organisk peroxid och användning av densamma för framställning av tvärbunden polyeten med hög täthet	Argus Chemical Corporation Brooklyn NY US	R L Pastorino, R N Lewis Larkspur, Martinez Cal	75-06-30 US 591783	78-12-15 Ehners patentbyrå	78-12-15
C07D 401/06	7806461-5	Estrar, förfaranden för framställning därav och farmaceutiska kompositioner	Sterwin AG Zug CH	1) G Margetts, 2) R S Andrews, 3) S A Bone, 4) J Legros 1) Billingshurst, 2,3) Newcastle-upon- Tyne GB, 4) Dijon FR	77-06-02 GB 2332077	78-06-01 Branns	79-02-09
C07D 471/04	7900334-9	Piperazinderivat	Dainippon Pharmaceutical Co Ltd Osaka JP	1) S Mianmi, 2) J-I Matsumoto, 3) K Kawaguchi, 4) S Mishio, 5) M Shimizu, 6) Y Takase, 7) S Nakamura 1,3) Nara-ken, 2) Osaka- ku, 4) Osaka, 5) Kobe, 6) Hyogo-ken, 7) Osaka- fu 72-12-26 JP 483108 73-05-25 JP 4858909	72-08-14 JP 478128 72-12-19 JP 47128022 72-12-22 JP 48269 72-12-27 JP 48570	79-01-15 AB Stockholms patentbyrå	79-01-15
C07D 487/04	7806462-3	Farmakologiskt aktiva estrar, förfaranden för framställning därav och mellanprodukter för framställning därav samt farmaceutiska kompositioner	Sterwin AG Zug CH	1) G Margetts, 2) R S Andrews, 3) S A Bone, 4) D A Matkin 1) Billingshurst, 2- 4) Newcastle-upon-Tyne GB	77-06-02 GB 2332177	78-06-01 Branns	79-02-09
C07D 487/14	7809601-3	Pyrimidin-föreningar	E R Squibb & Sons Inc Princeton NJ US	U D Treuner, H Breuer Regensburg DE	77-09-13 US 833 103	78-09-12 Branns	79-03-14

(51) Klass	(21) Ans.nr	(54) Benämning	(71) Sökande	(72) Uppfinnare	(32,33,31) Priorordat, Land Nummer	(22)(74) Ans.dat Ombud	(41) Allm. tillg.
C07D 498/04	7809747-4	Etrar av klavulansyra, förfarande för deras framställning och farmaceutiska kompositioner innehållande desamma	Beecham Group Ltd Brentford GB	B C Gasson Redhill	77-09-16 GB 38 649 78-05-30 GB 24 047	78-09-15 Molin Å	79-03-17
C07D 499/12	7807744-3	Sätt att framställa cyanoacetamidderivat	Chinoin Gyogyszer es Vegyeszeti Termekek Gyara RT Budapest HU	1) M Huhn, 2) G Szabo, 3) E Somfai, 4) P Dvortsak, 5) M Karpati 1-4) Budapest, 5) Szeged	77-07-14 HU CI 1756	78-07-11 Grahm T	79-01-15
C07D 499/32	7809236-8	Förfarande för framställning av estrar av penicilliner cefalosporiner	Beecham Group Ltd Brentford GB	H Ferres, J P Clayton Horsham	71-06-09 GB 1960471	78-09-01 Molin Å	78-09-01
C07D 499/32	7809237-6	Förfarande för framställning av estrar av penicilliner cefalosporiner	Beecham Group Ltd Brentford GB	H Ferres, J P Clayton Horsham	71-06-09 GB 1960471	78-09-01 Molin Å	78-09-01
C07D 499/44	7809236-8	Förfarande för framställning av estrar av penicilliner cefalosporiner	Beecham Group Ltd Brentford GB	H Ferres, J P Clayton Horsham	71-06-09 GB 1960471	78-09-01 Molin Å	78-09-01
C07D 499/80	7809237-6	Förfarande för framställning av estrar av penicilliner cefalosporiner	Beecham Group Ltd Brentford GB	H Ferres, J P Clayton Horsham	71-06-09 GB 1960471	78-09-01 Molin Å	78-09-01
C07D 501/06	7807744-3	Sätt att framställa cyanoacetamidderivat	Chinoin Gyogyszer es Vegyeszeti Termekek Gyara RT Budapest HU	1) M Huhn, 2) G Szabo, 3) E Somfai, 4) P Dvortsak, 5) M Karpati 1-4) Budapest, 5) Szeged	77-07-14 HU CI 1756	78-07-11 Grahm T	79-01-15
C07D 501/16	7809237-6	Förfarande för framställning av estrar av penicilliner cefalosporiner	Beecham Group Ltd Brentford GB	H Ferres, J P Clayton Horsham	71-06-09 GB 1960471	78-09-01 Molin Å	78-09-01
C07D 501/161	7809236-8	Förfarande för framställning av estrar av penicilliner cefalosporiner	Beecham Group Ltd Brentford GB	H Ferres, J P Clayton Horsham	71-06-09 GB 1960471	78-09-01 Molin Å	78-09-01
C08J 3/20	7809716-9	Plastbaserad blandning	Coloroll Ltd London GB	G J L Griffin London	77-09-16 GB 38 772	78-09-15 Feringhoff	79-03-17
C08J 9/00	7800560-0	Mikrobitar av expanderade styrenpolymerer och polyolefiner och förfarande för framställning av dessa	Max Klein Tinton Falls NJ US		77-09-15 US 833 644	78-01-17 Molin Å	79-03-16
C09D 3/81	7809674-0	Vattenreducerbar akrylmaljfärg, som brännes vid låg temperatur	Inmont Corporation Clifton NJ US	S M Totty, J A Meier Maumee, Waterville Ohio	77-09-16 US 833 770	78-09-14 Feringhoff	79-03-17
C09K 3/14	7809595-7	Sätt och komposition för neutralisering av statisk elektricitet	Lester Laboratories Inc Atlanta Ga US	1) L A Fiedman jr, 2) J D Faulkner, 3) A D King jr 1-2) Atlanta, 3) Athens Ga	77-09-13 US 832 862	78-09-12 AWAPATENT AB	79-03-14
C10G 9/00	7806636-2	Förfarande för behandling av råoljeutgångsmaterial	Union Carbide Corporation New York NY US	G R Kamm, K Tanaami South Charleston W Va US, Yokohama-shi JP	77-06-07 US 804223	78-06-06 Branns	79-02-07
C10G 13/10	7809632-8	Katalysatorkomposition till användning i kolväteomvandlingsprocesser	UOP Inc Des Plaines Ill US	G J Antos Arlington Heights Ill	77-09-14 US 833 332	78-09-13 Hjärne	79-03-15
C10L 1/14	7710217-6	Eldningsolja på basis av ett petroleumdestillat och med förbättrade flytegenskaper i kallt tillstånd	Exxon Research and Engineering Company Florham Park NJ US	S Ilnyckij Maplewood NJ		77-09-12 Delmar	79-03-13
C11D 3/10	7808892-9	Fosfatfritt partikelformigt tvättmedel med hög skrymdensitet	Colgate-Palmolive Company New York NY US	1) S Arena, 2) W J Gangwisch, 3) V J Richter, 4) H E Wixon, 5) J B Wraga 1) Brooklyn NY, 2,4) New Brunswick, 3) West Orange, 5) Bogota NJ	77-09-12 US 832 446 77-09-12 US 832 447	78-08-23 Barnieske	79-03-13
C11D 9/26	7809694-8	Detergentstänger	Unilever NV Rotterdam NL	I T Nicolson, T M Whitefield Merseyside GB	77-09-15 GB 38 565	78-09-14 Branns	79-03-16
C12B 3/08	7710264-8	Näringsmedium för odling av foderjäst	1) Zinaida Petrovna Shishkova, 2) Arvid Yanovich Kalninh, 3) Juris Petrovich Gailitis, 4) Uldis Yanovich Shmit, 5) Nikolai Alexandrovich Vedernikov, 6) Valter Petrovich Krastinh, 7) Damir Abdullovich Kalinkin, 8) Viktor Rikhardovich Vaax, 9) Maria Alexandrovna Zinina, 10) Vasily Dmitrievich Belyaev, 11) Nikolai Spiridonovich Maximenko, ---			77-09-13 Lorenz	79-03-14
C22B 1/14	7710372-9	Förfarande och anordning för skrapning av ytor	Sala International Sala SW	T Falk Sala		77-09-15 Branns	79-03-16
C22B 5/00	7708464-8	Förfarande för utvinning av koppar, nickel, kobolt och järn ur sulfidiska råvaror	Boliden AB Stockholm SE	S T Henriksson Skelleftehamn		77-07-22 Penderud	79-03-02
C22B 15/06	7709355-7	Förfarande för framställning av blisterkoppar ur antimonhaltigt kopparråmaterial	Boliden AB Stockholm SE	1) S A Pettersson, 2) B S Eriksson, 3) A C Fridfeldt 1,3) Skelleftehamn, 2) Skellefteå		77-08-19 Enquists patentbyrå	79-02-19
C22C 9/04	7808214-6	Mässingmaterial och förfarande för dess framställning	Diehl GmbH & Co Nürnberg DE	P Ruchel Lauf	77-09-17 DE 2742008	78-07-28 Sydsvenska patentbyrå	79-03-18
C22F 1/08	7808214-6	Mässingmaterial och förfarande för dess framställning	Diehl GmbH & Co Nürnberg DE	P Ruchel Lauf	77-09-17 DE 2742008	78-07-28 Sydsvenska patentbyrå	79-03-18
C25B 15/08	7809703-7	Sätt att minska kvicksilverförlusterna vid alkaliklorid-elektrolys	Hoechst AG Frankfurt/Main DE	S Benninger, A Schmidt Schwalbach/Ts, Kriftel/Ts	77-09-17 DE 27 41 985	78-09-14 Lindström	79-03-18

Allmänt tillgängliga

(51) Klass	(21) Ans.nr	(54) Benämning	(71) Sökande	(72) Uppfinnare	(32,33,31) Prioritat, Land Nummer	(22)(74) Ans.dat Ombud	(41) Allm. tillg.
C25D 3/22	7710315-8	Bad för elektroplätning av stål	hh-produkter Magnusson & Co Radhusvägen 4 F 43050 Källered SW	H V O Höije Källered		77-09-15	79-03-16
C25D 3/30	7710315-8	Bad för elektroplätning av stål	hh-produkter Magnusson & Co Radhusvägen 4 F 43050 Källered SW	H V O Höije Källered		77-09-15	79-03-16
C25D 3/56	7710315-8	Bad för elektroplätning av stål	hh-produkter Magnusson & Co Radhusvägen 4 F 43050 Källered SW	H V O Höije Källered		77-09-15	79-03-16
D06B 3/36	7710245-7	Förfarande för behandling av textildods i ett vätskebad, företrädesvis för färgning av dylikt gods, jämte maskin för utförande av förfarandet	AB Electrolux Stockholm SW	B-Å Bruce Ljungby		77-09-13 Hagelbäck	79-03-14
D06F 37/34	7809556-9	Tidverk, framstegningsanordning, gångjärn och tvätthanteringsmaskin	ITT Industries Inc New York NY US	L J T Boyen, R N J D'Huys Alleur, Tongeren BE	77-09-14 BE 56 245	78-09-12 Larsson S	79-03-15
D06F 37/36	7809380-4	Tvättmaskinsaggregat	Fichtel & Sachs AG Schweinfurt DE	G Look, J Keller Grafenheinfeld, Schweinfurt	77-09-14 DE 27 41 335 78-03-18 DE 28 11 938 78-07-28 DE 28 33 152	78-09-06 AB Stockholms patentbyrå	79-03-15
D07B 1/04	7809773-0	Anordning vid kablar	Drahtseilwerk Saar GmbH Limbach DE	1)R Oswald, 2)R Häfner, 3)R Verreet 1,3)Kirkel, 2)Homburg- Kirrberg	77-09-17 DE 27 42 003	78-09-18 Ferkinghoff	79-03-18
D21F 1/12	7809524-7	Skarv vid formeringsviror och torkfilter	Albany International Corp Menands NY US	E R Romanski, W H Dutt Delmar, Rensselaer NY	77-09-12 US 832 609	78-09-11 Ferkinghoff	79-03-13
D21F 7/08	7809496-8	Filter för användning på papperstillverkningsmaskiner	Huyck Corporation Wake Forest NC US	F R Smart Rensselaer NY	77-09-12 US 832 214	78-09-08 Branns	79-03-13
D21F 7/10	7809524-7	Skarv vid formeringsviror och torkfilter	Albany International Corp Menands NY US	E R Romanski, W H Dutt Delmar, Rensselaer NY	77-09-12 US 832 609	78-09-11 Ferkinghoff	79-03-13
D21H 3/38	7809736-7	Förfarande för framställning av papper med hög torrhaltfasthet	BASF AG Ludwigshafen DE	J Stedefeder, W Guender, 3)S Pfohl Lampfertheim, Neustadt, Speyer	77-09-16 DE 27 41 753	78-09-15 Hammar	79-03-17
E04C 2/08	7710235-8	Sätt att framställa skivformade konstruktionselement	Stora Kopparbergs Bergslags AB Falun SW	Å J Lindholm Falun		77-09-13 Rehnström	79-03-14
E04C 3/08	7710191-3	Reglar med genombrutet liv	Stora Kopparbergs Bergslags AB Falun SW	J B Eriksson Borlänge		77-09-12 Rehnström	79-03-13
E04C 5/04	7710234-1	Armeringsenhet för betong	Alfons JONSSON Malmö SE			77-09-13 Holmqvist L	79-03-14
E04H 7/18	7809607-0	Behållare med en runt om gående, ringförspänd vägg, som är sammansatt av skivformade betongelement	AS Dansk Spaendebeton Hedehusene DK	S J Möldrup Lyngby	77-09-14 DK 4077	78-09-12 Geralf	79-03-15
E05B 35/00	7710185-5	Tilläggsanordning för dörrlås	Edw H Thomee AB Malmö SW	S Fredriksson, E Nabb, L Åhlfors Björkroda SF		77-09-12 AWAPATENT AB	79-03-13
E05B 65/34	7809401-8	Lås, speciellt för bildörr	Compagnie Industrielle de Mecanismes en abrege CIM Levallois-Perret FR	J-P Noel, M Party Saint-Die	77-09-12 FR 77 27497 78-07-18 FR 78 21260	78-09-06 Axelsson R	79-03-13
E05F 15/02	7809113-9	Dörrmanövreringsorgan	MacGregor International SA Basel CH	P van de Werken Sleeuwijk NL	77-09-12 NL 77 09988	78-08-30 Siebmans	79-03-13
E21C 35/18	7809331-7	Verktyg för avverkning av bergarter och mineralier	Fried Krupp GmbH Essen DE	H Pietsch Mülheim/Ruhr	77-09-17 DE 27 41 894	78-09-05 Lorenz	79-03-18
E21D 3/00	7808549-5	Borr	Smith International Inc Newport Beach Cal US	G A Alther Midland Tex	77-09-14 US 833 040	78-08-10 Holmqvist L	79-03-15
F01K 27/00	7809647-6	Anordning för alstrande av värmeenergi och elektrisk energi	Elmapa NV Curacao NL	W Ullman Muralto-Locarno CH	77-09-14 CH 11 244	78-09-13 Hammar	79-03-15
F02F 11/00	7809756-5	Tätning i synnerhet för högbelastade dieselmotorer med våta cylinderfoder	Goetzwerke Friedrich Goetze AG Burscheid DE	F-J Wagner Leverkusen	77-09-16 DE 27 41 730	78-09-15 Branns	79-03-17
F04B 43/06	7809534-6	Membranpump	Hans Wilms Menden DE		77-09-12 DE 27 41 024	78-09-11 Hjärne	79-03-13
F04C 1/08	7808493-6	Kugghjulspump	Union Carbide Corporation New York NY US	I Moked, R H Handwerk, W R Marshall New Brunswick, Somerville, Bloomfield NJ		78-08-08 Branns	78-09-10
F04D 1/10	7710357-0	Skrummaskin	AB Imo-Industri Stockholm SW	L Segerström Skärholmen		77-09-15 Forsheden	79-03-16
F04D 13/00	7710322-4	Pumpstation	Jula Boats Sweden AB Mariestad SW	R Matsson, C Westberg Mariestad		77-09-15 Lautmann	79-03-16
F04D 29/42	7809430-7	Ventilatorhus	AS Norlett Askim NO	P Nitteberg Ås	77-09-12 US 832 410	78-09-07 Moberg	79-03-13
F16C 17/04	7710297-8	Fluidlager	Rolls-Royce Ltd London GB	P Newman, R F Sargent Bristol		77-09-14 Enquists patentbyrå	79-03-15

(51) Klass	(21) Ans.nr	(54) Benämning	(71) Sökande	(72) Uppfinnare	(32,33,31) Prioritat, Land Nummer	(22)(74) Ans.dat Ombud	(41) Allm. tillg.
F16D 23/12	7809751-6	Växlingsanordning för en friktionskoppling	Zahnradfabrik Friedrichshafen AG Friedrichshafen DE	S Braun Friedrichshafen	77-09-16 DE 27 41 656	78-09-15 Modin	79-03-17
F16D 43/20	7805000-2	Säkerhetskoppling för driften av en golvbearbetningsmaskin	Klaus Stein Velbert-Neviges DE		77-09-17 DE 27 41 912	78-05-02 Lindblom	79-03-18
F16D 55/24	7809679-9	Friktionsbroms	Rockwell International Corporation Pittsburgh Penn US	J C Cumming Pleasant Ridge Mich	77-09-15 US 833 616	78-09-14 Hjärne	79-03-16
F16G 3/04	7809524-7	Skarv vid formeringsviror och torkfilter	Albany International Corp Menands NY US	E R Romanski, W H Dutt Delmar, Rensselaer NY	77-09-12 US 832 609	78-09-11 Feringhoff	79-03-13
F16H 41/22	7809359-8	Hydrodynamisk reversibel transmission	Voith Getriebe KG Heidenheim DE	E Polzer, H Schmölz Heidenheim, Nattheim	77-09-12 DE 27 40 991	78-09-06 Omming	79-03-13
F16H 55/08	7809755-7	Kuggprofiler	Robert Davison Hadlow NZ		77-09-16 NZ 185 199	78-09-15 Branns	79-03-17
F16J 1/00	7710189-7	Cylinder-kolvanordning	Kjell Werner Berglund, Karl Signar Napoleon Nordlund Härlösa, Malmö SW			77-09-12 Sydsvenska patentbyrå	79-03-13
F16J 15/40	7809633-6	Mekanisk axeltätning	Insinöörietoimisto Painatekniikka OY Muurame FI	K Hytönen Muurame	77-09-14 FI 772705	78-09-13 Hjärne	79-03-15
F16K 17/00	7804697-6	Tryckavlastningsanordning för ett åtminstone tvådeligt under gas- eller vätsketryck stående hus av en högsämningsanläggning	Sprecher & Schuh AG Aarau CH	H Spiegel, H Lehner Oberentfelden, Gränichen	77-09-16 CH 11 350	78-04-25 Omming	79-03-17
F16K 31/46	7710276-2	Spindelförlängare till med vridbar spindel eller spindelbusning försedda kilsidventiler och liknande	Arne Persson Söderala SW			77-09-14 Wiklund	79-03-15
F16L 21/02	7710228-3	Tätningring	AB Gustavsberg Fristad SW	T E T Ström Fristad		77-09-13 Ström	79-03-14
F16L 29/00	7809528-8	Anordning vid snabbkoppling	Gould Inc Rolling Meadows Ill US	O Maldavs Lincoln Nebr	77-09-12 US 832 182	78-09-11 AWAPATENT AB	79-03-13
F16L 41/04	7812834-5	Sätt att etablera en flödesförbindelse i en rörkoppling, jämte anordning för utövande av sättet	Sven Runo Vilhelm Gebelius Stockholm SE			78-12-13 Noren B	79-01-14
F24B 1/18	7709614-7	Anordning för åstadkommande av luftväxlingar och uppvärmning av en byggnad	PPA Byggproduktion AB Stockholm SE	P Gavel, B Lundberg Stockholm, Bandhagen		77-08-26 AWAPATENT AB	79-02-27
F24B 5/00	7710401-6	Eldstad med termiskt luftflås i en värmväxlare	Skogsfors Bruks AB Reftele SW	S Ahlqvist Reftele		77-09-16 Hjärne	79-03-17
F24D 13/02	7812398-1	Värmeapparat avsedd att bilda fotpanel	Elpan Aps Odense DK	E C V Keldmann Bellinge	74-07-23 DK 395974	78-12-01 AWAPATENT AB	78-12-01
F24F 13/18	7710304-2	Överluftsdon	Miljö Industriplanering AB (MIPA) Stockholm SW	C O B Högman Stockholm		77-09-14 Branns	79-03-15
F24H 9/14	7809414-1	Rörfördelare, särskilt för vattenvärmsystems matar- och returledning	Ernst Sauter Messtetten DE		77-09-16 DE 27 41 727	78-09-07 Sydsvenska patentbyrå	79-03-17
F25B 29/00	7806199-1	Sätt och anläggning för kylning och värmning	Electric Power Research Institute Inc Palo Alto Cal US	F J Sisk Apollo Penn US	77-09-12 US 832 283	78-05-30 AWAPATENT AB	79-03-13
F27B 7/20	7710372-9	Förfarande och anordning för skrapning av ytor	Sala International Sala SW	T Falk Sala		77-09-15 Branns	79-03-16
F28D 19/00	7710409-9	Paket innefattande en stapel av mot varandra anläggande, rektangulära plåtar avsett att anbringas i en regenerativ värmväxlare samt sätt att tillverka ett sådant paket	Lars Wiking Göteborg SW	H Wiking, B Johnsson Göteborg		77-09-16 Omming	79-03-17
F28F 9/04	7809604-7	Värmväxlare med tuber	Jean-Hughes Denis Monaco MC	J-P Denis, J-H Denis Waterloo BE, Monaco MC	77-09-13 LU 78 118	78-09-12 Branns	79-03-14
F41D 9/00	7809603-9	Vapenordning med en ändlös transportör	General Electric Company Schenectady NY US	L K Wetzel, E A Proulx South Burlington, Burlington Vt	77-09-14 US 833 324	78-09-12 Branns	79-03-15
F42C 15/40	7808932-3	Elektronisk tändare	Werkzeugmaschinenfabrik Oerlikon- Bührle AG Zürich CH	K Münzel, P Karayannis, H Naef Klingnau, Zürich, Buchs/SG	77-09-16 CH 11 331	78-08-24 Cederbom & Lindberg	79-03-17
F42D 1/04	7813049-9	Sätt vid schaktdrivning	Linden-Alimak AB Skellefteå SE	T Thorsell, T Svensson Skellefteå		78-12-19 Bergenstråhle & Lindvall	78-12-19
G01K 1/06	7710376-0	Termometer för synskadade	Invention Development Construction AB Växjö SE	G Almemo Växjö		77-09-16 Roth M	79-03-17
G01M 13/00	7809757-3	Anordning för dynamisk provning av högelastiska fjäderelement	VEB Federwerk Marienberg Marienberg DD	H Freund Karl-Marx-Stadt	77-09-16 DD WP 201 052	78-09-15 Branns	79-03-17
G01M 15/00	7808240-1	Anordning för ingående undersökning av förbränningsmotorer under drift	CKD Praha oborovy podnik Prag CS	1) B Hyanova, 2) R Sablík, 3) J Janeczek 1-2) Prag, 3) Litvinov	77-09-16 CS 6045	78-07-28 Delmar	79-03-17
G01N 1/34	7809745-8	Adsorptionsanordning belagd med träkol	Abbott Laboratories North Chicago Ill US	K H Chau Mundelein Ill	77-09-16 US 833 791 78-04-27 US 900 455	78-09-15 Molin Å	79-03-17

Allmänt tillgängliga

(51) Klass	(21) Ans.nr	(54) Benämning	(71) Sökande	(72) Uppfinnare	(32,33,31) Priordat, Land Nummer	(22)(74) Ans.dat Ombud	(41) Allm. tillg.
G01N 13/00	7809472-9	Framkallning av restfuktogram	Siemens AG Berlin och München DE	B Montag Kersbach	77-09-14 DE 27 41 405	78-09-08 AB Stockholms patentbyrå	79-03-15
G01N 27/12	7809439-8	Syresensor av resistiv typ och sätt att framställa denna	Bendix Autolite Corporation Fostoria Ohio US	1) T-Y Tien, 2) D J Romine, D C Davis 1) Ann Arbor Mich, 2- 3) Fostoria Ohio	77-09-12 US 832 037	78-09-07 Bergvall	79-03-13
G01N 27/42	7710308-3	Förfarande och mätcell för coulometrisk bestämning av halten av en i vatten löst komponent, t ex gas eller jon	Rolf Oskar Hallberg, Carl Herbert Magnus Lindström, Håkan Westerberg Tyresö, Stockholm, Västra Frölunda SW			77-09-14 Delmar	79-03-15
G01N 31/14	7809278-0	Förfarande och reagens för bestämning av alfa-amylas	Boehringer Mannheim GmbH Mannheim-Waldhof DE	1) E Rauscher, 2) U Nemann, 3) A W Wahlefeld, 4) A Hagen, 5) W Gruber, 6) J Ziegenhorn, 7) E Schaich, 8) U Deneke, 9) G Michal, 10) G Weimann 1) München, 2,8) Peissenberg, 3,7) Weilheim, 4,9,10) Tutzing, 5) Tutzing- Unterzeismering, 6) Unterpaffenhofen	77-09-13 DE 27 41 192 77-12-14 DE 27 55 803	78-09-04 AB Stockholms patentbyrå	79-03-14
G01N 33/16	7809602-1	Förfarande och anordning för mätning av tillståndändringar i rinnande vätskor	Dr E Fresenius Chem-pharm Industrie KG Oberursel/Taunus DE	H Hartert Kaiserslautern	77-09-13 DE 27 41 060	78-09-12 Branns	79-03-14
G01P 3/46	7809586-6	Takometrisk mätanordning för likströmsmotorer och motor utrustad med en sådan anordning	Thomson-CSF Paris FR	C Vialatte Chatillon sous Bagneux	77-09-16 FR 77 28 071	78-09-12 Uusitalo	79-03-17
G01R 31/02	7710373-7	Magnetisk kontrollanordning för elektriska eller elektroniska system	Rune Helmersson Umeå SW			77-09-16 Ceder	79-03-17
G01S 5/02	7811530-0	Apparat för mottagning av faskorrektions signaler från en korrektionssignalsändare och för faskorrektion och fasdifferentiering av signaler mottagna från navigeringssystemets ordinarie sändare av en huvudmottagare	Societe d'Etudes Recherches et Constructions Electroniques (SERCCEL) Carquefou FR	1) G Nard, 2) G Millot, 3) C Lamiroux 1-2) Nantes, 3) St Sebastien/Loire	72-04-20 FR 72 14056	78-11-08 AWAPATENT	78-11-08
G01S 9/02	7710219-2	Anordning i ett radarsystem för läsning av en lokaloscillator till avsett frekvensband	Telefon AB L M Ericsson Stockholm SW	B Fransson Mölnådal		77-09-13 Sjöo	79-03-14
G03C 5/30	7809472-9	Framkallning av restfuktogram	Siemens AG Berlin och München DE	B Montag Kersbach	77-09-14 DE 27 41 405	78-09-08 AB Stockholms patentbyrå	79-03-15
G03C 7/26	7809422-4	Färgfotografiskt material	Konishiroku Photo Industry Co Ltd Tokyo JP	1) T Uchida, 2) T Sasaki, 3) S Kikuchi, 4) K Mogaki, 5) M Taguchi, 6) S Takada 1-3) Hino-shi, 4- 6) Odawara-shi	77-09-12 JP 110 363	78-09-07 Hjärne	79-03-13
G03F 1/00	7809531-2	Sätt att framställa reliefmönster	Standex International Corporation Salem NH US	C H Melonio, G P Layfield Youngstown, Warren Ohio	77-09-12 US 832 092 78-07-03 US 921 765	78-09-11 AWAPATENT AB	79-03-13
G03F 7/00	7809531-2	Sätt att framställa reliefmönster	Standex International Corporation Salem NH US	C H Melonio, G P Layfield Youngstown, Warren Ohio	77-09-12 US 832 092 78-07-03 US 921 765	78-09-11 AWAPATENT AB	79-03-13
G05D 13/00	7808946-3	Accelerationsbegränsare för startförlopp	B & W Motor AS Köpenhamn DK	B E Wahl Hvidovre	77-09-14 DE 27 41 426	78-08-24 AB Stockholms patentbyrå	79-03-15
G06G 7/26	7710344-8	Funktionsgenerator för omvandling av ett binärdigitalt värde till två komplementära analoga värden eller omvänt, så skilt för sinus/cosinusvärden	ILC-Data Device Corporation Bohemia Long Island NY US	S Lanton Plainview NY		77-09-15 Hjärne	79-03-16
G06G 7/26	7710345-5	Flerbits funktionsgenerator	ILC-Data Device Corporation Bohemia Long Island NY US	S Lanton Plainview NY		77-09-15 Hjärne	79-03-16
G08B 17/06	7809726-8	Värmedifferentialgivare med termistor	Heimann GmbH Wiesbaden DE	1) W Glockmann, 2) G Wagner, 3) R Carton 1) Schlagenbad/Ts, 2,3) Wiesbaden	77-09-16 DE 27 41 770	78-09-15 AB Stockholms patentbyrå	79-03-17

(51) Klass	(21) Ans.nr	(54) Benämning	(71) Sökande	(72) Uppfinnare	(32,33,31) Prioritat, Land Nummer	(22)(74) Ans.dat Ombud	(41) Allm. tillg.
G11B 7/24	7809614-6	Sätt för framställning av en optiskt läsbar informationsskiva med användning av en plan, styv, värmeledande platta av oorganiskt material	NV Philips' Gloeilampenfabrieken Eindhoven NL	J van der Wal Eindhoven	77-09-16 NL 77 10162	78-09-13 Åkesson S	79-03-17
G21C 3/00	7809478-6	Sätt att kontrollera det inre trycket i en kapslad kärnbränslestav	Westinghouse Electric Corporation Pittsburgh Penn US	W J Jones Pittsburgh Penn	77-09-08 US 831460	78-09-08 Carminger L	79-03-09
G21C 3/62	7809424-0	Förfarande för framställning av kärnreaktorbränsle	Alkor GmbH Hanau DE	K Ennerst, P Funke, R Löb Kleinostheim, Rodenbach, Karlstein	77-09-16 DE 2741820 78-07-27 DE 2833054	78-09-07 AB Stockholms patentbyrå	79-03-17
G21C 17/14	7710406-5	Förfarande och anordning för övervakning av en kärnreaktors period	AB Atomenergi Nyköping SW	L O Johansson Nyköping		77-09-16 Larsen N	79-03-17
G21F 9/36	7809738-3	Förfarande för beläggning av avfallsfat med ett urlakningsäkert, slutet hölje	Gesellschaft für Strahlen- und Umweltforschung mbH Neuherberg DE	E-P Uerpmann Osterode	77-09-16 DE 27 41 661	78-09-15 Lorenz	79-03-17
H01C 1/034	7809581-7	Anordningar för temperaturmätning	Johnson Matthey & Co Ltd London GB	1) R F Tindall, 2) E R Baddeley, 3) P W Rudd 1,3) Newcastle, 2) Alsager	77-09-13 GB 38 125	78-09-12 Omning	79-03-14
H01F 5/04	7809638-5	Spolstomme	Siemens AG Berlin och München DE	R Widemann, R Ehrgott Neubiberg, München	77-09-15 DE 27 41 608 77-09-15 DE 7728572 Gm	78-09-13 AB Stockholms patentbyrå	79-03-16
H01H 51/28	7811109-3	Elektromagnetiskt relä	Matsushita Electric Works Ltd, Hans Sauer Kadoma City JP, Deisenhofen DE	H Sauer Deisenhofen DE	74-12-12 DE 2459039 75-02-24 DE 2507914	78-10-25 Grahm T	78-10-25
H01L 23/40	7809080-0	Uppbärningsanordning för halvledarorgan	Bunker Ramo Corporation Oak Brook Ill US	R W DeRoss Cicero Ill	77-09-14 US 833 112	78-08-29 Holmqvist L	79-03-15
H01L 41/18	7809677-3	Keramiskt piezoelektriskt material	NV Philips' Gloeilampenfabrieken Eindhoven NL	K H Härdtl Aachen DE	77-09-17 DE 27 41 890	78-09-14 Hjärne	79-03-18
H01M 2/04	7808103-1	Elektrisk akumulator	Varta Batterie AG Hannover DE	H Schmidt, K Salamon Gevelsberg, Kelkheim/Ts	77-09-14 DE 27 41 289	78-07-24 Lindeström	79-03-15
H01M 2/24	7808393-8	Cellförbindning för blyackumulatörer	Varta Batterie AG Hannover DE	K-F Gütlichö, H Zweigardt Frankfurt/Main, Kelkheim/Ts	77-09-17 DE 27 41 934	78-08-04 Lindeström	79-03-18
H01M 2/38	7808661-8	Elektrisk akumulator med gasframkallad elektrolytrörelse	Varta Batterie AG Hannover DE	A Winsel Kelkheim/Ts	77-09-17 DE 27 41 933	78-08-15 Lindeström	79-03-18
H01M 8/24	7807343-4	Batterienhet innehållande en eller flera bränslecellblock	Electrochemische Energieconversie NV Mol BE	J van Linden Stein NL	77-06-29 NL 7707180	78-06-28 Carminger L	79-02-12
H01R 3/06	7710314-1	Förfarande och anordning för jordning	F S Elteknik AB Skellefteå SW	L M Bergmark Skellefteå		77-09-14 AB Stockholms patentbyrå	79-03-15
H01R 13/00	7710181-4	Anslutningsdon	ASEA AB Västerås SW	R Lindberg Nyköping		77-09-12 Öhman	79-03-13
H01R 35/00	7710282-0	Kombinerat släpringsdon och rotationskoppling	Ingenjörsfirma K Andersson Nygatan 9 736 00 Kungsör SE	K Andersson Kungsör		77-09-14	77-03-15
H02G 1/14	7710382-8	Anordning vid kabelskarv eller kabelterminal	Erhard Kläpp, Ingvar Sandberg Malmö, Farsta SW			77-09-16 Karlsson B	79-03-17
H02G 3/22	7710394-3	Brandhämmande tätning	Luossavaara-Kiurunavaara AB Stockholm SW	W Persson Kiruna		77-09-16 AB Stockholms patentbyrå	79-03-17
H02G 7/00	7710335-6	Förfarande och anordning för att fastklämma en kabel eller liknande	F S Elteknik AB Skellefteå SW	L M Bergmark Skellefteå		77-09-15 AB Stockholms patentbyrå	79-03-16
H02G 15/02	7806070-4	Kabelavslutning	Prefomed Line Products Company Cleveland Ohio US	F Albert jr Parma Ohio	77-09-12 US 832 184	78-05-26 AB Stockholms patentbyrå	79-03-13
H02J 7/00	7801719-1	Förfarande för laddning av ett akumulatorbatteri jämte akumulatorbatteri för genomförande av förfarandet	1) Valentin Mikhailovich Lavrenov, 2) Boris Ioselevich Tsenter, 3) Leonid Matveevich Levinzon, 4) Mikhail Bentsionovich Gershman, 5) Jury Nikolaevich Kaduba 1-4) Leningrad, 5) Moskva SU		77-09-15 SU 2518082 Uc	78-02-14 Delmar	79-03-16
H02J 7/04	7809655-9	Batteriladdningsapparat	Chloride Group Ltd London GB	B Cross Bolton	77-09-13 GB 38 134	78-09-13 Bergvall	79-03-14
H02K 15/00	7813254-5	Sätt för framställning av elektriska maskiner	Schulte Elektrotechnik KG Lüdenscheid DE	S Schulte, W Schmitt Geveldorf, Ringenberg	74-10-12 DE 2448699 75-05-28 DE 2523604	78-12-22 AWAPATENT AB	78-12-22
H02K 19/02	7809428-1	Elektrisk synkronmotor	Siemens AG Berlin och München DE	J Eckert, F Spirk Berlin	77-09-12 DE 27 41 362	78-09-07 AB Stockholms patentbyrå	79-03-13
H02K 35/00	7710239-0	Elektrisk generator	ASEA AB Västerås SW	K-E Ungerholm Borlänge		77-09-13 Öhman	79-03-14
H02M 5/22	7809490-1	Helstatisk nätkopplingsomformare	BBC AG Brown Boveri & Cie Baden CH	H Stemmler Kirchdorf	77-09-14 CH 11 218	78-09-08 Delhage	79-03-15
H03G 3/20	7809772-2	Nivåregulator	Dr-Ing Rudolf Hell GmbH Kiel DE	J Bernitt Wankendorf	77-09-17 DE 27 41 952	78-09-18 Feringhoff	79-03-18

Allmänt tillgängliga

(51) Klass	(21) Ans.nr	(54) Benämning	(71) Sökande	(72) Uppfinnare	(32,33,31) Priordat, Land Nummer	(22)(74) Ans.dat Ombud	(41) Allm. tillg.
H03H 9/00	7809383-8	Elektromekaniskt filter och resonator	Western Electric Company Incorporated New York NY US	J S Jones Macungie Penn	77-09-13 US 832 932	78-09-06 AB Stockholms patentbyrå	79-03-14
H03K 7/24	7809587-4	Stegvis inställbar dämpsats	Thomson-CSF Paris FR	C Vergnolle, C Val Limours, Paris	77-09-16 FR 77 28066	78-09-12 Uusitalo	79-03-17
H03K 13/02	7808660-0	Sätt och anordning för omvandling av digitala signaler till bandbegränsade analoga signaler	Orion Radio es Villamossagi Vallalat Budapest HU	L Bors, S Fillipinyi, L Szabo, P Almasi, A Somogyi Budapest	77-09-15 HU OI-215	78-08-15 Grah T	79-03-16
H04J 3/06	7809538-7	Förfarande för tidsmultiplexramsynkronisering	Siemens AG Berlin och München DE	L Hölzl, K Reisinger Sauerlach, Zorneding	77-09-12 DE 27 40 997	78-09-11 AB Stockholms patentbyrå	79-03-13
H04L 1/00	7809489-3	Sätt att övervaka en pulskodmodulerad dataöverföring	Patelhold Patentverwertungs- u Elektro- Holding AG Glarus CH	G Funk Ennetbaden	77-09-13 CH 11 146	78-09-08 Delhage	79-03-14
H04L 11/00	7806295-7	System för modemediagnos och -styrning	Racal-Milgo Inc Miami Fla US	A H Rosbury, J T Gilbert, D C O'Connor, G A Newland Plantation Fla, Newton Conn, Miami, Miami Lakes Fla	77-06-06 US 803945	78-05-31 Molin Å	79-02-02
H04M 11/02	7809541-1	Kopplingsanordning för en anrops-, porttelefon- och portöppningsanläggning	S Siedle & Söhne Telefon- und Telegraphenwerke GmbH Furtwangen DE	G Schlaps Furtwangen	77-09-13 DE 27 41 160	78-09-11 Grah T	79-03-14
H04M 15/34	7809605-4	Förfarande för detektering av användningen av telefonapparater i privata automatiska hustelefoncentraler samt kopplingsanordning för genomförande av förfarandet	Sodeco-Sabia AG Geneve CH	N Aubert Le Sentil	77-09-14 CH 11 209	78-09-12 Branns	79-03-15
H04M 19/02	7808777-2	Förfarande för ringströmsmatning i centralstyrda telekommunikationsanläggningar, i synnerhet telefonförmedlingsanläggningar	Siemens AG Berlin och München DE	W Oberhauser, K Renz, R Spath, N Springer Wolfratshausen, München, Puchheim, Taufkirchen	77-08-19 DE 2737543	78-08-18 Carminger L	79-02-20
H04N 7/18	7809590-8	Betraktninganordning	The Secretary of State for Defence in Her Britannic Majesty's Government of the United Kingdom of Great Britain and Northern Ireland London GB	S Calvard, T W Ridler Fleet, Camberley	77-09-13 GB 38 159	78-09-12 AB Stockholms patentbyrå	79-03-14
H04N 9/28	7809228-5	Metod för alstring av korrektionsfaktorsignaler för katodstrålerör	International Business Machines Corporation Armonk NY US	B R Sowter Winchester GB	77-09-15 GB 38 584	78-09-01 Gasslander	79-03-16
H04N 9/535	7809662-5	Kopplingsanordning för demodulering av en PAL-televisionssignal	NV Philips' Gloeilampenfabrieken Eindhoven NL	E Pech Hoisbüttel DE	77-09-17 DE 27 41 949	78-09-14 Åkesson S	79-03-18
H04Q 3/54	7809585-8	Avsökning- och fördelningsanordning för en telefonväxel	Thomson-CSF Paris FR	G Le Cardonnel, R Danis, J Charpentier, P Sadron Neuilly sur Seine, Palaiseau, Meudon la Foret, Juvizy	77-09-12 FR 77 27468	78-09-12 Uusitalo	79-03-13
H04Q 3/54	7809692-2	Telekommunikationsnät med flerfunktionsreservnätblock	Wescom Switching Inc Oak Brook Ill US	1) B J Pepping, 2) S G Pitroda, 3) B C Min 1,2) DuPage, 3) Bolingbrook Ill	77-09-16 US 833 954	78-09-14 Delhage	79-03-17

Utlagda patentansökningar 79-04-09

Förteckning över patentansökningar som blivit utlagda enligt 21 § patentlagen

Under tre månader från detta tidningsnummers utgivningsdag får envar lämna eller i betalt brev sända in skriftlig invändning (i tre exemplar) till patentverket

(51) Klass	(21)(11) Ans.nr Utl.nr	(54) Benämning	(71) Sökande	(72) Uppfinnare	(32,33,31) Priordat, Land Nummer	(22)(74) Ans.dat Ombud	(11) Publ.nr
A22C 13/00	7305069-2	Ihåligt rynkat höljesämne med en ändtillslutning samt sätt och apparat för framställning därav	Union Carbide Corporation New York NY US	V M Tums, T J Maxwell Palos Park, Lockport Ill	72-04-11 US 242932	73-04-10 Branns	407657
A22C 25/00	7702556-7	Sätt och anordning för framställning av fiskfärs	Nordischer Maschinenbau Rud Baader Lübeck DE	F Dorendorf Lübeck		77-03-07 Branns	407658
A22C 25/08	7703932-9	Fiskbearbetningsmaskin med avkänningsanordning	Nordischer Maschinenbau Rud Baader Lübeck DE	F Hartmann Bad Oldesloe		77-04-04 Branns	407659
A22C 25/16	7705015-1	Anordning för bearbetning av fisk	Nordischer Maschinenbau Rud Baader Lübeck DE	H Braeger Lübeck		77-04-29 Branns	407660
A41C 3/00	7315468-4	Bysthållare	International Playtex Inc New York NY US	J J LoCascio Bayonne NJ	73-05-14 US 359934	73-11-14 Branns	407661
A47L 9/24	7704397-4	Anordning vid dammsugare för fast förbindning av åtminstone två i dammsugarens luftledning ingående ledningsdelar	AB Electrolux Stockholm SE	G Å Åsberg Stockholm		77-04-18 Hagelbäck E	407662
A61F 11/02	7507314-8	Öronskydd	Mine Safety Appliances Company Pittsburgh Penn US	E L Davison, L D Ziegler Gibsonia, Monroeville Penn	74-06-26 US 483409	75-06-25 AB Dahls patentbyrå	407663
A61M 16/00	7315128-4	Syrefebuktare med en för intravenös lösning eller annan vätska avsedd behållare eller flaska	Baxter Laboratories Inc Morton Grove Ill US	M O Pekkarinen, J A Huggins Lincolnshire, Libertyville Ill	72-11-08 US 304757 72-11-09 US 304943	73-11-07 Branns	407664
B01J 23/84	7211896-1	Förfarande för oxidation av metanol med syrehaltig gas till formaldehyd samt katalysator för genomförande av förfarandet	Deutsche Gold- und Silber- Scheideanstalt vormals Roessler Frankfurt/Main DE	H Friedrich, W Neugebauer Konstanz	71-09-14 DE 2145851	72-09-14 Branns	407680
B02C 18/30	7214043-7	Skärmaskin för köttvaror eller dylikt	Ludwig Jakob Seydelmann Stuttgart DE		71-11-02 DE 2154353	72-10-31 Barnieske W	407665
B02C 18/40	7600707-9	Anordning för destruering av avfall	Karl Sven Ingemar Svenningsson Anderstorp SE			76-01-23 Sjö L	407666
B21D 3/14	7111102-5	Anordning för återställning av deformerade rullar av ett tunt material till cylindrisk form	Brammall Inc Angola Ind US	J J VanGompel Fremont Ind	70-09-04 US 69791	71-09-01 Molin Å	407667
B21D 51/24	7403034-7	Sätt för framställning av metallbehållare för under tryck stående gas, speciellt sprayburkar	Aluminium Suisse SA Chippis CH	G Dloveck St Barthelemy de Beaurepaire FR	73-03-08 CH 3380	74-03-07 AWAPATENT AB	407668
B23K 21/00	7316463-4	Sätt att medelst en explosiv laddning fastsvetsa ett rör i en hålförsedd metallkropp	Ultracentrifuge Nederland NV Haag NL	N A Zondag Roosendaal	72-12-13 NL 7216956	73-12-06 Noren H	407669
B23K 35/36	7205958-7	Sätt att svetsa och medel härför	The Lincoln Electric Company Cleveland Ohio US	R C Haverstraw Chesterland Ohio	71-05-07 US 141376	72-05-05 AB Stockholms patentbyrå	407670
B23K 35/3668	7205957-9	Svetelektrod	The Lincoln Electric Company Cleveland Ohio US	J M Parks Solon Ohio	71-05-07 US 141375	72-05-05 AB Stockholms patentbyrå	407671
B23P 15/04	7413665-6	Sött att forma en sammansatt turbinskovel	TRW Inc Cleveland Ohio US	R A Whitaker Willoughby Ohio	73-10-31 US 411316	74-10-30 Hjärne	407672
B29C 17/04	7503082-5	Sätt och anordning att forma en vävnad eller en duk av plastiskt material	The Upjohn Co Kalamazoo Mich US	J F Sanson Beaugency FR	74-03-19 FR 74 09249	75-03-18 Branns	407673
B29D 27/04	7500177-6	Sätt och anordning att framställa skumplastdynor med vävnadsöverdrag	The Upjohn Co Kalamazoo Mich US	J F Sanson Beaugency FR	74-01-15 FR 74 01274 74-04-10 FR 74 12661	75-01-08 Branns	407674
B30B 9/30	7605741-3	Balpress, särskilt för fiberartat gods	Lindemann Maschinenfabrik GmbH Düsseldorf DE	A Schäfer, K Probst Langenfeld, Solingen	75-05-30 DE 2525969	76-05-20 Hjärne	407675
B63H 25/04	7806896-2	Anordning för kursövervakning på fartyg	Navitronic AB Upplands Väsby SE	R Nordell Stocksund		78-06-15 Sjö L	407676
B65B 53/02	7611564-1	Sätt och apparat för att forma ett skyddande hölje kring ett prismatiskt eller cylindriskt föremål	Olov Erland Gustavsson Kungälv SE			76-10-18 Hanell S	407677
B65D 19/12	7611961-9	Staplingsbur för lastpallar	Unilever NV Rotterdam NL	G Van der Tas Noek van Holland	75-10-28 NL 7512567	76-10-27 Branns	407678
B65D 83/14	7403034-7	Sätt för framställning av metallbehållare för under tryck stående gas, speciellt sprayburkar	Aluminium Suisse SA Chippis CH	G Dloveck St Barthelemy de Beaurepaire FR	73-03-08 CH 3380	74-03-07 AWAPATENT AB	407668
C02C 1/04	7315377-7	Anordning för avlägsnande av föroreningar från avloppsvatten genom inverkan av biologisk aktivitet	Autotrol Corporation Milwaukee Wis US	W N Torpey Douglaston NY	72-11-15 US 306584	73-11-13 Branns	407679
C07C 47/04	7211896-1	Förfarande för oxidation av metanol med syrehaltig gas till formaldehyd samt katalysator för genomförande av förfarandet	Deutsche Gold- und Silber- Scheideanstalt vormals Roessler Frankfurt/Main DE	H Friedrich, W Neugebauer Konstanz	71-09-14 DE 2145851	72-09-14 Branns	407680
C07C 103/50	7304633-6	Nya, som antimikrobiella och algicida medel användbara, omsättningsprodukter av epsilon-kaprolaktam med N-alkylalkandiaminer och förfarande för framställning av sådana omsättningsprodukter	Henkel KG auf Aktien Düsseldorf DE	H-W Eckert, G Koppensteiner Düsseldorf, Helden	72-04-24 DE 2220016	73-04-02 Branns	407681
C07C 103/52	7612667-1	Förfarande för framställning av antidiuretiskt verkande desamino-D-arginin ⁸ -vasopressinderivat	Ferring AB Malmö SE	J Mulder, L Carlsson Malmö		76-11-12 AWAPATENT AB	407682 Till.t. 7605853-6

Utlagda

(51) Klass	(21)(11) Ans.nr Utl.nr	(54) Benämning	(71) Sökande	(72) Uppfinnare	(32,33,31) Prioritat, Land Nummer	(22)(74) Ans.dat Ombud	(11) Publ.nr
C07D 233/72	7411680-7	Tvåkärniga hydantoiner till användning för framställning av hårdbara triglycidylföreningar	Ciba-Geigy AG Basel CH	J Habermeier, D Porret Pfeffingen, Binningen	71-04-14 CH 5398	72-03-23 AB Stockholms patentbyrå	470684
C07D 239/62	7402241-9	Förfarande för framställning av N-mono(alkoximetyl)fenobarbitaler	Colgate-Palmolive Company New York NY US	J A Vida Billericia Mass	73-02-28 US 336424	74-02-20 AB Stockholms patentbyrå	407683
C07D 487/00	7310594-2	Analogiförfarande för framställning av s-triazolo(4,3-a)(1,4)bensodiazepinderivat	Ciba-Geigy AG Basel CH	H Allgeier, A Gagneux Haagen DE, Basel CH	72-11-28 CH 1730072	73-08-01 AB Stockholms patentbyrå	407685
C07D 487/04	7310594-2	Analogiförfarande för framställning av s-triazolo(4,3-a)(1,4)bensodiazepinderivat	Ciba-Geigy AG Basel CH	H Allgeier, A Gagneux Haagen DE, Basel CH	72-11-28 CH 1730072	73-08-01 AB Stockholms patentbyrå	407685
C07D 487/04	7312873-8	Analogiförfarande för framställning av kondenserade pyrimidinderivat	Akzo NV Arnhem NL	W J van der Burg Heesch	72-09-23 NL 7212915	73-09-21 AWAPATENT AB	407686
C07D 498/04	7312873-8	Analogiförfarande för framställning av kondenserade pyrimidinderivat	Akzo NV Arnhem NL	W J van der Burg Heesch	72-09-23 NL 7212915	73-09-21 AWAPATENT AB	407686
C07D 513/04	7312873-8	Analogiförfarande för framställning av kondenserade pyrimidinderivat	Akzo NV Arnhem NL	W J van der Burg Heesch	72-09-23 NL 7212915	73-09-21 AWAPATENT AB	407686
C07D 519/04	7400242-9	Förfarande för framställning av farmaceutiskt aktiva leurosinderivat	Richter Gedeon Vegyeszeti Gyar RT Budapest HU	K Jovanovics, K Szasz, B Kellner, L Nemeth, Z Relle, E Bittner, E Dezseri, J Eles Budapest	73-02-16 HU RI-502	74-01-09 AWAPATENT AB	407687
C07F 15/04	7307694-5	Nickel-komplex av hydroxibensoesyra som ljusstabilisatorer och/eller färgämnesrectorer för syntetiska polymerer	Ciba-Geigy AG Basel CH	M Rasberger, J Rody, P Moser, H Müller Allschwil, Basel, Riehen, Binningen	72-06-21 CH 9333	73-05-30 AB Stockholms patentbyrå	407688
C07H 19/06	7400314-6	Förfarande för framställning av 2,2'-anhydro-1beta-D-arabinofuranosyl-5-fluorcytosin	F Hoffmann-La & Co AG Basel CH	M Hoffer Nutley NJ US	73-01-11 US 322837	74-01-10 Branns	407689
C08F 236/04	7409991-2	Kontinuerligt förfarande för framställning av karboxylerade latexar	The International Synthetic Rubber Co Ltd Southampton GB	A A J Feast C M Scott Eastleigh, Southampton	73-08-03 GB 3688473	74-08-02 AB Stockholms patentbyrå	407690
C08G 12/12	7210115-7	Förfarande för framställning av ett aminoplastkondensat från karbamid, paraformaldehyd och hexametylentetramin	British Industrial Plastics Ltd Manchester GB	K Doi, Y Kitsuda Kadoma JP	71-08-05 JP 4659169	72-08-03 AB Stockholms patentbyrå	407691
C10G 43/02	7511080-9	Förfarande för separation av lägre smältande komponenter från högre smältande komponenter i en vaxkomposition, såsom råparaffin, genom inneslutande av vaxet i fast tillstånd mellan mot varandra vända ytor som kan ---	Roy E Irwin, Alfred Aufhauser Oakville CA, New York NY US			75-10-02 AB Stockholms patentbyrå	407692
C11B 3/14	7410974-5	Förfarande för samtidig hydrering och desodorisering av fetter och/eller oljor	Studiegesellschaft Kohle mbH Mülheim/Ruhr DE	K Zosel Oberhausen/Rhld	73-08-30 AT 752573	74-08-29 Branns	407693
C11C 3/12	7410974-5	Förfarande för samtidig hydrering och desodorisering av fetter och/eller oljor	Studiegesellschaft Kohle mbH Mülheim/Ruhr DE	K Zosel Oberhausen/Rhld	73-08-30 AT 752573	74-08-29 Branns	407693
C21C 5/34	7215839-7	Förfarande för framställning av stål med låg fosforhalt	USS Engineers and Consultants Inc Pittsburgh Penn US	D A Dukelow, P B Hunter, R J King Pittsburgh Penn	71-12-06 US 205353 72-11-13 US 306138	72-12-05 Enquists patentbyrå	407694
C21D 9/16	7709768-1	Stridsdel av stål och sätt att framställa den	AB Bofors Bofors SE	L-B Fredriksson Karlskoga		77-08-31 Fischer H	407695
C22C 38/04	7505904-8	Flänshjul	Fried Krupp Hüttenwerke AG Bochum DE	W Heller, W Knorr Rheinhausen, Bochum	74-05-24 DE 2425187	75-05-23 AB Stockholms patentbyrå	407696
C23F 7/14	7412502-2	Förfarande för påföring av beläggningar på ytor av aluminium eller aluminiumlegeringar	Societe Continentale Parker, Metallgesellschaft AG Clichy FR, Frankfurt/Main DE	1) Y Matsushima, 2) H Ota, 3) K Noji, 4) H Nakagawa 1) Kanagawa-ken, 2, 4) Yokohama-shi, 3) Ichikawa-shi JP	73-10-04 JP 48110978	74-10-03 Branns	407697
C25B 1/34	7507041-7	Cell för strömställning eller elektrolys, särskilt metalluftcell, bränslecell eller kloralkalicell	Olle Lindström AB Lorensviksvägen 14 183 63 Täby SE	O Lindström Täby		75-06-18	407721
C25B 11/10	7514088-9	Förfarande för framställning av en för elektrokemiska processer avsedd anod av en bärelektrod av anodiskt oxidfilmbildande metall, ett därpå anbragt mellanskikt av en nitrid av metallen i bärelektroden och ett ---	BASF AG Ludwigshafen DE	W Treptow, G Wunsch Ludwigshafen, Speyer	74-12-30 DE 2461800	75-12-12 Hammar S	407698
C25B 11/16	7514088-9	Förfarande för framställning av en för elektrokemiska processer avsedd anod av en bärelektrod av anodiskt oxidfilmbildande metall, ett därpå anbragt mellanskikt av en nitrid av metallen i bärelektroden och ett ---	BASF AG Ludwigshafen DE	W Treptow, G Wunsch Ludwigshafen, Speyer	74-12-30 DE 2461800	75-12-12 Hammar S	407698
D06P 7/00	7511791-1	Förfarande för framställning av färgat mockalikhande konstläder genom bildning av fiberlugg på ytan av ett flortygsmaterial	Kuraray Co Ltd Kurashiki-City JP	O Fukushima Okayama	74-10-23 JP 49122233	75-10-21 AB Stockholms patentbyrå	407699
D21C 11/02	7314657-3	Förfarande vid återvinning av kokkemikalier på magnesiumbas	The Babcock & Wilcox Company New York NY US	L R Flais, R A McIlroy Alliance, Ohio	72-10-30 US 302375	73-10-29 AB Stockholms patentbyrå	407700

(51) Klass	(21)(11) Ans.nr Utl.nr	(54) Benämning	(71) Sökande	(72) Uppfinnare	(32,33,31) Prior.dat, Land Nummer	(22)(74) Ans.dat Ombud	(11) Publ.nr
D21C 11/06	7314657-3	Förfarande vid återvinning av kokkemikalier på magnesiumbas	The Babcock & Wilcox Company New York NY US	L R Flais, R A McIlroy Alliance, Ohio	72-10-30 US 302375	73-10-29 AB Stockholms patentbyrå	407700
E01C 11/22	7604562-4	Sött för läggning av kantstöd samt verktyg för genomförande av sättet	Bröderna Perssons Cementvarufabrik AB Göteborg SE	B Persson, B Persson, L O Åberg Göteborg		76-04-21 Linde L	407701
E02D 29/06	7413326-5	Sött för framställning av en sammanhängande konstruktion och medel för utförande av sättet	Ekas Landås NO	E Knutsen Minde	73-10-24 NO 4108 74-09-26 NO 743469	74-10-23 AWAPATENT AB	407702
E04B 1/345	7104196-6	Luftburen hall	Josef Linecker Mattighofen AT		70-04-02 AT 302770 70-08-27 AT 779170	71-03-31 Grahm T	407703
E04G 1/18	7806566-1	Arbetsställning	Snickeriet Klingan AB Kåge SE	H E 4 Klingstedt, I N Klingstedt Skellefteå		78-06-05 AB Stockholms patentbyrå	407704
F01L 1/00	7316665-4	Ventilanordning för en förkammarmotor	Honda Giken Kogyo KK Tokyo JP	S Irimajiri, M Kumada Kawagoe-shi, Hanno-shi	72-12-11 JP 47141214	73-12-10 Branns	407705
F02M 17/02	7406796-8	Membranföregasare för förbränningsmotorer	Borg-Warner Corporation Chicago Ill US	P E Rickert Oregon Ohio	73-06-01 US 365960	74-05-21 Geraf W	407706
F04D 29/34	7512004-8	Skovelhjul	Osmund Fabriks AB Uppsala SE	T J Westling Uppsala		75-10-27 Branns	407707
F16D 55/224	7501892-9	Skivbroms, särskilt för motorfordon	Alfred Teves GmbH Frankfurt/Main DE	J Burgdorf, R Stoka Offenbach, Frankfurt	74-02-22 DE 2408519	75-02-20 Larsson S	407708
F41G 1/00	7511103-9	Riktmedel	Med firma Ingenjörfirman John Lorentz Weibull Åkarp SE	J L Weibull Åkarp		75-10-03 AWAPATENT AB	407709
F41G 3/00	6914769-2	Sätt vid styrning av direktriktade vapen samt anordning för utförande av sättet	Ingenjör Carl Torbern Teiling Lidingö SE			69-10-29 Kransell A	407710
F41H 7/06	7510203-8	Anordning för skottöverföring vid stridsvagn	AB Bofors Bofors SE	L G T Gustavsson, S H Svensson Karlskoga		75-09-12 Fischer H	407711
F41H 7/06	7510204-6	Anordning vid ammunitionsmagasin	AB Bofors Bofors SE	S H Svensson, J F Eklund Karlskoga		75-09-12 Fischer H	407712
F41H 7/06	7510205-3	Anordning vid eldvapen för stridsvagn	AB Bofors Bofors SE	S H Svensson, L G T Gustavsson Karlskoga		75-09-12 Fischer H	407713
F42B 13/18	7709768-1	Stridsdel av stål och sätt att framställa den	AB Bofors Bofors SE	L-B Fredriksson Karlskoga		77-08-31 Fischer H	407695
F42B 15/02	7504724-1	Anordning för slutfaskorrigering av styrbar roterande projektil	AB Bofors Bofors SE	B E Bredin Karlskoga		75-04-24 Fischer H	407714
G03H 1/08	7705786-7	Användning av en anordning för att alstra stora datorberäknade hologram med hög upplösning	Bofors Aerotronics AB, Ingenjörfirma Micronic G Westerberg AB, Institutet för optisk forskning Lidingö, Täby, Stockholm SE	P Thunman, S Waller, K Biedermann, O Holmgren, G Westerberg Saltsjö-Boo, Lidingö, Stocksund, Dalarö, Täby		77-05-17 Fischer H	407715
G05F 1/46	7613699-3	Konstantströmkälla	RCA Corporation New York NY US	A A A Ahmed Annandale NJ US	76-04-12 US 676008	76-12-07 Swenson R	407727
G21C 3/34	7513520-2	Spridarelement för bränslepatroner i en kärnreaktor	The Babcock & Wilcox Company New York NY US	F S Jabsen Lynchburg Va	75-03-03 US 554874	75-12-01 AB Stockholms patentbyrå	407716
H01F 7/18	7610828-1	Fasttillståndsomkopplingssystem för att likrikta och omvandla en ström från en växelströmskälla till ett par växelvis magnetiserbara solenoider för manövrering av en riktningventil	Sperry Rand Corporation Troy Mich US	G A McConnell Southfield Mich	75-10-02 US 618866	76-09-30 Hanell S	407717
H01H 9/16	7610150-0	Elektrisk strömställarmekanism	Illinois Tool Works Inc Chicago Ill US	F B Desio, S L Webb Melrose Park, Lisle Ill	75-09-15 US 613696	76-09-14 AWAPATENT AB	407718
H01H 13/52	7610150-0	Elektrisk strömställarmekanism	Illinois Tool Works Inc Chicago Ill US	F B Desio, S L Webb Melrose Park, Lisle Ill	75-09-15 US 613696	76-09-14 AWAPATENT AB	407718
H01L 21/76	7613281-0	Metod för framställning av en halvledaranordning	International Business Machines Corporation Armonk NY US	J A Aboaf, R W Broadie, W A Pliskin West Peekskill, Hopewell Junction, Poughkeepsie NY	75-11-28 US 636243	76-11-26 Gasslander S	407719
H01L 31/10	7513873-5	Medelst ljus styrbar tyristor	Siemens AG Berlin och München DE	P Voss München	74-12-10 DE 2458401	75-12-09 AB Dahls patentbyrå	407720
H01M 4/50	7514088-9	Förfarande för framställning av en för elektrokemiska processer avsedd anod av en bärelektrod av anodiskt oxidfilmbildande metall, ett därpå anbragt mellanskikt av en nitrid av metallen i bärelektroden och ett ---	BASF AG Ludwigshafen DE	W Treptow, G Wunsch Ludwigshafen, Speyer	74-12-30 DE 2461800	75-12-12 Hammar S	407698
H01M 8/00	7507041-7	Cell för strömålstring eller elektrolys, särskilt metalluftcell, bränslecell eller kloralkalicell	Olle Lindström AB Lorensviksvägen 14 183 63 Täby SE	O Lindström Täby		75-06-18	407721
H01M 12/06	7507041-7	Cell för strömålstring eller elektrolys, särskilt metalluftcell, bränslecell eller kloralkalicell	Olle Lindström AB Lorensviksvägen 14 183 63 Täby SE	O Lindström Täby		75-06-18	407721

Utlagda

(51) Klass	(21)(11) Ans.nr Utl.nr	(54) Benämning	(71) Sökande	(72) Uppfinnare	(32,33,31) Prior.dat, Land Nummer	(22)(74) Ans.dat Ombud	(11) Publ.nr
H01R 7/04	7509257-7	Elektriskt anslutningsorgan	Thomas & Betts Corporation Elizabeth NJ US	R S Narozny Los Angeles Cal	74-08-22 US 499588	75-08-19 Forsheden J	407722
H01R 9/16	7510715-1	Förbindningsdon	Thomas & Betts Corporation Elizabeth NJ US	R S Narozny Los Angeles Cal	74-09-25 US 509236	75-09-24 Forsheden J	407723
H02G 3/22	7506697-7	I ett stycke utförd påkänningsavlastande genomföring	Heyman Manufacturing Company Kenilworth NJ US	W Jemison, S Orlando, R Fink Summit, Rahway, Basking Ridge NJ	74-06-11 US 477780	75-06-11 Branns	407724
H02J 7/00	7610341-5	Sätt att prova ett blyackumulatorbatteri	Ford Motor Company Dearborn Mich US	D C Jones Austin Tex	73-04-12 US 350434	74-03-19 AB Stockholms patentbyrå	407725
H02J 7/00	7610342-3	Sätt att prova ett flercelligt, blyelektroder och syraelektrolyt innehållande batteri	Ford Motor Company Dearborn Mich US	D C Jones Austin Tex	73-04-12 US 350434	74-03-19 AB Stockholms patentbyrå	407726
H03F 3/04	7613699-3	Konstantströmkälla	RCA Corporation New York NY US	A A A Ahmed Annandale NJ US	76-04-12 US 676008	76-12-07 Swenson R	407727
H03K 19/08	7602480-1	Halvledararrangemang för logikkretsar	International Business Machines Corporation Armonk NY US	H H Berger, S K Wiedmann Sindelfingen, Stuttgart DE	75-03-05 DE 2509530	76-02-26 Gasslander S	407728
H05B 9/00	7612436-1	Mikrovågsugn	Svenska AB Philips Stockholm SE	J O Appelqvist, C H Carlsson Norrköping		76-07-15 Åkesson S	407729 Till.t. 751248
H05F 3/02	7602947-9	Anordning för avledning av elektrostatiska laddningar	Alois Schiffmann GmbH München DE	K-W Schneider München	75-04-12 DE 7511594 Gm 76-02-07 DE 7603543 Gm	76-03-02 AWAPATENT AB	407730

Meddelade patent

Förteckning över patent som meddelats 79-03-29

(51) Klass	(21)(11) Ans.nr Pat.nr	(54) Benämning	(71) Sökande	(44) Utf.dat	(11) Publ.nr
A01G 9/10	7208138-3	Behållarenhet för plantor och sätt att framställa densamma	The Research Council of Alberta Edmonton CA	78-12-18	405538
A01G 25/00	7306471-9	Nedsänkbar bevattningsapparat	Perrot-Regnerbau GmbH & Co Calw DE	78-12-18	405539
A01J 7/00	7606543-2	Styranordning för automatisk avtagning av mjölkknänsorgan	Alfa-Laval AB Tumba SE	78-12-18	405540
A23G 3/00	6716129-9	Förfaringsätt för framställning av vätskefyllda praliner med krusta	Asbach & Co Rüdesheim/Rhein a R DE	72-11-06	350686
A47B 45/00	7315547-5	Demonerbar hylla	Pirre Rous Toulouse FR	78-12-18	405541
A47B 57/24	7315547-5	Demonerbar hylla	Pirre Rous Toulouse FR	78-12-18	405541
A47B 96/14	7305206-0	Hyllställning med stöd och minst en bärpelare	Marcel Strässle Kirchberg CH	78-12-18	405542
A47J 37/06	7605141-6	Apparat för grillning av livsmedel	Bertil Niklasson Stockholm SE	78-12-18	405543
A47K 1/14	7601916-5	En avlopp styrande anordning	Alfons Knapp Biberach/Riss DE	78-12-18	405544
A61B 5/08	7205225-1	Styranordning för andningsapparater för övervakning av avvikelser från förvärljbara börvärden för andningstryck m m	VEB Kombinat Medizin- und Labortechnik Leipzig Leipzig DD	78-12-18	405545
A61G 7/06	7610240-9	Motordriven tillsats för sjuksäng	Kjell Mauritz Oskar Johansson Stångehamn A7 572 00 Oskarshamn SE	78-12-18	405546
A61G 7/10	7612118-5	Patientlyftvagn	Landstingens inköpscentral LIC ekonomisk förening Solna SE	78-12-18	405547
A61H 1/02	7614728-9	Anordning för sträckbehandling av ländryggen	Bengt Tufvesson, Pär Gunnar Porshage Timrå, Sörberge SE	78-12-18	405548
A61K 37/02	7511295-3	Förfarande för isolering av albumin ur plasmaprodukt genom kromatografisk fraktionering	Pharmacia Fine Chemicals AB Uppsala SE	78-12-18	405549
A61M 1/03	7705656-2	Diffusionsanordning företrädesvis avsedd för dialys	Gambro AB Lund SE	78-12-18	405550
A61M 16/00	7205225-1	Styranordning för andningsapparater för övervakning av avvikelser från förvärljbara börvärden för andningstryck m m	VEB Kombinat Medizin- und Labortechnik Leipzig Leipzig DD	78-12-18	405545
A62C 31/22	7605708-2	Anordning för att förhindra självtändning av lagrade skogsprodukter	Kisa Trä c/o C R G Larsson Yxefall 590 40 Kisa SE	78-12-18	405551 Till.t. 7506266-1
B01D 25/04	7405651-6	Filterpaket	Hoechst AG Frankfurt/Main DE	78-12-18	405552
B05B 13/00	7409150-5	Anordning för behandling av burkar	The Stolle Corporation Sidney Ohio US	78-12-18	405553
B05C 1/02	7403743-3	Apparat för behandling av cylindriska behållare	Sun Chemical Corporation New York NY US	78-12-04	405326
B07C 5/14	7216629-1	Anordning för sortering av virke	Carl-Axel Olson Sonne SE	78-12-18	405554
B08B 9/00	7409150-5	Anordning för behandling av burkar	The Stolle Corporation Sidney Ohio US	78-12-18	405553
B21C 3/16	7500296-4	Dorn för kalldragning av rör	Gränges Nyby AB Nybybruk SE	78-12-18	405555
B21D 5/01	7311624-6	Programmeringsanordning för en kantpress	Canron Inc Oakland Cal US	78-12-18	405556
B22D 13/10	7607978-9	Sätt att överdraga en centrifugaljutkokill för gjutning av koppar eller en kopparlegering	Gottfried Brugger Mitterberghütten AT	78-12-18	405557
B23B 27/16	7505703-4	Skärhållare	Seco Tools AB Fagersta SE	78-12-18	405558
B23K 35/28	7307187-0	Sätt att löda och lod för utförande av sättet	Cegedur Societe de Transformation de l'Aluminium Pechiney SA Paris FR	78-12-18	405559
B23K 37/02	7314115-2	Anordning för automatisk flersträngsvetsning av rör i tubplattor	VEB Maschinen- und Apparatebau Grimma Grimma DD	78-12-18	405560
B23P 1/08	7106902-5	Sätt att av en krökt plåt framställa en slitsad sil för silning av slam	Bird Machine Company South Walpole Mass US	75-12-01	381296
B23P 1/12	7506913-8	Förfarande för framställning av en elektrod avsedd för elektrolytisk inarbetning av ett spårmonster i en välvd yta på ett arbetsstycke	SKF Industrial Trading and Development Co BV Jutphaas NL	78-12-18	405561
B25B 23/145	7703257-1	Överbelastningskoppling vid tryckfluiddriven skruvdragare	Atlas Copco AB Stockholm SE	78-12-18	405562
B25C 1/00	7800644-2	Hydraulisk spikpistol	Lars Billing Helsingborg SE	78-12-11	405455
B25C 1/18	7504263-0	Krutdriven bultpistol för indrivning av bultar	Hilti AG Schaan LI	78-12-18	405563
B27K 5/04	7612809-9	Sätt att torka färskt timmer eller trävirke genom att först leda elektrisk ström genom timret eller virket för att minska sprickbildningen vid torkningen	Birger Vigerström Stockholm SE	78-12-18	405564
B27L 11/00	7501715-2	Anordning för sönderdelning av träd	Morbark Industries Inc Winn Mich US	78-12-18	405565
B27M 3/04	7603428-9	Sätt och anordning för hopfogning av virke till grävmaskinsmattor o dyl	Lillevrå Sägverk AB Idala 430 30 Frillesås SE	78-12-18	405566

Meddelade patent

(51) Klass	(21)(11) Ans.nr Pat.nr	(54) Benämning	(71) Sökande	(44) Utl.dat	(11) Publ.nr
B29C 15/00	7412905-7	Förfarande och anordning för framställning mellan ändlösa transportörer av en formvara som utvecklar mottryck t ex en cellplastprodukt	Zelon Industries Ltd St Leonard CA	78-12-18	405567
B29C 17/04	7603402-4	Drivmekanism för vakuumformningstrumma	Hercules Incorporated Wilmington Del US	78-12-18	405569
B29D 3/02	7605631-6	Sätt att tillverka båtskrov eller andra ihåliga föremål	Gerald Herbert Holtom Hythe GB	78-12-18	405570
B29D 23/04	7411293-9	Maskin för axialförskjutning av cirkelcylindriska rör eller liknande	Gränges Essem Plast AS Porsgrunn NO	78-12-18	405571
B29D 27/04	7411399-4	Förfarande och anordning för diskontinuerlig framställning av flerskiktforms-kroppar av termoplast	Schloemann-Siemag AG Düsseldorf DE	78-12-18	405572
B29F 3/08	7501413-4	Sätt och anordning för framställning av strängsprutade produkter av elastmaterial	Forsgheda Ideutveckling AB Värnamo SE	78-12-18	405573
B29H 5/26	7501413-4	Sätt och anordning för framställning av strängsprutade produkter av elastmaterial	Forsgheda Ideutveckling AB Värnamo SE	78-12-18	405573
B32B 31/20	7513880-0	Press avsedd att vid limning med härdande lim dels tillföra värme till och dels anbringa presskraft mot ett skivformigt arbetsstycke	Karl Åke Dolk, Knivsta Industri AB Trångsund, Uppsala SE	78-12-18	405574
B41M 5/12	7504244-0	Bildgivande system	Ciba-Geigy AG Basel CH	78-12-18	405575
B60C 17/00	7311843-2	Pneumatiskt däck som åtminstone på en del av sin inre yta är belagt med en gelad smörjmedelsblandning	Dunlop Ltd London GB	78-12-18	405576
B60K 41/16	7410951-3	Kraftöverföring, i vilken ingår en hydrodynamisk momentomvandlare med stationärt hus, och en enkelaxlig gasturbinmotor	General Motors Corporation Detroit Mich US	78-12-18	405577
B60P 7/12	7713057-3	Anordning för att spännen en kedja runt en bunt av material för säkring av densamma	Laxo Mekan AB Laxå SE	78-12-18	405578
B60R 21/10	7503679-8	Säkerhetsanordning för fordonspassagerare	Roland Satzinger Euerdorf DE	78-12-18	405579
B60T 8/02	7400335-1	Antilåsninganläggning för tryckmedelsmanövrerade fordonsbromsar	Wabco Fahrzeugbremsen GmbH Hannover-Linden DE	78-12-18	405580
B60V 1/16	7400243-7	Gaskuddefarkost försedd med speciellt utformad envägsventil som förhindrar tillbakaströmning från kudden till fläktarna	Vosper Thornycroft (UK) Ltd Portsmouth GB	78-12-18	405581
B61C 15/08	7600547-9	Anordning för påvisande av fastbromsade hjulsatser hos skengående fordon	Knorr-Bremse GmbH München DE	78-12-18	405582
B61H 5/00	7601947-0	Bromsskiva för skivbromsar på rälsfordon	Knorr-Bremse GmbH München DE	78-12-18	405583
B63B 1/18	7209894-0	Vattenfarkost med planande skrov	Blade Hulls Inc Silver Spring Md US	78-12-18	405584
B64C 1/14	7303437-3	Genomsynligt laminat	Triplex Safety Glass Co Ltd London GB	78-12-18	405586
B65D 21/02	7512727-4	Tråglignande förpackning med staplingsorgan	Åkerlund & Rausing AB Lund SE	78-03-20	400251
B65D 87/08	7611480-0	Lageranläggning för exempelvis råolja och utförd som en borrtplattform	Odense Staalskibsværft AS Odense DK	78-12-18	405587
B65G 47/46	7600449-8	Förfarande och anordning för sortering samt stapling och/eller paketering av sågat virke	Erik Henrik Wickman Trosa SE	78-12-18	405588
B65H 17/12	7314481-8	Matningsanordning för spinntrådssträngar	Johns-Manville Corporation Denver Colo US	78-12-18	405611
B65J 1/02	7606223-1	Lastpallsbehållare	Udo Schütz Selters DE	78-12-18	405589
B66F 9/08	7701815-8	Lyftanordning	Karl Schnell Winterbach DE	78-10-09	404521
C01B 17/06	7705267-8	Sätt för avsvavling av H ₂ S-haltig gas	Stora Kopparbergs Bergslags AB Falun SE	78-12-18	405590
C01B 25/18	7513304-1	Sätt för framställning av rena alkalifosfatlösningar	Hoechst AG Frankfurt/Main DE	78-12-18	405591
C01B 25/30	7513304-1	Sätt för framställning av rena alkalifosfatlösningar	Hoechst AG Frankfurt/Main DE	78-12-18	405591
C01B 31/34	7500227-9	Sätt att framställa volfram- och/eller molybdenkarbid	Fulmer Research Institute Ltd Stoke Poges GB	78-12-18	405592
C04B 13/28	7415632-4	Cementkomposition innehållande ett luftporbildande och vattenreducerande medel	Nitto Chemical Industry Co Ltd Tokyo JP	78-12-18	405593
C04B 39/12	7504775-3	Kropp av polykristallint, keramiskt material med förbättrad slaghållfasthet samt sätt att framställa kroppen	National Aeronautics and Space Administration Washington DC US	78-12-18	405594
C07C 29/24	7405436-2	Förfarande för separering av mannitol och sorbitol från vattenlösningar medelst kromatografisk fraktionering	Suomen Sokeri OY Helsingfors FI	78-12-18	405595
C07C 31/26	7405436-2	Förfarande för separering av mannitol och sorbitol från vattenlösningar medelst kromatografisk fraktionering	Suomen Sokeri OY Helsingfors FI	78-12-18	405595
C07C 37/22	7502999-1	Sätt att från en reaktionsblandning erhålla genom spjälkning av kumenhydroperoxid i och för framställning av fenol avlägsna och neutralisera mineralysyrakatalysator och som biprodukter bildade organiska syror	BP Chemicals International Ltd London GB	78-12-18	405596
C07C 39/04	7502999-1	Sätt att från en reaktionsblandning erhålla genom spjälkning av kumenhydroperoxid i och för framställning av fenol avlägsna och neutralisera mineralysyrakatalysator och som biprodukter bildade organiska syror	BP Chemicals International Ltd London GB	78-12-18	405596
C07C 149/243	7116964-3	Sätt att framställa penicillamin och dess homologer genom hydrolys av tiazolidin-4-karbonitriler och vidare uppberedning av den erhållna hydrolys-produkten	Deutsche Gold- und Silber-Scheideanstalt vormals Roessler Frankfurt/Main DE	78-12-04	405354 Till.t. 7108614-4
C07C 179/10	7604890-9	Sätt för kontinuerlig framställning av vattenfria lösningar av perpropionsyra	Deutsche Gold- und Silber-Scheideanstalt vormals Roessler, Bayer AG Frankfurt/Main, Leverkusen DE	78-12-18	405597

(51) Klass	(21)(11) Ans.nr Pat.nr	(54) Benämning	(71) Sökande	(44) Utl.dat	(11) Publ.nr
C07D 5/36	7006208-8	Analogiförfarande för framställning av bensensulfonylkarbamider eller salter därav	Novo Terapeutisk Laboratorium AS Köpenhamn DK	75-03-17	374743
C07D 237/04	7202096-9	Förfarande för framställning av pyridazinoner med terapeutisk verkan	BDH Pharmaceuticals Ltd Edinburgh GB	78-12-18	405599
C07D 295/08	7501910-9	Förfarande för framställning av 1-(3-(naft-1-yl-oxi)-propyl)-piperazinderivat	Boehringer Mannheim GmbH Mannheim-Waldhof DE	78-12-18	405600
C07D 295/08	7501911-7	Förfarande för framställning av 1-(3-(naft-1-yl-oxi)-2-hydroxypropyl)-piperazinderivat	Boehringer Mannheim GmbH Mannheim-Waldhof DE	78-12-18	405601
C07D 401/10	7202096-9	Förfarande för framställning av pyridazinoner med terapeutisk verkan	BDH Pharmaceuticals Ltd Edinburgh GB	78-12-18	405599
C07D 403/10	7202096-9	Förfarande för framställning av pyridazinoner med terapeutisk verkan	BDH Pharmaceuticals Ltd Edinburgh GB	78-12-18	405599
C07D 457/02	7014191-6	Sätt att framställa D-6-metyl-8-ergolin(I)-ylättiksyraamid	Spofa spojene podniky pro zdravotnickou výrobu Prag CS	78-12-18	405602
C07D 471/04	7308998-9	Sätt att framställa 3-amino-imidazo(5,1-a)isokinolinderivat	Chinoin Gyogyszer es Vegyeszeti Termekek Gyara RT Budapest HU	78-12-18	405603
C07G 7/00	7511295-3	Förfarande för isolering av albumin ur plasmaprodukter genom kromatografisk fraktionering	Pharmacia Fine Chemicals AB Uppsala SE	78-12-18	405549
C07H 19/04	7207131-9	Analogiförfarande för framställning av 1,2,4-triazol-3-karboxamid-1-(beta-D-ribofuranosyl)	ICN Pharmaceuticals Inc Pasadena Cal US	78-12-18	405604
C08F 2/18	7114988-4	Sätt att genom suspensionspolymerisation framställa kulformiga hydrofila sampolymerer med retikulär inre struktur	Ceskoslovenska akademie ved Prag CS	78-12-18	405605
C09D 3/70	7402122-1	Sätt att framställa företrädesvis i smält tillstånd applicerbara trådlackhartser av polyesteramidimidtyp	Dynamit Nobel AG Troisdorf DE	78-12-18	405606
C09J 3/16	7315296-9	Framställning av bindemedel för väderbeständiga trämaterial på grundval av fenol-formaldehyd- och karbamid-aceton-formaldehydhartser	Deutsche Texaco AG Hamburg DE	78-12-18	405607
C10L 10/04	7503459-5	Användning av en fossil bränsleblandning i ändamål att inhibera korrosion och avsättning av aska i förbränningsanordningar	The Perolin Company Inc Wilton Conn US	78-12-18	405608
C21C 5/52	7414182-1	Anläggning för smältmetallurgisk framställning av metaller	Fried Krupp Hüttenwerke AG Bochum DE	78-01-09	398668
C23G 5/02	7802674-7	Lösnings- och rengöringsmedel	ASEA AB Västerås SE	78-12-18	405610
D01G 1/04	7314481-8	Matningsanordning för spinntrådssträngar	Johns-Manville Corporation Denver Colo US	78-12-18	405611
D06M 11/04	7503008-0	Förfarande för framställning av elektriskt ledande, antistatiska textilalter av syntetiska polymerer genom anbringande av kopparsalt på alstren	Rhone-Poulenc Textile Paris FR	78-12-18	405612
D21B 1/06	7413329-9	Förfarande och anordning för sönderdelning av massabalar	Carl Fritiof Stanley Olsson Växjö SE	78-12-18	405613
D21C 3/02	7213596-5	Sätt att sönderdela och raffinera rått fibermaterial, såsom trä samt system för sättets genomförande	The Bauer Bros Co Springfield Ohio US	78-12-18	405614
D21C 7/12	7207731-6	Sätt och system för reglering av en uppslutningsprocess	Canadian International Paper Co Montreal CA	78-12-18	405615
D21D 5/16	7106902-5	Sätt att av en krökt plåt framställa en slitsad sil för silning av slam	Bird Machine Company South Walpole Mass US	75-12-01	381296
D21F 1/02	7802001-3	Inloppsåda för pappersmaskiner	Billrud Uddeholms AB Säffle SE	78-10-30	404817
E02D 5/52	7411749-0	Pålskarv	Väg- och Vattenbyggnads AB S H Svenssons Stensätter Uppsala SE	78-12-18	405617
E02D 29/06	7500723-7	Anordning för sänkning av flytande konstruktioner	Tecnomare SpA Venedig IT	78-12-04	405384
E05B 25/00	7504753-0	Mekaniskt lås	KESO AG Präzisionsschlossfabrik Richterswil CH	78-12-18	405618
E05B 29/00	7504753-0	Mekaniskt lås	KESO AG Präzisionsschlossfabrik Richterswil CH	78-12-18	405618
E05B 35/08	7504753-0	Mekaniskt lås	KESO AG Präzisionsschlossfabrik Richterswil CH	78-12-18	405618
E05C 3/10	7606853-5	Lyftbar skjutbåge	Schweizerische Aluminium AG Chippis CH	78-12-18	405619
E05C 17/42	7507704-0	Anordning vid fönster med två yttre bågar	Leif Anderson Göteborg SE	78-12-18	405620
E05D 13/00	7606853-5	Lyftbar skjutbåge	Schweizerische Aluminium AG Chippis CH	78-12-18	405619
E05D 15/06	7606853-5	Lyftbar skjutbåge	Schweizerische Aluminium AG Chippis CH	78-12-18	405619
F01D 17/00	7705654-7	Kraftanläggning	Stal-Laval Turbin AB Finspång SE	78-12-18	405621
F01M 11/10	7512363-8	Anordning för indikering av vätskenivån i en behållare, speciellt oljenivån i vevhuset hos en förbränningsmotor	Stig Lennart Anderson Näverlursgatan 4 11tr 421 44 Västra Frölunda SE	78-12-18	405622
F02C 7/02	7410951-3	Kraftöverföring, i vilken ingår en hydrodynamisk momentomvandlare med stationärt hus, och en enkelaxlig gasturbinmotor	General Motors Corporation Detroit Mich US	78-12-18	405577
F02M 9/12	7500059-6	Förgasare	Dresser Investments NV Curacao NL	78-12-18	405623
F02M 69/04	7504201-0	Insprutningsventil, särskilt för bränsle vid förbränningsmotorer	Daimler-Benz AG Stuttgart DE	78-12-18	405624
F04D 17/00	7110806-2	Anordning vid luftintag för fläktar med ett fläkthjul för transport av ett strömmande medium	AB Svenska Fläktfabriken Stockholm SE	78-12-18	405625 Till.t. 7002521-8

Meddelade patent

(51) Klass	(21)(11) Ans.nr Pat.nr	(54) Benämning	(71) Sökande	(44) Utl.dat	(11) Publ.nr
F04D 29/52	7110806-2	Anordning vid luftintag för fläktar med ett fläkthjul för transport av ett strömmande medium	AB Svenska Fläktfabriken Stockholm SE	78-12-18	405625
F16B 13/10	7407849-4	Spärrplugg	Fritz Mächtle Kornal DE	78-12-18	405627
F16B 21/14	7314732-4	Säkringsbult för axlar	Franz Rübige & Söhne KG Metallwarenfabrik Wels AT	78-12-18	405629
F16D 23/14	7406440-3	Kopplingslager	Societe Nouvelle de Roulements Annecy FR	78-12-18	405630
F16D 65/12	7305317-5	Bromsskiva	Schwäbische Hüttenwerke GmbH Wasserafingen DE	78-12-18	405631
F16H 19/02	7508977-1	Friktionsdrivmekanism för omvandling av en roterande rörelse till en axiell rörelse	Henrik Gerner Olrik Humlebaek DK	78-12-18	405632
F16H 37/06	7416245-4	Drivanordning för utjämning av belastningstoppar	Kombinat VEB Elektrogerätewerk Suhl Suhl DD	78-12-18	405633
F16H 47/08	7410951-3	Kraftöverföring, i vilken ingår en hydrodynamisk momentomvandlare med stationärt hus, och en enkelaxlig gasturbinmotor	General Motors Corporation Detroit Mich US	78-12-18	405577
F16H 57/04	7513057-5	Anordning för smörjning i planetväxel	Stal-Laval Turbin AB Finspång SE	78-12-18	405634
F16J 13/06	7704249-7	Förband mellan ett tryckkärlslock och ett tryckkärl	Atomenergi AB Stockholm SE	78-12-18	405635
F16K 31/385	7603418-0	Servostyrd ventil med en i ett ventilhus insatt böjlig membran	Sunnex Equipment AB Sunne SE	78-12-18	405636
F22G 5/12	7705655-4	Kraftanläggning	Stal-Laval Turbin AB Finspång SE	78-12-18	405637
F23L 9/00	7016601-2	Brännaraggregat för inbyggnad i en gemensam luftkammare	AS Burmeister & Wain's Motor- og Maskinfabrik af 1971 Köpenhamn DK	73-05-14	356119
F24C 15/20	7511112-0	Anordning vid en hushållsspis	AB Electrolux Stockholm SE	78-12-18	405639
F26B 15/12	7400536-4	Torkanläggning för virke	Nippon Gakki Seizo KK Hamamatsu-shi JP	78-12-18	405640
F27D 1/10	7503300-1	Sätt att framställa en smältugn samt anordning för genomförande av sättet	Dörentruper Sand- und Thonwerke GmbH Dörentrup DE	78-12-18	405641
F27D 23/00	7414182-1	Anläggning för smältmetallurgisk framställning av metaller	Fried Krupp Hüttenwerke AG Bochum DE	78-01-09	398668
F28D 9/00	7603807-4	Plattvärmeväxlare för strömmande media, företrädesvis luft, innefattande omväxlande plana och korngerade folier	Svenska Fläktfabriken AB Nacka SE	78-12-18	405642
G01B 5/00	7114954-6	Slipmall för kontroll av spetsvinkeln på spiralborrar	Hans Fredrik Birger Högfors Pilgatan 23 112 28 Stockholm SE	78-10-16	404632
G01J 1/04	7604446-0	Reaktionskamaraggregat	Baxter Travenol Laboratories Inc Deerfield Ill US	78-12-11	405509
G01N 21/24	7604446-0	Reaktionskamaraggregat	Baxter Travenol Laboratories Inc Deerfield Ill US	78-12-11	405509
G01N 33/16	7501971-1	Förfarande för mätning av den spontana aggregationen av trombocyter i ett trombocytrikt citratplasma	B Braun Melsungen AG Melsungen DE	78-12-18	405644
G01R 31/08	7606658-8	Förfarande och anordning för detektering av kortslutningar på ledningar	BBC AG Brown Boveri & Cie Baden CH	78-12-18	405645
G04C 15/00	7605212-5	Anordning för ljuddämpande upphängning av och överföring av kraft till synkronmotorn i ett urverk	LGZ Landis & Gyr Zug AG Zug CH	78-12-04	405422
G05D 3/00	7504492-5	Lägesinställningsregleranordning	Xynetics Inc Canoga Park Cal US	78-12-18	405646
G06F 3/02	7408845-1	Strömställare innefattande en flexibel tryckt krets	AMP Incorporated Harrisburg Penn US	78-12-18	405647
G06F 3/04	7402623-8	Apparat för insamling av medicinska data	Perfect Liberty Tondabayashi-shi JP	78-12-18	405648
G06F 15/42	7402623-8	Apparat för insamling av medicinska data	Perfect Liberty Tondabayashi-shi JP	78-12-18	405648
G08B 13/00	7801374-5	Anordning vid en i en larmanläggning ingående kopplingsbox	Adam Luxemburg, Börje Enblom Långängsvägen 74 125 32 Älvsjö, Gränsvägen 27C 137 00 Västerhaninge SE	78-12-18	405649
G11B 9/06	7609289-9	Skivavspelningsanordning	RCA Corporation New York NY US	78-12-18	405650
G21C 13/02	7705664-6	Tryckkärl för kärnreaktor	Asea-Atom AB Västerås SE	78-12-18	405651
G21F 9/00	7402560-2	Isotopbytesförfarande för anrikning av uran på en av dess isotoper jämte apparat för genomförande av förfarandet	Commissariat a l'Energie Atomique Paris FR	78-12-18	405652
H01B 3/04	7702632-6	Elektrisk ledare försedd med isolering innehållande skikt av glimmer och mellan dem skikt av ett hartsmaterial	ASEA AB Västerås SE	78-12-18	405654
H01B 3/42	7402122-1	Sätt att framställa företrädesvis i smält tillstånd applicerbara trådlackarter av polyesteramidimidtyp	Dynamit Nobel AG Troisdorf DE	78-12-18	405606
H01F 27/24	7600600-6	Elektrisk induktor	Siemens AG Berlin och München DE	78-12-18	405655
H01F 40/04	7705668-7	Induktiv spänningstransformator	ASEA AB Västerås SE	78-12-18	405656
H01F 40/06	7705665-3	Strömtransformator	ASEA AB Västerås SE	78-12-18	405657
H01J 37/04	7507214-0	System för begränsning av deexciteringsförluster genom stimulerad strålning	Jersey Nuclear-Avco Isotopes Inc Bellevue Wash US	78-12-18	405658

(51) Klass	(21)(11) Ans.nr Pat.nr	(54) Benämning	(71) Sökande	(44) Utl.dat	(11) Publ.nr
H01L 21/78	7500323-6	Sätt att tillverka halvledaranordningar	General Electric Company Schenectady NY US	78-12-18	405659
H01L 29/74	7500420-0	Tyristor, som är omkopplingsbar genom påverkan av ett ljusknippe	BBC AG Brown Boveri & Cie Baden CH	78-12-18	405660
H01L 31/08	7500420-0	Tyristor, som är omkopplingsbar genom påverkan av ett ljusknippe	BBC AG Brown Boveri & Cie Baden CH	78-12-18	405660
H01L 41/08	7511059-3	Anordning vid en piezoelektrisk apparat, som har en stapel av piezoelektriska skivor	Physics International Company San Leandro Cal US	78-12-18	405661
H01S 3/02	7413515-3	System med slutet kretslopp för alstring av laserstrålning	United Aircraft Corporation East Hartford Conn US	78-12-18	405662
H02K 3/44	7416344-5	Sätt för framställning av en magnetiseringspole för spaltpolelmotorer	Hanning Elektro-Werke Robert Hanning Bielefeld DE	78-12-18	405663
H02K 15/10	7416344-5	Sätt för framställning av en magnetiseringspole för spaltpolelmotorer	Hanning Elektro-Werke Robert Hanning Bielefeld DE	78-12-18	405663
H02M 1/08	7512288-7	Styrdon för en separatstyrd strömriktare	Siemens AG Berlin und München DE	78-12-18	405664
H03H 7/14	7603607-8	Aktivt amplitudkorrektionsnät	The Post Office London GB	78-12-18	405665
H04B 1/26	7609198-2	Förspänningskrets för blandare för televisionsavstämningsanordningar med varaktor	RCA Corporation New York NY US	78-12-18	405667
H04B 3/14	7603607-8	Aktivt amplitudkorrektionsnät	The Post Office London GB	78-12-18	405665
H04L 17/16	7603629-2	Anordning för inställbar ändring av informationer för styrning av en skrivenhet i en fjärrskrivmaskin	Siemens AG Berlin und München DE	78-12-18	405666
H04N 5/44	7609198-2	Förspänningskrets för blandare för televisionsavstämningsanordningar med varaktor	RCA Corporation New York NY US	78-12-18	405667

Klassregister

Förteckning i klass-
ordning, över nyin-
komna ansökningar
som finns upptagna i
tidigare nummer av
Svensk patenttidning,
med angivande av an-
sökningsnummer och
rotel.

(51) Klass	(21) Ans.nr	Rotel
	7902160-6	9084
A01F	7901096-3	2203
A01K	7902107-7	7207
A01N	7901811-5	8049
A21B	7901647-3	2203
A23K	7902104-4	3120
A23L	7901509-5	3120
A23L	7901804-0	3120
A41D	7901859-4	7214
A43C	7901765-3	2216
A44B	7902205-9	7214
A47C	7901222-5	9084
A47F	7901298-5	9221
A47F	7901648-1	9221
A47G	7901650-7	2209
A47L	7901343-9	2203
A61B	7902035-0	1028
A61C	7902168-9	2227
A61C	7902696-9	2227
A61F	7901289-4	9031
A61F	7901813-1	9031
A61F	7901814-9	9031
A61K	7901353-8	8038
A61K	7901586-3	8091
A61K	7901683-8	8091
A61K	7901858-6	8091
A61K	7901902-2	8129
A61K	7901916-2	8091
A61K	7901917-0	8091
A61L	7901873-5	8049
A61M	7901344-7	9031
A61M	7901624-2	9084
A61M	7901803-2	9221
A61M	7901904-8	9221
A62B	7901575-6	6226
A63B	7901921-2	7121
A63F	7902125-9	9208
A63H	7901766-1	9208
B01D	7901907-1	9039
B01F	7901711-7	9231
B01F	7901878-4	9231
B03C	7900929-6	5050
B03D	7901704-2	9054
B04B	7902213-3	2230
B05B	7901645-7	6115
B08B	7901739-8	9043
B08B	7901760-4	9043
B21B	7901705-9	6063
B21C	7901255-5	6063
B21H	7901714-1	6063
B22C	7901744-8	9231
B22D	7901594-7	9054
B22D	7901922-0	9054
B22F	7901678-8	6076
B22F	7902179-6	6076
B23B	7901356-1	6076
B23B	7901745-5	6025
B23G	7901679-6	6076
B25B	7901680-4	7022
B25C	7901605-1	7088
B25G	7901329-8	7088
B25J	7901806-5	7207
B26F	7902134-1	6037
B27B	7901049-2	6037
B27B	7901674-7	6037
B27G	7902203-4	6019
B28B	7901847-9	7003
B29C	7901805-7	9117
B29D	7901265-4	9117
B29D	7901339-7	9116
B29F	7901502-0	9116
B29F	7901595-4	9116
B29F	7901786-9	9116
B31B	7901591-3	6037
B31B	7901592-1	6118
B31B	7901668-9	6037
B31B	7902154-9	6037
B31B	7902155-6	6037
B32B	7901317-3	3100
B32B	7901522-8	7222
B32B	7901560-8	3100
B41F	7901021-1	7022
B41F	7901717-4	7009
B41F	7901807-3	7009

(51) Klass	(21) Ans.nr	Rotel	(51) Klass	(21) Ans.nr	Rotel
B41J	7901791-9	1083	E04B	7901242-3	7077
B41K	7901215-9	7022	E04B	7901731-5	7130
B42F	7901646-5	2051	E04C	7901723-2	7077
B42F	7901914-7	2051	E04F	7901815-6	7233
B43K	7901216-7	2216	E04H	7902133-3	7233
B60C	7901513-7	6018	E05B	7901681-2	9056
B60C	7901920-4	6018	E05B	7902131-7	9056
B60C	7902187-9	6018	E05G	7901636-6	9056
B60N	7901585-5	9094	E21C	7901225-8	7121
B60P	7900672-2	9047	E21C	7901919-6	7088
B60P	7901515-2	9047	F01N	7901234-0	2209
B60P	7901895-8	9047	F02F	7901658-0	2209
B60Q	7901629-1	4067	F02M	7902110-1	2007
B60Q	7901800-8	4067	F03D	7901537-6	2010
B60R	7901430-4	6072	F03D	7901538-4	2010
B60S	7902563-1	6226	F04B	7901304-1	2216
B61D	7902194-5	9091	F04B	7901753-9	2216
B62D	7900347-1	6070	F04D	7901365-2	2071
B62D	7901619-2	6070	F04D	7901573-1	2071
B62D	7901891-7	6070	F15B	7900359-6	9048
B62K	7901607-7	6118	F16B	7900860-3	2227
B62K	7902201-8	2230	F16B	7901296-9	2058
B63B	7901672-1	6059	F16B	7901718-2	2058
B64C	7901084-9	6018	F16C	7901359-5	2014
B64C	7901512-9	6018	F16C	7901527-7	2014
B65B	7901610-1	6078	F16D	7901261-3	2227
B65D	7901039-3	6213	F16D	7901367-8	6079
B65D	7901545-9	9047	F16F	7901056-7	2010
B65D	7901556-6	6213	F16H	7901338-9	2001
B65D	7901596-2	6072	F16K	7900884-3	2087
B65D	7901742-2	6072	F16K	7901070-8	2087
B65G	7901224-1	9126	F16K	7901677-0	2087
B65G	7901278-7	7080	F16L	7901331-4	2204
B65G	7901622-6	9126	F16L	7901587-1	2204
B65G	7901666-3	9126	F16L	7901900-6	2204
B65G	7901759-6	9047	F16M	7902159-8	2216
B65G	7901905-5	9047	F17C	7901463-5	2014
B65G	7902130-9	9047	F17C	7901464-3	2014
B65G	7902202-6	9047	F24F	7902169-7	2023
B65H	7901816-4	4210	F26C	7902214-1	6115
B65H	7901883-4	4015	F27B	7901411-4	5212
B66C	7901746-3	7080	F27B	7901412-2	5212
B66F	7902037-6	9047	F27D	7901748-9	5212
B67B	7901893-3	6232	F27D	7902178-8	5212
C01B	7902080-6	5225	G01K	7901809-9	4066
C02B	7901789-3	5074	G01M	7901699-4	9048
C02B	7902136-6	5074	G01N	7901579-8	5057
C02C	7901651-5	5074	G01N	7901580-6	5057
C02C	7902108-5	5093	G01N	7901682-0	5057
C05F	7901821-4	5074	G01N	7901691-1	1045
C07C	7901126-8	8106	G01N	7901692-9	1045
C07C	7901128-4	8223	G01N	7901771-1	8125
C07C	7901662-2	8106	G02B	7901599-6	1045
C07C	7901706-7	8113	G02B	7901600-2	1045
C07C	7901799-2	8129	G02B	7901764-6	1045
C07D	7901337-1	8102	G02B	7901822-2	1045
C07D	7901510-3	8102	G03B	7901480-9	2203
C07D	7901601-0	8103	G05D	7902142-4	1201
C07D	7901696-0	8020	G05F	7901693-7	4061
C07D	7901707-5	8102	G06F	7901625-9	1083
C07D	7901708-3	8102	G06F	7901700-0	1060
C07D	7901715-8	8102	G06F	7901701-8	1060
C07D	7901729-9	8068	G06F	7901812-3	1060
C07D	7901832-1	8038	G06K	7901794-3	4015
C07G	7902150-7	8011	G07D	7901758-8	4085
C08B	7901898-2	8110	G09F	7902153-1	1083
C08B	7901899-0	8110	G11B	7901638-2	1215
C08G	7901719-0	3055	G11B	7901639-0	1215
C08L	7901350-4	3098	G21C	7901720-8	9208
C08L	7901445-2	3107	H01B	7901178-9	4065
C08L	7901935-2	3099	H01B	7901833-9	4065
C09D	7901396-7	3114	H01B	7902152-3	4065
C09J	7901722-4	3100	H01F	7901733-1	4210
C10B	7901652-3	5212	H01F	7901797-6	4210
C10C	7901403-1	3073	H01G	7901611-9	1060
C11B	7901613-5	3097	H01J	7901626-7	1069
C11D	7901508-7	8032	H01L	7902189-5	1053
C11D	7901831-3	8032	H01P	7901761-2	1002
C12B	7901738-0	8011	H01Q	7901710-9	1123
C12D	7901094-8	8011	H02B	7901643-2	4029
C13K	7901896-6	8129	H02G	7901676-2	4210
C13K	7901897-4	8129	H02G	7901923-8	4065
C22C	7901653-1	5042	H02H	7901911-3	4029
C22C	7901724-0	5042	H02K	7902102-8	4202
D01F	7901887-5	3062	H02M	7901727-3	4061
D02G	7901694-5	7222	H03F	7902171-3	1201
D02G	7901697-8	7222	H03H	7901465-0	1002
D21B	7901130-0	9101	H04M	7902501-1	1220
D21C	7901740-6	5035	H04N	7902170-5	1082
D21D	7901139-1	9101	H05K	7901913-9	1219
D21H	7901306-6	3112			
E01B	7901569-9	7092			
E01F	7901223-3	7036			
E02B	7901675-4	7027			
E02B	7901730-7	7027			
E02D	7902120-0	7027			

Namnregister

Alfabetisk förteckning över sökande och uppfinnare — som finns upptagna i denna tidning under de olika avsnitten, dock ej de under avsnittet Tillägg och Rättelser — med angivande av ansökningsnummer och klassbeteckning.

(71)Sökande och/eller (72)Uppfinnare	(21)Ansnr	(51)Klass	(71)Sökande och/eller (72)Uppfinnare	(21)Ansnr	(51)Klass			
11) Nikolai Spiridonovich AMP Incorporated ASEA AB	7710264-8 7408845-1 7702632-6 7705665-3 7705668-7 7710181-4 7710239-0 7802674-7 7902619-1 7902706-6 7902728-0 7902729-8	C12B 3/08 G06F 3/02 H01B 3/04 H01F 40/06 H01F 40/04 H01R 13/00 H02K 35/00 C23G 5/02	Arsac A d'Artagnan Albrecht C B J Asbach & Co Asea-Atom AB Asinger F Aspen Innovation AB Aspen K Astbury J H Astra Läkemedel AB Atlas Copco AB Atlas Powder Company Atomenergi AB	7503008-0 7809509-8 6716129-9 7705664-6 7711664-3 7902546-6 7902546-6 7504244-0 7902647-2 7703257-1 7902687-8 7704249-7 7710406-5 7902698-5 7809605-4 7511080-9 7902566-4 7315377-7 7808946-3 7514088-9	D06M 11/04 A61B 6/00 A23G 3/00 G21C 13/02 C07C 149/243 F16J 13/06 G21C 17/14 F16J 13/06 G21C 17/14 H04M 15/34 C10G 43/02 C02C 1/04 G05D 13/00 C25B 11/10 C25B 11/16 H01M 4/50 D21H 3/38 H01L 29/74 H01L 31/08 G01R 31/08 H02M 5/22 C07D 237/04 C07D 401/10 C07D 403/10 C07C 37/22 C07C 39/04 D21C 11/02 D21C 11/06 G21C 3/34 C04B 35/66 H01C 1/034 D21C 11/02 G21C 3/34 C04B 35/66 H01C 1/034 D21C 11/02 G21C 3/34 C04B 35/66 D21C 3/02 B60R 1/06 A61M 16/00 G01J 1/04 G01N 21/24 C07C 179/10 B60T 15/02 C07D 499/32 C07D 499/44 C07D 501/161 C07D 499/32 C07D 499/80 C07D 501/16 C07D 498/04 C07C 93/16 B24D 3/06 C04B 31/16 C12B 3/08 G01N 27/12 B62D 5/06 F23L 9/00 C07D 471/04 C07D 241/52 C25B 15/08 C07D 457/02 H03K 19/08 F16J 1/00 A61K 37/02 C07G 7/00 H01R 3/06 H02G 7/00 H02G 7/00 H03G 3/20 F02M 9/12 B60T 8/02 G03H 1/08 D21F 1/02 B25C 1/00	Bird D A Bird Machine Company Birdsall A A Bittner E Bizzarri V Björk B Björkengren C-A B Blade Hulls Inc Blaessing W Blomley P F Blomqvist I S Blum G Boehringer Mannheim GmbH Bofors AB Bofors Aerotonics AB Boisde B Boissier A Boliden AB Borg-Warner Corporation Bors L Bosch GmbH Robert Bourne A J Boyen L J T Braeger H Brammall Inc Braun Alfons Braun F D Braun Melsungen AG B Braun S Brauns E Brdr Schur International AS Breddin K Bredin B E Breuer H Brinkmann J B British Aerospace British Industrial Plastics Ltd British Steel Corp Broadie R W Brosch E J Brown A Brown J E Browne L S Bruce B-Å Brugger Gottfried Brunk J L Bruzek P Bulten-Kanthal AB Bunker Ramo Corporation van der Burg W J Burgdorf J Burkhardt S Burmeister & Wain's Motor- og Maskinfabrik af 1971 AS Burns R Bysouth P T Bäckman S Bönström N B V Börjesson Olgert C M Industries CKD Praha oborovy podnik CRINA Centre de Recherches International de Nutrition et Alimentation Caisander Y Calistrat M M	7311843-2 7106902-5 7902606-8 7400242-9 7902653-0 7902704-1 7902708-2 7209894-0 7305317-5 7902675-3 7603418-0 7809754-0 7501910-9 7501911-7 7809278-0 7902555-7 7504724-1 7510203-8 7510204-6 7510205-3 7709768-1 7705786-7 7902702-5 7902702-5 7708464-8 7709355-7 7710256-4 7902651-4 7806461-5 7806462-3 7406796-8 7808660-0 7809684-9 7809685-6 7902594-6 7311843-2 7809556-9 7705015-1 7111102-5 7902681-1 7902696-9 7501971-1 7809751-6 7205225-1 7809724-3 7501971-1 7504724-1 7809601-3 7809548-6 7902595-3 7902596-1 7210115-7 7809596-5 7613281-0 7314481-8 7902595-3 7902649-8 7902696-9 7710245-7 7607978-9 7314481-8 7902602-7 7902653-0 7902693-6 7809080-0 7312873-8 7501892-9 7902572-2 7513304-1 7501892-9 7701601-2 7303437-3 7202096-9 7603807-4 7902716-5 7902541-7 7902629-0 7812646-3 7808240-1 7809600-5 7902619-1 7902641-5	B60C 17/00 B23P 1/08 D21D 5/16 C07D 519/04 F16K 31/385 B23Q 3/157 C07D 295/08 C07D 295/08 G01N 31/14 G01N 33/16 F42B 15/02 F41H 7/06 F41H 7/06 F41H 7/06 C21D 9/16 F42B 13/18 G03H 1/08 C22B 5/00 C22B 15/06 B02C 25/00 C07D 209/26 C07D 213/55 C07D 401/06 C07D 487/04 F02M 17/02 H03K 13/02 B60R 1/06 B60T 15/02 B60C 17/00 D06F 37/34 A22C 25/16 B21D 3/14 A61C G01N 33/16 F16D 23/12 A61B 5/08 A61M 16/00 B65D 33/00 G01N 33/16 F42B 15/02 C07D 487/14 B23D 79/12 C08G 12/12 B22D 11/10 H01L 21/76 B65H 17/12 D01G 1/04 A61C D06B 3/36 B22D 13/10 B65H 17/12 D01G 1/04 F23L 9/00 B64C 1/14 C07D 237/04 C07D 401/10 C07D 403/10 F28D 9/00 C07C 97/10 G01M 15/00 A23K 1/12

Namnregister

(71)Sökande och/eller (72)Uppfinnare	(21)Ansnr	(51)Klass	(71)Sökande och/eller (72)Uppfinnare	(21)Ansnr	(51)Klass	(71)Sökande och/eller (72)Uppfinnare	(21)Ansnr	(51)Klass
Calvard S	7809590-8	H04N 7/18	Davis J W	7413515-3	H01S 3/02	Englert R D	7500059-6	F02M 9/12
Campususa SpA	7808258-3	B65D 7/30	Davison E L	7507314-8	A61F 11/02	Ennerst K	7809424-0	C04B 35/51
Canadian International Paper Co	7207731-6	D21C 7/12	Davison Robert	7809755-7	F16H 55/08		-	G21C 3/62
Cancio L V	7902690-2		Davy-Loewy Ltd	7809623-7	B21J 13/10	Epper W	7902663-9	
Canron Inc	7311624-6	B21D 5/01	van de Werken P	7809113-9	E05F 15/02	Erbach T W	7809610-4	A01J 5/08
Le Cardonnel G	7809585-8	H04Q 3/54	DeLigt J	7809216-0	B65B 11/02	Erco Industries Ltd	7902741-3	
Carlson B	7902556-5		DeRoss R W	7809080-0	H01L 23/40	Eriksson AB A K	7902745-4	
Carlson D J	7609289-9	G11B 9/06	Debost R	7902736-3		Eriksson B S	7709355-7	C22B 15/06
Carlsson C H	7612436-1	H05B 9/00	Dec International Inc	7809610-4	A01J 5/08	Eriksson J B	7710191-3	E04C 3/08
Carlsson Carl Sigurd	7902614-2		Degussa	7902662-1		Eriksson S-L	7505703-4	B23B 27/16
Carlsson L	7612667-1	C07C 103/52	Deigmüller G	7902639-9		Eson Pac AB	7902531-8	
	7900070-9	C07C 103/52	Delvalle P	7402560-2	G21F 9/00	Euroc Development AB	7902608-4	
Carlsson P-O A V	7705656-2	A61M 1/03	Demarne H	7812646-3	C07C 97/10	Exxon Research and Engineering Company	7710217-6	C10L 1/14
Carnmalm B S E	7902647-2		Deneke U	7809278-0	G01N 31/14		7902746-2	
Carpenter A T	7902688-6			-	G01N 33/16		7902747-0	
Carter G W	7609198-2	H04B 1/26	Denis J-H	7809604-7	F28F 9/04	Faggina L	7809611-2	C07C 45/00
	-	H04N 5/44	Denis J-P	7809604-7	F28F 9/04	Falk T	7710372-9	C22B 1/14
Carton R	7809726-8	G08B 17/06	Denis Jean-Hughes	7809604-7	F28F 9/04		-	F27B 7/20
Casco AB	7710269-7	B32B 15/08	Dentatus AB	7710298-6	B23D 67/12		-	
Cassidy F	7809907-4	C07C 93/16	Desio F B	7610150-0	H01H 9/16	Farmitalia Carlo Erba SpA	7902661-3	
Catford D R	7207731-6	D21C 7/12		-	H01H 13/52	Fass C	7809578-3	B62D 55/30
Caveney J E	7809500-7	B65B 13/18	Desma-Werke GmbH	7809680-7	B29D 27/02	Faulkner J D	7809595-7	B05D 5/08
Cegedur Societe de Transformation de l'Aluminium Pechiney SA	7307187-0	B23K 35/28	Detzel J	7809498-4	B65D 5/42		-	C09K 3/14
Cellwood Machinery AB	7710371-1	B02C 7/12	Deutsche Gold- und Silber- scheideanstalt vormals Roessler	7116964-3	C07C 149/243	Feast A A J	7409991-2	C08F 236/04
Ceskoslovenska akademie ved	7114988-4	C08F 2/18		7211896-1	B01J 23/84	Federal-Mogul Corporation	7902735-5	
Charpentier J	7809585-8	H04Q 3/54		-	C07C 47/04	Federnwerk Marienberg VEB	7809757-3	G01M 13/00
Chau K H	7809745-8	B01D 15/00		7604890-9	C07C 179/10	Ferres H	7809236-8	C07D 499/32
	-	G01N 1/34	Deutsche Texaco AG	7315296-9	C09J 3/16		-	C07D 499/44
Cherbland Georges	7902548-2		Dezseri E	7400242-9	C07D 519/04		-	C07D 499/80
Chinoin Gyogyszer es Vegyeszeti Termek Gyara RT	7308998-9	C07D 471/04	Di Tella V	7500723-7	E02D 29/06		-	C07D 501/16
	7807744-3	C07D 499/12	Diehl GmbH & Co	7808214-6	C22C 9/04	Ferring AB	7612667-1	C07C 103/52
	-	C07D 501/06		-	C22F 1/08		7900070-9	C07C 103/52
Chloride Group Ltd	7809655-9	DDDD 0/1	Disdier A	7902656-3		Fiat SpA	7809539-5	B60T 8/02
	-	H02J 7/04	Dix G	7809330-9	C04B 35/10	Fichtel & Sachs AG	7809380-4	D06F 37/36
Christensen H	7006208-8	C07D 5/36		-	C04B 35/48	Fiedman jr L A	7809595-7	B05D 5/08
Ciba-Geigy AG	7307694-5	C07F 15/04	Dloveck G	7403034-7	B21D 51/24		-	C09K 3/14
	7310594-2	C07D 487/00		-	B65D 83/14	Filepp L	7902641-5	
	-	C07D 487/04	Dobrovolsky S D	7902604-3		Fillipiny S	7808660-0	H03K 13/02
	7411680-7	C07D 233/72	Doi K	7210115-7	C08G 12/12	Fink R	7506697-7	H02G 3/22
	7504244-0	B41M 5/12	Dolk K Å	7513880-0	B32B 31/20	Finlayson C M	7902643-1	
Cincinnati Milacron Austria AG	7902743-9		Dolk Karl Åke	7513880-0	B32B 31/20		7902644-9	
Claesson L G	7902617-5		Dorendorf F	7702556-7	A22C 25/00	Fischer Karl	7902550-8	
Claessons Konfektionsfabrik AB L G	7902617-5		Dorner H	7902726-4		Fitzpatrick T H	7808685-7	C04B 35/66
Clark Equipment Company	7902562-3		Dow Corning Corp	7902606-8		Flais L R	7314657-3	D21C 11/02
Clayton J P	7809236-8	C07D 499/32	Drahtseilwerk Saar GmbH	7809773-0	D07B 1/04		-	D21C 11/06
	-	C07D 499/44	Dresser Investments NV	7500059-6	F02M 9/12	Flesch K	7809612-0	B62D 33/06
	-	C07D 501/161	Dukelow D A	7215839-7	C21C 5/34	Flodins Industri AB	7902686-0	
	7809237-6	C07D 499/32	Dunlop Ltd	7311843-2	B60C 17/00	Florian R	7503300-1	F27D 1/10
	-	C07D 499/80	Dutt W H	7809524-7	D21F 1/12	Ford Motor Company	7610341-5	H02J 7/00
	-	C07D 501/16		-	D21F 7/10		7610342-3	H02J 7/00
Clipay Corporation	7902690-2		Dvortsak P	7807744-3	F16G 3/04	Forsberg H	7802674-7	C23G 5/02
Colgate-Palmolive Company	7402241-9	C07D 239/62	Dyke R W	7400243-7	C07D 499/12	Forsell Erik	7902569-8	
	7808892-9	C11D 3/10	Dynamit Nobel AG	7402122-1	C07D 501/06	Forsell I	7902547-4	
	7809360-6	B23K 35/30		-	B60V 1/16	Forsen Sven Hakon Alfred	7902577-1	
Collin H P	7705267-8	C01B 17/06	Dörentrup Sand- und Thonwerke GmbH	7402122-1	C09D 3/70	Forsheada Gummifabrik AB	7710379-4	A63C 19/00
Coloroll Ltd	7809716-9	C08J 3/20	EGYT Gyogyszervegyeszeti Gyar	-	H01B 3/42		7902710-8	
Commissariat a l'Energie Atomique	7402560-2	G21F 9/00	ESAB AB	7902639-9		Forsheada Ideutveckling AB	7501413-4	B29F 3/08
	7902702-5		Eckardt H	7900389-3	C07D 241/52		-	B29H 5/26
Compagnie Industrielle de Mecanismes en abrege CIM	7809401-8	E05B 65/34	Eckert H-W	7902618-3		Forsström Leif	7902632-4	
Confon AG Firma	7711181-3	B42F 17/34	Eckert J	7411399-4	B29D 27/04	Francucci B	7809613-8	C02B 1/04
O'Connor D C	7806295-7	H04L 11/00	Edsjö Bo	7304633-6	C07C 103/50	Frank W	7809795-3	A23B 4/00
Cooke M D	7502999-1	C07C 37/22	Edw H Thomee AB	7809428-1	H02K 19/02	Fransson B	7710219-2	G01S 9/02
	-	C07C 39/04	Edwardson S R	7902538-3		Fransson Bo-Gunnar Lennart	7710303-4	A63B 71/06
Cordewener K H	7808209-6	B29H 19/00	Van Eerden R L	7809428-1	H02K 19/02	Frase H	7902597-9	
Corruble G	7902740-5		Egner E M	7902593-8		Fredriksson L-B	7709768-1	C21D 9/16
Coulter Systems Corporation	7902705-8		Ehlers K-P	7902608-4			-	F42B 13/18
Coupeq J	7114988-4	C08F 2/18		7513304-1	C01B 25/18	Fredriksson S	7710185-5	E05B 35/00
Coupyr J	7307187-0	B23K 35/28	Ehrt K	-	C01B 25/30	Fredsgaard Ewald Winge	7902529-2	
Cowpland M C J	7902607-6			7504753-0	E05B 25/00	Frenz jr N W	7902694-4	
Cozzi P	7902661-3			-	E05B 29/00	Fresenius Chem-pharm Industrie	7809602-1	G01N 33/16
Cramco AB	7902749-6			-	E05B 35/08	KG Dr E	7809757-3	G01M 13/00
Creighton S M	7208138-3	A01G 9/10	Ehrgott R	7809638-5	H01F 5/04	Freund H	7314115-2	B23K 37/02
Cross B	7809655-9	DDDD 0/1	Eigenmann Ludwig	7902655-5		Freyer W	7709355-7	C22B 15/06
	-	H02J 7/04	Ekas	7413326-5	E02D 29/06	Fridfeldt A C	7211896-1	B01J 23/84
Croxton J M	7902635-7		Eklund J F	7510204-6	F41H 7/06	Friedrich H	-	C07C 47/04
Cumming J C	7809679-9	F16D 55/24	Eklund L	7902556-5		Friesen E	7902600-1	
Curling J M	7511295-3	A61K 37/02	Electric Power Research Institute Inc	7806199-1	F25B 29/00	Fritz M	7402122-1	C09D 3/70
	-	C07G 7/00	Electrochemische Energieconversie NV			Fritzgerald J K	-	H01B 3/42
Cuttler J M	7902698-5		Electrolux AB	7807343-4	H01M 8/24	Froehlich H E	7902606-8	
Daimler-Benz AG	7504201-0	F02M 69/04		7511112-0	F24C 15/20	Frossard M	7902611-8	
Dainippon Pharmaceutical Co Ltd	7900334-9	C07D 471/04		7704397-4	A47L 9/24	Frunck Torsten	7809029-7	B23Q 11/00
Danilova F B	7902650-6			7710245-7	D06B 3/36	Fryer R I	7710370-3	B03B 9/06
Danis R	7809585-8	H04Q 3/54		7710316-6	A47L 9/10		7902666-2	
Dansk Spaendebeton AS	7809607-0	E04H 7/18	Eles J	7400242-9	C07D 519/04	Fujisawa Pharmaceutical Co Ltd	7902742-1	
Darnell & Son Barkarbyverken AB	7902609-2		Elmapa NV	7809647-6	F01K 27/00	Fukushima O	7511791-1	D06P 7/00
Darnell I	7902609-2		Elpan Aps	7812398-1	F24D 13/02	Fulmer Research Institute Ltd	7500227-9	C01B 31/34
Dart Industries Inc	7809758-1	B23Q 3/02	Elstner K	7603629-2	H04L 17/16	Fulton R T	7809500-7	B65B 13/18
Davis D C	7809439-8	G01N 27/12	Elteknik AB F S	7710314-1	H01R 3/06	Fumex AB	7710195-4	B08B 15/04
	-		Enblom Börje	7710335-6	H02G 7/00	Funck P	7809489-3	H04L 1/00
	-			7801374-5	G08B 13/00	Funke P	7809424-0	C04B 35/51
	-			-		Futec Inc	-	G21C 3/62
	-			-			7902565-6	

(71)Sökande och/eller (72)Uppfinnare	(21)Ansnr	(51)Klass	(71)Sökande och/eller (72)Uppfinnare	(21)Ansnr	(51)Klass	(71)Sökande och/eller (72)Uppfinnare	(21)Ansnr	(51)Klass
Fält Urban	7902674-6		Haglund S	7902658-9		Hyde G A	7812197-7	A61K 7/08
Föhr B	6716129-9	A23G 3/00	Hakim M A	7202096-9	C07D 237/04	Hytönen K	7809633-6	F16J 15/40
Förenade Fabriksverken	7902591-2			-	C07D 401/10	Håkansson Håkan Oskar		
Gabrielsson G	7902677-9			-	C07D 403/10	Rickard	7902579-7	
Gagneux A	7310594-2	C07D 487/00	Hallberg Rolf Oskar	7710308-3	G01N 27/42	Häberle F	7809536-1	B23B 51/00
	-	C07D 487/04	Hallström C L	7710419-8	A63C 19/10	Häfner R	7809773-0	D07B 1/04
Gailitis Juris Petrovich	7710264-8	C12B 3/08	Hallströms Verkstäder AB C H	7710419-8	A63C 19/10	Hämäläinen L	7405436-2	C07C 29/24
Galyan B A	7902604-3		Halm H	771181-3	B42F 17/34		-	C07C 31/26
Gamble C R	7902649-8		Hanafusa H	7902565-6		Härtdt K H	7809677-3	C04B 35/00
Gambro AB	7705656-2	A61M 1/03	Handwerk R H	7808493-6	F04C 1/08		-	H01L 41/18
Gangwisch W J	7808892-9	C11D 3/10	Hanning Elektro-Werke Robert			Högfors Hans Fredrik Birger	7114954-6	G01B 5/00
Ganowski F-J	7809381-2	B23K 9/10	Hanning	7416344-5	H02K 3/44	Högman C O B	7710304-2	F24F 13/18
Gantley F C	7500323-6	H01L 21/78		-	H02K 15/10	Höije H V O	7710315-8	C25D 3/22
Gasson B C	7809747-4	C07D 498/04	Hanning R	7416344-5	H02K 3/44		-	C25D 3/30
Gaudette R R	7806924-2	A01N 5/00		-	H02K 15/10		-	C25D 3/56
	-	C07C 101/72	Hansson H-E	7513057-5	F16H 57/04	Hözl L	7809538-7	H04J 3/06
Gavel P	7709614-7	F24B 1/18	Happel R	7504201-0	F02M 69/04	ICN Pharmaceuticals Inc	7207131-9	C07H 19/04
Gebelius Sven Runo Vilhelm	7812834-5	F16L 41/04	Harbert C A	7809606-2	C07D 211/10	ILC-Data Device Corporation	7710344-8	G06G 7/26
Gebhardt H	7601947-0	B61H 5/00		-	C07D 211/70		7710345-5	G06G 7/26
General Electric Company	7500323-6	H01L 21/78	Harju B I	7710231-7	A01K 77/00	ITT Industries Inc	7809556-9	D06F 37/34
	7809548-6	B23D 79/12	Harms J	7902539-1		Iggesunds Bruk AB	7709811-9	A01G 23/02
	7809603-9	F41D 9/00	Harsanyi K	7308998-9	C07D 471/04	Illinois Tool Works Inc	7610150-0	H01H 9/16
	7809695-5	A63D 1/04	Harsy G	7902589-6			-	H01H 13/52
	7902586-2		Hartert H	7809602-1	G01N 33/16	Ilnyckij S	7710217-6	C10L 1/14
	7902587-0		Hartmann F	7703932-9	A22C 25/08	Imo-Industri AB	7710357-0	F04D 1/10
General Motors Corporation	7410951-3	B60K 41/16	Harwath F L	7902637-3		Industrie-Werke Karlsruhe		
	-	F02C 7/02	Hasselbeck R J	7409150-5	B05B 13/00	Augsburg AG	7809381-2	B23K 9/10
	-	F16H 47/08		-	B08B 9/00	Ingenjörfirman R Öhrnell AB	7902660-5	
Generale des Engrais SA	7902740-5		Hatebur Umformmaschinen AG	7902592-0		Inmont Corporation	7809674-0	C09D 3/81
Georgsson A	7603428-9	B27M 3/04	Haurdahl P G	7611480-0	B65D 87/08	Inouye S	7902665-4	
Gerlach K	7902612-6		Haury A	7902679-5		Institut Elektrosvarki Imeni E O		
Gershman Mikhail Bentsionovich	7801719-1	H02J 7/00	Haverstraw R C	7205958-7	B23K 35/36	Patona Akademii Nauk		
Gesellschaft für Kernenergieverwertung in Schiffbau und Schifffahrt mbH	7902539-1		Hayman C	7500227-9	C01B 31/34	Ukrainskoi SSR	7902604-3	
Gesellschaft für Strahlen- und Umweltforschung mbH			Heckmann W	7902663-9		International Business Machines Corporation	7705786-7	G03H 1/08
Gibson R C	7809738-3	G21F 9/36	Heden Åke	7902540-9			7602480-1	H03K 19/08
	7902558-1		Heikinheimo L O	7809699-7	B27B 31/06		7613281-0	H01L 21/76
	7902559-9		Heimann GmbH	7809726-8	G08B 17/06		7809228-5	H04N 9/28
Gilbert J T	7806295-7	H04L 11/00	Heiss L R	7604446-0			7315468-4	A41C 3/00
Gladh I	7802001-3	D21F 1/02	Helander K	7902657-1		International Playtex Inc		
Glenn W E	7902672-0		Helin C	7902545-8		International Standard Electric Corporation	7902675-3	
Glockmann W	7809726-8	G08B 17/06	Hell GmbH Dr-Ing Rudolf	7809772-2	H03G 3/20	The International Synthetic Rubber Co Ltd	7409991-2	C08F 236/04
Gluzek K-H	7116964-3	C07C 149/243	Hellender Roland	7710336-4	A01K 97/00	Intertrac Viehmann & Co	7809578-3	B62D 55/30
Goetzerwerke Friedrich Goetze AG	7809756-5	F02F 11/00	Heller W	7505904-8	C22C 38/04	Invention Development Construction AB		
Golovakhina V A	7902719-9		Helmersson Rune	7710195-4	B08B 15/04		7710376-0	G01K 1/06
Good W	7606853-5	E05C 3/10	Hemingway T	7710373-7	G01R 31/02	Irimajiri S	7316665-4	F01L 1/00
	-	E05D 13/00	Hendberg B	7809623-7	B21J 13/10	Irwin Roy E	7511080-9	C10G 43/02
	-	E05D 15/06	Henkel KG auf Aktien	7710175-6	B65D 41/18	Ishida I	7902565-6	
Gould Inc	7809528-8	F16L 29/00	Henriksson S T	7304633-6	C07C 103/50	Ishii Y	7902601-9	
Grace & Co W R	7806924-2	A01N 5/00	Hercules Incorporated	7708464-8	C22B 5/00	Ito R	7402623-8	G06F 3/04
	-	C07C 101/72	Hermesen K	7603402-4	B29C 17/04		-	G06F 15/42
Granlund & Co AB H	7710383-6	B23Q 3/12	Heyman Manufacturing Company	7902566-4		Iwanicki Andrzej Tomasz	7902682-9	
Grauel I	7809685-6	B60T 15/02	Heymann Friedhelm	7506691-7	H02G 3/22	Iwo Laminat AB	7902683-7	
Greatbatch W	7902694-4		hh-produkter Magnusson & Co	7902563-1	B60S	Jönsson Alfons	7710234-1	E04C 5/04
Greatbatch Wilson	7809645-0	A61N 1/36	High B M	7710315-8	C25D 3/22	Jabsen F S	7513520-2	G21C 3/34
Greca A D	7500723-7	E02D 29/06	Hihara T	-	C25D 3/30	Jagenberg-Werke AG	7807281-6	B26D 1/28
Greer Hydraulics Inc	7902722-3		Hilding E	-	C25D 3/56		7807282-4	B26D 7/26
Grewe H	7809330-9	C04B 35/10	Hilliker S E	7809670-8	B23K 9/16	Jakobsson Per	7902692-8	
	-	C04B 35/48	Hiltl A G	7902565-6		Janecek J	7808240-1	G01M 15/00
Grier J G	7809547-8	C01B 11/14	Hirano G	7902727-2		Janes G S	7507214-0	H01J 37/04
	-	C01G 37/14	Hirata T	7609289-9	G11B 9/06	Jansson A E B	7902618-3	
Griffin G J L	7809716-9	C08J 3/20	Histed J A	7504263-0	B25C 1/18	Jansson Håkan	7902646-4	
Grimm H	7902560-7		Hitachi Ltd	7415632-4	C04B 13/28	Jansson L	7902683-7	
Groeneveld H A C	7902561-5		Hodges J R	7902598-7		Jaworsky H	7400335-1	B60T 8/02
Gruber W	7809278-0	G01N 31/14	Hoffmann-La Roche & Co AG F	7902599-5	D21C 7/12	Jehmlich K	7205225-1	A61B 5/08
	-	G01N 33/16	Hoffmann-La Roche & Co AG F	7207731-6			-	A61M 16/00
Gränges Essem Plast AS	7411293-9	B29D 23/04	Hoechst AG	7902601-9		Jemison W	7506697-7	H02G 3/22
Gränges Nyby AB	7500296-4	B21C 3/16	Hoffer M	7809547-8	C01B 11/14	Jersey Nuclear-Avco Isotopes Inc		
Grönvald F C	7006208-8	C07D 5/36	Hoffmann-La & Co AG F	7405651-6	C01G 37/14	Jet-Ceramic Dental GmbH & Co KG	7507214-0	H01J 37/04
Gudbrandsdal			Hoffmann-La Roche & Co AG F	7513304-1	C01B 25/18		7902696-9	A61C
Betongvareindustri AS	7902730-6		Hoffmann-La Roche & Co AG F	7809703-7	C01B 25/30	Jezussek A	7902726-4	
Guender W	7809736-7	D21H 3/38	Hoffmann-La Roche & Co AG F	7400314-6	C25B 15/08	JiHå Plast Johnson Hüls AB	7710175-6	B65D 41/18
Guerr Jean	7809678-1	A47B 31/02	Holmes W W	7902666-2	C07H 19/06	Jirving AB Gunnar	7710218-4	B25H 1/00
Gulf Oil Corporation	7902689-4		Holmgren O	7902667-0	C07H 19/06	Johansson Arne	7902678-7	
Gustafson M W	7505703-4	B23B 27/16	Holmsten H	7902668-8		Johansson B	7902658-9	
Gustafsson Lennart	7902684-5		Holmsten H	7902668-8		Johansson Göran	7902534-2	
Gustavsberg AB	7710228-3	F16L 21/02	Holmsten H	7902668-8		Johansson Jan	7902538-3	
Gustavsson L G T	7510203-8	F41H 7/06	Holmsten H	7902732-2		Johansson Kjell Mauritz Oskar	7610240-9	A61G 7/06
	7510205-3	F41H 7/06	Holmsten H	7705786-7	G03H 1/08	Johansson L	7902568-0	
Gustavsson Olov Erland	7611564-1	B65B 53/02	Holmsten H	7709811-9	A01G 23/02	Johansson L O	7710406-5	G21C 17/14
Gyllhamn B	7710383-6	B23Q 3/12	Holtom Gerald Herbert	7605631-6	B29D 3/02	Johansson L-J	7902693-6	
Gähwyler Paul	7902642-3		Honda Giken Kogyo KK	7316665-4	F01L 1/00	Johl J	7902688-6	
Günther H	7809680-7	B29D 27/02	Honeywell AB	7902556-5		Johns-Manville Corporation	7314481-8	B65H 17/12
Gütlichö K-F	7808393-8	H01M 2/24	Hooks jr H	7812197-7	A61K 7/08		-	D01G 1/04
H E 4 Klingstedt	7806566-1	E04G 1/18	Hoover Ltd	7902659-7		Johnson C B	7902587-0	
Haag H	7805535-9		Horiuchi Y	7902648-0		Johnson M R	7809606-2	C07D 211/10
Haar L H	7902616-7		Horrix W	7809746-6	B01D 53/14		-	C07D 211/70
Haas G	7902619-1		Houston D E	7902586-2		Johnson Matthey & Co Ltd	7809360-6	B23K 35/30
Habelitz H	7902621-7		Huggins J A	7315128-4	A61M 16/00		7809581-7	H01C 1/034
Habermeier J	7411680-7	C07D 233/72	Huhn M	7807744-3	C07D 499/12	Johnson Metall AB	7902709-0	
Hachisu M	7902665-4		Hunter P B	-	C07D 501/06	Johnsson B	7710409-9	F28D 19/00
Hagelberg G	7902633-2		Huyck Corporation	7215839-7	C21C 5/34	Jones D C	7610341-5	H02J 7/00
Hagen A	7809278-0	G01N 31/14	D'Huys R N J	7809496-8	D21F 7/08		7610342-3	H02J 7/00
	-	G01N 33/16	Hyanova B	7809556-9	D06F 37/34	Jones D P	7902606-8	
	-			7808240-1	G01M 15/00	Jones J S	7809383-8	H03H 9/00

Namnregister

(71)Sökande och/eller (72)Uppfinnare	(21)Ansnr	(51)Klass	(71)Sökande och/eller (72)Uppfinnare	(21)Ansnr	(51)Klass	(71)Sökande och/eller (72)Uppfinnare	(21)Ansnr	(51)Klass
Jones W J	7809478-6	G21C 3/00	Kress D	7809536-1	B23B 51/00	Ludwig R	7809680-7	B29D 27/02
Josten F	7315296-9	C09J 3/16	Kristensson O	7612118-5	A61G 7/10	Luepertz H-H	7902572-2	
Josten J	7414182-1	C21C 5/52	Krivakova M	7114988-4	C08F 2/18	Lund E S	7902730-6	
		F27D 23/00	Krug M	7506913-8	B23P 1/12	Lundberg B	7709614-7	F24B 1/18
Jovanovics K	7400242-9	C07D 519/04	Krupp GmbH Fried	7809330-9	C04B 35/10	Lundblad Tage	7710400-8	B65B 31/04
Jula Boats Sweden AB	7710322-4	F04D 13/00			C04B 35/48	Lundgren Kerstin Elisabet	7902576-3	
Jungner Instrument AB	7710268-9	A61H 31/00			E21C 35/18	Lundgren Sven Åke	7902576-3	
Jölnér Jörgen Vagn	7710387-7	A01G 13/10	Krupp Hüttenwerke AG Fried	7414182-1	C21C 5/52	Lundqvist G	7710195-4	B08B 15/04
KESO AG					F27D 23/00	Lundt B F	7006208-8	C07D 5/36
Präzisionsschlossfabrik	7504753-0	E05B 25/00		7505904-8	C22C 38/04	Luossavaara-Kiirunavaara AB	7710394-3	H02G 3/22
		E05B 29/00	Krupp-Koppers GmbH	7902621-7		Luxemburg Adam	7801374-5	G08B 13/00
		E05B 35/08	Kuchuk-Yatsenko S I	7902604-3		Lvov V N	7902650-6	
Kabel- und Metallwerke			Kuehnlé M R	7902705-8		Lynch G F	7902698-5	
Gutehoffnungshütte AG	7902566-4		Kumada M	7316665-4	F01L 1/00	Lämpöläsi Ky	7902700-9	
Kachkarov A G	7902719-9		Kunze G	7712856-9	A47J 43/24	Löb R	7809424-0	C04B 35/51
Kaduba Jury Nikolaevich	7801719-1	H02J 7/00	Kuraray Co Ltd	7511791-1	D06P 7/00			G21C 3/62
Kagischke W	7600600-6	H01F 27/24	Kwantes A	7902561-5		Lühdorf D	7400335-1	B60T 8/02
Kalinkin Damir Abdullovich	7710264-8	C12B 3/08	Kyowa Hakko Kogyo Co Ltd	7902598-7		MAPAL Fabrik für		
Kalninsh Arvid Yanovich	7710264-8	C12B 3/08		7902599-5		Präzisionswerkzeuge Dr		
Kaminski E G	7409150-5	B05B 13/00	Kühnel R	7902600-1		Kress KG	7809536-1	B23B 51/00
		B08B 9/00	Lahmann W	7902539-1		MacGregor International SA	7809113-9	E05F 15/02
		C10G 9/00	Lambach H W	7809724-3	B65D 33/00	Macho F	7902594-6	
Kamm G R	7806636-2		Lambertus F	7902581-3		Mae M	7902669-6	
Kamp E A	7902638-1		Lamiraux C	7811530-0	G01S 5/02	Magni O	7902661-3	
Karayannis P	7808932-3	F42C 15/40	Landis & Gyr Zug AG LGZ	7605212-5	G04C 15/00	Magnusson A	7902634-0	
Karlsson Tomas	7902712-4		Landstingens inköpscentral LIC			Maiér L	7504201-0	F02M 69/04
Karpati M	7807744-3	C07D 499/12	ekonomisk förening	7612118-5	A61G 7/10	Maldivs O	7809528-8	F16L 29/00
		C07D 501/06	de Lange T	7902744-7		Malin M J	7902734-8	
Kato M	7400536-4	F26B 15/12	Langer M	7902662-1		Malä Skogstjänst AB	7902645-6	
Kautetzky A	7902726-4		Lanton S	7710344-8	G06G 7/26	Margets G	7806462-3	C07D 487/04
Kawaguchi K	7900334-9	C07D 471/04		7710345-5	G06G 7/26	Margetts G	7806461-5	C07D 209/26
Kawamura Y	7415632-4	C04B 13/28		7606658-8	G01R 31/08			C07D 213/55
Kay W C	7208138-3	A01G 9/10	Lanz O	7902657-1				C07D 401/06
Keldmann E C V	7812398-1	F24D 13/02	Larsson B	7605708-2	A62C 31/22	Marhofer E G	7902689-4	
Keller J	7809380-4	D06F 37/36	Larsson C	7705664-6	G21C 13/02	Marina Seafoods Consulting ApS	7809795-3	A23B 4/00
Kellner B	7400242-9	C07D 519/04	Larsson G	7902542-5		Marklund Hans	7902532-6	
Kelly P B	7809695-5	A63D 1/04	Larsson Göran	7710379-4	A63C 19/00	Marrello M L	7902689-4	
The Kendall Company	7808460-5	A61M 25/00	Larsson J-E	7809578-3	B62D 55/30	Marshall W R	7808493-6	F04C 1/08
Kenney M J	7311843-2	B60C 17/00	Laue H	7801719-1	H02J 7/00	Martikainen J	7902654-8	
Kerger K	7405651-6	B01D 25/04	Lavrenov Valentin Mikhailovich	7207731-6	D21C 7/12	Marton Miksa	7714629-8	B24B 55/06
Kessler S	7506913-8	B23P 1/12	Lawford W H	7713057-3	B60P 7/12	Maschinen- und Apparatebau		
Kiessling W	7809643-5	B23K 9/10	Laxo Mekan AB	7809531-2	B44C 3/00	Grimma VEB	7314115-2	B23K 37/02
Kihlberg Å J E	7710268-9	A61H 31/00	Layfield G P		G03F 1/00	Maschinenfabrik Augsburg-		
Kikuchi S	7809422-4	G03C 7/26			G03F 7/00	Nürnberg AG	7809612-0	B62D 33/06
Kindberg Bengt Åke	7902530-0		Leask R A	7213596-5	D21C 3/02	Mastner J	7606658-8	G01R 31/08
Kindler W	7902554-0		Lebedev V K	7902604-3		Matkin D A	7806462-3	C07D 487/04
King R J	7215839-7	C21C 5/34	Lee M J	7902734-8		Matsson R	7710322-4	F04D 13/00
King jr A D	7809595-7	B05D 5/08	Legros J	7806461-5	C07D 209/26	Matsumoto J-I	7900334-9	C07D 471/04
		C09K 3/14			C07D 213/55	Matsushima Y	7412502-2	C23F 7/14
Kinnander Anders	7902676-1				C07D 401/06	Matsushita Electric Works Ltd	7811109-3	H01H 51/28
Kirchner H P	7504775-3	C04B 39/12	Lehner H	7804697-6	F16K 17/00	Matsuura K	7902648-0	
Kisa Trä	7605708-2	A62C 31/22	Lehner E J	7710269-7	B32B 15/08	Maurer E	7902659-7	
Kitsuda Y	7210115-7	C08G 12/12	Leinonen Heimo Juha	7710305-9	B07B 1/00	Mauri M M	7812724-8	C07C 7/01
Kiyoshi DOI	7902697-7		Lester Laboratories Inc	7809595-7	B05D 5/08	Maxwell T J	7305069-2	A22C 13/00
Klann Horst	7902680-3				C09K 3/14	McConnell G A	7610828-1	H01F 17/08
Klaus H	7809578-3	B62D 55/30	Lever R C	7809641-9	B05B 5/02	McCorsley III C C	7902733-0	
Klein Max	7800560-0	C08J 9/00	Levin L A	7507214-0	H01J 37/04	McIlroy R A	7314657-3	D21C 11/02
Klingstedt I N	7806566-1	E04G 1/18	Levinzon Leonid Matveevich	7801719-1	H02J 7/00			D21C 11/06
Klinskis D C	7902748-8		Levy R H	7507214-0	H01J 37/04	McLeod M J	7207731-6	D21C 7/12
Kläpp Erhard	7710382-8	H02G 1/14	Lewin R	7500227-9	C01B 31/34	McNeilab Inc	7902724-9	
Klöckner-Humboldt-Deutz AG	7902663-9		Lewis R N	7812928-5	C07D 323/00	McQuat D	7808445-6	B21D 1/12
Knapp Alfons	7601916-5	A47K 1/14	Lieberman A B	7412905-7	B29C 15/00	Mead R T	7902694-4	
Knivsta Industri AB	7513880-0	B32B 31/20	Lill H	7902555-7		Meier J A	7809674-0	C09D 3/81
Knorr W	7505904-8	C22C 38/04	Lillebrå Sägverk AB	7603428-9	B27M 3/04	Meiji Seika Kaisha Ltd	7902665-4	
Knorr-Bremse GmbH	7600547-9	B61C 15/08	Lim D	7114988-4	C08F 2/18	Melaja A J	7405436-2	C07C 29/24
	7601947-0	B61H 5/00	The Lincoln Electric Company	7205957-9	B23K 35/3668			C07C 31/26
Knorre H	7902662-1			7205958-7	B23K 35/36	Melonio C H	7809531-2	B44C 3/00
Knutsen E	7413326-5	E02D 29/06	Lindau & Lindekrantz AB	7902622-5				G03F 1/00
Koch F	7809680-7	B29D 27/02	Lindau J G B	7902622-5				G03F 7/00
Koeda T	7902665-4		Lindberg R	7710181-4	H01R 13/00	Melvin jr L S	7809606-2	C07D 211/10
Kolaska J	7809330-9	C04B 35/10	Lindekrantz B K	7902622-5				C07D 211/70
		C04B 35/48	Lindemann Maschinenfabrik			Merrick H F	7902558-1	
Kolpe Ragnar Olof	7902533-4		GmbH	7605741-3	B30B 9/30	Messer Griesheim GmbH	7809642-7	B23K 9/10
Kombinat Medizin- und			van Linden J	7807343-4	H01M 8/24			B23K 9/10
Labortechnik Leipzig VEB	7205225-1	A61B 5/08	Linden-Alimak AB	7813049-9	F42D 1/04	Metallgesellschaft AG	7412502-2	C23F 7/14
		A61M 16/00	Lindgren Mats	7902630-8		Mianmi S	7900334-9	C07D 471/04
Kombinat VEB			Lindholm Å J	7710235-8	E04C 2/08	Michaels A S	7902640-7	
Elektrogerätewerk Suhl	7416245-4	F16H 37/06	Lindner J	7705664-6	G21C 13/02	Michal G	7809278-0	G01N 31/14
Konishiroku Photo Industry Co			Lindquist L O E	7511295-3	A61K 37/02			G01N 33/16
Ltd	7809422-4	G03C 7/26			C07G 7/00	Michel Horst Werner	7902605-0	
Koppensteiner G	7304633-6	C07C 103/50	Lindström AB Olle	7507041-7	C25B 1/34	Micro-Chem Development		
Koppers Company Inc	7902641-5				H01M 8/00	Laboratory AB	7902704-1	
Korenko M K	7902557-3				H01M 12/06	Micronic G Westerberg AB		
	7902558-1		Lindström Carl Herbert Magnus	7710308-3	G01N 27/42	Ingenjörfirma	7705786-7	G03H 1/08
	7902559-9		Lindström O	7507041-7	C25B 1/34	Middleton A E	7809623-7	B21J 13/10
Korsnäs-Marma AB	7902568-0				H01M 8/00	Midtgaard Niels Bonnichsen	7809566-8	A01K 7/06
Koshevoi N S	7902650-6		Linecker Josef	7104196-6	E04B 1/345			B01J 4/02
Kotaka Y	7408845-1	G06F 3/02	Lischka S	7513304-1	C01B 25/18	Milch-Union Oberbayern GmbH	7902717-3	
Koth G	7400335-1	B60T 8/02			C01B 25/30	& Co KG		
Kovacs J	7900389-3	C07D 241/52	Ljung Robert	7902739-7		Miljö Industriplanering AB		
Kraftwerk Union AG Mülheim			LoCascio J J	7315468-4	A41C 3/00	(MIPA)	7710304-2	F24F 13/18
(Ruhr)	7902600-1		Lobachev V A	7902650-6		Miller G W	7902690-2	
	7902726-4		Look G	7809380-4	D06F 37/36	Millot G	7811530-0	G01S 5/02
Kramming E	7902749-6		Lookhof W	7809643-5	B23K 9/10	Min B C	7809692-2	H04Q 3/54
Krastinsh Valter Petrovich	7710264-8	C12B 3/08	Lorentzon Lar Rune Evert	7709481-1	A43B 1/14	Minardi P	7500723-7	E02D 29/06
Kremer W	7902566-4		Lovisolò P P	7902661-3		Mine Safety Appliances		
Kremer jr C P	7710289-5	B05B 7/00				Company	7507314-8	A61F 11/02
Kremer jr Carl P	7710289-5	B05B 7/00						

Namnregister

(71)Sökande och/eller (72)Uppfinnare	(21)Ansnr	(51)Klass	(71)Sökande och/eller (72)Uppfinnare	(21)Ansnr	(51)Klass	(71)Sökande och/eller (72)Uppfinnare	(21)Ansnr	(51)Klass
Minnesota Mining and Manufacturing Company	7902611-8		Odense Staalskibsværft AS	7611480-0	B65D 87/08		-	C07D 211/70
	7902613-4		Odqvist Lars	7902632-4		Pfohl S	7809736-7	D21H 3/38
Misaki H	7902648-0		Oehlerking B	7400335-1	B60T 8/02	Phaal C	7809535-3	B24D 3/06
Mishio S	7900334-9	C07D 471/04	Offermanns H	7116964-3	C07C 149/243		-	C04B 31/16
Mitchell D L	7208138-3	A01G 9/10	Ogasa T	7902598-7		Pharmacia Fine Chemicals AB	7511295-3	A61K 37/02
Mitel Coporation	7902607-6			7902599-5			-	C07G 7/00
Mitsuhashi S	7902669-6		Ohlsson J L	7809624-2	A01N 5/00	Philagro	7902656-3	
Miura Y	7415632-4	C04B 13/28		-	C07C 101/72	Philips' Gloeilampenfabrieken NV	7809509-8	A61B 6/00
Miyamoto M	7902665-4		Ohtsuki A	7902603-5			7809614-6	G11B 7/24
Mizutani K	7902665-4		Olander K E	7606543-2	A01J 7/00		7809662-5	H04N 9/535
Mkrchan G A	7902650-6		Olin Corporation	7812197-7	A61K 7/08		7809677-3	C04B 35/00
Moen Carsten	7807612-2	B01F 3/04	Olrik Henrik Gerner	7508977-1	F16H 19/02		-	H01L 41/18
	-	B01F 7/24	Olson Carl-Axel	7216629-1	B07C 5/14		7902673-8	
	-	C02C 5/10	Olsson Carl Fritof Stanley	7413329-9	D21B 1/06		7511059-3	H01L 41/08
Mogaki K	7809422-4	G03C 7/26	Olsson Konsult AB Mats	7902543-3		Physics International Company	7902685-2	
Moked I	7808493-6	F04C 1/08		7902544-1		Pierlas R	7511112-0	F24C 15/20
Moll H	7809612-0	B62D 33/06	Olsson M A	7902543-3		Pierrou K A A	7809331-7	E22C 35/18
Mongan S F	7809670-8	B23K 9/16		7902544-1		Pietsch H	7809692-2	H04Q 3/54
Montag B	7809472-9	G01N 13/00	Olsson R	7902584-7		Pitroda S G	7809648-4	B60C 17/04
	-	G03C 5/30	Omberg C-J	7902627-4		Pixley J J	7809699-7	B27B 31/06
Moody R A	7809500-7	B65B 13/18	Ooka O	7902725-6		Plan-Sell OY	7809611-2	C07C 45/00
Morbark Industries Inc	7501715-2	B27L 11/00	Oriani G	7812725-5	C07C 7/01	Platone E	7613281-0	H01L 21/76
Mortellite R M	7902690-2		Orion Radio es Villamossagi	7808660-0	H03K 13/02	Pliskin W A	7902662-1	
Moser P	7307694-5	C07F 15/04	Vallatal	7506697-7	H02G 3/22	Pohl G	7114988-4	C08F 2/18
Mulder J	7162667-1	C07C 103/52	Orlando S	7902725-6		Pokorny S	7902606-8	
Mulder J L	7900070-9	C07C 103/52	Osaka Gas Company Ltd	7807281-6	B26D 1/28	Polmanteer K E		
Muraki T	7400536-4	F26B 15/12	Osburg D	7807281-6	B26D 1/28	Polygraph Leipzig Kombinat für polygraphische Maschinen und Ausrüstungen VEB	7809637-7	B65H 9/00
Murata M	7902742-1		Osmund Fabriks AB	7512004-8	F04D 29/34		7809359-8	F16H 41/22
Mutl CSc S	7902670-4		Osoboe Opytno-Konstruktorskoe			Polzer E	7601947-0	B61H 5/00
Muzik V	7809176-6	B26F 1/00	Bjuro po Razvitiju			Popescu C M	7512288-7	H02M 1/08
Mächtle Fritz	7407849-4	F16B 13/10	Mekhanopnevmaticheskoi			Poppinger H	7411680-7	C07D 233/72
Möldrup S J	7809607-0	E04H 7/18	Tekhnologii Pererabotki			Porret D	7614728-9	A61H 1/02
Mölnlycke AB	7709792-1	A41B 13/02	Listovyykh Termoplastov	7710246-5	B29D 7/00	Porshage Pär Gunnar	7603607-8	H03H 7/14
	-	A61F 13/18	Ostenso A L	7902587-0		The Post Office	-	H04B 3/14
Müller H	7307694-5	C07F 15/04	Ostwald F	7902573-0			7710289-5	B05B 7/00
Müller R	7205225-1	A61B 5/08	Oswald R	7809773-0	D07B 1/04	Powers M O	7601947-0	B61H 5/00
	-	A61M 16/00	Ota H	7412502-2	C23F 7/14	Prahl F		
Münk A	7902639-9		Ottesen O	7705665-3	H01F 40/06	Preformed Line Products Company	7806070-4	H02G 15/02
Münzel K	7808932-3	F42C 15/40	Oyama T	7902603-5		Prescher G	7604890-9	C07C 179/10
NL Industries Inc	7902643-1		PPA Byggproduktion AB	7709614-7	F24B 1/18	Prihodko V V	7902719-9	
	7902644-9		Pache N	7809381-2	B23K 9/10	Probst K	7605741-3	B30B 9/30
Nabb E	7710185-5	E05B 35/00	Painetekniikka OY			Processelektronik AB	7902582-1	
Naef H	7808932-3	F42C 15/40	Insinööri-toimisto	7809633-6	F16J 15/40	Proektno-konstruktorskoe bjuro	7902719-9	
Nagai M	7415632-4	C04B 13/28	Pallós L	7900389-3	C07D 241/52	elektrohidravliki akademii nauk ukrainskoi SSR	7809603-9	F41D 9/00
Nakagawa H	7412502-2	C23F 7/14	Panduit Corporation	7809500-7	B65B 13/18	Proulx E A	7809695-5	A63D 1/04
Nakamizo N	7902598-7		Papp G	7308998-9	C07D 471/04	Pucci D G	7902574-8	
	7902599-5		Paquette E T	7809542-9	B42F 1/00	Purac AB	7609198-2	H04B 1/26
Nakamura S	7900334-9	C07D 471/04	Parks J M	7205957-9	B23K 35/3668	RCA Corporation	-	H04N 5/44
Nard G	7811530-0	G01S 5/02	Party M	7809401-8	E05B 65/34		7609289-9	G11B 9/06
Narozny R S	7509257-7	H01R 7/04	Paseka L	7902670-4			7613699-3	G05F 1/46
	7510715-1	H01R 9/16	Pasero R	7809613-8	C02B 1/04	Rabin Y	-	H03F 3/04
National Aeronautics and Space Administration	7504775-3	C04B 39/12	Pastorino R L	7812928-5	C07D 323/00	Racal-Milgo Inc	7809758-1	B23Q 3/02
National Research Development Corporation	7902649-8		Patelhold Patentverwertungs- u Elektro-Holding AG	7809489-3	H04L 1/00	Raponi Dante A	7806295-7	H04L 11/00
Navitronic AB	7806896-2	B63H 25/04	Paton B E	7902604-3		Rapp Clifton	7710388-5	C04B 31/30
O'Neill C G	7511059-3	H01L 41/08	Paulsson Gustaf	7902583-9		Rapson W H	7902741-3	
Nemann U	7809278-0	G01N 31/14	Paulsson Vällingby G	7902583-9		Rasberger M	7307694-5	C07F 15/04
	-	G01N 33/16	Payne P R	7209894-0	B63B 1/18	Raskin SA	7809029-7	B23Q 11/00
Nemeth L	7400242-9	C07D 519/04	Pech E	7809662-5	H04N 9/535	Rasmussen C	7902724-9	
Nesbit-Evans & Co Ltd J	7902635-7		Pedersen E	7809608-8	B23K 37/04	Rauscher E	7809278-0	G01N 31/14
Nesti G P	7808258-3	B65D 7/30	Pekkarinen M O	7315128-4	A61M 16/00		-	G01N 33/16
Neszmelyi A	7308998-9	C07D 471/04	Pennwalt Corporation			Rebers G	7809680-7	B29D 27/02
Neugebauer W	7211896-1	B01J 23/84	(Corporation of Pennsylvania)	7809547-8	C01B 11/14	Reeve D W	7902741-3	
	-	C07C 47/04		-	C01G 37/14	Rehling C J	7809500-7	B65B 13/18
New York Institute of Technology	7902672-0		Pepping B J	7809692-2	H04Q 3/54	Reinecke E	7902580-5	
Newland G A	7806295-7	H04L 11/00	Peres Axel	7902703-3		Reisinger K	7809538-7	H04J 3/06
Newman P	7710297-8	F16C 17/04	Perfect Liberty	7402262-8	G06F 3/04	Reiter N	7809330-9	C04B 35/48
Nichols jr G E	7106902-5	B23P 1/08	The Perolin Company Inc	7503459-5	G06F 15/42		-	C04B 35/10
	-	D21D 5/16	Permelec Electrode Ltd	7902664-7	C10L 10/04	Relle Z	7400242-9	C07D 519/04
Nicolson I T	7809694-8	C11D 9/26	Perrot-Regnerbau GmbH & Co	7306471-9	A01G 25/00	Renz K	7808777-2	H04M 19/02
Niida I)T	7902665-4		Persson Arne	7710276-2	F16K 31/46	The Research Council of Alberta	7208138-3	A01G 9/10
Niinimäki R	7902700-9		Persson B	7604562-4	E01C 11/22	Restin Lars	7902713-2	
Niklasson Bertil	7605141-6	A47J 37/06		-	E01C 11/22	Rezabek K	7014191-6	C07D 457/02
Niklasson T	7902686-0		Persson L G	7512727-4	B65D 21/02	Rhone-Poulenc Textile	7503008-0	D06M 11/04
Nippon Gakki Seizo KK	7400536-4	F26B 15/12	Persson S G H	7902636-5		Rhyner N	7605212-5	G04C 15/00
Nitteberg P	7809430-7	F04D 29/42	Persson W	7710394-3	H02G 3/22	Richardson R A	7311624-6	B21D 5/01
Nitto Chemical Industry Co Ltd	7415632-4	C04B 13/28	Persson Å R	7713057-3	B60P 7/12	Richner H	7902592-0	
Noel J-P	7809401-8	E05B 65/34	Perssons Cementvarufabrik AB			Richter Gedeon Vegyeszeti Gyar RT	7400242-9	C07D 519/04
Noji K	7412502-2	C23F 7/14	Bröderna	7604562-4	E01C 11/22		-	C11D 3/10
Nordberg Henrik	7902626-6		Pertssov N V	7902650-6		Rickert P E	7406796-8	F02M 17/02
Nordell L R	7902704-1		Pescarollo E	7812724-8	C07C 7/01	Ridler T W	7809590-8	H04N 7/18
Nordell R	7806896-2	B63H 25/04		7812725-5	C07C 7/01	Rinaldi Victor	7809629-4	B63B 35/44
Nordhydraulic AB	7902627-4		Peters L	7809735-9	C03B 23/02	Ritzling B	7902591-2	
Nordischer Maschinenbau Rud Baader	7702556-7	A22C 25/00	Peterson B P	7902690-2		Rivetti E	7809539-5	B60T 8/02
	7703932-9	A22C 25/08	Peterson G E	7902721-5		Roberts W G	7303437-3	B64C 1/14
	7705015-1	A22C 25/16	Pettersson New Products Investment AB Bengt	7902631-6		Robins R K	7207131-9	C07H 19/04
	7710189-7	F16J 1/00		7902633-2		Rockwell International Corporation	7809679-9	F16D 55/24
Nordlund Karl Signar Napoleon	7809430-7	F04D 29/42	Pettersson Bertil	7902634-0		Rody J	7307694-5	C07F 15/04
Norlett AS	7902649-8		Pettersson L	7902699-3		Roesch E	7501910-9	C07D 295/08
Norman F	7902649-8		Pettersson S A	7902653-0			7501911-7	C07D 295/08
Novo Terapeutisk Laboratorium AS	7006208-8	C07D 5/36	Pettersson S A	7709355-7	C22B 15/06			
Nyström S	7902645-6		Pevsner Paul H	7804664-6	A61M 25/00			
Oberhauser W	7808777-2	H04M 19/02	Pfizer Inc	7809606-2	C07D 211/10			

Namnregister

(71)Sökande och/eller (72)Uppfinnare	(21)Ansnr	(51)Klass	(71)Sökande och/eller (72)Uppfinnare	(21)Ansnr	(51)Klass	(71)Sökande och/eller (72)Uppfinnare	(21)Ansnr	(51)Klass
Rohe B	7902639-9		Schnell Karl	7701815-8	B66F 9/08	Sködinge Byggelement AB	7902545-8	
Rollett J M	7603607-8	H03H 7/14	Schoeps K C	7703257-1	B25B 23/145	Slawinski F E	7902687-8	
	-	H04B 3/14	Schremmer W	7501971-1	G01N 33/16	Smart F R	7809496-8	D21F 7/08
Rolls-Royce Ltd	7710297-8	F16G 17/04	Schreyer G	7604890-9	C07C 179/10	Smith International Inc	7808549-5	E21D 3/00
Romanski E R	7809524-7	D21F 1/12	de Schrijver M	7809327-5	A61K 29/00	Smith L N	7501715-2	B27L 11/00
	-	D21F 7/10		-	A61K 43/00	Snamprogetti SpA	7809613-8	C02B 1/04
	-	F16G 3/04	Schucker E	7306471-9	A01G 25/00		7812724-8	C07C 7/01
Romine D J	7809439-8	G01N 27/12	Schulte Elektrotechnik KG	7813254-5	H02K 15/00		7812725-5	C07C 7/01
Rosbury A H	7806295-7	H04L 11/00	Schulte S	7813254-5	H02K 15/00	Snickeriet Klingan AB	7806566-1	E04G 1/18
Rosenberg P	7808460-5	A61M 25/00	Schulte W	7405651-6	B01D 25/04	Societe Continentale Parker	7412502-2	C23F 7/14
Rosenstock G	7902554-0		Schutz R J	7812261-1	B24D 3/00	Societe Generale pour les Techniques Nouvelles SGN	7902685-2	
Rossi J	7809600-5	A23K 1/12		-	C04B 25/02			
Roth M	7809735-9	C03B 23/02	Schwarz G	7305317-5	F16D 65/12	Societe Nationale Elf Aquitaine (Production)	7902736-3	
Rous Pirre	7315547-5	A47B 45/00	Schweizerische Aluminium AG	7606853-5	E05C 3/10	Societe d'Etudes de Roulements	7406440-3	F16D 23/14
	-	A47B 57/24		-	E05D 13/00	Societe d'Nouvelles Recherches et Constructions Electroniques (SERCEL)	7811530-0	G01S 5/02
	-			-	E05D 15/06			
Royer M	7902656-3		Schwerdtel W	7604890-9	C07C 179/10	Sodoco-Sabia AG	7809605-4	H04M 15/34
Rozhansky S B	7902719-9		GmbH	7305317-5	F16D 65/12	Solco Basel AB	7809327-5	A61K 29/00
Rubin A	7902574-8		Schäfer A	7605741-3	B30B 9/30		-	A61K 43/00
Ruchel P	7808214-6	C22C 9/04	Schäffer J	7809746-6	B01D 53/14	Somfai E	7807744-3	C07D 299/12
	-	C22F 1/08	Schönfeld W	7305317-5	F16D 65/12		-	C07D 501/06
	-	H01C 1/034	Schörwerth M	7601947-0	B61H 5/00	Somogyi A	7808660-0	H03K 13/02
Rudd P W	7809581-7		Schütz Udo	7606223-1	B65J 1/02	Sonnerat C	7406440-3	F16D 23/14
Rudolph F W	7902694-4		Scotoni R	7504263-0	B25C 1/18	Sonntag H	7809735-9	C03B 23/02
Ruf R	7902726-4		Scott J F	7503459-5	C10L 10/04	Sornunen Söre	7902564-9	
Russel H V	7808445-6	B21D 1/12	Scott M	7902724-9			7902610-0	
Russel J V	7808445-6	B21D 1/12	Seco Tools AB	7505703-4	B23B 27/16	Sowa H	7405651-6	B01D 25/04
Russell Foster Holdings Ltd	7809670-8	B23K 9/16	The Secretary of State for Defence in Her Britannic Majesty's Government of the United Kingdom of Great Britain and Northern Ireland	7809590-8	H04N 7/18	Sowter B R	7809228-5	H04N 9/28
Ruststen S	7902730-6		Seda M	7014191-6	C07D 457/02	Spath R	7808777-2	H04M 19/02
Ryberg Ernst Olle Sigvard	7902750-4		Segerström L	7710357-0	F04D 1/10	Sperry Rand Corporation	7610828-1	H01F 7/18
Rydellius S G	7902709-0		Seifert H	7604890-9	C07C 179/10	Spiegel H	7804697-6	F16K 17/00
Ryden H	7902711-6		Seip H	7902571-4		Spirk F	7809428-1	H02K 19/02
Rämsby S I	7902647-2		Sekizawa Y	7902665-4		Sponer G	7014191-6	C07D 457/02
Röhm E	7809642-7	B23K 9/10	Sekula Milan	7806571-1	B08B 1/04	Spofa spojene podniky pro zdravotnickou výrobu	7501910-9	C07D 295/08
Rörprodukter AB	7902547-4		Sekula Nikola	7806571-1	B08B 1/04	Sporre S	7501911-7	C07D 295/08
Rübig & Söhne KG			Selman G L	7809360-6	B23K 35/30		7501413-4	B29F 3/08
Metallwarenfabrik Franz	7314732-4	F16B 21/14	Semonsky M	7014191-6	C07D 457/02	Sport n p	-	B29H 5/26
Rübig H	7314732-4	F16B 21/14	Seno K	7902565-6		Sprecher & Schuh AG	7902602-7	
	-	F16B 21/14	Seydelmann Ludwig Jakob	7214043-7	B02C 18/30	Springer N	7804697-6	F16K 17/00
			Sezaki M	7902665-4		Squibb & Sons Inc E R	7808777-2	H04M 19/02
SIG Schweizerische Industrie- Gesellschaft	7902589-6		Shell Internationale Research Mij BV	7902561-5		Stach K	7809601-3	C07D 487/14
SKF Industrial Trading and Development Co BV	7506913-8	B23P 1/12	Sheridan D C	7410951-3	B60K 41/16	Stadler A	7501910-9	C07D 295/08
Saari Risto	7710213-5	B01D 3/00		-	F02C 7/02	Stal-Laval Turbin AB	7513057-5	F16H 57/04
Saat- und Erntetechnik GmbH	7902560-7		Shibata U	7902665-4			7705654-7	F01D 17/00
Sablík R	7808240-1	G01M 15/00	Shields R B	7902698-5		Standex International Corporation	7705655-4	F22G 5/12
Sabuzawa T	7400536-4	F26B 15/12	Shimamune T	7902664-7			7809531-2	B44C 3/00
Sadron P	7809585-8	H04Q 3/54	Shimizu M	7902667-7			-	G03F 7/00
Safronov V G	7902650-6		Shimomura 10)K	7900334-9	C07D 471/04	Starcevic M	7902695-1	
Saikawa I	7902669-6		Shishkova Zinaida Petrovna	7902665-4		Stark G	7809754-0	B23Q 3/157
Saint-Gobain Industries	7809735-9	C03B 23/02	Shmit Uldis Yanovich	7710264-8	C12B 3/08	Stark Gerhard	7809754-0	B23Q 3/157
Saito H	7902598-7		Shouvlín J C	7710264-8	C12B 3/08	Starni Banka Ceskoslovenska	7809176-6	B26F 1/00
	7902599-5		Sidorenko M N	7213596-5	D21C 3/02	Stedefeder J	7809736-7	D21H 3/38
	7902670-4		Siebold M	7902604-3		Steffen U	7600600-6	H01F 27/24
Sakai H	7902669-6		Siedle & Söhne Telefon- und Telegrafenerwerke GmbH S	7809685-6	B60T 15/02	Steimle A R	7902690-2	
Sakharnov V A	7902604-3		Siemens AG	7809541-1	H04M 11/02	Stein Klaus	7712746-2	A47L 9/00
Sala International	7710372-9	C22B 1/14		7512288-7	H02M 1/08		7805000-2	F16D 43/20
	-	F27B 7/20	Siemens H-P	7513873-5	H01L 31/10	Steiner G	7712836-9	A47J 43/24
	-	H01M 2/04	Siffroi L	7600600-6	H01F 27/24	Stemmler H	7809490-1	H02M 5/22
Salamon K	7808103-1	H01M 2/04	Sika Finanz AG	7603629-2	H04L 17/16	Stenberg K O	7705656-2	A61M 1/03
Sammer E	7600547-9	B61C 15/08		7808777-2	H04M 19/02	Stenling Lars	7710303-4	A63B 71/06
Sandberg Ingvar	7710382-8	H02G 1/14	Siljedahl Alex	7809428-1	H02K 19/02	Sterwin AG	7806461-5	C07D 209/26
Sandvik AB	7902620-9		Simic D	7809472-9	G01N 13/00		-	C07D 213/55
Sanson J F	7500177-6	B29D 27/04	Simon K-P	-	G03C 5/30		-	C07D 401/06
	7503082-5	B29C 17/04	Simonek I	7809538-7	H04J 3/06	Stjernström N E	7806462-3	C07D 487/04
Sargent R F	7710297-8	F16C 17/04	Simonson S B	7809638-5	H01F 5/04	Stoka R	7902647-2	
Sarkissian B	7809649-2	B60C 17/00	Sisk F J	7902551-6		The Stolle Corporation	7501892-9	F16D 55/224
Sasaki M	7902601-9		Sittig R	7902552-4			-	B05B 13/00
Sasaki T	7809422-4	G03C 7/26		7902553-2			-	B08B 9/00
Sato H	7902664-7		Siemens H-P	7902554-0		Stolle R J	7409150-5	B05B 13/00
Satzinger Roland	7503679-8	B60R 21/10	Siffroi L	7902727-2			-	B08B 9/00
Sauer H	7811109-3	H01H 51/28	Sika Finanz AG	7809735-9	C03B 23/02	Stora Kopparbergs Bergslags AB	7705267-8	C01B 17/06
Sauer Hans	7811109-3	H01H 51/28		7902679-5			7710191-3	E04C 3/08
Sauter Ernst	7809414-1	F24H 9/14	Siljedahl Alex	7812261-1	B24D 3/00	Storchak G A	7902650-6	E04C 2/08
Sawyer B A	7504492-5	G05D 3/00	Simic D	-	C04B 25/02	Stranicky Fedor	7902714-0	
Scanlon P M	7806924-2	A01N 5/00	Simon K-P	-	C04B 31/16	Streltsov K N	7710246-5	B29D 7/00
	-	C07C 101/72	Simonek I	7902578-9		Strunk M	7902639-9	
Schach R E	7902593-8		Simonson S B	7315296-9	C09J 3/16	Strässle Marcel	7305206-0	A47B 96/14
Schade G	7402122-1	C09D 3/70	Sisk F J	7400335-1	B60T 8/02	Ström T E T	7710228-3	F16L 21/02
	-	H01B 3/42	Sittig R	7900389-3	C07D 241/52	Studiegesellschaft Kohle mbH	7410974-5	C11B 3/14
Schaefer E-D	7902616-7			7710316-6	A47L 9/10		-	C11C 3/12
Schaffron W	7712856-9	A47J 43/24	Sjövist L S G	7806199-1	F25B 29/00	Suganuma R	7902603-5	
Schaich E	7809278-0	G01N 31/14		7500420-0	H01L 29/74	Sugiyama S	7902601-9	
	-	G01N 33/16		-	H01L 31/08	Sun Chemical Corporation	7403743-3	B05C 1/02
Schanz F	7306471-9	A01G 25/00		-	F04D 17/00	Sundstrand Corporation	7902637-3	
Schedin K	7705654-7	F01D 17/00		-	F04D 29/52	Sunnex Equipment AB	7603418-0	F16K 31/385
	7705655-4	F22G 5/12		-	B41M 5/12	Suomen Sokeri OY	7405436-2	C07C 29/24
Schenke J G	7902673-8			-			-	C07C 31/26
Schick L	7512288-7	H02M 1/08		-		Suzuki T	7400536-4	F26B 15/12
Schiffmann GmbH Alois	7602947-9	H05F 3/02		-		Svensden H	7705655-4	F22G 5/12
Schlaps G	7809541-1	H04M 11/02		-				
Schlatler AG H A	7809525-4	B23K 11/02		-				
Schloemann-Siemag AG	7411399-4	B29D 27/04		-				
Schmidt A	7809703-7	C25B 15/08		-				
Schmidt G	7809735-9	C03B 23/02		-				
Schmidt H	7808103-1	H01M 2/04		-				
Schmitt W	7813254-5	H02K 15/00		-				
Schmölz H	7809359-8	F16H 41/22		-				
Schneider Franz	7902691-0			-				
Schneider K-W	7602947-9	H05F 3/02		-				

Namnregister

(71)Sökande och/eller (72)Uppfinnare	(21)Ansnr	(51)Klass	(71)Sökande och/eller (72)Uppfinnare	(21)Ansnr	(51)Klass	(71)Sökande och/eller (72)Uppfinnare	(21)Ansnr	(51)Klass
Svenningsson Karl Sven Ingemar	7600707-9	B02C 18/40	Tucholski G R	7902720-7		Weibull J L	7511103-9	F41G 1/00
Svenska AB Philips	7612436-1	H05B 9/00	Tufvesson Bengt	7614728-9	A61H 1/02	Weibull Med firma		
Svenska Flåktfabriken AB	71110806-2	F04D 17/00	Tums V M	7305069-2	A22C 13/00	Ingenjörfirman John Lorentz	7511103-9	F41G 1/00
	-	F04D 29/52	Tuner J E	7808209-6	B29H 19/00	Weiler R	7902570-6	
	7603807-4	F28D 9/00	UOP Inc	7809632-8	B01J 23/36	Weimann 10)G	7809278-0	G01N 31/14
	7902657-1			-	B01J 23/40		-	G01N 33/16
Svenska Knäcke AB	7902597-9			-	C10G 13/10	Weisbach G	7809637-7	B65H 9/00
Svenskt Stål AB	7902657-1		UOP Kavag Abteilung der UOP			Weisse G K	7812197-7	A61K 7/08
Svensson K S R	7411749-0	E02D 5/52	Inc GmbH	7809746-6	B01D 53/14	Weitkamp C	7902539-1	
Svensson S H	7510203-8	F41H 7/06	USM Corporation	7902688-6		Wenander H	7902588-8	
	7510204-6	F41H 7/06	USS Engineers and Consultants			Werkzeugmaschinenfabrik		
	7510205-3	F41H 7/06	Inc	7215839-7	C21C 5/34	Oerlikon-Bührle AG	7808932-3	F42C 15/40
	7813049-9	F42D 1/04	Uchida T	7809422-4	G03C 7/26	Werner & Pfeleiderer	7902581-3	
Svensson T	7902631-6		Uckert P	7402122-1	C09D 3/70	Wescom Switching Inc	7809692-2	H04Q 3/54
Swallert S	7604890-9	C07C 179/10		-	H01B 3/42	Westberg C	7710322-4	F04D 13/00
Swodenik W	7807744-3	C07D 499/12	Uddeholms AB	7902535-9		Westberg E	7902628-2	
Szabo G	-	C07D 501/06	Uerpmann E-P	7809738-3	G21F 9/36	Westerberg G	7705786-7	G03H 1/08
	7808660-0	H03K 13/02	Uhlmann O	7902566-4		Westerberg Håkan	7710308-3	G01N 27/42
Szasz K	7400242-9	C07D 519/04	Ullman W	7809647-6	F01K 27/00	Westerberg Ingvar	7902575-5	
Szekeress L	7308998-9	C07D 471/04	Ultracentrifuge Nederland NV	7316463-4	B23K 21/00	Western Electric Company		
Södertälje Tekniska Ide			Unger K	7314115-2	B23K 37/02	Incorporated	7809383-8	H03H 9/00
Produkter AB	7710231-7	A01K 77/00	Unger P	7902628-2		Westinghouse Electric		
Sörensen L	7809724-3	B65D 33/00	Unger Westberg Hans E			Corporation	7809478-6	G21C 3/00
TRW Inc	7413665-6	B23P 15/04	Hedberg & Co KB				7902557-3	
Taguchi M	7809422-4	G03C 7/26	Handelsbolag	7902628-2			7902558-1	
Tai M	7902669-6		Ungerholm K-E	7710239-0	H02K 35/00		7902559-9	
Taig A G	7809654-2	B62D 5/06	Unilever NV	7611961-9	B65D 19/12	Westling T J	7512004-8	F04D 29/34
Takacs K	7308998-9	C07D 471/04		7809498-4	B65D 5/42	Westvaco Corporation	7809216-0	B65B 11/02
Takada S	7809422-4	G03C 7/26		7809694-8	C11D 9/26	Wetzel L K	7809603-9	F41D 9/00
Takagi S	7402623-8	G06F 3/04	Union Carbide Corporation	7305069-2	A22C 13/00	Whelan E J	7403743-3	B05C 1/02
	-	G06F 15/42		7806636-2	C10G 9/00	Whitaker R A	7413665-6	B23P 15/04
	7902669-6			7808493-6	F04C 1/08	White K E	7902746-2	
Takahata M	7900334-9	C07D 471/04		7902638-1			7902747-0	
Takase Y	7902669-6		Uniproject	7902720-7		Whitefield T M	7809694-8	C11D 9/26
Takashita Y	7902742-1		Uniroyal Inc	7902721-5		Wick G	7902612-6	
Takaya T	7902671-2			7902670-4	B60C 17/04	Wickmann Erik Henrik	7600449-8	B65G 47/46
Takeuchi H	7806636-2	C10G 9/00		7809649-2	B60C 17/00	Widemann R	7809638-5	H01F 5/04
Tanaami K	7902745-4		United Aircraft Corporation	7413515-3	H01S 3/02	Widlund L U R	7709792-1	A41B 13/02
Tannerstål H	7902685-2		United-Carr GmbH	7902731-4			-	A61F 13/18
Taponier J	7611961-9	B65D 19/12	The Upjohn Co	7500177-6	B29D 27/04	Wiedmann S K	7602480-1	H03K 19/08
Van der Tas G	7902716-5			7503082-5	B29C 17/04	Wiking H	7710409-9	F28D 19/00
Technical Union AB			Ursel E	7809684-9	B60R 1/06	Wiking Lars	7710409-9	F28D 19/00
Technicon Instruments	7902734-8		Vaax Viktor Rikhardovich	7710264-8	C12B 3/08	Willcox P J	7902596-1	
Corporation	7500723-7	E02D 29/06	Val C	7809587-4	H03K 7/24	Williamson jr J E	7808685-7	C04B 35/66
Tecnomare SpA	6914769-2	F41G 3/00	Van Gompel J J	7111102-5	B21D 3/14	Willmink B	7500296-4	B21C 3/16
Teiling Ingenjör Carl Torbern	7902636-5		Vannini P	7809539-5	B60T 8/02	Wilms Hans	7809534-6	F04B 43/06
Teknik R S	7710219-2	G01S 9/02	Varta Batterie AG	7808103-1	H01M 2/04	Wilson Greatbatch Ltd	7902694-4	
Telefon AB L M Ericsson	7902679-5			7808393-8	H01M 2/24	Windebörn R G	7207731-6	D21C 7/12
La Telemecanique Electrique	7902718-1		Vassos L J	7808661-8	H01M 2/38	Winsel A	7808661-8	H01M 2/38
Termer Erik Wilhelm	7501892-9	F16D 55/224	Vedernikov Nikolai	7902748-8		Winson Luxemburg NV	7808209-6	B29H 19/00
Teves GmbH Alfred	7902570-6		Alexandrovich	7710264-8	C12B 3/08	Winterhalter K	7712856-9	A47J 43/24
	7902571-4		Vergnolle C	7809587-4	H03K 7/24	Winterhalter KG Karl	7712856-9	A47J 43/24
	7902572-2		Verreet R	7809773-0	D07B 1/04	Winters J R J	7808209-6	B29H 19/00
	7902573-0		Vialatte C	7809586-6	G01P 3/46	Wirthwein R	7604890-9	C07C 179/10
	7902616-7		Vida J A	7402241-9	C07D 239/62	Witkowski J T	7207131-9	C07H 19/04
	7902701-7		Vigerström Birger	7612809-9	B27K 5/04	Witt W	7902696-9	A61C
	7902615-9		Vikström A	7710195-4	B08B 15/04	Witte E-C	7501910-9	C07D 295/08
Thell Sven-Arne	7902710-8		Virsberg L-G	7702632-6	H01B 3/04		7501911-7	C07D 295/08
Theorell M	7501910-9	C07D 295/08	Vitins M	7809658-8	G01R 31/08	Wixon H E	7808892-9	C11D 3/10
Thibault Marceline	7501911-7	C07D 295/08	Voith Getriebe KG	7809359-8	F16H 41/22	Wohllebe G	7314115-2	B23K 37/02
Thiel M	7902732-2		Volstatic Holdings Ltd	7809641-9	B05B 5/02	Wootton G	7809907-4	C07C 93/16
Thiokol Corporation	7509257-7	H01R 7/04	Vosper Thornycroft (UK) Ltd	7400243-7	B60V 1/16	Wraga J B	7808892-9	C11D 3/10
Thomas & Betts Corporation	7510715-1	H01R 9/16	Voss P	7513873-5	H01L 31/10	Wright Line Inc	7809542-9	B42F 1/00
	7809585-8	H04Q 3/54	Vsesojuzny nauchno-			Wunsch G	7514088-9	C25B 11/10
	7809586-6	G01P 3/46	issledovatelsky i				-	C25B 11/16
	7809587-4	H03K 7/24	konstruktorsko-				7902683-7	H01M 4/50
	7813049-9	F42D 1/04	tehnologicheskij institut				7902654-8	
	7902536-7		prirodnikhalmazov i				7504492-5	G05D 3/00
Thorsell T	7902549-0		instrumenta				7902603-5	
Thrysin Sven	7705786-7	G03H 1/08	Väg- och Vattenbyggnads	7902600-1			7902565-6	
Thunberg Svante	7902600-1		AB S H Svenssons				7402623-8	G06F 3/04
Thunman P	7809439-8	G01N 27/12	Stensätterri	7411749-0	E02D 5/52		-	G06F 15/42
Thöggersen H P	7809581-7	H01C 1/034	Väyrynen P	7902700-9		Yasuda T	7902669-6	
Tien T-Y	7809659-1	A22C 7/00	Wabco Fahrzeugbremsen GmbH	7400335-1	B60T 8/02	Yoshida T	7902601-9	
Tindall R F	7902671-2			7902580-5		Zahid A	7902722-3	
Tivet Developments Ltd	7902689-4		Waerngren Curt	7902537-5		Zahnradfabrik Friedrichshafen		
Tokyo Shibaura Denki KK	7809542-9	B42F 1/00	Wagner F-J	7809756-5	F02F 11/00	AG	7809751-6	F16D 23/12
Tolle G E	7315377-7	C02C 1/04	Wagner G	7809726-8	G08B 17/06	Zajontz E	7809795-3	A23B 4/00
O'Toole J M	7603402-4	B29C 17/04	Wahl B E	7808946-3	G05D 13/00	Zanden P-O	7710371-1	B02C 7/12
Torphey W N			Wahlefeld A W	7809278-0	G01N 31/14	Zaum R	7605212-5	G04C 15/00
Torrans D J				-	G01N 33/16	Zelon Industries Ltd	7412905-7	B29C 15/00
Total Transportation Systems	7809608-8	B23K 37/04	van der Wal J	7809614-6	G11B 7/24	Zettergren T	7902627-4	
(International) AS	7809674-0	C09D 3/81	Walch A P	7413515-3	H01S 3/02	Zetterström Göte	7902737-1	
Totty S M	7902669-6		Walde P	7807282-4	B26D 7/26	Ziegenhorn J	7809278-0	G01N 31/14
Toyama Chemical Co Ltd	7902603-5		Waldmann H	7604890-9	C07C 179/10		-	G01N 33/16
Toy Ink Manufacturing Co Ltd	7902648-0		Walles S	7705786-7	G03H 1/08	Ziegler L D	7902555-7	
Toyo Jozo KK	7809659-1	A22C 7/00	Walser A	7902666-2		Zinina Maria Alexandrovna	7507314-8	A61F 11/02
Treharne T J M	7902588-8		Wasa Yachts AB	7902667-0		Zollinger H R	7710264-8	C12B 3/08
Tremix AB	7514088-9	C25B 11/10	Wavin BV	7902532-6		Zondag N A	7809525-4	B23K 11/02
Treptow W	-	C25B 11/16	Webb S L	7902744-7		Zosel K	7316463-4	B23K 21/00
	-	H01M 4/50		7610150-0	H01H 9/16		7410974-5	C11B 3/14
Treuner U D	7809601-3	C07D 487/14	Weber K-H	7416245-4	F16H 37/06		-	C11C 3/12
Triplex Safety Glass Co Ltd	7303437-3	B64C 1/14	Weiberg O	7604890-9	C07C 179/10		7808393-8	H01M 2/24
Trotz S I	7812197-7	A61K 7/08					7604562-4	E01C 11/22
Tschudy D	7902659-7						7710185-5	E05B 35/00
Tsenter Boris Ioselevich	7801719-1	H02J 7/00					-	C11C 3/12
Tsuruoka T	7902665-4						7808393-8	H01M 2/24
							7808393-8	H01M 2/24
							7604562-4	E01C 11/22
							7710185-5	E05B 35/00
							7512727-4	B65D 21/02

Referensregister

Förteckning, i ansökningsnummerordning, över de ansökningar och patent — som finns upptagna i denna tidning under de olika avsnitten, dock ej de under avsnittet Tillägg och Rättelser — med hänvisning till klassbeteckning och tidningsavsnitt.

Teckenförklaring:

I = Inkommen patentansökan
 O = Allmänt tillgänglig patentansökan
 U = Utlagd patentansökan
 P = Meddelat patent

(21)Ansnr	(51)Klass	Tidnings-avsnitt
6716129-9	A23G 3/00	P
6914769-2	F41G 3/00	U
7006208-8	C07D 5/36	P
7014191-6	C07D 457/02	P
7016601-2	F23L 9/00	P
7104196-6	E04B 1/345	U
7106902-5	B23P 1/08	P
-	D21D 5/16	P
7110806-2	F04D 17/00	P
-	F04D 29/52	P
7111102-5	B21D 3/14	U
7114954-6	G01B 5/00	P
7114988-4	C08F 2/18	P
7119694-3	C07C 149/243	P
7202096-9	C07D 237/04	P
-	C07D 401/10	P
-	C07D 403/10	P
7205225-1	A61B 5/08	P
-	A61M 16/00	P
7205957-9	B23K 35/3668	U
7205958-7	B23K 35/36	U
7207131-9	C07H 19/04	P
7207731-6	D21C 7/12	P
7208138-3	A01G 9/10	P
7209894-0	B63B 1/18	P
7210115-7	C08G 12/12	U
7211896-1	B01J 23/84	U
-	C07C 47/04	U
7213596-5	D21C 3/02	P
7214043-7	B02C 18/30	U
7215839-7	C21C 5/34	U
7216629-1	B07C 5/14	P
7303437-3	B64C 1/14	P
7304633-6	C07C 103/50	U
7305069-2	A22C 13/00	U
7305206-0	A47B 96/14	P
7305317-5	F16D 65/12	P
7306471-9	A01G 25/00	P
7307187-0	B23K 35/28	P
7307694-5	C07F 15/04	U
7308998-9	C07D 471/04	P
7310594-2	C07D 487/00	U
-	C07D 487/04	U
7311624-6	B21D 5/01	P
7311843-2	B60C 17/00	P
7312873-8	C07D 487/04	U
-	C07D 498/04	U
-	C07D 513/04	U
7314115-2	B23K 37/02	P
7314481-8	B65H 17/12	P
-	D01G 1/04	P
7314657-3	D21C 11/02	U
-	D21C 11/06	U
7314732-4	F16B 21/14	P
7315128-4	A61M 16/00	U
7315296-9	C09J 3/16	P
7315377-7	C02C 1/04	U
7315468-4	A41C 3/00	U
7315547-5	A47B 45/00	P
-	A47B 57/24	P
7316463-4	B23K 21/00	U
7316665-4	F01L 1/00	U
7400242-9	C07D 519/04	U
7400243-7	B60V 1/16	P
7400314-6	C07H 19/06	U
7400335-1	B60T 8/02	P
7400536-4	F26B 15/12	P
7402122-1	C09D 3/70	P
-	H01B 3/42	P
7402241-9	C07D 239/62	U
7402560-2	G21F 9/00	P
7402623-8	G06F 3/04	P
-	G06F 15/42	P
7403034-7	B21D 51/24	U
-	B65D 83/14	U
7403743-3	B05C 1/02	P
7405436-2	C07C 29/24	P
-	C07C 31/26	P
7405651-6	B01D 25/04	P
7406440-3	F16D 23/14	P
7406796-8	F02M 17/02	U
7407849-4	F16B 13/10	P

(21)Ansnr	(51)Klass	Tidnings-avsnitt
7408845-1	G06F 3/02	P
7409150-5	B05B 13/00	P
-	B08B 9/00	P
7409991-2	C08F 236/04	U
7410951-3	B60K 41/16	P
-	F02C 7/02	P
-	F16H 47/08	P
7410974-5	C11B 3/14	U
-	C11C 3/12	U
7411293-9	B29D 23/04	P
7411399-4	B29D 27/04	P
7411680-7	C07D 233/72	U
7411749-0	E02D 5/52	P
7412502-2	C23F 7/14	U
7412905-7	B29C 15/00	P
7413326-5	E02D 29/06	U
7413329-9	D21B 1/06	P
7413515-3	H01S 3/02	P
7413665-6	B23P 15/04	U
7414182-1	C21C 5/52	P
-	F27D 23/00	P
7415632-4	C04B 13/28	P
7416245-4	F16H 37/06	P
7416344-5	H02K 3/44	P
-	H02K 15/10	P
7500059-6	F02M 9/12	U
7500177-6	B29D 27/04	U
7500227-9	C01B 31/34	P
7500296-4	B21C 3/16	P
7500323-6	H01L 21/78	P
7500420-0	H01L 29/74	P
-	H01L 31/08	P
7500723-7	E02D 29/06	P
7501413-4	B29F 3/08	P
-	B29H 5/26	P
7501715-2	B27L 11/00	P
7501892-9	F16D 55/224	U
7501910-9	C07D 295/08	P
7501911-7	C07D 295/08	P
7501971-1	G01N 33/16	P
7502999-1	C07C 37/22	P
-	C07C 39/04	P
7503008-0	D06M 11/04	P
7503082-5	B29C 17/04	U
7503300-1	F27D 1/10	P
7503459-5	C10L 10/04	P
7503679-8	B60R 21/10	P
7504201-0	F02M 69/04	P
7504244-0	B41M 5/12	P
7504263-0	B25C 1/18	P
7504492-5	G05D 3/00	U
7504724-1	F42B 15/02	U
7504753-0	E05B 25/00	P
-	E05B 29/00	P
-	E05B 35/08	P
7504775-3	C04B 39/12	P
7505703-4	B23B 27/16	P
7505904-8	C22C 38/04	U
7506697-7	H02G 3/22	U
7506913-8	B23P 1/12	P
7507041-7	C25B 1/34	U
-	H01M 8/00	U
-	H01M 12/06	U
7507214-0	H01J 37/04	P
7507314-8	A61F 11/02	U
7507704-0	E05C 17/42	P
7508977-1	F16H 19/02	P
7509257-7	H01R 7/04	U
7510203-8	F41H 7/06	U
7510204-6	F41H 7/06	U
7510205-3	F41H 7/06	U
7510715-1	H01R 9/16	U
7511059-3	H01L 41/08	P
7511080-9	C10G 43/02	U
7511103-9	F41G 1/00	U
7511112-0	F24C 15/20	P
7511295-3	A61K 37/02	P
-	C07G 7/00	P
7511791-1	D06P 7/00	U
7512004-8	F04D 29/34	U
7512288-7	H02M 1/08	P
7512363-8	F01M 11/10	P
7512727-4	B65D 21/02	P
7513057-5	F16H 57/04	P
7513304-1	C01B 25/18	P
-	C01B 25/30	P
7513520-2	G21C 3/34	U
7513873-5	H01L 31/10	U
7513880-0	B32B 31/20	P
7514088-9	C25B 11/10	U
-	C25B 11/16	U
-	H01M 4/50	U
7600449-8	B65G 47/46	P
7600547-9	B61C 15/08	P
7600600-6	H01F 27/24	P
7600707-9	B02C 18/40	U
7601916-5	A47K 1/14	P

(21)Ansnr	(51)Klass	Tidnings-avsnitt
7601947-0	B61H 5/00	P
7602480-1	H03K 19/08	U
7602947-9	H05F 3/02	U
7603402-4	B29C 17/04	P
7603418-0	F16K 31/385	P
7603428-9	B27M 3/04	P
7603607-8	H03H 7/14	P
-	H04B 3/14	P
7603629-2	H04L 17/16	P
7603807-4	F28D 9/00	P
7604446-0	G01J 1/04	P
-	G01N 21/24	P
7604562-4	E01C 11/22	U
7604890-9	C07C 179/10	P
7605141-6	A47J 37/06	P
7605212-5	G04C 15/00	P
7605631-6	B29D 3/02	P
7605708-2	A62C 31/22	P
7605741-3	B30B 9/30	U
7606223-1	B65J 1/02	P
7606543-2	A01J 7/00	P
7606658-8	G01R 31/08	P
7606853-5	E05C 3/10	P
-	E05D 13/00	P
-	E05D 15/06	P
7607978-9	B22D 13/10	P
7609198-2	H04B 1/26	P
-	H04N 5/44	P
7609289-9	G11B 9/06	P
7610150-0	H01H 9/16	U
-	H01H 13/52	U
7610240-9	A61G 7/06	P
7610341-5	H02J 7/00	U
7610342-3	H02J 7/00	U
7610828-1	H01F 7/18	U
7611480-0	B65D 87/08	P
7611564-1	B65B 53/02	U
7611961-9	B65D 19/12	U
7612118-5	A61G 7/10	P
7612436-1	H05B 9/00	U
7612667-1	C07C 103/52	U
7612809-9	B27K 5/04	P
7613281-0	H01L 21/76	U
7613699-3	G05F 1/46	U
-	H03F 3/04	U
7614728-9	A61H 1/02	P
7701815-8	B66F 9/08	P
7702556-7	A22C 25/00	U
7702632-6	H01B 3/04	P
7703257-1	B25B 23/145	P
7703932-9	A22C 25/08	U
7704249-7	F16J 13/06	P
7704397-4	A47L 9/24	U
7705015-1	A22C 25/16	U
7705267-8	C01B 17/06	P
7705654-7	F01D 17/00	P
7705655-4	F22G 5/12	P
7705656-2	A61M 1/03	P
7705664-6	G21C 13/02	P
7705665-3	H01F 40/06	P
7705668-7	H01F 40/04	P
7705786-7	G03H 1/08	U
7708464-8	C22B 5/00	O
7709355-7	C22B 15/06	O
7709481-1	A43B 1/14	O
7709614-7	F24B 1/18	O
7709768-1	C21D 9/16	U
-	F42B 13/18	U
7709792-1	A41B 13/02	O
-	A61F 13/18	O
7709811-9	A01G 23/02	O
7710175-6	B65D 41/18	O
7710181-4	H01R 13/00	O
7710185-5	E05B 35/00	O
7710189-7	F16J 1/00	O
7710191-3	E04C 3/08	O
7710195-4	B08B 15/04	O
7710213-5	B01D 3/00	O
7710217-6	C10L 1/14	O
7710218-4	B25H 1/00	O
7710219-2	G01S 9/02	O
7710228-3	F16L 21/02	O
7710231-7	A01K 77/00	O
7710234-1	E04C 5/04	O
7710235-8	E04C 2/08	O
7710239-0	H02K 35/00	O
7710245-7	D06B 3/36	O
7710246-5	B29D 7/00	O
7710256-4	B02C 25/00	O
7710264-8	C12B 3/08	O
7710268-9	A61H 31/00	O
7710269-7	B32B 15/08	O
7710270-5	A01K 5/02	O
7710276-2	F16K 31/46	O
7710282-0	H01R 35/00	O
7710289-5	B05B 7/00	O
7710297-8	F16C 17/04	O

Referensregister

(21)Ansnr	(51)Klass	Tidnings- avsnitt	(21)Ansnr	(51)Klass	Tidnings- avsnitt	(21)Ansnr	(51)Klass	Tidnings- avsnitt
7710298-6	B23D 67/12	O	-	C07D 501/16	O	7809674-0	C09D 3/81	O
7710303-4	A63B 71/06	O	7809278-0	G01N 31/14	O	7809677-3	C04B 35/00	O
7710304-2	F24F 13/18	O	7809327-5	A61K 29/00	O	-	H01L 41/18	O
7710305-9	B07B 1/00	O	-	A61K 43/00	O	7809678-1	A47B 31/02	O
7710308-3	G01N 27/42	O	7809330-9	C04B 35/10	O	7809679-9	F16D 55/24	O
7710314-1	H01R 3/06	O	-	C04B 35/48	O	7809680-7	B29D 27/02	O
7710315-8	C25D 3/22	O	7809331-7	E21C 35/18	O	7809684-9	B60R 1/06	O
-	C25D 3/30	O	7809339-8	F16H 41/22	O	7809685-6	B60T 15/02	O
-	C25D 3/56	O	7809360-6	B23K 35/30	O	7809692-2	H04Q 3/54	O
7710316-6	A47L 9/10	O	7809380-4	D06F 37/36	O	7809694-8	C11D 9/26	O
7710322-4	F04D 13/00	O	7809381-2	B23K 9/10	O	7809695-5	A63D 1/04	O
7710335-6	H02G 7/00	O	7809383-8	H03H 9/00	O	7809699-7	B27B 31/06	O
7710336-4	A01K 97/00	O	7809401-8	E05B 65/34	O	7809703-7	C25B 15/08	O
7710344-8	G06G 7/26	O	7809414-1	F24H 9/14	O	7809716-9	C08J 3/20	O
7710345-5	G06G 7/26	O	7809422-4	G03C 7/26	O	7809724-3	B65D 33/00	O
7710357-0	F04D 1/10	O	7809424-0	C04B 35/51	O	7809726-8	G08B 17/06	O
7710370-3	B03B 9/06	O	-	G21C 3/62	O	7809735-9	C03B 23/02	O
7710371-1	B02C 7/12	O	7809428-1	H02K 19/02	O	7809736-7	D21H 3/38	O
7710372-9	C22B 1/14	O	7809430-7	F04D 29/42	O	7809738-3	G21F 9/36	O
-	F27B 7/20	O	7809439-8	G01N 27/12	O	7809745-8	B01D 15/00	O
7710373-7	G01R 31/02	O	7809472-9	G01N 13/00	O	-	G01N 1/34	O
7710376-0	G01K 1/06	O	-	G03C 5/30	O	7809746-6	B01D 53/14	O
7710379-4	A63C 19/00	O	7809478-6	G21C 3/00	O	7809747-4	C07D 498/04	O
7710382-8	H02G 1/14	O	7809489-3	H04L 1/00	O	7809751-6	F16D 23/12	O
7710383-6	B23Q 3/12	O	7809490-1	H02M 5/22	O	7809754-0	B23Q 3/157	O
7710387-7	A01G 13/10	O	7809496-8	D21F 7/08	O	7809755-7	F16H 55/08	O
7710388-5	C04B 31/30	O	7809498-4	B65D 5/42	O	7809756-5	F02F 11/00	O
7710394-3	H02G 3/22	O	7809500-7	B65B 13/18	O	7809757-3	G01M 13/00	O
7710400-8	B65B 31/04	O	7809509-8	A61B 6/00	O	7809758-1	B23Q 3/02	O
7710401-6	F24B 5/00	O	7809524-7	D21F 1/12	O	7809772-2	H03G 3/12	O
7710406-5	G21C 17/14	O	-	D21F 7/10	O	7809773-0	D07B 1/04	O
7710409-9	F28D 19/00	O	-	F16G 3/04	O	7809795-3	A23B 4/00	O
7710419-8	A63C 19/10	O	7809525-4	B23K 11/02	O	7809907-4	C07C 93/16	O
7711181-3	B42F 17/34	O	7809528-8	F16L 29/00	O	7811109-3	H01H 51/28	O
7712746-2	A47L 9/00	O	7809531-2	B44C 3/00	O	7811530-0	G01S 9/00	O
7712856-9	A47J 43/24	O	-	G03F 1/00	O	7812197-7	A61K 7/08	O
7713057-3	B60P 7/12	P	-	G03F 7/00	O	7812261-1	B24D 3/00	O
7714629-8	B24B 55/06	O	7809534-6	F04B 43/06	O	-	C04B 25/02	O
7800560-0	C08J 9/00	O	7809535-3	B24D 3/06	O	-	C04B 31/16	O
7800644-2	B25C 1/00	P	-	C04B 31/16	O	7812398-1	F24D 13/02	O
7801374-5	G08B 13/00	P	7809536-1	B23B 51/00	O	7812646-3	C07C 97/10	O
7801719-1	H02J 7/00	O	7809538-7	H04J 3/06	O	7812724-8	C07C 7/01	O
7802001-3	D21F 1/02	P	7809539-5	B60T 8/02	O	7812725-5	C07C 7/01	O
7802674-7	C23G 5/02	P	7809541-1	H04M 11/02	O	7812834-5	F16L 41/04	O
7804664-6	A61M 25/00	O	7809542-9	B42F 1/00	O	7812928-5	C07D 323/00	O
7804697-6	F16K 17/00	O	7809547-8	C01B 11/14	O	7813049-9	F42D 1/04	O
7805000-2	F16D 43/20	O	-	C01G 37/14	O	7813254-5	H02K 15/00	O
7806070-4	H02G 15/02	O	7809548-6	B23D 79/12	O	7900070-9	C07C 103/52	O
7806199-1	F25B 29/00	O	7809556-9	D06F 37/34	O	7900334-9	C07D 471/04	O
7806295-7	H04L 11/00	O	7809566-8	A01K 7/06	O	7900389-3	C07D 241/52	O
7806461-5	C07D 209/26	O	-	B01J 4/02	O	7902529-2	-	I
-	C07D 213/55	O	7809578-3	B62D 55/30	O	7902530-0	-	I
-	C07D 401/06	O	7809581-7	H01C 1/034	O	7902531-8	-	I
7806462-3	C07D 487/04	O	7809585-8	H04Q 3/54	O	7902532-6	-	I
7806566-1	E04G 1/18	U	7809586-6	G01P 3/46	O	7902533-4	-	I
7806571-1	B08B 1/04	O	7809587-4	H03K 7/24	O	7902534-2	-	I
7806636-2	C10G 9/00	O	7809590-8	H04N 7/18	O	7902535-9	-	I
7806896-2	B63H 25/04	U	7809595-7	B05D 5/08	O	7902536-7	-	I
7806924-2	A01N 5/00	O	-	C09K 3/14	O	7902537-5	-	I
-	C07C 101/72	O	7809596-5	B22D 11/10	O	7902538-3	-	I
7807281-6	B26D 1/28	O	7809600-5	A23K 1/12	O	7902539-1	-	I
7807282-4	B26D 7/26	O	7809601-3	C07D 487/14	O	7902540-9	-	I
7807343-4	H01M 8/24	O	7809602-1	G01N 33/16	O	7902541-7	-	I
7807612-2	B01F 3/04	O	7809603-9	F41D 9/00	O	7902542-5	-	I
-	B01F 7/24	O	7809604-7	F28F 9/04	O	7902543-3	-	I
-	C02C 5/10	O	7809605-4	H04M 15/34	O	7902544-1	-	I
7807744-3	C07D 499/12	O	7809606-2	C07D 211/10	O	7902545-8	-	I
-	C07D 501/06	O	-	C07D 211/70	O	7902546-6	-	I
7808103-1	H01M 2/04	O	7809607-0	E04H 7/18	O	7902547-4	-	I
7808209-6	B29H 19/00	O	7809608-8	B23K 37/04	O	7902548-2	-	I
7808214-6	C22C 9/04	O	7809610-4	A01J 5/08	O	7902549-0	-	I
-	C22F 1/08	O	7809611-2	C07C 45/00	O	7902550-8	-	I
7808240-1	G01M 15/00	O	7809612-0	B62D 33/06	O	7902551-6	-	I
7808258-3	B65D 7/30	O	7809613-8	C02B 1/04	O	7902552-4	-	I
7808393-8	H01M 2/24	O	7809614-6	G11B 7/24	O	7902553-2	-	I
7808445-6	B21D 1/12	O	7809623-7	B21J 13/10	O	7902554-0	-	I
7808460-5	A61M 25/00	O	7809629-4	B63B 35/44	O	7902555-7	-	I
7808493-6	F04C 1/08	O	7809632-8	B01J 23/36	O	7902556-5	-	I
7808549-5	E21D 3/00	O	-	B01J 23/40	O	7902557-3	-	I
7808660-0	H03K 13/02	O	-	C10G 13/10	O	7902558-1	-	I
7808661-8	H01M 2/38	O	7809633-6	F16J 15/40	O	7902559-9	-	I
7808685-7	C04B 35/66	O	7809637-7	B65H 9/00	O	7902560-7	-	I
7808777-2	H04M 19/02	O	7809638-5	H01F 5/04	O	7902561-5	-	I
7808892-9	C11D 3/10	O	7809641-9	B05B 5/02	O	7902562-3	-	I
7808932-3	F42C 15/40	O	7809642-7	B23K 9/10	O	7902563-1	-	I
7808946-3	G05D 13/00	O	7809643-5	B23K 9/10	O	7902564-9	-	I
7809029-7	B23Q 11/00	O	7809645-0	A61N 1/36	O	7902565-6	-	I
7809080-0	H01L 23/40	O	7809647-6	F01K 27/00	O	7902566-4	-	I
7809113-9	E05F 15/02	O	7809648-4	B60C 17/04	O	7902567-2	-	I
7809176-6	B26F 1/00	O	7809649-2	B60C 17/00	O	7902568-0	-	I
7809216-0	B65B 11/02	O	7809654-2	B62D 5/06	O	7902569-8	-	I
7809228-5	H04N 9/28	O	-	H02J 7/04	O	7902570-6	-	I
7809236-8	C07D 499/32	O	7809659-1	A22C 7/00	O	7902571-4	-	I
-	C07D 499/44	O	7809662-5	H04N 9/535	O	7902572-2	-	I
-	C07D 501/161	O	7809670-8	B23K 9/16	O	7902573-0	-	I
7809237-6	C07D 499/32	O	-	-	-	7902574-8	-	I
-	C07D 499/80	O	-	-	-	7902575-5	-	I

(21)Ansnr	(51)Klass	Tidnings- avsnitt	(21)Ansnr	(51)Klass	Tidnings- avsnitt
7902576-3		I	7902673-8		I
7902577-1		I	7902674-6		I
7902578-9		I	7902675-3		I
7902579-7		I	7902676-1		I
7902580-5		I	7902677-9		I
7902581-3		I	7902678-7		I
7902582-1		I	7902679-5		I
7902583-9		I	7902680-3		I
7902584-7		I	7902681-1		I
7902585-4		I	7902682-9		I
7902586-2		I	7902683-7		I
7902587-0		I	7902684-5		I
7902588-8		I	7902685-2		I
7902589-6		I	7902686-0		I
7902590-4		I	7902687-8		I
7902591-2		I	7902688-6		I
7902592-0		I	7902689-4		I
7902593-8		I	7902690-2		I
7902594-6		I	7902691-0		I
7902595-3		I	7902692-8		I
7902596-1		I	7902693-6		I
7902597-9		I	7902694-4		I
7902598-7		I	7902695-1		I
7902599-5		I	7902696-9		I
7902600-1		I	7902697-7		I
7902601-9		I	7902698-5		I
7902602-7		I	7902699-3		I
7902603-5		I	7902700-9		I
7902604-3		I	7902701-7		I
7902605-0		I	7902702-5		I
7902606-8		I	7902703-3		I
7902607-6		I	7902704-1		I
7902608-4		I	7902705-8		I
7902609-2		I	7902706-6		I
7902610-0		I	7902708-2		I
7902611-8		I	7902709-0		I
7902612-6		I	7902710-8		I
7902613-4		I	7902711-6		I
7902614-2		I	7902712-4		I
7902615-9		I	7902713-2		I
7902616-7		I	7902714-0		I
7902617-5		I	7902715-7		I
7902618-3		I	7902716-5		I
7902619-1		I	7902717-3		I
7902620-9		I	7902718-1		I
7902621-7		I	7902719-9		I
7902622-5		I	7902720-7		I
7902623-3		I	7902721-5		I
7902624-1		I	7902722-3		I
7902625-8		I	7902724-9		I
7902626-6		I	7902725-6		I
7902627-4		I	7902726-4		I
7902628-2		I	7902727-2		I
7902629-0		I	7902728-0		I
7902630-8		I	7902729-8		I
7902631-6		I	7902730-6		I
7902632-4		I	7902731-4		I
7902633-2		I	7902732-2		I
7902634-0		I	7902733-0		I
7902635-7		I	7902734-8		I
7902636-5		I	7902735-5		I
7902637-3		I	7902736-3		I
7902638-1		I	7902737-1		I
7902639-9		I	7902738-9		I
7902640-7		I	7902739-7		I
7902641-5		I	7902740-5		I
7902642-3		I	7902741-3		I
7902643-1		I	7902742-1		I
7902644-9		I	7902743-9		I
7902645-6		I	7902744-7		I
7902646-4		I	7902745-4		I
7902647-2		I	7902746-2		I
7902648-0		I	7902747-0		I
7902649-8		I	7902748-8		I
7902650-6		I	7902749-6		I
7902651-4		I	7902750-4		I
7902652-2		I			
7902653-0		I			
7902654-8		I			
7902655-5		I			
7902656-3		I			
7902657-1		I			
7902658-9		I			
7902659-7		I			
7902660-5		I			
7902661-3		I			
7902662-1		I			
7902663-9		I			
7902664-7		I			
7902665-4		I			
7902666-2		I			
7902667-0		I			
7902668-8		I			
7902669-6		I			
7902670-4		I			
7902671-2		I			
7902672-0		I			

Tillägg och rättelser

Klass	Ans. nr	Benämning	Sökande	Uppfinnare	Priordat, Land Nummer	Ans.dat Ombud	Allm.tillg.	Utl.dat	Publ.nr
Utlagda									
F01D 17/00	7505065-8	Reglersystem för en anläggning för alstring av elkraft med en ånggenerator och en med ånga från denna matad turbogenerator	The Babcock & Wilcox Company New York NY US	O W Durrant, R R Walker Akron, Euclid Ohio	74-04-30 US 465705	75-04-30 Delmar J-Å		79-03-10	407258

För de utlagda som markerats med x gäller: Invändningsfristen utgår tre månader från detta tidningsnummers utgivningsdag. De uppgifter som markerats med understrikning är rättade.

Allmänt tillgängliga patentansökningar som slutbehandlats utan att leda till patent.

A01G 9/24	7613454-3	C23C 15/00	7412362-1
A01N 9/02	7701905-5	C25D	7513318-1
A01N 9/12	7704600-1	C25D 13/	7315507-9
A24C 5/50	7415892-4	D05B 85/10	7405010-5
A47F 10/00	7604481-7	D06B 11/00	7613767-8
A61B 17/06	7413464-4	D06F 37/06	7601740-9
A61B 17/28	7503261-5	D21C 3/00	7508752-8
A61K 7/38	7314863-7	E01C 23/12	7604112-8
A62B 35/00	7614277-7	E04D 1/30	7513439-5
A62B 35/02	7704347-9	E04D 11/00	7702769-6
B01D	7507182-9	E05B 17/00	7701302-7
B01D	7613206-7	E05D 7/086	7508149-7
B01D 15/00	7407010-3	E21C 5/04	7504898-2
B01D 15/00	7512802-5	F01C 1/02	7500953-0
B01D 46/42	7313427-2	F01K 9/00	7409522-5
B23K 9/16	7404727-5	F02D 3/00	7401077-8
B29H 7/14	11185/70	F02D 13/08	7311748-3
B60C 11/06	7302516-5	F04C 17/12	7411972-8
B60K 20/14	7514365-1	F04D 7/04	7600798-8
B60S 1/56	7601017-2	F04D 13/00	7401230-3
B65B 1/12	2309/72	F04D 29/12	7600799-6
B65B 67/12	7803475-8	F16B	7613458-4
B65B 67/12	7803476-6	F16H 55/14	7512492-5
B65G 51/02	7512850-4	F16K	7702428-9
B65H 75/02	7600876-2	F16L 1/04	7600336-7
C02C 1/04	7604760-4	F23N 1/00	7613578-9
C03B 33/04	7504709-2	F24F 11/04	7401497-8
C03C 27/12	7514021-0	F25C 1/12	7602702-8
C04B 13/28	7514791-8	F27D 13/00	7400263-5
C05F 9/04	7609753-4	G01K 1/08	7512204-4
C07C 1/24	7603941-1	G01P 15/08	7601128-7
C07C 119/042	7612889-1	B02B 5/14	7601008-1
C07C 119/055	7612888-3	B03B 29/56	7508721-3
C07D 221/16	7511642-6	G05F 1/00	7705997-0
C07D 417/14	7713567-1	G06K 17/00	7507320-5
C07D 471/22	7306881-9	G07D	7317622-4
C07D 491/04	7212632-9	G07D 9/00	7700230-1
C07D 513/04	7412475-1	G21C	7316790-0
C07F 9/24	7800370-4	G21F	7701401-7
C07J 5/00	7506748-8	H01B 9/00	7407683-7
C08F	7505164-9	H01H 33/12	7508696-7
C08G 63/18	7706340-2	H02H 9/04	7312887-8
C08J 3/02	7508121-6	H02K 1/28	7403516-3
C08L 75/06	7314681-3	H02K 13/00	7511482-7
C12K 1/10	7119/72	H02M 1/18	7508254-5
C12K 1/10	7504786-0	H04Q 1/06	11772/70

Ansökning om återupprättande av patent

Jämlikt 51 § andra stycket patentlagen i dess lydelse före den 1 juni 1978 kungöres härmed att behörigen gjord ansökan om återupprättande av patentet 356775 inkommit till patent- och registreringsverket den 7 december 1978.

Rättelse

I Svensk patenttidning nr 48/78, under avsnittet Meddelade patent, är av misstag patentansökan nr 7312312-7 (publ. nr 403596) upptagen som patent med meddelandedag 7 december 1978. Ansökan har ännu inte lett till patent.

Inkomna patentansökningar

Under avsnittet Inkomna patentansökningar i denna tidning är ansökningarna nr 7902563-1 resp. 7902696-9 upptagna. Dessa ansökningar är inkomna som fullföljda internationella patentansökningar med internationell ingivningsdag 78-07-21 resp. 78-07-26 och med internationellt ansökningsnummer PCT/DE78/00013 resp. PCT/DE78/00015.

Europeiska patentansökningar

Förteckning över europeiska publicerade patentansökningar som omfattar Sverige och vari översättning till svenska av patentkraven ingivits till det svenska patentverket.

(86) Europeiskt ans nr	(54) Benämning (Uppfinningen avser:)	(71) Sökande	(86) Europeiskt ingivn dat	(32, 33, 31) Priordat, Land Nummer	(11) Publ nr
78400010.1	Photographic reproduction apparatus for transparent documents, especially of the photographic enlarger type. Apparat för fotografisk reproduktion av transparenta dokument, speciellt av fotografiskt förstora typ.	Agence Nationale de Valorisation de la Recherche (ANVAR) Neuilly-sur-Seine FR	78-06-01	77-06-03 FR 77 16947	0000450
78300193.6	Process for preparing ethylenically unsaturated isocyanurates. Sätt att framställa eteniskt omättade isocyanurater.	ICI Americas Inc Wilmington Del US	78-07-25	77-07-27 US 819352	0000658