

SVENSK PATENTTIDNING



SWEDISH PATENT GAZETTE

Tidningen för kungörelser om patentansökningar och patent, utgiven av
Kungl. patent- och registreringsverket, Box 5055, 102 42 Stockholm.
Telefon: 08-22 55 40. Besöksadress: Valhallavägen 136.
Telex: 17978 patoreg. Telegram: Patoreg-verket Stockholm. Postgiro: 1 56 84-4.

7

1979

19 feb

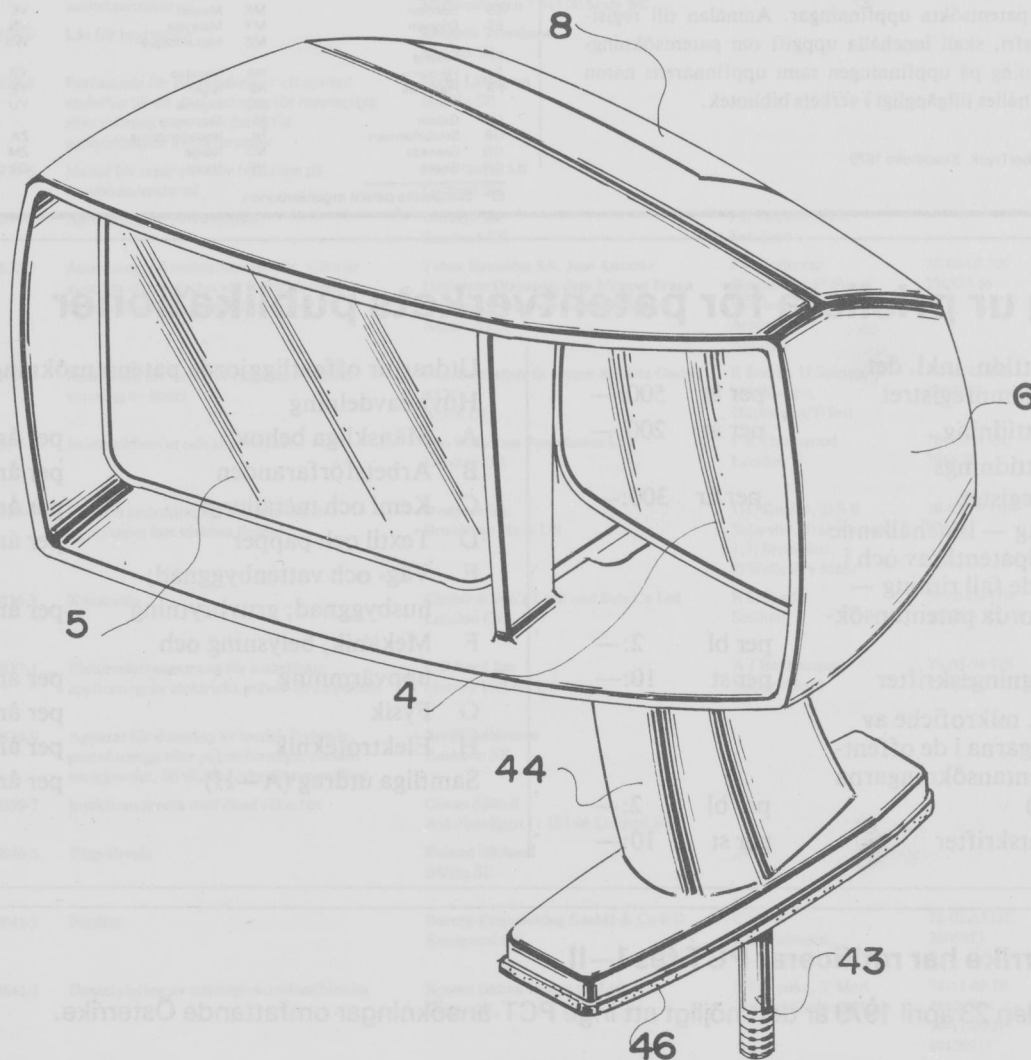
ISSN 0346-2196

Pris 10 kronor

FIG. 1

PATENT- OCH
BIBLIOTEK

Ink 19 FEB 1979



Svensk Patenttidning

Svensk Patenttidning innehåller fr. o. m. 1969 alla kungörelser i patentärenden, såväl enligt patentlagen den 1 december 1967 som enligt patentförordningen den 16 maj 1884. De senare infördes författningsenligt även i post- och inrikes tidningar.

Beträffande kungörelsernas innehåll gäller, dels att särskild uppgift inte lämnas rörande hemvist, om detta sammanfaller med adressen, dels att under rubriken ansökningsdatum (Ans. dat.) anges ansökans ingivningsdag eller giltighetsdag om denna inte sammanfaller med ingivningsdagen. I kungörelser enligt 21 och 22 §§ patentlagen lämnas inte särskild uppgift om uppfinnare, om denne är identisk med sökanden. Med prioritet förstås prioritet på grund av 9—12 §§ patentkungörelsen den 1 december 1967.

Förekommande klassbeteckningar anges enligt den internationella klasslistan första och andra editionen.

Utläggningsskrifter och patentskrifter samt handlingarna i offentliggjorda patentansökningar hålls tillgängliga för allmänheten i ämbetsverkets bibliotek: Måndagar—fredagar kl. 10—16.30. Maj—augusti kl. 10—16. Helgfria tisdagar, dock ej dag före helgdag, kl. 17—19. Maj—augusti 10—16, 17—19.

Siffrorna inom parentes i ledrubrikerna anger internationell identifieringskod (INID-kod).

Exploatering av uppfinningar

Hos Patentverket föres fr.o.m. den 1 april 1970 ett för allmänheten tillgängligt register, dit uppfinnare kan anmäla intresse av kontakter för exploatering av patentsökta uppfinningar. Anmälan till registret, som är kostnadsfri, skall innehålla uppgift om patentsökningens nummer, benämning på uppfinningen samt uppfinnarens namn och adress. Registret hålles tillgängligt i verkets bibliotek.

Datoriserad fotosättning, LiberTryck, Stockholm 1979

FÖRTECKNING ÖVER NATIONSKODER

AD	Andorra	GM	Gambia	NR	Nauru
AE	Arabrepubliken	GN	Guinea	NZ	Nya Zeeland
AF	Afganistan	GQ	Ekvatorial Guinea		
AG	Antigua	GR	Grekland	OM	Oman
AL	Albanien	GT	Guatemala		
AO	Angola	GW	Guinea-Bissau	PA	Panama
AR	Argentina	GY	Guyana	PE	Peru
AT	Österrike			PG	Papua nya Guinea
AU	Australien	HK	Hongkong	PH	Filippinerna
		HN	Honduras	PK	Pakistan
BB	Barbados	HT	Haiti	PL	Polen
BD	Bangladesh	HU	Ungern	PT	Portugal
BE	Belgien	HV	Övre Volta	PY	Paraguay
BG	Bulgarien				
BH	Bahrein	ID	Indonesien	QA	Qatar
BI	Burundi	IE	Irland		
BJ	Benin	IL	Israel	RH	Rhodesia
BM	Bermuda-öarna	IN	Indien	RO	Rumänien
BN	Brunei	IQ	Irak	RW	Ruanda
BO	Bolivia	IR	Iran		
BR	Brasilien	IS	Island	SA	Saud-Arabien
BS	Bahama-öarna	IT	Italien	SC	Seychellerna
BT	Bhutan			SD	Sudan
BU	Burma	JM	Jamaica	SE	Sverige
BW	Botswana	JO	Jordanien	SG	Singapore
BY	Vitryssland	JP	Japan	SL	Sierra Leone
BZ	Belize			SM	San Marino
		KE	Kenya	SN	Senegal
CA	Kanada	KH	Kambodja	SO	Somalia
CF	Centralafrikanska republiken	KM	Comorerna	SR	Sorinam
CG	Kongo	KP	Nord-Korea	ST	Sao Tome
CH	Schweiz	KR	Syd-Korea	SU	Sovjetunionen
CI	Elfenbenskusten	KW	Kuwait	SV	El Salvador
CL	Chile	LA	Laos	SY	Syrien
CM	Kamerun	LB	Libanon	SZ	Swaziland
CN	Kina	LI	Liechtenstein		
CO	Colombia	LK	Sri Lanka	TD	Tchad
CR	Costa Rica	LR	Liberia	TG	Togo
CS	Tjeckoslovakien	LS	Lesotho	TH	Thailand
CU	Kuba	LU	Luxemburg	TN	Tunisien
CV	Kap Verde	LY	Libyen	TO	Tonga
CY	Cypern			TR	Turkiet
		MA	Marocko	TT	Trinidad och Tobago
DD	Tyska demokratin	MC	Monaco	TW	Taiwan
DE	Forbundsrepubliken	MG	Madagaskar	TZ	Tanzania
		ML	Mali		
DK	Danmark	MN	Mongoliet	UA	Ukraina
DO	Dominikanska republiken	MR	Mauretanien	UG	Uganda
DZ	Algeriet	MT	Malta	US	USA
		MU	Mauritius	UY	Uruguay
EC	Ecuador	MV	Maldiverna		
EG	Egypten	MW	Maliawi	VA	Vatikanstaten
ES	Spanien	MX	Mexiko	VE	Venezuela
ET	Etiopien	MY	Malaysia	VN	Vietnam
		MZ	Mozambique	WS	Samoa
FI	Finland				
FJ	Fiji-öarna	NA	Namibia	YD	Syd-Jemen
FR	Frankrike	NE	Niger	YE	Jemen
		NG	Nigeria	YU	Jugoslavien
GA	Gabon	NI	Nicaragua		
GB	Storbritannien	NL	Nederländerna	ZA	Sydafrika
GD	Grenada	NO	Norge	ZM	Zambia
GH	Ghana	NP	Nepal	ZR	Zaire

EP Europeiska patentorganisationen

Utdrag ur prislista för patentverkets publikationer

Svensk Patenttidn. inkl. det kumulerade namnregistret	per år	500:—
Svensk patenttidning	per år	200:—
Svensk patenttidnings kumulerade register	per år	300:—
Tryckta utdrag — innehållande rubrik, huvudpatentkrav och i förekommande fall ritning — av offentliggjorda patentansökningar	per bl	2:—
Tryckta utläggningsskrifter	per st	10:—
Filmblad, s.k. mikrofiche av grundhandlingarna i de offentliggjorda patentansökningarna (max 30 sidor)	per bl	2:—
Tryckta patentskrifter	per st	10:—

Utdrag ur offentliggjorda patentansökningar

Huvudavdelning		
A	Mänskliga behov	per år 150:—
B	Arbetsförfaranden	per år 350:—
C	Kemi och metallurgi	per år 300:—
D	Textil och papper	per år 100:—
E	Väg- och vattenbyggnad; husbyggnad; gruvbrytning	per år 100:—
F	Mekanik, belysning och uppvärmning	per år 175:—
G	Fysik	per år 175:—
H	Elektroteknik	per år 250:—
Samtliga utdrag (A—H)	per år	1 500:—

Österrike har ratificerat PCT fas I—II

Från den 23 april 1979 är det möjligt att inge PCT-ansökningar omfattande Österrike.

Av tekniska skäl återfinns förteckningarna över internationella patentansökningar som omfattar Sverige samt Europeiska publicerade patentansökningar som omfattar Sverige sist i Svensk patenttidning.

Inkomna patentansökningar

Förteckning över inkomna nationella patentansökningar enligt 8 § mom 1 patentkungörelsen.

(21) Ans.nr	(54) Benämning	(71) Sökande	(72) Uppfinnare	(32,33,31) Priorit.dat, Land Nummer	(22)(74) Ans.dat Ombud
7900816-5	Vibrationsdämpande upphängning för lampor, till lastbilar och släpvagnar	Ove Johansson PI 558 815 03 Månkarbo SE			79-01-31
7900817-3	Sätt att tillverka spännhus för hydraulcylinder där huset är spänningsfritt uppstår ej stora krafter och delbart för lätt linbyte och kontroll	Gösta Niva Stationsvägen 22 184 00 Åkersberga SE			79-01-31 Persson L
7900818-1	Turbin- eller propelleraggregat	Axel Egnell Marstrand SE			79-01-31 Roth M
7900819-9	Anordning för effektregering vid en rotationskolvkompressor	Audi NSU Auto Union AG Neckarsulm DE	M Ruf Obereisesheim	78-02-21 DE 2807301	79-01-31 Du Rietz H
7900820-7	Hanteringsrobot med en verktyghållare med tre frihetsgrader	ASEA AB Västerås SE	H Kaufmann Västerås		79-01-31 Öhman B
7900821-5	Anordning vid press	Awab Belgien SA Mouscron BE	T E Lindvall, G Axsäter Urshult, Nynäshamn SE		79-01-31 Karlsson B
7900822-3	Förfarande och anordning för ytutjämning av inner- och yttertan hos en blivande hålprofil	AB Åkerlund & Rausing Lund SE	B T Nilsson, A E Konrad Åkarp, Malmö		79-01-31 Graudums V
7900823-1	Värmepanna för flytande eller gasformiga bränslen	Hans Viessmann Battenberg/Eder DE		78-02-04 DE 2804780 78-12-27 DE 2856061	79-01-31 von Rennenkampff B
7900824-9	Hydrauliskt drivet verktyg för mekanisk sönderdelning av sten	Helmut Darda Blumberg DE		73-03-09 DE 2311723	79-01-31 von Rennenkampff B
7900825-6	Styrkrets för samverkan med för dieselmotor avsedd motorbromsutrustning	Hans Jonason, Bo Sundberg, Jan Muhr Sundsvall SE			79-01-31 Lindblom E
7900826-4	Användning av immobiliserade mikrobiella enzym/cellsystem för framställning av alfa-ketosyror ur motsvarande aminosyror	Peter Brodelius, Klaus Mosbach Kemacentrum Box 740 220 07 Lund 7 SE			79-01-31
7900827-2	Hygienborste för toalettstolar och liknande sanitetsarmaturer	Sven Packendorff Näckrosvägen 7 445 00 Surte SE			79-01-31
7900828-0	Lås för brytvapen	Kenneth Troedsson Malmö SE			79-01-31 Holmqvist L
7900829-8	Förfarande för omvandling av ett ojämnt underlag till ett slätt underlag för tapetsering eller målning samt anordning för genomförande av förfarandet	Bernt Lilliegren Hindås SE			79-01-31 Mossmark A
7900830-6	Metod för reparation av felställen på komponentmaterial	Nitro Nobel AB Gyttorp SE			79-01-31 Lautmann K
7900831-4	Anordning vid patronhylsor	Ultrafin SA San Jose CR	J C Pastora Alice San Jose		79-01-31 Ferkinghoff
7900832-2	Anordning vid nedströmningsrör, vilka är avsedda att användas vid förrådsbehållare för kontinuerlig gjutning i gjuterier	Tubos Reunidos SA, Jose Antonio Gutierrez Olazabal, Jose Manuel Fraga Vizcaino, Fernando Landa Arana Amurrio ES	J A Gutierrez Olazabal, J M Fraga Vizcaino, F Landa Arana Amurrio	78-06-08 ES 236575 M	79-01-31 Ferkinghoff
7900833-0	Ändbeslag för band för lyftning och/eller surring av laster	Rud-Kettenfabrik Rieger & Dietz GmbH u Co Aalen DE	R Smetz, H Speich Nördlingen, Hüttlingen/Württ	78-02-02 DE 2804735	79-01-31 Ferkinghoff
7900834-8	Imidazolderivat och slater därav	The Wellcome Foundation Ltd London GB	P B Thorgood London	78-02-01 GB 398478	79-01-31 AWAPATENT AB
7900835-5	Sätt och anordning för bestämning av egenskaper hos viskösa fluider	Ovutime Inc Brookline Mass US	1) L Kopito, 2) S R Schuster, 3) H Kosasky 1,3) Brookline, 2) Wellesley Mass	78-02-01 US 874215	79-01-31 AWAPATENT AB
7900836-3	Kassavalv	Chubb & Son's Lock and Safe Co Ltd London GB	R L Sands Solihull	79-01-04 GB 25979	79-01-31 AWAPATENT AB
7900837-1	Elektroarrangemang för transkutan applicering av elektriska pulser till en patient	C R Bard Inc Murray Hill NJ US	A J Bevilacqua Naperville Ill	78-02-01 US 874233	79-01-31 AWAPATENT AB
7900838-9	Apparat för dosering av medel, flytande, pastaformiga eller pulverformiga, särskilt smörjmedel, till skilda förbrukningsställen	Bertil Pettersson Enskede SE			79-01-31 Ruden R
7900839-7	Injektionsspruta med ökad säkerhet	Göran Sjönell Askrivevägen 11 181 46 Lidingö SE			79-01-31
7900840-5	Vägvältvals	Roland Näslund Bålsta SE			79-01-31 AWAPATENT AB
7900841-3	Pardörr	Dorma-Baubeschlag GmbH & Co KG Ennepetal DE	C Hein Langenhagen	78-02-13 DE 2805973	79-01-31 AB Stockholms patentbyrå
7900842-1	Demetylering av aminoglykosidantibiotika	Kyowo Hakko Kogyo Co Ltd Tokyo JP	S Tomioka, Y Mori Tokyo, Kawasaki-shi	74-11-09 JP 49129316 74-11-09 JP 49129317	79-01-31 AB Stockholms patentbyrå
7900843-9	Pumpanordning för varmsmältande adhesivt skum	Nordson Corporation Amherst Ohio US	L D Akers, C H Scholl Vermilion Ohio	78-02-01 US 874333	79-01-31 AB Stockholms patentbyrå

Inkomna

(21) Ans.nr	(54) Benämning	(71) Sökande	(72) Uppfinnare	(32,33,31) Prioritat, Land Nummer	(22)(74) Ans.dat Ombud
7900844-7	Magnetflödesmätare med supraledande kvantuminterferensenheter	The President of Tohoku University Sendai-shi JP	Y Onodera, T Yamashita Sendai-shi	78-06-25 JP 5376900	79-01-31 AB Stockholms patentbyrå
7900845-4	Undercarriage for adverse terrain vehicle	Standard Manufacturing Company Incorporated Dallas Tex US	N D Oswald, H S Mankey Dallas Tex		79-01-31 Hjärne
7900846-2	Lubrication system	Avco Corporation Greenwich Conn US	G T Milo Bridgeport Conn		79-01-31 Hjärne
7900847-0	Sätt och anordning för att ändra bredden hos ett gjutstycke	Sumitomo Kinzoku Kogyo KK Osaka-shi JP	M Hashio, T Kimura Kashima-cho		79-01-31 Hjärne
7900848-8	Feedback systems	Monash University Clayton AU	E M Cherry Glen Waverley	78-02-01 AU 3221	79-01-31 Hjärne
7900849-6	Säkerhetsanordning för en linskivebärrm vid linbanor, särskilt av kabintyp	Pomagalski SA Fontaine FR	A J Segafredo Seysinet	78-02-01 FR 7803304	79-01-31 Delmar J-Å
7900850-4	Anordning för snabbfrysning av livsmedelsprodukter	Moldavsky nauchno-issledovatel'sky institut pischevoi promyshlennosti Kishinev SU	A M Voitko Kishinev	78-02-01 SU 2576361 Ue	79-01-31 Delmar J-Å
7900851-2	Feuerhemmende, raumtrennende Wand	Pan-brasilja-werk GmbH Lampertheim DE	W Pfeifer, E Mutschler Laudenbach	78-02-04 DE 2804866	79-01-31 Molin Å
7900852-0	Feuerhemmende, raumtrennende Wand	Pan-brasilja-werk GmbH Lampertheim DE	E Mutschler Laudenbach	78-02-07 DE 2805062	79-01-31 Molin Å
7900853-8	Cirkelsågblad	A Ahlström OY Norrmark FI	J Tuomaala Karhula	78-02-16 FI 780507	79-01-31 Molin Å
7900854-6	Cartridge cuvette	Abbott Laboratories North Chicago Ill US	H S Terk Richardson Tex	78-02-08 US 876079	79-01-31 Molin Å
7900855-3	Process for the production of monorden and derivatives thereof	WR Grace & Co New York NY US	M A Espenshade, G J Calton	78-02-01 US 874207	79-01-31 Molin Å
7900856-1	Wärmegevärmtes schwing- oder Wendeflügel Fenster	Wieland-Werke AG Ulm DE	H Kern, J Klein Ulm	78-02-01 DE 2804247	79-01-31 Branns
7900857-9	Framställning av detergentkompositioner	Unilever NV Rotterdam NL	T Taylor Northwich GB	78-02-01 GB 405278	79-01-31 Branns
7900858-7	Kylskåp	Linde AG Wiesbaden DE		78-02-02 DE 7802982 Gm	79-01-31 Branns
7900859-5	Förfarande och apparat för dialys	Exxon Research and Engineering Company Florham Park NJ US	T C Vogler, W J Asher South Orange, Fanwood NJ	78-02-01 US 874245	79-01-31 Branns
7900860-3	Skarvhylsa för vajer, högspänningslinor och liknande	AS Raufoss Ammunitionsfabrikker Raufoss NO	T Östeng Raufoss	78-02-02 NO 780375	79-01-31 Ehnrers patentbyrå
7900861-1	Process for the separation of unsaponifiable constituents from tall oil fatty acids	Adolf Koebner Cumbria GB			79-01-31 Ehnrers patentbyrå
7900862-9	Verfahren zum Fixieren von Schablonen	VEB Rationalisierung Konfektion Berlin DD	H Kiepsch Halle	78-03-01 DD 203905	79-01-31 Svanfeldt H-Å
7900863-7	Anordning vid ett skorstensrör för en med gasbrännare driven absorptionskylapparat	AB Electrolux Stockholm SE			79-01-31 Hagelbäck E
7900864-5	Tändanordning	AB Electrolux Stockholm SE			79-01-31 Hagelbäck E
7900865-2	Sätt och anordning för rening av filter	Hedins Mekaniska Verkstad AB Själövad SE			79-01-31 Geraff W
7900866-0	Förfarande för sekundär behandling av avloppsvatten	ITT Industries Inc New York NY US	D E Severeid, D D Jech Shelton, Lacey Wash	78-02-06 US 875327	79-02-01 Larsson S
7900867-8	Broms med svävande bygel, speciellt för motorfordon	Alfred Teves GmbH Frankfurt/Main DE	H-H Luepertz Darmstadt	78-02-06 DE 2804977	79-02-01 Larsson S
7900868-6	Standardiserad flisbränsleblandning	Carl-Erik Pettersson Vibberbo 6305 77020 Söderbärke SE			79-02-01
7900869-4	Brytvals vid bandvalsverk	ASEA AB Västerås SE	J O Nordvall Västerås		79-02-01 Öhman B
7900870-2	Energiomvandlingsanordning för flygplansmotorer	Hans Falck Simrisvägen 6 b 272 00 Simrishamn SE			79-02-01
7900871-0	Avstängningsventil för rökgasavloppet	Nils Östbo Göteborg SE			79-02-01 MacFie W
7900872-8	Anordning vid ventiler	Ingenjörfirman L Augustsson AB Göteborg SE	L Olsson, K-E Ekman, R Widenhammar, L Augustsson Gråbo, Torslanda, Göteborg, Trollhättan		79-02-01 Ferkinghoff
7900873-6	Anordning vid varuautomater	Henry Bergstedth, Viverk AB Hovmantorp, Vislanda SE	H Bergstedth Hovmantorp		79-02-01 Ferkinghoff
7900874-4	Elektriskt genomförningsaggregat	Bunker Ramo Corporation Oak Brook Ill US	D D Yue Huntington Beach Cal	78-02-09 US 876501	79-02-01 Holmqvist L
7900875-1	Markerings- eller stöd Stolpe	AVD-Bolaget AB Nora SE	S Johanson Nora		79-02-01 Lautmann K

(21) Ans. nr	(54) Benämning	(71) Sökande	(72) Uppfinnare	(32,33,31) Prioritat, Land Nummer	(22)(74) Ans.dat Ombud
7900876-9	Metod och anordning vid framställning av glasbehållare	PLM AB Malmö SE	G V Björkström Limmared		79-02-01 Magnusson G
7900877-7	Kropp framställd genom pulvermetallurgi	Crucible Inc Pittsburg Penn US	W T Haswell, Kasak A Jamesville NY, Pittsburg Penn	78-09-20 US 944514	79-02-01 Hagelberg T
7900878-5	Switch for strong currents, of the withdrawable typ, with auxiliary contacts inserted in a switchboard for ancilliary apparatus placed on the fixed section	Sace SpA Construzioni Elettromeccaniche Bergamo IT	A Mostosi Bergamo	78-02-06 IT 2072278 U	79-02-01 Lundquist L-O
7900879-3	Switch for strong currents, of the sectionable type, having a shutter with rotatable panels for the protection of the fixed terminals of the main circuits	Sace SpA Construzioni Elettromeccaniche Bergamo IT	A Mostosi Bergamo	78-02-06 IT 2072378 U	79-02-01 Lundquist L-O
7900880-1	Glas-keramikstrukturer och metoder för framställning av desamma	InternationaL Business Machines Corporation Armonk NY US	1) A H Kumar, 2) P McMillan, 3) R R Tummala 1,3) Wappingers Falls NY US, 2) Warwick GB	78-02-06 US 875703	79-02-01 Karlmark G
7900881-9	Tillsatslyftanordning försedd med en plattform, omgiven av ett skyddsräcke, anordnad att anbringas p. en staplings- eller lastningstruck	AB Järnkonstruktioner Helsingborg SE	L Järnum Helsingborg		79-02-01 Hedebrett S
7900882-7	Anordning för styrning av en frekvens	Förenade Fabriksverken Eskilstuna SE	G Gustafsson Arboga		79-02-01 Försvarets civilförvaltn
7900883-5	Kamin	Jörgen Hallberg Pl 4707 76100 Norrtälje SE			79-02-01
7900884-3	Vred för tappventiler samt tappventil försedd med sådant vred	Torsten Berglund Bandyvägen 73 126 62 Hägersten SE			79-02-01
7900885-0	Rörformigt skarvstycke	Stifab AB Jönköping SE			79-02-01 Hjärne
7900886-8	Sätt att framställa folier, beläggningar och formalster av polyarabansyror	Bayer AG Leverkusen DE	1) W Dünwald, 2) J Lewalter, 3) R Merten 1,3) Leverkusen, 2) Köln	74-02-01 DE 2404741	79-02-01 Hjärne
7900887-6	Improved polyvinyl butyral compositions	E I du Pont de Nemours and Company Wilmington Del US	H K Inskip Newark Del	78-02-02 US 874612	79-02-01 Hjärne
7900888-4	Rörklämma	Hilti AG Schaan LI	A Herb Peissenberg	78-02-15 DE 2806386	79-02-01 Hjärne
7900889-2	Sätt att framställa xantonderivat	Roussel-Uclaf Paris FR	P J Ramm, A C Barnes Highworth, Girencester	78-03-03 GB 859578	79-02-01 Hjärne
7900890-0	Sätt att framställa optisk aktiv (1R, 5S) 66,6-dimetyl-4(R)-(S)-cyano-(3'-fenoxy-fenyl)-metoxi)-3-oxa-bicyklo(3-1-0)hexan-2-on	Roussel-Uclaf Paris FR	J Martel, J Tessier, A Teche Bondy, Vincennes, Nanterre	78-03-17 FR 78 07779	79-02-01 Hjärne
7900891-8	Förmultningsbehållare, särskilt förmultningstolett	Inventor Invest AB Östersund SE	C Persson Östersund		79-02-01 Hjärne
7900892-6	Injektionsspruta med ökad säkerhet	Göran Sjönell Lidingö SE			79-02-01 AB Stockholms patentbyrå
7900893-4	Konsistensförbättring av födoämnen	Societe de Produits Nestle SA Vevey CH	H Bauer Dinhard	78-02-06 CH 126378	79-02-01 AB Stockholms patentbyrå
7900894-2	Apparat för diagnostisering	Vyzkumny ustav veterinarniho lekarstvi Brono-Medlanky CS	1) D Rysanek, 2) B Kotrc, 3) J Hamalcik, 4) P Olejnik 1,4) Brno, 2,3) Pelhrimov	78-02-02 CS 67378	79-02-01 AB Stockholms patentbyrå
7900895-9	Expanderskruv	Telefon AB L M Ericsson Stockholm SE	I Toomingas Enskede		79-02-01 Sjöo L
7900896-7	Bottle cap inspecting machine	Zapata Industries Inc Frackville Penn US	J G Nicholson, I P Campbell New Rochelle NY South Norwalk Conn	78-02-02 US 874649	79-02-01 Enquists patentbyrå
7900897-5	Hydraulisk slagbormmaskin	Societe d' Etude et de Construction de Machines pour Toutes Industries S E C O M A Mezzieu/Rhone FR	R J Perraud Villeurbanne/Rhone	78-06-20 FR 78 18936	79-02-01 Hammar S
7900898-3	Barnsäte i motorfordon	Rainsfords Metal Products Pty Ltd Lonsdale AU	E R Rainsford Lonsdale	78-06-19 AU 4776	79-02-01 Hammar S
7900899-1	Av trekantkardeler uppbyggd lina	Vsesojuzny nauchno-issledovatel'sky institut metiznoi promyshlennosti (VNIIMETIZ) Magnitogorsk Chelyabinskoi oblasti SU	M F Glushko, V K Skalatsky, A I Zakrzhevsky, A D Zakhryamin Odessa		79-02-01 Delmar J-Å
7900900-7	Socketfritt fyllt tuggummi	Warner-Lambert Co Morris Plains NJ US	M Glass, W J Puglia Flushing, Belrose Village NY	78-02-02 US 874717	79-02-01 Branns
7900901-5	Våganordning	John Arthur Graham, Edward Knut Patrick Graham Norevägen 45 182 64 Djursholm, Norr Mälarstrand 34 112 20 Stockholm SE			79-02-01
7900902-3	Method of calculating damages to car	Folksam Ömsesidig Sakförsäkring Stockholm SE	H Gustafsson Farsta	78-02-01 SE 7801210 1	79-02-01 Molin Å

Inkomna

(21) Ans.nr	(54) Benämning	(71) Sökande	(72) Uppfinnare	(32,33,31) Prior.dat, Land Nummer	(22)(74) Ans.dat Ombud
7900903-1	Värmins-anordning	Motan GmbH Isny DE	F Haag Isny	78-02-14 DE 2806111	79-02-01 Moberg S
7900904-9	Värmeisolering	Söre Sormunen Boov 53 132 00 Saltsjö Boo SE			79-02-01
7900905-6	Förfarande för reglering och/eller indikering av vätske- eller gstryck, jämte anordning för utövande av förfarandet	Kurt-Åke Wallberg Vallentuna SE			79-02-01 Noren B
7900906-4	Fjädersvåg, särskilt hushållsvåg med stegvis arbetande vågmekanism	Eks International AB Smålandsstenar SE	K A V Åman, J H C Björkman Smålandsstenar		79-02-01 AWAPATENT AB
7900907-2	Sätt att styra läget av ett skriv-läshuvud samt anordning för utförande av sättet	NV Philip's Gloeilampenfabrieken Eindhoven NL	H J Sanderson Eindhoven	78-02-06 NL 7801318	79-02-02 Åkesson S
7900908-0	Banformare med dubbel vira för en pappersmaskin	Valmet OY Helsingfors FI	K Levänen Jyväskylä	78-02-07 FI 780380	79-02-02 Andersson A
7900909-8	Maskinelement I	Christer Johansson, Carl-Magnus Eriksson Huvudstadgatan 10 592 00 Vadstena, Vänge Södergård 585 90 Linköping SE			79-02-02
7900910-6	Maskinelement II	Christer Johansson, Carl-Magnus Eriksson Huvudstadgatan 10 592 00 Vadstena, Vänge Södergård 585 90 Linköping SE			79-02-02
7900911-4	Anordning vid en svetsutrustning	Esab AB Göteborg SE	B-O Karlsson, S O Johansson Laxå, Hasselfors		79-02-02 Frisch K
7900912-2	Hjälpedel vid start och transport av gokarts	Jan Johansson Östra Annebergsvägen 19 433 00 Partille SE			79-02-02
7900913-0	Bearbetningshuvud till en passepartout-maskin	Hans Herman Weil Östra Tullgatan 8 III 211 28 Malmö SE			79-02-02
7900914-8	Anordning vid ett brännardrivit kylskåp	AB Electrolux Stockholm SE	E L A Bergman, P E Blomberg, L S Enger, B R Reistad, S O Wallgren Saltsjöbaden, Stockholm, Bandhagen, Bromma, Ekerö		79-02-02 Hagelbäck E
7900915-5	Förfarande för att framställa fiberförstärkt plastpolymer	Monsanto Co St Louis Mo US	P Hamed Akron Ohio	74-03-15 US 451519	79-02-02 Larsson L
7900916-3	Brake roller pin	Eaton Corporation Cleveland Ohio US	D A Borugian Farmington Hills Mich	78-02-03 US 874890	79-02-02 Larsson L
7900917-1	Windsurfingbräda	Elis Lansby Alkvägen 77 613 00 Oxelösund SE			79-02-02 Wärulf O
7900918-9	Varistor	General Electric Company Schenectady NY US	J S Kresge, R A Menelly Pittsfield Mass, Caldwell NJ	78-02-06 US 875214	79-02-02 Schröder N-O
7900919-7	Tättningsring	Pan Data AB Stockholm SE	H Blom Stockholm	78-03-15 SE 7802985-7	79-02-02 Omning A
7900920-5	Matare för tillförel av smält mineralmaterial	Owens-Corning Fibreglas Corporation Toledo Ohio US	T K Thompson Granville Ohio	78-02-06 US 875252	79-02-02 Ström T
7900921-3	Anordning vid tryckkärl	James Thomas Elson Guildford GB		78-02-06 GB 473178	79-02-02 Ström T
7900922-1	Method and device in earth cutting	Sandvik AB Sandviken SE	S Liljekvist, A Persson Sandviken		79-02-02 Forsberg L-Å
7900923-9	Sätt och anordning vid framställning av spånskivor	NV Verkor Lauwe BE	J-B Verbestek Kortrijk	78-02-02 BE 184835	79-02-02 AWAPATENT AB
7900924-7	Sätt för skarvning av bockade plåtar	Uno Persson Plåtprofil AB Vintrie SE	G U B Persson Vintrie		79-02-02 AWAPATENT AB
7900925-4	Backventil	Evak Sanitär AB Bromölla SE	R Nilsson Bromölla		79-02-02 AWAPATENT AB
7900926-2	Sätt att bestämma mängden av ett ämne i ett material i närvaro av en förening	Measorex Corporation Cupertino Cal US	L M Chase Los Gatos Cal	78-02-03 US 874777	79-02-02 AWAPATENT AB
7900927-0	Sätt att framställa sockerfritt tuggummi	Chr F Petri's Eftf IS Vanløse DK	A M Pedersen, H Sönder Vanløse, Tåstrup	78-02-03 DK 49678	79-02-02 AWAPATENT AB
7900928-8	Skruvmejsel	Thellbri Verktygsfirma Ängelholm SE	O Thell Ängelholm		79-02-02 AWAPATENT AB
7900929-6	Sätt att framställa en fiberelektret, fiberelektret samt därmed försedd i fiberanordning	Minnesota Mining and Manufacturing Company St Paul Minn US	D A Kubik, C I Davis Stillwater, St Paul Minn	78-02-06 US 875614	79-02-02 AWAPATENT AB
7900930-4	Metod och anordning för mätning av tvärbindingnsgraden hos polymaterial	Wirsbo Bruks AB Wirsbo SE	L Skarud Wirsbo	78-02-03 GB 451878	79-02-02 AWAPATENT AB
7900931-2	Länsa	The British Petroleum Co Ltd London GB	M G Webb Wootton Bridge	78-02-04 GB 455078	79-02-02 AWAPATENT AB

(21) Ans.nr	(54) Benämning	(71) Sökande	(72) Uppfinnare	(32,33,31) Prioritat, Land Nummer	(22)(74) Ans.dat Ombud
7900932-0	System för containerhantering	Container Cargo Carriers Corporation Lugano CH	S Podesta Genoa IT	75-05-27 IT 12624 75 76-05-04 US 682981	79-02-02 AWAPATENT AB
7900933-8	Anordning för att upphäva restspänningar i invalsade rör	Framatome Courbevoie FR	D Brunaud Saint-Germain-du-Plain	78-02-03 FR 78 03131	79-02-02 AB Stockholms patentbyrå
7900934-6	Anordning för elektrisk anslutning av tändstift till en högspänningskabel	Hitachi Ltd, Nissan Motor Co Ltd Tokyo, Yokohama JP	1) Y Fukumori, 2) M Sone, 3) H Nagae, 4) M Shida, 5) T Koorivama, 6) K Harada 1) Yokohama, 2) Chigasaki-shi, 3-5) Katsuta-shi, 6) Hitachi-shi	78-02-03 JP 5310461 78-03-24 JP 5332987 78-08-02 JP 5393572 78-10-13 JP 53125069	79-02-02 AB Stockholms patentbyrå
7900935-3	Beslagsaggregat för fönster, dörrar och liknande	Firma Aug Winkhaus Telgte/Westfalen DE	S Mayer, H Prinz Münster-Wolbeck, Warendorf	78-02-09 DE 2805465	79-02-02 AB Stockholms patentbyrå
7900936-1	Icke förorenande toalettanläggning	International Water Saving Systems Inc New York NY US	J Albertassi, W Heinze West Falmouth Mass, Swarthmore Penn	77-06-03 US 803071	79-02-02 AB Stockholms patentbyrå
7900937-9	Hydraulische Flüssigkeiten	Hoechst AG, Alfred Teves GmbH Frankfurt/Main DE	W Knoblauch, K von Werner Burghausen/Salzach, Burgkirchen/Alz	78-02-03 DE 2804535	79-02-02 Stenhagen patentbyrå
7900938-7	Engångsblöja	Mölnlycke AB Mölnlycke SE			79-02-02 Hjärne
7900939-5	Anordning för upplindning av ett långsträckt böjbart material	Olle Eriksson Ålta SE			79-02-02 Ceder L
7900940-3	Koppling för strömändring vid högtryckslampor av kvicksilver- och natriumtyp	Licentia Patent-Verwaltungs-GmbH Frankfurt/Main DE	F-W Müller, G Leve Hameln	78-02-03 DE 2804564	79-02-02 Lorenz S
7900941-1	Kopplingskrets för utvärdering av svarsignaler	Licentia Patent-Verwaltungs-GmbH Frankfurt/Main DE	J Matejka Berlin	78-02-17 DE 2807408	79-02-02 Lorenz S
7900942-9	Transportsäkring för diskorgar i diskmaskiner	Licentia Patent-Verwaltungs-GmbH Frankfurt/Main DE	M Scholz Nürnberg	78-02-10 DE 78-02-10 DE 2805627	79-02-02 Lorenz S
7900943-7	Einrichtung zur Entwässerung von Faserstoffbahnen	Maschinenfabrik Andritz AG Graz AT	1) O Heissenberger, 2) D Berglöf, 3) A Wohlfarter, 4) M Mühlhauser, 5) F Petschauer 1-4) Graz, 5) Lannach	78-02-10 AT 92678	79-02-02 Ehners patentbyrå
7900944-5	Avtagbar kanaltäckning vid cylindrar på tryckmaskiner	Roland Offsetmaschinenfabrik Faber & Schleicher AG Offenbach/Main DE	H Rebel, C Simeth Rodgau, Mühlheim/Main	78-02-03 DE 2804556	79-02-02 Branns
7900945-2	Multi-channel galvanometer assembly	Beckman Instruments Inc Fullerton Cal US	R M Pawlak, W C Corwin Addison, La Grange Ill	78-02-03 US 874723	79-02-02 Branns
7900946-0	Lamineringsmaskin	Kurt Held Trossingen DE			79-02-02 Branns
7900947-8	Tändningslåsenhet med demonterings spärr	Daimler-Benz AG Stuttgart-Untertürkheim DE	K Peitsmeier, M Link Neuhausen, Waiblingen	78-02-03 DE 2804614	79-02-02 Delmar J-Å
7900948-6	Telephone instrument connection block with remotely actuated line test	Gary Conway Fields Oakland Cal US		78-10-02 US 947565	79-02-02 Delmar J-Å
7900949-4	Förfarande för motståndstumsvetsning med oscillerande rörelse mellan arbetsstyckena och hydraulisk drivordning vid en motståndstumsvetsmaskin för genomförande av detsamma	Institut elektrosvariki imeni E O Patona akademii nauk ukrainsoi SSR Kiev SU	S I Kuchuk-Yatsenko, I A Chernenko, M V Boorsky, A I Kulesh, V T Cherednichor, V I Tishura Kiev		79-02-02 Delmar J-Å
7900950-2	Rör med en endedel, i hvis indervæeg der er tildannet en rundtgående rille, hvori der er anbragt et taetningsorgan, samt rørsamling bestående af dette rør og en heri indstukket spidsende af et andet rør	Wavin BV Zwolle NL	C Larsen, P D Frederiksen, E N Sörensen Gjern, Verring, Højbjerg DK	78-02-03 DK 50278 78-02-03 DK 50378 78-02-16 DK 70578 78-06-12 DK 261978 78-07-14 DK 317378 79-01-26 DK 34779	79-02-02 Bergenstråhle & Lindvall
7900951-0	Nozzle assembly	The Afa Corporation Miami Lakes Fla US	D R Quinn, W H Wesner Pembroke Pines, Plantation Fla	78-02-06 US 875357	79-02-02 Enquists patentbyrå
7900952-8	Metronidazolfosfat och salter därav	The Upjohn Company Kalamazoo Mich US	M J Cho, J J Biermacher Kalamazoo Mich	78-02-06 US 875393	79-02-02 Enquists patentbyrå
7900953-6	Automatisk strålströmbegränsare i ett videosignalbehandlingssystem	RCA Corporation New York NY US	R P Parker Indianapolis Ind	78-02-09 US 876235	79-02-02 Swenson R

Inkomna

(21) Ans.nr	(54) Benämning	(71) Sökande	(72) Uppfinnare	(32,33,31) Priorit.dat, Land Nummer	(22)(74) Ans.dat Ombud
7900954-4	Automatisk toppstrålströmbegränsare	RCA Corporation New York NY US	D H Willis Indianapolis Ind	78-02-09 US 876238	79-02-02 Swenson R
7900955-1	Förfaringsätt för grundläggning av förtillverkade, lanserbara anläggningar eller delar därav av typ processanläggning, industrisjukhus-, hotellbyggnader o dyl, i synnerhet sådana som kan transporteras över havet till .	Carl Cappe Björkvägen 13 182 46 Enebyberg SE			79-02-05
7900956-9	Odelad kartong med bäranordning för möbelförpackning	Benteler-Werke Ag Werk Neuhaus Paderborn DE	P van de Breevaart Oldenzaal NL	78-02-06 DE 2804997	79-02-05 von Rennenkampf C
7900957-7	Sätt och anordning för kontroll och registrering av bräddning	Bäckö Kommunaltekniska Byrå AB Växjö SE	K Alm Alvesta		79-02-05 Westman B
7900958-5	Procede et dispositif pour appliquer et maintenir un troncon de bande de film sur une charge	Societe des Etablissements Thimon Aix les Bains FR	H Thimon	78-02-08 FR 78 03347	79-02-05 Westman B
7900959-3	Transportanordning	Bilspection AB Göteborg SE	G Gustavsson Åsa		79-02-05 Roth M
7900960-1	Anordning vid en kabeltrumma	Saab-Scania AB Linköping SE	J A Nilsen-Dilkestad Linköping		79-02-05 Rustner L
7900961-9	Borrverktyg för borring i arbetsstycken av massivt metallmaterial	Komet Stahlhalter- und Werkzeugfabrik Robert Breuning GmbH Besigheim DE	O Eckle Löchgau	78-03-02 DE Gm 7806211	79-02-05 Klauber T
7900962-7	Åtgärder för att höja verkningsgraden å vedspisar av ordinär köksmodell	Bo Berge Byvägen 107 183 39 Täby SE			79-02-05
7900963-5	För hantering av container lämpad okkonstruktion	Trans-Consultants AB Göteborg SE	J Stenberg Lerum		79-02-05 MacFie W
7900964-3	För anbringande under en lastbehållare avsett rulldon	Trans-Consultants AB Göteborg SE	J Stenberg Lerum		79-02-05 MacFie W
7900965-0	Sätt att framställa nya organiska föreningar	Sandoz AG Basel CH	J-M Bastian Therwil	75-06-13 CH 768875 75-06-13 CH 768975 75-06-13 CH 769175	79-02-05 Uppsala patentbyrå
7900966-8	Växelriktare med styrbar utspänning	ASEA AB Västerås SE	L Ängquist Enköping		79-02-05 Öhman B
7900967-6	Trimfena	Harald Woxen Korsholmsvägen 29 133 00 Saltsjöbaden SE			79-02-05
7900968-4	Anordning som möjliggör att mätverktyg (t ex tumstock) som p, visst sätt vikes i sina led kan fast fixeras i bestämda geometriska figurer	T Gunnarsson Grubbagan 1 B 252 42 Helsingborg SE			79-02-05
7900969-2	Förfarande och anordning vid löpande jordvändning	Wolter Konstruktion Erik Axel Westlund Mostuguvägen 13 616 00 Åby SE	E A Westlund Åby		79-02-05
7900970-0	Kulvert	SSAB Svenskt Stål AB Stockholm SE	E Wikberg Oxelösund		79-02-05 Wagner A
7900971-8	Sätt vid trumkvarn	AB Bofors Bofors SE	J Korpi Degerfors		79-02-05 Falk B
7900972-6	Batteri med dubbel elektrolyttuppsättning	Ove Nilsson Utterstigen 2 440 41 Nol SE			79-02-05 Falk B
7900973-4	Anordning för varning vid alltför hög sjunkhastighet för flygfarkost	Sundstrand Data Control Inc Redmond Wash US	C D Bateman Bellevue Wash	78-02-09 US 876305	79-02-05 Holmqvist L
7900974-2	Oljelänsa för tankfartyg, oljeplattformar, eller dylikt	Sven-Erik Setterberg Zollikon CH			79-02-05 Ström T
7900975-9	Bandupprullare för bilbälten	Göte Eskil Yngve Holmberg Anderstorp SE			79-02-05 Ström T
7900976-7	Manöveranordning för att åstadkomma vridning av en fällbar klaff i en doseringsbehållare	Klas-Ola Bertil Olsson Smedstorp SE			79-02-05 Sydsvenska patentbyrå
7900977-5	Informationstavla	Bo Waldekrantz Nykvarn SE			79-02-05 Lundquist L-O
7900978-3	Anordning för fastsättning av en bottenkontaktskena i en säkringssocker	Ensio Miettinen Borgå FI		74-12-02 FI 347874	79-02-05 Lundquist L-O
7900979-1	Fotopolymeriserbar komposition	Minnesota Mining and Manufacturing Company Saint Paul Minn US	R C Carlson Saint Paul Minn	78-02-08 US 876113	79-02-05 AWAPATENT AB
7900980-9	Fotoinitiator	Minnesota Mining and Manufacturing Company Saint Paul Minn US	G H Smith, P M Olofson Saint Paul Minn	78-02-05 US 876114	79-02-05 AWAPATENT AB
7900981-7	Skidsko	Joel Howard Eisenberg Stratford Conn US		78-02-06 US 875178	79-02-05 AWAPATENT AB
7900982-5	Sätt att forma artiklar av termoplastmaterial	Owens-Illinois Inc Toledo Ohio US	T E Brady, N J Curto Sylvania Ohio, Monroe Mich		79-02-05 AWAPATENT AB
7900983-3	Sätt och anordning för hantering av säckar, särskilt pappersäckar	Södra Skogsägarna AB Strömsnäsbruk SE	L Gahlin Strömsnäsbruk		79-02-05 AWAPATENT AB

(21) Ans.nr	(54) Benämning	(71) Sökande	(72) Uppfinnare	(32,33,31) Priorit.dat, Land Nummer	(22)(74) Ans.dat Ombud
7900984-1		Gustav Brännströms Förvaltnings AB Vitbergsvägen 9 C 931 00 Skellefteå SE			79-02-05
7900985-8	Anordning vid yttertack	Masonite AB Rundviksverken SE	Å Thorn Rundviksverken		79-02-05 AB Stockholms patentbyrå
7900986-6	Rayonfiber	Avtex Fibers Inc Valley Forge Penn US	F R Smith Toms Brook Va		79-02-05 AB Stockholms patentbyrå
7900987-4	Alkylendiamin-derivat	Synthelabo Paris FR	P M J Manoury	78-02-06 FR 78 03175 78-12-29 FR 78 36819	79-02-05 AB Stockholms patentbyrå
7900988-2	Förfarande och slipverk för slipning av bed under tryck	OY Tampella AB Tammerfors FI	P Haikkala Tammerfors	78-02-16 FI 780514	79-02-05 AB Stockholms patentbyrå
7900989-0	Förfarande och slipverk för avlägsning av slipmassa vid slipning av ved under tryck	OY Tampella AB Tammerfors FI	P Haikkala Tammerfors	78-02-16 FI 780515	79-02-05 AB Stockholms patentbyrå
7900990-8	Load sensing valve	Eaton Corp Cleveland Ohio US	O W Johnson Chaska Minn	78-02-06 US 875714	79-02-05 Larsson L
7900991-6	Anläggning för automatisk teckenläsning	Recognition Equipment Incorporated Dallas Tex US	L L Hilley, M W Neff Dallas, Tarrant Tex	74-09-13 US 505931	79-02-05 Hjärne
7900992-4	Anläggning för automatisk teckenläsning	Recognition Equipment Incorporated Dallas Tex US	L L Hilley, M W Neff Dallas, Tarrant Tex	74-09-13 US 505931	79-02-05 Hjärne
7900993-2	Självgående vagn	AB Volvo Autocarrier System Göteborg SE			79-02-05 Hjärne
7900994-0	Sätt att återvinna värdefulla metaller från skrot av varmhållfasta legeringar	Cabot Corporation Boston Mass US	B H Rosoff Indianapolis Ind	78-05-26 US 909729 78-05-26 US 909730	79-02-05 Hjärne
7900995-7	Feed and vent apparatus for refiners	The Bauer Bros Co Springfield Ohio US	W E Lyons Springfield Ohio	78-02-06 US 875386	79-02-05 Hjärne
7900996-5	Varvspännanordning för vävstol för vävning av kontinuerliga dragkedjebärband	Yoshida Kogyo KK Tokyo JP	Y Yamada Kurobe-shi	78-02-06 JP 53 14128	79-02-05 Hjärne
7900997-3	Apparatus for the anaerobe purification of waste water	Vereniging van Gebruikers van Stoomketels en Krachtwerktuigen Amersfoort NL		78-02-06 NL 78 01345 78-09-18 NL 78 09488	79-02-05 Hjärne
7900998-1	Sätt att kyla köldmedium samt att lagra överskottsvärme	Kryotherm AB Piteå SE	B Engström Piteå		79-02-05 Bergenstråhle & Lindvall
7900999-9	Katalysatorer för polymerisation av alfa-olefiner	Montedison SpA Milano IT	E Albizzati, E Giannetti Arona, Novara	78-02-09 IT 2009678	79-02-05 Branns
7901000-5	Förfarande för framställning av terpenoidestrar av steroider	Scherico Ltd Luzern CH	C J Casmer, R W Draper Union County, Essex County NJ US	75-02-28 US 554351	79-02-05 Branns
7901001-3	Sätt och anordning för flingtorkning av cellulosamassa	Defibrator AB Stockholm SE			79-02-05 Geralf W
7901002-1	Förpackningsförfarande och anordning för genomförande av förfarandet	Unifos Kemi AB Stenungsund SE	R H Widenbäck Stenungsund		79-02-05 Schöld Z
7901003-9	Skovelhjul för vätskemätare	Elin-Union AG für elektrische Industrie Wien AT	W Windhab, W Mehl, H Ritter Wien	78-02-07 AT 83378	79-02-05 Delmar J-Å
7901004-7	Massa för framställning av slipverktyg	Vsesojuzny nauchno-issledovatesky i konstruktorsko-tehnologicheskoy institut prirodnykhalmazov i instrumenta - USSR Moskva SU	1) V A Lobachev, 2) V G Safronov, 3) F B Danlova, 4) V N Lvov 1,3) Moskovskoya oblast, 2,4) Moskva	78-05-04 SU 2608953	79-02-05 Delmar J-Å
7901005-4	Bergrum	Söre Sormunen Voov 53 132 00 Saltsjö-Boo SE			79-02-05
7901006-2	Anordning för styrning av gjutformar	John Paul Pettersson Gräddö SE			79-02-05 Noren H
7901007-0	Kabelvinda	AB Electrolux Stockholm SE	Ö Schwartz Värmdö		79-02-06 Hagelbäck E
7901008-8	Dopplerradaranordning	NV Philips' Gloeilampenfabrieken Eindhoven NL	K Holford	78-02-09 GB 524078	79-02-06 Åkesson S
7901009-6	Reaktionskärn	Fondation Cum Plate Vaduz LI	B von Platen Rom IT		79-02-06 von Platen B
7901010-4	Stegväljare för lindningskopplare för reglertransformatorer	Maschinenfabrik Reinhausen Gebrüder Scheubeck GmbH & Co KG Regensburg DE	U Schweitzer Wenzenbach	78-02-08 DE 2805213	79-02-06 von Rennenkampff B
7901011-2	Hydraulisk skruvanordning	John K Junkers Saddle River NJ US		78-08-14 US 933134	79-02-06 Uppsala patentbyrå
7901012-0	Sätt vid avlägsnande av kroppsvätska	Jan Axel Svensson Huskvarna SE			79-02-06 Ström T
7901013-8	Method for obtaining metallic decoration patterns on metallic surfaces	Sambonet SpA Vercelli IT	A Borioli, S Sambonet Vercelli	78-02-07 IT 20076 78	79-02-06 Lundquist L-O
7901014-6	Sätt att behandla varmförzinkade föremål samt anordning för utförande av sättet ifråga	Erik Vidar Ohlsson Vadstena SE			79-02-06 Sydsvenska patentbyrå

Inkomna

(21) Ans.nr	(54) Benämning	(71) Sökande	(72) Uppfinnare	(32,33,31) Priordat, Land Nummer	(22)(74) Ans.dat Ombud
7901015-3	Ram för uppspänning av en duk företrädesvis för silkscreenstryck	Egill Einarsson Västra Frölunda SE			79-02-06 Ferkinghoff
7901016-1	Förträngningspump av rotationstyp, speciellt kugghjuls-pump	Fuelmaster Produktie Mij BV trading as Fuelmaster Manufacturing Co Rijswijk NL	J G Wormmeester, G I Baranyai Rijswijk, Voorschoten	78-02-07 NL 7801373	79-02-06 AWAPATENT AB
7901017-9	Nya rifamycinföreningar samt förfarande för framställning av dem	Archifar Laboratori Chimico Farmakologici SpA Rovereto IT	V Rossetti, L Marsili, C Pasqualucci Milano	78-02-07 GB 477378	79-02-06 AWAPATENT AB
7901018-7	Anordning vid terminaltraktorer	Bollnäs Verkstads AB Bollnäs SE	A Sandquist Bollnäs		79-02-06 Günther G
7901019-5	Damtrosta	Mölnlycke AB Göteborg SE	E Österdahl		79-02-06 Hjärne
7901020-3	Method for the composition of texts in arabic letters and composition device	Lettera Arabica Sarl Beirut LB	J Aoun Beirut	78-02-07 LB 562 78-05-15 LB 571 78-11-01 LB 832	79-02-06 Hjärne
7901021-1	Set of signs to compose texts in arabic letters by their juxtaposition	Lettera Arabica Sarl Beirut LB	J Aoun Beirut	78-02-07 LB 564	79-02-06 Hjärne
7901022-9	Falsverk för rullrotationstryckmaskiner, vid vilket på varandra staplade tryckark kan frigöras med hjälp av en förträngningslist	Maschinenfabrik Augsburg-Nürnberg AG Augsburg DE	G Petersen Augsburg	78-02-10 DE 2805643	79-02-06 Hjärne
7901023-7	Förfarande för ackumulering av värme samt system härför	Joachim Colling, Bengt Sjönell Grödinge, Stockholm SE	B Sjönell Stockholm		79-02-06 AB Stockholms patentbyrå
7901024-5	Kombinationsbrunn	Gert Wilhelm Söderström Upplands Väsby SE			79-02-06 AB Stockholms patentbyrå
7901025-2	Anordning vid axialfläkt	Carrier Corporation Syracuse NY US	D C Wellman Marcellus NY	78-02-16 US 878193	79-02-06 AB Stockholms patentbyrå
7901026-0	Förfarande för framställning av flänsrörspaket	Carrier Corporation Syracuse NY US	J Jahoda McMinnville Tenn	78-02-16 US 878195	79-02-06 AB Stockholms patentbyrå
7901027-8	Förfarande för montering av kamflänsrörknippen	Carrier Corporation Syracuse NY US	J Jahoda McMinnville Tenn	78-02-15 US 878059	79-02-06 AB Stockholms patentbyrå
7901028-6	Sätt att sterilisera material	Societe des Produits Nestle Vevey CH	1) A C Hersom, 2) J E Brittain, 3) R Darlington 1,2) Beaconsfield, 3) Crawley GB		79-02-06 AB Stockholms patentbyrå
7901029-4	Digital fasdetektor	Tracor Inc Austin Tex US	R L Nelson jr Austin Tex	78-02-13 US 877259	79-02-06 AB Stockholms patentbyrå
7901030-2	Kapacitiv kontrollanordning för tryckmaskiner	VEB Polygraph Leipzig Kombinat für polygraphische Maschinen und Ausrüstungen Leipzig DD	A Johne, K-H Förster Dresden	78-02-07 DD 203578	79-02-06 AB Stockholms patentbyrå
7901031-0	Verfahren zur Wiederaufbereitung von hochwertigem Altpapier	J M Voith GmbH Heidenheim DE	L Pfalzer, S Fischer, E Mauer Heidenheim	78-02-09 DE 2805445	79-02-06 Omming A
7901032-8	Extra solskydd för motorfordon	Erik Strindberg Asbjörnsensväg 37 161 39 Bromma SE			79-02-06
7901033-6	Kombinationsskylt	Algot Hammar Bjursås SE			79-02-06 Swensson T
7901034-4	Nya anilider med antitussiv verkan och förfarande för framställning därav	Orion-Yhtymä OY Helsingfors FI	J O W Kaila, E J Honkanen, J E Alberty, J J Hukki Helsingfors	78-02-07 FI 780387	79-02-06 Bergensträhle & Lindvall
7901035-1	Dymlingsklammer	Johann Fiala Wien AT		78-02-17 AT 116478	79-02-06 Enquists patentbyrå
7901036-9	Medel för färgning och smaksättning av livsmedel ur avfettade vetegroddar	A H Robins Company Incorporated Richmond Va US	H DeLos Bryan, J A Carter, D B Trimble Savoy, Champaign, Monticello Ill	78-10-16 US 952508	79-02-06 Enquists patentbyrå
7901037-7	Kuddöverdrag	Donkers Konfektions AB Höganäs SE	D de Geus		79-02-06 Delmar J-Å
7901038-5	Förfarande för rivning av byggnader	Chemische Fabrik Kalk GmbH Köln DE	H Lewer, G Seifert Witten-Annen, Köln	78-09-07 DE 2838953	79-02-06 Branns
7901039-3	Förslutningsanordning	Modern Precision Engineers and Associates Ltd Ashford GB	H J Clements Canterbury	78-02-07 GB 492278 78-05-30 GB 492278	79-02-06 Branns
7901040-1	Förfarande för koppling av en protein vid en latex och därvid erhållna produkter	The Dow Chemical Company Midland Mich US	L C Dorman, I Mani County of Midland Mich		79-02-06 Branns

(21) Ans.nr	(54) Benämning	(71) Sökande	(72) Uppfinnare	(32,33,31) Priordat, Land Nummer	(22)(74) Ans.dat Ombud
7901041-9	Videoskivspelare med manuel avsökningsanordning	RCA Corporation New York NY US	1) F R Stave, 2) L A Torrington, 3) L D Huff 1-2) Indianapolis Ind, Grand Prairie Tex	78-02-13 GB 573478 78-02-13 GB 573078 78-02-13 GB 572978 78-11-29 US 964534 78-11-29 US 964530 78-11-29 US 964529	79-02-06 Swenson R
7901042-7	Videoskivspelare	RCA Corporation New York NY US	L A Torrington Indianapolis Ind	78-02-13 GB 573778 78-11-29 US 964531	79-02-06 Swenson R
7901043-5	Videoskivspelare med skivhanteringssockelanordning utförd i en enhet	RCA Corporation New York NY US	J A Allen, L A Torrington Monrovia, Indianapolis Ind	78-02-13 GB 573678 78-11-29 US 964537	79-02-06 Swenson R
7901044-3	Anordning för att identifiera sidan på en skiva i en videoskivspelare	RCA Corporation New York NY US	F R Stave, L A Torrington Indianapolis, Sherman Drive Ind	78-02-13 GB 573278 78-11-29 US 964532 78-11-29 US 964528	79-02-06 Swenson R
7901045-0	Videoskivspelare uppbyggd i moduler	RCA Corporation New York NY US	C F Coleman Crawfordsville Ind	78-02-13 GB 573178 78-11-29 US 964533	79-02-06 Swenson R
7901046-8	Flerlobstantenn	Svenska Philipsföretagen Stockholm SE	K E Cassel Djursholm		79-02-06 Åkesson S
7901047-6	Linsantenn	Svenska Philipsföretagen Stockholm SE	B T Molin, K E Cassel Solna, Djursholm		79-02-06 Åkesson S
7901048-4	Anordning vid röntgenapparat	Bengt Olof Lundgren Gävle SE			79-02-06 Åkesson S
7901050-0	Phased array antenna with extinguishable phase shifters	Hazeltine Corporation Greenlawn NY US	R F Frazita Deer Park NY	78-02-06 US 875471	79-02-06 Axelsson R
7901051-8	Kulsintringsförfarande	Luossavaara - Kiirunavaara AB Stockholm SE	R Drugge Malmberget		79-02-06 Stenhagen patentbyrå
7901052-6	Kulsintringsförfarande	Luossavaara - Kiirunavaara AB Stockholm SE	R Drugge Malmberget		79-02-06 Stenhagen patentbyrå

Allmänt tillgängliga patentansökningar

Förteckning över ansökningar som hålls tillgängliga enligt 22 § andra stycket patentlagen

(51) Klass	(21) Ans.nr	(54) Benämning	(71) Sökande	(72) Uppfinnare	(32,33,31) Prior.dat., Land Nummer	(22)(74) Ans.dat Ombud	(41) Allm. tillg.
A01F 29/00	7808074-4	Desintegrator	Engelbrecht + Lemmerbrock GmbH + Co Melle DE	H Johanning, B Jülke Melle	77-07-27 DE 7723387 Gm	78-07-21 Grahn T	79-01-28
A01G 25/06	7708697-3	Metod å konstbevattning	Bo Jufors Bagersgatan 4 211 25 Malmö SW			77-07-28	79-01-29
A22C 13/00	7803558-1	Strängsprutbar kollagenmassa och förfarande	Union Carbide Corporation New York NY US	T E Higgins, C B Ross, H J Snella Brookfield, Hinsdale, Oak Forest Ill	77-03-30 US 782 959	78-03-29 Branns	78-11-17
A23K 1/10	7811534-2	Foderprodukt med gelad eller förtjockad vattenfas	Mars Ltd London GB	J R Mitchell, K Buckley, I E Burrows East Leake, Melton Mowbray, Gaddesby	74-04-18 GB 1708274 74-09-04 GB 3866374 74-10-08 GB 4350074	78-11-08 Hjärne	78-11-08
A47B 88/16	7808025-6	Utdragslåda för möbler	LB (Plastics) Ltd Derby GB	L G Litchfield, T Hardy Derby	77-07-23 GB 31 040	78-07-20 Noren B	79-01-24
A47C 1/032	7808014-0	Arbetsstol	Profoned BV Amsterdam NL	E Bräuning Weil am Rhein DE	77-07-23 DE 27 33 322	78-07-20 Hammar	79-01-24
A47C 7/50	7807137-0	Sittmöbel, i synnerhet vridbar arbetsstol	Konrad Neumüller Burgthann DE		77-06-22 DE 27 28 062	78-06-21 Carminger L	78-12-23
A47J 41/02	7708508-2	Bottenstöd i termosflaska	AB Termoverken Jönköping SW	S Turesson Gnosjö		77-07-25 AB Stockholms patentbyrå	79-01-26
A61C 8/00	7801533-6	Löstand med inplanterbar tandrot	Guido Riess Garmisch-Partenkirchen DE	G Riess, H Heide, R Reiner, K Köster, G Brötz Garmisch-Partenkirchen, Schwalbach, Eschborn, Lorsbach, Oberursel	77-07-23 DE 27 33 394	78-02-09 AB Stockholms patentbyrå	79-01-24
A61G 7/06	7807555-3	Dragmaskin	Pete John Bonin jr, Marion Edward Evans, Pete John Bonin sr San Juan Capistrano, Orange, Newport Beach Cal US		77-07-18 US 816 818	78-07-05 Holmqvist L	79-01-19
A61K 7/11	7808205-4	Hårspray	Unilever NV Rotterdam NL	R W Pengilly Worcester Park GB	77-07-28 GB 31 780	78-07-27 Branns	79-01-29
A61K 29/02	7811033-5	Förfarande för framställning av nya jodbensenderivat för användning som röntgenkontrastmedel	Laboratoires Andre Guerbet Aulnay-sous-Bois FR	G Tilly, M J-C Hardouin, J Lautrou Aulnay-sous-Bois	74-05-31 GB 2416974 74-07-31 GB 3390074	78-10-24 Holmqvist L	78-10-24
A61K 31/42	7811201-8	Antibioticum från S clavuligerus	Beecham Group Ltd Brentford GB	M Cole, T T Howarth, C Reading Dorking, Rudwick, Southwater	74-04-20 GB 1741074 74-06-21 GB 2771574 74-10-09 GB 4365174 74-12-11 GB 5352574	78-10-27 Molin Å	78-10-27
A61K 31/66	7808114-8	Antibakteriella kompositioner	Bristol-Myers Company New York NY US	G Redl Williamsville NY	77-07-27 US 819 523	78-07-24 Perneborg	79-01-28
A61K 31/725	7808161-9	Medicinskt material	Yoshiharu Miura, Hideo Doi Osaka, Wakayama JP	Y Miura, S Aoyagi, K Miyamoto Osaka	77-07-27 JP 90 673	78-07-26 AB Stockholms patentbyrå	79-01-28
A61K 37/64	7808161-9	Medicinskt material	Yoshiharu Miura, Hideo Doi Osaka, Wakayama JP	Y Miura, S Aoyagi, K Miyamoto Osaka	77-07-27 JP 90 673	78-07-26 AB Stockholms patentbyrå	79-01-28
A61M 1/00	7808031-4	Flexibel och hopfällbar behållare samt sätt att framställa den	Baxter Travenol Laboratories Inc Deerfield Ill US	D A Winchell, J D Martin, F L Roe Twin Lakes, Kenosha Wis, Hanover Park Ill	77-07-22 US 817 940	78-07-21 AWAPATENT AB	79-01-23
A61M 5/14	7806326-0	Brytbar, återförseglingsbar förslutning för en slang	Baxter Travenol Laboratories Inc Deerfield Ill US	1) G L Carter, 2) D B Granzow, 3) E L Bayham, 4) R A Williams, 5) D Ammann 1) Hoffman Estates, 2) Arlington Heights, 3,4) Mundelein, 5) Lindenhurst Ill	77-07-25 US 818 357 78-02-10 US 876 790	78-05-31 AWAPATENT AB	79-01-26
A61M 16/00	7807917-5	Evaporativ befuktningssapparat	Minnesota Mining and Manufacturing Company Saint Paul Minn US	T H Wall, K T Johnson Saint Paul Minn	77-07-21 US 817 799	78-07-18 AWAPATENT AB	79-01-22
A61M 16/00	7808034-8	Andningsapparat	Assistance Technique Medicale Serdal SA Maurepas FR	D Zalkin, J-P Maillot Clichy, Paris	77-07-22 FR 77 22522	78-07-21 AWAPATENT AB	79-01-23
A61N 1/14	7712501-1	Antielektrostatisk självhjälpsapparat	Poul Birger Nielsen Ringsted DK		77-07-25 DK 773343	77-11-04 Ström	79-01-26

(51) Klass	(21) Ans.nr	(54) Benämning	(71) Sökande	(72) Uppfinnare	(32,33,31) Priorit.dat, Land Nummer	(22)(74) Ans.dat Ombud	(41) Allm. tillg.
B01D 15/08	7807772-4	Gasdetektor	Systems Science and Software La Jolla Cal US	B S Flanagan, P L Turner, R D Broce, P L Lagus San Diego, Del Mar, Vista, Olivenhain Cal	77-07-25 US 818 764	78-07-12 AB Stockholms patentbyrå	79-01-26
B01D 33/40	7807864-9	Tryckbandfilteranordning	Karl Heinz Vahlbrauk Bad Gandersheim DE	B Pötter, W Heilmann Gross-Zimmern, Neu- Isenburg	77-07-27 DE 27 33 842	78-07-14 Billberg	79-01-28
B01D 46/00	7804034-2	Apparat för laddning av filtermaterial	American Air Filter Company Inc Louisville Ky US	A Revell Louisville Ky	77-07-25 US 818 298	78-04-11 Cederbom * & Lindberg	79-01-26
B01D 51/04	7808126-2	Förfarande för avlägsnande av svavelhaltiga gaser från utsläpp vid kemiska processer	Sheer-Korman Associates Inc New York NY US	C Sheer, S Kormanö, G S Schaffel Teaneck NJ, Long Island NY, Belmont Mass	77-07-25 US 818 399	78-07-25 Andersson A	79-01-26
B01D 59/34	7707023-3	Förfarande för separation av uranisotoper samt flyktiga uranylöreningar för genomförande av förfarandet	Exxon Research and Engineering Company Florham Park NJ US	M B Dines, R B Hall, A Kaldor, G M Kramer, E T Maas jr Santa Ana Cal, Clark, Watchung, Berkeley Heigts, Kendall Park NJ		77-06-16 Delmar J-Å	78-12-17
B01F 13/08	7808065-2	Anordning för blandning och uppmätning av behållarinnehåll	Serenella Foglio Para Luvinate IT		77-07-21 IT 25 968 77-07-28 IT 26 243 78-02-06 IT 20 023	78-07-21 Branns	79-01-22
B01J 23/00	7807793-0	Katalysator för dehydrogenering av organiska föreningar, särskilt aminer, tioler och alkoholer, samt sätt för framställning därav	Carl Erik Möller, Hans Livbjerg, John Villadsen Lyngby DK		77-07-22 DK 3315	78-07-13 Ström	79-01-23
B02C 18/12	7808074-4	Desintegrator	Engelbrecht + Lemmerbrock GmbH + Co Melle DE	H Johanning, B Jülke Melle	77-07-27 DE 7723387 Gm	78-07-21 Grahn T	79-01-28
B02C 19/14	7808148-6	Kompakteringsapparat	Trewhella Brother UK Ltd Warley GB	E F Telling, V I Telling Worthing	77-07-26 GB 31 402 77-08-10 GB 33 436 77-08-10 GB 33 437 77-10-14 GB 42 925 78-02-03 GB 4350 78-02-14 GB 5764	78-07-25 Omming	79-01-27
B03B 1/00	7810769-5	Sätt att koncentrera järnet som är närvarande i lågvärd järnmalm	Hazen Research Inc Golden Colo US	F M Stephens jr Lakewood Colo		78-10-16 Swenson R	78-10-16
B03B 5/62	7808108-0	Förfarande för bearbetning av kalciumkarbonatmineral	English Clays Lovering Pochin & Co Ltd St Austell GB	H T A Bowman St Austell	77-07-26 GB 31 422	78-07-24 Hammar	79-01-27
B03C 1/00	7810769-5	Sätt att koncentrera järnet som är närvarande i lågvärd järnmalm	Hazen Research Inc Golden Colo US	F M Stephens jr Lakewood Colo		78-10-16 Swenson R	78-10-16
B03C 1/12	7709179-1	Magnetavskiljare med ett magnettekniskt system med en minst två magneter innehållande magnetkrets	Heinrich Spodig Selm-Bork/Westfalen DT		77-07-25 DT 27 33 473	77-08-15 von Rennenkampff	79-01-26
B03D 1/00	7807892-0	Sätt att åstadkomma små bubblor	Alsthom-Atlantique Paris FR	Y Lecoffre Domene	77-07-26 FR 77 22873	78-07-17 AB Stockholms patentbyrå	79-01-27
B03D 1/06	7808172-6	Anrikning av icke-sulfidmalm	American Cyanamid Company Wayne NJ US	S S-N Wang, E LR Smith jr, E F Huliganga Cheshire, Milford, Stamford Conn	77-07-27 US 819 301	78-07-26 Branns	79-01-28
B03D 1/16	7807892-0	Sätt att åstadkomma små bubblor	Alsthom-Atlantique Paris FR	Y Lecoffre Domene	77-07-26 FR 77 22873	78-07-17 AB Stockholms patentbyrå	79-01-27
B04B 3/02	7807928-2	Centrifugalsikt, speciellt för en skjutcentrifug	Escher Wyss AG Zürich CH	L Spiewok Wallisellen	77-07-22 CH 9104	78-07-18 Hammar	79-01-23
B05C 1/04	7708506-6	Besiktninganordning	Hoechst AG Frankfurt/Main DT	P Dinter, A Kolbe, R Guckes Hallgarten, Wiesbaden, Hohenstein		77-07-25 Penderud	79-01-26
B21L 3/04	7807908-4	Förfarande för brännsvetsning av ringformiga arbetsstycken	Hugo Miebach GmbH Dortmund DE	K Ulmer Dortmund	77-07-26 DE 27 33 559	78-07-17 Ehners patentbyrå AB	79-01-27
B22C 17/00	7808058-7	Gjuteriformmaskin för tillverkning av formhalvor i gjutflaskor	Erwin Bühner Schaffhausen CH		77-07-22 CH 9108	78-07-21 Branns	79-01-23
B22D 11/06	7808200-5	Munstycke för matning av smält metall för en maskin för kontinuerlig stränggjutning	SCAL Societe de Conditionnements en Aluminium Paris FR	1) J-M Chateau, 2) M Tavernier, 3) P Descous 1) Seyssinet, 2,3) Coublevie	77-07-27 FR 77 23845	78-07-27 Molin Å	79-01-28
B22D 11/10	7808200-5	Munstycke för matning av smält metall för en maskin för kontinuerlig stränggjutning	SCAL Societe de Conditionnements en Aluminium Paris FR	1) J-M Chateau, 2) M Tavernier, 3) P Descous 1) Seyssinet, 2,3) Coublevie	77-07-27 FR 77 23845	78-07-27 Molin Å	79-01-28

Allmänt tillgängliga

(51) Klass	(21) Ans.nr	(54) Benämning	(71) Sökande	(72) Uppfinnare	(32,33,31) Prior.dat, Land Nummer	(22)(74) Ans.dat Ombud	(41) Allm. tillg.
B22D 41/08	7808105-6	Bottenförslutning för behållare för metallsmältor	Didier-Werke AG Wiesbaden DE	B J Tinnes Zollikerberg CH	77-07-26 DE 27 33 665	78-07-24 Hammar	79-01-27
B23C 5/10	7808092-6	Mortelkvarn	ŷoshiba Tungalay Co Ltd, Makino Milling Machine Co Ltd Kawasaki-shi, Tokyo JP	T Kishinami, M Sato Sapporo-shi, Kanagawa- ken	77-07-25 JP 88 935 77-07-25 JP 88 936 77-08-08 JP 94 852 77-08-13 JP 97 297	78-07-24 AWAPATENT AB	79-01-26
B23D 79/02	7807654-4	Sätt och anordning för avgradning av arbetsstycken	Georg Fischer AG Schaffhausen CH	R Pavlovsky Schaffhausen	77-07-11 CH 8551	78-07-07 Branns	79-01-12
B23K 9/04	7808057-9	Sätt och anordning för pulverbågsplätning av ett i förhållande till en elektrodremsa rörligt arbetsstycke	Combustion Engineering Inc Windsor Conn US	J J Barger Ringgold Ga	77-07-25 US 818 362	78-07-21 Branns	79-01-26
B23K 37/02	7807911-8	Anordning för automatisk fyllnadsvetsning	Castolin GmbH Kriftel DE	E D Hühne, J H Anders Schallstadt, Frankfurt/Main	77-07-22 DE 7722908 Gm	78-07-18 von Rennenkampff	79-01-23
B23P 17/06	7807835-9	Sätt för framställning av metallband	British Steel Corp London GB	A Middlemiss, D T Malkani Sheffield	77-07-15 GB 29 804	78-07-14 AWAPATENT AB	79-01-16
B24B 37/00	7803993-0	Verktysmaskin av rotortyp för volympolering av arbetsstycken i form av rotationskroppar medelst magnetiska slippulver i ett magnetfält	Fiziko-tehnicheskij institut akademii nauk belorusskoi SSR Minsk SU	F J Sakulevich, A A Kosobutsky Minsk	77-07-26 SU 2 513 229	78-04-10 Hjärne	79-01-27
B24B 37/00	7803994-8	Verktysmaskin för s k volympolering av arbetsstycken i form av rotationskroppar medelst magnetiska slippulver i ett magnetfält	Fiziko-tehnicheskij institut akademii nauk belorusskoi SSR Minsk SU	1) V N Chachin, 2) F J Sakulevich, 3) L A Olender, 4) G K Serdyayev, 5) A A Kosobutsky, 6) O S Murkov, 7) V P Sobolevsky 1-3, 5, 7) Minsk, 4) Udmurtskaya, 6) Vitebsk	77-07-26 SU 2 513 230	78-04-10 Hjärne	79-01-27
B27L 1/06	7807205-5	Manuellt transporterbar apparat för avkvisning av stammar	Hans Henrik Haraldsted Farum DK		77-07-25 DK 3342	78-06-26 Bjerken	79-01-26
B27L 7/00	7807893-8	Maskin för klyvning av trä	Thierry van Dievoet Wezembeek-Oppem BE		77-07-22 BE 179 525	78-07-17 AB Stockholms patentbyrå	79-01-22
B29C 17/03	7807756-7	Förfarande för tillverkning av tunnväggiga artiklar av kristalliskt termoplastiskt material	Bellaplast GmbH Wiesbaden DE	A W Thiel, B Geppert Los Realejos/Tenerife ES, Wiesbaden DE	77-07-25 US 818 876	78-07-12 Lautmann	79-01-26
B60B 3/02	7810969-1	I ett stycke utförd ringfälg eller ringfälgdel	Gerog Fischer AG Schaffhausen CH	H Kopp Schaffhausen	73-10-16 CH 1461273	78-10-20 Branns	78-10-20
B60C 15/04	7714088-7	Däckfotskärna för slanglösa däck	Industri Pirelli SpA Milano IT	L Maiocchi Milano IT	76-12-13 IT 30 335	77-12-12 Hammar S	78-06-14
B60G 17/00	7810987-3	Anordning för att ändra markfrigångshöjden vid exv ett bandfordon	AB Hägglund & Söner Fack 891 01 Örnsköldsvik SE	S Wikland, B A Falk, E A Stenman Själövad, Bonässund, Örnsköldsvik		78-10-23	78-11-19
B60J 1/20	7800384-5	Fästanordning till list	TRW Inc Euclid Ohio US	R A Murray, P D Wright Methuen Mass, Londonderry NH	77-07-22 US 818 025	78-01-12 Wennborg	79-01-23
B60K 23/02	7708636-1	Hydraulisk växel vid en transportanordning	Tsentralny nauchno issledovatel'skiy avtomobilny avtomotorny institut "NAMF", Proizvodstvennoe Obiedinenie "BAZ" Moskva, Bryansk SU	1) L A Rumyantsev, 2) J K Esenovsky- Lashkov, 3) V T Avershin, 4) V Y Ilnitsky, 5) I L Jurin 1, 2) Moskva, 3- 5) Bryansk		77-07-27 Delmar	79-01-28
B60L 11/18	7708606-4	Transmissionsanordning	Lennart Höglund Lindalsvägen 5 163 60 Spånga SW			77-07-27	79-01-28
B60L 15/00	7806240-3	Sätt och anordning för reglering av periferihastigheten hos ett antal fordonshjul	Krauss-Maffei AG München DE	A Schönerberger, G Regel München, Gröbenzell	77-07-27 DE 27 33 778	78-05-30 Hjärne	79-01-28
B60P 1/36	7811320-6	Anordning för hantering av föremål	David Edward Lutz Carlisle Penn US			78-11-01 Molin Å	78-11-01
B62D 5/08	7808055-3	Tvåkremsstyrinrättning för motorfordon	Zahnradfabrik Friedrichshafen AG Friedrichshafen DE	W Tischer Böbingen	77-07-23 DE 27 33 315	78-07-21 Ehners patentbyrå AB	79-01-24
B64F 1/00	7708647-8	Anordning för uppställning av flygplan	Scandinavian Air Service Handelsbolag Lund SW	K G Landaeus Lund		77-07-28 Ström	79-01-29
B65B 31/10	7807167-7	Förfaringssätt för material- och glasfyllning av en tvåkammartryckdosa och innerbehållare för utövning av förfarandet	Rhen Beteiligungs- und Finanzierungs AG Stein/Rhein DE	K Galia Öhningen	77-06-23 DE 27 28 227 77-08-09 DE 27 35 900	78-06-22 AWAPATENT AB	78-12-24

(51) Klass	(21) Ans.nr	(54) Benämning	(71) Sökande	(72) Uppfinnare	(32,33,31) Prioritet, Land Nummer	(22)(74) Ans.dat Ombud	(41) Allm. tillg.
B65D 17/24	7808177-5	För behållare avsett lock, samt sätt att tillverka detsamma	Tokan Kogyo Co Ltd Tokyo JP	K Hirakawa, Y Sarusawa, K Takahashi Ebina-shi, Zama-shi, Ichikawa-shi	77-07-28 JP 89 810 77-07-28 JP 99 988 77-12-15 JP 149 914 78-04-14 JP 43 321	78-07-27 AWAPATENT AB	79-01-29
B65D 51/00	7708321-0	Anordning för tillslutning av förpackningar för mjölk, gräddede	Fredlunds Ingenjörbyrå AB Göteborg SE	E A Fredlund Göteborg		77-07-19 Ferkinghoff	79-01-20
B65D 55/14	7806224-7	Anordning vid lock	Blau KG Langenfeld/Rhld DE	T Gerdes	77-07-27 DE 27 33 860	78-05-30 von Rennenkampff	79-01-28
B65D 83/14	7807167-7	Förfaringsätt för material- och glasfyllning av en tvåkammertryckdosa och innerbehållare för utövning av förfarandet	Rhen Beteiligungs- und Finanzierungs AG Stein/Rhein DE	K Galia Öhningen	77-06-23 DE 27 28 227 77-08-09 DE 27 35 900	78-06-22 AWAPATENT AB	78-12-24
B65F 1/22	7807630-4	Anordning för uppställning av flygplan	Scandinavian Air Service Handelsbolag Västerås SE	K G Landaeus Lund	77-07-28 SE 7708647-8	78-07-07 Ström	79-01-29
B65F 3/04	7807664-3	Lyft-tippanordning	Zöllner-Kipper GmbH Mainz-Laubenheim DE	J Naab Mainz	77-07-25 DE 27 33 460	78-07-10 von Rennenkampff	79-01-26
B65G 15/36	7808010-8	Transportband	The B F Goodrich Company Akron Ohio US	L L Ludwig Akron Ohio	77-07-25 US 818 911	78-07-20 AB Stockholms patentbyrå	79-01-26
B65G 37/00	7807861-5	Anläggning för behandling av varor med hissorgan för transport av arkformiga bärare	Brødrene Gram AS Vojens DK	H Gram Vojens	77-07-14 DK 3204	78-07-14 Bergvall S	79-01-15
B66D 1/30	7811755-3	Säkerhetsanordning	General Electric Company Schenectady NY US	V S Sobolewski Muskego Wis	75-05-05 US 574581	78-11-14 Kransell A	78-11-14
B66F 9/18	7708542-1	Godstippande anordning	Maskinfirma Ove Bodin AB Fjugesta SW	O Bodin Fjugesta		77-07-25 Lindblom	79-01-26
B67D 5/22	7808035-5	Display-moduler för användning i lättantändliga miljöer	Gilbarco Ltd Basildon GB	1) S J L Poore, 2) P M Fox, 3) R J Herbert 1,3) Leigh-on-Sea, 2) Billericay	77-07-27 GB 31 648	78-07-21 Schnell	79-01-28
C01B 21/02	7708466-3	Sätt och anordning för tillvaratagande och nyttiggörande av gaser från petroleumförekomster till havs	Sven Helmer Persson Stocksund SW			77-07-22 Carminger	79-01-23
C01B 33/12	7807950-6	Förfarande för framställning av porös, ren kiseldioxid	Stamicarbon BV Geleen NL	J J F Scholten, L J M A van de Leemput Sittard, Echt	77-07-18 NL 77 07960	78-07-18 Hermansson O	79-01-19
C01F 7/48	7809549-4	Förfarande för framställning av antiperspirantmedel	Unilever NV Rotterdam NL	K Gosling, N L Jackson, N H Leon Richmond, Farnborough, Isleworth GB		78-09-11 Branns	78-09-11
C02B 1/06	7708597-5	Värmeväxlare, avsedd speciellt för kylning av vatten i samband med utvinning av sötvatten genom destillation av havsvatten	Orvar Elmqvist Lidingö SW			77-07-27 Sjöo	79-01-28
C02B 1/06	7708598-3	Anordning för samtidig utvinning av sötvatten och salt eller koncentrerad saltlösning	Orvar Elmqvist Lidingö SW			77-07-27 Sjöo	79-01-28
C03B 5/12	7708572-8	Schaktugn för smältning av mineraliska råvaror	Rockwool AB Skövde SW	O Kjell-Berger Skövde		77-07-26 Hultmans patentbyrå AB	79-01-27
C07B 3/00	7807793-0	Katalysator för dehydrogenering av organiska föreningar, särskilt aminer, tioler och alkoholer, samt sätt för framställning därav	Carl Erik Möller, Hans Livbjerg, John Villadsen Lyngby DK		77-07-22 DK 3315	78-07-13 Ström	79-01-23
C07C 69/76	7713322-1	Insekticidala och akaricidala medel	American Cyanamid Company Wayne NJ US	G Berkelhammer, V Kameswaran Princeton NJ, Levittown Penn	77-07-11 US 814 600 77-09-06 US 830 515	77-11-24 Branns	79-01-12
C07C 69/76	7807919-1	Fenolframställning	Panctor Chemicals Ltd Lugano CH	P M Spaziante, G Sioli, L Giuffre Lugano CH, Cernobbio, Milano IT	77-07-22 CH 9158	78-07-18 Andersson A	79-01-23
C07C 97/26	7708452-3	Komposition innehållande en antrakinonförening	Allied Chemical Corporation Morristown NJ US	R C Hoare New York NY		77-07-22 AWAPATENT AB	79-01-23
C07C 103/34	7808060-3	Förfarande för framställning av N-substituerade alfa-ketokarboxylsyraamider	Deutsche Gold- und Silber-Scheideanstalt vormals Roessler Frankfurt/Main DE	1) A Kleemann, 2) H Klenk, 3) H Offermanns, 4) P Scherberich, 5) W Schwarze 1-3) Hanau, 4) Dietzenbach, 5) Frankfurt	77-07-22 DE 27 33 181	78-07-21 Branns	79-01-23
C07C 130/78	7811033-5	Förfarande för framställning av nya jodbensenderivat för användning som röntgenkontrastmedel	Laboratoires Andre Guerbet Aulnay-sous-Bois FR	G Tilly, M J-C Hardouin, J Lautrou Aulnay-sous-Bois	74-05-31 GB 2416974 74-07-31 GB 3390074	78-10-24 Holmqvist L	78-10-24

Allmänt tillgängliga

(51) Klass	(21) Ans.nr	(54) Benämning	(71) Sökande	(72) Uppfinnare	(32,33,31) Prior.dat, Land Nummer	(22)(74) Ans.dat Ombud	(41) Allm. tillg.
C07C 177/00	7803619-1	Prostansyror och derivat därav	American Cyanamid Company Stamford Conn US	M B Floyd jr, M J Weiss, C V Grudzinskas, S-M L Chen Suffern NY, Oradell NJ, Nyack NY, Park Ridge NJ	77-03-30 US 782 858	78-03-30 Branns	78-11-17
C07C 177/00	7808040-5	Prostaglandinderivat	The Upjohn Company Kalamazoo Mich US	1) U F Axen, 2) R A Johnson, 3) R C Kelly, 4) F H Lincoln, 5) J E Pike 1) Plainwell, 2,3,5) Kalamazoo, 4) Portage Mich	77-07-28 US 819 856 77-07-28 US 819 857 77-07-28 US 819 940 77-07-28 US 819 941	78-07-21 Enquists patentbyrå	79-01-29
C07D 253/06	7808059-5	Förfarande för framställning av 1,2,4-triazin-5-on-derivat	Deutsche Gold- und Silber- Scheideanstalt vormals Roessler Frankfurt/Main DE	H Klenk, W Schwarze, W Leuchtenberger Hanau, Frankfurt, Bruchköbel	77-07-22 DE 27 33 180	78-07-21 Branns	79-01-23
C07D 307/93	7811142-4	Förfarande för framställning av prostacylinderivat	The Upjohn Company Kalamazoo Mich US	N A Nelson, U F Axen Galesburg, Plainwell Mich	76-06-01 US 691399 76-06-01 US 691400 77-04-19 US 788146 77-04-19 US 788147	78-10-26 Enquists patentbyrå	78-11-28
C07D 333/38	7808241-9	Nya amidoximderivat och sätt för deras framställning jämte fytohormonala herbicider innehållande sådana derivat	Philagro Lyon FR	1) D Farge, 2) J Leboul, 3) Y Le Goff, 4) G Poiget 1,4) Thiais, 2) Gif sur Yvette, 3) Bretigny/Orge	77-07-28 FR 77 24114	78-07-28 Billingsson S	79-01-29
C07D 457/12	7809999-1	Förfarande för framställning av 8-alfa-ergolin I-föreningar	Sandoz AG Basel CH	P Stütz, T Fehr, P Stadler Reinach, Dornach, Biel- Benken	74-08-13 CH 11 031	78-09-22 Branns	78-09-22
C07D 471/04	7808018-1	Nya imidazo-isokinolin-dioner	Dr Karl Thomae GmbH Biberach an der Riss DE	1) V Austel, 2) E Kutter, 3) J Heider, 4) W Eberlein, 5) W Kobinger, 6) C Lillie, 7) W Diederer, 8) W Haarmann 1,2,4,7,8) Biberach, 3) Warthausen DE, 5,6) Wien AT	77-07-21 DE 27 32 906 77-07-21 DE 27 32 951	78-07-20 Branns	79-01-22
C07D 471/22	7808072-8	Nya vincinsyradervat jämte sätt för deras framställning	Richter Gedeon Vegyeszeti Gyar RT Budapest HU	L Csaba, K Szasz, L Szporny, E Karpati Budapest	77-07-27 HU RI-642	78-07-21 Grah T	79-01-28
C07D 471/22	7808073-6	Nya vinkaminolesterderivat jämte sätt för deras framställning	Richter Gedeon Vegyeszeti Gyar RT Budapest HU	C Lörincz, K Szasz, L Szporny, E Karpati Budapest	77-07-27 HU RI-643	78-07-21 Grah T	79-01-28
C07D 487/04	7803623-3	Antibiotikum PS-5 och derivat därav samt förfarande för framställning därav	Sanraku-Ocean Co Ltd, Panlabs Inc Tokyo JP, Fayetteville NY US	1) K Okamura, 2) S Hirata, 3) Y Okumura, 4) Y Fukagawa, 5) Y Shimauchi, 6) T Ishikura, 7) K Kouno, 8) J Lein 1) Yamato-shi, 2) Fujisawa-shi, 3,4) Kamakura-shi, 5) Ninomiya-machi 6) Chigasaki-shi, 7) Tokyo JP, 8) Fayetteville NY US	77-03-31 JP 35 375 78-08-09 JP 94 651	78-03-30 Branns	78-11-17
C07D 487/04	7808111-4	Tricykliska föreningar	F Hoffmann-La Roche & Co AG Basel CH	M S Chodnek, A Kaiser Seltisberg, Lausen	77-07-25 LU 77 829 78-05-26 CH 5776	78-07-24 Branns	79-01-26
C07D 487/14	7808019-9	Nya substituerade 1-piperazinyli-triazolo-tieno-1,4-diazepiner	C H Boehringer Sohn Ingelheim am Rhein DE	1) K-H Weber, 2) A Langbein, 3) C Schneider, 4) E Lehr, 5) K Böke, 6) F J Kuhn 1,2) Gau-Algesheim, 3,5) Ingelheim/Rhein, 4) Waldalgesheim, 6) Bingen	77-07-21 DE 27 32 921 77-07-21 DE 27 32 943	78-07-20 Branns	79-01-22
C07D 493/04	7808138-7	Pyranokromderivat och terapeutisk komposition innehållande detsamma för behandling av allergiska sjukdomar	Eisai Co Ltd Tokyo JP	1) N Minami, 2) S Kijima, 3) S Katayama, 4) H Shionoya 1) Kamakura-shi, 2,3) Tokyo, 4) Tokorozawa-shi	77-07-28 JP 89 765	78-07-25 Hjärne	79-01-29

Allmänt tillgängliga

(51) Klass	(21) Ans.nr	(54) Benämning	(71) Sökande	(72) Uppfinnare	(32,33,31) Priordat, Land Nummer	(22)(74) Ans.dat Ombud	(41) Allm. tillg.
C07D 498/04	7811200-0	Antibiotikum från <i>S clavuligerus</i>	Beecham Group Ltd Brentford GB	M Cole, T T Howarth, C Reading Dorking, Rudwick, Southwater	74-04-20 GB 1741074 74-06-21 GB 2771574 74-10-09 GB 4365174 74-12-11 GB 5352574	78-10-27 Molin Å	78-10-27
C07D 498/04	7811202-6	Antibiotikum från <i>S clavuligerus</i>	Beecham Group Ltd Brentford GB	M Cole, T T Howarth, C Reading Dorking, Rudwick, Southwater	74-04-20 GB 1741074 74-06-21 GB 2771574 74-10-09 GB 4365174 74-12-11 GB 5352574	78-10-27 Molin Å	78-10-27
C07D 498/04	7811203-4	Antibiotikum från <i>S clavuligerus</i>	Beecham Group Ltd Brentford GB	M Cole, T T Howarth, C Reading Dorking, Rudwick, Southwater	74-04-20 GB 1741074 74-06-21 GB 2771574 74-10-09 GB 4365174 74-12-11 GB 5352574	78-10-27 Molin Å	78-10-27
C07D 499/00	7806628-9	Penicillansyra-1,1-dioxider jämte sätt för deras framställning	Pfizer Inc New York NY US	W E Barth New London Conn	77-06-07 US 804 320 78-02-21 US 879 381	78-06-06 Grahm T	78-12-08
C07D 499/04	7811635-7	Förfarande för framställning av 7 -acylamino-7 -alkoxicefalosporiner eller 6 -acylamino-6 -alkoxipenicilliner	Sankyo Co Ltd Tokyo JP	T Hiraoka, Y Sugimura Tokyo	74-03-22 JP 4932391 74-03-22 JP 4932392 74-04-08 JP 4939730 74-04-13 JP 4941530	78-11-10 AB Stockholms patentbyrå	78-11-10
C07D 501/04	7811635-7	Förfarande för framställning av 7 -acylamino-7 -alkoxicefalosporiner eller 6 -acylamino-6 -alkoxipenicilliner	Sankyo Co Ltd Tokyo JP	T Hiraoka, Y Sugimura Tokyo	74-03-22 JP 4932391 74-03-22 JP 4932392 74-04-08 JP 4939730 74-04-13 JP 4941530	78-11-10 AB Stockholms patentbyrå	78-11-10
C07D 501/20	7808204-7	Förfarande för framställning av nya cefalosporiner	Toyama Chemical Co Ltd Tokyo JP	1) I Saikawa, 2) S Takano, 3) C Yoshida, 4) O Takashima, 5) K Momonoi, 6) S Kuroda, 7) M Komatsu, 8) T Yasuda, 9) Y Kodama 1,2,4,6,9) Toyama-shi, 3) Takaoka-shi, 5) Shinminato-shi, 7) Fuchumachi, 8) Kosugimachi	74-05-09 JP 50 663 74-05-13 JP 52 254 74-05-31 JP 60 787 74-08-13 JP 91 996 74-09-26 JP 109 954 74-12-13 JP 142 499	78-07-27 Branns	78-07-27
C07D 501/24	7808066-0	Cefalosporiner och förfarande för framställning därav	Toyama Chemical Co Ltd Tokyo JP	I Saikawa, S Takano, H Imaizumi, I Takakura, H Ochiai, T Yasuda, H Taki, M Tai, Y Kodama Toyama-shi	77-07-23 JP 88 733 78-02-02 JP 9 869 78-06-13 JP 70 417	78-07-21 Branns	79-01-24
C08F 14/06	7808195-7	Förfarande för pärlpolymerisation av vinylklorid	Anic SpA Palermo IT	F Carlin Adria	77-07-27 IT 26 192	78-07-27 Carminger	79-01-28
C08F 255/02	7801645-8	Sätt och anordning för framställning av ympolymerer	Bayer AG Leverkusen DE	H Korber Odenthal	77-07-28 DE 27 34 105	78-02-13 Hjärne	79-01-29
C08G 77/04	7806122-3	Kontaktlin och sätt att framställa densamma	Bausch & Lomb Incorporated Rochester NY US	1) W G Deichert, 2) K C Su, 3) M F Vanburen 1) Macedon, 2,3) Webster NY	77-07-25 US 818 783 78-02-21 US 878 831	78-05-29 AWAPATENT AB	79-01-26
C08J 5/14	7808041-3	Glasfiberfriktionsbelägg	Raybestos-Manhattan Inc Manheim Penn US	B E Lowry Manheim Penn	77-07-28 US 819 760	78-07-21 Enquists patentbyrå	79-01-29
C08J 9/00	7808109-8	Fenol-formaldehydiskum	Reichhold Ltd Islington CA	K K Sudan, A Berchem Laval, St Hippolyte	77-07-26 GB 31 332 77-12-12 GB 51 631	78-07-24 Bergensträhle	79-01-27
C08L 1/00	7808037-1	Förfarande för framställning av en fast impregnerad produkt avsedd för cellulosalösningar	Akzona Incorporated Asheville NC US	C C McCorsley III, J K Varga Asheville NC	77-07-26 US 819 080	78-07-21 Enquists patentbyrå	79-01-27
C08L 1/00	7808038-9	Förfarande för framställning av en fast produkt avsedd för cellulosalösningar	Akzona Incorporated Asheville NC US	C C McCorsley III, J K Varga Asheville NC	77-07-26 US 819 081	78-07-21 Enquists patentbyrå	79-01-27

Allmänt tillgängliga

(51) Klass	(21) Ans.nr	(54) Benämning	(71) Sökande	(72) Uppfinnare	(32,33,31) Priorit.dat, Land Nummer	(22)(74) Ans.dat Ombud	(41) Allm. tillg.
C08L 23/00	7808113-0	Autoklaverbart plastmaterial	Baxter Travenol Laboratories Inc Deerfield Ill US	H M Gajewski, D G Laurin, P E Measells, L F Czuba Winnetka, Lake Zurich, Libertyville, Lombard Ill	77-07-28 US 819 924	78-07-24 Svanfeldt	79-01-29
C09D 11/10	7808137-9	Nya konstharblandningar	Schering AG Berlin och Bergkamen DE	M Drawert, H Krase Fröndenber, Rhynern	77-07-26 DE 2733597 78-03-17 DE 2811700	78-07-25 Hjären	79-01-27
C09K 5/00	7808030-6	Köldbärande blandning för djupfrysning/förvarande	Akzo NV Arnhem NL	R Jünger, H-J Maulhardt Kreuzau, Düren	77-07-23 DE 27 33 313	78-07-21 AWAPATENT AB	79-01-24
C09K 5/00	7811439-4	Användning av molekylsilzeolit för utnyttjande av låggradiga värmekällor, särskilt solenergi	Dimiter I Tchernev Chestnut Hill Mass US			78-11-06 Hjären	78-11-06
C09K 5/04	7806195-9	Komposition för absorptionsuppvärmning	Allied Chemical Corporation Morris Township NJ US	C C Li Williamsville NY	77-07-22 US 818 038	78-05-30 AWAPATENT AB	79-01-23
C10B 21/18	7808045-4	Utnyttjande av kännbart förkoksningens värme	Didier Engineering GmbH Essen DE	1) D Wegener, 2) C Flockenhaus, 3) J F Meckel 1,2) Essen, 3) Heiligenhaus	77-07-23 DE 27 33 365	78-07-21 AB Stockholms patentbyrå	79-01-24
C10K 1/34	7807932-4	Förfarande för framställning av syntesgas	BASF AG Ludwigshafen DE	1) G Zirker, 2) H Gettert, 3) W Sarnecki, 4) H Henrich, 5) H H Reich 1,5) Ludwigshafen, 2,4) Mannheim, 3) Limburgerhof	77-07-22 DE 27 33 105	78-07-18 Hammar	79-01-23
C10K 3/00	7807770-8	Vidarebearbetning av koksugns gas	Didier Engineering GmbH Essen DE	1) D Wegener, 2) C Flockenhaus, 3) J F Meckel 1,2) Essen, 3) Heiligenhaus	77-07-27 DE 27 33 785	78-07-12 AB Stockholms patentbyrå	79-01-28
C10L 1/12	7808173-4	Bränsleadditiv och kompositioner för förhindrande av korrosion	The Perolin Company Inc Wilton Conn US	J F Scott Mt Kisco NY	77-07-27 US 819 339	78-07-26 Branns	79-01-28
C12D 9/06	7808905-9	Förfarande för framställning av biocyklisk förening	Ciba-Geigy AG Basel CH	H Treichler, M Liersch, W Voser, J Nüesch Itingen, Riehen, Allschwil, Arlesheim	73-08-17 CH 11 871 73-10-12 CH 14 530	78-08-23 AB Stockholms patentbyrå	78-08-23
C21B 11/00	7708461-4	Förfarande för framställning av ett tillsatsmaterial för råjärnframställning	Boliden AB Stockholm SW	S A Petersson, B S Eriksson Skelleftehamn		77-07-22 Penderud	79-01-23
C21B 11/00	7708462-2	Förfarande för framställning av råjärn ur sulfidiska järnhaltiga material	Boliden AB Stockholm SW	S A Petersson Skelleftehamn		77-07-22 Penderud	79-01-23
C22B 60/02	7807925-8	Kärnbränslepulver	Reaktor-Brennelement Union GmbH Hanau DE	1) H Bayer, 2) W Huber, 3) U Jenczio, 4) M Becker 1) Kahl, 2,3) Hanau, 4) Rodenbach	77-07-27 DE 27 33 889	78-07-18 AB Stockholms patentbyrå	79-01-28
C22C 1/04	7808157-7	Legeringspulver för pulvermetallurgi samt sätt att framställa detsamma	Sumitomo Electric Industries Ltd Osaka JP	M M Miyake, M Nakano, T Yamamoto, A Hara Itami-shi	77-07-27 JP 5290618 77-07-29 JP 5291684 77-11-02 JP 52131860 77-12-29 JP 52159300 78-04-28 JP 5352050 78-05-17 JP 5359142..	78-07-26 Hjärne	79-01-28
C23B 1/42	7808139-5	Anordning för alstring av jämna kvicksilverströmmar vid klor-alkalielektrolys	VEB Chemiekombinat Bitterfeld Bitterfeld DD	1) K-H Kluger, 2) H Burkhardt, 3) R Rybak, 4) J J Lielpeter, 5) W M Foliforow, 6) V G Sirotenko 1) Dessau-Mosigkau, 2) Dessau, 3) Delitzsch DD, 4-6) Riga/Lett SU	77-07-28 DD WP 200 317	78-07-25 Hammar	79-01-29
C23C 7/00	7807797-1	Förfarande för beläggning av ett underlag av varmhållfast legering med ett skyddande MCrAlY-skikt jämte enligt förfarande behandlat föremål	United Technologies Corporation Hartford Conn US	F J Wallace, N S Bornstein, M A Decrescente Windsor, West Hartford, Wethersfield Conn	77-07-13 US 815 612	78-07-13 Kinberg T	79-01-14
C23F 7/02	7708604-9	Förfarande att ur legerade metaller framställa yttskikt, huvudsakligen oxider, med önskade egenskaper	Gunnar B Hultquist, Christofer H Leygraf Hägersten, Älta SE			77-07-27 Noren H	79-01-28
C25B 11/06	7808153-6	Sätt för elektrolytisk utfällning in situ av ett överdrag av nicel-zinklegering på katodörsytor	Diamond Shamrock Corporation Cleveland Ohio US	J R Brannan, I Malkin, C M Brown Painesville, University Hts, Perry Ohio	77-07-27 US 819 458	78-07-26 AWAPATENT AB	79-01-28

(51) Klass	(21) Ans.nr	(54) Benämning	(71) Sökande	(72) Uppfinnare	(32,33,31) Prior.dat, Land Nummer	(22)(74) Ans.dat Ombud	(41) Allm. tillg.
C25D 5/44	7807898-7	Sätt att förbättra korrosionsegenskaperna hos med krom pläterade föremål av aluminium och aluminiumlegeringar	Schweizerische Aluminium AG Chippis CH	M J Pryor Woodbridge Conn US	77-07-18 US 816 315	78-07-17 Hjärne	79-01-19
C25D 11/24	7807898-7	Sätt att förbättra korrosionsegenskaperna hos med krom pläterade föremål av aluminium och aluminiumlegeringar	Schweizerische Aluminium AG Chippis CH	M J Pryor Woodbridge Conn US	77-07-18 US 816 315	78-07-17 Hjärne	79-01-19
D06L 3/02	7808049-6	Blekningsaktivator för tvätt- och rengöringsmedel, som innehåller aktivt syre avgivande ämnen	BASF AG Ludwigshafen DE	J Perner, H Helfert Neustadt, Frankenthal	77-07-27 DE 27 33 849	78-07-21 Hammar	79-01-28
D06N 7/04	7805814-6	Tryckkänsligt kompositmaterial	Stauffer Chemical Company Westport Conn US	G M Sheyon Anderson SC	77-07-28 US 819 791 77-08-25 US 827 755	78-05-22 Hjärne	79-01-29
D21C 11/00	7708523-1	Förfarande för förebyggande av inkrustbildning i cellulosafabriker	Mo och Domsjö AB Örnsköldsvik SW	B G Hultman, R C Nilsson Domsjö, Örnsköldsvik		77-07-25 Hammar	79-01-26
D21F 1/04	7808196-5	Mäldinloppsanordning	Escher Wyss GmbH Ravensburg/Württ DE	W-G Stotz, O Hildebrand, S Reutter Ravensburg, Taldorf, Gebertshaus	77-07-27 CH 9277	78-07-27 Hammar	79-01-28
E01C 19/28	7807574-4	Vibrationsanordning	Lionel Arthur Reynolds Stroud GB		77-07-23 GB 31 037 77-12-07 GB 50 836	78-07-05 Zetterström B	79-01-24
E02B 17/00	7808076-9	Förfarande och anordning för cementinjektering av pålningar vid havsplattformar	Halliburton Company Duncan Okla US	L C Knox Duncan Okla	77-07-22 US 818 174	78-07-21 Lindestrom	79-01-23
E02D 29/14	7802387-6	Lastupptagande serviceschakt och stödanordning	W R Helms Goldsboro NC US		77-07-28 US 819 923	78-03-02 Hjärne	79-01-29
E04C 2/08	7708685-8	Anordning för ändring av optiska och värmetekniska egenskaper hos byggnaders omslutningsytor	Folke Peterson, Lennart Ringblom Gamla Norrtäljevägen 29 180 10 Enebyberg, Drottninggatan 101 113 60 Stockholm SW			77-07-28	79-01-29
E04C 5/02	7808547-9	Variabel, ihopfällbar armering	Södertälje Husförbättringar AB, Lars Rudsander Aspegrens vägen 24 151 42 Södertälje SE	L Rudsander Södertälje		78-08-10	79-01-27
E04G 17/08	7708548-8	Variabla krysslagda bärelement	Södertälje Husförbättringar AB Lars Rudsander Södertälje SW	L Rudsander Södertälje		77-07-26 Rudsander	79-01-27
E06B 9/00	7708571-0	Anordning för irolation mot ledning, konvektion och strålning	Insulating Shade (Limited Partnership) Durham Conn US	T P Hopper Durham Conn		77-07-26 Hultmans Patentbyrå AB	79-01-27
F02B 41/00	7708551-2	Sätt för buffertlagring av värmeenergi	Olle Wessman Development AB Oxie SW	O K J Wessman Oxie		77-07-26 Ström	79-01-27
F02C 7/00	7808110-6	Anordning för vatteninsprutning vid gasturbinmotorer för styrning av utsläpp	General Electric Company New York NY US	T C Campbell Glendale Ohio	77-07-25 US 819 022	78-07-24 Bergensträhle	79-01-26
F03C 3/00	7708496-0	Tryckluftdriven maskin	Flink Maskin Handelsbolag Åmål SE	C Flink, D Svensson Åmål		77-07-25 Hynell M	79-01-25
F03D 7/04	7710640-9	Vindmotor	Sten Y Kreuger Chambesy CH		77-07-25 CH 9257	77-09-22 Hjärne	79-01-26
F03D 11/04	7808050-4	Vindmotor	Peder Ulrik Poulsen Klampenborg DK		77-07-25 DK 334177	78-07-21 Hermansson O	79-01-26
F15B 13/10	7808156-9	Säkerhetsdon för slidventil	Kontak Manufacturing Co Ltd Grantham GB	I Baillie Grantham	77-07-27 GB 31 484	78-07-26 Hjärne	79-01-28
F15C 3/04	7808029-8	Pneumatiskt logikelement	Festo-Maschinenfabrik Gottlieb Stoll Esslingen DE	K Stoll Esslingen	77-07-23 DE 27 33 363	78-07-21 AWAPATENT AB	79-01-24
F16B 5/00	7807957-1	Fästanordning	Wilfried Ritter Vaterstetten DE		77-07-28 DE 27 34 101	78-07-19 Widen	79-01-29
F16B 7/00	7808128-8	Hopkopplingsanordning	Dexion-Comino International Ltd Wembley GB	J Sunasky Luton	77-07-28 GB 31 799	78-07-25 AB Stockholms patentbyrå	79-01-29
F16B 13/14	7807956-3	Expanderdubb	Alfred F Mayr Inzing AT		77-07-28 AT 5515	78-07-19 Uusitalo	79-01-29
F16B 25/00	7807347-5	Borrskruv	SFS Stadler AG Heerbrugg CH	A Baumgartner Kriessern	77-07-25 AT 5376	78-06-29 Siebmans	79-01-26
F16J 15/16	7808048-8	Dubbel ringformig böjlig packning	Applications Mecaniques et Robinetterie Industrielle AMRI Paris FR	M Bonafous Oloron	77-07-26 FR 77 22976	78-07-21 Hammar	79-01-27
F16L 13/02	7808115-5	Ändfäste, sätt för tillverkning av detta samt apparat för genomförande av sättet	Martin-Thomas Ltd Andover GB	R L Crook Andover	77-07-26 GB 32203	78-07-24 AWAPATENT AB	79-01-27
F21V 31/02	7806142-1	Strålkastare, i synnerhet strålkastare för motorfordon	Robert Bosch GmbH Stuttgart DE	1) E Bauer, 2) U Hartmaier, 3) W Würth 1,2) Stuttgart, 3) Bietigheim-Bissingen	77-07-26 DE 27 33 599	78-05-29 Hjärne	79-01-27

Allmänt tillgängliga

(51) Klass	(21) Ans.nr	(54) Benämning	(71) Sökande	(72) Uppfinnare	(32,33,31) Prioritet, Land Nummer	(22)(74) Ans.dat Ombud	(41) Allm. tillg.
F23D 13/46	7808036-3	Autogen svets- och/eller skärbrännare	Messer Griesheim GmbH Frankfurt/Main DE	K Becker, G Schauder Rosbach, Bensheim	77-07-23 DE 27 33 372	78-07-21 Enquists patentbyrå	79-01-24
F23D 19/00	7808140-3	Med fluidiserad bädd arbetande förbränningsanordning	Babcock & Wilcox Ltd London GB	A F Hodgkin Bovingdon	77-07-26 GB 31 287	78-07-25 Delmar	79-01-27
F24C 7/02	7808164-3	Mikrovågsgun	General Electric Company Schenectady NY US	D J Simon, L H Fritzmayer Louisville, Ky	77-07-28 US 819 789	78-07-26 Schröder	79-01-29
F24D 11/00	7811439-4	Användning av molekylsiliceolit för utnyttjande av låggradiga värmekällor, särskilt solenergi	Dimitar I Tchernev Chestnut Hill Mass US			78-11-06 Hjärne	78-11-06
F24H 7/02	7708651-0	Anordning för anslutning av en liten värmeförbrukare till ett stort fjärrvärmedistributionsnät	Götaverken Cityvarvet AB Göteborg SE	G Kont Göteborg		77-07-28 MacFie	79-01-29
F24H 9/20	7807983-7	Anordning vid fjärrvärmesystem	Bauakademie der Deutschen Demokratischen Republik DDR Berlin DD	J Meyer, P S von Jascheroff Berlin	77-07-20 DD WP 200 170	78-07-19 Branns	79-01-21
F25B 39/02	7810506-1	Anordning vid förångare	Sten Thoren Utansjö SE			78-10-06 Geraf W	78-12-02
F26B 17/18	7807647-8	Förfaringsätt och anordning för kontinuerlig torkning och/eller granulering av massgods	Gebrüder Lödige Maschinenbau-GmbH Paderborn DE	E Lipp, R Lücke Paderborn, Paderborn- Wewer	77-07-08 DE 27 30 941 77-07-08 DE 27 30 942	78-07-07 Perneborg H	79-01-09
F28D 7/08	7807972-0	Värmeväxlaranordning	Carrier Corporation Syracuse NY US	1) R D Rogers, 2) J P Schafer, 3) T E Brendel, 4) D S Wilson 1) Syracuse NY, 2) Little Falls Minn, 3,4) Fayetteville NY	77-07-22 US 817 945 77-07-22 US 817 946 77-07-22 US 817 947	78-07-19 AB Stockholms patentbyrå	79-01-23
G01B 3/20	7706474-9	Metod för bestämning av grundytans fördelning på tråddiametrar vid relaskopmätning	Christer Turen Umeå SE			77-07-27 AB Stockholms patentbyrå	79-01-28
G01B 19/34	7706474-9	Metod för bestämning av grundytans fördelning på tråddiametrar vid relaskopmätning	Christer Turen Umeå SE			77-07-27 AB Stockholms patentbyrå	79-01-28
G01C 1/00	7706474-9	Metod för bestämning av grundytans fördelning på tråddiametrar vid relaskopmätning	Christer Turen Umeå SE			77-07-27 AB Stockholms patentbyrå	79-01-28
G01F 1/78	7808094-2	Sätt och apparat för flödesmätning	James Everett Smith Boulder Colo US		77-07-25 US 818 475	78-07-24 AWAPATENT AB	79-01-26
G01G 23/18	7710392-7	Våg	Wirth Gallo & Co Zürich CH	M Gallo, J Wirth Zürich	77-07-28 CH 9330	77-09-16 AWAPATENT AB	79-01-29
G01M 17/00	7807994-4	Bromsprovbank för motorfordon	Firma Maschinenbau Rauch & Schilling oHG Haldenwang DE	W Rauch, J Schilling Haldenwang	77-07-26 DE 27 33 639	78-07-20 Ferkinghoff	79-01-27
G01N 15/04	7806964-8	Förfarande för mätning av en ytas vandringshastighet i en fas, som ingår i en ytterligare fas	Gesellschaft für Strahlen- und Umweltforschung mbH München Neuherberg DE	D Haina, R Omet, W Waidelich Hähnlein, Darmstadt, Rohrbach	77-06-18 DE 27 27 400	78-06-16 Lorenz S	78-12-19
G01N 23/12	7807772-4	Gasdetektor	Systems Science and Software La Jolla Cal US	B S Flanagan, P L Turner, R D Broce, P L Lagus San Diego, Del Mar, Vista, Olivenhain Cal	77-07-25 US 818 764	78-07-12 AB Stockholms patentbyrå	79-01-26
G01P 3/48	7808015-7	Rörelseavkännande anordning	Ransome Hoffmann Pollard Ltd Essex GB	E J Bloomfield, F S Penman Gloucestershire	77-07-22 GB 30 895 77-12-14 GB 52 119	78-07-20 Hammar	79-01-23
G01S 9/56	7808107-2	Förfarande och anordning för avståndsmätning	The Singer Company Little Falls NJ US	R S Prill Parsippany NJ	77-07-27 US 819 569	78-07-24 Hammar	79-01-28
G02B 1/10	7808193-2	Spegel för långvägig strålning	Heimann GmbH Wiesbaden DE	P-W Steinhage, C Kunze Wiesbaden, Taunusstein	77-07-28 DE 27 34 142	78-07-27 Carminger	79-01-29
G02C 7/04	7806122-3	Kontaktlinns och sätt att framställa densamma	Bausch & Lomb Incorporated Rochester NY US	1) W G Deichert, 2) K C Su, 3) M F Vanburen 1) Macedon, 2,3) Webster NY	77-07-25 US 818 783 78-02-21 US 878 831	78-05-29 AWAPATENT AB	79-01-26
G03F 7/12	7808016-5	Förfarande för framställning av en stencil	Kenneth James Reed London GB	K J Reed, A L Lythgoe London	77-07-21 GB 30 750	78-07-20 Hammar S	79-01-22
G03G 5/00	7807791-4	Förfarande och anordning för elektrografisk registrering	Laboratoires de Physicochimie Appliquee ISSEC, KDP - SA Keller Dorian Papiers Ferney Voltaire, Lyon FR	J J A Robillard Ferney Voltaire	77-07-22 FR 77 22575	78-07-13 Hagelberg	79-01-23
G03G 13/00	7807791-4	Förfarande och anordning för elektrografisk registrering	Laboratoires de Physicochimie Appliquee ISSEC, KDP - SA Keller Dorian Papiers Ferney Voltaire, Lyon FR	J J A Robillard Ferney Voltaire	77-07-22 FR 77 22575	78-07-13 Hagelberg	79-01-23
G03G 21/00	7811045-9	Elektrostatografisk anläggning	Xerox Corporation Rochester NY US	L J Fraser, D G Parker, J L Scaletta Rochester NY	75-02-24 US 552010	78-10-24 Hjärne	78-10-24

(51) Klass	(21) Ans.nr	(54) Benämning	(71) Sökande	(72) Uppfinnare	(32,33,31) Priorit.dat, Land Nummer	(22)(74) Ans.dat Ombud	(41) Allm. tillg.
G06F 5/06	7807964-7	Databehandlingsystem	International Business Machines Corporation Armonk NY US	J T Moyer Endwell NY	77-07-25 US 818 797	78-07-19 Gasslander	79-01-26
G06F 7/28	7803409-7	Databehandlingsanordning	General Electric Company Schenectady NY US	D E Miller Waynesboro Va	77-03-23 US 780 446	78-03-23 Schröder N-O	78-11-17
G06F 15/16	7807560-3	Adapteranordning	International Business Machines Corporation Armonk NY US	M J Mitchell jr, H L Page Endicott, Apalachin NY	77-07-28 US 819 913	78-07-05 Gasslander	79-01-29
G06K 15/00	7807891-2	Apparat för framställning av ett flretal enhetliga fluidumfilament och droppar	The Mead Corporation Dayton Ohio US	C L Cha Dayton Ohio	77-07-18 US 816 607	78-07-17 AWAPATENT AB	79-01-19
G08B 13/18	7808194-0	Med infrarödstrålning arbetande larmgivare	Heimann GmbH Wiesbaden DE	P-W Steinhage Wiesbaden	77-07-28 DE 27 34 157	78-07-27 Carminger	79-01-29
G11B 3/58	7811654-8	Rengöringsanordning för grammofonskivor och pick-upnålar	Rudolf Wittner Isny DE	R Wittner, F Härle Isny	74-09-13 DE 2443831	78-11-10 Modin	78-11-10
G11B 15/60	7807573-6	Anordning för inspelning och avspelning av signaler, särskilt videosignaler på resp från ett magnetband	Herbert Pöhler Hausen DE		77-07-07 DE 27 30 727 77-08-10 DE 27 35 963	78-07-05 Zetterström A	79-01-08
G11B 23/08	7808067-8	Bromsaggregat för kassetband	Sony Corp Tokyo JP	K Saito Izumi-shi	77-07-22 JP 97064 U	78-07-21 Branns	79-01-23
G11C 11/40	7808044-7	Halvledarminne för lagring av elektrisk laddning	Mitsubishi Denki KK Tokyo JP	M Kyomasu, Y Nakao, M Nakayama Itami	77-07-22 JP 88 631	78-07-21 Hjärne	79-01-23
G21C 19/42	7809737-5	Förfarande för beredning av vid regenerering av bestrålade kärnbränslen och/eller brädämnen använda avfallsvätskor för lagring	Gesellschaft für Kernforschung mbH Karlsruhe DE	S Drobnik Blankenloch	72-08-05 DE 22 38 694	78-09-15 Lorenz S	78-09-15
G21F 9/02	7809737-5	Förfarande för beredning av vid regenerering av bestrålade kärnbränslen och/eller brädämnen använda avfallsvätskor för lagring	Gesellschaft für Kernforschung mbH Karlsruhe DE	S Drobnik Blankenloch	72-08-05 DE 22 38 694	78-09-15 Lorenz S	78-09-15
H01B 3/44	7808090-0	Elektriska högspänningsisolatorer tillverkade av hartsbundna glasfibrer och organiskt material samt sätt att tillverka dessa	Fidenza Vetraria Spa Milano IT	G Trevisan, L Corbelli, A Novi Fidenza, Ferrara, Santa Maria Maddalena	77-07-27 IT 26 187	78-07-24 AWAPATENT AB	79-01-28
H01B 7/12	7708593-4	Självflytande kabel för marina operationer	Telefon AB L M Ericsson Stockholm SW	B E O Lundberg, V Scuka Sundbyberg, Upplands- Bällinge		77-07-26 Sjöo	79-01-27
H01F 13/00	7808101-5	Sätt och anordning för dubbelsidig ytmagnetisering	Franz Reumann Baden AT		77-07-28 AT 5576	78-07-24 AB Stockholms patentbyrå	79-01-29
H01F 27/24	7807808-6	Flerfastransformator	Alsthom-Unelec Paris FR	G Prevotat Varenes Vauzelles	77-07-22 FR 77 22536	78-07-13 AB Stockholms patentbyrå	79-01-23
H01F 27/40	7811016-0	Obegränsat kortslutningssäker elektrisk transformator	Transmicor Scandinavia AB Bromma SE	W Jordan Bromma		78-10-23 Hammar S	78-10-23
H01J 9/12	7808142-9	Förfarande för framställning av katoden hos ett bildförstärkar-diodrör samt ett dylikt rör med en genom förfarandet tillverkad katod	NV Optische Industrie 'De Oude Delft' Delft NL	L K van Geest, J J Houtkamp Roden, Delft	77-07-27 NL 77 08321	78-07-25 Geraf	79-01-28
H01J 9/42	7811355-2	Förfarande för tillverkning av magnetisk konvergensstruktur för statisk konvergens av elektronstrålar samt apparat för utförande av förfarandet	NV Philips' Gloeilampenfabrieken Eindhoven NL	P G J Barten, J Bijma Eindhoven	75-04-01 NL 7503830	78-11-02 Åkesson S	78-11-02
H01J 29/46	7807944-9	Magnetiseringsanordning och sätt för användning av denna vid korrigerig av färgrenhet i ett katodstrålerör jämte tillhörande produkt	RCA Corporation New York NY US	J L Smith Indianapolis Ind	77-07-26 US 819 094	78-07-18 Swenson R	79-01-27
H01J 29/46	7807945-6	Magnetiseringsätt för användning vid ett katodstrålerör	RCA Corporation New York NY US	J L Smith Indianapolis Ind	77-07-26 US 819 095	78-07-18 Swenson R	79-01-27
H01J 29/51	7807943-1	Magnetiseringsanordning och metod för framställning av ett statiskt konvergerat katodstrålerör och därvid erhållen produkt	RCA Corporation New York NY US	J L Smith Indianapolis Ind	77-07-26 US 819 093	78-07-18 Swenson R	79-01-27
H01M 4/26	7809991-8	Förfarande vid tillverkning av en elektrod för en elektrokemisk cell	Compagnie Generale d' Electricite Paris FR	R Gadessaud, C Audry Massy, Issy les Moulineaux	74-03-28 FR 74 10903	78-09-22 Carminger L	78-09-22
H01M 8/24	7807986-0	Bränslecellsystem	Engelhard Minerals & Chemicals Corporation Iselin NJ US	O J Adhart	77-07-20 US 817 455	78-07-19 Branns	79-01-21
H02B 13/02	7808158-5	Kapslat ställverk för medelspänning	Fritz Driescher Spezialfabrik für Elektrizitätswerksbedarf Wegberg DE	F Hollmann, H Hörchens Wegberg-Harbeck, Wegberg	77-07-27 DE 27 33 777	78-07-26 Hjärne	79-01-28
H04J 1/00	7803634-0	Anordning för omvandling av diskreta signaler till en diskret frekvensmultiplexsignal med enkelt sidband och omvänt	NV Philips' Gloeilampenfabrieken Eindhoven NL	T A C M Claasen, W F G Mecklenbräuker Eindhoven	77-04-04 NL 77 03633	78-03-31 Åkesson S	78-11-24
H04L 5/00	7805350-1	Datamodemsystem	Ragal-Milgo Inc Miami Fla US	1) E B Stuttard, 2) J E Blackwell, 3) J Chao 1,2) Reading GB, 3) Miami Fla US	77-05-11 US 795 876	78-05-10 Molin Å	78-11-13

Allmänt tillgängliga

(51) Klass	(21) Ans.nr	(54) Benämning	(71) Sökande	(72) Uppfinnare	(32,33,31) Priorit., Land Nummer	(22)(74) Ans.dat Ombud	(41) Allm. tillg.
H04M 17/00	7807895-3	Anordning vid mynttelefonstationer	Western Electric Company Incorporated New York NY US	A Zarouni Middletown NJ	77-07-27 US 819 244	78-07-17 AB Stockholms patentbyrå	79-01-28
H04N 1/40	7808127-0	Faksimilkrets	NV Philips' Gloeilampenfabrieken Eindhoven NL	R G G Schayes, P A C J Gustin Bryssel	77-07-28 BE 179 713	78-07-25 Åkesson S	79-01-29
H04N 1/46	7807736-9	Signalbehandlande anordning	Hazeltine Corporation Greenlawn NY US	S J Kerbel Merrick NY	77-07-25 US 818 773	78-07-11 Axelsson R	79-01-26
H04N 3/22	7807942-3	Kuddkorrigeringskrets	RCA Corporation New York NY US	H-R Fecht Urdorf CH	77-07-25 GB 31 162	78-07-18 Swenson R	79-01-26
H04N 5/18	7808053-8	Kombinerad släcknivå- och bildrörförspänningslåsanordning för ett system för behandling av televisionssignaler	RCA Corporation New York NY US	R P Parker Indianapolis Ind	77-07-28 US 819 935	78-07-21 Swenson R	79-01-29
H04Q 1/22	7808192-4	Kopplingsanordning för en indirekt styrd telekommunikationsanläggning, i synnerhet en telefonförmedlingsanläggning	Siemens AG Berlin och München DE	E Ptacnik, C Trainer Söcking, Argelsried	77-07-27 DE 27 33 921	78-07-27 Carminger	79-01-28
H04R 5/00	7810913-9	Hägtalare, särskilt för placering i bokhylla eller liknande	Bose Corporation Framingham Mass US	C R Barker III Framingham Mass	75-04-02 US 564543	78-10-19 Hjärne	78-10-19
H05K 13/00	7807820-1	Automatisk utrustning för test eller utvärdering av elektriska kretsar	ATE Systems Ltd Chichester GB	E P Harris Bognor Regis	77-07-22 GB 30 960	78-07-13 Noren B	79-01-23

Utlagda patentansökningar 79-02-19

Förteckning över patentansökningar som blivit utlagda enligt 21 § patentlagen

Under tre månader från detta tidningsnummers utgivningsdag får envar lämna eller i betalt brev sända in skriftlig invändning (i tre exemplar) till patentverket

(51) Klass	(21)(11) Ans.nr Utl.nr	(54) Benämning	(71) Sökande	(72) Uppfinnare	(32,33,31) Prior.dat, Land Nummer	(22)(74) Ans.dat Ombud	(11) Publ.nr
A01C 7/04	7713206-6	Anordning vid såningsapparater för sådd av skogsfrö	Mickhall Verktyg AB Bollnäs SE	S-M Mickelsson, S R Hall Bollnäs, Alfta		77-11-23 Wiklund H	406539
A22C 13/02	7505360-3	Anordning för isärdelning av tunnväggig slang på ett horn	Union Carbide Corporation New York NY US	F Sipusic, A L Sheridan Brookfield, Woodridge Ill	74-05-08 US 468 106	75-05-07 Branns	406540
A23K 1/18	7506774-4	Kattmatskomposition med ett överdrag av en synergistiskt verksam smakförbättrande blandning omfattande fosforsyra och citronsyra	Ralston Purina Company St Louis Mo US	R D Kealy Waterloo Ill	74-07-11 US 487 526 75-04-07 US 563 938	75-06-12 Delmar J-Å	406541
A24F 19/10	7801748-0	Lysamde askfat med signalanordning	Karlo Smit Nybrogatan 76 114 41 Stockholm SE			78-02-15	406542
A45F 3/10	7711975-8	Bärram för att underlätta bärandet av tunga föremål, speciellt för ryggsäckar	Rolf Ahlfors Box 84 260 50 Billesholm SE			77-10-25	406543
A47C 7/32	7508318-8	Fjädrande ark för fastsättning tvärs över en sitsram	Pirelli Ltd London GB	H Gilbert Burton-on-Trent	74-07-23 GB 3253174 74-10-09 GB 4381174	75-07-22 AWAPATENT AB	406544
A47J 36/04	7501726-9	Gryta av eldfast keramik för kokning av potatis	Brigitte von Teppner München DE		74-02-25 DE 7406568 Gm 74-10-01 DE 2446855	75-02-17 Hjärne	406545
A47L 9/28	7411582-5	Elektrisk golvvårdsapparat	Hoover Ltd Greenford GB	C C Coons Laguna Hills Cal	73-09-13 US 397 151	74-09-13 Billingson S	406546
A61F 9/06	7707888-9	Ögonskydd, avsett att användas av sprutmålare, svetsare och andra personer, som vistas i stoftbemängd miljö	Sundströms Respiratorer AB Stockholm SE	M Sundström Lagan		77-07-06 AWAPATENT AB	406547
A61F 11/02	7707662-8	Hörselskyddhållare	Tore Georg Palmaer Gnosjö SE			77-07-01 Barnieske H	406548
A61F 13/02	7708031-5	Plåster	Cederroths AB Upplands Väsby SE	H Spiegelberg Täby		77-07-11 Barnieske H	406549
A61J 17/00	7400326-0	Babytröstare	Lewis Voolf Griptight Ltd Birmingham GB	E K Hurst London	73-01-13 GB 189373	74-01-11 Roth M	406550
A61N 1/36	7505215-9	System för detektering av information beträffande den elektromotoriska kraften hos seriekopplade batterier i en hjärtstimulator	Kabushiki Kaisha Daini Seikoha Tokyo JP	Y Ohara Tokyo	74-05-07 JP 4950409 74-05-08 JP 4950831 74-05-14 JP 4953542	75-05-06 AWAPATENT AB	406551
A62B 1/10	7508156-2	Räddningsanordning med ett i en ram lagrat kabelhjul med belastande spiralfjäder	Jakob Lasseche Enschede NL		74-07-18 NL 7409766	75-07-16 Hjärne	406552
A62B 17/04	7707888-9	Ögonskydd, avsett att användas av sprutmålare, svetsare och andra personer, som vistas i stoftbemängd miljö	Sundströms Respiratorer AB Stockholm SE	M Sundström Lagan		77-07-06 AWAPATENT AB	406547
A62B 18/08	7707888-9	Ögonskydd, avsett att användas av sprutmålare, svetsare och andra personer, som vistas i stoftbemängd miljö	Sundströms Respiratorer AB Stockholm SE	M Sundström Lagan		77-07-06 AWAPATENT AB	406547
A63B i2/12	7307768-7	Anordning för utkastning och uppfångning av en boll	Dart Industries Inc Los Angeles Cal US	R A Boucher Northboro Mass	72-06-05 US 259 960	73-06-01 AWAPATENT	406553
B01J 13/02	7304828-2	Sätt att framställa mikropartiklar	E I du Pont de Nemours and Co Wilmington Del US	R K Iler, H J McQueston Wilmington Del	72-04-07 US 242 039	73-04-05 Hjärne	406554
B01J 35/04	7500874-8	Sätt och anordning för att behandla avgaser från en förbränningsmotor	Gould Inc Cleveland Ohio US	R J Fedor, C-H Lee, M P Makowski Westlake, Lyndhurst, Wickliffe Ohio	74-01-29 US 437674	75-01-28 AWAPATENT AB	406627
B21B 37/08	7508028-3	Sätt och anordning för övervakning av inriktningen av spalten eller spåret mellan två samverkande valsar i ett valsverk	British Steel Corp London GB	B J Furness, J R Cousins, D Tuft Rotherham	74-07-15 GB 3127674	75-07-14 AWAPATENT AB	406555
B23K 9/16	7503387-8	Sätt att utföra plasma-MIG-svetsning	NV Philips' Gloeilampenfabrieken Eindhoven NL	W G Essers Eindhoven	74-03-25 NL 7403966	75-03-24 Hjärne	406556
B27B 3/38	7801677-1	Tolk för postning av sågblad i en ramsågs lösram	Sven-Mikael Mickelsson, Esbjörn Stake Bollnäs, Hudiksvall SE			78-02-14 Wiklund H	406557
B29C 17/14	7609139-6	Anordning för bearbetning av en kropp av porös termoplast	Gullfiber AB Billesholm SE	1) S-E Bjerström, 2) A G Assarsson, 3) H Korpela 1) Bjuv, 2,3) Helsingborg		76-08-16 Geralf W	406558
B29C 25/00	7411884-5	Plant böjligt plastfilmsföremål med lätt öppningsbar ände samt sätt att framställa detsamma	Union Carbide Corporation New York NY US	P F Cilia Palos Hills Ill	73-09-21 US 399 315	74-09-20 Branns	406559
B29C 27/02	7414887-5	Sätt vid svetsning av polyolefinfintor samt anordning härför	Wavin BV Zwolle NL	G Harmsen Hardenberg	73-11-27 NL 7316221	74-11-27 Wennborg G	406560
B29C 27/02	7502726-8	Värmeförseglingsapparat	The Thames Sack and Bag Co Ltd trading as The Thames Packaging Equipment Co Ltd London GB	S Greisman London	74-03-12 GB 1105974	75-03-11 Hjärne	406561

Utlagda

(51) Klass	(21)(11) Ans.nr Utl.nr	(54) Benämning	(71) Sökande	(72) Uppfinnare	(32,33,31) Prior.dat, Land Nummer	(22)(74) Ans.dat Ombud	(11) Publ.nr
B29D 3/02	7803778-5	Sätt att framställa behållare, i synnerhet septitankar, sedimenteringsbassänger etc	Bokn Plast Föresvik NO	O Vetvik Åkrahamn		78-04-04 Hjärne	406562
B29D 27/04	7416237-1	Sätt att tillverka behållare för bevaring och kokning av färdiglagad mat	Nissin Shokuhin Kaisha Ltd Osaka JP	J Minami, Y Takagi Osaka	73-12-28 JP 491508	74-12-23 Kinberg T	406563
B30B 9/32	7603131-9	Anordning för komprimering av metallskrot	Masao Suzuki Soka-shi JP			76-03-09 Branns	406564
B31B 3/60	7407712-4	Förfarande vid framställning av en förpackning speciellt en förpackning som tillverkas av en kontinuerlig slang, samt apparat för genomförande av förfarandet	Altstädter Verpackung Vertriebs GmbH Pfungstadt DE	W Reil, J Trabitczsch Bensheim-Auerbach, Seeheim/Bergstr	73-06-15 DE 2330500	74-06-11 Molin Å	406565
B60G 11/26	7101065-6	Hydraulisk deplacersenhet	Moulton Developments Ltd Bradford-on-Avon GB	A E Moulton, H Harman Bradford-on-Avon		71-01-29 AWAPATENT AB	406566
B60P 7/12	7707701-4	Anordning för automatisk spänning av ett för fastspänning av en last, företrädesvis en virkeslast, på en mobil lastbärande anordnad bindsle	Umeå Metallvarufabrik AB Förrådsvägen 18 901 10 Umeå SE	L E Karlsson Burträsk		77-07-04 AB Stockholms patentbyrå	406567
B60S 1/48	7600744-2	Automatiskt verkande ventil för en spoltvättningsanordning på motorfordon	Westfälische Metall Industrie KG Hueck & Co Lippstadt DE	H-O Ernst, P Orth, H-D Machner, W Braun Lippstadt	72-07-20 DE 7226928 Gm 72-07-21 DE 2235877 72-11-03 DE 2253847	73-07-12 von Rennenkampff B	406568
B60T 8/02	7610582-4	Antilåsningssystem för fordonsbromsar	Teldix GmbH Heidelberg DE	W-D Jonner Sandhausen	75-09-27 DE 2543178	76-09-24 von Rennenkampff B	406569
B60T 17/22	7610582-4	Antilåsningssystem för fordonsbromsar	Teldix GmbH Heidelberg DE	W-D Jonner Sandhausen	75-09-27 DE 2543178	76-09-24 von Rennenkampff B	406569
B62D 5/04	7514745-4	Hydrostatisk servostyrinrättning för hjullastare	O & K Orenstein & Koppel AG Berlin DE	A Weigt, H-W Warnke Wandhofen/Schwerte, Bremen	75-01-03 DE 2500137	75-12-30 AWAPATENT AB	406570
B62D 25/18	7802620-0	Stänkskydd för fordonshjul	Åke Weimar Lidingö SE			78-03-08 Omning A	406571
B63H 21/26	7708056-2	Anordning för manövrering av en upptjippningsspärr hos en utombordsmotor	AB Volvo Penta Göteborg SE	H Pichl Uppsala		77-07-11 Klauber T	406572
B65B 13/22	7407195-2	Bandningsverktyg med organ för sammanfogning av de överlappande ändarna av bandningsmaterial	Gerrard Industries Ltd Rotherham GB	R D Sansum Harpندن	73-05-31 GB 2607673	74-05-30 Delmar J-Å	406573
B65B 51/02	7407712-4	Förfarande vid framställning av en förpackning speciellt en förpackning som tillverkas av en kontinuerlig slang, samt apparat för genomförande av förfarandet	Altstädter Verpackung Vertriebs GmbH Pfungstadt DE	W Reil, J Trabitczsch Bensheim-Auerbach, Seeheim/Bergstr	73-06-15 DE 2330500	74-06-11 Molin Å	406565
B65B 61/06	7207787-8	Klippverktyg för en bana av bandformigt sammanhängande förpackningar	Multivac Sepp Haggenmüller KG Wolfertschwenden/Allgäu DE	A Vetter Grönenbach	72-02-04 DE 2205233	72-06-14 von Rennenkampff B	406574
B65B 61/12	7205615-3	Förpackningsmaskin med organ för avskiljning av en behållare från en förpackningsbana	Automated Packaging Systems Inc Twinsburg Ohio US	B Lerner Hudson Ohio	71-05-03 US 139453	72-04-27 Geraff W	406575
B65B 61/12	7508964-9	Sätt att förpacka föremål där en behållare efter fyllningen avskiljes från en materialbana	Automated Packaging Systems Inc Twinsburg Ohio US	B Lerner Hudson Ohio	71-05-03 US 139453	72-04-27 Geraff W	406576
B65D 17/16	7402639-4	Lätt öppningsbar behållarvägg	Ermal C Franze Dayton Ohio US	J R Schubert, O L Brown Dayton Ohio	73-02-28 US 336404	74-02-27 Delmar J-Å	406577
B65D 47/18	7409931-8	Anordning för försegling av behållare, försedd med ett förseglingen punkterande element och en droppformare	Sigman-Tau SpA Rom IT	C Cavazza Rom	73-08-03 IT 5181873	74-08-01 Hjärne	406578
B65D 51/28	7409931-8	Anordning för försegling av behållare, försedd med ett förseglingen punkterande element och en droppformare	Sigman-Tau SpA Rom IT	C Cavazza Rom	73-08-03 IT 5181873	74-08-01 Hjärne	406578
B65H 23/08	7701307-6	Avhasplingsanordning	ASEA AB Västerås SE	S H Danieli Västerås		77-02-07 Öhman B	406579
C01B 13/14	7310767-4	Sätt att framställa en formad fast kropp av en intim blandning av en metalloxid och kiseloxid varvid en vätskeformig komposition omvandlas till en fast kropp	Imperial Chemical Industries Ltd London GB	M J Morton Runcorn	72-08-07 GB 3669372	73-08-06 Hjärne	406580
C01B 21/02	7502129-5	Förfarande för att avlägsna ammoniak	Heinrich Koppers GmbH Essen DE	P Diemer, N Deuser Essen	74-03-05 DE 2410411	75-02-26 von Rennenkampff B	406581
C04B 31/30	7706470-7	Förfarande för montering av plattor och liknande material på väggar, golv och tak med hjälp av en bindemedelskomposition	Casco AB Stockholm SE	M I Bjurvald Skärholmen		77-06-02 Schöld Z	406582
C04B 43/02	7513844-6	Formbeständigt självbärande, eftergivligt och termiskt och kemiskt motståndskraftigt föremål, särskilt en behållare för smälta metaller, en sjunkguthylsa, en isolationsskiva eller ett tapplädsfoder samt för ...	Johns-Manville Corporation Denver Colo US	W C Müller Denver Colo		75-12-09 AWAPATENT AB	406583
C07C 103/50	7300899-7	Förfarande för framställning av nya primära aminoalkanoylanilider med antiarytmisk effekt	Astra Pharmaceutical Products Inc Worcester Mass US	R N Boyes, B R Duce, E R Smith, E W Byrnes Worcester Mass	73-01-08 US 231800	73-01-23 Wurm B Till.t. 7208768-1	406584

(51) Klass	(21)(11) Ans.nr Utl.nr	(54) Benämning	(71) Sökande	(72) Uppfinnare	(32,33,31) Prior.dat, Land Nummer	(22)(74) Ans.dat Ombud	(11) Publ.nr
C07C 103/76	7411976-9	Nytt förfarande för framställning av 2,5-disubstituerade bensamider genom kondensering av en bensoesyra med en amin i närvaro av 4-metyl-2-klor-1,3,2-dioxafosforinan	Societe d'Etudes Scientifiques et Industrielles de L'Ile-de-France Paris FR	G Bulteau, J Acher, J-C Monier Paris, Itteville, Lardy	73-09-25 FR 73 34436	74-09-24 AB Stockholms patentbyrå	406585
C07D 207/04	7411976-9	Nytt förfarande för framställning av 2,5-disubstituerade bensamider genom kondensering av en bensoesyra med en amin i närvaro av 4-metyl-2-klor-1,3,2-dioxafosforinan	Societe d'Etudes Scientifiques et Industrielles de L'Ile-de-France Paris FR	G Bulteau, J Acher, J-C Monier Paris, Itteville, Lardy	73-09-25 FR 73 34436	74-09-24 AB Stockholms patentbyrå	406585
C07D 209/42	7606271-0	Nytt förfarande för framställning av 3-fenyl-indol-2-sarbitril och derivat därav	Sumitomo Chemical Co Ltd Osaka JP	1) S Morooka, 2) K Tamoto, 3) A Matuura 1) Nishinomiya-shi, 2,3) Takarazuka-shi	75-06-04 JP 5067765 75-06-09 JP 5070056	76-06-03 Hjärne	406586
C07D 237/32	7210119-9	Förfarande för framställning av 4-hydroximetil-1-keto-1,2-dihydroftalazin	Michiro Inoue, Masayuki Ishikawa, Takashi Tsuchiya, Takio Shimamoto Tokyo JP		71-08-05 JP 4658643	72-08-03 AB Stockholms patentbyrå	406587
C07D 261/12	7409378-2	Förfarande för framställning av nya N-substituerade cykloerinföreningar	Merck & Co Inc Rahway NJ US	N P Jensen Watchung NJ	73-08-01 US 384545 74-05-28 US 473164	74-07-18 AB Stockholms patentbyrå	406588
C07D 401/04	7310396-2	Analogiförfarande för framställning av derivat av (4'-(3''-indolyl)piperidino)alkyl-arylketoner	Roussel-Uclaf SA Paris FR	P H Derible, J-P Lavaux Yvry-sur-Seine, Paris	72-07-28 FR 72 27263	73-07-26 Hjärne	406589
C07D 493/10	7405378-6	Fluoranföreningar för användning som färgbildare i tryckkänsligt eller värmereaktivt registreringsmaterial	Ciba-Geigy AG Basel CH	R Garner, J C Petitpierre Bury GB, Kaiseraugst CH	73-05-21 GB 2407973	74-04-22 AB Stockholms patentbyrå	406590
C07J 1/00	7303850-7	Förfarande för framställning av 3-keto-7(alfa,beta)-metyl-delta ² -steroider tillhörande androstan- och 19-nor-androstanserierna	Richardson-Merrell Inc New York NY US	1) J F Gronwell, 2) H D Benson, 3) V Petrow 1) Hamilton, 2,3) Cincinnati Ohio	72-02-20 US 236186	73-03-19 Enquists patentbyrå	406591
C08F 6/20	7505015-3	Förfarande för kontinuerlig uppkoncentration av vattenhaltiga latexar av vinylkloridpolymerer genom ultrafiltrering medelst ett semipermeabelt membran av en syntetisk polymer	Hoechst AG Frankfurt/Main DE	C Heinze, K Ruchlak, H Steude Burghausen/Alz, Burgkirchen/Alz, Emmerting	74-04-30 DE 2420922	75-04-29 Enquists patentbyrå	406592
C08F 36/04	7501213-8	Sätt att genomföra lösningsmedelsfri polymerisation av konjugerade diener i närvaro av organosiloxaner som antiskummedel	Michelin & Cie (Compagnie Generale des Etablissements Michelin) Clermont-Ferrand FR	Y de Zarauz Le Cendre	74-02-05 FR 74 03892	75-02-04 Hjärne	406593
C08F 255/06	7507324-7	Förfarande för framställning av slagfasta styren-ymppolymeriserat med högre seghet, hög hårdhet, god smältflytförmåga och samtidigt uppvisande en hög ytgång	Hoechst AG Frankfurt/Main DE	H-D Schüddemage, H Jastrow, H Barth Flörsheim/Main, Niederhöchststadt/Ts, Frankfurt/Main	74-06-28 DE 2431125	75-06-26 Enquists patentbyrå	406594
C08J 3/13	7502297-0	Förfarande för kallmalning av cellulosaderivat	Hoechst AG Frankfurt/Main DE	M Kostrzewa, A Holst, G Buchberger Wiesbaden, Wiesbaden- Biebrich, Auringen	74-03-28 DE 2410789	75-02-28 Enquists patentbyrå	406595
C08K 7/12	7414954-3	Komposition innefattande en termoplastpolymer, armerad med krysotilasbest-armeringsmedel	Union Carbide Corporation New York NY US	R G Azrak, F H Ancker, M D Bertolucci Whitehouse Station, Warren Township, Martinsville NJ	73-11-29 US 420232	74-11-28 Hjärne	406596
C08L 95/00	7513033-6	Förmättningsbara blandningar av bituminösa massor och diorganopolysiloxaner samt dess användning	Consortium für elektrochemische Industrie GmbH München DE	1) G Dressnandt, 2) H Meyer, 3) W Keil, 4) O Sommer, 5) K Marquardt, 6) F-H Kreuzer, 7) E Louis, 8) M Wick 1,2,6,8) München, 3) Planegg, 4,7) Burghausen, 5) Krailling	74-11-20 DE 2455004	75-11-19 Branns	406597
C21C 5/52	7105044-7	Sätt och anordning för elektroslaggraffinerig	Institut elektrovarki imeni E O Patona akademii nauk ukrainskoi SSR Kiev SU	B E Paton, B I Medovar, L V Chekotilo, V M Martyn, V L Artamonov, A I Bochorishvili, L M Stupak, A P Sysenko, V G Popov Kiev	70-04-20 SU 1424449 Uc 70-08-10 SU 1457823 Uc 70-10-01 SU 1475936 Uc	71-04-19 Delmar J-Å	406598
C21C 5/52	7301946-5	Sätt att framställa ett bad av smält slag för elektroslaggraffinerig	Mitsubishi Jukogyo KK Tokyo JP	A Ujiie Kobe-shi	72-03-01 JP 4720563	73-02-12 AB Stockholms patentbyrå	406599
C21D 1/78	7310547-0	Sätt att framställa kornorienterad kiselstålplåt	Nippon Steel Corp Tokyo JP	F Matsumoto, K Kuroki, K Ueno, Y Shinkai, S Oota Kitakyushu-shi	72-08-01 JP 4776499	73-07-31 Hjärne	406600
C21D 7/00	7504740-7	Sätt att framställa en kornorienterad, elektromagnetisk stålplåt	Nippon Steel Corp Tokyo JP	1) K Takasina, 2) Y Suga, 3) M Fukumoto, 4) T Yamamoto, 5) O Tanaka, 6) K Kuroki 1-3) Himeji-City, 4- 6) Kitakyushu-City	74-04-25 JP 4945993	75-04-24 AWAPATENT AB	406601

Utlagda

(51) Klass	(21)(11) Ans.nr Utl.nr	(54) Benämning	(71) Sökande	(72) Uppfinnare	(32,33,31) Priordat, Land Nummer	(22)(74) Ans.dat Ombud	(11) Publ.nr
C21D 7/02	7310547-0	Sätt att framställa kornorienterad kiselstålplåt	Nippon Steel Corp Tokyo JP	F Matsumoto, K Kuroki, K Ueno, Y Shinkai, S Oota Kitakyushu-shi	72-08-01 JP 4776499	73-07-31 Hjärne	406600
C21D 9/46	7116911-4	Sätt att värmebehandla tjock stålplåt	Nippon Steel Corp Tokyo JP	1) S Yano, 2) H Sakurai, 3) N Wakita, 4) H Mimura 1) Kitakyushu-shi, 2) Kawasaki-shi, 3,4) Tokyo	70-12-31 JP 45123752	71-12-30 Hjärne	406602
C22B 5/02	7707713-9	Sätt att separera och utvinna metaller ur en blandning av oxider av flyktiga och icke flyktiga metaller	Karl Gotthard Emanuel Björling, Ivaylo Toromanov Djursholm, Tyresö SE			77-07-04 AWAPATENT AB	406603
C22C 7/02	7707713-9	Sätt att separera och utvinna metaller ur en blandning av oxider av flyktiga och icke flyktiga metaller	Karl Gotthard Emanuel Björling, Ivaylo Toromanov Djursholm, Tyresö SE			77-07-04 AWAPATENT AB	406603
C25D 1/20	7405953-6	Anordning för lösgörande av en elektrolytiskt utfäld metallplåt, speciellt en koppar, nickel- eller zinkplåt från en katod	Outokumpu OY Outokumpu FI	P Rautomi, A A Kapanen Helsingfors, Björneborg	73-05-17 FI 160773	74-05-03 Delmar J-Å	406604
D02G 1/16	7503293-8	Förfarande för texturering av en polyestertråd	Rhone-Poulenc-Textile Paris FR	R Guillermin, J Joly, S Sangalli Bron, Craaponne, Caluire	74-03-22 FR 74 10429	75-03-21 Delmar J-Å	406605
D02G 3/24	7503292-0	Aggregat av trådformigt textilmaterial och förfarande för dess framställning	Rhone-Poulenc-Textile Paris FR	R Guillermin, J Joly, S Sangalli Bron, Craaponne, Caluire	74-03-22 FR 74 10428	75-03-21 Delmar J-Å	406606
D21C 5/02	7512806-6	Förfarande och anordning för behandling av returpapper	A Ahlström OY Karhula FI	S B Rutqvist, B G Englund, F V Sundman Mariestad, Skärblacka SE, Karhula FI		75-11-14 Feringhoff	406607
D21F 1/12	7707787-3	Förfarande för åstadkommande av en skarv på dubbellagrade formeringsvivor	Nordiskafilt AB Halmstad SE	I Strandly Oslo NO		77-07-05 Feringhoff	406608
D21F 1/34	7316578-9	Anordning för att släta ut ett ändlöst transportband (vira) i en pappersmaskin	JWI Ltd Montreal CA	R A Truesdale, J G Buchanan Decator Ga US, Pointe Claire CA	72-12-13 GB 5761772 73-09-27 GB 18211073	73-12-07 AB Stockholms patentbyrå	406609
D21H 1/28	7315692-9	Sätt att behandla pappersprodukter med pigmenthaltiga belägningskompositioner innehållande epoxidmodifierade karboxylhaltiga sampolymerer samt pappersbelägningskomposition till användning vid sättet	The General Tire & Rubber Company Akron Ohio US	1) E V Braidich, 2) G T Gmitter, 3) W J van Essen 1,3) Tallamdge Ohio, 2) Richmond Va	72-11-30 US 310754	73-11-20 Hjärne	406610
E01F 15/00	7513977-4	Vägräcke	Vereinigte Österreichische Eisen- und Stahlwerke - Alpine Montan AG Wien AT	G Deutschmann Zeltweg	74-12-13 AT 990974	75-12-11 AWAPATENT AB	406611
E03C 1/14	7604952-7	Fästanordning	D E F A AS Sandvika NO	G Lia, A Andersen Oslo, Österås	75-05-23 NO 751837	76-04-29 AB Stockholms patentbyrå	406612
E03D 11/00	7804499-7	Höjdvariabel WC-stol	Paul Borenberg, Lennart Jonsson Möljeryd 1706, Flottiljvägen 12 372 00 Ronneby SE			78-04-20 AB Stockholms patentbyrå	406613
E04C 2/22	7613660-5	Armerad isolering för byggnader och liknande jämte förfarande vid densammas framställning	AB Östergöta-Byggen Linköping SE	A Larsson Linköping		76-12-06 AWAPATENT AB	406614
E04C 2/26	7607272-7	Konstruktionselement samt förfarande för framställning av detta	Gullfiber AB Billesholm SE	J T R Lövström, L E K Bloom Bjuv, Billesholm		76-06-23 Geralf W	406615
E04D 1/00	7704355-2	Underlagstakelement för yttertak	Karlstadplattan AB Vålberg SE	A R H Olsson Karlstad		77-04-15 Lorenz S	406616
E04D 3/30	7711875-0	Plåtprofil med åsar	Stora Kopparbergs Bergslags AB Falun SE	J B Eriksson, L I Ingvarsson Borlänge		77-10-21 Rehnström S	406617
E04D 13/08	7707785-7	Anordning vid stuprör för takrännor för avledning av regnvatten från stupröret	Samek AB Vårgårda SE	I Svantesson Vårgårda		77-07-05 Feringhoff	406618
E04F 10/06	7700958-7	Anordning vid markiser	Bröderna Anderssons Persienn AB, Ahlqvists Markisfabrik AB Varberg, Hisings-Backa SE	J A Andersson Varberg		77-01-31 Westman B	406619
E04G 23/08	7600960-4	Apparat för mekanisk sönderbrytning av stenmaterial, speciellt armerad betong	H Bieri AG Liebefeld Liebefeld CH	H Bieri Wohlen	75-01-31 CH 115275	76-01-29 Hammar S	406620
E05B 59/00	7605405-5	Låsanordning	GKN-Stenman AB Eskilstuna SE	E A Nilsson Eskilstuna		76-05-12 Wennborg G	406621
E05B 63/04	7605405-5	Låsanordning	GKN-Stenman AB Eskilstuna SE	E A Nilsson Eskilstuna		76-05-12 Wennborg G	406621
E06B 3/04	7513397-5	Hopfogning av distanselement vid termofönster	Scanglas AS Korsör DK	R Pandell Korsör	74-12-06 DK 637574	75-11-27 Enquists patentbyrå	406622
E21B 7/00	7700192-3	Anordning vid borring	Löfs Verkstads AB Sunne SE	S U Löf Sunne		77-01-11 Lautmann K	406623
F01D 9/00	7708074-5	Turbomaskin	Stal-Laval Turbin AB Finspång SE	R Wikström Finspång		77-07-12 Nordholm A	406624
F01D 9/00	7708075-2	Turbomaskin	Stal-Laval Turbin AB Finspång SE	R Wikström Finspång		77-07-12 Nordholm A	406625

(51) Klass	(21)(11) Ans.nr Utl.nr	(54) Benämning	(71) Sökande	(72) Uppfinnare	(32,33,31) Priorit.dat, Land Nummer	(22)(74) Ans.dat Ombud	(11) Publ.nr
F01K 25/00	7602025-4	Sätt och anordning för att alstra kraft ur lågvård, termisk energi	Roger Joseph Schoeppel, Lynn Ernst Terry Stillwater Okla, Bridgeton NJ			76-02-20 AWAPATENT AB	406626
F01N 3/15	7500874-8	Sätt och anordning för att behandla avgaser från en förbränningsmotor	Gould Inc Cleveland Ohio US	R J Fedor, C-H Lee, M P Makowski Westlake, Lyndhurst, Wickliffe Ohio	74-01-29 US 437674	75-01-28 AWAPATENT AB	406627
F02B 19/10	7309072-2	Förbränningsmotor med skiktad förbränning och tillvaratagande av avgasvärme för att förvärma bränslet	Honda Giken Kogyo KK Tokyo JP	E Taguchi, S Nakano, Y Iizuka Tokyo, Kawagoe-shi, Toda-shi	72-06-28 JP 4776211	73-06-27 Branns Till.t. 7309068-0	406628
F02M 31/08	7309072-2	Förbränningsmotor med skiktad förbränning och tillvaratagande av avgasvärme för att förvärma bränslet	Honda Giken Kogyo KK Tokyo JP	E Taguchi, S Nakano, Y Iizuka Tokyo, Kawagoe-shi, Toda-shi	72-06-28 JP 4776211	73-06-27 Branns	406628
F04B 7/06	7605322-2	Fluidumkolvpump med roterande och fram- och återgående kolv	Arne E Nimell Bromma SE			76-05-11 Lindström L Till.t. 7508708-0	406629
F04C 19/00	7406033-6	Vätskeringspump	Plessey Handel und Investments AG Zug CH	D V Butler Fareham GB	73-05-11 GB 2251170	74-05-06 Hjärne	406630
F15B 13/043	7711012-0	Anordning för styrning av tryckfluidflöde	Karl Evert Joelson Lenhovda SE			77-10-03 Backers patentbyrå AB	406631
F16J 15/32	7213624-5	Tätningarring	Supertex SpA Leini IT	M Poggio Turin	72-01-12 IT 6708572	72-10-20 Delmar J-Å	406632
F16L 21/00	7800760-6	Muff för tätande anslutning av två rörändar till varandra	Forsheda Gummifabrik AB Forsheda SE	N-E Bohman Forsheda		78-01-23 Linde L	406633
F16P 3/14	7703073-2	Ljusridåanordning för övervakning och/eller manövrering av maskiner	Lars Erik Svensson Tullinge SE			77-03-17 Grahm T	406634
F17C 13/02	7407876-7	Förvaringstank för vätska med låg temperatur, försedd med invändig värmeisolering och läckdetekteringsorgan	Mitsubishi Jukogyo KK Tokyo JP	K Katsuta Nagasaki-shi	73-06-21 JP 4870212	74-06-14 AB Stockholms patentbyrå	406635
F21V 7/02	7801054-3	Anordning vid reflektor för löstagbar anbringning vid en normalglödlampa	Max Laser Tunnelgatan 20 B 11 37 Stockholm SE			78-01-30	406636
F21V 7/16	7702896-7	Reflektor speciellt avsedd för strålkastare, gatuarmlaturer och liknande	Håbros Patenter AB Lidingö SE	B Håbro Lidingö		77-03-15 AWAPATENT AB	406637
F21V 17/04	7801054-3	Anordning vid reflektor för löstagbar anbringning vid en normalglödlampa	Max Laser Tunnelgatan 20 B 11 37 Stockholm SE			78-01-30	406636
F23D 11/46	7409980-5	Brännare	Deutsche Babcock & Wilcox AG Oberhausen/Rhld DE	D Matanic Oberhausen	73-09-12 DE 2345838	74-08-02 von Rennenkampf B	406638
F23D 13/46	7707972-1	Bakeldsäker brännare	AGA AB Lidingö SE	P-L Lönngren Oxie		77-07-08 Karlzen B	406639
F25C 1/00	7806091-0	Anläggning för framställning av is	AS Finsam Industries Ltd Grimstad NO	I Lavik Gjettum		78-05-26 Geralf W	406640
F26B 3/04	7704169-7	Anordning vid kammartorkar för virke	Utec AB Skellefteå SE	B A Lövgren Skellefteå		77-04-12 AB Stockholms patentbyrå	406641
G01D 5/22	7701675-6	Elektromekanisk lägesgivare	AGA AB Lidingö SE	K R Wiklund Täby		77-02-16 Karlzen B	406642
G01D 5/22	7701676-4	Elektronisk korrigeringsanordning för en längd- eller vinkelmätare	AGA AB Lidingö SE	K R Wiklund Täby		77-02-16 Karlzen B	406643
G01N 3/08	7404774-7	Förfarande för att bestämma tvärbindningsgraden i ett polyolefinmaterial	Wirso Bruks AB Virso SE	R Skarud, T Lenman Virso	73-04-10 GB 1721473	74-04-09 AWAPATENT AB	406644
G01N 21/52	7416255-3	Fjärrmättningsanordning för övervakning av förorenade gaser i ett atmosfäriskt område	National Aeronautics and Space Administration Washington DC US	R T Menzies Pasadena Cal	73-12-27 US 428993	74-12-23 Swenson R	406645
G01N 33/16	7203338-4	Förfarande för bestämning av eventuell karcinogen aktivitet hos ett ämne	Brian Robert Rabin, David John Williams London GB		71-03-16 GB 696371	72-03-15 Delmar J-Å	406646
G01N 33/16	7209146-5	Sätt att in vitro bestämma mängden fritt tyroxin (T ₄) i ett serumprov	Mallinckrodt Chemical Works St Louis Mo US	E K Mincey Vancouver CA	71-07-12 US 161882	72-07-11 Branns	406647
G01N 33/28	7406525-1	Sätt och anordning för kontinuerlig övervakning av förekomst av en ringa inblandning av en förorening med låg kokpunkt i en vätska	Firma J Aichelin Korntal DE	J Wüning, R Bieber, H Lustig Warmbronn, Ditzingen, Friolzheim	73-07-05 DE 2334255	74-05-16 AWAPATENT AB	406648
G01P 3/44	7605116-8	Kännmättningsanordning	Wabco Westinghouse GmbH Hannover DE	G Singbartl Hannover	75-05-10 DE 2520855	76-05-05 von Rennenkampf B	406649
G01P 3/44	7605292-7	Anordning för fastställande av en mot varvtalet eller vridningsvinkeln hos en axel svarande storhet	Frieseke & Hoepfner GmbH Erlangen-Bruck DE	G Hartmann, A Dittner Marloffstein, Höchststadt	75-05-13 DE 2521163	76-05-10 Hammar S	406650
G01P 3/48	7513297-7	Magnetisk givarmodul för en hjulhastighetsavkännaranordning	Rockwell International Corporation Pittsburgh Penn US	G DeClaire Bloomfield Hills Mich	74-11-27 US 527609	75-11-26 Hjärne	406651
G03B 27/58	7802988-1	Anordning för kontroll av rätt isättning av filmkassett i kassetthållare	Hugin Kassaregister AB Stockholm SE	B Åkerström, P R Molinder Lidingö, Rönninge		78-03-15 AB Stockholms patentbyrå	406652

Utlagda

(51) Klass	(21)(11) Ans.nr Utl.nr	(54) Benämning	(71) Sökande	(72) Uppfinnare	(32,33,31) Priordat.,Land Nummer	(22)(74) Ans.dat Ombud	(11) Publ.nr
G03G 9/14	7506043-4	Sorterat bärmaterial med stor specifik yta avsett för elektrostatografiska framkallningsblandningar	Xerox Corporation Rochester NY US	L O Jones Webster NY	74-05-30 US 474623 74-05-30 US 474489	75-05-27 Hjärne	406653
G05D 1/03	7501044-7	Automatiskt farkostmanöversystem	Thomson-CSF Paris FR	R Marcy Paris	74-02-01 FR 74 03470	75-01-30 Delmar J-Å	406654
G06F 1/04	7611223-4	Anordning för överföring av bestämda klocksignaler i en klocksignalerie med hjälp av signaler av lägre frekvens i synnerhet för att ur nämnda signaler av lägre frekvens utvinna väldefinierade pulser för styrning av ..	ELLEMTEL Utvecklings AB Älvsjö SE	S G Roos Bergshamra		76-10-08 Sjöo L	406655
G07F 11/00	7513541-8	Dryckesautomat	Jan Magnusson Mariestad SE		74-12-06 DE 7440699 Gm	75-12-02 Seibmanns H	406656
G07F 13/10	7513541-8	Dryckesautomat	Jan Magnusson Mariestad SE		74-12-06 DE 7440699 Gm	75-12-02 Seibmanns H	406656
G08B 17/10	7513301-7	Rökdetektor med en ljuskälla och en första och en andra fotocell	Chloride Batterijen BV Vlaardingen NL	W J Malinowski Pembroke Mass	74-11-27 US 527589 75-10-09 US 621085	75-11-26 Hjärne	406657
G11B 7/00	7609171-9	Apparat för avläsning av en skivformad uppteckningsbäare	NV Philips' Gloeilampenfabrieken Eindhoven NL	H A Kappert Eindhoven	75-08-21 NL 7509906	76-08-18 Åkesson S	406658
G11B 21/08	7609171-9	Apparat för avläsning av en skivformad uppteckningsbäare	NV Philips' Gloeilampenfabrieken Eindhoven NL	H A Kappert Eindhoven	75-08-21 NL 7509906	76-08-18 Åkesson S	406658
G11B 25/04	7401107-3	Lagringssystem	International Business Machines Corporation Armonk NY US	R B Mulvany San Jose Cal	73-02-26 US 336116	74-01-29 Gasslander S	406659
G21D 1/00	7316851-0	Kärnreaktoranläggning	Siemens AG Berlin och München DE	E Michel Nürnberg	72-12-15 DE 2261477	73-12-13 AB Stockholms patentbyrå	406660 Till.t. 7312286
H01C 17/28	7514463-4	Sätt att framställa åtminstone en elektrod på en keramisk kropp	General Electric Company Schenectady NY US	J J Pitha, H F Ellis Lenox Mass, Stephentown NY	72-08-04 US 277887	73-08-03 Delhage E	406661
H01H 50/60	7501086-8	Elektromagnetiskt relä	Elmeg-Elektro-Mechanik GmbH Peine DE	H-W Reuting Peine	74-02-02 DE 2405104	75-01-31 AB Stockholms patentbyrå	406662
H01L 21/68	7601984-3	Reglerbart hållarorgan för integrerade kretsar	The Singer Company Little Falls NJ US	R S Mason Escondido Cal	75-07-17 US 596963	76-02-19 Hammar S	406663
H01L 21/73	7403247-5	Integrerad krets med dielektrisk isolering och metod för dess framställning	International Business Machines Corporation Armonk NY US	I E Magdo, S Magdo Hopewell Junction NY	73-03-12 US 340150	74-03-12 Gasslander S	406664
H01L 27/02	7403247-5	Integrerad krets med dielektrisk isolering och metod för dess framställning	International Business Machines Corporation Armonk NY US	I E Magdo, S Magdo Hopewell Junction NY	73-03-12 US 340150	74-03-12 Gasslander S	406664
H01M 2/18	7308629-0	Elektrod med höljesformig separator för en blysyraakumulator samt förfarande för framställning därav	Yuasa Battery Co Ltd Takatsuki JP	S Ito, T Ohya, S Nagai Takatsuki City	72-07-12 JP 4782774	73-06-19 Hjärne	406665
H01M 2/24	7200658-8	Ackumulatorbatteri med flera celler varvid anslutningar mellan cellerna är anordnade genom öppningar i skiljeväggar mellan cellerna samt sätt vid framställning av ett sådant ackumulatorbatteri	Yuasa Battery Co Ltd Takatsuki JP	T Fujimoto Osaka	71-09-25 JP 4674815	72-01-20 Hjärne	406666
H01M 12/02	7411348-1	Metall-gasbatteri	Yardney International Corporation Los Angeles Cal US	E S Dennison Waterford Conn	73-09-10 US 396010	74-09-09 AWAPATENT AB	406667
H01R 7/04	7608058-9	Elektriskt kontaktdon	Northern Telecom Ltd Montreal CA	1) M S Mackenzie, 2) L D Charron, 3) A P C Dooley, 4) J D Lee 1,3) Ottawa, 2) Creely, 4) Manotick	75-07-18 CA 231805	76-07-14 Wennborg G	406668
H01R 9/16	7512108-7	Elektrisk kontakthanordning	AMP Incorporated Harrisburg Penn US	J E Lynch Harrisburg Penn	74-11-05 US 521020	75-10-29 Kransell A	406669
H01R 13/04	7707589-3	Anordning vid skiljbara kontaktdon	Telefon AB L M Ericsson Stockholm SE	K A Ryr Sala		77-06-30 Sjöo L	406670
H01T 1/00	7600430-8	Överspänningskyddsdon	Dehn + Söhne GmbH + Co KG Nürnberg DE	P Hasse, W Aumeier Neumarkt/Opf	75-01-18 DE 7501349 Gm	76-01-16 Enquists patentbyrå	406671
H02B 13/02	7502992-6	Kapslad enfas-ställverkszell för högspänning	Coq BV Utrecht NL	R Boersma, G W Irik Harmelen, Bithoven	75-02-13 NL 7501717	75-03-17 Hjärne	406672
H02B 13/02	7707986-1	Jordningsomkopplare för gasisolerade, metallkapslade högspänningsställverk	ASEA AB Västerås SE	H Bäckskog Ludvika		77-07-08 Öhman B	406673
H02H 7/06	7415950-0	Anordning för övervakning av utlösningsskretsarna i en utlösningsskoppling, särskilt en generatorskyddsskoppling	BBC AG Brown Boveri & Cie Baden CH	M Fiorentzis Wettingen	74-02-01 CH 141474	74-12-18 Grahm T	406674
H02K 3/32	7707703-0	Förfarande vid anordnande av en hårdbar, värmeledande massa i ett lindningsspår hos en roterande elektrisk maskin	ASEA AB Västerås SE	A Björklund, L Stavman Västerås		77-07-04 Öhman B	406677
H02K 8/00	7402198-1	Roterande elektrisk flerfassynkronmaskin med en supraleddande likströmsmatad fältlindning, en normalt ledande ankarlindning och en normalt ledande hjälplindning	Agence Nationale de Valorisation de la Recherche (ANVAR) Neuilly-sur-Seine FR	A Mailfert, M Renard Morsang-sur-Orge, Grenoble	73-02-21 FR 73 06118 74-01-07 FR 74 00387	74-02-19 Branns	406678

(51) Klass	(21)(11) Ans.nr Utl.nr	(54) Benämning	(71) Sökande	(72) Uppfinnare	(32,33,31) Prior.dat, Land Nummer	(22)(74) Ans.dat Ombud	(11) Publ.nr
H02K 9/00	7402199-9	Elektrisk flerfassynkronmaskin med en stationär flerfasankarlindning, en supraledande likspänningsinduktionsspole och normalt ledande hjälplindningar	Agence Nationale de Valorisation de la Recherche (ANVAR) Neuilly-sur-Seine FR	A Mailfert Morsang-sur-Orge	73-02-21 FR 73 06119	74-02-19 Branns	406679
H02K 9/19	7500532-2	Roterande elektrisk maskin	Westinghouse Electric Corporation Pittsburgh Penn US	L P Curtis, P R Heller Monroeville, Murrysville Penn	74-01-18 US 434755	75-01-17 Carminger L	406675
H02K 9/19	7506767-8	Anordning för sammankoppling av en huvudgenerator och en roterande matare för densamma	Westinghouse Electric Corporation Pittsburgh Penn US	J E Albaric, J E Adamson Pittsburgh Penn, Plantation Fla	74-06-13 US 479070	75-06-12 Carminger L	406676
H02K 15/10	7707703-0	Förfarande vid anordnande av en hårdbar, värmeledande massa i ett lindningsspår hos en roterande elektrisk maskin	ASEA AB Västerås SE	A Björklund, L Stavman Västerås		77-07-04 Öhman B	406677
H02K 19/00	7402198-1	Roterande elektrisk flerfassynkronmaskin med en supraledande likströmsmatad fältlindning, en normalt ledande ankarlindning och en normalt ledande hjälplindning	Agence Nationale de Valorisation de la Recherche (ANVAR) Neuilly-sur-Seine FR	A Mailfert, M Renard Morsang-sur-Orge, Grenoble	73-02-21 FR 73 06118 74-01-07 FR 74 00387	74-02-19 Branns	406678
H02K 19/00	7402199-9	Elektrisk flerfassynkronmaskin med en stationär flerfasankarlindning, en supraledande likspänningsinduktionsspole och normalt ledande hjälplindningar	Agence Nationale de Valorisation de la Recherche (ANVAR) Neuilly-sur-Seine FR	A Mailfert Morsang-sur-Orge	73-02-21 FR 73 06119	74-02-19 Branns	406679
H02M 1/08	7600043-9	Apparat för alstring och reglering av höga strömmar	WKS-Schweisstechnik Willy Kalnbach Aalen DE	J Wertli, P Matter Zufikon, Muri CH	75-01-10 CH 29375	76-01-05 von Rennekampff B	406680
H02P 13/18	7510759-9	Växelriktare för avbrottsfri strömmatning	Siemens AG Berlin och München DE	J Udvardi-Lakos Erlangen	74-09-27 DE 2446299 74-10-08 DE 2447951 75-02-24 DE 2507866 75-07-08 DE 2530465 75-07-17 DE 2532056	75-09-25 AB Stockholms patentbyrå	406681
H02P 13/22	7504143-4	Kopplingsanordning för en kopplingsnät del med strömbegränsning och spänningsstabilisering	Siemens AG Berlin och München DE	1) H Ammon, 2) R Dangschat, 3) H Grobecer 1,3) München, 2) Landsham	74-04-10 DE 2417628	75-04-10 Larsen N	406682
H03H 7/02	7510161-8	Icke-rekursivt digitalfilter	NV Philips' Gloeilampenfabrieken Eindhoven NL	L D J Eggermont, H A van Essen, P J van Gerwen, W A M Snijders Eindhoven	74-09-16 NL 7412224	75-09-12 Åkesson S	406683
H04B 1/26	7707886-3	Mottagningsanordning för mottagning av amplitudmodulerade radiosignaler	Luxor Industri AB Motala SE	B O Holmstrand Motala		77-07-06 Perneborg H	406684
H04J 1/02	7411868-8	Informationsöverföringsanordning	Siemens AG Berlin och München DE	R Pospischil Lochham	73-09-21 DE 2347684	74-09-20 AB Stockholms patentbyrå	406685
H04J 3/06	7611223-4	Anordning för överföring av bestämda klocksignaler i en klocksignalserie med hjälp av signaler av lägre frekvens i synnerhet för att ut nämnda signaler av lägre frekvens utvinna väldefinierade pulser för styrning av ..	ELLEMTEL Utvecklings AB Älvsjö SE	S G Roos Bergshamra		76-10-08 Sjöo L	406655
H04L 7/00	7611223-4	Anordning för överföring av bestämda klocksignaler i en klocksignalserie med hjälp av signaler av lägre frekvens i synnerhet för att ut nämnda signaler av lägre frekvens utvinna väldefinierade pulser för styrning av ..	ELLEMTEL Utvecklings AB Älvsjö SE	S G Roos Bergshamra		76-10-08 Sjöo L	406655
H04L 25/40	7415138-2	Kopplingsanordning för utvärdering av en ström med avseende på dess riktning och storlek	Siemens AG Berlin och München DE	H Reiter München	73-12-04 DE 2360375	74-12-03 AB Stockholms patentbyrå	406686
H04L 27/00	7411868-8	Informationsöverföringsanordning	Siemens AG Berlin och München DE	R Pospischil Lochham	73-09-21 DE 2347684	74-09-20 AB Stockholms patentbyrå	406685
H04M 1/02	7802766-1	Kopplingsanordning för inkoppling av extra talton, exempelvis kretsar för högtalare funktion i en telefonapparat	Telefon AB L M Ericsson Stockholm SE	B L Lindman, L Branden Tyresö		78-03-10 Sjöo L	406687
H05K 5/00	7605914-6	Hölje för elektrotekniska apparater	Siemens AG Berlin och München DE	1) H-J Eggert, 2) O Oberberger, 3) H Zenkert, 4) R Kühne 1) Karlsfeld, 2) Gilching, 3,4) München	75-05-26 DE 2523292	76-05-25 AB Stockholms patentbyrå	406688
H05K 5/02	7609183-4	Apparathölje	Siemens AG Berlin och München DE	1) H-J Eggert, 2) H Zenkert, 3) R Kühne, 4) O Oberberger 1) Karlsfeld, 2,3) München, 4) Gilching	75-08-28 DE 2538340	76-08-18 AB Stockholms patentbyrå	406689
H05K 13/08	7601984-3	Reglerbart hållarorgan för integrerade kretsar	The Singer Company Little Falls NJ US	R S Mason Escondido Cal	75-07-17 US 596963	76-02-19 Hammar S	406663

Meddelade patent

Förteckning över patent som meddelats 79-02-08

(51) Klass	(21)(11) Ans.nr Pat.nr	(54) Benämning	(71) Sökande	(44) Utl.dat	(11) Publ.nr
A01F 15/14	7514349-5	Anordning för ombindning av balar av övervägande icke metalliskt material	Lindemann Maschinenfabrik GmbH Düsseldorf DE	78-10-30	404785
A01G 23/08	7404400-9	Brytjärn för trädfällning	Victor A Dushku Uppsala SE	78-10-30	404750
A01N 9/22	7315000-5	Vissa angivna tetrahydro-1,3,5-triazin-2,6-dioner till användning som herbicider	Bayer AG Leverkusen DE	78-10-30	404800
A41B 11/14	7412213-6	Formpassande byxplagg samt förfarande för framställning av detsamma	Wayne-Gossard Corporation Humboldt Tenn US	78-10-30	404751
A44B 11/00	7402633-7	Anordning för inställning av olika längder av ett bälte	Klippan GmbH Hamburg-Norderstedt DE	78-10-30	404755
A47J 42/00	7500310-3	Kaffekvarn	Serge Leon Louis Cailliot, Leopold Guy Pierre Andre Neuilly-sur-Seine FR	78-10-30	404752
A61J 1/00	7203286-5	Doseringsanordning för flytande ämnen	Ciba-Geigy AG Basel CH	78-10-30	404753
A61L 9/00	7309372-6	Filteranordning för avlägsnande av bakterier ur ventilationsluften till sterila rum	Drägerwerk AG Lübeck DE	78-10-30	404754
A62B 35/00	7402633-7	Anordning för inställning av olika längder av ett bälte	Klippan GmbH Hamburg-Norderstedt DE	78-10-30	404755
A63H 33/04	7711654-9	Sätt att tillverka en kropp av plast eller liknande med genomgående hål avsedd att ingå i exempelvis i en byggleksats	Intermatch SA Geneve CH	78-10-30	404756
B01D 25/18	7500533-0	Filteringsanordning innefattande åtminstone ett spaltfilterljus	Stamicarbon BV Geleen NL	78-10-30	404757
B01D 47/04	7506461-8	Förfarande för åstadkommande av kontakt mellan en gas och en vätska, vid vilket ett skumskikt användes	Alfa-Laval AB Tumba SE	78-10-30	404758
B01D 53/34	7116490-9	Sätt att åtminstone partiellt borttaga skadliga, illaluktande svavelföreningar ur gasströmmar	Pulp and Paper Research Institute of Canada Pointe Claire CA	78-10-30	404759
B02C 1/00	7508170-3	Anordning för sönderslagning av exv stora metallstycken	Harald Karlsson Mantorp SE	78-10-30	404760 Till.t. 7503335-7
B02C 15/08	7510503-1	Apparat för behandling av material	General Comminution Inc Toronto CA	78-10-30	404761
B21B 37/08	7502686-4	Lastcells konstruktion för mätning av valskraft i valsverk	ASEA AB Västerås SE	78-10-30	404762
B21C 5/00	7505701-8	Anordning vid ett för grov tråd avsett spetsverk	Lämneå Bruk AB Ljusfallshammar SE	78-10-30	404763
B22C 9/06	7604870-1	Vevstake samt förfarande och gjutform för framställning av vevstaken	AB Volvo Penta Göteborg SE	78-10-30	404764
B22D 19/00	7604870-1	Vevstake samt förfarande och gjutform för framställning av vevstaken	AB Volvo Penta Göteborg SE	78-10-30	404764
B22D 23/06	7311747-5	Anordning för framställning av ihåliga göt genom elektroslaggraffinering	Institut elektrosvarki imeni E O Patona akademii nauk ukrainskoi SSR Kiev SU	78-10-30	404765
B22D 27/04	7604870-1	Vevstake samt förfarande och gjutform för framställning av vevstaken	AB Volvo Penta Göteborg SE	78-10-30	404764
B23P 1/08	7317018-5	Sätt och anordning för styrning av elektrisk urladdningsbearbetning	Inoue Japax Research Inc Midoriku JP	78-10-30	404766
B23Q 3/02	7411619-5	Anordning för fastsättning av ett arbetsstycke på en verktygsmaskin	Infranor SA Geneve CH	78-10-30	404767
B26F 3/08	7512913-0	Skäranordning för beskiktade plattor	Hoechst AG Frankfurt/Main DE	78-10-30	404769
B27C 5/00	7401305-3	Sätt och anordning för spånavskiljande bearbetning av kanterna på skivformiga arbetsstycken	Ledermann + Co Horb DE	78-10-30	404770
B27D 1/10	7401305-3	Sätt och anordning för spånavskiljande bearbetning av kanterna på skivformiga arbetsstycken	Ledermann + Co Horb DE	78-10-30	404770
B27G 19/02	7510567-6	Skydd mot återkast vid cirkelsågar	Gösta Brofelth Ångdalagatan 9 302 30 Halmstad SE	78-10-30	404771
B29C 5/04	7607647-0	Matnings- och blandningsmunstycke	SKF Industrial Trading and Development Co BV Nieuwegein NL	78-10-30	404772
B29F 3/00	7403935-5	Förfarande för framställning av alsterämnen utgående från en partikelblandning av en termoplastpolymer och ett organiskt fyllmedel	ICMA-S Giorgio, GOR Applicazioni Speciali srl San Giorgio su Legnano, Turin IT	78-10-30	404773
B41J 3/04	7608287-4	Laddningselektroddarrangemang för elektrostatiska färgstrålar	International Business Machines Corporation Armonk NY US	78-10-30	404850
B41J 3/10	7509932-5	Matristryckare	NV Philips' Gloeilampenfabrieken Eindhoven NL	78-10-30	404774
B41M 5/12	7301718-8	Tryckkänsligt uppteckningsmaterial omfattande ett kromogent material, ett med detta reaktivt material samt ett terfenyllösningsmedel	Monsanto Company St Louis Mo US	78-10-30	404775
B60C 9/18	7306945-2	Pneumatiskt radialdäck med dyna eller kudde av oarmerad förstärkningsmassa inskjuten förstärkningslagret och slitbanan	Uniroyal SA Clairoix FR	78-10-30	404776
B60N 1/12	7506749-6	Säkerhetsbilsäte för barn	Societe Industrielle Bertrand Faure Etampes FR	78-10-30	404780
B60P 1/56	7610613-7	Timmerpuff	Bengt Anders Nordin Hoting SE	78-10-30	404777 Till.t. 7512271-3
B60P 1/56	7610614-5	Timmerpuff	Bengt Anders Nordin Hoting SE	78-10-30	404778 Till.t. 7512271-3
B60P 7/02	7701912-3	Kopplingselement för löstagbar sammankoppling av lina, band eller dylikt med ett urtag eller en ögla på ett vävmaterial	Arne Darnell Norra Fogdelyckegatan 2H 292 00 Karlshamn SE	78-10-30	404779

Meddelade patent

(51) Klass	(21)(11) Ans.nr Pat.nr	(54) Benämning	(71) Sökande	(44) Utl.dat	(11) Publ.nr
B60R 21/10	7506749-6	Säkerhetsbilsäte för barn	Societe Industrielle Bertrand Faure Etampes FR	78-10-30	404780
B61H 5/00	7602248-2	Hjulsats för rälsfordon med bromsskivor	Knorr-Bremse GmbH München DE	78-10-30	404781
B61H 5/00	7602249-0	Bromsskiva för skivbromsar	Knorr-Bremse GmbH München DE	78-10-30	404782
B62D 5/08	7500586-8	Styrventil för tryckmedelsstyrning av hjälpkraftstyrinrättningar, speciellt för motorfordon	Zahnradfabrik Friedrichshafen AG Friedrichshafen DE	78-10-30	404783
B65B 5/04	7313726-7	Sätt och apparat för att en efter en öppna, uppblåsa och fylla påsar	Union Carbide Corporation New York NY US	78-10-30	404784
B65B 13/28	7514349-5	Anordning för ombindning av balar av övervägande icke metalliskt material	Lindemann Maschinenfabrik GmbH Düsseldorf DE	78-10-30	404785
B65D 5/40	7409110-9	Läckagefri botten för behållare av kartong eller board	International Paper Company New York NY US	78-10-30	404786
B65D 63/14	7511129-4	Spänne för fastsättning av ett band eller liknande runt ett paket eller annat föremål	Kenji Hattori Numazu-shi JP	78-10-30	404787
B65D 85/80	7409110-9	Läckagefri botten för behållare av kartong eller board	International Paper Company New York NY US	78-10-30	404786
B65H 39/065	7412571-7	Anordning för behandling av tryckalster	Ferag AG Hinwil CH	78-10-30	404788
B66B 9/18	7703425-4	Hissanordning, företrädesvis fasadhiss	Leif Anderson Göteborg SE	78-10-30	404789
C03B 9/12	7404728-3	Sätt och anordning att tillverka ihåliga glasföremål	NV Philips' Gloeilampenfabrieken Eindhoven NL	78-10-30	404790
C07C 103/50	7316353-7	Gamma-glutamyl-p-nitroanilid-derivat till användning för aktivtetsbestämning av gamma-glutamyltranspeptidas	Boehringer Mannheim GmbH Mannheim-Waldhof DE	78-10-30	404791
C07C 120/14	7315249-8	Förfarande för katalytisk framställning av aromatiska eller heteroaromatiska nitriler, varvid i katalysatorn ingår föreningar av antimon och volfram med syre	Deutsche Gold- und Silber-Scheideanstalt vormals Roessler Frankfurt/Main DE	78-10-30	404792
C07C 121/50	7315249-8	Förfarande för katalytisk framställning av aromatiska eller heteroaromatiska nitriler, varvid i katalysatorn ingår föreningar av antimon och volfram med syre	Deutsche Gold- und Silber-Scheideanstalt vormals Roessler Frankfurt/Main DE	78-10-30	404792
C07C 121/80	7307441-1	Förfarande för framställning av vissa angivna nitrilsubstituerade 1-fenoxi-2-hydroxi-3-lågalkylaminopropaner	C H Boehringer Sohn Ingelheim/Rhein DE	78-10-30	404793
C07C 121/84	7202032-4	Sätt för framställning av 2-(beta-cyanetyl)-N-substituerade acetaldiminer	Stamicarbon NV Heerlen NL	78-10-30	404794
C07C 143/42	7306846-2	Förfarande för framställning av mono- och diestrar av 2,5-dihydroxibensensulfonsyror med bl a hyperkolesterolemisk verkan	Laboratorios del Dr Esteve SA Barcelona ES	78-10-30	404795
C07C 143/58	7316353-7	Gamma-glutamyl-p-nitroanilid-derivat till användning för aktivtetsbestämning av gamma-glutamyltranspeptidas	Boehringer Mannheim GmbH Mannheim-Waldhof DE	78-10-30	404791
C07C 143/675	7316353-7	Gamma-glutamyl-p-nitroanilid-derivat till användning för aktivtetsbestämning av gamma-glutamyltranspeptidas	Boehringer Mannheim GmbH Mannheim-Waldhof DE	78-10-30	404791
C07D 207/18	7504841-3	Förfarande för framställning av heterocykliskt substituerade 5-sulfamylbensoesyra-derivat användbara som diuretika och saluretika	Hoechst AG Frankfurt/Main DE	78-10-30	404796
C07D 209/44	7504841-3	Förfarande för framställning av heterocykliskt substituerade 5-sulfamylbensoesyra-derivat användbara som diuretika och saluretika	Hoechst AG Frankfurt/Main DE	78-10-30	404796
C07D 213/78	7315249-8	Förfarande för katalytisk framställning av aromatiska eller heteroaromatiska nitriler, varvid i katalysatorn ingår föreningar av antimon och volfram med syre	Deutsche Gold- und Silber-Scheideanstalt vormals Roessler Frankfurt/Main DE	78-10-30	404792
C07D 233/20	7316180-4	Förfarande för framställning av terapeutiskt verksamma klorderivat av 1-(2-delta ² -imidazoliny)-2,2-difenylcyklopropan	Hexachimie SA Rueil-Malmaison FR	78-10-30	404797
C07D 233/20	7316181-2	Förfarande för framställning av terapeutiskt verksamma 1-(2-delta ² -imidazoliny)-2,2-difenylcyklopropaner	Hexachimie SA Rueil-Malmaison FR	78-10-30	404798
C07D 233/64	7400881-4	Förfarande för framställning av imidazol-föreningar, som ökar det cerebrala blodflödet	Yoshitomi Pharmaceutical Industries Ltd Osaka-shi JP	78-10-30	404799
C07D 243/06	7215858-7	Analogiförfarande för framställning av pyrido-diazepiner	Deutsche Gold- und Silber-Scheideanstalt vormals Roessler Frankfurt/Main DE	78-10-30	404803
C07D 251/14	7315000-5	Vissa angivna tetrahydro-1,3,5-triazin-2,6-dioner till användning som herbicider	Bayer AG Leverkusen DE	78-10-30	404800
C07D 277/38	7400917-6	Förfaranden för framställning av nya tiazolderivat	Wander AG Bern CH	78-10-30	404801
C07D 295/04	7400917-6	Förfaranden för framställning av nya tiazolderivat	Wander AG Bern CH	78-10-30	404801
C07D 295/14	7504841-3	Förfarande för framställning av heterocykliskt substituerade 5-sulfamylbensoesyra-derivat användbara som diuretika och saluretika	Hoechst AG Frankfurt/Main DE	78-10-30	404796
C07D 307/60	7305841-4	Förfarande för framställning av maleinsyraanhydrid genom att 1,3-butadien eller n-buten och molekylärt syre bringas i beröring med en oxidationskatalysator vid en temperatur av 250-600° C samt oxidationskatalysator...	The Standard Oil Company Cleveland Ohio US	78-10-30	404802
C07D 401/10	7400881-4	Förfarande för framställning av imidazol-föreningar, som ökar det cerebrala blodflödet	Yoshitomi Pharmaceutical Industries Ltd Osaka-shi JP	78-10-30	404799
C07D 403/06	7400881-4	Förfarande för framställning av imidazol-föreningar, som ökar det cerebrala blodflödet	Yoshitomi Pharmaceutical Industries Ltd Osaka-shi JP	78-10-30	404799
C07D 407/12	7315000-5	Vissa angivna tetrahydro-1,3,5-triazin-2,6-dioner till användning som herbicider	Bayer AG Leverkusen DE	78-10-30	404800
C07D 417/04	7400917-6	Förfaranden för framställning av nya tiazolderivat	Wander AG Bern CH	78-10-30	404801

Meddelade patent

(51) Klass	(21)(11) Ans.nr Pat.nr	(54) Benämning	(71) Sökande	(44) Utl.dat	(11) Publ.nr
C07D 471/04	7215858-7	Analogiförfarande för framställning av pyrido-diazepiner	Deutsche Gold- und Silber-Scheideanstalt vormals Roessler Frankfurt/Main DE	78-10-30	404803
C07J 7/00	7508777-5	Sätt att framställa 18-metyl-19-nor-20-ketopregnaner	Schering AG Berlin och Bergkamen/Westf DE	78-10-30	404804
C08B 11/145	7409231-3	Dietylaminohydroxi-propyl-derivat av fri cellulosa eller av alkalicellulosa	Kaufnassky politechnichesky institut Kaunas SU	78-10-30	404805
C08F 236/18	7407087-1	Förfarande för framställning av en polykloropren-latex innehållande polyvinylalkohol	E I du Pont de Nemours and Co Wilmington Del US	78-10-30	404806
C08F 265/06	7403725-0	Förfarande för framställning av en ymmpolymer genom ympning av nitril på en gummilänkande polymer baserad på minst ett akrylat och styren eller akrylnitril	The Standard Oil Company Cleveland Ohio US	78-10-30	404807
C08F 279/04	7406933-7	Förfarande för framställning av en ymmpolymer genom ympning av styren och akrylnitril på en gummilänkande polymer baserad på enheter härledda från butadien, styren och akrylnitril	The Standard Oil Company Cleveland Ohio US	78-10-30	404808
C08F 291/02	7403725-0	Förfarande för framställning av en ymmpolymer genom ympning av nitril på en gummilänkande polymer baserad på minst ett akrylat och styren eller akrylnitril	The Standard Oil Company Cleveland Ohio US	78-10-30	404807
C08F 291/02	7406933-7	Förfarande för framställning av en ymmpolymer genom ympning av styren och akrylnitril på en gummilänkande polymer baserad på enheter härledda från butadien, styren och akrylnitril	The Standard Oil Company Cleveland Ohio US	78-10-30	404808
C08L 23/10	7505766-1	Sammanhängande bituminöst arkmaterial	Permanite Ltd Waltham Abbey GB	78-10-30	404809
C08L 59/00	7305677-2	Oximetylenpolymerkomposition innehållande acikulärt kalciummetasilikat samt förfarande för framställning därav	Celanese Corporation New York NY US	78-10-30	404810
C09D 11/16	7602481-9	Färg för färgstråletryckning	International Business Machines Corporation Armonk NY US	78-10-30	404811
C21D 1/70	7410848-1	Glödgningsseparator	Nippon Steel Corp Tokyo JP	78-10-30	404812
C21D 1/78	7410848-1	Glödgningsseparator	Nippon Steel Corp Tokyo JP	78-10-30	404812
C23F 7/00	7310101-6	Glödskalinhibitor-komposition	Nippon Steel Corp Tokyo JP	78-10-30	404813
C23F 15/00	7310101-6	Glödskalinhibitor-komposition	Nippon Steel Corp Tokyo JP	78-10-30	404813
C25B 1/40	7314048-5	Förfarande för elektrolys av vattenhaltiga alkalimetallkloridlösningar i en elektrolyscell med en horisontell kvicksilverkatod samt elektrolysanordning för genomförande av förfarandet	E I du Pont de Nemours and Co Wilmington Del US	78-10-30	404814
C25B 9/00	7314048-5	Förfarande för elektrolys av vattenhaltiga alkalimetallkloridlösningar i en elektrolyscell med en horisontell kvicksilverkatod samt elektrolysanordning för genomförande av förfarandet	E I du Pont de Nemours and Co Wilmington Del US	78-10-30	404814
C25B 13/08	7314048-5	Förfarande för elektrolys av vattenhaltiga alkalimetallkloridlösningar i en elektrolyscell med en horisontell kvicksilverkatod samt elektrolysanordning för genomförande av förfarandet	E I du Pont de Nemours and Co Wilmington Del US	78-10-30	404814
D21C 3/24	7311026-4	Förfaringsätt och anläggning vid kontinuerlig cellulosakokning	Kamy Inc Glens Falls NY US	78-10-30	404815
D21C 7/06	7311026-4	Förfaringsätt och anläggning vid kontinuerlig cellulosakokning	Kamy Inc Glens Falls NY US	78-10-30	404815
D21F 1/00	7403579-1	Anordning för att forma en bana av en uppslamning av fibröst material	Beloit Corporation Beloit Wis US	78-10-30	404816
E01C 19/10	7204845-7	Sätt och apparat för framställning av vägbeläggningssmassa	Underground Mining Machinery Ltd Darlington GB	78-10-30	404818 Till.t. 7116210-1
E04B 1/68	7504761-3	Anordning för överbryggande av byggfogar vid ett flackt tak	Traugott Schoop Baden CH	78-10-30	404821
E04B 1/88	7503994-1	Anordning vid ramlösa höljen av väggbildande plattor	Orion-Al-Ko AG Zürich CH	78-10-30	404822
E04B 1/94	7612571-5	Brandhärdig, lågtemperaturisolerande panel samt förfarande för dess tillverkning	Clark Door Company Inc Cranford NJ US	78-10-30	404823
E04C 2/34	7614127-4	Skivformat konstruktionselement	Anders Ydelius Källered SE	78-10-30	404824
E04D 1/12	7613013-7	Takbeklädnad	Lars-Olof Olsson, Tore Karlsson Onsala SE	78-10-30	404825
E04D 1/28	7411711-0	Värmeisolerande takbeläggning	Thermodach Dachtechnik GmbH Poppenreuth DE	78-10-30	404826
E04G 3/10	7703425-4	Hissanordning, företrädesvis fasadhiss	Leif Anderson Göteborg SE	78-10-30	404789
E04G 11/04	7401832-6	Skal för runda behållare	Johann Wolf GmbH KG Scharnstein AT	78-10-30	404827
E04G 11/40	7700146-9	Anordning vid gjutformar för gjutning av bjällklag	Stora Kopparbergs Bergslags AB Falun SE	78-10-30	404828
E05B 53/00	7701482-7	Tvätt- och klädbytteskåp	Sonesson Inredningar AB Malmö SE	78-10-30	404829
E05B 65/44	7701482-7	Tvätt- och klädbytteskåp	Sonesson Inredningar AB Malmö SE	78-10-30	404829 Till.t. 7602475-1
E05C 11/00	7701482-7	Tvätt- och klädbytteskåp	Sonesson Inredningar AB Malmö SE	78-10-30	404829
E21B 1/00	7315943-6	Anordning för borrning av djupa hål enligt stötblorrningsmetoden	Åke Lars Ola Svensson Stockholm SE	78-10-30	404830
E21B 1/06	7603423-0	Djuphålsborrhammare	Hans-Philipp Walter Stadt Allendorf DE	78-10-30	404831

Meddelade patent

(51) Klass	(21)(11) Ans.nr Pat.nr	(54) Benämning	(71) Sökande	(44) Utl.dat	(11) Publ.nr
E21C 11/00	7506069-9	Anordning för fast- och inställande av ett mätföremåls riktning	Transtronic AB Köping SE	78-10-30	404841
F01P 7/08	7508443-4	Hydraulisk lamellkoppling	Wallace-Murray Corporation New York NY US	78-10-30	404832
F02D 5/02	7406762-0	Elektroniskt bränsleinsprutningssystem	The Bendix Corporation Southfield Mich US	78-10-30	404833
F02D 17/04	7407906-2	Förfarande och anordning för stoppande av en förbränningsmotor vid övervarvtal	Societe d' Etudes de Machines Thermiques SEMT Saint-Denis FR	78-10-30	404834
F04D 29/32	7506130-9	Axialkompressor	United Technologies Corporation Hartford Conn US	78-10-30	404835
F16C 33/48	7711705-9	Ytterringcentrerad hållare för dubbelradiga rullager	SKF Nova AB Göteborg SE	78-10-30	404836
F16J 15/32	7409773-4	Lager och tätninganordning vid ett valsverk	Morgan Construction Company Worcester Mass US	78-10-30	404837
F16J 15/40	7506877-5	Tätning	NV Philips' Gloeilampenfabrieken Eindhoven NL	78-10-30	404838
F26B 17/10	7403903-3	Förfarande och anordning för torkning av cellulosamassa i lös form, s k flingor	Bengt Olof Arvid Hedström Göteborg SE	77-05-23	393855
F27B 7/38	7406151-6	Kylare av planettyp	F L Smidth & Co AS Köpenhamn Valby DK	78-10-30	404839
F27B 14/12	7415601-9	Avsugningsanordning för svängbara smältugnar	Brown Boveri & Cie AG Mannheim-Käfertal DE	78-10-30	404840
F27D 17/00	7415601-9	Avsugningsanordning för svängbara smältugnar	Brown Boveri & Cie AG Mannheim-Käfertal DE	78-10-30	404840
F42B 7/08	7113848-1	Förladdning till hagelpatroner	Olin Corporation New Haven Conn US	76-11-01	389394
G01C 9/18	7506069-9	Anordning för fast- och inställande av ett mätföremåls riktning	Transtronic AB Köping SE	78-10-30	404841 Till. t. 7407596-1
G01H 9/00	7700089-1	Förfarande och anordning för mätning av prestandan hos en roterande torsionsvibrationsdämpare	Wallace Murray Corporation New York NY US	78-10-30	404842
G01K 7/22	7314427-1	Temperaturkännare	Matsushita Electric Industrial Co Ltd Kadoma City JP	78-10-30	404843
G01N 21/24	7407277-8	Infrarödcell för analys av genom cellen vid höga temperaturer och tryck kontinuerligt passerande material	Union Carbide Corporation New York NY US	78-10-30	404844
G01N 21/34	7407277-8	Infrarödcell för analys av genom cellen vid höga temperaturer och tryck kontinuerligt passerande material	Union Carbide Corporation New York NY US	78-10-30	404844
G01N 29/04	7416268-6	Avlänkingsanordning för omvandling av ett knippe av ultraljudsstrålar	Commissariat a l' Energie Atomique Paris FR	78-10-30	404845
G01R 31/26	7600724-4	Anordning för automatisk kontroll av tyristorer	Societe Generale de Constructions Electriques et Mecaniques Alsthom SA Paris FR	78-10-30	404846
G01S 7/66	7413392-7	Dopplersonarutrustning	Sperry Rand Corporation New York NY US	78-10-30	404847
G01S 9/66	7413392-7	Dopplersonarutrustning	Sperry Rand Corporation New York NY US	78-10-30	404847
G01W 1/00	7612218-3	Anordning för siktmätning	ASEA AB Västerås SE	78-10-30	404848
G05D 1/03	7411110-5	Säkerhetsanordning för automatiskt drivna och med en sändare- och mottagaranordning utrustade fordon	Ernst Wagner KG Reutlingen DE	78-10-30	404849
G06K 15/00	7608287-4	Laddningselektroddarrangemang för elektrostatiska färgstrålar	International Business Machines Corporation Armonk NY US	78-10-30	404850
G08B 29/00	7505111-0	Anordning för överföring av information via en överföringsledning som har en kontinuerlig övervakning av ledningens driftsduglighet och innefattar en anordning för sändning av ett flertal tidsseparerade frekvenser ...	Uno Tingjöf, Hans Lind, Tolly Hjelm, Lennart Lindblad, Gert-Ove Renström Farsta SE	77-09-19	396492
G08C 15/00	7505111-0	Anordning för överföring av information via en överföringsledning som har en kontinuerlig övervakning av ledningens driftsduglighet och innefattar en anordning för sändning av ett flertal tidsseparerade frekvenser ...	Uno Tingjöf, Hans Lind, Tolly Hjelm, Lennart Lindblad, Gert-Ove Renström Farsta SE	77-09-19	396492
G11C 5/12	7502355-6	Anordning för framställning av minnesmatriser	Vychislitelny tsentr sibirskogo otdelenia akademii nauk SSSR Novosibirsk SU	78-10-30	404851
H01H 13/36	7511978-4	Elektrisk vippströmmställare	Danfoss AS Nordborg DK	78-10-30	404852
H01L 27/12	7416017-7	Bipolär transistor i tunnslaktteknik	Siemens AG Berlin och München DE	78-10-30	404853
H01L 29/70	7416017-7	Bipolär transistor i tunnslaktteknik	Siemens AG Berlin och München DE	78-10-30	404853
H01L 29/76	7416017-7	Bipolär transistor i tunnslaktteknik	Siemens AG Berlin och München DE	78-10-30	404853
H01L 39/22	7606782-6	Interferometerkrets	International Business Machines Corporation Armonk NY US	78-10-30	404854
H02J 3/12	7703490-8	Sätt att styra växelspanningen hos en strömriktaranläggning samt en anordning för genomförande av sättet	ASEA AB Västerås SE	78-10-30	404855
H02J 3/36	7703490-8	Sätt att styra växelspanningen hos en strömriktaranläggning samt en anordning för genomförande av sättet	ASEA AB Västerås SE	78-10-30	404855
H02J 7/00	7511029-6	Apparat för övervakning av urladdningstillståndet hos ett elektriskt batteri	STILL GmbH Hamburg DE	78-10-30	404856

Meddelade patent

(51) Klass	(21)(11) Ans.nr Pat.nr	(54) Benämning	(71) Sökande	(44) Utl.dat	(11) Publ.nr
H03B 5/04	7509860-8	Temperaturkompenserad kristallstyrd oscillator med en piezoelektrisk kristall av T-snitt	Compagnie d' Electronique et de Piezo-Electricite-CEPE Sartrouville FR	78-10-30	404857
H03F 3/50	7508220-6	Elektrisk förstärkare	Harry Erik Lennart Höglund Spånga SE	78-10-30	404858
H03G 7/06	7305908-1	Anläggning för kompression och expansion av signaler	Dolby Laboratories Inc New York NY US	78-10-30	404862
H03G 7/06	7511420-7	Anordning för att valfritt realisera två inbördes komplementära överföringsfunktioner	NV Philips' Gloeilampenfabrieken Eindhoven NL	78-10-30	404859
H03K 5/00	7600978-6	Drivkrets för ökning av en logiksignals nivå	International Business Machines Corporation Armonk NY US	78-10-30	404860
H03K 13/24	7514104-4	Anläggning innefattande en integrerande digitalsignalbehandlingsanordning	NV Philips' Gloeilampenfabrieken Eindhoven NL	78-10-30	404861
H04B 1/10	7305908-1	Anläggning för kompression och expansion av signaler	Dolby Laboratories Inc New York NY US	78-10-30	404862
H05K 3/06	7514242-2	Förfarande vid framställning av ett flerlagerkort	Perstorp AB Perstorp SE	78-10-30	404863

Namnregister

Alfabetisk förteckning över sökande och uppfinnare — som finns upptagna i denna tidning under de olika avsnitten, dock ej de under avsnittet Tillägg och Rättelser — med angivande av ansökningsnummer och klassbeteckning.

(71)Sökande och/eller (72)Uppfinnare	(21)Ansnr	(51)Klass	(71)Sökande och/eller (72)Uppfinnare	(21)Ansnr	(51)Klass	(71)Sökande och/eller (72)Uppfinnare	(21)Ansnr	(51)Klass
AGA AB	7701675-6	G01D 5/22	Asher W J	7900859-5		Bieri H	7600960-4	E04G 23/08
	7701676-4	G01D 5/22	Assarsson A G	7609139-6	B29C 17/14	Biermacher J J	7900952-8	
AMP Incorporated	7707972-1	F23D 13/46	Assistance Technique Medicale			Bijma J	7811355-2	H01J 9/42
ASEA AB	7512108-7	H01R 9/16	Serdal SA	7808034-8	A61M 16/00	Bilspection AB	7900959-3	
	7612218-3	G01W 1/00	Astra Pharmaceutical Products			Bister E	7514349-5	A01F 15/14
	7701307-6	B65H 23/08	Inc	7300899-7	C07C 103/50		-	B65B 13/28
	7703490-8	H02J 3/12	Audi NSU Auto Union AG	7900819-9		Bjerström S-E	7609139-6	B29C 17/14
	-	H02J 3/36	Audry C	7809991-8	H01M 4/26	Bjurvald M I	7706470-7	C04B 31/30
	7707703-0	H02K 3/32	Augustsson AB			Björklund A	7707703-0	H02K 3/32
	-	H02K 15/10	-	7900872-8		-	-	H02K 15/10
	7707986-1	H02B 13/02	Ingenjörfirman L	7900872-8		Björkman J H C	7900906-4	
	7900820-7		Augustsson L	7900872-8		Björkstöm G V	7900876-9	
	7900869-4		Aumeier W	7600430-8	H01T 1/00	Björling Karl Gotthard Emanuel	7707713-9	C22B 5/02
	7900966-8		Austel V	7808018-1	C07D 471/04	-	-	C22C 7/02
ATE Systems Ltd	7807820-1	H05K 13/00	Automated Packaging Systems			Blackwell J E	7805350-1	H04L 5/00
AVD-Bolaget AB	7900875-1		Inc	7205615-3	B65B 61/12	Blau KG	7806224-7	B65D 55/14
Abbott Laboratories	7900854-6		Avco Corporation	7900846-2		Bleckmann J	7514349-5	A01F 15/14
Abe M	7400881-4	C07D 233/64	Avershin V T	7708636-1	B60K 23/02		-	B65B 13/28
	-	C07D 401/10	Avtex Fibers Inc	7900986-6		Blom H	7900919-7	
	-	C07D 403/06	Awab Belgian SA	7900821-5		Blomberg P E	7900914-8	
Abrahams J H	7506877-5	F16J 15/40	Axen U F	7808040-5	C07C 177/00	Bloom L E K	7607272-7	E04C 2/26
Acher J	7411976-9	C07C 103/76	Axsäter G	7811142-4	C07D 307/93	Bloomfield E J	7808015-7	G01P 3/48
	-	C07D 207/04	Azrak R G	7900821-5		Bochorishvili A I	7105044-7	C21C 5/52
Adamson J E	7506767-8	H02K 9/19	The B F Goodrich Company	7414954-3	C08K 7/12	Bodin AB Maskinfirma Ove	7708542-1	B66F 9/18
Adlhart O J	7807986-0	H01M 8/24	BASF AG	7808010-8	B65G 15/36	Bodin O	7708542-1	B66F 9/18
The Afa Corporation	7900951-0			7807932-4	C10K 1/34	Boehringer Mannheim GmbH	7316353-7	C07C 103/50
Agence Nationale de			BBC AG Brown Boveri & Cie	7808049-6	D06L 3/02	-	-	C07C 143/58
Valorisation de la Recherche			Babcock & Wilcox Ltd	7415950-0	H02H 7/06	-	-	C07C 143/675
(ANVAR)	7402198-1	H02K 8/00	Badat A	7808140-3	F23D 19/00	Boehringer Sohn C H	7307441-1	C07C 121/80
	-	H02K 19/00	Baillie I	7503994-1	E04B 1/88	Boersma R	7502992-6	H02B 13/02
	7402199-9	H02K 9/00	Baranyai G I	7808156-9	F15B 13/10	Bofors AB	7900971-8	
	-	H02K 19/00	Bard Inc C R	7901016-1		Boghosian H	7409773-4	F16J 15/32
Ahlfors Rolf	7711975-8	A45F 3/10	Barger J J	7900837-1		Bohman N-E	7800760-6	F16L 21/00
Ahlqvists Markisfabrik AB	7700958-7	E04F 10/06	Barker III C R	7808057-9	B23K 9/04	Bohne G	7514349-5	A01F 15/14
Ahlström OY A	7512806-6	D21C 5/02	Barnes A C	7810913-9	H04R 5/00		-	B65B 13/28
	7900853-8		Barten P G J	7900889-2		Bok P	7401305-3	B27C 5/00
Aichelin Firma J	7406525-1	G01N 33/28	Barth H	7811355-2	H01J 9/42		-	B27D 1/10
Akers L D	7900843-9		Barth W E	7507324-7	C08F 255/06	Bokn Plast	7803778-5	B29D 3/02
Akzo NV	7808030-6	C09K 5/00	Bastenhof D	7806628-9	C07D 499/00	Boliden AB	7708461-4	C21B 11/00
Akzona Incorporated	7808037-1	C08L 1/00	Bastian J-M	7407906-2	F02D 17/04		7708462-2	C21B 11/00
	7808038-9	C08L 1/00	Bateman C D	7900965-0		Bollnäs Verkstads AB	7901018-7	
Albaric J E	7506767-8	H02K 9/19	Bauakademie der Deutschen	7900973-4		Bonafous M	7808048-8	F16J 15/16
Albertassi J	7900936-1		Demokratischen Republik			Bonin jr Pete John	7807555-3	A61G 7/06
Alberty J E	7901034-4		DDR	7807983-7	F24H 9/20	Bonin sr Pete John	7807555-3	A61G 7/06
Albizzati E	7900999-9		The Bauer Bros Co	7900995-7		Boorsky M V	7900949-4	
Alfa-Laval AB	7506461-8	B01D 47/04	Bauer E	7806142-1	F21V 31/02	Borenberg Paul	7804499-7	E03D 11/00
Allen J A	7901043-5		Bauer H	7900893-4		Borioli A	7901013-8	
Allied Chemical Corporation	7708452-3	C07C 97/26	Baumgartner A	7807347-5	F16B 25/00	Bormann D	7504841-3	C07D 207/18
	7806195-9	C09K 5/04	Bausch & Lomb Incorporated	7806122-3	C08G 77/04		-	C07D 209/44
Alm K	7900957-7			-	G02C 7/04	Bornstein N S	7807797-1	C23C 7/00
Alsthom-Atlantique	7807892-0	B03D 1/00	Baxter Travenol Laboratories			Borugian D A	7900916-3	
	-	B03D 1/16	Inc	7806326-0	A61M 5/14	Bosch GmbH Robert	7806142-1	F21V 31/02
Alsthom-Unelec	7807808-6	H01F 27/24		7808031-4	A61M 1/00	Bose Corporation	7810913-9	H04R 5/00
Altstädter Verpackung Vertriebs			Bayer AG	7808113-0	C08L 23/00	Boucher R A	7307768-7	A63B 62/12
GmbH	7407712-4	B31B 3/60		7315000-5	A01N 9/22	Bowman H T A	7808108-0	B03B 5/62
	-	B65B 51/02	Becker K	-	C07D 251/14	Boyes R N	7300899-7	C07C 103/50
American Air Filter Company	7804034-2	B01D 46/00	Becker M	7807925-8	C07D 407/12	Brady T E	7900982-5	
Inc	7713322-1	C07C 69/76	Beckman Instruments Inc	7900886-8	C08F 255/02	Braidich E V	7315692-9	D21H 1/28
American Cyanamid Company	7803619-1	C07C 177/00	Beecham Group Ltd	7807925-8	C22B 60/02	Branden L	7802766-1	H04M 1/02
	7808172-6	B03D 1/06		7806326-0	A61M 5/14	Brannan J R	7808153-6	C25B 11/06
Ammann D	7806326-0	A61M 5/14	Beekhuis G E	7215858-7	C07D 243/06	Braun W	7600744-2	B60S 1/48
Ammon H	7504143-4	H02P 13/22	Bellaplast GmbH	-	C07D 471/04	Braunstein D M	7305677-2	C08L 59/00
Ancker F H	7414954-3	C08K 7/12	Beloglazov A P	7202032-4	C07C 121/84	Bremer jr R C	7700089-1	G01H 9/00
Anders J H	7807911-8	B23K 37/02	Berglund Torsten	7807756-7	B29C 17/03	Brendel T E	7807972-0	F28D 7/08
Andersen A	7604952-7	E03C 1/14	Berglöff D	7311747-5	B22D 23/06	Bringman D J	7403579-1	D21F 1/00
Andersen F S	7511978-4	H01H 13/36	Beloit Corporation	7403579-1	D21F 1/00	Bristol-Myers Company	7808114-8	A61K 31/66
Anderson Leif	7703425-4	B66B 9/18	The Bendix Corporation	7406762-0	F02D 5/02	The British Petroleum Co Ltd	7900931-2	
	-	E04G 3/10	Benson H D	7303850-7	C07J 1/00	British Steel Corp	7508028-3	B21B 37/08
Andersson J A	7700958-7	E04F 10/06	Benteler-Werke Ag Werk				7807835-9	B23P 17/06
Andersson L	7502686-4	B21B 37/08	Neuhaus	7900956-9		Brittain J E	7901028-6	
Andre Leopold Guy Pierre	7500310-3	A47J 42/00	Berchem A	7808109-8	C08J 9/00	Brizzolara D F	7407087-1	C08F 236/18
Anic SpA	7808195-7	C08F 14/06	Berge Bo	7900962-7		Broce R D	7807772-4	B01D 15/08
Aoun J	7901020-3		Berglund Torsten	7900884-3			-	G01N 23/12
	7901021-1		Berglöff D	7900943-7		Brodelius Peter	7900826-4	
Aoyagi S	7808161-9	A61K 31/725	Bergman E L A	7900914-8		Brofelth Gösta	7510567-6	B27G 19/02
	-	A61K 37/64	Bergstedth H	7900873-6		Brown Boveri & Cie AG	7415601-9	F27B 14/12
Applications Mecaniques et			Bergstedth Henry	7900873-6			-	F27D 17/00
Robinetterie Industrielle			Berkelhammer G	7713322-1	C07C 69/76	Brown C M	7808153-6	C25B 11/06
AMRI	7808048-8	F16J 15/16	Bernard A	7506749-6	B60N 1/12	Brown O L	7402639-4	B65D 17/16
Arai T	7400881-4	C07D 233/64			B60R 21/10	Brownlee M A	7409110-9	B65D 5/40
	-	C07D 401/10	Bernt E	7316353-7	C07C 103/50		-	B65D 85/80
	-	C07D 403/06			C07C 143/58	Brunaud D	7900933-8	
Archifar Laboratori Chimico			Bertolucci M D	7414954-3	C07C 143/675	Brännströms Förvaltnings AB		
Farmakologici SpA	7901017-9		Bevilacqua A J	7900837-1		Gustav	7900984-1	
Ardissone A	7403935-5	B29F 3/00	Bhatia S P	7116490-9	B01D 53/34	Bräuning E	7808014-0	A47C 1/032
Artamonov V L	7105044-7	C21C 5/52	Bieber R	7406525-1	G01N 33/28	Bröderna Anderssons Persienn		
			Bieri AG Liebfeld H	7600960-4	E04G 23/08	AB	7700958-7	E04F 10/06
						Brödrene Gram AS	7807861-5	B65G 37/00
						Brötz G	7801533-6	A61C 8/00
						Buchanan J G	7316578-9	D21F 1/34
						Buchberger G	7502297-0	C08J 3/13
						Buckley K	7811534-2	A23K 1/10
						Buddrus M	7511029-6	H02J 7/00
						Bulteau G	7411976-9	C07C 103/76
							-	C07D 207/04
						Bunker Ramo Corporation	7900874-4	

Namnregister

(71)Sökande och/eller (72)Uppfinnare	(21)Ansnr	(51)Klass	(71)Sökande och/eller (72)Uppfinnare	(21)Ansnr	(51)Klass	(71)Sökande och/eller (72)Uppfinnare	(21)Ansnr	(51)Klass
Bures M	7602248-2	B61H 5/00	Daimler-Benz AG	7900947-8			7900864-5	
Burkhardt H	7808139-5	C23B 1/42	Danfoss AS	7511978-4	H01H 13/36		7900914-8	
Burkin J A	7502355-6	G11C 5/12	Dangschat R	7504143-4	H02P 13/22		7901007-0	
Burrows I E	7811534-2	A23K 1/10	Danieli S H	7701307-6	B65H 23/08	Elgstedt G	7506461-8	B01D 47/04
Butler D V	7406033-6	F04C 19/00	Danlova F B	7901004-7		Elin-Union AG för elektriske Industrie	7901003-9	
Buurman H	7404728-3	C03B 9/12	Darda Helmut	7900824-9		Ellis H F	7514463-4	H01C 17/28
Byrnes E W	7300899-7	C07C 103/50	Darlington R	7901028-6		Elmeg-Elektro-Mechanik GmbH	7501086-8	H01H 50/60
Bäckskog H	7707986-1	H02B 13/02	Darnell Arne	7701912-3	B60P 7/02	Elmqvist Orvar	7708597-5	C02B 1/06
Bäckö Kommunalkonstniska Byrå AB	7900957-7		Dart Industries Inc	7900929-6	A63B 62/12	Elser D	7500586-8	B62D 5/08
Böke K	7808019-9	C07D 487/14	Davis C I	7900956-9		Elson James Thomas	7900921-3	
Bührer Erwin	7808058-7	B22C 17/00	van de Breevaart P	7900956-9	C01B 33/12	Engelbrecht + Lemmerbrock GmbH + Co	7808074-4	A01F 29/00
C H	7808019-9	C07D 487/14	van de Leemput L J M A	7807950-6	G01P 3/48			B02C 18/12
Cabot Corporation	7900994-0		DeClaire G	7513297-7		Engelfried O	7508777-5	C07J 7/00
Cailliot Serge Leon Louis	7500310-3	A47J 42/00	DeLos Bryan H	7901036-9		Engelhard Minerals & Chemicals Corporation	7807986-0	H01M 8/24
Calton G J	7900855-3		Decrescente M A	7807797-1	C23C 7/00	Enger L S	7900914-8	
Campbell I P	7900896-7		Defibrator AB	7901001-3		Engler P	7509932-5	B41J 3/10
Campbell T C	7808110-6	F02C 7/00	Dehn + Söhne GmbH + Co KG	7600430-8	H01T 1/00	English Clays Lovering Pochin & Co Ltd	7808108-0	B03B 5/62
Cappe Carl	7900955-1		Deichert W G	7806122-3	C08G 77/04	Englund B G	7512806-6	D21C 5/02
Carlin F	7808195-7	C08F 14/06	Dennison E S	7411348-1	H01M 12/02	Engström B	7900998-1	
Carlson R C	7900979-1		Derible P H	7310396-2	C07D 401/04	Ericsson Telefon AB L M	7900895-9	
Carrier Corporation	7807972-0	F28D 7/08	Descous P	7808200-5	B22D 11/06	Eriksson B S	7708461-4	C21B 11/00
	7901025-2		Deuser N		B22D 11/10	Eriksson Carl-Magnus	7900909-8	
	7901026-0		Deutsche Babcock & Wilcox AG	7502129-5	C01B 21/02		7900910-6	
	7901027-8		Deutsche Gold- und Silber- Scheidanstalt vormals Roessler	7409980-5	F23D 11/46	Eriksson J B	7711875-0	E04D 3/30
Carter G L	7806326-0	A61M 5/14			C07D 243/06	Eriksson Olle	7900939-5	
Carter J A	7901036-9				C07D 471/04	Ernst H-O	7600744-2	B60S 1/48
Casco AB	7706470-7	C04B 31/30			C07C 120/14	Esab AB	7900911-4	
Casmer C J	7901000-5				C07C 121/50	Escher Wyss AG	7807928-2	B04B 3/02
Cassel K E	7901046-8				C07D 213/78	Esenovskiy-Lashkov J K	7708636-1	B60K 23/02
	7901047-6				C07D 253/06	Espenshade M A	7900855-3	
Castolin GmbH	7807911-8	B23K 37/02			C07C 103/34	van Essen H A	7510161-8	H03H 7/02
Cavazza C	7409931-8	B65D 47/18			C07C 103/34	van Essen W J	7315692-9	D21H 1/28
		B65D 51/28	Deutschmann G	7808059-5	E01F 15/00	Essers W G	7503387-8	B23K 9/16
		A61F 13/02	Dexion-Comino International Ltd	7808060-3	F16B 7/00	Esteve-Subirana A	7306846-2	C07C 143/42
Cederroths AB	7708031-5	C08L 59/00	Diamond Shamrock Corporation	7808128-8	C25B 11/06	Eue L	7315000-5	A01N 9/22
Celanese Corporation	7807891-2	G06K 15/00	Didier Engineering GmbH	7807770-8	C10K 3/00			C07D 251/14
Cha C L	7803994-8	B24B 37/00			C10B 21/18			C07D 407/12
Chachin V N	7803550-1	H04L 5/00	Didier-Werke AG	7808105-6	B22D 41/08	Evak Sanitär AB	7900925-4	
Chao J	7608058-9	H01R 7/04	Diederer W	7808018-1	C07D 471/04	Evans Marion Edward	7807555-3	A61G 7/06
Charron L D	7900926-2		Diemer P	7502129-5	C01B 21/02	Exxon Research and Engineering Company	7900859-5	
Chase L M	7808200-5	B22D 11/06	van Dievoet Thierry	7807893-8	B27L 7/00	Exxon Research and Engineering Company	7707023-3	B01D 59/34
Chateau J-M		B22D 11/10	Dines M B	7707023-3	B01D 59/34	D E F A AS	7604952-7	E03C 1/14
		C21C 5/52	Dinter P	7708506-6	B05C 1/04	Falck Hans	7900870-2	
Chekotilo L V	7808139-5	C23B 1/42	Dittner A	7605292-7	G01P 3/44	Falk B A	7810987-3	B60G 17/00
Chemiekombinat Bitterfeld VEB	7901038-5		Doi Hideo	7808161-9	A61K 31/725	Farge D	7808241-9	C07D 333/38
Chemische Fabrik Kalk GmbH	7803619-1	C07C 177/00	Dolby Laboratories Inc		A61K 37/64	Fecht H-R	7807942-3	H04N 3/22
Chen S-M L	7900949-4				H03G 7/06	Fedor R J	7500874-8	B01J 35/04
Cherednichor V T	7900949-4		Dolby R M	7305908-1	H04B 1/10			F01N 3/15
Chernenko I A	7900848-8				H03G 7/06	Fehr T	7809999-1	C07D 457/12
Cherry E M	7513301-7	G08B 17/10	Dolby S R	7305841-4	C07D 307/60	Ferag AG	7412571-7	B65H 39/065
Chloride Batterijen BV	7900952-8		Domres H G	7415601-9	F27B 14/12	Festo-Maschinenfabrik Gottlieb Stoll	7808029-8	F15C 3/04
Cho M J	7808111-4	C07D 487/04	Donkers Konfektkon AB	7901037-7	F27D 17/00	Fiala Johann	7901035-1	
Chodnaker M S			Dooley A P C	7608058-9	H01R 7/04	Fidenza Vetraria SpA	7808090-0	H01B 3/44
Chubb & Son's Lock and Safe Co Ltd	7900836-3		Door Company Inc Clark	7612571-5	E04B 1/94	Fields Gary Conway	7900948-6	
Ciba-Geigy AG	7203286-5	A61J 1/00	Dorma-Baubeschlag GmbH & Co KG	7900841-3		Finsam Industries Ltd AS	7806091-0	F25C 1/00
	7405378-6	C07D 493/10				Fiorentinis M	7415950-0	H02H 7/06
	7808905-9	C12D 9/06	Dorman L C	7901040-1		Fischer A G Georg	7807654-4	B23D 79/02
	7411884-5	B29C 25/00	Dovzhenko A F	7311747-5	B22D 23/06	Fischer A G Gerog	7810969-1	B60B 3/02
	7803634-0	H04J 1/00	The Dow Chemical Company	7901040-1		Fischer S	7901031-0	
Cilia P F	7411619-5	B23Q 3/02	Draper R W	7901000-5		Fiziko-teknicheskij institut akademii nauk belorusskoi SSR	7803993-0	B24B 37/00
Claasen T A C M	7901039-3		Drawert M	7808137-9	C09D 11/10		7803994-8	B24B 37/00
Clement G-L	7316180-4	C07D 233/20	Dressandt G	7513033-6	C08L 95/00	Flanagan B S	7807772-4	B01D 15/08
Clements H J	7316181-2	C07D 233/20	Driescher Spezialfabrik für Elektrizitätswerksbedarf Fritz Drobniak S	7809737-5				G01N 23/12
Cognaco J-C	7412213-6	A41B 11/14				Flink C	7708496-0	F03C 3/00
	7811200-0	C07D 498/04	Drugge R	7901051-8		Flink Maskin Handelsbolag	7708496-0	F03C 3/00
	7811201-8	A61K 31/42	Drägerwerk AG	7901052-6		Flockenhaus C	7807770-8	C10K 3/00
	7811202-6	C07D 498/04	Duce B R	7300899-7	A61L 9/00	Floyd jr M B	7808045-4	C10B 21/18
	7811203-4	C07D 498/04	Duke J T	7403725-0	C07C 103/50	Foliforow W M	7803619-1	C07C 177/00
	7901045-0		Eaton Corp	7901051-8	C08F 265/06	Folksam Ömsesidig Sakförsäkring	7808139-5	C23B 1/42
Coleman C F	7901023-7		Eaton Corporation	7309372-6	A61L 9/00	Fondation Cum Plate	7900902-3	
Colling Joachim	7403935-5	B29F 3/00	Eberlein W	7309372-6	C07C 103/50	Forsheada Gummifabrik AB	7901009-6	
Colombo G	7808057-9	B23K 9/04	Eckle O	7900916-3	C08F 265/06	Fox P M	7800760-6	F16L 21/00
Combustion Engineering Inc			Eckstein W	7808018-1	C08F 291/02	Fraga Vizcaino J M	7808035-5	B67D 5/22
Commissariat a l'Energie Atomique	7416268-6	G01N 29/04	Eggermont L D J	7900961-9	A01G 23/08	Fraga Vizcaino Jose Manuel	7900832-2	
Compagnie Generale d'Electricite	7809991-8	H01M 4/26				Framatome	7900933-8	
Compagnie d'Electronique et de Piezo-Electricite-CEPE	7509860-8	H03B 5/04				Franze Ermal C	7402639-4	B65D 17/16
Consortium für elektrochemische Industrie GmbH	7513033-6	C08L 95/00				Fraser L J	7811045-9	G03G 21/00
Container Cargo Carriers Corporation	7900932-0					Frazitka R F	7901050-0	
Cook S L	7612571-5	E04B 1/94				Frederiksen P D	7900950-2	
Coons C C	7411582-5	A47L 9/28				Fredlund E A	7708321-0	B65D 51/00
Coq BV	7502992-6	H02B 13/02				Fredlunds Ingenjörbyrå AB	7708321-0	B65D 51/00
Corbelli L	7808090-0	H01B 3/44				Friedrich R	7807814-4	A47L
Corwin W C	7900945-2					Frieseke & Hoepfner GmbH	7605292-7	G01P 3/44
Cosby L A	7407277-8	G01N 21/24						
		G01N 21/34						
		B21B 37/08	Egnell Axel	7900990-8				
Cousins J R	7508028-3	F16L 13/02	Einarsson Egill	7900916-3				
Crook R L	7808115-5		Eisai Co Ltd	7808018-1	C07D 471/04			
Crucible Inc	7900877-7		Eisenberg Joel Howard	7900916-3				
Csaba L	7808072-8	C07D 471/22	Ekman K-E	7808138-7				
Curtis L P	7500532-2	H02K 9/19	Eks International AB	7900872-8				
Curtis N J	7900982-5		Electrolux AB	7900906-4				
Czuba L F	7808113-0	C08L 23/00		7900863-7				

Namnregister

(71)Sökande och/eller (72)Uppfinnare	(21)Ansnr	(51)Klass	(71)Sökande och/eller (72)Uppfinnare	(21)Ansnr	(51)Klass	(71)Sökande och/eller (72)Uppfinnare	(21)Ansnr	(51)Klass
Juhlin L-E	7703490-8	H02J 3/12 H02J 3/36	Krauss-Maffei AG	7806240-3	B60L 15/00	Lillie C	7808018-1	C07D 471/04
Junkers John K	7901011-2		Kremer M	7511029-6	H02J 7/00	Lillieghen Bernt	7900829-8	
Jurin I L	7708636-1	B60K 23/02	Kresge J S	7900918-9		Lincoln F H	7808040-5	C07C 177/00
Järnkonstruktioner AB	7900881-9		Kreuger Sten Y	7710640-9	F03D 7/04	Lind Hans	7505111-0	G08B 29/00
Järnum L	7900881-9		Kreuzer F-H	7513033-6	C08L 95/00		-	G08C 15/00
Jülke B	7808074-4	A01F 29/00 B02C 18/12	Kryotherm AB	7900998-1		Lindblad Lennart	7505111-0	G08B 29/00 G08C 15/00
Jünger R	7808030-6	C09K 5/00	Kubik D A	7900929-6		Linde AG	7900858-7	
Kabushiki Kaisha Daini			Kuchuk-Yatsenko S I	7900949-4		Lindemann Maschinenfabrik GmbH	7514349-5	A01F 15/14 B65B 13/28 H04M 1/02
Seikosha	7505215-9	A61N 1/36	Kuhn F J	7808019-9	C07D 487/14	Lindman B L	7802766-1	
Kaila J O W	7901034-4		Kuipers J	7807493-7	H02G 11/02	Lindvall T E	7900821-5	
Kaiser A	7808111-4	C07D 487/04	Kulesh A I	7900949-4		Link M	7900947-8	
Kaldor A	7707023-3	B01D 59/34	Kumar A H	7900880-1		Lipp E	7807647-8	F26B 17/18
Kameswaran V	7713322-1	C07C 69/76	Kumysh I I	7311747-5	B22D 23/06	Litchfield L G	7808025-6	A47B 88/16
Kamyry Inc	7311026-4	D21C 3/24	Kunze C	7808193-2	G02B 1/10	Livbjerg Hans	7807793-0	B01J 23/00 C07B 3/00
Kanaya I	7314427-1	G01K 7/22	Kuramzhin A V	7311747-5	B22D 23/06	Lobachev V A	7901004-7	
O'Kane J L	7406933-7	C08F 279/04 C08F 291/02	Kuroda S	7808204-7	C07D 501/20	Louis E	7513033-6	C08L 95/00
Kapanen A A	7405953-6	C25D 1/20	Kuroki K	7310547-0	C21D 1/78 C21D 7/02 C21D 7/00	Lowry B E	7808041-3	C04B C08J C08J 5/14
Kappert H A	7609171-9	G11B 7/00 G11B 21/08	Kutter E	7504740-7	C21D 7/00	Ludwig L L	7808010-8	B65G 15/36
Karlsson B-O	7900911-4		Kyomasu M	7808018-1	C07D 471/04	Luepertz H-H	7900867-8	
Karlsson Harald	7508170-3	B02C 1/00	Kyowa Hakko Kogyo Co Ltd	7808044-7	G11C 11/40	Lundberg B E O	7708593-4	H01B 7/12
Karlsson L E	7707701-4	B60P 7/12	Köppe H	7900842-1		Lundgren Bengt Olof	7901048-4	
Karlsson Tore	7613013-7	E04D 1/12	Köster K	7307441-1	C07C 121/80	Luossavaara - Kiirunavaara AB	7901051-8	
Karlstadplattan AB	7704355-2	E04D 1/00	Kühne R	7801533-6	A61C 8/00		7901052-6	
Karpati E	7808072-8	C07D 471/22	L M Ericsson Telefon AB	7605914-6	H05K 5/00	Lustig H	7406525-1	G01N 33/28
Karpov V F	7808073-6	C07D 471/22	L.B (Plastics) Ltd	7609183-4	H05K 5/02	Lutz David Edward	7811320-6	B60P 1/36
Kasak A	7900877-7		Laakso O A	7900895-9		Luxor Industri AB	7707886-3	H04B 1/26
Katayama S	7808138-7	C07D 493/04	Labadie J-F	7808025-6	A47B 88/16	Lvov V N	7901004-7	
Katsuta K	7407876-7	F17C 13/02	Laboratoires Andre Guerbet	7311026-4	D21C 3/24 D21C 7/06	Lynch J E	7512108-7	H01R 9/16
Kaufmann H	7900820-7		Laboratoires de Physicochimie Appliquee ISSEC	7807791-4	G03G 5/00	Lyons W E	7900995-7	
Kaunassky politekhnicheskoy institut	7409231-3	C08B 11/145	Laboratorios del Dr Esteve SA	7807791-4	G03G 5/00	Lythgoe A L	7808016-5	G03F 7/12
Kealy R D	7506774-4	A23K 1/18	Lachonius L	7306846-2	C07C 143/42	Lämneå Bruk AB	7505701-8	B21C 5/00
Kehr W	7508777-5	C07J 7/00	Lagus P L	7607647-0	B29C 5/04	Löf S U	7700192-3	E21B 7/00
Keil W	7513033-6	C08L 95/00	Landa Arana F	7807772-4	B01D 15/08	Löfs Verkstads AB	7700192-3	E21B 7/00
Keller Dorian Papiers KDP - SA	7807791-4	G03G 5/00 G03G 13/00	Landa Arana Fernando	7900832-2	G01N 23/12	Lönngren P-L	7707972-1	F23D 13/46
Keller M	7500586-8	B62D 5/08	Landaeus K G	7900832-2		Lörincz C	7808073-6	C07D 471/22
Kelly R C	7808040-5	C07C 177/00	Langbein A	7708647-8	B64F 1/00	Lövgrén B A	7704169-7	F26B 3/04
Kerb U	7508777-5	C07J 7/00	Lansby Elis	7807630-4	B65F 1/22	Lövström J T R	7607272-7	E04C 2/26
Kerbel S J	7807736-9	H04N 1/46	Larsen C	7808019-9	C07D 487/14	Lücke R	7807647-8	F26B 17/18
Kern H	7900856-1		Larsson A	7900917-1		Lüssling T	7315249-8	C07C 120/14 C07C 121/50 C07D 213/78
Kiepsch H	7900862-9		Laser Max	7900950-2		Maas jr E T	7707023-3	B01D 59/34
Kijima S	7808138-7	C07D 493/04	Lassche Jakob	7613660-5	E04C 2/22	Machner H-D	7600744-2	B60S 1/48
Kimura T	7900847-0		Laurin D G	7801054-3	F21V 7/02	Mackenzie M S	7608058-9	H01R 7/04
Kishinami T	7808092-6	B23C 5/10	Lautrou J	-	F21V 17/04	Magdo I E	7403247-5	H01L 21/73 H01L 27/02
Kitayama M	7310101-6	C23F 7/00 C23F 15/00	Lavaux J-P	7508156-2	A62B 1/10	Magdo S	7403247-5	H01L 21/73 H01L 27/02
Kjell-Berger O	7708572-8	C03B 5/12	Lavik I	7808113-0	C08L 23/00	Magnusson Jan	7513541-8	G07F 11/00 G07F 13/10
Kleemann A	7808060-3	C07C 103/34	Laycock G	7806091-0	F25C 1/00	Mailfert A	7402198-1	H02K 8/00 H02K 19/00
Klein J	7900856-1		Leboul J	7204845-7	E01C 19/10		7402199-9	H02K 9/00 H02K 19/00
Klein J F M	7202032-4	C07C 121/84	Lecoffre Y	7808241-9	C07D 333/38	Maillot J-P	7808034-8	A61M 16/00
Klenk H	7808059-5	C07D 253/06	Leder mann + Co	7807892-0	B03D 1/00	Maiocchi L	7714088-7	B60C 15/04
Klippan GmbH	7808060-3	C07C 103/34	Lee C-H	-	B03D 1/16	Makabe H	7807961-3	D05B 69/00
Kluger K-H	7808139-5	C23B 1/42	Lee J D	7401305-3	B27C 5/00	Makino Milling Machine Co Ltd	7808092-6	B23C 5/10
Knoblauch W	7900937-9		Lehr E	-	B01N 3/15	Makowski M P	7500874-8	B01J 35/04 F01N 3/15
Knorr-Bremse GmbH	7602248-2	B61H 5/00	Leifheit International Günter Leifheit GmbH	7608058-9	H01R 7/04	Malinowski W J	7513301-7	G08B 17/10
Knox L C	7602249-0	B61H 5/00	Lein J	7808019-9	C07D 487/14	Malkani D T	7807835-9	B23P 17/06
Kobinger W	7808076-9	E02B 17/00	Lenman T	7807814-4	A47L	Malkin I	7808153-6	C25B 11/06
Kodama Y	7808018-1	C07D 471/04	Leon N H	7803623-3	C07D 487/04	Mallinckrodt Chemical Works	7209146-5	G01N 33/16
Koebner Adolf	7808066-0	C07D 501/24	Lerner B	7404774-7	G01N 3/08	Malm H R	7514242-2	H05K 3/06
Kolbe A	7808204-7	C07D 501/20	Lerner S D	7809549-4	C01F 7/48	Mani I	7901040-1	
Komatsu M	7708506-6	B05C 1/04	Lesene J V	7205615-3	B65B 61/12	Mania D	7504841-3	C07D 207/18 C07D 209/44 C07D 295/14
Komet Stahlhalter- und Werkzeugfabrik Robert Breuning GmbH	7808204-7	C07D 501/20	Lettera Arabica Sarl	7508964-9	B65B 61/12	Mankey H S	7900845-4	
Konicek J K	7900961-9		Leuchtenberger W	7413392-7	G01S 7/66	Manoury P M J	7900987-4	
Konrad A E	7514242-2	H05K 3/06	Leve G	7409231-3	C08B 11/145	Marcy R	7501044-7	G05D 1/03
Kont G	7900822-3		Levänen K	7901021-1		Marquardt K	7513033-6	C08L 95/00
Kontak Manufacturing Co Ltd	7708651-0	F24H 7/02	Lewalter J	7808059-5	C07D 253/06	Mars Ltd	7811534-2	A23K 1/10
Koorivama T	7808156-9	F15B 13/10	Lewer H	7900940-3		Marsili L	7901017-9	
Kopito L	7900934-6		Lewis Voolf Griptight Ltd	7900908-0		Martel J	7900890-0	
Kopp H	7900835-5		Leygraf Christofer H	7900886-8		Martin J D	7808031-4	A61M 1/00
Koppers GmbH Heinrich	7810969-1	B60B 3/02	Lhommelet R	7901038-5		Martin S T	7407277-8	G01N 21/24 G01N 21/34
Korber H	7502129-5	C01B 21/02	Li C C	7400326-0	A61J 17/00	Martin-Thomas Ltd	-	F16L 13/02
Kormanö S	7801645-8	C08F 255/02	Lia G	7708604-9	C23F 7/02	Martyn V M	7808115-5	G01N 33/16
Korpela H	7808126-2	B01D 51/04	Licentia Patent-Verwaltungs- GmbH	7600724-4	G01R 31/26	Maschinenbau Rauch & Schilling oHG Firma	7105044-7	C21C 5/52
Korpi J	7609139-6	B29C 17/14	Liefscher J	7806195-9	C09K 5/04	Maschinenfabrik Andritz AG	7807994-4	G01M 17/00
Kosasky H	7900971-8		Lielper J J	7604952-7	E03C 1/14	Maschinenfabrik Augsburg- Nürnberg AG	7900943-7	
Kosobutsky A A	7900835-5		Liersch M	7900940-3		Maschinenfabrik Reinhausen Gebrüder Scheubeck GmbH & Co KG	7901022-9	
Kostrzewa M	7803993-0	B24B 37/00	Liljekvist S	7900941-1		Maskinfirma Ove Bodin AB	7901010-4	B66F 9/18
Kotrc B	7803994-8	B24B 37/00		7900942-9		Mason R S	7601984-3	H01L 21/68
Kouno K	7502297-0	C08J 3/13		7900942-9				
Kramer G M	7900894-2			7807814-4	A47L			
Krase H	7803623-3	C07D 487/04		7808139-5	C23B 1/42			

Namnregister

(71)Sökande och/eller (72)Uppfinnare	(21)Ansnr	(51)Klass	(71)Sökande och/eller (72)Uppfinnare	(21)Ansnr	(51)Klass	(71)Sökande och/eller (72)Uppfinnare	(21)Ansnr	(51)Klass
Masonite AB	7900985-8	H05K 13/08	Morton M J	7310767-4	C01B 13/14	Ohya T	7308629-0	H01M 2/18
Matanic D	7409980-5	F23D 11/46	Mosbach Klaus	7900826-4		Okamura K	7803623-3	C07D 487/04
Matejka J	7900941-1		Mostosi A	7900878-5		Okumura Y	7803623-3	C07D 487/04
Matsumoto F	7310547-0	C21D 1/78 C21D 7/02	Motani GmbH	7900879-3		Olejnik P	7900894-2	
Matsushita Electric Industrial Co Ltd	7314427-1	G01K 7/22	Moulton A E	7900903-1		Olender L A	7803994-8	B24B 37/00
Matter P	7600043-9	H02M 1/08	Moulton Developments Ltd	7101065-6	B60G 11/26	Olin Corporation	7113848-1	F42B 7/08
Matuura A	7606271-0	C07D 209/42	Moyer J T	7101065-6	B60G 11/26	Olofson P M	7900980-9	
Mauer E	7901031-0		Muhr Jan	7807964-7	G06F 5/06	Olsson A R H	7704355-2	E04D 1/00
Maulhardt H-J	7808030-6	C09K 5/00	Multivac Sepp Haggenmüller KG	7900825-6		Olsson Klas-Ola Bertil	7900976-7	
Mayer S	7900935-3		Mulvany R B	7207787-8	B65B 61/06	Olsson L	7900872-8	
Mayr Alfred F	7807956-3	F16B 13/14	Murkov O S	7401107-3	G11B 25/04	Olsson Lars-Olof	7613013-7	E04D 1/12
McCorsley III C C	7808037-1	C08L 1/00	Murray R A	7803994-8	B24B 37/00	Omet R	7806964-8	G01N 15/04
	7808038-9	C08L 1/00	Muschaweck R	7800384-5	B60J 1/20	Onodera Y	7900844-7	
McMillan P	7900880-1			7504841-3	C07D 207/18 C07D 209/44 C07D 295/14	Oota S	7310547-0	C21D 1/78 C21D 7/02
McQuestion H J	7304828-2	B01J 13/02	Musnitskas J-R J	7409231-3	C08B 11/145	Optische Industrie "De Oude Delft" NV	7808142-9	H01J 9/12
The Mead Corporation	7807891-2	G06K 15/00	Mutschler E	7900851-2		Orenstein & Koppel AG O & K	7514745-4	B62D 5/04
Measells P E	7808113-0	C08L 23/00	Möller Carl Erik	7900852-0		Orion-Al-Ko AG	7503994-1	E04B 1/88
Measurex Corporation	7900926-2			7807793-0	B01J 23/00 C07B 3/00	Orion-Yhtymä OY	7901034-4	
Meckel J F	7807770-8	C10K 3/00	Mölnlycke AB	7900938-7		Orth P	7600744-2	B60S 1/48
	7808045-4	C10B 21/18		7901019-5		Oswald N D	7900845-4	
Mecklenbräuker W F G	7803634-0	H04J 1/00	Mühlhauser M	7901019-5		Outokumpu OY	7405953-6	C25D 1/20
Medovar B I	7105044-7	C21C 5/52	Müller F-W	7900943-7		Ovutime Inc	7900835-5	
	7311747-5	B22D 23/06	Naab J	7900940-3		Owens-Corning Fiberglas Corporation	7900920-5	
Mehl W	7901003-9		Nagai S	7807664-3	B65F 3/04	Owens-Illinois Inc	7900982-5	
Melwert K-H	7514349-5	A01F 15/14 B65B 13/28	Nagai S	7900934-6		PLM AB	7900876-9	
	7900918-9		Nakamura M	7308629-0	H01M 2/18	Packendorff Sven	7900827-2	
Menelley R A	7416255-3	G01N 21/52		7410848-1	C21D 1/70 C21D 1/78	Page H L	7807560-3	G06F 15/16
Menzies R T	7409378-2	C07D 261/12	Nakanishi M	7400881-4	C07D 233/64 C07D 401/10	Palenschad D	7508777-5	C07J 7/00
Merck & Co Inc	7504841-3	C07D 207/18 C07D 209/44 C07D 295/14		7410848-1	C21D 1/70 C21D 1/78	Palm L A	7808149-4	B64D
Merkel W	7900886-8		Nakano M	7808157-7	C22C 1/04	Palmaer Tore Georg	7707662-8	A61F 11/02
	7808036-3	F23D 13/46	Nakano S	7309072-2	F02B 19/10 F02M 31/08	Pan Data AB	7900919-7	
Messer Griesheim GmbH	7513033-6	C08L 95/00	Nakao Y	7808044-7	F02B 19/10 F02M 31/08	Pan-brasil-ia-werk GmbH	7900851-2	
Meyer H	7807983-7	F24H 9/20	Nakayama M	7808044-7	G11C 11/40	Panclor Chemicals Ltd	7807919-1	C07C 69/76
Meyer J	7316851-0	G21D 1/00	National Aeronautics and Space Administration	7416255-3	G01N 21/52	Pandell R	7513397-5	E06B 3/04
Michel E	7501213-8	C08F 36/04	Neff M W	7900991-6		Panlabs Inc	7803623-3	C07D 487/04
Michelin & Cie (Compagnie Generale des Etablissements Michelin)	7713206-6	A01C 7/04	Nelson N A	7900992-4		Para Serenella Foglio	7808065-2	B01F 13/08
Mickelsson S-M	7801677-1	B27B 3/38	Nelson jr R L	7811142-4	C07D 307/93	Parker D G	7811045-9	G03G 21/00
Mickhall Verktyg AB	7713206-6	A01C 7/04	Neumüller Konrad	7900992-4		Parker R P	7808053-8	H04N 5/18
Middlemiss A	7807835-9	B23P 17/06	Nichols A D	7811142-4	C07D 307/93		7900953-6	
Miebach GmbH Hugo	7807908-4	B21L 3/04	Nicholson J G	7901029-4		Paschelke G	7508777-5	C07J 7/00
Miettinen Ensio	7900978-3		Nicolaisen H	7807137-0	A47C 7/50	Pasqualucci C	7901017-9	
Mifune H	7314427-1	G01K 7/22	Nielsen Poul Birger	7506130-9	F04D 29/32	Pastora Alice J C	7900831-4	
Millier W C	7513844-6	C04B 43/02	Nilsen-Dikestad J A	7900896-7		Paton B E	7105044-7	C21C 5/52
Milberger E C	7305841-4	C07D 307/60	Nicolaisen H	7511978-4	H01H 13/36		7311747-5	B22D 23/06
Miller D E	7803409-7	G06F 7/28	Nilsson B T	7712501-1	A61N 1/14	Pavlovsky R	7807654-4	B23D 79/02
Milo G T	7900846-2		Nilsson E A	7900960-1		Pawlak R M	7900945-2	
Mimura H	7116911-4	C21D 9/46	Nilsson J P	7900822-3		Pearson T	7711705-9	F16C 33/48
Minami J	7416237-1	B29D 27/04	Nilsson Ove	7605405-5	E05B 59/00 E05B 63/04	Pedersen A M	7900927-0	
Minami N	7808138-7	C07D 493/04	Nilsson R	7514242-2	H05K 3/06	Peitsmeier K	7900947-8	
Mincey E K	7209146-5	G01N 33/16	Nilsson R C	7900972-6		Pelc R	7600978-6	H03K 5/00
Minnesota Mining and Manufacturing Company	7807917-5	A61M 16/00	Nilsson W A	7900925-4		Pengilly R W	7808205-4	A61K 7/11
	7900929-6			7708523-1	D21C 11/00	Penman F S	7808015-7	G01P 3/48
	7900979-1			7701482-7	E05B 53/00 E05B 65/44 E05C 11/00	Perdijon J	7416268-6	G01N 29/04
	7900980-9			7310101-6	F04B 7/06 C23F 7/00 C23F 15/00	Permanite Ltd	7505766-1	C08L 23/10
	7402633-7	A44B 11/00 A62B 35/00 B60C 9/18	Nimell Arne E	7310547-0		Perner J	7808049-6	D06L 3/02
Mirtain H J	7306945-2	B60C 9/18	Nippon Steel Corp	7116911-4	C21D 9/46 C23F 7/00 C23F 15/00	The Perolin Company Inc	7808173-4	C10L 1/12
Mitchell J R	7811534-2	A23K 1/10		7310101-6		Perraud R J	7900897-5	
Mitchell jr M J	7807560-3	G06F 15/16		7310101-6	C23F 7/00 C23F 15/00	Persson A	7612218-3	G01W 1/00
Mitchell jr R J	7508443-4	F01P 7/08		7310101-6	C23F 15/00 C21D 1/78 C21D 7/02	Persson C	7900922-1	
Mitsubishi Denki KK	7808044-7	G11C 11/40	Nissan Motor Co Ltd	7504740-7		Persson G U B	7900891-8	
Mitsubishi Jukogyo KK	7301946-5	C21C 5/52	Nissin Shokuhin Kaisha Ltd	7900934-6		Persson Plåtprofil AB Uno	7900924-7	
	7407876-7	F17C 13/02	Nitro Nobel AB	7416237-1	B29D 27/04	Persson Sven Helmer	7708466-3	C01B 21/02
Miura Y	7808161-9	A61K 31/725 A61K 37/64	Niva Gösta	7900830-6		Perstorp AB	7514242-2	H05K 3/06
	7808161-9	A61K 31/725 A61K 37/64	Nolte K	7900817-3		Pessel K	7514349-5	A01F 15/14 B65B 13/28
Miura Yoshiharu	7808161-9	A61K 31/725 A61K 37/64	Nommensen J P	7411110-5	G05D 1/03	Peters U	7402633-7	A44B 11/00 A62B 35/00
Miyake M M	7808157-7	C22C 1/04	Nordin Bengt Anders	7500533-0	B01D 25/18	Petersen G	7901022-9	
Miyamoto K	7808161-9	A61K 31/725 A61K 37/64	Nordiskafilt AB	7610613-7	B60P 1/56	Peterson Folke	7708685-8	E04C 2/08
	7708523-1	D21C 11/00	Nordson Corporation	7610614-5	B60P 1/56	Pettersson S A	7708462-2	C21B 11/00
Mo och Domsjö AB	7708523-1	D21C 11/00	Nordvall J O	7707787-3	D21F 1/12	Petitpierre J C	7405378-6	C07D 493/10
Modern Precision Engineers and Associates Ltd	7901039-3		Noreika R-K M	7900843-9		Petri's Effl IS Chr F	7900927-0	
Moldavsky nauchno-issledovatel'skiy institut pischevoi promyshlennosti	7900850-4		Northern Telecom Ltd	7900869-4		Petrov V	7303850-7	C07J 1/00
Molin B T	7901047-6		Novi A	7409231-3	C08B 11/145	Petschauer F	7900943-7	
Molinder P R	7802988-1	G03B 27/58	Näslund Roland	7608058-9	H01R 7/04	Pettersson Bertil	7900838-9	
Momono K	7808204-7	C07D 501/20	Nüesch J	7808090-0	H01B 3/44	Pettersson Carl-Erik	7900868-6	
Monash University	7900848-8		Nüberger O	7900840-5		Pettersson John Paul	7901006-2	
Monier J-C	7411976-9	C07C 103/76 C07D 207/04	Ochiah H	7808905-9	C12D 9/06	Pfalzer L	7901031-0	
	7900915-5		Odashima H	7605914-6	H05K 5/00	Pfeizer W	7900851-2	
Monsanto Co	7301718-8	B41M 5/12	Offermanns H	7609183-4	H05K 5/02	Pfeizer Inc	7806628-9	C07D 499/00
Monsanto Company	7900999-9			7808066-0	C07D 501/24	Philagro	7808241-9	C07D 333/38
Montedison SpA	7409773-4	F16J 15/32	Offsetmaschinenfabrik Faber & Schleicher AG Roland	7310101-6	C23F 7/00 C23F 15/00	Philip's Gloeilampenfabrieken NV	7900907-2	
Morgan Construction Company	7900842-1	C07D 209/42	Ohara Y	7215858-7	C07D 243/06 C07D 471/04	Philips' Gloeilampenfabrieken NV	7404728-3	C03B 9/12
Mori Y	7606271-0		Ohlsson Erik Vidar	7808060-3	C07C 103/34		7503387-8	B23K 9/16
Morooka S				7901014-6			7506877-5	F16J 15/40
							7509932-5	B41J 3/10
							7510161-8	H03H 7/02
							7511420-7	H03G 7/06
							7514104-4	H03K 13/24

Namnregister

(71)Sökande och/eller (72)Uppfinnare	(21)Ansnr	(51)Klass	(71)Sökande och/eller (72)Uppfinnare	(21)Ansnr	(51)Klass	(71)Sökande och/eller (72)Uppfinnare	(21)Ansnr	(51)Klass
Uniroyal SA	7306945-2	B60C 9/18	Weimar Åke	-	C07C 143/675	Zirker G	7609183-4	H05K 5/02
United Technologies Corporation	7506130-9	F04D 29/32	Weiss M J	7802620-0	B62D 25/18	Zöllner-Kipper GmbH	7807932-4	C10K 1/34
The Upjohn Company	7807797-1	C23C 7/00	The Wellcome Foundation Ltd	7803619-1	C07C 177/00	Åkerlund & Rausing AB	7807664-3	B65F 3/04
Utec AB	7808040-5	C07C 177/00	Wellman D C	7900834-8		Åkerström B	7900822-3	
Vahlbrauk Karl Heinz	7811142-4	C07D 307/93	von Werner K	7901025-2		Åman K A V	7802988-1	G03B 27/58
Valmet OY	7900952-8		Wertli J	7900937-9		Ångquist L	7900906-4	
Vanburen M F	7704169-7	F26B 3/04	Wesner W H	7600043-9	H02M 1/08	Östbo Nils	7900966-8	
Varga J K	7807864-9	B01D 33/40	Wessman O K J	7900951-0		Östeng T	7900871-0	
Verbestek J-B	7900908-0		Westman Development AB Olle	7708551-2	F02B 41/00	Österdahl E	7900860-3	
Vereinigte Österreichische Eisen- und Stahlwerke - Alpine	7806122-3	C08G 77/04	Western Electric Company	7708551-2	F02B 41/00	Östergöta-Byggen AB	7901019-5	
Montan AG	-	G02C 7/04	Incorporated	7807895-3	H04M 17/00		7613660-5	E04C 2/22
Vereining van Gebruikers van Stoomketels en	7808037-1	C08L 1/00	Westfälische Metall Industrie	7600744-2	B60S 1/48			
Krachtwerktuigen	7808038-9	C08L 1/00	KG Hueck & Co	7500532-2	H02K 9/19			
Verkor NV	7900923-9		Westinghouse Electric	750532-2	H02K 9/19			
Vetter A	7900997-3		Corporation	7506767-8	H02K 9/19			
Vetvik O	7900923-9		Westlund E A	7900969-2				
Viessmann Hans	7207787-8	B65B 61/06	Westlund Wolter Konstruktion	7900969-2				
Villadsen John	7803778-5	B29D 3/02	Erik Axel	7900969-2				
Vincent jr B F	7900823-1		Wick M	7513033-6	C08L 95/00			
Viverk AB	7807793-0	B01J 23/00	Widell I	7502686-4	B21B 37/08			
Vogler T C	-	C07B 3/00	Widenbäck R H	7901002-1				
Voith GmbH J M	7406933-7	C08F 279/04	Widenhammar R	7900872-8				
Voitko A M	-	C08F 291/02	Wiechert R	7508777-5	C07J 7/00			
Volvo Autocarrier System AB	7900873-6		Wieland-Werke AG	7900856-1				
Volvo Penta AB	7900859-5		Wikberg E	7900970-0				
Voser W	7901031-0		Wikland S	7810987-3	B60G 17/00			
Vsesojuzny nauchno- issledovatel'sky institut	7900850-4		Wiklund K R	7701675-6	G01D 5/22			
metiznoi promyshlennosti	7900993-2		Wikström R	7701676-4	G01D 5/22			
(VNIIMETIZ)	7604870-1	B22C 9/06	Williams David John	7708074-5	F01D 9/00			
Vsesojuzny nauchno- issledovatel'sky i	-	B22D 19/00	Williams R A	7708075-2	F01D 9/00			
konstruktorsko-	-	B22D 27/04	Willis D H	7203338-4	G01N 33/16			
tehnologicheskij institut	7708056-2	B63H 21/26	Wilson D S	7806326-0	A61M 5/14			
prirodnjkhalmazov i	7808905-9	C12D 9/06	Winchell D A	7900954-4				
instrumenta - USSR	7900930-4		Windhab W	7807972-0	F28D 7/08			
Vychislitelny tsentr sibirskogo	7900899-1		Winkhaus Firma Aug	7808031-4	A61M 1/00			
otdelenia akademii nauk	7900935-3		Wirsbo Bruks AB	7901003-9				
SSSR	7404774-7	G01N 3/08	Wirth Gallo & Co	7900930-4				
Vyzkumnyj ustav veterinarniho	7710392-7	G01G 23/18	Wirth J	7710392-7	G01G 23/18			
lekarstvi	7811654-8	G11B 3/58	Wittner R	7811654-8	G11B 3/58			
W T Haswell	7811654-8	G11B 3/58	Wittner Rudolf	7811654-8	G11B 3/58			
WKS-Schweisstechnik Willy	7900943-7		Wohlfarter A	7900943-7				
Kalnbach	7401832-6	E04G 11/04	Wolf GmbH KG Johann	7401832-6	E04G 11/04			
Wabco Westinghouse GmbH	7203286-5	A61J 1/00	Wolf J	7203286-5	A61J 1/00			
Wachtel H	7900969-2		Wolfgang G	7900969-2				
Wagener D	7901016-1		Wolter Konstruktion Erik Axel	7901016-1				
Wagner KG Ernst	7900967-6		Westlund	7900967-6				
Wahlefeld A W	7800384-5	B60J 1/20	Wormmeester J G	7800384-5	B60J 1/20			
Waidelich W	7808196-5	D21F 1/04	Woxen Harald	7808196-5	D21F 1/04			
Wakita N	7406525-1	G01N 33/28	Wright P D	7406525-1	G01N 33/28			
Waldekrantz Bo	7806142-1	F21V 31/02	Wyss GmbH Escher	7806142-1	F21V 31/02			
Walker W E	7506043-4	G03G 9/14	Wünning J	7506043-4	G03G 9/14			
Wall T H	7811045-9	G03G 21/00	Würth W	7811045-9	G03G 21/00			
Wallace F J	7317018-5	B23P 1/08	Xerox Corporation	7317018-5	B23P 1/08			
Wallace Murray Corporation	7900996-5		Yabe J	7900996-5				
Wallace-Murray Corporation	7310101-6	C23F 7/00	Yamada Y	7310101-6	C23F 7/00			
Wallberg Kurt-Åke	-	C23F 15/00	Yamaguchi S	-	C23F 15/00			
Wallgren S O	7504740-7	C21D 7/00	Yamamoto T	7504740-7	C21D 7/00			
Walter Hans-Philipp	7808157-7	C22C 1/04	Yamashita T	7808157-7	C22C 1/04			
Walters R A T	7900844-7		Yano S	7900844-7				
Wander AG	7116911-4	C21D 9/46	Yardney International	7116911-4	C21D 9/46			
Wang S S-N	7807917-5	A61M 16/00	Corporation	7807917-5	A61M 16/00			
Warner-Lambert Co	7807797-1	C23C 7/00	Yasuda T	7807797-1	C23C 7/00			
Warnke H-W	7700089-1	G01H 9/00	Ydelius Anders	7700089-1	G01H 9/00			
Watanabe K	7508443-4	F01P 7/08	Yokobe T	7508443-4	F01P 7/08			
Wavin BV	7900905-6		Yoshida C	7900905-6				
Wayne-Gossard Corporation	7900914-8		Yoshida Kogyo KK	7900914-8				
Webb D B	7603423-0	E21B 1/06	Yoshitomi Pharmaceutical	7603423-0	E21B 1/06			
Webb M G	7506877-5	F16J 15/40	Industries Ltd	7506877-5	F16J 15/40			
Weber K-H	7400917-6	C07D 277/38	Yuasa Battery Co Ltd	7400917-6	C07D 277/38			
Wegener D	-	C07D 295/04	Yue D D	-	C07D 295/04			
Weigert W	7808172-6	B03D 1/06	Zahnradfabrik Friedrichshafen	7808172-6	B03D 1/06			
Weigt A	7900900-7		AG	7900900-7				
Weil Hans Herman	7514745-4	B62D 5/04	Zakhryamin A D	7514745-4	B62D 5/04			
Weimann G	7807961-3	D05B 69/00	Zakrzhevsky A I	7807961-3	D05B 69/00			
	7414887-5	B29C 27/02	Zalkin D	7414887-5	B29C 27/02			
	7900950-2		Zapata Industries Inc	7900950-2				
	7412213-6	A41B 11/14	Zappe H H	7412213-6	A41B 11/14			
	7808149-4	B64D	de Zarauz Y	7808149-4	B64D			
	7900931-2		Zarouni A	7900931-2				
	7808019-9	C07D 487/14	Zdanavichjus J J	7808019-9	C07D 487/14			
	7807770-8	C10K 3/00	Zenkert H	7807770-8	C10K 3/00			
	7315249-8	C07C 120/14		7315249-8	C07C 120/14			
	-	C07C 121/50		-	C07C 121/50			
	-	C07D 213/78		-	C07D 213/78			
	7514745-4	B62D 5/04		7514745-4	B62D 5/04			
	7900913-0			7900913-0				
	7316353-7	C07C 103/50		7316353-7	C07C 103/50			
	-	C07C 143/58		-	C07C 143/58			

Referensregister

Förteckning, i ansökningsnummerordning, över de ansökningar och patent — som finns upptagna i denna tidning under de olika avsnitten, dock ej de under avsnittet Tillägg och Rättelser — med hänvisning till klassbeteckning och tidningsavsnitt.

Teckenförklaring:

I = Inkommen patentansökan

O = Allmänt tillgänglig patentansökan

U = Utlagd patentansökan

P = Meddelat patent

(21)Ansnr	(51)Klass	Tidnings-avsnitt
7101065-6	B60G 11/26	U
7105044-7	C21C 5/52	U
7113848-1	F42B 7/08	P
7116490-9	B01D 53/34	P
7116911-4	C21D 9/46	U
7200658-8	H01M 2/24	U
7202032-4	C07C 121/84	P
7203286-5	A61J 1/00	P
7203338-4	G01N 33/16	U
7204845-7	E01C 19/10	P
7205615-3	B65B 61/12	U
7207787-8	B65B 61/06	U
7209146-5	G01N 33/16	U
7210119-9	C07D 237/32	U
7213624-5	F16J 15/32	U
7215858-7	C07D 243/06	P
-	C07D 471/04	P
7300899-7	C07C 103/50	U
7301718-8	B41M 5/12	P
7301946-5	C21C 5/52	U
7303850-7	C07J 1/00	U
7304828-2	B01J 13/02	U
7305677-2	C08L 59/00	P
7305841-4	C07D 307/60	P
7305908-1	H03G 7/06	P
-	H04B 1/10	P
7306846-2	C07C 143/42	P
7306945-2	B60C 9/18	P
7307441-1	C07C 121/80	P
7307768-7	A63B 62/12	U
7308629-0	H01M 2/18	U
7309072-2	F02B 19/10	U
-	F02M 31/08	U
7309372-6	A61L 9/00	P
7310101-6	C23F 7/00	P
-	C23F 15/00	P
7310396-2	C07D 401/04	U
7310547-0	C21D 1/78	U
-	C21D 7/02	U
7310767-4	C01B 13/14	U
7311026-4	D21C 3/24	P
-	D21C 7/06	P
7311747-5	B22D 23/06	P
7313726-7	B65B 5/04	P
7314048-5	C25B 1/40	P
-	C25B 9/00	P
-	C25B 13/08	P
7314427-1	G01K 7/22	P
7315000-5	A01N 9/22	P
-	C07D 251/14	P
-	C07D 407/12	P
7315249-8	C07C 120/14	P
-	C07C 121/50	P
-	C07D 213/78	P
7315692-9	D21H 1/28	U
7315943-6	E21B 1/00	P
7316180-4	C07D 233/20	P
7316181-2	C07D 233/20	P
7316353-7	C07C 103/50	P
-	C07C 143/58	P
-	C07C 143/675	P
7316578-9	D21F 1/34	U
7316851-0	G21D 1/00	U
7317018-5	B23P 1/08	P
7400326-0	A61J 17/00	U
7400881-4	C07D 233/64	P
-	C07D 401/10	P
-	C07D 403/06	P
7400917-6	C07D 277/38	P
-	C07D 295/04	P
-	C07D 417/04	P
7401107-3	G11B 25/04	U
7401305-3	B27C 5/00	P
-	B27D 1/10	P
7401832-6	E04G 11/04	P
7402198-1	H02K 8/00	U
-	H02K 19/00	U
7402199-9	H02K 9/00	U
-	H02K 19/00	U
7402633-7	A44B 11/00	P
-	A62B 35/00	P
7402639-4	B65D 17/16	U

(21)Ansnr	(51)Klass	Tidnings-avsnitt
7403247-5	H01L 21/73	U
-	H01L 27/02	U
7403579-1	D21F 1/00	P
7403725-0	C08F 265/06	P
-	C08F 291/02	P
7403903-3	F26B 17/10	P
7403935-5	B29F 3/00	P
7404400-9	A01G 23/08	P
7404728-3	C03B 9/12	P
7404774-7	G01N 3/08	U
7405378-6	C07D 493/10	U
7405953-6	C25D 1/20	U
7406033-6	F04C 19/00	U
7406151-6	F27B 7/38	P
7406525-1	G01N 33/28	U
7406762-0	F02D 5/02	P
7406933-7	C08F 279/04	P
-	C08F 291/02	P
7407087-1	C08F 236/18	P
7407195-2	B65B 13/22	U
7407277-8	G01N 21/24	P
-	G01N 21/34	P
7407712-4	B31B 3/60	U
-	B65B 51/02	U
7407876-7	F17C 13/02	U
7407906-2	F02D 17/04	P
7409110-9	B65D 5/40	P
-	B65D 85/80	P
7409231-3	C08B 11/145	P
7409378-2	C07D 261/12	U
7409773-4	F16J 15/32	P
7409931-8	B65D 47/18	U
-	B65D 51/28	U
7409980-5	F23D 11/46	U
7410848-1	C21D 1/70	P
-	C21D 1/78	P
7411110-5	G05D 1/03	P
7411348-1	H01M 12/02	U
7411582-5	A47L 9/28	U
7411619-5	B23Q 3/02	P
7411711-0	E04D 1/28	P
7411868-8	H04J 1/02	U
-	H04L 27/00	U
7411884-5	B29C 25/00	U
7411976-9	C07C 103/76	U
-	C07D 207/04	U
7412213-6	A41B 11/14	P
7412571-7	B65H 39/065	U
7413392-7	G01S 7/66	P
-	G01S 9/66	P
7414887-5	B29C 27/02	U
7414954-3	C08K 7/12	U
7415138-2	H04L 25/40	U
7415601-9	F27B 14/12	P
-	F27D 17/00	P
7415950-0	H02H 7/06	U
7416017-7	H01L 27/12	P
-	H01L 29/70	P
-	H01L 29/76	P
7416237-1	B29D 27/04	U
7416255-3	G01N 21/52	U
7416268-6	G01N 29/04	P
7500310-3	A47J 42/00	P
7500532-2	H02K 9/19	U
7500533-0	B01D 25/18	P
7500586-8	B62D 5/08	P
7500874-8	B01J 35/04	U
-	F01N 3/15	U
7501044-7	G05D 1/03	U
7501086-8	H01H 50/60	U
7501213-8	C08F 36/04	U
7501726-9	A47J 36/04	U
7502129-5	C01B 21/02	U
7502297-0	C08J 3/13	U
7502355-6	G11C 5/12	P
7502686-4	B21B 37/08	P
7502726-8	B29C 27/02	U
7502992-6	H02B 13/02	U
7503292-0	D02G 3/24	U
7503293-8	D02G 1/16	U
7503387-8	B23K 9/16	U
7503994-1	E04B 1/88	P
7504143-4	H02P 13/22	U
7504740-7	C21D 7/00	U
7504761-3	E04B 1/68	P
7504841-3	C07D 207/18	P
-	C07D 209/44	P
-	C07D 295/14	P
7505015-3	C08F 6/20	U
7505111-0	G08B 29/00	P
-	G08C 15/00	P
7505215-9	A61N 1/36	U
7505360-3	A22C 13/02	U
7505701-8	B21C 5/00	P
7505766-1	C08L 23/10	P
7506043-4	G03G 9/14	U

(21)Ansnr	(51)Klass	Tidnings-avsnitt
7506069-9	E21C 11/00	P
-	G01C 9/18	P
7506130-9	F04D 29/32	P
7506461-8	B01D 47/04	P
7506749-6	B60N 1/12	P
-	B60R 21/10	P
7506767-8	H02K 9/19	U
7506774-4	A23K 1/18	U
7506877-5	F16J 15/40	P
7507324-7	C08F 255/06	U
7508028-3	B21B 37/08	U
7508156-2	A62B 1/10	U
7508170-3	B02C 1/00	P
7508220-6	H03F 3/50	P
7508318-8	A47C 7/32	U
7508443-4	F01P 7/08	P
7508777-5	C07J 7/00	P
7508964-9	B65B 61/12	U
7509860-8	H03B 5/04	P
7509932-5	B41J 3/10	P
7510161-8	H03H 7/02	U
7510503-1	B02C 15/08	P
7510567-6	B27G 19/02	P
7510759-9	H02P 13/18	U
7511029-6	H02J 7/00	P
7511129-4	B65D 63/14	P
7511420-7	H03G 7/06	P
7511978-4	H01H 13/36	P
7512108-7	H01R 9/16	U
7512806-6	D21C 5/02	U
7512913-0	B26F 3/08	P
7513033-6	C08L 95/00	U
7513297-7	G01P 3/48	U
7513301-7	G08B 17/10	U
7513397-5	E06B 3/04	U
7513541-8	G07F 11/00	U
-	G07F 13/10	U
7513844-6	C04B 43/02	U
7513977-4	E01F 15/00	U
7514104-4	H03K 13/24	P
7514242-2	H05K 3/06	P
7514349-5	A01F 15/14	P
-	B65B 13/28	P
7514463-4	H01C 17/28	U
7514745-4	B62D 5/04	U
7600043-9	H02M 1/08	U
7600430-8	H01T 1/00	U
7600724-4	G01R 31/26	P
7600744-2	B60S 1/48	U
7600960-4	E04G 23/08	U
7600978-6	H03K 5/00	P
7601984-3	H01L 21/68	U
-	H05K 13/08	U
7602025-4	F01K 25/00	U
7602248-2	B61H 5/00	P
7602249-0	B61H 5/00	P
7602481-9	C09D 11/16	P
7603131-9	B30B 9/32	U
7603423-0	E21B 1/06	P
7604870-1	B22C 9/06	P
-	B22D 19/00	P
-	B22D 27/04	P
7604952-7	E03C 1/14	U
7605116-8	G01P 3/44	U
7605292-7	G01P 3/44	U
7605322-2	F04B 7/06	U
7605405-5	E05B 59/00	U
-	E05B 63/04	U
7605914-6	H05K 5/00	U
7606271-0	C07D 209/42	U
7606782-6	H01L 39/22	P
7607272-7	E04C 2/26	U
7607647-0	B29C 5/04	P
7608058-9	H01R 7/04	U
7608287-4	B41J 3/04	P
-	G06K 15/00	P
7609139-6	B29C 17/14	U
7609171-9	G11B 7/00	U
-	G11B 21/08	U
7609183-4	H05K 5/02	U
7610582-4	B60T 8/02	U
-	B60T 17/22	U
7610613-7	B60P 1/56	P
7610614-5	B60P 1/56	P
7611223-4	G06F 1/04	U
-	H04J 3/06	U
-	H04L 7/00	U
7612218-3	G01W 1/00	P
7612571-5	E04B 1/94	P
7613013-7	E04D 1/12	P
7613660-5	E04C 2/22	U
7614127-4	E04C 2/34	P
7700089-1	G01H 9/00	P
7700146-9	E04G 11/40	P
7700192-3	E21B 7/00	U
7700958-7	E04F 10/06	U
7701307-6	B65H 23/08	U

Referensregister

(21)Ansnr	(51)Klass	Tidnings- avsnitt	(21)Ansnr	(51)Klass	Tidnings- avsnitt	(21)Ansnr	(51)Klass	Tidnings- avsnitt
7701482-7	E05B 53/00	P	7805814-6	D06N 7/04	O	7808060-3	C07C 103/34	O
-	E05B 65/44	P	7806091-0	F25C 1/00	U	7808065-2	B01F 13/08	O
-	E05C 11/00	P	7806122-3	C08G 77/04	O	7808066-0	C07D 501/24	O
7701675-6	G01D 5/22	U	-	G02C 7/04	O	7808067-8	G11B 23/08	O
7701676-4	G01D 5/22	U	7806142-1	F21V 31/02	O	7808072-8	C07D 471/22	O
7701912-3	B60P 7/02	P	7806195-9	C09K 5/04	O	7808073-6	C07D 471/22	O
7702896-7	F21V 7/16	U	7806224-7	B65D 55/14	O	7808074-4	A01F 29/00	O
7703073-2	F16P 3/14	U	7806240-3	B60L 15/00	O	-	B02C 18/12	O
7703425-4	B66B 9/18	P	7806326-0	A61M 5/14	O	7808076-9	E02B 17/00	O
-	E04G 3/10	P	7806628-9	C07D 499/00	O	7808090-0	H01B 3/44	O
7703490-8	H02J 3/12	P	7806964-8	G01N 15/04	O	7808092-6	B23C 5/10	O
-	H02J 3/36	P	7807137-0	A47C 7/50	O	7808094-2	G01F 1/78	O
7704169-7	F26B 3/04	U	7807167-7	B65B 31/10	O	7808101-5	H01F 13/00	O
7704355-2	E04D 1/00	U	-	B65D 83/14	O	7808105-6	B22D 41/08	O
7706470-7	C04B 31/30	U	7807205-5	B27L 1/06	O	7808107-2	G01S 9/56	O
7706474-9	G01B 3/20	O	7807347-5	F16B 25/00	O	7808108-0	B03B 5/62	O
-	G01B 19/34	O	7807555-3	A61G 7/06	O	7808109-8	C08J 9/00	O
-	G01C 1/00	O	7807560-3	G06F 15/16	O	7808110-6	F02C 7/00	O
7707023-3	B01D 59/34	O	7807573-6	G11B 15/60	O	7808111-4	C07D 487/04	O
7707589-3	H01R 13/04	U	7807574-4	E01C 19/28	O	7808113-0	C08L 23/00	O
7707662-8	A61F 11/02	U	7807630-4	B65F 1/22	O	7808114-8	A61K 31/66	O
7707701-4	B60P 7/12	U	7807647-8	F26B 17/18	O	7808115-5	F16L 13/02	O
7707703-0	H02K 3/32	U	7807654-4	B23D 79/02	O	7808126-2	B01D 51/04	O
-	H02K 15/10	U	7807664-3	B65F 3/04	O	7808127-0	H04N 1/40	O
7707713-9	C22B 5/02	U	7807736-9	H04N 1/46	O	7808128-8	F16B 7/00	O
-	C22C 7/02	U	7807756-7	B29C 17/03	O	7808137-9	C09D 11/10	O
7707785-7	E04D 13/08	U	7807770-8	C10K 3/00	O	7808138-7	C07D 493/04	O
7707787-3	D21F 1/12	U	7807772-4	B01D 15/08	O	7808139-5	C23B 1/42	O
7707886-3	H04B 1/26	U	-	G01N 23/12	O	7808140-3	F23D 19/00	O
7707888-9	A61F 9/06	U	7807791-4	G03G 5/00	O	7808142-9	H01J 9/12	O
-	A62B 17/04	U	-	G03G 13/00	O	7808148-6	B02C 19/14	O
-	A62B 18/08	U	7807793-0	B01J 23/00	O	7808153-6	C25B 11/06	O
7707972-1	F23D 13/46	U	-	C07B 3/00	O	7808156-9	F15B 13/10	O
7707986-1	H02B 13/02	U	7807797-1	C23C 7/00	O	7808157-7	C22C 1/04	O
7708031-5	A61F 13/02	U	7807808-6	H01F 27/24	O	7808158-5	H02B 13/02	O
7708056-2	B63H 21/26	U	7807820-1	H05K 13/00	O	7808161-9	A61K 31/725	O
7708074-5	F01D 9/00	U	7807835-9	B23P 17/06	O	-	A61K 37/64	O
7708075-2	F01D 9/00	U	7807861-5	B65G 37/00	O	7808164-3	F24C 7/02	O
7708321-0	B65D 51/00	O	7807864-9	B01D 33/40	O	7808172-6	B03D 1/06	O
7708452-3	C07C 97/26	O	7807891-2	G06K 15/00	O	7808173-4	C10L 1/12	O
7708461-4	C21B 11/00	O	7807892-0	B03D 1/00	O	7808177-5	B65D 17/24	O
7708462-2	C21B 11/00	O	-	B03D 1/16	O	7808192-4	H04Q 1/22	O
7708466-3	C01B 21/02	O	7807893-8	B27L 7/00	O	7808193-2	G02B 1/10	O
7708496-0	F03C 3/00	O	7807895-3	H04M 17/00	O	7808194-0	G08B 13/18	O
7708506-6	B05C 1/04	O	7807898-7	C25D 5/44	O	7808195-7	C08F 14/06	O
7708508-2	A47J 41/02	O	-	C25D 11/24	O	7808196-5	D21F 1/04	O
7708523-1	D21C 11/00	O	7807908-4	B21L 3/04	O	7808200-5	B22D 11/06	O
7708542-1	B66F 9/18	O	7807911-8	B23K 37/02	O	-	B22D 11/10	O
7708548-8	E04G 17/08	O	7807917-5	A61M 16/00	O	7808204-7	C07D 501/20	O
7708551-2	F02B 41/00	O	7807919-1	C07C 69/76	O	7808205-4	A61K 7/11	O
7708571-0	E06B 9/00	O	7807925-8	C22B 60/02	O	7808241-9	C07D 333/38	O
7708572-8	C03B 5/12	O	7807928-2	B04B 3/02	O	7808547-9	E04C 5/02	O
7708593-4	H01B 7/12	O	7807932-4	C10K 1/34	O	7808905-9	C12D 9/06	O
7708597-5	C02B 1/06	O	7807942-3	H04N 3/22	O	7809549-4	C01F 7/48	O
7708598-3	C02B 1/06	O	7807943-1	H01J 29/51	O	7809737-5	G21C 19/42	O
7708604-9	C23F 7/02	O	7807944-9	H01J 29/46	O	-	G21F 9/02	O
7708606-4	B60L 11/18	O	7807945-6	H01J 29/46	O	7809991-8	H01M 4/26	O
7708636-1	B60K 23/02	O	7807950-6	C01B 33/12	O	7809999-1	C07D 457/12	O
7708647-8	B64F 1/00	O	7807956-3	F16B 13/14	O	7810506-1	F25B 39/02	O
7708651-0	F24H 7/02	O	7807957-1	F16B 5/00	O	7810769-5	B03B 1/00	O
7708685-8	E04C 2/08	O	7807964-7	G06F 5/06	O	-	B03C 1/00	O
7708697-3	A01G 25/06	O	7807972-0	F28D 7/08	O	7810913-9	H04R 5/00	O
7709179-1	B03C 1/12	O	7807983-7	F24H 9/20	O	7810969-1	B60B 3/02	O
7710392-7	G01G 23/18	O	7807986-0	H01M 8/24	O	7810987-3	B60G 17/00	O
7710640-9	F03D 7/04	O	7807994-4	G01M 17/00	O	7811016-0	H01F 27/40	O
7711012-0	F15B 13/043	U	7808010-8	B65G 15/36	O	7811033-5	A61K 29/02	O
7711654-9	A63H 33/04	P	7808014-0	A47C 1/032	O	-	C07C 130/78	O
7711705-9	F16C 33/48	P	7808015-7	G01P 3/48	O	7811045-9	G03G 21/00	O
7711875-0	E04D 3/30	U	7808016-5	G03F 7/12	O	7811142-4	C07D 307/93	O
7711975-8	A45F 3/10	U	7808018-1	C07D 471/04	O	7811200-0	C07D 498/04	O
7712501-1	A61N 1/14	O	7808019-9	C07D 487/14	O	7811201-8	A61K 31/42	O
7713206-6	A01C 7/04	U	7808025-6	A47B 88/16	O	7811202-6	C07D 498/04	O
7713322-1	C07C 69/76	O	7808029-8	F15C 3/04	O	7811203-4	C07D 498/04	O
7714088-7	B60C 15/04	O	7808030-6	C09K 5/00	O	7811320-6	B60P 1/36	O
7800384-5	B60J 1/20	O	7808031-4	A61M 1/00	O	7811355-2	H01J 9/42	O
7800760-6	F16L 21/00	U	7808034-8	A61M 16/00	O	7811439-4	C09K 5/00	O
7801054-3	F21V 7/02	U	7808035-5	B67D 5/22	O	-	F24D 11/00	O
-	F21V 17/04	U	7808036-3	F23D 13/46	O	7811534-2	A23K 1/10	O
7801533-6	A61C 8/00	O	7808037-1	C08L 1/00	O	7811635-7	C07D 499/04	O
7801645-8	C08F 255/02	O	7808038-9	C08L 1/00	O	-	C07D 501/04	O
7801677-1	B27B 3/38	U	7808040-5	C07C 177/00	O	7811654-8	G11B 3/58	O
7801748-0	A24F 19/10	U	7808041-3	C08J 5/14	O	7811755-3	B66D 1/30	O
7802387-6	E02D 29/14	O	7808044-7	G11C 11/40	O	7900816-5	I	I
7802620-0	B62D 25/18	U	7808045-4	C10B 21/18	O	7900817-3	I	I
7802766-1	H04M 1/02	U	7808048-8	F16J 15/16	O	7900818-1	I	I
7802988-1	G03B 27/58	U	7808049-6	D06L 3/02	O	7900819-9	I	I
7803409-7	G06F 7/28	O	7808050-4	F03D 11/04	O	7900820-7	I	I
7803558-1	A22C 13/00	O	7808053-8	H04N 5/18	O	7900821-5	I	I
7803619-1	C07C 177/00	O	7808055-3	B62D 5/08	O	7900822-3	I	I
7803623-3	C07D 487/04	O	7808057-9	B23K 9/04	O	7900823-1	I	I
7803634-0	H04J 1/00	O	7808058-7	B22C 17/00	O	7900824-9	I	I
7803778-5	B29D 3/02	U	7808059-5	C07D 253/06	O	7900825-6	I	I
7803993-0	B24B 37/00	O	-	-	-	7900826-4	I	I
7803994-8	B24B 37/00	O	-	-	-	7900827-2	I	I
7804034-2	B01D 46/00	O	-	-	-	7900828-0	I	I
7804499-7	E03D 11/00	U	-	-	-	7900829-8	I	I
7805350-1	H04L 5/00	O	-	-	-	-	-	-

Referensregister

(21)Ansnr	(51)Klass	Tidnings- avsnitt	(21)Ansnr	(51)Klass	Tidnings- avsnitt	(21)Ansnr	(51)Klass	Tidnings- avsnitt
7900830-6	I		7900927-0	I		7901024-5	I	
7900831-4	I		7900928-8	I		7901025-2	I	
7900832-2	I		7900929-6	I		7901026-0	I	
7900833-0	I		7900930-4	I		7901027-8	I	
7900834-8	I		7900931-2	I		7901028-6	I	
7900835-5	I		7900932-0	I		7901029-4	I	
7900836-3	I		7900933-8	I		7901030-2	I	
7900837-1	I		7900934-6	I		7901031-0	I	
7900838-9	I		7900935-3	I		7901032-8	I	
7900839-7	I		7900936-1	I		7901033-6	I	
7900840-5	I		7900937-9	I		7901034-4	I	
7900841-3	I		7900938-7	I		7901035-1	I	
7900842-1	I		7900939-5	I		7901036-9	I	
7900843-9	I		7900940-3	I		7901037-7	I	
7900844-7	I		7900941-1	I		7901038-5	I	
7900845-4	I		7900942-9	I		7901039-3	I	
7900846-2	I		7900943-7	I		7901040-1	I	
7900847-0	I		7900944-5	I		7901041-9	I	
7900848-8	I		7900945-2	I		7901042-7	I	
7900849-6	I		7900946-0	I		7901043-5	I	
7900850-4	I		7900947-8	I		7901044-3	I	
7900851-2	I		7900948-6	I		7901045-0	I	
7900852-0	I		7900949-4	I		7901046-8	I	
7900853-8	I		7900950-2	I		7901047-6	I	
7900854-6	I		7900951-0	I		7901048-4	I	
7900855-3	I		7900952-8	I		7901050-0	I	
7900856-1	I		7900953-6	I		7901051-8	I	
7900857-9	I		7900954-4	I		7901052-6	I	
7900858-7	I		7900955-1	I				
7900859-5	I		7900956-9	I				
7900860-3	I		7900957-7	I				
7900861-1	I		7900958-5	I				
7900862-9	I		7900959-3	I				
7900863-7	I		7900960-1	I				
7900864-5	I		7900961-9	I				
7900865-2	I		7900962-7	I				
7900866-0	I		7900963-5	I				
7900867-8	I		7900964-3	I				
7900868-6	I		7900965-0	I				
7900869-4	I		7900966-8	I				
7900870-2	I		7900967-6	I				
7900871-0	I		7900968-4	I				
7900872-8	I		7900969-2	I				
7900873-6	I		7900970-0	I				
7900874-4	I		7900971-8	I				
7900875-1	I		7900972-6	I				
7900876-9	I		7900973-4	I				
7900877-7	I		7900974-2	I				
7900878-5	I		7900975-9	I				
7900879-3	I		7900976-7	I				
7900880-1	I		7900977-5	I				
7900881-9	I		7900978-3	I				
7900882-7	I		7900979-1	I				
7900883-5	I		7900980-9	I				
7900884-3	I		7900981-7	I				
7900885-0	I		7900982-5	I				
7900886-8	I		7900983-3	I				
7900887-6	I		7900984-1	I				
7900888-4	I		7900985-8	I				
7900889-2	I		7900986-6	I				
7900890-0	I		7900987-4	I				
7900891-8	I		7900988-2	I				
7900892-6	I		7900989-0	I				
7900893-4	I		7900990-8	I				
7900894-2	I		7900991-6	I				
7900895-9	I		7900992-4	I				
7900896-7	I		7900993-2	I				
7900897-5	I		7900994-0	I				
7900898-3	I		7900995-7	I				
7900899-1	I		7900996-5	I				
7900900-7	I		7900997-3	I				
7900901-5	I		7900998-1	I				
7900902-3	I		7900999-9	I				
7900903-1	I		7901000-5	I				
7900904-9	I		7901001-3	I				
7900905-6	I		7901002-1	I				
7900906-4	I		7901003-9	I				
7900907-2	I		7901004-7	I				
7900908-0	I		7901005-4	I				
7900909-8	I		7901006-2	I				
7900910-6	I		7901007-0	I				
7900911-4	I		7901008-8	I				
7900912-2	I		7901009-6	I				
7900913-0	I		7901010-4	I				
7900914-8	I		7901011-2	I				
7900915-5	I		7901012-0	I				
7900916-3	I		7901013-8	I				
7900917-1	I		7901014-6	I				
7900918-9	I		7901015-3	I				
7900919-7	I		7901016-1	I				
7900920-5	I		7901017-9	I				
7900921-3	I		7901018-7	I				
7900922-1	I		7901019-5	I				
7900923-9	I		7901020-3	I				
7900924-7	I		7901021-1	I				
7900925-4	I		7901022-9	I				
7900926-2	I		7901023-7	I				

Återupprättande av patent

Jämlikt 55 § patentlagen i dess lydelse före den 1 juni 1978 kungöres härmed att patent- och registreringsverket genom lagakraftvunnet beslut återupprättat patenten 309303, 355070, 373214, 7113400-1 (384991) och 7415050-9 (388300) den 21 november 1978.

Inkomna patentansökningar

Under avsnittet Inkomna patentansökningar i denna tidning är ansökan nr 7900936-1 upptagen. Denna ansökan är inkommen som en fullföljd internationell patentansökan med internationell ingivningsdag 78-06-05 och med internationellt ansöknings nr PCT/US78/00007.

Allmänt tillgängliga patentansökningar som slutbehandlats utan att leda till patent

A22C 21/02	12894/71	C12C 9/08	7409042-4
A23L 1/30	7613087-1	C21D 1/74	7416314-8
A43B 17/26	7505314-0	C22B 34/12	7507019-3
A47G 19/28	7603666-4	C22C 1/10	7503228-4
A47H 1/04	7604339-7	C22C 3/02	7415483-2
A47L 9/24	7416373-4	C22C 19/08	7504025-3
A61C 19/06	7611071-7	C23C 1/02	7413778-7
A61K 31/43	7514031-9	C25B	7612825-5
A61M 1/03	7313461-1	D04B 15/48	7403053-7
B05C 3/00	7412102-1	D04B 15/48	7410399-5
B05D 3/00	7314765-4	D21D 1/30	7513500-4
B21D 1/06	7502879-5	E04D 3/34	7607767-6
B21F 3/04	7610665-7	E04H 12/00	5913/71
B21L 11/14	7600874-7	E05D 11/10	7501548-7
B23K	7315740-6	E05F 15/00	7405188-9
B23K 9/10	7112127-1	F02M 5/00	7613589-6
B27B 17/00	8155/71	F02P 1/00	7512222-6
B28B 21/20	7600814-3	F04B 43/06	7413016-2
B32B 31/20	7511246-6	F16D 23/06	7401648-6
B60C 17/00	7310409-3	F16H 37/06	7611206-9
B60G 19/02	7302807-8	F16L 37/28	7600913-3
B60S 1/52	7600511-5	F23N 5/00	7406647-3
B62B 3/04	7513067-4	G01F	7610905-7
B62D 53/00	6391/71	G01K 11/12	7611916-3
B63C 9/12	7400563-8	G01N	7411367-1
B65G 33/12	7610597-2	G03B 21/64	7611101-2
B65G 39/16	7600148-6	G03B 23/02	7411302-8
B65H 9/10	7611827-2	G03B 23/16	7501899-4
C01F 11/22	7401969-6	G03B 27/00	7611539-3
C03B 37/06	7700645-0	G03B 31/06	7506414-7
C06C 5/06	7504585-6	H01B 7/28	16327/72
C06C 5/06	7504586-4	H01L 23/10	7416158-9
C07C 49/67	2435/71	H01L 23/34	7706258-6
C07C 57/04	11700/72	H01L 23/36	7600215-3
C07C 149/42	7509884-8	H01Q 21/00	7514667-0
C07D	7401727-8	H02K 1/06	7510313-5
C07D 49/36	7301457-3	H02K 19/38	7611786-0
C07D 213/80	7709333-4	H03B 3/06	7506561-5
C07D 243/12	13908/71	H03H 9/30	7508774-2
C08F 8/00	13157/72	H04B 3/04	7612350-4
C08F 10/00	7503381-1	H05B 3/20	7514133-3
C08J 9/00	7508091-1	H05K 7/14	7502142-8
C08L 23/06	7613677-9		
C08L 67/06	7506436-0	39 A 3	8952/68

Internationella patentansökningar

Förteckning över internationella patentansökningar som omfattar Sverige enligt 8 § mom 2 patentkungörelsen.

(86) Int ans nr	(54) Benämning	(71) Sökande	(86) Int ingivn dat	Mottagande myndighet
PCT/JP78/00043	—	Matsushita Electric Industrial Co Ltd	78-12-08	JP
PCT/SE79/00015	Anordning för att fastläsa en lastbärare vid en mottagande bäraranordning	Berger Gunvald Magnus Svante	79-01-19	SE
PCT/US78/00130	—	Rose Selwyn H Chattopadhyay Ashok	78-10-31	US
PCT/US78/00140	—	Vapor Corporation	78-11-02	US
PCT/US78/00150	—	Caterpillar Tractor Co	78-11-15	US
PCT/US78/00180	—	Western Electric Company Inc	78-11-30	US
PCT/US78/00194	—	Caterpillar Tractor Co	78-12-07	US
PCT/US78/00197	—	Western Electric Company Inc	78-12-11	US
PCT/US78/00236	—	Peters Jack	78-12-22	US