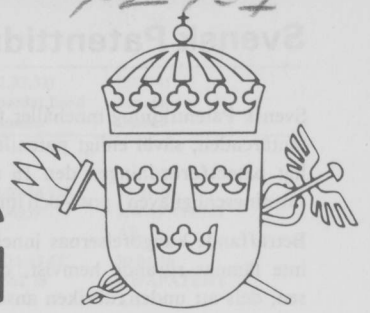


SVENSK PATENTTIDNING

PATENTVERKET'S
BIBLIOTEK
Ink. - 5 FEB 1979



SWEDISH PATENT GAZETTE

5

1979

5 feb

ISSN 0346-2196

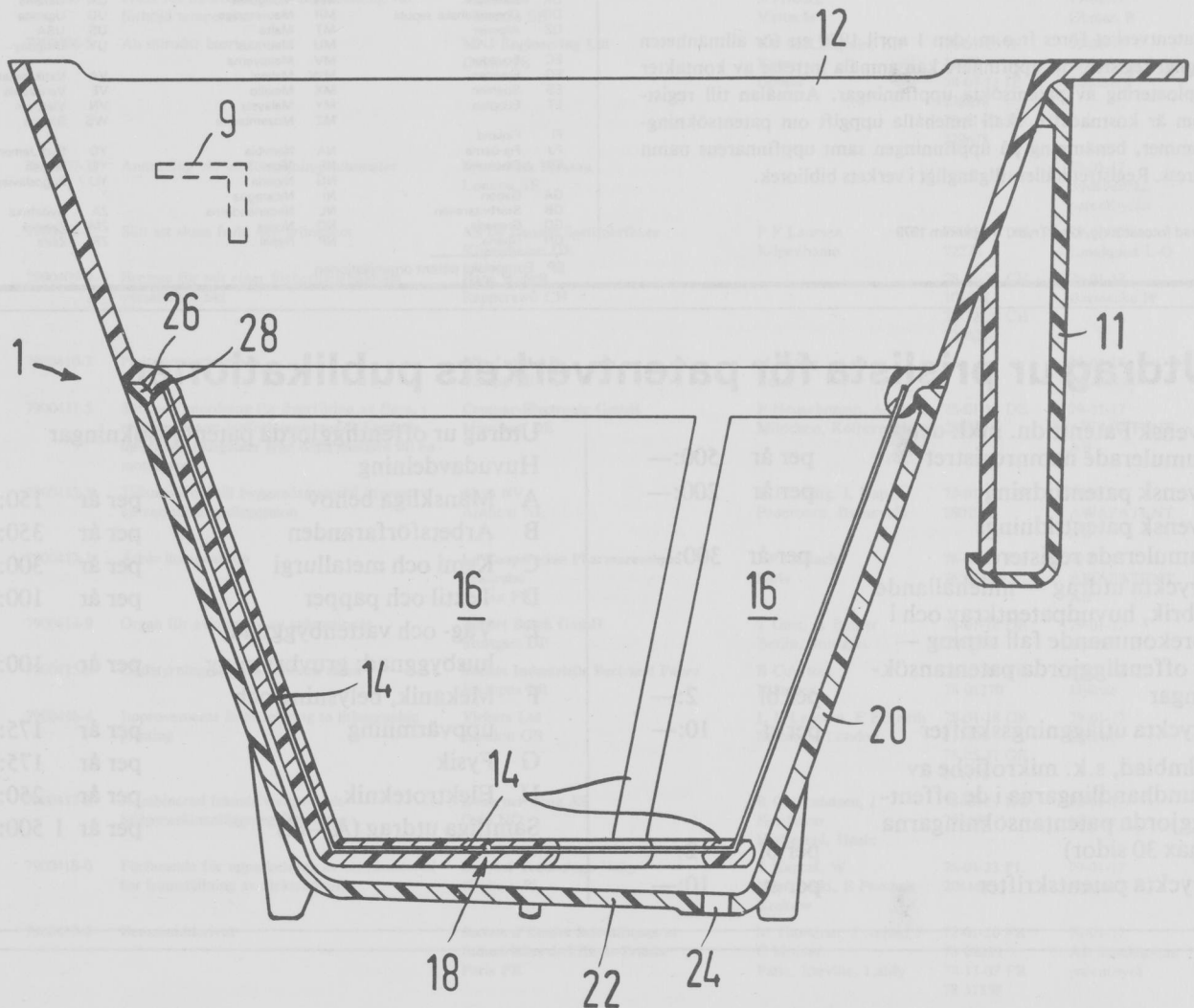
Tidningen för kungörelser om patentansökningar och patent, utgiven av
Kungl. patent- och registreringsverket, Box 5055, 102 42 Stockholm.

Telefon: 08-22 55 40. Besöksadress: Valhallavägen 136.

Telex: 17978 patoreg. Telegram: Patoreg-verket Stockholm. Postgiro: 1 56 84-4.

Pris 10 kronor

Fig. 1



Svensk Patenttidning innehåller fr. o. m. 1969 alla kungörelser i patentärenden, såväl enligt patentlagen den 1 december 1967 som enligt patentförordningen den 16 maj 1884. De senare infördes förordningen även i post- och inrikes tidningar.

Beträffande kungörelsernas innehåll gäller, dels att särskild uppgift inte lämnas rörande hemvist, om detta sammanfaller med adressen, dels att under rubriken ansökningsdatum (Ans. dat.) anges ansökans ingivningsdag eller giltighetsdag om denna inte sammanfaller med ingivningsdagen. I kungörelser enligt 21 och 22 §§ patentlagen lämnas inte särskild uppgift om uppfinnare, om denne är identisk med sökanden. Med prioritet förstås prioritet på grund av 9—12 §§ patentkungörelsen den 1 december 1967.

Förekommande klassbeteckningar anges enligt den internationella klasslistan första och andra editionen.

Utläggningsskrifter och patentskrifter samt handlingarna i offentliggjorda patentansökningar hålls tillgängliga för allmänheten i ämbetsverkets bibliotek: Måndagar—fredagar kl. 10—16.30. Maj—augusti kl. 10—16. Helgfria tisdagar, dock ej dag före helgdag, kl. 17—19. Maj—augusti 10—16, 17—19.

Siffrorna inom parentes i led rubrikerna anger internationell identifieringskod (INID-kod).

Exploatering av uppfinningar

Hos Patentverket föres fr.o.m. den 1 april 1970 ett för allmänheten tillgängligt register, dit uppfinnare kan anmäla intresse av kontakter för exploatering av patentsökta uppfinningar. Anmälan till registret, som är kostnadsfri, skall innehålla uppgift om patentsökningens nummer, benämning på uppfinningen samt uppfinnarens namn och adress. Registret hålles tillgängligt i verkets bibliotek.

Datoriserad fotosättning, LiberTryck, Stockholm 1979

FÖRTECKNING ÖVER NATIONSKODER

AD	Andorra	GM	Gambia	NR	Nauru
AE	Arabrepubliken	GN	Guinea	NZ	Nya Zeeland
AF	Afghanistan	GO	Ekvatorial Guinea		
AG	Antigua	GR	Grekland	OM	Oman
AL	Albanien	GT	Guatemala		
AO	Angola	GW	Guinea-Bissau	PA	Panama
AR	Argentina	GY	Guyana	PE	Peru
AT	Österrike			PG	Papua nya Guinea
AU	Australien	HK	Hongkong	PH	Filippinerna
		HN	Honduras	PK	Pakistan
BB	Barbados	HT	Haiti	PL	Polen
BD	Bangladesh	HU	Ungern	PT	Portugal
BE	Belgien	HV	Övre Volta	PY	Paraguay
BJ	Bulgarien				
BH	Bahrein	ID	Indonesien	QA	Qatar
BI	Burundi	IE	Irland		
BJ	Benin	IL	Israel	RH	Rhodesia
BM	Bermuda-öarna	IN	Indien	RO	Rumänien
BN	Brunei	IQ	Irak	RW	Ruanda
BO	Bolivia	IR	Iran		
BR	Brasilien	IS	Island	SA	Saud-Arabien
BS	Bahama-öarna	IT	Italien	SC	Seychellerna
BT	Bhutan			SD	Sudan
BU	Burma	JM	Jamaica	SE	Sverige
BW	Botswana	JO	Jordanien	SG	Singapore
BY	Vitryssland	JP	Japan	SL	Sierra Leone
BZ	Belize			SM	San Marino
		KE	Kenya	SN	Senegal
CA	Kanada	KH	Kambodja	SO	Somalia
CF	Centralafrikanska republiken	KM	Comorererna	SR	Sorinam
CG	Kongo	KP	Nord-Korea	ST	Sao Tome
CH	Schweiz	KR	Syd-Korea	SU	Sovjetunionen
CI	Elfenbenskusten	KW	Kuwait	SV	El Salvador
CL	Chile	LA	Laos	SY	Syrien
CM	Kamerun	LB	Libanon	SZ	Swaziland
CN	Kina	LI	Liechtenstein		
CO	Colombia	LK	Sri Lanka	TD	Tchad
CR	Costa Rica	LR	Liberia	TG	Togo
CS	Tjeckoslovakien	LS	Lesotho	TH	Thailand
CU	Kuba	LU	Luxemburg	TN	Tunisien
CV	Kap Verde	LY	Libyen	TO	Tonga
CY	Cypern			TR	Turkiet
		MA	Marocko	TT	Trinidad och Tobago
DD	Tyska demokratirepubliken	MC	Monaco	TW	Taiwan
DE	Förbundsrepubliken	MG	Madagaskar	TZ	Tanzania
		ML	Mali		
DK	Danmark	MN	Mongoliet	UA	Ukraina
DO	Dominikanska republiken	MR	Mauretanien	UG	Uganda
DZ	Algeriet	MT	Malta	US	USA
		MU	Mauritius	UY	Uruguay
EC	Ecuador	MV	Maldiverna		
EG	Egypten	MW	Malawi	VA	Vatikanstaten
ES	Spanien	MX	Mexiko	VE	Venezuela
ET	Etiopien	MY	Malaysia	VN	Vietnam
		MZ	Mozambique	WS	Samoa
FI	Finland	NA	Namibia	YD	Syd-Jemen
FJ	Fiji-öarna	NE	Niger	YE	Jemen
FR	Frankrike	NG	Nigeria	YU	Jugoslavien
		NI	Nicaragua		
GA	Gabon	NL	Nederländerna	ZA	Sydafrika
GB	Storbritannien	NO	Norge	ZM	Zambia
GD	Grenada	NP	Nepal	ZR	Zaire
GH	Ghana				

EP Europeiska patentorganisationen

Utdrag ur prislista för patentverkets publikationer

Svensk Patenttidn. inkl. det kumulerade namnregistret	per år	500:—
Svensk patenttidning	per år	200:—
Svensk patenttidnings kumulerade register	per år	300:—
Tryckta utdrag — innehållande rubrik, huvudpatentkrav och i förekommande fall ritning — av offentliggjorda patentansökningar	per bl	2:—
Tryckta utläggningsskrifter	per st	10:—
Filmblad, s.k. mikrofilm av grundhandlingarna i de offentliggjorda patentansökningarna (max 30 sidor)	per bl	2:—
Tryckta patentskrifter	per st	10:—

Utdrag ur offentliggjorda patentansökningar

Huvudavdelning

A	Mänskliga behov	per år	150:—
B	Arbetsförfaranden	per år	350:—
C	Kemi och metallurgi	per år	300:—
D	Textil och papper	per år	100:—
E	Väg- och vattenbyggnad; husbyggnad; gruvbrytning	per år	100:—
F	Mekanik, belysning och uppvärmning	per år	175:—
G	Fysik	per år	175:—
H	Elektroteknik	per år	250:—
	Samtliga utdrag (A—H)	per år	1 500:—

I denna tidning ingår som bilaga Statistiska uppgifter ang patentärenden 1978

Av tekniska skäl återfinns förteckningarna över internationella patentansökningar som omfattar Sverige samt Europeiska publicerade patentansökningar som omfattar Sverige sist i Svensk patenttidning.

Inkomna patentansökningar

Förteckning över inkomna nationella patentansökningar enligt 8 § mom 1 patentkungörelsen.

(21) Ans.nr	(54) Benämning	(71) Sökande	(72) Uppfinnare	(32,33,31) Prioritat, Land Nummer	(22)(74) Ans.dat Ombud
7900394-3	Bäranordning för stora cylindriska lastenheter, särskilt stora rör	Karl Stumpf KG Velen/Westfalen DE	K Stumpf Düsseldorf	78-02-18 DE 2806959	79-01-16 AWAPATENT AB
7900395-0	Container som i sin botten har vattenabsorberande block för långtidsbevaring av frukt och grönsaker	Azienda Agricola Primavera Albenga IT	A Scandellari Albenga	78-11-13 IT 12862 78	79-01-16 AWAPATENT AB
7900396-8	Anordning för bildpresentation	G-K Film AB Sveavägen 47 113 59 Stockholm SE	G H Karlsson Lidingö		79-01-17
7900397-6	Sätt och anordning för energiomvandling	Anders Backlund Ytterhogdal SE			79-01-17 Uppsala patentbyrå
7900398-4	Sätt och anordning för hantering av förpackningsbehållare	Arenco AB Kalmar SE	B W Borg, R D Lewis Kalmar, Färjestaden		79-01-17 Mattus L
7900399-2	Volymdoseringsanordning	Arenco AB Kalmar SE	B W Borg, R D Lewis Kalmar, Färjestaden		79-01-17 Mattus L
7900400-8	Bäddunderlägg	Mo och Domsjö AB Örnköldsvik SE	H Hessner Djursholm		79-01-17 Tyden H
7900401-6	Förfarande för att dragpressa skumplastföremål	Irbit Holding AG Fribourg CH	R Tschudin Münchenstein	78-01-23 DE 2802781	79-01-17 von Rennenkampff B
7900402-4	Bryggkonstruktion mellan fartyg och kaj	Navire Cargo Gear International AB Göteborg SE	S G Oleborg Onsala		79-01-17 MacFie W
7900403-2	Förtöjningsanordning	Navire Cargo Gear International AB Göteborg SE	S G Oleborg Onsala		79-01-17 MacFie W
7900404-0	Bär- och tillslutningsanordning för säckar	Bischof und Klein GmbH & Co Lengerich/Westfalen DE	W Stieneker, H-E Döring Lengerich/Westfalen, Tecklenburg	78-02-01 DE 2804189	79-01-17 Ahlström E
7900405-7	Press för hydrostatisk strängpressning vid förhöjd temperatur	ASEA AB Västerås SE	S Friborg Västerås		79-01-17 Öhman B
7900406-5	An intruder barrier	MNJ Engineering Ltd Dublin IE	T P McLoughlin, E P Kenny Dublin	78-01-25 IE 16278 78-07-11 IE 138878 78-11-22 IE 229678	79-01-17 Cederbom & Lindberg
7900407-3	Anordning vid lottförsäljningsautomater	Frans-Erik Persson Lomma SE			79-01-17 Sydsvenska patentbyrå
7900408-1	Sätt att skala frukt och grönsaker	AS De Danske Spritfabrikker Köpenhamn DK	P F Laursen Köpenhamn	78-02-17 DK 72278	79-01-17 Lundquist L-O
7900409-9	Bremse für mit einer Sicherheitsbindung versehenen Ski	Hans Wehrli Rapperswil CH		78-01-31 CH 101378 78-12-20 CH 1296278	79-01-17 Barnieske H
7900410-7	Plattvärmeväxlare	Alfa-Laval AB Tumba SE	M Skoog Lund		79-01-17 Clivemo I
7900411-5	Sätt och anordning för överföring av flera, i ett gemensamt bärfrekvensområde liggande informationssignaler från olika sändare till en mottagare	Compur-Electronic GmbH München DE	F Heuschmann, A Plank München, Kolbermoor	78-01-18 DE 2802075	79-01-17 AWAPATENT AB
7900412-3	Tillsatsmedel till byggnadsmaterial i form av en vattenhaltig dispersion	Akzo NV Arnhem NL	K P Lustig, L Kaper Paderborn, Barneveld	78-01-18 DE 2801932	79-01-17 AWAPATENT AB
7900413-1	Ätbar komposition	La Cooperation Pharmaceutique Francaise Melun FR	J P Durlach Paris	78-01-18 FR 78 01402	79-01-17 AWAPATENT AB
7900414-9	Organ för avkänning av svängningar	Robert Bosch GmbH Stuttgart DE	T Gast, K Binder Berlin, Stuttgart	78-01-18 DE 2801969	79-01-17 Hjärne
7900415-6	Glidstyrning för förskjutbara säten	Societe Industrielle Bertrand Faure Etampes FR	B Courtois Etampes	78-01-18 FR 78 01370	79-01-17 Hjärne
7900416-4	Improvements in or relating to lithographic printing	Vickers Ltd London GB	L E Lawson, F E Smith Surbiton, London	78-01-18 GB 211178 78-05-31 GB 211178	79-01-17 Hjärne
7900417-2	Kombinerad framdrivnings- och hjälpmaskinläggning för fartyg	Kvaerner Brug AS Oslo NO	R Gulbrandsen, J Herdlever Hjellestad, Hosle	78-09-29 NO 783190	79-01-17 Hjärne
7900418-0	Förfarande för uppberedning av ett råmaterial för framställning av elektrodokks	Instytut Technologii Nafty Krakow PL	T Kapsia, W Montewski, E Peschak Krakow	78-01-23 PL 204163	79-01-17 Hjärne
7900419-8	Bensamidderivat	Societe d'Etudes Scientifiques et Industrielles de l'Ile-de-France Paris FR	M Thominet, J Acher, J- C Monier Paris, Itteville, Lardy	78-01-20 FR 78 01633 78-11-07 FR 78 31358	79-01-17 AB Stockholms patentbyrå
7900420-6	Batteriplatta	Eltra Corporation Toledo Ohio US	B P Varma Levittown Penn	78-05-09 US 904436	79-01-17 AB Stockholms patentbyrå
7900421-4	Immunologiska preparat	Karl Heinz Jaeger Obereggenen DE	K H Jaeger, H Limburg Obereggenen, Homburg/Saar	78-01-19 DE 2802277	79-01-17 AB Stockholms patentbyrå

Inkomna

(21) Ans.nr	(54) Benämning	(71) Sökande	(72) Uppfinnare	(32,33,31) Priordat, Land Nummer	(22)(74) Ans.dat Ombud
7900422-2	Luftinloppssystem för en dieselmotor	Centro Ricerche Fiat SpA Orbassano IT	M Urbinati, L Conti Turin	78-01-20 IT 67105 78	79-01-17 Delmar J-Å
7900423-0	Digital servo circuit	Sony Corp Tokyo JP	H Sakamoto Zama-shi	78-01-17 JP 532708 78-01-17 JP 532709	79-01-17 Branns
7900424-8	Förpackning för transport och hantering av snittblommor	Por-Pac Plast AB Lindesberg SE	K O Blüchert Nacka		79-01-17 Branns
7900425-5	Kopplingsanordning	VEB Kombinat Robotron Dresden DD	T Köhler Zwickau	78-01-18 DD 203275	79-01-17 Branns
7900426-3	Innengekylt Hochspannungs-Energiekabel	Kabel- und Lackdrahtfabriken GmbH Mannheim DE	E Zimmermann Mannheim	78-01-19 DE 2802115	79-01-17 Branns
7900427-1	Suction cleaner agitator housing	Hoover Ltd Greenford GB	D B Tschudy Canton Ohio US	78-01-26 US 872646	79-01-17 Bergenstråhle & Lindvall
7900428-9	Procede de fabrication de silicium pour la conversion photovoltaïque	Rhone-Poulenc Industries Paris FR	D Anglerot Paris		79-01-17 Bergenstråhle & Lindvall
7900429-7	Silicium polycristallin en couche mince pour conversion photovoltaïque	Rhone-Poulenc Industries Paris FR	D Anglerot Paris		79-01-17 Bergenstråhle & Lindvall
7900430-5	Likkista	Sven-Olof Lidholm Vällingby SE			79-01-17 Omning A
7900431-3	Thermostatisches Dehnstoff-Arbeitslement	Elektrowatt AG Zürich CH	J Schmucki Gossau	78-02-03 CH 118578	79-01-17 Omning A
7900432-1	Ansprechhilfsschaltung für ein Relais	Neumann Elektronik GmbH Mülheim DE	D Neumann, W Herrmann Mülheim-Ruhr	78-01-23 DE 2802790	79-01-17 Ehners patentbyrå
7900433-9	Schaltmechanismus für Leitungsschutzschalter in Flachbauweise	Felten & Guillaume Carlswerk AG Köln DE	A Rösse, N Schulz Nordenham	78-01-24 DE 2802925	79-01-17 Ehners patentbyrå
7900434-7	Anordning för termografi	Erling Nilsson, Staffan Zetterquist Upplands Väsby, Täby SE			79-01-17 Carminger L
7900435-4	Method of delignification with oxygen rich gas of digested fibre pulp	1) Stig Glöersen, 2) Pekka Levonen, 3) Jorma Meronen, 4) Seppo Nyberg 1,2) Karlstad SE, 3,4) Jalasjärvi FI			79-01-17 Geraf W
7900436-2	Varbauvorrichtung	Josef Krings Heinsberg-Oberbruch DE		78-04-18 DE 2816709	79-01-17 Geraf W
7900437-0	Sittmöbel med åtminstone i höjddel inställbar sittyta	Firma Friedrich-Martin Steifensand Sitzmöbel- + Tischfabrik Wendelstein DE	I Steifensand Wendelstein	78-01-20 DE 2802402	79-01-17 AB Dahls patentbyrå
7900438-8	Sätt vid förflyttning av stofhaltigt material	Demister AB Malmö SE	S H V Asklöf Malmö		79-01-17 Kransell A
7900439-6	Sätt vid utläggning av ström samt ströutläggare för utförande av sättet	Jan Kjellberg Bollnäs SE			79-01-17 Wennborg G
7900440-4	Förfarande för automatisk uppställning och hämtning av vagnar, samt anordning för utförande av förfarandet	Tellus Maskin AB Vallentuna SE	P Sulc Täby		79-01-17 Noren H
7900441-2	Anordning vid avtätat drivaggregat	Flygt AB Solna SE	B Thomaes Järfälla		79-01-18 Larsson S
7900442-0	Lagringsanordning	AB SKF Göteborg SE	G Bergling Partille		79-01-18 Kristiansen A
7900443-8	Hörnkydd	Erling Vonthen Hertig Karls Alle 57 69 100 Karlskoga SE			79-01-18
7900444-6	Förfarande och apparat för anbringande av knappar på klädesplagg och motsvarande	Bengt Petersson New Products Investment AB Askim SE	B Petersson Kungsbacka	78-03-16 SE 7803025 1 78-11-17 SE 7811869 2	79-01-18 Hagelberg T
7900445-3	Sätt och/eller anordning för utnyttjande av vattenkraft utan konventionell utbyggnad av ett vattendrag	Max Wikström Kungsgatan 36 951 36 Luleå SE			79-01-18
7900446-1	Kyl och frysindikator	Oskar Rune Lohman Smedjevägen 16 131 00 Nacka SE			79-01-18
7900447-9	Automatiskt verkande ventilanordning	Göran Ahlbeck Malmö SE			79-01-18 Ström T
7900448-7	Lastrumsanordning	Jarl Charlez Askim SE			79-01-18 Cederbom & Lindberg
7900449-5	Sätt vid tillverkning av förpackningsbehållare	Tetra Pak International AB Lund SE	J-E Olsen Malmö		79-01-18 Bentz C
7900450-3	Elektromagnetisk anordning avsedd att förhindra bildning av beläggningar och korrosion i av vatten genomflutna rörledningar	Jose Vazquez Arias Caracas VE		78-02-25 DE 2803066	79-01-18 Holmqvist L
7900451-1	Nålfiltmatta med förbättrade egenskaper	Elektrokemiska AB Surte SE	K R Andersson, H E Johansson Surte, Kungälv		79-01-18 AWAPATENT AB

(21) Ans.nr	(54) Benämning	(71) Sökande	(72) Uppfinnare	(32,33,31) Priorit.,Land Nummer	(22)(74) Ans.dat Ombud
7900452-9	Apparat för utbyte av en styrstavsdrivmekanism i en kärnreaktor	Tokyo Shibaura Denki KK, Nippon Genshiryoku Jigyo KK Kawasaki-shi, Tokyo-to JP	1) T Saima, 2) I Ohya, 3) T Imada, 4) H Sato, 5) S Katsuma 1,3 4)Tokyo-to, 2,5)Yokohama-shi	78-01-19 JP 53 4717	79-01-18 AWAPATENT AB
7900453-7	Sätt och anordning för detektering av främmande partiklar i gastäta elektriska apparater	Tokyo Shibaura Denki KK Kawasaki-shi JP	1)S Menju, 2)K Takahashi, 3)E Haginomori, 4)Y Murakami, 5)E Zaima 1) Atsugi-shi, 2,4)Yokohama-shi, 3,5)Tokyo-to	78-01-19 JP 53 3711 78-01-19 JP 533712	79-01-18 AWAPATENT AB
7900454-5	Ihopfällbar frysbbox	AB Sture Ljungdahl Nybro SE			79-01-18 Lautmann K
7900455-2	System 1 och system 2 avseende slutmontering, tätning samt fasthållande av isolering och tätskikt	Vänertak AB Kulinggatan 5 65221 Karlstad SE			79-01-18
7900456-0	Bensodiazepinkoncentrationsbestämning	AS Ferrosan Söborg DK	C Braestrup, R F Squires Gentofte DK, Pearl River NY US	78-01-19 GB 216478	79-01-18 AB Stockholms patentbyrå
7900457-8	Rengöringskomposition	Lankro Chemicals Ltd Manchester GB	G P Sheridan Manchester	78-01-19 GB 216078 78-12-15 GB 4877378	79-01-18 AB Stockholms patentbyrå
7900458-6	Liposom-avgivningssystem för läkemedel	Sandoz AG Basel CH	L A Kelly Morris Plains NJ US	78-01-27 CH 872835	79-01-18 AB Stockholms patentbyrå
7900459-4	Guanidinderivat	Sandoz AG Basel CH	P Neumann Bern	78-01-25 CH 79978	79-01-18 AB Stockholms patentbyrå
7900460-2	Kulbussning för långsgående kulstyrningar	Deutsche Star Kugelhalter GmbH Schweinfurt DE	E Albert Sand/Main	78-01-27 DE 2803615 78-04-06 DE 2814917	79-01-18 AB Stockholms patentbyrå
7900461-0	Konsoll til vannbrett under vinduer og dører	Leif Björn AS Tromsø NO		78-01-18 NO 780184	79-01-18 F H Stenhagen patentbyrå
7900462-8	Epurateur de fluide gazeux	Pierre de Castella Monnaz CH		78-01-20 CH 59678	79-01-18 F H Stenhagen patentbyrå
7900463-6	Trycktät genomföring för brandsäker förläggning av elektriska kablar genom en vägg	AB Lyckeåborgs Bruk Karlskrona SE	J-E V Blomqvist, E M Blomqvist Karlskrona		79-01-18 Hjärne
7900464-4	Fordonsdäck med radialstomme	Michelin & Cie (Compagnie Generale des Etablissements MICHELIN) Clermont-Ferrand FR	J-P Gloriod Montferrand	78-01-20 FR 7801848 78-11-30 FR 7834053	79-01-18 Hjärne
7900465-1	Diesel- och elmotordrivet fordon	Robert Bosch GmbH Stuttgart DE	H Domann, R Wirtz, F Maurer, H Reinbeck Leonberg, Markgröningen, Schwieberdingen, Stuttgart	78-01-21 DE 2802635	79-01-18 Hjärne
7900466-9	Anordning för bortskärning av utskjutande blåsor på företrädesvis korrugerade rör av plast	Per-Olof Nordström Kovland SE			79-01-18 Noren H
7900467-7	Flussmedelsformkropp	Deutsche Gold- und Silber-Scheideanstalt vormals Roessler Frankfurt DE	W Hasenpusch, K-F Zimmermann, A Heilmann Hanau, Heusenstamm, Alzenau	78-01-19 DE 2802187	79-01-18 Branns
7900468-5	Tvålstänger med förbättrade egenskaper	Unilever NV Rotterdam NL	D Machin South Wirral GB	78-01-19 GB 221878	79-01-18 Branns
7900469-3	Servobromsanordning	Tokico Ltd Kawasaki-shi JP	Y Hayashida, K Tateoka, H Ando Chigasaki-shi, Fujisawa-shi, Tokyo	78-01-20 JP 53-5122	79-01-18 Branns
7900470-1	Anordning för vattenavsaltning och -rening genom omvänd osmos och ultrafiltrering	Gesellschaft für Kernenergieverwertung in Schiffbau und Schiffahrt Geesthacht-Tesperhude DE	1)H Timm, 2)S Fries, 3)A Wenzlaff 1-2)Geesthacht, 3)Escheburg	78-01-23 DE 2802780	79-01-18 von Rennenkampff C
7900471-9	Termnot	Bo Erden Skintaby 613 31040 Harplinge SE			79-01-18
7900472-7	Ljusreflektor av plastmaterial e dyl	Heinz Simon GmbH * Co KG Kaufbeuren-Neugablonz DE	H Simon Kaufbeuren-Neugablonz	78-03-30 DE Gm 7809465	79-01-18 Swenson R
7900473-5	System för behörighetskontroll	Datsaab AB Järfälla SE	1) V Fåk, 2)B I Ingemarsson, 3)R Blom 4)R Fochheimer, 5)B I C Hällberg 1-3,5)Linköping, 4)Tyresö	78-01-19 US 870818	79-01-18 Swenson R

Inkomna

(21) Ans.nr	(54) Benämning	(71) Sökande	(72) Uppfinnare	(32,33,31) Priorit, Land Nummer	(22)(74) Ans.dat Ombud
7900474-3	Process for treatomg wast slags	Tokuyama Soda Company Ltd, Sumitomo Metal Industries Ltd Tokuyama-shi, Osaka-shi JP	1)K Yamada, 2)M Iba, 3)K Marukawa, 4)S Okamoto 1-2)Tokuyama-shi, 3- 4)Kashima-gun	78-01-26 JP 53 7707 78-12-27 JP -----	79-01-18 Swenson R
7900475-0	Material på basis av sköldpadd och förfarande för dess framställning	Dr Mittag Verwaltungsgesellschaft mbH Düsseldorf DE	R Cordone, B Melchior Köln, Remscheid	78-01-27 DE 2803652 79-01-03 DE ----	79-01-18 hammar S
7900476-8	Tryckluftspådrag	AB Bahco Verktyg Enköping SE			79-01-18 Hammar S
7900477-6	Dräneringsplatta för spån- eller fiberskivepressar	AB Karlstads Mekaniska Werkstad Karlstad SE	N E E Book		79-01-18 Hammar S
7900478-4	Improvements in or relating to sludge thickening	Simon-Hartley Ltd Stoke-on-Trent GB	E P Austin Sandbach GB	78-05-25 GB 2225078	79-01-18 Grahm T
7900479-2	Inclusion complex of cyclodextrin and indomethacin and a process for the preparation thereof	Chinoïn Gyogyszer- es Vegyeszeti Termekek Gyara RT Budapest HU	J Szejtli, L Szente, A David, S Virag, G Sebestyén, A Mandi Budapest	78-01-27 HU ci-1803	79-01-18 Grahm T
7900480-0	Pouring of molten metal into a continuous caster mold	USS Engineers and Consultants Inc Pittsburgh Penn US	E A Golas, W A Sech, S N Singh Langhorne, Yardley, Tafford Penn	78-01-25 US 872272	79-01-18 Grahm T
7900481-8	Don för att underlätta införandet av instrument i någon av kroppens öppningar eller håligheter	Sven Sandberg östergatan 1 B 951 39 Luleå SE			79-01-19
7900482-6	Stämapparat för stränginstrument	Leif S Johansson Gruvgatan 11 597 00 Åtvidaberg SE			79-01-19
7900483-4	Klaviatur till musikinstrument	Leif S Johansson Gruvgatan 11 597 00 Åtvidaberg SE			79-01-19
7900484-2	Lampskärm	Garali Impex AB Vårgårda SE	B Holm Diö		79-01-19 Adell B-I
7900485-9	Snöskrapa	Bror A Larsson Grindgatan 20 582 62 Linköping SE			79-01-19
7900486-7	Returfjäder för en bromsback	Alfred Teves GmbH Frankfurt/Main DE	J Burgdorf, H H Luepertz, R Stoka Offenbach, Darmstadt, Nauheim	78-01-23 DE 2802739	79-01-19 Larsson S
7900487-5	Bromsanordning för kastbyars vridverkan på vindrotor	K E Grannholm Burs 620 13 Stånga SE			79-01-19
7900488-3	Anläggning för omvandling av en olikformigt samplad signal med korttidsspektrum till en likformigt samplad signal	Tore Fjällbrant Hovås SE			79-01-19 Noren H
7900489-1	Transportdon	MariTerm AB Göteborg SE	L Johnson Göteborg		79-01-19 MacFie W
7900490-9	Växelriktarkoppling	ASEA AB Västerås SE	K Thorborg Västerås		79-01-19 Öhman B
7900491-7	Spis	Elsie Ahlqvist Reftele SE	S Ahlqvist Reftele		79-01-19 Engström C
7900492-5	Prefabricerad jordkällare	Elsie Ahlqvist Reftele SE			79-01-19 Engström C
7900493-3	Interferon och interferonhaltiga beredningar	Ken Hayashibara, Shin Ashida Okayama-shi, Okayama JP	K Sugimoto, S Yuen Okayama-shi, Okayama	78-01-22 JP 53 68 78-10-31 JP 53 134026	79-01-19 Uppsala patentbyrå
7900494-1	Förfarande och anläggning för att kontinuerligt gjuta en rörformad produkt	Pont-A-Mousson SA Nancy FR	M Pierrel, R Belloci Pont-A-Mousson	78-01-27 FR 78 02277	79-01-19 Holmqvist L
7900495-8	Filter elements for gas or liquid and methods of making such filters	Process Scientific Innovations Ltd Durham GB	B Walker, K Merrie Washington, Durham	78-01-23 GB 255978	79-01-19 Sydsvenska patentbyrå
7900496-6	Kopplingspanel	Ingenjörfirman Hallenborg + Anderson AB Västra Frölunda SE	B Hallenborg Göteborg		79-01-19 Cederbom & Lindberg
7900497-4	Stöttepelare	Ingemar Schwalbe St Eriksgatan 9 112 39 Stockholm SE			79-01-19
7900498-2	Substituerade propanolamin-och morfolinderivat samt förfarande för framställning av dem	Farmitalia Carlo Erba SpA Milano IT	1)P Melloni, 2)A Della Torre, 3)G C Carniel, 4)A Rossi 1)Bresso, 2)Gallarate, 3- 4)Milano	78-01-20 IT 1944978 78-01-20 IT 19450 78-12-05 IT 3053378 78-12-05 IT 3053478 78-12-05 IT 3053578	79-01-19 AWAPATENT AB
7900499-0	Anordning för kontinuerlig blandning av fluidumprodukter	Societe Symac Rueil-Malmaison FR	P Ligouzat Chavenay	78-01-20 FR 78 01670	79-01-19 AWAPATENT AB
7900500-5	Glödstift	Beru-Werk Albert Ruprecht GmbH & Co KG Ludwigsburg DE	P Bauer Steinheim/Murr	78-01-21 DE 2802625	79-01-19 AWAPATENT AB

(21) Ans.nr	(54) Benämning	(71) Sökande	(72) Uppfinnare	(32,33,31) Prior.dat, Land Nummer	(22)(74) Ans.dat Ombud
7900501-3	Förfarande och anordning för påverkan av formen av ett strängt värmsnitt i en stränggjutningsanläggning	Concast AG Zürich CH	T K Hätönen, S O Muroke Imatra FI	78-02-03 FI 780346	79-01-19 AWAPATENT AB
7900502-1	Förfarande för framställning av trådar, fibrer och folier enligt viskosförfarandet	Hoechst AG Frankfurt/Main DE	R Mayer Kelheim/Donau	78-01-20 DE 2802394	79-01-19 Enquists patentbyrå AB
7900503-9	Anordning vid skyddsglasögon	1) Lykke Olesen, 2) Bo Lindgren, 3) Stig Lindström, 4) Kjell Bäckström 1) Djurhamn, 2) Tyresö, 3-4) Bromma SE			79-01-19 Andersson A
7900504-7	Cu-Ni-Sn-legeringar	Western Electric Company Incorporated New York NY US	J T Plewes Berkeley Heights NJ	78-01-23 US 871452	79-01-19 AB Stockholms patentbyrå
7900505-4	Revolverhuvud	Baruffaldi Frizioni SpA San Donato Milanese IT	E Zaninelli San Donato Milanese	78-01-23 IT 1952178	79-01-19 AB Stockholms patentbyrå
7900506-2	Anordning för inspektion av svetsställen	Röntgen Technische Dienst BV Rotterdam NL	D Dijkstra Zoetermeer	78-01-20 NL 78 00739	79-01-19 AB Stockholms patentbyrå
7900507-0	Vindsurfbräda av sytetiskt material	Akutek Angewandte Kunststofftechnik GmbH München DE		78-01-20 DE Gm 7801635	79-01-19 AB Stockholms patentbyrå
7900508-8	Metod för framställning av byggkonstruktionselement av trä	Svenska Streck AB Stockholm SE	S B T Brandberg, K G Rosenlind Lidingö		79-01-19 Avellan-Hultman patentb
7900509-6	Värmeåtervinningsaggregat för små utrymmen	Bulten-Kanthal AB Hallstahammar SE	E Henning Enskede		79-01-19 Moberg S
7900510-4	Luftdon	AB BAHCO Ventilation Enköping SE			79-01-19 Hammar S
7900511-2	Compound writing instrument	Zebra Co Ltd Tokyo JP	K Sekiguchi Tokyo	78-01-31 JP 53 10388 U 78-02-01 JP 53 11459 U	79-01-19 Uusitalo I
7900512-0	Överspanningsavledare	General Electric Company Schenectady NY US	J S Kresge, E C Saakshaug Pittsfield, Lanesborough Mass	78-01-20 US 870 869	79-01-19 Schröder N-O
7900513-8	Förfarande för framställning av oligoimider	Rhone-Poulenc Industries Paris FR	M Baudouin, J Abblard Saint-Fons, Saint-Didier au Mont	78-12-19 FR 78 36383	79-01-19 Delmar J-Å
7900514-6	High exposure control rod finger	Combustion Engineering Windsor Conn US	A J Anthony, M D Groves, R H Young Tariffville Conn, Clearwater Fla, Canton Conn	78-01-20 US 871061	79-01-19 Branns
7900515-3	Förfarande för framställning av tiazolidin-4-on-ättiksyra derivat	Warner-Lambert Company Morris Plains NJ US	W Herrmann, G Satzinger Merzhausen, Denzlingen DE	78-01-20 DE 2802387	79-01-19 Branns
7900516-1	Träskyddskomposition	Berol Kemi AB, Gorivaerk AS Stenungsund SE, Kolding DK	K Holmberg, B Jensen Möldal SE, Kolding DK		79-01-19 Perneborg H
7900517-9	Hjulsparkstötting	Hjalmar Lauvstad Seljord NO		78-01-20 NO 780221	79-01-19 Geraf W
7900518-7	A process for the production of 4-aminobutyric acid or its derivatives	Meiji Seika Kaisha Ltd Tokyo JP	1) T Yoneta, 2) S Shibahara, 3) S Seki, 4) S Fukatsu 1) Yokohama-shi, 2- 4) Tokyo	78-01-25 JP 53 6142	79-01-19 Geraf W
7900519-5	Schmieröl-Dosiervorrichtung für im Öl laufende Schaltkupplungen	Zahnradfabrik Friedrichshafen AG Friedrichshafen DE	F Leber Friedrichshafen	78-01-21 DE 2802676	79-01-19 Ehners patentbyrå AB
7900520-3	Kombination av biologisk torrtollett och biologisk reningsanläggning för avloppsvatten	Asko-Upo OY, AGA Heating AB Lahti FI, Göteborg SE	A I Asikainen Lahti	78-01-24 FI 780219	79-01-19 Ehners patentbyrå AB
7900521-1	Spärranordning	C Rob Hammerstein GmbH Solingen-Merscheid DE	E-R Frohnhaus, A Gedig, J Busch Solingen	78-01-25 DE Gm 7802165	79-01-19 Hermansson B
7900522-9	Improvements in and relating to binders for periodicals and the like	Easibind Ltd London GB	D A Morgan North Wembley	78-01-20 GB 0244978	79-01-19 Wennborg G
7900523-7	Centrifugalseparator	Alfa-Laval AB Tumba SE	O G Hovstadius Sigtuna		79-01-19 Clivemo I
7900524-5	Televisionsbildåtergivningsanordning	NV Philips' Gloeilampenfabrieken Eindhoven NL	P J M Hovens, M Tryzna, W Smeulders, W H Amsen Eindhoven	78-01-25 NL 78 00870	79-01-22 Åkesson S
7900525-2	Stöldsäkert extraljus	Thomas Lindström Gångstigen 5 781 00 Borlänge SE			79-01-22
7900526-0	Klämhylsa	AB SKF Göteborg SE	S L Hallerbäck Västra Frölunda		79-01-22 Kristiansen A
7900527-8	Anordning för granulering av bitumenbundna gjutbara massor, företrädesvis gjutasfalt	Ulf Nilsson Linnegatan 68 413 08 Göteborg SE			79-01-22

Inkomna

(21) Ans.nr	(54) Benämning	(71) Sökande	(72) Uppfinnare	(32,33,31) Prioritat, Land Nummer	(22)(74) Ans.dat Ombud
7900528-6	Absorptionsmaterial samt förfarande för framställning av detsamma	Perstorp AB Perstorp SE	O Johansson Veberöd		79-01-22 Stenberg Y
7900529-4	Hårdmetallkropp med slitstarkt ytskikt	Sandvik AB Sandviken SE	M Mikus, L J Aschan, J N Lindström Skärholmen, Västerhaninge, Norsborg		79-01-22 Östlund A
7900530-2	Förfarande för att tvärbinda plast och/eller kautschuk som används för elektriska isolatorer	Paul Troester Maschinenfabrik Hannover DE	G Menges, K Kircher, B Franzkoch Aachen-Laurensberg, Aachen-Richterich, Aachen	78-01-26 DE 2803252	79-01-22 von Rennkampff C
7900531-0	Anordning för uppläggning av hyllplan	Tommy Wadensten Falkenberg SE			79-01-22 Nilsson L
7900532-8	Vasp	Bernt Laur Johansson Grangården Box 4026 700 04 Örebro SE		79-01-19 SE 78100831 79-01-19 SE 78091204	79-01-22
7900533-6	Förslutning	AB Wicanders Korkfabriker Älvängen SE	G Rydström Mölnadal		79-01-22 Lundquist L-O
7900534-4	Takkupa och sätt att framställa densamma	Axel Lennart Näs Karlshamn SE			79-01-22 Sydsvenska patentbyrå
7900535-1	Aggregat för avslutande anslutning av en kabel med många ledare	Bunker Ramo Corporation Oak Brook Ill US	W Chow Park Forest Ill	78-01-24 US 871908	79-01-22 Holmqvist L
7900536-9	Förfarande och anordning vid flotation	Flootek Vattenrening AB Malmö SE	G L Frierie, J L Olsen		79-01-22 Holmqvist L
7900537-7	Staubfangbeutel und Befestigung desselben in einem Staubsauger	Rotel AG Aarburg CH	P Wyss Kappel CH	78-02-14 CH 160478	79-01-22 Bjerken H
7900538-5	Dispositif de fixation pour goulottes de guidage de conducteurs	La Telemecanique Electrique Nanterre FR	Y Oehlert Rueil Malmaison FR	78-01-31 FR 78 02643	79-01-22 Bjerken H
7900539-3	Träslipmaskin med kontinuerlig tillförsel av ved	J M Voit GmbH Heidenheim DE	H Thumm Heidenheim	78-02-02 DE 2804334	79-01-22 Östling L
7900540-1	Anordning vid trådradiosystem	Communications Patents Ltd London GB	E J Gargini West Drayton	78-01-23 GB 257278	79-01-22 Ferkinghoff
7900541-9	Fiberarmerad produkt samt sätt för dess framställning	Owens-Corning Fiberglass Corporation Toledo Ohio US	E H Dereser Goe BE	78-10-25 US 953142	79-01-22 Ström T
7900542-7	Membrandiffusionsystem	Baxter Travenol Laboratories Inc Deerfield Ill US	W R Bratten, W L Carpenter, J N Helfer, L Wolf jr Antioch, Richmond Ill, Cheshire Conn, Crystal Lake Ill	78-01-23 US 871269 78-05-05 US 903314	79-01-22 AWAPATENT AB
7900543-5	Skyddslock för ovan mark placerade ledningskultvertar och dylikt	AB Skånska Cementgjuteriet Malmö SE	K A Andersson, K B Borggren, L A Ljunggren Oxie, Vintrie, Malmö		79-01-22 AWAPATENT AB
7900544-3	Metod och anordning för utplåning av tryckta tecken och mera speciellt till utplåning genom överstrykning eller överslag p, icke önskade tecken	International Business Machines Corporation Armonk NY US	M H Kane III, T M Paulson Round Rock Tex, Lexington Ky	78-01-30 US 873197	79-01-22 Gasslander S
7900545-0	Rening av avloppsvatten	The President of Nagoya University Nagoya-shi JP	S Uda, M Shoda Nagoya-shi	78-01-23 JP 53 6061	79-01-22 AB Stockholms patentbyrå
7900546-8	Stödbenskonstruktion	VSV-produkter Skellefteå SE	T Johansson Skellefteå		79-01-22 AB Stockholms patentbyrå
7900547-6	Improved method and apparatus for venting hydrocarbon gases from the cargo compartments of a tanker vessel	Charles Stuart Conway New Vernon NJ US			79-01-22 Hjärne
7900548-4	High frequency pulse dampener	Greer Hydraulics Inc Los Angeles Cal US	A A Jacobellis Woodland Hills Cal	78-01-23 US 871503	79-01-22 Hjärne
7900549-2	Pigmentsammansättningar och sätt att framställa desamma	BASF Farben + Fasern AG Hamburg DE	P Dimroth, A Seitz, H Knittel, D Wolff Manheim, Besigheim, Ludwigsburg, Stuttgart	78-01-24 AT 51778	79-01-22 Hjärne
7900550-0	Pigmentkompositioner och sätt att framställa desamma	BASF Farben + Fasern AG Hamburg DE	1) E Liedek, 2) P Dimroth, 3) W Ruff, 4) G Berger, 5) P Reiter 1) Esslingen, 2) Mannheim, 3- 5) Stuttgart	78-01-24 AT 51878	79-01-22 Hjärne
7900551-8	Tandvänliga, vattenfattiga, sockerhaltiga livsmedel och tandvänliga, vattenfattiga farmaceutiska preparat	Ferrero oHG Frankfurt/Main DE	A Lembke, D Gorny Eutin-Sielbeck, Frankfurt/Main	78-01-31 DE 2804093	79-01-22 Hjärne
7900552-6	Tandvänliga, vattenfattiga, sockerhaltiga livsmedel och tandvänliga, vattenfattiga farmaceutiska preparat	Ferrero oHG Frankfurt/Main DE	A Lembke, D Gorny Eutin-Sielbeck, Frankfurt/Main	78-01-31 DE 2804138	79-01-22 Hjärne
7900553-4	Självpanderande säck eller påse, avsedd för fyllning, emballering eller isolation och sätt att framställa densamma	Jacques Roth Strasbourg FR		78-02-03 FR 78 03732 78-12-14 FR 78 37019	79-01-22 Hjärne

(21) Ans.nr	(54) Benämning	(71) Sökande	(72) Uppfinnare	(32,33,31) Priordat, Land Nummer	(22)(74) Ans.dat Ombud
7900554-2	Manöveranordning för hjälmvisir eller liknande huvudbonader	Pierluigi Nava Como IT		78-02-13 IT 2025078	79-01-22 F L Enquists patentbyrå
7900555-9	A retractable blade knife	Stanley Tolls Ltd Sheffield GB	R Gilbert Sheffield	78-01-25 GB 308878	79-01-22 Ehnrers patentbyrå AB
7900556-7	Gerätestecker zum Verbinder von Lichtleitfasern insbesondere zum Messzwecken	Felten & Guillaume Carlwerk AG Köln DE	U Kalmbach Hannover	78-01-27 DE 2803570	79-01-22 Ehnrers patentbyrå AB
7900557-5	Förfarande för hydrolys av stärkelse	A E Staley Manufacturing Company Decatur Ill US	A A Bulich Decatur Ill	74-02-25 US 445190	79-01-22 Delmar J-Å
7900558-3	Förfarande för framställning av ett proteinhaltigt bindemedel	Ralston Purina Company St Louis Mo US	C E Seeney Brazil Ind	78-01-23 US 871715	79-01-22 Delmar J-Å
7900559-1	Stångformad keramisk kropp för badtillbehör	Metallwerke Gebr Seppelfricke GmbH & Co Gelsenkirchen DE	K Seppelfricke Gelsenkirchen	78-02-06 DE 2804917	79-01-22 Delmar J-Å
7900560-9	Väggkonstruktionselement för hus	Ankarswedshus AB Västerås Västerås SE	S J Ankarswed Västerås		79-01-22 AWAPATENT AB
7900561-7	Pålskarv	Elof Wennström Örebro SE			79-01-22 AWAPATENT AB
7900562-5	Sågklinga	Krister Salomonsson Vislanda SE			79-01-22 AWAPATENT AB
7900563-3	Golvenhet	Artus Feist Bergisch Gladbach DE		78-11-28 DE 2851383	79-01-22 AWAPATENT AB
7900564-1	Låsanordning för brunnslock	TTM-Produkter AB Kalmar SE	U Wickström Kalmar		79-01-22 Noren H
7900565-8	Anordning för upprätthållande av ett termiskt isolerande vakuum i en rotor i en turbogenerator med supraledande magnetiseringslindning	BBC AG Brown Boveri & Cie Baden CH	P Flecher, H Köfler Alzenau-Mischelbach DE, Graz AT	78-01-24 CH 72178	79-01-22 Grah T
7900566-6	Kylkanaler och sätt för framställning av dessa	BBC AG Brown Boveri & Cie Baden CH	W Germann Würenlos	78-01-25 CH 78578	79-01-22 Grah T
7900567-4	Kylanordning för lindningar i elektriska maskiner	BBC AG Brown Boveri & Cie Baden CH	W Germann Würenlos	78-01-25 CH 78678	79-01-22 Grah T
7900568-2	Sätt för tillverkning av en cylinder som genom kallbearbetning bibringasökad hållfasthet och anordning för utförande av sättet	BBC AG Brown Boveri & Cie Baden CH	W Germann Würenlos	78-01-25 CH 78778	79-01-22 Grah T
7900569-0	Strålningscylinder för en elektrisk maskin med supraledande magnetiseringslindning och sätt för tillverkning av cylindern	BBC AG Brown Boveri & Cie Baden CH	W Germann Würenlos	78-01-25 CH 78878	79-01-22 Grah T
7900570-8	Sätt för framställning av en vulst i en vägg av en cylinder och anordning för utförande av sättet	BBC AG Brown Boveri & Cie Baden CH	W Germann Würenlos	78-01-25 CH 78978	79-01-22 Grah T
7900571-6	Fästanordning för elektriska genomföringar	BBC AG Brown Boveri & Cie Baden CH	W Germann Würenlos	78-01-25 CH 79178	79-01-22 Grah T
7900572-4	Anslutningsanordning för en heliumörförare i en elektrisk maskin med supraledande magnetiseringslindning	BBC AG Brown Boveri & Cie Baden CH	W Germann Würenlos	78-01-26 CH 84178	79-01-22 Grah T
7900573-2	Antrieb für Rollenrotations-Offsetdruckmaschinen	Maschinenfabrik Wifag Bern CH	P Gertsch, R Imhof Bern		79-01-22 Grah T
7900574-0	Werkzeughalterungssystem-Einstellarretierungsbugel und Spezialführungsprofil	Varga M Metallverarbeitung Opladener Strasse 85 Düsseldorf- Wersten DE		78-01-14 DE 2801775	79-01-22
7900575-7	Improved precision winder for the drawing and packaging of sythetic fibers	Nitto Boseki Co Ltd Fukushima-shi JP	C H Coggin jr, T R Sakakura Upland, Gardena Cal	78-02-23 US 880634	79-01-22 Bergenstråhle & Lindvall
7900576-5	Radiation responsive relief imageable laminate	W R Grace & Co Cambridge Mass US	P R Hein, M W Yang, R A Irvin, S Bauer, R L Orem Brighton Place, Elgin Court, Lake Somerset Drive, Marietta, Douglasville Ga	78-01-23 US 871748	79-01-22 Molin Å
7900577-3	Laboratory assay device	Abbott Laboratories North Chicago Ill US	K H Chau, R A Beard Mundelein Ill, Kenosha Wisc	78-01-23 US 871268	79-01-22 Molin Å
7900578-1	Mjuk kontaktklins	Optical Corporation Stamford Conn US	1) A L Rubin, 2) T Miyata, 3) M W Dunn, 4) K H Stenzel 1,4) Englewood NJ US, 2) Tokyo JP, 3) New Rochelle NY US		79-01-22 Branns
7900579-9	Fodermedel	Unilever NV Rotterdam NL	1) D W Howden, 2) R S Johnson, 3) M C Keith, 4) J K Potter 1) Birkenhead, 2,4) Wirral, 3) Aberdeen		79-01-22 Branns

Inkomna

(21) Ans.nr	(54) Benämning	(71) Sökande	(72) Uppfinnare	(32,33,31) Priordat, Land Nummer	(22)(74) Ans.dat Ombud
7900580-7	Fodermedel	Unilever NV Rotterdam NL	1) D W Howden, 2) R S Johnson, 3) M C Keith, 4) J K Potter 1) Birkenhead, 2,4) Wirral, 3) Aberdeen		79-01-22 Branns
7900581-5	Anordningar vid förugnar	Karl Petrus Bertil Östlund Hägersten SE			79-01-22 Frisk P
7900582-3	Värmeväxlare	Stein Surface Ris Orangis FR	M Denis, H Hazard Marly le Roi, Sainte Genevieve des Bois	78-01-27 FR 78 02984	79-01-22 Lorenz S
7900583-1	Bränslecell	Societe Generale de Constructions Electriques et Mecaniques "Alsthom" et Cie Paris FR	B Warszawski Paris	74-01-25 FR 74 02516	79-01-22 AB Dahls patentbyrå
7900584-9	Trakeal sugkateter	Mölnycke Steritex AS Espergaerde DK	V N F Lomholt Gentofte	78-01-23 DK 32578	79-01-22 AB Dahls patentbyrå
7900585-6	Värmelagring i berg	Söre Sormunen Boov 53 132 00 Saltsjö Boo SE			79-01-22
7900586-4	Differentialanordning	Ingenjörfirman Eric Westberg Rödstuguvägen 14 181 31 Lidingö SE	E Westberg Lidingö		79-01-22
7900587-2	Fiberprodukter såsom papper, papp, kartong och dylikt, samt förfarande för tillverkning av desamma		P G Bätelson, I J E Hjort, H M Larsson Lilla Edet, Helsingborg, Göteborg		79-01-22
7900588-0	Metod för oscillatorsynkronisering i digitala kommunikationsnät under frekvensdrift och föränderlig nätkonfiguration	Torsten Bohlin Korsfararvägen 142 181 40 Lidingö SE			79-01-23
7900589-8	Fästdon	Ingvar Sundberg Freggatan 19 113 49 Stockholm SE			79-01-23
7900590-6	Karm, företrädesvis för en dörr	Rosengrens Dörr AB Nykroppa SE	T Leander Nykroppa		79-01-23 Fredholm B
7900591-4	Kapslad motorvärmcentral	Unilec AB Box 15 132 01 Saltsjö-Boo SE			79-01-23
7900592-2	Flak med svängbart lagrat hörnstöd	Mafi Transport-Systeme GmbH Renningen DE	I Haus Weissach-Flacht	78-11-03 DE 2847704	79-01-23 von Rennenkampff B
7900593-0	Backslagsventil för reglering av undertrycket i en pneumatisk ställmotor	Filterwerk Mann & Hummel GmbH Ludwigsburg DE	L Bendig, R Hoferer Ludwigsburg, Bissingen	78-05-18 DE 2821649	79-01-23 von Rennenkampff B
7900594-8	Förfarande för förbränning av ett fast bränsle i en virvelbädd	Stal-Laval Turbin AB Finspång SE	1) H Harboe, 2) S Jansson, 3) A Kullendorff, 4) C Olesen, 5) K Thoren 1) Kingston GB, 2,4,5) Finspång, 3) Åby SE		79-01-23 Nordholm A
7900595-5	Svanhals för förbindning av en truck med en trailer	Dynatrans AB Långebergsgatan 30 421 32 Västra Frölunda SE	L-G Öberg Västra Frölunda		79-01-23
7900598-9	Arbetsmetod	Karl-Axel Åslund Vinbärsvägen 6 151 49 Södertälje SE			79-01-23
7900599-7	Sopcontainerlastare	Hans Erik Kvarnström Timotejvägen 4 683 00 Hagfors SE			79-01-23
7900600-3	Krets för mätning av kapacitansskillnaden mellan en första och en andra kondensator	Sundstrand Data Control Inc Redmond Wash US	1) F V Holdren, 2) R H Hulsing, 3) K E Steinke 1,2) Redmond, 3) Bellevue Wash	78-01-31 US 874000	79-01-23 Holmqvist L
7900601-1	1-naftyl-ättiksyra derivat jämte förfarande för deras framställning	Institut de Recherche Scientifique "IRS" Chatillon sur Chalaronne FR	H Pacheco, M-A Descours-Saint-Martino, D Yavordios, J Koeberle Lyon, Villeurbanne, Chatillon/Chalaronne, Villars les Dombes	78-02-02 FR 78 02932	79-01-23 Holmqvist L
7900602-9	Förfarande och anordning för formning av en foderprodukt	The Quaker Oats Company Barrington Ill US	T-F Tsao Evanston Ill	78-06-19 US 917322	79-01-23 Holmqvist L
7900603-7	Ljuddämpare för jetmotor	The Boeing Company Seattle Wash US	R L Thornock, C P Wright Seattle Wash	78-02-27 US 881681	79-01-23 Holmqvist L
7900604-5	Einrichtung mit einer Leitung für ein Strömungsmittel, die mit mindestens einer seitlichen Abzweigung versehen ist	Aquametro AG Basel CH	A von Arx Schöftland	78-02-13 CH 154578	79-01-23 Bjerken H
7900605-2	Sätt och anordning för att tvätta gaser och/eller återvinna värme därur	Leitex Stockholms-Tvätt AB Solna SE	B G A Holmquist Solna		79-01-23 Lindström L
7900606-0	Control method and system for an high voltage direct current system	Hitachi Ltd Tokyo JP	H Konishi Ibaraki	78-02-10 JP 5313468	79-01-23 Lautmann K
7900607-8	Elektromekaniskt, automatiskt transmissionssystem	Dana Corporation Toledo Ohio US	R R Smyth Lincoln Mass	78-01-24 US 869242	79-01-23 AWAPATENT AB
7900608-6	Detektor för heta pster i en glasformningsmaskin	Owens-Illinois Inc Toledo Ohio US	H D F Peters Sylvania Ohio		79-01-23 AWAPATENT AB

(21) Ans.nr	(54) Benämning	(71) Sökande	(72) Uppfinnare	(32,33,31) Priordat, Land Nummer	(22)(74) Ans.dat Ombud
7900609-4	Förfarande och anordning för bildalstring	Honeywell GmbH Offenbach/Main DE		78-01-25 DE 2803101	79-01-23 AB Stockholms patentbyrå
7900610-2	Förfarande för tidsmultiplex- ramsynchronisering	Siemens AG Berlin och München DE	L Hölzl, K Reisinger Wolftratshausen, Zorneding	78-01-24 DE 2802975	79-01-23 AB Stockholms patentbyrå
7900611-0	Filteravsättningscentrifug för kontinuerlig drift	Biuro Projektow Przemyslu Cukrowniczego "Cukroprojekt" Warszawa PL	M Filipowicz, P Filipowicz Warszawa	78-01-26 PL 204248	79-01-23 Hjärne
7900612-8	Gejdanordning för utdragslådor	AB Gustavsberg Gustavsberg SE	P-O Landgren Nacka		79-01-23 Erixon B
7900613-6	Förfaringsätt för tillvaratagande av spillvärmnen vid genomgångstunnelugnar för bakningsändamål samt värmväxlare för genomförande av förfaringsättet	Werner & Pfeleiderer Stuttgart DE	H Schraft Stuttgart	78-01-25 DE 2803091	79-01-23 Hammar S
7900614-4	Förfarande för mäldlimning av papper	BASF AG Ludwigshafen DE	H Hoelzl, K Bronstert, P Boerzel Ludwigshafen, Carlsberg, Frankenthal	78-02-01 DE 2804202	79-01-23 Hammar S
7900615-1	Elektrisk reglerkrets för motorer	AB Bahco Ventilation Enköping SE	G S Norell Enköping		79-01-23 Hammar S
7900616-9	Elektrisk tryckgasbrytare	BBC AG Brown Boveri & Cie Baden CH	G Köppl, H Nowack, C Violi Birr, Fislisbach, Untersiggenthal	78-01-26 CH 83978	79-01-23 Grahn T
7900617-7	Tidsmultiplextelefonkopplingsystem	Nippon Telegraph and Telephone Public Corp Tokyo JP	1) K Tawara, 2) K Hamazato, 3) T Takahashi, 4) T Egawa 1,2,4) Tokyo, 3) Yokohama City	78-02-01 JP 5310665 78-02-01 JP 5310666 78-02-01 JP 5310667 78-02-01 JP 5310668 78-10-19 JP 53127800	79-01-23 Swenson R
7900618-5	Strömkrets för reglering av transistormätning	RCA Corporation New York NY US	A A A Ahmed Annandale NJ	78-01-30 US 873610	79-01-23 Swenson R
7900619-3	Metallsmörjmedel	Union Carbide Corporation New York NY US	W H Martin Yorktown Heights NY	78-01-24 US 871813	79-01-23 Branns
7900620-1	Bockningsmaskin	Jan-Olov Martin Holst Uppsala SE	1) L Å Ljungqvist, 2) J Lundwall, 3) C D W Norenberg 1) Göteborg, 2,3) Stockholm		79-01-23 Branns
7900621-9	Fästorgan	Ingvar Sundberg Frejgatan 19 113 49 Stockholm SE			79-01-23
7900622-7	Formeringsvira	Gusums Bruk AB Gusum SE	J Ström Gusum		79-01-23 Billberg H
7900623-5	Förstärkt formeringsvira	Gusums Bruk AB Gusum SE	J Ström Gusum		79-01-23 Billberg H
7900624-3	Skiva för byggnads- och snickeriändamål jämt sätt att framställa densamma	Bo Andren AB Sollentuna SE	G Nyberg		79-01-23 Billberg H

Allmänt tillgängliga patentansökningar

Förteckning över ansökningar som hålls tillgängliga enligt 22 § andra stycket patentlagen

(51) Klass	(21) Ans.nr	(54) Benämning	(71) Sökande	(72) Uppfinnare	(32,33,31) Prior.dat, Land Nummer	(22)(74) Ans.dat Ombud	(41) Allm. tillg.
A01C 7/00	7807081-0	Såningsanordning	Amazonen-Werke H Dreyer GmbH & Co KG Hasbergen-Gaste DE	B Steenken, W Willers Hude/iO, Rastede	77-07-12 DE 27 31 325	78-06-21 Sydsvenska patentbyrån	79-01-13
A01G 9/14	7807629-6	Växtbord till drivhus	Helge Johannes Madsen Hedehusene DK		77-07-13 DK 3191	78-07-07 Lundquist L-O	79-01-14
A01K 23/00	7807203-0	Transportabel hundtoalett	Waldemar Beck Tanusstein DE		77-07-12 DE 27 31 314 77-08-09 DE 27 35 801	78-06-26 von Rennenkampf	79-01-13
A23C 3/00	7807745-0	Förfarande för sterilisering av mjölk och livsmedel i form av vätska eller vattensuspension	Snamprogetti SpA Milano IT	1) F Bartoli, 2) S Carli, 3) R Faustini, 4) W Marconi, 5) F Morisi 1) Rom, 2-4) Milano, 5) San Giovanni In Persiceto	77-07-12 IT 25 625	78-07-11 Carminger	79-01-13
A43B 5/00	7807724-5	Sko, särskilt för idrottsdickare	Adidas Fabrique de Chaussures de Sport Landersheim FR	W Anderie Strasbourg	77-07-12 FR 77 21458 78-01-18 FR 78 01342 78-04-14 FR 78 11052	78-07-11 Hjärne	79-01-13
A44B 11/00	7807564-5	Lås för säkerhetsbälten, t ex bilbälten	Hugo Kern und Lieberg & Co Schramberg DE	J Lassche Dunningen	77-07-08 DE 27 30 885	78-07-05 Kinberg	79-01-09
A45D 4/00	7807757-5	Förfarande och apparat för uppvärmning av hårspolar	Faco SA Herstal BE	H Smal Oupeye	77-07-14 LU 77 758	78-07-12 Ferkinghoff	79-01-15
A47G 29/06	7708169-3	Anordning för hopsamling av tidningar, tidskrifter etc	Järund Devello AB Fjällbacka SW	H S V Järund Lund		77-07-14 Barnieske	79-01-15
A61F 13/02	7708031-5	Plåster	Cederroths AB Upplands Väsby SW	H Spiegelberg Täby		77-07-11 Barnieske	79-01-12
A61H 15/00	7803943-5	Anordning för lindring av venös trombos	John Kimball Whitney Dorado Beach Puerto Rico		77-04-07 US 785 408	78-04-07 Larsen N	78-11-06
A61K 9/00	7709731-9	Terapeutiskt system för administrering av klonidin tansdermalt och förfarande för framställning av detsamma	Alza Corporation, C H Boehringer Sohn Palo Alto Cal US, Ingelheim/Rhein DT	1) S K Chandrasekaran, 2) S Darda, 3) A S Michaels, 4) G W Cleary 1,4) Palo Alto Cal US, 2) Ingelheim/Rhein DT, 3) Atherton Cal US	77-07-12 US 815 033	77-08-30 Penderud	79-01-13
A61K 39/12	7807554-6	Organiska föreningar	Sandoz AG Basel CH	H Bachmayer, P Reeve Maria Enzersdorf, Wien AT	77-07-13 CH 8725	78-07-05 Kummelsten	79-01-14
A61K 47/00	7806690-9	Gelkomposition och förfarande för dess framställning	Mundipharma AG Basel CH	S T Leslie, A Rhodes Aberdeen GB	77-07-08 GB 28 722	78-06-08 Delmar	79-01-09
A61L 13/00	7807723-7	Kompositioner innehållande polyoximetylenoxazolidiner med biocid verkan	Tenneco Chemicals Inc Saddle Brook NJ US	F J Buono, W B Woods Robbinsville, Lebanon NJ	77-07-12 US 815 043 77-08-22 US 826 589 77-08-22 US 826 590	78-07-11 Hjärne	79-01-13
A61M 5/32	7805331-1	Självluftande propp för veningångsenhet	Travenol Laboratories Inc Deerfield Ill US	T P Robinson Dallas Tex	77-07-08 US 813 890	78-05-10 Hjärne	79-01-09
A61M 16/00	7807796-3	Ventil	Smiths Industries Ltd London GB	J P Taylor Hythe	77-07-14 GB 29 712	78-07-13 AWAPATENT AB	79-01-15
A61N 1/04	7803196-0	Elektrodanslutningsledning för hjärtstimulator	Cordis Corporation Miami Fla US	D L Harris Miami Beach Fla	77-03-21 US 779 686	78-03-20 Carminger	78-11-10
A62B 35/02	7807354-1	För fordonsacceleration reagerande spärranordning för bältesupprullare	NV Klippan SA Haasrode BE	R Thomas, F F Neumann Knoxville Tenn US, Haasrode BE	77-07-09 DE 27 31 072	78-06-29 AWAPATENT AB	78-01-10
A62C 37/06	7807847-4	Reglerventil	Mather & Platt Ltd Manchester GB	G A Bray, R J Holker Manchester, Stockport	77-07-14 GB 29 595	78-07-14 Wennborg	79-01-15
B01D 11/04	7708033-1	Förfarande för extraktion av metalljoner ur en vattenlösning	Berol Kemi AB 444 01 Stenungsund SW	B-G Karlsson Stenungsund		77-07-11	79-01-12
B01D 19/00	7807644-5	Filteranordning	Johnson & Johnson New Brunswick NJ US	V Vaillancourt Livingston NJ	77-07-11 US 814 372 77-09-02 US 830 262	78-07-07 AB Stockholms patentbyrå	79-01-12
B01J 2/12	7807742-7	Förfarande och anordning för framställning av formkroppar	Klöckner-Humboldt-Deutz AG Köln DE	C Rao, B Schmitz Bergisch Gladbach, Köln	77-07-14 DE 27 31 831	78-07-11 Branns	79-01-15
B05D 1/16	7707864-0	Förfarande för anbringande av flockningsfibrer av exempelvis nylon eller ull på en med bindemedel belagd yta	Skandinaviska Flocknings AB Västra Frölunda SE	N T B Holmqvist Askim		77-07-06 Ferkinghoff	79-01-07
B06B 1/16	7708140-4	Drivdon utan växelåda för åstadkommande av elliptisk skakrörelse	Morgårdshammar AB Smedjebacken SW	H H Wallin, R Ericsson Smedjebacken, Ludvika		77-07-13 Hjärne	79-01-14
B07B 7/08	7807511-6	Förfarande och apparat för pneumatisk finklassificering	Larox OY Lappeenranta FI	R T Hukki Otaniemi	77-07-09 GB 28 890	78-07-04 Ferkinghoff	79-01-10

(51) Klass	(21) Ans.nr	(54) Benämning	(71) Sökande	(72) Uppfinnare	(32,33,31) Prior.dat., Land Nummer	(22)(74) Ans.dat Ombud	(41) Allm. tillg.
B21F 23/00	7804710-7	Förfarande för att av tråd åstadkomma stänger med växlande förutbestämbar längd	Meyer Roth & Pastor Maschinenfabrik GmbH Köln DE	G Ditzes Köln	77-07-08 DE 27 30 928	78-04-25 AWAPATENT AB	79-01-09
B22C 9/00	7800546-9	Förfarande och anordning vid gjutning	Mitsubishi Jukogyo KK Tokyo JP	H Matsuura Takenhara-shi	77-07-13 JP 83 032	78-01-17 AB Stockholms patentbyrå	79-01-14
B22C 25/00	7711879-2	Gjutform samt sätt och anordning för framställning av densamma	Hunter Automated Machinery Corp Schaumburg Ill US	W A Hunter Schaumburg Ill	77-07-14 US 815 574	77-10-21 AWAPATENT AB	79-01-15
B22D 1/00	7807720-3	Sätt och anordning för att utan närvaro av väggar rikta flytande metallstrålar, i synnerhet i syfte att centrera eller styra dessa eller kontrollera deras cirkelrunda tvärsnittsform	Agence Nationale de Valorisation de la Recherche (ANVAR) Neuilly-sur-Seine FR	M Garnier, R J Moreau Grenoble, Voiron	77-07-12 FR 77 21513	78-07-11 Hjärne	79-01-13
B22D 27/02	7807720-3	Sätt och anordning för att utan närvaro av väggar rikta flytande metallstrålar, i synnerhet i syfte att centrera eller styra dessa eller kontrollera deras cirkelrunda tvärsnittsform	Agence Nationale de Valorisation de la Recherche (ANVAR) Neuilly-sur-Seine FR	M Garnier, R J Moreau Grenoble, Voiron	77-07-12 FR 77 21513	78-07-11 Hjärne	79-01-13
B22D 41/02	7707997-8	Kärl för metallsmältor	Gränges Weda AB Upplands Väsby SW	S I Sieurin Upplands-Väsby		77-07-08 Penderud	79-01-09
B22F 9/00	7807726-0	Pulverformigt material	Castolin SA St Sulpice CH	W Simm, H-T Steine Lausanne, Crissier	77-07-13 CH 8658	78-07-11 AB Stockholms patentbyrå	79-01-14
B23D 25/12	7707945-7	Roterande snopsax för valsgods löpande med mycket hög hastighet	VEB Schwermaschinenbau-Kombinat "Ernst Thälmann" Magdeburg Magdeburg DL	1) N Brennecke, 2) G Pechau, 3) R-P Ehlert, 4) L Heimann, 5) G Zwick 1,2) Magdeburg, 3,5) Berlin, 4) Blankenfelde	77-07-09 DL WP 193 774	77-07-07 Hjärne	79-01-10
B23K 9/04	7807557-9	Förfarande för att genom smältsvetsning påsvetsa ett dubbelskikt	United Technologies Corporation Hartford Conn US	D W Anderson, W H King, D R Malley Palm Beach Gardens Fla, Higganum, Manchester Conn	77-07-11 US 814 590	78-07-05 Lundquist L-O	79-01-12
B23K 33/00	7807740-1	Svetsat austenitiskt stålror och förfarande för framställning därav	General Electric Company Schenectady NY US	R E Hanneman Burnt Hills NY	77-07-12 US 816 338	78-07-11 Branns	79-01-13
B23Q 11/10	7800924-8	Anordning för riktad sprutmörjning	Richard Lottenbach Spreitenbach CH		77-07-13 CH 8666	78-01-25 Grahm T	79-01-14
B26D 4/46	7807084-4	Anordning för framställning av skivportioner	Peter Suhling Brinkum-Nord DE		77-07-08 DE 27 30 843	78-06-21 Barnieske	79-01-09
B26F 1/00	7807775-7	Perforerings- och skärningsanordning samt sätt att framställa en dylik	Aldo Bugnone Turin IT		77-07-13 IT 68 634	78-07-12 Hammar	79-01-14
B27C 11/02	7807741-9	Smältkammare	Karl M Reich Maschinenfabrik GmbH Nuertingen DE	W Nicklas, D Hesler, G Gresser Nuertingen-Oberensingen, Frickenhausen, Oberboihingen	77-07-14 DE 27 31 799	78-07-11 Branns	79-01-15
B27K 3/34	7707983-8	Träimpregneringskomposition	Hans Roland Elfgrén Sölvesborg SW			77-07-08 Holmqvist L	79-01-09
B27L 1/00	7807747-6	Roterbar utmatningsport eller -lucka hos en roterbar trumma	Chicago Bridge & Iron Company Oak Brook Ill US	R F Reiche Wheaton Ill	77-07-12 US 814 975	78-07-11 Billingson S	79-01-13
B29D 23/04	7707988-7	Anordning för profilering av rör med formbar vägg	AB Gustavsberg-Lubonyl Fristad SW	J E W Häregård Borås		77-07-08 Ström	79-01-09
B29F 1/10	7807681-7	Sätt att framställa formpressade alster, speciellt tätningringsringar, innehållande en armering, och enligt sättet erhållna alster	Procal Langres FR	M Saxod Langres	77-07-11 FR 77 21277	78-07-10 Hjärne	79-01-12
B29F 3/00	7807765-8	Tätning vid strängpressningsanordning	USM Corporation Farmington Conn US	R D Antrim Newton Conn	77-07-13 US 815 367	78-07-12 Hjärne	79-01-14
B41F 13/10	7708025-7	Rotationstryckvals	Tetra Pak International AB Lund SW	W Olsson Malmö		77-07-11 Sevrell	79-01-12
B41M 5/00	7807422-6	Förfarande för tryckning på formkroppar av termoplast med dispersionsfärgämnen	Kurt O John Münchweiler/Rodalb DE	H-W von Brachel Leopoldshöhe	77-07-09 DE 27 31 121	78-06-30 Hammar	79-01-10
B60J 7/18	7807634-6	Låsmekanism för varje öppningsbart hörn av en vädringslucka eller fönster i taket till ett fordon	Paraisten Kalkki OY - Pargas Kalk AB Parainen FI	J M-J Turpeinen Parainen	77-07-08 FI 77 2148	78-07-07 AWAPATENT AB	79-01-09
B60K 1/06	7806443-3	Utväxlingstransmission för elektrisk dragmotor	Skoda Oborovy Podnik Plzen Plzen CS	1) M Grolmus, 2) J Müller, 3) J Siba, 4) M Eichinger 1) Rokycany, 2) Zruc u Plzen, 3,4) Plzen	77-07-12 CS 4654	78-06-01 AB Stockholms patentbyrå	79-01-13
B60N 3/02	7807294-9	Handtag före passagerarsäte	Firma Ignaz Vogel GmbH & Co KG Karlsruhe DE	I Vogel Karlsruhe	77-07-11 DE 7721687 Gm	78-06-28 Klauber	79-01-12
B60N 3/06	7807295-6	Ställbart fotstöd	Firma Ignaz Vogel GmbH & Co KG Karlsruhe DE	I Vogel Karlsruhe	77-07-11 DE 27 31 209	78-06-28 Klauber	79-01-12
B60Q 1/00	7806836-8	Omkopplare för förkörsberättigade fordon med en tonföljdsomkopplare	Westfälische Metall Industrie KG Lippstadt DE	D Nolte Gescke	77-06-18 DE 27 27 422	78-06-14 von Rennekampff	78-12-19
B60S 1/18	7806139-7	Drivanordning för en rengöringsanordning	Robert Bosch GmbH Stuttgart DE	1) H Seibicke, 2) E Ursel, 3) P-J Bauer 1) Bühl-Altschweier, 2,3) Bühl	77-07-08 DE 27 30 863	78-05-29 Hjärne	79-01-09

Allmänt tillgängliga

(51) Klass	(21) Ans.nr	(54) Benämning	(71) Sökande	(72) Uppfinnare	(32,33,31) Priordat.,Land Nummer	(22)(74) Ans.dat Ombud	(41) Allm. tillg.
B60T 8/02	7806140-5	Bromslåsningsskyddsanordning	Robert Bosch GmbH Stuttgart DE	H Leiber Leimen	77-07-12 DE 27 31 334	78-05-29 Hjärne	79-01-13
B60T 8/26	7807443-2	Bromssystem för motorcyklar	Alfred Teves GmbH Frankfurt/Main DE	H-H Luepertz Darmstadt	77-07-11 DE 27 31 201	78-06-30 Larsson S	79-01-12
B61H 11/06	7805725-4	Ansättningsanordning för friktionsbromsar, speciellt på rälsfordon	Knorr-Bremse GmbH München DE	J Nadas, J Staltmeir Eching, München	77-07-08 DE 27 30 959	78-05-18 Hjärne	79-01-09
B62B 1/10	7707995-2	Kärra	Sinjet AB Huskvarna SW	J Berglund Mullsjö		77-07-08 Ahlström	79-01-09
B62D 25/16	7708063-8	Stänkskyddsanordning för fordon med stänkskärmar	Andrzej T Iwanicki Enskede SW			77-07-11 Bergvall	79-01-12
B63B 9/06	7708050-5	Anordning för användning vid skarvning av flytande fartygssektioner	Reidar Sofus Hansen Fredrikstad NO			77-07-11 Penderud	79-01-12
B63B 9/06	7807769-0	Förfarande för montering av akterskeppet med en huvudkraftanläggning vid ett fartyg	Jury Petrovich Ivanov, German Mikhailovich Nikiforov Leningrad SU		77-07-13 SU 2 506 729	78-07-12 Hjärne	79-01-14
B63C 1/02	7707996-0	Anordning vid fartygsdockanläggning	Sigurður Ingvason Hovås SW			77-07-08 MacFie	79-01-09
B63H 21/26	7708056-2	Anordning vid en utombordsmotor	AB Volvo Penta Göteborg SW	H Pichl Uppsala		77-07-11 Klauber	79-01-12
B65D 5/72	7708026-5	Förpackningsbehållare med öppningsanordning för sugrör	Tetra Pak International AB Lund SW	K Å Andersson Malmö		77-07-11 Sevrell	79-01-12
B65D 19/26	7807480-4	Lastpall	Furnier- und Sperrholzwerk J F Werz jr KG Werzalit-Pressholzwerk Oberstenfeld bei Stuttgart DE	G Weinberg, H Henke Oberstenfeld	77-07-09 DE 27 31 131	78-07-03 AB Stockholms patentbyrå	79-01-10
B65D 23/08	7708022-4	Förpackningsbehållare för trycksatt fyllgods	Rigello Pak AB Lund SW	G A Rausing Lund		77-07-11 Sevrell	79-01-12
B65D 39/00	7708028-1	Upprivbar förslutningsanordning för förpackningsbehållare	Rigello Pak AB Lund SW	E I Nilsson Åkarp		77-07-11 Sevrell	79-01-12
B65D 65/12	7708027-3	Sätt att utforma ett förpackningslaminat samt enligt sättet tillverkat förpackningslaminat	Tetra Pak International AB Lund SW	J A I Rauser, R Ctrelli Lomma, Lund		77-07-11 Sevrell	79-01-12
B65G 65/72	7707985-3	Ventilanordning för införing av pulver i en reaktor	ASEA AB Västerås SW	N-I Landgren Västerås		77-07-08 Öhman	79-01-09
B66C 1/04	7807714-6	Säkerhetssystem för magnetisk lyftanordning	British Steel Corp London GB	P Beckley, J Mildoon Newport, Dudley	77-07-11 GB 28 997	78-07-11 AWAPATENT AB	79-01-12
C01B 33/20	7707999-4	Silikatpolymer material samt förfarande för tillverkning av detsamma	Advanced Mineral Research AB Stockholm SW	P G Kihlstedt, K Ödeen, B Hässler Bromma, Lidingö, Enskede		77-07-08 Penderud	79-01-09
C02C 1/02	7807648-6	Biologisk denitrifikation av effluenter	Produits Chimiques Ugine Kuhlmann Paris FR	B Cabane, J Vergnault Saint Cloud, Argenteuil	77-07-08 FR 77 21119	78-07-07 Molin Å	79-01-09
C03B 37/00	7807748-4	Sätt och anordning för införing av glasfiberflock på en matarvals vid tillverkning av hackad glasfiberflock	Nitto Boseki Co Ltd Fukushima-shi JP	K Nakazawa, T Fujita, T Kikuchi Fukushima-shi	77-07-11 JP 82 855	78-07-11 Bergvall	79-01-12
C04B 43/02	7807652-8	Mineralfiberkomposition	S A Redco Bryssel BE	M D F de Leverghem, E Baes, J-P Navez Florree, Kapelle Op den Bos, Gent	77-07-08 FR 77 21059	78-07-07 Branns	79-01-09
C07C 101/02	7807691-6	alfa-halogenmetylderivat av alfa-aminosyror	Merrell Torauete et Co Strasbourg FR	P Bey, M Jung Strasbourg, Graffenstaden	77-07-11 US 814 765	78-07-10 Enquists patentbyrå	79-01-12
C07C 101/10	7807690-8	alfa-halogenmetylamino-syror	Merrell Torauete et Co Strasbourg FR	P Bey, M Jung Strasbourg, Graffenstaden	77-07-11 US 814 243	78-07-10 Enquists patentbyrå	79-01-12
C07C 101/72	7807690-8	alfa-halogenmetylamino-syror	Merrell Torauete et Co Strasbourg FR	P Bey, M Jung Strasbourg, Graffenstaden	77-07-11 US 814 243	78-07-10 Enquists patentbyrå	79-01-12
C07C 103/52	7807690-8	alfa-halogenmetylamino-syror	Merrell Torauete et Co Strasbourg FR	P Bey, M Jung Strasbourg, Graffenstaden	77-07-11 US 814 243	78-07-10 Enquists patentbyrå	79-01-12
C07C 103/52	7807759-1	Psykofarmakologiska peptider och förfarande för framställning av dem	Akzo NV Arnhem NL	H M Greven Heesch	77-07-13 NL 77 07781	78-07-12 AWAPATENT AB	79-01-14
C07C 119/00	7807729-4	Bensylidenderivat	Synthelabo SA Paris FR	J-P Kaplan Chevilly-Larue	77-07-12 FR 77 21445	78-07-11 AB Stockholms patentbyrå	79-01-13
C07C 149/20	7807821-9	Estrar av merkaptopropansyror	E R Squibb & Sons Inc Princeton NJ US	M A Ondetti Princeton NJ	77-07-14 US 815 472	78-07-13 Branns	79-01-15
C07D 209/16	7807700-5	3-indonyl-tert. butylaminopropanoler	Bristol-Myers Company New York NY US	W E Kreighbaum, W T Comer Evansville Ind	77-07-13 US 815 138	78-07-10 Perneborg	79-01-14
C07D 401/14	7807721-1	Nya pyrimidinderivat och sätt för framställning därav	Societe Civile de Recherches et d'Applications Scientifiques SCRAS Paris FR	A Beguin Meudon	77-07-12 GB 29 281	78-07-11 Hjärne	79-01-13
C07D 403/12	7807700-5	3-indonyl-tert. butylaminopropanoler	Bristol-Myers Company New York NY US	W E Kreighbaum, W T Comer Evansville Ind	77-07-13 US 815 138	78-07-10 Perneborg	79-01-14
C07D 413/12	7807700-5	3-indonyl-tert. butylaminopropanoler	Bristol-Myers Company New York NY US	W E Kreighbaum, W T Comer Evansville Ind	77-07-13 US 815 138	78-07-10 Perneborg	79-01-14

(51) Klass	(21) Ans.nr	(54) Benämning	(71) Sökande	(72) Uppfinnare	(32,33,31) Prior.dat, Land Nummer	(22)(74) Ans.dat Ombud	(41) Allm. tillg.
C07D 498/02	7807723-7	Kompositioner innehållande polyoximetylenoxazoliner med biocid verkan	Tenneco Chemicals Inc Saddle Brook NJ US	F J Buono, W B Woods Robbinsville, Lebanon NJ	77-07-12 US 815 043 77-08-22 US 826 589 77-08-22 US 826 590	78-07-11 Hjärne	79-01-13
C07G 17/00	7807645-2	Ny antitumör-substans och framställning därav	Sumitomo Chemical Co Ltd Osaka JP	S Ogino, N Yoshida, T Kiyohara Nishinomiya-shi, Saitama, Ibaraki-shi	77-07-11 JP 83 129	78-07-07 AB Stockholms patentbyrå	79-01-12
C07H 15/20	7807776-5	Antibiotikum BM123-gamma	American Cyanamid Company Wayne NJ US	J J Hlavka Tuxedo Park NY	77-07-13 US 815 340	78-07-12 Branns	79-01-14
C07H 15/26	7807418-4	3-((S)-1'-fenyletylamino)propylaminobleomycin, icke toxiskt salt därav och förfarande för framställning därav	Nippon Kayaku KK Tokyo JP	1) T Takita, 2) A Fujii, 3) T Fukuoka, 4) Y Muraoka, 5) O Yoshioka, 6) H Umezawa 1) Asaka-shi, 2) Kamakura-shi, 3,6) Tokyo, 4) Kitamoto- shi, 5) Yono-shi	77-07-01 JP 77 770 77-10-14 JP 122 485	78-06-30 AB Stockholms patentbyrå	79-01-02
C07H 33/00	7806639-6	Ett nytt förfarande och en ny mellanprodukt för framställning av auranofin	Smithkline Corporation Philadelphia Penn US	D T Hill, B M Sutton, I Lantos North Wales, Hatboro Penn, Blackwood NJ	77-06-10 US 805 496	78-06-07 Larsson L	78-12-11
C08F 291/00	7802931-1	Invändigt mjukad polymerlatex	Rohm and Haas Company Philadelphia Penn US	D R Gehmen, R E Zdanowski, J M Owens Harleysville, Fort Washington, Hatboro Penn	77-03-17 US 778 819 78-02-09 US 876 285	78-03-14 Molin Å	78-10-30
C08G 18/66 C08G 18/67	7807739-3	Strålningshärdbar komposition	Union Carbide Corporation New York NY US	C H Carder, C L Osborn, L E Hodakowski Amma, Charleston, Saint Albans WVa	77-07-12 US 815 009	78-07-11 Branns	79-01-13
C08L 9/06	7807701-3	Acceleratorer för gummi	American Cyanamid Company Wayne NJ US	C A Franz Piscataway NJ	77-07-11 US 814 601 77-07-11 US 814 603	78-07-10 Wibom	79-01-12
C09B 67/00	7807656-9	Pigmentberedningar	Hoechst AG Frankfurt/Main DE	1) E Dietz, 2) O Fuchs, 3) R Gutbrod, 4) A Kroh, 5) M Maikowski 1) Kelkheim/Ts, 2,3,5) Frankfurt/Main, 4) Selters	77-07-09 DE 27 31 175	78-07-07 Lindström L	79-01-10
C09D 5/34	7807680-9	Sätt och medel för att i en form ytbelägga formstycken av skivformningspressmassa	The General Tire & Rubber Company Akron Ohio US	S I Arnason Fenwick Mich	77-07-11 US 814 502	78-07-10 Hjärne	79-01-12
C11C 3/00	7708043-0	Katalytisk omlagring av 1,2-diglycerider	Aarhus Oliiefabrik A/S Aarhus DK	B Krawack Höjbjerg	77-07-11 77-07-11	78-07-11 AB Stockholms patentbyrå	79-01-12
C11D 1/83	7807653-6	Renföringsmedel för föremål med hård yta	Hoechst AG Frankfurt/Main DE	L Westermann, H-D Wasel-Nielen Köln, Hürth- Hermülheim	77-07-09 DE 27 31 152	78-07-07 Branns	79-01-10
C12D 13/02	7807645-2	Ny antitumör-substans och framställning därav	Sumitomo Chemical Co Ltd Osaka JP	S Ogino, N Yoshida, T Kiyohara Nishinomiya-shi, Saitama, Ibaraki-shi	77-07-11 JP 83 129	78-07-07 AB Stockholms patentbyrå	79-01-12
C22C 30/00	7708132-1	Amorf metallegering och sätt att framställa densamma	Allied Chemical Corporation Morristown NJ US	1) D E Polk, 2) R Ray, 3) L A Davis 1) Boston Mass, 2,3) Morristown NJ	77-07-13 77-07-13	77-07-13 AWAPATENT AB	79-01-14
C25B 1/46	7807699-9	Elektrolysförfarande	PPG Industries Inc Pittsburgh Penn US	A Martinsons, H B Johnson Wadsworth, Rittman Ohio	77-07-11 US 814 767	78-07-10 Molin Å	79-01-12
C25B 15/08	7807699-9	Elektrolysförfarande	PPG Industries Inc Pittsburgh Penn US	A Martinsons, H B Johnson Wadsworth, Rittman Ohio	77-07-11 US 814 767	78-07-10 Molin Å	79-01-12
C25D 3/22	7807689-0	Sur glansförzinkning	The Richardson Company Des Plaines Ill US	C P Steinecker Westland Mich	77-07-11 US 814 337	78-07-10 Enquists patentbyrå	79-01-12
D21B 1/00	7708064-6	Anordning för finfördelning av aggregatformigt material	AB Svenska Fläktfabriken Stockholm SW	C Kaemakidis Rottne	77-07-11 77-07-11	77-07-11 Billingson S	79-01-12
D21C 3/02	7806806-1	Förfarande för framställning av oblekt sulfitecellulosa med hög ljushet, renhet och styrka eller blekt cellulosa av kvistmassa	Borregaard AS Sarpsborg NO	K Hasvold Sarpsborg	77-07-08 NO 772420	78-06-13 Bjerken	79-01-09
D21C 5/00	7807036-4	Sätt att göra lignin separerbart från cellulosa och hemicellulosa i lignocellulosahaltigt material samt därigenom framställda produkter	Canadian Patents and Development Ltd Ottawa CA	E A Delong Kanata	77-07-11 GB 29 026	78-06-20 AWAPATENT AB	79-01-12
D21F 1/02	7807535-5	Inloppslåda	OY Tampella AB Tammerfors FI	J von Pfaler Nokia	77-07-13 FI 772184	78-07-04 AB Stockholms patentbyrå	79-01-14

Allmänt tillgängliga

(51) Klass	(21) Ans.nr	(54) Benämning	(71) Sökande	(72) Uppfinnare	(32,33,31) Priordat, Land Nummer	(22)(74) Ans.dat Ombud	(41) Allm. tillg.
D21F 2/00	7807599-1	Förfarande vid en tissuepappersmaskin försedd med en genomströmningstork	OY Nokia AB, Valmet OY Helsingfors FI	1) M Huostila, 2) T Haapsaari, 3) M Suokas, 4) R Turunen 1) Nokia, 2) Keski-Palokka, 3-4) Jyväskylä	77-07-08 FI 772150	78-07-06 Andersson A	79-01-09
D21F 3/02	7807613-0	Press med lång presszon för pappersmaskin	OY Tampella AB Tammerfors FI	S Holko, J Lehtinen, P Majaniemi Tammerfors	77-07-08 FI 772143	78-07-06 AB Stockholms patentbyrå	79-01-09
D21F 7/00	7807600-7	Förfarande och anordning för lösgöring av en tissuebana från en pick-up-vävnad och för överföring av densamma till en genomströmningstork	OY Nokia AB, Valmet OY Helsingfors FI	M Huostila, T Haapsaari Nokia, Keski-Palokka	77-07-08 FI 772149	78-07-06 Andersson A	79-01-09
D21H 3/38	7807611-4	Förflockade fyllmedel	Blue Circle Industries Ltd London GB	D E Smith Longfield	77-07-12 GB 29 209	78-07-06 AB Stockholms patentbyrå	79-01-13
E01H 10/00	7807766-6	Sätt att dosera ett kemiskt smältningssmedel på en väg	Solvay & Cie Bryssel BE	G della Faille d'Huysse, J Clausse Bryssel, Waterloo	77-07-13 FR 77 22014	78-07-12 Hjärne	79-01-14
E04C 2/24	7807746-8	Sätt att tillverka skivformade byggnadselement	Moban BV Geleen NL	G Langedijk, J J Jansen Putten, Nieuwstadt	77-07-14 NL 77 07840	78-07-11 Carminger	79-01-15
E04D 3/30	7707186-8	Takplåt	Plannja AB Luleå SE	E Kero Luleå		77-06-21 AB Stockholms patentbyrå	78-12-22
E05B 65/38	7807562-9	Dörrlåsmänöveranordning med förbikopplingsmekanism	Essex Group Inc Fort Wayne Ind US	J Sokoly, K N Roberts Detroit Canton Minn	77-07-14 US 815 480	78-07-05 Kinberg	78-01-15
E21B 9/08	7807248-5	Förspänd smörjmedelskompensator för jordbör	Hughes Tool Company Houston Tex US	S C Millsapps jr Houston Tex	77-07-11 US 814 609	78-06-27 Sydsvenska patentbyrå	79-01-12
E21D 20/02	7708021-6	Anordning vid förankringsbult	Dyno Industrier AS Oslo NO	E Böttger Oslo		77-07-11 Westman	79-01-12
F01D 25/24	7708074-5	Turbomaskin	Stal-Laval Turbin AB Finspång SW	R Wikström Finspång		77-07-12 Nordholm	79-01-13
F01D 25/24	7708075-2	Turbomaskin	Stal-Laval Turbin AB Finspång SW	R Wikström Finspång		77-07-12 Nordholm	79-01-13
F01L 13/00	7807732-8	Motorsystem samt ventildesaktiveringsorgan	Edgar R Jordan Farmington Mich US		77-07-14 US 815 743	78-07-11 Geraif	79-01-15
F01N 1/14	7807244-4	Sätt och anordning för IR-maskering av heta gasers utloppsställen, t ex förbränningsmotorers avgasrör	Günter Pusch Neckargemünd-Dilsberg DE		77-07-11 DE 27 31 205	78-06-27 von Rennenkampff	79-01-12
F01N 3/08	7806889-7	Förbränningsmotor med efterförbränningsanordning	Audi NSU Auto Union AG Neckarsulm/Württ DE	J Steinwart, K Lummerzheim, A Bauder, G Wilmers Obersulm-Willsbach, Neckargartach, Neckarsulm, Neuenstadt	77-07-09 DE 27 31 098	78-06-15 Du Rietz	79-01-10
F02B 39/00	7806975-4	Dieselmotor	Societe Alsacienne de Constructions Mecaniques de Mulhouse Mulhouse FR	J Ribeton Mulhouse	77-07-12 FR 77 21434	78-06-16 Jacobsson R	79-01-13
F02D 5/00	7807309-5	Anordning vid bränsleinsprutningssystem	Allied Chemical Corporation Morristown NJ US	E D Long Elmira NY	77-07-08 US 814 061	78-06-28 AWAPATENT AB	79-01-09
F02K 1/02	7807244-4	Sätt och anordning för IR-maskering av heta gasers utloppsställen, t ex förbränningsmotorers avgasrör	Günter Pusch Neckargemünd-Dilsberg DE		77-07-11 DE 27 31 205	78-06-27 von Rennenkampff	79-01-12
F02K 1/06	7804010-2	Utloppsstrålrör med variabel area	General Electric Company Schenectady NY US	A McCardle jr Greenhills Ohio	77-07-11 US 814 568	78-04-10 Delhage	79-01-12
F02K 1/12	7804009-4	Anordning vid ett utblåsningsmunstycke	General Electric Company Schenectady NY US	E W Ryan, G H Israel jr Mason, Cincinnati Ohio	77-07-11 US 814 567	78-04-10 Delhage	79-01-12
F02P 5/10	7807819-3	Förfarande för undvikande av genom okontrollerat förbränningsförlopp uppkommande skador vid förbränningsmotorer av Otto-typ samt förbränningsmotor för utövande av förfarandet	Daimler-Benz AG Stuttgart-Untertürkheim DE	H Scherenberg Stuttgart	77-07-14 DE 27 31 841	78-07-13 Delmar	79-01-15
F03D 3/06	7708067-9	Sfärisk vindsnurra för alstrande av vindenergi	Sixten Georg Sävenstam Stings 12 2 tr 652 26 Karlstad SE			77-07-11 AB Stockholms patentbyrå	79-01-12
F16B 1/00	7708214-7	Skruv-mutterenhet för lösbar sammankoppling av två element	GKN-Stenman AB Eskilstuna SW	L Urby Eskilstuna		77-07-14 Wennborg	79-01-15
F16B 13/04	7806662-8	Fästdon	Firma Upat GmbH & Co Emmendingen DE	A Frischmann, K Mermi, R Königer Emmendingen, Teningen, Büchholz- Batzenhäusle	77-07-14 DE 2731761	78-06-07 Branns	79-01-15
F16B 39/22	7807795-5	Självlåsande mutterförband och förfarande för tillverkning av dessa	Norma SpA Monza IT	E Bellazzi Monza	77-07-14 IT 25 722	78-07-13 AWAPATENT AB	79-01-15
F16D 1/06	7708034-9	Kraftöverföringsanordning	Hans Otto Olsson Kronrikesvägen 42 B 831 00 Östersund SW			77-07-11	79-01-12
F16D 13/40	7807696-5	Koppling med två utgående axlar	Societe Anonyme Francaise du Ferodo Paris FR	C Beccaris Turin IT	77-07-13 FR 77 21605	78-07-10 Ehners patentbyrå AB	79-01-14

(51) Klass	(21) Ans.nr	(54) Benämning	(71) Sökande	(72) Uppfinnare	(32,33,31) Priordat, Land Nummer	(22)(74) Ans.dat Ombud	(41) Allm. tillg.
F16H 5/66	7707987-9	Sätt att styra en förbränningsmotor	Kockums Industri AB Malmö SW	L I Falk Söderhamn		77-07-08 Ström	79-01-08
F16H 25/22	7807578-5	Koppling	Roltra SpA Turin IT	E Brusasco Turin	77-07-07 IT 68 574	78-07-05 AB Stockholms patentbyrå	79-01-08
F16H 25/22	7807579-3	Koppling	Roltra SpA Turin IT	E Brusasco Turin	77-07-07 IT 68 575	78-07-05 AB Stockholms patentbyrå	79-01-08
F16L 21/02	7806279-1	Elastisk tättningsring	Sulzer Brothers Ltd Winterthur CH	R C Emhardt, E F Wachter-Weber Henggart, Zürich	77-07-14 CH 8714	78-05-30 Hammar	79-01-15
F16L 41/04	7708158-6	Sätt att etablera en flödesförbindelse i en rökoppling, jämte anordning för utövande av sättet	Sven Runo Vilhelm Gebelius Stockholm SW			77-07-13 Noren B	79-01-14
F21V 7/12	7807550-4	Optisk anordning	Compagnie de Lampes Paris FR	E Barthes, J L Richard Montreuil, Puteaux	77-07-08 FR 77 21193	78-07-04 Uusitalo	79-01-09
F21V 21/26	7801351-3	Ledanordning vid belysningsarmaturer, såsom kontorslampor	OY Lival AB Nickby FI	A Jaakkola Borgå	77-07-12 FI 772171	78-02-06 AB Stockholms patentbyrå	79-01-13
F23G 7/06	7801569-0	Sätt och anordning för avlägsnande av från en tryckpress eller liknande avgående lösningsmedel	J Bobst & Fils SA Lausanne CH	N Stern West Caldwell NJ US	77-07-11 US 814 145	78-02-10 AWAPATENT AB	79-01-12
F23H 9/04	7807841-7	Anordning för förbränning av fast, slamformigt eller flytande material	Conrad Sigg Zürich CH		77-07-14 CH 8836	78-07-14 Zetterström	79-01-15
F24C 7/08	7801689-6	Anordning för inställning och visande av en elektrisk värmealstrares avgivna effekt	Ronald J Cunningham Pasadena Cal US		77-07-08 US 813 799	78-02-14 Hjärne	79-01-09
F24D 11/02	7807684-1	Sätt och anordning för återvinning av värme ur byggnader	Bero-Energie Beratung und Organisation für Wärmerückgewinnung GmbH & Co KG Düsseldorf DE	K Iwan Düsseldorf	77-07-11 DE 27 31 207 77-09-24 DE ---	78-07-10 AB Stockholms patentbyrå	79-01-12
F24D 13/26	7707972-1	Bakeldsäker brännare	AGA AB Lidingö SW	P-L Löngren Oxie		77-07-08 Karlzen B	79-01-09
F24H 1/24	7807665-0	Förbindningsanordning för en värmepanna	Hans Viessmann Battenberg/Eder DE		77-07-12 DE 27 31 357 77-12-27 DE 27 58 296	78-07-10 von Rennkampff	79-01-13
F24H 9/20	7708128-9	Anordning för ackumulering av solenergi för uppvärmning av byggnader	Hans Ohlson Mölnålsbacken 3 124 30 Bandhagen SW			77-07-13	79-01-14
F41H 3/00	7807244-4	Sätt och anordning för IR-maskering av heta gasers utloppsställen, t ex förbränningsmotorers avgasrör	Günter Pusch Neckargemünd-Dilsberg DE		77-07-11 DE 27 31 205	78-06-27 von Rennkampff	79-01-12
G01M 1/02	7807585-0	Balanseringsanordning	BBC AG Brown Boveri & Cie Baden CH	H Bellati, H Brunner Weltingen CH, Waldshut DE	77-07-08 CH 8469	78-07-05 Grah T	79-01-09
G01M 17/00	7807646-0	Förfarande och anordning för simulering av dynamiska belastningar på konstruktionsdelar, särskilt motorfordonskarrosserier	Daimler-Benz AG Stuttgart-Untertürkheim DE	G Huber, W Schmid Aidlingen-Dachtel, Sindelfingen	77-07-08 DE 27 30 914	78-07-07 Delmar	79-01-09
G01N 1/10	7707971-3	Reaktionskärl	Olof Alfred Yngve Vesterberg Patrons Väg 1 B 130 11 Saltsjö-Duvnäs SW			77-07-08	79-01-09
G01N 1/22	7805332-9	Uttagningsanordning för tryckgasar för gasanalys	Drägerwerk AG Lübeck DE	G Berthele Sereetz	77-07-12 DE 27 31 361	78-05-10 Hjärne	79-01-13
G01N 11/00	7807737-7	Anordning för bestämning av frenesstalet hos pappersmassa	Bolton-Emerson Inc Lawrence Mass US	W R Clendaniel, R D Brunelle Andover, Dracut Mass	77-07-12 US 814 904	78-07-11 Delmar	79-01-13
G01N 21/26	7807767-4	Anordning för mätning och tarering av en graderingskurva över en fotoelektrisk analysator för analys av aerosoler	Evgeny Sergeevich Tumanov, Nikolai Vladimirovich Zhamkov, Lev Alexeevich Kudryavtsev Saratov SU		77-07-13 SU 2 508 561	78-07-12 Hjärne	79-01-14
G01N 33/16	7804802-2	Sätt för bestämning av obundna hormoner eller farmaka	Chandon Investment Planning Ltd Grand Cayman GB	H A Thoma München DE	77-07-08 DE 27 31 028	78-04-26 Billingson S	79-01-09
G01R 15/02	7807651-0	Mättransformator för potentialfrimätning av ström eller spänning	LGZ Landis & Gyr Zug AG Zug CH	H Lienhard, G Schneider Zug CH, Baar DE	77-07-08 CH 8455 78-05-24 CH 5644	78-07-07 Branns	79-01-09
G01S 7/38	7706967-2	Förfaringssätt för simulering	Förenade Fabriksverken Eskilstuna SE	T L Nord Motala		77-06-16 Försvarets civilförvä...	78-12-17
G02B 7/18	7803724-9	Stabiliserat optiskt element	Tracor Inc Austin Tex US	T A Roberts, S O Gullicksen San Jose Cal	77-07-08 US 814 240	78-04-03 AB Stockholms patentbyrå	79-01-09
G03B 21/56	7807607-2	Avrullningstavla	De Visu International Igny Zai FR	C Thenon Chatillon-sur-Cluses	77-07-08 FR 77 21396	78-07-06 Hjärne	79-01-09
G06F 9/18	7807561-1	Uppgiftsbehandlingsanordning för ett datorsystem	International Business Machines Corporation Armon NY US	1) R L Hoffman, 2) W G Kempke, 3) J W McCullough, 4) F G Soltis, 5) R T Turner 1) Pine Island, 2,3,4,5) Rochester Minn	77-07-08 US 813 901	78-07-05 Gasslander	79-01-09

Allmänt tillgängliga

(51) Klass	(21) Ans.nr	(54) Benämning	(71) Sökande	(72) Uppfinnare	(32,33,31) Priordat, Land Nummer	(22)(74) Ans.dat Ombud	(41) Allm. tillg.
G06K 15/00	7806032-4	Bläckstråleskrivarhuvud	St Regis Paper Company New York NY US	G A Arnold Stamford Conn	77-07-13 US 815 172	78-05-25 Delmar	79-01-14
G08B 13/00	7708007-5	Anordning för att ulösa en larmsignal vid ett tjuvarlarmsystem	Stefan Ridderstedt Täby SW			77-07-08 AB Stockholms patentbyrå	79-01-09
G08B 13/18	7708173-5	Pulsad återkopplingskrets för optoelektroniska detektorer	Arne Bergström Enebyberg SW			77-07-14 AB Stockholms patentbyrå	79-01-15
G08B 17/00	7807768-2	Rökdetektor	Chloride Incorporated Tampa Fla US	W J Malinowski Pembroke Mass	77-07-13 US 815 103	78-07-12 Hjärne	79-01-14
G10D 1/08	7707973-9	Gitarr	Christer Rusokallio-Johansson Serenadsgatan 22 14 v 21 472 Malmö SW			77-07-08	79-01-09
G11B 17/06	7807743-5	Tonarmsaggregat	Sony Corp Tokyo JP	1) Y Omura, 2) H Hara, 3) I Kawashima, 4) K Sekiguchi, 5) K Shino 1) Mitaka-shi, 2,4) Yokohama-shi, 3) Chiba-shi, 5) Higashimurayama-shi	77-07-11 JP 83 661	78-07-11 Branns	79-01-12
G21C 21/00	7707985-3	Ventilanordning för införing av pulver i en reaktor	ASEA AB Västerås SW	N-I Landgren Västerås		77-07-08 Öhman	79-01-09
H01F 29/04	7807596-7	Lindningskopplare med vakuumkopplingselement för reglertransformatorer	Maschinenfabrik Reinhausen Gebrüder Scheubeck GmbH & Co KG Regensburg DE	A Bleibtreu Regensburg	77-07-09 DE 27 31 133	78-07-06 von Rennenkampf	79-01-10
H01L 21/26	7806391-4	Sätt för tillverkning av en snabb halvlederlikriktare	General Electric Company Schenectady NY US	Y S E Sun Liverpool NY	77-07-11 US 814 405	78-05-31 Axelsson R	79-01-12
H01M 10/28	7807655-1	Elektrodotformning i ett alkaliskt batterisystem	Gould Inc Rolling Meadows Ill US	C J Menard Schaumburg Ill	77-07-08 US 813 863	78-07-07 Swenson R	79-01-09
H01Q 3/26	7807735-1	Antennsystem med modulärt kopplingsnät	Hazeltine Corporation Greenlawn NY US	H A Wheeler Smithtown NY	77-07-14 US 815 617	78-07-11 Axelsson R	79-01-15
H02B 13/02	7707986-1	Jordningskopplare för gasisolerade högspänningsställverk	ASEA AB Västerås SW	Hans Bäckskog Ludvika		77-07-08 Öhman	79-01-09
H02G 7/00	7807348-3	Rullhängdon	Ensio Kalevi Yrjö Miettinen Borgå FI	C Sundström, R Haukkamaa Rönninge SE, Borgå FI	77-07-11 FI 772152	78-06-29 Brandrup- Wognsen	79-01-12
H02G 15/00	7807194-1	Ändförlutning för ledningsmantlar	Klein Schanzlin & Becker AG Frankenthal DE	1) H Stöhr, 2) G Kuntz, 3) G Scheer 1,2) Homburg, 3) Namborn	77-07-08 DE 27 30 931	78-06-26 Egeröd	79-01-09
H02H 7/26	7807581-9	Kopplingsanordning för förlustfri registrering och avfrågning av löptider	Hartmann & Braun AG Frankfurt/Main DE	H Röllecke Heiligenhaus	77-07-08 DE 27 30 906	78-07-05 Lorenz	79-01-09
H02J 3/18	7807318-6	Anordning för detektering av reaktiv effekt	Siemens AG Berlin och München DE	G Will Erlangen	77-07-13 DE 27 31 658	78-06-28 AB Stockholms patentbyrå	79-01-14
H02M 1/08	7807771-6	Styrdon för en tyristor	Hitachi Ltd Tokyo JP	R Iyontani, A Watanabe Hitachi-shi	77-07-13 JP 82 989	78-07-12 AB Stockholms patentbyrå	79-01-14
H02P 5/00	7807687-4	Diagnosförfarande för elektriskt drivna aggregat i forskaffningsmedel och anordning för genomförande av sättet	Siemens AG Berlin och München DE	A Maringer Karlsruhe	77-07-13 DE 27 31 650	78-07-10 AB Stockholms patentbyrå	79-01-14
H02P 9/00	7806442-5	Kopplingskrets för inmatningsvärdet till magnetiseringsregulator för synkrogeneratorer	Skoda Oborovy Podnik Plzen Plzen CS	E Hrzan, P Petrsek Plzen	77-07-12 CS 4649	78-06-01 AB Stockholms patentbyrå	79-01-13
H04M 3/22	7708148-7	Sätt och anordning för att underlätta funktionsprov och felutpekning i en anläggning arbetande enligt tidsdelningsprincipen	ELLEMTTEL Utvecklings AB Älvsjö SW	K P Johansen, P-O Thyselius, S Linden Huddinge, Tyresö, Ekerö		77-07-13 Sjöo	79-01-14
H05B 1/02	7806239-5	Styranordning för elektriska kokplattor	E G O Regeltechnik GmbH Oberderdingen DE	R Kicherer, W Schilling Knittlingen, Kraichtal	77-07-14 DE 27 31 782	78-05-30 Hjärne	79-01-15
H05B 9/00	7705965-7	Mikrovågsvärmeapparat	Husqvarna AB Huskvarna SE	P O Risman Arvika		77-05-20 Thoren	78-12-11
J	7807847-4	Reglerventil	Mather & Platt Ltd Manchester GB	G A Bray, R J Holker Manchester, Stockport	77-07-14 GB 29 595	78-07-14 Wennborg	79-01-15

Utlagda patentansökningar 79-02-05

Förteckning över patentansökningar som blivit utlagda enligt 21 § patentlagen

Under tre månader från detta tidningsnummers utgivningsdag får envar lämna eller i betalt brev sända in skriftlig invändning (i tre exemplar) till patentverket

(51) Klass	(21)(11) Ans.nr Utl.nr	(54) Benämning	(71) Sökande	(72) Uppfinnare	(32,33,31) Prior.dat, Land Nummer	(22)(74) Ans.dat Ombud	(11) Publ.nr
A01D 55/24	7407515-1	Kraftöverförande band med därvid fästa, med vegetation ingripande element	The Gates Rubber Company Denver Colo US	G E Lingefelter, W M Haines Broomfield, Englewood Colo	73-06-08 US 368425	74-06-07 AWAPATENT AB	406259
A44C 11/00	7400918-4	Hängsmyckekedja	Hans Gustav Erik Wahlbeck Stallarholmen SE			74-01-24 Avellan- Hultman O	406260 Till t. 7315541-8
A47B 46/00	7316949-2	Möbelbeslag för in- och utsvängning av en apparatbärare	Robert Krause KG Zweigniederlassung Weilheim/Teck Weilheim/Teck DE	K Kneile Holzmaden/Teck	72-12-16 DE 2261733	73-12-14 Ehners patentbyrå	406261
A47B 51/00	7316949-2	Möbelbeslag för in- och utsvängning av en apparatbärare	Robert Krause KG Zweigniederlassung Weilheim/Teck Weilheim/Teck DE	K Kneile Holzmaden/Teck	72-12-16 DE 2261733	73-12-14 Ehners patentbyrå	406261
A47B 81/00	7600683-2	Anordning för fastlåsning av ett föremål vid en vägg e d	Carl Lennart Cedhagen Lerum SE			76-01-23 Cederbom & Lindberg	406262
A47G 19/30	7400281-7	Bordställ såsom kryddstativ	Dart Industries Inc Los Angeles Cal US	E N Montesi Barrington RI	73-01-15 US 323662	74-01-09 Branns	406263
A47J 31/08	7710721-7	Bryggfilter	Ragnar Winberg Silvåkragatan 87 252 57 Helsingborg SE			77-09-26 Branns	406264
A47J 31/08	7803377-6	Bryggfilter	Ragnar Winberg Silvåkragatan 87 252 57 Helsingborg SE			78-03-23	406265
A47K 13/10	7603111-1	Anordning vid WC-stolar och dyligt	Nils Erik Hellström, Rolf Ekholm Nyland SE	O Blomqvist Solna		76-03-09 Noren H	406266
A61B 19/00	7413601-1	Kirurgisk ansiktsmask	Johnson & Johnson New Brunswick NJ US	G Aspelin, R Caffrey, W Lauer Somerville, Maplewood, Madison NJ	73-11-01 US 411872	74-10-29 AB Stockholms patentbyrå	406272
A61B 19/00	7413602-9	Kirurgisk ansiktsmask	Johnson & Johnson New Brunswick NJ US	W Lauer Madison NJ	73-11-01 US 411873	74-10-29 AB Stockholms patentbyrå	406273
A61G 7/06	7701056-9	Sänggrind, speciellt för sjuksängar	AB Sängfabriken Stockholm SE	N T Ericson, L N Ericson, Å E A Almlöf, F E Kant Örbyhus		77-02-01 AWAPATENT AB	406267
A61M 5/18	7610402-5	Injektionssprutaggregat	The Kendall Company Walpole Mass US	1) W J Binard, 2) A J Ciarico, 3) L R Anglada, 4) B C Patel 1,2) Cary, 3) Arlington Heights, 4) Elgin Ill		76-09-20 AB Stockholms patentbyrå	406268
A61M 5/20	7409781-7	Injiceringsanordning	NV Philips' Gloeilampenfabrieken Eindhoven NL	S J Sarnoff, G B Calkins Bethesda Md US	73-08-01 US 384682	74-07-29 Åkesson S	406269
A61M 5/20	7606141-5	Apparat för instickning av en engångssprutas kanyl genom huden på en patient	Yngve Ivan Ekberg Kungsbacka SE			76-06-01 Barnieske W	406270
A61M 16/00	7404833-1	Andningsmask	Asmund S Laerdal Stavanger NO		73-04-14 DE 2318914	74-04-10 Westman B	406271
A61M 16/00	7413601-1	Kirurgisk ansiktsmask	Johnson & Johnson New Brunswick NJ US	G Aspelin, R Caffrey, W Lauer Somerville, Maplewood, Madison NJ	73-11-01 US 411872	74-10-29 AB Stockholms patentbyrå	406272
A61M 16/00	7413602-9	Kirurgisk ansiktsmask	Johnson & Johnson New Brunswick NJ US	W Lauer Madison NJ	73-11-01 US 411873	74-10-29 AB Stockholms patentbyrå	406273
A61N 1/36	7802855-2	Bioelektriskt styrd elektrisk stimuleringsanordning för stimulering av människomuskler	Institut kibernetiki akademii nauk ukrainskoi SSR Kiev SU	1) L S Aleev, 2) S G Bunin, 3) M I Vovk, 4) V N Gorbanev, 5) A B Shevchenko, 6) F V Balchev 1-3,5) Kiev, 4) Fastov, 6) Vishnevy		78-03-13 Delmar J-Å	406274
A62B 18/00	7404833-1	Andningsmask	Asmund S Laerdal Stavanger NO		73-04-14 DE 2318914	74-04-10 Westman B	406271
A63B 23/04	7603760-5	För ergometercyklar avsedd indikator- och justeringsanordning vid ett med omkretsen på en bromstrumma samverkande bromsband	Monark-Crescent AB Varberg SE	T L Gustafsson Varberg		76-03-30 Schnell C	406275
A63B 53/02	7413522-9	Golfklubba, företrädesvis av det slag, som kallas putter	Hans Merving Bergiusv 4 Torshälla SE			74-10-28 Schnell C	406276
B01D 29/42	7405909-8	Silanordning	Klaus Schulte Södertälje SE			74-10-25 Lundquist L-O	406277
B01J 2/12	7609833-4	Sätt att behandla kiseldioxidstoft	Gränges AB Stockholm SE	K J V Svensson Storå		76-09-06 Geralf W	406278
B01J 23/96	7602766-3	Förfarande för regenerering av palladiumkatalysator	Hoechst AG Frankfurt/Main DE	H Fernholz, H Krekeler, H-J Schmidt, F Wunder Fischbach/Ts, Bad Wiessee, Falkenstein/Ts, Flörsheim/Main	75-03-25 DE 2513125	76-02-27 Enquists patentbyrå	406279

Utlagda

(51) Klass	(21)(11) Ans.nr Utl.nr	(54) Benämning	(71) Sökande	(72) Uppfinnare	(32,33,31) Priorat, Land Nummer	(22)(74) Ans.dat Ombud	(11) Publ.nr
B07B 1/14	7711044-3	Sikt	Luossavaara-Kiirunavaara AB Stockholm SE	P-O Nordmark, R Drugge Malmberget		77-10-03 Enquists patentbyrå	406280
B21D 51/38	7607202-4	Förfarande för att applicera ett avdragbart metallock på en behållare, som är öppen upptill	Aluminium Company of America Pittsburgh Penn US	J A Coop Lewisville Ind	73-08-20 US 390095	74-08-14 Holmqvist L	406281
B21D 51/44	7310198-2	Komponent i en metallplåtbehållare samt förfarande och apparat för tillverkning av komponenten	Aluminum Company of America Pittsburgh Penn US	H C Urmston, C L Jordan Richmond Ind, Pittsburgh Penn	72-08-17 US 281541 72-12-26 US 318476 73-05-07 US 357937	73-07-23 Holmqvist L	406306
B22D 23/08	7605657-1	Förfarande och anordning för framställning av högrent metallpulver genom elektronstråleupphettning	Leybold-Heraeus GmbH & Co KG Köln DE	H Stephan, H Aichert, J Heimerl Bruchköpel, Hanau/Main, Altenhasslau	75-06-28 DE 2528999	76-05-19 Andersson A	406282
B22F 9/00	7605657-1	Förfarande och anordning för framställning av högrent metallpulver genom elektronstråleupphettning	Leybold-Heraeus GmbH & Co KG Köln DE	H Stephan, H Aichert, J Heimerl Bruchköpel, Hanau/Main, Altenhasslau	75-06-28 DE 2528999	76-05-19 Andersson A	406282
B23C 5/10	7707478-9	Anordning för friläggande av nerslitna hårdmetallstift i borkronor	Fagersta AB Fagersta SE	Ö Karlsson Ludvika		77-06-28 Uusitalo I	406283
B23D 33/10	7606778-4	Anordning för lägesinställning av en plåt i en verktygsmaskin	Promecam Sisson-Lehmann SA Saint-Denis FR	P Cailloux La Varenne Saint Hilaire	75-06-16 FR 75 18708	76-06-15 AWAPATENT AB	406284
B23K 9/12	7503147-6	Sätt och anordning för reglering av ljusbågsvetsning	AS Kongsberg Våpenfabrikk Kongsberg NO	O Westby, T T Thorbjørnsen Nardosletta, Skollenborg	74-03-21 NO 741011	75-03-19 Ehners patentbyrå	406285
B25B 13/12	7713753-7	Snabbinställbar skiftnyckel	AB Recopa Box 5205 102 45 Stockholm SE	E L L Osterdahl Stockholm		77-12-05	406286
B25C 5/10	7605579-7	Anordning vid ett verktyg för att med ett slag indriva ett fästorgan	Isabergs Verkstads AB Hestra SE	C Mickelsson Hestra		76-05-17 AWAPATENT AB	406287
B29C 17/04	7414546-7	Anordning för värmebehandling av termoplastiska materialbanor	VEB Kombinat NAGEMA Dresden DD	G Leuschner Ottendorf-Okrilla	73-12-27 DD WP 175656	74-11-20 Ferkinghoff	406288
B29C 17/14	7612854-5	Anordning för avkapning av företrädesvis av strängsprutad plast bestående stång- eller rörformigt gods	Claes Hugo Vilhelm Mörling Älvsjö SE			76-11-17 Zetterström A	406289
B29C 27/02	7610975-0	Anordning för svetsning av föremål av termoplast	Hoechst AG Frankfurt/Main DE	1)Lüke J, 2)W Muth, 3)W Riederer, 4)G Wenzel 1,2)Frankfurt/Main, 3)Hofheim/Ts, 4)Kelkheim/Ts	75-10-04 DE 2544492	76-10-04 Lindström L	406290
B29C 27/08	7705037-5	Metod och anordning för fastsättning av en stabiliserande anordning på en behållare	PLM AB Malmö SE	K M Jakobsen Hjallese DK		77-05-02 Magnusson G	406291
B29D 27/00	7407708-2	Förfarande för framställning av ett poröst föremål av en polymer av tetrafluoretylen	W L Gore & Associates Inc Newark Del US	R W Gore Newark Del	73-06-14 US 369814	74-06-11 Geraff W	406292
B29F 1/02	7415515-1	Anordning för plasticering och insprutning av en plastformmassa	Patent & Inventions Ltd Zug CH	T Nussbaumer Zug	74-01-04 FR 74 00224	74-12-11 Bjerken H	406293
B29F 3/02	7310186-7	Strängsprutmaskin	Uniroyal AG Aachen-Rothe Erde DE	H G L Menges, E G Harms, R Hegele Laurensberg/Aachen, Vaalserquartier/Aachen, Ehningen	72-07-21 DE 2235784	73-07-20 Grahn T	406294
B29H 3/00	7310186-7	Strängsprutmaskin	Uniroyal AG Aachen-Rothe Erde DE	H G L Menges, E G Harms, R Hegele Laurensberg/Aachen, Vaalserquartier/Aachen, Ehningen	72-07-21 DE 2235784	73-07-20 Grahn T	406294
B30B 5/02	7707358-3	Hydraulisk press	ASEA AB Västerås	K E Hellgren Västerås		77-06-27 Öhman B	406295
B32B 27/06	7310635-3	Ban- eller arkformigt material för förpackningsbehållare innefattande ett bärrarskikt, en termoplastbeläggning samt ett värmeaktiverbart bindemedel utefter en kanton av materialet	AB Ziristor Lund SE	J F Pålsson Lund		73-08-02 Sevrell G	406296
B42C 9/00	7707406-0	Inbindningsanordning	Asthausbolagen HB Asterö & Stockhaus Tumba SE	U J E Asterö Tumba		77-06-27 Molin Å	406297
B60H 1/26	7309931-9	Anordning vid fyrkantig taköppning i en fordonskaross	Daimler-Benz AG Stuttgart DE	1)K Letzel, 2)H Stober, 3)E Nickel 1,3)Sindelfingen, 2)Döffingen	72-07-18 DE 2235148	73-07-16 Delmar J-Å	406298
B60J 7/00	7309931-9	Anordning vid fyrkantig taköppning i en fordonskaross	Daimler-Benz AG Stuttgart DE	1)K Letzel, 2)H Stober, 3)E Nickel 1,3)Sindelfingen, 2)Döffingen	72-07-18 DE 2235148	73-07-16 Delmar J-Å	406298
B60T 8/02	7401662-7	Fluidtrycksmodulator för slirningsmotverkande bromskretsar	Societe Anonyme D B A Clichy FR	G Kervagoret Drancy	73-02-08 FR 73 04403	74-02-07 Billingson S	406299
B61F 3/10	7510231-9	Chassi för godstarnsportvagnar	Demag AG Duisburg DE	M Scheulen Jünkerath	74-09-14 DE 2444013	75-09-12 Kransell A	406300

(51) Klass	(21)(11) Ans.nr Utl.nr	(54) Benämning	(71) Sökande	(72) Uppfinnare	(32,33,31) Priorit.dat, Land Nummer	(22)(74) Ans.dat Ombud	(11) Publ.nr
B62B 13/00	7405921-3	Hopfällbar kälkanordning	Sergio Fabris Mussolente IT			74-05-03 AWAPATENT AB	406301
B62B 17/08	7500315-2	Kälke	DEMAG AG Duisburg DE	1) K Becker, 2) K-H Wolski, 3) B Purath 1,3) Wetter, 2) Langendreer	74-01-30 DE 2404337	75-01-13 AB Stockholms patentbyrå	406302
B62D 1/18	7714050-7	Arrangemang vid styrinrättningar i motorfordon	SAAB-SCANIA AB Trollhättan SE	S-Å Grahn, M Roland, L Eriksson Trollhättan		77-12-12 Ericsson Y	406303
B62D 25/10	7710452-9	Läsmekanism för luckor och huvar på fordon	SAAB-SCANIA AB Södertälje SE	N H Nilsson Nykvarn		77-09-19 Ericsson Y	406304
B63B 5/14	7115577-4	Anordning vid ett fartyg, pråm eller annan flytande behållare för transport och/eller lagring av till flytande form överförda gaser	Federich Henry Turner Kenley GB		70-12-04 GB 5764570 71-03-24 GB 768071 71-06-21 GB 2890671 71-06-21 GB 2890771 71-06-21 GB 2890971	71-12-03 Delmar J-Å	406305
B65D 17/24	7310198-2	Komponent i en metallplåtbehålla samt förfarande och apparat för tillverkning av komponenten	Aluminum Company of America Pittsburgh Penn US	H C Urmston, C L Jordan Richmond Ind, Pittsburgh Penn	72-08-17 US 281541 72-12-26 US 318476 73-05-07 US 357937	73-07-23 Holmqvist L	406306
B65D 33/14	7207744-9	Shoppingkasse	Yrjö Suominen Tammerfors FI		71-06-14 FI 165671 71-08-26 FI 237471 71-09-06 FI 248471	72-06-13 Tiles Å	406307
B65D 43/06	7803975-7	Av termoplastiskt material eller motsvarande formsprutad topp/botten till förpackningsbehållare	AB Åkerlund & Rausing Lund SE	J-B Jeppsson Lomma		78-04-10 Graudums V	406308
B65D 81/18	7703109-4	Vätskeförpackning samt sätt att framställa densamma	Kommanditbolaget Kockums Chemical AB & Co Malmö SE	M Tiru Järfälla		77-03-18 Svensson S E	406309
B65G 53/34	7800376-1	Flödesuppdelningsanordning	Derrick Manufacturing Corporation Buffalo NY US	H W Derrick Williamsville NY		78-01-12 Hammar S	406310
B65H 5/14	7604539-2	Regleranordning för griporgan hos svängande föregripare, särskilt för offstryckpressar	Adamovske strojirny narodni podnik Adamov CS	J Volf, J Jurny Adamov, Blansko	75-04-30 CS 300775	76-04-20 Delmar J-Å	406311
B65H 19/18	7311679-0	Förfarande och anordning för skarvning av pappersbanor	Rengo Co Ltd Osaka JP	M Tokuno Nishinomiya-shi	72-08-29 JP 4786942 72-11-14 JP 47114578	73-08-28 Delmar J-Å	406312
B66C 23/52	7614546-5	Högsjögående arbetsredskap	Sigurdur Ingvason Hovås SE			76-12-27 MacFie W	406313
B66D 3/22	7707299-9	Lyftbolck	ASEA AB Västerås SE	Å Ekelund, J Erikson, L Johansson, G Kulneff, S- E Larhelm, V Larsson Helsingborg		77-06-23 Öhman B	406314
B66F 9/00	7609448-1	Hydraulisk lyftanordning med en lastlyftcylinderkolvenhet och en handmanövrerbar pumpcylinderkolvenhet	Jungheinrich Unternehmensverwaltung KG Hamburg DE	C Petersen Norderstedt	75-11-15 DE 2551336	78-08-26 Bjerken H	406315
B67B 3/02	7607202-4	Förfarande för att applicera ett avdragbart metallok på en behållare, som är öppen upptill	Aluminium Company of America Pittsburgh Penn US	J A Coop Lewisville Ind	73-08-20 US 390095	74-08-14 Holmqvist L	406281
C01F 7/02	7502996-7	Sätt att framställa aluminiumoxidwhiskers	Hepworth & Grandage Ltd Bradford GB	R W Grimshaw, J G Peacey Rawdon nr Leeds GB, Ponte Claire CA	74-03-18 GB 1199574	75-03-17 Hjärne	406316
C04B 35/04	7501781-4	Eldfast komposition	Kaiser Aluminum & Chemical Corporation Oakland Cal US	N Cassens jr Pleasanton Cal	74-02-19 US 443579	75-02-18 Hjärne	406317
C07B 19/00	7310932-4	Sätt att resolvera blandningar av d- och l-2-(6- metoxi-2-naftyl)propionsyra	Syntex Corp Panama PA	1) J T Day, 2) R C Waugh, 3) E Lorz, 4) D W Lyle 1) Boulder Colo, 2) Palo Alto Cal, 3,4) Springfield Mo US	72-08-10 US 279329	73-08-09 Hjärne	406320
C07C 49/30	6903579-8	Sätt att framställa 2-(1-cyklohexenyl)- cyklohexanon	Imperial Chemical Industries Ltd London GB	C S Elliott Durham	68-03-15 GB 1264668 68-10-28 GB 5108668	69-03-14 Hjärne	406318
C07C 51/52	7307505-3	Förfarande för framställning av rent aluminiummonostearat genom omsättning mellan stearinsyra, alun och alkalimetallhydroxid	Merck & Co Inc Rahway NJ US	R F Czaja, R J Tull Scotch Plains, Metuchen NJ	72-06-14 US 262884	73-05-28 AB Stockholms patentbyrå	406319
C07C 53/24	7307505-3	Förfarande för framställning av rent aluminiummonostearat genom omsättning mellan stearinsyra, alun och alkalimetallhydroxid	Merck & Co Inc Rahway NJ US	R F Czaja, R J Tull Scotch Plains, Metuchen NJ	72-06-14 US 262884	73-05-28 AB Stockholms patentbyrå	406319

Utlagda

(51) Klass	(21)(11) Ans.nr Utl.nr	(54) Benämning	(71) Sökande	(72) Uppfinnare	(32,33,31) Priordat, Land Nummer	(22)(74) Ans.dat Ombud	(11) Publ.nr
C07C 65/14	7310932-4	Sätt att resolvera blandningar av d- och 1-2-(6-metoxi-2-naftyl)propionsyra	Syntex Corp Panama PA	1) J T Day, 2) R C Waugh, 3) E Lorz, 4) D W Lyle 1) Boulder Colo, 2) Palo Alto Cal, 3,4) Springfield Mo US	72-08-10 US 279329	73-08-09 Hjärne	406320
C07C 157/05	7102668-6	Sätt att framställa alifatiskt och cykloalifatiskt 1,3-disubstituerade symmetriska tiourinämnen	Glazstoff AG Wuppertal-Elberfeld DE	H Kersten, G Heinrichs, G Meyer, D Laudien Trennfurt, Aschaffenburg, Obernburg, Wuppertal	70-03-28 DE 2015010	71-03-02 Billingson S	406321
C07D 213/22	7403539-5	Sätt att framställa ett 1,1'-disubstituerat-4,4'-bipyridyliumsalt	Imperial Chemical Industries Ltd London GB	J E Colchester, T Blundell Runcorn	68-07-01 GB 3136568 68-09-11 GB 4314768 68-10-08 GB 4758568 68-11-01 GB 5185068 68-12-23 GB 6101268 69-02-17 GB 850969	69-06-30 Hjärne	406322
C07D 401/04	7403539-5	Sätt att framställa ett 1,1'-disubstituerat-4,4'-bipyridyliumsalt	Imperial Chemical Industries Ltd London GB	J E Colchester, T Blundell Runcorn	68-07-01 GB 3136568 68-09-11 GB 4314768 68-10-08 GB 4758568 68-11-01 GB 5185068 68-12-23 GB 6101268 69-02-17 GB 850969	69-06-30 Hjärne	406322
C07D 455/04	7217142-4	Analogiförfarande för framställning av 6,7-dihydrobensokinolinizinkarboxylsydraderivat	Riker Laboratories Inc Northridge Cal US	J F Gerster St Paul Minn	71-12-30 US 214409 72-11-02 US 303254	72-12-29 AWAPATENT AB	406323
C07D 501/10	7016353-0	3-Hydroxi-3-metyl-7(fenoxiacetamido)cefam-4-karboxylsyra eller nitrobensylestern därav till användning som mellanförening vid framställning av 3-metyl-3-cefemföreningar samt ett förfarande för framställning av ...	Eli Lilly and Company Indianapolis Ind US	1) G E Gutowski, 2) B J Foster, 3) L D Hatfield 1,3) Indianapolis, 2) Greenwood Ind	70-02-24 US 13814 70-02-24 US 13815	70-12-03 Holmqvist L	406324
C07D 501/14	7016353-0	3-Hydroxi-3-metyl-7(fenoxiacetamido)cefam-4-karboxylsyra eller nitrobensylestern därav till användning som mellanförening vid framställning av 3-metyl-3-cefemföreningar samt ett förfarande för framställning av ...	Eli Lilly and Company Indianapolis Ind US	1) G E Gutowski, 2) B J Foster, 3) L D Hatfield 1,3) Indianapolis, 2) Greenwood Ind	70-02-24 US 13814 70-02-24 US 13815	70-12-03 Holmqvist L	406324
C07D 501/14	7204296-3	Sätt att framställa cefalosporinföreningar	Takeda Chemical Industries Ltd Osaka JP	1) M Ochiai, 2) O Aki, 3) A Morimoto, 4) T Okada, 5) K Shinozaki, 6) Y Asahi, 7) K Masuda 1,3) Suita, 2) Kawanishi, 4,5) Kyoto, 6) Takarazuka, 7) Ashiya	71-04-05 JP 4620901	72-04-04 Hjärne	406325
C07F 9/54	7216300-9	Zwitterjoniska fosforföreningar och förfarande för deras framställning	Hoec AG Frankfurt/Main DE	H Diery, U Cuntze Kelkheim/Ts, Hofheim/Ts	71-12-13 CH 1814871	72-12-13 Lindström L	406326
C07J 63/00	7412060-1	Sätt att framställa D-homo-1,4-pregnadien-3,20-dioner	Schering AG Berlin och Bergkamen DE	1) U Kerb, 2) K Kieslich, 3) R Wiechert, 4) K Petzold, 5) L Alig, 6) A Fürst, 7) M Müller, 8) P Keller 1-4) Berlin DE, 5) Liestal, 6) Basel, 7) Frenkendorf, 8) Therwil CH	73-09-26 DE 2349022	74-09-25 Hjärne	406327
C08F 218/04	7415981-5	Bryggbildande vattenhaltiga vinylstersampolymerisatdispersioner	Hoechst AG Frankfurt/Main DE	1) K H Becker, 2) K J Rauterkus, 3) D Seip 1) Darmstadt, 2,3) Kelkheim/Ts	73-12-22 DE 2364364	74-12-19 Lindström L	406328
C08J 9/04	7503312-6	Förfarande för framställning av ett skum eller en skumbar komposition av en vinylkloridpolymer och modifieringsmedel för genomförande av förfarandet	Rohm and Haas Company Philadelphia Penn US	M T Purvis, R P Grant Newtown Penn	74-03-22 US 453627	75-03-21 Molin Å	406329
C09J 3/14	7316881-7	Lagringsstabil polyvinylesterbaserat enkomponentlim innehållande polyvinylalkohol som skyddskolloid samt en karbamid-formaldehyddaddukt och ett surt metallsalt	Hoechst AG Frankfurt/Main DE	J Eb, R Müller, A Homanner Frankfurt/Main, Hofheim/Ts, Sulzbach/Ts	72-12-15 DE 2261402	73-12-13 Lindström L	406330
C21B 7/16	7408205-8	Anordning för att blåsa in förvärmad luft i schaktugnar	Societe Anonyme des Anciens Etablissements Paul Wurth Luxemburg LU	R Mahr, E Küntziger Howald-Hesperange LU, Assenede BE	73-07-30 LU 68126 73-12-07 LU 68955	74-06-20 Enquists patentbyrå	406331

(51) Klass	(2,)(11) Ans.nr Utl.nr	(54) Benämning	(71) Sökande	(72) Uppfinnare	(32,33,31) Prior.dat, Land Nummer	(22)(74) Ans.dat Ombud	(11) Publ.nr
D01F 6/04	7416069-8	Förfarande för framställning av kortfibrer av polyeten under användning av pentan som lösningsmedel	BASF AG Ludwigshafen DE	B Sander, E Bonitz, K Scherling Ludwigshafen, Frankenthal, Hemsbach	73-12-21 DE 2363672	74-12-19 Hammar S	406332
D01F 6/90	7404698-8	Aromatisk polyamidfiber innehållande ett eldfördröjande medel samt förfarande för framställning därav	E I du Pont de Nemours and Co Wilmington Del US	G M Moulds Waynesboro Va	73-04-09 US 349485 73-07-26 US 383038	74-04-08 AB Stockholms patentbyrå	406333
D06P 1/52	7414587-1	Fluoriserande färg i form av partiklar av en hartsartad polyester förgade med ett fluorescerande färgämne och förfarande för framställning av denna färg	Hercules Incorporated Wilmington Del US	A K Schein Napa County Cal	73-11-23 US 418795	74-11-20 Hammar S	406334
D21B 1/34	7509641-2	Förfarande och anordning för raffinering av fibrerna hos en massa av hampa, lim, lump, läder eller liknande material	Bolton-Emerson Inc Lawrence Mass US	D W Danforth Andover Mass		75-08-29 Delmar J-Å	406335
D21H 1/28	7312041-2	Vattenhaltig massa för bestrykning av papper för rotationsoffsettryck, innehållande som filmbildande beståndsdel en latex av en karboxylerad sampolymer av butadien och styren	Rhone-Progil SA Courbevoie FR	P Canard, A Levy Versailles, Orly	72-11-07 FR 72 31702	73-09-04 Hammar S	406336
D21J 1/16	7406675-4	Förfarande för framställning av våtpressat fiberskivmaterial	Ernst Ludvig Back Lidingö SE			74-05-20 Hammar S	406337
E03C 1/06	7804215-7	Duschstång	BengtRudolf Johansson Gävle SE			78-04-13 Noren H	406338
E03F 5/04	7713087-0	Anordning vid spygatt	Ferring Teknik AB Höör SE	L Assarsson Höör		77-11-21 AWAPATENT AB	406339
E04B 1/41	7600439-9	Förankring	Heinrich B Schäfers Bremen DE		75-01-18 DE 2501925	76-01-16 AB Stockholms patentbyrå	406340
E04B 1/70	7505990-7	Sätt att förhindra elektrosmotisk fuktvandring och anordning för sätts genomförande	Lars Winhammar, Sven Hedly Saltsjö-Boo, Lerum SE	L Winhammar Saltsjö-Boo		75-05-27 Westman B	406341
E04B 1/84	7603806-6	Sätt att anbringa en ljudfälla för el- och/eller vattenledningar samt anordning för utförande av sättet	Elektronom AB Solna SE	O E Blomquist Sollentuna		76-03-31 Blomquist O	406342
E04D 3/30	7505951-9	Takbeläggingsplatta	Rooftilers (Vic) Pty Ltd Adelaide AU	T R Pearse, J S Allison St Georges, Surrey Hills	74-06-07 AU 7802	75-05-26 AWAPATENT AB	406343
E04D 3/36	7706379-0	Fästorgan, särskilt för montering av täckplåtar på värmeisolerande yttertak	Gränges Essem AB Västerås SE	P R Lindgren Vingåker		77-06-01 Schröder N-O	406344
E04F 15/06	7805099-4	Fästdon för lastöverföring mellan gallerdurkar	Weland & Söner AB Smålandsstenar SE	J Håkansson Smålandsstenar		78-05-03 AWAPATENT AB	406345
E04G 7/00	7707642-0	Anordning vid låshake för arbetsställning	Per Olof Lissmyr Mora SE			77-06-29 AWAPATENT AB	406346
E04G 11/40	7707404-5	Formanordning speciellt avsedd för uppbyggnad av ribbdäcksformar	BPA Byggproduktion AB Stockholm SE	G Andersson Harestad		77-06-27 AWAPATENT AB	406347
F01D 5/18	7509852-5	Kyld gasturbinlöpskovel	Brown Boveri Sulzer Turbomachinery Ltd Zürich CH	C J Franklin, H Melliger Winterthur, Wil	74-09-05 CH 1207974	75-09-04 Hammar S	406348
F01D 25/26	7115643-4	Av dubbla skal utfört hus för en vid höga tryck och höga temperaturer arbetande ångturbin	BBC AG Brown Boveri & Cie Baden CH	H Bellati, W Dömer, H Huber, W Rütli Wettingen, Kirchdorf, Neuenhof, Nussbaumen	70-12-08 CH 1830870	71-12-06 Grahn T	406349
F02D 19/06	7507834-5	Förfarande och anordning för framställning av tändbara blandningar ur bränslen med olika värmevärden för förgasarmotorer	Hoechst AG Frankfurt/Main DE	V John Wisbaden	74-07-10 DE 2433061 74-10-30 DE 2451470	75-07-08 Lindström L	406350
F03C 1/04	7409808-8	Hydraulmotor av radialkoltyp	Firman Heniz Thumm Oeffingen DE	H Thumm Oeffingen	73-07-31 DE 2338736	74-07-30 Hjärne	406351
F04B 49/02	7604915-4	Anordning för effekreglering av en elmotor driven kompressor i en värmepump anläggning	Projectus Industriprodukter AB Stockholm SE	B U Gustafsson Österskär		76-04-28 Molin Å	406352
F04D 29/00	7408362-7	Anordning för upprätthållande av ett ringa spel mellan ytorna på en rotor och en stator i en maskin	BBC AG Brown Boveri & Cie Baden CH	J Zboril Fislisbach	73-06-29 CH 948773	74-06-25 Grahn T	406353
F04D 29/18	7408362-7	Anordning för upprätthållande av ett ringa spel mellan ytorna på en rotor och en stator i en maskin	BBC AG Brown Boveri & Cie Baden CH	J Zboril Fislisbach	73-06-29 CH 948773	74-06-25 Grahn T	406353
F15B 19/00	7409849-2	Anordning för självprovning av ett hydrauliksystem	Teldix GmbH Heidelberg DE	H Leiber Leimen	73-08-22 DE 2342307	74-07-31 Rennenkampff B	406354
F16B 12/52	7603722-5	Anordning för förbindning av två vinkelställda fyrkantrör med ett ben eller annat rörstycke	Formfac International AB Arlöv SE	A I Svensson Mörarp		76-03-29 AWAPATENT AB	406355
F16B 13/06	7600439-9	Förankring	Heinrich B Schäfers Bremen DE		75-01-18 DE 2501925	76-01-16 AB Stockholms patentbyrå	406340

Utlagda

(51) Klass	(21)(11) Ans. nr Utl.nr	(54) Benämning	(71) Sökande	(72) Uppfinnare	(32,33,31) Prior.dat, Land Nummer	(22)(74) Ans. dat Ombud	(11) Publ.nr
F16B 25/00	7506770-2	Skruv för skärning av gängor i plastdelar	Schraubenwerk Neuss Fissene & Co Neuss/Rhein DE	H G Reuter Neuss	74-12-24 DE 7443125 Gm 75-02-01 DE 7502980 Gm	75-06-12 Hammar S	406356
F16F 1/36	7410265-8	Stötdämpare, bestående av i ett stycke framställt formstycke av plast, vilket har två parallella flänsar som sträcker sig vinkelrätt mot och är förbundna medelst ett flertal stag	ITW Ltd Slough GB	D N Harley North Harrow	73-08-13 GB 3822973	74-08-12 AWAPATENT AB	406357
F16G 15/06	7407417-0	Schackel	Eisen- und Drahtwerk Erlau AG Aalen DE	G Witzel Aalen	73-06-07 DE 7321367 Gm	74-06-05 Ehners patentbyrå	406358
F16H 23/00	7317428-6	Rotationshastighetsändringsmekanism med periodiskt vickande rörelse	Robert Davidson jr South Canterbury NZ		72-12-27 NZ 167927	73-12-21 Branns S	406359
F16J 15/10	7406122-7	Packning	Federal-Mogul Corporation Southfield Mich US	A L Gordon Worcester Mass	73-05-08 US 358293	74-05-07 Delmar J-Å	406360
F16K 15/02	7412351-4	Backventil	Gustav F Gerds KG Bremen DE	F Schittek, W-P Schmidke Bremen	73-11-22 DE 2358161	74-10-01 Hjärne	406361
F16L 19/08	7607246-1	Röranslutning	Armaturenfabrik Hermann Voss Wipperfürth DE	H H Voss Dohrgaul/Wipperfürth	71-12-11 DE 7146704 Gm	72-12-08 Hammar S	406362
F16L 23/04	7404237-5	Koppling av det slag som har cylindriska hand- och hondelar	Nils Gunnar Jonsson Benoni ZA		73-03-30 ZA 732189 73-05-09 ZA 733160 73-06-21 ZA 734183 73-09-21 ZA 737464	74-03-29 Åslund R	406363
F16L 37/12	7706096-0	Snabbkoppling för fluidledningar	Weimar Ohlsson Surte SE			77-05-25 Roth M	406364
F16L 51/02	7501346-6	Expansionskoppling för en gasturbins avgassystem	Westinghouse Electric Corporation Pittsburgh Penn US	A J Scalzo, C C Shah Philadelphia Penn US, Ahmedabad IN	74-02-06 US 440103	75-02-06 Carminger L	406365
F23D 19/00	7707298-1	Virvelbäddsbrännkammare	Stal-Laval Turbin AB Finspång SE	L-G Johansson Finspång		77-06-23 Nordholm A	406366
F24B 1/26	7605896-5	Centralvärmehård med en härden täckande kokplatta	Heinrich Feierabend Oberhofen/Thunersee CH		75-05-29 CH 691075	76-05-25 Bjerken H	406367
F24D 12/00	7707305-4	Uppvärmningsanordning	Institutet för Innovationsteknik AB Drottning Kristinas väg 48 114 28 Stockholm SE	E A Haefner, A Jönsson Stocksund, Stockholm		77-06-23 Bjerken H	406368
F25B 9/00	7411325-9	Avkylningsanordning	NV Philips' Gloeilampenfabrieken Eindhoven NL	A Mijnheer, A K de Jonge Eindhoven	73-09-11 NL 7312488	74-09-09 Åkesson S	406369
F27B 1/16	7408205-8	Anordning för att blåsa in förvärd luft i schaktugnar	Societe Anonyme des Anciens Etablissements Paul Wurth Luxemburg LU	R Mahr, E Küntziger Howald-Hesperange LU, Assenede BE	73-07-30 LU 68126 73-12-07 LU 68955	74-06-20 Enquists patentbyrå	406331
G01D 5/12	7505421-3	Anordning med magnetfältsberoende halvledarkomponenter för alstring av elektriska signaler	Siemens AG Berlin och München DE	P Hini Erlangen-Kosbach	74-05-15 DE 2423500	75-05-12 AB Stockholms patentbyrå	406403
G01R 15/07	7610039-5	Magnetooptisk mättransformator för mätning av högsända strömmar	Siemens AG Berlin och München DE	E Feldtkeller, H Harms, A Papp München	75-09-15 DE 2541072	76-09-10 AB Stockholms patentbyrå	406370
G01S 3/12	7313913-1	Anordning för att till siffervärden omvandla en pejlapparats pejlspänningar	Licentia Patent-Verwaltungs-GmbH Frankfurt/Main DE	K Baur Ulm/Donau	72-10-13 DE 2250305	73-10-12 Hammar S	406371
G01W 1/14	7507799-0	Anordning för indikering av snö- och isnederbörd, särskilt vid spåranslagningar	Eltra KG Leicht & Trambauer Pfungstadt DE	K-H Protze Bickenbach	74-07-12 DE 2433523	75-07-08 Bjerken H	406372
G02B 5/14	7605356-0	Anordning för koppling mellan en ljuskälla och en ljusledare	NV Philips' Gloeilampenfabrieken Eindhoven NL	G D Khoe, G Kuyt, A J J Franken Eindhoven	75-05-14 NL 7505629	76-05-11 Hjärne	406373
G03B 27/50	7412998-2	Anordning för framställning av kopior	Lumoprint Zindler KG Hamburg DE	H Jakobson Quickborn/Holstein	73-11-23 DE 2358370	74-10-16 Bjerken H	406374
G03D 17/00	7710365-3	Drivanordning för filmkassettoppnare	Bertil Lindgren Strängnäs SE			77-09-15 Noren H	406375 Till t. 7611004-3
G03G 15/08	7512759-7	Blandningsanordning för ett framkallningssystem för framkallning av latent, elektrostatiska bilder på ett substrat	Xerox Corporation Rochester NY US	R E Smith Webster NY	74-11-20 US 525531	75-11-13 Hjärne	406376
G06F 3/04	7503389-4	Anläggning för inläsning av data i en bärbar del av densamma	Societe Internationale pour l'Innovation Paris FR	R Moreno Paris	74-03-25 FR 74 10191	75-03-24 Hjärne	406377
G06F 3/04	7503390-2	Anläggning för dataöverföring medelst portativa enheter jämte fasta enheter	Societe Internationale pour l'Innovation Paris FR	R Moreno Paris	74-03-25 FR 74 10191	75-03-24 Hjärne	406378
G06F 13/00	7503389-4	Anläggning för inläsning av data i en bärbar del av densamma	Societe Internationale pour l'Innovation Paris FR	R Moreno Paris	74-03-25 FR 74 10191	75-03-24 Hjärne	406377
G06F 13/00	7503390-2	Anläggning för dataöverföring medelst portativa enheter jämte fasta enheter	Societe Internationale pour l'Innovation Paris FR	R Moreno Paris	74-03-25 FR 74 10191	75-03-24 Hjärne	406378
G06K 15/10	7513368-6	System för elektronisk styrning av skrivhastigheten hos en med hög hastighet arbetande, kolumnsevensiell punktmatrisskrivare	Extel Corporation Northbrook Ill US	J R Fulton Brookfield Ill	74-11-29 US 528447 75-08-28 US 608586	75-11-27 Geraif W	406379
G07B 13/02	7509317-9	Anordning vid taxameter	Kienzle Apparate GmbH Villingen DE	H Kelch Buchenberg	74-08-21 DE 2440033	75-08-20 Branns	406380

(51) Klass	(21)(11) Ans.nr Utl.nr	(54) Benämning	(71) Sökande	(72) Uppfinnare	(32,33,31) Priorit.dat., Land Nummer	(22)(74) Ans.dat Ombud	(11) Publ.nr
G07C 15/00	7709895-2	Anordning för tippning av företrädesvis stryktips	Ingmar Johansson PI 1350 290 72 Asarum SE			77-09-02 AWAPATENT AB	406381
G11B 5/30	7503597-2	Magnetoresistivt magnethuvud	NV Philips' Gloeilampenfabrieken Eindhoven NL	K E Kuijk Eindhoven	74-04-01 NL 7404362	75-03-27 Åkesson S	406382
G11B 7/08	7611306-7	Spårföljningsspegelanordning som speciellt är användbar vid en videoskivspelare	NV Philips' Gloeilampenfabrieken Eindhoven NL	G E van Rosmalen Eindhoven	75-10-15 NL 7512084	76-10-12 Åkesson S	406383
G21C 3/34	7412530-3	Bränsleelementkonstruktion för hållande av ett flertal parallellt med varandra anordnade kärnreaktorbränslestavar	Kraftwerk Union AG Mülheim/Ruhr DE	H Bezold Erlangen	73-10-09 DE 2350700	74-10-04 AB Stockholms patentbyrå	406384
G21H 1/10	7510886-0	Termoelektriskt batteri	United Kingdom Atomic Energy Authority London GB	M H Brown London	74-09-30 GB 4242374	75-09-29 Hjärne	406385
H01F 7/18	7511151-8	Elektromagnetisk krets för att mata en elektromagnet	La Telemecanique Electricue Nanterre FR	1)J Arvisenet, 2)J-P Guery, 3)J Olifant, 4)C Thomas 1)La Celle St Cloud, 2,4)Poissy, 3)Rueil-Malmaison	74-10-28 FR 74 35952	75-10-06 Bjerken H	406387
H01F 27/40	7500303-8	Till drosseln i en lysrörsarmatur hörande termisk säkring	OY Helvar Helsingfors FI	V Lehvälaiho Helsingfors	74-01-17 FI 13574	75-01-13 Ahlström E	406389
H01H 1/50	7507557-2	Elektrisk strömställare	Falconbridge Nickel Mines Ltd Toronto CA	K D Olafsen Mosby NO	74-07-02 CA 203793	75-07-01 Hammar S	406386
H01H 47/04	7511151-8	Elektromagnetisk krets för att mata en elektromagnet	La Telemecanique Electricue Nanterre FR	1)J Arvisenet, 2)J-P Guery, 3)J Olifant, 4)C Thomas 1)La Celle St Cloud, 2,4)Poissy, 3)Rueil-Malmaison	74-10-28 FR 74 35952	75-10-06 Bjerken H	406387
H01H 51/28	7502094-1	Korspunktselement	Nippon Telegraph and Telephone Public Corp Tokyo JP	1)K Kato, 2)H Suzuki, 3)N Yano 1)Yokohama City, 2,3)Tokyo	74-04-30 JP 4948555	75-02-25 Swenson R	406388
H01H 67/30	7502094-1	Korspunktselement	Nippon Telegraph and Telephone Public Corp Tokyo JP	1)K Kato, 2)H Suzuki, 3)N Yano 1)Yokohama City, 2,3)Tokyo	74-04-30 JP 4948555	75-02-25 Swenson R	406388
H01H 85/48	7500303-8	Till drosseln i en lysrörsarmatur hörande termisk säkring	OY Helvar Helsingfors FI	V Lehvälaiho Helsingfors	74-01-17 FI 13574	75-01-13 Ahlström E	406389
H01L 29/82	7505421-3	Anordning med magnetfältsberoende halvledarkomponenter för alstring av elektriska signaler	Siemens AG Berlin och München DE	P Hini Erlangen-Kosbach	74-05-15 DE 2423500	75-05-12 AB Stockholms patentbyrå	406403
H01L 31/10	7506619-1	Integrerad krets med åtminstone en rymdladdningsbegränsad fototransistor	International Business Machines Corporation Armonk NY US	S Magdo Hopewell Junction NY	74-06-24 US 482178	75-06-10 Gasslander S	406390
H01L 43/08	7505421-3	Anordning med magnetfältsberoende halvledarkomponenter för alstring av elektriska signaler	Siemens AG Berlin och München DE	P Hini Erlangen-Kosbach	74-05-15 DE 2423500	75-05-12 AB Stockholms patentbyrå	406403
H01M 4/76	7504529-4	Rörhölje för en positiv rörelektrod för blyackumulatörer	Mecondor SpA Milano IT	G Lanari Milano	74-04-18 IT 2161974	75-04-18 Larsen N	406391
H01R 13/54	7414270-4	Gangkontakt för snabb anbringning vid och frigivning från ett långsträckt kopplings- eller anslutningsbord	Peritech International Corporation Los Angeles Cal US	A Bernstein Los Angeles Cal	73-11-14 US 415777	74-11-13 Wengorg G	406393
H01S 3/097	7405951-0	Gasströmningslaser	Compagnie Generale d'Electricite Paris FR	G Girard, M Michon Jouy en Josas, Draveil	73-05-03 FR 73 15898	74-05-03 Carminger L	406392
H02B 1/02	7414270-4	Gangkontakt för snabb anbringning vid och frigivning från ett långsträckt kopplings- eller anslutningsbord	Peritech International Corporation Los Angeles Cal US	A Bernstein Los Angeles Cal	73-11-14 US 415777	74-11-13 Wengorg G	406393
H02G 7/16	7612749-7	Högspänningsnät för områden med mycket intensiv isbildning	Lvovsky politekhnicheskij institut Lvov SU	1)G A Genrikh, 2)L A Nikonets, 3)P R Khrusch, 4)V P Oleinik, 5)A A Neiman 1,2,3,4)Lvov, 5)Moskva		76-11-15 Delmar J-Å	406394
H02H 3/08	7510031-3	Statiskt överströmsrelä	General Electric Company Schenectady NY US	D J Graham Marlton NJ	74-09-10 US 504785	75-09-09 Bergenstråhle & Lindvall	406395
H02H 3/08	7510032-1	Statiskt överströmsrelä	General Electric Company Schenectady NY US	S W Little Lansdowne Penn	74-09-10 US 504772	75-09-09 Bergenstråhle & Lindvall	406396
H02H 7/06	7707362-5	Fältmatningsutrustning	ASEA AB Västerås SE	B Lundin Västerås		77-06-27 Öhman B	406397
H02J 7/04	7712063-2	Laddningsaggregat	AB Multilab Farsta SE	T Lenart Enskede		77-10-26 Delhage E	406398 Till t. 7700535-3
H02P 5/16	7504481-8	Likströmstyrkrets	Joseph Lucas Ltd Birmingham GB	M J Wright Solihull	74-04-19 GB 17186	75-04-18 Roth M	406399
H02P 8/00	7503204-5	Kopplingsanordning för styrning av en stegmotor	Siemens AG Berlin och München DE	U Schäff Erlangen	74-03-26 DE 2414602	75-03-20 AB Stockholms patentbyrå	406400
H03K 13/24	7611549-2	Anordning för omformning av en pulskant-datasignal till en amplitud-datasignal	Siemens AG Berlin och München DE	V Ludwig Geltling	75-10-31 DE 2548913	76-10-18 AB Stockholms patentbyrå	406402

Utlagda

(51) Klass	(21)(11) Ans.nr Utl.nr	(54) Benämning	(71) Sökande	(72) Uppfinnare	(32,33,31) Priorat, Land Nummer	(22)(74) Ans.dat Ombud	(11) Publ.nr
H04B 3/16	7610712-7	Nät med en transformatorkopplad i obelastat tillstånd stabil negativ impedans	NV Philips' Gloeilampenfabrieken Eindhoven NL	J K A Poppe Hilversum	75-10-01 NL 7511542	76-09-28 Åkesson S	406404
H04B 3/20	7611711-8	Förfarande för adaptiv ekoutsläckning samt anordning för genomförande av förfarandet	Communications Satellite Corporation Washington DC US	G H Suyderhoud, M Onufry jr, E R Kauffman Potomac, Brookeville, Walkersville Md	75-10-23 US 625354	76-10-21 Lorenz S	406401
H04L 3/00	7611549-2	Anordning för omformning av en pulskant-datasignal till en amplitud-datasignal	Siemens AG Berlin och München DE	V Ludwig Gelting	75-10-31 DE 2548913	76-10-18 AB Stockholms patentbyrå	406402
H04M 1/04	7707799-8	Telefonapparat med en handmikrotelefon	Telefon AB L M Ericsson 126 25 Stockholm SE	K H Blomberg Bromma		77-07-05	406405
H04M 9/10	7806409-4	Anordning för att styra rundgångsdämpningen i en digital förbindelse mellan två telefonapparater	Telefon AB L M Ericsson Stockholm SE	P-I H Holm, U Å Södermark Ålta, Huddinge		78-05-31 Sjöo L	406406
H04N 1/00	7612829-7	Förfarande för digital löplängdkodning med redundansreduktion för överförande av binärt kodade bildinformationer	Dr -Ing Rudolf Hell GmbH Kiel DE	D Preuss, P Segin Berensbostel, Hannover	75-11-25 DE 2552751	76-11-17 Ferkinghoff	406407
H04Q 1/14	7407453-5	Korskopplingsstativ	Western Electric Company Incorporated New York NY US	F W Sinden Summit NJ	73-06-14 US 369901	74-06-06 AB Stockholms patentbyrå	406408
H04R 9/00	7513196-1	Lågfrekvent elektro-akustisk omvandlare	Oskar Heil San Mateo Cal US		74-11-25 US 526667	75-11-24 Delmar J-Å	406409
H04R 9/06	7514525-0	Bandhögtalare	Alexei Fedoseevich Kasatkin, Jury Vasilievich Smirnov, Ilya Afanasievich Feldman Moskva SU		75-01-14 SU 2090005	75-12-22 Hjärne	406410

Meddelade patent

Förteckning över patent som meddelats 79-01-25

(51) Klass	(21)(11) Ans.nr Pat.nr	(54) Benämning	(71) Sökande	(44) Utl.dat	(11) Publ.nr
A23N 5/00	7606464-1	Maskin för att skära sönder eller slitsa hinnorna hos ätliga nötter	James Winfield Gardner Tyrone Penn US	78-10-16	404580
A47F 7/024	7500022-4	Skyltställ för skyltning av ett flertal föremål, företrädesvis ljudbandkassetter	John James Pennington Whitegate nr Northwich GB	78-10-16	404581
A47L 9/24	7512099-8	Slangaggregat för dammsugare jämte sätt för dess framställning	Dayco Corporation Dayton Ohio US	78-10-16	404582
A61K 7/16	7115209-4	Sätt att framställa en visuellt klar, gelformig tandkräm innehållande synliga gasblåsor	Colgate-Palmolive Company New York NY US	78-10-16	404583
B01D 47/06	7314133-5	Förfarande för rening av industrigaser varvid dessa strömmar genom ett blandningsrör, i vilket en blandning av ånga och vätskedroppar införes medelst ett munstycke	Lone Star Steel Company Dallas Tex US	78-10-16	404584
B01D 53/14	7314133-5	Förfarande för rening av industrigaser varvid dessa strömmar genom ett blandningsrör, i vilket en blandning av ånga och vätskedroppar införes medelst ett munstycke	Lone Star Steel Company Dallas Tex US	78-10-16	404584
B01J 23/16	7200838-6	Förfarande för framställning av akrylnitril genom omsättning av propen, ammoniak och syre eller en syre innehållande gas vid förhöjd temperatur i närvaro av en katalysator samt katalysator härför	Snam Progetti SpA Milano IT	78-10-16	404601
B05C 17/10	7405716-7	Anordning för utjämning av ojämnheter på fanerytor	Armin Elmendorf Palo Alto Cal US	78-10-16	404590
B22D 11/12	7613325-5	Anläggning vid stränggjutning	ASEA AB Västerås SE	78-10-16	404585
B22D 23/06	7702529-4	Anläggning för framställning av ett halvringsformat ämne genom elektroslaggraffinering	Institut elektrovarki imeni E O Patona akademii nauk ukrainkoi SSR Kiev SU	78-10-16	404586
B22D 41/08	7412829-9	Slidtillslutning för gjutskänkar för flytande metall	Zimmermann & Jansen GmbH Düren DE	78-10-16	404587
B22F 3/18	6715742-0	Sätt att kontinuerligt framställa metallband av pulverformig metall	The British Iron and Steel Research Ass London GB	78-10-16	404588
B24B 49/10	7401533-0	Förfarande samt mät- och styrordning för att kontrollera arbetstillstånd under bearbetningen i en centerless-slipmaskin	Finike Italiana Marposh SaS di Mario Possati & C Bentivoglio-San Marino IT	78-10-16	404589
B26B 21/54	7403679-9	Rakblad eller liknande skärande instrument av rostfritt stål	Warner-Lambert Company Morris Plain NJ US	78-10-16	404613
B27B 1/00	7405716-7	Anordning för utjämning av ojämnheter på fanerytor	Armin Elmendorf Palo Alto Cal US	78-10-16	404590
B28B 21/20	7601074-3	Förfarande för att åstadkomma ursparingar i betongkonstruktioner	Norcem AS Oslo NO	78-10-16	404591
B29G 7/02	7305627-7	Förfarande för framställning av med hårdplast impregnerat alster bestående av med fibröst armeringsmaterial belagt skumark	Shell Internationale Research Mij BV Haag NL	78-10-16	404592
B32B 5/24	7305627-7	Förfarande för framställning av med hårdplast impregnerat alster bestående av med fibröst armeringsmaterial belagt skumark	Shell Internationale Research Mij BV Haag NL	78-10-16	404592
B41N 7/04	7602145-0	Fuktvalsbeklädnad	The Kendall Company Walpole Mass US	78-09-18	403993
B60P 1/44	7702681-3	Spärranordning för en på ett fordon monterad lyftplattform	Hydro Lift AB Eskilstuna SE	78-10-16	404593
B60R 27/00	7509275-9	Oljebehållare speciellt för hydrostatiska styrrättningar i motorfordon	Zahnradfabrik Friedrichshafen AG Friedrichshafen DE	78-10-16	404594
B62D 5/06	7509275-9	Oljebehållare speciellt för hydrostatiska styrrättningar i motorfordon	Zahnradfabrik Friedrichshafen AG Friedrichshafen DE	78-10-16	404594
B65D 85/10	7407953-4	Cigarettförpackning och förfarande för dennas framställning	Focke & Pfuhl Verpackungsautomaten Sonderkonstruktionen Verden/Aller DE	78-10-16	404595
B65D 85/56	7405587-2	Barnsäker förpackning, speciellt för läkemedel	Schweizerische Aluminium AG Chippis CH	78-10-16	404596
B65G 17/38	7312697-1	Sidoplattaggregat för kedjetransportörer	Allis-Chalmers Corporation West Allis Wis US	78-10-16	404597
B65H 19/28	7506111-9	Sätt att fästa det yttre ändpartiet av en till en rulle upplindad materialbana vid ett underliggande varv av banan jämte apparat för genomförande av sättet	Crown Zellerbach Corporation San Fransisco Cal US	78-10-16	404599
C07C 103/52	7317256-1	Sätt att framställa des-(Lys ²⁹ -Ala ³⁰)-porcin-insulin och des-(Lys ²⁹ -Ala ³⁰)-bovin-insulin	Imperial Chemical Industries Ltd London GB	78-10-16	404600
C07C 120/14	7200838-6	Förfarande för framställning av akrylnitril genom omsättning av propen, ammoniak och syre eller en syre innehållande gas vid förhöjd temperatur i närvaro av en katalysator samt katalysator härför	Snam Progetti SpA Milano IT	78-10-16	404601
C07C 121/32	7200838-6	Förfarande för framställning av akrylnitril genom omsättning av propen, ammoniak och syre eller en syre innehållande gas vid förhöjd temperatur i närvaro av en katalysator samt katalysator härför	Snam Progetti SpA Milano IT	78-10-16	404601
C07D 215/22	7410744-2	Nytt sätt att framställa 6,7-dialkoxi-4-oxi-kinolin-3-karboxylsyrastrar	Chinoin Gyogyszer es Vegyeszeti Termekek Gyara RT Budapest HU	78-10-16	404602
C07D 285/14	7500768-2	Förfarande för framställning av aminderivat av 4-hydroxi-2,1,3-benstiadiazol	Boehringer Mannheim GmbH Mannheim-Waldhof DE	78-10-16	404603
C07D 401/00	7200722-2	Sätt att framställa nya, basiskt substituerade bensylftalazonderivat jämte deras salter	Asta-Werke AG Chemische Fabrik Brackwede DE	78-10-16	404604
C07D 401/06	7200722-2	Sätt att framställa nya, basiskt substituerade bensylftalazonderivat jämte deras salter	Asta-Werke AG Chemische Fabrik Brackwede DE	78-10-16	404604
C07D 403/06	7200722-2	Sätt att framställa nya, basiskt substituerade bensylftalazonderivat jämte deras salter	Asta-Werke AG Chemische Fabrik Brackwede DE	78-10-16	404604
C07D 501/04	7011550-6	Förfarande för framställning av 3-metylhalogen-cefalosporinföreningar	Glaxo Laboratories Ltd Greenford GB	78-10-16	404606

Meddelade patent

(51) Klass	(21)(11) Ans.nr Pat.nr	(54) Benämning	(71) Sökande	(44) Utl.dat	(11) Publ.nr
C07H 15/22	7317264-5	Sätt att framställa aminoglykosidantibiotika av 3'- och/eller 5''-dioxineomycintyp, 3'- och/eller 2''-dioxikanamycintyp eller 3''-dioxistryptomycintyp	Takeda Chemical Industries Ltd Osaka JP	78-07-17	402777
C07J 1/00	7317592-9	Förfarande för framställning av optiskt aktiva steroider	F Hoffmann-La Roche & Co AG Basel CH	78-10-16	404607
C08L 23/00	7510327-5	Hydroxifenylalkylenylisocyanurater	The B F Goodrich Company Akron Ohio US	78-10-16	404609
C09B 29/08	7402479-5	Katjoniska sulfonsyragruppfria azofärgämnen och sätt för deras framställning genom kvaternisering samt diazotering och koppling	Bayer AG Leverkusen DE	78-10-16	404610
C09D 3/16	7306679-7	Polyuretanlack innehållande mjukat cellulosantrat	Societe Nationale des Poudres et Explosifs Paris FR	78-10-16	404611
C09D 3/72	7306679-7	Polyuretanlack innehållande mjukat cellulosantrat	Societe Nationale des Poudres et Explosifs Paris FR	78-10-16	404611
C09J 3/14	7310087-7	Limkomposition innehållande en polymeriserbar vinylmonomer och klorsulfonerad polyeten eller en blandning av sulfonylklorid med klorerad polyeten	E I du Pont de Nemours and Co Wilmington Del US	78-10-16	404612
C23C 15/00	7403679-9	Rakblad eller liknande skärande instrument av rostfritt stål	Warner-Lambert Company Morris Plain NJ US	78-10-16	404613
D21F 1/00	7310866-4	Sätt och matningsanordning för att tillföra mäld till en papperstillverkningsmaskin	Allis-Chalmers Corporation West Allis Wis US	78-10-16	404614
E04B 1/84	7501862-2	Ljuddämpande platta	Firman Carl Freudenberg Weinheim/Bergstr DE	78-10-16	404616
E05D 17/00	7612957-6	Anordning vid en port	UTEC AB Skellefteå SE	78-10-16	404619
E05F 15/20	7612957-6	Anordning vid en port	UTEC AB Skellefteå SE	78-10-16	404619
E21C 11/00	7309394-0	Borrbom	Atlas Copco AB Nacka SE	77-02-07	391220
E21C 41/06	7410589-1	Förfarande för brytning av berg eller malm enligt blockrasprincipen i massformiga kroppar	Erik Ingvar Janelid Djursholm SE	78-10-16	404620
F01D 25/04	7514684-5	Regleranordning för axelstyvheten hos en turbomaskin	Dresser Industries Inc Dallas Tex US	78-10-16	404621
F15B 11/02	7405901-5	Anläggning för manövrering av en tryckfluiddriven anordning	Clark Equipment Company Buchanan Mich US	78-10-16	404622
F15B 15/22	7315036-9	Hydraulisk sänkbroms-spärrventil	Beringer-Hydraulik GmbH Neuheim CH	78-10-16	404623
F16C 13/04	7317009-4	Anordning för stöd av en trumma i t ex en tubkvarn eller roterugn	F L Smidth & Co AS Valby DK	78-10-16	404631
F16D 9/00	7406671-3	Säkerhetskoppling vid en vridmomentöverförande flänskoppling	Siemens AG Berlin och München DE	78-10-16	404624
F16D 23/10	7401450-7	Roterande spärrhaksmechanism med vätskedämpad spärrhaksrörelse	SSS Patents Ltd London GB	78-10-16	404625
F16D 25/063	7216125-0	Fluidmanövrerad mot fjäderkraft omställbar friktionskoppling	Lohmann & Stolterfoht AG Witten/Ruhr DE	78-10-16	404626
F16H 25/22	7414253-0	Kulgängspindelmutter med åtminstone ett enkelövergångsinsatsstycke	Richard Wilke, Helmut Korthaus Schwelm, Wuppertal-Barmen DE	78-10-16	404627
F16K 5/04	7316358-6	Tryckbalanserad ventil med ett ventilhus vilket omsluter en i tvärsnittet cirkulär vridbar ventilkägla	The Salk Institute for Biological Studies La Jolla Cal US	78-10-16	404628
F22D 1/32	7513851-1	Matarvattenförvärmare	Kraftwerk Union AG Mülheim-Ruhr DE	78-10-16	404629
F22G 5/12	7509935-8	Anordning för sänkning av hetångas tryck och temperatur	Welland & Tuxhorn Brackwede DE	78-10-16	404630
F27B 7/22	7317009-4	Anordning för stöd av en trumma i t ex en tubkvarn eller roterugn	F L Smidth & Co AS Valby DK	78-10-16	404631
G01P 1/04	7606102-7	Utbytbar tachometerdrivanordning	VEB IFA Getriebewerke Brandenburg Brandenburg DD	78-10-16	404633
G01S 1/30	7414385-0	Med fasjämförelse arbetande radionavigeringssystem	Decca Ltd London GB	78-10-16	404634
G01S 1/32	7414386-8	Mottagare för ett med fasjämförelse arbetande radionavigeringssystem	Decca Ltd London GB	78-10-16	404635
G08B 13/02	7704976-5	Anordning för att möjliggöra indikering av otillbörligt ingrepp i en en utrustning inneslutande enhet, såvitt sådan anordning inte är skyddad genom svenska patentet 7607291-7	Ove Andersson, Adam Luxemburg Farsta SE	78-10-16	404637 Till t. 7607291-7
G11B 21/04	7503030-4	Anordning för reglering av ett rörligt omvandlingsaggregat med avseende på ett inspelningsmedium av skivtyp	RCA Corporation New York NY US	78-10-16	404638
G11C 19/28	7500504-1	Krets med laddningskopplad anordning	RCA Corporation New York NY US	78-10-16	404639
G21C 15/18	7404191-4	Vätskekyld kärnreaktor, i synnerhet tryckvattenreaktor, med en inmatning av nödkylmedel	Siemens AG Berlin och München DE	78-10-16	404640
G21C 21/00	7308354-5	Maskin för införing av bränslekutsar i bränslestavar för kärnreaktorer	Westinghouse Electric Corporation Pittsburgh Penn US	78-10-16	404641
H01L 31/14	7600985-1	Bilddetektor i fastämnesutförande	Sony Corp Tokyo JP	78-10-16	404642
H01R 7/08	7512165-7	Anordning för fastklämning av elektriska ledare	Danfoss AS Nordborg DK	78-10-16	404643
H02K 3/28	7408673-7	Linjär elektrisk motor	BBC AG Brown Boveri & Cie Baden CH	78-10-16	404644
H02K 41/02	7408673-7	Linjär elektrisk motor	BBC AG Brown Boveri & Cie Baden CH	78-10-16	404644

Klassregister

Förteckning i klass-
ordning, över nyin-
komna ansökningar
som finns upptagna i
tidigare nummer av
Svensk patenttidning,
med angivande av an-
sökningsnummer och
rotel.

(51) Klass	(21) Ans.nr	Rotel	(51) Klass	(21) Ans.nr	Rotel	(51) Klass	(21) Ans.nr	Rotel
B60S	7900003-0	6226	E04B	7812968-1	7077	H02H	7813058-0	4016
B60T	7812478-1	6079	E04B	7813000-2	7130	H02J	7811790-0	4029
B62B	7812776-8	2230	E04B	7900101-2	7130	H02M	7812920-2	4021
B62D	7812727-1	6070	E04C	7900085-7	7003	H02P	7813037-4	4061
B62D	7812846-9	6070	E04D	7812472-4	7003	H02P	7900168-1	4061
B62D	7812912-9	6070	E04D	7812797-4	7003	H04B	7812929-3	1052
B62D	7900038-6	6070	E04D	7813461-6	7003	H04B	7813077-0	1052
B64G	7812803-0	6018	E04H	7812525-9	7092	H04J	7813075-4	1040
B65B	7812637-2	6078	E04H	7812883-2	7092	H04J	7813076-2	1040
B65B	7812868-3	6078	E04N	7812484-9	7092	H04L	7812923-6	1052
B65B	7812931-9	6078	E05B	7813011-9	9056	H04L	7900111-1	1052
B65D	7812580-4	6213	E05B	7813070-5	9056	H04M	7812483-1	1069
B65D	7812768-5	6213	E05D	7812528-3	9056	H05B	7900096-4	1215
B65D	7812844-4	6072	E05D	7900176-4	9056			
B65D	7900170-7	6213	E05F	7812688-5	9056			
B65D	7900182-2	6213	F01D	7812421-1	2058			
B65D	7900284-6	6213	F01D	7812422-9	2058			
B65G	7812819-6	9126	F01D	7812961-6	2058			
B65G	7812833-7	7022	F02B	7813188-5	2010			
B65H	7811684-5	4029	F02C	7812420-3	2058			
B65H	7812934-3	4029	F02C	7812980-6	2058			
B65H	7900066-7	4029	F02C	7812999-6	2058			
B66D	7812213-2	7080	F02D	7812831-1	2007			
B66F	7812988-9	7080	F02K	7813019-2	2058			
B67D	7900189-7	6232	F02K	7900140-0	2058			
C01B	7900194-7	5008	F03B	7812423-7	2010			
C02B	7812796-6	5074	F03D	7813283-4	2010			
C03C	7812995-4	5225	F03D	7900241-6	2010			
C04B	7811715-7	5105	F04B	7812953-3	2216			
C05F	7900088-1	5074	F04D	7813470-7	2071			
C05F	7900197-0	5074	F04D	7900286-1	2071			
C07C	7812936-8	8109	F16B	7812527-5	2058			
C07C	7813410-3	8132	F16D	7813053-1	2227			
C07D	7812723-0	8168	F16G	7812903-8	2227			
C07D	7812911-1	8102	F16J	7900270-5	2209			
C07D	7812918-6	8132	F16K	7812378-3	2087			
C07G	7813017-6	8125	F16L	7812373-4	2204			
C07H	7812825-3	8134	F16L	7812526-7	2204			
C07H	7812826-1	8134	F16L	7900196-2	2204			
C07H	7812827-9	8134	F23L	7812270-2	2023			
C07H	7812828-7	8134	F24C	7812335-3	4228			
C07H	7812829-5	8134	F24F	7812802-2	2023			
C07H	7812830-3	8134	F24F	7812847-7	2023			
C07H	7812832-9	8134	F24H	7813046-5	2086			
C08B	7812930-1	4128	F24J	7812115-9	2010			
C08F	7813082-0	3041	F24J	7812521-8	2010			
C08G	7812820-4	3107	F24J	7812775-0	2010			
C08G	7812972-3	3055	F25B	7812327-0	2024			
C08J	7813057-2	3099	F27D	7812778-4	5212			
C08L	7812345-2	3099	F27D	7812991-3	5212			
C08L	7812777-6	3055	F28B	7812341-1	2033			
C08L	7813065-5	3099	F28F	7812277-7	2033			
C09B	7813394-9	8102	F41C	7812493-0	7089			
C09D	7812814-7	3114	G01B	7900285-3	1119			
C09D	7812815-4	3114	G01D	7812949-1	1013			
C09D	7812856-8	3114	G01F	7900188-9	4044			
C09J	7812784-2	3100	G01G	7812486-4	4066			
C09J	7812785-9	3100	G01K	7900049-3	4066			
C09J	7813359-2	3100	G01L	7811939-3	4066			
C10F	7900190-5	5212	G01L	7812962-4	4066			
C10L	7813002-8	5212	G01N	7812524-2	9048			
C11C	7813005-1	3224	G01N	7812824-6	5057			
C12D	7813384-0	8011	G01N	7812851-9	5057			
C22C	7812780-0	5042	G01N	7813054-9	5057			
C22C	7812791-7	5012	G01R	7812973-1	1013			
C22C	7812792-5	5012	G01W	7812804-8	4066			
C22C	7813039-0	5042	G05D	7812660-4	4128			
C22F	7812963-2	5042	G05D	7813464-0	1013			
C23C	7813467-3	5035	G07D	7812783-4	4085			
C25C	7813056-4	5111	G07F	7812779-2	4085			
C25D	7812869-1	5104	G08B	7812482-3	1215			
D05B	7812477-3	4004	G08B	7812628-1	4128			
D05B	7813059-8	4004	G08B	7900022-0	1215			
D05C	7812882-4	4004	G08G	7812976-4	1002			
D06P	7813396-4	8102	G08G	7900110-3	1002			
D07B	7812997-0	7121	G09B	7812799-0	9208			
D21B	7900084-0	9101	G09F	7812956-6	1083			
D21F	7813459-0	9064	G11B	7812879-0	1217			
D21H	7812845-1	3218	G11B	7900206-9	1217			
D21H	7900057-6	3218	G11C	7812716-4	1217			
E01B	7900217-6	7092	G21F	7812937-6	9208			
E01C	7812786-7	7027	H01B	7811956-7	4065			
E01C	7812794-1	7027	H01B	7812966-5	3055			
E01C	7812878-2	7027	H01F	7900091-5	4210			
E02B	7812922-8	7027	H01F	7900093-1	4210			
E02B	7900192-1	7027	H01G	7900166-5	1060			
E02B	7900193-9	7027	H01H	7812011-0	4029			
E02D	7812638-0	7027	H01H	7812887-3	4029			
E02F	7900040-2	7022	H01H	7813068-9	1013			
E02F	7900125-1	7022	H01J	7900273-9	1069			
E02F	7900126-9	7022	H01L	7812941-8	1053			
E03B	7812487-2	7036	H01R	7811909-6	4228			
E03D	7812523-4	7036	H01R	7812917-8	4228			
E03F	7812473-2	7036	H01R	7900145-9	4004			
E03F	7812904-6	7036	H01T	7812414-6	4016			
E04B	7812531-7	7130	H02G	7812795-8	4004			

Namnregister

(71)Sökande och/eller (72)Uppfinnare	(21)Ansnr	(51)Klass	(71)Sökande och/eller (72)Uppfinnare	(21)Ansnr	(51)Klass	(71)Sökande och/eller (72)Uppfinnare	(21)Ansnr	(51)Klass
Chandrasekaran S K	7709731-9	A61K 9/00		7900550-0		Friborg S	7900405-7	
Chant P R	7305627-7	B29G 7/02 B32B 5/24	Ditges G	7804710-7	B21F 23/00	Fries S	7900470-1	
			Domann H	7900465-1		Frischmann A	7806662-8	F16B 13/04
Charlez Jarl	7900448-7		Doza I	7410744-2	C07D 215/22	Frohnhaus E-R	7900521-1	
Chau K H	7900577-3		Dresser Industries Inc	7514684-5	F01D 25/04	Friorp G L	7900536-9	
Chicago Bridge & Iron Company	7807747-6	B27L 1/00	Drugge R	7711044-3	B07B 1/14	Fuchs O	7807656-9	C09B 67/00
Chinoin Gyogyszer es Vegyeszeti Termekek Gyara RT	7410744-2	C07D 215/22	Drägerwerk AG	7805332-9	G01N 1/22	Fujii A	7807418-4	C07H 15/26
			Dunn M W	7900578-1		Fujita T	7807748-4	C03B 37/00
Chinoin Gyogyszer-es Vegyeszeti Termekek Gyara RT	7900479-2		Durlach J P	7900413-1		Fukatsu S	7900518-7	
Chloride Incorporated	7807768-2	G08B 17/00	Dynatrans AB	7900595-5		Fukuoka T	7807418-4	C07H 15/26
Chow W	7900535-1		Dyno Industrier AS	7708021-6	E21D 20/02	Fulton J R	7513368-6	G06K 15/10
Ciarico A J	7610402-5	A61M 5/18	Dömer W	7115643-4	F01D 25/26	Furnier- und Sperrholzwerk J F Wertz jr KG Werzalit- Pressholzwerk	7807480-4	B65D 19/26
Clark Equipment Company	7405901-5	F15B 11/02	Döring H-E	7900404-0		Fåk V	7900473-5	
Clausse J	7807766-6	E01H 10/00	ELLEMTEEL Utvecklings AB	7708148-7	H04M 3/22	Förenade Fabriksverken	7706967-2	G01S 7/38
Cleary G W	7709731-9	A61K 9/00	Easibind Ltd	7900522-9		Fürst A	7412060-1	C07J 63/00
Clements H A	7401450-7	F16D 23/10	Eb J	7316881-7	C09J 3/14	G-K Film AB	7900396-8	
Clendaniel W R	7807737-7	G01N 11/00	Egawa T	7900617-7		GKN-Stenman AB	7708214-7	F16B 1/00
Coggin jr C H	7900575-7		Ehlerst R-P	7707945-7	B23D 25/12	Garali Impex AB	7900484-2	
Colchester J E	7403539-5	C07D 213/22 C07D 401/04	Eichinger M	7806443-3	B60K 1/00	Gardner James Winfield	7606464-1	A23N 5/00
			Eisen- und Drahtwerk Erlau AG	7407417-0	F16G 15/06	Gargini E J	7900540-1	
Colgate-Palmolive Company	7115209-4	A61K 7/16	Ekberg Yngve Ivan	7606141-5	A61M 5/20	Garnier M	7807720-3	B22D 1/00 B22D 27/02
Combustion Engineering	7900514-6		Ekelund Å	7707299-9	B66D 3/22	Gast T	7900414-9	
Comer W T	7807700-5	C07D 209/16 C07D 403/12 C07D 413/12	Ekholm Rolf	7603111-1	A47K 13/10	The Gates Rubber Company	7407515-1	A01D 55/24
			Elektrokemiska AB	7900451-1		Gebelius Sven Runo Vilhelm	7708158-6	F16L 41/04
Communications Patents Ltd	7900540-1		Elektrom AB	7603806-6	E04B 1/84	Gedig A	7900521-1	
Communications Satellite Corporation	7611711-8	H04B 3/20	Elektrowatt AG	7900431-3		Gehmen D R	7802931-1	C08F 291/00
Compagnie Generale d'Electricite	7405951-0	H01S 3/097	Elfigen Hans Roland	7707983-8	B27K 3/34	General Electric Company	7510031-3	H02H 3/08
Compagnie de Lampes	7807550-4	F21V 7/12	Elliott C S	6903579-8	C07C 49/30		7510032-1	H02H 3/08
Compur-Electronic GmbH	7900411-5		Elmendorf Armin	7405716-7	B05C 17/10 B27B 1/00		7804009-4	F02K 1/12
Concast AG	7900501-3		Eltra Corporation	7900420-6			7804010-2	F02K 1/06
Conti L	7900422-2		Eltra KG Leicht & Trambauer	7507799-0	G01W 1/14		7806391-4	H01L 21/26
Conway Charles Stuart	7900547-6		Emhardt R C	7806279-1	F16L 21/02		7807740-1	B23K 33/00
Coop J A	7607202-4	B21D 51/38 B67B 3/02	Endersen W C	7317009-4	F16C 13/04 F27B 7/22		7900512-0	
			Erden Bo	7900471-9		The General Tire & Rubber Company	7807680-9	C09D 5/34
Cooperation Pharmaceutique Francaise La	7900413-1		Ericson L N	7701056-9	A61G 7/06	Genrikh G A	7612749-7	H02G 7/16
Cordis Corporation	7803196-0	A61N 1/04	Ericson N T	7701056-9	A61G 7/06	Gerber M	7405587-2	B65D 85/56
Cordone R	7900475-0		Ericsson R	7708140-4	B06B 1/16	Gerds KG Gustav F	7412351-4	F16K 15/02
Courtois B	7900415-6		Erikson J	7707299-9	B66D 3/22	Germann W	7900566-6	
Cowley B R	7011550-6	C07D 501/04	Eriksson L	7714050-7	B62D 1/18		7900567-4	
Crown Zellerbach Corporation	7506111-9	B65H 19/28	Essex Group Inc	7807562-9	E05B 65/38		7900568-2	
Cunningham Ronald J	7801689-6	F24C 7/08	Ewald H	7606102-7	G01P 1/04		7900569-0	
Cuntze U	7216300-9	C07F 9/54	Ewan T K	7314133-5	B01D 47/06 B01D 53/14		7900570-8	
Curtis P M	7403679-9	B26B 21/54 C23C 15/00	Extel Corporation	7513368-6	G06K 15/10		7900571-6	
			Fabris Sergio	7405921-3	B62B 13/00		7900572-4	
Czaja R F	7307505-3	C07C 51/52 C07C 53/24	Faco SA	7807757-5	A45D 4/00	Gerster J F	7217142-4	C07D 455/04
			Fagersta AB	7707478-9	B23C 5/10	Gertsch P	7900573-2	
DEMAG AG	7500315-2	B62B 17/08	Falconbridge Nickel Mines Ltd	7507557-2	H01H 1/50	Gesellschaft für Kernenergieverwertung in Schiffbau und Schifffahrt	7900470-1	
Daimler-Benz AG	7309931-9	B60H 1/26 B60J 7/00	Falk L I	7707987-9	F16H 5/66	Gibbon W M	6715742-0	B22F 3/18
			Farmitalia Carlo Erba SpA	7900498-2		Gilbert R	7900555-9	
			Fattore V	7200838-6	B01J 23/16 C07C 120/14 C07C 121/32	Gilles J C	7510327-5	C08L 23/00
			Fauland E	7500768-2	C07D 285/14	Girard G	7405951-0	H01S 3/097
			Faustini R	7807745-0	A23C 3/00	Glaxo Laboratories Ltd	7011550-6	C07D 501/04
			Federal-Mogul Corporation	7406122-7	F16J 15/10	Glazstoff AG	7102668-6	C07C 157/05
			Feierabend Heinrich	7605896-5	F24B 1/26	Gloriod J-P	7900464-4	
			Feist Artus	7900563-3		Glöersen Stig	7900435-4	
			Feldman Ilya Afanasievich	7514525-0	H04R 9/06	Golas E A	7900480-0	
			Feldtkeller E	7610039-5	G01R 15/07	Orbanev V N	7802855-2	A61N 1/36
			Felten & Guillaume Carlswerk AG	7900433-9		Gordon A L	7406122-7	F16J 15/10
			Felten & Guillaume Carlwerk AG	7900556-7		Gore & Associates Inc W L	7407708-2	B29D 27/00
			Fernholz H	7602766-3	B01J 23/96	Gore R W	7407708-2	B29D 27/00
			Ferrero oHG	7900551-8		Gorivaek AS	7900516-1	
				7900552-6		Gorny D	7900551-8	
			Ferring Teknik AB	7713087-0	E03F 5/04		7900552-6	
			Ferrosan AS	7900456-0		Gould Inc	7807655-1	H01M 10/28
			Filipowicz M	7900611-0		Grace & Co W R	7900576-5	
			Filipowicz P	7900611-0		Graham D J	7510031-3	H02H 3/08
			Filterwerk Mann & Hummel GmbH	7900593-0		Grahn S-Å	7714050-7	B62D 1/18
			Finike Italiana Marposs SaS di Mario Possati & C	7401533-0	B24B 49/10	Grannholm K E	7900487-5	
			Fisher J F	7405901-5	F15B 11/02	Grant R P	7503312-6	C08J 9/04
			Fjällbrant Tore	7900488-3		Greer Hydraulics Inc	7900548-4	
			Flecher P	7900565-8		Gregory H	7317256-1	C07C 103/52
			Flootek Vattenrening AB	7900536-9		Gresser G	7807741-9	B27C 11/02
			Flygt AB	7900441-2		Greven H M	7807759-1	C07C 103/52
			Fochheimer R Blom 4)R	7900473-5		Grimshaw R W	7502996-7	C01F 7/02
			Focke & Pfuhl			Grolmus M	7806443-3	B60K 1/00
			Verpackungsautomaten Sonderkonstruktionen	7407953-4	B65D 85/10	Groves M D	7900514-6	
			Focke H	7407953-4	B65D 85/10	Gränges AB	7609833-4	B01J 2/12
			Formfac International AB	7603722-5	F16B 12/52	Gränges Essem AB	7706379-0	E04D 3/36
			Foster B J	7016353-0	C07D 501/10 C07D 501/14	Gränges Weda AB	7707997-8	B22D 41/02
						Guery J-P	7511151-8	H01F 7/18 H01H 47/04
			Frank J	7410744-2	C07D 215/22			
			Franken A J J	7605356-0	G02B 5/14	Gulbrandsen R	7900417-2	
			Franklin C J	7509852-5	F01D 5/18	Gullicksen S O	7803724-9	G02B 7/18
			Franz C A	7807701-3	C08L 9/06	Gustafsson B U	7604915-4	F04B 49/02
			Franzkoeh B	7900530-2		Gustafsson T L	7603760-5	A63B 23/04
			Freddi T	7401533-0	B24B 49/10	Gustavsberg AB	7900612-8	
			Freudenberg Firman Carl	7501862-2	E04B 1/84	Gustavsberg-Lubonyl AB	7707988-7	B29D 23/04
						Gusums Bruk AB	7900622-7	
							7900623-5	
						Gutbrod R	7807656-9	C09B 67/00
						Gutowski G E	7016353-0	C07D 501/10

Namnregister

(71)Sökande och/eller (72)Uppfinnare	(21)Ansnr	(51)Klass	(71)Sökande och/eller (72)Uppfinnare	(21)Ansnr	(51)Klass	(71)Sökande och/eller (72)Uppfinnare	(21)Ansnr	(51)Klass
Haapsaari T	7807599-1	C07D 501/14	Holm B	7900484-2		John V	7507834-5	F02D 19/06
Haeflner E A	7807600-7	D21F 2/00	Holm P-I H	7806409-4	H04M 9/10	Johnson & Johnson	7413602-9	A61B 19/00
Haginomori E	7707305-4	D21F 7/00	Holmberg K	7900516-1			-	A61M 16/00
Haines W M	7900453-7	F24D 12/00	Holmgren C	7613325-5	B22D 11/12	Johnson H B	7807644-5	B01D 19/00
Hajos Z G	7407515-1	A01D 55/24	Holmquist B G A	7900605-2			7807699-9	C25B 1/46
Hallenborg + Anderson AB	7317592-9	C07J 1/00	Holmqvist N T B	7707864-0	B05D 1/16	Johnson L	7900489-1	C25B 15/08
Ingenjörfirman	7900496-6		Holst Jan-Olov Martin	7900620-1		Johnson R S	7900579-9	
Hallenborg B	7900496-6		Homanner A	7316881-7	C09J 3/14		7900580-7	
Hallerbäck S L	7900526-0		Honeywell GmbH	7900609-4		Johnson & Johnson	7413601-1	A61B 19/00
Hamazoto K	7900617-7		Hoover Ltd	7900427-1			-	A61M 16/00
Hammerstein GmbH C Rob	7900521-1		Hovens P J M	7900524-5		de Jonge A K	7411325-9	F25B 9/00
Hanneman R E	7807740-1	B23K 33/00	Hovstadius O G	7900523-7		Jonsson Nils Gunnar	7404237-5	F16L 23/04
Hansen Reidar Sofus	7708050-5	B63B 9/06	Howden D W	7900579-9		Jordan C L	7310198-2	B21D 51/44
Hara H	7807743-5	G11B 17/06	Hzran E	7900580-7			-	B65D 17/24
Harboe H	7900594-8		Huber G	7806442-5	H02P 9/00	Jordan Edgar R	7807732-8	F01L 13/00
Harley D N	7410265-8	F16F 1/36	Huber H	7807646-0	G01M 17/00	Jung M	7807690-8	C07C 101/10
Harms E G	7310186-7	B29F 3/02	Hughes Tool Company	7807248-5	E21B 9/08		-	C07C 101/72
Harms H	7610039-5	G01R 15/07	Hukki R T	7807511-6	B07B 7/08		-	C07C 103/52
Harris A G	6715742-0	B22F 3/18	Hulsing R H	7900600-3		Jungheinrich	7807691-6	C07C 101/02
Harris D L	7803196-0	A61N 1/04	Humber D C	7011550-6	C07D 501/04	Unternehmensverwaltung KG	7609448-1	B66F 9/00
Harrison M	7115209-4	A61K 7/16	Hunter Automated Machinery Corp	7711879-2	B22C 25/00	Jurny J	7604539-2	B65H 5/14
Hartbauer E A	7506111-9	B65H 19/28	Hunter W A	7711879-2	B22C 25/00	Järud Devello AB	7708169-3	A47G 29/06
Hartmann & Braun AG	7807581-9	H02H 7/26	Huostila M	7807599-1	D21F 2/00	Järud H S V	7708169-3	A47G 29/06
Hartwig W J	7312697-1	B65G 17/38	Hurse J E	7314133-5	B01D 47/06	Jönsson A	7707305-4	F24D 12/00
Hasenpusch W	7900467-7		Husqvarna AB	-	B01D 53/14	Kabel- und Lackdrahtfabriken GmbH	7900426-3	
Hasvold K	7806806-1	D21C 3/02	Hydro Lift AB	7705965-7	H05B 9/00	Kaemakidis C	7708064-6	D21B 1/00
Hatfield L D	7016353-0	C07D 501/10	Häkansson J	7702681-3	B60P 1/44	Kaiser Aluminum & Chemical Corporation	7501781-4	C04B 35/04
Haukkamaa R	7807348-3	H02G 7/00	Hällberg B I C	7805099-4	E04F 15/06	Kalmbach U	7900556-7	
Haus I	7900592-2		Häregård J E W	7900473-5		Kampe W	7500768-2	C07D 285/14
Hayashibara Ken	7900493-3		Hässler B	7707988-7	B29D 23/04	Kane III M H	7900544-3	
Hayashida Y	7900469-3		Hätönen T K	7707999-4	C01B 33/20	Kant F E	7701056-9	A61G 7/06
Hazard H	7900582-3		Häussler H	7900501-3		Kapcia T	7900418-0	
Hazeltine Corporation	7807735-1	H01Q 3/26	Hölzl L	7315036-9	F15B 15/22	Kaper L	7900412-3	
Heckel K	7501862-2	E04B 1/84	IFA Getriebewerke Brandenburg VEB	7900610-2		Kaplan J-P	7807729-4	C07C 119/00
Hedly Sven	7505990-7	E04B 1/70	ITW Ltd	7606102-7	G01P 1/04	Karlsbom B-G	7708033-1	B01D 11/04
Hegele R	7310186-7	B29F 3/02	Imada T	7410265-8	F16F 1/36	Karlsson G H	7900396-8	
Heil Oskar	7513196-1	H04R 9/00	Imhof R	7900474-3		Karlsson Ö	7707478-9	B23C 5/10
Heilmann A	7900467-7		Imperial Chemical Industries Ltd	7900452-9		Karlstads Mekaniska Werkstad AB	7900477-6	
Heimann L	7707945-7	B23D 25/12	Ingemarsson B I	6903579-8	C07C 49/30	Kasatkin Alexei Fedoseevich	7514525-0	H04R 9/06
Heimerl J	7605657-1	B22D 23/08	Ingvason Sigurdur	7317256-1	C07C 103/52	Kato K	7502094-1	H01H 51/28
Hein P R	7900576-5		Institut de Recherche Scientifique "IRS"	7403539-5	C07D 213/22		-	H01H 67/30
Heinrich O	7509935-8	F22G 5/12	Institut elektrosvarki imeni E O	-	C07D 401/04	Katsuma S	7900452-9	
Heinrichs G	7102668-6	C07C 157/05	Patona akademii nauk ukrainskoi SSR	7900473-5		Kauffman E R	7611711-8	H04B 3/20
Helfer J N	7900542-7		Institut kibernetiki akademii nauk ukrainskoi SSR	7614546-5	B66C 23/52	Kawashima I	7807743-5	G11B 17/06
Hell GmbH Dr -Ing Rudolf	7612829-7	H04N 1/00	Institutet för Innovationsteknik AB	7707996-0	B63C 1/02	Keith M C	7900579-9	
Hellgren K E	7707358-3	B30B 5/02	Instytut Technologii Nafty International Business Machines Corporation	7506619-1	H01L 31/10	Kelch H	7900580-7	
Hellström Nils Erik	7603111-1	A47K 13/10	Irbit Holding AG	7807561-1	G06F 9/18	Kelemen A	7509317-9	G07B 13/02
Helvar OY	7500303-8	H01F 27/40	Irvin R A	7900544-3		Keller P	7410744-2	C07D 215/22
Henke H	7807480-4	B65D 19/26	Isabergs Verkstads AB	7900401-6		Kelly L A	7412060-1	C07J 63/00
Henning E	7900509-6		Israël jr G H	7900576-5		Kelp F	7513851-1	F22D 1/32
Hepworth & Grandage Ltd	7502996-7	C01F 7/02	Ivanov Jury Petrovich	7605579-7	B25C 5/10	Kempke W G	7807561-1	G06F 9/18
Hercules Incorporated	7414587-1	D06P 1/52	Iwan K	7807769-0	B63B 9/06	The Kendall Company	7602145-0	B41N 7/04
Herdlever J	7900417-2		Iwanicki Andrzej T	7807684-1	F24D 11/02	Kenny E P	7610402-5	A61M 5/18
Herrmann W	7900432-1		Iyontani R	7707305-4	F24D 12/00	Kerb U	7900406-5	
Hesler D	7900515-3		Jaakkola A	7506619-1	H01L 31/10	Kern und Lieberg & Co Hugo	7412060-1	C07J 63/00
Hessner H	7807741-9	B27C 11/02	Jacobellis A A	7807561-1	G06F 9/18	Kern and Lieberg & Co Hugo	7807564-5	A44B 11/00
Heuschmann F	7900400-8		Jaeger K H	7900544-3		Kero E	7707186-8	E04D 3/30
Hill D T	7806639-6	C07H 33/00	Jaeger Karl Heinz	7900401-6		Kersten H	7102668-6	C07C 157/05
Hini P	7505421-3	G01D 5/12	Jakobsen K M	7900576-5		Kervagoret G	7401662-7	B60T 8/02
Hiraga K	7317264-5	C07H 15/22	Jakobsen K T	7605579-7	B25C 5/10	Khoe G D	7605356-0	G02B 5/14
Hitachi Ltd	7807771-6	H02M 1/08	Jakobsen H	7804009-4	F02K 1/12	Khrusch P R	7612749-7	H02G 7/16
Hjort I J E	7900587-2		Janelid Erik Ingvar	7807769-0	B63B 9/06	Kicherer R	7806239-5	H05B 1/02
Hlavka J J	7807776-5	C08G 18/66	Jansen J J	7807769-0	B63B 9/06	Kienzle Apparate GmbH	7509317-9	G07B 13/02
Hodakowski L E	7807739-3		Jansson S	7707684-1	F24D 11/02	Kieslich K	7412060-1	C07J 63/00
Hoec AG	7216300-9	C07F 9/54	Jensen B	7708063-8	B62D 25/16	Kihlstedt P G	7707999-4	C01B 33/20
Hoechst AG	7316881-7	C09J 3/14	Jensen J P	7807771-6	H02M 1/08	Kikuchi T	7807748-4	C03B 37/00
	7415981-5	C08F 218/04	Jeppsson J-B	7801351-3	F21V 21/26	Kimber E V	7309394-0	E21C 11/00
	7507834-5	F02D 19/06	Johansen K P	7900548-4		King W H	7807557-9	B23K 9/04
	7602766-3	B01J 23/96	Johansson BengtRudolf	7900421-4		Kingsbury sr H K	7310866-4	D21F 1/00
	7610975-0	B29C 27/02	Johansson Bert Laur	7900421-4		Kircher K	7900530-2	
	7807653-6	C11D 1/83	Johansson H E	7705037-5	B29C 27/08	Kiyohara T	7807645-2	C07G 17/00
	7807656-9	C09B 67/00	Johansson Ingmar	7601074-3	B28B 21/20		-	C12D 13/02
	7900502-1		Johansson L	7412998-2	G03B 27/50	Kjellberg Jan	7900439-6	
	7900614-4		Johansson L-G	7410589-1	E21C 41/06	Klein Schanzlin & Becker AG	7807194-1	H02G 15/00
Hoerfer R	7900593-0		Johansson Leif S	7807746-8	E04C 2/24	Kleinhans S	7406671-3	F16D 9/00
Hoffman R L	7807561-1	G06F 9/18	Johansson O	7900594-8		Klippan SA NV	7807354-1	A62B 35/02
Hoffmann-La Roche & Co AG F	7317592-9	C07J 1/00	Johansson T	7900516-1		Klöckner-Humboldt-Deutz AG	7807742-7	B01J 2/12
Holden H N	7512099-8	A47L 9/24	Johansson U	7512165-7	H01R 7/08	Kneile K	7316949-2	A47B 46/00
Holdren F V	7900600-3		Johansson O	7803975-7	B65D 43/06		-	A47B 51/00
Holker R J	7807847-4	A62C 37/06	Johansson O	7708148-7	H04M 3/22	Knittel H	7900549-2	
	-	J	Johansson O	7804215-7	E03C 1/06	Knorr-Bremse GmbH	7805725-4	B61H 11/06
Holko S	7807613-0	D21F 3/02	Johansson O	7900532-8		Kockums Chemical AB & Co Kommanditbolaget	7703109-4	B65D 81/18
Holland O L	7314133-5	B01D 47/06	Johansson O	7900451-1		Kockums Industri AB	7707987-9	F16H 5/66
	-	B01D 53/14	John Kurt O	7709895-2	G07C 15/00	Koerberle J	7900601-1	
				7707299-9	B66D 3/22	Koebler J	7414546-7	B29C 17/04
				7707298-1	F23D 19/00	Kombinat NAGEMA VEB	7900425-5	
				7900482-6		Kombinat Robotron VEB	7503147-6	B23K 9/12
				7900483-4		Kongsberg Våpenfabrikk AS	7900606-0	
				7900528-6		Konishi H	7414253-0	F16H 25/22
				7900546-8		Korthaus Helmut	7500504-1	G11C 19/28
				7807422-6	B41M 5/00	Kosonocky W F		

Namnregister

(71)Sökande och/eller (72)Uppfinnare	(21)Ansnr	(51)Klass	(71)Sökande och/eller (72)Uppfinnare	(21)Ansnr	(51)Klass	(71)Sökande och/eller (72)Uppfinnare	(21)Ansnr	(51)Klass
Kraftwerk Union AG	7412530-3	G21C 3/34	Lindgren Bertil	7710365-3	G03D 17/00	Metallwerke Gebr Seppelfricke		
	7513851-1	F22D 1/32	Lindgren Bo	7900503-9		GmbH & Co	7900559-1	
Krause KG Zweigniederlassung Weilheim/Teck Robert	7316949-2	A47B 46/00	Lindgren P R	7706379-0	E04D 3/36	Meyer G	7102668-6	C07C 157/05
	-	A47B 51/00	Lindström J N	7900529-4		Meyer Roth & Pastor		
Krawack B	7708043-0	C11C 3/00	Lindström Stig	7900503-9		Maschinenfabrik GmbH	7804710-7	B21F 23/00
Kreighbaum W E	7807700-5	C07D 209/16	Lindström Thomas	7900525-2		Michael A E	7403679-9	B26B 21/54
	-	C07D 403/12	Lingefelter G E	7407515-1	A01D 55/24		-	C23C 15/00
	-	C07D 413/12	Lissmyr Per Olof	7707642-0	E04G 7/00	Michaels A S	7709731-9	A61K 9/00
Krekeler H	7602766-3	B01J 23/96	Little S W	7510032-1	H02H 3/08	Michelin & Cie (Compagnie Generale des Etablissements MICHELIN)	7900464-4	
Kresge J S	7900512-0		Lival AB OY	7801351-3	F21V 21/26	Michon M	7405951-0	H01S 3/097
Krings Josef	7900436-2		Ljunggren L A	7900543-5		Mickelsson C	7605579-7	B25C 5/10
Kroh A	7807656-9	C09B 67/00	Ljungqvist L Å	7900620-1		Miettinen Ensio Kalevi Yrjö	7807348-3	H02G 7/00
Kudryavtsev Lev Alexeevich	7807767-4	G01N 21/26	Lohmann Oskar Rune	7900446-1		Mijnheer A	7411325-9	F25B 9/00
Kuijk K E	7503597-2	G11B 5/30	Lohmann & Stolterfoht AG	7216125-0	F16D 25/063	Mikus M	7900529-4	
Kullendorff A	7900594-8		Lomholt V N F	7900584-9		Mildoon J	7807714-6	B66C 1/04
Kulneff G	7707299-9	B66D 3/22	Lone Star Steel Company	7314133-5		Millsapps Jr S C	7807248-5	E21B 9/08
Kumysh I I	7702529-4	B22D 23/06		-	B01D 53/14	Mitsubishi Jukogyo KK	7800546-9	B22C 9/00
Kunderman F K	7514684-5	F01D 25/04	Long E D	7807309-5	F02D 5/00	Mittag Verwaltungsgesellschaft mbH Dr	7900475-0	
Kuntz G	7807194-1	H02G 15/00	Lorz E	7310932-4	C07B 19/00	Miyata T	7900578-1	
Kurtze G	7501862-2	E04B 1/84		-	C07C 65/14	Mo och Domsjö AB	7900400-8	
Kuyt G	7605356-0	G02B 5/14	Losansky H	7509935-8	F22G 5/12	Moban V	7807746-8	E04C 2/24
Kvaerner Brug AS	7900417-2		Lottenbach Richard	7800924-8	B23Q 11/10	Monark-Crescent AB	7603760-5	A63B 23/04
Kvarnström Hans Erik	7900599-7		Lucas Ltd Joseph	7504481-8	H02P 5/16	Monier J-C	7900419-8	
Köfler H	7900565-8		Ludwig V	7611549-2	H03K 13/24	Montesi E N	7400281-7	A47G 19/30
Köhler T	7900425-5			-	H04L 3/00	Montewski W	7900418-0	
Königer R	7806662-8	F16B 13/04	Luepertz H H	7900486-7		Moreau R J	7807720-3	B22D 1/00
Köppl G	7900616-9		Luepertz H-H	7807443-2	B60T 8/26		-	B22D 27/02
Kümmlee H	7406671-3	F16D 9/00	Lummerzheim K	7806889-7	F01N 3/08	Moreno R	7503389-4	G06F 3/04
Küntziger E	7408205-8	C21B 7/16	Lumoprint Zindler KG	7412998-2	G03B 27/50		-	G06F 13/00
	-	F27B 1/16	Lundin B	7707362-5	H02H 7/06		7503390-2	G06F 3/04
	-		Lundwall J	7900620-1			-	G06F 13/00
L J Aschan	7900529-4		Luossavaara-Kiirunavaara AB	7711044-3	B07B 1/14	Morgan D A	7900522-9	
LGZ Landis & Gyr Zug AG	7807651-0	G01R 15/02	Lustig K P	7900412-3		Morgårdshammar AB	7708140-4	B06B 1/16
Laerdal Asmund S	7404833-1	A61M 16/00	Luxemburg Adam	7704976-5	G08B 13/02	Morimoto A	7204296-3	C07D 501/14
	-	A62B 18/00	Lvovsky politekhichesky institut	7612749-7	H02G 7/16	Morita T	7807745-0	A23C 3/00
Lanari G	7504529-4	H01M 4/76	Lyckeåborgs Bruk AB	7900463-6		Moulds G M	7404698-8	D01F 6/90
Landgren N-I	7707985-3	B65G 65/72	Lyle D W	7310932-4		Multilab AB	7712063-2	H02J 7/04
	-	G21C 21/00		-	C07C 65/14	Mundipharma AG	7806690-9	A61K 47/00
Landgren P-O	7900612-8		Lüke J	7610975-0	B29C 27/02	Murakami Y	7900453-7	
Lane G C	7403679-9	B26B 21/54	MNJ Engineering Ltd	7900406-5		Muraoka Y	7807418-4	C07H 15/26
	-	C23C 15/00	Machin D	7900468-5		Muroke S O	7900501-3	
Langedijk G	7807746-8	E04C 2/24	Madsen Helge Johannes	7807629-6	A01G 9/14	Muschiatto L C	7310087-7	C09J 3/14
Lankro Chemicals Ltd	7900457-8		Mafi Transport-Systeme GmbH	7900592-2		Muth W	7610975-0	B29C 27/02
Lantos I	7806639-6	C07H 33/00	Magdo S	7506619-1	H01L 31/10	Mölnlycke Steritex AS	7900584-9	
Larhelm S-E	7707299-9	B66D 3/22	Mahr R	7408205-8	C21B 7/16	Mörling Claes Hugo Vilhelm	7612854-5	B29C 17/14
Larox OY	7807511-6	B07B 7/08		-	F27B 1/16	Müller D	7407953-4	B65D 85/10
Larsson Bror A	7900485-9		Maikowski M	7807656-9	C09B 67/00	Müller J	7806443-3	B60K 1/00
Larsson H M	7900587-2		Majaniemi P	7807613-0	D21F 3/02	Müller M	7412060-1	C07J 63/00
Larsson V	7707299-9	B66D 3/22	Malinowski W J	7807768-2	G08B 17/00	Müller R	7316881-7	C09J 3/14
Lassche J	7807564-5	A44B 11/00	Malley D R	7807557-9	B23K 9/04	Nadas J	7805725-4	B61H 11/06
Laudin D	7102668-6	C07C 157/05	Mandi A	7900479-2		Nakazawa K	7807748-4	C03B 37/00
Lauer W	7413601-1	A61B 19/00	Marconi W	7807745-0	A23C 3/00	Nava Pierluigi	7900554-2	
	-	A61M 16/00	MariTerm AB	7900489-1		Navez J-P	7807652-8	C04B 43/02
	-	A61M 16/00	Maringer A	7807687-4	H02P 5/00	Navire Cargo Gear International AB	7900402-4	
	-	C07D 501/04	Marshall P F	7602145-0	B41N 7/04		7900403-2	
Laundon B	7011550-6		Martin W H	7900619-3		Neiman A A	7612749-7	H02G 7/16
Laursen P F	7900408-1		Martin W L	7314133-5	B01D 47/06	Netsch E	7513851-1	F22D 1/32
Lauvstad Hjalmar	7900517-9		Martinsons A	7807699-9	C25B 1/46	Neumann D	7900432-1	
Lawson L E	7900416-4		Marukawa K	7900474-3	C25B 15/08	Neumann Elektronik GmbH	7900432-1	
Leander T	7900590-6		Maschinenfabrik Reinhausen			Neumann F F	7807354-1	A62B 35/02
Leber F	7900519-5		Gebrüder Scheubeck GmbH & Co KG	7807596-7	H01F 29/04	Neumann P	7900459-4	
Lehtinen J	7807613-0	D21F 3/02	Maschinenfabrik Wifag	7900573-2		Nickel E	7309931-9	B60H 1/26
Lehväläläho V	7500303-8	H01F 27/40	Masuda K	7204296-3	C07D 501/14	Nicklas W	7807741-9	B27C 11/02
	-	H01H 85/48	Mather & Platt Ltd	7807847-4	A62C 37/06	Nikiforov German Mikhailovich	7807769-0	B63B 9/06
Leiber H	7409849-2	F15B 19/00		-	J	Nikonets L A	7612749-7	H02G 7/16
	-	B60T 8/02	Matsuura H	7800546-9	B22C 9/00	Nilsson E I	7708028-1	B65D 39/00
Leitex Stockholms-Tvätt AB	7806140-5		Maurer F	7900465-1		Nilsson Erling	7900434-7	
Lembke A	7900605-2		Mayer R	7900502-1		Nilsson N H	7710452-9	B62D 25/10
	7900551-8		McCardle Jr A	7804010-2	F02K 1/06	Nilsson UIF	7900527-8	
	7900552-6		McCullough J W	7807561-1	G06F 9/18	Nippon Genshiryoku Jigyo KK	7900452-9	
Lenart T	7712063-2	H02J 7/04	McLoughlin T P	7900406-5		Nippon Kayaku KK	7807418-4	C07H 15/26
Lenke D	7200722-2	C07D 401/00	Mecondor SpA	7504529-4	H01M 4/76	Nippon Telegraph and Telephone Public Corp	7502094-1	H01H 51/28
	-	C07D 401/06	Medovar B I	7702529-4	B22D 23/06		-	H01H 67/30
	-	C07D 403/06	Meiji Seika Kaisha Ltd	7900518-7		Nitto Boseki Co Ltd	7807748-4	C03B 37/00
Leslie S T	7806690-9	A61K 47/00	Melchior B	7900475-0		Nokia AB OY	7900575-7	
Letzel K	7309931-9	B60H 1/26	Melliger H	7509852-5	F01D 5/18		7807599-1	D21F 2/00
	-	B60J 7/00	Melloni P	7900498-2			7807600-7	D21F 7/00
Leuschner G	7414546-7	B29C 17/04	Menard C J	7807655-1	H01M 10/28		7806836-8	B60Q 1/00
de Leverghem M D F	7807652-8	C04B 43/02	Menges G	7900530-2			7601074-3	B28B 21/20
Levonen Pekka	7900435-4		Menges H G L	7310186-7	B29F 3/02		7706967-2	G01S 7/38
Levy A	7312041-2	D21H 1/28	Menju S	7900453-7	B29H 3/00		7509935-8	F22G 5/12
Lewis R D	7900398-4		Merck & Co Inc	7307505-3			7711044-3	B07B 1/14
	7900399-2			-	C07C 51/52		7900466-9	
Leybold-Heraeus GmbH & Co KG	7605657-1	B22D 23/08	Mermi K	7806662-8	F16B 13/04		7900615-1	
	-	B22F 9/00	Meronen Jorma	7900435-4			7900620-1	
Licentia Patent-Verwaltungs- GmbH	7313913-1	G01S 3/12	Merrell Torauade et Co	7807690-8	C07C 101/10		7807795-5	F16B 39/22
Lidholm Sven-Olof	7900430-5			-	C07C 101/72		-	C07C 120/14
Liedek E	7900550-0			-	C07C 103/52		-	C07C 121/32
Liedtke K	7407953-4	B65D 85/10		-	C07C 101/02		7900616-9	
Lienhard H	7807651-0	G01R 15/02		-	C07C 101/02			
Ligouzat P	7900499-0			-	C07C 101/02			
Liljevik T	7702681-3	B60P 1/44		-	C07C 101/02			
Lilly and Company Eli	7016353-0	C07D 501/10		-	C07C 101/02			
	-	C07D 501/14		-	C07C 101/02			
Limburg H	7900421-4		Merrie K	7900495-8				
Linden S	7708148-7	H04M 3/22	Merving Hans	7413522-9	A63B 53/02			
	-		Meszaros Z	7410744-2	C07D 215/22			

Namnregister

(71)Sökande och/eller (72)Uppfinnare	(21)Ansnr	(51)Klass	(71)Sökande och/eller (72)Uppfinnare	(21)Ansnr	(51)Klass	(71)Sökande och/eller (72)Uppfinnare	(21)Ansnr	(51)Klass
Nussbaumer T	7415515-1	B29F 1/02		7900580-7		Sandoz AG	7807554-6	A61K 39/12
Nyberg G	7900624-3		The President of Nagoya				7900458-6	
Nyberg Seppo	7900435-4		University	7900545-0			7900459-4	
Näs Axel Lennart	7900534-4		Preuss D	7612829-7	H04N 1/00	Sandvik AB	7900529-4	
Oberretl K	7408673-7	H02K 3/28	Prikhodko V A	7702529-4	B22D 23/06	Sarnoff S J	7409781-7	A61M 5/20
	-	H02K 41/02	Procal	7807681-7	B29F 1/10	Sato H	7900452-9	
Ochi S	7600985-1	H01L 31/14	Process Scientific Innovations Ltd	7900495-8		Satzinger G	7900515-3	
	-	H04N 3/14				Saxod M	7807681-7	B29F 1/10
Ochiai M	7204296-3	C07D 501/14	Produits Chimiques Ugine Kuhlmann	7807648-6	C02C 1/02	Scalzo A J	7501346-6	F16L 51/02
Oehlert Y	7900538-5		Projectus Industrieproducter AB	7604915-4	F04B 49/02	Scandellari A	7900395-0	
Ogino S	7807645-2	C12D 13/02	Promecam Sisson-Lehmann SA	7606778-4	B23D 33/10	Scheer G	7807194-1	H02G 15/00
	-	F24H 9/20	Protze K-H	7507799-0	G01W 1/14	Scheffler G	7200722-2	C07D 401/00
Ohlson Hans	7708128-9	F16L 37/12	Purath B	7500315-2	B62B 17/08		-	C07D 403/06
Ohlsson Weimar	7706096-0		Purvis M T	7503312-6	C08J 9/04	Schein A K	7414587-1	D06P 1/52
Ohya I	7900452-9		Pusch Günter	7807244-4	F01N 1/14	Scherenberg H	7807819-3	F02P 5/10
Okada T	7204296-3	C07D 501/14		-	F02K 1/02	Schering AG	7412060-1	C07J 63/00
Okamoto S	7900474-3			-	F41H 3/00	Scherling K	7416069-8	D01F 6/04
Okutani T	7317264-5	C07H 15/22	Pålsson J F	7310635-3	B32B 27/06	Scheulen M	7510231-9	B61F 3/10
Olafsen K D	7507557-2	H01H 1/50	The Quaker Oats Company	7900602-9		Schilling W	7806239-5	H05B 1/02
Oleberg S G	7900402-4		RCA Corporation	7500504-1	G11C 19/28	Schittke F	7412351-4	F16K 15/02
	7900403-2			7503030-4	G11B 21/04	Schmid W	7807646-0	G01M 17/00
Oleinik V P	7612749-7	H02G 7/16		7900618-5		Schmid D	7407953-4	B65D 85/10
Olesen C	7900594-8		Ralston Purina Company	7900558-3		Schmidt H-J	7602766-3	B01J 23/96
Olesen Lykke	7900503-9		Rao C	7807742-7	B01J 2/12	Schmidtko W-P	7412351-4	F16K 15/02
Olifant J	7511151-8	H01F 7/18	Rausler J A I	7708027-3	B65D 65/12	Schmitz B	7807742-7	B01J 2/12
	-	H01H 47/04	Rausing G A	7708022-4	B65D 23/08	Schmucki J	7900431-3	
Olsen J L	7900536-9		Rauterkus K J	7415981-5	C08F 218/04	Schneider G	7807651-0	G01R 15/02
Olsen J-E	7900449-5		Ray R	7708132-1	C22C 30/00	Schraft H	7900613-6	
Olsson Hans Otto	7708034-9	F16D 1/06	Recopa AB	7713753-7	B25B 13/12	Schraubenwerk Neuss Fissene & Co	7506770-2	F16B 25/00
Olsson W	7708025-7	B41F 13/10	Redco S A	7807652-8	C04B 43/02	Schulte Klaus	7405909-8	B01D 29/42
Omura Y	7807743-5	G11B 17/06	Reeve P	7807554-6	A61K 39/12	Schulz N	7900433-9	
Ondetti M A	7807821-9	C07C 149/20	Regeltechnik GmbH E G O	7806239-5	H05B 1/02	Schwalbe Ingemar	7900497-4	
Onufry jr M	7611711-8	H04B 3/20	Rehr H W	7506111-9	B65H 19/28	Schweizerische Aluminium AG	7405587-2	B65D 85/56
Optical Corporation	7900578-1		Reich Maschinenfabrik GmbH			Schwermaschinenbau-Kombinat		
Orem R L	7900576-5		Karl M	7807741-9	B27C 11/02	"Ernst Thälmann"		
Osborn C L	7807739-3		Reiche R F	7807747-6	B27L 1/00	Magdeburg VEB	7707945-7	B23D 25/12
Osterdahl E L L	7713753-7	B25B 13/12	Reinbeck H	7900465-1		Schäfers Heinrich B	7600439-9	E04B 1/41
Owens J M	7802931-1	C08F 291/00	Reisinger K	7900610-2			-	F16B 13/06
Owens-Corning Fiberglas Corporation	7900541-9		Reiter P	7900550-0		Schäff U	7503204-5	H02P 8/00
Owens-Illinois Inc	7900608-6		Rengo Co Ltd	7311679-0	B65H 19/18	Sebestyen G	7900479-2	
P-L	7707972-1	F24D 13/26	Reuter H G	7506770-2	F16B 25/00	Sech W A	7900480-0	
PLM AB	7705037-5	B29C 27/08	Rhodes A	7806690-9	A61K 47/00	Seeney C E	7900558-3	
PPG Industries Inc	7807699-9	C25B 1/46	Rhone-Poulenc Industries	7900428-9		Segin P	7612829-7	H04N 1/00
	-	C25B 15/08		7900429-7		Seibicke H	7806139-7	B60S 1/18
Pacheco H	7900601-1		Rhone-Progil SA	7312041-2	D21H 1/28	Seip D	7415981-5	C08F 218/04
Papp A	7610039-5	G01R 15/07	Ribeton J	7806975-4	F02B 39/00	Seitz A	7900549-2	
Paraisten Kalkki OY - Pargas			Richard J L	7807550-4	F21V 7/12	Seki S	7900518-7	
Kalk AB	7807634-6	B60J 7/18	The Richardson Company	7707689-0	C25D 3/22	Sekiguchi K	7807743-5	G11B 17/06
Parrish D R	7317592-9	C07J 1/00	Ridderstedt Stefan	7808007-5	G08B 13/00		7900511-2	
Patel B C	7610402-5	A61M 5/18	Riederer W	7610975-0	B29C 27/02	Seppelfricke K	7900559-1	
Patent & Inventions Ltd	7415515-1	B29F 1/02	Rigello Pak AB	7708022-4	B65D 23/08	Shah C C	7501346-6	F16L 51/02
Paulson T M	7900544-3			7708028-1	B65D 39/00	Shell Internationale Research Mij BV	7305627-7	B29G 7/02
Peacey J G	7502996-7	C01F 7/02	Riker Laboratories Inc	7217142-4	C07D 455/04		-	B32B 5/24
Pearse T R	7505951-9	E04D 3/30	Risman P O	7705965-7	H05B 9/00	Sheridan G P	7900457-8	
Pechau G	7707945-7	B23D 25/12	Roberts K N	7807562-9	E05B 65/38	Shevchenko A B	7802855-2	A61N 1/36
Pennington John James	7500022-4	A47F 7/024	Roberts T A	7803724-9	G02B 7/18	Shibahara S	7900518-7	
Peritech International Corporation	7414270-4	H01R 13/54	Robinson T P	7805331-1	A61M 5/32	Shino K	7807743-5	G11B 17/06
	-	H02B 1/02	Roesch E	7500768-2	C07D 285/14	Shinozaki K	7204296-3	C07D 501/14
Persson Frans-Erik	7900407-3		Rohm and Haas Company	7503312-6	C08J 9/04	Shoda M	7900545-0	
Perstorp AB	7900528-6			7802931-1	C08F 291/00	Siba J	7806443-3	B60K 1/00
Peschak E	7900418-0		Roland M	7714050-7	B62D 1/18	Siemens AG	7404191-4	G21C 15/18
Peters H D F	7900608-6		Roltra SpA	7807578-5	F16H 25/22		7406671-3	F16D 9/00
Petersen C	7609448-1	B66F 9/00		7807579-3	F16H 25/22		7503204-5	H02P 8/00
Petersson B	7900444-6		Rooftilers (Vic) Pty Ltd	7505951-9	E04D 3/30		7505421-3	G01D 5/12
Petersson New Products Investment AB Bengt	7900444-6		Rosengrens Dörr AB	7900590-6			-	H01L 29/82
Petrasek P	7806442-5	H02P 9/00	Rosenlind K G	7900508-8			-	H01L 43/08
Petzold K	7412060-1	C07J 63/00	van Rosmalen G E	7611306-7	G11B 7/08		-	H01L 43/08
von Pfaler J	7807535-5	D21F 1/02	Rossi A	7900498-2			7610039-5	G01R 15/07
Philips' Gloeilampenfabrieken NV	7409781-7	A61M 5/20	Rotel AG	7900537-7			7611549-2	H03K 13/24
	7411325-9	F25B 9/00	Roth Jacques	7900553-4			-	H04L 3/00
	7503597-2	G11B 5/30	Rubin A L	7900578-1			7807318-6	H02J 3/18
	7605356-0	G02B 5/14	Ruff W	7900550-0			7807687-4	H02P 5/00
	7610712-7	H04B 3/16	Rusokallio-Johansson Christer de Ruyter van Steveninck A W	7707973-9	G10D 1/08	Sieurin S I	7900610-2	
	7611306-7	G11B 7/08		7305627-7	B29G 7/02	Sigg Conrad	7707997-8	B22D 41/02
Philips' Gloeilampenfabrieken NV	7900524-5		Ryan E W	7804009-4	B32B 5/24	Simm W	7807841-7	F23H 9/04
Phipps D J	7414385-0	G01S 1/30	Rydström G	7900533-6	F02K 1/12	Simon GmbH * Co KG Heinz	7807726-0	B22F 9/00
	7414386-8	G01S 1/32	Röllecke H	7807581-9	H02H 7/26	Simon H	7900472-7	
Pichl H	7708056-2	B63H 21/26	Röntgen Technische Dienst BV	7900506-2		Simon-Hartley Ltd	7900478-4	
Pierrel M	7900494-1		Rösse A	7900433-9		Sinden F W	7407453-5	H04Q 1/14
Plank A	7900411-5		Rütti W	7115643-4	F01D 25/26	Singh S N	7900480-0	
Plannja AB	7707186-8	E04D 3/30	SAAB-SCANIA AB	7710452-9	B62D 25/10	Sinjet AB	7707995-2	B62B 1/10
Plazanet J	7306679-7	C09D 3/16		7714050-7	B62D 1/18	Skandinaviska Flocknings AB	7707864-0	B05D 1/16
	-	C09D 3/72	SKF AB	7900442-0		Skoda Oborovy Podnik Plzen	7806442-5	H02P 9/00
Plewes J T	7900504-7		SSS Patents Ltd	7900526-0			7806443-3	B60K 1/00
Poensgen Karl Otto	7508403-8	H04R 1/32	Saakshaug E C	7401450-7	F16D 23/10	Skoog M	7900410-7	
Polk D E	7708132-1	C22C 30/00	Saima T	7900512-0		Skånska Cementgjuteriet AB	7900543-5	
du Pont de Nemours and Co E I	7310087-7	C09J 3/14	Sakakura T R	7900452-9		Smal H	7807757-5	A45D 4/00
	7404698-8	D01F 6/90	Sakamoto H	7900575-7		Smeulders W	7900524-5	
	7900494-1		The Saklat Institute for Biological Studies	7900423-0		Smith & Co AS F L	7317009-4	F16C 13/04
Pont-A-Mousson SA	7610712-7	H04B 3/16		7316358-6	F16K 5/04	Smirnov Jury Vasilievich	-	F27B 7/22
Poppe J K A	7900424-8		Salomonsson Krister	7900562-5		Smith D E	7514525-0	H04R 9/06
Por-Pac Plast AB	7900424-8		Sandberg Sven	7900481-8		Smith F E	7807611-4	D21H 3/38
Potter J K	7900579-9		Sander B	7416069-8	D01F 6/04	Smith R E	7900416-4	
							7512759-7	G03G 15/08

Namnregister

(71)Sökande och/eller (72)Uppfinnare	(21)Ansnr	(51)Klass	(71)Sökande och/eller (72)Uppfinnare	(21)Ansnr	(51)Klass	(71)Sökande och/eller (72)Uppfinnare	(21)Ansnr	(51)Klass
Smithkline Corporation	7806639-6	C07H 33/00	Sutton T E	7310866-4	D21F 1/00		7900579-9	
Smiths Industries Ltd	7807796-3	A61M 16/00	Suyderhoud G H	7611711-8	H04B 3/20		7900580-7	
Smyth R R	7900607-8		Suzuki H	7502094-1	H01H 51/28	Union Carbide Corporation	7807739-3	
Snam Progetti SpA	7200838-6	B01J 23/16		-	H01H 67/30		7900619-3	
	-	C07C 120/14	Svenska Fläktfabriken AB	7708064-6	D21B 1/00	Uniroyal AG	7310186-7	B29F 3/02
	-	C07C 121/32	Svenska Streck AB	7900508-8			-	B29H 3/00
Snamprogetti SpA	7807745-0	A23C 3/00	Svensson A I	7603722-5	F16B 12/52	United Kingdom Atomic Energy Authority	7510886-0	G21H 1/10
Societe Alsacienne de Constructions Mecaniques de Mulhouse	7806975-4	F02B 39/00	Svensson K J V	7609833-4	B01J 2/12	United Technologies Corporation	7807557-9	B23K 9/04
Societe Anonyme D B A	7401662-7	B60T 8/02	Syntex Corp	7310932-4	C07B 19/00	Upat GmbH & Co Firma	7806662-8	F16B 13/04
Societe Anonyme Francaise du Ferodo	7807696-5	F16D 13/40		-	C07C 65/14	Urbinati M	7900422-2	
Societe Anonyme des Anciens Etablissements Paul Wurth	7408205-8	C21B 7/16	Synthelabo SA	7807729-4	C07C 119/00	Urby L	7708214-7	F16B 1/00
	-	F27B 1/16	Szejtli J	7900479-2		Urmston H C	7310198-2	B21D 51/44
Societe Civile de Recherches et d'Applications Scientifiques SCRAS	7807721-1	C07D 401/14	Szyncza P	7216125-0	F16D 25/063	Ursel E	-	B65D 17/24
Societe Generale de Constructions Electriques et Mecaniques "Alsthom" et Cie	7900583-1		Sängfabriken AB	7701056-9	A61G 7/06	VSV-produkter	7806139-7	B60S 1/18
Societe Industrielle Bertrand Faure	7900415-6		Sävenstam Sixten Georg	7708067-9	F03D 3/06	Vaillancourt V	7900546-8	
Societe Internationale pour l'Innovation	7503389-4	G06F 3/04	Södermark U Å	7806409-4	H04M 9/10	Valmet OY	7807644-5	B01D 19/00
	-	G06F 13/00	TMM-Produktur AB	7900564-1			7807599-1	D21F 2/00
	7503390-2	G06F 3/04	de Taffin F	7306679-7	C09D 3/16	Varga M Metallverarbeitung	7807600-7	D21F 7/00
	-	G06F 13/00		-	C09D 3/72	Varma B P	7900574-0	
Societe Nationale des Poudres et Explosifs	7306679-7	C09D 3/16	Takahashi K	7900453-7		Vergnault J	7900420-6	
	-	C09D 3/72	Takahashi T	7900617-7		Vesterberg Olof Alfred Yngve	7807648-6	C02C 1/02
Societe Symac	7900499-0		Takeda Chemical Industries Ltd	7204296-3	C07D 501/14	Vickers Ltd	7707971-3	G01N 1/10
Societe d'Etudes Scientifiques et Industrielles de l'Ile-de- France	7900419-8			7317264-5	C07H 15/22	Viessmann Hans	7900416-4	
Sokoly J	7807562-9	E05B 65/38	Takita T	7807418-4	C07H 15/26	Violi C	7807665-0	F24H 1/24
Soltis F G	7807561-1	G06F 9/18	Tampella AB OY	7807535-5	D21F 1/02	Virag S	7900616-9	
Solvay & Cie	7807766-6	E01H 10/00	Tandrup L B	7807613-0	D21F 3/02	De Visu International	7900479-2	
Somfai E	7410744-2	C07D 215/22	Tateoka K	7512165-7	H01R 7/08	Vogel GmbH & Co KG Firma Ignaz	7807607-2	G03B 21/56
Sony Corp	7600985-1	H01L 31/14	Tawara K	7900469-3			7807294-9	B60N 3/02
	-	H04N 3/14	Taylor J P	7900617-7			7807295-6	B60N 3/06
	7807743-5	G11B 17/06	Teldix GmbH	7807796-3	A61M 16/00	Vogel I	7807294-9	B60N 3/02
	7900423-0		Telefon AB L M Ericsson	7409849-2	F15B 19/00		7807295-6	B60N 3/06
Sormunen Söre	7900585-6			7707799-8	H04M 1/04	Vogelsang D	7807295-6	C07D 401/00
Spiegelberg H	7708031-5	A61F 13/02	La Telemecanique Electrique	7806409-4	H04M 9/10		7200722-2	C07D 401/06
Squibb & Sons Inc E R	7807821-9	C07C 149/20		7511151-8	H01F 7/18		-	C07D 403/06
Squires R F	7900456-0		Tellus Maskin AB	-	H01H 47/04	Voit GmbH J M	7900539-3	
St Regis Paper Company	7806032-4	G06K 15/00	Teneco Chemicals Inc	7900538-5		Volf J	7604539-2	B65H 5/14
Stach K	7500768-2	C07D 285/14		7807723-7	A61L 13/00	Volvo Penta AB	7708056-2	B63H 21/26
Stal-Laval Turbin AB	7707298-1	F23D 19/00	Tetra Pak International AB	-	C07D 498/02	Vonthen Erling	7900443-8	
	7708074-5	F01D 25/24		7708025-7	B41F 13/10	Voss H H	7607246-1	F16L 19/08
	7708075-2	F01D 25/24	Teves GmbH Alfred	7708026-5	B65D 5/72	Vovk M I	7802855-2	A61N 1/36
	7900594-8			7708027-3	B65D 65/12	Vänertak AB	7900455-2	
Staley Manufacturing Company A E	7900557-5		Thenon C	7900449-5		Wachter-Weber E F	7806279-1	F16L 21/02
Staltmeir J	7805725-4	B61H 11/06	Thoma H A	7807443-2	B60T 8/26	Wadensten Tommy	7900531-0	
Steenken B	7807081-0	A01C 7/00	Thomaeus B	7900486-7		Wahlbeck Hans Gustav Erik	7400918-4	A44C 11/00
StEIFensand I	7900437-0		Thomas C	7807607-2	G03B 21/56	Walker B	7900495-8	
StEIFensand Sitzmöbel- + Tischfabrik Firma Friedrich- Martin	7900437-0		Thomas R	7804802-2	G01N 33/16	Wallin H H	7708140-4	B06B 1/16
Steine H-T	7807726-0	B22F 9/00	Thominet M	7900441-2		Walther L	7412829-9	B22D 41/08
Steinecker C P	7807689-0	C25D 3/22	Thorbjörnsen T T	7511151-8	H01F 7/18	Walton P L	7317256-1	C07C 103/52
Steinke K E	7900600-3		Thorborg K	-	H01H 47/04	Warner-Lambert Company	7403679-9	B26B 21/54
Steinwart J	7806889-7	F01N 3/08	Thoren K	7807354-1	A62B 35/02		-	C23C 15/00
Stenzel K H	7900578-1		Thornock R L	7900419-8			7900515-3	
Stephan H	7605657-1	B22D 23/08	Thumm Firman Heniz	7503147-6	B23K 9/12	Warszawski B	7900583-1	
	-	B22F 9/00	Thumm H	7900490-9		Wasel-Nielsen H-D	7807653-6	C11D 1/83
Stern N	7801569-0	F23G 7/06	Thyselius P-O	7900594-8		Watanabe A	7807771-6	H02M 1/08
Stieneker W	7900404-0		Timm H	7900603-7		Waugh R C	7310932-4	C07B 19/00
Stober H	7309931-9	B60H 1/26	Tiru M	7409808-8	F03C 1/04	Weckbrodt K	-	C07C 65/14
	-	B60J 7/00	Tokico Ltd	7409808-8	F03C 1/04		7509275-9	B60R 27/00
Stoka R	7900486-7		Tokuno M	7900539-3			-	B62D 5/06
Ström J	7900622-7		Tokuyama Soda Company Ltd	7708148-7	H04M 3/22	Wehrli Hans	7900409-9	
	7900623-5		Tokyo Shibarura Denki KK	7900470-1		Weinberg G	7807480-4	B65D 19/26
Stumpf K	7900394-3		Tokyo Shibaura Denki KK	7703109-4	B65D 81/18	Weland & Söner AB	7805099-4	E04F 15/06
Stumpf KG Karl	7900394-3		Tolls Ltd Stanley	7900469-3		Welland & Tuxhorn	7509935-8	F22G 5/12
Sture Ljungdahl AB	7900454-5		Tomlinson K	7311679-0	B65H 19/18	Wenström Elof	7900561-7	
Stöhr H	7807194-1	H02G 15/00	Torrington L A	7900474-3		Wenzel G	7610975-0	B29C 27/02
Sugimoto K	7900493-3		Tracor Inc	7900453-7		Wenzlaff A	7900470-1	
Suhling Peter	7807084-4	B26D 4/46	Tratz H	7900452-9		Werner & Pfeleiderer	7900613-6	
Sulc P	7900440-4		Travenol Laboratories Inc	7900555-9		Westberg E	7900586-4	
Sulzer Brothers Ltd	7806279-1	F16L 21/02	Troester Maschinenfabrik Paul Tryzna M	7115209-4	A61K 7/16	Westberg Ingenjörfirman Eric Westby O	7900586-4	
Sumitomo Chemical Co Ltd	7807645-2	C07G 17/00	Tsao T-F	7503030-4	G11B 21/04	Westermann L	7503147-6	B23K 9/12
	-	C12D 13/02	Tschudin R	7803724-9	G02B 7/18	Western Electric Company Incorporated	7807653-6	C11D 1/83
Sumitomo Metal Industries Ltd	7900474-3		Tschudy D B	7513851-1	F22D 1/32	Western Electric Company Incorporated	7407453-5	H04Q 1/14
Sun Y S E	7806391-4	H01L 21/26	Tull R J	7805331-1	A61M 5/32	Western Electric Company Incorporated	7900504-7	
Sundberg Ingvar	7900589-8		Tumanov Evgeny Sergeevich	7900530-2		Westfälische Metall Industrie KG	7806836-8	B60Q 1/00
	7900621-9		Turner Frederich Henry	7900524-5		Westinghouse Electric Corporation		
Sundstrand Data Control Inc	7900600-3		Turner R T	7307505-3	C07C 51/52		7308354-5	G21C 21/00
Sundström C	7807348-3	H02G 7/00	Turpeinen J M-J	-	C07C 53/24	Wheeler H A	7501346-6	F16L 51/02
Suokas M	7807599-1	D21F 2/00	Turunen R	7807767-4	G01N 21/26	Whitney John Kimball	7807735-1	H01Q 3/26
Suominen Yrjö	7207744-9	B65D 33/14	USM Corporation	7115577-4	B63B 5/14	Wicanders Korkfabriker AB	7803943-5	A61H 15/00
Surface Stein	7900582-3		USS Engineers and Consultants Inc	7807561-1	G06F 9/18	Wickström U	7900533-6	
Sutton B M	7806639-6	C07H 33/00	UTEK AB	7807634-6	B60J 7/18	Wichert R	7900564-1	
			Udaka S	7807599-1	D21F 2/00	Wikström Max	7412066-1	C07J 63/00
			Ulfihielm S T	7807765-8	B29F 3/00	Wikström R	7900445-3	
			Umezawa H	7900480-0			7708074-5	F01D 25/24
			Unileac AB	7612957-6	E05D 17/00	Wilke Richard	7708075-2	F01D 25/24
			Unilever NV	-	E05F 15/20	Will G	7414253-0	F16B 25/22
				7900545-0		Willers W	7807318-6	H02J 3/18
				7612957-6	E05D 17/00	Wilmers G	7807081-0	A01C 7/00
				-	E05F 15/20	Winberg Ragnar	7806889-7	F01N 3/08
				7807418-4	C07H 15/26		7710721-7	A47J 31/08
				7900591-4			7803377-6	A47J 31/08
				7900468-5		Winhammar L	7505990-7	E04B 1/70
							-	ü 0/00

(71)Sökande och/eller (72)Uppfinnare	(21)Ansnr	(51)Klass
Winhammar Lars	7505990-7	E04B 1/70 ü 0/00
Wirtz R	7900465-1	
Witzel G	7407417-0	F16G 15/06
Wolf jr L	7900542-7	
Wolff D	7900549-2	
Wolski K-H	7500315-2	B62B 17/08
Woods W B	7807723-7	A61L 13/00 C07D 498/02
Wright C P	7900603-7	
Wright M J	7504481-8	H02P 5/16
Wunder F	7602766-3	B01J 23/96
Wurzburger P D	7316358-6	F16K 5/04
Wyss P	7900537-7	
Xerox Corporation	7512759-7	G03G 15/08
Yamada K	7900474-3	
Yamanaka S	7600985-1	H01L 31/14 H04N 3/14
Yang M W	7900576-5	
Yano N	7502094-1	H01H 51/28 H01H 67/30
Yasuo K	7600985-1	H01L 31/14 H04N 3/14
Yavordios D	7900601-1	
Yoneta T	7900518-7	
Yoshida N	7807645-2	C07G 17/00 C12D 13/02
Yoshioka K	7317264-5	C07H 15/22
Yoshioka O	7807418-4	C07H 15/26
Young R H	7900514-6	
Yuen S	7900493-3	
Zahnradfabrik Friedrichshafen AG	7509275-9	B60R 27/00 B62D 5/06
Zaima E	7900453-7	
Zaninelli E	7900505-4	
Zboril J	7408362-7	F04D 29/00 F04D 29/18
Zdanowski R E	7802931-1	C08F 291/00
Zebra Co Ltd	7900511-2	
Zeller B S	7405901-5	F15B 11/02
Zetterquist Staffan	7900434-7	
Zhamkov Nikolai Vladimirovich	7807767-4	G01N 21/26
Zimmermann & Jansen GmbH	7412829-9	B22D 41/08
Zimmermann E	7900426-3	
Zimmermann K-F	7900467-7	
Ziristor AB	7310635-3	B32B 27/06
Zwick G	7707945-7	B23D 25/12
Åkerlund & Rausing AB	7803975-7	B65D 43/06
Åslund Karl-Axel	7900598-9	
Öberg L-G	7900595-5	
Ödeen K	7707999-4	C01B 33/20
Östlund Karl Petrus Bertil	7900581-5	

Referensregister

Förteckning, i ansökningsnummerordning, över de ansökningar och patent — som finns upptagna i denna tidning under de olika avsnitten, dock ej de under avsnittet Tillägg och Rättelser — med hänvisning till klassbeteckning och tidningsavsnitt.

Teckenförklaring:

I = Inkommen patentansökan

O = Allmänt tillgänglig patentansökan

U = Utlagd patentansökan

P = Meddelat patent

(21)Ansnr	(51)Klass	Tidnings- avsnitt	(21)Ansnr	(51)Klass	Tidnings- avsnitt
7407453-5	H04Q 1/14	U	7600985-1	H01L 31/14	P
7407515-1	A01D 55/24	U	-	H04N 3/14	P
7407708-2	B29D 27/00	U	7601074-3	B28B 21/20	P
7407953-4	B65D 85/10	P	7602145-0	B41N 7/04	P
7408205-8	C21B 7/16	U	7602766-3	B01J 23/96	U
-	F27B 1/16	U	7603111-1	A47K 13/10	U
7408362-7	F04D 29/00	U	7603722-5	F16B 12/52	U
-	F04D 29/18	U	7603760-5	A63B 23/04	U
7408673-7	H02K 3/28	P	7603806-6	E04B 1/84	U
-	H02K 41/02	P	7604539-2	B65H 5/14	U
7409781-7	A61M 5/20	U	7604915-4	F04B 49/02	U
7409808-8	F03C 1/04	U	7605356-0	G02B 5/14	U
7409849-2	F15B 19/00	U	7605579-7	B25C 5/10	U
7410265-8	F16F 1/36	U	7605657-1	B22D 23/08	U
7410589-1	E21C 41/06	P	-	B22F 9/00	U
7410744-2	C07D 215/22	P	7605896-5	F24B 1/26	U
7411325-9	F25B 9/00	U	7606102-7	G01P 1/04	P
7412060-1	C07J 63/00	U	7606141-5	A61M 5/20	U
7412351-4	F16K 15/02	U	7606464-1	A23N 5/00	P
7412530-3	G21C 3/34	U	7606778-4	B23D 33/10	U
7412829-9	B22D 41/08	P	7607202-4	B21D 51/38	U
7412998-2	G03B 27/50	U	-	B67B 3/02	U
7413522-9	A63B 53/02	U	7607246-1	F16L 19/08	U
7413601-1	A61B 19/00	U	7609448-1	B66F 9/00	U
-	A61M 16/00	U	7609833-4	B01J 2/12	U
7413602-9	A61B 19/00	U	7610039-5	G01R 15/07	U
-	A61M 16/00	U	7610402-5	A61M 5/18	U
7414253-0	F14H 25/22	P	7610712-7	H04B 3/16	U
7414270-4	H01R 13/54	U	7610975-0	B29C 27/02	U
-	H02B 1/02	U	7611306-7	G11B 7/08	U
7414385-0	G01S 1/30	P	7611549-2	H03K 13/24	U
7414386-8	G01S 1/32	P	-	H04L 3/00	U
7414546-7	B29C 17/04	U	7611711-8	H04B 3/20	U
7414587-1	D06P 1/52	U	7612749-7	H02G 7/16	U
7415151-5	B29F 1/02	U	7612829-7	H04N 1/00	U
7415981-5	C08F 218/04	U	7612854-5	B29C 17/14	U
7416069-8	D01F 6/04	U	7612957-6	E05D 17/00	P
7500022-4	A47F 7/024	P	-	E05F 15/20	P
7500303-8	H01F 27/40	U	7613325-5	B22D 11/12	P
-	H01H 85/48	U	7614546-5	B66C 23/52	U
7500315-2	B62B 17/08	U	7701056-9	A61G 7/06	U
7500504-1	G11C 19/28	P	7702529-4	B22D 23/06	P
7500768-2	C07D 285/14	P	7702681-3	B60P 1/44	P
7501346-6	F16L 51/02	U	7703109-4	B65D 81/18	U
7501781-4	C04B 35/04	U	7704976-5	G08B 13/02	P
7501862-2	E04B 1/84	P	7705037-5	B29C 27/08	U
7502094-1	H01H 51/28	U	7705965-7	H05B 9/00	O
-	H01H 67/30	U	7706096-0	F16L 37/12	U
7502996-7	C01F 7/02	U	7706379-0	E04D 3/36	U
7503030-4	G11B 21/04	P	7706967-2	G01S 7/38	O
7503147-6	B23K 9/12	U	7707186-8	E04D 3/30	O
7503204-5	H02P 8/00	U	7707298-1	F23D 19/00	U
7503312-6	C08J 9/04	U	7707299-9	B66D 3/22	U
7503389-4	G06F 3/04	U	7707305-4	F24D 12/00	U
-	G06F 13/00	U	7707358-3	B30B 5/02	U
7503390-2	G06F 3/04	U	7707362-5	H02H 7/06	U
-	G06F 13/00	U	7707404-5	E04G 11/40	U
7503597-2	G11B 5/30	U	7707406-0	B42C 9/00	U
7504481-8	H02P 5/16	U	7707478-9	B23C 5/10	U
7504529-4	H01M 4/76	U	7707642-0	E04G 7/00	U
7505421-3	G01D 5/12	U	7707799-8	H04M 1/04	U
-	H01L 29/82	U	7707864-0	B05D 1/16	O
-	H01L 43/08	U	7707945-7	B23D 25/12	O
7505951-9	E04D 3/30	U	7707971-3	G01N 1/10	O
7505990-7	E04B 1/70	U	7707972-1	F24D 13/26	O
7506111-9	B65H 19/28	P	7707973-9	G10D 1/08	O
7506619-1	H01L 31/10	U	7707983-8	B27K 3/34	O
7506770-2	F16B 25/00	U	7707985-3	B65G 65/72	O
7507557-2	H01H 1/50	U	-	G21C 21/00	O
7507799-0	G01W 1/14	U	7707986-1	H02B 13/02	O
7507834-5	F02D 19/06	U	7707987-9	F16H 5/66	O
7508403-8	H04R 1/32	P	7707988-7	B29D 23/04	O
7509275-9	B60R 27/00	P	7707995-2	B62B 1/10	O
-	B62D 5/06	P	7707996-0	B63C 1/02	O
7509317-9	G07B 13/02	U	7707997-8	B22D 41/02	O
7509641-2	D21B 1/34	U	7707999-4	C01B 33/20	O
7509852-5	F01D 5/18	U	7708007-5	G08B 13/00	O
7509935-8	F22G 5/12	P	7708021-6	E21D 20/02	O
7510031-3	H02H 3/08	U	7708022-4	B65D 23/08	O
7510032-1	H02H 3/08	U	7708025-7	B41F 13/10	O
7510231-9	B61F 3/10	U	7708026-5	B65D 5/72	O
7510327-5	C08L 23/00	P	7708027-3	B65D 65/12	O
7510886-0	G21H 1/10	U	7708028-1	B65D 39/00	O
7511151-8	H01F 7/18	U	7708031-5	A61F 13/02	O
-	H01H 47/04	U	7708033-1	B01D 11/04	O
7512099-8	A47L 9/24	P	7708034-9	F16D 1/06	O
7512165-7	H01R 7/08	P	7708043-0	C11C 3/00	O
7512759-7	G03G 15/08	U	7708050-5	B63B 9/06	O
7513196-1	H04R 9/00	U	7708056-2	B63H 21/26	O
7513368-6	G06K 15/10	U	7708063-8	B62D 25/16	O
7513851-1	F22D 1/32	P	7708064-6	D21B 1/00	O
7514525-0	H04R 9/06	U	7708067-9	F03D 3/06	O
7514684-0	F01D 25/04	P	7708074-5	F01D 25/24	O
7600439-9	E04B 1/41	U	7708075-2	F01D 25/24	O
-	F16B 13/06	U	7708128-9	F24H 9/20	O
7600683-2	A47B 81/00	U	7708132-1	C22C 30/00	O
-	-	-	7708140-4	B06B 1/16	O

Referensregister

(21)Ansnr	(51)Klass	Tidnings- avsnitt	(21)Ansnr	(51)Klass	Tidnings- avsnitt	(21)Ansnr	(51)Klass	Tidnings- avsnitt
7708148-7	H04M 3/22	O	7807648-6	C02C 1/02	O	7900429-7		I
7708158-6	F16L 41/04	O	7807651-0	G01R 15/02	O	7900430-5		I
7708169-3	A47G 29/06	O	7807652-8	C04B 43/02	O	7900431-3		I
7708173-5	G08B 13/18	O	7807653-6	C11D 1/83	O	7900432-1		I
7708214-7	F16B 1/00	O	7807655-1	H01M 10/28	O	7900433-9		I
7709731-9	A61K 9/00	O	7807656-9	C09B 67/00	O	7900434-7		I
7709895-2	G07C 15/00	U	7807665-0	F24H 1/24	O	7900435-4		I
7710365-3	G03D 17/00	U	7807680-9	C09D 5/34	O	7900436-2		I
7710452-9	B62D 25/10	U	7807681-7	B29F 1/10	O	7900437-0		I
7710721-7	A47J 31/08	U	7807684-1	F24D 11/02	O	7900438-8		I
7711044-3	B07B 1/14	U	7807687-4	H02P 5/00	O	7900439-6		I
7711879-2	B22C 25/00	O	7807689-0	C25D 3/22	O	7900440-4		I
7712063-2	H02J 7/04	U	7807690-8	C07C 101/10	O	7900441-2		I
7713087-0	E03F 5/04	U	-	C07C 101/72	O	7900442-0		I
7713753-7	B25B 13/12	U	-	C07C 103/52	O	7900443-8		I
7714050-7	B62D 1/18	U	7807691-6	C07C 101/02	O	7900444-6		I
7800376-1	B65G 53/34	U	7807696-5	F16D 13/40	O	7900445-3		I
7800546-9	B22C 9/00	O	7807699-9	C25B 1/46	O	7900446-1		I
7800924-8	B23Q 11/10	O	-	C25B 15/08	O	7900447-9		I
7801351-3	F21V 21/26	O	7807700-5	C07D 209/16	O	7900448-7		I
7801569-0	F23G 7/06	O	-	C07D 403/12	O	7900449-5		I
7801689-6	F24C 7/08	O	-	C07D 413/12	O	7900450-3		I
7802855-2	A61N 1/36	U	7807701-3	C08L 9/06	O	7900451-1		I
7802931-1	C08F 291/00	O	7807714-6	B66C 1/04	O	7900452-9		I
7803196-0	A61N 1/04	O	7807720-3	B22D 1/00	O	7900453-7		I
7803377-6	A47J 31/08	U	-	B22D 27/02	O	7900454-5		I
7803724-9	G02B 7/18	O	7807721-1	C07D 401/14	O	7900455-2		I
7803943-5	A61H 15/00	O	7807723-7	A61L 13/00	O	7900456-0		I
7803975-7	B65D 43/06	U	-	C07D 498/02	O	7900457-8		I
7804009-4	F02K 1/12	O	7807724-5	A43B 5/00	O	7900458-6		I
7804010-2	F02K 1/06	O	7807726-0	B22F 9/00	O	7900459-4		I
7804215-7	E03C 1/06	U	7807729-4	C07C 119/00	O	7900460-2		I
7804710-7	B21F 23/00	O	7807732-8	F01L 13/00	O	7900461-0		I
7804802-2	G01N 33/16	O	7807735-1	H01Q 3/26	O	7900462-8		I
7805099-4	E04F 15/06	U	7807737-7	G01N 11/00	O	7900463-6		I
7805331-1	A61M 5/32	O	7807739-3	C08G 18/66	O	7900464-4		I
7805332-9	G01N 1/22	O	7807740-1	B23K 33/00	O	7900465-1		I
7805725-4	B61H 11/06	O	7807741-9	B27C 11/02	O	7900466-9		I
7806032-4	G06K 15/00	O	7807742-7	B01J 2/12	O	7900467-7		I
7806139-7	B60S 1/18	O	7807743-5	G11B 17/06	O	7900468-5		I
7806140-5	B60T 8/02	O	7807745-0	A23C 3/00	O	7900469-3		I
7806239-5	H05B 1/02	O	7807746-8	E04C 2/24	O	7900470-1		I
7806279-1	F16L 21/02	O	7807747-6	B27L 1/00	O	7900471-9		I
7806391-4	H01L 21/26	O	7807748-4	C03B 37/00	O	7900472-7		I
7806409-4	H04M 9/10	U	7807757-5	A45D 4/00	O	7900473-5		I
7806442-5	H02P 9/00	O	7807759-1	C07C 103/52	O	7900474-3		I
7806443-3	B60K 1/00	O	7807765-8	B29F 3/00	O	7900475-0		I
7806639-6	C07H 33/00	O	7807766-6	E01H 10/00	O	7900476-8		I
7806662-8	F16B 13/04	O	7807767-4	G01N 21/26	O	7900477-6		I
7806690-9	A61K 47/00	O	7807768-2	G08B 17/00	O	7900478-4		I
7806806-1	D21C 3/02	O	7807769-0	B63B 9/06	O	7900479-2		I
7806836-8	B60Q 1/00	O	7807771-6	H02M 1/08	O	7900480-0		I
7806889-7	F01N 3/08	O	7807775-7	B26F 1/00	O	7900481-8		I
7806975-4	F02B 39/00	O	7807776-5	C07H 15/20	O	7900482-6		I
7807036-4	D21C 5/00	O	7807795-5	F16B 39/22	O	7900483-4		I
7807081-0	A01C 7/00	O	7807796-3	A61M 16/00	O	7900484-2		I
7807084-4	B26D 4/46	O	7807819-3	F02P 5/10	O	7900485-9		I
7807194-1	H02G 15/00	O	7807821-9	C07C 149/20	O	7900486-7		I
7807203-0	A01K 23/00	O	7807841-7	F23H 9/04	O	7900487-5		I
7807244-4	F01N 1/14	O	7807847-4	A62C 37/06	O	7900488-3		I
-	F02K 1/02	O	7900394-3		I	7900489-1		I
-	F41H 3/00	O	7900395-0		I	7900490-9		I
7807248-5	E21B 9/08	O	7900396-8		I	7900491-7		I
7807294-9	B60N 3/02	O	7900397-6		I	7900492-5		I
7807295-6	B60N 3/06	O	7900398-4		I	7900493-3		I
7807309-5	F02D 5/00	O	7900399-2		I	7900494-1		I
7807318-6	H02J 3/18	O	7900400-8		I	7900495-8		I
7807348-3	H02G 7/00	O	7900401-6		I	7900496-6		I
7807354-1	A62B 35/02	O	7900402-4		I	7900497-4		I
7807418-4	C07H 15/26	O	7900403-2		I	7900498-2		I
7807422-6	B41M 5/00	O	7900404-0		I	7900499-0		I
7807443-2	B60T 8/26	O	7900405-7		I	7900500-5		I
7807480-4	B65D 19/26	O	7900406-5		I	7900501-3		I
7807511-6	B07B 7/08	O	7900407-3		I	7900502-1		I
7807535-5	D21F 1/02	O	7900408-1		I	7900503-9		I
7807550-4	F21V 7/12	O	7900409-9		I	7900504-7		I
7807554-6	A61K 39/12	O	7900410-7		I	7900505-4		I
7807557-9	B23K 9/04	O	7900411-5		I	7900506-2		I
7807561-1	G06F 9/18	O	7900412-3		I	7900507-0		I
7807562-9	E05B 65/38	O	7900413-1		I	7900508-8		I
7807564-5	A44B 11/00	O	7900414-9		I	7900509-6		I
7807578-5	F16H 25/22	O	7900415-6		I	7900510-4		I
7807579-3	F16H 25/22	O	7900416-4		I	7900511-2		I
7807581-9	H02H 7/26	O	7900417-2		I	7900512-0		I
7807585-0	G01M 1/02	O	7900418-0		I	7900513-8		I
7807596-7	H01F 29/04	O	7900419-8		I	7900514-6		I
7807599-1	D21F 2/00	O	7900420-6		I	7900515-3		I
7807600-7	D21F 7/00	O	7900421-4		I	7900516-1		I
7807607-2	G03B 21/56	O	7900422-2		I	7900517-9		I
7807611-4	D21H 3/38	O	7900423-0		I	7900518-7		I
7807613-0	D21F 3/02	O	7900424-8		I	7900519-5		I
7807629-6	A01G 9/14	O	7900425-5		I	7900520-3		I
7807634-6	B60J 7/18	O	7900426-3		I	7900521-1		I
7807644-5	B01D 19/00	O	7900427-1		I	7900522-9		I
7807645-2	C07G 17/00	O	7900428-9		I	7900523-7		I
-	C12D 13/02	O				7900524-5		I
7807646-0	G01M 17/00	O				7900525-2		I

Referensregister

(21)Ansnr	(51)Klass	Tidnings- avsnitt
7900526-0	I	
7900527-8	I	
7900528-6	I	
7900529-4	I	
7900530-2	I	
7900531-0	I	
7900532-8	I	
7900533-6	I	
7900534-4	I	
7900535-1	I	
7900536-9	I	
7900537-7	I	
7900538-5	I	
7900539-3	I	
7900540-1	I	
7900541-9	I	
7900542-7	I	
7900543-5	I	
7900544-3	I	
7900545-0	I	
7900546-8	I	
7900547-6	I	
7900548-4	I	
7900549-2	I	
7900550-0	I	
7900551-8	I	
7900552-6	I	
7900553-4	I	
7900554-2	I	
7900555-9	I	
7900556-7	I	
7900557-5	I	
7900558-3	I	
7900559-1	I	
7900560-9	I	
7900561-7	I	
7900562-5	I	
7900563-3	I	
7900564-1	I	
7900565-8	I	
7900566-6	I	
7900567-4	I	
7900568-2	I	
7900569-0	I	
7900570-8	I	
7900571-6	I	
7900572-4	I	
7900573-2	I	
7900574-0	I	
7900575-7	I	
7900576-5	I	
7900577-3	I	
7900578-1	I	
7900579-9	I	
7900580-7	I	
7900581-5	I	
7900582-3	I	
7900583-1	I	
7900584-9	I	
7900585-6	I	
7900586-4	I	
7900587-2	I	
7900588-0	I	
7900589-8	I	
7900590-6	I	
7900591-4	I	
7900592-2	I	
7900593-0	I	
7900594-8	I	
7900595-5	I	
7900598-9	I	
7900599-7	I	
7900600-3	I	
7900601-1	I	
7900602-9	I	
7900603-7	I	
7900604-5	I	
7900605-2	I	
7900606-0	I	
7900607-8	I	
7900608-6	I	
7900609-4	I	
7900610-2	I	
7900611-0	I	
7900612-8	I	
7900613-6	I	
7900614-4	I	
7900615-1	I	
7900616-9	I	
7900617-7	I	
7900618-5	I	
7900619-3	I	
7900620-1	I	
7900621-9	I	
7900622-7	I	
7900623-5	I	
7900624-3	I	

Tillägg och rättelser

Klass	Ans. nr	Benämning	Sökande	Uppfinnare	Priordat. Land Nummer	Ans.dat Ombud	Allm.tillg.	Utl.dat	Publ.nr
Utlagda									
A01B 35/16	760064-5	Fräs för bearbetning av skogsmark	Työtehooseura ry Helsingfors Fi	1) Kantola M, 2) Haataja P, 3) <u>Saarinen P</u> 1) Espoo, 2, 3) Rajamäki		76-01-07 Andersson A		79-01-22	406024
A01N 9/22 C07D 249/08	7503545-1	Nya 1, 2, 4-trazolidin-3-on-föreningar till användning som <u>herbicer</u>	Velsicol Chemical Corporation Chicago Ill US	Krenzer J Oak Park Ill	74-03-28 US 455697 74-03-28 US 455710	75-03-26 Hjärne		79-01-22	406084
B24B 27/04	7608957-2	Slipmaskin för slipning av göt och ämnen	Sunds AB Sundsvall SE	Hjalmarson S I Fagersta		76-08-11 Illum L-O		79-01-22	406048 Till.l. 7511294-6
B25H 3/04	7714058-0	Knivhållare	Osmos Plast AB Helsingborg SE	Künstlicher E, Thomasson H Helsingborg, Påarp		77-12-12 AWAPENT AB		79-01-22	406050
C23G 1/08	7802523-6	Sätt att ytbehandla rostfritt stål i och för åstadkommande av en oxidfilm, som lätt kan avlägsnas genom betning	USS Engineers and Consultants Pittsburgh Penn US	Boggs W E, Sonon D E Murrysville, Pittsburgh Penn		78-03-06 Grahn T		79-01-22	406091
D06C 21/00	7411197-2	Förfarande för kompressionskrympning av en <u>fibertygsbana</u>	Clupak Inc New York NY US	Goome E J, Hamrick H L Covington Va, Hartsdale NY	73-09-07 US 394993	74-09-04 Hammar S		79-01-22	406094
D06P 3/62	7407748-8	Färgämnesblandning och färgämneslösning innehållande minst två isomerer av violetta substituerade naftylazofenylazonaftylfärgämnen	E I du Pont de Nemours and Co Wilmington Del US	Smith S B Hockessin Del	73-06-14 US 369816	74-06-12 AB Stockholms patentbyrå		79-01-22	406095

Meddelade patent 79-01-04

B01D 25/00	7308371-9	Blodfilterelementkaskad	Pall Corporation Glen Cove NY US					78-09-18	403967
------------	-----------	-------------------------	-------------------------------------	--	--	--	--	----------	--------

För de utlagda som markerats med x gäller: Invändningsfristen utgår tre månader från detta tidningsnummers utgivningsdag. De uppgifter som markerats med understrikning är rättade.

Allmänt tillgängliga patentansökningar som slutbehandlats utan att leda till patent.

A23K 1/6	7505658-0	B26B 19/04	7609706-2	B65P 7/12	7514426-1	C08F 210/12	15381/72	E04D 3/362	7609151-1	G01S 7/48	7500639-5
A47B 96/00	7505764-6	B26B 19/14	1705/72	C06B 5/00	7408998-8	C08L 9/00	7407243-0	E21B 9/08	7601131-1	G02B 5/14	7604197-9
A61B 17/06	7415835-3	B27F 4/00	7611344-8	C07C	7608569-5	C08L 67/06	7500511-6	E21D 20/00	7511448-8	G02C 5/14	7603083-2
A61C 5/04	7510590-8	B29B 1/04	7512368-7	C07C	7612801-6	C08L 75/04	2090672	F01N 3/15	7411037-0	G03B 7/00	7608940-8
A61K 7/00	7305487-6	B29D 23/04	7609280-8	C07C	7612802-4	C09D 11/10	7608758-4	F02M 67/04	7409115-8	G06F 3/02	7612000-5
A61K 31/355	7512274-7	B29H 7/24	7600699-8	C07C69/74	7505200-1	C09G 1/12	7614131-6	F04B 43/12	7610049-4	G06K 15/10	7514001-2
A61N 1/36	7316005-3	B41F 13/58	7613556-5	C07C 93/06	7709142-9	C10M 3/16	7411380-4	F16D	7613823-9	G07C 11/00	7512064-2
A62B 35/00	7701990-9	B41M 3/12	7613081-4	C07D 99/24	10051/71	C21D 3/04	7415597-9	F16J 9/06	7608173-6	G09F	7513423-9
A63B 37/14	7310297-2	B44C 1/16	7604914-7	C07D 99/30	10810/72	C22B	13327/68	F16L 59/14	7315272-0	G09F 3/20	7513187-0
B01D 9/02	7311130-4	B60K 17/08	7706453-3	C07D 51/42	7317320-5	C22C 19/04	7306967-6	F23M 1/00	7601734-2	G10H 5/00	7608859-0
B01S 17/04	7609511-6	B60K 17/36	7614727-1	C07D 51/60	7400174-4	C22C 39/14	5947/70	F24D 3/10	7609537-1	G21C	7608416-9
B01D 46/04	7312722-7	B65B 5/04	7406825-5	C07D 221/04	7303285-2	C23C 3/02	9913/72	F27D 1/04	7511250-8	H01L 29/76	7513554-1
B01D 46/30	7306267-1	B65D	7610781-2	C07D 22/194	7307508-7	C23C 5/00	7414167-2	G01F 23/28	14157/72	H02J 7/04	7510743-3
B21D 3/05	7513053-4	B65D 5/24	7512511-2	C07D 307/12	7708368-1	C25D	7316141-6	G01M	7510592-4	H03G 7/06	750949493-8
B21D 26/08	7310928-2	B65D 63/602	7410815-0	C07D 501/24	7608887-1	D06N 7/00	7501271-6	G01N 31/00	7609279-0	H04N 1/00	7500304-6
B21H 1/06	7612378-5	B65D 85/16	7603351-3	C07F 9/08	7309462-5	D21C 3/02	4269/71	G01R 5/06	7602024-7	H04Q 1/45	7714018-4
B22D 11/124	7409112-5	B65G 7/06	7514339-6	C07F 9/08	7309463-3	D21C 9/00	2943/68	G01R 19/16	7602619-4		
B22D 27/04	7513756-2	B65H 3/06	7512973-4	C07F 9/65	7611881-9	D21H	7711550-9	G01S 1/50	7607701-5		

Rättelse:

I Svensk Patenttidning nr. 49/1978 står patent 208556 skall vara 208656
 " 219310 " " 219320
 " 326374 " " 326384
 " 337331 " " 337311
 " 364607 " " 365607
 " 382142 " " 384142

I Svensk Patenttidning nr. 49/1978 står patent 311384, 311386 och 312097 av misstag blivit upptagna två gånger.

Patent 309840, 311052 och 311120 har av misstag ej blivit upptagna som förfallna. Patent 341326 har av misstag blivit upptaget två gånger.

patent 341246 har av misstag ej blivit upptaget som förfallet.

I Svensk Patenttidning nr. 49/1978 under rättelse står patent 369860 skall vara 369869, och inte som uppgivits 369769.

Offentliggörande av patent

Sedan patent- och registreringsverket under nedan angivna nummer meddelat hemligt patent på här omnämnd uppfinning har granskningsnämnden för försvarsuppfinningar 1978-04-24 beslutat att den med patentet avsedda uppfinningen inte längre skall hållas hemligt:

G01S 9/24

Nr 217239 (p.ans. 1594/65) Meddelat 1967-06-15. Pulsradarapparat. Patenthavare: Telefon AB LM Ericsson, Stockholm. Uppfinnare: G. Toreld. Allmänt tillgänglig 1978-10-25. Patenttid från 1965-02-09.

Internationella patentansökningar

Förteckning över internationella patentansökningar som omfattar Sverige enligt 8 § mom 2 patentkungörelsen.

(86) Int ans nr	(54) Benämning	(71) Sökande	(86) Int ingivn dat	Mottagande myndighet
PCT/CH78/00050	—	Varicom AG	78-12-13	CH
PCT/CH78/00058	—	CRC Compagnia di Ricerca Chimica SA	78-12-28	CH
PCT/DK78/00001	Forrädsbeholder for varmt brugsvand	Vohnsen Villy	78-12-20	DK
PCT/SE78/00106	Indikatoranordning för bestämning av en projektils bom- avstånd i förhållande till ett fast eller rörligt mål	Swedair AB	78-12-28	SE

78-12-13	Varicom AG	78-12-13	CH
78-12-28	CRC Compagnia di Ricerca Chimica SA	78-12-28	CH
78-12-20	Vohnsen Villy	78-12-20	DK
78-12-28	Swedair AB	78-12-28	SE

Ällmänt tillgängliga patentansökningar som utvärderats utan ett ledet till patent.

78-12-13	Varicom AG	78-12-13	CH
78-12-28	CRC Compagnia di Ricerca Chimica SA	78-12-28	CH
78-12-20	Vohnsen Villy	78-12-20	DK
78-12-28	Swedair AB	78-12-28	SE

Öffentliggörande av patent

1 Svensk Patentansökning nr 89/1978

2 Svensk Patentansökning nr 89/1979

3 Svensk Patentansökning nr 89/1980

4 Svensk Patentansökning nr 89/1981

5 Svensk Patentansökning nr 89/1982

6 Svensk Patentansökning nr 89/1983

7 Svensk Patentansökning nr 89/1984

8 Svensk Patentansökning nr 89/1985

9 Svensk Patentansökning nr 89/1986

10 Svensk Patentansökning nr 89/1987

11 Svensk Patentansökning nr 89/1988

12 Svensk Patentansökning nr 89/1989

13 Svensk Patentansökning nr 89/1990

14 Svensk Patentansökning nr 89/1991

15 Svensk Patentansökning nr 89/1992

16 Svensk Patentansökning nr 89/1993

17 Svensk Patentansökning nr 89/1994

18 Svensk Patentansökning nr 89/1995

19 Svensk Patentansökning nr 89/1996

20 Svensk Patentansökning nr 89/1997

21 Svensk Patentansökning nr 89/1998

22 Svensk Patentansökning nr 89/1999

23 Svensk Patentansökning nr 89/2000

24 Svensk Patentansökning nr 89/2001

25 Svensk Patentansökning nr 89/2002

26 Svensk Patentansökning nr 89/2003

27 Svensk Patentansökning nr 89/2004

28 Svensk Patentansökning nr 89/2005

29 Svensk Patentansökning nr 89/2006

30 Svensk Patentansökning nr 89/2007

31 Svensk Patentansökning nr 89/2008

32 Svensk Patentansökning nr 89/2009

33 Svensk Patentansökning nr 89/2010

34 Svensk Patentansökning nr 89/2011

35 Svensk Patentansökning nr 89/2012

36 Svensk Patentansökning nr 89/2013

37 Svensk Patentansökning nr 89/2014

38 Svensk Patentansökning nr 89/2015

39 Svensk Patentansökning nr 89/2016

40 Svensk Patentansökning nr 89/2017

41 Svensk Patentansökning nr 89/2018

42 Svensk Patentansökning nr 89/2019

43 Svensk Patentansökning nr 89/2020

44 Svensk Patentansökning nr 89/2021

45 Svensk Patentansökning nr 89/2022

46 Svensk Patentansökning nr 89/2023

47 Svensk Patentansökning nr 89/2024

48 Svensk Patentansökning nr 89/2025

49 Svensk Patentansökning nr 89/2026

50 Svensk Patentansökning nr 89/2027

51 Svensk Patentansökning nr 89/2028

52 Svensk Patentansökning nr 89/2029

53 Svensk Patentansökning nr 89/2030

54 Svensk Patentansökning nr 89/2031

55 Svensk Patentansökning nr 89/2032

56 Svensk Patentansökning nr 89/2033

57 Svensk Patentansökning nr 89/2034

58 Svensk Patentansökning nr 89/2035

59 Svensk Patentansökning nr 89/2036

60 Svensk Patentansökning nr 89/2037

61 Svensk Patentansökning nr 89/2038

62 Svensk Patentansökning nr 89/2039

63 Svensk Patentansökning nr 89/2040

64 Svensk Patentansökning nr 89/2041

65 Svensk Patentansökning nr 89/2042

66 Svensk Patentansökning nr 89/2043

67 Svensk Patentansökning nr 89/2044

68 Svensk Patentansökning nr 89/2045

69 Svensk Patentansökning nr 89/2046

70 Svensk Patentansökning nr 89/2047

71 Svensk Patentansökning nr 89/2048

72 Svensk Patentansökning nr 89/2049

73 Svensk Patentansökning nr 89/2050

74 Svensk Patentansökning nr 89/2051

75 Svensk Patentansökning nr 89/2052

76 Svensk Patentansökning nr 89/2053

77 Svensk Patentansökning nr 89/2054

78 Svensk Patentansökning nr 89/2055

79 Svensk Patentansökning nr 89/2056

80 Svensk Patentansökning nr 89/2057

81 Svensk Patentansökning nr 89/2058

82 Svensk Patentansökning nr 89/2059

83 Svensk Patentansökning nr 89/2060

84 Svensk Patentansökning nr 89/2061

85 Svensk Patentansökning nr 89/2062

86 Svensk Patentansökning nr 89/2063

87 Svensk Patentansökning nr 89/2064

88 Svensk Patentansökning nr 89/2065

89 Svensk Patentansökning nr 89/2066

90 Svensk Patentansökning nr 89/2067

91 Svensk Patentansökning nr 89/2068

92 Svensk Patentansökning nr 89/2069

93 Svensk Patentansökning nr 89/2070

94 Svensk Patentansökning nr 89/2071

95 Svensk Patentansökning nr 89/2072

96 Svensk Patentansökning nr 89/2073

97 Svensk Patentansökning nr 89/2074

98 Svensk Patentansökning nr 89/2075

99 Svensk Patentansökning nr 89/2076

100 Svensk Patentansökning nr 89/2077