

SVENSK PATENTTIDNING



SWEDISH PATENT GAZETTE

Tidningen för kungörelser om patentansökningar och patent, utgiven av Kungl. patent- och registreringsverket, Box 5055, 102 42 Stockholm.

Telefon: 08-22 55 40. Besöksadress: Valhallavägen 136.

Telex: 17978 patoreg. Telegram: Patoreg-verket Stockholm. Postgiro: 1 56 84-4.

3

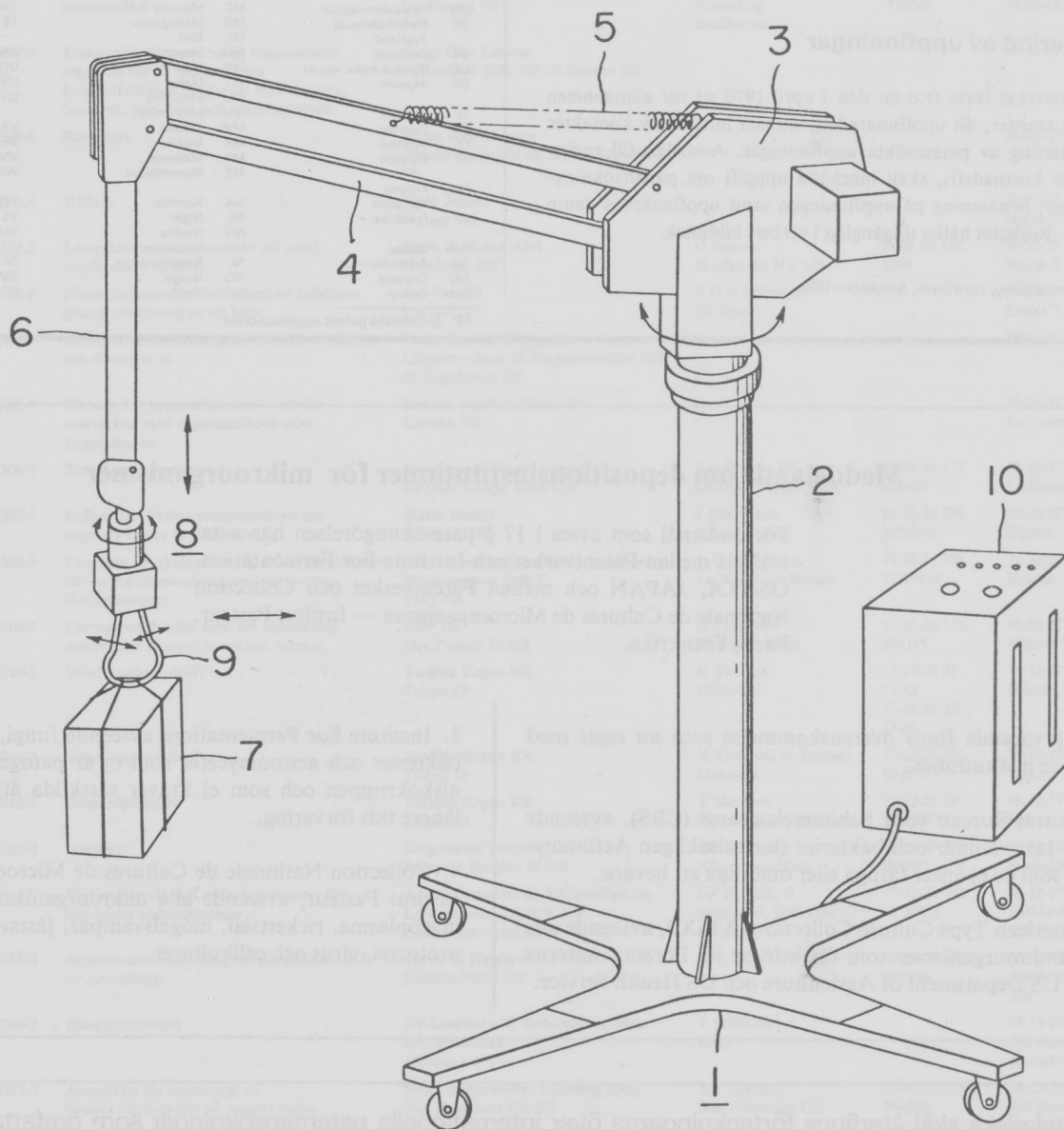
1979

22 jan

ISSN 0346-2196

Pris 10 kronor

PATENTVERKETS
BIBLIOTEK
22 JAN 1979



Svensk Patenttidning innehåller fr. o. m. 1969 alla kungörelser i patentärenden, såväl enligt patentlagen den 1 december 1967 som enligt patentförordningen den 16 maj 1884. De senare infördes författningsenligt även i post- och inrikes tidningar.

Beträffande kungörelsernas innehåll gäller, dels att särskild uppgift inte lämnas rörande hemvist, om detta sammanfaller med adressen, dels att under rubriken ansökningsdatum (Ans. dat.) anges ansökans ingivningsdag eller giltighetsdag om denna inte sammanfaller med ingivningsdagen. I kungörelser enligt 21 och 22 §§ patentlagen lämnas inte särskild uppgift om uppfinnare, om denne är identisk med sökanden. Med prioritet förstås prioritet på grund av 9—12 §§ patentkungörelsen den 1 december 1967.

Förekommande klassbeteckningar anges enligt den internationella klasslistan första och andra editionen.

Utläggningsskrifter och patentskrifter samt handlingarna i offentliggjorda patentansökningar hålls tillgängliga för allmänheten i ämbetsverkets bibliotek: Måndagar—fredagar kl. 10—16.30. Maj—augusti kl. 10—16. Helgfria tisdagar, dock ej dag före helgdag, kl. 17—19. Maj—augusti 10—16, 17—19.

Siffrorna inom parentes i led rubrikerna anger internationell identifieringskod (INID-kod).

Exploatering av uppfinningar

Hos Patentverket föres fr.o.m. den 1 april 1970 ett för allmänheten tillgängligt register, dit uppfinnare kan anmäla intresse av kontakter för exploatering av patentsökta uppfinningar. Anmälan till registret, som är kostnadsfri, skall innehålla uppgift om patentsökningens nummer, benämning på uppfinningen samt uppfinnarens namn och adress. Registret hålles tillgängligt i verkets bibliotek.

Datoriserad fotosättning, LiberTryck, Stockholm 1979

AD	Andorra	GM	Gambia	NR	Nauru
AE	Arabrepubliken	GN	Guinea	NZ	Nya Zeeland
AF	Afghanistan	GQ	Ekvatorial Guinea	OM	Oman
AG	Antigua	GR	Grekland	PA	Panama
AL	Albanien	GT	Guatemala	PE	Peru
AO	Angola	GW	Guinea-Bissau	PG	Papua nya Guinea
AR	Argentina	GY	Guyana	PH	Filippinerna
AT	Österrike	HK	Hongkong	PK	Pakistan
AU	Australien	HN	Honduras	PL	Polen
BB	Barbados	HT	Haiti	PT	Portugal
BD	Bangladesh	HU	Ungern	PY	Paraguay
BE	Belgien	HV	Övre Volta	QA	Qatar
BJ	Bulgarien	ID	Indonesien	RH	Rhodesia
BH	Bahrain	IE	Irland	RO	Rumänien
BI	Burundi	IL	Israel	RW	Ruanda
BJ	Benin	IN	Indien	SA	Saud-Arabien
BM	Bermuda-öarna	IQ	Irak	SC	Seychellerna
BN	Brunei	IR	Iran	SD	Sudan
BO	Bolivia	IS	Island	SE	Sverige
BR	Brasilien	IT	Italien	SG	Singapore
BS	Bahama-öarna	JM	Jamaica	SL	Sierra Leone
BT	Bhutan	JO	Jordanien	SM	San Marino
BU	Burma	JP	Japan	SN	Senegal
BW	Botswana	KE	Kenya	SO	Somalia
BY	Vitryssland	KH	Kambodja	SR	Sorinam
BZ	Belize	KM	Comorerna	ST	Sao Thome
CA	Kanada	KP	Nord-Korea	SU	Sovjetunionen
CF	Centralafrikanska republiken	KR	Syd-Korea	SV	El Salvador
CG	Kongo	KW	Kuwait	SY	Syrien
CH	Schweiz	LA	Laos	SZ	Swaziland
CI	Elfenbenskusten	LB	Libanon	TD	Tchad
CL	Chile	LI	Liechtenstein	TG	Togo
CM	Kamerun	LK	Sri Lanka	TH	Thailand
CN	Kina	LR	Liberia	TN	Tunisien
CO	Colombia	LS	Lesotho	TO	Tonga
CR	Costa Rica	LU	Luxemburg	TR	Turkiet
CS	Tjeckoslovakien	LY	Libyen	TT	Trinidad och Tobago
CU	Kuba	MA	Marocko	TW	Taiwan
CV	Kap Verde	MC	Monaco	TZ	Tanzania
CY	Cypern	MG	Madagaskar	UA	Ukraina
DD	Tyska demokratirepubliken	ML	Mali	UG	Uganda
DE	Förbundsrepubliken	MN	Mongoliet	US	USA
DK	Danmark	MR	Mauretanien	UY	Uruguay
DO	Dominikanska republiken	MT	Malta	VA	Vatikanstaten
DZ	Algeriet	MU	Mauritius	VE	Venezuela
EC	Ecuador	MV	Maldiverna	VN	Vietnam
EG	Egypten	MW	Malawi	WS	Samoa
ES	Spanien	MX	Mexiko	YD	Syd-Jemen
ET	Etiopien	MY	Malaysia	YE	Jemen
FI	Finland	MZ	Mozambique	YU	Jugoslavien
FJ	Fiji-öarna	NA	Namibia	ZA	Sydafrika
FR	Frankrike	NE	Niger	ZM	Zambia
GA	Gabon	NG	Nigeria	ZR	Zaire
GB	Storbritannien	NI	Nicaragua		
GD	Grenada	NL	Nederländerna		
GH	Ghana	NO	Norge		
		NP	Nepal		

EP Europeiska patentorganisationen

Meddelande om depositionsinstitutioner för mikroorganismer

För ändamål som avses i 17 § patentkungörelsen har avtal träffats mellan Patentverket och Institute For Fermentation, OSAKA, JAPAN och mellan Patentverket och Collection Nationale de Cultures de Microorganismes — Institut Pasteur, Paris, Frankrike.

För närvarande finns överenskommelse som nu sagts med följande institutioner.

1. Central Bureau voor Schimmelcultures (CBS), avseende fungi, jästsvampar och bakterier (huvudsakligen Actinomyces) som de ej anser farliga eller omöjliga att bevara.
2. American Type Culture Collection (ATCC), avseende alla slags mikroorganismer som får införas till Förenta staterna enligt US Department of Agriculture och US Health Service.

3. Institute For Fermentation, avseende fungi, jästsvampar, bakterier och actinomyceter som ej är patogena mot människokroppen och som ej kräver särskilda åtgärder för en längre tids förvaring.

4. Collection Nationale de Cultures de Microorganismes — Institut Pasteur, avseende alla mikroorganismer: bakterier, mycoplasma, rickettsial, mögelsvampar, jästsvampar, alger, protozoa, virus och cellkulturer.

Av tekniska skäl återfinns förteckningarna över internationella patentansökningar som omfattar Sverige samt Europeiska publicerade patentansökningar som omfattar Sverige sist i Svensk patenttidning.

Inkomna patentansökningar

Förteckning över inkomna nationella patentansökningar enligt 8 § mom 1 patentkungörelsen.

(21) Ans.nr	(54) Benämning	(71) Sökande	(72) Uppfinnare	(32,33,31) Priordat, Land Nummer	(22)(74) Ans.dat Ombud
7813051-5	Nouvelles compositions pour moules et noyaux en fonderie lies par des silicates	Rhone-Poulenc Industries Paris FR	J-P Blanc, F Meiller Antony, Palaiseau	77-12-19 FR 77 38182	78-12-19 Bergensträhle & Lindvall
7813151-3	Röjningsskydd	Saab-Scania AB Linköping SE	B Kjellberg Stockholm		78-12-21 Rustner L
7813291-7	Förfarande för att -ervaka en blästermasugn	AGA AB Lidingö SE	L Nordström, R Wiklund Lidingö, Täby		78-12-27 Karlzen B
7813292-5	Anordning vid fönsterlucka	BPA Byggproduktion AB Stockholm SE	E H I Lundin		78-12-27 AWAPATENT
7813293-3	Servobromsanordning för fordon	SWF-Spezialfabrik für Autozubehör Gustav Rau GmbH Bietigheim-Bissingen DE	H Prohaska, K-H Theurer Bietigheim-Bissingen	77-12-29 DE 2758644	78-12-27 Larsson S
7813294-1	Miljöförbättrande anordning	Regeno Recirculation AB Perstorp SE	N O O Hedenström Perstorp		78-12-27 Stenberg Y
7813295-8	Hållare för montering av bockar	Conny Jonsson, Kent Jonsson Holländargatan 58 78100 Borlänge SE			78-12-27
7813296-6	Konstruktion av befintlig axel med utbytbara delar, som i länkar ger handen bra reservdelar med utbytbara detaljer	Jan Stenberg Fabelvägen 5 Järfälla SE			78-12-27
7813297-4	Ankare	New Hook Anchors Holding (Jersey) Ltd St Helier Jersey GB	R van den Haak Krimpen/Ijssel NL	77-12-29 BR 7708742 78-06-30 NL 78 07093	78-12-27 MacFie W
7813298-2	Kolmotstånd och sätt för framställning av ett kolmotstånd	NV Philips' Gloeilampenfabrieken Eindhoven NL	P H M Jacobs, J K Vondeling Eindhoven	77-12-30 NL 7714567	78-12-27 Åkesson S
7813299-0	Elektronisk ljudanordning, tongenerator utformad till ett ljudspel med kompletteringsmöjlighet till radiosändare, ljusblick, miniorgel och radiomottagare	Bengt Olov Lauren Värnagård 3201 533 00 Göteborg SE			78-12-27
7813300-6	Remskarv	Sixten Gjervaldsäter Söderholmsgränd 99 12742 Skärholmen SE			78-12-27
7813301-4	Hållare	Kjeld Jensen Flyinge SE			78-12-27 Holmqvist L
7813302-2	Lampskärm, sammansatt av ett antal ringformade element	Mark & Wedell APS Hörsholm DK	G Jensen Manhasset NY US	78-01-03 DK 1678	78-12-27 Ström T
7813303-0	Förseglingsdon för förslutning av behållare genom påsättning av ett lock	Syd-Pac HB Harlösa SE	P O H Johansson Harlösa		78-12-27 Ström T
7813304-8	Låsbleck förfästsättning av karmar till fönster och dörrar m m	Oscar Gunnar Törnqvist Långrevsvägen 18 Skepparkroken 262 00 Ängelholm SE			78-12-27
7813305-5	Bärbalk för byggnadsändamål och för samverkan med byggnadsblock eller byggnadssten	Lomma Tegelprodukter AB Lomma SE			78-12-27 Lautmann K
7813306-3	Transforming generator	Neomagnetic Engineering Inc DeTour Village Mich US	J F Murray III DeTour Village Mich	78-01-16 US 869601	78-12-27 Lundquist L-O
7813307-1	Kolben für Verbrennungsmotoren mit angeschraubter Bodenplatte	Mahle GmbH Stuttgart DE	J Ellermann Schwaikheim	77-12-28 DE 2758378	78-12-27 Hjärne
7813308-9	Koppling för synkronisering av arbetsperioder för en digital anordning med en extern klockpulssignal	Telecommunications Radioelectriques et Telephoniques T R T Paris FR	L B Y Guidoux Le Plessis-Robinson	77-12-28 FR 77 39424	78-12-27 Hjärne
7813309-7	Corrugated thimble tube for controlling control rod descent in nuclear reactor	UOP Inc Des Plaines Ill US	H J Iuetzow Dearborn Mich	77-12-28 US 865145	78-12-27 Hjärne
7813310-5	Vävd dragkedjehäft	Yoshida Kogyo KK Tokyo JP	N Tsubata Uozu-shi	77-12-29 JP 53-85 77-12-29 JP 53-86	78-12-27 Hjärne
7813311-3	Vävd dragkedjehäft	Yoshida Kogyo KK Tokyo JP	H Yoshida, N Tsubata Uozu-shi	77-12-29 JP 53-87	78-12-27 Hjärne
7813312-1	Dragkedjehäft	Yoshida Kogyo KK Tokyo JP	Y Matsuda Shimoniikawa-gun	77-12-29 JP 52-176719	78-12-27 Hjärne
7813313-9	Isapparat	King-Seeley Thermos Co Prospect Heights Ill US	J R Spinner Albert Lea Minn	78-01-09 US 867892	78-12-27 Ferkinghoff
7813314-7	Förfarande vid och mikrokolorimeter för biologiska undersökningar	Agence Nationale de Valorisation de La Recherche - A N V A R Neuilly-sur-Seine FR	J-P Belaich, R Boussand, D Cotten Marseille	77-12-28 FR 77 39933	78-12-27 AWAPATENT AB
7813315-4	Apparat med anordning för pneumatisk drift av ett verktyg	Harry M Haytayan Lincoln Mass US		78-07-24 US 927296	78-12-27 AWAPATENT AB
7813316-2	Slangbrottsventil	AB Lundholm & Brännströms Svets och Mekaniska Blåsmark SE	T Wiklund Piteå		78-12-27 AB Stockholms patentbyrå
7813317-0	Anordning för inspelning av tonfrekvenssignaler på magnetmedia	Dolby Laboratories Licensing Corp San Francisco Cal US	K J Goundry San Francisco Cal	77-12-27 US 864541	78-12-27 AB Stockholms patentbyrå
7813318-8	Drivaggregat	Societe Nationale des Poudres et Explosifs Paris FR	1) F A Dalet, 2) F Keller, 3) J G Lamic 1) Tresses, 2-3) Saint Medard en Jalles	77-12-30 FR 77 39773	78-12-27 AB Stockholms patentbyrå

(21) Ans.nr	(54) Benämning	(71) Sökande	(72) Uppfinnare	(32,33,31) Priorordat, Land Nummer	(22)(74) Ans.dat Ombud
7813319-6	Väggkonstruktion för småhus	Paloheimo OY Riihimäki FI	M Leväsvirta, S Hirvikallio Riihimäki	78-01-24 FI 780213	78-12-27 AB Stockholms patentbyrå
7813320-4	Sätt för framställning av elektriska stapelkondensatorer	Siemens AG Berlin och München DE	1)F Utner, 2)H Vetter, 3)G Vilsmeier 1-2)Regensburg DE, 3)Glendale Ariz US	77-12-30 DE 2758913	78-12-27 AB Stockholms patentbyrå
7813321-2	Litium-jodcell	Wilson Greatbatch Ltd Clarence NY US	R T Mead, F W Rudolph, N W Frenz jr, W Greatbatch Kenmore, Depew, North Tonawanda, Clarence NY	77-12-30 US 865 849	78-12-27 Hammar S
7813322-0	Självläsande kabelgenomföring	Weckesser Company Inc Chicago Ill US	J W Thomsen		78-12-27 Hammar S
7813323-8	Noble-Dental Alloy with improved gold color	Uniteck Corporation Monrovia Cal US	M H Tsai Van Nuys Cal	77-12-27 US 864718	78-12-27 Perneborg H
7813324-6	Förfarande för framställning av bis (N,N,- dialkylamino)alkyleter	Union Carbide Corporation New York NY US	F Poppelsdorf Charleston WV	77-12-27 US 864753	78-12-27 Branns
7813325-3	Formsprutningskomposition	Exxon Research and Engineering Company Florham Park NJ US	L Spenadel, I Duvdevani, E N Kresge Westfield, Leonia, Watchung NJ	77-12-27 US 864340	78-12-27 Branns
7813326-1	Förfarande för framställning av med kanisterbottnar försedda säckar	Windmüller & Hölscher Lengerich/W DE	R Feldkämper Lengerich/W	78-03-17 DE 2811857	78-12-27 Axelsson R
7813327-9	Carburetor components and carburetor	Horace Judson Buttner Harbor City Cal US		77-12-27 US 865078	78-12-27 Kransell A
7813328-7	Sätt och anordning för att förbättra driftekonomin hos en uppvärmningsanläggning	Kryotherm AB Piteå SE	L Edström, B Engström Luleå, Piteå		78-12-27 Bergenstråhle & Lindvall
7813329-5	Förfarande och anordning för registrering av en tidsberoende mätstorhet	Gunnar Löfman, Owe Löfman Lidingö, Halmstad SE			78-12-27 Molin Å
7813330-3	Steuerkörper für sanitäre Einhebel- Mischbatterien	AG Karrer Weber & Cie Unterkulm CH	W Hunziker Unterkulm	78-01-26 CH 84378	78-12-27 Molin Å
7813331-1	Aqueous disperse compositions containing clay and oleaginous film-forming materials	The Lubrizol Corporation Wickliffe Ohio US	W A Higgins Gates Mills Ohio		78-12-27 Molin Å
7813332-9	Apparatus for sputtering cylinders	Coulter Systems Corporation Bedford Mass US	M R Kuehne Lexington Mass	77-12-27 US 864378	78-12-27 Noren H
7813333-7	Flexible metal pringing cylinder	Coulter Systems Corporation Bedford Mass US	M R Kuehne Lexington Mass	77-12-27 US 864377	78-12-27 Noren H
7813334-5	Endless belt or cylinder for use with electrostatic imaging and method of making the same	Coulter Systems Corporation Bedford Mass US	M R Kuehne Lexington Mass	77-12-27 US 864376	78-12-27 Noren H
7813335-2	Method and apparatus for sputtering multiple cylinders	Coulter Systems Corporation Bedford Mass US	M R Kuehne Lexington Mass	77-12-27 US 864375	78-12-27 Noren H
7813336-0	Friktionsmaterial	Molded Materials Company Ridgway Penn US	W H Searfoss, G P Jones Ridgway Penn	78-05-10 US 904613	78-12-27 Delmar J-Å
7813337-8	Uppblåsbar båt	Semperit AG Wien AT	W Müller Piesting	78-09-20 AT 680478	78-12-27 Delmar J-Å
7813338-6	Porös elektrod	Electrochemische Energieconverse NV Mol BE	A P O Blanchart, G J L van Bogaert, C W M V A de Brandt, G J F Spaepen Balen, Mol, Itterbeek, Dessel	77-12-28 BE 77 14464	78-12-27 AB Dahls patentbyrå
7813339-4	Universalskyltställ	Modern Dekoration M D Verkstäder AB Stockholm SE	L G Adolphsson Täby		78-12-28 Hultmans patentbyrå AB
7813340-2	Generatorsystem	Lucas Aerospace Ltd Birmingham GB	A Bray Harpندن		78-12-28 Westman B
7813341-0	Perfectionnements aux machines pour la confection et la mise en place d'une housse sur un ensemble a emballer	Societe des Etablissements Thimon Aix les Bains FR		77-12-30 FR 77 39765	78-12-28 Roth M
7813342-8	Mätvärdesöverföring av givar- och larmsignaler och styrning och reglering av olika system	Institutet för Innovationsteknik Drottning Kristinas väg 48 114 28 Stockholm SE	L Holm, L Nilsson, H Holmberg, M Rost		78-12-28 Roth M
7813343-6	Förfarande vid massförflyttning av sand, jord och sten eller sand-, jord- och stenliknande gods	Gustav Hoberstorfer Vibblabyvägen 8 175 41 Järfälla SE			78-12-28
7813344-4	Mät- och/eller kompensationsanordning	Bengt Hjalmar Törnblom Vikhus Rytterne 725 90 Västerås SE			78-12-28
7813345-1	Tvättmaskin	AB Electrolux Stockholm SE			78-12-28 Hagelbäck E
7813346-9	Anordning för utjämning av en fyllnads massa	Leif Johansson Källered SE			78-12-28 MacFie W
7813347-7	Drivutrustning med tvåfasig synkronmotor	ASEA AB Västerås SE	V Török Lidingö		78-12-28 Öhman B
7813348-5	Charnon, en particulier pour charniere de porte de vehicule automobile	Paumellerie Electrique Larche FR	P Guionie Larche	78-01-05 FR 78 00236	78-12-28 Holmqvist L

(21) Ans.nr	(54) Benämning	(71) Sökande	(72) Uppfinnare	(32,33,31) Prioritat, Land Nummer	(22)(74) Ans.dat Ombud
7813349-3	Anordning och förfarande för uppbärande och uppstartning av en fluidiserad bädd	Foster Wheeler Development Corporation Livingston NJ US	R W Bryers, T E Taylor Flemington, Bergenfield NJ	78-01-05 US 866985	78-12-28 Holmqvist L
7813350-1	Substituted 1,4-cyclohexadiene carboxylic acid derivatoves	Merrell Toraude et Compagnie Strasbourg FR	B W Metcalf, M Jung Strasbourg, Illkirch Graffenstaden	78-01-12 US 868859	78-12-28 Enquists Patentbyrå
7813351-9	Substituted 1,5-cyclohexadiene carboxylic acid derivatives	Merrell Toraude et Compagnie Strasbourg FR	B W Metcalf, M Jung Strasbourg, Illkirch Graffenstaden	78-01-12 US 868860	78-12-28 Enquists Patentbyrå
7813352-7	Novel 2-pyrrolidone compounds and processes employing same	Merrell Toraude et Compagnie Strasbourg FR	M W Gittos, G J Letertre Strasbourg, Souffelweyersheim	78-01-30 US 873273	78-12-28 Enquists Patentbyrå
7813353-5	Schutzbehälter für ausfahrbare Sehrohr- und Optronic-Masten	Firma Carl Zeiss Heidenheim DE	G Pampus, R Traeger Heidenheim, Aalen	78-01-12 DE Gm 7800786	78-12-28 Enquists Patentbyrå
7813354-3	Sätt och anordning för anbringande av råmaterial över smält material i en ugn	Johns-Manville Corporation Denver Colo US	A Wenda, L E Olds Littleton, Castlerock Colo	77-12-29 US 865644	78-12-28 AWAPATENT AB
7813355-0	Aminofenyleterföreningar	Yamanouchi Pharmaceutical Co Ltd Tokyo JP	J Matsumoto, T Kojima, I Ohata, N Sato Ichikawa-shi, Saitama, Omiya-shi, Ageo-shi	77-12-29 JP 52 158 099 78-03-25 JP 53 34624 78-07-26 JP 53 91292	78-12-28 AWAPATENT AB
7813356-8	Sätt att av järnoxid eller skrot framställa kolstål eller legerat stål	The Electricity Council London GB	J Lawton, P D Johnston Chester		78-12-28 AWAPATENT AB
7813357-6	Kedjesåg	Kioritz Corporation Tokyo JP		77-12-28 JP 52 157384	78-12-28 AWAPATENT AB
7813358-4	Apparat för mikroreglering av strömning och stabilisering av flöde, speciellt för perfusions- och transfusionsapparater	Sis-Ter SpA Palazzo Pignano IT	F Di Salvo Como	78-01-12 IT 1920678	78-12-28 AWAPATENT AB
7813359-2	Ligninbaserat lim	Elektrokemiska AB Surte SE			78-12-28 Hjärne P-U
7813360-0	Pallvärdare	N W Landegrens Mekaniska Verkstad AB Norrköping SE	N Landegren, F Lindholm Norrköping		78-12-28 Hjärne P-U
7813361-8	Modul att användas för att bygga upp ett flytande däck avsett för att förhindra avdunstningen i en förvaringstank för vätskor	Edmund Bertil Sandborn Burlington CA			78-12-28 Hjärne P-U
7813362-6	Dragverk för flerdubbel dragning av trådformade alster utan glidning	Vsesojuzny nauchno-Issledovatel'skiy i proektno-Konstruktorskiy institut metallurgicheskogo mashinostroenia Moskva SU	1) V A Davydov, 2) V I Khromov, 3) A M Kogos, 4) L I Rymarenko, 5) I M Makeev, 6) N V Pasechnik 1,2,3,5,6) Moskva, 4) Balashikha	78-03-09 SU 2585601 78-03-09 SU 2586251 78-03-09 SU 2585602	78-12-28 Hjärne
7813363-4	A hard alloy containing molybdenum and tungsten	Sumitomo Electric Industries Ltd Osaka JP	M Miyake, M Nakano, T Yamamoto, A Hara Itami-shi	77-12-29 JP 52 159298 78-01-18 JP 53 4703 78-02-08 JP 53 13894 78-02-24 JP 53 21371 78-02-28 JP 53 23237 78-03-10 JP 53	78-12-28 Hjärne
7813364-2	A woven fastener stringer (3)	Yoshida Kogyo KK Tokyo JP	F Glindmeyer, K Limpens, F W Hennenberg Aachen, Stolberg, Konstanz	77-12-29 JP 53 88	78-12-28 Hjärne
7813365-9	Woven fastener stringer (6)	Yoshida Kogyo KK Tokyo JP	S Akashi Tokyo	77-12-29 JP 53 91	78-12-28 Hjärne
7813366-7	Method and apparatus for forming space sections in a slide fastener	Yoshida Kogyo KK Tokyo JP	T Morita, H Oura Kurobe-shi	77-12-30 JP 52 158063	78-12-28 Hjärne
7813367-5	Device for spreading apart a pair of tapes	Yoshida Kogyo KK Tokyo JP	T Morita Kurobe-shi	77-12-30 JP 52 158064	78-12-28 Hjärne
7813368-3	Method and means for feeding a continuous core to a coiling station in the manufacture of coiled coupling elements for slide fasteners together with the core received in place therein	Yoshida Kogyo KK Tokyo JP	S Omori Uozu-shi	77-12-30 JP 52 158065	78-12-28 Hjärne
7813369-1	Method for the fabrication of aslide fastener chain with reinforcement tapes and an apparatus therefor	Yoshida Kogyo KK Tokyo JP	K Yoshieda, K Kuse Kurobe-shi, Toyama-shi	77-12-30 JP 52 160360	78-12-28 Hjärne
7813370-9	A method for press-bonding a reinforcement tape to a slide fastener with aseparable end stop and an apparatus therefor	Yoshida Kogyo KK Tokyo JP	K Yoshieda, K Kuse Kurobe-shi, Toyama-shi	77-12-30 JP 52 160361	78-12-28 Hjärne

(21) Ans.nr	(54) Benämning	(71) Sökande	(72) Uppfinnare	(32,33,31) Priorat, Land Nummer	(22)(74) Ans.dat Ombud
7813371-7	Sätt och anordning för förbindning av ett bäcken med en ram	Niro-Plan AG Zug CH	O Butz Säckingen DE	77-12-31 DE 2759173	78-12-28 Hjärne
7813372-5	Method and apparatus for preparation and control of an air-fuel mixture	Osrodek Badawczo-Rozwojowy Samochodow Malolitrazowych "BOSMAL" Bielsko-Biala PL	R Szott, R Machnowski Bielsko-Biala	77-12-31 PL 203700	78-12-28 Hjärne
7813373-3	Fotoelektrisk partikelstorleksmätare	1) Viktor Alexeevich Berber, 2) Vladimir Alexeevich Zolotenko, 3) Evgeny Nikolaevich Naguev, 4) Vladimir Vasilievich Pavlov, 5) Viktor Evgenievich Sokolov, 6) Alexei Nikolaevich Syromyatnikov, 7) Anatoly Ivanovich Eremenko 1,2,4-7) Saratov, 3) Smolensk SU		78-01-28 SU 2564801	78-12-28 Hjärne
7813374-1	Metod för ytskydd	The Secretary of State for Defence in Her Britannic Majesty's Government of the United Kingdom of Great Britain and Northern Ireland London GB	L J Amos, J T Heron Crowborough, Tonbridge	77-12-29 GB 5420077 78-05-15 GB 5420077	78-12-28 Hjärne
7813375-*	Indbeständigt nylonmaterial	Velscol Chemical Corporation Chicago Ill US	R C Nametz, P H Burleigh Manchester, Ann Arbor Mich	78-01-03 US 866323	78-12-28 Hammar S
7813376-6	Elektrisk ledare av aluminiumlegering	Southwire Company Carrollton Ga US	R J Schoerner, B A Rowland, H D Butler jr, E C Chia, F R Thrash jr Carrollton Ga	74-08-01 US 493934 74-08-01 US 493943 74-08-01 US 493945	78-12-28 Hammar S
7813377-4	Förfarande för metallisering av ett underlag	Complisa SA Barcelona ES	E Vilapriño Oliva	77-12-30 ES 465638	78-12-28 Hammar S
7813378-2	Desoxinarasinantibiotikum och förfarande för framställning av detta	Eli Lilly and Company Indianapolis Ind US	1) W M Nakatsukasa, 2) G G Marconi, 3) N Neuss, 4) R L Hamill 1-3) Indianapolis, 4) Greenwood Ind		78-12-28 Hammar S
7813379-0	Mekanism för funktionsstyrning av ett databehandlingssystem	International Business Machines Corporation Armonk NY US	J D Dixon Boca Raton Fla	78-01-03 US 866425	78-12-28 Gasslander S
7813380-8	Driving circuit for piezo-electric transducer	Sony Corp Tokyo JP	H Sakamoto Zama-shi	77-12-29 JP 52158187	78-12-28 Svanfeldt H-Å
7813381-6	Kurbeltrieb mit verstellbarem Kurbelradius	Firma Wacker-Werke GmbH & Co KG München DE	M Greppmaier, W Grünwald München-Lerchenau, Pielenhofen	77-12-20 DE 2758989	78-12-28 Lindquist E
7813382-4	Kompass, i synnerhet för skidorientering	Suunto OY Esbo FI	P O Heimolainen Vantaa	77-12-29 FI 773971	78-12-28 Geraf W
7813383-2	Kylanordning för en motor till ett motorfordon	Fiat Veicoli Industriali SpA Turin IT	G Magrini Brescia	77-12-29 IT 5380177 U	78-12-28 Delmar J-Å
7813384-0	Nytt antibiotikum	Takeda Chemical Industries Ltd Osaka JP	1) A Imada, 2) K Kitano, 3) M Asai 1) Hyogo, 2,3) Osaka	77-12-30 JP 52160308	78-12-28 Delmar J-Å
7813385-7	15-deoxi-16-hydroxiproglandiner	Miles Laboratories Inc Elkhart Ind US	H C Kluender, W D Woessner, W G Biddlecom Madison Wis	78-02-23 US 880501	78-12-28 Delmar J-Å
7813386-5	Gas turbine plant	Thomassen Holland BV De Steeg NL	R Hendriks Velp	78-01-03 NL 7800077	78-12-28 Zetterström A
7813387-3	Förfarande för att hindra bildning av fällningar i värmeväxlarkretsar	Naphtachimie SA, Automobiles Peugeot SA Paris FR	M Tucoulat, J Lonchamp	77-07-27 FR 77 23192	78-12-28 Modin
7813388-1	Synergistic primer for fluoropolymer coatings	Pennwalt Corporation Philadelphia Penn US	A Christofas, J E Dohany Levittown, Berwyn Penn	77-12-29 US 865762 78-12-13 US ...	78-12-28 Molin Å
7813389-9	Watering-trough for chickens and like fowl	Camillo Pirovano Cernusco Lombardone IT		78-01-18 IT 19400 78	78-12-28 Molin Å
7813390-7	Preparation du l(-) chloro-2 propionate de methyle	Philagro Lyon FR	A Bernard Villeurbanne	78-01-03 FR 78 00592	78-12-28 Molin Å
7813391-5	Kopplingsanordning för reaktiveffektbesparande likriktning	BBC AG Brown Boveri & Cie Baden CH	H Kahlen, R Nill, A Müller-Hellman Mannheim, Leuterhausen, Aachen- Bildchen	74-11-28 DE 2456213	78-12-28 Bergenstråhle & Lindvall
7813392-3	Apparatus and method for the drawing of glass fiber	Nitto Boseki Co Ltd Fukushima-shi JP	C H Coggin jr, J L Jones jr Upland, Baldwin Park Cal US	77-12-30 US 865961	78-12-28 Bergenstråhle & Lindvall
7813393-1	Procede d'encapsulation par polycondensation	Philagro Lyon FR	G Graber, B Chatenet, P Pellenard Lyon, Ecully, Decines	77-12-30 FR 77 39950	78-12-28 Bergenstråhle & Lindvall

(21) Ans.nr	(54) Benämning	(71) Sökande	(72) Uppfinnare	(32,33,31) Prioritat, Land Nummer	(22)(74) Ans.dat Ombud
7813394-9	Pigmentdispersioner och deras användning för pigmentering av hydrofila och hydrofoba medier	Hoechst AG Frankfurt/Main DE	1) E Dietz, 2) M Grossmann, 3) R Gutbrod, 4) M Maikowski 1) Kelkheim/Ts, 2-4) Frankfurt/Main	77-12-31 DE 2759203	78-12-28 Lindström L
7813395-6	Blandningar av optiska klarmedel	Hoechst AG Frankfurt/Main DE	D Günther, R Erckel, G Rösch, H Probst Kelkheim/Ts, Eppstein/Ts, Bad Soden/Ts, Sulzbach	77-12-31 DE 2759217	78-12-28 Lindström L
7813396-4	Förfarande för färgning av cellulosa fibrer eller blandningar därav med syntesfibrer, med svavelfärgämnen	Hoechst AG Frankfurt/Main DE	H-U von der Eltz, W Titzka Frankfurt/Main	77-12-30 DE 2758817 78-11-30 DE 2851768	78-12-28 Lindström L
7813397-2	Dragvals för spänning i pappersbanan vid rotationstryckmaskiner och liknande	VEB Polygraph Leipzig - Kombinat für polygraphische Maschinen und Ausrüstungen Leipzig DD	J Apitz Leipzig	78-01-02 DD 203064	78-12-28 Branns
7813398-0	Monter- och demonterbar möbel	Richard A Ehrlich Reston Va US		78-01-03 US 866254	78-12-28 Branns
7813399-8	Radionuklid generator	von Heyden GmbH München DE	W Eckhardt, J Hausladen Tegernheim, Regensburg	78-01-05 DE 2800496	78-12-28 Branns
7813400-4	Continuous vulcanizer for producing elongated member	Dainichi-Nippon Cables Ltd, Mitsuba MFG Co Ltd Amagasaki-shi, Tokyo JP	S Yonekura, T Matsutani, Y Nishikawa Nagano-shi, Ueda-shi, Nishinomiya-shi	77-12-30 JP 52157838	78-12-28 Branns
7813401-2	Lungventileringsanordning	Ruth Lea Hesse Rungsted Kyst DK	O B Köhnke Kgs Lyngby	77-12-28 US 865598	78-12-28 Branns
7813402-0	Gaffeltruck med frilyft samt sätt att omvandla en sådan	Tornborgs Maskinfabrik AB Stockholm SE	O Berg Emmaboda		78-12-28 Wennborg G
7813403-8	Säkerhetslutbleck med inställbar kappdel	GKN-Stenman AB Eskilstuna SE			78-12-28 Wennborg G
7813404-6	Åra	Kjell Jan Erik Lindskog, Harald Woxen Skellefteå, Saltsjöbaden SE			78-12-28 Axelsson R
7813405-3	Sätt och anordning för täckning av stora och tunga föremål	Kjell Jan Erik Lindskog, Harald Woxen Skellefteå, Saltsjöbaden SE			78-12-28 Axelsson R
7813406-1	Verfahren zur Herstellung von Implantaten und Implantate	Hans Scheicher München DE		77-12-31 DE 2759214	78-12-29 Siebmans H
7813407-9	Anordning vid motorfordon med spolansordning för vindrutan	Anderstors Werkstads AB Halmstad SE	G Karlsson Anderstorp		78-12-29 Adell B-I
7813408-7	Bottenkontakt vid likströms-ljusbågsugn	ASEA AB Västerås SE	S-E Stenkvist Västerås		78-12-29 Öhman
7813409-5	Utrustning för kontroll av brytning	Luossavaara-Kiirunavaara AB Malmberget SE	P-O Olsson Malmberget		78-12-29 Öhman
7813410-3	Nya bensenderivat	AB Kabi Stockholm SE			78-12-29 Uppsala patentbyrå
7813411-1	Krympslang	K S Andersson PI 200 950 60 Överkalix SE			78-12-29 Uppsala patentbyrå
7813412-9	Verfahren zur Aufbereitung von Altpapier	J M Voith GmbH Heidenheim DE	H Ortner, T Bähr, W Musselmann Heidenheim	77-12-30 DE 2759113	78-12-29 Omning A
7813413-7	Tragstruktur für Reflektoren, Solarzellen oder Solarzellenträger	Maschinenfabrik Augsburg-Nürnberg AG München DE	K Wildenrotter München	78-01-24 DE 2802914	78-12-29 Omning A
7813414-5	Vinterskåp för vattenbehållare	Erik T Johansson Styrbordsgatan 10 652 27 Karlstad SE			78-12-29
7813415-2	Anordning vid avlopps- och reningssystem	Åse Bergqvist Ljungby SE			78-12-29 Engström C
7813416-0	Handdusch med tryckknapp för påsättning och avstängning samt kontinuerligt spolning av varmvatten	Joannis Paliouras Tassemo v 6 311 00 Falkenberg SE			78-12-29 Engström C
7813417-8	Sätt för utfällning av tennskikt på koppar och kopparlegeringar	Kemiska AB Candor Norrköping SE	I Fjäll Kolmården		78-12-29 Karlzen B
7813418-6	Anordning för detektering av ej önskvärda signalkombinationer av två signallampor i trafikljus	NV Philips' Gloeilampenfabrieken Eindhoven NL	N van Tol Hilversum	78-01-02 NL 7800004	78-12-29 Åkesson S
7813419-4	Tangentbord	Nils Eskil Johan Raeder Farsta SE			78-12-29 Karlsson B
7813420-2	Uppbärningsanordning	Nils Eskil Johan Raeder Farsta SE			78-12-29 Karlsson B
7813421-0	Vägtelefonapparat	Nils Eskil Johan Raeder Farsta SE			78-12-29 Karlsson B
7813422-8	Mikrodatorstyrd upplindningsapparat	Owens-Corning Fibreglas Corporation Toledo Ohio US	J T Beckman, J W Lonberger Newark Ohio	77-12-30 US 866104	78-12-29 Ström T
7813423-6	Apparat för framställning och uppsamling av glasfibrer	Owens-Corning Fibreglas Corporation Toledo Ohio US	J D Phillips Newark Ohio	78-03-06 US 884100	78-12-29 Ström T

(21) Ans.nr	(54) Benämning	(71) Sökande	(72) Uppfinnare	(32,33,31) Prior.dat, Land Nummer	(22)(74) Ans.dat Ombud
7813424-4	Data communication method and apparatus therefor	Hitachi Ltd Tokyo JP	1) N Fujikura, 2) M Noomi, 3) H Ihara 1,2) Kawasaki-shi, 3) Machida-shi	78-01-20 JP 534357 78-11-20 JP ...	78-12-29 Lautmann K
7813425-1	Elektronisk styranordning för cykliskt driven maskin	Owens-Illinois Inc Toledo Ohio US	W T Dowling, D S Farkas Sylvania, Toledo Ohio	77-12-30 US 866086	78-12-29 AWAPATENT AB
7813426-9	Fastspänningsorgan för användning i en trådfastspänningsanordning	Textron Inc Providence RI US	H Kirrish Rockford Ill	78-01-03 US 866552	78-12-29 AWAPATENT AB
7813427-7	Alkalibeständiga, syntetiska mineralfiber	Rockwool International AS Hedehusene DK	G Mogensen, L Möller Jensen Bjæverskov, Roskilde	78-01-02 DK 1078	78-12-29 AWAPATENT AB
7813428-5	5,6-dihydro-prostacyklinderivat och förfarande för framställning av dem	Carlo Erba SpA Milano IT	1) C Gandolfi, 2) F Faustini, 3) A Andreoni, 4) A Fumagalli, 5) C Passarotti, 6) R Ceserani 1,2,6) Milano, 3) Cologno Monzese, 4) Monza, 5) Gallarate	77-12-30 IT 31423 77	78-12-29 AWAPATENT AB
7813429-3	Anordning vid behållare för brandfarliga och explosiva vätskor	Olav Axelsen Kristiansand NO		78-01-03 NO 780023	78-12-29 AWAPATENT AB
7813430-1	Hälupptagande popnit	Harry M Haytayan Lincoln Mass US			78-12-29 AWAPATENT AB
7813431-9	Fönsterruta av genomsynlig plast	Hobby-Wohnwagenwerk Ing Harald Striewski Fockbek/Rendsburg DE	H Striewski Schülp/Rendsburg	78-09-30 DE 2842821	78-12-29 AWAPATENT AB
7813432-7	Böjligt ledningskydd	Kabelschlepp GmbH Siegen DE	1) W Moritz, 2) K Loos, 3) F Haschek 1,3) Siegen, 2) Netphen	78-02-11 DE 2805832	78-12-29 AWAPATENT AB
7813433-5	Spänningsregulator	Sure Power Products Inc Portland Oreg US	R E Scheidler Portland Oreg		78-12-29 AWAPATENT AB
7813434-3	Monteringsstativ för lastare, schaktmaskin eller dylikt arbetsredskap hos en traktor	Jyrki Korhonen Tiitilänkylä FI		78-01-16 FI 780125	78-12-29 Feringhoff
7813435-0	Ryttarskena för skrivmaskiner	Adlerwerke vorm Heinrich Kleyer AG Frankfurt/Main DE	W Stuber, O Glück, R Schicketanz Karben, Schöneck, Butzbach	78-07-11 DE 2830384	78-12-29 Noren H
7813436-8	Korrigeringsanordning för elektroniskt styrda skrivmaskiner	Triumph Werke Nürnberg AG Nürnberg DE	H Ebert, G Bachmann Nürnberg, Zirndorf	78-07-18 DE 2831488	78-12-29 Noren H
7813437-6	Telefon	Soundic Electronics Ltd Hong Kong HK	P Z L Yin, F Ku Hong Kong	78-01-04 GB 18178 78-12-05 GB 4728078	78-12-29 Nihlmark B
7813438-4	Grammofonskiva	Lennart Larsson Höganäs SE			78-12-29 Hedebratt S
7813439-2	Bränslesystem för förbränningsmotor	Cummins Engine Company Inc Columbus Ind US	J A Wade, E D Smith Columbus, Greensburg Ind	77-12-29 US 865463	78-12-29 Hjärne
7813440-0	Multiple electrode submerged arc welding method	Kobe Steel Ltd Kobe JP	N Okuda, A Nakano Kamakura, Hiratsuka	77-12-29 JP 52160428 77-12-29 JP 52160429 78-08-21 JP 53102156	78-12-29 Hjärne
7813441-8	N-substituerade omega-Aminoalkanoyl-omega-aminoalkansäuren, ihre Verwendung und Verfahren zu ihrer Herstellung sowie diese Verbindungen enthaltende Arzneimittel	Byk Gulden Lomberg Chemische Fabrik GmbH Konstanz DE	1) W Krastinat, 2) E Rapp, 3) R Riedel 1,3) Konstanz, 2) Radolfzell	77-12-30 LU 78804	78-12-29 Hjärne
7813442-6	Acylhydrocarbylaminoalkansäuren, ihre Herstellung und Verwendung sowie sie enthaltende Arzneimittel	Byk Gulden Lomberg Chemische Fabrik GmbH Konstanz DE	W Krastinat, R Riedel Konstanz	77-12-30 LU 78805	78-12-29 Hjärne
7813443-4	Arzneimittel mit Wirkung als Prostaglandinsynthetaseninhibitor	Roecar Holdings (Netherlands Antilles) NV Willemstad Curacao NL	K H Pegel, H Walker Surban Natal ZA, Eschwege DE	77-12-31 DE 2759171	78-12-29 Hjärne
7813444-2	Disponabel fluid filters	Fleetguard Inc Columbus Ind US	R V Jensen Cookeville Tenn	77-12-29 US 865544 78-12-21 US 970731	78-12-29 Hjärne
7813445-9	Differential signalbehandlingsanordning med gemensam moddämpning	Sundstrand Data Control Inc Redmond Wash US	H J Lukes Bellevue Wash	78-01-10 US 868427	78-12-29 Holmqvist L
7813446-7	Fästänordning för sugdelen i en sugnapp	Johnson & Johnson AB Sollentuna SE	H Sundkvist, L Öberg Täby, Lidingö		78-12-29 AB Stockholms patentbyrå
7813447-5	Sprängplugg för mekanisk tätning av rör	The Babcock & Wilcox Company New York NY US	G C Larson Evington Va	78-06-09 US 914097	78-12-29 AB Stockholms patentbyrå
7813448-3	Högfrekvent oscillator- och modulatorkrets	Fairchild Camera and Instrument Corporation Mountain View Cal US	W E Alexander Santa Clara Cal	78-03-13 US 885711	78-12-29 AB Stockholms patentbyrå

(21) Ans.nr	(54) Benämning	(71) Sökande	(72) Uppfinnare	(32,33,31) Prioritets, Land Nummer	(22)(74) Ans.dat Ombud
7813449-1	Förfarande och maskin för innerskalning av rör	Th Kieserling & Albrecht Solingen DE	1) A Goeke, 2) H Hartkopf, 3) E Tüchtmantel, 4) W Schweer 1-3) Solingen, 4) Leichlingen	78-01-02 DE 2800078	78-12-29 AB Stockholms patentbyrå
7813450-9	Mynträknemaskin	Laurel Bank Machine Co Ltd Tokyo JP	N Ueda Tokyo		78-12-29 AB Stockholms patentbyrå
7813451-7	Apparat för pappersaksombindning	Laurel Bank Machine Co Ltd Tokyo JP	I Uchida Tokyo		78-12-29 AB Stockholms patentbyrå
7813452-5	Transportbandstättning med hållare	Martin Engineering Company Neponset III US	R Stahura Indiana Penn	78-02-16 US 878236	78-12-29 AB Stockholms patentbyrå
7813453-3	Elimineringsförfarande	Societe des Produits Nestle SA Vevey CH	J Dasek, D Shepherd, R D Wood Yverdon, Morges, Le Mont sur Lausanne	78-01-04 CH 6978	78-12-29 AB Stockholms patentbyrå
7813454-1	Lastanordning för press	L Schuler GmbH Göppingen DE	F Schneider, R Rühl Göppingen, Rechberghausen	78-01-05 DE 2800381	78-12-29 AB Stockholms patentbyrå
7813455-8	Elektrisk kondensator	Siemens AG Berlin och München DE	J Feth Heidenheim	78-01-03 DE 2800164	78-12-29 AB Stockholms patentbyrå
7813456-6	Svängningsdämpare	Stabilius GmbH Koblenz-Neuendorf DE	W Schäfer, K Schnitzius Koblenz, Rheinbrohl	78-01-07 DE 2800630	78-12-29 AB Stockholms patentbyrå
7813457-4	Inställningsanordning vid trådmatare och tråddriktare	Zentral-Institut für Schweisstechnik der Deutschen Demokratischen Republik Halle DD	H Berger, W Kraus Halle, Halle-Neustadt	78-03-03 DD 203957 78-08-04 DD 207123 78-08-04 DD 207124 78-10-11 DD 208390	78-12-29 AB Stockholms patentbyrå
7813458-2	Styrd mikrovägsugn	Sharp KK Osaka JP	K Doi, M Makita, M Kowada Izumi-shi, Higashi-osaka-shi, Kaizuka-shi	78-07-04 JP 5381763 78-07-05 JP 5382392 78-07-06 JP 5382605	78-12-29 Schröder N-O
7813459-0	Förfarande för glättning av ytan av en filt eller vira samt anläggning för tillämpning av detta förfarande	Tampereen Verkatehdas OY Tammerfors FI	A Cedercreutz Tammerfors	77-12-30 FI 773981	78-12-29 Barneske H
7813460-8	Videoskivspelare	MCA Discovision Inc Universal City Cal US	L Ceshkovsky, W R Dakin Fountain Valley, Redondo Beach Cal	78-03-27 US 890670	78-12-29 Holmqvist L
7813461-6	Prefabricerad takkupa	Leif Bäcklin, Björn Andersson Enebyberg, Åkersberga SE			78-12-29 Molin Å
7813462-4	Spänne och rem samt förfarande för framställning därav, särskilt kandrem och spänne för en skidstav	Exel OY Helsingfors FI	Y Aho Westend	77-12-30 FI 773985	78-12-29 Branns
7813463-2	Järnfosfataccelerator	Amchem Products Inc Ambler Penn US	A J Hamilton Philadelphia Penn	77-12-30 US 866051	78-12-29 Branns
7813464-0	Återställbar termostat	Ranco Incorporated Columbus Ohio US	A M Semple Oakville CA	74-09-30 US 510700	78-12-29 Grah T
7813465-7	Luftintagsanordning för en förbränningsmotor	Fiat Veicoli Industriali SpA Turin IT	G Magrini Brescia	77-12-30 IT 69963 77	78-12-29 Delmar J-Å
7813466-5	Anordning vid ett hydrauliskt servobromssystem för motorfordon	Fiat Veicoli Industriali SpA Turin IT	1) E Rivetti, 2) G Amedei, 3) A Bertone 1,2) Turin, 3) San't Antonino	78-01-04 IT 67002 78	78-12-29 Delmar J-Å
7813467-3	Anordning för påförande av beläggningar i vakuum	Nauchno-issledovatel'sky institut tekhologii avtomobilnoi promyshlennosti (NIITAVTOPROM) Moskva SU	A I Grigorov, A M Dorodnov, A F Isakov, M D Kiselev, J A Perekatov, A F Rogozin, B L Taubkin, A T Kalinin Moskva	78-01-31 SU 2568105 Uc 78-03-30 SU 2593106 Uc	78-12-29 Delmar J-Å
7813468-1	Kompakt programmeringsanordning för en symaskin	The Singer Company New York NY US	J Brown, J A Herr, N A Tarquinio Union, Garwood, Elizabeth NJ	78-02-21 US 879338	78-12-29 Delmar J-Å
7813469-9	Programmeringsanordning för en symaskin	The Singer Company New York NY US	J Brown Union NJ	78-04-25 US 900027	78-12-29 Delmar J-Å

Inkomna

(21) Ans.nr	(54) Benämning	(71) Sökande	(72) Uppfinnare	(32,33,31) Priordat, Land Nummer	(22)(74) Ans.dat Ombud
7813470-7	Pump	1) Leonid Fedorovich Kalashnikov, 2) Vladimir Nikolaevich Kudeyarov, 3) Georgy Monasievich Kushnir, 4) Anatoly Semenovich Shapiro, 5) Bjury Ivanovich Konstantinov, 6) Vadim Vitalievich Nikolaev, 7) Vladimir Kupriyanovich Kunets 1,5) Kaliningrad, 2) Khimki, 3,4,7) Moskva, 6) Klyazma Moskovskaya oblast SU			78-12-29 Delmar J-Å
7813471-5	Gångjärn med dold ledaxel	Jan Christer Persson Hässleholm SE			78-12-29 Zetterström A
7813472-3	Förankringsanordning för dörrskylt till lås	GKN-Stenman AB Eskilstuna SE			78-12-29 Wennborg G
7813473-1	Maskin för skrotning av förpackningar och återvinning av dess innehåll	Wilhelm Zetterlund Vikstensvägen 49 121 56 Johanneshov SE			78-12-29
7900001-4	Fågelholk	Bengt Dahlquist Vrigstad SE			79-01-02 Adell B-I
7900002-2	Kallhårdande bindemedel för formningsblandningar för tillverkning av gjutformar och kärnor	Hüttene-Albertus Chemische Werke GmbH Düsseldorf-Heerd DE	M Torbus, A Vujevic Meerbusch, Ratingen	77-12-30 DE 2759258	79-01-02 Beijer AB
7900003-0	Anordning för rengöring av fordonsstrålkastare	John Bäckman Västra Frölunda SE			79-01-02 Westman B
7900004-8	Förfarande och anordning för vård av grönytor, särskilt för avlägsnande av gräs- och halmstrån	Gutbrod-Werke GmbH Bübingen/Saar DE	M Klever, G Schlosser Saarbrücken, Fechingen/Saar	78-07-14 DE 2831011	79-01-02 von Rennenkampff B
7900005-5	Lagerhus av plast med anordning för anpassning av lagersätet	Kuhbier GmbH & Co Wipperfürth DE	A Motsch Bergneustadt	78-01-07 DE 2800648	79-01-02 von Rennenkampff B
7900006-3	Tandborste	G R P Gesellschaft für Rationelle Psychologie oHG München DE	U Ertel München		79-01-02 von Rennenkampff B
7900007-1	Anordning för förbindelse mellan ett fartyg och en kaj	Navire Cargo Gear International AB Göteborg SE	A Sernhag Göteborg		79-01-02 MacFie W
7900008-9	Sätt att tillverka pyrrol- och pyridinkarbonylsyrastrar	AB Bofors Bofors SE	B af Ekenstam Hjälteby		79-01-02 Fischer H
7900009-7	Minislalomspel	Peter Gejland, Jonas Breid Tingshusgatan 6, Torggatan 28 534 00 Vara SE			79-01-02
7900010-5	Evakueringsanordning med ejektor för rökgaser samt luftrening med kombinationen ejektor - softavskiljare	Tervento AB Burträsk SE	G Lundqvist Skellefteå		79-01-02 Lundqvist G
7900011-3	Anordning för automatisk reglering av en vridningsrörelse av en vagn	AB Carrago Transportsystem Västra Frölunda SE	O H Lindfors Göteborg		79-01-02 Cederbom & Lindberg
7900012-1	Sätt att framställa en anod av expanderbar typ	Diamond Shamrock Corporation Cleveland Ohio US	G R Pohto, R O Olson Mentor Ohio	78-01-03 US 866557	79-01-02 AWAPATENT AB
7900013-9	Vätskefilter	Gelman Instrument Company Ann Arbor Mich US	D I Hauk, G B Tanny Pinckney, Ann Arbor Mich	78-05-16 US 906499	79-01-02 AWAPATENT AB
7900014-7	Anordning för att begränsa en hydraulkolvs hastighet i ändlägena	Åkermans Verkstad AB Eslöv SE	B R Olofsson Eslöv		79-01-02 AWAPATENT AB
7900015-4	Anslutning av tillsats till motorgräsklippare utgörande snöslunga	IndustriKonsult AB Ingemar Hällström Spantgatan 13 150 13 Trosa SE			79-01-02 AWAPATENT AB
7900016-2	Sodium sesquiglyphosate	Monsanto Co St Louis Mo US	E J Prill Kirkwood Mo	78-01-03 US 866677	79-01-02 Larsson L
7900017-0	Rotatable spray nozzle with safety guard	Graco Inc Minneapolis Minn US	M J Eull St Michael Minn	78-01-03 US 866360	79-01-02 Hjärne
7900018-8	Vorrichtung zur Regelung der Kraftstoffströmung über die Vergaserdüse eines Verbrennungsmotors	Przedsiębiorstwo Wdrażania i Upowszechniania Postępu Technicznego i Organizacyjnego "Posteor" Poznan PL	L B Matuszak Poznan	78-01-03 PL 203815	79-01-02 Hjärne
7900019-6	Separating web-electrolytic compartment frames assembly for electrolytic apparatuses	Hooker Chemicals & Plastics Corporation Niagara Falls NY US	B S Wallace	78-01-03 US 866423	79-01-02 Hjärne
7900020-4	Nouvelles cinnamoyles piperazines et homopiperazines, leur procede de preparation et leur application en therapeutique	Delalande SA Courbevoie FR	G Bourgerie, A Lacour, G Moinet, B Pourrias, A-M Ruch Colombes, La Varenne, Orsay, Meudon la Foret, Paris	78-04-10 US 894965	79-01-02 Hjärne
7900021-2	Integrerad kommunikationsadapter	IBM Svenska AB Stockholm SE	V Gjerstad, H Schaal, B Norstedt, G Göhl, L Hallberg, K-I Andersson		79-01-02 Karlmark G

(21) Ans.nr	(54) Benämning	(71) Sökande	(72) Uppfinnare	(32,33,31) Priordat, Land Nummer	(22)(74) Ans.dat Ombud
7900022-0	Anordning för fjärrmätning av belastningar på ledarna i en elkraftöverföringsledning	Vsesojuzny gosudarstvenny proektno-izyskatselsky i nauchno-issledovatel'sky institut energeticheskikh sistem i elektricheskikh setei Moskva SU	1) V A Palekhin, 2) A A Neiman, 3) V G Kagan 1) Smolensk, 2,3) Moskva		79-01-02 Lorenz S
7900023-8	Förfarande och anordning för montering av ytterdäck för pneumatiska däck	Nauchno-issledovatel'sky konstruktorskotekhnologicheskij institut shinnoi promyshlennosti Omsk SU	M L Pinovsky, B A Ivanov, M I Stepkin, J I Karmatsky, A I Khomyakov, A M Maramygin, V B Volostnov Omsk		79-01-02 Lorenz S
7900024-6	Förfarande för klyvning av pyranringar	Anic SpA Palermo IT	V Redaelli, R De Simone, E Platone Mariano Comense, Como, San Donato Milanese	78-01-03 IT 19008 78	79-01-02 AB Dahls patentbyrå
7900025-3	Transportbehållare och redskap för hantering av sådana	Volvo BM Braåsverken AB Braås SE			79-01-02 AWAPATENT AB
7900026-1	Fot till varugondol	Modern Dekoration M D Verkstäder AB Stockholm SE	L G Adolphsson Täby		79-01-02 Hultmans patentbyrå AB
7900027-9	4''-Deoxy-4''-Arylglyoxamido- and aroylthioformamido derivatives of oleandomycin and its esters	Pfizer Inc New York NY US	G M Bright New London Conn	78-01-03 US 866890 78-10-23 US 952411	79-01-02 Grahn T
7900028-7	4''-Deoxy-4''-acylamido derivatives of oleandomycin, erythromycin and erythromycin carbonate	Pfizer Inc New York NY US	F C Sciaolino East Lyme Conn	78-01-03 US 866722 78-08-29 US 937640	79-01-02 Grahn T
7900029-5	Method of protecting metal surfaces and structures against corrosion	W R Grace & Co New York NY US	A M Rosenberg, J M Gaidis Potomac, Ellicott City Md	78-01-04 US 866823	79-01-02 Molin Å
7900030-3	Chemise de moteur a combustion interne	Regie Nationale des Usines Renault Boulogne Billancourt FR	A Castarede Meudon la Foret	78-01-03 FR 78 00033	79-01-02 Bergensstähler & Lindvall
7900031-1	Anordning vid släpvnagskoppling	Släpvnagskopplingar AB Vänersborg SE	S Westerudd Trollhättan		79-01-02 Bergensstähler & Lindvall
7900032-9	Anordning vid släpvnagskoppling	Släpvnagskopplingar AB Vänersborg SE	S Westerudd Trollhättan		79-01-02 Bergensstähler & Lindvall
7900033-7	Flytande rökkoncentrat	Unilever NV Rotterdam NL	J W Smits, F A Timmermans Oss	78-01-03 GB 6678	79-01-02 Branns
7900034-5	Festsattel-Scheibenbremse, insbesondere für Kraftfahrzeuge	Deutsche Perrot-Bremse GmbH Mannheim-Friedrichsfeld DE	1) W Schneider, 2) H Koch, 3) B Rupprecht, 4) N Jobke, 5) K Trietsch 1-4) Mannheim, 5) Heidelberg	78-01-04 DE 2800300	79-01-02 Wennborg G
7900035-2	Koppel, grimskafte el dyl	Anders Jönsson Rådhusgatan 5 831 00 Östersund SE			79-01-03
7900036-0	Klack med tillhörande klackklapp	Karl R E Eriksson, E G Eriksson Marum 4393 760 42 Björkö, Rågången 38 175 46 Järfälla SE			79-01-03
7900037-8	Anordning för flyttbart fästande av elektriska komponenter på hålförsedd platta	Bengt Olof Lauren 3201 Värnagård, 533 00 Götene SE			79-01-03
7900038-6	Flakvagn	Yngve E Olsson i Karlskoga AB Karlskoga SE	Y Olsson, R Svensson Karlskoga		79-01-03 Magnusson G
7900039-4	Anordning vid filter	Knut Bergdahl Sundsvall SE			79-01-03 Bjerken H
7900040-2	Skopa till gräv- eller lastmaskiner	Spännare & Söner HB Kilafors SE	L Engkvist Kilafors		79-01-03 Bjerken H
7900041-0	Leksaksfigur	Artur Fischer Waldachtal/Tumlingen DE		78-02-02 DE 2804345	79-01-03 von Rennenkampff B
7900042-8	Bauxitzirkoniumoxidslipmedel och därav framställd bunden slipmedelsprodukt	The Carborundum Company Niagara Falls NY US	P Cichy, D R Moore, T B Walker Buffalo, Grand Island, Lewiston NY	78-01-09 US 868154	79-01-03 AWAPATENT AB
7900043-6	Apparat för lindning av trådspolar	NV Philips' Gloeilampenfabrieken Eindhoven NL	W L L Lenders, M J van Hirtum Eindhoven	78-01-06 NL 7800156	79-01-03 Åkesson S
7900044-4	Increased mobility apparatus for the disabled	Reme Enterprises Inc, National Patent Search Associates Inc Dover Del, Arlington Va US	1) A M Ferguson, 2) E V Keith, 3) D C Hatchell 1,3) Arlington Va, 2) Dover Del		79-01-03 Hjärne
7900045-1	Sätt att framställa optiska fibrer för telekommunikation	NV Philips' Gloeilampenfabrieken Eindhoven NL	H M J M van Ass Hillegom	78-01-06 NL 7800157	79-01-03 Hjärne
7900046-9	Förfarande och verktyg vid hydromekanisk djupdragning	Fried Krupp GmbH Essen DE	G Bensmann Essen	78-01-14 DE 2801533	79-01-03 AB Stockholms patentbyrå

Inkomna

(21) Ans.nr	(54) Benämning	(71) Sökande	(72) Uppfinnare	(32,33,31) Priordat, Land Nummer	(22)(74) Ans.dat Ombud
7900047-7	Bränsleluftblandare	The Secretary of State for Defence in Her Britannic Majesty's Government of the United Kingdom of Great Britain and Northern Ireland London GB	C M Coats Church Crookham	78-01-04 GB 24578	79-01-03 AB Stockholms patentbyrå
7900048-5	Slipmaskin för dentalmodeller	Bernard Weissman New York NY US		78-01-05 US 867166	79-01-03 AB Stockholms patentbyrå
7900049-3	Temperaturkännare för fuktiga rum	Wella AG Darmstadt DE	A Trott Hofaschenbach	78-01-04 DE 7800140 Gm	79-01-03 AB Stockholms patentbyrå
7900050-1	Sätt och anordning för att erhålla ett utgångspulståg från en optisk kavitet	Western Electric Company Incorporated New York NY US	S L McCall jr Chatham NJ	78-01-13 US 869368	79-01-03 AB Stockholms patentbyrå
7900051-9	Flygplan, trafik- och militär	Lars-Olov Hiller Forsman Hedemoravägen Kärrgruvan 778 00 Norberg SE			79-01-03
7900052-7	Fartyg och båtar, raketmotorer (reaktionsmotorer)	Lars-Olov Hiller Forsman Hedemoravägen Kärrgruvan 778 00 Norberg SE			79-01-03
7900053-5	Fisk odling	Lars-Olov Hiller Forsman Hedemoravägen Kärrgruvan 778 00 Norberg SE			79-01-03
7900054-3	Batterier	Lars-Olov Hiller Forsman Hedemoravägen Kärrgruvan 778 00 Norberg SE			79-01-03
7900055-0	Traktorer	Lars-Olov Hiller Forsman Hedemoravägen Kärrgruvan 778 00 Norberg SE			79-01-03
7900056-8	Maskin för snöröjning av trottoarer	Lars-Olov Hiller Forsman Hedemoravägen Kärrgruvan 778 00 Norberg SE			79-01-03
7900057-6	Förfarande för ytlimning av papper	BASF AG Ludwigshafen DE	F Reichel Hirschberg	78-01-11 DE 2800964	79-01-03 Hammar S
7900058-4	Dübelanordning	Fa Upat GmbH & Co Freiburg DE	1) H List, 2) E Kleissler, 3) A Beck 1) Waldkirch, 2,3) Teningen	78-01-07 DE 7800359 Gm	79-01-03 Branns
7900059-2	Plastsvets	Bore Söderlund Fasanstigen 24 2 tr 190 51 Bro SE			79-01-03 Branns
7900060-0	Drive mechanism for a gatling gun	General Electric Company New York NY US	E Ashley, T W Cozzy Burlington Vt	78-01-05 US 867248	79-01-03 Bergenstråhle & Lindvall
7900061-8	Kredsløb til udløsning af en sikring i en blandt flere parallelforbundne strømkredse, der alle forsynes fra en vekselretter	Silcon Elektronik AS Kolding DK	S Rathmann Horsens	78-01-10 DK 10878	79-01-03 Noren H
7900062-6	Sätt vid smältvärmeväxling	TeknoTerm Systems AB Malmö SE	E Morawetz Staffanstorp		79-01-04 Akesson O
7900063-4	Sätt och anordning för bortskaffning av avfallsmetaboliter från en lösning innehållande sådana metaboliter	Gambro Dialysatoren GmbH & Co KG, Gambro AB Hechingen DE, Lund SE	H D Lehmann, L-Å L Larsson Hechingen DE, Löddeköpinge SE		79-01-04 Boberg G
7900064-2	Axialsäkring	Repa Feinstanzwerk GmbH Alfdorf DE	A Föhl Schorndorf	78-01-05 DE 2800497	79-01-04 von Rennenkampf B
7900065-9	Method of producing magnetron anode	Hitachi Ltd Tokyo JP	K Imai, S Takahashi Shiroyamamachi, Hachioji-shi	78-01-25 JP 536198 78-01-27 JP 537251	79-01-04 Lautmann K
7900066-7	Överföringsanordning för en pappersbana vid en cylinderrullstol	J M Voith GmbH Heidenheim DE	M Planicka Heidenheim	78-01-07 DE 2800559	79-01-04 Ström T
7900067-5	Sätt och apparat för att öka ett lättflyktigt ämnes förgasningshastighet	Mats Olsson Konsult AB Bromma SE	M A Olsson Bromma		79-01-04 Ström T
7900068-3	Web threading system	Crown Zellerbach Corporation San Francisco Cal US	I Reba Vancouver Wash	78-01-05 US 866980	79-01-04 Sydsvenska patentbyrån
7900069-1	Saw chain sharpening fixture	Pro Sharp Corporation Newington Conn US	F J Aksamit West Hartford Conn	78-01-03 US 866366	79-01-04 Sydsvenska patentbyrån
7900070-9	Förfarande för framställning av nya peptider med hög adrenokortikotrop verkan	Ferring AB Malmö SE	L Carlsson, J L Mulder Malmö		79-01-04 Holmqvist L
7900071-7	Nya aminoderivat av pyrazol (1,5-a) s-triazin, förfarande för deras framställning jämte deras terapeutiska användningar	Aron SA Suresnes FR	C Cohen Versailles	78-01-09 GB 75678	79-01-04 Holmqvist L
7900072-5	Förfarande och anordning för elektro-terapeutisk behandling	Robert Tapper Los Angeles Cal US		78-10-18 US 952341	79-01-04 Holmqvist L
7900073-3	Elektrod	The Steel Company of Canada Ltd Hamilton CA	O E Prenn Alberta		79-01-04 AWAPATENT AB

(21) Ans.nr	(54) Benämning	(71) Sökande	(72) Uppfinnare	(32,33,31) Prioritat, Land Nummer	(22)(74) Ans.dat Ombud
7900074-1	Schablon för framställning av ett cylindriskt hål i området för en slits i ett käkben	Werner Lutz Koch Liebenau DE		75-02-15 DE 2505734 75-02-13 DE 2505914	79-01-04 AWAPATENT AB
7900075-8	Anordning för passnoggrann uppfräsning av ett spår i ett käkben	Werner Lutz Koch Liebenau DE		75-02-15 DE 2505734 75-02-13 DE 2505914	79-01-04 AWAPATENT AB
7900076-6	Method of sealing joints in a linoleum floor covering	Forbo-Krommenie BV Krommenie NL	A van der Werf Krommenie	78-12-15 NL 7812203	79-01-04 Hjärne
7900077-4	Förfarande för framställning av heparin	Schering AG Berlin och Bergkamen DE	H-J Vidic Berlin	78-01-06 DE 2800943	79-01-04 Hjärne
7900078-2	Axial flow and partly axial flow pumps	Mono Pumps Ltd Manchester GB	H D Nelson Double Bay AU	78-01-06 AU 296278	79-01-04 Hjärne
7900079-0	Övervakningsanordning vid kärnreaktor	The Babcock & Wilcox Company New York NY US	J W Mitchem, D D Kalen, F C Klahn Bedford, Lynchburg, Madison Heights Va	78-02-17 US 878955	79-01-04 AB Stockholms patentbyrå
7900080-8	Behållartillslutning	U G Closures & Plastics Ltd Staines GB	E T Hopley Poringland	78-01-06 GB 49178	79-01-04 AB Stockholms patentbyrå
7900081-6	Filtersystem	Environmental Elements Corporation Baltimore Md US	R A Adie Sykesville Md		79-01-04 AB Stockholms patentbyrå
7900082-4	Myntsorterare	Laurel Bank Machine Co Ltd Tokyo JP	N Ueda Tokyo		79-01-04 AB Stockholms patentbyrå
7900083-2	Halvledaranordning	Western Electric Company Incorporated New York NY US	1)H C Casey jr, A Y Cho, E H Nicollian 1,2)Summit, 3)Murray Hill NJ	78-01-13 US 869369	79-01-04 AB Stockholms patentbyrå
7900084-0	Sätt och anordning vid defibrering	AB Bahco Ventilation Enköping SE	A T Mattsson		79-01-04 Hammar S
7900085-7	Bärskenehållare för byggnadsbeklådnader	A-Betong AB Växjö SE	C J O Sjölander Köping		79-01-04 Swenson R
7900086-5	Prostaglandinderivat	Kureha Kagaku Kogyo KK Tokyo JP	S Enomoto, K Asano, H Tamura, H Tanaka Fujisawa-shi, Kukizaki- mura, Hino-shi, Tokyo	78-01-31 JP 539652 78-08-29 JP 53104434	79-01-04 Branns
7900087-3	Luftkuddlyftanordning	Modern Precision Engineers & Associates Ltd Ashford GB	H J Clements Canterbury	78-01-05 GB 37778 78-05-30 GB 37778	79-01-04 Branns
7900088-1	Förfarande vid biologisk rötning av organiskt material jämte anordning för utförande av sättet	Armerad Betong- Vägförbättringar AB Stockholm SE	Å Norin, T Nordlund Eskilstuna, Torshälla		79-01-04 Lindström L
7900089-9	Sätt och anordning för snabbblandning av gaser, särskilt vid tillverkning av tennisbollar	The General Tire & Rubber Company Akron Ohio US	T F Reed Akron Ohio	78-01-20 US 871065	79-01-04 Kransell A
7900090-7	Automatiskt larmsystem, speciellt för bilkassettspelare	Raymond John Gotto Trångsund SE			79-01-05 Andersson A
7900091-5	Kontaktanordning	ASEA AB Västerås SE	F Johansson Ludvika		79-01-05 Öhman B
7900092-3	Sätt att strängpressa ett ämne av metalliskt material hydrostatiskt	ASEA AB Västerås SE			79-01-05 Öhman B
7900093-1	Lindningskopplare	ASEA AB Västerås SE	F Johansson Ludvika		79-01-05 Öhman B
7900094-9	Skyltställ	Tage Forzelius Villa Brunemo 186 00 Vallentuna SE			79-01-05
7900095-6	Contacteur equipe d'un electro-aimant dont les fixes sont amovibles	La Telemecanique Electrique Nanterre FR	J-P Guery, J-P Lacour Poissy	78-01-19 FR 78 02105	79-01-05 Bjerken H
7900096-4	Anordning för styrning av strömmatningen till ett antal elektriska värmeelement	M Bergqvist Elteknik AB Sundsvall SE	B Alm Sundsvall		79-01-05 Bjerken H
7900097-2	Verfahren zur Haltbarmachung bzw Konservierung von frischgeschnittenen Garten-, Küchen- und Gewürzkräutern, unter Ausschluss von Konservierungsmitteln	Milerb AG Zürich CH	O Kunz-Dumartheray Pfäffikon	78-01-09 CH 25278	79-01-05 Omning A
7900098-0	Concentrated liquid detergent with fabric softener	Colgate-Palmolive Company New York NY US	P Ramachandran Robbinsville NJ	78-03-17 US 887788	79-01-05 Barnieske H
7900099-8	Phosphor	Hitachi Ltd Tokyo JP	1)Y Kashiwada, 2)M Morioka, 3)A Suzuki, 4)S Tanimizu 1,2)Tokyo, 3)Hachioji- shi, 4)Kokubunji-shi	78-01-27 JP 537252	79-01-05 Lautmann K
7900100-4	Anordning vid kylskåp eller andra kylda ytrummen försedda med en termoelektrisk värmepump	Supercool AB Göteborg SE	1)P Cech, 2)K E Hansson, 3)B G Hurtig 1) Lerum, 2,3)Göteborg		79-01-05 Cederbom & Lindberg
7900101-2	Sätt att uppföra en byggnad såsom ett förråd eller liknande	Bröderna Edstrands Göteborgs AB Göteborg SE	H Haner Göteborg		79-01-05 Cederbom & Lindberg
7900102-0	Sätt att framställa dekorativa laminat	Aica Kogyo Co Ltd Nagoya JP	T Kato, T Adachi, T Mitsuhashi Shinkawa-cho		79-01-05 AWAPATENT AB

(21) Ans.nr	(54) Benämning	(71) Sökande	(72) Uppfinnare	(32,33,31) Prioritetsdat., Land Nummer	(22)(74) Ans.dat Ombud
7900103-8	Lätt vändbar bilstol	Ingmar Temrin Björkebyvägen 41 175 62 Järfälla SE			79-01-04
7900104-6	Måltavla	Alf Johansson Lima SE			79-01-05 Hjärne
7900105-3	Valsenhet vid en valsstol	Vsesojuzny nauchno-issledovatel'sky i proektno-konstruktorsky institut metallurgicheskogo mashinostroenia Moskva SU	1) N I Krylov, 2) I A Toder, 3) O F Sidorov, 4) G I Tarabaev, 5) G I Pinsky 1,3) Moskva, 2) Ljubertsy Moskovskoi oblasti, 4) Elektrostal, 5) Cherepovets		79-01-05 Delmar J-Å
7900106-1	Med alla slags glasfönster kombinerbar, inbrottsshämmande skyddsruta	Röhm GmbH Darmstadt DE	F Hanstein, T P Mönch Gross-Zimmern, Gross- Umstadt-Heubach	78-01-14 DE 2801555	79-01-05 AB Dahls patentbyrå
7900107-9	Förfarande för regenerering av använd smörjolja	Snamprogetti SpA Milano IT	S Antonelli, M Borza Peschiera Borromeo, Cremona	78-01-12 IT 19203 78	79-01-05 AB Dahls patentbyrå
7900108-7	Transmissionsmekanism för omvandling av rotationsrörelse till translationsrörelse	Dino Dinelli Albano Laziale IT		78-01-06 IT 19057 78 78-05-12 IT 23335 78	79-01-05 AB Dahls patentbyrå
7900109-5	Sätt för bestämning av strålningsabsorptionsfördelningen i ett plan av en kropp	NV Philips' Gloeilampenfabrieken Eindhoven NL	R Rieckeheer Quickborn DE	78-01-09 DE 2800761	79-01-05 Åkesson S
7900110-3	Anordning för avsökning av utsignaler från styrkretsar för styrning av lampor i trafikregleringsanläggningar	NV Philips' Gloeilampenfabrieken Eindhoven NL	N van Tol Hilversum	78-01-10 NL 7800274	79-01-05 Åkesson S
7900111-1	Anordning för återbildning av väljsignaler	NV Philips' Gloeilampenfabrieken Eindhoven NL	R Bodart, J P A R J Werts Bryssel BE	78-01-09 NL 7800229	79-01-05 Åkesson S
7900112-9	Kortmotiv	Bengt Axelsson, May Eriksson Trysilväg 13 A 653 50 Karlstad SE			79-01-05
7900113-7	Skotlås	Gunnar Häll Kornvägen 8 736 00 Kungsör SE			79-01-05
7900114-5	Skotlås	Gunnar Häll Kornvägen 8 736 00 Kungsör SE			79-01-05
7900115-2	Fickstämpel eller liknande portabel stämpel	Torsten Swensson Västmannagatan 76 113 26 Stockholm SE			79-01-05
7900116-0	Kombinerad penna och stämpel	Torsten Swensson Västmannagatan 76 113 26 Stockholm SE			79-01-05
7900117-8	Hopfällbar rakhyvel	Torsten Swensson Västmannagatan 76 113 26 Stockholm SE			79-01-05
7900118-6	Penna med indragbart skrivstift	Torsten Swensson Västmannagatan 76 113 26 Stockholm SE			79-01-05
7900119-4	Lyfthandtag för skivor och plattor	Ingemar Wiklund Vallmovägen 3 B 142 00 Trångsund SE			79-01-08
7900120-2	Förpackning i plast med svetsat lock till densamma under vacuum eller gas samt utformning av förpackning och utveckling av maskin till detta	Pimark AB Kungsgatan 33 111 56 Stockholm SE			79-01-08
7900121-0	Fasadbeklädnad av metallplåt	Svenskt Stål AB Fack 781 01 Borlänge SE	J H R Carlsson, F S Gräsvik Borlänge		79-01-08 Brinck C E
7900122-8	Forceringsdon för ventilation	Eino Timmas Laxholmsbacken 38 127 42 Skärholmen SE			79-01-08
7900123-6	Skidlasthållare	Gunnar Lundqvist Morellvägen 6 831 00 Östersund SE			79-01-08
7900124-4	Terapeutisk komposition innehållande prostaglandiner	Sandoz AG Basel CH	T Cavanak Oberwil	78-01-17 CH 46378	79-01-08 Uppsala patentbyrå
7900125-1	Anordning för montering av ett vägghyvelskär	Uddeholms AB Hagfors SE	A Sjöberg, S Richnau Munkfors		79-01-08 Moberg S
7900126-9	Anordning för montering av ett vägghyvelskär	Uddeholms AB Hagfors SE	A Sjöberg, S Richnau Munkfors		79-01-08 Moberg S
7900127-7	Anordning för tillfällig montering av kamin i fönster och dörrar	Sven Göran Olsson Falkgatan 16 416 67 Göteborg SE			79-01-08
7900128-5	Kraftöverföringsanordning	Stig Linder Tranås SE			79-01-08 Hagelberg T
7900129-3	Anordning för att montera ett rörformat element på en axel	FMC Corporation San Jose Cal US	W J Derner, C E Price Indianapolis Ind	78-02-03 US 874962	79-01-08 Holmqvist L
7900130-1	Anordning för svetsning av på varandra anbragta band av termoplast	Firma Cyklop-Gesellschaft Emil Hoffmann Köln DE	H Wehr Bornheim-Brenig	78-01-18 DE 2802034	79-01-08 Feringhoff
7900131-9	Automatisk slipmaskin	Kondo Machine Works Co Ltd Toyohashi JP	K Kondo Toyohashi		79-01-08 Hagelberg T

(21) Ans.nr	(54) Benämning	(71) Sökande	(72) Uppfinnare	(32,33,31) Priorit.dat, Land Nummer	(22)(74) Ans.dat Ombud
7900132-7	Anordning vid öppen spis	Skänninge Ventilations AB Skänninge SE			79-01-08 Lautmann K
7900133-5	Värmeuppfångningsanordning vid en öppen spis	Skänninge Ventilations AB Skänninge SE			79-01-08 Lautmann K
7900135-0		Magnus Westholm Jakobsgatan 37 B Västerås SE			79-01-08
7900136-8	Flow aid	Dow Corning Corp Midland Mich US	W R Nicholson Midland Mich	78-09-28 US 946485	79-01-08 Larsson L
7900137-6	Databehandlingssystem med flyttal	Data General Corporation Westboro Mass US	E J Rasala, C J Young Westboro Mass, Wake Forest NC	78-01-23 US 871616	79-01-08 AB Stockholms patentbyrå
7900138-4	Databehandlingssystem med snabbkanal	Data General Corporation Westboro Mass US	K D Holberger, J E Samson Marlboro, Framingham Mass	78-01-23 US 871690	79-01-08 AB Stockholms patentbyrå
7900139-2	Databehandlingssystem med separat in- /ustmatningsenhet	Data General Corporation Westboro Mass US	J M Guyer, J T West Marlboro, Boxborough Mass	78-01-23 US 871689	79-01-08 AB Stockholms patentbyrå
7900140-0	Anordning för hindrande av brum vid översljudsintag för luftmatad reaktionsmotor	Messerschmitt-Bölkow-Blohm GmbH, Deutsche Forschungs- und Versuchsanstalt für Luft- und Raumfahrt e V München, Köln DE	G Jungclaus, E-O Krohn München, Lohmar	78-01-12 DE 2801119	79-01-08 AB Stockholms patentbyrå
7900141-8	Elektrokemisk cell	Saft - Societe des Accumulateurs Fixes et de Traction Romainville FR	Y Jumel Poitiers	78-01-10 FR 78 00507	79-01-08 AB Stockholms patentbyrå
7900142-6	Långkedjiga fettsyraamider och -hydrazider samt cyklopropanaloger därav, deras framställning och deras användning samt anti- aterosklerotiska medel	Sandoz AG Basel CH	F G Kathawala, J G Heider West Orange NJ, West Nyack NY	78-01-09 US 867813 78-01-09 US 867824 78-01-27 US 872836 78-02-27 US 881781 78-02-27 US 881780 78-03-29 US 891298	79-01-08 AB Stockholms patentbyrå
7900143-4	Sätt att framställa ternära och kvaternära epitaxiella skikt	Western Electric Company Incorporated New York NY US	J Hoffman Mc Fee, B I Miller Colts Neck Middletown NJ	78-01-16 US 869779	79-01-08 AB Stockholms patentbyrå
7900144-2	Detektorkrets	Western Electric Company Incorporated New York NY US	D Beecham, J Kane Coopersburg, Bethlehem Penn	78-01-16 US 869845	79-01-08 AB Stockholms patentbyrå
7900145-9	Elektriskt anslutningsdon	AB Volvo Göteborg SE	R Lyckesjö Harestad		79-01-08 Hjärne
7900146-7	Bindemedel för en kallhärdbar formsandblandning, förfarande för framställning av detsamma och formsandblandning med ett sådant bindemedel	Nauchno-proizvodstvennoe obiedinenie po tekhnologii mashinostroeniya "TSNITMASH" Moskva SU	1) L D Snulova, 2) P A Borsuk, 3) A I Tsyryleva, 4) E A Minkin, 5) Z I Denisova, 6) A M Lyass 1,2,3,6) Moskva, 4,5) Ryazan		79-01-08 Hjärne
7900147-5	Behållare för flytande naturgas	Kaiser Aluminium & Chemical Corporation Oakland Cal US	F R Baysinger Pleasanton Cal	78-01-09 US 868014	79-01-08 Hjärne
7900148-3	Food serving system	Sweetheart Plastics Inc Wilmington Mass US	A C Mack, R A Phillips, G K Shumrak North Reading, Wayland, Natick Mass	78-01-09 US 868072	79-01-08 Hjärne
7900149-1	Sätt att komplettera livsmedelsprodukter innehållande finfördelat kött	Stauffer Chemical Company Dobbs Ferry NY US	N Melachouris White Plains NY	78-01-12 US 868954	79-01-08 Hjärne
7900150-9	Esters d'acide acetique substitue optiquement actif et d'alcool benzylique substitue racemiqueour optiquement actif, douesde proprietes insecticides, leur procede de preparation et les compositions insecticides les	Roussel-Uclaf Paris FR	J Martel, J Tessier, A Teche, J-P Demoute Bondy, Vincennes, Nanterre, Montreuil Sous Bois	78-01-31 FR 78 02622	79-01-08 Hjärne
7900151-7	Pallastare för säckar och liknande styckegods	Primo OY Helsingfors FI	T Heino, O Aronen Esbo, Helsingfors	78-01-06 FI 780045	79-01-08 Geralf
7900152-5	Apparatus for joining pieces of laminar material and in particular plywood core strips	Ilia Gozzi Mantova IT		78-01-20 IT 1810278 78-05-09 IT 1811578	79-01-08 Geralf
7900153-3	Articulated closure for a passenger loading bridge	Abex Corporation New York NY US	1) G D Hone, 2) K L Noall, 3) R L Saunders 1) Roy, 2-3) Ogden Utah	78-03-15 US 886975	79-01-08 Geralf

(21) Ans.nr	(54) Benämning	(71) Sökande	(72) Uppfinnare	(32,33,31) Priorat, Land Nummer	(22)(74) Ans.dat Ombud
7900154-1	Elektrod vid en gasurladdningskammare och p, elektroden baserat elektrodsystem	1) Evgeny Ivanovich Lunev, 2) Vladislav Mikhailovich Nesterenko, 3) Naum Abramovich Iofis, 4) Ahanna Anatolievna Lavrova, 5) Alexandr Ivanovich Bodarenko, 6) Flex Konstantinovich Kosyrev, 7) Valery Alexandrovich Timofeev, 8) Nina Pavlovna KOsyreva, 9) Vladimir Ivanovich Blokhin, 10) Sergei Vasilievich Pashkin			79-01-08 Delmar J-Å
7900155-8	Förfarande för värmning av glasskivor	Triplex Safety Glass Co Ltd Birmingham GB	P A Brereton, R Challis Birmingham	78-01-12 GB 127578	79-01-08 Hammar S
7900156-6	Spärranordning för dörrar eller fönster	Gunnar Söderberg Kvarnlyckan 7 430 81 Billdal SE			79-01-08
7900157-4	Sätt att destruera hälso- och miljöfarliga avfall samt ugnssystem för genomförande av sättet	Cementa AB Malmö SE	K Wilck Skövde		79-01-08 Thellnäs E
7900158-2	Förfarande för framställning av natriumperkarbonat	Deutsche Gold- und Silber-Scheideanstalt vormals Roessler Frankfurt DE	1) G Knippschild, 2) H Schuster, 3) H Klebe 1,3) Rheinfelden, 2) Karsau-Beuggen	78-01-09 DE 2800760	79-01-08 Branns
7900159-0	Elektriskt Kontaktdon	Harvey Hubbel Incorporated Orange Con US	E G Hoffman Middlefield Conn	78-01-09 US 868216	79-01-08 Branns
7900160-8	Flytande detergentkomposition	Unilever NV Rotterdam NL	G J P Augustijn Zeist	78-01-09 GB 65678	79-01-08 Branns
7900161-6	Automatic verifying electroencephalograph	Beckman Instruments Inc Fullerton Cal US	C C Lecioni jr Chicago Ill	78-01-09 US 867727	79-01-08 Branns
7900162-4	Photographing film conveying device	Fuji Photo Film Co Ltd Minami Ashigara-shi JP	T Konno, M Inaba, T Inayama Fujinomiya-shi	78-01-10 JP 53 1357 UM	79-01-08 Branns
7900163-2	Skeppsbottnbeläggning	Lectret SA Meyrin-Geneve CH	P V Murphy, M J Latour Meyrin-Geneve CH, Montpellier FR	78-01-09 US 867676	79-01-08 Branns
7900164-0	Heparinfragment med selektiv koagulationsaktivitet	AB Kabi Stockholm SE			79-01-08 Branns
7900165-7	Förgasare	Vac-U-Jet Ltd Sacramento Cal US	B D Barbee El Dorado Cal		79-01-08 Branns
7900166-5	Elektrisk kondensator	Licentia Patent-Verwaltungs-GmbH Frankfurt/Main DE	K Dorn, G Pinckert Berlin	78-01-1 DE 2801021	79-01-08 Lorenz S
7900167-3	Lastomvandlare med trådtöjningsgivare	Kyowa Electronic Instruments Co Ltd Tokyo JP	M Kawai, K Ishikawa Tokyo	78-01-24 JP 53 6536	79-01-08 Lindblad S
7900168-1	Förfarande för styrning och reglering av en genom en mellankretsomriktare matad asynkronmaskin	Licentia Patent-Verwaltungs GmbH Frankfurt/Main DE	U Putz Berlin	78-01-27 DE 2804050	79-01-08 Lorenz S
7900169-9	Spännanordning för dragelement vid metallurgiska kärl, särskilt utbytbara konvertrar	Demag AG Duisburg DE	E Pfeil, W Jansa, P Waldhorst Duisburg, Moers, Gelsenkirchen	78-01-27 DE 2803457	79-01-08 Kransell A

Allmänt tillgängliga patentansökningar

Förteckning över ansökningar som hålls tillgängliga enligt 22 § andra stycket patentlagen

(51) Klass	(21) Ans.nr	(54) Benämning	(71) Sökande	(72) Uppfinnare	(32,33,31) Prior.dat, Land Nummer	(22)(74) Ans.dat Ombud	(41) Allm. tillg.
A01B 9/00	7807131-3	För jordbruksändamål avsedd skiva	Borg-Warner Corporation Chicago Ill US	A A Jilani Tinley Park Ill	77-06-27 US 810 125	78-06-21 Geraf	78-12-28
A01B 15/14	7810098-9	Anordning vid plogar	International Harvester Company Chicago Ill US	G G Ward Naperville Ill	73-09-24 US 400 487	78-08-16 Hammar S	78-09-26
A01B 15/16	7807130-5	Skiva för jordbruksändamål	Borg-Warner Corporation Chicago Ill US	A A Jilani Tinley Park Ill	77-06-27 US 810 124	78-06-21 Geraf	78-12-28
A01B 35/28	7807130-5	Skiva för jordbruksändamål	Borg-Warner Corporation Chicago Ill US	A A Jilani Tinley Park Ill	77-06-27 US 810 124	78-06-21 Geraf	78-12-28
A01C 7/00	7806553-9	Säningsanordning	Amazonen-Werke H Dreyer GmbH & Co KG Hasbergen-Gaste DE	F Scharmann Hude	77-06-23 DE 27 28 200	78-06-05 Kinberg	78-12-24
A01C 7/04	7707524-0	Doseringsanordning för frö	Hestair Stanhay Ltd Ashford GB	R A Willis Hythe		77-06-29 Hjärne	78-12-30
A01D 67/00	7707567-9	Gräsklippare	Husqvarna AB Huskvarna SW	L Molin Höör		77-06-30 Thoren	78-12-31
A01K 1/015	7707394-8	Båspallmatta	Erik Axel Rune Karlsson Blacksta SW			77-06-27 AB Stockholms patentbyrå	78-12-28
A01K 5/00	7807370-7	Foderautomat	AB Industri-Patenter Teollisuus-Patentit OY, OY Finjak AB Jakobstad, Lillby FI	S Lillkvist Jakobstad	77-06-30 FI 772043	78-06-29 Hjärne	78-12-31
A01K 5/02	7707496-1	Utfodringsanordning	Ernst Gunnarsson Vellinge SW			77-06-29 AWAPATENT AB	78-12-30
A01K 39/00	7807370-7	Foderautomat	AB Industri-Patenter Teollisuus-Patentit OY, OY Finjak AB Jakobstad, Lillby FI	S Lillkvist Jakobstad	77-06-30 FI 772043	78-06-29 Hjärne	78-12-31
A01N 17/08	7803658-9	Herbucid	E I du Pont de Nemours and Co Wilmington Del US	R E Albert Wilmington Del	77-06-21 US 808 664 78-03-20 US 887 343	78-03-31 AB Stockholms patentbyrå	78-12-22
A21C 1/00	7803788-4	Blandningsanläggning	Baker Perkins Holdings Ltd Peterborough GB	K Salter Peterborough	77-04-12 GB 14 997	78-04-04 Mober S	78-10-13
A22C 11/00	7807387-1	Sätt och apparat för förpackning av viskösa fluider i höljen	Union Carbide Corporation New York NY US	V Kupcikevicius Chicago Ill	77-06-30 US 812 023	78-06-29 Branns	78-12-31
A22C 13/00	7807276-6	Rökfärgat livsmedelshölje och förfarande för framställning därav med användning av maillardreaktionen	Union Carbide Corporation New York NY US	H S-G Chiu Chicago Ill	77-06-28 US 810 843	78-06-27 Branns	78-12-29
A22C 13/02	7807421-8	Sätt och anordning för bälgveckartad hopskjutning av konsttarmar för korvtillverkning på stoppningsautomater	Günter Kollross Dornheim DE	G Kollross, H Passler Dornheim, Büttelborn	77-06-30 DE 27 29 572	78-06-30 Geraf	78-12-31
A23C 9/08	7707420-1	Torr dryckeskomposition och förfarande för framställning därav	General Foods Ltd Toronto CA	R R Sirett, J D Eskritt, E J Derlatka Cobourg, Codrington, Oshawa		77-06-27 Branns	78-12-28
A23G 9/12	7806998-6	Glassmaskin för hushållsbruk	Bimac Srl Settimello di Calenzano IT	L Baldacci Firenze	77-06-23 IT 3482 78-01-10 IT 3306	78-06-19 Hjärne	78-12-24
A23L 3/34	7807013-3	Färskhetsbevarande medel för livsmedel	Toppa Printing Co Ltd Tokyo JP	H Nakamura, K Omote Ichikawa-shi, Tokyo	77-06-21 JP 73 696 77-07-13 JP 83 987 77-10-26 JP 128 533 78-04-04 JP 39 481	78-06-19 Swenson R	78-12-22
A24B 15/06	7807325-1	Rekonstituerad tobakskomposition samt medel och förfarande för dess framställning	AMF Incorporated White Plains NY US	O K Schmidt, R P Taylor Windsor, Vernon Conn	77-06-29 US 811 022	78-06-28 Delmar	78-12-30
A24C 5/50	7806278-3	Förfarande och apparat för undersökning av en kontinuerligt framförd sträng	Baumgartner Papiers SA Crissier CH	J Ducommun, P Vuillens Chavannes, Palezieux- Gare	77-06-21 CH 7627	78-05-30 Hammar	78-12-22
A24C 5/50	7806372-4	Anordning för framställning av cigarettfilter	Baumgartner Papiers SA Crissier CH	M-F Roullier Preverenges	77-06-21 CH 7626	78-05-31 Hammar	78-12-22
A24C 5/50	7807183-4	Mikroperforerad filtercigarrett	Olin Corporation Pisgah Forest NC US	R H Martin, W F Owens jr Pisgah Forest NC	77-06-29 US 811 046	78-06-22 Branns	78-12-30
A45B 19/00	7806614-9	Paraply	Ernst Kinski Düsseldorf DE		77-06-28 DE 27 29 026	78-06-06 AWAPATENT AB	78-12-29
A45D 40/04	7806124-9	Stift med en hylsa, som uppbär ett utsmetbart element	Peter Weckerle Peissenberg DE		77-06-28 DE 27 28 969	78-05-29 AWAPATENT AB	78-12-29
A47C 3/03	7707623-0	Låsanordning	Eldon AB Nässjö SW	K S A Karlsson, S F Agner Nässjö		77-06-30 Hammar	78-12-31
A47C 3/18	7807112-3	Anordning för automatisk återföring av en vridbar stolsits	Firma Hans Däumling Isny DE	H Däumling Isny	77-06-24 AT 4500	78-06-21 Branns	78-12-25
A47C 17/13	7707441-7	Framåtbäddad soffa	Ipa-Konsult AB Oskarshamn SW	E A O Andersson Oskarshamn		77-06-28 AWAPATENT AB	78-12-29

Allmänt tillgängliga

(51) Klass	(21) Ans.nr	(54) Benämning	(71) Sökande	(72) Uppfinnare	(32,33,31) Priorit., Land Nummer	(22)(74) Ans.dat Ombud	(41) Allm. tillg.
A47G 1/06	7707560-4	Ram för inramning av tavlor, skyltar, speglar o dyl	Rolf G E Rosenberg Kampementsgatan 4 tr 115 38 Stockholm SW			77-06-30	78-12-31
A47G 7/02	7707354-2	Uppbärningsanordning	Lennart Idin Fabriks AB Anderstorp SW	L Idin Anderstorp		77-06-27 Wallengren	78-12-28
A47J 51/20	7807028-1	Bygel för åstadkommande eller bibehållande av pressveck på byxben	Norma Pauline Christence Skjoldholm Köpenhamn DK		77-06-23 ES 229 491	78-06-20 Ström	78-12-24
A47L 9/04	7805950-8	Rengöringsredskap I	Düpro AG Romanshorn CH	S Maier Leinfelden-Echterdingen DE	77-06-28 DE 27 28 992	78-05-24 Moberg	78-12-29
A47L 9/04	7805951-6	Rengöringsredskap II	Düpro AG Romanshorn CH	S Maier Leinfelden-Echterdingen DE	77-06-29 DE 27 29 266	78-05-24 Moberg	78-12-30
A47L 9/28	7807235-2	Strömbärande slangaggregat	Automation Industries Inc Los Angeles Cal US	G T Dunn, A W Choiniere	77-06-24 US 809 905	78-06-26 Branns	78-12-25
A61B 1/32	7707282-5	Vaginaspeculum	Arne Wannag Saltsjöbaden SW			77-06-22 Swensson T	78-12-23
A61B 6/00	7807313-7	Datortomograf	EMI Ltd Hayes GB	R W Fetter Warrenville Ill US	77-06-29 US 811 279	78-06-28 Hjärne	78-12-30
A61F 7/12	7800303-5	Proktologisk anordning för terapeutisk behandling av hemorroider	Proctotherm Ltd Partnership Spokane Wash US	J S Latenser, R Q Estes, G I Connor Spokane Wash	77-06-20 US 807 827	78-01-11 Hjärne	78-12-21
A61F 15/00	7807261-8	Anordning för komprener	The Kendall Company Walpole Mass US	J D McAvinn, H A Patel Chicago, Crystal Lake Ill	77-06-29 US 811 026	78-06-27 AB Stockholms patentbyrå	78-12-30
A61G 5/00	7707563-8	Hopfällbart rullstolsunderrede	Emil Edholm Morgongåva SW			77-06-30 Ellner	78-12-31
A61K 5/06	7805563-9	Beredda tandfyllnadsmaterial	Bayer AG Leverkusen DE	1) R Schmitz-Josten, 2) M Borgardt, 3) H-H Schulz, 4) M Walkowiak, 5) B Leusner, 6) C Sülting, 1,4) Köln, 2) Wuppertal, 3) Leichlingen, 5) Leverkusen, 6) Odenthal	77-06-25 DE 27 28 764	78-05-16 Hjärne	78-12-26
A61K 7/32	7806871-5	Bakteriostatiskt medel för kosmetiska produkter	Dragoco Gerberding & Co GmbH Holzminden DE	E Klein Holzminden	77-06-27 DE 27 28 921	78-06-14 Hammar	78-12-28
A61K 7/46	7806871-5	Bakteriostatiskt medel för kosmetiska produkter	Dragoco Gerberding & Co GmbH Holzminden DE	E Klein Holzminden	77-06-27 DE 27 28 921	78-06-14 Hammar	78-12-28
A61K 31/34	7807338-4	Lipogenesinhibitorer	Shell Internationale Research Mij BV Haag NL	D T Witiak, J B Carr, H J Mersmann Columbus Ohio, Houston Tex, Modesto Cal US	77-06-30 US 811647 77-07-21 US 817898	78-06-28 Perneborg	78-12-31
A61K 39/02	7806852-5	Organiska föreningar	Sandoz AG Basel CH	F Dorner, R Leskova, R Weil Wien AT	77-06-22 CH 7655	78-06-14 Kummelsten	78-12-23
A61L 9/01	7806989-5	Bärare för deodoranter	L'Oreal Paris FR	A Goncalves Grosloy	77-06-20 FR 77 18865	78-06-19 AWAPATENT AB	78-12-21
A61L 13/00	7806871-5	Bakteriostatiskt medel för kosmetiska produkter	Dragoco Gerberding & Co GmbH Holzminden DE	E Klein Holzminden	77-06-27 DE 27 28 921	78-06-14 Hammar	78-12-28
A61L 15/01	7807100-8	Förbandsmaterial	Bunzl & Biach AG Wien AT	H Jank, J Gasparin Wien	77-06-30 AT 4665	78-06-21 AB Stockholms patentbyrå	78-12-31
A61M 16/00	7805570-4	Central gasdistributionsanläggning för medicinska gaser	Drägerwerk AG Lübeck DE	H Strecker Bad Schwartau	77-06-18 DE 27 27 430	78-05-16 Hjärne	78-12-19
A61M 16/00	7807243-6	Respirator	NV Philips' Gloeilampenfabrieken Eindhoven NL	S Albarda Eindhoven	77-06-30 NL 77 07259	78-06-27 Åkesson S	78-12-31
A61M 25/00	7807420-0	Kombination av en kateter och en eller flera injektionskanyler, vilken kateter är anordnad att utifrån kunna införas i en kanal i människokroppen, speciellt urinröret	Rijksuniversiteit te Groningen Groningen NL	1) A B Huisman, 2) A J Salome, 3) P H Slinkman 1,2) Groningen, 3) Ten Boer	77-06-30 NL 77 07275	78-06-30 Molin Å	78-12-31
A61M 27/00	7807216-2	Dräneringsslang för avsgugning av sårsekret vid postoperativ efterbehandling inom kirurgin	Intermedicat GmbH Emmenbrücke CH	B Braun Melsungen DE	77-06-27 CH 7877	78-06-26 AWAPATENT AB	78-12-28
A62B 35/02	7706162-0	Anordning vid säkerhetsbälten	Stig Martin Lindblad Fribourg CH			77-05-26 Mossmark A	78-11-26
A62D 1/00	7807262-6	Nya fosforföreningar	M & T Chemicals Inc Stamford Conn US	S Littman, I Touval Sharon Mass, Edison NJ	77-06-29 US 811 050	78-06-27 AB Stockholms patentbyrå	78-12-30
A63B 49/00	7709048-8	Tennisracket	Yao-Ching Hung Taichung Hsien CT		77-06-22 CT 66 21933	77-08-10 AWAPATENT AB	78-12-23
A63B 69/38	7802607-7	Övningsanordning för bollspel, särskilt för användning vid tennisövning	Oswals Cyril Jack Nicholls Burwood AU		77-03-08 AU 9331 77-08-08 AU 1131	78-03-07 Svanfeldt H-Å	78-09-09

(51) Klass	(21) Ans.nr	(54) Benämning	(71) Sökande	(72) Uppfinnare	(32,33,31) Priordat, Land Nummer	(22)(74) Ans.dat Ombud	(41) Allm. tillg.
A63C 19/04	7707581-0	Anordning för uppruggning av isbanor som förberedelse för utläggning av mattor på isen	Nordifa Industritextilier AB Halmstad SW	1) U H Elenström, 2) M H W Diedricks, 3) C M O Fischer 1,3) Halmstad, 2) Gullbrandstorp		77-06-30 Feringhoff	78-12-31
A63H 33/08	7803763-7	Knutpunktsplatta med sammanförningsanordningar	Artur Fischer Waldachtal DE		77-06-18 DE 7719132 Gm	78-04-04 von Rennenkampff	78-12-19
A63H 33/08	7805462-4	Skålformig, genom en kåpa tillslutbar hålbbyggkloss	Artur Fischer Waldachtal DE		77-06-29 DE 27 29 264 78-01-19 DE 28 02 149	78-05-12 von Rennenkampff	78-12-30
B01D 1/26	7805358-4	Sätt att utnyttja värmeinhållet i kondensat och/eller ångor vid sockerframställning	Süddeutsche Zucker-AG Mannheim DE	H Huber, H Schiweck Schifferstadt, Worms	77-06-28 DE 27 29 192	78-05-10 Lindeström	78-12-29
B01D 29/00	7807089-3	Anordning för filtrering under tryck av fasta ämnen i vätska	Societe Anonyme des Fonderies et Ateliers L Choquet Chauny FR	J-C A Carle Viry Noureuil	77-06-22 FR 77 19110 78-05-25 FR 78 15532	78-06-21 AWAPATENT AB	78-12-23
B01D 33/00	7807089-3	Anordning för filtrering under tryck av fasta ämnen i vätska	Societe Anonyme des Fonderies et Ateliers L Choquet Chauny FR	J-C A Carle Viry Noureuil	77-06-22 FR 77 19110 78-05-25 FR 78 15532	78-06-21 AWAPATENT AB	78-12-23
B01D 33/22	7807012-5	Filtersektor	Gordon L Simonson Duluth Minn US		77-06-20 US 808 308	78-06-19 Swenson R	78-12-21
B01D 46/00	7804174-6	Tömningsapparat för avlägsnande av granulärt filtermaterial från ett filterhus med en med densamma försedd filtreringsapparat	American Air Filter Company Inc Louisville Ky US	A E Revell Louisville Ky	77-06-22 US 808 915	78-04-13 Cederbom & Lindberg	78-12-23
B01D 46/02	7707432-6	Avskiljare i synnerhet softavskiljare	Jan-Olof Bornefalk Kinna SW			77-06-28 Roth	78-12-29
B01D 46/42	7707542-2	Anordning för byte av filterelement	AB Svenska Fläktfabriken Nacka SE	G Wilhelmsson Växjö		77-06-29 Bergvall	78-12-30
B01F 3/04	7807251-9	Anordning för införing av gaser i vätskor, särskilt för luftning av avloppsvatten	Vereinigte Österreichische Eisen- und Stahlwerke-Alpine Montan AG Wien AT	R Hanke, K Jahn Leoben, Wien	77-06-28 AT 4577	78-06-27 AWAPATENT AB	78-12-29
B01F 5/02	7807251-9	Anordning för införing av gaser i vätskor, särskilt för luftning av avloppsvatten	Vereinigte Österreichische Eisen- und Stahlwerke-Alpine Montan AG Wien AT	R Hanke, K Jahn Leoben, Wien	77-06-28 AT 4577	78-06-27 AWAPATENT AB	78-12-29
B01F 5/10	7707579-4	Anordning för blandning av partikelformigt eller vätskeformigt material i vätska och för utmatning av blandning	AB Milkfood Kågeröd SW	K E Hammar, B Å Nilsson Sjöbo, Ekeby		77-06-30 AWAPATENT AB	78-12-31
B01J 1/20	7806683-4	Invärdigt belagt reaktionskärl	B F Goodrich Company Akron Ohio US	L Cohen Avon Lake Ohio	77-06-20 US 807 959	78-06-08 AB Stockholms patentbyrå	78-12-21
B01J 2/20	7807126-3	Förbättringar vid stabilisation av syntetiska hartser	Associated Lead Manufactures Ltd London GB	P S Coffin, J C Morley Isleworth, North Harrow	77-06-22 GB 2615077 78-05-24 GB 2615077	78-06-21 Grah T	78-12-23
B01J 3/04	7807037-2	Autoklav	MKT-Tehtaant OY Helsingfors FI	A Kosonen Helsingfors	77-06-20 FI 771922	78-06-20 AWAPATENT AB	78-12-21
B01J 3/14	7806313-8	Sätt och apparat för hantering av värmemjukbart mängmaterial	Owens-Corning Fibreglas Corporation Toledo Ohio US	S Seng Frazeyburg Ohio	77-06-24 US 809 595	78-05-31 Ström	78-12-25
B01J 8/26	7707319-5	Sätt och apparat för genomförande av kemiska och/eller fysikaliska processer i fluidiserad bädd	1) Jan-Christer Berggren, 2) Ingemar Bjerle, 3) Hans Ragnar Eklund, 4) Bo Oscarsson, 5) Ove Lars Gunnar Svensson 1,3,5) Lund, 2) Bjärred, 4) Skövde SW			77-06-23 AWAPATENT AB	78-12-24
B01J 35/04	7806996-0	Katalysatoranordningar och liknande anordningar för att användas vid behandling av fluider genom växelverkan med en fast yta	United Kingdom Atomic Energy Authority London GB	M L Noakes, J A Cairns, J E Antill London	77-06-20 GB 25 746 77-06-20 GB 25 747	78-06-19 Hjärne	78-12-21
B03C 3/14	7707522-4	Filteranordning för avskiljning av vätskedimma	Respir AB Mariestad SW	V Török Lidingö		77-06-29 Hjärne	78-12-30
B04B 1/04	7805890-6	Centrifugalrenare för rening av vätskor	Viktor Alexeevich Berber Saratov SU		77-06-20 SU 2 489 796	78-05-23 Lorenz	78-12-21
B04B 1/04	7806789-9	Centrifugalrenare för rening av vätskor	Viktor Alexeevich Berber, Nikolai Alexandrovich Khodosov, Stanislav Alexandrovich Kosygin, Vladimir Ivanovich Mozyakov, Igor Mikhailovich Lapshev Saratov SU		77-06-20 SU 2 489 797	78-06-12 Lorenz	78-12-21
B05B 11/00	7807005-9	Dosierventil	Foam Gesellschaft für Schaumtechnik Glarus CH	W Wobmann Herrliberg	77-06-20 CH 7536	78-06-19 Molin Å	78-12-21
B05C 15/00	7707308-8	Anordning vid sprutboxar för exempelvis målningsändamål	AB Carl Munters Sollentuna SW	K Hällgren Huddinge		77-06-23 Geralf	78-12-24
B07B 13/00	7807128-9	Anordning för förberedande behandling av från hushållsavfall avskilt papper avsett för återanvändning	Esnil BV Amersfoort NL	1) C van der Linden, 2) F G Esmeijer, 3) H J M Kruidenberg 1,3) Apeldoorn, 2) Deventer	77-06-22 NL 77 06878	78-06-21 Delmar	78-12-23
B08B 3/02	7806502-6	Förfarande för upprepad vätskespolning	Didier-Werke AG Wiesbaden DE	B J Eiselein Bad Honnef	77-06-28 DE 27 29 006	78-06-02 AB Stockholms patentbyrå	78-12-29

Allmänt tillgängliga

(51) Klass	(21) Ans.nr	(54) Benämning	(71) Sökande	(72) Uppfinnare	(32,33,31) Prioritet, Land Nummer	(22)(74) Ans.dat Ombud	(41) Allm. tillg.
B21D 37/00	7801980-9	Dragdyna och förfarande för dess tillverkning	Carmet Company Pittsburgh Penn US	F R Scheel Hendersonville Tenn	77-06-20 US 808 220	78-02-21 AWAPATENT AB	78-12-21
B21D 39/06	7707373-2	Förbindning av en ihålig kropp, såsom änden av ett rör, i ett hål i en plåt och sätt att åstadkomma förbindningen	Teknoterm Systems AB Malmö SW	L Eriksson Kalmar		77-06-27 AWAPATENT AB	78-12-28
B21D 39/08	7807132-1	Tubexpander	Westinghouse Electric Corporation Pittsburgh Penn US	P S Brown, D G Harman Brandon, Tampa Fla	77-06-28 US 810 817	78-06-21 Carminger	78-12-29
B22D 11/01	7807138-8	Apparat och sätt för framställning av fintrådigt material	Johnson & Nephew (Ambergate) Ltd Derby GB	A Wright Derby	77-06-22 GB 26 086	78-06-21 Wennborg	78-12-23
B22D 11/12	7807321-0	Förfarande för framställning av ämnen	Tsentralny nauchno-issledovatel'skiy institut chernoi metallurgii imeni I P Bardina, Donetsk politekhnicheskoy institut Moskva, Donetsk SU	1) J M Chumanov, 2) A L Liberman, 3) V I Lipstopad, 4) V V Polyakov, 5) V F Gubaidulin, 6) G M Shulgina, 7) D P Evtsev, 8) S P Efimenko, 9) V V Fulmakht, 10) V P Slednev, 11) V I Pogorzelsky, 12) V B Shum, 13) A A Tolpa 1,5,6,8,10,12,13) Donetsk, 2-4,7,9,11) Moskva	77-06-28 SU 2 494 403 77-08-18 SU 2 507 849 78-01-25 SU 2 565 953 78-01-25 SU 2 565 954 78-01-25 SU 2 565 955 78-01-25 SU 2 565 956	78-06-28 Lorenz	78-12-29
B22D 11/128	7806120-7	Stöd- och styrbågar för gjutsträngar	Vereinigte Österreichische Eisen- und Stahlwerke - Alpine Montan AG Linz OE	W Scheurecker Linz	77-06-28 AT 4558	78-05-29 Barnieske	78-12-29
B22D 33/00	7805813-8	Sätt vid hantering av permanenta formar och anordning för genomförande av sättet	Mez Mohelnice NP v Mohelnici CS	1) J Sitta, 2) K Kopka, 3) J Hel, 4) F Petrik, 5) K Vyjidacek 1) Zabreh, 2-5) Mohelnice	77-06-22 CS 4113	78-05-22 Hjärne	78-12-23
B23B 3/26	7805907-8	Roterande verktygshållare för plansvarnings- och ursvarningsarbeten	Komet Stahlhalter- u Werkzeugfabrik Robert Breuning GmbH Besigheim/Württ DE	O Eckle Löchgau	77-06-28 DE 7720194 Gm	78-05-24 Klauber	78-12-29
B23D 77/00	7800059-3	Pendelfräshuvud	Wilhelm Hegenscheidt GmbH Erkelenz DE	1) H Wittkopf, 2) L Heymanns, 3) G Berstein 1,3) Erkelenz, 2) Mönchengladbach	77-06-23 DE 27 28 258	78-01-03 von Rennenkampff	78-12-24
B23K 11/24	7807280-8	Digitalt styrsystem för en svetspistol	Square D Company Park Ridge Ill US	J A Dix, M A Guettel, M Aslin Greenfield, Milwaukee, Cedarburg Wis	77-06-27 US 809 959	78-06-27 Delmar	78-12-28
B23K 35/24	7807099-2	Slipmedelskropp	De Beers Industrial Diamond Division (Proprietary) Ltd Johannesburg ZA	R Dietrich Johannesburg	77-06-24 ZA 3813	78-06-21 AB Stockholms patentbyrå	78-12-25
B23P 5/00	7806658-6	Sätt att framställa ett diamanterverktyg	Fuji Dia Co Ltd Chofu-shi JP	E Shinozaki Chofu-shi	77-06-18 JP 72 496 77-06-18 JP 72 497	78-06-07 Swensson R	78-12-19
B23Q 1/26	7707474-8	Slidinställningsanordning	Pullmax AB Göteborg SW	S M A Nicklasson Västra Frölunda		77-06-28 Grahm	78-12-29
B23Q 3/155	7707201-5	Anordning för verktygsväxling vid stansmaskiner	Pullmax AB Göteborg SW	E Kristiansson Partille		77-06-21 Grahm T	78-12-22
B23Q 17/00	7806355-9	Anslutningsenhet för montering med repeterbar precision av ett verktyg till en maskin, särskilt en mätmaskin	D E A Digital Electronic Automation SpA Moncalieri IT	F Germano, A Tattizzo Turin	77-06-20 IT 68 423	78-05-31 Hjärne	78-12-21
B24B 15/00	7707187-6	Slipanordning för slidventiler	Jan Pedersen Moss NO			77-06-21 Delmar	78-12-22
B25B 7/08	7707550-5	Instrument av saxtyp	Mo och Domsjö AB Örnsköldsvik SW	G Schneider Älta		77-06-29 Omning	78-12-30
B25B 11/00	7707562-0	Anordning för fixering av arbetsstycken	MILAB Maskin- & Industrihydraulik i Luleå AB Gammelstad SE	S V Jansson Gammelstad		77-06-30 Andersson A	78-12-31
B25C 1/00	7806356-7	Elektromekanisk indrivningsanordning	Senco Products Inc Cincinnati Ohio US	J E Smith, C T Becht Boulder Colo, Cincinnati Ohio	77-06-28 US 810 903	78-05-31 Hjärne	78-12-29
B25D 17/26	7807048-9	Hydraulisk slagapparat	OY Tampella AB Tammerfors FI	P Salmi Tammerfors	77-06-21 FI 771944	78-06-20 Hjärne	78-12-22
B26D 1/28	7807088-5	Dammfri skärning av en rörlig mineralullsbana	Paraisten Kalkki OY - Pargas Kalk AB Parainen FI	P T M Pesola, H H Jämsen Hyrylä, Lappeenranta	77-06-21 FI 771942	78-06-21 AWAPATENT AB	78-12-22
B27B 17/00	7707147-0	Motordrivet isborr	Oscar Arvid Andersson PI 1061 67200 Årjäng SW			77-06-21 Lautmann	78-12-22
B27F 7/00	7807020-8	Anordning för fixering av spikplattor vid riktbord	Lega-Norm AG Winterthur CH	J Henggeler-Achermann Winterthur	77-06-21 DE 27 27 859 77-12-19 DE 27 56 530	78-06-20 MacFie	78-12-22
B28B 1/00	7807232-9	Fyllanordning för formar för framställning av betongelement	Bauakademie der Deutschen Demokratischen Republik DDR Berlin DD	U Eisel, U Pietzschmann Berlin	77-06-29 DD WP 199 771	78-06-26 Branns	78-12-30

Allmänt tillgängliga

(51) Klass	(21) Ans.nr	(54) Benämning	(71) Sökande	(72) Uppfinnare	(32,33,31) Priorit, Land Nummer	(22)(74) Ans.dat Ombud	(41) Allm. tillg.
B28B 11/14	7707610-7	Anordning för skärning av element av en kropp av härdad gasbetong och för att förflytta element till arbetsstationer för ytterligare behandling	Internationella Siporex AB Malmö SW	R E Göransson Åkarp		77-06-30 Lindestrom	78-12-31
B28B 11/14	7707611-5	Anordning för skärning av element av en kropp av härdad gasbetong och för att förflytta element till arbetsstationer för ytterligare behandling	Internationella Siporex AB Malmö SW	R E Göransson Åkarp		77-06-30 Lindestrom	78-12-30
B28B 11/14	7807189-1	Förfarande och anordning för matning av en ohärdad lättbetongkropp till en skärstation	Internationella Siporex AB Malmö SE	R E Göransson Åkarp	77-06-30 SE 7707610-7 77-06-30 SE 7707611-5	78-06-22 Lindestrom	78-12-31
B29C 17/02	7714829-4	Sätt och anordning att forma ett invändigt, ringformigt spår i en plastrördel	Wavin BV Zwolle NL	K Herder, W F T C Olderaan Hardenberg	77-06-30 NL 77 07299	77-12-28 Bergvall	78-12-31
B29D 5/00	7807364-0	Sätt att tillverka dragkedjor	Yoshida Kogyo KK Tokyo JP	H Yoshida, S Akashi Uozu-shi, Kurobe-shi	77-06-30 JP 78 277	78-06-29 Hjärne	78-12-31
B29D 5/00	7807365-7	Sätt att framställa dragkedjor	Yoshida Kogyo KK Tokyo JP	H Yoshida, S Akashi Uozu-shi, Kurobe-shi	77-06-30 JP 78 278	78-06-29 Hjärne	78-12-31
B29H 9/04	7806765-9	Textil	Arthur Britton Leeds GB		77-06-18 GB 25 552	78-06-12 Bjerken	78-12-19
B29J 5/04	7806612-3	Förfarande för framställning av formstycksämnen för sitttyor, formgivningar uppvisande täckplattor eller dylikt	Bison-Werke Bähre & Greten GmbH & Co KG Springe DE	W Heller Springe	77-06-30 DE 27 29 687	78-06-06 Bjerken	78-12-31
B30B 5/02	7707358-3	Hydraulisk press	ASEA AB Västerås SW	K E Hellgren Västerås		77-06-27 Öhman	78-12-28
B31B 3/26	7707317-9	Sätt att resa en trekomponentlåda	Förenade Well AB Eslöv SW	P S V Westrup, B E Bodin Eslöv		77-06-23 AWAPATENT AB	78-12-24
B32B 15/08	7807381-4	Laminat	Teijin Ltd Osaka JP	1) U Yonemura, 2) K Chiba, 3) K Itoh, 4) Y Mitani, 5) S Sobajima 1,3) Tokyo, 2) Niiza-shi, 4) Hino-shi, 5) Hachioji-shi	77-06-30 JP 77 196	78-06-29 AB Stockholms patentbyrå	78-12-31
B32B 23/14	7807386-3	Förfarande för framställning av självslocknande laminat	Hoechst AG Hürth-Knapsack DE	J Wortmann, B Schönrogge, J Cremer, F-J Dany Türnich, Hamburg, Hürth, Erfstadt	77-06-30 DE 27 29 527	78-06-29 Branns	78-12-31
B32B 27/04	7805861-7	Plastlaminatplatta samt sätt att framställa en sådan	Isovolta Österreichische Isolierstoffwerke AG Wiener Neudorf AT	G Pflug, G Petershofer Vienna, Wiener Neudorf	77-06-20 AT 4317	78-05-23 AWAPATENT AB	78-12-21
B32B 29/00	7807233-7	Dekorativt laminat	Formica Corporation Cincinnati Ohio US	J R Peet, C Bonsall Workingham, Maidenhead	77-06-28 GB 26 972	78-06-26 Branns	78-12-29
B41F 31/00	7805771-8	Anordning för kontroll av färgstyrningen hos rotationstryckmaskiner	Heidelberger Druckmaschinen AG Heidelberg DE	W Jeschke, H Rambausek, R-K Uhlig, G Löffler Heidelberg, Wiesloch, Schriesheim, Weisenheim	77-06-18 DE 27 27 426	78-05-19 Bergvall	78-12-19
B41F 33/16	7807110-7	Anordning för kontroll och reglering av tryckförloppet vid tryckmaskiner	Roland Offsetmaschinenfabrik Faber & Schleicher AG Offenbach/Main DE	1) P Schramm, 2) S Schuhmann, 3) E F Schöneberger, 4) A Dorn, 5) B Cappel 1) Kal/Main, 2) Offenbach/Main, 3) Seligenstadt, 4,5) Mühlheim/Main	77-06-25 DE 27 28 738	78-06-21 Branns	78-12-26
B41J 19/00	7807080-2	Apparat för att åstakomma tryckning med proportionell teckenfördelning	International Business Machines Corporation Armonk NY US	1) H G Kettler, 2) R A Kolpek, 3) W S Rosenbaum 1,2) Lexington Ky, 3) Bethesda My	77-06-27 US 810 329	78-06-21 Gasslander	78-12-28
B41M 1/20	7707352-6	Sätt att tillverka flerfärgsemler	IWA Plastemblem Göteborg SW	I Augenlicht Möndal		77-06-27 Roth	78-12-28
B41M 5/12	7807050-5	Tryckkänsligt uppteckningsmaterial innehållande karbamidformaldehydpigment	NCR Corporation Dayton Ohio US	D J Kay, R R Patel Appleton Wis	77-06-21 US 808 560	78-06-20 Enquists patentbyrå	78-12-22
B41M 5/26	7807035-6	Färgalstrande ark	Minnesota Mining and Manufacturing Company St Paul Minn US	V R Franer St Paul Minn	77-06-23 US 809 320	78-06-20 AWAPATENT AB	78-12-24
B42C 3/00	7707406-0	Inbindningsanordning	Asthausbolagen HB Asterö & Stockhaus Uttran SW	U J E Askerö Tumba		77-06-27 Molin Å	78-12-28
B60B 7/04	7805724-7	Imiterad ekerfälgning	Rockwell International Corporation Pittsburgh Penn US	C J Marshall jr Ann Arbor Mich	77-06-24 US 809 573	78-05-18 Hjärne	78-12-25
B60B 25/08	7803603-5	Hjul för transportabel behållare	Berthold Haussels Wermelskirchen-Tente DE		77-06-25 DE 7719938 Gm	78-03-30 AB Stockholms patentbyrå	78-12-26
B60B 35/18	7807229-5	Navkapsel för fordonshjul	A-T-O Inc Willoughby Ohio US	W S August Altadena Cal	77-06-28 US 810 808	78-06-26 Hammar	78-12-29

Allmänt tillgängliga

(51) Klass	(21) Ans.nr	(54) Benämning	(71) Sökande	(72) Uppfinnare	(32,33,31) Priorit.dat, Land Nummer	(22)(74) Ans.dat Ombud	(41) Allm. tillg.
B60B 39/06	7807209-7	Anordning vid bilar för spridning av sand	Franz Cervinka Kitzbühel AT		77-06-28 AT 4602	78-06-26 Ferkinghoff	78-12-29
B60C 9/18	7806269-2	Pneumatiskt däck för fordonshjul	Industrie Pirelli SpA Milano IT	G Calori Milano	77-06-24 IT 25 019	78-05-30 Hammar	78-12-25
B60C 27/00	7806340-1	Däckkedja	Eisen- und Drahtwerk Erlau AG Aalen/Württ DE	A Müller Aalen-Unterkochen	77-06-18 DE 27 27 513	78-05-31 Moberg	78-12-19
B60K 17/00	7806941-6	Transmissionsmekanism för motorfordon, speciellt för motorfordon avsedda för kollektivtrafik	Pont-a-Mousson SA Nancy FR	P G Tosi Pont-a-Mousson	77-06-30 FR 77 20140	78-06-16 Holmqvist L	78-12-31
B60K 41/00	7806787-3	Fotpedalanordning	Massey-Ferguson Inc Detroit Mich US	A E Dornan Ypsilanti Mich	77-06-29 US 811 229	78-06-12 Lorenz	78-12-30
B60Q 1/00	7806138-9	Rattstångströmställare	Robert Bosch GmbH Stuttgart DE	H Schrupf, R Bräutigam Oberasbach, Nürnberg	77-06-22 DE 27 28 061	78-05-29 Hjärne	78-12-23
B60R 7/04	7804060-7	Lucka, speciellt handsfackslucka till motorfordon	Gebr Happich GmbH Wuppertal-Elberfeld DE	J Janz, M Schneider Wuppertal	77-06-18 DE 27 27 394	78-04-11 AB Stockholms patentbyrå	78-12-19
B60S 3/06	7807741-8	/.känningsanordning vid automattvätt	Ceccato & C SpA Alte Ceccato IT	U Capra Alte Ceccato	77-06-28 IT 25 110	78-06-28 Delhage	78-12-29
B60T 8/02	7807025-7	Kopplingsanordning för att undertrycka inflytandet av systembetingade fas- och amplitudsprång i signaler från sensorer, som avkänner ett hjulförlopp	Wabco Westinghouse GmbH Hannover DE	L Danne, K Grubert Ronneberg, Hannover	77-06-30 DE 27 29 563	78-06-20 von Rennenkampff	78-12-31
B60T 13/38	7707379-9	Självcentrerande fjäderpåverkat hjulbromssystem	Indian Head Inc New York NY US	R T Lukens, S Jaksin Plymouth, Detroit, Mich		77-06-27 Ferkinghoff	78-12-28
B61B 12/06	7806402-9	Linuppfångningsanordning, särskilt för en skidlift med lösbara fästorgan	Pomagalski SA Fontaine FR	G Cathiard Uriage	77-06-29 FR 77 20241	78-05-31 Delmar	78-12-30
B61H 13/00	7807367-3	Bromsmekanism, speciellt för rälsfordon	Knorr-Bremse GmbH München DE	J Nadas Eching	77-06-30 DE 27 29 606	78-06-29 Hjärne	78-12-31
B61L 27/00	7807317-8	Digital databehandlingsanläggning	Siemens AG Berlin och München DE	H Strelow Cremlingen	77-06-29 DE 27 29 362	78-06-28 AB Stockholms patentbyrå	78-12-30
B62D 1/20	7707221-3	Anordning vid styrsystemet på industritruckar	Hans Warner Dahlström Harabergsgatan 32 B 34100 Ljungby SW			77-06-22	78-12-23
B62D 7/18	7805972-2	Kulled för motorfordon	A Ehrenreich GmbH & Co KG Düsseldorf DE	T R Funcke Meerbusch	77-06-18 DE 27 27 429	78-05-25 von Rennenkampff	78-12-19
B63B 21/00	7707374-0	Stropp och förtöjningsanordning, särskilt för förtöjning av fartyg och förankring av flytbryggor, bojar och liknande	Socared SA Geneve CH	B Brandt Paris FR		77-06-27 AWAPATENT AB	78-12-28
B63B 21/00	7808093-4	Förtöjningsanordning, särskilt för förankring av flytbryggor, bojar och liknande	Socared SA Geneve CH	B Brandt Paris FR		78-07-24 AWAPATENT AB	78-12-28
B63B 25/00	7707446-6	Anordning vid bulklastfartyg	Cogito Engineering AG Rotkreuz CH	P Strömbeck Lindome SW		77-06-28 MacFie	78-12-29
B63B 25/08	7807095-0	Förvaringstank för vätskor	Charles S Conway New Vernon NJ US		77-06-23 US 809 395 78-06-09 US 913 956	78-06-21 Hjärne	78-12-24
B63B 25/16	7807104-0	Tankstöd	General Dynamics Corporation St Louis Mo US	1) R A Babcock, 2) R D Glasfield, 3) L E Holt 1) Duxbury, 2,3) Cohasset Mass	77-06-22 US 809 110	78-06-21 AB Stockholms patentbyrå	78-12-23
B63B 25/16	7807278-2	Fartyg med flatbottnad tank och ett krymppassningssystem för sidostöd	Chicago Bridge & Iron Company Oak Brook Ill US	K W Lange Burr Ridge Ill	77-06-27 US 810 363	78-06-27 Billingson S	78-12-28
B63B 25/16	7807279-0	Flatbottnad fartygstank med kil-kilspårstöd	Chicago Bridge & Iron Company Oak Brook Ill US	K W Lange Burr Ridge Ill	77-06-27 US 810 268	78-06-27 Billingson S	78-12-28
B63C 5/10	7707478-9	Anordning för friläggande av nerslitna hårdmettstift i borrhonor	Fagersta AB Fagersta SW	Ö Karlsson Ludvika		77-06-28 Uusitalo	78-12-29
B63C 7/10	7707111-6	Sätt och anordning för bärgning av sjunkna föremål	Oscar Brisell AB Leksand SE	O A Brisell Leksand		77-06-20 Noren B	78-12-21
B64D 17/00	7807134-7	Fallskärm	Irvin Industries Canada Ltd Fort Erie CA	D B Webb Fort Erie	77-06-21 US 808 605	78-06-21 Larsen N	78-12-22
B65B 19/34	7807177-6	Anordning för räkning och avdelning av likformigt inriktat stavformigt gods, som skall förpackas, särskilt stavelektroder	Vereinigte Edeltahlwerke AG (VEW) Wien AT	B Hebenstreit Kapfenberg	77-06-25 DE 27 28 733	78-06-22 Delmar	78-12-26
B65B 27/12	7712888-2	Balpress med en presskolv uppvisande flera trädspår	Lindemann Maschinenfabrik GmbH Düsseldorf DT	D Kaffka Willich	77-06-23 DT 27 28 203	77-11-15 Hjärne	78-12-24
B65B 51/22	7707091-0	Anordning för induktionssvetsning	AB Åkerlund & Rausing Lund SW	J-B Jeppsson Lomma		77-06-20 Graudums	78-12-21
B65B 55/06	7807037-2	Autoklav	MKT-Tehtaat OY Helsingfors FI	A Kosonen Helsingfors	77-06-20 FI 771922	78-06-20 AWAPATENT AB	78-12-21
B65B 57/00	7804516-8	Sätt att upptäcka defekta delar av en tätning	Nagatanien Honpo Co Ltd Tokyo JP	T Yoshimura Yokohama-shi	77-06-29 JP 76 576	78-04-20 AWAPATENT AB	78-12-30
B65D 5/32	7707317-9	Sätt att resa en trekomponentlåda	Förenade Well AB Eslöv SW	P S V Westrup, B E Bodin Eslöv		77-06-23 AWAPATENT AB	78-12-24

(51) Klass	(21) Ans.nr	(54) Benämning	(71) Sökande	(72) Uppfinnare	(32,33,31) Priorit.dat, Land Nummer	(22)(74) Ans.dat Ombud	(41) Allm. tillg.
B65D 5/56	7807185-9	Förpackningsbehållare	Unilever NV Rotterdam NL	J R Edwards Chester GB	77-06-24 GB 26 568	78-06-22 Branns	78-12-25
B65D 5/74	7707098-5	Förpackningsbehållare med utvikbar hällpip	Tetra Pak International AB Lund SW	N R F Berg Dalby		77-06-20 Sevrell	78-12-21
B65D 19/12	7707156-1	Anordning vid lastpallar	AB Stapla Stockholm SW	Å O V Gemvik Täby		77-06-21 Lundquist L-O	78-12-22
B65D 27/10	7806680-0	Kuvert	Moore Business Forms Inc Niagara Falls NY US	R H Allen, V J Robertson North Tanawanda, Niagara Falls NY	77-06-24 US 809 922 77-09-23 US 835 959	78-06-08 Hjärne	78-12-25
B65D 35/12	7806954-9	Hoptryckbar dispenser och sätt för dess tillverkning	Joseph Lewis Abbott Lima Ohio US		77-06-20 US 808 063 78-04-26 US 898 909	78-06-16 AB Stockholms patentbyrå	78-12-21
B65D 39/00	7707099-3	Förslutningsanordning för förpackningsbehållare	Rigello Pak AB Lund SW	E I Nilsson Åkarp		77-06-20 Betz	78-12-21
B65D 41/44	7806973-9	Flänsförsedd tillslutningskapsel	Franz Pohl Metall- und Kunststoffwarenfabrik GmbH & Co KG Karlsruhe DE	R Stadler Karlsruhe	77-06-21 DE 27 27 737	78-06-16 Modin	78-12-22
B65D 43/16	7807332-7	Varubehållare	Internationale Octrooi Mij "Octropa" BV Rotterdam NL	A B Ottow Rotterdam	77-06-30 GB 27 460	78-06-28 Branns	78-12-31
B65D 85/20	7806820-2	Ask för förvaring av borrh	Firma Carl Koch Engelskirchen DE	K G Koch Engelskirchen	77-06-22 DE 27 27 969 77-06-22 DE 7719489 Gm	78-06-13 AWAPATENT AB	78-12-23
B65F 3/08	7707244-5	Sopbil	TE-Jo Industri- & Transportkonsult AB Umeå SW	R Nording Umeå		77-06-22 AB Stockholms patentbyrå	78-12-23
B65G 17/06	7807400-2	Länktransportör	Baker Perkins Holdings Ltd Peterborough GB	E J Wright Peterborough	77-06-30 GB 27 372	78-06-30 Moberg	78-12-31
B65G 17/28	7807139-6	Kopplingsanordning mellan fordon, som rör sig längs en sluten bana	Centre Stephanois de Recherches Mecaniques Hydromecanique et Frottement Andrezieux Boutheon FR	D Michalon Loire	77-06-23 FR 77 20219	78-06-21 Ehners patentbyrå AB	78-12-24
B65G 47/36	7707350-0	Anordning för utmatning av föremål från ett transportband	Sandvik AB Sandviken SE	T Kobayashi, Y Takashima Nishinomiya, Osaka JA		77-06-27 von Rennenkampf	78-12-28
B65G 47/64	7805631-4	Godsrangeringsenhet för transportbanor	Karl Stumpf KG Velen DE	K Stumpf Düsseldorf	77-06-25 DE 27 28 739	78-05-17 AWAPATENT AB	78-12-26
B65G 47/71	7806492-0	Anordning och förfarande för anordnande av föremål i ett flertal rader	Stork Bepak BV Utrecht NL	P A Polderman Haarlem	77-06-22 NL 77 06925	78-06-02 Kinberg	78-12-23
B65G 61/00	7807252-7	Drivanordning för gripvagn	H Schaefer KG Förderanlagen Unterföhring DE	R Hattensperger München	77-06-28 DE 27 29 139	78-06-27 AWAPATENT AB	78-12-29
B65G 67/08	7707375-7	Godshanteringsförfarande för lastning och lossning av transportfordon och apparatur för utövning av förfarandet	Claes Nordström Bara SW			77-06-27 AWAPATENT AB	78-12-28
B65H 3/00	7809825-8	Anordning för upptagning och transport av vävstycken och liknande	Cluett Peabody & Co Inc Troy NY US	K O Morton Troy NY	74-05-17 US 471	78-09-19 Hammar	78-09-19
B65H 3/00	7809826-6	Anordning för upptagning och transport av vävstycken och liknande	Cluett Peabody & Co Inc Troy NY US	K O Morton Troy NY	74-05-17 US 471 029	78-09-19 Hammar	78-09-19
B65H 17/32	7707359-1	Anordning för stabilisering av banor	ASEA AB Västerås SW	P Sjögren Västerås		77-06-27 Öhman	78-12-28
B65H 75/18	7807234-5	Apparat för lindning av glasfibersträngmaterial	Nitto Boseki Co Ltd Fukushima-shi JP	M Sato, S Kasai, Y Kawaguchi Fukushima-shi	77-06-28 JP U 85 629	78-06-26 Branns	78-12-29
B65J 1/02	7807030-7	Dörr, särskilt för en container	Waggonfabrik Talbot Aachen DE	M Burkert Minden	77-06-24 DE 27 28 401	78-06-20 Ström	78-12-25
B66D 3/22	7707299-9	Liftblock	ASEA AB Västerås SW	Å Ekelund, J Erikson, L Johansson, G Kulneff, S- E Larheim, V Larsson Helsingborg		77-06-23 Öhman	78-12-24
B67D 1/04	7806335-1	Anordning för utminuterar av drycker	McQuay-Perfex Inc Minneapolis Minn US	F L Austin, R T Cornelius Brooklyn Center, Minnetonka Minn	77-06-29 US 811 257	78-05-31 Moberg	78-12-30
B67D 1/08	7806336-9	Sätt och anordning för utminuterar av drycker	McQuay-Perfex Inc Minneapolis Minn US	R T Cornelius, C G Erickson Minnetonka, Anoka Minn	77-06-29 US 811 258	78-05-31 Moberg	78-12-30
B67D 1/08	7806337-7	Kylbad för drycker	McQuay-Perfex Inc Minneapolis Minn US	R T Cornelius, C G Erickson Minnetonka, Anoka Minn	77-06-29 US 811 261	78-05-31 Moberg	78-12-30

Allmänt tillgängliga

(51) Klass	(21) Ans.nr	(54) Benämning	(71) Sökande	(72) Uppfinnare	(32,33,31) Priorit., Land Nummer	(22)(74) Ans.dat Ombud	(41) Allm. tillg.
C01B 33/18	7807329-3	Hydrofobrad kisel syra, förfarande för dess framställning och användning därav	Deutsche Gold- und Silber-Scheideanstalt vormals Roessler Frankfurt/Main DE	1) P Nauroth, 2) H Esch, 3) R Kuhlmann, 4) R Bode, 5) A Reisert, 6) H Bühler, 7) G Türk 1) Wesseling, 2) Wesseling-Urfeld, 3) Erfstadt, 4) Bad Orb, 5) Kahl, 6,7) Hanau	77-06-29 DE 27 29 244	78-06-28 Bergvall	78-12-30
C01B 33/28	7806172-8	Förfarande för framställning av tensidhaltiga katjonbytande aluminiumsilikater	Henkel KG auf Aktien, Deutsche Gold- und Silber-Scheideanstalt vormals Roessler Düsseldorf, Frankfurt/Main DE	H G Smolka, K Schumann Langenfeld, Erkrath	77-06-18 DE 27 27 475	78-05-29 Branns	78-12-19
C01B 33/32	7803282-8	Förfarande för att framställa alkaliskilikat med låg vattenhalt	Woellner-Werke Ludwigshafen/Rhein DE	R P Nesor, H R Burka Ludwigshafen, Neuhofen	77-06-28 DE 27 29 193	78-03-22 Siebmans	78-12-29
C01F 7/26	7807256-8	Sätt att utvinna aluminiumoxid	Alcan Research and Development Ltd Montreal CA	M J Adams, E van Dalen Town of Mount Royal, Arvida	77-06-27 GB 26 864	78-06-27 AWAPATENT AB	78-12-28
C01G 23/02	7807430-9	Kemisk komposition baserad på titantrihalid samt förfarande för dess framställning och användning	Snamprogetti SpA Milano IT	M Corbellini, A Greco, M Osellame Milano, Dresano, Ombriano	77-06-30 IT 25232	78-06-30 Carminger	78-12-31
C01G 23/02	7807431-7	Kemisk komposition baserad på titantrihalid samt förfarande för dess framställning och användning	Snamprogetti SpA Milano IT	M Corbellini, A Gamba, C Busetto Milano, Dalmine, Padova	77-06-30 IT 25 233	78-06-30 Carminger	78-12-31
C02C 1/14	7807152-9	Metanåtervinning	Calgon Corporation Robinson Township Penn US	R K Sinha Coraopolis Penn	77-06-27 US 810 147	78-06-22 AB Stockholms patentbyrå	78-12-28
C02C 1/40	7806985-3	Sätt och anordning för avskiljning av detergenter från avloppsvatten	Württembergische Metallwarenfabrik Geislingen/Steige DE	H Schlegel, J Uhlig, E Straub Ulm/Donau, Lonsee, Bad Überkingen	77-06-20 DE 27 27 592	78-06-19 AWAPATENT AB	78-12-21
C02C 5/02	7806985-3	Sätt och anordning för avskiljning av detergenter från avloppsvatten	Württembergische Metallwarenfabrik Geislingen/Steige DE	H Schlegel, J Uhlig, E Straub Ulm/Donau, Lonsee, Bad Überkingen	77-06-20 DE 27 27 592	78-06-19 AWAPATENT AB	78-12-21
C02C 5/04	7807251-9	Anordning för införing av gaser i vätskor, särskilt för luftning av avloppsvatten	Vereinigte Österreichische Eisen- und Stahlwerke-Alpine Montan AG Wien AT	R Hanke, K Jahn Leoben, Wien	77-06-28 AT 4577	78-06-27 AWAPATENT AB	78-12-29
C03B 27/00	7806962-2	Härdad glasskiva och förfarande för dess framställning	Triplex Safety Glass Co Ltd Birmingham GB	G Greenhalgh Orrell nr Wigan	77-06-23 GB 26 361	78-06-16 Hammar	78-12-24
C04B 13/00	7807096-8	Patron för fastgjutning av ett förankringselement i ett hål i en stödkonstruktion	Robert E Simpson Spokane Wash US		77-06-24 US 809 883 77-11-21 US 853 700	78-06-21 Hjärne	78-12-25
C04B 13/24	7807366-5	Massa för limning och beläggning av värmeisoleringsplattor vid fasadbeklädnad	Deutsche Texaco AG Hamburg DE	H Hüskes, M Gramse Krefeld, Moers	77-06-30 DE 27 29 553	78-06-29 Hjärne	78-12-31
C04B 33/13	7807055-4	Keramiskt alster och förfarande för tillverkning av detsamma	Esmil BV, Hoeke Engineering NV Amersfoort NL, Moerkerke/Damme BE	J H van der Velden Apeldoorn NL	77-06-21 NL 77 06797	78-06-20 Delmar	78-12-22
C06B 31/28	7807122-2	Sensibiliserande aktivator eller sensibiliseringsmedel för sprängmedel av aluminiumpulverslamtyp	Alcan Research and Development Ltd Montreal CA	W G McNeely, S E Jack, J H O'Dette Kingston	77-06-24 GB 26 636	78-06-21 Bergvall	78-12-25
C06B 47/14	7806277-5	Förtjockat uppslammings-sprängämne	Canadian Industries Ltd Montreal CA	J F Mclean Craig Beloeil	77-06-23 CA 281 298	78-05-30 Hammar	78-12-24
C06B 47/14	7807122-2	Sensibiliserande aktivator eller sensibiliseringsmedel för sprängmedel av aluminiumpulverslamtyp	Alcan Research and Development Ltd Montreal CA	W G McNeely, S E Jack, J H O'Dette Kingston	77-06-24 GB 26 636	78-06-21 Bergvall	78-12-25
C06D 3/00	7807149-5	Funktionell vätska 78071495770628DE27 29 055	Nico-Pyrotechnik Hanns-Jürgen Diederichs KG Trittau DE	W Lübbers, U Krone Trittau, Stormarn	77-06-28 DE 27 29 055	78-06-22 von Rennenkampf	78-12-29
C07C 31/06	7803338-8	Framställning av renad syntesgas och kolmonoxid	Texaco Development Corporation New York NY US	C P Marion Mamaroneck NY	77-06-28 US 810 709	78-03-22 Hjärne	78-12-29
C07C 45/16	7807240-2	Förfarande för framställning av parabensokinon	Rhone-Poulenc Industries Paris FR	M Costantini, M Jouffret Lyon, Francheville le Bas	77-06-27 FR 77 20709	78-06-26 Delmar	78-12-28
C07C 49/04	7807240-2	Förfarande för framställning av parabensokinon	Rhone-Poulenc Industries Paris FR	M Costantini, M Jouffret Lyon, Francheville le Bas	77-06-27 FR 77 20709	78-06-26 Delmar	78-12-28
C07C 51/09	7707519-0	Borttagande av karboxi-skyddande grupper	Shionogi & Co Ltd Osaka JA	T Tsuji, M Yoshioka, T Kataoka, Y Senado, S Hirai, T Maeda, W Nagata Takatsuki-shi, Toyonaka-shi, Rito-cho, Itama-shi, Ibaraki-shi, Kobe-shi, Nishinomiya-shi		77-06-29 AB Stockholms patentbyrå	78-12-30
C07C 76/06	7707383-1	Förfarande vid tvättning av salpetersyrastrar	Nitro Nobel AB Gyttorp SW	K R Fossan Nora		77-06-27 Lautmann	78-12-28
C07C 79/10	7707089-4	Sätt för gasfasnitring av aromater	AB Bofors Bofors SE	J M Bakke, J Liaskar Hommelvik, Volda NO		77-06-20 Fischer	78-12-21

(51) Klass	(21) Ans.nr	(54) Benämning	(71) Sökande	(72) Uppfinnare	(32,33,31) Priorit.dat, Land Nummer	(22)(74) Ans.dat Ombud	(41) Allm. tillg.
C07C 143/72	7810360-3	Förening för framställning av cefalosporansyraderivat	Fujisawa Pharmaceutical Co Ltd Osaka JP	1) T Kamiya, 2) K Tanaka, 3) Y Saito, 4) T Kishimoto, 5) H Yazawa, 6) T Teraji, 7) K Takai, 8) Y Nakai 1) Suita, 2,5,6) Toyonaka, 3) Takarazuka, 4) Kawanishi, 7) Nara, 8) Otsu	73-05-10 JP 52312 73-07-06 JP 76785 74-02-07 JP 16552 74-02-08 JP 16550	78-10-03 Molin Å	78-10-03
C07C 179/02	7809599-9	Hydroperoxider såsom mellanprodukter vid framställning av humuloner	L Givaudan & Cie SA Vernier-Geneve CH	T Sigg-Grütter, J Wild Winterthur, Uster	74-09-09 CH 12 156	78-09-12 Branns	78-09-12
C07D 211/42	7805329-5	Sätt att framställa N-alkylpiperidinderivat	Nippon Shinyaku Co Ltd Kyoto JP	1) H Murai, 2) H Enomoto, 3) Y Aoyagi, 4) Y Yoshikuni, 5) M Yagi, 6) I Shirahase 1) Otsu-shi, 2) Nagaokakyo-shi, 3,6) Kyoto, 4) Kameoka-shi, 5) Kusatsu-shi	77-06-25 JP 075 936	78-05-10 Hjärne	78-12-26
C07D 213/75	7807127-1	Nya bensoylkarbamider, insekticida kompositioner innehållande desamma samt förfarande för framställning av desamma	Eli Lilly and Company Indianapolis Ind US	1) J L Miesel, 2) R F Abdulla, 3) N H Terando 1,3) Indianapolis, 2) Greenfield Ind	77-06-22 GB 26 093 77-07-27 US 819 639	78-06-21 Delmar	78-12-23
C07D 241/20	7807127-1	Nya bensoylkarbamider, insekticida kompositioner innehållande desamma samt förfarande för framställning av desamma	Eli Lilly and Company Indianapolis Ind US	1) J L Miesel, 2) R F Abdulla, 3) N H Terando 1,3) Indianapolis, 2) Greenfield Ind	77-06-22 GB 26 093 77-07-27 US 819 639	78-06-21 Delmar	78-12-23
C07D 241/44	7807127-1	Nya bensoylkarbamider, insekticida kompositioner innehållande desamma samt förfarande för framställning av desamma	Eli Lilly and Company Indianapolis Ind US	1) J L Miesel, 2) R F Abdulla, 3) N H Terando 1,3) Indianapolis, 2) Greenfield Ind	77-06-22 GB 26 093 77-07-27 US 819 639	78-06-21 Delmar	78-12-23
C07D 277/06	7807335-0	Tiazolidinföreningar	Yoshitomi Pharmaceutical Industries Ltd Osaka-shi JP	1) K Arimura, 2) S Murakami, 3) T Oka 1,3) Nakatsu-shi, 2) Yoshitomi-machi	77-06-29 JP 78 179 77-08-15 JP 98 024	78-06-28 Branns	78-12-30
C07D 285/06	7805723-9	1,2,3-tiodiazol-5-karbonsyraderivat, sätt att framställa desamma och medel med herbicid och tillväxtreglerande verkan innehållande dessa föreningar	Schering AG Berlin och Bergkamen DE	F Arndt, H-R Krüger Berlin	77-06-23 DE 27 28 523	78-05-18 Hjärne	78-12-24
C07D 307/85	7807338-4	Lipogenesinhibitorer	Shell Internationale Research Mij BV Haag NL	D T Witiak, J B Carr, H J Mersmann Columbus Ohio, Houston Tex, Modesto Cal US	77-06-30 US 811647 77-07-21 US 817898	78-06-28 Perneborg	78-12-31
C07D 307/93	7805656-1	Nya cyklopropanderivat, sätt att framställa desamma och deras användning för framställning av cyklopropanderivat med dihalovinylkedja	Roussel-Uclaf SA Paris FR	J Martel, J Tessier, J-P Demoute, J Jolly Bondy, Vincennes, Montreuil-sous-Bois, Fontenay-sous-Bois	77-06-27 FR 77 19612	78-05-17 Hjärne	78-12-28
C07D 309/32	7807153-7	Medel mot kollagenförändringar	Societe Civile Particuliere de Brevets Suffren Paris FR	J Valetas Tulle	77-06-23 FR 77 19224	78-06-22 AB Stockholms patentbyrå	78-12-24
C07D 327/06	7807337-6	Inhibering av lipogenesis	Shell Internationale Research Mij BV Haag NL	J B Carr Modesto Cal US	77-06-30 US 811 646	78-06-28 Perneborg	78-12-31
C07D 401/06	7807383-0	Sätt att framställa pyridinkarboxylsyrapiperazider	EGYT Gyogyszervegyeszeti Gyar Budapest HU	Z Budai, T Mezei, A Lay Budapest	77-06-30 HU EE-2510	78-06-29 Grah T	78-12-31
C07D 499/02	7807054-7	Nya amidinopenicillansyraderivat, salter och estrar därav samt farmaceutiska kompositioner innehållande desamma	Leo Pharmaceutical Products Ltd AS (Lövens Kemiske Fabrik Produktions AS) Ballerup DK	I S Vangedal Lyngby	77-06-21 GB 25 992	78-06-20 Delmar	78-12-22
C07D 501/08	7810147-4	Sätt att framställa cefalosporansyraderivat	Gist-Brocades NV Delft NL	J Verweij, H S Tan Leiden, Bleiswijk	74-02-08 GB 5811	78-09-27 AB Stockholms patentbyrå	78-09-27
C07D 501/24	7810147-4	Sätt att framställa cefalosporansyraderivat	Gist-Brocades NV Delft NL	J Verweij, H S Tan Leiden, Bleiswijk	74-02-08 GB 5811	78-09-27 AB Stockholms patentbyrå	78-09-27
C07D 501/34	7802833-9	Sätt att framställa nya oximiderivat av 3-acetoxi-metyl-7-aminotiazolyl-acetamidocefalosporansyra	Roussel-Uclaf Paris FR	R Heymes Romainville	77-03-25 FR 77 08988 77-12-05 FR 77 36512	78-03-13 Hjärne	78-11-02
C07F 3/02	7714196-8	Diorganomagnesiumföreningar och sätt att framställa desamma	Texas Alkyls Inc Deer Park Tex US	D B Malpass, L W Fannin LaPorte, Dickinson Tex	77-06-29 US 811 339	77-12-14 Hjärne	78-12-30
C07F 9/40	7807262-6	Nya fosforföreningar	M & T Chemicals Inc Stamford Conn US	S Littman, I Touval Sharon Mass, Edison NJ	77-06-29 US 811 050	78-06-27 AB Stockholms patentbyrå	78-12-30
C07J 9/00	7807180-0	Förfarande för termisk stabilisering av steroler	General Mills Chemicals Inc Minneapolis Minn US	R F Johnson, J A DeMars Crystal, Blaine Minn	77-06-24 US 810 552	78-06-22 Branns	78-12-25
C08F 2/00	7804315-5	Beklätt reaktionskärl	The B F Goodrich Company Akron Ohio US	L Cohen Avon Lake Ohio	77-06-20 US 807 957	78-04-17 AB Stockholms patentbyrå	78-12-21

Allmänt tillgängliga

(51) Klass	(21) Ans.nr	(54) Benämning	(71) Sökande	(72) Uppfinnare	(32,33,31) Prioritat, Land Nummer	(22)(74) Ans.dat Ombud	(41) Allm. tillg.
C08F 220/00	7707295-7	Mäldtillsats	AB Bofors Bofors SW	A Boberg, B Larsson, F Lundh Karlskoga		77-06-23 Falk	78-12-24
C08G 2/38	7807324-4	Förfarande för framställning av pulverformiga furanharter	Ildgam Abdullaevich Bekbulatov, Juldash Mamatov, Gennady Dmitrievich Varlamov, Shavkat Madaliev, Valery Mukaramovich Gaibov Fergana SU		77-06-29 SU 2513610 Uc 77-08-02 SU 2 517 037 78-04-05 SU 2 593 551	78-06-28 Delmar	78-12-30
C08G 59/34	7807179-2	Framställning av med vatten spädbara polymera kompositioner samt katodisk beläggning av metalliska underlag	Polymer Investments NV Curacao NL	C Lee, M E Burrage Harlow, Bishops Stortford GB	77-06-27 GB 26 849	78-06-22 Molin Å	78-12-28
C08G 63/68	7805654-6	Modifierade polyesterar	Dynamit Nobel AG Troisdorf DE	P Gebauer, W Käufer, H Klinkenberg, H Söntgerath Troisdorf	77-06-18 DE 27 27 486	78-05-17 Hjärne	78-12-19
C08J 5/20	7806736-0	Anjonbytarhartser	Rohm and Haas Company Philadelphia Penn US	G H Beasley Cheltenham Penn	77-06-27 US 810 340 78-04-17 US 897 067	78-06-09 Molin Å	78-12-28
C08L 27/04	7809650-0	Klorhaltig plastkomposition med förhöjd värmestabilitet	Sekisui Kagaku Kogyo KK Osaka-shi JP	T Shiobara, M Kohara, H Miyoshi, K Sakagami, M Horioka Kyoto-shi, Kyoto, Takatsuki-shi, Osaka- shi, Kobe-shi	74-11-27 JP 137 509 75-04-11 JP 44 436 75-09-19 JP 113 914	78-09-13 Delmar	78-09-13
C09B 43/00	7802604-4	Azoföreningar och förfarande för framställning därav	Sterling Drug Inc New York NY US	P J Jefferies, N A Ambrosiano Fort Mitchell Ky, Cincinnati Ohio	77-03-09 US 775 935	78-03-07 Branns	78-11-02
C09C 3/08	7807002-6	Ytbehandlat mineralfyllmedel	Plüss-Staufer AG Oftringen CH	D Strauch, R Werner Zofingen, Oftringen	77-06-21 DE 27 27 845	78-06-19 AB Stockholms patentbyrå	78-12-22
C09D 3/80	7805873-2	Luft- och ugnstorkande akrylat-lackbindemedel	Bayer AG Leverkusen DE	R Dhein, L Fleiter, W Beer Krefeld	77-06-24 DE 27 28 568	78-05-23 Hjärne	78-12-25
C09D 5/04	7803317-2	Tixotropa polyesterkompositioner	NL Industries Inc Hightstown NJ US	C M Finlayson Houston Tex	77-06-27 US 810 478	78-03-22 AB Stockholms patentbyrå	78-12-28
C09D 7/14	7807267-5	Inom praxis användbart förfarande före framställning av lackfärger och dispersionsfärger	BASF Farben + Fasern AG Hamburg DE	F Augustin, L Bartling, G Gruber, J Seitz Frechen, Bergheim, Nürnberg, Bonn- Duisdorf	77-06-28 DE 27 29 037	78-06-27 Hjärne	78-12-29
C09D 11/02	7807227-9	Förbättrad viskositetsökande tillsats för tryckbläck	NL Industries Inc New York NY US	C M Finlayson Houston Tex US	77-06-27 US 810 403	78-06-26 AB Stockholms patentbyrå	78-12-28
C09J 1/02	7807071-1	Finfördelat, oorganiska pulver och organiska polymerer innehållande klister	Woeller-Werke Ludwigshafen/Rh DE	R P Naser Ludwigshafen	77-06-28 DE 27 29 194 77-08-02 DE 27 34 839	78-06-21 Siebmans	78-12-29
C10J 3/00	7803338-8	Framställning av renad syntesgas och kolmonoxid	Texaco Development Corporation New York NY US	C P Marion Mamaroneck NY	77-06-28 US 810 709	78-03-22 Hjärne	78-12-29
C10J 5/00	7807152-9	Metanåtervinning	Calgon Corporation Robinson Township Penn US	R K Sinha Coraopolis Penn	77-06-27 US 810 147	78-06-22 AB Stockholms patentbyrå	78-12-28
C10K 1/00	7803338-8	Framställning av renad syntesgas och kolmonoxid	Texaco Development Corporation New York NY US	C P Marion Mamaroneck NY	77-06-28 US 810 709	78-03-22 Hjärne	78-12-29
C10M 1/50	7807146-1	Funktionell vätskor	Castrol Ltd Swindon GB	C J Harrington, H F Askew, T J P Bridgwater Reading, Pamber Heath, Wallingford	77-06-24 GB 26 670	78-06-22 Hjärne	78-12-25
C11D 3/60	7807255-0	Detergentkomposition	Akzo NV Arnhem NL	E G P Cornelissens Nootdorp	77-06-27 NL 77 07080	78-06-27 AWAPATENT AB	78-12-28
C11D 7/36	7806275-9	Skumdämpare	BASF AG Ludwigshafen DE	H Distler, P Diessel Bobenheim, Mannheim	77-06-18 DE 27 27 382	78-05-30 Hammar	78-12-19

(51) Klass	(21) Ans.nr	(54) Benämning	(71) Sökande	(72) Uppfinnare	(32,33,31) Priorordat, Land Nummer	(22)(74) Ans.dat Ombud	(41) Allm. tillg.
C12D 9/14	7807007-5	Antibiotikum BL580 ZETA	American Cyanamid Company Wayne NJ US	M R Hertz, J H E J Martin Pearl River, New City NY	77-06-20 US 807 867	78-06-19 Branns	78-12-21
C12D 13/06	7707171-0	Sätt att framställa mikrobiellt protein och lipider från kolhydrater från växter genom odling av mikroorganismer	Mitsui Engineering and Shipbuilding Co Ltd Tokyo JA	1) M Nojiri, 2) K Kakutani, 3) S Uedono, 4) K Uenakai, 5) M Matsumoto 1,3,4,5) Ohsaka, 2) Hyogo		77-06-21 Hjärne	78-12-22
C12K 1/00	7806236-1	Sätt och anordning för att detektera metabolisk aktivitet	Bactomatic Inc Palo Alto Cal US	P A Annen, T Omura Mountain View, Los Altos Cal	77-06-24 US 809 703	78-05-30 Hjärne	78-12-25
C12K 1/10	7806946-5	Anordning och medium för odling av bakterier	Minnesota Mining and Manufacturing Company St Paul Minn US	R L Nelson, J F Drake, M W Downing St Paul Minn	77-06-21 US 808 458 77-06-21 US 808 459	78-06-16 AWAPATENT AB	78-12-22
C13G 1/00	7805358-4	Sätt att utnyttja värmeinnehållet i kondensat och/eller ångor vid sockerframställning	Süddeutsche Zucker-AG Mannheim DE	H Huber, H Schiweck Schifferstadt, Worms	77-06-28 DE 27 29 192	78-05-10 Lindeström	78-12-29
C21C 1/02	7807182-6	Förfarande för framställning av magnesiumpulverhaltiga kornblandningar	Hoechst AG Frankfurt/Main DE	1) G Strauss, 2) W Portz, 3) A Braun, 4) J Kandler, 5) K Komorniczkyk, 6) H-D Thiel 1,2,4) Erfstadt, 3) Hürth-Burbach, 5) Kerpen, 6) Hürth	77-06-25 DE 27 28 744	78-06-22 Branns	78-12-26
C21C 1/08	7806163-7	Användning av kiselkarbid som kupulugntillsats	Werner Kessl Bärnwinkel DE		77-06-21 DE 27 27 896	78-05-29 Molin Å	78-12-22
C21D 7/14	7806987-9	Sätt att framställa en varmvalsad stålstång eller -profil	British Steel Corp London GB	1) D M Barwick, 2) M Brownlee, 3) T C Harrison 1) Ormesby, 2,3) Middlesbrough	77-06-20 GB 25 695 77-11-03 GB 45 765	78-06-19 AWAPATENT AB	78-12-21
C21D 9/62	7707127-2	Anordning för glödning av tråd-, band- och stångformat gods	Bulten-Kanthal AB Hallstahammar SE	H Lindgren, B Magnusson Hallstahammar		77-06-20 Moberg	78-12-21
C22C 1/02	7807053-9	Sätt och anordning för raffinering av smältor med pulverformat material och/eller gas	Outokumpu OY Outokumpu FI	1) M E Honkaniemi, 2) H J Krogerus, 3) L L Lilja, 4) J K Mäkinen, 5) J H Relander, 6) F H Tuovinen 1,5) Tornio, 2-4) Björneborg, 6) Ulvila	77-06-21 FI 771947	78-06-20 Delmar	78-12-22
C22C 29/00	7806933-3	Skärverktyg med förbättrad livslängd, och sätt för avstickning av stålstång eller -rör med hjälp av en stickstålspets	SKF Industrial Trading and Development Co BV Nieuwegein NL	H H Böhm München DE	77-06-24 NL 77 07006	78-06-16 Kristiansen A	78-12-25
C22C 38/04	7806988-7	Svetsbar armeringsstång	British Steel Corp London GB	1) M Brownlee, 2) G M Lofthouse, 3) R Sadler 1,2) Middlesbrough, 3) Redcar	77-06-20 GB 25 694	78-06-19 AWAPATENT AB	78-12-21
C22C 38/12	7806988-7	Svetsbar armeringsstång	British Steel Corp London GB	1) M Brownlee, 2) G M Lofthouse, 3) R Sadler 1,2) Middlesbrough, 3) Redcar	77-06-20 GB 25 694	78-06-19 AWAPATENT AB	78-12-21
C22C 38/42	7714898-9	Korrosionshärdigt gjutstål	Kubota Ltd Osaka-shi JA	1) H H Yahata-cho, 2) T Morichika, 3) S Murakami, 4) K Akamatsu 1) Tsuzuki-gun, 2,4) Hirakata-shi, 3) Osaka-shi	77-06-30 JA 79 195	77-12-29 AB Stockholms patentbyrå	78-12-31
C23F 13/00	7806986-1	Överdraget metallunderlag samt sätt att framställa detsamma	Diamond Shamrock Corporation Cleveland Ohio US	T Sato Painesville Ohio	77-06-20 US 807 785	78-06-19 AWAPATENT AB	78-12-21
C23G 1/36	7807184-2	Förfarande för reglering av betningslösning för rostfritt stål	Tokai Denka Kogyo KK Tokyo JP	K Itani Fuji-shi	77-06-24 JP 74 398	78-06-22 Branns	78-12-25
C23G 3/00	7806502-6	Förfarande för upprepade vätskespolning	Didier-Werke AG Wiesbaden DE	B J Eiselein Bad Honnef	77-06-28 DE 27 29 006	78-06-02 AB Stockholms patentbyrå	78-12-29
C25B 1/46	7805927-6	Monopolär elektrolytisk membrancell med uttagbara och återinsättbara dimensionsstabla anoder och förfarande för införing och uttagning av nämnda anoder	Orozio de Nora Impianti Elettrochimici SpA Milano IT	A Pellegri, O de Nora Luino, Milano	77-06-30 IT 25 251	78-05-24 Andersson A	78-12-31
C25C 3/06	7807268-3	Sätt och anordning för framställning av aluminium medelst smältelektrolys	Schweizerische Aluminium AG Chippis CH	H Moix, A Sturm Vetroz CH, Steinen- Hüdingen DE	77-06-28 CH 7956	78-06-27 Hjärne	78-12-29
C25D 3/56	7807154-5	Elektroplätning	M&T Chemicals Inc Stamford Conn US	R J Lash Warren Mich	77-06-24 US 809 558	78-06-22 AB Stockholms patentbyrå	78-12-25
D03D 49/70	7707213-0	Anordning för avskärning av kantöglor vid vävda mattor och dylikt	AB Väv- & Hemstickning, Lajos Janszky Vara SW	L Janszky Vara		77-06-22 MacFie	78-12-23

Allmänt tillgängliga

(51) Klass	(21) Ans.nr	(54) Benämning	(71) Sökande	(72) Uppfinnare	(32,33,31) Priordat, Land Nummer	(22)(74) Ans.dat Ombud	(41) Allm. tillg.
D05C 11/00	7807300-4	Garnfastspänningsapparat	Abram Nathaniel Spanel Princeton NJ US	A N Spanel, P F Eiland, D R Jacobs Princeton NJ, Stamford, New Canaan Conn	77-06-30 US 811 970	78-06-28 Widen	78-12-31
D05C 11/00	7807302-0	ANordning vid tuftningsnålar	Abram Nathaniel Spanel Princeton NJ US	A N Spanel, P F Eiland, D R Jacobs Princeton NJ, Stamford, New Canaan Conn	77-06-30 US 811 957	78-06-28 Widen	78-12-31
D05C 17/00	7807298-0	Kapningsmekanism vid tuftningsmaskiner och liknande	Abram Nathaniel Spanel Princeton NJ US	A N Spanel, P F Eiland, D R Jacobs, D N Buell Princeton NJ, Stamford, New Canaan Conn, Littleton Colo	77-06-30 US 811 969	78-06-28 Widen	78-12-31
D05C 17/00	7807299-8	Felsökningsanordning vid tuftningsmaskiner	Abram Nathaniel Spanel Princeton NJ US	1) A N Spanel, 2) P F Eiland, 3) D R Jacobs, 4) G C Ziegler 1) Princeton NJ, 2,4) Stamford, 3) New Canaan Conn	77-06-30 US 811 968	78-06-28 Widen	78-12-31
D05C 17/00	7807301-2	Garnjusteringsanordning	Abram Nathaniel Spanel Princeton NJ US	A N Spanel, P F Eiland, D R Jacobs, D N Buell Princeton NJ, Stamford, New Canaan Conn, Littleton Colo	77-06-30 US 811 955	78-06-28 Widen	78-12-31
D21B 1/06	7707465-6	Förfarande och anordning för att styra transporten av torrivet eller torrdfibrerat cellulosa material till och/eller från en förrädsbehållare	Mo och Domsjö AB Örnsköldsvik SW	P B Hägg, S I Bergström Örnsköldsvik, Bjästa		77-06-28 Hammar	78-12-29
D21C 3/02	7806815-2	Förfarande för framställning av cellulosa med mycket hög halt av alfa-cellulosa genom en sulfatprocess	OY Kaukas AB Lappeenranta FI	E Höijer Lappeenranta	77-06-30 FI 772042	78-06-13 Ström	78-12-31
D21C 9/10	7807120-6	Förfarande för blekning av kemisk massa i flera steg	Japan Pulp & Paper Research Institute Inc Tokyo JP	1) R Kimura, 2) F Omori, 3) K Nomura, 4) Y Yoneda 1,2) Kyoto-shi, 3) Sonobe- cho, 4) Chiba-shi	77-06-27 JP 76 689	78-06-21 Bergvall	78-12-28
D21F 1/00	7800145-0	Pappersmaskin	The Black Clawson Company Middletown Ohio US	R W Phelps Fulton NY	77-06-27 US 810 054	78-01-05 AWAPATENT AB	78-12-28
D21F 11/14	7806054-8	Förfarande och anläggning för framställning av mekaniskt för-torkat papper	Crown Zellerbach Corporation San Francisco Cal US	1) D D Hulit, 2) H Hamby III, 3) R E Hostetler 1) Camas, 2,3) Vancouver Wash	77-06-20 US 808 229	78-05-26 Sydsvenska patentbyrå	78-12-21
D21H 3/08	7807269-1	Papperslimning	Tenneco Chemicals Inc Saddle Brook NJ US	I R Hiskens, M I Dudley Bristol GB	77-06-28 GB 27 089	78-06-27 Hjärne	78-12-29
D21H 3/08	7807270-9	Papperslimning	Tenneco Chemicals Inc Saddle Brook NJ US	I R Hiskens, D C Johnson, M J Caudwell Bristol GB	77-06-28 GB 27 090	78-06-27 Hjärne	78-12-29
D21H 3/08	7807271-7	Papperslimning	Tenneco Chemicals Inc Saddle Brook NJ US	D Shepherd Bristol GB	77-06-28 GB 27 091	78-06-27 Hjärne	78-12-29
E01C 9/04	7806775-8	Platta för plankorsningar mellan järnväg och väg	Gummiwerk Kraiburg GmbH & Co Waldkraiburg DE	F Schmidt Waldkraiburg	77-06-20 DE 27 27 644	78-06-12 Hjärne	78-12-29
E02B 5/08	7707353-4	Maskin för rensning av galler vid vattenintag	Lars Vahlberg 790 22 Sägmyra SE			77-06-27	78-12-28
E02D 27/48	7707592-7	Sätt och anordning för pålning	Karl Eduard Ludwig Kruse Bromma SW			77-06-30 Hjärne	78-12-31
E02D 31/00	7707112-4	Sätt och anläggning för reglering av grundvattennivån	Bygg AB Geo-Projektering Uppsala SE	P-L Svensson, G C Jonsson Upplands Väsby, Uppsala		77-06-20 Widen	78-12-21
E02F 5/30	7707466-4	Grävanordning	Andrew James Brown Willastone Cheshire GB			77-06-28 Branns	78-12-29
E03F 5/04	7807340-0	Brunn av plast med korrugerat rörschakt	Wavin BV Zwolle NL	C Larsen Gjern DK	77-06-28 NL 77 07173	78-06-28 Hopfgarten	78-12-29
E04B 2/00	7707315-3	Sätt att tillverka en vägg med en öppning samt en för denna avsedd dörr eller lucka	AB Trelleborgplast Ljungby SW	G T I Tornerfelt Ljungby		77-06-23 AWAPATENT AB	78-12-24
E04C 2/38	7707565-3	Byggelement	Derek Linton Codsall GB	D Linton, J M Boydell Codsall, Tettenhall		77-06-30 Du Rietz	78-12-31
E04C 2/50	7707121-5	Yttertakskassett	BPA Byggproduktion AB Stockholm SW	H Hyll, C G Törnros, B Lundberg Johanneshov, Stockholm, Bandhagen		77-06-20 AWAPATENT AB	78-12-21
E04G 7/00	7707642-0	Låshake för arbetsställning	Per Olof Lissmyr box 132 79201 Mora SW			77-06-29	78-12-30
E04G 7/22	7806782-4	Monteringselement, speciellt för byggnadsställningar	Societe Nouvelle des Echafaudages Tubulaires Mills Le Bourget FR	B Beziat Coye-la-Foret	77-06-23 FR 77 19272	78-06-12 Molin Å	78-12-24
E04G 11/40	7707404-5	Formanordning speciellt avsedd för uppbyggnad av ribbdäcksformar	BPA Byggproduktion AB Stockholm SW	G Andersson Harestad		77-06-27 AWAPATENT AB	78-12-28

(51) Klass	(21) Ans.nr	(54) Benämning	(71) Sökande	(72) Uppfinnare	(32,33,31) Prior.dat., Land Nummer	(22)(74) Ans.dat Ombud	(41) Allm. tillg.
E04H 12/00	7806859-0	Pelare och sätt för dess tillverkning	Louie George Saunders East London ZA		77-06-15 ZA 3603 77-09-12 ZA 5464 77-10-20 ZA 6268	78-06-14 Hjärne	78-12-16
E04H 12/22	7707413-6	Fundament för stolpar	Gustav Georg Gustavsson, Gösta Tommy Alexander Eriksson Katrineholm SW			77-06-27 Avellan- Hultman O	78-12-28
E05B 15/02	7804078-9	Anordning vid slutbleck för lås med förregleringsfall	OY Björkboda Bruk AB Björkboda FI	M Glöersen, E Nabb Björkboda	77-06-28 FI 77 2016	78-04-11 Delmar	78-12-29
E05B 65/38	7806600-8	Låsanordning för en fordonsdörr	Gehr Bode & Co vorm Wegmann & Co Kassel DE	H Wachsmuth, I Britzke Kassel	77-06-18 DE 27 27 506	78-06-06 von Rennenkampff	78-12-19
E05C 17/08	7707320-3	Dörrspärr	Allan Georg Westerlund Stockholm SW			77-06-23 Marmolin	78-12-24
E05G 1/08	7806550-5	System för uppbevaringsboxar för personliga värdesaker	Jonny Gulbrandsen Moss NO		77-06-22 NO 772192	78-06-05 Sydsvenska patentbyrå	78-12-23
E05G 1/10	7707559-6	Pyropapper, en metod att vid behov snabbt förstöra dokument i en väska	Arne Kannel Odlingsvägen 59 130 12 Älta SE			77-06-29	78-12-30
E06B 9/20	7707590-1	Spärrmekanism vid en rullgardinstång eller liknande	Carlusi Produktion i Malung AB Malung SW	H W Dreher, B S O Persson Malung, Bräkne-Hoby		77-06-30 Hjärne	78-12-31
E21C 3/00	7806011-8	Slagborrmaskin med låsbar verktyghållare	Hilti AG Schaan LI	K Moldan, W Krüger München, Gröbenzell DE	77-06-27 DE 27 28 961	78-05-25 Hjärne	78-12-28
E21C 5/00	7707139-7	Förfaringsätt och anordning vid borring i berg	Atlas Copco AB Nacka SW	A Molin Saltsjöbaden		77-06-21 Molin A	78-12-22
E21C 9/00	7707137-1	Riktningventilanordning för inriktning av maskinsheter	Atlas Copco AB Nacka SW	A Molin Saltsjöbaden		77-06-21 Molin A	78-12-22
E21C 9/00	7707138-9	Anordning för parallellföring av maskinsheter	Atlas Copco AB Nacka SW	A Molin Saltsjöbaden		77-06-21 Molin A	78-12-22
E21C 13/08	7707240-3	Slagborrskar	Western Rock Bit Co Ltd Calgary CA	K M White Calgary		77-06-22 Hjärne	78-12-23
E21D 20/02	7807096-8	Patron för fastgjutning av ett förankringselement i ett hål i en stödkonstruktion	Robert E Simpson Spokane Wash US		77-06-24 US 809 883 77-11-21 US 853 700	78-06-21 Hjärne	78-12-25
F01D 5/10	7807041-4	Anordning för svängningsdämpning vid rotorer till turbomaskiner	Kraftwerk Union AG Mülheim DE	B Becker Mülheim	77-06-29 DE 27 29 340	78-06-20 AB Stockholms patentbyrå	78-12-30
F01D 17/00	7807236-0	Förfarande och anordning för reglering av en ångturbין med mellanöverhettare	BBC AG Brown Boveri & Cie Baden CH	H Bloch Nussbaum	77-06-29 CH 7960	78-06-26 Hopfgarten	78-12-30
F01D 25/34	7807123-0	Vridanordning	BBC AG Brown Boveri & Cie Baden CH	A Portmann Nussbaumen	77-06-24 CH 7754	78-06-21 Grah T	78-12-25
F01N 1/00	7707334-4	Tystgående förbränningsmotoraggregat	Jerzy Henryk Cederbaum Vällingby SW			77-06-23 Lorenz	78-12-24
F01N 1/00	7806117-3	Avgasjuddämpare för förbränningsmotor	Ginez Martinez Noisy le Sec FR		77-06-30 FR 77 20124	78-05-29 Ström	78-12-31
F01N 3/00	7707641-2	Anordning vid avgasrör på förbränningsmotorer för fordon, särskilt bilar	Johan Gunnar Lindmark Saltsjöbaden SW			77-06-30 Schröder	78-12-31
F01N 3/02	7805872-4	Rökfilter för förbränningsmotor med tillsatsvärmning	Texaco Development Corporation New York NY US	J M Crone jr Fishkill NY	77-06-30 US 811 666	78-05-23 Hjärne	78-12-31
F01N 3/15	7806996-0	Katalysatoranordningar och liknande anordningar för att användas vid behandling av fluider genom växelverkan med en fast yta	United Kingdom Atomic Energy Authority London GB	M L Noakes, J A Cairns, J E Antill London	77-06-20 GB 25 746 77-06-20 GB 25 747	78-06-19 Hjärne	78-12-21
F01P 3/04	7807369-9	Efterkylare för förbränningsmotorer	Cummins Engine Company Inc Columbus Ind US	H H Patel, T N Bose Columbus Ind	77-06-30 US 811 912	78-06-29 Hjärne	78-12-31
F02C 3/00	7807124-8	Gasturbin	BBC AG Brown Boveri & Cie Baden CH	N Romeyke Lampertheim DE	77-06-24 DE 27 28 382	78-06-21 Grah T	78-12-25
F02C 3/14	7807058-8	Brännkammare för en gasturbin	BBC AG Brown Boveri & Cie Baden CH	R Kalbfuss Mannheim DE	77-06-24 DE 27 28 399	78-06-20 Grah T	78-12-25
F02C 7/00	7807125-5	Gasturbin	BBC AG Brown Boveri & Cie Baden CH	N Romeyke, R Kalbfuss Lampertheim, Mannheim DE	77-06-24 DE 27 28 400	78-06-21 Grah T	78-12-25
F02P 5/08	7805940-9	Tändanordning för förbränningsmotorer	Robert Bosch GmbH Stuttgart DE	W Jundt, B Bodig Ludwigsburg, Leinfelden	77-06-30 DE 27 29 505	78-05-24 Hjärne	78-12-31
F03B 15/08	7807355-8	Anordning för reglering av minst två vattenturbiner	Ateliers des Charmilles SA Geneve CH	M Philippe Geneve	77-06-30 CH 8044	78-06-29 AWAPATENT AB	78-12-31
F03D 3/00	7807052-1	Flexibel skovel och vindmotor med vertikal axel som innefattar dylika skovlar	Jean de Lagarde Veyrier du Lac FR		77-06-20 FR 77 18823	78-06-20 Wennborg	78-12-21
F04D 13/08	7707568-7	Anordning för att uppfordra vätska	Stenberg-Flygt AB Solna SW	H Fries Spånga		77-06-30 Larsson S	78-12-31

Allmänt tillgängliga

(51) Klass	(21) Ans.nr	(54) Benämning	(71) Sökande	(72) Uppfinnare	(32,33,31) Prior.dat, Land Nummer	(22)(74) Ans.dat Ombud	(41) Allm. tillg.
F15B 13/02	7805809-6	Hydraulisk styrordning för en servomotor, särskilt för fordonstyrordningar	Danfoss AS Nordborg DK	1)J V Baatrup, 2)T Christiansen, 3)T Christensen, 4)S E Thomsen 1)Sönderborg, 2-4)Nordborg	77-06-22 DE 27 28 004	78-05-22 Hjärne	78-12-23
F15B 13/02	7805810-4	Hydraulisk styrordning för en servomotor, särskilt för fordonstyrningar	Danfoss AS Nordborg DK	1)J V Baatrup, 2)T Christiansen, 3)T Christensen, 4)S E Thomsen 1)Sönderborg, 2-4)Nordborg	77-06-22 DE 27 28 005	78-05-22 Hjärne	78-12-23
F15B 15/00	7807031-5	Anordning vid hydraulpåverkat fjärregleringssystem	Clayton Dewandre Co Ltd Lincoln GB	C M P Keegan Lincoln	77-06-23 GB 26 341 77-12-16 GB 52 453	78-06-20 Ström	78-12-24
F15C 3/00	7807212-1	Logiskt element för representation av grundfunktionen "ELLER" ("OR")	Etablissement d'Occident Vaduz LI	P L Panigati Lugano CH	77-06-27 CH 7860	78-06-26 Sydsvenska patentbyrå	78-12-28
F16B 3/00	7807374-9	Filanordning	Arakawa Co Ltd Tokyo JP	H Arakawa Tokyo	77-06-30 JP 78 250 77-09-24 JP 115 007 77-12-29 JP 159 022	78-06-29 AB Stockholms patentbyrå	78-12-31
F16C 33/60	7806192-6	Rullager	The Timken Company Canton Ohio US	1)L L Musselman, 2)W E Harbottle, 3)J P Berecek 1-2)North Canton, 3)Canton Ohio	77-06-27 US 810 282	78-05-30 Holmqvist L	78-12-28
F16D 43/20	7707483-9	Momentkoppling	Theodore M Smith, Lucille G Smith Mt Clemens Mich US	T M Smith Mt Clemens Mich		77-06-29 Moberg	78-12-30
F16D 65/00	7805957-3	Bromsok för skivbromsar	Zahnradfabrik Friedrichshafen AG Friedrichshafen DE	1)F Ehrlinger, 2)A Lommel, 3)P Dziuba 1-2)Friedrichshafen, 3)Ueberlingen	77-05-27 DE 27 23 981	78-05-24 Modin	78-11-28
F16D 65/18	7707578-6	Manöverdon för skivbromsmekanism	Dana Corporation Toledo Ohio US	W D Dickinson Auburn Ind		77-06-30 AWAPATENT AB	78-12-31
F16D 65/56	7803583-9	Spelrumskännande justeringsanordning	Eaton Corporation Cleveland Ohio US	R F Neuman Farmington Mich	77-03-31 US 783 258	78-03-30 Larsson L	78-11-02
F16D 65/56	7803584-7	Spelrumskännande justeringsanordning	Eaton Corporation Cleveland Ohio US	1)W H Garrett, 2)T H Stringer III, 3)T Zbikowski 1)Troy, 2,3)Southfield Mich	77-03-31 US 783 259	78-03-30 Larsson L	78-11-02
F16H 57/02	7801043-6	Kompakt växellåda för motorfordon, i synnerhet lastbilar	Automobiles M Berliet Lyon FR	J Chomarat, M Forest, B Chevalier Craponne, Tassin la Lune, Oullins	77-06-30 FR 77 21018	78-01-27 Modin	78-12-31
F16J 1/00	7804342-9	Kolv för förbränningsmotorer, särskilt dieselmotorer	Ludwig Elsbett, Günter Elsbett Hilpoltstein DE		77-04-18 DE 27 17 028	78-04-17 Larsen N	78-10-19
F16J 15/16	7807213-9	Tätninganordning	Etablissement d'Occident Vaduz LI	P L Panigati Lugano CH	77-06-27 CH 7861	78-06-26 Sydsvenska patentbyrå	78-12-28
F16J 15/40	7707405-2	Tätning vid tryckoljetillförsel	Zahnradfabrik Friedrichshafen AG Friedrichshafen DT	H-J Beck, S Holzer Friedrichshafen		77-06-27 Modin	78-12-28
F16J 15/46	7805929-2	Tätningkonstruktion för en rotationsaxel i en turbokompressor	Wallace Murray Corporation New York NY US	N G Silvey, R A Edwards Indianapolis Ind	77-06-23 US 809 366	78-05-24 Bjerken	78-12-24
F16K 47/00	7805970-6	Strömningsregulator, särskilt för inbyggnad mellan en vattenkran och en vattenledningsände	Arcu Armaturindustri AB Alstermo SE	G Hammarstedt Alstermo	77-06-30 DE 27 29 458	78-05-25 Siebmans	78-12-31
F16L 37/16	7707119-9	Anordning vid kopplingar för slangar och dylikt av flexibelt och/eller elastiskt eftergivande material	Skultuna Automat (Gränges Weda AB) Skultuna SW	E Nilsson Västerås		77-06-20 Penderud	78-12-21
F16L 59/08	7807375-6	Metallfolieisolering, särskilt för kärnreaktoranläggningar	Kraftwerk Union AG, Grünzweig + Hartmann und Glasfaser AG Mülheim(Ruhr), Ludwigshafen DE	M Scholz, P Fricker, K Leyendecker, J Scharl, H Wagner, H Wunsch Erlangen, Freinsheim, Neustadt/W, Ludwigshafen, Heddeshheim, Heidelberg	77-06-30 DE 27 29 453 77-07-29 DE 27 34 348	78-06-29 AB Stockholms patentbyrå	78-12-31
F16N 29/04	7805856-7	Anordning för övervakning av oljematning hos ett smörjsystem för tunga maskinkonstruktioner	Vereinigte Österreichische Eisen- und Stahlwerke - Alpine Montan AG Linz OE	E Riegler, M Schmidt Enns, Linz	77-06-28 AT 4559	78-05-23 Barnieske	78-12-29
F16P 3/20	7707093-6	Elektriskt tvåhandsmanöverorgan	K Helmuth Trunk Ångsvägen 33 14141 Huddinge SW			77-06-20	78-12-21
F16P 5/00	7802812-3	Kontrollförfarande	Polarsafety OY Saarenkylä FI	H Vaarala Tammerfors	77-06-28 FI 772005	78-03-13 AWAPATENT AB	78-12-29

(51) Klass	(21) Ans.nr	(54) Benämning	(71) Sökande	(72) Uppfinnare	(32,33,31) Prioritet, Land Nummer	(22)(74) Ans.dat Ombud	(41) Allm. tillg.
F23D 13/38	7807168-5	Brännare	Messer Griesheim GmbH Frankfurt/Main DE	G Schauder Bensheim	77-06-24 DE 27 28 475	78-06-22 Enquists patentbyrå	78-12-25
F23D 19/00	7707298-1	Virvelbäddbrännkammare	Stal-Laval Turbin AB Finspång SW	L-G Johansson Finspång		77-06-23 Nordholm	78-12-24
F23G 7/00	7712262-0	Anordning för förbränning, pyrolys eller förgasning av avfall	Energy Products of Idaho Coeur d'Alene Idaho US	N K Sowards Coeur d'Alene Idaho	77-06-20 US 807 866	77-10-31 Hjärne	78-12-21
F23J 1/00	7707345-0	Asklåda till eldstad	Luftkonditionering AB Trosa SW	H Larsson, B Warne Bromma, Stockholm		77-06-23 Wennborg	78-12-24
F23L 1/00	7806608-1	Kombinerat reglerings- och rengöringsorgan av luftöppningen i en brännugns luftinmatningskanal	OY Tampella AB Tammerfors FI	V Keinänen, E Ekman, T Ruohola, H Rintala, P Hyöty Tammerfors	77-06-28 FI 772004	78-06-06 Cederbom & Lindberg	78-12-29
F24B 11/00	7707280-9	Luftspjäll till en öppen spis	Impuls Innovation AB Järvad SW	L Tjernström Järvad		77-06-22 Noren H	78-12-23
F24D 5/02	7807136-2	Anläggning för uppvärmning av byggnader	Stamicarbon BV Geleen NL	C P M Sadee Brunssum	77-06-22 NL 77 06881	78-06-21 Larsen N	78-12-23
F24D 12/00	7707305-4	Uppvärmningsanordning	Institutet för Innovationsteknik AB Drottning Kristinas väg 48 114 28 Stockholm SW	E A Haefner, A Jönsson Stocksund, Stockholm		77-06-23	78-12-24
F25D 25/04	7807176-8	Anläggning för kylning och nedfrysning av produkter	AS Atlas Ballerup DK	J Lorentzen Naerum	77-06-28 GB 26 904	78-06-22 Hermansson B	78-12-29
F27B 1/08	7806408-6	Plasmasmältugn	VEB Mansfeld-Kombinat Wilhelm Pieck Lutherstadt Eisleben DD	1) K Primke, 2) P Papsdorf, 3) K-P Trautmann, 4) G Pohle 1) Mölkau, 2-4) Leipzig	77-06-29 DD WP 199 770	78-05-31 Lindquist	78-12-30
F27B 3/20	7806408-6	Plasmasmältugn	VEB Mansfeld-Kombinat Wilhelm Pieck Lutherstadt Eisleben DD	1) K Primke, 2) P Papsdorf, 3) K-P Trautmann, 4) G Pohle 1) Mölkau, 2-4) Leipzig	77-06-29 DD WP 199 770	78-05-31 Lindquist	78-12-30
F27D 17/00	7707166-0	System för styrning av en anläggning för utnyttning av tryckenergin hos avloppsmasugngaser	Vladimir Antonovich Babich, Abram Mordukhovich Vitlin, Arnold Petrovich Kolchanov, Elena Ivanovna Sheveleva Sverdlovsk SU			77-06-21 Hjärne	78-12-22
F27D 19/00	7707166-0	System för styrning av en anläggning för utnyttning av tryckenergin hos avloppsmasugngaser	Vladimir Antonovich Babich, Abram Mordukhovich Vitlin, Arnold Petrovich Kolchanov, Elena Ivanovna Sheveleva Sverdlovsk SU			77-06-21 Hjärne	78-12-22
F28B 1/02	7807371-5	Luftkyld ytkondensator	Rosenblad Corporation Princeton NJ US	A E Rosenblad Highlands NJ	77-06-30 US 811 615	78-06-29 Hjärne	78-12-31
F41C 21/18	7805328-7	Säkerhetsanordning vid eldvapen	Keith Pedler Carlingford AU		77-06-24 AU 0553	78-05-10 Hjärne	78-12-25
F41D 9/04	7806808-7	Mataranordning för automatvapen med stora svängnings- eller vinkelutslag	Etat Francais representerad av Delege General pour l'Armement Paris FR	J H P Marchal, L G Bourguin Rueil Malmaison, Chambourcy	77-06-30 FR 77 20060	78-06-13 Bjerken	78-12-31
F42B 13/30	7707218-9	Regleranordning vid raket	General Dynamics Corporation St Louis Mo US	I Maudal Claremont Cal		77-06-22 Holmqvist L	78-12-23
G01F 9/01	7707092-8	Stolpe	Erik Eliasson Gislaved SW			77-06-20 Engström	78-12-21
G01F 19/00	7701630-1	Anordning för mätning av vätskors volym	Jan Andersson Söderköping SE			77-06-30 Du Rietz	78-12-31
G01F 23/26	7707481-3	Nivåmättningsorgan	Gunnar Wahlsten Djursholm SW			77-06-29 Sjöo	78-12-30
G01L 7/02	7707328-6	Anordning för mätning av tryck och kraft, speciellt i matstrupen	Åke Öberg Linköping SW			77-06-23 Noren H	78-12-24
G01M 3/26	7707431-8	Mätssystem för läckagemätning (tillägg)	Stenberg-Flygt AB Solna SW	G Kovacs, U Olsson, A Turesson Lindås		77-06-28 Larsson S	78-12-29
G01N 15/02	7807163-6	Förfarande och anordning för partikelanalys	Contraves AG Zürich CH	M Feier Regensdorf	77-06-27 CH 7842	78-06-22 Feringhoff	78-12-28
G01N 21/24	7807015-8	Sätt och anordning för övervakning av kemiska reaktioner	Coulter Electronics Inc Hialeah Fla US	1) G Ginsberg, 2) T Horne, 3) R L Kreiselman 1,3) Miami Fla US, 2) Harpenden GB	77-06-20 US 808 166 77-10-28 US 846 337	78-06-19 Noren H	78-12-21
G01N 21/26	7807093-5	Fotometer för vätske- och gasformig klordioxid	Hooker Chemicals & Plastics Corp Niagara Falls NY US	W E Zimmerman Covington Va	77-06-22 US 809 077	78-06-21 Hjärne	78-12-23
G01N 21/26	7807181-8	Förfarande för automatisk fosfatbestämning	Hoechst AG Frankfurt/Main DE	1) D Gleisberg, 2) H Ulrich, 3) P Hündgen 1,2) Erfstadt, 3) Hürth- Burbach	77-06-25 DE 27 28 706	73-06-22 Branns	78-12-26
G01N 25/02	7807272-5	Sätt och anordning för att vid avkylning av metaller, t ex legeringar, skilja äkta termiska fasomvandlingseffekter från pseudoeffekter	Institut kibernetiki akademii nauk ukrainskoi SSR Kiev SU	L S Fainzilberg Kiev	77-06-28 SU 2 500 835 77-07-08 SU 2 509 754	78-06-27 Hjärne	78-12-29
G01N 25/06	7806997-8	Digital anordning för bestämning av kolekvivalent i smält gjutjärn	Institut kibernetiki akademii nauk ukrainskoi SSR Kiev SU	L S Fainzilberg, L S Zhitetsky Kiev	77-06-20 SU 2 500 554	78-06-19 Hjärne	78-12-21

Allmänt tillgängliga

(51) Klass	(21) Ans.nr	(54) Benämning	(71) Sökande	(72) Uppfinnare	(32,33,31) Priordat, Land Nummer	(22)(74) Ans.dat Ombud	(41) Allm. tillg.
G01N 27/26	7810453-6	Apparat för anbringning av vätskeprov	Beckman Instruments Inc Fullerton Cal US	G L Klein, R C Meyer Orangen, La Habra Cal	73-06-15 US 370348	78-10-05 Branns	78-10-05
G01N 29/04	7807330-1	Anordning för framställning av ultraljudstestfel	Nukem GmbH Hanau DE	A Rimmel Freigericht	77-06-30 DE 7720467 Gm	78-06-28 Branns	78-12-31
G01N 33/16	7806961-4	Med steroid-serumalbuminkonjugat sensibiliserad latex och förfarande för dess framställning	Morinaga Milk Industry Co Ltd Tokyo JP	1) K Ogasa, 2) M Kuboyama, 3) M Saito, 4) T Kudo, 5) Y Harada, 6) A Kawashiri, 7) E Takahashi 1,5) Yokohama, 2,7) Tokyo, 3) Komae-shi, 4) Tama-ku, 6) Fujimi-shi	77-06-21 JP 72 775	78-06-16 Hammar	78-12-21
G01R 5/06	7807094-3	Indikerande vridspoleinstrument	The General Electric Co Ltd London GB	A G Burgess, K Sutton Stafford, Woodseaves	77-06-23 GB 26 354	78-06-21 Hjärne	78-12-24
G01R 29/02	7807334-3	Kopplingsanordning för pulsbreddsmätning	Endress + Hauser GmbH + Co Maulburg DE	W Sartorius, D J R Stock Steinen, Schopfheim-Langenau	77-06-29 DE 27 29 422	78-06-28 Branns	78-12-30
G01R 31/11	7806972-1	Sätt att digitalt mäta pulslöptider eller kabellängder	Felten & Guilleaume Carlswerk AG Köln DE	A Chwieralski Köln	77-06-18 DE 27 27 392	78-06-16 Modin	78-12-19
G01S 7/28	7807220-4	Anordning för reduktion av brus vid en radaranläggning	Thomson-CSF Paris FR	R Carre Chatillon sous Bagneux	77-06-27 FR 77 19617	78-06-26 Uusitalo	78-12-28
G01S 9/46	7803727-2	Hastighetsmätare	The Singer Company New York NY US	L I Goldfischer New Rochelle NY	77-06-29 US 811 109	78-04-03 Hammar	78-12-30
G01T 1/164	7806261-9	Strålningsavbildningsystem, särskilt scintillationskamera	General Electric Company Schenectady NY US	K Lange Vedbaek DK	77-06-20 US 807 864	78-05-30 Wennborg	78-12-21
G02B 5/14	7807155-2	Längsvattentät ljusvägledarkabel	Siemens AG Berlin och München DE	U Oestreich, G Zeidler München, Unterpfaffenhofen	77-06-24 DE 27 28 642	78-06-22 AB Stockholms patentbyrå	78-12-25
G02B 5/14	7807156-0	Optisk flerfiberkabel	Siemens AG Berlin och München DE	U Oestreich München	77-06-24 DE 27 28 658	78-06-22 AB Stockholms patentbyrå	78-12-25
G02B 5/14	7807315-2	Sond med kontaktindikerande organ	International Business Machines Corporation Armonk NY US	D S Borm Red Hook NY	77-06-30 US 811 759	78-06-28 Gasslander	78-12-31
G03F 7/08	7807169-3	Förfarande för framställning av plantryckformar med laserstrålar	Hoechst AG Frankfurt/Main DE	F Uhlig Wiesbaden	77-06-27 DE 27 28 947	78-06-22 Enquists patentbyrå	78-12-28
G03F 7/08	7807170-1	Förfarande för framställning av plantryckformar med laserstrålar	Hoechst AG Frankfurt/Main DE	F Uhlig Wiesbaden	77-06-27 DE 27 28 858	78-06-22 Enquists patentbyrå	78-12-28
G05D 16/06	7806895-4	Tryckkompenseringsorgan för två fluidumflöden	Friedrich Grohe Armaturenfabrik GmbH & Co Hemer DE	S Schipler Bensberg/Köln	77-06-22 DE 27 27 998	78-06-15 Larsson S	78-12-23
G06F 3/00	7806236-1	Sätt och anordning för att detektera metabolisk aktivitet	Bactomatic Inc Palo Alto Cal US	P A Annen, T Omura Mountain View, Los Altos Cal	77-06-24 US 809 703	78-05-30 Hjärne	78-12-25
G06F 3/02	7807106-5	Tagentbord	Edouard Serras-Paulet Puylarque FR		77-06-22 FR 77 19170	78-06-21 AB Stockholms patentbyrå	78-12-23
G06K 7/016	7807062-0	Anordning för lagring och läsning av information	LGZ Landis & Gyr Zug AG Zug CH	J Clarinval, R Schmidhauser Rotkreuz, Cham	77-06-21 CH 7558	78-06-20 Branns	78-12-22
G06K 15/00	7806370-8	Munstycksplatta för bläckskriivanordningar	Siemens AG Berlin och München DE	E Kattner Neuberg	77-06-24 DE 27 28 657	78-05-31 AB Stockholms patentbyrå	78-12-25
G06K 15/00	7806724-6	Anordning vid bläckstråleskrivare	Siemens AG Berlin och München DE	H Kern München	77-06-23 DE 27 28 283	78-06-09 AB Stockholms patentbyrå	78-12-24
G06K 15/14	7807314-5	Rasterskrivare	International Business Machines Corporation Armonk NY US	1) J G Belleson, 2) J R Disbrow, 3) E T Eiselen 1) Hillsborough, 2,3) Los Gatos Cal	77-06-30 US 811 911	78-06-28 Ahlman	78-12-31
G07C 11/00	7802932-9	Identifiering	1) Hans R Mühlemann, 2) Ernesto Steiner, 3) Marco Brandestini 1,3) Zürich, 2) Egg CH		77-03-22 CH 3588	78-03-14 Molin Å	78-09-23
G07C 11/00	7807061-2	Sätt och anordning för identifiering av dokument	LGZ Landis & Gyr Zug AG Zug CH	A Nyfeler, D L Greenaway, H Lienhard Baar, Oberwil, Zug	77-06-21 CH 7557	78-06-20 Branns	78-12-22
G08B 13/14	7807008-3	Bricka och fastsättningsanordning för användning i elektroniska stölddetektorsystem	Knogo Corporation Hicksville NY US	A Weiner Brooklyn NY	77-06-20 US 808 362	78-06-19 Branns	78-12-21
G08B 13/18	7807059-6	Strålningsdetektor och dess användning	Cerberus AG Männedorf CH	H Keller Männedorf	77-06-24 CH 7760	78-06-20 Grah T	78-12-25
G08B 17/04	7807108-1	Larmanläggning för olyckshändelser, särskilt bränder	Stoppani SA Etablissements pour la mecanique de precision et l'electro-mecanique Bern CH	H A Kuhn, J-M Rouiller Zollikofen, Couvet	77-06-22 CH 7674	78-06-21 Swenson R	78-12-23
G08B 17/12	7807059-6	Strålningsdetektor och dess användning	Cerberus AG Männedorf CH	H Keller Männedorf	77-06-24 CH 7760	78-06-20 Grah T	78-12-25

(51) Klass	(21) Ans.nr	(54) Benämning	(71) Sökande	(72) Uppfinnare	(32,33,31) Priorit.dat., Land Nummer	(22)(74) Ans.dat Ombud	(41) Allm. tillg.
G10L 1/00	7806822-8	Sätt och anordning för alstring av en artificiell talsignal	CSELT Centro Studi e Laboratori Telecomunicazioni SpA Torino IT	1) G Modena, 2) S Sandri, 3) C Scagliola	77-06-20 IT 68 420	78-06-13 AB Stockholms patentbyrå	78-12-21
G11B 3/34	7810246-4	Anordning för överhoppning av spår i vilket en skiva hakat upp sig	RCA Corporation New York NY US	B K Taylor Indianapolis Ind	75-02-28 GB 840575	78-09-29 Swenson R	78-09-29
G11C 11/22	7806951-5	Minnescellkrets	International Business Machines Corporation Armonk NY US	M L Joshi, W D Pricer Essex Junction, Burlington Vt	77-06-30 US 811 812	78-06-16 Gasslander	78-12-31
G21C 7/06	7807103-2	Förfarande för reglering av verkan från reaktivitet	Framatome Courbevoie FR	J-P Millot Elancourt	77-06-23 FR 77 19316	78-06-21 AB Stockholms patentbyrå	78-12-24
G21C 11/00	7803310-7	Behållare för sammanbyggt reaktoraggregat för ånggenerering	The Babcock & Wilcox Company New York NY US	F S Jabsen Lynchburg Va	77-06-23 US 809 220	78-03-22 AB Stockholms patentbyrå	78-12-24
G21F 9/00	7807119-8	Förfarande för konditionering av klyvningsprodukter som erhållits på den torra vägen	Uranium Pechiney Ugine Kuhlmann Paris FR	J Blum, J-L Verot Levallois, Saint-Cyr	77-06-24 FR 77 20228	78-06-21 Billingson S	78-12-25
G21F 9/00	7807336-8	Förfarande och anordning för bearbetning av radioaktivt förorenade lösningsmedelsavfall	Kernforschungsanlage Jülich GmbH Juelich DE	1) H Mallek, 2) W Jablonski, 3) W Plum 1,2) Linnich-Tetz, 3) Stolberg	77-06-29 DE 27 29 325	78-06-28 Svanfeldt	78-12-30
G21F 9/34	7707639-6	Anläggning för lagring av radioaktivt material	Tore Jerker Hallenius, Karl Ivar Sagefors Sundsvall, Öregrund SW	B Å Åkesson Västra Frölunda		77-06-30 Larsen N	78-12-31
H01B 1/06	7806008-4	Elektriskt ledande, viskoelastisk gel	Beiersdorf AG Hamburg DE	W Karmann, G Weidehaas, B Höwe, F Piel Hamburg	77-06-18 DE 27 27 396	78-05-25 Hjärne	78-12-19
H01F 27/32	7807171-9	Elektrisk apparat och sätt för tillverkning av denna	BBC AG Brown Boveri & Cie Baden CH	B Tomic Oberehrendingen	77-06-29 CH 7959	78-06-22 Grah T	78-12-30
H01F 40/06	7807238-6	Strömtransformatoranordning	BBC AG Brown Boveri & Cie Baden CH	B Henle Birr	77-06-30 CH 8056	78-06-26 Hopfgarten	78-12-31
H01G 4/22	7806205-6	Elektrisk anordning innehållande dielektriskt fluidum	Westinghouse Electric Corporation Pittsburgh Penn US	L Mandelcorn, T W Dakin, G E Mercier Pittsburgh, Murrysville, Bloomington Penn, Ind	77-06-24 US 809 589	78-05-30 AWAPATENT AB	78-12-25
H01H 13/52	7807312-9	Tryckströmställare	Oki Electric Industry Co Ltd Tokyo JP	A Furusawa, Y Udagawa Tokyo	77-06-29 JP 76 592	78-06-28 Hjärne	78-12-30
H01H 19/16	7801679-7	Spännanordning för förrådsrulle till anordningar för matning av kontinuerliga pappersbanor	Manuel Torres Martinez Pamplona ES		77-06-25 ES 229 538	78-02-14 Ferkinghoff	78-12-26
H01H 33/70	7707442-5	Ljusbågsläckkammare för strömbrytare	Institutul de Cercetari si Moderneizari Energetice (ICEMENERG) Bukarest RU	N Gheorghiu, B-D Guzun Bukarest		77-06-28 AWAPATENT AB	78-12-29
H01H 35/14	7807266-7	Vibrationsavkännare	Institute for Industrial Research and Standards Dublin IE	F J Anderson Dublin	77-06-27 IE 1306 77-07-29 IE 1584 77-10-12 IE 2086	78-06-27 Hjärne	78-12-28
H01H 50/54	7806568-7	Anordning vid reläer	ELMEG-Elektro-Mechanik GmbH Peine DE	H-W Reuting Peine	77-06-23 DE 27 28 182	78-06-05 AB Stockholms patentbyrå	78-12-24
H01L 29/92	7803097-0	Kondensatorstruktur med en region, vilken fungerar såsom bäarfälla	International Business Machines Corporation Armonk NY US		77-06-21 US 808 500	78-03-17 Gasslander	78-12-22
H01L 39/22	7803538-3	Josephson-tunnelkrets	International Business Machines Corporation Armonk NY US	T R Gheewala Yorktown Heights NY	77-06-30 US 811 733	78-03-29 Gasslander	78-12-31
H01M 4/24	7806878-0	Negativ högaktiv järnelektrod	Varta Batterie AG Hannover DE	V A Oliapuram Frankfurt/Main	77-06-18 DE 27 27 393	78-06-14 Lindeström	78-12-19
H01M 4/56	7807226-1	Blybatteri	Mizusawa Kagaku Kogyo KK Osaka JP	1) Y Sugahara, 2) Y Noshi, 3) H Naito, 4) A Takahashi, 5) M Ito, 6) H Tuchida 1) Tokyo, 2,3,4,6) Tsuruoka-shi, 5) Higashi-Tagawa-gun	77-06-27 JP 75 492	78-06-26 AB Stockholms patentbyrå	78-12-28
H01M 4/74	7807135-4	Porös elektrod	Electrochemische Energieconversie NV Mol BE	M Alfenaar Schinnen NL	77-06-24 NL 77 06998	78-06-21 Carminger	78-12-25
H01M 4/88	7807135-4	Porös elektrod	Electrochemische Energieconversie NV Mol BE	M Alfenaar Schinnen NL	77-06-24 NL 77 06998	78-06-21 Carminger	78-12-25
H01M 4/96	7807135-4	Porös elektrod	Electrochemische Energieconversie NV Mol BE	M Alfenaar Schinnen NL	77-06-24 NL 77 06998	78-06-21 Carminger	78-12-25
H01M 10/39	7806237-9	Anordning innefattande ett utrymme och en därtill ansluten ledning	Michelin & Cie (Compagnie Generale des Etablissements MICHELIN) Clermont-Ferrand FR	F Cadart, B Pflieger Beaumont, Chamalieres	77-06-28 FR 77 20243	78-05-30 Hjärne	78-12-29
H01Q 1/00	7707447-4	Vinda till staglinor för antennmast	AB Wibe Mora SW	S B Bråmer Sollerön		77-06-28 Röjne	78-12-28
H01R 9/00	7707586-9	Kopplingsplint	Mars-Actel Paris FR	P Rault, C Yapoudjian Paris, Chilly-Mazarin		77-06-30 AB Stockholms patentbyrå	78-12-31

Allmänt tillgängliga

(51) Klass	(21) Ans.nr	(54) Benämning	(71) Sökande	(72) Uppfinnare	(32,33,31) Prioritet, Land Nummer	(22)(74) Ans.dat Ombud	(41) Allm. tillg.
H01R 9/00	7807051-3	Kontaktavla	AMP Incorporated Harrisburg Penn US	R F Granitz, W H Rose Harrisburg Penn	77-06-22 US 808 846	78-06-20 Kransell	78-12-23
H01R 13/04	7707589-3	Anordning vid kontaktdon	Telefon AB L M Ericsson Stockholm SW	K A Ryr Sala		77-06-30 Sjö	78-12-31
H01R 25/00	7807121-4	Byggsats för kabelklämma	AMP Incorporated Harrisburg Penn US	G H Douty, L L Leitzel, J E Lucius Mifflintown, Klingerstown, Harrisburg Penn	77-06-23 US 809 507	78-06-21 Bergvall	78-12-24
H01S 3/081	7707575-2	Laserresonator	AB Bofors Bofors SW	E Bergqvist Karlskoga		77-06-30 Olsson G	78-12-31
H02B 13/02	7807368-1	Kapslat elektriskt ställverk	Fritz Driescher Spezialfabrik für Elektrizitätswerksbedarf Wegberg DE	F Hollmann, H Hörchens Wegberg-Harbeck, Wegberg	77-06-30 DE 27 29 571	78-06-29 Hjärne	78-12-31
H02G 3/08	7707569-5	Anordning vid apparatdosa	Svenska Metallfabriken Elektro AB Ölsremma SW	J Orre Dalstorp		77-06-30 AWAPATENT AB	78-12-31
H02H 7/06	7707362-5	Fältmatningsutrustning	ASEA AB Västerås SW	B Lundin Västerås		77-06-27 Öhman	78-12-28
H02H 9/04	7807092-7	Ventilavledare för överspänningsskydd	Mitsubishi Denki KK Tokyo JP	T Nitta, Y Shibuya, Y Fujiwara Hyogo	77-06-22 JP 74 694 77-09-30 JP 118 154 77-10-24 JP 127 874	78-06-21 Hjärne	78-12-23
H02J 3/36	7707096-9	Serieuttag till en högspänd likströmsledning (HVDC)	Hydro-Quebec Montreal CA	J P Bowles St-Bruno		77-06-20 Cederbom & Lindberg	78-12-21
H02J 7/00	7807118-0	Omformare	Chloride Group Ltd London GB	D Gurwicz, K Pacey Gateshead, Asthon on Mersey	77-06-24 GB 26 680	78-06-21 Bergvall	78-12-25
H02M 1/12	7707364-1	Växelriktarutrustning	ASEA AB Västerås SW	L Ångquist Västerås		77-06-27 Öhman	78-12-28
H02M 3/135	7707356-7	Likspänningsomriktare	ASEA AB Västerås SW	A Bröms, L Ångquist Västerås		77-06-27 Öhman	78-12-28
H02M 3/135	7807198-2	Likspänningsomriktare	ASEA AB Västerås SE	A Bröms, L Ångquist Västerås, Enköping	77-06-27 SE 7707356-7	78-06-26 Öhman	78-12-28
H02P 5/00	7806934-1	Motorstyransordning	NV Philips' Gloeilampenfabrieken Eindhoven NL	W B Rosink, C P J Cox Eindhoven	77-06-20 NL 77 06751	78-06-16 Åkesson S	78-12-21
H02P 13/20	7807049-7	Växelriktare	Jury Alexandrovich Efimushkin, Anatoly Alexandrovich Borzov, Veniamin Denisovich Kanunnikov Saratov SU		77-06-21 SU 2 498 814	78-06-20 Hjärne	78-12-22
H03H 7/00	7807322-8	Förfarande och anordning för elektrisk signalbehandling	Texas Instruments Incorporated Dallas Tex US	C R Hewes Richardson Tex	77-06-30 US 811 657	78-06-28 Hammar	78-12-31
H03K 5/00	7807333-5	Kopplingsanordning för alstring av periodiska pulser	Endress + Hauser GmbH + Co Maulburg DE	W Sartorius, D J R Stock Steinen, Schopfheim- Langenau	77-06-29 DE 27 29 331	78-06-28 Branns	78-12-30
H03K 19/195	7803300-8	Josephson-interferometer	International Business Machines Corporation Armonk NY US	H H Zappe Granite Springs NY	77-06-30 US 811 753	78-03-22 Gasslander	78-12-31
H04B 3/44	7807378-0	Anordning för separering av signalström och matningsström	Siemens AG Berlin och München DE	H Krause Emmering	77-06-30 DE 27 29 690	78-06-29 AB Stockholms patentbyrå	78-12-31
H04L 5/22	7807043-0	Tidsmultiplex-dataöverföring	Siemens AG München DE	G Pumpe Neuried	77-06-21 DE 27 27 872	78-06-20 AB Stockholms patentbyrå	78-12-22
H04L 5/22	7807044-8	Tidsmultiplex-dataöverföring	Siemens AG Berlin och München DE	G Pumpe Neuried	77-06-21 DE 27 27 912	78-06-20 AB Stockholms patentbyrå	78-12-22
H04L 27/18	7804595-2	Sätt och anordning för överföring av digital information	RAI Radiotelevisione Italiana Rom IT	P D'Amato, M Cominetti Turin	77-06-28 IT 68 489	78-04-21 AB Stockholms patentbyrå	78-12-29
H04M 1/26	7806152-0	Mekaniskt kodande väljartangentbord	Elmeg-Elektro-Mechanik GmbH Peine DE	A Zielke Peine-Wöhrum	77-06-18 DE 27 27 433	78-05-29 AB Stockholms patentbyrå	78-12-19
H04M 7/00	7807377-2	Informationsöverföringssystem	Siemens AG Berlin och München DE	H-M Christiansen, R Kersten, H Koffler, H Strehl München	77-06-30 DE 27 29 689	78-06-29 AB Stockholms patentbyrå	78-12-31
H04M 19/04	7806823-6	Elektronisk tonringanordning för telefonapparater	CSELT Centro Studi e Laboratori Telecomunicazioni SpA Torino IT	O Malerba, A Neri Trofarello-Torino, Montevarchi-Arezzo	77-06-20 IT 68 421	78-06-13 AB Stockholms patentbyrå	78-12-21
H04N 1/00	7807316-0	Anläggning för faksimilöverföring	Compagnie Industrielle des Telecommunications Cit-Alcatel Paris FR	M de Loye, M Beduchaud Versailles, Villebon sur Yvette	77-06-30 FR 77 20078	78-06-28 AB Stockholms patentbyrå	78-12-31
H04N 5/22	7807164-4	Anordning för kontinuerlig variation av objektstorlek på en bildskärm	Atari Inc Sunnyvale Cal US	S T Mayer, R E Milner Auburn, Grass Valley Cal	77-06-23 US 809 314	78-06-22 AWAPATENT AB	78-12-24

(51) Klass	(21) Ans.nr	(54) Benämning	(71) Sökande	(72) Uppfinnare	(32,33,31) Priorit.dat, Land Nummer	(22)(74) Ans.dat Ombud	(41) Allm. tillg.
H04N 5/33	7807027-3	Förfarande och anordning för avkänning och elektronisk förärbetning av termiska bilder	Günter Pusch Neckargemünd-Dilsberg DE		77-06-21 DE 27 27 811	78-06-20 von Rennenkampff	78-12-22
H04N 7/18	7707347-6	Förfarande för återgivning av en videosignal	Svenska AB Philips Stockholm SW	U V Andersson Bålsta		77-06-23 Åkesson S	78-12-24
H05B 3/22	7806730-3	Förfarande och anordning för upphettning genom konvektion och strålning	Rhone-Poulenc Industries Paris FR	D Semanaz, R Cassat Vernaison, Ternay	77-06-23 FR 77 20221	78-06-09 Billingson S	78-12-24
H05B 7/148	7807079-4	Sätt att styra elektrisk ljusbågsugn	The National Institute for Metallurgy Randburg ZA	A B Stewart, I J Barker Randburg	77-06-29 ZA 3923 78-01-20 ZA 375	78-06-21 Uusitalo	78-12-30
H05G 1/46	7806389-8	Manöveranläggning för diagnostiska röntgenapparater	General Electric Company Schenectady NY US	P M Stivender Waukesha Wis	77-06-23 US 810 343	78-05-31 Kransell	78-12-24
H05G 1/46	7806390-6	Anläggning för diagnostisk röntgenstrålning enligt olika, anatomiskt baserade program	General Electric Company Schenectady NY US	1) H E Daniels, 2) P M Stivender, 3) P C Schanen, 4) R V T King 1) Brown Deer, 2.4) Waukesha, 3) Wauwatosa Wis	77-06-23 US 809 218	78-05-31 Kransell	78-12-24
H05K 3/00	7806960-6	F-farande för tillverkning av kretskort	Kollmorgen Technologies Corporation Dallas Tex US	J B Burr Huntington NY	77-06-20 US 808 363	78-06-16 Hammar	78-12-21

Utlagda patentansökningar 79-01-22

Förteckning över patentansökningar som blivit utlagda enligt 21 § patentlagen

Under tre månader från detta tidningsnummers utgivningsdag får envar lämna eller i betalt brev sända in skriftlig invändning (i tre exemplar) till patentverket

(51) Klass	(21)(11) Ans.nr Utl.nr	(54) Benämning	(71) Sökande	(72) Uppfinnare	(32,33,31) Priorit, Land Nummer	(22)(74) Ans.dat Ombud	(11) Publ.nr
A01B 35/16	7600064-5	Fräs för bearbetning av skogsmark	Työtehoseura ry Helsingfors FI	1) M Kantola, 2) P Haataja, 3) P Saarine 1) Espoo, 2,3) Rajamäki		76-01-07 Andersson A	406024
A01C 11/02	7705272-8	Jordtilltryckningsmaskin vid en planteringsmaskin	Mo och Domsjö AB Örnsköldsvik SE	S G Löfgren, B Ekeborg Järved, Bonässund		77-05-05 Omning	406025
A01C 11/02	7705273-6	Jordtilltryckningsmaskin vid en planteringsmaskin	Mo och Domsjö AB Örnsköldsvik SE	S G Löfgren, B Ekeborg Järved, Bonässund		77-05-05 Omning	406026
A01J 5/00	7800056-9	Förfarande och anordning för maskinmjölkning	Mezőgazdasági Főiskola Kaposvár HU	K Tamas, F Vörös, I Bedő Kalocsa, Kaposvár, Budapest		78-01-03 AWAPATENT AB	406027
A01J 7/00	7605772-8	Anordning för diskning av en rörmjölkkningsanläggning	Alfa-Laval AB Tumba SE	G Wuchse Wien AT		76-05-21 Clivemo	406028
A01N 9/22	7503545-1	Nya 1,2,4-triazolidin-3-on-föreningar till användning som nerbicer	Velsicol Chemical Corporation Chicago Ill US	J Krenzer Oak Park Ill	74-03-28 US 455697 74-03-28 US 455710	75-03-26 Hjärne	406084
A21B 1/26	7705139-9	Bärorgan i ugn	Svenska Bakugnsfabriken AB Fristad SE	R Folcke Borås		77-05-03 Forsheden	406029
A21B 1/50	7800121-1	Ugn med elektriska element och en av minst en upplyftbar plåt bestående äril	AB Svenska Bakugnsfabriken Fristad SE	B I Thornadtsen Borås		78-01-04 Hammar S	406030
A41C 1/02	7401728-6	Anordning för byxgördlar och liknande	Eurocorset SA Barcelona ES	A S Sacristan Barcelona	73-02-09 ES 188 538	74-02-08 Feringhoff E	406031
A41D 13/06	7613906-2	Anordning vid knäskydd	Gerh Hirseland AB Halmstad SE	G P J Hirseland Halmstad		76-12-10 Feringhoff E	406032
A47K 10/38	7702165-7	Hållare för bandformigt material i rullform	Swish Products Ltd Tamworth GB	T A Cox, J Jerram, P S Hepworth Tamworth, Lichfield, Dadby		77-02-28 Feringhoff	406033
A47L 5/38	7701105-4	Städsystem innefattande en suganordning och ett förbindelserör	Bengt Elof Fridolfson Gånghester SE			77-02-02 Feringhoff	406034
A61F 5/44	7707327-8	Anordning för absorption av urin hos inkontinenspersoner	Mo och Domsjö AB Örnsköldsvik SE	H Hessner Djursholm		77-06-23 Hammar S	406035
A61F 9/06	7706703-1	Anordning för skydd mot strålning och bortsugning av rök och gaser	AGA AB Lidingö SE	R G Strömvik, J Lowery Lidingö		77-06-09 Karlzen B	406036
A61G 7/10	7705683-6	Lyftredskap	Gunnar Adolf Ullven Uddevalla SE			77-05-16 Cederbom & Lindberg	406037
A61K 31/57	7008517-0	Förfarande för framställning av för parenteral administrering lämpliga, anestetiska vattenlösningar av en steroid	Glaxo Laboratories Ltd Greenford GB	1) B Davis, 2) D R Pearce, 3) M C Cook, 4) N G Weir, 5) C E Newall, 6) B E Ayres, 7) G I Gregory, 8) G H Phillipps 1,3,7) Chalfont St Peter, 2) Bracknell, 4,5) London, 6) Amersham, 8) Wembley	69-06-20 GB 3137169 70-06-11 GB 3137170	70-06-18 Branns	406038
A61M 5/16	7509033-2	I vätskeströmmen från infusions- och transfusionsapparater inkopplad filterenhet	Transcodan Sven Husted-Andersen Lensahn/Holst DE	H-J Forberg, H-J Haese, H Mänz Lensahn/Holst, Thomstorf, Neustadt/Holst	74-08-29 DE 2441329 75-03-08 DE 2510148	75-08-12 Hjärne	406039
A61M 5/32	7507923-6	Insticksnål för infusions- och transfusionsapparater	Transcodan Sven Husted-Andersen Lensahn/Holst DE	H-J Forberg Lensahn/Holst	74-07-13 DE 2433780 75-06-27 DE 2528738	75-07-10 Hjärne	406040
A63K 3/00	7803407-1	Utryckare för öronproppar hos travhästar	Torsten Wengelin Avesta SE			78-03-28 Kummelsten P A	406041
B01D 11/04	7704356-0	Förfarande för att eliminera inverkan av fast material i feedlösningen till vätskeextraktionsprocesser	Berol Kemi AB Stenungsund SE	H Reinhardt, B T Troeng Västra Frölunda, Vålberg		77-04-15 Molin Å	406042
B01J 17/40	7414148-2	Förfarande för framställning av homogent dopade kiselkristaller med n-ledning genom bestrålning av kiselkristaller med termiska neutroner	Siemens AG Berlin och München DE	1) E Haas, 2) J Martin, 3) K Reuschel, 4) M Schnöller, 5) A Mühlbauer, 6) E Spence, 7) W Keller 1,2) Erlangen, 3) Vaterstetten, 4) Haimhausen, 5) Sauerlach, 6) Pretzfeld, 7) München	73-11-12 DE 2356376 73-12-14 DE 2362320 73-12-14 DE 2362264	74-11-11 Carminger L	406043
B02C 18/40	7317380-9	Sönderdelningsanordning för i avloppsvatten befintligt avfall	Environment/One Corporation Schenectady NY US	R C Grace Schoharie NY	70-04-09 US 26925	71-04-07 Wennborg G	406044

(51) Klass	(21)(11) Ans.nr Utl.nr	(54) Benämning	(71) Sökande	(72) Uppfinnare	(32,33,31) Priordat, Land Nummer	(22)(74) Ans.dat Ombud	(11) Publ.nr
B04B 5/04	7608880-6	Anordning vid centrifuger	Becton Dickinson and Company East Rutherford NJ US	J A Smith, J H Miller, R C Schilling, H L North jr East Orange, Morristown, Denville, Newfoundland NJ		76-08-09 Feringhoff	406045
B23K 13/00	7802954-3	Anordning för ytbeläggning av ventiler till förbränningsmotorer genom fastsmältning av ringar av en svårsmält legering på ventilens sätesyta	Institut elektrovarki imeni E O Patona akademii nauk Ukrainskoi SSR Kiev SU	1) A E Kozlov, 2) B P Budzan, 3) D A Dudko, 4) B I Maximovich, 5) V V Zavodian, 6) A A Mozzhukhin, 7) V P Sotchenko, 8) V M Golovnin, 9) N S Farrakhov 1,8,9) Tolyatti, 2-7) Kiev		78-03-14 Lorenz S	406047
B23P 19/04	7602492-6	Applikatorhuvud för fästorgan	Multifastener Corporation Detroit Mich US	D H Goodsmith, H A Ladouceur Livonia Mich	75-05-05 US 574776	76-02-26 Moberg S	406046
B23P 21/00	7802954-3	Anordning för ytbeläggning av ventiler till förbränningsmotorer genom fastsmältning av ringar av en svårsmält legering på ventilens sätesyta	Institut elektrovarki imeni E O Patona akademii nauk Ukrainskoi SSR Kiev SU	1) A E Kozlov, 2) B P Budzan, 3) D A Dudko, 4) B I Maximovich, 5) V V Zavodian, 6) A A Mozzhukhin, 7) V P Sotchenko, 8) V M Golovnin, 9) N S Farrakhov 1,8,9) Tolyatti, 2-7) Kiev		78-03-14 Lorenz S	406047
B24B 27/04	7608957-2	Slipmaskin för slipning av göt och ämnen	Sunds AB Sundsvall SE	S I Hjalmarson Fagersta		76-08-11 Illum L-O	406048 Till.t. 7511293-6
B24B 31/00	7300038-2	Maskin för finbearbetning av ett hål i ett arbetsstycke medelst sprutning av ett arbetsmedium i vilket fina slippartiklar är fördelade	Extrude Hone Corporation Irwin Penn US	R Minear jr, N P Nokovich Irwin, Greensburg Penn	72-01-13 US 217567 72-04-28 US 248750	73-01-03 Cederbom & Lindberg	406049
B25H 3/04	7714058-0	Knivhållare	Osmos Plast AB Helsingborg SE	E Künstlicher, H Thomasson Helsingborg, Påarp		77-12-13 AWAPATENT AB	406050
B27B 17/12	7706581-1	Anordning vid motorsågsvärd	Sandvik AB Sandviken SE	G Wenzel Sandviken		77-06-07 De Geer H	406051
B29D 23/04	7705201-7	Sätt och anordning för att framställa ett nätarmerat rör av plast	Erik Gustav Wendel Nordström Ånge SE			77-05-04 Noren H	406052
B29D 23/18	7705201-7	Sätt och anordning för att framställa ett nätarmerat rör av plast	Erik Gustav Wendel Nordström Ånge SE			77-05-04 Noren H	406052
B41J 33/00	7506911-2	Automatisk färgbandsanordning innefattande två kassetter av vilka var och en kan ta upp en färgbandsrulle	NV Philips' Gloeilampenfabrieken Eindhoven NL	M Adamek, G Hauptmann, H Würscher Wilnsdorf-Niederdielfen, Birken, Wilnsdorf DE	74-06-20 DE 2429703 74-08-01 DE 2437065	75-06-17 Åkesson S	406053
B60D 1/14	7714911-0	Anordning vid släpvagnar med vridbar, enaxlad framvagn	AB Bröderna Rickardsson Arboga SE	E G Rickardsson Arboga		77-12-29 Lorenz S	406054
B60J 5/04	7403932-2	Dörrenhet för montering i en sidovägg till ett persontransportfordon	Merseyside Passenger Transport Executive, Ernest Haughton Liverpool, Ormskirk GB	E Haughton Ormskirk	73-03-22 GB 1375973	74-03-22 Delmar J-Å	406055
B60K 20/10	7507424-5	Elektrohydraulisk växlingsanordning för under last växlingsbara växlar	Zahnradfabrik Friedrichshafen AG Friedrichshafen DE	1) W Kühnle, 2) H Wendler, 3) M Glaser, 4) H Breisch 1,3) Friedrichshafen, 2) Meckenbeuren, 4) Kressbronn	74-06-29 DE 2431351	75-06-27 Modin	406056
B60K 41/06	7507424-5	Elektrohydraulisk växlingsanordning för under last växlingsbara växlar	Zahnradfabrik Friedrichshafen AG Friedrichshafen DE	1) W Kühnle, 2) H Wendler, 3) M Glaser, 4) H Breisch 1,3) Friedrichshafen, 2) Meckenbeuren, 4) Kressbronn	74-06-29 DE 2431351	75-06-27 Modin	406056
B60P 1/64	7709500-8	Lastfordon	Kilafors Industri AB Stockholm SE	S A Elvsen Kilafors		77-08-24 Bjerken	406057
B60R 9/04	7503423-1	Skidställ för fordon	Erik Frans Edström Sundsvall SE			75-03-25 Bjerken T	406058 Till.t. 7415303-2
B60S 1/38	7714376-6	Anordning för avisning av vindrutetorkare	Lennart Roland Olani, Bert Arne Ohlsson Hägersten, Rönninge SE			77-12-16 Carminger L	406059
B60T 1/06	7603891-8	Retardationsanordning för bromsning av släpfordon	Antonio Lafvente Roberto Zaragoza ES			76-04-01 Hjärne	406060
B60T 11/20	7317027-6	Hydraulisk huvudcylinder för exempelvis två separata bromskretsar	Societe Anonyme D B A Clichy FR	G Papiou Arnouville les Gonesse	72-12-18 FR 72 45051	73-12-17 Billingson S	406061
B60V 1/16	7405918-9	Luftkuddefarkost	Dominique Etienne Louis Pont Larmor Plage FR		73-08-07 FR 73 28760	74-05-03 Bjerken T	406062
B61C 17/04	7600965-3	För radiostyrning avsett växellok	Hoogovens IJmuiden BV IJmuiden NL	T Ensink Velsen-Zuid	75-01-30 NL 7501080	76-01-29 Delmar J-Å	406063

Utlagda

(51) Klass	(21)(11) Ans.nr Utl.nr	(54) Benämning	(71) Sökande	(72) Uppfinnare	(32,33,31) Priordat.,Land Nummer	(22)(74) Ans.dat Ombud	(11) Publ.nr
B62B 3/02	7602442-1	Transportkärra	Eskil Johansson Sunnanvindsvägen 1 582 72 Linköping SE			76-02-26	406064
B65B 5/08	7705534-1	Maskin för fyllning av tabletter i rör	Gösta Ingvar Fransson Hagtornsvägen 10 151 52 Södertälje SE			77-05-12	406065
B65B 25/14	7401539-7	Anordning för förflyttning av staplar eller buntar av tryckta poligrafiska alster	Izdatelstvo "izvestia" sovetov deputatov trudyaschikhsya SSSR Moskva SU	1) N I Anikanov, 2) E A Baburin, 3) L P Grachev, 4) G I Zax, 5) G A Radutsky, 6) R E Kehifets 1,3,5) Moskva, 2,4,6) Kiev	73-04-13 SU 1899754	74-02-05 Lorenz S	406072
B65B 25/14	7705274-4	Sätt att paketera ventiläckar	Örebro Pappersbruks AB Örebro SE	T Jeppsson Örebro		77-05-05 Lindström L	406066
B65D 19/38	7711123-5	Låsdon för gavel- eller sidostöd till lastpallar	Stål Set AB Jönköping SE	S Karlsson Jönköping		77-10-05 Adell B-I	406067
B65D 87/06	7711588-9	Tankcontainer, särskilt för material under tryck	Dynatrans AB Långebergsgatan 30 421 32 Västra Frölunda SE	L-G Öberg Västra Frölunda		77-10-14 Adell B-I	406068
B65D 87/12	7712757-9	Tankcontainer	Dynatrans AB Långebergsgatan 30 421 32 V Frölunda SE	A Bjurling Skultuna		77-11-11	406069
B65G 33/32	7510926-4	Anordning vid två vinkelställda transportörer, vilka medelst en tättningsanordning är förbundna med varandra	AB Siwertell Bjuv SE	K A L Tingskog Helsingborg		75-09-30 AWAPATENT AB	406070
B65G 39/08	7401406-9	Magnetisk vändrulle för magnetiska bandtransportörer	Heinrich Spodig Bork/Westf DE		73-02-13 DE 2306931	74-02-04 von Rennkampff B	406071
B65G 47/82	7401539-7	Anordning för förflyttning av staplar eller buntar av tryckta poligrafiska alster	Izdatelstvo "izvestia" sovetov deputatov trudyaschikhsya SSSR Moskva SU	1) N I Anikanov, 2) E A Baburin, 3) L P Grachev, 4) G I Zax, 5) G A Radutsky, 6) R E Kehifets 1,3,5) Moskva, 2,4,6) Kiev	73-04-13 SU 1899754	74-02-05 Lorenz S	406072
B65G 57/30	7705178-7	Anordning för stapling av balar	Sunds AB Sundsvall SE	N E Strömberg Sundsvall		77-05-04 Illum	406073
B65G 67/08	7510401-8	Godsavlastningsanordning	Rengo Co Ltd Osaka JP	M Tokuno Nishinomiya-shi	74-12-18 JP 49145915	75-09-17 AB Stockholms patentbyrå	406074
B65H 29/18	7803718-1	Anordning för inmatning och stapling av blanketter i ett fack	Hugin Kassaregister AB Stockholm SE	B Åkerström Lidingö		78-04-03 AB Stockholms patentbyrå	406075
B65H 35/04	7702165-7	Hållare för bandformigt material i rullform	Swish Products Ltd Tamworth GB	T A Cox, J Jerram, P S Hepworth Tamworth, Lichfield, Dadby		77-02-28 Ferkinghoff	406033
B65J 1/02	7600983-6	Transportabel, parallelepipedisk behållare av containertyp	Festo-Maschinenfabrik Gottlieb Stoll Esslingen/N DE	W Grosse Esslingen/N	75-02-01 DE 7503065 Gm	76-01-30 AWAPATENT AB	406076
B65J 1/02	7610527-9	Dörrläsanordning, i synnerhet för dörrar till godsbehållare	Waggonfabrik Talbot Aachen DE	M Burkert Minden	75-09-24 DE 2542456	76-09-23 AWAPATENT AB	406077
B66F 9/06	7600444-9	Lastvagn med tillhörande gaffeltruck	Kooi BV Vrouwenparochie NL	H Kooi Vrouwenparochie	75-01-21 NL 7500711	76-01-16 Jacobsson R	406078
B66F 9/06	7601557-7	Höj- och sänkbar plattform	Orion-Yhtymä OY Espoo FI	K Itkonen Iisalmi	75-02-13 FI 750403	76-02-12 Andersson A	406079
B66F 9/08	7600445-6	Gaffeltruck	Kooi BV Vrouwenparochie NL	H Kooi Vrouwenparochie	75-01-21 NL 7500710	76-01-16 Jacobsson R	406080
B66F 9/12	7514105-1	Hjälplyft- och lastfordon utformat att användas tillsammans med en motordriven lyfttruck	Dennis Malcolm Miller Andover GB		74-12-16 GB 5432274	75-12-15 Roth	406081
C03B 18/02	7314601-1	Förfarande för framställning av planglas i bandform på ett metallsmältband	Pilkington Brothers Ltd St Helens GB	H B Milnes Billinge nr Wigan	72-10-31 GB 5017072	73-10-26 Hammar S	406082
C07B 19/00	7305624-4	Sätt att resolvera 2-(6-metoxi-2-naftyl)propionsyra	Syntax Corporation Panama PA	P Gallegra Freeport BS	72-04-21 US 246461 73-04-11 US 350193	73-04-19 Hjärne	406083
C07C 65/14	7305624-4	Sätt att resolvera 2-(6-metoxi-2-naftyl)propionsyra	Syntax Corporation Panama PA	P Gallegra Freeport BS	72-04-21 US 246461 73-04-11 US 350193	73-04-19 Hjärne	406083
C07D 243/08	7314678-9	Analogiförfarande för framställning av 2-homopiperazino-4-amino-6,7-dimetoxikinazoliner	Eisai Co Ltd Tokyo JP	T Takahashi, H Sugimoto Tokyo, Noda-shi	72-10-30 JP 47107879 72-10-30 JP 47107880	73-10-29 Delmar J-Å	406085
C07D 249/08	7503545-1	Nya 1,2,4-triazolidin-3-on-föreningar till användning som nerbicer	Velsicol Chemical Corporation Chicago Ill US	J Krenzer Oak Park Ill	74-03-28 US 455697 74-03-28 US 455710	75-03-26 Hjärne	406084

(51) Klass	(21)(11) Ans.nr Utl.nr	(54) Benämning	(71) Sökande	(72) Uppfinnare	(32,33,31) Priordat, Land Nummer	(22)(74) Ans.dat Ombud	(11) Publ.nr
C07D 403/04	7314678-9	Analogiförfarande för framställning av 2-homopiperazino-4-amino-6,7-dimetoxikinazoliner	Eisai Co Ltd Tokyo JP	T Takahashi, H Sugimoto Tokyo, Noda-shi	72-10-30 JP 47107879 72-10-30 JP 47107880	73-10-29 Delmar J-Å	406085
C07F 9/65	7404720-0	Förfarande för framställning av cyklisk-dikarboximido-substituerade fosfonotioater	The Dow Chemical Company Midland Mich US	H O Senkbeil Midland Mich	73-04-09 US 349154	74-04-08 Branns	406086
C08B 31/06	7404080-9	Sätt att framställa stärkelsefosfatestrar	National Starch and Chemical Corporation New York NY US	M M Tesslerr Edison NJ	73-03-28 US 345661	74-03-26 AWAPATENT AB	406087
C08L 23/00	7414073-2	Plastmassa för framställning av folier, plattor och andra formade artiklar	Tiszai Vegyi Kombinat Leninvaros HU	A Huszar, G Szekeley, I Rusznak, L Trezl, G Bertalan, I Zaoui, I Molnar Budapest	73-11-12 HU TI 217	74-11-08 Grahm T	406088
C22C 38/12	7306999-9	Mjukt kolstål och sätt att framställa detta	Armco Steel Corporation Middletown Ohio US	J A Elias, R E Hook Middletown, Dayton Ohio	72-05-19 US 255108	73-05-17 Hjärne	406089
C22C 38/14	7306999-9	Mjukt kolstål och sätt att framställa detta	Armco Steel Corporation Middletown Ohio US	J A Elias, R E Hook Middletown, Dayton Ohio	72-05-19 US 255108	73-05-17 Hjärne	406089
C23C 11/08	7706706-4	Belagd hårdmetallkropp samt sätt att framställa en dylik kropp	Sandvik AB Sandviken SE	U Smith, H Mantle, J Lindström Huddinge SE, Hauterive CH, Norsborg SE		77-06-09 De Geer H	406090
C23G 1/08	7802523-6	Sätt att ytbehandla rostfritt stål i och för åstadkommande av en oxidfilm, som lätt kan avlägsnas genom betning	USS Engineers and Consultants Inc Pittsburgh Penn US	W E Boggs, D E Sonon Murrysville, Pittsburgh Penn		78-03-06 Grahm T	406091
D03D 41/00	7104690-8	Förfarande och anordning för framställning av ett blixtlås genom vävning	William Prym-Werke KG Stolberg/Rhld DE	1) F Glindmeyer, 2) W Hennenberg, 3) K Limpens 1,3) Stolberg/Rhld, 2) Alsdorf	70-05-12 DE 2023005	71-05-07 AB Stockholms patentbyrå	406092 Till.t. 7104690-
D03D 49/42	7603334-9	Drivanordning för vävskyttlar	Nordiska Maskinfilt AB Halmstad SE	B H Manns Halmstad		76-03-17 Ferkinghoff	406093
D06C 21/00	7411197-2	Förfarande för kompressionskrampning av en fibertygbana	Clupak Inc New York NY US	E J Groome, H L Hamrick Covington Va, Hartsdale NY	73-09-07 US 394993	74-09-04 Hammar S	406094
D06P 3/62	7407748-8	Förgämningsbalndning och färgämneslösning innehållande minst två isomerer av violetta substituerade naftylazofenylazonaftylfärgämnen	E I du Pont de Nemours and Co Wilmington Del US	S B Smith Hockessin Del	73-06-17 US 369816	74-06-12 AB Stockholms patentbyrå	406095
E01C 23/09	7610159-1	Apparat för uppskärning av linjära snitt i beläggningsskikt på vägar, uppställningsplatser, startbanor och andra områden belagda med plastiska material ex asfalt	Allan Sirland c/o Siral System Co AB Box 2 620 30 Slite SE			76-09-14 AB Stockholms patentbyrå	406096
E02F 3/92	7713615-8	Apparat för att sönderdela och avlägsna markskikt, särskilt under vatten	Konijn Machinebouw BV Hoorn NL	N G Konijn Berkhout		77-12-01 AWAPATENT AB	406097
E03F 7/04	7801412-3	Anordning för avstängning av bakvatten i avloppsledningar	TTM-Produkter AB Kalmar SE	R C Nordström Kalmar		78-02-07 Noren H	406098
E04B 1/41	7514330-5	Förfarande för förankring av ett fästelement i ett material samt element för utövande av förfarandet	Battelle Memorial Institute Carouge-Geneve CH	R Roggen Grand-Lancy	74-12-19 CH 1692274	75-12-18 Holmqvist L	406099
E04B 1/48	7608904-4	Anordning för förankring av ett fästelement i ett borrhål i ett murverk	Arrue Fischer Tumlingen/Waldachtal DE	A Fischer, K Fischer Tumlingen/Waldachtal	75-09-19 DE 2541762	76-08-10 von Rennenkampff B	406100
E04B 1/49	7514747-0	Förbindningsorgan för hopfästning av trädelar	Walter George Moehlenpah St Louis Mo US		75-01-16 US 541606	75-12-30 Barnieske H	406101
E04C 1/12	7701330-8	Fristående dubbelsidig trädgårdsmur	AB St Eriks Betong Uppsala SE	S Larsson Brunna		77-02-07 Lundquist L-O	406102
E04C 2/50	7701486-8	Byggelement	Elof Wennström Örebro SE			77-02-10 AWAPATENT AB	406103
E04D 1/30	7613102-8	Anslutningsdel för tätning av en kant till en av taktäckningsplattor bildad yta	Braas & Co GmbH Frankfurt/Main DE	K-H Hofmann, D Späth Mücke, Brandau/Lützelbach	75-12-03 DE 2554341 76-05-08 DE 2620433	76-11-24 von Rennenkampff B	406104
E04G 11/48	7802401-5	Valvbord med inställbar bredd för gjutning av betongbjälklag	C-I S Dahlström Huddinge SE			78-03-02 Hermansson B	406105
E04G 15/00	7803571-4	Ursparing	AB Gustavsberg Gustavsberg SE	P-O Landgren, P-O Bjurling Ektorp, Gustavsberg		78-03-30 Erixon B	406106
E05B 29/00	7406775-2	Cylinderlås	Ste d'Exploitation des Brevets NEIMAN Neuilly-sur-Seine FR	P Lipschutz Croissy S/Sein	73-05-22 FR 73 18510	74-05-21 Hjärne	406107
E05B 29/08	7406775-2	Cylinderlås	Ste d'Exploitation des Brevets NEIMAN Neuilly-sur-Seine FR	P Lipschutz Croissy S/Sein	73-05-22 FR 73 18510	74-05-21 Hjärne	406107
E06C 1/383	7706637-1	Sammanvikbar räddningsstege	Matsushita Electric Works Ltd Kadoma-shi JP	K Saratani, T Yano Osaka-shi, Hirakata-shi		77-06-07 Delmar J-Å	406108

Utlagda

(51) Klass	(21)(11) Ans.nr Utl.nr	(54) Benämning	(71) Sökande	(72) Uppfinnare	(32,33,31) Priorordat, Land Nummer	(22)(74) Ans.dat Ombud	(11) Publ.nr
E21C 3/28	7010542-4	Slagverktyg med anordning för vridning av verktyget	Rockwell International Corporation Pittsburgh Penn US	H P Koehler Camillus NY	69-08-04 US 847294 69-05-05 US 34844	70-07-31 Noren H	406109
F02D 29/00	7706705-6	Fjärrmanöverdon för inställning av en förbränningsmotors varvtal	ESAB AB Göteborg SE	J-E Herder, J G Johansson U Selin Laxå		77-06-09 Frisch K	406110
F02G 1/04	7413543-5	Varmgaskolvmotor	NV Philips' Gloeilampenfabrieken Eindhoven NL	A M Nederlof Eindhoven	73-10-31 NL 7314928	74-10-28 Hjärne	406111
F04D 29/54	7708818-5	Anordning vid fläktar, kompressorer, turbiner eller dyligt	Knut Bergdahl Kvartsgränd 4 852 52 Sundsvall SE			77-08-02 Bjerken H	406112
F15B 15/20	7400167-8	Manövreringssystem innefattande en tryckmediepåverkad manövreringsanordning	Sperry Rand Australia Ltd Maribyrnong AU	J Cusveller Monee Ponds	69-09-25 AU 61402	70-09-24 Delmar J-Å	406113
F16B 5/06	7500350-9	Fastgöringsanordning	Hartwell Corporation Placentia Cal US	L R Poe Los Angeles Cal	74-01-25 US 436495 74-12-11 US 531732	75-01-14 Holmqvist L	406114
F16B 13/13	7514330-5	Förfarande för förankring av ett fästelement i ett material samt element för utövande av förfarandet	Battelle Memorial Institute Carouge-Geneve CH	R Roggen Grand-Lancy	74-12-19 CH 1692274	75-12-18 Holmqvist L	406099
F16B 13/14	7608904-4	Anordning för förankring av ett fästelement i ett borrhål i ett murverk	Arrue Fischer Tumlingen/Waldachtal DE	A Fischer, K Fischer Tumlingen/Waldachtal	75-09-19 DE 2541762	76-08-10 von Rennenkampf B	406100
F16B 15/00	7514747-0	Förbindningsorgan för hopfästning av trädelar	Walter George Moehlenpah St Louis Mo US		75-01-16 US 541606	75-12-30 Barnieske H	406101
F16C 27/02	7514056-6	Sammansatt, elastiskt lager	Chromex SA Lardy FR	A Ventadour, H Laraize Lardy	75-01-22 FR 75 01923	75-12-12 AWAPATENT AB	406115
F16F 15/28	7412009-8	Ledad axel med åtminstone ett ringformigt spår för anbringande av balanseringsvikter	Gelenkwellenbau GmbH Essen DE	J Schultenkämper Essen	73-09-27 DE 2348629	74-09-24 Hammar S	406116
F16J 15/46	7403618-7	Anordning med minst en med tryckmedium påverkbar enhet	Rudolf Felix Homberger Schaffhausen CH	G Hirman Zürich	73-04-19 CH 573173 74-02-28 CH 282174	74-03-18 Uusitalo I	406117
F16K 17/04	7406377-7	Avlastningsventil för slutna rum	Hoerbiger Ventilwerke AG Wien AT	H Hrabal, M Kuntzl, K Berger Wien	73-05-25 AT 458373	74-05-13 Grahn T	406118
F16K 27/06	7303861-4	Kulventil	Neles OY Helsingfors FI	J A E Nelimarkka Helsingfors	72-04-12 FI 103672	73-03-20 Bjerken T	406119
F16K 27/10	7409663-7	Kulkran med kranhus i svetsutförande	Argus GmbH Ettlingen/Baden DE	M Gappisch, S Martin Karlsruhe, Völkersbach	73-09-22 DE 2347825	74-07-25 Hammar S	406120
F16L 27/08	7401412-7	Självinställande tätningbelastningskompensator för roterbara fluidumkopplingar	The Johnson Corporation Three Rivers Mich US	D L Calkins Three Rivers Mich	73-02-05 US 329707	74-02-04 AWAPATENT AB	406121
F24B 1/18	7506713-2	Öppen spis	Impuls Innovation AB Örnsköldsvik SE	L Tjernström Örnsköldsvik		75-06-12 Noren H	406122
F24C 15/20	7613424-6	Spisventilator	Ilmar Mets Hasselquistvägen 21 121 46 Johanneshov SE			76-11-30 Noren H	406123
G01N 3/56	7510519-7	Mätsond för mätning av ytvävnöningen hos maskindelar	AS Burmeister & Wain's Motor- og Maskinfabrik af 1971 Köpenhamn DK	F M Mannstaedt Alleröd	74-09-20 DE 2445111	75-09-19 AB Stockholms patentbyrå	406124
G01N 31/00	7216049-2	Sätt att bestämma förloppet hos en kemisk reaktion mellan serumprover och reagens	Union Carbide Corporation New York NY US	H N Hill jr South Charleston W Va	71-12-09 US 206379	72-12-08 Hjärne	406125
G01P 3/52	7612408-0	Givare	Åke Sandström Sollentuna SE			76-11-05 Lövgren T	406126
G03D 13/00	7703925-3	Låda för transport och förvaring av fotolaboratorieutrustning	Polypur Försäljnings AB Sundbyberg SE	J H Lind Solna		77-04-04 Hammar S	406127
G05F 1/68	7609724-5	Elektroniskt styrd regulator för reaktiv effekt med flera in- resp urkopplingsbara kondensatorenheter	Hartmann & Braun AG Frankfurt/Main DE	W Kreutz, A Schmidt Heiligenhaus	75-09-12 DE 2540660	76-09-02 Lorenz S	406128
G06K 9/02	7410571-9	Anordning för radvis optisk avsökning av mönster medelst en rad fotodioder	Computer Gesellschaft Konstanz mbH Konstanz DE	G Haupt Konstanz	73-08-21 DE 2342142	74-08-20 Hammar S	406129
G10D 3/16	7804626-5	Knäppdon med plektron för ett stränginstrument	Sture Karlsson Tranås SE			78-04-24 Adell B-I	406130
G10D 5/00	7804626-5	Knäppdon med plektron för ett stränginstrument	Sture Karlsson Tranås SE			78-04-24 Adell B-I	406130
G21F 5/00	7706757-7	Sätt att omge en keramisk kapsel med ett gastätt hölje	ASEA AB Västerås SE	N H H Claesson Västerås		77-06-10 Öhman B	406131
H01H 1/16	7501137-9	Elektrisk rullkontakthanordning	Sprecher & Schuh AG Aarau CH	1) W Schaad, 2) J Blatter, 3) W Gaigg 1,3) Oberentfelden, 2) Schönenwerd	74-06-04 CH 756574	75-02-03 Omming A	406132
H01H 23/20	7713726-3	Elkopplare med snäppmekanism	AS Laur Knudsen Nordisk Elektricetets Selskab Köpenhamn DK	A Illum Solröd Strand		77-12-02 Delmar J-Å	406133
H01J 29/51	7602607-9	Färgtelevisionsåtergivningsrör innefattande en korrekionsanordning för statisk konvergens	NV Philips' Gloeilampenfabrieken Eindhoven NL	P G J Barten Eindhoven	75-03-13 NL 7502970	76-02-27 Åkesson S	406134

(51) Klass	(21)(11) Ans.nr Utl.nr	(54) Benämning	(71) Sökande	(72) Uppfinnare	(32,33,31) Prioritat, Land Nummer	(22)(74) Ans.dat Ombud	(11) Publ.nr
H01J 29/76	7514778-5	Hållare för ett magnetiskt avböjningsok vid ett katodstrålerör	RCA Corporation New York NY US	T M Shrader Leola Penn	75-01-07 US 539099	75-12-30 AB Stockholms patentbyrå	406135
H01L 29/04	7507147-2	MIS-fälteffekttransistor	Sony Corp Tokyo JP	M Abe, T Aoki Hiratsuka-shi, Tokyo	74-06-24 JP 4972078	75-06-23 AWAPATENT AB	406136
H01L 29/78	7507147-2	MIS-fälteffekttransistor	Sony Corp Tokyo JP	M Abe, T Aoki Hiratsuka-shi, Tokyo	74-06-24 JP 4972078	75-06-23 AWAPATENT AB	406136
H01R 13/54	7605652-2	Anordning vid ett låsorgan för ett komplett elektriskt anslutningsdon	DATASAAB AB Linköping SE	P-Å I Lundh Linköping		76-05-19 Rustner L	406137
H03G 7/00	7607248-7	Kompanderkrets	Licentia Patent-Verwaltungs-GmbH Frankfurt/Main DE	G Dickopp, E Schröder Hannover	75-06-28 DE 2529012	76-06-23 Hammar S	406138
H03K 13/24	7801614-4	Anordning för omvandling av en olikformigt samplad signal med korttidsspektrum till en likformigt samplad signal	Tore Fjällbrant Hovås SE			78-02-13 Sjö L	406139
H04B 1/64	7607248-7	Kompanderkrets	Licentia Patent-Verwaltungs-GmbH Frankfurt/Main DE	G Dickopp, E Schröder Hannover	75-06-28 DE 2529012	76-06-23 Hammar S	406138
H04N 3/14	7410571-9	Anordning för radvis optisk avsökning av mönster medelst en rad fotodioder	Computer Gesellschaft Konstanz mbH Konstanz DE	G Haupt Konstanz	73-08-21 DE 2342142	74-08-20 Hammar S	406129
H05H 7/00	7607348-5	Anordning för högfrekvensfokusering av en partikelstråle av elektriskt laddade partiklar, vilka accelereras i en accelerator av cyklotrontypen	CGR MeV Paris FR	D T Tran, J Kervizic, B Hurt	75-07-01 FR 75 20647	76-06-28 Uusitalo I	406140
H05H 13/00	7607348-5	Anordning för högfrekvensfokusering av en partikelstråle av elektriskt laddade partiklar, vilka accelereras i en accelerator av cyklotrontypen	CGR MeV Paris FR	D T Tran, J Kervizic, B Hurt	75-07-01 FR 75 20647	76-06-28 Uusitalo I	406140

Meddelade patent

Förteckning över patent som meddelats 79-01-11

(51) Klass	(21)(11) Ans.nr Pat.nr	(54) Benämning	(71) Sökande	(44) Utl.dat	(11) Publ.nr
A01B 69/04	7402301-1	Jordbrukstraktor	Valmet OY Helsingfors FI	78-10-02	404285
A01J 7/00	7701928-9	Stötdämpare för spengummi	Alfa-Laval AB Tumba SE	78-10-02	404286
A01N 9/02	7603082-4	Herbucid innehållande en blandning av vissa bensotiadiazinoner och vissa bensonitriler	BASF AG Ludwigshafen DE	78-10-02	404287
A23L 1/04	7501886-1	Förfarande för framställning av alginatpreparat	Henkel KG auf Aktien Düsseldorf DE	78-10-02	404289
A44B 11/14	7505139-1	Spänne för en säkerhetsbältesanordning vid fordon	Kangol Magnet Ltd London GB	78-10-02	404290
A47J 31/06	7408619-0	Permanent kaffefilter	Maxs AG Sachseln CH	78-10-02	404292
A47J 43/27	7405099-8	Shaker med däri anordnad blandningsanordning	Dart Industries Inc Los Angeles Cal US	78-10-02	404293
A61B 6/04	7703098-9	Anordning för att fixera huvudet på en patient	Magnus Lind, Stig Larsson Lidingö, Järfälla SE	78-10-02	404294
A61B 17/12	7507968-1	Kirurgiskt instrument för underbindningar	Claus Richter Mannheim DE	78-10-02	404295
A61C 9/00	7313785-3	Användning av en kombination av organopolysiloxaner som tandavtryckningsmassor	Wacker-Chemie GmbH München DE	78-10-02	404296
A61G 5/04	7702156-6	Hjälppaggregat för åstadkommande av såväl broms- som gasfunktion hos exempelvis handikappfordon	Göteborgs Universitet Göteborg SE	78-10-02	404335
A61K 5/06	7313785-3	Användning av en kombination av organopolysiloxaner som tandavtryckningsmassor	Wacker-Chemie GmbH München DE	78-10-02	404296
A61M 16/00	7416204-1	Andningsapparat innefattande en kammare med sidoväggar och med ett utlopp i förbindelse med en ansiktsmask	Stephen Donald Flynn Mississauga CA	78-10-02	404298
A62B 35/02	7510859-7	Apparat för att minska spänningen på ett säkerhetsbälte	Allied Chemical Corporation Morris Township NJ US	78-10-02	404299
A62B 35/02	7607925-0	Låsanordning vid för fordon avsedda säkerhetsrelar	Gränges Essem AB Västerås SE	78-10-02	404300
A63C 19/00	7610399-3	Anordning för upptagning av hål i gräsmattor	Trafikanordningar AB Halmstad SE	78-10-02	404301
B01D 15/00	7213911-6	En anordning för att avlägsna en substans från en vätska medelst porösa partiklar och i utrymmena mellan dessa närvarande utfällningsmedel för substansen	E I du Pont de Nemours and Co Wilmington Del US	78-10-02	404302
B01D 33/04	7311486-0	Sätt och apparat för avvattning av slam	Geoffrey Francis Shattock Reading GB	78-10-02	404355
B21D 37/20	7513072-4	Sätt att framställa ett verktyg för användning vid tillverkning av värmväxlare kanalelement för en värmväxlare	Union Carbide Corporation New York NY US	78-10-02	404304
B21D 39/06	7510982-7	Sätt för trycktät fastgöring av raka rör mellan två rörskivor, i synnerhet för framställning av värmväxlare	Balcke-Dürr AG Ratingen DE	78-10-02	404305
B22D 11/10	7508667-8	Stränggjutningsanläggning, innefattande en eller flera mellanskänkvagnar	Vereingte Österreichische Eisen- und Stahlwerke - Alpine Montan AG Linz AT	78-10-02	404307
B22D 23/06	7405238-2	Sätt att framställa stora maskindelar, såsom tunga axlar, i ett enda stycke	August Thyssen-Hütte AG Duisburg-Hamborn DE	78-10-02	404308
B22D 27/06	7510173-3	Förfarande och anordning för gjutning av stålblock	Vereingte Edeltahlwerke AG (VEW) Wien AT	78-10-02	404309
B22D 27/16	7510173-3	Förfarande och anordning för gjutning av stålblock	Vereingte Edeltahlwerke AG (VEW) Wien AT	78-10-02	404309
B22D 41/08	7506942-7	Slidventil vid tappipen till av metalliska smältor upptagande behållare	Interstop AG Zug CH	78-10-02	404310
B23B 31/00	7612831-3	Chucknyckel	Åke Lennart Jonsson Katrineholm SE	78-10-02	404311
B23C 5/00	7511193-0	Fråshuvud med olikformig skärledning	VEB Werkzeugkombinat Schmalkalden Schmalkalden DD	78-10-02	404312
B23D 21/04	7502589-0	Rördelningsanordning, speciellt för monteringsändamål	Georg Fischer AG Schaffhausen CH	78-10-02	404313
B23D 25/02	7702131-9	Anordning för avskärning av en rörlig materialbana	Kabushiki Kaisha Token Kikai Seisakusho (Token Machinery Works Co Ltd) Daito-shi JP	78-10-02	404314
B23K 21/00	7302857-3	Sprängsvetspatron för sprängfogning av stavformiga metallänkar, speciellt elektriska ledare	Georg Fischer AG Schaffhausen CH	78-10-02	404425
B23K 31/02	7405238-2	Sätt att framställa stora maskindelar, såsom tunga axlar, i ett enda stycke	August Thyssen-Hütte AG Duisburg-Hamborn DE	78-10-02	404308
B23P 1/08	7511922-2	Anordning för styrning av bearbetningsförfarandet i en erosionsanläggning	AG für industrielle Elektronik AGIE Losone b Locarno Losone CH	78-10-02	404315
B23Q 15/00	7304315-0	Förfarande och anordning för styrning av bearbetningen hos ett maskinverktyg för spånskrning	Finike Italiana Marposs Soc in Accomandita Semplice di Mario Possati & C Bentivoglio-S Marino IT	78-10-02	404316
B25B 5/14	7307860-2	Pneumatisk spännanordning	Max Mayer Burlafingen DE	78-10-02	404317
B25B 9/02	7403995-9	Griptång	Imperial Chemical Industries Ltd London GB	78-10-02	404318
B25B 21/00	7400687-5	Drivnyckel med motroterande motorkåpa	Ingersoll-Rand Company Woodcliff Lake NJ US	78-10-02	404319

(51) Klass	(21)(11) Ans.nr Pat.nr	(54) Benämning	(71) Sökande	(44) Utl.dat	(11) Publ.nr
B25C 5/08	7711830-5	Metod och anordning för formning och indrivning av märklar i en träregel	Jack Gustavsson Katrineholm SE	78-10-02	404320
B29C 9/00	7405671-4	Förfarande för framställning av plastföremål med dekorativ effekt	All Decostone NV Schoten BE	78-10-02	404321
B29C 17/00	7412134-4	Sätt att förbättra slithållfastheten för ett luggeteforsett termoplastmaterial	Imperial Chemical Industries Ltd London GB	78-10-02	404322
B29C 17/04	7611400-8	Sätt och anordning för framställning av formdragna, en hudvänlig kontaktyta uppvisande, föremål av termoplast	Tore Georg Palmaer Värnamo SE	78-10-02	404323
B29C 27/20	7216608-5	Anordning för anbringning av skyddshylsor av krympbar termoplastfolie på behållare	Owens-Illinois Inc Toledo Ohio US	78-10-02	404324 Till.t. 7208548-3
B29D 29/04	7414760-4	Sätt att framställa en permanent skarv mellan kanterna av två bandsektioner av vävt glasfibergarn	Fothergill and Harvey Ltd Littleborough GB	78-10-02	404325
B31D 3/04	7702153-3	Förfarande för framställning av cellfackverk och anläggning för genomförande av förfarandet	Munksjö AB Jönköping SE	78-10-02	404326
B32B 29/00	7504269-7	Mjukpapper med hög absorptionsförmåga för både vatten och fett, innefattande ett första pappersskikt framställt av uteslutande kemisk eller halvchemisk massa och ett andra pappersskikt framställt av uteslutande	Mo och Domsjö AB Örnsköldsvik SE	78-10-02	404327
B41C 1/00	7611544-3	Anordning för bockning av tryckplåt	Kjell Östen Lindqvist, Västerbottens-Kurirens AB Umeå SE	78-10-02	404328
B41J 7/32	7513555-8	Tryckanordning	International Business Machines Corporation Armonk NY US	78-10-02	404329
B42F 17/34	7317093-8	Märkbladsregister	Arlac Werk Heiko Ippen Hamburg DE	78-10-02	404330
B60B 37/10	7507754-5	Lagring för ett icke drivet hjul på tyngre vägfordon	SAAB-SCANIA AB Södertälje SE	78-10-02	404331
B60D 1/06	7707724-6	Stötskydd för draganordning på fordon	Sven Roland Andersson Sollebrunn SE	78-10-02	404332
B60G 11/10	7214809-1	Bladfjäderlagring för släpfordon	Bergische Achsenfabrik Fr Kotz & Söhne Wiehl DE	78-10-02	404333
B60H 1/22	7303525-5	Värmeaggregat för motorfordon	Firman J Eberspächer Esslingen/Neckar DE	78-10-02	404334
B60K 17/08	7310206-3	Synkroniseringsanordning vid stegväxellåda	Eaton Corporation Cleveland Ohio US	78-10-02	404409
B60K 20/00	7702156-6	Hjälppaggregat för åstadkommande av såväl broms- som gasfunktion hos exempelvis handikappfordon	Göteborgs Universitet Göteborg SE	78-10-02	404335
B60N 1/02	7314536-9	Spärranordning för svängbart uppburna fordonssitsar	Gebr Istringhausen Lemgo DE	78-10-02	404336
B60P 7/08	7614575-4	Fästanordning	Mora Lyft & Last Hantering AB Mora SE	78-10-02	404337
B60Q 1/04	7312509-8	Fotoelektriskt ljusmanövrerande anordning för fordon	Gebr Faller AG Augst/Basel CH	78-10-02	404338
B60R 21/10	7510859-7	Apparat för att minska spänningen på ett säkerhetsbälte	Allied Chemical Corporation Morris Township NJ US	78-10-02	404299
B60T 7/12	7302217-0	Fordonsbromsanordning	Massey-Ferguson Inc Detroit Mich US	78-10-02	404512
B61F 5/38	7508451-7	Anordning vid rälsfordon	Schweizerische Lokomotiv- und Maschinenfabrik Winterthur CH	78-10-02	404339
B62D 7/18	7511804-2	Anordning vid styrinrättningar	International Harvester Company Chicago Ill US	78-10-02	404340
B62D 11/22	7600979-4	Förfarande och anordning vid ett fordon med svängbar larvmatta	Jorma Toivo Tapani Pohjola Uleåborg FI	78-10-02	404341
B65B 9/12	7611600-3	Maskin för automatisk förpackning av trögflytande livsmedelsprodukter i ett hölje	Ostankinsky myasopererabatvayuschy kombinat Moskva SU	78-10-02	404342
B65D 5/70	7504804-1	Täckremsa för hållöppning i en förpackningsbehållare	AB Ziristor Lund SE	78-10-02	404343 Till.t. 7408566-3
B65D 25/16	7409510-0	Anordning för att vid öppningen hos en behållare fasthålla och tillsluta en i behållaren införd påse	OY Wiik & Höglund AB Vasa FI	78-10-02	404344
B65D 83/14	7602685-5	Kärl för upptagning och avgivning av flytande och pastaformiga massor under tryck	Rhenag AG Stein/Rhein CH	78-10-02	404346
B65D 85/04	7603152-5	Emballage för i rullform packad kabel eller liknande	Skarwell AB Göteborg SE	78-10-02	404347
B65G 17/08	7316264-6	Konstruktivt balanserad kedjelänk	Rexnord Inc Milwaukee Wis US	78-10-02	404349
B66C 13/16	7408195-1	Viktmätande krokblockapparat för kranar	Weigh-Tronix Inc Armstrong Iowa US	78-10-02	404350
C01B 31/02	7415737-1	Förfarande för gasextraktion av kol	Coal Industry (Patents) Ltd London GB	78-10-02	404351
C01D 3/06	7712469-1	Förfarande och anordning för framställning av koncentrerade natriumkloridlösningar	Kali und Salz AG Kassel DE	78-10-02	404352
C01G 23/00	7614116-7	Sätt att framställa som jonbytarmaterial lämpade titanater	Sevald Forberg, Per-Inge Olsson Bandhagen, Saltsjöbaden SE	78-10-02	404353
C02B 1/20	7505787-7	Sätt vid rening av vatten, som är förorenat med suspenderat, fast material och mikroorganismer	Imperial Chemical Industries Ltd London GB	78-10-02	404354
C02B 3/06	7505787-7	Sätt vid rening av vatten, som är förorenat med suspenderat, fast material och mikroorganismer	Imperial Chemical Industries Ltd London GB	78-10-02	404354
C02C 3/00	7311486-0	Sätt och apparat för avvattning av slam	Geoffrey Francis Shattock Reading GB	78-10-02	404355

Meddelade patent

(51) Klass	(21)(11) Ans.nr Pat.nr	(54) Benämning	(71) Sökande	(44) Utl.dat	(11) Publ.nr
C03B 27/00	7402616-2	Anordning för snabbkylning av glasskivor med hjälp av luftstrålar för termisk härdning	Saint-Gobain Industries Neuilly-sur-Seine FR	78-10-02	404356
C04B 15/02	7404158-3	Förfarande för framställning av en vattenhaltig aluminiumdispersion	Eckart-Werke Standard-Brozepulver-Werke Calr Eckart Fürth/Bayern DE	78-10-02	404357
C06B 29/22	7407489-9	Stabilt förbrännande, rökfri, fast drivmedelskomposition	Aerojet-General Corporation El Monte Cal US	78-10-02	404359
C06D 5/06	7407489-9	Stabilt förbrännande, rökfri, fast drivmedelskomposition	Aerojet-General Corporation El Monte Cal US	78-10-02	404359
C07C 79/36	7503549-3	Sätt att framställa 2-nitrobenzaldehyd	Bayer AG Leverkusen DE	78-10-02	404360
C07C 107/04	7214291-2	Förfarande för framställning av nya 1-fenyl-3-hydroxi-3-metyl-triazener	C H Boehringer Sohn Ingelheim/Rhein DE	78-10-02	404361
C07D 221/26	7315681-2	Förfarande för framställning av 2-substituerade 6,7-bensomorfanerivat och syraadditionssalter därav	Sumitomo Chemical Co Ltd Osaka-shi JP	78-10-02	404363
C07D 257/04	7504923-9	Förfarande för framställning av vissa angivna 5-sulfonylfenyl-tetrazolderivat	Pfizer Inc New York NY US	78-10-02	404364
C07D 307/79	7310787-2	Förfarande för oxidativ katalytisk dehydrocyklisering av substituerade aromatiska föreningar för framställning av bensofuraner	Snam Progetti SpA Milano IT	78-10-02	404365
C07D 333/54	7310786-4	Förfarande för oxidativ katalytisk dehydrocyklisering av substituerade aromatiska föreningar för framställning av bensotiofener	Snam Progetti SpA Milano IT	78-10-02	404366
C07D 475/04	7307895-8	Förfarande för framställning av derivat av homofolsyra	Government of the United States of America as represented by the Secretary of Health Education and Welfare Bethesda Md US	78-10-02	404367
C08F 210/02	7204428-2	Amort, väsentligen lineär, ataktisk, alternerande, elastomer sampolymer av eten, ett C ₁ -C ₈ -alkylakrylat och en härdningsmonomer	E I du Pont de Nemours and Co Wilmington Del	78-10-02	404368
C08G 79/00	7109982-4	Förfarande för framställning av en amid- aldehyd-polymer innehållande zirkonium eller hafnium	Poly-Chem Industries Inc Saddle Brook NJ US	78-10-02	404369 Till.t. 7101385-2
C08J 9/16	7508484-8	Svårantändlig expanderbar formmassa av styrenpolymer innehållande bromerade alkoxioktadiener	Chemische Werke Hüls AG Kreis Recklinghausen DE	78-10-02	404370
C08L 23/06	7412078-3	Flamresistent polymerkomposition	General Electric Company Schenectady NY US	78-10-02	404371
C08L 25/04	7505175-5	Förfarande för framställning av en formbar fylld polystyrenprodukt	Polysar Ltd Sarnia CA	78-10-02	404372
C09C 1/64	7404158-3	Förfarande för framställning av en vattenhaltig aluminiumdispersion	Eckart-Werke Standard-Brozepulver-Werke Calr Eckart Fürth/Bayern DE	78-10-02	404357
C10M 1/36	7610261-5	Smörjmedelskomposition innehållande ett alkanolaminsalt av en partiell ester av en alkyl- eller alkenylbarnstenssyra	Mobil Oil Corporation New York NY US	78-10-02	404373
C10M 3/24	7408244-7	Smörjmedelskomposition för informationsregistrerande underlag samt sätt att framställa kompositionen	Ball Brothers Research Corporation Boulder Colo US	78-10-02	404374
C12D 9/14	7414855-2	Framställning av en blandning av 3-tiometylrifamycin S, 3-tiometylrifamycin SV, rifamycin S, rifamycin SV och en ny ansamycin betecknad 32 656 genom odling av en mikroorganism benämnd Micromonospora lacustris sp nov ...	Pfizer Inc New York NY US	78-10-02	404376
C13K 1/06	7317484-9	Förfarande för enzymatisk förtunning av stärkelsehydrolysat	A E Staley Manufacturing Co Decatur Ill US	78-10-02	404377
C22C 1/10	7405931-2	Sintrat kompositmaterial bestående av metall och glaskeramik samt förfarande för framställning av detta	Ishizuka Garasu KK Nagoya-shi JP	78-10-02	404378
C22C 16/00	7408970-7	Zirkoniumlegering	AB Atomenergi, Atomenergikommisionen, Instittut for Atomenergi, United Kingdom Atomic Energy Authority, Valtion Teknillinen Tutkimuskeskus Nyköping SE, Köpenhamn DK, Kjeller NO, London GB, Helsingfors FI	78-10-02	404379
C22C 19/05	7404368-8	Nickelbaserad gamma-primförstärkt högtemperaturlegering med förbättrad kryphållfasthet och duktilitet mellan 700-980°C	James French Baldwin Delray Beach Fla US	78-10-02	404380
C22C 32/00	7405931-2	Sintrat kompositmaterial bestående av metall och glaskeramik samt förfarande för framställning av detta	Ishizuka Garasu KK Nagoya-shi JP	78-10-02	404378
C22C 32/00	7409671-0	Kermetmaterial bestående av kromit och metalliskt krom	Institut vysokikh temperatur akademii nauk SSSR, Fizicheskii institut imeni P N Lebedeva akademii nauk SSSR Moskva SU	78-10-02	404381
C23F 15/00	7415150-7	Sätt att framställa ett lufttätt slutet system innefattande en eller flera smälta alkalifluorider vid drift	NV Philips' Gloeilampenfabrieken Eindhoven NL	78-10-02	404382
D05B 7/00	7600040-5	Maskin för hopsyning av nätbanor	Tallinsky filial tsentralnogo proektno- konstruktorskogo i tekhnologicheskogo bjuro glavnogo upravlenia rybnoi promyshlennosti zapadnogo basseina "ZAPRYBA" Tallin SU	78-10-02	404383
D05B 7/00	7600041-3	Maskin för hopsyning av nätbanor	Tallinsky filial tsentralnogo proektno- konstruktorskogo i tekhnologicheskogo bjuro glavnogo upravlenia rybnoi promyshlennosti zapadnogo basseina "ZAPRYBA" Tallin SU	78-10-02	404384
D21F 5/10	7612522-8	Ångtork innefattande en roterbar trumma	Hitachi Shipbuilding & Engineering Co Ltd Osaka JP	78-10-02	404385
E01B 25/00	7704264-6	Spårtaxi	Johanssons Transport Development Jönköping SE	78-10-02	404386
E02F 3/28	7600433-2	Anordning för hopkoppling av ett redskap med en redskapsbärare	Lars Pehrs, Olle Pehrs Härnösand, Örnsköldsvik SE	78-10-02	404387

(51) Klass	(21)(11) Ans.nr Pat.nr	(54) Benämning	(71) Sökande	(44) Utl.dat	(11) Publ.nr
E03D 5/012	7413930-4	Vattenklosett	Theftford Corporation Ann Arbor Mich US	78-10-02	404388
E04B 1/82	7612249-8	Vibrationsdämpad konstruktion	IFM-Akustikbyrå AB Stockholm SE	78-10-02	404390
E04B 2/72	7611524-5	Anordning för framställning av sektioner av väggar eller tak	AB Svenska Fläktfabriken Nacka SE	78-10-02	404391
E04G 1/24	7701909-9	Tornställning	Per Olof Lissmyr Mora SE	78-10-02	404392
E05C 3/28	7613555-7	Manöveranordning avsedd att genom fjärrmanövrering öppna huvudsakligen vertikala fönster eller luckor	Pervis Elmek Handelsbolag Västerås SE	78-10-02	404393
E05C 13/04	7613555-7	Manöveranordning avsedd att genom fjärrmanövrering öppna huvudsakligen vertikala fönster eller luckor	Pervis Elmek Handelsbolag Västerås SE	78-10-02	404393
E05C 15/00	7613555-7	Manöveranordning avsedd att genom fjärrmanövrering öppna huvudsakligen vertikala fönster eller luckor	Pervis Elmek Handelsbolag Västerås SE	78-10-02	404393
E21B 19/00	7217190-3	Anordning vid bergborrningsmaskin	The Robbins Company Seattle Wash US	78-10-02	404395
E21C 37/12	7612274-6	Projektil för brytning av ett fast material	Atlas Copco AB Nacka SE	78-10-02	404396 Till.t. 7510558-5
E21D 5/04	7514068-1	Förfarande och anordning vid ingjutning av höga utrymmen	Luossavaara-Kiirunavaara AB Kiruna SE	78-10-02	404397
F01M 1/18	7406191-2	Kontrollanordning för kraftmaskin	Valmet OY Helsingfors FI	78-10-02	404398
F02C 3/12	7510273-1	Anordning för lagring av energi från ett elektriskt försörjningsnät	Sulzer Brothers Ltd Winterthur CH	78-10-02	404399
F02D 23/00	7513897-4	Överladdad förgasarmotor	SAAB-SCANIA AB Södertälje SE	78-10-02	404400
F02M 7/22	7511663-2	Förgasare	Miljator AB Stockholm SE	78-10-02	404401
F02M 9/12	7614675-2	Fallförgasare med variabel strypning	Clinton Lee Graybill Superior Mont US	78-10-02	404402
F02M 57/02	7400431-8	Bränsleinsprutningsdon för förbränningsmotorer	Cummins Engine Company Inc Columbus Ind US	78-10-02	404403
F02P 17/00	7406832-1	Analysator för flera separata avsnitt av tändspänningskurvor vid förbränningsmotorer	Siemens AG Berlin och München DE	78-10-02	404404
F04B 1/20	7413308-3	Axialkolvmaskin med kolv i ett stycke	Hydromatik GmbH Ulm/Donau DE	78-10-02	404405
F15B 21/02	7401804-5	Sätt för programmering av minst ett för genomförande av en efterföljande arbetsoperation avsett, hydrauliskt eller pneumatiskt servosystem och servosystem avsett för sådan programmering	Trallfa Nils Underhaug AS Bryne NO	78-10-02	404406
F16B 7/14	7714229-7	Lösbar låsanordning för rör och axlar	Kalmar Läns Landsting Kalmar SE	78-10-02	404407
F16D 11/04	7402552-9	Manöverbar tandkoppling för hop- och frikoppling av två koaxiella axeländar	Maag-Zahnräder & -Maschinen AG Zürich CH	78-10-02	404408
F16D 23/06	7310206-3	Synkroniseringsanordning vid stegväxellåda	Eaton Corporation Cleveland Ohio US	78-10-02	404409
F16D 23/10	7309630-7	Synkron självinställande kuggkoppling	SSS Patents Ltd London GB	78-10-02	404410
F16D 23/10	7315382-7	Hydrauldämpad axelkoppling	SSS Patents Ltd London GB	78-10-02	404411
F16D 25/12	7510448-9	Slitagevarnare vid en servomanövrerad lamellkoppling	AB Volvo Göteborg SE	78-10-02	404412
F16H 19/02	7609795-5	Anordning för omvandling av en rotationsrörelse till en linjärrörelse	SKF Nova AB Göteborg SE	78-10-02	404413
F16J 15/54	7702087-3	Anordning för att diska en första tätningring och ett utrymme närmast intill tätningringen	Alfa-Laval AB Tumba SE	78-10-02	404414
F16K 11/07	7308156-4	Reglerventil för fluiddrivna motorer	Gardner-Denver Company Quincy Ill US	78-10-02	404415
F16L 41/08	7510235-0	T-koppling avsedd att förbinda en huvudrörledning med en grenrörledning	Polva Nederland BV Enkhuizen NL	78-10-02	404416
F16M 11/38	7712697-7	Hopfällbar stödanordning	And Mattsons Mekaniska Verkstad AB Mora SE	78-10-02	404417
F21V 11/06	7501262-5	Belysning med åtminstone två symmetriska, i förhållande till belysningsmittlinjen liggande lampor	Siemens AG Berlin och München DE	78-10-02	404418
F24J 3/02	7605794-2	Sätt och anordning att nyttiggöra de fotoniska egenskaperna hos solljus för alstring av högtemperaturvärme	Bo Carlsson, Ivars Neretnieks, Gunnar Wettermark c/o Arvidsson Karlbergsvägen 83 113 35 Stockholm, Tvåspannsvägen 32 175 38 Järfälla, Frödingsvägen 7 112 56 Stockholm SE	78-10-02	404419
F27B 1/20	7512929-6	Tömningsanordning för en schaktugn	Karl Beckenbach Meerbusche DE	78-10-02	404420
F27B 7/34	7215557-5	Cyklonförvärmare	F L Smidth & Co AS Köpenhamn Valby DK	78-10-02	404421
F27D 13/00	7215557-5	Cyklonförvärmare	F L Smidth & Co AS Köpenhamn Valby DK	78-10-02	404421
F28D 7/00	7701807-5	Konvektionselement samt förfaringsätt vid framställning av ett sådant	Karl Robert Ambjörn Östbo Göteborg SE	78-10-02	404422
F41C 21/00	7505163-1	Anordning för ökning och förenhetligande av spridningen hos hagelvapen, särskilt för lerduveskytte	Olle Tornäs Jönköping SE	78-10-02	404423

Meddelade patent

(51) Klass	(21)(11) Ans.nr Pat.nr	(54) Benämning	(71) Sökande	(44) Utl.dat	(11) Publ.nr
F41G 3/00	7216445-2	Eldledningsanläggning	Hughes Aircraft Company Culver City Cal US	78-10-02	404424
F42B 3/00	7302857-3	Sprängsvetspatron för sprängfogning av stavformiga metallänkar, speciellt elektriska ledare	Georg Fischer AG Schaffhausen CH	78-10-02	404425
F42B 3/00	7706152-1	Skal bestående av splitterkroppar med plana glidytor för en sprängladdning	Förenade Fabriksverken Eskilstuna SE	78-10-02	404426
F42B 13/18	7706152-1	Skal bestående av splitterkroppar med plana glidytor för en sprängladdning	Förenade Fabriksverken Eskilstuna SE	78-10-02	404426
F42B 13/48	7706152-1	Skal bestående av splitterkroppar med plana glidytor för en sprängladdning	Förenade Fabriksverken Eskilstuna SE	78-10-02	404426
G01D 11/24	7416260-3	Mätinstrumenthus med övertryckssäkring	Tempress AS Viby J DK	78-10-02	404427
G01F 23/02	7304934-8	Nivåindikator	Klinger AG Zug CH	78-10-02	404428
G01K 1/08	7502265-7	Apparat för att övervaka den inre temperaturen hos ett livsmedel som skall kokas i en mikrovågsugns kokningshållrum medelst mikrovågor	General Electric Company Schenectady NY US	78-10-02	404429
G01L 19/14	7416260-3	Mätinstrumenthus med övertryckssäkring	Tempress AS Viby J DK	78-10-02	404427
G01N 1/34	7213911-6	En anordning för att avlägsna en substans från en vätska medelst porösa partiklar och i utrymmena mellan dessa närvarande utfällningsmedel för substansen	E I du Pont de Nemours and Co Wilmington Del US	78-10-02	404302
G01N 27/46	7404622-8	Apparat för bestämning av kemikaliekoncentrationen på potentiometrisk väg i ett strömmande prov	Kajaani Oy Elektronikka Kaiaani FI	78-10-02	404430
G01P 5/00	7703877-6	Anordning för mätning av en vätskas strömningshastighet	Thomson-CSF Paris FR	78-10-02	404431
G01S 1/32	7414383-5	Radionavigeringssystem med faszjämförelse	Decca Ltd London GB	78-10-02	404432
G02B 5/14	7514043-4	Riktningsskopplare för optiska fibrer av multimod-typ	Philips' Gloeilampenfabrieken NV Eindhoven NL	78-10-02	404433
G05D 1/03	7601849-8	Anordning för att längs ett spår styra ett icke rälsbundet fordon	Robert Bosch GmbH Stuttgart DE	78-10-02	404434
G05D 16/10	7506901-3	Tryckregulator för strömmande medier	Hoerbiger Fluidtechnik KG Wien AT	78-10-02	404435
G05G 11/00	7702156-6	Hjälppaggregat för åstadkommande av såväl broms- som gasfunktion hos exempelvis handikappfordon	Göteborgs Universitet Göteborg SE	78-10-02	404335
G06F 3/12	7413243-2	Databehandlingsanordning för skrivare	General Electric Company Schenectady NY US	78-10-02	404436
G06F 9/12	7003957-3	Programstyrd databearbetningsanläggning, som är anordnad för avveckling av ett program innehållande förgreningar, som är valbara i beroende av hoppinstruktioner	Siemens AG Berlin och München DE	78-10-02	404438
G06F 15/18	7313986-7	Digitalt arbetande instruerbar matrisformig samordnare	Akademie der Wissenschaften der DDR Berlin DD	78-10-02	404439
G06K 1/05	7510829-0	Drivanordning för stansen i hålstansar för bandformiga informationsbärare vid användning av vridmagneter såsom drivelement	Siemens AG Berlin och München DE	78-10-02	404440
G06K 9/16	7412303-5	Sätt att alstra en uppsättning digitala signaler i motsvarighet till ett för hand utskrivet tecken	Stanford Research Institute Menlo Park Cal US	78-10-02	404441
G07C 11/00	7408473-2	Artikeldeponeringsmaskin	Fujitsu Ltd Kawasaki JP	78-10-02	404442
G07F 7/02	7408473-2	Artikeldeponeringsmaskin	Fujitsu Ltd Kawasaki JP	78-10-02	404442
G08B 13/22	7404938-8	Stölddetektorsystem	Knogo Corporation Westbury NY US	78-10-02	404443
G08B 21/00	7204913-3	Detekteringsanordning för sändning av en signal till en varningsanordning	Roland Graham Whiteing, Johannes Godfried Antonius van Mill Johannesburg, Edenvale ZA	78-10-02	404445
G08C 15/06	7400069-6	Tidsmultiplex signalöverföringssystem	Westinghouse Electric Corporation Pittsburgh Penn US	78-10-02	404444
G08C 19/16	7204913-3	Detekteringsanordning för sändning av en signal till en varningsanordning	Roland Graham Whiteing, Johannes Godfried Antonius van Mill Johannesburg, Edenvale ZA	78-10-02	404445
G09F 9/32	7507112-6	Presentationspanel av gasurladdningstyp	International Business Machines Corporation Armonk NY US	78-10-02	404446
G10G 5/00	7601388-7	Slaginstrument omfattande en stationär del och en därtill anslutbar del	CBS Inc New York NY US	78-10-02	404447
G11B 7/00	7501524-8	Apparat för avläsning av en uppteckningsbärare, på vilken information är lagrad i en optiskt avläsbar struktur	NV Philips' Gloeilampenfabrieken Eindhoven NL	78-10-02	404448
G11B 7/08	7501292-2	Anordning för inriktning av bilden av en informationsstruktur på en omvandlare	NV Philips' Gloeilampenfabrieken Eindhoven NL	78-10-02	404449
G11B 15/64	7413835-5	Anordning för upprätthållande av ett förutbestämt avstånd mellan ett avsökningshuvud och ytan på en informationsbärare	MCA Discovision Inc Universal City Cal US	78-10-02	404450
G11C 27/00	7601275-6	Kopplingsanordning för lagring av en analog elektrisk signal	Siemens AG Berlin och München DE	78-10-02	404451
G12B 9/02	7416260-3	Mätinstrumenthus med övertryckssäkring	Tempress AS Viby J DK	78-10-02	404427
G21C 19/02	7305805-9	Bränsleelementsloss	Siemens AG Berlin och München DE	78-10-02	404452
G21F 9/00	7310708-8	Förfarande för beredning av vid regenerering av bestrålade kärnbränslen och/eller bränslen använda avfallsvätskor för lagring	Gesellschaft für Kernforschung mbH Karlsruhe DE	78-10-02	404453

(51) Klass	(21)(11) Ans.nr Pat.nr	(54) Benämning	(71) Sökande	(44) Utl.dat	(11) Publ.nr
G21F 9/02	7404531-1	Förfarande och anläggning för behandling av radioaktiva avgaser	Kraftwerk Union AG Mühlheim (Ruhr) DE	78-10-02	404454
G21F 9/16	7511237-5	Sätt att i cement bädda in förbrukad kornformig organisk jonbyrtmassa	AB Asea-Atom Västerås SE	78-10-02	404455 Till.t. 7413880-1
H01G 1/11	7412485-0	Elektrisk kondensator med en för övertryck reagerande fränkopplingsanordning	Robert Bosch GmbH Stuttgart DE	78-10-02	404456
H01G 5/015	7415968-2	Inställbar kondensator	NV Philips' Gloeilampenfabrieken Eindhoven NL	78-10-02	404457
H01G 5/22	7415968-2	Inställbar kondensator	NV Philips' Gloeilampenfabrieken Eindhoven NL	78-10-02	404457
H01H 85/16	7506091-3	För låg spänning och hög effekt avsedd säkringsisats och sätt att framställa en sådan säkringsisats	Siemens AG Berlin och München DE	78-10-02	404458
H01J 61/92	7507112-6	Presentationspanel av gasurladdningstyp	International Business Machines Corporation Armonk NY US	78-10-02	404446
H01L 27/04	7507352-8	Integrerad krets	NV Philips' Gloeilampenfabrieken Eindhoven NL	78-10-02	404460
H01M 2/16	7109850-3	Alkalisk ackumulatorbattericell med separator bestående av minst tre skikt	The Gates Rubber Company Denver Colo US	78-10-02	404461
H01M 4/57	7704796-7	Förfarande för framställning av en för blyackumulatorer avsedd aktiv massa innehållande blypulver och syntetiska syrabeständiga fibrer	Nauchno-issledovatel'sky institut elektronno-ionnoi tekhnologii Tbilisi SU	78-10-02	404462
H01M 4/62	7704796-7	Förfarande för framställning av en för blyackumulatorer avsedd aktiv massa innehållande blypulver och syntetiska syrabeständiga fibrer	Nauchno-issledovatel'sky institut elektronno-ionnoi tekhnologii Tbilisi SU	78-10-02	404462
H01M 6/04	7212636-0	Galvanisk cell innefattande en zinkanod, en mangan-dioxidkatom och en alkalisk elektrolyt	Union Carbide Corporation New York NY US	78-10-02	404463
H01M 6/50	7212636-0	Galvanisk cell innefattande en zinkanod, en mangan-dioxidkatom och en alkalisk elektrolyt	Union Carbide Corporation New York NY US	78-10-02	404463
H01M 10/24	7109850-3	Alkalisk ackumulatorbattericell med separator bestående av minst tre skikt	The Gates Rubber Company Denver Colo US	78-10-02	404461
H01Q 1/20	7414642-4	Stavantenn	Kathrein-Werke KG Rosenheim DE	78-10-02	404465
H01R 9/08	7701917-2	Isolerskärklämma	Northern Telecom Ltd Montreal CA	78-10-02	404466
H01R 43/04	7302857-3	Sprängsvetspatron för sprängfogning av stavformiga metallänkar, speciellt elektriska ledare	Georg Fischer AG Schaffhausen CH	78-10-02	404425
H01R 43/04	7612129-2	Trådmatningsapparat	AMP Incorporated Harrisburg Penn US	78-10-02	404467
H01S 3/097	7600508-1	Gaslaser	Compagnie Generale d'Electricite Paris FR	78-10-02	404468
H02J 3/38	7701868-7	Frekvensomriktarstation	ASEA AB Västerås SE	78-10-02	404469
H02K 5/04	7607865-8	Elmotor av s k våt typ samt förfarande för framställning därav	SKF Industrial Trading and Development Co BV, Firma G Bauknecht GmbH Nieuwegein NL, Stuttgart DE	78-10-02	404470
H02K 11/00	7506236-4	Borstenhet	Fisons Ltd London GB	78-10-02	404471
H02K 13/00	7506236-4	Borstenhet	Fisons Ltd London GB	78-10-02	404471
H02K 15/14	7607865-8	Elmotor av s k våt typ samt förfarande för framställning därav	SKF Industrial Trading and Development Co BV, Firma G Bauknecht GmbH Nieuwegein NL, Stuttgart DE	78-10-02	404470
H02M 7/155	7712884-1	Anordning för alstring av likström i elektrolytiska processer	Empresa Nacional del Aluminio SA Madrid ES	78-10-02	404473
H02M 7/505	7503623-6	Koronageneratoranordning	Union Carbide Corporation New York NY US	78-10-02	404472
H02P 13/16	7712884-1	Anordning för alstring av likström i elektrolytiska processer	Empresa Nacional del Aluminio SA Madrid ES	78-10-02	404473
H03K 13/24	7115959-4	Kopplingsanordning för omvandling av information i en första kod till en andra kod	VDO Tachometer Werke Adolf Schindling GmbH Frankfurt/Main DE	78-10-02	404474
H04B 3/44	7511366-2	Huvudstation i en transmissionsanläggning	NV Philips' Gloeilampenfabrieken Eindhoven NL	78-10-02	404475
H04Q 3/54	7208552-5	Logisk fjärrstyrenhet för på avstånd placerade koncentratorer	Societe Lannionnaisse d'Electronique, Compagnie Industrielle des Telecommunications Cit-Alcatel Lannion, Paris FR	78-10-02	404476
H04Q 3/60	7208552-5	Logisk fjärrstyrenhet för på avstånd placerade koncentratorer	Societe Lannionnaisse d'Electronique, Compagnie Industrielle des Telecommunications Cit-Alcatel Lannion, Paris FR	78-10-02	404476
H04Q 3/68	7510227-7	Kopplingsanordning för teleförmedlingsanläggningar, särskilt telefonväxlar, med kopplingsfält med omvändningsgruppering	Siemens AG Berlin och München DE	78-10-02	404477
H05B 7/20	7701913-1	Anordning vid likströms-ljusbågsugn	ASEA AB Västerås SE	78-10-02	404478
H05H 9/04	7508677-7	Linjär acceleratoranordning	Atomic Energy of Canada Ltd Ottawa CA	78-10-02	404479

Klassregister

Förteckning i klass-
ordning, över nyin-
komna ansökningar
som finns upptagna i
tidigare nummer av
Svensk patenntidning,
med angivande av an-
sökningsnummer och
rotel.

(51) Klass	(21) Ans.nr	Rotel
A01B	7812548-1	2024
A23L	7812896-4	3120
A47L	7812348-6	4061
A47L	7812415-3	4061
A61B	7812517-6	1028
B01D	7812935-0	9039
B01D	7812985-5	9039
B21B	7812818-8	6063
B23K	7811525-0	4127
B24B	7812861-8	6122
B32B	7812901-2	9116
B60C	7812854-3	6018
B60D	7812805-5	6070
B60J	7812857-6	6118
B60J	7812858-4	6118
B60K	7812969-9	2227
B62D	7812773-5	6070
B62D	7812900-4	6070
B65D	7812837-8	6213
B65G	7812752-9	9126
C05C	7812996-2	5074
C08L	7812970-7	3098
C09D	7812863-4	3114
C09D	7812925-1	3114
D21H	7812907-9	3218
F01K	7812998-8	2216
F02G	7812781-8	2010
F03G	7812893-1	2010
F16C	7812742-0	2014
F16D	7812703-2	2227
F16D	7812942-6	6079
F16D	7812978-0	2227
F16K	7812862-6	2087
F16K	7812958-2	2087
F16L	7812717-2	2204
F16L	7812834-5	2204
G01F	7811535-9	4044
G01K	7812981-4	4066
G02B	7812568-9	1045
G03B	7812905-3	2303
G03C	7812855-0	5074
G05G	7812678-6	2227
G10K	7812731-3	4015
G21F	7811942-7	9208
H01M	7812926-9	5005

Namnregister

(71)Sökande och/eller (72)Uppfinnare	(21)Ansnr	(51)Klass	(71)Sökande och/eller (72)Uppfinnare	(21)Ansnr	(51)Klass	(71)Sökande och/eller (72)Uppfinnare	(21)Ansnr	(51)Klass
Blum H	7501886-1	A23L 1/04	Burgess A G	7807094-3	G01R 5/06	Chomarat J	7801043-6	F16H 57/02
Blum J	7807119-8	G21F 9/00	Burka H R	7803282-8	C01B 33/32	Christensen H	7511237-5	G21F 9/16
Boberg A	7707295-7	C08F 220/00	Burkert M	7610527-9	B65J 1/02	Christensen T	7805809-6	F15B 13/02
Bodarenko Alexandr Ivanovich	7900154-1		Burleigh P H	7807030-7	B65J 1/02	Christiansen H-M	7807377-2	H04M 7/00
Bodart R	7900111-1		Burmeister & Wain's Motor- og Maskinfabrik af 1971 AS	7510519-7	G01N 3/56	Christiansen T	7805809-6	F15B 13/02
Bode R	7807329-3	C01B 33/18 C08K C09C	Burr J B	7806960-6	H05K 3/00	Christofas A	7805810-4	F15B 13/02
Bodig B	7805940-9	F02P 5/08	Burrage M E	7807179-2	C08G 59/34	Chromex SA	7813388-1	
Bodin B E	7707317-9	B31B 3/26 B65D 5/32	Busetto C	7807431-7	C01G 23/02	Chumanov J M	7514056-6	F16C 27/02
Boehringer Sohn C H	7214291-2	C07C 107/04	Butler jr H D	7813376-6		Chwieralski A	7807321-0	B22D 11/12
Boeren J C A	7415968-2	H01G 5/015 H01G 5/22	Buttner Horace Judson	7813327-9		Cichy P	7806972-1	G01R 31/11
Bofors AB	7707089-4	C07C 79/10	Butz O	7813371-7		Cincinnati Milacron Inc	7900042-8	
	7707295-7	C08F 220/00	Bygg AB Geo-Projektering	7707112-4	E02D 31/00	Claesnon N H H	7401853-2	B24B 49/04
	7707575-2	H01S 3/081	Byggproduktion AB BPA	7707121-5	E04C 2/50	Clarinval J	7706757-7	G21F 5/00
	7900008-9		Byk Gulden Lomberg Chemische Fabrik GmbH	7813441-8		Clark F W	7807062-0	G06K 7/016
van Bogaert G J L	7813338-6			7813442-6		Clark K	7601388-7	G10F 5/00
Boggs W E	7802523-6	C23G 1/08	Bäcklin Leif	7813446-6		Claveloux N	7507112-6	H01J 61/92
Bonetti G	7304934-8	G01F 23/02	Bäckman John	7813461-6		Clayton Dewandre Co Ltd	7703877-6	G01P 5/00
Bonsall C	7807233-7	B32B 29/00	Bähr T	7900003-0		Clements H A	7807031-5	F15B 15/00
Booth F C	7510859-7	A62B 35/02 B60R 21/10	Böhm H H	7813412-9		Clements H J	7315382-7	F16D 23/10
Borg-Warner Corporation	7807130-5	A01B 15/16 A01B 35/28	Bühler H	7806933-3	B23B C22C 29/00	Closures & Plastics Ltd U G	7900087-3	
	7807131-3	A01B 9/00	CBS Inc	7807329-3	C01B 33/18 C08K C09C	Cluett Peabody & Co Inc	7900080-8	
Borgardt M	7805563-9	A61K 5/06	CGR MeV	7601388-7	G10G 5/00	Clupac Inc	7809825-8	B65H 3/00
Borm D S	7807315-2	G02B 5/14		7607348-5	H05H 7/00	Coal Industry (Patents) Ltd	7809826-6	G06K 3/00
Bornefalk Jan-Olof	7707432-6	B01D 46/02		-	H05H 13/00	Coats C M	741197-2	D06C 21/00
Borsuk P A	7900146-7		Cadart F	7806237-9	H01M 10/39	Coffin P S	7415737-1	C01B 31/02
Borza M	7900107-9		Cairns J A	7806996-0	B01J 35/04 F01N 3/15	Coggin jr C H	7900047-7	
Borzov Anatoly Alexandrovich	7807049-7	H02P 13/20	Calgon Corporation	7807152-9	C02C 1/14 C10J 5/00	Cogito Engineering AG	7813392-3	
Bosch GmbH Robert	7412485-0	H01G 1/11		-	F16L 27/08	Cohen C	7707446-6	B63B 25/00
	7601849-8	G05D 1/03	Calkins D L	7401412-7	F16L 27/08	Cohen J	7900071-7	
	7805940-9	F02P 5/08	Calori G	7806269-2	B60C 9/18	Cohen L	7407489-9	C06B 29/22
	7806138-9	B60Q 1/00	Canadian Industries Ltd	7806277-5	C06B 47/14		-	C06D 5/06
	7807369-9	F01P 3/04	Canino L S	7413835-5	G11B 15/64	Colgate-Palmolive Company	7804315-5	B08F 2/00
	7900020-4		Cappel B	7807110-7	B41F 33/16	Cominetti M	7806683-4	C01F 1/20
Bourguine L G	7806808-7	F41D 9/04	Capra U	7807341-8	B60S 3/06	Compagnie Generale d'Electricite	7900098-0	
Boussand R	7813314-7		The Carborundum Company	7900042-8		Compagnie Industrielle des Telecommunications Cit- Alcatel	7600508-1	H01S 3/097
Bouwhuys G	7501524-8	G11B 7/00	Carle J-C A	7807089-3	B01D 29/00 B01D 33/00		7208552-5	H04Q 3/54
Bowles J P	7707096-9	H02J 3/36		-	E05C 3/28		-	H04Q 3/60
Boydell J M	7707565-3	E04C 2/38	Carlson P	7613555-7	E05C 13/04 E05C 15/00		7807316-0	H04N 1/00
Braas & Co GmbH	7613102-8	E04D 1/30		-	F24J 3/02	Complisa SA	7813377-4	
Brandestini Marco	7802932-9	G07C 11/00	Carlsson Bo	7605794-2	F16B 7/14	Computer Gesellschaft Konstanz mbH	7410571-9	G06K 9/02
Brandi H T	7405238-2	O2 0/00 B22D 23/06	Carlsson J	7714229-7			-	H04N 3/14
	-	B23K 31/02	Carlsson J H R	7900121-0			7800303-5	A61F 7/12
Brandley R S	7408195-1	B66C 13/16	Carlsson L	7900070-9		Connor G I	7807163-6	G01N 15/02
Brandt B	7707374-0	B63B 21/00	Carlusi Produktion i Malung AB	7707590-1	E06B 9/20	Contraves AG	7807163-6	G01N 15/02
	7808093-4	B63B 21/00	Carmet Company	7801980-9	B21D 37/00	Conway Charles S	7807095-0	B63B 25/08
de Brandt C W M V A	7813338-6		Carr J B	7807337-6	C07D 327/06	Cook M C	7008517-0	A61K 31/52
Brandt F	7003957-3	G06F 9/12		7807338-4	A61K 31/34 C07D 307/85	Corbellini M	7807430-9	C01G 23/02
Brattgård I	7702156-6	A61G 5/04 B60K 20/00	Carrago Transportsystem AB	7900011-3		Cornelissens E G P	7807431-7	C01G 23/02
	-	G05G 11/00	Carre R	7807220-4	G01S 7/28	Cornelius R T	7807255-0	C11D 3/60
Braun A	7807182-6	C21C 1/02	Casey jr H C	7900083-2			7806335-1	B67D 1/04
Braun B	7807216-2	A61M 27/00	Cassat R	7806730-3	H05B 3/22		7806336-9	B67D 1/08
Bray A	7813340-2		Castarede A	7900030-3		Costantini M	7806337-7	B67D 1/08
Breisch H	7507424-5	B60K 20/10 B60K 41/06	Castrol Ltd	7807146-1	C10M 1/50		7807240-2	C07C 45/16
	-		Cathiard G	7806402-9	B61B 12/06		-	C07C 49/04
Brelid Jonas	7900009-7		Caudwell M J	7807270-9	D21H 3/08	Cotten D	7813314-7	
Brereton P A	7900155-8		Cavanak T	7900124-4		Coulter Electronics Inc	7807015-8	G01N 21/24
Bridgwater T J P	7807146-1	C10M 1/50	Ceccato & C SpA	7807341-8	B60S 3/06	Coulter Systems Corporation	7813332-9	
Bright G M	7900027-9		Cech P	7900100-4			7813333-7	
Brisell AB Oscar	7707111-6	B63C 7/10	Cederbaum Jerzy Henryk	7707334-4	F01N 1/00		7813334-5	
Brisell O A	7707111-6	B63C 7/10	Cedercreutz A	7813459-0			7813335-2	
British Steel Corp	7806987-9	C21D 7/14	Celmer W D	7414855-2	C12D 9/14	Cox C P J	7806934-1	H02P 5/00
	7806988-7	C22C 38/04 C22C 38/12	Cementa AB	7900157-4		Cox T A	7702165-7	A47K 10/38
	7806765-9	B29H 9/04	Centre Stephanois de Recherches Mecaniques Hydromecanique et Frottement	7807139-6	B65G 17/28	Cozy T W	-	B65H 35/04
Britzke I	7806600-8	E05B 65/38	Centro Studi e Laboratori Telecomunicazioni SpA CSELT	7806822-8	G10L 1/00	Craig J F Mclean	7900060-0	
Broek C J H V	7413930-4	E03D 5/012		7806823-6	H04M 19/04	Crane H D	7806277-5	C06B 47/14
Brottare E A	7614575-4	B60P 7/08		7807059-6	G08B 13/18 G08B 17/12 B60B 39/06	Crane H D	7412303-5	G06K 9/16
Brown Andrew James	7707466-4	E02F 5/30		7807209-7		Cremer J	7807386-3	B32B 23/14
Brown J	7813468-1			7813428-5		Crone jr J M	7805872-4	F01N 3/02
	7813469-9			7813460-8		Crown Zellerbach Corporation	7806054-8	D21F 11/14
Brown P S	7807132-1	B21D 39/08		7900155-8			7900068-3	
Brownlee M	7806987-9	C21D 7/14	Cerberus AG	7806237-9	H01M 10/39	Cullen W P	7414855-2	C12D 9/14
	7806988-7	C22C 38/04 C22C 38/12		7806823-6		Cummins Engine Company Inc	7400431-8	F02M 57/02
	-			7807059-6			7807369-9	F01P 3/04
Bryers R W	7813349-3			-			7813439-2	
Bråmer S B	7707447-4	H01Q 1/00		7813460-8		Cusveller J	7400167-8	F15B 15/20
Bräutigam R	7806138-9	B60Q 1/00		7900155-8		Cyklop-Gesellschaft Emil Hoffmann Firma	7900130-1	
Bröderna Edstrands Göteborgs AB	7900101-2			7806237-9		DATASAAB AB	7605652-2	H01R 13/54
Bröms A	7707356-7	H02M 3/135		7813393-1		Dahlike H	7501262-5	F21V 11/06
	7807198-2	H02M 3/135		7508484-8	C08J 9/16	Dahlquist Bengt	7900001-4	
Buckler E J	7505175-5	C08L 25/04		7502265-7	G01K 1/08	Dahlström C-I S	7802401-5	E04G 11/48
Budai Z	7807383-0	C07D 401/06		78071043-6	F16H 57/02	Dahlström Hans Warner	7707221-3	B62D 1/20
Budzan B P	7802954-3	B23K 13/00 B23P 21/00		7813376-6		Dainichi-Nippon Cables Ltd	7813400-4	
	-			7807381-4	B32B 15/08	Dakin T W	7806205-6	H01G 4/22
	7807298-0	D05C 17/00		7807278-2	B63B 25/16	Dakin W R	7813460-8	
	7807301-2	D05C 17/00		7807279-0	B63B 25/16	van Dalen E	7807256-8	C01F 7/26
Bulten-Kanthal AB	7707127-2	C21D 9/62		7807276-6	A22C 13/00	Dalet F A	7813318-8	
Bunzl & Biach AG	7807100-8	A61L 15/01		7807118-0	H02J 7/00	Dana Corporation	7707578-6	F16D 65/18
				7900083-2		Danfoss AS	7805809-6	F15B 13/02
				7807235-2	A47L 9/28		7805810-4	F15B 13/02

Namnregister

(71)Sökande och/eller (72)Uppfinnare	(21)Ansnr	(51)Klass	(71)Sökande och/eller (72)Uppfinnare	(21)Ansnr	(51)Klass	(71)Sökande och/eller (72)Uppfinnare	(21)Ansnr	(51)Klass
Daniels H E	7806390-6	H05G 1/46	Dynatrans AB	7711588-9	B65D 87/06	Eriksson E G	7900036-0	
Danne L	7807025-7	B60T 8/02		7712757-9	B65D 87/12	Eriksson Gösta Tommy		
Dany F-J	7807386-3	B32B 23/14	Dzhashi A V	7704796-7	H01M 4/57	Alexander	7707413-6	E04H 12/22
Dart Industries Inc	7405099-8	A47J 43/27		-	H01M 4/62	Eriksson K	7701868-7	H02J 3/38
Dasek J	7813453-3		Ziubi P	7805957-3	F16D 65/00	Eriksson Karl R E	7900036-0	
Data General Corporation	7900137-6		Däumling Firma Hans	7807112-3	A47C 3/18	Eriksson L	7707373-2	B21D 39/06
	7900138-4		Däumling H	7807112-3	A47C 3/18	Eriksson May	7900112-9	
	7900139-2		Düpro AG	7805950-8	A47L 9/04	Ernst W	7003957-3	G06F 9/12
Davis B	7008517-0	A61K 31/57		7805951-6	A47L 9/04	Ertel U	7900006-3	
Davis R H	7610261-5	C10M 1/36	EGYT Gyogyszervegyeszeti Gyar	7807383-0	C07D 401/06	Esch H	7807329-3	C01B 33/18 C08K C09C
Davydov V A	7813362-6		ELMEG-Elektro-Mechanik GmbH	7806568-7	H01H 50/54	Eskritt J D	7707420-1	A23C 9/08
DeMars J A	7807180-0	C07J 9/00	EMI Ltd	7807313-7	A61B 6/00	Esmeijer F G	7807128-9	B07B 13/00
Decca Ltd	7414383-5	G01S 1/32	ESAB AB	7706705-6	F02D 29/00	Esmil BV	7807055-4	C04B 33/13
Delalande SA	7900020-4		Eaton Corporation	7310206-3	B60K 17/08		7807128-9	B07B 13/00
Demag AG	7900169-9			-	F16D 23/06	Estes R Q	7800303-5	A61F 7/12
Demoute J-P	7805656-1	C07D 307/93		7803583-9	F16D 65/56	Etablissement d'Occident	7807212-1	F15C 3/00
	7900150-9			7803584-7	F16D 65/56		7807213-9	F16J 15/16
van den Haak R	7813297-4		Eberspächer Firman J	7305255-5	B60H 1/22			
Denisova Z I	7900146-7		Ebert H	7813436-8		Etat Francais representerad av Delege General pour l'Armerment	7806808-7	F41D 9/04
Derlatka E J	7707420-1	A23C 9/08	Eckart-Werke Standard- Brozepulver-Werke Calr Eckart	7404158-3	C04B 15/02 C09C 1/64	Eull M J	7900017-0	
Derner W J	7900129-3			-		Eurocorset SA	7401728-6	A41C 1/02
O'Dette J H	7807122-2	C06B 31/28 C06B 47/14	Eckhardt W	7813399-8		Evtvee D P	7807321-0	B22D 11/12
			Eckle O	7805907-8	B23B 3/26	Exel OY	7813462-4	
Deutsche Forschungs- und Versuchsantalt für Luft- und Raumfahrt e V	7900140-0		Edholm Emil	7707563-8	A61G 5/00	Extrude Hone Corporation	7300038-2	B24B 31/00
Deutsche Gold- und Silber- Scheideanstalt vormals Roessler	7806172-8	C01B 33/28	Edström Erik Frans	7503423-1	B60R 9/04	Exxon Research and Engineering Company	7813325-3	
	7807329-3	C01B 33/18	Edström L	7813328-7		FMC Corporation	7900129-3	
	-	C08K	Edwards J R	7807185-9	B65D 5/56	Fagersta AB	7707478-9	B63C 5/10
	-	C09C	Edwards R A	7805929-2	F16J 15/46	Fainzilberg L S	7806997-8	G01N 25/06
	7900158-2		Efimushkin S P	7807321-0	B22D 11/12		7807272-5	G01N 25/02
Deutsche Perrot-Bremse GmbH	7900034-5		Efimushkin Jury Alexandrovich	7807049-7	H02P 13/20	Fairchild Camera and Instrument Corporation	7813448-3	
Deutsche Texaco AG	7807366-5	C04B 13/24	Ehrenreich GmbH & Co KG A	7805972-2	B62D 7/18	Faller AG Gebr	7312509-8	B60Q 1/04
Dhein R	7805873-2	C09D 3/80	Ehrlich Richard A	7813398-0		Faller H	7312509-8	B60Q 1/04
Di Salvo F	7813358-4		Ehrlinger F	7805957-3	F16D 65/00	Fannin L W	7714196-8	C07F 3/02
Diamond Shamrock Corporation	7806986-1	C23F 13/00	Eiland P F	7807298-0	D05C 17/00	Farkas D S	7813425-1	
	7900012-1			7807299-8	D05C 17/00	Farrakhov N S	7802954-3	B23K 13/00 B23P 21/00
Dickinson W D	7707578-6	F16D 65/18		7807300-4	D05C 11/00			
Dickopp G	7607248-7	H03G 7/00	Eisai Co Ltd	7807301-2	D05C 17/00	Faustini F	7813428-5	
	-	H04B 1/64		7807302-0	D05C 11/00	Feier M	7807163-6	G01N 15/02
Didier-Werke AG	7806502-6	B08B 3/02 C23G 3/00	Eisel U	7314678-9	C07D 243/08 C07D 403/04	Fejes P	7511237-5	G21F 9/16
Diebel K	7508484-8	C08J 9/16	Eiselein B J	7807232-9	B28B 1/00	Feldkämper R	7813326-1	
Diedricks M H W	7707581-0	A63C 19/04		7806502-6	B08B 3/02	Felten & Guillaume Carlswerk AG	7806972-1	G01R 31/11
Diessel P	7806275-9	C11D 7/36	Eisen E T	7807314-5	G06K 15/14	Ferguson A M	7900044-4	
Dietrich R	7807099-2	B23K 35/24	Eisen- und Drahtwerk Erlau AG	7806340-1	B60C 27/00	Ferring AB	7900070-9	
Dietz E	7813394-9		Ekeberg B	7705272-8	A01C 11/02	Ferroni B	7511922-2	B23P 1/08
Digital Electronic Automation SpA D E A	7806355-9	B23Q 17/00		7705273-6	A01C 11/02	Festo-Maschinenfabrik Gottlieb Stoll	7600983-6	B65J 1/02
Dinelli Dino	7900108-7		Ekelund Å	7707299-9	B66D 3/22	Feth J	7813455-8	
Disbrow J R	7807314-5	G06K 15/14	af Ekenstam B	7900008-9		Fetter R W	7807313-7	A61B 6/00
Distler H	7806275-9	C11D 7/36	Eklund Hans Ragnar	7707319-5	B01J 8/26	Fiat Veicoli Industriali SpA	7813383-2	
Dix J A	7807280-8	B23K 11/24	Ekman E	7806608-1	F23L		7813465-7	
Dixon J D	7813379-0		Eldon AB	7707623-0	A47C 3/03		7813466-5	
Dohany J E	7813388-1		The Electricity Council	7813356-8		Field T R	7513555-8	B41J 7/32
Doherty T E	7216608-5	B29C 27/20	Electrochemische Energieconversie NV	7807135-4	H01M 4/74 H01M 4/88 H01M 4/96	Fimmel B	7313986-7	G06F 15/18
Doi K	7813458-2			-		Finike Italiana Marposso Soc in Accomandita Semplice di Mario Possati & C	7304315-0	B23Q 15/00
Dolby Laboratories Licensing Corp	7813317-0		Electrolux AB	7813338-6		Finjak AB OY	7807370-7	A01K 5/00
Donetsky politekhnichesky institut	7807321-0	B22D 11/12	Elektrokemiska AB	7813345-1			-	A01K 39/00
Donohoe D G	7601388-7	G10G 5/00	Elenström U H	7813359-2		Finlayson C M	7803317-2	C09D 5/04
Dorn A	7807110-7	B41F 33/16	Elias J A	7707581-0	A63C 19/04		7807227-9	C09D 11/02
Dorn K	7900166-5			7306999-9	C22C 38/12 C22C 38/14	Fischer A	7603082-4	A01N 9/02
Dornan A E	7302217-0	B60T 7/12		-			7608904-4	E04B 1/48
	7806787-3	B60K 41/00	Eliasson Erik	7707092-8	G01F 9/01		-	F16B 13/14
	7806852-5	A61K 39/02	Ellermann J	7813307-1		Fischer AG Georg	7302857-3	B23K 21/00 F42B 3/00
Dorner F	7813467-3		Elmeg-Elektro-Mechanik GmbH	7806152-0	H04M 1/26		-	H01R 43/04
Dorodnov A M	7807121-4	H01R 25/00	Elsbett Günter	7804342-9	F16J 1/00		-	7502589-0
Douty G H	7404720-0	C07F 9/65	Elsbett Ludwig	7804342-9	F16J 1/00		7608904-4	E04B 1/48
The Dow Chemical Company	7900136-8		von der Eltz H-U	7813396-4		Fischer Arrue	-	F16B 13/14
Dow Corning Corp	7813425-1		Elvsn S A	7709500-8	B60P 1/64		7803763-7	A63H 33/08
Dowling W T	7806946-5	C12K 1/10	Empresa Nacional del Aluminio SA	7712884-1	H02M 7/155 H02P 13/16	Fischer Artur	7805462-4	A63H 33/08
Downing M W	7806946-5			-			7900041-0	
Dragoco Gerberding & Co GmbH	7806871-5	A61K 7/32 A61K 7/46 A61L 13/00	Endress + Hauser GmbH + Co	7807333-5	H03K 5/00	Fischer C M O	7707581-0	A63C 19/04
	-			7807334-3	G01R 29/02	Fischer K	7608904-4	E04B 1/48
Drake J F	7806946-5	C12K 1/10	Energy Products of Idaho	7712262-0	F23G 7/00		-	F16B 13/14
Dreher H W	7707590-1	E06B 9/20	Engel E G	7215557-5	F27B 7/34 F27D 13/00	Fisons Ltd	-	H02K 11/00
Le Drezon P	7208552-5	H04Q 3/54 H04Q 3/60		-			-	H02K 13/00
	-		Engineering Company Martin Engkvist L	7813452-5		Fitzmayer L H	7502265-7	G01K 1/08
Drierscher Spezialfabrik für Elektrizitätswerksbedarf Fritz	7807368-1	H02B 13/02	Engström B	7900040-2		Fizichesky institut imeni P N Lebedeva akademii nauk SSSR	7409671-0	C22C 32/00
Drobnik S	7310708-8	G21F 9/00	Enomoto H	7805329-5	C07D 211/42		7813417-8	
Drägerwerk AG	7805570-4	A61M 16/00	Enomoto S	7900086-5			-	A63C 19/04
Dubson P T	7413930-4	E03D 5/012	Ensink T	7600965-3	B61C 17/04		-	E04B 1/48
Ducommun J	7806278-3	A24C 5/50	Environment/One Corporation	7317380-9	B02C 18/40		-	F16B 13/14
Dudko D A	7802954-3	B23K 13/00	Environmental Elements Corporation	7900081-6			-	H02K 13/00
	-	B23P 21/00	Erba SpA Carlo	7813428-5			-	G01K 1/08
	7807269-1	D21H 3/08	Ercel R	7813395-6			7805873-2	C09D 3/80
Dudley M I	7511366-2	H04B 3/44	Eremenko Anatoly Ivanovich	7813373-3		Flynn Stephen Donald	7416204-1	A61M 16/00
Duimelaar J H	7807235-2	A47L 9/28	Erickson C G	7806336-9	B67D 1/08	Flüge E	7607865-8	H02K 5/04
Dunn G T	7701917-2	H01R 9/08		7806337-7	B67D 1/08		-	H02K 15/14
Dunn R B	7701917-2	H01R 9/08		7707299-9	B66D 3/22	Foam Gesellschaft für Schäumtechnik	7807005-9	B05B 11/00
Duvdevani I	7813325-3		Erikson J					
Dynamit Nobel AG	7805654-6	C08G 63/68						

Namnregister

(71)Sökande och/eller (72)Uppfinnare	(21)Ansnr	(51)Klass	(71)Sökande och/eller (72)Uppfinnare	(21)Ansnr	(51)Klass	(71)Sökande och/eller (72)Uppfinnare	(21)Ansnr	(51)Klass
Folcke R	7705139-9	A21B 1/26	Gheewala T R	7803538-3	H01L 39/22	Haas E	7414148-2	B01J 17/40
Forberg H-J	7507923-6	A61M 5/32	Gheorghiu N	7707442-5	H01H 33/70	Haataja P	7600064-5	A01B 35/16
	7509033-2	A61M 5/16	Gibson H T	7414760-4	B29D 29/04	Haeffner E A	7707305-4	F24D 12/00
Forberg Sevald	7614116-7	C01G 23/00	Gillbrand P S	7513897-4	F02D 23/00	Haese H-J	7509033-2	A61M 5/16
Forbo-Krommenie BV	7900076-6		Gillman L M	7109850-3	H01M 2/16	Hagbjer G	7612249-8	E04B 1/82
Forest M	7801043-6	F16H 57/02		-	H01M 10/24	Hahn B	7712469-1	C01D 3/06
Formica Corporation	7807233-7	B32B 29/00	Ginsberg G	7807015-8	G01N 21/24	Hallberg L	7900021-2	
Forsman Lars-Olov Hiller	7900051-9		Gist-Brocades NV	7810147-4	C07D 501/08	Hallenius Tore Jerker	7707639-6	G21F 9/34
	7900052-7			-	C07D 501/24	Hallerbäck S L	7607865-8	H02K 5/04
	7900053-5		Gittos M W	7813352-7			-	H02K 15/14
	7900054-3		Givaudan & Cie SA L	7809599-9	C07C 179/02	Hamby III H	7806054-8	D21F 11/14
	7900055-0		Gjerstad V	7900021-2		Hamilton R L	7813378-2	
	7900056-8		Gjertz U	7702153-3	B31D 3/04	Hamilton A J	7813463-2	
Forzelius Tage	7900094-9		Gjervaldsäter Sixten	7813300-6		Hammann E	7401853-2	B24B 49/04
Fossan K R	7707383-1	C07C 76/06	Glaser M	7507424-5	B60K 20/10	Hammar K E	7707579-4	B01F 5/10
Foster Wheeler Development Corporation	7813349-3			-	B60K 41/06	Hammarstedt G	7805970-6	F16K 47/00
Fothergill and Harvey Ltd	7414760-4	B29D 29/04	Glasfield R D	7807104-0	B63B 25/16	Hammond J W	7612129-2	H01R 43/04
Framatome	7807103-2	G21C 7/06	Glaxo Laboratories Ltd	7008517-0	A61K 31/57	Hamrick H L	7411197-2	D06C 21/00
Franer V R	7807035-6	B41M 5/26	Gleisberg D	7807181-8	G01N 21/26	Haner H	7900101-2	
Franken A J J	7501524-8	G11B 7/00	Glindmeyer F	7104690-8	D03D 41/00	Hanke R	7807251-9	B01F 3/04
Fransson Gösta Ingvar	7705534-1	B65B 5/08		-			-	B01F 5/02
Freiwald E S	7316264-6	B65G 17/08	Gloxhuber C	7501886-1	A23L 1/04	Hansson K E	7900100-4	C02C 5/04
Frenz jr N W	7813321-2		Glöersen M	7804078-9	E05B 15/02	Hansson K E	7900106-1	
Freter K	7214291-2	C07C 107/04	Glück O	7813435-0		Hanstein F	7804060-7	B60R 7/04
Frey R L	7216445-2	F41G 3/00	Glück W	7404158-3	C04B 15/02	Happich GmbH Gebr	7813363-4	
Fricker P	7807375-6	F16L 59/08		-	C09C 1/64	Hara A	7813363-4	
Fridolfson Bengt Elof	7701105-4	A47L 5/38	Godard B	7600508-1	H01S 3/097	Harada K	7612522-8	D21F 5/10
Fried Krupp GmbH	7900046-9		Goeke A	7813449-1		Harada Y	7806961-4	G01N 33/16
Friedrich R	7602685-5	B65D 83/14	Goldfischer L I	7803727-2	G01S 9/46	Harbottle W E	7806192-6	F16C 33/60
Fries H	7707568-7	F04D 13/08	Golovnin V M	7802954-3	B23K 13/00	Harman D G	7807132-1	B21D 39/08
Frånberg B	7514068-1	E21D 5/04		-	B23P 21/00	Harrington C J	7807146-1	C10M 1/50
Fuji Dia Co Ltd	7806658-6	B23P 5/00	Goncalves A	7806989-5	A61L 9/01	Harrison T C	7806987-9	C21D 7/14
Fuji Photo Film Co Ltd	7900162-4		Goodrich Company B F	7806683-4	B01J 1/20	Hart C M	7507352-8	H01L 27/04
Fujikura N	7813424-4		Goodsmith D H	7602492-6	B23P 19/04	Hart J M	7505139-1	A44B 11/14
Fujisawa Pharmaceutical Co Ltd	7810360-3	C07C 143/72	Gordon V G	7409671-0	C22C 32/00	Hartkopf H	7813449-1	
Fujitsu Ltd	7408473-2	G07C 11/00	Gotto Raymond John	7900090-7		Hartmann & Braun AG	7609724-5	G05F 1/68
	-	G07F 7/02	Gundry K J	7813317-0		Hartwell Corporation	7500350-9	F16B 5/06
	7315681-2	C07D 221/26	Government of the United States of America as represented by the Secretary of Health Education and Welfare	7307895-8	C07D 475/04	Harvey Hubbel Incorporated	7900159-0	
Fulmakt V V	7807321-0	B22D 11/12		-		Haschek F	7813432-7	
Fumagalli A	7813428-5			-		Hatchell D C	7900044-4	
Funcke T R	7805972-2	B62D 7/18	Gozzi Ilia	7900152-5		Hattensperger R	7807252-7	B65G 61/00
Furusawa A	7807312-9	H01H 13/52	Graber G	7813393-1		Haughton E	7403932-2	B60J 5/04
Fuziwaru Y	7807092-7	H02H 9/04	Grace & Co W R	7900029-5		Haughton Ernest	7403932-2	B60J 5/04
Föhl A	7900064-2		Grace R C	7317380-9	B02C 18/40	Hauk D I	7900013-9	
Förenade Fabriksverken	7706152-1	F42B 3/00	Grachev L P	7401539-7	B65B 25/14	Haupt G	7410571-9	G06K 9/02
	-	F42B 13/18		-	B65G 47/82		-	H04N 3/14
	-	F42B 13/48	Graco Inc	7900017-0		Hauptmann G	7506911-2	B41J 33/00
Förenade Well AB	7707317-9	B31B 3/26	Gramse M	7807366-5	C04B 13/24	Haus R A	7513555-8	B41J 7/32
	-	B65D 5/32	Granitz R F	7807051-3	H01R 9/00	Hausladen J	7813399-8	
GKN-Stenman AB	7813403-8		Graybill Clinton Lee	7614675-2	F02M 9/12	Haussels Berthold	7803603-5	B60B 25/08
	7813472-3		Greatbatch W	7813321-2		Haytayan Harry M	7813315-4	
Gaibov Valery Mukaramovich	7807324-4	C08G 2/38	Greco A	7807430-9	C01G 23/02		7813430-1	
Gaidis J M	7900029-5		Greenaway D L	7807061-2	G07C 11/00	Hebenstreit B	7807177-6	B65B 19/34
Gaigg W	7501137-9	H01H 1/16	Greenhalgh G	7807061-2	G07C 11/00	Hechtl W	7313785-3	A61C 9/00
Gallegra P	7305624-4	C07B 19/00	Gregory G I	7806962-2	C03B 27/00		-	A61K 5/06
	-	C07C 65/14	Greppmaier M	7008517-0	A61K 31/57	Hedenström N O O	7813294-1	
Gamba A	7807431-7	C01G 23/02	Greutert A	7813381-6		Hegenscheidt GmbH Wilhelm	7800059-3	B23D 77/00
Gambro AB	7900063-4		Grigorov A I	7408619-0	A47J 31/06	Heidelberger Druckmaschinen AG	7805771-8	B41F 31/00
Gambro Dialysatoren GmbH & Co KG	7900063-4		Grohe Armaturenfabrik GmbH & Co Friedrich	7806895-4	G05D 16/06	Heider J G	7900142-6	
Gandolfi C	7813428-5		Groome E J	7411197-2	D06C 21/00	Heimolainen P O	7813382-4	
Gappisch M	7409663-7	F16K 27/10	Grosse W	7600983-6	B65J 1/02	Heine C	7501886-1	A23L 1/04
Gardner-Denver Company	7308156-4	F16K 11/07	Grossmann M	7813394-9		Heino T	7900151-7	
Garrett W H	7803584-7	F16D 65/56	Gruber G	7807267-5	C09D 7/14	Hel J	7805813-8	B22D 33/00
Gasparin J	7807100-8	A61L 15/01	Grubert K	7807025-7	B60T 8/02	Heller W	7806612-3	B29J 5/04
van Gasse R L E	7405671-4	B29C 9/00	Gränges Essem AB	7607925-0	A62B 35/02	Hellgren K E	7707358-3	B30B 5/02
The Gates Rubber Company	7109850-3	H01M 2/16	Gräsvik F S	7900121-0		Hemming W P	7506236-4	H02K 11/00
	-	H01M 10/24	Grünwald W	7813381-6			-	H02K 13/00
Gebauer P	7805654-6	C08G 63/68	Grünzweig + Hartmann und Glasfaser AG	7807375-6	F16L 59/08	Hendriks R	7813386-5	
Gebr Bode & Co vorm Wegmann & Co	7806600-8	E05B 65/38	Gubaidulin V F	7807321-0	B22D 11/12	Henggeler-Achermann J	7807020-8	B27F 7/00
Gebr Isringhausen	7314536-9	B60N 1/02	Guery J-P	7900095-6		Henkel KG auf Aktien	7501886-1	A23L 1/04
Gejland Peter	7900009-7		Guettel M A	7807280-8	B23K 11/24		7806172-8	C01B 33/28
Gelenkwellenbau GmbH	7412009-8	F16F 15/28	Guidoux L B Y	7813308-9		Henle B	7807238-6	H01F 40/06
Gelman Instrument Company	7900013-9		Guionie P	7813348-5		Hennenberg F W	7813364-2	
Genvik Å O V	7707156-1	B65D 19/12	Guitoneau H E	7510235-0	F16L 41/08	Hennenberg W	7104690-8	D03D 41/00
General Dynamics Corporation	7707218-9	F42B 13/30	Gulbrandsen Jonny	7806550-5	E05G 1/08	Henning E	7511663-2	F02M 7/22
	7807104-0	B63B 25/16	Gummiwerk Kraiburg GmbH & Co	7806775-8	E01C 9/04	Hepworth P S	7702165-7	A47K 10/38
The General Electric Co Ltd	7807094-3	G01R 5/06		-			-	B65H 35/04
General Electric Company	7412078-3	C08L 23/06	Gunnarsson Ernst	7707496-1	A01K 5/02	Herder J-E	7706705-6	F02D 29/00
	7413243-2	G06F 3/12	Gunwicz D	7807118-0	H02I 7/00	Herder K	7714829-4	B29C 17/02
	7502265-7	G01K 1/08	Gustavsberg AB	7803571-4	E04G 15/00	Heron J T	7813374-1	
	7806261-9	G01T 1/164	Gustavsson Gustav Georg	7707413-6	E04H 12/22	Herr J A	7813468-1	
	7806389-8	H05G 1/46	Gustavsson Jack	771830-5	B25C 5/08	Hertz M R	7807007-5	C12D 9/14
	7806390-6	H05G 1/46	Gutbrod R	7813394-9		Hess F K	7214291-2	C07C 107/04
	7900060-0		Gutbrod-Werke GmbH	7900004-8		Hesse Ruth Lea	7813401-2	
General Foods Ltd	7707420-1	A23C 9/08	Guyot J M	7900039-2		Hessner H	7707327-8	A61F 5/44
General Mills Chemicals Inc	7807180-0	C07J 9/00	Guzun B-D	7707442-5	H01H 33/70	Hestair Stanhay Ltd	7707524-0	A01C 7/04
The General Tire & Rubber Company	7900089-9		Göhl G	7900021-2		Hewes C R	7807322-8	H03H 7/00
Germano F	7806355-9	B23Q 17/00	Göransson R E	7707610-7	B28B 11/14	Heybourne R H	7309630-7	F16D 23/10
Gesellschaft für Kernforschung mbH	7310708-8	G21F 9/00		-		von Heyden GmbH	7813399-8	
Gesellschaft für Rationelle Psychologie oHG G R P	7900006-3		Göteborgs Universitet	7707611-5	B28B 11/14	Heymanns L	7800059-3	B23D 77/00
				7707611-5	B28B 11/14	Heymes R	7802833-9	C07D 501/34
				7807189-1	B28B 11/14	Heyne C A	7216608-5	B29C 27/20
				7702156-6	A61G 5/04	Higgins W A	7813331-1	
				-	B60K 20/00	Hill jr H N	7216049-2	G01N 31/00
				-	G05G 11/00	Hilti AG	7806011-8	E21C 3/00
			Günther D	7813395-6		Hirai S	7707519-0	C07C 51/09

Namnregister

(71)Sökande och/eller (72)Uppfinnare	(21)Ansnr	(51)Klass	(71)Sökande och/eller (72)Uppfinnare	(21)Ansnr	(51)Klass	(71)Sökande och/eller (72)Uppfinnare	(21)Ansnr	(51)Klass
Hirmann G	7403618-7	F16J 15/46	Idin L	7707354-2	A47G 7/02			
Hirseland AB Gerh	7613906-2	A41D 13/06	Ihara H	7612522-8	D21F 5/10	Jacobs P H M	7807302-0	D05C 11/00
Hirseland G P J	7613906-2	A41D 13/06		7813424-4		Jadamus H	7813298-2	
van Hirtum M J	7900043-6		Illum A	7713726-3	H01H 23/20	Jahn K	7508484-8	C08J 9/16
Hirvikallio S	7813319-6		Imada A	7813384-0			7807251-9	B01F 3/04
Hiskens I R	7807269-1	D21H 3/08	Imai K	7900065-9			-	B01F 5/02
	7807270-9	D21H 3/08	Imperial Chemical Industries Ltd	7403995-9	B25B 9/02	Jaksin S	7707379-9	C02C 5/04
Hitachi Ltd	7813424-4			7412134-4	B29C 17/00	Jamison T H	7413930-4	E03D 5/012
	7900065-9			7505787-7	C02B 1/20	Jank H	7807100-8	A61L 15/01
	7900099-8			-	C02B 3/06	Jansa W	7900169-9	
Hitachi Shipbuilding & Engineering Co Ltd	7612522-8	D21F 5/10	Impuls Innovation AB	7506713-2	F24B 1/18	Janssen P J M	7501292-2	G11B 7/08
Hittmair P	7313785-3	A61C 9/00		7707280-9	F24B 11/00	Jansson S V	7707562-0	B25B 11/00
	-	A61K 5/06	Inaba M	7900162-4		Janszky L	7707213-0	D03D 49/70
	7608957-2	B24B 27/04	Inaba S	7315681-2	C07D 221/26	Janszky Lajos	7707213-0	D03D 49/70
Hjalmarson S I	7813431-9		Inayama T	7900162-4		Janz J	7804060-7	B60R 7/04
Hobby-Wohnwagenwerk Ing Harald Striewski	7813343-6		Indian Head Inc	7707379-9	B60T 13/38	Japan Pulp & Paper Research Institute Inc	7807120-6	D21C 9/10
Hoberstorfer Gustav	7807169-3	G03F 7/08	Industri-Patenter Teollisuus-Patentit OY AB	7807370-7	A01K 5/00	Jefferies P J	7802604-4	C09B 43/00
Hoechst AG	7807170-1	G03F 7/08		-	A01K 39/00	Jensen G	7813302-2	
	7807181-8	G01N 21/26	IndustriKonsult AB Ingemar Hällström	7900015-4		Jensen Kjeld	7813301-4	
	7807182-6	C21C 1/02		7900015-4		Jensen R V	7813444-2	
	7807386-3	B32B 23/14	Industrie Pirelli SpA	7806269-2	B60C 9/18	Jeppsson J-B	7707091-0	B65B 51/22
	7813394-9		Ingersoll-Rand Company	7400687-5	B25B 21/00	Jeppsson T	7705274-4	B65B 25/14
	7813395-6		Institut elektrovarki imeni E O Patona akademii nauk Ukrainskoi SSR	7802954-3	B23K 13/00	Jerram J	7702165-7	A47K 10/38
	7813396-4			-	B23P 21/00	Jeschke W	7805771-8	B65H 35/04
Hoeke Engineering NV	7807055-4	C04B 33/13	Institut kibernetiki akademii nauk ukrainskoi SSR	7806997-8	G01N 25/06	Jilani A A	7807130-5	B41F 31/00
Hoerbiger Fluidtechnik KG	7506901-3	G05D 16/10		7807272-5	G01N 25/02		7807130-5	A01B 15/16
Hoerbiger Ventilwerke AG	7406377-7	F16K 17/04		-			-	A01B 35/28
Hofer P	7302857-3	B23K 21/00	Institut vysokikh temperatur akademii nauk SSSR	7409671-0	C22C 32/00		7807131-3	A01B 9/00
	-	F42B 3/00		-		Jobke N	7900034-5	
	-	H01R 43/04	Institute for Industrial Research and Standards	7807266-7	H01H 35/14	Johansson A E B	7513897-4	F02D 23/00
Hoffman E G	7900159-0			7813342-8		Johansson Alf	7900104-6	
Hoffman Mc Fee J	7900143-4		Institutet för Innovationsteknik	7707305-4	F24D 12/00	Johansson Erik T	7813414-5	
Hoffmeister A	7507968-1	A61B 17/12		7408970-7	C22C 16/00	Johansson Eskil	7602442-1	B62B 3/02
Hofmann K-H	7613102-8	E04D 1/30	Institutet för Innovationsteknik AB	7707305-4	F24D 12/00	Johansson F	7900091-5	
Hofstetter H	7510227-7	H04Q 3/68		7408970-7	C22C 16/00		7900093-1	
Holberger K D	7900138-4		Institutet för Atomenergi	7507112-6	G09F 9/32	Johansson L	7514068-1	E21D 5/04
Holland G F	7504923-9	C07D 257/04		-	H01J 61/92	Johansson L-G	7707299-9	B60D 3/22
Hollmann F	7807368-1	H02B 13/02	Institutul de Cercetari si Modernizari Energetice (ICEMENERG)	7707442-5	H01H 33/70	Johansson Leif	7707298-1	F23D 19/00
Hollstein A	7712469-1	C01D 3/06		7807216-2	A61M 27/00	Johansson N	7712697-7	F16M 11/38
Holm L	7813342-8		Intermedicat GmbH	7807216-2	A61M 27/00	Johansson P O H	7813303-0	
Holmberg H	7813342-8		International Business Machines Corporation	7507112-6	G09F 9/32	Johansson S A	7704264-6	E01B 25/00
Holt L E	7807104-0	B63B 25/16		-	H01J 61/92	Johansson U Selin J G	7706705-6	F02D 29/00
Holzer S	7707405-2	F16J 15/40		-	H01J 7/32	Johansson Transport Development	7704264-6	E01B 25/00
Homberger Rudolf Felix	7403618-7	F16J 15/46		7513555-8	B41J 7/32	Johns-Manville Corporation	7813354-3	
Hone G D	7900153-3			7803097-0	H01L 29/92	Johnson & Johnson AB	7813446-7	
Honkanen T	7406191-2	F01M 1/18		7803300-8	H03K 19/195		7813446-7	
Honkaniemi M E	7807053-9	C22C 1/02		7803538-3	H01L 39/22	Johnson & Nephew (Ambergate) Ltd	7807138-8	B22D 11/01
Hoogovens IJmuiden BV	7600965-3	B61C 17/04		7806951-5	G11C 11/22		7401412-7	F16L 27/08
Hook R E	7306999-9	C22C 38/12		7807080-2	B41J 19/00	The Johnson Corporation	7807270-9	D21H 3/08
	-	C22C 38/14		7807314-5	G06K 15/14	Johnson D C	7807180-0	C07J 9/00
	-			7807315-2	G02B 5/14	Johnson R F	7813356-8	
Hooker Chemicals & Plastics Corp	7807093-5	G01N 21/26	International Harvester Company	7813379-0		Johnston P D	7805656-1	C07D 307/93
Hooker Chemicals & Plastics Corporation	7900019-6			7511804-2	B62D 7/18	Jolly J	7813336-0	
Hopf W	7510173-3	B22D 27/06		7810098-9	A01B 15/14	Jones G P	7813392-3	
	-	B22D 27/16	Internationale Octrooi Mij "Octropa" BV	7807332-7	B65D 43/16	Jones jr J L	7813295-8	
Hopley E T	7900080-8			7707610-7	B28B 11/14	Jonsson Conny	7813295-8	
Horioka M	7809650-0	C08L 27/04	Internationella Siporex AB	7707611-5	B28B 11/14	Jonsson G C	7707112-4	E02D 31/00
Horne T	7807015-8	G01N 21/24		7807189-1	B28B 11/14	Jonsson Åke Lennart	7612831-3	B23B 31/00
Hostetter R E	7806054-8	D21F 11/14		7506942-7	B22D 41/08	Joshi M L	7806951-5	G11C 11/22
Hrabal H	7406377-7	F16K 17/04	Interstop AG	7900154-1		Jouffret M	7807240-2	C07C 45/16
Huber H	7805358-4	B01D 1/26		7900154-1			-	C07C 49/04
	-	C13G 1/00	Iofis Naum Abramovich Ipa-Konsult AB	7707441-7	A47C 17/13	Jumel Y	7900141-8	
	7506901-3	G05D 16/10		7317093-8	B42F 17/34	Jundt W	7805940-9	F02P 5/08
Huber R	7216445-2	F41G 3/00	Ippen H	7807134-7	B64D 17/00	Jung M	7813350-1	
Hughes Aircraft Company	7807318-1	B65H 29/18	Irvin Industries Canada Ltd	7813467-3			7813351-9	
Hugin Kassaregister AB	7807420-0	A61M 25/00	Isakov A F	7900167-3		Jungclaus G	7900140-0	
Huisman A B	7806054-8	D21F 11/14	Ishikawa K	7405931-2	C22C 1/10	Jämsen H H	7807088-5	B26D 1/28
Hulit D D	7702153-3	B31D 3/04	Ishizuka Garasu KK	-	C22C 32/00	Jönsson A	7707305-4	F24D 12/00
Hulten H	7709048-8	A63B 49/00		7805861-7	B32B 27/04	Jönsson Anders	7900035-2	
Hung Yao-Ching	7813330-3		Isovolta Österreichische Isolierstoffwerke AG	7807184-2	C23G 1/36	Jüntgen H	7404531-1	G21F 9/02
Hunziker W	7514043-4	G02B 5/14		7601557-7	B66F 9/06	KOsyreva Nina Pavlovna	7900154-1	
Hunzinger J J	7607348-5	H05H 7/00	Itani K	7807226-1	H01M 4/56	Kabelschlepp GmbH	7813432-7	
Hurt B	7900100-4		Itkonen K	7807381-4	B32B 15/08	Kabi AB	7813410-3	
	7707567-9	A01D 67/00	Ito M	7405931-2	C22C 1/10		7900164-0	
Husvarna AB	7414073-2	C08L 23/00	Itoh K	-	C22C 32/00	Kaffka D	7712888-2	B65B 27/12
Huszar A	7707096-9	H02J 3/36	Ito T	7813309-7		Kagan V G	7900022-0	
Hydro-Quebec	7413308-3	F04B 1/20	Iuetsov H J	7900023-8		Kahlen H	7813391-5	
Hydromatik GmbH	7707121-5	E04C 2/50	Ivanov B A			Kaiser Aluminium & Chemical Corporation	7900147-5	
Hyll H	7806608-1	F23L	Izdatelstvo "Izvestia" sovetov deputatov trudyschikhsya SSSR	7401539-7	B65B 25/14	Kajaani Oy Elektronikka	7404622-8	G01N 27/46
Hyöty P	7707465-6	D21B 1/06		-	B65G 47/82	Kakutani K	7707171-0	C12D 13/06
Häggl P B	7900113-7			7900138-4		Kalashnikov Leonid Fedorovich	7813470-7	
Häll Gunnar	7707308-8	B05C 15/00	J E Samson	7813314-7		Kalbfuss R	7807058-8	F02C 3/14
	7806815-2	D21C 3/02	J-P Belaich	7807336-8	G21F 9/00		7807125-5	F02C 7/00
Höjjer E	7807368-1	H02B 13/02	Jablonski W	7803310-7	G21C 11/00	Kalen D D	7900079-0	
Hörschens H	7806008-4	H01B 1/06	Jabsen F S	7807122-2	C06B 31/28	Kali und Salz AG	7712469-1	C01D 3/06
Höwe B	7807181-8	G01N 21/26	Jack S E	-	C06B 47/14	Kalinin A T	7813467-3	
Hündgen P	7807366-5	C04B 13/24	Jacob J-B	7208552-5	H04Q 3/54	Kalmar Läns Landsting	7714229-7	F16B 7/14
Hüskes H	7900002-2			-	H04Q 3/60	Kamiya T	7810360-3	C07C 143/72
Hüttenes-Albertus Chemische Werke GmbH	7900021-2		Jacobs D R	7807298-0	D05C 17/00	Kandler J	7807182-6	C21C 1/02
IBM Svenska AB	7612249-8	E04B 1/82		7807299-8	D05C 17/00	Kane J	7900144-2	
IFM-Akustikbyrå AB	7707354-2	A47G 7/02		7807300-4	D05C 11/00	Kangol Magnet Ltd	7505139-1	A44B 11/14
Idin Fabriks AB Lennart				7807300-4	D05C 17/00	Kannel Arne	7707559-6	E05G 1/10

Namnregister

(71)Sökande och/eller (72)Uppfinnare	(21)Ansnr	(51)Klass	(71)Sökande och/eller (72)Uppfinnare	(21)Ansnr	(51)Klass	(71)Sökande och/eller (72)Uppfinnare	(21)Ansnr	(51)Klass
Kanunnikov Veniamin Denisovich	7807049-7	H02P 13/20	Kohara M	7809650-0	C08L 27/04	Ladouceur H A	7602492-6	B23P 19/04
Karlfors L J	7612274-6	E21C 37/12	Kojima T	7813355-0	-	de Lagarde Jean	7807052-1	F03D 3/00
Karlsson Erik Axel Rune	7707394-8	A01K 1/015	Kollmorgen Technologies Corporation	7806960-6	H05K 3/00	Lamic J G	7813318-8	-
Karlsson G	7813407-9	-	Kollross G	7807421-8	A22C 13/02	Landegren N	7813360-0	-
Karlsson K S A	7707623-0	A47C 3/03	Kollross Günter	7807421-8	A22C 13/02	Landegrens Mekaniska Verkstad AB N W	7813360-0	-
Karlsson S	7711123-5	B65D 19/38	Kolpek R A	7807080-2	B41J 19/00	Lander H L	7109982-4	C08G 79/00
Karlsson Sture	7804626-5	G10D 3/16 G10D 5/00	Komet Stahlhalter- u Werkzeugfabrik Robert Breuning GmbH	7805907-8	B23B 3/26	Landgren P-O	7803571-4	E04G 15/00
Karlsson Ö	7707478-9	B63C 5/10	Komorniczky K	7805907-8	B23B 3/26	Lange K	7806261-9	G01T 1/164
Karmann W	7806008-4	H01B 1/06	Kondo K	7807182-6	C21C 1/02	Lange K W	7806261-9	B63B 25/16
Karmatsky J I	7900023-8	-	Kondo Machine Works Co Ltd	7900131-9	-	Langheinrich H J F	7115959-4	B63B 25/16
Karrer Weber & Cie AG	7813330-3	-	Konijn Machinebouw BV	7900131-9	-	Larsen C	7806789-9	H03K 13/24
Kasai S	7807234-5	B65H 75/18	Konno T	7713615-8	E02F 3/92	Larsen G C	7806789-9	B04B 1/04
Kashiwada Y	7900099-8	-	Konstantinov Bjury Ivanovich	7900162-4	-	Larsson R F	7514056-6	F16C 27/02
Kataoka T	7707519-0	C07C 51/09	Kooi H	7813470-7	-	Larsson S-E	7707299-9	B66D 3/22
Kathawala F G	7900142-6	-	Kopka K	7813470-7	-	Larsen C	7807340-0	E03F 5/04
Kathrein-Werke KG	7414642-4	H01Q 1/20	Korhonen Jyrki	7600444-9	B66F 9/06	Larson G C	7813447-5	-
Kato T	7405931-2	C22C 1/10 C22C 32/00	Kosonen A	7600445-6	B66F 9/08	Larsson A L	7317484-9	C13K 1/06
	7900102-0	-	Kosonen A	7600444-9	B66F 9/06	Larsson B	7607925-0	A62B 35/02
Kattner E	7806370-8	G06K 15/00	Kosygin Stanislav Alexandrovich	7600445-6	B66F 9/08	Larsson B	7707295-7	C08F 22/00
Kaukas AB OY	7806815-2	D21C 3/02	Kosyrev Flex Konstantinovich	7805813-8	B22D 33/00	Larsson H	7707345-0	F23J 1/00
Kawaguchi Y	7807234-5	B65H 75/18	Kovacs G	7813434-3	-	Larsson L-Å L	7900063-4	-
Kawai M	7900167-3	-	Kowada M	7807372-2	B01J 3/04	Larsson Lennart	7813438-4	-
Kawashiri A	7806961-4	G01N 33/16	Kozlov A E	-	B65B 55/06	Larsson S	7701330-8	E04C 1/12
Kay D J	7807050-5	B41M 5/12	Kraftwerk Union AG	7806789-9	B04B 1/04	Larsson Stig	7703098-9	A61B 6/04
Keck E	7510829-0	G06K 1/05	Kraus W	7900154-1	-	Larsson V	7707299-9	B66D 3/22
Keegan C M P	7807031-5	F15B 15/00	Krause H	7707431-8	G01M 3/26	Lash R J	7807154-5	C25D 3/56
Kehifets R E	7401539-7	B65B 25/14 B65G 47/82 F23L	Kreiselman R L	7813458-2	-	Latenser J S	7800303-5	A61F 7/12
Keinänen V	7806608-1	-	Krenzer J	7802954-3	B23K 13/00 B23P 21/00	Latour M J	7900163-2	-
Keith E V	7900044-4	-	Kresge E N	-	G21F 9/02	Laurel Bank Machine Co Ltd	7813450-9	-
Keller F	7813318-8	-	Kreutz W	7404531-1	F01D 5/10		7813451-7	-
Keller H	7807059-6	G08B 13/18 G08B 17/12	Krips H	7807041-4	F16L 59/08	Lauren Bengt Olof	7900082-4	-
	7305805-9	G21C 19/02	Kristiansson E	7807375-6	-	Lauren Bengt Olof	7900037-8	-
Kemiska AB Candor	7414148-2	B01J 17/40	Krohn E-O	7813441-8	-	Lavon E V	7813299-0	-
The Kendall Company	7813417-8	-	Krone U	7813442-6	-	Lavrova Ahanna Anatolievna	7612274-6	E21C 37/12
Kendy L	7807261-8	A61F 15/00	Kruuse Karl Eduard Ludwig	7607865-8	H02K 5/04 H02K 15/14	Lawton J	7900154-1	-
Kent Jonsson	7216445-2	F41G 3/00	Kruidenbergh H J M	7813457-4	-	Laxen T T P	7813356-8	-
Kern H	7813295-8	-	Krylova N I	7807378-0	H04B 3/44	Lay A	7404622-8	G01N 27/46
Kernforschungsanlage Jülich GmbH	7806724-6	G06K 15/00	Kryotherm AB	7807015-8	G01N 21/24	Lebedev A V	7807383-0	C07D 401/06
Kerster R	7807336-8	G21F 9/00	Krüger H-R	7503545-1	A01N 9/22	Lecioni jr C C	7611600-3	B65B 9/12
Kervizic J	7807377-2	H04M 7/00	Krüger J	-	C07D 249/08	Lectret JA	7900161-6	-
	7607348-5	H05H 7/00 H05H 13/00	Krugler J	-	-	Lectret JA	7900163-2	-
Kessl Werner	7806163-7	C21C 1/08	Kryuger W	7813325-3	-	Lee C	7807179-2	C08G 59/34
Kettler H G	7807080-2	B41J 19/00	Kühnele M R	7609724-5	G05F 1/68	Lee J D	7701917-2	H01R 9/08
Khodosov Nikolai Alexandrovich	7806789-9	B04B 1/04	Kuhmann R	7510982-7	B21D 39/06	Lega-Norm AG	7807020-8	B27F 7/00
Khomyakov A I	7900023-8	-	Kuhlmann Uranium Pechiney Ugine	7707201-5	B23Q 3/155	Lehmann H D	7900063-4	-
Khiromov V I	7813362-6	-	Kühn H A	7807053-9	C22C 1/02	Leitzel L L	7807121-4	H01R 25/00
Kieserling & Albrecht Th	7813449-1	-	Kuhn K R	7900140-0	C06D 3/00	Lemberger A D	7507112-6	G09F 9/32
Kilafors Industri AB	7709500-8	B60P 1/64	Kühnle W	7807149-5	C06D 3/00		7507112-6	H01J 61/92
Kimura R	7807120-6	D21C 9/10	Kuhbier GmbH & Co	7707592-7	E02D 27/48	Lenders W L L	7900043-6	-
King R V T	7806390-6	H05G 1/46	Kuhlmann R	7807128-9	B07B 13/00	Leo Pharmaceutical Products Ltd AS (Lövens Kemiske Fabrik Produktions AS)	7807054-7	C07D 499/02
King-Seeley Thermos Co	7813313-9	-	Kuhmann R	7900105-3	-	Lesche W	7601275-6	G11C 27/00
Kinski Ernst	7806614-9	A45B 19/00	Kühnle W	7813328-7	C07D 285/06	Leskova R	7806852-5	A61K 39/02
Kioritz Corporation	7813357-6	-	Kühnle W	7805723-9	G21C 19/02	Letertre G J	7813352-7	-
Kirrish H	7813426-9	-	Kuhmann R	7806111-8	E21C 3/00	Leusner B	7805563-9	A61K 5/06
Kiselev M D	7813467-3	-	Kuhmann R	7813437-6	-	Levy G N	7511922-2	B23P 1/08
Kishimoto T	7810360-3	C07C 143/72	Kubota Ltd	7714898-9	C22C 38/42	Leväsvirta M	7813319-6	-
Kitano K	7813384-0	-	Kuboyama M	7806961-4	G01N 33/16	Leyendecker K	7807375-6	F16L 59/08
Kjellberg B	7813151-3	-	Kudayarov Vladimir Nikolaevich	7813470-7	-	Liaskar J	7707089-4	C07C 79/10
Klahn F C	7900079-0	-	Kudo T	7806961-4	G01N 33/16	Lieberman A L	7807321-0	B22D 11/12
Klebe H	7900158-2	-	Kuehnle M R	7813332-9	-	Licentia Patent-Verwaltungs GmbH	7900168-1	-
Klein E	7806871-5	A61K 7/32 A61K 7/46	Kuehnle M R	7813333-7	-	Licentia Patent-Verwaltungs- GmbH	7607248-7	H03G 7/00
	-	A61L 13/00	Kuhmann R	7813334-5	-		-	H04B 1/64
Klein G L	7810453-6	G01N 27/26	Kuhlmann Uranium Pechiney Ugine	7813335-2	-	Lienhard H	7807061-2	G07C 11/00
Klein H T	7217190-3	E21B 19/00	Kühn H A	7900005-5	C01B 33/18	Lilja L	-	A61K 1/64
Kleissler E	7900058-4	-	Kühnle W	-	C08K	Liljkvist L	7900166-5	-
Klever M	7900004-8	-	Kühnle W	7807119-8	G21F 9/00	Lilly and Company Eli	7807053-9	C22C 1/02
Klinger AG	7304934-8	G01F 23/02	Kühnle W	7807108-1	G08B 17/04		7807370-7	A01K 5/00
Klinkenberg H	7805654-6	C08G 63/68	Kühnle W	7406832-1	F02P 17/00		-	A01K 39/00
Kluender H C	7813385-7	-	Kühnle W	7707299-9	B66D 3/22		7807127-1	C07D 213/75
Knippschild G	7900158-2	-	Kühnle W	7707299-9	B66D 3/22		-	C07D 241/20
Knoblauch K	7404531-1	G21F 9/02	Kühnle W	7813470-7	-		-	C07D 241/44
Knogo Corporation	7404938-8	G08B 13/22	Kühnle W	7406377-7	F16K 17/04	Limpens K	7813378-2	-
	7807008-3	G08B 13/14	Kühnle W	7900097-2	-		7104690-8	D03D 41/00
Knorr-Bremse GmbH	7807367-3	B61H 13/00	Kühnle W	7807387-1	A22C 11/00	Lind J H	7813364-2	-
Knott R L	7307895-8	C07D 475/04	Kühnle W	7900086-5	-	Lind Magnus	7703925-3	G03D 13/00
Knudsen Nordisk Elektricitets Selskab AS Laur	7713726-3	H01H 23/20	Kühnle W	7813369-1	-	Lindhall A	7703098-9	A61B 6/04
Kobayashi K	7315681-2	C07D 221/26	Kühnle W	7813370-9	-	Lindhall A	7504269-7	B32B 29/00
Kobayashi T	7707350-0	B65G 47/36	Kühnle W	7813370-9	-	Lindblad Stig Martin	7706162-0	A62B 35/02
Kobe Steel Ltd	7813440-0	-	Kühnle W	7813470-7	-	Linde L	7408970-7	C22C 16/00
Koch Firma Carl	7806820-2	B65D 85/20	Kühnle W	7900167-3	-	Lindemann Maschinenfabrik GmbH	7712888-2	B65B 27/12
Koch H	7900034-5	-	Kühnle W	7412485-0	H01G 1/11	van der Linden C	7807128-9	B07B 13/00
Koch K G	7806820-2	B65D 85/20	Kühnle W	7805654-6	C08G 63/68	Linder Stig	7900128-5	-
Koch Werner Lutz	7900074-1	-	Kühnle W	7813401-2	-	Lindfors O H	7900011-3	-
	7900075-8	-	Kühnle W	7510829-0	G06K 1/05	Lindgren H	7707127-2	C21D 9/62
Koehler H P	7010542-4	E21C 3/28	Kühnle W	7507424-5	B60K 20/10 B60K 41/06	Lindholm F	7813360-0	-
Koffler H	7807377-2	H04M 7/00	Kühnle W	7714058-0	B25H 3/04	Lindmark Johan Gunnar	7707641-2	F01N 3/00
Kogos A M	7813362-6	-	Kühnle W	7807061-2	G07C 11/00	Lindqvist Kjell Östen	7611544-3	B41C 1/00
	-	-	Kühnle W	7807062-0	G06K 7/016	Lindqvist Ö	7611544-3	B41C 1/00
	-	-	Kühnle W	7607865-8	H02K 5/04 H02K 15/14	Lindskog Kjell Jan Erik	7813404-6	-
	-	-	Kühnle W	7900020-4	-		7813405-3	-
	-	-	Kühnle W	7900095-6	-	Lindström J	7706706-4	C23C 11/08
	-	-	Kühnle W	-	-	Linton D	7707565-3	E04C 2/38

Namnregister

(71)Sökande och/eller (72)Uppfinnare	(21)Ansnr	(51)Klass	(71)Sökande och/eller (72)Uppfinnare	(21)Ansnr	(51)Klass	(71)Sökande och/eller (72)Uppfinnare	(21)Ansnr	(51)Klass
Linton Derek	7707565-3	E04C 2/38	Mars-Actel	7707586-9	H01R 9/00	Mitani Y	7807381-4	B32B 15/08
Lipschutz P	7406775-2	E05B 29/00	Marshall jr C J	7805724-7	B60B 7/04	Mitchem J W	7900079-0	
	-	E05B 29/08	Martel J	7805656-1	C07D 307/93	Mitsuba MFG Co Ltd	7813400-4	
Lipstopad V I	7807321-0	B22D 11/12	Martin J	7900150-9		Mitsubishi Denki KK	7807092-7	H02H 9/04
Lissmyr Per Olof	7701909-9	E04G 1/24	Martin J H E J	7414148-2	B01J 17/40	Mitsuhashi T	7900102-0	
	7707642-0	E04G 7/00	Martin R H	7807007-5	C12D 9/14	Mitsui Engineering and Shipbuilding Co Ltd	7707171-0	C12D 13/06
List H	7900058-4		Martin S	7807183-4	A24C 5/50	Miyake M	7813363-4	
Littman S	7807262-6	A62D 1/00	Martinez Ginez	7409663-7	F16K 27/10	Miyoshi H	7809650-0	C08L 27/04
	-	C07F 9/40	Maschinenfabrik Augsburg- Nürnberg AG	7806117-3	F01N 1/00	Mizote H	7315681-2	C07D 221/26
Lofthouse G M	7806988-7	C22C 38/04	Maskin- & Industrihydraulik i Luleå AB MILAB	7813413-7		Mizusawa Kagaku Kogyo KK	7807226-1	H01M 4/56
	-	C22C 38/12	Massey-Ferguson Inc			Mo och Domsjö AB	7504269-7	B32B 29/00
Logothetis A L	7204428-2	C08F 210/02		7707562-0	B25B 11/00		7705272-8	A01C 11/02
Lomma Tegelprodukter AB	7813305-5			7302217-0	B60T 7/12		7705273-6	A01C 11/02
Lommel A	7805957-3	F16D 65/00		7806787-3	B60K 41/00		7707327-8	A61F 5/44
Lonberger J W	7813422-8			7813312-1			7707465-6	D21B 1/06
Lonchamp J	7813387-3		Matsuda Y	7813355-0			7707550-5	B25B 7/08
Loomis P E	7612129-2	H01R 43/04	Matsumoto J	7707171-0	C12D 13/06	Mobil Oil Corporation	7610261-5	C10M 1/36
Loos K	7813432-7		Matsumoto M	7706637-1	E06C 1/383	Modena G	7806822-8	G10L 1/00
Loran T J	7408244-7	C10M 3/24	Matsushita Electric Works Ltd	7813400-4		Modern Dekoration M D Verkstäder AB	7813339-4	
Lorentzen J	7807176-8	F25D 25/04	Matsutani T				7900026-1	
Louis E	7313785-3	A61C 9/00	Mattsons Mekaniska Verkstad AB And	7712697-7	F16M 11/38	Modern Precision Engineers & Associates Ltd	7900087-3	
	-	A61K 5/06	Mattsson A T	7900084-0			7900087-3	
Lowery J	7706703-1	A61F 9/06	Matuszak L B	7900018-8		Moehlenpah Walter George	7514747-0	F04B 1/49
Lowther F E	7503623-6	H02M 7/505	Maudal I	7707218-9	F42B 13/30		-	F16B 15/00
de Loye M	7807316-0	H04N 1/00	Mauri M M	7310786-4	C07D 333/54			
The Lubrizol Corporation	7813331-1			7310787-2	C07D 307/79			
Lucas Aerospace Ltd	7813340-2		Maximovich B I	7802954-3	B23K 13/00	Mogensen G	7813427-7	
Lucius J E	7807121-4	H01R 25/00		-	B23P 21/00	Mogensen R L	7416260-3	G01D 11/24
Luckow H	7405238-2	02 0/00		-	B23P 21/00			G01L 19/14
	-	B22D 23/06	Maxs AG	7408619-0	A47J 31/06			G12B 9/02
	-	B23K 31/02	Mayer Max	7307860-2	B25B 5/14	Moggi P	7310786-4	C07D 333/54
	-	F23J 1/00	Mayer S T	7807164-4	H04N 5/22		7310787-2	C07D 307/79
Luftkonditionering AB	7707345-0	B60T 13/38	McAvinn J D	7807261-8	A61F 15/00	Mogilev A V	7611600-3	B65B 9/12
Lukens R T	7707379-9		McCall jr S L	7900050-1		Moinet G	7900020-4	
Lukes H J	7813445-9		McHose C W	7413930-4	E03D 5/012	Moix H	7807268-3	C25C 3/06
Lundberg B	7707121-5	E04C 2/50	McNeely W G	7807122-2	C06B 31/28	Molauq O	7401804-5	F15B 21/02
Lundh F	7707295-7	C08F 220/00		-	C06B 47/14	Moldan K	7806011-8	E21C 3/00
Lundh P-Å I	7605652-2	H01R 13/54	McQuay-Perfex Inc	7806335-1	B67D 1/04	Molded Materials Company	7813336-0	
Lundholm & Brännströms Svets och Mekaniska AB	7813316-2			7806336-9	B67D 1/08	Molin A	7707137-1	E21C 9/00
Lundin B	7707362-5	H02H 7/06		7806337-7	B67D 1/08		7707138-9	E21C 9/00
Lundin E H I	7813292-5		McClean Craig J F	7806277-5	C06B 47/14		7707139-7	E21C 5/00
Lundqvist G	7900010-5		Mead R T	7813321-2		Molin L	7707567-9	A01D 67/00
Lundqvist Gunnar	7900123-6		Medin G F A	7706152-1	F42B 3/00	Molnar I	7414073-2	C08L 23/00
Lunev Evgeny Ivanovich	7900154-1			-	F42B 13/18	Mono Pumps Ltd	7900078-2	
Luossavaara-Kiurunavaara AB	7514068-1	E21D 5/04		-	F42B 13/48	Monsanto Co	7900016-2	
	7813409-5		Meier E	7506942-7	B22D 41/08	Moore Business Forms Inc	7806680-0	B65D 27/10
	7900146-7		Meiller F	7813051-5		Moore D R	7900042-8	
Lyass A M	7900145-9		Melachouris N	7900149-1		Mora Lyft & Last Hantering AB	7614575-4	B60P 7/08
Lyckesjö R	7805771-8	B41F 31/00	Mercier G E	7806205-6	H01G 4/22	Morawetz E	7900062-6	
Löffler G	7705272-8	A01C 11/02	Merrell Toraude et Compagnie	7813350-1		Morichika T	7714898-9	C22C 38/42
Löfgren S G	7705273-6	A01C 11/02		7813351-9		Morinaga Milk Industry Co Ltd	7806961-4	G01N 33/16
	7813329-5			7813352-7		Morioka M	7900099-8	
Löfman Gunnar	7813329-5		Merseyside Passenger Transport Executive	7403932-2	B60J 5/04	Morita T	7813366-7	
Löfman Owe	7504804-1	B65D 5/70		7807338-4	A61K 31/34	Moritz W	7813432-7	
Löthman S A	7807149-5	C06D 3/00	Mersmann H J	-	C07D 307/85	Morley J C	7807126-3	B01J 2/20
Lübbers W	7807262-6	A62D 1/00		7807168-5	F23D 13/38	Morton K O	7809825-8	B65H 3/00
M & T Chemicals Inc	-	C07F 9/40	Messer Griesheim GmbH				7809826-6	B65H 3/00
M&T Chemicals Inc	7807154-5	C25D 3/56	Messerschmitt-Bölkow-Blohm GmbH	7900140-0		Moser P	7508451-7	B61F 5/38
MCA Discovision Inc	7413835-5	G11B 15/64	Metcalf B W	7813350-1		Motsch A	7900005-5	
	7813460-8			7813351-9		Mozyakov Vladimir Ivanovich	7806789-9	B04B 1/04
MKT-Tehtaat OY	7807037-2	B01J 3/04	Mets Ilmar	7613424-6	F24C 15/20	Mozzhukhin A A	7802954-3	B23K 13/00
	-	B65B 55/06	Meyer H	7503549-3	C07C 79/36		-	B23P 21/00
Maag-Zahnrad- & -Maschinen AG	7402552-9	F16D 11/04	Meyer R C	7810453-6	G01N 27/26	Mulder J L	7900070-9	
Maahs G	7508484-8	C08J 9/16	Mey Mohelnice NP	7805813-8	B22D 33/00	Multifastener Corporation	7602492-6	B23P 19/04
MacKenzie jr B T	7412078-3	C08L 23/06	Mezei T	7807383-0	C07D 401/06	Munksjö AB	7702153-3	B31D 3/04
Machnowski R	7813372-5		Mezőgazdasági Főiskola	7800056-9	A01J 5/00	Muntesan G L	7400431-8	F02M 57/02
Mack A C	7900148-3		Michalou D	7807139-6	B65G 17/28	Munters AB Carl	7707308-8	B05C 15/00
Madaliev Shavkat	7807324-4	C08G 2/38	Michelin & Cie (Compagnie Generale des Etablissements MICHELIN)			Murai H	7805329-5	C07D 211/42
Maeda T	7707519-0	C07C 51/09		7806237-9	H01M 10/39	Murakami S	7714898-9	C22C 38/42
Magnusson B	7707127-2	C21D 9/62		7807127-1	C07D 213/75		7807335-0	C07D 277/06
Magrini G	7813383-2		Miesel J L	-	C07D 241/20	Muraviev E N	7409671-0	C22C 32/00
	7813465-7			-	C07D 241/44	Murphy P V	7900163-2	
Mahle GmbH	7813307-1			-	C07D 241/44	Murray III J F	7813306-3	
Maier S	7805950-8	A47L 9/04	Milner AG	7900097-2		Musselman L L	7806192-6	F16C 33/60
	7805951-6	A47L 9/04	Miles Laboratories Inc	7813385-7		Musselmann W	7813412-9	
Maikowski M	7813394-9		Miljator AB	7511663-2	F02M 7/22	Mårtensson K J G	7702087-3	F16J 15/54
Makeev I M	7813362-6		Milkfood AB	7707579-4	B01F 5/10	Mäkinen J K	7807053-9	C22C 1/02
Makita M	7813458-2		van Mill Johannes Godfried Antonius			Mänzig H	7509033-2	A61M 5/16
Malerba O	7806823-6	H04M 19/04		7204913-3	G08B 21/00	Möllner Jensen L	7813427-7	
Mallek H	7807336-8	G21F 9/00	Miller B I	-	G08C 19/16	Mönch T P	7900106-1	
Malpass D B	7714196-8	C07F 3/02	Miller Dennis Malcolm	7900143-4		Mühlbauer A	7414148-2	B01J 17/40
Mamatov Juldash	7807324-4	C08G 2/38	Miller J H	7514105-1	B66F 9/12	Mühlemann Hans R	7802932-9	G07C 11/00
Mandelcorn L	7806205-6	H01G 4/22	Miller M W	7608880-6	B04B 5/04	Müller A	7806340-1	B60C 27/00
Manns B H	7603334-9	D03D 49/42	Miller W K	7413930-4	E03D 5/012	Müller W	7813337-8	
Mannstaedt F M	7510519-7	G01N 3/56		7213911-6	B01D 15/00	Müller-Hellman A	7813391-5	
Mansfeld-Kombinat Wilhelm Pieck VEB	7806408-6	F27B 1/08	Millot J-P	-	G01N 1/34	N G	7713615-8	E02F 3/92
	-	F27B 3/20	Milner R E	7807103-2	G21C 7/06	N W Landegrens Mekaniska Verkstad AB	7813360-0	
Mantle H	7706706-4	C23C 11/08	Miner H B	7807164-4	H04N 5/22	NCR Corporation	7807050-5	B41M 5/12
Maramygin A M	7900023-8		Milnes H B	7314601-1	C03B 18/02	NL Industries Inc	7803317-2	C09D 5/04
Marchal J H P	7806808-7	F41D 9/04	Minaev A I	7611600-3	B65B 9/12		7807227-9	C09D 11/02
Marconi G G	7813378-2		Minasy A J	7404938-8	G08B 13/22		7804078-9	E05B 15/02
Marion C P	7803338-8	C07C 31/06	Minear jr R	7300038-2	B24B 31/00	Nabb E	7807367-3	B61H 13/00
	-	C10J 3/00	Minkin E A	7900146-7		Nadas J	7707519-0	C07C 51/09
	-	C10K 1/00	Minnesota Mining and Manufacturing Company	7806946-5	C12K 1/10	Nagata W	7804516-8	B65B 57/00
Mark & Wedell APS	7813302-2			7807035-6	B41M 5/26	Nagatanien Honpo Co Ltd		
						Naguev Evgeny Nikolaevich	7813373-3	

Namnregister

(71)Sökande och/eller (72)Uppfinnare	(21)Ansnr	(51)Klass	(71)Sökande och/eller (72)Uppfinnare	(21)Ansnr	(51)Klass	(71)Sökande och/eller (72)Uppfinnare	(21)Ansnr	(51)Klass
Naito H	7807226-1	H01M 4/56	North jr H L	7608880-6	B04B 5/04	-	-	H01M 6/50
Nakai Y	7810360-3	C07C 143/72	Northern Telecom Ltd	7701917-2	H01R 9/08	Pauley R W	7400687-5	B25B 21/00
Nakamura H	7807013-3	A23L 3/34	Noshi Y	7807226-1	H01M 4/56	Paumellerie Electrique	7813348-5	
Nakano A	7813440-0		Nukem GmbH	7807330-1	G01N 29/04	Pavlov Vladimir Vasilievich	7813373-3	
Nakano M	7813363-4		Nyberg L	7702156-6	A61G 5/04	Pearce D R	7800851-0	A61K 31/57
Nakatsukasa W M	7813378-2			-	B60K 20/00	Pedersen Jan	7707187-6	B24B 15/00
Nametz R C	7813375-8			-	G05G 11/00	Pedler Keith	7805328-7	F41C 21/18
Naphtachimie SA	7813387-3		Nyfelar A	7807061-2	G07C 11/00	Peet J R	7807233-7	B32B 29/00
The National Institute for Metallurgy	7807079-4	H05B 7/148	Oda N	7612522-8	D21F 5/10	Pegel K H	7813443-4	
National Patent Search Associates Inc	7900044-4		Oestreich U	7807155-2	G02B 5/14	Pehrs Lars	7600433-2	E02F 3/28
National Starch and Chemical Corporation	7404080-9	C08B 31/06	Ogasa K	7807156-0	G02B 5/14	Pehrs Olle	7600433-2	E02F 3/28
Nauchno-issledovatel'skiy institut elektronno-ionnoi tekhnologii	7704796-7	H01M 4/57 H01M 4/62	Ogawa K	7408473-2	G07C 11/00	Pellegri A	7805927-6	C25B 1/46
Nauchno-issledovatel'skiy institut tekhnologii avtomobilnoi promyshlennosti (NIITAVTOPROM)	7813467-3		Ohata I	7813355-0	G07F 7/02	Pellenard P	7813393-1	
Nauchno-issledovatel'skiy konstruktorsko- tekhnologicheskyy institut shinnoi promyshlennosti	7900023-8		Ohlsson Bert Arne	7714376-6	B60S 1/38	Pennwalt Corporation	7813388-1	
Nauchno-proizvodstvennoe obiedinenie po tekhnologii mashinostroenia "TSNIITMASH"	7900146-7		Oka T	7714376-6	B60S 1/38	Perekatov J A	7813467-3	
Nauroth P	7807329-3	C01B 33/18 C08K C09C	Oki Electric Industry Co Ltd	7807335-0	C07D 277/06	Perr J P	7400431-8	F02M 57/02
Navire Cargo Gear International AB	7900007-1		Okuda N	7807312-9	H01H 13/52	Persson A E	7610399-3	A63C 19/00
Nederlof A M	7413543-5	F02G 1/04	Olander K E	7701928-9	A01J 7/00	Persson B S O	7707590-1	E06B 9/20
Neiman A A	7900022-0		Olani Lennart Roland	7714376-6	B60S 1/38	Persson Jan Christer	7813471-5	
Neles OY	7303861-4	F16K 27/06	Olderaan W F T C	7714829-4	B29C 17/02	Pervis Elmek Handelsbolag	7613555-7	E05C 3/28 E05C 13/04 E05C 15/00
Nelimarkka J A E	7303861-4	F16K 27/06	Olds L E	7813354-3		Pesola P T M	7807088-5	B26D 1/28
Nelson H D	7900078-2		Oliapuram V A	7806878-0	H01M 4/24	Petershofer G	7805861-7	B32B 27/04
Nelson R L	7806946-5	C12K 1/10	Olin Corporation	7807183-4	A24C 5/50	Petrik F	7805813-8	B22D 33/00
Neomagnetic Engineering Inc	7813306-3		Olofsson B R	7900014-7		Peynaud F	7703877-6	G01P 5/00
Neretnieks Ivars	7605794-2	F24J 3/02	Olson R O	7900012-1		Pfeil E	7900169-9	
Neri A	7806823-6	H04M 19/04	Olsson E G	7706152-1	F42B 3/00 F42B 13/18 F42B 13/48	Pfizer Inc	7414855-2 7504923-9	C12D 9/14 C07D 257/04
Neser R P	7803282-8 7807071-1	C01B 33/32 C09J 1/02	Olsson Konsult AB Mats	7900067-5		Pflierger Beaumont B	7806237-9	H01M 10/39
Nesterenko Vladislav Mikhailovich	7900154-1		Olsson M A	7900067-5		Pflug G	7805861-7	B32B 27/04
Neuman R F	7803583-9	F16D 65/56	Olsson P-O	7813409-5		Phelps R W	7800145-0	D21F 1/00
Neuner J A	7400069-6	G08C 15/06	Olsson Per-Inge	7614116-7	C01G 23/00	Philagro	7813390-7	
Neuss N	7813378-2		Olsson Sven Göran	7900127-7		Philippe M	7813393-1	
New Hook Anchors Holding (Jersey) Ltd	7813297-4		Olsson U	7707431-8	G01M 3/26	Philips' Gloeilampenfabrieken NV	7807355-8	F03B 15/08
Newall C E	7008517-0	A61K 31/57	Olsson Y	7900038-6			7413543-5	F02G 1/04
Nicholls Oswals Cyril Jack	7802607-7	A63B 69/38	Olsson i Karlskoga AB Yngve E	7900038-6			7415150-7	C23F 15/00
Nicholson W R	7900136-8		Omori F	7807120-6	D21C 9/10		7415968-2	H01G 5/015
Nicklasson S M A	7707474-8	B23Q 1/26	Omori S	7813368-3			-	H01G 5/22
Nico-Pyrotechnik Hanns-Jürgen Diederichs KG	7807149-5	C06D 3/00	Omote K	7807013-3	A23L 3/34		7501292-2	G11B 7/08
Nicollian E H	7900083-2		Omura T	7806236-1	C12K 1/00 G06F 3/00		7501524-8	G11B 7/00
Nikolaev Vadim Vitalievich	7813470-7		L'Oreal	7806989-5	A61L 9/01		7506911-2	B41J 33/00
Nil R	7813391-5		Orion-Yhtymä OY	7601557-7	B66F 9/06		7507352-8	H01L 27/04
Nilsson B Å	7707579-4	B01F 5/10	Orre J	7707569-5	H02G 3/08		7511366-2	H04B 3/44
Nilsson E	7707119-9	F16L 37/16	Ortner H	7813412-9			7514043-4	G02B 5/14
Nilsson E I	7707099-3	B65D 39/00	Oscarsson Bo	7707319-5	B01J 8/26		7602607-9	H01J 29/51
Nilsson L	7813342-8		Osellame M	7807430-9	C01G 23/02		7806934-1	H02P 5/00
Nilsson S W	7609795-5	F16H 19/02	Osiko V V	7409671-0	C22C 32/00		7807243-6	A61M 16/00
Nippon Shinyaku Co Ltd	7805329-5	C07D 211/42	Osmos Plast AB	7714058-0	B25H 3/04		7813418-6	
Niro-Plan AG	7813371-7		Osrodek Badawczo-Rozwojowy Samochodow Malolitrazowych "BOSMAL"	7813372-5			7900043-6	
Nishikawa Y	7813400-4		Ostankinsky myasopererabatyvayuschy kombinat	7611600-3	B65B 9/12	Philips' Gloeilampenfabrieken NV	7813298-2	
Niskanen H	7402301-1	A01B 69/04	Ottow A B	7807332-7	B65D 43/16	Phillipps G H	7008517-0	A61K 31/57
Nitro Nobel AB	7707383-1	C07C 76/06	Ouellette M J	7413243-2	G06F 3/12	Phillipps J D	7813423-6	
Nitta T	7807092-7	H02H 9/04	Oura H	7813366-7		Phillips R A	7900148-3	
Nitto Boseki Co Ltd	7807234-5 7813392-3	B65H 75/18	Outokumpu OY	7807053-9	C22C 1/02	Phipps D J	7414383-5	G01S 1/32
Noakes M L	7806996-0	B01J 35/04 F01N 3/15	Owens jr W F	7807183-4	A24C 5/50	Piel F	7806008-4	H01B 1/06
Noall K L	7900153-3		Owens-Corning Fibreglas Corporation	7806313-8	B01J 3/14 C03B	Pietzschmann U	7807232-9	B28B 1/00
Nojiri M	7707171-0	C12D 13/06		7813422-8		Pilkington Brothers Ltd	7314601-1	C03B 18/02
Nokovich N P	7300038-2	B24B 31/00		7813423-6		Pimark AB	7900120-2	
Nomura K	7807120-6	D21C 9/10		7216608-5	B29C 27/20	Pinckert G	7900166-5	
Noomi M	7813424-4			7813425-1		Pinovsky M L	7900023-8	
de Nora Impianti Elettrochimici SpA Orozio	7805927-6	C25B 1/46		7807118-0	H02J 7/00	Pinsky G I	7900105-3	
de Nora O	7805927-6	C25B 1/46		7607925-0	A62B 35/02	Pirkulov V G	7704796-7	H01M 4/57 H01M 4/62
Nordifa Industrietextilier AB	7707581-0	A63C 19/04		7600040-5	D05B 7/00	Pirovano Camillo	7813389-9	
Nordin P	7611524-5	E04B 2/72		7600041-3	D05B 7/00	Planicka M	7900066-7	
Nording R	7707244-5	B65F 3/08		7900022-0		Platone E	7900024-6	
Nordiska Maskinfilt AB	7603334-9	D03D 49/42		7813416-0		Plum W	7807336-8	G21F 9/00
Nordlund T	7900088-1			7611400-8	B29C 17/04	Plüss-Staufner AG	7807002-6	C09C 3/08
Nordström Claes	7707375-7	B65G 67/08		7611400-8	B29C 17/04	Podhorsky M	7510982-7	B21D 39/06
Nordström Erik Gustav Wendel	7705201-7	B29D 23/04 B29D 23/18		7611400-8	B29C 17/04	Poe L R	7500350-9	F16B 5/06
Nordström L	7813291-7			7813319-6		Pogorzelsky I) V I	7807321-0	B22D 11/12
Nordström M	7507754-5	B60B 37/10		7813353-5		Pohjola Jorma Toivo Tapani	7600979-4	B62D 11/22
Nordström R C	7801412-3	E03F 7/04		7807212-1	F15C 3/00	Pohl Metall- und Kunststoffwarenfabrik GmbH & Co KG Franz	7806973-9	B65D 41/44
Norin Å	7900088-1			7717027-6	B60T 11/20	Pohle G	7806408-6	F27B 1/08 F27B 3/20
Norstedt B	7900021-2			7806408-6	F27B 1/08 F27B 3/20	Pohto G R	7900012-1	
						Polarsafety OY	7802812-3	F16P 5/00
						Polderman P A	7806492-0	B65G 47/71
						Polva Nederland BV	7510235-0	F16L 41/08
						Poly-Chem Industries Inc	7109982-4	C08G 79/00
						Polyakov V V	7807321-0	B22D 11/12
						Polygraph Leipzig - Kombinat für polygraphische Maschinen und Ausrüstungen VEB	7813397-2	
						Polymer Investments NV	7807179-2	C08G 59/34
						Polypur Försäljnings AB	7703925-3	G03D 13/00

Namnregister

(71)Sökande och/eller (72)Uppfinnare	(21)Ansnr	(51)Klass	(71)Sökande och/eller (72)Uppfinnare	(21)Ansnr	(51)Klass	(71)Sökande och/eller (72)Uppfinnare	(21)Ansnr	(51)Klass
Polysar Ltd	7505175-5	C08L 25/04	Riegler E	7813442-6		Sartorius W	7807333-5	H03K 5/00
Pomagalski SA	7806402-9	B61B 12/06	Rigello Pak AB	7805856-7	F16N 29/04		7807334-3	G01R 29/02
Pont Dominique Etienne Louis	7405918-9	B60V 1/16	Rijksuniversiteit te Groningen	7707099-3	B65D 39/00	Sasaki H	7405931-2	C22C 1/10
du Pont de Nemours and Co E I	7204428-2	C08F 210/02	Rintala H	7807420-0	A61M 25/00		-	C22C 32/00
	7213911-6	B01D 15/00	Rivetti E	7806608-1	F23L	Sato M	7807234-5	B65H 75/18
	-	G01N 1/34	The Robbins Company	7813466-5		Sato N	7813355-0	
	7407748-8	D06P 3/62	Roberto Antonio Lafvente	7217190-3	E21B 19/00	Sato T	7806986-1	C23F 13/00
Pont-a-Mousson SA	7803658-9	A01N 17/08	Robertson V J	7603891-8	B60T 1/06	Saunders Louie George	7806859-0	E04H 12/00
Poppelsdorf F	7806941-6	B60K 17/00	Rockwell International Corporation	7806680-0	B65D 27/10	Saunders R L	7900153-3	
Portmann A	7807123-0	F01D 25/34	Rockwool International AS	7010542-4	E21C 3/28	Savoie R E	7412303-5	G06K 9/16
Portz W	7807182-6	C21C 1/02	Rodriguez Martinez D	7805724-7	B60B 7/04	Sawaguchi Y	7408473-2	G07C 11/00
Possanza G	7214291-2	C07C 107/04		7813427-7			-	G07F 7/02
Possati M	7304315-0	B23Q 15/00		7712884-1	H02M 7/155	Scagliola C	7806822-8	G10L 1/00
Possemme G	7703877-6	G01P 5/00		-	H02P 13/16	Schaad W	7501137-9	H01H 1/16
Pourrias B	7900020-4					Schaal H	7900021-2	
Prenn O E	7900073-3		Roecar Holdings (Netherlands Antilles) NV	7813443-4		Schabert H-P	7305805-9	G21C 19/02
Price C E	7900129-3		Roggen R	7514330-5	E04B 1/41	Schaefer KG Förderanlagen H	7807252-7	B65G 61/00
Pricer W D	7806951-5	G11C 11/22		-	F16B 13/13	Shanen P C	7806390-6	H05G 1/46
Prill E J	7900016-2		Rogozin A F	7813467-3		Scharl J	7807375-6	F16L 59/08
Primke K	7806408-6	F27B 1/08	Rohm and Haas Company	7806736-0	C08J 5/20	Scharmann F	7806553-9	A01C 7/00
	-	F27B 3/20	Roland Offsetmaschinenfabrik			Schäuder G	7807168-5	F23D 13/38
Primo OY	7900151-7		Faber & Schleicher AG	7807110-7	B41F 33/16	Scheel F R	7801980-9	B21D 37/00
Pro Sharp Corporation	7900069-1		Romeyke N	7807124-8	F02C 3/00	Scheibenflug K	7510829-0	G06K 1/05
Probst H	7813395-6			7807125-5	F02C 7/00	Scheicher Hans	7813406-1	
Proctotherm Ltd Partnership	7800303-5	A61F 7/12	Ropers J	7305805-9	G21C 19/02	Scheidler R E	7813433-5	
Prohaska H	7813293-8		Rose W H	7807051-3	H01R 9/00	Scheinecker A	7508667-8	B22D 11/10
Pruzick R	7404938-8	G08B 13/22	Rosenbaum W S	7807080-2	B41J 19/00	Schering AG	7805723-9	C07D 285/06
Prym-Werke KG William	7104690-8	D03D 41/00	Rosenberg A M	7900029-5			7900077-4	
Przedsiebiorstwo Wdrazania i			Rosenberg Rolf G E	7707560-4	A47G 1/06	Scheurecker W	7806120-7	B22D 11/128
Upowszechniania Postepu			Rosenblad A E	7807371-5	F28B 1/02	Schick J W	7610261-5	C10M 1/36
Technicznego i			Rosenblad Corporation	7807371-5	F28B 1/02	Schickentanz R	7813435-0	
Organizacyjnego "Posteor"	7900018-8		Rosink W B	7806934-1	H02P 5/00	Schilling R C	7608880-6	B04B 5/04
Pullmax AB	7707201-5	B23Q 3/155	Rost M	7813342-8		Schieler S	7806895-4	G05D 16/06
	7707474-8	B23Q 1/26	Rothenberg S	7412078-3	C08L 23/06	Schiweck H	7805358-4	B01D 1/26
Pumpe G	7807043-0	H04L 5/22	Rouiller J-M	7807108-1	G08B 17/04		-	C13G 1/00
	7807044-8	H04L 5/22	Rouillier M-F	7806372-4	A24C 5/50	Schlegel H	7806985-3	C02C 1/40
Pusch Günter	7807027-3	H04N 5/33	Roussel-Uclaf	7806372-4	A24C 5/50		-	C02C 5/02
Putz U	7900168-1			7808283-9	C07D 501/34	Schlosser G	7900004-8	
Queiser H	7404531-1	G21F 9/02	Roussel-Uclaf SA	7900150-9		Schmidhauser R	7807062-0	G06K 7/016
R D	7813453-3		Routin J B	7805656-1	C07D 307/93	Schmidt A	7609724-5	G05F 1/68
RAI Radiotelevisione Italiana	7804595-2	H04L 27/18	Rowland B A	7414855-2	C12D 9/14	Schmidt F	7806775-8	E01C 9/04
RCA Corporation	7514778-5	H01J 29/76	Rubel E	7813376-6		Schmidt M	7805856-7	F16N 29/04
	7810246-4	G11B 3/34	Ruch A-M	7601849-8	G05D 1/03	Schmidt O K	7807325-1	A24B 15/06
Radcliffe S L	7302217-0	B60T 7/12	Rudolph F W	7900020-4		Schmitz-Josten R	7805563-9	A61K 5/06
Radutsky G A	7401539-7	B65B 25/14	Rudström L	7813321-2		Schneider F	7813454-1	
	-	B65G 47/82	Ruohola T	7504269-7	B32B 29/00	Schneider G	7707550-5	B25B 7/08
Raeder Nils Eskil Johan	7813419-4		Rupprecht B	7806608-1	F23L	Schneider M	7804060-7	B60R 7/04
	7813420-2		Rusznak I	7900034-5		Schneider W	7900034-5	
	7813421-0		Rymarensko L I	7414073-2	C08L 23/00	Schnitzius K	7813456-6	
Ramachandran P	7900098-0		Ryr K A	7813362-6		Schnöllner M	7414148-2	B01J 17/40
Rambausek H	7805771-8	B41F 31/00	Röhms GmbH	7707589-3	H01R 13/04	Schoenborn W	7313986-7	G06F 15/18
Ranco Incorporated	7813464-0		Rösch G	7900106-1		Schoern R J	7813376-6	
Rapp E	7813441-8		Rühl R	7813395-6		Scholz M	7807375-6	F16L 59/08
Rasala E J	7900137-6		SAAB-SCANIA AB	7813454-1		Schramm P	7807110-7	B41F 33/16
Rathmann S	7900061-8			7507754-5	B60B 37/10	Schreiber S O	7508677-7	H05H 9/04
Rault P	7707586-9	H01R 9/00		7513897-4	F02D 23/00	Schrumpf H	7806138-9	B60Q 1/00
Reba I	7900068-3		SKF Industrial Trading and			Schröder E	7607248-7	H03G 7/00
Redaelli V	7900024-6		Development Co BV	7607865-8	H02K 5/04		-	H04B 1/64
Reed T F	7900089-9			-	H02K 15/14	Schröder J	7415150-7	C23F 15/00
Regeno Recirculation AB	7813294-1		SKF Nova AB	7806933-3	B23B	Schröter H-J	7404531-1	G21F 9/02
Renault	7900030-3		SSS Patents Ltd	-	C22C 29/00	Schsuster H	7900158-2	
Reichel F	7900057-6			7609795-5	F16H 19/02	Schuhmann S	7807110-7	B41F 33/16
Reinhardt H	7511193-0	B23C 5/00	SWF-Spezialfabrik für	7309630-7	F16D 23/10	Schulder GmbH L	7813454-1	
	7704356-0	B01D 11/04	Autozubehör Gustav Rau	7315382-7	F16D 23/10	Schultenkämper J	7412009-8	F16F 15/28
Reisert A	7807329-3	C01B 33/18	GmbH	7813293-3		Schulz H-H	7805563-9	A61K 5/06
	-	C08K	Saab-Scania AB	7813151-3		Schulz R	7506091-3	H01H 85/16
	-	C09C	Saarine P	7600064-5	A01B 35/16	Schumermann K	7806172-8	C01B 33/28
Relander J H	7807053-9	C22C 1/02	Sacristan A S	7401728-6	A41C 1/02	Schweer W	7813449-1	
Reme Enterprises Inc	7900044-4		Sadee C P M	7807136-2	F24D 5/02	Schweizerische Aluminium AG	7807268-3	C25C 3/06
Remmel A	7807330-1	G01N 29/04	Sadler R	7806988-7	C22C 38/04	Schweizerische Lökomotiv- und		
Rengo Co Ltd	7510401-8	B65G 67/08		-	C22C 38/12	Maschinenfabrik	7508451-7	B61F 5/38
Renoulin R	7208552-5	H04Q 3/54	Saft - Societe des Accumulateurs			Schäfer W	7813456-6	
	-	H04Q 3/60	Fixes et de Traction	7900141-8		Schöneberger E F	7807110-7	B41F 33/16
Repa Feinstanzwerk GmbH	7900064-2		Sagefors Karl Ivar	7707639-6	G21F 9/34	Schönrogge B	7807386-3	B32B 23/14
Respir AB	7707522-4	B03C 3/14	Saint-Gobain Industries	7402616-2	C03B 27/00	Sciavolino F C	7414855-2	C12D 9/14
Reuschel K	7414148-2	B01J 17/40	Saito M	7806961-4	G01N 33/16	Searfoss W H	7813336-0	
Reuting H-W	7806568-7	H01H 50/54	Saito Y	7810360-3	C07C 143/72	The Secretary of State for		
Revell A E	7804174-6	B01D 46/00	Sakagami K	7809650-0	C08L 27/04	Defence in Her Britannic		
Rexnord Inc	7316264-6	B65G 17/08	Sakamoto H	7813380-8		Majesty's Government of the		
Rhenag AG	7602685-5	B65D 83/14	Sallerup H E	7416260-3	G01D 11/24	United Kingdom of Great		
Rhone-Poulenc Industries	7806730-3	H05B 3/22		-	G01D 19/14	Britain and Northern Ireland	7813374-1	
	7807240-2	C07C 45/16		-	G12B 9/02		7900047-7	
	-	C07C 49/04	Salmi P	7807048-9	B25D 17/26	Seitz J	7807267-5	C09D 7/14
	7813051-5		Salome A J	7807420-0	A61M 25/00	Seki S	7405931-2	C22C 1/10
Rich W	7303525-5	B60H 1/22	Salter K	7803788-4	A21C 1/00		-	C22C 32/00
Richards E A	7310206-3	B60K 17/08	Sandborn Edmund Bertil	7813361-8		Sekisui Kagaku Kogyo KK	7809650-0	C08L 27/04
	-	F16D 23/06	Sandoz AG	7806852-5	A61K 39/02	Selin J G Johansson U	7706705-6	F02D 29/00
Richmond M H	7505175-5	C08L 25/04		7900124-4		Semanaz D	7806730-3	H05B 3/22
Richnau S	7900125-1			7900142-6		Semperit AG	7813337-8	
	7900126-9		Sandri S	7806822-8	G10L 1/00	Semple A M	7813464-0	
Richter Claus	7507968-1	A61B 17/12	Sandström Åke	7612408-0	G01P 3/52	Senado Y	7707519-0	C07C 51/09
Rickardsson AB Bröderna	7714911-0	B60D 1/14	Sandvik AB	7706581-1	B27B 17/12	Senco Products Inc	7806356-7	B25C 1/00
Rickardsson E G	7714911-0	B60D 1/14		7706706-4	C23C 11/08	Seng S	7806313-8	B01J 3/14
Rieckeheer R	7900109-5			7707350-0	B65G 47/36		-	C03B
Riedel R	7813441-8		Saratani K	7706637-1	E06C 1/383	Senkeil H O	7404720-0	C07F 9/65
						Sernhag A	7900007-1	

Namnregister

(71)Sökande och/eller (72)Uppfinnare	(21)Ansnr	(51)Klass	(71)Sökande och/eller (72)Uppfinnare	(21)Ansnr	(51)Klass	(71)Sökande och/eller (72)Uppfinnare	(21)Ansnr	(51)Klass
Serras-Paulet Edouard	7807106-5	G06F 3/02	Smith Theodore M	7707483-9	F16D 43/20	Stoppani SA Etablissements		
Shakib I D	7513555-8	B41J 7/32	Smith U	7706706-4	C23C 11/08	pour la mecanique de		
Shapiro Anatoly Semenovich	7813470-7		Smits J W	7900033-7		precision et l'electro-		
Shapiro M R	7507112-6	G09F 9/32	Smolka H G	7806172-8	C01B 33/28	meccanique	7807108-1	G08B 17/04
Sharp KK	7813458-2	H01J 61/92	Snam Progetti SpA	7310786-4	C07D 333/54	Stork Bepak BV	7806492-0	B65G 47/71
Shattock Geoffrey Francis	7311486-0	B01D 33/04		7310787-2	C07D 307/79	Straub E	7806985-3	C02C 1/40
		C02C 3/00	Snamprogetti SpA	7807430-9	C01G 23/02		-	C02C 5/02
Shell Internationale Research Mij BV	7807337-6	C07D 327/06		7807431-7	C01G 23/02	Strauch D	7807002-6	C09C 3/08
	7807338-4	A61K 31/34	Snulova L D	7900107-9		Strauss G	7807182-6	C21C 1/02
	-	C07D 307/85	Sobajima S	7900146-7		Strecker H	7805570-4	A61M 16/00
Shepherd D	7807271-7	D21H 3/08	Socared SA	7807381-4	B32B 15/08	Strehl H	7807377-2	H04M 7/00
	7813453-3			7707374-0	B63B 21/00	Strelow H	7807317-8	B61L 27/00
Shibuya Y	7807092-7	H02H 9/04	Societe Anonyme D B A	7808093-4	B63B 21/00	Striewski H	7813431-9	
Shinozaki E	7806658-6	B23P 5/00	Societe Anonyme des Fonderies et Ateliers L Choquenot	7317027-6	B60T 11/20	Stringer III T H	7803584-7	F16D 65/56
Shiobara T	7809650-0	C08L 27/04		7807089-3	B01D 29/00	Strub R	7510273-1	F02C 3/12
Shionogi & Co Ltd	7707519-0	C07C 51/09	Societe Civile Particuliere de Brevets Suffren	-	B01D 33/00	Strömbeck P	7707446-6	B63B 25/00
Shirahase I	7805329-5	C07D 211/42	Societe Lannionnaise d'Electronique	7807153-7	C07D 309/32	Strömberg N E	7705178-7	B65G 57/30
Shrader T M	7514778-5	H01J 29/76		7807153-7	C07D 309/32	Strömvik R G	7706703-1	A61F 9/06
Shughart M L	7612129-2	H01R 43/04	Societe Nationale des Poudres et Explosifs	7208552-5	H04Q 3/54	Stuiber W	7813435-0	
Shulgin G M	7807321-0	B22D 11/12		-	H04Q 3/60	Stump W	7404531-1	G21F 9/02
Shum 12)V B	7807321-0	B22D 11/12	Societe Nouvelle des Echafaudages Tubulaires Mills	7813318-8		Stumpf K	7805631-4	B65G 47/64
Shumrak G K	7900148-3			7806782-4	E04G 7/22	Stumpf KG Karl	7805631-4	B65G 47/64
Sidorov O F	7900105-3		Societe des Etablissements Thimon	7813341-0		Sturhan K	7314536-9	B60N 1/02
Siemens AG	7003957-3	G06F 9/12		7813341-0		Sturm A	7807268-3	C25C 3/06
	7305805-9	G21C 19/02	Societe des Produits Nestle SA	7813453-3		Stål Set AB	7711123-5	B65D 19/38
	7406832-1	F02P 17/00	Sokolov Viktor Evgenievich	7813373-3		Sugahara Y	7807226-1	H01M 4/56
	7414148-2	B01J 17/40	Sonon D E	7802523-6	C23G 1/08	Sugimoto H	7314678-9	C07D 243/08
	7501262-5	F21V 11/06	Sony Corp	7507147-2			-	C07D 403/04
	7506091-3	H01H 85/16		-	H01L 29/04		7510273-1	F02C 3/12
	7510227-7	H04Q 3/68	Sotchenko V P	7813380-8			7315681-2	C07D 221/26
	7510829-0	G06K 1/05		7802954-3	B23K 13/00	Sulzer Brothers Ltd		
	7601275-6	G11C 27/00	Soundic Electronics Ltd	-	B23P 21/00	Sumitomo Chemical Co Ltd		
	7806370-8	G06K 15/00	Southwire Company	7813437-6		Sumitomo Electric Industries Ltd	7813363-4	
	7806724-6	G06K 15/00	Sowards N K	7813376-6		Sundkvist H	7813446-7	
	7807043-0	H04L 5/22	Spaepen G J F	7712262-0	F23G 7/00	Sunds AB	7608957-2	B24B 27/04
	7807044-8	H04L 5/22	Spandel A N	7813338-6			7705178-7	B65G 57/30
	7807155-2	G02B 5/14	Spandel Abram Nathaniel	7807298-0	D05C 17/00	Sundstrand Data Control Inc	7900100-4	
	7807156-0	G02B 5/14		7807299-8	D05C 17/00	Supercool AB	7813433-5	
	7807317-8	B61L 27/00	Spence E	7807300-4	D05C 11/00	Sure Power Products Inc	7807094-3	G01R 5/06
	7807377-2	H04M 7/00	Spenke E	7807301-2	D05C 17/00	Sutton K	7813382-4	
	7807378-0	H04B 3/44	Sperry Rand Australia Ltd	7807302-0	D05C 11/00	Suunto OY	7900099-8	
	7813320-4		Spinner J R	7807298-0	D05C 17/00	Suzuki A	7408473-2	G07C 11/00
	7813455-8		Spiridonov E G	7807299-8	D05C 17/00	Suzuki K	-	G07F 7/02
Siemonsen H-P	7402616-2	C03B 27/00	Spodig Heinrich	7807300-4	D05C 11/00	Svenska AB Philips	7707347-6	H04N 7/18
Sigg H	7402552-9	F16D 11/04	Sprecher & Schuh AG	7807301-2	D05C 17/00	Svenska Bakugnsfabriken AB	7705139-9	A21B 1/26
Sigg-Grütter T	7809599-9	C07C 179/02	Spännare & Söner HB	7807302-0	D05C 17/00		7800121-1	A21B 1/50
Silcon Elektronik AS	7900061-8		Späth D	7807301-2	D05C 17/00	Svenska Fläktfabriken AB	7611524-5	E04B 2/72
Silvey N G	7805929-2	F16J 15/46	Square D Company	7807299-8	D05C 17/00		7707542-2	B01D 46/42
De Simone R	7900024-6		St Erikis Betong AB	7807300-4	D05C 11/00	Svenska Metallfabriken Elektro AB	7707569-5	H02G 3/08
Simons C A J	7501524-8	G11B 7/00	Stabilius GmbH	7807302-0	D05C 11/00	Svenskt Stål AB	7900121-0	
Simonson Gordon L	7807012-5	B01D 33/22	Stadler R	7813325-3		Svensson Ove Lars Gunnar	7707319-5	B01J 8/26
Simpson Robert E	7807096-8	C04B 13/00	Stahura R	7414148-2	B01J 17/40	Svensson P-L	7707112-4	E02D 31/00
	-	E21D 20/02	Stal-Laval Turbin AB	7400167-8	F15B 15/20	Svensson R	7900038-6	
		E21D 20/02	Staley Manufacturing Co A E	7813313-9		Sweetheart Plastics Inc	7900148-3	
The Singer Company	7807327-2	G01S 9/46	Stamicarbon BV	7409971-0	C22C 32/00	Swensson Torsten	7900115-2	
	7813468-1		Stanford Research Institute	7401406-9	B65G 39/08		7900116-0	
	7813469-9		Stansbury jr B H	7501137-9	H01H 1/16		7900117-8	
Singer M	7505787-7	C02B 1/20	Stapla AB	7900040-2			7900118-6	
		C02B 3/06	Stark R E	7613102-8	E04D 1/30	Swett J B	7405099-8	A47J 43/27
Sinha R K	7807152-9	C02C 1/14	Stauff Chemical Company	7807280-8	B23K 11/24	Swish Products Ltd	7702165-7	A47K 10/38
		C10J 5/00	Ste d'Exploitation des Brevets NEIMAN	7701330-8	E04C 1/12		-	B65H 35/04
Sirett R R	7707420-1	A23C 9/08		7813456-6		Syd-Pac HB	7813303-0	
Sirland Allan	7610159-1	E01C 23/09	Stein Ernest	7806973-9	B65D 41/44	Syntex Corporation	7305624-4	C07B 19/00
Sis-Ter SpA	7813358-4		Steiner H	7813452-5			-	C07C 65/14
Sitta J	7805813-8	B22D 33/00	Stempfle H	7707298-1	F23D 19/00	Syromyatnikov Alexei Nikolaevich	7813373-3	
Siwertell AB	7510926-4	B65G 33/32	Stenberg Jan	7317484-9	C13K 1/06	Szekely G	7414073-2	C08L 23/00
Sjöberg A	7900125-1		Stenberg-Flygt AB	7807136-2	F24D 5/02	Szott R	7813372-5	
	7900126-9		Stenning	7413930-4	G06K 9/16	Söderberg Gunnar	7900156-6	
Sjögren P	7707359-1	B65H 17/32	Stivender P M	7707431-8	G01M 3/26	Söderlund Bore	7900059-2	
Sjöholm C B	7702087-3	F16J 15/54	Stock D J R	7707568-7	F04D 13/08	Söntgerath H	7805654-6	C08G 63/68
Sjölander C J O	7900085-7			7701913-1	H05B 7/20	Süddeutsche Zucker-AG	7805358-4	B01D 1/26
Skarfelt T	7702153-3	B31D 3/04		7813408-7			-	C13G 1/00
Skarwell AB	7603152-5	B65D 85/04	Stepkin M I	7900023-8		Süling C	7805563-9	A61K 5/06
Skjoldholm Norma Pauline Christence	7807028-1	A47J 51/20	Sterling Drug Inc	7406775-2	E05B 29/00	TE-Jo Industri- & Transportkonsult AB	7707244-5	B65F 3/08
Skultuna Automat (Gränges Weda AB)	7707119-9	F16L 37/16	Stewart A B	-	E05B 29/08	TTM-Produkter AB	7801412-3	E03F 7/04
Skänninge Ventilations AB	7900132-7		Stewart P B	7900073-3		Tachometer Werke Adolf Schindler GmbH VDO	7115959-4	H03K 13/24
	7900133-5		Stigler V	7802932-9	G07C 11/00	Takahashi A	7807226-1	H01M 4/56
Slattery G	7408970-7	C22C 16/00	Stivender P M	7214809-1	B60G 11/10	Takahashi E	7806961-4	G01N 33/16
Slednev IO)V P	7807321-0	B22D 11/12		7501262-5	F21V 11/06	Takahashi S	7900065-9	
Slinkman P H	7807420-0	A61M 25/00		7813296-6		Takahashi T	7314678-9	C07D 243/08
Slob A	7507352-8	H01L 27/04		7707431-8	G01M 3/26		-	C07D 403/04
Släpvnagnskopplingar AB	7900031-1			7707568-7	F04D 13/08	Takai K	7810360-3	C07C 143/72
	7900032-9			7701913-1	H05B 7/20	Takashima Y	7707350-0	B65G 47/36
Smith & Co AS F L	7215557-5	F27B 7/34		7813408-7		Takeda Chemical Industries Ltd	7813384-0	
	-	F27D 13/00		7900023-8		Tallinsky filial tsestralnogo proektno-konstruktorskogo i teknologicheskogo bjuro glavnogo upravlenia rybnoi promyshlennosti zapadnogo basseina "ZAPRYBA"	7600040-5	D05B 7/00
Smith E D	7813439-2			7802604-4	C09B 43/00		7600041-3	D05B 7/00
Smith J A	7608880-6	B04B 5/04		7807079-4	H05B 7/148		7800056-9	A01J 5/00
Smith J E	7806356-7	B25C 1/00		7214291-2	C07C 107/04	Tampella AB OY	7806608-1	F23L
Smith Lucille G	7707483-9	F16D 43/20		7406832-1	F02P 17/00			
Smith M R	7505787-7	C02B 1/20		7806389-8	H05G 1/46			
	-	C02B 3/06		7806390-6	H05G 1/46			
Smith S B	7407748-8	D06P 3/62		7807333-5	H03K 5/00			
Smith S Z	7405099-8	A47J 43/27						
Smith T M	7707483-9	F16D 43/20						

Namnregister

(71)Sökande och/eller (72)Uppfinnare	(21)Ansnr	(51)Klass	(71)Sökande och/eller (72)Uppfinnare	(21)Ansnr	(51)Klass	(71)Sökande och/eller (72)Uppfinnare	(21)Ansnr	(51)Klass
Tampereen Verkatehdas OY	7807048-9	B25D 17/26	Tornerfelt G T I	7707315-3	E04B 2/00	Valtion Teknillinen	7408970-7	C22C 16/00
Tamura H	7813459-0		Tornäs J	7505163-1	F41C 21/00	Tutkimuskeskus	7807054-7	C07D 499/02
Tan H S	7900086-5		Tornäs Olle	7505163-1	F41C 21/00	Vangedal I S	7511804-2	B62D 7/18
	7810147-4	C07D 501/08	Torres Martinez Manuel	7801679-7	H01H 19/16	Vanice L L	7505139-1	A44B 11/14
	-	C07D 501/24	Tosi P G	7806941-6	B60K 17/00	Varah J S	7807324-4	C08G 2/38
Tanaka H	7900086-5		Touval I	7807262-6	A62D 1/00	Varlamov Gennady Dmitrievich	7806878-0	H01M 4/24
Tanaka K	7810360-3	C07C 143/72		-	C07F 9/40	Varta Batterie AG	7807055-4	C04B 33/13
Tanimizu S	7900099-8		Traeger R	7813353-5		Velsicol Chemical Corporation	7503545-1	A01N 9/22
Tanny G B	7900013-9		Trafikanordningar AB	7610399-3	A63C 19/00	-	7813375-8	C07D 249/08
Tapper Robert	7900072-5		Trallfa Nils Underhaug AS	7401804-5	F15B 21/02	Ventadour A	7514056-6	F16C 27/02
Tarabaev G I	7900105-3		Tran D T	7607348-5	H05H 7/00	Vereingte Edeltahlwerke AG (VEW)	7510173-3	B22D 27/06
Tarmann R	7510173-3	B22D 27/06	Transcodan Sven Husted- Andersen	7507923-6	A61M 5/32	-	-	B22D 27/16
	-	B22D 27/16		7509033-2	A61M 5/16	Vereingte Osterreichische Eisen- und Stahlwerke - Alpine Montan AG	7807177-6	B65B 19/34
Tarquino N A	7813468-1		Trautmann K-P	7806408-6	F27B 1/08	-	-	B22D 27/06
Tatarintsev V M	7409671-0	C22C 32/00	-	-	F27B 3/20	-	-	B22D 27/16
Tattizzo A	7806355-9	B23Q 17/00	Traversi M	7400069-6	G08C 15/06	Vereingte Osterreichische Eisen- und Stahlwerke - Alpine Montan AG	7508667-8	B22D 11/10
Taubkin B L	7813467-3		Trelleborgplast AB	7707315-3	E04B 2/00	-	-	F16N 29/04
Taunton-Rigby A	7307895-8	C07D 475/04	Trezn L	7414073-2	C08L 23/00	-	-	B22D 11/28
Taylor B K	7810246-4	G11B 3/34	Trietsch K	7900034-5		Vereingte Osterreichische Eisen- und Stahlwerke - Alpine Montan AG	7807251-9	B01F 3/04
Taylor R P	7807325-1	A24B 15/06	Triplex Safety Glass Co Ltd	7806962-2	C03B 27/00	-	-	B01F 5/02
Taylor T E	7813349-3		Triumph Werke Nurnberg AG	7813436-8		-	-	C02C 5/04
Teche A	7900150-9		Troeng B T	7704356-0	B01D 11/04	Verot J-L	7807119-8	G21F 9/00
Teijin Ltd	7807381-4	B32B 15/08	Troitzsch J	7508484-8	C08J 9/16	Verweij J	7810147-4	C07D 501/08
TeknoTerm Systems AB	7900062-6		Trott A	7900049-3		-	-	C07D 501/24
Teknoterm Systems AB	7707373-2	B21D 39/06	Trowse F W	7408970-7	C22C 16/00	Vetter H	7813320-4	
Telecommunications			Trunk K Helmuth	7707093-6	F16P 3/20	Vidic H-J	7900077-4	
Radioelectriques et			Tsai M H	7813323-8		Vilaprinjo Olga E	7813377-4	
Telephoniques T R T	7813308-9		Tsentrally nauchno- issledovatel'skiy institut chernoi metallurgii imeni I P Bardina	7807321-0	B22D 11/12	Vilsmeier G	7813320-4	
Telefon AB L M Ericsson	7707589-3	H01R 13/04	Tsubata N	7813310-5		Vladimir Antonovich	7707166-0	F27D 17/00
Telemecanique Electrique La	7900095-6			7813311-3		-	-	F27D 19/00
Tempress AS	7416260-3	G01D 11/24	Tsuji T	7707519-0	C07C 51/09	Voith GmbH J M	7813412-9	
	-	G01L 19/14	Tsyryeva A I	7900146-7		-	-	7900066-7
	-	G12B 9/02	Tuchida H	7807226-1	H01M 4/56	Volostnov V B	7900023-8	
Temrin Ingmar	7900103-8		Tucoulat M	7813387-3		Volvo AB	7510448-9	F16D 25/12
Tenneco Chemicals Inc	7807269-1	D21H 3/08	Tuovinen F H	7807053-9	C22C 1/02	Volvo BM Braasverken AB	7900145-9	
	7807270-9	D21H 3/08	Turesson A	7707431-8	G01M 3/26	Vondeling J K	7900025-3	
	7807271-7	D21H 3/08	Turner A W	7317484-9	C13K 1/06	Vorbach G	7813298-2	
Teraji T	7810360-3	C07C 143/72	Tyzack C	7408970-7	C22C 16/00	Vsesojuzny gosudarstvenny proektno-izyskatselskiy i nauchno-issledovatel'skiy institut energeticheskikh sistem i elektricheskikh setei	7900022-0	
Terando N H	7807127-1	C07D 213/75	Työtehooseura ry	7600064-5	A01B 35/16	Vsesojuzny nauchno- issledovatel'skiy i proektno- konstruktorskiy institut metallurgicheskogo mashinostroenia	7813362-6	
	-	C07D 241/20	Törnblom Bengt Hjalmar	7813344-4		Vsesojuzny nauchno- issledovatel'skiy i proektno- konstruktorskiy institut metallurgicheskogo mashinostroenia	7900105-3	
	-	C07D 241/44	Törnqvist Oscar Gunnar	7813304-8		Vuillens P	7806278-3	A24C 5/50
Ternehäll R	7510448-9	F16D 25/12	Törnros C G	7707121-5	E04C 2/50	Vujevic A	7900002-2	
Tervento AB	7900010-5		Török V	7707522-4	B03C 3/14	Vyjidacek K	7805813-8	B22D 33/00
Tessier J	7805656-1	C07D 307/93	Tückmantel E	7813347-7		Västerbottens-Kurirens AB	7611544-3	B41C 1/00
	7805872-4		Türk G	7813449-1		Väv- & Hemstickning AB	7707213-0	D03D 49/70
	7714196-8	C07F 3/02	UOP Inc	7807329-3	C01B 33/18	Vörös F	7800056-9	A01J 5/00
	7807322-8	H03H 7/00	USS Engineers and Consultants Inc	-	C08K	Wabco Westinghouse GmbH	7807025-7	B60T 8/02
	7813426-9		Uchida I	7813309-7	C09C	Wachsmuth H	7806600-8	E05B 65/38
Theander O	7603152-5	B65D 85/04	Udagawa Y	7807312-9	H01H 13/52	Wacker-Chemie GmbH	7313785-3	A61C 9/00
Theftord Corporation	7413930-4	E03D 5/012	Uddeholms AB	7900125-1		-	-	A61K 5/06
Theurer K-H	7813293-3		Ueda N	7900126-9		Wacker-Werke GmbH & Co KG	7813381-6	
Thiel H-D	7807182-6	C21C 1/02	Uedono S	7707171-0	C12D 13/06	Firma	7813439-2	
Thomassen Holland BV	7813386-5		Uenakai K	7707171-0	C12D 13/06	Wade J A	7813439-2	
Thomasson H	7714058-0	B25H 3/04	Uhlig F	7807169-3	G03F 7/08	Wagenseil L	7413308-3	F04B 1/20
Thomsen J W	7813322-0		Uhlig J	7807170-1	G03F 7/08	Waggonfabrik Talbot	7610527-9	B65J 1/02
Thomsen S E	7805809-6	F15B 13/02	Uhrig R-K	7806985-3	C02C 1/40	-	-	B65J 1/02
	7805810-4	F15B 13/02	Ullmann W	7805771-8	B41F 31/00	Wagner H	7807375-6	F16L 59/08
Thomson R E	7316264-6	B65G 17/08	Ullven Gunnar Adolf	7511922-2	B23P 1/08	Wahlsten Gunnar	7707481-3	G01F 23/26
Thomson-CSF	7703877-6	G01P 5/00	Ulrich H	7705683-6	A61G 7/10	Waldhorst P	7900169-9	
	7807220-4	G01S 7/28	Unilever NV	7807181-8	G01N 21/26	Walker H	7813443-4	
Thornadtsson B I	7800121-1	A21B 1/50	Ullmann W	7807185-9	B65D 5/56	Walker T B	7900042-8	
Thrash jr FR	7813376-6		Ullmann W	7900033-7		Walkowiak M	7805563-9	A61K 5/06
Thyssen-Hütte AG August	7405238-2	02 0/00	Ullmann W	7900160-8		Wallace B S	7900019-6	
	-	B22D 23/06	Ullmann W	7212636-0	H01M 6/04	Wallace Murray Corporation	7805929-2	F16J 15/46
	-	B23K 31/02	Ullmann W	-	H01M 6/50	Wannag Arne	7707282-5	A61B 1/32
Thäle H	7414642-4	H01Q 1/20	Ullmann W	7216049-2	G01N 31/00	Ward G G	7810098-9	A01B 15/14
The Timken Company	7806192-6	F16C 33/60	Ullmann W	7503623-6	H02M 7/505	Wardle G A	7412134-4	B29C 17/00
Timmas Eino	7900122-8		Ullmann W	7807276-6	A22C 13/00	Warne B	7707345-0	F23J 1/00
Timmermans F A	7900033-7		Ullmann W	7807387-1	A22C 11/00	Wavin BV	7714829-4	B29C 17/02
Timofeev Valery Alexandrovich	7900154-1		Ullmann W	7813324-6		-	-	E03F 5/04
Tingskog K A L	7510926-4	B65G 33/32	Ullmann W	7813323-8		Webb D B	7807134-7	B64D 17/00
Tipton J D	7308156-4	F16K 11/07	Ullmann W	7408970-7	C22C 16/00	Weckerle Peter	7806124-9	A45D 40/04
Tiszai Vegyi Kombinat	7414073-2	C08L 23/00	Ullmann W	7806996-0	B01J 35/04	Weckesser Company Inc	7813322-0	
Titzka W	7813396-4		Ullmann W	-	F01N 3/15	Wehr H	7900130-1	
Tjernström L	7506713-2	F24B 1/18	Ullmann W	7900058-4		Weidehaas G	7806008-4	H01B 1/06
	7707280-9	F24B 11/00	Ullmann W	7813320-4		Weigh-Tronix Inc	7408195-1	B66C 13/16
Toder I A	7900105-3		Ullmann W	7900165-7		Weil R	7806852-5	A61K 39/02
Tokai Denka Kogyo KK	7807184-2	C23G 1/36	Ullmann W	7707353-4	E02B 5/08	Weiner A	7807008-3	G08B 13/14
Token Kikai Seisakusho (Token Machinery Works Co Ltd)			Ullmann W	7807153-7	C07D 309/32	Weir N G	7008517-0	A61K 31/57
	7702131-9	B23D 25/02	Ullmann W	7402301-1	A01B 69/04			
Tokuno M	7510401-8	B65G 67/08	Ullmann W					
van Tol N	7813418-6		Ullmann W					
	7900110-3		Ullmann W					
Tolksdorf E	7408970-7	C22C 16/00	Ullmann W					
Tolpa 13) A A	7807321-0	B22D 11/12	Ullmann W					
Tomic B	7807171-9	H01F 27/32	Ullmann W					
Toppan Printing Co Ltd	7807013-3	A23L 3/34	Ullmann W					
Torbun M	7900002-2		Ullmann W					
Tornborgs Maskinfabrik AB	7813402-0		Ullmann W					

Namnregister

(71)Sökande och/eller (72)Uppfinnare	(21)Ansnr	(51)Klass	(71)Sökande och/eller (72)Uppfinnare	(21)Ansnr	(51)Klass
Weissman Bernard	7900048-5			7813366-7	
Wella AG	7900049-3			7813367-5	
Wenda A	7813354-3			7813368-3	
Wendler H	7507424-5	B60K 20/10		7813369-1	
		B60K 41/06		7813370-9	
Wengelin Torsten	7803407-1	A63K 3/00	Yoshieda K	7813369-1	
Wennström Elof	7701486-8	E04C 2/50		7813370-9	
Wenzel G	7706581-1	B27B 17/12	Yoshikuni Y	7805329-5	C07D 211/42
van der Werf A	7900076-6		Yoshimura T	7804516-8	B65B 57/00
Werkzeugkombinat			Yoshioka M	7707519-0	C07C 51/09
Schmalkalden VEB	7511193-0	B23C 5/00	Yoshitomi Pharmaceutical		
Werner R	7807002-6	C09C 3/08	Industries Ltd	7807335-0	C07D 277/06
Werts J P A R J	7900111-1		Young C J	7900137-6	
West J T	7900139-2		Zahnradfabrik Friedrichshafen		
Westerlund Allan Georg	7707320-3	E05C 17/08	AG	7507424-5	B60K 20/10
Western Electric Company					B60K 41/06
Incorporated	7900143-4			7707405-2	F16J 15/40
	7900144-2			7805957-3	F16D 65/00
Western Electric Company			Zaoui I	7414073-2	C08L 23/00
Incorporated	7900050-1		Zappe H H	7803300-8	H03K 19/195
	7900083-2		Zavodian V V	7802954-3	B23K 13/00
Western Rock Bit Co Ltd	7707240-3	E21C 13/08			B23P 21/00
Westerudd S	7900031-1		Zax G I	7401539-7	B65B 25/14
	7900032-9				B65G 47/82
Westholm Magnus	7900135-0		Zbikowski T	7803584-7	F16D 65/56
Westinghouse Electric			Zeidler R	7807155-2	G02B 5/14
Corporation	7400069-6	G08C 15/06	Zeiss Firma Carl	7813353-5	
	7806205-6	H01G 4/22	Zentral-Institut für		
	7807132-1	B21D 39/08	Schweisstechnik der		
Weston D F	7403995-9	B25B 9/02	Deutschen Demokratischen		
Westrup P S V	7707317-9	B31B 3/26	Republik	7813457-4	
		B65D 5/32	Zetterlund Wilhelm	7813473-1	
Wettermark Gunnar	7605794-2	F24J 3/02	Zhitetsky L S	7806997-8	G01N 25/06
White K M	7707240-3	E21C 13/08	Ziegler G C	7807299-8	D05C 17/00
Whitehead J C	7415737-1	C01B 31/02	Zielke A	7806152-0	H04M 1/26
Whiteing Roland Graham	7204913-3	G08B 21/00	Zimmerman W E	7807093-5	G01N 21/26
		G08C 19/16	Zimmermann G A	7407489-9	C06B 29/22
		H01Q 1/00			C06D 5/06
Wibe AB	7707447-4	B65D 25/16	Ziristor AB	7504804-1	B65D 5/70
Wiik & Höglund AB OY	7409510-0	B65D 25/16	Zolotenko Vladimir Alexeevich	7813373-3	
Wiik T	7409510-0	B65D 25/16	Åkerlund & Rausing AB	7707091-0	B65B 51/22
Wiklund Ingemar	7900119-4		Åkermans Verkstad AB	7900014-7	
Wiklund R	7813291-7		Åkerström B	7803718-1	B65H 29/18
Wiklund T	7813316-2		Åkesson B Å	7707639-6	G21F 9/34
Wilck K	7900157-4		Ångquist L	7707356-7	H02M 3/135
Wild J	7809599-9	C07C 179/02		7707364-1	H02M 1/12
Wildenrotter K	7813413-7			7807198-2	H02M 3/135
Wilhelmsson G	7707542-2	B01D 46/42	Öberg L	7813446-7	
Williams D F	7415737-1	C01B 31/02	Öberg L-G	7711588-9	B65D 87/06
Willis R A	7707524-0	A01C 7/04	Öberg Åke	7707328-6	G01L 7/02
Wilson Greatbatch Ltd	7813321-2		Örebro Pappersbruks AB	7705274-4	B65B 25/14
Windmüller & Hölscher	7813326-1		Östberg G	7408970-7	C22C 16/00
Witiak D T	7807338-4	A61K 31/34	Östbo Karl Robert Ambjörn	7701807-5	F28D 7/00
		C07D 307/85			
Wittkopp H	7800059-3	B23D 77/00			
Wobmann W	7807005-9	B05B 11/00			
Woeller-Werke	7807071-1	C09J 1/02			
Woellner-Werke	7803282-8	C01B 33/32			
Woessner W D	7813385-7				
Wohlfarth E	7313785-3	A61K 9/00			
		A61K 5/06			
Worms K-H	7501886-1	A23L 1/04			
Wortmann J	7807386-3	B32B 23/14			
Woxen Harald	7813404-6				
	7813405-3				
Wright A	7807138-8	B22D 11/01			
Wright E J	7807400-2	B65G 17/06			
Wuchner X	7502589-0	B23D 21/04			
Wuchse G	7605772-8	A01J 7/00			
Wunsch H	7807375-6	F16L 59/08			
Würscher H	7506911-2	B41J 33/00			
Württembergische					
Metallwarenfabrik	7806985-3	C02C 1/40			
		C02C 5/02			
Yagi M	7805329-5	C07D 211/42			
Yahara S	7702131-9	B23D 25/02			
Yahata-cho H H	7714898-9	C22C 38/42			
Yamamoto H	7315681-2	C07D 221/26			
Yamamoto T	7813363-4				
Yamanouchi Pharmaceutical Co					
Ltd	7813355-0				
Yano T	7706637-1	E06C 1/383			
Yapoudjian C	7707586-9	H01R 9/00			
Yazawa H	7810360-3	C07C 143/72			
Yin P Z L	7813437-6				
Yoneda Y	7807120-6	D21C 9/10			
Yonekura S	7813400-4				
Yonemura U	7807381-4	B32B 15/08			
Yoshida H	7807364-0	B29D 5/00			
	7807365-7	B29D 5/00			
	7813311-3				
Yoshida Kogyo KK	7807364-0	B29D 5/00			
	7807365-7	B29D 5/00			
	7813310-5				
	7813311-3				
	7813312-1				
	7813364-2				
	7813365-9				

Referensregister

Förteckning, i ansökningsnummerordning, över de ansökningar och patent — som finns upptagna i denna tidning under de olika avsnitten, dock ej de under avsnittet Tillägg och Rättelser — med hänvisning till klassbeteckning och tidningsavsnitt.

Teckenförklaring:

I = Inkommen patentansökan
 O = Allmänt tillgänglig patentansökan
 U = Utlagd patentansökan
 P = Meddelat patent

(21)Ansnr	(51)Klass	Tidnings-avsnitt	(21)Ansnr	(51)Klass	Tidnings-avsnitt
7404080-9	C08B 31/06	U	7507968-1	A61B 17/12	P
7404158-3	C04B 15/02	P	7508451-7	B61F 5/38	P
-	C09C 1/64	P	7508484-8	C08J 9/16	P
7404368-8	C22C 19/05	P	7508667-8	B22D 11/10	P
7404531-1	G21F 9/02	P	7508677-7	H05H 9/04	P
7404622-8	G01N 27/46	P	7509033-2	A61M 5/16	U
7404720-0	C07F 9/65	U	7510173-3	B22D 27/06	P
7404938-8	G08B 13/22	P	-	B22D 27/16	P
7405099-8	A47J 43/27	P	7510227-7	H04Q 3/68	P
7405238-2	B22D 23/06	P	7510235-0	F16L 41/08	P
-	B23K 31/02	P	7510273-1	F02C 3/12	P
7405671-4	B29C 9/00	P	7510401-8	B65G 67/08	U
7405918-9	B60V 1/16	U	7510448-9	F16D 25/12	P
7405931-2	C22C 1/10	P	7510519-7	G01N 3/56	U
-	C22C 32/00	P	7510829-0	G06K 1/05	P
7406191-2	F01M 1/18	P	7510859-7	A62B 35/02	P
7406377-7	F16K 17/04	U	-	B60R 21/10	P
7406775-2	E05B 29/00	U	7510926-4	B65G 33/32	U
-	E05B 29/08	U	7510982-7	B21D 39/06	P
7406832-1	F02P 17/00	P	7511193-0	B23C 5/00	P
7407489-9	C06B 29/22	P	7511237-5	G21F 9/16	P
-	C06D 5/06	P	7511366-2	H04B 3/44	P
7407748-8	D06P 3/62	U	7511663-2	F02M 7/22	P
7408195-1	B66C 13/16	P	7511804-2	B62D 7/18	P
7408244-7	C10M 3/24	P	7511922-2	B23P 1/08	P
7408473-2	G07C 11/00	P	7512929-6	F27B 1/20	P
-	G07F 7/02	P	7513555-8	B41J 7/32	P
7408619-0	A47J 31/06	P	7513897-4	F02D 23/00	P
7408970-7	C22C 16/00	P	7514043-4	G02B 5/14	P
7409510-0	B65D 25/16	U	7514056-6	F16C 27/02	U
7409663-7	F16K 27/10	P	7514068-1	E21D 5/04	P
7409671-0	C22C 32/00	P	7514105-1	B66F 9/12	U
7410571-9	G06K 9/02	U	7514330-5	E04B 1/41	U
-	H04N 3/14	U	-	F16B 13/13	U
7411197-2	D06C 21/00	U	7514747-0	E04B 1/49	U
7412009-8	F16F 15/28	U	-	F16B 15/00	U
7412078-3	C08L 23/06	P	7514778-5	H01J 29/76	U
7412134-4	B29C 17/00	P	7600040-5	D05B 7/00	P
7412303-5	G06K 9/16	P	7600041-3	D05B 7/00	P
7412485-0	H01G 1/11	P	7600064-5	A01B 35/16	U
7413243-2	G06F 3/12	P	7600433-2	E02F 3/28	P
7413308-3	F04B 1/20	P	7600444-9	B66F 9/06	U
7413543-5	F02G 1/04	U	7600445-6	B66F 9/08	U
7413835-5	G11B 15/64	P	7600508-1	H01S 3/097	P
7413930-4	E03D 5/012	P	7600965-3	B61C 17/04	U
7414073-2	C08L 23/00	P	7600979-4	B62D 11/22	P
7414148-2	B01J 17/40	U	7600983-6	B65J 1/02	U
7414383-5	G01S 1/32	P	7601275-6	G11C 27/00	P
7414642-4	H01Q 1/20	P	7601388-7	G10G 5/00	P
7414760-4	B29D 29/04	P	7601557-7	B66F 9/06	U
7414855-2	C12D 9/14	P	7601849-8	G05D 1/03	P
7415150-7	C23F 15/00	P	7602442-1	B62B 3/02	U
7415737-1	C01B 31/02	P	7602492-6	B23P 19/04	U
7415968-2	H01G 5/015	P	7602607-9	H01J 29/51	U
-	H01G 5/22	P	7602685-5	B65D 83/14	P
7416204-1	A61M 16/00	P	7603082-4	A01N 9/02	P
7416260-3	G01D 11/24	P	7603152-5	B65D 85/04	P
-	G01L 19/14	P	7603334-9	D03D 49/42	U
-	G12B 9/02	P	7603891-8	B60T 1/06	U
7500350-9	F16B 5/06	U	7605652-2	H01R 13/54	U
7501137-9	H01H 1/16	U	7605772-8	A01J 7/00	U
7501262-5	F21V 11/06	P	7605794-2	F24J 3/02	P
7501292-2	G11B 7/08	P	7607248-7	H03G 7/00	U
7501524-8	G11B 7/00	P	-	H04B 1/64	U
7501886-1	A23L 1/04	P	7607348-5	H05H 7/00	U
7502265-7	G01K 1/08	P	-	H05H 13/00	U
7502589-0	B23D 21/04	P	7607865-8	H02K 5/04	P
7503423-1	B60R 9/04	U	-	H02K 15/14	P
7503545-1	A01N 9/22	U	7607925-0	A62B 35/02	P
-	C07D 249/08	U	7608880-6	B04B 5/04	U
7503549-3	C07C 79/36	P	7608904-4	E04B 1748	U
7503623-6	H02M 7/505	P	-	F16B 13/14	U
7504269-7	B32B 29/00	P	7608957-2	B24B 27/04	U
7504804-1	B65D 5/70	P	7609724-5	G05F 1/68	U
7504923-9	C07D 257/04	P	7609795-5	F16H 19/02	P
7505139-1	A44B 11/14	P	7610159-1	E01C 23/09	U
7505163-1	F41C 21/00	P	7610261-5	C10M 1/36	P
7505175-5	C08L 25/04	P	7610399-3	A63C 19/00	P
7505787-7	C02B 1/20	P	7610527-9	B65J 1/02	U
-	C02B 3/06	P	7611400-8	B29C 17/04	P
7506091-3	H01H 85/16	P	7611524-5	E04B 2/72	P
7506236-4	H02K 11/00	P	7611544-3	B41C 1/00	P
-	H02K 13/00	P	7611600-3	B65B 9/12	P
7506713-2	F24B 1/18	U	7612129-2	H01R 43/04	P
7506901-3	G05D 16/10	P	7612249-8	E04B 1/82	P
7506911-2	B41J 33/00	U	7612274-6	E21C 37/12	P
7506942-7	B22D 41/08	P	7612408-0	G01P 3/52	U
7507112-6	G09F 9/32	P	7612522-8	D21F 5/10	P
-	H01J 61/92	P	7612831-3	B23B 31/00	P
7507147-2	H01L 29/04	U	7613102-8	E04D 1/30	U
-	H01L 29/78	U	7613424-6	F24C 15/20	P
7507352-8	H01L 27/04	P	7613555-7	E05C 3/28	P
7507424-5	B60K 20/10	U	-	E05C 13/04	P
-	B60K 41/06	U	-	E05C 15/00	P
7507754-5	B60B 37/10	P	7613906-2	A41D 13/06	U
7507923-6	A61M 5/32	U	7614116-7	C01G 23/00	P
-	-	-	7614575-4	B60P 7/08	P

Referensregister

(21)Ansnr	(51)Klass	Tidnings-avsnitt	(21)Ansnr	(51)Klass	Tidnings-avsnitt	(21)Ansnr	(51)Klass	Tidnings-avsnitt
7614675-2	F02M 9/12	P	7707364-1	H02M 1/12	O	7803310-7	G21C 11/00	O
7701105-4	A47L 5/38	U	7707373-2	B21D 39/06	O	7803317-2	C09D 5/04	O
7701330-8	E04C 1/12	U	7707374-0	B63B 21/00	O	7803338-8	C07C 31/06	O
7701486-8	E04C 2/50	U	7707375-7	B65G 67/08	O	-	C10J 3/00	O
7701630-1	G01F 19/00	O	7707379-9	B60T 13/38	O	-	C10K 1/00	O
7701807-5	F28D 7/00	P	7707383-1	C07C 76/06	O	7803407-1	A63K 3/00	U
7701868-7	H02J 3/38	P	7707394-8	A01K 1/015	O	7803538-3	H01L 39/22	O
7701909-9	E04G 1/24	P	7707404-5	E04G 11/40	O	7803571-4	E04G 15/00	U
7701913-1	H05B 7/20	P	7707405-2	F16J 15/40	O	7803583-9	F16D 65/56	O
7701917-2	H01R 9/08	P	7707406-0	B42C 3/00	O	7803584-7	F16D 65/56	O
7701928-9	A01J 7/00	P	7707413-6	E04H 12/22	O	7803603-5	B60B 25/08	O
7702087-3	F16J 15/54	P	7707420-1	A23C 9/08	O	7803658-9	A01N 17/08	O
7702131-9	B23D 25/02	P	7707431-8	G01M 3/26	O	7803718-1	B65H 29/18	U
7702153-3	B31D 3/04	P	7707432-6	B01D 46/02	O	7803727-2	G01S 9/46	O
7702156-6	A61G 5/04	P	7707441-7	A47C 17/13	O	7803763-7	A63H 33/08	O
-	B60K 20/00	P	7707442-5	H01H 33/70	O	7803788-4	A21C 1/00	O
-	G05G 11/00	P	7707446-6	B63B 25/00	O	7804060-7	B60R 7/04	O
7702165-7	A47K 10/38	U	7707447-4	H01Q 1/00	O	7804078-9	E05B 15/02	O
-	B65H 35/04	U	7707465-6	D21B 1/06	O	7804174-6	B01D 46/00	O
7703098-9	A61B 6/04	P	7707466-4	E02F 5/30	O	7804315-5	C08F 2/00	O
7703877-6	G01P 5/00	P	7707474-8	B23Q 1/26	O	7804342-9	F16J 1/00	O
7703925-3	G03D 13/00	U	7707478-9	B63C 5/10	O	7804516-8	B65B 57/00	O
7704264-6	E01B 25/00	P	7707481-3	G01F 23/26	O	7804595-2	H04L 27/18	O
7704356-0	B01D 11/04	U	7707483-9	F16D 43/20	O	7804626-5	G10D 3/16	U
7704796-7	H01M 4/57	P	7707496-1	A01K 5/02	O	-	G10D 5/00	U
-	H01M 4/62	P	7707519-0	C07C 51/09	O	7805328-7	F41C 21/18	O
7705139-9	A21B 1/26	U	7707522-4	B03C 3/14	O	7805329-5	C07D 211/42	O
7705178-7	B65G 27/04	U	7707524-0	A01C 7/04	O	7805358-4	B01D 1/26	O
7705201-7	B29D 23/04	U	7707542-2	B01D 46/42	O	-	C13G 1/00	O
-	B29D 23/18	U	7707550-5	B25B 7/08	O	7805462-4	A63H 33/08	O
7705272-8	A01C 11/02	U	7707559-6	E05G 1/10	O	7805563-9	A61K 5/06	O
7705273-6	A01C 11/02	U	7707560-4	A47G 1/06	O	7805570-4	A61M 16/00	O
7705274-4	B65B 25/14	U	7707562-0	B25B 11/10	O	7805631-4	B65G 47/64	O
7705534-1	B65B 5/08	U	7707563-8	A61G 5/00	O	7805654-6	C08G 63/68	O
7705683-6	A61G 7/10	U	7707565-3	E04C 2/38	O	7805656-1	C07D 307/93	O
7706152-1	F42B 3/00	P	7707567-9	A01D 67/00	O	7805723-9	C07D 285/06	O
-	F42B 13/18	P	7707568-7	F04D 13/08	O	7805724-7	B60B 7/04	O
-	F42B 13/48	P	7707569-5	H02G 3/08	O	7805771-8	B41F 31/00	O
7706162-0	A62B 35/02	O	7707575-2	H01S 3/081	O	7805809-6	F15B 13/02	O
7706581-1	B27B 17/12	U	7707578-6	F16D 65/18	O	7805810-4	F15B 13/02	O
7706637-1	E06C 1/383	U	7707579-4	B01F 5/10	O	7805813-8	B22D 33/00	O
7706703-1	A61F 9/06	U	7707581-0	A63C 19/04	O	7805856-7	F16N 29/04	O
7706705-6	F02D 29/00	U	7707586-9	H01R 9/00	O	7805861-7	B32B 27/04	O
7706706-4	C23C 11/08	U	7707589-3	H01R 13/04	O	7805872-4	F01N 3/02	O
7706757-7	G21F 5/00	U	7707590-1	E06B 9/20	O	7805873-2	C09D 3/80	O
7707089-4	C07C 79/10	O	7707592-7	E02D 27/48	O	7805890-6	B04B 1/04	O
7707091-0	B65B 51/22	O	7707610-7	B28B 11/14	O	7805907-8	B23B 3/26	O
7707092-8	G01F 9/01	O	7707611-5	B28B 11/14	O	7805927-6	C25B 1/46	O
7707093-6	F16P 3/20	O	7707623-0	A47C 3/03	O	7805929-2	F16J 15/46	O
7707096-9	H02J 3/36	O	7707639-6	G21F 9/34	O	7805940-9	F02P 5/08	O
7707098-5	B65D 5/74	O	7707641-2	F01N 3/00	O	7805950-8	A47L 9/04	O
7707099-3	B65D 39/00	O	7707642-0	E04G 7/00	O	7805951-6	A47L 9/04	O
7707111-6	B63C 7/10	O	7707724-6	B60D 1/06	P	7805957-3	F16D 65/00	O
7707112-4	E02D 31/00	O	7708818-5	F04D 29/54	U	7805970-6	F16K 47/00	O
7707119-9	F16L 37/16	O	7709048-8	A63B 49/00	O	7805972-2	B62D 7/18	O
7707121-5	E04C 2/50	O	7709500-8	B60P 1/64	U	7806008-4	H01B 1/06	O
7707127-2	C21D 9/62	O	7711123-5	B65D 19/38	U	7806011-8	E21C 3/00	O
7707137-1	E21C 9/00	O	7711588-9	B65D 87/06	U	7806054-8	D21F 11/14	O
7707138-9	E21C 9/00	O	7711830-5	B25C 5/08	P	7806117-3	F01N 1/00	O
7707139-7	E21C 5/00	O	7712262-0	F23G 7/00	O	7806120-7	B22D 11/128	O
7707147-0	B27B 17/00	O	7712469-1	C01D 3/06	P	7806124-9	A45D 40/04	O
7707156-1	B65D 19/12	O	7712697-7	F16M 11/38	P	7806138-9	B60Q 1/00	O
7707166-0	F27D 17/00	O	7712757-9	B65D 87/12	U	7806152-0	H04M 1/26	O
-	F27D 19/00	O	7712884-1	H02M 7/155	P	7806163-7	C21C 1/08	O
7707171-0	C12D 13/06	O	-	H02P 13/16	P	7806172-8	C01B 33/28	O
7707187-6	B24B 15/00	O	7712888-2	B65B 27/12	O	7806192-6	F16C 33/60	O
7707201-5	B23Q 3/155	O	7713615-8	E02F 3/92	U	7806205-6	H01G 4/22	O
7707213-0	D03D 49/70	O	7713726-3	H01H 23/20	U	7806236-1	C12K 1/00	O
7707218-9	F42B 13/30	O	7714058-0	B25H 3/04	U	-	G06F 3/00	O
7707221-3	B62D 1/20	O	7714196-8	C07F 3/02	O	7806237-9	H01M 10/39	O
7707240-3	E21C 13/08	O	7714229-7	F16B 7/14	P	7806261-9	G01T 1/164	O
7707244-5	B65F 3/08	O	7714376-6	B60S 1/38	U	7806269-2	B60C 9/18	O
7707280-9	F24B 11/00	O	7714829-4	B29C 17/02	O	7806275-9	C11D 7/36	O
7707282-5	A61B 1/32	O	7714898-9	C22C 38/42	O	7806277-5	C06B 47/14	O
7707295-7	C08F 220/00	O	7714911-0	B60D 1/14	U	7806278-3	A24C 5/50	O
7707298-1	F23D 19/00	O	7800056-9	A01J 5/00	U	7806313-8	B01J 3/14	O
7707299-9	B66D 3/22	O	7800059-3	B23D 77/00	O	7806335-1	B67D 1/04	O
7707305-4	F24D 12/00	O	7800121-1	A21B 1/50	U	7806336-9	B67D 1/08	O
7707308-8	B05C 15/00	O	7800145-0	D21F 1/00	O	7806337-7	B67D 1/08	O
7707315-3	E04B 2/00	O	7800303-5	A61F 7/12	O	7806340-1	B60C 27/00	O
7707317-9	B31B 3/26	O	7801043-6	F16H 57/02	O	7806355-9	B23Q 17/00	O
-	B65D 5/32	O	7801412-3	E03F 7/04	U	7806356-7	B25C 1/00	O
7707319-5	B01J 8/26	O	7801614-4	H03K 13/24	U	7806370-8	G06K 15/00	O
7707320-3	E05C 17/08	O	7801679-7	H01H 19/16	O	7806372-4	A24C 5/50	O
7707327-8	A61F 5/44	U	7801980-9	B21D 37/00	O	7806389-8	H05G 1/46	O
7707328-6	G01L 7/02	O	7802401-5	E04G 11/48	U	7806390-6	H05G 1/46	O
7707334-4	F01N 1/00	O	7802523-6	C23G 1/08	U	7806402-9	B61B 12/06	O
7707345-0	F23J 1/00	O	7802604-4	C09B 43/00	O	7806408-6	F27B 1/08	O
7707347-6	H04N 7/18	O	7802607-7	A63B 69/38	O	-	F27B 3/20	O
7707350-0	B65G 47/36	O	7802812-3	F16P 5/00	O	7806492-0	B65G 47/71	O
7707352-6	B41M 1/20	O	7802833-9	C07D 501/34	O	7806502-6	B08B 3/02	O
7707353-4	E02B 5/08	O	7802932-9	G07C 11/00	O	-	C23G 3/00	O
7707354-2	A47G 7/02	O	7802954-3	B23K 13/00	U	7806550-5	E05G 1/08	O
7707356-7	H02M 3/135	O	-	B23P 21/00	U	7806553-9	A01C 7/00	O
7707358-3	B30B 5/02	O	7803097-0	H01L 29/92	O	7806568-7	H01H 50/54	O
7707359-1	B65H 17/32	O	7803282-8	C01B 33/32	O	7806600-8	E05B 65/38	O
7707362-5	H02H 7/06	O	7803300-8	H03K 19/195	O			

Referensregister

(21) Ansnr	(51) Klass	Tidnings- avsnitt	(21) Ansnr	(51) Klass	Tidnings- avsnitt	(21) Ansnr	(51) Klass	Tidnings- avsnitt
7806608-1	F23L 1/00	O	7807106-5	G06F 3/02	O	7807313-7	A61B 6/00	O
7806612-3	B29J 5/04	O	7807108-1	G08B 17/04	O	7807314-5	G06K 15/14	O
7806614-9	A45B 19/00	O	7807110-7	B41F 33/16	O	7807315-2	G02B 5/14	O
7806658-6	B23P 5/00	O	7807112-3	A47C 3/18	O	7807316-0	H04N 1/00	O
7806680-0	B65D 27/10	O	7807118-0	H02J 7/00	O	7807317-8	B61L 27/00	O
7806683-4	B01J 1/20	O	7807119-8	G21F 9/00	O	7807321-0	B22D 11/12	O
7806724-6	G06K 15/00	O	7807120-6	D21C 9/10	O	7807322-8	H03H 7/00	O
7806730-3	H05B 3/22	O	7807121-4	H01R 25/00	O	7807324-4	C08G 2/38	O
7806736-0	C08J 5/20	O	7807122-2	C06B 31/28	O	7807325-1	A24B 15/06	O
7806765-9	B29H 9/04	O	-	C06B 47/14	O	7807329-3	C01B 33/18	O
7806775-8	E01C 9/04	O	7807123-0	F01D 25/34	O	7807330-1	G01N 29/04	O
7806782-4	E04G 7/22	O	7807124-8	F02C 3/00	O	7807332-7	B65D 43/16	O
7806787-3	B60K 41/00	O	7807125-5	F02C 7/00	O	7807333-5	H03K 5/00	O
7806789-9	B04B 1/04	O	7807126-3	B01J 2/20	O	7807334-3	G01R 29/02	O
7806808-7	F41D 9/04	O	7807127-1	C07D 213/75	O	7807335-0	C07D 277/06	O
7806815-2	D21C 3/02	O	-	C07D 241/20	O	7807336-8	G21F 9/00	O
7806820-2	B65D 85/20	O	-	C07D 241/44	O	7807337-6	C07D 327/06	O
7806822-8	G10L 1/00	O	7807128-9	B07B 13/00	O	7807338-4	A61K 31/34	O
7806823-6	H04M 19/04	O	7807130-5	A01B 15/16	O	-	C07D 307/85	O
7806852-5	A61K 39/02	O	-	A01B 35/28	O	7807340-0	E03F 5/04	O
7806859-0	E04H 12/00	O	7807131-3	A01B 9/00	O	7807341-8	B60S 3/06	O
7806871-5	A61K 7/32	O	7807132-1	B21D 39/08	O	7807355-8	F03B 15/08	O
-	A61K 7/46	O	7807134-7	B64D 17/00	O	7807364-0	B29D 5/00	O
-	A61L 13/00	O	7807135-4	H01M 4/74	O	7807365-7	B29D 5/00	O
7806878-0	H01M 4/24	O	-	H01M 4/88	O	7807366-5	C04B 13/24	O
7806895-4	G05D 16/06	O	-	H01M 4/96	O	7807367-3	B61H 13/00	O
7806933-3	C22C 29/00	O	7807136-2	F24D 5/02	O	7807368-1	H02B 13/02	O
7806934-1	H02P 5/00	O	7807138-8	B22D 11/01	O	7807369-9	F01P 3/04	O
7806941-6	B60K 17/00	O	7807139-6	B65G 17/28	O	7807370-7	A01K 5/00	O
7806946-5	C12K 1/10	O	7807146-1	C10M 1/50	O	-	A01K 39/00	O
7806951-5	G11C 11/22	O	7807149-5	C06D 3/00	O	7807371-5	F28B 1/02	O
7806954-9	B65D 35/12	O	7807152-9	C02C 1/14	O	7807374-9	F16B 3/00	O
7806960-6	H05K 3/00	O	-	C10J 5/00	O	7807375-6	F16L 59/08	O
7806961-4	G01N 33/16	O	7807153-7	C07D 309/32	O	7807377-2	H04M 7/00	O
7806962-2	C03B 27/00	O	7807154-5	C25D 3/56	O	7807378-0	H04B 3/44	O
7806972-1	G01R 31/11	O	7807155-2	G02B 5/14	O	7807381-4	B32B 15/08	O
7806973-9	B65D 41/44	O	7807156-0	G02B 5/14	O	7807383-0	C07D 401/06	O
7806985-3	C02C 1/40	O	7807163-6	G01N 15/02	O	7807386-3	B32B 23/14	O
-	C02C 5/02	O	7807164-4	H04N 5/22	O	7807387-1	A22C 11/00	O
7806986-1	C23F 13/00	O	7807168-5	F23D 13/38	O	7807400-2	B65G 17/06	O
7806987-9	C21D 7/14	O	7807169-3	G03F 7/08	O	7807420-0	A61M 25/00	O
7806988-7	C22C 38/04	O	7807170-1	G03F 7/08	O	7807421-8	A22C 13/02	O
-	C22C 38/12	O	7807171-9	H01F 27/32	O	7807430-9	C01G 23/02	O
7806989-5	A61L 9/01	O	7807176-8	F25D 25/04	O	7807431-7	C01G 23/02	O
7806996-0	B01J 35/04	O	7807177-6	B65B 19/34	O	7808093-4	B63B 21/00	O
-	F01N 3/15	O	7807179-2	C08G 59/34	O	7809599-9	C07C 179/02	O
7806997-8	G01N 25/06	O	7807180-0	C07J 9/00	O	7809650-0	C08L 27/04	O
7806998-6	A23G 9/12	O	7807181-8	G01N 21/26	O	7809825-8	B65H 3/00	O
7807002-6	C09C 3/08	O	7807182-6	C21C 1/02	O	7809826-6	B65H 3/00	O
7807005-9	B05B 11/00	O	7807183-4	A24C 5/50	O	7810098-9	A01B 15/14	O
7807007-5	C12D 9/14	O	7807184-2	C23G 1/36	O	7810147-4	C07D 501/08	O
7807008-3	G08B 13/14	O	7807185-9	B65D 5/56	O	-	C07D 501/24	O
7807012-5	B01D 33/22	O	7807189-1	B28B 11/14	O	7810246-4	G11B 3/34	O
7807013-3	A23L 3/34	O	7807198-2	H02M 3/135	O	7810360-3	C07C 143/72	O
7807015-8	G01N 21/24	O	7807209-7	B60B 39/06	O	7810453-6	G01N 27/26	O
7807020-8	B27F 7/00	O	7807212-1	F15C 3/00	O	7813051-5	I	I
7807025-7	B60T 8/02	O	7807213-9	F16J 15/16	O	7813151-3	I	I
7807027-3	H04N 5/33	O	7807216-2	A61M 27/00	O	7813291-7	I	I
7807028-1	A47J 51/20	O	7807220-4	G01S 7/28	O	7813292-5	I	I
7807030-7	B65J 1/02	O	7807226-1	H01M 4/56	O	7813293-3	I	I
7807031-5	F15B 15/00	O	7807227-9	C09D 11/02	O	7813294-1	I	I
7807035-6	B41M 5/26	O	7807229-5	B60B 35/18	O	7813295-8	I	I
7807037-2	B01J 3/04	O	7807232-9	B28B 1/00	O	7813296-6	I	I
-	B65B 55/06	O	7807233-7	B32B 29/00	O	7813297-4	I	I
7807041-4	F01D 5/10	O	7807234-5	B65H 75/18	O	7813298-2	I	I
7807043-0	H04L 5/22	O	7807235-2	A47L 9/28	O	7813299-0	I	I
7807044-8	H04L 5/22	O	7807236-0	F01D 17/00	O	7813300-6	I	I
7807048-9	B25D 17/26	O	7807238-6	H01F 40/06	O	7813301-4	I	I
7807049-7	H02P 13/20	O	7807240-2	C07C 45/16	O	7813302-2	I	I
7807050-5	B41M 5/12	O	-	C07C 49/04	O	7813303-0	I	I
7807051-3	H01R 9/00	O	7807243-6	A61M 16/00	O	7813304-8	I	I
7807052-1	F03D 3/00	O	7807251-9	B01F 3/04	O	7813305-5	I	I
7807053-9	C22C 1/02	O	-	B01F 5/02	O	7813306-3	I	I
7807054-7	C07D 499/02	O	-	C02C 5/04	O	7813307-1	I	I
7807055-4	C04B 33/13	O	7807252-7	B65G 61/00	O	7813308-9	I	I
7807058-8	F02C 3/14	O	7807255-0	C11D 3/60	O	7813309-7	I	I
7807059-6	G08B 13/18	O	7807256-8	C01F 7/26	O	7813310-5	I	I
-	G08B 17/12	O	7807261-8	A61F 15/00	O	7813311-3	I	I
7807061-2	G07C 11/00	O	7807262-6	A62D 1/00	O	7813312-1	I	I
7807062-0	G06K 7/016	O	-	C07F 9/40	O	7813313-9	I	I
7807071-1	C09J 1/02	O	7807266-7	H01H 35/14	O	7813314-7	I	I
7807079-4	H05B 7/148	O	7807267-5	C09D 7/14	O	7813315-4	I	I
7807080-2	B41J 19/00	O	7807268-3	C25C 3/06	O	7813316-2	I	I
7807088-5	B26D 1/28	O	7807269-1	D21H 3/08	O	7813317-0	I	I
7807089-3	B01D 29/00	O	7807270-9	D21H 3/08	O	7813318-8	I	I
-	B01D 33/00	O	7807271-7	D21H 3/08	O	7813319-6	I	I
7807092-7	H02H 9/04	O	7807272-5	G01N 25/02	O	7813320-4	I	I
7807093-5	G01N 21/26	O	7807276-6	A22C 13/00	O	7813321-2	I	I
7807094-3	G01R 5/06	O	7807278-2	B63B 25/16	O	7813322-0	I	I
7807095-0	B63B 25/08	O	7807279-0	B63B 25/16	O	7813323-8	I	I
7807096-8	C04B 13/00	O	7807280-8	B23K 11/24	O	7813324-6	I	I
-	E21D 20/02	O	7807298-0	D05C 17/00	O	7813325-3	I	I
7807099-2	B23K 35/24	O	7807299-8	D05C 17/00	O	7813326-1	I	I
7807100-8	A61L 15/01	O	7807300-4	D05C 11/00	O	7813327-9	I	I
7807103-2	G21C 7/06	O	7807301-2	D05C 17/00	O	7813328-7	I	I
7807104-0	B63B 25/16	O	7807302-0	D05C 11/00	O			
			7807312-9	H01H 13/52	O			

Referensregister

(21)Ansnr	(51)Klass	Tidnings- avsnitt	(21)Ansnr	(51)Klass	Tidnings- avsnitt	(21)Ansnr	(51)Klass	Tidnings- avsnitt
7813329-5	I		7813426-9	I		7900050-1	I	
7813330-3	I		7813427-7	I		7900051-9	I	
7813331-1	I		7813428-5	I		7900052-7	I	
7813332-9	I		7813429-3	I		7900053-5	I	
7813333-7	I		7813430-1	I		7900054-3	I	
7813334-5	I		7813431-9	I		7900055-0	I	
7813335-2	I		7813432-7	I		7900056-8	I	
7813336-0	I		7813433-5	I		7900057-6	I	
7813337-8	I		7813434-3	I		7900058-4	I	
7813338-6	I		7813435-0	I		7900059-2	I	
7813339-4	I		7813436-8	I		7900060-0	I	
7813340-2	I		7813437-6	I		7900061-8	I	
7813341-0	I		7813438-4	I		7900062-6	I	
7813342-8	I		7813439-2	I		7900063-4	I	
7813343-6	I		7813440-0	I		7900064-2	I	
7813344-4	I		7813441-8	I		7900065-9	I	
7813345-1	I		7813442-6	I		7900066-7	I	
7813346-9	I		7813443-4	I		7900067-5	I	
7813347-7	I		7813444-2	I		7900068-3	I	
7813348-5	I		7813445-9	I		7900069-1	I	
7813349-3	I		7813446-7	I		7900070-9	I	
7813350-1	I		7813447-5	I		7900071-7	I	
7813351-9	I		7813448-3	I		7900072-5	I	
7813352-7	I		7813449-1	I		7900073-3	I	
7813353-5	I		7813450-9	I		7900074-1	I	
7813354-3	I		7813451-7	I		7900075-8	I	
7813355-0	I		7813452-5	I		7900076-6	I	
7813356-8	I		7813453-3	I		7900077-4	I	
7813357-6	I		7813454-1	I		7900078-2	I	
7813358-4	I		7813455-8	I		7900079-0	I	
7813359-2	I		7813456-6	I		7900080-8	I	
7813360-0	I		7813457-4	I		7900081-6	I	
7813361-8	I		7813458-2	I		7900082-4	I	
7813362-6	I		7813459-0	I		7900083-2	I	
7813363-4	I		7813460-8	I		7900084-0	I	
7813364-2	I		7813461-6	I		7900085-7	I	
7813365-9	I		7813462-4	I		7900086-5	I	
7813366-7	I		7813463-2	I		7900087-3	I	
7813367-5	I		7813464-0	I		7900088-1	I	
7813368-3	I		7813465-7	I		7900089-9	I	
7813369-1	I		7813466-5	I		7900090-7	I	
7813370-9	I		7813467-3	I		7900091-5	I	
7813371-7	I		7813468-1	I		7900092-3	I	
7813372-5	I		7813469-9	I		7900093-1	I	
7813373-3	I		7813470-7	I		7900094-9	I	
7813374-1	I		7813471-5	I		7900095-6	I	
7813375-8	I		7813472-3	I		7900096-4	I	
7813376-6	I		7813473-1	I		7900097-2	I	
7813377-4	I		7900001-4	I		7900098-0	I	
7813378-2	I		7900002-2	I		7900099-8	I	
7813379-0	I		7900003-0	I		7900100-4	I	
7813380-8	I		7900004-8	I		7900101-2	I	
7813381-6	I		7900005-5	I		7900102-0	I	
7813382-4	I		7900006-3	I		7900103-8	I	
7813383-2	I		7900007-1	I		7900104-6	I	
7813384-0	I		7900008-9	I		7900105-3	I	
7813385-7	I		7900009-7	I		7900106-1	I	
7813386-5	I		7900010-5	I		7900107-9	I	
7813387-3	I		7900011-3	I		7900108-7	I	
7813388-1	I		7900012-1	I		7900109-5	I	
7813389-9	I		7900013-9	I		7900110-3	I	
7813390-7	I		7900014-7	I		7900111-1	I	
7813391-5	I		7900015-4	I		7900112-9	I	
7813392-3	I		7900016-2	I		7900113-7	I	
7813393-1	I		7900017-0	I		7900114-5	I	
7813394-9	I		7900018-8	I		7900115-2	I	
7813395-6	I		7900019-6	I		7900116-0	I	
7813396-4	I		7900020-4	I		7900117-8	I	
7813397-2	I		7900021-2	I		7900118-6	I	
7813398-0	I		7900022-0	I		7900119-4	I	
7813399-8	I		7900023-8	I		7900120-2	I	
7813400-4	I		7900024-6	I		7900121-0	I	
7813401-2	I		7900025-3	I		7900122-8	I	
7813402-0	I		7900026-1	I		7900123-6	I	
7813403-8	I		7900027-9	I		7900124-4	I	
7813404-6	I		7900028-7	I		7900125-1	I	
7813405-3	I		7900029-5	I		7900126-9	I	
7813406-1	I		7900030-3	I		7900127-7	I	
7813407-9	I		7900031-1	I		7900128-5	I	
7813408-7	I		7900032-9	I		7900129-3	I	
7813409-5	I		7900033-7	I		7900130-1	I	
7813410-3	I		7900034-5	I		7900131-9	I	
7813411-1	I		7900035-2	I		7900132-7	I	
7813412-9	I		7900036-0	I		7900133-5	I	
7813413-7	I		7900037-8	I		7900135-0	I	
7813414-5	I		7900038-6	I		7900136-8	I	
7813415-2	I		7900039-4	I		7900137-6	I	
7813416-0	I		7900040-2	I		7900138-4	I	
7813417-8	I		7900041-0	I		7900139-2	I	
7813418-6	I		7900042-8	I		7900140-0	I	
7813419-4	I		7900043-6	I		7900141-8	I	
7813420-2	I		7900044-4	I		7900142-6	I	
7813421-0	I		7900045-1	I		7900143-4	I	
7813422-8	I		7900046-9	I		7900144-2	I	
7813423-6	I		7900047-7	I		7900145-9	I	
7813424-4	I		7900048-5	I		7900146-7	I	
7813425-1	I		7900049-3	I		7900147-5	I	

Referensregister

(21)Ansnr	(51)Klass	Tidnings- avsnitt	Uppfinnare	Uppfinnings- beskrivning	Referens- nummer	Översättning
7900148-3	I	1				
7900149-1	I	1				
7900150-9	I	1				
7900151-7	I	1				
7900152-5	I	1				
7900153-3	I	1				
7900154-1	I	1				
7900155-8	I	1				
7900156-6	I	1				
7900157-4	I	1				
7900158-2	I	1				
7900159-0	I	1				
7900160-8	I	1				
7900161-6	I	1				
7900162-4	I	1				
7900163-2	I	1				
7900164-0	I	1				
7900165-7	I	1				
7900166-5	I	1				
7900167-3	I	1				
7900168-1	I	1				
7900169-9	I	1				

Tillägg och rättelser

Klass	Ans. nr	Benämning	Sökande	Uppfinnare	Priordat, Land Nummer	Ans.dat Ombud	Allm.tillg.	Utl.dat	Publ.nr
Utlagda									
A61M 1/03	7305569-1	Blodvärmeväxlar- och blodkomponentöverföringsanordning	General Electric Company Schenectady NY US	1) D R Ingenito, 2) W F Mathewson, 3) D M Ryon, 4) G E Walmet	72-04-27 US 247987	73-04-18 Branns		78-12-27	405681
B29F 1/06	7317267-8	Rotations- och förskjutningsdriv-anordning för en plasticeringsnäcka till en formsprutmaskin	Krauss-Maffei AG München DE	F B Bielfeldt, W Schaa Fischen, München	72-12-30 DE 2264315	73-12-20 Hjärne		79-01-08	405822
B60T 8/18	7313548-5	Tvåkretsbrömsystem för fordon, särskilt lastbilar, bussar eller liknande	Daimler-Benz AG Stuttgart DE	H Scholz Bischweier	72-10-05 DE 2248923	73-10-04 Delmar J-Å		79-01-08	405829
C22C 38/18	7113195-7	Korrosionsbeständigt, svetsokänsligt, ferritiskt krommolybdenstål	Vereinigte Edelstahlwerke AG Wien AT	K Woltron Ternitz	70-10-23 AT 9557/70	71-10-19 von Rennenkampff B		79-01-08	405867
E21C 13/01	7214642-6	Borrverktyg	Bouygues SA Clamart Fr	E Metge Paris	71-11-10 FR 71 40324	72-11-10 Hermansson O		79-01-08	405882
G01D 5/246 G08C 19/22 H04Q 9/14	7606294-2	Sätt och anordning för mätning av fysikaliska storheter och för elektrisk fjärröverföring av mätvärdet	"Setron" Erzeugung elektronischer Bauelemente GmbH Wien AT	P G Düll Wien	75-06-18 AT 4697/75	76-06-03 AB Stockholms patentbyrå		78-12-27	405764
G01F 23/14	7203049-7	Vätskenivåindikator	East Bristol Engineers Ltd Bristol GB	O H Varga Bradford-on-Avon	71-03-12 GB 6789/71 71-04-17 GB 9725/71 71-06-22 GB 28161/71	72-03-10 AWAPATENT AB		78-12-27	405765
G06K 15/20	7503696-2	Videoterminal	RCA Corporation New York NY US	W A Helbig sr, W L Ross Medford Lakes NJ, Simi Cal	71-07-31 US 167636	72-07-26 AB Stockholms patentbyrå		79-01-08	405901
H01B 3/04	7702632-6	Elektrisk ledare försedd med isolering innehållande skikt av glimmer och mellan dem skikt av ett hartsmaterial	ASEA AB Västerås SE	L-G Virsberg Västerås		77-03-09 Öhman B <u>Till.t. 7610315-9</u>		78-12-18	405654
F04D 17/00 F04D 29/52	7110806-2	Anordning vid luftintag för fläktar med ett fläkthjul för transport av ett strömmande medium	AB Svenska Fläktfabriken Stockholm SE	L S G Sjökvist Jönköping		71-08-26 Jenkler M <u>Till.t. 7002521-8</u>		78-12-18	405625
E05C 17/42	7507704-0	Anordning vid fönster med två yttre bågar	Leif Anderson Göteborg SE			75-07-04 Hagelberg T		78-12-18	405620
B65H 17/12 D01G 1/04	7314481-8	Matningsanordning för spinntrådssträngar	Johns-Manville Corporation Denver Colo US	J L Brunk, E J Brosch Toledo, Grand Rapids Ohio	72-10-26 US 300941	73-10-25 AWAPATENT AB		78-12-18	405611
B60V 1/16	7400243-7	Gaskuddefarkost försedd med speciellt utformad envägsventil som förhindrar tillbakaströmning från kudden till fläktarna	Vosper Thornycroft (UK) Ltd Portsmouth GB	R W Dyke Southampton	73-05-07 GB 2164/73	74-01-09 Enquists patentbyrå		78-12-18	405581
B41M 5/12	7504244-0	Bildgivande system	Ciba-Geigy AG Basel CH	J K Skelly, J H Astbury Wilmslow, Stockport GB	74-04-25 GB 18199/74	75-04-14 AB Stockholms patentbyrå		78-12-18	405575
B29C 15/00	7412905-7	Förfarande och anordning för framställning mellan ändlösa transportörer av en formvara som utvecklar mottryck t ex en cellplastprodukt	Zelon Industries Ltd St Léonard CA	<u>A B Lieberman</u> St Léonard	73-12-17 CA 188324 74-01-25 US 436658	74-10-14 AB Stockholms patentbyrå		78-12-18	405567

För de utlagda som markerats med x gäller: Invändningsfristen utgår tre månader från detta tidningsnummers utgivningsdag. De uppgifter som markerats med understrykning är rättade.

Allmänt tillgängliga patentansökningar som slutbehandlats utan att leda till patent.

A01N 9/02	7213949-6	C07D 501/10	7308795-9
A01N 9/20	7308737-1	C07F 1/12	7409476-4
A21B 1/42	7605376-8	C07F 7/22	7514074-9
A23D 5/00	7412364-7	C07H	7608568-7
A23K /03	7303368-0	C07H 19/06	7604155-7
A61B 10/00	7602152-6	C07J 9/00	7514548-2
A61C 17/02	7504372-9	C08B 11/08	7614046-6
A61K 29/00	7508308-9	C08F 29/00	7303046-2
A61K 31/23	7611155-8	C08F 210/10	15379/72
A61K 31/505	7510429-9	C08F 214/06	7309620-8
A61M 7/02	7409319-6	C08F 220/26	13376/72
A61M 25/00	7502584-1	C08G 20/26	7854/72
A62B	7702637-5	C08G 69/24	7409355-0
A63B 40/02	7611409-9	C08G 75/00	7501875-4
A63B 69/38	7512129-3	C08K 5/03	7614382-5
B01D 13/04	7609040-6	C08L 83/04	7306935-3
B01J 4/02	7611905-6	C09J 3/28	7501735-0
B01J 8/02	7511090-8	C09K 3/10	7311212-0
B01J 8/24	7409471-5	C10M 1/06	7415158-0
B03C 3/60	7504954-4	D06P 5/15	7508104-2
B21C 23/01	7512366-1	D21C 11/12	7308481-6
B23K 9/28	7708100-8	D21D 3/00	7600663-4
B23P 1/02	7502754-0	D21H 1/28	7509900-2
B24B 9/14	7514362-8	D21J 7/00	7411076-8
B24B 55/00	7505379-3	E04C 2/24	7513292-8
B24D 15/04	7601034-7	E04G 21/22	7509670-1
B25D 17/24	7614065-6	E06B 1/30	7506324-8
B25H	7704231-5	E21B 1/00	7104177-6
B27G 5/02	7503339-9	E21B 9/24	7510220-2
B29B 1/04	7607355-0	E21B 43/01	7406407-2
B29C 17/02	7512184-8	E21C	7708276-6
B29D 9/00	13246/72	F02B 19/04	7614261-1
B31B 3/26	7309775-0	F02M 9/10	7510151-9
B60P 3/42	7507492-2	F02P 7/06	7607251-1
B60R 21/10	12971/72	F16H 29/00	7510086-7
B61B 13/14	7506708-2	F16H 57/04	7513058-3
B63B 1/20	7508855-9	F16K 7/06	7512542-7
B63B 21/50	7315873-5	F16L 11/11	7512190-5
B63B 27/22	7510508-0	F21V 17/00	7502030-5
B65D 11/22	7511584-0	F23C 7/00	7406642-4
B65G 47/14	7314448-7	F28C 3/12	7508962-3
B66C 23/62	7612656-4	G01F	7714091-1
B67D 5/32	7400922-6	G01N 27/26	7507625-7
C02C 1/06	7309310-6	G01N 27/26	7604674-7
C02C 5/02	7309519-2	G01T 1/166	7505583-0
C02C 5/02	7505290-2	G02B 27/00	7401591-8
C03B 18/02	7402869-7	G06F 13/00	7608580-2
C03B 5/18	7410293-0	G07C 11/00	7207948-6
C03C 17/32	7608921-8	G08B 13/16	7608698-2
C07C 91/04	7503753-1	G09F	7701949-5
C07C 93/193	7504847-0	G21C	7311977-8
C07C 118/02	7414257-1	H01F 27/14	7602084-1
C07C 119/00	7409809-6	H01F 41/02	7610403-3
C07C 177/00	7711509-5	H01H 33/618	7704835-3
C07D 51/52	7406769-5	H01J 23/207	7413939-5
C07D 91/68	7407177-0	H01L 23/34	7503836-4
C07D 207/26	7614217-3	H01P 1/20	7505788-5
C07D 207/26	7614216-5	H01R 3/06	7500078-6
C07D 207/26	7614330-4	H02K 31/00	7711492-4
C07D 207/32	7400566-1	H04M 1/60	7607374-1
C07D 403/12	7508532-4	H05K 5/06	7613540-9
C07D 409/04	7711819-8		

Internationella patentansökningar

Förteckning över internationella patentansökningar som omfattar Sverige enligt 8 § mom 2 patentkungörelsen.

(86) Int ans nr	(54) Benämning	(71) Sökande	(86) Int ingivn dat	Mottagande myndighet
PCT/DE78/00036	—	Kinker Willi-Klaus	78-12-02	DE
PCT/DE78/00037	—	Licentia Patent-Verwaltungs-GmbH	78-12-06	DE
PCT/SE78/00092	Sätt att behandla ett massgods samt anordning för att genomföra sättet	Forsberg Georg Lennart Konstantin	78-12-11	SE
PCT/US78/00153	—	Stromberg Carlson Corporation	78-11-20	US
PCT/US78/00154	—	Stromberg Carlson Corporation	78-11-20	US
PCT/US78/00155	—	Stromberg Carlson Corporation	78-11-20	US
PCT/US78/00167	—	Spademan Richard George	78-11-20	US