

SVENSK PATENTTIDNING

PATENTVERKETS
BIBLIOTEK

18 DEC 1978

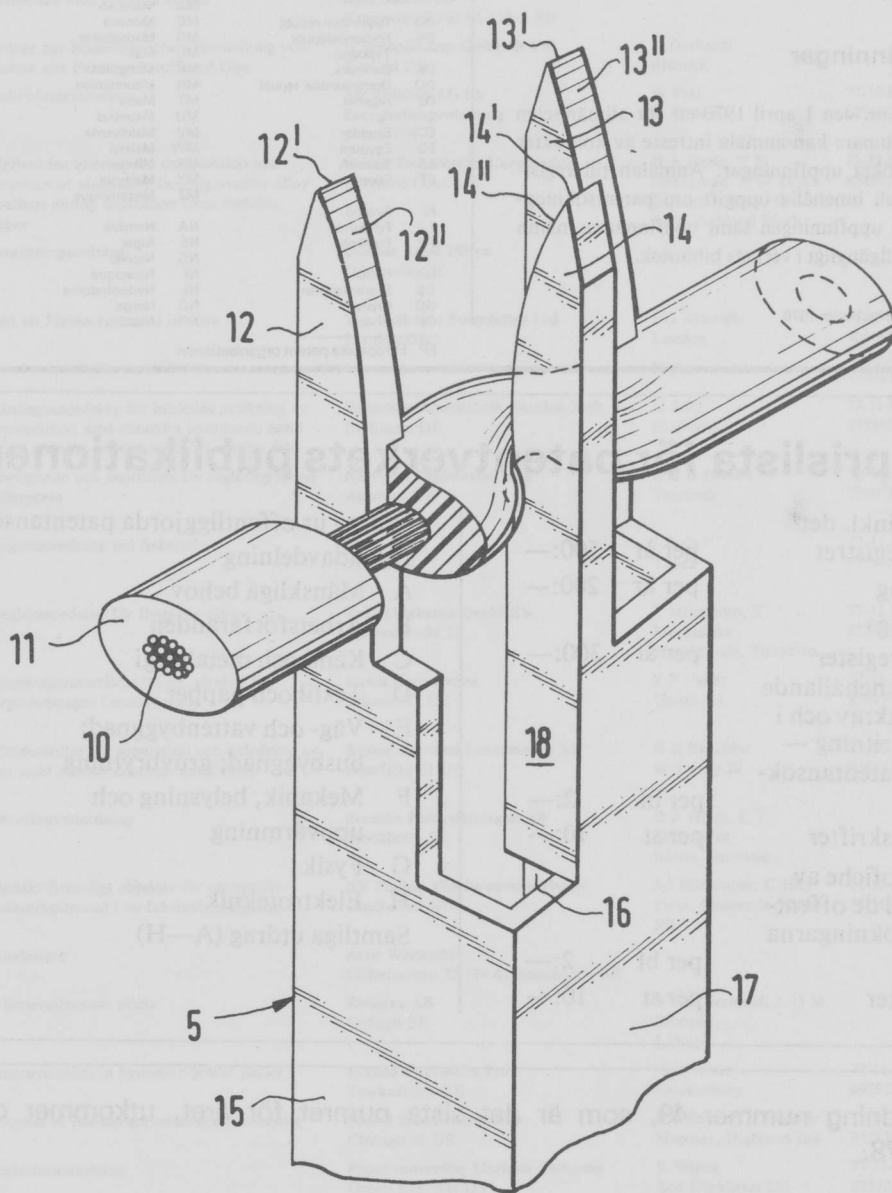


SWEDISH PATENT GAZETTE

Tidningen för kungörelser om patentansökningar och patent, utgiven av Kungl. patent- och registreringsverket, Box 5055, 102 42 Stockholm.
Telefon: 08-22 55 40. Besöksadress: Valhallavägen 136.
Telex: 17978 patoreg. Telegram: Patoreg-verket Stockholm. Postgiro: 1 56 84-4.

48
1978
18 dec
ISSN 0346-2196

Pris 10 kronor



Svensk Patenttidning

Svensk Patenttidning innehåller fr. o. m. 1969 alla kungörelser i patentärenden, såväl enligt patentlagen den 1 december 1967 som enligt patentförordningen den 16 maj 1884. De senare infördes författningsenligt även i post- och inrikes tidningar.

Beträffande kungörelsernas innehåll gäller, dels att särskild uppgift inte lämnas rörande hemvist, om detta sammanfaller med adressen, dels att under rubriken ansökningsdatum (Ans. dat.) anges ansökans ingivningsdag eller giltighetsdag om denna inte sammanfaller med ingivningsdagen. I kungörelser enligt 21 och 22 §§ patentlagen lämnas inte särskild uppgift om uppfinnare, om denne är identisk med sökanden. Med prioritet förstås prioritet på grund av 9—12 §§ patentkungörelsen den 1 december 1967.

Förekommande klassbeteckningar anges enligt den internationella klasslistan första och andra editionen.

Utläggningsskrifter och patentskrifter samt handlingarna i offentliggjorda patentansökningar hålls tillgängliga för allmänheten i ämbetsverkets bibliotek: Måndagar—fredagar kl. 10—16.30. Maj—augusti kl. 10—16. Helgfria tisdagar, dock ej dag före helgdag, kl. 17—19. Maj—augusti 10—16, 17—19.

Siffrorna inom parentes i ledrubrikerna anger internationell identifieringskod (INID-kod).

Exploatering av uppfinningar

Hos Patentverket föres fr.o.m. den 1 april 1970 ett för allmänheten tillgängligt register, dit uppfinnare kan anmäla intresse av kontakter för exploatering av patentsökta uppfinningar. Anmälan till registret, som är kostnadsfri, skall innehålla uppgift om patentsökningens nummer, benämning på uppfinningen samt uppfinnarens namn och adress. Registret hålles tillgängligt i verkets bibliotek.

Datoriserad fotosättning, LiberTryck, Stockholm 1978

FÖRTECKNING ÖVER NATIONSKODER

AD	Andorra	GM	Gambia	NR	Nauru
AE	Arabrepubliken	GN	Guinea	NZ	Nya Zeeland
AF	Afganistan	GQ	Ekvatorial Guinea	OM	Oman
AG	Antigua	GR	Grekland	PA	Panama
AL	Albanien	GT	Guatemala	PE	Peru
AO	Angola	GW	Guinea-Bissau	PG	Papua nya Guinea
AR	Argentina	GY	Guyana	PH	Filippinerna
AT	O terrike	HK	Hongkong	PK	Pakistan
AU	Australien	HN	Honduras	PL	Polen
BB	Barbados	HT	Haiti	PT	Portugal
BD	Bangladesh	HU	Ungern	PY	Paraguay
BE	Belgien	HV	Övre Volta	QA	Qatar
B3	Bulgarien	ID	Indonesien	RH	Rhodesia
BH	Bahren	IE	Irland	RO	Rumänien
BI	Burundi	IL	Israel	RU	Rumänien
BJ	Benin	IN	Indien	RW	Ruanda
BM	Bermuda-öarna	IQ	Irak	SA	Saud-Arabien
BN	Brunei	IR	Iran	SC	Seychellerna
BO	Bolivia	IS	Island	SD	Sudan
BR	Brasilien	IT	Italien	SE	Sverige
BS	Bahama-öarna	JM	Jamaica	SG	Singapore
BT	Bhutan	JO	Jordanien	SL	Sierra Leone
BU	Burma	JP	Japan	SM	San Marino
BW	Botswana	KE	Kenya	SN	Senegal
BY	Vitryssland	KH	Kambodja	SO	Somalia
BZ	Belize	KM	Comorerna	SR	Sorinam
CA	Kanada	KP	Nord-Korea	ST	Sao Tome
CF	Centralafra republ	KR	Syd-Korea	SU	Sovjetunionen
CG	Kongo	KW	Kuwait	SV	El Salvador
CH	Schweiz	LA	Laos	SY	Syrien
CI	Elfenbenskusten	LB	Libanon	SZ	Swaziland
CL	Chile	LI	Liechtenstein	TD	Tchad
CM	Kamerun	LK	Sri Lanka	TG	Togo
CN	Kina	LR	Liberia	TH	Thailand
CO	Colombia	LS	Lesotho	TN	Tunisien
CR	Costa Rica	LU	Luxemburg	TO	Tonga
CS	Tjeckoslovakien	LY	Libyen	TR	Turkiet
CU	Kuba	MA	Marocko	TT	Trinidad och Tobago
CV	Kap Verde	MC	Monaco	TW	Taiwan
CY	Cypern	MG	Madagaskar	TZ	Tanzania
DD	Tyska dem republ	ML	Mali	UA	Ukraina
DE	Förbundsrepubl Tyskland	MN	Mongoliet	UG	Uganda
DK	Danmark	MR	Mauretanien	US	USA
DO	Dominikanska republ	MT	Malta	UY	Uruguay
DZ	Algeriet	MU	Mauritius	VA	Vatikanstaten
EC	Ecuador	MV	Maldiverna	VE	Venezuela
EG	Egypten	MW	Malawi	VN	Vietnam
ES	Spanien	MX	Mexiko	WS	Samoa
ET	Etiopien	MY	Malaysia	YD	Syd-Jemen
FI	Finland	MZ	Mozambique	YE	Jemen
FJ	Fiji-öarna	NA	Namibia	YU	Jugoslavien
FR	Frankrike	NE	Niger	ZA	Sydafrika
GA	Gabon	NG	Nigeria	ZM	Zambia
GB	Storbritannien	NI	Nicaragua	ZR	Zaire
GD	Grenada	NL	Nederländerna		
GH	Ghana	NO	Norge		
		NP	Nepal		

EP Europeiska patent organisationen

Utdrag ur prislista för patentverkets publikationer

Svensk Patenttidn. inkl. det kumulerade namnregistret	per år	500:—
Svensk patenttidning	per år	200:—
Svensk patenttidnings kumulerade namnregister	per år	300:—
Tryckta utdrag — innehållande rubrik, huvudpatentkrav och i förekommande fall ritning — av offentliggjorda patentansökningar	per bl	2:—
Tryckta utläggningsskrifter	per st	10:—
Filmblad, s. k. mikrofiche av grundhandlingarna i de offentliggjorda patentansökningarna (max 30 sidor)	per bl	2:—
Tryckta patentskrifter	per st	10:—

Utdrag ur offentliggjorda patentansökningar		
Huvudavdelning		
A Männsliga behov	per år	150:—
B Arbetsförfaranden	per år	350:—
C Kemi och metallurgi	per år	300:—
D Textil och papper	per år	100:—
E Väg- och vattenbyggnad; husbyggnad; gruvbrytning	per år	100:—
F Mekanik, belysning och uppvärmning	per år	175:—
G Fysik	per år	175:—
H Elektroteknik	per år	250:—
Samtliga utdrag (A—H)	per år	1 500:—

Svensk Patenttidning nummer 49, som är det sista numret för året, utkommer onsdagen den 27 december 1978.

På grund av tekniska skäl återfinns förteckningarna över internationella patentansökningar som omfattar Sverige sist i Svensk patenttidning.

Inkomna patentansökningar

Förteckning över inkomna nationella patentansökningar enligt 8 § mom 1 patentkungörelsen.

(21) Ans.nr	(54) Benämning	(71) Sökande	(72) Uppfinnare	(32,33,31) Priorit, Land Nummer	(22)(74) Ans.dat Ombud
7812269-4	Anordning vid en andningsapparat	AGA AB Lidingö SE	C Berndtsson Lidingö		78-11-29 Karlzen B
7812270-2	Förbränning	Lars-Olov Hiller Forsman Hedemoravägen Kärrgruvan 778 00 Norberg SE			78-11-29
7812271-0	Doseringsmunstycke	Göran Bursell Violgatan 10 421 68 Västra Frölunda SE			78-11-29
7812272-8	Sätt och anordning för rening av amalgam- och kvicksilverförorenat avloppsvatten	Scania Dental AB Knivsta SE	J Rosander Göteborg		78-11-29 Andersson A
7812273-6	Method and apparatus for measuring and orienting logs for sawing	Saab-Scania AB Linköping SE	L J Olsson Jönköping	77-12-01 US 856130	78-11-29 Rustner L
7812274-4	Stativ för transport av gods	Bengt Andersson Falkenberg SE			78-11-29 Nilsson L
7812275-1	Sätt att driva verktygsmaskiner med fram- och återgående verktygsfäste, speciellt för plastisk formändring av metaller enligt principen för knäledspressar	Werner Leinhaas Gelnhausen DE		77-12-15 DE 2755962 78-10-31 DE 2847294	78-11-29 von Rennenkampff B
7812276-9	Skärmaskin	Günter Hartmann Nauheim DE		77-12-03 DE 2753910	78-11-29 von Rennenkampff B
7812277-7	Platta för plattvärmeväxlare	Sture Olsson Granvägen 24 920 10 Vindeln SE			78-11-29
7812278-5	Påshållare med vridbara fästen	Kjell Sandström Krongatan 6 951 61 Luleå SE			78-11-29
7812279-3	Anlage zur kontinuierlichen Herstellung von Platten aus Faserwerkstoff und Gips	G Siempelkamp GmbH & Co Krefeld DE	K Gerhardt Rheurd		78-11-29 Barnieske H
7812280-1	Rohrwärmetauscher	Air Fröhlich AG für Energierückgewinnung Arbon CH	W Frei St Gallen	77-12-06 DE 2754197	78-11-29 Sydsvenska patentbyrå
7812281-9	Method for altering the composition and structure of aluminium bearing overlay alloy coatings during deposition from metallic vapor	United Technologies Corporation Hartford Conn US	H A Beale, T E Strangman, E W Taylor Columbus Ohio, Phoenix Ariz, Richland Wash	77-12-08 US 858912	78-11-29 Sydsvenska patentbyrå
7812282-7	Omrörningsredskap	Gunnar Adolf Ullven Uddevalla SE			78-11-29 Cederbom & Lindberg
7812283-5	Sätt att föröka rotavirus in vitro	The Wellcome Foundation Ltd London GB	J D Almeida London	77-12-01 GB 5009477 77-12-24 GB 5390677	78-11-29 AWAPATENT AB
7812284-3	Tätninganordning för inbördes avtätning av koncentriskt med varandra anordnade och i axiell riktning relativt varandra rörliga delar	Festo-Maschinenfabrik Gottlieb Stoll Esslingen DE	K Stoll Esslingen	77-11-30 DE 2753336	78-11-29 AWAPATENT AB
7812285-0	Förfarande och anordning för reglering av en pillerpress	Norvidan Engineering ApS Agedrup DK	E B B Larsen Taastrup	77-11-30 DK 529977	78-11-29 AWAPATENT AB
7812286-8	Regleranordning vid fiskerulle	Mitchell SA Thyez FR	J Ruin Thyez	77-11-30 FR 77 36788	78-11-29 AWAPATENT AB
7812287-6	Regleranordning för flygande saxar	Tokyo Shibaura Denki KK Kawasaki-shi JP	T Miyamoto, T Matsudaira Hachioji-shi, Tokyo-to	77-11-30 JP 52143387	78-11-29 AWAPATENT AB
7812288-4	Högtemperaturlåg tätning, särskilt för avgasledningar i motorfordon	Metex Corporation Edison NJ US	P P Usher Union NJ	77-11-30 US 856174	78-11-29 AWAPATENT AB
7812289-2	Fluidumfilter för separation och avledning av gas samt sätt att anbringa detta filter	Baxter Travenol Laboratories Inc Deerfield Ill US	R R Ruschke McHenry Ill	77-11-30 US 856147	78-11-29 AWAPATENT AB
7812290-0	Drivskruvanordning	Svenska Philipsföretagen AB Stockholm SE	B R Holm, L T Granström Bålsta, Bromma		78-11-29 Åkesson S
7812291-8	Optiskt fleraxligt objektivet för ett optiskt avläsningshuvud i en faksimilänläggning	NV Philips' Gloeilampenfabrieken Eindhoven NL	J-J Hunzinger, C Hily Paris, Ozouer-le-Voulgis FR	77-12-02 FR 77 36340	78-11-29 Åkesson S
7812292-6	Vindmotor	Arne Warlenius Gillerbacken 22 124 42 Bandhagen SE			78-11-29
7812293-4	Värmeisolerande platta	Elmarex AB Lidingö SE	S G V Stenudd, L G M Stenudd Lidingö		78-11-29 Hjärne
7812294-2	Improvements in hydraulic power packs	Bredon Hydraulics Ltd Tewkesbury GB	G D White Tewkesbury	77-11-30 GB 4979277	78-11-29 Hjärne
7812295-9	Process of hot-dip galvanizing and alloying	Inland Steel Corporation Chicago Ill US	R S Patil, F F Jones jr Munster, Highland Ind	77-11-30 US 855839	78-11-29 Hjärne
7812296-7	Pallastaranordning	Paper converting Machine Company Green Bay Wis US	K Wiens Bad Dürkheim DE	77-11-30 DE 2753292	78-11-29 Hjärne

(21) Ans.nr	(54) Benämning	(71) Sökande	(72) Uppfinnare	(32,33,31) Priordat, Land Nummer	(22)(74) Ans.dat Ombud
7812297-5	Tändanläggning, isynnerhet för förbränningsmotorer	Robert Bosch GmbH Stuttgart DE	U Fürderer, H Schweizer, F Rabus, G Gräther Bietigheim-Bissingen, Kornthal, Schwieberdingen, Pinache	77-11-30 DE 2753355	78-11-29 Hjärne
7812298-3	Nouveau produit biologique d'origine fongique, son obtention et son emploi comme médicament	Science Union et Cie Societe Francaise de Recherche Medicale Suresnes FR	N Simon-Lavoine, M Forgeot Neuilly, Paris	77-11-30 FR 77 36000	78-11-29 Hjärne
7812299-1	Welding transformer with drooping voltage - current characteristic	Instytut Spawalnictwa Gliwice PL	W Koloczek, E Dobaj, T Zaremba Gliwice	77-11-30 PL 202582	78-11-29 Hjärne
7812300-7	Nouveau dispositif pour le transfert a sec de signes en encre	Mecanorma SA Paris FR	R Tordjman La Celle Saint-Cloud	77-11-30 FR 77 36090	78-11-29 Hjärne
7812301-5	Sätt att framställa halvledare med varierat gap	The United States of America Office of Naval Research Arlington Va US	J D Jensen, R B Schoolar Highland, Silver Spring Md	77-12-27 US 864417	78-11-29 Hjärne
7812302-3	Crimpd hollow fibers for fluid separations and bundles containing the hollow fibers	Monsanto Company St Louis Mo US	R L Leonard Decatur Ala	77-11-30 US 855850	78-11-29 Larsson L
7812303-1	Vattenfast tryckfärg för användning vid färgstråleskrivning	International Business Machines Corporation Armonk NY US	1) G M Adams, 2) R D Balanson, 3) C D Snyder 1,2) Morgan Hill, 3) Los Gatos Cal	77-12-05 US 857629	78-11-29 Karlmark G
7812304-9	Elevator	Renholmens Mekaniska Verkstad AB Byske SE			78-11-29 AB Stockholms patentbyrå
7812305-6	Anslutningsdon	Burndy Electra SpA Torino IT	L OBert Torino	77-11-30 IT 69698 77	78-11-29 AB Stockholms patentbyrå
7812306-4	Fastspänningsanordning för såll	Hannon Electric Company Canton Ohio US	T W Hannon Louisville Ohio	77-12-13 US 860244	78-11-29 AB Stockholms patentbyrå
7812307-2	Anordning för gastät genomföring av elektroder i slutna elektriska smältugnar	Elkem-Spigerverket AS Oslo NO	H Krogsrud Gjettum	77-12-05 NO 774138	78-11-29 AB Stockholms patentbyrå
7812308-0	Valv för slutna elektriska smältugnar	Elkem-Spigerverket AS Oslo NO	H Krogsrud Gjettum	77-12-06 NO 774162	78-11-29 AB Stockholms patentbyrå
7812309-8	Lagringsanordning för jäsfoder, grönfoder eller dyligt	Xaver Lipp Ellwangen DE		77-11-30 DE 2753288 78-09-01 DE 2838149	78-11-29 AB Stockholms patentbyrå
7812310-6	Sätt och anordning för digital frekvensdelning	Siemens AG Berlin och München DE	A Pözl, F Sonntag Gräfelfing, München	77-11-30 DE 2753398 77-11-30 DE 2753453	78-11-29 AB Stockholms patentbyrå
7812311-4	Ostpress	Knud Gasbjerg Silkeborg DK		77-11-29 GB 4951477	78-11-29 Delmar J-Å
7812312-2	Med slagverkan arbetande maskin	Vsesojuzny nauchno-issledovatel'skiy i proektno-konstruktorskiy institut mekhanizirovannogo i ruchnogo stroitelno-montazhnogo instrumenta vibratorov i stroitelno-otdelochnykh mashin (VNIISMI) Khimki Moskovskoi oblasti SU	I V Nikolaev, A I Lednikov, B G Goldshtein, L A Gornik Moskva	77-12-09 SU 2552593 Uc	78-11-29 Delmar J-Å
7812313-0	Testverfahren zur Diagnose von Malignomen	R & Z Vermögensverwaltungs GmbH Krefeld DE	F Douwes Göttingen	77-12-12 DE 2755363	78-11-29 Siebmans H
7812314-8	Förfarande för framställning av sterila aerosolförpackningar innehållande vattenlösningar	AB Leo Helsingborg SE	S Sundström, R Kurz Helsingborg, Örkelljunga		78-11-29 Molin Å
7812315-5	Skyddskrets för transistoriserad omkopplare	Exxon Research and Engineering Company Linden NJ US	R H Baker Bedford Mass	77-11-30 US 855994	78-11-29 Branns
7812316-3	Automatiskt låsande återlindningsanordning för säkerhetsbälten	Takata Kojo Co Ltd Tokyo-to JP	J Takada Tokyo-to	77-11-29 JP 52159197	78-11-29 Branns
7812317-1	Multi-purpose battery charger	American Safety Equipment Corporation Encino Cal US	J A Bennett Northridge Cal	77-12-01 US 856751	78-11-29 Branns
7812318-9	Sätt och anordning vid gipsförband	Landstingens Inköpscentral Solna SE	K I Wahl, L G Lindström Ekerö, Sundbyberg		78-11-29 Branns
7812319-7	Electrophographic attachment for use with an optical projecting device	Coulter Systems Corporation Bedford Mass US	M R Kuehnle Lexington Mass		78-11-29 Noren H
7812320-5	Electrophographic attachment for use with an optical projecting system	Coulter Systems Corporation Bedford Mass US	M R Kuehnle, G J Perry Lexington, Sudbury Mass		78-11-29 Noren H
7812321-3	Fäste för stångformade organ	Johan Åke Jeanson, Per-Åke Jeansson, Roslagens Mekaniska AB Bergshamra SE	J Å Jeanson Bergshamra		78-11-29 Axelsson R

(21) Ans.nr	(54) Benämning	(71) Sökande	(72) Uppfinnare	(32,33,31) Priordat.,Land Nummer	(22)(74) Ans.dat Ombud
7812322-1	Maschine zum Herstellen von einen Innenbeutel und eine steife Aussenhülle aufweisenden Packungsbehältern	SIG Schweizerische Industrie-Gesellschaft Neuhausen/Rheinfall CH	H Wohlfarter Schleitheim	77-11-29 CH 1459077	78-11-29 Geralf W
7812323-9	Anordning vid klingsågar	Vislanda Sägverksmaskiner AB Vislanda SE	N S Salomonsson Vislanda		78-11-29 AWAPATENT AB
7812324-7	Säkerhetskrok	Mellansvenska Grävmaskins AB Uppsala SE	E Sjonemark Uppsala		78-11-29 Sjonemark E
7812325-4	Ljuddämpande strypdon	Jörgen Söderlund Rönninge SE			78-11-29 Modin
7812326-2	Einrichtung zum Regeln der Fahrgeschwindigkeit eines Kraftfahrzeugs	VDO Adolf Schindling AG Frankfurt/Main DE	H Collonia, A Mann, M Haub Königstein, Bieber, Steinbach/Ts	77-12-07 DE 2754439 77-12-09 DE 2754824 78-03-17 DE 2811633	78-11-29 Modin
7812327-0	Metod för kontinuerlig förångning jämte kombination av detta med kontinuerlig kondensering	Bjarne Johansen Åhus SE			78-11-30
7812328-8	Förfarande för reduktion av vattenhalten ur torv	Sonny Schelin Kalmar SE			78-11-30 Ceder L
7812329-6	Steglös rotationsvariator	Bror Eliason Solbackavägen 11 Föllinge SE			78-11-30
7812330-4	Rör med fläns för mottagning av låsbart lock på avgassystem för bilar m fl fordon	P-G Fagerberg Pl 510 430 65 Rävlanda SE			78-11-30
7812331-2	Bromstryckregleranordning	Alfred Teves GmbH Frankfurt/Main DE	B Schopper, P Tandler Frankfurt, Falkenstein	77-12-03 DE 2753949	78-11-30 Larsson S
7812332-0	Bromstryckreglerenhet	Alfred Teves GmbH Frankfurt/Main DE	B Schopper, P Tandler Frankfurt, Falkenstein	77-12-03 DE 2753948	78-11-30 Larsson S
7812333-8	Bromstryckreglerenhet för ett hydrauliskt fordonsbromssystem	Alfred Teves GmbH Frankfurt/Main DE	J Burgdorf Offenbach	77-12-03 DE 2753935	78-11-30 Larsson S
7812334-6	Single channel duplex radio system	international Standard Electric Corporation New York NY US	I A W Vance Bishops Stortford GB	77-12-01 GB 5006577	78-11-30 Larsson S
7812335-3	Spisanordning	Lars Gustaf Ekman Sommarvägen 19 311 00 Falkenberg SE			78-11-30
7812336-1	Badanordning vid vridbart badkar	Lars Gustaf Ekman Sommarvägen 19 311 00 Falkenberg SE			78-11-30
7812337-9	Anordning för bearbetning av material	Sandvik AB Sandviken SE	E Sundström, G Wenzel Sandviken		78-11-30 Westerlund Ö
7812338-7	Sätt vid lyftanordningar samt anordning för utförande av sättet	Hans Carlsson Ljungby SE			78-11-30 Engström C
7812339-5	Sätt och anordning för framställning av metanhaltig gas	Syngas International Ltd Oklahoma City Okla US	H F Feldmann Worthington Ohio	77-12-05 US 857516	78-11-30 Uppsala patentbyrå
7812340-3	Anordning för parallellstyrning av hydraulcylindrar	AB Egs-Maskiner Malmö SE	L T Sjöstrand		78-11-30 Holmqvist L
7812341-1	Anordning vid apparater med luftgenomströmning	Karl Hällgren Vallvägen 21 141 70 Huddinge SE			78-11-30
7812342-9	Konstantrycksregulator för luftbehandlingsystem	Ingemar Winge, Eric Klintfält Björkhagsvägen 10 172 35 Sundbyberg, Bergengatan 10 163 35 Spånga SE			78-11-30
7812343-7	Sätt och apparat för införande av en sträng i roving, som är i kontinuerlig rörelse	Owens-Corning Fiberglass Corporation Toledo Ohio US	R H Pierce, A J Eisenberg Columbus, Granville Ohio	77-12-23 US 864069	78-11-30 Ström T
7812344-5	Isolervätska för tilläggsisolering av murverk mot uppstigande vätska	Gottlieb Bartak Linz AT		77-12-01 AT 858777	78-11-30 Ström T
7812345-2	Compositions de resines styreniques ignifuges et leurs procedes de preparation	Labofina SA Bryssel BE	J-N M Bertrand Wezembeek-Oppem	77-12-09 LU 78663	78-11-30 Sydsvenska patentbyrå
7812346-0	Element zur Aufnahme von Sonnenenergie	Dätwyler AG Schweizerische Kabel-Gummi- und Kunststoffwerke Aldorf CH	E Berger, N Herwegh Aldorf, Schattdorf	77-12-09 CH 1516077	78-11-30 Sydsvenska patentbyrå
7812347-8	Laser photochemical separation of hydrogen isotopes	United Technologies Corporation Hartford Conn US	M C Fowler Farmington Conn	77-12-01 US 856720	78-11-30 Sydsvenska patentbyrå
7812348-6	Apparat för tillförsel av diskmedel, vätmiddel etc till en diskmaskin	John Olof Näsman, Carl-Erik Högfeldt Enskede, Stockholm SE			78-11-30 Noren H
7812349-4	Papiermaschinensieb	Siebtuchfabrik AG Olten CH	T Vuorio Zürich	77-12-15 CH 1541777	78-11-30 Cederbom & Lindberg
7812350-2	Kompressionsförfarande	Enn Vallak Geneve CH			78-11-30 Lautmann K

Inkomna

(21) Ans.nr	(54) Benämning	(71) Sökande	(72) Uppfinnare	(32,33,31) Proriadat, Land Nummer	(22)(74) Ans.dat Ombud
7812351-0	Flödesmätare för infusionssystem	Baxter Travenol laboratories Inc Deerfield Ill US	T S Jess, V L Knigge, N Shim, N Zissimopoulos Mundelein, Lake Zurich, Glenview, Schaumburg Ill	77-12-02 US 856863 77-12-02 US 856926 77-12-02 US 856927 77-12-02 US 857018	78-11-30 AWAPATENT AB
7812352-8	Sätt och apparat för reglering av läget för ett utläggningshuvuds trådutmatningsöppning	Tokyo Shibaura Denki KK Kawasaki-shi JP	M Tanaka, T Matsudaira Fuchu-shi, Tokyo	77-12-01 JP 52144182	78-11-30 AWAPATENT AB
7812353-6	Styranordning för en elektrisk motor	Mefina SA Fribourg CH	1)J Matthey, 2)M Torre, 3)A D Millenet 1,3)Geneve, 2)Meyrin	77-12-01 CH 1468177	78-11-30 AWAPATENT AB
7812354-4	Isärtagbar transportör för byggnadsarbete	Zanda AB Borensberg SE	J Årefors Borensberg		78-11-30 Hjärne
7812355-1	Sätt och anordning för att övervaka bränsleekonomin hos en dieselmotor	Volvo BM AB Eskilstuna SE	K Wärme Eskilstuna		78-11-30 Hjärne
7812356-9	Method for positioning and rotating workpiece and arrangement implementing same	Spetisalnø konstruktorskoe bjuro shlifovalnogo oborudovania Leningrad SU	I D Gebel, A A Zykov, V M Lvov, A I Nefedov, V I Parshikov, M Y Starkina, M S Klibanov, A S Ryss, M I Ryss Leningrad		78-11-30 Hjärne
7812357-7	Elektrisk tryckkokare	The Prestige Group Ltd London GB	R J Holmes, C Swires Bishop's Stortford, Upminster	77-12-01 GB 5018077	78-11-30 Hjärne
7812358-5	Homogeniseringssträngsprutmaskin	USM Corporation Farmington Conn US	P Hold, Z Tadmor, H R Scharer Milford Conn, Teaneck NJ, Woodbridge Conn	77-12-02 US 857181	78-11-30 Hjärne
7812359-3	Verfahren und Einrichtung zum Verladen von aus einer horizontalen Ballenpresse ausgestossenen Ballen	Lindemann Maschinenfabrik GmbH Düsseldorf DE	E Stodt, E Kaldenbach Düsseldorf, Ratingen	77-12-02 DE 2753720	78-11-30 Hjärne
7812360-1	Fusee de culot	Sarmac SA Carouge CH	M Rusbach Nyon	77-12-02 CH 1476577	78-11-30 Hjärne
7812361-9	Förfarande för framställning av rörämnen av bimetall genom centrifugaljutning	Nauchno-proizvodstvennoe obiedinenie po tekhnologii mashinostroenia TSNITMASH Moskva SU	1)N N Zorev, 2)N N Alexandrov, 3)G S Strizhov, 4)G S Mirzoian, 5)G M Slepnev, 6)G S Akubov, 7)E V Gerlivanov, 8)V M Lvov 1-5)Moskva, 6-8)Izhevsk	77-12-02 SU 2559868	78-11-30 Hjärne
7812362-7	Eldfast rörmantel	Bloom Engineering Company Inc Pittsburgh Penn US	1)J E Hovis, 2)H P Finke, 3)H E Leumann 1,2)Pittsburgh, 3)Washington Penn	78-03-17 US 887600	78-11-30 AB Stockholms patentbyrå
7812363-5	Kokplatta, företrädesvis kokhäll av glaskeramik	Bosch-Siemens Hausgeräte GmbH München DE	H Kotsch Traunreut	77-12-02 DE 7736873 Gm	78-11-30 AB Stockholms patentbyrå
7812364-3	Kabelanslutingsklämma	Burndy Electra SpA Torino IT	L Obert Torino	77-12-05 IT 69728 77	78-11-30 AB Stockholms patentbyrå
7812365-0	Skjutdörr	Dorma-Baubeschlag GmbH + Co KG Ennepetal-Voerde DE	W Hasemann, H Cleff Schwerte, Ennepetal	77-12-14 DE 2755672	78-11-30 AB Stockholms patentbyrå
7812366-8	Brandvarnande material	Antonius Hermanes Pietersen St Genis Pouilly FR		77-12-01 NL 7713309 78-09-12 NL 7809289	78-11-30 AB Stockholms patentbyrå
7812367-6	Ekoeleminarerare	Western Electric Company Incorporated New York NY US	D L Duttweiler	77-12-09 US 859245	78-11-30 AB Stockholms patentbyrå
7812368-4	Improvements on shelf supports	Savage Industries Ltd Watford GB	L Chivers, W A J Sizer Bricket Wood, Tring	78-11-21 GB 4533478	78-11-30 Grah T
7812369-2	Plattenförderband, insbäsondere för Personenbeförderung	Inventio AG Hergiswil CH	W Ernst Rotkreuz	77-12-05 CH 1483277	78-11-30 Grah T
7812370-0	Anordning för att under förmedling av ett fästorgan fästa en detalj vid en profil	Sören Bernsjö Sigtuna SE			78-11-30 Modin
7812371-8	Förfarande för framställning av fenoxialkanolaminderivat	VEB Arzneimittelwerk Dresden Radebeul DD	D Lehmann, K Femmer, G Faust Radebeul	77-12-01 DD 202331	78-11-30 Branns
7812372-6	Sätt för drivning av ett fordon på löst eller visköst underlag samt fordon för färd på sådant underlag	Björn Johan Verner Alfthan, Karl Gustav Pettersson Stockholm SE			78-11-30 Axelsson R
7812373-4	Xenter-pipe	Karl Erik Månsson Lavendelvägen 13 594 00 Gamleby SE			78-11-30
7812374-2	Balk med fasthållningsorgan	Skandinaviska Trafyr AB Motala SE	W Aarnio Motala		78-12-01 Lindblom E

(21) Ans.nr	(54) Benämning	(71) Sökande	(72) Uppfinnare	(32,33,31) Priorit.dat, Land Nummer	(22)(74) Ans.dat Ombud
7812375-9	Byglar för portmonnäer, nessesärer, glasögon- och cigarettfodral	Bjurströms Mekaniska AB 544 00 Hjo SE			78-12-01
7812376-7	Anordning för lägesreglering av inställbara stöddon	Ivar Throbäck Eslöv SE			78-12-01 Nilsson N
7812377-5	Rasskydd för pallgaffel	G Johanssons Bil- och Mekaniska AB Hasslarp SE	B G Johansson Hasslarp		78-12-01 Nilsson N
7812378-3	Fartygsventiler av snabbstängningstyp	Hans Marklund, Leif Ångemark c/o Wasa Yachts AB Box 2051 151 02 Södertälje, Johan Alins gata 5 414 76 Göteborg SE			78-12-01
7812379-1	Mekanisk patientvårdare och patientflyttare för sjuksäng	Carl-Axel Westerdahl Rosmarinstigen 6 290 20 Åhus SE			78-12-01
7812380-9	Modulsystem för solkollektorer	AGA AB Lidingö SE	S Knöös Rancho Palos Verdes Cal US	77-12-01 US 856256	78-12-01 Fredholm B
7812381-7	Solenergikollektor	AGA AB Lidingö SE	S Knöös Rancho Palos Verdes Cal US	77-12-01 US 856255	78-12-01 Fredholm B
7812382-5	Anordning för omröring vid kontinuerlig gjutning	ASEA AB Västerås SE	C Andersson, S Kollberg Viken, Västerås		78-12-01 Öhman B
7812383-3	Anordning vid piggy-back-lucka	Navire Cargo Gear International AB Göteborg SE			78-12-01 MacFie W
7812384-1	Filtsula att användas i skor och stövlar samt övrig skobeklädnad som skydd mot kyla och värme	Willy Henriksson Välingetorp 71 262 00 Ängelholm SE			78-12-01
7812385-8	Sätt att framställa ett skalformat föremål av plast samt alster framställt enligt sättet	AB Electrolux Stockholm SE	O Bengtsson, R I E Mård Göteborg, Vällingby		78-12-01 Hagelbäck
7812386-6	Flerpunktsdetektor för aktivitetsregistrering	1) Karel Marsal, 2) Ulf Ulmsten, 3) Kjell Lindström 1,2) Geijersgatan 39 216 18 Malmö, 3) Skogsvägen 3 230 12 Höllviksnäs SE			78-12-01
7812387-4	Anordning för injicering av cementmjölk	Kajima Corporation, Chemical Grout Co Tokyo JP	1) M Shibazaki, 2) S Ota, 3) H Kubo, 4) T Yairo, 5) H Yoshida 1,2,4) Tokyo, 3) Chiba, 5) Tokorozawa	77-12-27 JP 52156659 77-12-27 JP 52156660	78-12-01 Feringhoff
7812388-2	Transportband med tryckt yta samt förfarande för dess framställning	Albany International Corporation Menands NY US	P J Sick, J W Hazel Buffalo, Youngstown NY	78-04-06 US 894027	78-12-01 Feringhoff
7812389-0	Upphångningsanordning för vinkelindikator	Lars Anders Bergkvist Mellansel SE			78-12-01 Noren H
7812390-8	Flameproof, weatherproof enclosures for electrical equipment	Andrew Chalmers & Mitchell Ltd, Douglas Boyd Glasgow GB		77-12-09 GB 5130777	78-12-01 Uusitalo I
7812391-6	Effektomvandlingssystem	General Electric Company Schenectady NY US	R W Miller, D O Wright Salem, Newport News Va	77-12-02 US 856931	78-12-01 Schröder N-O
7812392-4	Anordning vid apparat för utfodring av mink och andra djur med torrfoder	Bjarne Johannes Bore Kleppe NO		77-12-02 NO 774118	78-12-01 AWAPATENT AB
7812393-2	Spiralborr	Ryosuke Hosoi Osaka JP		77-12-03 JP 52145587 77-12-03 JP 52145588 77-12-03 JP 52145589 78-01-31 JP 5310136	78-12-01 AWAPATENT AB
7812394-0	Förfarande och maskin för perforering av filter för rökverk	R J Reynolds Tobacco Company Winston-Salem NC US	L E Payne Winston-Salem NC	77-12-12 US 859615	78-12-01 AWAPATENT AB
7812395-7	Ljusavskärmande gardinanordning	Odin AG Zug CH	C Jung Zug		78-12-01 AWAPATENT AB
7812396-5	Anordning för eliminering av störande reflektion i en bildyta	Rolf Häggbom Saltsjöbaden SE			78-12-01 AWAPATENT AB
7812397-3	Anordning för raffinering	Sunds AB Sundsvall SE	A H Sjöbom Njurunda		78-12-01 Illum L-O
7812398-1	Värmeapparat avsedd att bilda fotpanel	Elpan Aps Odense DK	E C V Keldmann Bellinge	74-07-23 DK 395974	78-12-01 AWAPATENT AB
7812399-9	Anordning för nedplöjning och läggning av kabel och rör under mark	Dynapac Maskin AB Solna SE			78-12-01 Falck M
7812400-5	Anordning för dimensionsmätning	Harald Kleinhuber Mariefred SE			78-12-01 Anderson A
7812401-3	Radiation-curable organopolysiloxane coating composition comprising mercaptoalkyl and silacyclopentenyl radicals, method of coating and article therefrom	Dow Corning Corporation Midland Mich US	D J Gordon, M J Ziemelis Essexville, Midland Mich	77-12-02 US 856693	78-12-01 Larsson L

Inkomna

(21) Ans.nr	(54) Benämning	(71) Sökande	(72) Uppfinnare	(32,33,31) Prioritat, Land Nummer	(22)(74) Ans.dat Ombud
7812402-1	Dilatationsfogelement	Tätis Plasttätningar AB Täby SE	A Dahlberg Täby		78-12-01 Modin
7812403-9	Förfarande och anordning för märkning av virke	Östbergs Fabriks AB Alfta SE			78-12-01 AB Stockholms patentbyrå
7812404-7	Substituerade pyrrolidiner, sätt för framställning och användning därav samt läkemedel, innehållande dessa pyrrolidiner	Byk Gulden Lomberg Chemische Fabrik GmbH Konstanz DE	K Eistetter, H-P Kley Konstanz, Allensbach	77-12-02 LU 78625	78-12-01 Hjärne
7812405-4	Förfaringsätt och anordning för automatisk bestämning av kvantiteten av ett eller flera ämnen i en vätska	Nederlandse Organisatie voor Toegepast-Natuur-Wetenschappelijk Onderzoek ten Behoeve van Nijwerheid Handel en Verkeer Haag NL	C W de Kreuk Beliswijk	78-01-10 NL 7800279	78-12-01 Hultmans patentbyrå AB
7812406-2	Övergångsanordning mellan fordon	SIG Schweizerische Industrie-Gesellschaft Neuhausen/Rhein CH	H Bickel, H-H Engelhardt Beringen CH, Ohningen DE	77-12-09 CH 1512977	78-12-01 Avellan-Hultmans
7812407-0	Förfarande och anordning för användning av solstrålningsenergi	Pentti Kalevi Raatikainen Vantaa FI			78-12-01 Avellan-Hultmans
7812408-8	Anordning för dragning av termoplastiskt material till fibrer	Corning Glass Works Corning NY US	A C Bailey Horseheads NY	77-12-05 US 857418	78-12-01 Hammar S
7812409-6	Cathodic electrodeposition compositions employing fatty acid derivatives	Grow Chemical Corporation New York NY US	I H Tsou Bloomfield Hills Mich	77-12-12 US 859295	78-12-01 Hermansson B
7812410-4	Cathodic electrodeposition of coating compositions containing diels-alder adducts	Grow Chemical Corporation New York NY US	I H Tsou Bloomfield Hills Mich	77-12-12 US 859296	78-12-01 Hermansson B
7812411-2	Instas för eldstad	American Standard Inc New York NY US	C F Briner, R A Hempel Huntington, Fort Wayne Ind	77-12-02 US 856713	78-12-01 Carminger L
7812412-0	Sätt att omvandla ett fordon till en körbar arbetsmaskin samt kombinerat fordon och arbetsmaskin, t ex hejare för håltagning, bormaskin eller liknande	Gustaf Håkan Oskar Wibom Lidingö SE			78-12-01 Wennborg G
7812413-8	Lock with day-bolt	Stenman Holland BV Av Veenendaal NL	W Hofstede Ld Veenendaal	78-02-16 NL 7801764	78-12-01 Wennborg G
7812414-6	Gnistgapsanordning för överspanningsavledare	Transformatoren Union AG Stuttgart DE	E Bauch Köngen	77-12-10 DE 2755152	78-12-01 Lorenz S
7812415-3	Diskmaskin	Licentia Patent-Verwaltungs-GmbH Frankfurt/Main DE	W Heissmeier, H Käfferlein, K Kohles Nürnberg	77-12-23 DE 2757616	78-12-01 Lorenz S
7812416-1	Warnsystem für Druckmaschinen	Roland Offsetmaschinenfabrik Faber & Schleicher AG Offenbach/Main DE	W Kaiser, H Greiner Offenbach- Rumpenheim, Offenbach/Main	77-12-05 DE 2754040	78-12-01 Branns
7812417-9	Anordning vid gasturbiner	General Electric Company New York NY US	A J Rondina jr, R A Morse II Amesbury Mass, Pensicola Fla	78-04-05 US 893553	78-12-01 Branns
7812418-7	Våg	Alfa-Laval AB Tumba SE			78-12-01 Clivemo I
7812419-5	Vega K-cistern	Tord Gustav Börjesson Vårstavägen 35 B 140 32 Grödinge SE			78-12-04
7812420-3	Turbiner (gas och ång) befintliga och nya	Lars-Olov Hiller Forsman Hedemoravägen Kärrgruvan 778 00 Norberg SE			78-12-04
7812421-1	Turbiner (gas och ång) kompressor- turbinhjul	Lars-Olov Hiller Forsman Hedemoravägen Kärrgruvan 778 00 Norberg SE			78-12-04
7812422-9	Turbiner (gas och ång) skovlar	Lars-Olov Hiller Forsman Hedemoravägen Kärrgruvan 778 00 Norberg SE			78-12-04
7812423-7	Turbiner (vatten)	Lars-Olov Hiller Forsman Hedemoravägen Kärrgruvan 778 00 Norberg SE			78-12-04
7812424-5	Prinskrona	Hans Gustav Lingfjord Högerstegsvägen 103 126 49 Hägersten SE			78-12-04
7812425-2	Sprutbox av papp med inbyggt färgfilter	Christer Kihlström PI 3014 532 00 Skara SE			78-12-04
7812426-0	Att medelst fotografering med TV-kamera förbättra bildtydligheten å röntgenbilder	AB Vibo Produkter, Matts Viborg Box 3058 750 03 Uppsala SE	M Viborg Uppsala		78-12-04
7812427-8	Slangvärmare för fordon, rörtyp	Unilec AB Box 15 132 01 Saltsjö-Boo SE	T Callenholt Saltsjö-Boo		78-12-04
7812428-6	Betlehemsstjärna	Per-Ivar Jogstad PI 4112 820 11 Vallsta SE			78-12-04
7812429-4	Campingsåg	Jörns Mekan AB Fack 12 930 55 Jörn SE	T Åhlund		78-12-04
7812430-2	Vorrichtung zum Verschwenken eines Drehpfluges	Emil Weber Güglingen/Württ DE	G Obermeyer, G Strommer Güglingen, Brackenheim	77-12-22 DE 2757467	78-12-04 Bjerken H

(21) Ans.nr	(54) Benämning	(71) Sökande	(72) Uppfinnare	(32,33,31) Priorit, Land Nummer	(22)(74) Ans.dat Ombud
7812431-0	Linjär induktionsdrivanordning för acceleration och retardation av rörlig agångbana	The Boeing Company Seattle Wash US	P E Dunstan, C H McDonnell Seattle Wash	77-12-05 US 857433	78-12-04 Holmqvist L
7812432-8	Djurfälla	Ollinvent Lennart Lindblad AB Alingsås SE	L Lindblad Vårgårda	78-03-28 SE 7803465-9	78-12-04 Cederbom & Lindberg
7812433-6	Snabbkoppling	Stig Insulan Brastad SE			78-12-04 Cederbom & Lindberg
7812434-4	Elektrostatiskt skrivhuvud och förfarande för tillverkning av huvudet	NV Philips' Gloeilampenfabrieken Eindhoven NL	P A Ghislain, R G G Schayes Bryssel BE	77-12-06 BE 183188	78-12-04 Åkesson S
7812435-1	Förstärkare med ett första och ett andra förstärkarelement	NV Philips' Gloeilampenfabrieken Eindhoven NL	1) N V Franssen, 2) G A van Maanen, 3) H G J M Kockelmans 1,2) Eindhoven, 3) Maastricht	77-12-07 NL 7713501	78-12-04 Åkesson S
7812436-9	Förfarande och anordning för reducering av artefakter i datortomografbilder	NV Philips' Gloeilampenfabrieken Eindhoven NL	P Lux Hamburg DE	77-12-07 DE 2754361	78-12-04 Åkesson S
7812437-7	Sitsvärmare för fordon	Kabel- und Metallwerke Gutehoffnungshütte AG Hannover DE	F Schauer, W Bauer Heroldsberg, Stein- Deutenbach	77-12-05 DE 7737010 Gm	78-12-04 AWAPATENT AB
7812438-5	Idrottsplatsbeläggning samt sätt för dess framställning	Gebr Becker KG Taufstein DE	H Becker Taufstein	78-06-15 DE 2826206	78-12-04 AWAPATENT AB
7812439-3	Anordning för smörjning och renhållning av sågklingor, särskilt bandsågklingor för sågning i trä	AB Genarps Lådfabrik Genarp SE	K Persson Genarp		78-12-04 AWAPATENT AB
7812440-1	Pneumatiskt hjuldeck för motorfordon	Henrik Albin Rudolf Sköid Ålgrytebacken 17 NB 127 31 Skärholmen SE			78-12-04
7812441-9	Lageranläggning	Siegfried Delius, Doris Delius Mjölby SE			78-12-04 AWAPATENT AB
7812442-7	Metod och apparat för framställning av förpackning för radioaktivt avfall	Hitachi Ltd Tokyo JP	M Hirano, S Horiuchi Hitachi-shi	77-12-02 JP 52143884	78-12-04 AB Stockholms patentbyrå
7812443-5	I sidled orienterad halvledaranordning	Hitachi Ltd Tokyo JP	K Tsukuda Hitachi-shi	77-12-05 JP 52144982	78-12-04 AB Stockholms patentbyrå
7812444-3	Dammuppsamlare vid t ex sedelräkningsapparat	Laurel Bank Machine Co Ltd Tokyo JP	E Kokubo, T Miyagawa, M Yoshida Tokyo		78-12-04 AB Stockholms patentbyrå
7812445-0	Surt zinkelektropläteringsförfarande och komposition	M&T Chemicals Inc Stamford Conn US	D A Arcilesi Mount Clemens Mich	77-12-06 US 857881	78-12-04 AB Stockholms patentbyrå
7812446-8	Kabelupprullningsanordning med en på en fast anordnad del vridbart lagrad kabeltrumma	Siemens AG Berlin och München DE	G König, H Kess Neustadt, Brendlorenzen	77-12-15 DE 2756023	78-12-04 AB Stockholms patentbyrå
7812447-6	Förfarande för framställning av tvinnade alster av tråd och medelst detta förfarande framställt alster	Vsesojuzny nauchno-issledovatel'sky institut metiznoi promyshlennosti (VNIIMETIZ) Magnitogorsk SU	1) M F Glushko, 2) V K Skalatsky, 3) V G Emelyanov, 4) S F korovainy, 5) M S Koroschenko, 6) L D Solomkin, 7) M I Stukalenko 1-3,6) Odessa, 4,5) Khartsyzsk, 6) Ovidiopolsky		78-12-04 Hjärne
7812448-4	Filtersystem för jordbruksflygplan	Avco Corporation Greenwich Conn US	W M O'Connor Westport Conn	77-12-05 US 857218	78-12-04 Hjärne
7812449-2	Recovery of Cr ₂ O ₃ from a chromium bearing solution	Union Carbide Corporation New York NY US	T J Kagetsu, W B De Atley, J S Fox, O J Malacarne Lewiston, Grand Island NY, Altamonte Springs Fla, Grand Junction Colo	77-12-05 US 857511 78-11-30 US 963805	78-12-04 Hjärne
7812450-0	Membranströmställare	Michelin & Cie (Compagnie Generale des Etablissements Michelin) Clermont-Ferrand FR	M Chapuis, J-Y Machat Sayat, Clermont-Ferrand	77-12-05 FR 77 36796 78-10-23 FR 78 30273	78-12-04 Hjärne
7812451-8	Elektromagnetisk stränggjutningskokill	Schweizerische Aluminium AG Chippis CH	W Haller Sierre	77-12-05 CH 1481977	78-12-04 Hjärne
7812452-6	Induktor för en elektromagnetisk stränggjutningskokill	Schweizerische Aluminium AG Chippis CH	H-A Meier Sierre	77-12-05 CH 1482077	78-12-04 Hjärne
7812453-4	Ladefläche oder Brücke für Transportmittel	Schweizerische Aluminium AG Chippis CH	H Hrasche, U Roellin Dietikon, Zürich	77-12-05 CH 1483977	78-12-04 Hjärne
7812454-2	Anordning för likformig fördelning av metallsmältan vid vertikal stränggjutning av metaller i ett elektromagnetiskt fält	Schweizerische Aluminium AG Chippis CH	1) H-A Meier, 2) M Constantin, 3) G Leconte 1,3) Sierre, 2) Grone	77-12-19 CH 1560377	78-12-04 Hjärne

Inkomna

(21) Ans.nr	(54) Benämning	(71) Sökande	(72) Uppfinnare	(32,33,31) Priorit.dat.,Land Nummer	(22)(74) Ans.dat Ombud
7812455-9	Capacitor structures with improved electrical stress capability	Westinghouse Electric Corporation Pittsburgh Penn US	1)G E Mercier, 2)J H Pickett, 3)B L Holtzman 1,2)Bloomington, 3)Ellettsville Ind	77-12-05 US 857479	78-12-04 Larsson L
7812456-7	Stödförhindrande anordning	Karl-Eric Leben Deje SE			78-12-04 Lindblom E
7812457-5	Kopplingsorgan	Nowikontakt AB Trångsund SE	U Svensson Bandhagen		78-12-04 Lindblom E
7812458-3	Electrochemical gas constituent sensor	Bendix Autolite Corporation Fostoria Ohio US	D C Davis, K C Madson, A H Bilger Fostoria, Kansas, Tiffin Ohio	77-12-05 US 857333	78-12-04 Bergenstråhle & Lindvall
7812459-1	Sätt att med virvelströmmar bestämma temperaturprofilen på ytan av en i rörelse befintlig kropp	BBC AG Brown Boveri & Cie Baden CH	W Buser, P Keller, W Münch Basel, Baden, Zürich	77-12-07 CH 1495277	78-12-04 Bergenstråhle & Lindvall
7812460-9	Rotorblad för en vindmotor	Fiat SpA Turin IT	G Martinelle Piossasco	77-12-05 IT 69727 77	78-12-04 Delmar J-Å
7812461-7	Einrichtung zum Regeln der Fahrgeschwindigkeit eines Kraftfahrzeuges	VDO Adolf Schindling AG Frankfurt/Main DE	H Collonia Königstein	77-12-09 DE 2754825	78-12-04 Modin
7812462-5	Einrichtung zum Regeln der Fahrgeschwindigkeit eines Kraftfahrzeuges	VDO Adolf Schindling AG Frankfurt/Main DE	H Collonia Königstein	77-12-12 DE 2755370	78-12-04 Modin
7812463-3	Elektrische Stellvorrichtung für Geschwindigkeitseinrichtungen	VDO Adolf Schindling AG Frankfurt/Main DE	H Collonia Königstein	77-12-12 DE 2755338	78-12-04 Modin
7812464-1	System and method for gas phase pulp bleaching	Ingersoll-Rand Corporation Woodcliff Lake NJ US	R W Schleinkofer Nashua NH	77-12-07 US 858265	78-12-04 Geraf W
7812465-8	Self-contained belleville spring-type wet clutch	Borg-Warner Corporation Chicago Ill US	E F LaBuda, T M Wang Sterling Heights, Warren Mich	77-12-14 US 860347	78-12-04 Geraf W
7812466-6	Vehicle ride strut	Euclid Inc Cleveland Ohio US	R W Ghrist Eastlake Ohio	77-12-12 US 859308	78-12-04 Geraf W
7812467-4	Anordning för tillverkning av plastfoliepåsar och förpackning av varor i desamma	Skaltek AB Kungsängen SE			78-12-04 Carminger L
7812468-2	Stabilt immobiliserat acetatkinaskomplex och förfarande för framställning därav	Unitika Ltd Amagasaki-shi JP	K Imahori, K Tomita, H Nakajima Tokyo, Matsudo-shi, Uji-shi	77-12-05 JP 52146383 77-12-05 JP 52146384	78-12-04 Branns
7812469-0	Apparat och sätt för kvantitativ bestämning av immunologiska reaktioner	Akro-Medic Engineering Inc Denville NJ US	J L Acker, P M Meserol Rockaway, Montville NJ		78-12-04 Branns
7812470-8	Provtagningsanordning	Boliden AB Stockholm SE	G S Sunna Skellefteå		78-12-04 Enquists patentbyrå
7812471-6	Sätt att limma ark till ett set	Lars Gunnar Edström Stockholm SE			78-12-04 Bäckström L
7812472-4	Kombinerad dräneringsstupröslledning med tillbehör	Gert W Söderström Hammarbyvägen 62 I 194 00 Upplands Väsby SE			78-12-04
7812473-2	Reglerbart rörstöd	Gert W Söderström Hammarbyvägen 62 194 00 Upplands Väsby SE			78-12-04
7812474-0	TV-kamera	NV Philips' Gloeilampenfabrieken Eindhoven NL	H Blom Breda	77-12-08 NL 77 13571	78-12-05 Åkesson S
7812475-7	Ostskärare	Ingemar Schwalbe St Eriksgatan 9 112 39 Stockholm SE			78-12-05
7812476-5	Kastrull	Ingemar Schwalbe ST Eriksgatan 9 112 39 Stockholm SE			78-12-05
7812477-3	Engångssynål utav gjuten plast, sytrådninskjuten i engångssynålens ända	Bengt Berntsson Lantmannavägen 109 461 00 Trollhättan SE			78-12-05
7812479-9	Spik avsedd att användas i spikpistoler	Bettermann Elektro OHG Menden DE	J Hartl Menden	78-02-25 DE 2808158	78-12-05 von Rennenkampff B
7812480-7	Fiberoptisk temperaturgivare	ASEA AB Västerås SE	T Brogårdh, L Sander Västerås		78-12-05 Öhman B
7812481-5	Kombinerat luft- och bränslemunstycke för virvelbäddbrännkammare	Stal-Laval Turbin AB Finspång SE	J Bergkvist Finspång		78-12-05 Nordholm A
7812482-3	Stöldskydd för skivspelarepickups	Sumatec Marketing AB c/o Östman Ynglingagatan 15 11347 Stockholm SE	T Lundberg, T Östman Landskrona		78-12-05
7812483-1	Anordning vid telefonapparat	Esquil Raeder, Gunnar Lejmon Televerkets Centralförvaltning Fack 12386 Farsta SE			78-12-05
7812484-9	Sätt och anordning för förstärkning av stolpar i mark	Gustav Lund, Bengt Dalebjörk Gästgivaregatan 2, Bergagatan 23 77100 Ludvika SE			78-12-05
7812485-6	Anordning vid en backventil	AB Electrolux Stockholm SE	J Bergseth Enskede		78-12-05 Hagelbäck E
7812486-4	Hopskjutbar lätt balansväg av besmantyp	Nils Emanuel Ruong Storgatan 17 930 90 Arjeplog SE			78-12-05
7812488-0	Ledmekanism i pianon och liknande instrument	Gunnar Sjöstrand Åtvidaberg SE			78-12-05 Sandström S

(21) Ans.nr	(54) Benämning	(71) Sökande	(72) Uppfinnare	(32,33,31) Priordat, Land Nummer	(22)(74) Ans.dat Ombud
7812489-8	Säkerhetsbindning	Polyair Produkt Design GmbH Kittsee AT	E Weigl, K Stritzl Brunn/Gebirge, Wien	77-12-06 AT 873977	78-12-05 AWAPATENT AB
7812490-6	Sätt och krets för provning av integrerad krets	Burroughs Corporation Detroit Mich US	R C Yuen, M A Menezes, H Stopper Poway, Rancho Bernard Cal, Orchard Lake Mich	77-12-23 US 863696	78-12-05 AWAPATENT AB
7812491-4	Fiskerulle	Mitchell S A Theyez FR	G Tissot Annecy	78-01-20 FR 78 02811	78-12-05 AWAPATENT AB
7812492-2	Målvagn för skjutbanor	Australasian Training Aids Pty Ltd Albury AU	L C Knight Albury	77-12-09 GB 5146977	78-12-05 AWAPATENT AB
7812493-0	Skjutvapenmekanism	Göran Lars Magnus Kjellgren Borås Granbrinken 5 510 41 Sjömarken SE			78-12-05
7812494-8	Ergreifungskopf, namentlich für Industrieroboter	Vyzkumny a vyvojovy ustav elektrických stroju Brno CS	Z Stanicek, J Skoupy Brno, Adamov	77-12-06 CS 810077	78-12-05 Hjärne
7812495-5	Elektrisch getriebener mechanischer Arm eines Industrieroboters	Vyzkumny a vyvojovy ustav elektrických stroju točivých Brno CS	Z Stanicek, J Skoupy Bono, Adamov	77-12-06 CS 810377	78-12-05 Hjärne
7812496-3	Improvements in or relating to nozzle caps for viscous material dispensers	USM Corporation Farmington Conn US	R F Morton, S Glover Leicester, Worsley GB		78-12-05 Hjärne
7812497-1	Food casing and method of preparing same	Union Carbide Corporation New York NY US	J J M Rasmussen, R L Oliver Burbank, Schaumburg Ill		78-12-05 Hjärne
7812498-9	Anordning för att i ett telexöverföringssystem avkänna vilken av parterna som för tillfället signalerar	Ellemtel Utvecklings AB Älvsjö SE	R K G Andersson		78-12-05 Sjöö L
7812499-7	Sätt vid beläggning	Johan-Petter Brynjulf Thams Bromma SE			78-12-05 AB Stockholms patentbyrå
7812500-2	Anordning för kontroll av arbetsycken som har en rotationsyta	Finike Italiana Marposs SpA Bentivoglio IT	M Possati Bologna	77-12-07 IT 363677	78-12-05 AB Stockholms patentbyrå
7812501-0	Elektronisk apparat för kontroll av de linjära dimensioera av mekaniska arbetsstycken	Finike Italiana Marposs SA Bentivoglio IT	M Possati Bologna	77-12-07 IT 363777	78-12-05 AB Stockholms patentbyrå
7812502-8	Monteringsfärdigt väggelement	Hunter Douglas Industries BV Rotterdam NL	W Rijnders Alblasserdam	77-12-09 DE 2754841	78-12-05 AB Stockholms patentbyrå
7812503-6	Solceller	RCA Corporation New York NY US	J J Hanak Lawrenceville NJ	78-04-24 US 899242	78-12-05 AB Stockholms patentbyrå
7812504-4	Maskin för automatisk resning och häftning av plattformade kartonggämnar	Seaward Products AS Ålesund NO	B Saether Vegesund	77-12-06 NO 774156	78-12-05 AB Stockholms patentbyrå
7812505-1	Sätt att tillverka betongsliperblock samt matrisuppsättning för utförande av sättet	A-Betong AB Växjö SE	S Thim Växjö		78-12-05 Wennborg G
7812506-9	Förvaringsask med skjutlock	Kungsörs Plast AB Kungsör SE	T B Andersson Kunsör		78-12-05 Axelsson R
7812507-7	Förfarande för framställning av stark alkaliska vattenlösningar av nonjoniska tensider	BASF AG Ludwigshafen DE	1) R Baur, 2) K Oppenlaender, 3) D Stoekigt 1) Mannheim, 2,3) Ludwigshafen	77-12-07 DE 2754359	78-12-05 Hammar S
7812508-5	Mediekänslig halvledare jämte förfarande för dess framställning	The Trustees of the University of Pennsylvania Philadelphia Penn US	J N Zemel	77-12-08 US 858906	78-12-05 Hammar S
7812509-3	Kopplingsanordning för direktval i en förmedlingsanläggning särskilt telefonförmedlingsanläggning	Siemens AG Berlin och München De	H Beckh, A Kreten, L Lohmann München, Puchheim, Mörfelden	77-12-06 DE 2754325	78-12-05 Larsen N
7812510-1	Lyftorgan	OY Wärtsilä AB Helsingfors FI	P Kytönen, T Lappalainen, V Pakkanen Riihikallio, Kerava, Järvenpää	77-12-07 FI 773684	78-12-05 Carminger L
7812511-9	Elektriskt anslutningsdon	Westinghouse Electric Corporation Pittsburgh Penn US	1) S S Dobrosielski, 2) R J Johnston, 3) S G Layciak 1,3) Beaver, 2) Beaver Falls Penn	77-12-07 US 858324	78-12-05 Carminger L
7812512-7	Baskomposition för krämer för dermatologiskt bruk	Anic SpA Palermo IT	P Vanoni, V Foti San Donato Milanese, Milan	77-12-06 IT 3041177 78-09-29 IT 2825077	78-12-05 Carminger L
7812513-5	Dentifricium	Anic SpA, De Bi - Derivati Biologici SpA Palermo, Milano IT	A Zamboni, A Bleu Carimate, Milano	77-12-06 IT 3041077	78-12-05 Carminger L

Inkomna

(21) Ans.nr	(54) Benämning	(71) Sökande	(72) Uppfinnare	(32,33,31) Priordat, Land Nummer	(22)(74) Ans.dat Ombud
7812514-3	Undertryckning av luminanssignalförening av krominanssignaler i ett videosignalbehandlingssystem	RCA Corporation New York NY US	D D Holmes Trenton NJ	77-12-12 US 859863	78-12-05 Swenson R
7812515-0	Undertryckning av krominanssignalförening av luminanssignalen i ett videosignalbehandlingssystem	RCA Corporation New York NY US	D D Holmes Trenton Nj US	77-12-12 US 859922	78-12-05 Swenson R
7812516-8	Metod för optimering av köttstycken från djurkroppar med hjälp av dator	ITT Industries Inc New York NY US	C H Wallace, R W Moncure Carrollton, Hayes Va	77-12-05 US 857324	78-12-05 Larsson S
7812517-6	Medicinsk elektrod för engångsbruk	Texas Instruments Incorporated Dallas Tex US	R H Robichaud Bristol County Mass	71-08-30 US 176050	78-12-05 Delmar J-Å
7812518-4	Magnesiumlegering	1) Efim Yakovlevich Ljublinsky, 2) Viktor Gerasimovich Kotik, 3) Igor Pavlovich Vyatkin, 4) Vladimir Andreevich Kechin, 5) Nikolai Nikolaevich Bibikov, 6) Larisa Fedorovna Kirina 1,5) Leningrad, 2) Moskva, 3,4) Berezniki Permskoi oblasti, 6) Podolsk Moskovskoi oblasti			78-12-05 Delmar J-Å
7812519-2	Electrical vacuum switch having means for generating an axial magnetic field between the contact face	Hazemeijer BV Hengelo NL	B Griesen Hengelo	77-12-05 NL 77 13436	78-12-05 Svanfeldt H-Å

Allmänt tillgängliga patentansökningar

Förteckning över ansökningar som hålls tillgängliga enligt 22 § andra stycket patentlagen

(51) Klass	(21) Ans.nr	(54) Benämning	(71) Sökande	(72) Uppfinnare	(32,33,31) Priordat, Land Nummer	(22)(74) Ans.dat Ombud	(41) Allm. tillg.
A01G 27/00	7805625-6	Själv- eller automatiska befuktningssystem för växter	Stanley M Silver, Kåre B Vatne Barcelona ES, Skoghall SE	S M Silver Barcelona ES	77-05-25 US 800 185 77-07-02 GB 27 761	78-05-17 Hynell	78-11-26
A01M 23/20	7705950-9	Fångstredskap	Handelsbolaget Lagol Rydaholm SE	Olsson S O Rydaholm		77-05-20 Wallengren	78-11-21
A01N 5/00	7805819-5	Sätt att öka tillväxten	Sumitomo Chemical Co Ltd Osaka-shi JP	N Jinno, T Satomi, S Kawakami, T Shibata, S- I Isaoka Ibaraki-shi, Nishinomiya- shi, Hirakata-shi, Toyonaka-shi, Minoo-shi	77-05-23 JP 60 269	78-05-22 AB Stockholms patentbyrå	78-11-24
A01N 9/12	7805033-3	Cyklohexanderivat	Nippon Soda Co Ltd Tokyo JP	1) I Iwataki, 2) M Shibuya, 3) H Ishikawa, 4) T Kawana 1-3) Odawara-shi, 4) Ohiso-machi	77-05-23 JP 58 738 77-09-20 JP 112 945 77-11-16 JP 136 765 78-02-28 JP 22 406	78-05-02 AB Stockholms patentbyrå	78-11-24
A23K 1/17	7806016-7	Foder och fodertillsattningsmedel	Ciba-Geigy AG Basel CH	F Knüsel, J Nüesch, H Peter, A Rosselet Zofingen Arlesheim, Binningen Fribourg	77-05-26 CH 6494	78-05-25 AB Stockholms patentbyrå	78-11-27
A23K 1/18	7806031-6	Förfarande för framställning av torrt, pressat foder för köttätande djur	Ralston Purina Company St Louis Mo US	L V Skoch, R F Sewell Manchester, St Louis Mo	77-05-26 US 800 982	78-05-25 Delmar	78-11-27
A45D 2/36	7805701-5	Upphettningbar papirljott	Societe de Distribution d'Appareils pour la Coiffure (SODAC) Paris FR	J P Feldblum, R Lelievre Paris	77-05-23 FR 77 15628	78-05-18 Cederbom & Lindberg	78-11-24
A47B 13/08	7706076-2	Kantskena för hyllskivor och dylikt	Sven Schoultz Stockholm SE			77-05-24 Benson A	78-11-25
A47B 96/02	7706076-2	Kantskena för hyllskivor och dylikt	Sven Schoultz Stockholm SE			77-05-24 Benson A	78-11-25
A47B 96/12	7804826-1	Låsanordning	Anthony Charles Worrallo Auckland NZ		77-05-23 NZ 184 171	78-04-27 Siebmans	78-11-24
A47H 13/16	7805756-9	Överstycksband för gardiner, draperier, förhängen, ridåer eller liknande	Thomas French & Sons Ltd Manchester GB	J Sellers Chorley	77-05-26 GB 22 322	78-05-19 Bjerken	78-11-27
A47L 9/22	7805902-9	Fläktenhet för dammsugare av vattensugande typ	Ametek Inc New York NY US	R L Hyatt, N H Niessner Tallmadge, South Euclid Ohio	77-05-23 US 799 241	78-05-23 Lindström	78-11-24
A61B 5/02	7713844-4	Förfarande samt anordning att bära på handeden eller i fickan för kontinuerlig mätning av hjärt puls även som av pulsåtergång	Seppo Juhani Säynäjäkangas Kempele SF		77-05-20 FI 771626	77-12-06 Omning	78-11-21
A61B 6/00	7805837-7	Anordning för datortomografi	NV Philips' Gloeilampenfabrieken Eindhoven NL	F W Zonneveld Eindhoven	77-05-26 NL 77 05788	78-05-23 Åkesson S	78-11-27
A61F 1/22	7805870-8	Hjärtklaffsprotet samt sätt för framställning av denna	Biocoating ApS Charlottenlund DK	I H Rygg Charlottenlund	77-05-24 DK 2290	78-05-23 Hjärne	78-11-25
A61F 5/44	7805869-0	Tätningmaterial för ostomihjälpmiddel	Coloplast International AS Espergaerde DK	E L Sörensen, H-O Larsen Helsingør, Farum	77-05-24 GB 21 767	78-05-23 Hjärne	78-11-25
A61F 13/18	7805818-7	Sanitetsbinda	Personal Products Company Milltown NJ US	J Ginocchio Summit NJ	77-05-23 US 799 850	78-05-22 AB Stockholms patentbyrå	78-11-24
A61G 5/00	7805704-9	Resestol i insatsform och förfarande för transport av fysiskt handikappade	Frederick Lee Day Ladson SC US		77-05-25 US 800 434	78-05-18 Sydsvenska patentbyrå	78-11-26
A61G 9/00	7804106-8	Urinpåse	Jacob Avniel & Sons Ltd Tel Aviv IL	D Simon Tel Aviv	77-05-25 IL 52 161	78-04-12 Holmqvist L	78-11-26
A61K 5/06	7805935-9	Dentalformalster såsom proteser, kronor och bryggor	Bayer AG Leverkusen DE	1) C Silling, 2) G Balle, 3) B Leusner, 4) H-H Schulz, 5) M Walkowiak 1) Odenthal, 2- 3) Leverkusen, 4) Leichlingen, 5) Köln	77-05-25 DE 27 23 604	78-05-24 Hjärne	78-11-26
A61K 7/13	7805765-0	Kosmetiska medel	Merck Patent GmbH Darmstadt DE	R Welters, G Möschl, H- D Allardt Darmstadt	77-05-20 DE 27 22 725	78-05-19 AB Stockholms patentbyrå	78-11-21
A61K 7/18	7804169-6	Tandvårdsmiddel	Colgate-Palmolive Company New York NY US	P Pensak New Brunswick NJ	77-05-25 US 800 267	78-04-13 Barneske	78-11-26
A61K 9/00	7805660-3	Angivningssystem för aktivt medel tillverkade av vissa segmenterade sampolyestrar	Alza Corporation Palo Alto Cal US	A Michaels, P Wong Atherton, Palo Alto Cal	77-05-23 US 799 854	78-05-17 Enquists patentbyrå	78-11-24

Allmänt tillgängliga

(51) Klass	(21) Ans.nr	(54) Benämning	(71) Sökande	(72) Uppfinnare	(32,33,31) Prior.dat, Land Nummer	(22)(74) Ans.dat Ombud	(41) Allm. tillg.
A61K 9/00	7805959-9	Förfarande för framställning av en farmaceutisk komposition	Fisons Ltd London GB	J L Worsley, A Chambers Burton-on-the Wolds, Loughborough	77-05-25 GB 21 975 77-11-25 GB 49 105	78-05-24 Delmar	78-11-26
A61K 9/48	7805760-1	Kapselkropp, särskilt för förvaring av läkemedel, samt sätt och anordning för dess tillverkning	Capsugel AG Basel CH	H U Bodenmann, L van Herle, W Martens Münchenstein CH, Berchem-Antwerp, Belsele BE	77-05-20 DE 27 22 806	78-05-19 Hjärne	78-11-21
A61K 31/335	7805707-2	Farmaceutiska kompositioner	The Wellcome Foundation Ltd London GB	P Cuatrecasas, S Moncada Chapel Hill NC US, West Wickham GB	77-05-20 US 799 007 77-08-23 GB 35 261	78-05-18 AWAPATENT AB	78-11-21
A61L 9/00	7706151-3	Anordning för förbättring av steriliseringsverkan i ett kylrum	Medicor Müvek Budapest HU	Biro G, Hay G, Svab F Budapest		77-05-25 Benson A	78-11-26
A61L 15/00	7805494-7	Högabsorberande material	Hercules Incorporated Wilmington Del US	A R Reid Hockessin Del	77-05-25 US 800 248	78-05-12 AB Stockholms patentbyrå	78-11-26
A61L 15/00	7805670-2	Sammansatt yt- eller planster med hög sugförmåga	J H Benecke GmbH Hannover DE		77-05-20 DE 27 22 860	78-05-17 H-H * Boich Ilse	78-11-21
A61L 15/01	7801662-3	Förfarande för framställning av polyglykolsyrafilt	American Cyanamid Company Wayne NJ US	A L Kaganov New York NY	77-02-14 US 768 247	78-02-13 Branns	78-10-13
A61L 17/00	7805831-0	Kirurgisk produkt och förfarande	American Cyanamid Company Wayne NJ US	M N Rosensaft, R L Webb Monsey NY, Darien Conn	77-05-23 US 799 836	78-05-22 Branns	78-11-24
A61L 17/02	7805894-8	Förpackning för ett flertal sterila suturer	American Cyanamid Company Wayne NJ US	L Bolanowski Bethel Conn	77-05-23 US 799 640	78-05-23 Branns	78-11-24
A62B 35/02	7805675-1	Utrullningsanordning för säkerhetsbälten i bilar	Eckhard Hildebrandt Kisdorf DE		77-05-20 DE 27 22 744	78-05-17 Grah	78-11-21
A63B 59/00	7706185-1	För bollspel avsett enhands slagredskap eller racket	Malm Nils Ola Svante, Larsson Carl Gunnar Vällingby SW			77-05-26 Hjärne	78-11-27
A63C 5/12	7805746-0	Längdlöpningskida	Adidas Sportschuhfabriken Adi Dassler KG Herzogenaurach DE	A Kreyenbühl Samoens FR	77-05-20 FR 77 16232	78-05-19 Egeröd	78-11-21
A63C 15/06	7805466-5	Hängsele	Reinhard Bürger Darmstadt DE		77-05-25 DE 27 23 541 77-06-29 DE 27 29 228 77-12-23 DE 27 57 545 78-02-06 DE 28 05 000	78-05-12 Moberg	78-11-26
B01D 37/00	7805308-9	Förfarande för avskiljning av partiklar ur en strömmande fluid i tre kontinuerligt upprepade arbetsfaser medelst en filteranordning	Edwin Hiesinger Jenbach AT	1) E Hiesinger, 2) K Keplinger, 3) H Nessler 1) Jenbach, 2- 3) Innsbruck	77-05-20 AT 3609	78-05-10 Kinberg	78-11-21
B01D 46/00	7805286-7	Tvåstegsluftrenare	Donaldson Company Inc Minneapolis Minn US	B M Sullivan, D S Gauer Burnsville, Apple Valley Minn	77-05-25 US 800 232 77-05-25 US 800 192	78-05-09 Swenson R	78-11-26
B01F 3/04	7705975-6	Förfarande för rening av avloppsvatten medelst en dränkt drivanordning	Nikkiso Co Ltd Tokyo JA	Fujita T, Kaibara K, Takada I Chigasaki-shi, Samukawa-machi, Shizuoka-shi		77-05-23 Feringhoff	78-11-24
B01F 7/08	7805895-5	Blandningsapparat	Burgos Pty Ltd Melbourne AU	T van Heel, H van Heel Narre Warren	77-05-26 AU 245	78-05-23 Branns	78-11-27
B01J 23/40	7804968-1	Framställning av katalysator	Engelhard Minerals & Chemicals Corporation Iselin NJ US	S G Hindin, J C Dettling Mendham, Jackson NJ	77-04-29 US 792 174	78-04-28 Branns	78-10-30
B03C 1/02	7706102-6	Magnetiskt filter	ASEA AB Västerås SW	R Gustavsson, P Hedvall Västerås		77-05-25 Öhman B	78-11-26
B04B 1/14	7805860-9	Centrifug med skivtrumma	Geoffrey Luther Grimwood, Joseph Fenwick Jackson Holmfirth nr Huddersfield, Halifax GB	J F Jackson Halifax	77-05-24 GB 21 773	78-05-23 AWAPATENT AB	78-11-25
B04B 1/20	7805862-5	Centrifug med solid trumma	Thomas Broadbent & Sons Ltd Huddersfield GB		77-05-24 GB 21 769	78-05-23 AWAPATENT AB	78-11-25
B05C 1/00	7805681-9	Apparat för applicering av ett skyddsskikt på svetsfogen hos burkroppar	Paul Opprecht, Siegfried Frei Bredietikon, St Gallen CH		77-05-23 CH 6336	78-05-17 Geralf	78-11-24
B07B 1/46	7706205-7	Anordning vid sikt- eller filterapparater	Derrick Manufacturing Corporation Buffalo NY US	Derrick H W jr Williamsville NY		77-05-26 Hammar	78-11-27
B21D 11/00	7805877-3	Förfarande för formning av plåt	General Dynamics Corporation St Louis Mo US	R F Mullen Foxboro Mass	77-05-24 US 800 037	78-05-23 AB Stockholms patentbyrå	78-11-25
B21D 45/00	7805983-9	Anordning för utmatning av i en stanspress utstansade ämnen	J Bobst & Fils SA Lausanne CH	P Lang Eublens	77-05-26 CH 6478	78-05-25 AWAPATENT AB	78-11-27
B22D 1/00	7804330-4	Förfarande för framställning av gjutjärn	Werner Kessl Bärnwinkel DE		77-05-26 DE 27 23 870	78-04-17 Molin Å	78-11-27

Allmänt tillgängliga

(51) Klass	(21) Ans.nr	(54) Benämning	(71) Sökande	(72) Uppfinnare	(32,33,31) Priorit.dat, Land Nummer	(22)(74) Ans.dat Ombud	(41) Allm. tillg.
B23B 31/22	7805757-7	Chucksystem av snabbkopplingstyp och verktyg härtill	The Boeing Company Seattle Wash US	R L Benson, H E Hill, M S Soderberg Mercer Island, Renton, Bellevue Wash	77-05-23 US 799 406 77-05-23 US 799 407	78-05-19 Holmqvist L	78-11-24
B23D 77/00	7800220-1	Pendelfrånshuvud	Wilhelm Hegenscheidt GmbH Erkelenz DE	G Berstein Erkelenz	77-05-25 DE 27 23 622	78-01-10 von Rennenkampff	78-11-26
B23D 77/00	7805650-4	Pendelbrotsch	Mapal Fabrik für Präzisionswerkzeuge dr Kress KG Aalen DE	D Kress, F Häberle Aalen, Lauchheim	77-05-20 DE 27 22 881	78-05-17 Hjärne	78-11-21
B23D 77/02	7805651-2	Konisk brotsch	Mapal Fabrik für Präzisionswerkzeuge dr Kress KG Aalen DE	D Kress, F Häberle Aalen, Lauchheim	77-05-20 DE 27 22 794	78-05-17 Hjärne	78-11-21
B23K 21/00	7805822-9	Förfaringssätt för trycksvetsning	Societe Franco-Belge des Laminoids et Trefileries d'Anvers "Lamitref" Hemiksem BE	R Vervliet Hemiksem	77-05-24 GB 21 907	78-05-22 Forsheden	78-11-25
B23K 37/00	7706167-9	Anordning vid svetsaggregat	Fredlunds Ingenjörbyrå Göteborg SW	Fredlund L-E Västra Frölunda		77-05-26 Ferkinghoff	78-11-27
B27G 13/00	7805680-1	Skäraxel för trähyvelmaskiner	Maschinenbau Kupfermühle Gebr Schake KG Bad Hersfeld DE	A Schake Bad Hersfeld	77-05-21 DE 27 23 076	78-05-17 Geralf	78-11-22
B28C 5/34	7805895-5	Blandningsapparat	Burgos Pty Ltd Melbourne AU	T van Heel, H van Heel Narre Warren	77-05-26 AU 245	78-05-23 Branns	78-11-27
B29C 13/02	7805740-3	Formsprutningsförfarande	Georg Alfred Süß Vilsbiburg DE	G A Süß, G Keil Vilsbiburg, Helmstedt	77-05-21 DE 27 23 071	78-05-18 Branns	78-11-22
B31B 5/00	7802359-5	Maskin för resning av ark för tillverkning av förpackningar	Roda Machine SA Noranco CH	E Roda Viganello	77-05-26 CH 6612	78-03-02 Cederbom & Lindberg	78-11-27
B41K 3/10	7800673-1	Numreringstryckverk	Heidelberger Druckmaschinen AG Heidelberg DE	W Jeschke Heidelberg	77-05-21 DE 27 23 103	78-01-19 Bergensträhle & Lindvall	78-11-22
B41N 3/00	7805719-7	Sätt att förena kanter på flexografiska tryckplåtar	E I du Pont de Nemours and Co Wilmington Del US	A Adamczyk, M Schober Neu-Isenburg, Offenbach DE	77-05-20 DE 27 22 896	78-05-18 Hjärne	78-11-21
B60B 9/10	7704476-6	För avruling mot en yta avsett hjul	Ingemanssons Ingenjörbyrå AB Göteborg SE	I Renhammar, H Elvhammar ...		77-04-19 Bergensträhle & Lindvall	78-10-23
B60N 1/06	7805288-3	Uppbärningsmekanism för lagring av ryggstycket hos ett fordonssäte på en sätesbasdel	UOP Inc Des Plaines Ill US	E L Cheshire Hartwell GB	77-05-20 GB 21 425	78-05-09 Swenson R	78-11-21
B60Q 3/02	7805298-2	Inomrumsbelysning för fordon	Westfälische Metall Industrie KG Lippstadt DE	H-G Hotopp, H Koch, H Thiemann Lippstadt-Rixbeck, Erwitte, Lippstadt- Eickelborn	77-05-20 DE 27 22 874	78-05-10 von Rennenkampff	78-11-21
B60R 9/04	7705972-3	Fästfot för uppbärande av last ovanför taket i bilar	Bil AB Atlas Anderstorp SE	A Johansson Gislaved		77-05-23 Adell B-I	78-11-24
B61B 13/14	7805674-4	Platttransportband, särskilt för personbefordran	Invertio AG Hergiswil CH	W Ernst Rotkreutz	77-05-25 CH 6438	78-05-17 Grah	78-11-26
B62D 53/00	7706031-7	Ramverk till bilsläpvagn med tillhörande trylift robotvagn och hög- och sänkbar dragvagn som kan förses med lastflak, koja, trp box mm	Idekonstruktion Norrtälje SW	R Edebol Norrtälje		77-05-24 Modin	78-11-25
B62G 17/06	7801560-9	Länkuppyggt transportband	The Laitram Corporation Harahan La US	J M Lapeyre New Orleans La	77-02-14 US 768 531	78-02-10 Zetterström A	78-10-09
B63B 25/16	7803998-9	Behållare för flytandegjord naturgas ombord i fartyg	General Dynamics Corporation St Louis Mo US	A L Schuler, D L Post Hingham, So Weymouth Mass	77-05-26 US 800 702	78-04-10 AB Stockholms patentbyrå	78-11-27
B63B 29/02	7804041-7	Fartyg med ett antal kammare	Bremer Vulkan Schiffbau und Maschinenfabrik Bremen DE	H M Huchzermeier Bremen	77-05-25 DE 7716514 Gm	78-04-11 Holmqvist L	78-11-26
B65 19/12	7805751-0	Lastbärare	Dorothy Elizabeth Howe, Peter Howe St Annes-on-Sea GB	P Howe St Annes-on-Sea	77-05-20 GB 21 474	78-05-19 AWAPATENT AB	78-11-21
B65D 1/02	7805727-0	Behållare	The Continental Group Inc Chicago Ill US	1)S M Krishnakumar, 2)J F E Pocock, 3)G K Mahajan, 4)S S Roy, 5)S K Das 1)Attleboro Mass, 2,3)Nashua, 4,5)Amherst NH	77-05-23 US 799 635	78-05-18 AB Stockholms patentbyrå	78-11-24
B65D 5/72	7706098-6	Anordning för bildande av en hållpip hos en förpackning	Åkerlund & Rausing AB Lund SW	Roos S A Bjärred		77-05-25 Graudums	78-11-26
B65D 59/06	7805728-8	Tätande hölje för gängförband i borskyddsror	Hugues Jacques Flimon Saint-Mande FR		77-05-20 FR 77 15488 77-12-01 FR 77 36222	78-05-18 AB Stockholms patentbyrå	78-11-21
B65D 85/24	7805894-8	Förpackning för ett flertal sterila suturer	American Cyanamid Company Wayne NJ US	L Bolanowski Bethel Conn	77-05-23 US 799 640	78-05-23 Branns	78-11-24
B65G 25/02	7706089-5	Matningsanordning för behållare	Eriksson Karl Erik Ingemar Örebro SW			77-05-24 sök	78-11-25

Allmänt tillgängliga

(51) Klass	(21) Ans.nr	(54) Benämning	(71) Sökande	(72) Uppfinnare	(32,33,31) Prior.dat, Land Nummer	(22)(74) Ans.dat Ombud	(41) Allm. tillg.
B65G 33/22	7705949-1	Flödesutjämnande anordning vid skruvtransportörer	Mo och Domsjö AB Örnsköldsvik SW	Lundgren R B Örnsköldsvik		77-05-20 Omning	78-11-21
B65H 37/06	7805884-9	Falsapparat för bokfalsar i rullrotationstryckmaskiner	Koenig & Bauer AG Würzburg DE	H B Michalik, O T Weschenfelder Höchberg, Würzburg	77-05-24 DE 27 23 358	78-05-23 Lorenz	78-11-25
B66F 9/00	7706212-3	Gaffeltruck	Ekman Jan Gävle SW			77-05-26 sök	78-11-27
B67D 5/06	7805886-4	Behållarkonstruktion	Ingenieursbureau Marcon (Marine Consultants) BV Leiden NL	J Wipkink Sassenheim	77-05-26 NL 77 05823	78-05-23 Lorenz	78-11-27
C01C 1/12	7705975-6	Förfarande för rening av avloppsvatten medelst en dräkt drivanordning	Nikkiso Co Ltd Tokyo JA	Fujita T, Kaibara K, Takada I Chigasaki-shi, Samukawa-machi, Shizuoka-shi		77-05-23 Feringhoff	78-11-24
C02B 1/68	7805896-3	Förfarande för framställning av helt avsaltat processvatten	Uhde GmbH Dortmund DE	A Huber Holzwickedede	77-05-24 DE 27 23 297	78-05-23 Branns	78-11-25
C04B 21/10	7706128-1	Förfaringsätt för behandling av en mineralisk smälta samt anordning för utövande av förfaringsättet	Rockwool AB Skövde SW	Helgessin C, Ranham C, Åberg U Skövde		77-05-25 Hultmans patentburå AB	78-11-26
C07C 43/14	7805765-0	Kosmetiska medel	Merck Patent GmbH Darmstadt DE	R Welters, G Möschl, H- D Allardt Darmstadt	77-05-20 DE 27 22 725	78-05-19 AB Stockholms patentbyrå	78-11-21
C07C 49/00	7805990-4	Sätt att framställa terapeutiska beredningar mot peptiska magsår, vilka beredningar innehåller alifatiska ketonderivat	Eisai Co Ltd Tokyo JP	1) S Kijima, 2) I Yamatsu, 3) Y Inai, 4) T Ohgoh, 5) M Murakami 1, 3) Tokyo, 2) Kawaguchi-shi, 4) Kohnan-shi, 5) Kani- gun	77-05-26 JP 60 427	78-05-25 Hjärne	78-11-27
C07C 87/40	7710009-7	Organiska föreningar, deras framställning och användning	Sandoz AG Basel CH	J-M Bastian Therwil	77-05-23 CH 6320 77-05-23 CH 6321	77-09-07 Uppsala patentbyrå	78-11-24
C07C 103/52	7802015-3	Somatostatinanaloger	American Home Products Corporation New York NY US	D Sarantakis West Chester Penn	77-02-22 US 770 953 77-03-17 US 778 517 77-09-06 US 830 930 77-12-27 US 864 173 77-09-30 IE 2002	78-02-21 Branns	78-10-16
C07C 127/22	7805521-7	Substituerade (((fenyl)amino)karbonyl)-bensamider	The Dow Chemical Company Midland Mich US	R H Rigterink ...	77-05-13 US 786 645	78-05-12 Branns	78-11-14
C07C 147/00	7805033-3	Cyklohexanderivat	Nippon Soda Co Ltd Tokyo JP	1) I Iwataki, 2) M Shibuya, 3) H Ishikawa, 4) T Kawana 1-3) Odawara-shi, 4) Ohiso-machi	77-05-23 JP 58 738 77-09-20 JP 112 945 77-11-16 JP 136 765 78-02-28 JP 22 406	78-05-02 AB Stockholms patentbyrå	78-11-24
C07C 149/30	7806038-1	Förfarande för framställning av analgetiska föreningar	Sterwin AG Zug CH	G Margetts, R S Andrews, J Legros Billingshurst, Newcastle- upon-Tyne GB, Dijon FR	77-05-26 GB 22 218	78-05-25 Branns	78-11-27
C07C 149/42	7805033-3	Cyklohexanderivat	Nippon Soda Co Ltd Tokyo JP	1) I Iwataki, 2) M Shibuya, 3) H Ishikawa, 4) T Kawana 1-3) Odawara-shi, 4) Ohiso-machi	77-05-23 JP 58 738 77-09-20 JP 112 945 77-11-16 JP 136 765 78-02-28 JP 22 406	78-05-02 AB Stockholms patentbyrå	78-11-24
C07C 149/42	7805859-1	Sätt att framställa N-(3'-fenyliopropyl)-3,3-difenylpropylamin	Alfa Farmaceutici SpA Bologna IT	V Borzatta Bologna	77-05-24 IT 3455	78-05-23 AWAPATENT AB	78-11-25
C07D 213/24	7805092-9	Förfarande för framställning av bisamidiner	Smith Kline & French Laboratories Ltd Welwyn Garden City GB	G J Durant, P D Miles Welwyn Garden City, Hitchin	77-05-05 GB 18 881	78-05-03 Larsson L	78-11-06
C07D 223/16	7805580-3	Nya heterocykler	Sandoz AG Basel CH	J B Bream Bern	77-05-23 GB 21 619	78-05-16 AB Stockholms patentbyrå	78-11-24
C07D 233/04	7805092-9	Förfarande för framställning av bisamidiner	Smith Kline & French Laboratories Ltd Welwyn Garden City GB	G J Durant, P D Miles Welwyn Garden City, Hitchin	77-05-05 GB 18 881	78-05-03 Larsson L	78-11-06
C07D 249/08	7805092-9	Förfarande för framställning av bisamidiner	Smith Kline & French Laboratories Ltd Welwyn Garden City GB	G J Durant, P D Miles Welwyn Garden City, Hitchin	77-05-05 GB 18 881	78-05-03 Larsson L	78-11-06

(51) Klass	(21) Ans.nr	(54) Benämning	(71) Sökande	(72) Uppfinnare	(32,33,31) Priordat, Land Nummer	(22)(74) Ans.dat Ombud	(41) Allm. tillg.
C07D 307/93	7706083-8	Bicykliska laktondiolerivat jämte sätt för deras framställning	Chinoin Gyogyszer es Vegyeszeti Termek Gyara RT Budapest HU	1)Tömösközi I, 2) Kovacs G, 3)Szekely I, 4)Simonidesz V, 5)Lovasz M, 6)Keresztes B, 7)Rempert J, 8)Stadler I, 9)Visky Z, 10)Szantay C 1,2,4-10)Budapest, 3)Szentendre		77-05-24 Grahn T	78-11-25
C07D 309/30	7805879-9	Mevalonolaktonderivat	Sankyo Co Ltd Tokyo JP	S Mitsui, A Ogiso, A Endo Tokyo	77-05-24 JP 60 110	78-05-23 AB Stockholms patentbyrå	78-11-25
C07D 311/24	7805772-6	Förfarande för framställning av bensopyranderivat med terapeutisk verkan	Fisons Ltd London GB	H Cairns, A R Payne Loughborough, Castle Donington	77-05-21 GB 21 545	78-05-19 Delmar	78-11-22
C07D 405/04	7805772-6	Förfarande för framställning av bensopyranderivat med terapeutisk verkan	Fisons Ltd London GB	H Cairns, A R Payne Loughborough, Castle Donington	77-05-21 GB 21 545	78-05-19 Delmar	78-11-22
C07D 471/04	7803625-8	Trans-5-ary-2,3,4,4a,5,9b-hexahydro-1H-pyrido(4,3-b)indole	Pfizer Inc New York NY US	W M Welch jr Mystic Conn	77-05-23 US 799 392	78-03-30 Grahn T	78-11-24
C07D 471/04	7805954-0	Terapeutiska medel	Bristol-Myers Company New York NY US	P F Juby Jamesville NY	77-05-25 US 800 264	78-05-24 Perneborg	78-11-26
C07D 491/10	7803626-6	Hydantoin	Pfizer Inc New York NY US	R Sarges Mystic Conn	77-05-23 US 799 586	78-03-30 Grahn T	78-11-24
C07D 493/04	7801419-8	Förfarande för framställning av nya dihydro- och hexahydrobensopyranoxantenoner	Eli Lilly and Company Indianapolis Ind US	1)M E Flaugh, 2)D A Hall, 3)R E Heiney 1-2)Indianapolis, 3)Greenwood Ind	77-05-26 US 800 673 77-05-26 US 800 674	78-02-07 Delmar	78-11-27
C07D 519/04	7805676-9	Nytt förfarande för framställning av alkaloider av leurosintypen	Richter Gedeon Vegyeszeti Gyar RT Budapest HU	C Szantay, L Szabo, K Honty, K Nogradi, K Jovanovics, E Dezseri, L Dancsi, C Lorincz, B Szarvady, L Kovacs Budapest	77-05-20 HU RI-632	78-05-17 Grahn	78-11-21
C07H 15/22	7805684-3	Förfarande för framställning av slater av aminoglykosider	Scherico Ltd Luzern CH	1)M J Weinstein, 2)P J L Daniels, 3)G H Wagman, 4) Testa, 5)A K Mallams, 6)J J Wright, 7)T L Nagabhushan 1,3)Middlesex, 2)Cedar Grove, 4) Verona, 5)West Orange, 6)Orange, 7)East Orange NJ US	73-08-06 US 385 751 74-03-19 US 452 600	78-05-17 Branns	78-05-17
C07J 1/00	7805671-0	Förfarande för framställning av aktiva föreningar	Beecham Group Ltd Brentford GB	F Cassidy, P Smith Harlow, Hoddesdon	77-05-25 GB 21 961	78-05-17 Molin Å	78-11-26
C08F 4/00	7805739-5	Katalysatorer för polymerisation av olefiner	Montedison SpA Milano IT	U Zucchini, I Cuffiani Leopardi-Ferrara, Bagaro-Ferrara	77-05-24 IT 23 942	78-05-18 Branns	78-11-25
C08F 4/00	7805965-6	Katalysatorbärare, katalysator och förfarande för framställning därav samt förfarande för framställning av ployolefinarter	National Petro Chemicals Corporation New York NY US	L J Rekers, S J Katzen Wyoming, Cincinnati, Ohio	77-05-25 US 800 586	78-05-24 Branns	78-11-26
C08F 6/00	7805436-8	Förfarande för skonsam avgasning av koaguleringskänsliga PVC-latexar	Wacker-Chemie GmbH München DE	1)H Geschonke, 2)R Rompeltien, 3)W Rummel 1)Pulheim, 2,3)Köln	77-05-20 DE 27 22 952	78-05-11 Branns	78-11-21
C08F 10/00	7805964-9	Förfarande för polymerisation av olefiner och katalysator	National Petro Chemicals Corporation New York NY US	L J Rekers, A N Specia Wyoming, Cincinnati Ohio	77-05-25 US 800 585	78-05-24 Branns	78-11-26
C08G 12/02	7805876-5	Aminofomaldehydplast	British Industrial Plastics Ltd Manchester GB	D H Ogden, G Inverarity Wolverhampton, Kingswinford	77-05-24 GB 21 751	78-05-23 AB Stockholms patentbyrå	78-11-25
C08J 5/18	7805938-3	Omslagsfilm	British Cellophane Ltd Bridgwater GB	P N Huke Burnham-on-Sea	77-05-26 GB 22 198	78-05-24 Hjärne	78-11-27
C08L 21/00	7805866-6	Med plastreflektor utrustad strålkastare för fordon	Robert Bosch GmbH Stuttgart DE	G Wüsthube, F Marahrens Waiblingen, Reutlingen	77-05-24 DE 27 23 304	78-05-23 Hjärne	78-11-25
C09D 5/20	7805937-5	Sätt för renhållning av inner- och yttertytor utsatta för risk för nedsmutsning	Unilease SA Luxemburg LU	P Rohner Zürich CH	77-05-25 DE 27 23 493	78-05-24 Hjärne	78-11-26
C11D 7/16	7706216-4	Granulär råvara för tillverkning av maskindiskmedel, avfettningsmedel och rengöringsmedel	Elektrokemiska AB, Boliden AB Surte, Stockholm SW	B Hedenäs, L Persson Viken, Helsingborg		77-05-26 Molin Å	78-11-27
C11D 7/18	7805963-1	Detergentkomposition	Unilever NV Rotterdam NL	R Brace, C J Adams Birkenhead GB	77-05-25 GB 22 067	78-05-24 Branns	78-11-26
C12D 3/02	7801262-2	Sätt att framställa aceton och butanol ur ett cellulosamaterial	Bio Research Center Co Ltd Tokyo JP	1)S Abe, 2)S Suzuki, 3)M Takagi 1,3)Toda-shi, 2)Tokyo	77-04-28 JP 49 401	78-02-02 Hjärne	78-10-29

Allmänt tillgängliga

(51) Klass	(21) Ans.nr	(54) Benämning	(71) Sökande	(72) Uppfinnare	(32,33,31) Priordat, Land Nummer	(22)(74) Ans.dat Ombud	(41) Allm. tillg.
C13K 13/00	7806037-3	Sätt för framställning av ett hygroskopiskt laktulos-innehållande pulver	Morinaga Milk Industry Co Ltd Tokyo JP	1) K Ogasa, 2) M Tomita, 3) T Mizota 1-2) Yokohama, 3) Tokyo	77-05-26 JP 61 675	78-05-25 Branns	78-11-27
C21B 13/00	7706103-4	Lansinjektion under reducerat tryck	ASEA AB Västerås SW	Eidem M Skultuna		77-05-25 Öhman	78-11-26
C21C 1/10	7804330-4	Förfarande för framställning av gjutjärn	Werner Kessl Bärnwinkel DE		77-05-26 DE 27 23 870	78-04-17 Molin Å	78-11-27
C21C 5/48	7805991-2	Förfarande och anordning för införande av pulverformiga reagens i en undre del av smält metall	Rustavsky metallurgichesky zavod, Gruzinsky politekhnichesky institut imeni V I Lenina Rustavi, Tbilisi SU	1) D F Barbakadze, 2) M S Mindeli, 3) P G Macharashvili, 4) V V Rusidze, 5) O N Suladze 1) Tbilisi, 2-5) Rustavi	77-05-26 SU 2 480 455 77-05-26 SU 2 480 456 78-02-06 SU 2 570 557	78-05-25 Hjärne	78-11-27
C21C 5/52	7800634-3	Förfarande för framställning av ferrolegeringar	Uddeholms AB Hagfors SE	M C O Johansson, R H Lindström, P-Å Lundström, L G Norberg Hagfors	77-05-23 GB 21 653	78-01-19 Hynell	78-11-24
C22C 19/05	7805309-7	Värmebearbetad enkristallprodukt av varmhållfast legering samt förfarande för framställning av densamma	United Technologies Corporation Hartford Conn US	D N Duhl, W E Olson Newington, Vernon Conn	77-05-25 US 800 505	78-05-10 Sydsvenska patentbyrå	78-11-26
C23F 7/00	7805720-5	Sätt att framställa en elektriskt isolerande glasfilm på kiselstål	Armco Steel Corporation Middletown Ohio US	M H Haselkorn Franklin Ohio	77-05-20 US 798 855	78-05-18 Hjärne	78-11-21
D01F 9/14	7805804-7	Sätt att framställa fluidumgenomträngliga elektriska motståndselement	United Kingdom Atomic Energy Authority London GB	J F Pollock, K R Linger, W K Hewinson London GB, Sarnia CA, Boston GB	77-05-23 GB 21 702	78-05-22 Hjärne	78-11-24
D06F 49/00	7805779-1	Tvättcentrifug	Wilh Cordes KG Maschinenfabrik Oelde DE	F Walterscheid Oelde	77-05-21 DE 27 23 005	78-05-19 Branns	78-11-22
D06M 13/00	7801711-8	Textilkonditioneringsmedel	Unilever NV Rotterdam NL	D C Hooper, G A Johnson, D Peter Ashford, Gayton, Thornton-Hough GB	77-02-15 GB 6249	78-02-14 Branns	78-10-13
D06M 13/00	7803254-7	Biokompatibelt polymermaterial samt förfarande för framställning av densamma	Snamprogetti SpA Milano IT	1) W Marconi, 2) F Bartoli, 3) F Morisi, 4) F Pittalis 1) Milano, 2,4) Rom, 3) Bologna	77-03-22 IT 21 482	78-03-21 Carminger L	78-10-13
D21B 1/12	7706011-9	Anordning för bearbetning av suspensioner	Vyzkumny ustav papieru a celulozy Bratislava CS	A Pavelka, J Hruska Bratislava		77-05-23 Branns	78-11-24
D21D 3/00	7706035-8	Framställning av papper	Jenkins Byron Kidlington GB			77-05-24 AWAPATENT AB	78-11-25
D21F 1/02	7805821-1	Mäldinkoppsanordning vid en pappersmaskin	Escher Wyss GmbH Ravensburg/Württ DE	R Kurtz, C Link, W Trudel, S Reutter Immenstaad/B, Ravensburg, Bad Waldsee, Gerbertshaus	77-05-23 CH 6311	78-05-22 Forsheden	78-11-23
D21F 7/08	7805721-3	Flerskiktad filt	Irapa Vyvojovy a racionalizacni us prumyslu papiru a celulozy Prag CS	B Cestmir Roztoky u Prahy	77-05-20 CS 3328	78-05-18 Hjärne	78-11-21
D21H 1/02	7805189-3	Förfarande för framställning av förpackningskartong	Montedison SpA Milano IT	1) L Credali, 2) P Parrini, 3) M Milano, 4) D Lori 1) Casalechio di Reno, 2-4) Ferrara	77-05-09 IT 23 339	78-05-05 Branns	78-11-10
E02D 3/04	7805960-7	Kompakteringsvälnhet samt sätt att driva en sådan	The South African Inventions Development Corp Pretoria ZA	B S Jeffery, P A Lickfold Krugersdorp, Benoni	77-05-25 ZA 3141 77-05-25 ZA 3142 77-08-23 ZA 5113 78-01-26 ZA 477	78-05-24 Wennborg	78-11-26
E02D 3/06	7805069-7	Sätt och anordning för reglering av frekvensen av vibrationer, som påtryckes markmaterial medelst ett vibrerande element hos en komprimeringsmaskin med en dylik anordning	Albaret SA Rantigny FR	M Paramythioti, F Degraeve Lamorlaye, Pont Ste- Maxence	77-05-09 FR 77 14043	78-05-02 Modin	78-11-10
E02D 17/08	7805682-7	Byggnadsanordning för ledningsgravar	Josef Krings Heinsberg-Oberbruch DE		77-05-20 DE 27 22 716	78-05-17 Geraf	78-11-21
E03C 1/28	7705980-6	Röranslutning med vattenlås mellan en betongrörsektion, t ex ett brunnsrör och en till- eller avloppsledning, samt förfarande och medel för framställning av densamma	Marklunds Maskin AB Torsåker SW	Marklund B A Torsåker		77-05-23 Hjärne	78-11-24
E03D 3/12	7704766-0	Anordning vid vattenklosett	Ingenjörfirman Industrikonstult Landskrona SE	F Stridh Landskrona		77-04-26 AWAPATENT AB	78-10-27
E04B 1/78	7706024-2	Element företrädesvis isolerement för kulvert	Ottenholm Tor Axel Ingvar Upplands Väsby SW			77-05-23 Jacobsson R	78-11-24
E04B 5/00	7706169-5	Bjälklagskonstruktion	Rockwool AB Fack 615 541 00 Skövde SE	Sjödin V Skövde		77-05-26	77-11-27
E04D 1/34	7706037-4	Anordning vid taktäckning	Monier Colourtile Pty Ltd Darra AU	Aarons R J Jindalee		77-05-24 AWAPATENT AB	78-11-25

Allmänt tillgängliga

(51) Klass	(21) Ans.nr	(54) Benämning	(71) Sökande	(72) Uppfinnare	(32,33,31) Priordat, Land Nummer	(22)(74) Ans.dat Ombud	(41) Allm. tillg.
E04D 1/34	7706038-2	Klämma för takpannor	Monier Colourtile Pty Ltd Darra AU	Aarons R J Jindalee		77-05-24 AWAPATENT AB	78-11-25
E05B 15/04	7805825-2	Cylinderlås	OY Wärtsilä AB Helsingfors FI	A Baltscheffsky, A Kärkkäinen Kauniainen, Kulho	77-05-24 FI 771639	78-05-22 Carminger	78-11-25
E05B 59/00	7706219-8	Fallkolvlås med dubbel låsfunktion	GKN-Stenman AB Eskilstuna SW	E R Tranberg, B G Widen Eskilstuna, Torshälla		77-05-26 Wennborg	78-11-27
E06B 1/56	7706157-0	Karmlist	Bofors AB Bofors SW	Carlsson K I, Åkesson S T Tidaholm		77-05-26 Fischer	78-11-27
E06B 3/26	7804984-8	Sammansatt profil, särskilt för fönster, dörrar o d samt förfarande för dess framställning	Firma Eduard Hueck Lüdenschaid DE	W Hueck Lüdenschaid	77-05-20 DE 27 22 791	78-05-02 von Rennenkampf	78-11-21
E06B 3/35	7706129-9	Dörranordning vid godsmagasin eller liknande	Weibull Torsten Waloddi Brösarp SW			77-05-25 AWAPATENT AB	78-11-26
E21C 23/00	7806047-2	Borrverktyg	Heinrich B Schäfers Bremen DE		77-05-26 DE 27 23 785	78-05-26 Holmqvist L	78-11-27
E21C 25/18	7805939-1	Bergskärverktyg	The Secretary of State for Transport in Her Britannic Majesty's Government of the United Kingdom of Great Britain and Northern Ireland London GB	H J Hignett Reading	77-05-25 GB 22 129	78-05-24 Hjärne	78-11-26
E21D 9/08	7805939-1	Bergskärverktyg	The Secretary of State for Transport in Her Britannic Majesty's Government of the United Kingdom of Great Britain and Northern Ireland London GB	H J Hignett Reading	77-05-25 GB 22 129	78-05-24 Hjärne	78-11-26
F01N 3/15	7805921-9	Anordning för rening av avgaser från förbränningsmotorer i motorfordon	Zeuna-Stärker GmbH & Co KG Augsburg DE	E Santiago Diedorf	77-05-25 DE 27 23 532	78-05-24 AWAPATENT AB	78-11-26
F02C 3/14	7805659-5	Förbränningssystem	Rolls-Royce Ltd London GB	D M Howe Bristol	77-05-21 GB 21 505	78-05-17 Enquists patentbyrå	78-11-22
F02D 35/00	7806027-4	Sätt att styra driften av en förbränningsmotor med gnisttändning samt för utförande av sättet avsedd anordning	Ricardo & Co Engineers Ltd Shoreham-by-Sea GB	R A Haslett Shoreham-by-Sea	77-05-25 GB 22 082	78-05-25 Delhage	78-11-26
F02K 1/24	7802260-5	Raketmunstycksanordning	Her Majesty in Right of Canada as Represented by the Minister of National Defence Ottawa CA	M N Clark, D L Smith Loretteville, St Foy	77-05-25 CA 279 107	78-02-28 Axelsson R	78-11-26
F03B 11/06	7805952-4	Hydroelektrisk maskinanläggning	Escher Wyss AG Zürich CH	H Miller Niederrohrdorf	77-05-25 CH 6434	78-05-24 Hammar	78-11-26
F04B 15/02	7805729-6	Pumpnanordning	Worthington SpA Milano IT	E Fumagalli Milano	77-05-20 IT 23 783	78-05-18 AB Stockholms patentbyrå	78-11-21
F04C 15/04	7805806-2	Pump med lobförsedda rotor	Stainless Steel Pumps Ltd Eastbourne GB	F G Huddle Polegate	77-05-26 GB 22 316	78-05-22 Hjärne	78-11-27
F04D 29/02	7806029-0	Rotationskompressor	The Hydrovane Compressor Co Ltd Redditch GB	E Boller, A Carter, E R W Jordan Halesowen, Bromsgrove, Edgbaston	77-05-25 GB 22 079	78-05-25 Hopfgarten	78-11-26
F04D 29/08	7806028-2	Rotationskompressor	The Hydrovane Compressor Co Ltd Redditch GB	E Boller Halesowen	77-05-25 GB 22 080 78-01-09 GB 714	78-05-25 Hopfgarten	78-11-26
F15B 13/042	7800035-3	Växlingsventil	Vapor Corporation Chicago Ill US	R G Reip Clarendon Hills Ill	77-05-25 US 800 293	78-01-02 Avellan-Hultmans	78-11-26
F16B 4/00	7803341-2	Gängspindelnyttanordning med hydrostatisk avlastning	Mannesmann AG Düsseldorf DE	R Goldschmidt, H M Hiernig, K Hänsen, F Kirstenpfad Witten-Annen, Düsseldorf, Witten, Bad Harzburg	77-05-25 DE 27 24 232	78-03-22 Billingson S	78-11-26
F16B 13/00	7805795-7	Hank för fästande på en vägg	Log-France (Societe de Responsabilite Ltd) Ivry sur Seine FR	J Curti Metz	77-05-23 FR 77 15685 77-08-18 FR 77 25324 78-04-18 FR 78 11392	78-05-22 Hultman B	78-11-24
F16D 41/06	7706154-7	Anordning vid spärrkopplingar	Passad Automation AB Älvsjö SW	B L Sjögren Älvsjö		77-05-26 Rustner	78-11-27
F16D 69/00	7805380-8	Friktionselement, företrädesvis för skivbromsar	Societe Europeenne de Propulsion Puteaux FR	L Heraud Bordeaux	77-05-25 FR 77 15984	78-05-11 Hagelberg	78-11-26
F16F 15/26	7804099-5	Dubbelverkande, fyrcylindrig varmgasmotor	Kommanditbolaget United Stirling (Sweden) AB & Co Stora Varvsgatan 3 211 20 Malmö SE	J C Bratt, B-O M Moodysson Malmö, Åkarp	77-05-20 GB 21 424	78-04-12	78-11-21
F16K 17/38	7805878-1	Automatisk säkerhetsanordning	Industrie-Werke Karlsruhe Augsburg AG Karlsruhe DE	H Mall Karlsruhe	77-05-26 DE 27 23 791	78-05-23 AB Stockholms patentbyrå	78-11-27

Allmänt tillgängliga

(51) Klass	(21) Ans.nr	(54) Benämning	(71) Sökande	(72) Uppfinnare	(32,33,31) Prior.dat, Land Nummer	(22)(74) Ans.dat Ombud	(41) Allm. tillg.
F16K 31/02	7805816-1	Magnetventil	Bosch-Siemens Hausgeräte GmbH München DE	M Aschberger, D Link Giengen	77-05-24 DE 27 23 365	78-05-22 AB Stockholms patentbyrå	78-11-25
F16K 31/126	7705951-7	Reglerventil	Alfa-Laval AB Tumba SW	Jonak V Tumba		77-05-20 Clivemo	78-11-21
F16K 31/126	7805215-6	Hjälpstyrd membranventil för avspärning	Siemens AG Berlin och München DE	H Hammer, M Meinke Amberg	77-05-23 DE 27 23 181	78-05-08 AB Stockholms patentbyrå	78-11-24
F16K 37/00	7805463-2	Regleringsventil för vätskemedier	Hanswerner Spohr Witten/Stockum DE		77-05-24 DE 27 23 309 77-06-28 DE 27 29 063	78-05-12 von Rennenkampff	78-11-25
F16K 47/00	7803206-7	Ljuddämpare för sanitetsarmatur	Friedrich Grohe Armaturenfabrik GmbH & Co Hemer DE	G Bernat Menden	77-05-21 DE 27 23 082	78-03-21 Larsson S	78-11-22
F16L 3/00	7805961-5	Bärare för rör- och formstycken till avloppsledningar av plast	Wavin BV Em Zwolle NL	C Larsen Gjern DK	77-05-26 DK 2320	78-05-24 Wennborg	78-11-27
F16L 11/04	7805367-5	Flexibel plastslang	Hans Grohe GmbH & Co KG Schiltach/Schw DE	E H Stahl Böttingen	77-05-20 DE 27 22 928	78-05-11 von Rennenkampff	78-11-21
F16L 37/12	7706096-0	Snabbkopplingsanordning för fluidledningar	Weimar Ohlsson Surte SE			77-05-25 Roth	78-11-26
F16L 55/02	7803207-5	Ljuddämpande anordning	Friedrich Grohe Armaturenfabrik GmbH & Co Hemer DE	J Humpert, H-J Eckel Hemer	77-05-21 DE 27 23 097	78-03-21 Larsson S	78-11-22
F16L 55/02	7805867-4	Ljuddämpande ledning	Lockheed Corporation Burbank Cal US	L S Wirt Newhall Cal	77-05-24 US 799 953	78-05-23 Hjärne	78-11-25
F21V 11/06	7805880-7	Raster med V-formiga lameller, särskilt för armaturer	Siemens AG Berlin och München DE	J Brüggemann Traunreut	77-05-25 DE 27 23 665	78-05-23 AB Stockholms patentbyrå	78-11-26
F23C 7/00	7805777-5	Regleranordning för luftflödet i en brännare hos en tangentiellt eldad panna	Combustion Engineering Inc Windsor Conn US	D A Smith, D J Horan Haddam Conn, Westfield Mass	77-05-20 US 798 967	78-05-19 Branns	78-11-21
F24D 11/02	7706116-6	Anordning för rökgaskylning	Eriksson Leif Bromma SW			77-05-25 Andersson A	78-11-26
F25B 29/00	7705942-6	Sätt att driva en kyl-värmepumpänläggning och anläggning för genomförande av sättet	Göttinger Helmut Trollhättan SW			77-05-20 Roth	78-11-21
F28C 3/00	7703862-8	Kontaktropp för vätska och gas, främst avsedd för luftfuktare och kyltorn	Svenska Fläktfabrieken AB Stockholm SE	R Holmberg Jönköping		77-04-01 Jenkler	78-10-13
F41D 9/06	7806026-6	Ändlös transportmekanism	General Electric Company Schenectady NY US	R A Patenaude Burlington Vt	77-05-25 US 800 510	78-05-25 Bergvall	78-11-26
F42C 15/00	7706158-8	Rör	Bofors AB Bofors SE	Å Nilsson Karlskoga		77-05-26 Olsson G	78-11-27
G01C 3/00	7805696-7	Anordning för fortlöpande mätning av avståndet hos en byggnad från en lodlinje	Hochtief AG für Hoch- und Tiefbauten vorm Gebr Helfmann Essen DE	R Drozella Dorsten	77-05-21 DE 27 23 095	78-05-18 Barnieske	78-11-22
G01C 21/00	7805980-5	Omkopplingsförfarande för uppmätning av två varandra närbelägna flygande objekt i oavbruten följd	Contraves AG Zürich CH	W Eicher Gockhausen	77-05-26 CH 6487	78-05-25 Feringhoff	78-11-27
G01D 11/12	7706026-7	Dämpningsanordning vid indikeringsorgan	Eks i Smålandsstenar AB Smålandsstenar SE	L Wahlström Sollentuna		77-05-24 Klauber	78-11-25
G01F 1/52	7803981-5	Förfarande för mätning av graden av ultrafiltrering genom en dialysanordning och anordning för genomförande av förfarandet	Extracorporeal Medical Specialties Inc King of Prussia Penn US	K H Lee, J D Aid King of Prussia Penn, St Petersburg Fla	77-05-23 US 799 582 77-08-25 US 827 565	78-04-10 Hagelberg	78-11-24
G01N 33/16	7706127-3	Fluorescerande immunotest	Syva Company Palo Alto Cal US	Ullman E F Atherton Cal		77-05-25 AB Stockholms patentbyrå	78-11-26
G02B 5/14	7805823-7	Fiberoptik	Hughes Aircraft Company Culver City Cal US	1) D A Pinnow, 2) A L Gentile, 3) A G Standlee, 4) A J Tper 1) Pacific Palisades, 2,3) Thousand Oaks, 4) Torrance	77-05-24 US 800 149	78-05-22 Forsheden	78-11-25
G02B 5/18	7805934-2	Sätt och anordning för framställning av gitter i optiska vägledare	Western Electric Company Incorporated New York NY US	P S Cross Middletown NJ	77-05-26 US 800 651	78-05-24 AB Stockholms patentbyrå	78-11-27
G05D 7/00	7706001-0	In- och utsläppsregulator för strömmande medier	Bendixen Stein Ludvig Upplands Väsby SW			77-05-23 Avellan- Hultman O	78-11-24
G05D 13/62	7805778-3	Anordning för styrning av begränsningen av hastigheten hos fordon, speciellt bilar	Societe Anonyme Automobiles Citroen, Automobiles Peugeot Paris FR	M Horblin Courbevoie FR	77-05-23 FR 77 15687	78-05-19 Branns	78-11-24
G05D 16/00	7804707-3	Återställbar, tryckkänslig ventil	Auto Research Corporation Oakland NJ US	J J Napolitano, M Richardson Paramus NJ, Gloucester Va	77-05-24 US 801 201	78-04-25 AWAPATENT AB	78-11-25

(51) Klass	(21) Ans.nr	(54) Benämning	(71) Sökande	(72) Uppfinnare	(32,33,31) Prior.dat, Land Nummer	(22)(74) Ans.dat Ombud	(41) Allm. tillg.
G06F 7/04	7804776-8	Anordning för databehandling med sekretess	Compagnie Internationale pour l'Informatique Cii-Honeywell Bull Paris FR	G J L Giraud	77-05-26 FR 77 16098	78-04-26 AB Stockholms patentbyrå	78-11-27
G06F 11/00	7805749-4	Sätt och anordning för informationsbehandling	Amdahl Corporation Sunnyvale Cal US	R L Bishop, W A Gibson Sunnyvale, Cupertino Cal	77-05-20 US 798 985	78-05-19 AWAPATENT AB	78-11-21
G06K 15/10	7805892-2	Anordning för styrning av elektroniska presentations- och tryckelement för datautmatning	VEB Kombinat Robotron Dresden DD	1)H Ahlers, 2)G Allnoch, 3)C Dippmann, 4)M Krauss, 5)M Rauch, 6)R Schober, 7)J Waldmann, 8)W Schmidt, 9)E Kutschbach, 10)D Felber 1-6,8,9)Karl-Marx-Stadt, 7)Berlin, 10)Dittersdorf	77-05-26 DD WP 199 140	78-05-23 Branns	78-11-27
G07B 13/08	7805984-7	Minnesenhet för taxametrar	C Ricard, J C Marcellet, J Bernardini Aix En Provence FR		77-05-26 FR 77 16932	78-05-25 AWAPATENT AB	78-11-27
G07C 5/00	7805893-0	Registreringsanordning	Kienzle Apparate GmbH Villingen-Schwenningen DE	B Dold Schramberg	77-05-26 DE 27 23 710 77-08-27 DE 27 38 708	78-05-23 Branns	78-11-27
G07C 11/00	7805714-8	Metod och anordning för att verifiera identiteten hos en ID-kort- eller kreditkortanvändare	International Business Machines Corporation Armonk NY US	D C Lancto, R E Shuck Red Hook, West Hurley NY	77-05-20 US 799 050	78-05-18 Gasslander	78-11-21
G07F 7/02	7706160-4	Varudistributionsautomat	Allan Eugen Ahlström Simlångsdalen SE			77-05-26 MacFie	78-11-27
G08B 13/16	7805766-8	Kopplingsanordning för en ultraljud-inbrottsäkringsanläggning enligt Doppler-principen	Siemens AG Berlin och München DE	P Kleinschmidt München	77-05-20 DE 27 22 982	78-05-19 AB Stockholms patentbyrå	78-11-21
G08B 26/00	7706016-8	Sätt att åstadkomma kontinuerlig övervakning av ett flertal mätpunkter för tryck och/eller temperatur, jämte anordning för utövande av sättet	Maxes Industriarmatur Bandhagen SW	Dafgård C G, Maxe P G Bandhagen		77-05-23 Noren B	78-11-24
G11B 5/48	7805770-0	Anordning för inställning av föremål	BASF AG Ludwigshafen DE	K Manzke, P Hammerschmitt, K Uhl Westheim, Bruehl-Rohrhof, Frankenthal	77-05-23 DE 27 23 140	78-05-19 Forsheden	78-11-24
G11C 7/02	7805936-7	Datalagringsanordning	International Computer Ltd London GB	E Babb Old Stevenage	77-05-25 GB 21 973	78-05-24 Hjärne	78-11-26
G21F 9/00	7706217-2	Förfarande för inkapsling av radioaktivt avfallsmaterial	Atomenergi AB Stockholm SW	Ringberg H S E Nyköping		77-05-26 Molin Å	78-11-27
H01B 3/30	7805582-9	Elkabel med plastisolering och ledande ytterskikt	AEG-Telefunken Kabelwerke AG Mönchengladbach DE	B Ivanfy, H A Mayer, E Backhaus Mülheim	77-05-21 DE 27 23 488	78-05-16 Lorenz	78-11-22
H01B 3/44	7806039-9	Etenpolymerkomposition	Union Carbide Corporation New York NY US	M J Keogh Bridgewater NJ	77-05-26 US 800 899 78-04-27 US 899 563	78-05-25 Branns	78-11-27
H01F 27/24	7805259-4	Lamellerad järnkärna för transformatorer	Eisen- und Metallindustrie E Blum KG Vaihingen/Enz DE	H-W Geschka Düsseldorf	77-05-21 DE 27 23 099	78-05-09 AB Stockholms patentbyrå	78-11-22
H01H 13/52	7805933-4	Tryckströmställare	Edouard Serras-Paulet Puy-laroque FR		77-05-25 FR 77 15937	78-05-24 AB Stockholms patentbyrå	78-11-26
H01H 50/04	7805425-1	Elektromagnetiskt relä	Siemens AG Berlin och München DE	U Kobler, E Wanka München, Dachau	77-05-24 DE 27 23 430	78-05-11 AB Stockholms patentbyrå	78-11-25
H01H 51/28	7805424-4	Polariserat elektromagnetiskt miniatyrrelä	Siemens AG Berlin och München DE	U Kobler München	77-05-23 DE 27 23 220	78-05-11 AB Stockholms patentbyrå	78-11-24
H01J 37/26	7805838-5	Elektronmikroskop (innefattande en hjälplins)	NV Philips' Gloeilampenfabrieken Eindhoven NL	1)J B Le Poole, 2)K D van der Mast, 3)C J Rakels 1)Voorschoten, 2,3)Eindhoven	77-05-26 NL 77 05789	78-05-23 Åkesson S	78-11-27
H01L 29/06	7805782-5	Halvledaranordning	NV Philips' Gloeilampenfabrieken Eindhoven NL	H T J Tacken Nijmegen	77-05-25 NL 77 05729	78-05-22 Åkesson S	78-11-26
H01L 31/02	7709509-9	Hermetiskt förslutet hölje för en ljusstyrd halvledaranordning	Electric Power Research Institute Inc Palo Alto Cal US	M H Hanes, L R Lowry jr Murrysville, Greensburg Penn	77-05-26 US 800 706	77-08-24 AWAPATENT AB	78-11-27
H01L 31/02	7805982-1	Hölje för en ljusstyrd halvledaranordning	Electric Power Research Institute Inc Palo Alto Cal US	M H Hanes, L R Lowry jr Murrysville, Greensburg Penn	77-05-26 US 800 706 78-03-16 US 887 006	78-05-25 AWAPATENT AB	78-11-27
H01P 7/00	7805587-8	Resonator för högfrekventa, elektromagnetiska svängningar	Patelhold Patentverwertungs- & Elektro-Holding AG Glarus CH	A Käch Untersiggenthal	77-05-20 CH 6279	78-05-16 Bergvall	78-11-21
H01R 3/06	7805750-2	Anordning för drivning av en jordningselektrod i marken	Bernard Paul Jean Marie van Rijswijk St Michielsgestel NL		77-05-20 NL 77 05571	78-05-19 AWAPATENT AB	78-11-21

Allmänt tillgängliga

(51) Klass	(21) Ans.nr	(54) Benämning	(71) Sökande	(72) Uppfinnare	(32,33,31) Prior.dat, Land Nummer	(22)(74) Ans.dat Ombud	(41) Allm. tillg.
H01R 7/04	7805732-0	Apparat för montering av elektriska kontakter	AMP Incorporated Harrisburg Penn US	J P Morgan, H C Phillips, R V Spong Camp Hill, Harrisburg, New Cumberland Penn	77-05-23 US 799 838	78-05-18 Kransell	78-11-24
H02B 1/08	7805354-3	Elektrisk kopplingslåda	AMP Incorporated Harrisburg Penn US	F J A Kourimsky Bensheim DE	77-05-21 GB 21 534	78-05-10 Wennborg	78-11-22
H02K 3/04	7802893-3	Elektrisk maskin samt för denna avsedd lindning	Electric Power Research Institute Inc Palo Alto Cal US	C Flick Pittsburgh Penn	77-05-26 US 800 640	78-03-14 AWAPATENT AB	78-11-27
H03C 1/60	7805612-4	Kvadraturumvandlare	NV Philips' Gloeilampenfabrieken Eindhoven NL	J O Voorman Eindhoven	77-05-20 NL 77 05552	78-05-17 Åkesson S	78-11-21
H03K 13/00	7805783-3	Digitaltidomkopplingsanordning	International Standard Electric Corporation New York NY US	G A Howells, R M Hochreutiner Bishop's Stortford, Harlow GB	77-05-26 GB 22 279	78-05-22 Larsson S	78-11-27
H04M 1/76	7706148-9	Skyddskrets	Telefon AB L M Ericsson Stockholm SW	Johansson J H Bålsta		77-05-25 Sjöö	78-11-26
H04M 19/00	7805643-9	Likströmsmatningsdon för telefonapparater	Western Electric Company Incorporated New York NY US	M L Embree, J F O'Neill Reading Penn, Boulder Colo	77-05-25 US 800 220	78-05-17 AB Stockholms patentbyrå	78-11-26
H04N 5/22	7805897-1	Digitalspecialeffektgenerator	Sony Corporation Tokyo JP	K Tsujimura Machida-shi	77-05-24 JP 59 306	78-05-23 Branns	78-11-25
H04N 5/22	7805898-9	Digitalspecialeffektgenerator	Sony Corporation Tokyo JP	K Tsujimura Machida-shi	77-05-24 JP 59 305	78-05-23 Branns	78-11-25
H04N 5/22	7805899-7	Digitalspecialeffektgenerator	Sony Corporation Tokyo JP	K Tsujimura Machida-shi	77-05-24 JP 59 306	78-05-23 Branns	78-11-25
H05B 3/14	7805804-7	Sätt att framställa fluidumgenomträngliga elektriska motståndselement	United Kingdom Atomic Energy Authority London GB	J F Pollock, K R Linger, W K Hewinson London GB, Sarnia CA, Boston GB	77-05-23 GB 21 702	78-05-22 Hjärne	78-11-24
H05B 3/40	7805889-8	Rörformat värmeelement för diskmaskiner	Elpag AG Chur Chur CH	R Bleckmann Salzburg AT	77-05-25 DE 27 23 640	78-05-23 Lorenz	78-11-26

Utlagda patentansökningar 78-12-18

Förteckning över patentansökningar som blivit utlagda enligt 21 § patentlagen

Under tre månader från detta tidningsnummers utgivningsdag får envar lämna eller i betalt brev sända in skriftlig invändning (i tre exemplar) till patentverket

(51) Klass	(21)(11) Ans.nr Utl.nr	(54) Benämning	(71) Sökande	(72) Uppfinnare	(32,33,31) Prior.dat, Land Nummer	(22)(74) Ans.dat Ombud	(11) Publ.nr
A01G 9/10	7208138-3	Behållarenhet för plantor och sätt att framställa densamma	The Research Council of Alberta Edmonton CA	S M Creighton, D L Mitchell, W C Kay Edmonton	71-06-28 CA 116751	72-06-20 Swenson R	405538
A01G 25/00	7306471-9	Nedsänkbar bevattningsapparat	Perrot-Regnerbau GmbH & Co Calw DE	F Schanz, E Schucker Calw	72-05-10 DE 7217692 Gm	73-05-08 Grahn T	405539
A01J 7/00	7606543-2	Styranordning för automatisk avtagning av mjölkknämsorgan	Alfa-Laval AB Tumba SE	K E Olander Södertälje		76-06-10 Clivemo I	405540
A47B 45/00	7315547-5	Demonterbar hylla	Pirre Rous Toulouse FR		69-12-11 FR 69 42937 70-06-09 FR 70 21102	70-12-10 AB Stockholms patentbyrå	405541
A47B 57/24	7315547-5	Demonterbar hylla	Pirre Rous Toulouse FR		69-12-11 FR 69 42937 70-06-09 FR 70 21102	70-12-10 AB Stockholms patentbyrå	405541
A47B 96/14	7305206-0	Hyllställning med stöd och minst en bärpelare	Marcel Strässle Kirchberg CH		72-04-14 CH 552472	73-04-12 Hjärne	405542
A47J 37/06	7605141-6	Apparat för grillning av livsmedel	Bertil Niklasson Stockholm SE			76-05-05 Niklasson L	405543
A47K 1/14	7601916-5	En avlopp styrande anordning	Alfons Knapp Biberach/Riss DE		75-02-28 IT 6751875	76-02-19 Ferkinghoff	405544
A61B 5/08	7205225-1	Styranordning för andningsapparater för övervakning av avvikelser från förväljbara börvärden för andningstryck m m	VEB Kombat Medizin- und Labortechnik Leipzig Leipzig DD	K Jehmlich, E Brauns, R Müller Leipzig	71-04-21 DD WP 154612	72-04-21 AWAPATENT AB	405545
A61G 7/06	7610240-9	Motordriven tillsats för sjuksäng	Kjell Mauritz Oskar Johansson Stångehamn A7 572 00 Oskarshamn SE			76-09-15	405546
A61G 7/10	7612118-5	Patientlyftvagn	Landstingens inköpscentral LIC ekonomisk förening Solna SE	O Kristensson Stockholm		76-11-01 Hjärne	405547
A61H 1/02	7614728-9	Anordning för sträckbehandling av ländryggen	Bengt Tufvesson, Pär Gunnar Porshage Hagvägen 21 861 00 Timrå, Stordalen 1212 860 30 Sörberge SE			76-12-30 Illum L-O	405548
A61K 37/02	7511295-3	Förfarande för isolering av albumin ur plasmaprodukt genom kromatografisk fraktionering	Pharmacia Fine Chemicals AB Uppsala SE	L O E Lindquist, J H Berglöf, J M Curling Uppsala		75-10-09 Engholm C	405549
A61M 1/03	7705656-2	Diffusionsanordning företrädesvis avsedd för dialys	Gambro AB Lund SE	P-O A V Carlsson, K O Stenberg Sösdala, Staffanstorps		77-05-13 Boberg G	405550
A61M 16/00	7205225-1	Styranordning för andningsapparater för övervakning av avvikelser från förväljbara börvärden för andningstryck m m	VEB Kombat Medizin- und Labortechnik Leipzig Leipzig DD	K Jehmlich, E Brauns, R Müller Leipzig	71-04-21 DD WP 154612	72-04-21 AWAPATENT AB	405545
A62C 31/22	7605708-2	Anordning för att förhindra självantändning av lagrade skogsprodukter	Kisa Trä AB 590 40 Kisa SE	C Larsson Kisa		76-05-20 Till.t. 7506266-1	405551
B01D 25/04	7405651-6	Filterpaket	Hoechst AG Frankfurt/Main DE	W Schulte, H Sowa, K Kerger Hofheim/Ts, Frankfurt/Main, Schwalbach/Ts	73-04-27 DE 2321320	74-04-26 Lindström L	405552
B05B 13/00	7409150-5	Anordning för behandling av burkar	The Stolle Corporation Sidney Ohio US	R J Stolle, R J Hasselbeck, E G Kaminski Lebanon, Houston, Sidney Ohio	73-07-13 US 379096	74-07-11 Hjärne	405553
B07C 5/14	7216629-1	Anordning för sortering av virke	Carl-Axel Olson Sunne SE			72-12-19 Hjärne	405554
B08B 9/00	7409150-5	Anordning för behandling av burkar	The Stolle Corporation Sidney Ohio US	R J Stolle, R J Hasselbeck, E G Kaminski Lebanon, Houston, Sidney Ohio	73-07-13 US 379096	74-07-11 Hjärne	405553
B21C 3/16	7500296-4	Dorn för kalldragning av rör	Gränges Nyby AB Nybybruk SE	B Willimzik Mechernich DE		75-01-13 Wagner A	405555
B21D 5/01	7311624-6	Programmeringsanordning för en kantpress	Canon Inc Oakland Cal US	R A Richardson Alameda Cal	72-08-25 US 283857	73-08-27 Bergensträhle & Lindvall	405556
B22D 13/10	7607978-9	Sätt att överdraga en centrifugalgiutkokill för giutning av koppar eller en kopparlegering	Gottfried Brugger Mitterberghütten AT			76-07-13 AWAPATENT AB	405557
B23B 27/16	7505703-4	Skärhållare	Seco Tools AB Fagersta SE	M W Gustafson, S-L Eriksson Fagersta		75-05-20 De Geer H	405558
B23K 35/28	7307187-0	Sätt att löda och lod för utförande av sättet	Cegedur Societe de Transformation de l'Aluminium Pechiney SA Paris FR	J Coupry Voiron	72-05-23 FR 72 18339	73-05-22 Bergensträhle & Lindvall	405559
B23K 37/02	7314115-2	Anordning för automatisk flersträngsvetsning av rör i tubplattor	VEB Maschinen- und Apparatebau Grimma Grimma DD	1)G Wohllebe, 2)W Freyer, 3)K Unger 1,3)Grimma, 2)Trebsen	72-11-08 DD WP 166715	73-10-17 Hjärne	405560

Utlagda

(51) Klass	(21)(11) Ans.nr Utl.nr	(54) Benämning	(71) Sökande	(72) Uppfinnare	(32,33,31) Prioritat, Land Nummer	(22)(74) Ans.dat Ombud	(11) Publ.nr
B23P 1/12	7506913-8	Förfarande för framställning av en elektrod avsedd för elektrolytisk inarbetning av ett spårmonster i en välvad yta på ett arbetsstycke	SKF Industrial Trading and Development Co BV Jutphaas NL	M Krug, S Kessler Schweinfurt, Rottershausen DE	74-08-01 DE 2437047	75-06-17 Kristiansen A	405561
B25B 23/145	7703257-1	Överbelastningskoppling vid tryckfluiddriven skruvdragare	Atlas Copco AB Stockholm SE	K C Schoeps Tyresö		77-03-22 Pantzar T	405562
B25C 1/18	7504263-0	Krutdriven bultpistol för indrivning av bultar	Hilti AG Schaan LI	R Scotoni Triesen	74-04-25 DE 2420089	75-04-14 Hjärne	405563
B27K 5/04	7612809-9	Sätt att torka färskt timmer eller trävirke genom att först leda elektrisk ström genom timret eller virket för att minska sprickbildningen vid torkningen	Birger Vigerström Stockholm SE			76-11-16 Omning A	405564
B27L 11/00	7501715-2	Anordning för sönderdelning av träd	Morbark Industries Inc Winn Mich US	L N Smith Remus Mich	71-01-22 US 108933	72-01-21 Hjärne	405565
B27M 3/04	7603428-9	Sätt och anordning för hopfogning av virke till grävmaskinsmattor o dyl	Lillevrå Sågverk AB Idala 430 30 Frillesås SE	A Georgsson Frillesås		76-03-19	405566
B29C 15/00	7412905-7	Förfarande och anordning för framställning mellan ändlösa transportörer av en formvara som utvecklar mottryck t ex en cellplastprodukt	Zelon Industries Ltd St Leonard CA	A B Liebermann St Leonard	73-12-17 CA 188324	74-10-14 AB Stockholms patentbyrå	405567
B29C 17/02	7608536-4	Förfarande för tillverkning av artiklar av syntetiskt termoplastmaterial och sprutgjutform för genomförande av detta förfarande	Anton Anger Maschinenbau GmbH Linz AT	A Anger Linz	75-07-29 AT 587875	76-07-28 Branns	405568
B29C 17/04	7603402-4	Drivmekanism för vakuumformningstrumma	Hercules Incorporated Wilmington Del US	D J Torrans Kennett Square Penn	75-03-18 US 559607	76-03-18 Hammar S	405569
B29D 3/02	7605631-6	Sätt att tillverka båtskrov eller andra ihåliga föremål	Gerald Herbert Holtom Hythe GB			76-05-18 Moberg S	405570
B29D 23/04	7411293-9	Maskin för axialförskjutning av cirkelcyindriska rör eller liknande	Gränges Essem Plast AS Porsgrunn NO	A Aalo Porsgrunn	73-11-05 NO 4245	74-09-06 Enquists patentbyrå	405571
B29D 27/04	7411399-4	Förfarande och anordning för diskontinuerlig framställning av flerskikts-formkroppar av termoplast	Schloemann-Siemag AG Düsseldorf DE	H Eckardt Hilchenbach-Dahlbruch	73-09-13 DE 2346135	74-09-10 von Rennenkampff B	405572
B29F 3/08	7501413-4	Sätt och anordning för framställning av strängsprutade produkter av elastmaterial	Forsgheda Ideutveckling AB Värnamo SE	S Sporre Forsgheda		75-02-10 Linde L	405573
B29H 5/26	7501413-4	Sätt och anordning för framställning av strängsprutade produkter av elastmaterial	Forsgheda Ideutveckling AB Värnamo SE	S Sporre Forsgheda		75-02-10 Linde L	405573
B32B 31/20	7513880-0	Press avsedd att vid limning med härdande lim dels tillföra värme till och dels anbringa presskraft mot ett skivformigt arbetsstycke	Karl Åke Dolk, Knivsta Industri AB Trångsund, Uppsala SE	K Å Dolk Trångsund		75-12-09 Branns	405574
B41M 5/12	7504244-0	Bildgivande system	Ciba-Geigy AG Basel CH	J K Shelly, J H Astbury Wilmslow, Stockport GB	74-04-25 GB 1819974	75-04-14 AB Stockholms patentbyrå	405575
B60C 17/00	7311843-2	Pneumatiskt däck som åtminstone på en del av sin inre yta är belagt med en gelad smörjmedelsblandning	Dunlop Ltd London GB	M J Kenney, A J Bourne, D A Bird Sutton Coldfield	72-09-02 GB 4082472	73-08-30 Grah T	405576
B60K 41/16	7410951-3	Kraftöverföring, i vilken ingår en hydrodynamisk momentomvandlare med stationärt hus, och en enkelaxlig gasturbinmotor	General Motors Corporation Detroit Mich US	C A Amann, D C Sheridan Bloomfield Hills, Utica Mich	73-08-30 US 392855	74-08-29 Hjärne	405577
B60P 7/12	7713057-3	Anordning för att spänna en kedja runt en bunt av material för säkring av densamma	Laxo Mekan AB Laxå SE	Å R Persson Laxå		77-11-18 Avellan-Hultmans	405578
B60R 21/10	7503679-8	Säkerhetsanordning för fordonspassagerare	Roland Satzinger Euerdorf DE		74-04-04 DE 2416313	75-04-01 Ferkinghoff	405579
B60T 8/02	7400335-1	Antilåsninganläggning för tryckmedelsmanövrerade fordonsbromsar	Wabco Westinghouse GmbH Hannover-Linden DE	1)D Lühdorff, 2)B Oehlerking, 3)H Jaworsky, 4)G Koth, 5)K-P Simon 1,2,5)Hannover, 3)Altencelle, 4)Westerelle	73-01-15 DE 2301813	74-01-11 von Rennenkampff B	405580
B60V 1/16	7400243-7	Gaskuddefarkost försedd med speciellt utformad envägsventil som förhindrar tillbakaströmning från kudden till fläktarna	Vosper Thornycroft (UK) Ltd Portsmouth GB	R W Dyke Southampton	73-05-07 GB 2164273	74-01-09 Enquists patentbyrå	405581
B61C 15/08	7600547-9	Anordning för påvisande av fastbromsade hjulsatser hos skengående fordon	Knorr-Bremse GmbH München DE	E Sammer München	75-01-21 DE 2502178	76-01-20 Hjärne	405582
B61H 5/00	7601947-0	Bromsskiva för skivbromsar på rälsfordon	Knorr-Bremse GmbH München DE	1)H Gebhardt, 2)F Prahl, 3)C M Popescu, 4)M Schörwerth 1,2,4)München, 3)Lohhof	75-03-12 DE 2510640	76-02-19 Hjärne	405583
B63B 1/18	7209894-0	Vattenfarkost med planande skrov	Blade Hulls Inc Silver Spring Md US	P R Payne Silver Spring Md	71-07-30 US 167737	72-07-28 Kransell A	405584
B63B 35/42	7315450-2	Fartyg för transport av en eller flera lastbärande prämar	Inter-Hull A Division of Trimariner Corp San Francisco Cal US	C R Cushing, S P Henderson, P S Wells New York NY, Kentfield Cal, Mt Vernon Wash	72-11-16 US 307291	73-11-14 Bergenstråhle & Lindvall	405585
B64C 1/14	7303437-3	Genomsynligt laminat	Triplex Safety Glass Co Ltd London GB	W G Roberts, R Burns West Hagley, Leigh	72-03-13 GB 1162172	73-03-12 Hammar S	405586

(51) Klass	(21)(11) Ans.nr Utl.nr	(54) Benämning	(71) Sökande	(72) Uppfinnare	(32,33,31) Prior.dat, Land Nummer	(22)(74) Ans.dat Ombud	(11) Publ.nr
B65D 87/08	7611480-0	Lageranläggning för exempelvis råolja och utförd som en borrhplattform	Odense Staalskibsvaerft AS Odense DK	P G Haurdahl Kertemindé	75-10-17 DK 469375	76-10-15 Axelsson R	405587
B65G 47/46	7600449-8	Förfarande och anordning för sortering samt stapling och/eller paketering av sågat virke	Erik Henrik Wickman Trosa SE			76-01-16 Lorenz S	405588
B65H 17/12	7314481-8	Mattningsanordning för spinntrådssträngar	Jhons-Manville Corporation Denver Colo US	J L Brunk, E J Brosch Toledo, Grand Rapids Ohio	72-10-26 US 300941	73-10-25 AWAPATENT AB	405611
B65J 1/02	7606223-1	Lastpallsbehållare	Udo Schütz Selters DE		75-07-30 DE 7524157 Gm 75-10-08 DE 2545023	76-06-02 Hjärne	405589
C01B 17/06	7705267-8	Sätt för avsvavling av H ₂ S-haltig gas	Stora Kopparbergs Bergslags AB Falun SE	H P Collin Falun		77-05-05 Molin Å	405590
C01B 25/18	7513304-1	Sätt för framställning av rena alkalifosfatlösningar	Hoechst AG Frankfurt/Main DE	K-P Ehlers, S Lischka, S Burkhardt Erfstadt-Lechenich, Brühl-Vochem, Brühl- Kierberg	74-12-23 DE 2461064 Gm	75-11-26 Hjärne	405591
C01B 25/30	7513304-1	Sätt för framställning av rena alkalifosfatlösningar	Hoechst AG Frankfurt/Main DE	K-P Ehlers, S Lischka, S Burkhardt Erfstadt-Lechenich, Brühl-Vochem, Brühl- Kierberg	74-12-23 DE 2461064 Gm	75-11-26 Hjärne	405591
C01B 31/34	7500227-9	Sätt att framställa volfram- och/eller molybdenkarbid	Fulmer Research Institute Ltd Stoke Poges GB	R H Lewin, C Hayman Beaconsfield, Rickmansworth	70-10-08 GB 4798170	71-10-07 Hjärne	405592
C04B 13/28	7415632-4	Cementkomposition innehållande ett luftporbildande och vattenreducerande medel	Nitto Chemical industry Co Ltd Tokyo JP	Y Kawamura, G Hirano, M Nagai, Y Miura Yokohama-shi	74-02-13 JP 4916828	74-12-12 Delmar J-Å	405593
C04B 39/12	7504775-3	Kropp av polykristallint, keramiskt material med förbättrad slaghållfasthet samt sätt att framställa kroppen	National Aeronautics and Space Administration Washington DC US	H P Kirchner State College Penn	74-04-24 US 463837	75-04-24 Lorenz S	405594
C07C 29/24	7405436-2	Förfarande för separering av mannitol och sorbitol från vattenlösningar medelst kromatografisk fraktionering	Suomen Sokeri OY Helsingfors FI	A J Melaja, L Hämäläinen Kantvik	73-04-25 US 354392	74-04-23 AB Stockholms patentbyrå	405595
C07C 31/26	7405436-2	Förfarande för separering av mannitol och sorbitol från vattenlösningar medelst kromatografisk fraktionering	Suomen Sokeri OY Helsingfors FI	A J Melaja, L Hämäläinen Kantvik	73-04-25 US 354392	74-04-23 AB Stockholms patentbyrå	405595
C07C 37/22	7502999-1	Sätt att från en reaktionsblandning erhållen genom spjälkning av kumenhydroperoxid i och för framställning av fenol avlägsna och neutralisera mineralsyrakatalysator och som biprodukter bildade organiska syror	BP Chemicals International Ltd London GB	M D Cooke East Horsley		75-03-17 Grah T	405596
C07C 39/04	7502999-1	Sätt att från en reaktionsblandning erhållen genom spjälkning av kumenhydroperoxid i och för framställning av fenol avlägsna och neutralisera mineralsyrakatalysator och som biprodukter bildade organiska syror	BP Chemicals International Ltd London GB	M D Cooke East Horsley		75-03-17 Grah T	405596
C07C 179/10	7604890-9	Sätt för kontinuerlig framställning av vattenfria lösningar av perpropionsyra	Deutsche Gold- und Silber- Scheidanstalt vormals Roessler, Bayer AG Frankfurt/Main, Leverkusen DE	1) G Prescher, 2) G Schreyer, 3) O Weiberg, 4) R Wirthwein, 5) H Waldmann, 6) H Seifert, 7) W Schwerdtel, 8) W Swodenk 1,2,4) Hanau, 3) Neu- Isenburg, 5,7) Leverkusen, 6) Köln, 8) Odenthal	75-04-30 DE 2519289	76-04-28 Hjärne	405597
C07D 209/04	7512823-1	Förfarande för framställning av nya terapeutiskt verksamma derivat av 4-(3-amino-2-hydroxi-propoxy)-indol	Boehringer Mannheim GmbH Mannheim-Waldhof DE	1) W Kampe, 2) K Stach, 3) M Thiel, 4) W Bartsch, 5) K Dietmann, 6) E Roesch, 7) W Schaumann 1) Heddesheim, 2) Mannheim-Waldhof, 3,6) Mannheim, 4) Viernheim, 5) Mannheim- Vogelstang, 7) Heidelberg	74-11-16 DE 2454406 75-06-27 DE 2528771 75-02-11 DE 2505681 75-02-26 DE 2508251	75-11-14 AB Stockholms patentbyrå	405598
C07D 237/04	7202096-9	Förfarande för framställning av pyridazinoner med terapeutisk verkan	BDH Pharmaceuticals Ltd Edinburgh GB	M A Hakim, P T Bysouth Edinburgh	71-02-22 GB 508271	72-02-21 Delmar J-Å	405599
C07D 295/08	7501910-9	Förfarande för framställning av 1-(3-(naft-1-yl-oxi)-propyl)-piperazinderivat	Boehringer Mannheim GmbH Mannheim-Waldhof DE	1) E-C Witte, 2) K Stach, 3) M Thiel, 4) G Sponer, 5) E Roesch 1,3,5) Mannheim, 2) Mannheim-Waldhof, 4) Hemsbach	74-02-23 DE 2408803	75-02-20 AB Stockholms patentbyrå	405600
C07D 295/08	7501911-7	Förfarande för framställning av 1-(3-(naft-1-yl-oxi)-2-hydroxi-propyl)-piperazinderivat	Boehringer Mannheim GmbH Mannheim-Waldhof DE	1) E-C Witte, 2) K Stach, 3) M Thiel, 4) G Sponer, 5) E Roesch 1,3,5) Mannheim, 2) Mannheim-Waldhof, 4) Hemsbach	74-02-23 DE 2408804	75-02-20 AB Stockholms patentbyrå	405601

Utlagda

(51) Klass	(21)(11) Ans.nr Utl.nr	(54) Benämning	(71) Sökande	(72) Uppfinnare	(32,33,31) Priordat, Land Nummer	(22)(74) Ans.dat Ombud	(11) Publ.nr
C07D 401/10	7202096-9	Förfarande för framställning av pyridazinoner med terapeutisk verkan	BDH Pharmaceuticals Ltd Edinburgh GB	M A Hakim, P T Bysouth Edinburgh	71-02-22 GB 508271	72-02-21 Delmar J-Å	405599
C07D 403/10	7202096-9	Förfarande för framställning av pyridazinoner med terapeutisk verkan	BDH Pharmaceuticals Ltd Edinburgh GB	M A Hakim, P T Bysouth Edinburgh	71-02-22 GB 508271	72-02-21 Delmar J-Å	405599
C07D 457/02	7014191-6	Sätt att framställa D-6-metyl-8-ergolin(I)-ylättiksyraamid	Spofa spojene podniky pro zdravotnickou vyrobu Prag CS	M Semonsky, M Beran, K Rezabek, M Seda Prag	69-10-22 CS 6987	70-10-21 Hjärne	405602
C07D 471/04	7308998-9	Sätt att framställa 3-amino-imidazo(5,1-a)isokinolinderivat	Chinoin Gyogyszer es Vegyeszeti Termekek Gyara RT Budapest HU	1) K Takacs, 2) L Szekeres, 3) K Harsanyi, 4) G Papp, 5) A Neszmeilyi, 6) E Benedek 1,3,5) Budapest, 2,4) Szeged, 6) Gyor	72-06-30 HU CI-1248	73-06-26 Grah T	405603
C07G 7/00	7511295-3	Förfarande för isolering av albumin ur plasmaprodotter genom kromatografisk fraktionering	Pharmacia Fine Chemicals AB Uppsala SE	L O E Lindquist, J H Berglöf, J M Curling Uppsala		75-10-09 Engholm C	405549
C07H 19/04	7207131-9	Analogiförfarande för framställning av 1,2,4-triazol-3-karboxamid-1-(beta-D-ribofuranosyl)	ICN Pharmaceuticals Inc Pasadena Cal US	J T Witkowski, R K Robins Laguna Niguel, Santa Ana Cal	71-06-01 US 149017 72-03-31 US 240252	72-05-31 Hjärne	405604
C08F 2/18	7114988-4	Sätt att genom suspensionspolymerisation framställa kulformiga hydrofila sampolymerer med retikulär inre struktur	Ceskoslovenska akademie ved Prag CS	D Lim, J Coupek, S Pokorny, M Krivakova Prag	70-11-24 CS PV 791970	71-11-23 Hjärne	405605
C09D 3/70	7402122-1	Sätt att framställa företrädesvis i smält tillstånd applicerbara trådlackarter av polyesteramidimidtyp	Dynamit Nobel AG Troisdorf DE	G Schade, P Uckert, M Fritz Witten	73-03-01 DE 2310247	74-02-18 Hjärne	405606
C09J 3/16	7315296-9	Framställning av bindemedel för väderbeständiga trämaterial på grundval av fenol-formaldehyd- och karbamid-aceton-formaldehydarter	Deutsche Texaco AG Hamburg DE	F Josten, D Simic Rheinkamp, Mühlheim/Ruhr	72-12-30 DE 2264288	73-11-12 Hjärne	405607
C10L 10/04	7503459-5	Användning av en fossil bränsleblandning i ändamål att inhibera korrosion och avsättning av aska i förbränningsanordningar	The Perolin Company Inc Wilton Conn US	J F Scott Ridgefield Conn	72-08-17 US 281311	73-08-15 Grah T	405608
C11C 1/00	7403235-0	Förfarande för separation av blandningar av fettsyror, fettalkoholer eller fettsyraglycerider i beståndsdelar med olika smältpunkter enligt omväntningsförfarandet	Henkel KG auf Aktien Düsseldorf DE	1) L Jeromin, 2) N Bremus, 3) G Friederici, 4) P Peiffer 1,4) Düsseldorf, 2) Langenfeld/Rhld, 4) Krefeld	73-04-07 DE 2317563	74-03-11 Branns	405609
C23G 5/02	7802674-7	Lösnings- och rengöringsmedel	ASEA AB Västerås SE	H Forsberg, H Öhman Västerås		78-03-09 Öhman B	405610
D01G 1/04	7314481-8	Matningsanordning för spintrådssträngar	Jhons-Manville Corporation Denver Colo US	J L Brunk, E J Brosch Toledo, Grand Rapids Ohio	72-10-26 US 300941	73-10-25 AWAPATENT AB	405611
D06M 11/04	7503008-0	Förfarande för framställning av elektriskt ledande, antistatiska textilalster av syntetiska polymerer genom anbringande av kopparsalt på alstren	Rhone-Poulenc Textile Paris FR	A Arsac Vernaison	74-03-18 FR 74 09384	75-03-17 Delmar J-Å	405612
D21B 1/06	7413329-9	Förfarande och anordning för sönderdelning av massabalar	Carl Fritiof Stanley Olsson Växjö SE			74-10-23 Linde L	405613
D21C 3/02	7213596-5	Sätt att sönderdela och raffinera rått fibermaterial, såsom trä samt system för sättets genomförande	The Bauer Bros Co Springfield Ohio US	J C Shouvin, R A Leask Springfield Ohio	68-01-11 US 697192	69-01-10 Hjärne	405614
D21C 7/12	7207731-6	Sätt och system för reglering av en uppslutningsprocess	Canadian International Paper Co Montreal CA	1) J A Histed, 2) W H Lawford, 3) M J McLeod, 4) R G Windeborn, 5) D R Catford 1) L'Original, 2,3) Hawkesbury, 4) London, 5) Gold River	71-06-14 US 152728	72-06-13 AWAPATENT AB	405615
D21H 3/62	7309936-8	Papper limmat med siloxansampolymer samt förfarande för framställning av sådant limmat papper	Dow Corning Corporation Midland Mich US	J R Heffel, A E Bey Shelton Conn, Midland Mich	69-08-05 US 847742	70-07-07 Hjärne	405616
E02D 5/52	7411749-0	Pålskarv	Väg- och Vattenbyggnads AB S H Svenssons Stensätter Uppsala SE	K S R Svensson Uppsala		74-09-18 AWAPATENT AB	405617
E05B 25/00	7504753-0	Mekaniskt lås	KESO AG Präzisionsschlossfabrik Richterswil CH	K Ehrat Zürich	74-04-25 CH 580274	75-04-24 AB Stockholms patentbyrå	405618
E05B 29/00	7504753-0	Mekaniskt lås	KESO AG Präzisionsschlossfabrik Richterswil CH	K Ehrat Zürich	74-04-25 CH 580274	75-04-24 AB Stockholms patentbyrå	405618
E05B 35/08	7504753-0	Mekaniskt lås	KESO AG Präzisionsschlossfabrik Richterswil CH	K Ehrat Zürich	74-04-25 CH 580274	75-04-24 AB Stockholms patentbyrå	405618
E05C 3/10	7606853-5	Lyftbar skjutbåge	Schweizerische Aluminium AG Chippis CH	M Achermann, W Good Berikon, Zürich	75-06-17 CH 789275	76-06-16 Hjärne	405619
E05C 17/47	7507704-0	Anordning vid fönster med två yttre bågar	Leif Anderson Göteborg SE			75-07-04 Hagelberg T	405620

(51) Klass	(21)(11) Ans.nr Utl.nr	(54) Benämning	(71) Sökande	(72) Uppfinnare	(32,33,31) Priorit.dat, Land Nummer	(22)(74) Ans.dat Ombud	(11) Publ.nr
E05D 13/00	7606853-5	Lyftbar skjutbåge	Schweizerische Aluminium AG Chippis CH	M Achermann, W Good Berikon, Zürich	75-06-17 CH 789275	76-06-16 Hjärne	405619
E05D 15/06	7606853-5	Lyftbar skjutbåge	Schweizerische Aluminium AG Chippis CH	M Achermann, W Good Berikon, Zürich	75-06-17 CH 789275	76-06-16 Hjärne	405619
F01D 17/00	7705654-7	Kraftanläggning	Stal-Laval Turbin AB Finspång SE	K Schedin Finspång		77-05-13 Öhman B	405621
F01M 11/10	7512363-8	Anordning för indikering av vätskenivån i en behållare, speciellt oljenivån i vevhuset hos en förbränningsmotor	Stig Lennart Anderson Näverlursgatan 4 11tr 421 44 Västra Frölunda SE			75-11-05	405622
F02C 7/02	7410951-3	Kraftöverföring, i vilken ingår en hydrodynamisk momentomvandlare med stationärt hus, och en enkelaxlig gasturbinmotor	General Motors Corporation Detroit Mich US	C A Amann, D C Sheridan Bloomfield Hills, Utica Mich	73-08-30 US 392855	74-08-29 Hjärne	405577
F02M 9/12	7500059-6	Förgasare	Dresser Investments NV Curacao NL	R D Englert, K R Armstrong, L P Berriman Corona Del Mar, Lakewood, Irvine Cal US	74-01-04 US 430808	75-01-03 AB Stockholms patentbyrå	405623
F02M 69/04	7504201-0	Insprutningsventil, särskilt för bränsle vid förbränningsmotorer	Daimler-Benz AG Stuttgart DE	R Happel, L Maier Waiblingen-Bittenfeld, Fellbach	74-04-13 DE 2418227 74-07-19 DE 2460111	75-04-11 Delmar J-Å	405624
F04D 29/52	7110806-2	Anordning vid luftintag för fläktar med ett fläkthjul för transport av ett strömmande medium	AB Svenska Fläktfabriken Stockholm SE	L S G Sjökvist Jönköping		71-08-26 Jenkler M Till.t. 7610315-9	405625
F15B 15/20	7502008-1	Anordning för avkänning av ett rörligt elements läge i en fluidummanövrerbar påverkare med en klov och cylinder i relativrörelse	Martonair Ltd Twickenham GB	C J Kirk Twickenham	74-03-09 GB 1063574	75-02-24 Skogsborg J	405626
F16B 13/10	7407849-4	Spärrplugg	Fritz Mächtle Kornthal DE		73-06-15 DE 2330446 73-07-12 DE 2335476	74-06-14 von Rennenkampff B	405627
F16B 13/14	7500145-3	Pluggliknande anordning för förankring av trä- eller maskinskrivar i mjukt och poröst material	Albert Berner Künzelsau DE		74-07-11 DE 2433294	75-01-08 AWAPATENT AB	405628
F16B 21/14	7314732-4	Säkringsbult för axlar	Franz Rübiger & Söhne KG Metallwarenfabrik Wels AT	H Rübiger, H Rübiger Wels	72-10-31 ST 924072	73-10-30 Hjärne	405629
F16D 23/14	7406440-3	Kopplingslager	Societe Nouvelle de Roulements Ancecy FR	C Sonnerat Ancecy	73-05-15 FR 73 17589 73-12-13 FR 73 44668	74-05-14 Bergensträhle & Lindvall	405630
F16D 65/12	7305317-5	Bromsskiva	Schwäbische Hüttenwerke GmbH Wasseraufingen DE	1) W Schönfeld, 2) W Blaessing, 3) G Schwarz 1,2) Tuttingen, 3) Nendingen	72-04-22 DE 2219770	73-04-13 Ehners patentbyrå AB	405631
F16H 19/02	7508977-1	Friktdrivmekanism för omvandling av en roterande rörelse till en axiell rörelse	Henrik Gerner Orlík Humlebaek DK		74-08-12 DK 427974 75-07-29 DK 343175	75-08-11 AWAPATENT AB	405632
F16H 37/06	7416245-4	Drivanordning för utjämning av belastningstoppar	Kombinat VEB Elektrogerätewerk Suhl Suhl DD	K-H Weber Goldlauter/Suhl/Thür	73-12-27 DD WP 175644 74-09-02 DD WP 180840 74-09-02 DD WP 180841 74-09-02 DD WP 180842	74-12-23 Feringhoff	405633
F16H 47/08	7410951-3	Kraftöverföring, i vilken ingår en hydrodynamisk momentomvandlare med stationärt hus, och en enkelaxlig gasturbinmotor	General Motors Corporation Detroit Mich US	C A Amann, D C Sheridan Bloomfield Hills, Utica Mich	73-08-30 US 392855	74-08-29 Hjärne	405577
F16H 57/04	7513057-5	Anordning för smörjning i planetväxel	Stal-Laval Turbin AB Finspång SE	H-E Hansson Finspång		75-11-20 Öhman B	405634
F16J 13/06	7704249-7	Förband mellan ett tryckkärlslock och ett tryckkärl	Atomenergi AB Stockholm SE	G S Andersson Stockholm		77-04-13 Molin Å	405635
F16K 31/385	7603418-0	Servostyrd ventil med en i ett ventilhus insatt böjlig membran	Sunnex Equipment AB Sunne SE	I S Blomqvist Sunne		76-03-19 Röjne I	405636
F22G 5/12	7705655-4	Kraftanläggning	Stal-Laval Turbin AB Finspång SE	K Schedin, H Svendsen Finspång		77-05-13 Öhman B	405637
F23G 5/00	7316034-3	Förbränningsugn med sidoväggar som är försedda med luftutloppsöppningar	Hans Künstler Zürich CH		72-11-30 CH 1749672	73-11-27 Molin Å	405638
F24C 15/20	7511112-0	Anordning vid en hushållsspis	AB Electrolux Stockholm SE	K A A Pierrou Johanneshov		75-10-03 Hagelbäck E	405639

Utlagda

(51) Klass	(21)(11) Ans.nr Utl.nr	(54) Benämning	(71) Sökande	(72) Uppfinnare	(32,33,31) Prior.dat.,Land Nummer	(22)(74) Ans.dat Ombud	(11) Publ.nr
F26B 15/12	7400536-4	Torkanläggning för virke	Nippon Gakki Seizo KK Hamamatsu-shi JP	T Sabuzawa, T Suzuki, M Kato, T Muraki Hamamatsu-shi	73-01-17 JP 487536 73-01-17 JP 487537 73-01-17 JP 488107 U 73-01-19 JP 488771 73-01-19 JP 488772 73-01-19 JP 488773	74-01-16 AWAPATENT AB	405640
F27D 1/10	7503300-1	Sätt att framställa en smältugn samt anordning för genomförande av sättet	Dörentruper Sand- und Thonwerke GmbH Dörentrup DE	R Florian Blomberg	74-03-23 DE 2414060	75-03-21 Branns	405641
F28D 9/00	7603807-4	Plattvärmväxlare för strömmande media, företrädesvis luft, innefattande omväxlande plana och korrugerade folier	Svenska Fläktfabriken AB Nacka SE	Å Ahlrot, S Bäckman Jönköping		76-03-31 Siebmans H	405642
G01N 33/04	7403117-0	Förfarande och anordning för kontroll av innehållet i förpackningar innehållande vätskeformiga produkter	Valio Meijerien Keskusosuusliike Helsingfors FI	M S Kreula, T V Moision Helsingfors	73-03-09 FI 73173	74-03-08 AWAPATENT AB	405643
G01N 33/16	7501971-1	Förfarande för mätning av den spontana aggregationen av trombocyter i ett trombocytrikt citratplasma	B Braun Melsungen AG Melsungen DE	K Breddin, W Schremmer Walldorf, Obermelsungen	74-02-21 DE 2408214	75-02-21 Lindström L	405644
G01R 31/08	7606658-8	Förfarande och anordning för detektering av kortslutningar på ledningar	BBC AG Brown Boveri & Cie Baden CH	1) O Lanz, 2) J Mastner, 3) M Vitins 1,2) Niederrohrdorf, 3) Zürich	75-06-19 CH 797975	76-06-11 Bergensträhle & Lindvall	405645
G05D 3/00	7504492-5	Lägesinställningsregleranordning	Xynetics Inc Canoga Park Cal US	B A Sawyer Del Mar Cal	71-04-19 US 135077	72-04-18 AWAPATENT AB	405646
G06F 3/02	7408845-1	Strömställare innefattande en flexibel tryckt krets	AMP Incorporated Harrisburg Penn US	Y Kotaka Kawasaki-shi JP	73-07-05 JP 4875944	74-07-04 Wennborg G	405647
G06F 3/04	7402623-8	Apparat för insamling av medicinska data	Perfect Liberty Tondabayashi-shi JP	T Yasaka, R Ito, S Takagi Tondabayashi-shi	73-02-28 JP 4823233	74-02-27 Branns	405648
G06F 15/42	7402623-8	Apparat för insamling av medicinska data	Perfect Liberty Tondabayashi-shi JP	T Yasaka, R Ito, S Takagi Tondabayashi-shi	73-02-28 JP 4823233	74-02-27 Branns	405648
G08B 13/00	7801374-5	Anordning vid en i en larmanläggning ingående kopplingsbox	Adam Luxemburg, Börje Enblom Långängsvägen 74 125 32 Älvsjö, Gränsvägen 27C 137 00 Västerhaninge SE			78-02-07	405649
G11B 9/06	7609289-9	Skivavspelningsanordning	RCA Corporation New York NY US	D J Carlson, S E Hilliker Indianapolis Ind, Tempe Ariz	73-03-26 GB 1439573	74-03-15 Swenson R	405650
G21C 13/02	7705664-6	Tryckkärl för kärnreaktor	Asea-Atom AB Västerås SE	J Lindner, G Larsson Västerås		77-05-16 Öhman B	405651
G21F 9/00	7402560-2	Isotopbytesförfarande för anrikning av uran på en av dess isotoper jämte apparat för genomförande av förfarandet	Commissariat a l'Energie Atomique Paris FR	P Delvalle Juvisy sur Orge	73-02-27 FR 73 06881	74-02-26 Molin Å	405652
H01B 3/04	7406433-8	Sätt att framställa lindningsisolering för spollindningar i elektriska maskiner	BBC AG Brown Boveri & Cie Baden CH	R Schuler Wettingen	73-05-17 CH 696273	74-05-14 Grahm T	405653
H01B 3/04	7702632-6	Elektrisk ledare försedd med isolering innehållande skikt av glimmer och mellan dem skikt av ett hartsmaterial	ASEA AB Västerås SE	L-G Virsberg Västerås		77-03-09 Öhman B Till.t. 7002521-8	405654
H01B 3/42	7402122-1	Sätt att framställa företrädesvis i smält tillstånd applicerbara trådlackarter av polyesteramidimidtyp	Dynamit Nobel AG Troisdorf DE	G Schade, P Uckert, M Fritz Witten	73-03-01 DE 2310247	74-02-18 Hjärne	405606
H01F 27/24	7600600-6	Elektrisk induktor	Siemens AG Berlin och München DE	U Steffen, W Kagischke Berlin	75-01-22 DE 2502969	76-01-21 AB Stockholms patentbyrå	405655
H01F 40/04	7705668-7	Induktiv spänningstransformator	ASEA AB Västerås SE	O Ottesen Ludvika		77-05-16 Öhman B	405656
H01F 40/06	7705665-3	Strömtransformator	ASEA AB Västerås SE	O Ottesen Ludvika		77-05-16 Öhman B	405657
H01J 37/04	7507214-0	System för begränsning av deexciteringsförluster genom stimulerad strålning	Jersey Nuclear-Avco Isotopes Inc Bellevue Wash US	G S Janes, R H Levy, L A Levin Lincoln, Boston Mass US, Beer Sheva IL	74-06-25 US 482866	75-06-24 AWAPATENT AB	405658
H01L 21/78	7500323-6	Sätt att tillverka halvledaranordningar	General Electric Company Schenectady NY US	F C Gantley Fulton NY	74-02-08 US 440834	75-01-13 Bergensträhle & Lindvall	405659
H01L 29/74	7500420-0	Tyristor, som är omkopplingsbar genom påverkan av ett ljusknippe	BBC AG Brown Boveri & Cie Baden CH	R Sittig Nussbaumen	74-01-18 CH 68074	75-01-15 Billingson S	405660
H01L 31/08	7500420-0	Tyristor, som är omkopplingsbar genom påverkan av ett ljusknippe	BBC AG Brown Boveri & Cie Baden CH	R Sittig Nussbaumen	74-01-18 CH 68074	75-01-15 Billingson S	405660
H01L 41/08	7511059-3	Anordning vid en piezoelektrisk apparat, som har en stapel av piezoelektriska skivor	Physics International Company San Leandro Cal US	C G O'Neill Lafayette Cal	74-10-03 US 511787	75-10-02 AWAPATENT AB	405661

(51) Klass	(21)(11) Ans.nr Utl.nr	(54) Benämning	(71) Sökande	(72) Uppfinnare	(32,33,31) Prioritat, Land Nummer	(22)(74) Ans.dat Ombud	(11) Publ.nr
H01S 3/02	7413515-3	System med slutet kretslopp för alstring av laserstrålning	United Aircraft Corporation East Hartford Conn US	J W Davis, A P Walch East Hartford, Manchester Conn	73-12-26 US 427960	74-10-28 Sydsvenska patentbyrå	405662
H02K 3/44	7416344-5	Sätt för framställning av en magnetiseringsspole för spaltpolelmotorer	Hanning Elektro-Werke Robert Hanning Bielefeld DE	R Hanning Campione d'Italia IT	74-01-04 DE 2400379	74-12-30 von Rennenkampff B	405663
H02K 15/10	7416344-5	Sätt för framställning av en magnetiseringsspole för spaltpolelmotorer	Hanning Elektro-Werke Robert Hanning Bielefeld DE	R Hanning Campione d'Italia IT	74-01-04 DE 2400379	74-12-30 von Rennenkampff B	405663
H02M 1/08	7512288-7	Styrdon för en separatstyrd strömriktare	Siemens AG Berlin och München DE	H Poppinger, L Schick Erlangen	74-11-04 DE 2452228	75-11-03 AB Stockholms patentbyrå	405664
H03H 7/14	7603607-8	Aktivt amplitudkorrektionsnät	The Post Office London GB	J M Rollett London	75-03-24 GB 1226975	76-03-24 Bäckström L	405665
H04B 1/26	7609198-2	Förspanningskrets för blandare för televisionsavstämningsanordningar med varaktor	RCA Corporation New York NY US	G W Carter Indianapolis Ind	75-08-25 US 607698	76-08-18 Swenson R	405667
H04B 3/14	7603607-8	Aktivt amplitudkorrektionsnät	The Post Office London GB	J M Rollett London	75-03-24 GB 1226975	76-03-24 Bäckström L	405665
H04L 17/16	7603629-2	Anordning för inställbar ändring av informationer för styrning av en skrivenhet i en fjärrskrivmaskin	Siemens AG Berlin och München DE	K Elstner München	75-09-29 DE 2543468	76-03-25 AB Stockholms patentbyrå	405666
H04N 5/44	7609198-2	Förspanningskrets för blandare för televisionsavstämningsanordningar med varaktor	RCA Corporation New York NY US	G W Carter Indianapolis Ind	75-08-25 US 607698	76-08-18 Swenson R	405667

Meddelade patent

Förteckning över patent som meddelats 78-12-07

(51) Klass	(21)(11) Ans.nr Pat.nr	(54) Benämning	(71) Sökande	(44) Utl.dat	(11) Publ.nr
A01D 35/24	7700503-1	Anordning vid slaghack	Grönbergs Gjuteri och Kvarnfabrik Rekordverken AB Kvänum SE	78-08-28	403552
A01D 55/24	7509312-0	Anordning vid gräsklippningsmaskiner	Weed Eater Inc Houston Tex US	78-08-28	403553
A01D 87/00	7401607-2	Anordning för att skära ut och bortföra ensilageblock ur en silo	Hans von der Heide Laggenbeck DE	78-08-28	403553
A01G 23/08	7309833-7	Trädavverkningsmaskin innefattande en mobil ram, som uppbar trädbehandlinganordningar för avskärning av ett stående träd, fällning av trädet bakåt över maskinen och kvistning av trädet ...	Clark Equipment Company Buchanan Mich US	78-08-28	403554
A23L 1/236	7415086-3	Förfarande för stabilisering av L-aspartyl-L-fenylalaninmetylerkristaller till partikelform	General Foods Corporation White Plains NY US	78-08-28	403555
A23L 1/236	7502534-6	Förfarande för framställning av en sötningsmedelskomposition	General Foods Corporation White Plains NY US	78-08-28	403556
A23L 1/236	7513757-0	Sätt att modifiera den kvardröjande söta eftersmaken hos dipeptidsötningsmedel	General Foods Corporation White Plains NY US	78-08-28	403557
A42B 3/00	7313379-5	Skyddshjälm	Clarence Eugene Brown, William A Stephens Centerville, Macon Ga US	78-08-28	403558
A43B 5/04	7402907-5	Sportkänga	Karhu-Titan OY Helsingfors FI	78-08-28	403559
A44B 11/00	7413053-5	Bälteslås för ett säkerhetsbälte	Klippan GmbH Hamburg-Norderstedt DE	78-08-28	403560
A44B 11/00	7610245-8	Anordning vid säkerhetsbälten	Stig Martin Lindblad Värgårda SE	78-08-28	403561
A47B 88/00	7508620-7	I ett stycke formsprutad låda	Viscount Plastic Products Pty Ltd Braeside AU	78-08-28	403562
A47J 51/06	7700985-0	Strumpådragare	Nils Erik Schalander Stockholm SE	78-08-28	403563
A47L 9/24	7601503-1	Slang med en eller flera elektriska ledare	Electrolux AB Stockholm SE	78-08-28	403564
A61B 6/14	7609857-3	Röntgenplåthållaranordning vid röntgenapparat för odontologiskt bruk	Nils Gunnar Edeland Karlskoga SE	78-08-28	403565
A61F 9/06	7514649-8	Skyddsglas för skydd mot ljusstrålning, som kan undergå kraftiga intensitetsvariationer, såsom vid svetsning	AGA AB Lidingö SE	78-08-28	403566
A61K 7/32	7503216-9	Användning av tristrar av citronsyra och/eller acetylcitronsyra som deodoranter i vattenfria kosmetiska beredningar för undertryckande av kroppslukt	Henkel KG auf Aktien Düsseldorf DE	78-08-28	403567
A61K 7/32	7503217-7	Användning av neutralestrar av en- och tvåbasiska alifatiska hydroxikarbonsyror som deodoranter i vattenfria kosmetiska beredningar för undertryckande av kroppslukt	Henkel KG auf Aktien Düsseldorf DE	78-08-28	403568
A61L 13/00	7303733-5	Analogiförfarande för framställning av antibakteriellt aktiva hexametylen-bis-guanider	AS Farmaceutisk Industri Oslo NO	78-08-28	403612
A63B 17/00	7404604-6	Gymnastikbom med elastisk beläggning	Richard Reuther Ludwigshafen-Oppau DE	78-08-28	403569
B01D 13/04	7507346-0	Asymmetriska, halvgenomträngliga membraner av cykliska polykarbamider	Bayer AG Leverkusen DE	78-08-28	403570
B01D 15/08	7412615-2	Användning vid vätskekromatografiska separationsprocesser av ofyllda rör med liten innerdiameter relativt längden, företrädesvis kapillärrör	Jörgen Claes Kenneth Sjö Dahl Nyodlarvägen 53 740 22 Bälinge SE	78-08-28	403659
B01J 1/10	7410493-6	Förfarande för nedbrytning av kolhaltiga föreningar	C F Spiess & Sohn Kleinkarlbach DE	78-08-28	403571
B01J 23/10	7406031-0	Sätt och katalysator för oxidation av kolmonoxid, företrädesvis i avgaser från förbränningsmotorer	Hoechst AG Frankfurt/Main DE	78-08-28	403642
B01J 23/76	7406031-0	Sätt och katalysator för oxidation av kolmonoxid, företrädesvis i avgaser från förbränningsmotorer	Hoechst AG Frankfurt/Main DE	78-08-28	403642
B01J 29/38	7416053-2	Anordning för regenerering genom oxidation av en krackningskatalysator	Universal Oil Products Company Des Plaines Ill US	78-08-28	403572
B01J 29/38	7416054-0	Sätt att regenerera en genom koksbeläggning deaktiverad krackningskatalysator	Universal Oil Products Company Des Plaines Ill US	78-08-28	403573
B03C 1/20	7401902-7	Magnetisk partikelavskiljare med supraledande magnetanordning	Siemens AG Berlin och München DE	78-08-28	403574
B21J 5/02	7509527-3	Sätt och anordning för sänksmidning av flytande eller halvflytande material	Institut po Metalosnanie i Technologia na Metalite Sofia BG	78-08-28	403575
B22D 11/06	7408319-7	Anläggning för kontinuerlig metallgjutning	Enrico Donini Milano IT	78-08-28	403576
B22D 23/06	7700255-8	Kokill för framställning av metallgöt med kantytter genom elektroslaggraffinering	Institut elektrosvarki imeni E O Patona akademii nauk ukrainskoj SSR Kiev SU	78-08-28	403577
B22D 37/00	7605760-3	Anordning för elektromagnetisk mätning av nivå och/eller avstånd i samband med i en behållare innehållet, flytande ledande material	Atomenergi AB Stockholm SE	78-08-28	403655
B27L 11/00	7008197-1	Maskin för flihsugning	Piteå Maskin-Industri Nyström & Larsson AB Piteå SE	76-04-12	383984
B29C 17/02	7400791-5	Sätt och anordning att vid ett ändparti av ett värmedeformerbart rör forma en muffände med en packning som hålles i ett omkretsspår	Johns-Manville Corporation Denver Colo US	78-08-28	403578
B29C 27/04	7512836-3	Sätt och anordning för framställning av laminerat stoppningsmaterial	Takeji Saito Tokyo JP	78-08-28	403579
B29H 17/00	7308085-5	Sätt att framställa ett pneumatiskt fordonsdäck	The Firestone Tire & Rubber Company Akron Ohio US	78-08-28	403581

Meddelade patent

(51) Klass	(21)(11) Ans.nr Pat.nr	(54) Benämning	(71) Sökande	(44) Utl.dat	(11) Publ.nr
B29J 5/00	7700138-6	Sätt vid tillverkning av limmade produkter av cellulosa eller ett cellulosaderivat	Arne Åkesson, Torbjörn Reitberger Sollentuna, Skärholmen SE	78-08-28	403583
B29J 5/00	7703560-8	Förfarande för tillverkning av fiberprodukter	Institutet för Innovationsteknik AB Drottning Kristinas väg 48 114 28 Stockholm SE	78-08-28	403584
B29J 5/04	7703460-1	Sätt och anordning för att forma en materialbana genom avsättning av i en fördelningskammare inströmmande i gasformigt medium fördelad ström av partiklar, exv fibrer, på en i fördelningskammaren anordnad avläggningsyta	Svenska Fläktfabriken AB Stockholm SE	78-08-28	403585 Till.t. 7510795-3
B29J 5/04	7703461-9	Sätt och anordning för behandling av ett fibröst eller partikulärt material, vilken behandling omfattar ett eller flera av stegen torkning, kylning, befruktning	Svenska Fläktfabriken AB Stockholm SE	78-08-28	403586 Till.t. 7510795-3
B32B 15/08	7415801-5	Av skummaterial och metall framställt laminat samt förfarande för framställning av laminatet	The Dow Chemical Company Midland Mich US	78-08-28	403587
B41J 3/12	7501425-8	Anordning för att trycka ett punktmönster	N-Dimensions Inc Cupertino Cal US	78-08-28	403665
B42F 17/12	7308490-7	Skiljeplåt för kartotekklådor eller dylikt	Jens Erik Brønnum Scavenius Holte DK	78-08-28	403589
B60B 25/04	7312170-9	Däck-fälagggregat	Dunlop Ltd London GB	78-08-28	403591
B60B 33/00	7508860-9	Länkhjulsanordning	Sugatsune Industrial Co Ltd Tokyo JP	78-08-28	403590
B60C 17/04	7312170-9	Däck-fälagggregat	Dunlop Ltd London GB	78-08-28	403591
B60G 19/02	7700522-1	Anordning vid fordonsboggie	Volvo BM AB Eskilstuna SE	78-08-28	403592
B60J 5/06	7504831-4	Anordning vid två eller flera i stängt läge bredvid varandra i samma plan belägna skjutdörrar, särskilt för containers, slutna lastvagnar och liknande	Kai Johansen, Alf Gabrielsen Askim, Raelingen NO	78-08-28	403597
B60P 1/48	7507497-1	Avställningstipp för upptagning, tippning och avställning av behållare	1) Engelbert Gergen, 2) Hans-Georg Gergen, 3) Ottmar Gergen 1) Spiesermühle-St Ingbert/Saar, 2,3) Rohrbach-St Ingbert/Saar DE	78-08-28	403593
B60P 1/64	7511403-3	Med åtminstone två stödben försedd lastbärare	Gunvald Magnus Svante Berger Malmö SE	77-06-27	394401
B60T 8/02	7306563-3	Anordning för att hindra låsning vid bromsning av ett hjul	Compagnie des Freins et Signaux Westinghouse Sevran FR	78-08-28	403594
B60T 17/22	7504744-9	Anordning för reglering av slirningen hos ett fordon	Eaton Corporation Cleveland Ohio US	78-08-28	403595
B60V 1/00	7312312-7	Luftkuddefarkost	Vosper Ltd Portsmouth GB	78-08-28	403596
B61D 19/02	7504831-4	Anordning vid två eller flera i stängt läge bredvid varandra i samma plan belägna skjutdörrar, särskilt för containers, slutna lastvagnar och liknande	Kai Johansen, Alf Gabrielsen Askim, Raelingen NO	78-08-28	403597
B62D 51/04	7606987-1	Fyrhjulsdrevet, midjestyrt fordon	Trelleborgs Gummifabriks AB Trelleborg SE	78-08-28	403598
B62D 61/10	7700522-1	Anordning vid fordonsboggie	Volvo BM AB Eskilstuna SE	78-08-28	403592
B63H 21/26	7609500-9	Anordning vid upphängningen av en utombordsmotor	AB Volvo Penta Göteborg SE	78-08-28	403599
B63H 25/12	7504304-2	Hydraulisk apparat, vilken särskilt är avsedd för styrsystem i båtar	Teleflex Incorporated North Wales Penn US	78-08-28	403600
B65B 35/16	7309657-0	Anordning för att stegvis frammana med svetssömmar försedda prismaformade behållare	Quepor SA Fribourg CH	78-08-28	403601
B65B 61/24	7401751-8	Förfarande och anordning för formning av fyllda behållare till prismaformade förpackningar	Quepor SA Fribourg CH	78-08-28	403602
B65D 85/32	7410960-4	Emballagekartong för sköra föremål, speciellt ägg	AS Brödrene Hartmann Lyngby DK	78-08-28	403603
B65D 85/32	7410961-2	Emballagekartong för sköra föremål, särskilt ägg	AS Brödrene Hartmann Lyngby DK	78-08-28	403604
B65G 1/08	7513863-6	Förfarande för fyllning och tömning av fickorna i en sorteringsanläggning för trävirke	Plan-Sell OY Helsingfors FI	78-08-28	403605
B65G 65/30	7401607-2	Anordning för att skära ut och bortföra ensilageblock ur en silo	Hans von der Heide Laggenbeck DE	78-08-28	403553
B65G 67/58	7514058-2	Anordning för förtöjning av ett fartyg	Imodco Inc Los Angeles Cal US	78-08-28	403606
B65H 19/00	7404846-3	Bäranordning för en pappersrulle eller liknande	J M Voith GmbH Heidenheim/Brenz DE	78-08-28	403607
B65J 1/02	7504831-4	Anordning vid två eller flera i stängt läge bredvid varandra i samma plan belägna skjutdörrar, särskilt för containers, slutna lastvagnar och liknande	Kai Johansen, Alf Gabrielsen Askim, Raelingen NO	78-08-28	403597
B66C 13/08	7409294-1	Anordning för reglering av riktningen hos en gripskopa	Japan Steel Works Ltd Tokyo JP	78-08-28	403608
B66C 23/84	7700459-6	Förfarande vid montering av en kranstomme	HIAB-FOCO AB Hudiksvall SE	78-08-28	403609
C02C 5/04	7410493-6	Förfarande för nedbrytning av kolhaltiga föreningar	C F Spiess & Sohn Kleinkarlbach DE	78-08-28	403571
C04B 35/58	7403328-3	Monolitisk kiselnitridprodukt innehållande findisperserad kiselkarbid	Norton Company Worcester Mass US	78-08-28	403627
C04B 43/02	7703461-9	Sätt och anordning för behandling av ett fibröst eller partikulärt material, vilken behandling omfattar ett eller flera av stegen torkning, kylning, befruktning	Svenska Fläktfabriken AB Stockholm SE	78-08-28	403586
C07C 39/24	7504345-5	Förfarande för framställning av 2,4-diklorfenoler och substituerade fenoler, som är klorerade i paraställningen genom klorering av vissa angivna aromatiska föreningar med sulfurylklorid	The Dow Chemical Company Midland Mich US	78-08-28	403610

Meddelade patent

(51) Klass	(21)(11) Ans.nr Pat.nr	(54) Benämning	(71) Sökande	(44) Utl.dat	(11) Publ.nr
C07C 43/00	7509916-8	Förfarande för framställning av en reaktionsprodukt mellan en epoxid och en organisk förening innehållande reaktivt väte i närvaro av viss angiven katalysator	Berol Kemi AB Stenungsund SE	78-08-28	403611
C07C 43/20	7504345-5	Förfarande för framställning av 2,4-diklorfenoler och substituerade fenoler, som är klorerade i paraställningen genom klorering av vissa angivna aromatiska föreningar med sulfurylchlorid	The Dow Chemical Company Midland Mich US	78-08-28	403610
C07C 65/02	7504345-5	Förfarande för framställning av 2,4-diklorfenoler och substituerade fenoler, som är klorerade i paraställningen genom klorering av vissa angivna aromatiska föreningar med sulfurylchlorid	The Dow Chemical Company Midland Mich US	78-08-28	403610
C07C 93/10	7509916-8	Förfarande för framställning av en reaktionsprodukt mellan en epoxid och en organisk förening innehållande reaktivt väte i närvaro av viss angiven katalysator	Berol Kemi AB Stenungsund SE	78-08-28	403611
C07C 129/16	7303733-5	Analogiförfarande för framställning av antibakteriellt aktiva hexametylen-bisbiguanider	AS Farmaceutisk Industri Oslo NO	78-08-28	403612
C07C 131/00	7314058-4	Analogiförfarande för framställning av vissa angivna 3,4,5-trimetoxiacetofenonoximkarbamaterivat	Delalande SA Courbevoie FR	78-08-28	403613
C07D 417/04	7504834-8	Förfarande för framställning av fentiaziner med tarmrelaxerande och antitromboga egenskaper	Bristol-Myers Company New York NY US	78-08-28	403614
C07D 471/04	7306317-4	Analogiförfarande för framställning av as-triazino(5,6-c)kinolinderivat	EGYT Gyogyszervegyezeti Gyar Budapest HU	78-08-28	403615
C07D 487/04	7306317-4	Analogiförfarande för framställning av as-triazino(5,6-c)kinolinderivat	EGYT Gyogyszervegyezeti Gyar Budapest HU	78-08-28	403615
C08F 212/08	7406116-9	Förfarande för framställning av sampolymerer av styren, en vinyl ester och eventuellt andra eteniskt omättade föreningar genom masspolymerisation	Shell Internationale Research Mij BV Haag NL	78-08-28	403617
C08F 212/14	7402501-6	Förnätad, makroretikulär sampolymer av vinylbensylchlorid och en bryggbildare samt förfarande för framställning därav	Rohm and Haas Company Philadelphia Penn US	78-08-28	403618
C08F 220/06	7316309-9	Polymer lämpad för användning som förtjockningsmedel och innefattande akryl- och/eller metakrylsyra och en oligomer av ett akrylat och/eller metakrylat	Rohm and Haas Company Philadelphia Penn US	78-08-28	403619
C08J 5/18	7507346-0	Asymmetriska, halvgenomträngliga membraner av cykliska polykarbamider	Bayer AG Leverkusen DE	78-08-28	403570
C09D 5/08	7313481-9	Förfarande för rostskyddande beläggning med en vattenbaserad latex innehållande vattenlösligt komplex av en flervärd övergångsmetall jönte dylik beläggningskomposition	Rohm and Haas Company Philadelphia Penn US	78-08-28	403620
C09D 5/26	7410569-3	Kompositioner för bildande av beläggningar, som vid värme sönderfalla till partiklar och som är användbara för skydd av elektriska apparater från skada på grund av överhettning	Westinghouse Electric Corporation Pittsburgh Penn US	78-08-28	403621
C10J 3/06	7501300-3	Förfaringsätt och apparat för framställning av gas ur gasalstrande material med kontinuerlig utmatning av askpartiklar	Kamyr Inc Glens Falls NY US	78-08-28	403622
C10J 3/34	7501300-3	Förfaringsätt och apparat för framställning av gas ur gasalstrande material med kontinuerlig utmatning av askpartiklar	Kamyr Inc Glens Falls NY US	78-08-28	403622
C21C 1/08	7206471-0	Förfarande för behandling av en järnsmälta med olegerat magnesium	Georg Fischer AG Schaffhausen CH	78-08-28	403623
C21C 7/00	7206471-0	Förfarande för behandling av en järnsmälta med olegerat magnesium	Georg Fischer AG Schaffhausen CH	78-08-28	403623
C21D 7/00	6807333-7	Sätt att värmebehandla band eller plåt av rostfritt, hårdbart kromstål	Uddeholms AB Uddeholm SE	70-12-07	330900
C22C 1/00	7400915-0	Förfarande för framställning av pulverformiga legeringar av yttrium eller lantanoider och kobolt samt anordning för utförande av förfarandet	Th Goldschmidt AG Essen DE	78-08-28	403624
C22C 19/05	7403038-8	Nickellegering för delar som utsätts för långtidspåkänning vid hög temperatur	Thyssen Industrie AG Essen DE	78-08-28	403625
C22C 19/08	7400534-9	Sätt att framställa en plastiskt bearbetad, dispersionshärdad legering med grova långsträckta korn	Inco Europe Ltd London GB	78-08-28	403626
C22C 29/00	7403328-3	Monolitisk kiselnitridprodukt innehållande findispergerad kiselkarbid	Norton Company Worcester Mass US	78-08-28	403627
C22F 1/08	7315925-3	Förfarande för att genom reglerad korntillväxt förbättra förlängningen hos en kopparlegering	Olin Corporation New Haven Conn US	78-08-28	403628
C22F 1/10	7400534-9	Sätt att framställa en plastiskt bearbetad, dispersionshärdad legering med grova långsträckta korn	Inco Europe Ltd London GB	78-08-28	403626
C25D 3/48	7313838-0	Alkaliskt bad för galvanisk utfällning av guld/koppar/kadmium-legeringar innehållande ett alkalisenocyanat	Schering AG Berlin och Bergkamen/Westf DE	78-08-28	403629
C25D 3/62	7313838-0	Alkaliskt bad för galvanisk utfällning av guld/koppar/kadmium-legeringar innehållande ett alkalisenocyanat	Schering AG Berlin och Bergkamen/Westf DE	78-08-28	403629
D04H 1/48	7504769-6	Förfarande vid framställning av flortyg	Imperial Chemical Industries Ltd London GB	78-08-28	403630
D06C 23/04	7504769-6	Förfarande vid framställning av flortyg	Imperial Chemical Industries Ltd London GB	78-08-28	403630
D21C 5/02	7409178-6	Förfarande och anläggning för behandling av pappersavfall	J M Voith GmbH Heidenheim/Brenz DE	78-08-28	403631
D21C 7/12	7510803-5	Förfarande och anordning för klorhaltsmätning i pappersmassa	ASEA AB Västerås SE	78-08-28	403632
D21C 9/12	7510803-5	Förfarande och anordning för klorhaltsmätning i pappersmassa	ASEA AB Västerås SE	78-08-28	403632
D21C 11/04	7410086-8	Sätt att utvinna natriumklorid ur en smälta som innehåller saltet ifråga	Erco Envirotech Ltd Islingston CA	78-08-28	403633
D21D 5/24	7409573-8	Sätt och anordning för att från en suspension av cellulosaamassafibrer separera cellulosaamassafibrerna och partiklar av föroreningar med lägre densitet än massafibrerna	Boise Cascade Corporation Boise Idaho US	78-08-28	403634
D21F 1/02	7405191-3	Massainlopp för en pappersmaskin	J M Voith GmbH Heidenheim/Brenz DE	78-08-28	403635

Meddelade patent

(51) Klass	(21)(11) Ans.nr Pat.nr	(54) Benämning	(71) Sökande	(44) Utl.dat	(11) Publ.nr
D21F 5/02	7415618-3	Uppvärmad torkcylinder för pappersframställningsmaskiner	J M Voith GmbH Heidenheim/Brenz DE	78-08-28	403636
D21F 11/00	7703560-8	Förfarande för tillverkning av fiberprodukter	Institutet för Innovationsteknik AB Drottning Kristinas väg 48 114 28 Stockholm SE	78-08-28	403584
D21F 13/00	7308056-6	Sätt att framställa icke-plana alster från fibrösa material	Wiggins Teape Research & Development Ltd London GB	78-08-28	403637
D21H 5/26	7703461-9	Sätt och anordning för behandling av ett fibröst eller partikulärt material, vilken behandling omfattar ett eller flera av stegen torkning, kylning, befuktning	Svenska Fläktfabriken AB Stockholm SE	78-08-28	403586
D21J 1/00	7703560-8	Förfarande för tillverkning av fiberprodukter	Institutet för Innovationsteknik AB Drottning Kristinas väg 48 114 28 Stockholm SE	78-08-28	403584
D21J 7/00	7308056-6	Sätt att framställa icke-plana alster från fibrösa material	Wiggins Teape Research & Development Ltd London GB	78-08-28	403637
E03C 1/23	7712636-5	Bottensil för ett tvättställ	Hubert Andersson, Bo Träff Maratongatan 29, Maratongatan 39 531 00 Lidköping SE	78-08-28	403638
E03D 5/08	7601127-9	Med foten påverkbar tryckorgan för manövrering av en spolcistern	Geberit AG Jona CH	78-08-28	403639
E04B 1/78	7607287-5	Byggelement	Torgny Thoren Sollentuna SE	78-08-28	403640
E06C 1/383	7502839-9	Stege	Hickman Designs Ltd Waltham Abbey GB	78-08-28	403641
E21B 9/08	7207813-2	Skärreggat för en borrarpet	Reed Tool Company Houston Tex US	77-03-28	392498
F01N 3/15	7406031-0	Sätt och katalysator för oxidation av kolmonoxid, företrädesvis i avgaser från förbränningsmotorer	Hoechst AG Frankfurt/Main DE	78-08-28	403642
F02B 33/42	7317327-0	Förbränningsmotor av rotationstyp med inre förbränning	N & S Co Southfield Mich US	78-08-28	403643
F04B 1/04	7412837-2	Hydrostatisk kolmaskin av radialkoktyp	Sulzer Brothers Ltd Winterthur CH	78-08-28	403644
F04C 1/10	6917537-0	Skruvpump	AB Imo-Industri Stockholm SE	78-08-28	403645
F15B 20/00	7502240-0	Hydraulisk styrordning	Danfoss AS Nordborg DK	78-08-28	403646
F16B 21/18	7700504-9	Anordning för låsning av en plantättnings roterbara ring	Flygt AB Solna SE	78-08-28	403647
F16H 25/06	7608015-9	Kamföljaranordning för stegvis arbetande drivsystem	Emerson Electric Co St Louis Mo US	78-08-28	403648
F16H 53/06	7608015-9	Kamföljaranordning för stegvis arbetande drivsystem	Emerson Electric Co St Louis Mo US	78-08-28	403648
F16K 3/24	7413039-4	Anordning för reglering av lufttillförsel eller tillförsel av annan gas	Cyprane Ltd Keighley GB	78-08-28	403649
F16L 21/02	7800282-1	Tättningsring för avtätning av spalten mellan två axiellt sammanförbara tättningsytor och sätt att framställa nämnda ring	Forsheda Gummifabrik AB Forsheda SE	78-08-28	403650
F16S 1/00	7607953-2	Förfarande och anläggning för framställning av kärnelement för sandwichkonstruktioner	Diedrichs-Bolagen AB DIAB Laholm SE	78-08-28	403651
F24F 13/08	7713534-1	Anordning vid ett pannrum med en i väggen anordnad ventilationsöppning	Ragnar Svensson Åmål SE	78-08-28	403652
G01B 7/04	7415898-1	Anordning vid detektering av en positionsändring mellan två relativt varandra rörliga element	International Business Machines Corporation Armonk NY US	78-08-28	403653
G01D 5/20	7415898-1	Anordning vid detektering av en positionsändring mellan två relativt varandra rörliga element	International Business Machines Corporation Armonk NY US	78-08-28	403653
G01F 3/08	7412356-3	Vätskeflödesmätare	Dresser Europe SA Bryssel BE	78-08-28	403654
G01F 23/26	7605760-3	Anordning för elektromagnetisk mätning av nivå och/eller avstånd i samband med i en behållare innehållet, flytande ledande material	Atomenergi AB Stockholm SE	78-08-28	403655
G01F 23/28	7605760-3	Anordning för elektromagnetisk mätning av nivå och/eller avstånd i samband med i en behållare innehållet, flytande ledande material	Atomenergi AB Stockholm SE	78-08-28	403655
G01G 19/44	7415782-7	Personvåg för hushållsbruk	Westdeutsche Waagenfabrik Freudewald & Schmitt Wuppertal-Ronsdorf DE	78-08-28	403656
G01H 27/86	7507857-6	Anordning för provning och/eller mätning av förändringar i elektriskt ledande kroppar	Bengt Hjalmar Törnblom, Torborg Margareta Törnblom Vikhus Rytterne 725 90 Västerås SE	77-05-23	393867
G01N 21/02	7312049-5	Förfarande och apparat för partikelanalys	James Edmond Green Huntsville Ala US	78-08-28	403657
G01N 21/40	7407781-9	Automatisk ellipsometer	International Business Machines Corporation Armonk NY US	78-08-28	403658
G01N 31/08	7412615-2	Användning vid vätskekromatografiska separationsprocesser av ofyllda rör med liten innerdiameter relativt längden, företrädesvis kapillärrör	Jörgen Claes Kenneth Sjödah Nyodlarvägen 53 740 22 Bälinge SE	78-08-28	403659
G01P 3/48	7412449-6	Anordning för mätning av impulsföljdsfrekvensen i en första impulsföljd	Teldix GmbH Heidelberg DE	78-08-28	403660
G01R 23/10	7412449-6	Anordning för mätning av impulsföljdsfrekvensen i en första impulsföljd	Teldix GmbH Heidelberg DE	78-08-28	403660
G01R 31/00	7414763-8	Sätt och kretsanordning för provning av en generator-regulatorenhet för motorfordon	Sun Electric Austria GmbH Neudorf AT	78-08-28	403661
G02B 5/20	7514649-8	Skyddsglas för skydd mot ljusstrålning, som kan undergå kraftiga intensitetsvariationer, såsom vid svetsning	AGA AB Lidingö SE	78-08-28	403566

Meddelade patent

(51) Klass	(21)(11) Ans.nr Pat.nr	(54) Benämning	(71) Sökande	(44) Utl.dat	(11) Publ.nr
G02C 7/10	7514649-8	Skyddsglas för skydd mot ljusstrålning, som kan undergå kraftiga intensitetsvariationer, såsom vid svetsning	AGA AB Lidingö SE	78-08-28	403566
G03C 1/00	7306232-5	Ljuskänsligt material, såsom tryckplåtar, innefattande en polymer eller sampolymer av en orto-, meta- eller para-vinylfenol	Oce-van der Grinten NV Venlo NL	78-08-28	403662
G03F 7/00	7306232-5	Ljuskänsligt material, såsom tryckplåtar, innefattande en polymer eller sampolymer av en orto-, meta- eller para-vinylfenol	Oce-van der Grinten NV Venlo NL	78-08-28	403662
G03F 7/08	7306232-5	Ljuskänsligt material, såsom tryckplåtar, innefattande en polymer eller sampolymer av en orto-, meta- eller para-vinylfenol	Oce-van der Grinten NV Venlo NL	78-08-28	403662
G06F 1/04	7414240-7	Klocksignalgenerator	International Business Machines Corporation Armonk NY US	78-08-28	403663
G06F 3/04	7407197-8	Kopplingsanordning för utbyte av data dels mellan en central utrustning och flera perifer utrustningar, dels direkt mellan en perifer utrustning och en annan perifer utrustning	Siemens AG Berlin och München DE	78-08-28	403664
G06K 15/10	7501425-8	Anordning för att trycka ett punktmönster	N-Dimensions Inc Cupertino Cal US	78-08-28	403665
G07C 1/18	7507872-5	Tidsregistreringsapparat för upptagning av närvaro- eller arbetstider	Simplex Time Recorder Co Gardner Mass US	78-08-28	403667
G07D 9/06	7704334-7	Anordning för försegling av värdeföremål exempelvis sedlar	E A Rosengrens AB Göteborg SE	78-08-28	403669
G08B 27/00	7610602-0	Anordning för att inom en abonnentväxel från en central plats medelst en med ett påverkningorgan åstadkommen påverkan utlösa larm	Uno Tinglöf, Ragnar Thall, Lennart Nermfelt Farsta SE	78-08-28	403684
G09B 23/00	7513755-4	Anordning för kontroll av rörelsen hos ett i två dimensioner över ytan på en skivformig kropp rörligt föremål	Ewert Andersson Ektorp SE	78-08-28	403670
G09F 11/00	7700275-6	Teckenframställningsanordning för återgivande av godtyckliga symboler	Christer Nils Arvid Källman Västra Frölunda SE	78-08-28	403671
G11B 3/00	7506630-8	Anordning för återgivning av signaler	Matsushita Electric Industrial Co Ltd Kadoma-shi JP	78-08-28	403672
G11C 8/00	7508428-5	Ordorganiserat minne med konstant accesstid	International Business Machines Corporation Armonk NY US	78-08-28	403685
G21F 9/02	7304301-0	Förfarande för behandling av radioaktiva avgaser	Kraftwerk Union AG Mühlheim DE	78-08-28	403673
H01H 50/16	7414640-8	Elektromagnetsystem	ELMEG-Elektro-Mechanik GmbH Peine DE	78-08-28	403674
H01J 35/14	7614063-1	Röntgenrör	EMI Ltd Hayes GB	78-08-28	403675
H01J 35/30	7614063-1	Röntgenrör	EMI Ltd Hayes GB	78-08-28	403675
H01J 61/20	7502120-4	Anordning för alstring av ultraviolet strålning	BBC AG Brown Boveri & Cie Baden CH	78-08-28	403676
H01L 29/74	7016322-5	Tyristor och förfarande för dess framställning	Licentia Patent-Verwaltungs-GmbH Frankfurt/Main DE	78-08-28	403677
H02G 1/00	7103166-0	En speciellt för tunga trummor för kablar och liknande avsedd lagerbock	Knut Wilhelm Börjesson Farsta SE	74-12-16	372383
H02P 7/28	7311906-7	Förfarande för förbättring av en ur en växelströmskälla via styrbara ankar- och fältströmröktare matad blandströmsmotors effektfaktor	Licentia Patent-Verwaltungs-GmbH Frankfurt/Main DE	78-08-28	403678
H02P 9/00	7414763-8	Sätt och kretsanordning för provning av en generator-regulatorenhet för motorfordon	Sun Electric Austria GmbH Neudorf AT	78-08-28	403661
H03F 1/14	7304557-7	Förfarande för att vid en sändarförstärkare hindra utmatning av icke önskade signaler från sändarförstärkarens utgång samt sändarförstärkare för utförande av förfarandet	Licentia Patent-Verwaltungs-GmbH Frankfurt/Main DE	78-08-28	403679
H03F 1/19	7304557-7	Förfarande för att vid en sändarförstärkare hindra utmatning av icke önskade signaler från sändarförstärkarens utgång samt sändarförstärkare för utförande av förfarandet	Licentia Patent-Verwaltungs-GmbH Frankfurt/Main DE	78-08-28	403679
H03K 17/62	7414240-7	Klocksignalgenerator	International Business Machines Corporation Armonk NY US	78-08-28	403663
H04B 1/38	7509372-4	Kombinerad sändar- och mottagarenhet för telekommunikationssystem av duplex typ samt duplex telekommunikationssystem med två kombinerade sändar- och mottagarenheter	United Technologies Corporation Hartford Conn US	78-08-28	403680
H04B 3/04	7001533-4	Enkelsidband-bärfrekvensanläggning med en inställningslänk för inställning av driftdämpningen	Siemens AG Berlin och München DE	78-08-28	403682
H04B 7/185	7404233-4	Anordning vid ett rumsuppdelat och fleraccess-tidsuppdelat kommunikationssystem som utnyttjar en satellit	Televerkets centralförvaltning Farsta SE	78-08-28	403681
H04J 1/12	7001533-4	Enkelsidband-bärfrekvensanläggning med en inställningslänk för inställning av driftdämpningen	Siemens AG Berlin och München DE	78-08-28	403682
H04M 1/64	7503800-0	Telefonsvare	Compur-Electronic GmbH München DE	78-08-28	403683
H04M 11/04	7610602-0	Anordning för att inom en abonnentväxel från en central plats medelst en med ett påverkningorgan åstadkommen påverkan utlösa larm	Uno Tinglöf, Ragnar Thall, Lennart Nermfelt Farsta SE	78-08-28	403684
H04N 1/26	7508428-5	Ordorganiserat minne med konstant accesstid	International Business Machines Corporation Armonk NY US	78-08-28	403685
H04N 9/29	7700356-4	Avmagnetiseringsanordning	Svenska AB Philips Stockholm SE	78-08-28	403686

Klassregister

Förteckning i klassordning, över nyinkomna ansökningar som finns upptagna i tidigare nummer av Svensk patenttidning, med angivande av ansökningsnummer och rotel.

(51) Klass	(21) Ans.nr	Rotel
A01G	7811523-5	2033
A01G	7811644-9	2033
A01G	7811716-5	2033
A45F	7811346-1	7222
A47G	7811702-5	2209
A47J	7811683-7	2230
A63B	7811611-8	7121
B03D	7811598-7	9054
B22D	7811596-1	6070
B25B	7811597-9	7022
B60H	7811509-4	6118
B60T	7811474-1	6079
B61H	7811340-4	6070
B61H	7811429-5	6070
B62D	7811616-7	6070
B63B	7811997-1	6232
B65D	7811969-0	9030
B65G	7811564-9	9047
C01B	7811578-9	5008
C04B	7811580-5	5105
C07D	7811582-1	8020
C07D	7811595-3	8110
D21F	7811877-5	5035
F01K	7811849-4	2216
F01N	7811758-7	2209
F01N	7811915-3	2209
F02M	7811988-0	2007
F04C	7811694-4	2071
F15B	7811554-0	9048
F16C	7811778-5	2014
F16D	7811845-2	2227
F16H	7811857-7	2001
F16J	7811528-4	2209
F16J	7811537-5	2209
F16J	7811649-8	2209
F16J	7811953-4	2209
F16K	7811864-3	2087
F16K	7811865-0	2087
F16L	7811622-5	2204
F16L	7811745-4	2204
F16L	7811902-1	2204
F17D	7811529-2	2086
F23D	7811555-7	4021
F24H	7811893-2	2086
F25B	7811764-5	2024
F28F	7811828-8	2033
G01B	7811947-6	9043
G01C	7811600-1	1119
G01S	7811530-0	1123
G05D	7812010-2	1201
G08B	7811682-9	1215
H01J	7811965-8	1069
H02G	7811586-2	4210

Namnregister

Alfabetisk förteckning över sökande och uppfinnare — som finns upptagna i denna tidning under de olika avsnitten, dock ej de under avsnittet Tillägg och Rättelser — med angivande av ansökningsnummer och klassbeteckning.

(71)Sökande och/eller (72)Uppfinnare	(21)Ansnr	(51)Klass
A-Betong AB	7812505-1	
AEG-Telefunken Kabelwerke AG	7805582-9	H01B 3/30
AGA AB	7514649-8	A61F 9/06
	-	G02B 5/20
	-	G02C 7/10
	7812269-4	
	7812380-9	
	7812381-7	
AMP Incorporated	7408845-1	G06F 3/02
	7805354-3	H02B 1/08
	7805732-0	H01R 7/04
ASEA AB	7510803-5	D21C 7/12
	-	D21C 9/12
	7702632-6	H01B 3/04
	7705665-3	H01F 40/06
	7705668-7	H01F 40/04
	7706102-6	B03C 1/02
	7706103-4	C21B 13/00
	7802674-7	C23G 5/02
	7812382-5	
	7812480-7	
Aalo A	7411293-9	B29D 23/04
Aarnio W	7812374-2	
Aarons R J	7706037-4	E04D 1/34
	7706038-2	E04D 1/34
Abe S	7801262-2	C12D 3/02
Achermann M	7606853-5	E05C 3/10
	-	E05D 13/00
	-	E05D 15/06
Acker J L	7812469-0	
Adamczyk A	7805719-7	B41N 3/00
Adams C J	7805963-1	C11D 7/18
Adams G M	7812303-1	
Adidas Sportschuhfabriken Adi Dassler KG	7805746-0	A63C 5/12
Ahlers H	7805892-2	G06K 15/10
Ahlrot Å	7603807-4	F28D 9/00
Ahlström Allan Eugen	7706160-4	G07F 7/02
Aid J D	7803981-5	G01F 1/52
Air Fröhlich AG für Energierückgewinnung	7812280-1	
Akro-Medic Engineering Inc	7812469-0	
Akubov G S	7812361-9	
Albany International Corporation	7812388-2	
Albaret SA	7805069-7	E02D 3/06
Alexandrov N N	7812361-9	
Alfa Farmaceutici SpA	7805859-1	C07C 149/42
Alfa-Laval AB	7606543-2	A01J 7/00
	7705951-7	F16K 31/126
	7812418-7	
Alfthan Björn Johan Verner	7812372-6	
Allardt H-D	7805765-0	A61K 7/13
	-	C07C 43/14
	-	G06K 15/10
Allnoch G	7805892-2	G06K 15/10
Almeida J D	7812283-5	
Alt A	7206471-0	C21C 1/08
	-	C21C 7/00
Alza Corporation	7805660-3	A61K 9/00
Amann C A	7410951-3	B60K 41/16
	-	F02C 7/02
	-	F16H 47/08
Amdahl Corporation	7805749-4	G06F 11/00
American Cyanamid Company	7801662-3	A61L 15/01
	7805831-0	A61L 17/00
	7805894-8	A61L 17/02
	-	B65D 85/24
American Home Products Corporation	7802015-3	C07C 103/52
American Safety Equipment Corporation	7812317-1	
American Standard Inc	7812411-2	
Ametek Inc	7805902-9	A47L 9/22
Amoroso jr S	7509372-4	H04B 1/38
Anderson Leif	7507704-0	E05C 17/47
Anderson Stig Lennart	7512363-8	F01M 11/10
Andersson Bengt	7812274-4	
Andersson C	7812382-5	
Andersson Ewert	7513755-4	G09B 23/00
Andersson G S	7704249-7	F16J 13/06
Andersson Hubert	7712636-5	E03C 1/23
Andersson R K G	7812498-9	
Andersson T B	7812506-9	
Andrews R S	7806038-1	C07C 149/30
Anger A	7608536-4	B29C 17/02
Anger Maschinenbau GmbH Anton	7608536-4	B29C 17/02

(71)Sökande och/eller (72)Uppfinnare	(21)Ansnr	(51)Klass
Anic SpA	7812512-7	
	7812513-5	
Antonov A M	7509527-3	B21J 5/02
Arcilesi D A	7812445-0	
Armco Steel Corporation	7805720-5	C23F 7/00
Armstrong K R	7500059-6	F02M 9/12
Arsac A	7503008-0	D06M 11/04
Artamonov V L	7700255-8	B22D 23/06
Arzneimittelwerk Dresden VEB	7812371-8	
Aschberger M	7805816-1	F16K 31/02
Asea-Atom AB	7705664-6	G21C 13/02
Astbury J H	7504244-0	B41M 5/12
Atlas Copco AB	7703257-1	B25B 23/145
De Atley W B	7812449-2	
Atomenergi AB	7605760-3	B22D 37/00
	-	G01F 23/26
	-	G01F 23/28
	7704249-7	F16J 13/06
	7706217-2	G21F 9/00
	7401902-7	B03C 1/20
Auinger H		
Australasian Training Aids Pty Ltd	7812492-2	
Auto Research Corporation	7804707-3	G05D 16/00
Automobiles Peugeot	7805778-3	G05D 13/62
Avco Corporation	7812448-4	
Avniel & Sons Ltd Jacob	7804106-8	A61G 9/00
BASF AG	7805770-0	G11B 5/48
	7812507-7	
BBC AG Brown Boveri & Cie	7406433-8	H01B 3/04
	7500420-0	H01L 29/74
	-	H01L 31/08
	7502120-4	H01J 61/20
	7606658-8	G01R 31/08
	7812459-1	
BDH Pharmaceuticals Ltd	7202096-9	C07D 237/04
	-	C07D 401/10
	-	C07D 403/10
BP Chemicals International Ltd	7502999-1	C07C 37/22
	-	C07C 39/04
	7805936-7	G11C 7/02
Babb E	7502120-4	H01J 61/20
Bachmann R	7805582-9	H01B 3/30
Backhaus E	7812408-8	
Bailey A C	7812315-5	
Baker R H	7812303-1	
Balanson R D	7509312-0	A01D 55/24
Ballas G C	7805935-9	A61K 5/06
Balle G	7805825-2	E05B 15/04
Baltscheffsky A	7805991-2	C21C 5/48
Barbakadze D F	7402501-6	C08F 212/14
Barrett J H	7812344-5	
Bartak Gottlieb	7803254-7	D06M 13/00
Bartoli F	7512823-1	C07D 209/04
Bartsch W	7710009-7	C07C 87/40
Bastian J-M	7812414-6	
Bauch E	7213596-5	D21C 3/02
The Bauer Bros Co	7812437-7	
Bauer W	7812507-7	
Baur R		
Baxter Travenol Laboratories Inc	7812289-2	
Baxter Travenol laboratories Inc	7812351-0	
Bayer AG	7507346-0	B01D 13/04
	-	C08J 5/18
	7604890-9	C07C 179/10
	7805935-9	A61K 5/06
	7812281-9	
	7502120-4	H01J 61/20
	7812438-5	
	7812509-3	
	7805671-0	C07J 1/00
Beecham Group Ltd	7812458-3	
Bendix Autolite Corporation	7706001-0	G05D 7/00
Bendixen Stein Ludvig	7805670-2	A61L 15/00
Benecke GmbH J H	7308998-9	C07D 471/04
Benedek E	7812484-9	
Bengt Dalebjörk	7812385-8	
Bengtsson O	7306317-4	C07D 471/04
Benko P	-	C07D 487/04
	7812317-1	
Bennett J A	7805757-7	B23B 31/22
Benson R L	7014191-6	C07D 457/02
Beran M	7306317-4	C07D 471/04
Berenyi E	-	C07D 487/04
Berger E	7812346-0	
Berger Gunvald Magnus Svante	7511403-3	B60P 1/64
Bergkvist J	7812481-1	
Bergkvist Lars Anders	7812389-0	
Berglöf J H	7511295-3	A61K 37/02
	-	C07G 7/00
	7700522-1	B60G 19/02
	-	B62D 61/10
Bergquist L		
	7812485-6	
Bergseth J	7812370-0	
Bernsjö Sören	7502839-9	E06C 1/383
Bernard D J C	7805984-7	G07B 13/08
Bernardini J	7803206-7	F16K 47/00
Bernat G		
Berntsson C	7812269-4	

(71)Sökande och/eller (72)Uppfinnare	(21)Ansnr	(51)Klass
Berner Albert	7500145-3	F16B 13/14
Berntsson Bengt	7812477-3	
Berol Kemi AB	7509916-8	C07C 43/00
	-	C07C 93/10
	-	F02M 9/12
Berriman L P	7500059-6	B23D 77/00
Berstein G	7800220-1	
Bertrand J-N M	7812345-2	
Bettermann Elektro OHG	7812479-9	
Bey A E	7309936-8	D21H 3/62
De Bi - Derivati Biologici SpA	7812513-5	
Bibikov Nikolai Nikolaevich	7812518-4	
Bickel H	7812406-2	
Bil AB Atlas	7705972-3	B60R 9/04
Bilger A H	7812458-3	
Bingham A E	7312312-7	B60V 1/00
Bio Research Center Co Ltd	7801262-2	C12D 3/02
Biocoating ApS	7805870-8	A61F 1/22
Bird D A	7311843-2	B60C 17/00
Biro G	7706151-3	A61L 9/00
Bishop R L	7805749-4	G06F 11/00
Bjurströms Mekaniska AB	7812375-9	
Blade Hulls Inc	7209894-0	B63B 1/18
Blaessing W	7305317-5	F16D 65/12
Bleckmann R	7805889-8	H05B 3/40
Bleu A	7812513-5	
Blom H	7812474-0	
Blomqvist I S	7603418-0	F16K 31/385
Bloom Engineering Company Inc	7812362-7	
Bobst & Fils SA J	7805983-9	B21D 45/00
Bodenmann H U	7805760-1	A61K 9/48
Boehringer Mannheim GmbH	7501910-9	C07D 295/08
	7501911-7	C07D 295/08
	7512823-1	C07D 209/04
	7805757-7	B23B 31/22
	7812431-0	
Bofors AB	7706157-0	E06B 1/56
	7706158-8	F42C 15/00
	7700255-8	B22D 23/06
Bogachenko A G	7800282-1	F16L 21/02
Bohman N-E	7409573-8	D21D 5/24
Boise Cascade Corporation	7805894-8	A61L 17/02
Bolanowski L	-	B65D 85/24
	7706216-4	C11D 7/16
Boliden AB	7812470-8	
	7806028-2	F04D 29/08
	7806029-0	F04D 29/02
	7016322-5	H01L 29/74
Borchert E	7812392-4	
Bore Bjarne Johannes	7812465-8	
Borg-Warner Corporation	7812465-8	
Borzatta V	7805859-1	C07C 149/42
Bosch GmbH Robert	7805866-6	C08L 21/00
	7812297-5	
Bosch-Siemens Hausgeräte GmbH	7805816-1	F16K 31/02
	7812363-5	
	7311843-2	B60C 17/00
Bourne A J	7812390-8	
Boyd Douglas	7805963-1	C11D 7/18
Brace R	7403038-8	C22C 19/05
Brandis H	7804099-5	F16F 15/26
Bratt J C	7501971-1	G01N 33/16
Braun Melsungen AG B	7205225-1	A61B 5/08
Brauns E	-	A61M 16/00
	7805580-3	C07D 223/16
Bream J B	7501971-1	G01N 33/16
Breddin K	7812294-2	
Bredon Hydraulics Ltd		
Bremer Vulkan Schiffbau und Maschinenfabrik	7804041-7	B63B 29/02
Bremus N	7403235-0	C11C 1/00
Briner C F	7812411-2	
Bristol-Myers Company	7504834-8	C07D 417/04
	7805954-0	C07D 471/04
	7805938-3	C08J 5/18
British Cellophane Ltd	7805876-5	C08G 12/02
British Industrial Plastics Ltd	7805862-5	B04B 1/20
Broadbent & Sons Ltd Thomas	7812480-7	
Brogårdh T	7314481-8	B65H 17/12
Brosch E J	-	D01G 1/04
	7313379-5	A42B 3/00
Brown Clarence Eugene	7607978-9	B22D 13/10
Brugger Gottfried	7314481-8	B65H 17/12
Brunk J L	-	D01G 1/04
	7502120-4	H01J 61/20
Brändli G	7410960-4	B65D 85/32
Brödrene Hartmann AS	7410961-2	B65D 85/32
	7805880-7	F21V 11/06
Brüggemann J	7306317-4	C07D 471/04
Budai Z	-	C07D 487/04
	7614063-1	H01J 35/14
Bull E W	-	H01J 35/30
	7812333-8	
Burgdorf J	7805895-5	B01F 7/08
Burgos Pty Ltd	-	B28C 5/34
	7513304-1	C01B 25/18
Burkhardt S	-	C01B 25/30
	7812305-6	
Burndy Electra SpA	7812364-3	

Namnregister

(71)Sökande och/eller (72)Uppfinnare	(21)Ansnr	(51)Klass	(71)Sökande och/eller (72)Uppfinnare	(21)Ansnr	(51)Klass	(71)Sökande och/eller (72)Uppfinnare	(21)Ansnr	(51)Klass
Burns R	7303437-3	B64C 1/14		-	D06C 23/04	Eckel H-J	7803207-5	F16L 55/02
Burroughs Corporation	7812490-6		Curling J M	7511295-3	A61K 37/02	Edebol R	7706031-7	B62D 53/00
Bursell Göran	7812271-0			-	C07G 7/00	Edebrand K E	7704334-7	G07D 9/06
Buser W	7812459-1		Curti J	7805795-7	F16B 13/00	Edeland N G	7609857-3	A61B 6/14
Butcher A G	7412356-3	G01F 3/08	Cushing C R	7315450-2	B63B 35/42	Edeland Nils Gunnar	7609857-3	A61B 6/14
Byk Gulden Lomberg Chemische Fabrik GmbH	7812404-7		Cyprane Ltd	7413039-4	F16K 3/24	Edelfettwerke Werner Schlüter GmbH & Co	7805849-2	A23F 1/08
Bysouth P T	7202096-9	C07D 237/04	Dafgård C G	7706016-8	G08B 26/00	Edström Lars Gunnar	7812471-6	
	-	C07D 401/10	Dahlberg A	7812402-1		Edwards R H	7312170-9	B60B 25/04
	-	C07D 403/10	Dahlström G A	7700985-0	A47J 51/06		-	B60C 17/04
Bäckman S	7603807-4	F28D 9/00	Daimler-Benz AG	7504201-0	F02M 69/04		-	B22D 23/06
Böcker G	7407197-8	G06F 3/04	Dancsi L	7805676-9	C07D 519/04	Efimov V A	7700255-8	B22D 23/06
Böhm F	7401902-7	B03C 1/20	Danfoss AS	7502240-0	F15B 20/00	Eggers H	7414640-8	H01H 50/16
Börjesson Knut Wilhelm	7103166-0	H02G 1/00	Daniels P J L	7805684-3	C07H 15/22	Egs-Maskiner AB	7812340-3	
Börjesson Tord Gustav	7812419-5		Davis D C	7812458-3		Ehlers K-P	7513304-1	C01B 25/18
Bürger Reinhard	7805466-5	A63C 15/06	Davis J W	7413515-3	H01S 3/02		-	C01B 25/30
Cairns H	7805772-6	C07D 311/24	Day Frederick Lee	7805704-9	A61G 5/00	Ehrat K	7504753-0	E05B 25/00
	-	C07D 405/04	DeBlick J A	7415801-5	B32B 15/08		-	E05B 29/00
	7812427-8		Degraeve F	7805069-7	E02D 3/06		-	E05B 35/08
Callenholt T	7207731-6	D21C 7/12	Dehne W E	7608015-9	F16H 25/06	Eichelman jr G H	7315925-3	C22F 1/08
Canadian International Paper Co	7311624-6	B21D 5/01		-	F16H 53/06	Eicher W	7805980-5	G01C 21/00
Canron Inc	7805760-1	A61K 9/48	Delalande SA	7314058-4	C07C 131/00	Eidem M	7706103-4	C21C 13/00
Capsugel AG	7609289-9	G11B 9/06	Delius Doris	7812441-9		Eisai Co Ltd	7805990-4	C07C 49/00
Carlson D J	7812338-7		Delius Siegfried	7812441-9		Eisen-und Metallindustrie E Blum KG	7805259-4	H01F 27/24
Carlsson Hans	7706157-0	E06B 1/56	Delvalle P	7402560-2	G21F 9/00	Eisenberg A J	7812343-7	
Carlsson K I	7705652-6	A61M 1/03	von den Steinen A	7403038-8	C22C 19/05	Eistetter K	7812404-7	
Carlsson P-O A V	7806029-0	F04D 29/02	Derrick H W jr	7706205-7	B07B 1/46	Ekman Jan	7706212-3	B66F 9/00
Carter A	7609198-2	H04B 1/26	Derrick Manufacturing Corporation	7706205-7	B07B 1/46	Ekman Lars Gustaf	7812335-3	
Carter G W	-	H04N 5/44	Dettko M	7313838-0	C25D 3/48		7812336-1	
Cassidy F	7805671-0	C07J 1/00		-	C25D 3/62	Eks i Smålandsstenar AB	7706026-7	G01D 11/12
Catford D R	7207731-6	D21C 7/12	Detting J C	7804968-1	B01J 23/40	Electric Power Research Institute Inc	7709509-9	H01L 31/02
Cegedur Societe de Transformation de l'Aluminium Pechiney SA	7307187-0	B23K 35/28	Deutsche Gold- und Silber- Scheideanstalt vormals Roessler	7604890-9	C07C 179/10		7802893-3	H02K 3/04
Ceskoslovenska akademie ved	7114988-4	C08F 2/18	Deutsche Texaco AG	7315296-9	C09J 3/16	Electrolux AB	7805982-1	H01L 31/02
Cestmir B	7805721-3	D21F 7/08	Dezseri E	7805676-9	C07D 519/04		7511112-0	F24C 15/20
Chaborski H	7805662-9	G01S 9/02	Diedrichs G	7607953-2	F16S 1/00		7601503-1	A47L 9/24
Chalmers & Mitchell Ltd Andrew	7812390-8		Diedrichs-Bolagen AB DIAB	7607953-2	F16S 1/00	Elektrokemiska AB	7812385-8	
Chambers A	7805959-9	A61K 9/00	Dietmann K	7512823-1	C07D 209/04	Eliason Bror	7812485-6	
Chapuis M	7812450-0		Dill F H	7407781-9	G01N 21/40	Elkem-Spigerverket AS	7706216-4	C11D 7/16
Chemical Grout Co	7812387-4		Dimitrov D T	7509527-3	B21J 5/02		7812307-2	
Chemicals International Ltd BP	7502999-1	C07C 37/22	Dippmann C	7805892-2	G06K 15/10		7812308-0	
	-	C07C 39/04	Dobaj E	7812299-1		Ellemtel Utvecklings AB	7812498-9	
	7805288-3	B60N 1/06	Dobrosielski S S	7812511-9		Elmarex AB	7812293-4	
Cheshire E L	7308998-9	C07D 471/04	Dold B	7805893-0	G07C 5/00	Elpag AG Chur	7805889-8	H05B 3/40
Chinoïn Gyogyszer es Vegyeszeti Termekek Gyara RT	7706083-8	C07D 307/93	Dolk K Å	7513880-0	B32B 31/20	Elpan Aps	7812398-1	
	7812368-4		Dolk Karl Åke	7513880-0	B32B 31/20	Elstner K	7603629-2	H04L 17/16
Chivers L	7504244-0	B41M 5/12	Domazer H-G	7400915-0	C22C 1/00	Elvhammar H	7704476-6	B60B 9/10
Ciba-Geigy AG	7806016-7	A23K 1/17	Dominici A	7309657-0	B65B 35/16	Embree M L	7805643-9	H04M 19/00
Clark Equipment Company	7309833-7	A01G 23/08	Donaldson Company Inc	7401751-8	B65B 61/24	Emelyanov V G	7812447-6	
Clark M N	7802260-5	F02K 1/24	Donini Enrico	7805286-7	B01D 46/00	Emerson Electric Co	7608015-9	F16H 25/06
Cleff H	7812365-0		Dorma-Baubeschlag GmbH + Co KG	7408319-7	B22D 11/06		-	F16H 53/06
Le Cloarec A-Y	7314058-4	C07C 131/00	Douwes F	7812365-0		Enblom Börje	7801374-5	G08B 13/00
Colgate-Palmolive Company	7804169-6	A61K 7/18	The Dow Chemical Company	7812313-0	B32B 15/08	Endo A	7805879-9	C07D 309/30
Collin H P	7705267-8	C01B 17/06		7415801-5	C07C 39/24	Engelhard Minerals & Chemicals Corporation	7804968-1	B01J 23/40
Collonia H	7812326-2			7504345-5	C07C 39/24	Engelhardt H-H	7812406-2	
	7812461-7			-	C07C 43/20	Englert R D	7500059-6	F02M 9/12
	7812462-5			-	C07C 65/02	Erco Envirotech Ltd	7410086-8	D21C 11/04
	7812463-3			7805521-7	C07C 127/22	Eriksson Karl Erik Ingemar	7706089-5	B65G 25/02
Coloplast International AS	7805869-0	A61F 5/44	Dow Corning Corporation	7309936-8	D21H 3/62	Eriksson Leif	7706116-6	F24D 11/02
Combustion Engineering Inc	7805777-5	F23C 7/00		7812401-3		Eriksson S-L	7505703-4	B23B 27/16
Cometto D J	7400534-9	C22C 19/08	Dresser Europe SA	7412356-3	G01F 3/08	Ernst W	7805674-4	B61B 13/14
	-	C22F 1/10	Dresser Investments NV	7500059-6	F02M 9/12		7812369-2	
Commissariat a l'Energie Atomique	7402560-2	G21F 9/00	Drozella R	7805696-7	G01C 3/00	Escher Wyss AG	7805952-4	F03B 11/06
Compagnie Internationale pour l'Informatique Cii-Honeywell Bull	7804776-8	G06F 7/04	Dudych D	7416054-0	B01J 29/38	Escher Wyss GmbH	7805821-1	D21F 1/02
Compagnie des Freins et Signaux Westinghouse	7306563-3	B60T 8/02	Duhl D N	7805309-7	C22C 19/05	Euclid Inc	7812466-6	
Compur-Electronic GmbH	7503800-0	H04M 1/64	Dunlop Ltd	7311843-2	B60C 17/00	Ewert W	7805849-2	A23F 1/08
Conner A J	7416054-0	B01J 29/38		7312170-9	B60B 25/04	Extracorporeal Medical Specialties Inc	7803981-5	G01F 1/52
Constantin M	7812454-2		Dunstan P E	7812431-0	B60C 17/04	Exxon Research and Engineering Company	7812315-5	
The Continental Group Inc	7805727-0	B65D 1/02	Durant G J	7805092-9	C07D 213/24	Fagerberg P-G	7812330-4	
Contraves AG	7805980-5	G01C 21/00		-	C07D 233/04	Fahlenberg P	7503800-0	H04M 1/64
Cooke M D	7502999-1	C07C 37/22	Duttweiler D L	7812367-6	C07D 249/08	Farmaceutisk Industri AS	7303733-5	A61L 13/00
	-	C07C 39/04	Dyke R W	7400243-7	B60V 1/16		-	C07C 129/16
	7404233-4	H04B 7/185	Dynamit Nobel AG	7402122-1	C09D 3/70	Fauran C	7314058-4	C07C 131/00
Cooperman R S	7805779-1	D06F 49/00	Dynapac Maskin AB	7812399-9	H01B 3/42	Faust G	7812371-8	
Cordes KG Maschinenfabrik Wilh	7812408-8		Dyrschka H	7406031-0	B01J 23/10	Felber 10)D	7805892-2	G06K 15/10
Corning Glass Works	7812319-7			-	B01J 23/76	Feldblum J P	7805701-5	A45D 2/36
Coulter Systems Corporation	7812320-5		Dätwyler AG Schweizerische Kabel- Gummi- und Kunststoffwerke	7812346-0	F01N 3/15	Feldmann H F	7812339-5	
	7114988-4	C08F 2/18		7503300-1	F27D 1/10	Femmer K	7812371-8	
Coupek J	7307187-0	B23K 35/28	Dörentruer Sand- und Thonwerke GmbH	7306317-4	C07D 471/04	Festo-Maschinenfabrik Gottlieb Stoll	7812284-3	
Crane J	7315925-3	C22F 1/08	EGYT Gyogyszervegyeszeti Gyar	-	C07D 487/04	Fiat SpA Turin IT	7812460-9	
Credali L	7805189-3	D21H 1/02		7414640-8	H01H 50/16	Finike Italiana Marposs SA	7812501-0	
Creighton S M	7208138-3	A01G 9/10	ELMEG-Elektro-Mechanik GmbH	7614063-1	H01J 35/14	Finike Italiana Marposs SpA	7812500-2	
Crickmer R E	7400534-9	C22C 19/08	EMI Ltd	-	H01J 35/30	Finke H P	7812362-7	
	-	C22F 1/10	Eaton Corporation	7504744-9	B60T 17/22	The Firestone Tire & Rubber Company	7308085-5	B29H 17/00
	7805934-2	G02B 5/18	Eberle J	7314058-4	C07C 131/00	Fischer AG Georg	7206471-0	C21C 1/08
Cross P S	7805707-2	A61K 31/335	Eckardt H	7411399-4	B29D 27/04		-	C21C 7/00
Cuatrecasas P	7805739-5	C08F 4/00		-		Fisons Ltd	7805772-6	C07D 311/24
Cuffiani I	7504769-6	D04H 1/48		-			-	C07D 405/04
Cumbers D C						Flaugh M E	7805959-9	A61K 9/00
						Flick C	7801419-8	C07D 493/04
							7802893-3	H02K 3/04

Namnregister

(71)Sökande och/eller (72)Uppfinnare	(21)Ansnr	(51)Klass	(71)Sökande och/eller (72)Uppfinnare	(21)Ansnr	(51)Klass	(71)Sökande och/eller (72)Uppfinnare	(21)Ansnr	(51)Klass
Industrie-Werke Karlsruhe	-	C22F 1/10	Josten F	7315296-9	C09J 3/16	Kombinat VEB	-	-
Augsburg AG	7805878-1	F16K 17/38	Jovanovics K	7805676-9	C07D 519/04	Elektrogerätewerk Suhl	7416245-4	F16H 37/06
Industriekonsult Ingenjörfirman	7704766-0	E03D 3/12	Juby P F	7805954-0	C07D 471/04	Korasiak W	7412449-6	G01P 3/48
Ingemanssons Ingenjörbyrå AB	7704476-6	B60B 9/10	Jung C	7812395-7	-	-	-	G01R 23/10
Ingenieurbureau Marcon (Marine Consultants) BV	7805886-4	B67D 5/06	Justman D B	7207813-2	E21B 9/08	Koroschenko M S	7812447-6	-
Ingersoll-Rand Corporation	7812464-1	-	Jörns Mekan AB	7812429-4	-	korovainy S F	7812447-6	-
Inland Steel Corporation	7812295-9	-	KESO AG	-	-	Kortenski H G	7509527-3	B21J 5/02
Institut elektrovarki imeni E O Patona akademii nauk ukrainskoi SSR	7700255-8	B22D 23/06	Präzisions Schlossfabrik	7504753-0	E05B 25/00	Kotaka Y	7408845-1	G06F 3/02
Institut po Metalosnanie i Technologija na Metalite	7509527-3	B21J 5/02	-	-	E05B 29/00	Koth G	7400335-1	B60T 8/02
Institutet för Innovationsteknik AB	7703560-8	B29J 5/00	Kabel- und Metallwerke Gutehoffnungshütte AG	-	E05B 35/08	Kotik Viktor Gerasimovich	7812518-4	-
-	-	D21F 11/00	-	7812437-7	-	Kotsch H	7812363-5	-
-	-	D21J 1/00	Kaganov A L	7801662-3	A61L 15/01	Kourimsky F J A	7805354-3	H02B 1/08
Instytut Spawalnictwa	7812299-1	-	Kagetsu T J	7812449-2	-	Kovacs G	7706083-8	C07D 307/93
Insulan Stig	7812433-6	-	Kagischke W	7600600-6	H01F 27/24	Kovacs L	7805676-9	C07D 519/04
Inter-Hull A Division of Trimariner Corp	7315450-2	B63B 35/42	Kaibara K	7705975-6	B01F 3/04	Kraftwerk Union AG	7304301-0	G21F 9/02
International Business Machines Corporation	7407781-9	G01N 21/40	Kaiser W	7812416-1	C01C 1/12	Krauss M	7805892-2	G06K 15/10
-	7414240-7	G06F 1/04	Kajima Corporation	7812387-4	-	Kress D	7805650-4	B23D 77/00
-	-	H03K 17/62	Kaldenbach E	7812359-3	-	-	7805651-2	B23D 77/02
-	7415898-1	G01B 7/04	Kaminski E G	7409150-5	B05B 13/00	Kreten A	7812509-3	-
-	-	G01D 5/20	Kampe W	7512823-1	B08B 9/00	de Kreuk C W	7812405-4	-
-	7508428-5	G11C 8/00	Kamyr Inc	7501300-3	C07D 209/04	Kreula M S	7403117-0	G01N 33/04
-	-	H04N 1/26	Karhu-Titan OY	-	C10J 3/06	Kreyenbühl A	7805746-0	A63C 5/12
-	7805714-8	G07C 11/00	Katzen S J	7402907-5	C10J 3/34	Krings Josef	7805682-7	E02D 17/08
-	7805936-7	G11C 7/02	Kawakami S	7400536-4	C10J 3/34	Krishnakumar S M	7805727-0	B65D 1/02
International Computer Ltd	-	-	Kawamura Y	7805965-6	A43B 5/04	Kristensson O	7805727-0	B65D 1/02
International Standard Electric Corporation	7805783-3	H03K 13/00	Kawana T	7415632-4	F26B 15/12	Krivakova M	7612118-5	A61G 7/10
international Standard Electric Corporation	7812334-6	-	Kay W C	7805965-6	C08F 4/00	Krogstrand H	7812307-2	-
International Business Machines Corporation	7812303-1	-	Kechin Vladimir Andreevich	7805819-5	A01N 5/00	Krug M	7812308-0	-
Inventio AG	7805674-4	B61B 13/14	Keil G	7805819-5	C04B 13/28	Krämer D	7506913-8	B23P 1/12
-	7812369-2	-	Keldmann E C V	7805740-3	A01N 9/12	Kubo H	7805768-4	C08F 20/54
Inverarity G	7805876-5	C08G 12/02	Keller P	7812398-1	A01N 9/12	Kuckuck H	7812387-4	B03C 1/20
Irapa Vyvojovy a racionalizacni us prumyslu papiru a celulozy	7805721-3	D21F 7/08	Kenney M J	7812398-1	C07C 147/00	Kuehnle M R	7401902-7	B03C 1/20
Isaoka S-I	7805819-5	A01N 5/00	Keogh M J	7812518-4	C07C 149/42	-	7812319-7	-
Ishikawa H	7805033-3	A01N 9/12	Kerger K	7805740-3	A01G 9/10	Kulterman R W	7415898-1	G01B 7/04
-	-	C07C 147/00	Keresztes B	7812398-1	B29C 12/02	-	-	G01D 5/20
-	-	C07C 149/42	Kessl Werner	7812398-1	-	Kungsörs Plast AB	7812506-9	-
Ito R	7402623-8	G06F 3/04	Kessler S	7812459-1	-	Kurtz R	7805821-1	D21F 1/02
-	-	G06F 15/42	Kienzle Apparate GmbH	7311843-2	B60C 17/00	Kurz R	7812314-8	-
Ito S	7409294-1	B66C 13/08	Kihlström Christer	7806039-9	H01B 3/44	Kutschbach E	7805892-2	G06K 15/10
Ivanfy B	7805860-9	H01B 3/30	Kijima S	7805308-9	B01D 37/00	Kytönen P	7812510-1	-
Iwataki I	7805033-3	A01N 9/12	Kilström L G	7706083-8	C07D 307/93	Käch A	7805887-8	H01P 7/00
-	-	C07C 147/00	Kirchner H P	7405651-6	B01D 25/04	Käfferlein H	7812415-3	-
-	-	C07C 149/42	Kirina Larisa Fedorovna	7413039-4	F16K 3/24	Källman Christer Nils Arvid	7700275-6	G09F 11/00
Jackson J F	7805862-5	B04B 1/20	Kirk C J	7812446-8	-	Kärkkäinen A	7805825-2	E05B 15/04
Jackson Joseph Fenwick	7805860-9	B04B 1/14	Kirk I	7804330-4	B22D 1/00	König G	7812446-8	-
Jacobsson J R	7514649-8	A61F 9/06	Kirstenpfad F	-	C21C 1/10	Künstler Hans	7316034-3	F23G 5/00
-	-	G02B 5/20	Kisa Trä AB	7506913-8	B23P 1/12	LaBuda E F	7812465-8	-
-	-	G02C 7/10	Kiszelly E	7805893-0	G07C 5/00	Labofina SA	7812345-2	-
Jakenberg K E	6807333-7	C21D 7/00	Kjellgren Göran Lars Magnus	7812425-2	-	Lagol Handelsbolaget	7705950-9	A01M 23/20
Janes G S	7507214-0	H01J 37/04	Kleinhuber Harald	7805990-4	C07C 49/00	The Laitram Corporation	7801560-9	B62G 17/06
Japan Steel Works Ltd	7409294-1	B66C 13/08	Kleinschmidt P	7601503-1	A47L 9/24	Lancto D C	7805714-8	G07C 11/00
Jaworsky H	7400335-1	B60T 8/02	Klibanov M S	7504775-3	C04B 39/12	Landstingens Inköpscentral	7812318-9	-
Jeanson J Å	7812321-3	-	Klien D T	7812518-4	-	Landstingens inköpscentral LIC ekonomisk förening	7612118-5	A61G 7/10
Jeanson Johan Åke	7812321-3	-	Klintfält Eric	7502008-1	F15B 15/20	Lane E J	7504744-9	B60T 17/22
Jeansson Per-Åke	7812321-3	-	Klissan GmbH	7400534-9	C22C 19/08	Lang P	7805983-9	B21D 45/00
Jeffery B S	7805960-7	E02D 3/04	Knapp Alfons	-	C22F 1/10	Lanz O	7606658-8	G01R 31/08
Jehlich K	7205225-1	A61B 5/08	Knickel B	7803341-2	F16B 4/00	Lapeyre J M	7801560-9	B62G 17/06
-	-	A61M 16/00	Knigge V L	7605708-2	A62C 31/22	Lappalainen T	7812510-1	-
Jenkins Byron	7706035-8	D21D 3/00	Knivsta Industri AB	7306317-4	C07D 471/04	Larsen C	7805961-5	F16L 3/00
Jensen J D	7812301-5	-	Knoevenagel K	-	C07D 487/04	Larsen E B B	7812285-0	-
Jeromin L	7403235-0	C11C 1/00	Knorr-Bremse GmbH	7812493-0	-	Larsen H-O	7805869-0	A61F 5/44
Jersey Nuclear-Avco Isotopes Inc	7507214-0	H01J 37/04	Knuchel P	7812400-5	G08B 13/16	Larsson C	7605708-2	A62C 31/22
Jeschke W	7800673-1	B41K 3/10	Knöös S	7805766-8	-	Larsson Carl Gunnar	7706185-1	A63B 59/00
Jess T S	7812351-0	-	Knüsel F	7812404-7	-	Larsson G	7008197-1	B27L 11/00
Jhons-Manville Corporation	7314481-8	B65H 17/12	Kobler U	7812356-9	B60T 17/22	Laurel Bank Machine Co Ltd	7705664-6	G21C 13/02
-	-	D01G 1/04	Koch H	7812342-9	-	Lausch H	7812444-3	-
-	-	A01N 5/00	Kockelmans H G J M	7413053-5	A44B 11/00	Lawford W H	7409178-6	D21C 5/02
Jinno N	7805819-5	A01N 5/00	Koenig & Bauer AG	7601916-5	A47K 1/14	Laxo Mekan AB	7207731-6	D21C 7/12
Jogstad Per-Ivar	7812428-6	-	Kogure K	7507346-0	B01D 13/04	Layciak S G	7713057-3	B60P 7/12
Johansen Bjarne	7812327-0	-	Kohles K	-	C08J 5/18	Leask R A	7812511-9	-
Johansen Kai	7504831-4	B60J 5/06	Kokubo E	7812351-0	-	Leben Karl-Eric	7213596-5	D21C 3/02
-	-	B61D 19/02	Kollberg S	7812492-2	-	Leconte G	7812456-7	-
-	-	B65J 1/02	Kolczek W	7513880-0	B32B 31/20	Lednikov A I	7812454-2	-
-	-	B60R 9/04	Kombat Medizin- und Labortechnik Leipzig VEB	7410493-6	B01J 1/10	Lee K H	7812312-2	-
Johansson A	7705972-3	-	Kombinat Robotron VEB	-	C02C 5/04	Legros J	7803981-5	G01F 1/52
Johansson B G	7812377-5	-	-	7600547-9	B61C 15/08	Lehmann D	7806038-1	C07C 149/30
Johansson J H	7706148-9	H04M 1/76	-	7601947-0	B61H 5/00	Lehmann D	7812371-8	-
Johansson Kjell Mauritz Oskar	7610240-9	A61G 7/06	-	7306563-3	B60T 8/02	Leinhaus Werner	7812275-1	-
Johanssons Bil- och Mekaniska AB G	7812377-5	-	-	7812380-9	-	Lejmon Gunnar	7812483-1	-
Johns-Manville Corporation	7400791-5	B29C 17/02	-	7812381-7	-	Relievre R	7805701-5	A45D 2/36
Johnson G A	7801711-8	D06M 13/00	-	7806016-7	A23K 1/17	Leo AB	7812314-8	-
Johnson M C O	7800634-3	C21C 5/52	-	7805424-4	H01H 51/28	Leonard R L	7812302-3	-
Johnston R J	7812511-9	-	-	7805425-1	H01H 50/04	Leumann H E	7812362-7	-
Jonak V	7705951-7	F16K 31/126	-	7805298-2	B60Q 3/02	Leusner B	7805935-9	A61K 5/06
Jones jr F F	7812295-9	-	-	7812435-1	-	Levin L A	7507214-0	H01J 37/04
Jordan E R W	7806029-0	F04D 29/02	-	7805884-9	B65H 37/06	Levy R H	7507214-0	H01J 37/04
-	-	-	-	7512836-3	B29C 27/04	Lewalter J	7507346-0	B01D 13/04
-	-	-	-	7812415-3	-	-	-	C08J 5/18
-	-	-	-	7812444-3	-	Lewin R H	7500227-9	C01B 31/34
-	-	-	-	7812382-5	-	Lewis S N	7316309-9	C08F 220/06
-	-	-	-	7812299-1	-	Licentia Patent-Verwaltungs- GmbH	7016322-5	H01L 29/74
-	-	-	-	7205225-1	A61B 5/08	-	7304557-7	H03F 1/14
-	-	-	-	-	A61M 16/00	-	-	H03F 1/19
-	-	-	-	7805892-2	G06K 15/10	-	731906-7	H02P 7/28

Namnregister

(71)Sökande och/eller (72)Uppfinnare	(21)Ansnr	(51)Klass	(71)Sökande och/eller (72)Uppfinnare	(21)Ansnr	(51)Klass	(71)Sökande och/eller (72)Uppfinnare	(21)Ansnr	(51)Klass
Lickfold P A	7812415-3		Maxe P G	7706016-8	G08B 26/00	National Aeronautics and Space Administration	7504775-3	C04B 39/12
Liebermann A B	7805960-7	E02D 3/04	Maxes Industriarmatur	7706016-8	G08B 26/00	National Petro Chemicals Corporation	7805964-9	C08F 10/00
Lillevrå Sägerverk AB	7412905-7	B29C 15/00	Mayer H A	7805582-9	H01B 3/30		7805965-6	C08F 4/00
Lilly and Company Eli	7603428-9	B27M 3/04	McDonnell C H	7812431-0				
Lim D	7801419-8	C07D 493/04	McKenzie I	7309833-7	A01G 23/08			
Lindblad L	7114988-4	C08F 2/18	McLeod M J	7207731-6	D21C 7/12	Nauchno-proizvodstvennoe obiedinenie po tekhnologii mashinostroenia	7812361-9	
Lindblad Stig Martin	7812432-8		Mecanorma SA	7812300-7		Navire Cargo Gear International AB	7812383-3	
Lindemann Maschinenfabrik GmbH	7610245-8	A44B 11/00	Medicor Müvek	7706151-3	A61L 9/00			
Linder S W	7812359-3		Medovar B I	7700255-8	B22D 23/06			
	7605760-3	B22D 37/00	Mefina SA	7812353-6				
	-	G01F 23/26	Meier H-A	7812452-6				
	-	G01F 23/28		7812454-2		Nederlandsche Organisatie voor Toegepast-Natuur-Wetenschappelijk Onderzoek ten Behoeve van Nijverheid Handel en Verkeer	7812405-4	
Lindner J	7705664-6	G21C 13/02	Meinke M	7805215-6	F16K 31/126			
Lindquist L O E	7511295-3	A61K 37/02	Melaja A J	7405436-2	C07C 29/24			
	-	C07G 7/00		-	C07C 31/26			
	-	F16S 1/00	Mellansvenska Grävmaskins AB	7812324-7				
Lindström H	7607953-2		Menezes M A	7812490-6		Nefedov A I	7812356-9	
Lindström Kjell	7812386-6		Mercier G E	7812455-9		Nermfelt Lennart	7610602-0	G08B 27/00
Lindström L G	7812318-9		Merck Patent GmbH	7805765-0	A61K 7/13		-	H04M 11/04
Lindström R H	7800634-3	C21C 5/52		-	C07C 43/14			B01D 37/00
Linger K R	7805804-7	D01F 9/14	Meserol P M	7812469-0		Nessler H	7805308-9	C07D 471/04
	-	H05B 3/14	Metex Corporation	7812288-4		Neszmyeli A	7308998-9	C07D 471/04
Lingfjord Hans Gustav	7812424-5		Michaels A	7805660-3	A61K 9/00	Niessner N H	7805902-9	A47L 9/22
Link C	7805821-1	D21F 1/02	Michalik H B	7805884-9	B65H 37/06	Nikkiso Co Ltd	7705975-6	B01F 3/04
Link D	7805816-1	F16K 31/02	Michelin & Cie (Compagnie Generale des Etablissements Michelin)	7812450-0			-	C01C 1/12
Lipp Xaver	7812309-8		Milano M	7812450-0		Niklasson Bertil	7605141-6	A47J 37/06
Lischka S	7513304-1	C01B 25/18	Miles P D	7805189-3	D21H 1/02	Nikolaev I V	7812312-2	
	-	C01B 25/30		7805092-9	C07D 213/24	Nikolov I D	7509527-3	B21J 5/02
Ljublinsky Efim Yakovlevich	7812518-4			-	C07D 233/04	Nilsson Å	7706158-8	F42C 15/00
Lobeck jr W G	7504834-8	C07D 417/04		-	C07D 249/08	Nippon Gakki Seizo KK	7400536-4	F26B 15/12
Lockheed Corporation	7805867-4	F16L 55/02		-		Nippon Soda Co Ltd	7805033-3	A01N 9/12
Log-France (Societe de Responsabilite Ltd)	7805795-7	F16B 13/00	Millenet A D	7812353-6			-	C07C 147/00
Lohmann L	7812509-3		Miller H	7805952-4	F03B 11/06	Nitto Chemical industry Co Ltd	7415632-4	C04B 13/28
Lori D	7805189-3	D21H 1/02	Miller J J	7316309-9	C08F 220/06	Nogradi K	7805676-9	C07D 519/04
Lorincz C	7805676-9	C07D 519/04	Miller R W	7812391-6		Norberg L G	7800634-3	C21C 5/52
Lovasz M	7706083-8	C07D 307/93	Mindeli M S	7805991-2	C21C 5/48	Nordin O	7800282-1	F16L 21/02
Lowry jr L R	7709509-9	H01L 31/02	Minner W	7304557-7	H03F 1/14	Norton Company	7403328-3	C04B 35/58
	7805982-1	H01L 31/02		-	H03F 1/19		-	C22C 29/00
Ludwig R	7313838-0	C25D 3/48	Minolla H	7413053-5	A44B 11/00	Norvidan Engineering ApS	7812285-0	
	-	C25D 3/62	Mirzoian G S	7812361-9		Nowikontakt AB	7812457-5	
	-	E06C 1/383	Mitchell D L	7208138-3	A01G 9/10	Nyman L-E	7700504-9	F16B 21/18
Luff B A	7502839-9		Mitchell S A	7812491-4		Nyström S	7008197-1	B27L 11/00
Lund Gustav	7812484-9		Mitchell SA	7812286-8		Näsman John Olof	7812348-6	
Lundberg T	7812482-3		Mitchell W E	7312170-9	B60B 25/04	Nüesch J	7806016-7	A23K 1/17
Lundgren R B	7705949-1	B65G 33/22		-	B60C 17/04	O'Connor W M	7812448-4	
Lundström P-Å	7800634-3	C21C 5/52	Mitsui S	7805879-9	C07D 309/30	O'Neill C G	7511059-3	H01L 41/08
Lux P	7812436-9		Miura Y	7415632-4	C04B 13/28	O'Neill J F	7805643-9	H04M 19/00
Luxemburg Adam	7801374-5	G08B 13/00	Miyagawa T	7812444-3		Obert L	7812305-6	
Lvov V M	7812356-9		Miyamoto T	7812287-6		Obermeyer G	7812430-2	
	7812361-9		Mizota T	7806037-3	C13K 13/00	Obert L	7812364-3	
Lühdorff D	7400335-1	B60T 8/02	Mo och Domsjö AB	7705949-1	B65G 33/22	Oce-van der Grinten NV	7306232-5	G03C 1/00
M&T Chemicals Inc	7812445-0		Moisio T V	7403117-0	G01N 33/04		-	G03F 7/00
MITEC Moderne			Moncada S	7805707-2	A61K 31/335		-	G03F 7/08
Industrietechnik GmbH	7805662-9	G01S 9/02	Moncure R W	7812516-8		Odense Staalskibsvaerft AS	7611480-0	B65D 87/08
van Maanen G A	7812435-1		Monier Colourtite Pty Ltd	7706037-4	E04D 1/34	Odin AG	7812395-7	
Macharashvili P G	7805991-2	C21C 5/48		7706038-2	E04D 1/34	Oehlerking B	7400335-1	B60T 8/02
Machat J-Y	7812450-0		Monsanto Company	7812302-3		Offsetmaschinenfabrik Faber & Schleicher AG Roland	7812416-1	
Madson K C	7812458-3		Montedison SpA	7805189-3	D21H 1/02	Ogasa K	7806037-3	C13K 13/00
Magerl J	7001533-4	H04B 3/04		7805739-5	C08F 4/00	Ogden D H	7805876-5	C08G 12/02
	-	H04J 1/12	Montelius T	6917537-0	F04C 1/10	Ogiso A	7805879-9	C07D 309/30
Mahajan G K	7805727-0	B65D 1/02	Moodyus B-O M	7804099-5	F16F 15/26	Ohgoh T	7805990-4	C07C 49/00
Maier L	7504201-0	F02M 69/04	Morbark Industries Inc	7501715-2	B27L 11/00	Ohlsson Weimar	7706096-0	F16L 37/12
Malacarne O J	7812449-2		Morell C J	7510803-5	D21C 7/12	Olander K E	7606543-2	A01J 7/00
Mall H	7805878-1	F16K 17/38		-	D21C 9/12	Olin Corporation	7315925-3	C22F 1/08
Mallams A K	7805684-3	C07H 15/22	Morgan J P	7805732-0	H01R 7/04	Oliver R L	7812497-1	
Malm Nils Ola Svante	7706185-1	A63B 59/00	Morinaga Milk Industry Co Ltd	7806037-3	C13K 13/00	Ollinvent Lennart Lindblad AB	7812432-8	
Mann A	7812326-2		Morisi G	7803254-7	D06M 13/00	Olrrik Henrik Gerner	7508977-1	F16H 19/02
Mannesmann AG	7803341-2	F16B 4/00	Morrin T H	7508428-5	G11C 8/00	Olson Carl-Axel	7216629-1	B07C 5/14
Manzke K	7805770-0	G11B 5/48		-	H04N 1/26	Olson W E	7805309-7	C22C 19/05
Mapal Fabrik für Präzisionswerkzeuge dr Kress KG	7805650-4	B23D 77/00	Morse II R A	7812417-9		Olsson Carl Fritiof Stanley	7413329-9	D21B 1/06
	7805651-2	B23D 77/02	Morse J P	7400534-9	C22C 19/08		-	7812273-6
	7805866-6	C08L 21/00		-	C22F 1/10	Olsson S O	7705950-9	A01M 23/20
Marcellet J C	7805984-7	G07B 13/08	Morton R F	7812496-3		Olsson Sture	7812277-7	
Marconi W	7803254-7	D06M 13/00	Mullen R F	7805877-3	B21D 11/00	Oppenlaender K	7812507-7	
Margetts G	7806038-1	C07C 149/30	Murakami M	7805990-4	C07C 49/00	Opprecht Paul	7805681-9	B05C 1/00
Marinsky G S	7700255-8	B22D 23/06	Muraki T	7400536-4	F26B 15/12	Osberghaus R	7503216-9	A61K 7/32
Marklund B A	7705980-6	E03C 1/28	Månsson Karl Erik	7812373-4			7503217-7	A61K 7/32
Marklund Hans	7812378-3		Mård R I E	7812385-8		Ota S	7812387-4	
Marklunds Maskin AB	7705980-6	E03C 1/28	Mächtle Fritz	7407849-4	F16B 13/10	Otenholm Tor Axel Ingvar	7706024-2	E04B 1/78
Marsal Karel	7812386-6		Möller B	7410960-4	B65D 85/32	Ottesen O	7705665-3	H01F 40/06
Martens W	7805760-1	A61K 9/48		7410961-2	B65D 85/32		7705668-7	H01F 40/04
Martinelle G	7812460-9		Möschl G	7805765-0	A61K 7/13			
Martonair Ltd	7502008-1	F15B 15/20		-	C07C 43/14	Owens-Corning Fiberglas Corporation	7812343-7	
Maschinen- und Apparatebau Grimma VEB	7314115-2	B23K 37/02	Müller J	7304557-7	H03F 1/14		7812510-1	
Maschinenbau Kupfermühle Gebr Schake KG	7805680-1	B27G 13/00		-	H03F 1/19	Pakkanen V	7306317-4	C07D 471/04
van der Mast K D	7805838-5	H01J 37/26	Müller R	7205225-1	A61B 5/08		-	C07D 487/04
Mastner J	7606658-8	G01R 31/08		-	A61M 16/00	Pallos L	7700459-6	B66C 23/84
Matsudaira T	7812287-6		München W	7812459-1		Palmcrantz J B	7812296-7	
	7812352-8		N & S Co	7317327-0	F02B 33/42	Paper converting Machine Company	7308998-9	C07D 471/04
	7409294-1	B66C 13/08	N-Dimensions Inc	7501425-8	B41J 3/12	Papp G	7805069-7	E02D 3/06
Matsumoto S	7506630-8	G11B 3/00		-	G06K 15/10	Paramythioti M	7805189-3	D21H 1/02
Matsushita Electric Industrial Co Ltd	7812353-6		Nagabhushan T L	7805684-3	C07H 15/22	Parrini P	7812356-9	
Matthey J			Nagai M	7415632-4	C04B 13/28	Parshikov V I	7706154-7	F16D 41/06
			Nagaoka T	7506630-8	G11B 3/00	Passad Automation AB		
			Nakajima H	7812468-2		Patelhold Patentverwertungs- & Elektro-Holding AG	7805587-8	H01P 7/00

Namnregister

(71)Sökande och/eller (72)Uppfinnare	(21)Ansnr	(51)Klass	(71)Sökande och/eller (72)Uppfinnare	(21)Ansnr	(51)Klass	(71)Sökande och/eller (72)Uppfinnare	(21)Ansnr	(51)Klass
Patenaude R A	7806026-6	F41D 9/06	Reese G	7503216-9	A61K 7/32	Saito Takeji	7512836-3	B29C 27/04
Patil R S	7812295-9			7503217-7	A61K 7/32	Salomonsson N S	7812323-9	
Pavelka A	7706011-9	D21B 1/12	Reeve D W	7410086-8	D21C 11/04	Sammer E	7600547-9	B61C 15/08
Payne A R	7805772-6	C07D 311/24	Reichert H	7507872-5	G07C 1/18	Sanda jr J C	7308085-5	B29H 17/00
		C07D 405/04	Reid A R	7805494-7	A61L 15/00	Sander L	7812480-7	
Payne L E	7812394-0		Reid jr W R	7514058-2	B65G 67/58	Sandoz AG	7710009-7	C07C 87/40
Payne P R	7209894-0	B63B 1/18	Reip R G	7800035-3	F15B 13/042		7805580-3	C07D 223/16
Peiffer P	7403235-0	C11C 1/00	Reitberger Torbjörn	7700138-6	B29J 5/00	Sandström Kjell	7812278-5	
Pensak P	7804169-6	A61K 7/18	Rekers L J	7805964-9	C08F 10/00	Sandvik AB	7812337-9	
Perfect Liberty	7402623-8	G06F 3/04		7805965-6	C08F 4/00	Sankyo Co Ltd	7805879-9	C07D 309/30
		G06F 15/42	Rempont J	7706083-8	C07D 307/93	Santiago E	7805921-9	F01N 3/15
The Perolin Company Inc	7503459-5	C10L 10/04	Renhammar I	7704476-6	B60B 9/10	Sarantakis D	7802015-3	C07C 103/52
Perrot-Regnerbau GmbH & Co	7306471-9	A01G 25/00	Renholmens Mekaniska			Sarges R	7803626-6	C07D 491/10
Perry G J	7812320-5		Verkstad AB	7812304-9		Sarmac SA	7812360-1	
Personal Products Company	7805818-7	A61F 13/18	The Research Council of Alberta	7208138-3	A01G 9/10	Satomi T	7805819-5	A01N 5/00
Persson K	7812439-3		Reuther Richard	7404604-6	A63B 17/00	Satzinger Roland	7503679-8	B60R 21/10
Persson L	7706216-4	C11D 7/16	Reuting H-W	7414640-8	H01H 50/16	Savage Industries Ltd	7812368-4	
Persson Å R	7713057-3	B60P 7/12	Reutter S	7805821-1	D21F 1/02	Sawyer B A	7504492-5	G05D 3/00
Peter D	7801711-8	D06M 13/00	Reynolds Tobacco Company R J	7812394-0		Scania Dental AB	7812272-8	
Peter H	7806016-7	A23K 1/17	Rezabek K	7014191-6	C07D 457/02	Scavenius Jens Erik Brönnum	7308490-7	B42F 17/12
Peters M T J	7306232-5	G03C 1/00	Rhone-Poulenc Textile	7503008-0	D06M 11/04	Schade G	7402122-1	C09D 3/70
		G03F 7/00	Ricard C	7805984-7	G07B 13/08			H01B 3/42
		G03F 7/08	Ricardo & Co Engineers Ltd	7806027-4	F02D 35/00	Schade H R	7513757-0	A23L 1/236
Peters U	7413053-5	A44B 11/00	Richardson M	7804707-3	G05D 16/00	Schake A	7805680-1	B27G 13/00
Petocz L E	7306317-4	C07D 471/04	Richardson R A	7311624-6	B21D 5/01	Schalander Nils Erik	7700985-0	A47J 51/06
		C07D 487/04	Richerson D W	7403328-3	C04B 35/58	Schanz F	7306471-9	A01G 25/00
					C22C 29/00	Scharer H R	7812358-5	
Pettersson Karl Gustav	7812372-6		Richter Gedeon Vegyeszeti Gyar			Schauer F	7812437-7	
Pfizer Inc	7803625-8	C07D 471/04	RT	7805676-9	C07D 519/04	Schaumann W	7512823-1	C07D 209/04
	7803626-6	C07D 491/10	Rieder R	7502120-4	H01J 61/20	Schayes R G G	7812434-4	
Pharmacia Fine Chemicals AB	7511295-3	A61K 37/02	Rigterink R H	7805521-7	C07C 127/22	Schedin K	7705654-7	F01D 17/00
		C07G 7/00	Rijnders W	7812502-8			7705655-4	F22G 5/12
Philips' Gloeilampenfabrieken NV	7805612-4	H03C 1/60	van Rijswijck Bernard Paul Jean			Schelin Sonny	7812328-8	
	7805782-5	H01L 29/06	Marie	7805750-2	H01R 3/06	Scherico Ltd	7805684-3	C07H 15/22
	7805837-7	A61B 6/00	Rilbe U C	7700459-6	B66C 23/84	Schering AG	7313838-0	C25D 3/48
	7805838-5	H01J 37/26	Ringberg H S E	7706217-2	G21F 9/00			C25D 3/62
	7812291-8		Roberts W G	7303437-3	B64C 1/14	Schick L	7512288-7	H02M 1/08
	7812434-4		Robichaud R H	7812517-6		Schiel C	7415618-3	D21F 5/02
	7812435-1		Robins R K	7207131-9	C07H 19/04	Schindling AG VDO Adolf	7812326-2	
	7812436-9		Rockwool AB	7706128-1	C04B 21/10		7812461-7	
	7812474-0			7706169-5	E04B 5/00		7812462-5	
Phillips D C	7410569-3	C09D 5/26	Roda E	7802359-5	B31B 5/00	Schleier W	7805768-4	C08F 20/54
Phillips H C	7805732-0	H01R 7/04	Roda Macchine SA	7802359-5	B31B 5/00	Schleinkofer R W	7812464-1	
Physics International Company	7511059-3	H01L 41/08	Roellin U	7812453-4		Schloemann-Siemag AG	7411399-4	B29D 27/04
Pichl H	7609500-9	B63H 21/26	Roesch E	7501910-9	C07D 295/08	Schmidt W	7805892-2	G06K 15/10
Pickett J H	7812455-9			7501911-7	C07D 295/08	Schmidt W G	7404233-4	H04B 7/185
Pierce R H	7812343-7		Rohm and Haas Company	7512823-1	C07D 209/04	Schmitt A H	7415782-7	G01G 19/44
Pierrou K A A	7511112-0	F24C 15/20		7313481-9	C09D 5/08	Schober M	7805719-7	B41N 3/00
Pietersen Antonius Hermanes	7812366-8			7316309-9	C08F 220/06	Schober R	7805892-2	G06K 15/10
Pikorz W	7016322-5	H01L 29/74	Rohner P	7402501-6	C08F 212/14	Schoeps K C	7703257-1	B25B 23/145
Pinnow D A	7805823-7	G02B 5/14	Rollett J M	7805937-5	C09D 5/20	Schoolar R B	7812301-5	
Pischke L D	7415086-3	A23L 1/236		7603607-8	H03H 7/14	Schopper B	7812331-2	
	7502534-6	A23L 1/236	Rolls-Royce Ltd		H04B 3/14		7812332-0	
Piteå Maskin-Industri Nyström & Larsson AB	7008197-1	B27L 11/00	Rompeltin R	7805659-5	F02C 3/14	Schoultz Sven	7706076-2	A47B 13/08
Pittalis F	7803254-7	D06M 13/00	Rondina jr A J	7805436-8	C08F 6/00			A47B 96/02
Plainer H	7805768-4	C08F 20/54	Roos S A	7812417-9		Schremmer W	7501971-1	G01N 33/16
Plan-Sell OY	7513863-6	B65G 1/08	Rosander J	7706098-6	B65D 5/72	Schreyer G	7604890-9	C07C 179/10
Pocock J F E	7805727-0	B65D 1/02	Rosby S-O	7812272-8		Schröter H-J	7304301-0	G21F 9/02
Pokorny S	7114988-4	C08F 2/18				Schubert F	7403038-8	C22C 19/05
Pollock J F	7805804-7	D01F 9/14	Rosengrens AB E A	7704334-7	G07D 9/06	Schucker E	7306471-9	A01G 25/00
		H05B 3/14	Rosenkranz H J	7507346-0	B01D 13/04	Schuler A L	7803998-9	B63B 25/16
Polyair Produkt Design GmbH	7812489-8				C08J 5/18	Schuler R	7406433-8	H01B 3/04
du Pont de Nemours and Co E I	7805719-7	B41N 3/00	Rosensaft M N	7805831-0	A61L 17/00	Schulte W	7405651-6	B01D 25/04
Le Poole J B	7805838-5	H01J 37/26	Roslagens Mekaniska AB	7812321-3		Schulz H-H	7805935-9	A61K 5/06
Popescu C M	7601947-0	B61H 5/00	Rosselet A	7806016-7	A23K 1/17	Schwalbe Ingemar	7812475-7	
Poppinger H	7512288-7	H02M 1/08	Rossell E R	7502839-9	E06C 1/383	Schwarz G	7305317-5	F16D 65/12
Porsbage Pär Gunnar	7614728-9	A61H 1/02	Rous Pirre	7315547-5	A47B 45/00	Schwarz H	7304301-0	G21F 9/02
Possati M	7812500-2				A47B 57/24	Schweizer H	7812297-5	
	7812501-0		Roy S S	7805727-0	B65D 1/02	Schweizerische Aluminium AG	7606853-5	E05C 3/10
Post D L	7803998-9	B63B 25/16	Rudolph H	7507346-0	B01D 13/04			E05D 13/00
The Post Office	7603607-8	H03H 7/14			C08J 5/18			E05D 15/06
		H04B 3/14	Ruin J	7812286-8				7812451-8
Prahl F	7601947-0	B61H 5/00	Rummel W	7805436-8	C08F 6/00			7812452-6
Prescher G	7604890-9	C07C 179/10	Ruong Nils Emanuel	7812486-4				7812453-4
The Prestige Group Ltd	7812357-7		Rusbach M	7812360-1				7812454-2
Pulak R P	7416054-0	B01J 29/38	Ruschke R R	7812289-2				
Pölzl A	7812310-6		Rusidze V V	7805991-2	C21C 5/48	Schweizerische Industrie-Gesellschaft SIG	7812322-1	
Queiser H	7304301-0	G21F 9/02	Rustavsky metallurgichesky zavod				7812406-2	
Quepor SA	7309657-0	B65B 35/16	Rutz P A	7805991-2	C21C 5/48	Schwerdtel W	7604890-9	C07C 179/10
	7401751-8	B65B 61/24	Rygg I H	7412837-2	F04B 1/04	Schwäbische Hüttenwerke GmbH	7305317-5	F16D 65/12
RCA Corporation	7609198-2	H04B 1/26	Ryss A S	7805870-8	A61F 1/22	Schylander E C	7700356-4	H04N 9/29
		H04N 5/44	Ryss M I	7812356-9		Schäfers Heinrich B	7806047-2	E21C 23/00
	7609289-9	G11B 9/06	Röhm GmbH	7805768-4	C08F 20/54	Schönfeld W	7305317-5	F16D 65/12
	7812503-6		Rübig & Söhne KG			Schörwerth M	7601947-0	B61H 5/00
	7812514-3		Metallwarenfabrik Franz	7314732-4	F16B 21/14	Schütz Udo	7606223-1	B65J 1/02
	7812515-0		Rübig H	7314732-4	F16B 21/14	Science Union et Cie Societe Francaise de Recherche Medicale	7812298-3	
Raatikainen Pentti Kalevi	7812407-0		Das S K	7805727-0	B65D 1/02	Scotoni R	7504263-0	B25C 1/18
Rabus F	7812297-5		SKF Industrial Trading and Development Co BV			Scott J F	7503459-5	C10L 10/04
Raeder Eskil	7812483-1		Saab-Scania AB	7506913-8	B23P 1/12	Seaward Products AS	7812504-4	
Rakels C J	7805838-5	H01J 37/26	Saubazawa T	7812273-6	F26B 15/12			
Ralston Purina Company	7806031-6	A23K 1/18	Saether B	7812504-4				
Ranham C	7706128-1	C04B 21/10	Sagan V I	7700255-8	B22D 23/06			
Rasmussen J J M	7812497-1							
Rauch M	7805892-2	G06K 15/10						
Raynaud G	7314058-4	C07C 131/00						
Reed Tool Company	7207813-2	E21B 9/08						

Namnregister

(71)Sökande och/eller (72)Uppfinnare	(21)Ansnr	(51)Klass	(71)Sökande och/eller (72)Uppfinnare	(21)Ansnr	(51)Klass	(71)Sökande och/eller (72)Uppfinnare	(21)Ansnr	(51)Klass
Tätis Plasttätningar AB	7812402-1		Vyatkin Igor Pavlovich	7812518-4		Wu Y H	7504834-8	C07D 417/04
Tömösközi I	7706083-8	C07D 307/93	Vyzkumny a vyvojovy ustav elektrických stroju	7812494-8		Wärme K	7812355-1	E05B 15/04
Törnblom Bengt Hjalmar	7507857-6	G01H 27/86	Vyzkumny a vyvojovy ustav elektrických stroju točivých	7812495-5		Wärtsilä AB OY	7805825-2	
Törnblom Torborg Margareta	7507857-6	G01H 27/86					7812510-1	
UOP Inc	7805288-3	B60N 1/06	Väg- och Vattenbyggnads AB S H Svenssons	7706011-9	D21B 1/12	Wüstehube G	7805866-6	C08L 21/00
USM Corporation	7812358-5		Stensätterri	7411749-0	E02D 5/52	Xynetics Inc	7504492-5	G05D 3/00
	7812496-3		Wabco Westinghouse GmbH	7400335-1	B60T 8/02	Yagi T	7409294-1	B66C 13/08
Uckert P	7402122-1	C09D 3/70	Wacker-Chemie GmbH	7805436-8	C08F 6/00	Yahiro T	7612387-4	
	-	H01B 3/42	Wagman G H	7805684-3	C07H 15/22	Yakovshe R Y	7700255-8	B22D 23/06
Uddeholms AB	6807333-7	C21D 7/00	Wahl K I	7812318-9		Yamachika M	7409294-1	B66C 13/08
	7800634-3	C21C 5/52	Wahlström L	7706026-7	G01D 11/12	Yamatsu I	7805990-4	C07C 49/00
Uhde GmbH	7805896-3	C02B 1/68	Walch A P	7413515-3	H01S 3/02	Yasaka T	7402623-8	G06F 3/04
Uhl K	7805770-0	G11B 5/48	Waldmann H	7604890-9	C07C 179/10		-	G06F 15/42
Ullman E F	7706127-3	G01N 33/16	Waldmann J	7805892-2	G06K 15/10	Yoshida H	7812387-4	
Ulven Gunnar Adolf	7812282-7		Walker A D R	7501425-8	B41J 3/12	Yoshida M	7812444-3	
Ulmsten Ulf	7812386-6		Walkowiak M	7805935-9	A61K 5/06	Yuen R C	7812490-6	
Unger K	7314115-2	B23K 37/02	Wallace C H	7812516-8		Zamboni A	7812513-5	
Unilease SA	7805937-5	C09D 5/20	Walterscheid F	7805779-1	D06F 49/00	Zanda AB	7812354-4	
Unilec AB	7812427-8		Wang T M	7812465-8		Zaremba T	7812299-1	
Unilever NV	7801711-8	D06M 13/00	Wanka E	7805425-1	H01H 50/04	Zelon Industries Ltd	7412295-7	B29C 15/00
	7805963-1	C11D 7/18	Warlenius Arne	7812292-6		Zemanek R	7409573-8	D21D 5/24
Union Carbide Corporation	7806039-9	H01B 3/44	Watson W D	7504345-5	C07C 39/24	Zemel J N	7812508-5	
	7812449-2		Wavin BV	7805961-5	F16L 3/00	Zeuna-Stärker GmbH & Co KG	7805921-9	F01N 3/15
	7812497-1		Webb R L	7805831-0	A61L 17/00	Ziemelis M J	7812401-3	
United Aircraft Corporation	7413515-3	H01S 3/02	Weber Emil	7812430-2		Zissimopoulos N	7812351-0	
United Kingdom Atomic Energy Authority	7805804-7	D01F 9/14	Weber K-H	7416245-4	F16H 37/06	Zonneveld F W	7805837-7	A61B 6/00
	-	H05B 3/14	Wedin T	7510803-5	D21C 7/12	Zorev N N	7812361-9	
The United States of America			Weed Eater Inc	7509312-0	A01D 55/24	Zucchini U	7805739-5	C08F 4/00
Office of Naval Research	7812301-5		Weiberg O	7604890-9	C07C 179/10	Zykov A A	7812356-9	
United Stirling (Sweden) AB & Co Kommanditbolaget	7804099-5	F16F 15/26	Weibull B J G	7509916-8	C07C 43/00	Åberg U	7706128-1	C04B 21/10
United Technologies Corporation	7509372-4	H04B 1/38			C07C 93/10	Åhlund T	7812429-4	
	7805309-7	C22C 19/05	Weibull Torsten Waloddi	7706129-9	E06B 3/35	Åkerlund & Rausing AB	7706098-6	B65D 5/72
	7812281-9		Weigl E	7812489-8		Åkesson Arne	7700138-6	B29J 5/00
Unitika Ltd	7812347-8		Weinstein M J	7805684-3	C07H 15/22	Åkesson S T	7706157-0	E06B 1/56
Universal Oil Products Company	7812468-2		Welch jr W M	7803625-8	C07D 471/04	Årefors J	7812354-4	
	7416053-2	B01J 29/38	The Wellcome Foundation Ltd	7805707-2	A61K 31/335	Ångermark Leif	7812378-3	
	7416054-0	B01J 29/38		7812283-5		Öhman H	7802674-7	C23G 5/02
	7512836-3	B29C 27/04	Wells P S	7315450-2	B63B 35/42	Östbergs Fabriks AB	7812403-9	
	7812288-4		Welters R	7805765-0	A61K 7/13	Östman T	7812482-3	
Urai M			Wenzel G	7812337-9	C07C 43/14			
Usher P P			Weschenfelder O T	7805884-9	B65H 37/06			
Valio Mejerien			Westdeutsche Waagenfabrik					
Keskusosuusliike	7403117-0	G01N 33/04	Freudewald & Schmitt	7415782-7	G01G 19/44			
Vallak Enn	7812350-2	B23K 21/00	Westerdahl Carl-Axel	7812379-1				
Vance I A W	7812334-6		Western Electric Company Incorporated	7805643-9	H04M 19/00			
Vanoni P	7812512-7			7805934-2	G02B 5/18			
Vapor Corporation	7800035-3	F15B 13/042		7812367-6				
Vatne Kåre B	7805625-6	A01G 27/00	Westfälische Metall Industrie KG	7805298-2	B60Q 3/02			
Vermilion W L	7416054-0	B01J 29/38	Westinghouse Electric Corporation	7410569-3	C09D 5/26			
Vermögensverwaltungs GmbH R & Z	7812313-0			7812455-9				
Vervliet R	7805822-9	B23K 21/00	Westinghouse Elektric Corporation	7812511-9				
Vibo Produkter AB	7812426-0		van Westrenen W J	7406116-9	C08F 212/08			
Vigborg M	7812426-0		White G D	7812294-2				
Vigborg Matts	7812426-0		Wibom Gustaf Håkan Oskar	7812412-0				
Vigerström Birger	7612809-9	B27K 5/04	Wickman Erik Henrik	7600449-8	B65G 47/46			
Vincent A	7606987-1	B62D 51/04	Widen B G	7706219-8	E05B 59/00			
Virsiberg L-G	7702632-6	H01B 3/04	Wiens K	7812296-7				
Viscount Plastic Products Pty Ltd	7508620-7	A47B 88/00	Wiggins Teape Research & Development Ltd	7308056-6	D21F 13/00			
Visky Z	7706083-8	C07D 307/93		-	D21J 7/00			
Vislanda Sägverksmaskiner AB	7812323-9		Williams D	7504769-6	D04H 1/48			
Vitims M	7606658-8	G01R 31/08		-	D06C 23/04			
Voegtlen D	7407197-8	G06F 3/04	Willimzik B	7500296-4	B21C 3/16			
Vogt W	7406031-0	B01J 23/10	Windeborn R G	7207731-6	D21C 7/12			
	-	B01J 23/76	Winge Ingemar	7812342-9				
	-	F01N 3/15	Wipink J	7805886-4	B67D 5/06			
Voigt H	7401902-7	B03C 1/20	Wirt L S	7805867-4	F16L 55/02			
Voith GmbH J M	7404846-3	B65H 19/00	Wirthwein R	7604890-9	C07C 179/10			
	7405191-3	D21F 1/02	Witkowski J T	7207131-9	C07H 19/04			
	7409178-6	D21C 5/02	Witte E-C	7501910-9	C07D 295/08			
	7415618-3	D21F 5/02		7501911-7	C07D 295/08			
Volvo BM AB	7700522-1	B60G 19/02		7812322-1				
	-	B62D 61/10		7314115-2	B23K 37/02			
	7812355-1			7405191-3	D21F 1/02			
Volvo Penta AB	7609500-9	B63H 21/26		7404846-3	B65H 19/00			
Van Voorhis D C	7508428-5	G11C 8/00		7805660-3	A61K 9/00			
	-	H04N 1/26		7504304-2	B63H 25/12			
Voorman J O	7805612-4	H03C 1/60		7804826-1	A47B 96/12			
Vosper Ltd	7312312-7	B60V 1/00		7805959-9	A61K 9/00			
Vosper Thornycroft (UK) Ltd	7400243-7	B60V 1/16		7805729-6	F04B 15/02			
Voss G	7313838-0	C25D 3/48		7812391-6				
	-	C25D 3/62		7805684-3	C07H 15/22			
Vsesojuzny nauchno- issledovatel'skiy i proektno- konstruktorskiy institut mekhanizirovannogo i ruchnogo stroitelno- montazhnogo instrumenta vibratorov i stroitelno- otdelochnykh mashin (VNIISMI)	7812312-2			7414240-7	G06F 1/04			
Vsesojuzny nauchno- issledovatel'skiy institut metiznoi promyshlennosti (VNIIMETIZ)	7812447-6			-	H03K 17/62			
Vuorio T	7812349-4							

Referensregister

Förteckning, i ansökningsnummerordning, över de ansökningar och patent — som finns upptagna i denna tidning under de olika avsnitten, dock ej de under avsnittet Tillägg och Rättelser — med hänvisning till klassbeteckning och tidningsavsnitt.

Teckenförklaring:

I = Inkommen patentansökan
O = Allmänt tillgänglig patentansökan
U = Utlagd patentansökan
P = Meddelat patent

(21)Ansnr	(51)Klass	Tidnings- avsnitt	(21)Ansnr	(51)Klass	Tidnings- avsnitt
6807333-7	C21D 7/00	P	7401902-7	B03C 1/20	P
6917537-0	F04C 1/10	P	7402122-1	C09D 3/70	U
7001533-4	H04B 3/04	P	-	H01B 3/42	U
-	H04J 1/12	P	7402501-6	C08F 212/14	P
7008197-1	B27L 11/00	P	7402560-2	G21F 9/00	U
7014191-6	C07D 457/02	U	7402623-8	G06F 3/04	U
7016322-5	H01L 29/74	P	-	G06F 15/42	U
7103166-0	H02G 1/00	P	7402907-5	A43B 5/04	P
7110806-2	F04D 29/52	U	7403038-8	C22C 19/05	P
7114988-4	C08F 2/18	U	7403117-0	G01N 33/04	U
7202096-9	C07D 237/04	U	7403235-0	C11C 1/00	U
-	C07D 401/10	U	7403328-3	C04B 35/58	P
-	C07D 403/10	U	-	C22C 29/00	P
7205225-1	A61B 5/08	U	7404233-4	H04B 7/185	P
-	A61M 16/00	U	7404604-6	A63B 17/00	P
7206471-0	C21C 1/08	P	7404846-3	B65H 19/00	P
-	C21C 7/00	P	7405191-3	D21F 1/02	P
7207131-9	C07H 19/04	U	7405436-2	C07C 29/24	U
7207731-6	D21C 7/12	U	-	C07C 31/26	U
7207813-2	E21B 9/08	P	7405651-6	B01D 25/04	U
7208138-3	A01G 9/10	U	7406031-0	B01J 23/10	P
7209894-0	B63B 1/18	U	-	B01J 23/76	P
7213596-5	D21C 3/02	U	7406116-9	F01N 3/15	P
7216629-1	B07C 5/14	U	-	C08F 212/08	P
7303437-3	B64C 1/14	U	7406433-8	H01B 3/04	U
7303733-5	A61L 13/00	P	7406440-3	F16D 23/14	U
-	C07C 129/16	P	7407197-8	G06F 3/04	P
7304301-0	G21F 9/02	P	7407781-9	G01N 21/40	P
7304557-7	H03F 1/14	P	7407849-4	F16B 13/10	U
-	H03F 1/19	P	7408319-7	B22D 11/06	P
7305206-0	A47B 96/14	U	7408845-1	G06F 3/02	U
7305317-5	F16D 65/12	U	7409150-5	B05B 13/00	U
7306232-5	G03C 1/00	P	-	B08B 9/00	U
-	G03F 7/00	P	7409178-6	D21C 5/02	P
-	G03F 7/08	P	7409294-1	B66C 13/08	P
7306317-4	C07D 471/04	P	7409573-8	D21D 5/24	P
-	C07D 487/04	P	7410086-8	D21C 11/04	P
7306471-9	A01G 25/00	U	7410493-6	B01J 1/10	P
7306563-3	B60T 8/02	P	-	C02C 5/04	P
7307187-0	B23K 35/28	U	7410569-3	C09D 5/26	P
7308056-6	D21F 13/00	P	7410951-3	B60K 41/16	U
-	D21J 7/00	P	-	F02C 7/02	U
7308085-5	B29H 17/00	P	-	F16H 47/08	U
7308490-7	B42F 17/12	P	7410960-4	B65D 85/32	P
7308898-9	C07D 471/04	U	7410961-2	B65D 85/32	P
7309657-0	B65B 35/16	P	7411293-9	B29D 23/04	U
7309833-7	A01G 23/08	P	7411399-4	B29D 27/04	U
7309936-8	D21H 3/62	U	7411749-0	E02D 5/52	U
7311624-6	B21D 5/01	U	7412356-3	G01F 3/08	P
7311843-2	B60C 17/00	U	7412449-6	G01P 3/48	P
7311906-7	H02P 7/28	P	-	G01R 23/10	P
7312049-5	G01N 21/02	P	7412615-2	B01D 15/08	P
7312170-9	B60B 25/04	P	-	G01N 31/08	P
-	B60C 17/04	P	7412837-2	F04B 1/04	P
7312312-7	B60V 1/00	P	7412905-7	B29C 15/00	U
7313379-5	A42B 3/00	P	7413039-4	F16K 3/24	P
7313481-9	C09D 5/08	P	7413053-5	A44B 11/00	P
7313838-0	C25D 3/48	P	7413329-9	D21B 1/06	U
-	C25D 3/62	P	7413515-3	H01S 3/02	U
7314058-4	C07C 131/00	P	7414240-7	G06F 1/04	P
7314115-2	B23K 37/02	U	-	H03K 17/62	P
7314481-8	B65H 17/12	U	7414640-8	H01H 50/16	P
-	D01G 1/04	U	7414763-8	G01R 31/00	P
7314732-4	F16B 21/14	U	-	H02P 9/00	P
7315296-9	C09J 3/16	U	7415086-3	A23L 1/236	P
7315450-2	B63B 35/42	U	7415618-3	D21F 5/02	P
7315547-5	A47B 45/00	U	7415632-4	C04B 13/28	U
-	A47B 57/24	U	7415782-7	G01G 19/44	P
7315925-3	C22F 1/08	P	7415801-5	B32B 15/08	P
7316034-3	F23G 5/00	U	7415898-1	G01B 7/04	P
7316309-9	C08F 220/06	P	-	G01D 5/20	P
7317327-0	F02B 33/42	P	7416053-2	B01J 29/38	P
7400243-7	B60V 1/16	U	7416054-0	B01J 29/38	P
7400335-1	B60T 8/02	U	7416245-4	F16H 37/06	U
7400534-9	C22C 19/08	P	7416344-5	H02K 3/44	U
-	C22F 1/10	P	-	H02K 15/10	U
7400536-4	F26B 15/12	U	7500059-6	F02M 9/12	U
7400791-5	B29C 17/02	P	7500145-3	F16B 13/14	U
7400915-0	C22C 1/00	P	7500227-9	C01B 31/34	U
7401607-2	A01D 87/00	P	7500296-4	B21C 3/16	U
-	B65G 65/30	P	7500323-6	H01L 21/78	U
7401751-8	B65B 61/24	P	7500420-0	H01L 29/74	U
-			-	H01L 31/08	U
			7501300-3	C10J 3/06	P
			-	C10J 3/34	P
			7501413-4	B29F 3/08	U
			-	B29H 5/26	U
			7501425-8	B41J 3/12	P
			-	G06K 15/10	P
			7501715-2	B27L 11/00	U
			7501910-9	C07D 295/08	U
			7501911-7	C07D 295/08	U
			7501971-1	G01N 33/16	U
			7502008-1	F15B 15/20	U
			7502120-4	H01J 61/20	P
			7502240-0	F15B 20/00	P
			7502534-6	A23L 1/236	P
			7502839-9	E06C 1/383	P
			7502999-1	C07C 37/22	U
			-	C07C 39/04	U
			7503008-0	D06M 11/04	U
			7503216-9	A61K 7/32	P
			7503217-7	A61K 7/32	P
			7503300-1	F27D 1/10	U
			7503459-5	C10L 10/04	U
			7503679-8	B60R 21/10	U
			7503800-0	H04M 1/64	P
			7504201-0	F02M 69/04	U
			7504244-0	B41M 5/12	U
			7504263-0	B25C 1/18	U
			7504304-2	B63H 25/12	P
			7504345-5	C07C 39/24	P
			-	C07C 43/20	P
			-	C07C 65/02	P
			7504492-5	G05D 3/00	U
			7504744-9	B60T 17/22	P
			7504753-0	E05B 25/00	U
			-	E05B 29/00	U
			-	E05B 35/08	U
			7504769-6	D04H 1/48	P
			-	D06C 23/04	P
			7504775-3	C04B 39/12	U
			7504831-4	B60J 5/06	P
			-	B61D 19/02	P
			-	B65J 1/02	P
			7504834-8	C07D 417/04	P
			7505703-4	B23B 27/16	U
			7506630-8	G11B 3/00	P
			7506913-8	B23P 1/12	U
			7507214-0	H01J 37/04	U
			7507346-0	B01D 13/04	P
			-	C08J 5/18	P
			7507497-1	B60P 1/48	P
			7507704-0	E05C 17/47	U
			7507857-6	G01H 27/86	P
			7507872-5	G07C 1/18	P
			7508428-5	G11C 8/00	P
			-	H04N 1/26	P
			7508620-7	A47B 88/00	P
			7508860-9	B60B 33/00	P
			7508977-1	F16H 19/02	U
			7509312-0	A01D 55/24	P
			7509372-4	H04B 1/38	P
			7509527-3	B21J 5/02	P
			7509916-8	C07C 43/00	P
			-	C07C 93/10	P
			7510803-5	D21C 7/12	P
			-	D21C 9/12	P
			7511059-3	H01L 41/08	U
			7511112-0	F24C 15/20	U
			7511295-3	A61K 37/02	U
			-	C07G 7/00	U
			7511403-3	B60P 1/64	P
			7512288-7	H02M 1/08	U
			7512363-8	F01M 11/10	U
			7512823-1	C07D 209/04	U
			7512836-3	B29C 27/04	P
			7513057-5	F16H 57/04	U
			7513304-1	C01B 25/18	U
			-	C01B 25/30	U
			7513755-4	G09B 23/00	P
			7513757-0	A23L 1/236	P
			7513863-6	B65G 1/08	P
			7513880-0	B32B 31/20	U
			7514058-2	B65G 67/58	P
			7514649-8	A61F 9/06	P
			-	G02B 5/20	P
			-	G02C 7/10	P
			7600449-8	B65G 47/46	U
			7600547-9	B61C 15/08	U
			7600600-6	H01F 27/24	U
			7601127-9	E03D 5/08	P
			7601503-1	A47L 9/24	P
			7601916-5	A47K 1/14	U
			7601947-0	B61H 5/00	U
			7603402-4	B29C 17/04	U
			7603418-0	F16K 31/385	U
			7603428-9	B27M 3/04	U
			7603607-8	H03H 7/14	U
			-	H04B 3/14	U
			7603629-2	H04L 17/16	U
			7603807-4	F28D 9/00	U
			7604890-9	C07C 179/10	U
			7605141-6	A47J 37/06	U
			7605631-6	B29D 3/02	U
			7605708-2	A62C 31/22	U
			7605760-3	B22D 37/00	P
			-	G01F 23/26	P
			-	G01F 23/28	P
			7606223-1	B65J 1/02	U
			7606543-2	A01J 7/00	U
			7606658-8	G01R 31/08	U
			7606853-5	E05C 3/10	U
			-	E05D 13/00	U

Referensregister

(21) Ansnr	(51) Klass	Tidnings- avsnitt	(21) Ansnr	(51) Klass	Tidnings- avsnitt	(21) Ansnr	(51) Klass	Tidnings- avsnitt
-	E05D 15/06	U	7709509-9	H01L 31/02	O	7805732-0	H01R 7/04	O
7606987-1	B62D 51/04	P	7710009-7	C07C 87/40	O	7805739-5	C08F 4/00	O
7607287-5	E04B 1/78	P	7712636-5	E03C 1/23	P	7805740-3	B29C 13/02	O
7607953-2	F16S 1/00	P	7713057-3	B60P 7/12	U	7805746-0	A63C 5/12	O
7607978-9	B22D 13/10	U	7713534-1	F24F 13/08	P	7805749-4	G06F 11/00	O
7608015-9	F16H 25/06	P	7713844-4	A61B 5/02	O	7805750-2	H01R 3/06	O
-	F16H 53/06	P	7800035-3	F15B 13/042	O	7805751-0	B65 19/12	O
7608536-4	B29C 17/02	U	7800220-1	B23D 77/00	O	7805756-9	A47H 13/16	O
7609198-2	H04B 1/26	U	7800282-1	F16L 21/02	P	7805757-7	B23B 31/22	O
-	H04N 5/44	U	7800634-3	C21C 5/52	O	7805760-1	A61K 9/48	O
7609289-9	G11B 9/06	U	7800673-1	B41K 3/10	O	7805765-0	A61K 7/13	O
7609500-9	B63H 21/26	P	7801262-2	C12D 3/02	O	-	C07C 43/14	O
7609857-3	A61B 6/14	P	7801374-5	G08B 13/00	U	7805766-8	G08B 13/16	O
7610240-9	A61G 7/06	U	7801419-8	C07D 493/04	O	7805770-0	G11B 5/48	O
7610245-8	A44B 11/00	P	7801560-9	B62G 17/06	O	7805772-6	C07D 311/24	O
7610602-0	G08B 27/00	P	7801662-3	A61L 15/01	O	-	C07D 405/04	O
-	H04M 11/04	P	7801711-8	D06M 13/00	O	7805777-5	F23C 7/00	O
7611480-0	B65D 87/08	U	7802015-3	C07C 103/52	O	7805778-3	G05D 13/62	O
7612118-5	A61G 7/10	U	7802260-5	F02K 1/24	O	7805779-1	D06F 49/00	O
7612809-9	B27K 5/04	U	7802359-5	B31B 5/00	O	7805782-5	H01L 29/06	O
7614063-1	H01J 35/14	P	7802674-7	C23G 5/02	U	7805783-3	H03K 13/00	O
-	H01J 35/30	P	7802893-3	H02K 3/04	O	7805795-7	F16B 13/00	O
7614728-9	A61H 1/02	U	7803206-7	F16K 47/00	O	7805804-7	D01F 9/14	O
7700138-6	B29J 5/00	P	7803207-5	F16L 55/02	O	-	H05B 3/14	O
7700255-8	B22D 23/06	P	7803254-7	D06M 13/00	O	7805806-2	F04C 15/04	O
7700275-6	G09F 11/00	P	7803341-2	F16B 4/00	O	7805816-1	F16K 31/02	O
7700356-4	H04N 9/29	P	7803625-8	C07D 471/04	O	7805818-7	A61F 13/18	O
7700459-6	B66C 23/84	P	7803626-6	C07D 491/10	O	7805819-5	A01N 5/00	O
7700503-1	A01D 35/24	P	7803981-5	G01F 1/52	O	7805821-1	D21F 1/02	O
7700504-9	F16B 21/18	P	7803998-9	B63B 25/16	O	7805822-9	B23K 21/00	O
7700522-1	B60G 19/02	P	7804041-7	B63B 29/02	O	7805823-7	G02B 5/14	O
-	B62D 61/10	P	7804099-5	F16F 15/26	O	7805825-2	E05B 15/04	O
7700985-0	A47J 51/06	P	7804106-8	A61G 9/00	O	7805831-0	A61L 17/00	O
7702632-6	H01B 3/04	U	7804169-6	A61K 7/18	O	7805837-7	A61B 6/00	O
7703257-1	B25B 23/145	U	7804330-4	B22D 1/00	O	7805838-5	H01J 37/26	O
7703460-1	B29J 5/04	P	-	C21C 1/10	O	7805859-1	C07C 149/42	O
7703461-9	B29J 5/04	P	7804707-3	G05D 16/00	O	7805860-9	B04B 1/14	O
-	C04B 43/02	P	7804776-8	G06F 7/04	O	7805862-5	B04B 1/20	O
-	D21H 5/26	P	7804826-1	A47B 96/12	O	7805866-6	C08L 21/00	O
7703560-8	B29J 5/00	P	7804968-1	B01J 23/40	O	7805867-4	F16L 55/02	O
-	D21F 11/00	P	7804984-8	E06B 3/26	O	7805869-0	A61F 5/44	O
-	D21J 1/00	P	7805033-3	A01N 9/12	O	7805870-8	A61F 1/22	O
7703862-8	F28C 3/00	O	-	C07C 147/00	O	7805876-5	C08G 12/02	O
7704249-7	F16J 13/06	U	-	C07C 149/42	O	7805877-3	B21D 11/00	O
7704334-7	G07D 9/06	P	7805069-7	E02D 3/06	O	7805878-1	F16K 17/38	O
7704476-6	B60B 9/10	O	7805092-9	C07D 213/24	O	7805879-9	C07D 309/30	O
7704766-0	E03D 3/12	O	-	C07D 233/04	O	7805880-7	F21V 11/06	O
7705267-8	C01B 17/06	U	-	C07D 249/08	O	7805884-9	B65H 37/06	O
7705654-7	F01D 17/00	U	7805189-3	D21H 1/02	O	7805886-4	B67D 5/06	O
7705655-4	F22G 5/12	U	7805215-6	F16K 31/126	O	7805889-8	H05B 3/40	O
7705656-2	A61M 1/03	U	7805259-4	H01F 27/24	O	7805892-2	G06K 15/10	O
7705664-6	G21C 13/02	U	7805286-7	B01D 46/00	O	7805893-0	G07C 5/00	O
7705665-3	H01F 40/06	U	7805288-3	B60N 1/06	O	7805894-8	A61L 17/02	O
7705668-7	H01F 40/04	U	7805298-2	B60Q 3/02	O	-	B65D 85/24	O
7705942-6	F25B 29/00	O	7805308-9	B01D 37/00	O	7805895-5	B01F 7/08	O
7705949-1	B65G 33/22	O	7805309-7	C22C 19/05	O	-	B28C 5/34	O
7705950-9	A01M 23/20	O	7805354-3	H02B 1/08	O	7805896-3	C02B 1/68	O
7705951-7	F16K 31/126	O	7805367-5	F16L 11/04	O	7805897-1	H04N 5/22	O
7705972-3	B60R 9/04	O	7805380-8	F16D 69/00	O	7805898-9	H04N 5/22	O
7705975-6	B01F 3/04	O	7805424-4	H01H 51/28	O	7805899-7	H04N 5/22	O
-	C01C 1/12	O	7805425-1	H01H 50/04	O	7805902-9	A47L 9/22	O
7705980-6	E03C 1/28	O	7805436-8	C08F 6/00	O	7805921-9	F01N 3/15	O
7706001-0	G05D 7/00	O	7805463-2	F16K 37/00	O	7805933-4	H01H 13/52	O
7706011-9	D21B 1/12	O	7805466-5	A63C 15/06	O	7805934-2	G02B 5/18	O
7706016-8	G08B 26/00	O	7805494-7	A61L 15/00	O	7805935-9	A61K 5/06	O
7706024-2	E04B 1/78	O	7805521-7	C07C 127/22	O	7805936-7	G11C 7/02	O
7706026-7	G01D 11/12	O	7805580-3	C07D 223/16	O	7805937-5	C09D 5/20	O
7706031-7	B62D 53/00	O	7805582-9	H01B 3/30	O	7805938-3	C08J 5/18	O
7706035-8	D21D 3/00	O	7805587-8	H01P 7/00	O	7805939-1	E21C 25/18	O
7706037-4	E04D 1/34	O	7805612-4	H03C 1/60	O	-	E21D 9/08	O
7706038-2	E04D 1/34	O	7805625-6	A01G 27/00	O	7805952-4	F03B 11/06	O
7706076-2	A47B 13/08	O	7805643-9	H04M 19/00	O	7805954-0	C07D 471/04	O
-	A47B 96/02	O	7805650-4	B23D 77/00	O	7805959-9	A61K 9/00	O
7706083-8	C07D 307/93	O	7805651-2	B23D 77/02	O	7805960-7	E02D 3/04	O
7706089-5	B65G 25/02	O	7805659-5	F02C 3/14	O	7805961-5	F16L 3/00	O
7706096-0	F16L 37/12	O	7805660-3	A61K 9/00	O	7805963-1	C11D 7/18	O
7706098-6	B65D 5/72	O	7805670-2	A61L 15/00	O	7805964-9	C08F 10/00	O
7706102-6	B03C 1/02	O	7805671-0	C07J 1/00	O	7805965-6	C08F 4/00	O
7706103-4	C21B 13/00	O	7805674-4	B61B 13/14	O	7805980-5	G01C 21/00	O
7706116-6	F24D 11/02	O	7805675-1	A62B 35/02	O	7805982-1	H01L 31/02	O
7706127-3	G01N 33/16	O	7805676-9	C07D 519/04	O	7805983-9	B21D 45/00	O
7706128-1	C04B 21/10	O	7805680-1	B27G 13/00	O	7805984-7	G07B 13/08	O
7706129-9	E06B 3/35	O	7805681-9	B05C 1/00	O	7805990-4	C07C 49/00	O
7706148-9	H04M 1/76	O	7805682-7	E02D 17/08	O	7805991-2	C21C 5/48	O
7706151-3	A61L 9/00	O	7805684-3	C07H 15/22	O	7806016-7	A23K 1/17	O
7706154-7	F16D 41/06	O	7805696-7	G01C 3/00	O	7806026-6	F41D 9/06	O
7706157-0	E06B 1/56	O	7805701-5	A45D 2/36	O	7806027-4	F02D 35/00	O
7706158-8	F42C 15/00	O	7805704-9	A61G 5/00	O	7806028-2	F04D 29/08	O
7706160-4	G07F 7/02	O	7805707-2	A61K 31/335	O	7806029-0	F04D 29/02	O
7706167-9	B23K 37/00	O	7805714-8	G07C 11/00	O	7806031-6	A23K 1/18	O
7706169-5	E04B 5/00	O	7805719-7	B41N 3/00	O	7806037-3	C13K 13/00	O
7706185-1	A63B 59/00	O	7805720-5	C23F 7/00	O	7806038-1	C07C 149/30	O
7706205-7	B07B 1/46	O	7805721-3	D21F 7/08	O	7806039-9	H01B 3/44	O
7706212-3	B66F 9/00	O	7805727-0	B65D 1/02	O	7806047-2	E21C 23/00	O
7706216-4	C11D 7/16	O	7805728-8	B65D 59/06	O	-	-	-
7706217-2	G21F 9/00	O	7805729-6	F04B 15/02	O	7812269-4	I	I
7706219-8	E05B 59/00	O	-	-	-	-	-	-

Referensregister

(21)Ansnr	(51)Klass	Tidnings- avsnitt	(21)Ansnr	(51)Klass	Tidnings- avsnitt	(21)Ansnr	(51)Klass	Tidnings- avsnitt
7812270-2		I	7812367-6		I	7812464-1		I
7812271-0		I	7812368-4		I	7812465-8		I
7812272-8		I	7812369-2		I	7812466-6		I
7812273-6		I	7812370-0		I	7812467-4		I
7812274-4		I	7812371-8		I	7812468-2		I
7812275-1		I	7812372-6		I	7812469-0		I
7812276-9		I	7812373-4		I	7812470-8		I
7812277-7		I	7812374-2		I	7812471-6		I
7812278-5		I	7812375-9		I	7812472-4		I
7812279-3		I	7812376-7		I	7812473-2		I
7812280-1		I	7812377-5		I	7812474-0		I
7812281-9		I	7812378-3		I	7812475-7		I
7812282-7		I	7812379-1		I	7812476-5		I
7812283-5		I	7812380-9		I	7812477-3		I
7812284-3		I	7812381-7		I	7812479-9		I
7812285-0		I	7812382-5		I	7812480-7		I
7812286-8		I	7812383-3		I	7812481-5		I
7812287-6		I	7812384-1		I	7812482-3		I
7812288-4		I	7812385-8		I	7812483-1		I
7812289-2		I	7812386-6		I	7812484-9		I
7812290-0		I	7812387-4		I	7812485-6		I
7812291-8		I	7812388-2		I	7812486-4		I
7812292-6		I	7812389-0		I	7812488-0		I
7812293-4		I	7812390-8		I	7812489-8		I
7812294-2		I	7812391-6		I	7812490-6		I
7812295-9		I	7812392-4		I	7812491-4		I
7812296-7		I	7812393-2		I	7812492-2		I
7812297-5		I	7812394-0		I	7812493-0		I
7812298-3		I	7812395-7		I	7812494-8		I
7812299-1		I	7812396-5		I	7812495-5		I
7812300-7		I	7812397-3		I	7812496-3		I
7812301-5		I	7812398-1		I	7812497-1		I
7812302-3		I	7812399-9		I	7812498-9		I
7812303-1		I	7812400-5		I	7812499-7		I
7812304-9		I	7812401-3		I	7812500-2		I
7812305-6		I	7812402-1		I	7812501-0		I
7812306-4		I	7812403-9		I	7812502-8		I
7812307-2		I	7812404-7		I	7812503-6		I
7812308-0		I	7812405-4		I	7812504-4		I
7812309-8		I	7812406-2		I	7812505-1		I
7812310-6		I	7812407-0		I	7812506-9		I
7812311-4		I	7812408-8		I	7812507-7		I
7812312-2		I	7812409-6		I	7812508-5		I
7812313-0		I	7812410-4		I	7812509-3		I
7812314-8		I	7812411-2		I	7812510-1		I
7812315-5		I	7812412-0		I	7812511-9		I
7812316-3		I	7812413-8		I	7812512-7		I
7812317-1		I	7812414-6		I	7812513-5		I
7812318-9		I	7812415-3		I	7812514-3		I
7812319-7		I	7812416-1		I	7812515-0		I
7812320-5		I	7812417-9		I	7812516-8		I
7812321-3		I	7812418-7		I	7812517-6		I
7812322-1		I	7812419-5		I	7812518-4		I
7812323-9		I	7812420-3		I	7812519-2		I
7812324-7		I	7812421-1		I			
7812325-4		I	7812422-9		I			
7812326-2		I	7812423-7		I			
7812327-0		I	7812424-5		I			
7812328-8		I	7812425-2		I			
7812329-6		I	7812426-0		I			
7812330-4		I	7812427-8		I			
7812331-2		I	7812428-6		I			
7812332-0		I	7812429-4		I			
7812333-8		I	7812430-2		I			
7812334-6		I	7812431-0		I			
7812335-3		I	7812432-8		I			
7812336-1		I	7812433-6		I			
7812337-9		I	7812434-4		I			
7812338-7		I	7812435-1		I			
7812339-5		I	7812436-9		I			
7812340-3		I	7812437-7		I			
7812341-1		I	7812438-5		I			
7812342-9		I	7812439-3		I			
7812343-7		I	7812440-1		I			
7812344-5		I	7812441-9		I			
7812345-2		I	7812442-7		I			
7812346-0		I	7812443-5		I			
7812347-8		I	7812444-3		I			
7812348-6		I	7812445-0		I			
7812349-4		I	7812446-8		I			
7812350-2		I	7812447-6		I			
7812351-0		I	7812448-4		I			
7812352-8		I	7812449-2		I			
7812353-6		I	7812450-0		I			
7812354-4		I	7812451-8		I			
7812355-1		I	7812452-6		I			
7812356-9		I	7812453-4		I			
7812357-7		I	7812454-2		I			
7812358-5		I	7812455-9		I			
7812359-3		I	7812456-7		I			
7812360-1		I	7812457-5		I			
7812361-9		I	7812458-3		I			
7812362-7		I	7812459-1		I			
7812363-5		I	7812460-9		I			
7812364-3		I	7812461-7		I			
7812365-0		I	7812462-5		I			
7812366-8		I	7812463-3		I			

Tillägg och rättelser

Klass	Ans. nr	Benämning	Sökande	Uppfinnare	Priordat, Land Nummer	Ans.dat Ombud	Allm.tillg.	Utl.dat	Publ.nr
Utlagda									
B29D 25/00	7407199-4	Sätt att framställa sfäroidisk dubbelväggig behållare av ett glasfiberförstärkt plastlaminat	Paul Räss AB Kirchberg CH	P Räss Lützefflüh	73-06-05 CH 815273	74-05-30 Grahm T		78-11-27	405227
E04C 2/24	7701716-8	Sandwichelement för väggbeklädnad	Tibor Koos Göteborg SE			77-02-16 Grahm T		78-11-27	405267

För de utlagda som markerats med x gäller: Invändningsfristen utgår tre månader från detta tidningsnummers utgivningsdag. De uppgifter som markerats med understrykning är rättade.

Allmänt tillgängliga patentansökningar som slutbehandlats utan att leda till patent.

A01D 23/04	7612471-8	D21C 11/00	7507281-9
A01N 3/02	7610087-4	E04B 2/76	7607716-3
A61B 5/04	7612943-6	F02C	7502308-5
A61F 5/44	7608549-7	F04B 21/02	7607735-3
A61J 1/00	6991/71	F04C 1/02	7614260-3
B21B 43/08	7706879-9	F15B 21/02	7409978-9
B60C 5/06	7503583-2	F16D 3/84	10495/72
B60G 17/00	7300276-8	F16K	7712378-4
B60K 35/00	7312675-7	F16K 31/00	7702172-3
C01B 33/32	7407623-3	F17C	7612849-5
C06F 1/12	4643/69	G01N 27/46	7705333-8
C07C 43/04	7500423-4	G02B	7607180-2
C07C 53/10	7613946-8	G03C 5/54	7607302-2
C07C 103/19	7504181-4	G06F 9/16	7415315-6
C07D	7409596-9	G06K 15/10	7610382-9
C07D	7413787-8	G07F 7/10	7514005-3
C07D 305/12	7509826-9	H01B 3/44	7611625-0
C07D 491/14	7512309-1	H01H 37/12	7612952-7
C08F 22/40	7606952-5	H01L 21/165	7413466-9
C08F 22/40	7606953-3	H01M 10/06	7602228-4
C08F 47/04	7313181-5	H02M 7/515	7612675-4
C08L 23/20	10478/70	H04M 3/56	7605542-5
C12D 13/06	7313416-6	H04Q 11/04	7606718-0
D06F 59/00	7709838-2		

Återupprättande av patent

Jämlikt 55 § patentlagen i dess lydelse före 1 juni 1978 kungöres härmed att patent- och registreringsverket genom lagakraftvunnet beslut återupprättat patenten 193 912, 346 661, 7310265-9 (392 171) och 7607483-0 (395 544) den 28 september 1978 samt 7410229-4 (382 956) och 7314924-7 (387 584) den 29 september 1978.

Patent- och registreringsverket

Rättelse

I Svensk patenttidning nr 46/78 har av misstag patent nr 7607333-7 medtagits under avsnittet Meddelade patent. Patentet beviljades den 9 november 1978.

Internationella patentansökningar

Förteckning över internationella patentansökningar som omfattar Sverige enligt 8 § mom 2 patentkungörelsen.

(86) Int ans nr	(54) Benämning	(71) Sökande	(86) Int ingivn dat	Mottagande myndighet
PCT/BR78/00004	---	Oliveira Holival	78-11-01	BR
PCT/BR78/00005	---	Oliveira Holival	78-11-01	BR
PCT/CH78/00031	---	Ehrensperger Alphons Ehrensperger Edeltraud	78-10-19	CH
PCT/CH78/00034	---	Kockrick Jean Pierre	78-10-27	CH
PCT/DE78/00030	---	Steimel Richard	78-10-27	DE
PCT/SE78/00071	Avisnings- och rengöringssystem för flygplan	Magnusson Ulla Magnusson Kjell-Eric	78-11-08	SE
PCT/SE78/00072	Tandborste	Andersson Bengt	78-11-09	SE
PCT/US78/00124	---	Western Electric Company Inc	78-10-26	US
PCT/US78/00128	---	Battelle Development Corporation	78-10-25	US
PCT/US78/00123	---	Western Electric Company	78-10-26	US
PCT/US78/00125	---	Western Electric Company	78-10-26	US
PCT/DE78/00031	---	Righi Eduard	78-11-07	DE