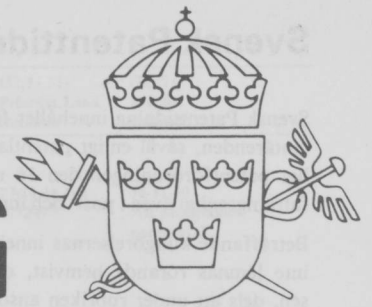


# SVENSK PATENTTIDNING

INK - 4 DEC 1978



## SWEDISH PATENT GAZETTE

Tidningen för kungörelser om patentansökningar och patent, utgiven av Kungl. patent- och registreringsverket, Box 5055, 102 42 Stockholm.  
Telefon: 08-22 55 40. Besöksadress: Valhallavägen 136.  
Telex: 17978 patoreg. Telegram: Patoreg-verket Stockholm. Postgiro: 1 56 84-4.

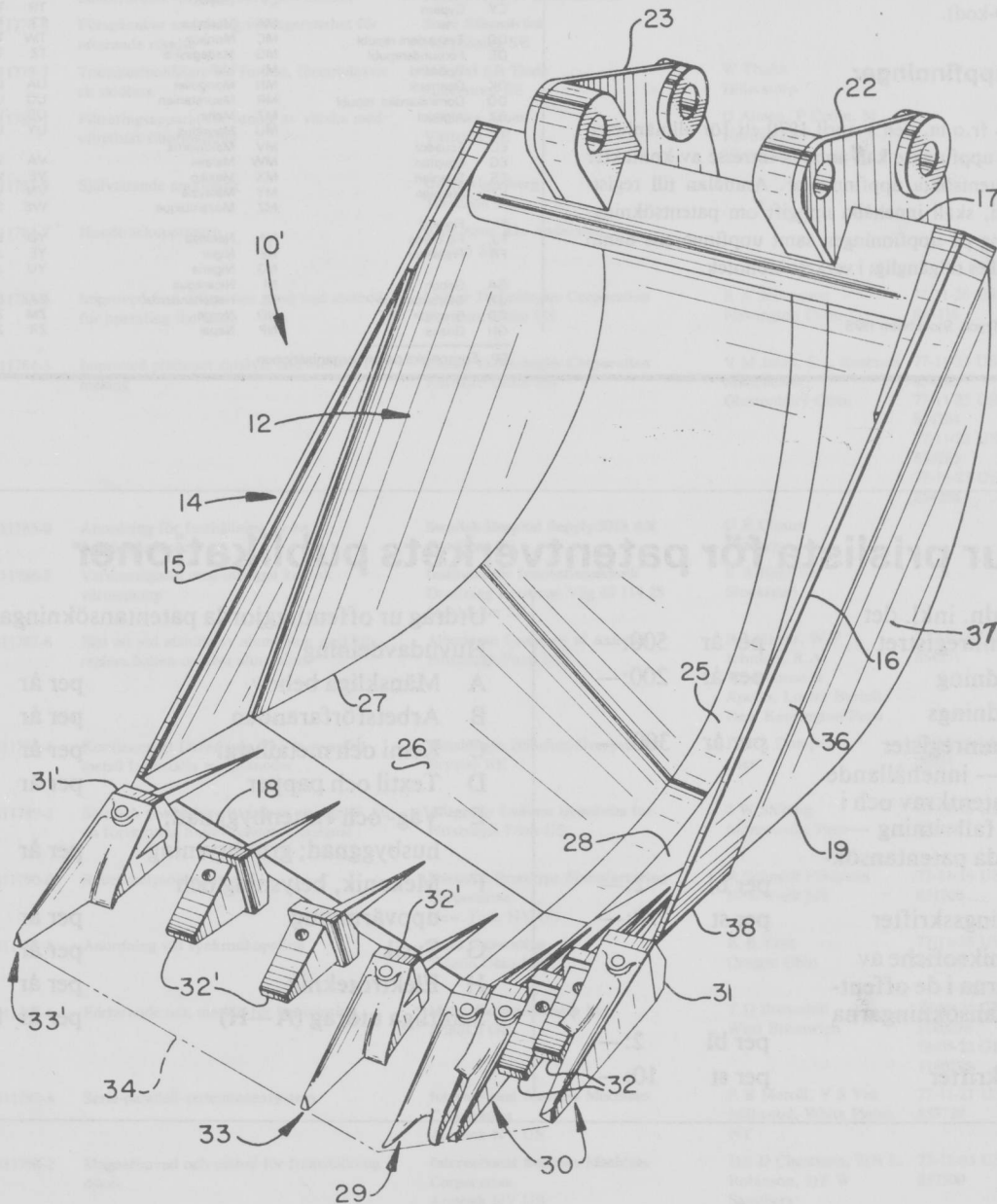
46

1978

4 dec

ISSN 0346-2196

Pris 10 kronor



Svensk Patenttidning innehåller fr. o. m. 1969 alla kungörelser i patentärenden, såväl enligt patentlagen den 1 december 1967 som enligt patentförordningen den 16 maj 1884. De senare infördes författningens även i post- och inrikes tidningar.

Beträffande kungörelsernas innehåll gäller, dels att särskild uppgift inte lämnas rörande hemvist, om detta sammanfaller med adressen, dels att under rubriken ansökningsdatum (Ans. dat.) anges ansökans ingivningsdag eller giltighetsdag om denna inte sammanfaller med ingivningsdagen. I kungörelser enligt 21 och 22 §§ patentlagen lämnas inte särskild uppgift om uppfinnare, om denne är identisk med sökanden. Med prioritet förstås prioritet på grund av 9—12 §§ patentkungörelsen den 1 december 1967.

Förekommande klassbeteckningar anges enligt den internationella klasslistan första och andra editionen.

Utläggningsskrifter och patentskrifter samt handlingarna i offentliggjorda patentansökningar hålls tillgängliga för allmänheten i ämbetsverkets bibliotek: Måndagar—fredagar kl. 10—16.30. Maj—augusti kl. 10—16. Helgfria tisdagar, dock ej dag före helgdag, kl. 17—19. Maj—augusti 10—16, 17—19.

Siffrorna inom parentes i ledrubrikerna anger internationell identifieringskod (INID-kod).

## Exploatering av uppfinningar

Hos Patentverket föres fr.o.m. den 1 april 1970 ett för allmänheten tillgängligt register, dit uppfinnare kan anmäla intresse av kontakter för exploatering av patentsökta uppfinningar. Anmälan till registret, som är kostnadsfri, skall innehålla uppgift om patentsökningens nummer, benämning på uppfinningen samt uppfinnarens namn och adress. Registret hålles tillgängligt i verkets bibliotek.

Datoriserad fotosättning, LiberTryck, Stockholm 1978

## FÖRTECKNING ÖVER NATIONSKODER

AD	Andorra	GM	Gambia	NR	Nauru
AE	Arabrepubliken	GN	Guinea	NZ	Nya Zeeland
AF	Afghanistan	GQ	Ekvatorial Guinea		
AG	Antigua	GR	Grekland	OM	Oman
AL	Albanien	GT	Guatemala		
AO	Angola	GW	Guinea-Bissau	PA	Panama
AR	Argentina	GY	Guyana	PE	Peru
AT	Österrike			PG	Papua nya Guinea
AU	Australien	HK	Hongkong	PH	Filippinerna
		HN	Honduras	PK	Pakistan
BB	Barbados	HT	Haiti	PL	Polen
BD	Bangladesh	HU	Ungern	PT	Portugal
BE	Belgien	HV	Övre Volta	PY	Paraguay
BJ	Bulgarien				
BH	Bahrein	ID	Indonesien	QA	Qatar
BI	Burundi	IE	Irland		
BJ	Benin	IL	Israel	RH	Rhodesia
BM	Bermuda-öarna	IN	Indien	RO	Rumänien
BN	Brunei	IQ	Irak	RW	Ruanda
BO	Bolivia	IR	Iran		
BR	Brasilien	IS	Island	SA	Saud-Arabien
BS	Bahama-öarna	IT	Italien	SC	Seychellerna
BT	Bhutan			SD	Sudan
BU	Burma	JM	Jamaica	SE	Sverige
BW	Botswana	JO	Jordansen	SG	Singapore
BY	Vitryssland	JP	Japan	SL	Sierra Leone
BZ	Belize			SM	San Marino
		KE	Kenya	SN	Senegal
CA	Kanada	KH	Kambodja	SO	Somalia
CF	Centralafrikanska republiken	KM	Comoreröarna	SR	Sorinam
CG	Kongo	KP	Nord-Korea	ST	Sao Tome
CH	Schweiz	KR	Syd-Korea	SU	Sovjetunionen
CI	Efenbenskusten	KW	Kuwait	SV	El Salvador
CL	Chile	LA	Laos	SY	Syrien
CM	Kamerun	LB	Libanon	SZ	Swaziland
CN	Kina	LI	Liechtenstein		
CO	Colombia	LK	Sri Lanka	TD	Tchad
CR	Costa Rica	LR	Liberia	TG	Togo
CS	Tjeckoslovakien	LS	Lesotho	TH	Thailand
CU	Kuba	LU	Luxemburg	TN	Tunisien
CV	Kap Verde	LY	Libyen	TO	Tonga
CY	Cypern			TR	Turkiet
		MA	Marocko	TT	Trinidad och Tobago
DD	Tyska dem republiken	MC	Monaco	TW	Taiwan
DE	Förbundsrepubliken Tyskland	MG	Madagaskar	TZ	Tanzania
		ML	Mali		
DK	Danmark	MN	Mongoliet	UA	Ukraina
DO	Dominikanska republiken	MR	Mauretanien	UG	Uganda
DZ	Algeriet	MT	Malta	US	USA
		MU	Mauritius	UY	Uruguay
EC	Ecuador	MV	Maldiverna		
EG	Egypten	MW	Malawi	VA	Vatikanstaten
ES	Spanien	MX	Mexiko	VE	Venezuela
ET	Etiopien	MY	Malaysia	VN	Vietnam
		MZ	Mozambique	WS	Samoa
FI	Finland				
FJ	Fiji-öarna	NA	Namibia	YD	Syd-Jemen
FR	Frankrike	NE	Niger	YE	Jemen
		NG	Nigeria	YU	Jugoslavien
GA	Gabon	NI	Nicaragua		
GB	Storbritannien	NL	Nederländerna	ZA	Sydafrika
GD	Grenada	NO	Norge	ZM	Zambia
GH	Ghana	NP	Nepal	ZR	Zaire

EP Europeiska patentorganisationen

## Utdrag ur prislista för patentverkets publikationer

Svensk Patenttidn. inkl. det kumulerade namnregistret	per år	500:—
Svensk patenttidning	per år	200:—
Svensk patenttidnings kumulerade namnregister	per år	300:—
Tryckta utdrag — innehållande rubrik, huvudpatentkrav och i förekommande fall ritning — av offentliggjorda patentansökningar	per bl	2:—
Tryckta utläggningsskrifter	per st	10:—
Filmblad, s.k. mikrofiche av grundhandlingarna i de offentliggjorda patentansökningarna (max 30 sidor)	per bl	2:—
Tryckta patentskrifter	per st	10:—

### Utdrag ur offentliggjorda patentansökningar

#### Huvudavdelning

A	Mänskliga behov	per år	150:—
B	Arbetsförfaranden	per år	350:—
C	Kemi och metallurgi	per år	300:—
D	Textil och papper	per år	100:—
E	Väg- och vattenbyggnad; husbyggnad; gruvbrytning	per år	100:—
F	Mekanik, belysning och uppvärmning	per år	175:—
G	Fysik	per år	175:—
H	Elektroteknik	per år	250:—
	Samtliga utdrag (A—H)	per år	1 500:—

På grund av tekniska skäl återfinns förteckningarna över internationella patentansökningar som omfattar Sverige sist i Svensk patenttidning.

# Inkomna patentansökningar

Förteckning över inkomna nationella patentansökningar enligt 8 § mom 1 patentkungörelsen.

(21) Ans.nr	(54) Benämning	(71) Sökande	(72) Uppfinnare	(32,33,31) Priorit.dat, Land Nummer	(22)(74) Ans.dat Ombud
7811633-2	Respira or	The Secretary of State for Defence in Her Britannic Majesty's Government of the United Kingdom of Great Britain and Northern Ireland, Waldemar Emil Voss London, Pinner GB	A W Cresswell, J Ernsting, J A Turnbull Farnborough, Fleet, Aldershot	77-11-11 GB 4712977	78-11-10 AB Stockholms patentbyrå
7811771-0	Anordning för uppbärande av lasten eller lastbäraren i en elektromekanisk våg	S E G Resistor AB Jämtlandsgatan 151 C 162 20 Vällingby SE	A Söderholm Bromma		78-11-15
7811772-8	Sätt att framställa formkroppar	Åke Byrge Norrköping SE	B Söderström Norrköping		78-11-15 Du Rietz H
7811773-6	Hjälperktyg för borrning, skruvning, spikning, nitning och dyligt uppåt såsom vid undertaksarbeten med i vanliga fall handhållna maskiner	Bo Roland Claesson Berggatan 15 510 16 Skene SE			78-11-15
7811774-4	Etikettelektrod	Thomas Bengtsson Dr Linds gata 6 413 25 Göteborg SE			78-11-15
7811775-1	Förfarande vid avsyning och på avsyningen baserad kapning av långsträckta föremål såsom virkesbitar e d samt anordning för genomförande av förfarandet	Kockums Automation AB Västerås SE	S Söderholm Västerås		78-11-15 Klauber T
7811776-9	Skyddsvärn	Kjessler & Mannerstråle AB Malmö SE	F Langerbeck Malmö		78-11-15 Bergman O
7811777-7	Siktförbättrande förfarande för i synnerhet motorfordon vid nederbörd och mörker	Sven Bollden Fack 15 820 27 Söderala SE			78-11-15
7811778-5	Förspännbar anordning vid lagerenehet för roterande rörelse	Sture Schenström Norrköping SE			78-11-15 Lindblad S
7811779-3	Transportbehållare för fordon, företrädesvis sk skidbox	Industri AB Thule Hillerstorp SE	W Thulin Hillerstorp		78-11-15 Linde L
7811780-1	Filtereringsapparat för rening av vätska med utbytbar filtermaterial	AB Asea-Atom Västerås SE	O Almen, P Collin, M Korostenski Västerås		78-11-15 Öhman B
7811781-9	Självtätande anordning	Georg Uggelberg Torshälla SE			78-11-15 Wagner A
7811782-7	Hundträckupptagare	Kjell Arne Åke Andersson Malmö SE			78-11-15 Sydsvenska patentbyrå
7811783-5	Improved fuel cell power plant and method for operating the same	United Technologies Corporation Hartford Conn US	R A Sederquist Newington Conn	77-11-26 US 855118	78-11-15 Sydsvenska patentbyrå
7811784-3	Improved platinum catalyst and method for making	United Technologies Corporation Hartford Conn US	V M Jalan, C L Bushnell Manchester, Glastonbury Conn	77-11-23 US 854283 77-11-23 US 854284 77-11-23 US 854285 77-11-23 US 854286	78-11-15 Sydsvenska patentbyrå
7811785-0	Anordning för fasthållning av en urindroppssamlare	Swedish Hospital Supply SHS AB Göteborg SE	G E Olsson Varberg		78-11-15 Barnieske H
7811786-8	Värmemagasin med inbyggd kemisk värmepump	Institutet för Innovationsteknik Drottning Kristinas Väg 48 114 28 Stockholm SE	E A Haeffner Stocksund		78-11-15
7811787-6	Sätt att vid etsning av aluminium med lut reglera halten upplöst aluminium	Aluminum Company of America Pittsburgh Penn US	R J Meyer, W F Johnson, R A Wodehouse jr Apollo, Lower Burrell, New Kensington Penn	77-11-23 US 854271	78-11-15 Holmqvist L
7811788-4	Kontinuerligt förfarande för att av smält metall framställa metallanoder	Metallurgie Hoboken-Overpelt SA Bryssel BE	J M A Dompas Olen	77-11-16 LU 78531	78-11-15 AWAPATENT AB
7811789-2	Sätt och givare för alstring av en digital, till en förskjutning linjärt relaterad utsignal	Allegheny Ludlum Industries Inc Pittsburgh Penn US	J W Shilling Monroeville Penn	77-11-16 US 852136	78-11-15 AWAPATENT AB
7811790-0	Reservbelysningsystem	Scientific Prototype Manufacturing Corporation New York NY US	R Schmidt Feldstein New York NY	77-11-16 US 851900	78-11-15 AWAPATENT AB
7811791-8	Anordning vid synkronkoppling	Dana Coporation Toledo Ohio US	K B Yant Oregon Ohio	77-11-16 US 852124	78-11-15 AWAPATENT AB
7811792-6	Förfarande och maskin för kapsylering	Metal Closures Group Ltd London GB	T D Brownbill West Bromwich	78-03-22 GB 1140278 78-05-22 GB 1140278	78-11-15 AWAPATENT AB
7811793-4	Serie-parallell-serieminnssystem	International Business Machines Corporation Armonk NY US	R B Merrill, Y S Yee Millwood, White Plains NY	77-11-21 US 853729	78-11-15 Ahlman B
7811794-2	Magnethuvud och metod för framställning därav	International Business Machines Corporation Armonk NY US	1) S D Cheatham, 2) N L Robinson, 3) E W Samthers 1) Arvada, 2,3) Boulder Conn	77-12-05 US 857500	78-11-15 Gasslander S

# Inkomna

(21) Ans.nr	(54) Benämning	(71) Sökande	(72) Uppfinnare	(32,33,31) Prior.dat, Land Nummer	(22)(74) Ans.dat Ombud
7811795-9	Sätt och anordning för kontinuerlig inmatning av pulverformigt material i en ransportledning medelst en skruvtransportör	AB Nordströms Linbanor Enköping SE	M Aas Enköping		78-11-15 Hjärne
7811796-7	Rotary compressors	Avco Corporation Greenwich Conn US	J T Exley, C Kuintzle jr, D L Tate Milford, Monroe, Stratford Conn		78-11-15 Hjärne
7811797-5	Deltamodulationsavkodare	NV Philips' Gloeilampenfabrieken Eindhoven NL	E C Dijkmans Eindhoven	77-11-18 NL 7712706	78-11-15 Hjärne
7811798-3	New gastric reflux suppressant pharmaceutical compositions	Roussel-Uclaf Paris FR	J R Bloor, R K Carr Swindon GB	77-11-23 GB 4878277	78-11-15 Hjärne
7811799-1	Förpackning för förvaring och utmatning av material	American Flange & Manufacturing Co Inc Linden NJ US	P A Sciamonte St Catharines CA	77-11-28 US 855209	78-11-15 Hjärne
7811800-7	Sätt att framställa N-suloalkanaminoalkanfosfonsyror respektive alkalisalter därav	Benckiser-Knapsack GmbH Ladenburg DE	K Sommer, G Schöbel Heidelberg, Ludwigshafen	77-12-27 DE 2758306	78-11-15 Hjärne
7811801-5	Anordning vid torkare	Bosch-Siemens Ahusgeräte GmbH München DE	H Lotz Giengen	77-11-16 DE 2751284	78-11-15 AB Stockholms patentbyrå
7811802-3	Antennenreflektor	CSELT Centro Studi e Laboratori Telecomunicazioni SpA Turin IT	1)S De Padova, 2)E Pagana, 3)G Rosenga 1,2)Turin, 3)Collegno	77-11-25 IT 69656 77	78-11-15 AB Stockholms patentbyrå
7811803-1	Olefinharts-metall-bunden struktur och förfarande för framställning därav	Japan Crown Cork Co Ltd Tokyo JP	F Mori, I Ichinose, G Kunimoto Yokohama-shi, Hiratsuka-shi, Fujisawa- shi	77-11-17 JP 137259	78-11-15 AB Stockholms patentbyrå
7811804-9	Elektrisk motor	Salvador Gabarros Rovira Barcelona ES		77-11-18 ES 464652	78-11-15 AB Stockholms patentbyrå
7811805-6	Anordning för att stansa cirkelformade plåtämnen	L Schuler GmbH Göppingen DE	1)F Schneider, 2)H Braitingen, 3)E Bergmann, 4)O Kurz 1,2)Göppingen, 3)Rechberghausen, 4)Hattenhofen	77-11-16 DE 2751123	78-11-15 AB Stockholms patentbyrå
7811806-4	Fordonsband	Viking-Mjödalen AS Mjödalen NO	J Mork Krokstadelva	77-11-16 NO 773923	78-11-15 AB Stockholms patentbyrå
7811807-2	Wrapping apparatus and method of wrapping	Starpak (Pty) Ltd N'Dabeni ZA	A Singer Claremont	77-11-16 ZA 6849	78-11-15 Enquists patentbyrå
7811808-0	Fluid flow control device	Sabco Ltd Albert Park AU	T R Sarich, D N Smyth Karrinyup, South Plympton	78-07-24 US 927043	78-11-15 Enquists patentbyrå
7811809-8	Anordning för strömföring från en kraftledning till ett fordon	Hjälpmedel AB Elguide Bromsvägen 15 125 30 Älvsjö SE	C L Sylwan Bromma		78-11-15
7811810-6	Väggantstöd och förfarande för framställning av detta	B O E Persson Stocksund SE			78-11-15 Hammar S
7811811-4	Entringstrommel mit wählbarem Bearbeitungsverfahren	Maschinenfabrik Andritz AG Graz AT	K Krebs, R Häusler Graz	77-11-23 AT 8369	78-11-15 Modin
7811812-2	Frammatningsanordning för verktygsmaskiner	Georg Fischer AG Schaffhausen CH	R Pavlovsky	77-11-15 CH 1390477	78-11-15 Branns
7811813-0	Verfahren zur quantitativen Erfassung von Trübungen, insbesondere von Immunreaktionen	Herrmann Lommel, Diamant Test Gesellschaft für Edelsteinprüfungen mbH Leverkusen, Köln DE	G K Brück Köln	77-11-17 DE 2751365	78-11-15 Branns
7811814-8	Mjukgöringskomposition	Unilever NV Rotterdam NL	G Becker, U Schilp, H F Barth Weinheim DE, CS Vlaardingen NL, Wiesloch DE	77-11-16 GB 4769177	78-11-15 Branns
7811815-5	Hydralkoxiderivat av aluminium och alkaliska jordartsmetaller samt sätt att framställa sådana derivat	Anic SpA Palermo IT	S Cucinella San Donato Milanese	77-11-17 IT 29752 77	78-11-15 Carminger L
7811816-3	Förseglingsbar påse	Douglas Lennaard Kampementsgatan 38 115 38 Stockholm SE			78-11-16
7811817-1	Förfarande för lamellsedimentering och anordning för genomförande av förfarandet	K-Konsult Stockholm SE	G Franzen Trångsund		78-11-16 Ceder B
7811818-9	Dämpningsanordning för gyrokraft i vindrotor	K E Gannholm Burs 620 13 Stånga SE			78-11-16
7811819-7	Larmapparat med kodidentifiering	Gunnar Ekberg Penningvägen 7 951 45 Luleå SE			78-11-16
7811820-5	Sätt och anordning för automatisk filtrering av vätska	Flygt AB Solna SE	H Öhman Emmaboda		78-11-16 Larsson S
7811821-3	Fiberoptiskt mätdon för kraft, töjning, tryck etc	ASEA AB Västerås SE	M Adolfsson, T Brogårdh Västerås		78-11-16 Öhman B
7811822-1	Lagringsfurnissör för textilmaskiner	Tekni-Tjänst Ove Laursen AB Blidsberg SE	O Laursen Blidsberg		78-11-16 MacFie W

(21) Ans.nr	(54) Benämning	(71) Sökande	(72) Uppfinnare	(32,33,31) Priordat, Land Nummer	(22)(74) Ans.dat Ombud
7811823-9	Ventilanordning	Holstein und Kappert GmbH Dortmund-Wambel DE	F Heinz, H Schädel Kamen-Südkamen, Ergste	77-11-19 DE 2751732 77-11-19 DE 2751734	78-11-16 von Rennenkampff B
7811824-7	Sanitetsanläggning	Knut Bergdahl Kvartsgränd 4 852 52 Sundsvall SE			78-11-16
7811825-4	Förfarande för uppdelning av materialblandningar, innehållande nötande partiklar, i en hydrocyklonseparator	AB Celleco Stockholm SE	F Jakobson Täby		78-11-16 Clivemo I
7811826-2	Förfarande för framställning av etanol	Alfa-Laval AB Tumba SE	B I Dahlberg, L K J Ehnström Uttran, Tullinge		78-11-16 Clivemo I
7811827-0	Lösbar förbindelse och kamplatta, i synnerhet för möbler	Haslavig AG Hergiswil CH	J Haas Kriens		78-11-16 Ferkinghoff
7811828-8	Förfarande och apparat för att avfrosta en i en ventilationsanläggning ingående värmeväxlare	Knut Bergdahl Sundsvall SE			78-11-16 Bjerken H
7811829-6	Huisserie destinee a cooperer avec des plinthes electriques de facon a permettre aux conducteurs de contourner une ouverture de cloison sans intervention sur celle-ci	La Telemecanique Electrique, Technilec Nanterre, Mesnil le Roi FR	G H Lacan Mesnil le Roi	77-11-23 FR 77 35199	78-11-16 Bjerken H
7811830-4	Bladenhet för väghyvel	Vammaskosken Tehdas Vammala FI	J Korpelainen, T Laitinen Vammala	77-11-17 FI 773487	78-11-16 Holmqvist L
7811831-2	Automatisk staplingsanordning	Aluminum Company of America Pittsburgh Penn US	J J Tarosky, M R Fahnestock, L J Flowers Apollo Penn, Parkersburg W Va, Oakmont Penn	77-11-12 US 859581	78-11-16 Holmqvist L
7811832-0	Apparat för framställning och uppsamling av glasfibrer	Owens-Corning Fiberglas Corporation Toledo Ohio US	J W Lonberger Newark Ohio	77-12-30 US 866130	78-11-16 Ström T
7811833-8	Programmerbar manipulator	Unimation Inc Danbury Conn US	T H Lindbom, D W Munger Brookfield, New Milford Conn	78-02-27 US 881395	78-11-16 AWAPATENT AB
7811834-6	Fästanordning för bärskenor till undertak	Erik Gösta Tomtlund Friggagatan 28 195 00 Märsta SE			78-11-16
7811835-3	Sätt att rena en genom oxidation av p-xylen utvunnen p-tolylsyra	Dynamit Nobel AG Troisdorf DE	1) M Feld, 2) A Bilow, 3) R Stephan, 4) W Rogler 1) Köln, 2,3) Troisdorf- Sieglar, 4) Bonn	77-11-17 DE 2751363	78-11-16 Hjärne
7811836-1	Belägningsbad för kataforetisk beläggning av ytan hos elektriskt ledande substrat	BASF Farben + Fasern AG Hamburg DE	H-J Streitberger, U Strauss Münster	77-11-18 DE 2751498	78-11-16 Hjärne
7811837-9	Schnellösevorrichtung für Federspeicherbremszylinder	Knorr-Bremse GmbH München DE	H Unger, K Pechaty Unterschleissheim, München	77-11-18 DE 2751607	78-11-16 Hjärne
7811838-7	Insticksanslutning för elektrisk ledare	Karl Fischer Oberderdingen DE		77-11-23 DE 2752194	78-11-16 Hjärne
7811839-5	2-(4-kinoliny)-amino-5-fluorbensensyra-derivat sätt för framställning därav, användning som läkemedel samt farmaceutiska kompositioner	Roussel-Uclaf Paris FR	A Allais, J Meier, R Deraedt Gagny, La Varenne, Les Pavillons-sous-Bois	77-12-15 FR 77 37835 77-12-15 FR 77 37836	78-11-16 Hjärne
7811840-3	Förfarande och anordning för anbringande av föremål på en yta	Magnus Ericsson Solna SE			78-11-16 AB Stockholms patentbyrå
7811841-1	Förfarande och anordning för komprimering av voluminösa, lättkomprimerbara material	AB Maskinarbeten, Gullfiber AB			78-11-16 AB Stockholms patentbyrå
7811842-9	På varandra staplingsbara, hopfällbara förråds- och transporthäckar	AB Maskinarbeten, Gullfiber AB			78-11-16 AB Stockholms patentbyrå
7811843-7	Tillverkning av optiska fibrer	CSELT Centro Studi e Laboratori Telecomunicazioni SpA Turin IT	G Cocito Turin	77-11-25 IT 69655 77	78-11-16 AB Stockholms patentbyrå
7811844-5	Avgasrening	Ciba-Geigy AG Basel CH	V Fattinger, J Schneider Arlesheim, Muttentz	77-11-17 CH 1406077	78-11-16 AB Stockholms patentbyrå
7811845-2	Flerskivskoppling, särskilt mellanskivskoppling	Fichtel & Sach AG Schweinfurt DE	H-W Riese Schwebbheim	77-11-17 DE 2751357	78-11-16 AB Stockholms patentbyrå
7811846-0	Anordning vid sedelräknare	Laurel Bank Machine Co Ltd Tokyo JP	S Uchida Tokyo		78-11-16 AB Stockholms patentbyrå
7811847-8	Elastisk matta för sport- eller gymnastikändamål	Metzeler Schaum GmbH Memmingen DE	A Fischer, W Geiger, K Schwanitz Memmingen	77-11-19 DE 2751815	78-11-16 AB Stockholms patentbyrå
7811848-6	Patientlyftanordning	Vammalan Konepaja OY Vammala FI	M Mäkelä Vammala	77-11-17 FI 773491	78-11-16 AB Stockholms patentbyrå

# Inkomna

(21) Ans.nr	(54) Benämning	(71) Sökande	(72) Uppfinnare	(32,33,31) Prioritat, Land Nummer	(22)(74) Ans.dat Ombud
7811849-4	Förbränningsmotoranläggning	Sulzer Brothers Ltd Winterthur CH	A Steiger Illnau	77-11-21 CH 1417977	78-11-16 Hammar S
7811850-2	Centrifug	Peter Unger Värtavägen 35 115 29 Stockholm SE	1) P Unger, 2) E Westberg, 3) H Sinn 1,2) Stockholm SE, 3) Osterode/Harz DE		78-11-16
7811851-0	Hydraulisk multipel flödesdelare	SMT-Pullmax AB Göteborg SE	L Freese Järfälla		78-11-16 Benson A
7811852-8	Alcohol-petrol fuel system for internal combustion engines	Nederlandse Organisatie Voor Toegepast-Natuurwetenschappelijk Onderzoek Ten Behoeve Van Nijverheid Handel en Verkeer The Hague NL	J van der Weide, D van de Vaart Rijswijk, Voorburg	77-11-17 NL 7712689	78-11-16 Molin Å
7811853-6	Isärtagbar rullstol	Per Bergman Spånga SE			78-11-16 Grahm T
7811854-4	Akrylnitripolymerfiber och förfarande för framställning därav	American Cyanamid Company Wayne NJ US	W E Streetman, S H Daftary	77-11-17 US 853014 78-04-12 US 895576	78-11-16 Branns
7811855-1	Blyackumulator	Varta Batterie AG Hannover DE	H-J Golz Hannover	78-02-04 DE 2804750	78-11-16 Lindström L
7811856-9	Anordning vid rullgardiner	Enar von Knorrning, Torsten Swensson Söderbärke, Stockholm SE			78-11-16 Swensson T
7811857-7	Anordning för överföring av vridmoment	Birger Karl Lennart Karlsson Väckelsång SE			78-11-16 Axelsson R
7811858-5	Two-speed offset nut-runner	Chicago Pneumatic Tool Company New York NY US	W K Wallace Utica NY	77-11-21 US 853497	78-11-16 Wennborg G
7811859-3	A device for supplying and withdrawing telephonic cord	International Standard Electric Corporation New York NY US	R Sabatini, P Chiavenna Milano, Novate Milanese IT	77-11-17 IT 29755 77	78-11-17 Larsson S
7811860-1	Fuktspärr	Lars Hagman Surte SE			78-11-17 Roth M
7811861-9	Förfarande och anordning för beröringsfri temperaturmätning	Svenskt Stål AB Borlänge SE			78-11-17 Brinck C
7811862-7	Kombinerad ljuddämpare och oljeavskiljare för tryckluftapparater	Gunnar Valdemar Eriksson Högbyn 890 31 Arnäsvall SE			78-11-17
7811863-5	Vindkraftsaggregat med hög effekt	Karl Erik Nyman Malmvägen 8 A 191 61 Sollentuna SE			78-11-17
7811864-3	Vridspjällventil	AB Somas Säffle SE	F H Hubertson Säffle	77-11-24 NO 774020	78-11-17 Hynell M
7811865-0	Ventilsäte	AB Somas Säffle SE	F H Hubertson Säffle		78-11-17 Hynell M
7811866-8	Förfarande för återvinning av cellulosa-fibrer ur en råvara bestående av returpapper och liknande	AB Celleco Stockholm SE	H Forsblom, F Jakobson Skärholmen, Täby		78-11-17 Clivemo I
7811867-6	Föremål med markerings-effekt	Förenade Fabriksverken Eskilstuna SE	1) G Stollenwerk, 2) B I Pettersson, 3) J Jansson, 4) U Edlund 1) Kil, 2, 4) Eskilstuna, 3) Karlstad		78-11-17 Nydell P
7811868-4	Metod för upptagning och vidarebefodran av stereoskopisk film och television	Bengt R Normann Sergelsgatan 1 B 416 57 Göteborg SE			78-11-17
7811869-2	Förfarande och apparat för anbringande av knappar på ett klädesplagg och motsvarande	Bengt Petersson New Products Investment AB Askim SE	B Petersson Kungsbacka	78-03-16 SE 7803025-1	78-11-17 Hagelberg T
7811870-0	Anordning för låsning av en lucka	N E Atlas Mekaniska Verkstad AB Krusgränd 212 25 Malmö SE	P A Ekblad Löddeköpinge		78-11-17
7811871-8	Fyrverkerisol och förfaringsätt för att framställa en fyrverkerisol	Hanssons Pyrotekniska AB Göteborg SE	R Åberg, H Ring, G Wigerstedt Göteborg		78-11-17 Lautmann K
7811872-6	Avvattnare för yankee cylinder	Beloit Walmsley Ltd Bury GB	F Burton Bury	77-12-03 GB 5044077	78-11-17 Hagelberg T
7811873-4	Slunghjul för blåstring	Cockerill Seraing BE	L Rutten Liege	77-11-24 BE 46239	78-11-17 Hagelberg T
7811874-2	Skärinsats	Kennametal Inc Latrobe Penn US	E J Friedline, D W Warren Latrobe Penn	77-11-18 US 852711	78-11-17 AWAPATENT AB
7811875-9	Sätt att avlägsna svaveldioxid från svaveldioxidhaltig rökgas	Vinings Chemical Company Atlanta Ga US	H W Hauser Marietta Ga	78-02-10 US 877038	78-11-17 AWAPATENT AB
7811876-7	Kopplingsdon	Aeroquip AG Zug CH	M R Rodman, P M Holmes, J Habib	77-11-18 US 852673	78-11-17 AWAPATENT AB

(21) Ans.nr	(54) Benämning	(71) Sökande	(72) Uppfinnare	(32,33,31) Prioritat, Land Nummer	(22)(74) Ans.dat Ombud
7811877-5	Sätt för framställning av fibröst arkmaterial och anordning för utförande av sättet	Vsesojuznoe nauchno-proizvodstvennoe obiedinenie tsellulozno-bumazhnoi promyshlennosti Leningrad SU	1) V S Alexandrov, 2) A E Guschin, 3) R V Zavodov, 4) E I Zhukova, 5) A A Ivanov, 6) T S Fofanova, 7) E I Mikhailov, 8) I M Dianov, 9) P M Luzin, 10) I A Sergeev, 11) L A Pankratova, 12) V E Krylova, 13) S A Leibenzon 1-12) Leningrad, 13) Srednaya Podyacheskaya	77-12-27 SU 2560226	78-11-17 Hjärne
7811878-3	Anordning vid skyttel i symaskin	Husqvarna AB Husqvarna SE	H Giesselmann Husqvarna		78-11-17 Hagelbäck E
7811879-1	Skyttel i symaskin	Husqvarna AB Husqvarna SE	K A C Andersson Tenhult		78-11-17 Hagelbäck E
7811880-9	Leichtbauhalle und Verfahren zu deren Montieren und Demontieren	Sarna Kunststoff AG Sarnen CH		77-11-21 CH 1416677	78-11-17 Avellan-Hultmans
7811881-7	Formskumanläggning	Metzeler Schaum GmbH Memmingen DE	J Osswald, H Wolfgang, H Schmidt Memmingen	78-05-12 DE 2820802	78-11-17 AB Stockholms patentbyrå
7811882-5	Apparat och metod	Ishikawajima-Harima Jukogyo KK Tokyo-to JP	R J Simms, B K Madsen Menlo Park, Saratoga Cal US	77-11-18 US 852863	78-11-17 AB Stockholms patentbyrå
7811883-3	Apparat och metod	Ishikawajima-Harima Jukogyo KK Tokyo-to JP	R J Simms, B K Madsen Menlo Park, Saratoga Cal US	77-11-18 US 852817	78-11-17 AB Stockholms patentbyrå
7811884-1	Sätt och anordning för förvaring av bestrålad bränsleelement	Kraftwerk Union AG Mülheim DE	R Kühnel, R Stang Dietzenbach, Frankfurt	77-11-28 DE 2753034	78-11-17 AB Stockholms patentbyrå
7811885-8	Lagerställ för lågsträckta bränsleelement	Kraftwerk Union AG Mülheim/Ruhr DE	R Weber Uttenreuth	77-11-30 DE 2753468	78-11-17 AB Stockholms patentbyrå
7811886-6	Apparat för anbringande av ett omvandlarhuvud i ett flerkanalbanddrivverk	BASF AG Ludwigshafen DE	D L Burdorf, J Bjordahl, R S Kincel, H D E Arns Newport Beach, Arcadia, Whittier, Chino Cal US	77-11-21 US 853397	78-11-17 Hammar S
7811887-4	Alkalimetall-halogencell	Eleanor & Wilson Greatbatch Foundation Akron NY US	W Greatbatch Clarence NY	77-11-21 US 853108	78-11-17 Hammar S
7811888-2	Hjärtstimulator	Wilson Greatbatch Clarence NY US		77-11-21 US 853136	78-11-17 Hammar
7811889-0	Axial pneumatic motor	Mirkovic Radivoje, Vicar Stanislav Belgrad, Ptuj YU			78-11-17 Delhage E
7811890-8	Tryckanordning med roterbara typhjul	Qume Corporation Hayward Cal US	W J Grundherr Sunnyvale Cal	74-07-01 US 485055	78-11-17 Billingson S
7811891-6	Ljudisolerande byggnadselement med stor styvhet	Ingemanssons Ingenjörbyrå AB Göteborg SE			78-11-17 Billingson S
7811892-4	Axialventilator für eine luftgekühlte elektrische Maschine	Felten & Guillaume Carlswerk AG Köln DE	H-G Halt Nordenham	77-11-26 DE 2752884	78-11-17 Modin
7811893-2	Värmepanna	Interliz Anstalt Vaudz LI	A Vogt Schaan	77-11-22 DE 2751978	78-11-17 Delmar J-Å
7811894-0	Anordning vid sågangel	Erik Harding Tannerstål Söderhamn SE			78-11-17 Geralf W
7811895-7	Guldlegering lämpad för påbränning på porslin för tandläkeändamål	Deutsche Gold- und Silber- Scheidanstalt vormals Roessler Frankfurt DE	H Knosp Pforzheim	77-11-18 DE 2751547	78-11-17 Branns
7811896-5	Hållbar vätskekomposition	Unilever NV Rotterdam NL	J M Brierley, J S Parsons, J R Trueman, R A Jones Neston, Clwyd, Bebington, Meols GB	77-11-18 GB 4810877 78-06-16 GB 2717678	78-11-17 Branns
7811897-3	Sätt att från en silplåt i en silanordning för fibersuspensioner avlägsna vidhäftande silgods samt en anordning för att utöva sättet	Lennart Wikdahl Djursholm SE			78-11-17 Omming
7811898-1	Wartungs- bzw Inspektionseinrichtung für Grosswindenergieanlagen	Maschinenfabrik Augsburg-Nürnberg AG München DE	P Sprang München	77-12-03 DE 2753956	78-11-17 Omming A
7811899-9	Druckgasschalter	Sprecher & Schuh AG Aarau CH	R Thaler Unterentfelden	77-12-12 CH 1519877	78-11-17 Omming A
7811900-5	Feldabstandhalter für Bündelleiter	Karl Pfisterer Elektrotechnische Spezialartikel GmbH & Co KG Stuttgart DE	H Schlotz, J Merz Esslingen, Gerstetten	77-12-17 DE 2756341	78-11-17 Omming A
7811901-3	Helmet with tiltable visor, particularly for motorcyclists and the like	Pierluigi Nava Milano IT		78-01-11 IT 19178 78	78-11-17 Enquists patentbyrå
7811902-1	Rörledning	Gränges Metallverken AB Västerås SE	E A Lundgren, J P E Munck af Rosenschöld Västerås, Eskilstuna		78-11-17 Enquists patentbyrå

# Inkomna

(21) Ans.nr	(54) Benämning	(71) Sökande	(72) Uppfinnare	(32,33,31) Prioritat, Land Nummer	(22)(74) Ans.dat Ombud
7811903-9	Toner powder for the development of electrostatic images	Oce-van der Grinten NV Venlo NL	M T J Peters Venlo	77-11-18 GB 4815177	78-11-17 Perneborg H
7811904-7	Sätt och anordning för prägling av spår i runda arbetsstycken	Viktor Prestor Farsta SE		78-08-23 SE 7808920-8	78-11-17 Axelsson R
7811905-4	Spårorgan för draglinor	Enar von Knorring, Torsten Swensson Söderbärke, Stockholm SE			78-11-17 Swensson T
7811906-2	Stoppanordning vid fallbar propeller	Sven Ingvar Åstrand Barrstigen 14 151 50 Södertälje SE			78-11-17
7811907-0	Metod för isolering av förbränningsmotorer (och motorblock)	F K Sven Herner Box 100 240 13 Genarp SE			78-11-17
7811908-8	Materialbearbetning under påverkan	Olle Lennart Valfrid Wahlström Box 86 641 01 Katrineholm SE			78-11-20
7811909-6	Housing with an electric component arranged therein	International Standard Electric Corporation New York NY US	A Baumgärtner, E Nachtigall Stein, Nürnberg DE	77-11-26 DE 2752847	78-11-20 Larsson S
7811910-4	A device for suppressing noise in transmission lines	International Standard Electric Corporation New York NY US	B Lorenzoni Lomagna IT	77-11-23 IT 29938 77	78-11-20 Larsson S
7811911-2	Anordning för nedslagning av pålar, sponter eller liknande	Stig Grenander Gustavsfors SE			78-11-20 Roth M
7811912-0	Tryckare med tryckhuvud som är inställbart genom en motor	NV Philips' Gloeilampenfabrieken Eindhoven NL	H Wehler Neunkirchen- Salchendorf DE	77-11-22 DE 2752061	78-11-20 Åkesson S
7811913-8	Automatisk frekvensregleringsanordning	NV Philips' Gloeilampenfabrieken Eindhoven NL	R W Gibson, R Wells Salfords nr Redhill GB	77-11-23 GB 4875377	78-11-20 Åkesson S
7811914-6	Motordriven skida	Ernst Folke Söderberg Brandkärrsvägen 170 611 00 Nyköping SE			78-11-20
7811915-3	Ljuddämpare, särskilt för handburna, tryckluftsdrivna motorer	Robert Bosch GmbH Stuttgart DE	E Dreher, R Wolf, M Bürklin Reutlingen, Stuttgart, Waldenbuch	77-11-23 DE 2752261	78-11-20 von Rennenkampff B
7811916-1	Vridförbindning med kullager för grävmaskiner, vridbara kranar ed	Maschinenfabrik Buckau R Wolf AG Grevenbroich DE	A Becker Neuss	77-11-24 DE 2752487	78-11-20 von Rennenkampff B
7811917-9	Med luft arbetande vingcellmaskin	Robert Bosch GmbH Stuttgart DE		77-11-23 DE 2752233	78-11-20 von Rennenkampff B
7811918-7	Tandvårdsanordning	Bruno Lampka Kirchheim DE	B Lampka, H Lampka Kirchheim	77-12-28 DE 2758457	78-11-20 von Rennenkampff B
7811919-5	Ställbart band för klädesplagg	Naturana-Miedertfabriken Carl Dölker GmbH & Co KG Gomaringen DE	W Mockler Gomaringen	77-11-25 DE 2752583	78-11-20 von Rennenkampff B
7811920-3	Livboj	Roland Ingemar Lind Odonvägen 10 597 00 Åtvidaberg SE			78-11-20
7811921-1	Skyddshylsor för kontaktstift på stickpropp samt verktyg för applicering av dessa skyddshylsor	Rolf Johansson Späningslandavägen 38 342 00 Alvesta SE			78-11-20
7811922-9	Anordning för omhändertagande av sopor och klarningslam medelst en jäsningsstrumpa	Ruthner Industrieanlagen-AG Wien AT	W Lutz, H Mooss Wien	77-11-24 AT 843377	78-11-20 Ferkinghoff
7811923-7	Bramdsäker väggbeklädnad för eliminering av oregelbundenheter i väggen samt förfarande för dess framställning	Roth Freres SA Strasbourg-Meinau FR	R Lavenir, J Roth Roettig-Eckbolsheim, Strasbourg	77-11-23 FR 77 36446	78-11-20 Ferkinghoff
7811924-5	Anordning vid behållare	Jörgen Vagn Jölner Rävlanda SE			78-11-20 Ström T
7811925-2	Skarvenhet mellan två olika föremål av olika metallslag	Nitro Nobel AB Gyttorp SE			78-11-20 Lautmann K
7811926-0	Säkerhetssystem	ESB International Corporation Wilmington Del US	R W Johnson, W J Raddi	77-11-21 US 853193 77-11-21 US 853468	78-11-20 AWAPATENT AB
7811927-8	Förfarande för framställning av modifierade stärkelsler	CPC International Inc Englewood Cliffs NJ US	P H E Fostier Lille FR	77-11-21 FR 77 34930	78-11-20 AWAPATENT AB
7811928-6	Förfarande för suspensionspolymerisation av polyvinylklorid	Diamond SHamrock Corporation Cleveland Ohio US	D R Muehlenbrock, J R Prihoda, L Singleton jr Pasadena, Houston, Baytown Tex	77-11-21 US 853527	78-11-20 AWAPATENT AB
7811929-4	Hammarkvarn	Poul Ivan Dines Holbaek DK	P V Andersen, P I Dines Regstrup, Holbaek	77-11-21 DK 515677	78-11-20 AWAPATENT AB
7811930-2	Sätt att av timmer tillverka plankor eller träskivor	Baltek Corporation Northvale NJ US	J Kohn New York NY	77-12-14 US 860617	78-11-20 AWAPATENT AB
7811931-0	Värmeelement samt sätt att framställa detta	Agis Radiatori di Gino Andolfatto Solagna IT	G Andolfatto Solagna	77-11-21 IT 85656 77	78-11-20 AWAPATENT AB
7811932-8	Förfarande och anläggning för kontinuerlig torrdestillation av kol innehållande produkter, särskilt för kontinuerlig kolning av ved	Industriteknik Bengt Fridh AB, Skogens Kol AB Lövestad, Kilafors SE	B I Fridh Lövestad		78-11-20 AWAPATENT AB



(21) Ans.nr	(54) Benämning	(71) Sökande	(72) Uppfinnare	(32,33,31) Prioritat, Land Nummer	(22)(74) Ans.dat Ombud
7811933-6	Sätt och anordning för att styra igångsättningen av en intermittent arbetande pump	El-Fi Innovationer AB Helsingborg SE	A Comstedt Löddeköpinge		78-11-20 AWAPATENT AB
7811934-4	Anordning för tillslutning av skor	Polyair Produkt Design GmbH Kittsee AT	E Weigl, A Kubelka Brunn/Gebirge, Wien	77-12-19 AT 909377	78-11-20 AWAPATENT AB
7811935-1	Pneumatisk slående mutterdragare	Moskovskoe nauchno-proizvodstvennoe obiedinenie po mekhanizirovannomu stroitelnomu instrumentu i otdelochnym mashinam, Sverdlovskoe proizvodstvennoe obiedinenie "Pnevmostroimashina" Khimki Moskovskoi oblasti, Sverdlovsk SU	1) A G Galimov, 2) M L Gelfand, 3) B G Goldshtein, 4) V E Kilin, 5) O Y Sutyagin, 6) Y I Tsipenjuk, 7) G A Antipov, 8) O A Yankovsky 1,4,5,8) Sverdlovsk, 2,3,7) Moskva, 6) Soltsevo Moskovskoi oblasti	77-11-21 SU 2545320	78-11-20 Hjärne
7811936-9	Fiberarmerat, cementliknande material	Inventa AG für Forschung und Patentverwertung Zürich Zürich CH	1) P Schaefer, 2) M Capaul, 3) W Griehl, 4) P Meier 1) Flims, 2,3) Chur, 4) Domat-Ems	77-11-21 CH 1417277	78-11-20 Hjärne
7811937-7	Automatisk spärranordning för säkerhetsstötter vid tippbara hytter på motorfordon	VEB Ifa Automobilwerke Ludwigsfelde Betrieb des Ifa-Kombinates Nutzkraftwagen Ludwigsfelde DD	W Wetzel Ludwigsfelde	78-01-11 DD 203169	78-11-20 Hjärne
7811938-5	Borrverktyg	Institut Francais du Petrole Rueil-Malmaison FR	H Cholet Le Pecq	77-11-21 FR 77 35135	78-11-20 AB Stockholms patentbyrå
7811939-3	Anordning för detektering av ringtryck	1) Dennis G Pappas, 2) Irving Portnoy, 3) Harold Korman, 4) Michael A Meltzer, 5) Carl Appel, 6) Stephen Mydanick, 7) Herbert Kuschner, 8) Seymour Margolin, 9) Jeffrey Portnoy 1,9) New York, 2) Yonkers, 3) Woodmere, 4) Irvington, 5,8) Brooklyn, 6) Washington, 7) Larchmont NY	D G Pappas, M C Baum, S N Small, R T Adams, R P Freedman New York NY, Westwood NJ, Valley Stream NY, Short Hills NJ, East Northport NY		78-11-20 AB Stockholms patentbyrå
7811940-1	Anordning för avmätning av en förutbestämde volym av en vätska som strömmar genom en ledning	Landstingens Inköpscentral LIC ekonomisk förening Solna SE	K Linderoth Spånga		78-11-20 Moberg S
7811941-9	Centrifug	Separex teknik AB, Heraeus-Christ GmbH Stockholm SE, Osterode/Harz DE	1) P Unger, 2) E Westberg, 3) H Sinn 1,2) Stockholm SE, 3) Osterode/Harz DE		78-11-20 Moberg S
7811942-7	Depå för slutförvaring av radioaktivt avfall	Gesellschaft für Strahlen- und Umweltforschung mbH Neuherberg/München DE	E-P Uerpmann, G Staupendahl Osterode, Clausthal-Zellerfeld	77-12-06 DE 2754269	78-11-20 Lorenz S
7811943-5	Regleringssystem för centralvärmning	Lönnström OY Rauma FI	R Väänänen Tammerfors	77-11-21 FI 773511	78-11-20 Lorenz S
7811944-3	Avkodningsapparat för kontorsmaskiner	SCM Corporation Oakland Cal US	V P Jalbert	77-11-21 US 853778	78-11-20 Forsheden J
7811945-0	Omrörarkulkvarn	Microprocess AG Buchs CH	F Matter, H Brunner Buchs, Birr-Lupfig	77-11-22 CH 14233	78-11-20 Forsheden J
7811946-8	Anordning för behandling av het gas	AB Bahco Ventilation Enköping SE	J-E Jonsson, S Tönnyby Enköping		78-11-20 Forsheden J
7811947-6	Anordning för förstoring av ett skalförsett mätdon	Alvar Eskil Petrus Kjellström Sollentuna SE			78-11-20 Forsheden J
7811948-4	Procede de traitement thermique de produits minces en alliages d'aluminium de la serie 7000	Cegedur Societe de Transformation de l'Aluminium Pechiney Paris FR	B Dubost, J Bouvaist Grenoble	77-11-21 FR 77 35672	78-11-20 Bergenstråhle & Lindvall
7811949-2	Sekvensstyrd, släckbar bryggkoppling	BBC AG Brown Boveri & Cie Baden CH		77-11-23 DE 2752163	78-11-20 Bergenstråhle & Lindvall
7811950-0	Method and apparatus for determining combustion mixture air/fuel ratio	Bendix Autolite Corporation Fostoria Ohio US	J D Bode, W G Wolber, P A Michaels, C J Ahern Royal Oak, Southfield, Livonia, Lathrup Village Mich	77-11-21 US 853158	78-11-20 Bergenstråhle & Lindvall
7811951-8	Förfarande för avlägsnande av organiskt material vid restaurering av oljemålningar	Frantisek Makes Värdö SE			78-11-20 Enquists patentbyrå
7811952-6	Anordning för sträckning av ett band t ex ett bilbältesband	Förenade Fabriksverken Eskilstuna SE	1) K Backström, 2) L-G Svensson, 3) J Eliasson, 4) P Andersson, 5) T Johansson, 6) C Tisell 1) Stocksund, 2,4,5) Eskilstuna, 3) Julita, 6) Strängnäs		78-11-20 Avellan-Hultmans
7811953-4	Cylinder för en slagkolvförbränningsmotor	Klöckner-Humboldt-Deutz AG Köln DE	P Tholen Bergisch Gladbach	77-11-25 DE 2752633	78-11-20 Larsson L

(21) Ans.nr	(54) Benämning	(71) Sökande	(72) Uppfinnare	(32,33,31) Priordat, Land Nummer	(22)(74) Ans.dat Ombud
7811954-2	Seismic core shroud	<b>Combustion Engineering Inc</b> Windsor Conn US	A Puri, J F Mullooly Simsbury, East Hartford Conn	77-11-21 US 853714	78-11-20 Branns
7811955-9	Slätter-behandlingsmaskin	<b>Deere &amp; Company</b> Moline Ill US	1) W M Davis, 2) B G Sawyer, 3) J A Nichols 1,2) Ottumwa Iowa, 3) Brookston Ind	77-11-21 US 853035	78-11-20 Branns
7811956-7	Flexible electrical jumper and method of making same	<b>Aries Electronics Inc</b> Frenchtown NJ US	W Y Sinclair Stockton NJ	78-05-08 US 903898	78-11-20 Branns
7811957-5	Reverseringsanordning för fartygspropeller	<b>Westinghouse Electric Corporation</b> Pittsburgh Penn US	H W Semar Los Altos Cal	77-11-21 US 853369	78-11-20 Carminger L
7811958-3	Anordning för överföring av bränslekutsar från en slipmaskin till påfyllningsbrickor för fyllning av bränslestavar	<b>Westinghouse Electric Corporation</b> Pittsburgh Penn US	T B Huggins Columbia SC	77-11-21 US 853367	78-11-20 Carminger L
7811959-1	Kastrullock	<b>Ingemar Schwalbe</b> S:t Eriksgatan 9 112 39 Stockholm SE			78-11-20
7811960-9	Avläggandtag	<b>Ingemar Schwalbe</b> S:t Eriksgatan 9 112 39 Stockholm SE			78-11-20
7811961-7	Skruvlocksöppnare	<b>Ingemar Schwalbe</b> S:t Eriksgatan 9 112 39 Stockholm SE			78-11-20
7811962-5	Kärl med fäste för tillslutningdel	<b>Ingemar Schwalbe</b> S:t Eriksgatan 9 112 39 Stockholm SE			78-11-20
7811963-3	Vinda för magasinering och matning av slang eller liknande	<b>Nitro Nobel AB Gytorp SE</b>	B G W Egerström Danderyd		78-11-20 Geraf W
7811964-1	Child resistant package	<b>Bristol-Myers Company</b> New York NY US	W G Berghahn, M L Berghahn Scotch Plains NJ	77-11-21 US 853609	78-11-20 Svanfeldt H-Å
7811965-8	Katodstrålerör	<b>NV Philips' Gloeilampenfabrieken</b> Eindhoven NL	K Brambring, R F L M van der Ven Eindhoven	77-11-24 NL 77 12943	78-11-21 Åkesson S
7811966-6	Temporär isolering	<b>Proteco KB</b> Prästgatan 5 21617 Malmö SE	R Overup Malmö		78-11-21
7811967-4	Vagn för uppallningsbock	<b>Kent Carol Ebbe Åström</b> Sofielundsvägen 3 21425 Malmö SE			78-11-21
7811968-2	Stereoväska	<b>Per Håkanson</b> Olovslundsvägen 15 16144 Bromma SE			78-11-21
7811969-0	Tubliknande förpackning	<b>AB Åkerlund &amp; Rausing</b> Lund SE	K-Å Malmsten, L G H Oltegen Lund, Genarp		78-11-21 Graudums V
7811970-8	Machine for ramming scraps and wastes of solid and semisolid consistency	<b>Mario Moro</b> Milano IT		77-11-24 IT 2281677 U	78-11-21 Lundquist L-O
7811971-6	Anordning vid parkeringsbromsar för motorfordon	<b>Motor Iberica SA</b> Barcelona ES	L A M de Alava Barcelona	77-11-29 ES 232684 U	78-11-21 Feringhoff
7811972-4	Semiconductor switch	<b>Hitachi Ltd</b> Tokyo JP	S Kawamata, K Tsukuda Ibaraki	77-12-23 JP 154509	78-11-21 Lautmann K
7811973-2	Verfahren zur Herstellung eines panzerbrechenden Geschosses	<b>Werkzeugmaschinenfabrik Oerlikon-Bührle AG</b> Zürich CH	R Rossmann Zürich	78-11-28 CH 1452677	78-11-21 Cederbom & Lindberg
7811974-0	Apparat för behandling i fluidiserande bädd	<b>Charbonnages de France</b> Paris FR	R Chauvin, P Guillon Verneuil en Halatte, Paris FR	77-11-22 FR 77 35034	78-11-21 AWAPATENT AB
7811975-7	Magnetisk lyftanordning	<b>British Steel Corporation</b> London GB	P Beckley, J Mildoon Newport, Dudley	77-11-22 GB 4859577	78-11-21 AWAPATENT AB
7811976-5	Sätt att framställa förtillagade potatisprodukter	<b>Word Potato Corporation Ltd</b> Schaan LI	M L Weaver, K C Ng Martinez, Berkeley Cal US	77-11-21 US 853717	78-11-21 AWAPATENT AB
7811977-3	Reaktor	<b>Nippon Kinzoku Co Ltd</b> Tokyo JP	T Tsuji Tokyo	77-11-22 JP 52156757U	78-11-21 AWAPATENT AB
7811978-1	Sätt att framställa ett kororienterat stål för elektromagnetiska ändamål	<b>British Steel Corp</b> London GB	G C Smith Gwent	77-11-22 GB 4859677	78-11-21 AWAPATENT AB
7811979-9	Anordning för kontroll av ytan hos ett långsträckt metallstycke	<b>British Steel Corp</b> London GB	D H Savidge, E Wadsworth Rotherham, Donnington	77-11-22 GB 4859777	78-11-21 AWAPATENT AB
7811980-7	Magnetkorts kodare	<b>Bruce Samuel Sedley</b> Kauai Hawaii US			78-11-21 AWAPATENT AB
7811981-5	Anordning för att genom gnisturladdning bleäggå föremål	<b>BRV " Elektronna Obrabotka Na Materialite "</b> Sofia BG	B T Antonov, S J Panajotov, O V Ljutakov Sofia	77-11-29 BG 37901	78-11-21 AWAPATENT AB
7811982-3	Förpackningsbehållare jämte laminat för dess tillverkning	<b>Tetra Pak International AB</b> Lund SE	S N H Holmström Löberöd		78-11-21 Bentz C
7811983-1	Metod och anordning för teckengenerering	<b>IBM Svenska AB</b> Stockholm SE	E S Prame Lidingö		78-11-21 Ahlman B
7811984-9	Kocheinheit mit einer von abgeflachten Rohrheizkörpern gebildeten Kochfläche	<b>E G O Elektro-Geräte Blanc u Fischer</b> Oberderdingen DE	G Goessler Oberderdingen	77-11-22 DE 2751991	78-11-21 Hjärne
7811985-6	Backflushing method and system	<b>Cleopak Corporation</b> White Plains NY US	A E Molvar Barrington RI	77-11-22 JP 52140554	78-11-21 Hjärne

(21) Ans.nr	(54) Benämning	(71) Sökande	(72) Uppfinnare	(32,33,31) Priordat, Land Nummer	(22)(74) Ans.dat Ombud
7811986-4	Aeration sytem and method with tapered nozzle	<b>Cleopak Corporation</b> White Plains NY US	A E Molvar Barrington RI	77-11-22 JP 52140555	78-11-21 Hjärne
7811987-2	Förfarande för kontroll av avgasutsläppet från en förbränningsmotor	<b>Dr Ing h c F Porsche AG</b> Stuttgart DE	D Gruden Stuttgart DE	77-11-26 DE 2752862	78-11-21 Hjärne
7811988-0	Bränsletillförselsystem för en blandningskomprimerande, med tänddon försedd fyrtakts förbränningsmotor med skiktad laddning	<b>Dr Ing h c F Porsche AG</b> Stuttgart DE	D Gruden, U Markovac Ditzingen, Ludwigsburg	77-11-26 DE 2752885	78-11-21 Hjärne
7811989-8	Injection foam molding process	<b>USM Corporation</b> Farmington Conn US	A Hayakawa, A Aiba, E Orihara, K Fukushima Yokohama, Kawasaki, Ota-Ku, Fujisawa JP	77-12-14 US 860317	78-11-21 Hjärne
7811990-6	Sätt och anordning för kylning av strängen vid stränggjutning av metaller	<b>Mannesmann AG</b> Düsseldorf DE	H Schrewe, F-P Pleschuitschnigg Duisburg, Düsseldorf- Angermund	77-12-21 DE 2757694	78-11-21 Hjärne
7811991-4	Luftningsventil	<b>Bengt Arne Persson</b> Apricale IT			78-11-21 Omming A
7811992-2	Mittel und Verfahren zur Aufhärtung des Wassers bei der Altpapieraufbereitung	<b>J M Voith GmbH</b> Heidenheim DE	L Pfalzer, S Fischer Heidenheim	77-11-24 DE 2752413	78-11-21 Omming A
7811993-0	Rail d'alimentation a commande electronique	<b>Compagnie des Lampes</b> Paris FR	L-I Tchang Fontenay-aux-Roses	77-11-22 FR 77 35044	78-11-21 Uusitalo I
7811994-8	Tång	<b>AB Baeco Verktyg</b> Enköping SE	B B Brunosson Enköping		78-11-21 Hammar S
7811995-5	Fordral till röntgenfilmskasset	<b>Siemens Elema AB</b> Solna SE	H Wärvé Sollentuna	78-03-17 DE 2811765	78-11-21 AB Stockholms patentbyrå
7811996-3	Förfarande för utförande av en optisk fiber	<b>Compagnie Generale d'Electricite</b> Paris FR	C Brehm, J-P Dumas Montrouge, Epinay sur Orge	77-11-30 FR 77 36097	78-11-21 AB Stockholms patentbyrå
7811997-1	Lastramp	<b>MacGregor International SA</b> Basel CH	H Kummerman Geneve	77-11-23 FR 77 35213	78-11-21 AB Stockholms patentbyrå
7811998-9	Vägg- och takbeklädnad	<b>Hunter Douglas Industries BV</b> Rotterdam NL	J A H Brugman Rotterdam NL	77-11-28 DE 2752963 78-05-26 GB 2341678	78-11-21 AB Stockholms patentbyrå
7811999-7	Strömdämpande anordning	<b>Guido Riess</b> Garmisch-Partenkirchen DE		78-07-07 DE 2830025	78-11-21 AB Stockholms patentbyrå
7812000-3	Uplindningsanordning	<b>Rosendahl Industrie-Handels AG</b> Schönenwerd CH	G Seibert Wien AT	77-11-26 DE 2752817	78-11-21 AB Stockholms patentbyrå
7812001-1	Bultpistol med bakladdning	<b>Societe de Prospection et d'Inventions Techniques Spit</b> Bourg-Les Valence FR	M Combette, J Ollivier Valence	77-11-23 FR 77 35264	78-11-21 AB Stockholms patentbyrå
7812002-9	Skyddande två-skiktbeläggning för värmepåkända delar tillförda med plasmaartad stråle eller en högtemperaturstråle	<b>Skoda Oborovy podnik</b> Plzen CS	1) V Pilous, 2) J Vaclav, 3) E Kubes, 3) E Golias, 4) M Hryciow, 5) A Angelov, 6) J Kaspar 1,2) Plzen, 3-6) Brno	77-11-22 CS 765877	78-11-21 AB Stockholms patentbyrå
7812003-7	Skyddande två-skiktbeläggning för värmepåkända delar tillförda med en plasmaartad stråle eller en högtemperaturstråle	<b>Skoda Oborovy podnik</b> Plzen CS	1) V Pilous, 2) J Vaclav, 3) E Kubes, 4) E Golias, 5) M Hryciow, 6) A Angelov, 7) J Kaspar 1,2) Plzen, 3-7) Brno	77-11-22 CS 765977	78-11-21 AB Stockholms patentbyrå
7812004-5	Skyddande beläggning för värmepåkända delar påford med en plasmaartad stråle eller en högtemperaturstråle	<b>Skoda oborovy podnik</b> Plzen CS	1) V Pilous, 2) J Vaclav, 3) E Kubes, 4) E Golias, 5) M Hryciow, 6) A Angelov, 7) J Kaspar 1,2) Plzen, 3-7) Brno	77-11-22 CS 766077	78-11-21 AB Stockholms patentbyrå
7812005-2	Förfarande för reglering av gasinströmningen i en förbränningsmotor	<b>Yamaha Hatsudoki KK</b> Iwata-shi JP	H Matsumoto, K Sugiyama Hamatsu-shi, Iwata-gun	77-11-22 JP 52140364	78-11-21 AB Stockholms patentbyrå
7812006-0	Katjonbytarmembran och förfarande för dess framställning	<b>Asahi Glass Co Ltd</b> Tokyo JP	1) H Ukihashi, 2) T Asawa, 3) T Gunjima 1) Tokyo, 2-3) Yokohama- shi		78-11-21 Branns
7812007-8	Förfarande för användning av elektromagnetisk gjutning	<b>Olin Corporation</b> East Alton Ill US	J C Yarwood, I Y Yun, D E Tyler, P J Kindlmann Madison, Orange, Cheshire, Northford Conn	78-05-15 US 905889	78-11-21 Branns
7812008-6	Avvägningsanordning	<b>Rocket AB</b> Täby SE	B Nordgren, I Johansson Täby, Öjebyn		78-11-21 Geraf W
7812009-4	Voluminöser karton	<b>Karton- &amp; Papierfabrik Deisswil AG</b> Deisswil CH	H-D Mellert Bern	77-11-25 CH 1449377	78-11-21 Geraf W
7812010-2	Anordning vid förarlöst dragfordon	<b>Tellus Maskin AB</b> Vallentuna SE	P Sulc Täby		78-11-21 Noren H
7812011-0	Omställare	<b>Hazemeijer BV</b> Hengelo NL	H C W Gundlach, B Grisen Hengelo	77-11-23 NL 77 12932	78-11-21 Billberg H

# Allmänt tillgängliga patentansökningar

Förteckning över ansökningar som hålls tillgängliga enligt 22 § andra stycket patentlagen

(51) Klass	(21) Ans.nr	(54) Benämning	(71) Sökande	(72) Uppfinnare	(32,33,31) Priordat.,Land Nummer	(22)(74) Ans.dat Ombud	(41) Allm. tillg.
A01C 11/02	7705356-9	Planteringsaggregat, speciellt för plantering av skogsplanter	<b>Domänverket</b> Falun SW	Petre H Falun		77-05-09 Moberg	78-11-10
A01D 11/02	7805519-1	Behandlingsvals för skördemaskiner	<b>Deere &amp; Company</b> Moline Ill US	B G Sawyer Ottumwa Iowa	77-05-12 US 796 057	78-05-12 Branns	78-11-13
A01N 5/00	7805341-0	Sätt att förgöra bladverk hos ärt, bonböna, vårrips och vårrips samt ogräs med fosforsyrasprutmedel före skördetröskningen	<b>Mauri Ilmari Takala</b> Myttäälä FI		77-05-12 FI 771507 78-01-11 FI 780087	78-05-10 Hammar	78-11-13
A01N 9/00	7805363-4	Substituerade isoxazolybensoater	<b>Monsanto Company</b> St Louis Mo US	R K Howe Bridgeton Mo	77-05-12 US 796 295 77-05-12 US 796 248	78-05-11 Larsson L	78-11-13
A01N 9/02	7705398-1	Fungicid komposition	<b>KemaNord AB</b> Stockholm SW	Sundman C-E, Bengtsson K C Stockholm, Bandhagen		77-05-10 Schöld Z	78-11-11
A01N 9/22	7805269-3	Azolyleterderivat till användning som fungicider och sätt att framställa föreningarna	<b>Bayer AG</b> Leverkusen DE	1)W Krämer, 2)K H Büchel, 3)W Brandes, 4)P-E Frohberger, 5)V Paul 1,2)Wuppertal, 3)Leichlingen, 4)Leverkusen, 5)Solingen	77-05-10 DE 27 20 949 77-07-20 DE 27 20 949 77-09-22 DE 27 20 949	78-05-09 Hjärne	78-11-11
A01N 9/36	7805341-0	Sätt att förgöra bladverk hos ärt, bonböna, vårrips och vårrips samt ogräs med fosforsyrasprutmedel före skördetröskningen	<b>Mauri Ilmari Takala</b> Myttäälä FI		77-05-12 FI 771507 78-01-11 FI 780087	78-05-10 Hammar	78-11-13
A01N 13/00	7805428-5	Komposition innehållande konserverande metaller och deras användning för konservering av trä och liknande material och som fungicider	<b>Cuprinol Ltd</b> Somerset GB	E A Hilditch Somerset	77-05-12 GB 20 089	78-05-11 Enquists patentbyrå	78-11-12
A01N 17/08	7805341-0	Sätt att förgöra bladverk hos ärt, bonböna, vårrips och vårrips samt ogräs med fosforsyrasprutmedel före skördetröskningen	<b>Mauri Ilmari Takala</b> Myttäälä FI		77-05-12 FI 771507 78-01-11 FI 780087	78-05-10 Hammar	78-11-13
A01N 21/00	7705398-1	Fungicid komposition	<b>KemaNord AB</b> Stockholm SW	Sundman C-E, Bengtsson K C Stockholm, Bandhagen		77-05-10 Schöld Z	78-11-11
A01N 21/00	7805428-5	Komposition innehållande konserverande metaller och deras användning för konservering av trä och liknande material och som fungicider	<b>Cuprinol Ltd</b> Somerset GB	E A Hilditch Somerset	77-05-12 GB 20 089	78-05-11 Enquists patentbyrå	78-11-12
A22C 13/00	7805190-1	Livsmedelshölje och förfarande för dess framställning	<b>Union Carbide Corporation</b> New York NY US	C L Brown Park Forest Ill	77-05-06 US 794 669	78-05-05 Branns	78-11-07
A23C 21/00	7705424-5	Avsaltning av vassle	<b>Svenska Mejeriernas Riksförening</b> Stockholm SE	Jönsson H B Lund		77-05-10 AWAPATENT AB	78-11-12
A23F 1/10	7705380-9	Dekaffeinerings av grönt kaffe	<b>General Foods Corporation</b> White Plains NY US	Hudak S F, Mahlmann J P Ossining NY, Wayne NJ		77-05-09 Branns	78-11-10
A23G 3/00	7805174-5	Bakmassa	<b>Holtz &amp; Willemsen GmbH</b> Krefeld-Uerdingen DE	E Conzendorf, N Kathers Krefeld-Forstwald, Krefeld	77-05-07 DE 27 20 692	78-05-05 AWAPATENT AB	78-11-08
A23G 3/00	7805175-2	Råmassa	<b>Holtz &amp; Willemsen GmbH</b> Krefeld-Uerdingen DE	E Conzendorf, N Kathers Krefeld-Forstwald, Krefeld	77-05-07 DE 27 20 691	78-05-05 AWAPATENT AB	78-11-08
A44B 19/00	7805270-1	Dragkedjehäuft	<b>Yoshida Kogyo KK</b> Tokyo JP	H Yoshida, S Akashi Uozu-shi, Kurobe-shi	77-05-10 JP 53 297 77-07-06 JP 89 408	78-05-09 Hjärne	78-11-11
A45B 19/00	7804695-0	Paraply	<b>Harry R de Polo</b> New York NY US		77-05-12 US 796 439	78-04-25 Siebmanns	78-11-13
A47H 2/00	7704374-3	Kornisch	<b>Exportlist AB</b> Nyköping SW	Tillberg G Saltsjö-Duvnäs		77-04-18 Klauber	78-11-13
A47J 36/16	7705286-8	Sätt att genom vatten- eller ångkokning bereda födoämnen jämte anordning för utförande av sättet	<b>Wallsten Hans Ivar</b> Lausanne CH			77-05-06 Barnieske	78-11-07
A47L 9/04	7804875-8	Tillsats till dammsugarborste	<b>Siemens AG</b> Berlin och München DE	F Lins Hohenroth	77-05-12 DE 27 21 530	78-04-27 AB Stockholms patentbyrå	78-11-13
A47L 11/40	7805294-1	Säkerhetsanordning vid golvbehandlingsanordning	<b>Kombinat VEB Elektrogerätewerk Suhl</b> Suhl-Nord DD	K-H Möller, H Weber Altenburg	77-05-10 DD WP 198 844	78-05-09 Branns	78-11-11
A61B 5/14	7705278-5	Mikroprovtagare	<b>Wetterlin Sune, Frank Bertil</b> Edvard Ols väg 4 230 42 Tygelsjö, V Karaby Pl 289 240 23 Dösjöebro SW			77-05-06	78-11-07
A61B 10/00	7805176-0	Sätt och instrument för provtagning på cervikalt slem	<b>Ovutime Inc</b> Brookline Mass US	1)J Kopito, 2)S R Schuster, 3)H Kosasky 1,3)Brookline, 2)Wellesley Mass	77-05-09 US 795 097	78-05-05 AWAPATENT AB	78-11-10

(51) Klass	(21) Ans.nr	(54) Benämning	(71) Sökande	(72) Uppfinnare	(32,33,31) Priordat, Land Nummer	(22)(74) Ans.dat Ombud	(41) Allm. tillg.
A61B 17/18	7705478-1	Hudgenomträngligt organ för fixering av skelettdelar	<b>Jaquet Henri</b> Geneve CH			77-05-10 Noren B	78-11-11
A61F 7/06	7705284-3	Fotvärmare för pediatrikt bruk	<b>Johansson Karin</b> Åkerbyvägen 90 13 tr 183 35 Täby SW			77-05-06	78-11-07
A61F 13/06	7805279-2	Förband	<b>Semperit AG</b> Wien AT	N Klatnek Hallein	77-05-10 CH 5865	78-05-09 Delmar	78-11-11
A61K 5/00	7805268-5	Sätt och medel för behandling av tandhårsubstans med cerium	<b>Bayer AG</b> Leverkusen DE	H R Mühlemann Zürich CH	77-05-10 DE 27 20 894 78-01-20 DE 28 02 489	78-05-09 Hjärne	78-11-11
A61K 7/16	7805268-5	Sätt och medel för behandling av tandhårsubstans med cerium	<b>Bayer AG</b> Leverkusen DE	H R Mühlemann Zürich CH	77-05-10 DE 27 20 894 78-01-20 DE 28 02 489	78-05-09 Hjärne	78-11-11
A61K 9/08	7805499-6	Stabiliserade kompositioner	<b>Sankyo Company Ltd</b> Tokyo JP	K Tsukada, S Tanaka, S Kobayashi Tokyo	77-05-12 JP 54 679	78-05-12 AB Stockholms patentbyrå	78-11-13
A61K 9/10	7805276-8	Sätt att framställa liposomblandningar	<b>Imperial Chemical Industries Ltd</b> London GB	J R Evans, F J T Fildes, J E Oliver Macclesfield	77-05-10 GB 19 510	78-05-09 Hjärne	78-11-11
A61K 29/00	7805113-3	Diagnostiskt medel	<b>Nihon Medi-Physics Co Ltd</b> Takarazuka JP	M Kato, M Hazue Kobe, Amagasaki	77-05-07 JP 52 427	78-05-03 AB Stockholms patentbyrå	78-11-08
A61K 35/50	7805132-3	Nytt glykoprotein och förfarande för dess framställning	<b>Behringwerke AG</b> Marburg/Lahn DE	H Bohn, W Winckler Marburg/Lahn, Wenkbach	77-05-07 DE 27 20 704	78-05-03 Lindeström	78-11-08
A61K 37/02	7805132-3	Nytt glykoprotein och förfarande för dess framställning	<b>Behringwerke AG</b> Marburg/Lahn DE	H Bohn, W Winckler Marburg/Lahn, Wenkbach	77-05-07 DE 27 20 704	78-05-03 Lindeström	78-11-08
A61K 37/06	7809384-6	Förfarande för rening av gamma-globulin	<b>The Upjohn Company</b> Kalamazoo Mich US	D A Dahlgren, J W Nelson Portage, Kalamazoo Mich	71-07-23 US 165 697	78-09-06 Enquists patentbyrå	78-09-06
A61L 13/00	7705398-1	Fungicid komposition	<b>KemaNord AB</b> Stockholm SW	Sundman C-E, Bengtsson K C Stockholm, Bandhagen		77-05-10 Schöld Z	78-11-11
A61M 5/14	7805262-8	Administreringsanordning	<b>Johnson &amp; Johnson</b> New Brunswick NJ US	D Dyke Fords NJ	77-05-10 US 795 579	78-05-09 AB Stockholms patentbyrå	78-11-11
B01D 3/28	7804206-6	Insatselement för ämnes- och värmeutbyteskolonner	<b>Sulzer Brothers Ltd</b> Winterthur CH	W Meier Elgg	77-05-12 CH 5948	78-04-13 Hammar	78-11-13
B01D 17/02	7805302-2	Separationsanordning	<b>Akzo NV</b> Arnhem NL	N Mathes Breuberg DE	77-05-11 DE 27 21 124	78-05-10 AWAPATENT AB	78-11-12
B01D 21/10	7805257-8	Förfarande och anordning för separering	<b>Hendrik Jan Ankersmit</b> Schiedam NL		77-05-10 NL 77 05154	78-05-09 AB Stockholms patentbyrå	78-11-11
B01D 23/20	7808439-9	Statisk sil med låg profil	<b>The Bauer Bros Co</b> Springfield Ohio US	M E Ginaven Springfield Ohio	73-10-09 US 404 765	78-08-07 Hjärne	78-08-07
B01D 53/14	7804356-9	Process för avlägsnande av svaveldioxid i en vätrenare	<b>American Air Filter Company Inc</b> Louisville Ky US	A P Simko Anchorage Ky	77-05-06 US 794 553	78-04-18 Cederbom & Lindberg	78-11-07
B01D 53/16	7804986-3	Förfarande och anläggning för avsvavling av rökgaser och/eller vattenångor	<b>Zuckerfabrik Brühl AG</b> Brühl DE	R Spandau Brühl	77-05-07 DE 27 20 686	78-05-02 von Rennenkampff	78-11-08
B01D 53/20	7805339-4	Fyllnadskropp för kolonner för ämnes- och värmeutbyte	<b>Sulzer Brothers Ltd</b> Winterthur CH	M E Huber Winterthur	77-05-12 CH 5949	78-05-10 Hammar	78-11-13
B01D 57/00	7804935-0	Filter	<b>Hazemag Dr E Andreas GmbH &amp; Co</b> Münster DE	H-J Böddecker, Heribert Motek Münster, Altenberge	77-05-11 DE 27 21 048	78-04-28 AB Stockholms patentbyrå	78-11-12
B01J 23/84	7805219-8	Sulfiderad flermetallkatalysatorkomposition för användning vid kolväteomvandlingsprocesser	<b>UOP Inc</b> Des Plaines Ill US	G J Antos, J C Hayes, R T Mitsche Arlington Heights, Palatine, Wauconda Ill	77-05-09 US 795 055	78-05-08 Hjärne	78-11-10
B02C 13/286	7705297-5	Anordning vid kvarn för malning av sopor och liknande avfallsgods	<b>Svedala-Arbrå AB</b> Svedala SW	Lindberg E R Svedala		77-05-06 AWAPATENT AB	78-11-07
B02C 17/18	7705363-5	Malkropp	<b>Hjernberg Tore</b> Söderbärke SW			77-05-09 sök	78-11-10
B02C 18/40	7804672-9	Maskin för sönderdelning av skrymmande gods	<b>Bohmter Maschinenfabrik GmbH &amp; Co KG</b> Bohmte DE	K Rössler Belm	77-05-06 DE 7714343 Gm	78-04-24 Branns	78-11-07
B03B 9/06	7805222-2	Sätt för sortering av avfall och anordning för genomföring av sättet	<b>Newell Dunford Engineering Ltd</b> Surbiton GB	J T Fitton Rexford	77-05-09 GB 19 434	78-05-08 Hjärne	78-11-10
B03C 3/12	7805356-8	Förfarande och elektrostatiske filteranordning för rening av gaser	<b>Manfred R Burger</b> Pullach DE		77-05-12 DE 27 21 528 78-01-24 DE 28 02 965	78-05-10 Wennborg	78-11-13

## Allmänt tillgängliga

(51) Klass	(21) Ans.nr	(54) Benämning	(71) Sökande	(72) Uppfinnare	(32,33,31) Prioritat, Land Nummer	(22)(74) Ans.dat Ombud	(41) Allm. tillg.
B04B 7/14	7805438-4	Rotor vid en centrifugalseparator	1)Jury Filoretovich Ivin, 2)Boris Pimanovich Shevelin, 3)Vasily Ivanovich Sokolov, 4)Arkady Nikolaevich Levishev 1,2,4)Sverdlövska, 3)Moskva SU		77-05-11 SU 2 493 957	78-05-11 Delmar	78-11-12
B04C 5/12	7804866-7	Virvelrenare samt anläggning i vilken ett antal virvelrenare är anordnade i form av ett knippe i en gemensam behållare	The Bauer Bros Co Springfield Ohio US	1)D L Brown, 2)J Ostborg, R O Wambsgans 1,2)Springfield, 3)Broadmoor South Ohio	77-05-06 US 794 607	78-04-27 Hjärne	78-11-07
B05B 1/32	7805237-0	Självregerande vetil för tryckbehållare	George B Diamond Glen Gardner NJ US		77-05-09 US 795 114	78-05-08 Barnieske	78-11-10
B05B 9/047	7801635-9	Målningsaggregat	Bola International Establishment Mauren LT	E K Mäkinen Esbo FI	77-05-10 FI 770125	78-02-13 AWAPATENT AB	78-11-11
B05B 13/06	7805345-1	Anordning för invändig ytbehandling av rörformade element	Projecta OY Åbo FI	M Könnömäki Vanda	77-05-11 FI 771490	78-05-10 Swenson R	78-11-12
B05C 9/14	7705342-9	Anordning för påföring av hot-melt på kartongämnen eller liknande	Åkerlund & Rausing AB Lund SW	Walter G I A Malmö		77-05-09 Graudums	78-11-10
B07B 4/00	7805222-2	Sätt för sortering av avfall och anordning för genomföring av sättet	Newell Dunford Engineering Ltd Surbiton GB	J T Fitton Retford	77-05-09 GB 19 434	78-05-08 Hjärne	78-11-10
B07C 5/14	7705476-5	Fack till sorterverk	Johansson Weimer Karl Gustav Eksjö SW			77-05-10 Bäckström	78-11-11
B08B 3/02	7705589-5	Förfarande och apparat för rengöring	Eds Däck AB Ed SW	Karlsson S-Å, Martinsson B G Ed		77-05-12 Molin Å	78-11-13
B21C 43/02	7804833-7	Föraringsätt för avlägsnandet av plätteringsrester från en plätterad tråd	Kabmatik AB Vällingby SE	A Storfossen Drammen NO	77-05-06 NO 771613	78-04-27 Sjöo	78-11-07
B21D 19/04	7705365-0	Sätt och anordning för framställning av krökta vinkelstycken med liten tjocklek	Coil Protection Service Thionville FR	Nakache R, Lequeux C Paris, Thionville		77-05-09 AB Stockholms patentbyrå	78-11-10
B22D 29/00	7805401-2	Anordning för kylning och separation av gjuten från gjutsand	Przedsiębiorstwo Projektowania i Wyposażania Odlewni "Protlew" Warszawa PL	S Slowinski, S Vasina, J Pasich, J Kosek, S Glownia Krakow	77-05-12 PL 198 090 77-06-13 PL 198 820	78-05-11 Hjärne	78-11-13
B23B 51/04	7705277-7	Verktyg för upptagande av cirkelformiga spår	Kinnander Anders Vilhelm, Malmberg Sture Henrik Atlasgatan 3 A 582 44 Linköping, Ekvägen 3 590 20 Mantorp SW			77-05-06	78-11-07
B23F 5/02	7805312-1	Förfarande och anordning för slipning av kugghjulspår vid med spiral eller bågformiga kuggar försedda kugghjul	Dieter Wiener Ettlingen-Bruchhausen DE		77-05-11 DE 27 21 164	78-05-10 Ferkinghoff	78-11-12
B23K 7/00	7705545-7	Förfarande och anordning för initiering av en gashyvlingsprocess	Centro-Maskin Göteborg AB Göteborg SW	L Sipek Täby		77-05-12 AB Stockholms patentbyrå	78-11-13
B23K 9/18	7705343-7	Apparat för automatisk ljusbågsavslutning	ESAB AB Göteborg SW	Lundin B R Laxå		77-05-09 Frisch	78-11-10
B23P 1/12	7805177-8	Anordning vid gnistbearbetningsmaskin	Ateliers des Charmilles SA Geneve CH	J-P Briffod Monnetier-Mornex FR	77-05-06 CH 5680	78-05-05 AWAPATENT AB	78-11-07
B25J 15/00	7705522-6	Plockningsanordning med skärutrustning för glas avsedd för trallfas	Trepex AB Eslöv SW	B Kristiansson, J Nilsson Svedala, Eslöv		77-05-12 AWAPATENT AB	78-11-13
B27B 25/00	7705507-7	Anordning för automatisk inriktning och inmatning av bräder i kantverk	Sågverksmateriel AB SSR Stockholm SW	N Andersson Färila		77-05-11 Hjärne	78-11-12
B27K 3/36	7705399-9	Fungicid	KemaNobel AB	J A Ch Björklund Saltsjö-Boo		77-05-10 Schöld Z	78-11-11
B27K 3/52	7805428-5	Komposition innehållande konserverande metaller och deras användning för konservering av trä och liknande material och som fungicider	Cuprinol Ltd Somerset GB	E A Hilditch Somerset	77-05-12 GB 20 089	78-05-11 Enquists patentbyrå	78-11-12
B27L 1/00	7805071-3	Anordning för avskiljning av barkrester vid barkningsanläggningar	Maschinenfabrik Andritz AG Graz AT	G Hörzer, J Mörth Graz	77-05-10 AT 3343	78-05-02 Modin	78-11-11
B28D 1/14	7705515-0	Rörbort	Bror Österman Stockholm SE			77-05-11 Molin Å	78-11-12
B29B 1/00	7708283-2	Sätt och anordning för att behandla polymera material	Zehev Tadmor Teaneck NJ US		77-05-11 US 795 211	77-07-18 Hjärne	78-11-12
B29D 7/22	7805212-3	Fodrad behållare samt förfarande och anordning för dess framställning	The Continental Group Inc Chicago Ill US	G L Davis Chicago Ill	77-05-09 US 794 993	78-05-08 AB Stockholms patentbyrå	78-11-10
B29F 1/00	7708283-2	Sätt och anordning för att behandla polymera material	Zehev Tadmor Teaneck NJ US		77-05-11 US 795 211	77-07-18 Hjärne	78-11-12
B29F 1/00	7805025-9	Förfarande och anordning för framställning av ihåliga kroppar och kroppar erhållna därigenom	Carnaud Total Interplastic Chalon-sur-Saone FR	G Flamand, J-F Gregoire Champforgeuil, Chalon-sur-Saone	77-05-06 FR 77 13851	78-05-02 Hjärne	78-11-07
B29F 1/06	7805293-3	Låsings- och föregglingsenhet för verktyg särskilt vid maskiner för sprutgjutning	VEB Plast- und Elastverarbeitungs-maschinen-Kombinat Karl-Marx-Stadt DD	K Füller Schwerin	77-05-10 DD WP 198 848 77-05-17 DD WP 198 963	78-05-09 Branns	78-11-11
B31B 1/90	7705281-9	Anordning för att fästa en skrivtejp till ett ämnesark	Gauto AB Göteborg SW	Österberg R Partille		77-05-06 MacFie	78-11-07

(51) Klass	(21) Ans.nr	(54) Benämning	(71) Sökande	(72) Uppfinnare	(32,33,31) Prior.dat, Land Nummer	(22)(74) Ans.dat Ombud	(41) Allm. tillg.
B31B 7/00	7805348-5	Förfarande och anordning för anbringning av plastresor på en belagd materialbana	<b>Tetra Pak Development Ltd</b> Pully/Lausanne CH	W Reil Bensheim-Auerbach DE	77-05-12 DE 27 21 333	78-05-10 Molin Å	78-11-13
B41F 1/00	7805158-8	Boktryckpress	<b>Kis France</b> Grenoble FR	S P Crasnianski Grenoble	77-05-09 FR 77 14060	78-05-05 Swenson R	78-11-10
B41F 13/10	7805178-6	Formcylinder till tryckmaskin samt sätt och anordning för framställning av denna formcylinder	<b>De la Rue Giori SA</b> Lausanne CH	G Giori Lonay	77-05-09 CH 5743	78-05-05 AWAPATENT AB	78-11-10
B41J 25/16	7712803-1	Styranordning för tangentpärskade anordningar i skrivmaskiner	<b>Triumph Werke Nürnberg AG</b> Nürnberg DT	H Gottsmann, G Scheinplugg Nürnberg	77-05-10 DT 27 20 963	77-11-11 Noren H	78-11-11
B60B 17/00	7805147-1	Svängningsdämpat skenhjul	<b>Fried Krupp Hüttenwerke AG</b> Bochum DE	E Raquet, R Klatt Witten, Bochum	77-05-06 DE 27 20 333 77-06-03 DE 27 25 177 77-11-12 DE 27 50 743 78-03-11 DE 28 10 568	78-05-03 Avellan-Hultmans	79-11-07
B60C 25/10	7705448-4	Koncentrisk motroterande fäldeflektorordning för montering av hjul	<b>Malinski Sylvester W</b> Tamaroa III US	Malinski S W, Mueller T L Tamaroa III, St Louis Mo		77-05-10 Avellan- Hultman B	78-11-11
B60G 19/06	7705426-0	Fleraxelfjädring med hydraulisk axellastutjämning för dragna eller påhängda släpfordon	<b>Bergische Achsenfabrik Fr Kotz &amp; Söhne</b> Wiehl DT	1) Steiner H, 2) Uelner F, 3) Paech H 1,2) Wiehl, 3) Waldbröl		77-05-10 AWAPATENT AB	78-11-11
B60H 1/28	7805106-7	Anordning vid kupeventilationsanläggningar för motorfordon, särskilt personbilar	<b>Daimler-Benz AG</b> Stuttgart-Untertürkheim DE	H Götz, A Hack, H Winz Böblingen, Sindelfingen, Horb	77-05-07 DE 27 20 714	78-05-03 Delmar	78-11-08
B60K 20/12	7705355-1	Anordning för att underlätta växelmanövrering vid växellådor	<b>SAAB-SCANIA AB</b> Södertälje SE	Nordkvist K E, Skog L H Södertälje		77-05-09 Ericsson Y	79-11-10
B60P 3/28	7805389-9	På lastfordon monterad kran samt sätt att tillverka densamma	<b>JLG Industries Inc</b> McConnellsburg Penn US	J L Grove Greencastle Penn	77-05-12 US 796 437	78-05-11 AWAPATENT AB	78-11-13
B60R 25/02	7805252-9	Stöldskydd för fordon	<b>Louis Claude Medina</b> Meyrargues FR		77-05-11 FR 77 15461	78-05-09 AWAPATENT AB	78-11-12
B60S 1/48	7713516-8	Uppvärmningsanordning för vindrutespolvätskan hos fordon	<b>Hagus C Luchtenberg GmbH &amp; Co KG</b> Solingen DE	C Luchtenberg Solingen-Wald	77-05-06 DT 7714365 Gm	77-11-29 Delhage	78-11-07
B60S 1/56	7804617-4	Anordning för rengöring av strålkastarglas eller liknande	<b>Loyd's Industri AS</b> Fredrikstad NO	I Andersson Ljungby SE	77-05-10 NO 771634 77-11-09 NO 773830 78-04-10 NO 781240	78-04-21 Noren B	78-11-11
B61B 11/00	7705518-4	Anordning vid lintransportbanor	<b>Pomagalski SA</b> Fontaine FR	Garnier M Grenoble		77-05-11 Delmar	78-11-12
B61B 11/00	7805053-1	Skidlift	<b>Pomagalski SA</b> Fontaine FR	M Garnier Fontaine	77-05-10 DE 27 20 969 77-05-13 FR 77 15474	78-05-02 Delmar	78-11-11
B61F 5/26	7801585-6	Förbindelseanordning	<b>Societe Anonyme Usines Emile Henricot</b> Court-Saint-Etienne BE	R Mertens Ottignies	77-05-10 BE 854 441	78-02-10 AB Stockholms patentbyrå	78-11-11
B62B 1/04	7805204-0	Transportvagn	<b>Povl Henningsen</b> Sorö DK		77-05-10 DK 2041	78-05-08 Bjerken	78-11-11
B62D 1/06	7805166-1	Löstagbar dragkrok för fordon med släpvagn	<b>Brink BV</b> Staphorst NL	K Brink Staphorst	77-05-11 NL 77 05201	78-05-05 Lundquist L-O	78-11-12
B62D 5/08	7804133-2	Regleringsanordning för två via var sin förgrening matade hydrauliska manöveranordningar, av vilka den ena särskilt utgöres av en fordonstyrinrättning	<b>Zahnradfabrik Friedrichshafen AG</b> Friedrichshafen DE	K-H Liebert, W Tischer Schwäbisch Gmünd, Böbingen	77-04-16 DE 27 16 868	78-04-12 Modin	78-10-17
B63B 7/08	7804953-3	Anordning vid marina farkoster	<b>Dunlop Ltd</b> London GB	G J S Haughton, M Bimpson Bolton, Atherton	77-05-07 GB 19 261	78-04-28 Grah	78-11-08
B63B 23/34	7805349-3	Läringsvärn för livbåtar	<b>Knut Beyer-Olsen, Otto Steffensen</b> Ålesund NO		77-05-12 NO 771686	78-05-10 Molin Å	78-11-13
B63B 25/22	7805399-8	Kylcontainerfartyg med en kylanläggning	<b>O &amp; K Orenstein &amp; Koppel AG</b> Lübeck DE	H Thode Bad Schwartau	77-05-12 DE 27 21 327 78-02-13 DE 28 05 974	78-05-11 Hjärne	78-11-13
B63B 49/00	7705345-2	Djupreglerbart kölsystem för motorsegelbåt	<b>Rontti Richard</b> von Lingsen Väg 84 213 71 Malmö SW			77-05-09	78-11-10
B63B 49/00	7805070-5	Konsol för mottagande av nautiska indikatorinstrument	<b>VDO Adolf Schindling AG</b> Frankfurt/Main DE	J Hahn Oberursel	77-05-09 DE 27 20 764	78-05-02 Modin	78-11-10
B64D 45/04	7808631-1	Markvarnande anordning för flygplan	<b>Sundstrand Data Control Inc</b> Redmond Wash US	C D Bateman Bellevue Wash	74-06-19 US 480 727	78-08-15 Holmqvist L	78-08-15
B65B 1/30	7804987-1	Maskin för påfyllning av säckar	<b>Gerd Gillenkirch</b> Oberhausen DE		77-05-10 DE 27 20 901	78-05-02 von Rennenkampff	78-11-11
B65B 15/00	7705379-1	Maskin för insättning av skruvar eller andra förbindningselement i magasinbälten	<b>Knipping GmbH Arnold</b> Gummersbach DT	Schürmann H, Böhm H Kierspe		77-05-09 Grah	78-11-10

# Allmänt tillgängliga

(51) Klass	(21) Ans.nr	(54) Benämning	(71) Sökande	(72) Uppfinnare	(32,33,31) Prioritat, Land Nummer	(22)(74) Ans.dat Ombud	(41) Allm. tillg.
B65B 43/42	7705534-1	Rörfyllningsmaskin	<b>Gösta Ingvar Fransson</b> Hagtornsvägen 10 151 52 Södertälje SE			77-05-12	78-11-13
B65B 65/00	7805165-3	Förfarande och anordning för behandling av en produkt i steril miljö	<b>Gatrun Anstalt</b> Vaduz LI	Y J Corbic Chatou FR	77-05-10 FR 77 14286 77-05-16 FR 77 14954	78-05-05 Hagelberg	78-11-11
B65D 1/02	7705301-5	Behållare för att lagra ett innehåll under tryck och förfarande och apparat för tillverkning av behållaren	<b>Coors Container Company</b> Golden Colorado Colo US	Dulmanie J F, Bagrosky M E Glenview Ill, Arvada Colo		77-05-06 Holmqvist L	78-11-07
B65D 5/24	7705341-1	Förpackningstråg	<b>Åkerlund &amp; Rausing AB</b> Lund SW	1) Andersson R U, 2) Hedberg U F T, 3) Hammarlund N T, 4) Isberg Å B 1,2,4) Lund, 3) Dalby		77-05-09 Graudums	78-11-10
B65D 41/62	7805247-9	Behållarlock och sätt för framställning därav	<b>Asicomo AS</b> Köpenhamn DK	O S M Nielsen, E T Jarsskov Holte, Köpenhamn	77-05-09 DK 2020 78-03-03 DK 985	78-05-09 Uppsala patentbyrå	78-11-10
B65F 5/00	7705463-3	Sophanteringssystem	<b>Termic Instrument AB</b> Huddinge SE	H L Bergman Johanneshov		77-05-10 Schröder	78-11-11
B65G 33/02	7705409-6	Transportör med transportrör och med matarskrub	<b>PLM AB</b> Malmö SW	L Bondeson, S Edner Malmö, Veberöd		77-05-10 Magnusson G	78-11-11
B66C 17/06	7809059-4	Portabel lyftbom samt förfarande för anordnande av densamma ovanför en last	<b>National-Southwire Aluminum Company</b> Carrollton Ga US	W M Hass, H E Niehaus, J L Pack Owensboro Ky	75-03-18 US 559 484	78-08-28 Delmar J-Å	78-08-29
B66C 23/04	7805390-7	Lyftarm i flera sektioner	<b>JLG Industries Inc</b> McConnellsburg Penn US	J L Grove Greencastle Penn	77-05-12 US 796 381	78-05-11 AWAPATENT AB	78-11-13
B66C 23/18	7805388-1	Utliggare vid en lastflyttningsanordning	<b>JLG Industries Inc</b> McConnellsburg Penn US	J L Hockensmith Chambersburg Penn	77-05-12 US 796 380	78-05-11 AWAPATENT AB	78-11-13
B66F 9/06	7805228-9	Anordning vid gaffeltruckar eller andra motsvarande lasttransporterande fordon	<b>Valmet OY</b> Helsingfors FI	K K Kröger Tammerfors	77-05-10 FI 771484	78-05-08 Geraff	78-11-11
C01B 11/02	7800399-3	Förfarande för avskiljning av svavelsyra från neutralt natriumsulfat i förbrukad vätska från kloridoxidialstring	<b>Multifibre Process Ltd</b> New Westminster CA	J Howard, D G Loblely Vancouver, Surrey	77-05-09 US 794 740	78-01-13 Ferkinghoff	78-11-10
C02B 1/14	7805218-0	Förfarande för rening av fosfathaltigt avloppsvatten	<b>Kernforschungszentrum Karlsruhe GmbH</b> Karlsruhe DE	D Donnert, S Eberle Karlsruhe, Eggenstein	77-05-12 DE 27 21 298	78-05-08 Lorenz	78-11-13
C02C 1/00	7805218-0	Förfarande för rening av fosfathaltigt avloppsvatten	<b>Kernforschungszentrum Karlsruhe GmbH</b> Karlsruhe DE	D Donnert, S Eberle Karlsruhe, Eggenstein	77-05-12 DE 27 21 298	78-05-08 Lorenz	78-11-13
C02C 1/02	7705386-6	Förfarande för biologisk rening av vätskeformigt avfall	<b>Arbman Development AB</b> Stockholm SW	R M El-Sayed Täby		77-05-09 Molin Å	78-11-10
C02C 1/04	7805213-1	Filter	<b>Degremont</b> Rueil-Malmaison FR	1) J Bernard, 2) J Bebin, 3) J-P Hazard 1) Saint-Germain-en-Laye, 2,3) Rueil-Malmaison	77-05-10 FR 77 14196	78-05-08 AB Stockholms patentbyrå	78-11-11
C04B 13/22	7805271-9	Acceleratorer för accelererad härdning av cement	<b>Coal Industry (Patents) Ltd</b> London GB	W H Kellet, P S Mills Coalville, Burton-on-Trent	77-05-10 GB 19 554 77-08-09 GB 33 327	78-05-09 Hjärne	78-11-11
C04B 35/64	7805179-4	Sätt att förbättra ett materials mottaglighet för mikrovågupphettning	<b>Special Metals Corporation</b> New Hartford NY US	W H Sutton, W E Johnson Clinton NY	77-05-09 US 795 345	78-05-05 AWAPATENT AB	78-11-10
C04B 43/00	7805281-8	Kompositföremål och förfarande för framställning därav	<b>Rhone-Poulenc Industries</b> Paris FR	F Meiller, J Basque Palaiseau, Chevilly Larue	77-05-10 FR 77 14171	78-05-09 Billingson S	78-11-11
C06B 21/00	7805320-4	Anordning och sätt för ytbehandling	<b>SNPE Societe Nationale des Poudres et Explosifs</b> Paris F	1) J-P L Cartier, 2) L J-J Leneuve, 3) J-M Peyrard, 4) B W Wiedmann, 5) D J Treneules 1,3) Angouleme, 2,5) Chateaulin, 4) Pont de Buis	77-05-11 FR 77 14407	78-05-10 AB Stockholms patentbyrå	78-11-12
C06B 27/00	7805102-6	Förfaringssätt för framställning av lyssats	<b>Werkzeugmaschinenfabrik Oerlikon-Bührle AG</b> Zürich CH	G Diewald, H Bickel Zürich	77-05-06 CH 5694	78-05-03 Cederbom & Lindberg	78-11-07
C07C 29/00	7803548-2	Sätt att framställa lågmolekylära polyhydroxylföreningar	<b>Bayer AG</b> Leverkusen DE	K Wagner, G Schneider, R Wambach, K Klinkmann, H P Müller Leverkusen	77-05-11 DE 27 21 186	78-03-29 Hjärne	78-11-12
C07C 45/00	7803548-2	Sätt att framställa lågmolekylära polyhydroxylföreningar	<b>Bayer AG</b> Leverkusen DE	K Wagner, G Schneider, R Wambach, K Klinkmann, H P Müller Leverkusen	77-05-11 DE 27 21 186	78-03-29 Hjärne	78-11-12



(51) Klass	(21) Ans.nr	(54) Benämning	(71) Sökande	(72) Uppfinnare	(32,33,31) Prior.dat, Land Nummer	(22)(74) Ans.dat Ombud	(41) Allm. tillg.
C07C 65/02	7805185-1	Hypolipemiska föreningar	American Cyanamid Company Wayne NJ US	F J McEvoy, J D Albright Pearl River, Clifford Court NY	77-05-06 US 794 510	78-05-05 Branns	78-11-07
C07C 69/76	7805185-1	Hypolipemiska föreningar	American Cyanamid Company Wayne NJ US	F J McEvoy, J D Albright Pearl River, Clifford Court NY	77-05-06 US 794 510	78-05-05 Branns	78-11-07
C07C 103/38	7705376-7	Sätt att framställa ett nytt p-acetamidofenolderivat	Hexachimie Rueil Malmaison FR	Cognaco J-C Garches		77-05-09 AWAPATENT AB	78-11-10
C07C 103/52	7805048-1	Sätt att framställa ett derivat av L- eller DL-fenylglycin	Pfizer Corporation Colon PM	I T Barnish, P E Cross, J C Danilewicz Ramsgate, Canterbury, Ash nr Canterbury GB	77-05-06 GB 19 001	78-05-02 Grahns	78-11-07
C07C 103/52	7805317-0	Nya substituerade fenylättiksyraamidföreningar och förfarande för framställning därav	Ciba-Geigy AG Basel CH	A Sallmann, G Baschang Bottmingen, Bettingen	77-05-11 LU 77 316 77-09-09 LU 78 106	78-05-10 AB Stockholms patentbyrå	78-11-12
C07C 103/84	7805317-0	Nya substituerade fenylättiksyraamidföreningar och förfarande för framställning därav	Ciba-Geigy AG Basel CH	A Sallmann, G Baschang Bottmingen, Bettingen	77-05-11 LU 77 316 77-09-09 LU 78 106	78-05-10 AB Stockholms patentbyrå	78-11-12
C07C 177/00	7808849-9	Förfarande för framställning av 9,11,15-trihydroxi-13,14-dehydroprostaglandiner och prost-5-en-13-ynsyra-derivat	Carlo Erba SpA Milano IT	C Gandolfi, G Doria, R Pellegata, M M Usardi Milano	74-09-17 IT 27 333	78-08-22 AWAPATENT AB	78-08-22
C07C 177/00	7809051-1	Tiaprostaglandiner	Merck Patent GmbH Darmstadt DE	H-E Radunz, J Krämer, M Baumgarth, D Orth Darmstadt	74-05-11 DE 24 22 924 75-03-26 DE 25 13 371	78-08-28 AB Stockholms patentbyrå	78-08-29
C07D 205/08	7805217-2	Tiazaföreningar	Ciba-Geigy AG Basel CH	J Gosteli, I Ernest, R B Woodward Basel, Birsfelden CH, Cambridge Mass US	77-05-09 LU 77 306	78-05-08 AB Stockholms patentbyrå	78-11-10
C07D 207/32	7805282-6	Pyrrolderivat	Beecham Group Ltd Brentford GB	A C Goudie, P Smith Harlow, Hoddesdon	77-05-10 GB 19 465 78-01-28 GB 3529 78-02-14 GB 5751	78-05-09 Molin Å	78-11-11
C07D 213/82	7805357-6	Bensensulfonfylkarbamider och förfarande för deras framställning	Hoechst AG Frankfurt/Main DE	1) V Hitzel, 2) R Weyer, 3) W Pfaff, 4) K Geisen 1,3) Hofheim/Ts, 2) Kelkheim, 4) Frankfurt/Main	77-05-10 DE 27 20 926	78-05-10 Lindeström	78-11-11
C07D 233/60	7805269-3	Azolyleterderivat till användning som fungicider och sätt att framställa föreningarna	Bayer AG Leverkusen DE	1) W Krämer, 2) K H Büchel, 3) W Brandes, 4) P-E Frohberger, 5) V Paul 1,2) Wuppertal, 3) Leichlingen, 4) Leverkusen, 5) Solingen	77-05-10 DE 27 20 949 77-07-20 DE 27 20 949 77-09-22 DE 27 20 949	78-05-09 Hjärne	78-11-11
C07D 235/30	7805230-5	Svavelhaltiga bensimidazolderivat, förfarande för deras framställning och mellanprodukter användbara vid nämnda förfarande	Chinoin Gyogyszer es Vegyeszeti Termekek Gyara RT Budapest HU	C Gönczi, D Korbonits, P Kiss, E Palosi, G Heja, G Szvoboda, G Cser, T Szomor, G Körmöczi, A Kelemen Budapest	77-05-10 HU CI-1735 77-05-11 HU CI-1736 77-05-16 HU CI-1738 77-07-29 HU CI-1759	78-05-08 Grahns	78-11-11
C07D 249/08	7805184-4	Triazolderivat och förfarande för framställning därav	Gruppo Lepetit SpA Milano IT	1) A Omodei-Sale, 2) P Consonni, 3) G Galliani, 4) L Lerner 1) Voghera, 2,4) Milano, 3) Monza	77-05-06 GB 19 012	78-05-05 Branns	78-11-07
C07D 249/08	7805269-3	Azolyleterderivat till användning som fungicider och sätt att framställa föreningarna	Bayer AG Leverkusen DE	1) W Krämer, 2) K H Büchel, 3) W Brandes, 4) P-E Frohberger, 5) V Paul 1,2) Wuppertal, 3) Leichlingen, 4) Leverkusen, 5) Solingen	77-05-10 DE 27 20 949 77-07-20 DE 27 20 949 77-09-22 DE 27 20 949	78-05-09 Hjärne	78-11-11
C07D 259/00	7805055-6	Organiska föreningar, deras användning och framställning	Sandoz AG Basel CH	1) R P Traber, 2) M Kuhn, 3) H Hofmann, 4) E Härri 1,2) Basel, 3) Ettingen, 4) Therwil	77-05-10 CH 5822 77-05-10 CH 5823 77-06-17 CH 7457	78-05-02 Uppsala patentbyrå	78-11-11
C07D 261/08	7805363-4	Substituerade isoxazolylbensoater	Monsanto Company St Louis Mo US	R K Howe Bridgeton Mo	77-05-12 US 796 295 77-05-12 US 796 248	78-05-11 Larsson L	78-11-13

# Allmänt tillgängliga

(51) Klass	(21) Ans.nr	(54) Benämning	(71) Sökande	(72) Uppfinnare	(32,33,31) Priorit.,Land Nummer	(22)(74) Ans.dat Ombud	(41) Allm. tillg.
C07D 261/14	7805363-4	Substituerade isoxazolylbensoater	<b>Monsanto Company</b> St Louis Mo US	R K Howe Bridgeton Mo	77-05-12 US 796 295 77-05-12 US 796 248	78-05-11 Larsson L	78-11-13
C07D 301/10	7808825-9	Sätt att framställa etylenoxid	<b>Shell Internationale Research Mij BV</b> Haag NL	I E Maxwell Amsterdam	76-03-25 GB 12 129	78-08-21 Perneborg H	78-09-24
C07D 301/10	7808959-6	Förfarande för framställning av dyleneoxid	<b>Shell Internationale Research Mij BV</b> Haag NL	P A Kilty Amsterdam	73-10-26 GB 49 962	78-08-24 Perneborg	78-08-24
C07D 303/04	7808825-9	Sätt att framställa etylenoxid	<b>Shell Internationale Research Mij BV</b> Haag NL	I E Maxwell Amsterdam	76-03-25 GB 12 129	78-08-21 Perneborg H	78-09-24
C07D 303/04	7808959-6	Förfarande för framställning av dyleneoxid	<b>Shell Internationale Research Mij BV</b> Haag NL	P A Kilty Amsterdam	73-10-26 GB 49 962	78-08-24 Perneborg	78-08-24
C07D 307/88	7805324-6	Förfarande för framställning av 3-bromftalid	<b>Dynamit Nobel AG</b> Troisdorf DE	K-D Steffen Hennef	77-05-11 DE 27 21 142	78-05-10 Hjärne	79-11-12
C07D 455/06	7804778-4	Triazinderivat	<b>Merck &amp; Co Inc</b> Rahway NJ US	N Grier, B E Witzel Englewood, Westfield NJ	77-05-11 US 795 674	78-04-26 AB Stockholms patentbyrå	78-11-12
C07D 499/00	7805217-2	Tiaazaföreningar	<b>Ciba-Geigy AG</b> Basel CH	J Gosteli, I Ernest, R B Woodward Basel, Birsfelden CH, Cambridge Mass US	77-05-09 LU 77 306	78-05-08 AB Stockholms patentbyrå	78-11-10
C07D 499/08	7809241-8	Förfarande för framställning av estrar av penicilliner cefalosporiner	<b>Beecham Group Ltd</b> Brentford GB	H Ferres, J P Clayton Horsham	71-06-09 GB 19 604	78-09-01 Molin Å	78-09-01
C07D 499/10	7809241-8	Förfarande för framställning av estrar av penicilliner cefalosporiner	<b>Beecham Group Ltd</b> Brentford GB	H Ferres, J P Clayton Horsham	71-06-09 GB 19 604	78-09-01 Molin Å	78-09-01
C07D 499/32	7809241-8	Förfarande för framställning av estrar av penicilliner cefalosporiner	<b>Beecham Group Ltd</b> Brentford GB	H Ferres, J P Clayton Horsham	71-06-09 GB 19 604	78-09-01 Molin Å	78-09-01
C07F 5/06	7805359-2	Aluminiumorganiska föreningar	<b>F Hoffmann-La Roche &amp; Co AG</b> Basel CH	H Pauling Bottingen	77-05-11 LU 77 315	78-05-10 Branns	78-11-12
C07F 9/36	7809050-3	Nya ättiksyra-derivat	<b>Gist-Brocades NV</b> Delft NL	C A Bruynes, J K van der Drift Koudekerk a/d Rijn, Delft	74-10-21 GB 45 480	78-08-28 AB Stockholms patentbyrå	78-08-28
C07F 9/38	7809050-3	Nya ättiksyra-derivat	<b>Gist-Brocades NV</b> Delft NL	C A Bruynes, J K van der Drift Koudekerk a/d Rijn, Delft	74-10-21 GB 45 480	78-08-28 AB Stockholms patentbyrå	78-08-28
C07F 9/44	7809050-3	Nya ättiksyra-derivat	<b>Gist-Brocades NV</b> Delft NL	C A Bruynes, J K van der Drift Koudekerk a/d Rijn, Delft	74-10-21 GB 45 480	78-08-28 AB Stockholms patentbyrå	78-08-28
C07H 17/03	7804080-5	Halvsyntetiska 4''-sulfonylamino-oleandomycinderivat	<b>Pfizer Inc</b> New York NY US	A A Nagel New London Conn	77-05-11 US 795 850 78-03-06 US 883 608	78-04-11 Grahm	78-11-12
C07J 5/00	7804388-2	Sätt att framställa nya pregn-4-en-derivat	<b>Roussel-Uclaf SA</b> Paris FR	L Nedelec, A Pierdet, R Deraedt Le Raincy, Noisy le Sec, Pavillons sous Bois	77-05-06 FR 77 13864	78-04-18 Hjärne	78-11-07
C08G 18/24	7805263-6	Förfarande för framställning av styva polyuretanskum under användning av latent katalysatorer	<b>M&amp;T Chemicals Inc</b> Stamford Conn US	J F Kenney, K Treadwell Mendham, Rahway NJ	77-05-10 US 795 469	78-05-09 AB Stockholms patentbyrå	78-11-11
C08G 79/02	7805437-6	Poly(organofosfazener) och förfarande för framställning därav	<b>The Firestone Tire &amp; Rubber Company</b> Akron Ohio US	H R Alcock, S D Wright, K M Kosydar State College, Abbotstown, Church Sreet Penn	77-05-12 US 796 073	78-05-11 Branns	78-11-13
C08J 5/08	7804920-2	För formning avsedd termoplastkula	<b>International Business Machines Corporation</b> Armonk NY US	E G Crosby, F C Hornbeck Marlboro, Wappingers Falls NY	77-05-09 US 795 351	78-04-28 Gasslander	78-11-10
C08J 9/00	7805221-4	Sätt och anordning för kontinuerlig framställning av ett cylindriskt block av polymerskum	<b>Unifoam AG</b> Glarus CH	N C Vreenegoor Bennebroek NL	77-05-09 GB 19 395	78-05-08 Hjärne	78-11-10
C08L 33/24	7804801-4	Polymermatris på basis av akryl	<b>Chandon Investment Planning Ltd</b> Grand Cayman GB	H A Thoma München DE	77-05-11 DE 27 21 267	78-04-26 Billingson S	78-11-12
C09D 3/82	7808419-1	Beläggingskomposition	<b>Stauffer Chemical Company</b> Westport Conn US	J Hayati, R S Towers Adrian Mich		78-08-04 Branns	78-09-18
C09D 5/10	7808419-1	Beläggingskomposition	<b>Stauffer Chemical Company</b> Westport Conn US	J Hayati, R S Towers Adrian Mich		78-08-04 Branns	78-09-18
C09K 3/10	7705302-3	Anaerobisk härdning av kiselkompositioner	<b>Dow Corning Corporation</b> Midland Mich US	R H Baney, O W Marko Midland Mich		77-05-06 Larsson L	78-11-07
C10G 13/10	7805219-8	Sulfiderad flermetallkatalysatorkomposition för användning vid kolväteomvandlingsprocesser	<b>UOP Inc</b> Des Plaines Ill US	G J Antos, J C Hayes, R T Mitsche Arlington Heights, Palatine, Wauconda Ill	77-05-09 US 795 055	78-05-08 Hjärne	78-11-10
C11D 1/83	7805226-3	Icke-irriterande detergentkompositioner	<b>Ashland Oil Inc</b> Ashland Ky US	R R Egan, P L Cotrell Worthington, Urbana Ohio	77-05-09 US 795 342 77-11-07 US 848 978	78-05-08 Molin Å	78-11-10
C11D 1/83	7805236-2	Flytande rengöringsmedel för hårda ytor	<b>Coigate-Palmolive Company</b> New York NY US	A Straw Macclesfield GB	77-05-10 GB 19 559	78-05-08 Barnieske	78-11-11

(51) Klass	(21) Ans.nr	(54) Benämning	(71) Sökande	(72) Uppfinnare	(32,33,31) Priorordat, Land Nummer	(22)/(74) Ans.dat Ombud	(41) Allm. tillg.
C11D 10/04	7805188-5	Flytande detergentkomposition	Unilever NV Rotterdam NL	P J Russell, G J P Augustijn, J A van de Griend Eastham GB, Zeist, Maassluis NL	77-05-06 GB 19 119 77-07-15 GB 29 729	78-05-05 Branns	78-11-07
C12D 9/00	7805055-6	Organiska föreningar, deras användning och framställning	Sandoz AG Basel CH	1) R P Traber, 2) M Kuhn, 3) H Hofmann, 4) E Härrli 1,2) Basel, 3) Ettingen, 4) Therwil	77-05-10 CH 5822 77-05-10 CH 5823 77-06-17 CH 7457	78-05-02 Uppsala patentbyrå	78-11-11
C21C 5/46	7804170-4	Evakueringshuv för avledning av vid beskickningen av ett metallurgiskt kärl uppstigande rök resp avgas	Vereinigte Österreichische Eisen- und Stahlwerke - Alpine Montan AG Linz AT	F Laimer Perg	77-05-10 AT 3317	78-04-13 Lundquist L-O	78-11-11
C21C 17/06	7801692-0	Förfarande för lokalisering av defekta kärnbränsleenheter	The Babcock & Wilcox Company New York NY US	W E Lawrie, R E Womack, N W White jr Lynchburg Va	77-05-06 US 794 507	78-02-14 AB Stockholms patentbyrå	78-11-07
C25B 1/00	7804936-8	Elektrolytiskt förfarande	Merkel Technology Inc Houston Tex US	G G Merkel Haworth NJ	77-05-11 US 795 979	78-04-28 AB Stockholms patentbyrå	78-11-12
D01F 6/94	7805026-7	Aminohartskomposition i formfibrer	Imperial Chemical Industries Ltd London GB	R G C Henbest Stockton-on-Tees	77-05-06 GB 19 081	78-05-02 Hjärne	78-11-07
D06L 3/12	7805451-7	Blandningar av optiska klarmedel	Hoechst AG Frankfurt/Main DE	D Günther, R Erckel, G Rösch, H Probst Kelkheim, Hofheim/Ts, Bad Soden/Ts, Sulzbach/Ts	77-05-11 DE 27 21 084	78-05-11 Lindeström	78-11-12
D06P 3/26	7805127-3	Förfarande för färgning eller tryckning av polyesterfibrer	Hoechst AG Frankfurt/Main DE	W Birke, H-U von der Eltz, F Schön Frankfurt/Main	77-05-07 DE 27 20 660	78-05-03 Lindeström	78-11-08
D06P 3/26	7805128-1	Förfarande för färgning eller tryckning av polyesterfibrer	Hoechst AG Frankfurt/Main DE	H-U von der Elitz, F Schön Frankfurt/Main	77-05-07 DE 27 20 661	78-05-03 Lindeström	78-11-08
D06P 3/26	7805129-9	Förfarande för färgning eller tryckning av polyesterfibrer	Hoechst AG Frankfurt/Main DE	W Birke, H-U von der Eltz, F Schön Frankfurt/Main	77-05-07 DE 27 20 587	78-05-03 Lindeström	78-11-08
D06P 3/26	7805130-7	Förfarande för färgning eller tryckning av polyesterfibrer	Hoechst AG Frankfurt/Main DE	W Birke, H-U von der Eltz, F Schön Frankfurt/Main	77-05-07 DE 27 20 586	78-05-03 Lindeström	78-11-08
D06P 3/26	7805131-5	Förfarande för färgning eller tryckning av polyesterfibrer	Hoechst AG Frankfurt/Main DE	W Birke, H-U von der Eltz, F Schön Frankfurt/Main	77-05-07 DE 27 20 585	78-05-03 Lindeström	78-11-08
D06P 3/54	7805127-3	Förfarande för färgning eller tryckning av polyesterfibrer	Hoechst AG Frankfurt/Main DE	W Birke, H-U von der Eltz, F Schön Frankfurt/Main	77-05-07 DE 27 20 660	78-05-03 Lindeström	78-11-08
D06P 3/54	7805128-1	Förfarande för färgning eller tryckning av polyesterfibrer	Hoechst AG Frankfurt/Main DE	H-U von der Elitz, F Schön Frankfurt/Main	77-05-07 DE 27 20 661	78-05-03 Lindeström	78-11-08
D06P 3/54	7805129-9	Förfarande för färgning eller tryckning av polyesterfibrer	Hoechst AG Frankfurt/Main DE	W Birke, H-U von der Eltz, F Schön Frankfurt/Main	77-05-07 DE 27 20 587	78-05-03 Lindeström	78-11-08
D06P 3/54	7805130-7	Förfarande för färgning eller tryckning av polyesterfibrer	Hoechst AG Frankfurt/Main DE	W Birke, H-U von der Eltz, F Schön Frankfurt/Main	77-05-07 DE 27 20 586	78-05-03 Lindeström	78-11-08
D06P 3/54	7805131-5	Förfarande för färgning eller tryckning av polyesterfibrer	Hoechst AG Frankfurt/Main DE	W Birke, H-U von der Eltz, F Schön Frankfurt/Main	77-05-07 DE 27 20 585	78-05-03 Lindeström	78-11-08
D21C 9/10	7705513-5	Förfarande för reglering av tillförseln av reaktionskemikalier vid delignifiering av cellulosa material	Mo och Domsjö AB Örnsköldsvik SW	Bergström J R, Häggeström S L Domsjö, Överhörnäs		77-05-11 Forsheden	78-11-12
D21C 9/10	7804567-1	Temperaturreglering vid förträngningsblekning	Kamyr Inc Glens Falls NY US	E Gullichsen Helsingfors FI	77-05-06 US 794 645	78-04-21 Röjne	78-11-07
D21J 1/10	7705546-5	Ytbehandling av träfiberskiva	Karlholms AB Karlholmsbruk SW	B Hillbom Karlholmsbruk		77-05-12 AB Stockholms patentbyrå	78-11-13
E01H 1/02	7805278-4	Självpupptagande sopmaskin med undertryckstransport	Schörling & Co Waggonbau Hannover-Linden DE	H-J Behling Hannover	77-05-10 DE 7714729 Gm	78-05-09 AWAPATENT AB	78-11-11
E01H 8/06	7801867-8	Snöslunga	Ing Alfred Schmidt GmbH Schwarzwald DE	A Schmidt Blasien	77-05-12 DE 27 21 411	78-02-17 AWAPATENT AB	78-11-13
E01H 10/00	7805278-4	Självpupptagande sopmaskin med undertryckstransport	Schörling & Co Waggonbau Hannover-Linden DE	H-J Behling Hannover	77-05-10 DE 7714729 Gm	78-05-09 AWAPATENT AB	78-11-11
E04B 1/344	7705402-1	Hopfallbar stuga	Nilsson Hardy Fågelstigen 4 910 36 Sävar SW			77-05-10	78-11-11
E04F 10/06	7713430-2	Svängbar markis med ställbar drivanordning	Kurt Till Königsbronn DT		77-05-12 DT 7715095 Gm	77-11-28 Sydsvenska patentbyrå	78-11-13
E05D 7/04	7805289-1	Gångjärn, särskilt för möbeldörrar	Julius Blum Gesellschaft mbH Höchst AT	E Röck, B Mages Höchst, Dornbirn	77-05-11 AT 3349	78-05-09 Uusitalo	78-11-12
E05D 13/02	7705403-9	Upphängningsanordning för skjutdörrar	Spezialkarosser AB Ätran SW	Jagborn K S Falkenberg		77-05-10 Nilsson N R	78-11-11

## Allmänt tillgängliga

(51) Klass	(21) Ans.nr	(54) Benämning	(71) Sökande	(72) Uppfinnare	(32,33,31) Prioritat,Land Nummer	(22)(74) Ans.dat Ombud	(41) Allm. tillg.
E05F 15/20	7805143-0	Skjutdörr	Schüco Heinz Schürmann GmbH & Co Bielefeld DE	J Gross, W Willms Bielefeld	77-05-06 DE 27 20 382	78-05-03 Branns	78-11-07
E06B 3/26	7804698-4	Sammansatt profil, särskilt för fönster och dörrar, samt förfarande för framställning av densamma	Firma Eduard Hueck Lüdenscheid DE	1) K Bischlipp, 2) W Hueck, 3) W Weitzel Hasslinghausen, 2,3) Lüdenscheid	77-05-12 DE 27 21 367 77-08-11 DE 27 36 151	78-04-25 von Rennenkampff	78-11-13
E06B 3/26	7805441-8	Förfarande för framställning av metallprofiler	Societe de Vente de l'Aluminium Pechiney Paris FR	C Lyonnet Fontenay sous Bois	77-05-11 FR 77 15182	78-05-11 Billingson S	78-11-12
E06B 9/32	7705591-1	Anordning vid fönster med i fönsterbågen fäst nedfällbart fönsterförhänge	Mullsjö Persienfabrik Larsson & Co Mullsjö SW	Larsson Y, Isaksson K E Mullsjö		77-05-12 Adell	78-11-13
E21C 11/00	7805418-6	Matningsbalk	Atlas Copco AB Nacka SE	N G Jonsson Täby	77-05-11 ZA 2816	78-05-11 Åslund	78-11-12
F01K 23/06	7805181-0	Fjärrvärmeverk med gasturbin	BBC AG Brown Boveri & Cie Baden CH	A Schwarzenbach Wettingen	77-05-10 CH 5812	78-05-05 Grah	78-11-11
F01N 3/15	7805125-7	Monolitisk metallkatalysator för behandling av avgaser	Audi Nsv Auto Union AG Neckarsulm DE	R Scholz Ingolstadt	77-05-06 DE 27 20 322 77-06-22 DE 27 27 967	78-05-03 Hammar	78-11-07
F01P 7/00	7804479-9	Sätt för att förhindra icke önskvärda värmeförluster i en kylanläggning för vätskekylda förbränningsmotorer av motorfordon	Maschinenfabrik Augsburg-Nürnberg AG München DE	U Buddenhagen München	77-05-11 DE 27 21 064	78-04-19 Omning	78-11-12
F02B 75/32	7805313-9	Flercylindrisk lyftkolvsmaskin	Alfred Gerber Zürich CH	A Gerber, F Sparro Zürich, Les Tuileries de Grandson	77-05-11 CH 5913 77-05-11 CH 5914 77-07-14 CH 8733	78-05-10 Ferkinghoff	78-11-12
F02F 3/00	7705411-2	Kolv med variabelt kompressionsförhållande	Teledyne Industries Inc Los Angeles Cal US	1) A M Karaba, 2) A P Brouwers, 3) T J Pearsall 1) Muskegon, 2) Bloomfield Hills, 3) Grand Haven Mich		77-05-10 Bjerken	78-11-11
F03G 7/02	7805057-2	Värmekollektorläggning	Max Planck Gesellschaft zur Förderung der Wissenschaften e V Göttingen DE	A Ritter, J Kleinwächter Mülheim, Lörbach- Haager	77-05-06 DE 27 20 319	78-05-02 Hopfgarten	78-11-07
F04B 9/08	7805445-9	Generator för ström av fluid under tryck	SECA Societe Anonyme Societe d' Entreprises Commerciales et Aeronautiques Bryssel BE	M Geirnaert Ternat-Wambeek	77-05-12 BE 177 519 78-05-09 BE 187 507	78-05-11 Hopfgarten	78-11-13
F15B 1/04	7804867-5	Låsring för tryckkärl samt sätt att framställa densamma	Greer Hydraulics Inc Los Angeles Cal US	A Zahid Los Angeles Cal	77-05-06 US 794 478	78-04-27 Hjärne	78-11-07
F15B 21/04	7805283-4	Sätt och anordning för bestämning av aggregationsstillståndet av medier	Klinger AG Zug CH	H Deinlein-kalb Nürnberg DE	77-05-11 AT 3382	78-05-09 Grah	78-11-12
F16F 1/32	7805455-8	Fjäderhållare	Borg-Warner Corporation Chicago Ill US	W L Brown Chicago Ill	77-05-12 US 796 288	78-05-11 Geralf	78-11-13
F16G 1/16	7805284-2	Långsträckt föremål, såsom band, remmar och dylikt, samt sätt och anordning för deras framställning	Dunlop Ltd London GB	H L Folkes St Leonard's-on-Sea	77-05-12 GB 19 938	78-05-09 Grah	78-11-13
F16H 37/08	7804794-1	Växllåda med inbyggd delningsväxel	Zahnradfabrik Friedrichshafen AG Friedrichshafen DE	F Ehrlinge, A Ott Friedrichshafen, Tettang	77-04-27 DE 27 18 652	78-04-26 Modin	78-10-28
F16J 9/06	7805077-0	Flerdelad oljeskraping	Goetzwerke Friedrich Goetze AG Burscheid DE	M Morsbach, P Jöhren Burscheid	77-05-06 DE 27 20 297	78-05-02 Branns	78-11-07
F16K 1/00	7805305-5	Ventil, särskilt för sanitära armaturer	Gustav Schmiedl Hall in Tirol AT		77-05-11 AT 3363	78-05-10 AWAPATENT AB	78-11-12
F16K 37/00	7705315-5	Indikeringsanordning	Billman-Regulator AB Huddinge SW	Höglund I Huddinge		77-05-06 Kransell	78-11-07
F16L 11/12	7805013-5	Formbar slang	The Gates Rubber Company Denver Colo US	D N Tally Arvada Colo	77-05-09 US 795 343	78-05-02 AWAPATENT AB	78-11-10
F16L 23/00	7805134-9	Rörförband	Symalit Lizenz AG Zug CH	W Wickli, R Kistler Niederlenz, Zürich	77-05-06 CH 5716	78-05-03 Molin Å	78-11-07
F16L 23/02	7705542-4	Flänsförband mellan rörlängder och/ell rördelar i rörledning	Sven Erik Ekberg, Ove Leonard Ekberg Själövad SE			77-05-12 Lindquist E	78-11-13
F16L 59/14	7805229-7	Isolermantel för rör	Fiberglas Canada Ltd Toronto CA	J W Lacon Sarnia	77-05-09 CA 277 925	78-05-08 Grah	78-11-10
F16P 3/20	7805264-4	Säkerhetsanordning för en press	Siemens AG Berlin och München DE	J Derksen Erlangen	77-05-11 DE 27 21 270	78-05-09 AB Stockholms patentbyrå	78-11-12
F16T 1/16	7805283-4	Sätt och anordning för bestämning av aggregationsstillståndet av medier	Klinger AG Zug CH	H Deinlein-kalb Nürnberg DE	77-05-11 AT 3382	78-05-09 Grah	78-11-12
F21H 13/00	7712599-5	Lampa med fotogenförvärmare	The Coleman Company Inc Wichita Kans US	R D Curtis Wichita Kans	77-05-11 US 795 710	77-11-08 Swenson R	78-11-12
F21M 3/00	7805258-6	Strålkastare	Bayerische Motoren Werke AG München DE	K Buchleitner Neufahrn	77-05-10 DE 27 20 956	78-05-09 AB Stockholms patentbyrå	78-11-11
F23D 19/00	7705352-8	Sätt och reaktor för genomförande av exoterma reaktioner, t ex förbränning för ångalström, i en cirkulerad flytbädd	Chambert Lars Axel Andreas Björred SW			77-05-09 AWAPATENT AB	78-11-10

(51) Klass	(21) Ans.nr	(54) Benämning	(71) Sökande	(72) Uppfinnare	(32,33,31) Prior.dat, Land Nummer	(22)(74) Ans.dat Ombud	(41) Allm. tillg.
F24D 11/00	7705311-4	Anordning för uppvärmning och ventilation	Backlund Anders Daniel Holmen 820 90 Ytterhogdal SW			77-05-06 Kummelsten	78-11-07
F24F 13/18	7705514-3	Tilluftsdon i form av en spaltventil	Gemla Plast AB Gemla SW	G Nilsson Gemla		77-05-11 Forsheden	78-11-12
F24J 3/02	7705325-4	Varmvattenmagasin med solfångare	Atomenergi AB Stockholm SW	Margen P H E Nyköping		77-05-06 Molin Å	78-11-17
F24J 3/02	7805121-6	Anordning vid solfångare	Angelo Pedone Tournai BE		77-05-09 IT 23 357	78-05-03 Kinberg	78-11-10
F25B 39/04	7805346-9	Kylaggregat	Costan SpA Limana IT	M Umbach Kerpen DE	77-05-11 DE 27 21 118	78-05-10 Delmar	78-11-12
F27B 1/12	7804902-0	Infattning för locköppningar vid ljusbågsugnar	Veitscher Magnesitwerke-Actien- Gesellschaft Wien AT	F Kassegger, G Zingerle Wiener Neustadt, Wien	77-05-06 AT 3256	78-04-28 Lorenz	78-11-07
F27D 1/18	7804902-0	Infattning för locköppningar vid ljusbågsugnar	Veitscher Magnesitwerke-Actien- Gesellschaft Wien AT	F Kassegger, G Zingerle Wiener Neustadt, Wien	77-05-06 AT 3256	78-04-28 Lorenz	78-11-07
F28D 1/00	7803058-2	Matarvattenförvärmare	Kraftwerk Union AG Mülheim/Ruhr DE	H Tratz Ottensoos	77-05-09 DE 27 20 812	78-03-16 AB Stockholms patentbyrå	78-11-10
F28D 1/06	7805338-6	Värmeväxlare	Modine Manufacturing Company Racine Wis US	L Bellovary, A J Cottone Racine Wis	77-05-12 US 796 446	78-05-10 Hammar	78-11-13
F28F 1/00	7705407-0	Värmeväxlare	Kockums Varv (Shipyard) AB Malmö SW	Haag K A I Malmö		77-05-10 Ström	78-11-11
F28F 7/00	7705475-7	Självreglerande värmelås	Atomenergi AB Stockholm SW	H Zinko, S Linder Nyköping, Tystberga		77-05-10 Molin Å	78-11-11
F28F 9/18	7805337-8	Svetsad värmeväxlare	Modine Manufacturing Company Racine Wis US	R E Stine Racine Wis	77-05-12 US 796 445	78-05-10 Hammar	78-11-13
F41G 11/00	7705583-8	Artillerikollimator	AB Bofors Bofors SE	Vogl G, Biverot H G, Möller B A Saltsjöbaden, Vällingby, Bromma		77-05-12 Bergvall	78-11-13
F42B 4/26	7805102-6	Förfaringssätt för framställning av lyssats	Werkzeugmaschinenfabrik Oerlikon- Bührle AG Zürich CH	G Diewald, H Bickel Zürich	77-05-06 CH 5694	78-05-03 Cederbom & Lindberg	78-11-07
F42B 4/30	7805102-6	Förfaringssätt för framställning av lyssats	Werkzeugmaschinenfabrik Oerlikon- Bührle AG Zürich CH	G Diewald, H Bickel Zürich	77-05-06 CH 5694	78-05-03 Cederbom & Lindberg	78-11-07
F42B 13/16	7805326-1	Övningsprojektil med underkaliber	Eurometaal NV Zaandam NL	S S Liep Zaandam	77-05-11 NL 77 05239	78-05-10 Hjärne	78-11-12
G01C 22/00	7805400-4	Anordning för mätning av distanser för en skida	Francois Golay SA Le Brassus/Vaud CH	P Briand, R Berney Le Brassus, Le Sentier	77-05-12 CH 5936	78-05-11 Hjärne	78-11-13
G01K 17/14	7805295-8	För flytande medier avsedd genomströmningsvolymsträtmätare respektive värmemängdsmätare	LGZ Landis & Gyr Zug AG Zug CH	C Meisser Allenwinden	77-05-10 CH 5810	78-05-09 Branns	78-11-11
G01N 11/00	7805283-4	Sätt och anordning för bestämning av aggregationstillståndet av medier	Klinger AG Zug CH	H Deinlein-kalb Nürnberg DE	77-05-11 AT 3382	78-05-09 Grah	78-11-12
G01N 15/06	7805520-9	Sätt och anordning för detektering av främmande material i vätskor	Eisai Co Ltd Tokyo JP	T Takahashi, R Tagaya Honjo-shi, Isesaki-shi	77-05-12 JP 54 607 78-02-01 JP 10 685	78-05-12 Branns	78-11-13
G01N 33/16	7808314-4	Förfarande för biologisk analys	Technicon Instruments Corporation Tarrytown NY US	P L Masson, J F Heremans Bryssel, Leuven BE	74-05-20 GB 22 377	78-08-01 Hammar S	78-08-02
G01S 9/42	7804885-7	Radarsystem för rörlig målindikering under användning av en icke-koherent sändare	International Standard Electric Corporation New York NY US	T H Donahue Glendale Cal	77-05-06 US 794 472	78-04-28 Larsson S	78-11-07
G01S 9/42	7805034-1	Kopplingsanordning för rörelsedetektor	Siemens AG Berlin och München DE	V Magori München	77-05-11 DE 27 21 254	78-05-02 AB Stockholms patentbyrå	78-11-12
G01V 1/00	7705584-6	Impaktalstrare	Berking Ingenjörbyrå AB Uppsala SW	Lande G G H Uppsala		77-05-12 Branns	78-11-13
G02B 5/14	7805387-3	Strömställare för optiska fibrer	Cutler-Hammer World Trade Inc Milwaukee Wis US	1) J A Bongard, 2) E F Duncan, 3) J R Jaeschke 1-2) Milwaukee, 3) Greendale Wis	77-05-12 US 796 400	78-05-11 AWAPATENT AB	78-11-13
G03D 3/10	7705494-8	Maskin för framkallning av fotokopior	Carlsson Sten Herbert Sandared SW	Carlsson S H, Lindgren S H Sandared		77-05-11 Feringhoff	78-11-12
G03G 13/09	7800174-0	Förfarande för framställning av en framkallningspulverborste på en magnetvals till en framkallningsanordning för framkallning av en i synnerhet elektrostatiskt erhållen latentbild jämte framkallningsanordning	Lumoprint Zindler KG (GmbH & Co) Hamburg DE	W Salger Hamburg	77-05-12 DE 27 21 424	78-01-09 Bjerken	78-11-13
G05D 7/00	7805076-2	Anordning för inställning av en fluids genomflöde	Yarden Medical Engineeing Ltd Haifa IL	Palti Haifa	77-05-06 DE 27 20 522	78-05-02 Branns	78-11-07
G05G 7/00	7805173-7	Manöverspak med kraftdriven tillsats	J I Case Company Racine Wis US	H J Maurer Terre Haute Ind	77-05-09 US 795 124	78-05-05 AWAPATENT AB	78-11-10

# Allmänt tillgängliga

(51) Klass	(21) Ans.nr	(54) Benämning	(71) Sökande	(72) Uppfinnare	(32,33,31) Prior.dat, Land Nummer	(22)(74) Ans.dat Ombud	(41) Allm. tillg.
G06F 1/04	7805261-0	Tidbas	Compagnie Industrielle des Telecommunications Cit-Alcatel Paris FR	Y Ollivier, M Jacob Perros Guirec, Lannion	77-05-10 FR 77 14184	78-05-09 AB Stockholms patentbyrå	78-11-11
G06K 15/14	7805220-6	Ordbehandlingsmaskin	Static Systems Corp New York NY US	R W Lester, R Hotto Manhasset, New York NY	77-05-09 US 794 787	78-05-08 Hjärne	78-11-10
G07C 1/30	7805080-4	Parkeringsmätare	Marc Louis Robert Marcelle Verhoeven Meise BE		77-05-06 BE 177 336	78-05-03 Åkesson S	78-11-07
G08B 13/14	7805292-5	Sätt och apparat för åstadkommande av likformiga elektromagnetiska fält i ett system för upptäckande av föremål	Knogo Corporation Hicksville NY US	E B Novikoff Woodbury NY US	77-05-09 US 795 135	78-05-09 Branns	78-11-10
G08G 1/07	7705313-0	Anordning vid detektering och informationsbehandling av och för trafikanter, särskilt vid signalreglerade trafikplatser	Dahlqvist Gunnar Grindtorpsvägen 43 183 32 Täby SW			77-05-06	78-11-07
G09F 9/00	7804947-5	Anordning för fyllning av deponeringsbehållare med radioaktivt avfall	STEAG Kernenergie GmbH Essen DE	H Baatz, D Rittscher Essen, Heiligenhaus	77-05-06 DE 27 20 342	78-04-28 Delmar	78-11-07
G11B 3/00	7705538-2	Skyddsanordning för skivor	Ekblad Kurt Ove Göteborg SW			77-05-12 AWAPATENT AB	78-11-13
G11B 9/06	7809397-8	Krets för att ange att en avspelnig ar slut	RCA Corporation New York NY US	A L Baker Indianapolis Ind	74-11-18 GB 49 922	78-09-06 Swenson R	78-09-06
G21C 3/00	7805234-7	Kärnreaktorhårdkonfiguration och ett sätt att driva kärnreaktorn	Combustion Engineering Inc Windsor Conn US	S A Dunn, P L J Rensen, D F Kern Batavia Ill, Bloomfield, West Hartford Conn	77-05-09 US 795 212	78-05-08 Branns	78-11-10
G21C 3/34	7705580-4	Stöd- och distansanordning för bränslecellsenheterna i en vatten- vattenkärnreaktors kärna	Rezepov Vladimir Konstantinovich, Vikhorev Jury Vasilievich, Kiriljuk Nikolai Arsentievich, Popov Pavel Timofeevich, Abramov Valentin Ivanovich, Logvinov Sergei Alexeevich Podolsk SU			77-05-12 Hjärne	78-11-13
G21C 17/06	7705283-5	Förfarande vid sökning och identifiering av en bränslepatron innehållande en bränslestav med läckande kapsel	Asea-Atom AB Västerås SW	Olsson T Västerås		77-05-06 Aanes	78-11-07
G21C 17/06	7800905-7	Anordning för lokalisering av felaktiga kärnbränsleelement	The Babcock & Wilcox Company New York NY US	W E Lawrie Lynchburg Va	77-05-06 US 794 508	78-01-25 AB Stockholms patentbyrå	78-11-07
G21C 17/10	7709462-1	Förfarande och anordning för detektering av effektfordelningen i ett kärnreaktorbränsleelement	Electric Power Research Institute Inc Palo Alto Cal US	R M Ball Lynchburg Va	77-05-06 US 794 441	77-08-23 AB Stockholms patentbyrå	78-11-07
G21F 9/34	7705417-9	Sätt att innesluta använda kärnbränslestavar i en skyddsbehållare för deponering	ASEA AB Västerås SW	Lundgren J Robertfors		77-05-10 Öhman	78-11-11
H01F 29/00	7804831-1	Transformator med uttag, stegkopplingsanordning och spänningsberoende motstånd	Maschinenfabrik Reinhausen Gebrüder Scheubeck GmbH & Co KG Regensburg DE	H-H Mieske Tegernheim	77-05-06 DE 27 20 348	78-04-27 von Rennenkampff	78-11-07
H01P 7/04	7802482-5	Kvartsvågsresonator	Ivan Bach Söndeled NO		77-05-09 NO 771620	78-03-06 Westman	78-11-10
H01R 13/00	7805193-5	Elektrisk kontakthanordning	AMP Incorporated Harrisburg Penn US	C H Weidler Lancaster Penn	77-05-06 US 794 429 77-12-09 US 859 067	78-05-05 Kransell	78-11-07
H01R 39/40	7804648-9	Borsthållare för elektriska maskiner	Siemens AG Berlin och München DE	F Heidl, F Ludwig Bad Neustadt, Bad Kissingen	77-05-12 DE 27 21 496	78-04-24 AB Stockholms patentbyrå	78-11-13
H01R 43/00	7805446-7	Apparat för att fastpressa en elektrisk uttagskontakt vid ett ändparti av en tråd	AMP Incorporated Harrisburg Penn US	P E Loomis, H C Phillips, P E Martz Harrisburg Penn	77-05-11 US 795 825	78-05-11 Bergvall	78-11-12
H02G 1/18	7804450-0	Kabelupprullningsanordning med en vid en fast del vridbart lagrad kabeltrumma	Siemens AG Berlin och München DE	H Hansen Brendlorenzen	77-05-10 DE 27 21 007	78-04-19 AB Stockholms patentbyrå	78-11-11
H02H 3/02	7805325-3	Anordning för övervakning av höga växelspänningar	The General Electric Co Ltd London GB	G C Weller, G W Evans Great Haywood, Dawley	77-05-11 GB 19 766	78-05-10 Hjärne	78-11-12
H02H 9/04	7805024-2	Överspänningskydd för teleändamål	Societa Italiana Telecomunicazioni Siemens SpA Milano IT	L Basile, G Busacca, C Borruso, F Maone Palermo	77-05-06 IT 23 269	78-05-02 Hjärne	78-11-07
H02H 9/04	7805075-4	Skyddsanordning	Mitsubishi Denki KK Tokyo JP	M Imataki, K Ujita, T Egashira Amagasaki-shi	77-05-07 JP 52 191	78-05-02 Branns	78-11-08
H02K 11/00	7804899-8	Elmotor med underspänningsutlösning	Hanning Elektro-Werke GmbH & Co Bielefeld DE	1) M Hanning, 2) K Becker, 3) H Haverkamp, 4) F Mehrmann 1-3) Oerlinghausen, 4) Augustdorf	77-05-07 DE 27 20 601 77-05-07 DE 27 20 634	78-04-28 von Rennenkampff	78-11-08
H02P 5/00	7804591-1	Sätt och anordning av varierbar struktur för kontroll av asynkrona motorer	Energoinvest Cour-Institute for automation and computation sciences- IRCA, IAT Sarajevo YU, Moskva SU	D B Izosimov, A Sabanovic Moskva SU, Sarajevo YU	77-05-06 YU 1155	78-04-21 Swensson T	78-11-07

(51) Klass	(21) Ans.nr	(54) Benämning	(71) Sökande	(72) Uppfinnare	(32,33,31) Priorit.dat, Land Nummer	(22)(74) Ans.dat Ombud	(41) Allm. tillg.
H02P 8/00	7804937-6	Stegpulsalstrare för stegmotorer	Siemens AG Berlin och München DE	O Eisenmann, D Pohlh München	77-05-11 DE 27 21 240 77-05-11 DE 27 21 282	78-04-28 AB Stockholms patentbyrå	78-11-12
H04K 1/04	7805426-9	Anläggning för tonöverföring med bärfrekvens	Siemens AG Berlin och München DE	H Hochrath München	77-05-12 DE 27 21 479	78-05-11 AB Stockholms patentbyrå	78-11-13
H04L 13/00	7805114-1	Kopplingsanordning för fastställande av läget av en tryckanordnings tryckvagn	Siemens AG Berlin och München DE	G-J Günther München	77-05-06 DE 27 20 419	78-05-03 AB Stockholms patentbyrå	78-11-07
H04N 5/76	7808490-2	Videotidbaskorrigeringsanordning	Sony Corp Tokyo JP	T Ninomiya Tokyo	75-07-11 JP 85 631	78-08-08 Branns	78-08-08
H04Q 11/04	7804948-3	Kopplingsnät för tidsmultiplexsystem	Northern Telecom Ltd Montreal CA	R Gagnier, J B Bourne, J B Terry Hull, Ottawa, Carp	77-05-09 CA 277 982	78-04-28 Axelsson R	78-11-10
H04R 3/00	7805035-8	Kopplingsanordning för egenstyrning av frekvens hos en ultraljudsändaromvandlare	Siemens AG Berlin och München DE	P Kleinschmidt München	77-05-11 DE 27 21 225	78-05-02 AB Stockholms patentbyrå	78-11-12
H05B 9/10	7805179-4	Sätt att förbättra ett materials mottaglighet för mikrovågupphetning	Special Metals Corporation New Hartford NY US	W H Sutton, W E Johnson Clinton NY	77-05-09 US 795 345	78-05-05 AWAPATENT AB	78-11-10

# Utlagda patentansökningar 78-12-04

Förteckning över patentansökningar som blivit utlagda enligt 21 § patentlagen

Under tre månader från detta tidningsnummers utgivningsdag får envar lämna eller i betalt brev sända in skriftlig invändning (i tre exemplar) till patentverket

(51) Klass	(21)(11) Ans.nr Utl.nr	(54) Benämning	(71) Sökande	(72) Uppfinnare	(32,33,31) Prior.dat, Land Nummer	(22)(74) Ans.dat Ombud	(11) Publ.nr
A01D 55/24	7509312-0	Anordning vid gräsklippningsmaskiner	Weed Eater Inc Houston Tex US	T N Geist, G C Ballas Houston Tex	71-12-13 US 207198	72-12-12 Forsheden J	405311
A01D 75/18	7509767-5	Påkörningsskydd	AB Mähler & Söner Rossön SE	M Mähler Rossön		75-09-03 Tiles Å	405312
A01N 4/04	7210551-3	Användning av vissa s-triazol(4,3-a)kinolinföreningar jämte de fytologiskt godtagbara mineralsyraadditionssalterna därav för bekämpning av växtpatogena bakterier och svampar	Eli Lilly and Company Indianapolis Ind US	B A Dreikorn, K E Kramer Indianapolis Ind	71-08-16 US 172317	72-08-15 Holmqvist L	405313
A01N 9/22	7210551-3	Användning av vissa s-triazol(4,3-a)kinolinföreningar jämte de fytologiskt godtagbara mineralsyraadditionssalterna därav för bekämpning av växtpatogena bakterier och svampar	Eli Lilly and Company Indianapolis Ind US	B A Dreikorn, K E Kramer Indianapolis Ind	71-08-16 US 172317	72-08-15 Holmqvist L	405313
A01N 21/00	7210551-3	Användning av vissa s-triazol(4,3-a)kinolinföreningar jämte de fytologiskt godtagbara mineralsyraadditionssalterna därav för bekämpning av växtpatogena bakterier och svampar	Eli Lilly and Company Indianapolis Ind US	B A Dreikorn, K E Kramer Indianapolis Ind	71-08-16 US 172317	72-08-15 Holmqvist L	405313
A21B 1/42	7500476-2	Anordning för gräddning av bageriprodukter	Leevi K Ruohonen Åbo FI		74-01-18 FI 14474	75-01-16 Molin Å	405314
A21C 5/00	7508265-1	Anordning och sätt att dela deg och likartat plastiskt material	Baker Perkins Holdings Ltd Peterborough GB	C N Wiggins Peterborough	74-07-29 GB 3343974	75-07-21 Moberg S	405315
A22C 11/10	7304637-7	Apparat för fyllning av korb	Union Carbide Corporation New York NY US	V Kupcivecius Chicago Ill	69-05-22 US 826951	70-05-22 Branns L	405316
A47B 47/05	7403308-5	Stöd- och fästorgan vid bygsats för möbler o d	Ernesto Nesofsky Gigante Madrid ES		70-03-31 ES 378 111	71-03-30 Lorenz S	405317
A47J 31/22	7408923-6	Kaffebyggare	Serge Leon Louis Cailliot, Societe Normande de Services Neuilly-sur-Seine, Rouen FR	S L L Cailliot Neuilly-sur-Seine	73-07-09 FR 73 25085 74-05-30 FR 74 18815	74-07-08 AWAPATENT AB	405318
A61M 1/03	7514307-3	Hopspänningsanordning	Rhone-Poulenc Industries Paris FR	R Bardin, H Leymarie Vienne, Villeurbanne	74-12-18 FR 74 41791	75-12-17 Delmar J-Å	405319
A62B 35/02	7416370-0	Anordning för att igångsätta låsningen av spolaxeln i en upprullningsautomat för säkerhetsbälten	Artur Föhl Haubersbronn DE		74-01-21 DE 2402748	74-12-30 Moberg S	405320
A63F 5/04	7502612-0	Roulett eller liknande spel	Multi-Automat Industri AB Göteborg SE	G Hedberg, B Boldt- Christmas Göteborg, Hovås		75-03-10 Roht M	405321
B01D 19/02	7114437-2	Sätt att förhindra överskumning vid biokemiska fermenteringsprocesser samt anordning för genomförande av sättet	Hoechst AG Frankfurt/Main DE	K Karrenbauer, G Jaekel, D Kirstein, E Goedicke Erfstadt Liblar, Hürth- Hermülheim, Köln, Hürth-Efferen	70-12-05 DE 2059931	71-11-11 Hjärne	405322
B03C 3/38	7509583-6	Förfarande och anordning för elektrostatisk utfällning av partiklar	Maxwell Laboratories Inc San Diego Cal US	A C Kolb, J E Drummond Solana Beach, Coronado Cal	74-08-29 US 502103 75-08-08 US 603157	75-08-28 AB Stockholms patentbyrå	405323
B04B 11/04	7513792-7	Anordning för att signalera den maximalt tillåtna slamrumsfyllningen i en separator	VEB Kombinat Impulsa Artern DD	1) K Pardess, 2) E Bredel, 3) H Steller, 4) P Krüger, 5) H Koch 1,4) Sangerhausen, 2) Rossleben, 3) Artern, 5) Ichstedt	74-12-24 DD WP 183390	75-12-08 Hjärne	405324
B05B 5/00	7402715-2	Sprutpistol	Ernst Mueller KG Winnenden DE	M Luderer, K Stahlschmidt Weiler zum Stein, Winnenden	73-02-28 DE 7307686 Gm	74-02-28 Hermansson O	405325
B05C 1/02	7403743-3	Apparat för behandling av cylindriska behållare	Sun Chemical Corporation New York NY US	J P Skrypek, E J Whelan Saddle Brook, Hasbrouck Heights NJ	73-03-21 US 343454	74-03-20 AWAPATENT AB	405326
B21D 22/24	7316975-7	Verktyg för att ur ett plåtämne djupdraga diskbänkar med två från varandra av en skiljevägg skilda hoar	SMG Süddeutsche Maschinenbau- Gesellschaft mbH Wiesental DE	H Käsmacher St Leon	72-12-18 DE 2261955	73-12-17 von Rennkampff B	405327
B22D 11/10	7600643-6	Anordning för spolning av stål	Vereinigte Österreichische Eisen- und Stahlwerke - Alpine Montan AG Linz AT	T Fastner, A Niedermayr Linz	75-02-25 AT 140375	76-01-22 Barnieske H	405374
B25D 17/08	7408156-3	Verktyghållare för slående maskiner	Atlas Copco AB Nacka SE	G I Ekström Nacka	73-07-11 GB 3315973	74-06-20 Molin A	405328
B27K 3/15	7409593-6	Förfarande för framställning av platser i trä genom termisk polymerisation, polykondensation eller kondensation av i trä införda monomerer	Hanns F Arledter, Werner Mehl Graz, Wien AT		73-07-26 AT 657073	74-07-24 Ferkinghoff	405329
B27L 1/04	7403927-2	Flexibelt länkhjulsburen roterbar trumma	Chicago Bridge & Iron Company Oak Brook Ill US	R E O'Brien, A R Simpson Geneva, Riverside Ill	73-03-26 US 344531	74-03-22 Bergensträhle & Lindvall	405330



(51) Klass	(21)(11) Ans.nr Utl.nr	(54) Benämning	(71) Sökande	(72) Uppfinnare	(32,33,31) Priorit.dat, Land Nummer	(22)(74) Ans.dat Ombud	(11) Publ.nr
B29C 17/02	7405494-1	Apparat för framställning av termoplastbehållare	Owens-Illinois Inc Toledo Ohio US	S W Amberg, T E Doherty St James, Setauket NY	73-04-25 US 354305	74-04-24 AWAPATENT AB	405331
B29C 17/02	7407040-0	Förfarande för framställning av hullingförsedda fibrer genom kalldragning av formade plastark	ICI Australia Ltd Melbourne AU	D G Keith Mount Eliza	73-05-29 AU 3474	74-05-28 Hjärne	405332
B29C 17/14	7414220-9	Skäranordning för skumplast	Artur Fischer Tumlingen DE		73-11-17 DE 2357527	74-11-13 von Rennenkampff B	405333
B29C 27/20	7402965-3	Apparat för skyddsöverdragning av behållarhalsar	Colgate-Palmolive Company New York NY US	D S Lajovic Smithfield AU	73-03-12 US 340293	74-03-06 Barnieske W	405334
B29F 1/00	7409311-3	Anordning för styrning av tryck och hastighet hos insprutningsförloppet vid formsprutmaskiner	GKN Windsor GmbH Bischofsheim DE	H Strassheimer Bischofsheim	73-08-08 DE 2340096	74-07-17 Bjerken T	405335
B29F 1/06	7409311-3	Anordning för styrning av tryck och hastighet hos insprutningsförloppet vid formsprutmaskiner	GKN Windsor GmbH Bischofsheim DE	H Strassheimer Bischofsheim	73-08-08 DE 2340096	74-07-17 Bjerken T	405335
B29F 3/02	7406418-9	Strängspruta för bearbetning av termoplast	Firma Sofisa Luxemburg LU	N Coster Luxemburg	73-06-22 CH 910573	74-05-14 Lorenz S	405336
B29H 17/32	7315704-2	Maskin för applicering av en utfyllnadsremsa på vulstringar till pneumatiska däck	Uniroyal SA Clairoix FR	J R Leblond, J P Verhulst Compiègne	72-11-22 FR 72 41476	73-11-20 Grah T	405337
B31B 1/88	7310200-6	Förfarande och apparat för bearbetning av materialbanor	Crown Zellerbach Corporation San Francisco Cal US	E A Hartbauer Concord Cal	72-07-26 US 275222	73-07-23 Sydsvenska patentbyrån	406378
B31B 5/60	7311228-6	Sätt och anordning för vikning av förpackningsämnen till rörformade kroppar	Tetra Pak Development AB Lund SE	J F Pålsson Lund	72-08-25 CH 1263272	73-08-17 Sevrell G	405338
B41J 3/04	7603630-0	Anordning för styrning av skivmunstycken i mosaikhuvuden för bläckstråleskrivare	Siemens AG Berlin och München DE	H Kern München	75-10-30 DE 2548691	76-03-25 AB Stockholms patentbyrå	405423
B41J 35/00	7115892-7	Anordning vid för skrivmaskin avsedd färgbandskassett	SCM Corporation New York NY US	C P Anderson Palo Alto Cal		71-12-10 Hammar S Till.t. 7115891-9	405339
B60C 9/22	7401795-5	Pneumatiskt däck med speciellt utformad förstärkningsanordning i slitbanan	Industrie Pirelli SpA Milano IT	G Tangorra Monza	73-02-22 IT 2068373	74-02-11 Forsheden J	405340
B60C 15/04	7402984-4	Fordonsdäck med speciellt utformad vulstkärna	Michelin & Cie (Compagnie Generale des Etablissements Michelin) Clermont-Ferrand FR	D Lejeune Clermont-Ferrand	73-03-07 FR 73 08228	74-03-06 Hjärne	405341
B60K 26/00	7503602-0	Anordning för att möjliggöra samkörning mellan ett dragfordon och ett släpfordon	AB Bofors Bofors SE	L O Lundin, A K Johansson Karlskoga		75-03-27 Fischer H Till.t. 7415880-9	405342
B60T 13/14	7403322-6	Bromsventil	Alfred Teves GmbH Frankfurt/Main DE	J Belart, H von Grünberg Walldorf, Niederhöchstadt	73-03-14 DE 2312641 73-08-31 DE 2343882	74-03-13 Larsson S	405343
B61H 5/00	7511622-8	Skivbroms för rälsfordon	Knorr-Bremse GmbH München DE	H Pöllinger, F Prah, M Schörwerth München	74-10-19 DE 2449853	75-10-16 Hjärne	405344
B62B 15/00	7603097-2	Styr- och ledbar snöpulka	Folke Jonas Dahlberg Box 1746 Knuthöjden Hällefors SE			76-03-09	405345
B62D 33/02	7711685-3	Delad lastflaksläm	AB Brøderna Rickardsson Arboga SE	K-G Thelberg Arboga		77-10-17 Lorenz S	405346
B66C 17/06	7603365-3	Förfarande för lyftning av en last under användning av ett par kranar i tandem samt anordning härför	National-Southwire Aluminium Company Carrollton Ga US	W M Hass, H E Niehaus, J L Pack Owensboro Ky	75-03-18 US 559484	76-03-17 Delmar J-Å	405347
B66F 9/08	7804868-3	Anordning vid gaffeltruckar och liknande	Anders Roland Wickström Linköping SE			78-04-27 AB Stockholms patentbyrå	405348
C01B 21/06	7500439-0	Förfarande för framställning av bornitrid med kubisk kristallstruktur	Hitachi Ltd Tokyo JP	K Susa, T Kobayashi, S Taniguchi, M Ishii Hachioji-shi, Kokubunji-shi, Tokorozawa-shi, Higashiyamato-shi	74-01-23 JP 499372 74-02-27 JP 4922349 74-04-26 JP 4946484 74-05-08 JP 4950301	75-01-16 Lautmann K	405349
C01B 31/04	7513635-8	Ugn för grafitering av kolkroppar	Sigri Elektrographit GmbH Meitingen/Augsburg DE	O Vohler Nordendorf	74-12-07 DE 2457923	75-12-03 AB Stockholms patentbyrå	405350
C02C 1/17	7504850-4	Förfarande för biologisk rening av kolhydrat- och/eller proteinrikt avloppsvatten	Svenska Sockerfabriks AB Malmö SE	H Skogman, L Huss Skanör, Malmö		75-04-25 Molin Å	405351
C02C 5/10	7504850-4	Förfarande för biologisk rening av kolhydrat- och/eller proteinrikt avloppsvatten	Svenska Sockerfabriks AB Malmö SE	H Skogman, L Huss Skanör, Malmö		75-04-25 Molin Å	405351
C04B 37/00	7608184-3	Förfarande vid hofogning av delar av beta-alkalialuminiumoxid och alfa-aluminiumoxid	Compagnie Generale d'Electricite SA Paris FR	G Desplanches, Y Lazennec, J Leboucq Villejust, Saint-Michel- sur-Orge, Sainte Genevieve-des-Bois	75-07-25 FR 75 23315	76-07-16 Carminger L	405352

# Utlagda

(51) Klass	(21)(11) Ans.nr Utl.nr	(54) Benämning	(71) Sökande	(72) Uppfinnare	(32,33,31) Prior.dat, Land Nummer	(22)(74) Ans.dat Ombud	(11) Publ.nr
C07C 121/26	7505822-2	Sätt att framställa 1,4-dicyanobuten	<b>Halcon International Inc</b> New York NY US	O T Onsager Suffern NY	71-11-5 US 198987 72-08-31 US 285271 72-08-31 US 285272 72-09-06 US 286784 72-10-16 US 298115	72-10-25 AWAPATENT AB	405353
C07C 121/30	7505822-2	Sätt att framställa 1,4-dicyanobuten	<b>Halcon International Inc</b> New York NY US	O T Onsager Suffern NY	71-11-5 US 198987 72-08-31 US 285271 72-08-31 US 285272 72-09-06 US 286784 72-10-16 US 298115	72-10-25 AWAPATENT AB	405353
C07C 149/243	7116964-3	Sätt att framställa penicillamin och dess homologer genom hydrolys av tiazolidin-4-karbonitriler och vidare uppberetning av den erhållna hydrolys-produkten	<b>Deutsche Gold- und Silber-Scheideanstalt vormals Roessler</b> Frankfurt/Main DE	F Asinger, H Offermanns, K-H Gluzek Aachen, Grossauheim, Orsoy	71-11-15 DE 2156601	71-12-30 Branns Till.t. 7108614-4	405354
C07D 209/00	7414571-5	Förfarande för framställning av derivat av 2-hydroximetyl-indol med blodsockersänkande terapeutisk verkan	<b>Boehringer Mannheim GmbH</b> Mannheim-Waldhof DE	R Herdt, M Hübner, F H Schmidt, K Stach Mannheim-Feudenheim, Ludwigshafen/Rhein, Mannheim-Sockenheim, Mannheim-Waldhof	73-11-27 DE 2358973	74-11-20 AB Stockholms patentbyrå	405355
C07D 209/44	7513326-4	Förfarande att framställa nya farmaceutiskt användbara derivat av 2-aminoalkyl-3-fenylisoindol	<b>F Hoffmann-La Roche &amp; Co AG</b> Basel CH	R Jaunin Basel	74-11-28 CH 1579574 75-09-23 CH 1234275	75-11-26 Branns	405356
C07D 249/14	7415579-7	Förfarande för framställning av vissa angivna triazolderivat	<b>Astra Läkemedel AB</b> Södertälje SE	H E Eriksson, G L Florvall Hölö, Södertälje		74-12-12 Wurm B R Till.t. 7308365-1	405357
C07D 275/06	7401454-9	Mellanprodukter för framställning av 2- eller 3-amino-5-sulfamylbensoesyra-derivat	<b>Lövens kemiske Fabrik Produktions AS</b> Ballerup DK	P W Feit, O B T Nielsen Gentofte, Vanløse	70-06-18 GB 2974270	71-06-17 Delmar J-Å	405358
C07D 275/06	7405899-1	Bensisotiazolin-föreningar avsedda att användas för framställning av motsvarande bensisotiazolföreningar	<b>Lövens Kemiske Fabrik Produktions AS</b> Ballerup DK	P W Feit, O B T Nielsen Gentofte, Vanløse	70-06-30 GB 3171870	71-06-29 Delmar J-Å	405359
C07D 403/06	7513326-4	Förfarande att framställa nya farmaceutiskt användbara derivat av 2-aminoalkyl-3-fenylisoindol	<b>F Hoffmann-La Roche &amp; Co AG</b> Basel CH	R Jaunin Basel	74-11-28 CH 1579574 75-09-23 CH 1234275	75-11-26 Branns	405356
C07D 413/06	7513326-4	Förfarande att framställa nya farmaceutiskt användbara derivat av 2-aminoalkyl-3-fenylisoindol	<b>F Hoffmann-La Roche &amp; Co AG</b> Basel CH	R Jaunin Basel	74-11-28 CH 1579574 75-09-23 CH 1234275	75-11-26 Branns	405356
C07D 501/08	7111803-8	Sätt att framställa cefalosporinderivat	<b>Roussel-Uclaf SA</b> Paris FR	J Martel, R Heymes Bondy, Romainville	70-09-18 FR 70 33898	71-09-17 Hjärne	405360
C07D 501/18	7111803-8	Sätt att framställa cefalosporinderivat	<b>Roussel-Uclaf SA</b> Paris FR	J Martel, R Heymes Bondy, Romainville	70-09-18 FR 70 33898	71-09-17 Hjärne	405360
C07D 501/18	7500607-2	Sätt att framställa 7-amino-cefemföreningar	<b>Toyo Jozo KK</b> Ohito-cho JP	1) Y Shibuya, 2) T Fujii, 3) T Yamaguchi, 4) T Matsuda, 5) M Fukushima, 6) K Matsumoto, 7) M Morishita 1,3,4,7) Ohito-cho, 2,6) Mishima-shi, 5) Shizuoka-shi	74-01-23 JP 4910471	75-01-21 Hildebrandt R	405361
C07D 513/04	7801720-9	Förfarande för framställning av nya derivat av 1,5,10,10a-tetrahydro-1,2,4-triazolo(3,4-b)-isokinolin	<b>Rhone-Poulenc Industries</b> Paris FR	1) D Farge, 2) A Jossin, 3) G Ponsinet, 4) D Reisdorf 1,4) Thiais, 2) Saint Cloud, 3) Sucy-en-Brie		77-02-07 Delmar J-Å	405362
C07H 19/18	7203515-7	Förfarande för framställning av adenosin-5'-karboxylsyraamider	<b>Abbott Laboratories</b> North Chicago III US	H H Stein, R N Prasad Skokie III US, Pierrefonds CA	71-03-18 US 125893	72-03-17 Molin Å	405363
C07J 1/00	7405000-6	Sätt att framställa 7-substituerade steroider ur östran-serien	<b>Akzo NV</b> Arnhem NL	A J van den Broek, J de Visser Oss	73-04-13 NL 7305171	74-04-11 AWAPATENT AB	405364
C08G 12/32	7311483-7	Förfarande för framställning av sura kolloidala lösningar av melaminformaldehydarter	<b>BASF AG</b> Ludwigshafen DE	1) G Reuss, 2) H Diem, 3) W Guender 1,2) Ludwigshafen, 3) Neustadt	72-08-24 DE 2241713 73-06-23 DE 2332046	73-08-23 Hammar S	405365
C08G 18/48	7412427-2	Förfarande för framställning av polyuretanskum med extremt lås hårdhetsgrad och hög hydrofilitet	<b>Berol Kemi AB</b> Stenungsund SE	B T Idström, M V Strömblad Stenungsund, Uddevalla		74-10-02 Lindquist E	405366
C08L 29/14	7302391-3	Stabiliserad eventuellt mjukgörarhaltig polyvinylbutyral för framställning av sammansatt glas och inbränningslacker	<b>Hoechst AG</b> Frankfurt/Main DE	E Schmidt Kelkheim/Ts	72-02-22 DE 2208167	73-02-21 Lindström L	405367

(51) Klass	(21)(11) Ans.nr Utl.nr	(54) Benämning	(71) Sökande	(72) Uppfinnare	(32,33,31) Prior.dat, Land Nummer	(22)(74) Ans.dat Ombud	(11) Publ.nr
C09D 3/52	7509125-6	Vattenhaltiga brännlackar, innehållande epsilon-kaprolaktam som reaktivt förtunningsmedel	Bayer AG Leverkusen DE	R Dhein, J Schoeps, R Küchenmeister Krefeld	74-08-17 DE 2439548	75-08-14 Hjärne	405368
C09D 3/52	7509127-2	Icke-vattenhaltiga brännlackar, vilka innehåller epsilon-kaprolaktam som reaktivt förtunningsmedel	Bayer AG Leverkusen DE	1) R Dhein, 2) K Zabrocki, 3) W Beer, 4) R Küchenmeister 1,3,4) Krefeld, 2) Buetgen	75-02-07 DE 2505246	75-08-14 Hjärne	405369
C09D 3/66	7509125-6	Vattenhaltiga brännlackar, innehållande epsilon-kaprolaktam som reaktivt förtunningsmedel	Bayer AG Leverkusen DE	R Dhein, J Schoeps, R Küchenmeister Krefeld	74-08-17 DE 2439548	75-08-14 Hjärne	405368
C09D 3/66	7509127-2	Icke-vattenhaltiga brännlackar, vilka innehåller epsilon-kaprolaktam som reaktivt förtunningsmedel	Bayer AG Leverkusen DE	1) R Dhein, 2) K Zabrocki, 3) W Beer, 4) R Küchenmeister 1,3,4) Krefeld, 2) Buetgen	75-02-07 DE 2505246	75-08-14 Hjärne	405369
C09D 3/78	7316426-1	Beläggningsskomposition innehållande fluorpolymerdispersion, hydroxiesterharts och karbamid- eller triazinarts som hårdare för detta	Dynamit Nobel AG Troisdorf DE	H-J Hass, P Uckert, A Haardt Spich, Witten-Annen, Wattenscheid	72-12-06 DE 2259722	73-12-05 Hjärne	405370
C10B 3/00	7504974-2	Ugn för värmebehandling av bränsle i fast fas	Nauchno-issledovatelsky institut slantsev, Slantsepererabatvujuschy kombinat "kokhtla-yarve" imeni v i lenina Kokhtla-Yarve SU	N A Nazinin, L S Ananiev, I K Roox, V M Efimov Kokhtla-Yarve		75-04-29 Hjärne	405371
C11D 9/18	7502472-9	Förfarande för framställning av detergentstänger innehållande zinkoxid	Unilever NV Rotterdam NL	P F Humphreys, E Willis Great Sutton, Bromborough GB	74-03-07 GB 1030474 74-08-23 GB 3713674	75-03-05 Branns	405372
C12B 1/18	7114437-2	Sätt att förhindra överskumning vid biokemiska fermenteringsprocesser samt anordning för genomförande av sättet	Hoechst AG Frankfurt/Main DE	K Karrenbauer, G Jaekel, D Kirstein, E Goedicke Erfstadt Liblar, Hürth- Hermülheim, Köln, Hürth-Efferen	70-12-05 DE 2059931	71-11-11 Hjärne	405322
C12D 9/02	7500607-2	Sätt att framställa 7-amino-cefemföreningar	Toyo Jozo KK Ohito-cho JP	1) Y Shibuya, 2) T Fujii, 3) T Yamaguchi, 4) T Matsuda, 5) M Fukushima, 6) K Matsumoto, 7) M Morishita 1,3,4,7) Ohito-cho, 2,6) Mishima-shi, 5) Shizuoka-shi	74-01-23 JP 4910471	75-01-21 Hildebrandt R	405361
C21C 7/00	7600643-6	Anordning för spolning av stål	Vereinigte Österreichische Eisen- und Stahlwerke - Alpine Montan AG Linz AT	T Fastner, A Niedermayr Linz	75-02-25 AT 140375	76-01-22 Barnieske H	405374
C21D 9/46	7301282-5	Sätt att framställa höghållfast, kallvalsad stålplåt	Nippon Steel Corp Tokyo JP	1) H Takechi, 2) K Ozaki, 3) K Namba, 4) K Komiya 1-3) Kisarazu-shi, 4) Kimitsu-shi	72-01-31 JP 4710555	73-01-30 Hjärne	405373
C21D 9/52	7301282-5	Sätt att framställa höghållfast, kallvalsad stålplåt	Nippon Steel Corp Tokyo JP	1) H Takechi, 2) K Ozaki, 3) K Namba, 4) K Komiya 1-3) Kisarazu-shi, 4) Kimitsu-shi	72-01-31 JP 4710555	73-01-30 Hjärne	405373
D01C 3/00	7312618-7	Förfarande för framställning av en dispersion av kollagenfibrer	Collagen Products Pty Ltd Botany AU	L Daniel Grays Point	72-09-18 AU 461	73-09-17 AWAPATENT AB	405375
D04B 21/02	7317303-1	Varptrikåvara med trottekaraktär samt sätt för dess framställning	Gelsenberg Faserwerke GmbH Neumünster DE	P Schwerdtfeger Neumünster	72-12-22 DE 7246868 Gm	73-12-20 Bergensträhle & Lindvall	405376
D04H 1/06	7406612-7	Förfarande för kontinuerlig krympning av ett fibertyg	Rhone-Poulenc-Textile Paris FR	R Bolliand, C Saligny Lyon, Ecully	73-05-18 FR 73 18439	74-05-17 Delmar J-Å	405377
D06C 21/00	7406612-7	Förfarande för kontinuerlig krympning av ett fibertyg	Rhone-Poulenc-Textile Paris FR	R Bolliand, C Saligny Lyon, Ecully	73-05-18 FR 73 18439	74-05-17 Delmar J-Å	405377
D06C 23/04	7310200-6	Förfarande och apparat för bearbetning av materialbanor	Crown Zellerbach Corporation San Francisco Cal US	E A Hartbauer Concord Cal	72-07-26 US 275222	73-07-23 Sydsvenska patentbyrån	406378
D06M 123/16	7413533-6	Produkt, avsedd att användas i en automatisk torkmaskin innehållande en frاسبildande komponent	The Procter & Gamble Company Cincinnati Ohio US	A P Murphy, F M Habermehl III Cincinnati, Loveland Ohio	73-10-29 US 410596 73-11-19 US 417329	74-10-28 AB Stockholms patentbyrå	405379
D06P 1/90	7410236-9	Koncentrerad vattenfri lösning av ett fosfat av basen av auramin o eller etylauramin och sätt för framställning av denna lösning	Produits Chimiques Ugine Kuhlmann Paris FR	J-C Hardouin, M Vallette Chantilly, Precy-sur- Oise	73-08-10 FR 73 29332	74-08-09 Branns	405380
D21C 1/00	7513217-5	Sätt och anordning för selektiv impregnering av heterogent fibermaterial före kokning	Kamyr AB Karlstad SE	J C F C Richter, O J Richter St Jean Cap Ferrat FR, Karlstad SE		75-11-25 Foyn T	405381
D21C 7/06	7513217-5	Sätt och anordning för selektiv impregnering av heterogent fibermaterial före kokning	Kamyr AB Karlstad SE	J C F C Richter, O J Richter St Jean Cap Ferrat FR, Karlstad SE		75-11-25 Foyn T	405381

# Utlagda

(51) Klass	(21)(11) Ans.nr Utl.nr	(54) Benämning	(71) Sökande	(72) Uppfinnare	(32,33,31) Priorit.dat, Land Nummer	(22)(74) Ans.dat Ombud	(11) Publ.nr
E02B 15/04	7214874-5	Anordning för bekämpning av flytande föreningar	Gamlen-Naintre SA Clichy FR	B J Dubois Rueil-Malmaison	71-11-18 FR 71 41322	72-11-16 Olophzon S	405382
E02D 5/52	7603137-6	Anordning vid skarv- eller anslutningsbeslag till pålar eller pelare	Lorentz Wahman Göteborg SE			76-03-10 Roth M	405383
E02D 29/06	7500723-7	Anordning för sänkning av flytande konstruktioner	Tecnomare SpA Venedig IT	1) A D Greca, 2) V Di Tella, 3) P Minardi 1,3) Mestre, 2) Coppella di Torre Gavetta	74-01-23 IT 1970574	75-01-23 Larsen N	405384
E02F 5/00	7513866-9	Anordning för grävning och transport av grävda massor i vatten	John Teodor Sonerud Hudiksvall SE			75-12-09 Grah T	405385
E03D 3/12	7704766-0	Anordning vid vattenklosett	Industrikonsult Ingenjörfirman Landskrona SE	F Stridh Landskrona		77-04-26 AWAPATENT AB	405386
E03F 5/04	7712314-9	Anordning vid golv - eller takbrunn	Ferring Teknik AB Höör SE	L Assarsson Höör		77-11-01 AWAPATENT AB	405387
E04B 1/38	7501599-0	Användning av en plast, som ändrar sin färg i beroende av tryckbelastningen på densamma, till vridmomentvarsel vid montage av byggnadsdelar	Artur Fischer Tumlingen DE		74-02-19 DE 24078444	75-02-13 von Rennenkampf B	405388
E04D 13/04	7508526-6	Avlopp, i synnerhet för plantak	Klaus Göbel Trier-Irsch DE		74-08-01 DE 2437191	75-07-28 von Rennenkampf B	405389
F01P 5/06	7404429-8	För motorfordon avsedd värmeöverföringsanordning	International Harvester Company Chicago Ill US	H D Beck, T L Hanna Downers Grove, Villa Park Ill	73-04-05 US 348437	74-04-02 Hammar S	405390
F02B 17/00	7309070-6	Gniständ förbränningsmotor med skiktad förbränning	Honda Giken Kogyo KK Tokyo JP	E Taguchi Tokyo	72-06-28 JP 4764669	73-06-27 Branns Till.t. 7300309-7	405391
F02C 7/04	7512630-0	Inlopp till gasturbinkraftanläggning	United Technologies Corporation Hartford Conn US	D J Stewart, R A Streib Enfield, Ellington Conn	75-02-25 US 552911	75-11-11 Sydsvenska patentbyrån	405392
F02M 1/10	7316375-0	Regleringsanordning för en automatisk fordonschoke	Texas Instruments Incorporated Dallas Tex US	J J Armstrong Seekonk Mass	72-12-05 US 312428	73-12-04 Delmar J-Å	405393
F02M 27/08	7510256-6	Anordning för alstring av chockartade tryckvågor i en förbränningsmotors förbränningsrum	Alex Nielsen Malmö SE			75-09-15 AWAPATENT AB	405394
F02M 31/08	7309070-6	Gniständ förbränningsmotor med skiktad förbränning	Honda Giken Kogyo KK Tokyo JP	E Taguchi Tokyo	72-06-28 JP 4764669	73-06-27 Branns	405391
F02M 41/06	7502873-8	Bränslepump	Stanadyne Inc Windsor Conn US	L N Baxter Windsor Conn	74-03-22 US 453572	75-03-14 Sydsvenska patentbyrån	405395
F02P 7/02	7500154-5	Med störningsreducerande anordning försedd strömfördelare	Toyota Jidosha Kogyo KK Toyota-shi JP	1) T Makino, 2) M Nagai, 3) T Yamanaka, 4) O Hori 1) Okazaki-shi, 2-4) Toyota-shi	74-06-25 JP 4972663	75-01-08 Holmqvist L	405396
F04B 11/00	7412768-9	Anordning för dämpning av tryckpulser	Greer Hydraulics Inc Los Angeles Cal US	A Zahid Los Angeles Cal	73-10-12 US 405914	74-10-10 Hjärne	405397
F16B 2/18	7405518-7	Avtagbart bärorgan för fastsättning på en bärskena	Dameca AS Rödovre DK	O Nielsen Köpenhamn	73-04-24 DK 223973	74-04-24 Hammar S	405398
F16B 31/02	7501599-0	Användning av en plast, som ändrar sin färg i beroende av tryckbelastningen på densamma, till vridmomentvarsel vid montage av byggnadsdelar	Artur Fischer Tumlingen DE		74-02-19 DE 24078444	75-02-13 von Rennenkampf B	405388
F16D 23/06	7404806-7	Synkroniseringsanordning	Dr Ing h c F Porsche AG Stuttgart-Zuffenhausen DE	E Kunz Kornwestheim	73-04-10 DE 2317852	74-04-09 Hjärne	405399
F16H 21/14	7415107-7	Mekanisk rörelseanordning för synkroniserad yttre rörelse vid rotationsrörelse	Charles Albert Christy Farmington NM US		74-02-05 US 439748	74-12-03 AWAPATENT AB	405400
* F24F 13/06	7316222-4	Luftkonditioneringsanläggning för flera slutna utrymmen i en byggnad	Carrier Corporation Syracuse NY US	D G Traver DeWitt NY	72-12-01 US 311076	73-11-30 AB Stockholms patentbyrå	405411
F26B 3/10	7215411-5	Förfarande för torkning och upphettning av stoffformigt gods	WIBAU Westdeutsche Industrie- und Strassenbau-Maschinen-GmbH Rothenbergen DE	G Höcker, H-J Buchenau Rothenbergen, Gelnhausen/Hailer	71-12-07 DE 2160652 72-06-16 DE 2229342	72-11-27 von Rennenkampf B	405412
F41J 5/02	7202127-2	Sätt och apparat för bestämning och indikering av positionen för en projektils passage genom ett avgränsat område i rummet	Australasian Training Aids Pty Ltd Albury AU	C M Finch Albury	71-02-23 AU 4098	72-02-22 AWAPATENT AB	405413
G01C 19/18	7511215-1	Gyroskopapparat	National Research Development Corp London GB	D N Bulman, L Maunder Fairford, Newcastle-upon-Tyne	74-10-09 GB 4374374	75-10-07 Hammar S	405414
G01F 1/00	7017416-4	Strömmingsmätare	Fluid Inventor AB Stocksund SE	P S Bahrton Stockholm		70-12-22 Lindblom E	405415
G01F 23/28	7608251-0	Optoelektrisk vätskesond	Hectronic AG Buchs CH	J Oberhänsli, E Stalder, W Bulgheroni, J Penasa Küttigen, Erlingsbach, Aarau, Triengen	75-07-21 CH 949175	76-07-20 AWAPATENT AB	405416

(51) Klass	(21)(11) Ans.nr Utl.nr	(54) Benämning	(71) Sökande	(72) Uppfinnare	(32,33,31) Prjordat, Land Nummer	(22)(74) Ans.dat Ombud	(11) Publ.nr
G01G 19/00	7709539-6	Elektrisk massa- och kraftmätare	AB Bofors Bofors SE	H Å Franzon, J K Gustafsson, P-E Nilsson Karlskoga		75-10-29 Olsson G	405417
G01L 5/00	7709539-6	Elektrisk massa- och kraftmätare	AB Bofors Bofors SE	H Å Franzon, J K Gustafsson, P-E Nilsson Karlskoga		75-10-29 Olsson G	405417
G01L 5/24	7501599-0	Användning av en plast, som ändrar sin färg i beroende av tryckbelastningen på densamma, till vridmomentvarsel vid montage av byggnadsdelar	Artur Fischer Tumlingen DE		74-02-19 DE 24078444	75-02-13 von Rennenkampff B	405388
G01N 1/06	7509772-5	Mikrotom	American Optical Corporation Southbridge Mass US	N W Schatzel Williamsville NY	74-12-02 US 528958	75-09-03 AB Stockholms patentbyrå	405419
G01P 5/00	7513957-6	Anordning för att övervaka vätskeflöden	Detectronic Ltd Blackburn GB	P O Smith, K H Smith Blackburn	74-12-11 GB 5359874	75-12-10 Wennborg G	405420
G01S 3/86	7702645-8	Förfarande och anordning för sidolobskontroll vid hydrofon- eller antenn-system	Lars Vilhelm Götherström Hägersten SE			77-03-09 Försvarets civilförvaltn	405421
G04C 15/00	7605212-5	Anordning för ljuddämpande upphängning av och överföring av kraft till synkronmotorn i ett urverk	LGZ Landis & Gyr Zug AG Zug CH	R Zaum, N Rhyner Steinhausen, Unterägeri	75-05-15 CH 624675	76-05-07 Hultmans patentbyrå AB	405422
G06K 15/00	7603630-0	Anordning för styrning av skivmunstycken i mosaikhuvuden för bläckstråleskrivare	Siemens AG Berlin och München DE	H Kern München	75-10-30 DE 2548691	76-03-25 AB Stockholms patentbyrå	405423
G11C 19/08	7513733-1	Anordning för förskjutning av magnetiska domänväggar	NV Philips' Gloeilampenfabrieken Eindhoven NL	F H de Leeuw Eindhoven	74-12-09 NL 7415967	75-12-05 Åkesson S	405424
G21C 13/00	7407092-1	Behållare särskilt demonterbar tryckbehållare för kärnkraftsändamål	Waagner-Biro AG Wien AT	H Thommesen Graz	73-05-29 AT 467173	74-05-29 AB Stockholms patentbyrå	405425
G21C 13/02	7316122-6	Anordning för samtidig spänning av flera med fästmuttrar försedda bultar, skruvar, dragankare e d, företrädesvis vid tillslutning av reaktortryckkärl	Wirth Maschinen- und Bohrgeräte- Fabrik GmbH Erkelenz/Rhld DE	1)G Köck, 2)G Wallrafen, 3)E Hoffmann, 4)H Buschfeld 1,4) Erkelenz/Rhld, 2) Erkelenz-Küchhoven, 3)Hückelhoven	72-12-01 DE 2258859	73-11-29 von Rennenkampff B	405426
H01B 11/18	7411909-0	Högfrekvenskoaxialkabel innefattande en korgerad ytterledare samt förfarande för dess framställning	Bunker Ramo Corporation Oak Brook Ill US	S T Bruno, N J Sladek Danbury, Fairfield Conn	73-10-01 US 402096	74-09-23 Holmqvist L	405427
H01B 13/00	7411909-0	Högfrekvenskoaxialkabel innefattande en korgerad ytterledare samt förfarande för dess framställning	Bunker Ramo Corporation Oak Brook Ill US	S T Bruno, N J Sladek Danbury, Fairfield Conn	73-10-01 US 402096	74-09-23 Holmqvist L	405427
H01H 1/66	7507433-6	Bistabil omkopplare	NV Philips' Gloeilampenfabrieken Eindhoven NL	J P Steenmeijer, G van Dijk Hilversum	74-07-02 NL 7408907	75-06-30 Åkesson S	405428
H01L 21/283	7415380-0	Sätt att framställa en anordning med en bärarkropp innefattande ett mönster av ledare	NV Philips' Gloeilampenfabrieken Eindhoven NL	B Symersky Nijmegen	73-12-10 NL 7316851	74-12-09 Hjärne	405429
H01L 23/48	7415380-0	Sätt att framställa en anordning med en bärarkropp innefattande ett mönster av ledare	NV Philips' Gloeilampenfabrieken Eindhoven NL	B Symersky Nijmegen	73-12-10 NL 7316851	74-12-09 Hjärne	405429
H01R 7/08	7601514-8	Kabelskarvningsanordning	G & W Electric Specialty Company Blue Island Ill US	R B Gear jr, J C Masepohl Hinsdale Ill, Munster Ind	75-06-11 US 586067	76-02-11 AB Stockholms patentbyrå	405430
H02J 3/36	7601372-1	Sätt för överföring av likström mellan minst en likriktarstation och ett flertal växelriktarstationer	Siemens AG Berlin och München DE	1)M Erche, 2)L Filberich, 3)D Povh, 4)H Waldmann, 5)M Weibelzahl 1) Erlangen-Bucken- hof, 2) Erlangen, 3)Nürnberg, 4,5) Weiher	75-04-28 DE 2518910	76-02-09 AB Stockholms patentbyrå	405431
H02M 1/08	7505521-0	Förfarande att trigga styrbara huvudventiler i två växelriktare samt en anordning för genomförande av förfarandet	Siemens AG Berlin och München DE	W Forstbauer Erlangen	74-05-15 DE 2423601	75-05-14 AB Stockholms patentbyrå	405432
H02M 7/505	7505521-0	Förfarande att trigga styrbara huvudventiler i två växelriktare samt en anordning för genomförande av förfarandet	Siemens AG Berlin och München DE	W Forstbauer Erlangen	74-05-15 DE 2423601	75-05-14 AB Stockholms patentbyrå	405432
H03K 3/295	7602265-6	Detektorkrets	Western Electric Company Incorporated New York NY US	J T-Z Koo Sunnyvale Cal	75-03-18 US 559543	76-02-24 Delmar J-Å	405433
H03K 13/22	7507257-9	Förbindelseanläggning för omvandling av linjära pulskodmodulationssignaler till analoga signaler	International Standard Electric Corporation New York NY US	C-L Song Columbus Ohio	74-06-24 US 482380	75-06-24 Larsson S	405434
H04J 1/08	7511953-7	Dataöverföringsanläggning för parallellöverföring av data	Telecommunications Radioelectriques et Telephoniques TRT Paris FR	M G Bellanger, J L Daguet Antony, St Maur des Fosses	74-10-30 FR 74 36235	75-10-27 Åkesson S	405435
H04L 5/06	7511953-7	Dataöverföringsanläggning för parallellöverföring av data	Telecommunications Radioelectriques et Telephoniques TRT Paris FR	M G Bellanger, J L Daguet Antony, St Maur des Fosses	74-10-30 FR 74 36235	75-10-27 Åkesson S	405435

Utlagda

(51) Klass	(21)(11) Ans.nr Utl.nr	(54) Benämning	(71) Sökande	(72) Uppfinnare	(32,33,31) Prior.dat, Land Nummer	(22)(74) Ans.dat Ombud	(11) Publ.nr
H04Q 3/18	7602903-2	Kopplingsanordning för telefonförmedlingsanläggningar, särskilt telefonförmedlingsanläggningar, med lystrings- och belägningskretsar	Siemens AG Berlin och München DE	J König, J Röhrig, F Hilliges München, Oberhaching, Eichenau	75-03-21 DE 2512551 75-12-11 DE 2555860	76-02-27 Larsen N	405436
H05H 9/00	7707526-5	Hörfrekvent elektronaccelerator	Institut yadernoi fiziki sibirskogo otdelenia akademii nauk SSSR Novosibirsk SU	V L Auslender, G I Budker, G B Glagolev, A A Livshist, G N Ostreiko, A D Panfilov, V A Polyakov Novosibirsk		77-06-29 Hjärne	405437

# Meddelade patent

Förteckning över patent som meddelats 78-11-23

(51) Klass	(21)(11) Ans.nr Pat.nr	(54) Benämning	(71) Sökande	(44) Utl.dat	(11) Publ.nr
A01K 1/01	7704429-5	Transportabel anordning för uppsamling och bortforsling av gödsel	Karl-Erik Gudmundsson Åstorp SE	78-08-14	403335
A21C 11/00	7704278-6	Anordning för utskärning av degstycken ur ett degskikt	Back Jerk Ersson Rättvik SE	78-08-14	403336
A22C 25/17	7613361-0	Anordning för avlägsnandet av huden från fiskfileer	Nordischer Maschinenbau Rud Baader Lübeck DE	78-08-14	403337
A23K 1/18	7403571-8	Djurfoderkomposition effektiv för selektiv hämning av mikrobiell deaminering i idisslande djur	SmithKline Corporation Philadelphia Penn US	78-08-14	403338
A44B 1/04	7506304-0	Knapp, särskilt plymåknapp, och sätt att framställa densamma	Conny Hedenberg AB Bankeryd SE	78-08-14	403339
A44B 11/00	7501067-8	För säkerhetsbälten avsett spännhus	Allied Chemical Corporation Morristown NJ US	78-08-14	403340
A61M 5/14	7315734-9	Hopfällbar halvstel plastflaska	Recherche et Industrie Therapeutiques R I T Genval BE	78-08-14	403342
B03C 1/00	7506270-3	Förfarande för magnetisk separation	Sala Magnetics Inc Cambridge Mass US	78-08-14	403344
B03C 1/24	7506270-3	Förfarande för magnetisk separation	Sala Magnetics Inc Cambridge Mass US	78-08-14	403344
B21C 23/21	7415293-5	Tättningsanordning för hydrostatisk strängpress	ASEA AB Västerås SE	78-08-14	403345
B21C 23/21	7415294-3	Tättningsanordning för hydrostatisk strängpress	ASEA AB Västerås SE	78-08-14	403346
B21C 23/21	7415295-0	Press för hydrostatisk strängpressning	ASEA AB Västerås	78-08-14	403347
B21C 23/21	7415296-8	Tättningsanordning vid press för hydrostatisk strängpressning av rör	ASEA AB Västerås SE	78-08-14	403348
B22D 41/08	7405073-3	Avtappningsanordning för metallurgiska kärl	Stopinc AG Zug CH	78-08-14	403349
B24B 19/24	7512735-7	Maskin för finbearbetning av en yta på arbetsstycken och innefattande en mot arbetsstycket verkande arbetsklots, vilken uppvisar en lämpligen bandformig slip- eller bearbetningsduk	Funko Specialmaskiner AB Borlänge SE	78-08-14	403350
B29C 17/03	7600516-4	Förfarande och maskin för tillverkning av föremål omfattande en skivformad livdel och åtminstone två kantflansar	George Leslie Smith, Leslie John Smith Stratfoed-on-Avon, Evesham GB	78-08-14	403351
B29F 1/00	7216765-3	Anordning för formning av elastmassa, exempelvis genom sprutpressning	Uniroyal AG Aachen-Rothe Erde DE	78-08-14	403352
B41F 27/12	7702198-8	Med böjliga tryckplattor försedd och i sin längdriktning delad formcylinder för rotationsdjuptryckmaskiner	Max Dätwyler & Co Bleienbach CH	78-08-14	403353
B41J 29/00	7509963-0	Anordning vid ett hölje för skrivmaskiner för arretering av en övre uppsvängbar del av höljet i öppet tillstånd	Siemens AG Berlin und München DE	78-08-14	403354
B41M 5/26	7317060-7	Sätt och rensmaterial för att bilda en serie av grafiska mönster eller informationstecken	Minnesota Mining and Manufacturing Company St Paul Minn US	78-08-14	403355
B60J 5/06	7316902-1	Svängdörr för tillslutning av en öppning hos en fordonskarosserivägg, särskilt vid bussar	Magirus-Deutz AG Ulm DE	78-08-14	403356
B60K 25/06	7701652-5	Kombinerad back- och lasthållningstransmission	Rotzler GmbH + Co Spezialfabrik für Seilwinden und Hebezeuge Steinen DE	78-08-14	403357
B60N 1/00	7206546-9	Kopplingsanordning för indikering av belastningen på ett motorfordonssätets säteskudde eller sätesstoppning	SWF-Spezialfabrik für Autozubehör Gustav Rau GmbH Bietigheim DE	78-08-14	403358
B60P 1/02	7602631-9	Lyftanordning vid en semitrailer	Linköpings Transportindustri AB Linköping SE	78-08-14	403359
B60Q 1/00	7509181-9	Fordonsbelysning med flera glödlampor	Westfälische Metall Industrie KG Hueck & Co Lippstadt DE	78-08-14	403400
B62B 3/02	7605267-9	Anordning vid en tvåhjulig vagn	Ribo-Verken AB Västra Frölunda SE	78-08-14	403360
B62D 1/18	7507355-1	Deformeringsstycke för rattstången i motorfordon	Metallschlauch-Fabrik Pforzheim (vorm Hch Witzemann) GmbH Pforzheim DE	78-08-14	403361
B62D 5/08	7500523-1	Hjälpkraftstyrinrättning med tryckackumulatordrift	Zahnradfabrik Friedrichshafen AG Friedrichshafen DE	78-08-14	403362
B63H 21/00	7705397-3	Förfarande och anordning för utnyttjande av överskottsenergi vid avgaser och kylvatten hos framdrivningsorgan vid sjöfarkoster	Börje Andersson Henriksdalsringen 49 Itr 131 00 Nacka SE	78-08-14	403363
B65D 5/40	7305259-9	Värmeförslutbar kartong och sätt att tillverka densamma	Kliklok Corporation Greenwich Conn US	78-08-14	403365
B65G 65/56	7603467-7	Tillslutningsanordning för tömningsslangen till en silo	Suojasau OY Vuorela FI	78-08-14	403366
B65H 25/28	7601348-1	Anordning för reglering av haspelmotor	ASEA AB Västerås SE	78-08-14	403367
B66D 1/16	7701652-5	Kombinerad back- och lasthållningstransmission	Rotzler GmbH + Co Spezialfabrik für Seilwinden und Hebezeuge Steinen DE	78-08-14	403357
B66F 17/00	7602570-9	Tryckfjäderpåverkad spärr	Torsten Persson Tenhult SE	78-08-14	403368
C07 403/06	7310351-7	Förfarande för framställning av 2-imidazolidinonderivat med trunkiliserande verkan	Gruppo Lepetit SpA Milano IT	78-08-14	403378

# Meddelade patent

(51) Klass	(21)(11) Ans.nr Pat.nr	(54) Benämning	(71) Sökande	(44) Utl.dat	(11) Publ.nr
C07C 126/02	7104354-1	Förfarande för framställning av karbamid	Snam Progetti SpA Milano IT	78-08-14	403370
C07C 131/08	7505225-8	Förfarande för framställning av vissa angivna (1-hydroximino-2,2-disubstituerad-5-indanyloxi)-lågalkansyror	Merck & Co Inc Rahway NJ US	78-08-14	403371
C07C 143/78	7305916-4	Förfarande för framställning av nya substituerade 5-sulfamylbensoesyror med diuretisk och saluretisk verkan	Leo Pharmaceutical Products Ltd AS Ballerup DK	78-08-14	403372
C07D 223/14	7405804-1	Sätt att framställa aminosubstituerade tetracykliska föreningar	Akzo NV Arnhem NL	78-08-14	403373
C07D 233/36	7310351-7	Förfarande för framställning av 2-imidazolindonderivat med tranquiliserande verkan	Gruppo Lepetit SpA Milano IT	78-08-14	403378
C07D 233/92	7315611-9	Sätt att framställa (1-metyl-5-nitro-2-imidazolyl)-tio-, sulfanyl-, och sulfonfylalkansyror och estrar därav med antimikrobiell aktivitet	G D Searle & Co Chicago Ill US	78-08-14	403374
C07D 237/32	7315013-8	Förfarande för framställning av ftalazinföreningar	The Boots Co Ltd Nottingham GB	78-08-14	403375
C07D 307/86	7210992-9	Sätt att framställa derivat av 5-cinnamoylbensofuran	Delalande SA Courbevoie FR	78-08-14	403376
C07D 313/06	7405804-1	Sätt att framställa aminosubstituerade tetracykliska föreningar	Akzo NV Arnhem NL	78-08-14	403373
C07D 319/06	7316586-2	Förfarande för framställning av dioxanderivat med terapeutisk, särskilt analgetisk verkan	Eli Lilly and Company Indianapolis Ind US	78-08-14	403377
C07D 337/06	7405804-1	Sätt att framställa aminosubstituerade tetracykliska föreningar	Akzo NV Arnhem NL	78-08-14	403373
C07D 403/10	7315013-8	Förfarande för framställning av ftalazinföreningar	The Boots Co Ltd Nottingham GB	78-08-14	403375
C07D 405/06	7316586-2	Förfarande för framställning av dioxanderivat med terapeutisk, särskilt analgetisk verkan	Eli Lilly and Company Indianapolis Ind US	78-08-14	403377
C07D 405/12	7210992-9	Sätt att framställa derivat av 5-cinnamoylbensofuran	Delalande SA Courbevoie FR	78-08-14	403376
C07D 413/12	7210992-9	Sätt att framställa derivat av 5-cinnamoylbensofuran	Delalande SA Courbevoie FR	78-08-14	403376
C07D 417/02	7315013-8	Förfarande för framställning av ftalazinföreningar	The Boots Co Ltd Nottingham GB	78-08-14	403375
C07F 9/38	7317193-6	Förfarande för framställning av N-fosfonometylglycin genom elektrolytisk oxidation av N-organo-N-fosfonometylaminoättiksyraföreningar	Monsanto Company St Louis Mo US	78-08-14	403379
C07J 7/00	7603791-0	Förfarande för framställning av 17alfa-estrar-21-halogenpregnaner	Taisho Pharmaceutical Co Ltd Tokyo JP	78-08-14	403380
C08F 14/06	7315627-5	Sätt att framställa vinylkloridpolymerer genom vinylkloridpolymerisation i vattenhaltig suspension, varvid ingen eller ringa beläggning bildas på reaktionskärllets insida	Imperial Chemical Industries Ltd London GB	78-08-14	403381
C12K 1/04	7403259-0	Sätt vid undersökning av effekten av ett biologiskt aktivt ämne på tillväxten av mikroorganismer som odlas på ett fast eller gelformigt odlingsmedium	Orion-yhtymä Oy Orion Diagnostica Helsingfors FI	78-08-14	403382
C22B 13/02	7503221-9	Sätt att behandla lakrest och fällningar från hydrometallurgisk zinkframställning	Det Norske Zinkkompani AS Odda NO	78-08-14	403383
C22B 19/30	7503221-9	Sätt att behandla lakrest och fällningar från hydrometallurgisk zinkframställning	Det Norske Zinkkompani AS Odda NO	78-08-14	403383
C22C 11/02	7216230-8	För tillverkning av gallerstommar för elektroder till bly-syrabatterier avsedd legering	Joseph Lucas (Batteries) Ltd Birmingham GB	78-08-14	403413
D05B 31/02	7705778-4	Symaskin med av elektriska signaler påverkade styrorgan	Husqvarna AB Huskarvarna SE	78-08-14	403384
D21D 5/22	7614557-2	Anordning för rening och fraktionering av materialsuspensioner	Sunds AB Sundsvall SE	78-08-14	403385
E01C 11/24	7205196-4	Vägbeläggningmaterial	Dunlop Ltd London GB	78-08-14	403386
E04B 1/342	7614428-6	Värmeisolerad plathall	Erecta AG Zug CH	78-08-14	403388
E04B 1/345	7614428-6	Värmeisolerad plathall	Erecta AG Zug CH	78-08-14	403388
E04B 1/347	7614428-6	Värmeisolerad plathall	Erecta AG Zug CH	78-08-14	403388
E04C 2/08	7500168-5	Säkringsanordning för paneler	VAW Leichtmetall GmbH Bonn DE	78-08-14	403389
E04C 2/26	7500826-8	Sätt och anläggning för framställning av en byggplatta, företrädesvis av gips	AB Gyproc Malmö SE	76-11-15	389701
E04D 1/28	7308180-4	Sammansatt byggnadsplatta, särskilt för takisolering	Owens-Corning Fibreglas Corporation Toledo Ohio US	76-11-29	390044
E04G 7/12	7409602-5	Knutstycke	Jacobo Glanzer Blanes ES	78-08-14	403390
E04H 7/22	7603467-7	Tillslutningsanordning för tömningsslangen till en silo	Suojasuum Oy Vuorela FI	78-08-14	403366
E21C 45/00	7513918-8	Anordning för att uppsamla fasta materialstycken från botten av en sjö, ett hav eller en vätskesamling	Inco Europe Ltd London GB	78-08-14	403391
E21C 45/00	7513919-6	Anordning för att uppsamla fasta materialstycken från botten av en sjö, ett hav eller en vätskesamling	Inco Europe Ltd London GB	78-08-14	403392
F02C 7/20	7607667-8	Gasturbin	Stal-Laval Turbin AB Finspång SE	78-08-14	403393
F15B 9/04	7510374-7	Impulsomvandlare för tryckfluidum	Atlas Copco AB Nacka SE	78-08-14	403394



(51) Klass	(21)(11) Ans.nr Pat.nr	(54) Benämning	(71) Sökande	(44) Utl.dat	(11) Publ.nr
F15B 13/00	7510498-4	Uariabel pneumatisk strypventil	Atlas Copco AB Nacka SE	78-08-14	403395
F16H 37/06	7701652-5	Kombinerad back- och lasthållningstransmission	Rotzler GmbH + Co Spezialfabrik für Seilwinden und Hebezeuge Steinen DE	78-08-14	403357
F16H 47/02	7712801-5	Hydrostatisk, reglerbar momentomvandlare med en hydromotor, en hydropump, och en därefter kopplad, under last växlingsbar växel	Zahnradfabrik Friedrichshafen AG Friedrichshafen DE	78-08-14	403396
F16K 11/04	7008535-2	Fyrvägsventil med en enda spindel	Ross Operating Valve Company Detroit Mich US	78-08-14	403397
F16K 11/07	7401267-5	Reglerventil innefattande kolvslid med axiellt spår	Fiat-Allis Construction Machinery Inc Carol Stream Ill US	78-08-14	403398
F16K 31/00	7614661-2	Termostatsats för inkoppling i ett hus i ett rörledningssystem	Markaryds Metallarmatur AB Markaryd SE	78-08-14	403399
F21M 3/00	7509181-9	Fordonsbelysning med flera glödlampor	Westfälische Metall Industrie KG Hueck & Co Lippstadt DE	78-08-14	403400
G01M 3/00	7702912-2	Rörpropp för provtryckning	Helle Johansson Alvesta SE	78-08-14	403402
G01M 11/06	7602155-9	Förfaringsätt för fotoelektrisk bestämning av gränsskiktet i ett ljusknippe från en automobilstrålkastare eller liknande, samt anordning för utövande av förfaringsättet	Cibie Projecteurs SA Bobigny FR	78-08-14	403403
G01N 33/16	7412877-8	Automatisk kemisk provapparat för att detektera mängden av åtminstone ett av ett flertal givna kemiska ämnen i ett vätskeprov	Hycel Inc Houston Tex US	78-08-14	403404
G01P 5/00	7509325-2	Förfarande för mätning av hastigheten för ett fluidflöde samt mätare för utförande av förfarandet	Badger Meter Inc Richmond Cal US	78-08-14	403405
G03C 1/52	7505810-7	Diazotyp-material	Oce-van der Grinten NV Venlo NL	78-08-14	403406
G06F 15/42	7412877-8	Automatisk kemisk provapparat för att detektera mängden av åtminstone ett av ett flertal givna kemiska ämnen i ett vätskeprov	Hycel Inc Houston Tex US	78-08-14	403404
G07F 3/02	7501922-4	Parkeringsmätare	Qonaar Corporation Elk Grove Village Ill US	78-08-14	403407
G07F 17/24	7501922-4	Parkeringsmätare	Qonaar Corporation Elk Grove Village Ill US	78-08-14	403407
G09F 7/00	7709120-5	Signeringsskydd för en apparatdel	Telefon AB L M Ericsson Stockholm SE	78-08-14	403408
H01B 7/12	7609347-5	Självflytande kabel med stor böjbarhet företrädesvis för marina operationer	Telefon AB L M Ericsson Stockholm SE	78-08-14	403409
H01B 7/18	7609347-5	Självflytande kabel med stor böjbarhet företrädesvis för marina operationer	Telefon AB L M Ericsson Stockholm SE	78-08-14	403409
H01F 41/04	7614548-1	Anordning för framställning av en med spoleisolering försedd flervarvsspole	ASEA AB Västerås SE	78-08-14	403410
H01H 35/00	7206546-9	Kopplingsanordning för indikering av belastningen på ett motorfordonssättes säteskudde eller sätesstopning	SWF-Spezialfabrik für Autozubehör Gustav Rau GmbH Bietigheim DE	78-08-14	403358
H01H 73/30	7600917-4	Flerpolig överströmsbrytare	Ellenberger & Poensgen GmbH Aldorf DE	78-08-14	403411
H01J 37/30	7514083-0	Anordning för programmerad uppritning av mönster på ett substrat	Thomson-CSF Paris FR	78-08-14	403412
H01M 4/68	7216230-8	För tillverkning av gallerstommar för elektroder till bly-syrbatterier avsedd legering	Joseph Lucas (Batteries) Ltd Birmingham GB	78-08-14	403413
H01P 7/06	7703172-2	Resonator försedd med anordning för avstämning av resonansfrekvensen samt don för alstrande av dielektriskt värme i tunna folier	Tetra Pak International AB Lund SE	78-08-14	403414
H01R 33/04	7509181-9	Fordonsbelysning med flera glödlampor	Westfälische Metall Industrie KG Hueck & Co Lippstadt DE	78-08-14	403400
H02J 3/18	7614654-7	Faskompenseringsutrustning	ASEA AB Västerås SE	78-08-14	403415
H02J 5/00	7611390-1	Likrikstarstation för banmatning	ASEA AB Västerås SE	78-08-14	403416
H02K 1/28	7607192-7	Rotor för elektrisk maskin med vertikal axel	ASEA AB Västerås SE	78-08-14	403417
H02K 15/04	7614548-1	Anordning för framställning av en med spoleisolering försedd flervarvsspole	ASEA AB Västerås SE	78-08-14	403410
H02K 19/28	7509063-9	Borstlös trefasgenerator med en återkopplad, styrbar anordning för självmagnetisering	Heemaf BV Hengelo NL	78-08-14	403418
H02M 3/325	7713150-6	Likströmsomformare	NV Philips' Gloeilampenfabrieken Eindhoven NL	78-08-14	403420
H04B 3/54	7512634-2	Apparat för sändning över kraftledning	American Science & Engineering Inc Cambridge Mass US	78-08-14	403421
H04M 1/00	7607333-7	Skyddsanordning för en abonnenttelefonapparat	NV Philips' Gloeilampenfabrieken Eindhoven NL	78-07-31	403234
H05B 9/00	7512484-2	Mikrovågsgun	Svenska AB Philips Stockholm SE	77-07-25	395106
H05B 9/06	7703172-2	Resonator försedd med anordning för avstämning av resonansfrekvensen samt don för alstrande av dielektriskt värme i tunna folier	Tetra Pak International AB Lund SE	78-08-14	403414
H05K 9/00	7712220-8	Anordning för skärmning och skydd av elektroniska komponenter	Telefon AB L M Ericsson Stockholm SE	78-08-14	403422

## Klassregister

Förteckning i klass-  
ordning, över nyin-  
komna ansökningar  
som finns upptagna i  
tidigare nummer av  
Svensk patenttidning,  
med angivande av an-  
sökningsnummer och  
rotel.

(51) (21)  
Klass Ans.nr Rotel

A01C 7811025-1 2051  
A01G 7811004-6 2033  
A01K 7810810-7 6059  
A01K 7810811-5 6059  
A22C 7810879-2 2051  
A23F 7810872-7 3097  
A41D 7811157-2 7214  
A47J 7810881-8 2203  
A47J 7811341-2 2230  
A47K 7811264-6 7222  
A47L 7810760-4 9030  
A47L 7810784-4 9030  
A47L 7810785-1 2203  
A47L 7811354-5 4061  
A61F 7810683-8 9031  
A61F 7810772-9 9031  
A61F 7810850-3 9031  
A61G 7810674-7 9084  
A61G 7811389-1 9084  
A61G 7811443-6 9084  
A61K 7810780-2 8038  
A61K 7810837-0 8131  
A61K 7811192-9 8125  
A61K 7811193-7 8038  
A61K 7811201-8 8091  
A61K 7811306-5 8091  
A61L 7810830-5 8109  
A61M 7810675-4 9221  
A61M 7810852-9 9031  
A61M 7810907-1 9031  
A61M 7811185-3 9221  
A62B 7811014-5 6226  
A62D 7811388-3 8134  
A63B 7811466-7 7121  
A63C 7810868-5 7092  
A63D 7811040-0 9208  
B01D 7810668-9 5093  
B01D 7810871-9 9039  
B01D 7811208-3 5093  
B01D 7811229-9 9039  
B01D 7811278-6 9039  
B01F 7810803-2 9231  
B02C 7811263-8 9101  
B05B 7810666-3 6019  
B05B 7810730-7 6115  
B05C 7811396-6 6019  
B07C 7810938-6 1119  
B21D 7810891-7 6122  
B22D 7810667-1 9054  
B22D 7810838-8 9054  
B22D 7810839-6 9054  
B22D 7811383-4 9231  
B23B 7811473-3 6076  
B23K 7811277-8 7096  
B23Q 7810669-7 6076  
B25D 7810882-6 7088  
B27L 7811372-7 6019  
B28B 7811026-9 7092  
B28B 7811390-9 7003  
B29D 7811311-5 9116  
B29D 7811314-9 9116  
B31B 7810862-8 6213  
B41F 7811190-3 7009  
B41J 7811123-4 9030  
B41J 7811337-0 9030  
B41M 7811042-6 8224  
B41M 7811129-1 5074  
B42F 7810742-2 2051  
B43L 7810931-1 4015  
B60B 7810969-1 6118  
B60B 7811238-0 6118  
B60C 7810873-5 6018  
B60C 7811073-1 6018  
B60C 7811407-1 6118  
B60H 7811053-3 6118  
B60J 7811191-1 9094  
B60K 7810846-1 6072  
B60P 7811320-6 9047  
B60R 7810688-7 6072  
B62D 7810679-6 6070  
B63B 7810687-9 6059  
B63B 7811119-2 6059  
B63C 7810759-6 6059  
B65B 7811397-4 6078

(51) (21)  
Klass Ans.nr Rotel  
B65D 7810779-4 6213  
B65D 7810796-8 6213  
B65D 7810826-3 6072  
B65D 7810842-0 6072  
B65D 7810843-8 6037  
B65D 7810857-8 6037  
B65D 7810892-5 6213  
B65D 7811283-6 6213  
B65D 7811392-5 6213  
B65D 7811432-9 6213  
B65F 7810948-5 4061  
B65F 7811462-6 4061  
B65G 7810744-8 9047  
B65G 7811401-4 9126  
B65H 7811494-9 4210  
B66C 7810737-2 7080  
B66C 7811293-5 7207  
B66C 7811344-6 7080  
B66F 7810695-2 7080  
B66F 7810835-4 9047  
C01B 7811309-9 3073  
C02C 7810844-6 5074  
C03C 7810761-2 5225  
C03C 7811227-3 5225  
C04B 7811384-2 9064  
C05F 7811357-8 5074  
C05F 7811468-3 5074  
C05F 7811469-1 5074  
C06B 7811002-0 5046  
C07B 7811189-5 8038  
C07C 7811035-0 8131  
C07C 7811371-9 8113  
C07D 7810708-3 8108  
C07D 7811142-4 8068  
C07D 7811200-0 8206  
C07D 7811202-6 8206  
C07D 7811203-4 8206  
C07G 7811369-3 8011  
C08F 7811177-0 3062  
C08G 7810921-2 3098  
C08J 7810922-0 3099  
C08J 7810923-8 3099  
C08J 7810924-6 3099  
C08J 7811054-1 3224  
C09K 7811205-9 3234  
C09K 7811439-4 5050  
C12D 7811118-4 8011  
C21B 7810840-4 5124  
C21D 7810702-6 5012  
C21D 7810899-0 5012  
C22B 7810847-9 5111  
C23C 7811186-1 5104  
D04B 7811120-0 7075  
D06M 7810909-7 3218  
D21D 7811348-7 3112  
D21D 7811510-2 9064  
D21F 7811052-5 6115  
D21F 7811304-0 6115  
D21H 7811265-3 3112  
E01F 7810678-8 7036  
E02B 7811433-7 7027  
E02C 7810677-0 7027  
E02F 7810890-9 7022  
E04B 7810989-9 7130  
E04B 7810999-8 7077  
E04C 7810988-1 7077  
E04G 7810532-7 7036  
E04G 7811181-2 7036  
E04H 7811400-6 7092  
E05C 7811342-0 9056  
E05D 7810788-5 9056  
E05D 7811188-7 9056  
E05F 7811116-8 9056  
E05F 7811331-3 9056  
E06B 7810689-5 7233  
E06B 7810816-4 7233  
E06B 7811179-6 7233  
E21C 7811159-8 7088  
F01B 7810983-2 2209  
F01B 7811488-1 2209  
F01M 7810998-0 2209  
F01N 7810696-0 2209  
F01P 7810997-2 2209  
F02B 7810851-1 2010  
F02C 7811394-1 2058  
F02G 7811070-7 2010  
F02M 7811011-1 2007  
F03C 7811449-3 2216  
F04B 7810886-7 2216  
F16 7811226-5 2216  
F16B 7810996-4 2058  
F16B 7811416-2 2058  
F16C 7811121-8 2014  
F16D 7810697-8 2227  
F16D 7811050-9 2227  
F16D 7811160-6 2227

(51) (21)  
Klass Ans.nr Rotel  
F16F 7810567-3 2010  
F16F 7810680-4 2010  
F16F 7811297-6 2010  
F16H 7810884-2 2001  
F16J 7810703-4 2209  
F16J 7811266-1 2209  
F16L 7810704-2 2204  
F16L 7810823-0 2204  
F16L 7811259-6 2204  
F21M 7811377-6 4067  
F21M 7811378-4 4067  
F21V 7810888-3 4067  
F23Q 7811044-2 9205  
F24F 7810786-9 2023  
F24H 7810787-7 2086  
F24H 7810795-0 2086  
F24H 7811096-2 2086  
F24H 7811405-5 2086  
F24J 7810690-3 2010  
F24J 7810883-4 2010  
F25D 7811041-8 2024  
F26B 7811336-2 6115  
F28D 7811178-8 2033  
F28D 7811485-7 2033  
F28F 7811009-5 2033  
F41D 7810897-4 7089  
F41F 7811472-5 7089  
F42B 7811001-2 5046  
G01B 7810682-0 1119  
G01B 7810900-6 1119  
G01D 7811165-5 1013  
G01N 7810773-7 8125  
G01N 7811069-9 5057  
G01N 7811511-0 9048  
G01N 7811512-8 9048  
G01N 7811513-6 9048  
G01P 7810693-7 1219  
G01R 7811037-6 1013  
G01R 7811273-7 1013  
G01R 7811274-5 1013  
G01S 7810836-2 1123  
G01S 7811288-5 1123  
G02F 7810676-2 4015  
G03G 7811380-0 5105  
G05D 7811164-8 1013  
G05D 7811289-3 1013  
G06F 7810906-3 1060  
G06K 7810866-9 1083  
G06K 7811379-2 4015  
G07G 7811168-9 9030  
G09F 7810793-5 9208  
G10C 7811034-3 1082  
G21B 7810774-5 6072  
G21C 7810914-7 9208  
G21C 7811046-7 6072  
G21C 7811047-5 6072  
H01B 7811415-4 4065  
H01F 7810863-6 4210  
H01F 7811187-9 5133  
H01G 7810707-5 1060  
H01H 7810841-2 4016  
H01H 7811176-2 4029  
H01H 7811496-4 4029  
H01J 7811355-2 1069  
H01R 7810694-5 4004  
H01R 7810739-8 4004  
H01R 7811180-4 4004  
H01R 7811402-2 4004  
H01S 7811279-4 1201  
H02G 7811353-7 4210  
H02H 7811244-8 4016  
H02M 7810698-6 4021  
H02M 7810701-8 4021  
H02M 7811352-9 4021  
H02M 7811386-7 4021  
H02P 7810985-7 4021  
H02P 7811395-8 4061  
H03G 7810991-5 1201  
H03K 7810887-5 1002  
H04L 7810706-7 1052  
H04M 7810700-0 1220  
H04R 7810885-9 1069  
H05K 7811055-8 5133

# Namnregister

Alfabetisk förteckning över sökande och uppfinnare — som finns upptagna i denna tidning under de olika avsnitten, dock ej de under avsnittet Tillägg och Rätelser — med angivande av ansökningsnummer och klassbeteckning.

(71)Sökande och/eller (72)Uppfinnare	(21)Ansnr	(51)Klass	(71)Sökande och/eller (72)Uppfinnare	(21)Ansnr	(51)Klass
Assarsson L	7712314-9	E03F 5/04	Bergbahn M L	7811828-8	
Astra Läkemedel AB	7415579-7	C07D 249/14	Bergbahn W G	7811964-1	
Ateliers des Charmilles SA	7805177-8	B23P 1/12	Bergische Achsenfabrik Fr Kotz & Söhne	7705426-0	B60G 19/06
Atlas Copco AB	7408156-3	B25D 17/08	Bergman H L	7705463-3	B65F 5/00
	7510374-7	F15B 9/04	Bergman Per	7811853-6	
	7510498-4	F15B 13/00	Bergmann E	7811805-6	
	7805418-6	E21C 11/00	Bergström J R	7705513-5	D21C 9/10
Atlas Mekaniska Verkstad AB N E	7811870-0		Bergvall B A	7705778-4	D05B 31/02
Atomenergi AB	7705325-4	F24J 3/02	Berking Ingenjörbyrå AB	7705584-6	G01V 1/00
Audi Nsv Auto Union AG	7705475-7	F28F 7/00	Bernard J	7805213-1	C02C 1/04
Augustijn G J P	7805125-7	F01N 3/15	Berney R	7805400-4	G01C 22/00
Auslender V L	7805188-5	C11D 10/04	Berol Kemi AB	7412427-2	C08G 18/48
Australasian Training Aids Pty Ltd	7707526-5	H05H 9/00	Beyer-Olsen Knut	7805349-3	B63B 23/34
Avco Corporation	7202127-2	F41J 5/02	Bickel H	7805102-6	C06B 27/00
BASF AG	7811796-7			-	F42B 4/26
	7311483-7	C08G 12/32		-	F42B 4/30
	7811886-6		Billman-Regulator AB	7705315-5	F16K 37/00
BASF Farben + Fasern AG	7811836-1		Bilow A	7811835-3	
BBC AG Brown Boveri & Cie	7805181-0	F01K 23/06	Bimpon M	7804953-3	B63B 7/08
	7811949-2		Birke W	7805127-3	D06P 3/26
Baatz H	7804947-5	G09F 9/00		-	D06P 3/54
The Babcock & Wilcox Company	7800905-7	G21C 17/06		7805129-9	D06P 3/26
	7801692-0	C21C 17/06		-	D06P 3/54
Bach Ivan	7802482-5	H01P 7/04		7805130-7	D06P 3/26
Backlund Anders Daniel	7705311-4	F24D 11/00		-	D06P 3/54
Backström K	7811952-6			7805131-5	D06P 3/26
Badger Meter Inc	7509325-2	G01P 5/00	Bischlipp K	7804698-4	E06B 3/26
Bagrosky M E	7705301-5	B65D 1/02	Biverot H G	7705583-8	F41G 11/00
Bahco Ventilation AB	7811946-8		Bjordahl J	7811886-6	
Bahco Verktyg AB	7811994-8		Björklund J A Ch	7705399-9	B27K 3/36
Bahrton P S	7017416-4	G01F 1/00	Bloor J R	7811798-3	
Baker A L	7809397-8	G11B 9/06	Blum Gesellschaft mbH Julius	7805289-1	E05D 7/04
Baker Perkins Holdings Ltd	7508265-1	A21C 5/00	Bode J D	7811950-0	
Baker T R	7305259-9	B65D 5/40	Boehringer Mannheim GmbH	7414571-5	C07D 209/00
Ball R M	7709462-1	G21C 17/10	Bofors AB	7503602-0	B60K 26/00
Balla G	7703172-2	H01P 7/06		7705583-8	F41G 11/00
	-	H05B 9/06		7709539-6	G01G 19/00
	7509312-0	A01D 55/24		-	G01L 5/00
Ballas G C	7811930-2		Bohmter Maschinenfabrik GmbH & Co KG	7804672-9	B02C 18/40
Baltek Corporation	7705302-3	C09K 3/10	Bohn H	7805132-3	A61K 35/50
Baney R H	7514307-3	A61M 1/03		-	A61K 37/02
Bardin R	7805048-1	C07C 103/52	Bola International Establishment	7801635-9	B05B 9/047
Barnish I T	7811814-8		Boldt-Christmas B	7502612-0	A63F 5/04
Barth H F	7805317-0	C07C 103/52	Bollden Sven	7811777-7	
Baschang G	-	C07C 103/84	Bolliand R	7406612-7	D04H 1/06
	7805024-2	H02H 9/04		-	D06C 21/00
Basile J	7805281-8	C04B 43/00	Bondeson L	7705409-6	B65G 33/02
Basque L	7808631-1	B64D 45/04	Bonetti A	7104354-1	C07C 126/02
Bateman C D	7804866-7	B04C 5/12	Bongard J A	7805387-3	G02B 5/14
The Bauer Bros Co	7808439-9	B01D 23/20	Booher R N	7316586-2	C07D 319/06
	7811939-3			-	C07D 405/06
Baum M C	7809051-1	C07C 177/00	The Boots Co Ltd	7315013-8	C07D 237/32
Baumgarth M	7811909-6			-	C07D 403/10
Baumgärtner A	7502873-8	F02M 41/06		-	C07D 417/02
Baxter L N	7509125-6	C09D 3/52	Borg-Warner Corporation	7805455-8	F16F 1/32
Bayer AG	-	C09D 3/66	Borruso C	7805024-2	H02H 9/04
	7509127-2	C09D 3/52	Bosch GmbH Robert	7811915-3	
	7803548-2	C07C 29/00		7811917-9	
	-	C07C 45/00	Bosch-Siemens Ahusgeräte GmbH	7811801-5	
	7805268-5	A61K 5/00	Bourne J B	7804948-3	H04Q 11/04
	-	A61K 7/16	Bouvaist J	7811948-4	
	7805269-3	A01N 9/22	Braeger H	7613361-0	A22C 25/17
	-	C07D 233/60	Braitings H	7811805-6	
	-	C07D 249/08	Brambring K	7811965-8	
Bayerische Motoren Werke AG	7805258-6	F21M 3/00	Branden L	7712220-8	H05K 9/00
Bebin J	7805213-1	C02C 1/04	Brandes W	7805269-3	A01N 9/22
Beck H D	7404429-8	F01P 5/06		-	C07D 233/60
Becker A	7811916-1			-	C07D 249/08
Becker G	7811814-8		Bredel E	7513792-7	B04B 11/04
Becker K	7804899-8	H02K 11/00	Brehm C	7811996-3	
Beckley P	7811975-7		Briand P	7805400-4	G01C 22/00
Beecham Group Ltd	7805282-6	C07D 207/32	Brierley J M	7811896-5	
	7809241-8	C07D 499/08	Briffod J-P	7805177-8	B23P 1/12
	-	C07D 499/10	Brink BV	7805166-1	B62D 1/06
	-	C07D 499/32	Brink K	7805166-1	B62D 1/06
Beer W	7509127-2	C09D 3/52	Bristol-Myers Company	7811964-1	
	-	C09D 3/66	Bristow N W	7315013-8	C07D 237/32
Behling H-J	7805278-4	E01H 1/02		-	C07D 403/10
	-	E01H 10/00		-	C07D 417/02
Behringwerke AG	7805132-3	A61K 35/50	British Steel Corp	7811978-1	
	-	A61K 37/02		7811979-9	
	7403322-6	B60T 13/14	British Steel Corporation	7811975-7	
Belart J	7511953-7	H04I 1/08	Brockett III F H	7513918-8	E21C 45/00
Bellanger M G	-	H04L 5/06		7513919-6	E21C 45/00
	7805338-6	F28D 1/06	Brockmeyer H-P	7509181-9	B60Q 1/00
Bellovary L	7811872-6			-	F21M 3/00
Beloit Walmsley Ltd	7811800-7			-	H01R 33/04
Benckiser-Knapsack GmbH	7811950-0		van den Broek A J	7405000-6	C07J 1/00
Bendix Autolite Corporation	7705398-1	A01N 9/02	Brogårdh T	7811821-3	
Bengtsson K C	-	A01N 21/00	Brouwers A P	7705411-2	F02F 3/00
	-	A61L 13/00	Brown C L	7805190-1	A22C 13/00
Bengtsson Thomas	7811774-4		Brown D L	7804866-7	B04C 5/12
Bergdahl Knut	7811824-7				















## Namnregister

(71)Sökande och/eller (72)Uppfinnare	(21)Ansnr	(51)Klass	(71)Sökande och/eller (72)Uppfinnare	(21)Ansnr	(51)Klass	(71)Sökande och/eller (72)Uppfinnare	(21)Ansnr	(51)Klass
Torstenfelt N A R Towers R S	7607667-8 7808419-1	F02C 7/20 C09D 3/82 C09D 5/10	Vreengoor N C Vsesojuzno nauchno- proizvodstvennoe obiedinenie tselljulozno-bumazhnoi promyshlennosti	7805221-4	C08J 9/00	Yamaha Hatsudoki KK Yamanaka T Yankovsky O A Yant K B Yarden Medical Engineerig Ltd Yarwood J C Yee Y S Yoshida H Yoshida Kogyo KK Yun I Y Zabrocki K	- 7812005-2 7500154-5 7811935-1 7811791-8 7805076-2 7812007-8 7811793-4 7805270-1 7805270-1 7812007-8 7509127-2	C12D 9/02 F02P 7/02 C07D 259/00 C12D 9/00 F28D 1/00 F24F 13/06 C08G 18/24 B25J 15/00 C06B 21/00 B41J 25/16 H01J 37/30
Toyo Jozo KK	7500607-2	C07D 501/18 C12D 9/02	Väänänen R Völkl R WIBAU Westdeutsche Industri- und Strassenbau-Maschinen- GmbH	7811877-5 7811943-5 7600917-4		Zahid A  Zahnradfabrik Friedrichshafen AG	7812007-8 7811793-4 7805270-1 7805270-1 7812007-8 7509127-2	C12D 9/02
Toyota Jidosha Kogyo KK Traber R P	7500154-5 7805055-6	F02P 7/02 C07D 259/00 C12D 9/00	Wahlström Olle Lennart Valfrid Wahman Lorentz Waldmann H Wallace W K Wallrafen G Wallsten Hans Ivar Wallter G I A Wambach R	7811908-8 7603137-6 7601372-1 7811858-5 7316122-6 7705286-8 7705342-9 7803548-2	C08J 9/00 H01H 73/30	Zardi U Zaum R Zavodov R V Zbell R P Zenn H Zhukova E I Zingerle G	7805270-1 7812007-8 7811793-4 7805270-1 7805270-1 7812007-8 7509127-2	F02P 7/02 G05D 7/00
Tratz H Traver D G Treadwell K Trempey AB Treneules D J Triumph Werke Nürnberg AG Trotel J Trueman J R Tspenjuk Y I Tsuji T Tsukada K Tsukuda K Turnbull J A Tvaerrose Nielsen O B Tweit R C Tyler D E Tönnby S UOP Inc	7803058-2 7316222-4 7805263-6 7705522-6 7805320-4 7712803-1 7514083-0 7811896-5 7811935-1 7811977-3 7805499-6 7811972-4 7811633-2 7305916-4 7315611-9 7812007-8 7811946-8 7805219-8	F28D 1/00 F24F 13/06 C08G 18/24 B25J 15/00 C06B 21/00 B41J 25/16 H01J 37/30	Wambsgans R O Warren D W Weaver M L Weber H Weber L J	7804866-7 7811874-2 7811976-5 7805294-1 7501922-4	B01J 23/84 C10G 13/10	Zinko H Zuckerfabrik Brühl AG Åberg R Åkerlund & Rausing AB	7412768-9 7804867-5	F04B 11/00 F15B 1/04
USM Corporation Uchida S Uckert P Uelner F Uerpmann E-P Uggelberg Georg Ujita K Ukihashi H Umbach M Unger H Unger P	7811989-8 7811846-0 7316426-1 7705426-0 7811942-7 7811781-9 7805075-4 7812006-0 7805346-9 7811837-9 7811850-2 7811941-9 7811850-2	A61K 9/08 C07C 143/78 C07D 233/92	Wechlser I	7506270-3		Åstrand Sven Ingvar Åström Kent Carol Ebbe Öhman H Österberg R Österman Bror	7500523-1 7712801-5 7804133-2 7804794-1 7104354-1 7605212-5 7811877-5 7008535-2 7507355-1 7811877-5 7804902-0	B62D 5/08 F16H 47/02 B62D 5/08 F16H 37/08 C07C 126/02 G04C 15/00 F27B 1/12 F27D 1/18 F28F 7/00 B01D 53/16
Unger Peter Unifoam AG Unilever NV	7805211-4 7502472-9 7805188-5 7811814-8 7811896-5 7811833-8	C08J 9/00 C11D 9/18 C11D 10/04	Weidler C H Weigl E Weitzel W Weller G C Wells R Werkzeugmaschinenfabrik Oerlikon-Bührle AG	7805102-6				
Unimation Inc Union Carbide Corporation	7304637-7 7805190-1 7216765-3 7315704-2 7512630-0	A22C 11/10 A22C 13/00 B29F 1/00 B29H 17/32 F02C 7/04	Westberg E	7811973-2 7811850-2 7811941-9				
Uniroyal AG Uniroyal SA United Technologies Corporation	7811783-5 7811784-3 7809384-6 7808849-9 7500168-5 7811852-8 7812002-9 7812003-7 7812004-5 7709120-5	F02C 7/04	Western Electric Company Incorporated Westfälische Metall Industrie KG Hueck & Co	7602265-6	H03K 3/295			
The Upjohn Company Usardi M M VAW Leichtmetall GmbH van de Vaart D Vaclav J	7809384-6 7808849-9 7500168-5 7811852-8 7812002-9 7812003-7 7812004-5 7709120-5	A61K 37/06 C07C 177/00 E04C 2/08	Westinghouse Electric Corporation	7811957-5 7811958-3 7705278-5 7811937-7				
Vajdaffay G L	-	00 0/7	Wetterlin Sune Wetzel W Weyer R Whelan E J White jr N W Wickli W Wickström Anders Roland Wiedmann B W Wigerstedt G Wiggins C N Wijnjterp W Wikdahl Lennart Wikström O Williams A R Willis E Willms W Winckler W	7509181-9	B60Q 1/00 F21M 3/00 H01R 33/04			
Vallette M Valmet OY Vammalan Konepaja OY Vammaskosken Tehdas Varta Batterie AG Vasina S Veitscher Magnesitwerke-Actien- Gesellschaft	7410236-9 7805228-9 7811848-6 7811830-4 7811855-1 7805401-2 7804902-0	D06P 1/90 B66F 9/06	Windsor GmbH GKN	7811958-3 7705278-5 7811937-7 7805357-6 7403743-3 7801692-0 7805134-9 7804868-3 7805320-4 7811871-8 7508265-1 7509063-9 7811897-3 7611390-1 7205196-4 7502472-9 7805143-0 7805132-3 7409311-3	A61B 5/14 C07D 213/82 B05C 1/02 C21C 17/06 F16L 23/00 B66F 9/08 C06B 21/00 A21C 5/00 H02K 19/28			
van der Ven R F L M Vereinigte Österreichische Eisen- und Stahlwerke - Alpine Montan AG	7811965-8 7600643-6 7804170-4	B22D 29/00 F27B 1/12 F27D 1/18	Wolfgang H Woltersdorf jr O W Womack R E Woodward R B	7805106-7				
Verhoeven Marc Louis Robert Marcelle Verhulst J P Vermolen J V Vesterberg O A Y Vetter W Vikhorev Jury Vasilievich Viking-Mjödalen AS Vinings Chemical Company de Visser J Vogelgesang P J Vogl G Vogt A Vohler O Voith GmbH J M Vorwald W	7805080-4 7315704-2 7713150-6 7403259-0 7712801-5 7705580-4 7811806-4 7811875-9 7405000-6 7317060-7 7705583-8 7811893-2 7513635-8 7811992-2 7509181-9	G07C 1/30 B29H 17/32 H02M 3/325 C12K 1/04 F16H 47/02 G21C 3/34	Word Potato Corporation Ltd Wright S D Wärve H Yamaguchi T	7811976-5 7805437-6 7811995-5 7500607-2	C07J 1/00 B41M 5/26 F41G 11/00 C07C 131/08 C21C 17/06 C07D 205/08 C07D 499/00			
Vosbeek G J Voss Waldemar Emil	7505810-7 7811633-2	G03C 1/52						

## Referensregister

Förteckning, i ansökningsnummerordning, över de ansökningar och patent — som finns upptagna i denna tidning under de olika avsnitten, dock ej de under avsnittet Tillägg och Rättelser — med hänvisning till klassbeteckning och tidningsavsnitt.

### Teckenförklaring:

I = Inkommen patentansökan  
 O = Allmänt tillgänglig patentansökan  
 U = Utlagd patentansökan  
 P = Meddelat patent

(21)Ansnr	(51)Klass	Tidnings- avsnitt	(21)Ansnr	(51)Klass	Tidnings- avsnitt
7406612-7	D04H 1/06	U	7513326-4	C07D 209/44	U
7407040-0	D06C 21/00	U	-	C07D 403/06	U
7407092-1	B29C 17/02	U	-	C07D 413/06	U
7408156-3	G21C 13/00	U	7513635-8	C01B 31/04	U
7408923-6	B25D 17/08	U	7513733-1	G11C 19/08	U
7409311-3	A47J 31/22	U	7513792-7	B04B 11/04	U
-	B29F 1/00	U	7513866-9	E02F 5/00	U
7409593-6	B29F 1/06	U	7513918-8	E21C 45/00	P
7409602-5	B27K 3/15	U	7513919-6	E21C 45/00	P
7410236-9	E04G 7/12	P	7513957-6	G01P 5/00	U
7411909-0	D06P 1/90	U	7514083-0	H01J 37/30	P
-	H01B 11/18	U	7514307-3	A61M 1/03	U
-	H01B 13/00	U	7600516-4	B29C 17/03	P
7412427-2	C08G 18/48	U	7600643-6	B22D 11/10	U
7412768-9	F04B 11/00	U	-	C21C 7/00	U
7412877-8	G01N 33/16	P	7600917-4	H01H 73/30	P
-	G06F 15/42	P	7601348-1	B65H 25/28	P
7413533-6	D06M 123/16	U	7601372-1	H02J 3/36	U
7414220-9	B29C 17/14	U	7601514-8	H01R 7/08	U
7414571-5	C07D 209/00	U	7602155-9	G01M 11/06	P
7415107-7	F16H 21/14	U	7602265-6	H03K 3/295	U
7415293-5	B21C 23/21	P	7602570-9	B66F 17/00	P
7415294-3	B21C 23/21	P	7602631-9	B60P 1/02	P
7415295-0	B21C 23/21	P	7602903-2	H04Q 3/18	U
7415296-8	B21C 23/21	P	7603097-2	B62B 15/00	U
7415380-0	H01L 21/283	U	7603137-6	E02D 5/52	U
-	H01L 23/48	U	7603365-3	B66C 17/06	U
7415579-7	C07D 249/14	U	7603467-7	B65G 65/56	P
7416370-0	A62B 35/02	U	-	E04H 7/22	P
7500154-5	F02P 7/02	U	7603630-0	B41J 3/04	U
7500168-5	E04C 2/08	P	-	G06K 15/00	U
7500439-0	C01B 21/06	U	7603791-0	C07J 7/00	P
7500476-2	A21B 1/42	U	7605212-5	G04C 15/00	U
7500523-1	B62D 5/08	P	7605267-9	B62B 3/02	P
7500607-2	C07D 501/18	U	7607192-7	H02K 1/28	P
-	C12D 9/02	U	7607667-8	F02C 7/20	P
7500723-7	E02D 29/06	U	7608184-3	C04B 37/00	U
7500826-8	E04C 2/26	P	7608251-0	G01F 23/28	U
7501067-8	A44B 11/00	P	7609347-5	H01B 7/12	P
7501599-0	E04B 1/38	U	-	H01B 7/18	P
-	F16B 31/02	U	7611390-1	H02J 5/00	P
-	G01L 5/24	U	7613361-0	A22C 25/17	P
7501922-4	G07F 3/02	P	7614428-6	E04B 1/342	P
-	G07F 17/24	P	-	E04B 1/345	P
7502472-9	C11D 9/18	U	-	E04B 1/347	P
7502612-0	A63F 5/04	U	7614548-1	H01F 41/04	P
7502873-8	F02M 41/06	U	-	H02K 15/04	P
7503221-9	C22B 13/02	P	7614557-2	D21D 5/22	P
-	C22B 19/30	P	7614654-7	H02J 3/18	P
7503602-0	B60K 26/00	U	7614661-2	F16K 31/00	P
7504850-4	C02C 1/17	U	7701652-5	B60K 25/06	P
-	C02C 5/10	U	-	B66D 1/16	P
7504974-2	C10B 3/00	U	-	F16H 37/06	P
7505225-8	C07C 131/08	P	7702198-8	B41F 27/12	P
7505521-0	H02M 1/08	U	7702645-8	G01S 3/86	U
-	H02M 7/505	U	7702912-2	G01M 3/00	P
7505810-7	G03C 1/52	P	7703172-2	H01P 7/06	P
7505822-2	C07C 121/26	U	-	H05B 9/06	P
-	C07C 121/30	U	7704278-6	A21C 11/00	P
7506270-3	B03C 1/00	P	7704374-3	A47H 2/00	O
-	B03C 1/24	P	7704429-5	A01K 1/01	P
7506304-0	A44B 1/04	P	7704766-0	E03D 3/12	U
7507257-9	H03K 13/22	U	7705277-7	B23B 51/04	O
7507355-1	B62D 1/18	P	7705278-5	A61B 5/14	O
7507433-6	H01H 1/66	U	7705281-9	B31B 1/90	O
7508265-1	A21C 5/00	U	7705283-5	G21C 17/06	O
7508526-6	E04D 13/04	U	7705284-3	A61F 7/06	O
7509063-9	H02K 19/28	P	7705286-8	A47J 36/16	O
7509125-6	C09D 3/52	U	7705297-5	B02C 13/286	O
-	C09D 3/66	U	7705301-5	B65D 1/02	O
7509127-2	C09D 3/52	U	7705302-3	C09K 3/10	O
-	C09D 3/66	U	7705311-4	F24D 11/00	O
7509181-9	B60Q 1/00	P	7705313-0	G08G 1/07	O
-	F21M 3/00	P	7705315-5	F16K 37/00	O
-	H01R 33/04	P	7705325-4	F24J 3/02	O
7509312-0	A01D 55/24	U	7705341-1	B65D 5/24	O
7509325-2	G01P 5/00	P	7705342-9	B05C 9/14	O
7509583-6	B03C 3/38	U	7705343-7	B23K 9/18	O
7509767-5	A01D 75/18	U	7705345-2	B63B 49/00	O
7509772-5	G01N 1/06	U	7705352-8	F23D 19/00	O
7509963-0	B41J 29/00	P	7705355-1	B60K 20/12	O
7510256-6	F02M 27/08	U	7705356-9	A01C 11/02	O
7510374-7	F15B 9/04	P	7705363-5	B02C 17/18	O
7510498-4	F15B 13/00	P	7705365-0	B21D 19/04	O
7511215-1	G01C 19/18	U	7705376-7	C07C 103/38	O
7511622-8	B61H 5/00	U	7705379-1	B65B 15/00	O
7511953-7	H04J 1/08	U	7705380-9	A23F 1/10	O
-	H04L 5/06	U	7705386-6	C02C 1/02	O
7512484-2	H05B 9/00	P	7705397-3	B63H 21/00	P
7512630-0	F02C 7/04	P	7705398-1	A01N 9/02	O
7512634-2	H04B 3/54	P	-	A01N 21/00	O
7512735-7	B24B 19/24	P	-	A61L 13/00	O
7513217-5	D21C 1/00	U	7705399-9	B27K 3/36	O
-	D21C 7/06	U	7705402-1	E04B 1/344	O



(21)Ansnr	(51)Klass	Tidnings-avsnitt	(21)Ansnr	(51)Klass	Tidnings-avsnitt	(21)Ansnr	(51)Klass	Tidnings-avsnitt
7811785-0	I	I	7811882-5	I	I	7811979-9	I	I
7811786-8	I	I	7811883-3	I	I	7811980-7	I	I
7811787-6	I	I	7811884-1	I	I	7811981-5	I	I
7811788-4	I	I	7811885-8	I	I	7811982-3	I	I
7811789-2	I	I	7811886-6	I	I	7811983-1	I	I
7811790-0	I	I	7811887-4	I	I	7811984-9	I	I
7811791-8	I	I	7811888-2	I	I	7811985-6	I	I
7811792-6	I	I	7811889-0	I	I	7811986-4	I	I
7811793-4	I	I	7811890-8	I	I	7811987-2	I	I
7811794-2	I	I	7811891-6	I	I	7811988-0	I	I
7811795-9	I	I	7811892-4	I	I	7811989-8	I	I
7811796-7	I	I	7811893-2	I	I	7811990-6	I	I
7811797-5	I	I	7811894-0	I	I	7811991-4	I	I
7811798-3	I	I	7811895-7	I	I	7811992-2	I	I
7811799-1	I	I	7811896-5	I	I	7811993-0	I	I
7811800-7	I	I	7811897-3	I	I	7811994-8	I	I
7811801-5	I	I	7811898-1	I	I	7811995-5	I	I
7811802-3	I	I	7811899-9	I	I	7811996-3	I	I
7811803-1	I	I	7811900-5	I	I	7811997-1	I	I
7811804-9	I	I	7811901-3	I	I	7811998-9	I	I
7811805-6	I	I	7811902-1	I	I	7811999-7	I	I
7811806-4	I	I	7811903-9	I	I	7812000-3	I	I
7811807-2	I	I	7811904-7	I	I	7812001-1	I	I
7811808-0	I	I	7811905-4	I	I	7812002-9	I	I
7811809-8	I	I	7811906-2	I	I	7812003-7	I	I
7811810-6	I	I	7811907-0	I	I	7812004-5	I	I
7811811-4	I	I	7811908-8	I	I	7812005-2	I	I
7811812-2	I	I	7811909-6	I	I	7812006-0	I	I
7811813-0	I	I	7811910-4	I	I	7812007-8	I	I
7811814-8	I	I	7811911-2	I	I	7812008-6	I	I
7811815-5	I	I	7811912-0	I	I	7812009-4	I	I
7811816-3	I	I	7811913-8	I	I	7812010-2	I	I
7811817-1	I	I	7811914-6	I	I	7812011-0	I	I
7811818-9	I	I	7811915-3	I	I			
7811819-7	I	I	7811916-1	I	I			
7811820-5	I	I	7811917-9	I	I			
7811821-3	I	I	7811918-7	I	I			
7811822-1	I	I	7811919-5	I	I			
7811823-9	I	I	7811920-3	I	I			
7811824-7	I	I	7811921-1	I	I			
7811825-4	I	I	7811922-9	I	I			
7811826-2	I	I	7811923-7	I	I			
7811827-0	I	I	7811924-5	I	I			
7811828-8	I	I	7811925-2	I	I			
7811829-6	I	I	7811926-0	I	I			
7811830-4	I	I	7811927-8	I	I			
7811831-2	I	I	7811928-6	I	I			
7811832-0	I	I	7811929-4	I	I			
7811833-8	I	I	7811930-2	I	I			
7811834-6	I	I	7811931-0	I	I			
7811835-3	I	I	7811932-8	I	I			
7811836-1	I	I	7811933-6	I	I			
7811837-9	I	I	7811934-4	I	I			
7811838-7	I	I	7811935-1	I	I			
7811839-5	I	I	7811936-9	I	I			
7811840-3	I	I	7811937-7	I	I			
7811841-1	I	I	7811938-5	I	I			
7811842-9	I	I	7811939-3	I	I			
7811843-7	I	I	7811940-1	I	I			
7811844-5	I	I	7811941-9	I	I			
7811845-2	I	I	7811942-7	I	I			
7811846-0	I	I	7811943-5	I	I			
7811847-8	I	I	7811944-3	I	I			
7811848-6	I	I	7811945-0	I	I			
7811849-4	I	I	7811946-8	I	I			
7811850-2	I	I	7811947-6	I	I			
7811851-0	I	I	7811948-4	I	I			
7811852-8	I	I	7811949-2	I	I			
7811853-6	I	I	7811950-0	I	I			
7811854-4	I	I	7811951-8	I	I			
7811855-1	I	I	7811952-6	I	I			
7811856-9	I	I	7811953-4	I	I			
7811857-7	I	I	7811954-2	I	I			
7811858-5	I	I	7811955-9	I	I			
7811859-3	I	I	7811956-7	I	I			
7811860-1	I	I	7811957-5	I	I			
7811861-9	I	I	7811958-3	I	I			
7811862-7	I	I	7811959-1	I	I			
7811863-5	I	I	7811960-9	I	I			
7811864-3	I	I	7811961-7	I	I			
7811865-0	I	I	7811962-5	I	I			
7811866-8	I	I	7811963-3	I	I			
7811867-6	I	I	7811964-1	I	I			
7811868-4	I	I	7811965-8	I	I			
7811869-2	I	I	7811966-6	I	I			
7811870-0	I	I	7811967-4	I	I			
7811871-8	I	I	7811968-2	I	I			
7811872-6	I	I	7811969-0	I	I			
7811873-4	I	I	7811970-8	I	I			
7811874-2	I	I	7811971-6	I	I			
7811875-9	I	I	7811972-4	I	I			
7811876-7	I	I	7811973-2	I	I			
7811877-5	I	I	7811974-0	I	I			
7811878-3	I	I	7811975-7	I	I			
7811879-1	I	I	7811976-5	I	I			
7811880-9	I	I	7811977-3	I	I			
7811881-7	I	I	7811978-1	I	I			

## Tillägg och rättelser

Klass	Ans. nr	Benämning	Sökande	Uppfinnare	Priordat, Land Nummer	Ans.dat Ombud	Allm.tillg.	Utl.dat	Publ.nr
<b>Utlagda</b>									
A61C 15/00	7604157-3	För engångsbruk avsett instrument, särskilt för tandbehandling	<b>Svedia</b> Villeneuve/Vaud CH	E Nordin Villeneuve		76-04-08 Grah T		78-11-20	405071
B63B 1/30	7315097-1	Anordning vid bärplansfarkoster	<b>The Boeing Company</b> Seattle Wash US	K L Soderman Kirkland Wash	73-06-21 US 372235	73-11-07 Holmqvist L		78-11-20	405100
C07D 207/28	7505546-7	Förfarande för framställning av pyroglutamylföreningar med anti-depressiv verkan	<b>Hoechst AG</b> Frankfurt/Main DE	W König, Hofheim/Ts, R Geiger, Frankfurt/ Main, H Wissmann, Bad Soden/Ts, H-J Kruse, Kelkheim/Ts, DE och M Peterfalvi, Paris FR	74-05-14 DE 2423390	75-05-14 Lindeström L		78-11-20	405113
C07D 233/84	7400739-4	Förfarande för framställning av 2-(fenoxialkyltio)-imidazolol med antibakteriell verkan	<b>G D Searle &amp; Co</b> Chicago Ill US	R C Tweit Wilmette Ill	73-01-22 US 325223	74-01-21 AWAPATENT AB		78-11-20	405116
C10B 49/04, C10B 53/06	7211443-2	Sätt att från fasta material impregnerade med kolväten utvinna mineralolja och andra derivat	<b>Petroleo Brasileiro SA = PETROBRAS</b> Rio de Janeiro BR	S Ueta, O C Ivo Curitiba, Sao Mateus do Sul	71-09-06 BR 5857	72-09-05 AWAPATENT AB		78-11-20	405125
F02M 31/00	7415663-9	Inloppskanal till förbränningsmotor	<b>Yamaha Hatsudoki KK</b> Iwata-shi JP	1) H Matsumoto, 2) K Uchiyama, 3) K Sugiyama 1,2) Hamamatsu-shi, 3) Asaba-cho	73-12-14 JP M14 19 44 74-06-11 JP 49/65576	74-12-13 AWAPATENT AB		78-11-20	405148
F16J 15/40	7601750-8	Anordning för avtätning av en ringformig öppning mellan två maskinelement	<b>Forsheda Ideutveckling AB</b> Värnamo SE	T Torstensson Forsheda		76-02-17 Linde L		78-11-20	405161
F16H 25/20	7500509-0	Linjär rörelseöverföringsanordning	<b>R B Stanley</b> Marshall, Mich US		74-03-21 US 453326	75-01-17 AB Stockholms patentbyrå		78-12-04	405401
F16H 29/00 F01D 25/34	7509887-1	Anordning för intermittent rotation av en axel, särskilt en turbinaxel	<b>Brown Boveri-Sulzer Turbomaschinen AG</b> Zürich CH	H Schmidt Saalfelden	74-09-11 CH 12342/74	75-09-05 Grah T		78-12-04	405402
F16K 11/06	7500702-1	Slid anordnad i ett med åtminstone tre hål försett hus	<b>Firma Emil Weber</b> Güglingen/Württ DE	G Obermeyer, M Burk Güglingen	74-03-12 DE 24 11 879	75-01-23 Bjerkén		78-12-04	405403
F23G 7/00	7514700-9	Sätt och anläggning för samtidig förbränning av flytande och gasformiga avfallsprodukter	<b>Volvo Flygmotor AB</b> Trollhättan SE	L Eriksson, Å Holm, E Overgaard, L Persson, B Sjöblom Trollhättan		75-12-29 Hjärne		78-12-04	405404
F23G 7/06	7603675-5	Sätt och anordning för förbränning av explosiva gaser	<b>Volvo Flygmotor AB</b> Trollhättan SE	L Eriksson, R Gabriels- son, S-E Svensson Trollhättan		76-03-26 Hjärne		78-12-04	405405
F23H 11/18 F16I 15/44	7312269-9	Avtättningsanordning för en bärbaneaxel vid en vandringsrost	<b>Polysius AG</b> Neubeckum DE	I Thiesler, W Hackbarth Neubeckum, Ahlen	72-12-05 DE 7244485 Gm	73-09-10 AWAPATENT AB		78-12-04	405406
F24B 1/18	7510114-7	Anordning vid vedeldade, öppna spisar	<b>V Cesa</b> Annonay FR			75-09-11 Ferkinghoff		78-12-04	405407
F24C 7/02	7505811-5	Högfrekvensugn för matlagning, vilken innefattar en förskjutbar bryningsenhet	<b>Sharp KK</b> Osaka JP	K Tateda Yao-shi	74-05-24 JP 49/59028	75-05-22 Schröder		78-12-04	405408
F24D 11/02	7704492-3	Anläggning för samtidig uppvärmning och tappvarmvattenberedning med hjälp av värmepumpar	<b>Stal Refrigeration AB</b> Norrköping SE	L Albert, S Y D Johansson Norrköping		77-04-20 Dalbark		78-12-04	405409
F24F 11/04	7315512-9	Självreglerande luftdistributionsanläggning	<b>Dynamics Corporation of America</b> New York NY US	W I Waeldner, W I Harris Wawerly, Tunkhannock Penn	72-11-15 US 306559	73-11-15 O Avellan-Hultman		78-12-04	405410
C07D 295/02 C07D 405/06	7408533-3	Förfarande för framställning av nya akryl-piperazinderivat	<b>C H Boehringer Sohn</b> Ingelheim/Rhein DE					78-08-07	403288

### Meddelade patent 78-11-16

För de utlagda som markerats med x gäller: Invädningsfristen utgår tre månader från detta tidningsnummers utgivningsdag. De uppgifter som markerats med understrikning är rättade.

### Allmänt tillgängliga patentansökningar som slutbehandlats utan att leda till patent.

A01C 7/02	7416386-6	B41J 1/24	7702019-6	C04B 25/02	7408668-7	C22F 1/10	7606790-9	G01N 21/22	7508184-4	G11B 7/08	7607999-5
A23L 1/04	7503349-8	B60K 31/00	75076731-5	C07C 47/20	7306215-0	C25D	7512657-3	G01N 21/26	7407771-0	G21C	7414350-4
A46B	7611300-0	B60P 1/28	7600708-7	C07C 59/00	7414770-3	D06B 11/00	7416379-1	G01N 31/08	7607447-5	H01B 9/02	7507027-6
A47C 7/00	7600881-2	B60S 1/10	7512347-1	C07C 127/19	7606075-5	D21D 5/22	7513434-6	G01S 7/44	7507680-2	H01L 27/10	7507315-5
A61F 5/46	7502974-4	B60T	7502523-9	C07C 139/10	7607568-8	D21H 5/00	7306957-7	G02B 5/16	7507296-7	H01M 7/02	13318/72
A61J 9/00	7512729-0	B62D 7/06	7501250-0	C07D 243/26	11864/72	E04B 1/74	7305141-9	G02B 27/00	7603126-9	H02G 15/18	7508601-7
B01D 21/00	7503028-8	B63H 5/14	7510113-9	C07D 307/88	7316729-8	F01P 11/18	7414779-4	G05D 7/00	7603253-1	H03H 7/04	7315390-0
B05D 5/00	7315801-6	B65D	7502461-2	C07D 487/04	7505439-5	F16B	7608388-0	G06F 11/04	11322/71	H02K 16/00	7510537-9
B21C 23/32	7412521-2	B65D 81/32	7400147-0	C07D 499/00	751544-3	F16B 12/24	7611251-5	G06F 15/22	7605516-9		
B21C 37/20	7500665-0	B65H 9/00	7611828-0	C07D 499/02	7509000-1	F16K	7607039-0	G08G 1/07	7500980-3	39A6	12474/68
B22D 11/10	7500873-0	B65H 75/02	7502565-0	C07D 499/44	7415536-7	F23Q 2/28	7606904-6	G09F 13/16	7609740-1		
B22F 3/04	7609074-5	C02C 3/00	7507944-2	C08F 132/08	7503124-5	F24D 3/02	7511402-5	G11B 7/08	7607998-7		
B24C 3/12	7513491-6	C04B 7/36	7307255-5	C08C 23/00	7606436-9	F24F 13/06	7602115-3				
B29D	7700721-9	C04B 7/48	7110190-1	C08L 69/00	7316433-7	F25D 19/02	7512356-2				
B32B 3/30	7606313-0	C04B 15/02	7309036-7	C09D 9/00	7408541-6	F27B 14/04	7200014-4				
				C09J 3/00	7411124-6	F41C 17/00	7500451-5				
				C10M 7/28	7501448-0	F41C 19/12	7500472-1				
				C21D 9/40	7007888-6	G01F	7606734-7				
				C22B 43/00	7401914-2	G01J 7/00	7512208-5				

### Rättelse

I Svensk Patenttidning Nr. 42 står patent 334093 skall vara 334094 383593 skall vara 382593 7501848-2 skall vara 7501848-1



# Internationella patentansökningar

Förteckning över internationella patentansökningar som omfattar Sverige enligt 8 § mom 2 patentkungörelsen.

(86) Int ans nr	(54) Benämning	(71) Sökande	(86) Int ingivn dat	Mottagande myndighet
PCT/US78/00111	----	Bernecker Gunther	78-10-11	US
PCT/US78/00107	----	Entoleter Inc	78-10-11	US