

SVENSK PATENTTIDNING



SWEDISH PATENT GAZETTE

42

1978

6 nov

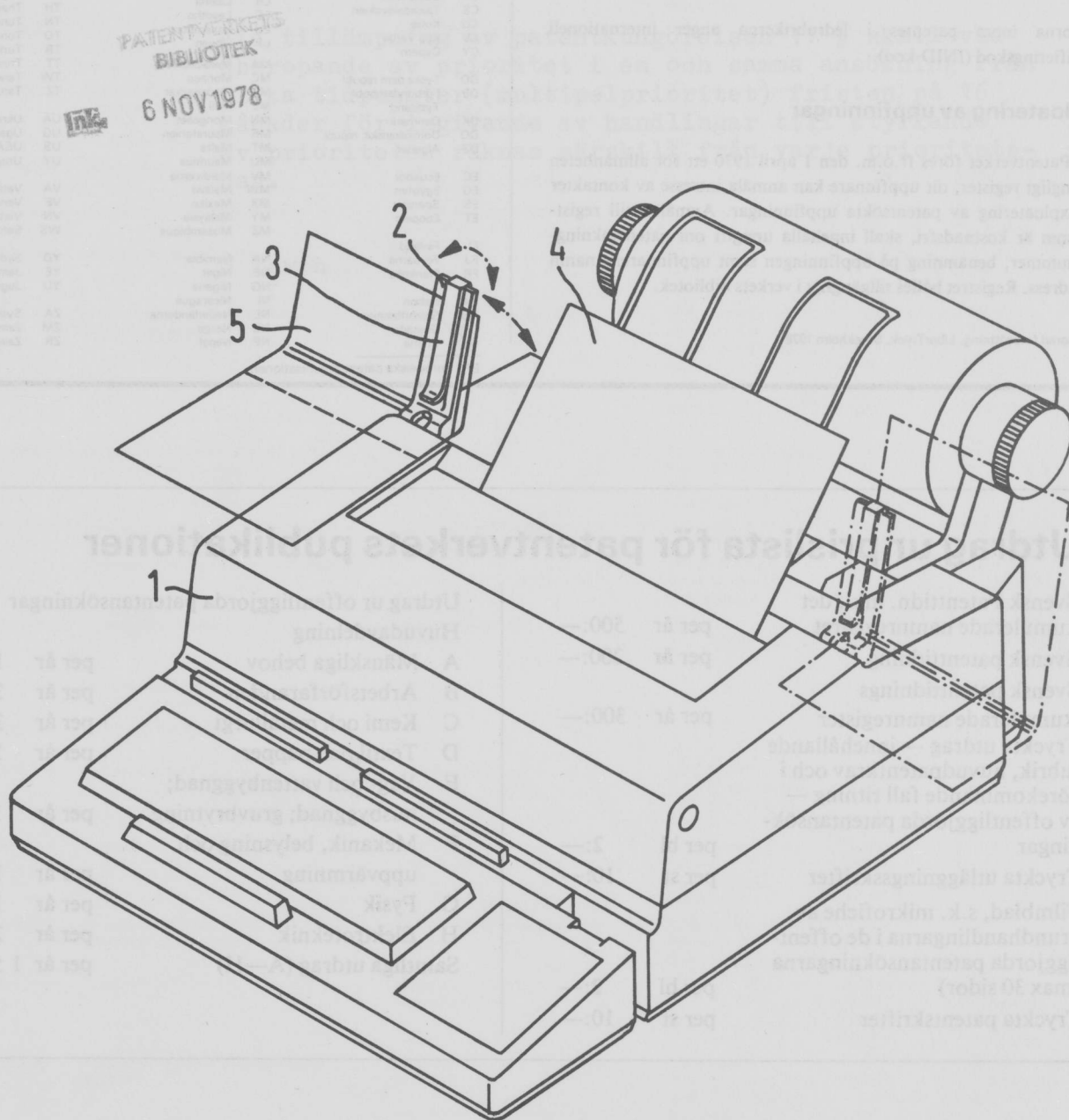
ISSN 0346-2196

Tidningen för kungörelser om patentansökningar och patent, utgiven av Kungl. patent- och registreringsverket, Box 5055, 102 42 Stockholm.

Telefon: 08-22 55 40. Besöksadress: Valhallavägen 136.

Telex: 17978 patoreg. Telegram: Patoreg-verket Stockholm. Postgiro: 1 56 84-4.

Pris 10 kronor



PATENTVERKET
BIBLIOTEK

ink 6 NOV 1978

Svensk Patenttidning

Svensk Patenttidning innehåller fr. o. m. 1969 alla kungörelser i patentärenden, såväl enligt patentlagen den 1 december 1967 som enligt patentförordningen den 16 maj 1884. De senare infördes författningssenligt även i post- och inrikes tidningar.

Beträffande kungörelsernas innehåll gäller, dels att särskild uppgift inte lämnas rörande hemvist, om detta sammanfaller med adressen, dels att under rubriken ansökningsdatum (Ans. dat.) anges ansökans ingivningsdag eller giltighetsdag om denna inte sammanfaller med ingivningsdagen. I kungörelser enligt 21 och 22 §§ patentlagen lämnas inte särskild uppgift om uppfinnare, om denne är identisk med sökanden. Med prioritet förstås prioritet på grund av 9—12 §§ patentkungörelsen den 1 december 1967.

Förekommande klassbeteckningar anges enligt den internationella klasslistan första och andra editionen.

Utläggningsskrifter och patentskrifter samt handlingarna i offentliggjorda patentansökningar hålls tillgängliga för allmänheten i ämbetsverkets bibliotek: Måndagar—fredagar kl. 10—16.30. Maj—augusti kl. 10—16. Helgfria tisdagar, dock ej dag före helgdag, kl. 17—19. Maj—augusti 10—16, 17—19.

Siffrorna inom parentes i ledrubrikerna anger internationell identifieringskod (INID-kod).

Exploatering av uppfinningar

Hos Patentverket föres fr.o.m. den 1 april 1970 ett för allmänheten tillgängligt register, dit uppfinnare kan anmäla intresse av kontakter för exploatering av patentsökta uppfinningar. Anmälan till registret, som är kostnadsfri, skall innehålla uppgift om patentsökningens nummer, benämning på uppfinningen samt uppfinnarens namn och adress. Registret hålles tillgängligt i verkets bibliotek.

Datoriserad fotosättning, LiberTryck, Stockholm 1978

FÖRTECKNING ÖVER NATIONSKODER

AD	Andorra	GM	Gambia	NR	Nauru
AE	Arabrepubliken	GN	Guinea	NZ	Nya Zeeland
AF	Afghanistan	GQ	Ekvatorial Guinea		
AG	Antigua	GR	Grekland	OM	Oman
AL	Albanien	GT	Guatemala		
AO	Angola	GW	Guinea-Bissau	PA	Panama
AR	Argentina	GY	Guyana	PE	Peru
AT	Österrike			PG	Papua nya Guinea
AU	Australien	HK	Hongkong	PH	Filippinerna
		HN	Honduras	PK	Pakistan
BB	Barbados	HT	Haiti	PL	Polen
BD	Bangladesh	HU	Ungern	PT	Portugal
BE	Belgien	HV	Övre Volta	PY	Paraguay
BJ	Bulgarien				
BH	Bahrein	ID	Indonesien	QA	Qatar
BI	Burundi	IE	Irland		
BJ	Benin	IL	Israel	RH	Rhodesia
BM	Bermuda-öarna	IN	Indien	RO	Rumänien
BN	Brunei	IQ	Irak	RW	Ruanda
BO	Bolivia	IR	Iran		
BR	Brasilien	IS	Island	SA	Saud-Arabien
BS	Bahama-öarna	IT	Italien	SC	Seychellerna
BT	Bhutan			SD	Sudan
BU	Burma	JM	Jamaica	SE	Sverige
BW	Botswana	JO	Jordanien	SG	Singapore
BY	Vitryssland	JP	Japan	SL	Sierra Leone
BZ	Belize			SM	San Marino
		KE	Kenya	SN	Senegal
CA	Kanada	KH	Kambodja	SO	Somalia
CF	Centralafrikanska republiken	KM	Comorenerna	SR	Sorinam
CG	Kongo	KP	Nord-Korea	ST	Sao Tome
CH	Schweiz	KR	Syd-Korea	SU	Sovjetunionen
CI	Efenbenskusten	KW	Kuwait	SV	El Salvador
CL	Chile	LA	Laos	SY	Syrien
CM	Kamerun	LB	Libanon	SZ	Swaziland
CN	Kina	LI	Liechtenstein		
CO	Colombia	LK	Sri Lanka	TD	Tchad
CR	Costa Rica	LR	Liberia	TG	Togo
CS	Tjeckoslovakien	LS	Lesotho	TH	Thailand
CU	Kuba	LU	Luxemburg	TN	Tunisien
CV	Kap Verde	LY	Libyen	TO	Tonga
CY	Cypern			TR	Turkiet
		MA	Marocko	TT	Trinidad och Tobago
DD	Tyska demokratirepubliken	MC	Monaco	TW	Taiwan
DE	Förbundsrepubliken Tyskland	MG	Madagaskar	TZ	Tanzania
		ML	Mali		
DK	Danmark	MN	Mongoliet	UA	Ukraina
DO	Dominikanska republiken	MR	Mauretanien	UG	Uganda
DZ	Algeriet	MT	Malta	US	USA
		MU	Mauritius	UY	Uruguay
		MV	Maldiverna		
EC	Ecuador	MW	Malawi	VA	Vatikanstaten
EG	Egypten	MX	Mexiko	VE	Venezuela
ES	Spanien	MY	Malaysia	VN	Vietnam
ET	Etiopien	MZ	Mozambique	WS	Samoa
FI	Finland	NA	Namibia	YD	Syd-Jemen
FJ	Fiji-öarna	NE	Niger	YE	Jemen
FR	Frankrike	NG	Nigeria	YU	Jugoslavien
		NI	Nicaragua		
GA	Gabon	NL	Nederländerna		
GB	Storbritannien	NO	Norge	ZA	Sydafrika
GD	Grenada	NP	Nepal	ZM	Zambia
GH	Ghana			ZR	Zaire

EP Europeiska patentorganisationen

Utdrag ur prislista för patentverkets publikationer

Svensk Patenttidn. inkl. det kumulerade namnregistret	per år	500:—
Svensk patenttidning	per år	200:—
Svensk patenttidnings kumulerade namnregister	per år	300:—
Tryckta utdrag — innehållande rubrik, huvudpatentkrav och i förekommande fall ritning — av offentliggjorda patentansökningar	per bl	2:—
Tryckta utläggningsskrifter	per st	10:—
Filmblad, s.k. mikrofiche av grundhandlingarna i de offentliggjorda patentansökningarna (max 30 sidor)	per bl	2:—
Tryckta patentskrifter	per st	10:—

Utdrag ur offentliggjorda patentansökningar

Huvudavdelning		
A	Mänskliga behov	per år 150:—
B	Arbetsförfaranden	per år 350:—
C	Kemi och metallurgi	per år 300:—
D	Textil och papper	per år 100:—
E	Väg- och vattenbyggnad; husbyggnad; gruvbrytning	per år 100:—
F	Mekanik, belysning och uppvärmning	per år 175:—
G	Fysik	per år 175:—
H	Elektroteknik	per år 250:—
Samtliga utdrag (A—H)	per år	1 500:—

På grund av tekniska skäl återfinns förteckningarna över internationella patentansökningar som omfattar Sverige sist i Svensk patenttidning.

1978-10-27

Meddelande från avdelningschefen

PATENTVERKETS
BIBLIOTEK

6 NOV 1978

Betr. tidpunkten för ingivande av prioritetshandling

Vid tillämpning av patentkungörelsen 11 § skall vid återopande av prioritet i en och samma ansökning från olika tidpunkter (multipelprioritet) fristen på 16 månader för ingivande av handlingar till styrkande av prioriteten räknas särskilt från varje prioritetsdag.

S Lewin

Inkomna patentansökningar

Förteckning över inkomna nationella patentansökningar enligt 8 § mom 1 patentkungörelsen.

(21) Ans.nr	(54) Benämning	(71) Sökande	(72) Uppfinnare	(32,33,31) Prior dat, Land Nummer	(22)(74) Ans.dat Ombud
7810831-3	Bromsbänk	Jonsereds AB Partille SE	K Carlsson Brastad		78-10-18 Roth M
7810832-1	Hjälpmedel för handikappade	Kjell Pålsson Jönköping SE		78-05-16 SE 7805534-0	78-10-18 Klauber T
7810833-9	Låsanordning	Delta Materials Research Ltd Ipswich GB	A D Michael, D W J Blackburn Ipswich, Bury St Edmunds	77-10-20 GB 4375377	78-10-18 Uppsala patentbyrå
7810834-7	Anordning vid dammar, bassänger och vattendrag för uppfödning av skaldjur, företrädesvis kräftor	AB Simontorps Akvatiska Avelslaboratorium Lund SE	R Rausing, T Kauri Lausanne CH, Södra Sandby SE		78-10-18 Sevrell G
7810835-4	Transportanordning	AB Claes Ågren Nybro SE	T Macken Nybro		78-10-18 Engström C
7810836-2	Förfarande för registrering av information från en radar	Erik Arvidsson Vasavägen 11 2 tr 582 20 Linköping SE			78-10-18
7810837-0	Bicarbonate containing stick deodorant	Colgate-Palmolive Company New York NY US	F W Marschner Whitehouse Station NJ	77-10-25 US 845503	78-10-18 Barnieske H
7810838-8	Schermaschine in einem auslaufrollgang einer Strangiessanlage	Vereinigte Österreichische Eisen- und Stahlwerke-Alpine Montan AG Linz AT	F Kagerhuber, W Lederer Traun, Haid	77-11-22 AT 833677	78-10-18 Barnieske H
7810839-6	Schermaschine für Bogenstrangiessanlagen	Vereinigte Österreichische Eisen- und Stahlwerke-Alpine Montan AG Linz AT	F Kagerhuber, W Lederer Traun, Haid	77-11-22 AT 833777	78-10-18 Barnieske H
7810840-4	Improvements to the carbothermic process for producing sponge iron, and the carbothermic process thus improved	Kinglor Metor SpA Buttrio IT	F Colautti Ragosa di Povoletto	77-11-22 IT 83525 77	78-10-18 Bjerken H
7810841-2	Electro-aimant pour contacteur alimente en courant continu	La Telemecanique Electrique Nanterre FR	G Denis, P Duchemin, R Fourret Maurepas, Fourqueux, Rueil Malmaison	77-10-18 FR 7731242	78-10-18 Bjerken H
7810842-0	Säkerhetslock	Carl W Cooke Santa Monica Cal US		77-10-31 US 846767	78-10-18 Holmqvist L
7810843-8	Anordning för tillslutning av vätskor o l	Eduardo De Lima Castro Netto Sad Cristovad BR		77-10-20 BR 7707028	78-10-18 Feringhoff
7810844-6	Sätt att behandla riskavfall	Stablax AG Zug CH	C L Chappell Lichfield GB	77-10-19 GB 43507	78-10-18 AWAPATENT AB
7810845-3	Sättoch katalysator för framställning av vinylkloridmonomer	Diamond Shamrock Corporation Cleveland Ohio US	M F Lemanski, F C Leitert, C G Vinson jr Euclid, North Madison, Mentor Ohio	77-10-19 US 843721 78-05-24 US 908946	78-10-18 AWAPATENT AB
7810846-1	Fordon	British Leyland UK Ltd London GB	E W Bennett Southport	77-10-19 GB 4345077	78-10-18 AWAPATENT AB
7810847-9	Rening av kopparhaltig skärsten genom klorering av föroreningar	Inco Ltd Toronto CA	1)R Sridhar, 2)T Eerkes, 3)M C E Bell 1)Madras IN, 2,3)Oakville CA	77-10-19 CA 289067	78-10-18 AWAPATENT AB
7810848-7	Sätt samt anordning för åstadkommande av en förbindelse mellan två förseglade ledningar under nyttjande av strålningsenergi	Baxter Travenol Laboratories Inc Deerfield Ill US	D B Granzow, G L Carter, D W Ammann Arlington Heights, Hoffman Estates, Lindenhurst Ill	77-10-19 US 843608	78-10-18 AWAPATENT AB
7810849-5	Värmelagringselement	Sven-Erik Ransmark Malmö SE			78-10-18 AWAPATENT AB
7810850-3	Menstruationstampong	Mölnlycke AB Göteborg SE			78-10-18 Hjärne
7810851-1	Rotary internal comustion engine	John Allan Ellon GB			78-10-18 Hjärne
7810852-9	Beatmungsgerät	Drägerwerk AG Lübeck DE	1)E Schwanbom, 2)H-J Hartwig, 3)D Warnow 1,2)Lübeck, 3)Gross Grönau	77-10-19 DE 2746924	78-10-18 Hjärne
7810853-7	Arkmatare	De La Rue Crosfield Ltd London GB	C P Chapman, D G Boulter Hayling Island, Clanfield	77-10-19 GB 4353177	78-10-18 Hjärne
7810854-5	Förfarande för framställning av 2,6-diaminonebularinderivat	Takeda Chemical Industries Ltd Osaka JP	R Marumoto, S Shima, Y Furukawa Osaka	77-10-21 JP 52127147	78-10-18 Hjärne
7810855-2	Laminerat rör	Joseph Lewis Abbott Columbia SC US		78-08-11 US 932220 77-10-26 US 845478	78-10-18 AB Stockholms patentbyrå
7810856-0	Reaktortank och sätt vid framställning av densamma	Hitachi Ltd Tokyo JP	T Matsumoto, T Onuma, H Satoh, M Yada, T Koyama Hitachi-shi	77-10-19 JP 52124431	78-10-18 AB Stockholms patentbyrå

Inkomna

(21) Ans.nr	(54) Benämning	(71) Sökande	(72) Uppfinnare	(32,33,31) Prioritat, Land Nummer	(22)(74) Ans.dat Ombud
7810857-8	Vattentät ventilsock	Pansac di Donato Jacobone & C Sas Milano IT	F Viganoni San Fruttuoso di Monza		78-10-18 AB Stocholms patentbyrå
7810858-6	Regleringsanordning för en anläggning för överföring av högspänd likström med energiåtermatning	Licentia Patent-Verwaltungs-GmbH Frankfurt/Main DE	Y Rogowsky Berlin	77-10-18 DE 2747136	78-10-18 Lorenz S
7810859-4	Friktionsstötdämpare	Firma AKO-Werk GmbH & Co Wangen/Allgäu DE	H Müller, A Bergman, R Ventzke Wangen/Allgäu	77-10-20 DE 2747079	78-10-18 Lorenz S
7810860-2	Högspänd elkraftöverföringsledning	Vsesojuzny gosudarstvenny proektno-izyskatelsky i nauchno-issledovatel'sky institut energeticheskikh sistem i elektricheskikh setei Moskva SU	1) M G Bykov, 2) Y K Ishkin, 3) V G Kagan 1) Rostov-na-Donu, 2,3) Moskva		78-10-18 Lorenz S
7810861-0	Stång avsedd att anbringas utefter ena kantpartiet på ett rektangulärt ark	Esselte Kartförlagen AB Stockholm SE	J Malm Stenhamra		78-10-18 Omning A
7810862-8	Verfahren und Einrichtung zum Falzen von mehrblättrigen Papiererzeugnissen, insbesondere zum nochmaligen Längsfalzen von mit einem Querbruch versehenen Zeitungen	Ferag AG Hinwil CH	W Reist, W Glatz Hinwil	77-10-24 CH 1289677	78-10-18 Omning A
7810863-6	Sätt och anordning för kylning av elektriska apparater	General Electric Company Schenectady NY US	L W Pierce, R E Gearhart, T G Nichols Rome Ga	77-10-19 US 843676	78-10-18 Schröder N-O
7810864-4	Nya derivat av tiazolin	Rhone-Poulenc Industries Paris FR	1) J-D Bourzat, 2) D Farge, 3) A Leger, 4) G Ponsinet 1,3) Paris, 2) Thiais, 4) Sucy-en-Brie	77-10-19 FR 77 31431 78-09-13 FR 78 26304	78-10-18 Delmar J-Å
7810865-1	Terrengående anleggsarbetsmaskin	Sigmund Bleie Rosendal NO			78-10-18 Delhage E
7810866-9	Mosaiktryckanordning	Hasler AG Bern CH	H Meyr, C Georges Aachen, Münsingen DE	77-11-15 CH 1390677	78-10-18 Billingson S
7810867-7	Core for rolled label strip	Kabushiki Kaisha Sato Kenkyusho Tokyo JP	Y Sato Tokyo	75-11-04 JP 50131438	78-10-18 Bergvall S
7810868-5	Skida	Roy John Elias Wickström Helsingfors FI			78-10-18 Wickström L
7810869-3	Verktygsmaskin	Georg Fischer AG Schaffhausen CH	R Pavlovsky	77-10-19 CH 1272377	78-10-18 Branns
7810870-1	Sätt att samtidigt fylla flera gasflaskor	Linde AG Wiesbaden DE	H Meinass, H Maier Wolfratshausen, München	77-10-20 DE 2747106	78-10-18 Branns
7810871-9	Anordning för adsorbiv rening av gaser	Linde AG Wiesbaden DE	N Wagner Schleiderloh/Wolfratshausen	77-10-18 DE 2746673	78-10-18 Branns
7810872-7	Kaffeprodukt och förfarande	General Foods Ltd Oxon GB	P Morgan, A M Batchelor Oxon	77-11-01 GB 4547877	78-10-18 Branns
7810873-5	Pneumatic tire and wheel rim assembly and tire for use therein	Uniroyal GmbH Aachen DE	G F-J Senger Roetgen/Rott	77-10-19 DE 2747009	78-10-18 Grahm T
7810874-3	Tool positioning apparatus	Rengo Co Ltd Osaka JP	M Tokuno Nishinomiya-shi	77-10-20 JP 52126587 78-02-16 JP 5317194 78-08-19 JP 53101159 78-10-17 JP ...	78-10-18 Grahm T
7810875-0	Avsaltninganläggning	Projectus Industriprodukter AB Stockholm SE	B U Gustafsson Österskär		78-10-18 Molin Å
7810876-8	Sätt och anordning för framställning av mekanisk massa	Defibrator AB Stockholm SE	K Cederquist Stockholm		78-10-18 Geralf W
7810877-6	Sealing head for a treatment tube for a cable or similar	OY Nokia AB Helsingfors FI	P E Laupiaainen Järvenpää	77-10-21 FI 773135	78-10-18 Geralf W
7810878-4	Lås	Lennart Nygren Hallstahammar SE			78-10-18 Modin
7810879-2	Förfarande för uppberedning av relativt små rundfiskar	Matcon Rådgivande Ingenjörfirma ApS Herlev DK	E Andersen Ballerup	77-10-19 DK 465177	78-10-18 Kransell A
7810880-0	Spring buffer	General Electric Company Schenectady NY US	G E Kontis South Burlington Vt	77-10-21 US 844160	78-10-18 Wennborg G
7810881-8	Komprimeringsanordning för dammbehållare	AB Electrolux Stockholm SE	K E Leinfelt Stockholm		78-10-19 Hagelbäck E
7810882-6	Hydrauliskt drivet slagverk	Atlas Copco AB Nacka SE	S R Henriksson Nacka		78-10-19 Åslund R
7810883-4	Vakuumbädd solfångare	TeknoTerm Systems AB Malmö SE	E Morawetz Staffanstorps		78-10-19 Åkesson O
7810884-2	Steglös rotationsvariator	Bror Eliasson Solbackavägen 11 830 60 Föllinge SE			78-10-19
7810885-9	Telephone transducer assembly and method of making same	International Standard Electric Corporation New York NY US	E Barber Glen Miss	77-10-20 US 843942 78-03-27 US 890052	78-10-19 Larsson S

(21) Ans.nr	(54) Benämning	(71) Sökande	(72) Uppfinnare	(32,33,31) Prioritat, Land Nummer	(22)(74) Ans.dat Ombud
7810886-7	En fram- och återgående rörelse alstrande apparat	Peter Johan Torsten Törnqvist Lidingö SE			78-10-19 Bäckström L
7810887-5	Anordning innefattande ett programmeringsbart organ	Sven-Eric Persson Farsta SE			78-10-19 Karlsson B
7810888-3	Banljusarmatur avsedd att ingjutas i taxi- och/eller rullbanor på flygplatser	Bertil Johnsson Ö Promenaden 23 B 3 tr 602 29 Norrköping SE			78-10-19
7810889-1	Sätt och anordning för att skörda kottar från träd, speciellt från tall och gran	Elis Lönnelid Kiruna SE			78-10-19 Uusitalo I
7810890-9	Grävmaskin -plog	Risto Vehviläinen Rovaniemi FI	R Vehviläinen Rovaniemi		78-10-19
7810891-7	Förfarande för formning av ett koppformat skal	Aluminum Company of America Pittsburgh Penn US	C H Deveney, R L Kolakowski Lower Burrell, Washington Penn	77-11-09 US 849996 77-11-17 US 852319	78-10-19 Holmqvist L
7810892-5	Behållare för vätskor	AS Haustrup Plastic Langeskov DK			78-10-19 Magnusson G
7810893-3	Alkanoylprolin-derivat och homologer därav, deras framställning och användning	Sandoz AG Basel CH	E Wiskott Bottmingen	77-10-28 CH 1315377	78-10-19 Uppsala patentbyrå
7810894-1	Torktumlare	Junga Verkstäder AB Vara SE	B Gestblom, C Martinsson, H Trejner Lidköping		78-10-19 Warstrand H
7810895-8	Framställning av 6,11-dihydro-11-oxodibens(b,e)-oxepin-2-ättiksyra och mellanprodukter härför	Hoechst AG Frankfurt/Main DE	A R McFadden, R C Allen, T B K Lee East Brunswick, Flemington, Whitehouse Station NJ	77-10-19 US 843482	78-10-19 Lindström L
7810896-6	Anordning för uppblåsning av packningar och placering av injekteringsbruk genom en ledning	Halliburton Company Duncan Okla US	L C Knox Duncan Okla	77-10-21 US 844415	78-10-19 Lindström L
7810897-4	Verschluss an einer selbsttätigen feuerraffe	Werkzeugmaschinenfabrik Oerlikon-Bührle AG Zürich CH	E Hürlemann Zürich	77-11-11 CH 1376077	78-10-19 Cederborg & Lindberg
7810898-2	Bromsmanöverdon	Aeroquip AG Zug CH	K D Swander jr, B D Sibley Lawrence Kans US	74-03-18 US 451916	78-10-19 AWAPATENT AB
7810899-0	Förfaringsätt vid temperaturreglering av arbetsstycken vid kontinuerlig varmvalsning	Nippon Steel Corp Tokyo JP	H Iida, I Umehara, Y Takeda Himeji City	77-10-20 JP 52125092	78-10-19 AWAPATENT AB
7810900-6	Apparat för vinkelkodning vid variabel ingångsvinkel	Societe d'Etudes Recherches et Constructions Electroniques Sercel Carquefou FR	F M L Hullein, J-C A M Cadet Nantes, Nort sur Erdre	77-10-20 FR 77 31615	78-10-19 AWAPATENT AB
7810901-4	Anordning för att överföra en rörelse i ett plan till en rörelse i ett däremot i huvudsak vinkelrätt plan	AB Volvo Göteborg SE	A I Rönbeck Olofström		78-10-19 Hjärne
7810902-2	Elektriskt tändelement	Dynamit Nobel AG Troisdorf DE	U Brede, H Penner Fürth	77-10-20 DE 2747163	78-10-19 Hjärne
7810903-0	Pipe de remplissage de reservoirs, et notamment des reservoirs a essence des automobiles	Compagnie Industrielle et Commerciale de Tubes Paris FR	G Cuveillier Colombes	77-10-20 FR 77 31571	78-10-19 Hjärne
7810904-8	Ledaxel med läsbar längdutjämning	Gelenkwellenbau GmbH Essen DE	G Sehlbach, D Klischat Essen	77-10-21 DE 2747319	78-10-19 Hjärne
7810905-5	Nya 2,6-diaminonebularinderivat med farmaceutisk användning	Takeda Chemical Industries Ltd Osaka JP	R Marumoto, M Tanabe, Y Furukawa Osaka	77-10-21 JP 52127148	78-10-19 Hjärne
7810906-3	Improvements in or relating to data processing systems	The Marconi Co Ltd Chelmsford GB	1)A P Young, 2)C D P Gildersleeves, B W Partridge, K L Ryder 1,3)Chelmsford, 2)Writtle nr Chelmsford, 4)Brentwood	77-10-21 GB 4390877	78-10-19 Hjärne
7810907-1	Verfahren und Vorrichtung zur Anfeuchtung und Erwärmung von Atemgas	Drägerwerk AG Lübeck DE	1)W Bartscher, 2)J Sachtler, 3)R Schultner 1)Gross Grönau, 2,3)Lübeck	77-10-22 DE 2747488	78-10-19 Hjärne
7810908-9	Upptekningsbärare för registreringsapparater	Robert Bosch GmbH Stuttgart DE	W Jung Waiblingen	77-10-22 DE 2747485	78-10-19 Hjärne
7810909-7	Mjukningsmedel för textilalster och sätt att framställa sådana mjukningsmedel	Cargo Gleet chemical Co Stockton GB	R W Sherman, P J Stainer Knutsford, Lach Dennis	77-10-22 GB 4406277	78-10-19 Hjärne
7810910-5	Förpackning för tätningsmedel eller bindemedel	USM Corporation Farmington Conn US	E E Andersen Helsingborg SE	77-10-25 DE 2747810	78-10-19 Hjärne
7810911-3	Sätt att framställa cigarrettfiler	Societe Job Anciens Etablissements Bardou-Job & Pailhac Toulouse FR	F Coq Perpignan	77-12-23 FR 77 38958	78-10-19 Hjärne
7810912-1	Surgical stapling instrument	Senco Products Inc Cincinnati Ohio US	C T Becht Cincinnati Ohio	78-02-14 US 877791	78-10-19 Hjärne
7810913-9	Högtalare, särskilt för placering i bokhylla eller liknande	Bose Corporation Framingham Mass US	C R Barker III Framingham Mass	75-04-02 US 564543	78-10-19 Hjärne

Inkomna

(21) Ans.nr	(54) Benämning	(71) Sökande	(72) Uppfinnare	(32,33,31) Priordat, Land Nummer	(22)(74) Ans.dat Ombud
7810914-7	Reaktorkärna	Hitachi Ltd Tokyo JP	1) T Kawai, 2) J Yamashita, 3) J Takamatsu 1) Machida-shi, 2,3) Hitachi-shi	77-10-21 JP 52126419	78-10-19 AB Stockholms patentbyrå
7810915-4	Nummerstämpel	Olave Solozabal y Cia SA Eibar ES	J Enrique Aranzabal Eibar	77-10-20 ES 231 501	78-10-19 AB Stockholms patentbyrå
7810916-2	Matningsanordning	L Schuler GmbH Göppingen DE	1) F Schneider, 2) B Schumann, 3) K Maier, 4) H Höhn 1,4) Göppingen, 2) Ottenbach, 3) Kuchen	77-10-21 DE 2747237	78-10-19 AB Stockholms patentbyrå
7810917-0	Anordning för automatisk reglering av infusionsvätskeflödet vid ett infusionsaggregat	Nuno Ryberg Mousinho de Figueiredo, Tom Gunnar Holm Västerhaninge, Farsta SE			78-10-19 Zetterström A
7810918-8	Mapp eller samlingspärm med fästänordning	Anders Benson Styckjunkargatan 5 114 34 Stockholm SE			78-10-19
7810919-6	Vridande kolv-cylindermekanism	Epitogegyarto Vallalat Budapest HU	J Harangozo, C Nagy Budapest	77-10-26 HU EI 765	78-10-19 Benson A
7810920-4	Djupfrysansanordning	Tage Werner Nielsen Kjellerup DK		77-10-19 GB 4340077	78-10-19 Delmar
7810921-2	Smältbar aromatisk polyester	Celanese Corporation New York NY US	G W Calundann North Plainfield NJ	77-10-20 US 843993	78-10-19 Branns
7810922-0	Förfarande för framställning av belagda polyolefinfilmer	Moplefan SpA Milan IT	F Bordini, L Mauri Terni	77-10-24 IT 28895 77	78-10-19 Branns
7810923-8	Förfarande för framställning av termosvetsbara polyolefinfilmer	Moplefan SpA Milano IT	F Bordini, L Mauri Terni	77-10-24 IT 28894 77	78-10-19 Branns
7810924-6	Förfarande för framställning av belagda polyolefinfilmer med liten vidhäftning till svetsstavar	Moplefan SpA Milano IT	F Bordini, L Mauri Terni	77-10-24 IT 28896 77	78-10-19 Branns
7810925-3	Sätt att belägga ett objekt med metaller, metallegeringar eller föreningar och plasmapiistol-anordning därför	Bertil Jonsson Sandviken SE			78-10-19 Noren H
7810926-1	Borrfixtur	Edvin Andersson Skärholmen SE			78-10-19 Noren H
7810927-9	Metod och anordning för distribution av strömmande medier	Elajo Invest AB Oskarshamn SE	C Svensson, S Alverdal Oskarshamn, Stockholm		78-10-19 Avellan-Hultmans
7810928-7	Bildförstärkarrör	NV Philips' Gloeilampenfabrieken Eindhoven NL	J E Schrijvers, M W A Boers Eindhoven	77-10-24 NL 7711633	78-10-20 Åkesson S
7810929-5	Tachometeranordning	NV Philips' Gloeilampenfabrieken Eindhoven NL	R A A F Van Dam, K A Immink Eindhoven	77-10-24 NL 7711634	78-10-20 Åkesson S
7810930-3	Ventilsystem för automatisk avstängning av tryckmedium vid slangbrott	Hans Åke Daniel Engberg Lumavägen 6 104 60 Stockholm SE			78-10-20
7810931-1	Ritapparat	Georg Trolin Tegelvägen 27 723 48 Västerås SE			78-10-20
7810932-9	Hanteringsutrustning för bryggbildande material	AB Åkerlund & Rausing Lund SE	B T Nilsson Åkarp		78-10-20 Graudums V
7810933-7	Sko	Bengt Stalin, Alf Jansson Borlänge SE			78-10-20 Uppsala patentbyrå
7810934-5	Anordning vid isbanesargar	Engströms Maskinservice Forshaga SE	V Lundqvist Kil		78-10-20 Hynell M
7810935-2	Byggelement till skåp	L-Produkter AB Motala SE	G J E Lööv Motala		78-10-20 Schnell C
7810936-0	Anordning för att stoppa och återställa en vävstol	Sten-Åke Olaus Rydborn Älmhult SE			78-10-20 Nilsson L
7810937-8	Skyddskrets för televisionmottagare	RCA Corporation New York NY US	D H Willis Indianapolis Ind	77-10-27 US 846196	78-10-20 Swenson R
7810938-6	Förfarande för att skilja på träslag vid virkessorteringsanläggningar	Mats Berglind Höglundagatan 6 686 00 Sunne SE			78-10-20
7810939-4	Andningsmask vid bl a bastubad	Olle Haarala, Jörgen Flach Furutjärnsvägen 3376, Enehagsgatan 16 441 00 Alingsås SE			78-10-20
7810940-2	Förfarande för framställning av en kropp av en gjutbar plastkomposition och anordning för genomförande av förfarandet	Flodins Industri AB Lysekil SE	T Niklasson Lysekil		78-10-20 Mossmark A
7810941-0	Foliebehållare för upptagande av vätska	Flodins Industri AB Lysekil SE	T Niklasson Lysekil		78-10-20 Hagelberg T
7810942-8	Höjd- och lutningsregleringsanordning, särskilt för kassaapparater, skrivmaskiner, dataterminaler och dyligt	Formfac International AB Arlöv SE	A I Svensson Mörarp		78-10-20 AWAPATENT AB
7810943-6	Anordning vid omkoppling av strålkastare från helljus till halvljus vid bilar och liknande fordon	Roland Larsson Helsingborg SE			78-10-20 Hedebratt S

(21) Ans.nr	(54) Benämning	(71) Sökande	(72) Uppfinnare	(32,33,31) Prioritat, Land Nummer	(22)(74) Ans.dat Ombud
7810944-4	Tornpackning	Norton Company Worcester Mass US	R F Strigle jr, K E Porter Akron Ohio US, Macclesfield GB	77-11-01 US 847477	78-10-20 Holmqvist L
7810945-1	Tillsatskomposition för elektropläteringsbad	R O Hull & Company Inc Cleveland Ohio US	W E Eckles, W J Willis Cleveland Heights, N Royalton Ohio	78-04-05 US 893618	78-10-20 Holmqvist L
7810946-9	Method of treating chronic obstructive airway disease	AB Draco Lund SE	P G Kjellin, C G A Persson Lund, Löberöd		78-10-20 Wurm B
7810947-7	3-alkylxanthines	AB Draco Lund SE	P G Kjellin, C G A Persson Lund, Löberöd		78-10-20 Wurm B
7810948-5	Anordning vid sopbehållare	PLM AB Malmö SE			78-10-20 Magnusson G
7810949-3	Sätt för avskiljning av ett termoplastmaterial från andra material	Swedish Cable Recycling System AB Malmö SE	H Ahlström Malmö		78-10-20 Ström T
7810950-1	Ramverk bestående av balkar jämte sätt att framställa ett dylikt ramverk	AB Electrolux Stockholm SE	I K-H Andersson Säffle		78-10-20 Hagelbäck E
7810951-9	Balkförbindning	AB Electrolux Stockholm SE	I K-H Andersson Säffle		78-10-20 Hagelbäck E
7810952-7	Anordning vid en kyldisk	AB Electrolux Stockholm SE	H G Ljung Bjärred		78-10-20 Hagelbäck E
7810953-5	Anordning för stödsäker låsning av väskor	Eduardo de Lima Castro Netto Sao Cristovao BR		77-10-20 BR 7707029	78-10-20 Ferkinghoff E
7810954-3	Förfarande för framställning av träfiberplattor med dekor	Renitex Holzfaserplattenwerk GmbH Niederlosheim DE	L Mittelbach Niederlosheim	77-12-10 DE 2755234	78-10-20 Ferkinghoff
7810955-0	Brännare	Dick Johnson Askim SE			78-10-20 Mossmark A
7810956-8	Förfarande för framställning av ett stabilt skum för skumförsedda konditorivaror	Schoxi AG Neuhausen/Rheinfall CH	R Meili Neuhausen/Rheinfall	77-10-28 DE 2748474	78-10-20 Hagelberg T
7810957-6	Termodynamisk maskin	AGA AB, Stellan Knöös Lidingö SE, Rancho Palos Verdes Cal US	S Knöös Rancho Palos Verdes Cal		78-10-20 Fredholm B
7810958-4	Hörnbygel för t ex transportlådor	Bowater Packaging Ltd London GB	M Tuhill Stoneleigh	78-04-20 GB 1567178	78-10-20 AB Stockholms patentbyrå
7810959-2	Elektrolyt	Roederstein & Türk KG Fabrik elektrischer Bauelemente Kirchzarten/Freiburg DE	A Güntner, G Helwig Kirchzarten, Stegen	78-05-23 DE 2822491	78-10-20 AB Stockholms patentbyrå
7810960-0	Konisk tallrik vid en separator	Viktor Alexeevich Berber, Gennady Grigorievich Korobov Saratov SU		77-10-26 SU 2538106	78-10-20 Lorenz S
7810961-8	Underkalibrig pilprojektil med en motståndsstabiliserande bakdel	Rheinmetall GmbH Düsseldorf DE	J Leeker, H Becker, R Rombach Neuss, Düsseldorf, Mönchengladbach	77-10-21 DE 2747313	78-10-20 von Rennenkampff B
7810962-6	Azetidinybutenoatföreningar	Eli Lilly and Company Indianapolis Ind US	S P Kukolja Indianapolis Ind	74-12-24 US 536273 75-11-19 US 632732	78-10-20 Delmar J-Å
7810963-4	Anordning vid munstycke för strängpressning	Skandinaviska Aluminium Profiler AB Vetlanda SE	I Ljung Vetlanda		78-10-20 AWAPATENT AB
7810964-2	Anordning vid dragbom för släpvagn	Konetehdas Maskinfabrik Norcar Ky Kb Solf FI	K Carlsson Singsby	77-10-21 FI 773132	78-10-20 Molin Å
7810965-9	Banddrivet fordon	Konetehdas Maskinfabrik Norcar Ky Kb Solf FI	K Carlsson Singsby	77-10-28 FI 773232	78-10-20 Molin Å
7810966-7	Schaltungsanordnung zur Absteuerung eines bistabilen Relais	Matsushita Electric Works Ltd, SDS- Elektro GmbH Osaka JP, Deisenhofen DE	1)H Sauer, 2)W Steinbichler, 3)H Ritter, 4)S Antonitsch, 5)H Fukuzono, 6)H Nishimura, 7)S Okamoto, 8)Y Kameyama, 9)Y Watari 1)Deisenhofen, 2)Bad Feilnbach, 3)Schongau, 4)Otterfing DE, 5,6,9)Osaka, 7)Kawanishi, 8)Kobe JP	77-10-24 DE 2747607 78-06-15 JP ... 78-07-15 JP ... 78-09-25 JP ... 78-10-07 JP ... 78-10-19 JP ...	78-10-20 Grahn T
7810967-5	Apparatus for transporting boards	Rengo Co Ltd Osaka JP	M Tokuno Nishinomiya-shi	77-10-24 JP 52127724 78-08-25 JP 53104294	78-10-20 Grahn T
7810968-3	Cylindrisk lastomkopplare för lindningskopplare i stegtransformatorer	Maschinenfabrik Reinhausen Gebrüder Scheubeck GmbH & Co KG Regensburg DE	1)A Bleibtreu, 2)R Lauterwald, 3)L Pillmeier 1,3)Regensburg, 2)Pettendorf	77-10-22 DE 2747489	78-10-20 von Rennenkampff B
7810969-1	I ett stycke utförd ringfåg eller ringfågdgel	Georg Fischer AG Schaffhausen CH	H Kopp Schaffhausen	73-10-16 CH 1461273	78-10-20 Branns

Inkomna

(21) Ans.nr	(54) Benämning	(71) Sökande	(72) Uppfinnare	(32,33,31) Priordat, Land Nummer	(22)(74) Ans.dat Ombud
7810970-9	Polykristallin diamantkropp	General Electric Company Schenectady NY US	M Lee, L E Szala, R C DeVries Schenectady, Scotia, Burnt Hills NY	77-10-21 US 844446	78-10-20 Branns
7810971-7	Difenyl-dibutylpiperazinkarboxamider	AB Ferrosan Malmö SE	1) A Björk, 2) K Olsson, 3) L Abramo, 4) E Christensson 1,3) Bjärred, 2) Malmö, 4) Lund		78-10-20 Branns
7810972-5	Polykristallin diamantkropp	General Electric Company Schenectady NY US	M Lee, L E Szala, R C DeVries Schenectady, Scotia, Burnt Hills NY	77-10-21 US 844448	78-10-20 Branns
7810973-3	Förbättrade tennoxidbeläggningar	Roy Gerald Gordon Cambridge Mass US			78-10-20 Branns
7810974-1	Icke-iriserande glas	Roy Gerald Gordon Cambridge Mass US			78-10-20 Branns
7810975-8	γPolykristallin diamant/kiselkarbid- eller kiselnitridsubstratkompositprodukt	General Electric Company Schenectady NY US	M Lee, L E Szala, R C DeVries Schenectady, Scotia, Burnt Hills NY	77-10-21 US 844447 77-10-21 US 844449	78-10-20 Branns
7810976-6	Formsprutning av högmolekylär polyeten med användning av förhöjd formtemperatur	1) Josef Kubat, 2) Jan Krister Djurner, 3) Hans Mikael Rigdahl 1) Solna, 2,3) Göteborg SE			78-10-20 Branns
7810977-4	Formsprutningsförfarande med användning av polymerblandningar innehållande högmolekylär högdensitetspolyeten	1) Josef Kubat, 2) Jan Krister Djurner, 3) Hans Mikael Rigdahl 1) Solna, 2,3) Göteborg SE			78-10-20 Branns
7810978-2	Elektrolys av en vattenhaltig lösning av en alkalimetallklorid	Asahi Glass Co Ltd Tokyo JP	M Suhara, K Arai Yokohama-shi	77-10-21 JP 52125808	78-10-20 Branns
7810979-0	Direktiv kobler	AS Elektrisk Bureau Nesbru NO	H E Bjor, B H Raad Hvalstad, Oslo	77-10-24 NO 773627	78-10-20 Branns
7810980-8	Prosthetic limb	BHN Inc Upper Montclair NJ US	H V Cottingham, J Scrocco Upper Montclair, West Orange NJ	77-10-25 US 845185	78-10-20 Branns
7810981-6	Sätt att åstadkomma säker kontroll, förvaring och transport av sedlar, samt säkerhetskassett och sedelinmatningsenhet för utförande av sättet	Innovationsteknik Stockholm SE	S L Johansson Stockholm		78-10-20 Wennborg G
7810982-4	Härdarkomposition samt förfarande för dess framställning och användning	AB Casco Stockholm SE	E J Lehnert, L Vesterlund Saltsjö-Boo, Bandhagen		78-10-20 Schöld Z
7810983-2	Mittels eines fließenden Druckmediums, beispielsweise Druckluft, antreibbarer Kolbenmotor	Reidar Pettersson Kvicksund SE		77-10-24 DE 7732706 Gm	78-10-23 Wagner A
7810984-0	Regenerativ, roterande värmväxlare med spänningsfria radialväggar	Svenska Rotor Maskiner AB Nacka SE	W Schlageter Saltsjö-Boo		78-10-20 Waldinger
7810985-7	Styrordning för omvandlare	Bengt G Olsson Kryddkrämarbacken 32 126 57 Hägersten SE			78-10-23
7810986-5	Fästpunkt för stabilisering av en i mark nedlagd fjärrvärmeledning	Arthur Meier-Schenk Regensdorf CH		77-10-24 CH 1293477	78-10-23 Roth M
7810987-3	Anordning för att ändra markfrigångshöjden vid exv ett bandfordon	AB Hägglund & Söner Örnsköldsvik SE	S Wikland, B A Falk, E A Stenman Själövad, Bonässund, Örnsköldsvik		78-10-23
7810988-1	Balk eller liknande byggnadselement	Axel Bert Roger Eriksson, Jan Roger Öberg Umeå SE			78-10-23 Edholm S
7810989-9	Containerhall	Kjessler & Mannerstråle AB Malmö SE	F Langerbeck Malmö		78-10-23 Bergman O
7810990-7	Anordning för utgödsling	Sven Erland Lennart Bengtsson Våxtorp SE			78-10-23 Nilsson L
7810991-5	Dispositif a commande automatique de gain d'un recepteur B L U	Thomson-CSF Paris FR	J C Ben Sadou, P Deman Sarcelles, Paris	77-10-25 FR 77 32051	78-10-23 Uusitalo I
7810992-3	Bergborrningsverktyg	Fagersta AB Fagersta SE	T Helgesson Söderbärke		78-10-23 Uusitalo I
7810993-1	Mottagare med en frekvenssynteskreis	NV Philips' Gloeilampenfabrieken Eindhoven NL	T H M van Deursen Eindhoven	77-10-26 NL 7711714	78-10-23 Åkesson S
7810994-9	Strålningsdetektoranordning	NV Philips' Gloeilampenfabrieken Eindhoven NL	K Peschmann Aachen DE	77-10-26 DE 2747872	78-10-23 Åkesson S
7810995-6	Stiftslagborr	Fried Krupp GmbH Essen DE	K Pinck Feucht	77-11-05 DE 27 49 613	78-10-23 Lorenz S
7810996-4	Låsbleck	Karl-Eric Leben Pilvägen 15 660 92 Deje SE			78-10-23
7810997-2	Färskvattenkylsystem för kompressormatade förbränningsmotorer med luftmellankylning	AB Bofors Bofors SE	P Ohlsson, T Björkqvist		78-10-23 Falk B
7810998-0	Regler- och säkerhetsventilför tryckvätskesystem	AB Bofors Bofors SE	b Nordborg		78-10-23 Falk B

(21) Ans.nr	(54) Benämning	(71) Sökande	(72) Uppfinnare	(32,33,31) Priorit.dat.,Land Nummer	(22)(74) Ans.dat Ombud
7810999-8	System "knutlåsning"	Jack Uhlmann Snöstorpsvägen 14 B 302 48 Halmstad SE			78-10-23
7811000-4	Kassett för i synnerhet ventilsockar	Svedala-Arbrå AB Svedala SE			78-10-23 AWAPATENT AB
7811001-2	Icke sprängkapseliniterbar rörladdning	Nitro Nobel AB Gyttorp SE			78-10-23 Lautmann K
7811002-0	Förfarande för tillverkning av icke sprängkapselkänsligt emulsionssprängämne	Nitro Nobel AB Gyttorp SE			78-10-23 Lautmann K
7811003-8	Flödesregulator	Alfa-Laval AB Tumba SE	R Malmberg, B Palm Lund, Genarp		78-10-23 Clivemo I
7811004-6	Anordning vid en klimatstyrd av vattentrycket mellan sitt till- och frånläge manövrerbar bevattningsventil	Einar Skappel Kvartärvägen 12 595 00 Mjölby SE			78-10-23
7811005-3	Saneringsredskap	Harry Holm Södertälje SE			78-10-23 Lundquist L-O
7811006-1	Anordning vid säkerhetsbälte	Eje Hans Krister Johansson Vårgårda SE		78-07-31 SE 7808261-7	78-10-23 Holmqvist L
7811007-9	Virkesfack	Evert Ragnar Wallden, Jan Evert Wallden Smedjebacken, Karlstad SE			78-10-23 Röjne I
7811008-7	Sätt och anordning för lufttning	Mats Wolgast, Bo Åberg Uppsala SE			78-10-23 Uppsala patentbyrå
7811009-5	Metod att höja värmeöverföringen i värmeväxlare	Per Svante Bahrtan Stamstigen 13 181 46 Lidingö SE			78-10-23
7811010-3	Förfarande och anordning för utspridning av finfördelat material	AB Norbergs Mek Verkstad Norberg SE	R T Everbrand Hedemora		78-10-23 AB Stockholms patentbyrå
7811011-1	System för bränsletillförsel till förbränningsmotorer	Societe Industrielle de Brevets et d' Etudes SIBE Neully sur Seine FR	B Martel Bagneux	77-11-10 FR 77 34045	78-10-23 AB Stockholms patentbyrå
7811012-9	Förfarande och anordning för icke-destruktiv testning av elektriska ledarelement	Western Electric Company Incorporated New York NY US	A T English, G L Miller Summit, Westfield NJ	77-10-31 US 847 213	78-10-23 AB Stockholms patentbyrå
7811013-7	Fordonsstol	Whitehead Motofides SpA Livorno IT	G Gili Livorno	77-10-24 IT 69364 77	78-10-23 Hjärne
7811014-5	Seatbelt retractor	Kabushiki Kaisha Tokai-Rika-Denki- Seisakusho Aichi JP	T Kawaharazaki, F Teraoka, T Kubota, K Matsui Aichi	77-10-24 JP 52143105	78-10-23 Hjärne
7811015-2	Homokinetisk dubbel för stora böjningsvinklar	Jean Walterscheid GmbH Lohmar/Rhld DE	P Herchenbach Ruppichterth	78-01-21 DE 2802572	78-10-23 Hjärne
7811016-0	Obegränsat kortslutningssäker elektrisk transformator	Transmicro Scandinavia AB Bromma SE	W Jordan Bromma		78-10-23 Hammar
7811017-8	Överhettningförbrännare för användning vid framställning av aktivt kol	Outokumpu OY Outokumpu FI	J V T Hanni, R A Vierinen Esbo, Björneborg	77-11-16 FI 773471	78-10-23 Delmar J-Å
7811018-6	Schaltvorrichtung zum Verstellen von Bürstenkörperträgern an Bürstenherstellungsmaschinen	Coronet-Werke Heinrich Schlerf GmbH Waldmichelbach/Odenwald DE	E Schnekenburger, R Schnekenburger Zell/Wiesental, Todtnau	77-10-26 DE 2747855	78-10-23 Modin
7811019-4	Missile d'attaque en survol	Societe Nationale Industrielle Aerospatiale Paris FR	M M Allier, M D Lursat Garches, Limours		78-10-23 Avellan-Hultmans
7811020-2	Washing polymer latices	Pennwalt Corporation Philadelphia Penn US	N Kydonieus Wayne Penn	77-11-01 US 847627	78-10-23 Molin Å
7811021-0	Arrangemang vid retardationssensor	Folke Ivar Blomberg Lidingö SE		77-11-01 SE 7712342-0	78-10-23 Branns
7811022-8	The recovery of usefullmaterials from calcines	General Mining and Finance Corporation Ltd Johannesburg ZA	E Livesy-Goldblatt Roodepoort	77-10-24 ZA 776320	78-10-23 Axelsson R
7811023-6	Mikrovågsavståndsmätanordning för mätning av avståndet till ett föremål	NV Philips' Gloeilampenfabrieken Eindhoven NL	B Schiek, W Schilz, R Jacobson Halstenbek, Norderstedt, Hamburg DE	77-10-27 NL 2748124	78-10-24 Åkesson S
7811024-4	Återgivningsanordning med en vätskekrystal	NV Philips' Gloeilampenfabrieken Eindhoven NL	C Z van Doorn, J J M J De Klerk Eindhoven	77-10-27 NL 7711775	78-10-24 Åkesson S
7811025-1	Gödselgivare till planteringsrör	Bengt Cederberg Skeppsalsvägen 51 824 00 Hudiksvall SE			78-10-24
7811026-9	Cirkulär horisontellt roterande o vibrerande betongavjämnaire	Leif Johansson Bäckvägen 15 430 50 Källered SE			78-10-24
7811027-7	Anordning för styrning av pumpflöde eller pumptryck	ASEA AB Västerås SE	N-E Andersson, B Sinner Västerås		78-10-24 Öhman B
7811028-5	Fartygstransmission	Stal-Laval Turbin AB Finspång SE	H-E Hansson Finspång		78-10-24 Nordholm A

Inkomna

(21) Ans.nr	(54) Benämning	(71) Sökande	(72) Uppfinnare	(32,33,31) Priordat, Land Nummer	(22)(74) Ans.dat Ombud
7811029-3	Metod för transport av förnödenheter i behållare som därefter användes som komposteringsanläggning, företrädesvis för toalett- och köksavfall samt anordning enligt metoden	Bror Hultström Stockholm SE	B Hultström, G Hultström, R Johansson Stockholm, Huddinge, Ingarö		78-10-24
7811030-1	Förfarande att genom vertikal och horisontal samverkande/synkroniserande/ axlar med vindblad utvinna vindenergi	Alfred birger Ivar Holmgren Industrigatan 11 814 00 Skutskär SE			78-10-24
7811031-9	Yttertak	Euroc Development AB Malmö SE	M Egner Lund		78-10-24 Åkesson O
7811032-7	Ventilanordning	Stallkonsult AB Hedemora SE	E O Carlgren Hedemora		78-10-24 Bjerken H
7811033-5	Förfarande för framställning av nya jobdensderivat för användning som röntgenkontrastmedel	Laboratoires Andre Guerbet Aulnay-sous-Bois FR	G Tilly, M J-C Hardouin, J Lautrou Aulnay-sous-Bois	74-05-31 GB 2416974 74-07-31 GB 3390074	78-10-24 Holmqvist L
7811034-3	Anslagsmekanik för stränginstrument	Gunnar Sjöstrand Ätvidaberg SE	G Sjöstrand, S Sjöstrand Ätvidaberg, Norrköping		78-10-24 Sandström S
7811035-0	Sarkosin ¹ -dehydroalanin ⁸ -angiotensin II-derivat samt förfarande för framställning av dem	G D Searle & Co Chicago Ill US	E A Hallinan, R H Mazur Evanston, Deerfield Ill	77-10-25 US 844999	78-10-24 AWAPATENT AB
7811036-8	Släpfordon för transport av stridsvagnar och gods i allmänhet	Lovel Reynolds Simmons Flora Miss US		77-10-25 US 844980	78-10-24 AWAPATENT AB
7811037-6	Anordning för detektering av en likströmskomponent i en krafttransformator	General Electric Company New York NY US	R M Smith North East Penn	77-10-25 US 844773	78-10-24 AWAPATENT AB
7811038-4	Ventil för vätske- och gasformiga ämnen	Martin Baram Brøndby Strand DK		77-10-25 DK 743377	78-10-24 AWAPATENT AB
7811039-2	Stege med varierbar längd	Erik Albin Lundsten Borlänge SE			78-10-24 AWAPATENT AB
7811040-0	Fotbollsspel	Ricardo Pedro Jose Postacchini, Silvia Bueno Postacchini Sao Paulo-Capital-Brasil BR		77-10-25 BR 7707143	78-10-24 AWAPATENT AB
7811041-8	Thawing device for low temperature refrigerator counters	Soc Arneg SpA Marsango di Campo San Martino IT	G Romano Campo San Martino	77-12-19 IT 30896 77	78-10-24 Lundquist L-O
7811042-6	Beschichtungsmasse und damit hergestelltes druckempfindliches Durchschreibematerial, Verfahren zur Herstellung des Durchschreibematerials und Durchschreibesatz daraus	Feldmühle AG, AS for Kontor Kemi Düsseldorf-Oberkassel DE, Glostrup DK	J V Andersen, G Dessauer Verlose DK, Düsseldorf-Geresheim DE	77-10-26 DE 2747899 78-01-18 DK 24978	78-10-24 Lundquist L-O
7811043-4	Sätt och anordning för tillverkning av ihåliga föremål	Cabot Corporation Boston Mass US	H J Klein, W V Venal Kokomo Ind, Pampa Tex	77-10-25 US 844591	78-10-24 Hjärne
7811044-2	Briquet a gaz a allumage électrique	Interlight Villars-sur-Glane/Fribourg CH	R Hocq Boulogne FR	77-10-25 FR 77 32035	78-10-24 Hjärne
7811045-9	Elektrostatografisk anläggning	Xerox Corporation Rochester NY US	L J Fraser, D G Parker, J L Scaletta Rochester NY	75-02-24 US 552010	78-10-24 Hjärne
7811046-7	Gasinsprutning	Babcock-Brown Boveri Reaktor GmbH Mannheim DE	M Stiefel, E Wilfbeiss Mannheim, Ettlingen	77-10-27 DE 2748159	78-10-24 AB Stockholms patentbyrå
7811047-5	Insprutning av gas, speciellt väte	Babcock-Brown Boveri Reaktor GmbH Mannheim DE	M Stiefel, E Wolfbeiss Mannheim, Ettlingen	77-10-27 DE 2748160	78-10-24 AB Stockholms patentbyrå
7811048-3	Anordning vid kaskadkopplade avstämbara återkopplade förstärkare	CSELT Centro Studi e Laboratori Telecomunicazioni SpA Turin IT	B Fabbri Turin	77-11-02 IT 69446 77	78-10-24 AB Stockholms patentbyrå
7811049-1	Kopplingsanordning	Tellus Maskin AB Valentuna SE	P Sulc		78-10-24 Noren H
7811050-9	Power transmission of the interleaved, multiple friction plate clutch type	Paragon Gears Incorporated Taunton Mass US	C I Benson jr Taunton Mass	77-10-31 US 846725	78-10-24 Avellan-Hultmans
7811051-7	Fäste för antennmast	Förenade Fabriksverken Eskilstuna SE	K Andersson Arboga		78-10-24 Avellan-Hultmans
7811052-5	Reglering av fuktprofilen hos en pappersbana	Reed International Ltd London GB	S Hem, M P A Terry Maidstone, Rainham	77-10-25 GB 4438577	78-10-24 Branns
7811053-3	Luftkonditioneringsanordning för motorfordon	Comind SpA Azienda Stars Villastellone IT			78-10-24 Branns
7811054-1	Förfarande för framställning av skumplaster på basis av polyvinylklorid	Chemische Werke Hüls AG Marl DE	1)H Felger, 2)W Jurgeleit, 3)H Kriftewirth 1,2)Marl, 3)Recklinghausen	77-10-26 DE 2747849	78-10-24 Hammar S
7811055-8	Förfarande för framställning av tryckta kretsar jämte anordning för genomförande av förfarandet	Blaupunkt-Werke GmbH Hildesheim DE	W-R Backasch, K-H Marquardt, W Gruttker Hildesheim	77-10-28 DE 2748345	78-10-24 Hammar S
7811056-6	Anordning för avsökning inom det infraröda området	Hughes Aircraft Company Culver City Cal US	R W Klatt, A S Halsted Rancho Palos Verdes Cal	77-10-28 US 846482	78-10-24 Hammar S

(21) Ans.nr	(54) Benämning	(71) Sökande	(72) Uppfinnare	(32,33,31) Priordat, Land Nummer	(22)(74) Ans.dat Ombud
7811057-4	Anordning för förskjutning av tredimensionella föremål, speciellt staplar av tryckprodukter	Ferag AG Hinwil CH	W Reist Hinwil	77-10-24 CH 1289377 77-11-29 CH 1456577	78-10-24 Hammar S
7811058-2	Anordning för uppdelning av en kontinuerlig ström av arkformiga föremål i sektioner	Ferag AG Hinwil CH	J Meier Gossau	77-10-24 CH 1289377 77-11-25 CH 1446277	78-10-24 Hammar S
7811059-0	Vägavbärräckbe	Hütte Kreams GmbH Krems/Donau AT	J Plomer, J Prinz Krems/Donau	77-10-25 AT 761177	78-10-24 Hammar S
7811060-8	Rock drill	Ingersoll-Rand Company Woodcliff Lake NJ US	H Lindeboom Ringoes NJ	77-10-25 US 845283	78-10-24 Geraff W
7811061-6	Förfarande vid gjutning av med värmeisolerande sk sockelelement försedda grundplattor jämte armeringshållare för sättets genomförande	A-Betong AB Växjö SE	B Eriksson, B Mörner Malmö, Hovås		78-10-24 Swenson R
7811062-4	Avstämningssystem inkluderande ett minne för lagring av avstämningsinformation med användarreglerorgan för att underlätta dess programmering	RCA Corporation New York NY US	S A Steckler, A R Balaban Clark, Lebanon NJ	77-10-31 US 847412	78-10-24 Swenson R
7811063-2	Förfarande vid ytbearbetning av ämnen till skaff för hårdmetallskär och liknande samt anordning för fasthållning av ämnena vid bearbetningsmaskiner	Wlajko Mihic Gävle SE			78-10-24 AWAPATENT AB
7811064-0	Capacitive voltage divider	Hazemeijer BV Hengelo NL	M Groenenboom Enter	77-10-24 NL 7711655 78-03-17 NL 7802969	78-10-24 Svanfeldt H-Å
7811065-7	Toner powder for development of latent electrostatic images	Oce-van der Grinten NV Venlo NL	M T J Peters Venlo	77-10-24 NL 7711623	78-10-24 Perneborg H
7811066-5	Lubricating oil compositions	Shell Internationale Research Mij BV Haag NL	R J A Eckert, G J Klaver Amsterdam	77-10-26 GB 4455577	78-10-24 Perneborg H
7811067-3	Katalytiskt förfarande för behandling av gasolja	Elf Union Paris FR	J Bousquet, J-R Bernard Irigny, Serezin du Rhone	77-10-25 FR 77 32032	78-10-24 Delmar J-Å
7811068-1	Förfarande för rening av fenolhaltigt vatten, som erhålles vid framställning av fenol-formaldehydarter	Kemerovsky nauchno-issledovatel'skiy institut khimicheskoy promyshlennosti Kemerovo SU	A M Juferov, G I Shakhova, O M Nesterova Kemerovo	77-12-26 SU 2560372	78-10-24 Delmar J-Å
7811069-9	Vågbalanserad täthetsmätare för vätskor	Bengt Sune Ralf Tillander Pl 1152 190 70 Fjärdhundra SE			78-10-24
7811070-7	Motorns utformning samt motorns sammansättning	Ture Gullberg Box 10000 351 01 Växjö SE			78-10-24

Allmänt tillgängliga patentansökningar

Förteckning över ansökningar som hålls tillgängliga enligt 22 § andra stycket patentlagen

(51) Klass	(21) Ans.nr	(54) Benämning	(71) Sökande	(72) Uppfinnare	(32,33,31) Priorit, Land Nummer	(22)(74) Ans.dat Ombud	(41) Allm. tillg.
A01B 29/00	7704263-8	Anordning vid en ringvält	Stark Crister Väderstad SW			77-04-14 Du Rietz	78-10-15
A01C 7/00	7704157-2	Anordning för automatisk skogssådd	JIS Consulting - Jan Ström Skellefteå SE	G Lundqvist, B Nilsson, E Norberg, C Strand Ostvik, Kåge, Norsjö, Skellefteå		77-04-12	78-10-13
A01C 23/00	7803949-2	Sätt att kringsprida kall vätskeformig ammoniak jämte anordning för sättets genomförande	USS Engineers and Consultants Inc Pittsburgh Penn US	R A Wiesboeck Stone Mountain Ga	77-04-11 US 786 302	78-04-07 Grahn	78-10-12
A01G 1/06	7704207-5	Sätt vid ympning av fruktträd	Lundgren Sven Åke, Lundgren Kerstin Elisabet Blåhamra Fack 61102 Nyköping 2 SW			77-04-13	78-10-14
A01G 25/09	7704328-9	Regleranordning för bevattningsmaskin	Rosenqvist Mek Verkstad AB Gärds-Köpinge SW	L Rosenqvist, K Rosenqvist Gärds-Köpinge		77-04-15 Andersson A	78-10-16
A01N 9/14	7803934-4	4-Alkyltio-2-Trifluormetylalkansulfonanilider och derivat därav samt sätt att framställa dessa	Minnesota Mining and Manufacturing Company St Paul Minn US	S L Ruffing, W E Burg, E A Mikhail St Paul Minn	77-04-11 US 786 222	78-04-07 AWAPATENT AB	78-10-12
A23J 1/14	7804216-5	Förfarande för utvinning av protein ur vegetabilier	Ralston Purina Company St Louis Mo US	D J Armstrong Oakville Mo	77-04-14 US 787 404	78-04-13 Delmar	78-10-15
A23L 1/20	7704299-2	Termisk berikning av frö	Ceske Vysoke uceni technicke v Praze Prag CS	1) Zvonicek J, 2) Protiva M, 3) Dohnalek R, 4) Cap M 1,3,4) Prag, 2) Pecky- Sidliste		77-04-14 AB Stockholms patentbyrå	78-10-15
A42B 3/00	7803882-5	Hållare för fastgöring av i synnerhet skyddsglasögon på en skyddshjälm	Fondermann & Co Haan DE	F Laibach, P Hoebink Haan, Solingen	77-04-12 DE 7711402 Gm	78-04-06 Feringhoff	78-10-13
A43B 1/00	7803486-5	Identifieringsartikel	Famolare Inc New York NY US	J P Famolare jr Florence IT	77-04-13 US 787 288	78-03-28 Enquists patentbyrå	78-10-14
A45B 11/00	7704211-7	Liggande halv parasoll	John Johansson Åmynnesvägen 33, 890 10 Bjästa SW			77-04-13	78-10-14
A47J 51/09	7704283-6	Klädgalge med en krokanordning	Palmaer Tore Georg Gnosjö SW			77-04-14 Barniske	78-10-15
A47K 3/16	7803809-8	Ställning för badkar	Carron Co Falkirk GB	G A Payne Cumberland	77-04-14 GB 15 654	78-04-04 Usitalo	78-10-15
A61B 5/04	7804136-5	Förfarande och anordning för signaldetektering	Biotronik Mess- und Therapiegeräte GmbH & Co Ingenieurbüro Berlin Berlin DE	J Nagel Beckingen	77-04-14 DE 27 16 739	78-04-12 Hammar	78-10-15
A61K 31/505	7804176-1	Sätt att framställa en veterinärmedicinsk komposition	The Wellcome Foundation Ltd London GB	G White Chearsley	77-04-14 GB 15 459	78-04-13 AWAPATENT AB	78-10-15
A61K 35/84	7804110-0	Användning av en kvävehaltig polysackarid för främjande av läkemedelskänsligheten hos antibiotikaresistenta bakterier	Kureha Kagaku Kogyo KK Tokyo JP	C Yoshikumi, Y Ohmura, T Hotta Kunitachi-shi, Tanashi- shi, Hoya-shi	77-04-13 JP 41 513	78-04-12 AWAPATENT AB	78-10-14
A61K 37/06	7804190-2	Sätt att framställa ett proteinkoncentrat	Societe des Produits Nestle SA Vevey CH	H Hilpert Legier	77-04-15 CH 4679	78-04-13 AB Stockholms patentbyrå	78-10-16
A61N 1/36	7804087-0	Hjärtstimulator	Cordis Corporation Miami Fla US	A E Ushakoff Plantation Fla	77-04-11 US 786 112	78-04-11 Carminger	78-10-12
A62B 35/02	7804150-6	Upprullningsanordning för säkerhetssele med automatisk lägeskorrektion	Aciers et Outillage Peugeot Audincourt FR	R J F Pouget Levallois-Perret	77-04-13 FR 77 11042	78-04-12 Wennborg	78-10-14
A63B 41/00	7804153-0	Spelboll	Gala NP Prostejov-Krasice CS	1) V Svub, 2) M Burian, 3) V Uruba, 4) Z Figalla 1,2) Prostejov, 3,4) Gottwaldov	77-04-13 CS 2406	78-04-12 Delmar	78-10-14
A63C 5/00	7704163-0	Barmarksskida	Wessman Development AB Olle Oxie SW	Wessman O K J Oxie		77-04-12 Ström	78-10-13
A63C 9/18	7804101-9	Längdöpningskridbindning med därtill hörande skidsko	Josef Linecker Mattighofen AT		77-04-13 AT 2578 78-02-09 AT 924	78-04-12 von Rennenkampff	78-10-14
B01D 11/04	7704356-0	Förfarande för att eliminera inverkan av fast material i feedlösningen till vätskeextraktionsprocesser	Berol Kemi AB Stenungsund SW	Reinhardt H, Troeng B T Västra Frölunda, Vålberg		77-04-15 Molin Å	78-10-16
B01D 11/04	7704357-8	Förfarande för att eliminera yttaktiva ämnens inverkan på vätskeextraktionssystem	Svenska Rayon AB Vålberg SW	Reinhardt H, Troeng B T Västra Frölunda, Vålberg		77-04-15 Molin Å	78-10-16
B01D 15/02	7802581-4	Anläggning med reaktorer för rening av vätskor	Kernforschungszentrum Karlsruhe GmbH Karlsruhe DE	S H Eberle, H Metzger Eggenstein- Leopoldshafen, Stutensee	77-04-09 DE 27 15 872	78-03-07 Lorenz	78-10-10
B01D 21/18	7804180-3	Drivanordning för skavarna hos en klarbassäng	Enso-Gutzeit OY Helsingfors FI	I Paakinen, E Luostarinen Savonlinna	77-04-14 FI 771175	78-04-13 AWAPATENT AB	78-10-15
B01D 37/02	7804138-1	Förfarande för avvattning av en lersuspension genom tryckfiltrering	English Clays Lovering Pochin & Co Ltd St Austell GB	N O Clark, T R Jones Cornwall	77-04-14 GB 15 668	78-04-12 Hammar	78-10-15

(51) Klass	(21) Ans.nr	(54) Benämning	(71) Sökande	(72) Uppfinnare	(32,33,31) Priorität, Land Nummer	(22)(74) Ans.dat Ombud	(41) Allm. tillg.
B01J 1/00	7804084-7	Förfarande för värmebehandling av fasta material	Metallgesellschaft AG Frankfurt/Main DE	1) M Rahn, 2) L Reh, 3) B Thöne, 4) K Vydra 1,2) Frankfurt/Main, 3) Friedberg, 4) Bad Nauheim	77-04-12 DE 27 16 083	78-04-11 Branns	78-10-13
B01J 8/02	7804267-8	Metaniseringsreaktor	Snamprogetti SpA Milano IT	V Lagana, F Saviano, S Ferrantino Milano, Segrate, San Donato Milanese	77-04-15 IT 22 499	78-04-14 Carminger	78-10-16
B03C 3/06	7712050-9	Fokuseringselektroder för joniseringsanordning	Electric Power Research Institute Inc Palo Alto Cal US	J J Schwab, O J Tassicker Seattle Wash, Cupertino Cal	77-04-07 US 785 470	77-10-26 AB Stockholms patentbyrå	78-10-08
B03C 3/36	7712049-1	Anod för joniseringsanordning	Electric Power Research Institute Inc Palo Alto Cal US	D J Satterthwaite Bellevue Wash	77-04-07 US 785 469	77-10-26 AB Stockholms patentbyrå	78-10-08
B03C 4/41	7712049-1	Anod för joniseringsanordning	Electric Power Research Institute Inc Palo Alto Cal US	D J Satterthwaite Bellevue Wash	77-04-07 US 785 469	77-10-26 AB Stockholms patentbyrå	78-10-08
B04C 5/20	7804083-9	Cyklonavgaskylning	Metallgesellschaft AG Frankfurt/Main DE	1) M Rahn, 2) L Reh, 3) B Thöne, 4) K Vydra 1,2) Frankfurt/Main, 3) Friedberg, 4) Bad Nauheim	77-04-12 DE 27 16 082	78-04-11 Branns	78-10-13
B21J 13/08	7803907-0	Anordning för automatisk transport av arbetsstycken i tvärtransportpressar med flera steg	Hatebur Umformmaschinen AG Basel CH	R Criblez Bottmingen	77-04-09 DE 27 15 966	78-04-06 Hjärne	78-10-10
B22D 17/00	7703967-5	Anläggning för mottrycksgjutning	Nauchno-Issledovatel'sky institut spetsialnykh sposobov litya, Nauchno-Issledovatel'sky i konstruktorskotekhnologicheskoy institut teploenergeticheskogo priborostroenia "niitekhopribor" Odessa, Smolensk SU	1) E E Mikotin, 2) M K Trifsk, 3) I S Vavilov, 4) J D Mangubi, 5) B A Timofeev, 6) A F Timofeev, 7) Y M Ryvkis, 8) M M Aizenkaid, 9) N V Samusenkov, 10) A I Ermolaev, 11) A A Zuev, 12) V A Antonov, 13) E E Kosogov, 14) S A Aldakushin, 15) V G Yanin, 16) V I Mazurik, 17) I N Teslya, 18) S L Burakov, 19) P P Soloviev, 20) R L Snezhnoi ...		77-04-05 Hjärne	78-10-06
B23C 5/22	7701532-9	Vändskär och verktyg för hörnfräsning	Seco Tools AB Fagersta SE	M W Gustafsson Fagersta		77-02-11 De Geer	78-09-14
B23K 9/10	7804156-3	Strömkälla för bågsvetsning	Elin-Union AG für elektrische Industrie Wien AT	K W Ripka Perchtoldsdorf	77-04-15 AT 2650	78-04-12 Delmar	78-10-16
B23P 1/04	7804200-9	Sätt och anordning för elktrokemisk erosionsbearbetning av arbetsstycken	TRW Inc Cleveland Ohio US	G E Schrader, W S Cornyn, K Scheucher, R E Rea Pepper Pike Ohio, Rancho Palos Verdes Cal, Willoughby Ohio, Torrance Cal	77-04-14 US 787 596	78-04-13 Hjärne	78-10-15
B24B 19/06	7804123-3	Slipmaskin för bearbetning av ytterytan av ringformade arbetsstycken	Famir International SpA Turin IT	R Rossetto Giaccherino Turin	77-04-13 IT 67 819	78-04-12 AB Stockholms patentbyrå	78-10-14
B24D 11/02	7804039-1	Underlagselement för en flexibel slipmedelsprodukt	Norton Company Worcester Mass US	D G Adams Ballston Spa NY	77-04-15 US 787 909	78-04-11 Holmqvist L	78-10-16
B26B 21/14	7803487-3	Damrakhyvel	Warner-Lambert Company Morris Plains NJ US	F A Ferraro, E F Kiraly Trumbull, Fairfield Conn	77-04-14 US 787 657	78-03-28 Enquists patentbyrå	78-10-15
B27B 31/00	7704168-9	Förfarande vid justering av virke	Renholmens Mekaniska Verkstad AB Byske SW	Marklund E Skellefteå		77-04-12 AB Stockholms patentbyrå	78-10-13
B29D 27/00	7804085-4	Förfarande för framställning av uretanbelagt beläggingsmaterial	GAF Corporation New York NY US	D B Skinner Allentown Penn	77-04-12 US 786 885	78-04-11 Branns	78-10-13
B29H 7/02	7804152-2	Förfarande för framställning av en lindning runt en uppblåst gummiplåsa	Gala NP Prostejov-Krasice CS	V Uruba, Z Figalla Gottwaldov	77-04-13 CS 2407	78-04-12 Delmar	78-10-14
B29H 7/02	7804154-8	Förfarande för framställning av nätverk av gummiribbor mellan olika täcksiktsegment på ytan av formpressade spelbollar	Gala NP Prostejov-Krasice CS	1) V Svub, 2) M Burian, 3) V Uruba, 4) Z Figalla 1,2) Prostejov, 3,4) Gottwaldov	77-04-13 CS 2408	78-04-12 Delmar	78-10-14
B29H 17/32	7804001-1	Förfaringsätt för anbringande av ett element av deformerbart material på en däckvulstkärna samt maskin för genomförande av förfaringsättet	Industrie Pirelli SpA Milano IT	B Colombani Milano	77-04-13 IT 22 380	78-04-10 Hammar	78-10-14
B41B 17/34	7804181-1	Sätt och anordning för framställning av en teckenmatris	J Bobst & Fils SA Lausanne CH	F Nigg, J-C Risse Bussigny, Prangins	77-04-14 CH 4616	78-04-13 AWAPATENT AB	78-10-15
B41F 13/70	7704188-7	Anordning för att bilda en ström av överlappande falsade tryckprodukter	Maschinenfabrik Wifag Bern CH	von Hein E, Rothen K Bern		77-04-12 Grahn	78-10-13
B60B 17/00	7804186-0	Järnvägshjul	Raychem Corporation Menlo Park Cal US	J F Krumme Woodside Cal	77-04-13 US 787 107	78-04-13 Lindeström	78-10-14

Allmänt tillgängliga

(51) Klass	(21) Ans.nr	(54) Benämning	(71) Sökande	(72) Uppfinnare	(32,33,31) Prior.dat, Land Nummer	(22)(74) Ans.dat Ombud	(41) Allm. tillg.
B60C 9/18	7804079-7	Förstärkningsbälte för ett pneumatiskt däck	Uniroyal Clairoix FR	H J Mirtain, J Vervin Oise	77-04-13 FR 77 11117	78-04-11 Grah	78-10-14
B60G 17/00	7804196-9	Nivåregleringsanordning för motorfordon	Robert Bosch GmbH Stuttgart DE	W Misch, H Kubach Stuttgart, Korntal-Mü	77-04-14 DE 27 16 476	78-04-13 Hjärne	78-10-15
B60H 1/02	7804115-9	Anordning för uppvärmning och/eller ventilation av en förarhytt	Klückner-Humboldt-Deutz AG Köln DE	G Moser Bergisch Gladbach	77-04-13 DE 27 16 217	78-04-12 Larsson L	78-10-14
B60P 1/26	7704036-8	Rörelsemekanism för en vägg hos ett lastfordons tippbara lastflak	Volvo BM AB Eskilstuna SE	L G R Eliasson Braås		77-04-06 Hjärne	78-10-07
B60P 1/54	7704366-9	Förfarande för att lasta ett fordon med en i dess ände anordnad lastkran och lastkran för utförande av förfarandet	Andersson Hans Järfälla SW			77-04-15 Marmolin	78-10-16
B60P 1/64	7808785-5	Anordning för att lyfta en transportbehållare av och på ett fordon	Per-Arne Fröderberg Falun SE			78-08-21 Bjerken	78-08-21
B60R 19/02	7803756-1	Flexibel täckkåpa för stötfångare till motorfordon	Wilhelm Karmann GmbH Osnabrück DE	R Peichl, G Kaulmann Osnabrück	77-04-09 DE 27 15 986	78-04-04 Ahlström	78-10-10
B60R 21/10	7704289-3	Sidokollisionskydd i motorfordon	Volvo AB Göteborg SW	N J Bohlin Kungsbacka		77-04-14 Hjärne	78-10-15
B60T 15/04	7803512-8	Tryckregleringsventil	Wabco Westinghouse GmbH Hannover DE	E Reinecke Beinhorn	77-04-14 DE 27 16 495	78-03-29 von Rennenkampff	78-10-15
B65B 5/04	7714366-7	Sätt att framställa en pås- och kartongförpackning	Mira-Pak Inc Houston Tex US	W C Leisure, L Garcia, C Reifel, J Shelton Houston Tex	77-04-13 US 787 062	77-12-16 Avellan- Hultman O	78-10-14
B65D 5/20	7704164-8	Förpackningskartong	Sundpacma AB Malmö SW	Schneider F R, Persson L G Malmö, Bjärred		77-04-12 Ström	78-10-13
B65D 25/28	7804094-6	Bärkordong för elektriska ackumulatorer	Varta Batterie AG Hannover DE	A Heckemüller, W Kujawa Celle-Hustedt, Garbsen	77-04-13 DE 27 16 293	78-04-11 Lindeström	78-10-14
B65G 35/00	7804077-1	Transportanläggning med ett överliggande drivsystem för ett flertal individuella hjulburna transportvagnar	Kosan Crisplant AS Aarhus DK	J A Nielsen Viby J	77-04-12 GB 15 061	78-04-11 Delmar	78-10-13
B65G 35/08	7803990-6	Vagntransportsystem	Rockwell International Corporation Pittsburgh Penn US	V F Rana, P D Siniscal Merrimack, Hollis NH	77-04-11 US 786 645	78-04-10 Hjärne	78-10-12
B65G 43/02	7704337-0	Anordning för övervakning av bandtransportörer	Multi Signal AB Kumla SW	Forsberg G L K Karlstad		77-04-15 Röjne	78-10-16
B65G 49/00	7700240-0	Förfarande vid och anordning för att hantera spiraler	Carl Froh KG Röhrenwerk Hachen DE	C H Vellmer, K Lenz Sundern-Hachen, Sundern-Langscheid		77-01-12 AB Stockholms patentbyrå	78-09-15
B65H 23/00	7804179-5	Sätt och anordning för transport av en tunn materialbana	J Bobst & Fils SA Lausanne CH	B Schneider, F Nigg, J-C Risse Renens, Bussigny, Prangins	77-04-14 CH 4617	78-04-13 AWAPATENT AB	78-10-15
B65J 1/18	7804213-2	Anordning för bindning av miljöfarligt avfall	Nukem GmbH Hanau DE	W Kohlpoth, H Holtz, W Pfeifer Offenbach, Heusenstamm, Bad Homburg	77-04-14 DE 7711596 Gm	78-04-13 Branns	78-10-15
B66D 1/44	7803286-9	Regleranordning	Otis Engineering Corporation Dallas Tex US	T Laky Dallas Tex	77-03-28 US 781 623	78-03-22 Holmqvist L	78-09-29
C01B 17/60	7704193-7	Förfarande för utvinning av koncentrerad svaveldioxid ur avgaser innehållande svaveldioxid	Svenska Fläktfabriken AB Stockholm SW	Bengtsson S Växjö		77-04-12 Jenkler	78-10-13
C01B 25/18	7804144-9	Rening av fosforsyra framställd enligt den våta metoden	Albright & Wilson Ltd Warley GB	1) E J Lowe, 2) A Wilson, 3) M W Minshall 1,2) Stourbridge, 3) Wombourne	77-04-12 GB 15 135	78-04-12 Molin Å	78-10-13
C02C 5/02	7802581-4	Anläggning med reaktorer för rening av vätskor	Kernforschungszentrum Karlsruhe GmbH Karlsruhe DE	S H Eberle, H Metzger Eggenstein- Leopoldshafen, Stutensee	77-04-09 DE 27 15 872	78-03-07 Lorenz	78-10-10
C04B 19/04	7803780-1	Sätt att bilda ett fast skikt av svällande material	BFG Glassgroup Paris FR	H-H Nolte, P Baudin, M De Boel Gelsenkirchen DE, Fontaine l'Eveque, Chatelaineau BE	77-04-14 GB 15 583	78-04-04 Hjärne	78-10-15
C04B 35/00	7804259-5	Förfarande för framställning av elfasta formkroppar	Georg Fischer AG Schaffhausen CH	F Hofmann Neuhausen/Rhf	77-04-15 CH 4695	78-04-14 Branns	78-10-16
C07C 47/02	7803900-5	Sätt för framställning av 2,3-dimetylpentanal	Ruhrchemie AG Oberhausen DE	J Weber, H Springer Oberhausen, Oberhausen-Holten	77-04-13 DE 27 16 288	78-04-06 Hjärne	78-10-14
C07C 47/04	7804046-6	Förfarande för framställning av formaldehyd samt för utförande av förfarandet lämpad katalysator	Johnson Matthey & Co Ltd London GB	D E Webster, I M Rouse Rouston	77-04-15 GB 15 761	78-04-11 Omming	78-10-16
C07C 61/38	7803244-8	omega-(2-hydroxycyklopentyl)-alkansyra	Vyseka skola chemicko-technologicka Praha, Instituto Gentili SpA Prag CS, Pisa IT	1) S Dolezal, 2) A Centilli, 3) J Jary, 4) S Rosini 1,3) Prag CS, 2) Pisa, 4) Livorno IT	77-04-12 CS 2382	78-03-21 AB Stockholms patentbyrå	78-10-13
C07C 143/75	7803934-4	4-Alkyltio-2-Trifluormetylalkansulfonanilider och derivat därav samt sätt att framställa dessa	Minnesota Mining and Manufacturing Company St Paul Minn US	S L Ruffing, W E Burg, E A Mikhail St Paul Minn	77-04-11 US 786 222	78-04-07 AWAPATENT AB	78-10-12

(51) Klass	(21) Ans.nr	(54) Benämning	(71) Sökande	(72) Uppfinnare	(32,33,31) Prior.dat, Land Nummer	(22)(74) Ans.dat Ombud	(41) Allm. tillg.
C07D 22/26	7804260-3	2'-hydroxi-2-(5-isoxazolymetyl)-6,7-benzomorfaner, dess syraadditionssalter och läkemedel innehållande dessa	C H Boehringer Sohn Ingelheim/Rhein DE	H Merz, K Stockhaus Ingelheim/Rhein, Bingen/Rhein	77-04-15 DE 27 16 687	78-04-14 Branns	78-10-16
C07D 211/88	7804244-7	N-heterocykliska föreningar	Ciba-Geigy AG Basel CH	H Tobler, W Föry, R Schurter Allschwil, Basel, Binningen	77-04-15 CH 4702 77-11-09 CH 13 661	78-04-14 AB Stockholms patentbyrå	78-10-16
C07D 235/28	7804057-3	Anthelmintika	Ciba-Geigy AG Basel CH	J J Gally, M Kühne, A Meyer, O Rechsteiner, M Schellenbaum Magden, Pfeffingen, Basel, Binningen, Muttentz	77-04-12 LU 77 120 78-03-15 LU 79232	78-04-11 AB Stockholms patentbyrå	78-10-13
C07D 235/28	7804058-1	Anthelmintika	Ciba-Geigy AG Basel CH	1) E Aufderhaar, 2) J J Gally, 3) M Kühne, 4) A Meyer, 5) O Rechsteiner, 6) M Schellenbaum, 7) J- P Fumeaux 1) Kaiseraugst, 2) Magden, 3) Pfeffingen, 4, 7) Basel, 5) Binningen, 6) Muttentz	77-04-12 LU 77 121 77-04-12 LU 77 122 78-03-14 LU 79 227	78-04-11 AB Stockholms patentbyrå	78-10-13
C07D 413/06	7804260-3	2'-hydroxi-2-(5-isoxazolymetyl)-6,7-benzomorfaner, dess syraadditionssalter och läkemedel innehållande dessa	C H Boehringer Sohn Ingelheim/Rhein DE	H Merz, K Stockhaus Ingelheim/Rhein, Bingen/Rhein	77-04-15 DE 27 16 687	78-04-14 Branns	78-10-16
C07D 501/20	7804185-2	Cefemderivat och förfarande för deras framställning	Hoechst AG Frankfurt/Main DE	W Dürckheimer, E Ehlers, H Seliger, E Schrinner Hattersheim/Main, Hofheim/Ts, Frankfurt/Main, Wiesbaden	77-04-15 DE 27 16 677	78-04-13 Lindestrom	78-10-16
C07G 7/026	7804141-5	Renade kompositioner av urokinas och förfarande för framställning därav	Choay SA Paris FR	J-C Lormeau, J Choay, J Goulay Maromme-la-Maine, Paris, Oissel	77-04-12 FR 77 11004	78-04-12 Molin Å	78-10-13
C07H 11/02	7804220-7	Kemiska föreningar	Raymond Urgel Lemieux, Robert Murray Ratcliffe Edmonton CA		77-04-14 GB 15 536	78-04-13 Swenson R	78-10-15
C08F 6/00	7804082-1	Förfarande för avmonomerisering av polymerdispersioner	Kombinat VEB Chemische Werke Buna Schkopau DD	1) H Kaltwasser, 2) C Bartschek, 3) H-D Voigt, 4) U Sziburies, 5) J Zimmermann 1) Schkopau, 2) Merseburg, 3) Halle, 4, 5) Halle-Neustadt	77-04-11 DD WP 198 328 77-06-14 DD WP 199 472	78-04-11 Branns	78-10-12
C08F 291/02	7804013-6	Förfarande för framställning av modifierade akrylnitrilsampolymerer	The Standard Oil Company Cleveland Ohio US	B O Budinger, J T Duke Macedonia, Chagrin Falls Ohio	77-04-11 US 786 236	78-04-10 Branns	78-10-12
C08L 9/00	7804126-6	Sätt att framställa vulkanisat	Polysar Ltd Sarnia CA	D C Edwards, K Sato Sarnia	77-04-14 CA 276 158	78-04-12 AB Stockholms patentbyrå	78-10-15
C08L 9/00	7804127-4	Gummikomposition	Polysar Ltd Sarnia CA	D C Edwards, K Sato Sarnia	77-04-14 CA 276 216 77-04-14 CA 276 217 77-04-14 CA 276 224	78-04-12 AB Stockholms patentbyrå	78-10-15
C08L 17/00	7804112-6	Sätt att regenerera gummi	John Geza Dobozy, Neville William Halley, John Lancelot Campbell Sorrento, Labrador, Surfers Heights AU		77-04-12 AU 9715	78-04-12 AWAPATENT AB	78-10-13
C09D 3/733	7804143-1	Flytande beläggingskomposition	Falmouth Plastic Co Ltd Falmouth GB	D E Willis Falmouth	77-04-13 GB 15 305	78-04-12 Molin Å	78-10-14
C09D 5/26	7804211-6	Strålningshärdbara karbamid-uretan-akrylatbeläggingskompositioner samt förfaranden för framställning därav	PPG Industries Inc Pittsburgh Penn US	C B Friedlander Glenshaw Penn	77-04-15 US 787 820	78-04-13 Molin Å	78-10-16
C11B 7/00	7804224-9	Kontinuerlig fraktionering av talg och framställning av ett kokosmörliknande plastiskt fett	United States Department of Commerce Springfield Va US	J C Craig jr, M F Kozempel, S Elias Maple Glen, Warminster, Elkins Park Penn	77-04-14 US 787 660	78-04-14 Lorenz	78-10-15
C21C 1/06	7803161-4	Vrid- respektive tippbart metallurgiskt kärl, i synnerhet råjärnsblandare	Vereinigte Österreichische Eisen- und Stahlwerke - Alpine Montan AG Linz AT	E Riegler, M Schmidt Enns, Linz	77-04-14 AT 2590 77-08-03 AT 5709	78-03-20 Barnieske	78-10-15
C21C 5/32	7711342-1	Åttringering av basiska syre-stål under avkolning	Union Carbide Corporation, National Steel Corporation New York NY, Pittsburg Penn US	P A Tichauer, J S Adams, H D Thokar Chappaqua NY, Grosse Ile Mich, Aurora Ohio	77-04-11 US 786 593	77-10-10 Hjärne	78-10-12
C22C 19/00	7803992-2	Rörformigt metallstler samt sätt att framställa detsamma	Latrobe Steel Company Latrobe Penn US	L A Pugliese, J P Stroup Murrysville, Latrobe Penn	77-04-11 US 786 490	78-04-10 Hjärne	78-10-12

Allmänt tillgängliga

(51) Klass	(21) Ans.nr	(54) Benämning	(71) Sökande	(72) Uppfinnare	(32,33,31) Priordat, Land Nummer	(22)(74) Ans.dat Ombud	(41) Allm. tillg.
C22C 29/00	7704339-6	Eldfasta hårda karbidlegerigar	Rudy Ervin Beaverton Wash US			77-04-15 AWAPATENT AB	78-10-16
C23C 7/00	7803999-7	Apparat för ytbehandling av galvaniserad järnplåt	Heurtey Metallurgie Paris FR	R Kissel, R Wang Vesinet, Wissous	77-04-11 US 786 672	78-04-10 AB Stockholms patentbyrå	78-10-12
C23F 15/00	7804043-3	Sätt att rengöra och rostskydda en metallyta	Akzo NV Arnhem NL	A Noomen Voorhout	77-04-12 NL 77 03938	78-04-11 AWAPATENT AB	78-10-13
D02H 11/00	7804155-5	Förfarande för uppsättning av varp i en vävstol	Lucien Gaston Couespel Orleans FR		77-04-15 FR 77 11397	78-04-12 Delmar	78-10-16
D05B 3/00	7804278-5	Elektronisk symaskin	Janome Sewing Machine Co Ltd Tokyo JP	H Makabe, K Watanabe Tokyo	77-04-15 JP 42 524	78-04-14 AWAPATENT AB	78-10-16
D05B 57/00	7804177-9	Stomanordning för symaskinsspole	Mefina SA Fribourg CH	M Fresard Petit-Lancy	77-04-14 CH 4610	78-04-13 AWAPATENT AB	78-10-15
D21F 1/02	7803784-3	Inloppslåda för pappersmaskin försedd med luftbehållare för utjämning av tryckvariationer i massasuspensionsströmmen	Valmet OY Helsingfors FI	A Kirjavainen Jyväskylä	77-04-15 FI 771209	78-04-04 Andersson A	78-10-16
E01C 19/38	7704260-4	Vibratorstamp	Dynapac Maskin AB Solna SW	G Grane Lyckeby		77-04-14 Falck	78-10-15
E01H 1/05	7704353-7	Skumbildande anordning för bindande av damm vid rengöring av gator e d medelst ett sopaggregat	Holms Industri AB Motala SW	H Sandström Motala		77-04-15 Geralf	78-10-16
E03C 1/06	7704242-2	Kopplingsanordning	Yxfeldt Leif Johan Lidingö SW			77-04-13 Bergvall	78-10-14
E04B 1/60	7804111-8	Förbindningsanordning	Knud Vinther Ny Solbjerg DK	K Vinther, J V Vinther Ny Solbjerg	77-04-13 DK 1625 77-07-14 DK 3213	78-04-12 AWAPATENT AB	78-10-14
E04D 1/00	7704355-2	Underlagstakelement för yttertak	Karlstadplattan AB Vålberg SW	Olsson A Karlstad		77-04-15 Lorenz	78-10-16
E04D 5/00	7804142-3	Beläggningselement, företrädesvis för tak	Isola Fabrikker AS Eidanger NO	E M Thiis-Evensen Eidanger	77-04-14 NO 771308	78-04-12 Molin Å	78-10-15
E04D 13/16	7807398-8	Sätt och anordning för att tillvarata solenergi för uppvärmningsändamål	Fedor Stranicky Solna SE			78-06-30 Omming	78-06-30
E05B 21/00	7804048-2	Lås	Fichet-Bauche SA Velizy FR	F Guiraud Chambourcy	77-04-15 FR 77 11506	78-04-11 Schröder	78-10-16
E05B 77/00	7804198-5	Säkerhetscylinderlås	Neiman SA Courbevoie FR	F Laville Evacquaumont	77-04-14 FR 7711204	78-04-13 Hjärne	78-10-15
E05G 1/11	7704195-2	Låsbar säkerhetsbehållare	Cedergren Stig Gösta Boris Stockholm SW			77-04-12 Geralf	78-10-13
E06B 1/06	7703943-6	Karm för dörrar och fönster	Gösta Fors Sävsjö SE			77-04-05 Engström C	78-10-06
E21D 21/00	7704208-3	Metod för förstärkning av berg med i bergbult förankrad armering ingjuten i sprutbetong	Björnfot Folke Rådjurstigen 16 95146 Luleå SW			77-04-13	78-10-14
F01M 11/04	7802194-6	Anordning för byte av olja i en motors oljeträg	Koppens Automatic Fabrieken BV Bladel NL	H J P Koppens Bladel	77-04-15 NL 77 04124	78-02-27 Moberg	78-10-16
F02M 7/00	7803171-3	Anordning vid förbränningsmotor	Bayerische Motoren Werke AG München DE	R Hofmann Fürstfeldbruck	77-04-09 DE 27 15 951	78-03-20 AB Stockholms patentbyrå	78-10-10
F03D 11/04	7701309-2	Torn för vindkraftverk, jämte sätt att bygga sådant	Gustav Boestad, Staffan Engström Larsbergsvägen 34, Trolldalen 30 181 38 Lidingö SE			77-02-07	78-09-22
F16C 33/46	7803156-4	Hållarring för cylindriska rullager	FMC Corporation Chicago Ill US	W J Derner, J R Elliot Indianapolis Ind	77-04-14 US 787 686	78-03-20 Holmqvist L	78-10-15
F16H 37/02	7804209-0	Transmission	Bales-McCoin Research Inc El Paso Tex US	D K McCoin El Paso Tex	77-04-14 US 787 372	78-04-13 Molin Å	78-10-15
F16H 37/06	7803735-5	Kuggjulsväxellåda	Zahnradfabrik Friedrichshafen AG Friedrichshafen DE	G Bieber Langenargen	77-04-09 DE 27 15 874	78-04-03 Modin	78-10-10
F16H 57/12	7804151-4	Anordning för att eliminera kuggjulsspel vid kuggjulstransmissioner	Adamovske strojirny NP Adamov CS	A Cerny, J Janeczek Blansko, Brno	77-04-13 CS 2401	78-04-12 Delmar	78-10-14
F16J 13/02	7704249-7	Tryckkärlsförband	Atomenergi AB Stockholm SW	G S Andersson Stockholm		77-04-13 Molin Å	78-10-14
F16J 15/08	7704151-5	Spårtätning	ASEA AB Västerås SW	Spicar E, Yngvesson H Ludvika		77-04-12 Öhman	78-10-13
F16J 15/16	7804056-5	Arbetsfluidumläkningsmotverkande anordning vid en motor	Alstom-Atlantique Paris FR	P Maginot, R Le Peutrec Paris, Chatenay Malebry	77-04-12 FR 77 10889	78-04-11 AB Stockholms patentbyrå	78-10-13
F16K 1/228	7704262-0	Ventil	Lilljeqvist Jörg Vesslevägen 16 18340 Täby-Enstapark SW			77-04-14 AWAPATENT AB	78-10-15
F16L 21/02	7704150-7	Tätninganordning	Forsheda Gummifabrik AB, Alfa-Rör AB Forsheda, Huddinge SE	L Eriksson, O Nordin Värnamo		77-04-12 Linde	78-10-13
F16L 23/02	7704275-2	Anordning vid kopplingar mellan flänslösa rör	Berg Olof Patrik Göteborg SW			77-04-14 Ferkinghoff	78-10-15
F16L 37/04	7704191-1	Snabbkopplingsdon	Nolek System AB Norsborg SE	G M Bergstrand Skärholmen		77-04-12 Modin	78-10-13

(51) Klass	(21) Ans.nr	(54) Benämning	(71) Sökande	(72) Uppfinnare	(32,33,31) Priorit.dat, Land Nummer	(22)(74) Ans.dat Ombud	(41) Allm. tillg.
F24D 11/00	7704145-7	System för tillvaratagande av värmeenergi i en byggnad	Hedly Sven, Winhammar Lars Lerum, Saltsjö-Boo SW			77-04-12 Westman	78-10-13
F24F 7/00	7803950-0	Sätt och anordning för värmebehandling av luft för ventilation av ett rum	CEM-Compagnie Electro-Mecanique, Centre Scientifique et Technique du Batiment Paris FR	J Chaboseau, A Regef Boissy St Leger, Paris	77-04-15 FR 77 11402	78-04-07 Grahm	78-10-16
F24F 13/02	7704362-8	Sätt att uppdelat ett flöde i lika stora delflöden samt dysa för utförande av sättet	Lind Leif Ingemar Stockholm SW			77-04-15 Wennborg	78-10-16
F24J 3/02	7704335-4	Anordning för solvärmeupptagning	Gerdman Sven Konrad Bjärred SW			77-04-15 Sydsvenska patentbyrå	78-10-16
F26B 3/04	7704169-7	Anordning vid kammartorkar för virke	Utec AB Skellefteå SW	Lövgren B A Skellefteå		77-04-12 AB Stockholms patentbyrå	78-10-13
F27B 1/14	7804258-7	Ugnsfoder	Isomax ingenjör- og handels AS Jystrup DK	J B Christiansen Jystrup	77-04-14 DK 1653 77-05-20 DK 2207	78-04-14 Branns	78-10-15
F28D 13/00	7804076-3	Förfarande för värmväxling jämte värmväxlare för utförande av förfarandet	Esmil BV Amersfoort NL	D G Klaren Hillegom	77-04-12 NL 77 03939	78-04-11 Delmar	78-10-13
F28F 9/04	7804197-7	Värmväxlare	Schweizerische Aluminium AG Chippis CH	A Wahl Neuhausen/Rheinfall	77-04-14 CH 4669	78-04-13 Hjärne	78-10-13
F42B 15/04	7704272-9	Anordning för initialstabilisering av raket	Gotex AB Göteborg SW	L D Åberg Särö		77-04-14 MacFie	78-10-15
G01B 13/08	7704230-7	Anordning för att mäta diametern hos en trädstam	Volvo BM AB Eskilstuna SW	Nilsson G Eskilstuna		77-04-13 Hjärne	78-10-14
G01C 17/06	7804140-7	Anordning vid kompasser	John Brian Hennessy Ahuroa NZ		77-04-14 NZ 183 868	78-04-12 Hammar	78-10-15
G01D 5/16	7704287-7	Lägesgivare	Jochnick & Norrman AB Värnamo SE	Persson B A Gnosjö		77-04-14 Hjärne	78-10-15
G01F 23/24	7704201-8	Sätt att åstadkomma en nivåövervakande elektrod, jämte elektrod utformad enligt sättet	Johansson Elof Gunnar, Lanebo Bengt Anders Älvsjö, Huddinge SW			77-04-12 Noren B	78-10-13
G01G 3/14	7704232-3	Belastningscell	Institut Avtomatiki Kiev SU	Pechuk V I, Pompeev V M, Karikh N B Kiev		77-04-13 Hjärne	78-10-14
G01K 11/06	7704371-9	Uppptningsindikator	Lindström Paul Willard Danderyd SW			77-04-15 Schröder	78-10-16
G01N 1/10	7804183-7	Apparat för beredning av vätskeformiga prov	Baxter Travenol Inc Deerfield Ill US	R R Rodriguez, H Goldsmith, E K Achter, H E Dorman, C D Deaton Columbia, Rockville, Gaithersburg, Silver Spring Md, Garden Grove Cal	77-04-14 US 787 625	78-04-13 AWAPATENT AB	78-10-15
G01N 23/24	7803906-2	Anordning för bestämning av vattenhalten hos isotropa material medelst mikrovågsabsorption	Bayer AG Leverkusen DE	H G Fitzky, F Schmitt, N Bollongino, H Rehrmann Odenthal, Köln, Leichlingen, Leverkusen	77-04-09 DE 27 15 947	78-04-06 Hjärne	78-10-10
G01N 25/26	7804264-5	Dubbelbränd keramiskt tätad syreavkänningsanordning samt sätt för dess framställning	Bendix Autolite Corporation Fostoria Ohio US	D C Davis Fostoria Ohio	77-04-15 US 787 721	78-04-14 Bergvall	78-10-16
G01N 33/16	7803364-4	Förfarande och testanordning för bestämning av en specifik bindningssubstans i ett vätskeprov	Miles Laboratories Inc Elkhart Ind US	L A Schick, S K Carpenter Elkhart Ind	77-04-11 US 786 207	78-03-22 Delmar	78-10-12
G01N 33/16	7803889-0	Stabiliserade snabbdiagnostiska med oxidationsindikatorer	Boehringer Mannheim GmbH Mannheim-Waldhof DE	1) W Rittersdorf, 2) H Tiedemann, 3) W Werner, 4) H Wielinger 1,4) Mannheim-Waldhof, 2) Mannheim-Wallstadt, 3) Mannheim-Vogelstang	77-04-09 DE 27 16 060	78-04-06 AB Stockholms patentbyrå	78-10-10
G01R 31/04	7704330-5	Apparat för provning av anslutnings- och skarvsladdar	Bera Elteknik AB Södra Sandby SW	Linde O E Södra Sandby		77-04-15 Ström	78-10-16
G01S 7/28	7804135-7	Radaranordning	Hughes Aircraft Company Culver City Cal US	D D Riggs, G A Wagner Rancho Palos Verdes, Torrance Cal	77-04-14 US 787 405	78-04-12 Hammar	78-10-15
G01S 9/62	7704284-4	Anordning för indikering av föremål	Förenade fabriksverken Eskilstuna SE	Nordqvist G, Persson S Linköping		77-04-14 Försvarets civilförv.	78-10-15
G02B 5/14	7804108-4	Optisk kabel	Bicc Ltd London GB	N S Dean, F Lea Wigan, St Helens	77-04-13 GB 15 273	78-04-12 AWAPATENT AB	78-10-14
G02B 5/14	7804109-2	Optisk kabel	Bicc Ltd London GB	R J Slaughter, D Chadwick Chiselhurst, Stretford	77-04-13 GB 15 271	78-04-12 AWAPATENT AB	78-10-14
G02B 27/17	7803944-3	Förfarande och anordning för bildavsökning	Neal Keith Jones North Brighton AU		77-04-13 AU 9731	78-04-07 Hammar	78-10-14

Allmänt tillgängliga

(51) Klass	(21) Ans.nr	(54) Benämning	(71) Sökande	(72) Uppfinnare	(32,33,31) Priordat, Land Nummer	(22)(74) Ans.dat Ombud	(41) Allm. tillg.
G03D 15/10	7803769-4	Monteringsanordning för diapositiv	Matti Kalavi Ruotsalainen Helsingfors FI		77-04-05 FI 771070	78-04-04 AWAPATENT AB	78-10-06
G05D 16/12	7803850-2	Vakuumregulator, särskilt för avvattningsanläggningar	Leopold Sonntag Malters CH		77-04-12 CH 4544	78-04-05 Hammar	78-10-13
G09F 9/30	7800616-0	Magnetisk presentationsanordning	Pilot Man-Nen Hitsu KK Tokyo JP	Y Murata, T Yokoyama, H Murata Hiratsuka-shi	77-04-11 JP 41 164	78-01-18 Branns	78-10-12
G10H 1/02	7704290-1	Till ett musikinstrument inkopplingsbar klanggivare	Linden & Linder AB Stocholm SW	Håkansson B Täby		77-04-14 Hjärne	78-10-15
G11C 19/28	7802569-9	Sätt och anordning för laddningsförskjutning	RCA Corporation New York NY US	M G Kovac Temple Terrace Fla	77-04-11 US 786 402	78-03-07 AB Stockholms patentbyrå	78-10-12
H01C 17/22	7804199-3	Sätt att reglera resistansen för en termistor	Milton Schonberger Westwood NY US		77-04-14 US 787 422	78-04-13 Hjärne	78-10-15
H01J 39/28	7803964-1	Flerkanalsröntgendetektor	NV Philips' Gloeilampenfabrieken Eindhoven NL	M Adriaansz, C B J d'A Albrecht Eindhoven	77-04-12 NL 77 03943	78-04-10 Åkesson S	78-10-13
H01L 27/04	7803105-1	Sätt att tillverka en integrerad krets	RCA Corporation New York NY US	A G F Dingwall Somerville NJ	77-04-11 US 786 246	78-03-17 AB Stockholms patentbyrå	78-10-12
H01L 29/78	7804247-0	Uttagsförlängningar för slutna COS/MOS- logikanordningar	RCA Corporation New York NY US	A G F Dingwall Somerville NJ	77-04-14 US 787 700	78-04-14 AB Stockholms patentbyrå	78-10-15
H01M 2/30	7804189-4	Anslutningsdon i ett stycke	P R Mallory & Co Inc Indianapolis Ind US	F L Ciliberti jr Indianapolis Ind	77-04-14 US 787 683	78-04-13 AB Stockholms patentbyrå	78-10-15
H01R 5/00	7804118-3	Elektrisk kontakt och metod för framställning därav	International Business Machines Corporation Armonk NY US	R Babuka, R E Heath, G J Saxenmeyer jr, L K Schultz Vestal, Endwell, Apalachine NY, Sayre Penn	77-04-15 US 787 804	78-04-12 Gasslander	78-10-16
H01R 9/08	7803525-0	Elektriskt anslutningsdon	Bunker Ramo Corporation Oak Brook Ill US	R W DeRoss Cicero Ill	77-04-11 US 786 342 77-11-29 US 855 636	78-03-29 Holmqvist L	78-10-12
H02G 3/08	7704167-1	Anordning vid elektriska kopplings- och apparatdosor	Borås Elprodukter AB Borås SW	Arvidsson M Bråmhult		77-04-12 Avellan- Hultman B	78-10-13
H02G 3/20	7704250-5	Anordning vid elektriska kopplings- och apparatdosor, särskilt takkopplingsdosor	Borås Elprodukter AB Borås SW	Rolandsson B Borås		77-04-13 Hultmans Patentbyrå AB	78-10-14
H02H 7/10	7803320-6	Anordning för jordslutningsbestämning	Siemens AG Berlin och München DE	H Laber Erlangen	77-04-14 DE 27 16 605	78-03-22 AB Stockholms patentbyrå	78-10-15
H02J 3/24	7802193-8	Koppling för kompensation av övertensströmmar i en elektrisk förbrukaranordning	Siemens AG Berlin och München DE	M Becker Uttenreuth	77-04-12 DE 27 16 153	78-02-27 AB Stockholms patentbyrå	78-10-13
H02K 1/10	7804064-9	Likströmsmotor	Fujitsu Fanuc Ltd Hino-shi JP	Y Kohzai, S Oyama Hino-shi, Hachioji-shi	77-04-12 JP 40 953	78-04-11 Hjärne	78-10-13
H02K 16/00	7704146-5	Elmotor med kontrarotation	Burtis Wilson A Westminster Cal US			77-04-12 Klauber	78-10-13
H02K 39/40	7804064-9	Likströmsmotor	Fujitsu Fanuc Ltd Hino-shi JP	Y Kohzai, S Oyama Hino-shi, Hachioji-shi	77-04-12 JP 40 953	78-04-11 Hjärne	78-10-13
H04B 1/32	7804158-9	Automatisk selektiv mottagare	Mitsubishi Denki KK Tokyo JP	M Kawano, M Kosaka Amagasakai-shi	77-04-14 JP 43 270	78-04-12 Branns	78-10-15
H04R 9/02	7803728-0	Dynamisk elektroakustisk omvandlare	Licentia Patent-Verwaltungs-GmbH Frankfurt/Main DE	K-H Thiele Peine-Stederdorf	77-04-09 DE 27 16 063	78-04-03 Hammar	78-10-10
H04R 31/00	7704214-1	Förfarande och anordning för framställning av en elektrostatisk högtalare	Peter Bernardus Gradus Apeldoorn NL			77-04-13 Swensson T	78-10-14
H05K 3/00	7804192-8	Tryckt kretskort	Siemens AG Berlin och München DE	1) H Hadersbeck, 2) H Zukier, 3) E Andrascek, 4) A Gröber, 5) W Haase, 6) H-J Hacke 1-3,5,6) München, 4) Stockdorf	77-04-14 DE 27 16 545	78-04-13 AB Stockholms patentbyrå	78-10-15

Utlagda patentansökningar 78-11-06

Förteckning över patentansökningar som blivit utlagda enligt 21 § patentlagen

Under tre månader från detta tidningsnummers utgivningsdag får envar lämna eller i betalt brev sända in skriftlig invändning (i tre exemplar) till patentverket

(51) Klass	(21)(11) Ans.nr Utl.nr	(54) Benämning	(71) Sökande	(72) Uppfinnare	(32,33,31) Prior.dat, Land Nummer	(22)(74) Ans.dat Ombud	(11) Publ.nr
A01D 81/00	7214514-7	Höberedningsmaskin	Texas Industries Inc Willemstad NL	C van der Lely Zug CH	71-11-09 NL 7115369 71-11-26 NL 7116333 71-12-02 NL 7116555	72-11-09 AWAPATENT AB	404864
A22C 11/02	7300951-6	Sätt och anordning att föra plastiskt material genom en ledning	Townsend Engineering Company Des Moines Iowa US	R T Townsend Des Moines Iowa	72-01-31 US 222088	73-01-24 Bjerken T	404865
A22C 17/12	7509481-3	Sätt och anordning för att avlägsna späck och svål från frusna köttstycken	Sveriges Slakteriförbund förening u p a Johanneshov SE	R A F Westergren Saltsjö Duvnäs		75-08-26 Hjärne	404866
A23N 4/10	7713490-6	Anordning för kontinuerlig separering av fruktköttet från fruktens kärnor och skal, företrädesvis köttet hos druvor från druvkärnor och druvskal	Westfalia Separator AG Oelde DE	G C van Olphen Tucson Ariz US		77-11-29 Ferkinghoff	404867
A41B 13/02	7412756-4	Engångsblöja	Colgate-Palmolive Company New York NY US	G N Taylor Cary Ill	73-10-18 US 407531	74-10-10 Barnieske W	404868
A41B 13/04	7501056-1	Blöjfastorgan	Colgate-Palmolive Company New York US	H Karami Crystal Lake Ill	74-02-04 US 439088	75-01-31 Barnieske W	404869
A41B 13/04	7501057-9	Blöjfastorgan	Colgate-Palmolive Company New York NY US	H Karami Crystal Lake Ill	74-02-04 US 439102	75-01-31 Barnieske W	404870
A41B 13/04	7501058-7	Blöjfastorgan	Colgate-Palmolive Company New York NY US	W J Davison Franklin Ky	75-01-04 US 439087	75-01-31 Barnieske W	404871
A41D 19/00	7410421-7	Kiselgummihandske samt sätt att framställa densamma	Dow Corning Corporation Midland Mich US	1) K G Miner, 2) J L Boone, 3) W F Talbot 1,2) Midland, 3) Sanford Mich	73-08-17 US 389276	74-08-15 Hjärne	404872
A47L 9/10	7703645-7	Signalanordning för dammsugare	AB Electrolux Stockholm SE	K E Leinfelt Stockholm		77-03-30 Hagelbäck E	404873
A61B 17/18	7613746-2	Apparat för kirurgisk behandling av ben och leder	Tsentralny nauchno-issledovatel'sky institut travatologii i ortopedii imeni N N Priorova Moskva SU	O V Oganessian, N I Pyanov Moskva		76-12-07 Hjärne	404874
A61B 19/04	7410421-7	Kiselgummihandske samt sätt att framställa densamma	Dow Corning Corporation Midland Mich US	1) K G Miner, 2) J L Boone, 3) W F Talbot 1,2) Midland, 3) Sanford Mich	73-08-17 US 389276	74-08-15 Hjärne	404872
A61F 1/00	7311831-7	Endoprotet för en knäled	Sulzer Brothers Ltd Winterthur CH	A Bähler, N Gschwend, H Scheier Zürich	72-09-01 CH 1290972	73-08-30 Hammar S	404875
A61F 1/04	7311831-7	Endoprotet för en knäled	Sulzer Brothers Ltd Winterthur CH	A Bähler, N Gschwend, H Scheier Zürich	72-09-01 CH 1290972	73-08-30 Hammar S	404875
A61F 9/04	7510531-2	Anordning för inställbar montering av ett ansiktsskydd på en hjälm	Kemira OY Helsingfors FI	S A Lehtonen Vasa	74-09-25 FI 279874	75-09-19 Hammar S	404876
A61M 1/02	7504513-8	Bloodfiltreringsenhet	Johnson & Johnson, Purolator Inc New Brunswick, Rahway NJ US	A R Luceyk, H C Moouwen, S L Weinberg Santa Paula, Ventura Cal, East Brunswick NJ	74-04-19 US 462454	75-04-18 AB Stockholms patentbyrå	404877
B01D 1/16	7613203-4	Anordning för uppdelning av en flytande suspension av fasta partiklar i fraktioner med olika genomsnittliga egenskaper	Niro Atomizer AS Søberg DK	K S Felsvang, K E Hansen, E Liborius Alleröd, Kokkedal, Charlottenlund		76-11-25 Hjärne	404880
B01F 3/04	7412975-0	Med flera munstycken försedd luftningsenhet för tillförsel av vätska under vätskenivån i en luftningstank och sätt för tillverkning av denna luftningsenhet	Houdaille Industries Inc Buffalo NY US	M G Mandt Prophetstown Ill	73-11-08 US 413824	74-10-15 O Grahn	404918
B01J 3/04	7509560-4	Förfarande och anordning för ånghärdning av agglomerat	Advanced Mineral Research AB Stockholm SE	P G Kihlstedt Bromma		75-08-28 Enqvists patentbyrå	404878
B02C 2/06	7316712-4	Spindelkross	Vsesojuzny nauchno-issledovatel'sky institut stroitel'nogo i dorozhnogo mashinostroenia Moskva SU	B V Klushantsev, G A Speransky Moskva	73-06-12 SU 1921902 73-06-12 SU 1921903	73-12-11 Hjärne	404879
B03B 5/00	7613203-4	Anordning för uppdelning av en flytande suspension av fasta partiklar i fraktioner med olika genomsnittliga egenskaper	Niro Atomizer AS Søberg DK	K S Felsvang, K E Hansen, E Liborius Alleröd, Kokkedal, Charlottenlund		76-11-25 Hjärne Till.t. 7508592-8	404880
B07G 5/34	7707679-2	Förfarande för att i ett justerverk avsyna och kvalitetsangiva virke samt anordning vid justerverk för utförande av förfarandet	AB Hammars Mekaniska Verkstad Nyland SE	N-E Hellström, B A Berg Nyland, Bollstabruk		77-07-01 Noren H	404881
B21C 23/00	7213161-8	Förfarande och anordning för kontinuerlig frammatning av en långsträckt produkt mot en strängpressmatris	Western Electric Company Incorporated New York NY US	F J Fuchs jr Princeton Junction NJ	71-11-17 US 199542	72-10-12 AB Stockholms patentbyrå	404882
B22D 41/00	7800023-9	Behållare för transport av smält metall	AB Electrolux Stockholm SE	R G Martin Enskede		78-01-02 Hagelbäck E Till.t. 7607939-1	404883
B22D 41/10	7800023-9	Behållare för transport av smält metall	AB Electrolux Stockholm SE	R G Martin Enskede		78-01-02 Hagelbäck E	404883

Utlagda

(51) Klass	(21)(11) Ans.nr Utl.nr	(54) Benämning	(71) Sökande	(72) Uppfinnare	(32,33,31) Prior.dat, Land Nummer	(22)(74) Ans.dat Ombud	(11) Publ.nr
B23C 5/08	7703170-6	Vändskär och fräsverktyg för spånavskiljande bearbetning	Seco Tools AB Fagersta SE	M W Gustafsson Fagersta		77-03-21 De Geer H	404884
B23D 17/06	7702692-0	Sax för klippning av konstruktionsdelar	Stig-Åke Kent Håård Gävle SE			77-03-10 Säfwenbergs B	404885
B23K 31/00	7712074-9	Sätt att hopsvetsa cylinderrör	AB Mecman Stockholm SE	T Svensson Vetlanda		77-10-26 Modin	404886
B25B 27/00	7703570-7	Verktyg för montering och demontering av sammankopplings-anordningar för containers	Ronnie Dahlström Ed SE			77-03-29 Westman B	404887
B25D 9/00	7800317-5	Pneumatisk slaganordning för drivning av hål i mark	Institut gornogo dela sibirskogo otdelenia akademii nauk SSSR Novosibirsk SU	A D Kostylev, N P Chepurnoi, V D Plavskikh, E N Cherednikov Novosibirsk		78-01-11 Delmar J-Å	404888
B25D 9/26	7801364-6	Förfarande och anordning för reversering av en pneumatisk, med slagverkan arbetande anordning för drivning av hål i mark	Institut gornogo dela sibirskogo otdelenia akademii nauk SSSR Novosibirsk SU	B V Sudnishnikov, K B Tkach, A D Kostylev, V V Kamensky, K K Tupitsyn, V M Terin Novosibirsk		78-02-06 Delmar J-Å	404889
B27B 1/00	7704066-5	Sätt att behandla stammar avsedda att uppkapas i sågtimmer och en anordning för utförande av sättet	Hammars Mekaniska Verkstad AB Nyland SE	R Ekholm Nyland		77-04-06 Noren H	404890
B27B 1/00	7704067-3	Sätt för inmätning och aptering av stammar samt en anläggning för utförande av sättet	Hammars Mekaniska Verkstad AB Nyland SE	R Ekholm Nyland		77-04-06 Noren H	404891
B27B 1/00	7704068-1	Förfarande och anordning för att uppdelna en helstam i sågtimmer och kortved	Hammars Mekaniska Verkstad AB Nyland SE	R Ekholm Nyland		77-04-06 Noren H	404892
B27B 31/00	7704069-9	Anläggning för uppkapning av stammar i sågtimmer, stolpar och massaved	Hammars Mekaniska Verkstad AB Nyland SE	R Ekholm Nyland		77-04-06 Noren H	404893
B29F 1/03	7509942-4	Multipelmunstycke för injektionsgjutmaskin	Continental Can Company Inc New York NY US	S S Roy Darien Conn	74-11-05 US 521092	75-09-08 Lautmann K	404894
B29H 17/14	7703280-3	Däckbyggnadstrumma	Nauchno-issledovatel'sky konstruktorskotekhnologicheskyy institut shinnoi promyshlennosti Omsk SU	1) I Y Kivershtein, 2) V S Vilk, 3) N N Kulikov, 4) J M Vargo 1,2,4) Omsk, 3) Kirgizskaya		77-03-22 Hjärne	404895
B29H 17/20	7703984-0	Anordning för påläggning av ett bandformigt material på sidorna till en rotationssymmetrisk kropp	Stabil Mekaniska Verkstad AB Alingsås SE	G E Ytterström Alingsås		77-04-05 Avellan- Hultman O	404896
B29J 5/02	7509074-6	Anordning för att kontinuerligt förse fibrer med lim	Draiswerke GmbH Mannheim DE	K Engels Mannheim	74-08-13 DE 2438818 75-02-18 DE 2506784	75-08-13 Hammar S	404897
B41J 9/42	7611256-4	Anordning för punktformig påverkan av ett informationsbärande medium	Facit AB Ätvidaberg SE	S G V Stenudd Lidingö		76-10-11 Hagelbäck E	404898
B60C 9/20	7309390-8	Anordning vid pneumatiska radiallagdäck	Uniroyal SA Clairoix FR	H J Mirtain Compiegne	72-07-06 FR 72 24526	73-07-03 Grah O	404899
B60P 1/26	7704036-8	Överbelastningsskydd för en rörelsemekanisk för en vägg hos ett lastfordons tippbara lastflak	Volvo BM AB Eskilstuna SE	LGR Eliasson Braås		77-04-06 Hjärne	404900
B60P 1/64	7803825-4	Kopplingsanordning vid fordon	Gunnar Blom Höllviksnäs SE			78-04-05 Sydsvenska patentbyrå	404901
B60T 8/02	7508496-2	Elektroniskt låsningsförhindrande bromssystem	Societe Anonyme DBA Clichy FR	G Marouby, C Tanguy Neuilly, Frepillon	74-08-01 FR 74 26727	75-07-25 Bergvall S	404902
B61H 13/30	7511983-4	Av lasten styrd tryckluftsbroms, särskilt för järnvägsfordon	Knorr-Bremse GmbH München DE	H Pöllinger, H Raum München	74-10-31 DE 2451889	75-10-27 Hjärne	404903
B62D 5/08	7505853-7	System för att åstadkomma hjälpkraft	General Signal Corporation New York NY US	W E Smith, C J Bowden Climax, Galesburg Mich	74-05-31 US 475212	75-05-22 Hjärne	404904
B65B 61/18	7402860-6	Sätt och anordning för framställning av preparatbehållare med trådar för öppnandet av behållarna	Dr Karl Thomae GmbH Biberach/Riss DE	1) P Asp, 2) D Jarsen, 3) H Eggert, 4) W Klingelhöller 1,3,4) Biberach/Riss, 2) Laupheim	73-03-03 DE 2310787	74-03-04 Branns	404905
B65D 11/02	7314524-5	I två delar utförd och mekaniskt hoplösbar kapsel, särskilt för pulverformiga eller granulerade substanser	Eli Lilly and Company Indianapolis Ind US	M G B Stephens, R A Wuest Plobsheim, Strasbourg FR	72-10-26 US 301045	73-10-25 Delmar J-Å	404906
B65D 25/08	7701100-5	Sätt och anordning för aktivering av en ampull	Kommanditbolaget Kockums Chemical AB & Co Malmö SE	B S E Dalin Malmö		77-02-02 Svensson S E	404907
B65D 41/18	7314524-5	I två delar utförd och mekaniskt hoplösbar kapsel, särskilt för pulverformiga eller granulerade substanser	Eli Lilly and Company Indianapolis Ind US	M G B Stephens, R A Wuest Plobsheim, Strasbourg FR	72-10-26 US 301045	73-10-25 Delmar J-Å	404906
B65G 47/52	7316470-9	Förfarande för att i en sågvarutork åstadkomma yttre cirkulering av i transversalt läge rörliga torkvagnar samt anordning för utförande av förfarandet	Tekma OY Lahti FI	M Uimonen Lahti	72-12-28 FI 369372	73-12-06 Andersson A	404908
B65G 51/02	7500778-1	Anordning för transport av ett banformigt material genom en behandlingsanläggning	AB Svenska Fläktfabriken Stockholm SE	E Ahlbert, K-H Andersson, I Karlssoon, B Oldaeus Växjö		75-01-24 Jenkler M	404909
B65G 57/26	7706812-0	Anordning för anbringande av strön i en brädstapel	Anders Larsson Maskin AB Storvik SE	J Ersson Storvik		77-06-13 Bjerken H	404910

(51) Klass	(21)(11) Ans.nr Utl.nr	(54) Benämning	(71) Sökande	(72) Uppfinnare	(32,33,31) Prior.dat., Land Nummer	(22)(74) Ans.dat Ombud	(11) Publ.nr
B65G 65/26	7703213-4	Sätt och apparat för att utan nedsmutsning eller nedstoftning av omgivningen öppna och tömma innehållet ur emballeringsfat eller dylikt för vätskor, korn- och pulverformigt gods och liknande	Boliden AB Stockholm SE	K-J Boström Skellefteå		77-03-21 Enquists patentbyrå	404911
B65H 3/32	7800392-8	Anordning för separering av pappersark e dyl	Perstorp AB Perstorp SE	I Svensson, S Danielsson Darlington GB, Perstorp SE		78-01-13 Stenberg Y	404912
B65H 5/10	7414124-3	Anordning för tillförsel och iläggning av ark i kascherings-, lackerings- och andra arkförande maskiner	Georg Spiess GmbH Gersthofen DE	J Marass Seehausen/Murnau	74-07-18 DE 2434625	74-11-11 Hjärne	404913
B65H 29/04	7402107-2	Arkutläggare för en arktryckmaskin	Miller Printing Machinery Co Pittsburgh Penn US	W Weisgerber Johannisberg/Rheingau DE	73-02-19 DE 2308025	74-02-18 AWAPATENT AB	404914
B65J 1/02	7706012-7	Anordning för täckning av en flisbox	Sture Fredin Bjuråker SE			77-05-23 Branns	404915
B66B 5/24	7506967-4	Hastighetsbegränsare för hissar	Inventio AG Hergiswil CH	1) H Binder, 2) R Glawion, 3) E Grüssy, 4) P Hitz, 5) K Oetterli, 6) H Seidl, 7) H Stöckli 1-3) Luzern, 4,6) Ebikon, 5) Eschenbach, 7) Emmenbrücke	74-06-24 CH 861074	75-06-17 Grah O	404916
C01B 13/11	7508431-9	Högfrekvent ozoniseringsanordning	Moskovsky gosudarstvenny universitet imeni M V Lomonosova Moskva SU	J V Filippov, V P Vendillo, N A Ox Moskva		75-07-24 Hjärne	404917
C02C 1/12	7412975-0	Med flera munstycken försedd luftningsenhet för tillförsel av vätska under vätskenivån i en luftningstank och sätt för tillverkning av denna luftningsenhet	Houdaille Industries Inc Buffalo NY US	M G Mandt Prophetstown Ill	73-11-08 US 413824	74-10-15 O Grah	404918
C02C 3/00	7511718-4	Förfarande vid utfällning av metallhydroxider ur processavloppsvatten innehållande komplexbundna, lösta tungmetaller	Nordnero AB Kungälv SE	E J-O Lundin, H A H Ericson Göteborg, Västra Frölunda		75-10-20 C * Schnell	404919
C02C 5/02	7511718-4	Förfarande vid utfällning av metallhydroxider ur processavloppsvatten innehållande komplexbundna, lösta tungmetaller	Nordnero AB Kungälv SE	E J-O Lundin, H A H Ericson Göteborg, Västra Frölunda		75-10-20 C * Schnell	404919
C04B 15/06	7604897-4	Utgångsmaterial för framställning av formade och genom hydrotermalbehandling härdade föremål samt förfarande för tillverkning av utgångsmaterialet	Advanced Mineral Research AB Stockholm SE	P G Kihlstedt, B Hässler Bromma, Enskede		76-04-28 Enquists patentbyrå	404920
C07C 143/80	7401453-1	Mellanprodukter för framställning av 2- eller 3-subst amino-e-sulfamylbensoesyraföreningar	Lövens kemiske Fabrik Produktions AS Ballerup DK	P W Feit, O B T Nielsen Gentofte, Vanløse	70-06-18 GB 2974270	71-06-17 J-Å Delmar	404921
C07C 147/00	7200605-9	Nya sulfoner till användning för syntes av vitamin A	Rhone-Poulenc SA Paris FR	M Julia Paris	71-01-20 FR 71 01792	72-01-19 J-Å Delmar	404922
C07C 175/00	7200605-9	Nya sulfoner till användning för syntes av vitamin A	Rhone-Poulenc SA Paris FR	M Julia Paris	71-01-20 FR 71 01792	72-01-19 J-Å Delmar	404922
C07C 177/00	7405886-8	Sätt att framställa kristallina prostansyraestrar	Schering AG Berlin och Bergkamen DE	W Skuballa, B Radüchel, H Vorbrüggen, W Elger, O Loge, W Losert Berlin	73-05-03 DE 2322655	74-05-02 Hjärne	404923
C07D 257/06	7212954-7	Analogiförfarande för framställning av vissa angivna karboxamidotetrazolderivat, som även innehåller en kromonylgrupp, en xantonylgrupp eller en antrakinyloylgrupp	Allen & Hanburys Ltd London GB	G P Ellis, M E Peel Cardiff, London	71-10-08 GB 4693771	72-10-06 J-Å Delmar	404924
C07D 285/12	7511021-3	Tiadiazol-derivat till användning vid växtskydd och materialskydd	BASF AG Ludwigshafen DE	1) E-H Pommer, 2) H Hagen, 3) H Fleig 1) Limburgerhof, 2,3) Frankenthal	74-10-04 DE 2447387	75-10-01 Forsheden J	404925
C07D 401/04	7504779-5	Analogiförfarande för framställning av 3-piperazin-isokinoliner	DR Karl Thomae GmbH Biberach/Riss DE	J Nickl, E Müller, W Schroter, J Roch, W Haarmann Biberach/Riss	74-04-25 DE 2420012 75-01-31 DE 2503961	75-04-24 Branns	404926
C07D 405/08	7212954-7	Analogiförfarande för framställning av vissa angivna karboxamidotetrazolderivat, som även innehåller en kromonylgrupp, en xantonylgrupp eller en antrakinyloylgrupp	Allen & Hanburys Ltd London GB	G P Ellis, M E Peel Cardiff, London	71-10-08 GB 4693771	72-10-06 J-Å Delmar	404924
C07D 405/12	7212954-7	Analogiförfarande för framställning av vissa angivna karboxamidotetrazolderivat, som även innehåller en kromonylgrupp, en xantonylgrupp eller en antrakinyloylgrupp	Allen & Hanburys Ltd London GB	G P Ellis, M E Peel Cardiff, London	71-10-08 GB 4693771	72-10-06 J-Å Delmar	404924
C07D 501/10	7210625-5	Förfarande för framställning av delta ³ -7-acylamido-desacetoxi-cefalosporansyra	Gist-Brocades NV Delft NL	J Werweij, H S Tan, H J Kooreman Leiden, Bleiswijk, Delft	71-08-17 GB 3863771 71-12-21 DE 5951671	72-08-16 AB Stockholms patentbyrå	404927
C07D 501/22	7210625-5	Förfarande för framställning av delta ³ -7-acylamido-desacetoxi-cefalosporansyra	Gist-Brocades NV Delft NL	J Werweij, H S Tan, H J Kooreman Leiden, Bleiswijk, Delft	71-08-17 GB 3863771 71-12-21 DE 5951671	72-08-16 AB Stockholms patentbyrå	404927

Utlagda

(51) Klass	(21)(11) Ans.nr Utl.nr	(54) Benämning	(71) Sökande	(72) Uppfinnare	(32,33,31) Priordat, Land Nummer	(22)(74) Ans.dat Ombud	(11) Publ.nr
C07D 501/22	7210721-2	Framställning av cefalexin med hjälp av acylerande enzym	Toyo Jozo KK Ohito-cho JP	1)J Abe, 2)T Yamaguchi, 3)K Matsumoto, 4)K Hanamitsu, 5)Y Shibuya, 6)T Fujii, 7)T Watanabe 1,2,4-6)Ohito-cho, 3)Nirayama-cho, 7)Yokohama-shi	71-08-20 JP 4663715 72-01-14 JP 476407	72-08-18 Hildebrandt	404928
C08F 8/12	7217005-3	Polymera komplexbildare och sekvestrande agens för flervärda metalljoner	Hoechst AG Frankfurt/Main DE	W Vogt, E Fischer, E Auer Hürth-Efferen, Frankfurt/Main- Schwanheim, Erfstadt- Liblar	71-12-28 DE 2164888	72-12-27 Hjärne	404929
C08K 3/00	7512719-1	Sätt att framställa formsprutade eller strängsprutade plastprodukter med reducerad inre spänningsnivå	Josef Kubat, Hans Mikael Rigdahl Solna, Göteborg SE			75-11-12 Branns	404930
C08L 23/02	7414877-6	Biologiskt degraderbar komposition, som innehåller en syntetplast och laminat framställt av en motsvarande film	Coloroll Ltd London GB	G J L Griffin London	73-11-28 GB 5519573 74-03-07 GB 1026774	74-11-27 Feringhoff	404931
C09J 3/14	7502848-0	Limkomposition innehållande monomera alfa-cyanakrylater och fluorerade metakrylater eller fluorerade akrylater	Institut elementoorganicheskikh soedineny akademii nauk SSSR Moskav SU	V V Korshak, A M Polyakova, K A Mager, V N Semyantsev Moskva		75-03-13 Delmar J-Å	404970
C12D 9/20	7210721-2	Framställning av cefalexin med hjälp av acylerande enzym	Toyo Jozo KK Ohito-cho JP	1)J Abe, 2)T Yamaguchi, 3)K Matsumoto, 4)K Hanamitsu, 5)Y Shibuya, 6)T Fujii, 7)T Watanabe 1,2,4-6)Ohito-cho, 3)Nirayama-cho, 7)Yokohama-shi	71-08-20 JP 4663715 72-01-14 JP 476407	72-08-18 Hildebrandt	404928
D03D 51/34	7505852-9	Anordning för övervakning av trådloppet i en med en itrådare försedd skyttel	AG Gebrüder Loepfe Zürich CH	E Kenk, T Kenk Vaihingen, Karlsruhe DE	74-05-25 DE 2425437	75-05-22 Hjärne	404932
D06F 58/00	7703584-8	Dragavbrott	Skänninge Ventilations AB Skänninge SE	J Rosenberg Malmö		77-03-29 AWAPATENT AB	404933
D06N 7/00	7306552-6	Flamhärdigt överdragstyg innefattande ett skikt av krossat polymerskum samt ett metallhaltigt skikt samt sätt att framställa överdragstyget	Rohm and Haas Company Philadelphia Penn US	J G Brodnyan Langhorne Penn	72-05-10 US 255880 72-06-01 US 258758	73-05-09 Molin Å	404934
D06P 1/90	7406140-9	Sätt att färga textilvaror av syntetiska fibrer med användning av metylenklorid samtidigt med en vattenhaltig färgämneslösning eller -dispersion	Brückner-Apparatebau GmbH Erbach/Odw DE	M Schuierer Zell	74-01-23 DE 2403195	74-05-08 AWAPATENT AB	404935
D21H 1/34	7500844-1	Eldfördröjande cellulosaamaterial	Hooker Chemicals & Plastics Corp Niagara Falls NY US	G T Miller Lewiston NY		75-01-27 Hjärne	404936
E02B 15/04	7504016-2	Anordning vid fartyg, vilka är avsedda för upptagning av ämnen och föremål, som flyter på en vattenyta	Ernst Sune Netzell Hägersten SE			75-04-08 Schröder N-O	404937
E02D 3/04	7309886-5	Förfaringsätt för konsolidering av fuktig ofluidiserad jord	Louis Menard Paris FR		72-11-03 FR 72 39009	73-07-13 Avellan- Hultman O	404938
E04B 1/86	7509104-1	Gipsskiva	BPA Byggproduktion AB Stockholm SE	B Lundberg, B Ottosson Bandhagen, Vällingby		75-08-14 AWAPATENT AB	404939
E04B 2/60	7708761-7	Väggsystem	Timothy Kerr Potter, Raimundo Lopez Gomez Trollhättan SE			77-08-01 AB Stockholms patentbyrå	404940
E04C 2/34	7508014-3	Ytbärande byggelement	Sture Lennart Samuelsson Uppsala SE			75-07-14 Uppsala Till.t. 7401666-8 patentbyrå	404941
E04C 2/34	7610657-4	Sammansatt byggregel och sätt att tillverka denna	Sture Lennart Samuelsson Uppsala SE			74-02-07 Uppsala patentbyrå	404942
E04D 1/28	7605209-1	Plattformat taktäckningselement	Hotaco AS Holbaek DK	S Harder Albertslund	75-05-06 DK 198575	76-05-06 Kransell A	404943
E04D 5/00	7612434-6	Förfarande för oljebehandling av ett partikelformigt, icke syntetiskt färgat material, avsett att strös som beläggning på takpapp	Fjeldhammer Brug AS Fjellhamar NO	O Gjøystdal Strømmen		76-11-08 Delmar J-Å	404944
E21B 17/10	7408409-6	Anordning för centrering av borrstång	Sandvik AB Sandviken SE	B Andersson Ludvika		74-06-26 De Geer H	404945
E21C 41/06	7316413-9	Förfarande för underjordsbrytning av mineral, särskilt järnmalm	Luossavaara-Kiirunavaara AB Stockholm SE	I Hansagi, L Hermansson Kiruna		73-12-05 AB Stockholms patentbyrå	404946
F01N 3/10	7409454-1	Sätt att rena avgaser från förbränningsmotor samt anordning	Exxon Research and Engineering Company Linden NJ US	F Cocchiara, R del Grosso Rom IT	73-07-20 IT 5158173	74-07-19 Branns	404947
F01N 3/14	7409454-1	Sätt att rena avgaser från förbränningsmotor samt anordning	Exxon Research and Engineering Company Linden NJ US	F Cocchiara, R del Grosso Rom IT	73-07-20 IT 5158173	74-07-19 Branns	404947

(51) Klass	(21)(11) Ans.nr Utl.nr	(54) Benämning	(71) Sökande	(72) Uppfinnare	(32,33,31) Priordat, Land Nummer	(22)(74) Ans.dat Ombud	(11) Publ.nr
F02C 7/02	7703422-1	Tvåaxlig gasturbinanläggning	Stal-Laval Turbin AB Finspång SE	T Ingman, B Kyrklund Finspång		77-03-25 Nordholm A	404948
F02K 3/04	7507816-2	Turbofläktmotor för flygplan	The Secretary of State for Defence in Her Britannic Majesty's Government of the United Kingdom of Great Britain and Northern Ireland London GB	J P Edwards London	74-07-09 GB 3045574	75-07-08 AB Stockholms patentbyrå	404949
F03D 11/00	7706294-1	Vindmotorvinge	Gustav Boestad Larsbergsvägen 34 181 38 Lidingö SE			77-05-31	404950
F03D 11/04	7707210-6	Vindkraftverk	Rune John Sigfrid Jönsson Täby SE			77-06-22 Roth M	404951
F04C 17/12	7407434-5	Skruvrotorkompressor	Dunham-Bush Inc West Hartford Conn US	H W Moody jr, D D Schaefer Farmington Conn	74-01-14 US 433418	74-06-06 Omning A	404952
F16B 15/00	7703231-6	Fästelement	Fast-Devel AB Halmstad SE	K Fast Halmstad		77-03-21 Carminger L	404953
F16B 15/00	7703232-4	Fästelement	Fast-Devel AB Halmstad SE	K Fast Halmstad		77-03-21 Carminger L	404954
F16F 15/12	7709405-0	Torsionsvibrationsdämpare	Wallace Murray Corporation New York NY US	R C Bremer jr Brownsburg Ind		77-08-22 Bjerken H	404955
F16H 5/18	7415219-0	Hydraulisk växlingsanordning för en under last växlingsbar planetväxel	Zahnradfabrik Friedrichshafen AG Friedrichshafen DE	H Dach Friedrichshafen	73-12-05 DE 2360513	74-12-04 Modin	404956
F16L 23/02	7603134-3	Flänsförband mellan rörlängder	Sven-Erik Ekberg, Ove Leonard Ekberg Sjålevad SE			76-03-09 Lindquist E	404957
F22G 5/20	7509985-3	Förfarinsätt för påverkan av utloppstemperaturen hos den en beröringsupphettningssyta i en ångalstrare genomströmmande ångan	Sulzer Brothers Ltd Winterthur CH	F Läubli Winterthur	74-09-17 CH 1262874	75-09-08 Hammar S	404958
F23B 3/00	7306159-0	Upphettningssanordning med bränsleelement av kol	Forsvarets Forskningsinstitut Kjeller NO	B Nordli, T A Ofteidal, E A Wulvik Eidsvoll, Oslo, Lilleström	72-05-09 NO 1645	73-05-03 Larsson S	404959
F23H 11/18	7312272-3	Lageranordning för en bärbaneaxel vid en vandringrost	Polysius AG Neubeckum DE	R Körting Neubeckum	72-12-07 DE 7244838 Gm	73-09-10 AWAPATENT AB	404960
F23H 17/08	7312272-3	Lageranordning för en bärbaneaxel vid en vandringrost	Polysius AG Neubeckum DE	R Körting Neubeckum	72-12-07 DE 7244838 Gm	73-09-10 AWAPATENT AB	404960
F24F 13/06	7603762-1	Ventilationsanläggning	Stalkonsult AB Dala-Husby SE	E O Carlgren Dala-Husby		76-03-30 Bjerken	404961
F24F 13/08	7703584-8	Dragavbrott	Skänninge Ventilations AB Skänninge SE	J Rosenberg Malmö		77-03-29 AWAPATENT AB	404933
G01B 11/24	7703950-1	Mätanordning för eldrör	Bofors AB Bofors SE	K V Eriksson Karlskoga		74-04-05 Fischer H	404962
G01B 11/30	7703294-4	Anordning för detektering av strålning från ett föremål för fastställande av avvikelser eller fel hos en yta av detsamma	Seppo Edvard Sarlos Espoo FI			77-03-22 Geraf W	404964
G01K 11/06	7412087-4	Värme känslig komposition jämte användning av densamma för temperaturmätning	Bio-Medical Sciences Inc Fairfield NJ US	D D Chadha Parsippany NJ	73-09-26 US 401040	74-09-25 Hammar S	404963
G01N 21/48	7703294-4	Anordning för detektering av strålning från ett föremål för fastställande av avvikelser eller fel hos en yta av detsamma	Seppo Edvard Sarlos Espoo FI			77-03-22 Geraf W	404964
G01P 15/00	7604848-7	Vinkelaccelerationsmätare	Brown Brothers & Co Ltd Edinburgh GB	C K Benington Edinburgh	75-05-01 GB 1818675	76-04-28 Uusitalo I	404965
G01R 31/08	7704017-8	Anordning för lokalisering av ett under hög spänning uppträdande överslagsfel i en ledning, företrädesvis koaxialledning	Arne Mogensen Farsta SE			77-04-06 Karlsson B	404966
G01S 1/32	7414384-3	Mottagare för ett med fasjämförelse arbetande radionavigeringssystem	Decca Ltd London GB	D J Phipps London	73-11-16 GB 5318573	74-11-15 AB Stockholms patentbyrå	404967
G05D 16/06	7511252-4	Tryckregulator för upprätthållande av konstant lägre tryck hos en gas	Air Products and Chemicals Inc Allentown Penn US	W R Collins jr, J J Kokinda Fort Washington, Allentown Penn		75-10-08 Schröder N-O	404968
G06K 1/00	7611256-4	Anordning för punktformig påverkan av ett informationsbärande medium	Facit AB Åtvidaberg SE	S G V Stenudd Lidingö		76-10-11 Hagelbäck E	404898
G06K 15/10	7611256-4	Anordning för punktformig påverkan av ett informationsbärande medium	Facit AB Åtvidaberg SE	S G V Stenudd Lidingö		76-10-11 Hagelbäck E	404898
G06M 3/00	7801278-8	Anordning för att mäta kvoten mellan ett antal efter varandra uppträdande händelser i en första och en andra av händelser	Telefon AB L M Ericsson Stockholm SE	T E Caroc Huddinge		78-02-03 Sjöo L	404969
G11C 7/06	7604793-5	Avkänningsförstärkarekrets	International Business Machines Corporation Armonk NY US	H L Kalter Colchester Vt	75-05-29 US 581984	76-04-27 Ekström G	404971
G11C 19/08	7508429-3	Anordning vid tunnfilmminnen för styrd bitinställning med hjälp av magnetiska cylindriska bubbelomänar	International Business Machines Corporation Armonk NY US	T-L Hsu San Jose Cal	74-07-29 US 517997	75-07-24 Gasslander S	404972

Utlagda

(51) Klass	(21)(11) Ans.nr Utl.nr	(54) Benämning	(71) Sökande	(72) Uppfinnare	(32,33,31) Priordat, Land Nummer	(22)(74) Ans.dat Ombud	(11) Publ.nr
H01F 1/08	7314947-8	Magnetmaterial bestående av stabila intermetalliska föreningar av kobolt och sällsynta jordartsmetaller	General Electric Company Schenectady NY US	M Doser Edmore Mich	72-11-02 US 303009	73-11-02 Branns	404973
H01F 1/08	7314948-6	Förfarande för framställning av en permanent magnet	General Electric Company Schenectady NY US	M Doser, D E Floryan Edmore Mich, Pittsfield Mass	72-11-03 US 303424	73-11-02 Branns	404974
H01L 21/265	7507114-2	Metod för joninplantation i ett halvledarsubstrat	International Business Machines Corporation Armonk NY US	W G Koenig, J S Makris, B J Masters Sindelfingen DE, Wappinger Falls, Poughkeepsie NY US	74-07-15 US 488376	75-06-19 Gasslander S	404975
H01L 23/04	7415838-7	Halvlederventil	SEMIKRON Gesellschaft für Gleichrichterbau u Elektronik mbH Nürnberg DE	W Schierz, H H Ibronner Roth, Deutenbach/Stein	73-12-21 DE 2363725	74-12-17 AB Stockholms patentbyrå	404976
H01M 6/48	7501769-9	Sätt att uppbygga flercelliga batterier	ESB Incorporated Philadelphia Penn US	J Bilhorn Edgerton Wis	70-12-21 US 100267	71-12-20 Noren H	404977
H01M 10/04	7501769-9	Sätt att uppbygga flercelliga batterier	ESB Incorporated Philadelphia Penn US	J Bilhorn Edgerton Wis	70-12-21 US 100267	71-12-20 Noren H	404977
H01M 10/50	7306159-0	Upphettningsanordning med bränsleelement av kol	Forsvarets Forskningsinstitut Kjeller NO	B Nordli, T A Ofstedal, E A Wulvik Eidsvoll, Oslo, Lilleström	72-05-09 NO 1645	73-05-03 Larsson S	404959
H02G 1/18	7607166-1	Kabelsax	Telefon AB L M Ericsson Stockholm SE	A Arneborn, L-O Hertsius Täby, Bromma		76-06-22 Sjöo L	404978
H03H 7/16	7601528-8	Anordning för automatisk korrektion av en mätbar distorsion i en informationsbärande signal	Thomson-CSF Paris FR	P Chabanel Montreil	75-02-14 FR 75 04698	76-02-11 Delmar J-Å	404983
H03K 1/12	7703808-1	Funktionsgenerator med kvadratisk karaktäristik	ASEA AB Västerås SE	T Fahlgren Kolbäck		77-04-01 Öhman B	404979
H04B 3/44	7714977-1	Anordning för strömförsörjning av ett antal funktionsenheter fördelade längs en transmissionsledning	Telefon AB L M Ericsson Stockholm SE	K G Sundberg Kungsängen		77-12-30 Sjöo L	404980
H04J 3/00	7714644-7	Sätt och anordning för att i en telefonianläggning överföra digital information	Telefon AB L M Ericsson Stockholm SE	K F L Nyberg, K S Josefsson Tyresö		77-12-22 Sjöo L	404982
H04J 3/06	7415953-4	Sätt att åstadkomma ramsynkronisering i ett tidsmultiplexsystem samt anordning för utförande av sättet	De Staat der Nederlanden, Te Dezen Vertegenwoordigd Door de Directeur- Generaal der Posterijen, Telegrafie en Telefonie Haag NL	H C A van Duuren, H da Silva Wassenaar, Voorburg	73-12-21 NL 7317591	74-12-18 Grahm T	404981
H04L 7/04	7415953-4	Sätt att åstadkomma ramsynkronisering i ett tidsmultiplexsystem samt anordning för utförande av sättet	De Staat der Nederlanden, Te Dezen Vertegenwoordigd Door de Directeur- Generaal der Posterijen, Telegrafie en Telefonie Haag NL	H C A van Duuren, H da Silva Wassenaar, Voorburg	73-12-21 NL 7317591	74-12-18 Grahm T	404981
H04M 3/22	7801278-8	Anordning för att mäta kvoten mellan ett antal efter varandra uppträdande händelser i en första och en andra av händelser	Telefon AB L M Ericsson Stockholm SE	T E Caroc Huddinge		78-02-03 Sjöo L	404969
H04M 11/06	7714644-7	Sätt och anordning för att i en telefonianläggning överföra digital information	Telefon AB L M Ericsson Stockholm SE	K F L Nyberg, K S Josefsson Tyresö		77-12-22 Sjöo L	404982
H04N 5/21	7601528-8	Anordning för automatisk korrektion av en mätbar distorsion i en informationsbärande signal	Thomson-CSF Paris FR	P Chabanel Montreil	75-02-14 FR 75 04698	76-02-11 Delmar J-Å	404983
H04N 5/38	7601528-8	Anordning för automatisk korrektion av en mätbar distorsion i en informationsbärande signal	Thomson-CSF Paris FR	P Chabanel Montreil	75-02-14 FR 75 04698	76-02-11 Delmar J-Å	404983
H05K 7/26	7513587-1	Anordning för kylning av elektriska apparater	BBC AG Brown Borveri & Cie Baden CH	C Beriger, R Müller Aarau, Baden	74-12-06 CH 1621674	75-12-02 Grahm T	404984

Meddelade patent

Förteckning över patent som meddelats 78-10-26

(51) Klass	(21)(11) Ans.nr Pat.nr	(54) Benämning	(71) Sökande	(44) Utl.dat	(11) Publ.nr
A01C 7/04	7311584-2	Enkelkornsåmaskin	H Fähsé & Co Düren DE	78-07-17	402697
A01F 12/56	7612873-5	Anordning för in- och urkoppling av en skärmaskin till en skördetröska	Grönbergs Gjuteri och Kvarnfabrik Rekordverken AB Kvånum SE	78-07-10	402517
A01G 23/08	7300337-8	Vid fordon fastgörbar och från detta manövrerad apparat för kapning av träd nära dessas rot	Muirhead Machinery Ltd Prince George CA	78-07-17	402698
A23L 1/236	7506613-4	Tandvårdsmedel innehållande som sötningsmedel en förening vald ur en grupp bestående av 3,4-dihydro-1,2,3-oxatiazin-4-on och alkalimetallsalter och alkaliska jordartsmetallsalter därav	Colgate-Palmolive Company New York NY US	78-07-17	402708
A23L 1/236	7601463-8	Förfarande för framställning av en brusande dipeptidsötningsmedelstablett	General Foods Corporation White Plains NY US	78-07-17	402699
A46B 15/00	7614733-9	Mattpiskare	Soo-Duck Chang Stockholm SE	78-07-17	402703
A47B 53/02	7701824-0	Lageranordning	Electrolux AB Stockholm SE	78-07-17	402700
A47J 31/06	7414506-1	Kaffefilter	Maxx AG Sachseln CH	78-07-17	402701
A47K 11/00	7504225-9	Sätt och anordning för behandling av illaluktande luft härrörande från toalettavfall eller dylikt	AB Electrolux Stockholm SE	78-07-17	402710
A47L 13/36	7614733-9	Mattpiskare	Soo-Duck Chang Stockholm SE	78-07-17	402703
A47L 15/24	7403680-7	Anordning för diskplockning från brickor	F Küppersbusch & Söhne AG Gelsenkirchen DE	78-07-17	402704
A61G 1/04	7605007-9	Duschvagn, bår e d	AB Hydraul-Verken Alingsås SE	78-07-17	402705
A61G 5/00	7408425-2	Rullstol	Ibrahim Abdelrahim Mohammed Nasr, Edward Doherty & Sons Ltd London GB	78-07-17	402706
A61K 7/16	7314411-5	Tandpasta innehållande kiseldioxidförtjockningsmedel, tandslipmaterial med hög kiseldioxidhalt, natriumkarboximetylcellulosa samt polyetylenlulukol med en medelmolekylvikt av omkring 500-700	Colgate-Palmolive Company New York NY US	78-07-17	402707
A61K 7/16	7506613-4	Tandvårdsmedel innehållande som sötningsmedel en förening vald ur en grupp bestående av 3,4-dihydro-1,2,3-oxatiazin-4-on och alkalimetallsalter och alkaliska jordartsmetallsalter därav	Colgate-Palmolive Company New York NY US	78-07-17	402708
A61K 31/19	7113008-2	Förfarande för framställning av ett farmaceutiskt preparat för behandling av hyperkolesterolemi, innehållande p-klorfenoxiisomsyra eller vissa estrar eller salter därav	Pharmacia AB Uppsala SE	78-07-17	402709
A61K 31/22	7113008-2	Förfarande för framställning av ett farmaceutiskt preparat för behandling av hyperkolesterolemi, innehållande p-klorfenoxiisomsyra eller vissa estrar eller salter därav	Pharmacia AB Uppsala SE	78-07-17	402709
A61K 31/74	7113008-2	Förfarande för framställning av ett farmaceutiskt preparat för behandling av hyperkolesterolemi, innehållande p-klorfenoxiisomsyra eller vissa estrar eller salter därav	Pharmacia AB Uppsala SE	78-07-17	402709
A61L 9/00	7504225-9	Sätt och anordning för behandling av illaluktande luft härrörande från toalettavfall eller dylikt	AB Electrolux Stockholm SE	78-07-17	402710
A61M 1/03	7210450-8	Sätt att avlägsna urea från vätska samt kolonn för genomförande av sättet	CCI Life Systems Inc Van Nuys Cal US	78-07-17	402711
A61M 1/03	7311755-8	Konstgjord lunga	Rhone-Poulenc SA Paris FR	78-07-17	402712
A61M 1/03	7611386-9	Anordning för mätning av ultrafiltration vid ett dialysssystem	Gambro AB Lund SE	78-07-17	402713
A62B 7/00	7413594-8	Andningsapparat	Westinghouse Electric Corporation Pittsburgh Penn US	78-07-17	402714
A63B 61/00	7604916-2	Bollhopsamlingsanordning	Gunnar Rune Björhn Stockholm SE	78-07-17	402715
B01D 33/34	7613311-5	Förfarande vid uttvättning av filterkakor jämte spridarmunstycke för genomförande av förfarandet	Nordengren Patenter AB Landskrona SE	78-07-17	402717
B01J 21/00	7710457-8	Kolvätekrackningsförfarande, varvid använd katalysator vid efterföljande regenerering bringas i beröring med en antimonförening	D L McKay Bartlesville Okla	78-07-17	402718
B01J 21/16	7710457-8	Kolvätekrackningsförfarande, varvid använd katalysator vid efterföljande regenerering bringas i beröring med en antimonförening	D L McKay Bartlesville Okla	78-07-17	402718
B05B 7/04	7303577-6	Ventil- och blandarapparat för fluider	Ransburg Corporation Indianapolis Ind US	78-07-17	402719
B05C 17/02	7512370-3	För påstrykning särskilt av färg avsedd anordning	Lars Johan Fredrik Törnell, Stig Gunnar Ingemar Lundgren Göteborg, Lerum SE	78-07-17	402720
B21C 37/12	7313679-8	Maskin för tillverkning av ett rör med stor diameter, särskilt en silo	Silo Verfhrens AG Zug CH	78-07-17	402722
B21D 51/18	7313679-8	Maskin för tillverkning av ett rör med stor diameter, särskilt en silo	Silo Verfhrens AG Zug CH	78-07-17	402722
B22D 17/30	7414684-6	Anordning för mätning av en smältas nivå	ASEA AB Västerås SE	78-07-17	402821
B23K 9/16	7408753-7	Svetsapparat för inertbågsvetsning	Reyrolle Parsons Ltd Durham GB	78-07-17	402723
B23K 9/16	7414489-0	Brännare för svetsning eller liknande	Gränges Nyby AB Nybybruk SE	78-07-17	402724

Meddelade patent

(51) Klass	(21)(11) Ans.nr Pat.nr	(54) Benämning	(71) Sökande	(44) Utl.dat	(11) Publ.nr
B23K 9/24	7606898-0	Svetspistol	ESAB AB Göteborg SE	78-07-17	402725
B23K 9/28	7612726-5	Anordning vid en svetspistol	Svenska AB Philips Stockholm SE	78-07-17	402726
B24B 27/04	7512997-3	Hållare för en på en industrirobot, manipulator e dyl anbragt bearbetningsmaskin	Kockums Jernverks AB Ronneby SE	78-07-17	402727
B24D 3/00	7401847-4	Slipmedel omfattande ett stort antal ihåliga kroppar, vars väggar utgöres av slipkorn och bindemedel samt förfarande att framställa dylikt slipmedel	Norddeutsche Schleifmittel-Industrie Christiansen & Co Hamburg-Lurup DE	78-07-17	402728
B26B 19/00	7400100-9	Härklipningsanordning	Abram Nathaniel Spanel Princeton NJ US	78-07-17	402729
B26B 19/04	7401421-8	Anordning vid elektriska rakapparater av det slag, som är försett med ett perforerat flexibelt skärblad	Schick Incorporated Lancaster Penn US	78-07-17	402730
B27D 1/10	7309826-1	Handredskap för förbindning och reparation av plana arbetsstycken, speciellt faner	Firma Heinrich Kuper Rietberg/Westf DE	78-07-17	402731
B29C 1/06	7408662-0	Formverktyg för framställning av behållare med tunna skiljeväggar	Krauss-Maffei AG München DE	78-07-17	402732
B29C 1/16	7602666-5	Anordning vid verktyg för djupdragning eller djuptryckning av behållare av plastfolier	Dixie-Union Verpackungen GmbH Kempton/Allgäu DE	78-07-17	402733
B29C 27/20	7311876-2	Värmekrympbart laminat	Raychem Corporation Menlo Park Cal US	78-07-17	402734
B41F 15/14	7613138-2	Tryckerimaskin	Svevia Silkscreen Maskiner AB Norsborg SE	78-07-17	402735
B41F 15/14	7613139-0	Tryckerimaskin	Svevia Silkscreen Maskiner AB Norsborg SE	78-07-17	402736
B41J 35/14	7602543-6	Anordning vid skrivmaskiner för omkoppling av en färgbandgaffel till tre lägen	Siemens AG Berlin och München DE	78-07-17	402737
B41K 3/36	7504521-1	Anordning för märkning av provkär	Siemens AG Berlin och München DE	78-07-17	402738
B60K 41/14	7502670-8	Regleringsbar växel, innefattande åtminstone två parallellt kopplade, med hjälp av elektrohydrauliska servostyrningar steglöst reglerbara kilremsväxlar	Georg Fischer AG Schaffhausen CH	78-07-17	402808
B60N 1/02	7316350-3	Fordonsäte, omställbart i höjddled	Universal Oil Products Company Des Plaines Ill US	78-07-17	402739
B60P 7/02	7702024-6	Anordning vid övertäckning av lastflak	Bror Thycko Fredin Bjuråker SE	78-07-17	402740
B60S 1/40	7505924-6	Torkaranordning för vindrutor och strålkastare	Dödsboet efter Olle Herbert Klingberg Lindesberg SE	78-07-17	402741
B63B 19/26	7406194-6	Packning speciellt för lastrumslucka eller liknande	MacGregor International SA Basel CH	78-07-17	402742
B63B 35/08	7413886-8	Isbrytande fartyg	Global Marine Inc Los Angeles Cal US	78-07-17	402743
B65F 1/06	7612710-9	Soppåshållare	Börje Närdin Bromma SE	78-07-17	402744
B65G 7/10	7600105-6	Sätt och anordning för att i längdriktningen frammata ett fordon	James Harrel Gray Phoenix Ariz US	78-07-17	402745
B65G 11/14	7514248-9	Utlastningsanordning för fast partikelformigt material	Scaniainventor AB Helsingborg SE	78-07-17	402746
B65G 13/071	7303178-3	Intermittent löpande rullbana med vridbara bärrullar för hopsamling och befordran av styckegods	Richard Gebhardt Sinsheim DE	78-07-17	402747
B65G 47/02	7312164-2	Anordning för matning av till storlek och form oregelbundna kroppar på avstånd från varandra	Sphere Investments Ltd Nassau BS	78-07-17	402748
B65G 47/91	7309337-9	Staplingsmaskin för uppluckning av påsar och för flyttning av dem till ett avlämningsställe	Richard Lee Joice Chatsworth Cal US	78-07-17	402749
B65G 57/04	7309337-9	Staplingsmaskin för uppluckning av påsar och för flyttning av dem till ett avlämningsställe	Richard Lee Joice Chatsworth Cal US	78-07-17	402749
B65G 65/72	7605933-6	Tömningsanordning för störtgods	Schweizerische Aluminium AG Chippis CH	78-07-17	402750
B65G 69/18	7514248-9	Utlastningsanordning för fast partikelformigt material	Scaniainventor AB Helsingborg SE	78-07-17	402746
B65I 1/00	7612243-1	Anordning för att bringa ett konditioneringsmedium att strömma genom behållare	STAL Refrigeration AB Norrköping SE	78-07-17	402751
B66B 3/02	7614047-4	Anordning vid hissorg eller motsvarande för markering av stannplan	Linden-Alimak AB Skellefteå SE	78-07-17	402752
B66C 1/66	7604456-9	Lyftdon med en i en hisslina upphängd automatisk gripare	ASEA AB Västerås SE	78-07-17	402853
B66F 9/20	7612800-8	Anordning vid industritruckar, försedda med en kring en vågrät axel rörlig spak	AB Bygg- och Transportekonomi (BT) Bromma SE	78-07-17	402754
C01C 1/04	7512130-1	Förfarande för framställning av en ammoniaksynteskatalysator baserad på smält och reducerad järnoxid	The Lummus Company Bloomfield NJ US	78-07-17	402755
C01C 1/04	7512131-9	Förfarande för framställning av en ammoniaksynteskatalysator	The Lummus Company Bloomfield NJ US	78-07-17	402756
C04B 21/06	7414072-4	Keramikreplik av en kropp av nätformigt organiskt skummaterial samt förfarande för framställning av keramikrepliken	Foseco International Ltd Birmingham GB	78-07-17	402757
C07C 39/08	7315059-1	Förfarande för framställning av vissa angivna 5-substituerade resorcinoler	Ciba-Geigy AG Basel CH	78-07-17	402759
C07C 57/10	7310142-0	Förfarande för rening av råa vattenhaltiga kaliumsorbatlösningar	Hoechst AG Frankfurt/Main DE	78-07-17	402760

(51) Klass	(21)(11) Ans.nr Pat.nr	(54) Benämning	(71) Sökande	(44) Utl.dat	(11) Publ.nr
C07C 85/11	7311223-7	Förfarande för framställning av aminobensener vilka är substituerade med halogen alifatiska sulfonyl- eller halogenalkylgrupper från motsvarande nitrobensener	Hoechst AG Frankfurt/Main DE	78-07-17	402762
C07C 87/40	7301324-5	Förfarande för framställning av 10-(2-dialkylaminoetyl)-10,11-dihydro-5-metylen-5H-dibenso(a,d)cycloheptener	Sandoz AG Basel CH	78-07-17	402763
C07C 87/60	7311223-7	Förfarande för framställning av aminobensener vilka är substituerade med halogen alifatiska sulfonyl- eller halogenalkylgrupper från motsvarande nitrobensener	Hoechst AG Frankfurt/Main DE	78-07-17	402762
C07C 93/06	7506348-7	Förfarande för framställning av nya hjärtaktiva föreningar	AB Hässle Möndal SE	78-07-17	402764
C07C 93/06	7506349-5	Förfarande för framställning av en ny hjärtaktiv förening	AB Hässle Möndal SE	78-07-17	402765
C07C 121/32	7211395-4	Förfarande för framställning av akrylnitril utgående från propen, ammoniak och syre eller syrehaltiga gaser i närvaro av en antimonbaserad katalysator	Snam Progetti SpA Milano IT	78-07-17	402766
C07C 121/32	7211396-2	Förfarande för framställning av akrylnitril utgående från propen, ammoniak och syre eller syrehaltiga gaser i närvaro av en antimonbaserad katalysator	Snam Progetti SpA Milano IT	78-07-17	402767
C07D 211/74	7408171-2	Sätt att framställa 2,2,6,6-tetrametyl-4-oxopiperidin	Ciba-Geigy AG Basel CH	78-07-17	402768
C07D 221/26	7302416-8	Förfarande för framställning av pentazocin	Grelan Pharmaceutical Co Ltd Tokyo JP	78-07-17	402769
C07D 223/16	7505436-1	Förfarande för framställning av 1,3,4,5-tetrahydro-1,5-eteno-2H-3-benzazepin-2-on-derivat	UCB SA Saint-Gilles-lez-Bruxelles BE	78-07-17	402770
C07D 223/16	7505437-9	Sätt att framställa 1,3,4,5-tetrahydro-1,5-eteno-2H-3-benzazepin-2-on-derivat och syraadditionssalter därav	UCB SA Saint-Gilles-lez-Bruxelles BE	78-07-17	402771
C07D 235/24	7214765-5	Förfarande för framställning av nya isotiocyanobenzazoler	Ciba-Geigy AG Basel CH	78-07-17	402772
C07D 243/24	7301213-0	Analogiförfarande för framställning av 1,4-benzodiazepinderivat	Fujisawa Pharmaceutical Co Ltd Osaka JP	78-07-10	402587
C07D 263/58	7214765-5	Förfarande för framställning av nya isotiocyanobenzazoler	Ciba-Geigy AG Basel CH	78-07-17	402772
C07D 277/68	7214765-5	Förfarande för framställning av nya isotiocyanobenzazoler	Ciba-Geigy AG Basel CH	78-07-17	402772
C07D 285/22	7604521-0	Förfarande för framställning av 1,2,4-benzotiazin-1,1-dioxid-derivat	Dainippon Pharmaceutical Co Ltd Osaka JP	78-07-17	402773
C07D 307/54	7313478-5	Förfarande för framställning av monoestrar av 2-heterocykelsubstituerade malonsyror	Beecham Group Ltd Brentford GB	78-07-17	402774
C07D 307/68	7409742-9	Analogiförfarande för framställning av spasmolytiskt verksamma 3-dietylamino-2,2-dimetylpropyl-5-(substituerad fenyl)-2-furoat	Morton-Norwich Products Inc Norwich NY US	78-07-17	402775
C07D 333/24	7313478-5	Förfarande för framställning av monoestrar av 2-heterocykelsubstituerade malonsyror	Beecham Group Ltd Brentford GB	78-07-17	402774
C07D 501/34	7301417-7	Förfarande för framställning av 7(2-karboxi-2(2-tienyl)-acetamido)-cefalosporansyra	Pfizer Inc New York NY US	78-07-17	402776
C07H 17/08	7409682-7	Förfarande för framställning av L-asparagin av cykliskt erytromycin-A-karbonat	Instytut Przemysłu Farmaceutycznego Warszawa PL	78-07-17	402778
C08B 15/04	7403991-8	Sätt att oxidera cellulosa	Gallaher Ltd Belfast GB	78-07-17	402779
C08F 14/06	7300306-3	Förfarande för framställning av vinylkloridpolymerer och -smpolymerer genom masspolymerisation	Rhone-Progil SA Neully-sur-Seine FR	78-07-17	402780
C08F 220/06	7405747-2	Sampolymerisat av alfa-hydroxiakrylsyra och akrylsyra samt sätt för framställning därav	Hoechst AG Frankfurt/Main DE	78-07-17	402781
C08F 220/18	7410050-4	Förfarande för framställning av flytande akrylestersampolymerisat	BASF AG Ludwigshafen DE	78-07-17	402782
C08G 18/48	7203194-1	Förfarande för framställning av böjliga polyuretanskum med hydrofil karaktär	Eurane-Europeenne du Polyurethane SA Paris FR	78-07-17	402783
C08J 9/04	7307260-5	Sätt och medel för åstadkommande av reliefstruktur på en lättplastyta	Societe d'Etudes du Procédé Noridem Glaris CH	78-07-17	402784
C09J 5/10	7300823-7	Förfarande för sammanfogning av folier av gummiartade etensampolymerisat medelst en sampolymer av eten med en vinylester och/eller en (met)akrylförening	Stamicarbon BV Heerlen NL	78-07-17	402785
C10G 23/02	7314971-8	Sätt att vätekatalytiskt avsvavla kolvätefraktioner, som innehåller svavelföreningar, varvid använd katalysator består av järnmetall, metall ur grupp 6 b och 0,1-10 vikt % uran på ett svårsmält bärrmaterial	The British Petroleum Co Ltd London GB	78-06-26	402307
C10G 23/16	7314971-8	Sätt att vätekatalytiskt avsvavla kolvätefraktioner, som innehåller svavelföreningar, varvid använd katalysator består av järnmetall, metall ur grupp 6 b och 0,1-10 vikt % uran på ett svårsmält bärrmaterial	The British Petroleum Co Ltd London GB	78-06-26	402307
C10L 1/18	7313978-4	Komposition enligt patentet 7304294(396 403) kravet 1, varvid sampolymeren består av en n-alkylakrylatblandning och alkandiolimetakrylat	Texaco Development Corporation New York NY US	78-07-17	402786 Till.t. 7304294-7
C14C 9/00	7212034-8	Förfarande för att göra läder- eller läderersättningsmaterial vattenbeständiga med salter av kvävehaltiga heterocykliska föreningar	Henkel KG auf Aktien Düsseldorf DE	78-07-17	402787
C23G 5/04	7613177-0	Anläggning för rengöring av föremål med hjälp av organiska lösningsmedel	Karl Gunnar Fredrik Salwen Halmstad SE	78-07-17	402788
D06F 58/00	7412878-6	Tvättssystem	McGraw-Edison Company Elgin Ill US	78-07-17	402789
D06F 95/00	7412878-6	Tvättssystem	McGraw-Edison Company Elgin Ill US	78-07-17	402789
D06P 3/54	7502914-0	Förfarande för färgning av polyesterfibrer med dispersionsfärgämnen vid 100-135°C i vattenhaltigt bad under tryck	BASF AG Ludwigshafen DE	78-07-17	402790

Meddelade patent

(51) Klass	(21)(11) Ans.nr Pat.nr	(54) Benämning	(71) Sökande	(44) Utl.dat	(11) Publ.nr
D06P 3/872	7501074-4	Förfarande för tryckning eller klotsfärgning av cellulosa/polyesterblandvävar i närvaro av alkaliskt av myrsyra	Hoechst AG Frankfurt/Main DE	78-07-17	402791
D06P 3/872	7503819-0	Sätt för kontinuerlig färgning av aromatisk polyester/cellulosabländtextilmaterial med ett disperst färgämne innehållande minst två karboxylsraestergrupper och ett reaktivt färgämne	Imperial Chemical Industries Ltd London GB	78-07-17	402792
D21B 1/12	7508031-7	Förfarande och anordning för framställning av varmslipmassa	Yhtyneet Paperitehtaat OY Jylhävaara Valkeakoski FI	78-07-17	402793
E03F 5/14	7613111-9	Anläggning för uppsamling av de fasta beståndsdelarna ur avloppsvattnet från vattenklosetter	Ole Bierke Johansen Härreda SE	78-07-17	402794
E03F 7/04	7406309-0	Återströmnings- och luktpärrventil för vätskor	Adam Klenk, Helmut Klenk Ernsthofen DE	78-06-26	402339
E04D 1/30	7605901-3	Täcklist för avslutning vid gaveländar hos med takpannor eller - plattor täckta tak	Monier Colourtile Pty Ltd Darra AU	78-07-17	402795
F01K 13/00	7510165-9	Ångkraftanläggning försedd med separata brännkammare av virvelbäddstyp	Stal-Laval Turbin AB Finspång SE	78-07-17	402796
F01K 23/06	7510166-7	Kombinerad ång- och gasturbinanläggning	Stal-Laval Turbin AB Finspång SE	78-07-17	402797
F02B 53/00	7312017-2	Förbränningsmotor av rotationstyp med svängande kolvplattor	Edward Howard Green, Edward Howard Green jr Addison Ill US	78-07-17	402798
F02D 5/02	7300624-9	Elektronisk anordning för styrning av en förbränningsmotors drift	Lumenition Ltd London GB	78-07-17	402799
F02D 5/02	7404223-5	Förfarande för reglering av bränsleinsprutningen i en förbränningsmotor samt bränsleinsprutningsanläggning för genomförande av förfarandet	Petrol Injection Ltd, Harold Ernest Jackson Plymouth GB	78-07-17	402800
F02P 3/04	7413859-5	Brytarstyrd transistor-tändningsanordning	Siemens AG Berlin och München DE	78-07-17	402801
F02P 3/08	7513068-2	Tändanordning med högspänningständkondensator	Robert Bosch GmbH Stuttgart DE	78-07-17	402802
F02P 5/08	7300624-9	Elektronisk anordning för styrning av en förbränningsmotors drift	Lumenition Ltd London GB	78-07-17	402799
F15B 11/02	7315105-2	Anordning för reglering av åtminstone en hydraulpåverkare i motsvarighet till en elektrisk insignal	Sperry Rand Ltd London GB	78-07-17	402803
F16B 13/14	6810054-4	Expansionsdybel	Fabrikör Arthur Fischer Tumlingen DE	78-07-17	402804
F16C 17/03	7502875-3	Hydrodynamiskt segmentlager	Jerome Greene Arnold Md US	78-07-17	402805
F16C 35/06	7316227-3	Fastspänningsanordning för ett lager	Morgan Construction Company Worcester Mass US	78-07-17	402806
F16F 13/00	7317322-1	Vibrationsisolator	ARFINA Anstalt für Entwicklung Forschung und Finanzierung von Patenten Vaduz LI	78-07-17	402807
F16H 5/60	7502670-8	Regleringsbar växel, innefattande åtminstone två parallellt kopplade, med hjälp av elektrohydrauliska servostyrningar steglöst reglerbara kilremsväxlar	Georg Fischer AG Schaffhausen CH	78-07-17	402808
F16H 25/22	7413441-2	Kulskruvmekanism med cylindrisk kärna och återcirkulationskanalen i kärnans yta	La Technique Integrale SA Chambery FR	78-07-17	402809
F16H 25/22	7413442-0	Kulskruvmekanism	La Technique Integrale SA Chambery FR	78-07-17	402810
F16J 15/10	7406194-6	Packning speciellt för lastrumslucka eller liknande	MacGregor International SA Basel CH	78-07-17	402742
F16K 19/00	7410266-6	Ventil för blandning av varmt och kallt vatten	Masco Corporation Taylor Mich US	78-07-17	402811
F16K 21/04	7406309-0	Återströmnings- och luktpärrventil för vätskor	Adam Klenk, Helmut Klenk Ernsthofen DE	78-06-26	402339
F16K 31/12	7507972-3	Tryckstyrd ventil för automatisk blockering av en pneumatisk krets	Atlas Copco AB Nacka SE	78-07-17	402812
F16L 21/02	7312793-8	Med tätningssring försett rörstycke och sätt att framställa ett sådant rörstycke	Forshedea Ideutveckling AB Värnamo SE	78-07-17	402813
F16L 47/02	7505393-4	Förborrformstycke av svetsbar plast	Georg Fischer AG Schaffhausen CH	78-07-17	402814
F23D 13/32	7612640-8	Anordning vid gasskärbrännare	Borgvall Lundberg 510 20 Fritsla SE	78-07-17	402815
F25D 23/10	7510187-3	Anordning vid ett kylskåp för fastsättning av organ inne i dess kylkammare	AB Electrolux Stockholm SE	78-07-17	402816
F42B 13/10	7011973-0	Ihåligt inlägg till en laddning för djupsprängverkan	Rheinmetall GmbH Düsseldorf DE	78-07-17	402817
G01B 5/20	7612633-3	Verktyg för kontrollmätning av rätt evalventform på kuggarna på ett snedskuret kugghjul	Stal-Laval Turbin AB Finspång SE	78-07-17	402818
G01B 19/54	7509986-1	Elektro-optisk avsökningsanläggning	SSIH Management Services SA Bienne CH	78-07-17	402819
G01C 21/18	7505340-5	Förfarande och anordning för bestämning av avdriften hos ett "strapdown"-gyro	United Technologies Corporation East Hartford Conn US	78-07-17	402820
G01C 21/18	7505341-3	Sätt att syntetisera en sinusvåg och digital sinusvågssyntetisator för genomförande av sättet	United Technologies Corporation East Hartford Conn US	78-07-17	402847
G01D 15/18	7603627-6	Piezoelektriskt drivelement för skrivmunstycken, särskilt i bläckstråleskrivare	Siemens AG Berlin och München DE	78-07-17	402840
G01F 23/28	7414684-6	Anordning för mätning av en smältas nivå	ASEA AB Västerås SE	78-07-17	402821
G01N 31/22	7613334-7	Indikator innefattande en bärare och minst två av denna uppburna substanser avsedda att aktiveras vid indikatorns användning	Alfa-Laval AB Tumba SE	78-07-17	402822

(51) Klass	(21)(11) Ans.nr Pat.nr	(54) Benämning	(71) Sökande	(44) Utl.dat	(11) Publ.nr
G01T 1/20	7008558-4	Apparat för val av en delarea av ett medelst ett mätsystem avsett föremål	G D Searle & Co Chicago Ill US	78-07-17	402823
G03G 15/16	7514707-4	Elektrostatografisk kopieringsapparat, där en bild överföres i en överföringsstation, i en given rörelseriktning från en avbildningsyta till ett kopieark eller en bana, vilken sedan skäres i ark	Xerox Corporation Rochester NY US	78-07-17	402824
G03G 21/00	7514707-4	Elektrostatografisk kopieringsapparat, där en bild överföres i en överföringsstation, i en given rörelseriktning från en avbildningsyta till ett kopieark eller en bana, vilken sedan skäres i ark	Xerox Corporation Rochester NY US	78-07-17	402824
G05D 3/08	7409239-6	Inställbar kodreflektor	Interroll Fördertechnik GmbH + Co KG Dhünn DE	78-07-17	402825
G05D 16/06	7506992-2	Membranpåverkad tryckregulator för styrning av en reduktionsventil	Odin Clorius AS Skovlunde DK	78-07-17	402826
G06K 15/06	7415452-7	Tryckanordning	International Business Machines Corporation Armonk NY US	78-07-17	402828
G07B 13/08	7415159-8	Sätt och anordning för pulsreducering vid elektroniska taxametrar	Kienzle Apparate GmbH Villingen-Schwenningen DE	78-07-17	402829
G08B 13/02	7513317-3	Förfarande för framställning av larmskikt på föremålsytor	Novakemi AB Farsta SE	78-07-17	402830
G11C 11/14	7603387-7	Metod för styrd alstring av gränstillstånd i magnetiska domäner samt anordning för tillämpning av metoden	International Business Machines Corporation Armonk NY US	78-07-17	402831
G11C 19/08	7603387-7	Metod för styrd alstring av gränstillstånd i magnetiska domäner samt anordning för tillämpning av metoden	International Business Machines Corporation Armonk NY US	78-07-17	402831
G21C 3/20	7502055-2	Långsträckt, smalt kärnreaktorbränsleelement	Canadian General Electric Co Ltd Toronto CA	78-07-17	402832
G21C 3/34	7503304-3	Anordning för understödande av ett knippe med ändhuvar försedda bränslestavar i ett vertikalt hölje för ett kärnreaktorbränsleaggregat	Commissariat a l'Energie Atomique Paris FR	78-07-17	402833
G21C 13/02	7508135-6	Genomföringsanordning vid tryckkärl för kärnreaktor för matarvattentillförseln	The Babcock & Wilcox Company New York NY US	78-07-17	402834
H01G 13/04	7505726-5	Förfarande för framställning av en elektrisk, impregnerad växelströmskondensator	Siemens AG Berlin och München DE	78-07-17	402835
H01H 13/52	7709397-9	Tryckknappsats	Eskil Raeder Farsta SE	78-07-17	402836
H01H 33/91	7510265-7	Elektrisk tryckgasisolerad effektbrytare	Siemens AG Berlin och München DE	78-07-17	402837
H01H 33/91	7513177-1	Gasströmningsbrytare	Siemens AG Berlin och München DE	78-07-17	402838
H01L 21/208	7414708-3	Halvledaranordning och förfarande för dess framställning	Western Electric Company Incorporated New York NY US	78-07-17	402839
H01L 29/207	7414708-3	Halvledaranordning och förfarande för dess framställning	Western Electric Company Incorporated New York NY US	78-07-17	402839
H01L 41/10	7603627-6	Piezoelektriskt drivelement för skrivmunstycken, särskilt i bläckstråleskrivare	Siemens AG Berlin och München DE	78-07-17	402840
H01L 41/18	7603627-6	Piezoelektriskt drivelement för skrivmunstycken, särskilt i bläckstråleskrivare	Siemens AG Berlin och München DE	78-07-17	402840
H01R 13/62	7502276-4	Multipelförbindningsskarvdon	Etablissements Carpano & Pons SA Cluses FR	78-07-17	402841
H01R 33/04	7510524-7	Anordning för kontaktering av lampor för radbelysning i skrivmaskiner	Siemens AG Berlin och München DE	78-07-17	402842
H01T 15/02	7413859-5	Brytarstyrd transistor-tändningsanordning	Siemens AG Berlin och München DE	78-07-17	402801
H02P 5/06	7506671-2	Drivutrustning för likströmsmotor	ASEA AB Västerås SE	78-07-17	402844
H03F 3/04	7317557-2	Förstärkare med hög ingångsimpedans	RCA Corporation New York NY US	78-07-17	402845
H03F 3/185	7711737-2	Direktkopplad förstärkare	Telefon AB L M Ericsson Stockholm SE	78-07-17	402846
H03K 3/80	7505341-3	Sätt att syntetisera en sinusvåg och digital sinusvågssyntetisator för genomförande av sättet	United Technologies Corporation East Hartford Conn US	78-07-17	402847
H04Q 1/45	7514214-1	Flerfrekvenssignalmottagare	Nippon Electric Co Ltd Tokyo JP	78-07-17	402849
H04Q 9/02	7511747-3	Anordning påverkar genom mottagandet av en förfrågningssignal från en förfrågningsanordning	Kent Meters Ltd London GB	78-07-17	402850
H05B 3/56	7500027-3	Böjligt bandformigt elektriskt värmeelement	Spetsialnoe konstruktorskoe bjuro "Transnefteavtomatika" Moskva SU	78-07-17	402851
H05B 5/08	7410586-7	Excitationsanordning för en induktionsuppvärmningsapparat	Mitsubishi Denki KK Tokyo JP	78-07-17	402852
H05B 7/10	7604456-9	Lyftdon med en i en hissliina upphängd automatisk gripare	ASEA AB Västerås SE	78-07-17	402853

Klassregister

Förteckning i klass-
ordning, över nyin-
komna ansökningar
som finns upptagna i
tidigare nummer av
Svensk patenttidning,
med angivande av an-
sökningsnummer och
rotel.

(51) Klass	(21) Ans.nr	Rotel
A01B	7810394-2	2051
A01B	7810571-5	2051
A01D	7810436-1	2024
A01G	7809963-7	2033
A01G	7810283-7	2033
A01G	7810611-9	2033
A01K	7810391-8	7207
A01N	7809954-6	6059
A01N	7810350-4	8049
A01N	7810393-4	8049
A21B	7810076-5	2203
A23L	7809795-3	3097
A23L	7810073-2	3097
A23P	7810095-5	3107
A41B	7810382-7	7222
A41B	7810383-5	7222
A45F	7810160-7	7222
A47B	7809913-2	9221
A47G	7810169-8	2209
A47G	7810434-6	2209
A47J	7809956-1	2230
A47K	7809958-7	7222
A47L	7810459-3	4061
A47L	7810461-9	4061
A61B	7810271-2	1028
A61B	7810521-0	1028
A61F	7810449-4	9031
A61K	7810109-4	8091
A61K	7810321-5	8091
A61L	7809785-4	8109
A61M	7809993-4	9031
A62C	7810297-7	9084
A63B	7810044-3	7121
A63B	7810609-3	7121
A63C	7810320-7	7092
A63F	7810221-7	9208
A63F	7810273-8	9208
B01D	7810301-7	9039
B01D	7810358-7	9039
B01J	7810400-7	5225
B03B	7810361-1	9054
B03C	7810289-4	9054
B04B	7810211-8	2230
B05D	7809967-8	3114
B07C	7810481-7	1119
B21D	7810171-4	6063
B23K	7810484-1	4127
B23K	7810560-8	4127
B25B	7809960-3	7022
B25B	7810498-1	7022
B26D	7810227-4	9043
B27B	7810070-8	6037
B28B	7810595-4	7003
B29C	7810352-0	9117
B29D	7810144-1	3107
B29F	7810264-7	9116
B29J	7810373-6	9064
B30B	7810212-6	2014
B32B	7809948-8	3100
B32B	7810511-1	3100
B41F	7810403-1	7009
B60K	7810184-7	2001
B60R	7810039-3	6071
B61H	7810162-3	6070
B62B	7809962-9	2230
B62J	7810600-2	2230
B62K	7810257-1	2230
B63B	7810189-6	6232
B63H	7810056-7	6115
B63H	7810322-3	6115
B65D	7810542-6	7080
B65H	7809911-6	4029
B65H	7810458-5	4210
B65H	7810460-1	4210
B65H	7810568-1	4029
B66C	7810605-1	7207
C01F	7810633-3	5225
C02C	7810479-1	5074
C04B	7810508-7	5105
C05F	7810566-5	5074
C05F	7810631-7	5074
C07C	7810054-2	8109
C07C	7810156-5	8131

(51) Klass	(21) Ans.nr	Rotel
C07C	7810199-5	8131
C07C	7810312-4	8049
C07C	7810316-5	8110
C07C	7810360-3	8131
C07D	7809943-9	8206
C07D	7809944-7	8113
C07D	7810106-0	8103
C07D	7810147-4	8103
C07D	7810295-1	8017
C07F	7810401-5	8017
C07F	7810577-2	8017
C07G	7810338-9	8134
C07H	7809946-2	8134
C07H	7809947-0	8134
C08F	7810326-4	3006
C08F	7810443-7	3006
C08G	7810208-4	3055
C08G	7810210-0	3055
C08J	7809861-3	3099
C08J	7810052-6	3099
C08L	7810206-8	3098
C08L	7810579-8	3099
C09D	7809938-9	3114
C09D	7810182-1	3114
C10F	7810558-2	5212
C11D	7810097-1	8032
C11D	7810337-1	8032
C22B	7810593-9	5111
D03D	7810165-6	7075
D06F	7810589-7	9205
D06M	7810186-2	3218
D21C	7810153-2	5035
D21C	7810620-0	5035
D21F	7810572-3	9064
E03F	7810228-2	7036
E04B	7810497-3	7130
E04C	7810406-4	7003
E21C	7810557-4	7121
F01K	7810327-2	2216
F01K	7810332-2	2216
F02B	7810635-8	2010
F02D	7810185-4	2010
F02D	7810636-6	2007
F02G	7810529-3	2010
F02K	7810339-7	2058
F02N	7810256-3	4065
F03B	7810164-9	2010
F03G	7810161-5	2010
F04B	7810176-3	2216
F15B	7809896-9	9048
F16B	7810509-5	2058
F16H	7810222-5	2001
F16J	7810075-7	2209
F16K	7810523-6	2087
F16L	7810440-3	2204
F16L	7810492-4	2204
F21V	7810033-6	4067
F21V	7810034-4	4067
F21V	7810385-0	4067
F23L	7810549-1	2023
F24F	7810372-8	2023
F24H	7810242-3	2086
F24J	7810442-9	9054
F28D	7810293-6	2033
F41G	7810638-2	7089
G01C	7810422-1	1119
G01F	7810104-5	4044
G01F	7810485-8	4044
G01J	7810066-6	1045
G01L	7810319-9	4066
G01M	7810111-0	9048
G01N	7810154-0	8125
G02B	7810371-0	1045
G03B	7810261-3	2203
G03B	7810411-4	2203
G03F	7810323-1	5074
G03F	7810324-9	5074
G03F	7810325-6	5074
G05B	7810610-1	4128
G05D	7810487-4	1013
G05F	7810616-8	4061
G05G	7810287-8	2227
G06F	7810456-9	1083
G06K	7810020-3	4015
G06K	7810317-3	4015
G06K	7810318-1	4015
G07C	7810255-5	4085
G08B	7810009-6	1215
G08B	7810057-5	1215
G08B	7810121-9	4128
G08B	7810387-6	1215
G08B	7810483-3	1215
G09F	7810300-9	9208
G09F	7810397-5	9208
G11B	7810467-6	1217
G21F	7810624-2	9208

(51) Klass	(21) Ans.nr	Rotel
H01B	7810637-4	4004
H01F	7810304-1	5133
H01F	7810329-8	4210
H01H	7809983-5	4044
H01J	7810491-6	1028
H01L	7810315-7	1053
H01M	7810302-5	5005
H01M	7810303-3	5005
H01M	7810392-6	5005
H01M	7810510-3	5111
H01R	7810029-4	4228
H01R	7810405-6	4202
H01R	7810466-8	4004
H02G	7809945-4	4210
H02G	7809949-6	4004
H02G	7810377-7	4210
H02J	7810408-0	4029
H02K	7810235-7	4202
H02K	7810305-8	4021
H02P	7810018-7	4061
H04B	7809990-0	4015
H04N	7810464-3	1082
H04N	7810486-6	1082
H05B	7810378-5	4210
H05K	7810314-0	4004
H05K	7810628-3	4004

Namnregister

Alfabetisk förteckning över sökande och uppfinnare — som finns upptagna i denna tidning under de olika avsnitten, dock ej de under avsnittet Tillägg och Rättelser — med angivande av ansökningsnummer och klassbeteckning.

(71)Sökande och/eller (72)Uppfinnare	(21)Ansnr	(51)Klass	(71)Sökande och/eller (72)Uppfinnare	(21)Ansnr	(51)Klass
			BFG Glassgroup	7511021-3	C07D 285/12
			BHN Inc	7803780-1	C04B 19/04
			The Babcock & Wilcox Company	7810980-8	
			Babcock-Brown Boveri Reaktor GmbH	7508135-6	G21C 13/02
			Babuka R	7811046-7	
			Backasch W-R	7811047-5	
			Bahrton Per Svante	7804118-3	H01R 5/00
			Balaban A R	7811055-8	
			Bales-McCoin Research Inc	7811009-5	
			Bannor A C	7811062-4	
				7804209-0	F16H 37/02
				7403516-3	H02K 1/28
				-	H02K 15/02
			Baram Martin	7811038-4	
			Barber E	7810885-9	
			Barker III C R	7810913-9	
			Barth J	7314411-5	A61K 7/16
			Barth J B	7506613-4	A23L 1/236
				-	A61K 7/16
			Bartschek C	7804082-1	C08F 6/00
			Bartscher W	7810907-1	
			Batchelor A M	7810872-7	
			Batey J W	7408753-7	B23K 9/16
			Baudin P	7803780-1	C04B 19/04
			Baum R A	7505340-5	G01C 21/18
			Baxter Travenol Inc	7804183-7	G01N 1/10
			Baxter Travenol Laboratories Inc	7810848-7	
			Bayer AG	7803906-2	G01N 23/24
			Bayerische Motoren Werke AG	7803171-3	F02M 7/00
			Becht C T	7810912-1	
			Becker H	7810961-8	
			Becker M	7802193-8	H02J 3/24
			Beecham Group Ltd	7313478-5	C07D 307/54
				-	C07D 333/24
			Beier H	7510265-7	H01H 33/91
			Bell M C E	7810847-9	
			Ben Sadou J C	7810991-5	
			Bendix Autolite Corporation	7804264-5	G01N 25/26
			Bengtsson S	7704193-7	C01B 17/60
			Bengtsson Sven Erland Lennart	7810990-7	
			Benington C K	7604848-7	G01P 15/00
			Bennett E W	7810846-1	
			Benson Anders	7810918-8	
			Benson jr C I	7811050-9	
			Bera Elteknik AB	7704330-5	G01R 31/04
			Berber Viktor Alexeevich	7810960-0	
			Berg B A	7707679-2	B07G 5/34
			Berg Olof Patrik	7704275-2	F16L 23/02
			Berglind Mats	7810938-6	
			Bergman A	7810859-4	
			Bergman K	7414684-6	B22D 17/30
				-	G01F 23/28
			Bergstrand G M	7704191-1	F16L 37/04
			Bergström G	7614047-4	B66B 3/02
			Beriger C	7513587-1	H05K 7/26
			Bernard J-R	7811067-3	
			Berol Kemi AB	7704356-0	B01D 11/04
			Bicc Ltd	7804108-4	G02B 5/14
				7804109-2	G02B 5/14
			Bieber G	7803735-5	F16H 37/06
			Biewald H	7309826-1	B27D 1/10
			Bilhorn J	7501769-9	H01M 6/48
				-	H01M 10/04
			Binder H	7506967-4	B66B 5/24
			Binnie A J	7511747-3	H04Q 9/02
			Bio-Medical Sciences Inc	7412087-4	G01K 11/06
			Biotronik Mess- und Therapiegeräte GmbH & Co Ingenieurbüro Berlin	7804136-5	A61B 5/04
			Bitsch R	7510265-7	H01H 33/91
			Bjor H E	7810979-0	
			Björhn Gunnar Rune	7604916-2	A63B 61/00
			Björk A	7810971-7	
			Björkqvist T	7810997-2	
			Björnfort Folke	7704208-3	E21D 21/00
			Blackburn D W J	7810833-9	
			Blaupunkt-Werke GmbH	7810839-8	
			Bleibtreu A	7810968-3	
			Bleie Sigmund	7810865-1	
			Blom Gunnar	7803825-4	B60P 1/64
			Blomberg Folke Ivar	7811021-0	
			Bobst & Fils SA J	7804179-5	B65H 23/00
				7804181-1	B41B 17/34
			Boehringer Mannheim GmbH	7803889-0	G01N 33/16
			Boehringer Sohn C H	7804260-3	C07D 22/26
				-	C07D 413/06
			De Boel M	7803780-1	C04B 19/04
			Boers M W A	7810928-7	
			Boestad Gustav	7701309-2	F03D 11/04
				7706294-1	F03D 11/00
			Bofors AB	7703950-1	G01B 11/24
				7810997-2	
				7810998-0	
			Bogdanov A A	7500027-3	H05B 3/56
			Boghosian H	7316227-3	F16C 35/06
			Bohlin N J	7704289-3	B60R 21/10
			Boliden AB	7703213-4	B65G 65/26
			Bollongino N	7803906-2	G01N 23/24
			Boone J L	7410421-7	A41D 19/00
				-	A61B 19/04
			Bordini F	7810922-0	
				7810923-8	
				7810924-6	
			Borås Elprodukter AB	7704167-1	H02G 3/08
				7704250-5	H02G 3/20
			Bosch GmbH Robert	7513068-2	F02P 3/08
				7804196-9	B60G 17/00
				7810908-9	
			Bose Corporation	7810913-9	
			Bosshard R	7214765-5	C07D 235/24
				-	C07D 263/58
				-	C07D 277/68
			Boström K-J	7703213-4	B65G 65/26
			Boulter D G	7810853-7	
			Bourzat J-D	7810864-4	
			Bousquet J	7811067-3	
			Bowater Packaging Ltd	7810958-4	
			Bowdell K	7511747-3	H04Q 9/02
			Bowden C J	7505853-7	B62D 5/08
			Boyd V	7503819-0	D06P 3/872
			Boyland N D	7313478-5	C07D 307/54
				-	C07D 333/24
				-	C08B 15/04
			Brasey M	7403991-8	
			Brede U	7810902-2	
			Bremer jr R C	7709405-0	F16F 15/12
			Brenneisen P	7214765-5	C07D 235/24
				-	C07D 263/58
				-	C07D 277/68
			British Leyland UK Ltd	7810846-1	
			The British Petroleum Co Ltd	7314971-8	C10G 23/02
				-	C10G 23/16
			Brodnyan J G	7306552-6	D06N 7/00
			Brown Borveri & Cie BBC AG	7513587-1	H05K 7/26
			Brown Brothers & Co Ltd	7604848-7	G01P 15/00
			Brunetti H	7408171-2	C07D 211/74
			Brückner-Apparaturbau GmbH	7406140-9	D06P 1/90
			Budinger B O	7804013-6	C08F 291/02
			Bunker Ramo Corporation	7803525-0	H01R 9/08
			Burakov 18)S L	7703967-5	B22D 17/00
			Burch H A	7409742-9	C07D 307/68
			Burg W E	7803934-4	A01N 9/14
				-	C07C 143/75
			Burian M	7804153-0	A63B 41/00
				7804154-8	B29H 7/02
				7704146-5	H02K 16/00
			Burtis Wilson A		
			Bygg- och Transportekonomi (BT) AB	7612800-8	B66F 9/20
			Byggproduktion AB BPA	7509104-1	E04B 1/86
			Bykov M G	7810860-2	
			Bähler A	7311831-7	A61F 1/00
				-	A61F 1/04
				7210450-8	A61M 1/03
			CCI Life Systems Inc		
			CEM-Compagnie Electro- Mecanique	7803950-0	F24F 7/00
			Cabot Corporation	7811043-4	
			Cadet J-C A M	7810900-6	
			Calundann G W	7810921-2	
			Campbell John Lancelot	7804112-6	C08L 17/00
			Canadian General Electric Co Ltd	7502055-2	G21C 3/20
			Cap M	7704299-2	A23L 1/20
			Cargo Gleet chemical Co	7810909-7	
			Carlgen E O	7603762-1	F24F 13/06
				7811032-7	
				7506348-7	C07C 93/06
				7506349-5	C07C 93/06
			Carlsson E I	7810831-3	
				7810964-2	
				7810965-9	
			Carlsson K	7414684-6	B22D 17/30
				-	G01F 23/28
				-	G06M 3/00
				-	H04M 3/22
			Caroc T E	7801278-8	G01N 33/16
				-	A47K 3/16
			Carpenter S K	7803364-4	
			Carron Co	7803809-8	
			Carter G L	7810848-7	
			Casco AB	7810982-4	
			Cederberg Bengt	7811025-1	
			Cedergren Stig Gösta Boris	7704195-2	E05G 1/11
			Cederquist K	7810876-8	
			Celanese Corporation	7810921-2	
			Centilli A	7803244-8	C07C 61/38
			Centre Scientifique et Technique du Batiment	7803950-0	F24F 7/00
			Centro Studi e Laboratori Telecomunicazioni SpA		
			CSELT	7811048-3	
			Cerny A	7804151-4	F16H 57/12
			Ceske Vysoke uceni technicke v Praze	7704299-2	A23L 1/20
				7601528-8	H03H 7/16
			Chabanel P		

Namnregister

(71)Sökande och/eller (72)Uppfinnare	(21)Ansnr	(51)Klass	(71)Sökande och/eller (72)Uppfinnare	(21)Ansnr	(51)Klass	(71)Sökande och/eller (72)Uppfinnare	(21)Ansnr	(51)Klass
-	-	H04N 5/21	Detraz J	7413441-2	F16H 25/22	Enso-Gutzeit OY	7804180-3	B01D 21/18
-	-	H04N 5/38	-	7413442-0	F16H 25/22	Epitogepgyarto Vallalat	7810919-6	-
Chaboseau J	7803950-0	F24F 7/00	van Deursen T H M	7810993-1	-	Ericson H A H	7511718-4	C02C 3/00
Chadha D D	7412087-4	G01K 11/06	Deveney C H	7810891-7	-	-	-	C02C 5/02
Chadwick D	7804109-2	G02B 5/14	Diamond Shamrock Corporation	7810845-3	-	Ericsson S J D	7613138-2	B41F 15/14
Chang Soo-Duck	7614733-9	A46B 15/00	Dingwall A G F	7803105-1	H01L 27/04	Eriksson Axel Bert Roger	7810988-1	-
-	-	A47L 13/36	-	7804247-0	H01L 29/78	Eriksson B	7811061-6	-
Chapman C P	7810853-7	-	Dittrich W	7504521-1	B41K 3/36	Eriksson K V	7703950-1	G01B 11/24
Chappell C L	7810844-6	-	Dixie-Union Verpackungen GmbH	7602666-5	B29C 1/16	Eriksson L	7704150-7	F16L 21/02
Chemische Werke Hüls AG	7811054-1	-	Djurner Jan Krister	7810976-6	-	Ermolaev 10) A I	7703967-5	B22D 17/00
Chepurmoi N P	7800317-5	B25D 9/00	-	7810977-4	-	Ersson J	7706812-0	B65G 57/26
Cherednikov E N	7800317-5	B25D 9/00	Dobozy John Geza	7804112-6	C08L 17/00	Ervin Rudy	7704339-6	C22C 29/00
Choay J	7804141-5	C07G 7/026	Doherty & Sons Ltd Edward	7408425-2	A61G 5/00	Esmil BV	7804076-3	F28D 13/00
Choay SA	7804141-5	C07G 7/026	Dohnalek R	7704299-2	A23L 1/20	Esselte Kartförlagen AB	7810861-0	-
Christensson E	7810971-7	-	Dolezal S	7803244-8	C07C 61/38	Etablissements Carpano & Pons SA	7502276-4	H01R 13/62
Christiansen J B	7804258-7	F27B 1/14	van Doorn C Z	7811024-4	-	Eurane-Europenne du Polyurethane SA	7203194-1	C08G 18/48
Ciba-Geigy AG	7214765-5	C07D 235/24	Dorman H E	7804183-7	G01N 1/10	Euroc Development AB	7811031-9	-
-	-	C07D 263/58	Doser M	7314947-8	H01F 1/08	Everbrand R T	7811010-3	-
-	-	C07D 277/68	-	7314948-6	H01F 1/08	Exxon Research and Engineering Company	7409454-1	F01N 3/10
-	7315059-1	C07C 39/08	Dow Corning Corporation	7410421-7	A41D 19/00	-	-	F01N 3/14
-	7408171-2	C07D 211/74	-	-	A61B 19/04	-	-	F16C 33/46
-	7804057-3	C07D 235/28	Draco AB	7810946-9	-	FMC Corporation	7803156-4	-
-	7804058-1	C07D 235/28	-	7810947-7	-	Fabbri B	7811048-3	-
-	7804244-7	C07D 211/88	Draiswerke GmbH	7509074-6	B29J 5/02	Facit AB	7611256-4	B41J 9/42
Ciliberti jr F L	7804189-4	H01M 2/30	Dreyfus M G	7509986-1	G01B 19/54	-	-	G06K 1/00
Clark N O	7804138-1	B01D 37/02	Druschke W	7410050-4	C08F 220/18	-	-	G06K 15/10
Clark P J	7511747-3	H04Q 9/02	Drägerwerk AG	7810852-9	-	Fagersta AB	7810992-3	-
Cocchiara F	7409454-1	F01N 3/10	-	7810907-1	-	Fahlgren T	7703808-1	H03K 1/12
-	-	F01N 3/14	Duchemin P	7810841-2	-	Falk B A	7810987-3	-
Colautti F	7810840-4	-	Duke J T	7804013-6	C08F 291/02	Falmouth Plastic Co Ltd	7804143-1	C09D 3/733
Colgate-Palmolive Company	7314411-5	A61K 7/16	Dunham-Bush Inc	7407434-5	F04C 17/12	Famir International SpA	7804123-3	B24B 1/00
-	7412756-4	A41B 13/02	van Duuren H C A	7415953-4	H04J 3/06	Famolare Inc	7803486-5	A43B 1/06
-	7501056-1	A41B 13/04	-	-	H04L 7/04	Famolare jr J P	7803486-5	A43B 1/00
-	7501057-9	A41B 13/04	Dynamit Nobel AG	7810902-2	-	Farge D	7810864-4	-
-	7501058-7	A41B 13/04	Dynapac Maskin AB	7704260-4	E01C 19/38	Fast K	7703231-6	F16B 15/00
-	7506613-4	A23L 1/236	Dürkheimer W	7804185-2	C07D 501/20	Fast-Devel AB	7703232-4	F16B 15/00
-	7810837-0	A61K 7/16	ESAB AB	7606898-0	B23K 9/24	Fattore V	7703231-6	F16B 15/00
Collins jr W R	7511252-4	G05D 16/06	ESB Incorporated	7501769-9	H01M 6/48	-	7703232-4	F16B 15/00
Colombani B	7804001-1	B29H 17/32	-	-	H01M 10/04	-	7211395-4	C07C 121/32
Coloroll Ltd	7414877-6	C08L 23/02	Eberle S H	7802581-4	B01D 15/02	-	7211396-2	C07C 121/32
Colston J R	7413594-8	A62B 7/00	-	-	C02C 5/02	Feess E	7501074-4	D06P 3/872
Comind SpA Azienda Stars	7811053-3	-	Eckert R J A	7811066-5	-	Feit P W	7401453-1	C07C 143/80
Commissariat a l'Energie Atomique	7503304-3	G21C 3/34	Eckles W E	7810945-1	-	Feldmühle AG	7811042-6	-
Compagnie Industrielle et Commerciale de Tubes	7810903-0	-	Edwards D C	7804126-6	C08L 9/00	Felger H	7811054-1	-
Continental Can Company Inc	7509942-4	B29F 1/03	Edwards J P	7804127-4	C08L 9/00	Felsvang K S	7613203-4	B01D 1/16
Cooke Carl W	7810842-0	-	Eek P F	7507816-2	F02K 3/04	-	-	B03B 5/00
Coq F	7810911-3	-	Eerkes T	7510187-3	F25D 23/10	Ferag AG	7810862-8	-
Cordis Corporation	7804087-0	A61N 1/36	Eggert H	7402860-6	B65B 61/18	-	7811057-4	-
Cornyn W S	7804200-9	B23P 1/04	Egner M	7811031-9	-	Fernholz H	7811058-2	C07C 57/10
Cornet-Werke Heinrich Schlerf GmbH	7811018-6	-	Ehlers E	7804185-2	C07D 501/20	Ferrantino S	7804267-8	B01J 8/02
Costello C H	7506613-4	A23L 1/236	Ekberg Ove Leonard	7603134-3	F16L 23/02	Ferraro F A	7803487-3	B26B 21/14
-	-	A61K 7/16	Ekholm R	7704066-5	B27B 1/00	Ferosan AB	7810971-7	-
Cottingham H V	7810980-8	-	Elajo Invest AB	7704067-3	B27B 1/00	Fichet-Bauche SA	7804048-2	E05B 21/00
Couespol Lucien Gaston	7804155-5	D02H 11/00	Electric Power Research Institute Inc	7704068-1	B27B 1/00	Figalla Z	7804152-2	B29H 7/02
Craig jr J C	7804224-9	C11B 7/00	-	7704069-9	B27B 31/00	-	7804153-0	A63B 41/00
Criblez R	7803907-0	B21J 13/08	Electric Power Research Institute Inc	7810927-9	-	Files W C	7804154-8	B29H 7/02
Cuvillier G	7810903-0	-	Electrolux AB	7712049-1	B03C 3/36	-	7412878-6	D06F 58/00
Dach H	7415219-0	F16H 5/18	-	-	B03C 4/41	Filippov J V	-	D06F 95/00
Daeuble M	7502914-0	D06P 3/54	Electric Power Research Institute Inc	7712050-9	B03C 3/06	Finucane T P	7508431-9	C01B 13/11
Dahlig H	7409682-7	C07H 17/08	Electrolux AB	7504225-9	A47K 11/00	Fischer AG Georg	7502670-8	B60K 41/14
Dahlström Ronnie	7703570-7	B25B 27/00	-	-	A61L 9/00	-	-	F16H 5/60
Dainippon Pharmaceutical Co Ltd	7604521-0	C07D 285/22	-	7510187-3	F25D 23/10	Fischer E	7505393-4	F16L 47/02
Dalin B S E	7701100-5	B65D 25/08	-	7701824-0	A47B 53/02	Fischer Fabrikör Arthur	7804259-5	C04B 35/00
Van Dam R A A F	7810929-5	-	-	7703645-7	A47L 9/10	-	7810869-3	-
Danieli S H	7604456-9	B66C 1/66	-	7800023-9	B22D 41/00	Fischer H G	7217005-3	C08F 8/12
-	-	H05B 7/10	-	-	B22D 41/10	Fishwick B R	6810054-4	F16B 13/14
Danielsson S	7800392-8	B65H 3/32	Elektrisk Bureau AS	7810881-8	-	Fitzky H G	7503819-0	D06P 3/872
Darier Y S	7500027-3	H05B 3/56	Elf Union	7810950-1	-	Fjeldhammer Brug AS	7803906-2	G01N 23/24
Davies E E	7314971-8	C10G 23/02	Elger W	7810951-9	-	Flach Jörgen	7612434-6	E04D 5/00
-	-	C10G 23/16	Elias S	7810952-7	-	Fleig H	7810939-4	-
Davis D C	7804264-5	G01N 25/26	Eliasson Bror	7810979-0	-	Flodins Industri AB	7511021-3	C07D 285/12
Davison W J	7501058-7	A41B 13/04	Eliasson K A	7811067-3	-	-	7810940-2	-
Dawe S C	7313478-5	C07D 307/54	Eliasson L G R	7405886-8	C07C 177/00	Floryan D E	7810941-0	-
-	-	C07D 333/24	Elin-Union AG für elektrische Industrie	7804224-9	C11B 7/00	Fonarev Z I	7314948-6	H01F 1/08
DeRoss R W	7803525-0	H01R 9/08	-	7810884-2	-	Fondermann & Co	7500027-3	H05B 3/56
DeVries R C	7810970-9	-	-	7605007-9	A61G 1/04	Ford E H	7803882-5	A42B 3/00
-	7810972-5	-	-	7704036-8	B60P 1/26	-	7300624-9	F02D 5/02
-	7810975-8	-	-	7804156-3	B23K 9/10	Formfac International AB	-	F02P 5/08
Dean N S	7804108-4	G02B 5/14	-	7803156-4	F16C 33/46	Fors Gösta	7810942-8	-
Deaton C D	7804183-7	G01N 1/10	Elliot J R	7212954-7	C07D 257/06	Forsberg G L K	7703943-6	E06B 1/06
Debord D	7300306-3	C08F 14/06	Ellis G P	-	C07D 405/08	Forsgheda Gummifabrik AB	7704337-0	B65G 43/02
Decca Ltd	7414384-3	G01S 1/32	-	-	C07D 405/12	Forsgheda Ideutveckling AB	7704150-7	F16L 21/02
Defibrator AB	7810876-8	-	-	7410050-4	C08F 220/18	Forsvarets Forskningsinstitut	7312793-8	F16L 21/02
del Grosso R	7409454-1	F01N 3/10	Elschnig G	7810930-3	-	-	7306159-0	F23B 3/00
-	-	F01N 3/14	Engberg Hans Åke Daniel	7509074-6	B29J 5/02	Fosoco International Ltd	-	H01M 10/50
Delta Materials Research Ltd	7810833-9	-	Engels K	7811012-9	-	Fourt R	7414072-4	C04B 21/06
Deman P	7810991-5	-	English A T	-	-	Fraser L J	7810841-2	-
Denayer R	7505436-1	C07D 223/16	English Clays Lovering Pochin & Co Ltd	7804138-1	B01D 37/02	Fredin Bror Thycko	7811045-9	-
-	7505437-9	C07D 223/16	-	7701309-2	F03D 11/04	Fredin Sture	7702024-6	B60P 7/02
Denis G	7810841-2	-	Engström Staffan	7810934-5	-	Freeman C L	7706012-7	B65J 1/02
Derner W J	7803156-4	F16C 33/46	Engströms Maskinservice	7810915-4	-	Fresard M	7303577-6	B05B 7/04
Dessauer G	7811042-6	-	Enrique Aranzabal J	-	-	-	7804177-9	D05B 57/00

Namnregister

(71)Sökande och/eller (72)Uppfinnare	(21)Ansnr	(51)Klass	(71)Sökande och/eller (72)Uppfinnare	(21)Ansnr	(51)Klass	(71)Sökande och/eller (72)Uppfinnare	(21)Ansnr	(51)Klass
Fried Krupp GmbH	7810995-6		Götz W	7703170-6	B23C 5/08	Hotta T	7804110-0	A61K 35/84
Friedlander C B	7804211-6	C09D 5/26	Güntner A	7510524-7	H01R 33/04	Houdaille Industries Inc	7412975-0	B01F 3/04
Friese G	7605933-6	B65G 65/72	H Nishimura	7810959-2			-	C02C 1/12
Froh KG Röhrenwerk Carl	7700240-0	B65G 49/00	Haarala Olle	7810966-7		Houlihan W J	7701324-5	C07C 87/40
Fröderberg Per-Arne	7808785-5	B60P 1/64	Haarmann W	7504779-5	C07D 401/04	Howard A N	7113008-2	A61K 31/19
Fuchs jr F J	7213161-8	B21C 23/00	Haase W	7810939-4			-	A61K 31/22
Fujii T	7210721-2	C07D 501/22	Hacke H-J	7810939-4			-	A61K 31/74
	-	C12D 9/20	Hadersbeck H	7804192-8	H05K 3/00	Hsu T-L	7508429-3	G11C 19/08
Fujisawa Pharmaceutical Co Ltd	7301213-0	C07D 243/24	Hagen H	7804192-8	H05K 3/00	Hughes Aircraft Company	7804135-7	G01S 7/28
Fujitsu Fanuc Ltd	7804064-9	H02K 1/10	Halley Neville William	7511021-3	C07D 285/12		7811056-6	
	-	H02K 39/40	Halliburton Company	7804112-6	C08L 17/00	Hull & Company Inc R O	7810945-1	
Fukuzono H	7810966-7		Hallin E A	7810896-6		Hullein F M L	7810900-6	
Fumeaux J-P	7804058-1	C07D 235/28	Halsted A S	7811035-0		Hultström B	7811029-3	
Fund J C	7413441-2	F16H 25/22	Halvarsson H	7811056-6		Hultström Bror	7811029-3	
	7413442-0	F16H 25/22	Hammar Mekaniska Verkstad	7612633-3	G01B 5/20	Hultström G	7811029-3	
Furukawa Y	7810854-5		AB	7704066-5	B27B 1/00	Hydraul-Verken AB	7605007-9	A61G 1/04
	7810905-5			7704067-3	B27B 1/00	Häkansson B	7704290-1	G10H 1/02
Fähse & Co H	7311584-2	A01C 7/04		7704068-1	B27B 1/00	Håård Stig-Åke Kent	7702692-0	B23D 17/06
Förenade Fabriksverken	7811051-7			7704069-9	B27B 31/00	Hägglund & Söner AB	7810987-3	
Förenade fabriksverken	7704284-4	G01S 9/62		7707679-2	B07G 5/34	Hässle AB	7506348-7	C07C 93/06
Föry W	7804244-7	C07D 211/88		7210721-2	C07D 501/22	Hässler B	7506349-5	C07C 93/06
GAF Corporation	7804085-4	B29D 27/00	Hanamitsu K	-	C12D 9/20	Höhn H	7604897-4	C04B 15/06
Gebrauder Loepfe AG	7804152-2	B29H 7/02		7811017-8		Hürlemann E	7810916-2	
Gelenkwellenbau GmbH	7804153-0	A63B 41/00	Hanni J V T	7316413-9	E21C 41/06	Hütte Krems GmbH	7810897-4	
General Electric Company	7804154-8	B29H 7/02	Hansagi I	7613203-4	B01D 1/16	Iida H	7810899-0	
	7314948-6	H01F 1/08	Hansen K E	-	B03B 5/00	Immink K A	7810929-5	
	7810863-6			7507972-3	F16K 31/12	Imperial Chemical Industries Ltd	7503819-0	D06P 3/872
	7314948-6	H01F 1/08	Hansson G C	7811028-5		Inco Ltd	7810847-9	
	7810863-6		Hansson H-E	7810919-6		Industrie Pirelli SpA	7804001-1	B29H 17/32
	7810880-0		Harangozo J	7510166-7	F01K 23/06	Ingersoll-Rand Company	7811060-8	
	7810970-9		Harboe H	7605209-1	E04D 1/28	Ingman T	7703422-1	F02C 7/02
	7810972-5		Harder S	7811033-5		Innovationsteknik	7810981-6	
	7810975-8		Hardouin M J-C	7410050-4	C08F 220/18	Institut Avtomatiki	7704232-3	G01G 3/14
	7811037-6		Hartmann H	7810852-9		Institut elementoorganicheskih		
	7601463-8	A23L 1/236	Hartwig H-J	7810866-9		soedineny akademii nauk		
	7810872-7		Hasler AG	7604521-0	C07D 285/22	SSSR	7502848-0	C09J 3/14
			Hatebur Umformmaschinen AG	7803907-0	B21J 13/08	Institut gornogo dela sibirskogo		
			Hatton G C	7502055-2	G21C 3/20	otdelenia akademii nauk		
			Haustrup Plastic AS	7810892-5		SSSR	7800317-5	B25D 9/00
			Hazemeijer BV	7811064-0			7801364-6	B25D 9/26
			Heath R E	7804118-3	H01R 5/00	Instituto Gentili SpA	7803244-8	C07C 61/38
			Heckemüller A	7804094-6	B65D 25/28	Instytut Przemyslu		
			Hedly Sven	7704145-7	F24D 11/00	Farmaceutycznego	7409682-7	C07H 17/08
			Heilbronner H	7415838-7	H01L 23/04	Interlight	7811044-2	
			von Hein E	7704188-7	B41F 13/70	International Business Machines		
			Heinzl J	7603627-6	G01D 15/18	Corporation	7415452-7	G06K 15/06
				-	H01L 41/10		7507114-2	H01L 21/265
				-	H01L 41/18		7508429-3	G11C 19/08
				-	C07C 85/11		7603387-7	G11C 11/14
				-	C07C 87/60		-	G11C 19/08
				7810992-3			7604793-5	G11C 7/06
				7707679-2	B07G 5/34		7804118-3	H01R 5/00
				7810959-2		International Standard Electric		
				7811052-5		Corporation	7810885-9	
				7212034-8	C14C 9/00	Interröll Fördertechnik GmbH +		
				7804140-7	G01C 17/06	Co KG	7409239-6	G05D 3/08
				7405747-2	C08F 220/06	Inventio AG	7506967-4	B66B 5/24
				7810882-6		Iosilevich N R	7500027-3	H05B 3/56
				7811015-2		Ishkin Y K	7810860-2	
				7316413-9	E21C 41/06	Isola Fabrikker AS	7804142-3	E04D 5/00
				7607166-1	H02G 1/18	Isomax ingenjör- og handels AS	7804258-7	F27B 1/14
				7513177-1	H01H 33/91	J Rody	7408171-2	C07D 211/74
				7303577-6	B05B 7/04	JIS Consulting - Jan Ström	7704157-2	A01C 7/00
				7803999-7	C23C 7/00	Jabsen F S	7508135-6	G21C 13/02
				7212034-8	C14C 9/00	Jackson H E	7404223-5	F02D 5/02
				7410586-7	H05B 5/08	Jackson Harold Ernest	7404223-5	F02D 5/02
				7312164-2	B65G 47/02	Jacobson R	7811023-6	
				7302416-8	C07D 221/26	Janecek J	7804151-4	F16H 57/12
				7311223-7	C07C 85/11	Janome Sewing Machine Co Ltd	7804278-5	D05B 3/00
				-	C07C 87/60	Jansson Alf	7810933-7	
				7804190-2	A61K 37/06	Jarsen D	7402860-6	B65B 61/18
				7810856-0		Jary J	7803244-8	C07C 61/38
				7810914-7		Jean Walterscheid GmbH	7811015-2	
				7506967-4	B66B 5/24	Jochnick & Norrman AB	7704287-7	G01D 5/16
				7811044-2		Johansen Ole Bierke	7613111-9	E03F 5/14
				7803882-5	A42B 3/00	Johansson Eje Hans Krister	7811006-1	
				7217005-3	C08F 8/12	Johansson Elof Gunnar	7704201-8	G01F 23/24
				7310142-0	C07C 57/10	Johansson John	7704211-7	A45B 11/00
				7311223-7	C07C 85/11	Johansson Leif	7811026-9	
				-	C07C 87/60	Johansson R	7811029-3	
				7405747-2	C08F 220/06	Johansson S G A	7612726-5	B23K 9/28
				7501074-4	D06P 3/872	Johansson S L	7810981-6	
				7804185-2	C07D 501/20	Johnard B	7307260-5	C08J 9/04
				7810895-8		Johnson & Johnson	7504513-8	A61M 1/02
				7804259-5	C04B 35/00	Johnson Dick	7810955-0	
				7803171-3	F02M 7/00	Johnson Matthey & Co Ltd	7804046-6	C07C 47/04
				7811005-3		Johnson Bertil	7810888-3	
				7810917-0		Joice Richard Lee	7309337-9	B65G 47/91
				7811030-1			-	B65G 57/04
				7704353-7	E01H 1/05	Jones Neal Keith	7803944-3	G02B 27/17
				7804213-2	B65J 1/18	Jones T R	7804138-1	B01D 37/02
				7403680-7	A47L 15/24	Jonsereds AB	7810831-3	
						Jonsson Bertil	7810925-3	
				7500844-1	D21H 1/34	Jordan W	7811016-0	
				7513317-3	G08B 13/02	Josefsson K S	7714644-7	H04J 3/00
				7605209-1	E04D 1/28		-	H04M 11/06

Namnregister

(71)Sökande och/eller (72)Uppfinnare	(21)Ansnr	(51)Klass	(71)Sökande och/eller (72)Uppfinnare	(21)Ansnr	(51)Klass	(71)Sökande och/eller (72)Uppfinnare	(21)Ansnr	(51)Klass
Juferov A M	7811068-1		Kopp H	-	C07D 501/22	Linde AG	7810870-1	
Julia M	7200605-9	C07C 147/00 C07C 175/00	Koppens Automatic Fabrieken BV	7810969-1		Linde O E	7810871-9	
Jung W	7810908-9		Koppens H J P	7802194-6	F01M 11/04	Lindeboom H	7704330-5	G01R 31/04
Junga Verkstäder AB	7810894-1		Korobov Gennady Grigorievich	7802194-6	F01M 11/04	Linden & Linder AB	7704290-1	G10H 1/02
Jurgleit W	7811054-1		Korsbak V V	7810960-0		Linden-Alimak AB	7614047-4	B66B 3/02
Jönsson S A	7611386-9	A61M 1/03	Kosaka M	7502848-0	C09J 3/14	Lindström N A E	7613139-0	B41F 15/14
Kabushiki Kaisha Sato Kenkyusho	7810867-7		Kosaka M	7804158-9	H04B 1/32	Lindström Paul Willard	7704371-9	G01K 11/06
Kabushiki Kaisha Tokai-Rika- Denki-Seisakusho	7811014-5		Kosan Crisplant AS	7804077-1	B65G 35/00	Linecker Josef	7804101-9	A63C 9/18
Kaellner P A	7612243-1	B65J 1/00	Kosogov I3)E E	7703967-5	B22D 17/00	Lipp X	7313679-8	B21C 37/12
Kagan V G	7810860-2		Kostygov A S	7500027-3	H05B 3/56		-	B21D 51/18
Kagerhuber F	7810838-8		Kostylev A D	7800317-5	B25D 9/00	Livesy-Goldblatt E	7811022-8	
	7810839-6		Kotai I	7801364-6	B25D 9/26	Ljung H G	7810952-7	
Kalter H L	7604793-5	G11C 7/06		7502670-8	B60K 41/14	Ljung I	7810963-4	
Kaltwasser H	7804082-1	C08F 6/00	Kovac M G	-	F16H 5/60	Loge O	7405886-8	C07C 177/00
Kamensky V V	7801364-6	B25D 9/26	Koyama T	7802569-9	G11C 19/28	Lormeau J-C	7804141-5	C07G 7/026
Kameyama Y	7810966-7		Kozempel M F	7810856-0		Losert W	7405886-8	C07C 177/00
Karami H	7501056-1	A41B 13/04	Krauss-Maffei AG	7804224-9	C11B 7/00	Lowe E J	7804144-9	C01B 25/18
	7501057-9	A41B 13/04	Kraftewirth H	7408662-0	B29C 1/06	Lucchesi O J	7008558-4	G01T 1/20
Karikh N B	7704232-3	G01G 3/14	Krumme J F	7811054-1		Lucey A R	7504513-8	A61M 1/02
Karlsson I	7500778-1	B65G 51/02	Kubach H	7804186-0	B60B 17/00	Lumenition Ltd	7300624-9	F02D 5/02
Karlstadplattan AB	7704355-2	E04D 1/00	Kubat Josef	7804196-9	B60G 17/00		-	F02P 5/08
Karlmann GmbH Wilhelm	7803756-1	B60R 19/02		7512719-1	C08K 3/00	The Lummus Company	7512130-1	C01C 1/04
Karlmann G	7803756-1	B60R 19/02		7810976-6			7512131-9	C01C 1/04
Kauri T	7810834-7		Kubota T	7810977-4		Lundberg B	7509104-1	E04B 1/86
Kawaharazaki T	7811014-5		Kujawa W	7811014-5		Lundberg Borgvall	7612640-8	F23D 13/32
Kawai T	7810914-7		Kukulja S P	7804094-6	B65D 25/28	Lundgren B T	7506348-7	C07C 93/06
Kawano M	7804158-9	H04B 1/32	Kulikov N N	7810962-6		Lundgren Kerstin Elisabet	7704207-5	A01G 1/06
Kemerovsky nauchno- issledovatel'sky institut khimicheskoi promyshlennosti	7811068-1		Kummerman H	7703280-3	B29H 17/14	Lundgren Stig Gunnar Ingemar	7512370-3	B05C 17/02
Kemira OY	7510531-2	A61F 9/04		7406194-6	B63B 19/26	Lundgren Sven Åke	7704207-5	A01G 1/06
Kenk E	7505852-9	D03D 51/34	Kuper Firma Heinrich	F16J 15/10		Lundin E J-O	7511718-4	C02C 3/00
Kenk T	7505852-9	D03D 51/34	Kureha Kagaku Kogyo KK	7309826-1	B27D 1/10		-	C02C 5/02
Kent Meters Ltd	7511747-3	H04Q 9/02	Kydonieus N	7804110-0	A61K 35/84	Lundqvist G	7704157-2	A01C 7/00
Kernforschungszentrum Karlsruhe GmbH	7802581-4	B01D 15/02 C02C 5/02	Kyrklund B	7811020-2		Lundqvist V	7810934-5	
Ketchow D R	7414708-3	H01L 21/208 H01L 29/207	Körting R	7703422-1	F02C 7/02	Lundsten Erik Albin	7811039-2	
Khorkov V P	7500027-3	H05B 3/56		7312272-3	F23H 11/18	Luossavaara-Kiirunavaara AB	7316413-9	E21C 41/06
Kienzle Apparate GmbH	7415159-8	G07B 13/08	Kühne M	-	F23H 17/08	Luostarinen E	7804180-3	B01D 21/18
Kigasawa K	7302416-8	C07D 221/26		7804057-3	C07D 235/28	Lursat M D	7811019-4	
Kihlstedt P G	7509560-4	B01J 3/04	Küppersbusch & Söhne AG F L-Produkteur AB	7804058-1	C07D 235/28	Läubli F	7509985-3	F22G 5/20
	7604897-4	C04B 15/06	Laber H	7311223-7	C07C 85/11	Löhr A	7403680-7	A47L 15/24
Kinglor Motor SpA	7810840-4		Laboratoires Andre Guerbet	-	C07C 87/60	Lönnelid Elis	7810889-1	
Kinugasa H	7604521-0	C07D 285/22	Lacey R R	7403680-7	A47L 15/24	Lövsen kemiske Fabrik Produktions AS	7401453-1	C07C 143/80
Kiraly E F	7803487-3	B26B 21/14	Lagana V	7810935-2		Lövgren B A	7704169-7	F26B 3/04
Kirjavainen A	7803784-3	D21F 1/02	Laibach F	7803320-6	H02H 7/10	Lööv G J E	7810935-2	
Kishimoto T	7301213-0	C07D 243/24	Laky T	7811033-5		MacGregor International SA	7406194-6	B63B 19/26
Kissel R	7803999-7	C23C 7/00	Lanebo Bengt Anders	7316350-3	B60N 1/02		-	F16J 15/10
Kivershtein I Y	7703280-3	B29H 17/14	Langerbeck F	7804267-8	B01J 8/02	Macken T	7810835-4	
Kjaergaard K	7506992-2	G05D 16/06	Larsen G A	7803286-9	B66D 1/44	Mager K A	7502848-0	C09J 3/14
Kjellin P G	7810946-9		Larsson L-Å L	7704201-8	G01F 23/24	Maginot P	7804056-5	F16J 15/16
	7810947-7		Larsson Maskin AB Anders	7810989-9		Magnuson H G R	7504225-9	A47K 11/00
Kjessler & Mannerstråle AB	7810989-9		Larsson Roland	7510165-9	F01K 13/00		-	A61L 9/00
Klaren D G	7804076-3	F28D 13/00	Latrobe Steel Company	7611386-9	A61M 1/03	Maier H	7810870-1	
Klatt R W	7811056-6		Lauber J	7706812-0	B65G 57/26	Maier K	7810916-2	
Klaver G J	7811066-5		Laupiaisen P E	7810943-6		Makabe H	7804278-5	D05B 3/00
Klein H J	7811043-4		Lauterwald R	7803992-2	C22C 19/00	Makris J S	7507114-2	H01L 21/265
Klenk Adam	7406309-0	E03F 7/04 F16K 21/04	Lautrou J	7505726-5	H01G 13/04	Maksymiak J	7514707-4	G03G 15/16
Klenk Helmut	7406309-0	E03F 7/04 F16K 21/04	Lea F	7810877-6			-	G03G 21/00
	-		Leasure W C	7810968-3		Mallory & Co Inc P R	7403516-3	H02K 1/28
De Klerk J J M J	7811024-4		Leben Karl-Eric	7811033-5			-	H02K 15/02
Klingberg Dödsboet efter Olle Herbert	7505924-6	B60S 1/40	Lederer W	7804198-5	E05B 77/00		7804189-4	H01M 2/30
Klingberg O H	7505924-6	B60S 1/40	Lee M	7804108-4	G02B 5/14	Malm J	7810861-0	
Klingelhöller W	7402860-6	B65B 61/18	Lee T B K	7714366-7	B65B 5/04	Malmberg R	7811003-8	
Klischat D	7810904-8		Leeker J	7810970-9		Malmros C-H B S	7701824-0	A47B 53/02
Klushantsev B V	7316712-4	B02C 2/06	Leger A	7810972-5		Mandt M G	7412975-0	B01F 3/04
Klöckner-Humboldt-Deutz AG	7804115-9	B60H 1/02	Lehnert E J	7810975-8			-	C02C 1/12
Knipström K-E	7606898-0	B23K 9/24	Lehtonen S A	7810895-8		Mangubi J D	7703967-5	B22D 17/00
Knorr-Bremse GmbH	7511983-4	B61H 13/30	Leinfelt K E	7810961-8		Manoogian A	7410266-6	F16K 19/00
Knox L C	7810896-6			7810982-4		Marantz L B	7210450-8	A61M 1/03
Knöös S	7810957-6		Leitert F C	7510531-2	A61F 9/04	Marass J	7414124-3	B65H 5/10
Knöös Stellan	7810957-6		van der Lely C	7703645-7	A47L 9/10	The Marconi Co Ltd	7810906-3	
Kockums Chemical AB & Co Kommanditbolaget	7701100-5	B65D 25/08	Lemanski M F	7810881-8		Marin H	7510265-7	H01H 33/91
Kockums Jernverks AB	7512997-3	B24B 27/04	Lemieux Raymond Urgel	7810838-8		Marklund E	7704168-9	B27B 31/00
Koenig W G	7507114-2	H01L 21/265	Lenz G	7810839-6		Marmonier P	7503304-3	G21C 3/34
Kohlpoth W	7804213-2	B65J 1/18	Lenz K	7810970-9		Marouby G	7508496-2	B60T 8/02
Kohzai Y	7804064-9	H02K 1/10 H02K 39/40	Liborius E	7810858-6		Marquardt K-H	7811055-8	
	-			7810858-6		Marschner F W	7810837-0	
Kokinda J J	7511252-4	G05D 16/06	Licentia Patent-Verwaltungs- GmbH	7810845-3	A01D 81/00	Martel B	7811011-1	
Kolakowski R L	7810891-7		Lichtinger P	7810845-3		Martin B R	7415452-7	G06K 15/06
Kombinat VEB Chemische Werke Buna	7804082-1	C08F 6/00	Lilljeqvist Jörg	7804220-7	C07H 11/02	Martin F E	7413594-8	A62B 7/00
Kon H	7604521-0	C07D 285/22	Lilly and Company Eli	7405747-2	C08F 220/06	Martin J	7300337-8	A01G 23/08
Konetehdas Maskinfabrik Norcar Ky Kb	7810964-2			7700240-0	B65G 49/00	Martin P J	7300337-8	A01G 23/08
	7810965-9			7613203-4	B01D 1/16 B03B 5/00	Martin R G	7800023-9	B22D 41/00
Kontis G E	7810880-0			7810962-6			-	B22D 41/10
Kontor Kemi AS for	7811042-6		De Lima Castro Netto Eduardo	7803728-0	H04R 9/02	Martinsson C	7810894-1	
Kooreman H J	7210625-5	C07D 501/10	Lind H	7810858-6		Marumoto R	7810854-5	
			Lind Leif Ingemar	7408662-0	B29C 1/06	Maschinenfabrik Reinhausen Gebrüder Scheubeck GmbH & Co KG	7810963-3	
			Lindahl T E	7704262-0	F16K 1/228	Maschinenfabrik Wifag	7704188-7	B41F 13/70
				7314524-5	B65D 11/02 B65D 41/18	Masco Corporation	7410266-6	F16K 19/00
				-		Masters B J	7507114-2	H01L 21/265
				7810962-6		Matcon Rådgivende		
				7810843-8		Ingenjörfirma ApS	7810879-2	
				7810953-5		Matsui K	7811014-5	
				7408171-2	C07D 211/74	Matsumoto K	7210721-2	C07D 501/22
				7704362-8	F24F 13/02			
				7510187-3	F25D 23/10			

Namnregister

(71)Sökande och/eller (72)Uppfinnare	(21)Ansnr	(51)Klass	(71)Sökande och/eller (72)Uppfinnare	(21)Ansnr	(51)Klass	(71)Sökande och/eller (72)Uppfinnare	(21)Ansnr	(51)Klass
Rea R E	7804186-0	B60B 17/00	Samuelsson Sture Lennart	7508014-3	E04C 2/34	Siemens AG	7413859-5	F02P 3/04
Rebora P	7804200-9	B23P 1/04		7610657-4	E04C 2/34		-	H01T 15/02
Rechsteiner H	7211395-4	C07C 121/32	Samusenkov N V	7703967-5	B22D 17/00		7504521-1	B41K 3/36
Rechsteiner O	7505393-4	F16L 47/02	Sandoz AG	7301324-5	C07C 87/40		7505726-5	H01G 13/04
	7804057-3	C07D 235/28		7810893-3			7510265-7	H01H 33/91
	7804058-1	C07D 235/28	Sandström B	7612800-8	B66F 9/20		7510524-7	H01R 33/04
Reed International Ltd	7811052-5		Sandström H	7704353-7	E01H 1/05		7513177-1	H01H 33/91
Regef A	7803950-0	F24F 7/00	Sandvik AB	7408409-6	E21B 17/10		7602543-6	B41J 35/14
Reh L	7804083-9	B04C 5/20	Sarlos Seppo Edvard	7703294-4	G01B 11/30		7603627-6	G01D 15/18
	7804084-7	B01J 1/00		-	G01N 21/48		-	H01L 41/10
Rehrmann H	7803906-2	G01N 23/24	Sato K	7804126-6	C08L 9/00		-	H01L 41/18
Reifel C	7714366-7	B65B 5/04		7804127-4	C08L 9/00		7802193-8	H02J 3/24
Reinecke E	7803512-8	B60T 15/04	Sato Y	7810867-7			7803320-6	H02H 7/10
Reinhardt H	7704356-0	B01D 11/04	Satoh F	7302416-8	C07D 221/26		7804192-8	H05K 3/00
	7704357-8	B01D 11/04	Satoh H	7810856-0		Sillen R V	7512997-3	B24B 27/04
Reist W	7810862-8		Satterthwaite D J	7712049-1	B03C 3/36	Silo Verfahrrens AG	7313679-8	B21C 37/12
	7811057-4			-	B03C 4/41		-	B21D 51/18
Rengo Co Ltd	7810874-3		Sauer H	7810966-7		da Silva H	7415953-4	H04J 3/06
	7810967-5		Saunders J	7505340-5	G01C 21/18		-	H04L 7/04
Renholmens Mekaniska Verkstad AB	7704168-9	B27B 31/00		7505341-3	G01C 21/18	Simmons Lovel Reynolds	7811036-8	
Remitex Holzfaserplattenwerk GmbH	7810954-3		Sausse A	-	H03K 3/80	Simontorps Akvatiska		
Reyrolle Parsons Ltd	7408753-7	B23K 9/16	Saviano F	7311755-8	A61M 1/03	Avslaboratorium AB	7810834-7	
Rheindorf H-H	7505726-5	H01G 13/04	Sawain A	7804267-8	B01J 8/02	Siniscal P D	7803990-6	B65G 35/08
Rheinmetall GmbH	7011973-b	F42B 13/10	Saxenmeyer jr G J	7514214-1	H04Q 1/45	Sinner B	7811027-7	
	7810961-8		Scaletta J L	7804118-3	H01R 5/00	Siwersson O L	7514248-9	B65G 11/14
Rhone-Poulenc Industries	7810864-4		Scaniainventor AB	7811045-9			-	B65G 69/18
Rhone-Poulenc SA	7200605-9	C07C 147/00	Schaefer D D	-	B65G 69/18	Sjöstrand G	7811034-3	
	-	C07C 175/00	Scheier H	7407434-5	F04C 17/12	Sjöstrand Gunnar	7811034-3	
	7311755-8	A61M 1/03	Schellenbaum M	7311831-7	A61F 1/00	Sjöstrand S	7811034-3	
Rhone-Progil SA	7300306-3	C08F 14/06		-	A61F 1/04	Skandinaviska Aluminium	7810963-4	
Rickley S S	7316227-3	F16C 35/06	Schering AG	7804057-3	C07D 235/28	Profiler AB	7811004-6	
Riegler E	7803161-4	C21C 1/06	Scheucher K	7804058-1	C07D 235/28	Skappel Einar	7804085-4	B29D 27/00
Rigdahl Hans Mikael	7810976-6		Schick Incorporated	7405886-8	C07C 177/00	Skuballa W	7405886-8	C07C 177/00
Rigdahl Hans Mikael	7512179-1	C08K 3/00	Schick L A	7804200-9	B23P 1/04	Skyle Grönberg M A-M	7613334-7	G01N 31/22
	7810977-4		Schick B	7401421-8	B26B 19/04	Skänninge Ventilations AB	7703584-8	D06F 58/00
Riggs D D	7804135-7	G01S 7/28	Schierz W	7803364-4	G01N 33/16		-	F24F 13/08
Rigler R H	7300337-8	A01G 23/08	Schierz W	7811023-6		Slaughter R J	7804109-2	G02B 5/14
Ripka K W	7804156-3	B23K 9/10	Schilz W	7415838-7	H01L 23/04	Smith N E	7413594-8	A62B 7/00
Risse J-C	7804179-5	B65H 23/00	Schlageter W	7811023-6		Smith R M	7811037-6	
	7804181-1	B41B 17/34	Schlegel W	7810984-0		Smith W E	7505853-7	B62D 5/08
Ritter H	7810966-7		Schluderberg D C	7307260-5	C08J 9/04	Snam Progetti SpA	7211395-4	C07C 121/32
Rittersdorf W	7803889-0	G01N 33/16	Schmidt H-J	7508135-6	G21C 13/02		7211396-2	C07C 121/32
Rittmannsberger N	7513068-2	F02P 3/08	Schmidt M	7310142-0	C07C 57/10	Snamprogetti SpA	7804267-8	B01J 8/02
Ro N	7606898-0	B23K 9/24	Schmitt F	7803161-4	C21C 1/06	Snezhnoi 20 R L	7703967-5	B22D 17/00
Roantree J P	7505340-5	G01C 21/18	Schneider B	7803906-2	G01N 23/24	Societe Anonyme DBA	7508496-2	B60T 8/02
	7505341-3	G01C 21/18	Schneider F	7804179-5	B65H 23/00	Societe Industrielle de Brevets et d'Etudes SIBE	7811011-1	
	-	H03K 3/80	Schneider F R	7810916-2				
Roch J	7504779-5	C07D 401/04	Schneider F R	7704164-8	B65D 5/20	Societe Job Anciens		
Rockwell International Corporation	7803990-6	B65G 35/08	Schneckenburger E	7811018-6		Etablisements Bardou-Job & Pauliac	7810911-3	
Rodriquez R R	7804183-7	G01N 1/10	Schneckenburger R	7811018-6				
Roederstein & Türk KG Fabrik elektrischer Bauelemente	7810959-2		Schonberger Milton	7804199-3	H01C 17/22	Societe Nationale Industrielle Aerospaciale	7811019-4	
Rogovsky Y	7810858-6		Schoxi AG	7810956-8				
Rohm and Haas Company	7306552-6	D06N 7/00	Schrader C O	7401421-8	B26B 19/04	Societe d'Etudes Recherches et Constructions Electroniques Sercel	7810900-6	
Rolandsson B	7704250-5	H02G 3/20	Schrader G E	7804200-9	B23P 1/04			
Romano G	7811041-8		Schrijvers J E	7810928-7				
Rombach R	7810961-8		Schrinner E	7804185-2	C07D 501/20	Societe d'Etudes du Procede Noridem	7307260-5	C08J 9/04
Rosati R L	7301417-7	C07D 501/34	Schröder W	7504779-5	C07D 401/04	Societe des Produits Nestle SA	7804190-2	A61K 37/06
Rosenberg J	7703584-8	D06F 58/00	Schroier M	7406140-9	D06P 1/90	Sodeus H	7513317-3	G08B 13/02
	-	F24F 13/08	Schuler GmbH L	7810916-2		Soloviev 19) P P	7703967-5	B22D 17/00
Rosenqvist K	7704328-9	A01G 25/09	Schultner R	7810907-1		Sonntag Leopold	7803850-2	G05D 16/12
Rosenqvist L	7704328-9	A01G 25/09	Schultz L K	7810916-2	H01R 5/00	Soussan S	7300306-3	C08F 14/06
Rosenqvist Mek Verkstad AB	7704328-9	A01G 25/09	Schumann B	7804244-7	C07D 211/88	Spanel Abram Nathaniel	7400100-9	B26B 19/00
Rosini S	7803244-8	C07C 61/38	Schurter R	7712050-9	B03C 3/06	Specht D	7409239-6	G05D 3/08
Rossetto Giaccherino R	7804123-3	B24B 19/06	Schwab J J	7810852-9		Speransky G A	7316712-4	B02C 2/06
Roth H	7513068-2	F02P 3/08	Schwanbom E	7403991-8	C08B 15/04	Sperry Rand Ltd	7315105-2	F15B 11/02
Rothén K	7704188-7	B41F 13/70	Schweizer A D	7605933-6	B65G 65/72	Spetsialnoe konstruktorskoe bjuro		
Rouse I M	7804046-6	C07C 47/04	Schweizerische Aluminium AG	7804197-7	F28F 9/04	"Transnefteavtomatika"	7500027-3	H05B 3/56
Roy S S	7509942-4	B29F 1/03	Scrocchio J	7810980-8		Sphere Investments Ltd	7312164-2	B65G 47/02
Rue Crosfield Ltd De La	7810853-7		Searle & Co G D	7008558-4	G01T 1/20	Spicar E	7704151-5	F16J 15/08
Ruffing S L	7803934-4	A01N 9/14	Seco Tools AB	7811035-0		Spieß GmbH Georg	7414124-3	B65H 5/10
	-	C07C 143/75		7701532-9	B23C 5/22	Springer H	7803900-5	C07C 47/02
Ruhrchemie AG	7803900-5	C07C 47/02	The Secretary of State for Defence in Her Britannic Majesty's Government of the United Kingdom of Great Britain and Northern Ireland	7703170-6	B23C 5/08	Sridhar R	7810847-9	
Rump B S	7307260-5	C08J 9/04		7507816-2	F02K 3/04	De Staat der Nederlanden	7415953-4	H04J 3/06
Rune John Sigfrid	7707210-6	F03D 11/04		7810904-8			-	H04L 7/04
Ruotsalainen Matti Kalavi	7803769-4	G03D 15/10	Sehlbach G	7810904-8		Stabil Mekaniska Verkstad AB	7703984-0	B29H 17/20
Ryberg Mousinho de Figueiredo Nuno	7810917-0		Seidl H	7506967-4	B66B 5/24	Stablex AG	7810844-6	
Rydborn Sten-Åke Olaus	7810936-0		Seliger H	7804185-2	C07D 501/20	Stainer P J	7810909-7	
Ryder K L	7810906-3		Semyantsev V N	7502848-0	C09J 3/14	Stal-Laval Turbin AB	7510165-9	F01K 13/00
Ryvkis Y M	7703967-5	B22D 17/00	Senco Products Inc	7810912-1			7510166-7	F01K 23/06
Rönbeck A I	7810901-4		Senger G F-J	7810912-1			7612633-3	G01B 5/20
SDS-Elektro GmbH	7810966-7		Shakhova G I	7810873-5			7703422-1	F02C 7/02
SEMIKRON Gesellschaft für Gleichrichterbau u Elektronik mbH	7415838-7	H01L 23/04	Shell Internationale Research Mij BV	7810873-5			7811028-5	
SSIH Management Services SA	7509986-1	G01B 19/54	Shelton J	7811068-1		Stalin Bengt	7810933-7	
STAL Refrigeration AB	7612243-1	B65J 1/00	Sherman R W	7811066-5		Stallkonsult AB	7603762-1	F24F 13/06
Sachtler J	7810907-1		Shibuya Y	7714366-7	B65B 5/04		7811032-7	
Saines G S	7313978-4	C10L 1/18	Shima S	7810909-7		Stamcarbon BV	7300823-7	C09J 5/10
Salwen K G F	7613177-0	C23G 5/04	Shimizu M	7210721-2	C07D 501/22	The Standard Oil Company	7804013-6	C08F 291/02
Salwen Karl Gunnar Fredrik	7613177-0	C23G 5/04	Shitov V V	-	C12D 9/20	Stark Crister	7704263-8	A01B 29/00
Samuelsson G B R	7506348-7	C07C 93/06	Shorrock J C	7810854-5		Steckler S A	7811062-4	
	7506349-5	C07C 93/06	Sibley B D	7604521-0	C07D 285/22	Steinbichler W	7810966-7	
				7500027-3	H05B 3/56	Stenberg P O T	7613177-0	C23G 5/04
				7403991-8	C08B 15/04	Stenman E A	7810987-3	
				7810898-2		Stenudd S G V	7611256-4	B41J 9/42
							-	G06K 1/00

(71)Sökande och/eller (72)Uppfinnare	(21)Ansnr	(51)Klass	(71)Sökande och/eller (72)Uppfinnare	(21)Ansnr	(51)Klass	(71)Sökande och/eller (72)Uppfinnare	(21)Ansnr	(51)Klass
Stephens M G B	7314524-5	G06K 15/10 B65D 11/02 B65D 41/18	Thiis-Evensen E M Thokar H D Thomae GmbH DR Karl Thomae GmbH Dr Karl Thomson-CSF	7804142-3 7711342-1 7504779-5 7402860-6 7601528-8	E04D 5/00 C21C 5/32 C07D 401/04 B65B 61/18 H03H 7/16 H04N 5/21 H04N 5/38	Visseren M J R Voegeli O	7300823-7 7603387-7	C09J 5/10 G11C 11/14 G11C 19/08
Steuernagel H H Stiefel M	7501074-4 7811046-7 7811047-5	D06P 3/872				Vogelsanger K Vogt W	7505393-4 7217005-3 7405747-2	F16L 47/02 C08F 8/12 C08F 220/06 C08F 6/00
Stockhaus K	7804260-3	C07D 22/26 C07D 413/06				Voigt H-D Volvo AB	7804082-1 7704289-3 7810901-4	C08F 6/00 B60R 21/10
Strand C Stranicky Fedor Strigle jr R F	7704157-2 7807398-8 7810944-4	A01C 7/00 E04D 13/16	Thöne B	7804083-9 7804084-7 7711342-1	B04C 5/20 B01J 1/00 C21C 5/32	Volvo BM AB	7704036-8 7704230-7	B60P 1/26 G01B 13/08
Stroh J Stroup J P Stöckli H Sudnshnikov B V Sudre J-L Sugi H Suhara M Sulc P Sulzer Brothers Ltd	7513177-1 7803992-2 7506967-4 7801364-6 7502276-4 7302416-8 7810978-2 7811049-1 7311831-7	H01H 33/91 C22C 19/00 B66B 5/24 B25D 9/26 H01R 13/62 C07D 221/26	Tichauer P A Tiedemann H Tillander Bengt Sune Ralf Tilly G Timofeev A F Timofeev B A Tivelius B T Thach K B Tobler H Tokuno M	7803889-0 7811069-9 7811033-5 7703967-5 7703967-5 7606898-0 7801364-6 7804244-7 7810874-3 7810967-5	B22D 17/00 B22D 17/00 B23K 9/24 B25D 9/26 C07D 211/88	vom Stein H Vorbach G Vorbrüggen H Vsesojuzny gosudarstvenny proektno-izyskatelsky i nauchno-issledovatel'sky institut energeticheskikh sistem i elektricheskikh setei Vsesojuzny nauchno- issledovatel'sky institut stroitel'nogo i dorozhnogo mashinostroenia Vydra K	7409239-6 7510524-7 7405886-8 7810860-2 7316712-4 7804083-9 7804084-7	G05D 3/08 H01R 33/04 C07C 177/00 B02C 2/06 B04C 5/20 B01J 1/00
Sundberg K G Sundpacma AB Sundvall N J Svecia Silkscreen Maskiner AB	7704164-8 7711737-2 7613138-2 7613139-0	B65D 5/20 H03F 3/185 B41F 15/14 B41F 15/14	Townsend Engineering Company Townsend R T Toyo Jozo KK	7300951-6 7300951-6 7210721-2	A22C 11/02 A22C 11/02 C07D 501/22 C12D 9/20	Vyseka skola chemicko- technologicke Praha Wabco Westinghouse GmbH Wagner E Wagner G A Wagner N Wahl A Wall E	7509985-3 7714977-1 7704164-8 7711737-2	F22G 5/20 H04B 3/44 B65D 5/20 H03F 3/185
Svedala-Arbrå AB Svenska AB Philips Svenska Fläktfabriken AB	7811000-4 7612726-5 7500778-1	B23K 9/28 B65G 51/02	Transmicro Scandinavia AB Treijner H Trifisik M K Troeng B T	7811016-0 7810894-1 7703967-5 7704356-0 7704357-8 7810931-1	B22D 17/00 B01D 11/04 B01D 11/04	Wallace Murray Corporation Wallden Evert Ragnar Wallden Jan Evert Walters R B Wang R Wang R H Warkentin U Warnow D Washbourne C Watanabe K Watanabe T	7803244-8 7803512-8 7401847-4 7804135-7 7810871-9 7804197-7 7514248-9	C07C 61/38 B60T 15/04 B24D 3/00 G01S 7/28 F28F 9/04 B65G 11/14 B65G 69/18 F16F 15/12
Svenska Rayon AB Svenska Rotor Maskiner AB Svensson A I Svensson C Svensson I Svensson T Sveriges Slakteriförbund förening u p a Svub V	7704357-8 7810984-0 7810942-8 7810927-9 7800392-8 7712074-9 7509481-3 7804153-0 7804154-8	B01D 11/04 B01D 11/04 B65H 3/32 B23K 31/00 A22C 17/12 A63B 41/00 B29H 7/02	Trolin Georg Tsentralny nauchno- issledovatel'sky institut travatologii i ortopedii imeni N N Priorova Tuhill M Tupitsyn K K Töremán P-E Törnell Lars Johan Fredrik Törnqvist Peter Johan Torsten UCB SA	7613746-2 7810958-4 7801364-6 7513317-3 7512370-3 7810886-7 7505436-1 7505437-9 7810910-5	A61B 17/18 B25D 9/26 G08B 13/02 B05C 17/02 C07D 223/16 C07D 223/16	USM Corporation USS Engineers and Consultants Inc Uhlmann Jack Uimonen M Umehara I Umio S Union Carbide Corporation Uniroyal Uniroyal GmbH Uniroyal SA United States Department of Commerce United Technologies Corporation	7810949-3 7508031-7 7810970-9 7810972-5 7810975-8 7512130-1 7512131-9 7804082-1 7409682-7 7804200-9 7810914-7 7810854-5 7810905-5 7810899-0 7410421-7	D21B 1/12 C01C 1/04 C01C 1/04 C08F 6/00 C07H 17/08 B23P 1/04
Swander jr K D Swedish Cable Recycling System AB Syrjänen A Szala L E	7810898-2 7810949-3 7508031-7 7810970-9 7810972-5 7810975-8	B29H 7/02	Universal Oil Products Company Uruba V	7803949-2 7810999-8 7316470-9 7810899-0 7301213-0 7711342-1 7804079-7 7810873-5 7309390-8	A61B 17/18 B25D 9/26 G08B 13/02 B05C 17/02 C07D 243/24 C21C 5/32 B60C 9/18	Watari Y Weber J Webster D E Weinberg S L Weisgerber W The Wellcome Foundation Ltd Werkzeugmaschinenfabrik Oerlikon-Bührle AG Werner W Werrnyrd P-O Werweij J	7709405-0 7811007-9 7811007-9 7315105-2 7803999-7 7512130-1 7415159-8 7810852-9 7414072-4 7804278-5 7210721-2	B65G 11/14 B65G 69/18 F16F 15/12 F15B 11/02 C23C 7/00 C01C 1/04 G07B 13/08 C04B 21/06 D05B 3/00 C07D 501/22 C12D 9/20
Sze M C-Y Szburies U Szyпка Z TRW Inc Takamatsu J Takeda Chemical Industries Ltd	7512130-1 7512131-9 7804082-1 7409682-7 7804200-9 7810914-7 7810854-5 7810905-5 7810899-0 7410421-7	C01C 1/04 C01C 1/04 C08F 6/00 C07H 17/08 B23P 1/04	Uryu T Ushakoff A E Utec AB Valmet OY Vargo J M Varta Batterie AG Vavilov I S Vayra J Vehviläinen R Vehviläinen Risto Vellmer C H Venal V V Vendillo V P Ventobre H Ventzke R	7803949-2 7810999-8 7316470-9 7810899-0 7301213-0 7711342-1 7804079-7 7810873-5 7309390-8 7804224-9 7505340-5 7505341-3	A61B 17/18 B25D 9/26 G08B 13/02 B05C 17/02 C07D 243/24 C21C 5/32 B60C 9/18 B60C 9/20	Wessman Development AB Olle Wessman O K J Westergren R A F Western Electric Company Incorporated Westfalia Separator AG Westinghouse Electric Corporation White G Whitehead Motofides SpA Wickström Roy John Elias Widder R Wielinger H Wiesboeck R A Wikland S Wilfbeiss E Willis D E Willis D H Willis W J Wilson A Winhammar Lars Wiskott E Wojtasinski J Wolfbeiss E Wolfgang Mats Wright G S Wuest R A	7810966-7 7803900-5 7804046-6 7504513-8 7402107-2 7804176-1 7810897-4 7803889-0 7506671-2 7210625-5 7704163-0 7704163-0 7509481-3 7213161-8 7414708-3 7811012-9 7713490-6 7413594-8 7804176-1 7811013-7 7810868-5 7502914-0 7803889-0 7803949-2 7810987-3 7811046-7 7804143-1 7810937-8 7810945-1 7804144-9 7704145-7 7810893-3 7203194-1 7811047-5 7811008-7 7409742-9 7314524-5	G01N 33/16 G01N 33/16 C07C 47/02 C07C 47/04 A61M 1/02 B65H 29/04 A61K 31/505 C07D 501/10 C07D 501/22 A63C 5/00 A63C 5/00 A22C 17/12 B21C 23/00 H01L 21/208 H01L 29/207 A23N 4/10 A62B 7/00 A61K 31/505 D06P 3/54 G01N 33/16 A01C 23/00 7810987-3 C09D 3/733 C01B 25/18 F24D 11/00 C08G 18/48 C07D 307/68 B65D 11/02 B65D 41/18 F23B 3/00 H01M 10/50 C07C 57/10 A47J 31/06 G03G 15/16 G03G 21/00
Takeda Y Talbot W F Tan H S Tanabe M Tanguy C Tarasuk W R Tassicker O J Taubert W Taylor G N Te Dezen Vertegenwoordigd Door de Directeur-Generaal der Posterijen La Technique Integrale SA Tekma OY TeknoTerm Systems AB Telefon AB L M Ericsson	7810899-0 7410421-7 7210625-5 7810905-5 7508496-2 7502055-2 7712050-9 7602543-6 7412756-4 7415953-4 7413441-2 7413442-0 7316470-9 7810883-4 7607166-1 7711737-2 7714644-7 7714977-1 7801278-8 7415953-4	A41D 19/00 A61B 19/04 C07D 501/10 C07D 501/22 B60T 8/02 G21C 3/20 B03C 3/06 B41J 35/14 A41B 13/02 H04J 3/06 H04L 7/04 F16H 25/22 F16H 25/22 B65G 47/52 H02G 1/18 H03F 3/185 H04J 3/00 H04M 11/06 H04B 3/44 G06M 3/00 H04M 3/22 H04J 3/06 H04L 7/04	Vernier P Vervin J Vescia M Vesterlund L Viannay S Vierinen R A Viez D Viganoni F Vilk V S Vinson jr C G Vinther J V Vinther K Vinther Knud	7316350-3 7804152-2 7804153-0 7804154-8 7302416-8 7804087-0 7704169-7 7803784-3 7703280-3 7804094-6 7703967-5 7503304-3 7810890-9 7700240-0 7811043-4 7508431-9 7503304-3 7810859-4 7810838-8 7810839-6 7317322-1 7804079-7 7502914-0 7810982-4 7311755-8 7811017-8 7203194-1 7810857-8 7703280-3 7810845-3 7804111-8 7804111-8 7804111-8	B60N 1/02 B29H 7/02 A63B 41/00 B29H 7/02 C07D 221/26 A61N 1/36 F26B 3/04 D21F 1/02 B29H 17/14 B65D 25/28 B22D 17/00 G21C 3/34 B65G 49/00 C01B 13/11 G21C 3/34 C21C 1/06 F16F 13/00 B60C 9/18 D06P 3/54 A61M 1/03 C08G 18/48 B29H 17/14 E04B 1/60 E04B 1/60 E04B 1/60	Wulvik E A Wunder F Wurm A Xerox Corporation Yada M	7704163-0 7704163-0 7509481-3 7213161-8 7414708-3 7811012-9 7713490-6 7413594-8 7804176-1 7811013-7 7810868-5 7502914-0 7803889-0 7803949-2 7810987-3 7811046-7 7804143-1 7810937-8 7810945-1 7804144-9 7704145-7 7810893-3 7203194-1 7811047-5 7811008-7 7409742-9 7314524-5 7306159-0 7310142-0 7414506-1 7514707-4 7811045-9 7810856-0	
Telex Corporation Texas Industries Inc Thiele K-H	7313978-4 7214514-7 7803728-0	C10L 1/18 A01D 81/00 H04R 9/02						

Namnregister

(71)Sökande och/eller (72)Uppfinnare	(21)Anspr	(51)Klass
Yamaguchi T	7210721-2	C07D 501/22 C12D 9/20 C10L 1/18
Yamamoto R I	7313978-4	
Yamashita J	7810914-7	
Yanin 15V J	7703967-5	B22D 17/00
Yhtyneet Paperitehtaat OY		
Jylhävaara	7508031-7	D21B 1/12
Yngvesson H	7704151-5	F16G 15/08
Yokoyama T	7800616-0	G09F 9/30
Yoshikumi C	7804110-0	A61K 35/84
Young A P	7810906-3	
Ytterström G E	7703984-0	B29H 17/20
Yxfeldt Leif Johan	7704242-2	E03C 1/06
Zahnradfabrik Friedrichshafen AG	7415219-0	F16H 5/18
	7803735-5	F16H 37/06
Zimmermann J	7804082-1	C08F 6/00
Zuev 11) A A	7703967-5	B22D 17/00
Zukier H	7804192-8	H05K 3/00
Zvonicek J	7704299-2	A23L 1/20
Åberg B	7811008-7	
Åberg L D	7704272-9	F42B 15/04
Ågren AB Claes	7810835-4	
Åkerlund & Rausing AB	7810932-9	
Öberg Jan Roger	7810988-1	

Referensregister

Förteckning, i ansökningsnummerordning, över de ansöknings och patent — som finns upptagna i denna tidning under de olika avsnitten, dock ej de under avsnittet Tillägg och Rättelser — med hänvisning till klassbeteckning och tidningsavsnitt.

Teckenförklaring:

I = Inkommen patentansökan
O = Allmänt tillgänglig patentansökan
U = Utlagd patentansökan
P = Meddelat patent

(21)Ansnr	(51)Klass	Tidnings- avsnitt	(21)Ansnr	(51)Klass	Tidnings- avsnitt
6810054-4	F16B 13/14	P	7401421-8	B26B 19/04	P
7008558-4	G01T 1/20	P	7401453-1	C07C 143/80	U
7011973-0	F42B 13/10	P	7401847-4	B24D 3/00	P
7113008-2	A61K 31/19	P	7402107-2	B65H 29/04	U
-	A61K 31/22	P	7402860-6	B65B 61/18	U
-	A61K 31/74	P	7403680-7	A47L 15/24	P
7200605-9	C07C 147/00	U	7403991-8	C08B 15/04	P
-	C07C 175/00	U	7404223-5	F02D 5/02	P
7203194-1	C08G 18/48	P	7405747-2	C08F 220/06	P
7210450-8	A61M 1/03	P	7405886-8	C07C 177/00	U
7210625-5	C07D 501/10	U	7406140-9	D06P 1/90	U
-	C07D 501/22	U	7406194-6	B63B 19/26	P
7210721-2	C07D 501/22	U	-	F16J 15/10	P
-	C12D 9/20	U	7406309-0	E03F 7/04	P
7211395-4	C07C 121/32	P	-	F16K 21/04	P
7211396-2	C07C 121/32	P	7407434-5	F04C 17/12	U
7212034-8	C14C 9/00	P	7408171-2	C07D 211/74	P
7212954-7	C07D 257/06	U	7408409-6	E21B 17/10	U
-	C07D 405/08	U	7408425-2	A61G 5/00	P
-	C07D 405/12	U	7408662-0	B29C 1/06	P
7213161-8	B21C 23/00	U	7408753-7	B23K 9/16	P
7214514-7	A01D 81/00	U	7409239-6	G05D 3/08	P
7214765-5	C07D 235/24	P	7409454-1	F01N 3/10	U
-	C07D 263/58	P	-	F01N 3/14	U
-	C07D 277/68	P	7409682-7	C07H 17/08	P
7217005-3	C08F 8/12	U	7409742-9	C07D 307/68	P
7300306-3	C08F 14/06	P	7410050-4	C08F 220/18	P
7300337-8	A01G 23/08	P	7410266-6	F16K 19/00	P
7300624-9	F02D 5/02	P	7410421-7	A41D 9/20	U
-	F02P 5/08	P	-	A61B 19/04	U
7300823-7	C09J 5/10	P	7410586-7	H05B 5/08	P
7300951-6	A22C 11/02	U	7412087-4	G01K 11/06	U
7301213-0	C07D 243/24	P	7412756-4	A41B 13/02	U
7301324-5	C07C 87/40	P	7412878-6	D06F 58/00	P
7301417-7	C07D 501/34	P	-	D06F 95/00	P
7302416-8	C07D 221/26	P	7412975-0	B01F 3/04	U
7303178-3	B65G 13/071	P	-	C02C 1/12	U
7303577-6	B05B 7/04	P	7413441-2	F16H 25/22	P
7306159-0	F23B 3/00	U	7413442-0	F16H 25/22	P
-	H01M 10/50	U	7413594-8	A62B 7/00	P
7306552-6	D06N 7/00	U	7413859-5	F02P 3/04	P
7307260-5	C08J 9/04	P	-	H01T 15/02	P
7309337-9	B65G 47/91	P	7413886-8	B63B 35/08	P
-	B65G 57/04	P	7414072-4	C04B 21/06	P
7309390-8	B60C 9/20	U	7414124-3	B65H 5/10	U
7309826-1	B27D 1/10	P	7414384-3	G01S 1/32	U
7309886-5	E02D 3/04	U	7414489-0	B23K 9/16	P
7310142-0	C07C 57/10	P	7414506-1	A47J 31/06	P
7311223-7	C07C 85/11	P	7414684-6	B22D 17/30	P
-	C07C 87/60	P	-	G01F 23/28	P
7311584-2	A01C 7/04	P	7414708-3	H01L 21/208	P
7311755-8	A61M 1/03	P	-	H01L 29/207	P
7311831-7	A61F 1/00	U	7414877-6	C08L 23/02	U
-	A61F 1/04	U	7415159-8	G07B 13/08	P
7311876-2	B29C 27/20	P	7415219-0	F16H 5/18	U
7312017-2	F02B 53/00	P	7415452-7	G06K 15/06	P
7312164-2	B65G 47/02	P	7415838-7	H01L 23/04	U
7312272-3	F23H 11/18	U	7415953-4	H04J 3/06	U
-	F23H 17/08	U	-	H04L 7/04	U
7312793-8	F16L 21/02	P	7500027-3	H05B 3/56	P
7313478-5	C07D 307/54	P	7500778-1	B65G 51/02	U
-	C07D 333/24	P	7500844-1	D21H 1/34	U
7313679-8	B21C 37/12	P	7501056-1	A41B 13/04	U
-	B21D 51/18	P	7501057-9	A41B 13/04	U
7313978-4	C10L 1/18	P	7501058-7	A41B 13/04	U
7314411-5	A61K 7/16	P	7501074-4	D06P 3/872	P
7314524-5	B65D 11/02	U	7501769-9	H01M 6/48	U
-	B65D 41/18	U	-	H01M 10/04	U
7314947-8	H01F 1/08	U	7502055-2	G21C 3/20	P
7314948-6	H01F 1/08	U	7502276-4	H01R 13/62	P
7314971-8	C10G 23/02	P	7502670-8	B60K 41/14	P
-	C10G 23/16	P	-	F16H 5/60	P
7315059-1	C07C 39/08	P	7502848-0	C09J 3/14	U
7315105-2	F15B 11/02	P	7502875-3	F16C 17/03	P
7316227-3	F16C 35/06	P	7502914-0	D06P 3/54	P
7316350-3	B60N 1/02	P	7503304-3	G21C 3/34	P
7316413-9	E21C 41/06	U	7503819-0	D06P 3/872	P
7316470-9	B65G 47/52	U	7504016-2	E02B 15/04	U
7316712-4	B02C 2/06	U	7504225-9	A47K 11/00	P
7317322-1	F16F 13/00	P	-	A61L 9/00	P
7317557-2	H03F 3/04	P	7504513-8	A61M 1/02	U
7400100-9	B26B 19/00	P	7504521-1	B41K 3/36	P
-			7504779-5	C07D 401/04	U
-			7505340-5	G01C 21/18	P
-			7505341-3	G01C 21/18	P
-			-	H03K 3/80	P
-			7505393-4	F16L 47/02	P
-			7505436-1	C07D 223/16	P
-			7505437-9	C07D 223/16	P
-			7505726-5	H01G 13/04	P
-			7505852-9	D03D 51/34	U
-			7505853-7	B62D 5/08	U
-			7505924-6	B60S 1/40	P
-			7506348-7	C07C 93/06	P
-			7506349-5	C07C 93/06	P
-			7506613-4	A23L 1/236	P
-			-	A61K 7/16	P
-			7506671-2	H02P 5/06	P
-			7506967-4	B66B 5/24	U
-			7506992-2	G05D 16/06	P
-			7507114-2	H01L 21/265	U
-			7507816-2	F02K 3/04	U
-			7507972-3	F16K 31/12	P
-			7508014-3	E04C 2/34	U
-			7508031-7	D21B 1/12	P
-			7508135-6	G21C 13/02	P
-			7508429-3	G11C 19/08	U
-			7508431-9	C01B 13/11	U
-			7508496-2	B60T 8/02	U
-			7509074-6	B29J 5/02	U
-			7509104-1	E04B 1/86	U
-			7509481-3	A22C 17/12	U
-			7509560-4	B01J 3/04	U
-			7509942-4	B29F 1/03	U
-			7509985-3	F22G 5/20	U
-			7509986-1	G01B 19/54	P
-			7510165-9	F01K 13/00	P
-			7510166-7	F01K 23/06	P
-			7510187-3	F25D 23/10	P
-			7510265-7	H01H 33/91	P
-			7510524-7	H01R 33/04	P
-			7510531-2	A61F 9/04	U
-			7511021-3	C07D 285/12	U
-			7511252-4	G05D 16/06	U
-			7511718-4	C02C 3/00	U
-			-	C02C 5/02	U
-			7511747-3	H04Q 9/02	P
-			7511983-4	B61H 13/30	U
-			7512130-1	C01C 1/04	P
-			7512131-9	C01C 1/04	P
-			7512370-3	B05C 17/02	P
-			7512719-1	C08K 3/00	U
-			7512997-3	B24B 27/04	P
-			7513068-2	F02P 3/08	P
-			7513177-1	H01H 33/91	P
-			7513317-3	G08B 13/02	P
-			7513587-1	H05K 7/26	U
-			7514214-1	H04Q 1/45	P
-			7514248-9	B65G 11/14	P
-			-	B65G 69/18	P
-			7514707-4	G03G 15/16	P
-			-	G03G 21/00	P
-			7600105-6	B65G 7/10	P
-			7601463-8	A23L 1/236	P
-			7601528-8	H03H 7/16	U
-			-	H04N 5/21	U
-			-	H04N 5/38	U
-			7602543-6	B41J 35/14	P
-			7602666-5	B29C 1/16	P
-			7603134-3	F16L 23/02	U
-			7603387-7	G11C 11/14	P
-			-	G11C 19/08	P
-			7603627-6	G01D 15/18	P
-			-	H01L 41/10	P
-			-	H01L 41/18	P
-			7603762-1	F24F 13/06	U
-			7604456-9	B66C 1/66	P
-			-	H05B 7/10	P
-			7604521-0	C07D 285/22	P
-			7604793-5	G11C 7/06	U
-			7604848-7	G01P 15/00	U
-			7604897-4	C04B 15/06	U
-			7604916-2	A63B 61/00	P
-			7605007-9	A61G 1/04	P
-			7605209-1	E04D 1/28	U
-			7605901-3	E04D 1/30	P
-			7605933-6	B65G 65/72	P
-			7606898-0	B23K 9/24	P
-			7607166-1	H02G 1/18	U
-			7610657-4	E04C 2/34	U
-			7611256-4	B41J 9/42	U
-			-	G06K 1/00	U
-			-	G06K 15/10	U
-			7611386-9	A61M 1/03	P
-			7612243-1	B65J 1/00	P
-			7612434-6	E04D 5/00	U
-			7612633-3	G01B 5/20	P
-			7612640-8	F23D 13/32	P
-			7612710-9	B65F 1/06	P
-			7612726-5	B23K 9/28	P
-			7612800-8	B66F 9/20	P
-			7612873-5	A01F 12/56	P
-			7613111-9	E03F 5/14	P
-			7613138-2	B41F 15/14	P
-			7613139-0	B41F 15/14	P
-			7613177-0	C23G 5/04	P
-			7613203-4	B01D 1/16	U
-			-	B03B 5/00	U
-			7613311-5	B01D 33/34	P
-			7613334-7	G01N 31/22	P
-			7613746-2	A61B 17/18	U
-			7614047-4	B66B 3/02	P

Referensregister

(21)Ansnr	(51)Klass	Tidnings-avsnitt	(21)Ansnr	(51)Klass	Tidnings-avsnitt	(21)Ansnr	(51)Klass	Tidnings-avsnitt
7614733-9	A46B 15/00	P	7714644-7	H04J 3/00	U	7804158-9	H04B 1/32	O
-	A47L 13/36	P	-	H04M 11/06	U	7804176-1	A61K 31/505	O
7700240-0	B65G 49/00	O	7714977-1	H04B 3/44	U	7804177-9	D05B 57/00	O
7701100-5	B65D 25/08	U	7800023-9	B22D 41/00	U	7804179-5	B65H 23/00	O
7701309-2	F03D 11/04	O	-	B22D 41/10	U	7804180-3	B01D 21/18	O
7701532-9	B23C 5/22	O	7800317-5	B25D 9/00	U	7804181-1	B41B 17/34	O
7701824-0	A47B 53/02	P	7800392-8	B65H 3/32	U	7804183-7	G01N 1/10	O
7702024-6	B60P 7/02	P	7800616-0	G09F 9/30	O	7804185-2	C07D 501/20	O
7702692-0	B23D 17/06	U	7801278-8	G06M 3/00	U	7804186-0	B60B 17/00	O
7703170-6	B23C 5/08	U	-	H04M 3/22	U	7804189-4	H01M 2/30	O
7703213-4	B65G 65/26	U	7801364-6	B25D 9/26	U	7804190-2	A61K 37/06	O
7703231-6	F16B 15/00	U	7802193-8	H02J 3/24	O	7804192-8	H05K 3/00	O
7703232-4	F16B 15/00	U	7802194-6	F01M 11/04	O	7804196-9	B60G 17/00	O
7703280-3	B29H 17/14	U	7802569-9	G11C 19/28	O	7804197-7	F28F 9/04	O
7703294-4	G01B 11/30	U	7802581-4	B01D 15/02	O	7804198-5	E05B 77/00	O
-	G01N 21/48	U	-	C02C 5/02	O	7804199-3	H01C 17/22	O
7703422-1	F02C 7/02	U	7803105-1	H01L 27/04	O	7804200-9	B23P 1/04	O
7703570-7	B25B 27/00	U	7803156-4	F16C 33/46	O	7804209-0	F16H 37/02	O
7703584-8	D06F 58/00	U	7803161-4	C21C 1/06	O	7804211-6	C09D 5/26	O
-	F24F 13/08	U	7803171-3	F02M 7/00	O	7804213-2	B65J 1/18	O
7703645-7	A47L 9/10	U	7803244-8	C07C 61/38	O	7804216-5	A23J 1/14	O
7703808-1	H03K 1/12	U	7803286-9	B66D 1/44	O	7804220-7	C07H 11/02	O
7703943-6	E06B 1/06	O	7803320-6	H02H 7/10	O	7804224-9	C11B 7/00	O
7703950-1	G01B 11/24	U	7803364-4	G01N 33/16	O	7804244-7	C07D 211/88	O
7703967-5	B22D 17/00	U	7803486-5	A43B 1/00	O	7804247-0	H01L 29/78	O
7703984-0	B29H 17/20	U	7803487-3	B26B 21/14	O	7804258-7	F27B 1/14	O
7704017-8	G01R 31/08	U	7803512-8	B60T 15/04	O	7804259-5	C04B 35/00	O
7704036-8	B60P 1/26	O/U	7803525-0	H01R 9/08	O	7804260-3	C07D 22/26	O
7704066-5	B27B 1/00	U	7803728-0	H04R 9/02	O	-	C07D 413/06	O
7704067-3	B27B 1/00	U	7803735-5	F16H 37/06	O	7804264-5	G01N 25/26	O
7704068-1	B27B 1/00	U	7803756-1	B60R 19/02	O	7804267-8	B01J 8/02	O
7704069-9	B27B 31/00	U	7803769-4	G03D 15/10	O	7804278-5	D05B 3/00	O
7704145-7	F24D 11/00	O	7803780-1	C04B 19/04	O	7807398-8	E04D 13/16	O
7704146-5	H02K 16/00	O	7803784-3	D21F 1/02	O	7808785-5	B60P 1/64	O
7704150-7	F16L 21/02	O	7803809-8	A47K 3/16	O	7810831-3	-	O
7704151-5	F16J 15/08	O	7803825-4	B60P 1/64	U	7810832-1	-	O
7704157-2	A01C 7/00	O	7803850-2	G05D 16/12	O	7810833-9	-	O
7704163-0	A63C 5/00	O	7803882-5	A42B 3/00	O	7810834-7	-	O
7704164-8	B65D 5/20	O	7803889-0	G01N 33/16	O	7810835-4	-	O
7704167-1	H02G 3/08	O	7803900-5	C07C 47/02	O	7810836-2	-	O
7704168-9	B27B 31/00	O	7803906-2	G01N 23/24	O	7810837-0	-	O
7704169-7	F26B 3/04	O	7803907-0	B21J 13/08	O	7810838-8	-	O
7704188-7	B41F 13/70	O	7803934-4	A01N 9/14	O	7810839-6	-	O
7704191-1	F16L 37/04	O	-	C07C 143/75	O	7810840-4	-	O
7704193-7	C01B 17/60	O	7803944-3	G02B 27/17	O	7810841-2	-	O
7704195-2	E05G 1/11	O	7803949-2	A01C 23/00	O	7810842-0	-	O
7704201-8	G01F 23/24	O	7803950-0	F24F 7/00	O	7810843-8	-	O
7704207-5	A01G 1/06	O	7803964-1	H01J 39/28	O	7810844-6	-	O
7704208-3	E21D 21/00	O	7803990-6	B65G 35/08	O	7810845-3	-	O
7704211-7	A45B 11/00	O	7803992-2	C22C 19/00	O	7810846-1	-	O
7704214-1	H04R 31/00	O	7803999-7	C23C 7/00	O	7810847-9	-	O
7704230-7	G01B 13/08	O	7804001-1	B29H 17/32	O	7810848-7	-	O
7704232-3	G01G 3/14	O	7804013-6	C08F 291/02	O	7810849-5	-	O
7704242-2	E03C 1/06	O	7804039-1	B24D 11/02	O	7810850-3	-	O
7704249-7	F16J 13/02	O	7804043-3	C23F 15/00	O	7810851-1	-	O
7704250-5	H02G 3/20	O	7804046-6	C07C 47/04	O	7810852-9	-	O
7704260-4	E01C 19/38	O	7804048-2	E05B 21/00	O	7810853-7	-	O
7704262-0	F16K 1/228	O	7804056-5	F16J 15/16	O	7810854-5	-	O
7704263-8	A01B 29/00	O	7804057-3	C07D 235/28	O	7810855-2	-	O
7704272-9	F42B 15/04	O	7804058-1	C07D 235/28	O	7810856-0	-	O
7704275-2	F16L 23/02	O	7804064-9	H02K 1/10	O	7810857-8	-	O
7704283-6	A47J 51/09	O	-	H02K 39/40	O	7810858-6	-	O
7704284-4	G01S 9/62	O	7804076-3	F28D 13/00	O	7810859-4	-	O
7704287-7	G01D 5/16	O	7804077-1	B65G 35/00	O	7810860-2	-	O
7704289-3	B60R 21/10	O	7804079-7	B60C 9/18	O	7810861-0	-	O
7704290-1	G10H 1/02	O	7804082-1	C08F 6/00	O	7810862-8	-	O
7704299-2	A23L 1/20	O	7804083-9	B04C 5/20	O	7810863-6	-	O
7704328-9	A01G 25/09	O	7804084-7	B01J 1/00	O	7810864-4	-	O
7704330-5	G01R 31/04	O	7804085-4	B29D 27/00	O	7810865-1	-	O
7704335-4	F24J 3/02	O	7804087-0	A61N 1/36	O	7810866-9	-	O
7704337-0	B65G 43/02	O	7804094-6	B65D 25/28	O	7810867-7	-	O
7704339-6	C22C 29/00	O	7804101-9	A63C 9/18	O	7810868-5	-	O
7704353-7	E01H 1/05	O	7804108-4	G02B 5/14	O	7810869-3	-	O
7704355-2	E04D 1/00	O	7804109-2	G02B 5/14	O	7810870-1	-	O
7704356-0	B01D 11/04	O	7804110-0	A61K 35/84	O	7810871-9	-	O
7704357-8	B01D 11/04	O	7804111-8	E04B 1/60	O	7810872-7	-	O
7704362-8	F24F 13/02	O	7804112-6	C08L 17/00	O	7810873-5	-	O
7704366-9	B60P 1/54	O	7804115-9	B60H 1/02	O	7810874-3	-	O
7704371-9	G01K 11/06	O	7804118-3	H01R 5/00	O	7810875-0	-	O
7706012-7	B65J 1/02	U	7804123-3	B24B 19/06	O	7810876-8	-	O
7706294-1	F03D 11/00	U	7804126-6	C08L 9/00	O	7810877-6	-	O
7706812-0	B65G 57/26	U	7804127-4	C08L 9/00	O	7810878-4	-	O
7707210-6	F03D 11/04	U	7804135-7	G01S 7/28	O	7810879-2	-	O
7707679-2	B07G 5/34	U	7804136-5	A61B 5/04	O	7810880-0	-	O
7708761-7	E04B 2/60	U	7804138-1	B01D 37/02	O	7810881-8	-	O
7709397-9	H01H 13/52	P	7804140-7	G01C 17/06	O	7810882-6	-	O
7709405-0	F16F 15/12	U	7804141-5	C07G 7/026	O	7810883-4	-	O
7710457-8	B01J 21/00	P	7804142-3	E04D 5/00	O	7810884-2	-	O
-	B01J 21/16	P	7804143-1	C09D 3/733	O	7810885-9	-	O
7711342-1	C21C 5/32	O	7804144-9	C01B 25/18	O	7810886-7	-	O
7711737-2	H03F 3/185	P	7804150-6	A62B 35/02	O	7810887-5	-	O
7712049-1	B03C 3/36	O	7804151-4	F16H 57/12	O	7810888-3	-	O
-	B03C 4/41	O	7804152-2	B29H 7/02	O	7810889-1	-	O
7712050-9	B03C 3/06	O	7804153-0	A63B 41/00	O	7810890-9	-	O
7712074-9	B23K 31/00	U	7804154-8	B29H 7/02	O	7810891-7	-	O
7713490-6	A23N 4/10	U	7804155-5	D02H 11/00	O	7810892-5	-	O
7714366-7	B65B 5/04	O	7804156-3	B23K 9/10	O	7810893-3	-	O

(21)Ansnr	(51)Klass	Tidnings- avsnitt	(21)Ansnr	(51)Klass	Tidnings- avsnitt
7810894-1	I	I	7810991-5	I	I
7810895-8	I	I	7810992-3	I	I
7810896-6	I	I	7810993-1	I	I
7810897-4	I	I	7810994-9	I	I
7810898-2	I	I	7810995-6	I	I
7810899-0	I	I	7810996-4	I	I
7810900-6	I	I	7810997-2	I	I
7810901-4	I	I	7810998-0	I	I
7810902-2	I	I	7810999-8	I	I
7810903-0	I	I	7811000-4	I	I
7810904-8	I	I	7811001-2	I	I
7810905-5	I	I	7811002-0	I	I
7810906-3	I	I	7811003-8	I	I
7810907-1	I	I	7811004-6	I	I
7810908-9	I	I	7811005-3	I	I
7810909-7	I	I	7811006-1	I	I
7810910-5	I	I	7811007-9	I	I
7810911-3	I	I	7811008-7	I	I
7810912-1	I	I	7811009-5	I	I
7810913-9	I	I	7811010-3	I	I
7810914-7	I	I	7811011-1	I	I
7810915-4	I	I	7811012-9	I	I
7810916-2	I	I	7811013-7	I	I
7810917-0	I	I	7811014-5	I	I
7810918-8	I	I	7811015-2	I	I
7810919-6	I	I	7811016-0	I	I
7810920-4	I	I	7811017-8	I	I
7810921-2	I	I	7811018-6	I	I
7810922-0	I	I	7811019-4	I	I
7810923-8	I	I	7811020-2	I	I
7810924-6	I	I	7811021-0	I	I
7810925-3	I	I	7811022-8	I	I
7810926-1	I	I	7811023-6	I	I
7810927-9	I	I	7811024-4	I	I
7810928-7	I	I	7811025-1	I	I
7810929-5	I	I	7811026-9	I	I
7810930-3	I	I	7811027-7	I	I
7810931-1	I	I	7811028-5	I	I
7810932-9	I	I	7811029-3	I	I
7810933-7	I	I	7811030-1	I	I
7810934-5	I	I	7811031-9	I	I
7810935-2	I	I	7811032-7	I	I
7810936-0	I	I	7811033-5	I	I
7810937-8	I	I	7811034-3	I	I
7810938-6	I	I	7811035-0	I	I
7810939-4	I	I	7811036-8	I	I
7810940-2	I	I	7811037-6	I	I
7810941-0	I	I	7811038-4	I	I
7810942-8	I	I	7811039-2	I	I
7810943-6	I	I	7811040-0	I	I
7810944-4	I	I	7811041-8	I	I
7810945-1	I	I	7811042-6	I	I
7810946-9	I	I	7811043-4	I	I
7810947-7	I	I	7811044-2	I	I
7810948-5	I	I	7811045-9	I	I
7810949-3	I	I	7811046-7	I	I
7810950-1	I	I	7811047-5	I	I
7810951-9	I	I	7811048-3	I	I
7810952-7	I	I	7811049-1	I	I
7810953-5	I	I	7811050-9	I	I
7810954-3	I	I	7811051-7	I	I
7810955-0	I	I	7811052-5	I	I
7810956-8	I	I	7811053-3	I	I
7810957-6	I	I	7811054-1	I	I
7810958-4	I	I	7811055-8	I	I
7810959-2	I	I	7811056-6	I	I
7810960-0	I	I	7811057-4	I	I
7810961-8	I	I	7811058-2	I	I
7810962-6	I	I	7811059-0	I	I
7810963-4	I	I	7811060-8	I	I
7810964-2	I	I	7811061-6	I	I
7810965-9	I	I	7811062-4	I	I
7810966-7	I	I	7811063-2	I	I
7810967-5	I	I	7811064-0	I	I
7810968-3	I	I	7811065-7	I	I
7810969-1	I	I	7811066-5	I	I
7810970-9	I	I	7811067-3	I	I
7810971-7	I	I	7811068-1	I	I
7810972-5	I	I	7811069-9	I	I
7810973-3	I	I	7811070-7	I	I
7810974-1	I	I			
7810975-8	I	I			
7810976-6	I	I			
7810977-4	I	I			
7810978-2	I	I			
7810979-0	I	I			
7810980-8	I	I			
7810981-6	I	I			
7810982-4	I	I			
7810983-2	I	I			
7810984-0	I	I			
7810985-7	I	I			
7810986-5	I	I			
7810987-3	I	I			
7810988-1	I	I			
7810989-9	I	I			
7810990-7	I	I			

Ansökningar som på sökandens begäran hålles tillgängliga enligt 22 § tredje stycket patentlagen

Sverige (A) Allmänt tillgänglig (22) Ans dat 77-10-04. (21) Ans nr 7711080-7. Rotel 6019 51. Klass B 27 M 1/00 (41). Off. dat. 78-10-16. B 27 D 3/00 (74). Ombud Bjerkén

(71). Edvin Gardmo AB, Svenska AB Elphiac, Sundsvall, Solna SE

(72). Uppf L Norberg, S Sandahl, Sundsbruk, Sollentuna

(54). Benämning Anläggning för framställning av limmade objekt, i synnerhet långsträckta träbal-kar.

Allmänt tillgängliga patentsökningar som slutbehandlats utan att leda till patent

A21B1/24	7415426-1	C07C177/00	7506406-3
A47B3/081	7610818-2	C07D233/20	7605958-3
A61B6/12	7609876-3	C07D239/44	7506907-0
A61B10/00	7605375-0	C07D409/06	7507335-3
A61F9/08	16478/72	C07D471/04	7608838-4
A61G9/00	7708694-0	C07D501/36	7512971-8
A61J3/00	7311626-1	C07D501/36	7514240-6
A61K27/00	3778/71	C07G7/028	7412420-7
A61K27/00	7301444-1	C08F14/06	7412637-6
A62D1/00	7511202-9	C11D7/42	16756/72
63C5/02	9882/72	C21C5/52	13924/69
B01J1/00	7507708-1	C21C5/56	7611151-7
B05C9/14	7415313-1	C22C38/28	9490/72
B23P15/00	7509468-0	C22C38/22	7213768-0
B24B21/12	7513612-7	C22B19/26	7402202-1
B27L1/00	7501658-4	D06F59/02	7406436-1
B27L11/00	7500287-3	D06P7/00	7305820-8
B41F31/26	7306083-2	D21C11/02	16829/72
B41M1/34	7134/71	E02F3/92	7504635-9
B60C11/04	7400402-9	E04B2/04	7109884-2
B60C23/02	7507171-2	F02M51/06	7610845-5
B60k15/04	7501602-2	F16L33/20	7503158-3
B60N1/00	7510566-8	F27B7/32	7607809-6
B60m1/02	7510565-0	F41C17/08	7412464-5
B60R11/00	7506799-1	F41G3/00	7412031-2
B60R21/10	12696/72	F42B39/08	7401294-9
B65B19/02	7414075-7	G01B7/00	7506123-4
B65B19/10	7402604-8	G01H3/10	7511952-9
B65B19/22	7409796-5	G01L1/04	7206883-4
B65D35/00	7400587-7	G01L5/00	7505416-3
B65H23/34	7504277-0	G01N33/20	7401651-0
B66C1/02	7409729-6	G04G	12480/72
C01B21/20	7606317-1	G06K15/02	7507450-0
C02B1/00	7508377-4	H01F33/00	7611184-8
C07C87/40	7500662-7	H01M12/06	7415277-8
X07X103/44	7300766-8	H04M1/26	7609647-8
C07C103/76	15824/72	H05K7/14	7504823-1
C07C	7407942-7	H05K7/20	7509581-0

Patent som upphört att gälla och avförts ur registret. NR.

181103	183538	183539	185554
186155	187618	188485	189492
190888	191154	191173	191455
193043	193163	193913	194387
194408	194739	194930	196003
196547	197194	197575	198395
198502	198710	198765	201961
203009	203096	203224	203527
203601	203751	204144	204386
204987	205650	206743	206786
207547	207560	207633	207743
208542	208897	208899	209240
209298	209361	209366	209425

209987	211059	211275	211411	353347	353369	353537	353604
211947	212063	212186	212238	353800	353976	354064	354155
212383	212475	212573	212976	354240	354251	354437	354494
213177	213579	213586	213644	354797	355072	355156	355459
213723	213724	213779	214472	355587	356018	356043	356250
214682	214872	215162	215308	356497	356985	357153	357167
216014	216050	216179	216476	357268	357308	357693	357744
216972	217352	217478	217523	357865	357866	358318	358513
218309	218940	219026	219094	358561	358584	358629	358718
219309	219312	219667	219902	358911	358940	358998	359030
219976	220175	220362	221017	359059	359520	359563	359580
221202	221532	221551	221561	359599	359791	359977	360074
221795	221955	222557	222609	360131	360135	360273	360318
222816	222875	224156	224414	360437	360552	360588	360601
224486	224688	224733	224745	360691	360694	360823	360842
224990	225061	225174	225612	360890	360894	360905	360929
226218	226777	226894	227002	360948	360990	361092	361109
227103	227149	227302	227781	361197	361246	361298	361375
227836	300141	300467	300558	361402	361426	361561	361605
300574	300651	301146	301252	361927	361951	362425	362516
301367	301464	301546	301572	363331	363349	363493	363561
301925	302125	302157	302171	363663	363767	363910	364064
302184	302217	302255	302380	364174	364451	364593	364813
302662	303118	303182	303243	364884	365005	365123	365499
303518	303739	304032	304108	365558	365959	366220	366275
304305	304385	304654	304710	366341	366360	366667	366789
304779	304887	305358	305523	366936	367078	367258	367268
305565	305618	305963	306055	367307	367345	367349	367469
306088	306478	306709	306711	367555	367557	367644	367747
306924	306952	307249	307372	367750	368214	368368	368407
307418	307422	307608	307644	368418	368514	368709	368880
307787	307870	307915	308190	368941	369352	369395	369458
308309	308436	308457	309758	369671	369701	369941	369965
310335	310407	310413	310670	370053	370196	370212	370610
311555	311867	311968	312033	370705	370854	370914	371230
312275	312967	312989	313346	371282	371304	371370	371377
313559	313728	313813	313924	371435	371547	371619	371751
314067	314260	314285	314414	371830	372271	372534	372543
314644	314999	315423	315425	372544	372568	372620	372737
315596	315733	316151	316497	372808	373038	373044	373268
316608	316847	317031	317215	373359	373490	373516	373628
317429	318634	318687	318914	374094	374102	374130	374185
319644	319738	319771	319785	374194	374493	374515	374540
320151	320417	320434	320690	374794	375062	375760	375804
320768	320783	321344	321838	375892	376187	376200	376270
321952	322090	322174	322282	376818	377093	377213	377222
323721	323749	324036	324515	377332	377374	377388	377695
324694	324748	325249	325262	377733	377879	377880	377930
325338	325741	325926	326135	378004	378106	378196	378220
326143	326202	326215	326502	378326	378416	378427	378501
326892	328303	328558	328724	378682	378718	378923	378924
329138	329516	329662	329691	378940	379093	379094	379189
329741	330608	330666	331204	379217	379256	379285	379385
331380	331576	331792	331875	379439	379553	379585	379620
331898	331922	332028	332104	379762	379887	379947	380056
332238	332273	332399	332412	380063	380110	380236	380299
332446	332581	333204	333545	380387	380569	380687	380781
333689	333853	334093	334578	380817	380824	381122	381166
334878	335145	335154	335574	381285	381316	381345	381489
335652	336223	336248	336267	381690	381858	381874	381902
336352	336632	336848	336944	382212	382393	382433	382532
337063	337280	337569	337648	383558	382574	382584	383593
337880	338116	338214	338327	382602	382728	382729	382747
338388	338491	338502	339031	382766	382801	382802	383809
339199	339849	339931	339944	382810	382965	382971	382987
340084	340125	340289	340290	383073	383074	383185	383235
340291	340295	340346	340382	383343	383414	383535	383586
341321	341696	341856	342060	383587	383588	383691	383851
342453	342587	342629	342636	383953	384129	384284	384325
342712	342918	342943	343166	384512	384536		
343220	343252	343264	343412	6600955-6	6703744-0	6809890-4	
343609	343715	343874	343883	7003386-5	7003664-5	7102578-7	
345009	345167	345168	345169	7103215-5	7103265-0	7103500-0	
345182	345194	345343	345550	7103511-7	7103626-3	7103681-8	
345802	345821	345933	346110	7103834-3	7103913-5	7105608-9	
346162	346164	346234	346258	7106519-7	7111537-2	7114121-2	
346261	346318	346630	346752	7202641-2	7202651-1	7202714-7	
346992	347032	347208	347263	7202768-3	7202826-9	7202833-5	
347342	347419	347759	347766	7202956-4	7203050-5	7203334-3	
347768	348039	348054	348083	7203358-2	7203477-0	7203589-2	
348277	348364	348476	348677	7203614-8	7203616-3	7203702-1	
348876	348885	348888	348980	7203796-3	7203889-6	7203984-5	
348984	349083	349456	349553	7204122-1	7204189-0	7205617-9	
349748	350342	350381	350519	7207577-3	7208229-0	7208514-5	
350764	350878	351190	351300	7211357-4	7211463-0	7213053-7	
351312	351402	351677	351689	7215479-2	7300434-3	7302708-8	
351988	352018	352162	352261	7302904-3	7303008-2	7303156-9	
352264	352625	352869	353342	7303223-7	7303358-1	7303560-2	

7303567-7	7303780-6	7303833-3
7303864-8	7304067-7	7304145-1
7304211-1	7304279-8	7304374-7
7304379-6	7304532-0	7304563-5
7305881-0	7305911-5	7307274-6
7307593-9	7308133-3	7308664-7
7309067-2	7309151-4	7310324-4
7311816-8	7312648-4	7314987-4
7315545-9	7315977-4	7316377-6
7316940-1	7400128-0	7402261-7
7402325-0	7402787-1	7402799-6
7402934-9	7402967-9	7403083-4
7403126-1	7403130-3	7403362-2
7403695-5	7403863-9	7403872-0
7403880-3	7404024-7	7404151-8
7404240-9	7406443-7	7407765-2
7411425-7	7412540-2	7412598-0
7413280-4	7415990-6	7416190-2
7501171-8	7501739-2	7501848-2
7502109-7	7502171-7	7502384-6
7502630-2	7502677-3	7502757-3
7502876-1	7504863-7	7507493-0
7510215-2	7510510-6	7601919-9
7603585-6		

Stockholm den 16 oktober 1978.
 Patent- och Registreringsverket

Rättelse

I svensk Patentshandling 36 står patent 374437
 skall vara 374347
 7302793-3 skall vara 7302739-3

I svensk Patentshandling Nr. 20/1978 står
 patent 7313450-4 som förfallet patent är
 alltjämt i kraft. I Svensk Patentshandling Nr.
 47/1976 har patent 375809 felaktigt upp-
 tagits som förfallet, patentet är alltjämt i
 kraft.



Internationella patentansökningar

Förteckning över internationella patentansökningar som omfattar Sverige enligt 8 § mom 2 patentkungörelsen.

(86) Int ans nr	(54) Benämning	(71) Sökande	(86) Int ingivn dat	Mottagande myndighet
PCT/GB78/00021	---	Charles S Madan & Company Limited	78-10-11	GB
PCT/GB78/00018	---	Associated Electrical Industries Limited	78-10-02	GB
PCT/GB78/00022	---	Kearney Thomas John	78-10-11	GB
PCT/GB78/00025	---	Goodridge Francis, Plimley Raymond Ernest	78-10-13	GB