

SVENSK PATENTTIDNING



SWEDISH PATENT GAZETTE

40

1978

23 okt

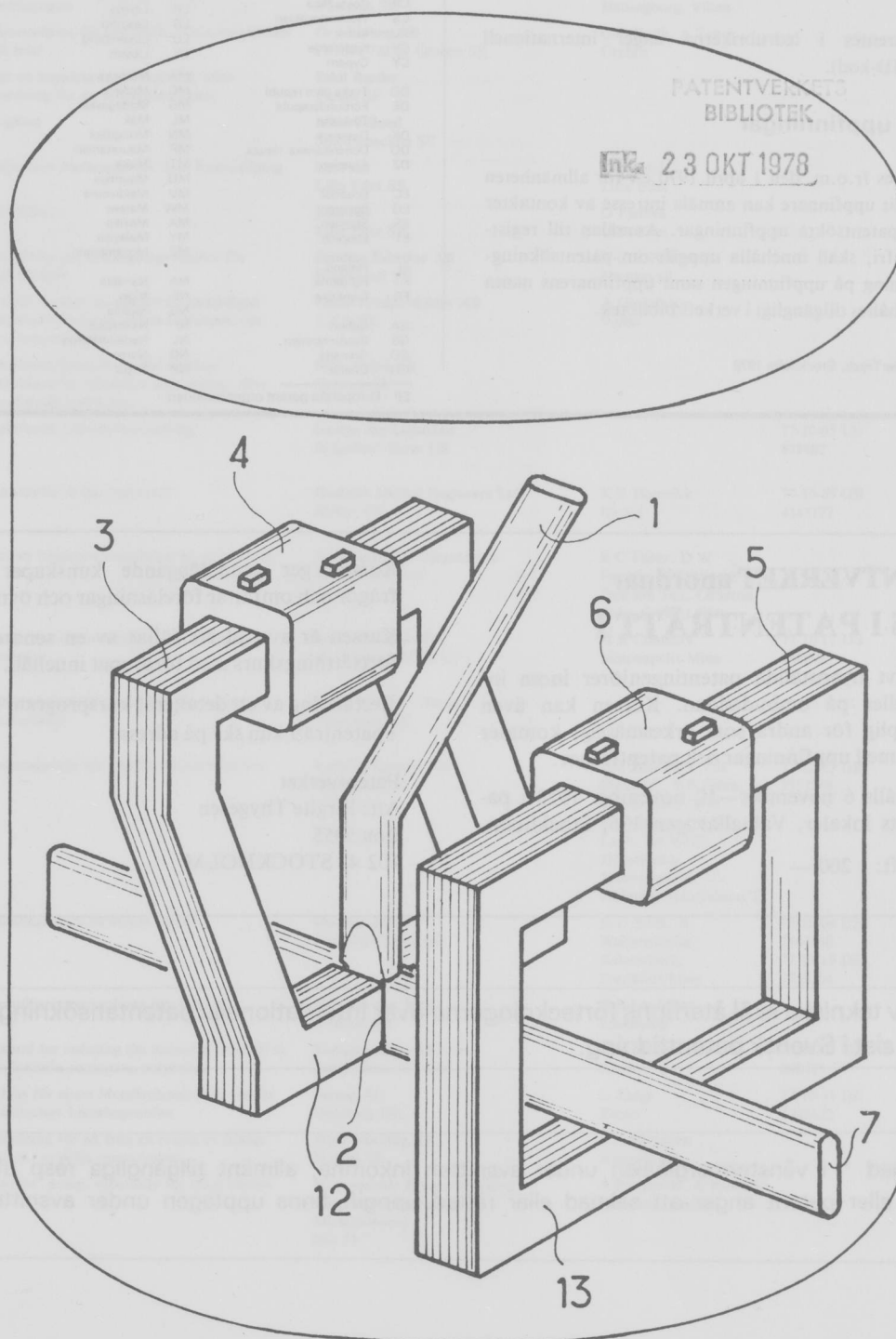
ISSN 0346-2196

Tidningen för kungörelser om patentansökningar och patent, utgiven av
Kungl. patent- och registreringsverket, Box 5055, 102 42 Stockholm.

Telefon: 08-22 55 40. Besöksadress: Valhallavägen 136.

Telex: 17978 patoreg. Telegram: Patoreg-verket Stockholm. Postgiro: 1 56 84-4.

Pris 10 kronor



Svensk Patenttidning innehåller fr. o. m. 1969 alla kungörelser i patentärenden, såväl enligt patentlagen den 1 december 1967 som enligt patentförordningen den 16 maj 1884. De senare infördes författningen enligt även i post- och inrikes tidningar.

Beträffande kungörelsernas innehåll gäller, dels att särskild uppgift inte lämnas rörande hemvist, om detta sammanfaller med adressen, dels att under rubriken ansökningsdatum (Ans. dat.) anges ansökans ingivningsdag eller giltighetsdag om denna inte sammanfaller med ingivningsdagen. I kungörelser enligt 21 och 22 §§ patentlagen lämnas inte särskild uppgift om uppfinnare, om denne är identisk med sökanden. Med prioritet förstås prioritet på grund av 9—12 §§ patentkungörelsen den 1 december 1967.

Förekommande klassbeteckningar anges enligt den internationella klasslistan första och andra editionen.

Utläggningsskrifter och patentskrifter samt handlingarna i offentliggjorda patentansökningar hålls tillgängliga för allmänheten i ämbetsverkets bibliotek: Måndagar—fredagar kl. 10—16.30. Maj—augusti kl. 10—16. Helgfria tisdagar, dock ej dag före helgdag, kl. 17—19. Maj—augusti 10—16, 17—19.

Siffrorna inom parentes i ledrubrikerna anger internationell identifieringskod (INID-kod).

Exploatering av uppfinningar

Hos Patentverket föres fr.o.m. den 1 april 1970 ett för allmänheten tillgängligt register, dit uppfinnare kan anmäla intresse av kontakter för exploatering av patentsökta uppfinningar. Anmälan till registret, som är kostnadsfri, skall innehålla uppgift om patentsökningens nummer, benämning på uppfinningen samt uppfinnarens namn och adress. Registret hålles tillgängligt i verkets bibliotek.

Datoriserad fotosättning, LiberTryck, Stockholm 1978

AD	Andorra	GM	Gambia	NR	Nauru
AE	Arabrepubliken	GN	Guinea	NZ	Nya Zeeland
AF	Afghanistan	GQ	Ekvatorial Guinea		
AG	Antigua	GR	Grekland	OM	Oman
AL	Albanien	GT	Guatemala	PA	Panama
AO	Angola	GW	Guinea-Bissau	PE	Peru
AR	Argentina	GY	Guyana	PG	Papua nya Guinea
AT	Ö terrike			PH	Filippinerna
AU	Australien	HK	Hongkong	PK	Pakistan
		HN	Honduras	PL	Polen
BB	Barbados	HT	Haiti	PT	Portugal
BD	Bangladesh	HU	Ungern	PY	Paraguay
BE	Belgien	HV	Övre Volta		
BJ	Bulgarien			QA	Qatar
BH	Bahrein	ID	Indonesien		
BI	Burundi	IE	Irland	RH	Rhodesia
BJ	Benin	IL	Israel	RO	Rumänien
BM	Bermuda-öarna	IN	Indien	RW	Ruanda
BN	Brunei				
BO	Bolivia	IQ	Irak	SA	Saud Arabien
BR	Brasilien	IR	Iran	SC	Seychellerna
BS	Bahama-öarna	IS	Island	SD	Sudan
BT	Bhutan	IT	Italien	SE	Sverige
BU	Burma	JM	Jamaica	SG	Singapore
BW	Botswana	JO	Jordaniern	SL	Sierra Leone
BY	Vitryssland	JP	Japan	SM	San Marino
BZ	Belize			SN	Senegal
		KE	Kenya	SO	Somalia
CA	Kanada	KH	Kambodja	SR	Sorinam
CF	Centralafrepubl	KM	Comorererna	ST	Sao Tome
CG	Kongo	KP	Nord-Korea	SU	Sovjetunionen
CH	Schweiz	KR	Syd-Korea	SV	El Salvador
CI	Elfenbenskusten	KW	Kuwait	SY	Syrien
CL	Chile	LA	Laos	SZ	Swaziland
CM	Kamerun	LB	Libanon		
CN	Kina	LI	Liechtenstein	TD	Tchad
CO	Colombia	LK	Sri Lanka	TG	Togo
CR	Costa Rica	LR	Liberia	TH	Thailand
CS	Tjeckoslovakien	LS	Lesotho	TN	Tunisien
CU	Kuba	LU	Luxemburg	TO	Tonga
CV	Kap Verde	LY	Libyen	TR	Turkiet
CY	Cypern			TT	Trinidad och Tobago
		MA	Marocko	TW	Taiwan
DD	Tyska dem republ	MC	Monaco	TZ	Tanzania
DE	Förbundsrepubl	MG	Madagaskar		
	Tyskland	ML	Mali	UA	Ukraina
DK	Danmark	MN	Mongoliet	UG	Uganda
DO	Dominikanska republ	MR	Mauretanien	US	USA
DZ	Algeriet	MT	Malta	UY	Uruguay
		MU	Mauritius		
EC	Ecuador	MV	Maldiverna	VA	Vatikanstaten
EG	Egypten	MW	Malawi	VE	Venezuela
ES	Spanien	MX	Mexiko	VN	Vietnam
ET	Etiopien	MY	Malaysia	WS	Samoa
		MZ	Mozambique		
FI	Finland			YD	Syd-Jemen
FJ	Fiji-öarna	NA	Namibia	YE	Jemen
FR	Frankrike	NE	Niger	YU	Jugoslavien
		NG	Nigeria		
GA	Gabon	NI	Nicaragua	ZA	Sydafrika
GB	Storbritannien	NL	Nederländerna	ZM	Zambia
GD	Grenada	NO	Norge	ZR	Zaire
GH	Ghana	NP	Nepal		

EP Europeiska patent organisationen

PATENTVERKET anordnar KURS I PATENTRÄTT I

för relativt nyanställda patentingenjörer inom industrin eller på ombudssidans. Kursen kan även vara lämplig för andra som yrkesmässigt kommer i kontakt med uppfinningar och patentfrågor.

Kursen hålls 6 november—10 november 1978 i patentverkets lokaler, Valhallavägen 136, Stockholm.

Kursavgift: 1 200:—

Kursen ger grundläggande kunskaper i patentfrågor och omfattar föreläsningar och övningar.

Kursen är avsedd att följas av en senare anordnad fortsättningskurs med fördjupat innehåll.

Beställning av ett detaljerat kursprogram för kursen i patenträtt kan ske på adress:

Patentverket
Ätt: Birgite Thygesen
Box 5055
102 42 STOCKHOLM

På grund av tekniska skäl återfinns förteckningarna över internationella patentansökningar som omfattar Sverige sist i Svensk patenttidning.

Markering med * i vänstermarginalen under avsnitten inkomna, allmänt tillgängliga resp utlagda patentansökningar eller patent anger att saknad eller rättad uppgift finns upptagen under avsnittet Tillägg och Rättelser.

Inkomna patentansökningar

Förteckning över inkomna nationella patentansökningar enligt 8 § mom 1 patentkungörelsen.

(21) Ans.nr	(54) Benämning	(71) Sökande	(72) Uppfinnare	(32,33,31) Priorit.dat, Land Nummer	(22)(74) Ans.dat Ombud
7810367-8	Cykel	H G Bojko Björnstigen 18 171 72 Solna SE			78-10-03
7810371-0	Kopplingsanordning för anslutning av en ljuskälla till optiska fibrer	NV Philips' Gloeilampenfabrieken Eindhoven NL	J-C Dubois, G Mourgues Caen FR	77-10-07 FR 77 30240	78-10-04 Åkesson S
7810372-8	Ljudfälla för ventilatorer	Erik Johansson Kvånum SE			78-10-04 Egeröd L
7810373-6	Sätt att kantförstärka porösa träfiberplattor	Svaneholms AB Svanskog SE	C-O Östman Svanskog		78-10-04 Westman B
7810374-4	Procedur att behandla inflammation framkallad av terminala prostaglandin och prostaglandinliknande mediatorer i bakterier, svamp och virus vid infektionssjukdomar med specificerade inhibitorer mot dessa ...	Sixten Abrahamsson, Lars Hellgren, Jan Vincent Södermalmsgatan 31 431 39 Mölndal, Bronsgjutaregatan 13 421 63 Västra Frölunda, Föreningsgatan 8 A 411 27 Göteborg SE			78-10-04
7810375-1	Öppningsbar lock företrädesvis för förpackningar	Johannes Erkki Yxhuvud Notariegatan 6 B 216 11 Malmö SE			78-10-04
7810376-9	Öppningsbar tillslutning för förpackningar	Johannes Erkki Yxhuvud Notariegatan 6 B 216 11 Malmö SE			78-10-04
7810377-7	Gasisolerad högspänningsanordning	ASEA AB Västerås SE	R Samuelsson Ludvika		78-10-04 Öhman B
7810378-5	Startelektrod - brännare vid likströms-ljusbågsugnar	ASEA AB Västerås SE	G Haas, E A Lassander Helsingborg, Viken		78-10-04 Berggren B
7810379-3	Låsanordning för lastväxlar- samt kassettsläp och bilar	Ory-Verken AB Pl 5604 702 21 Örebro SE	G-O Rydh, A Tenor Örebro		78-10-04
7810380-1	Sätt att hopsätta telefonapparat samt anordning för att möjliggöra sättet	Eskil Raeder Farsta SE			78-10-04 Lindblom E J
7810381-9	Flugkast	Allan Edlund Smedjebacken SE			78-10-04 Tjernström O
7810382-7	Blöja samt förfarande för dess framställning	Edet AB Lilla Edet SE	Ö Fjeldsä Lilla Edet		78-10-04 Ferkinghoff
7810383-5	Blöjhållare	Edet AB Lilla Edet SE	Ö Fjeldsä Lilla Edet		78-10-04 Ferkinghoff
7810384-3	Anordning vid avstängningsventiler för sugledning	Sundins Fabriker AB Hudiksvall SE	R C E Petersson Hudiksvall		78-10-04 Ferkinghoff
7810385-0	Artikel, särskilt av metalltråd förfärdigad lampskärmsstomme, jämte förfarande för dess framställning	Gävle Trådprodukter AB Valbo SE	A Gustafsson Valbo		78-10-04 Bjerken H
7810386-8	Rörformig förpackning för viskösa, viskoelastiska, plastiska samt pulver- eller kornformiga produkter	Nitro Nobel AB Gyttorp SE			78-10-04 Lautmann K
7810387-6	Elektronisk säkerhetsutrustning	George Jay Lichtblau Ridgefield Conn US		77-10-05 US 839662	78-10-04 AWAPATENT AB
7810388-4	Automatisk dräneringsventil	Domnick Hunter Engineers Ltd Birtley GB	K R Domnick Birtley	77-10-05 GB 4145177	78-10-04 AWAPATENT AB
7810389-2	Sätt att forma en ändsektion på ett plaströr	Johns-Manville Corporation Denver Colo US	R C Faber, D W French, W D Weger Denison Tex, Littleton Colo, Colbert Okla		78-10-04 AWAPATENT AB
7810390-0	Plastic netting, and pallet load wrapping therewith	Bemis Company Inc Minneapolis Minn US	H R Connolly Minneapolis Minn	77-10-11 US 840892	78-10-04 Sydsvenska patentbyrå
7810391-8	Utmatningsanordning för utmatning av kreaturfoder	Klas-Ola Bertil Olsson Smedstorp SE			78-10-04 Sydsvenska patentbyrå
7810392-6	Elektrodpatta för alkaliska ackumulatorer	VARTA Batterie AG Hannover DE	1)G Bundfuss, 2)S Dickfeldt, 3)B Falke, 4)K-G Horn, 5)W Knabenbauer, 6)W Lach, 7)J Woidt 1)Herdecke, 2)Breckerfeld, 3,5- 7)Hagen, 4)Kelkheim/Ts	77-12-23 DE 2757569	78-10-04 Lindström L
7810393-4	Insekticida och akaricida medel	Hoechst AG Frankfurt/Main DE	K-D Bock, A Waltersdorfer Kelsterbach, Frankfurt/Main	77-10-04 DE 2744540 77-11-10 DE 2750304	78-10-04 Lindström L
7810394-2	Stenutlösninganordning för en plog	AB Överums Bruk Överum SE	R E Lindqvist Linköping		78-10-04 Hagelbäck E
7810395-9	Method for reducing the monomer content in acrylonitrile containing polymers	Radiation Dynamics Inc Long Island NY US	K H Morgenstern Roslyn NY	77-10-07 US 840415	78-10-04 Kransell A
7810396-7	Gefäß für einen Metallschmelzofen, insbes elektrischen Lichtbogenofen	Demag AG Duisburg DE	L Zangs Essen	77-10-11 DE 2745622	78-10-04 Kransell A
7810397-5	Anordning för att från en remsa av böjligt material avskilja remsstycken	Meto Marking AB Malmö SE	S A Hemgren Kungsängen		78-10-04 Hjärne
7810398-3	Impeller, pump, especially for thick liquids	Wojewodzie Przesiebiorstwo Gospodarki Komunalnej i Mieszkaniowej Pile PL	B Poznanski, A Kawecki Chodziej, Poznan		78-10-04 Hjärne

Inkomna

(21) Ans.nr	(54) Benämning	(71) Sökande	(72) Uppfinnare	(32,33,31) Prior.dat, Land Nummer	(22)(74) Ans.dat Ombud
7810399-1	Lastbärande fordon	Lancer Boss Ltd Leighton Buzzard GB	R A Taylor Aylesbury	77-10-04 GB 4122077	78-10-04 Hjärne
7810400-7	Sätt att framställa granulat	Joh A Benckiser GmbH Ludwigshafen/Rhein DE	J Dankworth, H Hartenstein, L Hertling Bensheim, Rülzheim, Biblis	77-10-05 DE 2744753	78-10-04 Hjärne
7810401-5	Förfarande för framställning av monomera och oligomera kiselsyryakylestrar	Dynamit Nobel AG Troisdorf DE	1)H-J Kötzsch, 2)C-D Seiler, 3)H-J Vahlensieck 1,2)Rheinfelden, 3)Wehr	77-10-05 DE 2744726	78-10-04 Hjärne
7810402-3	Skäraggregat för köttkvarnar eller liknande	Friedrich Laska Linz AT		77-10-06 AT 711977	78-10-04 Hjärne
7810403-1	Löpring för rotationstryckverk	Maschinenfabrik Augsburg-Nürnberg AG Augsburg DE	I Köbler Gesserhausen	77-10-08 DE 7731209 Gm	78-10-04 Hjärne
7810404-9	Imidazobenzoxazine derivatives	Roussel Uclaf Paris FR	D A Rowlands, J B Taylor Cirencester, Crucis nr Cirencester GB	77-11-18 GB 4817877	78-10-04 Hjärne
7810405-6	Borstanordning	Towmotor Corporation Mentor Ohio US	F S Buchwald, R C Maher, J E Buchina Beachwood, Painesville, Eastlake Ohio	77-10-26 US 845764	78-10-04 Swenson R
7810406-4	Hälblock	Siegfried Gebhart Aichstetten/Aitrach DE		77-10-18 DE 2746707	78-10-04 Hanell S
7810407-2	Förfarande för framställning av aluminiumfluorid	Chemie Linz AG Linz AT	W Tschebull, W Kepplinger Linz	77-10-05 AT 707777	78-10-04 AB Stockholms patentbyrå
7810408-0	Reservbatteri- och nätspänningsaggregat	Honeywell Inc Minneapolis Minn US	S A Haglund Minnetonka Minn	77-10-25 US 844996	78-10-04 AB Stockholms patentbyrå
7810409-8	Omkastbar fartygsväxel	Maag-Zahnräder * & -Maschinen AG Zürich CH	H Sigg Mutschellen	77-10-07 CH 1227477	78-10-04 Forsheden J
7810410-6	Spaltventil	Birger Olof Berg Kråkerøy NO		77-10-07 NO 773435 78-07-07 NO 782378	78-10-04 Forsheden J
7810411-4	Anordning för en projektor för transparent bildmaterial	Asthausbolagen HB Asteröd Tumba SE	J-E Asterö Tumba		78-10-04
7810412-2	Variable deflection rate vibration damper	Borg-Warner Corporation Chicago Ill US	S U Gatewood Roseville Mich	77-10-14 US 842135	78-10-04 Geralf
7810413-0	Anordning för parallellborrning i arbetsmodeller	AB Nordenta Enköping SE	B Ekman Upplands Väsby		78-10-04 Hopfgarten N
7810414-8	Flytande tvålprodukt	Unilever NV Rotterdam NL	C W Fransen Utrecht	77-10-05 GB 4146777	78-10-04 Branns
7810415-5	Högfrekvenstransformator	Endress u Hauser GmbH u Co Maulburg DE	D J R Stock, W Sartorius Schopfheim-Langenu, Steinen	77-10-05 DE 2744862	78-10-04 Branns
7810416-3	Elektromekanisk nivåmätapparat	Endress u Hauser GmbH u Co Maulburg DE	K Schmidt, K Grass Schopfheim, Murg	77-10-05 DE 7730802 Gm 77-10-05 DE 7730819 Gm	78-10-04 Branns
7810417-1	Kapacitiv mätvärdesupptagare	Endress u Hauser GmbH u Co Maulburg DE	W Rottmar Lörrach	77-10-05 DE 2744820	78-10-04 Branns
7810418-9	Mikrovågsantenn	Endress & Hauser GmbH & Co Maulburg DE	K-H Kienberger, D J R Stock Schopfheim-Wiechs, Schopfheim-Langenu	77-10-05 DE 2744841	78-10-04 Branns
7810419-7	Anordning för fastsättning av en sond i en öppning av en behållare	Endress & Hauser GmbH & Co Maulburg DE	W Rottmar Lörrach	77-10-05 DE 2744864	78-10-04 Branns
7810420-5	Anordning för alstring och utstrålning av mikrovågor	Endress und Hauser GmbH & Co Maulburg DE	K-H Kienberger, D J R Stock Schopfheim-Wiechs, Schopfheim-Langenu	77-10-05 DE 2744883	78-10-04 Branns
7810421-3	Fenylacetamidföreningar	Kissei Pharmaceutical Co Ltd Matsumoto-shi JP	Y Ajisawa, T Kamijo, T Saito Okaya-shi, Shiojiri-shi, Matsumoto-shi	77-10-05 JP 119780	78-10-04 Branns
7810422-1		John Paul Pettersson Gräddö SE			78-10-04 Noren H
7810423-9	Gripklor	Olle Johansson Davidstorp 570 21 Malmbäck SE			78-10-05
7810424-7	Anordning vid rensningsmaskiner för avskiljningsgaller	Hans Hansson Överlida SE		77-10-11 CA 288430	78-10-05 Egeröd L
7810425-4	Fästaggregat	Ingvar Sundberg Frejgatan 19 II 113 49 Stockholm SE			78-10-05
7810426-2	Tätning	AB SKF Göteborg SE	S Persson Katrineholm		78-10-05 Kristiansen A
7810427-0	Flytbrygga	Lars Lindberg Byggkonsult Teggatan 6 442 00 Kungälv SE			78-10-05

(21) Ans.nr	(54) Benämning	(71) Sökande	(72) Uppfinnare	(32,33,31) Priordat, Land Nummer	(22)(74) Ans.dat Ombud
7810428-8	Reservhjulshållare	Lars-Olof Nilsson Alvesta SE			78-10-05 Wallengren Y
7810429-6	Anordning vid maskiner för skärande bearbetning	Bankeryds Maskin AB Bankeryd SE	T Martinsson Bankeryd		78-10-05 Ahlström E
7810430-4	Non-skid fenestration material	The Dexter Corporation Windsor Locks Conn US	H C Lind, T S Wysocki, P J Rumore Longmeadow Mass, Enfield, Warehouse Point Conn	77-10-11 US 841029	78-10-05 Sydsvenska Patentbyrå
7810431-2	Anordning för alstring av elektrisk energi och varm luft	Toyota Jidosha Kogyo KK, Sigeru Onishi Toyota-shi, Kanazawa-shi JP	S Onishi Kanazawa-shi	77-10-11 JP 120896	78-10-05 Holmqvist L
7810432-0	Stickkontakt för tändanläggningar vid motorfordon	Kabel- und Metallwerke Gutehoffnungshütte AG Hannover DE	F Schauer, H Berthold, M Wolff Heroldsberg, Brand, Altenhann	77-10-06 DE 2744949	78-10-05 AWAPATENT AB
7810433-8	Staplingsbar trådkorg	Ky K Hartwall KB Gumbostrand FI	M Saukkonen Vantaa	77-10-06 FI 772949	78-10-05 AWAPATENT AB
7810434-6	Tavelupphängningsanordning	Interdidact Audivisuela AB Malmö SE	S Stjernswärd Åkarp		78-10-05 AWAPATENT AB
7810435-3	Sätt att fästa knappar vid klädesplagg	Andre Jacques Schaefer Pfaffhausen CH		77-10-06 CH 1232177	78-10-05 AWAPATENT AB
7810436-1	Anordning vid en betskördemaskin	Edenhalls Mekaniska Verkstad Vallåkra SE	S L Sjövall Kävlinge		78-10-05 AWAPATENT AB
7810437-9	Process for producing self-crimping polyamide yarns	Monsanto Co St Louis Mo US	J C Hyun Seoul KR	77-10-06 US 839868	78-10-05 Larsson L
7810438-7	Anordning för att underlätta överförandet av en sängliggande person till en rullstol	Kjell Roos Uppsala SE		77-10-07 GB 4175977	78-10-05 Omming A
7810439-5	Kommunikationssystem	Western Electric Company Incorporated New York NY US	H G Alles Bridgewater NJ	77-10-12 US 841365	78-10-05 AB Stockholms patentbyrå
7810440-3	Tätninganordning	Kraftwerk Union AG Mülheim/Ruhr DE	G Risse Nürnberg-Buxdorf	77-10-26 DE 2748014	78-10-05 AB Stockholms patentbyrå
7810441-1	Förfarande vid torkning av trämassa	Courtauld's Ltd London GB	G D Marsch Coventry	77-10-06 GB 4159677	78-10-05 AB Stockholms patentbyrå
7810442-9	Anordning vid uppvärmning av i en konservburk innesluten föda	Melwyn Lundberg Skellefteå SE			78-10-05 AB Stockholms patentbyrå
7810443-7	Förfarande vid polymerisation av vinylkloridmonomer	Stauffer Chemical Company Westport Conn US	D F Anderson, A J-S Yu White Plains NY, Stamford Conn	77-10-06 US 839855	78-10-05 Hjärne
7810444-5	Riemetrieb für elektromotorisch betriebene Haushaltsgeräte	Vorwerk & Co interholding GmbH Wuppertal DE	G Richter, K Stein Wuppertal, Velbert	77-10-06 DE 27 44 929	78-10-05 Hjärne
7810445-2	Flytsond för fastställande av fysikaliska storheter i vätskor	Danfoss AS Nordborg DK	O F Knudsen Sønderborg	77-10-06 DE 2744948	78-10-05 Hjärne
7810446-0	Improvements in cup separating devices	Mars Ltd London GB	M Taylor Warwick	77-10-06 GB 4169077	78-10-05 Hjärne
7810447-8	Einrichtung zum lösbaren Verriegeln einer Rohrsteckverbindung	Famulus Elektrogeräte GmbH Graz AT	K Ludwig Kalsdorf	77-10-07 AT 717177	78-10-05 Hjärne
7810448-6	Rad für luft- oder faszgefüllte Reifen von Kraftfahrzeugen	Schweizerische Aluminium AG Chippis CH	W Schmidt Eigelingen DE	77-10-07 DE 2745163	78-10-05 Hjärne
7810449-4	Förankringskraft för ett benimplantat	Sulzer Brothers Ltd Winterthur CH	P G Niederer Zollikofen	77-10-12 CH 1243677	78-10-05 Forsheden J
7810450-2	A container for liquefied gas	Shell Internationale Research Mij BV Haag NL	F de Jong, N J Cuperus, J de Wit Haag	77-10-07 NL 7711018	78-10-05 Svanfeldt H-Å
7810451-0	Selbstkassierende Parkzeituhr	Kienzle Apparate GmbH Villingen DE	B Kaiser Villingen-Schwenningen	77-10-08 DE 27 45 471	78-10-05 Branns
7810452-8	Katheter	H G Wallace Ltd Colchester GB	H G Wallace Frinton-on-Sea	77-10-07 GB 4187477 78-05-30 GB 4187477	78-10-05 Branns
7810453-6	Apparat för anbringning av vätskeprov	Beckman Instruments Inc Fullerton Cal US	G L Klein, R C Meyer Orange, La Habra Cal	73-06-15 US 370348	78-10-05 Branns
7810454-4	Förfarande för fettbehandling av läder	Unilever NV Rotterdam NL	F G Sietz Je Zwijndrecht	77-10-06 GB 4166877	78-10-05 Branns
7810455-1	Sorteringsanläggning för trävirke	Pfan-Sell OY Helsingfors FI	L O Heikinheimo Helsingfors	77-10-07 FI 772962	78-10-05 Carminger L
7810456-9	Anordning för processdatabearbetning	BBC AG Brown Boveri & Cie Baden CH	W Schaible, H Senn, B Stadler, E Tomanek, H Winzenried Würenlingen, Fislisbach, Untersiggenthal, Nussbaumen, Baden	77-10-06 CH 1219077	78-10-05 Grah T

Inkomna

(21) Ans.nr	(54) Benämning	(71) Sökande	(72) Uppfinnare	(32,33,31) Prioritat, Land Nummer	(22)(74) Ans.dat Ombud
7810457-7	New condensed purine derivatives and a process for the preparation thereof	Chinoin Gyogyszer es Vegyeszeti Termekek Gyara RT Budapest HU	1)R Szebeni, 2)D Korbonits, 3)K Harsanyi, 4)M Leventene, 5)L Szekeres, 6)G Papp, 7)G Sebestyen 1-3,7) Budapest, 4)Szodliiget, 5,6)Szeged		78-10-05 Grahm T
7810458-5	Falsklaffcylinder för falsapparat i rullrotationstryckmaskiner	Koenig & Bauer AG Würzburg DE	O T Weschenfelder, H B Michalik Würzburg, Höchberg	77-10-08 DE 2745359	78-10-05 Lorenz S
7810459-3	Diskmaskin	Licentia Patent-Verwaltungs-GmbH Frankfurt/Main DE	W Heissmeier Nürnberg	77-10-06 DE 2744967	78-10-05 Lorenz S
7810460-1	Arkjustering för tryckmaskiner	Koenig & Bauer AG Würzburg DE	H-B Bolza-Schünemann Würzburg	77-10-06 DE 2744925	78-10-05 Lorenz S
7810461-9	Spridararm för diskmaskin	Licentia Patent-Verwaltungs-GmbH Frankfurt/Main DE	W Heissmeier, H Käfferlein Nürnberg	77-10-11 DE 2745644	78-10-05 Lorenz S
7810462-7	Anordning vid dubbelverkande solfångare	Hilding Brosenius, Arne Lögdberg Hazeliusbacken 16 115 21 Stockholm, Birger Jarlsgatan 117 Stockholm SE			78-10-06
7810463-5	Avfallsuppsamlare	Gustav Alvar Gustavsson Pl 7058 534 00 Vara SE			78-10-06
7810464-3	Kopplingsanordning innefattande en högspänningseffekttransistor	NV Philips' Gloeilampenfabrieken Eindhoven NL	H Houkes Nijmegen	77-10-10 NL 7711083	78-10-06 Åkesson S
7810465-0	Ventilationssystem för byggnader med betongbjälklag	Per Otto Andersson Bromma SE			78-10-06 Omning A
7810466-8	Frånskiljbar strömfördelare vid förbrukningsföremål	Husqvarna AB Husqvarna SE	J S Wrangberth Husqvarna		78-10-06 Hagelbäck E
7810467-6	Kassett och flexibel magnetisk skivanordning	International Business Machines Corporation Armonk NY US	H T Porter jr, R E Schopp Rochester Minn	77-10-25 US 845003	78-10-06 Ahlmán B
7810468-4	Förfarande för smörjning av en bergbormaskin och bergborraggregat med en bergbormaskin smörd enligt förfarandet	Atlas Copco AB Nacka SE	C G B Ekwall Saltsjöbaden		78-10-06 Åslund R
7810469-2	Anordning för att förbinda två rör	Sunne Gummifabrik AB Sunne SE	H Häggman Sunne		78-10-06 Hynell M
7810470-0	Pumpnanordning för vätskor	Knut Bergdahl Kvartsgränd 4 852 52 Sundsvall SE			78-10-06
7810471-8	Metod för förbränning av fasta bränslen	John Thorsten Hellzen Nygatan 94 931 00 Skellefteå SE			78-10-06
7810472-6	Temperatur o fuktisolerade bilklädslar	Karl-Erik Lundström Burviksvägen 8 930 15 Bureå SE			78-10-06
7810473-4	Anordning för uppabetning av returpapper	J M Voith GmbH Heidenheim DE	L Pfalzer, S Fischer Heidenheim	77-11-10 DE 2750191	78-10-06 Östling L
7810474-2	Fracture reducing and joint immobilizing apparatus	Richard Frederick Kronner Roseburg Oreg US			78-10-06 Sydsvenska patentbyrå
7810475-9	Elektrischer Geschosszúnder	Diehl GmbH & Co Nürnberg DE	W Rüdénauer, R Siewert Roth, Nürnberg	77-10-15 DE 2746599	78-10-06 Sydsvenska patentbyrå
7810476-7	Drainage and wet stretch improvement in mechanical pulps	The Ontario Paper Co Ltd Thorold CA	A J Barnet, C D Logan, A C Shaw St Catharines	77-10-25 CA 289427	78-10-06 Bjerken H
7810477-5	Färdriktningsregleranordning för obemannat fordon	Kabushiki Kaisha Komatsu Seisakusho Tokyo-to JP	1)K Iida, 2)T Kamide, 3)S Hitomi 1)Isehara-shi, 2,3)Hiratsuka-shi	77-10-07 JP 120702	78-10-06 AWAPATENT AB
7810478-3	Sätt och anordning för skyddad kommunikation över en skyddad kanal	The Board of Trustees of the Leland Stanford Junior University Stanford Cal US	M E Hellman, R C Merkle Stanford, Palo Alto Cal	77-10-06 US 839939	78-10-06 AWAPATENT AB
7810479-1	Sätt att höja hastigheten vid produktion av metan genom fermentering av organiskt material	Bengt Göran Hansson, Sven Olof Enfors, Nils Molin Höör, Lund SE			78-10-06 AWAPATENT AB
7810480-9	Hydraulpump med roterande pumpring	Jan Axel Åsberg Rösvägen 6 163 59 Spånga SE			78-10-06
7810481-7	Virkessorteringsanordning	Peter Gyllengahm Strängnäs SE			78-10-06 Andersson A
7810482-5	Tryckluftdriven spruta för kontinuerlig utmatning av i en behållare inneslutet material, särskilt viskösa eller pastaformiga material	Dyrelfabriken AB Östersund SE	M Andersson Östersund		78-10-06 Andersson A
7810483-3	Branddetektor	Stallarholmens Förvaltningsbolag AB Kolmården SE	H F Brundin Kolmården		78-10-06 AWAPATENT AB
7810484-1	Sätt att vid elektrisk ljusbågsvetsning nedbringa ozonhalten i den atmosfär, som omger svetsstället	Loviks AB Stockholm SE	B F Gorthon Gamleby		78-10-06 AWAPATENT AB

(21) Ans.nr	(54) Benämning	(71) Sökande	(72) Uppfinnare	(32,33,31) Prior.dat, Land Nummer	(22)(74) Ans.dat Ombud
7810485-8	Sätt och anordning för att stabilisera strömningskoefficienten hos strömningsmätare av pitotrörtyyp med en nedströms vänd öppning	Dieterich Standard Corporation Boulder Colo US	J B Harbaugh, E F Brooks, N A Alston Lakewood Colo, Lawndale Cal, Boulder Colo	78-01-09 US 867778	78-10-06 Swenson R
7810486-6	Temperaturkompenseringskomparator	RCA Corporation New York NY US	A A A Ahmed Annandale NJ	77-10-13 US 841966	78-10-06 Swenson R
7810487-4	Temperaturkänsliga reglerkretsar	RCA Corporation New York NY US	A A A Ahmed Annandale NJ	77-10-14 US 842078	78-10-06 Swenson R
7810488-2	Förfarande för utläggning av vägkantstöd	Bengt Oscar Erik Persson Stocksund SE			78-10-06 Forsheden J
7810489-0	Anordning för hårbehandling	Coiffeurs i Coppola di Aldo e Antonio Coppola snc Milano IT	A Coppola, A Coppola Milano	77-10-07 IT 22442 B77	78-10-06 AB Stockholms patentbyrå
7810490-8	Elektrolysförfarande	Asahi Kasei Kogyo KK Osaka JP	S Ogawa, M Yoshida, H Shiroki Nobeoka-shi	77-10-08 JP 12051277 77-11-26 JP 14206177	78-10-06 AB Stockholms patentbyrå
7810491-6	Elektronaccelerator med en målplatta	Siemens AG Berlin och München DE	E Stock, L Taumann Erlangen DE, Walnut Creek Cal US	77-10-21 CA 289258	78-10-06 AB Stockholms patentbyrå
7810492-4	Rörledning samt förfarande vid framställning av detsamma	Gränges Metallverken AB Västerås SE	B O Hedström, J P E Munck af Rosenschöld Västerås, Eskilstuna		78-10-06 Enquists patentbyrå
7810493-2	Baton de ski de fond	Denys Wasem Veyrier CH		77-10-10 CH 1236277	78-10-06 Enquists patentbyrå
7810497-3	Förfarande för uppförande av byggnader i flera våningar	Jan-Erik Jansson Täby SE			78-10-06 Delmar J-Å
7810498-1	Verktyg för borttagning av bromsklossar från skivbromsar för fordon	Girling Ltd Birmingham GB	W Hemus Balsall Common nr Coventry	77-10-08 GB 4198977	78-10-06 Delmar J-Å
7810499-9	Förfarande och anordning för kontinuerlig gjutning av stålgot	Irving Rossi Zürich CH		77-10-13 US 841900	78-10-06 Branns
7810500-4	Anordning och metod för underlättande av påldrivning	Lowell Burton Christenson Houston Tex US			78-10-06 Branns
7810501-2	Pyridazinonföreningar	Yoshitomi Pharmaceutical Industries Ltd Osaka-shi JP	1)T Nakao, 2)S Setoguchi, 3)O Yaoka 1) Nakatsu-shi, 2,3) Chikugo-gun		78-10-06 Branns
7810502-0	Improvements to tyres	Dunlop Ltd London GB	R Bond Lichfield	77-10-08 GB 4197977	78-10-06 Grahm T
7810503-8	Vindturbin av tvärströmstyp	Olle Ljungström Lidingö SE			78-10-06 Geraf W
7810504-6	Vindturbin av tvärströmstyp	Olle Ljungström Lidingö SE			78-10-06 Geraf W
7810505-3	Rotorlagarsystem vid vertikalaxelturbiner	Olle Ljungström Lidingö SE			78-10-06 Geraf W
7810506-1	Anordning vid förångare	Sten Thoren Utansjö SE			78-10-06 Geraf W
7810507-9	Steuerventil für Hilfskraftlenkung mit unausgeglichenem Arbeitszylinder	Zahnradfabrik Friedrichshafen AG Friedrichshafen DE	R Schütze, W Walter Mögglingen, Schwäbisch Gmünd	77-10-13 DE 2745987	78-10-06 Modin
7810508-7	Gelhaltigt konsolideringssystem av vatten, epoxiplast och sand	Halliburton Company duncan Okla US	J R Murphey Duncan Okla	77-10-06 US 840083	78-10-06 Lindeström L
7810509-5	Självgenomträngande och självgående skruv	TEREP Technical Research and Production Balzers LI	A Lucain Geneve CH	77-10-06 CH 1224277	78-10-06 Lindeström L
7810510-3	Kabelförbindare för anslutning till ändpolerna i elektriska ackumulatörer	Varta Batterie AG Hannover DE	R Prange Iserlohn	77-12-01 DE 7736724 Gm	78-10-06 Lindeström L
7810511-1	Förpackningsmaterial	AB Åkerlund & Rausing Lund SE	R U Danielsson, B J Persson Lund, Åkarp		78-10-06 Graudums V
7810512-9	Sätt att värmebehandla livsmedel i form av partiklar	Alfa-Laval AB Tumba SE	K Wennerholm Lomma		78-10-06 Clivemo I
7810513-7	Spärranordning vid fällbar propeller	Sven Ingvar Åstrand Barrstigen 14 151 50 Södertälje SE			78-10-06
7810514-5	Pipe lite	Architekt & Design Development Box 10224 100 55 Stockholm SE	M Tengblad, O Tengblad Stockholm		78-10-06
7810515-2	Svavelök	Emil Ekendahl Liljeörngatan 39 Stockholm SE			78-10-09
7810516-0	Helikopterlyft för snöskoter	Ernst Ekendahl Liljeörngatan 39 Stockholm SE			78-10-09
7810517-8	Hydrauliskt drivet tilsystem för elektriskt drivet fordon	Maskinfirma Ove Bodin AB Fjugesta SE	O Bodin Fjugesta		78-10-09 Lindblom E
7810518-6	Paketkapsåg med horisontell matning	Anders Nilsson Box 128 540 50 Moholm SE			78-10-09
7810519-4	Tråg avsett för uppläggning eller förpackning av t ex matvaror	Karl-Erik Annerfalk Karlsborg SE			78-10-09 Roth M

Inkomna

(21) Ans.nr	(54) Benämning	(71) Sökande	(72) Uppfinnare	(32,33,31) Priordat, Land Nummer	(22)(74) Ans.dat Ombud
7810520-2	Isoleringsmetod med två parallella fluidiserande luftskikt	Harry A R Holm Box 166 251 03 Helsingborg SE			78-10-09
7810521-0	Anordning för bestämning av lokala absorptionsvärden i en skiva av en kropp samt en rad av detektorer för en sådan anordning	NV Philips' Gloeilampenfabriek Eindhoven NL	C B J d'A Albrecht, R A J O van Witteveen, F W Zonneveld Eindhoven	77-10-11 NL 7711120	78-10-09 Åkesson S
7810522-8	Improved all-purpose liquid cleaner	Colgate-Palmolive Company New York NY US	A Straw, E Cropper, A Dillarstone Macclesfield, Oldham, Bramhall GB	77-10-14 GB 4286477	78-10-09 Barnieske H
7810523-6	Automatisk omkopplingsanordning	Bror Wennberg Mölnadal SE			78-10-09 Cederbom & Lindberg
7810524-4	För byggnader avsedd konstruktion	Philip D Sprung Calgary CA			78-10-09 Feringhoff
7810525-1	Ett utrymme omslutande, spänt membran	Philip D Sprung Calgary CA			78-10-09 Feringhoff
7810526-9	Förfarande för framställning av klorvätesyra	Alcan Research and Development Ltd Montreal CA	J E Deutschman Kingston	77-10-07 GB 4191577	78-10-09 AWAPATENT AB
7810527-7	Utvinning av aluminiumoxid av kiselhaltigt material	Alcan Research and Development Ltd Montreal CA	J E Deutschman Kingston	77-10-07 GB 4191677	78-10-09 AWAPATENT AB
7810528-5	Känneteckentärare	Grafoplast sas Genua IT	I Piana Genua	78-05-15 IT 12613 78	78-10-09 AWAPATENT AB
7810529-3	Dubbelverkande, fyrcylindrig stirling-motor	CMC AB Malmö SE	S G Carlqvist Malmö		78-10-09 AWAPATENT AB
7810530-1	Anordning vid förgasare	Blakeway Industries Ltd North Vancouver CA	D H Blakeway Burnaby		78-10-09 AWAPATENT AB
7810531-9	Värmeackumulator för fordonsmotorer	Nils-Åke Åkesson Traktorvägen 1 135 00 Tyresö SE			78-10-09
7810532-7	Trekantslist i plastprofil med passbitar och skarvanordning för användning inom, byggnads- och anläggningsindustrin	Hans-Olov Engbom Kvartärvägen 13 722 31 Västerås SE			78-10-09
7810533-5	Intrångslarm	Lutz Heinemann Engelbrektsplan 2 722 16 Västerås SE			78-10-09
7810534-3	Befuktningsanordning för tryckerivalsar	Gustav Lars Åke Sundberg Eksjö SE			78-10-09 Adell B-I
7810535-0	Förfarande för bindning av böcker, häften och liknande utan användning av klammer eller sömmar	Luis Jose Antonio Lopez Martinez Madrid ES		77-11-04 ES 463 840	78-10-09 AWAPATENT AB
7810536-8	Nouveaux derives d'acides arylalcanoïques et leurs procedes d'obtention	Science Union et Cie Societe Francaise de Recherche Medicale Suresnes FR	M Vincent, J Duhault, M Boulangier, G Remond Bagneux, Chatou, Marly le Roi, Versailles	77-10-07 FR 77 30186 78-04-28 FR 78 12452	78-10-09 Hjärne
7810537-6	Anordning för byggbar gruppcentral	Lennart Roos Bäcklunds Elservice 641 00 Katrineholm SE			78-10-09
7810538-4	Förankringsanordning	Bernard Weissman New York NY US		77-10-26 US 845628	78-10-09 AB Stockholms patentbyrå
7810539-2		Western Electric Company Incorporated New York NY US	N F Maxemchuk, D K Sharma Marcerville, Matawan NJ	77-10-20 US 843983	78-10-09 AB Stockholms patentbyrå
7810540-0	Kroppbehandlingsanordning	Hydroლა Ltd Bat Yam IL	1) V Gelfer, 2) Y Kaganovsky, 3) S Muchnik, 4) S Shmutter 1,2,4) Ramat Gan, 3) Tel Aviv	77-10-13 IL 53123	78-10-09 Uppsala patentbyrå
7810541-8	Trenneinrichtung zu einer Kondensations-Trocknungsvorrichtung	Micafil AG Zürich CH	H-U Nabholz Ennetbaden	77-10-10 CH 1233277	78-10-09 Hopfgarten N
7810542-6	Tank för brännbara vätskor	AB Tesi Stockholm SE	T Silander Stockholm		78-10-09 Noren H
7810543-4	Förfarande för ekonomisk framställning av kemiska eller halvkemiska cellulosamassor i liten skala i sk small scale pulp plants (SSPP)	O G Lindqvist Y Asociados Åkerbyvägen 196 183 35 Täby SE	O G Lindqvist, R O Lindqvist Täby		78-10-09
7810544-2	Anordning för att palla upp en båt i huvudsakligen lodrätt läge	Karin Margareta Nylen, Inga Anita Bäckström Stockholm, Vällingby SE			78-10-09 Bäckström L
7810545-9	Luftsäcksystem till skydd för åkande i fordon vid kollisioner	Daimler-Benz AG Untertürkheim DE	H Scholz, H-G Backhaus, L Brambilla Waldenbuch, Stuttgart, Böblingen	77-10-11 DE 2745620	78-10-09 Delmar J-Å
7810546-7	Magnetfeldgesteuerter Schwellwertschalter zum Schalten von elektrischen Gleichgrößen	VEB Kombinat Robotron Dresden DD	G Häntschel Karl-Marx-Stadt	77-10-10 DD 201411	78-10-09 Branns
7810547-5	Kedjespännare	Lapela OY Rauma FI	R Laine Rauma	77-10-10 FI 772973	78-10-09 Branns

(21) Ans.nr	(54) Benämning	(71) Sökande	(72) Uppfinnare	(32,33,31) Prior.dat, Land Nummer	(22)(74) Ans.dat Ombud
7810548-3	Förbättrad livsmedelsprodukt	Mars Ltd London GB	D Barker Barrow-on-Soar	77-10-10 GB 4213277	78-10-09 Branns
7810549-1	Skorsten	Hallströms Verkstäder AB Näliden SE	C L Hallström Näliden		78-10-09 Branns
7810550-9	Hopfästningsanordning	Sten Burwall Hjärtervägen 7 142 00 Trångsund SE			78-10-09
7810551-7	Anordning för fastspänning av ett dukmaterial vid ett underlag	Klas Arne Pettersson Bandhagen SE			78-10-09 Axelsson R
7810552-5	Mobil-Shoter skidsystem med turiansuppladdningssystem	Gunnar Lindersjö Rimforsa SE			78-10-06
7810553-3	Tandkrämsautomat	Ingenjörfirman Teknik-Konsult Lena Lundh Helsingborg SE	H Lundh Helsingborg		78-10-10 Lundh H
7810554-1	Centreringsbord för vankantade virkesvaror	Sven Ursberg Björkelund 360 14 Väckelsång SE			78-10-10
7810555-8	Cirkelsågblad	Ernst Salje Bendestorf DE	E Salje, U Bartsch Bendestorf, Braunschweig	77-10-14 DE 2746192	78-10-10 von Rennenkampff C
7810556-6	Vindturbin	1)Erich Herter, 2)Gunnar Herter, 3)Erich Munz 1,2)Darmstadt, 3)Lohmar DE	E Herter Darmstadt	77-10-12 DE 2745862	78-10-10 von Rennenkampff C
7810557-4	A demolition tool for breaking solid materials	Institut Cerac SA Ecublens CH	W Janach, A Merminod Morges		78-10-10 Grundfelt G
7810558-2	Förfarande för torkning och bränning av vattenfasta bränslen	Modo-Chemetics AB Örnsköldsvik SE	B O A Hedström, C G S Svensson Göteborg, Kode		78-10-10 Tyden H
7810559-0	Cigarettippare	Sarantis Ioannidis Finlandsgatan 20 C 214 32 Malmö SE			78-10-10
7810560-8	Anordning för ljusbågs kärning	Schumag GmbH Aachen DE	W Wetzels Eynatten BE	77-10-14 DE 2746241	78-10-03 Ferkinghoff
7810561-6	Anordning vid segelbåtar od	Pierre Georges Vicard Lyon FR		77-10-10 FR 77 31104	78-10-03 Ferkinghoff
7810562-4	Schiffsgeschütz	Werkzeugmaschinenfabrik Oerlikon- Bührle AG Zürich CH	E Singenberger, H Wilhelm Ennetbuergen, Luzern	77-11-04 CH 1343277	78-10-10 Cederbom & Lindberg
7810563-2	Anordning av renare i mäldsystem	Clark & Vicario Corporation St Petersburg Fla US	R G Kaiser, J J J Jacobsson Seminole Fla US, London GB	77-10-11 US 840999	78-10-10 AWAPATENT AB
7810564-0	Industrirobot	Shiroyama Kogyo KK Shiroyama-cho JP	M Ohnaka Tsukui-machi	78-06-06 JP 5368116	78-10-10 AWAPATENT AB
7810565-7	Industrirobot	Shiroyama Kogyo KK Shiroyama-cho JP	M Ohnaka Tsukui-machi	78-06-06 JP 5368115	78-10-10 AWAPATENT AB
7810566-5	Medel för bindning och sanering av animala slaggprodukter	Intong AB Kumla SE	P Jakobsson, I Larsson Örebro		78-10-10 Wettermark L
7810567-3	Förfarande och anordning för ljuddämpning vid stansar och liknande	Institutet för Verkstadsteknik Forskning Göteborg SE	B C Bramberger, K G Stenudd Lindome, Göteborg		78-10-10 Ferkinghoff
7810568-1	Anordning vid rullspindlar	AB Åmåls Mekaniska Verkstad Åmål SE	B A Andreasson Åmålö		78-10-10 Ferkinghoff
7810569-9	Laddningsöverföringsanordning	NV Philips' Gloeilampenfabrieken Eindhoven NL	A H M van Roermund Eindhoven	77-10-13 NL 7711228 78-02-03 NL 7801242	78-10-10 Åkesson S
7810570-7	Anordning vid aggregat för värmebehandling av företrädesvis djupfrysta livsmedel medelst mikrovågor	Microtronic AB Industrivägen 13 560 27 Tenhult SE	A Svensson Huskvarna		78-10-10
7810571-5	Anordning vid fordon avsedda för sidomonterade redskap	System Svedlund AB Örebro SE	B Nordström Täby		78-10-10 AWAPATENT AB
7810572-3	Förfarande och anordning för att vid en pappersmaskin lösgöra banan från formningsviran och leda den i slutet drag till pappersmaskinens pressparti	Valmet OY Helsingfors FI	M Kankaanpää Esbo	77-10-11 FI 772990	78-10-10 Andersson A
7810573-1	Förfarande och anordning vid paketering av trävirke	Ky Rysti & Co Kb Helsingfors FI	A Rysti Esbo	77-10-11 FI 772991	78-10-10 Andersson A
7810574-9	Alkylthiophenoxypropanolamines	Bristol-Myers Company New York NY US	D F Morrow, W L Matier Evansville Ind	77-10-11 US 841168 78-09-14 US 942222	78-10-10 Perneborg H
7810575-6	An apparatus and a method for treating the internal surfaces of the walls of a tank	Shell Internationale Research Mij BV Haag NL	D V Harrison, R Weaver, H G E Wilson Mold, Stockport, Tarvin GB	77-10-12 GB 4246777	78-10-10 Svanfeldt H-Å
7810576-4	Solar tracking apparatus	Vulcan Australia Ltd Burwood AU	J M Trihey Bayswater		78-10-10 Svanfeldt H-Å

Inkomna

(21) Ans.nr	(54) Benämning	(71) Sökande	(72) Uppfinnare	(32,33,31) Prior.dat, Land Nummer	(22)(74) Ans.dat Ombud
7810577-2	Sätt att framställa platinakoordinationsföreningar och användning därav inom cancerkemoterapi	Research Corporation New York NY US	M J Cleare, J D Hoeschele, B Rosenberg, L L van Camp Northolt GB, Piscataway NJ, Holt, East Lansing Mich US	72-06-08 US 260989	78-10-10 Hjärne
7810578-0	Kuppler zum Kuppeln und Entkuppeln einer Gelenkwelle	Jean Walterscheid GmbH Lohmr/Rhld DE	H Geisthoff Lohmar	77-10-11 DE 2745628	78-10-10 Hjärne
7810579-8	Blandning av en vinylkloridpolymer och en slaghållfasthetsförbättrande tillsats	Stauffer Chemical Company Westport Conn US	M J Turczyk Yonkers NY	77-10-11 US 840681 78-05-22 US 908190	78-10-10 Hjärne
7810580-6	Formning av förtillverkade kompositämnen av metallmatristyp	Lockheed Corporation Burbank Cal US	V W Masoner Woodstock Ga	77-10-11 US 841005	78-10-10 Hjärne
7810581-4	Sätt och anordning för samtidig överföring av telefon- och videosignaler	CSELT Centro Studi e Laboratori Telecomunicazioni SpA Torino IT	G Tamburelli Torino	77-10-20 IT 69348 77	78-10-10 AB Stockholms patentbyrå
7810582-2	Metallkatalysator och förfarande för framställning därav	Hitachi Ltd Tokyo JP	1) K Kamiya, 2) H Yusa, 3) H Tsuchiya 1,3) Hitachi-shi, 2) Katsuta-shi	77-10-12 JP 121995	78-10-10 AB Stockholms patentbyrå
7810583-0	Anordning för inspektion in situ av i vätska	The Babcock & Wilcox Company New York NY US	F J Sattler, G E Abell, L Plavsity Copley, Akron, Barberton Ohio	77-10-13 US 842010	78-10-10 AB Stockholms patentbyrå
7810584-8	Fjäderlindningsmaskin	Tekno-Detaljer Sture Carlsson AB Vällingby SE	A Berg, G Favot		78-10-10 Zetterström A
7810585-5	Anordning vid fordonskarosseri	AB Plastkarosser Skellefteå SE	1) L Eriksson, 2) E Höglund, 3) L Grinnal, 4) B Åström 1) Långsele, 2,3) Luleå, 4) Bofors		78-10-10 Enquists patentbyrå
7810586-3	Ihålig kropp av plastmaterial och förfarande för dess framställning	Allibert Exploitation Grenoble FR	J Cornou Verrieres le Buisson	77-10-12 FR 77 31384	78-10-10 Forsheden J
7810587-1	Hopfästningsorgan och förfarande för framställning av detta	Signode Corporation Glenview Ill US	J R Beach, L P Sauer, W J Haraden Elmhurst, Glenview, Libertyville Ill	77-10-11 US 840829	78-10-10 Forsheden J
7810588-9	Förfarande för rengöring av disk samt diskmaskin	Licentia Patent-Verwaltungs-GmbH Frankfurt/Main DE	W Heissmeier Nürnberg	77-10-11 DE 2745645	78-10-10 Lorenz S
7810589-7	Satsvättmaskin	Vosswerke GmbH Sarstedt DE	K-H A Stoll, H Miessler Dreieich, Pattensen	77-10-12 DE 2745787	78-10-10 Lorenz S
7810590-5	Förfarande för framställning av kroppar med hålrum	Fernando Escriva Burguera Valencia ES		77-10-11 ES 231 327	78-10-10 Lorenz S
7810591-3	Pharmaceutical compositions	Beecham Group Ltd Brentford GB	P J Crowley Worthing	77-10-11 GB 4219177	78-10-10 Molin Å
7810592-1	Spelautomat	Bell-Fruit Manufacturing Co Ltd Nottingham GB	M Wichinsky Las Vegas Nev US	77-10-11 GB 4219877	78-10-10 Delmar J-Å
7810593-9	Förfarande för selektivt avlägsnande av vismut och antimon ur elektrolyt, speciellt vid elektrolytisk rening av koppar	Outokumpu OY Outokumpu FI	O V J Hyvärinen Björneborg	77-10-11 FI 772999	78-10-10 Delmar J-Å
7810594-7	Dobbbållare för skodon	Triman Ltd Tamworth GB	R S Collins Sutton Coldfield		78-10-10 Delmar J-Å
7810595-4	Sätt och anläggning för elementtillverkning	A-Betong AB Växjö SE	P-E Bondpers, P I Ingesson Växjö, Jönköping		78-10-10 Wennborg G
7810596-2	Gångjärn med låshake	Kjell Carlsson Rinkebyvägen 18 172 37 Sundbyberg SE			78-10-10

Allmänt tillgängliga patentansökningar

Förteckning över ansökningar som hålls tillgängliga enligt 22 § andra stycket patentlagen

(51) Klass	(21) Ans.nr	(54) Benämning	(71) Sökande	(72) Uppfinnare	(32,33,31) Priorit.dat, Land Nummer	(22)(74) Ans.dat Ombud	(41) Allm. tillg.
A01B 33/06	7703198-7	Harv	van der Lely NV Maasland NL	A van der Lely, C J G Bom Maasland, Rozenburg		77-03-21 AWAPATENT AB	78-09-22
A01C 7/06	7803523-5	Såningsmaskin	P Nordsten AS Hilleröd DK	S Thejsen Hilleröd	77-03-31 DK 77 1416	78-03-29 Ferkinghoff	78-10-01
A01F 25/16	7803337-0	Anordning för spridning av hö eller liknande gods	Bernt Ingvaldsen Drammen NO		77-03-28 NO 771096	78-03-22 Hjärne	78-09-29
A01J 5/08	7802507-9	Anordning vid mjölkmaskin	John Hougham Abrahamson Cambridge NZ		77-03-28 NZ 183 708	78-03-06 AB Stockholms patentbyrå	78-09-29
A01J 5/12	7803344-6	Pulsatorventil, speciellt för mjölkningsmaskiner	Evan Moreland Phillips Hamilton NZ		77-03-25 NZ 183 700	78-03-22 Hammar	78-09-26
A01J 5/12	7803345-3	Anordning vid pulsatorventiler	Evan Moreland Phillips Hamilton NZ		77-03-25 NZ 183 701	78-03-22 Hammar	78-09-26
A01K 1/01	7703578-0	Anordning för transport och utmatning av gods, såsom gödsel	Steffansson Stefan Igggesund SW			77-03-29 Bjerken	78-09-30
A01N 9/02	7803184-6	Fungicid	Lilly Industries Ltd London GB	A Casanova Versailles FR	77-03-28 GB 12 972	78-03-20 Hammar	78-09-29
A01N 9/22	7803175-4	Imidazolderivat	Nippon Soda Co Ltd Tokyo JP	1) K Ikura, 2) K Katsuura, 3) M Kataoka, 4) A Nakada, 5) M Mizuno 1-3,5) Naka-gun, 4) Hiratsuka-shi	77-03-31 JP 35 236 77-07-27 JP 89 940	78-03-20 AB Stockholms patentbyrå	78-10-01
A23F 1/10	7803587-0	Sätt att framställa koffeinfritt kaffe	The Procter & Gamble Company Cincinnati Ohio US	G L Bolt, D R Grubbs Cincinnati Ohio US	77-03-31 US 783 246	78-03-30 Hjärne	78-10-01
A23J 1/20	7803591-2	Sätt att framställa termostabila, texturerade mjölkalbuminer	Akademia Rolniczo-Techniczna Olsztyn PL	S Poznanski, Z Smietana, H Stypulkowski, J Janicki, J Szendowski, Z Szewczyk Olsztyn	77-03-31 PL 197 104	78-03-30 Hjärne	78-10-01
A23K 1/10	7703740-6	Anläggning för framställning av ätbara ingredienser för djurfoder	PLM AB Malmö SW	W Aarsrud Malmö		77-03-31 Magnusson G	78-10-01
A23L 1/232	7803622-5	Huvudsakligen neutraliserade vattenhaltiga flytande rökkompositioner	Union Carbide Corporation New York NY US	H S-G Chiu Chicago Ill	77-03-31 US 783 425	78-03-30 Branns	78-10-01
A44B 11/00	7703667-1	Kopplingsdon för fordonssäkerhetselar	Autoliv AB Vårgårda SW	Ennerdal L, Berg L-E Alingsås, Vårgårda		77-03-30 Cederbom & Lindberg	78-10-01
A45D 34/04	7802798-4	"Roll-on"-dispenser med böjlig membran	Bristol-Myers Company New York NY US	L Mackles New York NY	77-03-10 US 776 459	78-03-10 Lindquist A	78-09-11
A47B 47/04	7703528-5	Element för byggbara möbler, inredningar och liknande	Gavels Arkitektkontor AB Stockholm SE	M Gavel, P Gavel Stockholm		77-03-28 AWAPATENT AB	78-09-29
A47B 96/20	7703529-3	Byggbart, för möbler och liknande inredningsdetaljer avsett element	Gavels Arkitektkontor AB Stockholm SW	Gavel M, Gavel P Stockholm		77-03-28 AWAPATENT AB	78-09-29
A47C 27/10	7803457-6	Madrass	Hazel Gertrude Welch Castletown GB	R J D Welch London	77-03-29 GB 13 223	78-03-28 AWAPATENT AB	78-09-30
A47L 9/10	7703645-7	Signalanordning för dammsugare	Electrolux AB Stockholm SW	Leinfelt K E Stockholm		77-03-30 Hagelbäck	78-10-01
A47L 9/22	7802783-6	Anordning vid dammsugare	Kombinat VEB Elektrogerätewerk Suhl Suhl-Nord DD	1) K Günther, 2) K Brendel, 3) H Haeske 1) Zwickau, 2,3) Altenburg	77-03-13 DD WP 200 991	78-03-10 Branns	78-09-14
A47L 15/02	7802534-3	Återflödesförhindrande anordning för vattenförbrukande maskiner	Euro-Hausgeräte GmbH Neunkirchen DE	G Barthen Sulzbach	77-03-10 DE 27 10 364	78-03-07 Åkesson S	78-09-11
A61B 6/00	7703691-1	Radiografisk undersökningsapparat	EMI Ltd Hayes GB	Oliver C C Slough		77-03-30 Hjärne	78-10-01
A61B 6/00	7803371-9	Anordning för avbildning av en plan skiva av en kropp med hjälp av gamma- eller röntgenstrålning	NV Philips' Gloeilampenfabrieken Eindhoven NL	G Harding Rellingen DE	77-03-28 DE 27 13 581	78-03-23 Åkesson S	78-09-29
A61C 5/02	7803458-4	Anordning för syndesmotom vid tandalveoler	Eugene Laborde Brignoles FR		77-03-29 FR 77 10487	78-03-28 AWAPATENT AB	78-09-30
A61C 9/00	7803352-9	Registreringsbestick för tandläkartekniska ändamål	Karl Daiberl München DE		77-03-28 DE 7709769 Gm	78-03-22 Branns	78-09-29
A61C 17/04	7803331-3	Anordning i tandläkarsuganläggningar till att ansluta och hålla sugmunstycks slangar och/eller filter	Diirr-Dental KG Bietigheim DE	H-J Hofmann Geradstetten	77-03-25 DE 27 13 320	78-03-22 Hjärne	78-09-26
A61C 17/04	7803332-1	Anordning för montering i tandvårdssuganläggningar för avskiljning av flytande och fasta beståndsdelar	Diirr-Dental KG Bietigheim DE	H-J Hofmann Geradstetten	77-03-25 DE 27 13 321	78-03-22 Hjärne	78-09-26
A61F 5/04	7803185-3	Intrakorporal drivanordning	Erhard Westerhoff Freiburg DE		77-03-25 DE 27 13 837	78-03-20 Hammar	78-09-26
A61F 5/44	7803442-8	Tättnings- och fästsättningsanordning för avtappningspung för medicinskt ändamål	Hollister Incorporated Chicago Ill US	J L Nolan, H M Nordby Glenview, Buffalo Grove Ill	77-03-31 US 783 340	78-03-28 Swenson R	78-10-01

Allmänt tillgängliga

(51) Klass	(21) Ans.nr	(54) Benämning	(71) Sökande	(72) Uppfinnare	(32,33,31) Priorit.dat, Land Nummer	(22)(74) Ans.dat Ombud	(41) Allm. tillg.
A61F 5/44	7803502-9	Ostomipåse	Kingsdown Medical Consultants Ltd London GB	P Steer, J V Edwards East Grinstead	77-03-30 GB 13 411 77-11-17 GB 47 927 77-11-17 GB 47 928 77-11-17 GB 47 930	78-03-28 Branns	78-10-01
A61F 5/46	7803242-2	Instrument	Ortho Pharmaceutical Corporation NJ US	G Holmes Mississauga CA	77-03-28 US 781 592	78-03-21 AB Stockholms patentbyrå	78-09-29
A61F 9/08	7803573-0	Synhjälpmedel	Margot Stover München DE		77-04-01 DE 27 14 667	78-03-30 Ström	78-10-02
A61G 7/06	7713572-1	Fixeringsanordning	Siemens-Elema AB Solna SE	A Fougman Sollentuna	77-04-01 DT 27 14 695	77-11-30 AB Stockholms patentbyrå	78-10-02
A61G 9/00	7703650-7	Anordning för mätning och uppsamling av urin	Mediplast AB Mölnadal SE	H Rosengart Mölnadal		77-03-30 Westman	78-10-01
A61G 15/00	7703848-7	Anordning med rörligt huvudstöd vid behandlingsstol	Anatom AB Nacka SW			77-04-01 Hjärne	78-10-02
A61K 7/06	7803505-2	Sätt att minska ytspänningen och friktionskoefficienten hos hår samt komposition härför	Bristol-Myers Company New York NY US	I E Rosenberg, J A Ferguson, N P Loveless West Norwalk, Darien, Fairfield Conn	77-03-30 US 782 679	78-03-28 Perneborg	78-10-01
A61K 7/18	7802885-9	Aminmonofluorofosfater i tandvårdsmedel	Colgate-Palmolive Company New York NY US	R S Schreiber, E J Duff Highland Park NJ US, Moston GB	77-03-28 US 782 114	78-03-14 Barnieske	78-09-29
A61K 7/22	7802885-9	Aminmonofluorofosfater i tandvårdsmedel	Colgate-Palmolive Company New York NY US	R S Schreiber, E J Duff Highland Park NJ US, Moston GB	77-03-28 US 782 114	78-03-14 Barnieske	78-09-29
A61K 9/10	7803478-2	Instillationsberedning	Boehringer Mannheim GmbH Mannheim-Waldhof DE	H Woog, W Gruber, W Rothe Laudenbach, Birkenau, Hockenheim	77-03-30 DE 27 14 065	78-03-28 AB Stockholms patentbyrå	78-10-01
A61K 9/20	7803661-3	Tablettering av mikrokapslar	Hoechst AG Frankfurt/Main DE	T Eaves, S E Walker, J A Ganley Milton Keynes, Buckingham, Newport Pagnell GB	77-04-01 GB 13 855	78-03-31 Lindeström	78-10-02
A61K 9/22	7803527-6	Läkemedelsdosenhet	AS Alfred Benzon Köpenhamn DK	H Bechgaard, A M Pedersen Hellerup, Vanløse	77-03-30 GB 13 296	78-03-29 AWAPATENT AB	78-10-01
A61K 39/12	7803615-9	Preparat för behandling av herpes zoster och andra herpesinfektioner jämte förfarande för dess framställning	1) Anton Mayr, 2) Helmut Stickl, 3) M Westhues 1,3) München, 2) Krailling DE		77-04-01 DE 27 14 665	78-03-30 Molin Å	78-10-02
A61K 45/04	7803615-9	Preparat för behandling av herpes zoster och andra herpesinfektioner jämte förfarande för dess framställning	1) Anton Mayr, 2) Helmut Stickl, 3) M Westhues 1,3) München, 2) Krailling DE		77-04-01 DE 27 14 665	78-03-30 Molin Å	78-10-02
A61L 2/24	7803614-2	Steriliseringsapparat	Vereinigte Edelstahlwerke AG (VEW) Wien AT	K Kalasek Wien	77-04-01 AT 2301	78-03-30 Molin Å	78-10-02
A61M 5/34	7803596-1	Spärranordning för kanyler	Kurt Zimmermann Pforzheim DE	K Zimmermann, H Keck Pforzheim, Wildbad	77-04-01 DE 27 14 557	78-03-30 Hjärne	78-10-02
A62B 35/02	7709533-9	Hållare för säkerhetsbälten vid motorfordon	Hansaliv-Gurte GmbH & Co KG Elmshorn DT	K Todt Elmshorn	77-03-26 DT 7709625 Gm	77-08-25 Roth	78-09-27
A62C 3/14	7805180-2	Ventilationsanordning, särskilt rök- och brandventilationsanordning	AB Svenska Icopalfabriken Malmö SE	T U C Björkquist Malmö		78-05-05 AWAPATENT AB	78-10-01
A62D 1/00	7803632-4	Eldsläckningsmedel	Hoechst AG Frankfurt/Main DE	E Schuierer, H Bathelt, R Bröll Burghausen/Salzach, Altötting, Langen	77-03-30 DE 27 14 013	78-03-30 Lindeström	78-10-01
A63B 21/00	7703519-4	Motståndsanordning vid redskap för muskelutövning	Lindström Christer Avesta SW			77-03-28 AB Stockholms patentbyrå	78-09-29
A63C 9/00	7803397-4	Skidsko och skidbindning för densamma	Jean Joseph Alfred Beyl Nevers FR		77-03-28 FR 77 09159	78-03-23 AWAPATENT AB	78-09-29
B01D 21/24	7703749-7	Reglersystem vid en anläggning med rörlig suganordning för sugning av suspenderbart material	Ingenjöröfirman N A Sandbergs Industrikonstruktioner AB, Trelleborg AB Hässleholm, Trelleborg SE	Sandberg N A Hässleholm		77-03-31 AWAPATENT AB	78-10-01
B01D 23/00	7712651-4	Avvattningsikt	The Black Clawson Company Middletown Ohio US	R DeWayne Cruea Middletown Ohio	77-03-28 US 781 729	77-11-09 AWAPATENT AB	78-09-29
B01D 31/00	7714420-2	Reningsanordning	Dresser Industries Inc Dallas Tex US	1) G A Croopnick, 2) J M Michaels, 3) D G Paul 1) Trabuco Canyon, 2,3) Irvine Cal	77-03-28 US 781 761	77-12-19 AB Stockholms patentbyrå	78-09-29
B01D 53/20	7803484-0	Förfarande och anordning för finrening av ädelgaser	Messer Griesheim GmbH Frankfurt/Main DE	R Erdmann Mülheim-Ruhr	77-03-30 DE 27 14 053	78-03-28 Enquists patentbyrå	78-10-01

(51) Klass	(21) Ans.nr	(54) Benämning	(71) Sökande	(72) Uppfinnare	(32,33,31) Priordat, Land Nummer	(22)(74) Ans.dat Ombud	(41) Allm. tillg.
B01J 23/54	7802571-5	Silverkatalysator	Siemens AG Berlin och München DE	K Höhne Erlangen	77-03-29 DE 27 13 855	78-03-07 AB Stockholms patentbyrå	78-09-30
B02C 13/09	7803334-7	Hammarkross	Lindemann Maschinenfabrik GmbH Düsseldorf DE	W Linnerz, E Hemscheidt Kaarst, Mülheim/Ruhr	77-03-25 DE 27 13 177	78-03-22 Hjärne	78-09-26
B02C 18/00	7703429-6	Anordning för sönderdelning av emballage	Blovac Pulverhantering AB Malmö SW	Pelleus A, Svensson P-A Malmö, Falsterbo		77-03-25 Wagner H	78-09-26
B03B 11/00	7712651-4	Avvattningssikt	The Black Clawson Company Middletown Ohio US	R DeWayne Cruea Middletown Ohio	77-03-28 US 781 729	77-11-09 AWAPATENT AB	78-09-29
B05B 5/00	7803248-9	Anordning för elektrostatisk materialbeläggning av föremål	Gema AG Apparatebau St Gallen CH	E Lehmann, K Buschor St Gallen	77-03-25 DE 27 13 328 77-11-24 CH 14 380	78-03-21 Hammar	78-09-26
B07B 1/46	7712651-4	Avvattningssikt	The Black Clawson Company Middletown Ohio US	R DeWayne Cruea Middletown Ohio	77-03-28 US 781 729	77-11-09 AWAPATENT AB	78-09-29
B21D 51/24	7803589-6	Anordning för framställning av delar till rotationssymmetriska behållare	Prvni brnenska strojirna NP Brno Brno CS	K Plihal Brno	77-03-31 CS 2136	78-03-30 Hjärne	78-10-01
B21D 53/02	7703800-8	Sätt och anordning för tillverkning av en värmeväxlare	AGA-CTC Värmeväxlare AB Ronneby SW	Zethraeus C Johannishus		77-04-01 Fredholm	78-10-02
B22D 1/00	7803414-7	Förfarande för gjutning av metall	Foseco Trading AG Chur CH	J L Duchateau, B E Sautiere Jouy-en-Josas, Sedan FR	77-03-28 GB 13 002 77-09-02 GB 36 753	78-03-23 Hammar	78-09-29
B22D 11/06	7803682-9	Förfarande och anordning för kontinuerlig gjutning av smält metall	Southwire Company Carrollton Ga US	R Richards Carrollton Ga US	77-04-01 US 783 580	78-03-31 Delmar	78-10-02
B22D 11/08	7801743-1	Tätning mellan väggarna av en kylid genomloppskokill och huvudet hos en startsträng	Vereinigte Österreichische Eisen- und Stahlwerke - Alpine Montan AG Linz AT	G Kuttner Linz	77-03-25 AT 2099	78-02-15 Barnieske	78-09-26
B22D 11/12	7703421-3	Två- eller flerfasig omrörare	ASEA AB Västerås SW	Kollberg S Västerås		77-03-25 Öhman	78-09-26
B22F 5/00	7802965-9	Sätt för framställning av borrhuvud försett med hårda, mot nötning motståndskraftiga element, samt ett sålunda framställt borrhuvud	SKF Industrial Trading and Development Co BV Nieuwegein NL	H B van Nederveen Bosch en Duin	77-03-25 NL 77 03234	78-03-15 Kristiansen A	78-09-26
B22F 5/04	7803485-7	Pulvermetallurgiskt formade produkter och förfarande för deras formning	Rolls-Royce Ltd London GB	N G Turner Bolton	77-04-01 GB 13 803	78-03-28 Enquists patentbyrå	78-10-02
B23B 5/02	7610949-5	Portabel svarvanordning	Uno Ekman Vänersborg SE			77-04-01 Roth	78-10-02
B23D 45/00	7712177-0	Anordning för passnoggrann upptagning av en slits i ett käkben samt enossalt inplantat för insättning i en sådan slits	Axel Kirsch Bernhausen DT		77-03-31 DT 27 14 321	77-10-28 AWAPATENT AB	78-10-01
B23F 21/14	7800659-0	Profilfräs	Gardner-Denver Company Dallas Tex US	A L Nelson Quincy Ill	77-03-28 US 781 614	78-01-19 AB Stockholms patentbyrå	78-09-29
B23K 9/18	7703491-6	Sätt för hopsvetsning av en profilbalk med ett plåtflak samt enligt sättet framställt alster	ESAB AB Göteborg SW	Lundin B R Laxå		77-03-28 Frisch	78-09-29
B23K 33/00	7803416-2	Förfarande för svetsning av rör	Compagnie Francaise des Petroles, Etudes Petrolieres Marines Paris FR		77-03-31 FR 77 09824	78-03-23 Hammar	78-10-01
B23P 23/00	7703761-2	Maskin för framställning av plattstål ur plåtrullar	Häfla Bruk Rejmyre SE	H Nordensten, E Jansson Rejmyre, Ludvika		77-03-31 Hjärne	78-10-01
B24B 13/00	7803256-2	Förfarande och anordning för centrerad och decentrerad fastsättning av en suganordning, ett metallblock eller en klubbfolie på ett glasögonrågglas	Firma Wernicke & Co GmbH Düsseldorf-Eller DE	L Gottschald, F Köting Meerbusch, Dormagen	77-03-25 DE 27 13 168	78-03-21 Enquists patentbyrå	78-09-26
B24B 19/06	7803424-6	Förfarande och anordning för finbearbetning av skuldrorna på inringningarna till koniska rullager	Supfina Maschinenfabrik Hentzen KG Remscheid DE	F Wolff, P Krumrey, H-J Hölter Remscheid, Radevormwald, Wuppertal	77-03-30 DE 27 14 222	78-03-23 Wennborg	78-10-01
B24D 3/28	7703745-5	Slipmedelsprodukt	Norton Company Worcester Mass US	Erdman D E Holden Mass		77-03-31 Holmqvist L	78-10-01
B25B 27/00	7703570-7	Verktyg för montering och demontering av låskoner och låssprintar	Dahlström Ronnie Ed SW		77-03-29 Westman		78-09-30
B25C 5/00	7803336-2	Anordning för fästning av klamrar	Yoshida Kogyo KK Tokyo JP	A Yunoki Namerikawa-shi	77-03-25 JP 33 774	78-03-22 Hjärne	78-09-26
B27B 5/00	7803598-7	Motordriven cirkelsåg	Arne S Gjerde Jevnaker NO		77-04-01 NO 771173	78-03-30 Hjärne	78-10-02
B27B 25/00	7803294-3	Förfarande och anordning för vändning av stockar	Sateko OY Helsingfors FI	L Nyden Sundsvall SE	77-03-25 FI 770952	78-03-22 Andersson A	78-09-26
B27K 3/02	7803441-0	Förfarande vid impregnering av trä	Eisenwerk Weserhütte AG Bad Oeynhausen DE	T Kipp Bad Oeynhausen	77-03-30 DE 27 14 010	78-03-28 von Rennenkampff	78-10-01
B27K 3/06	7803250-5	Sätt att behandla trä med ett vätske- eller pastaformigt träkonserveringsmedel samt trä behandlat med sådant medel	Hoeka Sierpleisters en Muurverven BV Deurne NL	C W Blom, J M van Keulen Sassenheim, Bithoven	77-03-29 NL 77 03412	78-03-21 Omming	78-09-30

Allmänt tillgängliga

(51) Klass	(21) Ans.nr	(54) Benämning	(71) Sökande	(72) Uppfinnare	(32,33,31) Priorit.dat, Land Nummer	(22)(74) Ans.dat Ombud	(41) Allm. tillg.
B27L 11/00	7703454-4	Behandling av stubbrotssystem	Svenska Industrietableringsab SVETAB Stockholm SW	Bucht G Stocksund		77-03-25 Delhage	78-09-26
B28B 7/08	7803360-2	Hydraulisk-mekanisk tippanordning för upprättning av tunga tippprovar	VEB Wohnungsbaukombinat Cottbus Sitz Hoyerswerda-Kombinatsleitung Hoyerswerda DD	H Krüger Hoyerswerda	77-03-28 DD WP 198 085	78-03-22 Branns	78-09-29
B29C 17/03	7803507-8	Tunnväggiga föremål	Shell Internationale Research Mij BV Haag NL	J M Beijen, J G du Chatinier Amsterdam	77-03-30 GB 13 387	78-03-28 Lindquist	78-10-01
B29C 17/04	7703500-4	Sätt att framställa formpressade detaljer samt en därför avpassad formyta	Bofors AB Bofors SW	Johansson G, Ohlsson P, Persson L Tidaholm		77-03-28 Fischer	78-09-29
B29C 17/14	7703474-2	Kapningsanordning	Gullfiber AB Billesholm SW	J-O Johansson, H Korpela, K Spacek Höganäs, Helsingborg, Mörarp		77-03-25 Geralf	78-09-26
B29C 27/06	7703744-8	Elektrisk apparat för doserad energimatning till med jouleskt värme svetsbara termoplastiska rörledningsdelar	Rollmaplast AG Gerlafingen CH	Rüede E Bellach		77-03-31 Barnieske	78-10-01
B29F 3/00	7803477-4	Skruvsträngpress för plast	Maillefer SA Eublens CH	C Maillefer St-Sulpice	77-03-29 CH 3942	78-03-28 Hjärne	78-09-30
B30B 9/30	7803335-4	Anordning för ombindning av balar med tråd i en balpress och sätt för drift av anordningen	Lindemann Maschinenfabrik GmbH Düsseldorf DE	1) E Bister, 2) G Bohne, 3) K-H Melmert, 4) K Pessel, 5) R Riepe 1,2,4) Düsseldorf, 3) Hilden, 5) Ratingen	77-03-26 DE 27 13 412	78-03-22 Hjärne	78-09-27
B31B 19/00	7703719-0	Sätt att framställa påsar	Rimbo Tekniska Fabrik Rimpac AB Rimbo SW	Nordin K A R Rimbo		77-03-30 Lindeström	78-10-01
B31D 1/02	7802770-3	Banspänningsanordning för tryck- och stansapparater	Ferd Rüesch AG St Gallen CH	M Budai St Gallen	77-03-12 DE 27 10 914	78-03-10 AB Stockholms patentbyrå	78-09-13
B32B 1/08	7802382-7	Plastbehållare för drycker med kolsyratryck	UCB SA Saint-Gilles-Lez-Bruxelles BE	R Heiremans, A Depuydt Mariakerke, Jeper	77-03-08 GB 9712	78-03-02 Hjärne	78-09-09
B41F 31/00	7803679-5	Anordning för ändring av färgflödet vid tryckmaskinfärgverk	Roland Offsetmaschinenfabrik Faber & Schleicher AG Offenbach/Main DE	E F Schöneberger, A Dorn Seligenstadt, Lämmerspiel	77-04-01 DE 27 14 577	78-03-31 Branns	78-10-02
B41J 13/10	7802774-5	Anordning för pappersstyrning, speciellt för fjärrskrivare	Siemens AG Berlin och München DE	P Külzer München	77-03-25 DE 27 13 333	78-03-10 AB Stockholms patentbyrå	78-09-26
B41K 3/12	7803687-8	Förfarande och anordning vid stämpling av sågat virke	Finsama KY Helsingfors FI	P Tiihonen Helsingfors	77-04-01 FI 771035	78-03-31 Carminger	78-10-02
B41M 5/20	7712946-8	Förfarande för tryckning på band- eller banformiga material	Transfertex Thermodrucksystem GmbH Kleinostheim DT	G Metzger Haibach/Aschaffenburg	77-03-26 DT 27 13 484	77-11-16 Forsheden	78-09-26
B60J 1/12	7803616-7	Hissmekanism för sidorutor i motorfordon	Terenzio Sessa Varese IT		77-03-31 IT 21 949	78-03-30 Molin Å	78-10-01
B60K 20/04	7703638-2	Växelspak för lastfordon	Maschinenfabrik Augsburg-Nürnberg AG München DE	F Heuer Vierkirchen	76-03-31 DE 26 13 779	77-03-29 Carminger	77-10-01
B60K 41/04	7803627-4	Sätt att reglera ett drivaggregat och anordning för att genomföra sättet	Regie Nationale des Usines Renault Boulogne-Billancourt FR	P Baudoin Bouguival	77-03-31 FR 77 09799	78-03-30 Delhage	78-10-01
B60N 1/08	7800008-0	Läsanordning för glidskenstyrning	C Rob Hammerstein GmbH Solingen-Merscheid DE	B Brecker, A Gedig, H Bauer Solingen	77-03-30 DE 27 13 973	78-01-02 Holmqvist L	78-10-01
B60R 9/04	7703735-6	Låsbart skidtakräcke för bilar	Kalix Mekaniska Industrier AB Box 130 95201 Kalix SE	Ekmark B Luleå		77-03-31	78-10-01
B60S 1/56	7800037-9	Munstycksaggregat för fordonsstrålkastare	Jidosha Denki Kogyo KK Yokohama City JA	K Kobayashi, J Takeshita Chigasaki City, Kamakura City	77-03-30 JA 37 755	78-01-02 Delhage	78-10-01
B60T 8/02	7803326-3	Bromslåsningsskyddsanordning	Robert Bosch GmbH Stuttgart DE	H J Goebels, H Leiber Schwieberdingen, Leimen	77-03-26 DE 27 13 531	78-03-22 Hjärne	78-09-27
B60T 8/02	7803472-5	Regleringsanordning för att förhindra hjulslåsning vid fordon	Robert Bosch GmbH Stuttgart DE	H Leiber Leimen	77-03-29 DE 27 13 828	78-03-28 Hjärne	78-09-30
B61C 9/34	7803382-6	Kraftöverföringssystem för lok eller motsvarande annan tung maskin	Tapio Saalasti Helsingfors FI		77-03-29 FI ...	78-03-23 Bjerken	78-09-30
B62B 15/00	7703839-6	Släpdon	Åke G L Fredriksson Mariefred SE			77-04-01 AB Stockholms patentbyrå	78-10-02
B62D 49/00	7803590-4	Ledat fordon med svängbara stom- eller ramdelar	Kabushiki Kaisha Komatsu Seisakusho Tokyo JP	K Ishizuki, H Hara Yokohama-shi, Kawasaki-shi	77-03-31 JP 38 611	78-03-30 Hjärne	78-10-01
B63B 21/50	7803681-1	Anordning för sträckning av ankarlinor	Societe Nationale Elf Aquitaine (Production) Courbevoie FR	A Capdeboscq, H Lomenech Jurancon, Pau	77-04-01 FR 77 09954	78-03-31 Delmar	78-10-02
B63H 25/38	7703582-2	Böjligt roder	Trelleborgs Gummifabriks AB Trelleborg SW	Sörum O Blommenholm NO		77-03-29 AWAPATENT AB	78-09-30

(51) Klass	(21) Ans.nr	(54) Benämning	(71) Sökande	(72) Uppfinnare	(32,33,31) Prioritet, Land Nummer	(22)(74) Ans.dat Ombud	(41) Allm. tillg.
B64D 25/10	7803657-1	Katapultstol	The Secretary of State for Defence in Her Britannic Majesty's Government of the United Kingdom of Great Britain and Northern Ireland London GB	D C Barton, R A Miller, G J Wedgwood Cornwall, Church Crookham, Little Sandhurst	77-04-01 GB 13 925	78-03-31 AB Stockholms patentbyrå	78-10-02
B65B 11/06	7803406-3	Paketeringsapparat	Tex Innovation AB Västra Frölunda SE	J C H Olsson, K G Carlson Brämhult, Västra Frölunda	77-03-30 CA 275 130	78-03-23 Uppsala patentbyrå	78-10-01
B65B 67/12	7803475-8	Hållare för påsar	Union Carbide Corporation New York NY US	C R Walitalo Matteson Ill	77-03-29 US 782 387	78-03-28 Hjärne	78-09-30
B65B 67/12	7803476-6	Hållare för påsar	Union Carbide Corporation New York NY US	C R Walitalo Matteson Ill	77-03-29 US 782 390	78-03-28 Hjärne	78-09-30
B65C 11/00	7703513-7	Etiketteringsmaskin	Dymo Industries Inc San Francisco Cal US	Hemgren S A Kungsängen SW		77-03-28 Ström	78-09-29
B65D 1/40	7803034-3	Behållare	Metal Box Ltd Reading GB	J T Franek, P Porucznik Chorleywood, St Albans	77-03-26 GB 12 837	78-03-16 Lautmann	78-09-27
B65D 5/24	7703847-9	Kartongtråg jämte ämne därtill	Sprinter System AB Halmstad SW	K R Persson, J J Nilsson Halmstad		77-04-01 Hjärne	78-10-02
B65D 19/28	7803526-8	Pallkonstruktion	Extrados Co Ltd Toronto CA	F M Sivrklys Toronto	77-03-31 GB 13 714	78-03-29 Bjerken	78-10-01
B65D 21/02	7703804-0	Stapelbara, rektangulära askar	Perstorp AB Perstorp SW	Darnell A P Karlskrona		77-04-01 Stenberg	78-10-02
B65D 41/04	7803297-6	Anordning vid flaskförslutning	Albert Obrist Reinach CH		77-03-29 CH 3926	78-03-22 MacFie	78-09-30
B65D 45/02	7803489-9	Anordning vid behållare med vid mynning, utförda av glas	Verreries Mecaniques Champenoises Reims FR	J Morel, A Dufrenois Reims, St-Brice-Courcelles	77-03-31 FR 77 09691	78-03-28 Hultman B	78-10-01
B65G 23/14	7803427-9	Bandtransportör	Cable Belt Ltd Edinburgh GB	I M Thomson, C Thomson Wokingham, Ferndown	77-03-30 GB 13 294	78-03-23 Swenson R	78-10-01
B65G 57/10	7803422-0	Anordning för paketering av småstaplar av flata detaljer till storstaplar	Windmüller & Hölscher Lengerich/Westfalen DE	F Brinkmeier Lengerich/Westfalen	77-03-29 DE 27 13 960	78-03-23 Wennborg	78-09-30
B65G 65/38	7803528-4	Silotömningsanordning	Enso-Gutzeit OY Helsingfors FI	1) S Häkkinen, 2) N Nyman, 3) O Kilpeläinen, 4) I Paakkinen, 5) K Rautapää, 6) S Rasimus 1-4, 6) Savonlinna, 5) Punkasalmi	77-03-30 FI 770986	78-03-29 AWAPATENT AB	78-10-01
B65G 65/48	7803519-3	Utmatningsanordning för en silo	Eero Paavali Tiainen, Kaija Marjatta Tiainen Haapakallio FI		77-04-01 FI 771029	78-03-29 Hagelberg	78-10-02
B65H 31/00	7803678-7	Anordning vid tryckmaskiner, speciellt av rotationstyp	Roland Offsetmaschinenfabrik Faber & Schleicher AG Offenbach/Main DE	C Simeth, J Despot Mühlheim/Main, Offenbach/Main	77-04-01 DE 27 14 612	78-03-31 Branns	78-10-02
B65H 75/20	7803413-9	Spole för lagring av trådmaterial	Bekaert Cockerill Hemiksem BE	G Van de Loock Hemiksem	77-04-01 GB 13 913	78-03-23 Hammar	78-10-02
B66B 9/18	7703425-4	Hissanordning, företrädesvis fasadhiss	Anderson Leif Göteborg SW			77-03-25 Hagelberg	78-09-26
B66F 3/22	7714530-8	Lyftanordning	Raymond E Smith jr Lake Forest Ill US		77-03-28 US 782 183	77-12-20 Grahm	78-09-29
B67D 5/50	7803451-9	Behållarpump	Peter Franz Roth Wallisellen CH		77-03-30 CH 4012	78-03-28 Ferkinghoff	78-10-01
C03C 1/02	7803261-2	Förfarande för nedbrytning av en av mineralullsfibrer bildad fiberstruktur	A Ahlström OY Norrmalm FI	T U Loikas, J T Ristola Karhula, Neuvoton	77-03-25 FI 770944	78-03-21 Molin Å	78-09-26
C03C 17/22	7802929-5	Förfarande för beläggning av glas med kisel och en metalloxid	PPG Industries Inc Pittsburgh Penn US	H E Donley Oakmont Penn	77-03-28 US 782 150	78-03-14 Molin Å	78-09-29
C04B 13/24	7703527-7	Emulsioner	Pierre Albert Crouzet Parkwood AU			77-03-28 SÖK	78-09-29
C04B 19/04	7803629-0	Förfarande för framställning av ett material baserat på expanderat eller uppjäst alkalisilikat	Rhone-Poulenc Industries Paris FR	J Basque, F Meiller Chevilly Larue, Palaiseau	77-03-31 FR 77 09659	78-03-30 Billingson S	78-10-01
C04B 31/00	7802903-0	Bindemedel baserat på cementklinker	Ceskoslovenska akademie ved Prag CS	1) K Kolar, 2) F Skvara, 3) J Novotny, 4) Z Zadak, 5) V Satava, 6) J Zezulka, 7) Z Bazantova, 8) V Weiss 1-3, 5, 7, 8) Prag, 4) Kolin, 6) Hodonin	77-03-30 CS 2114 77-05-12 CS 3112	78-03-14 Hjärne	78-10-01
C04B 43/10	7803390-9	Sätt att framställa en, särskilt plattformig, byggnadsmaterialkropp	Isovolta Österreichische Isolierstoffwerke AG Wiener Neudorf AT	F Wehrmann, R-H Voelkl, E Wojta Wien, Maria Enzersdorf, Aigen/Mühlkreis	77-03-25 AT 2084	78-03-23 AWAPATENT AB	78-09-26
C07C 1/00	7706876-5	Förfarande att framställa kolväteföreningar	Olle Wijk, Mihkel Mathiesen, Sven Eketorp Sollentuna, Solna, Vallentuna SW		77-03-29 DT 27 13 864	77-06-14 Noren H	78-09-30

Allmänt tillgängliga

(51) Klass	(21) Ans.nr	(54) Benämning	(71) Sökande	(72) Uppfinnare	(32,33,31) Prior.dat, Land Nummer	(22)(74) Ans.dat Ombud	(41) Allm. tillg.
C07C 31/02	7803047-5	Sätt för framställning av 2-ethylhexanol	Ruhrchemie AG Oberhausen DE	1) H Tummes, 2) H Noeske, 3) B Cornils, 4) W Kascha 1-2) Sterkrade-Nord, 3) Dinslaken, 4) Oberhausen	77-03-26 DE 27 13 434	78-03-16 Hjärne	78-09-27
C07C 31/18	7803547-4	Sätt att framställa lågmolekylära polyhydroxyföreningar	Bayer AG Leverkusen DE	1) E Möhring, 2) K Wagner, 3) H P Müller, 4) G Schneider 1) Bergisch-Gladbach, 2-4) Leverkusen	77-03-30 DE 27 14 104 77-05-11 DE 27 21 093	78-03-29 Hjärne	78-10-01
C07C 49/27	7803600-1	Cyklobutan-1-oner	Ciba-Geigy AG Basel CH	P Martin, H Greuter, E Steiner, D Bellus Basel, Eiken, Füllinsdorf, Riehen	77-03-31 CH 4071 77-11-24 CH 14 404	78-03-30 AB Stockholms patentbyrå	78-10-01
C07C 49/27	7803601-9	Cyklobutanoner	Ciba-Geigy AG Basel CH	H Greuter, P Martin, D Bellus Eiken, Basel, Riehen	77-03-31 CH 4072 78-02-23 CH 1975	78-03-30 AB Stockholms patentbyrå	78-10-01
C07C 69/74	7803561-5	Pesticida karboxylater	Shell Internationale Research Mij BV Haag NL	J H Davies, M J Bull Canterbury, Lower Halstow GB	77-03-31 GB 13 621	78-03-29 Lindquist	78-10-01
C07C 87/40	7703427-0	Nya cykloalkylaminer	Astra Läkemedel AB Södertälje SW	Carmalm B S E, Ross S B, Råmsby S I, Stjernström N E, Ögren S-O Södertälje		77-03-25 Wurm	78-09-26
C07C 87/40	7703561-6	Norbornanderivat	Glaxo Laboratories Ltd Greenford GB	L Stephenson, C Smith London, New Malden		77-03-28 Branns	78-09-29
C07C 103/34	7803479-0	Mikrobicida medel	Ciba-Geigy AG Basel CH	A Hubele Magden	77-03-29 CH 3929	78-03-28 AB Stockholms patentbyrå	78-09-30
C07C 103/52	7803318-0	Peptider	The Salk Institute for Biological Studies La Jolla Cal US	W W Vale jr, J E F Rivier, M R Brown La Jolla Cal	77-03-28 US 781 580	78-03-22 AB Stockholms patentbyrå	78-09-29
C07C 103/78	7802106-0	Icke-joniska röntgenkontrastmedel	Bracco Industria Chimica SpA Milano IT	E Felder, D Pitre Riva San Vitale CH, Milano IT	77-03-28 CH 3806	78-02-23 AB Stockholms patentbyrå	78-09-29
C07C 126/02	7803685-2	Förfarande för framställning av karbamid	Snamprogetti SpA Milano IT	G Pagani, A Bonetti Milano, San Donato Milanese	77-03-31 IT 21 904	78-03-31 Carminger	78-10-01
C07C 179/10	7803503-7	Peroxikarboxylsyror och förfarande för framställning därav	FMC Corporation Philadelphia Penn US	S Berkowitz Highland Park NJ	77-03-28 US 782 204	78-03-28 Branns	78-09-29
C07D 211/70	7802657-2	(-)-3-trifluorometylsulfonylproheptadin	Merck & Co Inc Rahway NJ US	D C Remy North Wales Penn	77-03-29 US 782 592	78-03-08 AB Stockholms patentbyrå	78-09-30
C07D 233/64	7803175-4	Imidazolderivat	Nippon Soda Co Ltd Tokyo JP	1) K Ikura, 2) K Katsuura, 3) M Kataoka, 4) A Nakada, 5) M Mizuno 1-3,5) Naka-gun, 4) Hiratsuka-shi	77-03-31 JP 35 236 77-07-27 JP 89 940	78-03-20 AB Stockholms patentbyrå	78-10-01
C07D 263/40	7803363-6	Förfarande för framställning av oxazol- och tiazolalkansyraföreningar och salter därav	Yoshitomi Pharmaceutical Industries Ltd Osaka-shi JP	1) T Yamanaka, 2) H Yasuda, 3) K Osuga 1,2) Oita, 3) Fukuoka	77-03-25 JP 33 469	78-03-22 Delmar	78-09-26
C07D 277/34	7803363-6	Förfarande för framställning av oxazol- och tiazolalkansyraföreningar och salter därav	Yoshitomi Pharmaceutical Industries Ltd Osaka-shi JP	1) T Yamanaka, 2) H Yasuda, 3) K Osuga 1,2) Oita, 3) Fukuoka	77-03-25 JP 33 469	78-03-22 Delmar	78-09-26
C07D 403/06	7803057-4	Bensimidazolderivat	Janssen Pharmaceutica Naamloze Vennootschap Beerse BE	A H M Raeymakers, J L H Van Gelder, G M Boeckx, L L Van Hemeldonck Beerse, Tienen, Turnhout, Rijkevorsel	77-03-30 US 782 651 78-01-04 US 866 882	78-03-16 AB Stockholms patentbyrå	78-10-01
C07D 457/02	7803040-0	Nya organiska föreningar, deras framställning och användning	Sandoz AG Basel CH	P Gull, H Hauth, P Pfäffli Reinach, Riehen, Arlesheim	77-03-25 CH 3814	78-03-16 Kummelsten	78-09-26
C07D 487/04	7803195-2	Förfarande för framställning av 1,2,4-triazinderivat med farmakologisk verkan	Allen & Hanburys Ltd London GB	Delmar	77-03-25 GB 12 598 77-04-14 GB 47 250	78-03-20 Delmar	78-09-26
C07D 487/04	7803549-0	5-(2-pyrrolyl)-1,2-dihydro-3H-pyrrolo (1,2-a)-pyrrol-1-karbonsyradderivat och sätt att framställa desamma	Syntex (USA) Inc Palo Alto Cal US	J M Muchowski, A F Kluge Sunnyvale, Los Altos Cal	77-03-31 US 783 090	78-03-29 Hjärne	78-10-01
C07D 487/04	7803604-3	Diazepinderivat	Hexachimie SA Rueil Malmaison FR	J-C Cognacq Garches	77-03-31 GB 13 587	78-03-30 AB Stockholms patentbyrå	78-10-01

(51) Klass	(21) Ans.nr	(54) Benämning	(71) Sökande	(72) Uppfinnare	(32,33,31) Priordat, Land Nummer	(22)(74) Ans.dat Ombud	(41) Allm. tillg.
C07D 487/14	7802154-0	Triazolo-tieno-diazepin-1-oner, förfarande för framställning därav samt läkemedel	C H Boehringer Sohn Ingelheim/Rhein DE	1)K-H Weber, 2)A Langbein, 3)E Lehr, 4)K Böke, 5)F J Kuhn 1)Gau-Algesheim, 2,4)Ingelheim/Rhein, 3)Waldalgesheim, 5)Bingen	77-02-25 DE 27 08 121	78-02-24 Branns	78-08-26
C07D 489/00	7803328-9	Morfinderivat	Reckitt & Colman Products Ltd London GB	R J Kobylecki, I G Guest, J W Lewis, G W Kirby Patrington, Burstwick, North Ferriby, Glasgow	77-03-23 GB 12 325	78-03-22 Hjärne	78-09-24
C07D 489/00	7803329-7	Morfinderivat	Reckitt & Colman Products Ltd London GB	R J Kobylecki, I G Guest, J W Lewis, G W Kirby Patrington, Burstwick, North Ferriby, Glasgow	77-03-23 GB 12 342	78-03-22 Hjärne	78-09-24
C07D 495/04	7803035-0	Förfarande för framställning av tienopyridinderivat	Parcor Paris FR	1)R Boigegrain, 2)M Gachon, 3) J-P Maffrand, 4)G Maire 1)Portet/Garonne, 2)Ramonville St Ague, 3-4)Toulouse	77-03-29 GB 13 209	78-03-16 Holmqvist L	78-09-30
C07D 498/18	7711542-6	Förfarande för framställning av ett nytt antibiotikum C-15003 och hydrolysderivat därav	Takeda Chemical Industries Ltd Osaka JA	E Higashide, M Asai, S Tanida Hyogo, Osaka, Kyoto	77-03-31 JA 37 166 77-06-29 US 811 448	77-10-13 Hjärne	78-10-01
C07D 501/22	7802834-7	Sätt att framställa nya oximiderivat av 7-amino-tiazolyl-acetamidocefalosporansyra	Roussel-Uclaf SA Paris FR	R Heymes, A Pierdet Romainville, Noisy-le- Sec	77-03-25 FR 77 08989	78-03-13 Hjärne	78-09-26
C07D 501/24	7802834-7	Sätt att framställa nya oximiderivat av 7-amino-tiazolyl-acetamidocefalosporansyra	Roussel-Uclaf SA Paris FR	R Heymes, A Pierdet Romainville, Noisy-le- Sec	77-03-25 FR 77 08989	78-03-13 Hjärne	78-09-26
C07D 501/36	7803388-3	Cefalosporiner och förfarande för framställning av dem	Societa Farmaceutici Italia SpA Milano IT	1)G Palamidessi, 2)M Foglio, 3)F Zari, 4)G Franceschi, 5)A Sanfilippo, 6)F Arcamone 1-5)Milano, 6)Nerviano	77-03-26 GB 12 819	78-03-23 AWAPATENT AB	78-09-27
C07F 1/08	7803536-7	Organometallisk polymer	International Business Machines Corporation Armonk NY US	1)E M Engler, 2)K H Nichols, 3)V V Patel, 4)N M Rivera, 5)R R Schumaker 1)Wappingers Falls, 2,4)Peekskill, 3)Ossining NY, 5)Los Gatos Cal	77-03-31 US 783 379	78-03-29 Karlmark	78-10-01
C07F 3/06	7803536-7	Organometallisk polymer	International Business Machines Corporation Armonk NY US	1)E M Engler, 2)K H Nichols, 3)V V Patel, 4)N M Rivera, 5)R R Schumaker 1)Wappingers Falls, 2,4)Peekskill, 3)Ossining NY, 5)Los Gatos Cal	77-03-31 US 783 379	78-03-29 Karlmark	78-10-01
C07F 9/14	7802885-9	Aminmonofluorofosfater i tandvårdsmedel	Colgate-Palmolive Company New York NY US	R S Schreiber, E J Duff Highland Park NJ US, Moston GB	77-03-28 US 782 114	78-03-14 Barnieske	78-09-29
C07F 9/38	7803473-3	N-sulfoalkanaminoalkanfosfonsyror respektive alkalisalter därav samt sätt för deras framställning	Benckiser-Knapsack GmbH Ladenburg DE	K Sommer, H Weber, W Spatz Heidelberg, Hemsbach, Ober-Kainsbach	77-03-29 DE 27 13 827 77-04-14 DE 27 16 417	78-03-28 Hjärne	78-09-30
C07F 11/00	7803536-7	Organometallisk polymer	International Business Machines Corporation Armonk NY US	1)E M Engler, 2)K H Nichols, 3)V V Patel, 4)N M Rivera, 5)R R Schumaker 1)Wappingers Falls, 2,4)Peekskill, 3)Ossining NY, 5)Los Gatos Cal	77-03-31 US 783 379	78-03-29 Karlmark	78-10-01
C07G 7/028	7803456-8	Förfarande för framställning av en farmaceutisk komposition	G D Searle & Co Chicago Ill US	D A L Davies, A M S Pope High Wycombe GB	77-03-28 GB 12 919	78-03-28 AWAPATENT AB	78-09-29
C07J 7/00	7803051-7	Nya steroider, sätt att framställa desamma och deras användning för syntes av steroider märkta med tritium	Roussel-Uclaf SA Paris FR	R Bardoneschi, A Jouquey, D Philibert Vaujours, Paris, La Varenne Saint-Hilaire	77-04-01 FR 77 09907	78-03-16 Hjärne	78-10-02
C07J 61/00	7803480-8	Nya steroider	Gist-Brocades NV Delft NL	A F Marx, C Vos Delft, Pijnacker	77-03-28 GB 12 003	78-03-28 AB Stockholms patentbyrå	78-09-29
C08B 5/02	7803543-3	Nitrering av cellulosa	Societe Nationale des Poudres et Explosifs Paris FR	1)F A Pellozec, 2)G Royer, 3)R Favrot, 4)M B J Maures, 5)A J Mengelle 1,2,4,5)Bergerac, 3)Pont de Buis	77-03-30 FR 77 09540	78-03-29 AB Stockholms patentbyrå	78-10-01
C08F 14/06	7803689-4	Förfarande för kontinuerlig framställning av vinylklorid-polymerisat	Hoechst AG Frankfurt/Main DE	F Bötsch, H Kraus Burgkirchen/Alz, Burghausen/Salzach	77-04-01 DE 27 14 948	78-03-31 Enquists patentbyrå	78-10-02

Allmänt tillgängliga

(51) Klass	(21) Ans.nr	(54) Benämning	(71) Sökande	(72) Uppfinnare	(32,33,31) Prior.dat, Land Nummer	(22)(74) Ans.dat Ombud	(41) Allm. tillg.
C08G 12/06	7803330-5	Stabila polymergeler	Bayer AG Leverkusen DE	1) D Schäpel, 2) K Wagner, 3) H P Müller, 4) M Dahm 1) Köln, 2-4) Leverkusen	77-03-25 DE 27 13 198	78-03-22 Hjärne	78-09-26
C08J 9/00	7803398-2	Förfarande för framställning av celltermoplast	Kabel- und Metallwerke Gutehoffnungshütte AG Hannover DE	H M Schmidtchen Osnabrück	77-03-25 DE 27 13 181	78-03-23 AWAPATENT AB	78-09-26
C08K 3/08	7703487-4	Sätt att förbättra slaghållfastheten hos ett plastkompositmaterial	SKF Nova AB Göteborg SW	Lundgren B Ulricehamn		77-03-28 Kristiansen	78-09-29
C08K 5/00	7800675-6	Lagringsstabil, genom mekaniska och/eller fysikaliska krafter aktiverbar enkomponentmassa samt förfarande för framställning, aktivering och användning därav	R Hinterwaldner Moosach DE		77-03-10 DE 27 10 548	78-01-19 Molin Å	78-09-11
C08K 7/02	7803391-7	Fiberad blandning eller polymer och sätt att framställa denna	The Gates Rubber Company Denver Colo US	R W Posiviata, J A Johnston Lakewood, Denver Colo	77-04-01 US 783 926	78-03-23 AWAPATENT AB	78-10-02
C08L 23/00	7803580-5	Silikatbemtigt hartskompositmaterial	Ford Motor Company Dearborn Mich US	F J Meyer, S Newman Chelsea, Southfield Mich	77-03-31 US 783 505 77-11-07 US 849 287 77-11-07 US 849 288	78-03-30 AWAPATENT AB	78-10-01
C09B 23/14	7803593-8	Katjoniska styrylfärgämnen	Bayer AG Leverkusen DE	H Beecken Berg-Gladbach	77-04-01 DE 27 14 653	78-03-30 Hjärne	78-10-02
C09D 3/58	7803375-0	Härdbara kondensationsprodukter och beläggningskompositioner	Shell Internationale Research Mij BV Haag NL	L W Scott, R A Allen Houston Tex US	77-03-28 US 782 206 77-03-28 US 782 207 77-03-28 US 782 208	78-03-23 Perneborg	78-09-29
C09D 5/26	7803474-1	Fotopolymeriserbara överdragsmedel	Bayer AG Leverkusen DE	1) H Rudolph, 2) R Dhein, 3) E de Cleur, 4) K Fuhr, 5) A Haus 1,2,4) Krefeld, 3) Duisburg, 5) Overath	77-03-29 DE 27 13 797	78-03-28 Hjärne	78-09-30
C09D 5/32	7803389-1	Uv-strålningsskyddande, nötningsmotståndskraftiga, grumlingsmotståndskraftiga beläggningar	Minnesota Mining and Manufacturing Company St Paul Minn US	L A Lien, A K Mehta, K A Soine, J L Zollinger St Paul Minn	77-03-28 US 782 042 78-02-22 US 879 110	78-03-23 AWAPATENT AB	78-09-29
C09D 11/16	7803316-4	Tryckfärg	M & T Chemicals Inc Stamford Conn US	I R Mansukhani Neenah Wis	77-03-28 US 781 575	78-03-22 AB Stockholms patentbyrå	78-09-29
C10B 55/00	7803551-6	Sätt att utvinna svavelfattig elektrodokks från svavelhaltiga petroleumråmaterial och stenkolsrånstämmande produkter	Instytut Technologii Nafty Krakow PO	T Kacpia, W Montewski, E Peschak Krakow	77-03-30 PO P 197 068	78-03-29 Hjärne	78-10-01
C10L 1/10	7803656-3	Bränsletillsats	Natural Resources Guardianship International Inc Clayville NY US	H M Webb Toronto CA	77-04-01 US 783 777 77-06-24 US 809 864 77-10-13 US 841 905	78-03-31 AB Stockholms patentbyrå	78-10-02
C11D 1/16	7803557-3	Framställning av detergentstång	Unilever NV Rotterdam NL	R Tokosh, A Cahn Saddle Brook NJ, Pearl River NY US	77-03-30 US 782 698	78-03-29 Branns	78-10-01
C12D 9/14	7711543-4	Förfarande för framställning av maytansinol, maytanacin eller maytansinolpropionat	Takeda Chemical Industries Ltd Osaka JP	E Higashide, M Asai, S Tanida Hyogo, Osaka, Kyoto	77-03-31 JA 37 167	77-10-13 Hjärne	78-10-01
C12K 5/00	7803615-9	Preparat för behandling av herpes zoster och andra herpesinfektioner jämte förfarande för dess framställning	1) Anton Mayr, 2) Helmut Stickl, 3) M Westhues 1,3) München, 2) Krailling DE		77-04-01 DE 27 14 665	78-03-30 Molin Å	78-10-02
C13K 1/02	7803578-9	Förfarande och apparat för kontinuerlig syrahydrolys av lignocellulosamaterial	Battelle Memorial Institute Carouge CH	A Regnault, J-P Sachetto, H Tournier, T Hamm, J-M Armanet Ornex, St-Julien-en-Genevois, Valleiry FR, Le Lignon, Onex CH	77-04-01 CH 4120	78-03-30 Holmqvist L	78-10-02
C21B 11/00	7703568-1	Sätt och anordning vid rårjansframställning	ASEA AB Västerås SE	Collin P H Falun		77-03-28 Berggren B	78-09-29
C21C 5/34	7803592-0	Sätt att framställa förbättrade metallgjutstycken genom pneumatisk raffinering av smälten före gjutning	Union Carbide Corporation New York NY US	F S Death Carmel NY	77-03-31 US 783 431	78-03-30 Hjärne	78-10-01
C21C 5/46	7803394-1	Förfarande för förvärmning av det gasformiga syrehaltiga materialet vid stålframställning	Hoesch Werke AG Dortmund DE	A Diener, F Meininghaus, G Oehmen, R Schrott Dortmund	77-03-25 DE 27 13 171	78-03-23 AWAPATENT AB	78-09-26

(51) Klass	(21) Ans.nr	(54) Benämning	(71) Sökande	(72) Uppfinnare	(32,33,31) Prioritat, Land Nummer	(22)(74) Ans.dat Ombud	(41) Allm. tillg.
C21C 7/00	7703566-5	Exotermisk slaggbildande blandning	Donetsky Nauchno-Issledovatel'sky Institut Chernoi Metallurgii Donetsk SU	1) L I Krupman, 2) J G Yaroslavtsev, 3) A E Sochnev, 4) J P Shamil, 5) Khitrik, 6) G I Antipenko, 7) J G Smetanin, 8) A N Samsonov, 9) V M Ljudkovsky, 10) L M Pokrass, 11) A A Kurdjukov, 12) A M Ofengenden 1-3, 10-13) Donetsk, 4-9) Zaporozhie, 13) Zhitnik GG		77-03-28 Delmar	78-09-29
C21C 7/00	7803423-8	Sätt att behandla flytande stål, särskilt för tillverkning av maskintråd	Union Siderurgique du Nord et de l'Est de la France "USINOR" Paris FR	J Leclerc, R Cornet, G Marcus Valenciennes, Herserange, Mon-Saint-Martin	77-03-31 FR 77 09737	78-03-23 Wennborg	78-10-01
C22C 21/00	7803652-2	Superplastisk aluminiumlegeringsprodukt och sätt att framställa den	Alcan Research and Development Ltd Montreal CA	D M Moore, L R Morris Kingston, Yarker	77-03-31 US 783 301	78-03-31 AWAPATENT AB	78-10-01
C22C 38/18	7803588-8	Legeringar av järn, krom, aluminium och yttrium	United Kingdom Atomic Energy Authority London GB	J E Antill London	77-03-31 GB 13 717	78-03-30 Hjärne	78-10-01
C22C 38/44	7803559-9	Korrosionsbeständigt Cr-Ni-Mo-stål	Byzkumny ustav hutnictvi zelea ucelova organizace Dobra CS	1) J D CSc, 2) B Cukr, 3) J Neumann 1,3) Prag, 2) Kladno	77-03-30 CS 2122	78-03-29 Branns	78-10-01
C22C 38/44	7803560-7	Höghållfast hårdbart Cr-Ni-Mo-stål	Vyzkumny ustav hutnictvi zelea ucelova organizace Dobra CS	1) J D CSc, 2) B Cukr, 3) J Neumann 1,3) Prag, 2) Kladno	77-03-30 CS 2121	78-03-29 Branns	78-10-01
C22F 1/04	7803613-4	Förfarande för värmebehandling och härdning av smidesprodukter	Societe pour le Forgeage et l'Estampage des Alliages Legers Forgeal Paris FR	J-M A Bouvaist, G Lacoste Grenoble, Issoire	77-03-31 FR 77 10496	78-03-30 Molin Å	78-10-01
C23C 9/00	7803284-4	Förfarande för modifiering av metalldelars ytor	Avco Everett Research Laboratory Inc Everett Mass US	D S Gnanamuthu Weymouth Mass	77-03-28 US 782 230	78-03-22 Holmqvist L	78-09-29
C23F 14/02	7803500-3	Förfarande för att förhindra inkrustering av ytor, som står i kontakt med vattenlösningar innehållande till utkristallisering benägna ämnen	1) Saarbergwerke AG, 2) Saarberg-Hölter Umwelttechnik GmbH, 3) Heinrich Hölter 1,2) Saarbrücken, 3) Gladbach DE	F Hofmann, G Scholl St Ingbert, Spiesen-Elversberg	77-03-28 DE 27 13 540 77-03-28 DE 27 13 544	78-03-28 Branns	78-09-29
C25B 11/06	7802991-5	Aktiva anoder	Norsk Hydro AS Oslo NO	J B Holte, O A Eide Blommenholm, Rjukan	77-03-30 NO 771121	78-03-15 AB Stockholms patentbyrå	78-10-01
C25C 5/02	7703663-0	Förfarande och anordning för återvinning av partikelformigt kristallint material från ett elektrolytssystem	Duval Corporation Houston Tex US	Cook M S, Atwood G E Tucson Ariz		77-03-30 Holmqvist L	78-10-01
C25D 9/10	7802585-5	Sätt för beläggning av kiseljärnmaterial	General Electric Company Schenectady NY US	1) R H Arendt, 2) P F Aubourg, 3) M J Curran 1,3) Schenectady, 2) Arlington NY Mass	77-03-07 US 774 806 77-03-07 US 774 807 77-03-07 US 774 808	78-03-07 Delhage	78-09-08
D01F 11/04	7803686-0	Förfarande för framställning av orienterade polymerer	Anic SpA Palermo IT	G Locati Milano	77-03-31 IT 21 903 77-12-27 IT 31 274	78-03-31 Carminger	78-10-01
D05B 3/00	7803247-1	Knappmatnings- och inställningssystem för symaskiner	Cluett Peabody & Co Inc Troy NY US	J L Rockerath, H J Schreck Utica NY	77-03-28 US 781 645	78-03-21 Forsheden	78-09-29
D05B 3/02	7703574-9	Symaskin med elektroniska mönsterdatakretsar	Husqvarna AB Huskvarna SW	Bergvall B A Huskvarna		77-03-29 Thoren	78-09-30
D06F 58/00	7703584-8	Dragavbrott	Skänninge Ventilations AB Skänninge SW	Rosenberg J Malmö		77-03-29 AWAPATENT AB	78-09-30
D06M 13/00	7802683-8	Koncentrerade textilmjuggöringskompositioner	Colgate-Palmolive Company New York NY US	G Chazard, M Seugnet Bezons, Colombes FR	77-03-28 US 777 993	78-03-09 Barnieske	78-09-29
D06M 13/32	7802637-4	Textilmjuggörande och antistatiska kompositioner	Colgate-Palmolive Company New York NY US	M Seugnet Colombes FR	77-03-28 US 777 994	78-03-08 Barnieske	78-09-29
D06P 1/42	7803593-8	Katjoniska styrylfärgämnen	Bayer AG Leverkusen DE	H Beecken Berg-Gladbach	77-04-01 DE 27 14 653	78-03-30 Hjärne	78-10-02
E01C 11/22	7703575-6	Sohlbergs Kärran	Sohlbergs Stensätteri Lingonvägen 2 691 00 Karlskoga SW	Sohlberg K-E Karlskoga		77-03-29	78-09-30
E02B 11/00	7803359-4	Anordning vid långsträckt konstruktioner, speciellt användbara som dräneringsrör	Henri Delattre, "Soletanche Entreprise" SA Voulx, Nanterre FR	H Delattre Voulx	77-03-25 FR 77 08934	78-03-22 Branns	78-09-26
E02D 3/06	7803562-3	Anordning för tätning av kilremmen och remskivorna vid vibreringslädare	Firma Wacker-Werke GmbH & Co KG München DE	F Riedl München	77-03-31 DE 7710169 Gm	78-03-29 Svanfeldt	78-10-01
E02F 3/62	7803099-6	Skoplastare	Gutehoffnungshütte Sterkrade AG Oberhausen DE	M Schmelzer Trier	77-03-31 DE 27 14 276	78-03-17 AB Stockholms patentbyrå	78-10-01
E02F 9/28	7803399-0	Hållare för lösbar fastsättning av en grävtandspets	O & K Orenstein & Koppel AG Berlin DE	D Schwappach Dortmund	77-03-25 DE 27 13 227	78-03-23 AWAPATENT AB	78-09-26

Allmänt tillgängliga

(51) Klass	(21) Ans.nr	(54) Benämning	(71) Sökande	(72) Uppfinnare	(32,33,31) Prioritat, Land Nummer	(22)(74) Ans.dat Ombud	(41) Allm. tillg.
E04B 1/24	7803353-7	Formställning för en byggnad med en skelett- eller ramkonstruktion	Josef Peitz Paderborn DE	G Lendrihas Hackensack NJ US	77-03-28 US 781 929	78-03-22 Branns	78-09-29
E04B 1/60	7803342-0	Hållare för fastsättning av beklädnads-element för väggar eller tak	Kurt Tranker Schattendorf AT		77-03-28 AT 2130	78-03-22 Hammar	78-09-29
E04D 13/04	7714844-3	Förbindningsstycke för takrännor respektive stuprör	Bengt Paulsson Järforsen SW		77-03-28 DT 7709695	77-12-29 Siebmans	78-09-29
E04F 10/06	7708684-1	Markisinställning	Paul Voss GmbH + Co Finnentrop DT	P S Voss, K S Hesener Finnentrop	77-03-28 DT 27 13 626	77-07-28 AB Stockholms patentbyrå	78-09-29
E04F 15/02	7703660-6	Skivformigt golvelement med not- och spontpassning	Wicanders Korkfabriker AB Älvängen SE	J Nemeth Kungälv		77-03-30 Barnieske	78-10-01
E04F 15/10	7703488-2	Platta för golv med hög slaghållfasthet	SKF Nova AB Göteborg SE	Lundgren B Ulricehamn		77-03-28 Kristiansen A	78-09-29
E04H 5/00	7803506-0	Under jord placerad kärnreaktoranläggning	Kernforschungsanlage Jülich GmbH Juelich DE	1) K Schwarzer, 2) W Kröger, 3) K-H Escherich, 4) K Kasper, 5) J Altes 1) Juelich, 2,4) Alsdorf, 3) Eschweiler	77-03-29 DE 27 13 824	78-03-28 Lindquist	78-09-30
E05B 13/08	7803237-2	Låsbart vred till fönster, dörrar och liknande	Elkem-Spigerverket AS Oslo NO	P O Akselsen Moss	77-03-31 NO 771155	78-03-21 AB Stockholms patentbyrå	78-10-01
E05F 15/10	7703512-9	Portmaskineri	Crawford Door AB Torslanda SW	Johansson J T Älvängen		77-03-28 Cederbom & Lindberg	78-09-29
E21B 9/08	7703810-7	Tätninganordning vid rullborrkronor	Sandvik AB Sandviken SE	B Levefelt Sandviken		77-04-01 De Geer	78-10-02
E21D 9/10	7803059-0	Anordning för drivning av tunnlar	Marie Ghislain Joseph Legrand Zolder BE		77-03-30 BE 55 779 77-11-03 BE 56 390	78-03-16 AB Stockholms patentbyrå	78-10-01
F02C 7/00	7703422-1	Tvåaxlig gasturbinanläggning	Stal-Laval Turbin AB Finspång SW	Ingman T, Kyrklund B Finspång		77-03-25 Nordholm	78-09-26
F02D 31/00	7803014-5	Anordning för reglering av ett motorfordons körhastighet	VDO Adolf Schindling AG Frankfurt/Main DE	A Mann, H Collonia Bieber, Königstein/Ts	77-03-30 DE 27 14 113 77-12-02 DE 27 53 702 77-12-02 DE 27 53 703 77-12-09 DE 27 54 826	78-03-15 Modin	78-10-01
F02F 3/28	7803393-3	Kolv, särskilt för värmemotorer	Societe Promeprat-Casteilla Techniques Nouvelles du Moteur Gagny FR	M J Promeprat Sevran	77-03-28 FR 77 09155	78-03-23 AWAPATENT AB	78-09-29
F02M 37/00	7803120-0	Spjällhusenhet vid ett bränsleledningssystem för en förbränningsmotor	The Bendix Corporation Southfield Mich US	G L Casey, G Hurlong jr Troy, Detroit Mich	77-03-17 US 778 638	78-03-17 Bergvall	78-09-18
F02M 37/00	7803122-6	Tryckregulator vid ett bränsleledningssystem för en förbränningsmotor	The Bendix Corporation Southfield Mich US	G L Casey Troy Mich	77-03-17 US 778 636	78-03-17 Bergvall	78-09-18
F03B 17/02	7803392-5	Anordning för utnyttjande av vågenergi	Jens Robert Olsen Kalundborg DK		77-03-28 DK 1355	78-03-23 AWAPATENT AB	78-09-29
F04B 27/04	7802192-0	Kompressor	Siemens AG Berlin och München DE	S Schönwald Bad Neustadt	77-03-11 DE 27 10 734	78-02-27 AB Stockholms patentbyrå	78-09-12
F04C 1/08	7802848-7	Kugghjulspump	Truninger AG Maschinenfabrik Solthurn CH	P Truninger Bellach	77-04-01 DE 27 14 705	78-03-13 Hultmans patentbyrå AB	78-10-02
F04D 7/04	7704225-7	Sätt att pumpa slam och centrifugalpump för genomförande av sättet	Marconaflo Inc San Francisco Cal US	Archibald W R San Rafael Cal	77-03-28 US 782 226	77-04-13 AWAPATENT AB	78-09-29
F04D 7/04	7801781-1	Centrifugalpump med öppet löphjul	Klein Schanzlin & Becker AG Frankenthal DE	1) H Huttasch, 2) E Graf, 3) J Pretzschel, 4) J Strobelt 1,3,4) Nürnberg, 2) Auerbach	77-03-31 DE 27 14 376	78-02-16 Roth	78-10-01
F04D 7/08	7803620-9	Neddopningspump för radioaktiva vätskor	Nukem GmbH Hanau DE	K Wegner, A Schillinger Hanau, Bochum	77-03-31 DE 7710130 Gm	78-03-30 Branns	78-10-01
F16B 7/18	7703557-4	Anordning för att fasthålla två rörformiga organ i ett ända-mot-ända förhållande	Ohlson Kurt Lennart Bromma SW			77-03-28 Lindblom	78-09-29
F16B 13/00	7803346-1	Spärkoppling	Wilhelm Nelles Ratingen DE		77-03-26 DE 27 13 530	78-03-22 Avellan-Hultmans	78-09-27
F16B 17/00	7800531-1	Skruvgenomföring	Illinois Tool Works Inc Chicago Ill US	L A Erickson Park Ridge Ill	77-03-25 US 781 075	78-01-17 Moberg	78-09-26
F16B 39/28	7803214-1	Självlåsande mutter jämte förfarande för dess framställning	Amerace Corporation New York NY US	P A Trimmer Berkeley Heights NJ	77-03-25 US 781 485 78-03-08 US 884 638	78-03-21 Holmqvist L	78-09-26
F16D 13/38	7803396-6	Kopplingsanordning	Dana Corporation Toledo Ohio US	M D Johns Fort Wayne Ind	77-03-28 US 781 813	78-03-23 AWAPATENT AB	78-09-29

(51) Klass	(21) Ans.nr	(54) Benämning	(71) Sökande	(72) Uppfinnare	(32,33,31) Priorit.dat, Land Nummer	(22)(74) Ans.dat Ombud	(41) Allm. tillg.
F16K 1/16	7800083-3	Spjällventil	Asahi Yukizai Kogyo Co Ltd Nobeoka-shi JP	Y Ninomiya, H Ogawa, T Ueda, M Machida Nobeoka-shi	77-04-01 JP 36 077 77-04-19 JP 44 121	78-01-03 Delmar	78-10-02
F16K 1/22	7803529-2	Tätninganordning för ventil	Kitamura Valve Seizo KK Tokyo JP	M Kawamura Tokyo	77-03-30 JP M 37 721	78-03-29 AWAPATENT AB	78-10-01
F16K 1/22	7803597-9	Klaffventil	Bestobell Valves Ltd Rotherham GB	J W M Webb Rotherham	77-04-01 GB 13 882	78-03-30 Hjärne	78-10-02
F16K 24/06	7703751-3	Vakuumentil	Tedak AB Eskilstuna SW	Isaksson G Järfälla		77-03-31 AWAPATENT AB	78-10-01
F16L 13/08	7703450-2	Metallisk rörkoppling samt förfarande och apparat för framställning av densamma	Gränges Essem AB Västerås SW	L Tapper, I Törnqvist Enköping, Västerås		77-03-25 Penderud	78-09-26
F16L 55/02	7803628-2	Plastrördel, särskilt av termoplast	Wavin BV Zwolle NL	J Graafmann, E Setzer Ibbenbüren, Twist DE	77-04-01 DE 27 14 576	78-03-30 Delhage	78-10-02
F16L 59/14	7803361-0	Isoleringskål, särskilt för varmvattensbehållare och -rörledningar	Semperit AG Wien AT	R Weingartner, B Eder Neuzeug, Linz	77-03-25 CH 3803	78-03-22 Delmar	78-09-26
F23D 13/40	7802717-4	Bränsle-oxygenbrännare	Messer Griesheim GmbH Frankfurt/Main DE	K Leinberger, F Pfeifer Valkenburg NL, Düsseldorf DE	77-03-28 DE 27 13 570	78-03-09 Enquists patentbyrå	78-09-29
F24F 7/02	7703678-8	Ventilationsanordning, särskilt rök- och brandventilationsanordning	Svenska Icopalfabriken AB Malmö SW	Björkquist T U C Malmö		77-03-30 AWAPATENT AB	78-10-01
F24H 9/08	7703837-0	Radiator	Sensotherm AB Sandviken SW	Almen R Halmstad		77-04-01 AWAPATENT AB	78-10-02
F24K 3/14	7803293-5	Befuktningsskåp	Elettrica S n c di Bottaro Piero & C Milano IT	P Bottaro Milano	77-03-31 IT 21 926 77-11-24 IT 30 018	78-03-22 Andersson A	78-10-01
F25B 29/00	7713082-1	För luftkälla eller luftaggregat avsedd värmepump innefattande en med ett flertal slidventiler försedd roterande skruvkompressor/expander	Dunham-Bush Inc West Hartford Conn US	D N Shaw Unionville Conn	77-03-30 US 782 675	77-11-21 Lorenz	78-10-01
F26B 3/02	7803581-3	Torkapparat	The Electricity Council London GB	W R S Baxter Hoole	77-03-31 GB 13 744	78-03-30 AWAPATENT AB	78-10-01
F28F 1/36	7803595-3	Värmeväxlare med på ett bärrör anordnade trådslingor	Spiro Research BV Helmond NL	F Roffelsen Helmond	77-04-01 DE 27 14 617	78-03-30 Hjärne	78-10-02
F41D 11/06	7801681-3	Slutstycksanordning för ett automatvapen	Werkzeugmaschinenfabrik Oerlikon-Bührle AG Zürich CH	J Zellweger, E Hürleemann Neerach, Zürich	77-03-31 CH 4018	78-02-14 Cederbom & Lindberg	78-10-01
G01C 19/00	7803246-3	Gyroskop	The Singer Company Little Falls NJ US	B H G Ljung Wayne NJ	77-03-29 US 782 460	78-03-21 Forsheden	78-09-30
G01L 1/22	7803618-3	Avkänningsorgan	Revere Corporation of America Wallingford Conn US	W E Jacobson, J M Burke Meriden, Groton Conn	77-03-30 US 782 714 78-03-24 US ...	78-03-30 Branns	78-10-01
G01L 5/00	7703690-3	Sätt att indikera ett bestämt tryck mellan kontaktytor	Bulten-Kanthal AB Hallstahammar SW	G Prock, N G Schronodius Hallstahammar		77-03-30 Moberg	78-10-01
G01M 1/08	7803430-3	Instrument, som indikerar när ett cykelhjul eller liknande ekerföret hjul bringas ur rät linje	Reafix Ltee St Georges-Est CA	E Lahos St Benoit Labre	77-03-30 US 783 008	78-03-28 Swensson T	78-10-01
G01N 21/48	7803362-8	Spektrofotometer	Miles Laboratories Inc Elkhart Ind US	D L Kramer, J A White Elkhart Ind	77-03-25 US 781 180	78-03-22 Delmar	78-09-26
G01N 27/22	7803546-6	Anordning för bestämning av vattenhalten hos isotropa material medelst mikrovägsabsorption	Bayer AG Leverkusen DE	H G Fitzky, F Schmitt, N Bollongino, H Rehrmann Odenthal-Hahnenberg, Köln, Leichlingen, Leverkusen	77-03-30 DE 27 14 094	78-03-29 Hjärne	78-10-01
G01N 27/30	7803483-2	Jonkänslig elektrod	The Trustees of the University of Pennsylvania Philadelphia Penn US	J N Zemel Jenkintown Penn	77-03-25 US 781 474	78-03-28 Hammar	78-09-26
G01N 33/16	7803241-4	Bindning av proteiner	Ortho Diagnostics Inc Raritan NJ US	R Reckel, J Harris Bridgewater, ANnandale NJ	77-03-25 US 781 256	78-03-21 AB Stockholms patentbyrå	78-09-26
G01N 33/16	7803494-9	Förfarande för agglutination av lymfocyter	Behringwerke AG Marburg/Lahn DE	W Ax, H W Bauer, S Schottler Marburg/Lahn	77-03-29 DE 27 13 742 77-09-30 DE 27 44 019	78-03-28 Lindeström	78-09-30
G01P 3/00	7803522-7	Hjulhastighetsavkännare	Kelsey-Hayes Company Romulus Mich US	L T Tribe Ann Arbor Mich	77-03-31 US 783 177	78-03-29 Feringhoff	78-10-01
G01R 31/00	7803605-0	Förfarande och anordning för kontroll av elektriska kontakter hos en i ett hölje innesluten kopplingsanordning	Hitachi Ltd Tokyo JP	1) M Murashita, 2) S Nakano, 3) H Ito, 4) S Shiono, 5) T Takahashi 1, 3, 4) Hitachi-shi, 2) Mitoshi, 5) Hitachiota-shi	77-03-31 JP 35 351	78-03-30 AB Stockholms patentbyrå	78-10-01
G01R 31/08	7803624-1	Sätt och anordning för övervakning av kortslutningar	BBC AG Brown Boveri & Cie Baden CH	I De Mesmaeker Fislibach	77-04-01 CH 4091	78-03-30 Grah	78-10-02

Allmänt tillgängliga

(51) Klass	(21) Ans.nr	(54) Benämning	(71) Sökande	(72) Uppfinnare	(32,33,31) Priordat, Land Nummer	(22)(74) Ans.dat Ombud	(41) Allm. tillg.
G01S 5/18	7803313-1	Navigationsapparat	S Davall & Sons Ltd Greenford GB	R W Passey Brentford	77-03-29 GB 13 147	78-03-22 AB Stockholms patentbyrå	78-09-30
G01S 7/48	7803542-5	Elektrooptisk reflektions-pejlingsapparat, särskilt laser-avståndsmätare	Siemens AG Berlin och München DE	1) V Baumgartner, 2) L Grage, 3) K Habenschaden 1) Taufkirchen, 2,3) Eichenau	77-03-31 DE 27 14 412	78-03-29 AB Stockholms patentbyrå	78-10-01
G01S 9/04	7703644-0	Förfarande vid avståndsmätning	AGA AB Lidingö SW	1) Ericsson L A, 2) Stenberg K O, 3) Wiklund K R 1,3) Täby, 2) Sollentuna		77-03-30 Karlzen	78-10-01
G01V 1/16	7803556-5	Förfarande och anordning för seismisk undersökning	Western Geophysical Co of America Houston Tex US	E M Hall jr Houston Tex	77-04-01 US 783 531	78-03-29 Hammar	78-10-02
G03G 15/04	7803688-6	Elektrostatisk kopieringsapparat	Gerhard Ritzerfeld Berlin DE		77-03-31 DE 27 14 635	78-03-31 Carminger	78-10-01
G05B 15/00	7801481-8	Kopplingsanordning för dubbelriktad, likströmsmässig hopkoppling av två elektriska system med olika ingångs- resp utgångsspänning	Neumann Elektronik GmbH Mülheim DE	D Neumann, W Herrmann Mülheim	77-02-26 DE 27 08 385	78-02-08 Modin	78-08-27
G06F 9/06	7703615-0	Pulsstyrd dator	Hughes Aircraft Company Culver City Cal US	Lynch jr D D, Tower L W Northridge, Los Angeles Cal		77-03-29 Hammar	78-09-30
G06K 15/10	7802997-2	Mosaiktryckverk	Siemens AG Berlin och München DE	P-J Fischer, R Reier Holzkirchen, Taufkirchen	77-03-29 DE 27 13 886	78-03-15 AB Stockholms patentbyrå	78-09-30
G07F 7/08	7803314-9	Anläggning med kodad informationsbärare	Compagnie Internationale pour l'Informatique Cii-Honeywell Bull Saint-Ouen FR	G Giraud, J Mollier Le Vesinet, Bougival	77-03-31 FR 77 09822	78-03-22 AB Stockholms patentbyrå	78-10-01
G07F 15/08	7803530-0	Anordning för inställning av grundpriset på en elektronisk prisräknare	Scheidt & Bachmann GmbH Mönchengladbach DE	D Classen, K Brandts, E Lemke Mönchengladbach, Korchenbroich, Willich	77-03-30 DE 27 13 976	78-03-29 AWAPATENT AB	78-10-01
G09F 3/10	7712336-2	Tryckkänslig etikettremsa	Kabushiki Kaisha Sato Tokyo JP	Y Sato Tokyo JA	77-03-28 JA 33 374	77-11-01 Billingson S	78-09-29
G09F 7/18	7703556-6	Anordning för fasthållande av två parallellt eller åtminstone väsentligen parallellt orienterade organ	Ohlson Kurt Lennart Bromma SW			77-03-28 Lindblom	78-09-29
G11B 5/60	7803535-9	Magnet huvud och metod för tillverkning därav	International Business Machines Corporation Armonk NY US	1) N L Head, 2) R D Hempstead, 3) T N Kennedy, 4) F Y Lieu 1,3) San Jose, 2) Morgan Hill, 4) Palo Alto Cal	77-03-31 US 783 373	78-03-29 Ahlman	78-10-01
G11B 7/08	7803271-1	Optisk avsökninganordning	NV Philips' Gloeilampenfabrieken Eindhoven NL	W J Kleuters, G E van Rosmalen, M P M Bierhoff, K A Immink Eindhoven	77-03-25 NL 77 03232	78-03-22 Åkesson S	78-09-26
G21C 7/10	7802947-7	Brännbar absorbtatorstav	Westinghouse Electric Corporation Pittsburgh Penn US	W L Orr, P K Doshi Ligonier, Murrysville Penn	77-03-15 US 777 861	78-03-14 Carminger	78-09-16
G21D 1/00	7802593-9	Anordning för fjärrreparering av tuberna i en ånggenerator	Westinghouse Electric Corporation Pittsburgh Penn US	R H Glatthorn St Petersburg Fla	77-03-08 US 775 676	78-03-07 Carminger	78-09-09
G21F 9/00	7803449-3	Förfarande för torkning och yteläggning av ett fast material	United Technologies Corporation Hartford Conn US	R D Sheeline San Jose Cal	77-03-28 US 781 893	78-03-28 Wagner H	78-09-29
H01F 35/00	7803431-1	Anordning innefattande transformator för stegvis varierande spänningar	NV Philips' Gloeilampenfabrieken Eindhoven NL	C W Elenga, P van Dijk, A J van der Zwart Eindhoven	77-03-30 NL 77 03425	78-03-28 Åkesson S	78-10-01
H01H 3/16	7801407-3	Strömställare	Siemens AG Berlin och München DE	A Lindner Rottendorf	77-03-31 DE 27 14 493	78-02-07 AB Stockholms patentbyrå	78-10-01
H01J 31/50	7803370-1	Röntgenbildförstärkarrör	NV Philips' Gloeilampenfabrieken Eindhoven NL	A A G Beekmans Eindhoven NL	77-03-28 NL 77 03296	78-03-23 Åkesson S	78-09-29
H01M 12/08	7800144-3	Metall-halogenbatteri	Energy Development Associates Madison Heights Mich US	N Fatica, C Chi Cleveland Ohio, Sterling Heights Mich	77-03-28 US 781 744	78-01-05 AWAPATENT AB	78-09-29
H01Q 1/42	7703801-6	Fönster för elektromagnetisk strålning	Telefon AB L M Ericsson Stockholm SW	Karlsson G R, Pettersson K M Älvängen, Göteborg		77-04-01 Sjöö	78-10-02
H01Q 3/26	7803498-0	Antennsystem	Hazeltine Corporation Greenlawn NY US	R F Frazita Suffolk County NY	77-03-31 US 783 237	78-03-28 Axelsson R	78-10-01
H01R 39/30	7703293-6	Anordning för överföring av elektrisk ström mellan två elektriska ledare vilka kan försättas i relativ rotationsrörelse kring en gemensam axel	Eriksson Jarl-Thure Helsingfors SF		77-03-25 SF 760817	77-03-22 Geraff	78-09-26
H01S 3/094	7803555-7	Kommunikationslaser	Hughes Aircraft Company Culver City Cal US	F N Mastrup, J H S Wang Palos Verdes Peninsula, Rancho Palos Verdes Cal	77-03-31 US 783 089	78-03-29 Hammar	78-10-01
H01S 3/096	7803499-8	Injektionslaser	The Post Office London GB	S R Salter, D R Smith Ipswich, Woodbridge	77-03-29 GB 13 090	78-03-28 Axelsson R	78-09-30

(51) Klass	(21) Ans.nr	(54) Benämning	(71) Sökande	(72) Uppfinnare	(32,33,31) Prioritat, Land Nummer	(22)(74) Ans.dat Ombud	(41) Allm. tillg.
H01T 3/00	7803496-4	Överspanningsavledare	Siemens AG Berlin och München DE	K-D Heinze, G Lange Berlin	77-03-30 DE 27 14 122	78-03-28 Larsen N	78-10-01
H02H 9/04	7803684-5	Överspanningsskydd	Siemens AG Berlin och München DE	G Peche Berlin	77-03-31 DE 27 14 411	78-03-31 Carminger	78-10-01
H02J 3/36	7703490-8	Sätt att styra växelspänningen hos en strömriktare och anordning för spänningsstyrning enligt detta sätt	ASEA AB Västerås SW	Juhlin L-E Ludvika		77-03-28 Öhman	78-09-29
H02K 29/00	7803311-5	Statisk växelström/växelström-omformare	Cgee Alsthom Levallois-Perret FR	M Cailloux Belfort	77-03-25 FR 77 08961	78-03-22 AB Stockholms patentbyrå	78-09-26
H02M 1/086	7803429-5	Krets för enkelledningsstyrning av strömledning hos styrda släcklikriktare	RCA Corporation New York NY US	M A Kalfus Scottsdale Ariz	77-03-31 US 783 223	78-03-23 Swenson R	78-10-01
H02P 7/00	7803630-8	Drivsystem med elektrisk reluktansmotor	Chloride Group Ltd London GB	W F Ray, R M Davis Attenborough, Loughborough	77-03-30 GB 13 415	78-03-30 Delhage	78-10-01
H02P 13/20	7803312-3	Anordning för styrning av en Graetz-brygga	Cgee Alsthom Levallois-Perret FR	M Cailloux Belfort	77-03-25 FR 77 08962	78-03-22 AB Stockholms patentbyrå	78-09-26
H03H 7/00	7803410-5	Filter, som utnyttjar en laddningskopplingsanordning, samt automatväxel innefattande ett sådant filter	Thomson-CSF Paris FR	J E Picquendar Remy les Chevreuses	77-03-29 FR 77 09294	78-03-23 Uusitalo	78-09-30
H03K 3/00	7703808-1	Funktionsgenerator med kvadratisk karakteristik	ASEA AB Västerås SW	Fahlgren T Kolbäck		77-04-01 Öhman	78-10-02
H03K 17/00	7802058-3	Brytare, i synnerhet elektronisk, beröringsfritt arbetande brytare	Robert Buck, Gerd Marhofer Neukirch, Essen-Bredeneu DE		77-03-25 DE 27 13 213	78-02-22 Barnieske	78-09-26
H03K 17/56	7803443-6	Omkopplingskrets	RCA Corporation New York NY US	M A Kalfus, H W Becke Scottsdale Ariz, Morristown NJ	77-03-31 US 783 219	78-03-28 Swenson R	78-10-01
H03K 17/56	7803444-4	Transistoromkopplingskrets	RCA Corporation New York NY US	M A Kalfus, D M Baughner Scottsdale Ariz, Flemington NJ	77-03-31 US 783 221	78-03-28 Swenson R	78-10-01
H03K 23/00	7803249-7	Elektrisk krets	RCA Corporation New York NY US	H R Beelitz, D R Preslar Gillett Penn, Somerville NJ	77-03-28 US 781 878	78-03-21 Swenson R	78-09-29
H04M 1/274	7803574-8	Programmerad nummertagare	Ronald George Lane Billingshurst GB		77-03-30 GB 13 278	78-03-30 Ström	78-10-01
H04M 3/02	7803369-3	Slingdetektor för att detektera slutningen av en abonnentslinga under uppringning medelst snabba polaritetsväxlingar	NV Philips' Gloeilampenfabrieken Eindhoven NL	R B Buchner, E A Aagaard Bussum, Eindhoven	77-03-28 NL 77 03293	78-03-23 Åkesson S	78-09-29
H04M 3/22	7803497-2	Kopplingsanordning för felanmälningssystem i teleanläggningar	Siemens AG Berlin och München DE	F Fahrenschoen, H Hüttel, E Dotzauer Neuried, Wolfratshausen, Sauerlach	77-03-29 DE 27 13 937	78-03-28 Larsen N	78-09-30
H04N 1/22	7803537-5	Metod för att trycka avsökta tecken	International Business Machines Corporation Armonk NY US	B R Schatz, K Wong Cambridge Mass, San Jose Cal	77-03-31 US 783 375	78-03-29 Gasslander	78-10-01
H04N 9/535	7803094-7	Anordning för elektrisk signalbehandling	RCA Corporation New York NY US	D H Pritchard Princeton NJ	77-03-25 US 781 303	78-03-17 Swenson R	78-09-26
H04Q 1/52	7803063-2	Transmissionsomkopplingskrets	Western Electric Company Incorporated New York NY US	J A Davis, W J Ooms Glen Ellyn, Schaumburg Ill	77-03-28 US 781 789	78-03-16 AB Stockholms patentbyrå	78-09-29
H04Q 1/52	7803064-0	Omkopplingsmatris	Western Electric Company Incorporated New York NY US	J A Davis, W J Ooms Glen Ellyn, Schaumburg Ill	77-03-28 US 781 790	78-03-16 AB Stockholms patentbyrå	78-09-29
H04Q 7/00	7801140-0	Styrkrets-anordning för en kommunikationsstation	Motorola Inc Schaumburg Ill US	T O Mallien Palatine Ill	77-04-01 US 783 888	78-01-31 Holmqvist L	78-10-02
H05B 7/16	7803339-6	Anordning för uppvärmning medelst glimurladdning	Mitsubishi Denki KK Tokyo JP	H Komura, S Ueguri, Y Tabata Amagasaki	77-03-28 JP 34 892 77-07-29 JP 91 271 77-09-20 JP 126 682 78-01-18 JP 4488 78-02-07 JP 13 090	78-03-22 Hjärne	78-09-29
H05G 1/12	7803432-9	Anordning innefattande ett elektronrör	NV Philips' Gloeilampenfabrieken Eindhoven NL	F H Klokkers Almelo	77-03-31 NL 77 03493	78-03-28 Åkesson S	78-10-01

Utlagda patentansökningar 78-10-23

Förteckning över patentansökningar som blivit utlagda enligt 21 § patentlagen

Under tre månader från detta tidningsnummers utgivningsdag får envar lämna eller i betalt brev sända in skriftlig invändning (i tre exemplar) till patentverket

(51) Klass	(21)(11) Ans.nr Utl.nr	(54) Benämning	(71) Sökande	(72) Uppfinnare	(32,33,31) Prioritat, Land Nummer	(22)(74) Ans.dat Ombud	(11) Publ.nr
A01C 11/02	7504949-4	Planteringsmaskin	Mo och Domsjö AB Örnsköldsvik SE	S-G Löfgren, B G Ekeborg Järved		75-04-29 Omning A	404646
A01G 23/08	7707858-2	Tvårskärningsax för träd	Patrick James Crawford Shawano Wis US			77-07-05 Swenson R	404647
A01K 64/02	7504722-5	Förfaringsätt för upprätthållande av en i det närmaste ekologisk balans i ett slutet vattensystem	Per Hafslund, Kersti Hagquist Lierbyen, Skiptvet NO	K Hagquist Skiptvet		75-04-24 Roth M	404648
A23J 3/00	7214908-1	Förfarande för framställning av en baconliknande produkt	General Foods Corporation White Plains NY US	H T Leidy, J T Hayes jr, A M Hai	72-03-22 US 236982	72-11-16 Branns L	404649
A47B 67/02	7317090-4	Toalettsskåp	W Schneider + Co Langnau CH	W Schneider Langnau	73-02-01 CH 141473	73-12-18 Benson A	404650
A47C 31/02	7714272-7	Anordning vid beslag för förankring i skiva i möbelstomme	Ulferts Fabriker AB Tibro SE	P Hjorth Tibro		77-12-15 AB Stockholms patentbyrå	404651
A47H 1/102	7702842-1	Anordning för uppbärande av en gardinstång	Gustav Göte Johansson Nyköping SE			77-03-14 Hjärne P U	404652
A61B 5/02	7607831-0	Sjukvårdsinstrument anordnat att valbart åstadkomma normal intravaskulär infusion eller att mäta det intravaskulära trycket	American Hospital Supply Corporation Evanston Ill US	W Miller Westport Conn		76-07-08 AB Stockholms patentbyrå	404653
A61B 6/00	7614062-3	Röntgenapparat	EMI Ltd Hayes GB	G N Hounsfield Newark		76-12-14 Hjärne P U	404654
A61M 5/14	7607831-0	Sjukvårdsinstrument anordnat att valbart åstadkomma normal intravaskulär infusion eller att mäta det intravaskulära trycket	American Hospital Supply Corporation Evanston Ill US	W Miller Westport Conn		76-07-08 AB Stockholms patentbyrå	404653
A62B 13/00	7603635-9	Avstängningsanordning för skyddsrum och liknande	Bengt Nyman, Bo Nyman Uppsala SE		75-03-25 FI 750892	76-03-25 Hjärne P U	404655
B01F 7/16	7401925-8	Autoklav	Rhone-Progil SA Courbevoie FR	F Fournel, S Soussan Chauny, St Fons	73-02-16 FR 73 05537	74-02-13 Hammar S	404656
B01J 3/04	7401925-8	Autoklav	Rhone-Progil SA Courbevoie FR	F Fournel, S Soussan Chauny, St Fons	73-02-16 FR 73 05537	74-02-13 Hammar S	404656
B02C 1/00	7510055-2	Hissanordning för slägga. Tillägg till 7503335-7	Harald Karlsson Mantorp SE	H Karlsson, S Fäldt Mantorp, Motala		75-09-25 Hasselqvist Till.t. 7503335-7	404657
B02C 7/14	7702843-9	Anordning för mätning av axelförflyttning hos roterande maskinelement, särskilt för mätning under gång av malspalten i en flisraffinör eller kvarn	SCA Development AB Sundsvall SE	C E Gustafsson Sundsvall		77-03-14 Hjärne P U	404658
B03C 3/38	7509584-4	Förfarande och anordning för elektrostatisk utfällning av partiklar	Maxwell Laboratories Inc San Diego Cal US	A C Kolb, J E Drummond	74-08-29 US 502103	75-08-28 AB Stockholms patentbyrå	404659
B05C 3/12	7403980-1	Sätt och anordning för att åstadkomma jämn beläggning av en långsträckt artikel av syntetiskt hartsmaterial med ett pulver	N K F Kabel BV Delft NL	P A C Bentvelsen, M K Monteny	73-03-27 NL 7304256	74-03-25 Åkesson S	404660
B21C 23/08	7512646-6	Förfarande och anordning för strängpressning av ett ämne för framställning av tråd	Western Electric Company Incorporated New York NY US	F J Fuchs jr Princeton Junction NJ	74-11-13 US 523403	75-11-11 AB Stockholms patentbyrå	404661
B21D 28/34	7400028-2	Anordning för förbindning av ett stansverktyg med en support, exempelvis ett revolverhuvud vid en stans- och/eller nibblingsmaskin	Philippe Loios Beauplat Soisy-sous-Montmorency FR		73-01-04 FR 73 00273	74-01-03 AWAPATENT AB	404663
B21D 28/34	7513259-7	Håltagningsverktyg innefattande ett av en spännbar slagfjäder påverkningbart stansorgan	Gränges Essem AB Västerås SE	P Lindgren, H E Kullander Frövi, Västerås		75-11-25 Schröder N-O	404662
B21D 37/04	7400028-2	Anordning för förbindning av ett stansverktyg med en support, exempelvis ett revolverhuvud vid en stans- och/eller nibblingsmaskin	Philippe Loios Beauplat Soisy-sous-Montmorency FR		73-01-04 FR 73 00273	74-01-03 AWAPATENT AB	404663
B24B 3/36	7316221-6	Apparat för slipning av knivar, t ex mikrotomknivar	American Optical Corporation Southbridge Mass US	J P Guerra, C S Ingraham	72-12-18 US 316317	73-11-30 AB Stockholms patentbyrå	404664
B24B 5/22	7314311-7	Anordning för att vid en slipmaskin för centerlesslipning uppbära och rotera ett arbetsstycke	Richards Micro-Tool Co Inc Plymouth Mass US	A R Richard Weymouth Mass	72-11-27 US 309706	73-10-22 Hjärne	404665
B27K 3/16	7407678-7	Sätt att hindra järnmissfärgning av trä under transport av träet	Koppers Company Inc Pittsburgh Penn US	R E Hill Webster Groves Mo	73-06-12 US 369222	74-06-11 AB Stockholms patentbyrå	404666
B27K 5/02	7703717-4	Förfarande för industriell målning av trä med en vattenburen dispersionsfärg och impregnering av träet genom färgskiktet	Höganäs AB Höganäs SE	L E Wassvik Viken		77-03-30 Molin Å	404667

(51) Klass	(21)(11) Ans.nr Utl.nr	(54) Benämning	(71) Sökande	(72) Uppfinnare	(32,33,31) Priordat, Land Nummer	(22)(74) Ans.dat Ombud	(11) Publ.nr
B28B 3/00	7501929-9	Anordning för insprutning av obränd keramisk massa vid keramik - formsprutmaskiner	Klößner-Werke AG Duisburg DE	L W Schrammel, W Späth Emmendingen, Lahr	74-02-23 DE 2408878	75-02-20 Hjärne	404668
B29C 25/00	7604510-3	Sätt att behandla hårdplastbehållare samt anordning för genomförande av sättet	Rigello Pak AB Lund SE	E I Nilsson Åkarp		76-04-20 Bentz C	404669
B29D 23/04	7401480-4	Anordning för strängsprutning av sektioner av tvärbundet plastmaterial	Pont-a-Mousson SA Pont-a-Mousson FR	A H J Ansart, R L A Souplet Toul, Nancy	73-02-07 FR 73 04321	74-02-05 Holmqvist L	404670
B29H 5/28	7413627-6	Förfarande och anordning för vulkning av kontinuerligt slangmaterial	The Goodyear Tire & Rubber Company Akron Ohio US	C E Taylor Portadown IE	73-10-29 GB 5013873	74-10-29 Hammar S	404671
B29J 5/10	7401810-2	Maskin för den kontinuerliga framställningen av spånplattor, fiberplattor och liknande	Hermann Berstorff Maschinenbau GmbH Hannover DE	R Gersbeck, H Brinkmann Hannover, Bennigsen	73-02-22 DE 2308696	74-02-11 Branns L	404672
B30B 1/42	7707454-0	Stanspress	Norman Richard Doherty, Richard Francis Doherty Framingdale NY, Stony Brook NY US			77-06-28 Hjärne	404673
B30B 15/02	7400028-2	Anordning för förbindning av ett stansverktyg med en support, exempelvis ett revolverhuvud vid en stans- och/eller nibblingsmaskin	Philippe Loios Beauplat Soisy-sous-Montmorency FR		73-01-04 FR 73 00273	74-01-03 AWAPATENT AB	404663
B41F 21/00	7510345-7	Arköverföringstrumma för tryckmaskiner	Heidelberger Druckmaschinen AG Heidelberg DE	W Jeschke Heidelberg	75-05-10 DE 7515047 Gm	75-09-16 Delhage E	404674
B60K 23/04	7800132-8	Anordning för att manövrera en differentialsjärr hos ett motorfordon	Sven Dölerud, Jan Hellerqvist Kil, Skoghall SE			78-01-04 Geralf W	404675
B60K 41/06	7509696-6	Hydraulisk styrmekanism för en planetväxellåda	Borg-Warner Corporation Chicago Ill US	R W Lemon Farmington Mich	74-08-30 US 501926	75-09-01 Geralf W	404676
B60P 7/08	7702717-5	Anordning för surrning av en last på ett flak såsom ett lastbilsflak	AB Zetterbergs Mek Verkstad Östervåla SE	G Zetterberg Östervåla		77-03-10 Hjärne	404677
B60R 25/00	7604966-7	Stöld- och säkerhetslås för motorfordon	Neiman SA Courbevoie FR	P Lipschurz Croissy	75-05-02 FR 75 13893	76-04-29 Hjärne	404678
B60R 25/00	7604967-5	Cylinderlås med en medelst en nyckel vridbar cylinder, särskilt för motorfordon	Neiman SA Courbevoie FR	P Leipschutz Croissy	75-05-02 FR 75 13894	76-04-29 Hjärne	404679
B61B 10/02	7316877-5	Kopplingsanordning för släpkretstransportör med under släpkedjan anordnade hängbaneskenor för löpvagnar	Pfalzstahlbau GmbH Pirmasens/Pfalz DE	E Kuwertz Pirmasens	72-12-13 DE 2260889 73-10-03 DE 2349664	73-12-13 Forsheden J	404683
B61H 11/06	7702821-5	Parkeringsbromsanordning för ett rälsfordons bromsrörelse	SAB Industri AB Malmö SE	1) L M Severinsson, 2) F Emilsson 1) Hishult SE, 2) Rio DE Janeiro BR		77-03-14 Petri S	404680
B63B 25/16	7311917-4	Anordning för att stöda och säkra en oberoende, tryckpåverkad lasttank på en dubbelbotten hos ett fartyg	Sener Tecnica Industrial y Naval SA Las Arenas ES	J Torroja/Menendez Las Arenas	72-09-02 ES 406 340	73-08-31 Hildebrandt R	404681
B63H 25/04	7415523-5	Förfarande och anordning för väsentligen kinematisk styrning av ett fartyg	Kockums Automation AB Malmö SE	BF Hedström, P T Persson Stockholm, Sundbyberg		74-12-11 Ström T	404682
B65G 17/20	7316877-5	Kopplingsanordning för släpkretstransportör med under släpkedjan anordnade hängbaneskenor för löpvagnar	Pfalzstahlbau GmbH Pirmasens/Pfalz DE	E Kuwertz Pirmasens	72-12-13 DE 2260889 73-10-03 DE 2349664	73-12-13 Forsheden J	404683
B65G 33/20	7611862-9	Anordning för att uttaga massgods ur ett lager	Georg Lennart Konstantin Forsberg Karlstad SE			76-10-26 Röjne I	404684
B65G 43/00	7406828-9	Förfarande för avståndskontroll vid förflyttning av långt material	Hitachi Shipbuilding & Engineering Co Ltd Osaka JP	M Ohno, M Umemura, A Takizawa, S Miyajima Osaka	73-05-25 JP 7359120	74-05-22 AB Stockholms patentbyrå	404685
B65G 43/02	7415696-9	Övervakningsanläggning för transportremmar	The Goodyear Tire & Rubber Company Akron Ohio US	R S Enabnit, K A Sprigell Akron, Uniontown Ohio	73-12-28 US 429456	74-12-13 Hammar S	404686
B65G 51/34	7313143-5	Rörpostanläggning med flera i enrörs omvändningsdrift trafikerade och med individuell luftförsörjning försedda rörsträngar	Siemens AG Berlin och München DE	H Hoffmann Berlin	72-09-27 DE 2247290	73-09-26 Waldinger Å	404687
B65H 5/00	7407323-0	Anordning för tillförande av ark vid tryckmaskiner	Koenig & Bauer AG Würzburg DE	H-B Bolza-Schünemann Würzburg	73-06-15 DE 2330484	74-06-04 Lorenz S	404688
C03B 35/02	7409446-7	Glasupphängningstång	Triplex Safety Glass Co Ltd London GB	P H Richards Kenilworth	73-07-20 GB 3470273	74-07-19 Hammar S	404689
C04B 41/06	6803101-2	Sätt att anbringa en skyddsglasyr, på en kiselkarbidkropp, speciellt i form av en värmeledare, för skydd mot korrosion	Sigri Elektrographit GmbH Meitingen/Augsburg DE	O Rubisch, R Schmitt Meitingen/Augsburg, Bäumenheim/Donauwörth	67-03-10 DE S 108760	68-03-08 AB Stockholms patentbyrå	404690
C07C 101/30	7504782-9	Förfarande för framställning av karnitinhydroklorid	Lonza AG Gampel/Wallis CH	L Tenuid Visp/Wallis	74-04-26 CH 573074	75-04-24 Hammar S	404691
C07C 101/72	7512972-6	Förfarande för framställning av D(-)-2-(p-hydroxifenyl)-glycyklorid-hydroklorid	Bristol-Myers Company New York NY US	D Willner, L B Crast jr Dewitt, Clay NY	72-12-26 US 318340	73-12-20 Lindquist E	404692
C07C 127/00	7407725-6	Förfarande för direkt tillverkning av kristallint karbamidfosfat	Chemicals and Phosphates Ltd Haifa IL	D S Greidinger, B Cytter Haifa	73-06-29 IL 42624	74-06-12 Holmqvist L	404693
C07C 143/80	7309204-1	Förfarande för framställning av nya 3-alkyl-4-sulfamoylanilinderivat med diuretisk och saluretisk verkan	Boehringer Mannheim GmbH Mannheim-Waldhof DE	S Lerch, A Popelak, K Stach, E Roesch, K Hardbeck Kirrlach, Rimbach, Mannheim-Waldhof, Lampertheim, Ludwigshafen/Rhein	73-07-01 DE 2232457	73-06-29 AB Stockholms patentbyrå	404694

Utlagda

(51) Klass	(21)(11) Ans.nr Utl.nr	(54) Benämning	(71) Sökande	(72) Uppfinnare	(32,33,31) Prior.dat, Land Nummer	(22)(74) Ans.dat Ombud	(11) Publ.nr
C07D 285/12	7502708-6	Förfarande för framställning 2,5-substituerade tiadiazoler	Sandoz AG Basel CH	R E Manning, M K Eberle Mountain Lakes, Madison NJ US	74-03-20 US 452678 74-11-29 US 528477	75-03-11 AB Stockholms patentbyrå	404695
C07D 285/22	7413690-4	N,N'-disubstituerade 2,1,3-benzotiazidin-4-on-2,2-dioxider till användning som herbicider	BASF AG Ludwigshafen DE	A Fischer, G Hamprecht, R Huber Mutterstadt, Mannheim, Ludwigshafen	73-11-03 DE 2355113	74-10-30 Hammar	404696
C07D 295/04	7303422-5	Analogiförfarande för framställning av N-benzoylpropyl-N'-fenoxietylpiiperaziner, och syraadditionssalter därav	Kali-Chemie AG Hannover DE	W Milkowski, H Zeugner, K-W von Eickstedt, W Stühmer Burgdorf, Hannover, Isernhagen, Eldagsen	72-07-26 DE 2236680	73-03-12 Hjärne	404697
C07D 295/06	7303422-5	Analogiförfarande för framställning av N-benzoylpropyl-N'-fenoxietylpiiperaziner, och syraadditionssalter därav	Kali-Chemie AG Hannover DE	W Milkowski, H Zeugner, K-W von Eickstedt, W Stühmer Burgdorf, Hannover, Isernhagen, Eldagsen	72-07-26 DE 2236680	73-03-12 Hjärne	404697
C07D 295/08	7303422-5	Analogiförfarande för framställning av N-benzoylpropyl-N'-fenoxietylpiiperaziner, och syraadditionssalter därav	Kali-Chemie AG Hannover DE	W Milkowski, H Zeugner, K-W von Eickstedt, W Stühmer Burgdorf, Hannover, Isernhagen, Eldagsen	72-07-26 DE 2236680	73-03-12 Hjärne	404697
C07D 403/12	7502343-2	Analogiförfarande för framställning av N-(1'-allylpyrrolidinyl-2'-metyl)-2-metoxi-4,5-azimidobensamid	Societe d'Etudes Scientifiques et Industrielle de l'Ile-de-France Paris FR	G Bulteau, J Acher, C Collignon, J-C Monier Paris, Itteville, Saint Remy-les-Chevreuses, Lardy	75-01-11 DE 2500919	75-03-03 AB Stockholms patentbyrå	404698
C08K 3/22	7316310-7	Användning av järn(III)oxid som tillsats till vissa vinylkloridpolymerisat	Armstrong Cork Company Lancaster Penn US	D M Florence Lancaster Penn	72-12-06 US 312 740	73-12-03 Molin Å	404699
C08L 27/04	7603189-7	Vinyl- och vinylidenkloridkompositioner med fördröjd rökutveckling	The B F Goodrich Company Akron Ohio US	E D Dickens jr Richfield Ohio		76-03-11 AB Stockholms patentbyrå	404700
C09D 3/58	7507016-9	Sätt att framställa lufttorkande överdragsmedel av polyepoxider och alfa, beta-monoolefiniskt omättade karbonsyror	Bayer AG Leverkusen DE	H-J Traenckner, H J Rosenkranz, H Rudolph Krefeld	74-06-20 DE 2429527	75-06-18 Hjärne	404701
C10L 1/18	7613355-2	Användning av en metanolbaserad komposition som dieselbränsle	Svensk Metanolutveckling AB Stockholm SE	Å A Blysing Stenungsund		76-11-29 Perneborg H	404702
C22C 38/04	7610405-8	Ventilfjädertråd av låglegerat stål	Garphytte Bruk AB Garphyttan SE	C Lanner Garphyttan		76-09-20 AB Stockholms patentbyrå	404703
C22C 38/06	7610405-8	Ventilfjädertråd av låglegerat stål	Garphytte Bruk AB Garphyttan SE	C Lanner Garphyttan		76-09-20 AB Stockholms patentbyrå	404703
D06M 15/58	7404810-9	Användning av kondensationsprodukter, erhållna genom omsättning av en fettsyraaminkondensationsprodukt med karbamid och ytterligare omsättning med formaldehyd, för behandling av fiberartade material	Chemische Fabrik Pfersee GmbH Augsburg DE	G Pusch, H Singer, J Ibrahim Leitershofen, Horgau DE, Allschwil CH	73-04-14 DE 2318906 74-01-18 DE 2402258	74-04-09 Hjärne	404704
D21C 9/08	7305756-4	Förfarande för behandling av hartsinnehållande fibermassor med ozon	Papirindustriens Forskningsinstitut Oslo NO	F A Abadie-Maumert, N Soteland Oslo	72-04-25 NO 1440	73-04-24 Molin Å	404705
D21F 1/04	7316717-3	Måldinlopp vid en pappersmaskin	Escher Wyss GmbH Ravensburg/Würt DE	P Biörnstad Ravensburg	72-12-11 CH 1796973	73-12-11 Hammar S	404706
E03F 5/10	7712460-0	Vattenmagasinbrunn	Gert Wilhelm Söderström Hammarbyvägen 62 1 194 00 Upplands Väsby SE			77-11-03 AB Stockholms patentbyrå	404707
E04C 2/50	7506173-9	Bärande element av lättballastmaterial	Smedjebäckens Valsverks AB Smedjebacken SE	B Sundman Smedjebacken		75-05-29 Geraf W	404708
E04D 1/26	7501880-4	Taktäckningselement	Eyvind Martin Thies-Evensen Eidanger NO		74-02-21 NO 740587	75-02-19 Molin Å	404709
E04D 13/03	7700843-1	Fästklammer för montage av takljuskupoler	Bofors AB Bofors SE	H H Pehrsson Tidaholm		77-01-27 Falk B	404710
E04G 3/12	7703867-7	Ställning	Nils Sune Sundström, Karl-Erik Nyberg Husum, Örnköldsvik SE			77-04-01 Geraf W	404711
E06B 3/50	7400865-7	Vändbara dörrelement	Elkem-Spigerverket AS Oslo NO	R Sörnes Moss	73-01-26 NO 322	74-01-23 AB Stockholms patentbyrå	404712
E06B 7/16	7500830-0	Tättningslist av elastiskt material	Dätwyler AG Schweizerische Kabel- Gummi- und Kunststoffwerke Altdorf CH	E Berger, N Herwegh Altdorf, Schattdorf	74-02-07 CH 170775	75-01-27 Sydsvenska patentbyrå	404713
F01B 9/04	7500834-2	Anordning för omvandling av en linjär rörelse till roterande eller tvärtom	Clive Roydon Puzey, Edward Denzil Dundonald Cochrane, James William Turner Johannesburg ZA		74-01-28 ZA 74562	75-01-27 AWAPATENT AB	404721
F02D 3/00	7317587-9	Bränsleinsprutningsanordning för förbränningsmotorer	Petrol Injection Ltd, Harold Ernest Jackson Plymouth GB	H E Jackson Plymouth	73-01-04 GB 56973	73-12-28 Hammar S	404814
F02G 1/04	7612242-3	Sätt att driva en stirlingmotor samt stirlingmotor för genomförande av sättet	D-Cycle Associates Richmond Va US	J G Davoud, J A Burke jr Richmond Va		76-11-03 Hjärne	404715

(51) Klass	(21)(11) Ans.nr Utl.nr	(54) Benämning	(71) Sökande	(72) Uppfinnare	(32,33,31) Prioritat, Land Nummer	(22)(74) Ans.dat Ombud	(11) Publ.nr
F03D 7/04	7612500-4	Vindturbin av axialströmstyp	Olle Ljungström Lidingö SE			76-11-10 Geraf W	404716
F04C 1/06	7503112-0	Roterande tryckfluidumanordning och tryckavlastningssystem	Eaton Corporation Cleveland Ohio US	N E Swedberg Chanhassen Minn	74-04-17 US 461688	75-03-19 Holmqvist L	404717
F16B 2/18	7513928-7	Hävarmslås för ett spännband eller en spänning	Firman Theodor Schemm Attendorn DE	E Quiter Attendorn	72-01-18 DE 2202094 72-10-11 DE 2249779	73-01-16 AB Stockholms patentbyrå	404718
F16B 19/06	7703167-2	Nitspik för genomgående spikning	Lars Billing Helsingborg SE	O L V Wahlström Katrineholm		77-03-21 Du Rietz H	404719
F16D 13/52	7317460-9	Dubbelkoppling	Fichtel & Sachs AG Schweinfurt/Main DE	G Friedrich Schweinfurt/Main	72-12-30 DE 2264254	73-12-27 AB Stockholms patentbyrå	404720
F16H 21/50	7500834-2	Anordning för omvandling av en linjär rörelse till roterande eller tvärtom	Clive Roydon Puzey, Edward Denzil Dundonald Cochrane, James William Turner Johannesburg ZA		74-01-28 ZA 74562	75-01-27 AWAPATENT AB	404721
F24C 7/08	7607722-1	Spis med utfällbar strömbrytarlåda	Licentia Patent-Verwaltungs GmbH Frankfurt/Main DE	L Nachtmann Nürnberg	75-07-26 DE 2533547	76-07-06 Lorenz S	404722
F25D 23/00	7513277-9	Anordning för att förhindra kondensation eller isbildning på en genomsynlig lucka vid frysskåp o l	Åke Harald Johansson Bråmhult SE			75-11-26 Feringhoff	404723
F42B 4/12	7408464-1	Anordning vid en cylindrisk och långsträckt pyroteknisk lyskropp	AB Bofors Bofors SE	N G Gellerstedt, Y B Strådalen Karlskoga		74-06-27 Fischer H	404724
F42B 13/38	7408464-1	Anordning vid en cylindrisk och långsträckt pyroteknisk lyskropp	AB Bofors Bofors SE	N G Gellerstedt, Y B Strådalen Karlskoga		74-06-27 Fischer H	404724
F42B 25/04	7408464-1	Anordning vid en cylindrisk och långsträckt pyroteknisk lyskropp	AB Bofors Bofors SE	N G Gellerstedt, Y B Strådalen Karlskoga		74-06-27 Fischer H	404724
G01B 7/14	7702843-9	Anordning för mätning av axelförflyttning hos roterande maskinelement, särskilt för mätning under gång av malspalten i en flisraffinör eller kvarn	SCA Development AB Sundsvall SE	C E Gustafsson Sundsvall		77-03-14 Hjärne P U	404658
G01C 9/06	7713128-2	Kombinerad vinkelförskjutningsmät- och multiplikatoranordning innefattande en nivåavkännare av bubbeltyp, som är aktiverbar av en växelspänd exciteringssignal	The Singer Company New York NY US	G Galuschak, S L Malkiel Hasbrouck Heights, Englewood NJ		77-11-21 Hammar S	404725
G01C 9/24	7713128-2	Kombinerad vinkelförskjutningsmät- och multiplikatoranordning innefattande en nivåavkännare av bubbeltyp, som är aktiverbar av en växelspänd exciteringssignal	The Singer Company New York NY US	G Galuschak, S L Malkiel Hasbrouck Heights, Englewood NJ		77-11-21 Hammar S	404725
G01J 5/00	7702622-7	Förfarande och anordning vid återgivning av IR-bildinformation	Svenska AB Philips Stockholm SE	U V Andersson, L R D Engström, P E Kölhi Bålsta, Solna, Järfälla		77-03-09 Åkesson S	404726
G01K 17/04	7601505-6	Mikrokalorimeter av differentialtyp	Spetsialnoe konstruktorskoe bjuro biologicheskogo priborostroenia akademii nauk SSR Moskovskaya oblast SU	G V Kotelnikov, G P Krylov Moskovskaya oblast		76-02-11 Hjärne	404727
G01T 1/29	7614062-3	Röntgenapparat	EMI Ltd Hayes GB	G N Hounsfield Newark		76-12-14 Hjärne P U	404654
G05D 1/03	7411084-2	Anordning för vägstyrning av icke-rälsbundna fordon	Robert Bosch GmbH Stuttgart SE	G Hagenau, H Domann, H Stöckle, E Klaiber Stuttgart, Leonberg, Neckarweihingen, Schwieberdingen	73-09-03 DE 2344292	74-09-02 Hjärne P U	404728
G05D 1/03	7411085-9	Säkerhetsanordning för en anordning för vägstyrning av icke-spårbundna fordon	Robert Bosch GmbH Stuttgart DE	G Hagenau, H Stöckle Stuttgart, Neckarweihingen	73-09-03 DE 2344291	74-09-02 Hjärne P U	404729
G05D 1/03	7709222-9	Transportvagn för ett transportsystem	AB Volvo Göteborg SE	U Thole V Frölunda		77-08-16 Hjärne	404730
G07B 13/00	7507844-4	Kontrollförfarande för prövning av funktionsberedskapen av en elektronisk taxameter	Kienzle Apparate GmbH Villinge DE	M Säufferer, S Spauszus, U Warkentin Villingen-Schwenningen, Unterkirnach, Tannheim	74-07-13 DE 2433753	75-07-08 Branns L	404731
G09F 9/30	7601064-4	Av ett flertal alfanumeriska tecken bildad, ändringsbar skylt	Associated Data Concepts Costa Mesa Cal US	W H Saylor, J O Narey South Laguna, Westminster Cal	75-02-03 US 546696 75-02-04 US 547081 75-12-03 US 637434 75-12-08 US 638390	76-02-02 AWAPATENT AB	404732
G09F 11/29	7601064-4	Av ett flertal alfanumeriska tecken bildad, ändringsbar skylt	Associated Data Concepts Costa Mesa Cal US	W H Saylor, J O Narey South Laguna, Westminster Cal	75-02-03 US 546696 75-02-04 US 547081 75-12-03 US 637434 75-12-08 US 638390	76-02-02 AWAPATENT AB	404732

Utlagda

(51) Klass	(21)(11) Ans.nr Utl.nr	(54) Benämning	(71) Sökande	(72) Uppfinnare	(32,33,31) Priorit.dat, Land Nummer	(22)(74) Ans.dat Ombud	(11) Publ.nr
G11B 7/08	7412166-6	Apparat för avläsning av en upppteckningsbärare på vilken information är lagrad i en optiskt läsbar spårstruktur	NV Philips' Gloeilampenfabrieken Eindhoven NL	1)G Bouwhuis, 2)J J M Braat, 3)C H F Velzel, 4)P F Greve 1-3)Emmasingel, 4)Eindhoven	73-10-01 NL 7313454 74-02-25 NL 7402504	74-09-27 Åkesson S	404733
G21C 7/12	7405176-4	Anordning för att åstadkomma linjär rörelse	Westinghouse Electric Corporation Pittsburgh Penn US	J L DeWeese Monroeville Penn	73-04-17 US 351917	74-04-17 Larsen N	404740
G21F 9/04	7607288-3	Avfallsbehandling	AB Bofors Bofors SE	K T Norell, A R B Furendal, K B I Holm, H P Schmid Karlskoga		76-06-24 Fischer H	404734
G21F 9/04	7607289-1	Avfallsbehandling	AB Bofors Bofors SE	K T Norell, K B I Holm, H P Schmid Karlskoga		76-06-24 Fischer H	404735
G21F 9/28	7612146-6	Sätt att innesluta högaktivt kärnbränsleavfall i en massa av ett beständigt material	ASEA AB Västerås SE	H Larker Robertfors		76-11-02 Öhman B	404736
H01F 7/08	7602427-2	Elektromagnet	Philips' Gloeilampenfabrieken NV Eindhoven NL	H Dürr Wilnsdorf-Niederdielfen DE	75-03-07 DE 2509917	76-02-26 Åkesson S	404737
H01L 35/00	7607278-4	Termoelektrisk anläggning, särskilt värmepump	Air Industrie Courbevoie FR	G Gaudel, R Kraft Pont a' Mousson, Ermont	75-06-27 FR 75 2043	76-06-24 Lindquist L	404738
H02K 5/00	7703097-1	Roterande elektrisk maskin	ASEA AB Västerås SE	W Kreckler Västerås		77-03-18 Öhman B	404739
H02K 41/00	7405176-4	Anordning för att åstadkomma linjär rörelse	Westinghouse Electric Corporation Pittsburgh Penn US	J L DeWeese Monroeville Penn	73-04-17 US 351917	74-04-17 Larsen N	404740
H02M 3/22	7511839-8	Elektrisk omformare	Ferranti Ltd Hollinwood GB	I D Crawford Edinburgh	74-10-23 GB 4689674	75-10-22 Hjärne	404741
H02P 13/26	7511942-0	Likströmsvetsaggregat	Clemente Maule Vicenza IT		74-10-25 IT 4170374	75-10-23 Geralf W	404742
H03H 7/28	7605969-0	Interpolerande icke-rekursivt digitalfilter	Philips' Gloeilampenfabrieken NV Eindhoven NL	L D J Eggermont Eindhoven	75-05-29 NL 7506333	76-05-26 Åkesson S	404743
H04B 3/10	7511211-0	Nivåregulator för frekvensmultiplexsystem	Compagnie Industrielle des Telecommunications Cit-Alcatel Paris FR	A Cabet, G Pinier, P Semur, M-A Roy Paris, Longjumeau, Garches, Antony	74-10-08 FR 74 33786	75-10-07 AB Stockholms patentbyrå	404744
H04J 1/02	7511211-0	Nivåregulator för frekvensmultiplexsystem	Compagnie Industrielle des Telecommunications Cit-Alcatel Paris FR	A Cabet, G Pinier, P Semur, M-A Roy Paris, Longjumeau, Garches, Antony	74-10-08 FR 74 33786	75-10-07 AB Stockholms patentbyrå	404744
H04J 1/08	7410037-1	Informationsöverföringsanordning	Siemens AG Berlin och München DE	R Pospischil Lochham	73-08-06 DE 2339806	74-08-05 AB Stockholms patentbyrå	404745 Till.t. 7404876-0
H04N 3/18	7606198-5	Matningskrets för en televisionsmottagare	International Standard Electric Corporation New York NY US	G Dobbert Deizisau DE	75-06-05 DE 2525122	76-06-02 Larsson S	404746
H05B 5/04	7507066-4	Induktionsuppvärmningsanordning	Matsushita Electric Industrial Co Ltd Kadoma City JP	M Kiuchi, T Mizukawa Kadoma City	74-06-18 JP 7470016 74-06-19 JP 7470626 74-07-10 JP 7479652	75-06-18 Lorenz S	404747
H05K 3/22	7316636-5	Förfarande för att vid påföring av en skyddsfilm av en metallegering på bandformiga mönsterledare på ett kretskort åstadkomma felfria kontakter mot dessa mönsterledare	Compagnie Industrielle des Telecommunications Cit-Alcatel Paris FR	J-P Jouanneault Versailles	72-12-15 FR 72 44870	73-12-10 AB Stockholms patentbyrå	404748
H05K 13/04	7702690-4	Sätt och anordning vid montering av en elektrisk komponent på ett kretskort	Leif Roland Carneborn, Sören Gustav Nilsson Järfälla, Bålsta SE			77-03-10 Åkesson S	404749

Meddelade patent

Förteckning över patent som meddelats 78-10-12

(51) Klass	(21)(11) Ans.nr Pat.nr	(54) Benämning	(71) Sökande	(44) Utl.dat	(11) Publ.nr
A47C 17/70	7707412-8	Språrranordning för två i förhållande till varandra svängbara delar	Angel Mork Gjerdrum NO	78-07-03	402492
A61F 1/00	7312905-8	För implantation avsett proteselement för ersättning av bendelar	Rosenthal Stemag Technische Keramik AG Selb DE	78-07-03	402401
A61F 1/24	7312905-8	För implantation avsett proteselement för ersättning av bendelar	Rosenthal Stemag Technische Keramik AG Selb DE	78-07-03	402401
A61F 13/08	7501195-7	Långstrumpa med ett avslutande, i omkretsled elastiskt benparti	Colgate-Palmolive Company New York NY US	78-07-03	402403
A61K 7/00	7201260-2	Användning av substituerade p-mentaner vid framställning av produkter avsedda för applicering på människokroppen eller för konsumtion, för stimulering av köldreceptorerna	Wilkinson Sword Ltd London GB	78-07-03	402404
A61K 7/06	7201260-2	Användning av substituerade p-mentaner vid framställning av produkter avsedda för applicering på människokroppen eller för konsumtion, för stimulering av köldreceptorerna	Wilkinson Sword Ltd London GB	78-07-03	402404
A61K 7/16	7201260-2	Användning av substituerade p-mentaner vid framställning av produkter avsedda för applicering på människokroppen eller för konsumtion, för stimulering av köldreceptorerna	Wilkinson Sword Ltd London GB	78-07-03	402404
A61K 9/20	7405687-0	Förfarande för framställning av semi-syntetiskt penicillin och/eller cefalosporid innehållande farmaceutisk tablett	Beecham Group Ltd Brentford GB	78-07-03	402405
B01D 17/04	7400608-1	Sätt att spalta använda kallvalsningsemulsioner och andra olja-i-vatten-emulsionssystem med icke-jonogena och anjonaktiva emulgatorer	Fried Krupp Hüthenwerke AG Bochum DE	78-07-03	402406
B02C 18/40	7611809-0	Enhet för omvandling av avfall	PLM AB Malmö SE	78-06-26	402264
B05B 11/04	7505294-4	Sprayanordning	Billy Nilson Mjölby SE	78-07-03	402407
B05D 1/18	7504727-4	Sätt vid påföring av beläggingsmaterial på ändan av rör eller stavformade föremål	AB Tudor Sundbyberg SE	78-07-03	402408
B07B 13/00	7700928-0	Sätt och anordning för uppdelning av en blandning av materialstycken eller fragment av skilda material och storlekar i två eller flera fraktioner	AZ Sellbergs AB Stockholm SE	78-07-03	402409
B21B 37/02	7200126-6	Regleranordning vid valsverk	Marotta Scientific Controls Inc Boonton NJ US	76-08-16	386607
B21D 43/28	7314241-6	Anordning för kantklippning av plåtar	Creusot-Loire SA Paris FR	78-07-03	402411
B22D 41/08	7414391-8	Bottentillslutning för utloppet i ett metallurgiskt kärl	Stopinc AG Zug CH	78-07-03	402410
B23B 33/02	7314241-6	Anordning för kantklippning av plåtar	Creusot-Loire SA Paris FR	78-07-03	402411
B23G 1/32	7408398-1	Anordning för gängfräsning	Optimus-Hille AB Gävle SE	78-07-03	402412
B24C 3/06	7403689-8	Rörlig blåsträngsmaskin	Hitachi Shipbuilding & Engineering Co Ltd Osaka JP	78-07-03	402413
B24D 3/06	7403182-4	Diamantslipverktyg bestående av kombinationen av ett metallsubstrat och ett vid substratet bundet enkelskikt av diamantkristaller samt förfarande för framställning av ett dylikt slipverktyg	Abrasive Technology Inc Columbus Ohio US	78-07-03	402414
B26B 7/00	7704725-6	Bärbar anordning med avskalningsdon, som är försett med ett skivformigt skärstälblad	Arne Sigvard Brynolf Farden Staffanstorps SE	78-07-03	402415
B28C 1/02	7607800-5	Lagrings- och utmatningsapparat för trögflytande exv tixotropa material	Roine Sandgren, Lennart Segerfelt Källered, Göteborg SE	78-07-03	402416
B28D 1/32	7507519-2	Sätt att bibringa glimmerskiffer en guldbronsliknande färgton	Skifferbolaget Jacobsson & Oscarsson AB Brunflo SE	78-07-03	402417
B29C 15/00	7316815-5	Av tre skikt sammansatt golvtäckningsmaterial med ettpräglat övre slitskikt samt förfarande för framställning av golvtäckningsmaterialet	Armstrong Cork Company Lancaster Penn US	78-07-03	402418
B29C 15/00	7316816-3	Förfarande för framställning av ettpräglat laminärt golvtäckningsmaterial	Armstrong Cork Company Lancaster Penn US	78-07-03	402419
B29C 17/04	7317059-9	Sätt att samtidigt termoforma en eller flera artiklar av två eller flera plastark, samt apparat för genomförande av sättet	ITW Ltd Slough GB	78-07-03	402420
B29D 7/22	7505523-6	Anordning för framställning av en produkt med luggyta	Imperial Chemical Industries Ltd London GB	78-07-03	402421
B29D 7/22	7505524-4	Sätt och anordning för att framställa ett arkmaterial med luggyta	Imperial Chemical Industries Ltd London GB	78-07-03	402422
B29D 27/00	7209453-5	Förfarande och anordning för framställning av en produkt med ljudisolerande egenskaper	Saint-Gobain Industries Neuilly-sur-Seine FR	78-07-03	402423
B41F 33/02	7504094-9	Anordning för mätning av tryckinställningen mellan två cylindrar i en tryckmaskin	Roland Offsetmaschinenfabrik Faber & Schleicher AG Offenbach/Main DE	78-07-03	402424
B41J 7/48	7601881-1	Elektromagnetiskt manövrerbar teckentryckanordning	Citizen Watch Co Ltd Tokyo JP	78-07-03	402425
B60C 23/04	7309389-0	Anordning för detektering av trycksänkning i pneumatiska däck	Dunlop Ltd London GB	78-07-03	402426
B60K 20/04	7408691-9	Växelspaksanordning vid fordon utrustade med fjädrande upphängd svängbar hytt	Automobiles M Berliet Lyon FR	78-07-03	402427

Meddelade patent

(51) Klass	(21)(11) Ans.nr Pat.nr	(54) Benämning	(71) Sökande	(44) Utf.dat	(11) Publ.nr
B60L 13/00	7411576-7	Synkron linjärmotordrivanordning för ett färdvägbundet motorfordon	Siemens AG Berlin och München DE	78-07-03	402428
B60P 1/02	7602309-2	Självgående lastfordon	Kjell Werner Berglund, Karl Signar Napoleon Nordlund Härlösa, Malmö SE	78-07-03	402429
B60P 7/00	7601560-1	Anordning för automatisk låsning och upplåsning för rullbara dörr-, vägg- och takelement eller liknande	Arbel Industrie Douai FR	78-07-03	402430
B60Q 1/22	7608318-7	Lyktenhet vid ett fordon's främre hörn	SAAB-SCANIA AB Trollhättan SE	78-07-03	402431
B60Q 1/26	7608318-7	Lyktenhet vid ett fordon's främre hörn	SAAB-SCANIA AB Trollhättan SE	78-07-03	402431
B60Q 1/32	7608318-7	Lyktenhet vid ett fordon's främre hörn	SAAB-SCANIA AB Trollhättan SE	78-07-03	402431
B60S 1/20	7603435-4	Drivanordning för ruttorkare, strålkastartorkare och liknande, företrädesvis för fordon	Electrolux AB Stockholm SE	78-07-03	402432
B60S 1/20	7603709-2	Blockeringskyddsanordning vid ett med en elektrisk motor försett torkaraggregat	Electrolux AB Stockholm SE	78-07-03	402433
B60S 1/24	7603709-2	Blockeringskyddsanordning vid ett med en elektrisk motor försett torkaraggregat	Electrolux AB Stockholm SE	78-07-03	402433
B60T 8/02	7507009-4	Regleringsanordning för att förhindra låsning av tryckmediamanövrerade fordonsbromsar	Robert Bosch GmbH Stuttgart DE	78-07-03	402434
B60T 11/26	7511368-8	Kompenseringsbehållare för ett hydrauliskt flerkretsbrömsystem	Alfred Teves GmbH Frankfurt/Main DE	78-07-03	402435
B60T 13/68	7315718-2	Elektromagnetventil, med tre eller fyra hydrauliska anslutningar	Teldix GmbH Heidelberg DE	78-07-03	402436
B60T 15/02	7312895-1	Släpvningsstyventil för tvåkretstryckluftbromsanläggningar	Robert Bosch GmbH Stuttgart DE	78-07-03	402437
B63B 25/08	7313106-2	Spännbetongtank för tankfartyg för transport av flytande naturgas	Preload Technology Inc Garden City NY US	78-07-03	402438
B63B 27/24	7509872-3	Anordning vid pumpsystem för separering av gas från vätska	Jönköpings Mekaniska Werkstads AB Jönköping SE	78-07-03	402439
B65D 19/12	7512769-6	Stapelbar lastpall	Continental Gummi-Werke AG Hannover DE	78-07-03	402440
B65D 19/20	7609619-7	Kombinerad kartong och uppbärande lastpall för denna	Covpak Ltd Coventry GB	78-07-03	402441
B65D 19/26	7612158-1	Anordning vid lastpallar med på varandra korsvis lagda bräder	Ulf Birger Norbäck Kinna SE	78-07-03	402442
B65D 65/38	7310943-1	Förpackning och förfarande för dess framställning	Union Carbide Corporation New York NY US	78-07-03	402443
B65F 5/00	7611809-0	Enhet för omvandling av avfall	PLM AB Malmö SE	78-06-26	402264
B65G 7/12	7701811-7	Anordning för släptransport av en långsträckt transportenhet	Nils-Erik Nilsson Vindeln SE	78-07-03	402445
B66F 9/10	7613785-0	Tillsatsredskap för hantering av godsbehållare	Volvo BM Braåsverken AB Braås SE	78-07-03	402447
C01G 1/02	7316810-6	Förfarande för termisk spaltning av metallklorider i ett med syrehaltiga gaser fluidiserat virvelskikt	Metallgesellschaft AG Frankfurt/Main DE	78-07-03	402448
C03B 9/34	7313660-8	Form för framställning av glasföremål	Rosenthal AG Selb DE	78-07-03	402449
C05F 3/06	7608391-4	Sätt för behandling av avfallsmaterial i förmultningsanordningar samt anordning för genomförande av sättet	Hardy Mikael Sundberg Lindome SE	78-07-03	402450
C07C 69/16	7310910-0	Förfarande för framställning av 14-desoxi-14-acetoximutilin	Biochemie GmbH Wien AT	78-07-03	402451
C07C 87/28	7307595-4	Analogiförfarande för framställning av fenyletylaminderivat med anorexigen aktivitet	Synthelabo SA Paris FR	78-07-03	402456
C07C 93/14	7307595-4	Analogiförfarande för framställning av fenyletylaminderivat med anorexigen aktivitet	Synthelabo SA Paris FR	78-07-03	402456
C07C 103/85	7308532-6	Förfarande för framställning av N-(dietylaminoetyl)-2-metoxi-4-amino-5-klorbensamid eller syraadditionssalter eller kvarternära ammoniumsalter därav	Societe d'Etudes Scientifiques et Industrielles de l'Ile-de-France Paris FR	78-07-03	402452
C07C 129/12	7309732-1	Förfarande för framställning av guanidinkarbonat ur vattenhaltiga lösningar, som förutom detta innehåller karbamid och dess pyrolyserprodukter samt ammoniak och koldioxid	Chemie Linz AG Linz AT	78-07-03	402453
C07C 147/06	7215174-9	Förfarande för framställning av 2-alkoxi-5-alkylsulfonyl-toluen	Renfag SA Cologny/Geneve CH	78-07-03	402454
C07C 147/11	7213359-8	Förfarande för framställning av N-(dietylaminoetyl)-2-metoxi-5-metylsulfonyl-bensamid och dess additionssalter	Renfag SA Cologny/Geneve CH	78-07-03	402455
C07C 149/42	7307595-4	Analogiförfarande för framställning av fenyletylaminderivat med anorexigen aktivitet	Synthelabo SA Paris FR	78-07-03	402456
C07D 209/48	7311323-5	Nya derivat av ftalimid användbara som tillväxtregleringsmedel för växter	American Cyanamid Company Wayne NJ US	78-07-03	402457
C07D 211/84	7501388-8	Sätt att framställa nya 2-amino-6-dialkylamino-dihydropyridiner	Bayer AG Leverkusen DE	78-07-03	402458
C07D 211/90	7501388-8	Sätt att framställa nya 2-amino-6-dialkylamino-dihydropyridiner	Bayer AG Leverkusen DE	78-07-03	402458
C07D 217/00	7314205-1	Förfarande för framställning av substituerade isokinoliner	Allen & Hanburys Ltd London GB	78-06-26	402286

(51) Klass	(21)(11) Ans.nr Pat.nr	(54) Benämning	(71) Sökande	(44) Utl.dat	(11) Publ.nr
C07D 217/10	7314205-1	Förfarande för framställning av substituerade isokinoliner	Allen & Hanburys Ltd London GB	78-06-26	402286
C07D 251/14	7312773-0	Sätt att framställa vissa angivna 1-(4-fenoxi-fenyl)-1,3,5-triazinderivat	Bayer AG Leverkusen DE	78-06-19	402103
C07D 279/02	7300511-8	3,4-dihydro-2H-1,2-benzotiazin-1,1-dioxider till användning såsom mellanprodukter vid framställning av motsvarande karboxamider	Pfizer Inc New York NY US	78-07-03	402459
C07D 405/06	7305124-5	Förfarande för framställning av vissa angivna tetrazol-kromonderivat	Takeda Chemical Industries Ltd Osaka JP	78-06-26	402291
C07D 471/22	7213934-8	Analogiförfarande för framställning av alkaloidestrar av eburnamintyp	Richter Gedeon Vegyeszeti Gyar RT Budapest HU	78-07-03	402460
C07J 1/00	7407108-5	Steroidhaptener till användning för framställning av antigener	Roussel-Uclaf Paris FR	78-07-03	402461
C07J 9/00	7412559-2	Förfarande för separation av en sterolblandning, innehållande kampesterol och sitosterol	General Mills Chemicals Inc Minneapolis Minn US	78-07-03	402462
C08F 10/00	7403316-8	Förfarande för framställning av vätkseformiga polymerer med mycket hög viskositet genom polymerisation av n-olefinblandningar eller enskilda linjära n-alfaolefiner i närvaro av ett katalysatorkomplex	Snam Progetti SpA Milano IT	78-07-03	402463
C08F 214/06	7312891-0	Förfarande för framställning av pastabilande vinylkloridsampolymerpulver	Chemische Werke Hüls AG Marl DE	77-08-15	395462
C08G 59/50	7300126-5	Sätt att härda epoxidhartser med associationsprodukter av aminföreningar samt härdningsmedel	Schering AG Berlin och Bergkamen DE	78-07-03	402464
C09B 67/00	7500516-5	I vatten dispergerbart pigmentpreparat innehållande pigment, ett nonjoniskt dispergermedel och en nonjonisk vinylpolymer samt förfarande för dess framställning	Hercules Incorporated Wilmington Del US	78-07-03	402465
C09K 11/42	7501089-2	Luminescent material	RCA Corporation New York NY US	78-07-03	402466
C10L 1/22	7405689-6	Komposition till användning i ett flytande bränsle, kännetecknad av att den omfattar en primär tertiär-alkylamin med grenad kedja, en polyester och eventuellt en ytaktiv alkylammoniumkarboxylatsalt-etoxylerad ...	Rohm and Haas Company Philadelphia Penn US	78-07-03	402467
C21D 9/28	7214893-5	Anordning för induktionshärdning av rundstänger med vinkelbockade ändar	Hochfrequenzwärme Schmidt & Co Ges für Induktionsanlagen mbH, Elphiac-SA Reichenbach/Fils DE, Bryssel BE	78-07-03	402468
C22B 19/26	7207996-5	Sätt att rena en zinksulfatlösning innehållande järn	Societe de Prayon Prayon BE	75-10-06	379376
C22C 1/10	7316479-0	Sätt att framställa ett sinterkomponentmaterial bestående av silver och metalloxid	Siemens AG Berlin och München DE	78-07-03	402469
C22C 5/10	7316479-0	Sätt att framställa ett sinterkomponentmaterial bestående av silver och metalloxid	Siemens AG Berlin och München DE	78-07-03	402469
C23F 7/00	7612028-6	Sätt att behandla ett med en isolerande skyddsbeläggning av silikat försett föremål av kiselhaltigt stål	ASEA AB Västerås SE	78-07-03	402470
C25B 1/08	7508557-1	Elektrolyscell av filterpresstyp	Rhone-Poulenc-Industries Paris FR	78-07-03	402471
C25B 1/08	7508558-9	Elektrolyscell av filterpresstyp	Rhone-Poulenc Industries Paris FR	78-07-03	402472
C25B 1/34	7508557-1	Elektrolyscell av filterpresstyp	Rhone-Poulenc-Industries Paris FR	78-07-03	402471
C25B 1/34	7508558-9	Elektrolyscell av filterpresstyp	Rhone-Poulenc Industries Paris FR	78-07-03	402472
C25B 9/02	7508557-1	Elektrolyscell av filterpresstyp	Rhone-Poulenc-Industries Paris FR	78-07-03	402471
C25B 9/04	7508558-9	Elektrolyscell av filterpresstyp	Rhone-Poulenc Industries Paris FR	78-07-03	402472
D02G 1/16	7316929-4	Sätt och anordning för texturering av garn	E I du Pont de Nemours and Co Wilmington Del US	78-07-03	402473
D04H 1/00	7311520-6	För suglådor avsett lock med inställbar öppning	Albany International Corp Albany NY US	78-07-03	402474
D06L 1/02	7306930-4	Sätt att rengöra föremål	Imperial Chemical Industries Ltd London GB	78-07-03	402475
E04D 1/14	7507519-2	Sätt att bibringa glimmerskiffer en guldbronsliknande färgton	Skifferbolaget Jacobsson & Oscarsson AB Brunflo SE	78-07-03	402417
E04F 10/06	7707412-8	Språranordning för två i förhållande till varandra svängbara delar	Angel Mork Gjerdrum NO	78-07-03	402492
E04G 21/12	7604241-5	Najningsverktyg för sammanbindning av armeringsjärn	Johan Sigurd Burman Solna SE	78-07-03	402477
E06B 9/324	7612410-6	Linlås till persienner, markiser och liknande	Holger Falck, Roland Olofsson Gräbo, Göteborg SE	78-07-03	402478
F02C 3/14	7503449-6	Gasturbinbrännaranordning	Brown Boveri - Sulzer Turbomachinery Ltd Zürich CH	78-07-03	402479
F02C 9/02	7511347-2	Regleringsanordning för en axial- eller radialgasturbin	Licentia Patent-Verwaltungs-GmbH Frankfurt/Main DE	78-07-03	402480
F02P 3/04	7601864-7	Skyddskoppling för en till en förbränningsmotor hörande tändanordning	Robert Bosch GmbH Stuttgart DE	78-07-03	402481
F02P 11/02	7601864-7	Skyddskoppling för en till en förbränningsmotor hörande tändanordning	Robert Bosch GmbH Stuttgart DE	78-07-03	402481
F15B 13/02	7312496-8	Kopplingsventil för övervakning av förbindelsen mellan en arbetscylinder och å ena sidan en tryckkälla och å andra sidan ett avlastningsställe	Robert Bosch GmbH Stuttgart DE	78-07-03	402483

Meddelade patent

(51) Klass	(21)(11) Ans.nr Pat.nr	(54) Benämning	(71) Sökande	(44) Utl.dat	(11) Publ.nr
F16H 1/36	7506355-2	Planetväxel med alternerande friktions- och kuggkraftöverföring	SKF Nova AB Göteborg SE	76-10-04	388468
F16L 55/10	7705753-7	Sätt att åstadkomma avbrott i ett medieflöde genom en rörledning, jämte anordning för utövande av sättet	Sven Runo Vilhelm Gebelius Stockholm SE	78-07-03	402484
F17C 3/00	7313106-2	Spännbetongtank för tankfartyg för transport av flytande naturgas	Preload Technology Inc Garden City NY US	78-07-03	402438
F28D 9/00	7612047-6	Plattvärmväxlare	Alfa-Laval AB Tumba SE	78-07-03	402485
G01B 11/04	7611329-9	Förfarande och mätsystem för längdmätning av bräder eller andra långa föremål	SAAB-SCANIA AB Linköping SE	78-07-03	402487
G01D 5/14	7600297-1	Mätanordning för en maskin med åtminstone en roterande maskindel	BBC AG Brown Boveri & Cie Baden CH	78-07-03	402488
G01K 13/08	7600297-1	Mätanordning för en maskin med åtminstone en roterande maskindel	BBC AG Brown Boveri & Cie Baden CH	78-07-03	402488
G01L 1/24	7601527-0	Piezoptisk mätomvandlare	Moskovsky gosudarstvenny universitet imeni M V Lomonosova Moskva SU	78-07-03	402489
G01S 9/56	7313534-5	Kopplingsanordning för identifiering av en av två skilda pulser bestående signal	Elliott Brothers (London) Ltd London GB	78-07-03	402491
G02B 5/20	7408174-6	Apparat för användning i en optisk läsmaskin för tvådimensionella linjemönster för optisk transformation av ett dylikt linjemönster i ett antal skilda kanaler till opto-elektroniskt avkännbara bilder	Instituttet for Produktudvikling Lyngby DK	78-07-03	402496
G05D 23/19	7415469-1	Upp- och urladdningsanordning för en elektrisk värmeackumulator	Danfoss AS Nordborg DK	78-07-03	402515
G05G 5/06	7707412-8	Sprärranordning för två i förhållande till varandra svängbara delar	Angel Mork Gjerdrum NO	78-07-03	402492
G06F 7/50	7317458-3	Serie-adderare	Compagnie Industrielle des Telecommunications Cit-Alcatel Paris FR	78-07-03	402493
G06F 9/18	7405128-5	Dator för utförande av uppgifter på basis av en prioritetsteghierarki	International Business Machines Corporation Armonk NY US	78-07-03	402494
G06F 9/20	7316396-6	Databehandlingssystem med dynamisk adressomvandling	Amdahl Corporation, Fujitsu Ltd Sunnyvale Cal US, Kawasaki JP	78-07-03	402495
G06K 9/08	7408174-6	Apparat för användning i en optisk läsmaskin för tvådimensionella linjemönster för optisk transformation av ett dylikt linjemönster i ett antal skilda kanaler till opto-elektroniskt avkännbara bilder	Instituttet for Produktudvikling Lyngby DK	78-07-03	402496
G06K 15/20	7409177-8	Förfarande för förflyttning av återgivningen hos en återgivningsanordning i steg, som är bräddelar av en kolumn samt anordning för genomförande av detta förfarande	Bunker Ramo Corporation Oak Brook Ill US	78-07-03	402498
G11B 5/52	7600450-6	Apparat för magnetisk registrering och/eller återgivning av bredbandiga signaler	NV Philips' Gloeilampenfabrieken Eindhoven NL	78-07-03	402499
G11B 25/06	7600450-6	Apparat för magnetisk registrering och/eller återgivning av bredbandiga signaler	NV Philips' Gloeilampenfabrieken Eindhoven NL	78-07-03	402499
G21F 9/28	7316356-0	Förfarande för rengöring av under drift med H ₂ O resp D ₂ O fuktade delar av kärnkraftsanläggningar	Siemens AG Berlin och München DE	78-07-03	402500
H01B 7/18	7411578-3	Sätt för framställning av en elektrisk kabel omfattande ett armeringsorgan av fiberarmerad plast	The Furukawa Electric Co Ltd Tokyo JP	78-07-03	402501
H01B 13/22	7411578-3	Sätt för framställning av en elektrisk kabel omfattande ett armeringsorgan av fiberarmerad plast	The Furukawa Electric Co Ltd Tokyo JP	78-07-03	402501
H01F 29/04	7612026-0	Lindningskopplare	ASEA AB Västerås SE	78-07-03	402502
H01J 37/28	7503978-4	Svepelektronmikroskop	NV Philips' Gloeilampenfabrieken Eindhoven NL	78-07-03	402512
H01L 21/31	7502781-3	Sätt att framställa en halvledaranordning med ett isolerande skikt, som är nedsänkt lokalt i en halvledarkropp	NV Philips' Gloeilampenfabrieken Eindhoven NL	78-07-03	402504
H01L 21/72	6813837-9	Sätt att framställa ett mot höga framställningstemperaturer beständigt integrerat kretsselement	General Electric Company Schenectady NY US	78-07-03	402503
H01L 21/76	7502781-3	Sätt att framställa en halvledaranordning med ett isolerande skikt, som är nedsänkt lokalt i en halvledarkropp	NV Philips' Gloeilampenfabrieken Eindhoven NL	78-07-03	402504
H01L 23/48	6813837-9	Sätt att framställa ett mot höga framställningstemperaturer beständigt integrerat kretsselement	General Electric Company Schenectady NY US	78-07-03	402503
H01R 27/00	7610379-5	Stickpropp	Sandvik AB Sandviken SE	78-07-03	402505
H02H 7/08	7600297-1	Mätanordning för en maskin med åtminstone en roterande maskindel	BBC AG Brown Boveri & Cie Baden CH	78-07-03	402488
H02K 37/00	7506867-6	Stegvis eller kontinuerligt drivbar elektrisk motor	ELMEG- Elektro-Mechanik GmbH Peine DE	78-07-03	402506
H03K 5/18	7313534-5	Kopplingsanordning för identifiering av en av två skilda pulser bestående signal	Elliott Brothers (London) Ltd London GB	78-07-03	402491
H03K 13/22	7508438-4	Telefonförbindelseanläggning vid vilken talsignaler överföres enligt anpassad deltamodulationskod	International Standard Electric Corporation New York NY US	78-06-19	402195
H03K 19/08	7502655-9	Kopplingskrets avsedd för logisk grindning av binära logikfunktioner	Hughes Aircraft Company Culver City Cal US	78-07-03	402507
H04B 1/66	7508438-4	Telefonförbindelseanläggning vid vilken talsignaler överföres enligt anpassad deltamodulationskod	International Standard Electric Corporation New York NY US	78-06-19	402195

(51) Klass	(21)(11) Ans.nr Pat.nr	(54) Benämning	(71) Sökande	(44) Utl.dat	(11) Publ.nr
H04B 3/00	7508438-4	Telefonförbindelseanläggning vid vilken talsignaler överföres enligt anpassad deltamodulationskod	International Standard Electric Corporation New York NY US	78-06-19	402195
H04B 3/14	7512045-1	Anordning för korrektion av en icke-pupiniserad lågfrekvenskabels dämpningskaraktär	Siemens AG Berlin och München DE	78-07-03	402508
H04J 3/02	7407458-4	Kretsanordning för att detektera och förhindra koincidens mellan övergångar i ett klockpulståg och i ett mottaget datapulståg	L M Ericsson Pty Ltd Broadmeadows AU	78-07-03	402509
H04L 5/14	7511637-6	Sätt att utbyta data mellan en lokal terminal och en avlägsen terminal via en tvåtrådig transmissionsledning samt apparat för genomförande av sättet	Northern Telecom Ltd Montreal CA	78-07-03	402510
H04L 25/00	7511637-6	Sätt att utbyta data mellan en lokal terminal och en avlägsen terminal via en tvåtrådig transmissionsledning samt apparat för genomförande av sättet	Northern Telecom Ltd Montreal CA	78-07-03	402510
H04L 25/03	7512045-1	Anordning för korrektion av en icke-pupiniserad lågfrekvenskabels dämpningskaraktär	Siemens AG Berlin och München DE	78-07-03	402508
H04M 1/64	7509465-6	Telefonsvare	Compur-Electronic GmbH München DE	78-07-03	402511
H04N 3/16	7503978-4	Svepelektronmikroskop	NV Philips' Gloeilampenfabriek Eindhoven NL	78-07-03	402512
H04Q 7/04	7604895-8	Förfarande för att vid telefonsystem med både fasta och mobila abonnenter etablera talförbindelse mellan en fast abonnent och en till en given kategori hörande mobil abonnent	Telefon AB L M Ericsson Stockholm SE	78-07-03	402513
H04R 9/06	7514527-6	Bandhögtalare	Alexej Fedosevich Kasatkin, Jury Vasilievich Smirnov, Ilya Afanasievich Feldman Moskva SU	78-07-03	402514
H05B 1/02	7415469-1	Upp- och urladdningsanordning för en elektrisk värmeackumulator	Danfoss AS Nordborg DK	78-07-03	402515
H05K 7/08	7004299-9	Sätt att förbinda en integrerad krets med yttre, elektriska anslutningar	Siemens AG Berlin och München DE	78-07-03	402516

Klassregister

Förteckning i klass-
ordning, över nyin-
komna ansökningar
som finns upptagna i
tidigare nummer av
Svensk patenttidning,
med angivande av an-
sökningsnummer och
rotel.

(51) Klass	(21) Ans.nr	Rotel	(51) Klass	(21) Ans.nr	Rotel
A01C	7810035-1	2051	B60P	7809919-9	6070
A01D	7809924-9	2024	B60P	7809950-4	6072
A01D	7810010-4	2024	B60P	7809986-8	6072
A01G	7807629-6	2033	B60P	7810068-2	9047
A01J	7809610-4	2230	B60Q	7806135-5	4067
A01K	7809786-2	6059	B60Q	7806138-9	4067
A01K	7809849-8	6059	B60Q	7806537-2	4067
A01K	7810112-8	6059	B60R	7809510-6	1069
A01N	7810191-2	8049	B60R	7809817-5	6072
A21D	7809870-4	3097	B60T	7809846-4	6079
A22C	7809659-1	2051	B60T	7809847-2	6079
A23L	7809696-3	3120	B60T	7809848-0	6079
A43B	7809593-2	2216	B61F	7809839-9	6070
A43B	7809706-0	2216	B61L	7810198-7	1002
A43B	7809818-3	2216	B62D	7809797-9	6070
A47B	7809678-1	9221	B63B	7809829-0	6059
A47B	7810058-3	9221	B63B	7810084-9	6232
A47C	7809805-0	9084	B63C	7809766-4	6059
A47C	7809830-8	9084	B63H	7809592-4	6115
A47C	7809883-7	9084	B64D	7809908-2	6018
A47C	7809884-5	9084	B65B	7810004-7	6078
A47F	7810168-0	9221	B65D	7809569-2	9030
A47G	7806532-3	2209	B65D	7809718-5	6072
A47G	7809713-6	2209	B65D	7809724-3	6037
A47J	7809671-6	2230	B65D	7809891-0	6213
A47L	7810195-3	4061	B65D	7809979-3	9047
A61G	7809475-2	9084	B65D	7810061-7	5213
A61J	7809563-5	2024	B65D	7810133-4	6213
A61K	7809788-8	8125	B65G	7806510-9	9047
A61K	7809810-0	8129	B65G	7809517-1	9126
A61K	7809880-3	8129	B65G	7809519-7	9126
A61K	7809906-6	8091	B65G	7809553-6	9126
A61M	7806407-8	9221	B65G	7809739-1	9126
A61M	7809624-5	9221	B65G	7809850-6	9047
A62B	7806353-4	6226	B65H	7809825-8	4210
A63K	7809719-3	7092	B65H	7809826-6	4210
B01D	7809745-8	5074	B66C	7809987-6	7080
B01D	7809746-6	9039	C02B	7809955-3	5074
B01D	7809822-5	9039	C03B	7809735-9	5225
B02C	7810253-0	9101	C04B	7809776-3	9064
B03C	7810086-4	5050	C04B	7809804-3	5105
B05C	7809998-3	6019	C04B	7809821-7	5105
B05C	7810100-3	6019	C07C	7809907-4	8129
B21D	7806354-2	6063	C07D	7809672-4	8068
B21D	7810174-8	6063	C07D	7809747-4	8206
B22D	7809852-2	6076	C07D	7809792-0	8206
B22F	7809769-8	6076	C07D	7809887-8	8113
B23K	7810091-4	4127	C07D	7809935-5	8110
B23Q	7809754-0	6025	C08F	7809838-1	3302
B23Q	7809758-1	6076	C08F	7809875-3	3006
B24B	7809980-1	6122	C08F	7809905-8	3062
B25B	7809658-3	7022	C08G	7809857-1	3098
B26D	7810194-6	9043	C08G	7809858-9	3098
B27B	7809862-1	6037	C08G	7809872-0	3112
B27B	7810036-9	6037	C10J	7810102-9	5050
B27B	7810231-6	6037	C10M	7809697-1	3062
B27K	7810263-9	8102	C11D	7809694-8	8032
B29D	7809680-7	3117	C11D	7809827-4	8032
B29H	7809837-3	3041	C12D	7809345-7	8011
B29H	7810248-0	6018	D21C	7809831-6	5035
B31B	7809765-6	6213	D21C	7809959-5	5035
B41J	7806627-1	9030	D21F	7810014-6	6115
B41J	7809893-6	9030	D21H	7809736-7	3112
B41J	7809894-4	9030	E01F	7809853-0	7036
B41J	7810032-8	9030	E03D	7809834-0	7030
B42F	7809728-4	2051	E04G	7810040-1	7036
B42F	7809729-2	2051	F01K	7809647-6	2216
B42F	7809730-0	2051	F02B	7806213-0	2010
B42F	7809731-8	2051	F02B	7809824-1	2010
B42F	7809732-6	2051	F02B	7809869-6	2010
B42F	7809733-4	2051	F02F	7809756-5	2209
B42F	7809734-2	2051	F02M	7809835-7	2007
B60C	7809823-3	6018	F02P	7810003-9	4067
B60G	7809917-3	6118	F02P	7810031-0	4067
B60H	7809518-9	6118	F03G	7810019-5	2010
B60J	7810192-0	6118	F04C	7806198-3	2071
B60K	7810181-3	2001	F04D	7806212-2	2071
B60K	7810193-8	2001	F04D	7810096-3	2071
B60N	7809570-0	9094	F15B	7809897-7	9048
B60P	7809665-8	6072	F15B	7809898-5	9048
B60P	7809915-7	9047	F15B	7810042-7	9048
			F16B	7809768-0	2058
			F16B	7809828-2	2058
			F16B	7810136-7	9221
			F16D	7809751-6	2227
			F16H	7809651-8	2227
			F16H	7809652-6	2227
			F16H	7809755-7	2001
			F16H	7809790-4	2001
			F16J	7806452-4	2209
			F16L	7806012-6	2204
			F16L	7809749-0	2204
			F16L	7809778-9	2204
			F16L	7810110-2	2204
			F16P	7809727-6	2216
			F21V	7809925-6	4067
			F21V	7810196-1	4067
			F23D	7806536-4	2086
			F23G	7809931-4	2023
			F23N	7809777-1	4065
			F24J	7809856-3	2010
			F25B	7806199-1	2024
			F26B	7809779-7	6115
			F28D	7809774-8	2033
			F28D	7810049-2	2033
			F28F	7809555-1	2033
			F41F	7810011-2	7089
			G01B	7809449-7	1119
			G01B	7810082-3	9043
			G01D	7809961-1	1013
			G01F	7810146-6	4044
			G01J	7809981-9	1045
			G01K	7809581-7	4066
			G01K	7810163-1	4066
			G01L	7809760-7	4066
			G01M	7806562-0	5057
			G01N	7809370-5	8125
			G01N	7809602-1	3120
			G01N	7809687-2	8125
			G01N	7809793-8	8125
			G01N	7809794-6	8125
			G01N	7810037-7	5057
			G01N	7810045-0	5057
			G01N	7810047-6	5057
			G02B	7809912-4	1045
			G03C	7806625-5	5074
			G05D	7809573-4	4015
			G05D	7809936-3	1201
			G06K	7806318-7	4015
			G06K	7809895-1	1083
			G06K	7810220-9	1083
			G07C	7809469-5	4085
			G07C	7810157-3	4085
			G07D	7807127-1	8017
			G07F	7809753-2	4085
			G08B	7810177-1	1215
			G08G	7809784-7	1002
			G09F	7810159-9	9208
			G11B	7810006-2	1215
			G21F	7809759-9	9208
			H01B	7809798-7	3055
			H01B	7810241-5	4065
			H01F	7806623-0	5133
			H01F	7809974-4	4210
			H01G	7809799-5	2033
			H02B	7809997-5	4029
			H02G	7809764-9	4004
			H02H	7810043-5	4016
			H02H	7810173-0	4016
			H02K	7810148-2	4202
			H03H	7810178-9	1002
			H03K	7809934-8	1219
			H04B	7809970-2	1201
			H04B	7810016-1	1201
			H04B	7810239-9	1052
			H04L	7809876-1	1052
			H04L	7809877-9	1052
			H04N	7809951-2	1082
			H04N	7809978-5	1082
			H05B	7809781-3	1215
			H05G	7809809-2	1028

Namnregister

(71)Sökande och/eller (72)Uppfinnare	(21)Ansnr	(51)Klass	(71)Sökande och/eller (72)Uppfinnare	(21)Ansnr	(51)Klass	(71)Sökande och/eller (72)Uppfinnare	(21)Ansnr	(51)Klass
Budai M	7802770-3	B31D 1/02	Compagnie Industrielle des Telecommunications Cit- Alcatel	7316636-5	H05K 3/22	Doherty Norman Richard	7707454-0	B30B 1/42
Bull M J	7803561-5	C07C 69/74		7317458-3	G06F 7/50	Doherty Richard Francis	7707454-0	B30B 1/42
Bulteau G	7308532-6	C07C 103/85		7508557-1	C25B 1/08	Domann H	7411084-2	G05D 1/03
	7502343-2	C07D 403/12		-	C25B 1/34	Domnick Hunter Engineers Ltd	7810388-4	
Bulten-Kanthal AB	7703690-3	G01L 5/00		7511211-0	H04B 3/10	Domnick K R	7810388-4	
Bundfuss G	7810392-6			-	H04J 1/02	Donetsky Nauchno- Issledovatel'sky Institut		
Bunker Ramo Corporation	7408857-6	B41J 3/12	Compagnie Internationale pour l'Informatique Cii-Honeywell	7803314-9	G07F 7/08	Cherno Metallurgii	7703566-5	C21C 7/00
	-	G06K 15/10		7509465-6	H04M 1/64	Donley H E	7802929-5	C03C 17/22
	7409177-8	G06K 15/20		7508557-1	C25B 1/08	Dorn A	7803679-5	B41F 31/00
Burke J M	7803618-3	G01L 1/22	Compur-Electronic GmbH	-	C25B 1/34	Doshi P K	7802947-7	G21C 7/10
Burke jr J A	7612242-3	F02G 1/04	Conan M	-	C25B 9/02	Dotzauer E	7803497-2	H04M 3/22
Burman Johan Sigurd	7604241-5	E04G 21/12		7508558-9	C25B 1/08	Dresser Industries Inc	7714420-2	B01D 31/00
Burwall Sten	7810550-9			-	C25B 1/34	Drummond J E	7509584-4	B03C 3/38
Busch F	7400608-1	B01D 17/04		-	C25B 9/04	Dubois J-C	7810371-0	
Buschor K	7803248-9	B05B 5/00		7810390-0		Duchateau J L	7803414-7	B22D 1/00
Bye D J	7505523-6	B29D 7/22	Connolly H R	7512769-6	B65D 19/12	Duff E J	7802885-9	A61K 7/18
	7505524-4	B29D 7/22	Continental Gummi-Werke AG	7810489-0	C25C 5/02		-	A61K 7/22
Byzkumny ustav hutnictvi zeleza ucelova organizace	7803559-9	C22C 38/44	Cook M S	-		Dufrenois A	7803489-9	B65D 45/02
Bäckström Inga Anita	7810544-2		Coppola A	7803423-8	C21C 7/00	Duhaut J	7810536-8	
Böke K	7802154-0	C07D 487/14		7803047-5	C07C 31/02	Dumoulin P	7601560-1	B60P 7/00
Bötsch F	7803689-4	C08F 14/06	Cornet R	7810586-3		Dunham-Bush Inc	7713082-1	F25B 29/00
CMC AB	7810529-3		Cornils B	7810441-1		Dunlop Ltd	7309389-0	B60C 23/04
CSc J D	7803559-9	C22C 38/44	Cornou J	7609619-7	B65D 19/20	Duval Corporation	7703663-0	C25C 5/02
	7803560-7	C22C 38/44	Courtauld's Ltd	7512972-6	C07C 101/72	Dymo Industries Inc	7703513-7	B65C 11/00
Cabet A	7511211-0	H04B 3/10	Covpak Ltd	7703512-9	E05F 15/10	Dynamit Nobel AG	7810401-5	
	-	H04J 1/02	Crast jr L B	7511839-8	H02M 3/22	Dyrefabriken AB	7810482-5	
Cable Belt Ltd	7803427-9	B65G 23/14	Crawford Door AB	7707582-2	A01G 23/08	Dätwyler AG Schweizerische Kabel-Gummi- und Kunststoffwerke	7500830-0	E06B 7/16
Cahn A	7803557-3	C11D 1/16	Crawford I D	7314241-6	B21D 43/28	Dölerud Sven	7800132-8	B60K 23/04
Cailloux M	7803311-5	H02K 29/00	Crawford Patrick James	-	B23B 33/02	Dürr H	7602427-2	H01F 7/08
	7803312-3	H02P 13/20	Creusot-Loire SA	7714420-2	B01D 31/00	Dürr J	7315718-2	B60T 13/68
	7810577-2			7810522-8		Dürr-Dental KG	7803331-3	A61C 17/04
van Camp L L	7803681-1	B63B 21/50	Croopnick G A	7505523-6	B29D 7/22		7803332-1	A61C 17/04
Capdeboscq A	7810529-3		Cropper E	7505524-4	B29D 7/22			
Carlqvist S G	7803406-3	B65B 11/06	Cross W T	7703527-7	C04B 13/24	ELMEG- Elektro-Mechanik GmbH	7506867-6	H02K 37/00
Carlson K G	7803406-3	B65B 11/06	Crowley P J	7810591-3		EMI Ltd	7614062-3	A61B 6/00
Carlsson Kjell	7810596-2		Cukr B	7803559-9	C22C 38/44		-	G01T 1/29
Carneborn Leif Roland	7702690-4	H05K 13/04	Culp C R	7803560-7	C22C 38/44	ESAB AB	7703691-1	A61B 6/00
Carnmalm B S E	7703427-0	C07C 87/40	Cuperus N J	7316816-3	B29C 15/00	Eaton Corporation	7503112-0	F04C 1/06
Casanova A	7803184-6	A01N 9/02	Curran M J	7810450-2		Eaves T	7803661-3	A61K 9/20
Casey G L	7803120-0	F02M 37/00	Cyrtter B	7802585-5	C25D 9/10	Eberle M K	7502708-6	B60T 13/68
	7803122-6	F02M 37/00	D-Cycle Associates	7407725-6	C07C 127/00	Edenhalls Mekaniska Verkstad	7810436-1	
Centro Studi e Laboratori Telecomunicazioni SpA CSELT	7810581-4		Dahlin G	7612242-3	F02G 1/04	Eder B	7803361-0	F16L 59/14
Ceskoslovenska akademie ved Cgee Alsthom	7802903-0	C04B 31/00	Dahlström Ronnie	7408398-1	B23G 1/32	Edet AB	7810382-7	
	7803311-5	H02K 29/00	Dahm M	7703570-7	B25B 27/00		7810383-5	
	7803312-3	H02P 13/20	Dai Nippon Insatsu KK	7803330-5	C08G 12/06	Edlund Allan	7810381-9	
du Chatinier J G	7803507-8	B29C 17/03	Daiberl Karl	7315442-9	A47G 19/22	Edwards J V	7803502-9	A61F 5/44
Chazard G	7802683-8	D06M 13/00	Daimler-Benz AG	7803352-9	A61C 9/00	Eggemont L D J	7605969-0	H03H 7/28
Chemicals and Phosphates Ltd	7407725-6	C07C 127/00	Dana Corporation	7810545-9		von Eickstedt K-W	7303422-5	C07D 295/04
Chemie Linz AG	7309732-1	C07C 129/12	Danfoss AS	7803396-6	F16D 13/38		-	C07D 295/06
	7810407-2			7415469-1	G05D 23/19		-	C07D 295/08
Chemische Fabrik Pfersee GmbH	7404810-9	D06M 15/58	Danielsson R U	7810445-2		Eide O A	7802991-5	C25B 11/06
Chemische Werke Hüls AG	7312891-0	C08F 214/06	Dankworth J	7810511-1		Eisenwerk Weserhütte AG	7803441-0	B27K 3/02
Chi C	7800144-3	H01M 12/08	Darnell A P	7803313-1	G01S 5/18	Ekeborg B G	7504949-4	A01C 11/02
Chinoin Gyogyszer es Vegyeszeti Termekek Gyara RT	7810457-7		Davall & Sons Ltd S	7803456-8	C07G 7/028	Ekendahl Emil	7810515-2	
Chiu H S-G	7803622-5	A23L 1/232	Davies D A L	7803561-5	C07C 69/74	Eketorp Sven	7706876-5	C07C 1/00
Chloride Group Ltd	7803630-8	H02P 7/00	Davis J H	7803063-2	H04Q 1/52	Ekman B	7810413-0	
Christenson Lowell Burton	7810500-4		Davis M I	7803064-0	H04Q 1/52	Ekman Uno	7610949-5	B23B 5/02
Ciba-Geigy AG	7803479-0	C07C 103/34	Davis R M	7405128-5	G06F 9/18	Ekmark B	7703735-6	B60R 9/04
	7803600-1	C07C 49/27	Davouj J G	7803630-8	H02P 7/00	Ekwall C G B	7810468-4	
	7803601-9	C07C 49/27	Day R H	7612242-3	F02G 1/04	The Electricity Council	7803581-3	F26B 3/02
Citizen Watch Co Ltd	7601881-1	B41J 7/48	DeMars J A	7317059-9	B29C 17/04	Electrolux AB	7603435-4	B60S 1/20
Claesson T V	7610379-5	H01R 27/00	DeWayne Cruca R	7412559-2	C07J 9/00		7603709-2	B60S 1/24
Clark & Vicario Corporation	7810563-2			7712651-4	B01D 23/00		-	B60S 1/20
Clark J P	7412559-2	C07J 9/00	DeWeese J L	-	B03B 11/00	Elektro-Mechanik GmbH	7703645-7	A47L 9/10
Classen D	7803530-0	G07F 15/08		7405176-4	B07B 1/46	ELMEG-	7506867-6	H02K 37/00
Cleare M J	7810577-2		Death F S	-	H02K 41/00	Elenga C W	7803431-1	H01F 35/00
de Cleur E	7803474-1	C09D 5/26	Delattre H	7803592-0	C21C 5/34	Elettrica S n c di Bottaro Piero & C	7803293-5	F24K 3/14
Closner J J	7313106-2	B63B 25/08	Delattre Henri	7803359-4	E02B 11/00	Elkem-Spigerverket AS	7400865-7	E06B 3/50
	-	F17C 3/00	Delmar	7803359-4	E02B 11/00		7803237-2	E05B 13/08
	7803247-1	D05B 3/00	Demag AG	7803195-2	C07D 487/04	Elliott Brothers (London) Ltd	7313534-5	G01S 9/56
Cluett Peabody & Co Inc	7500834-2	F01B 9/04	Depuydt A	7810396-7			-	H03K 5/18
Cochrane Edward Denzil Dundonald	-	F16H 21/50	Despot J	7802382-7	B32B 1/08	Elphiac-SA	7214893-5	C21D 9/28
	7310943-1	B65D 65/38	Deutschman J E	7803678-7	B65H 31/00	Emilsson F	7702821-5	B61H 11/06
Cohen A E	7810489-0		Devendorf D C	7810526-9		Enabnit R S	7415696-9	B65G 43/02
Coiffeurs i Coppola di Aldo e Antonio Coppola snc	7501195-7	A61F 13/08	The Dexter Corporation	7810527-7		Endress & Hauser GmbH & Co	7810418-9	
Colgate-Palmolive Company	7802637-4	D06M 13/32	Dhein R	7502655-9	H03K 19/08	Endress u Hauser GmbH u Co	7810419-7	
	7802683-8	D06M 13/00	Dickens jr E D	7810430-4			7810415-5	
	7802885-9	A61K 7/18	Dickfeldt S	7803474-1	C09D 5/26		7810416-3	
	-	A61K 7/22	Diehl GmbH & Co	7810392-6	C08L 27/04		7810417-1	
	-	C07F 9/14	Diehl R E	7810475-9		Endress und Hauser GmbH & Co	7810420-5	
Collignon C	7502343-2	C07D 403/12	Diener A	7311323-5	C07D 209/48	Energy Development Associates	7800144-3	H01M 12/08
Collin P H	7703568-1	C21B 11/00	Dieterich Standard Corporation	7803394-1	C21C 5/46	Enfors Sven Olof	7810479-1	
Collins M A	7609619-7	B65D 19/20	van Dijk P	7810485-8		Engbom Hans-Olov	7810532-7	
Collins R S	7810594-7		Dillarstone A	7803431-1	H01F 35/00	Engler W E	6813837-9	H01L 21/72
Collonia H	7803014-5	F02D 31/00	Dimsdale M J	7810522-8			-	H01L 23/48
Compagnie Francaise des	-			7314205-1	C07D 217/00		-	A61F 1/00
	-			-	C07D 217/10	Engelhardt A	7312905-8	A61F 1/24
	-			7316810-6	C01G 1/02	Engler E M	-	A61F 1/08
	-			7606198-5	H04N 3/18		7803536-7	C07F 1/08

Namnregister

(71)Sökande och/eller (72)Uppfinnare	(21)Ansnr	(51)Klass	(71)Sökande och/eller (72)Uppfinnare	(21)Ansnr	(51)Klass	(71)Sökande och/eller (72)Uppfinnare	(21)Ansnr	(51)Klass
Engström L R D	7702622-7	C07F 3/06	Gebhart Siegfried	7810406-4		Harbaugh J B	7810485-8	
Ennerdal L	7703667-1	C07F 11/00	Gedig A	7800008-0	B60N 1/08	Hardbeck K	7309204-1	C07C 143/80
Enso-Gutzeit OY	7803528-4	G01J 5/00	Geisthoff H	7810578-0		Harding G	7803371-9	A61B 6/00
Envall B E A	7803528-4	A44B 11/00	Van Gelder J L H	7803057-4	C07D 403/06	Harris J	7803241-4	G01N 33/16
	7608318-7	B65G 65/38	Gelfer V	7810540-0		Harrison D V	7810575-6	
		B60Q 1/22	Gellerstedt N G	7408464-1	F42B 4/12	Harsanyi K	7810457-7	
		B60Q 1/26			F42B 13/38	Hart W J	7500516-5	C09B 67/00
		B60Q 1/32			F42B 25/04	Hartenstein H	7810400-7	
Erdman D E	7703745-5	B24D 3/28	Gema AG Apparatebau	7803248-9	B05B 5/00	Hartigan E G	7501195-7	A61F 13/08
Erdmann R	7803484-0	B01D 53/20	General Electric Company	6813837-9	H01L 21/72	Hartung W	7504094-9	B41F 33/02
Erickson L A	7800531-1	F16B 17/00		7812593-9	H01L 23/48	Hartwall KB Ky K	7810433-8	
Ericsson L A	7703644-0	G01S 9/04		7802585-5	C25D 9/10	Hatzl J H	7309732-1	C07C 129/12
Ericsson Pty Ltd L M	7407458-4	H04J 3/02	General Foods Corporation	7214908-1	A23J 3/00	Haus A	7803474-1	C09D 5/26
Eriksson Jarl-Thure	7703293-6	H01R 39/30	General Mills Chemicals Inc	7412559-2	C07J 9/00	Hauth H	7803040-0	C07D 457/02
Eriksson L	7810585-5		Gersbeck R	7401810-2	B29J 5/10	Hayes jr J T	7214908-1	A23J 3/00
Ernst Ekendahl	7810516-0		Giraud G	7803314-9	G07F 7/08	Hazeltine Corporation	7803498-0	H01Q 3/26
Escher Wyss GmbH	7316717-3	D21F 1/04	Girling Ltd	7810498-1		Head N L	7803535-9	G11B 5/60
Escherich K-H	7803506-0	E04H 5/00	Girotti P	7403316-8	C08F 10/00	Hedström B O	7810492-4	
Escriva Burguera Fernando	7810590-5		Gist-Brocades NV	7803480-8	C07J 61/00	Hedström B O A	7810558-2	
Etudes Petrolieres Marines	7803416-2	B23K 33/00	Giudicelli D P R L	7307595-4	C07C 87/28	Hedström BF	7415523-5	B63H 25/04
Euro-Hausgeräte GmbH	7802534-3	A47L 15/02			C07C 93/14	Heidelberger Druckmaschinen AG	7510345-7	B41F 21/00
Extradros Co Ltd	7803526-8	B65D 19/28			C07C 149/42		7810455-1	
FMC Corporation	7803503-7	C07C 179/10	Gjerde Arne S	7803598-7	B27B 5/00	Heikinheimo L O	7810533-5	
Faber R C	7810389-2		Glatthorn R H	7802593-9	G21D 1/00	Heinemann Lutz	7810533-5	
Fahlgren T	7703808-1	H03K 3/00	Glaxo Laboratories Ltd	7703561-6	C07C 87/40	Heinz E	7316810-6	C01G 1/02
Fahrenschon F	7803497-2	H04M 3/22	Gnanamuthu D S	7803284-4	C23C 9/00	Heinze K-D	7803496-4	H01T 3/00
Falck Holger	7612410-6	E06B 9/324	Goebels H J	7803326-3	B60T 8/02	Heiremans R	7802382-7	B32B 1/08
Falke B	7810392-6		Goodrich Company The B F	7603189-7	C08L 27/04	Heissmeier W	7810459-3	
Famulus Elektrogeräte GmbH	7810447-8		The Goodyear Tire & Rubber Company	7413627-6	B29H 5/28		7810461-9	
Farden Arne Sigvard Brynolf	7704725-6	B26B 7/00		7415696-9	B65G 43/02	Hellerqvist Jan	7810588-9	
Fatica N	7800144-3	H01M 12/08		7810484-1		Hellgren Lars	7800132-8	B60K 23/04
Favot G	7810584-8		Gorthon B F	7403689-8	B24C 3/06	Hellman M E	7810374-4	
Favrot R	7803543-3	C08B 5/02	Goto T	7803256-2	B24B 13/00	Hellzen John Thorsten	7810471-8	
Felder E	7802106-0	C07C 103/78	Gottschald L	7309389-0	B60C 23/04	Helm D	7300126-5	C08G 59/50
Feldman Ilya Afanasievich	7514527-6	H04R 9/06	Gould E G	7803628-2	F16L 55/02	Van Hemeldonck L L	7803057-4	C07D 403/06
Ferd Rüesch AG	7802770-3	B31D 1/02	Graafmann J	7801781-1	F04D 7/04	Hemgren S A	7703513-7	B65C 11/00
Ferguson J A	7803505-2	A61K 7/06	Graf E	7810528-5			7810397-5	
Ferranti Ltd	7511839-8	H02M 3/22	Grafoplast sas	7803542-5	G01S 7/48	Hempstead R D	7803535-9	G11B 5/60
Fichtel & Sachs AG	7317460-9	F16D 13/52	Grage L	7810416-3		Hemscheidt E	7803334-7	B02C 13/09
Finsama KY	7803687-8	B41K 3/12	Grass K	7407725-6	C07C 127/00	Hemus W	7810498-1	
Fischer A	7413690-4	C07D 285/22	Greidinger D S	7803600-1	C07C 49/27	Hercules Incorporated	7500516-5	C09B 67/00
Fischer D M	7505523-6	B29D 7/22	Greuter H	7803601-9	C07C 49/27	Herrmann W	7801481-8	G05B 15/00
	7505524-4	B29D 7/22		7412166-6	G11B 7/08	Herter E	7810556-6	
Fischer P-J	7802997-2	G06K 15/10	Greve P F	7810585-5		Herter Erich	7810556-6	
Fischer S	7810473-4		Grindal L	7803587-0	A23F 1/10	Herter Gunnar	7810556-6	
Fitzky H G	7803546-6	G01N 27/22	Grubbs D R	7803478-2	A61K 9/10	Hertling L	7810400-7	
Fjeldså Ö	7810382-7		Gruber W	7513259-7	B21D 28/34	Herwegh N	7500830-0	E06B 7/16
	7810383-5		Gränges Essem AB	7703450-2	F16L 13/08	Hesener K S	7708684-1	E04F 10/06
Fleischer H	7507009-4	B60T 8/02		7810492-4		Heuer F	7703638-2	B60K 20/04
Florence D M	7316310-7	C08K 3/22	Gränges Metallverken AB	7316221-6	B24B 3/36	Hexachimie SA	7803604-3	C07D 487/04
Floris T	7403316-8	C08F 10/00	Guerra J P	7803328-9	C07D 489/00	Heymes R	7802834-7	C07D 501/22
Foglio M	7803388-3	C07D 501/36	Guest I G	7803329-7	C07D 489/00			C07D 501/24
Ford Motor Company	7803580-5	C08L 23/00		7803040-0	C07D 457/02	Higashide E	7711542-6	C07D 498/18
Forsberg Georg Lennart			Gull P	7703474-2	B29C 17/14		7711543-4	C12D 9/14
Konstantin	7611862-9	B65G 33/20	Gullfiber AB	7810385-0		Hill R E	7407678-7	B27K 3/16
Forslund S E	7700928-0	B07B 13/00	Gustafsson A	7702843-9	B02C 7/14	Hinterwaldner R	7800675-6	C08K 5/00
Foseco Trading AG	7803414-7	B22D 1/00	Gustafsson C E		G01B 7/14	Hitachi Ltd	7803605-0	G01R 31/00
Fougman A	7713572-1	A61G 7/06		7610379-5	H01R 27/00	Hitachi Shipbuilding & Engineering Co Ltd	7403689-8	B24C 3/06
Fournel F	7401925-8	B01F 7/16	Gustavsson G R A	7810463-5			7406828-9	B65G 43/00
		B01J 3/04	Gustavsson Gustav Alvar			Hitomi S	7810477-5	
Franceschi G	7803388-3	C07D 501/36	Gutehoffnungshütte Sterkade AG	7803099-6	E02F 3/62	Hjorth P	7714272-7	A47C 31/02
Franek J T	7803034-3	B65D 1/40		7500516-5	C09B 67/00	Hochfrequenzwärme Schmidt & Co Ges für Induktionsanlagen mbH	7214893-5	C21D 9/28
Fransen C W	7810414-8		Guzi jr J	7810481-7		Hoechst AG	7803632-4	A62D 1/00
Frazita R F	7803498-0	H01Q 3/26	Gyllengamh Peter	7810385-0			7803661-3	A61K 9/00
Fredriksson Åke G L	7703839-6	B62B 15/00	Gävle Trådprodukter AB	7802783-6	A47L 9/22		7803689-4	C08F 14/06
French D W	7810389-2		Günther K	7810553-3			7810393-4	
Friedrich G	7317460-9	F16D 13/52	H	7810378-5		Hoeka Sierpleisters en Muurverven BV	7803250-5	B27K 3/06
Frossard E	7600297-1	G01D 5/14	Haas G	7803542-5	G01S 7/48	Hoesch Werke AG	7803394-1	C21C 5/46
		G01K 13/08	Habenschaden K	7312773-0	C07D 251/14	Hoeschele J D	7810577-2	
		H02H 7/08	Haberkorn A	7411576-7	B60L 13/00	Hoffmann H	7313143-5	B65G 51/34
Fuchs jr F J	7512646-6	B21C 23/08	Haböck A	7802783-6	A47L 9/22	Hofmann F	7803500-3	C23F 14/02
Fuhr K	7803474-1	C09D 5/26	Haeske H	7504722-5	A01K 64/02	Hofmann H-J	7803331-3	A61C 17/04
Fujitsu Ltd	7316396-6	G06F 9/20	Hafslund Per	7411084-2	G05D 1/03	Hohmann K	7803332-1	A61C 17/04
Furendal A R B	7607288-3	G21F 9/04	Hagenau G	7411085-9	G05D 1/03	Hollister Incorporated	7316810-6	C01G 1/02
The Furukawa Electric Co Ltd	7411578-3	H01B 7/18		7810408-0		Holm Harry A R	7803442-8	A61F 5/44
		H01B 13/22	Haglund S A	7504722-5	A01K 64/02	Holm K B I	7810520-2	
Fäldt S	7510055-2	B02C 1/00	Hagquist K	7504722-5	A01K 64/02		7607288-3	G21F 9/04
Gachon M	7803035-0	C07D 495/04	Hagquist Kersti	7214908-1	A23J 3/00	Holmes G	7607289-1	G21F 9/04
Galuschak G	7713128-2	G01C 9/06	Hai A M	7405687-0	A61K 9/20	Holte J B	7803242-2	A61F 5/46
		G01C 9/24	Haines-Nutt R F	7803556-5	G01V 1/16	Holtz J	7802991-5	C25B 11/06
Ganley J A	7803661-3	A61K 9/20	Hall jr E M	7415469-1	G05D 23/19	Honeywell Inc	7411576-7	B60L 13/00
Gardner-Denver Company	7800659-0	B23F 21/14	Hallgren K J		H05B 1/02	Horn K-G	7810408-0	
Garphytte Bruk AB	7610405-8	C22C 38/04		7810508-7		Houkes H	7810392-6	
		C22C 38/06	Halliburton Company	7810549-1		Hounsfield G N	7810464-3	
Garside P	7314205-1	C07D 217/00	Hallström C L	7810549-1			7614062-3	A61B 6/00
		C07D 217/10	Hallströms Verkstäder AB	7803578-9	C13K 1/02	Howson A C		G01T 1/29
Gaskill jr J R	7502655-9	H03K 19/08	Hamm T	7612026-0	H01F 29/04	Hube A	7306930-4	D06L 1/02
The Gates Rubber Company	7803391-7	C08K 7/02	Hammar K E	7800008-0	B60N 1/08	Huber R	7803479-0	C07C 103/34
Gatewood S U	7810412-2		Hammerstein GmbH C Rob	7413690-4	C07D 285/22	Hughes Aircraft Company	7413690-4	C07D 285/22
Gaudel G	7607278-4	H01L 35/00	Hamprecht G	7709533-9	A62B 35/02		7502655-9	H03K 19/08
Gavel M	7703528-5	A47B 47/04	Hansaliv-Gurte GmbH & Co KG	7810479-1			7703615-0	G06F 9/06
	7703529-3	A47B 96/20	Hansson Bengt Göran	7810479-1				
Gavel P	7703528-5	A47B 47/04	Hansson Hans	7810424-7				
	7703529-3	A47B 96/20	Happel M	7312905-8	A61F 1/00			
Gavels Arkitektkontor AB	7703528-5	A47B 47/04			A61F 1/24			
	7703529-3	A47B 96/20	Hara H	7803590-4	B62D 49/00			
Gebelius Sven Runo Vilhelm	7705753-7	F16L 55/10	Haraden W J	7810587-1				

Namnregister

(71)Sökande och/eller (72)Uppfinnare	(21)Ansnr	(51)Klass	(71)Sökande och/eller (72)Uppfinnare	(21)Ansnr	(51)Klass	(71)Sökande och/eller (72)Uppfinnare	(21)Ansnr	(51)Klass
Hurlong jr G	7803555-7	H01S 3/094	Johnston J A	7803391-7	C08K 7/02	Kombinat VEB		
Husqvarna AB	7803120-0	F02M 37/00	de Jong F	7810450-2		Elektrogerätewerk Suhl	7802783-6	A47L 9/22
	7703574-9	D05B 3/02	Jouanneault J-P	7316636-5	H05K 3/22	Komura H	7803339-6	H05B 7/16
	7810466-8		Jouquey A	7803051-7	C07J 7/00	Koppers Company Inc	7407678-7	B27K 3/16
Huttasch H	7801781-1	F04D 7/04	Juhlin L-E	7703490-8	H02J 3/36	Korbonits D	7810457-7	
Hydrola Ltd	7810540-0		Jundt W	7601864-7	F02P 3/04	Korn R	7316356-0	G21F 9/28
Hyun J C	7810437-9			-	F02P 11/02	Korpela H	7703474-2	B29C 17/14
Hyvärinen O V J	7810593-9		Jurgleit W	7312891-0	C08F 214/06	Korver K	7511637-6	H04L 5/14
Häfla Bruk	7703761-2	B23P 23/00	Jönköpings Mekaniska				-	H04L 25/00
Häggman H	7810469-2		Werkstads AB	7509872-3	B63B 27/24	Kosowski M G	7316929-4	D02G 1/16
Häkkinen S	7803528-4	B65G 65/38	Kabel BV N K F	7403980-1	12 0/3	Kotelnikov G V	7601505-6	G01K 17/04
Häntschel G	7810546-7			-	B05C 3/12	Kraft R	7607278-4	H01L 35/00
Höganäs AB	7703717-4	B27K 5/02	Kabel- und Metallwerke			Kraftwerk Union AG	7810440-3	
Höglund E	7810585-5		Gutehoffnungshütte AG	7803398-2	C08J 9/00	Kramer D L	7803362-8	G01N 21/48
Höhne K	7802571-5	B01J 23/54		7810432-0		Kranz E	7312773-0	C07D 251/14
Hölter H-J	7803424-6	B24B 19/06	Kabushiki Kaisha Komatsu			Kraus H	7803689-4	C08F 14/06
Hölter Heinrich	7803500-3	C23F 14/02	Seisakusho	7803590-4	B62D 49/00	Krecker W	7703097-1	H02K 5/00
Hürlemann E	7801681-3	F41D 11/06		7810477-5		Kronner Richard Frederick	7810474-2	
Hüttl H	7803497-2	H04M 3/22	Kabushiki Kaisha Sato	7712336-2	G09F 3/10	Krumrey P	7803424-6	B24B 19/06
ITW Ltd	7317059-9	B29C 17/04	Kaganovsky Y	7810540-0		Kruppan L I	7703566-5	C21C 7/00
Ibrahim J	7404810-9	D06M 15/58	Kahanek H	7312891-0	C08F 214/06	Krupp Hüttenwerke AG Fried	7400608-1	B01D 17/04
Iida K	7810477-5		Kaiser B	7810451-0		Krylov G P	7601505-6	G01K 17/04
Ikura K	7803175-4	A01N 9/22	Kaiser R G	7810563-2		Kröger W	7803506-0	E04H 5/00
	-	C07D 233/64	Kalasek K	7803614-2	A61L 2/24	Krüger H	7803360-2	B28B 7/08
Ilhage B G	7608318-7	B60Q 1/22	Kalfus M A	7803429-5	H02M 1/086	Kuenzy F	7213359-8	C07C 147/11
	-	B60Q 1/26		7803443-6	H03K 17/56		7215174-9	C07C 147/06
	-	B60Q 1/32		7803444-4	H03K 17/56	Kuhn F J	7802154-0	C07D 487/14
Illinois Tool Works Inc	7800531-1	F16B 17/00	Kali-Chemie AG	7303422-5	C07D 295/04	Kuhn R R	7405689-6	C10L 1/22
Immink K A	7803271-1	G11B 7/08		-	C07D 295/06	Kullander H E	7513259-7	B21D 28/34
Imperial Chemical Industries Ltd	7306930-4	D06L 1/02		-	C07D 295/08	Kurdjukov 11) A A	7703566-5	C21C 7/00
	7505523-6	B29D 7/22	Kalix Mekaniska Industrier AB	7703735-6	B60R 9/04	Kuttner G	7801743-1	B22D 11/08
	7505524-4	B29D 7/22	Kamide T	7810477-5		Kuwertz Pirmasens E	7316877-5	B61B 10/02
Ingenjörfirman N A Sandbergs	7703749-7	B01D 21/24	Kamijo T	7810421-3			-	B65G 17/20
Industrikonstruktioner AB			Kamiya K	7810582-2		Kwan O	7408857-6	B41J 3/12
Ingenjörfirman Teknik-Konsult			Kankaanpää M	7810572-3			-	G06K 15/10
Lena Lundh	7810553-3		Kapcia T	7803551-6	C10B 55/00	Ky Rysti & Co Kb	7810573-1	
Ingesson P I	7810595-4		Karlsson G R	7703801-6	H01Q 1/42	Kyrklund B	7703422-1	F02C 7/00
Ingman T	7703422-1	F02C 7/00	Karlsson H	7510055-2	B02C 1/00	Käfferlein H	7810461-9	
Ingraham C S	7316221-6	B24B 3/36	Karlsson Harald	7510055-2	B02C 1/00	Köbler I	7810403-1	
Ingvaldsen Bernt	7803337-0	A01F 25/16	Karpati E	7213934-8	C07D 471/22	Kölli P E	7702622-7	G01J 5/00
Institut Cerac SA	7810557-4		Kasatkin Alexej Fedoseevich	7514527-6	H04R 9/06	Kölling H	7312773-0	C07D 251/14
Institutet för Verkstadsteknik			Kascha W	7803047-5	C07C 31/02	Kötting F	7803256-2	B24B 13/00
Forskning	7810567-3		Kasper K	7803506-0	E04H 5/00	Kötzsch H-J	7810401-5	
Institutet för Produktutveckling	7408174-6	G02B 5/20	Kataoka M	7803175-4	A01N 9/22	Külzer P	7802774-5	B41J 13/10
	-	G06K 9/08		-	C07D 233/64	Laborde Eugene	7803458-4	A61C 5/02
Instytut Technologii Nafty	7803551-6	C10B 55/00	Katsuura K	7803175-4	A01N 9/22	Lach W	7810392-6	
Interdidact Audivisuella AB	7810434-6			-	C07D 233/64	de Lachaux H	7508557-1	C25B 1/08
International Business Machines			Kawamura M	7803529-2	F16K 1/22		-	C25B 1/34
Corporation	7405128-5	G06F 9/18	Kawecki A	7810398-3			-	C25B 9/02
	7803535-9	G11B 5/60	Keck H	7803596-1	A61M 5/34		7508558-9	C25B 1/08
	7803536-7	C07F 1/08	Kelsey-Hayes Company	7803522-7	G01P 3/00		-	C25B 1/34
	-	C07F 3/06	Kennedy T N	7803535-9	G11B 5/60		-	C25B 9/04
	-	C07F 11/00	Kepplinger W	7810407-2		Lacoste E	7803613-4	C22F 1/04
	7803537-5	H04N 1/22	Kernforschungsanlage Jülich			Lahos G	7803430-3	G01M 1/08
	7810467-6		GmbH	7803506-0	E04H 5/00	Laine R	7810547-5	
International Standard Electric			van Keulen J M	7803250-5	B27K 3/06	Lancer Boss Ltd	7810399-1	
Corporation	7508438-4	H03K 13/22	Khitrík	7703566-5	C21C 7/00	Lane Ronald George	7803574-8	H04M 1/274
	-	H04B 1/66	Kienberger K-H	7810418-9		Langbein A	7802154-0	C07D 487/14
	-	H04B 3/00		7810420-5		Lange G	7803496-4	H01T 3/00
	7606198-5	H04N 3/18	Kienzle Apparate GmbH	7507844-4	G07B 13/00	Lanner C	7610405-8	C22C 38/04
Intong AB	7810566-5			7810451-0			-	C22C 38/06
Ioannidis Sarantis	7810559-0		Kikuchi K	7411578-3	H01B 7/18	Lapela OY	7810547-5	
Isaksson G	7703751-3	F16K 24/06		-	H01B 13/22	Larker H	7612146-6	G21F 9/28
Ishizuki K	7803590-4	B62D 49/00	Kilpeläinen O	7803528-4	B65G 65/38	Lars-Olof Nilsson	7810428-8	
Isovolta Österreichische			Kingsdown Medical Consultants			Larsson I	7810566-5	
Isolierstoffwerke AG	7803390-9	C04B 43/10	Ltd	7803502-9	A61F 5/44	Laska Friedrich	7810402-3	
Ito H	7803605-0	G01R 31/00	Kipp T	7803441-0	B27K 3/02	Lassander E A	7810378-5	
Iversen P C C	7415469-1	G05D 23/19	Kirby G W	7803328-9	C07D 489/00	Leclerc J	7803423-8	C21C 7/00
	-	H05B 1/02		7803329-7	C07D 489/00	Legrand Marie Ghislain Joseph	7803059-0	E21D 9/10
J-C	7803604-3	C07D 487/04	Kirsch Axel	7712177-0	B23D 45/00	Lehmann E	7803248-9	B05B 5/00
Jackson H E	7317587-9	F02D 3/00	Kisfaludy L	7213934-8	C07D 471/22	Lehr E	7802154-0	C07D 487/14
Jackson Harold Ernest	7317587-9	F02D 3/00	Kissei Pharmaceutical Co Ltd	7810421-3		Leiber H	7315718-2	B60T 13/68
Jacobson W E	7803618-3	G01L 1/22	Kitamura Valve Seizo KK	7803529-2	F16K 1/22		7803326-3	B60T 8/02
Jacobsson A	7507519-2	B28D 1/32	Kiuchi M	7507066-4	H05B 5/04		7803472-5	B60T 8/02
	-	E04D 1/14	Klaiber E	7411084-2	G05D 1/03	Leidy H T	7214908-1	A23J 3/00
Jacobsson J J J	7810563-2		Klein G L	7810453-6		Leinberger K	7802717-4	F23D 13/40
Jakobsson P	7810566-5		Klein Schanzlin & Becker AG	7801781-1	F04D 7/04	Leinfelt K E	7703645-7	A47L 9/10
Janach W	7810557-4		Kleuters W J	7803271-1	G11B 7/08	Leipschutz P	7604967-5	B60R 25/00
Janicki J	7803591-2	A23J 1/20	Klokkers F H	7803432-9	H05G 1/12	van der Lely A	7703198-7	A01B 33/06
Janssen Pharmaceutica			Kluge A F	7803549-0	C07D 487/04	van der Lely NV	7703198-7	A01B 33/06
Naamloze Vennootschap	7803057-4	C07D 403/06	Klöckner-Werke AG	7501929-9	B28B 3/00	Lemke E	7803530-0	G07F 15/08
Jansson E	7703761-2	B23P 23/00	Knabenbauer W	7810392-6		Lemon R W	7509696-6	B60K 41/06
Jansson Jan-Erik	7810497-3		Knauseder F	7310910-0	C07C 69/16	Lendrihas G	7803353-7	E04B 1/24
Jeschke H	7510345-7	B41F 21/00	Knohl H	7501195-7	A61F 13/08	Leich S	7309204-1	C07C 143/80
Jidosha Denki Kogyo KK	7800037-9	B60S 1/56	Knudsen O F	7810445-2		Levefelt B	7703810-7	E21B 9/08
Job B	7505523-6	B29D 7/22	Kobayashi K	7800037-9	B60S 1/56	Leventene M	7810457-7	
	7505524-4	B29D 7/22	Kobylecki R J	7803328-9	C07D 489/00	Lewicki jr W J	7316815-5	B29C 15/00
Johansson A	7613785-0	B66F 9/10		7803329-7	C07D 489/00	Lewis J W	7803328-9	C07D 489/00
Johansson Erik	7810372-8		Koch H	7503449-6	F02C 3/14		7803329-7	C07D 489/00
Johansson G	7703500-4	B29C 17/04	Kockums Automation AB	7415523-5	B63H 25/04	Lhery B	7314241-6	B21D 43/28
Johansson Gustav Göte	7702842-1	A47H 1/02	Koenig & Bauer AG	7407323-0	B65H 5/00		-	B23B 33/02
Johansson J T	7703512-9	E05F 15/10		7810458-5		Licentia Patent-Verwaltungs		
Johansson J-O	7703474-2	B29C 17/14		7810460-1		GmbH	7607722-1	F24C 7/08
Johansson Olle	7810423-9		Kolar K	7802903-0	C04B 31/00	Licentia Patent-Verwaltungs-		
Johansson Åke Harald	7513277-9	F25D 23/00	Kolb A C	7509584-4	B03C 3/38	GmbH	7511347-2	F02C 9/02
Johns M D	7803396-6	F16D 13/38	Kollberg S	7703421-3	B22D 11/12		7810459-3	
Johns-Manville Corporation	7810389-2		Kombinat Robotron VEB	7810546-7			7810461-9	

Namnregister

(71)Sökande och/eller (72)Uppfinnare	(21)Ansnr	(51)Klass	(71)Sökande och/eller (72)Uppfinnare	(21)Ansnr	(51)Klass	(71)Sökande och/eller (72)Uppfinnare	(21)Ansnr	(51)Klass
Lichtblau George Jay	7810588-9		Mastrup F N	7803555-7	H01S 3/094	Nakao T	7810501-2	
Lien L A	7810387-6		Mathiesen Mikkhel	7706876-5	C07C 1/00	Narey J O	7601064-4	G09F 9/30
Lieu F Y	7803389-1	C09D 5/32	Matier W L	7810574-9				G09F 11/29
Lilly Industries Ltd	7803535-9	G11B 5/60	Matsumita Electric Industrial Co			Natural Resources Guardianship		
Lind H C	7803184-6	A01N 9/02	Ltd	7507066-4	H05B 5/04	International Inc	7803656-3	C10L 1/10
Lindberg Byggkonsult Lars	7810430-4		Maule Clemente	7511942-0	H02P 13/26	van Nederveen H B	7802965-9	B22F 5/00
Lindemann Maschinenfabrik	7810427-0		Maures M B J	7803543-3	C08B 5/02	Neimann SA	7604966-7	B60R 25/00
GmbH			Maxemchuk N F	7810539-2			7604967-5	B60R 25/00
Lindersjö Gunnar	7803334-7	B02C 13/09	Maxwell Laboratories Inc	7509584-4	B03C 3/38	Nelles Wilhelm	7803346-1	F16B 13/00
Lindgren P	7803335-4	B30B 9/30	Mayr Anton	7803615-9		Nelson A L	7800659-0	B23F 21/14
Lindner A	7810552-5				A61K 45/04	Nemeth J	7703660-6	E04F 15/02
Lindqvist R E	7513259-7	B21D 28/34	McConaughy D F		C12K 5/00	Nesterok P	7214893-5	C21D 9/28
Lindqvist R E	7801407-3	H01H 3/16	Medioplast AB	7311520-6	D04H 1/00	Neumann D	7801481-8	G05B 15/00
Lindqvist Y Asociados O G	7810394-2		Mehta A K	7703650-7	A61G 9/00	Neumann Elektronik GmbH	7801481-8	G05B 15/00
Lindström Christer	7810543-4		Meier E	7803389-1	C09D 5/32	Neumann J	7803559-9	C22C 38/44
Linnerz W	7810543-4		Meiller F	7414391-8	B22D 41/08		7803560-7	C22C 38/44
Lipschurz P	7703519-4	A63B 21/00	Meininghaus F	7803629-0	C04B 19/04	Newman S	7803580-5	C08L 23/00
Ljudkovsky V M	7803334-7	B02C 13/09	Melmert K-H	7803394-1	C21C 5/46	Nichols K H	7803536-7	C07F 1/08
Ljung B H G	7604966-7	B60R 25/00	Mengelle A J	7803335-4	B30B 9/30			C07E 3/06
Van de Looek G	7703566-5	C21C 7/00	Merck & Co Inc	7803543-3	C08B 5/02			C07F 11/00
Ljungström Olle	7803246-3	G01C 19/00	Merkle R C	7802657-2	C07D 211/70	Niederer P G	7810449-4	
	7612500-4	F03D 7/04	Merminod A	7810478-3		Nihira S	7601881-1	B41J 7/48
	7810503-8		De Mesmaeker I	7810557-4		Nilson Billy	7505294-4	B05B 11/04
	7810504-6		Messer Griesheim GmbH	7803624-1	G01R 31/08	Nilsson Anders	7810518-6	
	7810505-3			7802717-4	F23D 13/40	Nilsson E I	7604510-3	B29C 25/00
Locati G	7803686-0	D01F 11/04	Metal Box Ltd	7803484-0	B01D 53/20	Nilsson J J	7703847-9	B65D 5/24
Lock R A	7603709-2	B60S 1/20	Metallgesellschaft AG	7803034-3	B65D 1/40	Nilsson Nils-Erik	7701811-7	B65G 7/12
		B60S 1/24	Meto Marking AB	7316810-6	C01G 1/02	Nilsson S W	7506355-2	F16H 1/36
Locke H	7312905-8	A61F 1/00	Metzger G	7810397-5		Nilsson Sören Gustav	7702690-4	H05K 13/04
		A61F 1/24	Meyer F J	7712946-8	B41M 5/20	Ninomiya Y	7800083-3	F16K 1/16
Lockheed Corporation	7810580-6		Meyer H	7803580-5	C08L 23/00	Nippon Soda Co Ltd	7803175-4	A01N 9/22
Logan C D	7810476-7			7501388-8	C07D 211/84			C07D 233/64
Lohmann R	7512045-1	H04B 3/14			C07D 211/90	Nitro Nobel AB	7810386-8	
		H04L 25/03	Meyer R C	7810453-6		Noeske H	7803047-5	C07C 31/02
Loikas T U	7803261-2	C03C 1/02	Micafil AG	7810541-8		Nohara A	7305124-5	C07D 405/006
Lombardino J G	7300511-8	C07D 279/02	Michaels J M	7714420-2	B01D 31/00	Nolan J L	7803442-8	A61F 5/44
Lomenech H	7803681-1	B63B 21/50	Michalik H B	7810458-5		Nomura T	7411578-3	H01B 7/18
Lonza AG	7504782-9	C07C 101/30	Microtronic AB	7810570-7				H01B 13/22
Van de Looek G	7803413-9	B65H 75/20	Miessler H	7810589-7		Norbäck Ulf Birger	7612158-1	B65D 19/26
Lopez Martinez Luis Jose			Miles Laboratories Inc	7803362-8	G01N 21/48	Nordby H M	7803442-8	A61F 5/44
Antonio	7810535-0		Milkowski W	7303422-5	C07D 295/04	Nordensten H	7703761-2	B23P 23/00
Loveless N P	7803505-2	A61K 7/06			C07D 295/06	Nordenta AB	7810413-0	
Lovikis AB	7810484-1		Miller R A	7803657-1	B64D 25/10	Nordin K A R	7703719-0	B31B 19/00
Lowder J T	7403182-4	B24D 3/06	Miller W	7607831-0	A61B 5/02	Nordlund Karl Signar Napoleon	7602309-2	B60P 1/02
Lucain A	7810509-5				A61M 5/14	Nordsten AS P	7803523-5	A01C 7/06
Ludwig K	7810447-8		Minnesota Mining and			Nordström B	7810571-5	
Ludwig V	7512045-1	H04B 3/14	Manufacturing Company	7803389-1	C09D 5/32	Norell K T	7607288-3	G21F 9/04
		H04L 25/03	Mironov J V	7601527-0	G01L 1/24	Norsk Hydro AS	7607289-1	G21F 9/04
Lundberg Melwyn	7810442-9		Mitsubishi Denki KK	7803339-6	H05B 7/16	Northern Telecom Ltd	7802991-5	C25B 11/06
Lundgren B	7703487-4	C08K 3/08	Miyajima S	7406828-9	B65G 43/00		7511637-6	H04L 5/14
	7703488-2	E04F 15/10	Mizukawa T	7507066-4	H05B 5/04			H04L 25/00
Lundin B R	7703491-6	B23K 9/18	Mizuno M	7803175-4	A01N 9/22	Norton Company	7703745-5	B24D 3/28
Lundström Karl-Erik	7810472-6				A01N 9/22	Nova AB SKF	7703488-2	E04F 15/10
Lustig S	7310943-1	B65D 65/38	Mo och Domsjö AB	7504949-4	A01C 11/02	Novotny J	7802903-0	F04B 31/00
Lynch jr D D	7703615-0	G06F 9/06	Modo-Chemetics AB	7810558-2		Nukem GmbH	7803620-9	C04D 7/08
Löfgren S-G	7504949-4	A01C 11/02	Molin Nils	7810479-1		Nyberg Karl Erik	7703867-7	E04G 3/12
Lögberg Arne	7810462-7		Mollier J	7803314-9	G07F 7/08	Nyden L	7803294-3	B27B 25/00
Lörincz C	7213934-8	C07D 471/22	Monier J-C	7308532-6	C07C 103/85	Nylen Karin Margareta	7810544-2	
von Löwis of Menar A	7312496-8	F15B 13/02	Monsanto Co	7502343-2	C07D 403/12	Nyman Bengt	7603635-9	A62B 13/00
M & T Chemicals Inc	7803316-4	C09D 11/16	Monteny M K	7810437-9		Nyman Bo	7803528-4	B65G 65/38
Maag-Zahnräder *& -Maschinen				7403980-1	12 0/3	Nyman N	7803399-0	E02F 9/28
AG	7810409-8		Montewski W		B05C 3/12	O & K Orenstein & Koppel AG	7810543-4	
Machida M	7800083-3	F16K 1/16	Moore D M	7803551-6	C10B 55/00	O G Lindqvist	7803297-6	B65D 41/04
Machleder W H	7405689-6	C10L 1/22	Morgens J	7803652-2	C22C 21/00	Obriest Albert	7803394-1	C21C 5/46
Mackles L	7802798-4	A45D 34/04	Morgenstern K H	7803489-9	B65D 45/02	Oehmen G	7703566-5	C21C 7/00
Maffrand J-P	7803035-0	C07D 495/04	Mork Angel	7810395-9		Ofengenden 12) A M	7800083-3	F16K 1/16
Maher R C	7810405-6			7707412-8	A47C 17/70	Ogawa H	7810490-8	
Maillefer C	7803477-4	B29F 3/00	Morris L R	7803652-2	E04F 10/06	Ogawa S	7703556-6	G09F 7/18
Maillefer SA	7803477-4	B29F 3/00	Morrow D F		G05G 5/06	Ohlson Kurt Lennart	7703557-4	F16B 7/18
Maire G	7803035-0	C07D 495/04	Moskovsky gosudarstvenny	7810574-9		Ohlsson P	7703500-4	B29C 17/04
Malkiel S L	7713128-2	G01C 9/06	universitet imeni M V			Ohnaka M	7810564-0	
		G01C 9/24	Lomonosova	7601527-0	G01L 1/24		7810565-7	
Mallien T O	7801140-0	H04Q 7/00	Motorola Inc	7801140-0	H04Q 7/00	Ohno M	7406828-9	B65G 43/00
Mann A	7803014-5	F02D 31/00	Mounier-Poulat F	7808691-9	B60K 20/04	Oliver C C	7703691-1	A61B 6/00
Manning R E	7502708-6	C07D 285/12	Mourgues G	7810371-0		Olofsson Roland	7612410-6	E06B 9/324
Mansukhani I R	7803316-4	C09D 11/16	Muchnik S	7810540-0		Olsen Jens Robert	7803392-5	F03B 17/02
Marchaj T J	7313106-2	B63B 25/08	Muchowski J M	7803549-0	C07D 487/04	Olsson J C H	7803406-3	B65B 11/06
		F17C 3/00	Munck af Rosenschöld J P E	7810492-4		Olsson Klas-Ola Bertil	7810391-8	
Marconaflo Inc	7704225-7	F04D 7/04	Munz Erich	7810556-6		Onaka T	7403689-8	B24C 3/06
Marcus G	7803423-8	C21C 7/00	Murashita M	7803605-0	G01R 31/00	Onishi S	7810431-2	
Marhofer Gerd	7802058-3	H03K 17/00	Murphy J R	7810508-7		Onishi Sigeru	7810431-2	
Marotta Scientific Controls Inc	7200126-6	B21B 37/02	Möhring E	7803547-4	C07C 31/18	The Ontario Paper Co Ltd	7810476-7	
Mars Ltd	7810446-0		Müller H P	7803350-5	C08G 12/06	Ooms W J	7803063-2	H04Q 1/52
	7810548-3		Münster E	7803547-4	C07C 31/18	Optimus-Hille AB	7803064-0	H04Q 1/52
Marsch G D	7803600-1	C07C 49/27		7408174-6	G02B 5/20	Orr W L	7408398-1	B23G 1/32
Martin P	7803601-9	C07C 49/27	Nabholz H-U	7810541-8		Ortho Diagnostics Inc	7802947-7	G21C 7/10
Martinsson T	7810429-6		Nachtman L	7607722-1	F24C 7/08	Ortho Pharmaceutical	7803241-4	G01N 33/16
Maruyama T	7316396-6	G06F 9/20	Najer H	7307595-4	C07C 87/28	Corporation NJ US	7803242-2	A61F 5/46
Marx A F	7803480-8	C07J 61/00			C07C 93/14	Ory-Verken AB	7810379-3	
Maschinenfabrik Augsburg-					C07C 149/42	Osuga K	7803363-6	C07D 263/40
Nürnberg AG	7703638-2	B60K 20/04						C07D 277/34
	7810403-1		Nakada A	7803175-4	A01N 9/22	Outokumpu OY	7810593-9	
Masi J V	7408857-6	B41J 3/12			C07D 233/64	PLM AB	7611809-0	B02C 18/40
		G06K 15/10	Nakano S	7803605-0	G01R 31/00			B65F 5/00
Maskinfirma Ove Bodin AB	7810517-8						7703740-6	A23K 1/10
Masoner V W	7810580-6							

Namnregister

(71)Sökande och/eller (72)Uppfinnare	(21)Ansnr	(51)Klass	(71)Sökande och/eller (72)Uppfinnare	(21)Ansnr	(51)Klass	(71)Sökande och/eller (72)Uppfinnare	(21)Ansnr	(51)Klass
PPG Industries Inc	7802929-5	C03C 17/22	Preload Technology Inc	7313106-2	B63B 25/08	Rosenthal AG	7313660-8	C03B 9/34
Paakkinen I	7803528-4	B65G 65/38		-	F17C 3/00	Rosenthal Stomag Technische Keramik AG	7312905-8	A61F 1/00
Pagani G	7803685-2	C07C 126/02	Preslar D R	7803249-7	H03K 23/00		-	A61F 1/24
Palamidessi G	7803388-3	C07D 501/36	Pretzschel J	7801781-1	F04D 7/04	van Rosmalen G E	7803271-1	G11B 7/08
Papirindustriens Forskningsinstitut	7305756-4	D21C 9/08	Pritchard D H	7803094-7	H04N 9/535	Ross S B	7703427-0	C07C 87/40
Papp G	7810457-7		Prock G	7703690-3	G01L 5/00	Rossi Irving	7810499-9	
Parcor	7803035-0	C07D 495/04	The Procter & Gamble Company	7803587-0	A23F 1/10	Roth H	7601864-7	F02P 3/04
Passey R W	7803313-1	G01S 5/18	Promeprat M J	7803393-3	F02F 3/28		-	F02P 11/02
Patel V V	7803536-7	C07F 1/08	Proucelle B M J	7209453-5	B29D 27/00	Roth Peter Franz	7803451-9	B67D 5/50
	-	C07F 3/06	Prvni brnenska strojirna NP			Rothe W	7803478-2	A61K 9/10
	-	C07F 11/00	Brno	7803589-6	B21D 51/24	Rothkegel B	7316479-0	C22C 1/10
Patience D	7501195-7	A61F 13/08	Pusch G	7404810-9	D06M 15/58		-	C22C 5/10
Paul D G	7714420-2	B01D 31/00	Puzey Clive Roydon	7500834-2	F01B 9/04	Rottmar W	7810417-1	
Paulsen U	7316356-0	G21F 9/28		-	F16H 21/50		7810419-7	
Paulsson Bengt	7714844-3	E04D 13/04	Quiter E	7513928-7	F16B 2/18	Roussel Uclaf	7810404-9	
Pavonet E W	7207996-5	C22B 19/26	RCA Corporation	7803094-7	C09K 11/42	Roussel-Uclaf	7407108-5	C07J 1/00
Peche G	7803684-5	H02H 9/04		7803249-7	H03K 23/00	Roussel-Uclaf SA	7802834-7	C07D 501/22
Pedersen A M	7803527-6	A61K 9/22		7803429-5	H02M 1/086		-	C07D 501/24
Pehrsson H H	7700843-1	E04D 13/03		7803443-6	H03K 17/56		7803051-7	C07J 7/00
Peitz Josef	7803353-7	E04B 1/24		7803444-4	H03K 17/56	Rowlands D A	7810404-9	
Pelleus A	7703429-6	B02C 18/00		7810486-6		Rowell D G	7201260-2	A61K 7/00
Pellozec F A	7803543-3	C08B 5/02		7810487-4			-	A61K 7/06
Persson B J	7810511-1		Rabasse J	7317458-3	G06F 7/50		-	A61K 7/16
Persson Bengt Oscar Erik	7810488-2		Radiation Dynamics Inc	7810395-9		Roy M-A	7511211-0	H04B 3/10
Persson K R	7703847-9	B65D 5/24	Raeder Eskil	7810380-1			-	H04J 1/02
Persson L	7703500-4	B29C 17/04	Raeymakers A H M	7803057-4	C07D 403/06	Royer G	7803543-3	C08B 5/02
Persson P T	7415523-5	B63H 25/04	Rasmus S	7803528-4	B65G 65/38	Rubisch O	6803101-2	C04B 41/06
Persson S	7810426-2		Rautapää K	7803528-4	B65G 65/38	Rudolph H	7507016-9	C09D 3/58
Perstorp AB	7703804-0	B65D 21/02	Ray W F	7803630-8	H02P 7/00		7803474-1	C09D 5/26
Peschak E	7803551-6	C10B 55/00	Reafix Ltee	7803430-3	G01M 1/08	Ruhrchemie AG	7803047-5	C07C 31/02
Pessel K	7803335-4	B30B 9/30	Reckel R	7803241-4	G01N 33/16	Rumore P J	7810430-4	
Petersson K M	7703801-6	H01Q 1/42	Reckitt & Colman Products Ltd	7803328-9	C07D 489/00	Rydh G-O	7810379-3	
Pettersson R C E	7810384-3			7803329-7	C07D 489/00	Rysti A	7810573-1	
Petrol Injection Ltd	7317587-9	F02D 3/00	Regie Nationale des Usines			Rämsby S I	7703427-0	C07C 87/40
Petry H A	7200126-6	B21B 37/02	Renault	7803627-4	B60K 41/04	Räss AG Paul	7503050-2	F04D 7/04
Pettersson John Paul	7810422-1		Regnault A	7803578-9	C13K 1/02	Räss P	7503050-2	F04D 7/04
Pettersson Klas Arne	7810551-7		Rehrmann H	7803546-6	G01N 27/22	Rüdenauer W	7810475-9	
Pfalzer L	7810473-4		Reier R	7802997-2	G06K 15/10	Rüede E	7703744-8	B29C 27/06
Pfalzstahlbau GmbH	7316877-5	B61B 10/02	Reinartz H D	7511368-8	B60T 11/26	SAAB-SCANIA AB	7608318-7	B60Q 1/22
	-	B65G 17/20	Remond G	7810536-8			-	B60Q 1/26
Pfeifer F	7802717-4	F23D 13/40	Remy D C	7802657-2	C07D 211/70		-	B60Q 1/32
Pfizer Inc	7300511-8	C07D 279/02	Renfag SA	7213359-8	C07C 147/11		7611329-9	G01B 11/04
Pfäffli P	7803040-0	C07D 457/02		7215174-9	C07C 147/06	SAB Industri AB	7702821-5	B61H 11/06
Philibert D	7803051-7	C07J 7/00	Rennhack R	7316810-6	C01G 1/02	SCA Development AB	7702843-9	B02C 7/14
Philips' Gloeilampenfabrieken NV	7412166-6	G11B 7/08	Rerecich F	7200126-6	B21B 37/02		-	G01B 7/14
	7502781-3	H01L 21/31	Research Corporation	7810577-2		SKF AB	7810426-2	
	-	H01L 21/76	Reuting H-W	7506867-6	H02K 37/00	SKF Industrial Trading and Development Co BV	7802965-9	B22F 5/00
	7503978-4	H01J 37/28	Revere Corporation of America	7803618-3	G01L 1/22	SKF Nova AB	7506355-2	F16H 1/36
	-	H04N 3/16	Rhone-Poulenc Industries	7508558-9	C25B 1/08		7703487-4	C08K 3/08
	7600450-6	G11B 5/52		-	C25B 1/34		7703488-2	E04F 15/10
	-	G11B 25/06		-	C25B 9/04	Saalasti Tapio	7803382-6	B61C 9/34
	7602427-2	H01F 7/08	Rhone-Poulenc-Industries	7803629-0	C04B 19/04			
	7803271-1	G11B 7/08		7508557-1	C25B 1/08	Saarberg-Hölter Umwelttechnik GmbH	7803500-3	C23F 14/02
	7803369-3	H04M 3/02		-	C25B 1/34	Saarbergwerke AG	7803500-3	C23F 14/02
	7803370-1	H01J 31/50	Rhone-Progil SA	7401925-8	B01F 7/16	Sachetto J-P	7803578-9	C13K 1/02
	7803371-9	A61B 6/00		-	B01J 3/04	Saint-Gobain Industries	7209453-5	B29D 27/00
	7803431-1	H01F 35/00	Richard A R	7314311-7	B24B 5/22	Saito T	7810421-3	
	7803432-9	H05G 1/12	Richards Micro-Tool Co Inc	7314311-7	B24B 5/22	Salje E	7810555-8	
	7810371-0		Richards P H	7409446-7	C03B 35/02	Salje Ernst	7810555-8	
	7810464-3		Richards R	7803682-9	B22D 11/06	The Salk Institute for Biological Studies	7803318-0	C07C 103/52
	7810521-0		Richter G	7810444-5		Salter S R	7803499-8	H01S 3/096
	7810569-9		Richter Gedeon Vegyeszeti Gyar RT	7213934-8	C07D 471/22	Samsonov A N	7703566-5	C21C 7/00
Philips' Gloeilampenfabrieken NV	7605969-0	H03H 7/28	Riedl F	7803562-3	E02D 3/06	Samuelsson R	7810377-7	
Phillips Evan Moreland	7803344-6	A01J 5/12	Riepe R	7803335-4	B30B 9/30	Sandberg N A	7703749-7	B01D 21/24
	7803345-3	A01J 5/12	Rigello Pak AB	7604510-3	B29C 25/00	Sandgren Roine	7607800-5	B28C 1/02
Piana I	7810528-5		Rimbo Tekniska Fabrik Rimpac AB	7703719-0	B31B 19/00	Sandoz AG	7502708-6	C07D 285/12
Picquendar J E	7803410-5	H03H 7/00		7703719-0	B31B 19/00		7803040-0	C07D 457/02
Pierdet A	7407108-5	C07J 1/00	Risse G	7810440-3		Sandvik AB	7610379-5	H01R 27/00
	7802834-7	C07D 501/22	Rissler K A	7612047-6	F28D 9/00		7703810-7	E21B 9/08
	-	C07D 501/24	Ristola J T	7803261-2	C03C 1/02	Sanfilippo A	7803388-3	C07D 501/36
Pinier G	7511211-0	H04B 3/10	Ritze A	7509465-6	H04M 1/62	Sanno Y	7305124-5	C07D 405/06
	-	H04J 1/02	Ritzerfeld Gerhard	7803688-6	G03G 15/04	Sartorius W	7810415-5	
Pipitone R M	7405128-5	G06F 9/18	Rivera N M	7803536-7	C07F 1/08	Satava V	7802903-0	C04B 31/00
Pirmasens E Kuwertz	7316877-5	B61B 10/02		-	C07F 3/06	Sateko OY	7803294-3	B27B 25/00
	-	B65G 17/20		-	C07F 11/00	Sato Y	7712336-2	G09F 3/10
Pitre D	7802106-0	C07C 103/78	Rivier J E F	7803318-0	C07C 103/52	Sattler F J	7810583-0	
Plan-Sell OY	7810455-1		Rockerath J L	7803247-1	D05B 3/00	Sauer L P	7810587-1	
Plavsky L	7810583-0		van Roermond A H M	7810569-9		Saukkonen M	7810433-8	
Plihal K	7803589-6	B21D 51/24	Roesch E	7309204-1	C07C 143/80	Sautiere B E	7803414-7	B22D 1/00
Pohlmann H-J	7313660-8	C03B 9/34	Roffelsen F	7803595-3	F28F 1/36	Saylor W H	7601064-4	G09F 9/30
Pokrass 10) L M	7703566-5	C21C 7/00	Rohm and Haas Company	7405689-6	C10L 1/22		-	G09F 11/29
Ponsaing P	7408174-6	G02B 5/20	Roland Offsetmaschinenfabrik Faber & Schleicher AG	7504094-9	B41F 33/02	Schaerer Andre Jacques	7810435-3	
	-	G06K 9/08		7803678-7	B65H 31/00	Schaible W	7810456-9	
du Pont de Nemours and Co E I	7316929-4	D02G 1/16		7803679-5	B41F 31/00	Schatz B R	7803537-5	H04N 1/22
Pont-a-Mousson SA	7401480-4	B29D 23/04	Rollmaplast AG	7703744-8	B29C 27/06	Schaufer F	7810432-0	
Pope A M S	7803456-8	C07G 7/028	Rolls-Royce Ltd	7803485-7	B22F 5/04	Scheidt & Bachmann GmbH	7803530-0	G07F 15/08
Popelak A	7309204-1	C07C 143/80	Roos Kjell	7810438-7		Schemm Firman Theodor	7513928-7	F16B 2/18
Porter jr H T	7810467-6		Roos Lennart	7810537-6		Schering AG	7300126-5	C08G 59/50
Porucznik P	7803034-3	B65D 1/40	Rosenberg B	7810577-2		Schillinger A	7803620-9	F04D 7/08
Posiviata R W	7803391-7	C08K 7/02	Rosenberg I E	7803505-2	A61K 7/06	Schiron D	7512769-6	B65D 19/12
Pospischil R	7410037-1	H04J 1/08	Rosenberg J	7703584-8	D06F 58/00	Schleuniger F	7600297-1	G01D 5/14
The Post Office	7803499-8	H01S 3/096	Rosengart H	7703650-7	A61G 9/00		-	G01K 13/08
Poznanski B	7810398-3		Rosenkranz H J	7507016-9	C09D 3/58	Schmelzer M	7803099-6	E02F 3/62
Poznanski S	7803591-2	A23J 1/20					-	H02H 7/08
Prange R	7810510-3						-	

Internationella patentansökningar

Förteckning över internationella patentansökningar som omfattar Sverige enligt 8 § mom 2 patentkungörelsen.

(86) Int ans nr	(54) Benämning	(71) Sökande	(86) Int ingivn dat	Mottagande myndighet
PCT/US78/00077	---	Diamond Shamrock Corporation	1978-09-11	US