

# SVENSK PATENTTIDNING

PATENTVERKET  
BIBLIOTEK  
18 SEP 1978



PER L

SWEDISH PATENT GAZETTE

35

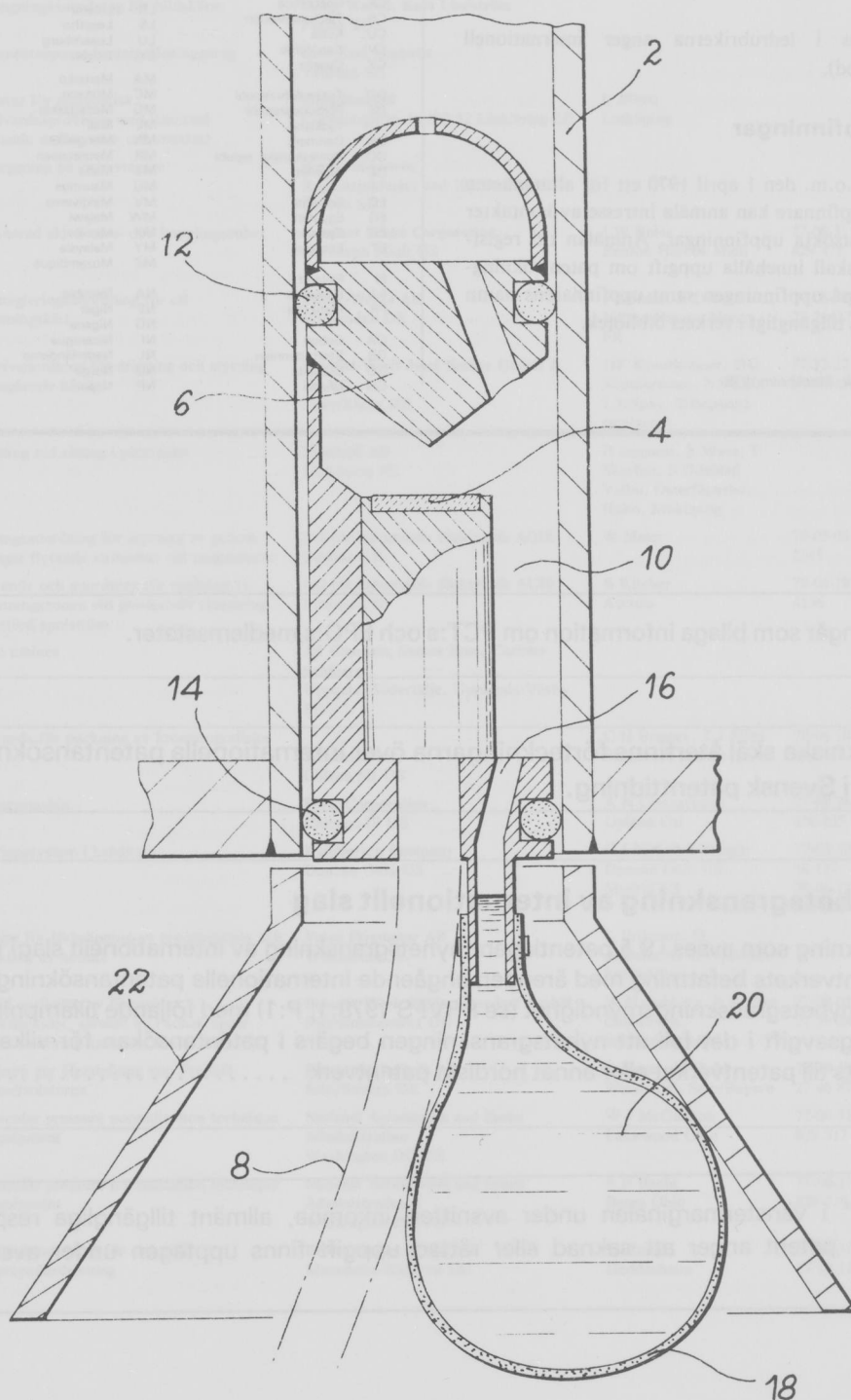
1978

18 sept

ISSN 0346-2196

Tidningen för kungörelser om patentansökningar och patent, utgiven av Kungl. patent- och registreringsverket, Box 5055, 102 42 Stockholm. Telefon: 08-22 55 40. Besöksadress: Valhallavägen 136. Telex: 17978 patoreg. Telegram: Patoreg-verket Stockholm. Postgiro: 1 56 84-4.

Pris 10 kronor



Svensk Patenttidning innehåller fr. o. m. 1969 alla kungörelser i patentärenden, såväl enligt patentlagen den 1 december 1967 som enligt patentförordningen den 16 maj 1884. De senare infördes författningsenligt även i post- och inrikes tidningar.

Beträffande kungörelsernas innehåll gäller, dels att särskild uppgift inte lämnas rörande hemvist, om detta sammanfaller med adressen, dels att under rubriken ansökningsdatum (Ans. dat.) anges sökans ingivningsdag eller giltighetsdag om denna inte sammanfaller med ingivningsdagen. I kungörelser enligt 21 och 22 §§ patentlagen lämnas inte särskild uppgift om uppfinnare, om denne är identisk med sökanden. Med prioritet förstås prioritet på grund av 9—12 §§ patentkungörelsen den 1 december 1967.

Förekommande klassbeteckningar anges enligt den internationella klasslistan första och andra editionen.

Utläggningsskrifter och patentskrifter samt handlingarna i offentliggjorda patentansökningar hålls tillgängliga för allmänheten i ämbetsverkets bibliotek: Måndagar—fredagar kl. 10—16.30. Maj—augusti kl. 10—16. Helgfria tisdagar, dock ej dag före helgdag, kl. 17—19. Maj—augusti 10—16, 17—19.

Siffrorna inom parentes i ledrubrikerna anger internationell identifieringskod (INID-kod).

## Exploatering av uppfinningar

Hos Patentverket föres fr.o.m. den 1 april 1970 ett för allmänheten tillgängligt register, dit uppfinnare kan anmäla intresse av kontakter för exploatering av patentsökta uppfinningar. Anmälan till registret, som är kostnadsfri, skall innehålla uppgift om patentsökningens nummer, benämning på uppfinningen samt uppfinnarens namn och adress. Registret hålles tillgängligt i verkets bibliotek.

Datoriserad fotosättning, LiberTryck, Stockholm 1978

## FÖRTECKNING ÖVER NATIONSKODER

AD	Andorra	GM	Gambia	NR	Nauru
AE	Arabrepubliken	GN	Guinea	NZ	Nya Zeeland
AF	Afganistan	GQ	Ekvatorial Guinea		
AG	Antigua	GR	Grekland	OM	Oman
AL	Albanien	GT	Guatemala		
AO	Angola	GW	Guinea-Bissau	PA	Panama
AR	Argentina	GY	Guayana	PE	Peru
AT	Österrike			PG	Papua nya Guinea
AU	Australien	HK	Hongkong	PH	Filippinerna
		HN	Honduras	PK	Pakistan
BB	Barbados	HT	Haiti	PL	Polen
BD	Bangladesh	HU	Ungern	PT	Portugal
BE	Belgien	HV	Övre Volta	PY	Paraguay
BG	Bulgarien				
BH	Bahrain	ID	Indonesien	QA	Qatar
BI	Burundi	IE	Irland		
BJ	Benin	IL	Israel	RH	Rhodesia
BM	Bermuda-öarna	IN	Indien	RO	Rumänien
BN	Brunei	IQ	Irak	RW	Ruanda
BO	Bolivia	IR	Iran		
BR	Brasilien	IS	Island	SA	Saud-Arabien
BS	Bahama-öarna	IT	Italien	SC	Seychellerna
BT	Bhutan			SD	Sudan
BU	Burma	JM	Jamaica	SE	Sverige
BW	Botswana	JO	Jordänien	SG	Singapore
BY	Vitryssland	JP	Japan	SL	Sierra Leone
BZ	Belize			SM	San Marino
		KE	Kenya	SN	Senegal
CA	Kanada	KH	Kambodja	SO	Somalia
CF	Centralafrikanska republiken	KM	Comorererna	SR	Sorinien
CG	Kongo	KP	Nord-Korea	ST	Sao Tome
CH	Schweiz	KR	Syd-Korea	SU	Sovjetunionen
CI	Elfenbenskusten	KW	Kuwait	SV	El Salvador
CL	Chile	LA	Laos	SY	Syrien
CM	Kamerun	LB	Libanon	SZ	Swaziland
CN	Kina	LI	Liechtenstein		
CO	Colombia	LK	Sri Lanka	TD	Tchad
CR	Costa Rica	LR	Liberia	TG	Togo
CS	Tjeckoslovakien	LS	Lesotho	TH	Thailand
CU	Kuba	LU	Luxemburg	TN	Tunisien
CV	Kap Verde	LY	Libyen	TO	Tonga
CY	Cypern			TR	Turkiet
		MA	Marocko	TT	Trinidad och Tobago
DD	Tyska demokratirepubliken	MC	Monaco	TW	Taiwan
DE	Forbundsrepubliken	MG	Madagaskar	TZ	Tanzania
		ML	Mali		
DK	Tyskland	MN	Mongoliet	UA	Ukraina
DO	Danmark	MR	Mauretanien	UG	Uganda
DZ	Algeriet	MT	Malta	US	USA
		MU	Mauritius	UY	Uruguay
EC	Ecuador	MV	Maldiverna		
EG	Egypten	MW	Malawi	VA	Vatikanstaten
ES	Spanien	MX	Mexiko	VE	Venezuela
ET	Etiopien	MY	Malaysia	VN	Vietnam
		MZ	Mozambique	WS	Samoa
FI	Finland				
FJ	Fiji-öarna	NA	Namibia	YD	Syd-Jemen
FR	Frankrike	NE	Niger	YE	Jemen
		NG	Nigeria	YU	Jugoslavien
GA	Gabon	NI	Nicaragua		
GB	Storbritannien	NL	Nederländerna	ZA	Sydafrika
GD	Grenada	NO	Norge	ZM	Zambia
GH	Ghana	NP	Nepal	ZR	Zaire

I denna tidning ingår som bilaga information om PCT:s och EPO:s medlemsstater.

På grund av tekniska skäl återfinns förteckningarna över internationella patentansökningar som omfattar Sverige sist i Svensk patenttidning.

## Avgift för nyhetsgranskning av internationellt slag

För nyhetsgranskning som avses i 9 § patentlagen (nyhetsgranskning av internationellt slag) uttas samma avgifter som för patentverkets befattning med ärenden angående internationella patentansökningar i dess egenskap av internationell nyhetsgranskningsmyndighet (se PRVFS 1978:1; P:1) med följande tillämpning:  
nyhetsgranskningsavgift i det fall att nyhetsgranskningen begärs i patentansökan för vilken fastställd ansökningsavgift erlagts till patentverket eller annat nordiskt patentverk ..... 1 000 kr.

Markering med \* i vänstermarginalen under avsnitten inkomna, allmänt tillgängliga resp utlagda patentansökningar eller patent anger att saknad eller rättad uppgift finns upptagen under avsnittet Tillägg och Rättelser.

# Inkomna patentansökningar

Förteckning över inkomna nationella patentansökningar enligt 8 § mom 1 patentkungörelsen.

(21) Ans.nr	(54) Benämning	(71) Sökande	(72) Uppfinnare	(32,33,31) Priorit.dat, Land Nummer	(22)(74) Ans.dat Ombud
7809110-5	Fördröjningsnät innefattande en kedja av allpassektioner	NV Philips' Gloeilampenfabrieken Eindhoven NL	E Roza, J O Voorman Eindhoven	77-09-02 NL 77 09663	78-08-30 Åkesson S
7809111-3	Passagerarsäte	Firma Ignaz Vogel GmbH & Co kommanditbolag Karlsruhe DE	I Vogel Karlsruhe	77-09-19 DE 27 42 107	78-08-30 Klauber
7809112-1	Implicit puls-till-puls högspänningsdetektor- och regleranordning	International Standard Electric Corporation New York NY US	R S Loucks Northridge Cal	77-09-02 US 830 082	78-08-30 Larsson S
7809113-9	Door operation device	MacGregor International SA Basel CH	P van de Werken Sleeuwijk NL	77-09-12 NL 77 09988	78-08-30 Siebmanns
7809114-7	En framställning av livsmedel	Dimitris Panias Drevkarlstigen 4 191 53 Sollentuna SE			78-08-30
7809115-4	Det tre-dubbla solskyddet	Bror A E Andersson Österängsvägen 24 180 10 Enebyberg SE			78-08-30
7809116-2	Bewässerungsventileinrichtung	Gerhard Beckmann Wangen/Allgäu DE		77-09-02 DE 27 39 650 77-12-06 DE 27 54 307 78-08-10 DE 28 35 093	78-08-30 Cederbom & Lindberg
7809117-0	Upphångningsanordning för bildskärm	Bengt Warell, Kurt Lindström Farsta SE			78-08-30 Karlsson B
7809118-8	Konsumentanpassad minigolfanläggning	Karl-Axel Engkvist Vellinge SE			78-08-30 Nilsson B
7809119-6	Apparatur för automatisk tröskelvärdesprovning med konstant förhållande mellan min- och maxlast	Stångåkonsult Curmangatan 10 582 52 Linköping SE	L Jilken Linköping		78-08-30
7809120-4	Rasphuggning på ringavtagare	Bernt Johansson Regionsjukhuset avd 108 Box 4026 Örebro SE			78-08-30
7809121-2	Kombinerad skivbroms- och kopplingsenhet	Lambert Brake Corporation St Joseph Mich US	J W Euler Benton Harbor Mich	77-08-31 US 829 471	78-08-30 AWAPATENT AB
7809122-0	Flödesregleringsanordning för ett stiggjutningskärl	Didier-Werke AG Wiesbaden DE	P Detalle, R Detalle Villers-Nancy, Nancy FR	77-08-31 FR 77 26437	78-08-30 AWAPATENT AB
7809123-8	Stråldrivanordning för drivning och styrning av plangående båtar	Schottel-Werft Josef Becker GmbH & Co KG Spay/Rhein DE	1) F Krautkremer, 2) G Krautkrämer, 3) S Lais 1,3) Spay, 2) Boppard- Buchenau	77-12-22 DE 27 57 454	78-08-30 AWAPATENT AB
7809124-6	Anordning vid såning i plantlådor	Munksjö AB Jönköping SE	H Jansson, B Wass, T Skarfelt, S Odeblad Valbo, Österfärnebo, Habo, Jönköping		78-08-30 Ferkinghoff
7809125-3	Kopplingsanordning för styrning av genom lindningar flytande strömmar vid stegmotorer	AG für industrielle Elektronik AGIE Losone CH	W Meier	78-03-08 CH 2545	78-08-30 Ferkinghoff
7809126-1	Förfarande och anordning för spolning av bearbetningszonen vid gnisterosiv skärning med ostörd spolström	AG für industrielle Elektronik AGIE Losone CH	B Kilcher Ascona	78-04-18 CH 4136	78-08-30 Ferkinghoff
7809127-9	Allelic amines	Alf Claesson, Svante Ross, Christer Sahlberg Uppsala, Södertälje, Upplands-Väsby SE			78-08-30 Wurm
7809128-7	Förfarande för packning av kromatografiska pelare	Whatman Inc Clifton NJ US	C H Benney, T J Filipi Stamford, Wilton Conn	78-04-10 US 894 716	78-08-30 Ström
7809129-5	Sopningsmaskin	FMC Corporation Chicago Ill US	A N Gunnarsson Upland Cal	77-09-26 US 836 647	78-08-30 Holmqvist L
7809130-3	Filtreringssystem i behållare	Halliburton Company Duncan Okla US	G J Nix, R E Pangle Duncan Okla US, Madrid ES	77-08-30 GB 36 117 78-06-12 US 914 648	78-08-30 Lindström
7809131-1	Aggregat för förbränning av processavgas och produktion av hetluft	Volvo Flygmotor AB Trollhättan SE	L Eriksson, O Andersson, O Nyström Trollhättan		78-08-30 Hjärne
7809132-9	Sätt vid anrikning av finkorniga jordalkalioxid, särskilt av i schaktugnar fallande finkornig kaustiskt bränd dolomit	Dolomit-Werk Salzhemmendorf GmbH Salzhemmendorf DE	W Hakenberg, B Krüger Osnabrück, Salzhemmendorf	77-09-01 DE 27 39 345	78-08-30 Hjärne
7809133-7	Verfahren zur Herstellung von Freiluft- Verbundisolatoren	Rosenthal Technik AG Selb/Bayern DE	E Bauer, M Kuhl Wunsiedel, Selb/Bayern	77-10-19 DE 27 46 870	78-08-30 Hjärne
7809134-5	Intra-ocular pressure normalization technique and equipment	National Aeronautics and Space Administration Washington DC US	W J McGannon Lakewood Ohio	77-08-31 US 829 317	78-08-30 Larsson L
7809135-2	Intra-ocular pressure normalization technique and equipment	National Aeronautics and Space Administration Washington DC US	E F Baehr Berea Ohio	77-08-31 US 829 318	78-08-30 Larsson L
7809136-0	Kopplingsanordning för elektrisk ubåtspropellerdrivning	Brown Boveri & Cie AG Mannheim-Käfertal DE	W Runge Heddesheim	77-08-31 DE 27 39 116	78-08-30 AB Stockholms patentbyrå

# Inkomna

(21) Ans.nr	(54) Benämning	(71) Sökande	(72) Uppfinnare	(32,33,31) Priordat, Land Nummer	(22)(74) Ans.dat Ombud
7809137-8	Automatisk ventilanordning för avloppsvatten	Sture Ericson Wilrujk BE		77-08-31 BE 858 265	78-08-30 AB Stockholms patentbyrå
7809138-6	Hävertanordning för avloppsvatten	Sture Ericson Wilrujk BE		77-08-31 BE 858 266	78-08-30 AB Stockholms patentbyrå
7809139-4	Kedjekoppling	Fichtel & Sachs AG Schweinfurt DE	E Bergles Graz AT	77-09-02 DE 27 39 543	78-08-30 AB Stockholms patentbyrå
7809140-2	Plattvärmeväxlare	Hisaka Works Ltd Osaka-shi JP	H Sumitomo Osaka-shi		78-08-30 AB Stockholms patentbyrå
7809141-0	Lek- och motionsapparat	Jean Guy Lecart Saint-Ouen l'Aumone FR		77-08-31 FR 77 26471	78-08-30 AB Stockholms patentbyrå
7809142-8	Hydraulisk press	SMG Süddeutsche Maschinenbau- GmbH Waghüsel DE	H Baltschun Rülzheim	77-09-01 DE 27 39 340	78-08-30 AB Stockholms patentbyrå
7809143-6	Sätt att säkerställa mellantider vid signaländringar för gatutrafik	Siemens AG Berlin och München DE	H Brunner, K Fischer Rottach-Egern, München	77-09-02 DE 27 39 616	78-08-30 AB Stockholms patentbyrå
7809144-4	Verfahren zur Herstellung von p- Benzochinondiketalen	Hoechst AG Frankfurt/Main DE	J Cramer Eppstein/Ts	77-09-01 DE 27 39 316	78-08-30 Enquists patentbyrå
7809145-1	Verfahren und Vorrichtung zur Durchführung elektrochemischer Reaktionen sowie dazu geeignete bipolare Elektroden	Hoechst AG Frankfurt/Main DE	J Cramer, W Lindner Eppstein/Ts	77-09-01 DE 27 39 324	78-08-30 Enquists patentbyrå
7809146-9	Anordning för att anbringa ett sprutbart material på en yta	Folke Hultgren Stockholm SE			78-08-30 Lindblom
7809147-7	Shrink tunnel	W R Grace & Co New York NY US	G Mugnay, P E Vietto Milano IT	77-09-26 GB 39 985	78-08-30 Molin Å
7809148-5	Anode pour electrolyseur sans diaphragme	Produits Chimiques Ugine Kuhlmann Paris FR	R Charvin, G Cusset, J Cormier Saint Michel de Maurienne, Francheville, Sainte Foy les Lyon	77-08-31 FR 77 26403	78-08-30 Molin Å
7809149-3	Process for forming magenta dye imges	Konishiroku Photo Industry Co Ltd Tokyo JP	1) T Kojima, 2) M Fujiwara, 3) T Endo, 4) O Ezawa 1) Kokubunji-shi, 2) Takaidonishi, 3,4) Hino-shi	77-08-31 JP 104 437	78-08-30 Molin Å
7809150-1	Servolenkgetriebe	Zahnradfabrik Friedrichshafen AG Friedrichshafen DE	D Elser Essingen-Lauterburg	77-09-01 DE 27 39 406	78-08-30 Modin
7809151-9	Hällaranordning för elektriska motståndselement i ugnar	Bulten-Kanthal AB Hallstahammar SE	N Sjöberg Hallstahammar		78-08-30 Modin
7809152-7	Förfarande och anordning för framställning av kulsinter med bestämd storlek av finfördelat material	Outokumpu OY Outokumpu FI	1) F H Tuovinen, 2) P O Hokkanen, 3) L A Mustikka 1) Ulvila, 2,3) Tornio	77-08-31 FI 772585	78-08-30 Delmar
7809153-5	Däck med avtagbar slitbana	Industrie Pirelli SpA Milano IT	C Franchini, L Maiocchi Milano	77-12-23 IT 31 171	78-08-30 Hammar
7809154-3	Anordning vid lager	Gladys Davis Miller Winona Minn US	R J Renk Winona Minn	77-09-02 US 830 074	78-08-30 Hammar
7809155-0	Medel för reglering av plantors tillväxt	BASF AG Ludwigshafen DE		77-09-01 DE 27 39 352	78-08-30 Hammar
7809156-8	Med tvångscirkulation arbetande pannanläggning	Sulzer Brothers Ltd Winterthur CH	W Augsburg Hettlingen	77-09-02 CH 10 719	78-08-30 Hammar
7809157-6	Optisk siktanordning	AB Bröderna Kjellström Stockholm SE	G Sauerwein Feucherolles FR	77-09-02 FR 77 26757	78-08-30 Hammar
7809158-4	Adhesivt fästorgan	Illinois Tool Works Inc Chicago Ill US	R G Kobetsky Chicago Ill	77-09-28 US 837 063	78-08-30 Moberg
7809159-2	Induktionsuppvärmningsanordning för adhesiva fästorgan	Illinois Tool Works Inc Chicago Ill US	R G Kobetsky Chicago Ill	77-09-28 US 837 350 77-09-28 US 837 064	78-08-30 Moberg
7809160-0	Adhesivt fästorgan	Illinois Tool Works Inc Chicago Ill US	G J Bury Lake Villa Ill	77-09-29 US 838 039	78-08-30 Moberg
7809161-8	Högeffektsförstärkare	Exxon Research and Engineering Company Linden NJ US	R H Baker Bedford Mass	77-08-31 US 829 334	78-08-30 Branns
7809162-6	Oxygen sensor control system	Engelhard Minerals & Chemicals Corporation Iselin NJ US	J Early, J J Mooney, C D Keith	77-08-31 US 829 555	78-08-30 Branns
7809163-4	Electronic theft detection system for monitoring wide passageways	Knogo Corporation Hicksville NY US	R Pruzick Commack NY	77-08-31 US 829 346	78-08-30 Branns
7809164-2	Styrnanordning för långa laster vid traverstransportörer	AB Västanfors Industrier Fagersta SE	O Kaitjärvi, B Andersson Fagersta		78-08-30 Svanfeldt
7809165-9	Förfarande för tillverkning av tunna, plastförstärkta, hydrauliskt bundna plattor	Stamicarbon BV Geleen NL	J M J M Bijen Munstergeleen	77-08-30 NL 77 09522	78-08-30 Carminger

(21) Ans.nr	(54) Benämning	(71) Sökande	(72) Uppfinnare	(32,33,31) Priordat, Land Nummer	(22)(74) Ans.dat Ombud
7809166-7	Arbetsbänkskiva	<b>Teewen BV</b> Teglelen NL	R L E van Gasse, C M Alfrink Opglabbeek BE, Born NL	77-08-30 NL 77 09524	78-08-30 Carminger
7809167-5	Barlastreduktion	<b>AB Rosenblads Patenter</b> Fack 100 52 Stockholm SE	R C Ryham		78-08-30
7809168-3	Frånluft via WC eller liknande sanitetsapparat samt ventil användbar för syftet	<b>Olof Gustafsson</b> Rosmaringången 18 50249 Borås SE			78-08-31
7809169-1	Anordning för tätning mellan fönsterkarm/dörrkarm och vägg	<b>Ingenjörfirman E Lennerud</b> Prelatgatan 7 21622 Malmö SE	L E Lennerud Malmö		78-08-31
7809170-9	Time division telecommunications system	<b>International Standard Electric Corporation</b> New York NY US	1)G W Couturier, 2)N L Jovic, 3)S Aymeloglu, 4)W G Bartholemey, 5)M Winn, 6)S Ghosh 1)St Charles, 2,4)Chicago Ill, 3)Mt Prospect, 5)Schaumberg Ill, 6)San Jose Cal	77-09-01 US 829 669	78-08-31 Larsson S
7809171-7	Universalmotorfäste miniatyrbåtar	<b>Per-Inge Johansson</b> Trädgårdsgatan 6 57400 Vetlanda SE			78-08-31
7809172-5	Arrangemang för automatisk öppning av paket jämte paket avsett att öppnas medelst arrangemanget	<b>Tetra Pak International AB</b> Lund SE	H G Swede Malmö		78-08-31 Sevrell
7809173-3	Sätt och anordning vid en diskmaskin	<b>Wexiödisk AB</b> Växjö SE	R Carlsson Åryd		78-08-31 Wallengren
7809174-1	Anordning för att lyfta spår och växlar vid nivellering av järnvägar	<b>Waller Innovation AB</b> Hofors SE	S Ågren Järbo		78-08-31 Omning
7809175-8	Apparat för sträckning av hudar	<b>Antti K Viljanmaa</b> Virrat FI		77-09-06 FI 772643	78-08-31 Mossmark
7809176-6	Anordnung zum Entwerten von Banknoten und Wertpapieren	<b>Statni Banka Ceskoslovenska</b> Prag CS	V Muzik Nepomuk	77-09-01 CS PV 5703	78-08-31 Hjärne
7809177-4	Verfahren und Vorrichtung zur Herstellung von Quastenfransen	<b>VEB OPEW Obererzgebirgische Posamenten- und Effekten-Werke</b> Annaberg-Buchholz DD	H Bartl, R Simon Hammerunterwiesenthal, Geysersdorf	77-09-02 DD WP 200 868	78-08-31 Hjärne
7809178-2	Sätt vid kromgarvning av djurhudar och -skinn	<b>Bayer AG</b> Leverkusen DE	H Spahrkäs, J Müller, E Komarek, W Luck Leverkusen	77-09-03 DE 27 39 844	78-08-31 Hjärne
7809179-0	Kochgerät mit mehreren Elektrokokchplatten	<b>Karl Fischer</b> Oberderdingen DE		77-09-03 DE 27 39 760	78-08-31 Hjärne
7809180-8	Anordning för återvinning av natriumkemiklier från gönlut samt rökgaser	<b>Oy Tampella AB</b> Tammerfors FI	P K Rimpi Tammerfors	77-09-05 FI 772626	78-08-31 Hjärne
7809181-6	Sätt att återvinna värme ur rökgaser fr,n förbränning av avlut fr,n natriumbaserad cellulosakokning	<b>Oy Tampella AB</b> Tammerfors FI	P K Rimpi, J O Rikkinen Tammerfors	77-09-05 FI 772627	78-08-31 Hjärne
7809182-4	Stolpkonstruktion för kraft- eller teletekniska tillämpningar	<b>Roland Lindqvist</b> Spånga SE			78-08-31 AB Stockholms patentbyrå
7809183-2	Inspektionssystem	<b>The Babcock &amp; Wilcox Company</b> New York NY US	F S Jabsen Lynchburg Va	77-11-21 US 858 074	78-08-31 AB Stockholms patentbyrå
7809184-0	Suturförpackning	<b>Ethicon Inc</b> Somerville NJ US	H Mandel, E Thyen North Brunswick, Middlesex NJ	77-09-02 US 830 372	78-08-31 AB Stockholms patentbyrå
7809185-7	Kontinuerlig lakning	<b>International Resources Co Ltd</b> Tokyo JP	1)S Hasegawa, 2)T Yamashita, 3)M Kameda 1,3)Tokyo, 2)Yokohama-shi	77-09-09 JP 108 488	78-08-31 AB Stockholms patentbyrå
7809186-5	Iminer	<b>Merck &amp; Co Inc</b> Rahway NJ US	1) P S Anderson, 2)M E Christy, 3)B E Evans 4)D C Remy 1,3)Lansdale, 2)Perkasie, 4)North Wales Penn	77-09-19 US 834 343	78-08-31 AB Stockholms patentbyrå
7809187-3	Iminer	<b>Merck &amp; Co Inc</b> Rahway NJ US	1)P S Anderson, 2)M E Christy, 3) B E Evans 1,3)Lansdale, 2) Perkasie Penn	77-09-19 US 834 639	78-08-31 AB Stockholms patentbyrå
7809188-1	Rörblad till blåsinstrument	<b>Frank Adam Kilian</b> Avalon Penn US			78-08-31 AB Stockholms patentbyrå
7809189-9	Säkringsanordning för tändrör	<b>sa PRB S A</b> Brvssel BE	J A Leon Bryssel	77-09-09 BE 56 225	78-08-31 AB Stockholms patentbyrå
7809190-7	Rörförband	<b>Sekisui Kagaku Kogyo KK</b> Osaka JP	1)M Mayumi, 2)K Mitooka, 3)S Fujiwara 1)Osaka, 2,3)Okayama-shi	77-09-02 JP 106 058 77-12-01 JP UM 144796 77-09-19 JP 126 434	78-08-31 AB Stockholms patentbyrå

# Inkomna

(21) Ans.nr	(54) Benämning	(71) Sökande	(72) Uppfinnare	(32,33,31) Priordat, Land Nummer	(22)(74) Ans.dat Ombud
7809191-5	Övertryckspress	Aida Engineering Co Ltd Sagamihara-shi JP	1)S Imanishi, 2)F Umezawa, 3)T Ishida, 4) H Nakayama 1,4)Sagamihara-shi, 2)Aiko-gun, 3)Hachioji-shi	78-07-15 JP 86 440	78-08-31 Holmqvist L
7809192-3	Instrument	Fondation Cum Plate Vaduz LI	B von Platen Ystad SE		78-08-31 von Platen
7809193-1	Kompressfixerare	Salve S A Geneve CH	K H Palmius Berkel-Enschot NL		78-08-31 Barnieske
7809194-9	Slirskyddsanordning	Bengt Erland Ilon Meggen/Luzern CH			78-08-31 Wagner
7809195-6	Form för tillverkning av långsträckta betongelement	AB Otto-Verken Borby SE	T Norqvist Borby		78-08-31 Wagner
7809196-4	Balgripare	Sven Erik Mårtensson Ystad SE			78-08-31 Wagner
7809197-2	Microbiocidal composition and articles prepared	Patrick J Joyce, Harry LeVeen Stamford Conn, Brooklyn NY US			78-08-31 Wagner
7809198-0	Alumina coated silicon carbide abrasive particulate useful as a dispersoid in metal matrices	United Technologies Corp Hartford Conn US	G F Johnson, P W W Schilke East Wilmington NC, Scotia NY	77-09-09 US 831 836	78-08-31 Wagner
7809199-8	Jordbearbetningsmaskin	C van der Lely NV Maasland NL	A van der Lely, C J G Bom Maasland, Rozenburg	77-09-01 NL 77 09622 78-07-17 NL 78 07622	78-08-31 AWAPATENT AB
7809200-4	Vibrerande komprimeringsvält	Losenhausen Maschinenbau AG Düsseldorf DE	B Arenz Düsseldorf	77-09-01 DE 27 39 338	78-08-31 AWAPATENT AB
7809201-2	Insprutningsventil för kolvförbränningsmotorer	Sulzer Brothers Ltd Winterthur CH	P Fuchs Adlikon	77-09-01 CH 0 652	78-08-31 Hammar
7809202-0	Förfarande för framställning av 2-klorsulfanylazetidin-4-oner	Eli Lilly and Company Indianapolis Ind US	T-S Chou Indianapolis Ind	77-09-01 US 829 689	78-08-31 Delmar
7809203-8	Förfarande för framställning av plyeter-esteramid-polymerer användbara för exempelvis formpressning, formsprutning eller trådspinning	Ato Chimie Courbevoie FR	G Deleens, 2)J Ferlamin, 3)M Gonnet Barnay, Longjumeau, Gif-Sur-Yvette	77-09-02 FR 77 26678	78-08-31 Delmar
7809204-6	Anordning för inbördes fixering av plattelement vid plattvärmväxlare eller plattfilter	ReHeat AB Box 78 18321 Täby SE	C A H Almqvist, L O Lindahl Täby, Handen		78-08-31
7809205-3	Ett eller ett knippe trådformiga element omslutna av ett hölje	I Toomingas Selebovägen 17 I 122 48 Enskede SE			78-09-01
7809207-9	Anordning för reglerbar fastsättning av skovelblad	Flygt AB Solna SE	Å Krogh Solna		78-09-01 Larsson S
7809208-7	Förfarande för pulversmidning	Aida Engineering Co Ltd Sagamihara-shi JP	S Ogiwara Hachioji-shi	78-01-27 JP 53 8051	78-09-01 Holmqvist L
7809209-5	Förfarande och utrustning för uppbyggnad av stelnade underjordiska strukturer i form av pelare	Kajima Corporation, Chemical Grout Company Tokyo JP	T Yahiro, H Yoshida Tokyo, Saitama	78-04-14 JP 43 242	78-09-01 Feringhoff
7809210-3	Förvarings- och förevisningsanordning för plana, rektangulära eller runda föremål, i synnerhet för kortliknande utställningsföremål	Rent Design Inc Minnetonka Minn US	E H Schweizer Minnetonka Minn	77-09-02 CH 10 721	78-09-01 Feringhoff
7809211-1	Beklädnadsprofil för beklädnad av fönsterbågar	LMT Lättmetallteknik AB Malmö SE	L Lagergren, W Lindström Höllviksnäs, Furulunds station		78-09-01 Wagner
7809212-9	Beklädnadsprofil för karmbottenstycken vid fönsterkarmar	LMT Lättmetallteknik AB Malmö SE	L Lagergren, W Lindström Höllviksnäs, Furulunds station		78-09-01 Wagner
7809213-7	Metod för fastsättning av sjunkboxplattor i kokiller samt anordning för utförande av metoden	Indesko AB Stockholm SE			78-09-01 Magnusson G
7809214-5	Elektrisk ackumulator av bly-syra-typ	Erik Gustav Sundberg Newton Penn US			78-09-01 Ström
7809215-2	Kapmaskin	Massab Värnamo SE	P Persson		78-09-01 Ström
7809216-0	Method and apparatus for wrapping paper rolls	Westvaco Corporation New York NY US	J DeLigt Covington Va	77-09-14 US 833 300	78-09-01 Lautmann
7809217-8	Låsmekanism	Skellefteå Verkstadsindustri AB Box 8 931 01 Skellefteå SE	K Wikström Skellefteå		78-09-01
7809218-6	Luftintag till bilmotor	Ulf Tapper, Mats Hedman Granvägen 4, Parkvägen 22 640 43 Ärla SE			78-09-01
7809219-4	Reverseringsanordning för radialhjul	Knut Bergdahl Kvartsgränd 4 852 52 Sundsvall SE			78-09-01
7809220-2	Improvements in and relating to devices and processes for moulding expanded plastic material by ultra-high frequency radiation	Isobox-Barbier SA Bannalec FR	J Soulier Ivry-la-Bataille	77-09-09 FR 77 27302	78-09-01 Uusitalo

(21) Ans.nr	(54) Benämning	(71) Sökande	(72) Uppfinnare	(32,33,31) Priordat, Land Nummer	(22)(74) Ans.dat Ombud
7809221-0	Pellet för idisslare och sätt att framställa en sådan pellet	<b>Eastman Kodak Company</b> Rochester NY US	C C Dannelly Kingsport Tenn	77-09-02 US 830 279	78-09-01 AWAPATENT AB
7809222-8	Pellet för idisslare	<b>Eastman Kodak Company</b> Rochester NY US	C C Dannelly Kingsport Tenn	77-09-02 US 830 281	78-09-01 AWAPATENT AB
7809223-6	Pellet för idisslare och sätt att framställa en sådan pellet	<b>Eastman Kodak Company</b> Rochester NY US	C C Dannelly, R E Ardell Kingsport Tenn	77-09-02 US 830 282 77-09-02 US 830 299	78-09-01 AWAPATENT AB
7809224-4	Pellet för idisslare	<b>Eastman Kodak Company</b> Rochester NY US	C C Dannelly, R E Ardell, G E Paar Kingsport Tenn	77-09-02 US 830 283 77-09-02 US 830 284 77-09-02 US 830 300 77-09-02 US 830 301	78-09-01 AWAPATENT AB
7809225-1	Planeringskort	<b>AB Affärssystem</b> Malmö SE	C-E Roskvist Bjärred		78-09-01 AWAPATENT AB
7809226-9	Sätt och laminat för ljudisolering	<b>AB Svenska Icopalfabriken</b> Malmö SE	S W Hulmee Höllviksnäs		78-09-01 AWAPATENT AB
7809227-7	Skivmagasin	<b>International Business Machines Corporation</b> Armonk NY US	M R Hatch San Jose Cal	77-09-30 US 838 346	78-09-01 Gasslander
7809228-5	Metod för alstring av korrektionsfaktorsignaler för katodstrålerör	<b>International Business Machines Corporation</b> Armonk NY US	B R Sowter Winchester GB	77-09-15 GB 38 584	78-09-01 Gasslander
7809229-3	Kniv	<b>Thorsten Olov Sigvard Johansson</b> Burträsk SE			78-09-01 AB Stockholms patentbyrå
7809230-1	Förfarande och anordning för att separera grövre partiklar från finare partiklar	<b>Hilding Gunnar Emanuel Månström</b> Luleå SE			78-09-01 AB Stockholms patentbyrå
7809231-9	Tändspänningsfördelare	<b>Nissan Motor Co Ltd, Hitachi Ltd</b> Yokohama, Tokyo JP	H Sawada, T Igawa, H Nagae Hitachi-shi, Kitaibaraki- shi, Katsuta-shi	77-09-02 JP 104 856	78-09-01 AB Stockholms patentbyrå
7809232-7	Tröghetsstyrordning	<b>Litton Systems Inc</b> Beverly Hills Cal US	R W Maughmer Calabasas Park Cal	77-09-06 US 830 467	78-09-01 Hammar
7809233-5	Propeller med fällbara blad	<b>Ingvar Åstrand</b> Södertälje SE			78-09-01 Hammar
7809234-3	Multipelventilhus	<b>Thor Frölich Braathen</b> N Eggedal NO		77-09-02 NO 773049	78-09-01 Delmar
7809235-0	Mätssystem, särskilt för mätning av längden av fordon i rörelse	<b>British Railways Board</b> London GB	P J Elmer, M F Kimmit, W S Matheson, A Roberts Upper Dover Court, Brightlingsea, Bury St Edmunds, Huntington	77-09-23 GB 39 730	78-09-01 Benson A
7809236-8	Förfarande för framställning av estrar av penicilliner cefalosporiner	<b>Beecham Group Ltd</b> Brentford GB	H Ferres, J P Clayton Horsham	71-06-09 GB 19 604	78-09-01 Molin Å
7809237-6	Förfarande för framställning av estrar av penicilliner cefalosporiner	<b>Beecham Group Ltd</b> Brentford GB	H Ferres, J P Clayton Horsham	71-06-09 GB 19 604	78-09-01 Molin Å
7809238-4	Peelable seal	<b>Pharmachem Corporation</b> Bethlehem Penn US	W E R Watt, J R Herb Barto, Bethlehem Penn	77-09-02 US 830 051 78-04-17 US 896 637	78-09-01 Molin Å
7809239-2	Förfarande och medel för avlägsnande av oxidskikt på metallföremål	<b>Marcel Laszlo</b> Skärholmen SE			78-09-01 Molin Å
7809240-0	Modifiers for plyesters	<b>Rohm and Haas Company</b> Philadelphia Penn US	J P Leslie, C A Lane, R P Grant Levittown, Philadelphia, Newtown Penn	77-09-02 US 830 240	78-09-01 Molin Å
7809241-8	Förfarande för framställning av estrar av penicilliner cefalosporiner	<b>Beecham Group Ltd</b> Brentford GB	H Ferres, J P Clayton Horsham	71-06-09 GB 19 604	78-09-01 Molin Å
7809242-6	Package for fine sutures	<b>American Cyanamid Company</b> Wayne NJ US	L A Bolanowski, A Flatau	77-09-06 US 831 030	78-09-01 Branns
7809243-4	Umhüllung für Polsterkörper, insbesondere Matratzen für Krankenbetten	<b>Siegrid Ender</b> Leinfelden DE	S Ender, O Ender Leinfelden	77-09-05 DE 27 39 940	78-09-01 Branns
7809244-2	Radsatzrollenlagerung	<b>Kugelfischer Georg Schäfer &amp; Co</b> Schweinfurt DE	H Krieger, H Hofmann, G Markfelder Schweinfurt	77-09-03 DE 27 39 739	78-09-01 Bergvall
7809245-9	Solid electrolyte gas sensor having a protective bonding layer	<b>Bendix Autolite Corporation</b> Fostoria Ohio US	J D Bode, S K Rhee Royal Oak, Livonia Mich	77-09-01 US 829 709	78-09-01 Bergvall

# Inkomna

(21) Ans.nr	(54) Benämning	(71) Sökande	(72) Uppfinnare	(32,33,31) Prior.dat, Land Nummer	(22)(74) Ans.dat Ombud
7809246-7	Fremgangsmåde til brug ved overføring af genstande fra en kontinuert bevaaget tilførseltransportør og til en modtagertransportør samtransportanlaeg til brug ved udøvelse of fremgangsmåden	<b>Brødrene Gram AS</b> Vojens DK	H Gram Vojens	77-09-01 DK 3892	78-09-01 Delhage
7809247-5	Optical smoke detector	<b>Nittan Co Ltd</b> Tokyo JP	H Tagashira Chofu-shi	77-09-02 JP 105 519	78-09-01 Hopfgarten
7809248-3	Solfångare	<b>Jon Karlsson</b> Älvsjö SE			78-09-01 Delhage
7809249-1	Antigen for early pregnancy test and contraceptive vaccine	<b>Research Corporation</b> New York NY US	O P Bahl Williamsville NY	78-02-06 US 875 497	78-09-01 Delhage
7809250-9	Navigationsanordning	<b>Lars-Olof Jerhammar</b> Norrköping SE			78-09-01 Hermansson O
7809251-7	Improvements in flowboxes	<b>St Anne's board Mill Co Ltd</b> Bristol GB	M D Newns, B W Attwood Bristol	77-09-02 GB 36 838	78-09-01 Grah
7809252-5	Sug- och tryckstutsanordning i en oljepump	<b>BBC AG Brown Boveri &amp; Cie</b> Baden CH	F Bernaconi Zollikerberg	77-09-07 CH 10 924	78-09-01 Grah
7809253-3	Fremgangsmåde til hel eller delvis neutralisation af de ved forbraending of svovlholdigt braendsel dannede sure forbraendingsprodukter, samt middel til anvendelse ved utøvelsen af fremgangsmåden	<b>Hans Christian Maack Andersen</b> Horsens DK		77-09-06 DK 3967 78-03-03 DK 3967 78-08-17 DK 3637	78-09-01 Modin
7809254-1	Spakanslag för enhandblanderventiler	<b>Fr Grohe Armaturenfabrik GmbH</b> Hemer DE	J Humpert, P Rüffreck Hemer, Dortmund	77-09-07 DE 27 40 187	78-09-01 Larsson S
7809255-8	Mikrofilmficka	<b>Paul A Kiejzik</b> Springfield Penn US		77-11-24 DE 27 52 516 78-02-14 US 877 576	78-09-01 Swenson R
7809256-6	System för frigöring medelst säkerhetsbult	<b>Her Majesty in Right of Canada as Represented by the Minister of National Defence</b>	M N Clark, D L Smith Loretteville, St Foy	77-09-07 CA 286 272	78-09-01 Swenson R
7809257-4	Munspegel	<b>Christina Johansson</b> Prilyckegatan 103 42532 Hisings-Kärra SE			78-09-04
7809258-2	Bordsskiva för passagerarsäte	<b>Firma Ignaz Vogel GmbH &amp; Co KG</b> Karlsruhe DE	I Vogel Karlsruhe	77-09-26 DE 27 43 172	78-09-04 Klauber
7809259-0	Gripupptagare	<b>Klas M Edvinsson</b> Lärarvägen 23 98100 Kiruna SE			78-09-04
7809260-8	Kopplingsanordning för att hindra översvängning av hjulstigheten över fordonshastigheten vid fordon med låsningsskyddade bromsanläggningar	<b>Wabco Westinghouse GmbH</b> Hannover DE	K Rode Hannover	77-09-08 DE 27 40 419	78-09-04 von Rennkampff
7809261-6	Knäckningsfri transformatorlindning	<b>ASEA AB</b> Västerås SE	B Moritz Västerås		78-09-04 Öhman
7809262-4	Anordning vid gaffeltruck	<b>Mats Lindgren</b> Storgatan 4 77602 Vikmanshyttan SE			78-09-04
7809263-2	Terapeutiskt aktiva, hydroxy-substituerade piperidiner och pyrrolidiner	<b>Bo af Ekenstam, Gunnar Åberg</b> Box 721 44074 Hjälpby, Utsiktsvägen 7 31100 Falkenberg SE			78-09-04
7809264-0	Förfarande och anordning för granulering av smältor	<b>Svenskt Stål AB</b> Stockholm SE	N Tiberg Oxelösund	77-09-06 DE 27 40 097	78-09-04 Wagner
7809265-7	Blindkäpp	<b>Rauno Agner Rantala</b> Farsta SE	R A Rantala Farsta		78-09-04 Lindström
7809266-5	Form	<b>William John Taylor Western</b> Denistone AU		77-09-05 AU 1513 78-03-22 AU 3767	78-09-04 AWAPATENT AB
7809267-3	Motorpipett	<b>LKB Clinicon AB</b> Bromma SE	E Berglund Järfälla		78-09-04 Sandström
7809268-1	Biglinjeförsett förpackningslaminat	<b>Tetra Pak International AB</b> Lund SE	W Reil Bensheim-Auerbach DE		78-09-04 Bentz
7809269-9	Cylindrical separator apparatus for separating mixtures of solids of different specific gravities, particularly for the mining industry	<b>Massimo Guarascio</b> Rom IT		77-09-06 IT 27 291	78-09-04 Lundquist L-O
7809270-7	Samlingsbehållare för avfall	<b>Urpo Hannonen, Multilift OY</b> Åbo, Raisio FI	U Hannonen Åbo	77-09-07 FI 772652	78-09-04 Kinberg
7809271-5	Koaxiellt kopplingsdon	<b>Bunker Ramo Corporation</b> Oak Brook Ill US	T Hashimoto, M Teshima Tanashi-shi, Tokyo JP	77-09-22 JP 126 904	78-09-04 Holmqvist L
7809272-3	Tryckutjämningsanordning	<b>Industrigumming AB</b> Falun SE	E Sjölund Falun		78-09-04 Kummelsten
7809273-1	Pralin	<b>Kaffebönan Rosteri AB</b> Borlänge SE	B Holpers Borlänge		78-09-04 Kummelsten
7809274-9	Jordbearbetningsredskap	<b>Rolf Andersson</b> Halmstad SE			78-09-04 MacFie
7809275-6	Anordning å hölje för stolpiller	<b>Lennart Hallerbäck, Bengt Hallerbäck</b> Gamla Kyrkvägen 11 44003 Floda, Almgatan 18 46200 Vänersborg SE			78-09-04



(21) Ans.nr	(54) Benämning	(71) Sökande	(72) Uppfinnare	(32,33,31) Prioritetsdat., Land Nummer	(22)(74) Ans.dat Ombud
7809276-4	Förfarande för framställning av färgpigment	<b>Dynamit Nobel AG</b> Troisdorf DE	H-J Vahlensieck, P Fischer, A Blümcke Rheinfelden DE	77-09-03 DE 27 39 845	78-09-04 Hjärne
7809277-2	Förfarande för borttagning av generande hårväxt	<b>Josef Brandstetter</b> Sibyllegatan 13 Box 5335 10246 Stockholm SE			78-09-04
7809278-0	Förfarande och reagens för bestämning av alfa-amylas	<b>Boehringer Mannheim GmbH</b> Mannheim-Waldhof DE	1)E Rauscher, 2)U Nemann, 3)A W Wahlefeld, 4)A Hagen, 5)W Gruber, 6)J Ziegenhorn, 7)E Schaich, 8)U Deneke, 9)G Michal, 10)G Weimann 1)München, 2,8)Peissenberg, 3,7)Weilheim, 4,9,10)Tutzing, 5)Tutzing- Unterzeismering, 6)Unterpfaffenhofen	77-09-13 DE 27 41 192 77-12-14 DE 27 55 803	78-09-04 AB Stockholms patentbyrå
7809279-8	Dentalförankringsmagasin	<b>Bernard Weissman</b> New York NY US		77-09-19 US 834 178	78-09-04 AB Stockholms patentbyrå
7809280-6	Inloppssystem	<b>Yamaha Hatsudoki KK</b> Iwata-shi JP	H Matsumoto Hamamatsu-shi		78-09-04 AB Stockholms patentbyrå
7809281-4	Svangrulle i samband med automatiskt spänningssystem av trossar vid lossning och lastning vid kaj	<b>Erik Strindberg</b> Asbjornsväg 37 16139 Bromma SE			78-09-04
7809282-2	Varmvattenberedaraggregat	<b>Bulten-Kanthal AB</b> Hallstahammar SE	E Henning Enskede		78-09-04 Moberg
7809283-0	Fläkt- eller axialturbinhjul	<b>Heinz Ekman</b> Kyrkslätt FI	E Henning Enskede SE		78-09-04 Moberg
7809284-8	Värmeaggregat	<b>Bulten-Kanthal AB</b> Hallstahammar SE	E Henning Enskede		78-09-04 Moberg
7809285-5	Värmeväxlare	<b>Bulten-Kanthal AB</b> Hallstahammar SE	E Henning Enskede		78-09-04 Moberg
7809286-3	Manövermekanism för spjäll och liknande	<b>Bulten-Kanthal AB</b> Hallstahammar SE	E Henning Enskede		78-09-04 Moberg
7809287-1	Termisk säkring II	<b>Nifo Inc</b> Yokohama-shi JP	K Hara Kawasaki-shi	77-09-09 JP 120 625 78-06-26 JP 32 415	78-09-04 Moberg
7809288-9	Diarylbutylpiperaziner	<b>AB Ferrosan</b> Malmö SE	1)A K K Björk, 2)B E S Kjellberg, 3)A L Abramo, 4)S E H Hernestam 1)Björred, 2) Staffanstorps, 3,4)Malmö	77-09-05 GB 36 904	78-09-04 Branns
7809289-7	Fenol-formaldehyd-bindemedel	<b>Certain-Teed Corporation</b> Valley Forge Penn US	P M Miedaner Parkville Mo	77-09-06 US 830 590	78-09-04 Branns
7809290-5	Med kopplingskomponentr bestyckad ledningsplatta och förfarande för dess framställning	<b>Kollmorgen Technologies Corporation</b> Dallas Tex US	F Stahl Tönisvorst DE	78-02-28 DE 28 09 013 78-02-28 DE Gm 7806329	78-09-04 Hammar
7809291-3	Flüssigkeitsstandsmeßeinrichtung	<b>VDO Adolf Schindling AG</b> Frankfurt/Main DE	H Schlick, K Rau Schwalbach, Mühlheim	77-09-09 DE 27 40 653	78-09-04 Ehners Patentbyrå
7809292-1	Anordning för gjutning av betongväggar	<b>John Paul Pettersson</b> Gräddö SE			78-09-04 Noren
7809293-9	Värmetillvaratagare-avgivare	<b>Mauno Sakari Nokkala</b> Erikshällsgatan 40 151 46 Södertälje SE		78-07-10 FI 782211	78-09-05
7809294-7	Metod för kylning och/eller kondensering av en gas i en vätska	<b>Bjarne Johansen</b> Åhus SE			78-09-05
7809295-4	Kontinuerlig press samt ett medel för tillverkning av en sådan press	<b>Perstorp AB</b> Perstorp SE	J Masik Tyringe		78-09-05 Stenberg
7809296-2	Vidareutveckling på handkapp- och sjukhussäng	<b>Thomas Averstedt</b> Prylvägen 13 126 37 Hägersten SE			78-09-05
7809297-0	Stöd för hjulkors och liknande verktyg	<b>John Strömqvist</b> Riksdalergatan 4 A 414 81 Göteborg SE			78-09-05
7809298-8	Stödstyrning i en stränggjutningsanläggning	<b>Schloemann-Siemag AG, Concast AG</b> Düsseldorf DE, Zürich CH	H Streubel, H Marti Düsseldorf DE, Forch CH	77-09-07 DE 27 40 221	78-09-05 von Rennenkampff
7809299-6	Anordning för byggbar plåtgruppcentral	<b>Bäcklunds Elservice</b> Storgatan 35 641 00 Katrineholm SE	L Roos Katrineholm		78-09-05
7809300-2	Täckelement	<b>Per Jakobsson</b> Blombergsvägen 24 720 30 Örebro SE	P Jakobsson, L Jakobsson Örebro, Göteborg		78-09-05
7809301-0	Vägelement och sätt att framställa ett dylikt element	<b>AB Electrolux</b> Stockholm SE	C G Janson Säffle		78-09-05 Hagelbäck
7809302-8	Handburen skivspelare	<b>Microsonics Corporation</b> Los Angeles Cal US	R B Johnson Palo Alto Cal		78-09-05 Ström

(21) Ans.nr	(54) Benämning	(71) Sökande	(72) Uppfinnare	(32,33,31) Prioritat, Land Nummer	(22)(74) Ans.dat Ombud
7809303-6	Hejare	Lund Hydromaskin AB Eslöv SE	K G Landaeus Lund		78-09-05 Ström
7809304-4	Kraftverk	Karl Gustav Hesselmar Lerum SE			78-09-05 Ferkinghoff
7809305-1	Automatisk anordning för formning och hårdning av glasföremål	ingeniería del Vidrio SA Vitoria ES	D L G Aldecoa Llodio-Alava		78-09-05 Ferkinghoff
7809306-9	Feldetekterings- och kompensationskrets för bläckstråleskrivare	The Mead Corporation Dayton Ohio US	W R Stager Fairborn Ohio	77-09-06 US 831 094	78-09-05 AWAPATENT AB
7809307-7	bromssystem för byggmaskiner	Losenhausen Maschinenbau AG Düsseldorf DE	G Braun Wuppertal	77-09-06 DE 27 39 994	78-09-05 AWAPATENT AB
7809308-5	Hydrostatisk drivanordning för byggmaskiner	Losenhausen Maschinenbau AG Düsseldorf DE	B Arenz Düsseldorf	77-09-06 DE 27 40 024	78-09-05 AWAPATENT AB
7809309-3	Halvledarkrets med seriekopplad spole	Tokyo Shibaura Denki KK, Nippon Kinzoku Co Ltd Kawasaki-shi, Tokyo JP	K Imai, S Kobayashi, K Kumai, T Tsuji Fuchu-shi, Yokohama- shi, Kamakura-shi, Tokyo	77-09-07 JP 107 492	78-09-05 AWAPATENT AB
7809310-1	Automatisk anordning för applicering av skyddsöverdrag på grafitelektroder	Dso "Tscherna Metalurgia" Sofia BG	T J Kojtschev, G M Georgiev, L K Lasov, A J Valtschev, V G Peev Sofia	77-09-29 BG 37 378	78-09-05 AWAPATENT AB
7809311-9	Sätt att framställa klot med hög mekanisk styrka	Elektrokemiska AB Surte SE	J-E Otterstedt, K Jacobsson Surte		78-09-05 AWAPATENT AB
7809312-7	Förfaringssätt för uträkning av formskadade kroppar, särskilt motorfordon, samt anordning för utövande av förfaringssättet	Applied Power Inc Milwaukee Wis US	D J van Dalen, P N LeGrand Janesville Wis US, Ashford GB	77-09-08 US 831 508	78-09-05 Hultman B
7809313-5	Avstängnings- och strypventil för vätskeflöden	TTM-Produkter AB Kalmar SE	P-O Hedberg Stockholm		78-09-05 Noren H
7809314-3	Verfahren zur partiellen Emailierung von Gegenständen aus rostfreiem Stahl	Apparatenfabrik Atag BV, Friedr Blasberg GmbH & Co KG Ulft NL, Solingen DE	1) E Knaak, 2) C Richter, 3) E-ul-H Sheikk, 4) J B T Manschot 1) Langenfeld, 2,3) Solingen DE, 4) Doetinchem NL	77-09-06 NL 77 09807	78-09-05 Noren H
7809315-0	Diametermätare	Telefon AB L M Ericsson Stockholm SE	S S Nordblad Spånga		78-09-05 Sjöo
7809316-8	Kartonemballage med en udsvingelig udhaeldningstud, samt emne til en sådan emballage	Brdr Schur International AS Horsens DK	E Christensen, H Hansen Horsens	77-09-05 GB 37 052	78-09-05 Hjärne
7809317-6	Oberflächengleite mittel für Metallbänder	Schweizerische Aluminium AG Chippis CH	R Baur Kreuzlingen	77-09-06 CH 10 845	78-09-05 Hjärne
7809318-4	Sätt och anordning för avgasberoende reglering av tändtidpunkter	Robert Bosch GmbH Stuttgart DE	I Gorille Schwieberdingen	77-09-06 DE 27 40 044	78-09-05 Hjärne
7809319-2	Self-propelled semi-submersible service vessel	Sedco Inc Dallas Tex US	J H Wilson, D S Hammett Richardson, Dallas Tex	77-10-31 US 845 831	78-09-05 Hjärne
7809320-0	Immobiliserad biologiskt aktiv substans	Jan Ivan Thorell Malmö SE			78-09-05 Lindeström
7809321-8	Improvements relating to forming machines for paper webs	Beloit Walmsley Ltd Bury GB	D J Bringman Bolton	77-09-06 GB 37 099	78-09-05 Lindeström
7809322-6	Balk	Svenska Träforskningsinstitutet Stockholm SE	H Blümer Stockholm		78-09-05 AB Stockholms patentbyrå
7809323-4	Industriport	Utec AB Skellefteå SE			78-09-05 AB Stockholms patentbyrå
7809324-2	Behandling av förkolningsbart material	Energy Recovery Research Group Inc Portland Oreg US	F Rotter Portland Oreg	77-09-06 US 830 753	78-09-05 AB Stockholms patentbyrå
7809325-9	Accelerationsmätare	Honeywell Inc Minneapolis Minn US	W H Aske Hopkins Minn	77-09-21 US 835 272	78-09-05 AB Stockholms patentbyrå
7809326-7	Accelerationsmätare	Honeywell Inc Minneapolis Minn US	V H Aske Hopkins Minn	77-09-21 US 835 273	78-09-05 AB Stockholms patentbyrå
7809327-5	Radiofarmaceutica	Solco Basel AG Basel CH	M de Schrijver Rosenau FR	77-09-08 CH 11 027	78-09-05 AB Stockholms patentbyrå
7809328-3	Arkrotationstryckmaskin	VEB Polygraph Leipzig Kombinat für polygraphische Maschinen und Ausrüstungen Leipzig DD	1) H John, 2) K-H Förster, 3) K Schanze, 4) H Zimmermann, 5) C Lucas, 6) H Böhme 1,5,6) Radebeul, 2) Dresden, 3,4) Coswig	77-09-05 DD WP 200 881	78-09-05 AB Stockholms patentbyrå

(21) Ans.nr	(54) Benämning	(71) Sökande	(72) Uppfinnare	(32,33,31) Priorit.dat, Land Nummer	(22)(74) Ans.dat Ombud
7809329-1	Ringlasergyroskop	<b>The Singer Company</b> Little Falls NJ US	G R Gamertsfelder, B H G Ljung Pleasantville, Wayne NJ	77-09-07 US 831 114	78-09-05 Hammar
7809330-9	Keramisk formkropp och förfarande för dess tillverkning	<b>Fried Krupp GmbH</b> Essen DE	G Dix, H Grewe, J Kolaska, N Reiter Essen, Grefrath- Vinkrath, Bottrop, Mettmann	77-09-14 DE 27 41 295	78-09-05 Lorenz
7809331-7	Verktyg för avverkning av bergarter och mineralier	<b>Fried Krupp GmbH</b> Essen DE	H Pietsch Mülheim/Ruhr	77-09-17 DE 27 41 894	78-09-05 Lorenz
7809332-5	Förfarande för förtenning av föremål belagda med zink eller liknande	<b>Waldes Kohinoor Inc</b> Long Island City NY US	L Coch, P DeFalco Northport, Islip NY	77-09-08 US 831 386	78-09-05 Lorenz
7809333-3	Adjustable transformer	<b>RTE Corporation</b> Waukesha Wis US	E A Link Waukesha Wis	77-09-06 US 830 641	78-09-05 Avellan-Hultmans
7809334-1	Anlage zum Aufbringen und Wechseln eines schlauchförmigen Schutzüberzuges aus Kunststoffolie auf einem Klosettsitz und Verfahren zum Herstellen eines Schlauches	<b>Hygomat AG</b> Zug CH	B Hefty, A Hefty Sursee, Mauensee	77-09-07 CH 10 935 77-11-04 CH 13 426	78-09-05 Avellan-Hultmans
7809335-8	Förfarande och anordning för kantning av en bräda	<b>A Ahlström OY</b> Norrmark FI	H Meriläinen Karhula	77-09-27 FI 772835	78-09-05 Molin Å
7809336-6	Polymer compositions	<b>Rohm and Haas Company</b> Philadelphia Penn US	A Mercurio, G V Calder Ambler, Richboro Penn	77-09-08 US 831 466	78-09-05 Molin Å
7809337-4	Mold and core wash	<b>Ashland Oil Inc</b> Ashland Ky US	M J Skubon, J J Spiwak, R F Hanesworth	77-09-06 US 830 725 78-06-01 US 911 601	78-09-05 Molin Å
7809338-2	Anläggning för transport av längder av magnetiskt material	<b>Lars Gunnar Johansson</b> Luleå SE			78-09-05 Molin Å
7809339-0	Anordning för behandling av fluid	<b>Arnold James Carrico</b> Walnut Creek Cal US			78-09-05 Delmar
7809340-8	Ambient pressure sensor	<b>Fram Corporation</b> East Providence RI US	J E Cook Chatham CA	77-09-07 US 831 219	78-09-05 Bergvall
7809341-6	Air control valve	<b>Fram Corporation</b> East Providence RI US	J E Cook, K G Hansen, R J Whitcher Chatham CA	77-09-07 US 831 220	78-09-05 Bergvall
7809342-4	Air control valve	<b>Fram Corporation</b> East Providence RI US	J E Cook Chatham CA	77-09-07 US 831 217	78-09-05 Bergvall
7809343-2	Sätt och anordning för distansselektiv kortslutningsövervakning av elektriska ledningar	<b>BBC AG Brown Boveri &amp; Cie</b> Baden CH	I De Mesmaeker Fislisbach	77-09-06 CH 10 836	78-09-05 Delhage
7809344-0	Film projection system	<b>NV Optische Industrie "De Oude Delft"</b> Delft NL	H van Oosten, W J P A Verbeek Leiden, 's-Gravenhage	77-09-06 NL 77 09798 78-06-09 NL 78 06311	78-09-05 Geraff
7809345-7	Process for preparing 2,5-diketogluconic acid	<b>Pfizer Inc</b> New York NY US	D A Kita, K E Hall Essex, New London Conn	77-11-18 US 852 950	78-09-05 Grahn
7809346-5	Ledande baksidesbeläggingsmaterial och tuftmattor framställda med detta	<b>Standard Oil Company</b> Chicago Ill US	P B Mitchell Smyrna Ga	77-09-06 US 830 889	78-09-05 Branns
7809347-3	Stabil, vattenburen emulsionskomposition	<b>Union Carbide Corporation</b> New York NY US	R J Burns Piscataway NJ	77-09-06 US 830 869	78-09-05 Branns
7809348-1	Tiazinderivat	<b>F Hoffmann-La Roche &amp; Co AG</b> Basel Ch	1) R Pfister, 2) P Zeller, 3) D Binder, 4) O Hromatka 1) Basel, 2) Allschwil CH, 3, 4) Wien AT	77-09-06 LU 78 083 78-07-21 CH 7908	78-09-05 Branns
7809349-9	Ytbehandlingskomposition	<b>S C Johnson &amp; Son Incorporated</b> Racine Wis US	R S Dechert Mequon Wis	77-09-06 US 830 935	78-09-05 Branns
7809350-7	Betasubstituerade diketoner och förfarande för framställning därav	<b>Sterling Drug Inc</b> New York NY US	G D Diana East Nassau NY	77-09-06 US 830 470	78-09-05 Branns
7809351-5	Textilbehandlingsmedel	<b>Unilever NV</b> Rotterdam NL	E Stähli Olten CH	77-09-06 GB 37 152	78-09-05 Branns
7809352-3	Anordning vid säcktömningsmaskin	<b>SAAB-tement AB</b> Farsta SE	K-G Svensson Tyresö		78-09-05 Branns
7809353-1	Förfarande för denaturering av köttet hos vattendjur med ett hydrofilit organiskt lösningsmedel	<b>Nilgata Engineering Co Ltd</b> Tokyo JP	1) K Kojima, 2) E Ohno, 3) H Kito, 4) T Hayashi, 5) J Kimura, 6) M Nakajima 1, 2, 4, 6) Obihiro-shi, 3) Sgamihara-shi, 5) Yokohama-shi		78-09-05 Branns
7809354-9	Utportioneringsanordning för runda skivor, som i sitt centrum skall genomträngas av nålfornade föremål	<b>Toringe Consult AB, Christer Odvik AB</b> Saltsjöbaden, Djursholm SE	T A Forsman, C Odvik Saltsjöbaden, Djursholm		78-09-05 AWAPATENT AB

# Allmänt tillgängliga patentansökningar

Förteckning över ansökningar som hålls tillgängliga enligt 22 § andra stycket patentlagen

(51) Klass	(21) Ans.nr	(54) Benämning	(71) Sökande	(72) Uppfinnare	(32,33,31) Prioritat, Land Nummer	(22)(74) Ans.dat Ombud	(41) Allm. tillg.
A01B 27/00	7701982-6	Jordsprängare	Andersson Olov Sörbygatan 13 595 00 Mjölby SW			77-02-23	78-08-24
A01G 25/09	7701969-3	Markbevattningsmaskin	Jyma Maskinfabrik AS Tinglev DK	Schmidt U, Hansen L P Tinglev, Bylderup Bov		77-02-22 Swenson R	78-08-23
A01G 25/09	7702040-2	Bevattningsmaskin	Kock AB Ingenjörfirma Arne Stockholm SW	Kock K A Stockholm		77-02-24 Ström	78-08-25
A01N 9/20	7802114-4	1-arylamino-2,4-dinitronaftalener till användning för bekämpning av skadegörare och sätt att framställa föreningarna	Bayer AG Leverkusen DE	1) R Hamprecht, 2) A Hartmann, 3) E Klauke, 4) I Hammann, 5) P Roessler, 6) W Brandes 1,4,6) Köln, 2) Beckingen, 3) Odenthal-Hahnenberg, 5) Bergisch-Gladbach	77-02-26 DE 27 08 440	78-02-23 Hjärne	78-08-27
A21D 8/00	7802082-3	Sätt att framställa och grädda flatbröd	Institut für Getreideverarbeitung der DDR Bergholz-Rehbrücke DD	1) D Athenstädt, 2) H Bormann, 3) B Dorias, 4) E Franz, 5) P Kretschmer, 6) E Maack 1,6) Potsdam, 2-4) Burg, 5) Wilhelmshorst	77-02-24 DD 197 547	78-02-22 Branns	78-08-25
A44B 11/00	7801321-6	Lås för bilbälten eller liknande	Loyd's Industri AS Fredrikstad NO	U Tolfsen Graalum	77-02-25 NO 770636	78-02-03 Noren B	78-08-26
A44B 11/00	7802000-5	Dragspänne	Koflach Sportgeräte GmbH Köflach AT	A Kubelka Wien	77-02-22 AT 1185	78-02-21 Avellan-Hultmans	78-08-23
A47B 9/00	7802055-9	Arbetsbord med inställbar bordskiva	Erik Munch Slagelse DK	G A E Holbek Holte	77-02-23 DK 785	78-02-22 AWAPATENT AB	78-08-24
A47B 88/04	7802086-4	Draglåda	Hans-Werner Düpree Gütersloh DE		77-02-25 DE 27 08 167	78-02-23 Westman	78-08-26
A47G 1/06	7800618-6	I ett stycke utförd bildram	Paul Reim Heilbronn DE		77-02-25 DE 27 08 144	78-01-18 Branns	78-08-26
A47J 36/34	7802029-4	Anordning vid kokkärl	OY Wärtsilä AB Helsingfors FI	R Peltonen Helsingfors	77-02-25 FI 770621	78-02-21 Carminger	78-08-26
A61C 5/07	7802068-2	Inläggs kropp för framställning av tandfyllningar	Paul Eugen Leuthard Zürich CH		77-02-25 CH 2437	78-02-22 Molin Å	78-08-26
A61F 1/22	7802054-2	Hjärtventilprotes	1) Robert Bernard Davis, 2) John Skelton, 3) Richard Edwin Clark, 4) Wilbur Milton Swanson 1) Framingham, 2) Sharon Mass, 3,4) St Louis Mo		77-02-23 US 771 359 77-04-25 US 790 442	78-02-22 AWAPATENT AB	78-08-24
A61G 5/04	7800126-0	Anordning vid elektriskt driven rullstol	Ortopedia GmbH Kiel DE	E Hundhausen, K H Kunze Mönkeberg, Kiel	77-02-22 DE 7705320 Gm	78-01-04 Branns	78-08-23
A61G 12/00	7802043-5	Vridskiva för vridning av en patient	Erik Flyvbjerg Lumby DK		77-02-23 DK 778	78-02-22 Cederbom & Lindberg	78-08-24
A61H 33/00	7802010-4	Anordning för fotdesinfektion	Despro AG Gossau CH	W Galliard Gossau	77-02-21 CH 2285	78-02-21 Bergvall	78-08-22

(51) Klass	(21) Ans.nr	(54) Benämning	(71) Sökande	(72) Uppfinnare	(32,33,31) Priorit.dat, Land Nummer	(22)(74) Ans.dat Ombud	(41) Allm. tillg.
A61K 37/24	7802014-6	Förfarande för framställning av tyminosfraktioner	<b>F Hoffmann-La Roche &amp; Co AG</b> Basel CH	W C McGregor, H L Newmark, A H Ramel Montville, Maplewood, Mountain Lakes NJ US	77-02-22 US 770 480	78-02-21 Branns	78-08-23
A61L 15/00	7801852-0	Omslagsmaterial och förfarande för dess framställning	<b>Hoechst AG</b> Frankfurt/Main DE	W Michel, H Kälberer Wiesbaden, Walluf	77-02-21 DE 27 07 392	78-02-17 Enquists patentbyrå	78-08-22
A61M 1/03	7804837-8	Förfarande för framställning av en engångsenhet för blodgenomspolning för avgiftning av blod	<b>Becton Dickinson and Co</b> East Rutherford NJ US	J B Hill Chapel Hill	73-07-02 US 375 835	78-04-27 Ferkinghoff	78-04-27
A61M 1/06	7802023-7	Förfarande och anordning för bröstmjölkning	<b>Frank Henry Adams</b> Salt Lake City Utah US		77-02-22 US 770 342 77-04-08 US 804 651	78-02-21 Delmar	78-08-23
A61N 1/36	7803115-0	Pacemaker	<b>Cordis Corporation</b> Miami Fla US	1) J W Keller, 2) G L Davies, 3) R S Terry jr 1,3) Miami, 2) Fort Lauderdale Fla	69-03-10 US 805 714	78-03-17 Carminger	78-03-17
A62B 35/02	7801086-5	Anordning vid säkerhetsbälte	<b>Britax (Wingard) Ltd</b> Chichester GB	D J Cunningham, F Tilley Petersfield, Walberton	77-02-21 GB 7201	78-01-30 AB Stockholms patentbyrå	78-08-22
A63B 61/04	7701870-3	Mätanordning med vilken man kan avläsa hur hårt ett bordtennisnät är spännt	<b>Höög Sivert, Wallin Eric</b> Skänegatan 24 57100 Nässjö, Hallandsgatan 43 57100 Nässjö SW			77-02-21	78-08-22
A63B 67/18	7702105-3	Bollspel	<b>Karl Gustav Åström</b> Stockholm SE			77-02-25 AB Stockholms patentbyrå	78-08-26
A63C 5/04	7802078-1	Plastskada med stälkanter	<b>Jos Stamm KG</b> Gummersbach-Rebbelroth DE	H Stamm Gummersbach	77-02-23 DE 7705539 Gm	78-02-22 Branns	78-08-24
A63C 9/18	7801366-1	Skidbinding	<b>Hans Görlach</b> Kaufbeuren-Neugablonz DE		77-02-23 DE 7705510 Gm	78-02-06 Benson A	78-08-24
A63C 9/18	7802081-5	Skidsko för längdåkning samt binding för denna	<b>PUMA-Sportschuhfabriken Rudolf Dassler KG</b> Herzogenaurach DE	H Benseler Hemmingen	77-02-24 DE 27 07 887	78-02-22 Branns	78-08-25
A63C 19/10	7801972-6	Anordning för att ge hoppare erforderlig fart i en skidhoppbacke	<b>Pertti Pasanen</b> Helsingfors FI		77-02-23 FI 763301 77-11-29 FI 773609	78-02-21 Ferkinghoff	78-08-24
A63H 33/08	7800223-5	Skålförmig, genom en kåpa tillslutbar hålbaggkloss	<b>Artur Fischer</b> Waldachtal DE		77-02-22 DE 7705362 Gm 77-08-23 DE 27 37 844	78-01-10 von Rennenkampff	78-08-23
B01D 1/00	7802164-9	Flotationsreningsanläggning	<b>OY Nokia AB</b> Helsingfors FI	P T Sammatti Nokia	77-02-25 FI 770618	78-02-24 Geraf	78-08-26
B01D 1/14	7802164-9	Flotationsreningsanläggning	<b>OY Nokia AB</b> Helsingfors FI	P T Sammatti Nokia	77-02-25 FI 770618	78-02-24 Geraf	78-08-26
B01D 11/04	7801893-4	Sätt och apparat för att åstadkomma vätskevätskekontakt	<b>Davy Powergas Ltd</b> London GB	W E Hardwick Stockton-on Tees	77-02-21 GB 7224	78-02-20 Kummelsten	78-08-22
B01D 13/02	7702051-9	Anordning för automatisk reglering av avsaltningsförloppet för elektrolytvätskor i en direktströms-eldialysapparat	<b>1) Balavadze E M, 2) Saldadze K M, 3) Stepanov V G, 4) Tseitlin I M, 5) Milovidov R G, 6) Pligin B A</b> 1,2) Moskva, 3) Nakhabino, 4-6) Leningrad			77-02-24 Hjärne	78-08-25
B01D 15/08	7805767-6	Selektiva adsorbenter	<b>Toyo Jozo Co Ltd</b> Shizuoka JP	M Marishita, M Fukushima, Y Inaba Shizuoka	73-05-31 JP 61 468 73-06-13 JP 67 053 74-01-22 JP 9855	78-05-19 AB Stockholms patentbyrå	78-05-19
B01D 46/46	7801243-2	Förfarande för påvisande av fettmättnad av filtermaterial samt ett motsvarande fettfilter, speciellt för vädringshuvar	<b>Riensch &amp; Held</b> Hamburg DE	H Justus Hamburg	77-02-26 DE 27 08 435	78-02-02 AB Stockholms patentbyrå	78-08-27
B01D 51/00	7802064-1	Rening av rökgaser	<b>Von Roll AG</b> Gerlafingen CH	H Aeberli Meggen	77-02-24 CH 2331	78-02-22 AB Stockholms patentbyrå	78-08-25
B01J 13/02	7801993-2	Mikrokapslar	<b>Societe des Produits Nestle SA</b> Vevey CH	J Dasek, J Rehacek Yverdon	77-02-22 CH 2165	78-02-21 AB Stockholms patentbyrå	78-08-23
B01L 3/02	7702086-5	Handpipett	<b>LKB-Produkte AB</b> Bromma SW	Dzaack H Gräfelfing/München DT		77-02-25 Sandström	78-08-26
B02C 19/08	7701863-8	Verktyg för krossning av tablettmedicin	<b>Norberg Anders, Linden Daniel</b> Högsåtravägen 2 18158 Lidingö, Ytterbyväg 2 18500 Vaxholm SW			77-02-21 Lindquist	78-08-22
B02C 23/00	7802112-8	Sätt för fin och mycket fin pulverisering av material med spröda egenskaper	<b>Klaus Schönert</b> Karlsruhe DE		77-02-24 DE 27 08 053	78-02-23 Hjärne	78-08-25
B04B 3/00	7801811-6	Förfaringsätt och anordning för regenerering av filterskiktet i en skalcentrifug	<b>Escher Wyss AG</b> Zürich CH	L Spiewok Wallisellen	77-02-22 CH 2179	78-02-16 Hammar	78-08-23
B05B 5/00	7702123-6	Vorrichtung zum elektrostatischen Auftragen bzw. Aufsprühen von Materialteilchen	<b>Hajtomüvek es Festoberendezesek Gyara</b> Budapest HU	Benedek G, Hornung P Budapest		77-02-25 Grahn	78-08-26
B05B 11/00	7707716-2	Anordning för sprutning av kosmetiska produkter	<b>Oscar Rigamonti</b> Bresso IT		77-02-25 IT 20 748	77-07-04 Lindberg	78-08-26

# Allmänt tillgängliga

(51) Klass	(21) Ans.nr	(54) Benämning	(71) Sökande	(72) Uppfinnare	(32,33,31) Priorit.dat, Land Nummer	(22)(74) Ans.dat Ombud	(41) Allm. tillg.
B05B 13/04	7801785-2	Anordning för målning, sprutning, lackering eller färgning av artiklar	MIL SpA Buttrio IT	D Novello, A Mengotti Manzano, Cormons	77-02-21 IT 83 333 78-02-08 IT 83 324	78-02-16 Johansson L	78-08-22
B23D 25/00	7702131-9	Anordning för avskärning av en rörlig materialbana	Kabushiki Kaisha Token Kikai Seisakusho (Token Machinery Works Co Ltd) Daito-shi JA	Yahara S Moriguchi-shi		77-02-25 Delmar	78-08-26
B23K 37/00	7802008-8	Brännskärningsanordning	Messer Griesheim GmbH Frankfurt/Main DE	G Lange Frankfurt/Main	77-02-25 DE 27 08 140	78-02-21 Enquists patentbyrå	78-08-26
B23Q 7/03	7714887-2	Transportanordning för arbetsstycken, särskilt för explosionsomformningsanläggningar	VEB IFA-Automobilwerke Ludwigsfelde Ludwigsfelde DL	H Heinrich, H Köhler Ludwigsfelde, Potsdam	77-02-21 DL WP 197 456	77-12-29 Hjärne	78-08-22
B26D 5/06	7806398-9	Styransordning för en roterande avskärningsanordning för skärning av en med konstant hastighet framtatad materialbana	Rengo KK, Nippon Riraianu KK Osaka-shi, Yokohama-shi JP	1)M Tokuno, 2)M Matsuura, 3)N Shimura, 4)M Kaneko 1)Nishinomiya-shi, 2- 4)Yokohama-shi	74-06-07 JP 65 416 74-08-16 JP 95 260	78-05-31 Delmar	78-08-31
B26D 5/22	7802033-6	Apparat för sönderdelning och framföring av material	Mogens Berthelsen Rødby DK		77-02-24 DK 804	78-02-22 Andersson A	78-08-25
B27L 1/00	7801822-3	Matarrulle för trädstammar	Valmet OY Helsingfors FI	P Kaloinen Tammerfors	77-02-21 FI 770552 78-02-07 FI 780381	78-02-16 Geralf	78-08-22
B27L 1/00	7802019-5	Barkningsapparat	Woma (GB) Ltd Slough GB	W Maasberg, E J Worthby Hunxe DE, Berkshire GB	77-02-22 GB 7491	78-02-21 Omning	78-08-23
B28B 3/00	7801952-8	Flexibel pressform	Kombinat VEB Keramische Werke Hermisdorf Hermisdorf DD	D Pelikan, H-U Rauscher, R Wasner, H- D Krämer, H Scheibe Weimar, Kranichfeld, Hermisdorf, DDR-53, Ossmannstedt	77-02-22 DD WP 197 491	78-02-20 Branns	78-08-23
B29D 23/12	7802216-7	Förfarande för framställning av ihåliga kroppar genom lindning	Roland Frehner Wetzikon CH		77-02-27 CH 2375	78-02-27 Lorenz	78-08-28
B29F 1/12	7802071-6	Hydraulisk universalpress för övergjutning genom insprutning av ett flertal gjutmaterial	Jacques Dechavanne Sassenage FR		77-02-25 FR 77 06335	78-02-22 Hammar	78-08-26
B31B 5/74	7802073-2	Sätt och apparat för uppställning av kartonger	DRG (UK) Ltd Bristol GB	G Campbell, J D Price, B J Collins Kingswood, Stapleton, Bristol	77-02-25 GB 8180 77-09-30 GB 40 745 77-12-07 GB 50 977	78-02-22 Hammar	78-08-26
B41F 7/22	7802079-9	Anordning för sträckning av en tryckduk på en cylinder hos en tryckpress	Roland Offsetmaschinenfabrik Faber & Schleicher AG Offenbach/Main DE	B Cappel Mühlheim/Main	77-02-23 DE 27 07 643	78-02-22 Branns	78-08-24
B41F 13/18	7702101-2	För en tryckvals avsedd hylsa	Strachan & Henshaw Ltd Bristol GB	A P Julian Bristol		77-02-25 Lindholm	78-08-26
B42F 17/00	7802101-1	Anordning för genomsökbar förvaring av föremål, i synnerhet föremål med kortliknande form	Rent Design Inc Minnetonka Minn US	E H Schweizer Minnetonka Minn	77-02-24 CH 2301 77-09-21 CH 11 543	78-02-23 Ferkinghoff	78-08-25
B43L 11/04	7801840-5	Apparat för ritning av ellipser	Pierre Magnat Elancourt-Yvelines FR		77-02-21 FR 77 05493	78-02-17 Ferkinghoff	78-08-22
B60C 25/06	7802124-3	Don för användning vid däckbyte på bilhjul	Larry D Gardner The Dalles Oreg US		77-02-25 US 772 065	78-02-23 Axelsson R	78-08-26
B60J 7/18	7800291-2	Spärranordning för handveddrivorgan vid skjutbara motorfordonstak	Rockwell Golde GmbH Frankfurt/Main DE	H Kouth Schöneck	77-02-21 DE 27 07 393	78-01-11 AWAPATENT AB	78-08-22
B60J 7/24	7701927-1	Hyttanordning vid traktor, truck, motorredskap eller liknande fordon	Bröderna Ottosson & Co AB Klippan SW	Andersson L-O L Klippan		77-02-22 Ström	78-08-23
B60M 3/00	7801917-1	Anslutningsorgan för grenledningar till en kontaktleddning	Societe Industrielle de Materiel Electrique SIMEL Gevrey-Chambertin FR	G Porcheray Saulon-la-Chapelle	77-02-24 FR 77 05452	78-02-20 Hagelberg	78-08-25
B60P 7/02	7701912-3	Kopplingselement	Darnell Arne Norra Fogdelyckegatan 2H 292 00 Karlshamn SW			77-02-22	78-08-23
B60S 1/18	7801986-6	Torkanordning för rutor på motorfordon	Robert Bosch GmbH Stuttgart DE	E Ursel, P-J Kessler Bühl, Sasbach	77-02-22 DE 27 07 528	78-02-21 Hjärne	78-08-23
B60S 1/18	7801987-4	Torkanordning för rutor på motorfordon	Robert Bosch GmbH Stuttgart DE	P-J Bauer, P-J Kessler Bühl, Sasbach	77-02-22 DE 27 07 529	78-02-21 Hjärne	78-08-23
B61B 13/00	7801932-0	Styrbar och fördelande transportanläggning	Hans Jürgen Krug München-Garching DE		77-02-21 DE 27 07 379	78-02-20 Hjärne	78-08-22
B61K 7/16	7801837-1	Lineära uppfångare	Seltrust Engineering Ltd London GB	J E Domagala Greenford	77-02-22 GB 7291	78-02-17 Cederbom & Lindberg	78-08-23
B62D 57/00	7801504-7	Självdrevet fordon med ledad arm	Commissariat a l'Energie Atomique Paris FR	J Vertut Issy-les-Moulineaux	77-02-24 FR 77 05410	78-02-09 Klauber	78-08-25

(51) Klass	(21) Ans.nr	(54) Benämning	(71) Sökande	(72) Uppfinnare	(32,33,31) Priorit.dat, Land Nummer	(22)(74) Ans.dat Ombud	(41) Allm. tillg.
B63B 39/00	7801684-7	Stabiliseringsanordning för fartyg	AS Blehr & Tenvig Oslo NO	O Carlsen Stabekk	77-02-23 NO 770610 77-11-01 NO 773739	78-02-14 AWAPATENT AB	78-08-24
B63B 39/00	7802025-2	Båtskrov	Eckhardt Müller Bad Vilbel DE		77-02-23 DE 27 07 631	78-02-21 Lorenz	78-08-24
B65B 39/04	7802460-1	Fyllrör för fyllning av gods i ventilsäckar	Billerus AB Säffle SE	---		78-03-03 Molin Å	78-05-06
B65D 5/46	7801630-0	Sätt för fastsättning av ett handtag på en förpackning	Colgate-Palmolive Company New York NY US	J Lazerand, A Risbec Rochechoir, Neuilly sur Marne FR	77-02-22 FR 77 05114	78-02-13 Barnieske	78-08-23
B65D 27/10	7701951-1	Kedjekuvert	Nässjö-Tryckeriet AB Nässjö SW	Forsmark L Nässjö		77-02-22 Lindeström	78-08-23
B65D 27/10	7701952-9	Kedjekuvert	Nässjö-Tryckeriet AB Nässjö SW	Forsmark L Nässjö		77-02-22 Lindeström	78-08-23
B65D 27/10	7707878-0	Kuvert av förförseglad typ	Les Petits Fils de Leonard Danel Lille FR	J-M Leroudier, J Robert Bron, Neuilly	77-02-24 FR 77 05399	77-07-06 Hjärne	78-08-24
B65D 41/44	7702037-8	Plant kapsylämne med skårlinjer	Wicanders Korkfabriker AB Älvängen SW	Hårding S Partille		77-02-24 Barnieske	78-08-25
B65D 53/00	7802053-4	Lock	Kornelis' Kunsthars Producten Industrie BV Steenwijk NL	W D H Kornelis Steenwijk	77-02-23 NL 77 01937	78-02-22 AWAPATENT AB	78-08-24
B65D 71/04	7801806-6	Skyddselement för kanter	Anders Bendt Höjbjerg DK		77-02-24 DK 802	78-02-16 Hjärne	78-08-25
B65D 85/52	7800397-7	Behållare företrädesvis för plantodling och förfarande för dess tillverkning	Grosfillex SaRL Arbent FR	M Perrin Oyonnax	77-02-25 FR 77 05652	78-01-13 Hagelberg	78-08-26
B65G 15/48	7802072-4	Anordning vid transportband	Ashworth Bros Inc Fall River Mass US	G C Roinestad Winchester Va	77-02-25 US 771 850	78-02-22 Hammar	78-08-26
B65G 57/18	7702104-6	Anordning vid med staplingsbord försett virkesfack	Norr-Mekanik Ingenjörfirman Skellefteå SW	Buren M Skellefteå		77-02-25 AB Stockholms patentbyrå	78-08-26
B65H 3/00	7801931-2	Anordning för förvaring och utmatning av flata föremål	Systems and Technics SA Gland/Vaud CH	P Repetti Prilly/Vaud	77-02-21 CH 2122	78-02-20 Hjärne	78-08-22
B65J 1/08	7802070-8	Anordning för tillkoppling, transport och uppställning av godsbehållare	Sverre Damm Oslo NO		77-02-23 NO 770597	78-02-22 Molin Å	78-08-24
B66F 9/06	7801685-4	Transport- och läggingsapparat för väsentligen plattformade vägbeläggningselement	Allgemeine Strassenbaubedarfs-gesellschaft mbH Bremen DE	K Plötner Bremen	77-02-22 DE 27 07 495	78-02-14 Holmqvist L	78-08-23
B66F 9/12	7801984-1	Anordning för upptagning och hantering av på pallar anbragta laster	Ectan Sprl Bryssel BE	P Nuttin Bryssel	77-02-22 BE 175 139	78-02-21 Hjärne	78-08-23
C03B 33/04	7801955-1	Glasskåranordning för utskärning av elliptiska eller cirkulära glasskivor	August Höckenreiner München DE		77-02-21 DE 7705269 Gm 77-12-09 DE 27 54 937	78-02-20 Delmar	78-08-22
C03C 17/22	7802080-7	Glaspanel	General Electric Company Schenectady NY US	S D Silverstein Schenectady NY	77-02-23 US 771 207	78-02-22 Branns	78-08-24
C06D 5/00	7701970-1	Anordning för generering av arbetsgas	Marklund Per Tage Olshammarsgatan 60 124 48 Bandhagen SW			77-02-23 Försvarets civilförvaltning	78-08-24
C07B 9/00	7802153-2	Förfarande för perfluorering av cykliska kolväten	Suntech Inc Philadelphia Penn US	R E Moore Wilmington Del US	77-02-25 US 771 873	78-02-24 Molin Å	78-08-26
C07C 69/65	7802063-3	Syntesförfarande	Societe Nationale des Poudres et Explosifs Paris FR	M D A Piteau, T A Malfroot Menecy, Saint Germain les Corbeil	77-02-25 FR 77 05641	78-02-22 AB Stockholms patentbyrå	78-08-26
C07C 77/02	7711110-2	Framställning av en glucitolförening	American Home Products Corporation New York NY US	C H Chou, G S Myers Dollard des Ormeaux, Town of Mount Royal CA	77-02-24 US 771 860	77-10-04 Branns	78-08-25
C07C 87/60	7802114-4	1-arylamino-2,4-dinitronaftalener till användning för bekämpning av skadedödjare och sätt att framställa föreningarna	Bayer AG Leverkusen DE	1) R Hamprecht, 2) A Hartmann, 3) E Klauke, 4) I Hammann, 5) P Roessler, 6) W Brandes 1,4,6) Köln, 2) Beckingen, 3) Odenthal-Hahnenberg, 5) Bergisch-Gladbach	77-02-26 DE 27 08 440	78-02-23 Hjärne	78-08-27
C07C 93/10	7801839-7	Alkenylaminer samt deras användning som tillsatser till smörj- och brännolja	Societe Orogil Courbevoie FR	G Soula Meyzieu	77-02-22 FR 77 05006	78-02-17 Feringhoff	78-08-23
C07C 103/52	7801997-3	Dipeptidderivat	Ajinomoto Co Inc Tokyo JP	T Nagatsu, S Sakakibara Yokohama-shi, Suita-shi	77-02-26 JP 20 663	78-02-21 Hammar	78-08-27
C07C 153/11	7802063-3	Syntesförfarande	Societe Nationale des Poudres et Explosifs Paris FR	M D A Piteau, T A Malfroot Menecy, Saint Germain les Corbeil	77-02-25 FR 77 05641	78-02-22 AB Stockholms patentbyrå	78-08-26
C07C 179/10	7801718-3	Kontinuerligt förfarande för framställning av persyror	Propylox SA Bryssel BE	A M Hildon, T D Manly, A J Jaggers Chester, Runcorn, Merseyside GB	77-02-26 GB 8246	78-02-14 Delmar	78-08-17
C07D 209/14	7805434-3	Antimikrobiella föreningar och kompositioner	Scherico Ltd Luzern CH	M Steinman County of Essex NJ US	72-12-13 US 314 899	78-05-11 Branns	78-05-11

# Allmänt tillgängliga

(51) Klass	(21) Ans.nr	(54) Benämning	(71) Sökande	(72) Uppfinnare	(32,33,31) Prior.dat, Land Nummer	(22)(74) Ans.dat Ombud	(41) Allm. tillg.
C07D 213/80	7805602-5	Framställning av pyridinnitriler och kaboxylsyror	<b>The Lummus Company</b> Bloomfield NJ US	A P Gelbein, B J Luberoff Plainfield, Summit NJ	73-11-15 US 415 991 74-04-25 US 463 882	78-05-16 Branns	78-05-16
C07D 233/64	7704870-0	Förfarande för framställning av 4-substituerade imidazolföreningar	<b>Smithkline Corporation</b> Philadelphia Penn US	Lewis J J, Webb R L West Chester Penn	77-02-22 US 771 044	77-04-27 Larsson L	78-08-23
C07D 251/46	7801930-4	Sätt att framställa 1,3,5-triazin-2,6-dioner	<b>Imperial Chemical Industries Ltd</b> London GB	I T Kay, W Hepworth, E D Brown Wokingham, Macclesfield	77-02-21 GB 7183	78-02-20 Hjärne	78-08-22
C07D 285/06	7802022-9	Kinazolinföreningar	<b>Bristol-Myers Company</b> New York NY US	R R Crenshaw, R A Partyka Dewitt, Liverpool NY	77-02-22 US 770 966	78-02-21 Perneborg	78-08-23
C07D 401/02	7801949-4	Nytt pyridyl-piperazinderivat jämte sätt att framställa detsamma	<b>Richter Gedeon Vegyeszeti Gyar RT</b> Budapest HU	1) A Molnar, 2) K Felföldi, 3) M Bartok, 4) E Karpati, 5) L Szporny 1-3) Szeged, 4- 5) Budapest	77-02-25 HU RI-617	78-02-20 Grahm	78-08-26
C07D 405/04	7801991-6	Fenyl-bensimidazolyl-furaner	<b>Ciba-Geigy AG</b> Basel CH	H R Meyer, K Weber Binningen, Basel	77-02-22 LU 76 819	78-02-21 AB Stockholms patentbyrå	78-08-23
C07D 471/00	7802024-5	Förfarande för framställning av pyrrolokinoxalinoner och pyrrolbensodiazepinoner	<b>Eli Lilly and Company</b> Indianapolis Ind US	R E Holmes Indianapolis Ind	77-02-25 US 772 154	78-02-21 Delmar	78-08-26
C07D 471/04	7802024-5	Förfarande för framställning av pyrrolokinoxalinoner och pyrrolbensodiazepinoner	<b>Eli Lilly and Company</b> Indianapolis Ind US	R E Holmes Indianapolis Ind	77-02-25 US 772 154	78-02-21 Delmar	78-08-26
C07D 471/22	7801153-3	Sätt att framställa nya 20,21-dinoreburnameninderivat	<b>Roussel-Uclaf SA</b> Paris FR	A Farcilli, I Medici, R Fournex, F Barzaghi Rosny-sous-Bois, Bondy, Paris FR, Monza IT	77-02-22 FR 77 05067	78-01-31 Hjärne	78-08-23
C07D 475/04	7801973-4	Förfarande för framställning av d,1,5-metyltetrafluorsyra och dess salter	<b>Bioresearch S a s Del Dr Livio Camozzi &amp; C</b> Milano IT	F Gennari Truccazzano	77-02-22 GB 7290	78-02-21 AWAPATENT AB	78-08-23
C07D 487/04	7802024-5	Förfarande för framställning av pyrrolokinoxalinoner och pyrrolbensodiazepinoner	<b>Eli Lilly and Company</b> Indianapolis Ind US	R E Holmes Indianapolis Ind	77-02-25 US 772 154	78-02-21 Delmar	78-08-26
C07D 498/04	7802149-0	Oxazolinoazetidinylmörsyraderivat	<b>Shionogi &amp; Co Ltd</b> Osaka JP	1) M Yoshioka, 2) S Uyeo, 3) T Tsuji, 4) Y Hamashima, 5) I Kikkawa, 6) W Nagata 1,2) Toyonaka-shi, 3) Takatsuki-shi, 4) Kyoto-shi, 5) Takarazuka-shi, 6) Nishinomiya-shi	77-02-25 JP 20 468	78-02-24 AB Stockholms patentbyrå	78-08-26
C07D 499/32	7805910-2	Nya organiska föreningar	<b>Astra Läkemedel AB</b> Södertälje SE	1) P Bamberg, 2) B Å Ekström, 3) B O H Sjöberg 1) Oetwil am See CH, 2- 3) Södertälje SE	72-03-13 GB 11 689	78-05-24 Wurm	78-05-24
C07F 7/12	7802113-6	Förfarande vid substituering av en alkylgrupp i alkylsilaner med halogen	<b>Dynamit Nobel AG</b> Troisdorf DE	1) H J Kötzsch, 2) R Draese, 3) H J Vahlensieck 1,2) Rheinfelden, 3) Wehr	77-02-26 DE 27 08 406	78-02-23 Hjärne	78-08-27
C07F 7/22	7805089-5	Förfaringsätt för att framställa tennorganiska halogenidmerkaptidföreningar	<b>Cincinnati Milacron Chemicals Inc</b> Reading Ohio US	K R Molt, T G Kugele Montgomery, Cincinnati Ohio	74-03-08 US 449 435 74-06-13 US 479 142	78-05-03 Röjne	78-05-03
C07F 7/22	7805103-4	Förfaringsätt för att framställa tennorganiska halogenidmerkaptidföreningar	<b>Cincinnati Milacron Chemicals Inc</b> Reading Ohio US	K R Molt, T G Kugele = Montgomery, Cincinnati Ohio	74-03-08 US 449 435 74-06-13 US 479 142	78-05-03 Röjne	78-05-03
C07F 9/65	7802140-9	Förfarande för framställning av ett 9-hydroxietoximetyl-guaninderivat	<b>The Wellcome Foundation Ltd</b> London GB	H J Schaeffer Raleigh NC US	77-02-24 US 771 778 77-12-24 GB 53 905	78-02-24 AWAPATENT AB	78-08-25
C07G 7/00	7800843-0	Till polyamid fixerat biologiskt aktivt protein och förfarande för dess framställning	<b>Boehringer Mannheim GmbH</b> Mannheim-Waldhof DE	1) J Horn, 2) W Albert, 3) H-G Batz, 4) M Nelböck-Hochstetter 1) Langen, 2) Pähl, 3,4) Tutzing	77-02-24 DE 27 08 018	78-01-24 AB Stockholms patentbyrå	78-08-24
C07G 7/02	7800843-0	Till polyamid fixerat biologiskt aktivt protein och förfarande för dess framställning	<b>Boehringer Mannheim GmbH</b> Mannheim-Waldhof DE	1) J Horn, 2) W Albert, 3) H-G Batz, 4) M Nelböck-Hochstetter 1) Langen, 2) Pähl, 3,4) Tutzing	77-02-24 DE 27 08 018	78-01-24 AB Stockholms patentbyrå	78-08-25
C07H 3/02	7802107-8	Arylhexafuranosider	<b>Ciba-Geigy AG</b> Basel CH	J M J Tronchet, B Baehler, A Rossi, G Baschang, A Sele Grilly FR, Troinex, Oberwil, Bettingen, Muttentz CH	77-02-25 CH 2396	78-02-23 AB Stockholms patentbyrå	78-08-26



(51) Klass	(21) Ans.nr	(54) Benämning	(71) Sökande	(72) Uppfinnare	(32,33,31) Prior.dat, Land Nummer	(22)(74) Ans.dat Ombud	(41) Allm. tillg.
C07H 15/24	7801974-2	Sätt att framställa ny antitumörförening	<b>Societa Farmaceutici Italia SpA</b> Milano IT	1) S Penco, 2) F Angelucci, 3) F Arcamone 1,2) Milano, 3) Nerviano	77-02-22 GB 7331	78-02-21 AWAPATENT AB	78-08-23
C07J 1/00	7801152-5	Sätt att framställa 17alfa-acetylen-derivat av androst-4-en	<b>Roussel-Uclaf SA</b> Paris FR	J G Teutsch, R Deraedt Le Blanc Mesnil, Pavillons sous Bois	77-02-22 FR 77 05066 78-01-09 FR 78 00405	78-01-31 Hjärne	78-08-23
C07J 1/00	7806349-2	Mellanprodukter avsedda för framställning av trien-steroidderivat	<b>Roussel Uclaf</b> Paris FR	J Warnant, J Jolly Neuilly sur Seine, Fontenaysous-Bois	71-03-19 FR 71 09709	78-05-31 Hjärne	78-05-31
C08F 14/06	7801919-7	Förfaringsätt för framställning av polyvinylkloridhartser	<b>Shin-Etsu Chemical Co Ltd</b> Tokyo JP	S Kuwata, K Azuma, K Kurimoto, K Ogawa Kashima-gun	77-02-24 JP 19 691	78-02-20 Röjne	78-08-25
C08G 18/46	7806024-1	Hydrohärdbara kompositioner	<b>Rohm and Haas Company</b> Philadelphia Penn US	W D Emmons Huntingdon Valley Penn	73-12-14 US 425 007	78-05-25 Molin Å	78-05-25
C08G 18/46	7806025-8	Hydrohärdbara kompositioner	<b>Rohm and Haas Company</b> Philadelphia Penn US	W D Emmons Huntingdon Valley Penn	73-12-14 US 425 007	78-05-25 Molin Å	78-05-25
C08J 27/00	7706513-4	Mjukad polyvinylhalogenidblandning med minskad rökutveckling vid förbränning	<b>Uniroyal Inc</b> New York NY US	Jacobs M I New Haven Conn	77-02-25 US 771 871	77-06-03 Grah	78-08-25
C08K 3/32	7801878-5	Eldhämmande tillsats för halogenhaltiga polymerblandningar	<b>Associated Lead Manufacturers Ltd, Anzon Ltd</b> London, Wallsend GB	A R Pepper, A G Walker Greenford, Ponteland	77-02-21 GB 7222	78-02-17 Grah	78-08-22
C08K 5/56	7806397-1	Blandning av organotitanat jämte sätt att framställa densamma	<b>Kenrich Petrochemicals Inc</b> Bayonne NJ US	S J Monte, P F Bruins New York NY	74-04-12 US 460 331 75-03-10 US 556 879	78-05-31 Grah	78-05-31
C08L 27/04	7711348-8	Vinyl- och vinylidenkloridkompositioner	<b>The B F Goodrich Company</b> Akron Ohio US	J E Hartitz Avon Lake Ohio	77-02-22 US 770 326	77-10-10 AB Stockholms patentbyrå	78-08-23
C10B 7/10	7802049-2	Apparat för omvandling av avfallsmaterial	<b>Arcalon BV General Petroleum and Electric</b> Amsterdam NL	F M Lewis Mountain View Cal	77-02-23 DE 27 07 698	78-02-22 AWAPATENT AB	78-08-24
C10L 1/22	7801839-7	Alkenylaminer samt deras användning som tillsatser till smörj- och brännoljor	<b>Societe Orogil</b> Courbevoie FR	G Soula Mezzieu	77-02-22 FR 77 05006	78-02-17 Feringhoff	78-08-23
C10M 1/32	7801839-7	Alkenylaminer samt deras användning som tillsatser till smörj- och brännoljor	<b>Societe Orogil</b> Courbevoie FR	G Soula Mezzieu	77-02-22 FR 77 05006	78-02-17 Feringhoff	78-08-23
C21C 5/48	7801992-4	Dopplans	<b>Fried Krupp Hüttenwerke GmbH</b> Bochum DE	J Berve Bochum-Linden	77-02-26 DE 27 08 410	78-02-21 AB Stockholms patentbyrå	78-08-27
C21C 1/08	7802066-6	Förfarande och anordning för behandling av smält metall	<b>Materials &amp; Methods Ltd</b> Reigate GB	M Roberts Reigate	77-02-23 GB 7576	78-02-22 Delmar	78-08-24
C21C 5/28	7800457-9	Anläggning för förskning av råjärn	<b>Vereinigte Österreichische Eisen- und Stahlwerke - Alpine Montan AG</b> Linz AT	F Laimer, H Herrmann Perg, Linz	77-02-21 AT 1133	78-01-16 Barniske	78-08-22
C22C 13/00	7804535-8	Tenn-nickellegering	<b>Nasglo International Corporation</b> Flushing NY US	M H Pollack Brooklyn NY	73-08-20 US 389 579 74-06-24 US 482 279	78-04-20 AB Stockholms patentbyrå	78-04-20
C25B 9/00	7702007-1	A circuit of monopolar electrolytic cells	<b>Hooker Chemicals &amp; Plastics Corp</b> Niagara Falls NY US	Strewe W Dortmund DT		77-02-23 Hjärne	78-08-24
C25B 11/06	7801994-0	Aktiva katoder	<b>Norsk Hydro AS</b> Oslo NO	J B Holte, K A Andreassen, K Widding, H Harang Blommenholm, Porsgrunn, Oslo, Gjettum	77-02-24 NO 770616	78-02-21 AB Stockholms patentbyrå	78-08-25
D21F 9/00	7702841-3	Tissuepappersmaskin	<b>Valmet OY</b> Helsingfors SF	Turunen R, Soikkanen P, Koponen M Jyväskylä	77-02-24 SF 770610	77-03-14 Andersson A	78-08-25
D21H 3/78	7801998-1	Fyllmedel för papper	<b>English Clays Lovering Pochin &amp; Co Ltd</b> St Austell GB	K M Beazley, W R Williams St Austell	77-02-24 GB 7977	78-02-21 Hammar	78-08-25
E01B 29/06	7802047-6	Körbar anordning för förläggning av sliprar	<b>Franz Plasser Bahnbaumaschinen-Industriegesellschaft mbH</b> Wien AT	J Theurer, M Brunner Wien, Linz	77-02-23 AT 1210	78-02-22 AWAPATENT AB	78-08-24
E01B 31/12	7801913-0	Körbara skenslipmaskiner och förfarande för avslipning av oregelbundenheter på skenhuvudytan	<b>Franz Plasser Bahnbaumaschinen-Industriegesellschaft mbH</b> Wien AT	J Theurer, K Riessberger Wien	77-02-21 AT 1150 77-09-07 AT 6443	78-02-20 Feringhoff	78-08-22
E04C 2/34	7702028-7	Lättregel för byggnadsändamål	<b>Samuelsson Sture</b> Uppsala SW			77-02-23 Kummelsten	78-08-24
E04C 2/34	7702029-5	Lättregel för byggnadsändamål	<b>Samuelsson Sture</b> Uppsala SW			77-02-23 Kummelsten	78-08-24
E04F 10/16	7708683-3	Länkarm för en plankmarkis	<b>Paul Voss GmbH + Co</b> Finnentrop DT	P Voss, K Hesener Finnentrop	77-02-23 DT 27 07 712	77-07-28 AB Stockholms patentbyrå	78-08-24
E04G 1/24	7701909-9	Fällbar transportabel tornställning	<b>Lissmyr Per Olof</b> Box 132 792 01 Mora SW			77-02-22	78-08-23

## Allmänt tillgängliga

(51) Klass	(21) Ans.nr	(54) Benämning	(71) Sökande	(72) Uppfinnare	(32,33,31) Prioritet, Land Nummer	(22)(74) Ans.dat Ombud	(41) Allm. tillg.
E04H 12/00	7802217-5	Mast, speciellt för elektriska ledningar	Roland Frehner Wetzikon CH		77-02-27 CH 2376	78-02-27 Lorenz	78-08-28
E05B 15/02	7702034-5	Sätt och anordning för att förse dörrar med skydd kring handtag och nyckelintag samt för åstadkommande av dekorativa hörnskydd	Andreasson Arne Box 150 310 44 Getinge SW			77-02-24	78-08-25
E06B 3/64	7802051-8	Anordning för fastspänning av fönsterglas	Harald Kvasnes Vegsund NO		77-02-23 NO 770595 77-06-09 NO 772011	78-02-22 AWAPATENT AB	78-08-24
F02B 13/10	7801946-0	Reversibel pumpturbin	Titovi Zavodi Litostroj Ljubljana n s Ljubljana YU	A Brcar Ljubljana	77-02-21 YU 475	78-02-20 Hammar	78-08-22
F02D 35/00	7801929-6	Sätt och anordning för övervakning av driftsberedskap hos en lambda-sond	Robert Bosch GmbH Stuttgart DE	C Peter Stuttgart	77-02-21 DE 27 07 383	78-02-20 Hjärne	78-08-22
F02M 7/00	7714828-6	Sätt och anordning för reglering av matningen av en motor med skiktad laddning	Regie Nationale des Usines Renault Boulogne-Billancourt FR	P Cochard, C Guicherd Saint Germain les Arpajon, Le Pecq	77-02-24 FR 77 05481	77-12-28 Delhage	78-08-25
F02M 7/00	7805833-6	Sätt att köra en gnisttänd förbränningsmotor	Honda Giken Kogyo KK Tokyo JP	T date, S Yagi Tokyo, Asaka-shi	73-04-23 US 353 786	78-05-22 Branns	78-05-22
F02M 17/26	7801996-5	Förgasare	Gunther Bernecker Montvale NJ US		77-02-22 US 770 964 77-06-12 US 806 798 78-01-26 US 872 707	78-02-21 Hammar	78-08-23
F02N 15/10	7801985-8	Bakslagssäkring vid en handstartanordning för förbränningsmotorer	Farymann Diesel Farny & Weidmann GmbH u Co KG Lampertheim DE	K Hellwig, W Kunkelmann Weinheim, Lampertheim	77-02-22 DE 27 07 582	78-02-21 Hjärne	78-08-23
F02P 3/06	7710596-3	Tändanläggning med kondensatorurladdning	R E Phelon Company Inc East Longmeadow Mass US	B O Burson East Longmeadow Mass	77-02-22 US 771 019	77-09-21 Hultmans patentbyrå AB	78-08-23
F04D 13/06	7800645-9	Pumpanordning	Alexander Ivanoff, Victor Ivanoff Greenwich Conn US		77-02-25 US 772 066	78-01-19 Lautmann	78-08-26
F04D 29/24	7705030-0	Pumphjul för centrifugalpumpar	Klein Schanzlin & Becker AG Frankenthal DT	1) Becker K-H, 2) Knöpfel H-D, 3) Nicklas A, 4) Hergt P, 5) Diler E 1) Worms, 2,5) Frankenthal, 3) Bobenheim-Roxheim, 4) Ludwigshafen	77-02-26 DT 27 08 368	77-05-02 Roth	78-08-27
F15B 15/00	7802141-7	Pneumatisk byggenhet	Festo-Maschinenfabrik Gottlieb Stoll Esslingen/N DE	K Stoll Esslingen	77-02-25 DE 27 08 177	78-02-24 AWAPATENT AB	78-08-26
F15B 15/16	7702023-8	Hydraulisk presscylinder	Tellus Maskin AB Vallentuna SW	Gunell E Vallentuna		77-02-23 Noren H	78-08-24
F15B 20/00	7802048-4	Elektroniskt styrd rörbrottsäkring	O & K Orenstein & Koppel AG Berlin DE	H Ziplies, W Pyschik Kamen, Dortmund	77-02-23 DE 27 07 630	78-02-22 AWAPATENT AB	78-08-24
F16B 2/06	7800909-9	Spänning med låsarm	Firma Theodor Schemm Attendorn DE	E Quiter Attendorn	77-02-23 DE 7705458 Gm	78-01-25 AB Stockholms patentbyrå	78-08-24
F16D 13/38	7801941-1	Torsionsdämpningsanordning, speciellt friktionskoppling med dämpnav för motorfordon	Societe Anonyme Francaise du Ferodo Paris FR	J Berlioux Sucy-en-Brie	77-02-25 FR 77 05529	78-02-20 Modin	78-08-26
F16D 13/38	7801942-9	Friktionskoppling med dämpnav för motorfordon	Societe Anonyme Francaise du Ferodo Paris FR	J Berlioux Sucy-en-Brie	77-02-25 FR 77 05529 77-12-13 FR 77 37511	78-02-20 Modin	78-08-26
F16D 65/02	7801376-0	Helskivbroms	Wabco Westinghouse GmbH Hannover DE	W Schlamann, J Feldmann, E Reinecke Isernhagen, Neustadt, Burgdorf	77-02-22 DE 27 07 554	78-02-07 von Rennenkampff	78-08-23
F16G 15/12	7702048-5	Förfarande för frigivning av en förspänd kätting samt anordning för genomförande av förfarandet	Nordin Bengt Hoting SW			77-02-24 AB Stockholms patentbyrå	78-08-25
F16H 3/44	7708574-4	Drivanordning med två utväxlingar	Electric Power Research Institute Inc Palo Alto Cal US	F J Sisk, T J Fagan Apollo, Pittsburgh Penn	77-02-25 US 772 176	77-07-26 AB Stockholms patentbyrå	78-08-26
F16H 3/64	7805912-8	Transmissionsväxel för ett fordonsmaskineri	Sven-Olf Kronogård Lomma SE			78-05-24 MacFie	78-05-24
F16J 9/00	7802215-9	Glidätning för kolvar och kolvstänger	Taunus-Armaturen GmbH Camberg/Ts DE	H Urbaschek Weilrod	77-02-26 DE 27 08 456	78-02-27 Lorenz	78-08-27
F16J 15/10	7802846-1	Tätningselement	NV Asphalt-Bitumen-Onderneming "Asbiton" Zwijndrecht NL	M Cullin Garancieres FR	67-08-17 FR 118 036	78-03-13 Grahn	78-03-13
F16J 15/32	7802059-1	Tätning, särskilt för roterande axlar	Paulstra Levallois-Perret FR	J Bertin Asnieres	77-02-23 FR 77 05270	78-02-22 Hjärne	78-08-24
F16L 21/02	7801704-3	Packning av gummi eller liknande material	AS Den Norske Remfabrik Kolbotn NO	P Haaland Oslo	77-02-25 NO 770644	78-02-14 Geralf	78-08-26

(51) Klass	(21) Ans.nr	(54) Benämning	(71) Sökande	(72) Uppfinnare	(32,33,31) Prioritat, Land Nummer	(22)(74) Ans.dat Ombud	(41) Allm. tillg.
F16M 1/021	7801970-0	Tystgående förbränningsmotor	Hans List Graz AT	H List, O Skatsche, G Thien, H Fachbach, J Greier, J Wagner Graz	77-02-24 AT 1259 77-10-24 AT 7600	78-02-21 Wagner H	78-08-25
F23B 1/28	7801937-9	Förbränning av fasta bränslen	Hans Stähli Hünibach CH		77-02-25 CH 2374	78-02-20 AB Stockholms patentbyrå	78-08-26
F23D 11/36	7701991-7	Metod och anordning för förbränning av flytande, gasformiga eller pulverformiga bränslen	Förenade Fabriksverken Eskilstuna SW	Alpkvist J Å, Törnkvist R G A, Würzig L R Linköping		77-02-23 Avellan- Hultman O	78-08-24
F23D 11/36	7701992-5	Brännare för flytande, gasformiga eller pulverformiga bränslen	Förenade Fabriksverken Eskilstuna SW	Alpkvist J Å, Törnkvist R G A, Würzig L R Linköping		77-02-23 Avellan- Hultman O	78-08-24
F23N 5/00	7801859-5	Apparat för övervakning av förbränningseffektivitet vid oljeeldningsanläggningar och liknande, slutna eldstäder	Henning Jensen, Svend Aage Markland Töllöse, Föllenslev DK		77-02-24 DK 820 77-07-13 DK 3182	78-02-17 Delhage	78-08-25
F24C 3/00	7802046-8	Värmeugn, avsedd i synnerhet för husvagnar	Buderus AG Wetzlar DE	E Plücker, H-O Interthal, E Weyel Herborn, Dietzhöhlzal- Mandel, Herborn- Amdorf	77-02-25 DE 7705719 Gm	78-02-22 Ferkinghoff	78-08-26
F24F 7/06	7702032-9	Förfarande och anordning för att i en ventilationsanläggning med utrustning för transport av frånluft minska energiåtgången	Svenska Fläktfabriken AB Nacka SW	1) Lindh S, 2) Eriksson I, 3) Strandsäter P-Å 1) Stockholm, 2,3) Jönköping		77-02-24 Brandrup- Wogensen	78-08-25
F24J 3/02	7801826-4	Solfångaranordning	NV Philips' Gloeilampenfabrieken Eindhoven NL	R J Meijer Eindhoven	77-02-21 NL 77 01812	78-02-17 Åkesson S	78-08-22
F27B 7/16	7802049-2	Apparat för omvandling av avfallsmaterial	Arcalon BV General Petroleum and Electric Amsterdam NL	F M Lewis Mountain View Cal	77-02-23 DE 27 07 698	78-02-22 AWAPATENT AB	78-08-24
F28D 11/02	7802052-6	Enligt principen med en roterande trumma fungerande värmeväxlare	Valmet OY Helsingfors FI	J Bagge Åbo	77-02-23 FI 770579	78-02-22 AWAPATENT AB	78-08-24
F41J 5/06	7801923-9	Anordning för bestämning av information beträffande en överljudsprojektils rörelsebana	Australasian Training Aids Pty Ltd Albury AU	1) L C Knight, 2) D A Cash, 3) R A Cottis, 4) D Stewart, 5) W H Bowyer, 6) R Newnham, 7) F J Williams, 8) D W Pardon 1) Albury AU, 2- 6) Slough, 7) Meppershill, 8) Bennington GB	77-02-21 GB 7253	78-02-20 AWAPATENT AB	78-08-22
G01F 11/00	7806290-8	Doseringskolvpump	Firman J Eberspächer Esslingen/Neckar DE	R Gerwin Stuttgart	73-11-19 DE 23 57 656	78-05-30 Carminger	78-05-30
G01F 13/00	7801769-6	Anordning för intermittent utmatning av mycket små vätskemängder, särskilt H <sub>2</sub> O <sub>2</sub>	Jagenberg-Werke AG Düsseldorf DE	G Buschmann Düsseldorf	77-02-26 DE 27 08 422	78-02-15 Delmar	78-08-27
G01F 23/26	7802013-8	Digital nivåindikator	Keuffel & Esser Company Morristown NJ US	K E Erickson Brookside NJ	77-02-22 US 770 951	78-02-21 Branns	78-08-23
G01G 23/37	7707440-9	Våg	Wirth Gallo & Co Zürich CH	M Gallo Zürich	77-02-23 CH 2350	77-06-28 AWAPATENT AB	78-08-24
G01L 3/00	7802028-6	Anordning för detektering av stöten energi som en fast kropp utsättes för	SA Cgee Alstom Levallois-Perret FR	B Courtiol Grenoble	77-02-22 FR 77 05156	78-02-21 Carminger	78-08-23
G01L 5/22	7802162-3	Vridmomentmätanordning	Daimler-Benz AG Stuttgart-Untertürkheim DE	K Böhringer, P Reichle, P Schwerdt Stuttgart, Donaueschingen, Freudenstadt	77-02-26 DE 27 08 484	78-02-24 Delmar	78-08-27
G01N 31/14	7801997-3	Dipeptidderivat	Ajinomoto Co Inc Tokyo JP	T Nagatsu, S Sakakibara Yokohama-shi, Suita-shi	77-02-26 JP 20 663	78-02-21 Hammar	78-08-27
G01N 33/16	7800843-0	Till polyamid fixerat biologiskt aktivt protein och förfarande för dess framställning	Boehringer Mannheim GmbH Mannheim-Waldhof DE	1) J Horn, 2) W Albert, 3) H-G Batz, 4) M Nelböck-Hochstetter 1) Langen, 2) Pähl, 3,4) Tutzing	77-02-24 DE 27 08 018	78-01-24 AB Stockholms patentbyrå	78-08-25
G01P 3/00	7800410-8	Förfarande och anordning för approximativ bestämning av tidpunkten för ett önskat vinkelläge hos en roterande kropp	Rockwell International Corporation El Segundo Cal US	G R Griffith, Z A Sandusky, G A Watson Westminster, Orange, Tustin Cal	77-02-22 US 771 056	78-01-13 AB Stockholms patentbyrå	78-08-23
G02B 5/14	7702118-6	Anordning för uttag av spritt ljus från en skarvfog i ett justerbart skarvorgan för två optiska fibervägledare	Telefon AB L M Ericsson Stockholm SW	Vucins V J Tyresö		77-02-25 Sjöö	78-08-26
G02B 23/08	7802065-8	Optiskt system för panoramaövervakning	Societe Anonyme de Telecommunications Paris FR	J-J Baudot Ville d'Avray	77-02-23 FR 77 05215	78-02-22 AB Stockholms patentbyrå	78-08-24
G02F 1/13	7802123-5	Styrkrets för styrning av den spänning, som påtryckes ledande skikt i en cell med flytande kristaller, vilken cell utgör del av en fordonsbackspegel	Fiat SpA Turin IT	R Bedini, D de Rossi Pisa, S Giuliano Terme	77-02-25 IT 45 207	78-02-23 Delmar	78-08-26

# Allmänt tillgängliga

(51) Klass	(21) Ans.nr	(54) Benämning	(71) Sökande	(72) Uppfinnare	(32,33,31) Priorit, Land Nummer	(22)(74) Ans.dat Ombud	(41) Allm. tillg.
G05D 11/02	7800257-3	Blandningsanordning för flytande ämnen	Apparatebau Gauting GmbH, Ernst Müller KG Gauting, Winnenden DE	H Borberg München	77-01-11 DE 27 00 875	78-01-10 AB Stockholms patentbyrå	78-08-12
G05D 16/20	7714178-6	Tryckregleringsanordning	Walter Nicolai Hamburg DT		77-02-21 DT 27 07 410 77-04-28 DT 27 18 868 77-04-26 DT 27 18 470 77-04-30 DT 27 19 466 77-08-09 DT 27 35 804 77-09-20 DT 27 42 190	77-12-14 Cederbom & Lindberg AB	78-08-22
G05G 1/10	7702033-7	Ratt	Claesson Per-Göran Österhagens Gärd 142 00 Trångsund SW			77-02-24 Lindblom	78-08-25
G06F 3/14	7802076-5	Processor för en dataterminal som utnyttjar en televisionsmottagare	Thomson-CSF Paris FR	J Gastinel Paris	77-02-23 FR 77 05254	78-02-22 Uusitalo	78-08-24
G06F 9/00	7701864-6	Anordning för utförande av kompatibilitetskontroll	Elmetel Utvecklings AB Ålvsjö SW	Persson K S Skärholmen		77-02-21 Sjöo	78-08-22
G06F 15/16	7713186-0	Databehandlingssystem	Matra Paris FR	F Plisson Chatenay-Malabry	76-11-23 FR 76 35257	77-11-22 Molin Å	78-08-10
G06K 15/00	7802045-0	Färgdroppskrivare	International Business Machines Corporation Armonk NY US	1) P K Hoskins, 2) H W Johnson, 3) R H Darling, 4) F J Perry 1,2) San Jose, 3) Monte Sereno, 4) Morgan Hill Cal	77-02-25 US 772 197 77-02-25 US 776 196	78-02-22 Gasslander	78-08-26
G10B 3/00	7802021-1	Anordning vid musikinstrument	Thomson-CSF Paris FR	D Fellot Antony	77-02-23 FR 77 05253	78-02-21 Uusitalo	78-08-24
G10B 3/18	7701865-3	Tremulant för piporglar	Magnusson Stig Thure Råda Stocksvägen 1 43500 Mönlycke SW			77-02-21	78-08-22
G21C 3/34	7711812-3	Anordning vid reaktorbränsleelement	The Babcock & Wilcox Company New York NY US	F S Jabsen Lynchburg Va	77-02-25 US 772 183	77-10-20 AB Stockholms patentbyrå	78-08-26
G21C 13/04	7711730-7	Reaktortrycktankstöd	The Babcock & Wilcox Company New York NY US	J P Butti Wadsworth Ohio	77-02-22 US 770 965	77-10-18 AB Stockholms patentbyrå	78-08-23
G21K 1/00	7801728-2	Metod och anordning för att rikta en stråle av eletroner från en elektronkälla mot en målarea	International Business Machines Corporation Armonk NY US	H C Pfeiffer, P M Ryan, E V Weber Ridgerfield Conn, Hopewell Junction, Poughkeepsie NY	77-02-23 US 771 235	78-02-15 Gasslander	78-08-24
H01B 17/00	7801855-3	Isolerkropp	Siemens AG Berlin och München DE	E Silbermann Bubenreuth	77-02-25 DE 27 08 323	78-02-17 AB Stockholms patentbyrå	78-08-26
H01F 1/12	7801353-9	Värmebehandlingsförfarande	Vacuumschmelze GmbH Hanau DE	F Pfeifer, W Behnke Bruchköbel, Hanau	77-02-26 DE 27 08 472 77-03-05 DE 27 09 626	78-02-06 AB Stockholms patentbyrå	78-08-27
H01H 9/18	7800433-0	Elektrisk ljussignalbrytare	Brown Boveri & Cie AG Mannheim-Käfertal DE	L Mittler, K Maekler Meinerzhagen, Schalksmühle	77-02-26 DE 7705981 Gm	78-01-13 Branns	78-08-27
H01H 85/20	7701973-5	Anordning vid säkringshållare	Ohlsson Sune, Ohlsson Esbjörn, Jonason Hans Söderhamn, Norrala, Sundsvall SW			77-02-23 Lindblom	78-08-24
H01L 21/31	7801091-5	Förfarande för passivering	RCA Corporation New York NY US	R Denning, M A Spak, F P Jones Springfield, Edison, Flemington NJ	77-02-24 US 771 681	78-01-30 AB Stockholms patentbyrå	78-08-25
H01L 21/31	7801092-3	Passiverad flerskiktstruktur	RCA Corporation New York NY US	M L Tarnag, W A Hicinbothem jr Trenton NJ, Levittown Penn	77-02-24 US 771 749	78-01-30 AB Stockholms patentbyrå	78-08-25
H01L 21/76	7802044-3	Sätt att åstadkomma fullständig dielektrisk isolering	International Business Machines Corporation Armonk NY US	H B Pogge Hopewell Junction NY	77-02-24 US 771 593	78-02-22 Karlmark	78-08-25
H01M 2/36	7802163-1	Batteri	Daimler-Benz AG Stuttgart-Untertürkheim DE	W Köhler, G Drücker, U Kiess, M Stotz Stuttgart, Neuhausen, Esslingen, Aichwald	77-02-26 DE 27 08 531	78-02-24 Delmar	78-08-27
H01M 12/02	7801988-2	Bipolärt element av kamtyp jämte för ett batteri avsedd sammansättning av dylika element	Energy Development Associates Madison Heights Mich US	P Carr Utica Mich	77-02-22 US 770 725	78-02-21 Hjärne	78-08-23
H01R 9/00	7801746-4	Monteringsanordning för elektriska ledare	Bunker Ramo Corporation Oak Brook Ill US	R F Krolak, F J Radloff North Riverside, Northlake Ill	77-02-22 US 770 805	78-02-15 Holmqvist L	78-08-23

(51) Klass	(21) Ans.nr	(54) Benämning	(71) Sökande	(72) Uppfinnare	(32,33,31) Priorit.dat.,Land Nummer	(22)(74) Ans.dat Ombud	(41) Allm. tillg.
H01R 43/00	7801747-2	Apparat för avslutning av elektriska ledare	Bunker Ramo Corporation Oak Brook Ill US	J P Nijman West Hill CA	77-02-25 US 772 222 77-09-08 US 831 470	78-02-15 Holmqvist L	78-08-26
H02B 13/02	7801295-2	Tryckgasisolerad högspänningsbrytanläggning	Siemens AG Berlin och München DE	W Olsen Berlin	77-02-23 DE 27 08 360	78-02-03 AB Stockholms patentbyrå	78-08-24
H02B 13/02	7801296-0	Tryckgasisolerad högspänningsbrytanläggning	Siemens AG Berlin och München DE	W Olsen Berlin	77-02-23 DE 27 08 359	78-02-03 AB Stockholms patentbyrå	78-08-24
H02J 3/26	7801469-3	Anordning för symmetrering av en osymmetrisk belastning	Siemens AG Berlin och München DE	E Schmid Dormitz	77-02-25 DE 27 08 305	78-02-08 AB Stockholms patentbyrå	78-08-26
H02P 13/22	7806173-6	Kopplingsanordning för start av kopplingsnät med strömbegränsning och spänningsstabilisering	Siemens AG Berlin och München DE	1)H Ammon, 2)R Dangschat, 3)H Grobecker 1,3)München, 2)Landsham	74-04-10 DE 24 17 628	78-05-29 Larsen N	78-05-29
H04H 5/00	7802031-0	Rundradiosystem med kodsinalering	NV Philips' Gloeilampenfabrieken Eindhoven NL	1)J M Schmidt, 2)J O Voorman, 3)H J van der Heide 1,2)Eindhoven, 3)Hilversum	77-02-25 NL 77 02019 77-09-01 NL 77 09619	78-02-22 Åkesson S	78-08-26
H04N 5/19	7801827-2	Televisionkamera med bländarreglering och en styrbar bildsignalförstärkningskrets	NV Philips' Gloeilampenfabrieken Eindhoven NL	M F A M Geurts Breda	77-02-21 NL 77 01811	78-02-17 Åkesson S	78-08-22
H04Q 1/54	7801960-1	Anropsavslänkare och sätt att driva densamma	International Standard Electric Corporation New York NY US	R E Weiss, M Kartmann Herisau, Horgen CH	77-02-22 CH 2172	78-02-21 Larsson S	78-08-23
H05B 1/02	7804327-0	Temperaturgränsningsanordning	Karl Fischer Oberderdingen DE		74-05-10 DE 24 22 624	78-04-17 Hjärne	78-04-17
H05B 3/10	7801825-6	Värmeelement innefattande en PTC-motståndskropp	NV Philips' Gloeilampenfabrieken Eindhoven NL	A M A van Bokestal, C J G Belhomme Bryssel BE	77-02-21 NL 77 01813	78-02-17 Åkesson S	78-08-22

# Utlagda patentansökningar 78-09-18

Förteckning över patentansökningar som blivit utlagda enligt 21 § patentlagen

Under tre månader från detta tidningsnummers utgivningsdag får envar lämna eller i betalt brev sända in skriftlig invändning (i tre exemplar) till patentverket

(51) Klass	(21)(11) Ans.nr Utl.nr	(54) Benämning	(71) Sökande	(72) Uppfinnare	(32,33,31) Priorit.dat, Land Nummer	(22)(74) Ans.dat Ombud	(11) Publ.nr
A01B 71/04	7401861-5	Axelmonteringsorgan	Ingersoll-Rand Company Woodcliff Lake NJ US	W D Coski Mercer Island Wash	73-03-05 US 338 372	74-02-12 Geraf	404125
A44B 11/14	7704444-4	Lås till bilbälte	Göte Eskil Yngve Holmberg Anderstorp SE			77-04-19 Ström	404126
A45C 13/18	7713466-6	Fås till förhindrande av fickstöld, särskilt av plånböcker	Nils Erik Schalander Stockholm SE	G A Dahlström Täby		77-11-29 Hultman	403960
A47F 3/04	7701081-7	Sätt att avfrosta kylelement i en frysdisk jämte anordning för genomförande av sätteet	Electrolux AB Stockholm SE	G R Rydahl Vintrie		77-02-01 Hagelbäck	403961
A61B 5/08	7601773-0	Apparat för bestämning av andningsvägsmotstånd	Siemens AG München DE	1) M Franetzki, 2) V Korn, 3) K Prestele 1.3) Erlangen, 2) Nürnberg	75-02-26 DE 25 08 319	76-02-17 AB Stockholms patentbyrå	403962
A61F 5/02	7500640-3	Bäckengördel	Marion E Miller Milton/Mass US		74-01-22 US 435 460	75-01-21 Forsheden	404130
A61K 7/16	7309141-5	Oral komposition innehållande en bisbiguanidförening samt en vattenlöslig, fosforhaltig tandstenschämmande förening	The Procter & Gamble Company Cincinnati Ohio US	J W Haefele Cincinnati Ohio	72-06-30 US 267 816 73-03-06 US 338 472	73-06-28 Hjärne	403963
A61K 7/22	7309141-5	Oral komposition innehållande en bisbiguanidförening samt en vattenlöslig, fosforhaltig tandstenschämmande förening	The Procter & Gamble Company Cincinnati Ohio US	J W Haefele Cincinnati Ohio	72-06-30 US 267 816 73-03-06 US 338 472	73-06-28 Hjärne	403963
A61L 1/00	7600739-2	Sätt och anordning vid en autoklav	Electrolux AB Stockholm SE	H A Fahlvik, K E Sandquist Slöinge, Getinge		76-01-26 Hagelbäck	403964
A61L 1/00	7600740-0	Sätt och anordning vid en steriliseringsautoklav	Electrolux AB Stockholm SE	H A Fahlvik, K E Sandquist Slöinge, Getinge		76-01-26 Hagelbäck	403965
A61L 9/02	7305792-9	Anordning för förångning eller avdunstning av substanser med hjälp av elektrisk uppvärmning	Intergadgets AG Zug CH	C J van Dalen Doorn NL	72-05-02 CH 6529 72-05-16 CH 7266 72-06-22 CH 9396	73-04-25 Barnieske	403966
A61M 5/14	7308371-9	Blodfilterelementkaskad	Pall Corporation Glen Cove NY US	D J Rosenberg Glen Cove NY	72-06-16 US 263 584	73-06-14 Ström	403967
A61M 5/16	7308371-9	Blodfilterelementkaskad	Pall Corporation Glen Cove NY US	D J Rosenberg Glen Cove NY	72-06-16 US 263 584	73-06-14 Ström	403967
A63B 5/12	7714448-3	Låddliknande organ	Yoshikazu Okubo Matsudo-shi JP			77-12-19 Swenson R	404133
B01D 13/04	7504451-1	Asymmetriska halvgenomträngliga membraner av polubens-1,3-oxazindioner-(2,4)	Bayer AG Leverkusen DE	1) B Knickel, 2) R Binsack, 3) H Rudolph, 4) H J Rosenkranz, 5) L Bottenbruch 1) Meerbusch-Lang, 2-5) Krefeld	74-04-19 DE 24 18 996	75-04-17 Hjärne	403968
B01D 23/24	7514462-6	Förfarande för ökning av kapaciteten hos snabsandfilter	Gösta Franzen Bodafors SE			75-12-19 Ceder	403969
B01D 25/00	7308371-9	Blodfilterelementkaskad	Pall Corporation Glen Cove NY US	D J Rosenberg Glen Cove NY	72-06-16 US 263 584	73-06-14 Ström	403967
B01D 53/02	7315122-7	Användning av homogent, granulerat adsorptionsmedel i isolerande flerglasrutor	Bayer AG Leverkusen DE	G Ulich, G Heinze Leverkusen-Küppersteg, Schildgen	69-09-04 DE 19 44 912	70-09-03 Hjärne	403970
B01F 15/04	7204391-2	Sätt vid doserad blandning av flytande komponenter samt anordning för genomförande av sätteet	Krauss-Maffei AG München DE	A Böckmann, R Keuerleber München	71-04-06 DE 21 16 665	72-04-05 Hjärne	403971
B01J 23/40	7401733-6	Bärarkatalysator för rening av avgaser och sätt att framställa denna	Deutsche Gold- und Silber-Scheideanstalt vormals Roessler Frankfurt/Main DE	E Koberstein, E Lakatos Alzenau, Grossenhausen	73-02-09 DE 23 06 395	74-02-08 Branns	403973
B01J 23/40	7613076-4	Förfarande vid framställning av en katalysator	UOP Inc Des Plaines Ill US	J Hoekstra Evergreen Park Ill		76-11-23 Hjärne	403972
B01J 23/42	7404205-2	Apparat för katalytisk rening av avgaser samt katalysator	United Kingdom Atomic Energy Authority London GB	J A Cairns, R S Nelson, S F Pugh London		74-03-28 Hjärne	404065
B01J 23/54	7401733-6	Bärarkatalysator för rening av avgaser och sätt att framställa denna	Deutsche Gold- und Silber-Scheideanstalt vormals Roessler Frankfurt/Main DE	E Koberstein, E Lakatos Alzenau, Grossenhausen	73-02-09 DE 23 06 395	74-02-08 Branns	403973
B02C 7/14	7307857-8	Anordning för att automatiskt hålla malspalten mellan motsatta raffineringssytor i en pappersraffinör vid ett förinställt värde	The Bauer Bros Co Springfield Ohio US	J D Jewell, L E Skeen Springfield Ohio	72-06-14 US 262 536	73-06-04 Hjärne	403974
B05B 5/00	7404654-1	Anordning för elektrostatisk beläggning av föremål med vätskeformigt eller pulverformigt material	Ernst Mueller KG Winnenden DE	1) M Luderer, 2) R Wiedmann, 3) K Rapp 1) Weiler zum Stein, 2) Winnenden, 3) Sechselberg	73-04-06 DE 23 17 448 74-01-17 DE 24 02 209	74-04-05 Carminger	403975

(51) Klass	(21)(11) Ans.nr Utl.nr	(54) Benämning	(71) Sökande	(72) Uppfinnare	(32,33,31) Priordat, Land Nummer	(22)(74) Ans.dat Ombud	(11) Publ.nr
B21B 37/06	7303039-7	Anordning för detektering av profilen för plåband som under spänning rör sig i sin längdriktning	<b>Hitachi Ltd</b> Tokyo JP	M Ishimoto Hitachi-shi	72-03-05 JP 21 519 72-06-28 JP 64 035	73-03-05 AB Stockholms patentbyrå	403976
B21C 37/12	7302376-4	Förfarande och anordning för framställning av rör genom skruvlinjeformig upplindning av ett band	<b>Walter Schwarz</b> Innsbruck AT		72-02-21 AT 1368 73-02-07 AT 1103	73-02-20 Delmar	403977
B21D 28/16	6905069-8	Sätt att stansa ut en detalj respektive ett hål i ett arbetsstycke	<b>Kazuyoshi Kondo</b> Hamamatsu JP		68-04-11 JP 24 253 68-07-10 JP 48 221	69-04-10 Hjärne	403978
B22D 23/08	7415112-7	Sätt att sprutförstofta en smält metall för framställning av ett metallpulver	<b>L' Air Liquide, Societe Anonyme pour l'Etude et l'Exploitation des Procèdes Georges Claude</b> Paris FR	P Karinthi, E Brandel Jouy-en-Josas, Nantes	73-12-04 FR 73 43159	74-12-03 AWAPATENT AB	403979
B22D 41/08	7414405-6	Skjutlucka för en för gjutning av metallsmälta avsedd slidventil	<b>USS Engineers and Consultants Inc</b> Pittsburgh Penn US	J W Cudby Sheffield GB	73-11-23 GB 54 418 74-11-04 GB -	74-11-15 Grahm	403980
B22D 41/08	7508141-4	Tillslutningsdel hos en förskjutbar tillslutningsanordning och ett förfarande för dess framställning	<b>Stopinc AG</b> Zug CH	E Meier Kilchberg	74-07-17 CH 9858	75-07-16 AB Stockholms patentbyrå	403981
B23B 13/04	7415933-6	Automatiskt arbetande frammatningsanordning hos automatsvarvar	<b>Eunipp AG</b> Zug CH	H Flisch Maiefeld-Eichholz	73-12-18 CH 17 714	74-12-18 Branns	403982
B23Q 3/06	7605660-5	Anordning för snabbt fastspännande och lossande av ett arbetsstycke	<b>Moramast AB</b> Mora SE	Y K G Hallblom Mora		76-05-19 Röjne	403983
B25J 11/00	7402128-8	Anordning för förflyttning av föremål mellan två positioner	<b>AB Electrolux</b> Stockholm SE	G A H Ridderström Täby		74-02-18 Hagelbäck	403984
B27K 3/50	7508912-8	Träimpregneringsmedel på basis av organiska lösningsmedel, innehållande organiska, oljelösliga litiumföreningar, och avsett som konserveringsmedel och/eller markeringsmedel samt sätt för dess framställning	<b>Desowag-Bayer Holzschutz GmbH</b> Düsseldorf DE	W Metzner, H Koddebusch Krefeld, Moers	74-08-09 DE 24 38 334	75-08-07 Hjärne	403985
B29C 1/14	7402182-5	Formsprutningsverktyg för framställning av med runtomlopande underskärning försedda, rektangulära ihåliga kroppar speciellt mycket smala och långa belysningskåpor av plast	<b>Krauss-Maffei AG</b> München DE	M Spötzl, E Ehrler München	73-02-20 DE 23 08 359	74-02-19 Hjärne	403986
B29C 1/16	7503599-8	Svängmekanism för öppning och förslutning av formar för framställning av ämnen av cellplastmaterial	<b>The Upjohn Company</b> Kalamazoo Mich US	S H Jäger, A A Hiemer Lindau, Unterreitnau DE	74-04-01 DE 24 15 703	75-03-27 Branns	403987
B29C 17/14	7506252-1	Dubbelsidigt skärande cellplastskärmaskin	<b>Albrecht Bäumer KG</b> <b>Spezialmaschinenfabrik</b> Freudenberg DE	H-G Schuster, R F Pötzsch Freundenberg	74-07-16 DE 24 34 050	75-06-02 Lautmann	403988
B29D 7/24	7307659-8	I huvudsak monoaxiellt orienterad rörformig film eller sammansatt rörformig film av termoplastisk beskaffenhet samt sätt och apparat för framställning av densamma	<b>Koninklijke Emballage Industrie Van Leer BV</b> Amstelveen NL	K G Hunt Medstead Green nr Alton Hants GB	72-05-31 GB 25 403	73-05-29 Molin Å	403989
B29F 1/06	7402977-8	Pressgjutningsanordning med ventilerade materialmatningsanordningar speciellt för gjutning av visköst eller hårdbart material på ett substrat, för framställning av plana artiklar, exempelvis packningar	<b>Encoline (Process) Ltd</b> Slough GB	H F Farrow, W H Chudley Hitchin, Henlow	73-03-09 GB 11 536	74-03-06 AB Stockholms patentbyrå	403990
B41J 19/20	7409179-4	Drivmekanism vid en radskrivare	<b>Bunker Ramo Corporation</b> Oak Brook Ill US	C T Sloan, N V Zaccagnino Cheshire, Stamford Conn	73-08-06 US 386 077	74-07-12 Homqvist	403991
B41K 3/02	7502551-0	Positioneringsanordning för blanketryckmaskin	<b>Ultra Anstalt für Elektrotechnik, Hochfrequenz und Ultraschalltechnik</b> Vaduz LI	H Gubela Rottau DE	74-03-08 DE 24 11 181	75-03-07 Lorena	403992
B41N 7/04	7602145-0	Fuktvalsbeklädnad	<b>The Kendall Company</b> Walpole Mass US	P F Marshall Walpole Mass	75-02-24 US 552 514	75-02-24 AB Stockholms patentbyrå	403993
B44D 3/16	7401828-4	Förfarande för att avlägsna vattenolösliga beläggningar från underlagsytor	<b>Charles Glen Fossati</b> Grosse Pointe Park Mich US		73-04-12 US 350 401	74-02-12 Bjerken	404026
B60P 1/54	7701288-8	Anordning för montering och demontering av ett arbetsredskap	<b>Hoting Meca AB</b> Hoting SE	B A Nordin Lövvik		77-02-07 AB Stockholms patentbyrå	404008
B60R 25/04	7409977-1	Styrlås- och bränsleregeranordning	<b>Chrysler United Kingdom Ltd</b> London GB	S J Harper Coventry	73-08-03 GB 36 990	74-08-02 AWAPATENT AB	403994
B62D 5/08	7500418-4	Rotationskolvpump, speciellt för servostyrinrättningar i motorfordon	<b>Zahnradfabrik Friedrichshafen AG</b> Friedrichshafen DE	R Rieber, R Fassbender Mögglingen, Mutlangen	74-01-17 DE 24 02 017	75-01-15 Modin S	403995
B62D 33/06	7609191-7	Säkringsstöd för uppsvingbar förarhytt, speciellt vid motorfordon	<b>VEB IFA-Automobilwerke Ludwigsfelde</b> Ludwigsfelde DD	W Wetzel Ludwigsfelde	75-08-26 DE 188 019	76-08-18 Hjärne	403996
B64D 31/00	7505483-3	Reglersystem för en motoranläggning, speciellt för en helikopter	<b>General Motors Corporation</b> Detroit Mich US	R E Nelson Indianapolis Ind	74-07-17 US 489 263	75-05-13 Hjärne	403997
B64D 39/00	7701323-3	Förfarande vid tankning av en helikopter eller liknande luftfarkost samt anordning för utförande av förfarandet	<b>Stern Aero AB</b> Borlänge SE	B Sterner Borlänge		77-02-07 Hammar	403998

# Utlagda

(51) Klass	(21)(11) Ans.nr Utl.nr	(54) Benämning	(71) Sökande	(72) Uppfinnare	(32,33,31) Priordat.,Land Nummer	(22)(74) Ans.dat Ombud	(11) Publ.nr
B64F 1/00	7610777-0	Ledningssystem för parkering av flygplan	Nils-Eric Anderberg Lund SE			76-09-29 AWAPATENT AB	403999
B65B 7/28	7408003-7	Maskin för påsättning respektive avtagning av lock	Baker Perkins Holdings Ltd Peterborough GB	C G Young, G W Andrews Peterborough	73-06-29 GB 31 051	74-06-18 Moberg	404000
B65B 11/34	7414558-2	Anordning för att öppna och stänga käftarna på twistköftaggregat vid förpackning av godsaker eller liknande produkter	G D SPA Bologna IT	E Seragnoli Bologna	73-12-20 IT 3546	74-11-20 AWAPATENT AB	404001
B65B 11/34	7415485-7	Anordning vid omslagsmaskiner för konfityrer eller liknande objekt	G D SpA Bologna IT	E Seragnoli Bologna	73-12-20 IT 3545	74-12-10 Grah	404002
B65B 41/06	7414556-6	Anordning för att separera arkformiga ämnen från staplar	G D SpA Bologna IT	E Seragnoli Bologna	73-11-21 IT 3529	74-11-20 AWAPATENT AB	404003
B65D 1/36	7402851-5	Tillslutbar behållare, särskilt för förvaring av transport av livsmedel	Lunch Locker Systems Ltd St Albans GB	B E S Ruskin, P J Webber St Albans, Leverstock Green	73-03-09 GB 11 453 73-04-14 GB 18 071 73-04-25 GB 19 572 73-05-09 GB 22 135 73-11-23 GB 54 641	74-03-04 Benson A	404004
B65D 5/70	7706163-8	Förpackning med vätsketät rivöppningsperforering	Tetra Pak International AB Lund SE	O T Ericsson, S N H Holmström Svedala, Löberöd		77-05-26 Sevrell	404005
B65F 5/00	7701475-1	Sopsäckskarussell med komprimator	Kurt Henry Smedlund Halmstad SE			77-02-10 Ferkinghoff	404006
B65G 65/44	7413941-1	Bunker med utmatningsanordning	Astrid Alice Saxlund Soltau-Harber DE	T S Halvorsen, O Saxlund Soltau	73-11-09 DE 23 56 161 74-01-07 DE 24 00 547	74-11-06 Hjärne	404007
B65H 3/62	7414556-6	Anordning för att separera arkformiga ämnen från staplar	G D SpA Bologna IT	E Seragnoli Bologna	73-11-21 IT 3529	74-11-20 AWAPATENT AB	404003
B66C 23/44	7701288-8	Anordning för montering och demontering av ett arbetsredskap	Hoting Meca AB Hoting SE	B A Nordin Lövvik		77-02-07 AB Stockholms patentbyrå	404008
B66F 5/04	7705598-6	Anordning vid företrädesvis hydrauliska gaffellyftvagnar	AB Bygg- och Transportekonomi (BT) Bromma SE	G Bredberg Mjölby		77-05-13 Günther	404009
B67D 5/08	7405753-0	Pump för blandning och utmatning av flytande bränsle	Dresser Europe SA Bryssel BE	P J Hyde, D G Buchanan Comberton, Bottisham GB	73-05-03 GB 21 138	74-04-29 Grah	404010
B67D 5/08	7405755-5	Utmatningsanordning för flytande bränsle	Dresser Europe SA Bryssel BE	P J Hyde, P K Cripps, D G Buchanan, R G Spalding Comberton, Cambridge, Bottisham, Bracknell GB	73-05-03 GB 21 140	74-04-29 Grah	404011
C01B 13/11	7508430-1	Högfrekvent rörformig ozonapparat	Moskovsky gosudarstvenny universitet imeni M V Iomonosova Moskva SU	J M Emelyanov, M F Emelyanov Moskva		75-07-24 Hjärne	404012
C01B 17/60	7405390-1	Sätt och anläggning för kontinuerligt avlägsnande av svaveldioxid från en gas	Envirotech Corporation Menlo Park Cal US	D A Dahlstrom, C F Cornell Salt Lake City, Utah	73-04-23 US 353 260	74-04-22 Hjärne	404013
C01B 17/88	7612657-2	Förfarande för direkt värmning av svavelsyra lösning medelst elektrisk ström	Boliden AB Stockholm SE	S A Petersson, A F Norrö Skelleftehamn		76-11-12 Penderud	404014
C03B 37/02	7511461-1	Elektriskt upphettad matare för tillförsel av värmemjukbart material i ett tillstånd för trådtillverkning	Owens-Corning Fibreglas Corporation Toledo Ohio US	C J Stalego Newark Ohio		75-10-14 Ström	404015
C04B 7/46	7510145-1	Förfarande och anordning för framställning av organiska bindemedel	Gosudarstvenny vsesojuzny proektny i nauchno-issledovatelsky institut tsementnoi promyshlennosti " Giprotsement" Leningrad SU	R M Besprozvanny, I G Abramson, G B Egorov, R M Nudelman, J V Nikiforov Leningrad	74-09-11 SU 2 056 653 74-09-11 SU 2 056654Uc	Delmar	404016
C04B 13/24	7605939-3	Sätt för framställning av värmehärdade formdelar av cement, vari även organiska tillsatssämnen kan vara inblandade, och ett kondensationsharts	Deutsche Texaco AG Hamburg DE	1)F Josten, 2)M Cherubim, 3)K H Renkes 1,2)Moers, 3)Kamp- Lintfort	75-05-31 DE 25 24 199	76-05-25 Hjärne	404017
C04B 25/02	7303825-9	Belägningsmedel avsett att med slev appliceras på ort och ställe på ett underlag för åstadkommande av en slitbeständig yta med större motståndskraft mot av slag, nötning, erosion och korrosion förorsakat slitage...	Rex Chainbelt Inc Milwaukee Wiss US	J R Hallstrom, R J Hoffman, R L Walling Brookfield, Fox Point, Sussex Wis	72-03-27 US 238 183	73-03-19 Geralf	404018
C07D 223/22	7313661-6	Sött att framställa 5-metyl-11-(beta-allylaminoetyl)-(5H) dibens(b,f)azepinderivat eller syraadditionssalter därav	Roussel-Uclaf SA Paris FR	L Nedelec, J Guillaume, A Allais Le Raincy, Aulnay-sous- Bois, Les Lilas	72-10-09 FR 72 35665	73-10-08 Hjärne	404021



(51) Klass	(21)(11) Ans.nr Utl.nr	(54) Benämning	(71) Sökande	(72) Uppfinnare	(32,33,31) Prioritat, Land Nummer	(22)(74) Ans.dat Ombud	(11) Publ.nr
C07D 233/52	7500902-7	Förfarande för framställning av föreningar aktiva mot Mycobacterium tuberculosis-infektioner	American Cyanamid Company Wayne NJ US	A S Tomcufcik, R G Wilkinson, R G Child Old Tappan, Montvale NJ, Pearl River NY	74-01-29 US 437 549	75-01-28 Branns	404023
C07D 239/42	7500902-7	Förfarande för framställning av föreningar aktiva mot Mycobacterium tuberculosis-infektioner	American Cyanamid Company Wayne NJ US	A S Tomcufcik, R G Wilkinson, R G Child Old Tappan, Montvale NJ, Pearl River NY	74-01-29 US 437 549	75-01-28 Branns	404023
C07D 243/04	7500902-7	Förfarande för framställning av föreningar aktiva mot Mycobacterium tuberculosis-infektioner	American Cyanamid Company Wayne NJ US	A S Tomcufcik, R G Wilkinson, R G Child Old Tappan, Montvale NJ, Pearl River NY	74-01-29 US 437 549	75-01-28 Branns	404023
C07D 317/32	7405447-9	Förfarande för framställning av salt av beta-dietylaminetyl ester av p-aminobensoesyra och acetal av polyvinylalkohol och glyoxalsyra	Institut khimii drevesiny akademii nauk latviiskoi SSR Riga SU	N A Kashkina, M Y Pormale, A Y Kalninh, Y A Surna Riga		74-04-23 Hjärne	404020
C07D 327/08	7409871-6	Förfarande för framställning av heterocykliska sulfoxider och sulfoner	Merck Patent GmbH Darmstadt DE	J Gante, H-A Kurmeier, W Mehrhof, A Wild Darmstadt	73-08-04 DE 23 39 617	74-07-31 AB Stockholms patentbyrå	404022
C07D 335/12	7409871-6	Förfarande för framställning av heterocykliska sulfoxider och sulfoner	Merck Patent GmbH Darmstadt DE	J Gante, H-A Kurmeier, W Mehrhof, A Wild Darmstadt	73-08-04 DE 23 39 617	74-07-31 AB Stockholms patentbyrå	404022
C07D 339/08	7409871-6	Förfarande för framställning av heterocykliska sulfoxider och sulfoner	Merck Patent GmbH Darmstadt DE	J Gante, H-A Kurmeier, W Mehrhof, A Wild Darmstadt	73-08-04 DE 23 39 617	74-07-31 AB Stockholms patentbyrå	404022
C07F 9/38	7307680-4	Förfarande för framställning av N-fosfonometylglycin	Monsanto Company St Louis Mo US	J E Franz Crestwood Mo	72-05-31 US 258 281 73-02-16 US 333 414	73-05-30 Larsson L	404019
C07J 19/00	7415187-9	Förfarande för framställning av salter härrörande från 17-hydroxi-7-(lägre alkoxi)-karbonyl-3-oxo-17alfa-pregn-4-en-21-karbonsyra-gamma-laktoner	G D Searle & Co Chicago Ill US	R M Weier Deerfield Ill US	71-08-25 US 174 922	72-08-24 AWAPATENT AB	404024
C07J 51/00	7415187-9	Förfarande för framställning av salter härrörande från 17-hydroxi-7-(lägre alkoxi)-karbonyl-3-oxo-17alfa-pregn-4-en-21-karbonsyra-gamma-laktoner	G D Searle & Co Chicago Ill US	R M Weier Deerfield Ill US	71-08-25 US 174 922	72-08-24 AWAPATENT AB	404024
C08G 73/06	7504451-1	Asymmetriska halvgenomträngliga membraner av polubens-1,3-oxazindioner-(2,4)	Bayer AG Leverkusen DE	1) B Knickel, 2) R Binsack, 3) H Rudolph, 4) H J Rosenkranz, 5) L Bottenbruch 1) Meerbusch-Lang, 2-5) Krefeld	74-04-19 DE 24 18 996	75-04-17 Hjärne	403968
C08J 5/22	7508604-1	Sätt att framställa ett mikroporöst diafragma på basis av icke vävda asbestfibrer	Rhone-Poulenc-Industries Paris FR	P Bouy, M Juillard, J-L Bourgeois Enghien-Les-Bains, Orsay, Paris	74-07-31 FR 74 26563	75-07-29 Billingson S	404036
C08L 51/08	7411214-5	Ympolymerkomposition	Asahi-Dow Ltd Tokyo JP	1) S Izawa, 2) K Tsuzimura, 3) K Mizushiro, 4) J Ozeki, 5) Y Sugawara, 6) T Tanaka, 7) A Nakanishi 1,3) Tokyo, 2,4,5) Yokohama, 7) Kanagawa	73-09-06 JP 99 713	74-09-05 AB Stockholms patentbyrå	404025
C09D 9/00	7401828-4	Förfarande för att avlägsna vattenlösliga beläggningar från underlagsytor	Charles Glen Fossati Grosse Pointe Park Mich US		73-04-12 US 350 401	74-02-12 Bjerken	404026
C13D 1/08	7414087-2	Sätt att stimulera sockerdiffusion från sockerhaltig växtvävnad genom att växtvävnaden bringas i kontakt med diffusionsvattnet i närvaro av eten	The Great Western Sugar Company Denver Colo US	A H Freytag, J C Linden Longmont, Loveland Colo	73-11-16 US 416 637	74-11-08 Swenson R	404027
C13D 1/14	7414087-2	Sätt att stimulera sockerdiffusion från sockerhaltig växtvävnad genom att växtvävnaden bringas i kontakt med diffusionsvattnet i närvaro av eten	The Great Western Sugar Company Denver Colo US	A H Freytag, J C Linden Longmont, Loveland Colo	73-11-16 US 416 637	74-11-08 Swenson R	404027
C21C 5/52	7713319-7	Anläggning för framställning av göt genom elektroslaggraffinering	Institut elektrosvarki imeni E O Patona akademii Nauk Ukrainskoi SSR Kiev SU	1) B E Paton, 2) B I Medovar, 3) A P Beloglazov, 4) V A Prikhodko, 5) G A Boiko, 6) I I Kumysh, 7) V S Zameshaev, 8) J A Nadtochy, 9) A I Zvyagintsev 1-6) Kiev, 7) Moskva, 8,9) Tolyatti Kuibyshevskoi oblasti		77-11-24 Delmar	404028
C21D 7/00	6807335-2	Förfarande för framställning av ämnen för tunna eggverktyg av härdat stål	Uddeholms AB Uddeholm SE	K E Jakenberg Hagfors		68-05-31 AB Stockholms patentbyrå	404029
C21D 9/18	6807335-2	Förfarande för framställning av ämnen för tunna eggverktyg av härdat stål	Uddeholms AB Uddeholm SE	K E Jakenberg Hagfors		68-05-31 AB Stockholms patentbyrå	404029

# Utlagda

(51) Klass	(21)(11) Ans.nr Utl.nr	(54) Benämning	(71) Sökande	(72) Uppfinnare	(32,33,31) Priordat.,Land Nummer	(22)(74) Ans.dat Ombud	(11) Publ.nr
C22B 7/00	7305299-5	Sätt att utvinna metaller ur förbrukade hydrodesulfureringskatalysatorer	Union Carbide Corporation New York NY US	J S Fox, J E Litz Lewiston NY, Lakewood Colo	72-04-14 US 244 136	73-04-13 Hjärne	404030
C22B 19/22	7315612-7	Sätt att extrahera zink ur zink- och järnhaltiga sulfider med samtidig omvandling av sulfidsvavel till elementär form	Sherritt Gordon Mines Ltd Toronto CA	1) P Kawulka, 2) W J Haffenden, 3) V N Mackiw 1,2) Alberta, 3) Islington	72-11-20 CA 157 147	73-11-19 AWAPATENT AB	404031
C22B 31/02	7310665-0	Förfarande för framställning av aluminium genom karbotermisk reduktion av ett aluminiumkiselmineral, hydroaluminering och pyrolys av bildad aluminiumalkylförening	Ethyl Corporation Richmond Va US	M F Gautreaux, W E Foster, F W Frey, J H McCarthy, D O Hutchinson Baton Rouge La	72-08-02 US 277 383	73-08-02 Branns	404032
C22B 43/00	7401053-9	Sött att utvinna kvicksilver ur gaser innehållande svaveldioxid	Preussag AG Metall Goslar DE	1) L G Büttner, 2) E Schütz, 3) G Zhuber- Okrog 1) Goslar, 2,3) Nordenham	73-02-05 DE 23 05 522	74-01-28 Hjärne	404033
C22C 19/08	7403438-0	Oxidationsbeständiga pulvermetallkroppar samt sätt att framställa desamma	Cabot Corporation Boston Mass US	R B H Herchenroeder Kokomo Ind	70-01-06 US 917	70-12-29 Hjärne	404034
C23C 3/02	7312565-0	Sätt att förbättra ytegenskaperna hos ett plastsubstrat för förbindning av en permanent ytfilm på substratet	MacDermid Incorporated Waterbury Conn US	J J Grunwald, E D d'Ottavio, M S Lombardo New Haven, Thomaston, Waterbury Conn	72-09-28 US 291 717	73-09-14 Avellan- Hultman O	404035
C25B 13/06	7508604-1	Sätt att framställa ett mikroporöst diafragma på basis av icke vävda asbestfibrer	Rhone-Poulenc-Industries Paris FR	P Bouy, M Juillard, J-L Bourgeois Enghien-Les-Bains, Orsay, Paris	74-07-31 FR 74 26563	75-07-29 Billingson S	404036
C25C 3/08	7501353-2	Blandning lämplig för användning som fogmassa i en elektrolyscell för framställning av aluminium	Aluminum company of America Pittsburgh Penn US	M B Dell Pittsburgh Penn	74-03-11 US 449 592	75-02-07 Holmqvist	404037
C25D 11/00	7409855-9	Förfarande för förbättring av nöthållfasthet hos järnhaltiga metallföremål genom elektrolytisk svavelbehandling i ett smältbad	Politechnika Slaska im Wincentego Pstrowskiego Gliwice PL	1) A Gierek, 2) F Binczyk, 3) A Kowalski 1,3) Katowice, 2) Siemianowice Slaskie	73-10-20 PL P 166016	74-07-31 Hjärne	404038
D04H 1/42	7508604-1	Sätt att framställa ett mikroporöst diafragma på basis av icke vävda asbestfibrer	Rhone-Poulenc-Industries Paris FR	P Bouy, M Juillard, J-L Bourgeois Enghien-Les-Bains, Orsay, Paris	74-07-31 FR 74 26563	75-07-29 Billingson S	404036
D05B 19/00	7408369-2	Flermönstersmaskin	The Singer Company Elizabethport NJ US	J W Wurst Dover NJ	73-07-05 US 376 781	74-06-25 Delmar	404039
D05B 35/00	7501440-7	Anordning för att fastsy blytläs	William Prym-Werke KG Stollberg/Rhd DE	H Pickert, H D Sesselmann, L A Timmers Kerkrade NL Rödingen DE, Mechelen NL	74-02-16 DE 24 07 558	75-02-10 AB Stockholms patentbyrå	404040
D06P 7/00	7312463-8	Förfarande för färgning av testmaterial av syntetfibrer i form av rullkroppar med dispersionsfärgämnen	Hoechst AG Frankfurt/Main DE	H U von der Eltz, A Reuther, H-J Wassmuth Frankfurt/Main, Schwalbach/Ts, Hattersheim	73-06-22 DE 23 31 669	73-09-13 Lindeström L	404041
D06P 7/00	7402063-7	Förfarande för färgning av testmaterial av syntetfibrer i form av rullkroppar med vattenlösliga katjoniska eller anjoniska färgämnen	Hoechst AG Frankfurt/Main DE	H U von der Eltz, A Reuther, H-J Wassmuth Frankfurt/Main, Schwalbach/Ts, Hattersheim/Main	73-11-17 DE 23 57 447	74-02-15 Lindeström L	404042
D21B 1/02	7512777-9	Ljusabsorberande lignirik högutbytescellulosamassa samt förfarande för framställning av denna	Mo och Domsjö AB Örnsköldsvik SE	J A I Lindahl Domsjö		75-11-13 Hammar	404044
D21B 1/16	7512777-9	Ljusabsorberande lignirik högutbytescellulosamassa samt förfarande för framställning av denna	Mo och Domsjö AB Örnsköldsvik SE	J A I Lindahl Domsjö		75-11-13 Hammar	404044
D21C 3/02	7306753-0	Sätt att svavelfritt framställa pappersmassa	Owens-Illinois Inc Toledo Ohio US	1) B M Dillard, 2) J D Kennedy, 3) R J Gilmer 1,2) Lynchburg Va, 3) Toledo Ohio	72-05-15 US 253 331	73-05-14 AWAPATENT AB	404043
D21C 3/02	7512777-9	Ljusabsorberande lignirik högutbytescellulosamassa samt förfarande för framställning av denna	Mo och Domsjö AB Örnsköldsvik SE	J A I Lindahl Domsjö		75-11-13 Hammar	404044
D21C 3/18	7304119-6	Förfarande för framställning av massa genom mekanisk malning följt av delignifiering med klorbaserade kemikalier och behandling med alkali	Japa Pulp & Paper Research Institute Inc Tokyo JP	H Matsuura, K Oku Tokyo	72-03-25 JP 30 184 72-03-25 JP 30 185	73-03-23 AWAPATENT AB	404045
D21C 3/26	7304119-6	Förfarande för framställning av massa genom mekanisk malning följt av delignifiering med klorbaserade kemikalier och behandling med alkali	Japa Pulp & Paper Research Institute Inc Tokyo JP	H Matsuura, K Oku Tokyo	72-03-25 JP 30 184 72-03-25 JP 30 185	73-03-23 AWAPATENT AB	404045
D21C 11/04	7304119-6	Förfarande för framställning av massa genom mekanisk malning följt av delignifiering med klorbaserade kemikalier och behandling med alkali	Japa Pulp & Paper Research Institute Inc Tokyo JP	H Matsuura, K Oku Tokyo	72-03-25 JP 30 184 72-03-25 JP 30 185	73-03-23 AWAPATENT AB	404045
D21C 11/12	7513171-4	Anordning för renhållning av luftdysor vid sodahusaggregat	Svenska Maskinverken AB Järfälla SE	G Sander, S E Jacobson, Å Ericson Järfälla		75-11-24 AB Stockholms patentbyrå	404046

(51) Klass	(21)(11) Ans.nr Utl.nr	(54) Benämning	(71) Sökande	(72) Uppfinnare	(32,33,31) Priorit.dat, Land Nummer	(22)(74) Ans.dat Ombud	(11) Publ.nr
D21D 1/30	7307857-8	Anordning för att automatiskt hålla malspalten mellan motsatta raffineringssytor i en pappersraffinör vid ett förinställt värde	<b>The Bauer Bros Co</b> Springfield Ohio US	J D Jewell, L E Skeen Springfield Ohio	72-06-14 US 262 536	73-06-04 Hjärne	403974
D21F 5/04	7212599-0	Flercylindertork i en pappersmaskin	<b>Matti Kankaanpää</b> Tapiola FI		71-10-01 FI 2761	72-09-29 Andersson A	404047
D21F 5/10	7701923-0	Torkeylinder för torkning av banformiga material	<b>SCA Development AB</b> Sundsvall SE	K V Wiberg Sundsvall		77-02-22 Illum	404048
E01C 19/18	7106858-9	Förfarande och apparat för utläggning av en flexibel vägbeläggning	<b>Holger Brudal</b> Stabekk NO		70-06-02 NO 2133	71-05-27 Penderud	404049
E02B 15/04	7214379-5	Anordning för upptagning av olja och andra flytande ämnen från en vattenyta	<b>Sandvik AB</b> Sandviken SE	S G Fast Sandviken		72-11-07 De Geer	404050
E04B 1/84	7611288-7	Anordning för luftfjadsabsorption	<b>Antiphon AB</b> Sundbyberg SE	B R Johansson Sollentuna		76-10-12 Stenberg	404051
E06B 3/66	7315122-7	Användning av homogent, granulerat adsorptionsmedel i isolerande flerglasrutor	<b>Bayer AG</b> Leverkusen DE	G Ulich, G Heinze Leverkusen-Küppersteg, Schildgen	69-09-04 DE 19 44 912	70-09-03 Hjärne	403970
E21B 5/00	7512093-1	Nedsänkbar pneumatiskt driven bergborrmaskin	<b>Institut gornogo dela Sibirskogo otdelenia akademii nauk SSR</b> Novosibirsk SU	B V Sudnishnikov, V V Kamensky, E P Varnello, S K Tupitsin, B V Nazarov Novosibirsk		75-10-29 Hjärne	404052
E21B 9/24	7310792-2	Jordskäranordning	<b>Ingersoll-Rand Co</b> Woodcliff Lake Cal US	W D Coski Mercer Island Wash	72-08-10 US 279 698	73-08-07 Geraff	404053
E21B 43/01	7300212-3	Sätt och anordning för att utföra arbete på en undervattensapparat	<b>Westinghouse Electric Corporation</b> Pittsburgh Penn US	M W Smith, A G Brun Edgewater Md US, Paris FR	72-01-07 US 216 037	73-01-08 Waldinger Å	404054
E21C 13/02	7306371-1	Skär för markborrning	<b>Dresser Industries Inc</b> Dallas Tex US	E G Ott, W M Conn Dallas Tex	72-05-08 US 251 607	73-05-07 AB Stockholms patentbyrå	404055
E21C 19/00	7310042-2	Losskopplingsanordning, speciellt för undervattensapparater	<b>"Le Nickel" och Centre National pour l'Exploitation des Oceans</b> Paris FR	1) M Lepetit, 2) C Charles, 3) J Nonnet, 4) F Le Foll 1,2,4) Brest, 3) Guilers	72-07-19 FR 72 26060	73-07-18 AB Stockholms patentbyrå	404056
E21C 19/00	7310043-0	Sambandsfri anordning för provtagning under vatten	1) <b>"Le Nickel, 2) Centre National pour l'Exploitation des Oceans, 3) Tetra Tech Inc</b> 1,2) Paris FR, 3) Pasadena Cal US	A M Rossfelder La Jolla Cal US	72-07-19 FR 72 26061	73-07-18 AB Stockholms patentbyrå	404057
E21C 19/04	7302909-2	Sätt att montera en av bergborrskär och hylsa bestående enhet i en borrkrona	<b>Smith-Williston Inc</b> Seattle Wash US	B A Pearson Bothell Wash	72-03-02 US 232 695	73-03-01 Hjärne	404058
E21C 25/00	7309082-1	Förskrämningsmaskin för delsnitt	<b>Vereingte Österreichische Eisen- und Stahlwerke- Alpine Montan AG</b> Wien AT	S Sigott, H Schwelberger, H Obermaier, A Zitz Zeltweg	72-06-30 AT 5639	73-06-28 Ström	404059
E21C 25/06	7309081-3	Förskrämningshuvud	<b>Vereingte Österreichische Eisen- und Stahlwerke- Alpine Montan AG</b> Wien AT	S Sigott, H Schwelberger Zeltweg	72-06-30 AT 5635	73-06-28 Holmqvist	404060
E21C 25/66	7309085-4	Svänganordning för förskrämningsmaskiner för delsnitt	<b>Vereingte Österreichische Eisen- und Stahlwerke- Alpine Montan AG</b> Wien AT	S Sigott, H Schwelberger Zeltweg	72-06-30 AT 5642	73-06-28 Ström T	404061
E21C 31/00	7309083-9	Vattenkylningsanordning för förskrämningsmotor hos förskrämningsmaskin för delsnitt	<b>Vereingte Österreichische Eisen- und Stahlwerke- Alpine Montan AG</b> Wien AT	S Sigott, A Zitz, H Schwelberger, A Dötsch Zeltweg	72-06-30 AT 5640	73-06-28 Holmqvist	404062
E21C 35/04	7309084-7	Förskrämningsmaskin för delsnitt	<b>Vereingte Österreichische Eisen- und Stahlwerke- Alpine Montan AG</b> Wien AT	S Sigott Zeltweg	72-06-30 AT 5641	73-06-28 Ström T	404063
F01L 1/14	7504618-5	Anordning för framställning av en kulformig ändutvidgning på en cylindrisk stång	<b>Maschinenfabrik Augsburg-Nürnberg AG</b> München DE	L Kaiser, G Kratzer, J Benisch München, Emmering, Karlsfeld		75-04-21 Larsen	404064
F01N 3/15	7404205-2	Apparat för katalytisk rening av avgaser samt katalysator	<b>United Kingdom Atomic Energy Authority</b> London GB	J A Cairns, R S Nelson, S F Pugh London		74-03-28 Hjärne	404065
F01N 3/15	7405105-3	Elastisk hållare för keramisk monolitisk katalysatorropp	<b>Firman J Eberspächer</b> Esslingen/Neckar DE	G Gaysert Esslingen	73-04-18 AT 3454	74-04-16 Harmansson O	404066
F02K 3/10	7506486-5	Turbofläktmotor med blandad genomströmning	<b>United Technologies Corporation</b> Hartford Conn US	S J Markowski, R S Reilly East Hartford Conn	74-06-11 US 478 403	75-06-06 Kinberg T	404067
F02M 25/06	7314169-9	Anordning för återcirkulation av avgaser vid förbränningsmotorer	<b>Grancor Inc</b> Santa Monica Cal US	M M Scott jr, F J Wheeler jr Las Vegas Nev, Marina del Rey Cal	72-11-01 US 302 935	73-10-18 AB Stockholms patentbyrå	404068
F02M 41/06	7703360-3	Insprutningspump för flytande bränsle	<b>Stanadyne Inc</b> Windsor Conn US	1) D E Salzgeber, 2) R Raufeisen, 3) C W Davis 1) Windsor Conn, 2,3) Simsbury Conn		77-03-24 Wagner H	404069
F02P 3/04	7601944-7	Tändanordning för förbränningsmotor	<b>Robert Bosch GmbH</b> Stuttgart DE	W Jundt, H Roozenbeck, G Söhner, P Werner Ludwigsburg, Schwieberdingen, Remshalden, Stuttgart	75-11-05 DE 25 49 586	76-02-19 Hjärne	404070
F02P 3/04	7607877-3	Optoelektronisk tändanläggning för en förbränningsmotor	<b>Lumenition Ltd</b> London GB	E H Ford London		76-07-09 Noren H	404071

# Utlagda

(51) Klass	(21)(11) Ans.nr Utl.nr	(54) Benämning	(71) Sökande	(72) Uppfinnare	(32,33,31) Priorit.dat, Land Nummer	(22)(74) Ans.dat Ombud	(11) Publ.nr
F03C 1/04	7414520-2	Hydraulisk motor med variabel arbetskammarvolym	Institut gornogo dela imeni A A Skochinskogo Moskovskaya oblast SU	1) A V Dokukin, 2) J E Tyablikov, 3) A Y Rogov, 4) V M Berman, 5) J A Nikitin, 6) L S Feifets 1,2,4-6) Moskva, 3) Moskovskaya oblast	73-11-20 SU 1 967 422	74-11-19 Hjärne	404072
F15B 15/06	7503739-0	Ventildrivdon	Uuno Niemi, Kauko Kursi Espoo, Helsingfors FI			75-04-02 Koivu A	404073
F16B 13/04	7513746-3	För expanderbultar avsedd expanderholssats	Per Åke Malmgren Kiruna SE			75-12-05 Lorenz	404074
F16D 15/00	7206986-7	Koppling för överföring av vridmoment mellan två axlar	Glaezer Spicer Poissy FR	M Orain Conflans-Sainte-Honorine	72-01-03 FR 72 00035	72-05-26 Molin Å Till.t. 7115408-2	404075
F16J 3/00	7709885-3	Anordning vid kolv och därmed förbunden kolvstång	IFÖ Kampri AB Mörum SE	N B Jönsson Mörum		77-09-02 Ström	404076
F16J 13/02	7710730-8	Flänsförband mellan en vertikal, cylindrisk reaktortank och ett reaktortaklock	AB ASEA-Atom Västerås SE	L Liljegren Västerås		77-09-26 Aanes	404077
F16K 11/02	7403393-7	Kompensationsventil	Huurre OY Tammerfors FI	P V Suominen Tammerfors FI	73-03-21 FI 873	74-03-14 Siebmanns H	404081
F16K 19/00	7414078-1	Sanitär vattenventil	Ideal-Standard GmbH Bonn DE	A J Fowell, B H H Loose Somerset US, Kröv/Mosel DE	73-11-10 DE 23 56 326	74-11-08 Hermansson	404078
F16L 21/02	7504935-3	Tätningring	Forsgheda Ideutveckling AB Värnamo SE	N E Bohman Forsgheda		75-04-29 Linde	404079
F16L 41/06	7411251-7	Förgreningsstycke för att åstadkomma en förgreningsanslutning till ett rör	Wavin BV Zwolle NL	E Ettema Hardenberg		74-09-05 Wennborg	404080
F23J 5/10	7401733-6	Bärarkatalysator för rening av avgaser och sätt att framställa denna	Deutsche Gold- und Silber-Scheideanstalt vormals Roessler Frankfurt/Main DE	E Koberstein, E Lakatos Alzenau, Grossenhausen	73-02-09 DE 23 06 395	74-02-08 Branns	403973
F23L 1/00	7513171-4	Anordning för renhållning av luftdysor vid sodahusaggregat	Svenska Maskinverken AB Järfälla SE	G Sander, S E Jacobson, Å Ericson Järfälla		75-11-24 AB Stockholms patentbyrå	404046
F24B 14/04	7710564-1	Tätkaopslad undertrycksjutugn	Halfdan Kielland Tellefsen Vadfoss NO			77-09-21 AWAPATENT AB	404084
F24F 3/16	7305792-9	Anordning för förångning eller avdunstning av substanser med hjälp av elektrisk uppvärmning	Intergadgets AG Zug CH	C J van Dalen Doorn NL	72-05-02 CH 6529 72-05-16 CH 7266 72-06-22 CH 9396	73-04-25 Barnieske	403966
F25B 49/00	7403393-7	Kompensationsventil	Huurre OY Tammerfors FI	P V Suominen Tammerfors FI	73-03-21 FI 873	74-03-14 Siebmanns H	404081
F26B 13/26	7413982-5	Förfarande och anordning för torkning av syntetiska fibermaterial	Hoechst AG Frankfurt/Main DE	E Feess Hofheim/Ts	73-11-07 DE 23 55 543	74-11-07 Lindeström L	404082
F27B 3/18	7310060-4	Anordning för att beskicka en smältugn	Donau Chemie AG Wien AT	H Waclawiczek Landeck	72-07-20 CH 10 853	73-07-18 Geraf	404083
G01D 9/32	7508242-0	Skrivanordning för uppteckning av förloppet av minst en genom en elektrisk signal återgiven mätstorhet	Siemens Elema AB Solna SE	K Berglund Solna	74-07-19 DE 24 34 963	75-07-18 AB Stockholms patentbyrå	404087
G01N 15/02	7402709-5	Förfarande för bestämning av medelstorleken hos partiklar, som är dispergerade i en vätska samt anordning för genomförande av förfarandet	Outokumpu OY Helsingfors FI	GC von Alfthan Helsingfors	73-03-01 FI 641	74-02-28 Delmar	404085
G01N 21/26	7710863-7	Förfarande och anordning för kontinuerlig kontroll av en medieström med avseende på dess halt av föroreningar	Babcock Controls Ltd Croydon GB	R M deVial, P M Taylor Beckenham, Croydon		77-09-28 Delmar	404086
G01R 13/08	7508242-0	Skrivanordning för uppteckning av förloppet av minst en genom en elektrisk signal återgiven mätstorhet	Siemens Elema AB Solna SE	K Berglund Solna	74-07-19 DE 24 34 963	75-07-18 AB Stockholms patentbyrå	404087
G01R 13/34	7413681-3	Elektrisk kretsanordning för att detektera en insignal av en frekvens inom ett förutbestämt frekvensområde	Geroge William Gurry, Bertram Frederick McCarthy Witham GB	G W Gurry Witham	73-10-31 GB 50 666	74-10-30 Delmar	404088
G01R 23/02	7413681-3	Elektrisk kretsanordning för att detektera en insignal av en frekvens inom ett förutbestämt frekvensområde	Geroge William Gurry, Bertram Frederick McCarthy Witham GB	G W Gurry Witham	73-10-31 GB 50 666	74-10-30 Delmar	404088
G01R 31/02	7705390-8	Anordning för att kontrollera mätspänningstillståndet på en ledning	Nils Erling Unander Domsjö SE			77-05-09 Omning	404089
G01S 7/30	7609006-7	Radaranläggning bestående av två radarsystem	Svenska AB Philips Stockholm SE	K O I Olsson Järfälla		76-08-12 Åkesson S	404090
G01S 9/42	7609006-7	Radaranläggning bestående av två radarsystem	Svenska AB Philips Stockholm SE	K O I Olsson Järfälla		76-08-12 Åkesson S	404090
G01S 9/66	7413104-6	Förfarande och anordning för uppmätning av ett fartygs hastighet	Raytheon Company Lexington Mass US	P J Clifford Barrington	73-10-18 US 407 729	74-10-17 AB Stockholms patentbyrå	404091
G01T 1/02	7701559-2	Förfarande och anordning vid mätning av en stråldos	Atomenergi AB Nyköping SE	C S W Westerberg, B I Nilsson Nyköping		77-02-11 Carminger	404092
G01T 1/02	7701560-0	Förfarande vid mätning av stråldoser	Atomenergi AB Nyköping SE	C S W Westerberg Nyköping		77-02-11 Carminger	404093

(51) Klass	(21)(11) Ans.nr Utl.nr	(54) Benämning	(71) Sökande	(72) Uppfinnare	(32,33,31) Priorit.dat, Land Nummer	(22)(74) Ans.dat Ombud	(11) Publ.nr
G03B 15/00	7316198-6	Elektrostatisk kopieringsmaskin med pulsalsstrare och räkneverk	Xerox Corporation Rochester NY US	D S Post, G R Helbig Fairport, Webster NY	72-12-05 US 312 396	73-11-30 Hjärne	404095
G03B 27/00	7316198-6	Elektrostatisk kopieringsmaskin med pulsalsstrare och räkneverk	Xerox Corporation Rochester NY US	D S Post, G R Helbig Fairport, Webster NY	72-12-05 US 312 396	73-11-30 Hjärne	404095
G03C 1/54	7316884-1	Ljuskänslig hartskomposition lämpad för exempelvis framställning av litografiska plåtar	Polychrome Corporation Yonkers NY US	W Rowe, E Golda Westfield NJ, Monsey NY	72-12-14 US 315 207	73-12-13 Branns	404094
G03F 7/08	7316884-1	Ljuskänslig hartskomposition lämpad för exempelvis framställning av litografiska plåtar	Polychrome Corporation Yonkers NY US	W Rowe, E Golda Westfield NJ, Monsey NY	72-12-14 US 315 207	73-12-13 Branns	404094
G07D 1/00	7502524-7	Utbetalningsautomat för mynt, polletter och dylikt	Nuversinos Ltd London GB	E Jacobs London	74-03-09 GB 10 533	75-03-06 Hjärne	404096
G08C 15/06	7411497-6	Anordning för multiplex dataöverföring mellan ett flertal datasändare och ett flertal mottagare över en gemensam överföringskanal	International Business Machines Corporation Armonk NY US	P Callens Cagnes-sur-Mer	73-09-28 FR 73 35909	74-09-12 Gasslander S	404117
G08C 19/16	7410454-8	Fjörregleringssystem för elektriska apparater	Sony Corp tokyo JP	T Mogi, H Okada Tokyo, Yokohama-shi	73-08-16 JP 91 959	74-08-16 AWAPATENT AB	404097
G08G 1/02	7603591-4	Fordonsdetektor	Setsialnoe konstruktorskoe bjuro promyshlennoi avtomatiki Omsk SU	A Z Besedin, G G Gavrish, V O Lotkin, V A Shtykov Omsk		76-03-24 Hjärne	404098
G11C 11/40	7414935-2	Komplementärt lagringsselement	Siemens AG Berlin och München DE	K Goser München	73-12-06 DE 23 60 887	74-11-28 AB Stockholms patentbyrå	404099
G21C 21/00	7513284-5	Sätt att tillverka ett anrikat blandoxidkärnbränsle	Atomic Energy of Canada Ltd Ottawa CA	M A Feraday Deep River	75-02-28 CA 221 017	75-11-26 AWAPATENT AB	404100
H01B 3/12	7306516-1	Keramiskt föremål med inre elektroder eller ledare samt sätt att framställa detsamma	NL Industries Inc New York US	T C Rutt Niagara Falls NY	72-07-24 US 274 668	73-05-09 AB Stockholms patentbyrå	404101
H01B 3/12	7309266-0	Granulerad magnesiumoxidprodukt, särskilt användbar som elektriskt isoleringsmaterial, samt förfarande för dess framställning	Norton Company Worcester Mass US	J J Scott Niagara Falls CA	72-07-03 US 268 739	73-07-02 Ström T	404102
H01B 13/14	7608412-8	Metod, innefattande sprutprofilering och nedkylning, vid extrudering av polymera material avsedd att användas vid framställning av högspänningskabel	Telefon AB L M Ericsson Stockholm SE	P Brick, A Öberg Huddinge, Sundbyberg		76-07-23 Sjöo	404103
H01C 7/10	7511995-8	Spänningsberoende motstånd	Kabushiki Kaisha Meidensha Tokyo JP	M Hayashi, M Haba, M Watanabe, S Hirano Tokyo	74-10-26 JP 123730 75-10-16 JP 124603	75-10-27 Delmar	404104
H01C 17/28	7514042-6	Förfarande för tillverkning av ett elektriskt motstånd	Philips' Gloeilampenfabrieken NV Eindhoven NL	F L G Priotte Bryssel BE	74-12-16 NL 74 16327	75-12-12 Åkesson S	404105
H01F 27/12	7602185-6	I en oljelåda anordnad reglertransformator	Maschinenfabrik Reinhausen Gebrüder Scheubeck KG Regensburg DE	W Breuer Regensburg	75-04-08 DE 2515192	76-02-24 Rennkampff	404106
H01L 29/74	7602247-4	Tyristor	Philips' Gloeilampenfabrieken NV Eindhoven NL	C A Bosselaar, A Foster Nijmegen NL, Stockport GB	75-03-26 GB 12 648	76-02-24 Hjärne	404107
H02H 5/04	7701487-6	Anordning för övervakning av temperaturen hos en elektrisk komponent	Svenska AB Philips Stockholm SE	K H Carlsson, B T L Lindström Norrköping		77-02-10 Åkesson S	404108
H02H 7/26	7601298-8	Reläapparat för att skydda en ledningssektion av ett trefaskraftledningsnät	Westinghouse Electric Corporation Pittsburgh Penn US	J C Gambale, R E Ray Livingston, Parsippany NJ	75-02-07 US 548 132	76-02-06 Larsson L	404109
H02H 7/26	7601299-6	Skyddsreläanordning som skyddar en ledningssektion hos en kraftöverföringsledning	Westinghouse Electric Corporatio Pittsburgh Penn US	W L Hinman jr, R W Gonnam New Providence, Morris Plains NJ	75-02-07 US 548 135	76-02-06 Larsson L	404110
H02J 3/36	7509959-8	Elektriskt energiöverföringssystem	Siemens AG München DE	M Erche Erlangen-Buckenhof	74-09-09 DE 24 43 112	75-09-08 AB Stockholms patentbyrå	404111
H02J 7/00	7509679-2	Anordning för laddning av en akumulator hos ett batteridrivet, elektriskt fordon	The Japan Tobacco & Salt Public Corp Tokyo JP	S Nakai, N Koyama Tokyo	74-08-30 JP 98 908	75-09-01 AWAPATENT AB	404112
H02K 7/11	7414716-6	Anordning för att kombinera ett flertal deivmotorer för att driva en fartygspropeller	Kawasaki Jukogyo KK Kobe-shi JP	F Shibata Nishinomiya- shi		72-05-23 Delmar	404113
H02K 16/02	7414716-6	Anordning för att kombinera ett flertal deivmotorer för att driva en fartygspropeller	Kawasaki Jukogyo KK Kobe-shi JP	F Shibata Nishinomiya- shi		72-05-23 Delmar	404113
H02K 51/00	7414716-6	Anordning för att kombinera ett flertal deivmotorer för att driva en fartygspropeller	Kawasaki Jukogyo KK Kobe-shi JP	F Shibata Nishinomiya- shi		72-05-23 Delmar	404113
H02M 1/06	7512897-5	Styransordning för att bilda tändpulser för släcktyristorn hos en självstörd strömriktare	BBC AG Boveri & Cie Baden CH	F Korb Lampertheim DE	74-11-21 DE 24 55 108	75-11-17 Billingson	404114
H02M 8/08	7512897-5	Styransordning för att bilda tändpulser för släcktyristorn hos en självstörd strömriktare	BBC AG Boveri & Cie Baden CH	F Korb Lampertheim DE	74-11-21 DE 24 55 108	75-11-17 Billingson	404114
H03D 13/00	7413681-3	Elektrisk kretsanordning för att detektera en insignal av en frekvens inom ett förutbestämt frekvensområde	Geroge William Gurry, Bertram Frederick McCarthy Witham GB	G W Gurry Witham	73-10-31 GB 50 666	74-10-30 Delmar	404088

# Utlagda

(51) Klass	(21)(11) Ans.nr Utl.nr	(54) Benämning	(71) Sökande	(72) Uppfinnare	(32,33,31) Prior.dat., Land Nummer	(22)(74) Ans.dat Ombud	(11) Publ.nr
H03F 1/30	7406750-5	Transistorförstärkare med bryggutgång	RCA Corporation New York NY US	C F Wheatley jr Somerset NJ	73-05-24 US 363 630	74-05-21 AB Stockhoms patentbyrå	404115
H03F 3/26	7406750-5	Transistorförstärkare med bryggutgång	RCA Corporation New York NY US	C F Wheatley jr Somerset NJ	73-05-24 US 363 630	74-05-21 AB Stockhoms patentbyrå	404115
H03K 17/74	7510295-4	Anordning vid strömställare	Communications Patents Ltd London GB	E J Gargini West Drayton	74-09-21 GB 41 196	Ferkinghoff	404116
H04J 3/00	7411497-6	Anordning för multiplex dataöverföring mellan ett flertal datasändare och ett flertal mottagare över en gemensam överföringskanal	International Business Machines Corporation Armonk NY US	P Callens Cagnes-sur-Mer	73-09-28 FR 73 35909	74-09-12 Gasslander S	404117
H04L 5/22	7411497-6	Anordning för multiplex dataöverföring mellan ett flertal datasändare och ett flertal mottagare över en gemensam överföringskanal	International Business Machines Corporation Armonk NY US	P Callens Cagnes-sur-Mer	73-09-28 FR 73 35909	74-09-12 Gasslander S	404117
H04L 27/04	7509996-0	Modulations- och filteringsanordning för digitala signaler	NV Philips' Gloeilampenfabrieken Eindhoven NL	W A M Snijders, N A M Verhoeckx, P J van Gerwen, H A van Essen Eindhoven	74-09-12 NL 74 12095	75-09-09 Åkesson S	404118
H04M 15/00	7601486-9	Anordning för att kontrollera samtalsmätare och samtalsmätningpulser	Rune Seldin, Göran Nilsson Farsta SE			76-02-11 Karlsson B	404119
H04N 5/33	7506495-6	Förfarande för utjämning av förstärkningen i en mångfald växelströmskopplade videodetektor förstärkarkanalerna i en spaningsanläggning och avsökningsanordning för genomförande av förfarandet	Hawker Siddeley Dynamics Ltd Hatfield GB	A J Fryer Welwyn Garden City	74-04-13 GB 26 234	75-06-06 AB Stockholms patentbyrå	404120
H04N 7/10	7504478-4	Kabeltelevisionanläggning	NV Philips' Gloeilampenfabrieken Eindhoven NL	H H Grotjohann, J J J de Bont Hilversum	74-04-22 NL 74 05405	75-04-18 Åkesson S	404121
H04R 9/06	7514211-7	Bandhögtalare	Alexei Fedoseevich Kasatkin, Ilya Afanasievich Feldman Moskva SU		74-12-17 SU 2 083 976	75-12-16 Hjärne	404122
H05B 7/07	7512671-4	Smältkontaktelektrod för likströmsmatad ljusbågsugn	Allmänna Svenska Elektriska AB Västerås SE	S-E Stenkvist Västerås		75-11-12 Öhman Till.t. 7408067-2	404123
H05H 7/02	7508679-3	Klystron-resonanshållrumsacceleratoranordning för accelerering av en stråle av laddade partiklar	Atomic Energy of Canada Ltd Ottawa CA	S O Schriber Deep River	74-11-05 CA 213 044	75-07-31 AWAPATENT AB	404124

# Meddelade patent

Förteckning över patent som meddelats 78-09-07

(51) Klass	(21)(11) Ans.nr Pat.nr	(54) Benämning	(71) Sökande	(44) Utl.dat	(11) Publ.nr
A01G 23/08	7317490-6	Trädavverkningssätt för avkvistning och avkapning av ett stående träd jämte anordning för utförande av sättet	Tapio Heikki Saarenketo Rovaniemi FI	78-05-29	401768
A01G 23/08	7513567-3	Anordning vid trädfällod	Östbergs Fabriks AB Alfta SE	78-05-29	401769
A01K 5/00	7303230-2	Foderfördelare	Alfa-Laval AB Tumba SE	74-11-11	371076
A01N 7/04	7215708-4	Användning av 0,0-dietyl-S-(tert-butyltio)-metylfosforditioat eller 0,0-dietyl-S-((1,1-dimetylpropyl)-tio)-metylfosforditioat för kontroll av postembryonala utvecklingssteg av Coleoptera och Diptera i jorden	American Cyanamid Company Wayne NJ US	78-05-29	401771
A01N 9/20	7309806-3	Användning av omega-klor-omega-isonitrosoacetonfenon som baktericid	Roussel-Uclaf SA Paris FR	78-05-29	401784
A01N 9/20	7317253-8	Användning av vissa acetonfenonderivat såsom baktericider	Roussel-Uclaf SA Paris FR	78-05-29	401770
A01N 9/22	7310763-3	Nya 4-tiocyanazinolinföreningar, till användning som fungicider	NV Philips' Gloeilampenfabrieken Eindhoven NL	78-05-29	401831
A01N 9/36	7215708-4	Användning av 0,0-dietyl-S-(tert-butyltio)-metylfosforditioat eller 0,0-dietyl-S-((1,1-dimetylpropyl)-tio)-metylfosforditioat för kontroll av postembryonala utvecklingssteg av Coleoptera och Diptera i jorden	American Cyanamid Company Wayne NJ US	78-05-29	401771
A22C 25/16	7604000-5	Maskin för skärning av fisk till fileer	Nordischer Maschinenbau Rud Baader Lübeck DE	78-05-29	401772
A23G 9/12	7503457-9	Glassmaskin	Seb SA Selongey FR	78-05-29	401773
A23G 9/12	7507558-0	Glassmaskin	Etud Quetigny FR	78-05-29	401774
A23K 1/17	7500788-0	NY substans med förmåga att effektivt öka fodereffektiviteten och främja tillväxten hos fjäderfä, betecknad antibiotikum X-5108	F Hoffmann-La Roche & Co AG Basel CH	78-05-29	401775
A23K 1/17	7500789-8	Komposition för att främja tillväxten och öka fodereffektiviteten hos fjäderfä samt koncentrerad förblandning till denna komposition	F Hoffmann-La Roche & Co AG Basel CH	78-05-29	401776
A23L 1/226	7212884-6	Förfarande för framställning av ett livsmedel med arom i riktning mot provolonost	Unilever NV Rotterdam NL	78-05-29	401777 Till.t. 7204559-4
A47C 19/04	7508069-7	Säng med ett rörligt madrastödjande underlag	Avion Australia Pty Ltd Belmont AU	78-05-29	401778
A47J 37/04	7611121-0	Anordning för tillagning av köttbullar	NPI Corporation Burlingame Cal US	78-05-29	401779
A47K 5/122	7610830-7	Anordning vid apparater för utmatning av vätske- eller krämformiga produkter	Gustav Eric Valdemar Benson Malmö SE	78-05-29	401780
A47L 9/28	7510324-2	Anordning för dammsugare	AB Electrolux Stockholm SE	78-05-29	401781
A61G 7/00	7507787-5	Höjdinsällbar säng	Avion Australia Pty Ltd Belmont AU	78-05-29	401782
A61L 9/00	7415128-3	Anordning för att hålla ett operationsfält rent med en ström av steril luft, som utifrån ett operationsfältet omslutande operationsområde riktas mot operationsfältet	Zinon Duvis Hannover SE	78-05-29	401783
A61L 13/00	7309806-3	Användning av omega-klor-omega-isonitrosoacetonfenon som baktericid	Roussel-Uclaf SA Paris FR	78-05-29	401784
A61L 13/00	7317253-8	Användning av vissa acetonfenonderivat såsom baktericider	Roussel-Uclaf SA Paris FR	78-05-29	401770
A61M 5/32	7611858-7	Anordning vid ett infusionskanylaggat	Viggo AB Helsingborg SE	78-05-29	401785
A61M 37/00	7303365-6	Implanterbar anordning för avgivande av ett läkemedel	Ceskoslovenska akademie ved Prag CS	78-05-29	401786
A61N 3/00	7410385-4	Elektrokirurgianordning	Matburn (Holdings) Ltd London GB	78-05-29	401787
B01D 46/02	7312938-9	Fluidumbehandlande filter av ficktyp samt förfarande för framställning av ett sådant filter	American Air Filter Company Inc Louisville Ky US	78-05-29	401789
B01J 3/06	7600087-6	Apparat för att alstra utrahöga tryck	Hiroshi Ishizuka Tokyo JP	78-05-29	401790
B01J 23/84	7110104-2	Förfarande för framställning av akrylnitril genom amnoxidation av propen samt katalysatorkomposition härför	Snam Progetti SpA Milano IT	78-05-29	401824
B04B 9/02	7600023-1	Drivanordning för centrifug	Alfa-Laval AB Tumba SE	78-05-29	401791
B05B 1/30	7412230-0	Ventil för tryckutmatningsbehållare	Precision Valve Corporation Yonkers NY US	78-05-29	401792
B05B 11/00	7301891-3	Ventil för tryckutmatningsbehållare	Precision Valve Corporation Yonkers NY US	78-05-29	401793
B21L 3/02	7411875-3	Förfarande för tillverkning av speciellt höghållfasta kättingar och anordning för förfarandets genomförande	Wafios Maschinenfabrik Wagner Ficker & Schmid Reutlingen DE	78-05-29	401794
B23Q 3/157	7503258-1	Verktygsväxlare för horisontalborrfräsmaskiner	Werkzeugmaschinenfabrik Oerlikon-Bührle AG Zürich CH	78-05-29	401795
B24B 49/18	7708912-6	Anordning för reglering av matningen av en slipskiva relativt en skärpningsanordning för slipskivan vid skärpningsoperationer i en slipmaskin	Lidköpings Mekaniska Verkstads AB Lidköping SE	78-05-29	401796
B29C 17/00	7508984-7	Anordning för lokal, rätlinjig och likformig uppvärmning av platta arbetsstycken av termoplast	Wilfried Richel Bubenheim DE	78-05-29	401797

## Meddelade patent

(51) Klass	(21)(11) Ans.nr Pat.nr	(54) Benämning	(71) Sökande	(44) Utl.dat	(11) Publ.nr
B29C 27/06	7600306-0	Anordning vid ett svetsaggregat för att med varandra genom reglerad värmeförfärelse sammansvetsa två plasttyper	Wikings Mekaniska Verkstad AB Göteborg SE	78-05-29	401798
B29F 3/02	7402173-4	Apparat för att automatiskt mota ett flertal strängsprutmaskiner från ett flertal förrådsbehållare	Wavin BV Zwolle NL	78-05-29	401799
B41F 13/00	7409337-8	Drivanordning för en rullrotationsoffsettryckmaskin	Maschinenfabrik Augsburg-Nürnberg AG Augsburg DE	78-05-29	401800
B60K 15/06	7310166-9	Behållare av termoplast med en i en rörstuts fastsatt armatur	BASF AG Ludwigshafen DE	78-05-29	401801
B60N 1/00	7310997-7	Dämpande och styrande anordning för reglering av det relativa läget av och rörelsen hos två komponenter	Dunlop Ltd London GB	78-05-29	401802
B60P 1/02	7610894-3	Anordning vid sådana lastbilar som är försedda med en mellan bilens rambalkar anordnad höj- och sänkbar lyftram	Lagaholm AB Laholm SE	78-05-29	401803
B60Q 1/10	7303089-2	Anordning för reglering av nivåorienteringen av strålkastarna hos ett fordon	Cibie-Projecteurs SA Bobigny FR	78-05-29	401804
B60T 13/22	7507008-6	Hydraulisk fjäderackumulatorbromsanordning	Robert Bosch GmbH Stuttgart DE	78-05-29	401805
B60T 17/10	7513772-9	Låsaktuator för en servicebromsaktuator	SAB Industri AB Malmö SE	78-05-29	401806
B61B 5/00	7309537-4	Anordning vid tåganläggning med en ett fordon framdrivande enhet och med ett spår	The Dashaveyor Company Venice Cal US	78-05-29	401807
B61B 13/02	7309537-4	Anordning vid tåganläggning med en ett fordon framdrivande enhet och med ett spår	The Dashaveyor Company Venice Cal US	78-05-29	401807
B61C 11/04	7309537-4	Anordning vid tåganläggning med en ett fordon framdrivande enhet och med ett spår	The Dashaveyor Company Venice Cal US	78-05-29	401807
B61F 5/06	7503095-7	Upphållningsanordning med länkar	Waggon Union GmbH Siegen DE	78-05-29	401808
B61H 11/06	7511070-0	Tryckluftbromsanordning för rälsfordon	Knorr-Bremse GmbH München DE	78-05-29	401809
B61K 9/12	7114539-5	Anordning för fastställande av hjul med skadade löpytor hos två-eller fleraxliga rälsfordon	Magyar Allamvasutak Budapest HU	75-12-15	381625
B63B 9/06	7210146-2	Sätt att bygga och urtusta ett fartygs maskinrum	Mitsubishi Jukogyo KK Tokyo JP	77-07-04	394634
B63B 19/20	7408338-7	Hydraulisk manövrerad gångledsanordning för en svängbar täcklucka eller svängbar port för tillslutning av en luck- eller portöppning	Mac Gregor International SA Basel CH	78-05-29	401810
B65D 39/00	7310166-9	Behållare av termoplast med en i en rörstuts fastsatt armatur	BASF AG Ludwigshafen DE	78-05-29	401801
B65G 15/34	7013281-6	Flexibelt fjädrande godsfasthållningsband	The Goodyear Tire & Rubber Company Akron Ohio US	73-11-19	361864
B67D 5/34	7407304-0	Anläggning för utminuterig av vätska	AB Ljungmans Verkstäder Malmö SE	78-05-29	401812
B67D 5/371	7316678-7	Munstycke med automatisk avstängning, varvid munstycket påverkas av mer än ett tillstånd i en tank som håller på att bil fyllt	Dover Corporation New York NY US	78-05-29	401813
C01B 11/02	7311741-8	Sätt för framställning av kloridoxid genom reduktion av ett alkalimetallklorat	Erco Industries Ltd Islington CA	78-05-29	401814
C01B 11/14	7408897-2	Förfarande för kristallisation av natriumklorat ur en celleffluentlösning	Pennwalt Corporation Philadelphia Penn US	78-05-29	401815
C03B 15/04	7201797-3	Sätt och anordning för tillverkning av glas i skivor	Glaverbel-Mecaniver Watermael-Boitsfort BE	78-05-29	401816
C04B 41/06	7508273-5	Bindemedel för keramiska serigrafifärger för dekor på keramiska partiklar	Hoechst AG Frankfurt/Main DE	78-05-29	401817
C07C 3/18	7313335-7	Sätt att framställa petroleumharts genom polymerisering av ett råmaterial, innehållande en C <sub>5</sub> -fraktion, som destillerats från en krackad nafta eller gasolja	Imperial Chemical Industries Ltd London GB	78-05-29	401819
C07C 3/62	7312295-4	Sätt att disproportionera toluen genom att toluen i blandning med en sulfidförening vid en temperatur högre än 316°C och under ett övertryck av 3,5-141 kp/cm <sup>2</sup> bringas i kontakt med en katalysator under en ...	Texaco Development Corporation New York NY US	78-05-29	401820
C07C 79/36	7216376-9	Förfarande för framställning av derivat av 2-nitroindan-1,3-dion, vilka derivat har anti-allergiska egenskaper	Beecham Group Ltd Brentford GB	78-05-29	401821
C07C 103/52	7409574-6	Sätt att framställa nya nonapeptidamiderivat med ovulationsinducerande aktivitet	Takeda Chemical Industries Ltd Osaka JP	78-05-29	401822
C07C 120/04	6915331-0	Sätt att framställa propandinitril ur acetonitril och klorcyan	Lonza AG Gampel och Basel CH	78-05-29	401823
C07C 121/22	6915331-0	Sätt att framställa propandinitril ur acetonitril och klorcyan	Lonza AG Gampel och Basel CH	78-05-29	401823
C07C 121/32	7110104-2	Förfarande för framställning av akrylnitril genom ammoxidation av propen samt katalysatorkomposition härför	Snam Progetti SpA Milano IT	78-05-29	401824
C07C 126/02	7307459-3	Förfarande för framställning av karbamid	Snam Progetti SpA Milano IT	78-05-29	401825



(51) Klass	(21)(11) Ans.nr Pat.nr	(54) Benämning	(71) Sökande	(44) Utl.dat	(11) Publ.nr
C07D 211/22	7401101-6	Sätt att framställa 1-och3-substituerade 4-fenylpiperidiner	AS Ferrosan Söborg DK	78-05-29	401827
C07D 213/30	7403264-0	Förfarande för framställning av bis(3,4,5-trimetoxibensoat)-estern av pyridin-2,6-dimetanol	INSTINTERSA Instituto Internacional Terapeutico SA Barcelona ES	78-05-29	401828
C07D 213/55	7403264-0	Förfarande för framställning av bis(3,4,5-trimetoxibensoat)-estern av pyridin-2,6-dimetanol	INSTINTERSA Instituto Internacional Terapeutico SA Barcelona ES	78-05-29	401828
C07D 221/26	7100921-1	Förfarande för framställning av 5-fenyl-6,7-bensomorfannderivat och salter därav	Sumitomo Chemical Co Ltd Osaka JP	78-05-29	401829
C07D 233/50	7307000-5	Förfarande för framställning av fenylamino-2-imidazoliner	OY Star AB Tammerfors FI	78-05-29	401830
C07D 239/93	7310763-3	Nya 4-tiocyankinazolinföreningar, till användning som fungicider	NV Philips' Gloeilampenfabrieken Eindhoven NL	78-05-29	401831
C07D 241/44	7205970-2	Förfarande för framställning av derivat av 2-formyl-3-karbonamido-kinoxalin-di-N-oxider	Bayer AG Leverkusen DE	78-05-29	401832
C07D 249/14	7308365-1	Förfarande för framställning av vissa angivna 1,2,4-friazoliderivat	Astra Läkemedel AB Södertälje SE	78-05-29	401833
C07D 307/77	7210442-5	Förfarande för framställning av furanföreningar	Hoechst AG Frankfurt/Main DE	78-05-29	401834
C07D 413/04	7210442-5	Förfarande för framställning av furanföreningar	Hoechst AG Frankfurt/Main DE	78-05-29	401834
C07J 1/00	7407031-9	Förfarande för framställning av 17beta-hydroxi-16,16-dimetylest-4-en-3-on	G D Searle & Co Chicago Ill US	78-05-29	401835
C07J 43/00	7402160-1	förfarande för framställning av 1,3-dietrar av 2-azaestratriener	G D Searle & Co Chicago Ill US	78-05-29	401836
C08F 240/00	7313335-7	Sätt att framställa petroleumharts genom polymerisering av ett råmaterial, innehållande en C <sub>5</sub> -fraktion, som destillerats från en krackad nafta eller gasolja	Imperial Chemical Industries Ltd London GB	78-05-29	401819
C09J 3/16	7200553-1	Bindemedel för glasullsproukter- innehållande ett fenol-formaldehydkondensat, karbamid samt natriumlignosulfonat	Fibreglass Ltd Liverpool GB	77-03-14	392122
C10G 43/08	7215950-2	Sätt och anordning för att styra en lösningsmedelsraffineringsanläggning där satsad olja behandlas med ett lösningsmedel i ett raffineringsstorn till raffinat och extraktblandning	Texaco Development Corporation New York NY US	78-05-29	401837
C10L 1/14	7314992-4	Flytande, bensinbaserad karburatorbränslekombination avsedd för förbränningsmotorer och innehållande minst 0,5 volym % av minst ett ytaktivt ämne, som är i stånd att minska bränslets ytspänning samt förbättra ...	Dietrich Fritz Arthur Mohnhaupt Bassins CH	78-05-29	401838
C12D 13/10	7414798-4	Förfarande för framställning av streptkinas varvid man som kvävekälla använder jästautolysat	VEB Arzneimittelwerk Dresden Radebeul DD	78-05-29	401839
C22C 38/04	7113223-7	Kallbearbetbart och åldringshärdbart stål	Daido Seiko KK Nagoya JP	78-05-16	401525
C22C 38/40	7113223-7	Kallbearbetbart och åldringshärdbart stål	Daido Seiko KK Nagoya JP	78-05-16	401525
C22C 38/42	7113223-7	Kallbearbetbart och åldringshärdbart stål	Daido Seiko KK Nagoya JP	78-05-16	401525
C23C 15/00	7310843-3	Pläterad metallprodukt samt förfarande för framställning av en sådan produkt	Niels Nikolaj Engel Atlanta Ga US	78-05-29	401840
C25B 1/26	7316186-1	Eletrolysör med multipelceller för framställning av alkalimetallhydroxid, särskilt natriumhydroxid	Kureha Kagaku Kogyo KK Tokyo JP	78-05-29	401841
C25B 1/46	7316186-1	Eletrolysör med multipelceller för framställning av alkalimetallhydroxid, särskilt natriumhydroxid	Kureha Kagaku Kogyo KK Tokyo JP	78-05-29	401841
C25B 9/00	7316186-1	Eletrolysör med multipelceller för framställning av alkalimetallhydroxid, särskilt natriumhydroxid	Kureha Kagaku Kogyo KK Tokyo JP	78-05-29	401841
D06N 5/00	7411291-3	Förfarande för framställning av en bituminerad takbana med ett med bindemedel stabiliserat spinnflor av syntetiska polyestertilament som bärare	Hoechst AG Frankfurt/Main DE	78-05-29	401842
D21F 1/00	7316897-3	Avvattningsanordning för sil- eller filtleden av en avvattningsmaskin, i synnerhet en pappersmaskin samt förfarande för framställning av inbyggnadselement till sådana avvattningsanordningar	Rudolf Poeschl Wien AT	78-05-29	401843
D21F 1/02	7313305-0	Metod och apparat för leverering av en fiberupplamning till formytan på en skiv- eller materialbanebildande maskin	Crown Zellerbach Corporation San Francisco Cal US	78-05-29	401844
D21F 7/00	7310026-5	Långsträckt flexibelt keramiskt element samt sätt att framställa ett sådant element	International Paper Company New York NY US	78-05-29	401845
D21G 1/02	7108810-8	Böjlig vals	Kleinewefers Industrie-Companie GmbH Krefeld DE	78-05-29	401846
E01C 19/10	7313895-0	Sätt och apparat för framställning av vägbeläggningssmassa	Underground Mining Machinery Ltd Darlington GB	78-05-29	401847
E01F 7/00	7610773-9	Byggnadsskärm och sätt att framställa denna	Euroc Development AB Malmö SE	78-05-29	401848
E04D 13/06	7317288-4	Konstruktionselement för bildande av takränne - enheter	Catnic Components Ltd Caerphilly GB	78-05-29	401849
E04G 7/00	7610898-4	Förbindningselement	Sten Burvall Hjärtervägen 7 142 00 Trångsund SE	78-05-29	401850
E04G 11/24	7500645-2	Anordning för lyftning av en glidform	Societe Anonyme Le Ciment Arme Demany Freres Reims FR	78-05-29	401851
E04G 11/28	7403050-3	Sätt och anordning för gjutning av en betongvägg	Enor Nominees Pty Ltd Oakleigh AU	78-05-29	401852

## Meddelade patent

(51) Klass	(21)(11) Ans.nr Pat.nr	(54) Benämning	(71) Sökande	(44) Utl.dat	(11) Publ.nr
E04G 11/50	7405919-7	Balk för formkonstruktioner	Aluma Building Systems Incorporated Downsview CA	78-05-29	401853
E05C 17/42	7500847-4	Kopplingsanordning för lösbar sammankoppling av i fönster eller dörrar ingående bågar	Koppelbeslag Rundgren & Son AB Strängnäs SE	78-05-29	401854
E06B 7/30	7510207-9	Samtalsanordning för en vägg av skottsäkert glas eller liknande för kassadiskar, luckor och liknande	Gustav Lorenz Strobl Weiss DE	78-05-29	401855
E21B 47/022	7610861-2	Sätt och anordning för bestämning av lutningen hos borrhål i berg	Västerbottens Grusförädling AB Umeå SE	78-05-29	401856
F01N 3/15	7401644-5	Renare för förbränningsprodukter, som kommer från en med avgasgrenrör försedd motor	Essness Polution Control Devices Inc Whitestone NY US	78-05-29	401857
F02B 37/00	7312071-9	Flercylindring, tvåtakts insprutningsmotor med vevhuskomprimering	David Brown Tractors Ltd Huddersfield GB	78-05-29	401858
F02B 41/10	7310323-6	Avgasturboladdad, flercylindrig kolvmotor	Pessey Handel und Investments AG Zug CH	78-05-29	401859
F02M 23/10	7402948-9	Starthjälp-anordning för förbränningsmotor	Honda Giken Kogyo KK Tokyo JP	78-05-29	401860
F16B 5/12	7411014-9	Strängpressad profillist av plast	Schlegel GmbH Hamburg DE	78-05-29	401861
F16B 23/00	7413269-7	Anordning för överföring av vridmoment	Research Engineering & Manufacturing Inc New Bedford Mass US	78-05-29	401862
F16F 7/12	7310997-7	Dämpande och styrande anordning för reglering av det relativa läget av och rörelsen hos två komponenter	Dunlop Ltd London GB	78-05-29	401802
F16J 15/32	7409932-6	Tätning	Firman Carl Freudenberg Weinheim DE	78-05-29	401863
F16K 1/38	7407764-5	Avstängnings- och regleringsventil	Armaturenfabrik Wallisellen AG Wallisellen CH	78-05-29	401864
F17C 13/04	7506962-5	Ventilanordning i kombination med en lastbehållare	Vapor Corporation Chicago Ill US	78-05-29	401865
F23D 19/00	7610814-1	Virvelbäddsbrännkammare	Stal-Laval Turbin AB Finspång SW	78-05-29	401866
F24F 9/00	7415128-3	Anordning för att hålla ett operationsfält rent med en ström av steril luft, som utifrån ett operationsfältet omslutande operationsområde riktas mot operationsfältet	Zinon Duvis Hannover SE	78-05-29	401783
F25B 1/00	7511314-2	Anläggning för kylnings- eller värmningsändamål	STAL Refrigeration AB Norrköping SE	78-05-16	401557 Till. t. 7415654-8
G01F 15/00	7407304-0	Anläggning för utminuterig av vätska	AB Ljungmans Verkstäder Malmö SE	78-05-29	401812
G01G 19/10	7600267-4	Anordning för indikering av lastvikten hos ett lastfordon	Ebbe Svensson Alingsås SE	78-05-29	401867
G01K 5/68	7511375-3	Bimetallement och sätt att tillverka ett bimetallement	Gunnar Hjalmar Lagher Fjälkinge SE	78-05-29	401868
G01M 1/36	7414305-8	Anordning för balansering av en kropp vid dennas rotation kring en axel	Cincinnati Milacron Inc Cincinnati Ohio US	78-05-29	401869
G02B 5/30	7412408-2	Polarisator	Ferranti Ltd Hollinwood GB	78-05-29	401870
G08B 13/24	7512466-9	Anläggning för detektering av rörliga objekt inom ett övervakat område genom mikrovågsdiffraktion	Börge Schlöer, Oluf Tvede-Jensen, Erik Landert, Hans Börge Hansen, Niels Ove Wrist Vedbaek, Rungsted Kyst, Lyngby, Hørsholm, Hvidovre DK	78-05-29	401871
G09F 9/30	7405166-5	Vätskekristallbildskärm	Hughes Aircraft Company Culver City Cal US	78-05-29	401872
G21C 19/00	7310338-4	Förfarande för uppställning och drift av åtminstone två lättvattenreaktorer	Siemens AG Berlin och München DE	78-05-16	401579
G29F 5/00	7114695-5	Transport- och lagringsbehållare för radioaktiva material	Transnucleaire Ste pour les Transports de l'Industrie Nucleaire Paris FR	78-05-29	401873
H01F 27/12	7512506-2	Värmeväxlare för kylning av transformatorolja i ett slutet kretslopp	Transformatoren Union AG Stuttgart-Bad Cannstatt DE	78-05-29	401875
H01F 27/24	7407910-4	Transformator eller drossel	Walter Zumbobel Vorarlberg AT	78-05-29	401876
H01F 27/30	7314441-2	Änd-ring för att elektriskt isolera och mekaniskt stödja en ände på en lindning i en elektrisk transformator	Permali Ltd Gloucester GB	78-05-29	401877
H01F 27/36	7409857-5	Induktiv spole	Texaco Development Corporation New York NY US	78-05-29	401878
H01F 29/04	7416335-3	Manöverkoppling för lastomkoppling vid stegtransformatorer	Maschinenfabrik Reinhausen Gebrüder Scheubeck KG Regensburg DE	78-05-29	401879
H01F 29/04	7512919-7	Lindningskopplare för flerfasiga reglerbara transformatorer i triangelkoppling eller i sparkoppling	Maschinenfabrik Reinhausen Gebrüder Scheubeck KG Regensburg DE	78-05-29	401880
H01H 51/28	7415095-4	Magnetiskt påverkbart omkopplingsorgan	International Standard Electric Corporation New York NY US	78-05-29	401882
H01H 51/78	7412617-8	Tung kontakt ankare	International Standard Electric Corporation New York NY US	78-05-29	401881
H01J 37/04	7508426-9	Kopplingsanordning för upprätthållande av en likformig eller homogen strömtäthet i en mot en mottagarplatta riktad laddningsbärarstråle	International Business Machines Corporation Armonk NY US	78-05-29	401883

(51) Klass	(21)(11) Ans.nr Pat.nr	(54) Benämning	(71) Sökande	(44) Utf.dat	(11) Publ.nr
H01R 43/00	7410574-3	Sätt och apparat att anbringa de fria ändarna av ett flertal elektriska ledningstrådar i ett förutbestämt mönster	AMP Incorporated Harrisburg Penn US	78-05-29	401884
H03K 13/22	7504066-7	Kodare för differentialpulskodade signaler	Western Electric Company Incorporated New York NY US	78-05-29	401885
H04K 1/04	7408654-7	Sätt och anläggning för maskerad överföring av talad information via en telefonkanal	Gretag AG Regensdorf CH	78-05-29	401886
H04M 3/42	7511807-5	Kopplingsanordning för inledning av en informationsöverföring till en upptagningsanordning under en över en förbindelseledning bestående telefonförbindelse	Siemens AG Berlin och München DE	78-05-29	401887
H04M 11/66	7511807-5	Kopplingsanordning för inledning av en informationsöverföring till en upptagningsanordning under en över en förbindelseledning bestående telefonförbindelse	Siemens AG Berlin och München DE	78-05-29	401887
H04M 15/00	7301789-9	Anordning för att vid en signalsändning på upprättad förbindelse åstadkomma en begränsning av störverkan från ett första slag av på förbindelsen sända pulser	Sten Gravander Farsta SE	78-05-29	401888

# Klassregister

Förteckning i klass-  
ordning, över nyin-  
komna ansökningar  
som finns upptagna i  
tidigare nummer av  
Svensk patenttidning,  
med angivande av an-  
sökningsnummer och  
rotel.

(51) Klass	(21) Ans.nr	Rotel
A01B	7806472-2	2024
A01B	7806605-5	2024
A01B	7808952-1	2024
A01G	7807615-5	8049
A01G	7807702-1	2033
A01G	7808628-7	8049
A01G	7808667-5	2033
A01K	7808359-9	6059
A01N	7808444-9	8049
A21D	7807097-6	9101
A23B	7807013-3	3097
A23F	7808283-1	3097
A23F	7808531-3	3097
A23J	7808342-5	3097
A23J	7808440-7	3097
A23K	7808613-9	3120
A23L	7807101-6	3120
A24C	7808377-1	2230
A24C	7808510-7	2230
A41G	7808625-3	7092
A43B	7807866-4	2216
A43C	7808328-4	2216
A45D	7808610-5	9030
A45D	7808611-3	9030
A45D	7808645-1	9030
A47C	7807112-3	9084
A47C	7807137-0	9084
A47F	7806048-0	9221
A47J	7807028-1	7214
A47J	7808154-4	7214
A47J	7808380-5	2230
A47L	7806976-2	9030
A61B	7808247-6	1028
A61B	7808381-3	1028
A61B	7808509-9	1028
A61B	7808568-5	1028
A61B	7808880-4	1028
A61C	7807145-3	2227
A61K	7806914-3	8129
A61K	7808079-3	8091
A61K	7808114-8	8038
A61K	7808161-9	8091
A61K	7808178-3	8091
A61K	7808205-4	8131
A61L	7808335-9	2033
A61M	7806912-7	9221
A61M	7807845-8	9084
A61M	7807856-5	9084
A61M	7808034-8	2086
A61M	7808391-2	9221
A61M	7808607-1	9084
A62C	7807847-4	9084
A63B	7808269-0	7121
A63B	7808453-0	7121
A63B	7808492-8	7121
A63C	7808465-4	7092
A63F	7808774-9	9208
A63F	7808850-7	9208
A63G	7808383-9	9208
B01C	7808449-8	1119
B01D	7807394-7	9039
B01D	7807616-3	9039
B01D	7807617-1	9039
B01D	7807799-7	9039
B01D	7808227-8	9039
B01D	7808273-2	5093
B01D	7808362-3	5093
B01D	7808415-9	9039
B01D	7808439-9	9039
B01D	7808542-0	5093
B01F	7808065-2	9231
B01F	7808479-5	9231
B01J	7805667-8	5050
B01J	7806893-9	5050
B01J	7807886-2	5050
B01J	7808213-8	1053
B01J	7808253-4	5050
B01J	7808434-0	5133
B01J	7808512-3	5133
B01J	7808565-1	5050

(51) Klass	(21) Ans.nr	Rotel
B01J	7808759-0	5050
B02B	7808006-6	9101
B02C	7807784-9	9101
B02C	7808074-4	9101
B03B	7808108-0	9054
B04B	7807782-3	2230
B04B	7808557-8	2230
B05C	7807741-9	6019
B05D	7808442-3	3114
B07B	7808904-2	2051
B07C	7808595-8	1119
B08B	7808266-6	9043
B21B	7808587-5	6063
B21D	7806323-7	6122
B21D	7807132-1	6122
B21D	7808264-1	6122
B21D	7808315-1	6122
B21D	7808445-6	6063
B21F	7807622-1	6118
B21H	7807271-7	3112
B21L	7807908-4	6076
B22C	7808058-7	9231
B22C	7808390-4	9231
B22C	7808408-4	9231
B22D	7807801-1	9054
B22D	7808200-5	9054
B22D	7808466-2	9054
B22D	7808516-4	6076
B22D	7808527-1	9054
B22D	7808830-9	9054
B23B	7807625-4	6076
B23D	7807174-3	6025
B23D	7807835-9	6025
B23K	7808057-9	4127
B23K	7808262-5	8127
B23K	7808397-9	4127
B23K	7808621-2	4127
B23P	7808171-8	4127
B23P	7808566-9	6076
B25B	7808784-8	7022
B26D	7807084-4	9045
B26D	7808131-2	9043
B27B	7808003-3	6037
B27B	7808224-5	6037
B27G	7808491-0	6019
B27K	7807636-1	8102
B28B	7807077-8	7003
B28D	7808083-5	9094
B29D	7807614-8	9117
B29D	7808229-4	9116
B29D	7808847-3	9116
B29H	7807931-6	6018
B29J	7808310-2	9064
B32B	7807200-6	3100
B32B	7808005-8	5225
B32B	7808475-3	9116
B32B	7808899-4	3098
B41C	7808297-1	7022
B41F	7808789-7	7009
B41J	7806984-6	9030
B41J	7808517-2	9030
B41M	7808278-1	7009
B41N	7808275-7	7022
B42F	7806981-2	2051
B60B	7808931-5	6118
B60C	7808412-6	6018
B60C	7808468-8	6118
B60K	7808400-1	6072
B60P	7808420-9	9047
B60P	7808785-5	9047
B60Q	7808448-0	9047
B60R	7807657-7	6072
B60R	7807933-2	6226
B60R	7808469-6	6072
B60R	7808748-3	6072
B60S	7807341-8	6226
B60T	7807025-7	1002
B60T	7808878-8	6079
B61B	7808409-2	9094
B61B	7808450-6	6063
B61H	7808556-0	6070
B61L	7808379-7	1002
B61L	7808918-2	1002
B62B	7808150-2	2230
B62D	7806917-6	6070
B62D	7808055-3	6070
B62D	7808303-7	6070
B62D	7808311-0	6070
B62D	7808447-2	6070
B62D	7808903-4	6070
B63B	7807311-1	6059
B63B	7808270-8	6059
B63B	7808885-3	6232
B63H	7807773-2	2001
B63H	7807828-4	6115
B63H	7808175-9	6115

(51) Klass	(21) Ans.nr	Rotel
B63H	7808670-9	6115
B64C	7808631-1	1201
B64D	7807134-7	6115
B65B	7807177-6	6078
B65B	7807751-8	6078
B65B	7808070-2	6078
B65B	7808753-3	6078
B65C	7808558-6	7088
B65D	7805713-0	6213
B65D	7806181-9	9047
B65D	7807185-9	6213
B65D	7807332-7	6213
B65D	7807626-2	9047
B65D	7807628-8	6213
B65D	7807666-8	6213
B65D	7807834-2	6072
B65D	7808097-5	6213
B65D	7808177-5	6072
B65D	7808357-3	6037
B65D	7808511-5	6072
B65D	7808567-7	6213
B65D	7808690-7	7080
B65D	7808756-6	6037
B65D	7808793-9	7080
B65D	7808871-3	7080
B65D	7808935-6	6072
B65G	7807139-6	9126
B65G	7807189-1	9126
B65G	7807750-0	9047
B65G	7807857-3	9126
B65G	7807861-5	9126
B65G	7807991-0	9126
B65G	7808010-8	9126
B65G	7808043-9	9047
B65G	7808272-4	9126
B65G	7808394-6	9126
B65G	7808699-8	7022
B65G	7808705-3	9047
B65G	7808806-9	9047
B65G	7808923-9	9126
B65H	7807558-7	4210
B66B	7808075-1	4004
B66C	7808688-1	7080
B66C	7808754-1	7080
B66D	7808188-2	7080
B66F	7807605-6	9047
B67C	7808693-1	6232
B67D	7808035-5	9030
C01B	7807067-9	5008
C01B	7808201-3	5225
C02C	7807648-6	5074
C02C	7808822-6	5093
C03B	7808183-3	5225
C03B	7808222-9	5225
C03B	7808334-2	5225
C03B	7808691-5	5225
C03B	7808755-8	5225
C04B	7807610-6	5105
C04B	7807913-4	9064
C04B	7808180-9	5105
C04B	7808207-0	5105
C04B	7808371-4	5105
C04B	7808639-4	5105
C04B	7808642-2	5105
C04B	7808641-0	5105
C04B	7808642-8	5105
C04B	7808685-7	5105
C05F	7808860-6	5225
C05F	7808917-4	5225
C06B	7807608-0	5046
C06C	7808463-9	5046
C07C	7806924-2	8131
C07C	7806945-7	8049
C07C	7806947-3	8223
C07C	7808317-7	8109
C07C	7808651-9	8134
C07D	7806710-5	8020
C07D	7806711-3	8103
C07D	7806919-2	8020
C07D	7807006-7	8020
C07D	7807642-9	8020
C07D	7808066-0	8103
C07D	7808072-8	8108
C07D	7808073-6	8108
C07D	7808112-2	8132
C07D	7808138-7	8068
C07D	7808233-6	8103
C07D	7808244-3	8110
C07D	7808294-8	8068
C07D	7808316-9	8108
C07F	7807262-6	8017
C07F	7808309-4	8017
C07G	7808308-6	8011
C07H	7808304-5	8134
C07H	7808702-0	8134
C08F	7808435-7	3006

(51) Klass	(21) Ans.nr	Rotel
C08G	7806722-0	3112
C08G	7808305-2	3112
C08G	7808404-3	3107
C08J	7806736-0	3099
C08J	7808299-7	3099
C08J	7808312-8	3099
C08L	7808347-4	3302
C08L	7808426-6	3224
C08L	7808486-0	3098
C09C	7808268-2	5008
C09D	7807267-5	3114
C09D	7808336-7	3114
C09D	7808419-1	3114
C09J	7808182-5	3100
C09J	7808629-5	3100
C09K	7808030-6	5050
C10B	7808560-2	5212
C10H	7808513-1	3062
C10L	7808173-4	3073
C10L	7808282-3	5212
C10L	7808872-1	5212
C10M	7807146-1	3062
C11D	7807255-0	8032
C11D	7807653-6	8032
C11D	7808047-0	8032
C12B	7806946-5	8011
C12B	7807645-2	8011
C12D	7807007-5	8011
C21B	7808604-8	5042
C21C	7808526-3	5124
C21C	7808832-5	5124
C21D	7808455-5	5012
C21D	7808752-5	5012
C21D	7808831-7	5012
C21D	7808833-3	5012
C22B	7807925-8	5111
C22B	7808769-9	5212
C22C	7808157-7	5042
C22C	7808318-5	5042
C22F	7808214-6	5042
C23F	7808374-8	6090
C25B	7807916-7	5005
C25B	7808775-6	5005
C25C	7807604-9	5111
C25D	7808153-6	5104
C25D	7808187-4	5104
C25D	7808229-9	5104
D01F	7807259-2	3062
D06L	7808049-6	5035
D07B	7808166-8	7121
D21B	7807760-9	9101
D21C	7808198-1	5035
D21C	7808202-1	5035
D21C	7808862-2	5035
D21C	7808897-8	5035
D21C	7808915-8	5035
D21F	7807600-7	9064
D21F	7808165-0	

(51) Klass	(21) Ans.nr	Rotel
G01P	7808407-6	1219
G01R	7808230-2	1013
G01R	7808647-7	1013
G01S	7807141-2	1123
G02B	7808193-2	1045
G02B	7808757-4	1045
G02B	7808763-2	1045
G02B	7808927-3	1045
G02C	7808338-3	1045
G02F	7808410-0	4015
G03B	7807918-3	2203
G03B	7808378-9	2203
G03B	7808692-3	2203
G03B	7808951-3	2203
G03D	7807712-0	2203
G03F	7808016-5	5074
G03G	7807791-4	5105
G05D	7806920-0	9048
G06F	7807150-3	1083
G06F	7808564-4	1083
G06K	7806916-8	1083
G06K	7808358-1	1083
G06K	7808495-1	1083
G07C	7807061-2	4085
G08B	7807008-3	1215
G08B	7807059-6	1215
G08B	7808194-0	1215
G08B	7808751-7	1215
G09D	7808814-3	9208
G09F	7808344-1	1083
G11B	7808067-8	1217
G11C	7807062-0	1217
G21C	7808008-2	6076
G21C	7808281-5	9208
G21C	7808341-7	9208
G21F	7807336-8	9208
G21F	7808436-5	9208
H01B	7806929-1	3055
H01B	7808398-7	3107
H01J	7807943-1	1069
H01J	7808879-6	1069
H01M	7807986-0	5005
H01M	7808274-0	5005
H01M	7808406-8	5211
H01M	7808431-6	5005
H01M	7808438-1	5005
H01M	7808616-2	5005
H01N	7808617-0	5005
H01R	7807051-3	4228
H01R	7807121-4	4004
H01R	7807165-1	4228
H01R	7808260-9	4004
H02B	7808158-5	4029
H02J	7807118-0	1069
H02M	7807049-7	4021
H02M	7807198-2	4021
H02M	7808191-6	4021
H02P	7808416-7	4061
H03H	7808232-8	1002
H03K	7808808-5	1219
H04B	7808372-2	1052
H04J	7807043-0	1040
H04J	7807044-8	1040
H04L	7808190-8	1052
H04M	7808071-0	1069
H04M	7808405-0	1220
H04M	7808777-2	1220
H04N	7808221-1	1082
H04N	7808490-2	1082
H04N	7808807-7	1082
H04N	7808828-3	1082
H04N	7808973-7	1082
H04N	7808974-5	1082
H04Q	7808192-4	1040
H05B	7808376-3	1215
H05D	7808602-2	1220

# Namnregister

Alfabetisk förteckning över sökande och uppfinnare — som finns upptagna i denna tidning under de olika avsnitten, dock ej de under avsnittet Tillägg och Rättelser — med angivande av ansökningsnummer och klassbeteckning.

(71)Sökande och/eller (72)Uppfinnare	(21)Ansnr	(51)Klass
"Le Nickel	7809128-7	
"Le Nickel" och Centre National pour l'Exploitation des Oceans	7310043-0	E21C 19/00
----		
AMP Incorporated	7310042-2	E21C 19/00
ASEA AB	7802460-1	B65B 39/04
	7410574-3	H01R 43/00
	7610191-4	H01B 9/02
	7701868-7	H02J 3/36
	7701913-1	
	7701914-9	
	7701915-6	
	7701974-3	
	7809261-6	
ASEA-Atom AB	7710730-8	F16J 13/02
Abramo A L	7809288-9	
Abramson I G	7510145-1	C04B 7/46
Achermann E K	7407764-5	F16K 1/38
Adams Frank Henry	7802023-7	A61M 1/06
Aeberli Meggen H	7802064-1	B01D 51/00
Affärssystem AB	7809225-1	
Ahlborn G	7503095-7	B61F 5/06
Ahlström OY A	7809335-8	
Aida Engineering Co Ltd	7809191-5	
	7809208-7	
L'Air Liquide	7415112-7	B22D 23/08
Ajinomoto Co Inc	7801997-3	C07C 103/52
	-	G01N 31/14
Albert W	7800843-0	C07G 7/00
	-	C07G 7/02
	-	G01N 33/16
Aldecoa D L G	7809305-1	
Alfa-Laval AB	7303230-2	A01K 5/00
	7600023-1	B04B 9/02
	7701928-9	
	7702035-2	
	7702087-3	
Alfrink C M	7809166-7	
von Alifthan GC	7402709-5	G01N 15/02
Allais A	7313661-6	C07D 223/22
Allgemeine Strassenbaubedarfs-gesellschaft mbH	7801685-4	B66F 9/06
Allmänna Svenska Elektriska AB	7512671-4	H05B 7/07
Almqvist C A H	7809204-6	
Alpkvist J Å	7701991-7	F23D 11/36
	7701992-5	F23D 11/36
Aluma Building Systems Incorporated	7405919-7	E04G 11/50
Aluminum company of America	7501353-2	C25C 3/08
American Air Filter Company Inc	7312938-9	B01D 46/02
American Cyanamid Company	7215708-4	A01N 7/04
	-	A01N 9/36
	7500902-7	C07D 233/52
	-	C07D 239/42
	-	C07D 243/04
	7809242-6	
American Home Products Corporation	7711110-2	C07C 77/02
Ammon H	7806173-6	H02P 13/22
Anderberg Nils-Eric	7610777-0	B64F 1/00
Andersen Hans Christian Maack	7809253-3	
Anderson P S	7809186-5	
	7809187-3	
Andersson B	7809164-2	
Andersson Bror A E	7809115-4	
Andersson C-G	7600306-0	B29C 27/06
Andersson L-O L	7701927-1	B60J 7/24
Andersson O	7809131-1	
Andersson Olov	7701982-6	A01B 27/00
Andersson Rolf	7809274-9	
Andreassen K A	7801994-0	C25B 11/06
Andreasson Arne	7702034-5	E05B 15/02
Andrews G W	7408003-7	B65B 7/28
Angelucci F	7801974-2	C07H 15/24
Antiphon AB	7611288-7	E04B 1/84
Anzon Ltd	7801878-5	C08K 3/32
Apparatbau Gauting GmbH	7800257-3	G05D 11/02
Apparatenfabrik Atag BV	7809314-3	
Applied Power Inc	7809312-7	
Arcalon BV General Petroleum and Electric	7802049-2	C10B 7/10
	-	F27B 7/16
Arcamone F	7801974-2	C07H 15/24
Ardell R E	7809223-6	
	7809224-4	

(71)Sökande och/eller (72)Uppfinnare	(21)Ansnr	(51)Klass
Arenz B	7809200-4	
	7809308-5	
Arlen M	7303365-6	A61M 37/00
Armaturenfabrik Wallisellen AG	7407764-5	F16K 1/38
Arni U	6915331-0	C07C 120/04
	-	C07C 121/22
Arzneimittelwerk Dresden VEB	7414798-4	C12D 13/10
Asada C	7113223-7	C22C 38/04
	-	C22C 38/40
	-	C22C 38/42
Asahi-Dow Ltd	7411214-5	C08L 51/08
Ashall R J	7200553-1	C09J 3/16
Ashfield H E	7312071-9	F02B 37/00
Ashland Oil Inc	7809337-4	
Ashworth Bros Inc	7802072-4	B65G 15/48
Aske V H	7809326-7	
Aske W H	7809325-9	
Asphalt-Bitumen-Onderneming "Asbiton" NV	7802846-1	F16J 15/10
Associated Lead Manufacturers Ltd	7801878-5	C08K 3/32
Astra Läkemedel AB	7308365-1	C07D 249/14
	7805910-2	C07D 499/32
Athenstädt D	7802082-3	A21D 8/00
Ato Chimie	7809203-8	
Atomenergi AB	7701559-2	G01T 1/02
	7701560-0	G01T 1/02
Atomic Energy of Canada Ltd	7508679-3	H05H 7/02
	7513284-5	G21C 21/00
Atsumi M	7402948-9	F02M 23/10
Atsumi T	7100921-1	C07D 221/26
Attwood B W	7809251-7	
Aufdereggen K	6915331-0	C07C 120/04
	-	C07C 121/22
Augsburger W	7809156-8	
Australasian Training Aids Pty Ltd	7801923-9	F41J 5/06
Averstedt Thomas	7809296-2	
Avery P J	7405919-7	E04G 11/50
Avion Australia Pty Ltd	7507787-5	A61G 7/00
	7508069-7	A47C 19/04
	7513772-9	B60T 17/10
Axelsson L B	7809170-9	
Aymelogh S	7801919-7	C08F 14/06
Azuma K	7310166-9	B60K 15/06
BASF AG	-	B65D 39/00
	7809155-0	
BBC AG Brown Boveri & Cie	7809252-5	
	7809343-2	
The Babcock & Wilcox Company	7711730-7	G21C 13/04
	7711812-3	G21C 3/34
	7710863-7	G01N 21/26
Babcock Controls Ltd	7809183-2	
The Babcock & Wilcox Company	7313305-0	D21F 1/02
Back S E	7802107-8	C07H 3/02
Baehler B	7809135-2	
Baehr E F	7802052-6	F28D 11/02
Bagge J	7809249-1	
Bahl O P	7408003-7	B65B 7/28
Baker Perkins Holdings Ltd	7809161-8	
Baker R H	7702051-9	B01D 13/02
Balavazde E M	7809142-8	
Baltschun H	7805910-2	C07D 499/32
Bamberg P	7809170-9	
Bartholemay W G	7809177-4	
Bartl H	7801949-4	C07D 401/02
Bartok M	7801153-3	C07D 471/22
Barzaghi F	7802107-8	C07H 3/02
Baschang G	7800843-0	C07G 7/00
Batz H-G	-	C07G 7/02
	-	G01N 33/16
Baudot J-J	7802065-8	G02B 23/08
The Bauer Bros Co	7307857-8	B02C 7/14
	-	D21D 1/30
	7809133-7	
Bauer E	7801987-4	B60S 1/18
Bauer P-J	7809317-6	
Baur R	7205970-2	C07D 241/44
Bayer AG	7315122-7	B01D 53/02
	-	E06B 3/66
	7504451-1	B01D 13/04
	-	C08G 73/06
	7802114-4	A01N 9/20
	-	C07C 87/60
	7809178-2	
Beazley K M	7801998-1	D21H 3/78
Becker K-H	7705030-0	F04D 29/24
Beckmann Gerhard	7809116-2	
Becton Dickinson and Co	7804837-8	A61M 1/03
Bedini R	7802123-5	G02F 1/13
Beecham Group Ltd	7216376-9	C07C 79/36
	7809236-8	
	7809237-6	
	7809241-8	
	7801353-9	H01F 1/12
Behnke W	7801825-6	H05B 3/10
Belhomme C J G		

(71)Sökande och/eller (72)Uppfinnare	(21)Ansnr	(51)Klass
Beloglazov A P	7713319-7	C21C 5/52
Beloit Walmsley Ltd	7809321-8	
Bendix Autolite Corporation	7809245-9	
Bendt Anders	7801806-6	B65D 71/04
Benedek G	7702123-6	B05B 5/00
	7809275-6	
Benigt Hallerbäck	7504618-5	F01L 1/14
Benisch J	7809128-7	
Benney C H	7802081-5	A63C 9/18
Benseler H	7610830-7	A47K 5/122
Benson Gustav Eric Valdemar	7701872-9	
Berg Sven-Erik	7809219-4	
Bergdahl Knut	7500788-0	A23K 1/17
Berger J	7500789-8	A23K 1/17
	7610814-1	F23D 19/00
Bergkvist J	7809139-4	
Bergles E	7809267-3	
Berglund E	7701905-7	
Berglund H A L	7508242-0	G01D 9/32
Berglund K	-	G01R 13/08
Berlioux J	7801941-1	F16D 13/38
	7801942-9	F16D 13/38
	7414520-2	F03C 1/04
	7809252-5	
Berman V M	7801996-5	F02M 17/26
Bernaconi F	7802033-6	B26D 5/22
Bernecker Gunther	7802059-1	F16J 15/32
Berthelsen Mogens	7801992-4	C21C
Bertin J	7603591-4	G08G 1/02
Berve J	7510145-1	C04B 7/46
Besedin A Z	7409337-8	B41F 13/00
Besprozvanly R M	7809165-9	
Bezler W	7802460-1	B65B 39/04
Bijen J M J M	7409855-9	C25D 11/00
Billeruds AB	7809348-1	
Binczyk F	7504451-1	B01D 13/04
Binder D	-	C08G 73/06
Binsack R		
Bioresearch S a s Del Dr Livio Camozzi & C	7801973-4	C07D 475/04
Björk A K K	7809288-9	
Blackett J H	7410385-4	A61N 3/00
Blehr & Tenvig AS	7801684-7	B63B 39/00
Blum P	7114695-5	G29F 5/00
Blümcke A	7809276-4	
Blümer H	7809322-6	
Bode J D	7809245-9	
Boehringer Mannheim GmbH	7800843-0	C07G 7/00
	-	C07G 7/02
	-	G01N 33/16
	7809278-0	
	7504935-3	F16L 21/02
Bohman N E	7713319-7	C21C 5/52
Boiko G A	7801825-6	H05B 3/10
van Bokestal A M A	7809242-6	
Bolanowski L A	7612657-2	C01B 17/88
Boliden AB	7701905-7	
	7504478-4	H04N 7/10
de Bont J J J	7800257-3	G05D 11/02
Borberg H	7802082-3	A21D 8/00
Bormann H	7507008-6	B60T 13/22
Bosch GmbH Robert	7601944-7	F02P 3/04
	7801929-6	F02D 35/00
	7801986-6	B60S 1/18
	7801987-4	B60S 1/18
	7809318-4	
Bosselaar C A	7602247-4	H01L 29/74
Bottenbruch L	7504451-1	B01D 13/04
	-	C08G 73/06
Bourgeois J-L	7508604-1	C08J 5/22
	-	C25B 13/06
	-	D04H 1/42
Bouy P	7508604-1	C08J 5/22
	-	C25B 13/06
	-	D04H 1/42
Boveri & Cie BBC AG	7512897-5	H02M 1/06
	-	H02M 8/08
Bowyer W H	7801923-9	F41J 5/06
Braathen Thor Frölich	7809234-3	
Brainard R C	7504066-7	H03K 13/22
Brandel E	7415112-7	B22D 23/08
Brandes W	7802114-4	A01N 9/20
	-	C07C 87/60
Brandstetter Josef	7809277-2	
Braun G	7809307-7	
Brcar A	7801946-0	F02B 13/10
Brdr Schur International AS	7809316-8	
Bredberg G	7705598-6	B66F 5/04
Breschar K	7411291-3	D06N 5/00
Breuer W	7602185-6	H01F 27/12
Brichard E	7201797-3	C03B 15/04
Brick P	7608412-8	H01B 13/14
Bringman D J	7809321-8	
Bristol-Myers Company	7802022-9	C07D 285/06
Britax (Wingard) Ltd	7801086-5	A62B 35/02
British Railways Board	7809235-0	
Broad M J	7310323-6	F02B 41/10
Brooklyn NY US	7809197-2	

(71)Sökande och/eller (72)Uppfinnare	(21)Ansnr	(51)Klass	(71)Sökande och/eller (72)Uppfinnare	(21)Ansnr	(51)Klass	(71)Sökande och/eller (72)Uppfinnare	(21)Ansnr	(51)Klass
Brown Boveri & Cie AG	7800433-0	H01H 9/18	Claesson Per-Göran	7702033-7	G05G	Dix G	7809330-9	
Brown E D	7801930-4	C07D 251/46	Clark M N	7809256-6		Dokukin A V	7414520-2	F03C 1/04
Brown Tractors Ltd David	7312071-9	F02B 37/00	Clark Richard Edwin	7802054-2	A61F 1/22	Dolomit-Werk Salzhemmendorf GmbH	7809132-9	
Brudal Holger	7106858-9	E01C 19/18	Clayton J P	7809236-8		Domagala J E	7801837-1	B61K 7/16
Bruins P F	7806397-1	C08K 5/56		7809237-6		Donau Chemie AG	7310060-4	F27B 3/18
Brun A G	7300212-3	E21B 43/01	Clifford P J	7809241-8		Dorias B	7802082-3	A21D 8/00
Brunner E	7408654-7	H04K 1/04	Coch L	7809332-5	G01S 9/66	Dover Corporation	7316678-7	B67D 5/371
Brunner H	7809143-6		Cochard P	7714828-6	F02M 7/00	Draese R	7802113-6	C07F 7/12
Brunning M	7802047-6	E01B 29/06	Colgate-Palmolive Company	7801630-0	B65D 5/46	Dresser Europe SA	7405753-0	B67D 5/08
Bröderna Kjellström AB	7809157-6		Collins B J	7802073-2	B31B 5/74		7405755-5	B67D 5/08
Bröderna Ottosson & Co AB	7701927-1	B60J 7/24	Commissariat a l'Energie Atomique	7801504-7	B62D 57/00	Dresser Industries Inc	7306371-1	E21C 13/02
Bröderna Gram AS	7809246-7		Communications Patents Ltd	7510295-4	H03K 17/74	Drücker G	7802163-1	H01M 2/36
Buchanan D G	7405753-0	B67D 5/08	Concast AG	7809298-8		Dso "Tscherna Metalurgia"	7809310-1	
	7405755-5	B67D 5/08	Corn W M	7306371-1	E21C 13/02	Dunkelis E	7506962-5	F17C 13/04
Buckle D R	7216376-9	C07C 79/36	Cook J E	7809340-8		Dunlop Ltd	7310997-7	B60N 1/00
Buderus AG	7802046-8	F24C 3/00		7809341-6			-	F16F 7/12
Bulten-Kanthal AB	7809151-9			7809342-4		Duvlis Zinon	7415128-3	A61L 9/00
	7809282-2			7809342-4			-	F24F 9/00
	7809284-8		Cordis Corporation	7803115-0	A61N 1/36	Dynamit Nobel AG	7802113-6	C07F 7/12
	7809285-5		Cormier J	7809148-5			7809276-4	
	7809286-3		Cornell C F	7405390-1	C01B 17/60	Dzaack H	7702086-5	B01L 3/02
Bunker Ramo Corporation	7409179-4	B41J 19/20	Coski W D	7310792-2	E21B 9/24	Dötsch A	7309083-9	E21C 31/00
	7801746-4	H01R 9/00		7401861-5	A01B 71/04	Düprece Hans-Werner	7802086-4	A47B 88/04
	7801747-2	H01R 43/00	Cottis R A	7801923-9	F41J 5/06	Early J	7809162-6	
	7809271-5		Courtliot B	7802028-6	G01L 3/00	Eastman Kodak Company	7809221-0	
Buren M	7702104-6	B65G 57/18	Couturier G W	7809170-9			7809222-8	
Burns R J	7809347-3		Cramer J	7809144-4			7809223-6	
Burson B O	7710596-3	F02P 3/06		7809145-1			7809224-4	
Burvall Sten	7610898-4	E04G 7/00	Crenshaw R R	7802022-9	C07D 285/06	Eberspächer Firman J	7405105-3	F01N 3/15
Bury Lake Villa III G J	7809160-0		Cripps P K	7405755-5	B67D 5/08		7806290-8	G01F 11/00
Buschmann G	7801769-6	G01F 13/00	Crown Zellerbach Corporation	7313305-0	D21F 1/02	Ebner H	7412617-8	H01H 51/78
Butti J P	7711730-7	G21C 13/04	Csizer R	7114539-5	B61K 9/12	Ectan Sprl	7801984-1	B66F 9/12
Bygg- och Transportekonomi (BT) AB	7705598-6	B66F 5/04	Cudby J W	7414405-6	B22D 41/08	Edvinsson Klas M	7809259-0	
Bäcklunds Elservice	7809299-6		Cullin M	7802846-1	F16J 15/10	Eggert F	7411014-9	F16B 5/12
Bärwald G	7414798-4	C12D 13/10	Cunningham D J	7801086-5	A62B 35/02	Egorov G B	7510145-1	C04B 7/46
Bäumler E	7503095-7	B61F 5/06	Cusset G	7809148-5		Ehrler E	7402182-5	B29C 1/14
Bäumler KG			DRG (UK) Ltd	7802073-2	B31B 5/74	Ehtonen E	7507137-3	B66C 23/64
Spezialmaschinenfabrik Albrecht	7506252-1	B29C 17/14	Dahlstrom D A	7405390-1	C01B 17/60	af Ekenstam Bo	7809263-2	
Böckmann A	7204391-2	B01F 15/04	Dahlström G A	7713466-6	A45C 13/18	Ekman Heinz	7809283-0	
Böhme H	7809328-3		Daido Seiko KK	7113223-7	C22C 38/04	Ekström B Å	7805910-2	C07D 499/32
Böhringer K	7802162-3	G01L 5/22		-	C22C 38/40	Electric Power Research Institute Inc	7708574-4	F16H 3/44
Bührle H	7310166-9	B60K 15/06	Daimler-Benz AG	7802162-3	G01L 5/22	Electrolux AB	7402128-8	B25J 11/00
	-	B65D 39/00		7802163-1	H01M 2/36		7510324-2	A47L 9/28
	-	C22B 43/00	van Dalen C J	7305792-9	A61L 9/02		7600739-2	A61L 1/00
Büttner L G	7401053-9			-	F24F 3/16		7600740-0	A61L 1/00
C J G	7809199-8		van Dalen D J	7809312-7			7701081-7	A47F 3/04
Cabot Corporation	7403438-0	C22C 19/08	Damm Sverre	7802070-8	B65J 1/08	Elektrokemiska AB	7809301-0	
Cairns J A	7404205-2	B01J 23/42	Dangschat R	7806173-6	H02P 13/22	Ellemtel Utvecklings AB	7809311-9	
	-	F01N 3/15	Dannelly C C	7809221-0		Elmer P J	7701864-6	G06F 9/00
	7809336-6			7809222-8		Elser D	7809235-0	
Calder G V	7411497-6	G08C 15/06		7809223-6		von der Eltz H U	7809150-1	
Callens P	-	H04J 3/00		7809224-4			7312463-8	D06P 7/00
	-	H04L 5/22	Darling R H	7802045-0	G06K 15/00		7402063-7	D06P 7/00
Campbell G	7802073-2	B31B 5/74	Darnell Arne	7701912-3	B60P 7/02	Emelyanov J M	7508430-1	C01B 13/11
Candy J C	7504066-7	H03K 13/22	Dasek J	7801993-2	B01J 13/02	Emelyanov M F	7508430-1	C01B 13/11
Canup R E	7409857-5	H01F 27/36	The Dashaveyor Company	7309537-4	B61B 5/00	Emmons W D	7806024-1	C08G 18/46
Cappel B	7802079-9	B41F 7/22		-	B61B 13/02		7806025-8	C08G 18/46
Carlsen O	7801684-7	B63B 39/00		-	B61C 11/04	Encoline (Process) Ltd	7402977-8	B29F 1/06
Carlsson K H	7701487-6	H02H 5/04		-	B61B 5/00	Ender O	7809243-4	
Carlsson R	7809173-3		Dashew S A	7309537-4	B61B 13/02	Ender S	7809243-4	
Carlsson S G A	7600023-1	B04B 9/02		-	B61C 11/04	Ender Siegrid	7809243-4	
Carr P	7801988-2	H01M 12/02	date T	7805833-6	F02M 7/00	Endo T	7809149-3	
Carrico Arnold James	7809339-0		Davies G L	7803115-0	A61N 1/36	Energy Development Associates	7801988-2	H01M 12/02
Cash D A	7801923-9	F41J 5/06	Davis C W	7703360-3	F02M 41/06	Energy Recovery Research Group Inc	7809324-2	
Catnic Components Ltd	7317288-4	E04D 13/06	Davis Robert Bernard	7802054-2	A61F 1/22	Engel Niels Nikolaj	7310843-3	C23C 15/00
Centre National pour l'Exploitation des Oceans	7310043-0	E21C 19/00	Davy Powergas Ltd	7801893-4	B01D 11/04	Engelhard Minerals & Chemicals Corporation	7809162-6	
Certain-Teed Corporation	7809289-7		DeFalco P	7809332-5		Engkvist Karl-Axel	7809118-8	
Ceskoslovenska akademie ved	7303365-6	A61M 37/00	DeLigt J	7809216-0		English Clays Lovering Pochin & Co Ltd	7801998-1	D21H 3/78
Cgee Alsthom SA	7802028-6	G01L 3/00	deVial R M	7710863-7	G01N 21/26	Enoksson B P	7616257-8	C06B 21/00
Charles C	7310042-2	E21C 19/00	Dechavanne Jacques	7802071-6	B29F 1/12		-	C06B 31/32
Charvin R	7809148-5		Dechert R S	7809349-9			-	C06B 31/44
Chemical Grout Company	7809209-5		Decker K-L	7414798-4	C12D 13/10		-	C06B 31/44
Cherubim M	7605939-3	C04B 13/24	Deleens G	7809203-8			-	C06B 31/44
Child R G	7500902-7	C07D 233/52	Dell M B	7501353-2	C25C 3/08	Enor Nominees Pty Ltd	7403050-3	E04G 11/28
	-	C07D 239/42	Delmar Chemicals Ltd	7308590-4	C07D 207/04	Envirotech Corporation	7405390-1	C01B 17/60
	-	C07D 243/04		-	C07D 211/06	Erche M	7509959-8	H02J 3/36
Chorvat R J	7402160-1	C07J 43/00	Deneke U	7809278-0		Erco Industries Ltd	7311741-8	C01B 11/02
Chou C H	7711110-2	C07C 77/02	Denning R	7801091-5	H01L 21/31	Erickson K E	7802013-8	G01F 23/26
Chou T-S	7809202-0		Deraedt R	7801152-5	C07J 1/00	Ericson L I	7511314-2	F25B 1/00
Christensen E	7809316-8		Desowag-Bayer Holzschutz GmbH	7508912-8	B27K 3/50	Ericson Sture	7809137-8	
Christensen J A	7401101-6	C07D 211/22	Despro AG	7802010-4	A61H 33/00		7809138-6	
Christy M E	7809186-5		Detalle P	7809122-0		Ericson Å	7513171-4	D21C 11/12
	7809187-3		Detalle R	7809122-0			-	F23L 1/00
Chrysler United Kingdom Ltd	7409977-1	B60R 25/04	Deutsche Gold- und Silber-Scheideanstalt vormals Roessler	7401733-6	B01J 23/40	Ericsson O T	7706163-8	B65D 5/70
Chudley W H	7402977-8	B29F 1/06		-	B01J 23/54	Eriksson H E	7308365-1	C07D 249/14
Ciba-Geigy AG	7801991-6	C07D 405/04		-	F23J 5/10	Eriksson I	7702032-9	F24F 7/06
	7802107-8	C07H 3/02	Deutsche Texaco AG	7605939-3	C04B 13/24	Eriksson K	7701868-7	H02J 3/36
Cibie P	7303089-2	B60Q 1/10	Diana G D	7809350-7		Eriksson L	7809131-1	
Cibie-Projecteurs SA	7303089-2	B60Q 1/10	Didier-Werke AG	7809122-0		Ernststoff M N	7405166-5	G09F 9/30
Cincinnati Milacron Chemicals Inc	7805089-5	C07F 7/22	Diler E	7705030-0	F04D 29/24	Esbjörnsson S U I	7407304-0	B67D 5/34
	7805103-4	C07F 7/22	Dill H G	7405166-5	G09F 9/30		-	G01F 15/00
Cincinnati Milacron Inc	7414305-8	G01M 1/36	Dillard B M	7306753-0	D21C 3/02	Escher Wyss AG	7801811-6	B04B 3/00
Clæsson Alf	7809127-9							

# Namnregister

(71)Sökande och/eller (72)Uppfinnare	(21)Ansnr	(51)Klass	(71)Sökande och/eller (72)Uppfinnare	(21)Ansnr	(51)Klass	(71)Sökande och/eller (72)Uppfinnare	(21)Ansnr	(51)Klass
Essness Polution Control Devices Inc	7401644-5	F01N 3/15	Friedr Blasberg GmbH & Co KG	7809314-3		Gunnarsson A N	7809129-5	
Ethicon Inc	7809184-0		Fryer A J	7506495-6	H04N 5/33	Gurry G W	7413681-3	G01R 13/34
Ethyl Corporation	7310665-0	C22B 31/02	Fuchs P	7809201-2			-	G01R 23/02
Ettema E	7411251-7	F16L 41/06	Fujino M	7409574-6	C07C 103/52	Gurry Geroge William	7413681-3	H03D 13/00
Etud	7507558-0	A23G 9/12	Fujiwara S	7809190-7			-	G01R 13/34
Euler J W	7809121-2		Fujiwhara M	7809149-3			-	G01R 23/02
Eunipp AG	7415933-6	B23B 13/04	Fukushima M	7805767-6	B01D 15/08		7809168-3	H03D 13/00
Euroc Development AB	7610773-9	E01F 7/00	Förenade Fabriksverken	7701991-7	F23D 11/36	Gustafsson Olof	7801366-1	A63C 9/18
Evans 4)D C Remy B E	7809186-5			7701992-5	F23D 11/36	Haaland P	7801704-3	F16L 21/02
Evans B E	7809187-3		Förschner F	7409337-8	B41F 13/00	Haba M	7511995-8	H01C 7/10
Ewertowski N	7503258-1	B23Q 3/157	Förster K-H	7809328-3		Haefele J W	7309141-5	A61K 7/16
Exxon Research and Engineering Company	7809161-8		für industrielle Elektronik AGIE AG	7809125-3		Haffenden W J	7315612-7	A61K 7/22
Ezawa O	7809149-3			7809126-1		Hagen A	7809278-0	C22B 19/22
FMC Corporation	7809129-5		G D SPA	7414558-2	B65B 11/34	Hajtomüvek es		
Fachbach H	7801970-0	F16M 1/021	G D SpA	7414556-6	B65B 41/06	Festoberendezesek Gyara	7702123-6	B05B 5/00
Fagan T J	7708574-4	F16H 3/44		-	B65H 3/62	Hakenberg W	7809132-9	
Fahlvik H A	7600739-2	A61L 1/00		-	B65B 11/34	Hall A	7508426-9	H01J 37/04
	7600740-0	A61L 1/00	Galliard W	7802010-4	A61H 33/00	Hall K E	7809345-7	
Faivre A	7503457-9	A23G 9/12	Gallo M	7707440-9	G01G 23/37	Hallblom Y K G	7605660-5	B23Q 3/06
Farcilli A	7801153-3	C07D 471/22	Gambale J C	7601298-8	H02H 7/26	Hallerbäck Lennart	7809275-6	
Farrow H F	7402977-8	B29F 1/06	Gamertsfelder G R	7809329-1		Halliburton Company	7809130-3	
Farymann Diesel Farny & Weidmann GmbH u Co KG	7801985-8	F02N 15/10	Gante J	7409871-6	C07D 327/08	Hallstrom J R	7303825-9	C04B 25/02
Fassbender R	7500418-4	B62D 5/08		-	C07D 335/12	Halvorsen T S	7413941-3	B65G 65/44
Fast S G	7214379-5	E02B 15/04	Gardner Larry D	7802124-3	B60C 25/06	Hamashima Y	7802149-0	C07D 498/04
Fattore V	7110104-2	B01J 23/84	Gargini E J	7510295-4	H03K 17/74	Hammann I	7802114-4	A01N 9/20
	-	C07C 121/32	van Gasse R L E	7809166-7		Hammett D S	7809319-2	C07C 87/60
Faucci A	6915331-0	C07C 120/04	Gastinel J	7802076-5	G06F 3/14	Hamprecht R	7802114-4	A01N 9/20
	-	C07C 121/22	Gaudette R R	7701965-1			-	C07C 87/60
Fayles R R	7702084-0	H01F 1/30	Gautreaux M F	7310665-0	C22B 31/02	Hanesworth R F	7809337-4	
Feess E	7413982-5	F26B 13/26	Gavrih G G	7603591-4	G08G 1/02	Hannonen U	7809270-7	
Feifets L S	7414520-2	F03C 1/04	Gayser G	7405105-3	F01N 3/15	Hannonen Urpo	7809270-7	
Feldman Ilya Afanasievich	7514211-7	H04R 9/06	Gelben A P	7805602-5	C07D 213/80	Hansen H	7809316-8	
Feldmann J	7801376-0	F16D 65/02	General Electric Company	7802080-7	C03C 17/22	Hansen Hans Börge	7512466-9	G08B 13/24
Felföldi K	7801949-4	C07D 401/02	General Motors Corporation	7505483-3	B64D 31/00	Hansen K G	7809341-6	
Fellot D	7802021-1	G10B 3/00	Gennari F	7801973-4	C07D 475/04	Hansen L P	7701969-3	A01G 25/09
Feraday M A	7513284-5	G21C 21/00	Georgiev G M	7809310-1		Hara K	7809287-1	
Ferlampin J	7809203-8		Gerlach D	7414798-4	C12D 13/10	Harang H	7801994-0	C25B 11/06
Ferranti Ltd	7412408-2	G02B 5/30	van Gerwen P J	7509996-0	H04L 27/04	Harper S J	7409977-1	B60R 25/04
Ferres H	7809236-8		Gerwin R	7806290-8	G01F 11/00	Hartzit J E	7711348-8	C08L 27/04
	7809237-6		Geurts M F A M	7801827-2	H04N 5/19	Hartmann A	7802114-4	A01N 9/20
	7809241-8		Ghosh S	7809170-9			-	C07C 87/60
Ferrosan AB	7809288-9		Gierek A	7409855-9	C25D 11/00	Hasegawa S	7809185-7	
Ferrosan AS	7401101-6	C07D 211/22	Gilmer R J	7306753-0	D21C 3/02	Hashimoto T	7809271-5	
Festo-Maschinenfabrik Gottlieb Stoll	7802141-7	F15B 15/00	Girault P	7309806-3	A01N 9/20	Hatch M R	7809227-7	
Fiat SpA	7802123-5	G02F 1/13		-	A61L 13/00	Hawker Siddeley Dynamics Ltd	7506495-6	H04N 5/33
Fibreglass Ltd	7200553-1	C09J 3/16		7317253-8	A01N 9/20	Hayashi M	7511995-8	H01C 7/10
Fichtel & Sachs AG	7809139-4			-	A61L 13/00	Hayashi T	7809353-1	
Filipi T J	7809128-7		Gladys Davis Miller	7809154-3		Hedberg P-O	7809313-5	
Finnila R M	7405166-5	G09F 9/30	Glaverbel-Mecaniver	7201797-3	C03B 15/04	Hedenäs B G V	7701905-7	
Fischer Artur	7800223-5	A63H 33/08	Golda E	7316884-1	G03C 1/54	Hedman Mats	7809218-6	
Fischer K	7809143-6			-	G03F 7/08	Hefty A	7809334-1	
Fischer Karl	7804327-0	H05B 1/02	Gonnam R W	7601299-6	H02H 7/26	Hefty B	7809334-1	
	7809179-0		Gonnet M	7809203-8		van der Heide H J	7802031-0	H04H 5/00
Fischer P	7809276-4		Goodrich Company The B F	7711348-8	C08L 27/04	Heighes J	7314441-2	H01F 27/30
Flatau A	7809242-6		The Goodyear Tire & Rubber Company	7013281-6	B65G 15/34	Heikel R	7414798-4	C12D 13/10
Fisch H	7415933-6	B23B 13/04	Gordon F M	7215708-4	A01N 7/04	Heinrich H	7714887-2	B23Q 7/03
Florvall G L	7308365-1	C07D 249/14		-	A01N 9/36	Heinze G	7315122-7	B01D 53/02
Flygt AB	7809207-9		Gorille I	7809318-4			-	E06B 3/66
Flyvbjerg Erik	7802043-5	A61G 12/00	Goser K	7414935-2	G11C 11/40	Helbig G R	7316198-6	G03B 15/00
Folk K F	7410574-3	H01R 43/00	Gosudarstvenny vsesojuzny proektny i nauchno- issledovatel'sky institut tsementnoi promyshlennosti "	7510145-1	C04B 7/46	Hellwig K	7801985-8	F02N 15/10
Le Foll F	7310042-2	E21C 19/00	Grace & Co W R	7701965-1		Hemborg G	7611121-0	A47J 37/04
Fondation Cum Plate	7809192-3			7809147-7		Henning E	7809282-2	
Forch H	7409932-6	F16J 15/32		7809246-7			7809283-0	
Ford E H	7607877-3	F02P 3/04	Gram H	7809246-7		Henningsson D O B	7610894-3	B60P 1/02
Forsgheda Ideutveckling AB	7504935-3	F16L 21/02	Grancor Inc	7314169-9	F02M 25/06	Hepworth W	7801930-4	C07D 251/46
Forsman T A	7809354-9		Grant R P	7809240-0		Her Majesty in Right of Canada as Represented by the Minister of National Defence	7809256-6	
Forsmark L	7701951-1	B65D 27/10	Gravander Sten	7301789-9	H04M 15/00	Herb J R	7809238-4	
	7701952-9	B65D 27/10	The Great Western Sugar Company	7414087-2	C13D 1/08	Herchenroeder R B H	7403438-0	C22C 19/08
Fossati Charles Glen	7401828-4	B44D 3/16		-	C13D 1/14	Hergt P	7705030-0	F04D 29/24
	-	C09D 9/00	Green W	7611121-0	A47J 37/04	Hernestam S E H	7809288-9	
Foster A	7602247-4	H01L 29/74	Greier J	7801970-0	F16M 1/021	Herrmann H	7800457-9	C21C 5/28
Foster W E	7310665-0	C22B 31/02	Gretag AG	7408654-7	H04K 1/04	Hessener K	7708683-3	E04F 10/16
Fournex R	7801153-3	C07D 471/22	Grewe H	7809330-9		Hesselmar Karl Gustav	7809304-4	
Fowell A J	7414078-1	F16K 19/00	Griffith G R	7800410-8	G01P 3/00	Hicinbothem jr W A	7801092-3	H01L 21/31
Fox J S	7305299-5	C22B 7/00	Grobe W	7412617-8	H01H 51/78	Hiemer A A	7503599-8	B29C 1/16
Fram Corporation	7809340-8			7415095-4	H01H 51/28	Hildon A M	7801718-3	C07C 179/10
	7809341-6		Grobecker H	7806173-6	H02P 13/22	Hill J B	7804837-8	A61M 1/03
	7809342-4			-		Hinman jr W L	7601299-6	H02H 7/26
	7809153-5		Green W	7809254-1		Hirano S	7511995-8	H01C 7/10
Franchini C	7601773-0	A61B 5/08	Greier J	7611121-0	A47J 37/04	Hisaka Works Ltd	7809140-2	
Franetzki M	7802082-3	A21D 8/00	Gretag AG	7801970-0	F16M 1/021	Hitachi Ltd	7303039-7	B21B 37/06
Franz E	7307680-4	C07F 9/38	Grewe H	7408654-7	H04K 1/04		7809231-9	
Franzen Gösta	7514462-6	B01D 23/24	Griffith G R	7809330-9		Hochfrequenz und Ultraschalltechnik	7502551-0	B41K 3/02
Frehner Roland	7802216-7	B29D 23/12	Grobe W	7800410-8	G01P 3/00	Hodges J R	7408897-2	C01B 11/14
	7802217-5	E04H 12/00		7415095-4	H01H 51/28	Hoechst AG	7210442-5	C07D 307/77
Freudenberg Firman Carl	7409932-6	F16J 15/32	Grobecer H	7806173-6	H02P 13/22		-	C07D 413/04
Frey F W	7310665-0	C22B 31/02	Grohe Armaturenfabrik GmbH Fr	7809254-1			-	D06P 7/00
Freytag A H	7414087-2	C13D 1/08	Grosfiller SaRL	7800397-7	B65D 85/52			
	-	C13D 1/14	Grotjohann H H	7504478-4	H04N 7/10			
Freytag W G	7212884-6	A23L 1/226	Gruber W	7809278-0				
Fried Krupp GmbH	7809330-9		Grunwald J J	7312565-0	C23C 3/02			
			Guadalupi M	7307459-3	C07C 126/02			
			Guarascio Massimo	7809269-9				
			Gubela H	7502551-0	B41K 3/02			
			Guicherd C	7714828-6	F02M 7/00			
			Guillaume J	7313661-6	C07D 223/22			
			Gunell E	7702023-8	F15B 15/16			



# Namnregister

(71)Sökande och/eller (72)Uppfinnare	(21)Ansnr	(51)Klass	(71)Sökande och/eller (72)Uppfinnare	(21)Ansnr	(51)Klass	(71)Sökande och/eller (72)Uppfinnare	(21)Ansnr	(51)Klass
	7402063-7	D06P 7/00	Instituto Internacional Terapeutico SA			Jönsson N B	7709885-3	F16J 3/00
	7411291-3	D06N 5/00	INSTINTERSA	7403264-0	C07D 213/30	Kabushiki Kaisha Meidensha	7511995-8	H01C 7/10
	7413982-5	F26B 13/26		-	C07D 213/55	Kabushiki Kaisha Token Kikai		
	7508273-5	C04B 41/06	Intergadgets AG	7305792-9	A61L 9/02	Seisakusho (Token Machinery Works Co Ltd)	7702131-9	B23D 25/00
	7801852-0	A61L 15/00		-	F24F 3/16	Kaffebönan Rosteri AB	7809273-1	
	7809144-4		International Business Machines Corporation	7411497-6	G08C 15/06	Kaiser L	7504618-5	F01L 1/14
Hoekstra J	7613076-4	B01J 23/40		-	H04J 3/00	Kaitajärvi O	7809164-2	
Hoffman R J	7303825-9	C04B 25/02		-	H04L 5/22	Kajima Corporation	7809209-5	
Hoffman W C	7405166-5	G09F 9/30		7508426-9	H01J 37/04	Kalnins A Y	7405447-9	C07D 317/32
Hoffmann-La Roche & Co AG F	7500788-0	A23K 1/17		7801728-2	G21K 1/00	Kaloinen P	7801822-3	B27L 1/00
	7500789-8	A23K 1/17		7802044-3	H01L 21/76	Kameda M	7809185-7	
	7802014-6	A61K 37/24		7802045-0	G06K 15/00	Kamensky V V	7512093-1	E21B 5/00
	7809348-1			7809227-7		Kaneko M	7806398-9	B26D 5/06
Hofmann H	7809244-2			7809228-5		Kankaanpää Matti	7212599-0	D21F 5/04
Hokkanen P O	7809152-7			7310026-5	D21F 7/00	Kapfberger K	7512506-2	H01F 27/12
Holbek G A E	7802055-9	A47B 9/00	International Paper Company			Karinthi P	7415112-7	B22D 23/08
Holland J A	7507787-5	A61G 7/00	International Standard Electric Corporation	7412617-8	H01H 51/78	Karlsson Jon	7809248-3	
	7508069-7	A47C 19/04		7415095-4	H01H 51/28	Karpati E	7801949-4	C07D 401/02
Holmberg Göte Eskil Yngve	7704444-4	A44B 11/14		7801960-1	H04Q 1/54	Kartmann M	7801960-1	H04Q 1/54
Holmes R E	7802024-5	C07D 471/00		7809112-1		Kasatkin Alexei Fedosevich	7514211-7	H04R 9/06
	-	C07D 471/04		7809170-9		Kashkina N A	7405447-9	C07D 317/32
	-	C07D 487/04		7809185-7		Kawasaki Jukogyo KK	7414716-6	H02K 7/11
Holmström S N H	7706163-8	B65D 5/70	International Resources Co Ltd	7809185-7			-	H02K 16/02
Holpers B	7809273-1		Interthal H-O	7802046-8	F24C 3/00		-	H02K 51/00
Holte J B	7801994-0	C25B 11/06	Ishida T	7809191-5		Kawulka P	7315612-7	C22B 19/22
Honda Giken Kogyo KK	7402948-9	F02M 23/10	Ishimoto M	7303039-7	B21B 37/06	Kay I T	7801930-4	C07D 251/46
	7805833-6	F02M 7/00	Ishizuka Hiroshi	7600087-6	B01J 3/06	Keith C D	7809162-6	
Honeywell Inc	7809325-9		Isobox-Barbier SA	7809220-2		Kelemen L	7114539-5	B61K 9/12
	7809326-7		Ivanoff Alexander	7800645-9	F04D 13/06	Keller J W	7803115-0	A61N 1/36
Hooker Chemicals & Plastics Corp	7702007-1	C25B 9/00	Ivanoff Victor	7800645-9	F04D 13/06	The Kendall Company	7602145-0	B41N 7/04
Horn A	7210442-5	C07D 307/77	Iwai K	7210146-2	B63B 9/06	Kennedy J D	7306753-0	D21C 3/02
	-	C07D 413/04	Izawa S	7411214-5	C08L 51/08	Kenrich Petrochemicals Inc	7806397-1	C08K 5/56
Horn J	7800843-0	C07G 7/00	J J	7309266-0	H01B 3/12	Keramische Werke Hermsdorf Kombinat VEB		
	-	C07G 7/02	Jabsen F S	7711812-3	G21C 3/34	Kessler P-J	7801952-8	B28B 3/00
	-	G01N 33/16	Jacobs E	7809183-2			7801986-6	B60S 1/18
Hornung P	7702123-6	B05B 5/00	Jacobs M I	7502524-7	G07D 1/00		7801987-4	B60S 1/18
Horvath G	7114539-5	B61K 9/12	Jacobsen C T	7706513-4	C08J 27/00	Keuerleber R	7204391-2	B01F 15/04
Hoskins P K	7802045-0	G06K 15/00	Jacobson S E	7610191-4	H01B 9/02	Keuffel & Esser Company	7802013-8	G01F 23/26
Hoting Meca AB	7701288-8	B60P 1/54	Jacobsson K	7513171-4	D21C 11/12	Kiejzik Paul A	7809255-8	
	-	B66C 23/44	Jaegers H	-	F23L 1/00	Kiess U	7802163-1	H01M 2/36
Hromatka O	7809348-1		Jaegersberg	7809311-9		Kikkawa I	7802149-0	C07D 498/04
Hughes Aircraft Company	7405166-5	G09F 9/30	Jaggenberg-Werke AG	7108810-8	D21G 1/02	Kilcher B	7809126-1	
Hull C H	7312071-9	F02B 37/00	Jagers A J	7801769-6	G01F 13/00	Kilian Frank Adam	7809188-1	
Hulmee S W	7809226-9		Jakenberg K E	7801718-3	C07C 179/10	Kimmelaar R J	7414305-8	G01M 1/36
Hultgren Folke	7809146-9		Jakobsson L	6807335-2	C21D 7/00	Kimmit M F	7809235-0	
Humpert J	7809254-1		Jakobsson P	-	C21D 9/18	Kimura J	7809353-1	
Hundhausen E	7800126-0	A61G 5/04	Jakobsson Per	7809300-2		Kita D A	7809345-7	
Hunt K G	7307659-8	B29D 7/24	Janson C G	7809300-2		Kito H	7809353-1	
Hunt R F	7310026-5	D21F 7/00	Jansson H	7809300-2		Kjellberg B E S	7809288-9	
Hutchinson D O	7310665-0	C22B 31/02	Japa Pulp & Paper Research Institute Inc	7809301-0		Klauke E	7802114-4	A01N 9/20
Huurre OY	7403393-7	0 0/02		7809124-6			-	C07C 87/60
	-	F16K 11/02		7304119-6	D21C 3/18	Klein A	7411291-3	D06N 5/00
	-	F25B 49/00		-	D21C 3/26	Klein Schanzlin & Becker AG	7705030-0	F04D 29/24
Hyde P J	7405753-0	B67D 5/08	The Japan Tobacco & Salt Public Corp	-	D21C 11/04	Kleinewefers Industrie- Compagnie GmbH	7108810-8	D21G 1/02
	7405755-5	B67D 5/08	Jensen Henning	7509679-2	H02J 7/00	Klöckner-Humboldt-Deutz AG	7508792-4	B01D 33/12
Hygomat AG	7809334-1		Jerhammar Lars-Olow	7801859-5	F23N 5/00		7508792-4	B01D 33/36
Hårding S	7702037-8	B65D 41/44	Jewell J D	7809250-9		Knaak E	7809314-3	
Höckenreiner August	7801955-1	C03B 33/04	Jilken L	7307857-8	B02C 7/14	Knickel B	7504451-1	B01D 13/04
Höganäs AB	7702084-0	H01F 1/30	Johansen Bjarne	-	D21D 1/30		-	C08G 73/06
Höpfner P	7508273-5	C04B 41/06	Johansson B R	7809119-6		Knight L C	7801923-9	F41J 5/06
Höög Sivert	7701870-3	A63B 61/04	Johansson Bernt	7809294-7		Knogo Corporation	7809163-4	
IFA-Automobilwerke Ludwigsfelde VEB	7609191-7	B62D 33/06	Johansson Christina	7611288-7	E04B 1/84	Knorr-Bremse GmbH	7511070-0	B61H 11/06
IFÖ Kampri AB	7714887-2	B23Q 7/03	Johansson E B	7809120-4		Knöpfel H-D	7705030-0	F04D 29/24
Ideal-Standard GmbH	7709885-3	F16J 3/00	Johansson Lars Gunnar	7809257-4		Kobayashi K	7100921-1	C07D 221/26
Igawa T	7414078-1	F16K 19/00	Johansson Per-Inge	7809257-4	E21B 47/022	Kobayashi S	7809309-3	
Illinois Tool Works Inc	7809231-9		Johansson S Y D	7610861-2		Koberstein E	7401733-6	B01J 23/40
	7809158-4		Johansson Thorsten Olov	7809338-2			-	B01J 23/54
	7809159-2		Sigvard	7809171-7			-	F23J 5/10
	7809160-0		John H	7511314-2	F25B 1/00	Kobetsky R G	7809158-4	
Ilon Bengt Erland	7809194-9		Johnson & Son Incorporated S C	7809229-3			7809159-2	
Imai K	7809309-3		Johnson G F	7809328-3		Koblencz J	7114539-5	B61K 9/12
Imanishi S	7809191-5		Johnson H W	7809349-9		Kock AB Ingenjörfirma Arne	7702040-2	A01G 25/09
Imperial Chemical Industries Ltd	7313335-7	C07C 3/18	Jolly J	7809198-0		Kock K A	7702040-2	A01G 25/09
	-	C08F 240/00	Jonason Hans	7809198-0		Koddebusch H	7508912-8	B27K 3/50
	7801930-4	C07D 251/46	Jones F P	7802045-0	G06K 15/00	Koflach Sportgeräte GmbH	7802000-5	A44B 11/00
Inaba Y	7805767-6	B01D 15/08	Jos Stamm KG	7809302-8		Kojima K	7809353-1	
Indesko AB	7809213-7		Josten F	7806349-2	C07J 1/00	Kojima T	7809149-3	
Industrie Pirelli SpA	7809153-5		Jostrand L	7701973-5	H01H 85/20	Kojtschev T J	7809310-1	
Industrigummering AB	7809272-3		Jovic N L	7801091-5	H01L 21/31	Kokubu Y	7316186-1	C25B 1/26
ingegneria del Vidrio SA	7809305-1		Joy D R	7802078-1	A63C 5/04		-	C25B 1/46
Ingersoll-Rand Co	7310792-2	E21B 9/24	Joyce Patrick J	7605939-3	C04B 13/24		-	C25B 9/00
Ingersoll-Rand Company	7401861-5	A01B 71/04	Juillard M	7600306-0	B29C 27/06	Kolaska J	7809330-9	
Institut elektrosvarvki imeni E O Patona akademii Nauk Ukrainskoi SSR	7713319-7	C21C 5/52	Julian A P	7809170-9		Kollmar W	7310338-4	G21C 19/00
Institut für Getreideverarbeitung der DDR	7802082-3	A21D 8/00	Jundt W	7313335-7	C07C 3/18	Kollmorgen Technologies Corporation	7809290-5	
Institut gornogo dela Sibirskogo otdelenia akademii nauk SSR	7512093-1	E21B 5/00	Junevik L G	7809197-2	C08F 240/00	Komarek E	7809178-2	
Institut gornogo dela imeni A A Skochinskogo	7414520-2	F03C 1/04	Justus H	7508604-1	C25B 13/06	Kombinat VEB Keramische Werke Hermsdorf	7801952-8	B28B 3/00
Institut khimii drevesiny			Jyma Maskinfabrik AS	-	D04H 1/42	Kondo Kazuyoshi	6905069-8	B21D 28/16
			Jäger S H	7702101-2	B41F 13/18	Koninklijke Emballage Industrie Van Leer BV	7307659-8	B29D 7/24
				7601944-7	F02P 3/04	Konishiroku Photo Industry Co Ltd	7809149-3	
				7513567-3	A01G 23/08			
				7801243-2	B01D 46/46			
				7701969-3	A01G 25/09			
				7503599-8	B29C 1/16			

# Namnregister

(71)Sökande och/eller (72)Uppfinnare	(21)Ansnr	(51)Klass	(71)Sökande och/eller (72)Uppfinnare	(21)Ansnr	(51)Klass	(71)Sökande och/eller (72)Uppfinnare	(21)Ansnr	(51)Klass
Koppelbeslag Rundgren & Son AB	7500847-4	E05C 17/42	Ley Köp	7205970-2	C07D 241/44	Materials & Methods Ltd	7802066-6	C21C 1/08
Korb F	7512897-5	H02M 1/06	Lidköpings Mekaniska Verkstads AB	7708912-6	B24B 49/18	Matheson W S	7809235-0	
Korn V	7601773-0	H02M 8/08	Liljegren L	7710730-8	F16J 13/02	Matra	7713186-0	G06F 15/16
Kornelius W D H	7802053-4	A61B 5/08	Lilly and Company Eli	7802024-5	C07D 471/00	Matsumoto H	7809280-6	
Kornelius' Kunstthars Producten Industrie BV	7802053-4	B65D 53/00		-	C07D 471/04	Matsuura H	7304119-6	D21C 3/18
Kosznai J	7114539-5	B61K 9/12		-	C07D 487/04		-	D21C 3/26
Kouth H	7800291-2	B60J 7/18		7809202-0		Matsuura M	7806398-9	B26D 5/06
Kowalski A	7409855-9	C25D 11/00	Lindh J A I	7512777-9	D21B 1/02	Matzl M	7416335-3	H01F 29/04
Koyama N	7509679-2	H02J 7/00		-	D21B 1/16	Maughmer R W	7809232-7	
Kratzer G	7504618-5	F01L 1/14	Lindh L O	7809204-6	D21C 3/02	Mayer G	7414798-4	C12D 13/10
Krauss-Maffei AG	7204391-2	B01F 15/04	Linden Daniel	7701863-8	B02C	Mayumi M	7809190-7	
	7402182-5	B29C 1/14	Linden J C	7414087-2	C13D 1/08	McAllister R L	7312938-9	B01D 46/02
	7809123-8			-	C13D 1/14	McCarthy Bertram Frederick	7413681-3	G01R 13/34
Krautkremer F	7809123-8		Lindgren Mats	7809262-4			-	G01R 23/02
Krautkrämer G	7809123-8		Lindh S	7702032-9	F24F 7/06	McCarthy J H	7310665-0	C22B 31/02
Kretschmer P	7802082-3	A21D 8/00	Lindner E	7310166-9	B60K 15/06	McGannon W J	7809134-5	
Krieger H	7809244-2			-	B65D 39/00	McGregor W C	7802014-6	A61K 37/24
Kristola O	7701914-9		Lindqvist Roland	7809145-1		McPeak jr E W	7409857-5	H01F 27/36
Krogh Å	7809207-9		Lindskog E	7809182-4		The Mead Corporation	7809306-9	
Krolak R F	7801746-4	H01R 9/00	Lindström B T L	7303230-2	A01K 5/00	Medici I	7801153-3	C07D 471/22
Kronogård Sven-Olf	7805912-8	F16H 3/64	Lindström Kurt	7701487-6	H02H 5/04	Medovar B I	7713319-7	C21C 5/52
Krug Hans Jürgen	7801932-0	B61B 13/00		7809117-0		Meggen H Aeberli	7802064-1	B01D 51/00
Krupp Hüttenwerke GmbH				7809211-1		Mehrhof W	7409871-6	C07D 327/08
Fried	7801992-4	C21C		7809212-9			-	C07D 335/12
Krämer H-D	7801952-8	B28B 3/00	Link E A	7809333-3			-	C07D 339/08
Krüger B	7809132-9		Lissmyr Per Olof	7701909-9	E04G 1/24	Meidensha Kabushiki Kaisha	7511995-8	H01C 7/10
Kubelka A	7802000-5	A44B 11/00	List H	7801970-0	F16M 1/021	Meier E	7508141-4	B22D 41/08
Kugele - T G	7805103-4	C07F 7/22	List Hans	7801970-0	F16M 1/021	Meier W	7809125-3	
Kugele T G	7805089-5	C07F 7/22	Litton Systems Inc	7809232-7		Meijer R J	7801826-4	F24J 3/02
Kugelfischer Georg Schäfer & Co	7809244-2		Litz J E	7305299-5	C22B 7/00	Mengotti A	7801785-2	B05B 13/04
Kuhl M	7809133-7		Ljung B H G	7809329-1		Merck & Co Inc	7809186-5	
Kumai K	7809309-3		Ljungmans Verkstäder AB	7407304-0	B67D 5/34		7809187-3	
Kumysh I I	7713319-7	C21C 5/52		-	G01F 15/00	Merck Patent GmbH	7409871-6	C07D 327/08
Kunkelmann W	7801985-8	F02N 15/10	Lohmann A	7503095-7	B61F 5/06		-	C07D 335/12
Kunze K H	7800126-0	A61G 5/04	Lombardo M S	7312565-0	C23C 3/02		-	C07D 339/08
Kureha Kagaku Kogyo KK	7316186-1	C25B 1/26	Lonza AG	6915331-0	C07C 120/04	Mercurio A	7809336-6	
	-	C25B 1/46		-	C07C 121/22	Meriläinen H	7809335-8	
	-	C25B 9/00	Loose B H H	7414078-1	F16K 19/00	De Mesmaecker I	7809343-2	
Kurimoto K	7801919-7	C08F 14/06	Losenhausen Maschinenbau AG	7809200-4		Messer Griesheim GmbH	7802008-8	B23K 37/00
Kurmeier H-A	7409871-6	C07D 327/08		7809307-7		Metzger K G	7205970-2	C07D 241/44
	-	C07D 335/12	Lotkin V O	7809308-5		Metzner W	7508912-8	B27K 3/50
	-	C07D 339/08	Lotuks R S	7603591-4	G08G 1/02	Meuresch H	7301891-3	B05B 11/00
Kursi Kauko	7503739-0	F15B 15/06	Loyd's Industri AS	7809112-1		Meyer H R	7801991-6	C07D 405/04
Kuwata S	7801919-7	C08F 14/06	Luberoff B J	7801321-6	A44B 11/00	Michal G	7809278-0	
Kvasnes Harald	7802051-8	E06B 3/64	Lucas C	7805602-5	C07D 213/80	Michel W	7801852-0	A61L 15/00
Kälberer H	7801852-0	A61L 15/00	Luck W	7809328-3		Microsonics Corporation	7809302-8	
Köhler H	7714887-2	B23Q 7/03	Luderer M	7809178-2		Miedaner P M	7809289-7	
Köhler W	7414798-4	C12D 13/10	Lumenition Ltd	7404654-1	B05B 5/00	Miller Marion E	7500640-3	A61F 5/02
	7802163-1	H01M 2/36	The Lummus Company	7607877-3	F02P 3/04	Milovidov R G	7702051-9	B01D 13/02
Köttsch H J	7802113-6	C07F 7/12	Lunch Locker Systems Ltd	7805602-5	C07D 213/80	Mitchell P B	7809346-5	
LKB Clinicon AB	7809267-3		Lund Hydromaskin AB	7402851-5	B65D 1/36	Mitooka K	7809190-7	
LKB-Produkt AB	7702086-5	B01L 3/02	Lättmetallteknik AB LMT	7809303-6		Mitsubishi Jukogyo KK	7210146-2	B63B 9/06
Lagaholm AB	7610894-3	B60P 1/02		7809211-1		Mittler L	7800433-0	H01H 9/18
Lagana V	7307459-3	C07C 126/02	von Löwis of Menar A	7809212-9		Mizushiro K	7411214-5	C08L 51/08
Lagergren L	7809211-1		MIL SpA	7507008-6	B60T 13/22	Mo och Domsjö AB	7512777-9	D21B 1/02
	7809212-9		Maack E	7801785-2	B05B 13/04		-	D21B 1/16
Lagher Gunnar Hjalmar	7511375-3	G01K 5/68	Maasberg W	7802082-3	A21D 8/00		-	D21C 3/02
Laimer F	7800457-9	C21C 5/28	Mac Gregor International SA	7802019-5	B27L 1/00	Mogi T	7410454-8	G08C 19/16
Lais S	7809123-8		MacDermid Incorporated	7408338-7	B63B 19/20	Mohnhaupt Dietrich Fritz Arthur	7314992-4	C10L 1/14
Lakatos E	7401733-6	B01J 23/40	MacGregor International SA	7312565-0	C23C 3/02	Molnar A	7801949-4	C07D 401/02
	-	B01J 23/54	Mackvi V N	7809113-9		Molt K R	7805089-5	C07F 7/22
	-	F23J 5/10	Mackler K	7315612-7	C22B 19/22		7805103-4	C07F 7/22
Lake Villa III G J Bury	7809160-0		Magnat Pierre	7800433-0	H01H 9/18	Monsanto Company	7307680-4	C07F 9/38
Lambert Brake Corporation	7809121-2		Magnusson Stig Thure	7801840-5	B43L 11/04	Monte S J	7806397-1	C08K 5/56
Landaeus K G	7809303-6		Magyar Allamvasutak	7701865-3	G10B 3/18	Mooney J J	7809162-6	
Landert Erik	7512466-9	G08B 13/24	Maiocchi L	7114539-5	B61K 9/12	Moore R E	7802153-2	C07B 9/00
Lane C A	7809240-0		Maki S	7809153-5		Moramast AB	7605660-5	B23Q 3/06
Lang-Ree N	7611121-0	A47J 37/04	Malfroot T A	7210146-2	B63B 9/06	Morbitzner R	7409337-8	B41F 13/00
Lange G	7411875-3	B21L 3/02		7802063-3	C07C 69/65	Moritz Västerås B	7809261-6	
	7802008-8	B23K 37/00	Malmgren Per Åke	-	C07C 153/11	Moskovsky gosudarstvenny universitet imeni M V		
Larsson S	7708912-6	B24B 49/18	Mandel H	7513746-3	F16B 13/04	lomonosova	7508430-1	C01B 13/11
Lasov L K	7809310-1		Manly T D	7809184-0		Mueller KG Ernst	7404654-1	B05B 5/00
Laszlo Marcel	7809239-2		Manschot J B T	7801718-3	C07C 179/10	Muenchinger H G	7413269-7	F16B 23/00
Laycock G	7313895-0	E01C 19/10	Marishita M	7809314-3		Mugnay G	7809147-7	
Lazerand J	7801630-0	B65D 5/46	Markfelder G	7805767-6	B01D 15/08	Multilift OY	7809270-7	
LeGrand P N	7809312-7		Markland Svend Aage	7809244-2		Munch Erik	7802055-9	A47B 9/00
LeVeen Stamford Conn Harry	7809197-2		Marklund Per Tage	7801859-5	F23N 5/00	Munksjö AB	7809124-6	
de Leaumont J	7500645-2	E04G 11/24	Markowski S J	7701970-1	C06D 5/00	Mustikka L A	7809152-7	
Lecat Jean Guy	7809141-0		Marrie P	7506486-5	F02K 3/10	Muzik V	7809176-6	
Lee C A	7310026-5	D21F 7/00	Marshall P F	7507558-0	A23G 9/12	Myers G S	7711110-2	C07C 77/02
Leinfelt K E	7510324-2	A47L 9/28	Martti H	7602145-0	B41N 7/04			
van der Lely A	7809199-8		Marttiini-Yhtymä L	7809298-8		Månström Hilding Gunnar		
van der Lely NV C	7809199-8		Maruyama S	7507137-3	B66C 23/64	Emanuel	7809230-1	
Lennerud Ingeniörsfirman E	7809169-1		Masar S-E	7210146-2	B63B 9/06	Mårtensson K J G	7702087-3	
Lennerud L E	7809169-1		Maschinenfabrik Augsburg-Nürnberg AG	7307000-5	C07D 233/50	Mårtensson Sven Erik	7809196-4	
Leon J A	7809189-9					Märkl H	7310338-4	G21C 19/00
Lepetit M	7310042-2	E21C 19/00		7409337-8	B41F 13/00	Müller Eckhardt	7802025-2	B63B 39/00
Leroudier J-M	7707878-0	B65D 27/10	Maschinenfabrik Reinhausen	7504618-5	F01L 1/14	Müller J	7809178-2	
Leslie J P	7809240-0		Gebrüder Scheubeck KG			Müller KG Ernst	7800257-3	G05D 11/02
Leupp A M	7405166-5	G09F 9/30		7416335-3	H01F 29/04	NL Industries Inc	7306516-1	H01B 3/12
Leuthard Paul Eugen	7802068-2	A61C 5/07	Masik J	7512919-7	H01F 29/04	NPI Corporation	7611121-0	A47J 37/04
Lewis F M	7802049-2	C10B 7/10	Massab	7602185-6	H01F 27/12	NV Philips'		
	-	F27B 7/16	Matburn (Holdings) Ltd	7809295-4		Gloeilampenfabrieken	7509996-0	H04L 27/04
	7704870-0	C07D 233/64		7809215-2		Nadtochy J A	7713319-7	C21C 5/52
				7410385-4	A61N 3/00	Nagae H	7809231-9	

# Namnregister

(71)Sökande och/eller (72)Uppfinnare	(21)Ansnr	(51)Klass	(71)Sökande och/eller (72)Uppfinnare	(21)Ansnr	(51)Klass	(71)Sökande och/eller (72)Uppfinnare	(21)Ansnr	(51)Klass
Nagata W	7802149-0	C07D 498/04	Ohlsson Sune	7701973-5	H01H 85/20		7802047-6	E01B 29/06
Nagatsu T	7801997-3	C07C 103/52	Ohno E	7809353-1		von Platen B	7809192-3	
	-	G01N 31/14	Okada H	7410454-8	G08C 19/16	Plessey Handel und Investments		
Nakai S	7509679-2	H02J 7/00	Okazaki I	7316186-1	C25B 1/26	AG	7310323-6	F02B 41/10
Nakajima M	7809353-1			-	C25B 1/46	Pligin B A	7702051-9	B01D 13/02
Nakanishi A	7411214-5	C08L 51/08		-	C25B 9/00	Plisson F	7713186-0	G06F 15/16
Nakano Y	7402948-9	F02M 23/10	Oku K	7304119-6	D21C 3/18	van der Ploeg F	7402173-4	B29F 3/02
Nakayama H	7809191-5			-	D21C 3/26	Plötner K	7801685-4	B66F 9/06
Nasglo International Corporation	7804535-8	C22C 13/00		-	D21C 11/04	Plötz K	7411291-3	D06N 5/00
National Aeronautics and Space Administration	7809134-5		Okubo Yoshikazu	7714448-3	A63B 5/12	Plücker E	7802046-8	F24C 3/00
	7809135-2		Olander K E	7701928-9		Podesva C	7308590-4	C07D 207/04
National Marine Service Incorporated	7701877-8		Olsen W	7801295-2	H02B 13/02		-	C07D 211/06
Navratil M M	7308590-4	C07D 207/04	Olsson K O I	7801296-0	H02B 13/02	Poeschl Rudolf	7316897-3	D21F 1/00
	-	C07D 211/06		7609006-7	G01S 7/30	Pogge H B	7802044-3	H01L 21/76
Nazarov B V	7512093-1	E21B 5/00	Olsson P A	7303230-2	A01K 5/00	Politechnika Slaska im		
Nedelec L	7313661-6	C07D 223/22	van Oosten H	7809344-0		Wincentego Pstrowskiego	7409855-9	C25D 11/00
Nelböck-Hochstetter M	7800843-0	C07G 7/00	Optische Industrie "De Oude Delft" NV			Pollack M H	7804535-8	C22C 13/00
	-	C07G 7/02		7809344-0		Polychrome Corporation	7316884-1	G03C 1/54
	-	G01N 33/16	Orain M	7206986-7	F16D 15/00		-	G03F 7/08
Nelson R E	7505483-3	B64D 31/00	Orenstein & Koppel AG O & K	7802048-4	F15B 20/00	Polygraph Leipzig Kombinat für polygraphische Maschinen und Ausrüstungen VEB	7809328-3	
Nelson R S	7404205-2	B01J 23/42	Ortopedia GmbH	7800126-0	A61G 5/04	Pontoppidan J	7512466-9	G08B 13/24
	-	F01N 3/15	Ott E G	7306371-1	E21C 13/02	Porcheray G	7801917-1	B60M 3/00
Nemann U	7809278-0		d'Ottavio E D	7312565-0	C23C 3/02	Pormale M Y	7405447-9	C07D 317/32
Newmark H L	7802014-6	A61K 37/24	Otterstedt J-E	7809311-9		Post D S	7316198-6	G03B 15/00
Newnham R	7801923-9	F41J 5/06	Otto-Verken AB	7809195-6			-	G03B 27/00
Newms M D	7809251-7		Outokumpu FI Outokumpu OY	7809152-7		Precision Valve Corporation	7301891-3	B05B 11/00
Ney K H	7212884-6	A23L 1/226	Outokumpu OY Outokumpu FI	7809152-7	G01N 15/02		7412230-0	B05B 1/30
Nicklas A	7705030-0	F04D 29/24	Overy J	7310323-6	F02B 41/10	Prestele K	7601773-0	A61B 5/08
Nicolai Walter	7714178-6	G05D 16/20	Owens-Corning Fiberglas Corporation	7511461-1	C03B 37/02	Preussag AG Metall	7401053-9	C22B-43/00
Nielsen E K	7512466-9	G08B 13/24	Owens-Illinois Inc	7306753-0	D21C 3/02	Price J D	7802073-2	B31B 5/74
Niemi Uno	7503739-0	F15B 15/06	Ozeki J	7411214-5	C08L 51/08	Prikhodko V A	7713319-7	C21C 5/52
Nifo Inc	7809287-1		PUMA-Sportschuhfabriken			Priotte F L G	7514042-6	H01C 17/28
Niigata Engineering Co Ltd	7809353-1		Rudolf Dassler KG	7802081-5	A63C 9/18	The Procter & Gamble Company	7309141-5	A61K 7/16
Nijman J P	7801747-2	H01R 43/00	Paar G E	7809224-4			-	A61K 7/22
Nikiforov J V	7510145-1	C04B 7/46	Pall Corporation	7308371-9	A61M 5/14	Produits Chimiques Ugine		
Nikitin J A	7414520-2	F03C 1/04		-	A61M 5/16	Kuhlmann	7809148-5	
Nilsson B I	7701559-2	G01T 1/02		-	B01D 25/00	Propylox SA	7801718-3	C07C 179/10
Nilsson C-G	7702035-2			-		Prous Cochs J	7403264-0	C07D 213/30
Nilsson Göran	7601486-9	H04M 15/00	Palmius K H	7809193-1			-	C07D 213/55
Nilsson K	7611121-0	A47J 37/04	Pangle R E	7809130-3		Pruzick R	7809163-4	
Nilsson Nils Gunnar Arthur	7701971-9		Panias Dimitris	7809114-7		Prym-Werke KG William	7501440-7	D05B 35/00
Nilsson O V	7610861-2	E21B 47/022	Pappo R	7402160-1	C07J 43/00	Pugh S F	7404205-2	B01J 23/42
Nippon Kinzoku Co Ltd	7809309-3		Pardon D W	7801923-9	F41J 5/06		-	F01N 3/15
Nippon Riraiansu KK	7806398-9	B26D 5/06	Partyka R A	7802022-9	C07D 285/06	Pyschik W	7802048-4	F15B 20/00
Nishinomiya-shi F Shibata	7414716-6	H02K 7/11	Pasanen Pertti	7801972-6	A63C 19/10	Pöttsch R F	7506252-1	B29C 17/14
	-	H02K 16/02	Paton B E	7713319-7	C21C 5/52	Quenter H	7108810-8	D21G 1/02
	-	H02K 51/00	Paulstra	7802059-1	F16J 15/32	Quiter E	7800909-9	F16B 2/06
Nissan Motor Co Ltd	7809231-9		Pearson B A	7302909-2	E21C 19/04	RCA Corporation	7406750-5	H03F 1/30
Nitro Nobel AB	6716257-8	C06B 21/00	Peev V G	7809310-1			-	H03F 3/26
	-	C06B 31/32	Pelikan D	7801952-8	B28B 3/00		7801091-5	H01L 21/31
	-	C06B 31/44	Peltonen R	7802029-4	A47J 36/34		7801092-3	H01L 21/31
Nittan Co Ltd	7809247-5		Penco S	7801974-2	C07H 15/24	RTE Corporation	7809333-3	
Nix G J	7809130-3		Pennwalt Corporation	7408897-2	C01B 11/14	Radloff F J	7801746-4	H01R 9/00
Nokia AB OY	7802164-9	B01D 1/00	Pepper A R	7801878-5	C08K 3/32	Ramel A H	7802014-6	A61K 37/24
	-	B01D 1/14	Perkins M H	7508426-9	H01J 37/04	Rantala R A	7809265-7	
Nokkala Mauno Sakari	7809293-9		Permal Ltd	7314441-2	H01F 27/30	Rantala Rauno Agner	7809265-7	
Nonnet J	7310042-2	E21C 19/00	Perrin M	7800397-7	B65D 85/52	Rao C	7508792-4	B01D 33/12
Norberg Anders	7701863-8	B02C	Perronnet J	7309806-3	A01N 9/20		-	B01D 33/36
Nordblad S S	7809315-0			-	A61L 13/00	Rapp K	7404654-1	B05B 5/00
Nordin B A	7701288-8	B60P 1/54		-	A01N 9/20	Rapson W H	7311741-8	C01B 11/02
	-	B66C 23/44		-	A61L 13/00	Rash D L	7611858-7	A61M 5/32
	7702048-5	F16G	Perry F J	7802045-0	G06K 15/00	Rau K	7809291-3	
Nordischer Maschinenbau Rud Baader	7604000-5	A22C 25/16	Persson K S	7701864-6	G06F 9/00	Raufeisen R	7703360-3	F02M 41/06
Norqvist T	7809195-6		Persson P	7809215-2		Raum H	7511070-0	B61H 11/06
Norr-Mekanik Ingenjörfirman	7702104-6	B65G 57/18	Perstorp AB	7809295-4		Rauscher E	7809278-0	
Norrö A F	7612657-2	C01B 17/88	Peter C	7801929-6	F02D 35/00	Rauscher H-U	7801952-8	B28B 3/00
Norsk Hydro AS	7801994-0	C25B 11/06	Petersson S A	7612657-2	C01B 17/88	Ray R E	7601298-8	H02H 7/26
Den Norske Remfabrik AS	7801704-3	F16L 21/02	Les Petits Fils de Leonard Danel	7707878-0	B65D 27/10	Raytheon Company	7413104-6	G01S 9/66
Norton Company	7309266-0	H01B 3/12	Pettersen John Paul	7809292-1		ReHeat AB	7809204-6	
Notari B	7110104-2	B01J 23/84	Pfeifer F	7801353-9	H01F 1/12	Reba E	7313305-0	D21F 1/02
	-	C07C 121/32	Pfeiffer H C	7508426-9	H01J 37/04	Regie Nationale des Usines		
	-	B05B 13/04		7801728-2	G21K 1/00	Renault	7714828-6	F02M 7/00
Novello D	7801785-2		Pfister R	7809348-1		Rehacek J	7801993-2	B01J 13/02
Nudelman R M	7510145-1	C04B 7/46	Pfizer Inc	7809345-7		Reichle P	7802162-3	G01L 5/22
Nupponen H	7307000-5	C07D 233/50	Pharmachem Corporation	7809238-4		Reil W	7809268-1	
Nuttin P	7801984-1	B66F 9/12	Phelon Company Inc R E	7710596-3	F02P 3/06	Reilly R S	7506486-5	F02K 3/10
Nuversinos Ltd	7502524-7	G07D 1/00	Philips' Gloeilampenfabrieken NV			Reim Paul	7800618-6	A47G 1/06
Nyström O	7809131-1			7310763-3	A01N 9/22	Reinecke E	7801376-0	F16D 65/02
Nässjö-Tryckeriet AB	7701951-1	B65D 27/10		-	C07D 239/93	Reiter N	7809330-9	
	7701952-9	B65D 27/10		7504478-4	H04N 7/10	Remy B E Evans 4)D C	7809186-5	
	7408897-2	C01B 11/14		7514042-6	H01C 17/28	Rengo KK	7806398-9	B26D 5/06
O'Brien T F				7801825-6	H05B 3/10	Renk R J	7809154-3	
OPEW Obererzgebirgische Posamenten- und Effekten-Werke VEB	7809177-4			7802031-0	H04H 5/00	Renkes K H	7605939-3	C04B 13/24
Obermaier H	7309082-1	E21C 25/00	Philips' Gloeilampenfabrieken NV	7809110-5		Rent Design Inc	7802101-1	B42F 17/00
Odeblad S	7809124-6			7602247-4	H01L 29/74		7809210-3	
Odvik AB Christer	7809354-9		Philips' Gloeilampenfabrieken NV			Repetti P	7801931-2	B65H 3/00
Odvik C	7809354-9			7801826-4	F24J 3/02	Research Corporation	7809249-1	
Offsetmaschinenfabrik Faber & Schleichner AG Roland	7802079-9	B41F 7/22		7801827-2	H04N 5/19	Research Engineering & Manufacturing Inc		
Ogawa K	7801919-7	C08F 14/06	Pickert H	7501440-7	D05B 35/00	Reuther A	7413269-7	F16B 23/00
Ogiwara S	7809208-7		Pietsch H	7809331-7			7312463-8	D06P 7/00
Ohama Y	7402948-9	F02M 23/10	Piteau M D A	7802063-3	C07C 69/65		7402063-7	D06P 7/00
Ohlson J L	7701965-1			-	C07C 153/11	Rex Chainbelt Inc	7303825-9	C04B 25/02
Ohlsson Esbjörn	7701973-5	H01H 85/20	Plasser Bahnbaumaschinen-Industriegesellschaft mbH Franz			Rhee S K	7809245-9	
				7801913-0	E01B 31/12	Rhone-Poulenc-Industries	7508604-1	C08J 5/22
							-	C25B 13/06

# Namnregister

(71)Sökande och/eller (72)Uppfinnare	(21)Ansnr	(51)Klass	(71)Sökande och/eller (72)Uppfinnare	(21)Ansnr	(51)Klass	(71)Sökande och/eller (72)Uppfinnare	(21)Ansnr	(51)Klass
	-	D04H 1/42	Saxlund O	7413941-1	B65G 65/44	Sisk F J	7708574-4	F16H 3/44
Richel Wilfried	7508984-7	B29C 17/00	Scanlon P M	7701965-1		Sjöberg B O H	7805910-2	C07D 499/32
Richter C	7809314-3		Schaeffer H J	7802140-9	C07F 9/65	Sjöberg N	7809151-9	
Richter Gedeon Vegyeszeti Gyar RT	7801949-4	C07D 401/02	Schaich E	7809278-0		Sjöholm C B	7702087-3	
Ridderström G A H	7402128-8	B25J 11/00	Schalander Nils Erik	7713466-6	A45C 13/18	Sjölund E	7809272-3	
Rieber R	7500418-4	B62D 5/08	Schanze K	7809328-3		Skarfelt T	7809124-6	
Riesch & Held	7801243-2	B01D 46/46	Scheibe H	7801952-8	B28B 3/00	Skatsche O	7801970-0	F16M 1/021
Riessberger K	7801913-0	E01B 31/12	Schemm Firma Theodor	7800909-9	F16B 2/06	Skeen L E	7307857-8	B02C 7/14 D21D 1/30
Rigamonti Oscar	7707716-2	B05B 11/00	Scherico Ltd	7805434-3	C07D 209/14			
Rikkinen J O	7809181-6		Schilke P W W	7809198-0		Skelleteå Verkstadsindustri AB	7809217-8	
Rimpi P K	7809180-8		Schindling AG VDO Adolf	7809291-3		Skubon M J	7809337-4	
	7809181-6		Schischkow K F	7401644-5	F01N 3/15	Sloan C T	7409179-4	B41J 19/20
Risbec A	7801630-0	B65D 5/46	Schlamann W	7801376-0	F16D 65/02	Smedlund Kurt Henry	7701475-1	B65F 5/00
Robert J	7707878-0	B65D 27/10	Schlegel GmbH	7809291-3		Smith D L	7809256-6	
Roberts A	7809235-0		Schlick H	7809298-8		Smith H	7216376-9	C07C 79/36
Roberts M	7802066-6	C21C 1/08	Schloemann-Siemag AG	7512466-9	G08B 13/24	Smith M W	7300212-3	E21B 43/01
Robinson B	7317288-4	E04D 13/06	Schlöer Börge	7801469-3	H02J 3/26	Smith-Williston Inc	7302909-2	E21C 19/04
Rockwell Golde GmbH	7800291-2	B60J 7/18	Schmid P	7408654-7	H04K 1/04	Smithkline Corporation	7704870-0	C07D 233/64
Rockwell International Corporation	7800410-8	G01P 3/00	Schmid P	7403050-3	E04G 11/28	Snam Progetti SpA	7110104-2	B01J 23/84
Rode K	7809260-8		Schmidt J M	7802031-0	H04H 5/00			C07C 121/32
Roessler P	7802114-4	A01N 9/20	Schmidt U	7701969-3	A01G 25/09			C07C 126/02
	-	C07C 87/60	Schottel-Werft Josef Becker GmbH & Co KG	7809123-8		Sniijders W A M	7509996-0	H04L 27/04
Rogov A Y	7414520-2	F03C 1/04	Schriber S O	7508679-3	H05H 7/02	Societa Farmaceutici Italia SpA	7801974-2	C07H 15/24
Rohm and Haas Company	7806024-1	C08G 18/46	de Schrijver M	7809327-5		Societe Anonyme Francaise du Ferodo	7801941-1	F16D 13/38
	7806025-8	C08G 18/46	Schuster H-G	7506252-1	B29C 17/14		7801942-9	F16D 13/38
	7809240-0		Schwarz Walter	7302376-4	B21C 37/12	Societe Anonyme Le Ciment Arme Demany Freres	7500645-2	E04G 11/24
	7809336-6		Schweizer E H	7802101-1	B42F 17/00	Societe Anonyme de Telecommunications	7802065-8	G02B 23/08
Roinestad G C	7802072-4	B65G 15/48	Schweizerische Aluminium AG	7809210-3		Societe Anonyme pour l'Etude et l'Exploitation des Procèdes Georges Claude	7415112-7	B22D 23/08
Von Roll AG	7802064-1	B01D 51/00	Schwelberger H	7809317-6		Societe Industrielle de Materiel Electrique SIMEL	7801917-1	B60M 3/00
Roos L	7809299-6			7309081-3	E21C 25/06	Societe Nationale des Poudres et Explosifs	7802063-3	C07C 69/65
Roozenbeck H	7601944-7	F02P 3/04		7309082-1	E21C 25/00			C07C 153/11
Rosenberg D J	7308371-9	A61M 5/14		7309083-9	E21C 31/00	Societe Orogil	7801839-7	C07C 93/10
	-	A61M 5/16		7309085-4	E21C 25/66			C10L 1/22
	-	B01D 25/00	Schwerdt P	7802162-3	G01L 5/22			C10M 1/32
Rosenblads Patenter AB	7809167-5		Schönert Klaus	7802112-8	B02C 23/00	Societe des Produits Nestle SA	7801993-2	B01J 13/02
Rosenkranz H J	7504451-1	B01D 13/04	Schütz E	7401053-9	C22B 43/00	Soikkanen P	7702841-3	D21F 9/00
	-	C08G 73/06	Scott W T	7308590-4	C07D 207/04	Solco Basel AG	7809327-5	
Rosenthal Technik AG	7809133-7			-	C07D 211/06	Sony Corp	7410454-8	G08C 19/16
Roskvist C-E	7809225-1		Scott jr M M	7314169-9	F02M 25/06	Soula G	7801839-7	C07C 93/10
Ross M D	7410574-3	H01R 43/00	Searle & Co G D	7402160-1	C07J 43/00			C10L 1/22
Ross Svante	7809127-9			7407031-9	C07J 1/00			C10M 1/32
Rossfelder A M	7310043-0	E21C 19/00		7415187-9	C07J 19/00			B01J 13/02
Rossi A	7802107-8	C07H 3/02		-	C07J 51/00	Soikkanen P	7702841-3	D21F 9/00
de Rossi D	7802123-5	G02F 1/13	Seb SA	7503457-9	A23G 9/12	Solco Basal AG	7809327-5	
Rotter F	7809324-2		Sedco Inc	7809319-2		Sony Corp	7410454-8	G08C 19/16
Roussel Uclaf	7806349-2	C07J 1/00	Sekisui Kagaku Kogyo KK	7809190-7		Soula G	7801839-7	C07C 93/10
Roussel-Uclaf SA	7309806-3	A01N 9/20	Sele A	7802107-8	C07H 3/02			C10L 1/22
	-	A61L 13/00	Sellin Rune	7601486-9	H04M 15/00			C10M 1/32
	7313661-6	C07D 223/22	Selstru Engineering Ltd	7801837-1	B61K 7/16	Soulier J	7809220-2	
	7317253-8	A01N 9/20	Seng F	7205970-2	C07D 241/44	Sowter B R	7809228-5	
	-	A61L 13/00	Seragnoli E	7414556-6	B65B 41/06	Spahrkäs H	7809178-2	
	7801152-5	C07J 1/00		-	B65H 3/62	Spak M A	7801091-5	H01L 21/31
	7801153-3	C07D 471/22	Sesselmann H D	7414558-2	B65B 11/34	Spalding R G	7405755-5	B67D 5/08
Rowe W	7316884-1	G03C 1/54	Setsialnoe konstruktorskoe bjuro promyshlennoi avtomatiki	7415485-7	B65B 11/34	Spicer Glanzer	7206986-7	F16D 15/00
	-	G03F 7/08	Shafer RFD La Verne	7501440-7	D05B 35/00	Spiewok L	7801811-6	B04B 3/00
	7809110-5		Shatto jr W C			Spiwak J J	7809337-4	
Roza E	7504451-1	B01D 13/04	Sheikk E-ul-H	7603591-4	G08G 1/02	Spötzl M	7402182-5	B29C 1/14
Rudolph H	-	C08G 73/06	Sherritt Gordon Mines Ltd	7701900-8	C12B 1/00	Squires R F	7401101-6	C07D 211/22
Rundgren P T	7500847-4	E05C 17/42	Shibata H	7410574-3	H01R 43/00	St Anne's board Mill Co Ltd	7809251-7	
Runge W	7809136-0		Shibata H	7809314-3		St Austell W R Williams	7801998-1	D21H 3/78
Ruskin B E S	7402851-5	B65D 1/36	Shibata H	7315612-7	C22B 19/22	Stager W R	7809306-9	
Rutt T C	7306516-1	H01B 3/12	Shibata H	7316186-1	C25B 1/26	Stahl F	7809290-5	
Ryan P M	7801728-2	G21K 1/00	Shibata Nishinomiya-shi F	-	C25B 1/46	Stal-Laval Turbin AB	7610814-1	F23D 19/00
Rydahl G R	7701081-7	A47F 3/04		-	C25B 9/00	Stalego C J	7511461-1	C03B 37/02
Ryham R C	7809167-5			7414716-6	H02K 7/11	Stalinski K	7508792-4	B01D 33/12
Röhling R	7414798-4	C12D 13/10		-	H02K 16/02			B01D 33/36
Rüffreck P	7809254-1			-	H02K 51/00	Stamford Conn Harry LeVeen	7809197-2	
SAAB-tement AB	7809352-3		Shin-Etsu Chemical Co Ltd	7801919-7	C08F 14/06	Stamcarbon BV	7809165-9	
SAB Industri AB	7513772-9	B60T 17/10	Shinmura N	7806398-9	B26D 5/06	Stamm H	7802078-1	A63C 5/04
SCA Development AB	7701923-0		Shionogi & Co Ltd	7802149-0	C07D 498/04	Stanadyne Inc	7703360-3	F02M 41/06
	-	D21F 5/10	Shtykov V A	7603591-4	G08G 1/02	Standard Oil Company	7809346-5	
STAL Refrigeration AB	7511314-2	F25B 1/00	Siemens AG	7310338-4	G21C 19/00	Star AB OY	7307000-5	C07D 233/50
sa PRB S A	7809189-9			7414935-2	G11C 11/40	Statni Banka Ceskoslovenska	7809176-6	
Saarenketo Tapio Heikki	7317490-6	A01G 23/08		7509959-8	H02J 3/36	Steinman M	7805434-3	C07D 209/14
Sahlberg Christer	7809127-9			7511807-5	H04M 3/42	Stenkvisst S-E	7512671-4	H05B 7/07
Sahn W	7210442-5	C07D 307/77		-	H04M 11/66		7701913-1	
	-	C07D 413/04		7601773-0	A61B 5/08		7701915-6	
Sakakibara S	7801997-3	C07C 103/52		7801295-2	H02B 13/02	Stenzel K	7512919-7	H01F 29/04
	-	G01N 31/14		7801296-0	H02B 13/02	Stepanov V G	7702051-9	B01D 13/02
Saldadze K M	7702051-9	B01D 13/02		7801469-3	H02J 3/26	Sterling Drug Inc	7809350-7	
Salve S A	7809193-1			7801855-3	H01B 17/00	Stern Aero AB	7701323-3	B64D 39/00
Salzgeber D E	7703360-3	F02M 41/06		7806173-6	H02P 13/22	Stern B	7701323-3	B64D 39/00
Sammatti P T	7802164-9	B01D 1/00		7809143-6		Stevens S W	7412230-0	B05B 1/30
	-	B01D 1/14	Siemens Elema AB	7508242-0	G01D 9/32	Stewart D	7801923-9	F41J 5/06
Samuelsson Sture	7702028-7	E04C 2/34		-	G01R 13/08	Stocker A	6915331-0	C07C 120/04
	7702029-5	E04C 2/34	Sigott S	7309081-3	E21C 25/06			C07C 121/22
Sander G	7513171-4	D21C 11/12		7309082-1	E21C 25/00	Stofer W	7408654-7	H04K 1/04
	-	F23L 1/00		7309083-9	E21C 31/00	Stoll K	7802141-7	F15B 15/00
Sandquist K E	7600739-2	A61L 1/00		7309084-7	E21C 35/04	Stopinc AG	7508141-4	B22D 41/08
	7600740-0	A61L 1/00		7309085-4	E21C 25/66	Stotz M	7802163-1	H01M 2/36
Sandusky Z A	7800410-8	G01P 3/00	Silbermann E	7801855-3	H01B 17/00	Strachan & Henshaw Ltd	7702101-2	B41F 13/18
Sandvik AB	7214379-5	E02B 15/04	Silverstein S D	7802080-7	C03C 17/22	Strandsäter P-Å	7702032-9	F24F 7/06
Sauerwein G	7809157-6		Simon R	7809177-4		Streubel H	7809298-8	
Sawada H	7809231-9		The Singer Company	7408369-2	D05B 19/00	Strewe W	7702007-1	C25B 9/00
Saxlund Astrid Alice	7413941-1	B65G 65/44		7809329-1		Strindberg Erik	7809281-4	

# Namnregister

(71)Sökande och/eller (72)Uppfinnare	(21)Ansnr	(51)Klass	(71)Sökande och/eller (72)Uppfinnare	(21)Ansnr	(51)Klass	(71)Sökande och/eller (72)Uppfinnare	(21)Ansnr	(51)Klass
Strobl Gustav Lorenz	7510207-9	E06B 7/30	Tseitlin I M	7702051-9	B01D 13/02	Walker A G	7801878-5	C08K 3/32
Strömquist John	7809297-0		Tsuji T	7802149-0	C07D 498/04	Wallace R C	7312295-4	C07C 3/62
Strömsnes A	7408338-7	B63B 19/20		7809309-3		Waller Innovation AB	7809174-1	
Stångåkonsult	7809119-6		Tsuzimura K	7411214-5	C08L 51/08	Wallin Eric	7701870-3	A63B 61/04
Stähli E	7809351-5		Tumpak J S	7309537-4	B61B 5/00	Walling R L	7303825-9	C04B 25/02
Stähli Hans	7801937-9	F23B 1/28		-	B61B 13/02	Ward R D	7412408-2	G02B 5/30
Sudnishnikov B V	7512093-1	E21B 5/00		-	B61C 11/04	Warell Bengt	7809117-0	
Sugawara Y	7411214-5	C08L 51/08	Tuovinen F H	7809152-7		Warnant J	7806349-2	C07J 1/00
Suggitt R M	7312295-4	C07C 3/62	Tupitsin S K	7512093-1	E21B 5/00	Wasner R	7801952-8	B28B 3/00
Suloff P D	7013281-6	B65G 15/34	Turunen R	7702841-3	D21F 9/00	Wass B	7809124-6	
Sulzer Brothers Ltd	7809156-8		Tvede-Jensen Oluf	7512466-9	G08B 13/24	Wassmuth H-J	7312463-8	D06P 7/00
	7809201-2		Tyablikov J E	7414520-2	F03C 1/04		7402063-7	D06P 7/00
Sumitomo Chemical Co Ltd	7100921-1	C07D 221/26	Tyner D A	7407031-9	C07J 1/00	Watanabe M	7511995-8	H01C 7/10
Sumitomo H	7809140-2		Törnkvist R G A	7701991-7	F23D 11/36	Watanabe T	7113223-7	C22C 38/04
Sundberg Erik Gustav	7809214-5			7701992-5	F23D 11/36		-	C22C 38/40
Suntech Inc	7802153-2	C07B 9/00	UOP Inc	7613076-4	B01J 23/40		-	C22C 38/42
Suominen P V	7403393-7	0 0/02	USS Engineers and Consultants			Watson G A	7800410-8	G01P 3/00
	-	F16K 11/02	Inc	7414405-6	B22D 41/08	Watt W E R	7809238-4	
	-	F25B 49/00	Uddeholms AB	6807335-2	C21D 7/00	Wavin BV	7402173-4	B29F 3/02
Surna Y A	7405447-9	C07D 317/32		-	C21D 9/18		7411251-7	F16L 41/06
Suzuki K	7402948-9	F02M 23/10	Ulisch G	7315122-7	B01D 53/02	Webb R L	7704870-0	C07D 233/64
Svenska AB Philips	7609006-7	G01S 7/30		-	E06B 3/66	Webber P J	7402851-5	B65D 1/36
	-	G01S 9/42	Ultra Anstalt für Elektrotechnik	7502551-0	B41K 3/02	Weber E V	7508426-9	H01J 37/04
	7701487-6	H02H 5/04	Umezawa F	7809191-5			7801728-2	G21K 1/00
Svenska Fläktfabriken AB	7702032-9	F24F 7/06	Unander Nils Erling	7705390-8	G01R 31/02	Weber K	7801991-6	C07D 405/04
Svenska Icopalfabriken AB	7809226-9		Underground Mining Machinery			Weier R M	7415187-9	C07J 19/00
Svenska Maskinverken AB	7513171-4	D21C 11/12	Ltd	7313895-0	E01C 19/10		-	C07J 51/00
	-	F23L 1/00	Unilever NV	7212884-6	A23L 1/226	Weimann 10)G	7809278-0	
	7809322-6			7809351-5		Weiss R E	7801960-1	H04Q 1/54
Svenskt Stål AB	7809264-0		Union Carbide Corporation	7305299-5	C22B 7/00	Weissman Bernard	7809279-8	
Svensson Ebbe	7600267-4	G01G 19/10		7809347-3		The Wellcome Foundation Ltd	7802140-9	C07F 9/65
Svensson K-G	7809352-3		Uniroyal Inc	7706513-4	C08J 27/00	Wenzel W	7604000-5	A22C 25/16
Swanson Wilbur Milton	7802054-2	A61F 1/22	United Kingdom Atomic Energy			van de Werken P	7809113-9	
Swede H G	7809172-5		Authority	7404205-2	B01J 23/42	Werkzeugmaschinenfabrik		
Systems and Technics SA	7801931-2	B65H 3/00		-	F01N 3/15	Oerlikon-Bührle AG	7503258-1	B23Q 3/157
Szporny L	7801949-4	C07D 401/02	United Technologies Corp	7809198-0		Werner P	7601944-7	F02P 3/04
Söhner G	7601944-7	F02P 3/04	United Technologies Corporation	7506486-5	F02K 3/10	Westerberg C S W	7701559-2	G01T 1/02
Sörensen E T	7512466-9	G08B 13/24	The Upjohn Company	7503599-8	B29C 1/16		7701560-0	G01T 1/02
Süddeutsche Maschinenbau-			Urbaschek H	7802215-9	F16J 9/00	Western Electric Company		
GmbH SMG	7809142-8		Ursel E	7801986-6	B60S 1/18	Incorporated	7504066-7	H03K 13/22
TTM-Produkter AB	7809313-5		Utec AB	7809323-4		Western William John Taylor	7809266-5	
Tagashira H	7809247-5		Uyeo S	7802149-0	C07D 498/04	Westinghouse Electric		
Takebayashi Y	7100921-1	C07D 221/26	Vacuumsmelzer GmbH	7801353-9	H01F 1/12	Corporatio	7601299-6	H02H 7/26
Takeda Chemical Industries Ltd	7409574-6	C07C 103/52	Vahlensieck H J	7802113-6	C07F 7/12	Westinghouse Electric		
Tampella AB Oy	7809180-8		Vahlensieck H-J	7809276-4		Corporation	7300212-3	E21B 43/01
	7809181-6		Valmet OY	7702841-3	D21F 9/00		7601298-8	H02H 7/26
Tanaka T	7411214-5	C08L 51/08		7801822-3	B27L 1/00	Westman B	7701914-9	
Tapner Ulf	7809218-6			7802052-6	F28D 11/02	Westvaco Corporation	7809216-0	
Tarnig M L	7801092-3	H01L 21/31	Valtschev A J	7809310-1		Wetzel W	7609191-7	B62D 33/06
Taanus-Armaturen GmbH	7802215-9	F16J 9/00	Vanderbusse R	7511807-5	H04M 3/42	Wexiödisk AB	7809173-3	
Taylor P M	7710863-7	G01N 21/26		-	H04M 11/66	Weyel E	7802046-8	F24C 3/00
Teewen BV	7809166-7		Vapor Corporation	7506962-5	F17C 13/04	Wheatley jr C F	7406750-5	H03F 1/30
Telefon AB L M Ericsson	7608412-8	H01B 13/14	Varfalvi G	7114539-5	B61K 9/12		-	H03F 3/26
	7702118-6	G02B 5/14	Varnello E P	7512093-1	E21B 5/00	Wheeler jr F J	7314169-9	F02M 25/06
	7809315-0		Veld C in't	7701877-8		Whitcher R J	7809341-6	
Tellefsen Halfdan Kielland	7710564-1	F24B 14/04	Verbeek W J P A	7809344-0		White H W	7310997-7	B60N 1/00
Tellus Maskin AB	7702023-8	F15B 15/16	Vereinigte Österreichische Eisen-				-	F16F 7/12
Tengzelius J R	7702084-0	H01F 1/30	und Stahlwerke - Alpine			Wiberg K V	7701923-0	
Terry jr R S	7803115-0	A61N 1/36	Montan AG	7800457-9	C21C 5/28		-	D21F 5/10
Teshima M	7809271-5		Vereinigte Österreichische Eisen-			Wicanders Korkfabriker AB	7702037-8	B65D 41/44
Tetra Pak International AB	7706163-8	B65D 5/70	und Stahlwerke- Alpine			Widding K	7801994-0	C25B 11/06
	7809172-5		Montan AG	7309081-3	E21C 25/06	Wiedmann R	7404654-1	B05B 5/00
	7809268-1			7309082-1	E21C 25/00	Wiesner E	7407910-4	H01F 27/24
Tetra Tech Inc	7310043-0	E21C 19/00	Verhoeckx N A M	7309083-9	E21C 31/00	Wikings Mekaniska Verkstad AB	7600306-0	B29C 27/06
Teutsch J G	7801152-5	C07J 1/00	Vertut J	7309084-7	E21C 35/04	Wikström K	7809217-8	
Texaco Development			Vietto P E	7309085-4	E21C 25/66	Wild A	7409871-6	C07D 327/08
Corporation	7215950-2	C10G 43/08	Viggo AB	7509996-0	H04L 27/04		-	C07D 335/12
	7312295-4	C07C 3/62	Viljanmaa Antti K	7801504-7	B62D 57/00	Wilhoit D L	7313305-0	D21F 1/02
	7409857-5	H01F 27/36	Vogel GmbH & Co KG Firma	7809147-7		Wilkinson R G	7500902-7	C07D 233/52
Theurer J	7801913-0	E01B 31/12	Ignaz	7611858-7	A61M 5/32		-	C07D 239/42
	7802047-6	E01B 29/06	Vogel GmbH & Co	7809175-8			-	C07D 243/04
Thieme K	7310338-4	G21C 19/00	kommanditbolag Firma Ignaz	7809258-2		Willems A G M	7310763-3	A01N 9/22
Thien G	7801970-0	F16M 1/021	Vogel I	7809111-3			-	C07D 239/93
Thomson-CSF	7802021-1	G10B 3/00	Volvo Flygmotor AB	7809111-3		Williams F J	7801923-9	F41J 5/06
	7802076-5	G06F 3/14	Volzke K-D	7809258-2		Williams St Austell W R	7801998-1	D21H 3/78
Thorell Jan Ivan	7809320-0		Voorman J O	7809131-1		Wilson J H	7809319-2	
Thyen E	7809184-0		Voss GmbH + Co Paul	7414798-4	C12D 13/10	Winn M	7809170-9	
Tiberg N	7809264-0		Voss P	7708683-3	E04F 10/16	Winner R N	7405166-5	G09F 9/30
Tilley F	7801086-5	A62B 35/02	Vucins V J	7702118-6	G02B 5/14	Wirotna I P G	7212884-6	A23L 1/226
Timmers L A	7501440-7	D05B 35/00	Västanfors Industrier AB	7809110-5		Wirth Gallo & Co	7707440-9	G01G 23/37
Titovi Zavodi Litostroj			Västerbottens Grusförädling AB	7708683-3	E04F 10/16	Woma (GB) Ltd	7802019-5	B27L 1/00
Ljubljana n sol o	7801946-0	F02B 13/10	Västerås B Moritz	7708683-3	E04F 10/16	Wood C W	7316678-7	B67D 5/371
Tjälliden L	7610773-9	E01F 7/00	W E	7702118-6	G02B 5/14	Woodard O C	7508426-9	H01J 37/04
Tokuno M	7806398-9	B26D 5/06	Wabco Westinghouse GmbH	7809164-2		Woodle R A	7215950-2	C10G 43/08
Tokyo Shibaura Denki KK	7809309-3			7610861-2	E21B 47/022	Worthby E J	7802019-5	B27L 1/00
Tofsen U	7801321-6	A44B 11/00	Waclawiczek H	7809261-6		Wrist Niels Ove	7512466-9	G08B 13/24
Tomcuick A S	7500902-7	C07D 233/52	Wafios Maschinenfabrik Wagner	7801893-4	B01D 11/04	Wurst J W	7408369-2	D05B 19/00
	-	C07D 239/42	Ficker & Schmid	7801376-0	F16D 65/02	Wärtsilä AB OY	7802029-4	A47J 36/34
	-	C07D 243/04	Waggon Union GmbH	7809260-8		Würzig L R	7701991-7	F23D 11/36
Toomingas I	7809205-3		Wagner J	7310060-4	F27B 3/18		7701992-5	F23D 11/36
Toringe Consult AB	7809354-9		Wahlefeld A W	7411875-3	B21L 3/02	Xerox Corporation	7316198-6	G03B 15/00
Toyoto Jozo Co Ltd	7805767-6	B01D 15/08	Waldes Kohinoor Inc	7503095-7	B61F 5/06		-	G03B 27/00
Transformatoren Union AG	7512506-2	H01F 27/12		7801970-0	F16M 1/021	Yabuuchi Y	7210146-2	B63B 9/06
Transnucleaire Ste pour les				7809278-0		Yagi S	7402948-9	F02M 23/10
Transports de l'Industrie				7809332-5			7805833-6	F02M 7/00
Nucleaire	7114695-5	G29F 5/00				Yahara S	7702131-9	B23D 25/00
Tronchet J M J	7802107-8	C07H 3/02						

# Namnregister

(71)Sökande och/eller  
(72)Uppfinnare

(21)Ansnr (51)Klass

Yahiro T	7809209-5	
Yamaha Hatsudoki KK	7809280-6	
Yamamoto H	7100921-1	C07D 221/26
Yamashita T	7809185-7	
Yamazaki Y	7316186-1	C25B 1/26
	-	C25B 1/46
	-	C25B 9/00
Yoshida H	7809209-5	
Yoshioka M	7802149-0	C07D 498/04
Young C G	7408003-7	B65B 7/28
Zaccagnino N V	7409179-4	B41J 19/20
Zahnradfabrik Friedrichshafen AG	7500418-4	B62D 5/08
	7809150-1	
Zameshaev V S	7713319-7	C21C 5/52
Zardi U	7307459-3	C07C 126/02
Zeller P	7809348-1	
Zhuber-Okrog G	7401053-9	C22B 43/00
Ziegenhorn J	7809278-0	
Zimmerhackel F	7301891-3	B05B 11/00
Zimmermann H	7809328-3	
Ziplies H	7802048-4	F15B 20/00
Zitz A	7309082-1	E21C 25/00
	7309083-9	E21C 31/00
Zumtobel Walter	7407910-4	H01F 27/24
Zvyagintsev A I	7713319-7	C21C 5/52
Åberg Gunnar	7809263-2	
Ågren S	7809174-1	
Åstrand Ingvar	7809233-5	
Åström Karl Gustav	7702105-3	A63B 67/18
Öberg A	7608412-8	H01B 13/14
Östbergs Fabriks AB	7513567-3	A01G 23/08



# Referensregister

(21)Ansnr	(51)Klass	Tidnings- avsnitt	(21)Ansnr	(51)Klass	Tidnings- avsnitt	(21)Ansnr	(51)Klass	Tidnings- avsnitt
7510207-9	E06B 7/30	P	7701973-5	H01H 85/20	O	7801822-3	B27L 1/00	O
7510295-4	H03K 17/74	U	7701982-6	A01B 27/00	O	7801825-6	H05B 3/10	O
7510324-2	A47L 9/28	P	7701991-7	F23D 11/36	O	7801826-4	F24J 3/02	O
7511070-0	B61H 11/06	P	7701992-5	F23D 11/36	O	7801827-2	H04N 5/19	O
7511314-2	F25B 1/00	P	7702007-1	C25B 9/00	O	7801837-1	B61K 7/16	O
7511375-3	G01K 5/68	P	7702023-8	F15B 15/16	O	7801839-7	C07C 93/10	O
7511461-1	C03B 37/02	U	7702028-7	E04C 2/34	O	-	C10L 1/22	O
7511807-5	H04M 3/42	P	7702029-5	E04C 2/34	O	-	C10M 1/32	O
-	H04M 11/66	P	7702032-9	F24F 7/06	O	7801840-5	B43L 11/04	O
7511995-8	H01C 7/10	U	7702033-7	G05G 1/10	O	7801852-0	A61L 15/00	O
7512093-1	E21B 5/00	U	7702034-5	E05B 15/02	O	7801855-3	H01B 17/00	O
7512466-9	G08B 13/24	P	7702037-8	B65D 41/44	O	7801859-5	F23N 5/00	O
7512506-2	H01F 27/12	P	7702040-2	A01G 25/09	O	7801878-5	C08K 3/32	O
7512671-4	H05B 7/07	U	7702048-5	F16G 15/12	O	7801893-4	B01D 11/04	O
7512777-9	D21B 1/02	U	7702051-9	B01D 13/02	O	7801913-0	E01B 31/12	O
-	D21B 1/16	U	7702086-5	B01L 3/02	O	7801917-1	B60M 3/00	O
-	D21C 3/02	U	7702101-2	B41F 13/18	O	7801919-7	C08F 14/06	O
7512897-5	H02M 1/06	U	7702104-6	B65G 57/18	O	7801923-9	F41J 5/06	O
-	H02M 8/08	U	7702105-3	A63B 67/18	O	7801929-6	F02D 35/00	O
7512919-7	H01F 29/04	P	7702118-6	G02B 5/14	O	7801930-4	C07D 251/46	O
7513171-4	D21C 11/12	U	7702123-6	B05B 5/00	O	7801931-2	B65H 3/00	O
-	F23L 1/00	U	7702131-9	B23D 25/00	O	7801932-0	B61B 13/00	O
7513284-5	G21C 21/00	U	7702841-3	D21F 9/00	O	7801937-9	F23B 1/28	O
7513567-3	A01G 23/08	P	7703360-3	F02M 41/06	U	7801941-1	F16D 13/38	O
7513746-3	F16B 13/04	U	7704444-4	A44B 11/14	U	7801942-9	F16D 13/38	O
7513772-9	B60T 17/10	P	7704870-0	C07D 233/64	O	7801946-0	F02B 13/10	O
7514042-6	H01C 17/28	U	7705030-0	F04D 29/24	O	7801949-4	C07D 401/02	O
7514211-7	H04R 9/06	U	7705390-8	G01R 31/02	U	7801952-8	B28B 3/00	O
7514462-6	B01D 23/24	U	7705598-6	B66F 5/04	U	7801955-1	C03B 33/04	O
7600023-1	B04B 9/02	P	7706163-8	B65D 5/70	U	7801960-1	H04Q 1/54	O
7600087-6	B01J 3/06	P	7706513-4	C08J 27/00	O	7801970-0	F16M 1/021	O
7600267-4	G01G 19/10	P	7707440-9	G01G 23/37	O	7801972-6	A63C 19/10	O
7600306-0	B29C 27/06	P	7707716-2	B05B 11/00	O	7801973-4	C07D 475/04	O
7600739-2	A61L 1/00	U	7707878-0	B65D 27/10	O	7801974-2	C07H 15/24	O
7600740-0	A61L 1/00	U	7708574-4	F16H 3/44	O	7801984-1	B66F 9/12	O
7601298-8	H02H 7/26	U	7708683-3	E04F 10/16	O	7801985-8	F02N 15/10	O
7601299-6	H02H 7/26	U	7708912-6	B24B 49/18	P	7801986-6	B60S 1/18	O
7601486-9	H04M 15/00	U	7709885-3	F16J 3/00	U	7801987-4	B60S 1/18	O
7601773-0	A61B 5/08	U	7710564-1	F24B 14/04	U	7801988-2	H01M 12/02	O
7601944-7	F02P 3/04	U	7710596-3	F02P 3/06	O	7801991-6	C07D 405/04	O
7602145-0	B41N 7/04	U	7710730-8	F16I 13/02	U	7801992-4	C21C 5/48	O
7602185-6	H01F 27/12	U	7710863-7	G01N 21/26	U	7801993-2	B01J 13/02	O
7602247-4	H01L 29/74	U	7711110-2	C07C 77/02	O	7801994-0	C25B 11/06	O
7603591-4	G08G 1/02	U	7711348-8	C08L 27/04	O	7801996-5	F02M 17/26	O
7604000-5	A22C 25/16	P	7711730-7	G21C 13/04	O	7801997-3	C07C 103/52	O
7605660-5	B23Q 3/06	U	7711812-3	G21C 3/34	O	-	G01N 31/14	O
7605939-3	C04B 13/24	U	7713186-0	G06F 15/16	O	7801998-1	D21H 3/78	O
7607877-3	F02P 3/04	U	7713319-7	C21C 5/52	U	7802000-5	A44B 11/00	O
7608412-8	H01B 13/14	U	7713466-6	A45C 13/18	U	7802008-8	B23K 37/00	O
7609006-7	G01S 7/30	U	7714178-6	G05D 16/20	O	7802010-4	A61H 33/00	O
-	G01S 9/42	U	7714448-3	A63B 5/12	U	7802013-8	G01F 23/26	O
7609191-7	B62D 33/06	U	7714828-6	F02M 7/00	O	7802014-6	A61K 37/24	O
7610191-4	H01B 9/02	P	7714887-2	B23Q 7/03	O	7802019-5	B27L 1/00	O
7610777-0	B64F 1/00	U	7800126-0	A61G 5/04	O	7802021-1	G10B 3/00	O
7610814-1	F23D 19/00	P	7800223-5	A63H 33/08	O	7802022-9	C07D 285/06	O
7610830-7	A47K 5/122	P	7800257-3	G05D 11/02	O	7802023-7	A61M 1/06	O
7610861-2	E21B 47/022	P	7800291-2	B60J 7/18	O	7802024-5	C07D 471/00	O
7610894-3	B60P 1/02	P	7800397-7	B65D 85/52	O	-	C07D 471/04	O
7610898-4	E04G 7/00	P	7800410-8	G01P 3/00	O	-	C07D 487/04	O
7611121-0	A47J 37/04	P	7800433-0	H01H 9/18	O	7802025-2	B63B 39/00	O
7611288-7	E04B 1/84	U	7800457-9	C21C 5/28	O	7802028-6	G01L 3/00	O
7611858-7	A61M 5/32	P	7800618-6	A47G 1/06	O	7802029-4	A47J 36/34	O
7612657-2	C01B 17/88	U	7800645-9	F04D 13/06	O	7802031-0	H04H 5/00	O
7613076-4	B01J 23/40	U	7800843-0	C07G 7/00	O	7802033-6	B26D 5/22	O
7701081-7	A47F 3/04	U	-	C07G 7/02	O	7802043-5	A61G 12/00	O
7701288-8	B60P 1/54	U	-	G01N 33/16	O	7802044-3	H01L 21/76	O
-	B66C 23/44	U	7800909-9	F16B 2/06	O	7802045-0	G06K 15/00	O
7701323-3	B64D 39/00	U	7801086-5	A62B 35/02	O	7802046-8	F24C 3/00	O
7701475-1	B65F 5/00	U	7801091-5	H01L 21/31	O	7802047-6	E01B 29/06	O
7701487-6	H02H 5/04	U	7801092-3	H01L 21/31	O	7802048-4	F15B 20/00	O
7701559-2	G01T 1/02	U	7801152-5	C07J 1/00	O	7802049-2	C10B 7/10	O
7701560-0	G01T 1/02	U	7801153-3	C07D 471/22	O	-	F27B 7/16	O
7701863-8	B02C 19/08	O	7801243-2	B01D 46/46	O	7802051-8	E06B 3/64	O
7701864-6	G06F 9/00	O	7801295-2	H02B 13/02	O	7802052-6	F28D 11/02	O
7701865-3	G10B 3/18	O	7801296-0	H02B 13/02	O	7802053-4	B65D 53/00	O
7701870-3	A63B 61/04	O	7801321-6	A44B 11/00	O	7802054-2	A61F 1/22	O
7701905-7	-	O	7801353-9	H01F 1/12	O	7802055-9	A47B 9/00	O
7701909-9	E04G 1/24	O	7801366-1	A63C 9/18	O	7802059-1	F16J 15/32	O
7701912-3	B60P 7/02	O	7801376-0	F16D 65/02	O	7802063-3	C07C 69/65	O
7701923-0	D21F 5/10	O	7801469-3	H02J 3/26	O	-	C07C 153/11	O
-	D21F 5/10	U	7801504-7	B62D 57/00	O	7802064-1	B01D 51/00	O
7701927-1	B60J 7/24	O	7801630-0	B65D 5/46	O	7802065-8	G02B 23/08	O
7701951-1	B65D 27/10	O	7801684-7	B63B 39/00	O	7802066-6	C21C 1/08	O
7701952-9	B65D 27/10	O	7801685-4	B66F 9/06	O	7802068-2	A61C 5/07	O
7701969-3	A01G 25/09	O	7801704-3	F16L 21/02	O	7802070-8	B65J 1/08	O
7701970-1	C06D 5/00	O	7801718-3	C07C 179/10	O	7802071-6	B29F 1/12	O
-	-	O	7801728-2	G21K 1/00	O	7802072-4	B65G 15/48	O
-	-	O	7801746-4	H01R 9/00	O	7802073-2	B31B 5/74	O
-	-	O	7801747-2	H01R 43/00	O	7802076-5	G06F 3/14	O
-	-	O	7801769-6	G01F 13/00	O	7802078-1	A63C 5/04	O
-	-	O	7801785-2	B05B 13/04	O	7802079-9	B41F 7/22	O
-	-	O	7801806-6	B65D 71/04	O	7802080-7	C03C 17/22	O
-	-	O	7801811-6	B04B 3/00	O	7802081-5	A63C 9/18	O
-	-	O	-	-	O	7802082-3	A21D 8/00	O
-	-	O	-	-	O	7802086-4	A47B 88/04	O
-	-	O	-	-	O	7802101-1	B42F 17/00	O
-	-	O	-	-	O	7802107-8	C07H 3/02	O



# Referensregister

(21)Ansnr	(51)Klass	Tidnings- avsnitt	(21)Ansnr	(51)Klass	Tidnings- avsnitt	(21)Ansnr	(51)Klass	Tidnings- avsnitt
7802112-8	B02C 23/00	O	7809169-1		I	7809267-3		I
7802113-6	C07F 7/12	O	7809170-9		I	7809268-1		I
7802114-4	A01N 9/20	O	7809171-7		I	7809269-9		I
	C07C 87/60	O	7809172-5		I	7809270-7		I
7802123-5	G02F 1/13	O	7809173-3		I	7809271-5		I
7802124-3	B60C 25/06	O	7809174-1		I	7809272-3		I
7802140-9	C07F 9/65	O	7809175-8		I	7809273-1		I
7802141-7	F15B 15/00	O	7809176-6		I	7809274-9		I
7802149-0	C07D 498/04	O	7809177-4		I	7809275-6		I
7802153-2	C07B 9/00	O	7809178-2		I	7809276-4		I
7802162-3	G01L 5/22	O	7809179-0		I	7809277-2		I
7802163-1	H01M 2/36	O	7809180-8		I	7809278-0		I
7802164-9	B01D 1/00	O	7809181-6		I	7809279-8		I
	B01D 1/14	O	7809182-4		I	7809280-6		I
7802215-9	F16J 9/00	O	7809183-2		I	7809281-4		I
7802216-7	B29D 23/12	O	7809184-0		I	7809282-2		I
7802217-5	E04H 12/00	O	7809185-7		I	7809283-0		I
7802460-1	B65B 39/04	O	7809186-5		I	7809284-8		I
7802846-1	F16J 15/10	O	7809187-3		I	7809285-5		I
7803115-0	A61N 1/36	O	7809188-1		I	7809286-3		I
7804327-0	H05B 1/02	O	7809189-9		I	7809287-1		I
7804535-8	C22C 13/00	O	7809190-7		I	7809288-9		I
7804837-8	A61M 1/03	O	7809191-5		I	7809289-7		I
7805089-5	C07F 7/22	O	7809192-3		I	7809290-5		I
7805103-4	C07F 7/22	O	7809193-1		I	7809291-3		I
7805434-3	C07D 209/14	O	7809194-9		I	7809292-1		I
7805602-5	C07D 213/80	O	7809195-6		I	7809293-9		I
7805767-6	B01D 15/08	O	7809196-4		I	7809294-7		I
7805833-6	F02M 7/00	O	7809197-2		I	7809295-4		I
7805910-2	C07D 499/32	O	7809198-0		I	7809296-2		I
7805912-8	F16H 3/64	O	7809199-8		I	7809297-0		I
7806024-1	C08G 18/46	O	7809200-4		I	7809298-8		I
7806025-8	C08G 18/46	O	7809201-2		I	7809299-6		I
7806173-6	H02P 13/22	O	7809202-0		I	7809300-2		I
7806290-8	G01F 11/00	O	7809203-8		I	7809301-0		I
7806349-2	C07J 1/00	O	7809204-6		I	7809302-8		I
7806397-1	C08K 5/56	O	7809205-3		I	7809303-6		I
7806398-9	B26D 5/06	O	7809207-9		I	7809304-4		I
7809110-5		I	7809208-7		I	7809305-1		I
7809111-3		I	7809209-5		I	7809306-9		I
7809112-1		I	7809210-3		I	7809307-7		I
7809113-9		I	7809211-1		I	7809308-5		I
7809114-7		I	7809212-9		I	7809309-3		I
7809115-4		I	7809213-7		I	7809310-1		I
7809116-2		I	7809214-5		I	7809311-9		I
7809117-0		I	7809215-2		I	7809312-7		I
7809118-8		I	7809216-0		I	7809313-5		I
7809119-6		I	7809217-8		I	7809314-3		I
7809120-4		I	7809218-6		I	7809315-0		I
7809121-2		I	7809219-4		I	7809316-8		I
7809122-0		I	7809220-2		I	7809317-6		I
7809123-8		I	7809221-0		I	7809318-4		I
7809124-6		I	7809222-8		I	7809319-2		I
7809125-3		I	7809223-6		I	7809320-0		I
7809126-1		I	7809224-4		I	7809321-8		I
7809127-9		I	7809225-1		I	7809322-6		I
7809128-7		I	7809226-9		I	7809323-4		I
7809129-5		I	7809227-7		I	7809324-2		I
7809130-3		I	7809228-5		I	7809325-9		I
7809131-1		I	7809229-3		I	7809326-7		I
7809132-9		I	7809230-1		I	7809327-5		I
7809133-7		I	7809231-9		I	7809328-3		I
7809134-5		I	7809232-7		I	7809329-1		I
7809135-2		I	7809233-5		I	7809330-9		I
7809136-0		I	7809234-3		I	7809331-7		I
7809137-8		I	7809235-0		I	7809332-5		I
7809138-6		I	7809236-8		I	7809333-3		I
7809139-4		I	7809237-6		I	7809334-1		I
7809140-2		I	7809238-4		I	7809335-8		I
7809141-0		I	7809239-2		I	7809336-6		I
7809142-8		I	7809240-0		I	7809337-4		I
7809143-6		I	7809241-8		I	7809338-2		I
7809144-4		I	7809242-6		I	7809339-0		I
7809145-1		I	7809243-4		I	7809340-8		I
7809146-9		I	7809244-2		I	7809341-6		I
7809147-7		I	7809245-9		I	7809342-4		I
7809148-5		I	7809246-7		I	7809343-2		I
7809149-3		I	7809247-5		I	7809344-0		I
7809150-1		I	7809248-3		I	7809345-7		I
7809151-9		I	7809249-1		I	7809346-5		I
7809152-7		I	7809250-9		I	7809347-3		I
7809153-5		I	7809251-7		I	7809348-1		I
7809154-3		I	7809252-5		I	7809349-9		I
7809155-0		I	7809253-3		I	7809350-7		I
7809156-8		I	7809254-1		I	7809351-5		I
7809157-6		I	7809255-8		I	7809352-3		I
7809158-4		I	7809256-6		I	7809353-1		I
7809159-2		I	7809257-4		I	7809354-9		I
7809160-0		I	7809258-2		I			
7809161-8		I	7809259-0		I			
7809162-6		I	7809260-8		I			
7809163-4		I	7809261-6		I			
7809164-2		I	7809262-4		I			
7809165-9		I	7809263-2		I			
7809166-7		I	7809264-0		I			
7809167-5		I	7809265-7		I			
7809168-3		I	7809266-5		I			

## Tillägg och rättelser

Klass	Ans. nr	Benämning	Sökande	Uppfinnare	Priordat, Land Nummer	Ans.dat Ombud	Allm.tillg.	Utl.dat	Publ.nr
<b>Allmänt tillgängliga</b>									
H02H 7/27	7801595-5	Reläskyddskrets för interfasefel	General Electric Company Schenectady NY US	S B Wilkinson Havertown Penn	77-02-10 US 767279	78-02-10 Delhage		78-08-11	
<b>Utlagda</b>									
A61L 9/00	7308723-1	Filteranläggning för att avlägsna bakterier ur ventilationsluft med en UV-strålar anordnad i lufröret före dammfilteret	Drägerwerk AG Lübeck DE	W Eckstein Sereetz	72-06-21 DE 2230242	73-06-20 Hjärne		78-08-21	403434
B65B 35/24 B65G 47/52	73117364-3	Anordning för att hindra produkter från att röra sig bakåt då de undergår en riktningssändring	GD Societa per Azioni Bologna IT	E Seragnoli Bologna	73-05-09 IT 3397	73-12-21 AWAPATENT AB		78-08-21	403462
C07C 121/70 C09F 9/00 C09K 3/34	7311144-5	Vätskekristallina difenylakrylnitriderivat till användning i bildskärm	NV Philips' Gloeilampenfabrieken Eindhoven NL	J van der Veen, T C J M Hegge Eindhoven	72-08-18 NL 7211383	73-08-15 Hjärne		78-09-04	403473
C07C 121/78	7511681-4	N-lågalkyl-N-o-tolylantranilonitril till användning som utgångsmaterial vid framställning av 5-lågalkyl-10-amino-10, 11-dihydrodibens[b, f]azepiner	Rhone-Poulenc SA Paris FR	A Blind, H Linares Villeurbanne	72-09-12 FR 7232287	73-09-17 Delmar		78-08-21	403474
C12K 1/10	7504786-0	Anordning för odling av mikroorganismer i en omgivning anrikad på en utvald gas innefattande en gasalstringskomposition	Miles Laboratories Inc Elkhart Ind US	1) R Freake, 2) M H Kuo, 3) D V Mehta 1,2) Elkhart, 3) South Bend Ind	74-04-25 US 464031 74-04-25 464107 74-04-25 US 464108	75-04-24 Delmar		78-08-21	403492
F01L 1/00 F02B 17/00 F02B 19/10	7504265-5	Förbränningsmotor med huvudförbränningskammare och förbränningskammare, med samtliga ventiler drivna av en enda kamaxel	Honda Giken Kogyo KK Tokyo JP	S Yagi, T Shioya, Y Tada Asaka-shi, Urawa-shi, Kawagoe-shi	74-04-15 US 460800	75-04-14 Branns		78-08-21	403504
F25D 21/08	7713347-8	Avfrostning av en kylanläggning innefattande ett flertal brinekylda kylbatterier	STAL Refrigeration AB Norrköping SE	K E V Eriksson Norrköping		74-10-21 Clivemo		78-08-21	403516
H01J 61/26	7414152-4	Högtrycksgasurladdningslampa	NV Philips' Gloeilampenfabrieken Eindhoven NL	G Kuus, P Wiedijk Eindhoven	73-11-15 NL 7315641	74-11-12 Åkesson S		78-08-21	403534
H01L 21/302	7511976-8	Sätt att framställa en halvledaranordning	NV Philips' Gloeilampenfabrieken Eindhoven NL	J G Summers, M Pierrepont M J Josh, M A Ayling Salfords nr Redhill GB	74-10-29 GB 46726 75-03-25 GB 46726	75-10-27 Hjärne		78-08-21	403536
H02H 1/00	7606121-7	Elektrisk omkopplingsanordning för användning såsom matningsströmställare för ett tvåspoligt belastningsobjekt	K E Levin Maskin AB Stockholm SE	P E Levin Sundbyberg		76-06-01 Zetterström		78-08-21	403539
H04M 15/04	7408712-3	Anordning för debitering av telefonsamtal	Compagnie Industrielle des Telecommunications Cit-Alcatel Paris FR	G Coll Clamart	73-07-04 FR 7324585	74-07-02 AB Stockholms patentbyrå		78-08-21	403548
F04B 1/04	7412837-2	Hydrostatisk kolvmaskin av radialkoltyp	Sulzer Brothers Ltd Winterthur CH	P A Rutz Winterthur	73-10-15 CH 14585	74-10-11 Hammar		78-08-28	403644
<b>Allmänt tillgängliga</b>									
C11D 9/44	7801710-0	Detergentkomposition	Unilever NV Rotterdam NL	D C Hooper, G A Johnson, D Peter Ashford, Gayton, Thornton—Hough GB	77-02-15 GB 6249	78-02-14 Branns		78-08-16	
<b>Meddelade patent 78-08-24</b>									
B29C 27/02	7314563-3	Maskin för tillverkning av påsar	Simon-VK Ltd Upton GB					78-04-17	400924

## Internationella patentansökningar

Förteckning över internationella patentansökningar som omfattar Sverige enligt 8 § mom 2 patentkungörelsen.

(86) Int ans nr	(54) Benämning	(71) Sökande	(86) Int ingivn dat	Mottagande myndighet
PCT/US78/00062	—	Photovoltaic Ceramics Corporation	78-08-07	US
PCT/US78/00056	—	Rasmussen Harry R.	78-07-28	US

### Allmänt tillgängliga patentansökningar som slutbehandlats utan att leda till patent

A01B 65/00	7410713-7	C08L 83/04	7408754-5
A41B 13/02	7506952-6	C21C 5/52	7412453-8
A47J 37/07	7511238-3	C22C	7409154-7
A61K 7/00	7707879-8	C22C 9/04	7401838-3
A61K 9/00	7400420-1	C23F 15/00	7412912-3
B01D 15/08	7408822-0	C23F 15/00	7501040-5
B02C 18/40	16178/71	C25B 9/00	7511613-7
B05B 7/00	14489/72	C25B 9/02	7512762-1
B21C 23/21	7502868-8	D01G 1/04	7314482-6
B21C 23/21	7504802-5	D01H 1/12	7315909-7
B21C 29/00	7303568-5	D04H 1/54	7307736-4
B24B 3/33	7507643-0	D04H 5/02	7316915-3
B24B 41/06	7313561-8	E02B 11/00	7410133-8
B26D 4/52	7612292-8	E02B 17/00	7407130-9
B28B 1/08	7408666-1	E02D 3/06	7409376-6
B29J 5/00	14401/70	E03C 1/328	7512009-7
B30B	7509267-6	E04B 2/74	7412865-3
B30B 15/04	7507789-1	E04C 3/08	7412002-3
B41J 9/02	7609127-1	E04C 5/065	7410858-0
B60P 3/42	7505880-0	E04H 3/19	7414046-8
B63B 25/08	7311842-4	E06B 7/20	7603397-6
B65B 27/12	7504023-8	F01P 5/02	7502244-2
B65G 1/16	7509233-8	F02C 9/08	5349/70
C04B 43/02	7309297-5	F16H 47/04	7605355-2
C07C 169/14	7308413-9	G01N	7502376-2
C07D 471/22	7501854-9	G01N 31/08	7311749-1
C07D 279/06	7506150-7	G01R 29/10	7609562-9
C07D 311/24	7504342-2	G07C 11/00	7311770-7
C07H	7500448-1	G07D 1/003	7603375-2
C07J 19/00	7307738-0	G07F 7/02	7610138-5
C08B	7409515-9	G07F 7/08	7603374-5
C08L 27/06	7614617-4	H01F 10/02	7505299-3
C08L 67/06	7308048-3	H02K 5/16	7510614-6
C08L 69/00	7316432-9		