

# SVENSK PATENTTIDNING

PATENTVERKETS  
BIBLIOTEK

19 JUN 1978



SWEDISH PATENT GAZETTE

22

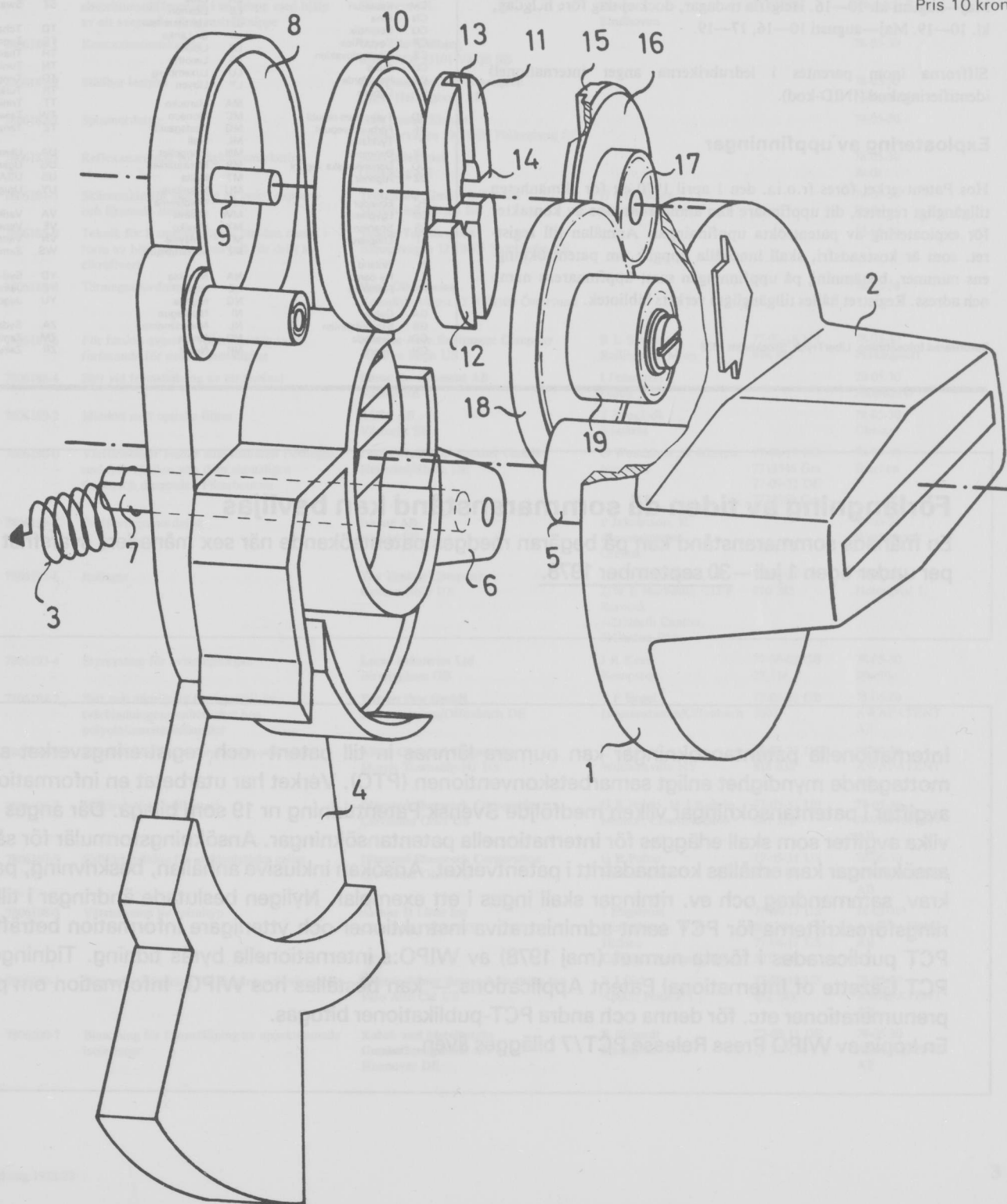
1978

19 juni

ISSN 0346-2196

Tidningen för kungörelser om patentansökningar och patent, utgiven av Kungl. patent- och registreringsverket, Box 5055, 102 42 Stockholm. Telefon: 08-22 55 40. Besöksadress: Valhallavägen 136. Telex: 17978 patoreg. Telegram: Patoreg-verket Stockholm. Postgiro: 1 56 84-4.

Pris 10 kronor



Svensk Patenttidning innehåller fr. o. m. 1969 alla kungörelser i patentärenden, såväl enligt patentlagen den 1 december 1967 som enligt patentförordningen den 16 maj 1884. De senare infördes författningen även i post- och inrikes tidningar.

Beträffande kungörelsernas innehåll gäller, dels att särskild uppgift inte lämnas rörande hemvist, om detta sammanfaller med adressen, dels att under rubriken ansökningsdatum (Ans. dat.) anges ansökningsdag eller giltighetsdag om denna inte sammanfaller med ingivningsdagen. I kungörelser enligt 21 och 22 §§ patentlagen lämnas inte särskild uppgift om uppfinnare, om denne är identisk med sökanden. Med prioritet förstås prioritet på grund av 9—12 §§ patentkungörelsen den 1 december 1967.

Förekommande klassbeteckningar anges enligt den internationella klasslistan första och andra editionen.

Utläggningsskrifter och patentskrifter samt handlingarna i offentliggjorda patentansökningar hålls tillgängliga för allmänheten i ämbetsverkets bibliotek: Måndagar—fredagar utom tisdag kl. 10—16.30. Maj—augusti kl. 10—16. Helgfria tisdagar, dock ej dag före helgdag, kl. 10—19. Maj—augusti 10—16, 17—19.

Siffrorna inom parentes i ledrubrikerna anger internationell identifieringskod (INID-kod).

### Exploatering av uppfinningar

Hos Patentverket föres fr.o.m. den 1 april 1970 ett för allmänheten tillgängligt register, dit uppfinnare kan anmäla intresse av kontakter för exploatering av patentsökta uppfinningar. Anmälan till registret, som är kostnadsfri, skall innehålla uppgift om patentsökningens nummer, benämning på uppfinningen samt uppfinnarens namn och adress. Registret hålles tillgängligt i verkets bibliotek.

Datoriserad fotosättning, LiberTryck, Stockholm 1978

AD	Andorra	GM	Gambia	NR	Nauru
AE	Arabrepubliken	GN	Guinea	NZ	Nya Zeeland
AF	Afghanistan	GQ	Ekvatorial Guinea		
AG	Antigua	GR	Grekland	OM	Oman
AL	Albanien	GT	Guatemala	PA	Panama
AO	Angola	GW	Guinea-Bissau	PE	Peru
AR	Argentina	GY	Guyana	PG	Papua nya Guinea
AT	O'terrike			PH	Filippinerna
AU	Australien	HK	Hongkong	PK	Pakistan
		HN	Honduras	PL	Polen
BB	Barbados	HT	Haiti	PT	Portugal
BD	Bangladesh	HU	Ungern	PY	Paraguay
BE	Belgien	HV	Övre Volta		
BG	Bulgarien	ID	Indonesien	QA	Qatar
BH	Bahrein	IE	Irland	RO	Rhodesia
BI	Burundi	IL	Israel	RR	Rumänien
BJ	Benin	IN	Indien	RW	Ruanda
BM	Bermuda-öarna	IQ	Irak		
BN	Brunei	IR	Iran	SA	Saud-Arabien
BO	Bolivia	IS	Island	SC	Seychellerna
BR	Brasilien	IT	Italien	SD	Sudan
BS	Bahama-öarna			SE	Sverige
BT	Bhutan	JM	Jamaica	SG	Singapore
BU	Burma	JO	Jordanien	SL	Sierra Leone
BW	Botswana	JP	Japan	SM	San Marino
BY	Vitryssland			SN	Senegal
BZ	Belize	KE	Kenya	SO	Somalia
CA	Kanada	KH	Kambodja	SR	Sorinam
CF	Centralafrikanska republiken	KM	Comorerna	ST	Sao Tome
CG	Kongo	KP	Nord-Korea	SU	Sovjetunionen
CH	Schweiz	KR	Syd-Korea	SV	El Salvador
CI	Elfenbenskusten	KW	Kuwait	SY	Syrien
CL	Chile	LA	Laos	SZ	Swaziland
CM	Kamerun	LB	Libanon		
CN	Kina	LI	Liechtenstein	TD	Tchad
CO	Colombia	LK	Sri Lanka	TG	Togo
CR	Costa Rica	LR	Liberia	TH	Thailand
CS	Tjeckoslovakien	LS	Lesotho	TN	Tunisien
CU	Kuba	LU	Luxemburg	TO	Tonga
CV	Kap Verde	LY	Libyen	TR	Turkiet
CY	Cypern	MA	Marocko	TT	Trinidad och Tobago
DD	Tyska demokrati-republiken	MC	Monaco	TW	Taiwan
DE	Förbundsrepubliken	MG	Madagaskar	TZ	Tanzania
		ML	Mali		
DK	Danmark	MN	Mongoliet	UA	Ukraina
DO	Dominikanska republiken	MR	Mauretanien	UG	Uganda
DZ	Algeriet	MT	Malta	US	USA
		MU	Mauritius	UY	Uruguay
EC	Ecuador	MV	Maldiverna		
EG	Egypten	MW	Malawi	VA	Vatikanstaten
ES	Spanien	MX	Mexiko	VE	Venezuela
ET	Etiopien	MY	Malaysia	VN	Vietnam
		MZ	Mozambique	WS	Samoa
FI	Finland				
FJ	Fiji-öarna	NA	Namibia	YD	Syd-Jemen
FR	Frankrike	NE	Niger	YE	Jemen
		NG	Nigeria	YU	Jugoslavien
GA	Gabon	NI	Nicaragua		
GB	Storbritannien	NL	Nederländerna	ZA	Sydafrika
GD	Grenada	NO	Norge	ZM	Zambia
GH	Ghana	NP	Nepal	ZR	Zaire

## Förlängning av tiden då sommaransökan kan beviljas

En månads sommaransökan kan på begäran medges patentsökande när sex månaders svarsfrist utlöper under tiden 1 juli—30 september 1978.

Internationella patentansökningar kan numera lämnas in till patent- och registreringsverket såsom mottagande myndighet enligt samarbetskonventionen (PTC). Verket har utarbetat en information om avgifter i patentansökningar vilken medföljde Svensk Patenttidning nr 19 som bilaga. Där anges bl. a. vilka avgifter som skall erläggas för internationella patentansökningar. Ansökningsformulär för sådana ansökningar kan erhållas kostnadsfritt i patentverket. Ansökan inklusive anhållan, beskrivning, patentkrav, sammandrag och ev. ritningar skall inges i ett exemplar. Nyligen beslutade ändringar i tillämpningsföreskrifterna för PCT samt administrativa instruktioner och ytterligare information beträffande PCT publicerades i första numret (maj 1978) av WIPO:s internationella byrås tidning. Tidningen — PCT Gazette of International Patent Applications — kan beställas hos WIPO. Information om priser, prenumerationer etc. för denna och andra PCT-publikationer bifogas.

En kopia av WIPO Press Release PCT/7 bilägges även.

# Inkomna patentansökningar

Förteckning enligt 7 § patentkungörelsen över inkomna patentansökningar

(21) Ans.nr	(54) Benämning	(71) Sökande	(72) Uppfinnare	(32,33,31) Prior.dat, Land Nummer	(22)(74) Ans.dat Ombud
7806049-8	Mina	Förenade Fabriksverken Eskilstuna SE	1) Å Aronsson, 2) K Söderlund, 3) K Öhrstedt, 4) B B Pettersson 1,3) Karlstad, 2) Eskilstuna, 4) Huddinge		78-05-26 Nydell
7806175-1	Ubåts-nät	Nils Örjan Johansson Hampvägen 3 14567 Norsborg SE			78-05-30
7806176-9	Förupptäckning el förvarning av dom nya lågflygande robotar	Nils Örjan Johansson Hampvägen 3 14567 Norsborg SE			78-05-30
7806177-7	Dämpfri signalledning	Leif G L Anderssoon Henriksbergsvägen 104 13667 Handen SE			78-05-30
7806178-5	Kopplingsanordning	Axla Mekaniska AB Umeå SE	J-H Liddgren Umeå		78-05-30 Andersson A
7806179-3	Anordning för bestämning av lokala absorptionsdifferenser i en kropp med hjälp av ett svepande röntgenstrålnippe	NV Philips' Gloeilampenfabrieken Eindhoven NL	A C J Verhoeven, W H Diemer Eindhoven	77-06-02 NL 77 06038	78-05-30 Åkesson S
7806180-1	Koncentrationskudde	Ture Ola Gullberg Box 10000 35101 Växjö SE			78-05-30
7806181-9	Ställbar lastpall	Stig Lundblad, Ulf Rosengren Bjuv, Helsingborg SE			78-05-30 Nilsson N
7806182-7	Spisanordning	Lars Gustaf Ekman Sommarvägen 19 31100 Falkenberg SE			78-05-30
7806183-5	Reflexanordning för vägkantsmarkering	John Björklund Göteborg SE			78-05-30 Roth
7806184-3	Skärmaskin för skärning av bok-, pappers- och liknande staplar	Trützschler GmbH & Co KG Mönchengladbach DE	H J Dürselen Mönchengladbach		78-05-30 Roth
7806185-0	Teknik för framställning av bunden energi i form av högkomprimerad luft för drift av elkraftverk	Teodor Torbiörnsson Ekhagsvägen 12 10405 Stockholm SE			78-05-30
7806186-8	Tätninganordning	Hans Otto Olsson Kronrikesvägen 42 B 83100 Östersund SE			78-05-30
7806187-6	För fordon avsett nivelleringsstag samt förfarande för dess framställning	Monroe Auto Equipment Company Monroe Mich US	R L Sorensen Rollingston Minn	77-07-18 US 816 454	78-05-30 Ferkinghoff
7806188-4	Sätt vid framställning av ett laminat	Euroc Development AB Malmö SE	I Petersson Dalby		78-05-30 Åkesson O
7806189-2	Mätton med optiska fibrer	ASEA AB Västerås SE	T Brogårdh Västerås		78-05-30 Öhman
7806190-0	Verformbarer Halter zum lösaren Festlegen und Offenhalten von dem einmaligen Gebrauch dienenden Filterbeuteln	Papierwerk Paul Reuther GmbH Neuwied/Rhein DE	G Wemhöner, R Kürten Neuwied	77-06-11 DE 7718546 Gm 77-09-22 DE 7729369 Gm	78-05-30 Bjerken
7806191-8	Profileringsanordning	Intong AB Kumla SE	P Jakobsson, H Alexandersson Örebro		78-05-30 Wettermark
7806192-6	Rullager	The Timken Company Canton Ohio US	1) L L Musselman, 2) W E Harbottle, 3) J P Berecek 1-2) North Canton, 3) Canton Ohio	77-06-27 US 810 282	78-05-30 Holmqvist L
7806193-4	Styrsystem för avisningsorgan	Lucas Industries Ltd Birmingham GB	J R Keen Kempston	77-06-02 GB 23 314	78-05-30 MacFie
7806194-2	Sätt och anordning för kontroll av tvärbindingens enhetlighet hos polyolefinmateriallängder	Wirso Pew GmbH Heusenstamm/Offenbach DE	T P Engel Heusenstamm/Offenbach	77-05-31 GB 3007	78-05-30 AWAPATENT AB
7806195-9	Komposition för absorptionsuppvärmning	Allied Chemical Corporation Morris Township NJ US	C C Li Williamsville NY	77-07-22 US 818 038	78-05-30 AWAPATENT AB
7806196-7	Elektrolytiskt cellbatteri	Diamond Shamrock Corporation Cleveland Ohio US	G R Pohto, M J Kubrin Mentor, Chardon Ohio	77-05-31 US 801 552	78-05-30 AWAPATENT AB
7806197-5	Cellförbindning för elektrolytiska celler	Diamond Shamrock Corporation Cleveland Ohio US	G R Pohto Mentor Ohio	77-05-31 US 801 579	78-05-30 AWAPATENT AB
7806198-3	Vätskepump av spiraltyp	Arthur D Little Inc Cambridge Mass US	J Engstrom McCullough, W P Hidden Carlisle, Wenham Mass	77-06-17 US 807 413 77-06-17 US 807 414	78-05-30 AWAPATENT AB
7806199-1	Sätt och anläggning för kylning och värmning	Electric Power Research Institute Inc Palo Alto Cal US	F J Sisk Apollo Penn US	77-09-12 US 832 283	78-05-30 AWAPATENT AB
7806200-7	Blandning för framställning av uppskummade isoleringar	Kabel- und Metallwerke Gutehoffnungshütte AG Hannover DE	B Eilhardt Hannover	77-05-31 DE 27 24 454	78-05-30 AWAPATENT AB

# Inkomna

(21) Ans.nr	(54) Benämning	(71) Sökande	(72) Uppfinnare	(32,33,31) Priordat.,Land Nummer	(22)(74) Ans.dat Ombud
7806201-5	Olefin-maleinsyrasampolymerisatester och användning därav	Akzo NV Arnhem NL	H Beck, K-H Frassek, W Holtvoigt, A Mukerjee Düren, Langerwehe, Lohne-Riessel, Nideggen DE	77-06-16 DE 27 27 329	78-05-30 AWAPATENT AB
7806202-3	Rotationsformningskomposition	Phillips Petroleum Co München De	J K Hughes Bartlesville Okla US		78-05-30 AWAPATENT AB
7806203-1	Sätt att nitrera ett föremål av järn eller en järnlegering	British Leyland UK Ltd London GB	T Bracewell, F V Rudd Blackpool, Blackburn	77-05-31 GB 23 011	78-05-30 AWAPATENT AB
7806204-9	Sätt och anordning för framställning av kolmonoxid från koldioxid	Iwatani Sangyo KK Osaka JP	W Ishibashi, S Moriyama Shigaken		78-05-30 AWAPATENT AB
7806205-6	Elektrisk anordning innehållande dielektriskt fluidum	Westinghouse Electric Corporation Pittsburgh Penn US	L Mandelcorn, T W Dakin, G E Mercier Pittsburgh, Murrysville, Bloomington Penn, Ind	77-06-24 US 809 589	78-05-30 AWAPATENT AB
7806206-4	Värmeapparat, särskilt värmepanel	Elpan ApS Odense DK	E C V Keldmann Bellinge	77-06-08 DK 2528 77-06-08 DK 2529	78-05-30 AWAPATENT AB
7806207-2	Behållare och sätt att framställa den	Owens-Illinois Inc Toledo Ohio US	S W Amberg Toledo Ohio		78-05-30 AWAPATENT AB
7806208-0	Övervakningsanordning för ett flertal sensorer	Delphic Ltd Douglas GB	D H Green, J Pickup Blackpool, Cleveleys		78-05-30 AWAPATENT AB
7806209-8	Linjärt omvanlarrangemang för både pulsekoavbildning och holografisk, akustisk avbildning samt sätt att utföra ultraljudsundersökning av mekaniska komponenter	Electric Power Research Institute Inc Palo Alto Cal US	G J Posakony, B P Hildebrand, T J Davis Richland Wash	77-07-15 US 816 095	78-05-30 AWAPATENT AB
7806210-6	Isoleranordning för användning i en roterande, elektrisk högspänningsmaskin, högspänningsankarlindning för en roterande, elektrisk maskin samt elektrisk maskin	Electric Power Research Institute Inc Palo Alto Cal US	C Flick Pittsburgh Penn	77-08-18 US 825 862	78-05-30 AWAPATENT AB
7806211-4	Långsträckt, cylindrisk kropp, särskilt elektrisk eller optisk kabel, samt för användning vid framställning därav avsedd anordning	AS Nordiske Kabel- og Traadfabriker Köpenhamn DK	A Andersen Gentofte	77-06-06 DK 2491	78-05-30 AWAPATENT AB
7806212-2	Sätt att framställa en nav-axel-förbindning samt en enligt detta sätt framställd förbindning	Punker GmbH Eckernförde DE	F Kozel Eckernförde	77-06-02 DE 27 24 800	78-05-30 AWAPATENT AB
7806213-0	Avgasbromsventil	Cummins Engine Company Inc Columbus Ind US	D A Wilber Elizabethtown Ind	77-06-06 US 803 432	78-05-30 AWAPATENT AB
7806214-8	Läkemedelstillförselsystem	Arnold Heyworth Beckett, William Thomas Charville, Roy Lazare London, Ware, Harlow GB		77-05-31 GB 22 983 78-05-19 GB 20 833	78-05-30 AWAPATENT AB
7806215-5	Anordning inkluderande ett förfarande för styrning av ett fartyg i en girbana	Folke Hedström, Thorvald Persson Banergatan 55 11526 Stockholm, Stenbrottsgatan 4 19233 Sundbyberg SE			78-05-30
7806216-3	Av termoplastiskt material eller motsvarande formsprutat topp/botten till förpackningsbehållare	AB Åkerlund & Rausing Lund SE	J-B Jeppsson Lomma		78-05-30 Graudums
7806217-1	Magnettillslutning för en konstgjord tarmutgång	Temca Chemische Union GmbH Nürnberg DE	A v d Lehr, H Fiedler Pommelsbrunn, Stein	77-12-09 DE 27 54 807	78-05-30 von Rennenkampff
7806218-9	Hopsättningsbar hyllställning	Fritz Schäfer GmbH Fabriken für Lager- und Betriebseinrichtungen Neunkirchen/Siegen DE	A Schmenn Burbach- Niederdresselndorf	77-06-01 DE 27 24 636	78-05-30 von Rennenkampff
7806219-7	Sätt och anordning för alstring av värmeenergi för uppvärmningsändamål med användning av en bränsleluft-blandning	Ute-Ursula Thimm München DE		77-06-02 DE 27 24 877	78-05-30 von Rennenkampff
7806220-5	Sätt att mäta fysikaliska egenskaper av tunna kroppar med hjälp av ultraröd strålning	Paul Lippke GmbH & Co KG Neuwied DE		77-06-02 DE 27 24 919	78-05-30 von Rennenkampff
7806221-3	Högtalare	Josef Wilhelm Manger Arnstein DE		77-06-04 DE 27 25 346	78-05-30 von Rennenkampff
7806222-1	Motorfordonsströmställare för körriktningvisare och parkeringsljus med en omkastarspak	Franz Kirsten Bingen-Bingerbrück DE	H Kuhn, H Berns Bingen, Münster- Samsheim	77-06-04 DE 27 25 301	78-05-30 von Rennenkampff
7806223-9	Excenterhuvud för en handsplipmaskin	Miksa Marton Windsor CA		77-10-07 DE 27 45 129	78-05-30 von Rennenkampff
7806224-7	Anordning vid lock	Blau KG Langenfeld/Rhld DE	T Gerdes	77-07-27 DE 27 33 860	78-05-30 von Rennenkampff



(21) Ans.nr	(54) Benämning	(71) Sökande	(72) Uppfinnare	(32,33,31) Priordat, Land Nummer	(22)(74) Ans.dat Ombud
7806225-4	Lock	<b>Blau KG</b> Langenfeld/Rhld DE	T Gerdes	77-07-29 DE 27 34 394	78-05-30 von Rennenkampff
7806226-2	Fluidumöverföringsledning för medicinskt bruk	<b>Hollister Incorporated</b> Chicago Ill US	J T Snyder Berkeley Heights NJ	77-06-08 US 804 565	78-05-30 Swenson R
7806227-0	Tillstatspumpenhet	<b>Rudolph Berelson</b> Stanmore GB		78-05-09 GB 18 379	78-05-30 Swenson R
7806228-8	Höj och sänkbart framsäte	<b>Dolly Marie Malvina Eriksson</b> Larskaggsg 33 50257 Borås SE			78-05-30
7806229-6	Manöveranordning vid stolar med en teleskopiskt förlängbar, sitsen uppbärande stolpe	<b>Landstingens Inköpscentral LIC</b> Solna SE			78-05-30 Hjärne
7806230-4	Anordning för installering och förflyttning av fartyg på en stapelplats	<b>Jury Petrovich Ivanov, Evgeny Alexandrovich Evstafiev</b> Leningrad SU		77-06-01 SU 2 924 490	78-05-30 Hjärne
7806231-2	Improved centrifugal type cleaner	<b>The Bauer Bros Co</b> Springfield Ohio US	J P Beery Springfield Ohio	77-08-23 US 827 066	78-05-30 Hjärne
7806232-0	Sätt och anordning för kvantitativ bestämning av optiskt aktiva ämnen, särskilt av glukoshalten i blod, plasma eller serum	<b>Arno Müller</b> Ulm-Mähringen DE		77-05-31 DE 2724 543	78-05-30 Hjärne
7806233-8	Sätt och medel vid torrdefibrering av kemisk, kemimekanisk och mekanisk fibermassa eller blandningar därav	<b>Södra Skogsägarna AB</b> Växjö SE	S Björck Braås		78-05-30 Hjärne
7806234-6	Metallband för framställning av värmeväxlare	<b>Schweizerische Aluminium AG</b> Chippis CH	1) H Meyer, 2) M Gerber, 3) K Oehlmann, 4) E Reichard 1) Steisslingen, 2,4) Singen, 3) Engen	77-06-02 DE 7717356 Gm	78-05-30 Hjärne
7806235-3	Remote control mechanisms	<b>Teleflex Morse Ltd</b> Basildon GB	J F Hemens Billericay	77-06-17 GB 24 878	78-05-30 Hjärne
7806236-1	Apparatus and method for detecting metabolic activity	<b>Bactomatic Inc</b> Palo Alto Cal US	P A Annen, T Omura Mountain View, Los Altos Cal	77-06-24 US 809 703	78-05-30 Hjärne
7806237-9	Dispositif comportant un compartiment et un conduit	<b>Michelin &amp; Cie (Compagnie Generale des Etablissements MICHELIN)</b> Clermont-Ferand FR	F Cadart, B Pflieger Beaumont, Chamalieres	77-06-28 FR 77 20243	78-05-30 Hjärne
7806238-7	Strahlungs-Heizeinheit	<b>Karl Fischer</b> Oberderdingen DE		77-07-02 DE 27 29 929 78-05-08 DE 28 20 138	78-05-30 Hjärne
7806239-5	Steuergerät für Elektrokochnplatten	<b>E G O Regeltechnik GmbH</b> Oberderdingen DE	R Kicherer, W Schilling Knittlingen, Kraichtal	77-07-14 DE 27 31 782	78-05-30 Hjärne
7806240-3	Sätt och anordning för reglering av periferihastigheten hos ett antal fordonshjul	<b>Krauss-Maffei AG</b> München DE	A Schönenberger, G Regel München, Gröbenzell	77-07-27 DE 27 33 778	78-05-30 Hjärne
7806241-1	Förfarande för finbearbetning av ferromagnetiska arbetsstycken medelst ferromagnetiska slippulver i ett magnetfält	<b>Fiziko-Tekhnicheskij Institut Akademii Nauk Belorusskoi SSR</b> Minsk SU	F J Sakulevich, E N Kudinova Minsk	77-08-05 SU 2 514 865	78-05-30 Hjärne
7806242-9	Pneumatisch gesteuertes Beatmungsgerät für die Notversorgung	<b>Drägerwerk AG</b> Lübeck DE	D Warnow, H-J Ziebrecht Gross Grönau, Lübeck	77-08-06 DE 27 35 555	78-05-30 Hjärne
7806243-7	Referentelektrod för höga temperaturer	<b>The Babcock &amp; Wilcox Corporation</b> Cleveland Ohio US	G J Theus, J V Monter, J P Sorenson Canton, Alliance Louisville Ohio	77-12-05 US 857 850	78-05-30 AB Stockholms patentbyrå
7806244-5	Föreningar i pregnanserien med syrefunktion i 19-ställning, förfarande för framställning därav och farmaceutiska preparat innehållande dessa föreningar	<b>Ciba-Geigy AG</b> Basel CH	M Biollax Riehen	77-05-31 LU 77 457	78-05-30 AB Stockholms patentbyrå
7806245-2	Skördande av virus	<b>Merck &amp; Co Inc</b> Rahway NJ US	W J Mcaleer, W M Hurni Ambler, North Wales Penn	77-06-02 US 802 846	78-05-30 AB Stockholms patentbyrå
7806246-0	Sätt att framställa UO <sub>2</sub> under användning av metanolvtvättning	<b>Reaktor-Brennelement Union GmbH</b> Hanau DE	T Sondermann Kahl/Main	77-06-06 DE 27 25 534	78-05-30 AB Stockholms patentbyrå
7806247-8	Sätt att framställa UO <sub>2</sub> under användning av pyrohydrolysbehandling	<b>Reaktor-Brennelement Union GmbH</b> Hanau DE	U Jenczio, T Sondermann Hanau, Kahl/Main	77-06-06 DE 27 25 535	78-05-30 AB Stockholms patentbyrå
7806248-6	Amfoterpolyelektrolyt	<b>Sumitomo Chemical Co Ltd</b> Osaka-shi JP	1) S Kawakami, 2) S Ura, 3) N Jinno 4) S Isaoka, 5) W Tohoma 1,3,4) Osaka, 2,5) Ssitama	77-05-31 JP 64 216	78-05-30 AB Stockholms patentbyrå
7806249-4	Portabel skärmvägg	<b>Wenger Corporation</b> Owatonna Minn US	1) J A Wenger, 2) H A Clausen, 3) D R Boeddecker, 4) H M Urch 1-3) Owatonna, 4) West Concord Minn	77-08-16 US 825 065	78-05-30 AB Stockholms patentbyrå

# Inkomna

(21) Ans.nr	(54) Benämning	(71) Sökande	(72) Uppfinnare	(32,33,31) Prior.dat, Land Nummer	(22)(74) Ans.dat Ombud
7806250-2	Dual mode hybrid control for electronic fuel injection	<b>The Bendix Corporation</b> Southfield Mich US	J Camp, A D Toelle, G Y Wen Birmingham, Fenton, Troy Mich	77-05-31 US 802 201	78-05-30 Bergvall
7806251-0	Procede de traitement thermique des toles en alliages d'aluminium	<b>Cegedur Societe de Transformation de l'Aluminium Pechiney</b> Paris Fr	J Bouvais, D Ferton Grenoble	77-06-02 FR 77 17476	78-05-30 Billingson S
7806252-8	Thiolacarbamates d'(isoxazolyl) alcoyle et compositions herbicides les contenant	<b>Philagro</b> Lyon FR	1) F Guigues, 2) J Mourier, 3) D Demozay 1) Rillieux, 2-3) Lyon	77-05-31 FR 77 17455	78-05-30 Billingson S
7806253-6	Hot melt adhesive	<b>Unitech Chemical Inc</b> Chicago Ill US	1) J H Kooi, 2) J M Brown, 3) R M Schure 1-2) Cook County, 3) Du Page County Ill	77-05-31 US 802 079	78-05-30 Billingson S
7806254-4	Huvudburen anordning för lösbart uppbyggande av olika tillsatselement	<b>Tore Georg Palmaer</b> Gnosjö SE			78-05-30 Barnieske
7806255-1	Svetsanordning	<b>AB Svetsia</b> Askim SE	R L Johansson Älvängen		78-05-30 Enquists patentbyrå
7806256-9	Svetsanordning	<b>AB Svetsia</b> Askim SE	R L Johansson Älvängen		78-05-30 Enquists patentbyrå
7806257-7	Inställningsanordning vid harvar för jordbearbetning	<b>Karl Gustav Crister Stark</b> Väderstad SE			78-05-30 Lindblad
7806258-5	Suspended seizing device or the like	<b>Brissonneau &amp; Lotz Marine SA</b> Carquefou-Nantes FR			78-05-30 Kransell
7806259-3	A method and mold for forming sheets having reduced surface imperfections	<b>The General Tire &amp; Rubber Company</b> Akron Ohio US	S I Arnason	77-05-31 US 801 709	78-05-30 Kransell
7806260-1	Improvements in or relating to the conversion of linear PCM representation to U-Law representation	<b>Post Office</b> London GB	J D Everard Ipswich	77-06-02 GB 23 525	78-05-30 Axelsson R
7806261-9	Strålningsavbildningssystem, särskilt scintillationskamera	<b>General Electric Co</b> Schenectady NY US	K Lange Vedbaek DK	77-06-20 US 807 864	78-05-30 Wennborg
7806262-7	Arktransportör	<b>Koenig &amp; Bauer AG</b> Würzburg DE	E G Wieland Würzburg	77-06-03 DE 27 25 035	78-05-30 Lorenz
7806263-5	Förfarande och anordning för separering av en blandning av papper och plastfolie	<b>Esmil BV</b> Amersfoort NL	W F Weppner Huizen	77-05-31 NL 77 5925	78-05-30 Delmar
7806264-3	Säte, särskilt vid motorfordon	<b>Daimler-Benz AG</b> Suttgart-Untertürkheim DE	H Lohre, W Adam Ostelsheim, Nagold	77-06-01 DE 27 24 628	78-05-30 Delmar
7806265-0	Anordning vid en fordonsbackspegel	<b>Tsuneharu Jitsumori</b> Okayama-ken JP		77-06-02 JP 72 468 78-04-25 JP 55 148	78-05-30 Delmar
7806266-8	Förfarande för formning av en behållare utifrån en film av flexibelt plastmaterial jämte form för genomförande av förfarandet	<b>Unigate Foods Ltd</b> London GB	I W McDonald Wells	77-06-14 GB 24 809	78-05-30 Delmar
7806267-6	Spruta för utmatning av en bestämd mängd av ett ämne, företrädesvis i vätskeform	<b>Jules Silver</b> Norwich Conn US	J Silver, J Silverstein Norwich, North Franklin Conn	77-06-16 US 807 317	78-05-30 Delmar
7806268-4	Bottendel för ett skrov till en glidande transportanordning	<b>Gleb Vasilievich Makhotkin, Ruben Alexandrovich Chilingarov, Alexandr Dmitrievich Vorobiev, Vyacheslav Alexeevich Titov</b> Moskva SU			78-05-30 Delmar
7806269-2	Pneumatiskt däck för fordonshjul	<b>Industrie Pirelli SpA</b> Milano IT	G Calori Milano	77-06-24 IT 25 019	78-05-30 Hammar
7806270-0	Anordning för tändning av sprängämnen	<b>CXA Ltd/CXA Ltee</b> Montreal CA	A L Davitt Brownsburg	77-06-01 GB 23 262	78-05-30 Hammar
7806271-8	Armeringstråd för gummi och förfarande för framställning därav	<b>The Goodyear Tire &amp; Rubber Company</b> Akron Ohio US	M Gerspacher, A Cohen Heisdorf LU, Akron Ohio US	77-06-07 US 804 430	78-05-30 Hammar
7806272-6	Förfaringsätt och apparat för framställning av slangar	<b>The Goodyear Tire &amp; Rubber Company</b> Akron Ohio US	J H Stanley Libertyville Ill	77-06-01 US 802 404	78-05-30 Hammar
7806273-4	Förfarande för bestämning av urinsyra	<b>Technicon Instruments Corporation</b> Tarrytown NY US	R B Roy Spring Valley NY	77-10-14 US 842 162	78-05-30 Hammar
7806274-2	Förfarande och smältvanna för framställning av glas	<b>Pilkington Brothers Ltd</b> St Helens GB	G A Dickinson St Helens	77-06-03 GB 23 699	78-05-30 Hammar
7806275-9	Skumdämpare	<b>BASF AG</b> Ludwigshafen DE		77-06-18 DE 27 27 382	78-05-30 Hammar
7806276-7	Vätska för impregnering av kablar	<b>Industrie Pirelli SpA</b> Milano IT	B Vecellio Milano	77-07-29 IT 26 298	78-05-30 Hammar
7806277-5	Förtjockat uppslamningsspängämne	<b>Canadian Industries Ltd</b> Montreal CA	J F Mclean Craig Beloeil	77-06-23 CA 281 298	78-05-30 Hammar
7806278-3	Förfarande och apparat för undersökning av en kontinuerligt framförd sträng	<b>Baumgartner Papiers SA</b> Crissier CH	J Ducommun, P Vuillens Chavannes, Palezieux-Gare	77-06-21 CH 7627	78-05-30 Hammar
7806279-1	Elastisk tättningsring	<b>Gebrüder Sulzer Ltd</b> Winterthur CH	R Emhardt, E Wachter Henggart, Zürich	77-07-14 CH 8714	78-05-30 Hammar
7806280-9	Anordning för att maskinellt plantera skogsplanter	<b>Erik Olof Panth</b>			78-05-30 Hammar

(21) Ans.nr	(54) Benämning	(71) Sökande	(72) Uppfinnare	(32,33,31) Prior.dat, Land Nummer	(22)(74) Ans.dat Ombud
7806281-7	Nickel-63-källa för rökdetektorer	<b>The Radiochemical Centre Ltd</b> Amersham GB	D J Dwight Amersham	77-05-30 GB 22 825	78-05-30 Branns
7806282-5	Anordning vid ultraljudapparat	<b>Commissariat a l'Energie Atomique</b> Paris FR	R Saglio Antony	77-05-31 FR 77 16500	78-05-30 Branns
7806283-3	Förfarande för behandling av trä	<b>Forest Products Utilization Laboratory</b> State College Mis US	W C Kelso jr Starkville Mis	77-05-31 US 801 953 77-09-27 US 836 943 77-09-27 US 836 985 77-09-27 US 836 986	78-05-30 Branns
7806284-1	Katalysatoranordning	<b>Engelhard Minerals &amp; Chemicals Corporation</b> Iselin NJ US		77-05-31 US 802 167	78-05-30 Branns
7806285-8	Termistorkoppling	<b>Dr Karl Thomae GmbH</b> Biberach/Riss DE	1)G Funk, 2)E Weller, 3)H-D Renovanz, 4)U Papendick 1)Meckenbeuren, 2- 3)Biberach, 4)Ummendorf	77-05-31 DE 27 24 558	78-05-30 Branns
7806286-6	Svetsaggregat	<b>Svejsemaskinefabrikken Migatronic AS</b> Fjerritslev DK	S C Jensen, J Rödbro Brovst, Fjerritslev		78-05-30 Branns
7806287-4	Förfarande för framställning av i 11-ställning substituerade 5,11-dihydro-6H-pyrido (2,3-b)(1,4)-bensodiazepin-6-oner	<b>Dr Karl Thomae GmbH</b> Biberach/Riss DE	G Schmidt, M Leitold Biberach	77-05-31 DE 27 24 478	78-05-30 Branns
7806288-2	Förfarande för framställning av nya i 11-ställning substituerade 5,11-dihydro-6H-pyrido-(2,3-b)(1,4)-bensodiazepin-6-oner	<b>Dr Karl Thomae GmbH</b> Biberach/Riss DE	G Schmidt, M Leitold Biberach	77-05-31 DE 27 24 434	78-05-30 Branns
7806289-0	Förfarande för framställning av nya i 11-ställning substituerade 5,11-dihydro-6H-pyrido (2,3-b)(1,4)-bensodiazepin-6-oner	<b>Dr Karl Thomae GmbH</b> Biberach/Riss DE	G Schmidt, M Leitold Biberach	77-05-31 DE 27 24 501	78-05-30 Branns
7806290-8	Doseringskolvpump	<b>J Eberspächer</b> Esslingen/Neckar DE	R Gerwin Stuttgart	73-11-19 DE 23 57 656	78-05-30 Carminger
7806291-6	Konstgjord avföring	<b>Röhm GmbH</b> Darmstadt DE	R Hartl, D Helm, D Krämer Eppertshausen, Heppenheim, Mainz	77-05-31 DE 27 24 438 78-05-02 DE 28 19 284	78-05-30 Larsen
7806292-4	Dörrkoordinator	<b>Rosengrens Dörr AB</b> Nykroppa SE	A Roog Lidingö		78-05-31 Fredholm
7806293-2	Resttrycksspärr	<b>AGA AB</b> Lidingö SE	J E H Westberg Lidingö		78-05-31 Karlzen
7806294-0	Anordning för indikering av vinkeläge i vertikalled	<b>AGA AB</b> Lidingö SE	R Wiklund Täby		78-05-31 Karlzen
7806295-7	Modem diagnostic and control system	<b>Milgo Electronic Corporation</b> Miami Fla US	A H Rosbury, J T Gilbert, D C O'Connor, G A Newland Plantation Fla, Newton Conn, Miami, Miami Lakes Fla	77-06-06 US 803 945	78-05-31 Molin Å
7806296-5	Bioluminiscensförfarande och -reagens	<b>LKB-Produkter AB, Arne Thorwald Lundin</b> Bromma, Stockholm SE	A T Lundin, A Myhrman Stockholm, Solna		78-05-31 Molin Å
7806297-3	Fabrication de fibres au moyen de courants gazeux a partir d'une matiere etirable	<b>Saint-Gobain Industries</b> Neuilly sur Seine FR	1)M Leveque, 2)J A Battigelli, 3)D Plantard 1)Saint-Gratien, 2,3)Rantigny	77-08-23 FR 77 25691	78-05-31 Molin Å
7806298-1	Fabrication de fibres au moyen de courants gazeux a partir d'une matiere etirable	<b>Saint-Gobain Industries</b> Neuilly sur Seine FR	1)M Leveque, 2)J A Battigelli, 3)D Plantard 1)Saint-Gratien, 2,3)Rantigny	77-08-23 FR 77 25692	78-05-31 Molin Å
7806299-9	Fabrication de fibres au moyen de courants gazeux a partir d'une matiere etirable	<b>Saint-Gobain Industries</b> Neuilly sur Seine FR	1)M Leveque, 2)J A Battigelli, 3)D Plantard 1)Saint-Gratien, 2,3)Rantigny	77-08-23 FR 77 025693	78-05-31 Molin Å
7806300-5	Fabrication de fibres au moyen de courants gazeux avec economie d'energie	<b>Saint-Gobain Industries</b> Neuilly sur Seine FR	1)M M Leveque, 2)J A Battigelli, 3)D Plantard 1)Saint-Gratien, 2,3)Rantigny	77-08-23 FR 77 25695	78-05-31 Molin Å
7806301-3	Dispositif pour la fabrication de fibres par etirage au moyen de courants gazeux	<b>Saint-Gobain Industries</b> Neuilly sur Seine FR	1)M Leveque, 2)J A Battigelli, 3)D Plantard 1)Saint-Gratien, 2,3)Rantigny	77-08-23 FR 77 25690 78-04-19 FR 78 11488	78-05-31 Molin Å
7806302-1	Anordning vid en eller flera en racket tillhöriga sendelar	1) Lars Åke Dahlgren, 2) Nils Gustav Carlsson, 3) Leif Gunnar Dahlgren, 4) Arne Ingvar Noren 1) Les Dahlias Senlis FR, 2) Älvsjö, 3,4) Stockholm SE	L Å Dahlgren Les Dahlias Senlis FR		78-05-31 Lindblom
7806303-9	Kärnautödlaren	<b>Gösta Andersson</b> Stora Lycke 440 33 Harestad SE			78-05-31
7806304-7	Lyckemjölken	<b>Gösta Andersson</b> Stora Lycke 440 33 Harestad SE			78-05-31

# Inkomna

(21) Ans.nr	(54) Benämning	(71) Sökande	(72) Uppfinnare	(32,33,31) Priordat, Land Nummer	(22)(74) Ans.dat Ombud
7806305-4	Ventil för reglering av ett gasflöde	Lucas Industries Ltd Birmingham GB	K G Standell Ruslip	77-06-03 GB 23 570	78-05-31 Westman
7806306-2	Anordning för styrning av röntgenrör vid röntgenradiografering	AB Materialröntgen Göteborg SE	A Isberg, J Fredholm Göteborg		78-05-31 Westman
7806307-0	Anordning vid tryckpressar	ASEA AB Västerås SE	P Sjögren, C Ågehäll Västerås		78-05-31 Öhman
7806308-8	Värmeväxlare av ring-skivtyp	Stal-Laval Apparat AB Linköping SE	G Nilsson Sturefors		78-05-31 Berggren
7806309-6	Värmeanläggning	Parca Norrahammar AB Norrahammar SE	O Eklind, K Davidsson Norrahammar		78-05-31
7806310-4	Skyddshuv för insugningsöppningen för ett insugningsluftfilter för förbränningsmaskiner, kompressorer eller andra luftinsugande maskiner	Filterwerk Mann & Hummel GmbH Ludwigsburg DE	H Erdmannsdörfer Ludwigsburg	77-09-10 DE 7728139 Gm	78-05-31 von Rennenkampff
7806311-2	Sätt vid framställning av granulat	Uddeholms AB Hagfors SE	E B Eriksson, A K Igefelt, M P-Å Lundström, L-G Norberg Hagfors		78-05-31 Hynell
7806312-0	Anordning vid värmeisolerig för rörledningar och liknande	Rolf Lindholm Hovås SE			78-05-31 Mossmark
7806313-8	Sätt och apparat för hantering av värmemjukbart mängmaterial	Owens-Corning Fibreglas Corporation Toledo Ohio US	S Seng Frazeyburg Ohio	77-06-24 US 809 595	78-05-31 Ström
7806314-6	Låsanordning	Nefab Plywoodemballage AB Alfta SE	H-E Nordgren Edsbyn		78-05-31 Bjerken
7806315-3	Anordning för utlastning av styckis	Stal Refrigeration AB Norrköping SE	Å G I Bratt, N E A Schlberg Finspång, Åby		78-05-31 Clivemo
7806316-1	Sätt att gjuta metall	L'air Liquide SA pour l'Etude et l'Exploitation des Procèdes Georges Claude Paris FR	G Bentz, J Galey, S Devalois	77-06-01 FR 77 16675	78-05-31 AWAPATENT AB
7806317-9	Sätt att framställa koppar	Bicc Ltd London GB	C J White, R J Llewellyn Billericay, Twickenham	77-06-01 GB 23 106	78-05-31 AWAPATENT AB
7806318-7	Sätt och anordning för identifiering av maskinformade behållare samt kodförsedd behållare	Owens-Illinois Inc Toledo Ohio US	J W Juvinall Ottawa Lake Mich	77-12-23 US 864 080	78-05-31 AWAPATENT AB
7806319-5	Digitalt styrd pulsgenerator	Medtronic Inc Minneapolis Minn US	J T Hartlaub New Brighton Minn	77-06-13 US 805 726	78-05-31 AWAPATENT AB
7806320-3	Anordning vid smörjsystem	AB Åssa Åtvidaberg SE	P Å Thorslund Åtvidaberg		78-05-31 AWAPATENT AB
7806321-1	Spolpress	Malcolm Otty Merseyside GB		77-06-01 GB 23 879	78-05-31 AWAPATENT AB
7806322-9	Manuellt justerbar indikeringsanordning	The Mead Corporation Dayton Ohio US	S S Coe Raleigh NC	77-06-01 US 802 441	78-05-31 AWAPATENT AB
7806323-7	Djupdragningsförfarande för framställning av aluminiumbehållare	Aluminiumwerke A -G Rorschach Rorschach CH	H Zumsteg Rorschacherberg	77-06-15 CH 7379	78-05-31 AWAPATENT AB
7806324-5	Armerat bitumenrör och sätt att framställa detta	H A B Ekström & Co Malmö SE	S O M Ekström Malmö		78-05-31 AWAPATENT AB
7806325-2	Sätt och anordning för att omvandla värmeenergi till elektrisk energi	Ford Motor Company Dearborn Mich US	M Bettman Southfield Mich	77-07-07 US 813 711	78-05-31 AWAPATENT AB
7806326-0	Brytbar, återföreleggsbar förslutning för en slang	Baxter Travenol Laboratories Inc Deerfield Ill US	1) G L Carter, 2) D B Granzow, 3) E L Bayham, 4) R A Williams, 5) D Ammann 1) Hoffman Estates, 2) Arlington Heights, 3,4) Mundelein, 5) Lindenhurst Ill	77-07-25 US 818 357 78-02-10 US 876 790	78-05-31 AWAPATENT AB
7806327-8	Lyft- och transportanordning för sängliggande eller rörelsehindrade personer	Peter Olof Broberg Landskrona SE			78-05-31 AWAPATENT AB
7806328-6	Anordning för att dämpa rörelsen av en kolv, då denna närmar sig ändläget i en cylinder	Åkermans Verkstad AB Eslöv SE	J Johansson, B G Jonesand Degeberga, Eslöv		78-05-31 AWAPATENT AB
7806329-4	Anordning för reglerad frammatning av en spiralskuren pinnfräs längs en slipyta på en slipskiva för slipning av pinnfräsen	Bengt Erik Ruben Gräns Malmö SE			78-05-31 AWAPATENT AB
7806330-2	Metod och utrustning för skogsavverkning	Poma-System Tollarp SE	B L G Ohlsson, R Petterson Huaröd, Örsundsbro		78-05-31 AWAPATENT AB
7806331-0	Solfångareanordning	Lars Anders Bergkvist Mellansel SE			78-05-31 Noren H



(21) Ans.nr	(54) Benämning	(71) Sökande	(72) Uppfinnare	(32,33,31) Priordat, Land Nummer	(22)(74) Ans.dat Ombud
7806332-8	Anordning för indikering av en viss vinkel vid rörläggning eller motsvarande	Lars Anders Bergkvist Mellansel SE			78-05-31 Noren H
7806333-6	Verfahren zur Regulierung der aus einem Wechselstromnetz an einen Verbraucher abgegebenen elektrischen Leistung und Einrichtung zur Ausführung des Verfahrens	Poul Hahn Evers Pura CH	H-D Grüdelbach Plön DE	77-06-01 CH 6723	78-05-31 Noren H
7806334-4	Sätt och anordning för snabb bildalstring genom avsökning medelst ett fint strålknippe av en elektrografisk film	Coulter Systems Corporation Bedford Mass US	M R Kuehnle L D Cahill Lexington Mass, Dayton Ohio	77-06-06 US 803 575	78-05-31 Noren H
7806335-1	Anordning för utminuterig av drycker	McQuay-Perfex Inc Minneapolis Minn US	F L Austin, R T Cornelius Brooklyn Center, Minnetonka Minn	77-06-29 US 811 257	78-05-31 Moberg
7806336-9	Sätt och anordning för utminuterig av drycker	McQuay-Perfex Inc Minneapolis Minn US	R T Cornelius, C G Erickson Minnetonka, Anoka Minn	77-06-29 US 811 258	78-05-31 Moberg
7806337-7	Kylbad för drycker	McQuay-Perfex Inc Minneapolis Minn US	R T Cornelius, C G Erickson Minnetonka, Anoka Minn	77-06-29 US 811 261	78-05-31 Moberg
7806338-5	Kylbad för drycker	McQuay-Perfex Inc Minneapolis Minn US	R K Rustebakke Wayzata Minn	78-03-08 US 884 411	78-05-31 Moberg
7806339-3	Elektroplatta för uppspanning av grafitelektroder	Carl Dan Peddinghaus GmbH & Co KG Ennepetal DE	H Wittenstein, H Neumann, G Peddinghaus Ennepetal	77-09-27 DE 27 43 275	78-05-31 Moberg
7806340-1	Däckedja	Eisen- und Drahtwerk Erlau AG Aalen/Württ DE	A Müller Aalen-Unterkochen	77-06-18 DE 27 27 513	78-05-31 Moberg
7806341-9	Inmatningstransportör, speciellt för inmatning av brädor i kantverk	Kockums Industri AB Malmö SE	1)U Eklund, 2)H Waagen, 3)P Nilsson 1,3)Söderhamn, 2)Söderala		78-05-31 Moberg
7806342-7	Betongsåg	Construct Firma Karlaxel Larsson Nacka SE	K-A Larsson Nacka		78-05-31 Moberg
7806343-5	Tåglås som är självslåsande	Flens Boat & Building Material AB BBM Bolmängsgatan 3 642 00 Flen SE			78-05-31
7806344-3	Förfaringssätt för jäsning vid framställning av biologiska produkter samt anordning för utövande av förfaringssättet	Ranks Hovis McDougal Ltd London GB	G L Solomons, G A LeGrys Bottle Square Lane, Bicester	77-06-01 GB 23 128	78-05-31 Hultmans patentbyrå AB
7806345-0	Anordning för elektrisk övervakning av trycksäkerhetsventiler	Starkstrom Schaltgerätefabriken Spindler-Deissler GmbH & Co KG Marienheide-Rodt DE	K-U Erbse Gummersbachphülsenbusch h		78-05-31 Hultman B
7806346-8	Thermoplastic blends of 1-olefin polymers with styrene butadiene rubber	The Firestone Tire & Rubber Company Akron Ohio US	G G A Bohm, G R Hamed, L E Vescelius Akron Ohio	77-06-13 US 806 036	78-05-31 Modin
7806347-6	Sätt och verktyg för att utföra bockar i krökta ytor	AB Volvo Göteborg SE	B G Persson Olofström		78-05-31 Hjärne
7806348-4	Inklädnadselement	AB Volvo AB Göteborg SE	B G Persson Olofström		78-05-31 Hjärne
7806349-2	Mellanprodukter avsedda för framställning av trien-steroid-derivat	Roussel Uclaf Paris FR	J Warnant, J Jolly Neuilly sur Seine, Fontenaysous-Bois	71-03-19 FR 71 09709	78-05-31 Hjärne
7806350-0	Fuel economy devices	Carecon (International) Ltd Gwent GB	A J Williams, K V Pleass Gwent, Cardiff	77-06-03 GB 23 561 77-11-02 GB 45 653	78-05-31 Hjärne
7806351-8	Method for electroslag welding of metals	Institut elektrosvarki imeni E O Patona akademii nauk ukrainkoi SSR Kiev SU	A N Safonnikov, A G Sinchuk, A V Antonov Kiev	77-06-06 SU 2 495 515	78-05-31 Hjärne
7806352-6	Thermostatic unit for motor vehicles, provided with a safety element	Gilardini SpA Turin IT		77-06-08 IT 68 320	78-05-31 Hjärne
7806353-4	Webbing retractor in safety seatbelt system	Kabushiki Kaisha Tokai-Rika-Denki- Seisakusho Aichi JP	K Tamura, M Iwatsuki, M Matsunami Aichi	77-06-08 JP 74 364	78-05-31 Hjärne
7806354-2	Kühlmittelleit- und Walzutführungseinrichtung für die intermittierende Kühlung von Walzgut	Stahlwerke Peine-Salzgitter AG Peine DE	H Paulitsch, C Vlad Bad Reichenhall- Marzoll, Nordassel	77-06-11 DE 27 26 473	78-05-31 Hjärne
7806355-9	Connection unit for mounting a tool with repeatable precision on a machine, particularly a measuring machine	D E A Digital Electronic Automation SpA Moncalieri IT		77-06-20 IT 68 423	78-05-31 Hjärne
7806356-7	Elektro-mechanical impact device	Senco Products Inc Cincinnati Ohio US	J E Smith, C T Becht Boulder Colo, Cincinnati Ohio	77-06-28 US 810 903	78-05-31 Hjärne
7806357-5	Elektrotermisk tidkopplare	E G O Elektro-Geraete Blanc und Fischer Oberderdingen DE	G Goessler Oberderdingen	77-07-06 DE 27 30 446	78-05-31 Hjärne
7806358-3	Anordning för att lösart kvarhålla en dörr i öppet läge	Volvo BM AB Eskilstuna SE	A Haraldsson Eskilstuna		78-05-31 Hjärne

# Inkomna

(21) Ans.nr	(54) Benämning	(71) Sökande	(72) Uppfinnare	(32,33,31) Priorit.Land Nummer	(22)(74) Ans.dat Ombud
7806359-1	Anordning vid gjutning	<b>Svenskt Stål AB</b> Luleå SE	G Korpi Luleå		78-05-31 AB Stockholms patentbyrå
7806360-9	Apparat- eller manöverpanelströmställare	<b>Begruider Berker</b> Schalksmühle DE	H Tischner Kierspe	77-06-10 DE 27 26 287	78-05-31 AB Stockholms patentbyrå
7806361-7	En- eller flerpolig strömställare	<b>Gebrüder Berker</b> Schalksmühle DE	J Rachui Schalksmühle	77-06-02 DE 27 24 834	78-05-31 AB Stockholms patentbyrå
7806362-5	Elektronisk skjutdörrsmanövrering	<b>John C Catlett, James A Blake</b> Avon Conn, Hales corners Wis US			78-05-31 AB Stockholms patentbyrå
7806363-3	Sätt att återvinna magnesiumbisulfit	<b>Waagner Biro AG, Chemiefaser Lenzing AG</b> Wien, Lenzing AT	1) H Loquenz, 2) E Schröttner, 3) G Wallner, 4) W Apel, 5) H Denningen, 6) W Künstner 1) Graz, 2) Hitzendorf, 3) Wien, 4,5) Lenzing, 6) Timelkam	77-06-08 AT 4041	78-05-31 AB Stockholms patentbyrå
7806364-1	Bufadienolid- och bufatrienolidetrar	<b>Laeosan-GmbH &amp; Co KG</b> Linz AT	W Windhager Linz	77-06-08 AT 4056	78-05-31 AB Stockholms patentbyrå
7806365-8	Sätt att framställa pyridinderivat	<b>Merck &amp; Co Inc</b> Rahway NJ US	R J Tull, M C V Zwan Metuchen NJ, Maple Glen Penn	77-06-15 US 806 631	78-05-31 AB Stockholms patentbyrå
7806366-6	Sätt att framställa pyridinderivat	<b>Merck &amp; Co Inc</b> Rahway NJ US	R J Bochis East Brunswick NJ	77-06-16 US 806 974	78-05-31 AB Stockholms patentbyrå
7806367-4	Kabelmuff	<b>Siemens AG</b> Berlin och München DE	H Lehl Berlin	77-06-09 DE 27 26 402	78-05-31 AB Stockholms patentbyrå
7806368-2	Kabelavslutning	<b>Siemens AG</b> Berlin och München DE	H Lehl Berlin	77-06-09 DE 27 26 403	78-05-31 AB Stockholms patentbyrå
7806369-0	Spänningsmätanordning för momentanvärden	<b>Siemens AG</b> Berlin och München DE	W Kaufhold Erlangen	77-06-10 DE 27 26 282	78-05-31 AB Stockholms patentbyrå
7806370-8	Munstycksplatta för bläckskrivanordningar	<b>Siemens AG</b> Berlin och München DE	E Kattner Neubiberg	77-06-24 DE 27 28 657	78-05-31 AB Stockholms patentbyrå
7806371-6	Förfarande för framställning av polyvinylkloridskumplast med reliefartad ytstruktur	<b>Chemische Werke Hüls AG</b> Marl DE	W Jurgeleit, H Kriftewirth Marl, Recklinghausen	77-06-04 DE 27 25 374	78-05-31 Hammar
7806372-4	Anordning för framställning av cigarrettfiler	<b>Baumgartner Papiers SA</b> Crissier CH	M-F Roullier Preverenges	77-06-21 CH 7626	78-05-31 Hammar
7806373-2	Förfarande och anordning för formning av kolhaltiga plastiska massor	<b>VEB Elektrokohle Lichtenberg</b> Berlin DE	G Ostermay, G Hesse, H Gocksch, E Breitsameter, U Eisel, K Priesent, H Sander, W Siemsen Berlin	77-08-25 DD WP 200 745	78-05-31 Hammar
7806374-0	Seismisk generator	<b>Western Geophysical Co of America</b> Houston Tex US	G H Walker Houston Tex	77-06-06 US 804 116 78-05-12 US 905 491	78-05-31 Hammar
7806375-7	Anordning för koppling av ett manöverdon till en axel	<b>Sulzer Brothers Ltd</b> Winterthur CH	H Erlach Winterthur	77-07-15 CH 8831	78-05-31 Hammar
7806376-5	Förfarande och apparat för beredning av äggröra	<b>McDonald's Corporation</b> Oak Brook Ill US	J Schindler, A R Nugarus Naperville, Chicago Ill	77-09-22 US 835 644	78-05-31 Hammar
7806377-3	Generator för alstring av impulser för elektrisk metallbearbetning	<b>Elmapa NV</b> Willemstad NL	W Ullmann Muralto-Locarno CH	77-06-03 CH 6878	78-05-31 Hammar
7806378-1	Banddrivanordning	<b>BASF AG</b> Ludwigshafen DE	D L Burdorf, J Bjordahl Newport Beach, Arcadia Cal US	77-06-13 US 805 654	78-05-31 Hammar
7806379-9	Användning av halogenerade polykondensat av fettsyror vid framställning av metallbearbetningsvätskor	<b>Aquila SpA</b> Trieste IT	G Bussi, P Baradel Trieste	77-06-17 IT 24 828	78-05-31 Hammar
7806380-7	Förfarande och anordning för generering av en komplex vågform ur en digital signal med ett flertal digitala värden	<b>Texas Instruments Incorporated</b> Dallas Tex US	G L Brantingham, R H Wiggins jr Lubbock, Dallas Tex	77-06-17 US 807 461	78-05-31 Hammar
7806381-5	Anordning vid kvarn	<b>Boliden AB</b> Stockholm SE	P A H H Fahlström, E A Jonsson Åkers Runö, Boliden		78-05-31 Enquists patentbyrå
7806382-3	Styrkrets för en växelströmsmotor	<b>Grundfos AS</b> Bjerringbro DK	A Jensen, N Mølgaard Bjerringbro, Silkeborg	77-06-03 DK 2465	78-05-31 Enquists patentbyrå
7806383-1	Schneidbrenner zum Durchtrennen von Werkstücken	<b>Messer Griesheim GmbH</b> Frankfurt/Main DE	G Roeder, H Sachs Frankfurt/Main	77-06-07 DE 27 25 544	78-05-31 Enquists patentbyrå

(21) Ans.nr	(54) Benämning	(71) Sökande	(72) Uppfinnare	(32,33,31) Priorit.dat, Land Nummer	(22)(74) Ans.dat Ombud
7806384-9	Anordning för märkning av material, som kan deformeras eller destrueras genom värmeinverkan	Medicoteknisk Institut Svejsecentralen Glostrup DK	A Northeved, P Nordvang, J S Gejel Bagsvaerd, Glostrup, Hedehusene	77-06-13 DK 2601	78-05-31 Enquists patentbyrå
7806385-6	Torkarblad	Lennart Olani, Arne Ohlsson Hägersten, Rönninge SE			78-05-31 Carminger
7806386-4	Improvements relating to electrical connectors	AMP Incorporated Harrisburg Penn US	F J A Kourimsky, P E Romak, H John Bensheim, Langen, Rodgau DE	77-06-03 GB 23 624 78-04-14 GB 14 721	78-05-31 Kransell
7806387-2	Electrical terminal	AMP Incorporated Harrisburg Penn US	L H W Nix, E Koster Walldorf, Eppertshausen DE	77-06-04 GB 23 865	78-05-31 Axelsson R
7806388-0	Power module with isolated substrates cooled by integral heat-energy-removal means	General Electric Company Schenectady NY US	1) A P Ferro, 2) J D Harnden jr, 3) M H McLaughlin 1,2) Schenectady, 3) Scotia NY	77-06-13 US 805 734	78-05-31 Kransell
7806389-8	Anatomically coordinated user dominated programmer for diagnostic x-ray apparatus	General Electric Company Schenectady NY US	P M Stivender Waukesha Wis	77-06-23 US 810 343	78-05-31 Kransell
7806390-6	Anatomically coordinated user dominated programmer for diagnostic x-ray apparatus	General Electric Company Schenectady NY US	1) H E Daniels, 2) P M Stivender, 3) P C Schanen, 4) R V T King 1) Brown Deer, 2,4) Waukesha, 3) Wauwatosa Wis	77-06-23 US 809 218	78-05-31 Kransell
7806391-4	Irradiated high speed rectifier and method for making	General Electric Company Schenectady NY US	Y S E Sun Liverpool NY	77-07-11 US 814 405	78-05-31 Axelsson R
7806392-2	Gas turbine engine trim test set apparatus	General Electric Company Schenectady NY US	I R Anderson, F C McKinley Lancaster, Mojave Cal	77-10-31 US 846 957	78-05-31 Axelsson R
7806393-0	Selective irradiation of thyristors	General Electric Company Schenectady NY US	1) W W Sheng, 2) Y S E Sun, 3) E G Tefft 1,3) Auburn, 2) Liverpool NY	77-09-02 US 830 190	78-05-31 Kransell
7806394-8	Selection system	General Electric Company Schenectady NY US	S E Moore Los Gatos Cal	77-09-22 US 835 718	78-05-31 Axelsson R
7806395-5	Säkerhetsanordning för hissar	Kone Hissar AB Sundbyberg SE	A Eriksson Spånga		78-05-31 Branns
7806396-3	Portioneringsanordning	Jan Erik Eriksson Knivsta SE			78-05-31 Branns
7806397-1	Blandning av organotitanat jämte sätt att framställa densamma	Kenrich Petrochemicals Inc Bayonne NJ US	S J Monte, P F Bruins New York NY	74-04-12 US 460 331 75-03-10 US 556 879	78-05-31 Grahn
7806398-9	Styranordning för en roterande avskärningsanordning för skärning av en med konstant hastighet frammatad materialbana	Rengo KK, Nippon Riraianu KK Osaka-shi, Yokohama-shi JP	1) M Tokuno, 2) M Matsuura, 3) N Shimura, 4) M Kaneko 1) Nishinomiya-shi, 2- 4) Yokohama-shi	74-06-07 JP 65 416 74-08-16 JP 95 260	78-05-31 Delmar
7806399-7	Förfarande och maskin för framställning av krökta plåtrör och liknande	Spiro Investments SA Fribourg CH	P-E Lagasse, F Virag Wavre, Louvain-la- Nueve BE	77-06-09 LU 77 511	78-05-31 Delmar
7806400-3	Förfarande och anordning för bestämning av mängden rörlig komponent i ett vätskeprov	Roger Norman Piasio, David Allan Perry, Pangal Narayan Nayak Yarmouth, Portland Maine, Belmont Mass US		77-06-10 US 805 431 77-06-10 US 805 480 78-05-15 US 905 552	78-05-31 Delmar
7806401-1	Anordning för avskiljande av vätskedroppar eller finkorniga fasta partiklar från en gasström	Ulrich Regehr Aachen DE	1) U Regehr, 2) H Hannemann, 3) L Speitkamp 1,3) Aachen, 2) Herzogenrath	77-06-11 DE 27 26 524	78-05-31 Delmar
7806402-9	Linuppfångningsanordning, särskilt för en skidlift med lösbara fästorgan	Pomagalski SA Fontaine FR	G Cathiard Uriage	77-70-62 FR 77 20241	78-05-31 Delmar
7806403-7	Tätninganordning av manschetttyp för skovlar i en regleringsapparat för en hydraulmaskin	Proizvodstvennoe obiedinenie turbostroenia "Leningradsky metallichesky zavod" Leningrad SU	G S Schegolev, V V Vikhirev, G A Yablonsky, G A Bronovsky, V V Loktaeva Leningrad		78-05-31 Delmar
7806404-5	Nickellegering	Gosudarstvenny nauchno- issledovatel'skiy i proektny institut splavov i obrabotki tsvetnykh metallov "Giprotsvetmetobrabotka" Moskva SU	M I Batova, I V Meschaninov, S G Khajutin, S L Shapiro, E S Shpichinetsky Moskva		78-05-31 Delmar
7806405-2	Strömningsförstärkande munstycke	Vortec Corporation Cincinnati Ohio US	L R Inglis Cincinnati Ohio	77-12-01 US 856 291	78-05-31 Swenson R
7806406-0	Anordning vid en stol med en sk stolspindel	AB Kinnarps Kontorsmöbler Falköping SE	A K-J Jarlsson Falköping		78-05-31 Swenson R

# Inkomna

(21) Ans.nr	(54) Benämning	(71) Sökande	(72) Uppfinnare	(32,33,31) Prioradat, Land Nummer	(22)(74) Ans.dat Ombud
7806407-8	Verfahren und Vorrichtung zur Ueberwachung und Steuerung des Flüssigkeitsdurchflusses beim Betrieb einer künstlichen Niere	<b>Firma August Fischer KG</b> Göttingen DE	B Doht, C Klein Hann Muenden		78-05-31 Svanfeldt
7806408-6	Plasmasmältugn	<b>VEB Mansfeld-Kombinat Wilhelm Pieck</b> Lutherstadt Eisleben DD	1)K Primke, 2)P Papsdorf, 3)K-P Trautmann, 4)G Pohle 1)Mölkau, 2-4)Leipzig	77-06-29 DD WP 199 770	78-05-31 Lindquist
7806409-4	ANordning för talstyrning i ett tidsupplelat telefonsystem	<b>Telefon AB L M Ericsson</b> Stockholm SE	P-I H Holm, U Å Södermark Ålta, Huddinge		78-05-31 Sjöo
7806410-2	Anordning för styrning av rundgångsdämpningen i en digital förbindelse	<b>Elmetel Utvecklings AB</b> Älvsjö SE	E R Hedman Handen		78-05-31 Sjöo
7806411-0	Sätt att anodiskt urkärna metallspiral och anordning för genomförande av sättet	<b>Lumalampan AB</b> Karlskrona SE	G Jönsson Karlskrona		78-05-31 Erixon B
7806412-8	Solfångare för luft	<b>Hilding Michaelsen</b> Eskilstuna SE			78-05-31 AWAPATENT AB
7806413-6	Sätt att förbättra en byggnadskonstruktions tätet och värmeisolerande egenskaper	<b>Knut Åkesson</b> Krylbo SE			78-05-31 Åkesson K
7806414-4	Sätt att förbättra en byggnadskonstruktions tätet och värmeisolerande egenskaper	<b>Knut Åkesson</b> Krylbo SE			78-05-31 Åkesson K



# Allmänt tillgängliga patentansökningar

Förteckning över ansökningar som hålls tillgängliga enligt 22 § andra stycket patentlagen

(51) Klass	(21) Ans.nr	(54) Benämning	(71) Sökande	(72) Uppfinnare	(32,33,31) Priorordat, Land Nummer	(22)(74) Ans.dat Ombud	(41) Allm. tillg.
A01B 39/00	7613126-7	Radkultivator.	Flemstofte-Mads Amby Maskinfabriker AS Fuglebjerg DK	Alfredsen S, Sörensen B Fuglebjerg, Sorö		76-11-24 AB Stockholms patentbyrå	78-05-25
A01F 25/00	7613105-1	Anläggning för behandling av skördegod	Kockums Construction AB Höganäs SE	C I Bjurenwall, O W Hjelm Viken, Eldsberga		76-11-24 Svensson S-E	78-05-25
A01G 9/12	7713344-5	Anordning för stöd åt och upphängning av plantor, buskar, små träd och liknande	Brödr Skaug Mekanisk Verksted AS Oslo NO	F S Skaug Oslo	76-11-26 NO 764050	77-11-25 AWAPATENT AB	78-05-27
A01J 25/13	7713197-7	Ostform	AS Perfora Hans Rossen Gram DK	H A Rossen Gram	76-11-23 DK 5272	77-11-22 Geralf	78-05-24
A01L 3/04	7613101-0	Hästsko med låsanordning.	Bogårdh Olle, Jansson Enar Stationsgatan 6, Fröberga gård 73 600 Kungsör SW			76-11-24	78-05-25
A23B 4/04	7713254-6	Transportabel mini-rökningsanordning	SIMKA-Gesellschaft für Apparatebau mbH Hanau DT	H Karres Frankfurt/Main	76-11-24 DT 7636933 Gm	77-11-23 Delmar	78-05-25
A23J 1/14	7713304-9	Sätt att extrahera oljehaltigt material	Dravo Corporation Pittsburgh Penn US	G B Karnofsky Pittsburgh Penn	76-11-26 US 745 469	77-11-24 AB Stockholms patentbyrå	78-05-27
A23K 1/16	7713188-6	Livsmedelsframställning	Unilever NV Rotterdam NL	J W Chidlow, P Porter Bedford GB	76-11-23 GB 48 808	77-11-22 Branns	78-05-24
A23L 1/30	7713188-6	Livsmedelsframställning	Unilever NV Rotterdam NL	J W Chidlow, P Porter Bedford GB	76-11-23 GB 48 808	77-11-22 Branns	78-05-24
A43B 5/04	7713262-9	Konstruktion av sulan hos en skidsko	Ukko Uno Hietala Esbo SF		76-11-24 SF 763371	77-11-23 Branns	78-05-25
A44B 11/00	7613014-5	Anordning vid säkerhetsbälten.	Lindblad Stig Martin Fribourg CH			76-11-22 Mossmark	78-05-23
A47L 11/34	7713259-5	Uppsamlingsbehållare till vid undertryck arbetande rengöringssystem	Parise & Sons Inc Reno Nev US	1) R E Blackman, 2) C Parise, 3) W W Lockard, 4) T M Laule, 5) K R Uhlig 1,2) Reno Nev, 3) Long Beach Cal, 4) Sparks Nev, 5) Huntington Beach Cal	76-11-24 US 744 674 76-11-24 US 744 675 77-10-07 US 840 443	77-11-23 Wennborg	78-05-25
A61F 1/06	7713162-1	Friktionsdrivanordning för konstgjorda lemmar	Forschungsinstitut F Orthopädie- Technik Wien AT	W Karas Wien	76-11-26 AT 8774	77-11-22 von Rennenkampff	78-05-27
A61F 5/04	7613268-7	Anordning för sträckbehandling av extremiteter.	Bärring Torbjörn, Romanus Bertil, Sandegård Jan Göteborg, Västra Frölunda, Askim SW			76-11-26 Hagelberg	78-05-27
A61G 7/10	7613258-8	Hjälpanordning vid badkar.	Norman Helge Ytterby SW			76-11-26 Roth	78-05-27
A61K 7/08	7713126-6	Schamponeringsmedel med insekticid verkan	SERTO Neuilly sur Seine FR	P L J Juvin, P Moreau Neuilly sur Seine, Limoges	76-11-22 FR 76 35121	77-11-21 Delmar	78-05-23
A61K 9/00	7713119-1	Osmotiskt driven avgivningsanordning för aktivt medel och förfarande för dess framställning	Alza Corporation Palo Alto Cal US	F Theeuwes Los Altos Cal	76-11-22 US 743 975	77-11-21 Enquists Patentbyrå	78-05-23
A61K 9/14	7713370-0	Farmaceutiska preparat med fördröjd verkan	Pennwalt Corporation Philadelphia Penn US	Y Raghunathan Fairport NY	76-11-26 US 745 325 77-05-24 US 800 105	77-11-25 Molin Å	78-05-27
A61K 45/02	7714085-3	Förfarande för framställning av organiska föreningar	Sandoz AG Basel CH	1) F Dorner, 2) M Scriba, 3) R Weil 1,3) Wien, 2) Maria- Enzersdorf AT	73-04-04 CH 4801 73-04-04 CH 4802	77-12-12 Branns	77-12-12
A61K 45/02	7714086-1	Förfarande för framställning av organiska föreningar	Sandoz AG Basel CH	1) F Dorner, 2) M Scriba, 3) R Weil 1,3) Wien, 2) Maria- Enzersdorf AT	73-04-04 CH 4801 73-04-04 CH 4802	77-12-12 Branns	77-12-12
A61L 3/00	7712985-6	Fasta medel, vilka i vattenhaltiga system utvecklar antimikrobiell verksamhet	Schülke & Mayr GmbH Norderstedt DT	1) H Eggensperger, 2) W Beiffuss, 3) W Zerling 1) Hamburg, 2) Hamburg- Hummelsbüttel, 3) Kaltenkirchen	76-11-26 DT 26 53 738	77-11-17 von Rennenkampff	78-05-27
A61M 1/00	7713265-2	Servoventil	Hakim Company Ltd Saint Vincent British West Indies	S Hakim, C A Hakim Bogota CO	76-11-26 US 745 072	77-11-23 Branns	78-05-27
A61M 25/00	7713365-0	Kateter	The Kendall Company Walpole Mass US	B C Patel Elgin Ill	76-11-26 US 745 098	77-11-25 AB Stockholms patentbyrå	78-05-27
A62B 18/00	7708947-2	Andningsskyddsapparat	Auergesellschaft GmbH Berlin DT	L Brauer Berlin	76-11-26 DT 26 54 337	77-08-05 Delmar	78-05-27
A63D 15/00	7613045-9	För spel avsedd anordning.	Wallin Karl Lennart Stockholm SW			76-11-22 Bäckström	78-05-23

## Allmänt tillgängliga

(51) Klass	(21) Ans.nr	(54) Benämning	(71) Sökande	(72) Uppfinnare	(32,33,31) Priordat, Land Nummer	(22)(74) Ans.dat Ombud	(41) Allm. tillg.
B01D 1/00	7713364-3	Destillationsförfarande	<b>Dravo Corporation</b> Pittsburgh Penn US	G B Karnofsky, J Slovski Pittsburgh, Allison Park Penn	76-11-26 US 745 397	77-11-25 AB Stockholm patentbyrå	78-05-27
B01D 3/00	7712478-2	Förfarande för rening av avfallslösningsmedel	<b>Mety OY</b> Vuorentausta SF	J Lindroos, V Sarkkinen, R Seppänen Helsingfors, Tammerfors, Kauniainen	76-11-24 SF 763378	77-11-03 Avellan-Hultmans	78-05-25
B01D 3/14	7713364-3	Destillationsförfarande	<b>Dravo Corporation</b> Pittsburgh Penn US	G B Karnofsky, J Slovski Pittsburgh, Allison Park Penn	76-11-26 US 745 397	77-11-25 AB Stockholm patentbyrå	78-05-27
B01D 11/00	7712478-2	Förfarande för rening av avfallslösningsmedel	<b>Mety OY</b> Vuorentausta SF	J Lindroos, V Sarkkinen, R Seppänen Helsingfors, Tammerfors, Kauniainen	76-11-24 SF 763378	77-11-03 Avellan-Hultmans	78-05-25
B01D 31/00	7711450-2	Anordning för ultrafiltrering	<b>Sartorius-Membranfilter GmbH</b> Göttingen DT	1) W Franken, 2) D Nussbaumer, 3) H Perl, 4) L Weickhardt 1,4) Bovenden, 2,3) Göttingen	76-11-26 DT 26 53 875 77-04-07 DT 27 15 733	77-10-12 Siebmans	78-05-27
B01D 33/34	7613311-5	Förfarande vid uttvättning av filterkakor jämte spridarmunstycke avsett att användas vid förfarandet.	<b>Nordengren Patenter AB</b> Landskrona SW	Nordengren R G J Landskrona		76-11-26 Lindeström	78-05-27
B01F 5/12	7712200-0	Blandningsanordning	<b>Kreonite Inc</b> Wichita Kans US	V D Krehbiel Wichita Kans	76-11-22 US 744 181	77-10-28 Branns	78-05-23
B01J 37/02	7613076-4	Förfarande vid framställning av en katalysator	<b>UOP Inc</b> Des Plaines Ill US	Hoekstra J Evergreen Park Ill		76-11-23 Hjärne	78-05-24
B01L 3/00	7712119-2	Anordning för vätskebehandling	<b>Boehringer Mannheim GmbH</b> Mannheim-Waldhof DT	1) A W Wahlefeld, 2) S Looser, 3) K A Sturmann 1-2) Weilheim, 3) Oberalting-Seeefeld	76-11-22 DT 7636679 Gm	77-10-27 AB Stockholms patentbyrå	78-05-23
B03B 5/00	7613203-4	Anordning för uppdelning av en flytande suspension av fasta partiklar i fraktioner med olika, genomsnittliga egenskaper	<b>Niro Atomizer AS</b> Søberg DK	Felsvang K S, Hansen K E, Liborius E Allerød, Kokkedal, Charlottenlund		76-11-25 Hjärne	78-05-26
B03B 5/00	7713102-7	Våtmekanisk anrikningsanordning av konisk typ	<b>Mineral Deposits Ltd</b> Southport AU	P J Giffard Southport	76-11-22 AU 8216	77-11-21 Hjärne	78-05-23
B03B 5/00	7713103-5	Våtmekanisk anrikningsanordning, försedd med ett förbättrat vätskefilterförselsystem	<b>Mineral Deposits Ltd</b> Southport AU	P J Giffard Southport	76-11-22 AU 8217	77-11-21 Hjärne	78-05-23
B03B 5/00	7713104-3	Sätt och anordning för våtmekanisk anrikning av malmer	<b>Mineral Deposits Ltd</b> Southport AU	P J Giffard Southport	76-11-22 AU 8218	77-11-21 Hjärne	78-05-23
B03C 1/02	7712967-4	Våtmagnetisk separator av rotortyp	<b>Jones Ferro-Magnetics Inc</b> Oberhuenenberg CH	J A Bartnik Steinhausen	76-11-22 US 744 120	77-11-16 Modin	78-05-23
B03D 1/02	7712639-9	Förfarande för skumflottation samt för flottationen använd samlare	<b>Tekplex (Proprietary) Ltd</b> Pretoria ZA	A Wiechers Pretoria	76-11-26 ZA 7089	77-11-09 Siebmans	78-05-27
B04C 7/00	7713263-7	Vatten-ångaseparator	<b>Combustion Engineering Inc</b> Windsor Conn US	B C Teigen Enfield Conn	76-11-24 US 744 566	77-11-23 Branns	78-05-25
B05B 5/02	7710980-9	Anordning för elektrostatisk påföring, särskilt av vattenutspädda färgämnen	<b>Hajtomüvek es Festoberendezsek Gyara</b> Budapest HU	I Kovacs, J Domokos, G Benedek, A Bese Budapest	76-11-09 HU HA-1028	77-09-30 Karczag	78-05-10
B05B 5/02	7711165-6	Elektrostatisk färgsprutanordning	<b>Hajtomüvek es Festoberendezsek Gyara</b> Budapest HU	G Benedek, A Bese, J Domokos, I Kovacs Budapest	76-11-10 HU HA-1029	77-10-05 Grahm	78-05-11
B05C 1/08	7613256-2	Sätt för snabbt och säkert färgbyte samt målningmaskiner för utövning av sätten.	<b>Ventive AB</b> Näsbydalsvägen 23 183 31 Täby SW	J F Wallenius Täby		76-11-26 Ström	78-05-27
B05C 19/00	7712503-7	Sätt och anordning för beläggning av ett löshanteringsgods med ett sprutbart medel	<b>Peter Fahrni</b> Kilchberg CH	A Torelli, E Prinz Oberwil, Adliswil	76-11-26 CH 14 905	77-11-04 AWAPATENT AB	78-05-27
B07B 1/46	7713193-6	Sikt	<b>Binder &amp; Co AG</b> Gleisdorf OE	E Neuhold Gleisdorf	76-11-26 OE 8794	77-11-22 Hammar	78-05-27
B21B 37/14	7613004-6	Signalomvandling.	<b>ASEA AB</b> Västerås SW	Henze M, Backman G Västerås		76-11-22 Öhman	78-05-23
B22D 11/04	7613086-3	Sätt att reproducera fodra arbetsytan av plattorna i en plattkokill för stränggjutning	<b>Nordtool AB</b> Öjebyn SW	Wiklund T Piteå		76-11-23 Benson A	78-05-24
B23B 45/14	7708359-0	Stödplattanordning för bormaskin med magnetisk bottenplatta	<b>Everett Douglas Hougen</b> Flint Mich US		76-11-26 US 745 393	77-07-20 AWAPATENT AB	78-05-27
B23K 7/04	7613164-8	Anordning för att uppmärka och/eller skära rör	<b>Eriksson Bengt, Pahnke Bror Emanuel</b> Njurunda, Sundsvall SW			76-11-24 Geraf	78-05-25
B23K 9/12	7712597-9	Anordning för planetarisk matning av elektrodtråd med inställning av utstötningskraften	<b>Zuv "Progress"</b> Sofia BG	D A Samokovliski, A S Angelov, G N Natschev, P D Petrov, A E Nemetschek, I I Vajarova Sofia	76-11-24 BG 34 752	77-11-08 AWAPATENT AB	78-05-25
B23Q 7/06	7613160-6	Anordning för uppmatning av detaljer	<b>Jonsen Mek Verkstad AB, Bo Andersson</b> Sundborn, Borlänge SE	B Andersson, Å Jonsen Borlänge, Sundborn		76-11-24 Branns	78-05-25

(51) Klass	(21) Ans.nr	(54) Benämning	(71) Sökande	(72) Uppfinnare	(32,33,31) Prior.dat, Land Nummer	(22)(74) Ans.dat Ombud	(41) Allm. tillg.
B25B 23/14	7613005-3	Sätt och anordning för åtdragning av ett skruvförband till en önskad axiell belastning.	Atlas Copco AB Stockholm SE	C-G Carlin, S M B Skyllemark Tyresö, Nacka		76-11-22 Pantzar	78-05-23
B25B 23/14	7613006-1	Sätt och anordning för åtdragning av ett skruvförband till en önskad axiell belastning.	Atlas Copco AB Stockholm SE	C-G Carlin, S M B Skyllemark Tyresö, Nacka		76-11-22 Pantzar	78-05-23
B25B 25/00	7713108-4	Skruvstäd	Apparate- und Werkzeugbau AG Muri CH	J Kruppenacher Muri	76-11-22 DT 26 52 946	77-11-21 AB Stockholms patentbyrå	78-05-23
B26B 1/00	7613109-3	Anordning vid handredskap.	Lundqvist K G E Göteborg SW			76-11-24 Ferkinghoff	78-05-25
B27B 31/00	7613284-4	Klyv- och hyvelanläggning.	Bröderna Forsslunds Maskin AB Skellefteå SW	Hellberg S E Skellefteå		76-11-26 AB Stockholms patentbyrå	78-05-27
B28B 1/00	7613294-3	Förfarande och anordning för anbringande av armering i betongkroppar.	Strängbetong AB Stockholm SW	Johansson H, Karlsson E Stockholm, Älvsjö		76-11-26 Modin	78-05-27
B28B 11/08	7613051-7	Förfarande för friläggning av ballastytter hos föremål av betong	Fuxelius Kaj Strandvägen 16 660 11 Billingsfors SW			76-11-23	78-05-24
B29D 7/24	7713105-0	Förfaringsätt för utjämning av väggjockleken hos av termoplast utförda ihåliga kroppar samt anordning för utövande av förfaringsättet	Harald Feuerherm Troisdorf DT		76-11-27 DT 26 54 001	77-11-21 Hultmans patentbyrå	78-05-28
B30B 1/16	7613314-9	Tryckmediemanövrerad press.	Statens Skogsindustrier AB Stockholm SW	Wahlström O L, Karlson A Katrineholm		76-11-26 Lindeström	78-05-27
B41F 15/14	7613138-2	Tryckerimaskin med registreringsorgan	Svecia Silkscreen Maskiner AB Norsborg SW	Ericsson S J D Tumba		76-11-24 Lindblom E	78-05-25
B41F 15/14	7613139-0	Tryckerimaskin	Svecia Silkscreen Maskiner AB Norsborg SW	Lindström N A E Rönninge		76-11-24 Lindblom E	78-05-25
B41M 5/00	7713177-9	Anordning för anbringande av information i form av skrift eller teckningar på bildbäare för overhead-projektion	T & C Training and Communication AG Basel CH	R von Wartburg Riehen	76-11-23 CH 14 716	77-11-22 Hjärne	78-05-24
B60C 17/04	7713383-3	Anordning vid ett pneumatiskt fordonsdäck för att möjliggöra körning utan luft	Uniroyal AG Aachen DT	S van der Burg Embourg BE	76-11-25 DT 26 53 658	77-11-25 Delmar	78-05-26
B60G 11/56	7709817-6	Fjäderelement	Tiger Products BV Geldrop NL	H J A Nijuis Alst	67-01-17 NL 67 00690	77-08-31 Molin Å	77-08-31
B60G 17/00	7711256-3	Tillbakadragbar stötdämpare med luftningsanordning	ITT Industries Inc New York NY US	P M Postema, A M J Gorissen Oud Beijerland NL	76-11-26 NL 76 13194	77-10-07 Larsson S	78-05-27
B60J 7/22	7711635-8	Fäste för en vindavvisare	Webasto-Werk W Baier GmbH & Co Stockdorf DT	K-H Isleif, H Jardin Percha, Inning	76-11-27 DT 7637309 Gm	77-10-17 von Rennenkampff	78-05-28
B60L 7/12	7712629-0	Kretsanordning för drivning och individuell bromsning av ett med likströmstraktionsmotorer försett fordon	CKD Praha oborovy podnik Prag CS	J Kamenicky, J Michl, Z Sindelar, S Ibl, J Salivar Prag	76-11-25 CS 7625	77-11-08 Delmar	78-05-26
B60Q 1/10	7713296-7	Hydraulisk anordning för automatisk korrigering av strålkastarnas lutning hos ett motorfordon	Robert Bosch GmbH Stuttgart DT	1) J Schwerin, 2) U Zillgitt, 3) S Schneider, 4) H Kegel, 5) H-R Bodenseick, 6) H Zauft, 7) R Poglitsch, 8) K Grabow 1,3) Möglingen, 2, Stuttgart, 4- 6) Gerlingen, 7) Reutlingen, 8) Feucht	76-11-27 DT 26 54 015	77-11-24 Hjärne	78-05-28
B60R 18/00	7713297-5	Fjärrmanöveranläggning för valfri styrning av i synnerhet i motorfordon anordnade förbrukare	Robert Bosch GmbH Stuttgart DT	J Wesemeyer, G Haubner Nürnberg, Berg	76-11-27 DT 26 54 026	77-11-24 Hjärne	78-05-28
B62D 5/06	7713317-1	Hydraulisk servostyrinrättning	Fiat SpA Turin IT	1) V Sarti, 2) A Bertone, 3) E Rivetti 1,3) Turin, 2) Sant Antonino	76-11-25 IT 69 812	77-11-24 Delmar	78-05-26
B62D 33/04	7713196-9	Chassi för släpfordon	Southfield Coachworks Ltd Loughborough GB	R C Clennet, J A Richards	76-11-23 GB 48 683 77-05-31 GB 22 911	77-11-22 Grah	78-05-24
B62D 33/06	7713345-2	Anordning vid tippbara fordonshyttor	Pedro Roquet SA Tona ES	P Roquet Jorda Tona	76-11-27 ES 453 731	77-11-25 AWAPATENT AB	78-05-28
B62H 3/08	7713064-9	Anordning för förvaring av en tvåhjulig i ett rum	Firma Walter Hügel Idar-Oberstein DE	K W Hügel Idar-Oberstein	76-11-22 DT 26 52 992	77-11-21 von Rennenkampff	78-05-23
B63B 27/10	7713298-3	Fartygskran	O&K Orenstein & Koppel AG Werk Lübeck Lübeck DT	V Behrend Bad Schwartau	76-11-27 DT 26 53 951	77-11-24 Hjärne	78-05-28
B63C 1/02	7613188-7	Flytdocka.	Götaverken AB Göteborg SW	Lundberg T Askim		76-11-25 MacFie	78-05-26
B65B 51/26	7712890-8	Anordning för framställning av en förpackningsslang av en förpackningsämnesbana genom hopsvetsning av kantområdena	Robert Bosch GmbH Stuttgart DT		76-11-26 DT 26 53 753	77-11-15 Hjärne	78-05-27

## Allmänt tillgängliga

(51) Klass	(21) Ans.nr	(54) Benämning	(71) Sökande	(72) Uppfinnare	(32,33,31) Prior.dat, Land Nummer	(22)(74) Ans.dat Ombud	(41) Allm. tillg.
B65B 61/14	7711434-6	Bandframmatningsmaskin	Union Carbide Corporation New York NY US	V A Raudys, R R DeVitto Chicago Ill	76-10-12 US 731 372	77-10-11 Branns	78-04-13
B65D 41/44	7713217-3	Metallkapsyl för flaskor med sidoavrivningsflik	Alea SA, J Teillac Chateaubriant, Saint-Cloud FR	J Teillac Saint-Cloud	76-11-24 FR 76 35422	77-11-23 Feringhoff	78-05-25
B65D 47/08	7713116-7	Tillslutning	Polytop Corporation Slatersville RI US	R E Hazard Kongstown RI	76-11-22 US 743 922	77-11-21	78-05-23
B65D 81/24	7708782-3	Flerskiktshållare	Emery I Valyi Riverdale NY US		76-11-22 US 743 644	77-08-01 Branns	78-05-23
B65D 83/00	7713136-5	Flexibel behållare	Baxter Travenol Laboratories Inc Deerfield Ill US	F Cammarata II, J A Miller, P G Ralston jr Palatine, Lake Zurich, Woodstock Ill	76-11-23 US 744 230	77-11-21 Branns	78-05-24
B65D 89/10	7713292-6	Flytbar dubbelväggig tank för förvaring av vätskor	Mitsubishi Jukogyo KK Tokyo JA	1)T Okabe, 2)H Shimada, 3)T Hanano, 4)A Mizokami, 5)Y Maehara, 6)M Shuku, 7)N Murao, 8)K Mori, 9)H Tomikawa 1-7,9)Nagasaki City, 8)Tokyo	76-11-25 JA 141 456	77-11-24 Hjärne	78-05-26
B65G 17/00	7613302-4	Anordning för framförande av transportorgan i lutande plan.	Carlsson Björn G Solna SW			76-11-26 Ceder	78-05-27
B65G 33/14	7710160-8	Tryckmatare	Rheon Automatic Machinery Co Ltd Utsunomiya-shi JA	T Hayashi Utsunomiya- shi	76-11-27 JA 142 760	77-09-09 Wennborg	78-05-28
B65G 35/00	7712879-1	Roterande transportör	Oxy Metal Industries Corporation Warren Mich US	J W Neumann Birmingham Mich	76-11-22 US 743 765	77-11-15 AWAPATENT AB	78-05-23
B65G 47/36	7713375-9	Transport- och sorteringsanordning för sågad trärvara	Plan-Sell OY Helsingfors SF	O Heikinheimo Helsingfors	76-11-26 SF 763418	77-11-25 AB Dahls patentbyrå	78-05-27
B65G 59/08	7702508-8	Förfarande och anordning för lösgörande av ribbor	Valmet OY Pansion Tehdas Åbo SF	Tasa J, Pulkkinen P Åbo, Raisio	76-11-25 SF 763394	77-03-07 Feringhoff	78-05-26
B66C 1/34	7712825-4	Lyftkrok	RUD-Kettenfabrik Rieger & Dietz GmbH u Co Aalen DT	H Dalferth, R G E Smetz Aalen-Wasseralfingen, Nördlingen	76-11-23 DT 26 53 664	77-11-14 Feringhoff	78-05-24
B66D 1/08	7713042-5	Hydraulisk vinsch	Hatlapa Uetersener Maschinenfabrik GmbH & Co Uetersen DT	R Hatlapa, B Horn Uetersen, Hamburg	76-11-23 DT 26 53 102	77-11-18 Hammar	78-05-24
B66D 1/50	7712864-3	Vinsch	Lewmar Marine Ltd Havant GB	J D Burton, R D J Huggett Horndean	76-11-26 GB 49 515 77-04-26 GB 17 377	77-11-15 Lindblom	78-05-27
C01B 31/36	7713343-7	Berylliumhaltigt kiselkarbidpulver, samt sätt att framställa en kiselkarbidartikel	The Carborundum Company Niagara Falls NY US	R H Smoak Lewiston NY	76-11-26 US 745 035	77-11-25 AWAPATENT AB	78-05-27
C01F 7/56	7712594-6	Sätt att framställa pentahydroxidialuminiumklorid	Eznpk po Chimia i Chimiko- Technitscheski Problemi Sofia BG	H S Dobrev, D T Stojstchev, I I Pechlivanova Sofia	76-11-22 BG 34 735	77-11-08 AWAPATENT AB	78-05-23
C02C 3/00	7613012-9	Anordning för avskiljande av en vätska ur en uppslamning.	Roto-Sieve AB Göteborg SW	Johansson I Göteborg		76-11-22 Cederbom & Lindberg	78-05-23
C02C 3/00	7613267-9	Avvattningsanordning.	Roto-Sieve AB Göteborg SW	Nord D Älvängen		76-11-26 Cederbom & Lindberg	78-05-27
C02C 5/12	7706107-5	Sätt och anordning för behandling av metallhaltiga avloppsvatten	Goema Götzelmann KG Industriebwasser-Anlagen Stuttgart DT	Kammel R, Lieber H-W Berlin	76-11-22 DT 26 52 934	77-05-25 AWAPATENT AB	78-05-23
C04B 13/24	7713185-2	Förfarande för att förbättra tryckhållfastheten hos hydrauliska cementkompositioner	W R Grace & Co Cambridge Mass US	R W Previte Lawrence Mass	76-11-24 US 744 465 77-07-01 US 812 211	77-11-22 Molin Å	78-05-25
C04B 21/06	7712445-1	Sätt för framställning av batteri- sinterelektroder	Daimler-Benz AG Stuttgart DT	1)W Kirmse, 2)H Feinle, 3)H Ryssel, 4)M A Gutjahr 1)Kirchheim/Neckar, 2,3)Stuttgart, 4)Wendlingen/Neckar	76-11-27 DT 26 53 983	77-11-03 Hjärne	78-05-28
C04B 35/56	7713088-8	Sätt att sintra kiselkarbidpulver	The Carborundum Company Niagara Falls NY US	J A Coppola, R H Smoak Lewiston NY	76-11-22 US 743 448	77-11-21 AWAPATENT AB	78-05-23
C04B 43/02	7709485-2	Apparat för framställning av en matta av avklibpta glasfibertrådar	Nitto Boseki Co Ltd Fukushima-shi JP	K Nakazawa, T Kikuchi, T Fujita Fukushima-shi	76-08-25 JP 101 293	77-08-23 Branns	78-03-28
C07C 63/52	7713129-0	Sätt att framställa fenylalkylkarboxylsyror	Chinoin Gyogyszer es Vegyeszeti Termekek Gyara RT Budapest HU	1)R Szebeni, 2)D Korbonits, 3)E Palosi, 4)C Gönczi, 5)G Heja, 6)E Molnar, 7)P Kiss, 8)I Kanzel 1)Göd, 2- 5,7,8)Budapest, 6)Szödliget	76-11-23 HU CI-1695	77-11-21 Grah	78-05-24



## Allmänt tillgängliga

(51) Klass	(21) Ans.nr	(54) Benämning	(71) Sökande	(72) Uppfinnare	(32,33,31) Priordat, Land Nummer	(22)(74) Ans.dat Ombud	(41) Allm. tillg.
C07C 65/02	7713129-0	Sätt att framställa fenylalkylkarboxylsyror	Chinoin Gyogyszer es Vegyeszeti Termek Gyara RT Budapest HU	1) R Szebeni, 2) D Korbonits, 3) E Palosi, 4) C Gönczi, 5) G Heja, 6) E Molnar, 7) P Kiss, 8) I Kanzel 1) Göd, 2- 5,7,8) Budapest, 6) Szödliget	76-11-23 HU CI-1695	77-11-21 Grahm	78-05-24
C07C 121/30	7713392-4	Katalytisk dimerisering av akrylnitril	The Standard Oil Company Cleveland Ohio US	J L Callahan Wooster Ohio	76-11-26 US 745 024	77-11-25 Branns	78-05-27
C07C 143/58	7713293-4	Substituerade bensensulfonsyrastrar, förfaranden för framställning därav samt användning därav såsom läkemedel	Bayer AG Leverkusen DT	1) E Niemers, 2) H Wollweber, 3) H Kölling, 4) H Thomas 1,2,4) Wuppertal, 3) Haan	76-11-26 DT 26 53 766	77-11-24 Hjärne	78-05-27
C07C 147/00	7713303-1	Acetofenonföreningar	Ciba-Geigy AG Basel CH	1) P G Ferrini, 2) R Göschke, 3) A Sallmann, 4) A Rossi 1) Binningen, 2,3) Bottmingen, 4) Oberwil	76-11-25 CH 14 845	77-11-24 AB Stockholms patentbyrå	78-05-26
C07C 147/14	7713303-1	Acetofenonföreningar	Ciba-Geigy AG Basel CH	1) P G Ferrini, 2) R Göschke, 3) A Sallmann, 4) A Rossi 1) Binningen, 2,3) Bottmingen, 4) Oberwil	76-11-25 CH 14 845	77-11-24 AB Stockholms patentbyrå	78-05-26
C07C 177/00	7713386-6	Cyklopentanderivat och förfarande för deras framställning	Hoechst AG Frankfurt/Main DT	1) W Bartmann, 2) U Lerch, 3) H Teufel, 4) B Schölkens, 5) G Beck 1) Bad Soden/Ts, 2) Hofheim/Ts, 3- 4) Kelkheim, 5) Frankfurt/Main	76-11-25 DT 26 53 564 77-01-21 DT 27 02 369	77-11-25 Lindeström	78-05-26
C07D 211/00	7713134-0	Heterocykliska föreningar och förfarande för framställning därav	F Hoffmann-La Roche & Co AG Basel CH	A Pfiffner, K Bohnen Bülach, Dielsdorf	76-11-22 OE 8660	77-11-21 Branns	78-05-23
C07D 211/00	7713135-7	Heterocykliska föreningar och förfarande för framställning därav	F Hoffmann-La Roche & Co AG Basel CH	A Pfiffner, K Bohnen Bülach, Dielsdorf	76-11-22 OE 8660	77-11-21 Branns	78-05-23
C07D 333/40	7713101-9	Förfarande för framställning av 5-karboxi-2- acetyltofen	Sumitomo Chemical Co Ltd Osaka JA	T Hibino, E Murayama Takarazuka, Toyonaka	76-11-22 JA 140 326	77-11-21 Hjärne	78-05-23
C07D 499/04	7712006-1	Förfarande för framställning av mellanprodukter för användning vid framställning av antibiotika	Pfizer Inc New York NY US	J J Hamsher, M Lozanov Gales Ferry, East Lyme Conn	76-11-26 US 745 212	77-10-25 Branns	78-05-27
C07D 499/42	7712006-1	Förfarande för framställning av mellanprodukter för användning vid framställning av antibiotika	Pfizer Inc New York NY US	J J Hamsher, M Lozanov Gales Ferry, East Lyme Conn	76-11-26 US 745 212	77-10-25 Branns	78-05-27
C07F 5/02	7712991-4	Organiska föreningar	Sandoz AG Basel CH	M Grassberger Wien OE	76-11-25 CH 14 836 76-11-25 CH 14 837 77-03-17 CH 3342	77-11-17 Kummelsten	78-05-26
C07G 7/00	7714085-3	Förfarande för framställning av organiska föreningar	Sandoz AG Basel CH	1) F Dorner, 2) M Scriba, 3) R Weil 1,3) Wien, 2) Maria- Enzersdorf AT	73-04-04 CH 4801 73-04-04 CH 4802	77-12-12 Branns	77-12-12
C07G 7/00	7714086-1	Förfarande för framställning av organiska föreningar	Sandoz AG Basel CH	1) F Dorner, 2) M Scriba, 3) R Weil 1,3) Wien, 2) Maria- Enzersdorf AT	73-04-04 CH 4801 73-04-04 CH 4802	77-12-12 Branns	77-12-12
C07H 3/02	7613058-2	Förfarande för framställning av beta-laktos	Meiji Milk Products Co Ltd, Taiyo Kagaku Kogyo Co Ltd Tokyo, Yokkaichi-shi JA	Asano Y, Aoki Y, Yamazaki N Kodaira-shi, Higashimurayama-shi, Yokkaichi-shi		76-11-23 Wallin J	78-05-24
C07J 1/00	7713341-1	Sätt att framställa grenade och cykloalfatiska Estrar ur androstan- och östranserier	Akzo NV Arnhem NL	L J W M Tax Macharen NL	76-11-26 NL 76 13248	77-11-25 AWAPATENT AB	78-05-27
C08F 2/22	7713052-4	Förfarande för framställning av emulsioner	Selskapet for industriell og teknisk forskning ved NTH Trondheim NO	J Ugelstad Trondheim	76-11-22 NO 763984	77-11-18 Hermansson B	78-05-23
C08F 6/00	7713120-9	Förfarande och anordning för förbehandling av vinylklorid-polymerisat	Hoechst AG Frankfurt/Main DT	E Jauss, E Maier Burgkirchen/Alz	76-11-22 DT 26 53 019	77-11-21 Enquists Patentbyrå	78-05-23
C08F 10/00	7713140-7	Förfarande för polymerisering av mono- och diolefinföreningar	Snamprogetti SpA Milano IT	M Corbellini, S Cucinella Milano, San Donato Milanese	76-11-22 IT 29 602	77-11-21 Larsen N	78-05-23
C08F 218/04	7713139-9	Förfarande för framställning av dispersioner av polymerer eller sampolymerer vinylestrar och/eller karboxylsyrastrar	Anic SpA Palermo IT	A Caporossi, C Foschi Ravenna, Forli	76-11-22 IT 29 601	77-11-21 Larsen N	78-05-23
C08G 69/40	7713311-4	Sampolymer av poly(4,7- dioxadecametylenadipamid)-polykaprolaktam innehållande tereftalsyra	Suntech Inc Philadelphia Penn US	R M Thompson Wilmington Del	76-11-26 US 745 318	77-11-24 Molin Å	78-05-27

## Allmänt tillgängliga

(51) Klass	(21) Ans.nr	(54) Benämning	(71) Sökande	(72) Uppfinnare	(32,33,31) Priordat, Land Nummer	(22)(74) Ans.dat Ombud	(41) Allm. tillg.
C08G 69/40	7713312-2	Smältblandningsförfarande för polyamider	<b>Suntech Inc</b> Philadelphia Penn US	R M Thompson, S L Nickol Wilmington Del	76-11-26 US 745 320	77-11-24 Molin Å	78-05-27
C08J 3/02	7713256-1	Vattendispersjoner av polyvinylbutyral	<b>Rhone-Poulenc-Industries</b> Paris FR	J-M Pouchol Lyon	76-11-24 FR 76 36147 77-03-31 FR 77 10493	77-11-23 Billingson S	78-05-25
C08J 9/16	7711549-1	Expanderbara styrenpolymerpartiklar	<b>Arco Polymers Inc</b> Philadelphia Penn US	W O Pillar Monroeville Penn	76-11-24 US 744 571	77-10-13 AB Stockholms patentbyrå	78-05-25
C08L 21/02	7713362-7	Latexkomposition	<b>CPC International Inc</b> Englewood Cliffs NJ US	M-T T Chiang, J P Gibbons Palos Heights, Western Springs Ill	76-11-26 US 745 145	77-11-25 AB Stockholms patenbyrå	78-05-27
C08L 75/04	7708474-7	Polyuretaner och kompositoner och förfarande för framställning därav	<b>Union Carbide Corporation</b> New York NY US	W A Gill Hurricane WV	76-11-22 US 743 614 77-06-20 US 807 590	77-07-22 Branns	78-05-23
C08L 83/04	7713320-5	Till elaster förnätande massor	<b>Wacker-Chemie GmbH</b> München DT	A Schiller, N Dorsch, O Sommer Markt, Fuchshausen, Burghausen	76-11-25 DT 26 53 499	77-11-24 Branns	78-05-26
C09D 3/82	7713295-9	Bindemedel för lagringsbara bstrykningsmassor	<b>Dynamit Nobel AG</b> Troisdorf DT	W Dittich, H Nestler, F Schnippering Rheinfelden-Herten, Troisdorf-Eschmar, Siegburg-Braschoss	76-11-27 DT 26 54 036	77-11-24 Hjärne	78-05-28
C09D 5/14	7613245-5	Beläggingskomposition.	<b>Extensor AB</b> Lidingö SW	C Bigner Lidingö		76-11-25 Branns	78-05-26
C09K 3/10	7713033-4	Sätt vid tillverkning av en ihålig panel genom att förena glasartade skivor medelst ett distansdon av syntetiskt polymermaterial placerat mellan och vidhäftande skivornas kanter och distansmaterial för sådana paneler	<b>BFG Glassgroup</b> Paris FR	P Laroche, J Rase Nalannes, Ransart BE	76-11-26 GB 49 416	77-11-18 Hjärne	78-05-27
C09K 3/28	7713302-3	Överdragskomposition	<b>British Industrial Plastics Ltd</b> Manchester GB	B Y Downing, G D Hamer Kingswinford, Birmingham	76-11-27 GB 49 567 77-05-11 GB 19 695	77-11-24 AB Stockholms patentbyrå	78-05-28
C09K 3/28	7713361-9	Komposition	<b>British Industrial Plastics Ltd</b> Manchester GB	B Y Downing, G D Hamer Kingswinford, Birmingham	76-11-27 GB 49 567	77-11-25 AB Stockholms patentbyrå	78-05-28
C11C 5/02	7613253-9	Ljusdoppning.	<b>Liljeholmens Stearinfabriks AB</b> Oskarshamn SW	B M B Larsen, L B Hortlander Mönsterås, Oskarshamn		76-11-26 Schöld	78-05-27
C11D 3/20	7713321-3	Förfarande för framställning av detergentpulver	<b>Unilever NV</b> Rotterdam NL	R J Wilde Bromborough GB	76-11-26 GB 49 425	77-11-24 Branns	78-05-27
C12B 1/00	7613084-8	Anordning för odling av mikroorganismer	<b>Moskovsky institut khimicheskogo mashinostroenia</b> Moskva SU	1) P I Nikolaev, 2) A G Vetoshkin, 3) A M Kutepov, 4) N S Maximeko, 5) O S Chekhov, 6) J P Shilov, 7) E V Krylov 1,3,4,5) Moskva, 2) Balashikha Moskovskaya oblast, 6,7) Kirov		76-11-23 Delmar	78-05-24
C12K 1/00	7713071-4	Analys av urinpatogena bakterier genom elektrokemisk mätning av syre- och koldioxidhalten i urinen	<b>Haus der Gesundheit</b> Berlin DL	K Gernand, J Lindemann, H Blume Berlin	76-11-24 DL WP 195 936	77-11-21 Roth	78-05-25
C12K 1/04	7713070-6	Elektrokemiskt förfarande för snabbbestämning av patogena mikroorganismers kemoterapeutiska mottaglighet	<b>Haus der Gesundheit</b> Berlin DL	K Gernand, J Lindemann, H Blume Berlin	76-11-24 DL WP 195 937	77-11-21 Roth	78-05-25
C21C 1/02	7613155-6	Exotermisk slaggbildande blandning	<b>Donetsky nauchni-issledovatel'sky institut chernoï metallurgō</b>	1) J G Yaroslavtsev, 2) L I Krupman, 3) A E Sochnev, 4) V I Varava, 5) I D Boldyrev, 6) V P Osadchy, 7) M I Bulash, 8) M P Kirichenko, 9) J F Nikulin 1,2,3,4,6,9) Donetsk, 5,7,8) Kadievka Donetskoi oblast		76-11-24 Delmar	78-05-25
C21C 1/08	7710514-6	Sätt att framställa kiselhaltigt gjutjärn	<b>John D Coyle</b> Cedarville Mich US		76-11-26 US 744 985	77-09-20 AWAPATENT AB	78-05-27
C21D 1/00	7712463-4	Förfarande och apparat för kylning medelst vattensprutning	<b>Borg-Warner Corporation</b> Chicago Ill US	M A Schober, A J Nielsen jr, R J Piwko Stuttgart DT, Des Plaines, Bolingbrook Ill US	76-11-22 US 743 554	77-11-03 Geralf	78-05-23

## Allmänt tillgängliga

(51) Klass	(21) Ans.nr	(54) Benämning	(71) Sökande	(72) Uppfinnare	(32,33,31) Priordat, Land Nummer	(22)(74) Ans.dat Ombud	(41) Allm. tillg.
C21D 1/78	7713340-3	Sätt att framställa en icke-orienterad kiselstålplåt med hög magnetisk induktion och låga järnförluster	<b>Kawasaki Steel Corporation</b> Kobe City JA	1) T Irie, 2) K Matsumura, 3) Y Shono, 4) H Nakamura 1,3,4) Chiba City, 2) Ichihara City	76-11-26 JA 141 094	77-11-25 AWAPATENT AB	78-05-27
C22B 21/02	7708554-6	Förfarande för framställning av aluminium-kisellegeringar	<b>Aluminium Company of America</b> Pittsburgh Penn US	S K Das, R A Milito Apollo, Natrona Penn	76-11-22 US 744 154	77-07-26 Holmqvist L	78-05-23
C22C 37/00	7713113-4	Hög vibrationsdämpande gjutjärn	<b>Kubota Ltd</b> Osaka-shi JA	H Izaki, S Yoshino Osaka-shi, Tondabayashi-shi	76-11-25 JA 141 867	77-11-21 AB Stockholms patentbyrå	78-05-26
C22C 38/22	7613046-7	Snabbstål.	<b>Uddeholms AB</b> Hagfors SW	H Wisell Söderfors		76-11-22 Hynell	78-05-23
C23C 1/00	7708745-0	Metallbeläggning med ultraljudvibrering	<b>Asahi Glass Co Ltd</b> Tokyo JP	K Nagano, T Iseda Yokohama-shi	76-07-30 JP 90 218	77-07-29 Branns	78-03-16
C23C 3/02	7713192-8	Förfarande och apparat för strömlös metallisering	<b>Kollmorgen Technologies Corporation</b> Dallas Tex US	R J Zeblicky, J P Karas, C R Funk	76-11-22 US 744 110	77-11-22 Hammar	78-05-23
C23F 11/12	7712632-4	Korrosionsinhibitor för bruksvattensystem	<b>Henkel KG auf Aktien</b> Düsseldorf-Holthausen DT	V Wehle, J Reiffert Hilden, Oberhausen	76-11-27 DT 26 53 933	77-11-08 Branns	78-05-28
C23G 5/04	7613177-0	Anläggning för rengöring av föremål.	<b>Salwen Karl Gunnar Fredrik, Stenberg Peter Ola Thomas</b> Halmstad SW	K G F Salwen, P O T Stenberg Halmstad		76-11-25 Ferkinghoff	78-05-26
C25D 9/04	7712446-9	Förfarande för framställning av elektroder för galvaniska element	<b>Daimler-Benz AG</b> Stuttgart DT	1) G Crespy, 2) P Matthey, 3) M A Gutjahr 1,2) Geneve CH, 3) Wendlingen DT	76-11-27 DT 26 53 984	77-11-03 Hjärne	78-05-28
C25D 13/06	7713190-2	Förfarande för katodisk elektroutfällning av polyaminer	<b>Desoto Inc</b> Des Plaines Ill US	R R Rabi, E J Murphy, J A Basoms Villa Park Ill, Williamsport Penn, Chicago Ill	76-11-26 US 745 240	77-11-22 Hammar	78-05-27
D01C 1/02	7704253-9	Förfarande för framställning av kollagenfibrer	<b>Nippi Inc, Meiji Seika Kaisha Ltd</b> Tokyo JP	1) Sohde T, 2) Gotoh A, 3) Iwamoto K, 4) Okamoto Y 1) Chiba-shi, 2,4) Ichikawa-shi, 3) Sohka-shi	76-11-22 JA 140 582	77-04-13 Delmar	78-05-23
D01F 2/00	7713384-1	Förfarande för framställning av formade cellulosaalster	<b>Rhone-Poulenc-Textile</b> Paris FR	H Rodier Sainte-Foy-les-Lyon	76-11-26 FR 76 35988	77-11-25 Delmar	78-05-27
D01F 6/46	7713342-9	Kompositprodukt samt sätt att framställa denna	<b>Akzo NV</b> Arnhem NL	J de Kroon Wijk bij Duurstede	76-11-26 NL 76 13193	77-11-25 AWAPATENT AB	78-05-27
D06H 1/00	7613290-1	Förfarande och anordning vid vävning.	<b>Siänen Bernhard</b> Wuppertal DT			76-11-26 AB Stockholms patentbyrå	78-05-27
D06P 3/60	7713387-4	Kortbadfärgningsförfarande för styckvaror av cellulosa-fibrer i strängform	<b>Hoechst AG</b> Frankfurt/Main DT	1) H-U von der Eltz, 2) J W Lehmann, 3) E Ungermann, 4) E Hümüller, 5) K-H Keil, 6) J Ribka 1) Frankfurt/Main, 2) Kelkheim, 3) Steinbach/Ts, 4) Hofheim/Ts, 5- 6) Offenbach/Main	76-11-27 DT 26 53 919 77-09-14 DT 27 41 266 77-09-14 DT 27 41 267 77-10-25 DT 27 47 699	77-11-25 Lindström	78-05-28
D21B 1/16	7613088-9	Sätt att kontinuerligt framställa massa av lignocellulosahaltiga material	<b>Defibrator AB</b> Stockholm SW	I Bystedt, Å Sandström, B G S Falk Danderyd, Täby, Järfälla		76-11-23 Geraf	78-05-24
D21F 1/02	7713095-3	Anordning i tillrinningsrörledningen till en hydraulisk inkoppslåda i en pappersmaskin för dämning av tryck- och volymstörningar	<b>Valmet OY</b> Helsingfors SF	J Koskimies, E Ilmonemi Jyväskylä, Vaajakoski	76-11-22 SF 763351	77-11-21 Andersson A	78-05-23
D21H 3/34	7613042-6	Papperslim och förfarande för framställning därav.	<b>A C Hatrick Chemicals Pty Ltd</b> Botany NSW AU	R M Hughes, H Wernecke Pennant Hills, Epping		76-11-22 Hammar	78-05-23
E02D 3/10	7713170-4	Förfarande och anordning för nedförande av en rörformig enhet i marken	<b>Ingenieursbureau A P van den Berg BV</b> Heerenveen NL	A P van den Berg Heerenveen	76-11-24 NL 76 13060	77-11-22 Ferkinghoff	78-05-25
E02V 17/00	7713224-9	Anordning vid plattform för placering till havs	<b>Insituform (Pipes &amp; Structures) Ltd</b> Ince nr Chester GB	E Wood Ossett	76-11-24 GB 49 067	77-11-23 AWAPATENT AB	78-05-25
E03F 5/14	7613111-9	Anläggning för uppsamling av de fasta beståndsdelarna ur avloppsvattnet från vattenklosetter.	<b>Johansen Ole Bierke</b> Härryda SW			76-11-24 Ferkinghoff	78-05-25
E03F 7/00	7713007-8	Avvattningsanordning för byggnader	<b>Electrolux GmbH</b> Hamburg DT	H Michael Hamburg	76-11-26 DT 26 53 713	77-11-17 AB Stockholms patentbyrå	78-05-27
E04B 1/84	7713178-7	Akustiskt byggelement	<b>Imperial Chemical Industries Ltd</b> London GB	B Townson, F G Hutchinson, M West Manchester	76-11-23 GB 48 760 77-10-21 GB 48 760	77-11-22 Hjärne	78-05-24
E04C 2/26	7613069-9	Kompositskiva (Haliskivan)	<b>Harry Lindblad</b> Saltsjö-Boo SE			76-11-23 Lindström	78-05-24

## Allmänt tillgängliga

(51) Klass	(21) Ans.nr	(54) Benämning	(71) Sökande	(72) Uppfinnare	(32,33,31) Prioritat, Land Nummer	(22)(74) Ans.dat Ombud	(41) Allm. tillg.
E04D 1/12	7613013-7	Takbeklädnad.	Olsson Lars-Olof, Karlsson Tore Onsala SW			76-11-22 Cederbom & Lindberg	78-05-23
E05B 17/00	7713239-7	Cylinderlås	Abraham Bahry, Moshe Dolev Holon IL		76-11-24 IL 50 984	77-11-23 Moberg	78-05-25
E05D 15/52	7711633-3	Inställningsanordning för fönster, dörrar e d	Siegenia-Frank KG Siegen DT	E Kleine Siegen	76-11-24 DT 7636855 Gm	77-10-17 von Rennenkampff	78-05-25
E06B 1/32	7713291-8	Ram för dubbelglasade fönster eller dörrar	Johannes Harald Bierlich Charlottenlund DK		76-11-25 GB 49 294 77-01-04 GB 74	77-11-24 Hjärne	78-05-26
E06B 3/66	7713033-4	Sätt vid tillverkning av en ihålig panel genom att förena glasartade skivor medelst ett distansdon av syntetiskt polymermaterial placerat mellan och vidhäftande skivornas kanter och distansmaterial för sådana paneler	BFG Glassgroup Paris FR	P Laroche, J Rase Nalannes, Ransart BE	76-11-26 GB 49 416	77-11-18 Hjärne	78-05-27
E06B 9/26	7713212-4	Persienn	Dieter Knauer Wendlingen DT		76-11-24 DT 26 53 349 77-10-18 DT 27 46 739	77-11-23 Ström	78-05-25
E21B 43/00	7713127-4	För placering på sjöbotten avsedd bäranordning för utrustning, företrädesvis för användning vid borning och liknande arbeten	Societe Nationale Elf Aquitaine (Production) Courbevoie FR	G M Chateau, C B Falkner jr Pau FR, Huntington Beach Cal US	76-11-22 US 743 586	77-11-21 Delmar	78-05-23
E21C 25/60	7613108-5	Maskin för brytning av ett fast material, såsom berg	Institut Cerac SA Ecublens CH	1)Denisart J-P, 2)Maget P, 3)Verdon R 1,2)Lausanne, 3)Gillarens		76-11-24 Molin A	78-05-25
E21C 35/00	7613181-2	Anordning för förbindning av en handel med en hondel.	Sandvik AB Sandviken SW	Persson A E Sandviken		76-11-25 De Geer	78-05-26
E21C 37/12	7613107-7	Sätt och anordning för brytning av fast material.	Atlas Copco AB Nacka SW	Lavon E V Saltsjö-Boo		76-11-24 Molin A	78-05-25
F01K 23/10	7713189-4	Anläggning för utnyttjande av avgasvärme	Gebrüder Sulzer AG Winterthur CH	E Aguet Winterthur	76-11-25 CH 14 818	77-11-22 Hammar	78-05-26
F02M 25/06	7706672-8	Återcirkulationssystem för avgas	Mitsubishi Jidosha Kogyo KK Tokyo JA	Tsukamoto Y, Nakagami T Johyoh, Kyoto	76-11-25 JA 141 602	77-06-08 Hjärne	78-05-26
F02P 3/04	7712907-0	Optoelektronisk tändanläggning	Lumenition Ltd London GB	J P Coates London	76-11-26 GB 49 514	77-11-15 Noren H	78-05-27
F03D 3/04	7613106-9	Vertikal vindmotor med ledelement.	Persson Per Ingemar Ringshyttans Gård pl 2575 713 00 Nora SW			76-11-24	78-05-25
F15B 15/06	7708371-5	Reglerventil	The Parker & Harper Manufacturing Company Inc Worcester Mass US	R G Massey, D G Holloway Exeter, Concord NH	76-11-26 US 745 367	77-07-20 AB Stockholms patentbyrå	78-05-27
F15B 20/00	7613137-4	Säkerhetsventilsystem	Kaufeldt Tore Anders Roland Stockholm SW			76-11-24 Swenson R	78-05-25
F16B 39/02	7613117-6	Bultförsegling.	Brammall Inc Angola Ind US	Gompel J J van Fremont Ind		76-11-24 Moberg	78-05-25
F16D 15/28	7713235-5	Manöveranordning för friktionsbromsar på fordon	Knorr-Bremse GmbH München DT	B Wosegien München	76-11-24 DT 26 53 320	77-11-23 Hjärne	78-05-25
F16F 9/10	7711256-3	Tillbakadragbar stötdämpare med luftningsanordning	ITT Industries Inc New York NY US	P M Postema, A M J Gorissen Oud Beijerland NL	76-11-26 NL 76 13194	77-10-07 Larsson S	78-05-27
F16J 15/16	7711977-4	Tätning för tätning av två maskinelement och användning av tätningen	Patent & Inventions (P I) Ltd Zug CH	T Nussbaumer Zug	76-11-23 CH 14 689	77-10-25 Bjerken	78-05-24
F16K 11/00	7713086-2	Ventilorgan för samtidig reglering av ett flertal fluidumströmmar	L'Air Liquide SA pour l'Etude et l'Exploitation des Procèdes Georges Claude Paris FR	D Galland, J Boursaud Rueil Malmaison, Genlis	76-11-22 FR 76 35067	77-11-21 AWAPATENT AB	78-05-23
F16K 31/00	7713218-1	Termostatventil	Braukmann Armaturen AG Roithrist CH	H-W Braukmann Willowdale CA	76-11-25 CA 266 589	77-11-23 Ferkinghoff	78-05-26
F16K 49/00	7706901-1	Ventilerad tallriksventil	American Air Filter Company Inc Louisville KY US	R G Huntington Louisville Ky	76-11-22 US 744 195	77-06-15 Cederbom & Lindberg	78-05-23
F16L 21/02	7712990-6	Rörellement, som utgör ett parti av en rörfog, samt förfarande och anordning för tillverkning av rörellementet	Pont-a-Mousson SA Nancy FR	G E Bram Pont-a-Mousson	76-11-22 FR 76 35151 77-10-07 FR 77 30216	77-11-17 Holmqvist L	78-05-23
F16P 5/00	7712942-7	Skyddsanordning vid hydraulpress	SMG Süddeutsche Maschinenbau- GmbH Waghäusel DT	H Baltschun Rülzheim	76-11-24 DT 26 53 279	77-11-16 AB Stockholms patentbyrå	78-05-25
F23N 1/00	7712875-9	Reglersystem vid brännare	Sundstrand Corporation Rockford Ill US	H P R Edman Trångsund SW	76-11-23 US 744 378	77-11-15 Holmqvist L	78-05-24
F23N 5/00	7712875-9	Reglersystem vid brännare	Sundstrand Corporation Rockford Ill US	H P R Edman Trångsund SW	76-11-23 US 744 378	77-11-15 Holmqvist L	78-05-24
F24D 9/00	7613260-4	Skorsten.	Rostfria Tak AB Fagersta SW	Forslund S A Fagersta		76-11-26 Uusitalo	78-05-27
F24F 13/02	7613099-6	Stos för montage av ett ventilationselement i en öppning i ett tak eller en vägg.	Svenska Fläktfabriken AB Nacka SW	Widerby L Jönköping		76-11-24 Siebmanns	78-05-25



(51) Klass	(21) Ans.nr	(54) Benämning	(71) Sökande	(72) Uppfinnare	(32,33,31) Priorit.dat, Land Nummer	(22)(74) Ans.dat Ombud	(41) Allm. tillg.
F24F 13/06	7713092-0	Luftfördelningslåda för ventilations- och luftkonditioneringsanläggningar	Schako-Metallwarenfabrik Ferdinand Schad KG Kolbingen DT	H Kurrle Kolbingen	76-11-23 DT 26 53 161	77-11-21 Kinberg	78-05-24
F24F 13/14	7713093-8	Jalusiventil	Schako-Metallwarenfabrik Ferdinand Schad KG Kolbingen DT	G Müller, P Hipp Kolbingen	76-11-23 DT 7636770 Gm	77-11-21 Kinberg	78-05-24
F24H 9/12	7713214-0	Värmeväxlare	Gustav Rosenkranz Sulingen DT	G Rosenkranz Sulingen	76-11-25 DT 26 53 570	77-11-23 Ferkinghoff	78-05-26
F25B 13/00	7613008-7	Sätt att reglera en kyl-, frys- eller värmepumpänläggning och en anläggning för genomförande av sättet.	TeknoTerm Systems AB Malmö SW	Karlsson K E, Lindström B A Kävlinge, Malmö		76-11-22 Holmqvist L	78-05-23
F28F 9/26	7713099-5	Värmekropp	Schweizerische Aluminium AG Chippis CH	P Boonen, A Bucher, W Müller, A Wahl Flurlingen, Ennetbaden, Feldmeilen, Neuhausen	76-11-22 CH 14 643	77-11-21 Hjärne	78-05-23
F41C 11/00	7713236-3	Slutstycke och anordning vid ett självpladdande handeldsvapen	Kabushiki Kaisha Kawaguchiya Hayashi Juho Kayaku-Ten Tokyo JA	H Hayashi Tokyo	76-11-25 JP 141 399 76-12-22 JP 154 703 76-12-22 JP 172 181	77-11-23 Hjärne	78-05-26
F41D 11/14	7710568-2	Patrontillförelanordning vid ett automatiskt eldsvapen	Werkzeugmaschinenfabrik Oerlikon-Bührle AG Zürich CH	1) C Hottinger, 2) P Bohler, 3) B Ruppen, 4) E Singenberger 1-3) Zürich, 4) Ennetbürgen	76-11-26 CH 14 904	77-09-21 Cederbom & Lindberg	78-05-27
F42B 5/22	7711447-8	Ammunition för små vapen	Hilvenna Ltd Coventry GB	M E Saxby Coventry	76-10-28 GB 44 737	77-10-12 Du Rietz	78-04-29
G01B 5/14	7613070-7	Kontroll- och mätanordning för bilchassier	BilskadeCenter AB Trångsund SW	Olsson C Trångsund		76-11-23 AWAPATENT AB	78-05-24
G01B 5/14	7713122-5	Anordning för detektering av eventuella deformationer i ett chassi eller en bestämd konstruktionsdel, t ex i ett bilchassi eller -karosseri	Celette SA Vienne FR	G Negrin Cloyes-sur-le-Loir	76-11-23 FR 76 35194	77-11-21 AWAPATENT AB	78-05-24
G01F 23/14	7713374-2	Nivåindikator för vätska som innehålls i en reservoar	Societe Anonyme D B A Clichy FR	M Verne Aubervilliers	76-11-26 FR 76 35710	77-11-25 Delhage	78-05-27
G01J 3/46	7713234-8	Sätt att omvandla ljushetsvärden till isokromater	Bayer AG, Cawo Photochemische Fabrik GmbH Leverkusen, Schrobenhausen DT	H W Göttert, R Schiffer Lage, Köln	76-11-24 DT 26 53 419	77-11-23 Hjärne	78-05-25
G01N 1/10	7712119-2	Anordning för vätskebehandling	Boehringer Mannheim GmbH Mannheim-Waldhof DT	1) A W Wahlefeld, 2) S Looser, 3) K A Sturmann 1-2) Weilheim, 3) Oberalting-Seeefeld	76-11-22 DT 7636679 Gm	77-10-27 AB Stockholms patentbyrå	78-05-23
G01N 33/16	7609220-4	Engångsanordning för genomförande av sedimenteringsanalys	Arne Georg Kögel, Jenö Tibor Debröczy Lidingö SE			76-08-19 AB Stockholms patentbyrå	78-03-17
G01N 33/16	7713071-4	Analys av urinpatogena bakterier genom elektrokemisk mätning av syre- och koldioxidhalten i urinen	Haus der Gesundheit Berlin DL	K Gernand, J Lindemann, H Blume Berlin	76-11-24 DL WP 195 936	77-11-21 Roth	78-05-25
G01N 33/16	7713306-4	Förfarande och medel förbestämning av hydroperoxider	Merck Patent GmbH Darmstadt DT	H-D Harders, R Helger Darmstadt	76-11-25 DT 26 53 537	77-11-24 AB Stockholms patentbyrå	78-05-26
G01S 5/18	7713257-9	Sätt att lokalisera dykare eller undervattensapparater eller -verktyg och för utförande av sättet avsedd anordning	Compagnie Generale Pour Les Developpements Operationnels Des Richesses Sous-Marines "C G Doris" Paris FR	E Sainenoy, A Boussard Paris, Savigny-sur-Orge	76-11-24 FR 76 35360	77-11-23 Billingson S	78-05-25
G01T 1/202	7713380-9	Röntgenstråledetektor	Compagnie Generale de Radiologie Paris FR	C Mayeux Orsay	76-11-26 FR 76 35751	77-11-25 Uusitalo	78-05-27
G02B 5/128	7713220-7	Returreflekterande ark med returreflekterande markeringar	Minnesota Mining and Manufacturing Company Saint Paul Minn US	R A Brown Saint Paul Minn	76-11-26 US 745 401	77-11-23 AWAPATENT AB	78-05-27
G03C 1/52	7713031-8	Tvåkomponent-diazotypmaterial	Hoechst AG Frankfurt/Main DT	H-D Frommeld Wiesbaden	76-11-22 DT 26 52 942	77-11-18 Enquists Patentbyrå	78-05-23
G08B 17/10	7712391-7	Med jonisering arbetande brandalarmanordning	Hartwig Beyersdorf Scharbeutz DT		76-11-22 DT 26 52 970	77-11-02 Modin	78-05-23
G09B 23/18	7713065-6	Undervisningssystem för mikrodator	International Standard Electric Corporation New York NY US	J Gerlach, D Ulrich, C D Nabavi Stuttgart, Engelsbrand DT, Surrey GB	76-11-24 DT 26 53 426	77-11-21 Larsson S	78-05-25
G09F 11/00	7613316-4	Indikatoranordning.	Boström Leni Solna SW			76-11-26 Noren H	78-05-27
G10L 1/02	7712943-5	Sätt att igenkänna tal	Western Electric Company Incorporated New York NY US	E H Hafer Lisle Ill	76-11-26 US 745 066	77-11-16 AB Stockholms patentbyrå	78-05-27
G11B 25/06	7713708-1	Kassett för en bandformig informationsbärare	BASF AB Ludwigshafen DE	K Schoettle, H Wittkamp, K Uhl, G Rotter, R Gertz Heidelberg, Mannheim, Frankenthal, Ludwigshafen DE, Laguna Hills Cal US	73-12-22 DE 23 64 397	77-12-02 Hammar	77-12-02

## Allmänt tillgängliga

(51) Klass	(21) Ans.nr	(54) Benämning	(71) Sökande	(72) Uppfinnare	(32,33,31) Priorit.d, Land Nummer	(22)(74) Ans.dat Ombud	(41) Allm. tillg.
G21D 3/10	7712615-9	Kärnreaktor	Kraftwerk Union AG Mülheim/Ruhr DT	W Aleite, U Mertens Erlangen	76-11-24 DT 26 53 411	77-11-08 AB Stockholms patentbyrå	78-05-25
H01B 7/28	7613183-8	Kabel för rörlig förläggning, särskilt svetsladd.	ASEA AB Västerås SW	B Dellby, N Solnoff Västerhaninge, Vällingby		76-11-25 Öhman	78-05-26
H01B 13/30	7613303-2	Sätt att impregnera en kabelkropp samt anordning för utförande av sättet.	Telefon AB L M Ericsson Stockholm SW	H V L Selving, K K-O Sandgren Skärholmen, Grödinge		76-11-26 Sjöo	78-05-27
H01H 31/02	7613184-6	Elkopplare.	ASEA AB Västerås SW	Kullman K Västerås		76-11-25 Öhman	78-05-26
H01H 33/92	7712672-0	Oljesnål högspänningsbrytare	Sprecher & Schuh AG Aarau CH	W Schaad, J Blatter Oberentfelden, Schönenwerd	76-11-23 CH 14 690	77-11-09 Hammar	78-05-24
H01M 12/08	7710779-5	Elektrokemiskt förfarande samt elektrokemisk cell härför	Energy Development Associates Madison Heights Mich US	T G Hart Royal Oak Mich	76-11-24 US 744 712	77-09-27 AWAPATENT AB	78-05-25
H01R 13/38	7713131-6	Uttagskontakt	AMP Incorporated Harrisburg Penn US	R F Cobaugh, N C Graeff Elizabethtown, Harrisburg Penn	76-11-22 US 744 003 77-09-08 US 831 445	77-11-21 Bergvall	78-05-23
H01R 13/46	7713147-2	Elektrisk anslutningsbox	AMP Incorporated Harrisburg Penn US	M D Ross, A G Boutcher, W C Shatto Harrisburg Penn	76-11-22 US 743 897	77-11-21 Wennborg	78-05-23
H02B 1/08	7613199-4	Tryckavlastningssystem för ställverk.	Elef-Teknik AB Stockholm SW	Brenden K A Solna		76-11-25 Bergenstråhle	78-05-26
H02M 1/08	7713143-1	Signalalstringskrets	General Electric Company Schenectady NY US	W B Jarvinen Roanoke Va	76-11-22 US 743 863	77-11-21 Schröder	78-05-23
H02P 5/00	7713182-9	Elektrisk motor med reglerbart vinkelutslag	Honeywell Inc Minneapolis Minn US	R B Porter Bloomington Minn	76-11-24 US 744 670	77-11-22 AB Stockholms patentbyrå	78-05-25
H02P 7/68	7713076-3	Anläggning för styrning av elmotorer	Etablissements Carpano & Pons Cluses FR	P Pfeffer Gomaringen DT	76-11-22 CH 14 640	77-11-21 Nilsson L	78-05-23
H03K 17/30	7713264-5	Magnetfältstyrd tröskelvärdesomkopplare	VEB Kombinat Zentronik Sömmerda DL	1)H Ahlers, 2)G Allnoch, 3)C Dippmann, 4)M Krauss, 5)M Rauch, 6)R Schober, 7)R Ulbricht, 8)J Waldman 1-7)Karl-Marx-Stadt, 8)Berlin	76-11-25 DL 195 948	77-11-23 Branns	78-05-26
H04B 3/04	7713111-8	Regleringsanordning	Compagnie Industrielle des Telecommunications Cit-Alcatel Paris FR	B Marchasson, R Migeon St Michel sur Orge, Paris	76-11-23 FR 76 35218	77-11-21 AB Stockholms patentbyrå	78-05-24
H04B 3/46	7712665-4	Adressfritt fellokaliseringsförfarande för överföringssträckor för digitala signaler	Siemens AG Berlin och München DT	R Pospischil Lochham	76-11-23 DT 26 53 201	77-11-09 AB Stockholms patentbyrå	78-05-24
H04L 11/02	7713460-9	Digital modem	Dale M Walsh, Karl I Nordling Clearwater, Largo Fla US		76-11-26 US 744 994	77-11-28 Larsen N	78-05-27
H04Q 1/14	7713117-5	Fördelarelement	Siemens AG Berlin och München DT	1)J Füller, 2)A Haas, 3)A Klinger, 4)R Theus 1)Oberholzham, 2,3)München, 4)Wolfratshausen	76-11-22 DT 26 52 981	77-11-21 AB Stockholms patentbyrå	78-05-23
H04Q 3/24	7713305-6	Telefonlinjeutrustning	Jeumont-Schneider Puteaux FR	J Picandet, A Baratin Paris, Neuilly-sur-Seine	76-11-25 FR 76 35606	77-11-24 AB Stockholms patentbyrå	78-05-26
H04Q 3/54	7713338-7	Elektroniskt omkopplingssystem av typen med decentraliserad styrning	Nippon Electric Co Ltd Tokyo JA	H Yabe, S Sato Tokyo	76-11-27 JA 142 607	77-11-25 Swenson R	78-05-28
H04R 1/28	7613089-7	Högtalarsystem	Bengtsson Bo Philip Uppsala SW			76-11-23 Branns	78-05-24
H05B 9/00	7612436-1	Energimatningsanordning för mikrovägsugnar	Svenska AB Philips Stockholm SE	J O Appelqvist, C H Carlsson Norrköping		76-11-09 Åkesson S	78-01-16

# Utlagda patentansökningar 78-06-19

Förteckning över patentansökningar som blivit utlagda enligt 21 § patentlagen

Under tre månader från detta tidningsnummers utgivningsdag får envar lämna eller i betalt brev sända in skriftlig invändning (i tre exemplar) till patentverket

(51) Klass	(21)(11) Ans.nr Utl.nr	(54) Benämning	(71) Sökande	(72) Uppfinnare	(32,33,31) Priorit.dat, Land Nummer	(22)(74) Ans.dat Ombud	Publ.nr
A22C 25/08	7703354-6	Anordning för automatisk godsframmatning hos fiskbearbetningsmaskiner	Nordischer Maschinenbau Rud Baader Lübeck DE	A Bartels, G Pinkerneil Lübeck-Israelsdorf, Lübeck		77-03-23 Branns	402044
A41F 9/60	7408276-9	Elastiskt midjeband	Alice Kovcs Toronto CA		73-08-15 GB 38 581 74-02-05 NL 74 01582	74-06-24 Hjärne	402045
A47B 57/24	7506453-5	Anordning vid hyllställningar	Harald Lundqvist Blonay CH			75-06-05 Omming	402046
A47G 1/22	7509486-2	Hållare för lägesorientering och instyrning av stift för fästorgan	Lars Rune Gustaf Wrang Helsingborg SE			75-08-26 Grah	402047
A47H 1/04	7503022-1	Gardinbräde	Aimo Jarmo Juhani Suvitie, Seppo Juhani Suvitie Åbo FI		74-03-29 FI 966	75-03-18 Bjerken	402048
A47J 31/10	7603875-1	Beredningsapparat för drycker	Lars Rosengren Huskvarna SE			76-04-01 Thoren	402049
A61B 19/06	7709587-5	Operationsduk avsedd som skydd av sårkanterna kring en incision	Triplus Sjukvårdsprodukter AB Mölndal SE	B Wenander Särö		77-08-26 Roth	402050
A61F 1/04	7306204-4	Konstgjord höftled	Saratovsky gosudarstvenny meditsinsky institut Saratov SU	Y I Shersher Saratov	72-05-04 SU 1 776 054 72-05-04 SU 1 776 055	73-05-03 Hjärne	402051
A61F 1/08	7306204-4	Konstgjord höftled	Saratovsky gosudarstvenny meditsinsky institut Saratov SU	Y I Shersher Saratov	72-05-04 SU 1 776 054 72-05-04 SU 1 776 055	73-05-03 Hjärne	402051
A61K 29/02	7310162-8	Derivat av frijoderade aminobensenkarbonsyror till användning som röntgenkontrastmedel	Chemie Linz AG Linz/Donau AT	W Obendorf, I Lindner, E Schwarzwinger, J Krieger Linz/Donau	72-07-21 DE 22 35 935	73-07-20 AB Stockholms patentbyrå	402101
A61K 31/015	7203144-6	Förfarande för framställning av ett preparat för upplösning av gallstenar, vilket bl a innehåller limonen	Hisamitsu Pharmaceutical Co Inc Tosu-shi JP	H Igimi, H Ide Fukuoka-shi		72-03-13 AWAPATENT AB	402052
A61M 1/03	7304759-9	Självreglerad fluidumreservoar för medicinskt bruk	Baxter Travenol Laboratories Inc Deerfield Ill US	R J Leonard Elk Grove Village Ill	72-04-06 US 241 622	73-04-04 Branns	402053
A61M 5/315	7607120-8	Anordning för en injektionsspruta för erhållande av en på förhand bestämd vätskedos	ABM-Mavello AB Stockholm SE	M Eriksson Uppsala		76-06-22 Barnieske	402054
A61M 15/00	7304482-8	Apparat vid inhalationsterapi för fuktning av en torr gas med en vätska	American Hospital Supply Corporation Evanston Ill US	C J McPhee Sylmar Cal	72-06-19 US 264 350	73-03-29 Grah	402055
A62B 35/02	7600623-8	Anordning för uppsträckning av ett i en fordonssäkerhetssele ingående band	Autoliv AB Vårgårda SE	O L Lindblad Vårgårda		76-01-22 Cederbom & Lindberg	402056
B01D 11/00	7509132-2	Sätt att separera sot ur produkter från partiell oxidation av kolväten	Ruhrchemie AG Oberhausen DE	H P Giesen, J Hibbel, W Jansen, S Speth Oberhausen	74-08-23 DE 24 40 472	75-08-14 Hjärne	402120
B01D 17/04	7407293-5	Förfarande och apparat för återvinning av olja ur lösliga oljeemulsioner under användning av ett fassseparerande ämne	Midland Oil Refineries Ltd Halesowen GB	D G Atherton, B A Silvester Birmingham, Wolverhampton	73-06-09 GB 27 558	74-06-04 Ferkinghoff	402057
B01J 2/16	7409694-2	Förfarande och apparat för behandling och separering av granulformiga produkter	Charbonnages de France Paris FR	R Chauvin, P M M Guillon Verneuil-en-Halatte, Paris	73-07-27 FR 73 27584 74-06-24 FR 74 21826	74-07-26 AWAPATENT AB	402058
B01J 3/02	7416159-7	Anordning för portionsvis matning av ett fast vegetabiliskt råmaterial	OY W Rosenlew AB Björneborg FI	J Puurunen Pietniemi	73-12-28 FI 4002	74-12-20 Lorenz	402059
B01J 8/18	7409694-2	Förfarande och apparat för behandling och separering av granulformiga produkter	Charbonnages de France Paris FR	R Chauvin, P M M Guillon Verneuil-en-Halatte, Paris	73-07-27 FR 73 27584 74-06-24 FR 74 21826	74-07-26 AWAPATENT AB	402058
B04B 7/08	7608542-2	Fiberförstärkt rotor och sätt vid dess tillverkning	Fiber Mechanics AB Stockholm SE	M Lindgren Stockholm		76-07-29 Kransell	402060
B08B 5/04	7507267-8	Med sugslag arbetande rensverktyg	William Samuel Fortune Panorama City Cal US		74-06-24 US 482 223	75-06-24 Hamm	402061
B22C 7/02	7316402-2	Sätt att i tjockväggiga gjutstycken åstadkomma en borrhning, samt gjutmodell av en gångstyp för genomförande av sättet	August Läßle GmbH & Co Heilbronn DE	E Helber Untereisesheim	72-12-07 DE 22 59 845	73-12-05 AWAPATENT AB	402062
B22C 9/04	7316402-2	Sätt att i tjockväggiga gjutstycken åstadkomma en borrhning, samt gjutmodell av en gångstyp för genomförande av sättet	August Läßle GmbH & Co Heilbronn DE	E Helber Untereisesheim	72-12-07 DE 22 59 845	73-12-05 AWAPATENT AB	402062
B22D 33/00	7504580-7	Anordning för hantering av gjutformar eller kokiller före och efter gjutning eller tappning	AB Norbergs Mekaniska Verkstad Norberg SE	B G Hammarqvist Norberg		78-04-21 Hjärne	402063

# Utlagda

(51) Klass	(21)(11) Ans.nr Utl.nr	(54) Benämning	(71) Sökande	(72) Uppfinnare	(32,33,31) Priordat, Land Nummer	(22)(74) Ans.dat Ombud	Publ.nr
B27K 3/36	7607477-2	Träskyddsmedel innehållande en borsyrapropylenoxidadditionsprodukt	BASF AG Ludwigshafen DE	1) W Reuther, 2) K Oppenlaender, 3) P Raff, 4) E-H Pommer, 5) M Siegler 1) Ziegelhausen, 2,3) Ludwigshafen, 4) Limburgerhof, 5) Frankenthal		76-06-30 Hammar	402064
B29D 23/05	7514622-5	Anordning för framställning av en armerad slang- eller rörformig kropp	Trelleborgs Gummifabriks AB Trelleborg SE	R S E Quist, S I Olsson Trelleborg		75-12-23 AWAPATENT AB	402065
B29D 27/02	7317252-0	Anordning för dispensering av en reaktiv blandning av minst två reagenser, vilka separat uppvärms över omgivningens temperatur	Sealed Air Corporation Fair Lawn NJ US	C R Sperry Wilton Conn	72-12-26 US 318 167	73-12-20 Hjärne	402066
B29D 27/04	7407047-5	Sätt och anordning att satsvis framställa block av cellplast med plan översida	Dunlop Ltd London GB	J E Marjoram High Wycombe	73-05-29 GB 25 430	74-05-28 Grahm	402067
B29F 3/02	7403443-0	Strängsprutmaskin för syntetiskt material med åtminstone två blandnings- och transportskruvar	Wavin BV Zwolle NL	W J de Putter Hardenberg	73-03-19 NL 73 03840	74-03-14 Billingson S	402068
B29F 3/08	7410773-1	Apparat av horisontell typ för kontinuerlig värmebehandling av en med polyolefin isolerad elektrisk kabelkärna	The Fujikura Cable Works Ltd Tokyo JP	1) M Takaoka, 2) H Oshima, 3) M Ono, 4) M Seki, 5) H Sano 1-3) Suzuka-shi, 4) Tokyo, 5) Kishioka-cho	73-08-30 JP 97 726 73-11-26 JP 133 304	74-08-26 Röjne	402177
B29F 3/10	7400304-7	Förfarande och anordning för beklädande av elektrisk ledningsstråd med en strängsprutad elektrisk isolering	Phillips Cables Ltd Brockville CA	S Beach North Vancouver	73-01-11 CA 161 082	74-01-10 AB Stockholms patentbyrå	402069
B29H 8/00	7308124-2	Sätt för framställning av lokalt varaktigt med varandra förbundna banor	WEGU Gummi- und Kunststoffwerke Walter Dräbing KG Kassel-Bettenhausen DE	W Höhn, N Keller, K Ahlbrecht Weimar, Sandershausen, Kassel-Eichwald	72-12-02 DE 22 59 181	73-06-08 Lindquist E	402070
B30B 9/30	7502228-5	Anordning för sammanpressning av skyddande gods	Bosch-Siemens Hausgeräte GmbH Stuttgart DE	R Mayer, W Menzel Giengen, Landshausen	74-02-28 DE 24 09 491	75-02-27 Hjärne	402087
B32B 19/02	7709682-4	Förfaringsätt för framställning av skiktat, poröst material, företrädesvis av mineralull, samt anordning för utövande av förfaringsättet	Rockwool AB Skövde SE	B Andersson Skövde		77-08-29 Hultmans patentbyrå AB	402071
B41B 17/10	7512810-8	Sätt och anordning för fotografisk sättnig	Louis M Moyroud Delray Beach Fla US			75-11-14 AWAPATENT AB	402072
B41J 19/76	7302535-5	Pappersframmatningssystem för snabbskrivare	Xerox Corporation Rochester NY US	S L Lee, E Asbo Oakland, Castro Valley Cal	72-02-25 US 229 446	73-02-23 Hjärne	402073
B41L 19/16	7304932-2	Anordning för att parallellt med tryckcylinderns axel förskjuta flera i periferiktningen inställbara styrkurvor i en rotationsduplikator	Gerhard Ritzerfeld Berlin DE		72-04-18 DE 22 19 489	73-04-06 Larsen	402074
B60C 15/00	7303268-2	Fordonsdäck	Michelin & Cie (Compagnie Generale des Etablissements Michelin) Clermont-Ferrand FR	J B Montagne Cebazat	72-03-09 FR 72 08332	73-03-08 Hjärne	402075
B60K 15/04	7501957-0	Ventilmekanism vid påfyllningsrör till vätskebehållare	SAAB-SCANIA AB Södertälje SE	S E Brunner Vänernsberg		75-02-21 Ericsson Y	402076
B60K 17/02	7502558-5	Med elastiska organ uppbyggd växlingsmekanism	Eaton Corporation Cleveland Ohio US	E A Richards Kalamazoo Mich	74-03-20 US 452 727	75-03-07 Holmqvist L	402155
B60K 17/04	7409390-7	Fordonsdrivanordning med variabelt varvtal	General Motors Corporation Detroit Mich US	J C Polak North Indianapolis Ind	73-07-20 US 381 045	74-07-18 Hjärne	402077
B60K 17/08	7502558-5	Med elastiska organ uppbyggd växlingsmekanism	Eaton Corporation Cleveland Ohio US	E A Richards Kalamazoo Mich	74-03-20 US 452 727	75-03-07 Holmqvist L	402155
B60K 20/14	7702673-0	Under last växlingsbar växellåda med en primär- och en sekundärpump	Zahnradfabrik Friedrichshafen AG Friedrichshafen DE	W Kuhn Friedrichshafen		77-03-09 Modin	402078
B60L 13/00	7414311-6	Synkron linearmotordrivanordning för ett banbundet drivfordon, särskilt för ett magnetvävfordon	Siemens AG Berlin och München DE	J Holtz Erlangen	73-11-15 DE 23 57 147	74-11-14 AB Stockholms patentbyrå	402079
B60T 13/16	7313508-9	Hydrauliskt system för matning av två skilda kretsar, särskilt bromskretsar	Teldix GmbH Heidelberg DE	H Leiber Leimen	72-10-12 DE 22 49 956	73-10-04 von Rennenkampff	402080
B60T 13/38	7611248-1	Anordning med reglerventil för att upphäva och återupprätta arbetsfunktionen hos en fjäderbromsaktuator	Svenska AB Bromsregulator Malmö SE	A Arousseau, M Roger Argenteuil, Ville D'Avray FR		76-10-11 Petri	402081
B62D 1/28	7401503-3	Fjärrstyrd, motordriven transportvagn	Digitron AG Brugg/Biel CH	W Krieg-Roth Brugg	73-02-06 GB 5812	74-02-05 Bergvall	402082
B62D 33/06	7509319-5	Anordning med låssystem vid fordonsförfarhytter	Applied Power Inc Milwaukee Wis US	D A Knutson Oconomowoc Wis	74-08-30 US 502 220	75-08-20 Avellan- Hultman O	402083
B62D 49/00	7602643-4	Vibrationsdämpande anordning för störbågekonstruktion avsedd för tunga fordon	Caterpillar Tractor Co Peoria Ill US	B W Miers, J L Taylor Peoria Heights, Washington Ill	75-03-24 US 561 136	76-02-27 Ström	402084
B62J 5/00	7404635-0	Cykelbelysning med under färd uppladdningsbart batteri	Union Sils van de Loo & Co Fröndenbergh DE	H Braun Menden	73-04-09 DE 23 17 767	74-04-05 Hammar	402085
B63B 5/08	7701582-4	Sätt att förse en serietillverkad däckad båt med en beläggning av målade teakribbor	Sven Arne Jönsson Spånga SE			77-02-14 Noren B	402086



(51) Klass	(21)(11) Ans.nr Utl.nr	(54) Benämning	(71) Sökande	(72) Uppfinnare	(32,33,31) Prioritat, Land Nummer	(22)(74) Ans.dat Ombud	Publ.nr
B65F 1/10	7502228-5	Anordning för sammanpressning av skymmande gods	<b>Bosch-Siemens Hausgeräte GmbH</b> Stuttgart DE	R Mayer, W Menzel Giengen, Landshausen	74-02-28 DE 24 09 491	75-02-27 Hjärne	402087
B65F 1/10	7505847-9	Parallelogrammekanism för alstring av en tryckkraft	<b>Bosch-Siemens Hausgeräte GmbH</b> Stuttgart DE	R Mayer Giengen	74-05-24 DE 24 25 245	75-05-22 Hjärne	402088
B65G 37/02	7309980-6	Med pallar försedd transportanordning för arbetsstycken	<b>Standard Tool &amp; Manufacturing Co</b> Lyndhurst NJ US	L K Shepard, Z E Zilahy Upper Saddle River, Nutley NJ	72-07-19 US 273 321	73-07-17 Feringhoff	402089
B65H 3/00	7414424-7	Anordning för avskiljande av pappersark, belägg och liknande informationsbärare från en stapel	<b>G A O Gesellschaft für Automation und Organisation mbH</b> München DE	H Bernardi, E Lehle München	73-11-21 AT 9780	74-11-18 von Rennenkampff	402090
B65H 25/26	7508307-1	Apparat för inställning av ett vävband	<b>Uniroyal Inc</b> New York NY US	W C Habert, P A Phillips Wayne Mich	74-08-01 US 494 264	75-07-21 Grahm	402091
B66B 1/14	7413394-3	Manöverorgan för lyftanordning	<b>Eaton GmbH</b> Velbert/Rheinland DE	R Raetz Essen	73-10-27 DE 23 54 033 73-10-27 DE 7338730 Gm	74-10-24 Holmqvist L	402092
B66F 9/12	7706389-9	Anordning vid självtippande godsbehållare	<b>Munck Industri AB</b> Örebro SE	K-H B Karlsson Örebro		77-06-01 Hjärne	402093
C01B 2/14	7509133-0	Sätt för avskiljning av sot ur produkterna från partiell oxidation av kolväten	<b>Ruhrchemie AG</b> Oberhausen DE	H P Giesen, J Hibbel, W Jansen, S Speth Oberhausen	74-08-23 DE 24 40 473	75-08-14 Hjärne	402121
C01B 25/37	7416051-6	Sätt att framställa zirkoniumfosfat av en förutbestämd korstorlek	<b>Magnesium Elektron Ltd</b> Manchester GB	1) D Tawil, 2) M H Clubley, 3) F Farnworth 1) Wilmslow, 2,3) Bolton	73-12-27 GB 59 749	74-12-19 Hjärne	402094
C02B 1/00	7313490-0	Sätt att med en gas innehållande syre i ett vattenhaltigt medium i en sluten zon oxidera ett oxiderbart material, som direkt insprutas i reaktionszonen	<b>Sterling Drug Inc</b> New York NY US	L A Pradt, W B Gitchel Wausau, Rotschild Wis	72-10-05 US 295 230	73-10-03 Branns	402095
C02C 5/04	7313490-0	Sätt att med en gas innehållande syre i ett vattenhaltigt medium i en sluten zon oxidera ett oxiderbart material, som direkt insprutas i reaktionszonen	<b>Sterling Drug Inc</b> New York NY US	L A Pradt, W B Gitchel Wausau, Rotschild Wis	72-10-05 US 295 230	73-10-03 Branns	402095
C03B 9/36	7504636-7	Blåshuvud	<b>Owens-Illinois Inc</b> Toledo Ohio US	C W Jenkins Toledo Ohio		75-04-22 AWAPATENT AB	402096
C04B 35/66	7503365-4	Stampmassa för tappärnor och rökgaskanaler	<b>Magnesital-Feuerfest GmbH</b> Oberhausen DE	A L Renkey, H-P Engelhardt Mülheim-Ruhr, Krefeld	74-03-28 DE 24 14 965	75-03-24 AB Stockholms patentbyrå	402097
C06B 27/00	7510284-8	Användningen av en zirkonium/nickellegering som bränsle i en anfyryningsats för pyrotekniska satsar utsatta för häftigt tryckfall vid anfyryningen	<b>Förenade Fabriksverken</b> Eskilstuna SE	L-E W Norman Karlstad		75-09-15 Försvarets civilförvalt	402098
C07C 65/00	7314893-4	Kondensationsprodukter mellan fenoler och karbonylsubstituerade föreningar för användning vid framställning av dispergerande smörjmedelstillsatser samt sätt att framställa kondensationsprodukterna	<b>Edwin Cooper &amp; Co Ltd</b> Bracknell GB	J S Elliott, B T Davis, R M Howlett Bracknell	72-11-02 GB 50 642	73-11-01 Hjärne	402099
C07C 67/08	7206174-0	Sätt att framställa en partiellt förestrad polyneopentylpolyol av neopentylpolyol och alifatisk monokarboxylsyra	<b>Hercules Incorporated</b> Wilmington Del US	R T Leibfried Newark Del		72-05-10 Hjärne	402100
C07C 69/33	7206174-0	Sätt att framställa en partiellt förestrad polyneopentylpolyol av neopentylpolyol och alifatisk monokarboxylsyra	<b>Hercules Incorporated</b> Wilmington Del US	R T Leibfried Newark Del		72-05-10 Hjärne	402100
C07C 69/76	7314893-4	Kondensationsprodukter mellan fenoler och karbonylsubstituerade föreningar för användning vid framställning av dispergerande smörjmedelstillsatser samt sätt att framställa kondensationsprodukterna	<b>Edwin Cooper &amp; Co Ltd</b> Bracknell GB	J S Elliott, B T Davis, R M Howlett Bracknell	72-11-02 GB 50 642	73-11-01 Hjärne	402099
C07C 123/00	7310162-8	Derivat av frijoderade aminobensenkarbonsyror till användning som röntgenkontrastmedel	<b>Chemie Linz AG</b> Linz/Donau AT	W Obendorf, I Lindner, E Schwarzinger, J Krieger Linz/Donau	72-07-21 DE 22 35 935	73-07-20 AB Stockholms patentbyrå	402101
C07C 149/40	7314893-4	Kondensationsprodukter mellan fenoler och karbonylsubstituerade föreningar för användning vid framställning av dispergerande smörjmedelstillsatser samt sätt att framställa kondensationsprodukterna	<b>Edwin Cooper &amp; Co Ltd</b> Bracknell GB	J S Elliott, B T Davis, R M Howlett Bracknell	72-11-02 GB 50 642	73-11-01 Hjärne	402099
C07D 55/12	7312773-0	Sätt att framställa vissa angivna 1-(4-fenoxifenyl)-1,3,5-triazinderivat	<b>Bayer AG</b> Leverkusen DE	1) A Haberkorn, 2) H Kölling, 3) E Kranz, 4) J Schramm 1,3) Wuppertal, 2) Haan/Rhld, 4) Dormagen	72-09-20 DE 22 46 109 72-12-09 DE 22 46 109 73-04-11 DE 22 46 109 73-04-17 DE 22 46 109	73-09-19 Hjärne	402103
C07D 207/14	7304619-5	Förfarande för framställning av 4-amino-N-(1-cyklohexyl-3-pyrrolidinyl)-N-alkylbensamider, med värdefulla terapeutiska egenskaper	<b>A H Robins Company Incorporated</b> Richmond Va US	A D Cale jr, C A Leonard Mechanicsville, Richmond Va	72-04-03 US 280 840 73-03-12 US 340 417	73-04-02 Penderud	402102

# Utlagda

(51) Klass	(21)(11) Ans.nr Utl.nr	(54) Benämning	(71) Sökande	(72) Uppfinnare	(32,33,31) Prior dat, Land Nummer	(22)(74) Ans.dat Ombud	Publ.nr
C07D 251/14	7312773-0	Sätt att framställa vissa angivna 1-(4-fenoxi-fenyl)-1,3,5-triazinderivat	Bayer AG Leverkusen DE	1) A Haberkorn, 2) H Kölling, 3) E Kranz, 4) J Schramm 1,3) Wuppertal, 2) Haan/Rhld, 4) Dormagen	72-09-20 DE 22 46 109 72-12-09 DE 22 46 109 73-04-11 DE 22 46 109 73-04-17 DE 22 46 109	73-09-19 Hjärne	402103
C07D 279/02	7305057-7	Sätt att framställa nya dibenzotiazepiner och dibenzotiepiner avsedda att användas som läkemedel	Science Union et Cie Societe Francaise de Recherche Medicale Suresnes FR	C Malen, B Danree, J-C Poignant Fresnes, St Germain-en-Laye, Wissous	69-03-27 GB 16 116	70-03-26 Hjärne	402104
C07D 285/12	7411891-0	Förfarande för framställning av 2-amino-5-alkyl-1,3,4-tiazololer	Eli Lilly and Company Indianapolis Ind US	E V-P Tao Indianapolis Ind	73-09-21 US 399 679	74-09-20 Delmar	402105
C07D 295/12	7401272-5	Förfarande för framställning av nya N-(*)-amino)-alkylanilinderivat	Sumitomo Chemical Co Ltd Osaka-shi JP	I Maruyama, M Nakao, K Sasajima, S Inaba, H Yamamoto Minoo-shi, Osaka-shi, Toyonaka-shi, Takarazuka-shi, Nishinomiya-shi	73-02-05 JP 15 025	74-01-31 AB Stockholms patentbyrå	402106
C07D 307/79	7317062-3	Förfarande för framställning av furanföreningar	Hoechst AG Frankfurt/Main DE	W Sahn Kelkheim/Ts	72-12-18 CH 18 397	73-12-18 Lindeström	402107
C07D 307/92	7317062-3	Förfarande för framställning av furanföreningar	Hoechst AG Frankfurt/Main DE	W Sahn Kelkheim/Ts	72-12-18 CH 18 397	73-12-18 Lindeström	402107
C07D 337/12	7305057-7	Sätt att framställa nya dibenzotiazepiner och dibenzotiepiner avsedda att användas som läkemedel	Science Union et Cie Societe Francaise de Recherche Medicale Suresnes FR	C Malen, B Danree, J-C Poignant Fresnes, St Germain-en-Laye, Wissous	69-03-27 GB 16 116	70-03-26 Hjärne	402104
C07D 401/09	7401272-5	Förfarande för framställning av nya N-(*)-amino)-alkylanilinderivat	Sumitomo Chemical Co Ltd Osaka-shi JP	I Maruyama, M Nakao, K Sasajima, S Inaba, H Yamamoto Minoo-shi, Osaka-shi, Toyonaka-shi, Takarazuka-shi, Nishinomiya-shi	73-02-05 JP 15 025	74-01-31 AB Stockholms patentbyrå	402106
C07D 403/06	7315633-3	Förfarande för framställning av pyrimidinderivat	Istituto Chemioterapico Italiano SpA Milano IT	A Garzia Lodi	72-11-24 US 309 483 73-05-25 US 364 025	73-11-19 Hammar	402108
C07D 413/04	7317062-3	Förfarande för framställning av furanföreningar	Hoechst AG Frankfurt/Main DE	W Sahn Kelkheim/Ts	72-12-18 CH 18 397	73-12-18 Lindeström	402107
C07D 487/10	7401272-5	Förfarande för framställning av nya N-(*)-amino)-alkylanilinderivat	Sumitomo Chemical Co Ltd Osaka-shi JP	I Maruyama, M Nakao, K Sasajima, S Inaba, H Yamamoto Minoo-shi, Osaka-shi, Toyonaka-shi, Takarazuka-shi, Nishinomiya-shi	73-02-05 JP 15 025	74-01-31 AB Stockholms patentbyrå	402106
C07D 501/18	7116583-1	Sätt att framställa 7-amino-3-metylcefemföreningar	Takeda Chemical Industries Ltd Osaka JP	1) T Takahashi, 2) K Kawahara, 3) M Isono 1,2) Osaka, 3) Nishinomiya	70-12-25 JP 129 648	71-12-23 Hjärne	402123
C07F 3/06	7411643-5	Di-(6-metoxi-2-naftyl)-zink och 6-metoxi-2-naftylzinkhalogener avsedda som mellanprodukter för framställning av 2-(6-metoxi-2-naftyl)-propionsyra	Syntex Corporation Panama PA	F Alvarez Palo Alto Cal US	70-12-04 US 95 377	71-12-03 Hjärne	402109
C07G 7/02	7204951-3	Enzymatiskt aktivt membran bestående av enzym bundet vid protein eller polypeptid genom multipla vätebindningen, saltbindningar eller van der Waals-bindningar och förfarande för framställning därav	Research Corporation New York NY US	W R Vieth, S S Wang, S G Gilbert Belle Mead, North Brunswick, Piscataway NJ	71-04-20 US 135 753	72-04-17 Hammar	402110
C07J 7/00	7317245-4	Analogiförfarande för framställning av pregnansyraderivat	Schering AG Berlin och Bergkamen DE	H Laurent, R Wiechert, H Hofmeister, K Annen, K Mengel, H Wendt Berlin	72-12-22 DE 22 64 003 73-11-30 DE 23 60 444	73-12-20 Hjärne	402111
C07J 19/00	7408554-9	Sätt att framställa digoxinkomplex	Interx Research Corporation Lawrence Kans US	T Higuchi Lawrence Kans	73-06-29 US 375 052	74-06-28 AWAPATENT AB	402112
C08F 20/02	7513697-8	Förfarande för framställning av vattenlösliga högmolekylära polymerer genom polymerisation med hjälp av både strålning och en kemisk friradikalinitiator	Hercules Incorporated Wilmington Del US	C J Phalanger Wilmington Del		75-12-04 Hammar	402113
C08F 20/60	7704384-2	Förfarande för framställning av en utspädd vattenlösning av en katjoniskt modifierad polyakrylamid	Nalco Chemical Company Oak Brook Ill US	1) R F Tuka, 2) P H Vossos, 3) R R Nielsen, 4) C J Guardia 1,3) Oak Lawn, 2) Lisle, 4) Joliet Ill		77-04-18 Holmqvist L	402114
C08L 61/20	7302893-8	Aminoplastformmassa innehållande som fyllmedel ett partikelformigt, härdat aminoformaldehydmaterial, samt förfarande för framställning därav	British Industrial Plastics Ltd Manchester GB	N A Cutler, M L Bradley Barnet Green, Netherton	72-03-04 GB 10 196	73-03-01 AB Stockholms patentbyrå	402115

(51) Klass	(21)(11) Ans.nr Utl.nr	(54) Benämning	(71) Sökande	(72) Uppfinnare	(32,33,31) Prior.dat.,Land Nummer	(22)(74) Ans.dat Ombud	Publ.nr
C09D 3/52	7316779-3	Sätt och medel för framställning av ogenomskinliga överdrag från transparenta tvåkomponentlacker innehållande aminoplast och sura härdare	<b>BASF Farben + Fasern AG</b> Hamburg DE	B Kostevc Münster	72-12-16 DE 22 61 654	73-12-12 Hjärne	402116
C09J 3/06	7502182-4	Förfarande för framställning av ett bindemedel, speciellt ett wellpapplim, genom svällning av en icke-förklistrad stärkelse	<b>OY Vehnä AB</b> Raisio FI	M Maijala, H Rennes, M Söderström, H Kerkkonen Raisio		75-02-26 Molin Å	402117
C09J 3/14	7211633-8	Bindemedelskomposition, användbar särskilt för fabrikation av wellpapp, innehållande en eller flera syntetiska polymerer samt ett fyllmedel av mineralpartiklar	<b>Rhone-Progil SA</b> Paris FR	R Arpin, B Laisney Lyon	71-09-10 FR 71 32670 72-01-31 FR 72 03118	72-09-08 Billingson S	402118
C09K 3/28	7508770-0	Eldhärdig komposition för uretanpolymerer bestående av ett salt av en karbonsyra och zink, antimon eller koppar samt ett beta-halogenetylfosfat	<b>Monsanto Company</b> St Louis Mo US	J H Brown, A W Morgan, J A Cooper East Alton, Collinsville Ill, Chesterfield Mo	74-11-18 US 524 582	75-08-04 Larsson L	402119
C10K 1/10	7509132-2	Sätt att separera sot ur produkter från partiell oxidation av kolväten	<b>Ruhrchemie AG</b> Oberhausen DE	H P Giesen, J Hibbel, W Jansen, S Speth Oberhausen	74-08-23 DE 24 40 472	75-08-14 Hjärne	402120
C10K 1/10	7509133-0	Sätt för avskiljning av sot ur produkterna från partiell oxidation av kolväten	<b>Ruhrchemie AG</b> Oberhausen DE	H P Giesen, J Hibbel, W Jansen, S Speth Oberhausen	74-08-23 DE 24 40 473	75-08-14 Hjärne	402121
C10M 3/20	7600045-4	Smörjolja bestående av en blandning av en pentaerytritolester och en trimellitsyraester för användning som smörjmedel för jetmotorer	<b>Hercules Incorporated</b> Wilmington Del	R T Leibfried Wilmington NC		76-01-05 Hammar	402122
C12D 13/02	7116583-1	Sätt att framställa 7-amino-3-metylcefemföreningar	<b>Takeda Chemical Industries Ltd</b> Osaka JP	1)T Takahashi, 2)K Kawahara, 3)M Isono 1,2)Osaka, 3)Nishinomiya	70-12-25 JP 129 648	71-12-23 Hjärne	402123
C14C 3/04	7409791-6	Sätt att garva hudar genom att krom- eller vegetabilisk garvning föregås eller efterföljs av en behandling med basisk aluminiumpolyklorid	<b>Montedison SpA</b> Milano IT	G del Guerra, B Scribante Pisa, Milano	73-08-03 IT 27 505	74-07-30 AWAPATENT AB	402124
C21B 13/00	7213630-2	Sätt för framställning av en kolhaltig metallsmälta ur metalloxid enligt patentet 7305753-1	<b>Stora Kopparbergs Bergslags AB</b> Falun SE	P H Collin Falun		72-10-20 Molin Å Till.t. 7305753-1	402125
C21B 13/00	7305754-9	Sätt för framställning av en kolhaltig metallsmälta ur metalloxid enligt patentet 7305753-1	<b>Stora Kopparbergs Bergslags AB</b> Falun SE	P H Collin, F K E Johansson Falun, Borlänge		72-02-18 Molin Å Till.t. 7305753-1	402126
C21B 13/00	7305755-6	Sätt för framställning av en kolhaltig metallsmälta ur metalloxid enligt patentet 7305753-1	<b>Stora Kopparbergs Bergslags AB</b> Falun SE	P H Collin, F K E Johansson Falun, Borlänge		72-07-31 Molin Å Till.t. 7305753-1	402127
C21B 13/08	7314717-5	Roterande ugn för malmreduktion	<b>Allis-Chalmers Corporation</b> West Allis Wis US	E F Rossi Wauwatosa Wis	72-10-31 US 302 606	73-10-30 AB Stockholms patentbyrå	402128
C21D 9/16	7412627-7	Sätt att framställa patronhylsor av stål	<b>Manufacture de Machines du Haut-Rhin SA</b> Mulhouse FR	A Castera, J Perfetti Creuzier-le-Vieux, Vichy	73-10-09 FR 73 35958	74-10-08 AWAPATENT AB	402129
C22B 1/16	7410127-0	Sätt att av järnoxid framställa kulsinter	<b>USS Engineeis and Consultants Inc</b> Pittsburgh Penn US	H E Goetzman Grand Rapids Minn	73-08-09 US 386 893 74-08-02 US 494 108	74-08-07 Grahm	402130
C22B 1/243	7410127-0	Sätt att av järnoxid framställa kulsinter	<b>USS Engineeis and Consultants Inc</b> Pittsburgh Penn US	H E Goetzman Grand Rapids Minn	73-08-09 US 386 893 74-08-02 US 494 108	74-08-07 Grahm	402130
C23G 5/04	7700669-0	Avfettninganordning	<b>Uddeholms AB</b> Skoghall SE	G J W Norström Karlstad		77-01-21 Molin Å	402131
C25B 1/46	7414467-6	Elektrolyscell med katjonaktivt permselektivt membran	<b>Hooker Chemicals &amp; Plastics Corp</b> Niagara Falls NY US	1)E H Cook jr, 2)G R Marks, 3)D T Tokawa, 4)B J Mentz, 5)J D Eng 1)Lewiston, 2)Youngstown NY US, 3)Vancouver, 4,5)North Vancouver CA	73-11-19 US 416 916	74-11-18 Hjärne	402132
C25B 9/02	7414467-6	Elektrolyscell med katjonaktivt permselektivt membran	<b>Hooker Chemicals &amp; Plastics Corp</b> Niagara Falls NY US	1)E H Cook jr, 2)G R Marks, 3)D T Tokawa, 4)B J Mentz, 5)J D Eng 1)Lewiston, 2)Youngstown NY US, 3)Vancouver, 4,5)North Vancouver CA	73-11-19 US 416 916	74-11-18 Hjärne	402132
C25B 13/08	7414467-6	Elektrolyscell med katjonaktivt permselektivt membran	<b>Hooker Chemicals &amp; Plastics Corp</b> Niagara Falls NY US	1)E H Cook jr, 2)G R Marks, 3)D T Tokawa, 4)B J Mentz, 5)J D Eng 1)Lewiston, 2)Youngstown NY US, 3)Vancouver, 4,5)North Vancouver CA	73-11-19 US 416 916	74-11-18 Hjärne	402132
C25D 11/26	7310871-4	Sätt att behandla niobtytor för växelströmstillämpningar, särskilt tytor hos niobresonatorer	<b>Siemens AG</b> Berlin och München DE	H Martens Erlangen	72-08-10 DE 22 39 425	73-08-08 AB Stockholms patentbyrå	402133

# Utlagda

(51) Klass	(21)(11) Ans.nr Utl.nr	(54) Benämning	(71) Sökande	(72) Uppfinnare	(32,33,31) Priorit.dat, Land Nummer	(22)(74) Ans.dat Ombud	Publ.nr
D06M 15/66	7501290-6	Förfarande för ökning av organiska fibrers glidförmåga och att göra dessa anti-elektrostatiska, genom påföring av diorganopolysiloxaner i blandning med fosforföreningar med anti-elektrostatisk	<b>Wacker-Chemie GmbH</b> München DE	P Huber, E Pirson, H Lampelzammer Burghausen	74-02-06 DE 24 05 717	75-02-05 Branns	402134
D21C 3/24	7502225-1	Anordning för att kontinuerligt uppsluta växtdelar för framställning av cellulosa	<b>Vereinigte Österreichische Eisen- und Stahlwerke - Alpine Montan AG</b> Linz AT	H Bistrich, D Gruber Traun, Linz	74-03-08 AT 1920	75-02-27 Hildebrandt	402135
D21C 7/00	7502225-1	Anordning för att kontinuerligt uppsluta växtdelar för framställning av cellulosa	<b>Vereinigte Österreichische Eisen- und Stahlwerke - Alpine Montan AG</b> Linz AT	H Bistrich, D Gruber Traun, Linz	74-03-08 AT 1920	75-02-27 Hildebrandt	402135
D21C 7/06	7416159-7	Anordning för portionsvis matning av ett fast vegetabiliskt råmaterial	<b>OY W Rosenlew AB</b> Björneborg FI	J Puurunen Pietniemi	73-12-28 FI 4002	74-12-20 Lorenz	402059
D21C 9/02	6812572-3	Förfarande och anordning för vätskebehandling, företrädesvis tvättning, av fibersuspensioner av cellulosa	<b>Sunds AB</b> Sundsvall SE	B E Pettersson Sundsbruk		68-09-18 Illum Till.t. 6705183-9	402136
D21D 5/22	7312337-4	Sätt och apparat för silning av pappersmassa	<b>The Black Clawson Company</b> Middletown Ohio	P Seifert Middletown Ohio	72-09-12 US 288 288	73-09-11 AWAPATENT AB	402137
D21F 1/34	7611528-6	Spritsrörsanordning för rengöring av viror, filter och dylikt i pappers- och liknande maskiner	<b>Karlstads Mekaniska Werkstad AB</b> Karlstad SE	C H Falk Karlstad		76-10-18 Westerberg	402138
D21H 1/02	7317534-1	Sätt att framställa ett papper för kabelisolering, vilket är sammansatt av flera till varandra längs angränsande ytor punktvis eller fläckvis bundna enskilda pappersskikt	<b>ASEA AB</b> Västerås SE	D Wahren Karlstad		73-12-28 Öhman	402139
E03C 1/232	7709503-2	Bräddavloppsanordning	<b>Ifö Kampri AB</b> Mörum SE	S B Hermansson Sölvesborg		77-08-24 Ström	402140
E04B 1/78	7006495-1	Anordning vid byggelement med klimativering	<b>Otto Alfred Becker</b> Saarbrücken DE		69-13-05 DE 19 24 313 69-05-21 DE 19 25 789 69-06-25 DE 19 32 202 69-07-22 DE 19 37 086 69-08-14 DE 19 41 401 69-08-23 DE 19 43 042	70-05-12 AB Stockholms patentbyrå	402141
E04B 1/86	7606268-6	Laminerad ljudabsorbent	<b>Wilh Becker AB</b> Stockholm SE	S Ericson, K Grinneback Hisings-Kärva, Kungälv		76-06-03 Schröder	402142
E04C 2/08	7610381-1	Fasad- eller takbeklädnad	<b>A-Betong AB</b> Växjö SE	C J O Sjölander Köping		76-09-20 Hanell	402143
E04F 19/10	7502387-9	Galler	<b>Otto Wyss</b> Meggen CH		74-03-12 CH 3457	75-03-04 Cederbom & Lindberg	402144
E06B 3/04	7708504-1	Förfarande och hörnstycke för att åstadkomma en hermetiskt tät fog vid en isolerglasruteenhet	<b>Leslaw Becker, Ryszard Borys</b> Köpenhamn DK			77-07-25 Holmqvist L	402145
E06B 3/66	7313605-3	Flerglasfönster	<b>Saint-Gobain Industries</b> Neuilly-sur-Seine FR	R Auger Le Vesinet	72-10-09 FR 72 35651	73-10-05 Hammar	402146
F02C 7/02	7513715-8	Gasturbinanläggning med tre i samma gaspassage anordnade koaxiella turbinrotorer	<b>Kommanditbolag United Turbine AB &amp; Co</b> Malmö SE	S-O Kronogård Lomma		75-12-05 MacFie	402147
F02C 7/10	7706643-9	Gasturbinanläggning för fordonsdrift	<b>Kommanditbolag United Turbine AB</b> Malmö SE	S-O Kronogård Lomma		75-12-05 MacFie	402148
F02C 7/20	7706644-7	Gasturbinanläggning	<b>Kommanditbolag United Turbine AB &amp; Co</b> Malmö SE	S-O Kronogård Lomma		75-12-05 MacFie	402149
F02G 1/04	7605796-7	Förfarande vid utvinning av mekaniskt arbete i en värmemotor samt motor för utförande av förfarandet	<b>Jan Viktor Åbom</b> Västra Frölunda SE			76-05-21 AWAPATENT AB	402150
F02P 3/02	7303024-9	Tändsystem för förbränningsmotor	<b>Texaco Development Corporation</b> New York NY US	R E Canup Chester Va	72-03-06 US 232 094	73-03-05 Hjärne	402151
F02P 3/04	7410174-2	Tändanläggning för förbränningsmotor	<b>Texaco Development Corporation</b> New York NY US	R E Canup Chester Va	73-08-10 US 387 427	74-08-08 Hjärne	402152
F16D 59/00	7012795-6	Anordning avsedd att vid ett förut bestämt stoppläge utan studs stoppa en kropp som är vridbar kring en axel	<b>Åke Karlsson</b> Farsta SE			70-09-21 Karlsson B	402153
F16D 71/00	7012795-6	Anordning avsedd att vid ett förut bestämt stoppläge utan studs stoppa en kropp som är vridbar kring en axel	<b>Åke Karlsson</b> Farsta SE			70-09-21 Karlsson B	402153
F16F 1/36	7401002-6	Höggradigt töjd, hållighetsförsedd, höglastisk bussning med en yttre och en inre hylsdel och med en mellanliggande, tryckbelastat anordnad insats samt medel och sätt för bussningenes hopsättning	<b>The General Tire &amp; Rubber Company</b> Akron Ohio US	G L Hipscher, R D Vosburgh Logansport Ind, Royal Oak Mich	73-02-09 US 330 910	74-01-25 Hjärne	402154
F16H 3/08	7502558-5	Med elastiska organ uppbyggd växlingsmekanism	<b>Eaton Corporation</b> Cleveland Ohio US	E A Richards Kalamazoo Mich	74-03-20 US 452 727	75-03-07 Holmqvist L	402155
F16H 47/04	7409390-7	Fordonsdrivanordning med variabelt varvtal	<b>General Motors Corporation</b> Detroit Mich US	J C Polak North Indianapolis Ind	73-07-20 US 381 045	74-07-18 Hjärne	402077



(51) Klass	(21)(11) Ans.nr Utl.nr	(54) Benämning	(71) Sökande	(72) Uppfinnare	(32,33,31) Priordat, Land Nummer	(22)(74) Ans.dat Ombud	Publ.nr
F16J 15/40	7410484-5	Axeltätning för en rotor hos en roterande elektrisk maskin	Westinghouse Electric Corporation Pittsburgh Penn US	1) L P Curtis, 2) S-C Ying, 3) G F Dailey 1,2) Monroeville, 3) Pittsburgh Penn	73-08-16 US 389 046	74-08-16 Carminger	402156
F16L 13/02	7504260-6	Rörförband för förbindning av ett aluminiumrör med ett rör av rostfritt stål	Asahi Kasei Kogyo KK Osaka JP	T Izuma, C Fukumoto, K Yamaura Shinasahicho	74-04-15 JP 40 941	75-04-14 Hjärne	402157
F22B 1/02	7508573-8	Anordning för avlägsnande av suspenderat, partikelformigt material från den cirkulerande sekundärvätskan i en värmeväxlare för alstrande av ånga	Combustion Engineering Inc Windsor Conn US	D S Cassell Chattanooga Tenn	74-07-29 US 492 646	75-07-28 Branns	402158
F25D 25/02	7509864-0	Anordning vid frysskåp	AB Electrolux Stockholm SE	J E Jansson Tyresö		75-09-05 Hagelbäck	402159
F27B 7/36	7314717-5	Roterande ugn för malmreduktion	Allis-Chalmers Corporation West Allis Wis US	E F Rossi Wauwatosa Wis	72-10-31 US 302 606	73-10-30 AB Stockholms patentbyrå	402128
F42B 13/40	7510284-8	Användningen av en zirkonium/nickellegering som bränsle i en anfyningssats för pyrotekniska satser utsatta för häftigt tryckfall vid anfyningen	Förenade Fabriksverken Eskilstuna SE	L-E W Norman Karlstad		75-09-15 Försvarets civilförvalt	402098
F42B 13/44	7510284-8	Användningen av en zirkonium/nickellegering som bränsle i en anfyningssats för pyrotekniska satser utsatta för häftigt tryckfall vid anfyningen	Förenade Fabriksverken Eskilstuna SE	L-E W Norman Karlstad		75-09-15 Försvarets civilförvalt	402098
G01B 5/20	7408185-2	Kugghjulskontrollanordning för mätning av en karakteristika hos ett kugghjul	Illinois Tool Works Inc Chicago Ill US	1) E F Fabish, 2) J R Tookey, 3) R T Thompson 1,3) Chicago, 2) Rolling Meadows Ill	73-06-21 US 372 144	74-06-20 AWAPATENT AB	402160
G01B 7/28	7408185-2	Kugghjulskontrollanordning för mätning av en karakteristika hos ett kugghjul	Illinois Tool Works Inc Chicago Ill US	1) E F Fabish, 2) J R Tookey, 3) R T Thompson 1,3) Chicago, 2) Rolling Meadows Ill	73-06-21 US 372 144	74-06-20 AWAPATENT AB	402160
G01D 5/20	7414518-6	Induktiv väggivare	Robert Bosch GmbH Stuttgart DE	E Zabler Karlsruhe	73-11-20 DE 23 57 791 74-04-03 DE 24 16 237	74-11-19 Hjärne	402161
G01G 21/24	7412410-8	Våg med dämpningslänkar	Reliance Electric Comapny Cleveland Ohio US	D L Hall, W E Kupper Toledo, Ohio	73-10-18 US 407 659	74-10-02 Hjärne	402162
G01H 13/00	7505612-7	Sätt och anordning för bestämning av egensvängningstol	BBC AG Brown Boveri & Cie Baden CH	J Weberhofer Nussbaumen	74-05-20 CH 6856	75-05-15 Grahm	402163
G01M 7/00	7505612-7	Sätt och anordning för bestämning av egensvängningstol	BBC AG Brown Boveri & Cie Baden CH	J Weberhofer Nussbaumen	74-05-20 CH 6856	75-05-15 Grahm	402163
G01N 15/06	7400882-2	Förfarande för uppskattning av koncentrationen fasta partiklar suspenderade i en medieström samt apparat för genomförande av förfarandet	Australian Paper Manufacturers Ltd South Melbourne AU	D J Williams East Ivanhoe	73-01-24 AU 2010	74-01-23 Delmar	402164
G02B 27/17	7410010-8	Optisk avsökingsanordning	NV Philips' Gloeilampenfabrieken Eindhoven NL	F R Loy Choisy le Roi FR	73-08-07 FR 73 28824	74-08-05 Åkesson	402165
G04C 21/32	7317161-3	Programmeringsanordning	Investigacion y Desarrollo de Nuevas Tecnicas para Automatismo SA (IDTA SA) Madrid ES	J J Garcia Ramos Madrid	72-12-19 ES 409 800	73-12-19 Hammar	402166
G05B 19/18	7410935-6	Anordning för reglering av en verktygsmaskins matningshastighet	Okuma Machinery Works Ltd Nagoya-shi JP	T Kimura, Y Narikiyo Nagoya, Nishikasugai- gun	73-08-30 JP 97 718	74-08-29 AWAPATENT AB	402167
G05G 15/08	7505847-9	Parallelogrammekanism för alstring av en tryckkraft	Bosch-Siemens Hausgeräte GmbH Stuttgart DE	R Mayer Giengen	74-05-24 DE 24 25 245	75-05-22 Hjärne	402088
G06F 9/20	7315062-5	Adresseringskrets avsedd för en dator, vars minnesregister är fördelade på olika områden	Sperry Rand Corporation London GB	G D Boss, D G McBeath, V H Crane, M D Thompson Cottage Grove Minn, Furlong, Audubon Penn, Burnsville Minn US	72-11-08 US 304 696	73-11-06 Forsheden	402168
G06F 11/00	7405625-0	Lagringsanordning med dataskyddsarrangemang	International Business Machines Corporation Armonk NY US	1) D C Bossen, 2) M-Y Hsia, 3) A M Patel 1,3) Wappingers Falls, 2) Poughkeepsie NY	73-06-04 US 366 936	74-04-26 Gasslander	402169
G08B 23/00	7512113-7	Kopplingsanordning för övervakning av två vilostromslinor med avseende på strömavbrott	Hartwig Beyersdorf Scharbeutz DE		74-10-31 DE 24 51 907	75-10-29 Modin	402170
G09C 1/00	7511390-2	Anordning för att från ett N-ställigt tal i en första talserie genom substitution bilda ett N-ställigt tal i en andra talserie	Telefon AB L M Ericsson Stockholm SE	S E Warring, K A Åman Norsborg, Johanneshov		75-10-10 Sjöö	402171
G09F 9/30	7406602-8	Bildpresentationsanordning	Sony Corp Tokyo JP	Y Amano Zushi-shi	73-05-19 JP M 59 020	74-05-17 AWAPATENT AB	402172
G11C 11/40	7510483-6	FET-element med åtminstone ett styre, nämligen ett av en isolator helt omgivet flytande minnesstyre	Siemens AG Berlin och München DE	B Rössler München	74-09-20 DE 24 45 079	75-09-18 Carminger	402186
G11C 19/28	7413860-3	Laddningsförskjutningsanordning	Siemens AG Berlin och München DE	K Goser, D Widmann München, Unterhaching	73-11-07 DE 23 55 715	74-11-05 AB Stockholms patentbyrå	402173

# Utlagda

(51) Klass	(21)(11) Ans.nr Utl.nr	(54) Benämning	(71) Sökande	(72) Uppfinnare	(32,33,31) Priordat, Land Nummer	(22)(74) Ans.dat Ombud	Publ.nr
G11C 29/00	7405625-0	Lagringsanordning med dataskyddsarrangemang	<b>International Business Machines Corporation</b> Armonk NY US	1) D C Bossen, 2) M-Y Hsia, 3) A M Patel, 1,3) Wappingers Falls, 2) Poughkeepsie NY	73-06-04 US 366 936	74-04-26 Gasslander	402169
G21C 3/32	7502926-4	Anordning för understödjande av ett knippe med ändhuvar försedda bränslestavar i ett vertikalt anordnat hölje vid ett kärnreaktorbränsleaggregat	<b>Commissariat a l'Energie Atomique</b> Paris FR	1) P Marmonier, 2) B Mesnage, 3) J Teulon, 4) J-P Simonneau 1-3) Aix en Provence, 4) Manosque	74-03-28 FR 74 10906	75-03-14 Branns	402174
G21F 9/22	7315125-0	Anordning för lagring av lösningar innehållande klyvbart material	<b>Westinghouse Electric Corporation</b> Pittsburgh Penn US	D H Siemens jr Richland Wash	72-11-07 US 304 452	73-11-07 Carminger	402175
G21F 9/34	7613996-3	Anläggning för förvaring av radioaktivt material i berg	<b>Tore Jerker Hallenius, Karl Ivar Sagefors</b> Sundsvall, Öregrund SE			76-12-13 Larsen N	402176
H01B 13/06	7410773-1	Apparat av horisontell typ för kontinuerlig värmebehandling av en med polyolefin isolerad elektrisk kabelkärna	<b>The Fujikura Cable Works Ltd</b> Tokyo JP	1) M Takaoka, 2) H Oshima, 3) M Ono, 4) M Seki, 5) H Sano 1-3) Suzuka-shi, 4) Tokyo, 5) Kishioka-cho	73-08-30 JP 97 726 73-11-26 JP 133 304	74-08-26 Röjne	402177
H01C 1/082	7611565-8	Anordning vid elektriskt motstånd, bestående bl a av ett bärrör, på bärröret lindad motståndstråd och ett i bärröret infört kylrör	<b>IFÖ AB</b> Bromölla SE	K B Holgaard, K B Olsson Bromölla		76-10-18 AWAPATENT AB	402178
H01F 40/12	7509779-0	Omvandlande anordning för likströmssignaler	<b>Siemens AG</b> Berlin och München DE	K Smutny Erlangen	74-09-04 DE 24 42 223	75-09-03 AB Stockholms patentbyrå	402179
H01H 85/02	7705776-8	Apparat för att innesluta ett antal säkringsproppar	<b>Kabeldon AB</b> Alingsås SE	R V Peterson Alingsås		77-05-17 Sjö	402180
H01H 85/22	7705772-7	Propphuv	<b>Sähköilti OY</b> Karjaa FI	S Nuutinen Karjaa		77-05-17 Bjerken	402181
H01L 21/225	7411498-4	Metod för indiffundering av aktiva störrämen i halvledarsubstrat	<b>International Business Machines Corporation</b> Armonk NY US	R M Quinn Burlington Vt	73-09-17 US 398 102	74-09-12 Gasslander	402182
H01L 21/385	7411498-4	Metod för indiffundering av aktiva störrämen i halvledarsubstrat	<b>International Business Machines Corporation</b> Armonk NY US	R M Quinn Burlington Vt	73-09-17 US 398 102	74-09-12 Gasslander	402182
H01L 23/56	7408424-5	Halvledaranordning innefattande ett halvledarlikriktarelement elektriskt inkopplat mellan en hjälpelektrod och en huvudstyrelektrod	<b>Mitsubishi Denki KK</b> Tokyo JP	H Gamo, A Kawakami Itami	73-06-27 JP 72 601	74-06-26 Hjärne	402184
H01L 27/04	7511160-9	Integrerad krets	<b>NV Philips' Gloeilampenfabrieken</b> Eindhoven NL	C Mulder, H E J Wulms Beekbergen, Eindhoven	74-10-09 NL 74 13264	75-10-06 Hjärne	402183
H01L 29/74	7408424-5	Halvledaranordning innefattande ett halvledarlikriktarelement elektriskt inkopplat mellan en hjälpelektrod och en huvudstyrelektrod	<b>Mitsubishi Denki KK</b> Tokyo JP	H Gamo, A Kawakami Itami	73-06-27 JP 72 601	74-06-26 Hjärne	402184
H01L 29/74	7413032-9	Styrd halvledarlikriktare	<b>Hitachi Ltd</b> Tokyo JP	Y Teresawa Hitachi-shi	73-10-17 JP 115 909	74-10-16 AB Stockholms patentbyrå	402185
H01L 29/78	7510483-6	FET-element med åtminstone ett styre, nämligen ett av en isolator helt omgivet flytande minnesstyre	<b>Siemens AG</b> Berlin och München DE	B Rössler München	74-09-20 DE 24 45 079	75-09-18 Carminger	402186
H01Q 5/02	7514395-8	Bredbandig dipolantenn	<b>Svenska AB Philips</b> Stockholm SE	K E Cassel Djursholm		75-12-18 Åkesson S	402187
H01Q 21/30	7514395-8	Bredbandig dipolantenn	<b>Svenska AB Philips</b> Stockholm SE	K E Cassel Djursholm		75-12-18 Åkesson S	402187
H01R 9/16	7512835-5	Anordning för att fästa en anslutningsplint	<b>Siemens AG</b> Berlin och München DE	G Weidner Amberg	74-12-12 DE 24 58 870	75-11-14 AB Stockholms patentbyrå	402188
H01R 31/08	7415666-2	Omkopplingsanordning för elektriska kopplingar	<b>BBC AG Brown Boveri &amp; Cie</b> Baden CH	B Henle Birr	73-12-19 CH 17 819	74-12-13 Grah	402189
H02H 3/28	7413772-0	Fel detekteringsanordning för en kraftöverföringsanläggning med en likströmseffektöverföringsledning	1) <b>Hitachi Ltd</b> , 2) <b>Electric Power Development Co Ltd</b> , 3) <b>Tokyo Shibaura Electric Co Ltd</b> 1,2) Tokyo, 3) Kawasaki-shi JP	1) T Takenouchi, 2) H Ueki, 3) T Horuichi, 4) K Sekiya, 5) A Watanabe, 6) T Matsubara, 7) F Andou, 8) N Ooyabu 1,2,8) Tokyo, 3) Higashikurume-shi, 4) Omiya-shi, 5,6) Hitachi-shi, 7) Hachioji-shi	73-11-02 JP 122 859	74-11-01 AB Stockholms patentbyrå	402190
H02J 7/14	7404635-0	Cykelbelysning med under färd uppladdningsbart batteri	<b>Union Sils van de Loo &amp; Co</b> Fröndenbergs DE	H Braun Menden	73-04-09 DE 23 17 767	74-04-05 Hammar	402085
H02K 3/46	7511176-5	Anordning för fasthållning av lindningsstavar på insidan av statorn i en elektrisk maskin	<b>Societe Generale de Constructions Electriques et Mecaniques Alstom</b> Paris FR	R Gillet, J Carlier Belfort	74-10-08 FR 74 33785	75-10-06 Larsen N	402191
H02P 7/28	7414181-3	Anordning för att styra en intermittert arbetande strömbrytare	<b>Hitachi Ltd</b> Tokyo JP	T Horie Katsuta-shi	73-11-13 JP 127 445	74-11-12 AB Stockholms patentbyrå	402192
H02P 9/46	7300813-8	Reglerbar magnetiseringsanordning för en självmagnetiserande asynkrongenerator med burrotor	<b>Borg-Warner Corporation</b> Chicago Ill US	G H Studtmann Mount Prospect Ill	72-02-02 US 222 939	73-01-19 Geraf	402193

(51) Klass	(21)(11) Ans.nr Utl.nr	(54) Benämning	(71) Sökande	(72) Uppfinnare	(32,33,31) Priordat, Land Nummer	(22)(74) Ans.dat Ombud	Publ.nr
H02P 13/32	7414181-3	Anordning för att styra en intermittert arbetande strömbrytare	<b>Hitachi Ltd</b> Tokyo JP	T Horie Katsuta-shi	73-11-13 JP 127 445	74-11-12 AB Stockholms patentbyrå	402192
H03C 3/00	7508381-6	Fasmodulator för mikrovägsfrekvens med två dioder	<b>Compagnie des Telecommunications Cit-Alcatel</b> Paris FR	R Chapnikoff Orsay	74-07-25 FR 74 25934	75-07-23 AB Stockholms patentbyrå	402194
H03K 13/22	7508438-4	Telefonförbindelseanläggning vid vilken talsignaler överföres enligt anpassad deltamodulationskod	<b>North Electric Company</b> Galion Ohio US	C-L Song Columbus Ohio	74-07-25 US 491 767	75-07-24 Hjärne	402195
H04B 1/66	7508438-4	Telefonförbindelseanläggning vid vilken talsignaler överföres enligt anpassad deltamodulationskod	<b>North Electric Company</b> Galion Ohio US	C-L Song Columbus Ohio	74-07-25 US 491 767	75-07-24 Hjärne	402195
H04B 3/00	7508438-4	Telefonförbindelseanläggning vid vilken talsignaler överföres enligt anpassad deltamodulationskod	<b>North Electric Company</b> Galion Ohio US	C-L Song Columbus Ohio	74-07-25 US 491 767	75-07-24 Hjärne	402195
H04L 11/02	7406806-5	Datamodem med linjeverifieringskrets	<b>Milgo Electronic Corporation</b> Miami Fla US	C W Roedel, R Borysiewicz Miami Shores, Miami Fla	74-01-31 US 438 386	74-05-21 Molin Å	402196
H04L 27/20	7508381-6	Fasmodulator för mikrovägsfrekvens med två dioder	<b>Compagnie des Telecommunications Cit-Alcatel</b> Paris FR	R Chapnikoff Orsay	74-07-25 FR 74 25934	75-07-23 AB Stockholms patentbyrå	402194
H04M 11/06	7406806-5	Datamodem med linjeverifieringskrets	<b>Milgo Electronic Corporation</b> Miami Fla US	C W Roedel, R Borysiewicz Miami Shores, Miami Fla	74-01-31 US 438 386	74-05-21 Molin Å	402196
H04N 1/00	7500435-8	Realtidbilduppfångningssystem	<b>IDR Inc</b> Farmingdale NY US	R H Nagel, R Saylor New York, Monsey NY	74-01-17 US 434 226	75-01-16 Ahlström	402197

## Meddelade patent

Förteckning över patent som meddelats 78-06-08

(51) Klass	(21)(11) Ans.nr Pat.nr	(54) Benämning	(71) Sökande	(44) Utl.dat	Publ.nr
A01B 33/14	7614405-4	Remtransmission för jordfräsar med fram- och bakåtdrift	Monark-Crescent AB Varberg SE	78-02-27	399748
A01D 35/26	7507002-9	Anordning vid kåpa för rotorgräsklippare	Stiga AB Tranås SE	78-02-27	399629
A01G 7/00	7015023-0	Förfaringssätt för vegetativt frambringande av växtalster	Thorvald Astborg Box 76 881 10 Sollefteå SE	78-02-27	399630
A01G 9/10	7410776-4	Sätt att tillverka en planttillväxtcell	Reino William Kalin Strängnäs SE	78-02-27	399631
A01J 11/00	7311184-1	Sätt och anordning för separering och standardisering av mjölk	Economics Laboratory Inc St Paul Minn US	78-02-27	399632
A01K 87/06	7603719-1	Fiskespöhandtag med försänkt rullfäste	Abu AB Svängsta SE	78-02-27	399633
A01K 89/02	7413971-8	För fiskerullar avsedd centrifugalbromsordning med utbytbara bromsvikter	Mitchell SA Thyez FR	78-02-27	399634
A01K 89/02	7600629-5	Anordning med manöverknapp för förskjutning av en tryckstång i en mekanism för fasthållning av linan vid en haspelrulle	Abu AB Svängsta SE	78-02-27	399635
A41B 13/04	7402030-6	Absorptionsprodukt såsom kompress, dambinda, blöja eller liknande	Mölnlycke AB Göteborg SE	78-02-27	399641
A41C 1/02	7216222-5	Gördel	International Playtex Inc New York NY US	78-02-27	399636
A44B 19/42	7308163-0	Anordning för åstadkommande av låselementfria områden på en kontinuerlig kedja av låselement för blixtlås	Yoshida Kogyo KK Tokyo JP	78-02-27	399637
A47K 10/42	7315251-4	Utmatningsbehållare för handdukar	Pfizer Inc New York NY US	78-02-27	399686
A47L 11/33	7412338-1	Drivanordning för en skivliknande, roterbar kantsopborste hos en golvsopare	Leifheit International Günter Leifheit GmbH Nassau/Lahn DE	78-02-27	399638
A61B 5/14	7407965-8	Sätt och anordning för att utesluta pulsdatsignaler från en felaktigt arbetande elektrisk kanal	Coulter Electronics Ltd Harpندن GB	78-02-27	399791
A61F 5/46	7208058-3	Preventivmedel avsett för intrauterint bruk	Schmid Laboratories Inc Little Falls NJ US	78-02-27	399639
A61F 13/18	7402030-6	Absorptionsprodukt såsom kompress, dambinda, blöja eller liknande	Mölnlycke AB Göteborg SE	78-02-27	399641
A61K 9/00	7305669-9	Förfarande för överföring av en anti-inflammatorisk steroid, uppvisande kristalltillväxt i aerosoldrivmedel, till en form som icke uppvisar sådan tillväxt	Allen & Hanburys Ltd London GB	78-02-27	399642
A61K 9/48	6903887-5	Förfarande för framställning av ett oralt administrerbart, koldioxidutvecklande järnpreparat	Carl Heinrich Hellmuth Bökenkamp DE	78-02-27	399643
A61K 33/26	6903887-5	Förfarande för framställning av ett oralt administrerbart, koldioxidutvecklande järnpreparat	Carl Heinrich Hellmuth Bökenkamp DE	78-02-27	399643
A61M 16/00	7212235-1	Medicinsk tub för införing i en passage eller annan hålighet i kroppen	Smiths Industries Ltd London GB	78-02-27	399644
A62B 35/02	7214401-7	Indragningsanordning för säkerhetsbälten	Rainsfords Metal Products Pty Ltd ST Marys AU	78-02-27	399645
A63C 9/18	7408655-4	Skidbindning med klämbygel	Witco AS Oslo NO	78-02-27	399646
B01D 15/08	7106455-4	Kromatografiskt packningsmaterial bestående av ett underlag innehållande en flervärd metall och en av kiselhaltig polymer bestående stationär fas samt sätt att framställa detsamma	E I du Pont de Nemours and Co Wilmington Del US	78-02-27	399647
B01D 50/00	7200996-2	Anordning för att rena avluft från en fabrikshall	Schweizerische Aluminium AG Chippis CH	78-02-27	399648
B01D 53/00	7200996-2	Anordning för att rena avluft från en fabrikshall	Schweizerische Aluminium AG Chippis CH	78-02-27	399648
B01D 53/14	7215397-6	Förfarande för avlägsnande av gasformiga föroreningar från avgaser med hjälp av peroxidisvavlesyrarhaltig utspädd svavelsyra	Metallgesellschaft AG, Süd-Chemie AG Frankfurt/Main, München DE	78-02-27	399649
B01D 53/14	7312690-6	Sätt att i form av kalciumsulfid avlägsna svaveldioxid ur en rökgas	Kureha Kagaku Kogyo KK Tokyo JP	78-02-27	399650
B01D 53/16	7215397-6	Förfarande för avlägsnande av gasformiga föroreningar från avgaser med hjälp av peroxidisvavlesyrarhaltig utspädd svavelsyra	Metallgesellschaft AG, Süd-Chemie AG Frankfurt/Main, München DE	78-02-27	399649
B01D 53/34	7312690-6	Sätt att i form av kalciumsulfid avlägsna svaveldioxid ur en rökgas	Kureha Kagaku Kogyo KK Tokyo JP	78-02-27	399650
B01J 27/02	7104859-9	Förfarande för framställning av akrylnitril samt katalysatorkomposition bestående av uranoxid och telluroxid för framställning av akrylnitril	Snam Progetti SpA Milano IT	78-02-27	399704
B02C 1/00	7503335-7	Anordning för söndertagning av större stenar och block med ett av en grävmaskin eller dylik uppbyggt stativ	Harald Karlsson Mantorp SE	78-02-27	399651
B05B 11/04	7411502-3	Elastiskt deformbar sprayförpackning	Billy Nilson Mjölby SE	78-02-27	399652
B22D 29/00	7606371-8	Anläggning för elektrohydraulisk urslagning av kärnor ur ett gjutstycke	Kharkovsky filial vsesojuznogo nauchno-issledovatel'skogo instituta liteinogo mashinostroenia liteinof tehnologii i avtomatizatsii liteinogo proizvodstva Kharkov SU	78-02-27	399653
B23B 1/00	7503063-5	Revolverhuvud	Rolls-Royce (1971) Ltd Derby GB	78-01-30	398985
B23K 9/10	7511975-0	Allsidig elektrisk svetsströmkälla	Institut elektrovarki imeni E O Patona akademii nauk ukrainskoi SSR Kiev SU	78-02-27	399654



## Meddelade patent

(51) Klass	(21)(11) Ans.nr Pat.nr	(54) Benämning	(71) Sökande	(44) Utl.dat	Publ.nr
B23K 35/368	7500636-1	Svetselktrod med metallmantel och pulverkärna	Institut elektrosvarki imeni E O Patona akademii nauk ukrainskoi SSR Kiev SU	78-02-27	399655
B23K 37/04	7307084-9	Sätt att inpassa plåtar där en krampa fästes vid en plåt och anordning för genomförande av sättet	Omarm Industries Inc Portland Oreg US	78-02-27	399656
B24B 49/18	7300260-2	Numerisk styranordning för slipmaskiner	Toyoda Koki KK Kariya-shi JP	78-02-27	399772
B24B 55/02	7110591-0	Kylsystem för att vid slipmaskiner kyla arbetsstycke och slipskiva	Cincinnati Milacron Inc Cincinnati Ohio US	78-02-27	399657
B25C 11/00	7704448-5	Utdragare för spik	Glentore Engineering Products Ltd Cumbernauld GB	78-02-27	399658
B29C 15/00	7312723-5	Präglad plastfilm samt förfarande att framställa densamma	Hercules Incorporated Wilmington Del US	78-02-27	399659
B29C 17/10	7211681-7	Anordning för tillverkning av rör, företrädesvis av plast, med hålförsedd vägg	Wendia Plast AB Ånge SE	78-02-27	399660
B30B 5/00	7606596-0	Isostatpress	Carbox AB Ystad SE	78-02-27	399661
B30B 5/00	7606597-8	Isostatpress	Carbox AB Ystad SE	78-02-27	399662
B30B 5/00	7606598-6	Isostatpress, vars tryckkärl har en höj- och sänkbar mantel	Carbox AB Ystad SE	78-02-27	399663
B30B 9/00	7606153-0	Förfarande vid preparation av kasserade kokiller för återanvändning av materialet i dessa, jämte anordning för att genomföra förfarandet	Torsten Boris Joel Westberg Sandviken SE	78-02-27	399664
B30B 15/02	7505560-8	Anordning för att fästa en kropp vid en hållkropp, särskilt en verktygsdel vid en press	Firman Fritz Müller Esslingen DE	78-02-27	399665
B30B 15/12	7410887-9	Drivanordning för pressar	Gulf & Western Manufacturing Company Southfield Mich US	78-02-27	399666
B41F 13/70	7211698-1	Vändningstransportör för tryckprodukter	Fehr & Reist AG Hinwil CH	78-02-27	399667
B41J 33/52	7502530-4	Kassett för tillförsel av färgband till en skriv- eller tryckstation hos en skivanordning	Qume Corporation Hayward Cal US	78-02-27	399668
B60C 1/00	7207195-4	Fordonsdäck med radialstomme, vars däcksidor åtminstone på utsidan utgör av en eller flera elastomerblandningar av dientyp eller polyentyp och etenpropentyp samt gummiblandningar avsedda för användning i dessa ...	Michelin & Cie (Compagnie Generale des Etablissements Michelin) Clermont-Ferrand FR	78-02-13	399392
B60K 15/02	7309645-5	Fordonsregleringsystem	Waso Ltd Sheerness GB	78-02-27	399669
B60P 7/12	7016551-9	Fordonsburen gripanordning för kvarhållning av trädstammar eller dylikt under släpande av dessa efter fordonet	Deere & Company Moline Ill US		
B60Q 1/10	7410085-0	Anordning för automatisk reglering av lysvidden hos strålkastare för motorfordon	Robert Bosch GmbH Stuttgart DE	78-02-27	399670
B60R 18/00	7512408-1	Påverkningsanordning för en förflyttbar, för tillslutning av en fönster-, dörr- eller taköppning avsedd byggnadsdel	Webasto-Werk W Baier KG Stockdorf/München DE	78-02-27	399671
B60R 25/04	7309645-5	Fordonsregleringsystem	Waso Ltd Sheerness GB	78-02-27	399669
B60S 9/08	7606140-7	Monter- och demonterbar anordning för nivåställning av en vagn	Bo Folke Urban Almqvist, Sven-Eric Larsson Södertälje SE	78-02-27	399672
B60T 8/02	7500721-1	Tryckmediummanövrerad reläventil för extremt korta manövertider, speciellt för vägfordon	Knorr-Bremse GmbH München DE	78-02-27	399673
B60T 11/32	7500179-2	Anordning vid tvåkretsbrömsanordning	Societe Anonyme Automobiles Citroen Paris FR	78-02-27	399674
B61H 15/00	7606770-1	Spelrumsefterställningsapparat för ett rälsfordon	Svenska AB Bromsregulator Malmö SE	78-02-27	399675
B62D 1/18	7202875-6	Energiupptagande anordning mellan ratt och rattstång hos ett motorfordon	Societe Quillery La Garenne Colombes FR	78-02-27	399676
B62D 1/18	7409145-5	Styrkolonn för motorfordon	Volvo Car BV Helmond NL	78-02-20	399539
B62D 3/12	7309997-0	Styrsystem	Cam Gears Ltd Hitchin GB	78-02-27	399677
B62D 5/06	7704098-8	Hjälpkraftstyrinrättning, speciellt för motorfordon	Zahnradfabrik Friedrichshafen AG Friedrichshafen DE	78-02-27	399678
B62D 5/08	7602701-0	Dubblert styrsystem för fordon	Volvo BM AB Eskilstuna SE	78-02-27	399679
B62D 33/06	7213711-0	Stabiliserande anordning vid terrängfordon	Östbergs Fabriks AB Alfta SE	75-09-01	378390
B62D 55/20	7614338-7	Anordning vid drivband för fordon, företrädesvis för stridsvagn	Bofors AB Bofors SE	78-02-27	399680
B63B 35/08	7302840-9	Fartyg för transport av gods i isbelagda farvatten	Air Logistics Corporation Pasadena Cal US	78-02-27	399681
B63C 5/00	7303822-6	Anordning för lägesfixering och transport av tunga laster, speciellt fartyg	Gebr Dickertmann Hebezeugfabrik AG Bielefeld DE	78-02-27	399682
B64C 13/50	7704364-4	Manöveranordning för en styryta hos en luftfarkost	Vyacheslav Fedorovich Ryzhko, Vladimir Petrovich Krasutsky, Pavel Stepanovich Kotenko, Gennady Pavlovich Staritsky Kiev SU	78-02-27	399683
B65B 15/00	7212514-9	Maskin för förpackning av behållare som sammanhålls av i huvudsak flata, något elastiska hållare	Illinois Tool Works Inc Chicago Ill US	78-01-23	398858
B65B 17/02	7212514-9	Maskin för förpackning av behållare som sammanhålls av i huvudsak flata, något elastiska hållare	Illinois Tool Works Inc Chicago Ill US	78-01-23	398858

## Meddelade patent

(51) Klass	(21)(11) Ans.nr Pat.nr	(54) Benämning	(71) Sökande	(44) Utl.dat	Publ.nr
B65B 27/04	7212514-9	Maskin för förpackning av behållare som sammanhålls av i huvudsak flata, något elastiska hållare	Illinois Tool Works Inc Chicago Ill US	78-01-23	398858
B65B 43/42	7403899-3	Utmatningsanordning för individuell utmatning av staplade föremål	Vefi AS Larvik NO	78-02-27	399684
B65D 3/00	7501211-2	För bildande av ett tråg med en botten och en väsentligen cylindrisk sidovägg avsett ämne av kartong	& Sprinter System AB Halmstad SE	78-01-09	398629
B65D 5/02	7216431-2	Ändförslutning vid kartonger	Unilever NV Rotterdam NL	78-02-27	399685
B65D 5/20	7501211-2	För bildande av ett tråg med en botten och en väsentligen cylindrisk sidovägg avsett ämne av kartong	& Sprinter System AB Halmstad SE	78-01-09	398629
B65D 83/08	7315251-4	Utmatningsbehållare för handdukar	Pfizer Inc New York NY US	78-02-27	399686
B65D 83/14	7500860-7	Tryckförpackad utportioneringsanordning för vätskeformiga produkter	Unilever NV Rotterdam NL	78-02-27	399687
B65G 59/08	7611325-7	Sätt och anordning för åstadkommande av att ett lager av brädor skalas av en brädstapel, företrädesvis placerad på en brädhiss, vilken bildar en vinkel med horisontalplanet	Hammars Mekaniska Verkstad AB Nyland SE	78-02-27	399688
B65H 1/30	7504462-8	Anordning för stapelbyte vid kontinuerligt arbetande arkläggare	Georg Spiess GmbH Gersthofen DE	78-02-27	399689
B65H 25/04	7506534-2	Organ för uppbärande av i rörelse varande, böjliga banor	ASEA AB Västerås SE	78-02-27	399691
B65H 29/34	7502134-5	Maskin för framställning och avläggning av arkformiga föremål, såsom plastfickor eller liknande	Flodins Industri AB Lysekil SE	78-02-27	399692
B65H 45/20	7304929-8	Anordning för framställning av ett sicksackvikningsmönster i ett förflyttat ark	Oce-van der Grinten NV Venlo NL	78-02-27	399693
B65H 75/02	7605683-7	Rulle av banformigt material	Mölnlycke AB Göteborg SE	78-02-27	399694
B66F 1/00	7606712-3	Sätt och anordning vid uppstagning av för samverkan med sk klätterdomkrafter avsedda klätterstänger	Paul Anderson Industrier AB Västerås SE	78-02-27	399695
C03B 5/02	7310534-8	Elektrodrogenomföring vid ugn för smältning av glas och glasliknande material	Elemelt Ltd London GB	78-02-27	399696
C03B 5/24	7310803-7	Förfarande för reglering och stabilisering av temperaturen hos en glassmälta vid dess avgivning ur en konditioneringskanal	Societe Generale pour l'Emballage Paris FR	78-02-27	399697
C03C 19/00	7501287-2	Maskin för tvättning av böjda glasskivor	Saint-Gobain Industries Neuilly-sur-Seine FR	78-02-27	399698
C03C 27/02	7505729-9	Sinterlaminatmaterial av glas- och metallpulver samt förfarande för dess framställning	Jenaer Glaswerk Schott & Gen Mainz DE	78-02-27	399699
C04B 21/02	7606609-1	Sätt att framställa byggnadselement av s k skumkeramik	Euroc Development AB Malmö SE	78-02-27	399700
C04B 39/00	7606609-1	Sätt att framställa byggnadselement av s k skumkeramik	Euroc Development AB Malmö SE	78-02-27	399700
C04B 41/06	7606609-1	Sätt att framställa byggnadselement av s k skumkeramik	Euroc Development AB Malmö SE	78-02-27	399700
C04C 7/54	7310160-2	Sätt att framställa cement genom tillsats av en kondensationsprodukt av melamin-formaldehyd till cement	Süddeutsche Kalkstickstoff-Werke AG Trostbert/Obb DE	76-01-19	382205
C06C 5/04	7605701-7	Tändenhet innefattande en sprängkapsel jämte en därtill kopplad tändledare	Nitro Nobel AB Gyttorp SE	78-02-27	399766
C07C 91/12	7110107-5	Förfarande för framställning av hydroxyalkyldiamin	Pfizer Inc New York NY US	78-02-27	399701
C07C 103/133	7215811-6	Sätt att koncentrera en vattenhaltig akrylamidlösning, som erhållits genom en katalytisk hydratiseringsprocess	Mitsui Toatsu Chemicals Inc Tokyo JP	78-02-27	399703
C07C 103/50	7208768-7	Analogiförfarande för framställning av 2-amino-2'6'-propionoxylidid, som uppvisar en kraftig antiarrhythmisk effekt	Astra Pharmaceutical Products Inc Worcester Mass US	78-02-27	399702
C07C 121/32	7104859-9	Förfarande för framställning av akrylnitril samt katalysatorkomposition bestående av uranoxid och telluroxid för framställning av akrylnitril	Snam Progetti SpA Milano IT	78-02-27	399704
C07C 177/00	7206139-3	Prostaglandinanaloger av typ E <sub>2</sub> och F <sub>2</sub> alfa	Imperial Chemical Industries Ltd London GB	78-02-27	399705
C07C 177/00	7209266-1	Prostansyraderivat till användning som kontrceptiva medel, för avbrytande av havandeskap och för reglering av östruscykeln	Imperial Chemical Industries Ltd London GB	78-02-27	399706
C07D 211/52	7216411-4	Analogiförfarande för framställning av olefinarylketoner	Sumitomo Chemical Co Ltd Osaka-shi JP	78-02-27	399707
C07D 295/10	7216411-4	Analogiförfarande för framställning av olefinarylketoner	Sumitomo Chemical Co Ltd Osaka-shi JP	78-02-27	399707
C07D 401/04	7216411-4	Analogiförfarande för framställning av olefinarylketoner	Sumitomo Chemical Co Ltd Osaka-shi JP	78-02-27	399707
C07D 487/04	7213584-1	Sätt att framställa pyrimido(1,2-a)(1,4)bensodiazepiner	Takeda Chemical Industries Ltd Osaka JP	78-02-27	399709
C07D 498/18	7412347-2	Sätt att framställa (2,6-oximetylen)-(4,3-a)-morfolino-bensimidazol	Delalande SA Courbevoie FR	78-02-27	399710
C07J 5/00	7306996-5	Sätt att framställa ett derivat av 6 alfa-metylprednisolon	Roussel-Uclaf SA Paris FR	78-02-27	399711
C07J 7/00	7315979-0	Sätt att framställa pregnansyraderivat	Schering AG Berlin och Bergkamen DE	78-02-27	399712
C08F 218/08	7203423-4	Förfarande för framställning av stabila, vattenhaltiga dispersioner av sampolymerer av vinylacetat och eten	Wacker-Chemie GmbH München DE	78-02-27	399713
C08G 12/04	7606586-1	Förfarande för framställning av vattenlösliga, med alifatiska polyaminer modifierade karbamidformaldehydarter	Nishmetagilsky zavod plastmass Nizhny Tagil Sverdlovskoi oblasti SU	78-02-27	399714

(51) Klass	(21)(11) Ans.nr Pat.nr	(54) Benämning	(71) Sökande	(44) Utl.dat	Publ.nr
C08G 12/12	7408841-0	Sätt att framställa ett trälím genom syrabehandling av ett vattenhaltigt förkondensat av formaldehyd och karbamid	BAST AG Ludwigshafen DE	77-05-02	393116
C08J 5/00	7408142-3	Förfarande för framställning av en vattensvällbar polyelektrolytbelägningsfilm eller fiber och komposition för genomförande av förfarandet	The Dow Chemical Company Midland Mich US	78-02-27	399715
C08L 81/04	7112111-5	Vulkbar tätningskomposition baserad på en flytande polysulfidpolymer innehållande en UV-stabilisator och eventuellt även en vidhäftnings- och härdningsregulator	Thiokol Corporation Bristol Penn US	78-02-27	399716
C11D 3/20	7212277-3	Förstärkningsmaterial för tvätt- och rengöringsmedel	Hoechst AG Frankfurt/Main DE	78-02-27	399717
C21C 7/00	6715655-4	Sätt att vid atmosfärstryck avlägsna kol från ett stål, som förutom kol innehåller ett annat lätt oxiderbart element i form av krom, kisel, mangan, nickel eller vanadin	Kaiser Industries Corporation Oakland Cal US	76-10-18	388877
C21C 7/00	7311804-4	Sätt att smälta magnetiskt attraktiva små metallpartiklar i en behållare innehållande smält metall	Modern Equipment Company Port Washington Wis US	76-03-01	383194
C21D 1/56	7102964-9	Sätt att framställa ett stål med utmärkt svetsbarhet	Nippon Kokan KK Tokyo JP	78-02-27	399718
C22B 7/00	7606818-8	Förfarande för utvinning av metaller ur en blandning av metallhydroxider	MX-Processor Reinhardt & Co AB Mölnådal SE	78-02-27	399719
C22C 33/02	7313991-7	Användning av en järn baserad pulverblandning för tillverkning av föremål med goda nötningsegenskaper	Zahnradfabrik Friedrichshafen AG Friedrichshafen DE	78-02-27	399720
C25B 3/12	7313616-0	Förfarande för elektrokemisk syntes av organiska metallföreningar	Studiengesellschaft Kohle mbH Mülheim/Ruhr DE	78-02-27	399721
C25D 9/08	7213751-6	Sätt att elektrolytiskt utfälla nickelhydroxidhaltig kadmiumhydroxid på en jämn ogenomtränglig yta av ett elektriskt ledande underlag	Inco Europe Ltd London GB	76-12-27	390546
D01G 15/84	7300747-8	Tråd för användning i kardbeslag jämte förfarande vid framställning av denna tråd	The English Card Clothing Co Ltd Huddersfield GB	78-02-27	399722
D06C 21/00	7210090-2	Maskin för krympning av en textil- eller pappersbana	Hunt & Moscrop(Textile Machinery) Middleton Machester GB	78-02-13	399443
D21C 9/10	7210155-3	Sätt att bleka mekanisk massa, vid vilket en vattensuspension av massan omsättes med ett hydrosulfitsalt	Canadian International Paper Co Montreal CA	76-10-25	389137
E01B 7/10	7510703-7	Korsningsstycke för växlar och korsningar	Klöckner-Werke AG Duisburg DE	78-02-27	399724
E01C 5/06	7416144-9	Betongplatta	AB S:t Eriks Betong Uppsala SE	78-02-27	399725
E01C 11/24	7001376-8	Anordning för förhindrande av nedisning av nedisningshotade ytor, såsom gator, gatu-, väg-, trappbeläggningar o dyl	Thermo-Bauelement AG Murten CH	78-02-27	399726
E02D 5/76	7408739-6	Förfarande för att vid injekteringsförankring av ett dragstag uppnå en förstärkt förankring av dragtaget	Byggnads- & Industriservice AB Binab Göteborg SE	78-02-27	399727
E02D 17/08	7414592-1	Styrningshuvud för spännstötter hos kanaltillslutningsanordningar	Josef Krings Heinsberg DE	78-02-27	399728
E04C 2/46	7606769-3	Vägelement för bollspel	Boxholms AB Boxholm SE	78-02-27	399729
E04D 3/38	7401909-2	Mekanisk fogförslutning	Heinrich Wörner Fabrik für Autoteile Frankfurt/Main-Fechenheim DE	78-02-27	399731
E04G 1/16	7606539-0	Byggnadsställning	Nils Artur Christensson Hamburg DE	78-02-27	399732
E04G 21/04	7606168-8	Sätt och anordning för betongsprutning	Stabilator AB Bromma SE	78-02-27	399733
E04G 21/04	7607669-4	Sätt och anordning för rörtransport av material	Stabilator AB Bromma SE	78-02-27	399734
E05B 15/00	6807493-9	Låsbeslag	OY Wärtsilä AB Helsingfors FI	78-02-27	399735
E05B 67/38	6807493-9	Låsbeslag	OY Wärtsilä AB Helsingfors FI	78-02-27	399735
E06B 9/208	7606821-2	Bromsanordning för roterbara och fjäderbelastade stänger, vid vilka är fastbara folie- eller tygmaterial	Bo Valter Segerljung Valentuna SE	78-02-27	399736
F01L 9/02	7311428-2	Anordning för styrning av in- och utloppsventiler hos förbränningsmotorer	Robert Bosch GmbH Stuttgart DE	78-02-27	399737
F01L 9/02	7311429-0	Anordning för styrning av inlopps- och utloppsventiler hos förbränningsmotorer	Robert Bosch GmbH Stuttgart DE	78-02-27	399738
F01L 9/02	7311430-8	Anordning för styrning av in- och utloppsventiler hos förbränningsmotorer	Robert Bosch GmbH Stuttgart DE	78-02-27	399739
F02P 3/06	7215227-5	Pulssignalgenerator för alstring av pulser som är skilda från varandra i tiden och som har från puls till puls omkastad polaritet	Brunswick Corporation Skokie Ill US	78-02-27	399740
F04D 29/52	7506147-3	Axialkompressor	Mitsubishi Jukogyo KK Tokyo JP	78-02-27	399741
F15C 3/04	7613110-1	Membranventilenhet	Albert Frederick Hansen Whangarei NZ	78-02-27	399742
F16B 5/06	7402365-6	Fästnanordning	Nifco Inc Tokyo JP	78-02-27	399743
F16B 19/10	7408426-0	Rörnit	Mecano-Simmonds GmbH Heidelberg DE	78-02-27	399744
F16B 21/18	7703727-3	Låsninganordning	SKF Nova AB Göteborg SE	78-02-27	399745
F16B 31/02	7702888-4	Sätt att uppnå och/eller indikera tryck mellan kontaktytor	Bulten-Kanthal AB Hallstahammar SE	78-02-27	399746
F16D 65/00	7415465-9	Ringtätning, speciellt axialtätning för hjulbromsar vid fordon	AB Volvo Göteborg SE	78-02-27	399747

## Meddelade patent

(51) Klass	(21)(11) Ans.nr Pat.nr	(54) Benämning	(71) Sökande	(44) Utl.dat	Publ.nr
F16F 1/26	7411271-5	Maskin-eller konstruktionselement innefattande en metalldel och en vid denna bunden elastdel samt sätt för framställning av detta element	Forsheda Ideutveckling AB Värnamo SE	76-08-23	386963
F16F 7/12	7411272-3	Stöt- och vibrationsdämpande element, innefattande dels ett högelastiskt material, företrädesvis gummi, dels ett av metall bestående plastiskt material	Forsheda Ideutveckling AB Värnamo SE	76-08-23	386964
F16H 3/72	7412013-0	Obe gränsat variabel transmission	John Hugh Kerr Kitchener CA	78-02-27	399749
F16H 9/04	7614405-4	Remtransmission för jordfräsar med fram- och bakåtdrift	Monark-Crescent AB Varberg SE	78-02-27	399748
F16H 37/02	7412013-0	Obe gränsat variabel transmission	John Hugh Kerr Kitchener CA	78-02-27	399749
F16K 1/18	7503401-7	Anordning vid ventiler, speciellt avstängningsventiler av snabbverkande typ och av det slag, som är anordnade att anbringas i rörledningar och är försedda med en ventilkla ff	Pak Construction AB Huddinge SE	78-02-27	399750
F16K 11/00	7315207-6	Regleringsventil för montage i värmepaneler med flera lager värmeplattor	Schäfer Werke KG Neunkirchen/Siegerland DE	78-02-27	399751
F16L 11/12	7405536-9	Värmeisolerad, böjlig rörledning	Drägerwerk AG Lübeck DE	78-02-27	399752
F17C 7/02	7606120-9	Anordning för att fylla en vätska från en förrådsbehållare till ett kärl	AGA AB Lidingö SE	78-02-27	399753
F21M 7/00	7407467-5	Motorfordonsstrålkastare med en anordning för att vid dess reflektor fastsätta en torckpatron	Robert Bosch GmbH Stuttgart DE	78-02-27	399754
F21V 1/14	7315342-1	Element för konstruktion av ihåliga skalformade kroppar	Holger Ström Jenkinstown IE	78-02-27	399755
F21V 21/00	7406505-3	Anordning för upp bärning av belysningsarmaturer och liknande vid trafikleder och dylika områden	Lars Svensson Täby SE	78-02-27	399756
F21V 31/02	7407467-5	Motorfordonsstrålkastare med en anordning för att vid dess reflektor fastsätta en torckpatron	Robert Bosch GmbH Stuttgart DE	78-02-27	399754
F22B 27/12	7414454-4	Roterande ångpanna	E I du Pont de Nemours and Co Wilmington Del US	78-02-27	399757
F23D 11/40	7507758-6	Brännare för flytande bränslen med en blandningsfördelarkropp	Max Weishaupt GmbH Schwendt/Württ DE	78-02-27	399758
F23D 13/32	7213922-3	Skärbrännare	Mitsubishi Jukogyo KK, Koike Sanso Kogyo KK Tokyo JP	76-11-15	389725
F24C 3/06	7113525-5	Anordning för att avge modulerad strålningsenergi	Sanders Associates Inc Nashua NH US	78-02-27	399759
F24C 15/04	7507949-1	Luftkyld ugn	General Electric Company Schenectady NY US	78-02-27	399760
F24F 7/00	7200996-2	Anordning för att rena avluft från en fabrikshall	Schweizerische Aluminium AG Chippis CH	78-02-27	399648
F24H 9/12	7502773-0	Anslutningsanordning för radiatorer	Monorapid S a S di A Camerano & C Savona IT	78-02-27	399762
F25B 13/00	7502540-3	Ejektorvärmepump	Gösta Olofsson Sannagatan 15 681 00 Kristinehamn SE	78-02-27	399763
F26B 21/02	7509784-0	Sätt att upprätthålla erforderlig ventilation och värmebalans i en kontinuerlig lackugn	Arvid Hedberg Västerås SE	78-02-27	399764
F28F 27/00	7414392-6	Mätapparat för mätning av försmutsningsgrad i värmväxlare och andra rörledningar	Stal-Laval Apparat AB Linköping SE	78-02-27	399765
F42B 3/10	7605701-7	Tändenhet innefattande en sprängkapsel jämte en därtill kopplad tändledare	Nitro Nobel AB Gyttorp SE	78-02-27	399766
F42C 15/24	7404691-3	Mekaniskt tändrör	Mefina SA Fribourg CH	78-02-27	399767
F42D 1/04	7605701-7	Tändenhet innefattande en sprängkapsel jämte en därtill kopplad tändledare	Nitro Nobel AB Gyttorp SE	78-02-27	399766
G01N 1/28	7510863-9	Kyvett för provtagning, blandning av, provet med ett reagensmedel och direkt utförande av, särskilt optisk, analys av det med reagensmedlet blandade provet	Jan E Lilja, Sven-Erik L Nilsson Knislinge, Kristianstad SE	78-02-27	399768
G01N 21/24	7510863-9	Kyvett för provtagning, blandning av, provet med ett reagensmedel och direkt utförande av, särskilt optisk, analys av det med reagensmedlet blandade provet	Jan E Lilja, Sven-Erik L Nilsson Knislinge, Kristianstad SE	78-02-27	399768
G01N 33/16	6911506-1	Förfarande och reagensuppsättning för bestämning av ett materials alfa-amylasaktivitet	F Hoffmann-La Roche & Co AG Basel CH	75-11-10	380628
G01R 11/63	7411369-7	Elektronisk anordning för att utvärdera överförbrukning vid elektricitetsmätare	Siemens AG Berlin och München DE	78-02-27	399769
G02B 5/14	7702119-4	Justerbart skarvorgan för två optiska fiberväglare	Telefon AB L M Ericsson Stockholm SE	78-02-27	399770
G03D 15/10	7512918-9	Hållare för röntgenfilmrutor	Bo Moderatho & Co AB Lidingö SE	78-02-27	399771
G05B 19/18	7300260-2	Numerisk styranordning för slipmaskiner	Toyoda Koki KK Kariya-shi JP	78-02-27	399772
G06F 13/00	7702263-0	Adress- och avbrottsignalgenerator	ELLEMTel Utvecklings AB Älvsjö SE	78-02-27	399773
G06K 15/14	7606145-6	Apparat för tilltryck på etiketter	Antonson-Avery AB Västra Frölunda SE	78-02-27	399774
G06M 11/04	7407965-8	Sätt och anordning för att utesluta pulsdatsignaler från en felaktigt arbetande elektrisk kanal	Coulter Electronics Ltd Harpندن GB	78-02-27	399791
G08G 1/01	7604247-2	Anordning för indikering av bussar, som passera ett trafikställe	Stiftelsen Institutet för Mikrovågsteknik vid Tekniska Högskolan i Stockholm Stockholm SE	78-02-27	399775



## Meddelade patent

(51) Klass	(21)(11) Ans.nr Pat.nr	(54) Benämning	(71) Sökande	(44) Utl.dat	Publ.nr
G08G 1/02	7510403-4	Anordning för att vid induktiva fordonsdetektorer anordnade för närvarodetektering förbättra känsligheten för fordon med liten metallmassa och/eller utbredning	Telefon AB L M Ericsson Stockholm SE	78-02-27	399776
G21C 19/00	7413216-8	Anordning vid hantering av bränsleelement hos en kärnreaktor	Commissariat a l'Energie Atomique Paris FR	78-02-27	399777
H01B 3/20	7413808-2	Elektrisk kondensator med en impregnerande, dielektrisk vätskekomposition bestående av åtminstone en keton med en atmosfärisk kokpunkt högre än ca 150° C och minst en icke-ke-tonisk organisk förening	Monsanto Company St Louis Mo US	77-02-21	391602
H01F 29/02	7506012-9	Anordning för att förhindra stegkortslutningar vid lastomkopplare i reglertransformatorer med antiparallellt kopplade tyristorer	Maschinenfabrik Reinhausen Gebrüder Scheubeck KG Regensburg DE	78-02-27	399786
H01G 4/04	7413808-2	Elektrisk kondensator med en impregnerande, dielektrisk vätskekomposition bestående av åtminstone en keton med en atmosfärisk kokpunkt högre än ca 150° C och minst en icke-ke-tonisk organisk förening	Monsanto Company St Louis Mo US	77-02-21	391602
H01H 33/92	7606527-5	Högspänningsbrytare av vätskeminimumtyp	ASEA AB Västerås SE	78-02-27	399778
H01M 4/26	7301866-5	Förfarande för framställning av en sammanhängande gaselektrod	Gould Inc Mendota Heights Minn US	78-02-27	399779
H01M 4/88	7301866-5	Förfarande för framställning av en sammanhängande gaselektrod	Gould Inc Mendota Heights Minn US	78-02-27	399779
H01M 4/96	7301866-5	Förfarande för framställning av en sammanhängande gaselektrod	Gould Inc Mendota Heights Minn US	78-02-27	399779
H01R 5/02	7508502-7	Förfarande för kontaktning av trådlösa elektriska resistanselement för höga effekttätheter	Wacker-Chemie GmbH München DE	78-02-27	399780
H01R 9/08	7404566-7	Elektriskt anslutningsdon samt elektrisk förbindning innefattande ett dylikt anslutningsdon	AMP Incorporated Harrisburg Penn US	78-02-27	399781
H01R 13/10	7414851-1	Kontakthölje för en elektrisk klämma	AMP Incorporated Harrisburg Penn US	78-02-27	399782
H01R 13/44	7503678-0	Anordning för elektrisk sammankoppling av en stickkontakt med ett eluttag	Said Åke Dennis Liljegren, Bo Stev-Åke Engblom Bullaren, Rabbalshede SE	78-02-27	399783
H01R 39/38	7412587-3	Under drift utbytbar borsthållare för en elektrisk maskin	Brown Borveri & Cie AG Mannheim Mannheim-Käfertal DE	78-02-27	399784
H01R 43/00	7311320-1	Sätt att lödfritt hopsplitsa en flerledarkabel samt splitorgan för att utföra förfaringsättet	Leo Anker Jensen, Svend Christensen Viby, Solbjerg DK	78-02-27	399785
H02H 7/04	7506012-9	Anordning för att förhindra stegkortslutningar vid lastomkopplare i reglertransformatorer med antiparallellt kopplade tyristorer	Maschinenfabrik Reinhausen Gebrüder Scheubeck KG Regensburg DE	78-02-27	399786
H02K 1/24	7306586-4	Elektrisk synkronmaskin med plåtkedjerotor	Siemens AG Berlin och München DE	78-02-27	399787
H02K 13/00	7412587-3	Under drift utbytbar borsthållare för en elektrisk maskin	Brown Borveri & Cie AG Mannheim Mannheim-Käfertal DE	78-02-27	399784
H02K 37/00	7502889-4	Anordning för detektering av en stegmotors reaktion på styrpulser	Cincinnati Milacron Inc Cincinnati Ohio US	78-02-27	399788
H03G 3/20	7414117-7	Förstärkare med stort dynamiskt omfång	Texaco Development Corporation New York NY US	78-02-27	399789
H03K 5/01	7411144-4	Sätt att medelst hackning syntetisera en pulsbreddmodulerad vågform jämte en syntetiserare avsedd att förverkliga sättet	Development Finance Corporation of New Zealand Wellington NZ	78-02-27	399790
H03K 5/20	7407965-8	Sätt och anordning för att utesluta pulsdatsignaler från en felaktigt arbetande elektrisk kanal	Coulter Electronics Ltd Harpden GB	78-02-27	399791
H03K 13/01	7603843-9	Sätt och anordning för att styra en PCM-kodek	ELLEMTTEL Utvecklings AB Älvsjö SE	78-02-27	399792
H04L 1/10	7414446-0	Digitaldataöverföringssystem	International Business Machines Corporation Armonk NY US	78-02-27	399793
H04L 13/16	7500771-6	Igenkänningsgivaranordning för fjärrskriftapparater eller dataskrivare	Siemens AG Berlin och München DE	78-02-27	399794
H04N 3/16	7317528-3	Televisionsåtergivningsapparat innefattande en kretskoppling för alstring av en sågtandström genom en linjeavläkningspole	NV Philips' Gloeilampenfabrieken Eindhoven NL	78-02-27	399795
H04N 3/18	7317528-3	Televisionsåtergivningsapparat innefattande en kretskoppling för alstring av en sågtandström genom en linjeavläkningspole	NV Philips' Gloeilampenfabrieken Eindhoven NL	78-02-27	399795
H04N 3/22	7315181-3	Kopplingsanordning för styrning av energiupptagningen hos en med tyristorer försedd horisontalavläkningsanordning	Loewe Opta GmbH Berlin DE	78-02-27	399796
H04N 3/22	7317528-3	Televisionsåtergivningsapparat innefattande en kretskoppling för alstring av en sågtandström genom en linjeavläkningspole	NV Philips' Gloeilampenfabrieken Eindhoven NL	78-02-27	399795
H04N 5/21	7415895-7	Anordning för behandling av amplitudmodulerade signaler	RCA Corporation New York NY US	78-02-27	399797
H04N 5/52	7402520-6	Krets för automatisk förstärkningsreglering	RCA Corporation New York NY US	78-02-27	399798
H05H 7/04	7414761-2	Sätt att accelerera en blandning av positiva och negativa partiklar med olika massa-laddningsförhållanden längs en bestämd bana, samt anordning för genomförande av sättet	The Kreidl Chemico Physical KG Schaan LI	78-02-27	399799
H05K 1/12	7416073-0	Elektriskt kontaktelement	AMP Incorporated Harrisburg Penn US	78-02-27	399800

# Klassregister

Förteckning i klassordning, över nyinkomna ansökningar som finns upptagna i tidigare nummer av Svensk patenttidning, med angivande av ansökningsnummer och rotel.

(51) Klass	(21) Ans.nr	Rotel
	7805036-6	1045
A01B	7804758-6	2024
A01G	7804889-9	2033
A01M	7803810-6	9084
A23J	7805060-6	3097
A23L	7803801-5	3120
A46B	7804907-9	4085
A47C	7803708-2	9084
A47G	7804611-7	2209
A47J	7805005-1	7214
A47L	7804440-1	4061
A61B	7804413-8	1028
A61B	7805094-5	1028
A61B	7805393-1	1028
A61F	7805417-8	9031
A61G	7805381-6	9084
A61G	7805382-4	9084
A61K	7803690-2	8038
A61K	7804932-7	8131
A61L	7804636-4	8109
A61M	7804870-9	9221
A61N	7805095-2	1028
A62B	7804293-4	2087
A62C	7805180-2	9084
A63G	7805450-9	9208
A63H	7804442-7	9208
A63H	7805462-4	9208
B01D	7804834-5	9039
B01D	7804864-2	5093
B01D	7804986-3	9039
B01D	7805097-8	5093
B04B	7805093-7	2230
B04C	7804866-7	9039
B05C	7803734-8	6019
B08B	7805379-0	9043
B22D	7804840-2	9054
B22D	7804863-4	9054
B23B	7804754-5	6025
B23K	7805112-5	4127
B27B	7804320-5	6037
B29D	7804861-8	3107
B29D	7804871-7	9116
B29D	7805025-9	3107
B29H	7804665-3	6018
B41J	7804536-6	9030
B41J	7805353-5	9030
B60K	7803735-5	2001
B60M	7805012-7	4016
B60T	7804785-9	6079
B62D	7804783-4	6070
B62D	7804784-2	6070
B65H	7805336-0	4029
B66F	7804417-9	7080
C02C	7805009-3	5074
C03C	7804881-6	5225
C04B	7805015-0	5105
C04B	7805109-1	5046
C06B	7805102-6	5046
C07C	7803685-2	8110
C07C	7804741-2	8113
C07D	7803742-1	8017
C07D	7803743-9	8108
C07D	7803804-9	8068
C07D	7804736-2	8102
C07D	7804743-8	8020
C07J	7803806-4	8038
C08F	7805079-6	3041
C09J	7804287-6	3100
C09J	7805022-6	3100
C11D	7803802-3	8032
C21C	7804862-6	5124
C22B	7804872-5	5111
C22B	7805052-3	5111
D01F	7805026-7	3062
D03D	7804441-9	7075
D05B	7803711-6	4004
D21B	7804574-7	9101
E02D	7805069-7	7027
E02F	7804860-0	7022
E03D	7804499-7	7036
E04B	7804294-2	7130
E04D	7805084-6	7003
E04F	7804452-6	7233
E04H	7804352-8	7233

(51) Klass	(21) Ans.nr	Rotel
E04H	7804853-5	7233
E06B	7804354-4	7233
E21B	7804859-2	7121
F02D	7804640-6	2007
F02M	7804248-8	2007
F15B	7803745-4	9048
F15B	7805564-7	9048
F16D	7804851-9	2229
F16D	7805000-2	2227
F16D	7805101-8	2227
F16J	7804134-0	2209
F16J	7804592-9	2209
F16J	7804803-0	2209
F16K	7803714-0	2087
F16K	7804849-3	2087
F16K	7805215-6	9048
F23B	7803720-7	2023
F23C	7804425-2	2086
F23D	7804915-2	2086
F23D	7805061-4	2086
F23D	7805062-2	2086
F24D	7804978-0	2086
F27B	7804852-7	5212
F28B	7804740-4	2033
F41F	7804985-5	7089
F42B	7803808-0	7089
F42B	7805108-3	7089
G01B	7804403-9	9043
G01B	7805596-9	1119
G01D	7805447-5	1013
G01D	7805464-0	1013
G01N	7804799-0	8125
G01N	7804802-2	8125
G02B	7804498-9	1045
G05D	7805076-2	4044
G07C	7805080-4	4085
G07C	7805098-6	4085
G07C	7805595-1	4085
G09B	7805351-9	9208
G09B	7805352-7	9208
G11B	7804835-2	1215
G11B	7805610-8	1217
G21F	7803744-7	5225
H01F	7803710-8	5133
H01F	7804831-1	4210
H01F	7804989-7	4210
H01F	7805023-4	4210
H01H	7803700-9	4016
H01H	7805075-4	4016
H01H	7805425-1	4016
H01H	7805557-1	4029
H01L	7804815-4	1053
H01L	7804900-4	1053
H01M	7804847-7	5211
H01M	7805047-3	5211
H02G	7805597-7	4004
H02K	7804422-9	4202
H02N	7804289-2	4202
H02P	7805366-7	4061
H04J	7805426-9	1052
H04Q	7805082-0	1040
H05B	7805117-4	1220
H05B	7805118-2	1220
H05K	7805319-6	1219

# Namnregister

Alfabetisk förteckning över sökande och uppfinnare — som finns upptagna i denna tidning under de olika avsnitten, dock ej de under avsnittet Tillägg och Rättelser — med angivande av ansökningsnummer och klassbeteckning.

(71)Sökande och/eller (72)Uppfinnare	(21)Ansnr	(51)Klass
& Sprinter System AB	7501211-2	B65D 3/00 B65D 5/20
A D Toelle	7806250-2	
A-Betong AB	7610381-1	E04C 2/08
ABM-Mavello AB	7607120-8	A61M 5/315
AGA AB	7806293-2	F17C 7/02
	7806294-0	
AMP Incorporated	7404566-7	H01R 9/08
	7414851-1	H01R 13/10
	7416073-0	H05K 1/12
	7713131-6	H01R 13/38
	7713147-2	H01R 13/46
	7806386-4	
	7806387-2	
ASEA AB	7317534-1	D21H 1/02
	7506534-2	B65H 25/04
	7606527-5	H01H 33/92
	7613004-6	B21B 37/14
	7613183-8	H01B 7/28
	7613184-6	H01H 31/02
	7806189-2	
	7806307-0	
Abu AB	7600629-5	A01K 89/02
	7603719-1	A01K 87/06
	7806264-3	
Adam W	7713189-4	F01K 23/10
Aguet E	7308124-2	B29H 8/00
Ahlbrecht K	7713264-5	H03K 17/30
Ahlers H	7310160-2	C04C 7/54
Aignesberger A		
L'Air Liquide SA pour l'Etude et l'Exploitation des Procèdes Georges Claude	7713086-2	F16K 11/00
L'air Liquide SA pour l'Etude et l'Exploitation des Procèdes Georges Claude	7806316-1	
Air Logistics Corporation	7302840-9	B63B 35/08
Akzo NV	7713341-1	C07J 1/00
	7713342-9	D01F 6/46
	7806201-5	
Alca SA	7713217-3	B65D 41/44
Aleite W	7712615-9	G21D 3/10
Alexander D J	7500860-7	B65D 83/14
Alexandersson H	7806191-8	
Alfredsen S	7613126-7	A01B 39/00
Allen & Hanburys Ltd	7305669-9	A61K 9/00
Allied Chemical Corporation	7806195-9	
Allis-Chalmers Corporation	7314717-5	C21B 13/08 F27B 7/36
Allnoch G	7713264-5	H03K 17/30
Almqvist Bo Folke Urban	7606140-7	B60S 9/08
Aluminium Company of America	7708554-6	C22B 21/02
Aluminiumwerke A-G Rorschach	7806323-7	
Alvarez F	7411643-5	C07F 3/06
Alza Corporation	7713119-1	A61K 9/00
Amano Y	7406602-8	G09F 9/30
Amberg S W	7806207-2	
American Air Filter Company Inc	7706901-1	F16K 49/00
American Hospital Supply Corporation	7304482-8	A61M 15/00
Ammann D	7806326-0	
Andersen A	7806211-4	
Anderson I R	7806392-2	
Anderson Industrier AB Paul	7606712-3	B66F 1/00
Andersson B	7613160-6	B23Q 7/06
	7709682-4	B32B 19/02
	7613160-6	B23Q 7/06
Andersson Bo	7806303-9	
Andersson Gösta	7806304-7	
	7606818-8	C22B 7/00
Andersson Leif G L	7806177-7	
Andou F	7413772-0	H02H 3/28
Angelov A S	7712597-9	B23K 9/12
Anic SpA	7713139-9	C08F 218/04
Annen K	7317245-4	C07J 7/00
Annen P A	7806236-1	
Antonov A V	7806351-8	
Antonson-Avery AB	7606145-6	G06K 15/14
Aoki S	7506147-3	F04D 29/52
Aoki Y	7613058-2	C07H 3/02
Apel W	7806363-3	
Apparate- und Werkzeugbau AG	7713108-4	B25B 25/00
Appelqvist J O	7612436-1	H05B 9/00
Applied Power Inc	7509319-5	B62D 33/06
Aquila SpA	7806379-9	
Arco Polymers Inc	7711549-1	C08J 9/16

(71)Sökande och/eller (72)Uppfinnare	(21)Ansnr	(51)Klass
Arnason S I	7806259-3	
Arnold Heyworth Beckett	7806214-8	
Aronova L I	7606586-1	C08G 12/04
Aronsson Å	7806049-8	
Arpin R	7211633-8	C09J 3/14
Arvidsson B E	7408739-6	E02D 5/76
Asahi Glass Co Ltd	7708745-0	C23C 1/00
Asahi Kasei Kogyo KK	7504260-6	F16L 13/02
Asano S	7215811-6	C07C 103/133
Asano Y	7613058-2	C07H 3/02
Asbo E	7302535-5	B41J 19/76
Asoians G B	7511975-0	B23K 9/10
Astborg Thorvald	7015023-0	A01G 7/00
Astra Pharmaceutical Products Inc	7208768-7	C07C 103/50
Atherton D G	7407293-5	B01D 17/04
Atkins B K	7309645-5	B60K 15/02 B60R 25/04
Atlas Copco AB	7613005-3	B25B 23/14
	7613006-1	B25B 23/14
	7613107-7	E21C 37/12
	7212277-3	C11D 3/20
Auer E	7708947-2	A62B 18/00
Auergesellschaft GmbH	7313605-3	E06B 3/66
Auger R	7611248-1	B60T 13/38
Aurousseau A	7806335-1	
Austin F L		
Australian Paper Manufacturers Ltd	7400882-2	G01N 15/06
Autoliv AB	7600623-8	A62B 35/02
Axla Mekaniska AB	7806178-5	
BASF AB	7713708-1	G11B 25/06
BASF AG	7607477-2	B27K 3/36
	7806275-9	
	7806378-1	
BASF Farben + Fasern AG	7316779-3	C09D 3/52
BAST AG	7408841-0	C08G 12/12
BBC AG Brown Boveri & Cie	7415666-2	H01R 31/08
BFG Glassgroup	7713033-4	C09K 3/10 E06B 3/66
The Babcock & Wilcox Corporation	7806243-7	
Babitzka A	7500721-1	B60T 8/02
Backman G	7613004-6	B21B 37/14
Bactomatic Inc	7806236-1	
Bahry Abraham	7713239-7	E05B 17/00
Baltschun H	7712942-7	F16P 5/00
Baradel P	7806379-9	
Baratin A	7713305-6	H04Q 3/24
Bartels A	7703354-6	A22C 25/08
Bartmann W	7713386-6	C07C 177/00
Bartnik J A	7712967-4	B03C 1/02
Basille M	7202875-6	B62D 1/18
Basoms J A	7713190-2	C25D 13/06
Batova M I	7806404-5	
Battigelli J A	7806297-3	
	7806298-1	
	7806299-9	
	7806300-5	
	7806301-3	
	7806231-2	
The Bauer Bros Co	7806278-3	
Baumgarten Papiers SA	7806372-4	
Baxter Travenol Laboratories Inc	7304759-9	A61M 1/03
	7713136-5	B65D 83/00
	7806326-0	
Bayer AG	7312773-0	C07D 55/12 C07D 251/14
	7713234-8	G01J 3/46
	7713293-4	C07C 143/58
	7806326-0	
Bayham E L	7400304-7	B29F 3/10
Beach S	7806356-7	
Becht C T	7713386-6	C07C 177/00
Beck G	7806201-5	
Beck H	7606268-6	E04B 1/86
Becker AB Wilh	7708504-1	E06B 3/04
Becker Leslaw	7006495-1	E04B 1/78
Becker Otto Alfred	7806231-2	
Beery J P	7806360-9	
Begrüder Berker	7713298-3	B63B 27/10
Behrend W	7712985-6	A61L 3/00
Beilfuss W	7806250-2	
The Bendix Corporation	7710980-9	B05B 5/02
Benedek G	7711165-6	B05B 5/02
	7613089-7	H04R 1/28
Bengtsson Bo Philip	7806316-1	
Bentz G	7806192-6	
Berecek J P	7806227-0	
Berelson Rudolph	7713170-4	E02D 3/10
van den Berg A P	7603719-1	A01K 87/06
Berg B	7611325-7	B65G 59/08
van den Berg BV		
Ingenieursbureau A P	7713170-4	E02D 3/10
Berg Å K	7702263-0	G06F 13/00
Bergdahl S G	7402030-6	A41B 13/04 A61F 13/18

(71)Sökande och/eller (72)Uppfinnare	(21)Ansnr	(51)Klass
Bergkvist Lars Anders	7806331-0	
	7806332-8	
Bergmeister E	7203423-4	C08F 218/08
Bernardi H	7414424-7	B65H 3/00
Berns H	7806222-1	
Bertone A	7713317-1	B62D 5/06
Bese A	7710980-9	B05B 5/02
	7711165-6	B05B 5/02
	7806325-2	
Bettman M	7512113-7	G08B 23/00
Beyersdorf Hartwig	7712391-7	G08B 17/10
	7806317-9	
Bicc Ltd	7301866-5	H01M 4/26 H01M 4/88 H01M 4/96
Biddick R E		
	7713291-8	E06B 1/32
Bierlich Johannes Harald	7613245-5	C09D 5/14
Bigner C	7613070-7	G01B 5/14
BilskadeCenter AB	7713193-6	B07B 1/46
Binder & Co AG	7806244-5	
Biollax M	7502225-1	D21C 3/24 D21C 7/00
Björdahl J	7806378-1	
Bjurenwall C I	7613105-1	A01F 25/00
Björck S	7806233-8	
Björklund John	7806183-5	
The Black Clawson Company	7312337-4	D21D 5/22
Blackman R E	7713259-5	A47L 11/34
Blake James A	7806362-5	
Blank K	7412587-3	H01R 39/38 H02K 13/00
Blatter J	7712672-0	
Blau KG	7806224-7	
	7806225-4	
	7303822-6	B63C 5/00
Bley S	7713070-6	C12K 1/04
Blume H	7713071-4	C12K 1/00 G01N 33/16
Bochis R J	7806366-6	
Bodensieck H-R	7713296-7	B60Q 1/10
Boeddecker D R	7806249-4	
Boehringer Mannheim GmbH	7712119-2	B01L 3/00 G01N 1/10
Bofors AB	7614338-7	B62D 55/20
Bogårdh Olle	7613101-0	A01L 3/04
Bohler P	7710568-2	F41D 11/14
Bohm G G A	7806346-8	
Bohnen K	7713134-0	C07D 211/00
	7713135-7	C07D 211/00
	7613155-6	C21C 1/02
Boldyrev I D	7806381-5	
Boliden AB	7713099-5	F28F 9/26
Boonen P	7300813-8	H02P 9/46
Borg-Warner Corporation	7712463-4	C21D 1/00
	7606145-6	G06K 15/14
Borgentun E H	7708504-1	E06B 3/04
Borys Ryszard	7406806-5	H04L 11/02 H04M 11/06
Borysiewicz R		
Bosch GmbH Robert	7311428-2	F01L 9/02
	7311429-0	F01L 9/02
	7311430-8	F01L 9/02
	7407467-5	F21M 7/00 F21V 31/02
	7410085-0	B60Q 1/10
	7414518-6	G01D 5/20
	7712890-8	B65B 51/26
	7713296-7	B60Q 1/10
	7713297-5	B60R 18/00
Bosch-Siemens Hausgeräte GmbH	7502228-5	B30B 9/30 B65F 1/10
	7505847-9	B65F 1/10 G05G 15/08
Boss G D	7315062-5	G06F 9/20
Bossen D C	7405625-0	G06F 11/00 G11C 29/00
Boström Leni	7613316-4	G09F 11/00
Boudreau P E	7414446-0	H04L 1/10
Boursaud J	7713086-2	F16K 11/00
Boussard A	7713257-9	G01S 5/18
Boutcher A G	7713147-2	H01R 13/46
Bouvais J	7806251-0	
Bowler J	7206139-3	C07C 177/00
Boxholms AB	7606769-3	E04C 2/46
Boyes R N	7208768-7	C07C 103/50
Bracewell T	7806203-1	
Bradley M L	7302893-8	C08L 61/20
Bradshaw K	7309997-0	B62D 3/12
Bram G E	7712990-6	F16L 21/02
Brammall Inc	7613117-6	F16B 39/02
Brantingham G L	7806380-7	
Bratt Å G I	7806315-3	
Bratthäll L	7414392-6	F28F 27/00
Brauer L	7708947-2	A62B 18/00
Braukmann Armaturen AG	7713218-1	F16K 31/00
Braukmann H-W	7713218-1	F16K 31/00
Braun H	7404635-0	B62J 5/00







## Namnregister

(71)Sökande och/eller (72)Uppfinnare	(21)Ansnr	(51)Klass	(71)Sökande och/eller (72)Uppfinnare	(21)Ansnr	(51)Klass	(71)Sökande och/eller (72)Uppfinnare	(21)Ansnr	(51)Klass
Electrolux AB	7806209-8		Flick C	7806210-6		Gocksch H	7806373-2	
Electrolux GmbH	7509864-0	F25D 25/02	Flodins Industri AB	7502134-5	B65H 29/34	Godsey E E	7414117-7	H03G 3/20
Elef-Teknik AB	7713007-8	E03F 7/00	Ford Motor Company	7806325-2		Goema Götzelmann KG		
Elektric Power Research Institute Inc	7613199-4	H02B 1/08	Forest Products Utilization Laboratory	7806283-3		Industrieabwasser-Anlagen	7706107-5	C02C 5/12
Elektro-Geraete Blanc und Fischer E G O	7806210-6		Forschungsinstitut F Orthopädie- Technik	7713162-1	A61F 1/06	Goessler G	7806357-5	
Elektrokohle Lichtenberg VEB	7806373-2		Forsheda Ideutveckling AB	7411271-5	F16F 1/26	Goetzman H E	7410127-0	C22B 1/243
Elemelt Ltd	7310534-8	C03B 5/02	Forslund E T	7411272-3	F16F 7/12	Gompel J J van	7613117-6	F16B 39/02
Eletskaia V K	7606586-1	C08G 12/04	Forslund S A	7213711-0	B62D 33/06	The Goodyear Tire & Rubber Company	7806271-8	
Ellemtel Utvecklings AB	7806410-2		Fortune William Samuel	7613260-4	F24D 9/00		7806272-6	
Elliott J S	7314893-4	C07C 65/00	Foschi C	7507267-8	B08B 5/04	Gorissen A M J	7711256-3	B60G 17/00
		C07C 69/76	Francey M H	7713139-9	C08F 218/04			F16F 9/10
		C07C 149/40	Franken W	7410887-9	B30B 15/12	Goser K	7413860-3	G11C 19/28
Elmapa NV	7806377-3		Frassek K-H	7711450-2	B01D 31/00	Gosudarstvenny nauchno- issledovatel'sky i proektny institut s'plovov i obrabotki tsvetnykh metallov		
Elpan ApS	7806206-4		Fredholm J	7806201-5		"Giprotsvetmetobrabotka"	7806404-5	
von der Eltz H-U	7713387-4	D06P 3/60	Frohmeld H-D	7713031-8	G03C 1/52	Gotoh A	7704253-9	D01C 1/02
Emhardt R	7806279-1		Frölich H	7410085-0	B60Q 1/10	Gould Inc	7301866-5	H01M 4/26
Energy Development Associates	7710779-5	H01M 12/08	Fuchs M	7410085-0	B60Q 1/10			H01M 4/88
Eng J D	7414467-6	C25B 1/46	The Fujikura Cable Works Ltd	7410773-1	B29F 3/08			H01M 4/96
		C25B 9/02			H01B 13/06	Gouret C	7412347-2	C07D 498/18
		C25B 13/08	Fujita T	7709485-2	C04B 43/02	Grabow K	7713296-7	B60Q 1/10
Engblom Bo Sten-Åke	7503678-0	H01R 13/44	Fukumoto C	7504260-6	F16L 13/02	Grace & Co W R	7713185-2	C04B 13/24
Engel T P	7806194-2		Funahashi I	7312690-6	B01D 53/14	Graeff N C	7713131-6	H01R 13/38
Engelhard Minerals & Chemicals Corporation	7806284-1				B01D 53/34	Granzow D B	7806326-0	
Engelhardt H-P	7503365-4	C04B 35/66	Funk C R	7713192-8	C23C 3/02	Grassberger M	7712991-4	C07F 5/02
The English Card Clothing Co Ltd	7300747-8	D01G 15/84	Funk G	7806285-8		Green D H	7806208-0	
Engstrom McCullough J	7806198-3		Fuxelius Kaj	7613051-7	B28B 11/08	Grimm H	7215397-6	B01D 53/14
Engström B	7606609-1	C04B 21/02	Förenade Fabriksverken	7510284-8	C06B 27/00			B01D 53/16
		C04B 39/00			F42B 13/40			D01G 15/84
		C04B 41/06	Füller J	7806049-8	F42B 13/44	Grimshaw K	7300747-8	E04B 1/86
Erbse K-U	7806345-0		Galey J	7713117-5	H04Q 1/14	Grinneback K	7606268-6	C08J 5/00
Erdmannsdörfer H	7806310-4		Gallagher J P	7806316-1		Gross J R	7408142-3	B60T 11/32
Erickson C G	7806336-9		Galland D	7112111-5	C08L 81/04	Grosseau A	7500179-2	D21C 3/24
	7806337-7		Gamo H	7713086-2	F16K 11/00	Gruber D	7502225-1	D21C 7/00
Ericson H	7602701-0	B62D 5/08		7408424-5	H01L 23/56			
Ericson S	7606268-6	E04B 1/86	Garcia Ramos J J	7317161-3	G04C 21/32	Grundfos AS	7806382-3	
Ericsson S J D	7613138-2	B41F 15/14	Gard J	7606527-5	H01H 33/92	Gräns Bengt Erik Ruben	7806329-4	
Eriksson A	7806395-5		Garman D H	7110591-0	B24B 55/02	Grüdelbach H-D	7806333-6	
Eriksson Bengt	7613164-8	B23K 7/04	Garzia A	7315633-3	C07D 403/06	Guardia C J	7704384-2	C08F 20/60
Eriksson Dolly Marie Malvina	7806228-8		Gebr Dickertmann	7303822-6	B63C 5/00	Guigues F	7806252-8	
Eriksson E B	7806311-2		Hebezeugfabrik AG	7806361-7		Guillon P M M	7409694-2	B01J 2/16
Eriksson Jan Erik	7806396-3		Gebrüder Berker	7713189-4	F01K 23/10			B01J 8/18
Eriksson M	7607120-8	A61M 5/315	Gebrüder Sulzer AG	7713189-4	F01K 23/10	Gulf & Western Manufacturing Company	7410887-9	B30B 15/12
Erlach H	7806375-7		Gebrüder Sulzer Ltd	7806279-1		Gullberg Ture Ola	7806180-1	
Esmil BV	7806263-5		Geiger E	7315181-3	H04N 3/22	Gundersen M	7403899-3	B65B 43/42
Etablissements Carpano & Pons	7713076-3	H02P 7/68	Gejel J S	7806384-9		Gupta V N	7210155-3	D21C 9/10
Euro Development AB	7606609-1	C04B 21/02	Gell P A M	7310534-8	C03B 5/02	Gurevich S M	7500636-1	B23K 35/368
		C04B 39/00	General Electric Co	7806261-9		Gutjahr M A	7712445-1	C04B 21/06
		C04B 41/06	General Electric Company	7507949-1	F24C 15/04		7712446-9	C25D 9/04
	7806188-4			7713143-1	H02M 1/08	Gutridge I P	7213751-6	C25D 9/08
Everard J D	7806260-1			7806388-0		Gvozdetsky V S	7511975-0	B23K 9/10
Evers Poul Hahn	7806333-6			7806389-8		Gönczi C	7713129-0	C07C 63/52
Evgeny Alexandrovich Evstafiev	7806230-4			7806390-6				C07C 65/02
Extensor AB	7613245-5	C09D 5/14		7806391-4		Göschke R	7713303-1	C07C 147/00
Eznpk po Chimia i Chimiko- Technitscheski Problemi	7712594-6	C01F 7/56		7806392-2				C07C 147/14
Fabish E F	7408185-2	G01B 5/20		7806393-0		Götaverken AB	7613188-7	B63C 1/02
		G01B 7/28	General Motors Corporation	7806394-8		Götter H W	7713234-8	G01B 3/46
	7806381-5			7409390-7	B60K 17/04	Günther H E	7508502-7	H01R 5/02
Fahlström P A H H	7712503-7	B05C 19/00			F16H 47/04	H-J Ziebrecht	7806242-9	
Fahrni Peter	7613088-9	D21B 1/16	The General Tire & Rubber Company	7401002-6	F16F 1/36	Haas A	7713117-5	H04Q 1/14
Falk B G S	7611528-6	D21F 1/34		7806259-3		Haberkorn A	7312773-0	C07D 55/12
Falkner jr C B	7713127-4	E21B 43/00	George J B	7415895-7	H04N 5/21			C07D 251/14
Farnworth F	7416051-6	C01B 25/37	Gerber M	7806234-6		Habert W C	7508307-1	B65H 25/26
Fattore V	7104859-9	B01J 27/02	Gerdes T	7806224-7		Hafer E H	7712943-5	G10L 1/02
		C07C 121/32		7806225-4		Hajtomüvek es Festoberendezesek Gyara	7710980-9	B05B 5/02
Faubl H	7110107-5	C07C 91/12	Gerlach J	7713065-6	G09B 23/18		771165-6	B05B 5/02
Fauran C	7412347-2	C07D 498/18	Gernand K	7713070-6	C12K 1/04	Hakim C A	7713265-2	A61M 1/00
Fehr & Reist AG	7211698-1	B41F 13/70		7713071-4	C12K 1/00	Hakim Company Ltd	7713265-2	A61M 1/00
Feinle H	7712445-1	C04B 21/06	Gerspacher M		G01N 33/16	Hakim S	7713265-2	A61M 1/00
Felsvang K S	7613203-4	B03B 5/00	Gertz R	7806271-8		Hall D L	7412410-8	G01G 21/24
Ferrini P G	7713303-1	C07C 147/00	Gerwin R	7713708-1	G11B 25/06	Hallenius Tore Jerker	7613996-3	G21F 9/34
		C07C 147/14	Gesellschaft für Automation und Organisation mbH G A O	7806290-8		Hamed G R	7806346-8	
Ferro A P	7806388-0			7414424-7	B65H 3/00	Hamer G D	7713302-3	C09K 3/28
Ferton D	7806251-0		Gibbons J P	7713362-7	C08L 21/02	Hammarqvist B G	7713361-9	C09K 3/28
Feuerherm Harald	7713105-0	B29D 7/24	Giesen H P	7509132-2	B01D 11/00	Hammars Mekaniska Verkstad AB	7504580-7	B22D 33/00
Fiat SpA	7713317-1	B62D 5/06			C10K 1/10		7611325-7	B65G 59/08
Fiber Mechanics AB	7608542-2	B04B 7/08	Giffard P J	7509133-0	C01B 2/14	Hamsher J J	7712006-1	C07D 499/04
Fiedler H	7806217-1				C10K 1/10			C07D 499/42
Filterwerk Mann & Hummel GmbH	7806310-4		Gilardini SpA	7713102-7	B03B 5/00	Hanano T	7713292-6	B65D 89/10
The Firestone Tire & Rubber Company	7806346-8		Gilbert J T	7713103-5	B03B 5/00	Hannemann H	7806401-1	
Firma Walter Hügel	7713064-9	B62H 3/08	Gilbert S G	7713104-3	B03B 5/00	Hansen Albert Frederick	7613110-1	F15C 3/04
Fischer KG Firma August	7806407-8		Gill W A	7806352-6		Hansen K E	7613203-4	B03B 5/00
Fischer Karl	7806238-7		Gillet R	7806295-7		Haraldsson A	7806358-3	
Fiziko-Tekhnicheskyy Institut Akademii Nauk Belorusskoi SSR	7806241-1		Git'chel W B	7204951-3	C07G 7/02	Harbottle W E	7806192-6	
Flemstofte-Mads Amby	7613126-7	A01B 39/00		7713084-7	C08L 75/04	Harders H-D	7713306-4	G01N 33/16
Maskinfabriker AS			Glaser H	7511176-5	H02K 3/46	Harford J R	7402520-6	H04N 5/52
Flens Boat & Building Material AB BBM	7806343-5		Glentore Engineering Products Ltd	7313490-0	C02B 1/00	Harnden jr J D	7806388-0	
					C02C 5/04	Harre K J S	7600629-5	A01K 89/02
				7212277-3	C11D 3/20	Hart T G	7710779-5	H01M 12/08
				7704448-5	B25C 11/00	Hartelius N M	7415465-9	F16D 65/00
						Hartl R	7806291-6	

# Namnregister

(71)Sökande och/eller (72)Uppfinnare	(21)Ansnr	(51)Klass	(71)Sökande och/eller (72)Uppfinnare	(21)Ansnr	(51)Klass	(71)Sökande och/eller (72)Uppfinnare	(21)Ansnr	(51)Klass
Hartlaub J T	7806319-5			-	B60R 25/04	Iwatani Sangyo KK	7806204-9	
Hatlapa R	7713042-5	B66D 1/08	Hortlander L B	7613253-9	C11C 5/02	Iwatsuki M	7806353-4	
Hatlapa Uetersener Maschinenfabrik GmbH & Co	7713042-5	B66D 1/08	Horuichi T	7413772-0	H02H 3/28	Izaki H	7713113-4	C22C 37/00
Hatrik Chemicals Pty Ltd A C	7613042-6	D21H 3/34	Hottinger C	7510568-2	F41D 11/14	Izuma T	7504260-6	F16L 13/02
Haubner G	7713297-5	B60R 18/00	Hougen Everett Douglas	7708359-0	B23B 45/14	J Schramm	7312773-0	C07D 55/12
Haus der Gesundheit	7713070-6	C12K 1/04	Howlett D L	7414117-7	H03G 3/20		-	C07D 251/14
	7713071-4	C12K 1/00	Howlett R M	7314893-4	C07C 65/00	J-B Jeppsson	7806216-3	
	-	G01N 33/16		-	C07C 69/76	Jahn W	7505729-9	C03C 27/02
Hayashi H	7713236-3	F41C 11/00	Hsia M-Y	7405625-0	C07C 149/40	Jakobsson P	7806191-8	
Hayashi Utsunomiya-shi T	7710160-8	B65G 33/14		-	G06F 11/00	Jansen W	7509132-2	B01D 11/00
Hazard R E	7713116-7	B65D 47/08	Huber P	7501290-6	G11C 29/00		-	C10K 1/10
Heath R B	7214401-7	A62B 35/02	Huggett R D J	7712864-3	D06M 15/66		7509133-0	C01B 2/14
Hedberg Arvid	7509784-0	F26B 21/02	Hughes J K	7806202-3	B66D 1/50		-	C10K 1/10
Hedman E R	7806410-2		Hughes R M	7613042-6	D21H 3/34	Jansson E L	7603843-9	H03K 13/01
Hedström Folke	7806215-5		Hunt & Moscrop(Textile Machinery)	7210090-2	D06C 21/00	Jansson Enar	7613101-0	A01L 3/04
Heikinheimo O	7713375-9	B65G 47/36	Hunt J H	7305669-9	A61K 9/00	Jansson J E	7509864-0	F25D 25/02
Heja G	7713129-0	C07C 63/52	Huntington R G	7706901-1	F16K 49/00	Jardin H	7711635-8	B60J 7/22
	-	C07C 65/02	Hurni W M	7806245-2		Jarlsso A K-J	7806406-0	
Helber E	7316402-2	B22C 7/02	Hutchinson F G	7713178-7	E04B 1/84	Jarvinen W B	7713143-1	H02M 1/08
	-	B22C 9/04	Högberg B V	7606769-3	E04C 2/46	Jauss E	7713120-9	C08F 6/00
Helger R	7713306-4	G01N 33/16	Höhn W	7308124-2	B29H 8/00	Jenaer Glaswerk Schott & Gen	7505729-9	C03C 27/02
Hellberg S E	7613284-4	B27B 31/00	Hügel K W	7713064-9	B62H 3/08	Jenczio U	7806247-8	
Hellmuth Carl Heinrich	6903887-5	A61K 9/48	Hümmüller E	7713387-4	D06P 3/60	Jenkins C W	7504636-7	C03B 9/36
	-	A61K 33/26	IDR Inc	7500435-8	H04N 1/00	Jennings G B	7503063-5	B23B 1/00
Hellström N-E	7611325-7	B65G 59/08	IPÖ AB	7611565-8	H01C 1/082	Jensen A	7806382-3	
Helm D	7806291-6		ITT Industries Inc	7711256-3	B60G 17/00	Jensen Leo Anker	7311320-1	H01R 43/00
Hemens J F	7806235-3			-	F16F 9/10	Jensen S C	7806286-6	
Henkel KG auf Aktien	7712632-4	C23F 11/12	Ibbotson P	7300747-8	D01G 15/84	Jeumont-Schneider	7713305-6	H04Q 3/24
Henle B	7415666-2	H01R 31/08	Ibl S	7712629-0	B60L 7/12	Jinno 4)S Isaoka N	7806248-6	
Henning K	7212277-3	C11D 3/20	Ide H	7203144-6	A61K 31/015	Jitsumori Tsuneharu	7806265-0	
Henoch B	7604247-2	G08G 1/01	Igarashi K	7312690-6	B01D 53/14	Johannison T	7502134-5	B65H 29/34
Henze M	7613004-6	B21B 37/14		-	B01D 53/34	Johansen Ole Bierke	7613111-9	E03F 5/14
Hercules Incorporated	7206174-0	C07C 67/08		-	B01D 53/34	Johansson F K E	7305754-9	C21B 13/00
	-	C07C 69/33	Igfelt A K	7806311-2			7305755-6	C21B 13/00
	7312723-5	B29C 15/00	Igimi H	7203144-6	A61K 31/015	Johansson H	7613294-3	B28B 1/00
	7513697-8	C08F 20/02	Ikoma T	7102964-9	C21D 1/56	Johansson I	7613012-9	C02C 3/00
	7600045-4	C10M 3/20	Ilg R	7313991-7	C22C 33/02	Johansson J	7806328-6	
Hermansson S B	7709503-2	E03C 1/232	Illinois Tool Works Inc	7212514-9	B65B 15/00	Johansson Nils Örjan	7806176-9	
van Hertzen J M	7304929-8	B65H 45/20		-	B65B 17/02	Johansson R L	7806255-1	
Hess E P	7502530-4	B41J 33/52		-	B65B 27/04		7806256-9	
Hesse G	7806373-2			-	B65B 27/04	John H	7806386-4	
Heurtaux S	7306996-5	C07J 5/00		-	G01B 5/20	Johnson J	7210090-2	D06C 21/00
Hibbel J	7509132-2	B01D 11/00		-	G01B 7/28	Johnson R F	7503063-5	B23B 1/00
	-	C10K 1/10		-	D21F 1/02	Jolly J	7806349-2	
	7509133-0	C01B 2/14	Ilmoniemi E	7713095-3	C07C 177/00	Jones Ferro-Magnetics Inc	7712967-4	B03C 1/02
	-	C10K 1/10	Imperial Chemical Industries Ltd	7206139-3	C07C 177/00	Jones jr J	7315251-4	A47K 10/42
	-	C07D 333/40		-	C07C 177/00		-	B65D 83/08
Hibino T	7713101-9			-	E04B 1/84	Jonesand B G	7806328-6	
Hidden W P	7806198-3		Inaba S	7216411-4	C07D 211/52	Jonsen Mek Verkstad AB	7613160-6	B23Q 7/06
Hietala Ukko Uuno	7713262-9	A43B 5/04		-	C07D 295/10	Jonsen Å	7613160-6	B23Q 7/06
Higuchi T	7408554-9	C07J 19/00		-	C07D 401/04	Jonson Å	7606596-0	B30B 5/00
Hildebrand B P	7806209-8			-	C07D 295/12		7606598-6	B30B 5/00
Hill J A F	7113325-5	F24C 3/06		-	C07D 401/09	Jonsson E A	7806381-5	
Hilvenna Ltd	7711447-8	F42B 5/22		-	C07D 487/10	Jurgleit W	7806371-6	
Hipp P	7713093-8	F24F 13/14	Inco Europe Ltd	7213751-6	C25D 9/08	Juvin P L J	7713126-6	A61K 7/08
Hipscher G L	7401002-6	F16F 1/36	Industrie Pirelli SpA	7806269-2		Juvinall J W	7806318-7	
Hisamitsu Pharmaceutical Co Inc	7203144-6	A61K 31/015		-	7806276-7	Jönsson G	7806411-0	
Hischmann Technik AG	7713112-6		Inglis L R	7806405-2		Jönsson Sven Arne	7701582-4	B63B 5/08
Hitachi Ltd	7413032-9	H01L 29/74	Insituform (Pipes & Structures) Ltd	7713224-9	E02V 17/00	Kabel- und Metallwerke Gutehoffnungshütte AG	7806200-7	
	7413772-0	H02H 3/28	Institut Cerac SA	7613108-5	E21C 25/60	Kabeldon AB	7507776-8	H01H 85/02
	7414181-3	H02P 7/28	Institut elektrosvarki imeni E O Patona akademii nauk ukrainkoi SSR	7500636-1	B23K 35/368	Kabushiki Kaisha Kawaguchiya Hayashi Juho Kayaku-Ten	7713236-3	F41C 11/00
	-	H02P 13/32		-	B23K 9/10	Kabushiki Kaisha Tokai-Rika- Denki-Seisakusho	7806353-4	
Hjelm O W	7613105-1	A01F 25/00		-	7806351-8	Kaesemeyer K W	7110591-0	B24B 55/02
Hoechst AG	7212277-3	C11D 3/20		-		Kaiser Industries Corporation	6715655-4	C21C 7/00
	7317062-3	C07D 307/79		-		Kalin Reino William	7410776-4	A01G 9/10
	-	C07D 307/92		-		Kamenicky J	7712629-0	B60L 7/12
	-	C07D 413/04		-		Kammel R	7706107-5	C02C 5/12
	7713031-8	G03C 1/52	Institutet för Mikrovågsteknik vid Tekniska Högskolan i Stockholm Stiftelsen	7604247-2	G08G 1/01	Kampri AB Ifö	7709503-2	E03C 1/232
	7713120-9	C08F 6/00	International Business Machines Corporation	7405625-0	G06F 11/00	Kandler J	7212277-3	C11D 3/20
	7713386-6	C07C 177/00		-	G11C 29/00	Kaneko M	7806398-9	
	7713387-4	D06P 3/60		-	H01L 21/225	Kanzel I	7713129-0	C07C 63/52
Hoekstra J	7613076-4	B01J 37/02		-	H01L 21/385		-	C07C 65/02
Hoffman W W	7110107-5	C07C 91/12		-	H04L 1/10	Karas J P	7713192-8	C23C 3/02
Hoffmann-La Roche & Co AG F	6911506-1	G01N 33/16		-	A41C 1/02	Karas W	7713162-1	A61F 1/06
	-	C07D 211/00		-		Karlson A	7613314-9	B30B 1/16
	7713135-7	C07D 211/00	International Playtex Inc	7713065-6	G09B 23/18	Karlsson E	7613294-3	B28B 1/00
	7317245-4	C07J 7/00	International Standard Electric Corporation	7408554-9	C07J 19/00	Karlsson Harald	7503335-7	B02C 1/00
Hofmeister H	7611565-8	H01C 1/082	Intex Research Corporation	7806191-8		Karlsson K E	7613008-7	F25B 13/00
Holgaard K B	7806226-2		Intong AB			Karlsson K-H B	7706389-9	B66F 9/12
Hollister Incorporated	7713112-6		Investigacion y Desarrollo de Nuevas Tecnicas para Automatismo SA (IDTA SA)	7317161-3	G04C 21/32	Karlsson Tore	7613013-7	E04D 1/12
Hollmann J G	7708371-5	F15B 15/06	Irie T	7713340-3	C21D 1/78	Karlsson Åke	7012795-6	F16D 59/00
Holloway D G	7806409-4			-	H01F		-	F16D 71/00
Holm P-I H	7606120-9	F17C 7/02		-		Karlstads Mekaniska Werkstad AB	7611528-6	D21F 1/34
Holmqvist G	7806201-5			-		Karnofsky G B	7713304-9	A23J 1/14
Holtvoigt W	7414311-6	B60L 13/00	Isaoka N Jinno 4)S	7806248-6			7713364-3	B01D 1/00
Holtz J	7215811-6	C07C 103/133	Isberg A	7806306-2			-	B01D 3/14
Honda T	7713182-9	H02P 5/00	Iseda T	7708745-0	C23C 1/00		-	B01D 1/00
Honeywell Inc			Iseli P	7404691-3	F42C 15/24		-	B01D 3/14
Hooker Chemicals & Plastics Corp	7414467-6	C25B 1/46	Isibashi W	7806204-9			-	B01D 3/14
	-	C25B 9/02	Isleif K-H	7711635-8	B60J 7/22	Karres H	7713254-6	A23B 4/04
	-	C25B 13/08	Isono M	7116583-1	C07D 501/18	Katayama S	7216411-4	C07D 211/52
Hoover C D	7414851-1	H01R 13/10		-	C12D 13/02		-	C07D 295/10
Horie T	7414181-3	H02P 7/28	Istituto Chemioterapico Italiano SpA	7315633-3	C07D 403/06	Katsube J	7216411-4	C07D 211/52
	-	H02P 13/32	Ivanov Jury Petrovich	7806230-4			-	C07D 295/10
Horn B	7713042-5	B66D 1/08	Iwamoto K	7704253-9	D01C 1/02		-	C07D 401/04
Horrey E L	7309645-5	B60K 15/02		-			-	

# Namnregister

(71)Sökande och/eller (72)Uppfinnare	(21)Ansnr	(51)Klass	(71)Sökande och/eller (72)Uppfinnare	(21)Ansnr	(51)Klass	(71)Sökande och/eller (72)Uppfinnare	(21)Ansnr	(51)Klass
Kattner E	7806370-8		Krieger J	7310162-8	A61K 29/02	Liljeholmens Stearinfabriks AB	7613253-9	C11C 5/02
Kaufeldt Tore Anders Roland	7613137-4	F15B 20/00	Kriftevirth H	7806371-6	C07C 123/00	Lilly and Company Eli	7411891-0	C07D 285/12
Kaufhold W	7806369-0		Krings Josef	7414592-1	E02D 17/08	Lindblad Harry	7613069-9	E04C 2/26
Kawahara K	7116583-1	C07D 501/18	Kronogård S-O	7513715-8	F02C 7/02	Lindblad O L	7600623-8	A62B 35/02
	-	C12D 13/02		7706643-9	F02C 7/10	Lindblad Stig Martin	7613014-5	A44B 11/00
Kawakami A	7408424-5	H01L 23/56		7706644-7	F02C 7/20	Lindblom K T	7213711-0	B62D 33/06
	-	H01L 29/74		7713342-9	D01F 6/46	Lindbäck L-E	7506534-2	B65H 25/04
Kawakami K	7308163-0	A44B 19/42	de Kroon J	7606586-1	C08G 12/04	Lindemann J	7713070-6	C12K 1/04
Kawakami S	7806248-6		Kruglikov A A	7713108-4	B25B 25/00		7713071-4	C12K 1/00
Kawasaki Steel Corporation	7713340-3	C21D 1/78	Krummenacher J	7613155-6	C21C 1/02		-	G01N 33/16
	-	H01F	Krupman L I	7613084-8	C12B 1/00	Lindgren M	7608542-2	B04B 7/08
Keen J R	7806193-4		Krylov E V	7806291-6		Lindholm Rolf	7806312-0	
Kegel H	7713296-7	B60Q 1/10	Krämer D	7806291-6		Lindner I	7310162-8	A61K 29/02
Keil K-H	7713387-4	D06P 3/60	Kubota H	7102964-9	C21D 1/56		-	C07C 123/00
Keldmann E C V	7806206-4		Kubota Ltd	7713113-4	C22C 37/00	Lindroos J	7712478-2	B01D 3/00
Keller N	7308124-2	B29H 8/00	Kubrin M J	7806196-7			-	B01D 11/00
Kelso jr W C	7806283-3		Kudinova E N	7806241-1		Lindström B A	7613008-7	F25B 13/00
The Kendall Company	7713365-0	A61M 25/00	Kuehne L D Cahill M R	7806334-4		Lindström N A E	7613139-0	B41F 15/14
Kenrich Petrochemicals Inc	7806397-1		Kuftarev V V	7606586-1	C08G 12/04	Links H	7311428-2	F01L 9/02
Kerkkonen H	7502182-4	C09J 3/06	Kugler K	7506012-9	H01F 29/02		7311429-0	F01L 9/02
Kerr John Hugh	7412013-0	F16H 3/72		-	H02H 7/04		7311430-8	F01L 9/02
	-	F16H 37/02	Kuhn H	7806222-1		Lippke GmbH & Co KG Paul	7806220-5	
Kessler K Q	7016551-9	B60P 7/12	Kuhn W	7702673-0	B60K 20/14	Little Inc Arthur D	7806198-3	
Kester W L M	7409145-5	B62D 1/18	Kullman K	7613184-6	H01H 31/02	Liu C-S	7312723-5	B29C 15/00
Khajutin S G	7806404-5		Kupper W E	7412410-8	G01G 21/24	Ljungberg S H	7605701-7	C06C 5/04
Kharkovsky filial vsesojuznogo nauchno-issledovatel'skogo instituta liteinogo mashinostroenia liteinoi tehnologii i avtomatizatsii liteinogo proizvodstva	7606371-8	B22D 29/00	Kureha Kagaku Kogyo KK	7312690-6	B01D 53/14		-	F42B 3/10
Kharlan G D	7606371-8	B22D 29/00		-	B01D 53/34		-	F42D 1/04
Khoe D L W	7510403-4	G08G 1/02	Kurrle H	7713092-0	F24F 13/06	Llewellyn R J	7806317-9	
Kicherer R	7806239-5		Kutepov A M	7613084-8	C12B 1/00	Lo Coscio J J	7216222-5	A41C 1/02
Kikuchi T	7709485-2	C04B 43/02	Kuwada Y	7213584-1	C07D 487/04	Lockard W W	7713259-5	A47L 11/34
Kimura T	7410935-6	G05B 19/18	Kögel Arne Georg	7609220-4	G01N 33/16	Loewe Opta GmbH	7315181-3	H04N 3/22
King R V T	7806390-6		Kölling H	7312773-0	C07D 55/12	Lohre H	7806264-3	
Kinnarps Kontorsmöbler AB	7806406-0			-	C07D 251/14	Loktaeva V V	7806403-7	
Kinsel R C	7502889-4	H02K 37/00		7713293-4	C07C 143/58	Looser S	7712119-2	B01L 3/00
Kirichenko M P	7613155-6	C21C 1/02	Künstner W	7806363-3			-	G01N 1/10
Kirkland J J	7106455-4	B01D 15/08	Kürten R	7806190-0		Loquenz H	7806363-3	
Kirmse W	7712445-1	C04B 21/06	LKB-Produktur AB	7806296-5		Loy F R	7410010-8	G02B 27/17
Kirsten Franz	7806222-1		Laevosan-GmbH & Co KG	7806364-1		Lozanov M	7712006-1	C07D 499/04
Kiss P	7713129-0	C07C 63/52	Lagasse P-E	7806399-7			-	C07D 499/42
	-	C07C 65/02	Laing N	7001376-8	E01C 11/24	Lucas Industries Ltd	7806193-4	
Klein B	6911506-1	G01N 33/16	Laisney B	7211633-8	C09J 3/14		7806305-4	
Klein C	7806407-8		Lampelzammer H	7501290-6	D06M 15/66	Ludwig M	7500771-6	H04L 13/16
Klein R I	7407965-8	A61B 5/14	Landstingens Inköpscentral LIC	7806229-6		Ludwig P	7203423-4	C08F 218/08
	-	G06M 11/04	Lange K	7806261-9		Lumalampan AB	7806411-0	
	-	H03K 5/20	Laroche P	7713033-4	C09K 3/10	Lumenition Ltd	7712907-0	F02P 3/04
Kleine E	7711633-3	E05D 15/52		-	E06B 3/66	Lundberg T	7613188-7	B63C 1/02
Klinger A	7713117-5	H04Q 1/14	Larsen B M B	7613253-9	C11C 5/02	Lundblad Stig	7806181-9	
Klinkhammer K	7303822-6	B63C 5/00	Larsson K B	7606770-1	B61H 15/00	Lundin A T	7806296-5	
Klößner-Werke AG	7510703-7	E01B 7/10	Larsson K L	7604247-2	G08G 1/01	Lundin Arne Thorwald	7806296-5	
Knauer Dieter	7713212-4	E06B 9/26	Larsson Sven-Eric	7806342-7		Lundqvist Harald	7506453-5	A47B 57/24
Knorr-Bremse GmbH	7500721-1	B60T 8/02	Laube M	7606140-7	B60S 9/08	Lundqvist K G E	7613109-3	B26B 1/00
	7713235-5	F16D 15/28		7200996-2	B01D 53/00	Lundström M P-Å	7806311-2	
Knutson D A	7509319-5	B62D 33/06	Laule T M	7713259-5	F24F 7/00	Läpple GmbH & Co August	7316402-2	B22C 7/02
Kobayashi M	7506147-3	F04D 29/52	Laurent H	7315979-0	C07J 7/00		-	B22C 9/04
Kockums Construction AB	7613105-1	A01F 25/00		7317245-4	C07J 7/00	MX-Processor Reinhardt & Co AB	7606818-8	C22B 7/00
Kockums Industri AB	7806341-9		Lavon E V	7613107-7	E21C 37/12	Machara Y	7713292-6	B65D 89/10
Koenig & Bauer AG	7806262-7		Lazare Roy	7806214-8		Magee R N	7502889-4	H02K 37/00
Kohl J	7508502-7	H01R 5/02	LeGrys G A	7806344-3		Maget P	7613108-5	E21C 25/60
Koike Sanso Kogyo KK	7213922-3	F23D 13/32	Lee S L	7302535-5	B41J 19/76	Magnesimal-Feuerfest GmbH	7503365-4	C04B 35/66
Kollmorgen Technologies Corporation	7713192-8	C23C 3/02	Lehle E	7414424-7	B65H 3/00	Magnesium Elektron Ltd	7416051-6	C01B 25/37
Kombinat Zentronik VEB	7713264-5	H03K 17/30	Lehmann J W	7713387-4	D06P 3/60	Mahin W E	6715655-4	C21C 7/00
Kone Hissar AB	7806395-5		Lehmkuhl H	7713387-4	D06P 3/60	Maier E	7713120-9	C08F 6/00
Kooi J H	7806253-6		Lehr H	7313616-0	C25B 3/12	Maijala M	7502182-4	C09J 3/06
Koplin K H	7407467-5	F21M 7/00	Leiber H	7806367-4		Makhotkin Gleb V Asilievich	7806268-4	
	-	F21V 31/02	Leibfried R T	7806368-2		Malen C	7305057-7	C07D 279/02
Kopp H	7507758-6	F23D 11/40		7313508-9	B60T 13/16		-	C07D 337/12
Korbonits D	7713129-0	C07C 63/52	Leifheit International Günter Leifheit GmbH	7206174-0	C07C 67/08	Mallion K B	7209266-1	C07C 177/00
	-	C07C 65/02	Leitner W	-	C07C 69/33	Mandelcorn L	7806205-6	
Korpi G	7806359-1		Leitold M	7600045-4	C10M 3/20	Manger Josef Wilhelm	7806221-3	
Korst J J	7110107-5	C07C 91/12	Leifheit International Günter Leifheit GmbH	7412338-1	A47L 11/33	Mansfeld-Kombinat Wilhelm Pieck VEB	7806408-6	
Koskimies J	7713095-3	D21F 1/02	Leistner W	7306586-4	H02K 1/24	Manufacture de Machines du Haut-Rhin SA	7412627-7	C21D 9/16
Koster E	7806387-2		Leitold M	7806287-4		Marass J	7504462-8	B65H 1/30
Kostevc B	7316779-3	C09D 3/52	Lemery J-P	7806289-0		Marchasson B	7713111-8	H04B 3/04
Kotenko Pavel Stepanovich	7704364-4	B64C 13/50	Lenherr M	7413971-8	A01K 89/02	Marjoram J E	7407047-5	B29D 27/04
Kourimsky F J A	7806386-4		Leonard C A	7404691-3	F42C 15/24	Marks G R	7414467-6	C25B 1/46
Kovacs I	7710980-9	B05B 5/02	Leonard R J	7304619-5	C07D 207/14		-	C25B 9/02
	7711165-6	B05B 5/02	Leuch U	7304759-9	A61M 1/03	Marmonier P	-	C25B 13/08
	7408276-9	A41F 9/60	Levecque M	7713386-6	C07C 177/00	Martens H	7502926-4	G21C 3/32
Kozel F	7806212-2		Leveque M M	7806298-1		Martin C R	7310871-4	C25D 11/26
Kraftwerk Union AG	7712615-9	G21D 3/10	Leveque M	7806299-9		Marton Miksa	7414117-7	H03G 3/20
Kranz E	7312773-0	C07D 55/12	Lewmar Marine Ltd	7806301-3		Maruyama I	7806223-9	
	-	C07D 251/14	Li C C	7806300-5			7216411-4	C07D 211/52
Krasutsky Vladimir Petrovich	7704364-4	B64C 13/50	Liborius E	7806297-3			-	C07D 295/10
Krauss M	7713264-5	H03K 17/30	Liddgren J-H	7712864-3	B66D 1/50		-	C07D 401/04
Krauss-Maffei AG	7806240-3		Lie E	7806195-9			7401272-5	C07D 295/12
Krehbiel V D	7712200-0	B01F 5/12	Lieber H-W	7613203-4	B03B 5/00	Maschinenfabrik Reinhausen Gebrüder Scheubeck KG	-	C07D 401/09
The Kreidl Chemico Physical KG	7414761-2	H05H 7/04	Liebscher J	7806178-5			-	C07D 487/10
Kreonite Inc	7712200-0	B01F 5/12	Lilja Jan E	7203423-4	C08F 218/08		7506012-9	H01F 29/02
Krider P R	7416073-0	H05K 1/12	Liljegen S Å D	7706107-5	C02C 5/12	Massey R G	-	H02H 7/04
Krieg-Roth W	7401503-3	B62D 1/28	Liljegen Said Åke Dennis	7412338-1	A47L 11/33	Marteron R G	7708371-5	F15B 15/06
				7510863-9	G01N 1/28	Materialröntgen AB	7806306-2	
				-	G01N 21/24	Matsubara T	7413772-0	H02H 3/28
				7503678-0	H01R 13/44	Matsumura K	7713340-3	C21D 1/78
				7503678-0	H01R 13/44			



# Namnregister

(71)Sökande och/eller (72)Uppfinnare	(21)Ansnr	(51)Klass	(71)Sökande och/eller (72)Uppfinnare	(21)Ansnr	(51)Klass	(71)Sökande och/eller (72)Uppfinnare	(21)Ansnr	(51)Klass
Matsunami M	7806353-4	H01F	Monark-Crescent AB	7614405-4	C07C 65/02 A01B 33/14 F16H 9/04	Nitro Nobel AB	7605701-7	C06C 5/04 F42B 3/10 F42D 1/04
Matsuura M	7806398-9		Monorapid S a S di A Camerano & C	7502773-0	F24H 9/12	Nitto Boseki Co Ltd	7709485-2	C04B 43/00
Matthey P	7712446-9	C25D 9/04	Monroe Auto Equipment Company	7806187-6		Nix L H W	7806387-2	
Maximeko N S	7613084-8	C12B 1/00	Monsanto Company	7413808-2	H01B 3/20 H01G 4/04	Nolde G V	7414761-2	H05H 7/04
Mayer J	7408841-0	C08G 12/12	Montagne J B	7303268-2	B60C 15/00	Norberg L-G	7806311-2	
Mayer R	7502228-5	B30B 9/30 B65F 1/10 B65F 1/10	Montedison SpA	7409791-6	C14C 3/04	Norbergs Mekaniska Verkstad AB	7504580-7	B22D 33/00
Mayeux C	7713380-9	G05G 15/08	Monter J V	7806243-7		Nord D	7613267-9	C02C 3/00
McBeath D G	7315062-5	G01T 1/202	Moore S E	7806394-8		Nordengren Patenter AB	7613311-5	B01D 33/34
McDonald I W	7806266-8	G06F 9/20	Moreau P	7713126-6	A61K 7/08	Nordengren R G J	7613311-5	B01D 33/34
McDonald's Corporation	7806376-5		Morgan A W	7508770-0	C09K 3/28	Nordgren H-E	7806314-6	
McKinley F C	7806392-2		Morgan J E	7212514-9	B65B 15/00	Nordischer Maschinenbau Rud Baader	7703354-6	A22C 25/08
McLaughlin M H	7806388-0		Mori K	7713292-6	B65B 17/02	Nordiske Kabel- og Traadfabriker AS	7806211-4	
McPhee C J	7304482-8	A61M 15/00	Morita T	7312690-6	B65B 27/04 B65D 89/10 B01D 53/14 B01D 53/34	Nordling Karl I	7713460-9	H04L 11/02
McQuay-Perfex Inc	7806335-1		Moriyama S	7806204-9		Nordqvist B	7605683-7	B65H 75/02
Mcaleer W J	7806336-9		Moskovsky institut khimicheskogo mashinostroenia	7613084-8	C12B 1/00	Nordström E G W	7211681-7	B29C 17/10
Mclean Craig J F	7806337-7		Mourier J	7806252-8		Nordtool AB	7613086-3	B22D 11/04
The Mead Corporation	7806338-5		Moyroud Louis M	7512810-8	B41B 17/10	Nordvang P	7806384-9	
Mecano-Simmonds GmbH	7806245-2		Mukerjee A	7806201-5		Noren Arne Ingvar	7806302-1	
Medicoteknisk Institut	7806227-5	F16B 19/10	Mulder C	7511160-9	H01L 27/04	Norman Helge	7606168-8	E04G 21/04
Svejecentralen	7806384-9		Munch R H	7413808-2	H01B 3/20 H01G 4/04	Norman L-E W	7607669-4	E04G 21/04
Medtronic Inc	7806319-5		Munck Industri AB	7706389-9	B66F 9/12	Norman Helge	7613258-8	A61G 7/10
Mefina SA	7404691-3	F42C 15/24	Muraa N	7713292-6	B65D 89/10	Norman L-E W	7510284-8	C06B 27/00
Meguro K	7213584-1	C07D 487/04	Murayama E	7713101-9	C07D 333/40		-	F42B 13/40
Meiji Milk Products Co Ltd	7613058-2	C07H 3/02	Murphy E J	7713190-2	C25D 13/06		-	F42B 13/44
Meiji Seika Kaisha Ltd	7704253-9	D01C 1/02	Musselman L L	7806192-6		Norström G J W	7700669-0	C23G 5/04
Mengel K	7317245-4	C07J 7/00	Mustoe jr J	7704448-5	B25C 11/00	North Electric Company	7508438-4	H03K 13/22
Menrad B	7313991-7	C22C 33/02	Myhrman A	7806296-5			-	H04B 1/66
Mentz B J	7414467-6	C25B 1/46 C25B 9/02 C25B 13/08	Mölnlycke AB	7402030-6	A41B 13/04 A61F 13/18		-	H04B 3/00
Menzel W	7502228-5	B30B 9/30 B65F 1/10	Müller A	7605683-7	B65H 75/02	Northeved A	7806384-9	
Mercier G E	7806205-6		Müller Arno	7806340-1		Notari B	7104859-9	B01J 27/02 C07C 121/32
Merck & Co Inc	7806245-2		Müller Firman Fritz	7806232-0			-	
	7806365-8		Müller G	7505560-8	B30B 15/02	Nugarus A R	7806376-5	
	7806366-6		Müller W	7713093-8	F24F 13/14	Nurse K	7603719-1	A01K 87/06
Merck Patent GmbH	7713306-4	G01N 33/16	Müller G	7713099-5	F28F 9/26	Nussbaumer D	7711450-2	B01D 31/00
Meritt F M	7310534-8	C03B 5/02	Nabavi C D	7713065-6	G09B 23/18	Nussbaumer T	7711977-4	F16J 15/16
Merkenich K	7212277-3	C11D 3/20	Nagano K	7708745-0	C23C 1/00	Nuutinen S	7705772-7	H01H 85/22
Mertens U	7712615-9	G21D 3/10	Nagel R H	7700667-8	F02M 25/06	Nylander A	7614405-4	A01B 33/14 F16H 9/04 B66F 1/00
Meschanimov I V	7806404-5		Nakagami T	7706672-8	F02M 25/06	Näslund S	7606712-3	
Mesnage B	7502926-4	G21C 3/32	Nakamura H	7713340-3	C21D 1/78 H01F	O'Connor D C	7806295-7	
Messer Griesheim GmbH	7806383-1		Nakao M	7216411-4	C07D 211/52 C07D 295/10 C07D 401/04	Obendorf W	7310162-8	A61K 29/02 C07C 123/00
Metallgesellschaft AG	7215397-6	B01D 53/14 B01D 53/16 B01D 3/00 B01D 11/00	Nakazawa K	7709485-2	C04B 43/02	Oce-van der Grinten NV	7304929-8	B65H 45/20
Mety OY	7712478-2		Nalco Chemical Company	7704384-2	C08F 20/60	Oehlmann K	7806234-6	
Meyer H	7806234-6		Narikiyo Y	7410935-6	G05B 19/18	Ohlsson Arne	7806385-6	
Meyer J	7501287-2	C03C 19/00	Natschev G N	7712597-9	B23K 9/12	Ohlsson B L G	7806330-2	
Meyers R M	7112111-5	C08L 81/04	Natsugari H	7213584-1	C07D 487/04	Okabe T	7713292-6	B65D 89/10
Michael H	7713007-8	E03F 7/00	Nayak Pangal Narayan	7806400-3		Okamoto Y	7704253-9	D01C 1/02
Michaelsen Hilding	7806412-8		Nefab Plywoodemballage AB	7806314-6		Okuma Machinery Works Ltd	7410935-6	G05B 19/18
Michelin & Cie (Compagnie Generale des Etablissements MICHELIN)	7806237-9		Negrin G	7713122-5	G01B 5/14	Olani Lennart	7806385-6	
Michelin & Cie (Compagnie Generale des Etablissements Michelin)	7303268-2	B60C 15/00	Nemetschek A E	7712597-9	B23K 9/12	Olofsson Gösta	7502540-3	F25B 13/00
Michelin & Cie (Compagnie Generale des Etablissements Michelin)	7207195-4	B60C 1/00	Nestler H	7713295-9	C09D 3/82	Olsson C	7613070-7	G01B 5/14
Michl J	7712629-0	B60L 7/12	Neuhold E	7713193-6	B07B 1/46	Olsson Hans Otto	7806186-8	
Midland Oil Refineries Ltd	7407293-5	B01D 17/04	Neumann H	7806339-3		Olsson K B	7611565-8	H01C 1/082
Miers B W	7602643-4	B62D 49/00	Neumann J W	7712879-1	B65G 35/00	Olsson Lars-Olof	7613013-7	E04D 1/12
Migeon R	7713111-8	H04B 3/04	Newland G A	7806295-7		Olsson S I	7514622-5	B29D 23/05
Milgo Electronic Corporation	7406806-5	H04L 11/02 H04M 11/06	Nickol S L	7713312-2	C08G 69/40	Omark Industries Inc	7307084-9	B23K 37/04
Milito R A	7708554-6	C22B 21/02	Nielsen R R	7704384-2	C08F 20/60	Omura T	7806236-1	
Miller J A	7713136-5	B65D 83/00	Nielsen jr A J	7712463-4	C21D 1/00	Ono K	7216411-4	C07D 211/52 C07D 295/10 C07D 401/04
Mineral Deposits Ltd	7713102-7	B03B 5/00	Niemers E	7713293-4	C07C 143/58	Ono M	7410773-1	B29F 3/08 H01B 13/06
	7713103-5	B03B 5/00	Nifco Inc	7402365-6	F16B 5/06	Ooyabu N	7413772-0	H02H 3/28
	7713104-3	B03B 5/00	Niioila A K	6807493-9	E05B 15/00 E05B 67/38	Oppenlaender K	7607477-2	B27K 3/36
Minnesota Mining and Manufacturing Company	7713220-7	G02B 5/128	Nijuis H J A	7709817-6	B60G 11/56	Orenstein & Koppel AG Werk Lübeck O&K	7713298-3	B63B 27/10
Mitchell SA	7413971-8	A01K 89/02	Nikolaev P I	7613084-8	C12B 1/00	Osadchy V P	7613155-6	C21C 1/02
Mitsubishi Denki KK	7408424-5	H01L 23/56 H01L 29/74	Nikulin J F	7613155-6	C21C 1/02	Oscarsson J E	7507002-9	A01D 35/26
Mitsubishi Jidosha Kogyo KK	7706672-8	F02M 25/06	Nils Örjan	7806175-1		Oshima H	7410773-1	B29F 3/08 H01B 13/06
Mitsubishi Jukogyo KK	7213922-3	F23D 13/32	Nilson Billy	7411502-3	B05B 11/04	Ostermay G	7806373-2	
	7506147-3	F04D 29/52	Nilsson G	7806308-8		Osuga T	7102964-9	C21D 1/56
	7713292-6	B65D 89/10	Nilsson P	7806341-9		Otterhun H D	7606818-8	C22B 7/00
Mitsui Toatsu Chemicals Inc	7215811-6	C07C 103/133	Nilsson Sven-Erik L	7510863-9	G01N 1/28	Otty Malcolm	7806321-1	
Mitterer E	7512408-1	B60R 18/00	Nippi Inc	7704253-9	D01C 1/02	Ouchi C	7102964-9	C21D 1/56
Mizokami A	7713292-6	B65D 89/10	Nippon Electric Co Ltd	7713338-7	H04Q 3/54	Owens-Corning Fiberglas Corporation	7806313-8	
Moderath & Co AB Bo	7512918-9	G03D 15/10	Nippon Kokan KK	7102964-9	C21D 1/56	Owens-Illinois Inc	7504636-7	C03B 9/36
Moderath B	7512918-9	G03D 15/10	Nippon Riraianu KK	7806398-9			7806207-2	
Modern Equipment Company	7311804-4	C21C 7/00	Niro Atomizer AS	7613203-4	B03B 5/00	Oxy Metal Industries Corporation	7712879-1	B65G 35/00
Molander B	7606120-9	F17C 7/02	Nishnetagilsky zavod plastmass	7606586-1	C08G 12/04	Pahnke Bror Emanuel	7613164-8	B23K 7/04
Molnar E	7713129-0	C07C 63/52				Pak Construction AB	7503401-7	F16K 1/18



# Namnregister

(71)Sökande och/eller (72)Uppfinnare	(21)Ansnr	(51)Klass	(71)Sökande och/eller (72)Uppfinnare	(21)Ansnr	(51)Klass	(71)Sökande och/eller (72)Uppfinnare	(21)Ansnr	(51)Klass
Parca Norrahammar AB	7806309-6		Post Office	7806260-1		Rosenbauer H-G	7310160-2	C04C 7/54
Parise & Sons Inc	7713259-5	A47L 11/34	Postema P M	7711256-3	B60G 17/00	Rosengren Lars	7603875-1	A47J 31/10
Parise C	7713259-5	A47L 11/34		-	F16F 9/10	Rosengren Ulif	7806181-9	
Parker & Harper Manufacturing Company Inc The	7708371-5	F15B 15/06	Potts T J	7503063-5	B23B 1/00	Rosengrens Dörr AB	7806292-4	
Parlee N A D	6715655-4	C21C 7/00	Pouchol J-M	7713256-1	C08J 3/02	Rosenkranz G	7713214-0	F24H 9/12
Patel A M	7405625-0	G06F 11/00	Pradt L A	7313490-0	C02B 1/00	Rosenkranz Gustav	7713214-0	F24H 9/12
	-	G11C 29/00		-	C02C 5/04	Rosenlew AB OY W	7416159-7	B01I 3/02
Patel B C	7713365-0	A61M 25/00	Previte R W	7713185-2	C04B 13/24		-	D21C 7/06
Patent & Inventions (P I) Ltd	7711977-4	F16J 15/16	Prisient K	7806373-2		Rosenthal G S	7208058-3	A61F 5/46
Paulitsch H	7806354-2		Prilutsky V P	7500636-1	B23K 35/368	Ross M D	7713147-2	H01R 13/46
Pechlivanova I I	7712594-6	C01F 7/56	Primke K	7806408-6		Rossen H A	7713197-7	A01J 25/13
Peddinghaus G	7806339-3		Prinz E	7712503-7	B05C 19/00	Rossi A	7713303-1	C07C 147/00
Peddinghaus GmbH & Co KG Carl Dan	7806339-3		Proizvodstvennoe obiedinenie turbostroenia "Leningradsky metallichesky zavod"	7806403-7		Rossi E F	7314717-5	C21B 13/08
Peichl R	7215397-6	B01D 53/14	Pulkkinen P	7702508-8	B65G 59/08		-	F27B 7/36
	-	B01D 53/16	Punker GmbH	7806212-2		Rostfria Tak AB	7613260-4	F24D 9/00
Pennwalt Corporation	7713370-0	A61K 9/14	de Putter W J	7403443-0	B29F 3/02	Roto-Sieve AB	7613012-9	C02C 3/00
Perfetti J	7412627-7	C21D 9/16	Puurunen J	7416159-7	B01J 3/02		7613267-9	C02C 3/00
Perfiliev E A	7606371-8	B22D 29/00		-	D21C 7/06	Rotter G	7713708-1	G11B 25/06
Perfora Hans Rossen AS	7713197-7	A01J 25/13	Quinn R M	7411498-4	H01L 21/225	Roullier M-F	7806372-4	
Perl H	7711450-2	B01D 31/00		-	H01L 21/385	Roussel Uclaf	7806349-2	
Perot J P	7310803-7	C03B 5/24	Quist R S E	7514622-5	B29D 23/05	Roussel-Uclaf SA	7306996-5	C07J 5/00
Perry David Allan	7806400-3		Qume Corporation	7502530-4	B41J 33/52	Roy R B	7806273-4	
Persson A E	7613181-2	E21C 35/00	RCA Corporation	7402520-6	H04N 5/52	Rudd F V	7806203-1	
Persson B G	7806347-6			7415895-7	H04N 5/21	Ruhrchemie AG	7509132-2	B01D 11/00
	7806348-4		RUD-Kettenfabrik Rieger & Dietz GmbH u Co	7712825-4	B66C 1/34		-	C10K 1/10
Persson K R	7501211-2	B65D 3/00	Rabi R R	7713190-2	C25D 13/06	Ruppen B	7710568-2	C10B 2/14
	-	B65D 5/20	Rachui J	7806361-7		Rustebakke R K	7806338-5	C10K 1/10
Persson Per Ingemar	7613106-9	F03D 3/04	The Radiochemical Centre Ltd	7806281-7		Ryssel H	7712445-1	F41D 11/14
Petersen H	7408841-0	C08G 12/12	Raetz R	7413394-3	B66B 1/14	Ryzhko Vyacheslav Fedorovich	7704364-4	C04B 21/06
Peterson R V	7705776-8	H01H 85/02	Raff P	7607477-2	B27K 3/36		7806286-6	B64C 13/50
Peterssen R	7407467-5	F21M 7/00	Raghunathan Y	7713370-0	A61K 9/14	Röhm GmbH	7806291-6	
	-	F21V 31/02	Rainsford's Metal Products Pty Ltd	7214401-7	A62B 35/02	Rössler B	7510483-6	G11C 11/40
Petersson I	7806188-4		Ralston jr P G	7713136-5	B65D 83/00		-	H01L 29/78
Petrov P D	7712597-9	B23K 9/12	Ranks Hovis McDougal Ltd	7806344-3		Sas S K	7708554-6	C22B 21/02
Petterson R	7806330-2		Rase J	7713033-4	C09K 3/10	S-C Ying	7410484-5	F16J 15/40
Pettersons B B	7806049-8		Rauch M	-	E06B 3/66	S:t Eriks Betong AB	7416144-9	E01C 5/06
Pettersons B E	6812572-3	D21C 9/02	Raudys V A	7713264-5	H03K 17/30	SAAB-SCANIA AB	7501957-0	B60K 15/04
Pfeffer P	7713076-3	H02P 7/68	Raynaud G	7711434-6	B65B 61/14	SERTOG	7713126-6	A61K 7/08
Pffiffner A	7713134-0	C07D 211/00	Reaktor-Brennelement Union GmbH	7412347-2	C07D 498/18	SIMKA-Gesellschaft für Apparatebau mbH	7713254-6	A23B 4/04
Pfizer Inc	7713135-7	C07D 211/00	Reaviv jr R P	7806246-0		SKF Nova AB	7703727-3	F16P 5/00
	7110107-5	C07C 91/12	Regehr Ulrich	7806247-8		SMG Süddeutsche Maschinenbau-GmbH	7712942-7	F16P 5/00
	7315251-4	A47K 10/42	Regel G	7404566-7	H01R 9/08	Sachs H	7806383-1	
	-	B65D 83/08	Regeltechnik GmbH E G O	7806401-1		Safonnikov A N	7806351-8	
	7712006-1	C07D 499/04	Reichard E	7806401-1		Sagefors Karl Ivar	7613996-3	G21F 9/34
	-	C07D 499/42	Reichmann H H	7806240-3		Saglio R	7806282-5	
Pfleger Beaumont B	7806237-9		Reiffert J	7806239-5		Sahn W	7317062-3	C07D 307/79
Pfost K	7505560-8	B30B 15/02	Reinhardt H	7806234-6			-	C07D 307/92
Phalngas C J	7513697-8	C08F 20/02	Reist W	7315207-6	F16K 11/00	Saint-Gobain Industries	7313605-3	C07D 413/04
Philagro	7806252-8		Reliance Electric Comapny	7712632-4	C23F 11/12		7501287-2	C03C 19/00
Philips' Gloeilampenfabrieken NV	7317528-3	H04N 3/16	Rengo KK	7713387-4	C22B 7/00		7806297-3	
	-	H04N 3/18	Renkey A L	7503365-4	C04B 35/66		7806299-9	
	-	H04N 3/22	Rennes H	7502182-4	C09J 3/06	Saint-Gobain Industris	7806300-5	
	7410010-8	G02B 27/17	Renovanz H-D	7806285-8		Saintenoy E	7806301-3	
	7511160-9	H01L 27/04	Research Corporation	7204951-3	C07G 7/02	Sakulevich F J	7806298-1	G01S 5/18
Philips' Gloeilampenfabrieken NV	7806179-3		Ress T I	7414761-2	H05H 7/04	Salivar J	7712629-0	B60L 7/12
Phillips Cables Ltd	7400304-7	B29F 3/10	Reuther W	7607477-2	B27K 3/36	Sallmann A	7713303-1	C07C 147/00
Phillips P A	7508307-1	B65H 25/26	Rheon Automatic Machinery Co Ltd	7710160-8	B65G 33/14	Salwen K G F	-	C07C 147/14
Phillips Petroleum Co	7806202-3		Rhone-Poulenc-Industries	7713256-1	C08J 3/02	Salwen Karl Gunnar Fredrik	7613177-0	C23G 5/04
Picandet J	7713305-6	H04Q 3/24	Rhone-Poulenc-Textile	7713384-1	D01F 2/00	Samokovliski D A	7712597-9	B23K 9/12
Pickup J	7806208-0		Rhone-Progil SA	7211633-8	C09J 3/14	Sandegård Jan	7613268-7	A61F 5/04
Pilkington Brothers Ltd	7806274-2		Ribka J	7713387-4	D06P 3/60	Sander H	7806373-2	
Pillar W O	7711549-1	C08J 9/16	Richards E A	7502558-5	B60K 17/02	Sanders Associates Inc	7113525-5	F24C 3/06
Pinkerneil G	7703354-6	A22C 25/08		-	B60K 17/08	Sandgren K K-O	7613303-2	H01B 13/30
Pinson E	7501290-6	D06M 15/66	Richards J A	7713196-9	F16H 3/08	Sandoz AG	7712991-4	C07F 5/02
Piwko R J	7712463-4	C21D 1/00	Ripper K	7313991-7	C22C 33/02		7714085-3	A61K 45/00
Plan-Sell OY	7713375-9	B65G 47/36	Ritzerfeld Gerhard	7304932-2	B41L 19/16		7714086-1	A61K 45/02
Plantard D	7806297-3		Rivetti E	7713317-1	B62D 5/06	Sandström Å	-	C07G 7/00
	7806298-1		Roberts L E	7404566-7	H01R 9/08	Sandvik AB	7613088-9	D21B 1/16
	7806299-9		Robins Company Incorporated A H	7304619-5	C07D 207/14	Sano H	7613181-2	E21C 35/00
	7806300-5		Rockinger H	7508502-7	H01R 5/02		-	B29F 3/08
	7806301-3		Rockwool AB	7709682-4	B32B 19/02	Saratovsky gosudarstvenny meditsinsky institut	7306204-4	A61F 1/04
Pleass K V	7806350-0		Rodier H	7713384-1	D01F 2/00		-	A61F 1/08
Poglitsch R	7713296-7	B60Q 1/10	Roedel C W	7406806-5	H04L 11/02	Sarkinen V	7712478-2	B01D 3/00
Pohle G	7806408-6			-	H04M 11/06		-	B01D 11/00
Pohto G R	7806196-7		Roeder G	7806383-1		Sarney J E	7216431-2	B65D 5/02
	7806197-5		Roentgen P	7501287-2	C03C 19/00	Sarti V	7713317-1	B62D 5/06
Poignant J-C	7305057-7	C07D 279/02	Roger M	7611248-1	B60T 13/38	Sartorius-Membranfilter GmbH	7711450-2	B01D 31/00
	-	C07D 337/12	Rogstadius I	7806400-3		Sasajima K	7216411-4	C07D 211/52
Polak J C	7409390-7	B60K 17/04	Rolls-Royce (1971) Ltd	7702119-4	G02B 5/14		-	C07D 295/10
	-	F16H 47/04	Romak P E	7503063-5	B23B 1/00		-	C07D 401/04
	-	B65D 47/08	Romanus Bertil	7806386-4			-	C07D 401/04
Polytop Corporation	7713116-7		Roog A	7613268-7	A61F 5/04		7401272-5	C07D 295/12
Poma-System	7806330-2		Roquet Jorda P	7806292-4			-	C07D 401/09
Pomagalski SA	7806402-9		Roquet SA Pedro	7713345-2	B62D 33/06		7714087-1	C07D 487/10
Pommer E-H	7607477-2	B27K 3/36	Rosbury A H	7713345-2	B62D 33/06	Sato S	7713338-7	H04Q 3/54
du Pont de Nemours and Co E I	7106455-4	B01D 15/08		7806295-7		Saxby M E	7711447-8	F42B 5/22
	7414454-4	F22B 27/12		-			-	
	7712990-6	F16L 21/02		-			-	
Pont-a-Mousson SA	7713188-6	A23K 1/16		-			-	
Porter P	-	A23L 1/30		-			-	
	7713182-9	H02P 5/00		-			-	
Porter R B	7713182-9	H02P 5/00		-			-	
Posakony G J	7806209-8			-			-	
Pospischil R	7712665-4	H04B 3/46		-			-	

# Namnregister

(71)Sökande och/eller (72)Uppfinnare	(21)Ansnr	(51)Klass	(71)Sökande och/eller (72)Uppfinnare	(21)Ansnr	(51)Klass	(71)Sökande och/eller (72)Uppfinnare	(21)Ansnr	(51)Klass
Saylor R	7500435-8	H04N 1/00		7413860-3	G11C 19/28	Starkstrom Schaltgerätfabriken		
Schaad W	7712672-0	H01H 33/92		7414311-6	B60L 13/00	Spindler-Deissler GmbH & Co KG	8706345-0	
Schako-Metallwarenfabrik Ferdinand Schad KG	7713092-0	F24F 13/06		7500771-6	H04L 13/16		7613314-9	B30B 1/16
	7713093-8	F24F 13/14		7509779-0	H01F 40/12	Statens Skogsindustrier AB	7310534-8	C03B 5/02
Schanen P C	7806390-6			-	H01L 29/78	Steitz W R	7613177-0	C23G 5/04
Schegolev G S	7806403-7			7512835-5	H01R 9/16	Stenberg Peter Ola Thomas	7613177-0	C23G 5/04
Schering AG	7315979-0	C07J 7/00		7712665-4	H04B 3/46	Stenerås B	7602701-0	B62D 5/08
	7317245-4	C07J 7/00		7713117-5	H04Q 1/14	Sterling Drug Inc	7313490-0	C02B 1/00
Schiffer R	7713234-8	G01J 3/46		7806367-4			-	C02C 5/04
Schilbach K G G	7702119-4	G02B 5/14		7806368-2		Stiga AB	7507002-9	A01D 35/26
Schiller A	7713320-5	C08L 83/04		7806369-0		Stivender P M	7806389-8	
Schilling W	7806239-5			7806370-8			7806390-6	
Schindler J	7806376-5		Siemens jr D H	7315125-0	G21F 9/22	Stojstchev D T	7712594-6	C01F 7/56
Schirtzinger J F	7302840-9	B63B 35/08	Siemens W	7806373-2		Stora Kopparbergs Bergslags AB	7213630-2	C21B 13/00
Schlueter D F	7212514-9	B65B 15/00	Silver J	7806267-6			7305754-9	C21B 13/00
	-	B65B 17/02	Silver Jules	7806267-6			7305755-6	C21B 13/00
	-	B65B 27/04	Silverstein J	7806267-6		Strandberg K A H	7402030-6	A41B 13/04
Schmenn A	7806218-9		Silvester B A	7407293-5	B01D 17/04		-	A61F 13/18
Schmid Laboratories Inc	7208058-3	A61F 5/46	Simonneau J-P	7502926-4	G21C 3/32	Strängbetong AB	7613294-3	B28B 1/00
Schmidt G	7806287-4		Sinchuk A G	7806351-8		Ström Holger	7315342-1	F21V 1/14
	7806288-2		Sindelar Z	7712629-0	B60L 7/12	Stuart I	7510403-4	G08G 1/02
	7806289-0		Singenberger E	7710568-4	F41D 11/14	Studiengesellschaft Kohle mbH	7313616-0	C25B 3/12
Schneider S	7713296-7	B60Q 1/10	Sisk F J	7806199-1		Studtmann G H	7300813-8	H02P 9/46
Schnippering F	7713295-9	C09D 3/82	Siänen Bernhard	7613290-1	D06H 1/00	Sturmann K A	7712119-2	B01L 3/00
Schober M A	7712463-4	C21D 1/00	Sjögren P	7806307-0			-	G01N 1/10
Schober R	7713264-5	H03K 17/30	Sjöländer C J O	7610381-1	E04C 2/08	Sulzer Brothers Ltd	7806375-7	
Schoettle K	7713708-1	G11B 25/06	Skaug F S	7713344-5	A01G 9/12	Sumitomo Chemical Co Ltd	7216411-4	C07D 211/52
Schrewelius N G	7702888-4	F16B 31/02	Skyarevich V E	7511975-0	B23K 9/10		-	C07D 295/10
Schröttner E	7806363-3		Skrypnik V I	7511975-0	B23K 9/10		-	C07D 401/04
Schure R M	7806253-6		Skyllemark S M B	7613005-3	B25B 23/14		7401272-5	C07D 295/12
Schwarzbach H	7510703-7	E01B 7/10	Skyllemark S M B	7613006-1	B25B 23/14		-	C07D 401/09
Schwarzinger E	7310162-8	A61K 29/02	Slovski J	7713364-3	B01D 1/00		-	C07D 487/10
	-	C07C 123/00		-	B01D 3/14		7713101-9	C07D 333/40
	-	B01D 50/00	Smetz R G E	7712825-4	B66C 1/34		7806248-6	
Schweizerische Aluminium AG	7200996-2	B01D 53/00	Smith E R	7208768-7	C07C 103/50	Sun Y S E	7806391-4	
	-	F24F 7/00	Smith J E	7806356-7			7806393-0	
	7713099-5	F28F 9/26	Smiths Industries Ltd	7212235-1	A61M 16/00	Sunds AB	6812572-3	D21C 9/02
	7806234-6		Snoaks R H	7713088-8	C04B 35/56	Sundstrand Corporation	7712875-9	F23N 1/00
	7713296-7	B60Q 1/10		7713343-7	C01B 31/36		-	F23N 5/00
Schwerin J			Smutny K	7509779-0	H01F 40/12	Suntech Inc	7713311-4	C08G 69/40
Schäfer GmbH Fabriken für Lager- und Betriebsanrichtungen Fritz	7806218-9		Snam Progetti SpA	7104859-9	B01J 27/02		7713312-2	C08G 69/40
Schäfer Werke KG	7315207-6	F16K 11/00		-	C07C 121/32	Suvitie Aimo Jarmo Juhani	7503022-1	A47H 1/04
Schölkens B	7713386-6	C07C 177/00	Snamprogetti SpA	7713140-7	C08F 10/00	Suvitie Seppo Juhani	7503022-1	A47H 1/04
Schönenberger A	7806240-3		Snyder J T	7806226-2		Svecia Silkscreen Maskiner AB	7613138-2	B41F 15/14
Schülke & Mayr GmbH	7712985-6	A61L 3/00	Sochnev A E	7613155-6	C21C 1/02		7613139-0	B41F 15/14
Science Union et Cie Societe Francaise de Recherche Medicale	7305057-7	C07D 279/02	Societe Anonyme Automobiles Citroen	7500179-2	B60T 11/32	Svejemaskinefabrikken Migatronic AS	7806286-6	
	-	C07D 337/12	Societe Anonyme D B A	7713374-2	G01F 23/14	Svenska AB Bromsregulator	7606770-1	B61H 15/00
Scriba M	7714085-3	A61K 45/02	Societe Generale de Constructions Electriques et Mecaniques Alsthom	7511176-5	H02K 3/46	Svenska AB Philips	7611248-1	B60T 13/38
	-	C07G 7/00	Societe Generale pour l'Emballage	7310803-7	C03B 5/24		7514395-8	H01Q 5/02
	7714086-1	A61K 45/02	Societe Nationale Elf Aquitaine (Production)	7713127-4	E21B 43/00	Svenska Fläktfabriken AB	7612436-1	H05B 9/00
	-	C07G 7/00	Societe Quillery	7713127-4	E21B 43/00	Svenskt Stål AB	7613099-6	F24F 13/02
Scribante B	7409791-6	C14C 3/04	Sohde T	7202875-6	B62D 1/18	Svensson Lars	7406505-3	F21V 21/00
Sealed Air Corporation	7317252-0	B29D 27/02	Solhoff N	7704253-9	D01C 1/02	Svensson T E	7603843-9	H03K 13/01
Searcy R L	6911506-1	G01N 33/16	Solomons G L	7613183-8	H01B 7/28	Svetsia AB	7806255-1	
Segerljung Bo Valter	7606821-2	E06B 9/208	Sommer O	7806344-3		Syntex Corporation	7806256-9	
Sehlberg N E A	7806315-3		Sondermann T	7713320-5	C08L 83/04	Szebeni R	7411643-5	C07F 3/06
Seiberling D A	7311184-1	A01J 11/00		7806246-0			7713129-0	C07C 63/52
Seifert P	7312337-4	D21D 5/22	Song C-L	7806247-8			-	C07C 65/02
Seitz E	7215397-6	B01D 53/14		7508438-4	H03K 13/22	Sähköhilti OY	7705772-7	H01H 85/22
	-	B01D 53/16		-	H04B 1/66	Söderlund K	7806049-8	
Seki M	7410773-1	B29F 3/08		-	H04B 3/00	Södermark U Å	7806409-4	
	-	H01B 13/06		-	H04B 3/00	Söderström M	7502182-4	C09J 3/06
	7413772-0	H02H 3/28	Sony Corp	7406602-8	G09F 9/30	Södra Skogsägarna AB	7806233-8	
Sekiya K			Sorensen R L	7806187-6		Sörensen B	7613126-7	A01B 39/00
Selskapet for industriell og teknisk forskning ved NTH	7713052-4	C08F 2/22	Sorenson J P	7806243-7		Süd-Chemie AG	7215397-6	B01D 53/14
Selving H V L	7613303-2	H01B 13/30	Sorg E H	7112111-5	C08L 81/04		-	B01D 53/16
Senco Products Inc	7806356-7		Southfield Coachworks Ltd	7713196-9	B62D 33/04	Süddeutsche Kalkstickstoff- Werke AG	7310160-2	C04C 7/54
Seng S	7806313-8		Spanke E A	7410887-9	B30B 15/12			
Seppänen R	7712478-2	B01D 3/00	Speitkamp L	7806401-1		T & C Training and Communication AG	7713177-9	B41M 5/00
	-	B01D 11/00	Sperry C R	7317252-0	B29D 27/02		7715397-6	B01D 53/14
Sevjugina Z S	7606586-1	C08G 12/04	Sperry Rand Corporation	7315062-5	G06F 9/20	Tacke M	-	B01D 53/16
Shapiro S L	7806404-5		Spath S	7509132-2	B01D 11/00		7613058-2	C07H 3/02
Shatto W C	7713147-2	H01R 13/46		-	C10K 1/10	Taiyo Kagaku Kogyo Co Ltd	7116583-1	C07D 501/18
Sheng W W	7806393-0			-	C10B 2/14	Takahashi T	-	C12D 13/02
Shepard L K	7309980-6	B65G 37/02		-	C10K 1/10		-	C12D 13/02
Shersher Y I	7306204-4	A61F 1/04	Spiess GmbH Georg	7504462-8	B65H 1/30	Takaiwa M	7312690-6	B01D 53/14
	-	A61F 1/08	Spiro Investments SA	7806399-7			-	B01D 53/34
	7613084-8	C12B 1/00	Sporre S	7411271-5	F16F 1/26	Takaoka M	7410773-1	B29F 3/08
Shimada H	7713292-6	B65D 89/10		7411272-3	F16F 7/12		-	H01B 13/06
Shimoyama H	7213922-3	F23D 13/32	Sprecher & Schuh AG	7712672-0	H01H 33/92	Takayama M	7216411-4	C07D 211/52
Shimura N	7806398-9		Stabilator AB	7606168-8	E04G 21/04		-	C07D 295/10
Shmakov E I	7511975-0	B23K 9/10		7607669-4	E04G 21/04		-	C07D 401/04
Shoemaker J R	7404566-7	H01R 9/08	Stahlwerke Peine-Salzgitter AG	7806354-2		Takeda Chemical Industries Ltd	7116583-1	C07D 501/18
Shono Y	7713340-3	C21D 1/78	Stal Refrigeration AB	7806315-3			-	C12D 13/02
	-	H01F	Stal-Laval Apparar AB	7414392-6	F28F 27/00		7213584-1	C07D 487/04
	7806404-5			7806308-8		Takenouchi T	7413772-0	H02H 3/28
Shpichinsky E S	7713292-6	B65D 89/10	The Standard Oil Company	7713392-4	C07C 121/30	Tamura K	7806353-4	
Shuku M	7501287-2	C03C 19/00	Standard Tool & Manufacturing Co	7309980-6	B65G 37/02	Tanaka J	7102964-9	C21D 1/56
Sieckmann J	7711633-3	E05D 15/52	Standell K G	7806305-4			-	C21D 1/56
Siegenia-Frank KG	7607477-2	B27K 3/36	Stanley J H	7806272-6		Tanaka Y	7216411-4	C07D 211/52
Siegler M	7306586-4	H02K 1/24	Staritsky Gennady Pavlovich	7704364-4	B64C 13/50		-	C07D 295/10
Siemens AG	7310871-4	C25D 11/26	Stark Karl Gustav Crister	7806257-7		Tao E V-P	7411891-0	C07D 401/04
	7411369-7	G01R 11/63					-	C07D 285/12

## Namnregister

(71)Sökande och/eller (72)Uppfinnare	(21)Ansnr	(51)Klass	(71)Sökande och/eller (72)Uppfinnare	(21)Ansnr	(51)Klass	(71)Sökande och/eller (72)Uppfinnare	(21)Ansnr	(51)Klass
Tasa J	7702508-8	B65G 59/08		7500860-7	B65D 83/14	Weckbrodt K	7704098-8	B62D 5/06
Tawil D	7416051-6	C01B 25/37		7713188-6	A23K 1/16	Wehle V	7712632-4	C23F 11/12
Tax L J W M	7713341-1	C07J 1/00		-	A23L 1/30	Weickhardt L	7711450-2	B01D 31/00
Taylor J L	7602643-4	B62D 49/00		7713321-3	C11D 3/20	Weidner G	7512835-5	H01R 9/16
Technicon Instruments Corporation	7806273-4		Union Carbide Corporation	7708474-7	C08L 75/04	Weil R	7714085-3	A61K 45/02
Tefft E G	7806393-0			7711434-6	B65B 61/14		-	C07G 7/00
Teigen B C	7713263-7	B04C 7/00		7404635-0	B62J 5/00		7714086-1	A61K 45/02
Teillac J	7713217-3	B65D 41/44		-	H02J 7/14		-	C07G 7/00
	-	B65D 41/44		7713383-3	B60C 17/04	Weishaupt GmbH Max	7507758-6	F23D 11/40
TeknoTerm Systems AB	7613008-7	F25B 13/00		7508307-1	B65H 25/26	Weller E	7806285-8	
Tekplex (Proprietary) Ltd	7712639-9	B03D 1/02		7806253-6		Wemhöner G	7806190-0	
Teldix GmbH	7313508-9	B60T 13/16				Wen G Y	7806250-2	
Teleflex Morse Ltd	7806235-3			7513715-8	F02C 7/02	Wenander B	7709587-5	A61B 19/06
Telefon AB L M Ericsson	7510403-4	G08G 1/02	United Turbine AB	7706644-7	F02C 7/20	Wendia Plast AB	7211681-7	B29C 17/10
	7511390-2	G09C 1/00	Kommanditbolag			Wendt H	7317245-4	C07J 7/00
	7613303-2	H01B 13/30		7706643-9	F02C 7/10	Wenger Corporation	7806249-4	
	7702119-4	G02B 5/14		7806248-6		Wenger J A	7806249-4	
	7806409-4			7806249-4		Wenk J	7411369-7	G01R 11/63
Temca Chemische Union GmbH	7806217-1		United Turbine AB	7710160-8	B65G 33/14	Weppner W F	7806263-5	
Terasawa Y	7413032-9	H01L 29/74	Kommanditbolag	7706643-9	F02C 7/10	Werkzeugmaschinenfabrik		
Teufel H	7713386-6	C07C 177/00		7806248-6		Oerlikon-Bührle AG	7710568-2	F41D 11/14
Teulon J	7502926-4	G21C 3/32		7806248-6		Wernecke J	7613042-6	D21H 3/34
Texaco Development Corporation	7303024-9	F02P 3/02		7806249-4		Wesemeyer H	7713297-5	B60R 18/00
	7410174-2	F02P 3/04		7806249-4		West M	7713178-7	E04B 1/84
	7414117-7	H03G 3/20		7806249-4		Westberg J E H	7806293-2	
Texas Instruments Incorporated	7806380-7			7806249-4		Westberg Torsten Boris Joel	7606153-0	B30B 9/00
Theeuwes F	7713119-1	A61K 9/00		7806249-4		Western Electric Company		
Thenander R	7506534-2	B65H 25/04		7806249-4		Incorporated	7712943-5	G10L 1/02
Thermo-Bauelement AG	7001376-8	E01C 11/24		7806249-4		Western Geophysical Co of		
Theus G J	7806243-7			7806249-4		America	7806374-0	
Theus R	7713117-5	H04Q 1/14		7806249-4		Westinghouse Electric		
Thimm Ute-Ursula	7806219-7			7806249-4		Corporation	7315125-0	G21F 9/22
Thiokol Corporation	7112111-5	C08L 81/04	Verdon R	7613108-5	E21C 25/60		7410484-5	F16J 15/40
Thomae GmbH Dr Karl	7806285-8		Vereinigte Österreichische Eisen- und Stahlwerke - Alpine			White C J	7806205-6	
	7806287-4		Montan AG	7502225-1	D21C 3/24	Wiberg R	7806317-9	
	7806288-2			-	D21C 7/00	Wicklund J	7606120-9	F17C 7/02
	7806289-0			7806179-3		Wickman K R	7510403-4	G08G 1/02
Thomas H	7713293-4	C07C 143/58	Verhoeven A C J	7713374-2	G01F 23/14	Widerby L	7613099-6	F24F 13/02
Thompson M D	7315062-5	G06F 9/20	Verne M	7606371-8	B22D 29/00	Widing S G	7408739-6	E02D 5/76
Thompson R M	7713311-4	C08G 69/40	Vershinsky G O	7806346-8		Widlund L U R	7402030-6	A41B 13/04
	7713312-2	C08G 69/40	Vescelius L E	7613084-8	C12B 1/00		-	A61F 13/18
Thompson R T	7408185-2	G01B 5/20	Vetoshkin A G	7204951-3	C07G 7/02	Widmann D	7413860-3	G11C 19/28
	-	G01B 7/28	Vieth W R	7806403-7		Wiechers A	7712639-9	B03D 1/02
Thorslund P Å	7806320-3		Vikhirev V V	7806399-7		Wiechert R	7315979-0	C07J 7/00
Thorvald Persson	7806215-5		Virag F	7806354-2			7317245-4	C07J 7/00
Tibbling K	7503401-7	F16K 1/18	Vlad C	7212277-3	C11D 3/20	Wieland E G	7806262-7	
Tiger Products BV	7709817-6	B60G 11/56	Vogt W	7415465-9	F16D 65/00	Wiest H	7203423-4	C08F 218/08
The Timken Company	7806192-6		Volvo AB	7806347-6		Wiggins jr R H	7806380-7	
Tischner H	7806360-9			7806348-4		Wicklund R	7806294-0	
Titov Vyacheslav Alexeevich	7806268-4		Volvo AB AB	7602701-0	B62D 5/08	Wicklund T	7613086-3	B22D 11/04
Tohoma W	7806248-6		Volvo BM AB	7806358-3		Wilber D A	7806213-0	
Tokawa D T	7414467-6	C25B 1/46	Volvo Car BV	7409145-5	B62D 1/18	Wilde R J	7713321-3	C11D 3/20
	-	C25B 9/02	Vorobiev Alexandr Dmitrievich	7806268-4		Wilke G	7313616-0	C25B 3/12
	-	C25B 13/08	Vortec Corporation	7806405-2		Wilkinson H C	7307084-9	B23K 37/04
Tokuno M	7806398-9		Vosburgh R D	7401002-6	F16F 1/36	Williams A J	7806350-0	
Tokyo Shibaura Electric Co Ltd	7413772-0	H02H 3/28	Vossos P H	7704384-2	C08F 20/60	Williams B C	7416073-0	H05K 1/12
Tomikawa H	7713292-6	B65D 89/10	Vuillens P	7806278-3		Williams D J	7400882-2	G01N 15/06
Tookey J R	7408185-2	G01B 5/20	WEGU Gummi- und Kunststoffwerke Walter			Williams R A	7806326-0	
	-	G01B 7/28	Dräbing KG	7308124-2	B29H 8/00	Willitts C M	7112111-5	C08L 81/04
Torbjörnsson Teodor	7806185-0		Waagen H	7806341-9		Winblad N G	7614338-7	B62D 55/20
Torelli A	7712503-7	B05C 19/00	Waagner Biro AG	7806363-3		Windhager W	7806364-1	
Townson B	7713178-7	E04B 1/84	Wachter E	7806279-1		Wirsbo Pew GmbH	7806194-2	
Toyoda Koki KK	7300260-2	B24B 49/18	Wacker-Chemie GmbH	7203423-4	C08F 218/08	Wisell H	7613046-7	C22C 38/22
	-	G05B 19/18		7501290-6	D06M 15/66	Witco AS	7408655-4	A63C 9/18
Trautmann K-P	7806408-6			7508502-7	H01R 5/02	With B	7408655-4	A63C 9/18
Trelleborgs Gummifabriks AB	7514622-5	B29D 23/05		7713320-5	C08L 83/04	Wittenstein H	7806339-3	
Triplux Sjukvårdsprodukter AB	7709587-5	A61B 19/06	Wahl A	7713099-5	F28F 9/26	Wittkamp H	7713708-1	G11B 25/06
Trolle S	7606596-0	B30B 5/00	Wahlfeld A W	7712119-2	B01L 3/00	Wittmann O	7408841-0	C08G 12/12
Trützschler GmbH & Co KG	7806184-3			-	G01N 1/10	Wojtek F	7510703-7	E01B 7/10
Tsuchiya R	7715811-6	C07C 103/133	Wahlström O L	7613314-9	B30B 1/16	Wolfer D	7508502-7	H01R 5/02
Tsukamoto Y	7706672-8	F02M 25/06	Wahren D	7317534-1	D21H 1/02	Wollweber H	7713293-4	C07C 143/58
Tufvesson K	7600629-5	A01K 89/02	Waldman J	7713264-5	H03K 17/30	Wood E	7713224-9	E02V 17/00
Tuka R F	7704384-2	C08F 20/60	Walker G H	7806374-0		Woseging B	7713235-5	F16G 15/28
Tull R J	7806365-8		Wallenius J F	7613256-2	B05C 1/08	Wrang Lars Rune Gustaf	7509486-2	A47G 1/22
Turin M	7412347-2	C07D 498/18	Wallin Karl Lennart	7613045-9	A63D 15/00	Wulms H E J	7511160-9	H01L 27/04
UOP Inc	7613076-4	B01J 37/02	Wallner G	7806363-3		Wyss Otto	7502387-9	E04F 19/10
USS Engineeris and Consultants Inc	7410127-0	C22B 1/16	Walsh Dale M	7713460-9	H04L 11/02	Wärtsilä AB OY	6807493-9	E05B 15/00
	-	C22B 1/243	Wang S S	7204951-3	C07G 7/02		-	E05B 67/38
Uddeholms AB	77613046-7	C22C 38/22	Warnant J	7806349-2		Wörner Fabrik für Autoteile		
	7700669-0	C23G 5/04	Warnow D	7806242-9		Heinrich	7401909-2	E04D 3/38
	7806311-2		Warring S E	7511390-2	G09C 1/00	Wörner K	7401909-2	E04D 3/38
Uebel B	7416144-9	E01C 5/06	von Wartburg R	7713177-9	B41M 5/00	Xerox Corporation	7302535-5	B41J 19/76
Ueda N	7213922-3	F23D 13/32	Waso Ltd	7309645-5	B60K 15/02	Yabe H	7713338-7	H04Q 3/54
Ueki H	7413772-0	H02H 3/28		-	B60R 25/04	Yablonsky G A	7806403-7	
Ugelstad J	7713052-4	C08F 2/22	Watanabe A	7413772-0	H02H 3/28	Yamaguchi N	7506147-3	F04D 29/52
Uhl K	7713708-1	G11B 25/06	Wavin BV	7403443-0	B29F 3/02	Yamamoto 10)H	7216411-4	C07D 295/10
Uhlig K R	7713259-5	A47L 11/34	Webasto-Werk W Baier GmbH & Co	7711635-8	B60J 7/22		-	C07D 401/04
Ujje A	7213922-3	F23D 13/32	Webasto-Werk W Baier KG	7512408-1	B60R 18/00	Yamamoto H	7401272-5	C07D 295/12
Ulbricht R	7713264-5	H03K 17/30	Weber W	7407467-5	F21M 7/00		-	C07D 401/09
Ullmann W	7806377-3			-	F21V 31/02		-	C07D 487/10
Ulrich D	7713065-6	G09B 23/18	Weberhofer J	7505612-7	G01H 13/00	Yamaura K	7504260-6	F16L 13/02
Ungermann E	7713387-4	D06P 3/60		-	G01M 7/00	Yamazaki N	7613058-2	C07H 3/02
Unigate Foods Ltd	7806266-8		Webster Groves Mo	7413808-2	H01B 3/20	Yanagihara 11)I	7216411-4	C07D 211/52
Unilever NV	7216431-2	B65D 5/02		-	H01G 4/04		-	C07D 295/10
							-	C07D 401/04



# Namnregister

(71)Sökande och/eller  
(72)Uppfinnare

(21)Ansnr (51)Klass

Yaroslavtsev J G	7613155-6	C21C 1/02
Yates P C	7106455-4	B01D 15/08
Yoda T	7402365-6	F16B 5/06
Yokoe I	7300260-2	B24B 49/18
	-	G05B 19/18
Yoshida Kogyo KK	7308163-0	A44B 19/42
Yoshimura K	7215811-6	C07C 103/133
Yoshino S	7713113-4	C22C 37/00
Zabler E	7414518-6	G01D 5/20
Zahnradfabrik Friedrichshafen AG	7313991-7	C22C 33/02
	7702673-0	B60K 20/14
	7704098-8	B62D 5/06
Zamkov V N	7500636-1	B23K 35/368
Zauft H	7713296-7	B60Q 1/10
Zeblysky R J	7713192-8	C23C 3/02
Zerling W	7712985-6	A61L 3/00
Zilahy Z E	7309980-6	B65G 37/02
Zillgitt U	7410085-0	B60Q 1/10
	7713296-7	B60Q 1/10
Zimmer H	7405536-9	F16L 11/12
Zimmerman R P	7016551-9	B60P 7/12
Zumsteg H	7806323-7	
Zuv "Progress"	7712597-9	B23K 9/12
Zwan M C V	7806365-8	
Åbom Jan Viktor	7605796-7	F02G 1/04
Ågehäll C	7806307-0	
Åkerlund & Rausing AB	7806216-3	
Åkermans Verkstad AB	7806328-6	
Åkesson Knut	7806413-6	
	7806414-4	
Åman K A	7511390-2	G09C 1/00
Åsberg S	7703727-3	F16B 21/18
Åssa AB	7806320-3	
Öchsle G	7704098-8	B62D 5/06
Öhrstedt K	7806049-8	
Östbergs Fabriks AB	7213711-0	B62D 33/06



Referensregister

Förteckning, i ansökningsnummerordning, över de ansökningar och patent — som finns upptagna i denna tidning under de olika avsnitten, dock ej de under avsnittet Tillägg och Rättelser — med hänvisning till klassbeteckning och tidningsavsnitt.

Teckenförklaring:

I = Inkommen patentansökan  
 O = Allmänt tillgänglig patentansökan  
 U = Utlagd patentansökan  
 P = Meddelat patent

(21)Ansnr	(51)Klass	Tidnings-avsnitt
6715655-4	C21C 7/00	P
6807493-9	E05B 15/00	P
-	E05B 67/38	P
6812572-3	D21C 9/02	U
6903887-5	A61K 9/48	P
-	A61K 33/26	P
6911506-1	G01N 33/16	P
7001376-8	E01C 11/24	P
7006495-1	E04B 1/78	U
7012795-6	F16D 59/00	U
-	F16D 71/00	U
7015023-0	A01G 7/00	P
7016551-9	B60P 7/12	P
7102964-9	C21D 1/56	P
7104859-9	B01J 27/02	P
-	C07C 121/32	P
7106455-4	B01D 15/08	P
7110107-5	C07C 91/12	P
7110591-0	B24B 55/02	P
7112111-5	C08L 81/04	P
7113525-5	F24C 3/06	P
7116583-1	C07D 501/18	U
-	C12D 13/02	U
7200996-2	B01D 50/00	P
-	B01D 53/00	P
-	F24F 7/00	P
7202875-6	B62D 1/18	P
7203144-6	A61K 31/015	U
7203423-4	C08F 218/08	P
7204951-3	C07G 7/02	U
7206139-3	C07C 177/00	P
7206174-0	C07C 67/08	U
-	C07C 69/33	U
7207195-4	B60C 1/00	P
7208058-3	A61F 5/46	P
7208768-7	C07C 103/50	P
7209266-1	C07C 177/00	P
7210090-2	D06C 21/00	P
7210155-3	D21C 9/10	P
7211633-8	C09J 3/14	U
7211681-7	B29C 17/10	P
7211698-1	B41F 13/70	P
7212235-1	A61M 16/00	P
7212277-3	C11D 3/20	P
7212514-9	B65B 15/00	P
-	B65B 17/02	P
-	B65B 27/04	P
7213584-1	C07D 487/04	P
7213630-2	C21B 13/00	U
7213711-0	B62D 33/06	P
7213751-6	C25D 9/08	P
7213922-3	F23D 13/32	P
7214401-7	A62B 35/02	P
7215227-5	F02P 3/06	P
7215397-6	B01D 53/14	P
-	B01D 53/16	P
7215811-6	C07C 103/133	P
7216222-5	A41C 1/02	P
7216411-4	C07D 211/52	P
-	C07D 295/10	P
-	C07D 401/04	P
7216431-2	B65D 5/02	P
7300260-2	B24B 49/18	P
-	G05B 19/18	P
7300747-8	D01G 15/84	P
7300813-8	H02P 9/46	P
7301866-5	H01M 4/26	P
-	H01M 4/88	P
-	H01M 4/96	P
7302535-5	B41J 19/76	U
7302840-9	B63B 35/08	P
7302893-8	C08L 61/20	U
7303024-9	F02P 3/02	U
7303268-2	B60C 15/00	U
7303822-6	B63C 5/00	P
7304482-8	A61M 15/00	U
7304619-5	C07D 207/14	U
7304759-9	A61M 1/03	U
7304929-8	B65H 45/20	P
7304932-2	B41L 19/16	U
7305057-7	C07D 279/02	U
-	C07D 337/12	U

(21)Ansnr	(51)Klass	Tidnings-avsnitt
7305669-9	A61K 9/00	P
7305754-9	C21B 13/00	U
7305755-6	C21B 13/00	U
7306204-4	A61F 1/04	U
-	A61F 1/08	U
7306586-4	H02K 1/24	P
7306996-5	C07J 5/00	P
7307084-9	B23K 37/04	P
7308124-2	B29H 8/00	U
7308163-0	A44B 19/42	P
7309645-5	B60K 15/02	P
-	B60R 25/04	P
7309980-6	B65G 37/02	U
7309997-0	B62D 3/12	P
7310160-2	C04C 7/54	P
7310162-8	A61K 29/02	U
-	C07C 123/00	U
7310534-8	C03B 5/02	P
7310803-7	C03B 5/24	P
7310871-4	C25D 11/26	U
7311184-1	A01J 11/00	P
7311320-1	H01R 43/00	P
7311428-2	F01L 9/02	P
7311429-0	F01L 9/02	P
7311430-8	F01L 9/02	P
7311804-4	C21C 7/00	P
7312337-4	D21D 5/22	U
7312690-6	B01D 53/14	P
-	B01D 53/34	P
7312723-5	B29C 15/00	P
7312773-0	C07D 55/12	U
-	C07D 251/14	U
7313490-0	C02B 1/00	U
-	C02C 5/04	U
7313508-9	B60T 13/16	U
7313605-3	E06B 3/66	U
7313616-0	C25B 3/12	P
7313991-7	C22C 33/02	P
7314717-5	C21B 13/08	U
-	F27B 7/36	U
7314893-4	C07C 65/00	U
-	C07C 69/76	U
-	C07C 149/40	U
7315062-5	G06F 9/20	U
7315125-0	G21F 9/22	U
7315181-3	H04N 3/22	P
7315207-6	F16K 11/00	P
7315251-4	A47K 10/42	P
-	B65D 83/08	P
7315342-1	F21V 1/14	P
7315633-3	C07D 403/06	U
7315979-0	C07J 7/00	P
7316402-2	B22C 7/02	U
-	B22C 9/04	U
7316779-3	C09D 3/52	U
7317062-3	C07D 307/79	U
-	C07D 307/92	U
-	C07D 413/04	U
7317161-3	G04C 21/32	U
7317245-4	C07J 7/00	U
7317252-0	B29D 27/02	U
7317528-3	H04N 3/16	P
-	H04N 3/18	P
-	H04N 3/22	P
7317534-1	D21H 1/02	U
7400304-7	B29F 3/10	U
7400882-2	G01N 15/06	U
7401002-6	F16F 1/36	U
7401272-5	C07D 295/12	U
-	C07D 401/09	U
-	C07D 487/10	U
7401503-3	B62D 1/28	U
7401909-2	E04D 3/38	P
7402030-6	A41B 13/04	P
-	A61F 13/18	P
7402365-6	F16B 5/06	P
7402520-6	H04N 5/52	P
7403443-0	B29F 3/02	P
7403899-3	B65B 43/42	P
7404566-7	H01R 9/08	P
7404635-0	B62J 5/00	U
-	H02J 7/14	U
7404691-3	F42C 15/24	P
7405536-9	F16L 11/12	P
7405625-0	G06F 11/00	U
-	G11C 29/00	U
7406505-3	F21V 21/00	U
7406602-8	G09F 9/30	U
7406806-5	H04L 11/02	U
-	H04M 11/06	U
7407047-5	B29D 27/04	U
7407293-5	B01D 17/04	U
7407467-5	F21M 7/00	P
-	F21V 31/02	P
7407965-8	A61B 5/14	P
-	G06M 11/04	P
-	H03K 5/20	P

(21)Ansnr	(51)Klass	Tidnings-avsnitt
7408142-3	C08J 5/00	P
7408185-2	G01B 5/20	U
-	G01B 7/28	U
7408276-9	A41F 9/60	U
7408424-5	H01L 23/56	U
-	H01L 29/74	U
7408426-0	F16B 19/10	P
7408554-9	C07J 19/00	U
7408655-4	A63C 9/18	P
7408739-6	E02D 5/76	P
7408841-0	C08G 12/12	P
7409145-5	B62D 1/18	P
7409390-7	B60K 17/04	U
-	F16H 47/04	U
7409694-2	B01J 2/16	U
-	B01J 8/18	U
7409791-6	C14C 3/04	U
7410010-8	G02B 27/17	U
7410085-0	B60Q 1/10	P
7410127-0	C22B 1/16	U
-	C22B 1/243	U
7410174-2	F02P 3/04	U
7410484-5	F16J 15/40	U
7410773-1	B29F 3/08	U
-	H01B 13/06	U
7410776-4	A01G 9/10	P
7410887-9	B30B 15/12	P
7410935-6	G05B 19/18	U
7411144-4	H03K 5/01	P
7411271-5	F16F 1/26	P
7411272-3	F16F 7/12	P
7411369-7	G01R 11/63	P
7411498-4	H01L 21/225	U
-	H01L 21/385	U
7411502-3	B05B 11/04	P
7411643-5	C07F 3/06	U
7411891-0	C07D 285/12	U
7412013-0	F16H 3/72	P
-	F16H 37/02	P
7412338-1	A47L 11/33	P
7412347-2	C07D 498/18	P
7412410-8	G01G 21/24	U
7412587-3	H01R 39/38	P
-	H02K 13/00	P
7412627-7	C21D 9/16	U
7413032-9	H01L 29/74	U
7413216-8	G21C 19/00	P
7413394-3	B66B 1/14	U
7413772-0	H02H 3/28	U
7413808-2	H01B 3/20	P
-	H01G 4/04	P
7413860-3	G11C 19/28	U
7413971-8	A01K 89/02	P
7414117-7	H03G 3/20	P
7414181-3	H02P 7/28	U
-	H02P 13/32	U
7414311-6	B60L 13/00	U
7414392-6	F28F 27/00	P
7414424-7	B65H 3/00	U
7414446-0	H04L 1/10	P
7414454-4	F22B 27/12	P
7414467-6	C25B 1/46	U
-	C25B 9/02	U
-	C25B 13/08	U
7414518-6	G01D 5/20	U
7414592-1	E02D 17/08	P
7414761-2	H05H 7/04	P
7414851-1	H01R 13/10	P
7415465-9	F16D 65/00	U
7415666-2	H01R 31/08	P
7415895-7	H04N 5/21	P
7416051-6	C01B 25/37	U
7416073-0	H05K 1/12	P
7416144-9	E01C 5/06	P
7416159-7	B01J 3/02	U
-	D21C 7/06	U
7500179-2	B60T 11/32	P
7500435-8	H04N 1/00	U
7500636-1	B23K 35/368	P
7500721-1	B60T 8/02	P
7500771-6	H04L 13/16	P
7500860-7	B65D 83/14	P
7501211-2	B65D 3/00	P
-	B65D 5/20	P
7501287-2	C03C 19/00	P
7501290-6	D06M 15/66	U
7501957-0	B60K 15/04	U
7502134-5	B65H 29/34	P
7502182-4	C09J 3/06	U
7502225-1	D21C 3/24	U
-	D21C 7/00	U
7502228-5	B30B 9/30	U
-	B65F 1/10	U
7502387-9	E04F 19/10	U
7502530-4	B41J 33/52	P
7502540-3	F25B 13/00	P
7502558-5	B60K 17/02	U

# Referensregister

(21)Ansnr	(51)Klass	Tidnings- avsnitt	(21)Ansnr	(51)Klass	Tidnings- avsnitt	(21)Ansnr	(51)Klass	Tidnings- avsnitt
-	B60K 17/08	U	7606609-1	C04B 21/02	P	7706107-5	C02C 5/12	O
-	F16H 3/08	U	-	C04B 39/00	P	7706389-9	B66F 9/12	U
7502773-0	F24H 9/12	P	-	C04B 41/06	P	7706643-9	F02C 7/10	U
7502889-4	H02K 37/00	P	7606712-3	B66F 1/00	P	7706644-7	F02C 7/20	U
7502926-4	G21C 3/32	U	7606769-3	E04C 2/46	P	7706672-8	F02M 25/06	O
7503022-1	A47H 1/04	U	7606770-1	B61H 15/00	P	7706901-1	F16K 49/00	O
7503063-5	B23B 1/00	P	7606818-8	C22B 7/00	P	7708359-0	B23B 45/14	O
7503335-7	B02C 1/00	P	7606821-2	E06B 9/200	P	7708371-5	F15B 15/06	O
7503365-4	C04B 35/66	U	7607120-8	A61M 5/315	U	7708474-7	C08L 75/04	O
7503401-7	F16K 1/18	P	7607477-2	B27K 3/36	U	7708504-1	E06B 3/04	U
7503678-0	H01R 13/44	P	7607669-4	E04G 21/04	P	7708554-6	C22B 21/02	O
7504260-6	F16L 13/02	U	7608542-2	B04B 7/08	U	7708745-0	C23C 1/00	O
7504462-8	B65H 1/30	P	7609220-4	G01N 33/16	O	7708782-3	B65D 81/24	O
7504580-7	B22D 33/00	U	7610381-1	E04C 2/08	U	7708947-2	A62B 18/00	O
7504636-7	C03B 9/36	U	7611248-1	B60T 13/38	U	7709485-2	C04B 43/02	O
7505560-8	B30B 15/02	P	7611325-7	B65G 59/08	P	7709503-2	E03C 1/232	U
7505612-7	G01H 13/00	U	7611528-6	D21F 1/34	U	7709587-5	A61B 19/06	U
-	G01M 7/00	U	7611565-8	H01C 1/082	U	7709682-4	B32B 19/02	U
7505729-9	C03C 27/02	P	7612436-1	H05B 9/00	O	7709817-6	B60G 11/56	O
7505847-9	B65F 1/10	U	7613004-6	B21B 37/14	O	7710160-8	B65G 33/14	O
-	G05G 15/08	U	7613005-3	B25B 23/14	O	7710514-6	C21C 1/08	O
7506012-9	H01F 29/02	P	7613006-1	B25B 23/14	O	7710568-2	F41D 11/14	O
-	H02H 7/04	P	7613008-7	F25B 13/00	O	7710779-5	H01M 12/08	O
7506147-3	F04D 29/52	P	7613012-9	C02C 3/00	O	7710980-9	B05B 5/02	O
7506453-5	A47B 57/24	U	7613013-7	E04D 1/12	O	7711165-6	B05B 5/02	O
7506534-2	B65H 25/04	P	7613014-5	A44B 11/00	O	7711256-3	B60G 17/00	O
7507002-9	A01D 35/26	P	7613042-6	D21H 3/34	O	-	F16F 9/10	O
7507267-8	B08B 5/04	U	7613045-9	A63D 15/00	O	7711434-6	B65B 61/14	O
7507758-6	F23D 11/40	P	7613046-7	C22C 38/22	O	7711447-8	F42B 5/22	O
7507949-1	F24C 15/04	P	7613051-7	B28B 11/08	O	7711450-2	B01D 31/00	O
7508381-6	H03C 3/00	U	7613058-2	C07H 3/02	O	7711549-1	C08J 9/16	O
-	H04L 27/20	U	7613069-9	E04C 2/26	O	7711633-3	E05D 15/52	O
7508438-4	H03K 13/22	U	7613070-7	G01B 5/14	O	7711635-8	B60J 7/22	O
-	H04B 1/66	U	7613076-4	B01J 37/02	O	7711977-4	F16J 15/16	O
-	H04B 3/00	U	7613084-8	C12B 1/00	O	7712006-1	C07D 499/04	O
7508502-7	H01R 5/02	P	7613086-3	B22D 11/04	O	-	C07D 499/42	O
7508573-8	F22B 1/02	U	7613088-9	D21B 1/16	O	7712119-2	B01L 3/00	O
7508770-0	C09K 3/28	U	7613089-7	H04R 1/28	O	-	G01N 1/10	O
7509132-2	B01D 11/00	U	7613099-6	F24F 13/02	O	7712200-0	B01F 5/12	O
-	C10K 1/10	U	7613101-0	A01L 3/04	O	7712391-7	G08B 17/10	O
7509133-0	C01B 2/14	U	7613105-1	A01F 25/00	O	7712445-1	C04B 21/06	O
-	C10K 1/10	U	7613106-9	F03D 3/04	O	7712446-9	C25D 9/04	O
7509319-5	B62D 33/06	U	7613107-7	E21C 37/12	O	7712463-4	C21D 1/00	O
7509486-2	A47G 1/22	U	7613108-5	E21C 25/60	O	7712478-2	B01D 3/00	O
7509779-0	H01F 40/12	U	7613109-3	B26B 1/00	O	-	B01D 11/00	O
7509784-0	F26B 21/02	P	7613110-1	F15C 3/04	P	7712503-7	B05C 19/00	O
7509864-0	F25D 25/02	U	7613111-9	E03F 5/14	O	7712594-6	C01F 7/56	O
7510284-8	C06B 27/00	U	7613117-6	F16B 39/02	O	7712597-9	B23K 9/12	O
-	F42B 13/40	U	7613126-7	A01B 39/00	O	7712615-9	G21D 3/10	O
-	F42B 13/44	U	7613137-4	F15B 20/00	O	7712629-0	B60L 7/12	O
7510403-4	G08G 1/02	P	7613138-2	B41F 15/14	O	7712632-4	C23F 11/12	O
7510483-6	G11C 11/40	U	7613139-0	B41F 15/14	O	7712639-9	B03D 1/02	O
-	H01L 29/78	U	7613155-6	C21C 1/02	O	7712665-4	H04B 3/46	O
7510703-7	E01B 7/10	P	7613160-6	B23Q 7/06	O	7712672-0	H01H 33/92	O
7510863-9	G01N 1/28	P	7613164-8	B23K 7/04	O	7712825-4	B66C 1/34	O
-	G01N 21/24	P	7613177-0	C23G 5/04	O	7712864-3	B66D 1/50	O
7511160-9	H01L 27/04	U	7613181-2	E21C 35/00	O	7712875-9	F23N 1/00	O
7511176-5	H02K 3/46	U	7613183-8	H01B 7/28	O	-	F23N 5/00	O
7511390-2	G09C 1/00	U	7613184-6	H01H 31/02	O	7712879-1	B65G 35/00	O
7511975-0	B23K 9/10	P	7613188-7	B63C 1/02	O	7712890-8	B65B 51/26	O
7512113-7	G08B 23/00	U	7613199-4	H02B 1/08	O	7712907-0	F02P 3/04	O
7512408-1	B60R 18/00	P	7613203-4	B03B 5/00	O	7712942-7	F16P 5/00	O
7512810-8	B41B 17/10	U	7613245-5	C09D 5/14	O	7712943-5	G10L 1/02	O
7512835-5	H01R 9/16	U	7613253-9	C11C 5/02	O	7712967-4	B03C 1/02	O
7512918-9	G03D 15/10	P	7613256-2	B05C 1/08	O	7712985-6	A61L 3/00	O
7513697-8	C08F 20/02	U	7613258-8	A61G 7/10	O	7712990-6	F16L 21/02	O
7513715-8	F02C 7/02	U	7613260-4	F24D 9/00	O	7712991-4	C07F 5/02	O
7514395-8	H01Q 5/02	U	7613267-9	C02C 3/00	O	7713007-8	E03F 7/00	O
-	H01Q 21/30	U	7613268-7	A61F 5/04	O	7713031-8	G03C 1/52	O
7514622-5	B29D 23/05	U	7613284-4	B27B 31/00	O	7713033-4	C09K 3/10	O
7600045-4	C10M 3/20	U	7613290-1	D06H 1/00	O	-	E06B 3/66	O
7600623-8	A62B 35/02	U	7613294-3	B28B 1/00	O	7713042-5	B66D 1/08	O
7600629-5	A01K 89/02	P	7613302-4	B65G 17/00	O	7713052-4	C08F 2/22	O
7602643-4	B62D 49/00	U	7613303-2	H01B 13/30	O	7713064-9	B62H 3/08	O
7602701-0	B62D 5/08	P	7613311-5	B01D 33/34	O	7713065-6	G09B 23/18	O
7603719-1	A01K 87/06	P	7613314-9	B30B 1/16	O	7713070-6	C12K 1/04	O
7603843-9	H03K 13/01	P	7613316-4	G09F 11/00	O	7713071-4	C12K 1/00	O
7603875-1	A47J 31/10	U	7613396-3	G21F 9/34	U	-	G01N 33/16	O
7604247-2	G08G 1/01	P	7614338-7	B62D 55/20	P	7713076-3	H02P 7/68	O
7605683-7	B65H 75/02	P	7614405-4	A01B 33/14	P	7713086-2	F16K 11/00	O
7605701-7	C06C 5/04	P	-	F16H 9/04	P	7713088-8	C04B 35/56	O
-	F42B 3/10	P	7700669-0	C23G 5/04	U	7713092-0	F24F 13/06	O
-	F42D 1/04	P	7701582-4	B63B 5/08	U	7713093-8	F24F 13/14	O
7605796-7	F02G 1/04	U	7702119-4	G02B 5/14	P	7713095-3	D21F 1/02	O
7606120-9	F17C 7/02	P	7702263-0	G06F 13/00	P	7713099-5	F28F 9/26	O
7606140-7	B60S 9/08	P	7702508-8	B65G 59/08	O	7713101-9	C07D 333/40	O
7606145-6	G06K 15/14	P	7702673-0	B60K 20/14	U	7713102-7	B03B 5/00	O
7606153-0	B30B 9/00	P	7702888-4	F16B 31/02	P	7713103-5	B03B 5/00	O
7606168-8	E04G 21/04	P	7703354-6	A22C 25/08	U	7713104-3	B03B 5/00	O
7606268-6	E04B 1/86	U	7703727-3	F16B 21/18	P	7713105-0	B29D 7/24	O
7606371-8	B22D 29/00	P	7704098-8	B62D 5/06	P	7713108-4	B25B 25/00	O
7606527-5	H01H 33/92	P	7704253-9	D01C 1/02	O	7713111-8	H04B 3/04	O
7606539-0	E04G 1/16	P	7704364-4	B64C 13/50	P	-	-	-
7606586-1	C08G 12/04	P	7704384-2	C08F 20/60	U	7713113-4	C22C 37/00	O
7606596-0	B30B 5/00	P	7704448-5	B25C 11/00	P	7713116-7	B65D 47/08	O
7606597-8	B30B 5/00	P	7705772-7	H01H 85/22	U	7713117-5	H04Q 1/14	O
7606598-6	B30B 5/00	P	7705776-8	H01H 85/02	U	7713119-1	A61K 9/00	O

Referensregister

(21)Ansnr	(51)Klass	Tidnings- avsnitt	(21)Ansnr	(51)Klass	Tidnings- avsnitt	(21)Ansnr	(51)Klass	Tidnings- avsnitt
7713120-9	C08F 6/00	O	7806179-3		I	7806276-7		I
7713122-5	G01B 5/14	O	7806180-1		I	7806277-5		I
7713126-6	A61K 7/08	O	7806181-9		I	7806278-3		I
7713127-4	E21B 43/00	O	7806182-7		I	7806279-1		I
7713129-0	C07C 63/52	O	7806183-5		I	7806280-9		I
	C07C 65/02	O	7806184-3		I	7806281-7		I
7713131-6	H01R 13/38	O	7806185-0		I	7806282-5		I
7713134-0	C07D 211/00	O	7806186-8		I	7806283-3		I
7713135-7	C07D 211/00	O	7806187-6		I	7806284-1		I
7713136-5	B65D 83/00	O	7806188-4		I	7806285-8		I
7713139-9	C08F 218/04	O	7806189-2		I	7806286-6		I
7713140-7	C08F 10/00	O	7806190-0		I	7806287-4		I
7713143-1	H02M 1/08	O	7806191-8		I	7806288-2		I
7713147-2	H01R 13/46	O	7806192-6		I	7806289-0		I
7713162-1	A61F 1/06	O	7806193-4		I	7806290-8		I
7713170-4	E02D 3/10	O	7806194-2		I	7806291-6		I
7713177-9	B41M 5/00	O	7806195-9		I	7806292-4		I
7713178-7	E04B 1/84	O	7806196-7		I	7806293-2		I
7713182-9	H02P 5/00	O	7806197-5		I	7806294-0		I
7713185-2	C04B 13/24	O	7806198-3		I	7806295-7		I
7713188-6	A23K 1/16	O	7806199-1		I	7806296-5		I
	A23L 1/30	O	7806200-7		I	7806297-3		I
7713189-4	F01K 23/10	O	7806201-5		I	7806298-1		I
7713190-2	C25D 13/06	O	7806202-3		I	7806299-9		I
7713192-8	C23C 3/02	O	7806203-1		I	7806300-5		I
7713193-6	B07B 1/46	O	7806204-9		I	7806301-3		I
7713196-9	B62D 33/04	O	7806205-6		I	7806302-1		I
7713197-7	A01J 25/13	O	7806206-4		I	7806303-9		I
7713212-4	E06B 9/26	O	7806207-2		I	7806304-7		I
7713214-0	F24H 9/12	O	7806208-0		I	7806305-4		I
7713217-3	B65D 41/44	O	7806209-8		I	7806306-2		I
7713218-1	F16K 31/00	O	7806210-6		I	7806307-0		I
7713220-7	G02B 5/128	O	7806211-4		I	7806308-8		I
7713224-9	E02V 17/00	O	7806212-2		I	7806309-6		I
7713234-8	G01J 3/46	O	7806213-0		I	7806310-4		I
7713235-5	F16D 15/28	O	7806214-8		I	7806311-2		I
7713236-3	F41C 11/00	O	7806215-5		I	7806312-0		I
7713239-7	E05B 17/00	O	7806216-3		I	7806313-8		I
7713254-6	A23B 4/04	O	7806217-1		I	7806314-6		I
7713256-1	C08J 3/02	O	7806218-9		I	7806315-3		I
7713257-9	G01S 5/18	O	7806219-7		I	7806316-1		I
7713259-5	A47L 11/34	O	7806220-5		I	7806317-9		I
7713262-9	A43B 5/04	O	7806221-3		I	7806318-7		I
7713263-7	B04C 7/00	O	7806222-1		I	7806319-5		I
7713264-5	H03K 17/30	O	7806223-9		I	7806320-3		I
7713265-2	A61M 1/00	O	7806224-7		I	7806321-1		I
7713291-8	E06B 1/32	O	7806225-4		I	7806322-9		I
7713292-6	B65D 89/10	O	7806226-2		I	7806323-7		I
7713293-4	C07C 143/58	O	7806227-0		I	7806324-5		I
7713295-9	C09D 3/82	O	7806228-8		I	7806325-2		I
7713296-7	B60Q 1/10	O	7806229-6		I	7806326-0		I
7713297-5	B60R 18/00	O	7806230-4		I	7806327-8		I
7713298-3	B63B 27/10	O	7806231-2		I	7806328-6		I
7713302-3	C09K 3/28	O	7806232-0		I	7806329-4		I
7713303-1	C07C 147/00	O	7806233-8		I	7806330-2		I
	C07C 147/14	O	7806234-6		I	7806331-0		I
7713304-9	A23J 1/14	O	7806235-3		I	7806332-8		I
7713305-6	H04Q 3/24	O	7806236-1		I	7806333-6		I
7713306-4	G01N 33/16	O	7806237-9		I	7806334-4		I
7713311-4	C08G 69/40	O	7806238-7		I	7806335-1		I
7713312-2	C08G 69/40	O	7806239-5		I	7806336-9		I
7713317-1	B62D 5/06	O	7806240-3		I	7806337-7		I
7713320-5	C08L 83/04	O	7806241-1		I	7806338-5		I
7713321-3	C11D 3/20	O	7806242-9		I	7806339-3		I
7713338-7	H04Q 3/54	O	7806243-7		I	7806340-1		I
7713340-3	C21D 1/78	O	7806244-5		I	7806341-9		I
			7806245-2		I	7806342-7		I
7713341-1	C07J 1/00	O	7806246-0		I	7806343-5		I
7713342-9	D01F 6/46	O	7806247-8		I	7806344-3		I
7713343-7	C01B 31/36	O	7806248-6		I	7806345-0		I
7713344-5	A01G 9/12	O	7806249-4		I	7806346-8		I
7713345-2	B62D 33/06	O	7806250-2		I	7806347-6		I
7713361-9	C09K 3/28	O	7806251-0		I	7806348-4		I
7713362-7	C08L 21/02	O	7806252-8		I	7806349-2		I
7713364-3	B01D 1/00	O	7806253-6		I	7806350-0		I
	B01D 3/14	O	7806254-4		I	7806351-8		I
7713365-0	A61M 25/00	O	7806255-1		I	7806352-6		I
7713370-0	A61K 9/14	O	7806256-9		I	7806353-4		I
7713374-2	G01F 23/14	O	7806257-7		I	7806354-2		I
7713375-9	B65G 47/36	O	7806258-5		I	7806355-9		I
7713380-9	G01T 1/202	O	7806259-3		I	7806356-7		I
7713383-3	B60C 17/04	O	7806260-1		I	7806357-5		I
7713384-1	D01F 2/00	O	7806261-9		I	7806358-3		I
7713386-6	C07C 177/00	O	7806262-7		I	7806359-1		I
771338-	D06P 3/60	O	7806263-5		I	7806360-9		I
7713392-4	C07C 121/30	O	7806264-3		I	7806361-7		I
7713460-9	H04L 11/02	O	7806265-0		I	7806362-5		I
7713708-1	G11B 25/06	O	7806266-8		I	7806363-3		I
7714085-3	A61K 45/02	O	7806267-6		I	7806364-1		I
	C07G 7/00	O	7806268-4		I	7806365-8		I
7714086-1	A61K 45/02	O	7806269-2		I	7806366-6		I
	C07G 7/00	O	7806270-0		I	7806367-4		I
7806049-8		I	7806271-8		I	7806368-2		I
7806175-1		I	7806272-6		I	7806369-0		I
7806176-9		I	7806273-4		I	7806370-8		I
7806177-7		I	7806274-2		I	7806371-6		I
7806178-5		I	7806275-9		I	7806372-4		I





**Allmänt tillgängliga patentansökningar som slutbehandlats utan att leda till patent.**

A01G 9/00	7500217-0
B24B 21/06	7304404-2
B24B 31/06	7304405-9
B27B 31/00	7608620-6
C07C 31/14	7308806-4
C07C 103/133	15810/72
C07D 99/04	7314492-5
C07D 501/36	7603699-5
C08F 255/02	7304460-4
C08G 69/20	7406544-2
C08L 83/04	7303819-2
E01C 3/06	604/72
G01L 1/02	1222/70
G03B 21/11	7601016-4
G04D 1/04	7309664-6
H01H 31/02	7614225-6

**Ansökningar som på sökandens begäran hålles tillgängliga enligt 22 § tredje stycket patentlagen**

Sverige (A) Allmänt tillgänglig (21). Ans.nr. 7707363-3. Rotel 6072 (22). Ans.dat. 77-06-27 (51). Klass G21D 3/04 (41). Off.dat. 78-05-23 (74). Ombud Aanes.

Skyddsutrustning för kärnreaktor. AB ASEA-ATOM, Västerås SE.