

# SVENSK PATENTTIDNING



SWEDISH PATENT GAZETTE

Tidningen för kungörelser om patentansökningar och patent, utgiven av  
Kungl. patent- och registreringsverket, Box 5055, 102 42 Stockholm.

Telefon: 08-22 55 40. Besöksadress: Valhallavägen 136.

Telex: 17978 patoreg. Telegram: Patoreg-verket Stockholm. Postgiro: 1 56 84-4.

PATENTVERKET'S  
BIBLIOTEK

17 APR 1978

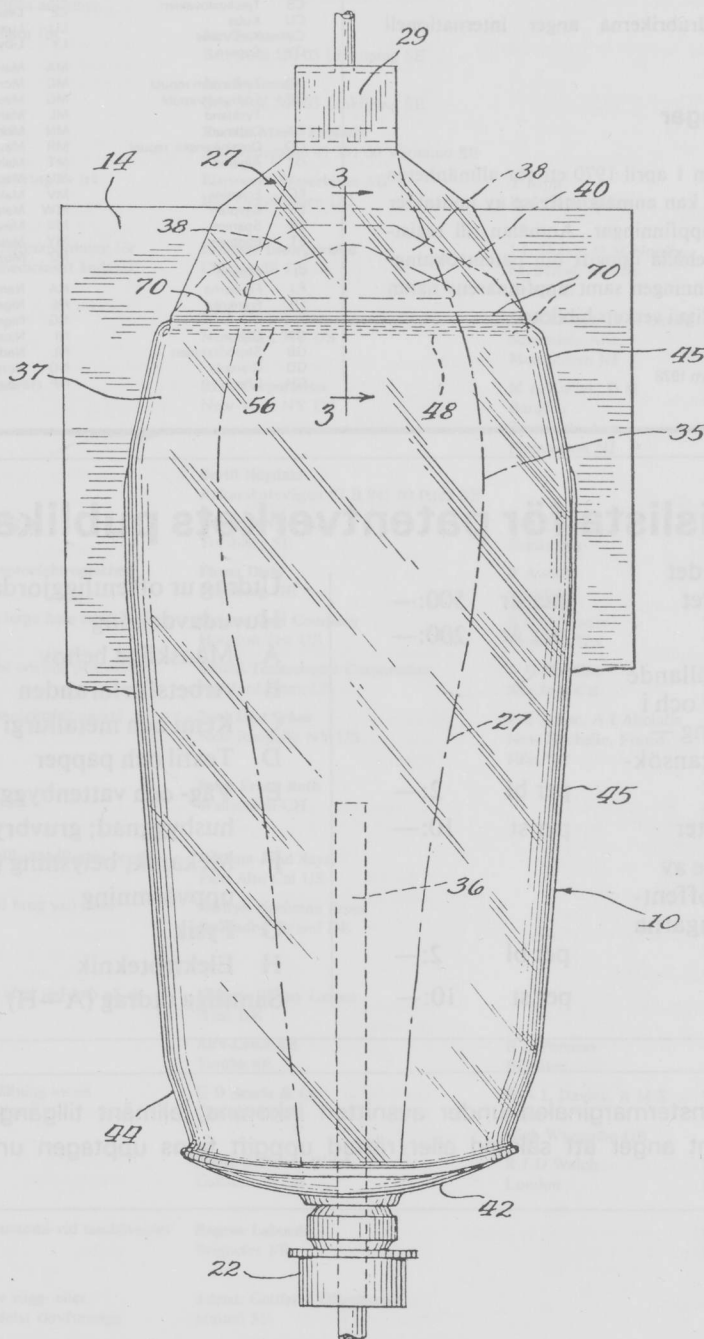
14

1978

17 april

ISSN 0346-2196

Pris 10 kronor



Svensk Patenttidning innehåller fr. o. m. 1969 alla kungörelser i patentärenden, såväl enligt patentlagen den 1 december 1967 som enligt patentförordningen den 16 maj 1884. De senare infördes författningssligt även i post- och inrikes tidningar.

Beräffande kungörelsernas innehåll gäller, dels att särskild uppgift inte lämnas rörande hemvist, om detta sammanfaller med adressen, dels att under rubriken ansökningsdatum (Ans. dat.) anges ansökans ingivningsdag eller giltighetsdag om denna inte sammanfaller med ingivningsdagen. I kungörelser enligt 21 och 22 §§ patentlagen lämnas inte särskild uppgift om uppfinnare, om denne är identisk med sökanden. Med prioritet förstås prioritet på grund av 9—12 §§ patentkungörelsen den 1 december 1967.

Förekommande klassbeteckningar anges enligt den internationella klasslistan första och andra editionen.

Utläggningsskrifter och patentskrifter samt handlingarna i offentliggjorda patentansökningar hålls tillgängliga för allmänheten i ämbetsverkets bibliotek: Måndagar—fredagar utom tisdag kl. 10—16.30. Maj—augusti kl. 10—16. Helgfria tisdagar, dock ej dag före helgdag, kl. 10—19. Maj—augusti 10—16, 17—19.

Siffrorna inom parentes i ledrubrikerna anger internationell identifieringskod (INID-kod).

## Exploatering av uppfinningar

Hos Patentverket föres fr.o.m. den 1 april 1970 ett för allmänheten tillgängligt register, dit uppfinnare kan anmäla intresse av kontakter för exploatering av patentsökta uppfinningar. Anmälan till registret, som är kostnadsfri, skall innehålla uppgift om patentsökningens nummer, benämning på uppfinningen samt uppfinnarens namn och adress. Registret hålles tillgängligt i verkets bibliotek.

Datoriserad fotosättning, LiberTryck, Stockholm 1978

## FÖRTECKNING ÖVER NATIONSKODER

AD	Andorra	GM	Gambia	NR	Nauru
AE	Arabrepubliken	GN	Guinea	NZ	Nya Zeeland
AF	Afghanistan	GQ	Ekvatorial Guinea		
AG	Antigua	GR	Grekland	OM	Oman
AL	Albanien	GT	Guatemala	PA	Panama
AO	Angola	GW	Guinea-Bissau	PE	Peru
AR	Argentina	GY	Guyana	PG	Papua nya Guinea
AT	Österrike			PH	Filippinerna
AU	Australien	HK	Hongkong	PK	Pakistan
		HN	Honduras	PL	Polen
BB	Barbados	HT	Haiti	PT	Portugal
BD	Bangladesh	HU	Ungern	PY	Paraguay
BE	Belgien	HV	Övre Volta		
BJ	Bulgarien			QA	Qatar
BH	Bahrein	ID	Indonesien		
BI	Burundi	IE	Irland	RH	Rhodesia
BJ	Benin	IL	Israel	RO	Rumänien
BM	Bermuda-öarna	IN	Indien	RW	Ruanda
BN	Brunei	IQ	Irak		
BO	Bolivia	IR	Iran	SA	Saud-Arabien
BR	Brasilien	IS	Island	SC	Seychellerna
BS	Bahama-öarna	IT	Italien	SD	Sudan
BT	Bhutan			SE	Sverige
BU	Burma	JM	Jamaica	SG	Singapore
BW	Botswana	JO	Jordanien	SI	Slovenien
BY	Vitryssland	JP	Japan	SL	Sierra Leone
BZ	Belize			SM	San Marino
		KE	Kenya	SN	Senegal
CA	Kanada	KH	Kambodja	SO	Somalia
CF	Centralafrikanska republiken	KM	Komorererna	SR	Sorinam
CG	Kongo	KP	Nord-Korea	ST	Sao Tome
CH	Schweiz	KR	Syd-Korea	SU	Sovjetunionen
CI	Elfenbenskusten	KW	Kuwait	SV	El Salvador
CL	Chile	LA	Laos	SY	Syrien
CM	Kamerun	LB	Libanon	SZ	Swaziland
CN	Kina	LI	Liechtenstein		
CO	Colombia	LK	Sri Lanka	TD	Tchad
CR	Costa Rica	LR	Liberia	TG	Togo
CS	Tjeckoslovakien	LS	Lesotho	TH	Thailand
CU	Kuba	LU	Luxemburg	TN	Tunisien
CV	Kap Verde	LY	Libyen	TO	Tonga
CY	Cypern			TR	Turkiet
		MA	Marocko	TT	Trinidad och Tobago
DD	Tyska demokrati-republiken	MC	Monaco	TW	Taiwan
DE	Tyska demokrati-republiken	MG	Madagaskar	TZ	Tanzania
		ML	Mali		
DK	Danmark	MN	Mongoliet	UA	Ukraina
DO	Dominikanska republiken	MR	Mauretanien	UG	Uganda
DZ	Algeriet	MT	Malta	US	USA
		MU	Mauritius	UY	Uruguay
EC	Ecuador	MV	Maldiverna	VA	Vatikanstaten
EG	Egypten	MW	Malawi	VE	Venezuela
ES	Spanien	MX	Mexiko	VN	Vietnam
ET	Etiopien	MY	Malaysia	WS	Samoa
		MZ	Mozambique		
FI	Finland	NA	Namibia	YD	Syd-Jemen
FJ	Fiji-öarna	NE	Niger	YE	Jemen
FR	Frankrike	NG	Nigeria	YU	Jugoslavien
		NI	Nicaragua		
GA	Gabon	NL	Nederländerna	ZA	Sydafrika
GB	Storbritannien	NO	Norge	ZM	Zambia
GD	Grenada	NP	Nepal	ZR	Zaire
GH	Ghana				

## Utdrag ur prislista för patentverkets publikationer

Svensk Patenttidn. inkl. det kumulerade namnregistret	per år	500:—
Svensk patenttidning	per år	200:—
Tryckta utdrag — innehållande rubrik, huvudpatentkrav och i förekommande fall ritning — av offentliggjorda patentansökningar	per bl	2:—
Tryckta utläggningsskrifter	per st	10:—
Filmblad, s.k. mikrofiche av grundhandlingarna i de offentliggjorda patentansökningarna (max 30 sidor)	per bl	2:—
Tryckta patentskrifter	per st	10:—

### Utdrag ur offentliggjorda patentansökningar

#### Huvudavdelning

A	Mänskliga behov	per år	150:—
B	Arbetsförfaranden	per år	350:—
C	Kemi och metallurgi	per år	300:—
D	Textil och papper	per år	100:—
E	Väg- och vattenbyggnad; husbyggnad; gruvbrytning	per år	100:—
F	Mekanik, belysning och uppvärmning	per år	175:—
G	Fysik	per år	175:—
H	Elektroteknik	per år	250:—
	Samtliga utdrag (A—H)	per år	1 500:—

Markering med \* i vänstermarginalen under avsnitten inkomna, allmänt tillgängliga resp utlagda patentansökningar eller patent anger att saknad eller rättad uppgift finns upptagen under avsnittet Tillägg och Rättelser.

# Inkomna patentansökningar

Förteckning enligt 7 § patentkungörelsen över inkomna patentansökningar

(21) Ans.nr	(54) Benämning	(71) Sökande	(72) Uppfinnare	(32,33,31) Priordat, Land Nummer	(22)(74) Ans.dat Ombud
7803430-3	Bicycle wheel alignment indicating instrument	<b>Reafix Ltee</b> St Georges-Est CA	E Lahos St Benoit Labre	77-03-30 US 783 008	78-03-28 Swensson T
7803431-1	Anordning innefattande transformator för stegvis varierande spänningar	<b>NV Philips' Gloeilampenfabrieken</b> Eindhoven NL	C W Elenga, P van Dijk, A J van der Zwart Eindhoven	77-03-30 NL 77 03425	78-03-28 Åkesson S
7803432-9	Anordning innefattande ett elektronrör	<b>NV Philips' Gloeilampenfabrieken</b> Eindhoven NL	F H Klokkers Almelo	77-03-31 NL 77 03493	78-03-28 Åkesson S
7803433-7	Skidor till barnvagnar	<b>Kerstin Maria Ekblad</b> Smålandsgatan 47 331 00 Värnamo SE			78-03-28
7803434-5	Sätt att behandla ett massgods samt anordning för att genomföra sättet	<b>Georg Lennart Konstantin Forsberg</b> Karlstad SE			78-03-28 Hynell
7803435-2	Justerbar upphängningsanordning	<b>Lennart Ebeling</b> Nydalsvägen 3 141 41 Huddinge SE			78-03-28
7803436-0	Smältsäkring	<b>Carl-Henrik Lundeqvist</b> Augustbergsgatan 25 582 53 Linköping SE			78-03-28
7803437-8	Förfarande för att vid en anläggning vars enheter är sammanbundna medelst en kommunikationsledning för informationsbärande signaler, kontinuerligt övervaka tillståndet för de till kommunikationsledningen anslutna...	<b>Saab-Scania AB</b> Linköping SE	R A R Svensson Norrahammar		78-03-28 Rustner
7803438-6	Anordning vid en radiator för rumsuppvärmning	<b>Jan Svensson</b> Box 3048 580 03 Linköping SE			78-03-28
7803439-4	Solenergikollektor	<b>Jan Svensson</b> Box 3048 580 03 Linköping SE			78-03-28
7803440-2	Blomsterlådor utomhus	<b>Kerstin Maria Ekblad</b> Smålandsgatan 47 331 00 Värnamo SE			78-03-28
7803441-0	Förfarande vid impregnering av trä	<b>Eisenwerk Weserhütte AG</b> Bad Oeynhausen DE	T Kipp Bad Oeynhausen	77-03-30 DE 27 14 010	78-03-28 von Rennenkampff
7803442-8	Tättnings- och fästsättningsanordning för avtappningspung för medicinskt ändamål	<b>Hollister Incorporated</b> Chicago Ill US	J L Nolan, H M Nordby Glenview, Buffalo Grove Ill	77-03-31 US 783 340	78-03-28 Swenson R
7803443-6	Omkopplingskrets	<b>RCA Corporation</b> New York NY US	M A Kalfus, H W Becke Scottsdale Ariz, Morristown NJ	77-03-31 US 783 219	78-03-28 Swenson R
7803444-4	Transistoromkopplingskrets	<b>RCA Corporation</b> New York NY US	M A Kalfus, D M Baugher Scottsdale Ariz, Flemington NJ	77-03-31 US 783 221	78-03-28 Swenson R
7803445-1	Energivinge	<b>Bertil Högdahl</b> Ankarskatevägen 87 B 941 00 Piteå SE			78-03-28
7803446-9	Förfarande för formning	<b>Gränges Nyby AB</b> Torshälla SE	C B Lindner Eskilstuna		78-03-28 Wagner
7803447-7	Justiereinrichtung an optoelektronischen Zündern	<b>Firma Diehl</b> Nürnberg DE	R Aurich Nürnberg	77-04-02 DE 27 14 766	78-03-28 Wagner
7803448-5	Cutter mounting for a large hole earth boring bit	<b>Hughes Tool Company</b> Houston Tex US	R C O Pessier Houston Tex	77-04-04 US 784 019	78-03-28 Wagner
7803449-3	Inert carrier drying and coating process	<b>United Technologies Corporation</b> Hartford Conn US	R D Sheeline San Jose Cal	77-03-28 US 781 893	78-03-28 Wagner
7803450-1	Apparat för alstring av elektrisk energi	<b>Paul Eliot Schur</b> New Rochelle NY US	P E Schur, A I Abolafia New Rochelle, Forest Hills NY		78-03-28 Ström
7803451-9	Behållarpump	<b>Peter Franz Roth</b> Wallisellen CH		77-03-30 CH 4012	78-03-28 Ferkinghoff
7803452-7	Munstycke med tungtillbakahållande organ	<b>William John Sayer</b> Palo Alto Cal US		77-05-03 US 801 580	78-03-28 Holmqvist L
7803453-5	Modelleringsapparat til brug ved især dentalarbejde	<b>Henryk Nachman Frosz</b> Broendby Strand DK		77-06-13 GB 24 604 77-10-10 GB 42 101	78-03-28 Bjerken
7803454-3	Beslag til fastholdelse af et redskab på et arbejdsbord	<b>Magnus Tonny Larsen</b> Ikast DK			78-03-28 Bjerken
7803455-0	Plattvärmeväxlare	<b>Alfa-Laval AB</b> Tumba SE	B E Persson Bjuråker		78-03-28 Clivemo
7803456-8	Förfarande för framställning av en farmaceutisk komposition	<b>G D Searle &amp; Co</b> Chicago Ill US	D A L Davies, A M S Pope High Wycombe GB	77-03-28 GB 12 919	78-03-28 AWAPATENT AB
7803457-6	Madrass	<b>Hazel Gertrude Welch</b> Castletown GB	R J D Welch London	77-03-29 GB 13 223	78-03-28 AWAPATENT AB
7803458-4	Anordning för syndesmotomi vid tandalveoler	<b>Eugene Laborde</b> Brignoles FR		77-03-29 FR 77 10487	78-03-28 AWAPATENT AB
7803459-2	Rör för uppbyggnad av vägg- eller hyllkonstruktioner medelst skivformiga element	<b>Adrian Gottfried Offenbroich</b> Malmö SE			78-03-28 AWAPATENT AB

# Inkomna

(21) Ans.nr	(54) Benämning	(71) Sökande	(72) Uppfinnare	(32,33,31) Prior.dat., Land Nummer	(22)(74) Ans.dat Ombud
7803460-0	Anordning för förtöjningspollare	<b>Curt Eliasson, Christer Borg</b> Västra Frölunda SE			78-03-28 Cederbom & Lindberg
7803461-8	Låsanordning för relativt varandra teleskopiskt förskjutbara delar	<b>1) Lennart Lindblad, 2) Karl-Erik Lindblad, 3) Sven-Olof Lindblad</b> 1) Vårgård s., 2,3) Alingsås SE			78-03-28 Cederbom & Lindberg
7803462-6	Märkstämpel	<b>Buma i Bengtsfors AB</b> Bengtsfors SE			78-03-28 Cederbom & Lindberg
7803463-4	Anordning för rensning av vattenintagsgaller	<b>Kenneth Vinberg, Willie Utternäs</b> Kvidinge, Mellerud SE			78-03-28 Cederbom & Lindberg
7803464-2	Avskiljningsgaller för vattenintag	<b>Kenneth Vinberg, Willie Utternäs</b> Kvidinge, Mellerud SE			78-03-28 Cederbom & Lindberg
7803465-9	Djurfälla	<b>Oskar Lennart Lindblad</b> Vårgårda SE			78-03-28 Cederbom & Lindberg
7803466-7	Anordning för att i tvärriktningen avkapa pappersrullar och liknande med stor tjocklek	<b>Hellbergs Mek Verkstad AB</b> Hisings Kärra SE	<b>B Hellberg</b> Göteborg		78-03-28 Cederbom & Lindberg
7803467-5	Förflyttningsdon för tunga laster	<b>Gränges Hedlund AB</b> Stockholm SE	<b>B M Lindmark</b> Tyresö		78-03-28 Hjärne
7803468-3	Skyddshandske, speciellt för ishockeyspelare	<b>Jofa AB</b> Malung SE	<b>K Jansson, L Skottheim</b> Malung		78-03-28 Hjärne
7803469-1	Anordning i fartygslastrum för bulklast	<b>AB Nordströms Linbanor</b> Enköping SE			78-03-28 Hjärne
7803470-9	Förlossningsbord	<b>Landstingens inköpscentral LIC ekonomisk förening</b> Solna SE	<b>S Klevstad</b> Solna		78-03-28 Hjärne
7803471-7	High temperature caulking composition and method	<b>Velsicol Chemical Corporation</b> Chicago Ill US	<b>D P Magyari</b> Royal Oak Mich		78-03-28 Hjärne
7803472-5	Regleringsanordning för att förhindra hjullåsning vid fordon	<b>Robert Bosch GmbH</b> Stuttgart DE	<b>H Leiber</b> Leimen	77-03-29 DE 27 13 828	78-03-28 Hjärne
7803473-3	N-sulfoalkanaminoalkanfosfonsyror respektive alkalialter därav samt sätt för deras framställning	<b>Benckiser-Knapsack GmbH</b> Ladenburg DE	<b>K Sommer, H Weber, W Spatz</b> Heidelberg, Hemsbach, Ober-Kainsbach	77-03-29 DE 27 13 827 77-04-14 DE 27 16 417	78-03-28 Hjärne
7803474-1	Fotopolymeriserbara överdragsmedel	<b>Bayer AG</b> Leverkusen DE	<b>1) H Rudolph, 2) R Dhein, 3) E de Cleur, 4) K Fuhr, 5) A Haus</b> 1,2,4) Krefeld, 3) Duisburg, 5) Overath	77-03-29 DE 27 13 797	78-03-28 Hjärne
7803475-8	A bag dispenser and holder	<b>Union Carbide Corporation</b> New York NY US	<b>C R Walitalo</b> Matteson Ill	77-03-29 US 782 387	78-03-28 Hjärne
7803476-6	Bag dispenser and holder	<b>Union Carbide Corporation</b> New York NY US	<b>C R Walitalo</b> Matteson Ill	77-03-29 US 782 390	78-03-28 Hjärne
7803477-4	Extrudeuse a vis pour matiere plastique	<b>Maillefer SA</b> Ecublens CH	<b>C Maillefer</b> St-Sulpice	77-03-29 CH 3942	78-03-28 Hjärne
7803478-2	Instillationsberedning	<b>Boehringer Mannheim GmbH</b> Mannheim-Waldhof DE	<b>H Woog, W Gruber, W Rothe</b> Laudenbach, Birkenau, Hockenheim	77-03-30 DE 27 14 065	78-03-28 AB Stockholms patentbyrå
7803479-0	Mikrobicida medel	<b>Ciba-Geigy AG</b> Basel CH	<b>A Hubele</b> Magden	77-03-29 CH 3929	78-03-28 AB Stockholms patentbyrå
7803480-8	Nya steroider	<b>Gist-Brocades NV</b> Delft NL	<b>A F Marx, C Vos</b> Delft, Pijnacker	77-03-28 GB 12 003	78-03-28 AB Stockholms patentbyrå
7803481-6	Laminat	<b>Teijin Ltd</b> Osaka JP	<b>1) K Chiba, 2) K Itoh, 3) Y Mitani, 4) U Yonemura, 5) S Sobajima</b> 1) Niiza-shi, 2-4) Hino-shi, 5) Hachioji-shi	77-03-28 JP 34 275 77-04-15 JP 42 569 77-12-21 JP 152 955	78-03-28 AB Stockholms patentbyrå
7803482-4	Nackstöd för bilsäten	<b>Matthias Brünig, Herbert D Stolle</b> Hamburg DE		77-04-02 DE 27 14 796 78-01-23 DE 28 02 850	78-03-28 Hammar
7803483-2	Jonkänslig elektrod	<b>The Trustees of the University of Pennsylvania</b> Penn US	<b>J N Zemel</b> Jenkintown Penn	77-03-25 US 781 474	78-03-28 Hammar
7803484-0	Verfahren und Vorrichtung zur Feinreinigung von Edelmetallen	<b>Messer Griesheim GmbH</b> Frankfurt/Main DE	<b>R Erdmann</b> Mülheim-Ruhr	77-03-30 DE 27 14 053	78-03-28 Enquists patentbyrå
7803485-7	Improvements in products formed by powder metallurgy and a method therefore	<b>Rolls-Royce Ltd</b> London GB	<b>N G Turner</b> Bolton	77-04-01 GB 13 803	78-03-28 Enquists patentbyrå
7803486-5	Footwear insignia	<b>Famolare Inc</b> New York NY US	<b>J P Famolare jr</b> Florence IT	77-04-13 US 787 288	78-03-28 Enquists patentbyrå

(21) Ans.nr	(54) Benämning	(71) Sökande	(72) Uppfinnare	(32,33,31) Priorit.dat, Land Nummer	(22)(74) Ans.dat Ombud
7803487-3	Ladies razor system	Warner-Lambert Company Morris Plains NJ US	F A Ferraro, E F Kiraly Trumbull, Fairfield Conn	77-04-14 US 787 657	78-03-28 Enquists patentbyrå
7803488-1	Förfarande för flotation av malmpulver innehållande naturligt hydrofoba bergarter	<b>Boliden AB</b> Stockholm SE			78-03-28 Enquists patentbyrå
7803489-9	Anordning vid behållare med vid mynning, utförda av glas	<b>Verreries Mecaniques Champenoises</b> Reims FR	J Morel, A Dufrenois Reims, St-Brice- Courcelles	77-03-31 FR 77 09691	78-03-28 Hultman B
7803490-7	Kontrollenhet för igångsättning av ett klimatiseringsförlopp i en byggning	<b>Tour &amp; Andersson AB</b> Johanneshov SE	J U Christiansen Hviovre DK		78-03-28 Hultman B
7803491-5	Kontrollenhet för igångsättning av ett klimatiseringsförlopp i en byggning	<b>Tour &amp; Andersson AB</b> Johanneshov SE	J U Christiansen Hvidovre DK		78-03-28 Hultman B
7803492-3	Kontrollenhet för igångsättning av ett klimatiseringsförlopp i en byggning	<b>Tour &amp; Andersson AB</b> Johanneshov SE	J U Christiansen Hvidovre DK		78-03-28 Hultman B
7803493-1	Förfaringsätt för montering av ljudisolerande skivor mot ett bjälklag, ett tak eller en vägg, samt bärvinkel för nyttjande vid utövande av förfaringsättet	<b>AB M Anderssons Isolering</b> Örnsköldsvik SE	K H Elfving, B-Å A Norberg Örnsköldsvik		78-03-28 Hultman B
7803494-9	Förfarande för agglutination av lymfocyter	<b>Behringwerke AG</b> Marburg/Lahn DE	W Ax, H W Bauer, S Schottler Marburg/Lahn	77-03-29 DE 27 13 742 77-09-30 DE 27 44 019	78-03-28 Lindström
7803495-6	Fönsterkonstruktion avsedd för tillvaratagande av solstrålningsvärme	<b>Valmet OY</b> Helsingfors FI	J Bagge Åbo	77-04-05 FI 771081	78-03-28 Lorenz
7803496-4	Överspänningsavledare	<b>Siemens AG</b> Berlin och München DE	K-D Heinze, G Lange Berlin	77-03-30 DE 27 14 122	78-03-28 Larsen
7803497-2	Kopplingsanordning för felanmälningssystem i teleanläggningar	<b>Siemens AG</b> Berlin och München DE	F Fahrnschon, H Hüttl, E Dotzauer Neuried, Wolfratshausen, Sauerlach	77-03-29 DE 27 13 937	78-03-28 Larsen
7803498-0	Antenna coupling network with element pattern shift	<b>Hazeltine Corporation</b> Greenlawn NY US	R F Frazita	77-03-31 US 783 237	78-03-28 Axelsson R
7803499-8	Improvements in or relating to injection lasers	<b>Post Office</b> London GB	S R Salter, D R Smith Ipswich, Woodbridge	77-03-29 GB 13 090	78-03-28 Axelsson R
7803500-3	Förfarande för att förhindra inkrustering av ytor, som står i kontakt med vattenlösningar innehållande till utkristallisering benägna ämnen	<b>1) Saarbergwerke AG, 2) Saarberg-Hölter Umwelttechnik GmbH, 3) Heinrich Hölter</b> 1,2) Saarbrücken, 3) Gladbach DE	F Hofmann, G Scholl	77-03-28 DE 27 13 540 77-03-28 DE 27 13 544	78-03-28 Branns
7803501-1	Laminat och sätt att framställa dylikt	<b>Por-Pac Plast AB</b> Lindesberg SE	B A Johansson Lindesberg		78-03-28 Branns
7803502-9	Ostomipåse	<b>Kingsdown Medical Consultants Ltd</b> London GB	P Steer, J V Edwards East Grinstead	77-03-30 GB 13 411 77-11-17 GB 47 927 77-11-17 GB 47 928 77-11-17 GB 47 930	78-03-28 Branns
7803503-7	Peroxikarboxylsyror och förfarande för framställning därav	<b>FMC Corporation</b> Philadelphia Penn US	S Berkowitz Highland Park NJ	77-03-28 US 782 204	78-03-28 Branns
7803504-5	Vorrichtung zum Befeuchten und/der Entladen elektrisch isolierender Gegenstände und Materialien und Verfahren zum Betrieb der Vorrichtung	<b>Eltex-Elektronik H Grünenfelder</b> Basel CH	H Grünenfelder, H Künzig Basel CH, Weil DE	77-04-04 CH 4175	78-03-28 Modin
7803505-2	A process for reducing critical surface tension and coefficient of friction in hair	<b>Bristol-Myers Company</b> New York NY US	I E Rosenberg, J A Ferguson, N P Loveless West Norwalk, Darien, Fairfield Conn	77-03-30 US 782 679	78-03-28 Perneborg
7803506-0	Kernreaktoranlage in unterirdischer Bauweise	<b>Kernforschungsanlage Jülich GmbH</b> Juelich DE	1) K Schwarzer, 2) W Kröger, 3) K-H Escherich, 4) K Kasper, 5) J Altes 1) Juelich, 2,4) Alsdorf, 3) Eschweiler, 5) Aachen	77-03-29 DE 27 13 824	78-03-28 Lindquist
7803507-8	Tunnväggiga föremål	<b>Shell Internationale Research Mij BV</b> Haag NL	J M Beijen, J G du Chatinier Amsterdam	77-03-30 GB 13 387	78-03-28 Lindquist
7803508-6	Behållare med frammatningsanordning	<b>Evald Jonsson</b> Vaddgatan 15 552 59 Jönköping SE			78-03-29
7803509-4	Sop och skurmaskin	<b>Arne Johannes Postonen</b> Skrittgatan 2 B 431 32 Mölndal SE			78-03-29
7803510-2	Kulbussning	<b>SKF Kugellagerfabriken GmbH</b> Schweinfurt DE	1) H M Ernst, 2) A Olschewski, 3) L Walter, 4) M Brandenstein 1) Eltingshausen, 2,3) Schweinfurt, 4) Aschfeld		78-03-29 Kristiansen
7803511-0	Demonerbar och flyttbar läktare	<b>Gösta Jansson, Mils-Olof Tollbom</b> Nordanbygatan 66 722 23, Råstengatan 9 724 62 Västerås SE			78-03-29

# Inkomna

(21) Ans.nr	(54) Benämning	(71) Sökande	(72) Uppfinnare	(32,33,31) Prior.dat, Land Nummer	(22)(74) Ans.dat Ombud
7803512-8	Tryckregleringsventil	<b>Wabco Westinghouse GmbH</b> Hannover DE	E Reinecke Beinhorn	77-04-14 DE 27 16 495	78-03-29 von Rennenkampff
7803513-6	Förfarande vid framställning av mekaniskt förband och vevaxel framställd enligt förfarandet	<b>Husqvarna AB</b> Husqvarna SE	O Edlund, K Zetterqvist Husqvarna		78-03-29 Thoren
7803514-4	El-toa	<b>Bror Beck</b> P R 840 30 Råtan SE			78-03-29
7803515-1	Anordning för enhetlig förvaring och hantering av kasserad medicin i tablettform och/eller i pulverform	<b>Carl Daniel Norenberg</b> Kinnekullevägen 36 A 161 34 Bromma SE			78-03-29
7803516-9	Fågelmatare på svajande stång	<b>Stig Torsten Ingemar Engström</b> Wärnlundsgatan 29 754 41 Uppsala SE			78-03-29
7803517-7	Injektions spruta	<b>Orvar Linden</b> Norbyvägen 84 752 45 Uppsala SE	M Linden, B Linden, O Linden Bromma, Märsta, Uppsala		78-03-29
7803518-5	Ramkonstruktion för uppspänning av väv	<b>Tage Larson</b> Stadshagsvägen 3 724 60 Västerås SE			78-03-29
7803519-3	Utmatningsanordning för en silo	<b>Eero Paavali Tiainen, Kaija Marjatta Tiainen</b> Haapakallio FI		77-04-01 FI 771029	78-03-29 Hagelberg
7803520-1	Schaltregler	<b>Werkzeugmaschinenfabrik Oerlikon-Bührle AG</b> Zürich CH	H Jaggy, P Steiner Duebendorf, Glattbrugg	77-04-07 CH 4405	78-03-29 Cederbom & Lindberg
7803521-9	Druckluftbremse für Fahrzeuge mit einem Federspeicherbremszylinder	<b>Werkzeugmaschinenfabrik Oerlikon-Bührle AG</b> Zürich CH	1)H Deutsch, 2)R Thöny, 3)K Oldani, 4)W Müller, 5)P Fischer 1-3)Zürich, 4)Bassersdorf, 5)Rümlang	77-04-22 CH 5017	78-03-29 Cederbom & Lindberg
7803522-7	Hjulshastighetsavkännare	<b>Kelsey-Hayes Company</b> Romulus Mich US	L T Tribe Ann Arbor Mich	77-03-31 US 783 177	78-03-29 Ferkinghoff
7803523-5	Såningsmaskin	<b>P Nordsten AS</b> Hillerød DK	S Thejsen Hillerød	77-03-31 DK 77 1416	78-03-29 Ferkinghoff
7803524-3	Anordning för alstring av en signal, som anger en flygfarkosts stigning	<b>Sundstrand Data Control Inc</b> Redford Wash US	H R Muller Kirkland Wash	77-04-20 US 789 153	78-03-29 Holmqvist L
7803525-0	Elektriskt anslutningsdon	<b>Bunker Ramo Corporation</b> Oak Brook Ill US	R W DeRoss Cicero Ill	77-04-11 US 786 342 77-11-29 US 855 636	78-03-29 Holmqvist L
7803526-8	Improved pallet construction	<b>Extrados Co Ltd</b> Toronto CA	F M Svirkllys Toronto	77-03-31 GB 13 714	78-03-29 Bjerken
7803527-6	Läkemedelsdos enhet	<b>AS Alfred Benzon</b> Köpenhamn DK	H Bechgaard, A M Pedersen Hellerup, Vanløse	77-03-30 GB 13 296	78-03-29 AWAPATENT AB
7803528-4	Silotömningsanordning	<b>Enso-Gutzeit OY</b> Helsingfors FI	1)S Häkkinen, 2)N Nyman, 3)O Kilpeläinen, 4)I Paakinen, 5)K Rautapää, 6)S Rasimus 1-4,6)Savonlinna, 5)Punkasalmi	77-03-30 FI 770986	78-03-29 AWAPATENT AB
7803529-2	Tätninganordning för ventil	<b>Kitamura Valve Seizo KK</b> Tokyo JP	M Kawamura Tokyo	77-03-30 JP M 37 721	78-03-29 AWAPATENT AB
7803530-0	Anordning för inställning av grundpriset på en elektronisk prisräknare	<b>Scheidt &amp; Bachmann GmbH</b> Mönchengladbach DE	D Classen, K Brandts, 3)E Lemke Mönchengladbach, Korchenbroich, Willich	77-03-30 DE 27 13 976	78-03-29 AWAPATENT AB
7803531-8	Flytande poolkonstruktion	<b>Aero Spa Corporation</b> Hillsborough Fla US	J M Palmer jr Hillsborough Fla		78-03-29 AWAPATENT AB
7803532-6	Filtermedium	<b>Akio Nakamura, Hiroshi Isizuka</b> Chiba City JP			78-03-29 AWAPATENT AB
7803533-4	Sätt och anordning för automatisk bearbetning av dokument	<b>Zentralna Direkzia na Bulgarskia Sportent Totalisator</b> Sofia BG	N P Zankov, M G Ivanov, N P Nikolov, R M Ivanov Sofia		78-03-29 AWAPATENT AB
7803534-2	Kombinerad vertikal, horisontal press	<b>Sven Sune Öberg, Sune Ivar Larsson</b> Hagavägen 12 A 730 40 Kolbäck, Hjortrongatan 2 722 23 Västerås SE			78-03-29
7803535-9	Magnethuvud och metod för tillverkning därav	<b>International Business Machines Corporation</b> Armonk NY US	1)N L Head, 2)R D Hempstead, 3)T N Kennedy, 4)F Y Lieu 1,3)San Jose, 2)Morgan Hill, 4)Palo Alto Cal	77-03-31 US 783 373	78-03-29 Ahlman

(21) Ans.nr	(54) Benämning	(71) Sökande	(72) Uppfinnare	(32,33,31) Prioritet, Land Nummer	(22)(74) Ans.dat Ombud
7803536-7	Organometallisk polymer	<b>International Business Machines Corporation</b> Armonk NY US	1) E M Engler, 2) K H Nichols, 3) V V Patel, 4) N M Rivera, 5) R R Schumaker 1) Wappingers Falls, 2,4) Peekskill, 3) Ossining NY, 5) Los Gatos Cal	77-03-31 US 783 379	78-03-29 Karlmark
7803537-5	Metod för att trycka avsökta tecken	<b>International Business Machines Corporation</b> Armonk NY US	B R Schatz, K Wong Cambridge Mass, San Jose Cal	77-03-31 US 783 375	78-03-29 Gasslander
7803538-3	Josephson-tunnelkrets	<b>International Business Machines Corporation</b> Armonk NY US	T R Gheewala Yorktown Heights NY	77-06-30 US 811 733	78-03-29 Gasslander
7803539-1	Källbalanserad strömåterkoppling	<b>Svein Erik Olsen</b> Fölvägen 16 151 57 Södertälje SE			78-03-29
7803540-9	Anordning för skydd av plantor från angrepp av skadeinsekter	<b>Gerth Jonsson, Lars-Olof Österström</b> Norrköping, Karlstad SE			78-03-29 AB Stockholms patentbyrå
7803541-7	Anordning för behandling av data med sekretess	<b>Compagnie Internationale pour l'Informatique Cii-Haneywell Bull</b> Paris FR	G J L Giraud	77-04-27 FR 77 12781	78-03-29 AB Stockholms patentbyrå
7803542-5	Elektrooptisk reflektions-pejlingsapparat, särskilt laser-avståndsmätare	<b>Siemens AG</b> Berlin och München DE	1) V Baumgartner, 2) L Grage, 3) K Habenschaden 1) Taufkirchen, 2,3) Eichenau	77-03-31 DE 27 14 412	78-03-29 AB Stockholms patentbyrå
7803543-3	Nitrering av cellulosa	<b>Societe Nationale des Poudres et Explosifs</b> Paris FR	1) F A Plozec, 2) G Royer, 3) R Favrot, 4) M B J Maures, 5) A J Mengelle 1,2,4,5) Bergerac, 3) Pont de Buis	77-03-30 FR 77 09540	78-03-29 AB Stockholms patentbyrå
7803544-1	Fodrad betongvägg för en cistern eller liknande samt sätt att framställa densamma	<b>Handelsbolaget Rodoverken</b> Göteborg SE			78-03-29 Hjärne
7803545-8	Spegelfolie, omfattande tredelade reflexionselement	<b>Bayer AG</b> Leverkusen DE	H Hannes Leverkusen	77-03-30 DE 27 14 001	78-03-29 Hjärne
7803546-6	Anordning för bestämning av vattenhalten hos isotropa material medelst mikrovågsabsorption	<b>Bayer AG</b> Leverkusen DE	H G Fitzky, F Schmitt, N Bollongino, H Rehrmann Odenthal-Hahnenberg, Köln, Leichlingen, Leverkusen	77-03-30 DE 27 14 094	78-03-29 Hjärne
7803547-4	Sätt att framställa lågmolekylära polyhydroxylföreningar	<b>Bayer AG</b> Leverkusen DE	1) E Möhring, 2) K Wagner, 3) H P Müller, 4) G Schneider 1) Bergisch-Gladbach, 2-4) Leverkusen	77-03-30 DE 27 14 104 77-05-11 DE 27 21 093	78-03-29 Hjärne
7803548-2	Verfahren zur Herstellung von niedermolekularen Polyhydroxylverbindungen	<b>Bayer AG</b> Leverkusen DE	K Wagner, G Schneider, R Wambach, K Klinkmann, H P Müller Leverkusen	77-05-11 DE 27 21 186	78-03-29 Hjärne
7803549-0	5-(2-pyrrolyl)-1,2-dihydro-3H-pyrrolo (1,2-a)-pyrrol-1-karbonylderivat och sätt att framställa desamma	<b>Syntex (USA) Inc</b> Palo Alto Cal US	J M Muchowski, A F Kluge Sunnyvale, Los Altos Cal	77-03-31 US 783 090	78-03-29 Hjärne
7803550-8	Förfarande för mekanisk bearbetning av arbetsstycken under förvärmning	<b>Vsesojuzny nauchno-issledovatel'sky proektno-konstruktorsky i tekhnologicheskij institut elektrovarohnogo oborudovaniya, Proizvodstvennoe obiedinenie "Izhorsky zavod"</b> Leningrad, Kolpino Leningradskoi oblasti SU	1) D G Bykhovskiy, 2) K P Alexeev, 3) V S Kumin, 4) V M Vassin, 5) V N Nesterov, 6) V A Alexandrov, 7) E R Fomin 1,3,4) Leningrad, 2,5,6) Kolpino Leningradskoi oblasti, 7) Zhdanov Donetskoj oblasti	77-04-25 SU 2 481 353 77-07-08 SU 2 506 300	78-03-29 Hjärne
7803551-6	Verfahren zur Gewinnung von schwefelarmen Elektrodenkoks aus schwefelhaltigen Petroleumrohstoffen und steinkohlenabstammenden Produkten	<b>Instytut Technologii Nafty</b> Krakow PO	T Kapcia, W Montewski, E Peschak Krakow	77-03-30 PO P 197 068	78-03-29 Hjärne
7803552-4	Hard facing of metal substrates	<b>Union Carbide Corporation</b> New York NY US	H J Brown	77-04-04 US 784 619	78-03-29 Hjärne
7803553-2	Ugn för oxidationsbränning av en vanadinhaltig blandning	<b>Nauchno-proizvodstvennoe obiedinenie "Tulachermet", Gosudarstvenny nauchno-issledovatel'sky i proektny institut metallurgicheskoi promyshlennosti "Giprostal", Tsentralny nauchno-issledovatel'sky institut chernoi metallurgii imeni I P Bardina</b> Tula, Lenina, Moskva SU	1) N T Donetsky, 2) A A Voloshanovich, 3) A I Manokhin, 4) N P Lyakishev, 5) M Z Dimanshtein, 6) O F Shestakovskiy, 7) N P Slotvinsky-Sidak, 8) A T Frolov 1,2,5,6) Kharkov, 3,8) Tula, 4,7) Moskva		78-03-29 Hjärne

# Inkomna

(21) Ans.nr	(54) Benämning	(71) Sökande	(72) Uppfinnare	(32,33,31) Prior.dat, Land Nummer	(22)(74) Ans.dat Ombud
7803555-7	Kommunikationslaser	<b>Hughes Aircraft Company</b> Culver City Cal US	F N Mastrup, J H S Wang Palos Verdes Peninsula, Rancho Palos Verdes Cal	77-03-31 US 783 089	78-03-29 Hammar
7803556-5	Förfarande och anordning för seismisk undersökning	<b>Western Geophysical Co of America</b> Houston Tex US	E M Hall jr	77-04-01 US 783 531	78-03-29 Hammar
7803557-3	Framställning av detergentstång	<b>Unilever NV</b> Rotterdam NL	R Tokosh, A Cahn Saddle Brook NJ, Pearl River NY US	77-03-30 US 782 698	78-03-29 Branns
7803558-1	Strängsprutbar kollagenmassa och förfarande	<b>Union Carbide Corporation</b> New York NY US	T E Higgins, C B Ross, H J Snella Brookfield, Hinsdale, Oak Forest Ill	77-03-30 US 782 959	78-03-29 Branns
7803559-9	Korrosionsbeständigt Cr-Ni-Mo-stål	<b>Byzkumny ustav hutnictvi zelega ucelova organizace</b> Dobra CS	1)J D CSc, 2)B Cukr, 3)J Neumann 1,3)Prag, 2)Kladno	77-03-30 CS 2122	78-03-29 Branns
7803560-7	Höghållfast hårdbart Cr-Ni-Mo-stål	<b>Vyzkumny ustav hutnictvi zelega ucelova organizace</b> Dobra CS	1)J D CSc, 2)B Cukr, 3)J Neumann 1,3)Prag, 2)Kladno	77-03-30 CS 2121	78-03-29 Branns
7803561-5	Pesticidal carboxylates	<b>Shell Internationale Research Mij BV</b> Haag NL	J H Davies, M J Bull Canterbury, Lower Halstow GB	77-03-31 GB 13 621	78-03-29 Lindquist
7803562-3	Vorrichtung zum Abdichten des Keilriemens und der Riemenscheiben bei Plattenrüttlern	<b>Firma Wacker-Werke GmbH &amp; Co KG</b> München DE	F Riedl München	77-03-31 DE 7710169 Gm	78-03-29 Svanfeldt
7803563-1	Låsbar spärranordning för svängbara fönster och dörrar	<b>AB Nordiska Rackar</b> Bromma SE	K Noro, L Noro Vällingby, Bromma		78-03-30 Billberg
7803564-9	Blodtrycksautomat	<b>Göran Inge Svensson</b> Tangostigen 3 574 00 Vetlanda SE			78-03-30
7803565-6	Med en spärranordning försett friktionslås	<b>Firma Ludwig Hofmann Ludhof-Technik</b> Bühl DE	L Hofmann Bühl	77-04-19 DE 27 17 157	78-03-30 Klauber
7803566-4	För valning av skidor avsedd ställning	<b>Vittorio Rino Ferraro</b> Kvinnebyvägen 51 582 60 Linköping SE			78-03-30
7803567-2	Kopplingsanordning för automatisk tändning av färdbelysning till motorfordon	<b>Sven Ove Ahlstrand</b> Stockholm SE			78-03-30 Åberg
7803568-0	Glasyrpåläggningsmaskin	<b>Godbiten Konditori AB</b> Åstorp SE	Å Holmgren Åstorp		78-03-30 Hilmersson A
7803569-8	Sätt för tillverkning av högporösa elektrodstommar för elektriska ackumulatorer	<b>Nife Jungner AB</b> Oskarshamn SE	S B C Norling, L H Svenne Oskarshamn		78-03-30 Ekmark
7803570-6	Utdraget	<b>Arnold Östergren</b> Skällinge SE			78-03-30
7803571-4	Ursparing	<b>AB Gustavsberg</b> Gustavsberg SE	P-O Landgren, P-O Bjurling Ektorp, Gustavsberg		78-03-30 Erixon B
7803572-2	Stickstål för svarvning	<b>Tommy Woldts</b> Mattiasgatan 12 C 815 00 Tierp SE			78-03-30
7803573-0	Synhjälpmedel	<b>Margot Stover</b> München DE		77-04-01 DE 27 14 667	78-03-30 Ström
7803574-8	Programmerad nummertagare	<b>Ronald George Lane</b> Billingshurst GB		77-03-30 GB 13 278	78-03-30 Ström
7803575-5	Försäljningsautomat	1) <b>Karl Malte Reinhold Svensson</b> , 2) <b>Sven Curt Edward Svensson</b> , 3) <b>Nils Bertil Edvard Moureau</b> 1,2)Skivarp SE, 3)Benidorm ES			78-03-30 Ström
7803576-3	Verktyg för att dra loss hårt fastsittande objekt	<b>Mogens P Jensen</b>			78-03-30 Hynell
7803577-1	Ide till en duschassistent "Balo"	<b>Erik Eriksson</b> Fack 10 890 52 Nyliden SE			78-03-30
7803578-9	Förfarande och apparat för kontinuerlig syrahydrolys av lignocellulosamaterial	<b>Battelle Memorial Institute</b> Carouge CH	A Regnault, J-P Sachetto, H Tournier, T Hamm, J-M Armanet Ornex, St-Julien-en- Genevois, Valleiry FR, Le Lignon, Onex CH	77-04-01 CH 4120	78-03-30 Holmqvist L
7803579-7	Luftningsanordning för ett transportskepp	<b>Bremer Vulkan Schiffbau und Maschinenfabrik</b> Bremen DE	H M Huchzermeier Bremen	77-06-10 DE 27 26 076	78-03-30 Holmqvist L
7803580-5	Silikatbemängt hartskompositmaterial	<b>Ford Motor Company</b> Dearborn Mich US	F J Meyer, S Newman Chelsea, Southfield Mich	77-03-31 US 783 505 77-11-07 US 849 287 77-11-07 US 849 288	78-03-30 AWAPATENT AB
7803581-3	Torkapparat	<b>The Electricity Council</b> London GB	W R S Baxter Hoole	77-03-31 GB 13 744	78-03-30 AWAPATENT AB
7803582-1	Füllstand für metallurgische Pfannen	<b>Vereinigte Österreichische Eisen- und Stahlwerke-Alpine Montan AG</b> Linz AT	F Laimer Perg	77-04-22 AT 2831	78-03-30 Barnieske



(21) Ans.nr	(54) Benämning	(71) Sökande	(72) Uppfinnare	(32,33,31) Priordat, Land Nummer	(22)(74) Ans.dat Ombud
7803583-9	Bidirectional clearance sensing brake adjuster	Eaton Corporation Cleveland Ohio US	R F Neuman Farmington Mich	77-03-31 US 783 258	78-03-30 Larsson L
7803584-7	Improved clearance sensing brake adjuster	Eaton Corporation Cleveland Ohio US	1) W H Garrett, 2) T H Stringer III, 3) T Zbikowski 1) Troy, 2,3) Southfield Mich	77-03-31 US 783 259	78-03-30 Larsson L
7803585-4	Metod för utnyttjande av laminära metallpulverkompositioner	Carlfors Bruk Huskvarna SE			78-03-30 Hjärne
7803586-2	Manöveranordning vid stolar med en teleskopiskt förlängbar, sitsen uppbärande stolpe	Landstingens inköpscentral LIC ekonomisk förening Solna SE	S Klevstad Solna		78-03-30 Hjärne
7803587-0	Sätt att framställa koffeinfritt kaffe	The Procter & Gamble Company Cincinnati Ohio US	G L Bolt, D R Grubbs Cincinnati Ohio	77-03-31 US 783 246	78-03-30 Hjärne
7803588-8	Legeringar av järn, krom, aluminium och yttrium	United Kingdom Atomic Energy Authority London GB	J E Antill London	77-03-31 GB 13 717	78-03-30 Hjärne
7803589-6	Device for manufacture the parts of rotary vessels	Prvni brnenska strojirna NP Brno Brno CS	K Plihal Brno	77-03-31 CS 2136	78-03-30 Hjärne
7803590-4	Ledat fordon med svängbara stom- eller ramdelar	Kabushiki Kaisha Komatsu Seisakusho Tokyo JP	K Ishizuki, H Hara Yokohama-shi, Kawasaki-shi	77-03-31 JP 38 611	78-03-30 Hjärne
7803591-2	Method of production of thermostable textured milk ablumine	Akademia Rolniczo-Techniczna Olsztyn PL	S Poznanski, Z Smietana, H Stypulkowski, J Janicki, J Szpendowski, Z Szewczyk Olsztyn	77-03-31 PL 197 104	78-03-30 Hjärne
7803592-0	Method for producing improved metal casting by pneumatically refining the melt	Union Carbide Corporation New York NY US	F S Death Carmel NY	77-03-31 US 783 431	78-03-30 Hjärne
7803593-8	Kationische Styrylfarbstoffe	Bayer AG Leverkusen DE	H Beecken Berg-Gladbach	77-04-01 DE 27 14 653	78-03-30 Hjärne
7803594-6	Sätt och färgmedel för tryckning av ytformiga alster medelst övertrycksförandet	Bayer AG Leverkusen DE	G Gehrke, W Hohmann Köln, Leverkusen	77-04-02 DE 27 14 768	78-03-30 Hjärne
7803595-3	Wärmeaustauscher mit auf einem Trägerrohr angeordneter Drahtwendel	Spiro Research BV Helmond NL	F Roffelsen Helmond	77-04-01 DE 27 14 617	78-03-30 Hjärne
7803596-1	Automatische Absperrvorrichtung für Einmalkanülen und für Zwischenstücke auf Venenverweilkanülen und Venenkathetern	Kurt Zimmermann Pforzheim DE	K Zimmermann, H Keck Pforzheim, Wildbad	77-04-01 DE 27 14 557	78-03-30 Hjärne
7803597-9	Butterfly valve	Bestobell Valves Ltd Rotherham GB	J W M Webb Rotherham	77-04-01 GB 13 882	78-03-30 Hjärne
7803598-7	Motordriven cirkelsåg	Arne Gjerde Jevnaker NO		77-04-01 NO 771173	78-03-30 Hjärne
7803599-5	Sätt att förstärka drivladdningskrutkroppar	Dynamit Nobel AG Troisdorf DE	H Brachert Troisdorf-Oberlar	77-04-02 DE 27 14 949	78-03-30 Hjärne
7803600-1	Cyklobutan-1-oner	Ciba-Geigy AG Basel CH	P Martin, H Greuter, E Steiner, D Bellus Basel, Eiken, Füllinsdorf, Riehen	77-03-31 CH 4071 77-11-24 CH 14 404	78-03-30 AB Stockholms patentbyrå
7803601-9	Cyklobutanoner	Ciba-Geigy AG Basel CH	H Greuter, P Martin, D Bellus Eiken, Basel, Riehen	77-03-31 CH 4072 78-02-23 CH 1975	78-03-30 AB Stockholms patentbyrå
7803602-7	Vattenabsorberande polymerer	The B F Goodrich Company Akron Ohio US	I J Westerman Strongville Ohio	77-04-04 US 784 100	78-03-30 AB Stockholms patentbyrå
7803603-5	Hjul för transportabel behållare	Berthold Haussels Wermelskirchen-Tente DE		77-06-25 DE 7719938 Gm	78-03-30 AB Stockholms patentbyrå
7803604-3	Diazepinderivat	Hexachimie Rueil Malmaison FR	J-C Cognaco Garches	77-03-31 GB 13 587	78-03-30 AB Stockholms patentbyrå
7803605-0	Förfarande och anordning för kontroll av elektriska kontakter hos en i ett hölje innesluten kopplingsanordning	Hitachi Ltd Tokyo JP	1) M Murashita, 2) S Nakano, 3) H Ito, 4) S Shiono, 5) T Takahashi 1,3,4) Hitachi-shi, 2) Mito- shi, 5) Hitachiota-shi	77-03-31 JP 35 351 77-09-12 JP	78-03-30 AB Stockholms patentbyrå
7803606-8	Kemiskt förfarande	Merck & Co Inc Rahway NJ US	J B Bicking, E J Cragoe jr Lansdale Penn	77-04-04 US 783 998	78-03-30 AB Stockholms patentbyrå
7803607-6	Azepinderivat	Teikoku Hormone Mfg Co Ltd Akasaka JP	1) Y Suzuki, 2) K Tsukamoto, 3) N Minami, 4) Y Hasegawa, 5) T Watanabe, 6) K Miyasaka, 7) T Mikami, 8) S Funakoshi 1,3) Yokohama-shi, 2,7) Tokyo, 4,5,8) Kawasaki-shi, 6) Atsugi-shi	77-04-01 JP 36 065 77-09-12 JP 108 744	78-03-30 AB Stockholms patentbyrå
7803608-4	Sammansatt konstruktionselement av trämaterial	Sven Kai-Larsen Kopparberg SE			78-03-30 Avellan-Hultmans

# Inkomna

(21) Ans.nr	(54) Benämning	(71) Sökande	(72) Uppfinnare	(32,33,31) Prior.dat, Land Nummer	(22)(74) Ans.dat Ombud
7803609-2	Flaskförpackning	<b>Illinois Tool Works Inc</b> Chicago Ill US	M J Klygis Barrington Ill	77-04-14 US 787 420	78-03-30 Moberg
7803610-0	Draganordning för motorfordon	<b>Hilmar Nielsen</b> Krögarvägen 16 145 52 Norsborg SE			78-03-30
7803611-8	Anordning vid i marken förlagt ljus	<b>Tätis Plasttätningar AB</b> Täby SE	A Dahlberg Täby		78-03-30 Modin
7803612-6	Transportabler Speicher zum Transport von Werkstücken Zwischen Bearbeitungsmaschinen	<b>Zahnradfabrik Friedrichshafen AG</b> Friedrichshafen DE	D Hans, A Hörl Meckenbeuren, Friedrichshafen	77-04-02 DE 25 46 389	78-03-30 Modin
7803613-4	Procede de traitement thermique et de trempe des pieces forgees	<b>Societe pour le Forgeage et l'Estampage des Alliages Legers Forgeal</b> Paris FR	J-M A Bouvaist, G Lacoste Grenoble, Issoire	77-03-31 FR 77 10496	78-03-30 Molin Å
7803614-2	Sterilisierapparat für in Behälter abgefüllte Infusionslösungen od dgl	<b>Vereinigte Edelstahlwerke AG (VEW)</b> Wien AT	K Kalasek Wien	77-04-01 AT 2301	78-03-30 Molin Å
7803615-9	Präparat zur Behandlung von Herpes Zoster und anderen Herpes-Infektionen, sowie Verfahren zu seiner Herstellung	<b>1) Anton Mayr, 2) Helmut Stickl, 3) M Westhues</b> 1,3) München, 2) Krailling DE		77-04-01 DE 27 14 665	78-03-30 Molin Å
7803616-7	Car side window lifting mechanism	<b>Terenzio Sessa</b> Varese IT		77-03-31 IT 21 949	78-03-30 Molin Å
7803617-5	Irradiated film	<b>W R Grace &amp; Co</b> New York NY US	S L Fowler Taylors SC	77-04-04 US 784 184	78-03-30 Molin Å
7803618-3	Avkänningsorgan	<b>Revere Corporation of America</b> Wallingford Conn US	W E Jacobson, J M Burke Meriden, Groton Conn	77-03-30 US 782 714 78-03-24 US ...	78-03-30 Branns
7803619-1	Prostansyror och derivat därav	<b>American Cyanamid Company</b> Stamford Conn US	M B Floyd jr, M J Weiss, C V Grudzinskas, S-M L Chen Suffern NY, Oradell NJ, Nyack NY, Park Ridge NJ	77-03-30 US 782 858	78-03-30 Branns
7803620-9	Neddopningspump för radioaktiva vätskor	<b>Nukem GmbH</b> Hanau DE	K Wegner, A Schillinger Hanau, Bochum	77-03-31 DE 7710130 Gm	78-03-30 Branns
7803621-7	Hydroformyleringsförfarande	<b>Celanese Corporation</b> New York NY US	J D Unruh, L E Wade Corpus Christi Tex	77-03-31 US 783 121	78-03-30 Branns
7803622-5	Huvudsakligen neutraliserade vattenhaltiga flytande rökkompositioner	<b>Union Carbide Corporation</b> New York NY US	H S-G Chiu Chicago Ill	77-03-31 US 783 425	78-03-30 Branns
7803623-3	Antibiotikum PS-5 och derivat därav samt förfarande för framställning därav	<b>Sanraku-Ocean Co Ltd, Panlabs Inc</b> Tokyo JP, Fayetteville NY US	1) K Okamura, 2) S Hirata, 3) Y Okumura, 4) Y Fukagawa, 5) Y Shimauchi, 6) T Ishikura, 7) K Kouno, 8) J Lein 1) Yamato-shi, 2) Fujisawa-shi, 3,4) Kamakura-shi, 5) Ninomiya-machi, 6) Chigasaki-shi, 7) Tokyo JP, 8) Fayetteville NY US	77-03-31 JP 35 375 77-08-09 JP 94 651	78-03-30 Branns
7803624-1	Sätt och anordning för övervakning av kortslutningar	<b>BBC AG Brown Boveri &amp; Cie</b> Baden CH	I De Mesmacker Fislisbach	77-04-01 CH 4091	78-03-30 Grahn
7803625-8	Trans-5-aryl-2,3,4,4a,5,9b-hexahydro-1H-pyrido(4,3-b)indoles	<b>Pfizer Inc</b> New York NY US	W M Welch jr Mystic Conn	77-05-23 US 799 392	78-03-30 Grahn
7803626-6	Hydantoin therapeutic agents	<b>Pfizer Inc</b> New York NY US	R Sarges Mystic Conn	77-05-23 US 799 586	78-03-30 Grahn
7803627-4	Procede de regulation d'un groupe moto-propulseur et dispositif permettant sa mise en oeuvre	<b>Regie Nationale des Usines Renault</b> Boulogne-Billancourt FR	P Baudoin	77-03-31 FR 77 09799	78-03-30 Delhage
7803628-2	Kunststoffrohrteil, insbesondere aus thermoplastischem Kunststoff	<b>Wavin BV</b> Zwolle NL	J Graafmann, E Setzer Ibbenbüren, Twist DE	77-04-01 DE 27 14 576	78-03-30 Delhage
7803629-0	Procede de fabrication d'un materiau expansé a base d'un silicate alcalin	<b>Rhone-Poulenc Industries</b> Paris FR	J Basque, F Meiller Chevilly Larue, Palaiseau	77-03-31 FR 77 09659	78-03-30 Billingson S
7803630-8	Reluctance electric motor dirve systems	<b>Chloride Group Ltd</b> London GB	W F Ray, R M Davis Attenborough, Loughborough	77-03-30 GB 13 415	78-03-30 Delhage
7803631-6	Rollenstauförderer	<b>Demag AG</b> Duisburg DE	W Duttine, H Kratz, H Bosch, G Steigerwald Offenbach, Rodgau, Hausen, Mainhausen	77-04-02 DE 27 14 862	78-03-30 Kransell
7803632-4	Eldsläckningsmedel	<b>Hoechst AG</b> Frankfurt/Main DE	E Schuierer, H Bathelt, R Bröll Burghausen/Salzach, Altötting, Langen	77-03-30 DE 27 14 013	78-03-30 Lindeström
7803633-2	Anordning för styrning av tändförloppet vid en gasbrännare	<b>AGA Radiator AB</b> Helsingborg SE	W Just, S Klewborn Kågeröd, Helsingborg		78-03-31 Fredholm
7803634-0	Anordning för omvandling av diskreta signaler till en diskret frekvensmultiplexsignal med enkelt sidband och omvänt	<b>NV Philips' Gloeilampenfabrieken</b> Eindhoven NL	T A C M Claasen, W F G Mecklenbräcker Eindhoven	77-04-04 NL 77 03633	78-03-31 Åkesson S

(21) Ans.nr	(54) Benämning	(71) Sökande	(72) Uppfinnare	(32,33,31) Priordat, Land Nummer	(22)(74) Ans.dat Ombud
7803635-7	Fågelholk	<b>Erik Panth</b> Algatan 2 740 52 Gimo SE			78-03-31
7803636-5	Lyft-tippvagn	<b>Per Ove Pilskär</b> Uvås 2155 820 40 Järvsö SE			78-03-31
7803637-3	Balanslyft	<b>Per Ove Pilskär</b> Uvås 2155 820 40 Järvsö SE			78-03-31
7803638-1	Radio navigation system	<b>International Standard Electric Corporation</b> New York NY US	G Höfgren Kornwestheim DE	77-04-06 DE 27 15 383	78-03-31 Larsson S
7803639-9	Låda för skoputsning och förvaring av skoputsattiraljer	<b>Rolf Olsson</b> Söndagsgatan 21 415 12 Göteborg SE			78-03-31
7803640-7	Anordning för sträckning av en armeringssträng	<b>Birger Ludvigson</b> Göteborg SE			78-03-31 MacFie
7803641-5	Emballage för förpackning och hantering av tryckkänsliga produkter i rullform	<b>AB Jönköping-Vulcan Vetlanda Tändsticksfabrik</b> Vetlanda SE	G D Gerhardsson, P-Å Karlström Vetlanda		78-03-31 Mattus
7803642-3	Låsanordning för vantskruv	<b>Ingvar Lars Algot</b> Lindström Sätterstavägen 5 125 40 Älvsjö SE			78-03-31
7803643-1	Varia-insektsnät	<b>Herbert Nowag</b> Övraby 17 270 22 Köpingsbro SE			78-03-31
7803644-9	Tandmopp	<b>Axel Nyraeus</b> Odensala 2330 831 00 Östersund SE			78-03-31
7803645-6	Vindturbin	<b>Johan Olov Hilmer Gustafsson</b> Håknäs 632 760 21 Vätö SE			78-03-31
7803646-4	Salva för hudinfektion och sätt att framställa densamma	<b>Landstingens inköpsförening LIC ekonomisk förening</b> Solna SE	A Svanberg, H Wideström Stenungsund, Skärhamn		78-03-31 Kinberg
7803647-2	Sätt och anordning för odling av växter, företrädesvis krukväxter i växthus	<b>Stig Lennart Johansson, Rune Reinhold Johansson</b> Påarp SE			78-03-31 Wagner
7803648-0	Fonkornigt slipmedel	<b>Norton Company</b> Worcester Mass US	R E Pemrick Schenectady NY	77-04-08 US 785 899	78-03-31 Holmqvist L
7803649-8	Lastöverföringsdon	<b>R B Industriell Logistik AB</b> Göteborg SE	L I Arvidsson, S T Jönegren Västra Frölunda, Stenungsund		78-03-31 Feringhoff
7803650-6	Anordning vid lastöverföringsdon	<b>R B Industriell Logistik AB</b> Göteborg SE	L I Arvidsson, S T Jönegren Västra Frölunda, Stenungsund		78-03-31 Feringhoff
7803651-4	Dieselmotor samt sätt att tillverka densamma	<b>British Leyland UK Ltd</b> London GB	K E Lea, W N Charnley Brindle nr Chorley, Adlington nr Chorley	77-04-02 GB 14 004	78-03-31 AWAPATENT AB
7803652-2	Superplastisk aluminiumlegeringsprodukt och sätt att framställa den	<b>Alcan Research and Development Ltd</b> Montreal CA	D M Moore, L R Morris Kingston, Yarker	77-03-31 US 783 301	78-03-31 AWAPATENT AB
7803653-0	Akvarium	<b>Ingvar Holger Eugen Östlund</b> Terapivägen 14 C 141 56 Huddinge SE			78-03-31
7803654-8	Bladkonstruktion	<b>Praktisk Teknik AB</b> Västerås SE	L R Andersson Västerås		78-03-31 AB Stockholms patentbyrå
7803655-5	Förpackningsmaskin	<b>Richard Grayson Lee</b> Boston Mass US		77-04-04 US 784 572	78-03-31 AB Stockholms patentbyrå
7803656-3	Bränsletillsats	<b>Natural Resources Guardianship International Inc</b> Clayville NY US	H M Webb Toronto CA	77-04-01 US 783 777 77-06-24 US 809 864 77-10-13 US 841 905	78-03-31 AB Stockholms patentbyrå
7803657-1	Katapultstol	<b>The Secretary of State for Defence in Her Britannic Majesty's Government of the United Kingdom of Great Britain and Northern Ireland</b> London GB	D C Barton, R A Miller, G J Wedgwood Cornwall, Church Crookham, Little Sandhurst	77-04-01 GB 13 925	78-03-31 AB Stockholms patentbyrå
7803658-9	Herbucid	<b>E I du Pont de Nemours and Co</b> Wilmington Del US	R E Albert Wilmington Del	77-06-21 US 808 664 78-03-20 US 887 343	78-03-31 AB Stockholms patentbyrå
7803659-7	Sätt att steka och medel härför	<b>Sik-Svenska Livsmedelsinstitutet</b> Göteborg SE			78-03-31 AB Stockholms patentbyrå
7803660-5	Cephemderivate und Verfahren zu ihrer Herstellung	<b>Hoechst AG</b> Frankfurt/Main DE	W Dürckheimer, D Bormann, E Ehlers, E Schinner, R Haymes Hattersheim/Main, Kelkheim/Ts, Hofheim/Ts, Wiesbaden DE, Romainville FR	77-04-02 DE 27 14 880 77-04-15 DE 27 16 707	78-03-31 Lindström

# Inkomna

(21) Ans.nr	(54) Benämning	(71) Sökande	(72) Uppfinnare	(32,33,31) Prior.dat, Land Nummer	(22)(74) Ans.dat Ombud
7803661-3	Tablettering av mikrokapslar	<b>Hoechst AG</b> Frankfurt/Main DE	T Eaves, S E Walker, J A Ganley Milton Keynes, Buckingham, Newport Pagnell GB	77-04-01 GB 13 855	78-03-31 Lindeström
7803662-1	Förbättrat skumbildande koncentrat för eldsläckningsändamål	<b>Hoechst AG</b> Frankfurt/Main DE	H E Röllig, R Bröll Liederbach, Langen	77-04-02 DE 27 14 902	78-03-31 Lindeström
7803663-9	Transmissionsnedsättande aerosol	<b>Lennart Holm, Arnold Magnusson, Ragnar Lundin, Hans-Olov Lindstrand, Östen Johansson, Sven Wahlborn, Staffan Höjjer</b> Rönninge, Grödinge, Tumba, Bandhagen, Tyresö, Täby, Skoghall			78-03-31 Försvarets civilförvaltn
7803664-7	Fjärrstyrd motordriven gaffeltruck	<b>AB Volvo</b> Göteborg SE			78-03-31 Hjärne
7803665-4	Polymer film having linear tear properties	<b>Tower Products Inc</b> Mundelein Ill US	N J Otten, E J Presnell Prospect Heights, Round Lake Ill		78-03-31 Hjärne
7803666-2	Anordning för montering av en lådliknande konstruktion	<b>Sven Ivan Dysthe, Christian Dysthe</b> Rykkinn NO		77-04-06 NO 771254	78-03-31 Hultman B
7803667-0	Anordning för axiell tryckmedietätning mellan cylindriska mantelytor	<b>AB Mecman</b> Stockholm SE			78-03-31 Modin
7803668-8	Litium-klorcell	<b>Eleanor &amp; Wilson Greatbatch Foundation</b> Akron NY US	R L McLean Clarence NY	77-04-07 US 785 494	78-03-31 Forsheden
7803669-6	Teofyllin-sockerderivat	<b>BASF AG</b> Ludwigshafen DE	H P Albrecht, L Friedrich, F Zimmermann Weinheim, Bruehl, Neustadt	77-04-02 DE 27 14 883	78-03-31 Forsheden
7803670-4	Förfarande för klistring av stapelfibergarn	<b>BASF AG</b> Ludwigshafen DE	W Schenk, J Stedefeder, H Leitner, H U Schenck Schwetzingen, Lampertheim, Mannheim, Wachenheim	77-04-02 DE 27 14 897	78-03-31 Forsheden
7803671-2	Förfarande och anordning för framställning av cigarettfilterenheter	<b>F J Burrus &amp; Cie, Baumgartner Papiers SA</b> Boncourt, Crissier CH	S Boegli, J P Lebet Zürich, Montreux	77-04-04 CH 4178	78-03-31 Forsheden
7803672-0	Förfarande och anordning för snabb konsolidering av en fuktig porös materialbana, i synnerhet en bana av papper eller pappersmassa	<b>AB Karlstads Mekaniska Werkstad</b> Karlstad SE	D Wahren Karlstad		78-03-31 Hammar
7803673-8	Förfarande och anordning för framställning av filtercigaretter	<b>F J Burrus &amp; Cie, Baumgartner Papiers SA</b> Boncourt, Crissier CH	S Boegli, J P Lebet Zürich, Montreux	77-04-04 CH 4179	78-03-31 Hammar
7803674-6	Förfarande för förädling av cellulosamassor	<b>Modo-Chemetics AB</b> Örnsköldsvik SE	J A I Lindahl, C g S Svensson Domsjö, Kode		78-03-31 Hammar
7803675-3	Sätt och anordning för att framställa sötvatten genom avsaltning av saltvatten medelst solenergi	<b>Fedor Stranicky</b> Solna SE			78-03-31 Omning
7803676-1	Värmeisolerande täckmaterial	<b>Fedor Stranicky</b> Solna SE			78-03-31 Omning
7803677-9	Anordning vid lås	<b>Elkem-Spigerverket AS</b> Moss NO	T Sörnes Moss	77-04-06 NO 771253	78-03-31 Geraf
7803678-7	Anordning vid tryckmaskiner, speciellt av rotationstyp	<b>Roland Offsetmaschinenfabrik Faber &amp; Schleicher AG</b> Offenbach/Main DE	c Simeth, J Despot Mühlheim/Main, Offenbach/Main	77-04-01 DE 27 14 612	78-03-31 Branns
7803679-5	Anordning för ändring av färgflödet vid tryckmaskinfärgverk	<b>Roland Offsetmaschinenfabrik Faber &amp; Schleicher AG</b> Offenbach/Main DE	E F Schöneberger, A Dorn Seligenstadt, Lämmerspiel	77-04-01 DE 27 14 577	78-03-31 Branns
7803680-3	Förfarande och anordning för kontinuerlig vägning och dosering av pyrogen kiseldioxid	<b>Deutsche Gold- und Silber- Scheideanstalt vormals Roessler</b> Frankfurt/Main DE	H Siebert, H Ramelow, D Aichelmann Mainaschaff, Kelkheim, Rheinfelden	77-04-02 DE 27 14 903	78-03-31 Branns
7803681-1	Anordning för sträckning av ankarlinor	<b>Societe Nationale Elf Aquitaine (Production)</b> Courbevoie FR	A Capdeboscq, H Lomenech Jurancon, Pau	77-04-01 FR 7709954	78-03-31 Delmar
7803682-9	Förfarande och anordning för kontinuerlig gjutning av smält metall	<b>Southwire Company</b> Carrlollton Ga US	R Richards Carrlollton Ga	77-04-01 US 783 580	78-03-31 Delmar
7803683-7	Anordning för mätning av en axels varvfrekvens	<b>Nauchno-issledovatel'sky i proektno- konstruktorskyy institut po dobyche poleznykh iskopeeemykh otrkrytym sposobom</b> Chelyabinsk SU	1) B F Brjukhov, 2) N B Buchin, 3) V P Shilov 1) Kopeisk, 2,3) Chelyabinsk		78-03-31 Delmar
7803684-5	Överspänningsskydd	<b>Siemens AG</b> Berlin och München DE	G Peche Berlin	77-03-31 DE 27 14 411	78-03-31 Carminger
7803685-2	Förfarande för framställning av karbamid	<b>Snamprogetti SpA</b> Milano IT	G Pagani, A Bonetti Milano, San Donato Milanese	77-03-31 IT 21 904	78-03-31 Carminger

(21) Ans.nr	(54) Benämning	(71) Sökande	(72) Uppfinnare	(32,33,31) Priorit.dat, Land Nummer	(22)(74) Ans.dat Ombud
7803686-0	Förfarande för framställning av orienterade polymerer	Anic SpA Palermo IT	G Locati Milano	77-03-31 IT 21 903	78-03-31 Carminger
7803687-8	Förfarande och anordning vid stämpling av sågat virke	Finsama KY Helsingfors FI	P Tiihonen Helsingfors	77-04-01 FI 771035	78-03-31 Carminger
7803688-6	Elektrostatisk kopieringsapparat	Gerhard Ritzerfeld Berlin DE		77-03-31 DE 27 14 635	78-03-31 Carminger
7803689-4	Verfahren zur kontinuierlichen Herstellung von Vinylchlorid-polymerisaten	Hoechst AG Frankfurt/Main DE	F Bötsch, H Kraus Burgkirchen/Alz, Burghausen/Salzach	77-04-01 DE 27 14 948	78-03-31 Enquists patentbyrå
7803690-2	Osmotically driven dispenser and process for making same	Alza Corporation Palo Alto Cal US	F Theeuwes Los Altos Cal	77-04-07 US 785 582	78-03-31 Enquists patentbyrå
7803691-0	Apparat för gassättning av vätskor	Sala International AB Sala SE			78-03-31 Enquists patentbyrå
7803692-8	Mätutrustning	Sten Trolle Ystad SE			78-03-31 Kransell
7803693-6	Ringslagningsanordning	Telefon AB L M Ericsson Stockholm SE	K-E Svensson Hägersten		78-04-03 Sjöo
7803694-4	Axeldubb	Telefon AB L M Ericsson Stockholm SE	K E Svensson Hägersten		78-04-03 Sjöo
7803695-1	Tidsfördröjd strömställare	Telefon AB L M Ericsson Stockholm SE	L B S Rask Ålvsjö		78-04-03 Sjöo
7803696-9	Mobilt ihopfällbart hus	Kjessler & Mannerstråle AB Föreningsgatan 7 211 44 Malmö SE			78-04-03
7803697-7	Kompress för sårbehandling	Mölnlycke AB Göteborg SE	P Nordqvist, E Hylerstedt Särö, Göteborg		78-04-03 Roth
7803698-5	Apparat för uppressning av vätska ur vätskehaltiga material	AB Säffle Gjuteri & Mek Verkstad Säffle SE			78-04-03 Hynell
7803699-3	Släpfordon	Aif Claesson Sävsjö SE			78-04-03 Engström
7803700-9	Relä	Agence Nationale de Valorisation de la Recherche (ANVAR) Neuilly sur Seine FR	J Lewiner, G Dreyfus, D Perino Saint-Cloud, Palaiseau, Suresnes	77-04-05 FR 77 10323	78-04-03 Widen
7803701-7	Anordning för tät tillslutning av plastpåsar	Günter Baum Zürich CH		77-04-04 CH 4310	78-04-03 Nihlmark
7803702-5	Manöverdon för högspänningsbrytare	ASEA AB Västerås SE	S Bachler Ludvika		78-04-03 Öhman
7803703-3	Vindrotor	Henrik Kristian Busck Varberg SE			78-04-03 Busck
7803704-1	Gräsklippningsmaskin	Egil Skog Lerkullegatan 14 561 00 Huskvarna SE			78-04-03
7803705-8	Träffbildsflyttande/ändrande pipmynning för hagelgevär	Rune Hjalmar Flodman Pl 2607 Striberg 713 00 Nora SE			78-04-03
7803706-6	Värmeanläggning	Euroc Development AB Malmö SE	K Karlsson, P Åström Kävlinge, Staffanstorp		78-04-03 Åkesson O
7803707-4	Rohrverbinder	Ernst Vogelsang GmbH & CO KG Herten DE	F Vogelsang Recklinghausen	77-04-05 DE 7710752 Gm 77-04-30 DE 7713734 Gm	78-04-03 Barnieske
7803708-2	Anordning vid säten	Youngflex SA Fribourg CH	D T Griffiths Ammanford GB	77-04-04 GB 14 192 77-07-19 GB 30 343	78-04-03 Ström
7803709-0	Blandning för minskande av ett materials brännbarhet	Retroflame International Ltd Cheltenham GB	G Robinson Weston-super-Mare		78-04-03 Ström
7803710-8	Stabiliserad ferromagnetisk kromdioxid och sätt för dess framställning	Montedison SpA Milano IT	1)G Basile, 2)E Gallinotti, 3)G Boero 1,2)Alessandria, 3)Asti	77-04-07 IT 22 224 78-02-22 IT 20 508	78-04-03 AWAPATENT AB
7803711-6	Symaskin	Janome Sewing Machine Co Ltd Tokyo JP	H Takenoya, H Makabe Hachioji-shi, Fussa-shi	77-04-04 JP 37 516	78-04-03 AWAPATENT AB
7803712-4	Flexibel axelkoppling	AB Volvo Göteborg SE	J Mellbin Torslanda		78-04-03 Hjärne
7803713-2	Växelförarmekanism för en fordonsväxellåda	AB Volvo Göteborg SE	S-E Johannesson, S Kruk Kungälv, Västra Frölunda		78-04-03 Hjärne
7803714-0	Druckbegrenzungsventil zur Verwendung in Beatmungsgeräten	Drägerwerk AG Lübeck DE	J Kreiss Stockelsdorf	77-04-04 DE 27 15 003	78-04-03 Hjärne
7803715-7	Förfarande och stålhållare för bearbetning av rotationskroppar medelst rotationsstål på en verktygsmaskin	Fiziko-tehnicheskij institut akademii nauk belorusskoi SSR Minsk SU	1)A V Borisenko, 2)E A Serebryakov, 3)A F Sakun, 4)V T Bazin 1-3)Minsk, 4)Moskva	77-04-04 SU 2 470 335 77-05-12 SU 2 484 455	78-04-03 Hjärne
7803716-5	Vermikulitalster och sätt att stabilisera detsamma mot inverkan av vatten	Imperial Chemical Industries Ltd London GB	C S Cundy Runcorn	77-04-06 GB 14 551	78-04-03 Hjärne
7803717-3	Electrolytic cell bottom barrier formed from expanded graphite	Union Carbide Corporation New York NY US	J J Vadla, H J Wilder	77-04-25 US 790 652	78-04-03 Hjärne

# Inkomna

(21) Ans.nr	(54) Benämning	(71) Sökande	(72) Uppfinnare	(32,33,31) Priorit.dat, Land Nummer	(22)(74) Ans.dat Ombud
7803718-1	Anordning för inmatning och stapling av blanketter i ett fack	Hugin Kassaregister AB Stockholm SE	B Åkerström Lidingö		78-04-03 AB Stockholms patentbyrå
7803719-9	Sätt och anordning för framställning av sprängämnen	Dyno Industrier AS Oslo NO	1) B Aanonsen, 2) P-J Odberg, 3) E Samuelsen 1,2) Saetre, 3) Lierbyen	77-04-04 NO 771201 78-03-13 NO 780885	78-04-03 AB Stockholms patentbyrå
7803720-7	Förfarande och anordning för behandling av flygaska	Von Roll AG Gerlafingen CH	G Kiefer, P Kurt Adliswil, Langnau	77-04-06 CH 4397	78-04-03 AB Stockholms patentbyrå
7803721-5	Förfarande för avståndsmätning	Siemens-Albis AG Zürich CH	H Küpfer Scherz	77-04-07 CH 4433	78-04-03 AB Stockholms patentbyrå
7803722-3	Anordning för undertryckning av högfrekventa strömmar i axellager	Siemens AG Berlin och München DE	H-C Grassmann Igeldorf	77-04-20 DE 27 17 593	78-04-03 AB Stockholms patentbyrå
7803723-1	Upphångningsanordning	Umeå Mekaniska AB Umeå SE	J-E Eriksson Umeå		78-04-03 AB Stockholms patentbyrå
7803724-9	Stabiliserat optiskt element	Tracor Inc Austin Tex US	T A Roberts, S O Gullicksen San Jose Cal	77-07-08 US 814 240	78-04-03 AB Stockholms patentbyrå
7803725-6	Utlösbar fasthållningsanordning för tågvirke	Karin Margareta Nylen, Inga Anita Bäckström Stockholm, Vällingby SE			78-04-03 Bäckström
7803726-4	Stötsäkring	Nils-Axel Berg Ronneby SE			78-04-03 Bäckström
7803727-2	Hastighetsmätare	The Singer Company New York NY US	L I Goldfischer New Rochelle NY	77-06-29 US 811 109	78-04-03 Hammar
7803728-0	Dynamisk elektroakustisk omvandlare	Licentia Patent-Verwaltungs-GmbH Frankfurt/Main DE	K-H Thiele Peine-Stedderdorf	77-04-09 DE 27 16 063	78-04-03 Hammar
7803729-8	Tandläkarunit	AB Svenska Dental Instrument Upplands Väsby SE	B Lagerstedt Stockholm		78-04-03 Delhage
7803730-6	Modular control valve manifold	The Bendix Corporation Southfield Mich US	M J Sebo Lorain Ohio	77-04-04 US 784 222	78-04-03 Delhage
7803731-4	Verfahren zur Aufbereitung vässriger Rückstände von METallisierungsbädern	BBC AG Brown Boveri & Cie Baden CH	H Bollhalder, V Sova Neuenhof, Mellingen	77-04-06 CH 4344	78-04-03 Delhage
7803732-2	Förfarande och medel för utförande av en enzymatisk process	Svenska Sockerfabriks AB Malmö SE			78-04-03 Molin Å
7803733-0	Toaletstolstillsats	Ove Ingemar Hagberg, Pär Ingvald Hallberg Floby SE			78-04-03 Molin Å
7803734-8	Anordning för fastlimning av en remsa mot ett byggnadselement	Service Equipment Design Co Inc Signal Hill Cal US	T D Hauk, M H Konishi Long Beach, Sun Valley Cal	77-04-04 US 784 243	78-04-03 Delmar
7803735-5	Zahnradwechselgetriebe	Zahnradfabrik Friedrichshafen AG Friedrichshafen DE	G Bieber Langenargen	77-04-09 DE 27 15 874	78-04-03 Modin
7803736-3	Förfarande och anordning för att strängpressa ett ranulerat, företrädesvis pulvermetallurgiskt material	Glacier GmbH - DEVA Werke Stadtallendorf DE	W Waldhüter, K Lichtinghagen Stadtallendorf, Kirchhain	77-07-21 DE 27 33 009	78-04-03 Lindblom
7803737-1	Nickel-base superalloy compacted articles	Crucible Inc Pittsburgh Penn US	J C Hebeisen, V R Thompson Pittsburgh Penn	77-04-04 US 784 194	78-04-03 Noren H
7803738-9	Anordning för transport av serveringsbrickor och liknande	Gunnar V Lindberg Vällingby SE			78-04-03 Noren H
7803739-7	Ljuddämpare för högtrycksluft	Ingenjörfirman H Garle Farsta SE	H Garle Farsta		78-04-03 Hermansson B
7803740-5	Kunststoff-Material mit verbesserter Blutverträglichkeit	Hoechst AG Frankfurt/Main DE	1) U Becker, 2) K Burg, 3) J P Fischer, 4) N Heimbürger 1,4) Marburg/Lahn, 2) Wiesbaden, 3) Königstein/Ts	77-11-18 DE 27 51 528	78-04-03 Lindström
7803741-3	Sampolyamidharts med förbättrad krypbeständighet	Unilever-Emery NV Gouda NL	H J Sharkey Cincinnati Ohio US	77-04-04 US 783 929	78-04-03 Branns
7803742-1	Nya 1-(3-(3,4,5-trimetoxifenoxi)-2-hydroxi-propyl)-4-aryl-piperazin-derivat och förfarande för framställning därav	Deutsche Gold- und Silber-Scheideanstalt vormals Roessler Frankfurt/Main DE	1) A Kleemann, 2) V Jakovlev, 3) K Thiemer, 4) J Engel 1,3) Hanau, 2) Maintal, 4) Alzenau	77-04-04 GB 14 100	78-04-03 Branns
7803743-9	Förfarande för framställning av diazepinderivat	F Hoffmann-La Roche & Co AG Basel CH	A Walser West Caldwell NJ US	77-04-04 US 784 187	78-04-03 Branns
7803744-7	Fixering av radioaktiva material i en glasgrundmassa	Pedro B Macedo, Theodore A Litovitz Bethesda, Silver Spring Md US	P B Macedo, T A Litovitz, J H Simmons Bethesda, Silver Spring, Potomac Md	77-04-04 US 784 432 77-09-24 US 836 778 78-03-09 US 884 371	78-04-03 Branns
7803745-4	Luft-vätskekyllare integrerad med elmotor	PR Hydraulik AB Sturevägen 68-70 Fack 181 07 Lidingö SE	L Dahlquist Djursholm		78-04-03

(21) Ans.nr	(54) Benämning	(71) Sökande	(72) Uppfinnare	(32,33,31) Priordat, Land Nummer	(22)(74) Ans.dat Ombud
7803746-2	Tätthetsmätare för vätskor	<b>Bengt Sune Ralph Tillander</b> Fröslunda Pl 1152 190 70 Fjärdhundra SE			78-04-04
7803747-0	Ventil och insprutningsanordning för förbränningsmotorer	<b>Sven-Erik Eriksson</b> 150 20 Järna SE			78-03-31
7803748-8	Solkollektor	<b>NV Philips' Gloeilampenfabrieken</b> Eindhoven NL	J C de Grijs Eindhoven	77-04-07 NL 77 03837	78-04-04 Åkesson S
7803749-6	Akustisk våganordning	<b>NV Philips' Gloeilampenfabrieken</b> Eindhoven NL	R F Mitchell Salfords GB	77-04-07 GB 14 806 78-02-20 GB 14 806	78-04-04 Åkesson S
7803750-4	Tvätt och desinfektionsapparat för sängar mm	<b>Wexiödisk AB</b> Mårdvägen 2 352 45 Växjö SE	G Ericsson, R Carlsson		78-04-04
7803751-2	Säcktömmaren OD	<b>Olof Drotse</b> Kristinegatan 7 A 791 00 Falun SE			78-04-04
7803752-0	Sifferkombinationsspel	<b>Börje Rolander</b> Helsingborg SE			78-04-04 Hedebratt
7803753-8	Battery security lock	<b>Raymond John Gotto</b> Valhornsvägen 2 4tr 142 00 Trångsund SE			78-04-04
7803754-6	Apparat för lyftning av en bil och förfarande härför	<b>Ingmar Hammarström</b> Plåtverksgatan 3 724 74 Västerås SE			78-04-04
7803755-3	Förfaringssätt vid tillverkning av kopplingsstrumma	<b>Husqvarna AB</b> Husqvarna SE	B Ericsson Tandsbyn		78-04-04 Thoren
7803756-1	Flexibel täckkåpa för stötfångare till motorfordon	<b>Wilhelm Karmann GmbH</b> Osnabrück DE	R Peichl, G Kaulmann	77-04-09 DE 27 15 986	78-04-04 Ahlström
7803757-9	Anordning för styrning av med egetmedium påverkade avstängnings- och omkopplingsventiler	<b>Deutsche babcock AG</b> Oberhausen DE	G Potrykus Essen	77-06-16 DE 27 27 185	78-04-04 von Rennenkampff
7803758-7	Byggelement för bildandet av ett axiallager till en leksaksmodell	<b>Artur Fischer</b> Waldachtal DE		77-06-08 DE 27 25 824	78-04-04 von Rennenkampff
7803759-5	Ringledningstryckknapp	<b>Ritto-Werk Loh GmbH &amp; Co KG</b> Rittershausen DE	M Heppner Haiger	77-04-19 DE 27 17 139	78-04-04 von Rennenkampff
7803760-3	Dörrcentral för ringledningsanläggning	<b>Ritto-Werk Loh GmbH &amp; Co KG</b> Rittershausen DE	M Heppner Haiger	77-04-21 DE 27 17 644	78-04-04 von Rennenkampff
7803761-1	Sond	<b>Friedrich Gerd Lauterjung</b> Köln DE		77-05-13 DE 27 21 548	78-04-04 von Rennenkampff
7803762-9	Värmeväxlare, speciellt avgasvärmeväxlare	<b>Volkswagenwerk AG</b> Wolfsburg DE		77-04-19 DE 27 17 159	78-04-04 von Rennenkampff
7803763-7	Knutpunktsplatta med sammanfogningsanordningar	<b>Artur Fischer</b> Waldachtal DE		77-06-18 DE 7719132 Gm	78-04-04 von Rennenkampff
7803764-5	Vindenergi-generator med snabbgående horisontell rotor	<b>David Jawerth</b> Box 38 372 01 Ronneby SE			78-04-04
7803765-2	Sätt vid maskinell plockning av i ett eller flera skikt staplade föremål	<b>Kockums Computer Systems AB</b> Malmö SE	S E Danielsson Malmö		78-04-04 Svensson S E
7803766-0	Spärranordning	<b>Gunnar Blom</b> Höllviksnäs SE	B Blomstergren Malmö		78-04-04 Wagner
7803767-8	Anstehempfindliches Zündstoffgemisch, Verfahren zu dessen Herstellung und Verwendung für einen Detonator	<b>Werkzeugmaschinenfabrik Oerlikon- Bühle AG</b> Zürich CH	E Brandenberger, G Diewald, H Peter Rapperswil, Zürich, Winterthur	77-04-07 CH 4404	78-04-04 Cederbom & Lindberg
7803768-6	Hybrid intergrated impedance converter circuit	<b>Hitachi Ltd, Hitachi Denshi KK</b> Tokyo JP	T Suzuki Hachioji-shi	77-04-08 JP 39 521	78-04-04 Lautmann
7803769-4	Monteringsanordning för diapositiv	<b>Matti Kalevi Ruotsalainen</b> Helsingfors FI		77-04-05 FI 771070	78-04-04 AWAPATENT AB
7803770-2	Sätt att framställa hartskompositioner	<b>Westinghouse Electric Corporation</b> Pittsburgh Penn US	J D B Smith, R N Kauffman Turtle Creek, Monroeville Penn	77-04-05 US 784 752	78-04-04 AWAPATENT AB
7803771-0	Anordning vid en gummihylsa	<b>Håkon Myking Metall-Industri</b> Isdalstø NO	E Myking Isdalstø	77-04-05 NO 771205	78-04-04 AWAPATENT AB
7803772-8	Energitransportsystem för vätskeburen energi	<b>Hans R Jelbring</b> Kontoristvägen 32 123 57 Farsta SE			78-04-04
7803773-6	Ismaskin	<b>Hans R Jelbring</b> Kontoristvägen 32 123 57 Farsta SE			78-04-04
7803774-4	Dammsugningsmunstycke	<b>AB Electrolux</b> Stockholm SE	K Marend Skärholmen		78-04-04 Hagelbäck
7803775-1	Anordning vid en tvättmaskin för fordon	<b>AB Electrolux</b> Stockholm SE	1) R M K Järvenpää, 2) Y T Laine, 3) T J Perärä 1) Kangasala, 2,3) Tammerfors FI		78-04-04 Hagelbäck

# Inkomna

(21) Ans.nr	(54) Benämning	(71) Sökande	(72) Uppfinnare	(32,33,31) Prior.dat, Land Nummer	(22)(74) Ans.dat Ombud
7803776-9	Sätt att förädla fast bränsle såsom bark och annat träåvfall, spån, flis, torv eller annat organiskt material	<b>AB Svenska Fläktfabriken</b> Nacka SE	J-M Eneroth, S Nordfeldt Växjö		78-04-04 Jenkler
7803777-7	För en autoklav eller ett liknande tryckkärl avsedd lucka	<b>Arne Ingemar Johansson</b> Hammarstrand SE			78-04-04 Hjärne
7803778-5	Fremgangsmåte ved fremstilling av beholdere, spesielt septiktanker, synkekummer etc	<b>Bokn Plast</b> Føresvik NO	O Vetvik Åkrahavn		78-04-04 Hjärne
7803779-3	Drum skinner	Wolverine World Wide Inc Rockford Mich US	1) M L Harlan, 2) J A Krause, 3) R L Brooks 1,2) Grand Rapids, 3) Lowell Mich		78-04-04 Hjärne
7803780-1	Sätt att bilda ett fast skikt av svällande material	<b>BFG Glassgroup</b> Paris FR	H-H Nolte, P Baudin, M De Boel Gelsenkirchen DE, Fontaine l'Eveque, Chatelineau BE	77-04-14 GB 15 583	78-04-04 Hjärne
7803781-9	Apparat för medicinsk diagnostik	<b>Welch Allyn Inc</b> Skaneateles Falls NY US	W C Moore, R F Uhl, R W Newman Skaneateles, Marcellus, Auburn NY	77-04-05 US 784 931	78-04-04 Hjärne
7803782-7	Method of producing a metal ingot, apparatus according to this method for producing a hollow metal ingot with a bottom, and a hollow metal ingot	<b>Institut elektrisvarki imeni E O Patona akademii nauk ukrainkoi SSR</b> Kiev SU	1) B E Paton, 2) B I Medovar, 3) G E Tsukanov, 4) A G Bogachenko, 5) V L Artamonov, 6) G A Timashov, 7) J P Shtanko, 8) A M Marchenko, 9) B B Fedorovsky, 10) I I Kumysh, 11) A D Chepurnoi, 12) V Y Saenko,	77-09-22 SU 2 520 640	78-04-04 Hjärne
7803783-5	Tät kartongask samt kartongämne för dess tillverkning	<b>Porin Painotuote OY</b> Björneborg FI	1) J Syrjänen, 2) O Kontio, 3) A Grönroos 1,2) Björneborg, 3) Norrmark	77-04-04 FI 771045	78-04-04 AB Stockholms patentbyrå
7803784-3	Inkoppslåda för pappersmaskin försedd med luftbehållare för utjämning av tryckvariationer i massasuspensionsströmmen	<b>Valmet OY</b> Helsingfors FI	A Kirjavainen Jyväskylä	77-04-15 FI 771209	78-04-04 Andersson A
7803785-0	Förfarande och anordning i torkpartiet i en pappersmaskin	<b>Valmey OY Helsingfors FI</b>	M Kankaanpää Esbo	77-04-04 FI 771056	78-04-04 Andersson A
7803786-8	Anordning vid ugnar	<b>Tipe Revent AB</b> Stockholm SE	L Johansson, I Peterson, N Pers Huddinge, Vallentuna, Upplands Väsby		78-04-04 Moberg
7803787-6	Spänne	<b>Illinois Tool Works Inc</b> Chicago Ill US	R J Tracy Elgin Ill	77-08-10 US 823 227	78-04-04 Moberg
7803788-4	Blandningsanläggning	<b>Baker Perkins Holdings Ltd</b> Peterborough GB	K Salter Peterborough	77-04-12 GB 14 997	78-04-04 Moberg
7803789-2	Spånlipp	<b>Skogsdon AB</b> Solna SE	H R Ljung, B Jonsson Stockholm, Djursholm		78-04-04 Moberg
7803790-0	Årsringsmätare	<b>Skogsdon AB</b> Solna SE	H R Ljung, B Jonsson Stockholm, Djursholm		78-04-04 Moberg
7803791-8	Anordning för avskjutning av transportgods från transportvagnarna i en transportanläggning	<b>PSM GmbH Förderanlagen und Lagertechnik</b> Pirmasens/Pfalz DE		77-04-05 DE 7710773 Gm	78-04-04 Hammar
7803792-6	Anordning för införande av hartspatroner för bultisättningsapparater	<b>Societe d'Etude et de Construction de Machines pour Toutes Industries SECOMA</b> Meziou FR	R J Perraud Willeurbanne	77-04-08 FR 77 11536	78-04-04 Hammar
7803793-4	Sätt och anordning vid pressning av skivformiga produkter	<b>AB Motala Verkstad</b> Motala SE	N E E Book Motala		78-04-04 Hammar
7803794-2	Anordning med förbikopplingskanal för tillförsel av kylluft till en kylbehållare	<b>Compagnie Generale d'Entretien et de Reparation Cogor</b> Le Havre FR	D G Calle Montvilliers	77-04-05 FR 77 10260	78-04-04 Avellan-Hultmans
7803795-9	Anordning för doserad tillförsel av pulverformiga tillsatser till vattnet i tvätt- eller diskmaskiner	<b>Licentia Patent-Verwaltungs-GmbH</b> Frankfurt/Main DE	W Schmidbauer, W Riedel Nürnberg	77-04-06 DE 27 15 369 77-04-06 DE 27 15 387	78-04-04 Lorenz
7803796-7	Anordning för hydromekanisk pressning, särskilt djuppressning av plåt	<b>Vyzkumny ustav tvarecich stroju a technologie tvareni</b> Brno CS	1) J Spacek, 2) J Kosek, 3) V Smrcek, 4) V Penaz, 5) J Hrdina, 6) J Hajek 1,3) Brno, 2,4-6) Zdar	77-04-05 CS 2255	78-04-04 Delmar
7803797-5	Hydraulisk krets för en press för hydromekanisk pressning	<b>Vyzkumny ustav tvarecich stroju a technologie tvareni</b> Brno CS	1) J Spacek, 2) J Kosek, 3) V Smrcek, 4) V Penaz, 5) J Hrdina, 6) M Sykora, 7) J Hajek 1,3,4) Brno, 2,5,7) Zdar, 6) Nove Veseli	77-04-05 CS 2256	78-04-04 Delmar
7803798-3	Rökdetektor	<b>Matsushita Electric Works Ltd</b> Kadoma-shi JP	K Morisue Owariasahi-shi	77-04-05 JP 39 110	78-04-04 Delmar
7803799-1	Förfarande och anordning för funktionskontroll av en en- eller flerfas växelströmsmaskin	<b>Elin-Union AG für elektrische Industrie</b> Wien AT	W Rosenfelder Weiz	77-04-07 AT 2434	78-04-04 Delmar



(21) Ans.nr	(54) Benämning	(71) Sökande	(72) Uppfinnare	(32,33,31) Priorit.dat, Land Nummer	(22)(74) Ans.dat Ombud
7803800-7	Förfarande och medel för komprimering av djurfoder	<b>Uniscope Inc</b> Johnstown Colo US	R P Mommer Loveland Colo	77-06-01 US 847 660	78-04-04 Delmar
7803801-5	Anticariogen ätlig produkt	<b>Indiana Univeristy Foundation</b> Bloomington Ind US	J C Muhler, C J Kleber, R G Kelly Howe, Fort Wayne Ind, Kirkwood Mo	77-04-04 US 784 070 78-02-21 US 879 632	78-04-04 Branns
7803802-3	Fosfatfritt tvättmedel, särskilt för förhöjda temperaturer	<b>Henkel KG auf Aktien</b> Düsseldorf DE	1) J Kaufmann, 2) M Berg, 3) P Krings 1,2) Düsseldorf, 3) Krefeld	77-04-22 AT 2839	78-04-04 Branns
7803803-1	Polymerisationsförfarande och katalysator	<b>Union Carbide Corporation</b> New York NY US	F J Karol Somerset NJ	72-07-21 US 273 757	78-04-04 Branns
7803804-9	Bensofuranderivat	<b>Gruppo Lepetit SpA</b> Milano IT	E Occelli Milano	77-04-05 GB 14 242	78-04-04 Branns
7803805-6	Förfarande för framställning av sällskapsdjursföda av torr typ och dess sammansättning	<b>The Quaker Oats Company</b> Barrington Ill US	A Balaz, D P Bone, E L Shannon Elkhart Ind, Palatine, Barrington Ill	74-06-12 US 478 759	78-04-04 Branns
7803806-4	Östradiolderivat och radioimmunoanalysmetod med användning därav	<b>Daiichi Radioisotope Laboratories Ltd</b> Tokyo JP	H Ogawa, N Nakazawa, S Tsushima Kashiwa-shi, Narita-shi, Ichikawa-shi	77-04-05 JP 38 924	78-04-04 Branns
7803807-2	Länksystem, speciellt för fordonsburen lyftanordning	<b>Karl Tomas Bergling</b> Stockholm SE			78-04-04 Uusitalo
7803808-0	Dispositif de pilotage pour projectile du genre missile, et projectile equipe de ce dispositif	<b>Thomson-Brandt</b> Paris FR	R Crepin Ville d'Avray	77-04-08 FR 77 10755	78-04-04 Uusitalo
7803809-8	Cradle support means for baths	<b>Carron Company</b> Falkirk GB	G A Payne Cumberland	77-04-14 GB 15 654	78-04-04 Uusitalo
7803810-6	Fälla	<b>Sverker Rydberg</b> Mantorp SE			78-04-04 Du Rietz
B63C 7802224-1	Behållare för lina till livboj	<b>Lars-Håkan Lindqvist</b> Box 222 133 02 Saltsjöbaden SE			78-02-28

# Allmänt tillgängliga patentansökningar

Förteckning över ansökningar som hålls tillgängliga enligt 22 § andra stycket patentlagen

(51) Klass	(21) Ans.nr	(54) Benämning	(71) Sökande	(72) Uppfinnare	(32,33,31) Priorit.dat, Land Nummer	(22)(74) Ans.dat Ombud	(41) Allm. tillg.
A01F 7/04	7710233-3	Skördetröska	Versatile Manufacturing Ltd Winnipeg CA	D Pakosh Winnipeg	76-09-20 US 724 986	77-09-13 Bjerken	78-03-21
A01G 31/00	7710735-7	Förfaringssätt och anordning för drivning av plantor	Stuart Goodall Ltd Pickering GB	S Goodall Pickering	76-09-24 GB 39 652	77-09-26 MacFie	78-03-25
A01N 9/24	7709800-2	Nya cyklopropankarboxylsyrastrar med en polygakeberad substituent, sätt för framställning därav samt pesticidkompositioner	Roussel-Uclaf Paris FR	J Martel, J Tessier, J-P Demoute Bondy, Vincennes, Montreuil-sous-Bois	76-09-21 FR 76 28279 77-07-19 FR 77 22078	77-08-31 Hjärne	78-03-22
A01N 9/36	7710471-9	Fosforsyraamidestrar till användning som insekticider, akaricider, nematocider och fungicider och sätt att framställa föreningarna	Nihon Tokushu Noyaku Seizo KK Tokyo JA	1) J Saito, 2) A Kudamatsu, 3) K Shiokawa, 4) Y Kurahashi, 5) S Tsuboi 1,4,5) Tokyo, 2,3) Kawasaki-shi	76-09-20 JA 111 745	77-09-19 Hjärne	78-03-21
A01N 9/36	7710472-7	Fosforsyraamidestrar till användning som insekticider och akaricider och sätt att framställa föreningarna	Nihon Tokushu Noyaku Seizo KK Tokyo JA	1) S Kishino, 2) J Saito, 3) A Kudamatsu, 4) K Shiokawa, 5) S Tsuboi 1) Machida-shi, 2) Mitaka-shi, 3,4) Kawasaki-shi, 5) Hino-shi	76-09-20 JA 111 746	77-09-19 Hjärne	78-03-21
A01N 9/36	7710637-5	Alkoxysubstituerade pyrimidinyltionofosforsyrastrar till användning som insekticider och akaricider och sätt att framställa föreningarna	Bayer AG Leverkusen DT	1) F Maurer, 2) I Hammann, 3) W Behrenz, 4) B Homeyer, 5) W Stendel 1,5) Wuppertal, 2) Köln, 3) Overath, 4) Leverkusen	76-09-24 DT 26 42 981	77-09-22 Hjärne	78-03-25
A01N 9/36	7710638-3	Pyrimidin(5)yl(tiono) (tiol)-fosfor(fosfon)-syrastrar och esteramider till användning som insekticider, akaricider och nematocider och sätt att framställa föreningarna	Bayer AG Leverkusen DT	1) F Maurer, 2) R Schröder, 3) I Hammann, 4) W Behrenz, 5) B Homeyer 1,2) Wuppertal, 3) Köln, 4) Overath, 5) Leverkusen	76-09-25 DT 26 43 262 77-02-14 DT 27 06 127	77-09-22 Hjärne	78-03-26
A01N 17/08	7710378-6	Sätt och medel för bekämpning av stickmyggar	H Stähler KG Stade DT	W Schnetter, S Engler Bammental, Pforzheim	76-09-23 DT 26 42 733	77-09-16 Linde	78-03-24
A01N 23/00	7710378-6	Sätt och medel för bekämpning av stickmyggar	H Stähler KG Stade DT	W Schnetter, S Engler Bammental, Pforzheim	76-09-23 DT 26 42 733	77-09-16 Linde	78-03-24
A23D 3/02	7710706-8	Margarin	Unilever NV Rotterdam NL	H J Duin, A F van Dam, J H M Rek Vlaardingen	76-09-24 GB 39 815	77-09-23 Branns	78-03-25
A23J 3/02	7710633-4	Porositetshöjande tillsats för livsmedelsprodukter	Stauffer Chemical Company Westport Conn US	P K Chang Montrose NY	76-09-23 US 726 031	77-09-22 Hjärne	78-03-24
A23K 1/00	7710562-5	Fodermedel	Rudolf Schanze Neumarkt DT		76-09-24 DT 26 43 093 77-08-18 DT 27 37 295	77-09-21 Kummelsten	78-03-25
A41D 19/00	7710462-8	Handske	Arbrook Inc Arlington Tex US	G Stockum Arlington Tex	76-09-20 US 724 491	77-09-19 AB Stockholms patentbyrå	78-03-21
A47H 13/01	7710540-1	Klämförband för förhängen	Sven Erlands Tjock SF		76-09-23 SF 762721	77-09-20 Molin Å	78-03-24
A47J 37/06	7710616-9	Förfarande och apparat för värmebehandling av matvaror	Revomatt ApS Köpenhamn DK	B Nielsen Köpenhamn	76-09-24 DK 4302	77-09-22 Ferkinghoff	78-03-25
A47J 37/07	7710356-2	Såsom rökapparat användbar grillapparat	Sini-Tuote Einto & Einto Tikkurila SF	V Jurvainen Vantaa	76-09-23 DT 7629745 Gm	77-09-15 Forsheden	78-03-24
A47L 13/142	7710545-0	Tvättanordning	Ahti Heinonen Kisko SF		76-09-21 SF 762688	77-09-20 Branns	78-03-22
A61K 5/06	7610606-1	Etylacetat såsom lösningsmedel	Dental Therapeutics AB Ektorp SW	Wählstam H, Brännström M Vällingby, Saltsjö-Duvnäs		76-09-24 AB Stockholms patentbyrå	78-03-25
A61K 37/02	7710479-2	Framställning av serumalbumin	Monsanto Co St Louis Mo US	C Lewis jr, J M Schuck Hazelwood, Chesterfield Mo	76-09-20 US 724 438	77-09-19 Larsson L	78-03-21
A61K 37/48	7710653-2	Plasminogenaktivator-komplex	Michael Reese Research Foundation Chicago Ill US	K C Robbins, L Summaria Chicago, Villa Park Ill	76-09-24 US 726 142	77-09-22 Hammar	78-03-25
A61L 1/00	7709189-0	Sätt att sterilisera en dialysapparat	Toray Industries Inc Tokyo JA	M Morita, Y Fujii, Y Taniguchi Yokohama-shi, Otsu-shi, Hikone-shi	76-09-24 JA 113 716	77-08-15 AWAPATENT AB	78-03-25
A61L 17/00	7710486-7	Kirurgisk sutur	American Cyanamid Company Wayne NJ US	V A Perciaccante, H P Landi	76-09-20 US 724 804 76-09-20 US 724 876	77-09-19 Branns	78-03-21
A61M 1/03	7709189-0	Sätt att sterilisera en dialysapparat	Toray Industries Inc Tokyo JA	M Morita, Y Fujii, Y Taniguchi Yokohama-shi, Otsu-shi, Hikone-shi	76-09-24 JA 113 716	77-08-15 AWAPATENT AB	78-03-25

(51) Klass	(21) Ans.nr	(54) Benämning	(71) Sökande	(72) Uppfinnare	(32,33,31) Priorit.dat, Land Nummer	(22)(74) Ans.dat Ombud	(41) Allm. tillg.
A61M 5/18	7610402-5	Injektionsspruta	The Kendall Company Walpole Mass US	1) Binard W J, 2) Ciarico A J, 3) Anglada L R, 4) Patel B C 1,2) Cary, 3) Arlington Heights, 4) Elgin Ill.		76-09-20 AB Stockholms patentbyrå	78-03-21
A61M 5/18	7710492-5	Anordning för transport av injektionssprutor	La Main D'Oeuvre Mecanique Paris FR	P Derangere Paris	76-09-21 FR 76 28287	77-09-20 Uusitalo	78-03-22
A61M 5/31	7610402-5	Injektionsspruta	The Kendall Company Walpole Mass US	1) Binard W J, 2) Ciarico A J, 3) Anglada L R, 4) Patel B C 1,2) Cary, 3) Arlington Heights, 4) Elgin Ill.		76-09-20 AB Stockholms patentbyrå	78-03-21
A62C 39/02	7710477-6	Pulsaktiverad rökdetektor	Elias Ezekiel Solomon Duxbury Mass US		76-09-20 US 725 036	77-09-19 Hjärne	78-03-21
A63C 9/18	7710691-2	Skidbinding	Vereinigte Baubeschlagfabriken Gretsch & Co GmbH Leonberg DT	P Biermann, O Ewald, R Feucht, M Schmidt Warmbronn, Griesheim, Weissbach, Sindelfingen	76-09-25 DT 26 43 223	77-09-23 Modin	78-03-26
A63C 17/00	7710550-0	Rullskida	Ingenieurbüro Arrigo Schmidt Wollerau CH	A Schmidt Wollerau	76-09-20 CH 11 978 76-10-04 CH 12 551 76-12-14 CH 15 799 77-07-13 CH 8760	77-09-20 Hammar	78-03-21
A63C 19/00	7610399-3	Anordning för upptagning av hål i gräsmattor	AB Trafikanordningar Halmstad SE	A E Persson Värmdö		76-09-20 AWAPATENT AB	78-03-21
B01D 21/00	7710663-1	Förbättrad metod för dekantering	Societe Chimique des Charbonnages SA Courbevoie FR	M Y Samuel, M P Gillet Saint Avold	76-09-23 FR 76 28680	77-09-22 Hultmans patentbyrå AB	78-03-24
B01J 3/04	7710441-2	Varm- eller kallgående gjutgodstryckbehållare	L & C Steinmüller GmbH Gummersbach DT	R Dörling Gummersbach	76-09-24 DT 26 43 011	77-09-19 von Rennenkampf	78-03-25
B01J 8/02	7710597-1	Reaktor lämpad för kemiska reaktioner, varvid vätskor bringas i kontakt med en bädd av fasta material	Societe Chimique des Charbonnages SA Courbevoie FR	D Descoins, A Portes, P Lafon Salins, Cauffry, Saint Avold	76-09-22 FR 76 28540	77-09-21 Hultmans patentbyrå AB	78-03-23
B03C 3/06	7704297-6	Anordning för jonisering av gaser	Air Pollution Systems Inc Tukwila Wash US	Schwab J J, Goodson D B, Cooper J Seattle, Penton Wash, North Hollywood Cal	76-09-24 US 726 244	77-04-14 Hjärne	78-03-25
B05B 15/04	7610605-3	Sätt och anordning för uppsamling av överskottsfärg vid sprutmålning	Atlas Copco AB Stockholm SW	Mosling S Hosle NO		76-09-24 Pantzar	78-03-25
B21C 23/21	7610622-8	Anordning för varmetruderering	Institut Fiziki Vysokikh Davleny Akademii Nauk SSSR Akademgorodok SU	Berbentsev V D Akademgorodok		76-09-24 Lorenz	78-03-25
B21D 22/22	7710469-3	Sätt och anordning för kallbearbetning av metallplåt med dubbelverkan i en enda operation	Angelo Censuales Palermo IT		76-09-20 IT 51 357	77-09-19 Hjärne	78-03-21
B21F 27/10	7610580-8	Sätt vid framställning av svetsade galler och maskin för utförande av sättet	ESAB AB Postfack 402 70 Göteborg SE	Larsson R G, Köcks J P C Laxå		76-09-24	78-03-25
B22D 33/00	7706455-8	Transportör med ett drivet, flexibelt band för stegvis framflyttning av gjutformar	Dansk Industri Syndikat AS Herlev DK	Jespersen E, Mogensen V Glostrup, Gentofte	76-09-24 DK 4327	77-06-02 Hjärne	78-03-25
B22F 7/04	7610445-4	Sätt att framställa ett neutronabsorberande arkmaterial	Brooks & Perkins Incorporated Southfield Mich. US	Roszler J J Lincoln Park Mich.		76-09-21 AWAPATENT AB	78-03-22
B23B 27/12	7710320-8	Verktygshållare och förfaringssätt för åstadkommande av roterande bearbetning med densamma	Lucas Industries Ltd Birmingham GB	R M Thomas Birmingham	76-09-21 GB 39 027	77-09-15 MacFie	78-03-22
B23D 17/00	7710405-7	Klippmaskin	Reinhardt Maschinenbau GmbH Sindelfingen DT	W Kutschker Sindelfingen	76-09-22 DT 26 42 656	77-09-16 Modin	78-03-23
B23D 33/10	7710404-0	Inställningsanordning för en anslagslinjal	Reinhardt Maschinenbau GmbH Sindelfingen DT	W Kutschker Sindelfingen	76-09-22 DT 26 42 657	77-09-16 Modin	78-03-23
B23K 7/04	7710686-2	Anordning för skärbränning	J U W Müller Maskinen- und Armaturenfabrik GmbH Leverkusen DT	H Jacobs Leverkusen	76-09-25 DT 26 43 268	77-09-23 Hultmans patentbyrå AB	78-03-26
B23P 3/09	7610623-6	Anläggning för explosionsbearbetning av material	Institut gidrodinamiki sibirskogo otdelenia akademii nauk SSSR Novosibirsk SU	1) A A Deribas, 2) A F Demchuk, 3) R A Braunshtein, 4) B N Bochkarev, 5) V B Viktorov, 6) G S Karkishko, 7) S V Baranov, 8) A I Prakhov, 9) V S Kasatkin, 10) A T Rozhkov 1,2,4) Novosibirsk, 3,5- 7) Novokuznetsk, 8- 10) Sverdlovsk		76-09-24 Lorenz	78-03-25

## Allmänt tillgängliga

(51) Klass	(21) Ans.nr	(54) Benämning	(71) Sökande	(72) Uppfinnare	(32,33,31) Priorit.dat, Land Nummer	(22)(74) Ans.dat Ombud	(41) Allm. tillg.
B23Q 35/10	7709593-3	Anordning lämpad för att på ett roterbart element överföra sidoprofilen hos ett provstycke	Fratelli Novello SpA Manzano IT	R Novello, E Bottussi Manzano, Medeuza	76-09-22 IT 83 444	77-08-26 Bjerken	78-03-23
B25B 23/00	7610522-0	Maskindrivet verktyg	Atlas Copco AB Stockholm SW	Fernström H G, Lindqvist B R, Schoeps K C, Skogsberg L T Saltsjö-Boo, Älta, Tyresö, Stenhamra		76-09-23 Pantzar	78-03-24
B25G 3/12	7710109-5	Skaftfäste för hushålls- och trädgårdsredskap	Wolf-Geräte GmbH Betzdorf DT	1) D Achenbach, 2) W Kolb, 3) S Joswig 1,2) Betzdorf, 3) Kausen	76-09-22 DT 7629578 Gm 77-04-27 DT 7713248 Gm	77-09-08 Omning	78-03-23
B25H 5/16	7709665-9	Cykellås	Stenman Holland BV Veenendaal NL	W Hofstede Veenendaal	76-09-20 NL 76 10445	77-08-29 Holmqvist L	78-03-21
B26D 1/02	7710557-5	Anordning för kantklippning av film eller band	Paul Anton Kiejzik Springfield Penn US		76-09-21 US 725 277	77-09-20 Swenson R	78-03-22
B27C 11/00	7610615-2	Förfaringssätt och maskin för upparbetning av trädstammar	Volvo BM AB Eskilstuna SW	Jacobsson L, Nilsson G Eskilstuna		76-09-24 Hjärne	78-03-25
B27F 7/00	7610450-4	Anordning för inställbar fastsättning av ett antal arbetsorgan i en ram	Ess-Ve Industrier Sölvesborg SW	Matsson K J Sölvesborg		76-09-21 AWAPATENT AB	78-03-22
B27M 3/00	7610496-7	Sätt att framställa knutelement och samverkan med dess utformade panelbrädor och apparatur för utövning av sättet	Förvaltnings AB Confortia Billeberga SW	Elfström C Landskrona		76-09-22 AWAPATENT AB	78-03-23
B29C 17/02	7710662-3	Metod för bockning av ett arkformigt plastmaterial	United Patents Trust Reg -U P T Vaduz FL	J-C M M Rossolin Chamonix-Mont-Blanc FR	76-09-24 CH 12 109	77-09-22 Hultmans patentbyrå AB	78-03-25
B29D 7/20	7710347-1	Förfarande för bildning av materialskikt ur en lösning därav	BFG Glassgroup Paris FR	H-H Nolte Gelsenkirchen DT	76-09-24 GB 39 872	77-09-15 Hjärne	78-03-25
B29D 23/03	7710635-9	Rör av orienterat, termoplastiskt polymert material och sätt för dess framställning	Yorkshire Imperial Plastics Ltd Leeds GB	J L Riley, M C Lock, J R Goddin Sutton Coldfield, Streetly, Coventry	76-09-23 GB 39 505	77-09-22 Hjärne	78-03-24
B29D 23/03	7710636-7	Rör av orienterat, termoplastiskt polymert material samt sätt och anordning för dess framställning	Yorkshire Imperial Plastics Ltd Leeds GB	J L Riley, J R Goddin Sutton Coldfield, Coventry	76-09-23 GB 39 506	77-09-22 Hjärne	78-03-24
B29F 1/14	7710361-2	Anordning för att avlägsna formgjutet material ur multipelformar	Uniroyal AG Aachen DT	L M Pasch Aachen-Nuethem	76-09-22 DT 26 42 691	77-09-15 Grahn	78-03-23
B29H 19/02	7710473-5	Anordning för kratning och förberedning av fordonsdäck som skall regummeras	Bandag Incorporated Muscatine Iowa US	B L Sorenson Muscatine Iowa	76-09-20 US 724 764	77-09-19 Hjärne	78-03-21
B41F 13/02	7610415-7	Styrning för pappersbana till rotationstryckmaskiner	Maschinenfabrik Wifag Bern CH	Heimlicher P Bolligen		76-09-20 Karczag	78-03-21
B60G 3/18	7710708-4	Individuell hjulupphängning för motorfordon, särskilt personbilar	Daimler-Benz AG Stuttgart/Untertürkheim DT	P Tattermusch Esslingen	76-09-24 DT 26 42 939	77-09-23 Delmar	78-03-25
B60H 1/00	7710519-5	Elektropneumatisk ventil	Robert Bosch GmbH Stuttgart DT	W Hertfelder Steinbronn	76-09-21 DT 26 42 305	77-09-20 Hjärne	78-03-22
B60P 1/56	7610613-7	Timmerpuff	Bengt Nordin Hoting SE			76-09-24 Hjärne	78-03-25
B60P 1/56	7610614-5	Timmerpuff	Nordin Bengt Hoting SW			76-09-24 Hjärne	78-03-25
B60R 13/08	7710450-3	Motorfordon	Hans List Graz OE	O Skatsche, H Fachbach, G Thien, H List, J Greier Graz	76-09-20 OE 6968	77-09-19 Kinberg	78-03-21
B63B 35/72	7710171-5	Segelbräda sk windsurfer, med flerdelat skrov	Shark Wassersportgeräte GmbH Bassum DT	H Hielscher Düsseldorf	76-09-25 DT 26 43 221	77-09-09 Delmar	78-03-26
B63H 9/10	7710310-9	För en segelbräda, s k windsurfer, avsedd rigg	Kolbus Kunststoffwerk & Co Bassum DT	L Meyer Bassum	76-09-25 DT 7630035 Gm	77-09-14 Delmar	78-03-26
B64C 11/00	7710229-1	Flerbaldigt, snabbroterande propellerfläktaggregat	United Technologies Corporation Hartford Conn US	R W Cornell, C Rohrbach West Hartford, Manchester Conn	76-09-24 US 726 338	77-09-13 Kinberg	78-03-25
B65B 7/06	7710650-8	Förfarande för tillslutning av säckar	Generale des Engrais SA Neuilly-sur-Seine FR	J-P Bargerger, J-C Ignazi Plaisir, Clamart	76-09-24 FR 76 28742	77-09-22 Molin Å	78-03-25
B65B 55/00	7710702-7	Födoämnesprocess	Unilever NV Rotterdam NL	R H Barents, J Lagendijk Brielle, Oud Beyerland	76-09-24 GB 39 814	77-09-23 Branns	78-03-25
B65D 19/12	7610063-5	Komprimerbar rullpall	Åke Eric Sjöblom Örebro SE			76-09-23 Avellan- Hultman O	78-03-24
B65D 19/38	7610617-8	Låsanordning för löstagbart eller svängbart monterade grindar	Åke Eric Sjöblom Örebro SE			76-09-24 Avellan- Hultman O	78-03-25
B65D 47/36	7705768-5	Av flera delar bestående tillslutningsorgan	Becton, Dickinson and Company Rutherford NJ US	E P Percarpio North Haledon NJ	76-09-22 US 725 359	77-05-17 Ferkinghoff	78-03-23
B65D 85/10	7710631-8	Förpackning	Focke & Pfuhl Verden DT	H Focke, K Liedtke Verden	76-09-23 DT 26 42 708 76-12-15 DT 26 56 702	77-09-22 AB Stockholms patentbyrå	78-03-24

(51) Klass	(21) Ans.nr	(54) Benämning	(71) Sökande	(72) Uppfinnare	(32,33,31) Prior.dat, Land Nummer	(22)(74) Ans.dat Ombud	(41) Allm. tillg.
B65G 47/19	7710475-0	Anordning för transport av sönderdelat material	Imperial Metal Industries (Kynoch) Ltd Birmingham GB	J E Marshall, T S O'Riordan Aldridge, Little Aston	76-09-20 GB 38 878 77-05-02 GB 18 223	77-09-19 Hjärne	78-03-21
B65G 47/46	7610589-9	Anordning vid återvinningsanläggning för fast sorterbart avfallsgods	Plåtmanufaktur AB Malmö SW	B Strandh, C Andersson Bjärred, Skurup		76-09-24 Lautmann	78-03-25
B65G 57/18	7610407-4	Anordning för läggning av långsträckta föremål, exv virkesstycken, strön eller liknande, i en trave i en förskjutbar förvaringsanordning, exv en ströhäck	Renholmens Mekaniska Verkstad AB Byske SW	1) L Lindström, 2) M Renberg, 3) G Marklund 1,3) Byske, 2) Skellefteå		76-09-20 AB Stockholms patentbyrå	78-03-21
B65H 54/28	7709595-8	Apparat och sätt för hopsamling av en sträng	Owens-Corning Fiberglas Corporation Toledo Ohio US	J P Klink, A J Eisenberg Granville Ohio	76-09-20 US 724 825	77-08-26 Ström	78-03-21
B65H 54/28	7709596-6	Apparat och sätt för hopsamling av en sträng	Owens-Corning Fiberglas Corporation Toledo Ohio US	D R Mueller Toledo Ohio	76-09-20 US 724 826	77-08-26 Ström	78-03-21
B65J 1/18	7710384-4	Förflyttbar lyftapparat för på- och avlastning av container på respektive från en transportvagn	AS Sveiseservice Drammen NO	B Zissis Drammen	76-09-21 NO 763236	77-09-16 Lundquist L-O	78-03-22
B66C 1/42	7610603-8	Lyftok	Plåtmanufaktur AB Malmö SE	K Thornström Furulund		76-09-24	78-03-25
B66C 13/22	7709573-3	Gripkransdrivning	Fried Krupp GmbH, Siemens AG Essen, Berlin och München DT	A Axmann, P Müller, A Schuster Erlangen, Wilhelmshaven, Jever	76-09-20 DT 26 42 181	77-08-29 AB Stockholms patentbyrå	78-03-21
B66C 28/14	7610599-8	Balanseringsanordning för en lasthanteringsapparat	Kockums Automation AB Malmö SW	Alstad S, Abrahamsson P Helsingborg, Löddeköpinge		76-09-24 AWAPATENT AB	78-03-25
C01B 17/60	7710463-6	Förfarande för rening av en gas, som innehåller svaveldioxid, genom tvättning med vattenhaltig ammoniaklösning	Institut Francais du Petrole Rueil-Malmaison FR	1) A Deschamps, 2) S Franckowiak, 3) P Renault 1,3) Noisy Le Roi, 2) Rueil-Malmaison	76-09-20 FR 76 28409	77-09-19 AB Stockholms patentbyrå	78-03-21
C02C 1/40	7710566-6	Förfarande för kemisk rening av avloppsvatten samt anordning för genomförande av förfarandet	Jenny & Schindler Telfs OE	M Schaffenrath, A Monz Telfs, Tarrenz	76-09-24 OE 7122	77-09-21 Feringhoff	78-03-25
C02C 5/02	7710566-6	Förfarande för kemisk rening av avloppsvatten samt anordning för genomförande av förfarandet	Jenny & Schindler Telfs OE	M Schaffenrath, A Monz Telfs, Tarrenz	76-09-24 OE 7122	77-09-21 Feringhoff	78-03-25
C03B 5/22	7710484-2	Förfarande och anordning för konditionering av glas	Societe Generale pour l'Emballage Paris FR	J A Brax Chalon sur Saone	76-09-21 FR 76 28322	77-09-19 Hammar	78-03-22
C03B 33/02	7710521-1	Sätt och anordning för klyftning av skivor av glas	Pilkington Brothers Ltd St Helens GB	J B Hodgkinson Billinge nr Wigan	76-09-21 GB 39 119	77-09-20 Hjärne	78-03-22
C03C 23/00	7710489-1	Förfarande för framställning av alster av borosilikatglas	Pedro Buarque Macedo, Theodore Aaron Litovitz Bethesda, Silver Spring Md US	P B Macedo, P K Gupta, M G Drexhage Bethesda, Mount Reinier Md, Washington DC	76-09-20 US 724 852 77-08-25 US 827 448	77-09-19 Delmar	78-03-21
C04B 35/18	7710548-4	Förfarande för framställning av keramiska material	Corning Glass Works Corning NY US	D G Grossman Corning NY	76-09-20 US 724 985	77-09-20 Hammar	78-03-21
C04B 43/10	7710634-2	Alster på basis av vermikulit samt sätt för deras framställning	Imperial Chemical Industries Ltd London GB	D G H Ballard, C S Cundy, D C W Morley, G R Rideal Runcorn	76-09-23 GB 39 510 76-12-09 GB 51 425	77-09-22 Hjärne	78-03-24
C04B 47/14	7610465-2	Vattensprängämneskomposition	Atlas Powder Company Wilmington Del. US	Machacek O Allentown Penn.		76-09-21 Hjärne	78-03-22
C07C 61/04	7709801-0	Nya cyklopropankarboxylsyror med en polyhalogenerad grupp, sätt för framställning därav samt pesticidkompositioner	Roussel-Uclaf Paris FR	J Martel, J Tessier, J-P Demoute Bondy, Vincennes, Montreuil-sous-Bois	76-09-21 FR 76 28279 77-07-19 FR 77 22078	77-08-31 Hjärne	78-03-22
C07C 69/14	7610606-1	Etylacetat såsom lösningsmedel	Dental Therapeutics AB Ektorp SW	Wählstam H, Brännström M Vällingby, Saltsjö- Duvnäs		76-09-24 AB Stockholms patentbyrå	78-03-25
C07C 69/74	7709800-2	Nya cyklopropankarboxylsyrastrar med en polygakeberad substituent, sätt för framställning därav samt pesticidkompositioner	Roussel-Uclaf Paris FR	J Martel, J Tessier, J-P Demoute Bondy, Vincennes, Montreuil-sous-Bois	76-09-21 FR 76 28279 77-07-19 FR 77 22078	77-08-31 Hjärne	78-03-22
C07C 109/14	7710577-3	2-(fenylalkylhydrazono)-propionsyraderivat	Boehringer Mannheim GmbH Mannheim-Waldhof DT	1) R Haeckel, 2) M Oellerich, 3) R Heerdt, 4) M Hübner, 5) H Kühnle 1,2) Hannover, 3) Mannheim- Freudenheim, 4) Ludwigshafen/Rhein, 5) Mannheim- Neustheim	76-09-25 DT 26 43 303 77-06-10 DT 27 26 210	77-09-21 AB Stockholms patentbyrå	78-03-26
C07C 161/00	7710703-5	Smörjmedelskomposition	Edwin Cooper & Co Ltd Bracknell Berkshire GB	J P O'Brien, G J J Jayne, D R Woods Kirkwood Mo US, Wokingham GB, Galway EI	76-09-24 GB 39 822	77-09-23 Branns	78-03-25

# Allmänt tillgängliga

(51) Klass	(21) Ans.nr	(54) Benämning	(71) Sökande	(72) Uppfinnare	(32,33,31) Prioritat, Land Nummer	(22)(74) Ans.dat Ombud	(41) Allm. tillg.
C07D 209/08	7710238-2	Organiska föreningar, deras användning och framställning	Sandoz AG Basel CH	R Berthold Bottmingen	76-09-22 CH 12 001	77-09-13 Kummelsten	78-03-23
C07D 213/50	7710197-0	2-amino-3-pyridyl-nitrometylketoner	Sandoz AG Basel CH	G E Hardtmann Morristown NJ US	76-09-20 US 724 990	77-09-12 AB Stockholms patentbyrå	78-03-21
C07D 221/22	7710049-3	Kinolinföreningar och förfarande för framställning därav	Sterling Drug Inc New York NY US	T R Lewis, W F Michne Delmar, Averill Park NY	76-09-22 US 725 371 77-07-25 US 818 713	77-09-07 Branns	78-03-23
C07D 307/42	7709800-2	Nya cyklopropancarboxylsyraestrar med en polygakeberad substituent, sätt för framställning därav samt pesticidkompositioner	Roussel-Uclaf Paris FR	J Martel, J Tessier, J-P Demoute	76-09-21 FR 76 28279	77-08-31 Hjärne	78-03-22
C07D 311/24	7710661-5	Förfarande för framställning av kromon-2-karboxylsyror	Fisons Ltd London GB	P Williams Loughborough	76-09-23 GB 39 617	77-09-22 Delmar	78-03-24
C07D 401/04	7710145-9	Pyridinderivat	Merck & Co Inc Rahway NJ US	W C Lumma jr, W S Saari	76-09-24 US 726 713	77-09-09 AB Stockholms patentbyrå	78-03-25
C07D 403/02	7708942-3	Förfarande för framställning av hypotensiva 2-(4-aroylpiperazin-1-yl)-4-amino-6,7-dimetoxikinazoliner	Pfizer Inc New York NY US	P D Hammen East Lyme Conn	76-09-20 US 724 707	77-08-05 Branns	78-03-21
C07D 405/14	7708942-3	Förfarande för framställning av hypotensiva 2-(4-aroylpiperazin-1-yl)-4-amino-6,7-dimetoxikinazoliner	Pfizer Inc New York NY US	P D Hammen East Lyme Conn	76-09-20 US 724 707	77-08-05 Branns	78-03-21
C07D 409/14	7708942-3	Förfarande för framställning av hypotensiva 2-(4-aroylpiperazin-1-yl)-4-amino-6,7-dimetoxikinazoliner	Pfizer Inc New York NY US	P D Hammen East Lyme Conn	76-09-20 US 724 707	77-08-05 Branns	78-03-21
C07F 9/24	7710471-9	Fosforsyraamidestrar till användning som insekticider, akaricider, nematocider och fungicider och sätt att framställa föreningarna	Nihon Tokushu Noyaku Seizo KK Tokyo JA	1) J Saito, 2) A Kudamatsu, 3) K Shiokawa, 4) Y Kurahashi, 5) S Tsuboi 1,4,5) Tokyo, 2,3) Kawasaki-shi	76-09-20 JA 111 745	77-09-19 Hjärne	78-03-21
C07F 9/24	7710472-7	Fosforsyraesteramider till användning som insekticider och akaricider och sätt att framställa föreningarna	Nihon Tokushu Noyaku Seizo KK Tokyo JA	1) S Kishino, 2) J Saito, 3) A Kudamatsu, 4) K Shiokawa, 5) S Tsuboi 1) Machida-shi, 2) Mitaka- shi, 3,4) Kawasaki-shi, 5) Hino-shi	76-09-20 JA 111 746	77-09-19 Hjärne	78-03-21
C07F 9/65	7710637-5	Alkoxisubstituerade pyrimidinyltionofosforsyraestrar till användning som insekticider och akaricider och sätt att framställa föreningarna	Bayer AG Leverkusen DT	1) F Maurer, 2) I Hamman, 3) W Behrenz, 4) B Homeyer, 5) W Stendel 1,5) Wuppertal, 2) Köln, 3) Overath, 4) Leverkusen	76-09-24 DT 26 42 981	77-09-22 Hjärne	78-03-25
C07F 9/65	7710638-3	Pyrimidin(5)yl(tiono) (tiol)-fosfor(fosfon)-syraestrar och esteramider till användning som insekticider, akaricider och nematocider och sätt att framställa föreningarna	Bayer AG Leverkusen DT	1) F Maurer, 2) R Schröder, 3) I Hamman, 4) W Behrenz, 5) B Homeyer 1,2) Wuppertal, 3) Köln, 4) Overath, 5) Leverkusen	76-09-25 DT 26 43 262 77-02-14 DT 27 06 127	77-09-22 Hjärne	78-03-26
C07G 7/00	7710693-8	Förfarande för upplösning av limläder och annat hudavfall	Röhm GmbH Darmstadt DT	R Monsheimer, E Pfleiderer Darmstadt-Eberstadt, Darmstadt-Arheilgen	76-09-24 DT 26 43 012	77-09-23 Larsen N	78-03-25
C07G 7/02	7710678-9	Sätt att stabilisera peroxidasinnehållande kompositioner	Akzo NV Arnhem NL	1) E C Dawson, 2) J D H Homan, 3) B K van Weemen 1) Berghem, 2,3) Oss	76-09-24 NL 76 10608	77-09-23 AWAPATENT AB	78-03-25
C07H 5/06	7710684-7	4-N-substituerade fortimicin-B-derivat	Kyowa Hakko Kogyo Co Ltd Tokyo JA	M Sato, Y Mori Tokyo, Kawasaki-shi	76-09-23 JA 114 306	77-09-23 AB Stockholms patentbyrå	78-03-24
C07H 15/22	7710683-9	4-N-acylfortimicin-B-derivat	Kyowa Hakko Kogyo Co Ltd Tokyo JP	J S Tadanier, J R Martin, P Kurath Waukegan Ill US	76-09-23 US 725 829	77-09-23 AB Stockholms patentbyrå	78-03-24
C08C 1/14	7710590-6	Förfarande för framställning av ympade gummilatexer fria från koagulium	Monsanto Co St Louis Mo US	W O Dalton, G B Hilton Hampden Mass, Enfield Conn	76-09-22 US 725 910	77-09-21 Larsson L	78-03-23
C08F 4/74	7710593-0	Etenpolymerisationskatalysator och förfarande	Union Carbide Corporation New York NY US	I J Levine, F J Karol Somerville, Belle Mead NJ	76-09-22 US 725 542	77-09-21 Branns	78-03-23
C08F 6/00	7705877-4	Sätt att avlägsna föroreningar ur vinylkloridpolymerisat	KEMANOBEL AB Stockholm SW	L C Strömmer Sundsvall		77-05-18 Schöld	78-02-22
C08G 18/18	7710417-2	Polyuretankatalysator	Abbott Laboratories North Chicago Ill US	D S Raden Mt Prospect Ill	76-09-22 US 725 229	77-09-16 Molin Å	78-03-23

(51) Klass	(21) Ans.nr	(54) Benämning	(71) Sökande	(72) Uppfinnare	(32,33,31) Prioritat, Land Nummer	(22)(74) Ans.dat Ombud	(41) Allm. tillg.
C08J 5/00	7710531-0	Kroppar av syntetpolymer	Niels Erik Ringsted Ringe DK		76-09-20 DK 4228	77-09-20 AB Stockholms patentbyrå	78-03-21
C08L 23/16	7710694-6	Förfarande för framställning av en termoplastisk elastomerblandning	Stamicarbon BV Geleen NL	H A J Schepers Stein	76-09-25 NL 76 10672 76-09-25 NL 76 10674	77-09-23 Carminger	78-03-26
C08L 27/06	7709866-3	Stabilisatorkombination för formmassor	Neynaber Chemie GmbH Loxstedt DT	F Löffelholz, P Wedl, K Worschech	76-09-22 DT 26 42 509	77-09-01 Branns	78-03-23
C08L 77/00	7710652-4	Förfarande för stabilisering av termoplastiska polyamider	BASF AG Ludwigshafen DT	C Cordes, P Horn, H-P Weiss, H Gutsche	76-09-25 DT 26 43 204	77-09-22 Hammar	78-03-26
C09D 3/81	7710456-0	Vattenbaserad latexfärg	Ford Motor Company Dearborn Mich US	M-F Cheung, R A Dickie Warren, Birmingham Mich	76-09-20 US 724 823	77-09-19 AWAPATENT AB	78-03-21
C09D 13/00	7710324-0	Kropp av skolkritliknande utformning avsedd för ritning och målning av medelst värme fixerbara bilder	Theodor Berghofer Wels OE		76-09-24 OE 7116	77-09-15 Hagelberg	78-03-25
C09K 7/02	7704112-7	Skiljevätskor för oljebrunnar	Halliburton Company Duncan Okla US	Watson J L Duncan Okla	76-09-20 US 725 068	77-04-07 Lindeström	78-03-21
C10J 3/00	7710390-1	Förfarande för förgasning av organiskt fibröst material samt genom förfarandet framställt produkt	Rudolf Wilhelm Gunnerman Eugene Oreg US		76-09-21 US 725 249	77-09-16 Enquists patentbyrå	78-03-22
C10M 1/38	7710703-5	Smörjmedelskomposition	Edwin Cooper & Co Ltd Bracknell Berkshire GB	J P O'Brien, G J J Jayne, D R Woods	76-09-24 GB 39 822	77-09-23 Branns	78-03-25
C21C 5/30	7710483-4	Förfaringsätt för framställning av rostfritt stål i konverter	Institut de Recherches de la Siderurgie Francaise Sait Germain-en-laye FR	P Vayssiere, G Denier, J- C Grosiean, G Giroud	76-09-20 FR 76 28247	77-09-19 Hultmans patentbyrå AB	78-03-21
C22C 38/04	7610405-8	Användning av ett låglegerat stål för framställning av ventilfjädertråd	Garphytte Bruk AB Garphyttan SW	Lanner C Garphyttan		76-09-20 AB Stockholms patentbyrå	78-03-21
C22C 38/06	7610405-8	Användning av ett låglegerat stål för framställning av ventilfjädertråd	Garphytte Bruk AB Garphyttan SW	Lanner C Garphyttan		76-09-20 AB Stockholms patentbyrå	78-03-21
C22F 1/04	7710584-9	Sätt att framställa elektrisk ledningstråd	Schweizerische Aluminium AG Chippis CH	W C Setzer, R G Hardy, J Winter	76-09-22 US 725 430	77-09-21 Hjärne	78-03-23
C23C 3/00	7710549-2	Förfarande för framställning av ett sensibiliseringsmedel för strömlös metallisering	Kollmorgen Technologies Corporation Glen Cove NY US	R J Zeblisky Hauppauge NY	76-09-20 US 724 921	77-09-20 Hammar	78-03-21
C23F 1/04	7610519-6	Snabbt förfarande för kemisk bearbetning av ett skikt av aluminium eller aluminiumlegering	Perstorp AB Perstorp SW	Nichols N F, Faithful B D Perstorp		76-09-23 Stenberg	78-03-24
C23F 7/00	7710639-1	Sätt att omvandla ett sekundärt glödspån bildat på ett varmvalsat stålband samt en anordning för genomförande av sättet	Nippon Steel Corp Tokyo JA	1) M Kitayama, 2) T Saito, 3) K Kaneta, 4) K Hirose	76-09-24 JA 114 454	77-09-22 Hjärne	78-03-25
C23F 7/12	7710704-3	Förfarande för ytbehandling av zink och zinklegeringar	Metallgesellschaft AG, Societe Continetale Parker Frankfurt/Main DT, Clichy FR	K Yashiro, S Saida, Y Sano	76-09-25 JA 115 047	77-09-23 Branns	78-03-26
C25B 11/04	7709410-0	Förfarande för förnyelse av verksamma elektrodytor hos metallektroder för elektrolysceller	Heraeus Elektroden GmbH Hanau DT	1) P Fabian, 2) E Jedlitschka, 3) H Krebs, 4) H Simon	76-09-22 DT 26 42 559	77-08-22 Penderud	78-03-23
C25C 3/24	7709505-7	Förfarande och apparat för rening av aluminiumlegeringar	Aluminum Company of America Pittsburgh Penn US	1) S K Das, 2) C N Cochran, 3) R A Milito, 4) R M Mazgaj, 5) W W Hill	76-09-22 US 725 482 77-02-23 US 771 100	77-08-24 Holmqvist L	78-03-23
C25D 7/06	7710467-7	Sätt och anordning för elektrolytisk behandling av elektriskt ledande band	NV Philips' Gloeilampenfabrieken Eindhoven NL	J L Melse, A J Arbouw, J M van Uden Eindhoven	76-09-21 NL 76 10450	77-09-19 Hjärne	78-03-22
D04H 1/64	7710538-5	Ovävda tyger	Rohm and Haas Company a corporation of the State of Delaware Philadelphia Penn US	J A Houston Marietta Ga	76-09-23 US 725 817	77-09-20 Molin Å	78-03-24
D06F 55/00	7610383-7	Anordning vid torkning av tvätt	Gustafsson Lars, Källqvist Ulf-Göran Box 57 435 00 Mölnlycke SW			76-09-20 Ryrlen E	78-03-21

# Allmänt tillgängliga

(51) Klass	(21) Ans.nr	(54) Benämning	(71) Sökande	(72) Uppfinnare	(32,33,31) Priordat, Land Nummer	(22)(74) Ans.dat Ombud	(41) Allm. tillg.
D21H 5/20	7610444-7	Halvsyntetisk pappersstruktur på ureabas	Sunden Olof Lidingö SW	Sunden O, Sunden B Lidingö		76-09-21 AWAPATENT AB	78-03-22
E01F 9/00	7710643-3	Viltspiegel	Robert Bosch GmbH Stuttgart DT	L Ballhause, E Krimmer, E Zehender, G Gommel, E Palme Fellbach, Plüderhausen, Althengstett-Ottenbronn, Gerlingen, Ulm- Ermingen	76-09-24 DT 26 42 958 77-05-05 DT 27 20 077	77-09-22 Hjärne	78-03-25
E02B 17/00	7710756-3	Marinplattform	Sener Tecnica Industrial Y Naval SA Vizcaya ES	E S Sanz Vizcaya	76-09-24 ES 451 827	77-09-26 Branns	78-03-25
E02D 9/02	7710657-3	Anordning för uppdragning av byggväggar eller liknande vid dikesanläggning	Josef Krings, Magdalene Bönninghaus Heinsberg, Hamm DT	R Bönninghaus Hamm	76-09-23 DT 26 42 766	77-09-22 Gerafl	78-03-24
E02F 3/60	7710528-6	Mudderskopa	Centre National pour l'Exploitation des Oceans (CNEXO) Paris Fr	J-P Hue, C Charles, F Le Foll Brest	76-09-21 FR 76 28291	77-09-20 AB Stockholms patentbyrå	78-03-22
E04C 2/08	7610381-1	Fasad- eller takbeklädnad	A-Betong AB Växjö SW	C J O Sjölander Köping		76-09-20 Hanell	78-03-21
E04C 2/08	7710753-0	Självspännande väggbeklädnadsplatta	Alfred Wetzel Bonn-Bad Godesberg DT		76-09-24 DT 26 42 999	77-09-26 Delhage	78-03-25
E04C 3/292	7610600-4	Balk och sätt för tillverkning därav	Kindberg Bengt Åke Bjärred SW			76-09-24 AWAPATENT AB	78-03-25
E04D 13/03	7610440-5	Dagljuskupol	Bofors AB Bofors SW	L Å B Andersson, H H Persson Tidaholm		76-09-21 Falk	78-03-22
E04F 15/18	7610492-6	Lätt, flytande golv	Rockwool AB Fack 615 541 01 Skövde SE	Friberg R Skövde		76-09-22	78-03-23
E04G 9/06	7610641-8	Gjutformselement för betonggjutning	Claes-Inge Sigfrid Dahlström Huddinge SE			76-09-24 Hermansson B	78-03-25
E04H 5/08	7710451-1	Anordning för värmeisolering, särskilt av drivhus	Deibele GmbH & Co Uhingen DT	M Deibele Eislingen/Fils	76-09-22 DT 26 42 543 77-03-23 DT 27 12 676	77-09-19 Kinberg	78-03-23
F01D 9/02	7610576-6	För en gasturbin avsedd ledapparat	Kronogård Sven-Olof Lomma SW			76-09-24 MacFie	78-03-25
F01D 9/02	7610577-4	För en gasturbin avsedd stator	Kronogård Sven-Olof Lomma SW			76-09-24 MacFie	78-03-25
F02C 7/02	7610578-2	Gasturbin-transmissionsanläggning	Kronogård Sven-Olof Lomma SW			76-09-24 MacFie	78-03-25
F02C 7/02	7610579-0	Gasturbin-transmissionsanläggning	Kronogård Sven-Olof Lomma SW			76-09-24 MacFie	78-03-25
F02F 1/42	7709293-0	Förfarande för framställning av ett hus för en förbränningsmotor	Audi NSU Auto Union AG Neckarsulm DE	K Pflugfelder Neckarsulm	76-09-22 DE 26 42 486	77-08-18 Du Rietz	78-03-23
F02F 3/26	7611959-3	Kolv för förbränningsmotor	Lister R A & Co. Ltd Dursley GB	A J Morris Dursley	76-09-23 GB 39 530	76-10-27 Skogsborg	78-03-24
F02P 5/08	7710454-5	Centrifugalframflyttningsanordning för tändningsfördelare hos explosionsmotorer	Fabbrica Italiana Magneti Marelli SpA Milano SW	G C Fasola Milano	76-09-21 IT 51 378	77-09-19 AWAPATENT AB	78-03-22
F03G 7/02	7710466-9	Solfångare med solförläsningsanordning	NV Philips' Gloeilampenfabrieken Eindhoven NL	G Prast Eindhoven	76-09-20 NL 76 10401	77-09-19 Hjärne	78-03-21
F15B 13/02	7710520-3	Regleringsanordning för en hydraulmotor	Danfoss AS Nordborg DK	1) H S Andersen, 2) H Kajholm, 3) P Christiansen 1) Augustenborg, 2,3) Nordborg	76-09-21 DT 26 42 337	77-09-20 Hjärne	78-03-22
F15B 20/00	7710487-5	Elektrisk kopplingsanordning	Deere Company Moline Ill US	R Gerth Mannheim DT	76-09-25 DT 26 43 312	77-09-19 Branns	78-03-26
F16C 15/00	7610483-5	Svänghjul	Volvo Penta AB Göteborg SE	H Pichl, G Kossek Uppsala SE, Gechingen DE		76-09-22 Klauber	78-03-23
F16C 17/24	7708174-3	Kontrollförfarande och kontrollanordning för axellager	Societe d'Etudes de Machines Thermiques SEMT Saint Denis FR	A Genot Saint Gratien	76-09-24 FR 76 28895	77-07-14 AB Stockholms patentbyrå	78-03-25
F16C 33/74	7710285-3	Förfarande för tätning av ett infodrat lager jämta tätningselement därtill	The Boeing Company Seattle Wash US	W F Lynn, G M Walker Renton Wash	76-09-23 US 725 808	77-09-14 Holmqvist L	78-03-24
F16J 15/16	7611960-1	Vätsketätning	Lister R A & Co. Ltd Dursley GB	A J Morris Dursley	76-09-23 GB 39 529	76-10-27 Skogsborg	78-03-24
F16J 15/32	7710585-6	Tryckutjämnande tätning	Firman Carl Freudenberg Weinheim/Bergstr DT	H Forch Birkenau	76-09-25 DT 26 43 229	77-09-21 Hjärne	78-03-26
F16K 17/00	7610601-2	Genomströmningsventil med snabbutlösning	Armaturen-Wolff Friedrich H Wolff KG Hamburg DE	H Körner Hamburg	76-09-14 DE 26 41 357	76-09-24 Lindblom	78-03-15
F16L 1/04	7710476-8	Anordning med lyftbojar	B & B Insulation Inc Houston Tex US	E S Smith, E N Doyle, K E Raughman Houston, Harris Tex	76-09-20 US 725 098	77-09-19 Hjärne	78-03-21
F16L 21/00	7710711-8	Röranslutning och sätt för framställning därav	F Kleinhof BV Twello NL	F Kleinhof Twello	76-09-24 NL 76 10605	77-09-23 AWAPATENT AB	78-03-25



(51) K <sup>o</sup> ess	(21) Ans.nr	(54) Benämning	(71) Sökande	(72) Uppfinnare	(32,33,31) Priorit., Land Nummer	(22)(74) Ans.dat Ombud	(41) Allm. tillg.
F16L 59/05	7610386-0	Värmeisoleringskropp för markförlagda ledningar	<b>Rockwool AB</b> Fack 615 541 01 Skövde SE	Fritz J, Jangefeldt B Skövde		76-09-20	78-03-21
F22B 1/30	7710307-5	Elektrodånggenerator	<b>Sulzer Brothers Ltd</b> Winterthur CH	A Künzli Wiesendangen	76-09-23 CH 12 057	77-09-14 Hammar	78-03-24
F23N 1/02	7614100-1	Uppvärmning av ugn	<b>Bloom Engineering Company</b> Pittsburgh Penn US	Hovis J E Pittsburgh Penn	76-09-22 US 725 563	76-12-15 AB Stockholms patentbyrå	78-03-23
F24J 3/02	7710615-1	För byggnader avsett tak med solfångare	<b>Siegfried Vinz</b> Ettlingen DT		76-09-23 DT 26 42 732	77-09-22 Ferkinghoff	78-03-24
F27D 13/00	7709375-5	Förfarande för behandling av material i en virvelbäddsugn	<b>A Ahlström OY</b> Norrmalm SF	J J Nieminen, F Engström Varkaus, Karhula	76-09-22 SF 762695 77-02-21 SF 770546 77-04-20 SF 771247	77-08-19 Molin Å	78-03-23
F27D 15/14	7709375-5	Förfarande för behandling av material i en virvelbäddsugn	<b>A Ahlström OY</b> Norrmalm SF	J J Nieminen, F Engström Varkaus, Karhula	76-09-22 SF 762695 77-02-21 SF 770546 77-04-20 SF 771247	77-08-19 Molin Å	78-03-23
F41F 1/00	7610554-3	Utskjutningsanordning för flytbara och/eller sjunkbara kroppar	<b>MaK Maschinenbau GmbH</b> Kiel-Friedrichsort DT	Krull H, Peters D Laboe, Altenholz		76-09-23 Lindblom	78-03-24
F42B 13/00	7709966-1	Räffelstabiliserad rörprojektil	<b>Rheinmetall GmbH</b> Düsseldorf DT	M Moll Düsseldorf	76-09-20 DT 26 42 187	77-09-06 von Rennenkampff	78-03-21
F42B 13/00	7709967-9	Räffelstabiliserad rörprojektil	<b>Rheinmetall GmbH</b> Düsseldorf DT	R Romer, M Moll, C Jaeneke Kaarst, Düsseldorf, Aachen	76-09-20 DT 26 42 222	77-09-06 von Rennenkampff	78-03-21
F42B 15/00	7610482-7	Anordning försedd med ett aggregat för åstadkommande av ett basflöde	<b>Magnusson Arnold Ingemar, Gunnars Nils-Erik, Ax Lars, Lundahl K</b> Grödinge, Västerhaninge, Tullinge, Stockholm SW			76-09-22 Försvarets civilförvalt	78-03-23
G01B 13/06	7710583-1	Anordning för att bestämma tjockleken av ett på en vätska flytande vätskeskikt	<b>Klöckner-Werke AG</b> Duisburg DT	H Grotelüschen Bremen	76-09-22 DT 26 42 502	77-09-21 Hjärne	78-03-23
G01B 19/26	7710389-3	Anordning för att indikera profilen hos ett arbetsstycke	<b>Rolls-Royce Ltd</b> London GB	C R Amsbury, E Warren King's Newton, Etwall	76-09-25 GB 39 925	77-09-16 Enqvists patentbyrå	78-03-26
G01N 3/02	7610639-2	Bandfastspänningsanordning	<b>Svenska förpackningsforskningsinstitutet</b> Johanneshov SE	Eriksson H Sollentuna		76-09-24 Molin Å	78-03-25
G01N 27/46	7709357-3	Kontinuerlig koncentrationsbestämning	<b>Boehringer Mannheim GmbH</b> Mannheim Waldhof DT	1) H Edelmann, 2) P Kraft, 3) K Mann, 4) P Schuler, 5) A Hagen 1) Tutzing- Unterzeismering, 2,3) Weilheim, 4) München, 5) Tutzing	76-09-20 DT 26 42 232	77-08-19 AB Stockholms patentbyrå	78-03-21
G01N 31/14	7710678-9	Sätt att stabilisera peroxidasinnehållande kompositioner	<b>Akzo NV</b> Arnhem NL	1) E C Dawson, 2) J D H Homan, 3) B K van Weemen 1) Berghem, 2,3) Oss	76-09-24 NL 76 10608	77-09-23 AWAPATENT AB	78-03-25
G01N 33/16	7710678-9	Sätt att stabilisera peroxidasinnehållande kompositioner	<b>Akzo NV</b> Arnhem NL	1) E C Dawson, 2) J D H Homan, 3) B K van Weemen 1) Berghem, 2,3) Oss	76-09-24 NL 76 10608	77-09-23 AWAPATENT AB	78-03-25
G01N 33/16	7710710-0	Immunologiskt bestämningsförfarande	<b>Behringwerke AG</b> Marburg/Lahn DT	H-H Sedlacek, R Johannsen, F-R Seiler Marburg/Lahn	76-09-25 DT 26 43 208	77-09-23 Lindeström	78-03-26
G01R 19/26	7710294-5	Riktimpulsgivare	<b>Siemens AG</b> Berlin och München DE	L Schick, D Wetzels Erlangen	76-09-20 DT 26 42 239	77-09-14 AB Stockholms patentbyrå	78-03-21
G01T 1/169	7710677-1	Förfarande och anordning för mätning av radioaktivitet	<b>Gerald Truscott Warner, Colin Gerald Potter</b> Headington, Leafield GB		76-09-24 GB 39 853	77-09-23 Sandström S	78-03-25
G02B 5/14	7710560-9	Dielektrisk optisk vågledare	<b>The Post Office</b> London GB	L A Jackson Ipswich	76-09-22 GB 39 327	77-09-20 Axelsson R	78-03-23
G02B 23/08	7710407-3	Ny prismakombination för periskopisk observation	<b>Serge Clave, Marcel Clave</b> Paris FR		76-09-20 FR 76 28172	77-09-16 Billingson S	78-03-21
G03B 41/10	7613733-0	Tomografiskt förfarande och anordning för dess genomförande	<b>CGR Medical Corporation</b> Baltimore Md US	M J Hellstrom, L R Bunch, H Froger Severna Park, Baltimore, Bethesda Md	76-09-20 US 724 641	76-12-07 AWAPATENT AB	78-03-21
G03G 15/00	7710688-8	Kopieringsapparat med rörlig duk	<b>Oce-van der Grinten NV</b> Venlo NL	P J P Hovens Tegelen	76-09-24 NL 76 10597	77-09-23 Svanfeldt	78-03-25
G03G 15/09	7709718-6	Framkallningsanordning	<b>Lumoprint Zindler KG (GmbH &amp; Co)</b> Hamburg DT	W Salger Hamburg-Langenhorn	76-09-24 DT 26 43 032	77-08-30 Bjerken	78-03-25
G03G 15/16	7709671-7	Anordning för avstrykning av en främre kant hos ett mottagarblad från en överföringsbildbärande	<b>Lumoprint Zindler KG (GmbH &amp; Co)</b> Hamburg DT	H Golz Wedel/Holstein	76-09-23 DT 26 42 707	77-08-29 Bjerken	78-03-24
G05D 1/03	7710642-5	Anordning för att styra ett fordon längs en förutbestämd bana	<b>Robert Bosch GmbH</b> Stuttgart DT	E Klaißer Schwieberdingen	76-09-24 DT 26 42 895	77-09-22 Hjärne	78-03-25

## Allmänt tillgängliga

(51) Klass	(21) Ans.nr	(54) Benämning	(71) Sökande	(72) Uppfinnare	(32,33,31) Prior.dat., Land Nummer	(22)(74) Ans.dat Ombud	(41) Allm. tillg.
G05F 1/68	7710464-4	Anordning för kompensering av en förbrukares reaktiva effekt	Siemens AG Berlin och München DT	H Sauer, E Schmid Fürth, Erlangen	76-09-24 DT 26 43 169	77-09-19 AB Stockholms patentbyrå	78-03-25
G07C 11/00	7610642-6	Sätt att förhindra obehörigt tillgrepp av varor eller andra artiklar inom avgränsade lokaler eller områden, jämte anordning för utövande av sättet	Gotto Raymond John Trångsund SW			76-09-24 Noren B	78-03-25
G07D 1/00	7610485-0	Arkmagasin	ASEA AB Västerås SW	Kvant L-Å, Svensson J Köping, Kolbäck		76-09-22 Öhman	78-03-23
G07D 7/00	7710682-1	Ark-element med äkthetsbestyrkande arrangemang	The Governor and Co of the Bank of England London GB	P D Lee Hertford	76-09-24 GB 39 820	77-09-23 AB Stockholms patentbyrå	78-03-25
G07D 9/06	7710512-0	Myntmagasin	Scheidt & Bachmann GmbH Mönchengladbach DT	F Diers, H-J Hermanns Korschenbroich	76-09-21 DT 26 42 363	77-09-20 AWAPATENT AB	78-03-22
G07F 1/00	7710608-6	Spärranordning för myntkanaler	International Standard Electric Corporation New York NY US	H Ruzic Leonberg DT	76-09-24 DT 26 43 027	77-09-22 Larsson S	78-03-25
G21C 3/00	7710680-5	Reaktorhård	Hitachi Ltd Tokyo JA	1) R Takeda, 2) M Yamamoto, 3) K Kurihara, 4) S Uchikawa, 5) M Yokomi, 6) J Yamashita, 7) T Shimoshige	76-09-25 JA 115 268	77-09-23 AB Stockholms patentbyrå	78-03-26
G21C 3/00	7710681-3	Kärnbränslepatron	Hitachi Ltd Tokyo JA	1) R Takeda, 2) M Yamamoto, 3) K Kurihara, 4) S Uchikawa, 5) M Yokomi, 6) J Yamashita, 7) J Takamatsu	76-09-25 JA 115 269	77-09-23 AB Stockholms patentbyrå	78-03-26
G21C 3/34	7710090-7	Distansstycke för bränsleelement	Kraftwerk Union AG Mülheim/Ruhr DT	H Kröpfl Erlangen	76-09-20 DT 26 42 220	77-09-08 AB Stockholms patentbyrå	78-03-21
G21C 3/34	7710091-5	Distansstycke för bränsleelement	Kraftwerk Union AG Mülheim/Ruhr DT	H Kröpfl Erlangen	76-09-20 DT 26 42 184	77-09-08 AB Stockholms patentbyrå	78-03-21
G21C 17/10	7710517-9	Anordning för att mäta ett neutronflöde i en kärnreaktor	Commissariat a l'Energie Atomique Paris FR	P Marmonier, J Moreau, J C Nervi Aix en Provence, Manosque, Oraison	76-09-21 FR 76 28334	77-09-20 Klauber	78-03-22
H01B 3/46	7710532-8	Formkropp av silikongummi	Siemens AG Berlin och München DT	N Kurda, H-J Schenk Berlin	76-09-22 DT 26 43 197	77-09-20 AB Stockholms patentbyrå	78-03-23
H01B 19/00	7709416-7	Förfarande för framställning av fingrade isolermaterialbanor	Siemens AG Berlin och München DT	O Wagendorf, K Allmendinger Berlin	76-09-24 DT 26 43 721	77-08-22 AB Stockholms patentbyrå	78-03-25
H01F 15/00	7710544-3	Kopplingstransformator för nätverk med överlagrad tonfrekvensspänning speciellt rundstyvningsanläggningar	Messwandler-Bau GmbH Bamberg DT	O Graul Bamberg	76-09-20 DT 26 42 216	77-09-20 Branns	78-03-21
H01J 61/56	7710468-5	Elektrisk urladdningslampa	NV Philips' Gloeilampenfabrieken Eindhoven NL	J F T van Heemskerck-Veeckens Eindhoven	76-09-21 NL 76 10451	77-09-19 Hjärne	78-03-22
H01L 23/46	7709899-4	Kyldosa för tyristorer	Siemens AG Berlin och München DT	H Rüger Erlangen	76-09-24 DT 26 43 072	77-09-02 AB Stockholms patentbyrå	78-03-25
H01L 41/22	7710536-9	Polarisering av en flerskiktstapel av piezoelektricitet alstrande hartfilmer	Pennwalt Corporation a corporation of the State of Pennsylvania Philadelphia Penn US	O S Sprout jr Glenside Penn	76-09-24 US 726 380	77-09-20 Molin Å	78-03-25
H01L 41/22	7710537-7	Stabilisering av piezoelektriska hartselement	Pennwalt Corporation a corporation of the State of Pennsylvania Philadelphia Penn US	P F Radice King of Prussia Penn	76-09-24 US 726 381	77-09-20 Molin Å	78-03-25
H01R 9/10	7710253-1	Ramklämma för anslutning av elektriska ledningar	Siemens AG Berlin och München DE	1) H Knie, 2) A Mühlning, 3) H Schmidt, 4) H Becker	76-09-20 DT 26 42 262	77-09-13 AB Stockholms patentbyrå	78-03-21
H01R 13/02	7610379-5	Stickpropp	Sandvik AB Sandviken SW	Claesson T V, Gustavsson G R A Sandviken		76-09-20 De Geer	78-03-21
H01R 13/46	7708180-0	Kontakthållarblock	Kabushiki Kaisha Elco International Yokohama JA	Y Nonaka, M Tanaka Kichijoji, Sagami-hara-shi	76-09-21 JA 112 498	77-07-14 Hjärne	78-03-22

(51) Klass	(21) Ans.nr	(54) Benämning	(71) Sökande	(72) Uppfinnare	(32,33,31) Priordat, Land Nummer	(22)(74) Ans.dat Ombud	(41) Allm. tillg.
H01R 25/00	7708181-8	Elektrisk kopplingskontakt	Kabushiki Kaisha Elco International Yokohama JA	M Tanaka, Y Nonaka Sagamihara-shi, Musashino-shi	76-09-21 JA 112 499	77-07-14 Hjärne	78-03-22
H02G 3/04	7610481-9	Monteringsbygel för installationskanal	Telefon AB L M Ericsson Stockholm SW	Legerius B E Nyköping		76-09-21 Sjöo	78-03-22
H02H 3/08	7710465-1	Anordning för automatisk återinkoppling av effektbrytare	Österreichische AEG-Telefunken GmbH Wien OE	G Zbiral Klosterneuburg	76-09-22 OE 7019	77-09-19 AB Stockholms patentbyrå	78-03-23
H02J 3/26	7710295-2	Anordning för symmetrering av en osymmetrisk belastning	Siemens AG Berlin och München DE	H Sauer, E Schmid Fürth, Erlangen	76-09-24 DT 26 43 048	77-09-14 AB Stockholms patentbyrå	78-03-25
H02K 21/14	7710522-9	Elektrisk motor	Societe industrielle de Soncebos SA Sonceboz CH	J-F Pfister Sonceboz	76-09-21 CH 11 938 77-04-21 DT 27 17 969	77-09-20 Hjärne	78-03-22
H02M 1/08	7710200-2	Förfarande och anordning för stoppande av växelriktare	Siemens AG Berlin och München DT	J Udvardi-Lakos Erlangen	76-09-20 DT 26 42 240	77-09-12 AB Stockholms patentbyrå	78-03-21
H03G 3/20	7710559-1	Signalnivåstabilisator	The Post Office London GB	R P Webb, R C Hooper Woodbridge	76-09-21 GB 39 115	77-09-20 Axelsson R	78-03-22
H04B 7/00	7610604-6	Anordning avseende en dubbelriktad informationslänk	Stiftelsen Institut för mikrovågsteknik vid Tekniska Högskolan i Stockholm Stockholm SE	B T Henoch Hägersten		76-09-24 Noren H	78-03-25
H04M 11/04	7610602-0	Anordning för att initiera larm, exempelvis brandlarm, inom en abonnentväxel eller motsvarande	Tinglöf Uno, Thall Ragnar, Nermfelt Lennart Farsta SW			76-09-24 Karlsson B	78-03-25
H04M 15/28	7710283-8	Samtalavgiftsräknare	Autelca AG Gümlingen CH	P Dubey, A Nyffenegger, A Margot Zollikofen, Uetendorf, Schlosswil	76-09-21 CH 11 921	77-09-14 Feringhoff	78-03-22
H04N 5/64	7710428-9	Hållare som kan tillslutas genom en vridbar panel	NV Philips' Gloeilampenfabrieken Eindhoven NL	H Sitsen, O Goppold Krefeld-Fischeln, Krefeld	76-09-22 DT 26 42 508	77-09-19 Åkesson S	78-03-23
H04R 17/00	7710433-9	Elektroakustisk omvandlare	International Standard Electric Corporation New York NY US	W D Cragg, A N Lawson Harlow, London	76-09-21 GB 39 063	77-09-19 Larsson S	78-03-22
H05B 3/34	7710558-3	Ytvärmeelement och sätt att tillverka detta	Adalbert Kögler Zwettl OE		76-09-21 OE 6978	77-09-20 Hildebrandt	78-03-22
H05B 9/00	7710546-8	Anordning för kontinuerlig dielektrisk uppvärmning medelst mikrovågsenergi	Ingenieurbüro Hermann Purfürst KG Isernhagen DT	O Stenzel, G Naumann Ronnenberg, Hannover	76-09-21 DT 26 42 336	77-09-20 Branns	78-03-22
H05B 9/00	7710547-6	Anordning för kontinuerlig dielektrisk uppvärmning medelst mikrovågsenergi	Ingenieurbüro Hermann Purfürst KG Isernhagen DT	O Stenzel, G Naumann Ronnenberg, Hannover	76-09-21 DT 26 42 335	77-09-20 Branns	78-03-22
H05K 3/30	7701706-9	Sätt och anordning för montering av mikroplattor på en bärare	Compagnie Internationale pour l'Informatique CI-Honeywell Bull Paris Cedex FR	Delorme R, Grosjean H Bagnolet, Le Plessis Treviso	76-09-20 FR 76 28170	77-02-16 AB Stockholms patentbyrå	78-03-21

# Utlagda patentansökningar 78-04-17

Förteckning över patentansökningar som blivit utlagda enligt 21 § patentlagen

Under tre månader från detta tidningsnummers utgivningsdag får envar lämna eller i betalt brev sända in skriftlig invändning (i tre exemplar) till patentverket

(51) Klass	(21)(11) Ans.nr Utl.nr	(54) Benämning	(71) Sökande	(72) Uppfinnare	(32,33,31) Prior.dat., Land Nummer	(22)(74) Ans.dat Ombud	Publ.nr
A01K 1/01	7414262-1	Förfarande vid utgödsling, jämte anordning för utförande av sättet	Bror Arne Sjöblom Moliden SE			74-11-13 Noren B	400878
A01N 9/12	7306974-2	Herbicida medel innehållande som verksamt substans vissa 4-fenoxi-fenoxiakkarboxylsyror	Hoechst AG Frankfurt/Main DE	1) W Becker, 2) P Langelüddeke, 3) H Leditschke, 4) H Nahm, 5) F Schwerdtle 1,3) Frankfurt/Main, 2) Diedenbergen/Ts, 4,5) Kelkheim/Ts	72-05-17 DE 22 23 894	73-05-17 Lindeström	400879
A01N 9/20	7306974-2	Herbicida medel innehållande som verksamt substans vissa 4-fenoxi-fenoxiakkarboxylsyror	Hoechst AG Frankfurt/Main DE	1) W Becker, 2) P Langelüddeke, 3) H Leditschke, 4) H Nahm, 5) F Schwerdtle 1,3) Frankfurt/Main, 2) Diedenbergen/Ts, 4,5) Kelkheim/Ts	72-05-17 DE 22 23 894	73-05-17 Lindeström	400879
A01N 9/24	7306974-2	Herbicida medel innehållande som verksamt substans vissa 4-fenoxi-fenoxiakkarboxylsyror	Hoechst AG Frankfurt/Main DE	1) W Becker, 2) P Langelüddeke, 3) H Leditschke, 4) H Nahm, 5) F Schwerdtle 1,3) Frankfurt/Main, 2) Diedenbergen/Ts, 4,5) Kelkheim/Ts	72-05-17 DE 22 23 894	73-05-17 Lindeström	400879
A21C 1/00	7505247-2	Maskin för kontinuerlig blandning av vätska och pulverformigt material	Hiroyuki Iwako Tokyo JP		74-05-10 JP 51 856 74-07-25 JP 85 398	75-05-06 Hjärne	400880
A22B 5/16	7308299-2	Apparat för avdragning av huden från svinkroppar	Kenneth Joseph Brown Plainview Tex US		72-06-14 US 262 527	73-06-13 AWAPATENT AB	400881
A22C 17/10	7609019-0	Fästanelordning, företrädesvis avsedd för fasthållning av märklapp för kött	AS Tryggve Giertsen Bergen NO	T Giertsen, R Johannessen Paradis, Frekhaug		76-08-12 Lindblom	400882
A22C 17/14	7612740-6	Anordning för extrahering av galla från slaktdjurs gallblåsar	Vsesojuzny nauchno-issledovatel'skiy institut Myasnoi promyshlennosti Moskva SU	L. L. Bortkevich, G G Burmistrov, N S Karnet, B A Sevostyanov, T G Filatova Moskva		76-11-15 Lorenz	400883
A22C 25/00	7602774-7	Sätt och anordning för reglering av fiskbearbetningsmaskiner	Nordischer Maschinenbau Rud Baader Lübeck DE	1) F Hartmann, 2) H Lück, 3) H Gölmitz 1) Bad Oldesloe, 2,3) Lübeck	75-03-11 DE 25 10 421	76-02-27 Hammar	400884
A22C 25/14	7612523-6	Anordning för riktning av fiskar för nackning	Nordischer Maschinenbau Rud Baader Lübeck DE	W Wenzel Lübeck	76-04-30 DE 26 19 217	76-11-10 Forsheden	400885
A23G 9/12	7307190-4	Anordning för framställning och lagring av bakteriefria, frysärdiga glassmassor	Ireks-Arkady GmbH Kulmbach DE	W Menzel Burghaig	72-05-24 DE 7219358 Gm	73-05-22 Hammar	400886
A23L 1/32	7409504-3	Sätt att framställa ett äggulesubstitut	Stauffer Chemical Company Westport Conn US	C C Lynn Forest Hills NY	73-07-23 US 381 416	74-07-22 Hjärne	400887
A41B 13/02	7502820-9	Absorberande dyna	The Procter & Gamble Company Cincinnati Ohio US	B M Wehrmeyer, J R Noel Park Hills Ky, Cincinnati Ohio	74-03-14 US 451 312	75-03-13 AB Stockholms patentbyrå	400888
A47C 31/02	7504306-7	Fästanelordning	OKE Rainer von der Heyde & Co Lotte DE	A Tillner Belm	74-04-26 DE 24 20 331 75-03-21 DE 25 12 528	75-04-15 Ahlström E	400889
A61B 5/00	7413406-5	Patientövervaknings- och databehandlingsanläggning	General Electric Company Schenectady NY US	J P Bahr, J H Smith, T W Anderson, L J Heitlinger Wauwatosa, Milwaukee, Greendale, Waukesha Wis	73-10-25 US 409 738	74-10-24 Billingson S	401047
A61B 5/02	7410284-9	Registreringsapparat, speciellt blodtrycksregistreringsapparat för uppteckning av mätvärden, speciellt manschettryckmätvärden, enligt Riva-Rocci/Korotkoffs metod	M Schaerer AG Wabern-Bern CH	J Klein Köln DE	73-08-11 DE 23 40 813	74-08-12 Lorenz	400890
A61B 6/00	7412781-2	Röntgenundersökningsapparat, särskilt avsedd för undersökning av skadepatienter	Etablissements Dutertre Arcueil FR	C Dutertre, J Dauge Paris, Pavillon-sous-Bois	73-10-12 FR 73 36611	74-10-10 Delmar	400891
A61B 19/00	7506632-4	Anordning för veckfri uppspänning och fasthållning av flytande-kristallfolier	Troponwerke Dinklage & Co Köln-Mülheim DE	F Jennen, H Linden Bergisch-Gladbach, Köln	74-06-11 DE 24 28 235	75-06-10 Hjärne	400892
A61H 31/00	7400940-8	Anordning för stimulation av blodcirkulationen	Mamaru Kawaguchi Arita-shi JP		73-01-25 JP 10 751	74-01-24 Delmar	400893
A61K 45/04	7500854-0	Förfarande för framställning av ett interferoninducerande komplex av dubbelstammig ribonukleinsyra och en polymerkatjon	Beecham Group Ltd Brentford GB	R A Vere-Hodge Dorking	74-01-29 GB 4207	75-01-27 Molin Å	400976

(51) Klass	(21)(11) Ans.nr Utl.nr	(54) Benämning	(71) Sökande	(72) Uppfinnare	(32,33,31) Prioritat, Land Nummer	(22)(74) Ans.dat Ombud	Publ.nr
A61M 5/16	7510545-2	Anordning för montering av ett filterelement	<b>Ishikawa Manufactory Co Ltd</b> Tokyo JP	S Ishikawa Tokyo	74-09-20 JP 107 710	75-09-19 Delmar	400894
A61M 16/00	7414678-8	Anordning för anslutning av en respirator till en patient	<b>Stig Olof Elfstrand</b> Hägersten SE			74-11-22 Lorenz	400895
A62B 35/02	7410929-9	Spärranordning till ett för fordon avsett rullbälte	<b>Autoliv AB</b> Vårgårda SE	L O Lindblad Vårgårda		74-08-29 Cederbom & Lindberg	400896
A62B 35/02	7609072-9	Anordning vid uppsamlingsorgan för fordonssäkerhetsseklar	<b>Autoliv AB</b> Vårgårda SE	L O Lindblad Vårgårda		76-08-13 Cederbom & Lindberg	400897
A62C 39/00	7604657-2	Anordning för att indikera verkan av en vätskestråle	<b>Civiltförsvarstyrelsen</b> Vällingby SE	K E A Pettersson Härnösand		76-04-22 Geraff	400898
A62C 39/00	7604658-0	Sätt och anordning för att skapa och upprätthålla en reglerad brand	<b>Civiltförsvarstyrelsen</b> Vällingby SE	K E A Pettersson Härnösand		76-04-22 Geraff	400899
A63B 69/18	7414586-3	Apparat för imiterad eller konstgjord skidåkning	<b>Håkon Lie</b> Beitostölen NO			74-11-20 Wennborg	400900
A63H 33/10	7703359-5	Modulsystem för förströelse- och/eller pedagogiska lekar	<b>Intermatch SA</b> Geneve CH	C E Hagberg Stockholm SE		77-03-24 Mattus	400901
B01D 27/06	7403964-5	Cylindriskt filterelement med förbättrad sidofogtätning	<b>Pall Corporation</b> Glen Cove NY US	D B Pall, T K Jasaitis Roslyn Estates, Great Neck NY	73-05-09 US 358 567	74-03-25 Ström	400902
B01D 53/16	7116653-2	Anordning för avlägsnande av sura och skadliga gaser, såsom svaveloxidgas, en vätesulfidgas eller en sur dimma som ingår i luften	<b>Mitsubishi Denki KK</b> Tokyo JP	1) M Yoshino, 2) H Kuwazawa, 3) H Shimojima, 4) O Tanaka, 5) H Kusakawa, 6) H Matsuoka, 7) M Maeda 1-3) Nakatsugawa, 4-7) Amagasaki	70-12-28 JP 126 084 70-12-28 JP 126 085 71-03-22 JP 20 135	71-12-27 Hjärne	400903
B01F 17/00	7601602-1	Vattenemulsioner innehållande 0,02-13 vikt % kiselorganiska föreningar samt en blandning av ytaktiva medel	<b>Rhone-Poulenc SA</b> Paris FR	J Dumoulin Villeurbanne	72-11-03 FR 72 38957	73-11-02 Delmar	400904
B01F 17/00	7601603-9	Genomskinliga, vattenhaltiga mikroeulsioner eller genomskinliga geler innehållande 0,05-15 vikt-% kiselorganiska föreningar samt en blandning av ytaktiva medel	<b>Rhone-Poulenc SA</b> Paris FR	J Dumoulin Villeurbanne	72-11-03 FR 72 38957	73-11-02 Delmar	400905
B01J 23/96	7306233-3	Förfarande för regenerering av en deaktiverad kolvätomvandlingskatalysator	<b>Shell Internationale Research Mij BV</b> Haag NL	M J van der Burgt, H L J Engels, W H Dohmen, J J van Dijk Amsterdam	72-05-05 GB 21 031 72-12-28 GB 59 790	73-05-03 Lindquist	400906
B05B 11/00	7210789-9	Förstoftningsapparat	<b>Societe Technique de Pulverisation</b> Paris FR	M Boris Paris	71-08-19 FR 71 30273	72-08-18 Delmar	400907
B05C 9/12	7308890-8	Anordning för att bestråla en produkt som rör sig i en inert atmosfär	<b>Union Carbide Corporation</b> New York NY US	H H Troue Indianapolis Ind	72-06-26 US 266 121	73-06-25 Hjärne	400908
B07B 1/38	7307753-9	Svängsäll, särskilt för sortering av huggen flis till en cellulosaokore	<b>Per Jensen</b> Jeløy NO		72-06-30 NO 2345	73-05-30 Omning	400909
B21B 1/42	7409828-6	Sätt och anordning för att reducera tjockleken av ett långsträckt arbetsstycke genom plastisk deformation	<b>Tadeusz Sendzimir</b> Waterbury Conn US			74-07-30 Hammar	400910
B21B 13/18	7409828-6	Sätt och anordning för att reducera tjockleken av ett långsträckt arbetsstycke genom plastisk deformation	<b>Tadeusz Sendzimir</b> Waterbury Conn US			74-07-30 Hammar	400910
B21C 51/00	7411303-6	Valsverk innefattande anordning för mätning av den användbara längden av ett valsat arbetsstycke	<b>Uss Engineers and Consultants Inc</b> Pittsburgh Penn US	W L de Leon Pasadena Tex	73-09-12 US 396 640	74-09-06 Grah	400911
B21D 28/34	7507093-8	Håltagningsverktyg bestående av två som hävstånger utformade skänklar som är inbördes ledbart sammanbundna och av vilka den ena uppbar ett genombrytningskår och den andra uppvisar ett med nämnda skär ...	<b>Rune Charlez</b> Varberg SE			75-06-19 Lindberg	400912
B21D 43/00	7310892-0	Anordning för maskinell sortering av rör i en rörmanufakturingsanläggning	<b>Mitsui Shipbuilding and Engineering Co Ltd</b> Tokyo JP	K Shiozawa Ichiharashi	72-08-09 JP 80 264	73-08-08 Delmar	400952
B22D 11/04	7501787-1	Sätt kokill för kontinuerlig gjutning av metallsträngar	<b>Vereinigte Aluminium-Werke AG</b> Bonn DE	G E Moritz, S Papayannakis Bonn-Bad Godesberg, Bonn	74-04-24 DE 24 19 684	75-02-18 Hjärne	400913
B22D 11/124	7400477-1	Sätt att kyla en sträng i rörelse och anordning för utövning av sättet	<b>Concast Incorporated</b> New York NY US	R J Tegtmeier, J L Helms, K L Backhaus Newton Penn, Ridgewood, West New York NJ	73-01-16 US 324 541	74-01-15 AWAPATENT AB	400914
B22D 11/128	7504387-7	Stöd- och styrningsställning för en bågstränggjutningsanläggning med utbytbara stödsegment	<b>Mannesmann AG</b> Düsseldorf DE	H Schrewe Duisburg	74-05-28 DE 24 25 883 74-12-02 DE 24 57 302	75-04-16 Billingson S	400915
B23B 41/00	7601364-8	Roterande verktyg för håltagning medelst jigsliplmaskin	<b>Fritz Victor Hasselblad</b> Göteborg SE	S A Kalmund Göteborg		76-02-09 Ellsen	400916
B23D 29/02	7507093-8	Håltagningsverktyg bestående av två som hävstånger utformade skänklar som är inbördes ledbart sammanbundna och av vilka den ena uppbar ett genombrytningskår och den andra uppvisar ett med nämnda skär ...	<b>Rune Charlez</b> Varberg SE			75-06-19 Lindberg	400912

# Utlagda

(51) Klass	(21)(11) Ans.nr Utl.nr	(54) Benämning	(71) Sökande	(72) Uppfinnare	(32,33,31) Priorit.dat, Land Nummer	(22)(74) Ans.dat Ombud	Publ.nr
B24B 13/00	7300373-3	Anordning för fastspänning av ett linsämne vid ett linsblock	Coburn Optical Industries Inc Muskegee Okla US	O W Coburn, J D Stith Muskegee Okla	72-01-13 US 217 469 73-01-03 US 322 232	73-01-11 Molin Å	400917
B24B 27/04	7503691-3	Anordning vid en lasthanteringsapparat vilken har ett stativ och en med detta förbunden rörlig arm i vars fria ände en slipmaskin, polermaskin eller liknande är upphängd så att maskinens tryck mot ett ...	Foralkranar AB Helsingborg SE	O W Hielm Eldsberga		75-04-01 AWAPATENT AB	400918
B24B 37/00	7506161-4	Finslip- eller läppningsmaskin för bearbetning av en plan sida på arbetsstycken	Moskovskoe ordena lenina i ordena trudovogo krasnogo Znameni vvshee tekhnicheskoe uchilische imeni N E Baumana Moskva SU	1) P N Orlov, 2) J I Nesterov, 3) V Y Kudashov, 4) A V Zimnyakov, 5) I N Ermakova, 6) I V Bogomolov, 7) E M Nirman, 8) V D Sokolov 1,2,5) Moskva, 3,4) Saratov, 6) Voronezh, 7,8) Leningrad		74-01-31 Delmar	400919
B24C 3/26	7312728-4	Bearbetningsmaskin vari föremål utsättes för bearbetningspartiklar under tumling i en roterande korg, vilken är förflyttbar från ett arbetsläge inuti ett ytterhölje till ett tippningsläge utanför höljet	Helen Hazel Walker Valdosta Ga US		72-09-19 US 290 392	73-09-18 Branns	400920
B25B 7/10	7608991-1	Glidledstång	Bahco Verktyg AB Enköping SE	U Wahlberg Enköping		76-08-11 Hammar	400921
B25J 1/00	7214041-1	Godshanteringsanordning	Kabushiki Kaisha Fujikoshi Toyama-shi JP	Y Nagamori Toyama-shi	71-11-06 JP 103 487 72-10-02 JP 98 768	72-10-31 Avellan- Hultman O	400922
B27B 27/08	7504907-2	Förfarande vid justering av virkesstycken samt anordning för genomförande av förfarandet	Renholmens Mekaniska Verkstad AB Byske SE	H A Hellgren, K G E Marklund Skellefteå		75-04-28 AB Stockholms patentbyrå	400950
B28B 3/00	7413060-0	Förfarande för framställning av ett bärande konstruktionselement av stål och betong	OY Wärtsilä AB Helsingfors FI	K Tomma Helsingfors	73-10-16 FI 3195	74-10-16 Larsen N	400923
B29C 27/02	7314563-3	Maskin för tillverkning av påsar	Simon-VK Ltd Upton GB	A W Simpson, F W Pocock Hemel Hempstead, East Harptree	72-10-27 GB 49 536 73-07-12 GB 33 342	73-10-26 AWAPATENT AB	400924
B29C 27/08	7505912-1	Termoplastprodukt, bestående av förformade komponenter med cirkulära passningsytor som hopogas genom värmesmältning, samt sätt och apparatur för dess framställning	Qest Products Inc Elkhart Ind US	C F Stickler South Bend Ind		75-05-23 Bergvall	400925
B29H 5/08	7302758-3	I segment uppdelad form, särskilt för vulkanisering av pneumatiska däck	Uniroyal AG Aachen-Rothe Erde DE	L Pasch Nütheim	72-03-01 DE 22 09 903	73-02-27 Grahn	400926
B29H 5/08	7303059-5	Flerdelad form, särskilt för vulkanisering av pneumatiska däck	Uniroyal AG Aachen-Rothe Erde DE	L P J Plumhans Grivengée-Liege BE	72-03-07 DE 22 10 913	73-03-05 Grahn	400927
B29H 17/00	7315292-8	Sätt att korrigera balansen hos ett pneumatiskt däck	The General Tire & Rubber Company Akron Ohio US	F Monajjem Waco Tex	72-11-13 US 306 075	73-11-12 Hjärne	400928
B32B 21/04	7609485-3	Förfarande och anordning vid framställning av åtminstone på den ena sidan med en böjlig folie belagda skivor av partikelmaterial	Billingsfors Bruks AB Billingsfors SE	K-E Larsson Billingsfors		76-08-26 Molin Å	400929
B41F 7/24	7414745-5	Förfarande och maskin för litografisk offsettryckning	Vickers Ltd London GB	F H Aylett Otley	73-11-29 GB 55 519	74-11-25 Andersson A	400930
B41F 21/06	7508297-4	Överföringstrumma vid arktrotationstryckmaskiner	Heidelberger Druckmaschinen AG Heidelberg DE	W Becker Bammmental	74-11-02 DE 24 52 096	75-07-21 Billingson S	400931
B41J 3/10	7601420-8	Drivorgan för ett skrivstift, en nål eller liknande	Florida Data Corporation Melbourne Fla US	J H MacNeil, J E Bellinger Indialantic, Melbourne Fla		76-02-10 AB Stockholms patentbyrå	400932
B44D 3/22	7302744-3	Förfarande för markering och isolering av halvledarkomponenter och anordning för genomförande av förfarandet	Western Electric Company Incorporated New York NY US	1) B G Casner, 2) R T Goulstone, 3) P R Hance 1) Emmaus, 2,3) Allentown Penn	67-08-31 US 664 703	68-08-20 AB Stockholms patentbyrå	401055
B60D 1/06	7506737-1	Kulledskoppling, särskilt för släpvagnar	Paulstra Levallois-Perret FR	M Domer Montigny-Les-Cormeilles	74-06-13 FR 74 20534	75-06-12 Hjärne	400933
B60K 20/12	7607458-2	Växlingsmekanism i en motorfordonsväxellåda	Volvo AB Göteborg SE	G Janiszewski Göteborg		76-06-30 Hjärne	400934
B60R 19/02	7514504-5	Anordning för anslutning av en horisontell långsträckt stötfångarenhet till ett fordon	SAAB-SCANIA AB Trollhättan SE	S I Norlin Trollhättan		75-12-22 Ericsson Y	400935
B60T 8/02	7501983-6	Låsningförhindrande bromsanläggning för fordon	Societe Anonyme D B A Clichy FR	G Marouby Neuilly	74-02-22 FR 74 06049	75-02-21 Delhage	400936
B60T 8/02	7502531-2	Elektronisk styrenhet för ett låsningsförhindrande bromssystem för fordon	Societe Anonyme D B A Clichy FR	G Marouby Neuilly	74-03-06 FR 74 07557	75-03-06 Bergvall	400937
B60T 8/02	7506934-4	Slirstyrnanordning	Kelsey-Hayes Company Romulus Mich US	R L Miller Ann Arbor Mich	74-06-24 US 482 449	75-06-17 Feringhoff	400938
B62B 9/26	7509604-0	Varutransportkorg för hopfällbar sittbarnvagn	Brio Barnvagnar AB Osby SE	P-O Allden Osby		75-08-29 AWAPATENT AB	400939
B62D 55/24	7601114-7	Larvmatta för fordon med svängbar larvmatta	Jorma Toivo Tapani Pohjola Uleåborg FI		75-02-10 FI 750359	76-02-03 Andersson A	400940

(51) Klass	(21)(11) Ans.nr Utl.nr	(54) Benämning	(71) Sökande	(72) Uppfinnare	(32,33,31) Prior.dat, Land Nummer	(22)(74) Ans.dat Ombud	Publ.nr
B65D 5/56	7415449-3	Med foderoblat försedd skålformad förpackning	Esseltepac AB Järfälla SE	O W Christensson Järfälla		74-12-10 Avellan- Hultman O	400941
B65D 19/38	7511726-7	För hopfällbar förpackning avsedd lastpall	Fisklådan Packing AB Göteborg SE	G S Larson Göteborg		75-10-20 Ferkinghoff Till.t.	400942 7502966-0
B65D 87/12	7703784-4	Fastsättningsanordning för tankbehållare med cirkulär, oval eller månghörnig sektion på fordonschassier och farkostdäck	AB Bröderna Rickardsson Arboga SE	K-G Thelberg Arboga		77-03-31 Lorenz	400943
B65F 3/00	7603948-6	Sophämtningsfordon	Jörgen Klaus Furchert Hallstavik SE			76-04-02 Billingson S	400944
B65G 1/08	7502695-5	Anordning för avlämnande och upptagande av profilerade element, t ex stänger, rör eller liknande	Peter-Jens Schmid Wien AT	P-J Schmid, V Lattmanig Wien	74-03-13 AT 2111 74-03-13 AT 2112	75-03-11 Ferkinghoff	400945
B65G 7/06	7308201-8	Bandförsedd bär- eller transportanordning med fluidumlagring	Aero-Go Inc Seattle Wash US	K G Wood Seattle Wash	72-06-12 US 261 637	73-06-08 Wennborg	400946
B65G 15/34	7310927-4	Transportband innefattande en kropp av gummi och åtminstone två tygdukskikt inbäddade i kroppen	Solar Thomson Engineering Co Ltd Camberley GB	I M Thomson Wokingham	72-08-11 GB 37 679	73-08-09 Hjärne	400947
B65G 33/08	7415727-2	Förfarande och anläggning för utläggning av och upplastning för uttransport på en med flera arbetsrader försedd arbetsplats av ett material	IGM AB Inom Gårds Mekanisering Malmö SE	O Tornegård Malmö		75-02-28 Ceder	400948
B65G 45/00	7314270-5	Avstrykningsanordning för transportband vid transportanläggningar	Stahlgruber Otto Gruber & Co München DE	R Pott Lage-Heiden	72-10-20 DE 7238495 Gm	73-10-19 Delmar	400949
B65G 47/24	7504907-2	Förfarande vid justering av virkesstycken samt anordning för genomförande av förfarandet	Renholmens Mekaniska Verkstad AB Byske SE	H A Hellgren, K G E Marklund Skellefteå		75-04-28 AB Stockholms patentbyrå	400950
B65G 47/26	7311910-9	Anläggning för förskjutning av från ett torpkpaket skiktvis lossade virkesstycken i deras längdriktning till samma ändplan	Plan-Sell OY Helsingfors FI	O Heikinheimo Helsingfors	72-10-25 FI 2965	73-08-31 Carminger	400951
B65G 47/52	7310892-0	Anordning för maskinell sortering av rör i en rörmanufakturingsanläggning	Mitsui Shipbuilding and Engineering Co Ltd Tokyo JP	K Shiozawa Ichiharashi	72-08-09 JP 80 264	73-08-08 Delmar	400952
B65G 67/58	7415070-7	Flytkonstruktion, i synnerhet ett enpunkts-förtöjningssystem	Shell Internationale Research Mij BV Haag NL	L Brink Haag	74-02-19 GB 7428	74-12-02 Lindquist	400953
B65H 3/10	7601628-6	Anordning för att från en på ett bottenstöd placerad stapel av skivformiga enheter avlägsna en enhet i taget	AB Sture Ljungdahl Nybro SE	B Rosendahl Kalmar		76-02-13 Lautmann	400954
B65H 5/08	7307452-8	Pneumatisk arkilägningsapparat	Adamovske strojirny NP Adamov CS	J Jiruse Blansko	72-05-26 CS 3617	73-05-25 Delmar	400955
B65H 9/20	7308912-0	Fotoelektrisk regleringsanordning	VEB Polygraph Leipzig Kombinat für polygraphische Maschinen und Ausrüstungen Leipzig DD	R Freistedt Rückmarsdorf	72-06-27 DD WP 163 992	73-06-25 Branns	400956
B65H 29/00	7307265-4	Drivmekanism till en anordning för inriktning av pappersark	Adamovske strojirny NP Adamov CS	J Jiruse Blansko	72-05-24 CS 3536	73-05-23 Delmar	400957
B65H 31/32	7509404-5	Arkavläggare vid tryckmaskiner	Roland Offsetmaschinenfabrik Faber & Schleicher AG Offenbach/Main DE	J Despot, C Simeth Offenbach/Main	74-08-29 DE 24 41 459	75-08-22 Branns	400958
B66D 5/26	7406468-4	Hydraultransmission med hydraulisk styrning av en låsbroms	Hydomatik GmbH Ulm/Donau DE	N Rückgauer, P Dannenmann Hüttisheim, Langenau	73-05-16 DE 23 24 829	74-05-15 AB Stockholms patentbyrå	401029
B67D 3/00	7314760-5	Vätskeutmatningsanläggning	Dec International Inc Madison Wis US	J F Petranyi Madison Wis	72-11-07 US 304 367	73-10-30 Swenson R	400959
C01B 25/36	7500764-1	Förfarande för framställning av AlH <sub>3</sub> (PO <sub>4</sub> ) <sub>2</sub> 3H <sub>2</sub> O	Hoechst AG Frankfurt/Main DE	A Schlegel Frankfurt/Main	74-01-26 DE 24 03 707	75-01-24 Lindeström	400960
C02B 1/00	7609255-0	Sätt att minska halten kväveföreningar i dricksvatten medelst behandling med denitrifikations- och nitrifikationsbakterier	Euroc Development AB Malmö SE	G Olsson, U Sundqvist Lund		76-08-20 Åkesson O	400961
C02B 1/23	7609255-0	Sätt att minska halten kväveföreningar i dricksvatten medelst behandling med denitrifikations- och nitrifikationsbakterier	Euroc Development AB Malmö SE	G Olsson, U Sundqvist Lund		76-08-20 Åkesson O	400961
C03B 23/02	6811787-8	Anordning för böjning av en serie glasskivor	Triplex Safety Glass Co Ltd London GB	S E Kay, J Pickard Solihull, Studley	67-09-05 GB 40 600	68-09-02 Hammar	400962
C03C 25/02	7408771-9	Cementprodukt innehållande glasfibrer	Pilkington Brothers Ltd St Helens GB	D R Cockram Wigan	73-07-03 GB 31 657	74-07-03 Hammar	400963
C04B 43/02	7609017-4	Förfaringsätt för framställning av formationer av en fiberkomposition	Rockwool AB Skövde SE	U Åberg, G Cederqvist Skövde, Lerdala		76-08-12 Hultmans patentbyrå AB	400964
C06B 21/00	7302488-7	Sätt att framställa plastiskt ammoniumnitratprångämne med glykolnitrat-glycerolnitratgel samt anordning för utövning av sättet	Dyno Industrier AS Oslo NO	H Hiorth Lierbyen	72-02-23 NO 567	73-02-22 AB Stockholms patentbyrå	400965
C07C 57/14	7114022-2	Sätt att kontinuerligt utvinna ren maleinsyraanhydrid från rå maleinsyra, vilken erhållits genom dehydratisering av en vattenlösning av maleinsyra i närvaro av ett vattenuptagande/vattensextraherande medel	Veba-Chemie AG, Metallgesellschaft AG Gelsenkirchen-Buer, Frankfurt/Main DE	1) O L Garkisch, 2) G Ibing, 3) G Kammholz, 4) H Schirmacher, 5) K Lohbeck 1) Neuenhain, 2,4) Gladbeck, 3) Gelsenkirchen-Buer, 5) Bottrop	70-12-12 DE 20 61 336	71-11-03 Hjärne	400969

# Utlagda

(51) Klass	(21)(11) Ans.nr Utl.nr	(54) Benämning	(71) Sökande	(72) Uppfinnare	(32,33,31) Priordat, Land Nummer	(22)(74) Ans.dat Ombud	Publ.nr
C07C 101/73	7306852-0	Förfarande för framställning av 2-amino-3-(eller 5-)bensoyl-fenylättiksyror	A H Robins Company Incorporated Richmond Va US	W J Welstead jr, H W Moran Richmond Va	72-05-17 US 254 285	73-05-15 Enquists Patentbyrå	400966
C07C 177/00	7405370-3	Förfarande för framställning av mono- och dialkylerade prostynsyra-derivat	G D Searle & Co Chicago Ill US	C J Jung, R Pappo Morton Grove, Skokie Ill	73-04-23 US 353 216	74-04-22 AWAPATENT AB	400967
C07D 243/20	7103998-6	Sätt att framställa 1,4-benzodiazepinderivat	Takeda Chemical Industries Ltd Osaka JP	H Tawada, H Natsugari, K Meguro, Y Kuwada Kyoto, Suita, Takazazuka, Ashiya	70-03-27 JP 25 804 70-03-27 JP 25 805 70-04-23 JP 34 950 70-05-28 JP 46 637	71-03-26 Hjärne	400968
C07D 307/32	7114022-2	Sätt att kontinuerligt utvinna ren maleinsyraanhydrid från rå maleinsyra, vilken erhållits genom dehydratisering av en vattenlösning av maleinsyra i närvaro av ett vattenupptagande/vattenextraherande medel	Veba-Chemie AG, Metallgesellschaft AG Gelsenkirchen-Buer, Frankfurt/Main DE	1) O L Garkisch, 2) G Ibing, 3) G Kammholz, 4) H Schirmmacher, 5) K Lohbeck 1) Neuenhain, 2,4) Gladbeck, 3) Gelsenkirchen-Buer, 5) Bottrop	70-12-12 DE 20 61 336	71-11-03 Hjärne	400969
C07D 307/60	7507059-9	Förfarande för framställning av citrakonsyraanhydrid	Pfizer Inc New York NY US	R G Berg, D S Hetzel Groton, New London Conn	74-06-24 US 482 486	75-06-18 Branns	400970
C07F 7/22	7411397-8	Alkyltennopolysulfidtioester avsedda som stabilisatorer för halogeninnehållande polymerkompositioner	Cincinnati Milacron Chemicals Inc Reading Ohio US	T G Kugele, R E Bresser Cincinnati, Sharonville Ohio	73-09-24 US 400 127	74-09-10 Röjne	400971
C07F 9/53	7113515-6	Omättade fosforhaltiga karbonsyra-derivat till användning för framställning av homo- och sampolymerisat med akrylsyra-derivat, styren och vinylföreningar	Hoechst AG Frankfurt/Main DE	E Schmidt, C Beermann, H-J Kleiner Kelkheim/Ts, Neu- Isenburg, Bad Soden/Ts	70-10-27 DE 20 52 569 71-09-22 DE 21 47 264	71-10-25 Lindeström	400972
C07F 9/65	7500776-5	O-triazolytionofosfor (fosfon)-syra-estrar till användning som insekticider och acaricider	Bayer AG Leverkusen DE	1) H Hoffmann, 2) I Hammann, 3) W Stendel 1,3) Wuppertal, 2) Köln	74-01-26 DE 24 03 711	75-01-24 Hjärne	400973
C07G 7/02	7403922-3	Förfarande för framställning av cellulosa-fibrer inneslutande enzymer med hjälp av nitrocellulosa varefter dessa behandlas med ett reduktionsmedel	Snam Progetti Spa Milano IT	D Dinelli, F Bartioli, S Gulinelli San Donato Milanese, Rom, Monterotondo	73-03-22 IT 21 944	74-03-22 Carminger	400974
C07H 15/24	7200606-7	Förfarande för framställning av ett nytt antibiotikum, benämnt 27 706 RP	Rhone-Poulenc SA Paris FR	G Jolles, G Ponsinet Sceaux	71-01-20 FR 71 01793 71-11-23 FR 71 41849	72-01-19 Delmar	400975
C07H 21/02	7500854-0	Förfarande för framställning av ett interferon-inducerande komplex av dubbelstammig ribonukleinsyra och en polymerkatjon	Beecham Group Ltd Brentford GB	R A Vere-Hodge Dorking	74-01-29 GB 4207	75-01-27 Molin Å	400976
C07J 1/00	7401140-4	Mellanprodukt till användning vid framställning av 13 beta-etyl-gonanderivat jämte sätt för dess framställning	Richter Gedeon Vegyeszeti Gyar RT Budapest HU	N Makk, S Solyom, L Toldy, E Tömörkeny, M Kovacs, A Szabo, A Szentirmai, G Toth Budapest	73-01-31 HU GO-1230	74-01-29 Grahm	400977
C08B 31/00	7309650-5	Förfarande för framställning av kloralhemiacetalderivat av stärkelse	Smith Kline & French Laboratories Philadelphia Penn US	G M Grass jr, R R Unangst Phoenixville, Havertown Penn	72-07-17 US 272 261	73-07-10 Larsson L	400978
C08F 8/14	7213104-8	Förfarande för framställning av modifierade sampolymerer baserade på ett C <sub>1</sub> -C <sub>4</sub> -alkylakrylat och en omättad flerbasisk karbonsyra användbara vid framställning av läkemedel	Eli Lilly and Company Indianapolis Ind US	M M Sharabash Indianapolis Ind	71-10-12 US 188 591	72-10-11 Delmar	400979
C08F 114/06	6806673-7	Förfarande för framställning av polyvinylklorid med förbättrad elektrisk isoleringsförmåga	KemaNobel AB Stockholm SE	O J Bjerke, L-G Fogelberg Stockviksverken, Hälsingborg		68-05-16 Schöld	400980
C08G 12/12	7202539-8	Förfarande för kontinuerlig framställning av aminoplastlösningar	Badische Anilin- & Soda-Fabrik AG Ludwigshafen DE	1) F Brunnmüller, 2) H Schatz, 3) J Mayer, 4) O Grabowsky 1,3) Ludwigshafen, 2) Neustadt, 4) Limburgerhof	71-03-02 DE 21 09 754	72-02-29 Hammar	400981
C08G 12/12	7209339-6	Förfarande för framställning av impregneringshartser av karbamid-formaldehydtyp i en trestegsreaktion	Badische Anilin- & Soda-Fabrik AG Ludwigshafen DE	F Brunnmüller, H Henkel, J Lenz Ludwigshafen	71-07-16 DE 21 35 738	72-07-14 Hammar	400982
C08J 9/00	7109824-8	Termoplastkomposition för framställning av skumplastmaterial genom upphettning, omfattande azodikarbonamid tillsammans med ett termoplastiskt polymert material	Fisons Ltd Felixstowe GB	K T Collington Loughborough	70-07-31 GB 37 047 70-08-05 GB 37 779 70-08-26 GB 41 006	71-07-30 Delmar	400983
C09D 3/66	7308399-0	Ytbeläggningssammansättning innehållande alkydharts och petroleumharts	Imperial Chemical Industries Ltd London GB	J W Syson, J C Kerridge Stockton-on-Tees	72-06-15 GB 28 070	73-06-14 Hjärne	400984
C09D 3/78	7302508-2	Beläggningssammansättning innehållande polyvinylidenfluorid, epoxiharts och aminharts	E I du Pont de Nemours and Co Wilmington Del US	J A Vasta Woodbury NJ	72-02-25 US 229 509	73-02-22 Hjärne	400985



(51) Klass	(21)(11) Ans.nr Utl.nr	(54) Benämning	(71) Sökande	(72) Uppfinnare	(32,33,31) Prior.dat, Land Nummer	(22)(74) Ans.dat Ombud	Publ.nr
C10G 5/00	7511363-9	Förfarande för att avlägsna en aerosol av kolväte eller kolvätederivat ur en gas/aerosolblandning medelst en porös materialbädd av ett mineraliskt material som har ett ytskikt av ett ämne med lipofil karaktär	Infrarödteknik AB Vänernsberg SE	K S E Forsberg, K D Kopp Gammelstad, Enebyberg		75-10-09 Molin Å	400986
C10G 23/02	7412460-3	Förfarande för katalytisk hydroavsvavling utan katalysatorpåfyllning av vanadin- och nickelhaltiga kolvätereoljor i närvaro av väte och en i och för sig känd katalysator samt i närvaro av ett ...	Shell Internationale Research Mij BV Haag NL	J M Oelderik, K M A Pronk, S T Sie Amsterdam	73-10-05 GB 46 590 74-04-09 GB 46 590	74-10-03 Lindquist	400987
C21C 1/02	7406102-9	Medel på basis av kalciumkarbid och lättmetall för avsvavling av järnsmältor samt sätt att framställa medlet	Rheinische Kalksteinwerke GmbH, Acieries Reunies de Burbach-Eich- Dudelange SA ARBED Wülfrath DE, Luxemburg LU	1) K-H Obst, 2) J Stradtman, 3) P Metz, 4) F Meyer 1,2) Wülfrath DE, 3,4) Luxemburg LU	73-05-08 NL 73 06407	74-05-07 Billingson S	400988
C21C 7/02	7406102-9	Medel på basis av kalciumkarbid och lättmetall för avsvavling av järnsmältor samt sätt att framställa medlet	Rheinische Kalksteinwerke GmbH, Acieries Reunies de Burbach-Eich- Dudelange SA ARBED Wülfrath DE, Luxemburg LU	1) K-H Obst, 2) J Stradtman, 3) P Metz, 4) F Meyer 1,2) Wülfrath DE, 3,4) Luxemburg LU	73-05-08 NL 73 06407	74-05-07 Billingson S	400988
C23C 1/14	7704849-4	Anordning för ytbeläggning av ventiler för förbränningsmotorer	Institut elektrosvarki imeni E O Patona akademii nauk ukrainskoi SSR Kiev SU	A A Mozzhukhin, D A Dudko, V P Sotchenko, B I Maximovich Kiev		77-04-27 Lorenz	400989
C23C 9/16	7302093-5	Sätt att behandla maskindelar av järn för bildande av ett slitstarkt ytskikt innehållande järntrider och järnkarbider	Centre Stephanois de Recherches Mecaniques Hydromecanique et Frottement Andrezieux-Boutheon FR	A Gaucher, G Guilhot Saint-Etienne, St-Jean Bonne Fonds	72-02-18 FR 72 05498 72-11-29 FR 72 42350 73-01-23 FR 73 02212	73-02-14 Modin	400990
C23G 5/04	7500440-8	Anordning för uppvärmning av temperaturkänsliga behandlingsvätskor, särskilt klorerade kolväten i avfettingsanordningar	AB Holmstrands Plåtindustri Vålberg SE	R H Holmstrand Vålberg		75-01-16 Röjne	400991
C25B 15/04	7411704-5	Förfarande för att reglera polavståndet och skydda anodaggregat mot kortslutning i elektrolysceller med horisontell kvicksilverkatod	Produits Chimiques Ugine Kuhlmann Paris FR	A Hote Jarrie	73-09-17 FR 73 33213	74-09-17 Molin Å	400992
C25D 17/20	7200359-3	Trumma med en koaxial med rotationsaxeln anordnad innercylinder för galvanisering av omskakbara massdelar av konstmassa eller metaller	Hans Henig Nürnberg DE		71-01-13 DE 21 01 332	72-01-13 von Rennenkampff	400993
D01F 6/74	7400489-6	Sätt att framställa vätspunna produkter av aromatisk poly-(1,3,4-oxadiazol)	Inventa AG für Forschung und Patentverwertung Zürich Zürich CH	J Studinka, R Gabler Zürich, Uitikon	73-01-16 CH 556	74-01-15 Hjärne	400994
D01F 6/74	7410652-7	Sätt att framställa fibrer och trådar av aromatisk poly-(1,3,4-oxadiazol) genom vätspinnning med hjälp av luftspalt	Inventa AG für Forschung und Patentverwertung Zürich Zürich CH	J Studinka, R Gabler Zürich, Uitikon-Waldegg	73-08-22 CH 12 057	74-08-21 Hjärne	400995
D02G 1/16	7508491-3	Falsktvinningsanordning	Hollandse Signaalapparaten BV Hengelo NL	J Nijhuis Hengelo	74-08-21 NL 74 11139	75-07-25 Modin	400996
D21C 11/04	7316509-4	Sätt för avlägsnande av natriumklorid ur regenererad vitlut	Erco Envirotech Ltd Islington CA	D W Reeve Orton	72-12-15 GB 58 029 73-03-22 GB 13 726 73-05-31 GB 25 985	73-12-06 Hjärne	400997
D21F 7/00	7510058-6	Anordning vid en pappersmaskin för att överföra pappersbanan från presspartiet till torkpartiet	Valmet OY Helsingfors FI	M Koponen, L Veijonen Jyväskylä	74-09-12 FI 2670	75-09-10 Andersson A	400998
D21J 1/16	7609017-4	Förfaringsätt för framställning av formationer av en fiberkomposition	Rockwool AB Skövde SE	U Åberg, G Cederqvist Skövde, Lerda		76-08-12 Hultmans patentbyrå AB	400964
E01C 11/10	7303137-9	Förfarande för stumskarvning av hålprofilister av elastiskt material samt kärna för genomförande av förfarandet	Semperit AG Wien AT	K Steif, J Grünzweig, M Franz Pottschach, Feistritz/Wechsel, Wimpassing	72-03-08 AT 1923	73-03-06 Delmar	400999
E01C 19/30	7303876-2	Sätt att komprimera jord, sand, grus, makadam och liknande	Helmut Sieke, Rainer Sieke Wülferode, Ehlershausen DE		72-03-21 DE 22 13 577	73-03-20 AWAPATENT AB	401000
E01H 1/05	7304035-4	Markbehandlingsmaskin	Leeford (London) Ltd Fakenham GB	H F Liebrecht Fakenham	72-03-23 GB 13 587	73-03-22 AWAPATENT AB	401001
E02B 15/04	7215197-0	Anordning för uppsamling av främmande vätskor, särskilt olja, från en vattenyta	Dolores Mikander-Malmberg Helsingfors FI		71-12-13 FI 3540	72-11-22 Hultman B	401002
E02B 15/04	7215888-4	Oljeabsorptionsmaterial och sätt att framställa detta	Fischer Holdings Ltd Chilliwack CA	K O P Fischer Chilliwack	71-12-29 CA 131 184	72-12-06 AWAPATENT AB	401003
E02B 15/04	7303936-4	Anordning för upptagning av olja	The British Petroleum Co Ltd London GB	M G Webb Wotton Bridge	72-03-22 GB 13 402 72-04-27 GB 19 555	73-03-21 AWAPATENT AB	401004

# Utlagda

(51) Klass	(21)(11) Ans.nr Utl.nr	(54) Benämning	(71) Sökande	(72) Uppfinnare	(32,33,31) Priordat.,Land Nummer	(22)(74) Ans.dat Ombud	Publ.nr
E02B 15/04	7308142-4	Anordning för avlägsnande av flytande material från en vattenyta	<b>Bridgestone Tire Co Ltd</b> Tokyo JP	1)K Aramaki, 2)H Kawakami, 3)Y Kawaguchi 1,3)Yokohama City, 2)Kamakura City	72-06-10 JP 57 321 72-07-26 JP 74 799	73-06-08 AWAPATENT AB	401005
E02D 3/10	7310407-7	Rörformigt skyddsorgan anordnat att kvarhålla en sandpelare i en i en mantel i marken utformad sandbrunn	<b>Chiyoda Chemical Engineering &amp; Construction Co Ltd</b> Yokohama-shi JP	O Terashima, I Okabayashi Tokyo, Yamato-shi	73-05-22 JP 56 378	73-07-26 Swenson R	401006
E02D 7/20	7305350-6	Apparat för neddrivning av rör i marken	<b>Paul Meredith Cook</b> Ellensburg Wash US		72-04-19 CA 41 188	73-04-16 Ferkinghoff	401007
E02D 17/12	7502282-2	Sätt för tätning av ledningsgraver och därmed även indirekt av läckande ledningar	<b>Lyman Otto Theodore Cadling</b> Stockholm SE			75-02-28 Noren H	401008
E02D 31/00	7310998-5	System dels för att inom ett indämnat område avsett för en eller flera lagringsbehållare för vätskeformiga kolväten göra markytan ogenomtränglig för nämnda kolväten och dels för detektering av eventuellt läckage ...	<b>The British Petroleum Co Ltd</b> London GB	J E Barrett Twickenham	72-08-12 GB 37 714	73-08-10 Grahm	401009
E03D 5/016	7413931-2	För sanitetsavfall avsedd behandlingsanläggning	<b>Thetford Corporation</b> Ann Arbor Mich US	L O Eger, S C Crosby jr Jacksonville Fla	74-01-23 US 435 735	74-11-06 Geraf	401010
E03D 5/016	7413932-0	Toalett	<b>Thetford Aqua Products Ltd</b> Nuneaton GB	F T Sargent Jacksonville Fla US	73-11-22 GB 54 343	74-11-06 Geraf	401011
E05D 15/26	7705698-4	Vikdörr	<b>Kjell-Åke Georg Henningson</b> Nässjö SE	K-Å G Henningson, F B Lindström Nässjö, Jönköping		77-05-16 Kummelsten	401012
E05D 15/38	7705698-4	Vikdörr	<b>Kjell-Åke Georg Henningson</b> Nässjö SE	K-Å G Henningson, F B Lindström Nässjö, Jönköping		77-05-16 Kummelsten	401012
E06B 1/60	7514452-7	Anordning för att fästa ett eller flera byggelement i en byggnadsöppning samt förfarande för fästning av anordningen i öppningen	<b>Jörgen Skoubo Johansen</b> Herlev DK			75-12-19 Holmqvist L	401013
E21B 1/06	7413994-0	Självgående, med slag verkande maskin för borrar av borrhål	<b>Institut gornogo dela sibirskogo otdelenia akademii nauk SSSR</b> Novosibirsk SU	B V Sudnishnikov, V V Kamensky, E P Varnello, S K Tupitsyn Novosibirsk		74-11-07 Delmar	401014
E21B 19/16	7411000-8	Förfarande för urgångning av rör, speciellt vid brunnsborrning	<b>AB Avanti Maskiner</b> Märsta SE	L Arvidsson Sigtuna		74-08-30 AB Stockholms patentbyrå	401015
F01P 3/00	7312977-7	Kylsystem	<b>NV Philips' Gloeilampenfabrieken</b> Eindhoven NL	G A A Asselman, J Mulder Eindhoven	72-09-27 NL 72 13021	73-09-24 Hjärne	401016
F01P 7/14	7404582-4	Förbränningsmotor med en kylmantel och en pump	<b>Brunswick Corporation</b> Skokie Ill US	N E Horn Oshkosh Wis	73-04-06 US 348 661	74-04-04 Swenson R	401017
F02B 37/00	7304478-6	Brännkammare för förbränningsmotor, särskilt en dieselmotor försedd med en turbokompressor med förvärmning genom nämnda kammare före turbokompressorns turbin	<b>Etat Francais Ministere des Armees (Armement)</b> Paris FR	J Melchior Paris	72-04-06 FR 72 12112	73-03-29 Grahm	401018
F02B 53/00	7307202-7	Rotationskolvmotor	<b>Otto Alexander Buettner</b> Daleville Ala US		72-05-24 US 256 348	73-05-22 Geraf	401019
F02D 3/00	7414322-3	Bränsleinsprutningsanordning för förbränningsmotorer	<b>Robert Bosch GmbH</b> Stuttgart DE	R Schwartz Stuttgart	73-11-16 DE 23 57 263	74-11-14 Hjärne	401020
F02M 23/04	7510407-5	Elektropneumatisk anordning för reglering av en hjälpinsprutning av luft i inloppet till förbränningsmotorer	<b>Regie Nationale des Usines Renault, Automobiles Peugeot</b> Boulogne-Bilancourt, Paris FR	J-P Rivere Paris	74-09-26 FR 74 32501	75-09-17 Billingson S	401021
F03B 3/18	7603789-4	Stagkrans för turbiner, pumpturbiner och pumpar	<b>Karlstads Mekaniska Werkstad AB</b> Kristinehamn SE	E O Jansson, B O Naudler, T Åsberg Kristinehamn		76-03-30 Carminger	401022
F04B 21/04	7403919-9	Kolvpump, speciellt avsedd för sprayanordningar	<b>Societe Technique de Pulverisation</b> Paris FR	M Boris Paris	73-03-28 FR 73 11852	74-03-22 Lorenz	401023
F15B 20/00	7502514-8	Anordning vid ett hydraulsystem för att hindra att lasten rör sig okontrollerat vid brott på slangen eller motsvarande ledningsdel	<b>Volvo BM AB</b> Eskilstuna SE	S Lindblom Eskilstuna		75-03-06 Hjärne	401024
F16B 13/12	7404472-8	Fastsättningselement för förankring i byggverk	<b>Artur Fischer</b> Tumlingen DE		73-06-15 DE 23 30 538 73-06-23 DE 23 32 107	74-04-03 von Rennenkampff	401025
F16B 15/00	7609414-3	Fästelement	<b>Fast-Devel AB</b> Harplinge SE	K Fast Harplinge		76-08-25 Reuterwall	401026
F16B 31/04	7601236-8	Anordning av bultförband	<b>Chris-Marin i Malmö AB</b> Malmö SE	A Christensson Hamburg DE		76-02-05 AWAPATENT AB	401027
F16C 19/49	7316103-6	Radial- och axiallager	<b>The Torrington Company</b> Torrington Conn US	J R Elmore, C F Benson New Hartford, Torrington Conn	72-12-01 US 311 302	73-11-28 Geraf	401028
F16H 39/44	7406468-4	Hydraultransmission med hydraulisk styrning av en läsbroms	<b>Hydromatik GmbH</b> Ulm/Donau DE	N Rückgauer, P Dannenmann Hüttisheim, Langenau	73-05-16 DE 23 24 829	74-05-15 AB Stockholms patentbyrå	401029
F16J 15/16	7306385-1	Fjäder för sammansatt tätningring	<b>The Fluorocarbon Company</b> Anaheim Cal US	B B Evans, E C Elsner Jackson Mich, Kanosh Utah	72-05-08 US 251 366	73-05-07 Hjärne	401030

(51) Klass	(21)(11) Ans.nr Utl.nr	(54) Benämning	(71) Sökande	(72) Uppfinnare	(32,33,31) Prior.dat, Land Nummer	(22)(74) Ans.dat Ombud	Publ.nr
F16K 11/07	7316778-5	Slidventil för fluidumreglering	General Signal Corporation New York NY US	R C Westveer Kalamazoo Mich	72-12-15 US 315 692	73-12-12 Hjärne	401031
F16P 3/04	7514047-5	Säkerhetsanordning vid pressar och liknande maskiner	Nefab Plywoodemballage AB Alfta SE	H E Nordgren Edsbyn		75-12-12 Bjerken	401032
F23J 9/00	7608780-8	Anordning vid förbränningsugn med efterbränningskammare	Bruun & Sörensen AB Stockholm SE	S A Alexandersson Risskov DK		76-08-05 AWAPATENT AB	401033
F28D 9/02	7116653-2	Anordning för avlägsnande av sura och skadliga gaser, såsom svaveldioxidgas, en vätesulfidgas eller en sur dimma som ingår i luften	Mitsubishi Denki KK Tokyo JP	1) M Yoshino, 2) H Kuuzawa, 3) H Shimajima, 4) O Tanaka, 5) H Kusakawa, 6) H Matsuoka, 7) M Maeda 1-3) Nakatsugawa, 4- 7) Amagasaki	70-12-28 JP 126 084 70-12-28 JP 126 085 71-03-22 JP 20 135	71-12-27 Hjärne	400903
F28D 19/04	7214135-1	Gasvärmväxlare	Societe Generale de Constructions Electriques et Mecaniques (Alstom) Paris FR	J Carrasse, J Gerard, P Pounhet, T Martin Antony, Saint-Ouen, Colombes, Paris	71-11-02 FR 71 39313	72-11-01 Larsen N	401034
F41G 3/00	7100944-3	Eldledningsanordning	British Manufacture and Research Co Ltd Grantham GB	R G Vickers Grantham		71-01-27 AB Stockholms patentbyrå	401035
F42B 39/00	7410057-9	Anordning för hantering av ett flertal väsentligen cylindriska föremål	General Electric Company Schenectady NY US	R G Kirkpatrick Shelburne Vt	73-11-09 US 414 205	74-08-05 Billingson S	401036
G01K 1/14	7506632-4	Anordning för veckfri uppspänning och fasthållning av flytande-kristallfolier	Troponwerke Dinklage & Co Köln-Mülheim DE	F Jennen, H Linden Bergisch-Gladbach, Köln	74-06-11 DE 24 28 235	75-06-10 Hjärne	400892
G01N 25/20	7407494-9	Sätt att genom mätning av temperaturförändringar bestämma koncentrationen av ett ämne som under påverkan av ett enzym avger eller upptar värme, samt apparat för sättets utförande	LKB-Produkter AB Bromma SE	K Mosbach Furulund		74-06-07 Sandström	401037
G01P 3/48	7503997-4	Rotationsindikerande anordning	Eaton Corporation Cleveland Ohio US	T A Gee Park Allen Park Mich	74-04-12 US 460 325	75-04-08 Holmqvist L	401038
G01R 1/30	7313327-4	Likströmsförstärkarkoppling, som dämpar växelströmsförlopp	Zjednoczone Zaklady Elektronicznej Aparatury Pomiarowej "ELPO" Warszawa PL	W Martynow, S Wilkowski, W M Michalowski Warszawa	72-10-02 PL P-158 042	73-10-01 Hjärne	401040
G01R 13/26	7409816-1	Krets-anordning för gemensam indikering av momentanvärden	Mechanikai Labororium Hiradastechnikai Kiserleti Vallalat Budapest HU	F Biro, P Haraszti, F Molnar, K Raksanyi, I Szönyi Budapest	73-08-03 HU ME-1648	74-07-30 AB Stockholms patentbyrå	401039
G01R 15/12	7313327-4	Likströmsförstärkarkoppling, som dämpar växelströmsförlopp	Zjednoczone Zaklady Elektronicznej Aparatury Pomiarowej "ELPO" Warszawa PL	W Martynow, S Wilkowski, W M Michalowski Warszawa	72-10-02 PL P-158 042	73-10-01 Hjärne	401040
G01R 19/04	7409816-1	Krets-anordning för gemensam indikering av momentanvärden	Mechanikai Labororium Hiradastechnikai Kiserleti Vallalat Budapest HU	F Biro, P Haraszti, F Molnar, K Raksanyi, I Szönyi Budapest	73-08-03 HU ME-1648	74-07-30 AB Stockholms patentbyrå	401039
G01T 3/00	7609059-6	Betaströmdetektor	Atomenergi AB Stockholm SE	L O Johansson Nyköping		76-08-12 Molin Å	401041
G02B 5/14	7508599-3	Optiska fibrer samt förfarande för dess framställning	Industrie Pirelli SpA Milano IT	S Longoni Milano	74-07-30 IT 25 702 75-03-12 IT 21 154	75-07-29 Hammar	401042
G03B 17/14	7608458-1	Anordning för montering av ett utbytbar objektiv på en spegelreflexkamera	Zenza Bronica Industries Inc Tokyo JP	Y Ando, J Yokozato Musashino-shi, Kawagoe-shi		76-07-26 Grahm	401043
G04C 3/00	7314435-4	Elektroniskt digitalt bilur	Motomu Aoki, Akira Ishikawa Atsugi-shi, Tokyo JP		72-10-25 JP 106 860 73-02-22 JP 21 605 73-03-03 JP 25 584 73-03-20 JP 32 129	73-10-24 Hjärne	401044
G04C 9/00	7314435-4	Elektroniskt digitalt bilur	Motomu Aoki, Akira Ishikawa Atsugi-shi, Tokyo JP		72-10-25 JP 106 860 73-02-22 JP 21 605 73-03-03 JP 25 584 73-03-20 JP 32 129	73-10-24 Hjärne	401044
G04F 8/00	7314435-4	Elektroniskt digitalt bilur	Motomu Aoki, Akira Ishikawa Atsugi-shi, Tokyo JP		72-10-25 JP 106 860 73-02-22 JP 21 605 73-03-03 JP 25 584 73-03-20 JP 32 129	73-10-24 Hjärne	401044
G05D 16/20	7609073-7	Elektriskt styrd hydraulisk eller pneumatisk tryckregleringsventil	Ingenjörfirma Ove Tjernström AB Ludvika SE	O Tjernström Ludvika		76-08-13 Tjernström	401045

# Utlagda

(51) Klass	(21)(11) Ans.nr Utl.nr	(54) Benämning	(71) Sökande	(72) Uppfinnare	(32,33,31) Priorit.dat, Land Nummer	(22)(74) Ans.dat Ombud	Publ.nr
G06C 25/00	7608918-4	Anordning vid upplåsnings- och utskjutningsmekanism för en låda i en hurts, såsom vid kassaregister	Hugin Kassaregister AB Stockholm SE	J S Englund Ektorp		76-08-10 AB Stockholms patentbyrå	401046
G06F 15/42	7413406-5	Patientövervaknings- och databehandlingsanläggning	General Electric Company Schenectady NY US	J P Bahr, J H Smith, T W Anderson, L J Heitlinger Wauwatosa, Milwaukee, Greendale, Waukesha Wis	73-10-25 US 409 738	74-10-24 Billingson S	401047
G07D 1/00	7410941-4	För sedlar avsedd penningautomat	Leif Lundblad Huddinge SE			74-08-29 Sjöo	401048
G07D 3/00	7502092-5	Matningsanordning för en behandlingsmaskin för mynt och liknande	Inter Marketing G Jönsas Kommanditbolag Helsingfors FI	T Valkas Helsingfors	74-02-26 FI 565	75-02-25 AWAPATENT AB	401049
G07F 7/02	7410941-4	För sedlar avsedd penningautomat	Leif Lundblad Huddinge SE			74-08-29 Sjöo	401048
G08C 15/12	7413406-5	Patientövervaknings- och databehandlingsanläggning	General Electric Company Schenectady NY US	J P Bahr, J H Smith, T W Anderson, L J Heitlinger Wauwatosa, Milwaukee, Greendale, Waukesha Wis	73-10-25 US 409 738	74-10-24 Billingson S	401047
G11B 15/66	7609053-9	Bandspole av s k omspolningsfri typ	Gepe Produkte AG Zug CH	S G Pettersson Oberägeri		76-08-12 Hanell	401050
G11B 25/04	7413310-9	Skivarkiv	International Business Machines Corporation Armonk NY US	R J Penfold, F E Talke, P A Thompson Santa Cruz, Los Gatos, San Jose Cal	73-11-07 US 414 614	74-10-23 Gasslander	401051
G21C 3/20	7501251-8	Reaktorbränslestav	AB Asea-Atom Västerås SE	K Hannerz, S Junkrans, G Vesterlund Västerås		75-02-05 Aanes	401052
G21C 19/02	7502637-7	Anordning för hopsättning av bränsleelement	The Babcock & Wilcox Company New York NY US	F S Jabsen Lynchburg Va	71-10-28 US 193 383	72-10-26 AB Stockholms patentbyrå	400408
H01C 7/00	7503541-0	Filmmotstånd, samt pulverkomposition lämplig för framställning av filmmotståndet	E I du Pont de Nemours and Co Wilmington Del US	P F Carcia Lewistown NY	74-03-27 US 455 364	75-03-26 Hjärne	401053
H01H 51/28	7506110-1	Elektromagnetisk kopplingsapparat	Matsushita Electric Works Ltd, SDS- Elektro GmbH Kadoma City JP, Deisenhofen DE	S Antonitsch München	74-12-30 DE 24 61 884	75-05-28 Grahn	401054
H01L 21/56	7705777-6	Förfarande vid plastkapsling av elektronikkomponenter	Telefon AB L M Ericsson Stockholm SE	K-E Leeb Värmdö		77-05-17 Sjöo	401056
H01L 21/78	7302744-3	Förfarande för markering och isolering av halvledarkomponenter och anordning för genomförande av förfarandet	Western Electric Company Incorporated New York NY US	1) B G Casner, 2) R T Goulstone, 3) P R Hance 1) Emmaus, 2,3) Allentown Penn	67-08-31 US 664 703	68-08-20 AB Stockholms patentbyrå	401055
H01L 23/12	7407940-1	Monteringsenhet med värmerörkyld effekthalvledaranordning	General Electric Company Schenectady NY US	1) G E Walmet, 2) J C Corman, 3) M H McLaughlin 1) Schenectady, 2,3) Scotia NY	73-06-18 US 370 838	74-06-17 Schröder	401057
H01L 23/28	7705777-6	Förfarande vid plastkapsling av elektronikkomponenter	Telefon AB L M Ericsson Stockholm SE	K-E Leeb Värmdö		77-05-17 Sjöo	401056
H01L 23/36	7407940-1	Monteringsenhet med värmerörkyld effekthalvledaranordning	General Electric Company Schenectady NY US	1) G E Walmet, 2) J C Corman, 3) M H McLaughlin 1) Schenectady, 2,3) Scotia NY	73-06-18 US 370 838	74-06-17 Schröder	401057
H01P 7/00	7412862-0	Mikrovågsanordning innefattande en 1/2 lambda-resonator	NV Philips' Gloeilampenfabrieken Eindhoven NL	F C de Ronde Eindhoven	73-10-17 NL 73 14269	74-10-14 Åkesson S	401058
H01R 3/04	7513964-2	Jordningsmetod	International Standard Electric Corporation New York NY US	J R Pedersen, L A Aanerud Ekholt, Strömmen NO	74-12-17 NO 744544	75-12-11 Larsson S	401059
H01T 3/00	7402841-6	Gniststräcka	Dehn & Söhne Nürnberg DE	R Dehn Neumarkt/Opf	73-04-12 DE 7313822 Gm	74-03-04 Enquists patentbyrå	401060
H01T 13/20	7510391-1	Tändstifttektrod, särskilt för förbränningsmotortändstift	Robert Bosch GmbH Stuttgart DE	1) H-M Wiedenmann, 2) W Benedikt, 3) R Corbach, 4) L Steinke 1-3) Stuttgart, 4) Waiblingen-Hegnach	74-09-18 DE 24 44 509 75-04-16 DE 25 16 727	75-09-17 Hjärne	401061
H02G 7/16	7701325-8	Högspänningsnät	Lvovsky politekhnicheskij Institut Lvov SU	1) G A Genrikh, 2) L A Nikonets, 3) P R Khrusch, 4) D K Kovalenko, 5) V I Sidorov, 6) J N Belozarov, 7) E V Gorelin 1-3) Lvov, 4-7) Kustanai		77-02-07 Delmar	401062
H02G 11/00	7402893-7	Anordning för kraftöverförande förbindelse mellan två komponenter av vilka den ena är rörlig i förhållande till den andra	Diamond Power Specialty Corporation Lancaster Ohio US	P R Johnston Lancaster Ohio	73-08-01 US 384 465	74-03-05 Ferkinghoff	401063

(51) Klass	(21)(11) Ans.nr Utl.nr	(54) Benämning	(71) Sökande	(72) Uppfinnare	(32,33,31) Prioritat, Land Nummer	(22)(74) Ans.dat Ombud	Publ.nr
H02G 11/02	7212240-1	Elektrisk artikel innefattande en anordning för automatisk upplindning av en elektrisk sladd	NV Philips' Gloeilampenfabrieken Eindhoven NL	S van der Meer Groningen	71-09-25 NL 71 13224	72-09-22 Åkesson S	401064
H02K 3/48	7609063-8	Fastsättningsdon anordnat mellan en spårkil och ett ledarknippe i ett lindningsspår i en roterande elektrisk maskin	ASEA AB Västerås SE	K D Madsen Västerås		76-08-13 Öhman	401065
H02K 15/00	7609063-8	Fastsättningsdon anordnat mellan en spårkil och ett ledarknippe i ett lindningsspår i en roterande elektrisk maskin	ASEA AB Västerås SE	K D Madsen Västerås		76-08-13 Öhman	401065
H03H 7/00	7506777-7	Digital filteranordning för behandling av binärkodade signalsamplrar	NV Philips' Gloeilampenfabrieken Eindhoven NL	L D J Eggermont Eindhoven	74-06-17 NL 74 08032	75-06-13 Åkesson S	401066
H03J 3/14	7409816-1	Kretsanordning för gemensam indikering av momentanvärden	Mechanikai Laboratorium Hiradastechnikai Kiserleti Vallalat Budapest HU	F Biro, P Haraszti, F Molnar, K Raksanyi, I Szönyi Budapest	73-08-03 HU ME-1648	74-07-30 AB Stockholms patentbyrå	401039
H03K 13/18	7505600-2	Halvledaranordning för omvandling av en analog elektrisk signal till en digital signal	NV Philips' Gloeilampenfabrieken Eindhoven NL	M V Whelan, C J P F le Can Eindhoven, Nijmegen	74-05-20 NL 74 06728	75-05-15 Hjärne	401067
H03K 13/22	7415992-2	Adaptivt deltamodulationssystem	Fujitsu Ltd Kawasaki-shi JP	T Moriya, K Murano Yamato-shi, Tokyo	73-12-28 JP 312	74-12-19 Holmqvist L	401068
H04J 3/04	7507581-2	Linjekoncentrator avsedd att inkopplas mellan en huvudväg för en tidsdelningsdataomkopplingsstation och ett flertal asynkrona och synkrona dataterminaler	1) Nippon Telegraph & Telephone Public Corp, 2) Nippon Electric Co Ltd, 3) Oki Electric Industry Co Ltd, 4) Hitachi Ltd, 5) Fujitsu Ltd 1-4)Tokyo, 5)Kawasaki JP	1)S Yoshida, 2)Y Watanabe, 3)Y Hayano, 4)S Ohara, 5)T Kojima 1)Tokorozawa-shi, 2,3)Tokyo, 4)Yokohama, 5)Kawasaki	74-07-04 JP 76 757	75-07-02 Swenson R	401069
H04L 5/22	7507581-2	Linjekoncentrator avsedd att inkopplas mellan en huvudväg för en tidsdelningsdataomkopplingsstation och ett flertal asynkrona och synkrona dataterminaler	1) Nippon Telegraph & Telephone Public Corp, 2) Nippon Electric Co Ltd, 3) Oki Electric Industry Co Ltd, 4) Hitachi Ltd, 5) Fujitsu Ltd 1-4)Tokyo, 5)Kawasaki JP	1)S Yoshida, 2)Y Watanabe, 3)Y Hayano, 4)S Ohara, 5)T Kojima 1)Tokorozawa-shi, 2,3)Tokyo, 4)Yokohama, 5)Kawasaki	74-07-04 JP 76 757	75-07-02 Swenson R	401069
H04L 7/04	7411040-4	Sätt och anordning för att återbilda en blockstrukturerad kommunikationssignal	The Post Office London GB	L K Fineman Bath	73-09-05 GB 41 750	74-08-30 Wennborg	401070
H04M 9/10	7303058-7	Kopplingsanordning för porttelefonanläggningar	S Siedle & Söhne Telefon- und Telegrafwerke GmbH Furtwangen DE	G Schlaps Furtwangen	72-03-07 DE 22 10 835	73-03-05 Grahm	401071
H04M 11/02	7303058-7	Kopplingsanordning för porttelefonanläggningar	S Siedle & Söhne Telefon- und Telegrafwerke GmbH Furtwangen DE	G Schlaps Furtwangen	72-03-07 DE 22 10 835	73-03-05 Grahm	401071
H04Q 3/54	7403757-3	Kommunikationsomkopplingsystem uppbyggt av moduler	International Business Machines Corporation Armonk NY US	C J Jenny Pfaeffikon CH	73-03-21 CH 4095	74-03-20 Gasslander	401072
H04Q 11/04	7504616-9	Tidsteg för PCM-tidsmultiplexkopplingsfält	Siemens AG Berlin och München DE	M Schlichte München	74-04-22 DE 24 19 251	75-04-21 Larsen	401073

# Meddelade patent

Förteckning över patent som meddelats 78-04-06

(51) Klass	(21)(11) Ans.nr Pat.nr	(54) Benämning	(71) Sökande	(44) Utl.dat	Publ.nr
A01B 19/06	7314743-1	Pendelharv	Carl-Olof Öström Vattholma SW	77-12-27	398433
A01B 19/06	7606591-1	Harvpinne	Carl-Olof Öström Vattholma SE	77-12-27	398434
A01B 61/02	7409001-0	Anordning för manövrering av den hydrauliska lyftanordningen på en traktor	Valmet OY Helsingfors SF	77-12-27	398435
A23G 9/28	7407632-4	Anordning vid glassmaskiner för framställning och utmatning av frappedrycker	Apaw SA Fribourg CH	77-12-27	398437
A24C 5/50	7402392-0	Tobaksrökfilter samt förfarande för dess framställning	Cigarette Components Ltd London GB	77-12-27	398438
A47H 1/022	7407560-7	Förlängbar upphängningsstång	Gelson Industries (U K) Ltd London GB	77-12-27	398439
A47J 37/06	7704386-7	Grillrost	Lars Lagergren AB Malmö SW	77-12-27	398440
A61K 7/08	7104621-3	Förfarande för framställning av en produkt av grapefruktskalkött med antibakterie- och antifungiegenskaper	Rush-Hampton Inc Longwood Fla US	77-12-27	398442
A61K 7/42	7104621-3	Förfarande för framställning av en produkt av grapefruktskalkött med antibakterie- och antifungiegenskaper	Rush-Hampton Inc Longwood Fla US	77-12-27	398442
A61K 7/42	7108919-7	Användning av kantaxantin i kombination med en eller flera ytterligare karotinoider såsom aktiva komponenter i ljusskyddsmedel för systemisk applicering	F Hoffmann-La Roche & Co AG Basel CH	77-12-27	398441
A61K 7/48	7104621-3	Förfarande för framställning av en produkt av grapefruktskalkött med antibakterie- och antifungiegenskaper	Rush-Hampton Inc Longwood Fla US	77-12-27	398442
A61M 3/00	7500434-1	Näringssond för enteral näringstillförsel	Karl Lutz Lauterjung, Klaus Hoffmann München/Laim, München DT	77-12-27	398443
A63C 5/00	7608614-9	Barmarksskida	Olle Wessman Development AB Oxie SW	77-12-27	398444
A63H 11/10	7500427-5	Fotrörelsesimulerande konstruktion hos en leksak	The Quaker Oats Company Chicago Ill US	77-12-27	398445
B01D 45/06	7300348-5	Sätt och apparat för att överföra partiklar, inrymda i ett första fluidum, till ett andra fluidum, vilka partiklar har en högre specifik vikt än det första fluidet	Barringer Research Ltd Rexdale CA	77-12-27	398446
B01F 3/04	7212568-5	Apparat för syrsättning av uppslammat djuravfall i vätskesuspension	Houdaille Industries Inc Buffalo NY US	77-12-27	398494
B01F 7/16	7311832-5	Luftningsanordning för vätskor	Firman Heinrich Frings Bonn DT	77-12-27	398447
B01L 3/02	7300929-2	Pipettsats	Oxford Laboratories Inc Foster City Cal US	77-12-27	398448
B04B 3/00	7316507-8	Sätt och anordning för att filtrera i en filtercentrifug	Krauss-Maffei AG München DT	77-12-27	398449
B07C 5/14	7511554-3	Förfarande och anordning för färgmärkning av stockar	Umeå Mekaniska AB Umeå SW	77-12-27	398450
B21J 13/14	7315187-0	Utmatningsenhet för formningsmaskiner	The Gleason Works Rochester NY US	77-12-27	398451
B22D 17/00	7315981-6	Förfarande för framställning av pressgjutgods med en av flera skikt bestående ytbeläggning, särskilt cylindrar eller hus för förbränningsmotorer med fram- och återgående eller roterande kolv	N L Industries Inc New York NY US	77-12-27	398452
B25B 5/04	7613265-3	Lägesställare för fasthållning av ett arbetsstycke	Nils Hugo Bertil Sjöberg Uddevalla SW	77-12-27	398453
B25B 21/02	7109296-9	Tryckluftdrivet slående mutterdragningsverk	Nippon Pneumatic Mfg Co Ltd Osaka JA	77-12-27	398454
B25B 23/14	7210432-6	Drivanordning med en vridmomentbegränsande kopplingsanordning	Ratcliffe Engineering Co Ltd Colwyn Bay GB	77-12-27	398455
B25C 1/04	7106030-5	Tryckluftspåverkat slagverktyg	Signode Corporation Chicago Ill US	77-12-27	398456
B25D 17/10	7213430-7	Anordning för automatisk styrning av tryckmedeltillförseln till en slagborrhammare	Vereinigte Edelmetallwerke AG (VEW) Wien OE	77-12-27	398457
B25D 17/12	7114009-9	Ljudisoleringsanordning för apparater som alstrar starkt buller	Robert Fattelay Besancon FR	77-12-27	398458
B25D 17/12	7511305-0	Slående verktyg	Atlas Copco AB Nacka SW	77-12-27	398459
B28C 5/46	7513779-4	Anläggning för uppvärmning av vatten för betongblandning	Zinda AB Göteborg SW	77-12-27	398460
B29B 1/12	7215385-1	Sätt att framställa HD-polyeten som är speciellt lämpad för filmframställning	Snam Progetti SpA Milano IT	77-12-27	398461
B29C 17/03	7215515-3	Toppförsatt arkmaterial samt sätt att framställa detsamma jämte anordning för genomförande av sättet	ICI Australia Ltd Melbourne AU	77-12-27	398462
B29D 9/00	7305766-3	Flerskiktad termoplaststruktur	The Dow Chemical Company Midland Mich US	77-12-27	398463
B29H 19/024	7413421-4	Utbytbar blad för däckruggningsmaskin	B & J Manufacturing Company Glenwood Ill US	77-12-27	398464
B32B 13/08	7506739-7	Förfarande vid framställning av gipsskivor	BPB Industries Ltd London GB	77-12-27	398466
B60B 37/00	7505477-5	Med kraftöverföring försedd fordonsboggie	Valmet OY Helsingfors SF	77-12-27	398467
B60K 1/04	7214858-8	Anordning för uppbärande av ett batteritråg i chassiet av ett batteridrivet fordon	Daimler-Benz AG Stuttgart-Untertürkheim DT	77-12-27	398468

(51) Klass	(21)(11) Ans.nr Pat.nr	(54) Benämning	(71) Sökande	(44) Utl.dat	Publ.nr
B60K 17/02	7513149-0	Anordning vid helautomatisk växellåda för överförande av vridmoment från utgående axel till ingående axel vid motorbromsning	Ivar Reenskoug Skogsgatan 63 582 57 Linköping SW	77-12-27	398469
B60K 17/36	7505477-5	Med kraftöverföring försedd fordonsboggie	Valmet OY Helsingfors SF	77-12-27	398467
B60P 1/02	7603333-1	Anordning vid lastbilar med en mellan bilens rambalkar anordnad höj- och sänkbar lyftram för en med långsgående bärbalkar och hörnlådor försedd av ställbar lastbärare	Lagaholm AB Laholm SW	77-12-27	398470
B60P 1/64	7513448-6	Åkbar transportvagn för lastbehållare	Geoffrey Francois McKenzie Rabaul GI	77-12-27	398471
B60R 21/08	7109544-2	Säkerhetsanordning vid fordon	Nissan Motor Co Ltd Yokohama City JA	77-12-27	398472
B60T 8/02	7314850-4	Sätt och anordning för att reglera hjullåsning, speciellt vid motorfordon	Alfred Teves GmbH Frankfurt/Main DT	77-12-27	398473
B61L 25/02	7407880-9	Anordning för att justera till en höjfrekvensledning svängningstekniskt optimalt kopplade resonatorer i en svarsanordning för en mikro vågsöverföringsanläggning	Siemens AB Berlin och München DT	77-12-27	398474
B62D 5/06	7413498-2	Servostyrning	AB Svenska Kullagerfabriken Göteborg SW	77-12-27	398475
B63H 9/04	7406080-7	Segelbåtsmast	Gilbert Lambole Saint-Cyr-au-Mont-d'Or Fr	77-12-27	398476
B63H 25/06	7408335-3	Anordning vid lyftbåt roderblad	Reidar Wasenius Moss NO	77-12-27	398477
B65B 63/04	7404396-9	Vikningsanläggning för hängande textila plagg	Conrad Arbter Saal/Saale DT	77-12-27	398478
B65D 5/26	7315386-8	Staplingsbar emballagelåda	Epex Carquefou FR	77-12-27	398482
B65D 5/70	7505123-5	Öppningsanordning för förpackning	AB Ziristor Lund SW	77-12-27	398479
B65D 5/70	7511429-8	Täckremsa för hållöppning i en förpackningsbehållare	AB Ziristor Lund SW	77-12-27	398480
B65D 11/06	7307650-7	Sprundfat av plastmaterial med ett eller flera sprundhål samt sätt att framställa ett sådant fat	Wilhelm Hammes Much DT	77-12-27	398481
B65D 21/02	7315386-8	Staplingsbar emballagelåda	Epex Carquefou FR	77-12-27	398482
B65D 77/06	7512022-0	Förpackning för flytande, företrädesvis trycksatt fyllgods	AB Ziristor Lund SW	77-12-27	398483
B65F 1/00	7700276-4	Flyttbart uppsamlingshus för returmaterial för återvinning	Egon Smedlund Halmstad SW	77-12-27	398484
B65G 1/02	7504910-6	Hylla	Metropolitan Wire Goods Corporation Wilkes-Barre Penn US	77-12-27	398485
B65G 23/06	7305302-7	Anordning för intermittent frammatning av en serie föremål längs en bana	The Stolle Corporation Sidney Ohio US	77-12-27	398486
B65G 47/14	7700788-8	Sätt att vända ett antal långsmala detaljer samt anordning för utförande av sättet	Telefon AB L M Ericsson Stockholm SW	77-12-27	398487
B65G 47/19	7412805-9	Anordning för mottagning och vidaretransport av gods, såsom sand, makadam, cement och liknande	AB Vretstorp-Verken Vretstorp SW	77-12-27	398488
B65G 69/22	7605337-0	Vädertätning	Fabriksmontering i Trelleborg AB Trelleborg SW	77-12-27	398489
B66C 13/12	7612563-2	"Slangföringsanordning vid kranar"	Cranab AB Vindeln SW	77-12-27	398490
B66F 7/28	7613259-6	"Spärranordning för en lyftarm vid pelarlyft"	Lars-Gunnar Wemlerth, Leif Karl Arne Andersson Norrahammar, Bottnaryd SW	77-12-27	398491
B66F 15/00	7703074-0	Hävstångmekanism	AB F M Mattsson Mora SW	77-12-27	398543
C01B 25/22	7310041-4	Sätt att framställa fosforsyra	Mizusawa Kagaku Kogyo KK Osaka JA	77-12-27	398492
C01B 31/34	7412366-2	Förfarande för framställning av wolframkarbid	PPG Industries Inc Pittsburgh Penn US	77-12-27	398493
C01B 33/12	7412354-8	Sätt att framställa ett för användning i tand rengöringsmedel avsett amorf, utfällt kiseldioxidpigment	J M Huber Corporation Locust NJ US	77-12-27	398511
C02C 5/04	7212568-5	Apparat för syrsättning av uppslammat djuravfall i vätskesuspension	Houdaille Industries Inc Buffalo NY US	77-12-27	398494
C02C 5/04	7311832-5	Luftningsanordning för vätskor	Firman Heinrich Frings Bonn DT	77-12-27	398447
C03C 27/12	7403834-0	Ljusgenomsläppande, eldavsikrmande förglasningspanel och sätt för dess framställning	Glaverbel-Mecaniver Watermael-Boitsfort BE	77-12-27	398496
C03C 27/12	7403835-7	Ljusgenomsläppande, eldavsikrmande förglasningspanel och sätt för dess framställning	Glaverbel-Mecaniver Watermael-Boitsfort BE	77-12-27	398497
C04B 25/02	7605031-9	Eldfast massa avsedd för användning i metallurgiska ugnar som stamp- eller avlagningssmassa eller efter pressning och/eller vibrering som tegel, vilken massa består av en blandning omfattande eldfast material ...	Stråbruken AB Stockholm SW	77-12-27	398498
C04B 35/04	7605031-9	Eldfast massa avsedd för användning i metallurgiska ugnar som stamp- eller avlagningssmassa eller efter pressning och/eller vibrering som tegel, vilken massa består av en blandning omfattande eldfast material ...	Stråbruken AB Stockholm SW	77-12-27	398498
C04B 35/66	7605031-9	Eldfast massa avsedd för användning i metallurgiska ugnar som stamp- eller avlagningssmassa eller efter pressning och/eller vibrering som tegel, vilken massa består av en blandning omfattande eldfast material ...	Stråbruken AB Stockholm SW	77-12-27	398498
C05F 3/06	7212568-5	Apparat för syrsättning av uppslammat djuravfall i vätskesuspension	Houdaille Industries Inc Buffalo NY US	77-12-27	398494

## Meddelade patent

(51) Klass	(21)(11) Ans.nr Pat.nr	(54) Benämning	(71) Sökande	(44) Utf.dat	Publ.nr
C07D 209/52	7404220-1	Förfarande för framställning av 2,4,5,6-tetrahydrocyclopenta/c/purrol-4-karboxamider och -4-tiokarboxamider med terapeutisk verkan	Sterling Drug Inc New York NY US	77-12-27	398499
C07D 241/18	7305384-5	Förfarande för framställning av 2-(3-lägre alkylamino-2-hydroxipropyl)-3-fenylpyrazin	Merck Sharp & Dohme (I A) Corp Rahway NJ US	77-12-27	398500
C07D 243/08	7400215-5	Förfarande för framställning av piperazin- och homopiperazinpropanolestrar med terapeutisk verkan	Hokuriku Pharmaceutical Co Ltd Katsuyamashi JA	77-12-27	398502
C07D 243/24	7210224-7	Analogiförfarande för framställning av 1,4-benzodiazepinderivat	F Hoffmann-La Roche & Co AG Basel CH	77-12-27	398501
C07D 295/14	7400215-5	Förfarande för framställning av piperazin- och homopiperazinpropanolestrar med terapeutisk verkan	Hokuriku Pharmaceutical Co Ltd Katsuyamashi JA	77-12-27	398502
C07D 401/14	7300159-6	Analogiförfarande för framställning av derivat av 5,6-dihydro-pyrrolo(3,4-b)pyrazin	Rhone-Poulenc SA Paris FR	77-12-27	398503
C07D 403/14	7300159-6	Analogiförfarande för framställning av derivat av 5,6-dihydro-pyrrolo(3,4-b)pyrazin	Rhone-Poulenc SA Paris FR	77-12-27	398503
C07D 487/04	7300159-6	Analogiförfarande för framställning av derivat av 5,6-dihydro-pyrrolo(3,4-b)pyrazin	Rhone-Poulenc SA Paris FR	77-12-27	398503
C07G 7/02	7109450-2	Förfarande för framställning av enzymberedningar bestående av fasta sfärer med jämn storlek	Novo Terapeutisk Laboratorium AS Köpenhamn DK	77-12-27	398504
C07J 7/00	7302147-9	Förfarande för framställning av en ny pregnan-21-aldehyd och derivat därav	Ciba-Geigy AG Basel CH	77-12-27	398505
C07J 43/00	7310295-6	Sätt att framställa nya bis-piperazino-androsterderivat	Richter Gedeon Vegyeszeti Gyar RT Budapest HU	77-12-27	398506
C08G 12/04	7309282-7	Adsorptionsmedel för tungmetaller omfattande ett kondensationsharts av aldehyd, ditiokarbamatförening och en aromatisk förening	Nippon Soda Co Ltd Tokyo JA	77-12-27	398507
C08J 9/00	7312717-7	Sätt att framställa skumpolyeten	Anic SpA Palermo IT	77-12-27	398508
C08J 9/00	7410410-0	Förfarande för framställning av epoxidcellplast	Ciba-Geigy AG Basel CH	77-12-27	398509
C08L 27/06	7500454-9	Polymerkomposition på basis av vinylkloridpolymerer och polykarbonater	Bayer AG Leverkusen DT	77-12-27	398510
C09C 1/30	7412354-8	Sätt att framställa ett för användning i tandrengöringsmedel avsett amorf, utfällt kiseloxidpigment	J M Huber Corporation Locust NJ US	77-12-27	398511
C10K 1/10	7413797-7	Förfarande för att avlägsna avfallsvatten som uppkommer vid avsvavlingen av koksugns gas med en tvättlösning innehållande en organisk syrebäare	Heinrich Koppers GmbH Essen DT	77-12-27	398512
C12D 13/06	7106956-1	Förfarande för framställning av en lättsmält eller extraherbar mikrobiell proteinhaltig substans genom odling av vissa kolväteassimilerande Candidaorganismer som har låg halt mannan	Morinaga Milk Industry Co Ltd Tokyo JA	77-12-27	398513
C12K 1/02	7106956-1	Förfarande för framställning av en lättsmält eller extraherbar mikrobiell proteinhaltig substans genom odling av vissa kolväteassimilerande Candidaorganismer som har låg halt mannan	Morinaga Milk Industry Co Ltd Tokyo JA	77-12-27	398513
C12K 5/00	7116725-8	Förfarande för framställning av ett avdödat blandvaccin för immunisering av fjäderfä mot infektioner i andningsvägarna	Shionogi & Co Ltd Osaka JA	77-12-27	398514
C22B 5/10	7700376-2	Förfarande för framställning av metall ur finfördelade metalloxider genom reduktion och smältning under fall nedåt genom ett schakt	Boliden AB Stockholm SW	77-12-27	398515
C23C 11/08	7210253-6	Förfarande för framställning av ett elektriskt ledande syra- och alkalibeständigt material	Rheinisch-Westfälisches Elektrizitätswerk AG Essen DT	77-12-27	398516
C23F 7/00	7701521-2	Förfarande för ytbehandling av aluminium eller aluminiumlegeringar	Metallgesellschaft AG, Societe Continentale Parker Frankfurt/Main DT, Clichy-Seine FR	77-12-27	398517
C23F 7/00	7701522-0	Förfarande för ytbehandling av aluminium och aluminiumlegeringar	Metallgesellschaft AG, Societe Continentale Parker Frankfurt/Main DT, Clichy-Seine FR	77-12-27	398518
D04H 1/74	7214391-0	Förfarande för framställning av en icke-vävd fiberbana	The Kendall Company Walpole Mass US	77-12-27	398529
D06B 1/00	7408033-4	Anordning för strypning av en fluidström, som skall utsprutas på ett flertal i längdriktningen frammatade trådar i t ex en apparat för torkning av trådarna	Owens-Corning Fiberglass Corporation Toledo Ohio US	77-12-27	398551
D06F 89/00	7404396-9	Vikningsanläggning för hängande textila plagg	Conrad Arbter Saal/Saale DT	77-12-27	398478
D21B 1/12	7412843-0	Sätt vid framställning av träfiberskivor på våta vägen ur trämassor	Stig Daniel Selander Stockholm SW	77-12-27	398530
D21J 1/00	7412843-0	Sätt vid framställning av träfiberskivor på våta vägen ur trämassor	Stig Daniel Selander Stockholm SW	77-12-27	398530
E01B 29/10	7413428-9	Sätt och anordning för utbyte av slylar vid järnvägsspår	AS Hymas Brumunddal NO	77-12-27	398519
E01F 9/04	7609210-5	Sätt att förhindra fordon från att passera en temporärt hastighetsbegränsad vägsträcka med hög hastighet, jämte anordning för utövande av sättet	Bertil Engwall Solna SW	77-12-27	398520
E04C 3/22	7511277-1	Förtillverkat bjälklagslement	A-Betong AB Växjö SW	77-12-27	398521
E04D 13/04	7609717-9	Silanordning för takavlopp	Höganäs AB Höganäs SW	77-12-27	398523
E05F 1/06	7514511-0	Självstängande gångjärn	Ewald Ingemar Emanuel Schubeis Stockholm SW	77-12-27	398525
E06B 3/80	7311821-8	Dörrblad, särskilt för industridörrar	Continental Gummi-Werke AG Hannover DT	77-12-27	398526
E06B 9/32	7506219-0	Av för inreglering av punkterna för bortkoppling av en drivanordning för persienner eller jalousier i form av en elektrisk motor	ITT Industries Inc New York NY US	77-12-27	398527
E21C 3/12	7213430-7	Anordning för automatisk styrning av tryckmedeltillförseln till en slagborrhammare	Vereinigte Edelstahlwerke AG (VEW) Wien OE	77-12-27	398457



(51) Klass	(21)(11) Ans.nr Pat.nr	(54) Benämning	(71) Sökande	(44) Utl.dat	Publ.nr
E21C 11/00	7506370-1	Ringborrreggat	Atlas Copco AB Nacka SW	77-12-27	398528
F01N 1/08	7114009-9	Ljudisoleringsanordning för apparater som alstrar starkt buller	Robert Fattelay Besancon FR	77-12-27	398458
F02D 3/00	7503554-3	Bränsleinsprutningsanordning	Robert Bosch GmbH Stuttgart DT	77-12-27	398531
F02D 11/04	7307726-5	Manöveranordning, särskilt till ett förgasarspjäll	Automobiles Peugeot, Regie Nationale des Usines Renault Paris, Boulogne-Billancourt FR	77-12-27	398532
F02M 1/02	7304524-7	Förgasare för förbränningsmotorer	Automobiles Peugeot, Regie Nationale des Usines Renault Paris, Boulogne-Billancourt FR	77-12-27	398533
F02M 13/04	7316968-2	Förgasare för förbränningsmotorer	Honda Giken Kogyo KK Tokyo JA	77-12-27	398534
F02P 5/06	7406777-8	Anordning för elektronisk inställning av tändtidpunkt och utlösning av tändförlopp vid en tändanläggning för en förbränningsmotor	Robert Bosch GmbH Stuttgart DT	77-12-27	398535
F15B 11/18	7302326-9	Precisionsmanövermekanism	Pneumatic Corporation Inc Berkeley Cal US	77-12-27	398536
F15B 13/02	7302956-3	Hydraulventilaggregat	Gresen Manufacturing Company Minneapolis Minn US	77-12-27	398537
F15B 13/02	7309688-5	Anordning vid ett hydraulsystem med en källa för matning av under tryck stående fluidum	Borg-Warner Corporation Chicago Ill US	77-12-27	398538
F16B 35/00	7315711-7	Tapp för infästning i väggplattor av gips eller liknande material	Upat-Max Langensiepen KG Emmendingen DT	77-12-27	398540
F16D 65/56	7213235-0	Centerings- och efterjusteringsanordning för bromsar	Deutsche Perrot-Bremse GmbH Mannheim-Friedrichsfeld DT	77-12-27	398541
F16F 15/02	7511305-0	Slående verktyg	Atlas Copco AB Nacka SW	77-12-27	398459
F16H 19/02	7605491-5	Mekanism för omvandling av en roterande rörelse till en axiell rörelse eller tvärtom	SKF Nova AB Göteborg SW	77-12-27	398542
F16H 19/02	7612934-5	Anordning för omvandling av en rotationsrörelse till en längsrörelse	SKF Nova AB Göteborg SW	77-12-27	398544
F16H 21/04	7703074-0	Hävstångsmekanism	AB F M Mattsson Mora SW	77-12-27	398543
F16H 25/12	7605491-5	Mekanism för omvandling av en roterande rörelse till en axiell rörelse eller tvärtom	SKF Nova AB Göteborg SW	77-12-27	398542
F16H 25/22	7612934-5	Anordning för omvandling av en rotationsrörelse till en längsrörelse	SKF Nova AB Göteborg SW	77-12-27	398544
F16H 47/08	7513149-0	Anordning vid helautomatisk växellåda för överförande av vridmoment från utgående axel till ingående axel vid motorbromsning	Ivar Reenskoug Skogsgatan 63 582 57 Linköping SW	77-12-27	398469
F16H 51/00	7703074-0	Hävstångsmekanism	AB F M Mattsson Mora SW	77-12-27	398543
F16K 5/06	7311567-7	Anordning för tätning av dels fogen mellan ett av två hushalvor bildat kranhus och dels spalten mellan spindelappen och de denna omslutande hushalvorna	Georg Fischer AG Schaffhausen CH	77-12-27	398545
F16L 15/00	7313038-7	Förfarande för att anbringa en tätningsmassa på delar som skall förbindas med varandra samt anordning för utförande av förfarandet	Georg Fischer AG Schaffhausen CH	77-12-27	398546
F16L 21/06	7601360-6	Låsring för muffade plaströr	N Lundbergs Fabriks AB Fristad SW	77-12-27	398547
F16L 27/08	7603846-2	Kopplingsanordning innefattande en för lagring av en roterbar enhet avsedd, stationär lagerbox	Kopparbergs Verkstäder AB Kopparberg SW	77-12-27	398548
F21S 1/04	7407149-9	Vårdrumsarmatur	Bröderna Malmströms Metallvarufabrik AB Ödeshög SW	77-12-27	398549
F21V 21/28	7407149-9	Vårdrumsarmatur	Bröderna Malmströms Metallvarufabrik AB Ödeshög SW	77-12-27	398549
F23L 17/10	7609458-0	Rörlig ventilationshuv	Ilmar Mets Hasselquistvägen 21 121 46 Johanneshov SW	77-12-27	398550
F26B 13/20	7408033-4	Anordning för strypning av en fluidström, som skall utsprutas på ett flertal i längdriktningen frammatade trådar i t ex en apparat för torkning av trådarna	Owens-Corning Fiberglas Corporation Toledo Ohio US	77-12-27	398551
G01B 11/30	7316400-6	Sätt och apparat för bestämning av optisk kvalitet hos ett ark av transparent eller reflekterande material	Libbey-Owens-Ford Company Toledo Ohio US	77-12-27	398552
G01C 15/06	7609082-8	Anordning för att under motljusförhållanden urskilja riktkäppar och markörstavar	Magnus Brånby Lingham SW	77-12-27	398553
G01D 5/24	7406011-2	Anordning för indikering av läget av en arm, särskilt i en digital magnetbandtransportanordning	Ampex SA Redwood City Cal US	77-12-27	398554
G01N 15/02	7405210-1	Sätt och anordning för att fastställa volymen av partiklar med skilda storlekar suspenderade i en vätskekvantitet	Coulter Electronics Ltd Harpندن GB	77-12-27	398555
G01N 15/02	7405856-1	Sätt och apparat för att proportionellt modifiera medelst en partikelavsökningsöppning frambragta partikelpulsers amplitud	Coulter Electronics Ltd Harpندن GB	77-12-27	398556
G01N 21/32	7316400-6	Sätt och apparat för bestämning av optisk kvalitet hos ett ark av transparent eller reflekterande material	Libbey-Owens-Ford Company Toledo Ohio US	77-12-27	398552
G03B 27/76	7414395-9	Anordning för automatisk styrning av förlagans och kopieringsmaterialets passagehastighet i en kopieringsapparat	Hoechst AG Frankfurt/Main DT	77-12-27	398558
G03D 13/00	7611004-8	Filmkassetöppnare	Bertil Lindgren Strängnäs SW	77-12-27	398559
G03D 15/00	7405567-4	Anordning för fotokopiering och tryckning	Photo Marketing Systems Company Beltsville Md US	77-12-27	398560
G04B 19/22	7404929-7	Driv- och inställningsmekanism för en ordinarie och en extra timvisare i ett med en urtavla försett ur	Timex Corporation Waterbury Conn US	77-12-27	398561

## Meddelade patent

(51) Klass	(21)(11) Ans.nr Pat.nr	(54) Benämning	(71) Sökande	(44) Utl.dat	Publ.nr
G05D 1/00	7502831-6	Komparator för analoga signaler	Johnson Service Company Milwaukee Wis US	77-12-27	398562
G05D 3/00	7504491-7	Lägesinställningsanordning	Xynerics Inc Canoga Park Cal US	77-12-27	398563
G05D 23/19	7600078-5	Temperaturregleringsanordning med digitalt påverkad termostat	Joseph Michael Palmieri, Andrew Murphy Esposito jr Deep River, Woodbridge Conn US	77-12-27	398564
G06M 11/00	7405856-1	Sätt och apparat för att proportionellt modifiera medelst en partikelavsökningsöppning frambragta partikelpulsers amplitud	Coulter Electronics Ltd Harpden GB	77-12-27	398556
G07D 5/00	7313858-8	Sätt att granska mynt med avseende på autenticiteten samt apparat för genomförande av sättet	Mars Incorporated McLean Va US	77-12-27	398565
G07D 9/00	7316926-0	Myntinslagingsanordning	Laurel Bank Machine Co Ltd Tokyo JA	77-12-27	398566
G07F 3/02	7313858-8	Sätt att granska mynt med avseende på autenticiteten samt apparat för genomförande av sättet	Mars Incorporated McLean Va US	77-12-27	398565
G09F 3/02	7412017-1	Tryckbar etikettkonstruktion	Avery Products Corporation San Marino Cal US	77-12-27	398567
G11B 9/06	7404825-7	Stiftstyrningsanordning	RCA Corporation New York NY US	77-12-27	398568
G11B 15/43	7406011-2	Anordning för indikering av läget av en arm, särskilt i en digital magnetbandtransportanordning	Ampex SA Redwood City Cal US	77-12-27	398554
G11B 21/02	7404825-7	Stiftstyrningsanordning	RCA Corporation New York NY US	77-12-27	398568
G11C 7/00	7307376-9	Datalagringsanordning för åstadkommande av ett förutbestämt lagringsmönster vid aktivering	International Business Machines Corporation Armonk NY US	77-12-27	398569
G11C 11/40	7307376-9	Datalagringsanordning för åstadkommande av ett förutbestämt lagringsmönster vid aktivering	International Business Machines Corporation Armonk NY US	77-12-27	398569
H01B 13/10	7604759-6	Sätt att applicera ett band av isolermaterial i längsriktningen av en i huvudsak rektangulär elektrisk ledare och anordning för genomförande av sättet	ASEA AB Västerås SE	77-12-27	398570
H01H 3/54	7504557-5	Anordning för fränkoppling av en drivaxel i en elektrisk omkopplare	Hubert Laurenz Naimer Wien OE	77-12-27	398571
H01H 13/52	7514507-8	Tryckknapp	Eskil Raeder Farsta SW	77-12-27	398572
H01H 33/66	7415955-9	Strömbrytningsapparat	Hazemeijer BV Hengelo NL	77-12-27	398573
H01H 83/10	7310776-5	Temperaturkänslig elektrisk regleringsanordning	Telecommunications Industries Inc Copiague NY US	77-12-27	398575
H01H 83/10	7403116-2	Linjeskyddsdon för kommunikationskrets	Reliable Electric Company Franklin Park Ill US	77-12-27	398576
H01M 2/10	7413606-0	Anordning för fasthållning av ackumulatorbatterier	Varta Batterie AG Hannover DT	77-12-27	398577
H01M 4/76	7404758-0	Sätt vid tillverkning av för ackumulatorelektroder avsedda rörhöljen på dorn samt dorn för genomförande av sättet	AB Tudor Stockholm SW	77-12-27	398578
H02H 7/26	7406931-1	Skyddsanordning för elektriskt nät	BBC AG Brown Boveri & Cie Baden CH	77-12-27	398579
H02K 15/04	7604759-6	Sätt att applicera ett band av isolermaterial i längsriktningen av en i huvudsak rektangulär elektrisk ledare och anordning för genomförande av sättet	ASEA AB Västerås SE	77-12-27	398570
H02M 1/08	7501855-6	Tvångskommuterad växelströmställare	Licentia Patent-Verwaltungs-GmbH Frankfurt/Main DT	77-12-27	398580
H02M 5/257	7501855-6	Tvångskommuterad växelströmställare	Licentia Patent-Verwaltungs-GmbH Frankfurt/Main DT	77-12-27	398580
H02P 7/28	7403997-5	Regulator för strömriktarstyrd likströmsdrivanordning med momentreversering	BBC AG Brown Boveri & Cie Baden CH	77-12-27	398581
H02P 7/58	7415267-9	Styrkoppling för en växelströmsmotor, som via en växelriktare är ansluten till en likspänningsmatare	Danfoss AS Nordborg DK	77-12-27	398582
H02P 13/18	7415267-9	Styrkoppling för en växelströmsmotor, som via en växelriktare är ansluten till en likspänningsmatare	Danfoss AS Nordborg DK	77-12-27	398582
H03B 3/08	7504477-6	Multikanalgenerator	NV Philips' Gloeilampenfabrieken Eindhoven NL	77-12-27	398583
H03B 3/16	7503132-8	Självmagnetiserad högfrequensgenerator	Siemens AG Berlin och München DT	77-12-27	398584
H03H 9/30	7412716-8	Akustisk ytvågsanordning	NV Philips' Gloeilampenfabrieken Eindhoven NL	77-12-27	398585
H03K 5/00	7405856-1	Sätt och apparat för att proportionellt modifiera medelst en partikelavsökningsöppning frambragta partikelpulsers amplitud	Coulter Electronics Ltd Harpden GB	77-12-27	398556
H03K 19/08	7504403-2	Strömmod-ELLER-grindkrets	RCA Corporation New York NY US	77-12-27	398586
H04B 1/38	7507850-1	Radiosändare/mottagare med mer än en radiofrekvenskanal för digital taltransmission	International Standard Electric Corporation New York NY US	77-12-27	398587
H04B 7/24	7507850-1	Radiosändare/mottagare med mer än en radiofrekvenskanal för digital taltransmission	International Standard Electric Corporation New York NY US	77-12-27	398587
H04B 15/02	7303727-7	Dämpad spårspole	Siemens AG Berlin och München DE	77-12-27	382147
H04Q 7/02	7507850-1	Radiosändare/mottagare med mer än en radiofrekvenskanal för digital taltransmission	International Standard Electric Corporation New York NY US	77-12-27	398587
H04R 19/04	7703355-3	Temperaturstabil elektretmikrofon	Telefon AB L M Ericsson Stockholm SW	77-12-27	398588



# Klassregister

Förteckning i klass-  
ordning, över nyin-  
komna ansökningar  
som finns upptagna i  
tidigare nummer av  
Svensk patenttidning,  
med angivande av an-  
sökningsnummer och  
rotel.

(51) Klass	(21) Ans.nr	Rotel	(51) Klass	(21) Ans.nr	Rotel	(51) Klass	(21) Ans.nr	Rotel	(51) Klass	(21) Ans.nr	Rotel	
	B04B	7802269-6	2230	B60P	7802041-9	9047	C07D	7802334-8	8068	F01N	7802258-9	5133
	B04B	7802282-9	2230	B60P	7802591-3	9047	C07D	7802343-9	8206	F02B	7802419-7	2010
	B04B	7802737-2	2230	B60P	7802946-9	6072	C07D	7802394-2	8132	F02B	7802528-5	7027
	B04B	7802889-1	2230	B60P	7803148-1	9047	C07D	7802453-6	8110	F02C	7802205-0	2058
	B04B	7803111-9	2230	B60P	7803163-0	9047	C07D	7802462-7	8102	F02G	7801671-4	2010
	B05B	7802138-3	6019	B60S	7802170-6	6226	C07D	7802568-1	8017	F02G	7802198-7	2010
	B05B	7802509-5	6019	B60S	7802902-2	6226	C07D	7802609-3	8020	F02M	7802511-1	2007
	B05B	7802695-2	6019	B61L	7801810-8	1002	C07D	7802797-6	8206	F02P	7802246-4	4067
	B05C	7801969-2	6019	B62B	7800324-1	2230	C07D	7802898-2	8110	F03D	7801668-0	2010
	B05C	7802259-7	6019	B62B	7801624-3	2230	C07F	7802140-9	8017	F03D	7801717-5	2010
	B06B	7801983-3	4015	B62B	7802207-6	2230	C07F	7802325-6	8017	F03D	7802968-3	2010
	B06B	7802608-5	4015	B62D	7802300-9	6070	C07F	7802602-8	8017	F03G	7801669-8	2010
	B21B	7802706-7	6063	B62D	7802351-2	6070	C08C	7801709-2	3302	F04B	7802192-0	2216
	B21B	7802794-3	6063	B62J	7802167-2	2230	C08F	7802456-9	3006	F04C	7802237-3	2071
	B21B	7802953-5	6063	B62J	7802438-7	2230	C08F	7802577-2	3006	F04D	7802189-6	2071
	B21C	7802161-5	6063	B63B	7802083-1	6232	C08G	7802709-1	3107	F04D	7802881-8	2071
	B21D	7801670-6	6122	B63B	7802090-6	6059	C09B	7802513-7	8102	F15B	7802048-4	9048
	A01G	7802188-8	2033	B21D	7801699-5	6122	C09B	7802604-4	8102	F15B	7802294-4	9048
	A01G	7802396-7	2033	B21D	7802566-5	6122	C09D	7802641-6	3114	F15B	7802549-1	9048
	A01G	7802433-8	2033	B21D	7802606-9	6122	C09D	7802693-7	3114	F16B	7802290-2	2058
	A01G	7802459-3	6076	B21J	7803107-7	6025	C09D	7801709-2	3114	F16B	7802503-8	2058
	A01G	7802887-5	2033	B22C	7802339-7	9213	C09D	7803050-9	3114	F16B	7802596-2	2058
	A01J	7802507-9	2230	B22C	7802366-0	9231	C09J	7802952-7	3100	F16B	7802918-8	2058
	A01K	7802967-5	7207	B22C	7802707-5	9231	C09J	7803044-2	3100	F16B	7802979-0	2058
	A01K	7802984-0	6059	B22D	7802372-8	9054	C09K	7802324-9	5225	F16D	7801941-1	2227
	A21B	7801437-0	2203	B22D	7802977-4	9054	C10F	7802364-5	5212	F16D	7801942-9	2227
	A21D	7802082-3	3097	B22F	7802211-8	6076	C10J	7802415-5	5050	F16D	7802108-6	2227
	A22C	7802304-1	2051	B23B	7802129-2	6076	C10J	7802845-3	5050	F16D	7802398-3	6079
	A23J	7801599-7	3097	B23D	7801967-6	6076	C10M	7802146-6	3062	F16D	7802412-2	2227
	A23L	7802329-8	3120	B23K	7801449-5	4127	C10M	7802473-4	3062	F16D	7802529-3	2227
	A23L	7802584-8	3120	B23K	7801464-4	7096	C21C	7802666-6	5042	F16F	7802228-2	2010
	A23P	7802649-9	3107	B23K	7802263-9	4127	C21C	7802371-0	5124	F16G	7802978-2	2227
	A41J	7802645-7	9030	B23K	7802451-0	4127	C21D	7802181-3	5012	F16H	7713832-9	2001
	A43B	7801824-9	2216	B23K	7802854-5	7096	C21D	7802585-5	5012	F16H	7802111-0	2001
	A44B	7802831-3	7214	B23K	7802971-7	7096	C22B	7802218-3	5111	F16J	7802059-1	2209
	A45F	7801901-5	7222	B23P	7800447-0	6076	C22B	7802526-9	5111	F16J	7802370-2	2209
	A47B	7802055-9	9221	B24B	7802517-8	6122	C22C	7802567-3	5042	F16J	7802846-1	2209
	A47B	7802086-4	9221	B24D	7802321-5	6122	C22C	7802576-4	5012	F16J	7803102-8	2209
	A47C	7801381-0	9084	B24D	7802322-3	6122	C22C	7802896-6	5042	F16K	7713831-1	2087
	A47C	7801505-4	9084	B24D	7802323-1	6122	C23C	7802255-5	5104	F16K	7802313-2	2087
	A47C	7801842-1	9084	B25B	7802390-0	7022	C23F	7802523-6	5090	F16K	7802431-2	2087
	A47C	7802169-8	9084	B25B	7802464-3	7022	C23G	7802457-7	5090	F16K	7802983-2	2087
	A47C	7802353-8	9084	B25B	7802970-9	7022	C23G	7802674-7	5090	F16L	7801897-5	2204
	A47G	7801961-9	7214	B25C	7802110-2	7088	C25B	7802385-0	5005	F16L	7802330-6	2204
	A47G	7802292-8	9030	B25C	7802222-5	7088	C25B	7802386-8	5005	F16L	7802474-2	2204
	A47J	7801623-5	7214	B26B	7802341-3	9043	C25B	7802414-8	5005	F16L	7802548-3	2204
	A47J	7802553-3	2230	B26B	7802987-3	9043	C25B	7802999-8	5005	F16L	7802985-7	2204
	A47L	7802056-7	2203	B26D	7802143-3	9043	C25D	7802283-7	5104	F16L	7802986-5	2204
	A47L	7802265-4	2203	B26F	7801783-7	6037	C25D	7802830-5	5104	F16L	7803090-5	2204
	A47L	7802913-9	9030	B27B	7801835-5	6037	C25D	7802976-6	5104	F16L	7803164-8	2087
	A47L	7802974-1	2203	B27B	7802142-5	6037	D01F	7802701-8	3062	F16M	7801790-2	4228
	A61B	7801332-3	1028	B27D	7803018-6	6019	D01H	7803028-5	2222	F16M	7801833-0	4228
	A61B	7801448-7	1028	B27G	7802166-4	6019	D03D	7801895-9	7075	F16P	7802812-3	2216
	A61B	7801572-4	1028	B27K	7802452-8	8102	D06M	7802637-4	3218	F21V	7801054-3	4067
	A61B	7802400-7	1028	B28B	7802384-3	7092	D06M	7802578-8	3218	F21V	7801613-6	4067
	A61B	7802808-1	1028	B29C	7802137-5	3107	D06M	7802755-4	3218	F21V	7801900-7	4067
	A61C	7802068-2	2227	B29C	7802410-6	9117	D21C	7801951-0	5035	F21V	7802469-2	4067
	A61C	7802074-0	2227	B29D	7802296-9	9116	D21C	7802357-9	5035	F23B	7802505-3	2023
	A61C	7802640-8	2227	B29D	7802519-4	3107	D21C	7802789-3	5035	F23D	7802096-3	2086
	A61C	7802886-7	2227	B29D	7802719-0	9116	D21F	7802982-4	6115	F23D	7802919-6	2086
	A61F	7801982-5	9031	B29J	7802599-6	9064	D21H	7801998-1	3112	F23G	7801569-0	2023
	A61F	7802054-2	9031	B30B	7801700-1	2014	E01D	7802558-2	7077	F23J	7802512-9	2023
	A61G	7802037-7	9084	B30B	7802743-0	2014	E01D	7802935-2	7077	F23N	7801859-5	4065
	A61G	7802043-5	9084	B30B	7803154-9	2014	E01F	7802397-5	7036	F24C	7802046-8	2086
	A61H	7802010-4	2086	B31B	7802073-2	6213	E02B	7802200-1	7027	F24D	7802708-3	1220
	A61H	7802944-4	2086	B31B	7802227-4	6037	E02B	7802851-1	7027	F24F	7803010-3	2023
	A61K	7802416-3	8038	B31B	7802359-5	6213	E02D	7802387-6	7027	F25D	7802116-9	2024
	A61L	7802455-1	8109	B32B	7802018-7	3100	E02F	7801784-5	7022	F26B	7802061-7	6115
	A61M	7801911-4	9084	B32B	7802191-2	9116	E02F	7802425-4	7022	F26B	7803039-2	6115
	A61M	7802023-7	9221	B41F	7801890-0	7009	E02F	7802468-4	7022	F27B	7802367-8	5212
	A61M	7802241-5	9221	B41F	7802079-9	7009	E02F	7802578-0	7022	F27D	7802109-4	5212
	A61N	7802780-2	1028	B41F	7802551-7	7009	E03D	7802174-8	7036	G01B	7801458-6	9043
	A61N	7802782-8	1028	B41F	7802598-8	7009	E03F	7802989-9	7036	G01B	7802363-7	9043
	A61N	7803115-0	1028	B41F	7802775-2	7009	E04B	7802601-0	7130	G01D	7802338-9	1013
	A63B	7801896-7	7121	B41J	7802774-5	9030	E04B	7802961-8	7130	G01D	7802788-5	1013
	A63B	7802039-3	7121	B43L	7801840-5	4015	E04C	7801732-4	7077	G01F	7801562-5	4044
	A63B	7802223-3	7121	B60B	7802383-5	6118	E04C	7801876-9	7077	G01F	7801607-8	4044
	A63B	7802607-7	7121	B60B	7802870-1	6118	E04C	7802075-7	7003	G01F	7802013-8	4044
	A63C	7802078-1	7092	B60B	7802871-9	6118	E04C	7803019-4	7077	G01F	7802093-0	4044
	A63C	7802081-5	7092	B60C	7802124-3	6118	E04C	7803020-2	7003	G01G	7801849-6	4066
	A63C	7802368-6	7092	B60C	7802340-5	6018	E04D	7802376-6	7003	G01G	7802050-0	4066
	A63F	7802597-0	9208	B60C	7802665-5	6018	E04G	7802213-4	7036	G01L	7802028-6	4066
	A63H	7802130-0	9208	B60D	7803055-8	6070	E04G	7802401-5	7036	G01L	7802162-3	4066
	B01D	7802064-1	9039	B60G	7803054-1	6118	E04H	7802355-3	7092	G01M	7802958-4	9048
	B01D	7802249-8	5225	B60G	7803147-3	6118	E04H	7802688-7	7092	G01N	7801674-8	5057
	B01D	7802345-4	9039	B60H	7802087-2	6118	E05B	7802180-5	9056	G01N	7802069-0	8125
	B01D	7802395-9	5050	B60H	7802882-6	6118	E05D	7803177-0	9056	G01N	7802104-5	5057
	B01D	7802594-7	5050	B60J	7802406-4	9094	E06B	7801678-9	7233	G01N	7802197-9	5057
	B01D	7802741-4	5050	B60J	7803193-7	6118	E06B	7802158-8	7233	G01N	7802289-4	5057
	B01D	7802807-3	5093	B60L	7802508-7	4016	E06B	7802231-6	7233	G01N	7802461-9	8125
	B01D	7802969-1	5093	B60L	7802541-8	4016	E06B	78				

(51) Klass	(21) Ans.nr	Rotel
G02B	7802458-5	1045
G02F	7801773-8	4015
G02F	7801774-6	4015
G02F	7801775-3	4015
G02F	7801776-1	4015
G02F	7802123-5	4015
G03B	7802219-1	2203
G03B	7802515-2	2203
G03B	7802988-1	2203
G03C	7802521-0	5074
G05D	7802268-8	1013
G06F	7802076-5	1083
G06F	7802587-1	1060
G07C	7801438-8	4085
G07C	7802524-4	4085
G07D	7802252-2	4085
G08B	7802995-6	1215
G09D	7802195-3	9208
G09F	7801794-4	9208
G09F	7802564-0	1083
G09F	7803159-8	9208
G11B	7803138-2	1217
G11B	7803140-8	1217
G11B	7803157-2	1217
G11C	7802152-4	1217
G11C	7802569-9	1217
G11C	7803096-2	1217
G21C	7802267-0	6072
H01B	7801855-3	4004
H01B	7802801-6	5133
H01B	7802996-4	4065
H01B	7803197-8	2024
H01F	7802254-8	4210
H01F	7802912-1	4210
H01F	7802975-8	4210
H01G	7803097-0	1060
H01H	7803017-8	4044
H01L	7802067-4	1053
H01L	7802570-7	1053
H01L	7802656-4	1053
H01L	7802911-3	1053
H01L	7803105-1	1053
H01M	7713972-3	5005
H01M	7802163-1	5211
H01M	7802243-1	5005
H01M	7802331-4	5211
H01M	7802417-1	5005
H01M	7802769-5	5211
H01R	7801558-3	4228
H02G	7802546-7	4065
H02H	7802399-1	4016
H02K	7801944-5	4202
H02K	7802157-3	4202
H02K	7802485-8	4202
H02P	7714584-5	4061
H02P	7802208-4	4061
H03F	7802662-2	1201
H03K	7802057-5	1219
H03K	7802058-3	1219
H03K	7802360-3	1219
H04B	7802477-5	1201
H04H	7802031-0	1069
H04L	7802210-0	1052
H04L	7802374-4	1052
H04M	7802251-4	1220
H04M	7802261-3	1220
H04M	7802411-4	4128
H04N	7802365-2	1082
H04N	7802805-7	1082
H04N	7803094-7	1082
H04Q	7802274-6	1040
H04Q	7802275-3	1040
H04Q	7802358-7	1052
H04Q	7802725-7	1040
H04R	7802264-7	1069
H05B	7802434-6	1220

Alldelt förteckning över sådana beviljade patent som äro utlysta till offentlig granskning i denna tidning. I denna förteckning äro utlysta till offentlig granskning de patent som äro utlysta till offentlig granskning i denna tidning. I denna förteckning äro utlysta till offentlig granskning de patent som äro utlysta till offentlig granskning i denna tidning.



# Namnregister

(71)Sökande och/eller (72)Uppfinnare	(21)Ansnr	(51)Klass	(71)Sökande och/eller (72)Uppfinnare	(21)Ansnr	(51)Klass	(71)Sökande och/eller (72)Uppfinnare	(21)Ansnr	(51)Klass
Boot F L	7506739-7	B32B 13/08	Carcia P F	7503541-0	H01C 7/00	Coulter Electronics Ltd	7405210-1	G01N 15/02
Bor M	7310295-6	C07J 43/00	Cardenas R J	7412017-1	G09F 3/02		7405856-1	G01N 15/02
Borg Christer	7803460-0		Carlfors Bruk	7803585-4			-	G06M 11/00
Borg-Warner Corporation	7309688-5	F15B 13/02	Carlsson R	7803750-4			-	H03K 5/00
Borgström G	7604759-6	H01B 13/10	Carpigiani P	7407632-4	A23G 9/28	Coulter W H	7405210-1	G01N 15/02
	-	H02K 15/04	Carrasse J	7214135-1	F28D 19/04		7405856-1	G01N 15/02
Boris M	7210789-9	B05B 11/00	Carron Company	7803809-8			-	G06M 11/00
	7403919-9	F04B 21/04	Casner B G	7302744-3	B44D 3/22		-	H03K 5/00
	7803715-7			-	H01L 21/78	Cragg W D	7710433-9	H04R 17/00
Borisenko A V	7803660-5		Cederquist K N	7412843-0	D21B 1/12	Cragoe jr E J	7803606-8	
Bormann D	7612740-6	A22C 17/14		-	D21J 1/00	Cranab AB	7612563-2	B66C 13/12
Bortkevich L L	7406777-8	F02P 5/08	Cederqvist G	7609017-4	C04B 43/02	Crepin R	7803808-0	
Bosch GmbH Robert	7414322-3	F02D 3/00		-	D21J 1/16	Crosby jr S C	7413931-2	E03D 5/016
	7503554-3	F02D 3/00	Celanese Corporation	7803621-7		Crucible Inc	7803737-1	
	7510391-1	H01T 13/20	Censuales Angelo	7710469-3	B21D 22/22	Cukr B	7803559-9	
	7710519-5	B60H 1/00	Centre National pour				7803560-7	
	7710642-5	G05D 1/03	l'Exploitation des Oceans			Cundy C S	7710634-2	C04B 43/10
	7710643-3	E01F 9/00	(CNEXO)	7710528-6	E02F 3/60		7803716-5	
	7803472-5		Centre Stephanois de			Dahlberg A	7803611-8	
Bosch H	7803631-6		Recherches Mecaniques			Dahlquist L	7803745-4	
Bottussi E	7709593-3	B23Q 35/10	Hydromecanique et			Dahlström Claes-Inge Sigfrid	7610641-8	E04G 9/06
Bouvaist J-M A	7803613-4		Frottement	7302093-5	C23C 9/16	Daiichi Radioisotope		
Brachert H	7803599-5		Chang P K	7710633-4	A23J 3/02	Laboratories Ltd	7803806-4	
Braese H-E	7500454-9	C08L 27/06	Charles C	7710528-6	E02F 3/60	Daimler-Benz AG	7214858-8	B60K 1/04
Brandenberger E	7803767-8		Charlez Rune	7507093-8	B21D 28/34		7710708-4	B60G 3/18
Brandenstein M	7803510-2			-	B23D 29/02	Dalton W O	7710590-6	C08C 1/14
Brands K	7803530-0		Charnley W N	7803651-4		van Dam A F	7710706-8	A23D 3/02
Braunshtein R A	7610623-6	B23P 3/09	du Chatinier J G	7803507-8		Danfoss AS	7415267-9	H02P 7/58
Brax J A	7710484-2	C03B 5/22	Chen S-M L	7803619-1			H02P 13/18	
Bremer Vulkan Schiffbau und			Chepurnoi 11) A D	7803782-7			7710520-3	F15B 13/02
Maschinenfabrik	7803579-7		Cheung M-F	7710456-0	C09D 3/81	Danielsson S E	7803765-2	
Bresser R E	7411397-8	C07F 7/22	Chiba K	7803481-6		Dannenmann P	7406468-4	B66D 5/26
Bridgestone Tire Co Ltd	7308142-4	E02B 15/04	Chiu H S-G	7803622-5			-	F16H 39/44
Brink L	7415070-7	B65G 67/58	Chiyoda Chemical Engineering			Dansk Industri Syndikat AS	7706455-8	B22D 33/00
Brio Barnvagnar AB	7509604-0	B62B 9/26	& Construction Co Ltd	7310407-7	E02D 3/10	Dauge J	7412781-2	A61B 6/00
Bristol-Myers Company	7803505-2		Chloride Group Ltd	7803630-8		Davies D A L	7803456-8	
British Leyland UK Ltd	7803651-4		Chris-Marín i Malmö AB	7601236-8	F16B 31/04	Davies J H	7803561-5	
British Manufacture and			Christensson A	7601236-8	F16B 31/04	Davis R M	7803630-8	
Research Co Ltd	7100944-3	F41G 3/00	Christensson O W	7415449-3	B65D 5/56	Dawson E C	7710678-9	C07G 7/02
The British Petroleum Co Ltd	7303936-4	E02B 15/04	Christiansen J U	7803490-7			-	G01N 31/14
	7310998-5	E02D 31/00		7803491-5			-	G01N 33/16
	7803683-7		Christiansen P	7803492-3		DeRoss R W	7803525-0	
Brjukhov B F	7610445-4	B22F 7/04	Ciarico A J	7710520-3	F15B 13/02	Death F S	7803592-0	
Brooks & Perkins Incorporated	7803779-3			7610402-5	A61M 5/18	Dec International Inc	7314760-5	B67D 3/00
Brooks R L	7803552-4		Ciba-Geigy AG	-	A61M 5/31	Deere Company	7710487-5	F15B 20/00
Brown H J	7308299-2	A22B 5/16		7302147-9	C07J 7/00	Dehn & Söhne	7402841-6	H01T 3/00
Brown Kenneth Joseph	7202539-8	C08G 12/12		7410410-0	C08J 9/00	Dehn R	7402841-6	H01T 3/00
Brunnmüller F	7209339-6	C08G 12/12		7803479-0		Deibele GmbH & Co	7710451-1	E04H 5/08
	7404582-4	F01P 7/14		7803600-1		Deibele M	7710451-1	E04H 5/08
Brunswick Corporation	7608780-8	F23J 9/00		7803601-9		Delorme R	7701706-9	B62D 33/00
Bruun & Sörensen AB	7215385-1	B29B 1/12	Cigarette Components Ltd	7402392-0	A24C 5/50	Demag AG	7803631-6	
Bruzzone M	7609082-8	G01C 15/06	Cincinnati Milacron Chemicals			Demchuk A F	7610623-6	B23P 3/09
Brånby Magnus	7610606-1	A61K 5/06	Inc	7411397-8	C07F 7/22	Demoute J-P	7709800-2	A01N 9/24
Brännström M	-	C07C 69/14	Civilförsvarsstyrelsen	7604657-2	A62C 39/00		-	C07C 69/74
				7604658-0	A62C 39/00		-	C07D 307/42
Bröderna Lundbergs Mekaniska			Claasen T A C M	7803634-0			7709801-0	C07C 61/04
Verkstad AB	7610406-6	B66F 9/12	Claesson Alf	7803699-3		Denier G	7710483-4	C21C 5/30
Bröderna Malmströms			Claesson T V	7610379-5	H01R 13/02	Dennhardt W	7414395-9	G03B 27/76
Metallvarufabrik AB	7407149-9	F21S 1/04	Clason J C	7415955-9	H01H 33/66	Dental Therapeutics AB	7610606-1	A61K 5/06
		F21V 21/28	Classen D	7803530-0			-	C07C 69/14
Bröderna Rickardsson AB	7703784-4	B65D 87/12	Clave Marcel	7710407-3	G02B 23/08	Derangere P	7710492-5	A61M 5/18
Bröll R	7803632-4		Clave Serge	7710407-3	G02B 23/08	Deribas A A	7610623-6	B23P 3/09
	7803662-1		de Cleur E	7803474-1		Deschamps A	7710463-6	C01B 17/60
Brüning Matthias	7803482-4		Clewing M	7501855-6	H02M 1/08	Descoins D	7710597-1	B01J 8/02
Buchanan W G	7315187-0	B21J 13/14		-	H02M 5/257	Despot J	7509404-5	B65H 31/32
Buchin N B	7803683-7		Coburn O W	7300373-3	B24B 13/00	Deutsch H	7803678-7	
Buettner Otto Alexander	7307202-7	F02B 53/00	Coburn Optical Industries Inc	7300373-3	B24B 13/00	Deutsche Gold- und Silber-	7803521-9	
Bull M J	7803561-5		Cochran C N	7709565-7	C25C 3/24	Scheideanstalt vormals		
Buma i Bengtsfors AB	7803462-6		Cockram D R	7408771-9	C03C 25/02	Roessler	7803680-3	
Bunch L R	7613733-0	G03B 41/10	Cognaco J-C	7803604-3			7803742-1	
Bunker Ramo Corporation	7803525-0		Collington K T	7109824-8	C08J 9/00	Deutsche Perrot-Bremse GmbH	7212325-0	F16D 65/56
Burg K	7803740-5		Commissariat a l'Energie			Deutsche babcock AG	7803757-9	
van der Burgt M J	7306233-3	B01J 23/96	Atomique	7710517-9	G21C 17/10	Dhein R	7803474-1	
Burke J M	7803618-3		Compagnie Generale d'Entretien			Diamond Power Specialty		
Burmistrov G G	7612740-6	A22C 17/14	et de Reparation Coger	7803794-2		Corporation	7402893-7	H02G 11/00
Burrus & Cie F J	7803671-2		Compagnie Internationale pour			Dickie R A	7710456-0	C09D 3/81
	7803673-8		l'Informatique CI-Honeywell			Dickinson and Company	7705768-5	B65D 47/36
Busck Henrik Kristian	7803703-3		Bull	7701706-9	H05K 3/30	Diehl Firma	7803447-7	
Bykhovsky D-G	7803550-8		Compagnie Internationale pour			Diemer P	7413797-7	C10K 1/10
Byzkumny ustav hutnictvi zeleza			l'Informatique Cii-Haneywell			Diers F	7710512-0	G07D 9/06
ucelova organizace	7803559-9		Bull	7803541-7		Diewald G	7803767-8	
Bäckström Inga Anita	7803725-6		Company Deere	7710487-5	F15B 20/00	van Dijk J J	7306233-3	B01J 23/96
Böhlmark J	7703074-0	B66F 15/00	Concast Incorporated	7400477-1	B22D 11/124	van Dijk P	7803431-1	
		F16H 21/04	Continental Gummi-Werke AG	7311821-8	E06B 3/80	Dimanshtein M Z	7803553-2	
		F16H 51/00	Cook Paul Meredith	7305350-6	E02D 7/20	Dinelli D	7403922-3	C07G 7/02
Böniger J	7406931-1	H02H 7/26	Cooper & Co Ltd Edwin	7710703-5	C07C 161/00	Dohnen W H	7306233-3	B01J 23/96
Bönninghaus R	7710657-3	E02D 9/02		-	C10M 1/38	Domer M	7506737-1	B60D 1/06
Bönninghaus Magdalene	7710657-3	E02D 9/02	Cooper J	7704297-6	B03C 3/06	Donetsky N T	7803553-2	
Bötsch F	7803689-4		Corbach R	7510391-1	H01T 13/20	Dorn A	7803679-5	
CGR Medical Corporation	7613733-0	G03B 41/10	Cordes C	7710652-4	C08L 77/00	Doty E N	7405856-1	G01N 15/02
CSc J D	7803559-9		Corman J C	7407940-1	H01L 23/12		-	G06M 11/00
	7803560-7			-	H01L 23/36		-	H03K 5/00
Cadling Lyman Otto Theodore	7502282-2	E02D 17/12	Cornell R W	7710229-1	B64C 11/00	Dotzauer E	7803497-2	
Cahn A	7803557-3		Corning Glass Works	7710548-4	C04B 35/18	The Dow Chemical Company	7305766-3	B29D 9/00
Calle D G	7803794-2		Cotrel C	7300159-6	C07D 401/14	Doyle E N	7710476-8	F16L 1/04
Campanell R J	7500427-5	A63H 11/10		-	C07D 403/14	Drexhage M G	7710489-1	C03C 23/00
le Can C J P F	7505600-2	H03K 13/18		-	C07D 487/04			
Capdeboscq A	7803681-1							

# Namnregister

(71)Sökande och/eller (72)Uppfinnare	(21)Ansnr	(51)Klass	(71)Sökande och/eller (72)Uppfinnare	(21)Ansnr	(51)Klass	(71)Sökande och/eller (72)Uppfinnare	(21)Ansnr	(51)Klass
Dreyfus G	7803700-9		Evans B B	7803706-6		Förderanlagen und Lagertechnik		
Drotse Olof	7803751-2		Ewald O	7306385-1	F16J 15/16	PSM GmbH	7803791-8	
Drägerwerk AG	7803714-0		Extrados Co Ltd	7710691-2	A63C 9/18	Förvaltnings AB Confortia	7610496-7	B27M 3/00
Dubey P	7710283-8	H04M 15/28	FMC Corporation	7803526-8		Gabler R	7400489-6	D01F 6/74
Dudko D A	7704849-4	C23C 1/14	Fabbrica Italiana Magneti	7803503-7		Gallinotti E	7410652-7	D01F 6/74
Dufrenois A	7803489-9		Marelli SpA	7710454-5	F02P 5/08	Ganley J A	7803710-8	
Duin H J	7710706-8	A23D 3/02	Faber P	7210253-6	C23C 11/08	Garkisch O L	7803661-3	
Dumoulin J	7601602-1	B01F 17/00	Fabian P	7709410-0	C25B 11/04	Garle H	7114022-2	C07C 57/14 C07D 307/32
Dutertre C	7412781-2	A61B 6/00	Fabrikmontering i Trelleborg			Garle Ingenjörfirman H	7803739-7	
Dutinine W	7803631-6		AB	7605337-0	B65G 69/22	Garphytte Bruk AB	7803739-7	
Dynamit NOBEL AG	7803599-5		Fachbach H	7710450-3	B60R 13/08	Garrett W H	7610405-8	C22C 38/04 C22C 38/06
Dyno Industrier AS	7302488-7	C06B 21/00	Fahrenschon F	7803497-2		Gaucher A	7803584-7	
Dysthe Christian	7803666-2		Faithful B D	7610519-6	C23F 1/04	Gee T A	7302093-5	C23C 9/16
Dysthe Sven Ivan	7803666-2		Famolare Inc	7803486-5		Gehrhke G	7503997-4	G01P 3/48
Dörfling R	7710441-2	B01J 3/04	Famolare jr J P	7803486-5		Gelson Industries (U K) Ltd	7803594-6	A47H 1/022
Dürkheimer W	7803660-5		Fasola G C	7710454-5	F02P 5/08	General Electric Company	7407940-1	H01L 23/12 H01L 23/36
ESAB AB	7610580-8	B21F 27/10	Fast K	7609414-3	F16B 15/00		7410057-9	F42B 39/00
Eaton Corporation	7503997-4	G01P 3/48	Fast-Devel AB	7114009-9	B25D 17/12 F01N 1/08		7413406-5	A61B 5/00 G06F 15/42 G08C 15/12
Eaves T	7803583-9		Fattelay Robert	7803543-3		General Signal Corporation	7316778-5	F16K 11/07
Ebeling Lennart	7803661-3		Favrot R	7803782-7		The General Tire & Rubber Company	7315292-8	B29H 17/00
Ebner H	7803435-2		Fedorovsky B B	7803505-2		Generale des Engrais SA	7710650-8	B65B 7/06
Edelmann H	7311832-5	B01F 7/16	Ferguson J A	7610522-0	B25B 23/00	Genot A	7708174-3	F16C 17/24
Edenwall I A O	-	C02C 5/04	Fernström H G	7803487-3		Genrikh G A	7701325-8	H02G 7/16
Edlund O	7709357-3	G01N 27/46	Ferraro F A	7803566-4		Gepe Produkte AG	7609053-9	G11B 15/66
Edwards J V	7803513-6		Ferraro Vittorio Rino	7710691-2	A63C 9/18	Gerard J	7214135-1	F28D 19/04
Eger L O	7803502-9		Feucht R	7710691-2	A63C 9/18	Gerhardsson G D	7803641-5	
Eggermont L D J	7413931-2	E03D 5/016	Filatova T G	7612740-6	A22C 17/14	Gerth R	7710487-5	F15B 20/00
Eggersmont L D J	7506777-7	H03H 7/00	Fineman L K	7411040-4	H04L 7/04	Gheewala T R	7803538-3	
Ehlers E	7803660-5		Fink W	7314850-4	B60T 8/02	Giertsen AS Tryggve	7609019-0	A22C 17/10
Eisenberg A J	7709595-8	B65H 54/28	Finsama KY Helsingfors FI	7803687-8		Giertsen T	7609019-0	A22C 17/10
Eisenwerk Weserhütte AG	7803441-0		Fischer AG Georg	7311567-7	F16K 5/06	Gillet M P	7710663-1	B01D 21/00
Ekladh Kerstin Maria	7803433-7		Fischer Artur	7313038-7	F16L 15/00	Giraud G J L	7803541-7	
Ekman D S	7803440-2		Fischer Holdings Ltd	7404472-8	F16B 13/12	Giroud G	7710483-4	C21C 5/30
Elco International Kabushiki Kaisha	7700376-2	C22B 5/10	Fischer J P	7803763-7		Gist-Brocades NV	7803480-8	
Eleanor & Wilson Greatbatch Foundation	7708180-0	H01R 13/46	Fischer K O P	7215888-4	E02B 15/04	Giuliani G	7215385-1	B29B 1/12
The Electricity Council	7708181-8	H01R 25/00	Fischer P	7109824-8	C08J 9/00	Glacier GmbH - DEVA Werke	7312717-7	C08J 9/00
Electrolux AB	7803774-4		Fisklädan Packing AB	7511726-7	B65D 19/38	Glaverbel-Mecaniver	7803598-7	
Elanga C W	7803775-1		Fisons Ltd	7109824-8	C08J 9/00	The Gleason Works	7403834-0	C03C 27/12
Elfstrand Stig Olof	7803431-1		Fitzky H G	7710661-5	C07D 311/24	Gleinig K	7403835-7	C03C 27/12
Elfström C	7414678-8	A61M 16/00	Fiziko-tehnichesky institut akademii nauk beloruskoi SSR	7803715-7		Godbiten Konditori AB	7315187-0	B21J 13/14
Elfving K H	7610496-7	B27M 3/00	Flodman Rune Hjalmar	7803705-8		Gododin J R	7311821-8	E06B 3/80
Eliasson Curt	7803493-1		Florida Data Corporation	7601420-8	B41J 3/10	Goldfischer L I	7803568-0	
Eliasson H	7803460-0		Floyd jr M B	7803619-1		Golz H	7710635-9	B29D 23/03
Elin-Union AG für elektrische Industrie	7612563-2	B66C 13/12	The Fluorocarbon Company	7306385-1	F16J 15/16	Gommel G	7710636-7	B29D 23/03
Elkem-Spigerverket AS	7803799-1		Focke & Pfuhl	7710631-8	B65D 85/10	Goodall Ltd Stuart	7803727-2	
Elmore J R	7803677-9		Focke H	7710631-8	B65D 85/10	Goodall S	7709671-7	G03G 15/16
Elsner E C	7316103-6	F16C 19/49	Fogelberg L-G	6806673-7	C08F 114/06	Goodrich Company The B F	7710643-3	E01F 9/00
Eltex-Elektronik H Grünfelder	7306385-1	F16J 15/16	Föll F	7710528-6	E02F 3/60	Goodson D B	7710735-7	A01G 31/00
Elvander H I	7803504-5		Fomin E R	7803550-8		Goppold O	7710735-7	A01G 31/00
Enenkel A	7700376-2	C22B 5/10	Foralcrnaner AB	7503691-3	B24B 27/04	Gorelin E V	7803602-7	
Eneroth J-M	7311832-5	B01F 7/16	Forch H	7710585-6	F16J 15/32	Gosudarstvenny nauchno-issledovatel'skiy i proektny institut metallurgicheskoi promyshlennosti "Giprostal"	7704297-6	B03C 3/06
Engel J	-	C02C 5/04	Ford Motor Company	7710456-0	C09D 3/81	Gotto Raymond John	7710428-9	H04N 5/64
Engels H L J	7803776-9		Forsberg Georg Lennart Konstantin	7803580-5		Goulstone R T	7701325-8	H02G 7/16
Engler E M	7803742-1		Forsberg K S E	7803434-5		The Governor and Co of the Bank of England	7710682-1	G07D 7/00
Engler S	7306233-3	B01J 23/96	Forsberger S	7511363-9	C10G 5/00	Graafmann J	7803628-2	
Englund J S	7803536-7		Foseco International Ltd	7313038-7	F16L 15/00	Grabowsky O	7202539-8	C08G 12/12
Engström F	7710378-6	A01N 17/08 A01N 23/00	Fougere G L	7215371-1	H05B 7/085	Grace & Co W R	7803617-5	
Engström Stig Torsten Ingemar	-	F27D 13/00 F27D 15/14	Fowler S L	7313858-8	G07D 5/00 G07F 3/02	Grage L	7803617-5	
Engwall Bertil	7608918-4	G06C 25/00	Frankowiak S	7803617-5		Grass jr G M	7803542-5	
Enso-Gutzeit OY	7709375-5	F27D 13/00 F27D 15/14	Franz M	7710463-6	C01B 17/60	Grassman H-C	7309650-5	C08B 31/00
Epex	7803516-9		Franzen S M	7303137-9	E01C 11/10	Graul O	7803722-3	
Erco Envirotech Ltd	7609210-5	E01F 9/04	Fratelli Novello SpA	7506370-1	E21C 11/00	Green W J	7710544-3	H01F 15/00
Erdmann R	7803528-4		Frazita R F	7709593-3	B23Q 35/10	Greiner J	7313858-8	G07D 5/00 G07F 3/02
Eriasson B	7315386-8	B65D 5/26 B65D 21/02	Freistedt R	7803498-0		Gresen Manufacturing Company	-	B44D 3/22 H01L 21/78
Eriasson G	7316509-4	D21C 11/04	Freundenberg Firman Carl	7308912-0	B65H 9/20	Greuter H	7710450-3	B60R 13/08
Eriasson T	7803484-0		Frieberg R	7710585-6	F16J 15/32	Griffiths D T	7302956-3	F15B 13/02
Eriksson Erik	7803755-3		Fried Krupp GmbH	7610492-6	E04F 15/18	Grijs J C	7803748-8	
Eriksson H	7803750-4		Friedrich L	7709673-3	B66C 13/22	Groneman H-J	7503132-8	H03B 3/16
Eriksson J-E	7505123-5	B65D 5/70	Frings Firman Heinrich	7803669-6		Grosjean J-C	7710483-4	C21C 5/30
Eriksson Sven-Erik	7803577-1		Fritz H-P	7311832-5	B01F 7/16 C02C 5/04	Grosjean H	7701706-9	H05K 3/30
Erlands Sven	7610639-2	G01N 3/02	Fritz J	7210253-6	C23C 11/08	Grossman D G	7710548-4	C04B 35/18
Erlandsson S	7803723-1		Froger H	7610386-0	F16L 59/05	Grotelüschen H	7710583-1	G01B 13/06
Ermakova I N	7803747-0		Frolov A T	7613733-0	G03B 41/10	Grubbs D R	7803587-0	
Ernst H M	7710540-1	A47H 13/01	Frosz Henryk Nachman	7803553-2		Gruber W	7803478-2	
Escherich K-H	7511277-1	E04C 3/22	Fuhr K	7803453-5		Grudzinskac S V	7803619-1	
Esposito jr Andrew Murphy	7506161-4	B24B 37/00	Fujitsu Ltd	7803474-1		Gruppo Lepetit SpA	7803804-9	
Ess-Ve Industrier	7803510-2		Fujitsu Ltd	7709189-0	A61L 1/00 A61M 1/03	Gränges Hedlund AB	7803467-5	
Esseltepac AB	7600078-5	G05D 23/19	Fukada S	7415992-2	H03K 13/22	Gränges Nyby AB	7803446-9	
Etablissements Dutertre	7610450-4	B27F 7/00	Fukagawa Y	7507581-2	H04J 3/04 H04L 5/22			
Etat Francais Ministere des Armees (Armement)	7412781-2	A61B 6/00	Funakoshi S	7109544-2	B60R 21/08			
Euroc Development AB	7304478-6	F02B 37/00		7803623-3				
	7609255-0	C02B 1/00 C02B 1/23		7803607-6				



# Namnregister

(71)Sökande och/eller (72)Uppfinnare	(21)Ansnr	(51)Klass	(71)Sökande och/eller (72)Uppfinnare	(21)Ansnr	(51)Klass	(71)Sökande och/eller (72)Uppfinnare	(21)Ansnr	(51)Klass
Grönroos A	7803783-5		Helsingfors FI Valmey OY	7803785-0		Hubele A	7803479-0	
von Grünberg H	7314850-4	B60T 8/02	Hempstead R D	7803535-9		Huber Corporation J M	7412354-8	C01B 33/12
Grünenfelder H	7803504-5		Henig Hans	7200359-3	C25D 17/20	-	-	C09C 1/30
Grünzweig J	7303137-9	E01C 11/10	Henkel H	7209339-6	C08G 12/12	Huchzermeier H M	7803579-7	
Guilhot G	7302093-5	C23C 9/16	Henkel KG auf Aktien	7803802-3		Hue J-P	7710528-6	E02F 3/60
Gulinelli S	7403922-3	C07G 7/02	Henningson K-Å G	7705698-4	E05D 15/26	Hughes Aircraft Company	7803555-7	
Gullicksen S O	7803724-9		-	-	E05D 15/38	Hughes Tool Company	7803448-5	
Gunnernan Rudolf Wilhelm	7710390-1	C10J 3/00	Henningson Kjell-Åke Georg	7705698-4	E05D 15/26	Hugin Kassaregister AB	7608918-4	G06C 25/00
Gunners Nils-Erik	7610482-7	F42B 15/00	-	-	E05D 15/38	-	7803718-1	
Gupta P K	7710489-1	C03C 23/00	Henoch B T	7610604-6	H04B 7/00	Hultsch G	7316507-8	B04B 3/00
Gustafsson Johan Olov Hilmer	7803645-6		Henricsson C	7603846-2	F16L 27/08	Husqvarna AB	7803513-6	
Gustafsson Lars	7610383-7	D06F 55/00	Henriksen N J	7415267-9	H02P 7/58	-	7803755-3	
Gustavsberg AB	7803571-4		-	-	H02P 13/18	Huszar J	7213430-7	B25D 17/10
Gustavsson G R A	7610379-5	H01R 13/02	Heppner M	7803759-5		-	-	E21C 3/12
Gutsche H	7710652-4	C08L 77/00	-	7803760-3		Hydromatik GmbH	7406468-4	B66D 5/26
Gölnitz H	7602774-7	A22C 25/00	Heraeus Elektroden GmbH	7709410-0	C25B 11/04	-	-	F16H 39/44
Görling K G	7700376-2	C22B 5/10	Hermanns H-J	7710512-0	G07D 9/06	Hyerstedt E	7803697-7	
Habenschaden K	7803542-5		Hertfelder W	7710519-5	B60H 1/00	Hymas AS	7413428-9	E01B 29/10
Haeckel R	7710577-3	C07C 109/14	Hetzl D S	7507059-9	C07D 307/60	Häkkinen S	7803528-4	
Hagberg C E	7703359-5	A63H 33/10	Hexachimie	7803604-3		Höfgren G	7803638-1	
Hagberg Ove Ingemar	7803733-0		von der Heyde & Co OKE			Höganäs AB	7609717-9	E04D 13/04
Hagen A	7709357-3	G01N 27/46	Rainder	7504306-7	A47C 31/02	Högdahl Bertil	7803445-1	
Hajak J	7803796-7		Hiefner O	7213235-0	F16D 65/56	Höijer Staffan	7803663-9	
-	7803797-5		Hielm O W	7503691-3	B24B 27/04	Hölter Heinrich	7803500-3	
Hall jr E M	7803556-5		Hielscher H	7710171-5	B63B 35/72	Hörl A	7803612-6	
Hallberg Pär Ingvald	7803733-0		Higgins T E	7803558-1		Hübner M	7710577-3	C07C 109/14
Halliburton Company	7704112-7	C09K 7/02	Hildebrandt B	7407880-9	B61L 25/02	Hügi R	7410410-0	C08J 9/00
Hamm T	7803578-9		Hill W W	7709505-7	C25C 3/24	Hüttl H	7803497-2	
Hamman I	7500776-5	C07F 9/65	Hilton G B	7710510-6	C08C 1/14	ICI Australia Ltd	7215515-3	B29C 17/03
-	7710637-5	A01N 9/36	Hines H W	7307376-9	G11C 7/00	ITT Industries Inc	7506219-0	E06B 9/32
-	-	C07F 9/65	-	-	G11C 11/40	Ibing G	7114022-2	C07C 57/14
-	7710638-3	A01N 9/36	Hiorth H	7302488-7	C06B 21/00	-	-	C07D 307/32
-	-	C07F 9/65	Hirata S	7803623-3		Idohara M	7309282-7	C08G 12/04
Hammarström Ingmar	7803754-6		Hirose K	7710639-1	C23F 7/00	Ignazi J-C	7710650-8	B65B 7/06
Hammen P D	7708942-3	C07D 403/02	Hitachi Denshi KK	7803768-6		Illinois Tool Works Inc	7803609-2	
-	-	C07D 405/14	Hitachi Ltd	7507581-2	H04J 3/04	-	7803787-6	
-	-	C07D 409/14	-	-	H04L 5/22	Imperial Chemical Industries Ltd	7308399-0	C09D 3/66
Hammes Wilhelm	7307650-7	B65D 11/06	Hodgkinson J B	7710680-5	G21C 3/00	-	7710634-2	C04B 43/10
Hance P R	7302744-3	B44D 3/22	Hoechst AG	7710681-3	G21C 3/00	-	7803716-5	
-	-	H01L 21/78	-	7803605-0		Imperial Metal Industries		
Handelsbolaget Rodoverken	7803544-1		Hoechst AG	7803768-6		(Kynoch) Ltd	7710475-0	B65G 47/19
Hannerz K	7501251-8	G21C 3/20	Hoffmann H	7710521-0	C03B 33/02	Indiana University Foundation	7803801-5	
Hannes H	7803545-8		Hoffmann Klaus	7113515-6	C07F 9/53	Industrie Pirelli SpA	7508599-3	G02B 5/14
Hans D	7803612-6		Hoffmann-La Roche & Co AG F	7306974-2	A01N 9/12	Industriell Logistik AB R B	7803649-8	
Hara H	7803590-4		-	-	A01N 9/20	-	7803650-6	
Harada Y	7106956-1	C12D 13/06	-	-	A01N 9/24	Infrarödteknik AB	7511363-9	C10G 5/00
-	-	C12K 1/02	Hofmann F	7414395-9	G03B 27/76	Ingenjörfirman H Garle	7803739-7	
Haraszti P	7409816-1	G01R 13/26	Hofmann L	7500764-1	C01B 25/36	Ingvar Lars Algot	7803642-3	
-	-	G01R 19/04	Hofmann Ludwig	7803632-4		Inom Gårds Mekanisering IGM		
-	-	H03J 3/14	Hofmann Ludhof-Technik Firma	7803660-5		AB	7415727-2	B65G 33/08
Hardt D	7500454-9	C08L 27/06	Hofmann Ludwig	7803661-3		Institut Fiziki Vysokikh Davleny		
Hardtmann G E	7710197-0	C07D 213/50	Hofmann Ludwig	7803662-1		Akademii Nauk SSSR	7610622-8	B21C 23/21
Hardy R G	7710584-9	C22F 1/04	Hofmann Ludwig	7803689-4		Institut Francais du Petrole	7710463-6	C01B 17/60
Harich F P	7104621-3	A61K 7/08	Hofmann Ludwig	7803740-5		Institut de Recherches de la		
-	-	A61K 7/42	Hofmann Ludwig	7500776-5	C07F 9/65	Siderurgie Francaise	7710483-4	C21C 5/30
-	-	A61K 7/48	Hofmann Ludwig	7500434-1	A61M 3/00	Institut elektrisvarki imeni E O		
Harich J	7104621-3	A61K 7/08	Hofmann Ludwig	71108919-7	A61K 7/42	Patona akademii nauk		
-	-	A61K 7/42	Hofmann Ludwig	7210224-7	C07D 243/24	ukrainskoi SSR	7803782-7	
-	-	A61K 7/48	Hofmann Ludwig	7803743-9		Institut elektrosvarki imeni E O		
Harlan M L	7803779-3		Hofmann Ludwig	7803500-3		Patona akademii nauk		
Hartmann F	7602774-7	A22C 25/00	Hofmann Ludwig	7803565-6		ukrainskoi SSR	7704849-4	C23C 1/14
Hasegawa T	7109544-2	B60R 21/08	Hofmann Ludwig	7803565-6		Institut för mikrovågsteknik vid		
Hasegawa Y	7803607-6		Hofmann Ludwig	7803565-6		Tekniska Högskolan i		
Hasselblad Fritz Victor	7601364-8	B23B 41/00	Hofmann Ludwig	7709665-9	B25H 5/16	Stockholm Stiftelsen	7610604-6	H04B 7/00
Hauk T D	7803734-8		Hofmann Ludwig	7405210-1	G01N 15/02	Institut gidrodinamiki sibirskogo		
Haus A	7803474-1		Hofmann Ludwig	7803594-6		otdelenia akademii nauk		
Hausseis Berthold	7803603-5		Hofmann Ludwig	7400215-5	C07D 243/08	SSSR	7610623-6	B23P 3/09
Hawley J S	7302326-9	F15B 11/18	Hofmann Ludwig	-	C07D 295/14	Institut gornogo dela sibirskogo		
Hayano Y	7507581-2	H04J 3/04	Hofmann Ludwig	7508491-3	D02G 1/16	otdelenia akademii nauk		
-	-	H04L 5/22	Hofmann Ludwig	7803442-8		SSSR	7413994-0	E21B 1/06
Haymes R	7803660-5		Hofmann Ludwig	7803663-9		Instytut Technologii Nafty	7803551-6	
Hazeltine Corporation	7803498-0		Hofmann Ludwig	7803568-0		Insulation Inc B & B	7710476-8	F16L 1/04
Hazemeijer BV	7415955-9	H01H 33/66	Hofmann Ludwig	7500440-8	C23G 5/04	Inter Marketing G Jönsas		
Head N L	7803535-9		Hofmann Ludwig	7500440-8	C23G 5/04	Kommanditbolag	7502092-5	G07D-3/00
Hebeisen J C	7803737-1		Hofmann Ludwig	7503554-3	F02D 3/00	Intermatch SA	7703359-5	A63H 33/10
van Heemskerck-Veeckens J F T	7710468-5	H01J 61/56	Hofmann Ludwig	7710678-9	C07G 7/02	International Business Machines		
Heerd R	7710577-3	C07C 109/14	Hofmann Ludwig	-	G01N 31/14	Corporation	7307376-9	G11C 7/00
Heidelberger Druckmaschinen			Hofmann Ludwig	-	G01N 33/16	-	-	G11C 11/40
AG	7508297-4	B41F 21/06	Hofmann Ludwig	7710637-5	A01N 9/36	-	7403757-3	H04Q 3/54
Heikinheimo O	7311910-9	B65G 47/26	Hofmann Ludwig	-	C07F 9/65	-	7413310-9	G11B 25/04
Heimburger N	7803740-5		Hofmann Ludwig	7710638-3	A01N 9/36	-	7803535-9	
Heimlicher P	7610415-7	B41F 13/02	Hofmann Ludwig	-	C07F 9/65	-	7803536-7	
Heinonen Ahti	7710545-0	A47L 13/142	Hofmann Ludwig	-	C07F 9/65	-	7803537-5	
Heinze K-D	7803496-4		Hofmann Ludwig	7316968-2	F02M 13/04	-	7803538-3	
Heissmann W	7413606-0	H01M 2/10	Hofmann Ludwig	7710559-1	H03G 3/20	International Standard Electric		
Heitlinger L J	7413406-5	A61B 5/00	Hofmann Ludwig	7309282-7	C08G 12/04	Corporation	7507850-1	H04B 1/38
-	-	G06F 15/42	Hofmann Ludwig	7404582-4	F01P 7/14	-	-	H04B 7/24
-	-	G08C 15/12	Hofmann Ludwig	7710652-4	C08L 77/00	-	-	H04Q 7/02
Hellberg B	7803466-7		Hofmann Ludwig	7411704-5	C25B 15/04	-	7513964-2	H01R 3/04
Hellbergs Mek Verkstad AB	7803466-7		Hofmann Ludwig	7212568-5	B01F 3/04	-	7710433-9	H04R 17/00
Hellerbach J	7210224-7	C07D 243/24	Hofmann Ludwig	-	C02C 5/04	-	7710608-6	G07F 1/00
Hellestam C-J S	7700376-2	C22B 5/10	Hofmann Ludwig	-	C05F 3/06	-	7803638-1	
Hellgren H A	7504907-2	B27B 27/08	Hofmann Ludwig	7710538-5	D04H 1/64	Inventa AG für Forschung und		
-	-	B65G 47/24	Hofmann Ludwig	7710688-8	G03G 15/00	Patentverwertung Zürich	7400489-6	D01F 6/74
Hellstrom M J	7613733-0	G03B 41/10	Hofmann Ludwig	7614100-1	F23N 1/02	-	7410652-7	D01F 6/74
Helms J L	7400477-1	B22D 11/124	Hofmann Ludwig	7710630-5	B25C 1/04	Ireks-Arkady GmbH	7307190-4	A23G 9/12
Helsingfors FI Finsama KY	7803687-8		Hofmann Ludwig	7803796-7		Iritani Y	7116725-8	C12K 5/00

# Namnregister

(71)Sökande och/eller (72)Uppfinnare	(21)Ansnr	(51)Klass	(71)Sökande och/eller (72)Uppfinnare	(21)Ansnr	(51)Klass	(71)Sökande och/eller (72)Uppfinnare	(21)Ansnr	(51)Klass
Ishikawa Akira	7314435-4	G04C 3/00	Kai-Larsen Sven	7803608-4		Kopparbergs Verkstäder AB	7603846-2	F16L 27/08
	-	G04C 9/00	Kaiserswerth H-P	7303727-7	H04B 15/02	Koppers GmbH Heinrich	7413797-7	C10K 1/10
	-	G04F 8/00	Kajholm H	7710520-3	F15B 13/02	Kosek J	7803796-7	
Ishikawa Manufactory Co Ltd	7510545-2	A61M 5/16	Kalasek K	7803614-2			7803797-5	
Ishikawa S	7510545-2	A61M 5/16	Kalfus M A	7803443-6		Kossek G	7610483-5	F16C 15/00
Ishikura T	7803623-3			7803444-4		Kotone E	7109296-9	B25B 21/02
Ishizuki K	7803590-4		Kalmlund S A	7601364-8	B23B 41/00	Kouno K	7803623-3	
Isizuka Hiroshi	7803532-6		Karlensky V V	7411394-0	E21B 1/06	Kovacs M	7401140-4	C07J 1/00
Ito H	7803605-0		Kammholz G	7114022-2	C07C 57/14	Kovalenko D K	7701325-8	H02G 7/16
Itoh K	7803481-6			-	C07D 307/32	Kraft P	7709357-3	G01N 27/46
Ivanov M G	7803533-4		Kaneta K	7710639-1	C23F 7/00	Kraftwerk Union AG	7710090-7	G21C 3/34
Ivanov R M	7803533-4		Kankaanpää M	7803785-0			7710091-5	G21C 3/34
Iwako Hiroyuki	7505247-2	A21C 1/00	Kapcia T	7803551-6		Kratz H	7803631-6	
Iwasa S	7309282-7	C08G 12/04	Kappei F A W G	7214858-8	B60K 1/04	Kraus H	7803689-4	
J Spacek	7803796-7		Karkishko G S	7610623-6	B23P 3/09	Krause J A	7803779-3	
J-F Pfister	7710522-9	H02K 21/14	Karlsson K	7803706-6		Krauss-Maffei AG	7316507-8	B04B 3/00
Jabsen F S	7502637-7	G21C 19/02	Karlstads Mekaniska Werkstad			Krebs H	7709410-0	C25B 11/04
Jackson L A	7710560-9	G02B 5/14	AB	7603789-4	F03B 3/18	Kreis W	7311567-7	F16K 5/06
Jacobs H	7710686-2	B23K 7/04		7803672-0		Kreiss J	7803714-0	
Jacobson W E	7803618-3		Karlström P-Å	7803641-5		Krimmer E	7710643-3	E01F 9/00
Jacobsson L	7610615-2	B27C 11/00	Karmann GmbH Wilhelm	7803756-1		Krings Josef	7710657-3	E02D 9/02
Jacquemin F	7403834-0	C03C 27/12	Karnet N S	7612740-6	A22C 17/14	Krings P	7803802-3	
	7403835-7	C03C 27/12	Karol F J	7710593-0	C08F 4/74	Kronogård Sven-Olof	7610576-6	F01D 9/02
Jaeneke C	7709967-9	F42B 13/00		7803803-1			7610577-4	F01D 9/02
Jaggy H	7803520-1		Karpati E	7310295-6	C07J 43/00		7610578-2	F02C 7/02
Jakovlev V	7803742-1		Kasatkin V S	7610623-6	B23P 3/09		7610579-0	F02C 7/02
Jangenfeldt B	7610386-0	F16L 59/05	Kasper K	7803506-0		Kruk S	7803713-2	
Janicki J	7803591-2		Kato H	7400215-5	C07D 243/08	Krull H	7610554-3	F41F 1/00
Janiszewski G	7607458-2	B60K 20/12		-	C07D 295/14	Krupp GmbH Fried	7709673-3	B66C 13/22
Janome Sewing Machine Co Ltd	7803711-6		Kauffman R N	7803770-2		Kröger W	7803506-0	
Jansson E O	7603789-4	F03B 3/18	Kaufmann J	7803802-3		Kröpfel H	7710090-7	G21C 3/34
Jansson Gösta	7803511-0		Kaulmann G	7803756-1			7710091-5	G21C 3/34
Jansson K	7803468-3		Kawaguchi Mamaru	7400940-8	A61H 31/00	Kudamatsu A	7710471-9	A01N 9/36
Jasaitis T K	7403964-5	B01D 27/06	Kawaguchi Y	7308142-4	E02B 15/04		-	C07F 9/24
Jawerth David	7803764-5		Kawakami H	7308142-4	E02B 15/04		7710472-7	A01N 9/36
Jayne G J J	7710703-5	C07C 161/00	Kawamura M	7803529-2			-	C07F 9/24
	-	C10M 1/38	Kay S E	6811787-8	C03B 23/02	Kudashov V Y	7506161-4	B24B 37/00
Jeanmart C	7300159-6	C07D 401/14	Keck H	7803596-1		Kudo T	7106956-1	C12D 13/06
	-	C07D 403/14	Keith D G	7215515-3	B29C 17/03		-	C12K 1/02
	-	C07D 487/04	Kelly R G	7803801-5		Kugele T G	7411397-8	C07F 7/22
Jeditschka E	7709410-0	C25B 11/04	Kelsey-Hayes Company	7506934-4	B60T 8/02	Kumysh 101 I	7803782-7	
Jeffreys D C	7313858-8	G07D 5/00		7803522-7		Kunin V S	7803550-8	
	-	G07F 3/02	KemaNobel AB	6806673-7	C08F 114/06	Kurahashi Y	7710471-9	A01N 9/36
Jelbring Hans R	7803772-8		The Kendall Company	7214391-0	D04H 1/74		-	C07F 9/24
	7803773-6			7610402-5	A61M 5/18	Kurath P	7710683-9	C07H 15/22
Jennen F	7506632-4	A61B 19/00		-	A61M 5/31	Kurda N	7710532-8	H01B 3/46
	-	G01K 1/14	Kennedy T N	7803535-9		Kurihara K	7710680-5	G21C 3/00
Jenny & Schindler	7710566-6	C02C 1/40	Kernforschungsanlage Jülich				7710681-3	G21C 3/00
	-	C02C 5/02	GmbH	7803506-0		Kurt P	7803720-7	
Jenny C J	7403757-3	H04Q 3/54	Kerridge J C	7308399-0	C09D 3/66	Kusakawa H	7116653-2	B01D 53/16
Jensen Mogens P	7803576-3		Khrusch P R	7701325-8	H02G 7/16		-	F28D 9/02
Jensen Per	7307753-9	B07B 1/38	Kiefer G	7803720-7		Kutschker W	7710404-0	B23D 33/10
Jensen W E	7413421-4	B29H 19/024	Kiejzik Paul Anton	7710557-5	B26D 1/02		7710405-7	B23D 17/00
Jespersen E	7706455-8	B22D 33/00	Kilpeläinen O	7803528-4		Kuwada Y	7103998-6	C07D 243/20
Jiruse J	7307265-4	B65H 29/00	Kindberg Bengt Åke	7610600-4	E04C 3/292	Kuwazawa H	7116653-2	B01D 53/16
	7307452-8	B65H 5/08	Kingsdown Medical Consultants				-	F28D 9/02
Jofa AB	7803468-3		Ltd	7803502-9		Kvant L-Å	7610485-0	G07D 1/00
Johannessen R	7609019-0	A22C 17/10	Kipp T	7803441-0		Kyowa Hako Kogyo Co Ltd	7710683-9	C07H 15/22
Johannesson S-E	7803713-2		Kiraly E F	7803487-3			7710684-7	C07H 5/06
Johannsen R	7710710-0	G01N 33/16	Kircher D	7314850-4	B60T 8/02	Källqvist Ulf-Göran	7610383-7	D06F 55/00
Johansen Jörgen Skoubo	7514452-7	E06B 1/60	Kirjavainen A	7803784-3		Köcks J P C	7610580-8	B21F 27/10
Johannsson Arne Ingemar	7803777-7		Kirkpatrick R G	7410057-9	F42B 39/00	Kögler Adalbert	7710558-3	H05B 3/34
Johannsson B A	7803501-1		Kishino S	7710472-7	A01N 9/36	Körner H	7610601-2	F16K 17/00
Johannsson F I	7511305-0	B25D 17/12		-	C07F 9/24	Körner W F	7108919-7	A61K 7/42
	-	F16F 15/02	Kitamura Valve Seizo KK	7803529-2		Kühnle H	7710577-3	C07C 109/14
Johansson L	7803786-8		Kitayama M	7710639-1	C23F 7/00	Künzli H	7803504-5	
Johansson L O	7609059-6	G01T 3/00	Kjessler & Mannerstråle AB	7803696-9		Künzli A	7710307-5	F22B 1/30
Johansson Rune Reinhold	7803647-2		Klaiber E	7710642-5	G05D 1/03	Küpfel H	7803721-5	
Johansson Stig Lennart	7803647-2		Kleber C J	7803801-5		LKB-Produkter AB	7407494-9	G01N 25/20
Johansson Östen	7803663-9		Kleemann A	7803742-1		Laborde Eugene	7803458-4	
Johnson Service Company	7502831-6	G05D 1/00	Klein J	7410284-9	A61B 5/02	Lacoste G	7803613-4	
Johnston P R	7402893-7	H02G 11/00	Kleiner H J	7113515-6	C07F 9/53	Lafon P	7710597-1	B01J 8/02
Jolles G	7200606-7	C07H 15/24	Kleinhof B V F	7710711-8	F16L 21/00	Lagaholm AB	7603333-1	B60P 1/02
Jonassen G D	7310776-5	H01H 83/10	Kleinhof F	7710711-8	F16L 21/00	Lagendijk J	7710702-7	B65B 55/00
Jones W C	7408033-4	D06B 1/00	Klevstad S	7803470-9		Lagergren AB Lars	7704386-7	A47J 37/06
	-	F26B 13/20		7803586-2		Lagergren L	7704386-7	A47J 37/06
Jonsson B	7511554-3	B07C 5/14	Klewborn S	7803633-2		Lagerstedt B	7803729-8	
	7803789-2		Klink J P	7709595-8	B65H 54/28	Lahos E	7803430-3	
	7803790-0		Klinkmann K	7803548-2		Laimer F	7803582-1	
Jonsson Evald	7803508-6		Klokkers F H	7803432-9		Laine Y T	7803775-1	
Jonsson Gerth	7803540-9		Kluge A F	7803549-0		Lambolely Gilbert	7406080-7	B63H 9/04
Joswig S	7710109-5	B25G 3/12	Klygis M J	7803609-2		Landgren P-O	7803571-4	
Jung C J	7405370-3	C07C 177/00	Kläui H	7108919-7	A61K 7/42	Landi H P	7710486-7	A61L 17/00
Junkrans S	7501251-8	G21C 3/20	Klöckner-Werke AG	7710583-1	G01B 13/06	Landstingens inköpscentral LIC		
Jurvainen V	7710356-2	A47J 37/07	Knie H	7710253-1	H01R 9/10	ekonomisk förening	7803470-9	
Jusko J	7313038-7	F16L 15/00	Kockums Automation AB	7610599-8	B66C 28/14		7803586-2	
Just W	7803633-2		Kockums Computer Systems AB	7803765-2		Landstingens inköpsförening		
Järvenpää R M K	7803775-1		Kojima T	7507581-2	H04J 3/04	LIC ekonomisk förening	7803646-4	
Jönegren S T	7803649-8			-	H04L 5/22	Lane Ronald George	7803574-8	
	7803650-6		Kolb W	7710109-5	B25G 3/12	Lange G	7803496-4	
Jönköping-Vulcan Vetlanda			Kolbus Kunststoffwerk & Co	7710310-9	B63H 9/10	Langelüddeke P	7306974-2	A01N 9/12
Tändsticksfabrik AB	7803641-5		Kollmorgen Technologies				-	A01N 9/20
Jönsson L I V	7601360-6	F16L 21/06	Corporation	7710549-2	C23C 3/00		-	A01N 9/24
KEMANOBELE AB	7705877-4	C08F 6/00	Konishi M H	7803734-8		Lanner C	7610405-8	C22C 38/04
Kabushiki Kaisha Fujikoshi	7214041-1	B25J 1/00	Kontio O	7803783-5			-	C22C 38/06
Kabushiki Kaisha Komatsu			Koponen M	7510058-6	D21F 7/00	Larsen Magnus Tonny	7803454-3	
Seisakusho	7803590-4		Kopp K D	7511363-9	C10G 5/00	Larson G S	7511726-7	B65D 19/38

# Namnregister

(71)Sökande och/eller (72)Uppfinnare	(21)Ansnr	(51)Klass	(71)Sökande och/eller (72)Uppfinnare	(21)Ansnr	(51)Klass	(71)Sökande och/eller (72)Uppfinnare	(21)Ansnr	(51)Klass
Larson Tage	7803518-5		Lumoprint Zindler KG (GmbH & Co)	7709671-7	G03G 15/16	McComb W D	7316400-6	G01B 11/30
Larsson K-E	7609485-3	B32B 21/04		7709718-6	G03G 15/09	McKenzie Geoffrey Francois	-	G01N 21/32
Larsson R G	7610580-8	B21F 27/10	Lundahl K	7610482-7	F42B 15/00	McLaughlin M H	7513448-6	B60P 1/64
Larsson Sune Ivar	7803534-2		Lundbergs Fabriks AB N	7601360-6	F16L 21/06		7407940-1	H01L 23/12
Lattmanig V	7502695-5	B65G 1/08	Lundblad Leif	7410941-4	G07D 1/00		-	H01L 23/36
Laurel Bank Machine Co Ltd	7316926-0	G07D 9/00		-	G07F 7/02	McLean R L	7803668-8	
Lauterjung Friedrich Gerd	7803761-1		Lundegqvist Carl-Henrik	7803436-0		McMillen K G	7309688-5	F15B 13/02
Lauterjung Karl Lutz	7500434-1	A61M 3/00	Lundgren B	7612934-5	F16H 19/02	Mechanikai Laboratorium		
Lawson A N	7710433-9	H04R 17/00		-	F16H 25/22	Hiradastechnikai Kiserleti		
Lea K E	7803651-4		Lundgren B K G	7605031-9	C04B 25/02	Vallalat	7409816-1	G01R 13/26
Lebet J P	7803671-2			-	C04B 35/04		-	G01R 19/04
	7803673-8		Lundin Ragnar	-	C04B 35/66		-	H03J 3/14
Leditschke H	7306974-2	A01N 9/12	Lvovskiy politekhnicheskyy	7803663-9		Mecklenbräuker W F G	7803634-0	
	-	A01N 9/20	Institut	7701325-8	H02G 7/16	Mecman AB	7803667-0	
	-	A01N 9/24	Lyakishev N P	7803553-2		Medovar B I	7803782-7	
Lee P D	7710682-1	G07D 7/00	Lynn C C	7409504-3	A23L 1/32	van der Meer S	7212240-1	H02G 11/02
Lee Richard Grayson	7803655-5		Lynn W F	7710285-3	F16C 33/74	Meguro K	7103998-6	C07D 243/20
Leeb K-E	7705777-6	H01L 21/56	Lyon H	7402392-0	A24C 5/50	Meiller F	7803629-0	
	-	H01L 23/28	Löffelholz F	7709866-3	C08L 27/06	Melchior J	7304478-6	F02B 37/00
Leeford (London) Ltd	7304035-4	E01H 1/05	Löthman S A	7511429-8	B65D 5/70	Melkersson K-A	7700376-2	C22B 5/10
Legerius B E	7610481-9	H02G 3/04	Lück H	7602774-7	A22C 25/00	Mellbin J	7803712-4	
Leiber H	7803472-5		M Yokomi	7710681-3	G21C 3/00	Melle H-G	7505123-5	B65D 5/70
Lein J	7803623-3		MaK Maschinenbau GmbH	7610554-3	F41F 1/00	Melse J L	7710467-7	C25D 7/06
Leitner H	7803670-4		MacNeil J H	7601420-8	B41J 3/10	Mengelle A J	7803543-3	
Lemineur J	7406011-2	G01D 5/24	Macedo P B	7710489-1	C03C 23/00	Menzel W	7307190-4	A23G 9/12
	-	G11B 15/43		7803744-7		Merck & Co Inc	7710145-9	C07D 401/04
Lemke E	7803530-0		Macedo Pedro B	7803474-7			7803606-8	
Lenz J	7209339-6	C08G 12/12	Macedo Pedro Buarque	7710489-1	C03C 23/00	Merck Sharp & Dohme (I A) Corp	7305384-5	C07D 241/18
de Leon W L	7411303-6	B21C 51/00	Machacek O	7610465-2	C04B 47/14	De Mesmaeker I	7803624-1	
Levine I J	7710593-0	C08F 4/74	Madsen K D	7609063-8	H02K 3/48	Messer Griesheim GmbH	7803484-0	
Lewiner J	7803700-9			-	H02K 15/00	Messer M N	7300159-6	C07D 401/14
Lewis T R	7710049-3	C07D 221/22	Maeda M	7116653-2	B01D 53/16		-	C07D 403/14
Lewis jr C	7710479-2	A61K 37/02		-	F28D 9/02	Messwandler-Bau GmbH	7710544-3	C07D 487/04
Libbey-Owens-Ford Company	7316400-6	G01B 11/30	Magnusson Arnold	7803663-9		Metallgesellschaft AG	7714022-2	C07C 57/14
	-	G01N 21/32	Magnusson Arnold Ingemar	7610482-7	F42B 15/00		-	C07D 307/32
Licentia Patent-Verwaltungs-GmbH	7501855-6	H02M 1/08	Magyarí D P	7803471-7			7701521-2	C23F 7/00
	-	H02M 5/257	Maillefer C	7803477-4			7701522-0	C23F 7/00
	7803728-0		Maillefer SA	7803477-4			7710704-3	C23F 7/12
	7803795-9		La Main D'Oeuvre Mecanique	7710492-5	A61M 5/18	Metropolitan Wire Goods Corporation	7504910-6	B65G 1/02
Lichtinghagen K	7803736-3		Makabe H	7803711-6			7609458-0	F23L 17/10
Lie Håkon	7414586-3	A63B 69/18	Makk N	7401140-4	C07J 1/00	Mets Ilmar	7406102-9	C21C 1/02
Liebrecht H F	7304035-4	E01H 1/05	Maltby jr R E	7316400-6	G01B 11/30	Metz P	-	C21C 7/02
Liedtke K	7710631-8	B65D 85/10		-	G01N 21/32	Meyer F	7406102-9	C21C 1/02
Lieu F Y	7803535-9		Mann K	7709357-3	G01N 27/46		-	C21C 7/02
Lilly and Company Eli	7213104-8	C08F 8/14	Mannesmann AG	7504387-7	B22D 11/128	Meyer F J	7803580-5	
Lindah J A I	7803674-6		Manokhin A I	7803553-2		Meyer L	7710310-9	B63H 9/10
Lindberg Gunnar V	7803738-9		Marchenko A M	7803782-7		Meystre C	7302147-9	C07J 7/00
Lindblad Karl-Erik	7803461-8		Marend K	7803774-4		Michalowski W M	7313327-4	G01R 1/30
Lindblad L O	7410929-9	A62B 35/02	Margot A	7710283-8	H04M 15/28		-	G01R 15/12
	7609072-9	A62B 35/02	Marklund G	7610407-4	B65G 57/18		-	C07D 221/22
Lindblad Lennart	7803461-8		Marklund K G E	7504907-2	B27B 27/08	Michne W F	7710049-3	
Lindblad Oskar Lennart	7803465-9			-	B65G 47/24	Mikami T	7803607-6	
Lindblad Sven-Olof	7803461-8		Markussen E K	7109450-2	C07G 7/02	Mikander-Malmberg Dolores	7215197-0	E02B 15/04
Lindblom S	7502514-8	F15B 20/00	Marmonnier P	7710517-9	G21C 17/10	Milito R A	7709505-7	C25C 3/24
Linden B	7803517-7		Marouby G	7501983-6	B60T 8/02	Miller R A	7803657-1	
Linden H	7506632-4	A61B 19/00		7502531-2	B60T 8/02	Miller R L	7506934-4	B60T 8/02
	-	G01K 1/14	Mars Incorporated	7313858-8	G07D 5/00	Minami N	7803607-6	
Linden M	7803517-7			-	G07F 3/02	Mitani Y	7803481-6	
Linden O	7803517-7		Marshall J E	7710475-0	B65G 47/19	Mitchell R F	7412716-8	H03H 9/30
Linden Orvar	7803517-7		Marshall P F	7214391-0	D04H 1/74		7803749-6	
Lindesvärd C E	7407149-9	F21S 1/04	Martel J	7709800-2	A01N 9/24	Mitsubishi Denki KK	7116653-2	B01D 53/16
	-	F21V 21/28		-	C07C 69/74		-	F28D 9/02
Lindesvärd K G A	7407149-9	F21S 1/04		-	C07D 307/42	Mitsui Shipbuilding and Engineering Co Ltd	7310892-0	B21D 43/00
	-	F21V 21/28		-	C07C 61/04		-	B65G 47/52
	-	G03D 13/00	Martin J R	7709801-0	C07H 15/22		7803607-6	
Lindgren Bertil	7611004-8		Martin P	7710683-9		Miyasaka K	7803607-6	
Lindmark B M	7803467-5			7803600-1		Mizusawa Kagaku Kogyo KK	7310041-4	C01B 25/22
Lindner C B	7803446-9		Martin T	7803601-9		Modo-Chemetics AB	7803674-6	
Lindqvist B R	7610522-0	B25B 23/00	Martynow W	7214135-1	F28D 19/04	Mogensen V	7706455-8	B22D 33/00
Lindqvist Lars-Håkan	7802224-1	B63C		7313327-4	G01R 1/30	Moll M	7709966-1	F42B 13/00
Lindstrand Hans-Olov	7803663-9		Marx A F	7803480-8	G01R 15/12		7709967-9	F42B 13/00
Lindström F B	7705698-4	E05D 15/26	Marzolf R T	7305766-3	B29D 9/00	Molnar F	7409816-1	G01R 13/26
	-	E05D 15/38	Maschinenfabrik Wifag	7610415-7	B41F 13/02		-	G01R 19/04
Lindström L	7610407-4	B65G 57/18	Maschke M W	7305302-7	B65G 23/06		-	H03J 3/14
Lindström W	7704386-7	A47J 37/06	Maslow L	7504910-6	B65G 1/02	Mommer R P	7803800-7	
List H	7710450-3	B60R 13/08	Mastrop F N	7803555-7		Monajjem F	7315292-8	B29H 17/00
List Hans	7710450-3	B60R 13/08	Matsson K J	7610450-4	B27F 7/00	Monsanto Co	7710479-2	A61K 37/02
Lister R A & Co Ltd	7611959-3	F02F 3/26	Matsuoka H	7116653-2	B01D 53/16		7710590-6	C08C 1/14
	7611960-1	F16J 15/16		-	F28D 9/02	Monsheimer R	7710693-8	C07G 7/00
Litovitz T A	7803744-7		Matsushima Y	7701521-2	C23F 7/00	Montedison SpA	7803710-8	
Litovitz Theodore A	7803744-7			7701522-0	C23F 7/00	Montewski W	7803551-6	
Litovitz Theodore Aaron	7710489-1	C03C 23/00	Matsushita Electric Works Ltd	7506110-1	H01H 51/28	Monz A	7710566-6	C02C 1/40
Ljung H R	7803789-2			7803798-3			-	C02C 5/02
	7803790-0		Mattsson AB F M	7703074-0	B66F 15/00	Moore D M	7803652-2	
Ljungdahl AB Sture	7601628-6	B65H 3/10		-	F16H 21/04	Moore W C	7803781-9	
Locati G	7803686-0			-	F16H 51/00	Moran H W	7306852-0	C07C 101/73
Lock M C	7710635-9	B29D 23/03	Maurer F	7710637-5	A01N 9/36	Moreau J	7710517-9	G21C 17/10
Lohbeck K	7114022-2	C07C 57/14		-	C07F 9/65	Morel J	7803489-9	
	-	C07D 307/32	Maures M B J	7710638-3	A01N 9/36	Mori Y	7710684-7	C07H 5/06
Lomenech H	7803681-1		Maximovich B I	-	C07F 9/65	Morinaga Milk Industry Co Ltd	7106956-1	C12D 13/06
Longoni S	7508599-3	G02B 5/14	Mayer J	7803543-3			-	C12K 1/02
Lorkin C G	7215371-1	H05B 7/085	Mayer J	7704849-4	C23C 1/14	Morisue K	7803798-3	
Loveless N P	7803505-2		Mayr Anton	7202539-8	C08G 12/12	Morita M	7709189-0	A61L 1/00
Lucas Industries Ltd	7710320-8	B23B 27/12	Mazgaj R M	7803615-9			-	A61M 1/03
Ludvigson Birger	7803640-7			7709505-7	C25C 3/24	Moritz G E	7501787-1	B22D 11/04



# Namnregister

(71)Sökande och/eller (72)Uppfinnare	(21)Ansnr	(51)Klass	(71)Sökande och/eller (72)Uppfinnare	(21)Ansnr	(51)Klass	(71)Sökande och/eller (72)Uppfinnare	(21)Ansnr	(51)Klass
Plihal K	7803589-6		Revere Corporation of America	7803618-3		Saida S	7710704-3	C23F 7/12
Plozec F A	7803543-3		Revomatt ApS	7710616-9	A47J 37/06	Saito J	7710471-9	A01N 9/36
Plumhans L P J	7303059-5	B29H 5/08	Rheinisch-Westfälisches Elektrizitätswerk AG	7210253-6	C23C 11/08	-	-	C07F 9/24
Plåtmanufaktur AB	7610589-9	B65G 47/46	Rheinische Kalksteinwerke GmbH	7406102-9	C21C 1/02	Saito T	7710472-7	A01N 9/36
Pneumatic Corporation Inc	7302326-9	F15B 11/18	-	-	C21C 7/02	-	-	C07F 9/24
Pocock F W	7314563-3	B29C 27/02	Rheinmetall GmbH	7709966-1	F42B 13/00	Sakun A F	7710639-1	C23F 7/00
Pohjola Jorma Toivo Tapani	7601114-7	B62D 55/24	-	7709967-9	F42B 13/00	Sakurai T	7803754-7	
Polygraph Leipzig Kombinat für polygraphische Maschinen und Ausrüstungen VEB	7308912-0	B65H 9/20	Rhone-Poulenc Industries	7803629-0		Sala International AB	7803691-0	
Ponsinet G	7200606-7	C07H 15/24	Rhone-Poulenc SA	7200606-7	C07H 15/24	Salger W	7709718-6	G03G 15/09
du Pont de Nemours and Co E I	7302508-2	C09D 3/78	-	7300159-6	C07D 401/14	Salter K	7803788-4	
-	7503541-0	H01C 7/00	-	-	C07D 403/14	Salter S R	7803499-8	
Pont de Nemours and Co E I du	7803658-9		-	-	C07D 487/04	Samuel M Y	7710663-1	B01D 21/00
Pope A M S	7803456-8		-	7601602-1	B01F 17/00	Samuelson E	7803719-9	
Por-Pac Plast AB	7803501-1		-	7601603-9	B01F 17/00	Sandoz AG	7710197-0	C07D 213/50
Porin Painotuote OY	7803783-5		Richards R	7803682-9		-	-	C07D 209/08
Portes A	7710597-1	B01J 8/02	Richter Gedeon Vegyeszeti Gyar RT	7310295-6	C07J 43/00	Sandvik AB	7610379-5	H01R 13/02
Post Office	7803499-8		-	7401140-4	C07J 1/00	Sano Y	7710704-3	C23F 7/12
The Post Office	7710559-1	H04L 7/04	Rideal G R	7710634-2	C04B 43/10	Sanraku-Ocean Co Ltd	7803623-3	
-	7710560-9	H03G 3/20	Riedel W	7803795-9		Sanz E S	7710756-3	E02B 17/00
-	7710560-9	G02B 5/14	Riedl F	7803562-3		Sargent F T	7413932-0	E03D 5/016
Postonen Arne Johannes	7803509-4		Riley J L	7710635-9	B29D 23/03	Sarges R	7803626-6	
Potrykus G	7803757-9		-	7710636-7	B29D 23/03	Sato M	7710684-7	C07H 5/06
Pott R	7314270-5	B65G 45/00	Ringsted Niels Erik	7710637-7	B29D 23/03	Sauer H	7710295-2	H02J 3/26
Potter Colin Gerald	7710677-1	G01T 1/169	Ritto-Werk Loh GmbH & Co KG	7710531-0	C08J 5/00	-	7710464-4	G05F 1/68
Pounhet P	7214135-1	F28D 19/04	-	7803759-5		Sawyer B A	7504491-7	G05D 3/00
Poznanski S	7803591-2		-	7803760-3		Sayer William John	7803452-7	
Prakhov A I	7610623-6	B23P 3/09	Ritzerfeld Gerhard	7803688-6		Schaerer AG M	7410284-9	A61B 5/02
Praktisk Teknik AB	7803654-8		Rivera N M	7803536-7		Schaffenerath M	-	C02C 5/02
Prast G	7710466-9	F03G 7/02	Rivere J-P	7510407-5	F02M 23/04	-	-	C02C 5/02
Presnell E J	7803665-4		Roach W J	7300929-2	B01L 3/02	Schaller R	7303727-7	H04B 15/02
Preusser G	7413797-7	C10K 1/10	Robbins K C	7710653-2	A61K 37/48	Schanze Rudolf	7710562-5	A23K 1/00
The Procter & Gamble Company	7502820-9	A41B 13/02	Roberts T A	7803724-9		Schatz B R	7803537-5	
-	7803587-0		Robins Company Incorporated A H	7306852-0	C07C 101/73	Schatz H	7202539-8	C08G 12/12
Produits Chimiques Ugine Kuhlmann	7411704-5	C25B 15/04	Robinson G	7803709-0		Schavre R D	7316400-6	G01B 11/30
Proizvodstvennoe obiedinenie "Izhorsky zavod"	7803550-8		Rockwool AB	7609017-4	C04B 43/02	-	-	G01N 21/32
Prnk K M A	7412460-3	C10G 23/02	-	7610386-0	F16L 59/05	Scheidt & Bachmann GmbH	7710512-0	G07D 9/06
Prvni brenaska strojirna NP Brno	7803589-6		Roffelsen F	7610492-6	E04F 15/18	-	-	G07D 9/06
Purfürst KG Ingenieurbüro Hermann	7710546-8	H05B 9/00	Rohm and Haas Company a corporation of the State of Delaware	7710538-5	D04H 1/64	Schenck H U	7803530-0	
-	7710547-6	H05B 9/00	-	7710229-1	B64C 11/00	Schenk H-J	7803670-4	
Qest Products Inc	7505912-1	B29C 27/08	Rohrbach C	7609017-4	D21J 1/16	Schenk W	7710532-8	H01B 3/46
The Quaker Oats Company	7500427-5	A63H 11/10	Roland Offsetmaschinenfabrik Faber & Schleicher AG	7509404-5	B65H 31/32	Schepers H A J	7803670-4	
-	7803805-6		Rolander Börje	7803720-7		Schick L	7710694-6	C08L 23/16
RCA Corporation	7404823-7	G11B 9/06	Von Roll AG	7710389-3	G01B 19/26	Schiffarth J	7710294-5	G01R 19/26
-	7504403-2	H03K 19/08	Rolls-Royce Ltd	7710389-3	G01B 19/26	Schillinger A	7710294-5	G01R 19/26
-	7803443-6		Romer R	7803485-7		Schirmacher H	7215371-1	H05B 7/085
-	7803444-4		de Ronde F C	7709967-9	F42B 13/00	-	-	C07C 57/14
Raden D S	7710417-2	C08G 18/18	Rosenberg I E	7412862-0	H01P 7/00	Schlaps G	7303058-7	H04M 9/10
Radice P F	7710537-7	H01L 41/22	Rosendahl B	7803505-2		-	-	H04M 11/02
Radusch P	7413797-7	C10K 1/10	Rosenfeldner W	7601628-6	B65H 3/10	Schlegel A	7500764-1	C01B 25/36
Radzik L C	7307376-9	G11C 7/00	Ross C B	7803799-1		Schlichte M	7504616-9	H04Q 11/04
-	-	G11C 11/40	Rossollini J-C M M	7803558-1		Schmid E	7710295-2	H02J 3/26
Raeder Eskil	7514507-8	H01H 13/52	Roszler J J	7710662-3	B29C 17/02	Schmid P-J	7710464-4	G05F 1/68
Raksanyi K	7409816-1	G01R 13/26	Roth Peter Franz	7610445-4	B22F 7/04	Schmid Peter-Jens	7502695-5	B65G 1/08
-	-	G01R 19/04	Rothe W	7803451-9		Schmidbauer W	7502695-5	B65G 1/08
-	-	H03J 3/14	Roussel-Uclaf	7709800-2	A01N 9/24	Schmidlin J	7803795-9	
Ramelow H	7803680-3		-	-	C07C 69/74	Schmidt A	7302147-9	C07J 7/00
Rasimus S	7803528-4		Royer G	-	C07D 307/42	Schmidt A	7710550-0	A63C 17/00
Rask L B S	7803695-1		Rozhkov I O A T	7709801-0	C07C 61/04	Schmidt E	7113515-6	C07E 9/53
Ratcliffe Engineering Co Ltd	7210432-6	B25B 23/14	Rudolph H	7803543-3		Schmidt H	7710253-1	H01R 9/10
Raughman K E	7710476-8	F16L 1/04	Ruotsalainen Matti Kalevi	7610623-6	B23P 3/09	Schmidt Ingenieurbüro Arrigo	7710550-0	A63C 17/00
Rautapää K	7803528-4		Rupprecht B	7803474-1		Schmidt M	7710691-2	A63C 9/18
Ray W F	7803630-8		Rush-Hampton Inc	7213235-0	F16D 65/56	Schmitt F	7803546-6	
Read E	7412716-8	H03H 9/30	-	7104621-3	A61K 7/08	Schmitt A	7410410-0	C08J 9/00
Reafix Ltee	7803430-3		-	-	A61K 7/42	Schneider G	7803547-4	
Reed J R	7210432-6	B25B 23/14	Ruzic H	7710608-6	G07F 1/00	-	-	C07F 9/65
Reenskoug Ivar	7513149-0	B60K 17/02	Rydberg Sverker	7803810-6		Schnetter W	7710378-6	A01N 17/08
-	-	F16H 47/08	Röhm GmbH	7710693-8	C07G 7/00	-	-	A01N 23/00
Reese Research Foundation Michael	7710653-2	A61K 37/48	Röllig H E	7803662-1		Schoeps K C	7610522-0	B25B 23/00
Reeve D W	7316509-4	D21C 11/04	Rückgauer N	7406468-4	B66D 5/26	Scholl G	7803500-3	
Regie Nationale des Usines Renault	7304524-7	F02M 1/02	-	-	F16H 39/44	Scholl H	7406777-8	F02P 5/08
-	7307726-5	F02D 11/04	Rüger H	7709899-4	H01L 23/46	Schottler S	7803494-9	
-	7510407-5	F02M 23/04	Das S K	7709505-7	C25C 3/24	Schrewe H	7504387-7	B22D 11/128
-	7803627-4		SAAB-SCANIA AB	7514504-5	B60R 19/02	Schrinner E	7803660-5	
Regnault A	7803578-9		SKF Kugellagerfabriken GmbH	7506110-1	H01H 51/28	Schröder R	7710638-3	A01N 9/36
Rehrmann H	7803546-6		SKF Nova AB	7803510-2		-	-	C07E 9/65
Reinecke E	7803512-8		-	7605491-5	F16H 19/02	Schröter H	7414395-9	G03B 27/76
Reinhardt Maschinenbau GmbH	7710404-0	B23D 33/10	-	-	F16H 25/12	Schubeis Ewald Ingemar Emanuel	7514511-0	E05F 1/06
-	7710405-7	B23D 17/00	-	-	F16H 19/02	Schuck J M	7710479-2	A61K 37/02
-	7710706-8	A23D 3/02	-	-	F16H 19/02	Schulier E	7803632-4	
Rek J H M	7403116-2	H01H 83/10	-	-	F16H 25/22	Schuler P	7709357-3	G01N 27/46
Reliable Electric Company	7710463-6	C01B 17/60	Saab-Scania AB	7803437-8		Schumaker R R	7803536-7	
Renault P	7610407-4	B65G 57/18	Saarberg-Hölter Umwelttechnik GmbH	7803500-3		Schur P E	7803450-1	
Renberg M	7504907-2	B27B 27/08	Saarbergwerke AG	7803500-3		Schur Paul Eliot	7803450-1	
Renholmens Mekaniska Verkstad AB	-	B65G 47/24	Saari W S	7710145-9	C07D 401/04	Schuster A	7709673-3	B66C 13/22
-	7610407-4	B65G 57/18	Sachetto J-P	7803578-9		Schwab J J	7704297-6	B03C 3/06
Retroflame International Ltd	7803709-0		Saenko I2 V Y	7803782-7		Schwartz R	7414322-3	F02D 3/00
-	-		-	-		Schwarzer K	7803506-0	
-	-		-	-		Schweizerische Aluminium AG	7710584-9	C22F 1/04
-	-		-	-		Schwerttle F	7306974-2	A01N 9/12
-	-		-	-		-	-	A01N 9/20
-	-		-	-		-	-	A01N 9/24
-	-		-	-		Schöneberger E F	7803679-5	
-	-		-	-		Searle & Co G D	7405370-3	C07C 177/00
-	-		-	-		-	-	A01N 9/20
-	-		-	-		-	-	A01N 9/24
-	-		-	-		Sebo M J	7803456-8	
-	-		-	-		-	-	7803730-6

# Namnregister

(71)Sökande och/eller (72)Uppfinnare	(21)Ansnr	(51)Klass	(71)Sökande och/eller (72)Uppfinnare	(21)Ansnr	(51)Klass	(71)Sökande och/eller (72)Uppfinnare	(21)Ansnr	(51)Klass
The Secretary of State for Defence in Her Britannic Majesty's Government of the United Kingdom of Great Britain and Northern Ireland	7803657-1		Sjöblom Åke Eric	7610063-5	B65D 19/12		7710637-5	A01N 9/36
Sedlacek H-H	7710710-0	G01N 33/16	Sjölander C J O	7610617-8	B65D 19/38		-	C07F 9/65
Segerfelt L	7513779-4	B28C 5/46	Skatsche O	7610381-1	E04C 2/08	Stenlund R L	7412805-9	B65G 47/19
Seiler F-R	7710710-0	G01N 33/16	Skog Egil	7710450-3	B60R 13/08	Stenman Holland BV	7709665-9	B25H 5/16
Seiz W	7410410-0	C08J 9/00	Skogsberg L T	7803704-1		Stenzel O	7710546-8	H05B 9/00
Selander S D	7412843-0	D21B 1/12	Skogsdon AB	7610522-0	B25B 23/00		7710547-6	H05B 9/00
	-	D21J 1/00		7803789-2		Stephens W T	7302956-3	F15B 13/02
Selander Stig Daniel	7412843-0	D21B 1/12	Skottheim L	7803790-0		Sterling Drug Inc	7404220-1	C07D 209/52
	-	D21J 1/00	Slotvinsky-Sidak N P	7803468-3			7710049-3	C07D 221/22
Semperit AG	7303137-9	E01C 11/10	Sly J C P	7803553-2		Stevens R	7412716-8	H03H 9/30
Sendzimir Tadeusz	7409828-6	B21B 1/42	Smedlund Egon	7710518-7	C07D 233/84	Stickl Helmut	7803615-9	
	-	B21B 13/18	Smietana Z	7700276-4	B65F 1/00	Stickler C F	7505912-1	B29C 27/08
Sener Tecnica Industrial Y Naval SA	7710756-3	E02B 17/00	Smith D R	7803591-2		Stith J D	7300373-3	B24B 13/00
Sentoku H	7316926-0	G07D 9/00	Smith D R	7803499-8		Stockum G	7710462-8	A41D 19/00
Serebryakov E A	7803715-7		Smith E S	7710476-8	F16L 1/04	The Stolle Corporation	7305302-7	B65G 23/06
Serini V	7500454-9	C08L 27/06	Smith J D B	7803770-2		Stolle Herbert D	7803482-4	
Service Equipment Design Co Inc	7803734-8		Smith J H	7413406-5	A61B 5/00	Stover Margot	7803573-0	
Sessa Terenzio	7803616-7			-	G06F 15/42	Stradtman J	7406102-9	C21C 1/02
Setzer E	7803628-2		Smith Kline & French Laboratories	7309650-5	C08B 31/00		-	C21C 7/02
Setzer W C	7710584-9	C22F 1/04	Smith Kline & French Laboratories Ltd	7710518-7	C07D 233/84	Strandh B	7610589-9	B65G 47/46
Sevostyanov B A	7612740-6	A22C 17/14	Smitka W	7507850-1	H04B 1/38	Stranicky Fedor	7803675-3	
Shannon E L	7803805-6			-	H04B 7/24		7803676-1	
Sharabash M M	7213104-8	C08F 8/14	Smrcek V	7803796-7		Stringer III T H	7803584-7	
Shark Wassersportgeräte GmbH	7710171-5	B63B 35/72		7803797-5		Strittmatter J	7506219-0	E06B 9/32
Sharkey H J	7803741-3		Snam Progetti SpA	7215385-1	B29B 1/12	Stråbruken AB	7605031-9	C04B 25/02
Sheeline R D	7803449-3		Snam Progetti Spa	7403922-3	C07G 7/02		-	C04B 35/04
Shell Internationale Research Mij BV	7306233-3	B01J 23/96	Snamprogetti SpA	7803685-2		Strömmer L C	7705877-4	C08F 6/00
	7412460-3	C10G 23/02	Snella H J	7803558-1		Studinka J	7400489-6	D01F 6/74
	7415070-7	B65G 67/58	Sobajima S	7803481-6			7410652-7	D01F 6/74
	7803507-8		Societe Anonyme D B A	7501983-6	B60T 8/02	Stypulkowski H	7803591-2	
	7803561-5			7502531-2	B60T 8/02	Stähler KG H	7710378-6	A01N 17/08
Shestakovskiy O F	7803553-2		Societe Chimique des Charbonnages SA	7710597-1	B01J 8/02		-	A01N 23/00
Shilov V P	7803683-7			7710663-1	B01D 21/00	Sudnishnikov B V	7413994-0	E21B 1/06
Shimauchi Y	7803623-3		Societe Continentale Parker	7701521-2	C23F 7/00	Sugahara Y	7310041-4	C01B 25/22
Shimajima H	7116653-2	B01D 53/16		7701522-0	C23F 7/00	Sulzer Brothers Ltd	7710307-5	F22B 1/30
	-	F28D 9/02		7710704-3	C23F 7/12	Summaria L	7710653-2	A61K 37/48
	-	G21C 3/00	Societe Generale de Constructions Electriques et Mecaniques (Alsthom)	7214135-1	F28D 19/04	Sundberg E	7404758-0	H01M 4/76
Shimoshige T	7710680-5	G21C 3/00		7710484-2	C03B 5/22	Sunden B	7610444-7	D21H 5/20
Shiokawa K	7710471-9	A01N 9/36	Societe Generale pour l'Emballage	7710484-2	C03B 5/22	Sunden O	7610444-7	D21H 5/20
	-	C07F 9/24		7803681-1		Sunden Olof	7610444-7	D21H 5/20
	7710472-7	A01N 9/36	Societe Nationale Elf Aquitaine (Production)	7803543-3		Sundqvist U	7609255-0	C02B 1/00
	-	C07F 9/24		7210789-9	B05B 11/00		-	C02B 1/23
Shiono S	7803605-0		Societe Nationale des Poudres et Explosifs	7403919-9	F04B 21/04	Sundstrand Data Control Inc	7803524-3	
Shionogi & Co Ltd	7310892-0	B21D 43/00				Suzuki T	7803768-6	
Shiozawa K	7310892-0	B65G 47/52	Societe Technique de Pulverisation	7210789-9	B05B 11/00	Suzuki Y	7803607-6	
	7316968-2	F02M 13/04		7403919-9	F04B 21/04	Svanberg A	7803646-4	
Shishido T	7310041-4	C01B 25/22	Societe d'Etude et de Construction de Machines pour Toutes Industries			Svenska Dental Instrument AB	7803729-8	
Shoji S	7803782-7		SECOMA	7803792-6		Svenska Fläktfabriken AB	7803776-9	
Shtanko J P	7701325-8	H02G 7/16	Societe d'Etudes de Machines Thermiques SEMT	7708174-3	F16C 17/24	Svenska Kullagerfabriken AB	7413498-2	B62D 5/06
Sidorov V I	7412460-3	C10G 23/02		7708174-3	F16C 17/24	Svenska Sockerfabriks AB	7803732-2	
Sie S T	7803680-3		Societe industrielle de Soncebos SA	7710522-9	H02K 21/14	Svenska förpackningsforskningsinstitutet	7610639-2	G01N 3/02
Siebert H	7303058-7	H04M 9/10		7710522-9	H02K 21/14	Svensson C g S	7803674-6	
Siedle & Söhne Telefon- und Telegrafenerwerke GmbH S	7303058-7	H04M 11/02	Societe pour le Forgeage et l'Estampage des Alliages			Svensson Göran Inge	7803564-9	
	7303876-2	E01C 19/30	Legers Forgeal	7803613-4		Svensson J	7610485-0	G07D 1/00
Sieke Helmut	7303876-2	E01C 19/30		7506161-4	B24B 37/00	Svensson Jan	7803438-6	
Sieke Rainer	7407880-9	B61L 25/02	Sokolov V D	7310927-4	B65G 15/34		7803439-4	
Siemens AB	7303727-7	H04B 15/02	Solomon Elias Ezekiel	7710477-6	A62C 39/02	Svensson K E	7803694-4	
Siemens AG	7503132-8	H03B 3/16	Solyom S	7401140-4	C07J 1/00	Svensson K-E	7803693-6	
	7504616-9	H04Q 11/04	Sommer K	7803473-3		Svensson Karl Malte Reinhold	7803575-5	
	7709416-7	H01B 19/00	Sotchenko V P	7710473-5	B29H 19/02	Svensson R A R	7803437-8	
	7709673-3	B66C 13/22	Southwire Company	7704849-4	C23C 1/14	Svensson S G C	7603333-1	B60P 1/02
	7709899-4	H01L 23/46	Sova V	7803682-9		Svensson Sven Curt Edward	7803575-5	
	7710200-2	H02M 1/08	Spacek J	7803731-4		Svirklýs F M	7803526-8	
	7710253-1	H01R 9/10	Spatz W	7803797-5		Solar Thomson Engineering Co Ltd	7803569-8	
	7710294-5	G01R 19/26	Speck R	7803473-3		Sykorá M	7803797-5	
	7710295-2	H02J 3/26	Spiro Research BV	7313038-7	F16L 15/00	Syntex (USA) Inc	7803549-0	
	7710464-4	G05F 1/68	Sprout jr O S	7710536-9	H01L 41/22	Syrjänen J	7803783-5	
	7710532-8	H01B 3/46	Stackig S G	7405567-4	G03D 15/00	Syson J W	7308399-0	C09D 3/66
	7803496-4		Stahlgruber Otto Gruber & Co	7314270-5	B65G 45/00	Szabo A	7401140-4	C07J 1/00
	7803497-2		Stamicarbon BV	7710694-6	C08L 23/16	Szeberenyi S	7310295-6	C07J 43/00
	7803542-5		Stanfield C K	7413421-4	B29H 19/024	Szentirmai A	7401140-4	C07J 1/00
	7803684-5		Stauffer Chemical Company	7409504-3	A23L 1/32	Szepesi G	7310295-6	C07J 43/00
	7803722-3			7710633-4	A23J 3/02	Szewczyk Z	7803591-2	
Siemens-Albis AG	7803721-5		Stave F R	7404825-7	G11B 9/06	Szpendski J	7803591-2	
Signode Corporation	7106030-5	B25C 1/04		7404825-7	G11B 21/02	Szporny L	7310295-6	C07J 43/00
Sigwald J	7304524-7	F02M 1/02	Stedefeder J	7803502-9		Szönyi I	7409816-1	G01R 13/26
Sik-Svenska Livsmedelsinstitutet	7803659-7		Steer P	7710536-9	H01L 41/22		-	G01R 19/04
Silvi J J	7214391-0	D04H 1/74	Steif K	7405567-4	G03D 15/00	Säfte Gjuteri & Mek Verkstad AB	7803698-5	
Simeth C	7509404-5	B65H 31/32	Steiger R A	7314270-5	B65G 45/00	Söderlund L G	7506370-1	E21C 11/00
Simeth c	7803678-7		Steigerwald G	7413421-4	B29H 19/024	Sörnes T	7803677-9	
Simmons J H	7803744-7		Steiner E	7409504-3	A23L 1/32	Tadanier J S	7710683-9	C07H 15/22
Simon H	7709410-0	C25B 11/04	Steiner P	7710633-4	A23J 3/02	Takahashi T	7803605-0	
Simon-VK Ltd	7314563-3	B29C 27/02	Steinke L	7404825-7	G11B 9/06	Takahashi A	7310041-4	C01B 25/22
Simpson A W	7314563-3	B29C 27/02	Steinmüller GmbH L & C	7803631-6		Takamatsu J	7710681-3	G21C 3/00
The Singer Company	7803727-2		Stendel W	7803600-1		Takeda Chemical Industries Ltd	7710681-3	G21C 3/00
Sini-Tuote Einto & Einto	7710356-2	A47J 37/07		7803502-9		Takeda R	7710680-5	C07D 243/20
Sitsen H	7710428-9	H04N 5/64		7303137-9	E01C 11/10		7710680-5	G21C 3/00
Sjöberg Nils Hugo Bertil	7613265-3	B25B 5/04		7412366-2	C01B 31/34		7710681-3	G21C 3/00
Sjöblom Bror Arne	7414262-1	A01K 1/01		7803631-6		Takenoya H	7803711-6	
				7803600-1		Talke F E	7413310-9	G11B 25/04
				7803520-1		Tanaka M	7708180-0	H01R 13/46
				7510391-1	H01T 13/20		7708181-8	H01R 25/00
				7710441-2	B01J 3/04	Tanaka O	7116653-2	B01D 53/16
				7500776-5	C07F 9/65		-	F28D 9/02

# Namnregister

(71)Sökande och/eller (72)Uppfinnare	(21)Ansnr	(51)Klass	(71)Sökande och/eller (72)Uppfinnare	(21)Ansnr	(51)Klass	(71)Sökande och/eller (72)Uppfinnare	(21)Ansnr	(51)Klass
Taniguchi Y	7709189-0	A61L 1/00	Tupitsyn S K	7413994-0	E21B 1/06		7803712-4	
Tattermusch P	7710708-4	A61M 1/03	Turner N G	7803485-7			7803713-2	
Tawada H	7103998-6	B60G 3/18	Tätis Plasttätningar AB	7803611-8		Volvo BM AB	7502514-8	F15B 20/00
Tegtmeier R J	7400477-1	C07D 243/20	Tömörkeny E	7401140-4	C07J 1/00		7610615-2	B27C 11/00
Teijin Ltd	7803481-6	B22D 11/124	Uchida I	7316926-0	G07D 9/00	Volvo Penta AB	7610483-5	F16C 15/00
Teikoku Hormone Mfg Co Ltd	7803607-6		Uchikawa S	7710680-5	G21C 3/00	Vos C	7803480-8	
Telecommunications Industries Inc	7310776-5	H01H 83/10	van Uden J M	7710467-7	C25D 7/06	Vretstorp-Verken AB	7412805-9	B65G 47/19
Telefon AB L M Ericsson	7610481-9	H02G 3/04	Udvardi-Lakos J	7710200-2	H02M 1/08	Vsesojuzny nauchno- issledovatel'sky institut		
	7700788-8	B65G 47/14	Uhl R F	7803781-9		Myasnoi promyshlennosti	7612740-6	A22C 17/14
	7703355-3	H04R 19/04	Umeå Mekaniska AB	7511554-3	B07C 5/14	Vsesojuzny nauchno- issledovatel'sky proektno- konstruktorsky i tehnologicheskyy institut		
	7705777-6	H01L 21/56	Unangst R R	7803723-1		elektrosvarochnogo oborudovaniya	7803550-8	
	7803693-6	H01L 23/28	Unilever NV	7309650-5	C08B 31/00	Vyzkumnyy ustav hutnictviye zeleza ucelova organizace	7803560-7	
	7803694-4		Union Carbide Corporation	7710702-7	B65B 55/00	Vyzkumnyy ustav tvarecich stroju a technologie tvareni		
	7803695-1			7710706-8	A23D 3/02		7803796-7	
Terashima O	7310407-7	E02D 3/10		7803557-3			7803797-5	
Terneu R	7403834-0	C03C 27/12		7803741-3		Wabco Westinghouse GmbH	7803512-8	
	7403835-7	C03C 27/12		7308890-8	B05C 9/12	Wacker-Werke GmbH & Co KG		
Tessier J	7709800-2	A01N 9/24		7710593-0	C08F 4/74	Firma	7803562-3	
		C07C 69/74		7803475-8		Wade L E	7803621-7	
		C07D 307/42		7803552-4		Wagendorf O	7709416-7	H01B 19/00
	7709801-0	C07C 61/04		7803558-1		Wagner K	7803548-2	
Teves GmbH Alfred	7314850-4	B60T 8/02		7803522-5		Wahlberg U	7608991-1	B25B 7/10
Thall Ragnar	7610602-0	H04M 11/04		7803717-3		Wahlborn Sven	7803663-9	
Thaning G	7605031-9	C04B 25/02		7803803-1		Wahren D	7803672-0	
		C04B 35/04		7302758-3	B29H 5/08	Wain A J B	7506739-7	B32B 13/08
		C04B 35/66		7303059-5	B29H 5/08	Waldhüter W	7803736-3	
	7803690-2		Uniroyal AG	7710361-2	B29F 1/14	Walitalo C R	7803475-8	
Theeuwes F	7803523-5			7803800-7		Walker G M	7803476-6	
Thejsen S	7703784-4	B65D 87/12	Uniscope Inc	7803588-8		Walker Helen Hazel	7710285-3	F16C 33/74
Thelberg K-G	7413932-0	E03D 5/016	United Kingdom Atomic Energy Authority	7710229-1	B64C 11/00	Walker S E	7312728-4	B24C 3/26
Thetford Aqua Products Ltd	7413931-2	E03D 5/016	United Patents Trust Reg -U P T	7710229-1	B64C 11/00	Walmet G E	7407940-1	H01L 23/12
Thiele K-H	7803728-0		United Technologies Corporation	7803449-3			-	H01L 23/36
Thiemer K	7803742-1			7803621-7			7210224-7	C07D 243/24
Thien G	7710450-3	B60R 13/08	Unruh J D	7315711-7	F16B 35/00	Walser A	7803743-9	
Thomas R M	7710320-8	B23B 27/12	Upat-Max Langensiepen KG			Walter L	7803510-2	
Thompson P A	7413310-9	G11B 25/04	Uss Engineers and Consultants Inc	7411303-6	B21C 51/00	Wambach R	7803548-2	
Thompson V R	7803737-1		Utsumi T	7701521-2	C23F 7/00	Wang J H S	7803555-7	
Thomson I M	7310927-4	B65G 15/34		7701522-0	C23F 7/00	Ward R J	7710518-7	C07D 233/84
Thomson-Brandt	7803808-0			7803463-4		Warner Gerald Truscott	7710677-1	G01T 1/169
Thornström K	7610603-8	B66C 1/42	Utternäs Willie	7803464-2		Warren E	7710389-3	G01B 19/26
Thöny R	7803521-9			7803717-3		Wasenius Reidar	7408335-3	B63H 25/06
Tiainen Eero Paavali	7803519-3		Vadla J J	7502092-5	G07D 3/00	Wason S K	7412354-8	C01B 33/12
Tiainen Kaija Marjatta	7803519-3		Valkas T	7409001-0	A01B 61/02		-	C09C 1/30
Tiihonen P	7803687-8		Valmet OY	7505477-5	B60B 37/00		7305384-5	C07D 241/18
Tillander Bengt Sune Ralph	7803746-2			-	B60K 17/36		7316926-0	G07D 9/00
Tillner A	7504306-7	A47C 31/02	Valmøy OY Helsingfors FI	7510058-6	D21F 7/00	Wasson B K	7803607-6	
Timashov G A	7803782-7		Varnello E P	7803495-6		Watanabe K	7507581-2	H04J 3/04
Timex Corporation	7404929-7	G04B 19/22	Varta Batterie AG	7803784-3		Watanabe T	7507581-2	H04L 5/22
Tinglöf Uno	7610602-0	H04M 11/04	Vassini V M	7803785-0		Watanabe Y	7507581-2	H04L 5/22
Tipe Revent AB	7803786-8		Vasta J A	7413994-0	E21B 1/06		7704112-7	C09K 7/02
Tjernström AB Ingenjörfirma Ove	7609073-7	G05D 16/20	Vayssiére P	7413606-0	H01M 2/10	Watson J L	7704112-7	
Tjernström O	7609073-7	G05D 16/20	Veba-Chemie AG	7803550-8		Wavin BV	7803628-2	
Tokosh R	7803557-3		Vejjonen L	7302508-2	C09D 3/78	Webb H M	7803656-3	
Toldy L	7401140-4	C07J 1/00	Velsicol Chemical Corporation	7710483-4	C21C 5/30	Webb J W M	7803597-9	
Tollbom Nils-Olof	7803511-0		Vere-Hodge R A	7114022-2	C07C 57/14	Webb M G	7303936-4	E02B 15/04
Tomma K	7413060-0	B28B 3/00		-	C07D 307/32	Webb R P	7710559-1	H03G 3/20
Toray Industries Inc	7709189-0	A61L 1/00	Vereinigte Aluminium-Werke AG	7510058-6	D21F 7/00	Weber G	7313038-7	F16L 15/00
		A61M 1/03	Vereinigte Baubeschlagfabriken Gretsch & Co GmbH	7803471-7		Weber H	7803473-3	
Tornegård O	7415727-2	B65G 33/08	Vereinigte Edelstahlwerke AG (VEW)	7500854-0	A61K 45/04	Wedgwood G J	7803657-1	
The Torrington Company	7316103-6	F16C 19/49		7501787-1	B22D 11/04	Wedl P	7709866-3	C08L 27/06
Toth G	7401140-4	C07J 1/00		7710691-2	A63C 9/18	van Weemen B K	7710678-9	C07G 7/02
Tour & Andersson AB	7803490-7			7213430-7	B25D 17/10		-	G01N 31/14
	7803491-5			-	E21C 3/12		-	G01N 33/16
	7803492-3			7803614-2		Wegner K	7803620-9	
	7803578-9					Wehrmeyer B M	7502820-9	A41B 13/02
Tourney H	7710518-7	C07D 233/84				Weinstock L M	7305384-5	C07D 241/18
Tovey G D	7803665-4					Weiss H-P	7710652-4	C08L 77/00
Tower Products Inc	7803724-9					Weiss M J	7803619-1	
Tracor Inc	7803787-6					Welch Allyn Inc	7803781-9	
Tracy R J	7610399-3	A63C 19/00				Welch Hazel Gertrude	7803457-6	
Trafikanordningar AB	7210253-6	C23C 11/08				Welch R J D	7803457-6	
Treptow W	7803522-7					Welch jr W M	7803625-8	
Tribe L T	6811787-8	C03B 23/02				Welstead jr W J	7306852-0	C07C 101/73
Triplex Safety Glass Co Ltd	7803692-8					Wemlerth Lars-Gunnar	7613259-6	B66F 7/28
Trolle Sten	7506632-4	A61B 19/00				Wenzel W	7612523-6	A22C 25/14
Troponwerke Dinklage & Co	7506632-4	A61B 19/00				Werkzeugmaschinenfabrik Oerlikon-Bührle AG	7803520-1	
		G01K 1/14					7803521-9	
		B05C 9/12					7803767-8	
Troue H H	7308890-8					Wessman Development AB Olle	7608614-9	A63C 5/00
The Trustees of the University of Pennsylvania	7803483-2					Wessman O K J	7608614-9	A63C 5/00
Trösch P	7311567-7	F16K 5/06				Westberg S	7511277-1	E04C 3/22
Tsentrallyy nauchno- issledovatel'sky institut chernoi metallurgii imeni I P Bardina	7803553-2					Westerman I J	7803602-7	
Tsuboi S	7710471-9	A01N 9/36				Western Electric Company Incorporated	7302744-3	B44D 3/22
		C07F 9/24					-	H01L 21/78
	7710472-7	A01N 9/36				Western Geophysical Co of America	7803556-5	
		C07F 9/24				Westhues M	7803615-9	
Tsukamoto K	7803607-6					Westinghouse Electric Corporation	7803770-2	
Tsukanov G E	7803782-7							
Tsushima S	7803806-4							
Tuba Z	7310295-6	C07J 43/00						
Tudor AB	7404758-0	H01M 4/76						

# Namregister

(71)Sökande och/eller (72)Uppfinnare	(21)Ansnr	(51)Klass
Westveer R C	7316778-5	F16K 11/07
Wetzel Alfred	7710753-0	E04C 2/08
Wetzel D	7710294-5	G01R 19/26
Wexiödisk AB	7803750-4	
Whelan M V	7505600-2	H03K 13/18
Widestrom H	7803646-4	
Wiedenmann H-M	7510391-1	H01T 13/20
Wilder H J	7803717-3	
Wilkowski S	7313327-4	G01R 1/30
	-	G01R 15/12
Williams P	7710661-5	C07D 311/24
Wilson G E	7212568-5	B01F 3/04
	-	C02C 5/04
	-	C05F 3/06
Wilson W L	7412366-2	C01B 31/34
Wimmer J	7303727-7	H04B 15/02
Winter J	7710584-9	C22F 1/04
Woldts Tommy	7803572-2	
Wolf-Geräte GmbH	7710109-5	B25G 3/12
Wong K	7803537-5	
Wood K G	7308201-8	B65G 7/06
Woods D R	7710703-5	C07C 161/00
	-	C10M 1/38
Woog H	7803478-2	
Worschek K	7709866-3	C08L 27/06
Wuthrich P	7404929-7	G04B 19/22
Wählstam H	7610606-1	A61K 5/06
	-	C07C 69/14
Wächter H	7503132-8	H03B 3/16
Wärtsilä AB OY	7413060-0	B28B 3/00
Xynetics Inc	7504491-7	G05D 3/00
Yamaguchi M	7109544-2	B60R 21/08
Yamamoto M	7710680-5	G21C 3/00
	7710681-3	G21C 3/00
Yamashita J	7710680-5	G21C 3/00
	7710681-3	G21C 3/00
Yashiro K	7701521-2	C23F 7/00
	7701522-0	C23F 7/00
	7710704-3	C23F 7/12
Yokomi M	7710680-5	G21C 3/00
Yokozato J	7608458-1	G03B 17/14
Yonemura U	7803481-6	
Yorkshire Imperial Plastics Ltd	7710635-9	B29D 23/03
	7710636-7	B29D 23/03
Yoshida S	7507581-2	H04J 3/04
	-	H04L 5/22
Yoshino M	7116653-2	B01D 53/16
	-	F28D 9/02
Youngflex SA	7803708-2	
Zahnradfabrik Friedrichshafen AG	7803612-6	
	7803735-5	
Zankov N P	7803533-4	
Zbikowski T	7803584-7	
Zbiral G	7710465-1	H02H 3/08
Zeblicky R J	7710549-2	C23C 3/00
Zehender E	7710643-3	E01F 9/00
Zemel J N	7803483-2	
Zentralna Direkzia na Bulgarskia Sportent Totalisator	7803533-4	
Zenza Bronica Industries Inc	7608458-1	G03B 17/14
Zeppenfeld K	7316507-8	B04B 3/00
Zetterqvist K	7803513-6	
Zimmermann F	7803669-6	
Zimmermann K	7803596-1	
Zimmermann Kurt	7803596-1	
Zimnyakov A V	7506161-4	B24B 37/00
Zinda AB	7513779-4	B28C 5/46
Ziristor AB	7505123-5	B65D 5/70
	7511429-8	B65D 5/70
	7512022-0	B65D 77/06
	7710384-4	B65J 1/18
Zissis B		
Zjednoczone Zaklady Elektronicznej Aparatury Pomiarowej "ELPO"	7313327-4	G01R 1/30
	-	G01R 15/12
van der Zwart A J	7803431-1	
Åberg U	7609017-4	C04B 43/02
	-	D21J 1/16
Åkerström B	7803718-1	
Åsberg T	7603789-4	F03B 3/18
Åström P	7803706-6	
Öberg Sven Sune	7803534-2	
Östergren Arnold	7803570-6	
Östergren S H	7412805-9	B65G 47/19
Österreichische AEG-Telefunken GmbH	7710465-1	H02H 3/08
Österström Lars-Olof	7803540-9	
Östlund Ingvar Holger Eugen	7803653-0	
Öström Carl-Olof	7314743-1	A01B 19/06
	7606591-1	A01B 19/06



Referensregister

Förteckning, i ansökningsnummerordning, över de ansökningar och patent — som finns upptagna i denna tidning under de olika avsnitten, dock ej de under avsnittet Tillägg och Rättelser — med hänvisning till klassbeteckning och tidningsavsnitt.

Teckenförklaring:

- I = Inkommen patentansökan
- O = Allmänt tillgänglig patentansökan
- U = Utlagd patentansökan
- P = Meddelat patent

(21)Ansnr	(51)Klass	Tidnings-avsnitt	(21)Ansnr	(51)Klass	Tidnings-avsnitt
-	-	-	7307190-4	A01N 9/24	U
-	-	-	7307202-7	A23G 9/12	U
-	-	-	7307265-4	F02B 53/00	U
-	-	-	7307376-9	B65H 29/00	U
-	-	-	-	G11C 7/00	P
-	-	-	-	G11C 11/40	P
-	-	-	7307452-8	B65H 5/08	U
-	-	-	7307650-7	B65D 11/06	P
-	-	-	7307726-5	F02D 11/04	P
-	-	-	7307753-9	B07B 1/38	U
-	-	-	7308142-4	E02B 15/04	U
-	-	-	7308201-8	B65G 7/06	U
-	-	-	7308299-2	A22B 5/16	U
-	-	-	7308399-0	C09D 3/66	U
-	-	-	7308890-8	B05C 9/12	U
-	-	-	7308912-0	B65H 9/20	U
-	-	-	7309282-7	C08G 12/04	P
-	-	-	7309650-5	C08B 31/00	U
-	-	-	7309688-5	F15B 13/02	P
-	-	-	7310041-4	C01B 25/22	P
-	-	-	7310295-6	C07J 43/00	P
-	-	-	7310407-7	E02D 3/10	U
-	-	-	7310776-5	H01H 83/10	P
-	-	-	7310892-0	B21D 43/00	U
-	-	-	-	B65G 47/52	U
-	-	-	7310927-4	B65G 15/34	U
-	-	-	7310998-5	E02D 31/00	U
-	-	-	7311567-7	F16K 5/06	P
-	-	-	7311821-8	E06B 3/80	P
-	-	-	7311832-5	B01F 7/16	P
-	-	-	-	C02C 5/04	P
-	-	-	7311910-9	B65G 47/26	U
-	-	-	7312717-7	C08J 9/00	P
-	-	-	7312728-4	B24C 3/26	U
-	-	-	7312977-7	F01P 3/00	U
-	-	-	7313038-7	F16L 15/00	P
-	-	-	7313327-4	G01R 1/30	U
-	-	-	-	G01R 15/12	U
-	-	-	7313858-8	G07D 5/00	P
-	-	-	-	G07F 3/02	P
-	-	-	7314270-5	B65G 45/00	U
-	-	-	7314435-4	G04C 3/00	U
-	-	-	-	G04C 9/00	U
-	-	-	-	G04F 8/00	U
-	-	-	7314563-3	B29C 27/02	U
-	-	-	7314743-1	A01B 19/06	P
-	-	-	7314760-5	B67D 3/00	U
-	-	-	7314850-4	B60T 8/04	P
-	-	-	7315187-0	B21J 13/14	P
-	-	-	7315292-8	B29H 17/00	U
-	-	-	7315386-8	B65D 5/26	P
-	-	-	-	B65D 21/02	P
-	-	-	7315711-7	F16B 35/00	P
-	-	-	7315981-6	B22D 17/00	P
-	-	-	7316103-6	F16C 19/49	U
-	-	-	7316400-6	G01B 11/30	P
-	-	-	-	G01N 21/32	P
-	-	-	7316507-8	B04B 3/00	P
-	-	-	7316509-4	D21C 11/04	U
-	-	-	7316778-5	F16K 11/07	U
-	-	-	7316926-0	G07D 9/00	P
-	-	-	7316968-2	F02M 13/04	P
-	-	-	7400215-5	C07D 243/08	P
-	-	-	-	C07D 295/14	P
-	-	-	7400477-1	B22D 11/124	U
-	-	-	7400489-6	D01F 6/74	U
-	-	-	7400940-8	A61H 31/00	U
-	-	-	7401140-4	C07J 1/00	U
-	-	-	7401392-0	A24C 5/50	P
-	-	-	7402841-6	H01T 3/00	U
-	-	-	7402893-7	H02G 11/00	U
-	-	-	7403116-2	H01H 83/10	P
-	-	-	7403757-3	H04Q 3/54	U
-	-	-	7403834-0	C03C 27/12	P
-	-	-	7403835-7	C03C 27/12	P
-	-	-	7403919-9	F04B 21/04	U
-	-	-	7403922-3	C07G 7/02	U
-	-	-	7403964-5	B01D 27/06	U
-	-	-	7403997-5	H02P 7/28	P
-	-	-	7404220-1	C07D 209/52	P
-	-	-	7404396-9	B65B 63/04	P
-	-	-	-	D06F 89/00	P
-	-	-	7404472-8	F16B 13/12	U
-	-	-	7404582-4	F01P 7/14	U
-	-	-	7404758-0	H01M 4/76	P
-	-	-	7404825-7	G11B 9/06	P
-	-	-	-	G11B 21/02	P
-	-	-	7404929-7	G04B 19/22	P
-	-	-	7405210-1	G01N 15/02	P
-	-	-	7405370-3	C07C 177/00	U
-	-	-	7405567-4	G03D 15/00	P
-	-	-	7405856-1	G01N 15/02	P
-	-	-	-	G06M 11/00	P
-	-	-	-	H03K 5/00	P
-	-	-	7406011-2	G01D 5/24	P
-	-	-	-	G11B 15/43	P
-	-	-	7406080-7	B63H 9/04	P
-	-	-	7406102-9	C21C 1/02	U
-	-	-	-	C21C 7/02	U
-	-	-	7406468-4	B66D 5/26	U
-	-	-	-	F16H 39/44	U
-	-	-	7406777-8	F02P 5/08	P
-	-	-	7406931-1	H02H 7/26	P
-	-	-	7407149-9	F21S 1/04	P
-	-	-	-	F21V 21/28	P
-	-	-	7407494-9	G01N 25/20	U
-	-	-	7407560-7	A47H 1/022	P
-	-	-	7407632-4	A23G 9/28	P
-	-	-	7407880-9	B61L 25/02	P
-	-	-	7407940-1	H01L 23/12	U
-	-	-	-	H01L 23/36	U
-	-	-	7408033-4	D06B 1/00	P
-	-	-	-	F26B 13/20	P
-	-	-	7408335-3	B63H 25/06	P
-	-	-	7408771-9	C03C 25/02	U
-	-	-	7409001-0	A01B 61/02	P
-	-	-	7409504-3	A23L 1/32	U
-	-	-	7409816-1	G01R 13/26	U
-	-	-	-	G01R 19/04	U
-	-	-	-	H03J 3/14	U
-	-	-	7409828-6	B21B 1/42	U
-	-	-	-	B21B 13/18	U
-	-	-	7410057-9	F42B 39/00	U
-	-	-	7410284-9	A61B 5/02	U
-	-	-	7410410-0	C08J 9/00	P
-	-	-	7410652-7	D01F 6/74	U
-	-	-	7410929-9	A62B 35/02	U
-	-	-	7410941-4	G07D 1/00	U
-	-	-	-	G07F 7/02	U
-	-	-	7411000-8	E21B 19/16	U
-	-	-	7411040-4	H04L 7/04	U
-	-	-	7411303-6	B21C 51/00	U
-	-	-	7411397-8	C07F 7/22	U
-	-	-	7411704-5	C25B 15/04	U
-	-	-	7412017-1	G09F 3/02	P
-	-	-	7412354-8	C01B 33/12	P
-	-	-	-	C09C 1/30	P
-	-	-	7412366-2	C01B 31/34	P
-	-	-	7412460-3	C10G 23/02	U
-	-	-	7412716-8	H03H 9/30	P
-	-	-	7412781-2	A61B 6/00	U
-	-	-	7412805-9	B65G 47/19	P
-	-	-	7412843-0	D21B 1/12	P
-	-	-	-	D21J 1/00	P
-	-	-	7412862-0	H01P 7/00	U
-	-	-	7413060-0	B28B 3/00	U
-	-	-	7413310-9	G11B 25/04	U
-	-	-	7413406-5	A61B 5/00	U
-	-	-	-	G06F 15/42	U
-	-	-	-	G08C 15/12	U
-	-	-	7413421-4	B29H 19/024	P
-	-	-	7413428-9	E01B 29/10	P
-	-	-	7413498-2	B62D 5/06	P
-	-	-	7413606-0	H01M 2/10	P
-	-	-	7413797-7	C10K 1/10	P
-	-	-	7413931-2	E03D 5/016	U
-	-	-	7413932-0	E03D 5/016	U
-	-	-	7413994-0	E21B 1/06	U
-	-	-	7414262-1	A01K 1/01	U
-	-	-	7414322-3	F02D 3/00	U
-	-	-	7414395-9	G03B 27/76	P
-	-	-	7414586-3	A63B 69/18	U
-	-	-	7414678-8	A61M 16/00	U
-	-	-	7414745-5	B41F 7/24	U
-	-	-	7415070-7	B65G 67/58	U
-	-	-	7415267-9	H02P 7/58	P
-	-	-	-	H02P 13/18	P
-	-	-	7415449-3	B65D 5/56	U
-	-	-	7415727-2	B65G 33/08	U
-	-	-	7415955-9	H01H 33/66	P
-	-	-	7415992-2	H03K 13/22	U
-	-	-	7500427-5	A63H 11/10	P
-	-	-	7500434-1	A61M 3/00	P
-	-	-	7500440-8	C23G 5/04	U
-	-	-	7500454-9	C08L 27/06	P
-	-	-	7500764-1	C01B 25/36	U
-	-	-	7500776-5	C07F 9/65	U
-	-	-	7500854-0	A61K 45/04	U
-	-	-	-	C07H 21/02	U
-	-	-	7501251-8	G21C 3/20	U
-	-	-	7501787-1	B22D 11/04	U
-	-	-	7501855-6	H02M 1/08	P
-	-	-	-	H02M 5/257	P
-	-	-	7501983-6	B60T 8/02	U
-	-	-	7502092-5	G07D 3/00	U
-	-	-	7502282-2	E02D 17/12	U
-	-	-	7502514-8	F15B 20/00	U
-	-	-	7502531-2	B60T 8/02	U
-	-	-	7502637-7	G21C 19/02	U
-	-	-	7502695-5	B65G 1/08	U
-	-	-	7502820-9	A41B 13/02	U
-	-	-	7502831-6	G05D 1/00	P
-	-	-	7503132-8	H03B 3/16	P
-	-	-	7503541-0	H01C 7/00	U

## Referensregister

(21)Ansnr	(51)Klass	Tidnings- avsnitt	(21)Ansnr	(51)Klass	Tidnings- avsnitt	(21)Ansnr	(51)Klass	Tidnings- avsnitt
7503554-3	F02D 3/00	P	7609019-0	A22C 17/10	U	7705768-5	B65D 47/36	O
7503691-3	B24B 27/04	U	7609053-9	G11B 15/66	U	7705777-6	H01L 21/56	U
7503997-4	G01P 3/48	U	7609059-6	G01T 3/00	U	-	H01L 23/28	U
7504306-7	A47C 31/02	U	7609063-8	H02K 3/48	U	7705877-4	C08F 6/00	O
7504387-7	B22D 11/128	U	-	H02K 15/00	U	7706455-8	B22D 33/00	O
7504403-2	H03K 19/08	P	7609072-9	A62B 35/02	U	7708174-3	F16C 17/24	O
7504477-6	H03B 3/08	P	7609073-7	G05D 16/20	U	7708180-0	H01R 13/46	O
7504491-7	G05D 3/00	P	7609082-8	G01C 15/06	P	7708181-8	H01R 25/00	O
7504557-5	H01H 3/54	P	7609210-5	E01F 9/04	P	7708942-3	C07D 403/02	O
7504616-9	H04Q 11/04	U	7609255-0	C02B 1/00	U	-	C07D 405/14	O
7504907-2	B27B 27/08	U	-	C02B 1/23	U	-	C07D 409/14	O
-	B65G 47/24	U	7609414-3	F16B 15/00	U	7709189-0	A61L 1/00	O
7504910-6	B65G 1/02	P	7609458-0	F23L 17/10	P	-	A61M 1/03	O
7505123-5	B65D 5/70	P	7609485-3	B32B 21/04	U	7709293-0	F02F 1/42	O
7505247-2	A21C 1/00	U	7609717-9	E04D 13/04	P	7709357-3	G01N 27/46	O
7505477-5	B60B 37/00	P	7610063-5	B65D 19/12	O	7709375-5	F27D 13/00	O
-	B60K 17/36	P	7610379-5	H01R 13/02	O	-	F27D 15/14	O
7505600-2	H03K 13/18	U	7610381-1	E04C 2/08	O	7709410-0	C25B 11/04	O
7505912-1	B29C 27/08	U	7610383-7	D06F 55/00	O	7709416-7	H01B 19/00	O
7506110-1	H01H 51/28	U	7610386-0	F16L 59/05	O	7709505-7	C25C 3/24	O
7506161-4	B24B 37/00	U	7610399-3	A63C 19/00	O	7709593-3	B23Q 35/10	O
7506219-0	E06B 9/32	P	7610402-5	A61M 5/18	O	7709595-8	B65H 54/28	O
7506370-1	E21C 11/00	P	-	A61M 5/31	O	7709596-6	B65H 54/28	O
7506632-4	A61B 19/00	U	7610405-8	C22C 38/04	O	7709665-9	B25H 5/16	O
-	G01K 1/14	U	-	C22C 38/06	O	7709671-7	G03G 15/16	O
7506737-1	B60D 1/06	U	7610406-6	B66F 9/12	O	7709673-3	B66C 13/22	O
7506739-7	B32B 13/08	P	7610407-4	B65G 57/18	O	7709718-6	G03G 15/09	O
7506777-7	H03H 7/00	U	7610415-7	B41F 13/02	O	7709800-2	A01N 9/24	O
7506934-4	B60T 8/02	U	7610440-5	E04D 13/03	O	-	C07C 69/74	O
7507059-9	C07D 307/60	U	7610444-7	D21H 5/20	O	-	C07D 307/42	O
7507093-8	B21D 28/34	U	7610445-4	B22F 7/04	O	7709801-0	C07C 61/04	O
-	B23D 29/02	U	7610450-4	B27F 7/00	O	7709866-3	C08L 27/06	O
7507581-2	H04J 3/04	U	7610465-2	C04B 47/14	O	7709899-4	H01L 23/46	O
-	H04L 5/22	U	7610481-9	H02G 3/04	O	7709966-1	F42B 13/00	O
7507850-1	H04B 1/38	P	7610482-7	F42B 15/00	O	7709967-9	F42B 13/00	O
-	H04B 7/24	P	7610483-5	F16C 15/00	O	7710049-3	C07D 221/22	O
-	H04Q 7/02	P	7610485-0	G07D 1/00	O	7710090-7	G21C 3/34	O
7508297-4	B41F 21/06	U	7610492-6	E04F 15/18	O	7710091-5	G21C 3/34	O
7508491-3	D02G 1/16	U	7610496-7	B27M 3/00	O	7710109-5	B25G 3/12	O
7508599-3	G02B 5/14	U	7610519-6	C23F 1/04	O	7710145-9	C07D 401/04	O
7509404-5	B65H 31/32	U	7610522-0	B25B 23/00	O	7710171-5	B63B 35/72	O
7509604-0	B62B 9/26	U	7610554-3	F41F 1/00	O	7710197-0	C07D 213/50	O
7510058-6	D21F 7/00	U	7610576-6	F01D 9/02	O	7710200-2	H02M 1/08	O
7510391-1	H01T 13/20	U	7610577-4	F01D 9/02	O	7710229-1	B64C 11/00	O
7510407-5	F02M 23/04	U	7610578-2	F02C 7/02	O	7710233-3	A01F 7/04	O
7510545-2	A61M 5/16	U	7610579-0	F02C 7/02	O	7710238-2	C07D 209/08	O
7511277-1	E04C 3/22	P	7610580-8	B21F 27/10	O	7710253-1	H01R 9/10	O
7511305-0	B25D 17/12	P	7610589-9	B65G 47/46	O	7710283-8	H04M 15/28	O
-	F16F 15/02	P	7610599-8	B66C 28/14	O	7710285-3	F16C 33/74	O
7511363-9	C10G 5/00	U	7610600-4	E04C 3/292	O	7710294-5	G01R 19/26	O
7511429-8	B65D 5/70	P	7610601-2	F16K 17/00	O	7710295-2	H02J 3/26	O
7511554-3	B07C 5/14	P	7610602-0	H04M 11/04	O	7710307-5	F22B 1/30	O
7511726-7	B65D 19/38	U	7610603-8	B66C 1/42	O	7710310-9	B63H 9/10	O
7512022-0	B65D 77/06	P	7610604-6	H04B 7/00	O	7710320-8	B23B 27/12	O
7513149-0	B60K 17/02	P	7610605-3	B05B 15/04	O	7710324-0	C09D 13/00	O
-	F16H 47/08	P	7610606-1	A61K 5/06	O	7710347-1	B29D 7/20	O
7513448-6	B60P 1/64	P	-	C07C 69/14	O	7710356-2	A47J 37/07	O
7513779-4	B28C 5/46	P	7610613-7	B60P 1/56	O	7710361-2	B29F 1/14	O
7513964-2	H01R 3/04	U	7610614-5	B60P 1/56	O	7710378-6	A01N 17/08	O
7514047-5	F16P 3/04	U	7610615-2	B27C 11/00	O	-	A01N 23/00	O
7514452-7	E06B 1/60	U	7610617-8	B65D 19/38	O	7710384-4	B65J 1/18	O
7514504-5	B60R 19/02	U	7610622-8	B21C 23/21	O	7710389-3	G01B 19/26	O
7514507-8	H01H 13/52	P	7610623-6	B23P 3/09	O	7710390-1	C10J 3/00	O
7514511-0	E05F 1/06	P	7610639-2	G01N 3/02	O	7710404-0	B23D 33/10	O
7600078-5	G05D 23/19	P	7610641-8	E04G 9/06	O	7710405-7	B23D 17/00	O
7601114-7	B62D 55/24	U	7610642-6	G07C 11/00	O	7710407-3	G02B 23/08	O
7601236-8	F16B 31/04	U	7611004-8	G03D 13/00	P	7710417-2	C08G 18/18	O
7601360-6	F16L 21/06	P	7611959-3	F02F 3/26	O	7710428-9	H04N 5/64	O
7601364-8	B23B 41/00	U	7611960-1	F16J 15/16	O	7710433-9	H04R 17/00	O
7601420-8	B41J 3/10	U	7612523-6	A22C 25/14	U	7710441-2	B01J 3/04	O
7601602-1	B01F 17/00	U	7612563-2	B66C 13/12	P	7710450-3	B60R 13/08	O
7601603-9	B01F 17/00	U	7612740-6	A22C 17/14	U	7710451-1	E04H 5/08	O
7601628-6	B65H 3/10	U	7612934-5	F16H 19/02	P	7710454-5	F02P 5/08	O
7602774-7	A22C 25/00	U	-	F16H 25/22	P	7710456-0	C09D 3/81	O
7603333-1	B60P 1/02	P	7613259-6	B66F 7/28	P	7710462-8	A41D 19/00	O
7603789-4	F03B 3/18	U	7613265-3	B25B 5/04	P	7710463-6	C01B 17/60	O
7603846-2	F16L 27/08	P	7613733-0	G03B 41/10	O	7710464-4	G05F 1/68	O
7603948-6	B65F 3/00	U	7614100-1	F23N 1/02	O	7710465-1	H02H 3/08	O
7604657-2	A62C 39/00	U	7700276-4	B65F 1/00	P	7710466-9	F03G 7/02	O
7604658-0	A62C 39/00	U	7700376-2	C22B 5/10	P	7710467-7	C25D 7/06	O
7604759-6	H01B 13/10	P	7700788-8	B65G 47/14	P	7710468-5	H01J 61/56	O
-	H02K 15/04	P	7701325-8	H02G 7/16	U	7710469-3	B21D 22/22	O
7605031-9	C04B 25/02	P	7701521-2	C23F 7/00	P	7710471-9	A01N 9/36	O
-	C04B 35/04	P	7701522-0	C23F 7/00	P	-	C07F 9/24	O
-	C04B 35/66	P	7701706-9	H05K 3/30	O	7710472-7	A01N 9/36	O
7605337-0	B65G 69/22	P	7703074-0	B66F 15/00	P	-	C07F 9/24	O
7605491-5	F16H 19/02	P	-	F16H 21/04	P	7710473-5	B29H 19/02	O
-	F16H 25/12	P	-	F16H 51/00	P	7710475-0	B65G 47/19	O
7606591-1	A01B 19/06	P	7703355-3	H04R 19/04	P	7710476-8	F16L 1/04	O
7607458-2	B60K 20/12	U	7703359-5	A63H 33/10	U	7710477-6	A62C 39/02	O
7608458-1	G03B 17/14	U	7703784-4	B65D 87/12	U	7710479-2	A61K 37/02	O
7608614-9	A63C 5/00	P	7704112-7	C09K 7/02	O	7710483-4	C21C 5/30	O
7608780-8	F23J 9/00	U	7704297-6	B03C 3/06	O	7710484-2	C03B 5/22	O
7608918-4	G06C 25/00	U	7704386-7	A47J 37/06	P	7710486-7	A61L 17/00	O
7608991-1	B25B 7/10	U	7704849-4	C23C 1/14	U	7710487-5	F15B 20/00	O
7609017-4	C04B 43/02	U	7705698-4	E05D 15/26	U	7710489-1	C03C 23/00	O
-	D21J 1/16	U	-	E05D 15/38	U	7710492-5	A61M 5/18	O

# Referensregister

(21) Ansnr	(51) Klass	Tidnings- avsnitt	(21) Ansnr	(51) Klass	Tidnings- avsnitt	(21) Ansnr	(51) Klass	Tidnings- avsnitt
7710512-0	G07D 9/06	O	7803444-4		I	7803541-7		I
7710517-9	G21C 17/10	O	7803445-1		I	7803542-5		I
7710518-7	C07D 233/84	O	7803446-9		I	7803543-3		I
7710519-5	B60H 1/00	O	7803447-7		I	7803544-1		I
7710520-3	F15B 13/02	O	7803448-5		I	7803545-8		I
7710521-1	C03B 33/02	O	7803449-3		I	7803546-6		I
7710522-9	H02K 21/14	O	7803450-1		I	7803547-4		I
7710528-6	E02F 3/60	O	7803451-9		I	7803548-2		I
7710531-0	C08J 5/00	O	7803452-7		I	7803549-0		I
7710532-8	H01B 3/46	O	7803453-5		I	7803550-8		I
7710536-9	H01L 41/22	O	7803454-3		I	7803551-6		I
7710537-7	H01L 41/22	O	7803455-0		I	7803552-4		I
7710538-5	D04H 1/64	O	7803456-8		I	7803553-2		I
7710540-1	A47H 13/01	O	7803457-6		I	7803555-7		I
7710544-3	H01F 15/00	O	7803458-4		I	7803556-5		I
7710545-0	A47L 13/142	O	7803459-2		I	7803557-3		I
7710546-8	H05B 9/00	O	7803460-0		I	7803558-1		I
7710547-6	H05B 9/00	O	7803461-8		I	7803559-9		I
7710548-4	C04B 35/18	O	7803462-6		I	7803560-7		I
7710549-2	C23C 3/00	O	7803463-4		I	7803561-5		I
7710550-0	A63C 17/00	O	7803464-2		I	7803562-3		I
7710557-5	B26D 1/02	O	7803465-9		I	7803563-1		I
7710558-3	H05B 3/34	O	7803466-7		I	7803564-9		I
7710559-1	H03G 3/20	O	7803467-5		I	7803565-6		I
7710560-9	G02B 5/14	O	7803468-3		I	7803566-4		I
7710562-5	A23K 1/00	O	7803469-1		I	7803567-2		I
7710566-6	C02C 1/40	O	7803470-9		I	7803568-0		I
-	C02C 5/02	O	7803471-7		I	7803569-8		I
7710577-3	C07C 109/14	O	7803472-5		I	7803570-6		I
7710583-1	G01B 13/06	O	7803473-3		I	7803571-4		I
7710584-9	C22F 1/04	O	7803474-1		I	7803572-2		I
7710585-6	F16J 15/32	O	7803475-8		I	7803573-0		I
7710590-6	C08C 1/14	O	7803476-6		I	7803574-8		I
7710593-0	C08F 4/74	O	7803477-4		I	7803575-5		I
7710597-1	B01J 8/02	O	7803478-2		I	7803576-3		I
7710608-6	G07F 1/00	O	7803479-0		I	7803577-1		I
7710615-1	F24J 3/02	O	7803480-8		I	7803578-9		I
7710616-9	A47J 37/06	O	7803481-6		I	7803579-7		I
7710631-8	B65D 85/10	O	7803482-4		I	7803580-5		I
7710633-4	A23J 3/02	O	7803483-2		I	7803581-3		I
7710634-2	C04B 43/10	O	7803484-0		I	7803582-1		I
7710635-9	B29D 23/03	O	7803485-7		I	7803583-9		I
7710636-7	B29D 23/03	O	7803486-5		I	7803584-7		I
7710637-5	A01N 9/36	O	7803487-3		I	7803585-4		I
-	C07F 9/65	O	7803488-1		I	7803586-2		I
7710638-3	A01N 9/36	O	7803489-9		I	7803587-0		I
-	C07F 9/65	O	7803490-7		I	7803588-8		I
7710639-1	C23F 7/00	O	7803491-5		I	7803589-6		I
7710642-5	G05D 1/03	O	7803492-3		I	7803590-4		I
7710643-3	E01F 9/00	O	7803493-1		I	7803591-2		I
7710650-8	B65B 7/06	O	7803494-9		I	7803592-0		I
7710652-4	C08L 77/00	O	7803495-6		I	7803593-8		I
7710653-2	A61K 37/48	O	7803496-4		I	7803594-6		I
7710657-3	E02D 9/02	O	7803497-2		I	7803595-3		I
7710661-5	C07D 311/24	O	7803498-0		I	7803596-1		I
7710662-3	B29C 17/02	O	7803499-8		I	7803597-9		I
7710663-1	B01D 21/00	O	7803500-3		I	7803598-7		I
7710677-1	G01T 1/169	O	7803501-1		I	7803599-5		I
7710678-9	C07G 7/02	O	7803502-9		I	7803600-1		I
-	G01N 31/14	O	7803503-7		I	7803601-9		I
-	G01N 33/16	O	7803504-5		I	7803602-7		I
7710680-5	G21C 3/00	O	7803505-2		I	7803603-5		I
7710681-3	G21C 3/00	O	7803506-0		I	7803604-3		I
7710682-1	G07D 7/00	O	7803507-8		I	7803605-0		I
7710683-9	C07H 15/22	O	7803508-6		I	7803606-8		I
7710684-7	C07H 5/06	O	7803509-4		I	7803607-6		I
7710686-2	B23K 7/04	O	7803510-2		I	7803608-4		I
7710688-8	G03G 15/00	O	7803511-0		I	7803609-2		I
7710691-2	A63C 9/18	O	7803512-8		I	7803610-0		I
7710693-8	C07G 7/00	O	7803513-6		I	7803611-8		I
7710694-6	C08L 23/16	O	7803514-4		I	7803612-6		I
7710702-7	B65B 55/00	O	7803515-1		I	7803613-4		I
7710703-5	C07C 161/00	O	7803516-9		I	7803614-2		I
-	C10M 1/38	O	7803517-7		I	7803615-9		I
7710704-3	C23F 7/12	O	7803518-5		I	7803616-7		I
7710706-8	A23D 3/02	O	7803519-3		I	7803617-5		I
7710708-4	B60G 3/18	O	7803520-1		I	7803618-3		I
7710710-0	G01N 33/16	O	7803521-9		I	7803619-1		I
7710711-8	F16L 21/00	O	7803522-7		I	7803620-9		I
7710735-7	A01G 31/00	O	7803523-5		I	7803621-7		I
7710753-0	E04C 2/08	O	7803524-3		I	7803622-5		I
7710756-3	E02B 17/00	O	7803525-0		I	7803623-3		I
7802224-1	B63C	I	7803526-8		I	7803624-1		I
7803430-3		I	7803527-6		I	7803625-8		I
7803431-1		I	7803528-4		I	7803626-6		I
7803432-9		I	7803529-2		I	7803627-4		I
7803433-7		I	7803530-0		I	7803628-2		I
7803434-5		I	7803531-8		I	7803629-0		I
7803435-2		I	7803532-6		I	7803630-8		I
7803436-0		I	7803533-4		I	7803631-6		I
7803437-8		I	7803534-2		I	7803632-4		I
7803438-6		I	7803535-9		I	7803633-2		I
7803439-4		I	7803536-7		I	7803634-0		I
7803440-2		I	7803537-5		I	7803635-7		I
7803441-0		I	7803538-3		I	7803636-5		I
7803442-8		I	7803539-1		I	7803637-3		I
7803443-6		I	7803540-9		I	7803638-1		I

# Referensregister

(21)Ansnr	(51)Klass	Tidnings- avsnitt	(21)Ansnr	(51)Klass	Tidnings- avsnitt
7803639-9		I	7803736-3		I
7803640-7		I	7803737-1		I
7803641-5		I	7803738-9		I
7803642-3		I	7803739-7		I
7803643-1		I	7803740-5		I
7803644-9		I	7803741-3		I
7803645-6		I	7803742-1		I
7803646-4		I	7803743-9		I
7803647-2		I	7803744-7		I
7803648-0		I	7803745-4		I
7803649-8		I	7803746-2		I
7803650-6		I	7803747-0		I
7803651-4		I	7803748-8		I
7803652-2		I	7803749-6		I
7803653-0		I	7803750-4		I
7803654-8		I	7803751-2		I
7803655-5		I	7803752-0		I
7803656-3		I	7803753-8		I
7803657-1		I	7803754-6		I
7803658-9		I	7803755-3		I
7803659-7		I	7803756-1		I
7803660-5		I	7803757-9		I
7803661-3		I	7803758-7		I
7803662-1		I	7803759-5		I
7803663-9		I	7803760-3		I
7803664-7		I	7803761-1		I
7803665-4		I	7803762-9		I
7803666-2		I	7803763-7		I
7803667-0		I	7803764-5		I
7803668-8		I	7803765-2		I
7803669-6		I	7803766-0		I
7803670-4		I	7803767-8		I
7803671-2		I	7803768-6		I
7803672-0		I	7803769-4		I
7803673-8		I	7803770-2		I
7803674-6		I	7803771-0		I
7803675-3		I	7803772-8		I
7803676-1		I	7803773-6		I
7803677-9		I	7803774-4		I
7803678-7		I	7803775-1		I
7803679-5		I	7803776-9		I
7803680-3		I	7803777-7		I
7803681-1		I	7803778-5		I
7803682-9		I	7803779-3		I
7803683-7		I	7803780-1		I
7803684-5		I	7803781-9		I
7803685-2		I	7803782-7		I
7803686-0		I	7803783-5		I
7803687-8		I	7803784-3		I
7803688-6		I	7803785-0		I
7803689-4		I	7803786-8		I
7803690-2		I	7803787-6		I
7803691-0		I	7803788-4		I
7803692-8		I	7803789-2		I
7803693-6		I	7803790-0		I
7803694-4		I	7803791-8		I
7803695-1		I	7803792-6		I
7803696-9		I	7803793-4		I
7803697-7		I	7803794-2		I
7803698-5		I	7803795-9		I
7803699-3		I	7803796-7		I
7803700-9		I	7803797-5		I
7803701-7		I	7803798-3		I
7803702-5		I	7803799-1		I
7803703-3		I	7803800-7		I
7803704-1		I	7803801-5		I
7803705-8		I	7803802-3		I
7803706-6		I	7803803-1		I
7803707-4		I	7803804-9		I
7803708-2		I	7803805-6		I
7803709-0		I	7803806-4		I
7803710-8		I	7803807-2		I
7803711-6		I	7803808-0		I
7803712-4		I	7803809-8		I
7803713-2		I	7803810-6		I
7803714-0		I			
7803715-7		I			
7803716-5		I			
7803717-3		I			
7803718-1		I			
7803719-9		I			
7803720-7		I			
7803721-5		I			
7803722-3		I			
7803723-1		I			
7803724-9		I			
7803725-6		I			
7803726-4		I			
7803727-2		I			
7803728-0		I			
7803729-8		I			
7803730-6		I			
7803731-4		I			
7803732-2		I			
7803733-0		I			
7803734-8		I			
7803735-5		I			

Allmänt tillgängliga patentansökningar som slutbehandlats utan att leda till patent.

A01G 1/12	7300898-9	C07F 9/201	7415198-6
A01N 9/02	7500683-3	C08F 27/00	13240/72
A23K 3/03	7309508-5	C08F 218/04	7414897-4
A47G 1/08	7501745-9	C08J 3/02	7408687-7
A61F 1/04	7306218-4	C08J 9/00	4563/72
A61F 1/04	7307128-4	C08L 61/20	7313164-1
A61J 1/00	7305861-2	C08L 61/20	7315352-0
A61K 5/00	14036/72	C09J 7/20	9279/72
A61K 37/48	7500172-7	C12B 1/14	17620/67
A61M 5/32	15350/72	C25D 3/04	7409083-8
B01D 33/04	13490/72	D21F 1/12	7502616-1
B24B 5/18	16709/72	E02B 15/04	7003649-6
B24B 37/02	7302802-9	E02F 5/10	7401690-8
B25B 21/00	1255/72	E04B 2/04	9374/72
B29F 1/08	7412187-2	E04C 2/16	9567/72
B42F 7/06	13681/69	F01N	7400850-9
B60T	7415230-7	F02D 9/06	7601444-8
B62D 37/02	7504921-3	F04D 7/04	7601545-2
B63B 1/14	7303939-8	F16K 7/06	5660/71
B63C 5/02	7415793-4	F23L 13/00	7408995-4
B65D	7403111-3	F28D 7/00	7410919-0
B65D 11/16	7502716-9	F41J 9/08	7410562-8
B65G 47/91	7414843-8	G02B 27/02	15284/70
B65J 1/22	7604970-0	G05B 19/18	7317559-8
C02C 5/02	7415876-7	H01H 61/04	7404988-3
C02C 21/04	7404892-7	H01L 29/74	7414283-7
C03C 17/22	7603558-3	H01M 2/02	7501383-9
C07C	7411866-2	H01R 13/12	7403741-7
C07C 69/78	7407626-6	H01R 13/54	7312223-6
C07C 125/06	7701050-2	H02G 3/26	7511558-4
C07D	7601274-9	H02K 9/19	7503864-6
C07D 213/22	7414473-4	H03F 3/16	7407180-4
C07D 233/060	7603193-9		