

SVENSK PATENTTIDNING



SWEDISH PATENT GAZETTE

PATENTVERKETS
BIBLIOTEK

6

Tidningen för kungörelser om patentansökningar och patent, utgiven av
Kungl. patent- och registreringsverket, Box 5055, 102 42 Stockholm.

Ink. 13 FEB 1978

1978

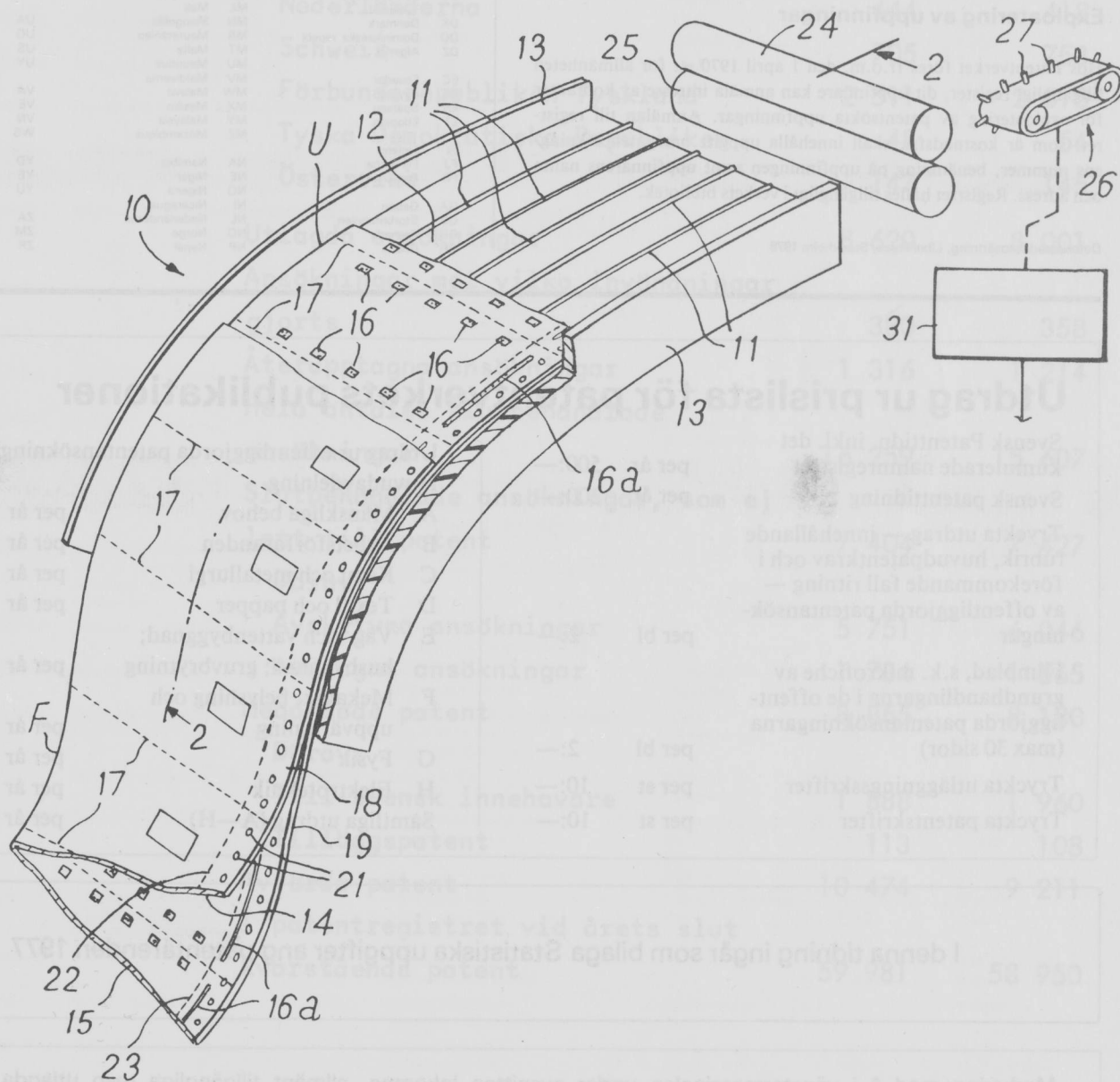
Telefon: 08-22 55 40. Besöksadress: Valhallavägen 136.

13 febr

Telex: 17978 patoreg. Telegram: Patoreg-verket Stockholm. Postgiro: 1 56 84-4.

ISSN 0346-2196

Pris 10 kronor



Svensk Patenttidning innehåller fr. o. m. 1969 alla kungörelser i patentärenden, såväl enligt patentlagen den 1 december 1967 som enligt patentförordningen den 16 maj 1884. De senare infördes författningen även i post- och inrikes tidningar.

Beräffande kungörelsernas innehåll gäller, dels att särskild uppgift inte lämnas rörande hemvist, om detta sammanfaller med adressen, dels att under rubriken ansökningsdatum (Ans. dat.) anges ansökans ingivningsdag eller giltighetsdag om denna inte sammanfaller med ingivningsdagen. I kungörelser enligt 21 och 22 §§ patentlagen lämnas inte särskild uppgift om uppfinnare, om denne är identisk med sökanden. Med prioritet förstås prioritet på grund av 9—12 §§ patentkungörelsen den 1 december 1967.

Förekommande klassbeteckningar anges enligt den internationella klasslistan första och andra editionen.

Utläggningsskrifter och patentskrifter samt handlingarna i offentliggjorda patentansökningar hålls tillgängliga för allmänheten i ämbetsverkets bibliotek: Måndagar—fredagar utom tisdag kl. 10—16.30. Maj—augusti kl. 10—16. Helgfria tisdagar, dock ej dag före helgdag, kl. 10—19. Maj—augusti 10—16, 17—19.

Siffrorna inom parentes i led rubrikerna anger internationell identifieringskod (INID-kod).

Exploatering av uppfinningar

Hos Patentverket föres fr.o.m. den 1 april 1970 ett för allmänheten tillgängligt register, dit uppfinnare kan anmäla intresse av kontakter för exploatering av patentsökta uppfinningar. Anmälan till registret, som är kostnadsfri, skall innehålla uppgift om patentsökningens nummer, benämning på uppfinningen samt uppfinnarens namn och adress. Registret hålles tillgängligt i verkets bibliotek.

Datoriserad fotosättning, LiberTryck, Stockholm 1978

AD	Andorra	GM	Gambia	NR	Nauru
AE	Arabrepubliken	GN	Guinea	NZ	Nya Zeeland
AF	Afghanistan	GQ	Ekvatorial Guinea		
AG	Antigua	GR	Grekland	OM	Oman
AL	Albanien	GT	Guatemala	PA	Panama
AO	Angola	GW	Guinea-Bissau	PE	Peru
AR	Argentina	GY	Guyana	PG	Papua nya Guinea
AT	Österrike			PH	Filippinerna
AU	Australien	HK	Hongkong	PK	Pakistan
		HN	Honduras	PL	Polen
BB	Barbados	HT	Haiti	PT	Portugal
BD	Bangladesh	HU	Ungern	PY	Paraguay
BE	Belgien	HV	Övre Volta		
BG	Bulgarien			QA	Qatar
BH	Bahrein	ID	Indonesien		
BI	Burundi	IE	Irland	RH	Rhodesia
BJ	Benin	IL	Israel	RO	Rumänien
BM	Bermuda-öarna	IN	Indien	RW	Ruanda
BN	Brunei	IQ	Irak		
BO	Bolivia	IR	Iran	SA	Saud-Arabien
BR	Brasilien	IS	Island	SC	Seychellerna
BS	Bahama-öarna	IT	Italien	SD	Sudan
BT	Bhutan			SE	Sverige
BU	Burma	JM	Jamaica	SG	Singapore
BW	Botswana	JC	Jordanien	SL	Sierra Leone
BY	Vitrysland	JP	Japan	SM	San Marino
BZ	Belize			SN	Senegal
		KE	Kenya	SO	Somalia
CA	Kanada	KH	Kambodja	SR	Sorinam
CF	Centralafrepubl	KM	Comorererna	ST	Sao Thome
CG	Kongo	KP	Nord-Korea	SU	Sovjetunionen
CH	Schweiz	KR	Syd-Korea	SV	El Salvador
CI	Efenbenskusten	KW	Kuwait	SY	Syrien
CL	Chile			SZ	Swaziland
CM	Kamerun	LA	Laos		
CN	Kina	LB	Libanon	TD	Tchad
CO	Colombia	LI	Liechtenstein	TG	Togo
CR	Costa Rica	LK	Sri Lanka	TH	Thailand
CS	Tjeckoslovakien	LR	Liberia	TN	Tunisien
CU	Kuba	LS	Lesotho	TO	Tonga
CV	Kap Verde	LU	Luxemburg	TR	Turkiet
CY	Cypern	LY	Libyen	TT	Trinidad och Tobago
		MA	Marocko	TW	Taiwan
DD	Tyska dem republ	MC	Monaco	TZ	Tanzania
DE	Förbundsrepubl	MG	Madagaskar		
	Tyskland	ML	Mali	UA	Ukraina
DK	Danmark	MN	Mongoliet	UG	Uganda
DO	Dominikanska republ	MR	Mauretanien	US	USA
DZ	Algeriet	MT	Malta	UY	Uruguay
		MU	Mauritius		
EC	Ecuador	MV	Maldiverna	VA	Vatikanstaten
EG	Egypten	MW	Malawi	VE	Venezuela
ES	Spanien	MX	Mexiko	VN	Vietnam
ET	Etiopien	MY	Malaysia	WS	Samoa
		MZ	Mozambique		
FI	Finland			YD	Syd-Jemen
FJ	Fiji-öarna	NA	Namibia	YE	Jemen
FR	Frankrike	NE	Niger	YU	Jugoslavien
		NG	Nigeria		
GA	Gabon	NI	Nicaragua		
GB	Storbritannien	NL	Nederländerna	ZA	Sydafrika
GD	Grenada	NO	Norge	ZM	Zambia
GH	Ghana	NP	Nepal	ZR	Zaire

Utdrag ur prislista för patentverkets publikationer

Svensk Patenttidn. inkl. det kumulerade namnregistret	per år	500:—
Svensk patenttidning	per år	200:—
Tryckta utdrag — innehållande rubrik, huvudpatentkrav och i förekommande fall ritning — av offentliggjorda patentansökningar	per bl	2:—
Fimblad, s.k. mikrofiche av grundhandlingarna i de offentliggjorda patentansökningarna (max 30 sidor)	per bl	2:—
Tryckta utläggningsskrifter	per st	10:—
Tryckta patentskrifter	per st	10:—

Utdrag ur offentliggjorda patentansökningar

Huvudavdelning		
A Mänskliga behov	per år	150:—
B Arbetsförfaranden	per år	350:—
C Kemi och metallurgi	per år	300:—
D Textil och papper	per år	100:—
E Väg- och vattenbyggnad; husbyggnad; gruvbrytning	per år	100:—
F Mekanik, belysning och uppvärmning	per år	175:—
G Fysik	per år	175:—
H Elektroteknik	per år	250:—
Samtliga utdrag (A—H)	per år	1 500:—

I denna tidning ingår som bilaga Statistiska uppgifter ang patentärenden 1977

Markering med * i vänstermarginalen under avsnitten inkomna, allmänt tillgängliga resp utlagda patentansökningar eller patent anger att saknad eller rättad uppgift finns upptagen under avsnittet Tillägg och Rättelser.



Patentärenden 1977 - några statistiska uppgifter

<u>Patentärenden</u>	1976	1977
Inkomna patentansökningar	14 763	14 979
Därav från:		
Sverige	4 141	4 503
Danmark	182	208
Finland	205	291
Norge	129	124
USA	3 156	3 009
Storbritannien	825	785
Frankrike	731	728
Nederländerna	444	418
Schweiz	705	753
Förbundsrepubliken Tyskland	2 511	2 518
Tyska Demokratiska Republiken	48	54
Österrike	147	145
Utlagda ansökningar	8 620	8 001
Ansökningar mot vilka invändningar gjorts	380	358
Återupptagna ansökningar	1 316	1 214
Hela antalet slutbehandlade ansökningar	16 259	15 607
Slutbehandlade ansökningar, som ej lett till patent	7 404	7 427
Därav:		
Avskrivna ansökningar	5 751	6 046
Avslagna ansökningar	1 734	1 565
Meddelade patent	8 855	8 180
Därav:		
Till svensk innehavare	1 888	1 960
Tilläggsopatent	113	108
Avförda patent	10 474	9 211
I patentregistret vid årets slut kvarstående patent	59 981	58 950

Inkomna patentansökningar

Förteckning enligt 7 § patentkungörelsen över inkomna patentansökningar

(21) Ans.nr	(54) Benämning	(71) Sökande	(72) Uppfinnare	(32,33,31) Prioritetsdat., Land Nummer	(22)(74) Ans.dat Ombud
7714950-8	Sterolinförening	Roecar Holdings (Netherlands Antilles) NV Willemstad NT	K H Pegel Durban ZA	76-12-30 DT 26 59 466	77-12-30 AWAPATENT AB
7800813-3	Strömstabilisator	NV Philips' Gloeilampenfabrieken Eindhoven NL	R J van de Plassche, A C M Schepens Eindhoven	77-01-27 NL 77 00807	78-01-24 Åkesson S
7800814-1	Fästorgan	Illinois Tool Works Inc Chicago Ill US	R A Koscik Richton Park Ill	77-02-14 US 768 673	78-01-24 Moberg
7800815-8	Plastgenomföring	Illinois Tool Works Inc Chicago Ill US	L A Erickson Park Ridge Ill	77-02-14 US 768 674	78-01-24 Moberg
7800816-6	Kosmetisk komposition för hårbehandling	Anders Herdin			78-01-24
7800817-4	Varmfläckstemperaturavkännare	Westinghouse Electric Corporation Pittsburgh Penn US	J H Thompson, S Kowalshyn, A Nelkin Severna Park, Columbia, Annapolis Md	77-02-08 US 766 819	78-01-24 Larsson L
7800818-2	Anordning vid lagersystem	Doris Delius Rothemsvägen 10 595 00 Mjölby SE			78-01-24
7800819-0	Förfarande och anordning för stapling av stapelbara lastbärare med rörlig staplingsanordning	Doris Delius Rothemsvägen 10 595 00 Mjölby SE			78-01-24
7800820-8	Sätt att anbringa bränslekutsar i kapslingsrör vid tillverkning av bränslestavar	AB Asea-Atom Västerås SE	T Sahlin Västerås		78-01-24 Öhman
7800821-6	Rännugn	ASEA AB Västerås SE	G Haas Helsingborg		78-01-24 Öhman
7800822-4	Rännugn med vakuumutsug	ASEA AB Västerås SE	G Haas Helsingborg		78-01-24 Öhman
7800823-2	Injiceringsförfarande	ASEA AB Västerås SE	M Eidem Skultuna		78-01-24 Öhman
7800824-0	Pneumatiskt fällstag för riktad trädfällning	K S Andersson Valörvägen 4 551 00 Luleå SE			78-01-24
7800825-7	Tryckbehållare	L & C Steinmüller GmbH Gummersbach DE	H Stürmer, E Chafik Uberlingen, Gummersbach	77-01-26 DE 27 03 053	78-01-24 von Rennenkampff
7800826-5	Klämhandtag för tandrotkanalinstrument	Vereinigte Dentalwerke Antaeos-Beutelrock-Zipperer-Zdarsky Ehrler KG München DE	M Schnall Unterhaching	77-01-28 DE 27 03 637	78-01-24 von Rennenkampff
7800827-3	Löpsula för sportskor	Adolf Dassler Herzogenaurach DE			78-01-24 Roth
7800828-1	Anordning för rörelsehindre	Stig Roland Bertil Andersson Bor SE			78-01-24 Ahlström
7800829-9	Bag of plastic, provided with carrying handles, and method for manufacturing the same	Heikki Samuli Suominen Tammerfors FI		77-01-31 FI 770350	78-01-24 Siebmans
7800830-7	Incubator	Howorth Air Engineering Ltd Bolton GB	F H Howorth Withnell nr Chorley	77-02-09 GB 5384	78-01-24 Siebmans
7800831-5	Punktventilation av WC-stolar	Curt Dävermo Tors väg 30 440 03 Floda SE			78-01-24
7800832-3	Insprutningsventil	Sonny Persson Motionsvägen 13 691 00 Karlskoga SE			78-01-24
7800833-1	Hastighetsökningsreducering av indragning av släde till bevattningsmaskin med hjälp av centrifugal- pump eller - fläkt driven av vattenturbin	Gert Rosberg Ripbärgsgatan 17 212 29 Malmö SE			78-01-24
7800834-9	Dispenser för piller och tablettförpackning	Sture Sundberg Bävergatan 8 214 65 Malmö SE			78-01-24
7800835-6	Hydraulischer Wagenheber	Emil Weber Güglingen/Württ DE	G Obermeyer Güglingen	77-02-28 DE 7706149 Gm	78-01-24 Bjerken
7800836-4	Vollmantel-Schneckenzenrifuge zur Trennung eines Feststoff-Flüssigkeitsgemisches	Flottweg-Werk Dr Georg Bruckmayer GmbH & Co KG Vilsbiburg DE	A Seidl Vilsbiburg	77-02-18 DE 27 07 111	78-01-24 Bjerken
7800837-2	Perfectionnements apportés aux connecteurs	Bernier et Cie Paris FR	R Bernier Vincennes		78-01-24 Bjerken
7800838-0	Piece de soufflage	La Telemecanique Electrique Nanterre FR	J-P Guery, L Fechant, G Martin Poissy, Le Vesinet, Houilles	77-01-25 FR 77 02009	78-01-24 Bjerken
7800839-8	Förfarande för framställning av polyuretanbeläggningar för metallplåt ur neutralämnen i blandsåpa	OY Kaukas AB Lappeenranta FI	V Erä, J J Lindberg Vantaa	77-02-16 FI 770496	78-01-24 Ström
7800840-6	Växthus	Siegfried Gebhart Aichstetten-Aitrach DE		77-01-27 DE 27 03 303	78-01-24 Ström
7800841-4	Förmultningstolett	Jahema Produkter Ibsengatan 51 161 59 Bromma SE	J Sjönebring Sundbyberg		78-01-24
7800842-2	Elektroluminescent lampa	Atkins & Merrill Inc Lebanon NH US	G R Fleming Hanover NH	77-01-27 US 762 853	78-01-24 AB Stockholms patentbyrå

(21) Ans.nr	(54) Benämning	(71) Sökande	(72) Uppfinnare	(32,33,31) Priorit, Land Nummer	(22)(74) Ans.dat Ombud
7800843-0	Till polyamid fixerat biologiskt aktivt protein och förfarande för dess framställning	Boehringer Mannheim GmbH Mannheim-Waldhof DE	1) J Horn, W Albert, 3) H-G Batz, 4) M Nelböck-Hochstetter 1) Langen, 2) Pähl, 3, 4) Tutzing	77-02-24 DE 27 08 018	78-01-24 AB Stockholms patentbyrå
7800844-8	Strömmättningsanordning	Siemens AG Berlin och München DE	1) B Müller, 2) U Baumgärtl, 3) W Kohler, 4) H-G Rojahn 1,2,4) Berlin, 3) Bentfelt/Holstein	77-03-15 DE 27 12 064	78-01-24 AB Stockholms patentbyrå
7800845-5	Bläckbehållare	Siemens AG Berlin och München DE	F Wax München	77-02-04 DE 27 04 735	78-01-24 AB Stockholms patentbyrå
7800846-3	Ensidigt tandat ramsågblad	Firma Richard Felde Remscheid-Hasten DE	J Felde Remscheid-Hasten	77-01-31 DE 27 03 948	78-01-24 Swenson R
7800847-1	Uppkopplingsanordning för en färgtelevisionsmottagare	RCA Corporation New York NY US	R L Shanley II Indianapolis Ind	77-01-31 US 764 065	78-01-24 Swenson R
7800848-9	Sätt att öka brandmotståndet hos fönster	HSB:s Riksförbund ek för Stockholm SE	S Blomquist Farsta		78-01-24 Hjärne
7800849-7	Magnetslås	Ymos-Metallwerke Wolf & Becker GmbH & Co Hausen DE	E G A Böving Velbert	77-01-25 DE 7701993 Gm	78-01-24 Hjärne
7800850-5	Frånsagningsanordning för fjäderackumulatorcyliinder, speciellt för med dragande fjäderackumulator arbetande bromscylinder för motorfordonsbromsar	knorr-Bremse GmbH München DE	K Pechaty München	77-01-25 DE 27 02 840	78-01-24 Hjärne
7800851-3	Tryckluftbromsanordning för rälsfordon	Knorr-Bremse GmbH München DE	K Rheindt, W Grünert Freilassing, München	77-01-25 DE 27 02 855	78-01-24 Hjärne
7800852-1	Fjäderackumulator-bromscylinder med nödfrånsagningsanordning	Knorr-Bremse GmbH München DE	W Furtner Rosenheim	77-01-25 DE 27 02 874	78-01-24 Hjärne
7800853-9	Bromsförstärkare för ett med bromslåsningsskydd försett fordonsbromssystem	Robert Bosch GmbH Stuttgart DE	H Leiber Leinen	77-01-25 DE 27 02 819	78-01-24 Hjärne
7800854-7	Sätt och anordning för optisk kontroll av transparenta föremål	Societe Generale pour l'Emballage Paris FR	J E Saconney, T Caloyannis Paris, Courbevoie	77-01-25 FR 77 01963	78-01-24 Hammar
7800855-4	Polariserat relä	Iskra ZP Ljubljana o sub o Ljubljana YU	I Orel Kranj	77-01-25 YU 192	78-01-24 Hammar
7800856-2	Högfrekvent elektromagnetisk sändare	Recherches et Applications Electroniques en Medicine Rapem Sarl Paris FR	M Fellus Viroflay	77-01-25 FR 7701953 77-04-14 FR 7701191	78-01-24 Hammar
7800857-0	Anordning för kontroll och/eller inställning av den kraft som erfordras för att utlösa i en säkerhetsskidbindning ingående tå- och hålbackar	Fred Sigurd Sandström Hägersten SE			78-01-24 Hammar
7800858-8	Detonationsinitieringssystem	Institutet för Innovationsteknik AB Drottning Kristinas Väg 48 114 28 Stockholm SE	O Thrap-Olsen Lidingö		78-01-24
7800859-6	Metod för selektiv utväxling av data mellan systemanvändare	International Business Machines Corporation Armonk NY US	W W Boyd, R J Grafe Austin Tex	77-01-25 US 762 376	78-01-24 Ahlmán
7800860-4	System för sortering av registerposter	International Business Machines Corporation Armonk NY US	D A Berger, J W Welch Austin Tex	77-01-25 US 762 374	78-01-24 Ahlmán
7800861-2	Anordning för horisontell textsegmentering och indikering	International Business Machines Corporation Armonk NY US	D G Busch Austin Tex	77-01-25 US 762 377	78-01-24 Ahlmán
7800862-0	Sätt att fylla ett utrymme med ett isolerande material samt anordning för att utöva sättet	BV Nederlandse Steenwolfabriek Roermond NL	A C Kuys Herkenbosch	77-02-07 NL 77 01272	78-01-24 Omming
7800863-8	Halle mit ein- und ausfahrbaren Wand- und Deckenelementen	Hallmatic GmbH Düsseldorf DE	P Rilliet Lausanne CH	77-02-02 CH 1234	78-01-24 Omming
7800864-6	Värmeväxlarelement och förfarande för framställning av sådant	Gränges Aluminium AB Finspång SE			78-01-24 Schröder
7800865-3	Hissanordning för rörlig upphängning av ett verktyg eller liknande	Hans Ingemar Reimertz Karlsson Järfälla SE			78-01-24 Schröder
7800866-1	Förfarande och anordning för mätning av värmekomforten i bostäder, samlingslokaler och liknande utrymnen	Leif Georg Lennart Andersson Handen SE			78-01-24 Schröder
7800867-9	Anordning för identifiering av en komponent i en elektrisk signal	Thomson-CSF Paris FR	C Gimenes, J Dobeck Montreuil, Bois Colombes	77-01-28 FR 77 02453	78-01-24 Uusitalo
7800868-7	Röntgenrör	Compagnie Generale de Radiologie Paris Fr	E Gabbay Paris	77-01-28 FR 77 02456	78-01-24 Uusitalo
7800869-5	Sanitär anläggning för rörelsehindrade	Random Scandinavia AB Värby SE	J Franck		78-01-24 Carminger
7800870-3	Förfarande för förstöring av skum	Wacker-Chemie GmbH München DE	1) R Wiedholz, 2) G Beier, 3) C Hager, 4) J Hanzalik 1,2,4) Burghausen, 3) Julbach	77-01-25 DE 27 02 867	78-01-24 Branns

(21) Ans.nr	(54) Benämning	(71) Sökande	(72) Uppfinnare	(32,33,31) Priorit.Land Nummer	(22)(74) Ans.dat Ombud
7800871-1	Förbättrad hydroformyleringsprocess	Union Carbide Corporation New York NY US	D G Morrell, P D Sherman jr Charleston WVa, South Charleston WVa	77-01-25 US 762 335	78-01-24 Branns
7800872-9	Förbättrad hydroformyleringsprocess	Union Carbide Corporation New York NY US	D R Bryant, E Billig South Charleston, Charleston WVa	77-01-25 US 762 336	78-01-24 Branns
7800873-7	Förfarande och anordning för reglering av en ljusbågs-svetsbrännare	Linde AG Wiesbaden DE	L Poth, P Hildebrandt, R Pawlik, H Klett Pullach, Kranzberg, Wolfratshausen, München	77-01-26 DE 27 03 113	78-01-24 Branns
7800874-5	Förfarande för reglering av avsättningar	American Cyanamid Company Wayne NJ US	A M Schiller, R M Goodman, R E Neff		78-01-24 Branns
7800875-2	Fryseformpose	Erling Vangedal-Nielsen Vaerløse Dk		77-01-25 DK 309	78-01-24 Noren H
7800876-0	Fremgangsmåde til rensning og/eller tömning af et vakuumtoilet samt apparat til brug ved udøvelse af fremgangsmåden	Steen Nilsson Hillerød DK		77-01-25 DK 315	78-01-24 Noren H
7800877-8	Munhygieniskt hjälpmedel	Stefan Arkel Ektorp SE			78-01-24 Noren H
7800878-6	Spent liquor treatment	Weyerhaeuser Company Tacoma Wash US	G G DeHaas Longview Wash	77-01-31 US 764 307	78-01-24 Molin Å
7800879-4	Kochtermometer	Rüeger SA Crissier-Lausanne CH	R Rüeger Paudex	77-01-27 CH 1020	78-01-24 Molin Å
7800880-2	Heterocyclic compounds	Beecham Group Ltd Brentford GB	R J Ponsford Horsham		78-01-24 Molin Å
7800881-0	Anordning vid malapparater för lignocellulosahaltigt material	Defibrator AB Stockholm SE			78-01-24 Geralf
7800882-8	Block copolymer compositions, a process for their preparation and articles made therefrom	Shell Internationale research Mij BV Haag NL	G R Himes Houston Tex US	77-01-26 US 762 598	78-01-24 Perneborg
7800883-6	Rekonstituerat tobaksbald samt medel och förfarande för dess framställning	AMF Incorporated White Plains NY US	J V Fiore, J M Slanski Fairfield, Trumbull Conn	77-05-02 US 793 232	78-01-24 Delmar
7800884-4	Vätskeutmatningsanordning	Lars erik Trygg Vällingby SE			78-01-24 Axelsson R
7800885-1	Genomsågningsskydd för geringslådor	Telefon AB L M Ericsson Stockholm SE	B E Legerius, S A Löfving Nyköping		78-01-24 Sjöo
7800886-9	Kretsanordning för inställning av rörströmmen i en röntgengenerator	NV Philips' Gloeilampenfabrieken Eindhoven NL	B Hermeyer, R Ochmann Henstedt Ulzburg, Hamburg DE	77-01-28 DE 27 03 420	78-01-25 Åkesson S
7800887-7	Universalaplikator för dentala avtryckspastor	Lars Ahlgren Stidsvigsvägen 6:2 264 00 Klippan SE			78-01-25
7800888-5	Skarvdon för rör	Industri AB Mitab Tranås SE	T Karlsson Tranås		78-01-25 Adell
7800889-3	Skäranordning för sönderstyckandet av näringsmedel, såsom lök, grönsaker och frukt	Zyliss Zysset AG Lyss CH	H Hartmann Stuttgart DE	77-01-26 DE 7702152 Gm	78-01-25 von Rennenkampff
7800890-1	Tandborsthylsa och tandborste för engångsbruk	Marcus Diamant Halmstad SE			78-01-25 Barnieske
7800891-9	Skåp	Sonesson Inredningar AB Malmö SE	W A Nilsson Malmö		78-01-25 Ström
7800892-7	Salivsgugare	Orsing Inc San Francisco Cal US	J H Orsing Helsingborg SE		78-01-25 Ström
7800893-5	Anordning vid skåp, som är avsedda att fastgöras på vägg, företrädesvis badrumsskåp	Dispenso AG Luzern CH	G E V Benson Malmö SE		78-01-25 Ferkinghoff
7800894-3	Tillsatsmedel för att nedbringa sotbildning vid förbränningsförlopp	Nitro Nobel AB Gyttorp SE			78-01-25 Lautmann
7800895-0	Pyroteknisk gasbildande sats	Nitro Nobel AB Gyttorp SE	B Gustafsson, J-W Gustavsson Nora		78-01-25 Lautmann
7800896-8	Metallbundna slipverktyg	Edenvale Engineering Works (Pty) Ltd Johannesburg ZA	V R Conradi Johannesburg	77-01-26 ZA 465	78-01-25 AWAPATENT AB
7800897-6	Anordning vid högtalare	The Rank Organisation Ltd London GB	G Bank, G T Hathaway Cleckheaton, Bradford	77-01-25 GB 2998	78-01-25 AWAPATENT AB
7800898-4	Ljuddämpande anordning vid en mekanisk press	Verson Allsteel Press Company Chicago Ill US	W J Drungil	77-07-01 US 812 163	78-01-25 AWAPATENT AB
7800899-2	Anordning vid mekaniska pressar	Verson Allsteel Press Company Chicago Ill US	W J Drungil	77-07-01 US 812 164	78-01-25 AWAPATENT AB
7800900-8	Sätt att kontinuerligt tillverka ett smörliknande matfett	Svenska Mejeriernas Riksförening Upa Stockholm SE	S Johansson Malmö		78-01-25 AWAPATENT AB

Inkomna

(21) Ans.nr	(54) Benämning	(71) Sökande	(72) Uppfinnare	(32,33,31) Priorität, Land Nummer	(22)(74) Ans.dat Ombud
7800901-6	Automatisk regleringsventil för genomsläpp av ett för förbrukare avsett, under ingångstryck stående fluidum i fastställda mängder	Firma Marcel Boschung Schmiten CH	M Boschung Schmiten	77-01-27 CH 1013	78-01-25 Andersson A
7800902-4	Blodfraktionsframställning	Birger Blombäck, Birgitta Hessel Stockholm SE			78-01-25 AB Stockholms patentbyrå
7800903-2	Lyftkran, företrädesvis av fackverkstyp	Linden-Alimak AB Västerås SE	R Andersson		78-01-25 AB Stockholms patentbyrå
7800904-0	Pappersfyllning	The Associated Portland Cement Manufacturers Ltd London GB	L E Shiel, K Brooks Gravesend, Longfield	77-01-26 GB 3155	78-01-25 AB Stockholms patentbyrå
7800905-7	Anordning för lokalisering av felaktiga kärnbränsleelement	The Babcock & Wilcox Company New York NY US	W E Lawrie Lynchburg Va	77-05-06 US 794 508	78-01-25 AB Stockholms patentbyrå
7800906-5	Kontaktkontrollanordning	Compagnie Internationale pour l'Informatique Cii-Honeywell Bull Paris FR	J Giraud	77-02-07 FR 77 03317	78-01-25 AB Stockholms patentbyrå
7800907-3	Rengöringsförfarande	Hermann Kronseder Wörth/Donau DE	H Kronseder, W Weiss Wörth/Donau, Hainsacker	77-02-18 DE 27 06 925 77-05-28 DE 7717057 Gm 77-08-12 DE 27 36 332	78-01-25 AB Stockholms patentbyrå
7800908-1	Anordning för påföring av flytbara reaktionsmassor	Metzeler Schaum GmbH Memmingen DE	H Patzelt, H Bokelmann Memmingen, Bad Wildungen	77-01-29 DE 27 03 680	78-01-25 AB Stockholms patentbyrå
7800909-9	Spänning med låsarm	Firma Theodor Schemm Attendorf DE	E Quiter Attendorf	77-02-23 DE 7705458 Gm	78-01-25 AB Stockholms patentbyrå
7800910-7	Avfallspyrolys	Rene Tabel Laroquebrou FR		77-01-26 FR 77 03550 77-05-17 FR 77 15823 77-10-13 FR 77 31393	78-01-25 AB Stockholms patentbyrå
7800911-5	Anordning för ernående av blåförbränning i en kolmotor, exempelvis en bilmotor	Karl Sigurd Herman Hultgren Mullsjö SE			78-01-25 Hjärne
7800912-3	Antrieb für die Nebenaggregate einer Brennkraftmaschine, insbesondere in Kraftfahrzeugen	Robert Bosch GmbH Stuttgart DE	R Babitzka, W Schlagmüller, E Linder Kirchberg, Schwieberdingen, Mühlacker	77-01-26 DE 27 03 094	78-01-25 Hjärne
7800913-1	Tiazolykanelsyanitrieler, sätt att framställa desamma och skadedjurbekämpningsmedel innehållande dessa föreningar	Schering AG Berlin och Bergkamen DE	R Puttner, H Joppien Berlin	77-01-26 DE 27 03 542	78-01-25 Hjärne
7800914-9	Vattenhaltiga överdragsmedel och sätt att framställa dessa	Bayer AG, Wolff-Walsrode AG Leverkusen, Bomlitz DE	H-J Traenckner, J Goossens, W Kremer, H Krönke Krefeld, Köln, Kerken, Bomlitz	77-01-26 DE 27 03 075	78-01-25 Hjärne
7800915-6	Bryggbildande, vattenhaltiga belägningsmedel	Bayer AG, Wolff-Walsrode AG Leverkusen, Bomlitz DE	H-J Traenckner, J Goossens, W Kremer, H Krönke Krefeld, Köln, Kerken, Bomlitz	77-01-26 DE 27 02 986	78-01-25 Hjärne
7800916-4	Schliesszylinder	Neiman SA Courbevoie FR	G Schaumburg Radevormwald DE	77-01-26 DE 27 03 058	78-01-25 Hjärne
7800917-2	Halvledaranordning	NV Philips' Gloeilampenfabrieken Eindhoven NL	1) J J M Koomen, 2) J Lohstroh, 3) R H W Salters, 4) A T van Zanten 1,3) Sunnyvale Cal US, 2, 4) Eindhoven NL	77-01-28 NL 77 00879	78-01-25 Hjärne
7800918-0	Method of forming cross ribbed pipes and an apparatus for forming the same	Zaklad Doswiadczalny przy Zakladach Urzadzen Chemicznych "Metalchem" Kedzierzyn-Kozle PL	1) J Przybyla, 2) Z Cozdziejewicz, 3) J Stawski, 4) J Pieczyk, 5) A Szal, 6) P Bodynek, 7) A Maczynski 1) Zabkowice Bedzinskie, 2,3,5-7) Kedzierzyn- Kozle, 4) Walce	77-01-26 PL 195 619	78-01-25 Hjärne
7800919-8	Nursing system	Mitsubishi Jukogyo KK Tokyo JP	S Watanabe, 2) M Ishida, 3) H Iwasaki Tanashi City, Nagaokakyo City, Kyoto City	77-01-26 JP 7546	78-01-25 Hjärne
7800920-6	Pipe insulation	P H Thermal Products Ltd Bingley GB	K Blundell ShIPLEY		78-01-25 Modin
7800921-4	Genomlyst upp- och nedfällbar skolskjutskytt avsedd för taxibil	Kjell Persson Gävlevägen 30 814 00 Skutskär SE			78-01-25
7800922-2	Sätt och anordning för reglering av en ångturbinanläggning	BBC AG Brown Boveri & Cie Baden CH	W Schaible Wührenlingen	77-01-31 CH 1125	78-01-25 Grah

(21) Ans.nr	(54) Benämning	(71) Sökande	(72) Uppfinnare	(32,33,31) Priorit.dat, Land Nummer	(22)(74) Ans.dat Ombud
7800923-0	Ueberspannungsableiter und Verfahren zu dessen Herstellung	Cerberus AG Männedorf CH	P Keller, H Luchsinger Hombrechtikon, Gossau	77-01-27 CH 986	78-01-25 Grah
7800924-8	Einrichtung zur gezielten Spritzschmierung	Richard Lottenbach Spreitenbach CH		77-07-13 CH 8666	78-01-25 Grah
7800925-5	Oil well cement	USS Engineers and Consultants Inc Pittsburgh Penn US	S Maravilla, S W Tresouthick Lansing III, Munster Ind	77-01-28 US 763 444	78-01-25 Grah
7800926-3	Bottle conveying apparatus	New England Machinery Inc Brideport Conn US	A D Ionescu Fairfield Conn	77-01-31 US 736 906 77-07-27 US 819 601	78-01-25 Grah
7800927-1	Igenkänningsljus för fordon	Heimann GmbH Wiesbaden-Dotzheim DE	B Frey Wiesbaden-Rambach	77-01-27 DE 27 03 387	78-01-25 Carminger
7800928-9	Ankare	OY Wärtsilä AB Helsingfors FI	B Lindvall Jakobstad	77-02-10 FI 770446	78-01-25 Carminger
7800929-7	ANordning vid lågtrycksbrännkammare	Volvo Flygmotor AB Trollhättan SE	Ö Cederstrand Trollhättan		78-01-25 Delmar
7800930-5	Förfarande för framställning av bensensulfonamid- och bensenkarboxamidderivat med terapeutisk verkan	Allen & Hanburys Ltd London GB	A W Oxford, I H Coates Royston, Sandy	77-02-03 GB 4419 77-02-03 GB 4420	78-01-25 Delmar
7800931-3	Förfarande för framställning av pyridin och 3-metylpyridin	Deutsche Gold- und Silber-Scheideanstalt vormals Roessler Frankfurt/Main DE	H Beschke, H Friedrich Hanau	77-01-26 DE 27 03 049	78-01-25 Branns
7800932-1	Förfarande för framställning av 2-metylpyridin och 3-metylpyridin	Deutsche Gold- und Silber-Scheideanstalt vormals Roessler Frankfurt/Main DE	H Beschke, H Friedrich Hanau	77-01-26 DE 27 03 069	78-01-25 Branns
7800933-9	Förfarande för framställning av 3-metylpyridin	Deutsche Gold- und Silber-Scheideanstalt vormals Roessler Frankfurt/Main DE	H Beschke, H Friedrich Hanau	77-01-26 DE 27 03 070	78-01-25 Branns
7800934-7	Materialbehandlingsanordning	Bird Machine Company Inc South Walpole Mass US	T D Packard Stoughton Mass	77-01-26 US 762 652	78-01-25 Branns
7800935-4	Flak med löstagbara stolpar till lastfordon	Erik Gösta Petersson Uppsala SE			78-01-26 Bäckström
7800936-2	Höj och sänkbar överbyggnad på lastbilsflak	Per Ove Pilskår Uvås 2155 820 40 Järvsö SE			78-01-26
7800937-0	Anordning för avlägsnande av vätska ur ett med vätska indränkt partikel- eller spånformigt material	SKF Nova AB Göteborg SE	G Hedström, F Högberg Partille, Göteborg		78-01-26 Kristiansen
7800938-8	Elektronisk avbrottsindikator	Elsystem AB Beckasinvägen 3 803 59 Gävle SE			78-01-26
7800939-6	Flytväst	Karl Olof Waldau Västerås SE			78-01-26 Zetterström
7800940-4	Skärpningsapparat	Rockström Trading AB Båstad SE	L Öberg Båstad		78-01-26
7800941-2	För en gasturbin avsedd ledapparat	Sven-Olof Kronogård Lomma SE			78-01-26 MacFie
7800942-0	Elektromagnetisk skivbroms	ASEA AB Västerås SE	B Enberg, L Johansson Västerås		78-01-26 Öhman
7800943-8	Asynkronmaskinstator innehållande en cylindrisk, laminerad statorkärna och ett korrugerat plåtsvep	ASEA AB Västerås SE	D Wolfram Surahammar		78-01-26 Öhman
7800944-6	Knivsäkringsanordning	ASEA AB Västerås SE			78-01-26 Öhman
7800945-3	Benskydd	Klas Buring, Jan Ekstrand, Leif Gustafsson, Lars Eghamm Sundsvall SE			78-01-26 Eghamm
7800946-1	Kam och sätt att framställa densamma	Jerome D Schiffman Wilmette Ill US	J A Biela Niles Ill	77-01-27 US 763 280	78-01-26 AWAPATENT AB
7800947-9	Anordning för hoplåsning av muffrörskarvar	H Heer & Co Olten CH	W Wyss Matzendorf	77-01-27 CH 1003 77-12-20 CH 15 679	78-01-26 AWAPATENT AB
7800948-7	Sträck- och spikmaskin för framställning av trätöfflor	Troentorps Toffelfabrik AB Båstad SE	B Johansson Båstad		78-01-26 AWAPATENT AB
7800949-5	Förfarande och maskin för produktion av en komponent	British Leyland UK Ltd London GB	1)G Colvin, 2)I Welch, 3)R Dale, 4)A McCance 1,2,4)Glasgow, 3)Overtown nr Wishaw	77-01-27 GB 3267	78-01-26 AWAPATENT AB
7800950-3	Sågningskydd	Eiser AB Borås SE	A G Bengtsson, B Pettersson		78-01-26 Ferkinghoff
7800951-1	Anordning vid fordonsspeglar	Raydyot Ltd Warley GB	B Lewis Warley		78-01-26 Ferkinghoff
7800952-9	Förfarande och anläggning för avteckning av tredimensionellt objekt som måttoggrann och perspektiviskt felfri planfigur	Elomatic OY Åbo FI	A Elo Åbo	77-01-31 FI 770303	78-01-26 Bjerken

(21) Ans.nr	(54) Benämning	(71) Sökande	(72) Uppfinnare	(32,33,31) Priordat, Land Nummer	(22)(74) Ans.dat Ombud
7800953-7	Elektroplätering med krom och kromlegeringar	International Business Machines Corporation Armonk NY US	D J Barclay, W M Morgan Winchester, Eastleigh GB	77-01-26 US 3179	78-01-26 Karlmark
7800954-5	Metod för jonimplantation	International Business Machines Corporation Armonk NY US	H S Rupprecht, R O Schwenker Yorktown Heights, Hopewell Junction NY	77-01-31 US 763 789	78-01-26 Karlmark
7800955-2	Mellanprodukter och förfaranden	Smithkline Corporation Philadelphia Penn US	C S Labaw, R L Webb, G R Wellman Philadelphia, West Chester, Warminster Penn	77-02-09 US 767 083 77-05-24 US 800 150	78-01-26 Larsson L
7800956-0	Anordning för styrning av en trefasasynkronmotors varvtal och rotationsriktning	Danfoss AS Nordborg DK	K Nielsen, N H Nygaard Nordborg, Sønderborg	77-01-27 DE 27 03 309	78-01-26 Hjärne
7800957-8	Anordning för mätning av genomströmningsmängd eller tillhörande parameter hos en vätska med två ultraljudsvandlare	Danfoss AS Nordborg DK	M T Paulsen, B Birker Sønderborg, Höruphav	77-01-28 DE 27 03 439	78-01-26 Hjärne
7800958-6	High frequency hydraulic pulsation attenuator	Greer Hydraulics Inc Los Angeles Cal US	A Zahid Los Angeles Cal	77-01-27 US 763 045	78-01-26 Hjärne
7800959-4	Verfahren und Vorrichtung zum Bilden eines durch einen Kragen umgebenen Loches in einer metallenen Platte oder in der Wand eines metallenen Rohres durch Reibungswärme und Druck	Technisch Handels- en Adviesbureau van Geffen BV Apeldoorn NL	J A van Geffen Apeldoorn	77-01-27 NL 77 00871	78-01-26 Hjärne
7800960-2	Drehbarer Dorn zum Bilden eines durch einen Kragen umgebenen Loches in einer metallenen Platte oder in der Wand eines metallenen Rohres	Technisch Handels- en Adviesbureau van Geffen BV Apeldoorn NL	J A van Geffen Apeldoorn	77-01-27 NL 77 00872	78-01-26 Hjärne
7800961-0	Sicherheitsschlüssel	Ymos-Metallwerke Wolf & Becker GmbH & Co Hausen DE	D Schwab, H Schwab Rodgau, Hausen	77-01-28 DE 27 03 464	78-01-26 Hjärne
7800962-8	Sätt att framställa mikrobiologiskt stabila födoämnen	Rich Products Corporation Buffalo NY US	M L Kahn, K E Eapen Williamsville, Tonawanda NY	77-01-28 US 763 613	78-01-26 Hjärne
7800963-6	Trägergebundene Acylasen	Dynamit Nobel AG Troisdorf DE	H-L Hülsmann, G Renckhoff Wetter, Witten	77-01-29 DE 27 03 703	78-01-26 Hjärne
7800964-4	Schutzvorrichtung für lichtdurchlässig abgeschlossens, insbesondere verglaste, Raumöffnungen, als Schutz gegen übermäßigen Wärmedurchgang	Robert Bosch GmbH Stuttgart DE	A Kehl, F Scharf Renningen, Stuttgart	77-01-29 DE 27 03 688	78-01-26 Hjärne
7800965-1	Kontaktropp för inkoppling i en elektrisk strömkrets	Robert Bosch GmbH Stuttgart DE	H Lieber, G Schaller Markgröningen, Leonberg	77-01-29 DE 27 03 759	78-01-26 Hjärne
7800966-9	Zweikreis-Bremsanlage	Robert Bosch GmbH Stuttgart DE	H Leiber Leimen	77-01-29 DE 27 03 760	78-01-26 Hjärne
7800967-7	Fastsättningsmedel för tandvård	Bayer AG Leverkusen DE	H H Schulz, W Uerdingen, K Wagner Leichlingen, Berg Gladbach, Leverkusen	77-01-29 DE 27 03 709	78-01-26 Hjärne
7800968-5	Sätt och anordning för automatisk kontroll av natriumhalten i elektrolyscellers amalgam	Bayer AG Leverkusen DE	1) H Klotz, 2) H D Pinter, 3) W Kronfeld, 4) W Isenhagen 1,2) Bergisch Gladbach, 3) Leverkusen, 4) Köln	77-01-29 DE 27 03 711	78-01-26 Hjärne
7800969-3	Alkyl-klor-difenyletrar till användning som dielektrikum	Bayer AG Leverkusen DE	1) A Klein, 2) E Knust, 3) R Kron, 4) K Wedemeyer 1) Düsseldorf, 2, 3) Leverkusen, 4) Köln	77-01-29 DE 27 03 745	78-01-26 Hjärne
7800970-1	Quinoline carboxylic acid derivative	Kyorin Seiyaku KK Tokyo JP	T Irikura Tokyo	77-15-16 JP 56 219	78-01-26 Hjärne
7800971-9	Sätt att framställa övervägande kristallina natriumaluminatsilikat	Kali-Chemie AG Hannover DE	1) H Derleth, 2) L Walter, 3) K-H Bretz, 4) A Kurs 1,3,4) Nienburg, 2) Hannover	77-02-08 DE 27 05 088	78-01-26 Hjärne
7800972-7	Redskap för skyddad sådd	Domänverket Falun SE	c-G Carlqvist Falun		78-01-26 Moberg
7800973-5	Förfarande för utnyttjande av bark som bränsle jämte anläggning för genomförande av förfarandet	Martin Edman Skelleftehamn SE			78-01-26 AB Stockholms patentbyrå
7800974-3	Radioanalys	Becton Dickinson and Company Rutherford NJ US	S Gutcho, L Mansbach Monsey, New City NY	77-01-27 US 762 992 77-07-21 US 817 568	78-01-26 AB Stockholms patentbyrå
7800975-0	Borr	Institut Francais du Petrole Rueil-Malmaison FR	Y Castel, H Cholet Pau, Le Pecq	77-01-28 FR 77 01689	78-01-26 AB Stockholms patentbyrå
7800976-8	Jordborr	Institut Francais du Petrole Rueil-Malmaison FR	Y Castel, H Cholet Pau, Le Pecq	77-01-28 FR 77 02689	78-01-26 AB Stockholms patentbyrå

(21) Ans.nr	(54) Benämning	(71) Sökande	(72) Uppfinnare	(32,33,31) Priorit.dat, Land Nummer	(22)(74) Ans.dat Ombud
7800977-6	Rena 9-(2,6-dihalogenobensyl)adeniner och förfarande för framställning och rening därav	Merck & Co Inc Rahway NJ US	M C V Zwan, R J Tull, G D Hartman, L M Weinstock, I Shinkai Maple Glen Penn, Metuchen NJ, Lansdale Penn, Belle Mead, Westfield NJ	77-02-07 US 766 326 77-02-14 US 768 235 77-10-20 US 843 919	78-01-26 AB Stockholms patentbyrå
7800978-4	Antibiotikum	Merck Co Inc Rahway NJ US	J S Kahan, F M Kahan Rahway NJ	77-02-11 US 767 723	78-01-26 AB Stockholms patentbyrå
7800979-2	Antibiotikum	Merck & Co Inc Rahway NJ US	J S Kahan, F M Kahan Rahway NJ	77-02-11 US 767 920	78-01-26 AB Stockholms patentbyrå
7800980-0	Flamretarderande medel och polymerkompositioner innehållande desamma	M&T Chemicals Inc Stamford Conn US	W A Larkin, I Touval Morristown, Edison NJ	77-01-28 US 763 350	78-01-26 AB Stockholms patentbyrå
7800981-8	Anordning vid etiketryckapparat	Kabushiki Kaisha Sato Kenkyusho Tokyo JP	Y Sato Tokyo	77-02-04 JP 10 828	78-01-26 AB Stockholms patentbyrå
7800982-6	Meta-sulfonamido-bensamid-derivat	Shionogi & Co Ltd Osaka JP	M Ogata, H Matsumoto Kobe-shi, Takatsuki-shi	77-01-27 JP 8443 77-08-08 JP 94 884	78-01-26 AB Stockholms patentbyrå
7800983-4	Adaptiv utjämnare	Siemens AG Berlin och München DE	H Koeth, G Schollmeier München, Gauting	77-01-28 DE 27 03 622	78-01-26 AB Stockholms patentbyrå
7800984-2	Kondensator	Siemens AG Berlin och München DE	R Behn, G Hoyler, W Völkl München	77-01-28 DE 27 03 636	78-01-26 AB Stockholms patentbyrå
7800985-9	Kopplingsanordning för att summera produkter av analoga signaler och digitala koefficienter	Siemens AG Berlin och München DE	1)G Schollmeier, 2)H Sailer, 3)H Koeth 1)Gauting, 2,3)München	77-01-28 DE 27 03 649	78-01-26 AB Stockholms patentbyrå
7800986-7	Genomskinligt täckmaterial för solfångare	Fedor Stranicky Solna SE			78-01-26 Omming
7800987-5	Improvemnts in and relating to catalysis	Johnson Matthey & Co Ltd London GB	A G Knapton, I R McGill Nenley-on-Thames, Thatcham	77-02-04 GB 4656 77-02-16 GB 6455	78-01-26 Omming
7800988-3	Physical exercising device	Compret NV Amsterdam NL	G G Kölbel Hannover DE	77-09-09 GB 37 820	78-01-26 Uusitalo
7800989-1	Förfarande för framställning av vinylklorid- polymerisat	Hoechst AG Frankfurt/Main DE	E Fischer, J Brandrup, J Weinlich Frankfurt/Main, Wiesbaden, Burgkirchen/Alz	77-01-27 DE 27 03 280	78-01-26 Enquists patentbyrå
7800990-9	Process for the preparation of 5-(2- chlorobenzyl)-4,5,6,7-tetrahydrothieno(3,2- c)pyridine	Medea Researches srl Milano IT	G Quadro Milano	77-01-27 IT 41 002	78-01-26 Enquists patentbyrå
7800991-7	Anordning för centrering och hopfogning av cylindriska spolar	BASF AG Ludwigshafen DE	1)P H Selden, 2)W Albrecht, 3)H Weissenmayer 1,2)Ludwigshafen, 3)Boehl-Iggelheim	77-01-29 DE 7702651 Gm	78-01-26 Hammar
7800992-5	Ventil	Otto Tuchenhagen Büchen DE	1)O A P Tuchenhagen, 2)H O E Mieth, 3)H R Coura 1,3)Büchen, 2)Hamburg	77-01-29 DE 27 03 792 77-11-14 DE 27 50 833	Hammar
7800993-3	Kopplingsanordning för ledningar	Societe Nationale Elf Aquitaine (Production) Courbevoie FR	G M Chateau, P Desai Pau FR, Huntington Beach Cal US	77-01-27 US 763 110	78-01-26 Delmar
7800994-1	Förfarande och anordning för montering och demontering av utrustning i ett borrhål under vatten	Societe Nationale Elf Aquitaine (Production) Courbevoie FR	G M Chateau Pau	77-01-27 US 763 112	78-01-26 Delmar
7800995-8	Anordning för transport av radioaktivt avfall	Gesellschaft für Strahlen- und Umweltforschung mbH, Kernforschungszentrum Karlsruhe GmbH, Firma Siemag transplan GmbH Neuherberg, Karlsruhe, Netphen DE	1)K-H Nolte, 2)K Simmich, 3)J Verhoeven, 4)W Sondermann, 5)H Frotscher, 6)M Schuchardt, 7)H-J Engelmann, 8)H Kolditz, 9)H-F Schwägermann 1-3)Netphen, 4)Siegen, 5-7)Karlsruhe, 8)Wolfenbüttel, 9)Remlingen	77-11-27 DE 27 03 195	78-01-26 Lorenz
7800996-6	Anordning för urlastning av ett transportkärl	Gesellschaft für Strahlen- und Umweltforschung mbH, Kernforschungszentrum Karlsruhe GmbH, Firma Siemag transplan GmbH Neuherberg, Karlsruhe, Netphen DE	1)K-H Nolte, 2)K Simmich, 3)J Verhoeven, 4)W Sondermann, 5)K- H Schulz, 6)M Schuchardt, 7)R Wolf, 8)H Kolditz, 9)H- F Schwägermann 1-3)Netphen, 4)Siegen, 5,6)Karlsruhe, 7)Stutensee, 8)Wolfenbüttel, 9)Remlingen	77-01-27 DE 27 03 196	78-01-26 Lorenz

(21) Ans.nr	(54) Benämning	(71) Sökande	(72) Uppfinnare	(32,33,31) Prioritetsdatum, Land Nummer	(22)(74) Ans.dat Ombud
7800997-4	Schakttransportanordning	Gesellschaft für Strahlen- und Umweltforschung mbH, Kernforschungszentrum Karlsruhe GmbH, Firma Siemens transplan GmbH Neuherberg, Karlsruhe, Netphen DE	1) K-H Nolte, 2) K Simmich, 3) J Verhoeven, 4) W Sondermann, 5) H Frotscher, 6) M Schuchardt, 7) R Wolf, 8) H Kolditz, 9) H-F Schwägermann 1-3) Netphen, 4) Siegen, 5, 6) Karlsruhe, 7) Stutensee, 8) Wolfenbüttel,	77-01-27 DE 27 03 279	78-01-26 Lorenz
7800998-2	Kylning av halvledarströmriktarelement	Licentia Patent-Verwaltungs-GmbH Frankfurt/Main DE	P Heinemeyer, D Knuth, M Steinweg Berlin	77-02-02 DE 27 04 781	78-01-26 Lorenz
7800999-0	Modifieringsmedel för gjutjärn och förfarande för användning av detsamma	Tulsky Proektno-Konstruktorsky Tekhnologicheskoy Institut Mashinostroeniya Tula SU	1) L V Peregudov, 2) M M Malashin, 3) A S Naletov, 4) N S Martynets 1, 2, 4) Tula, 3) Moskva		78-01-26 Lorenz
7801000-6	Skyddsanordning för vedklyv	Karl I Cedergren Hede SE			78-01-26 Branns
7801001-4	1-substituerade 8-jod-6-fenyl-4H-s-triazolo(3,4c)tiemo(2,3e)1,4-diazepiner, förfarande för framställning därav och farmaceutiska preparat	C H Boehringer Sohn Ingelheim/Rhein DE	1) K-H Weber, 2) A Langbein, 3) E Lehr, 4) K Böke, 5) F J Kuhn 1) Gau-Algesheim, 2, 4) Ingelheim/Rhein, 3) Waldalgesheim, 5) Bingen	77-01-27 DE 27 03 304	78-01-26 Branns
7801002-2	Förfarande för avgiftning av avloppsvatten, som innehåller fenol, fenolderivat eller fenol och formaldehyd	Deutsche Gold- und Silber-Scheideanstalt vormals Roessler Frankfurt DE	H Junkermann, H Krüger Frankfurt, Darmstadt	77-01-27 DE 27 03 267 77-01-27 DE 27 03 268	78-01-26 Branns
7801003-0	Kanalstycke till tryckvattenelektrolysör	Metallgesellschaft AG, Lonza AG Frankfurt/Main DE, Basel CH	J Borchardt, J Müller, H Wüllenweber Troistorrentes CH, Karben, Frankfurt/Main DE	77-01-27 DE 27 03 247	78-01-26 Branns
7801004-8	Förfuktat cellulosahölje	Union Carbide Corporation New York NY US	J J M Rasmussen Burbank Ill	77-01-27 US 763 447	78-01-26 Branns
7801005-5	Fristående mast för byggnadsställning med drivbar arbetsplattform	Malmqvist Ställnings AB Västerås SE	F V Malmqvist Västerås		78-01-26 Billberg
7801006-3	Förfarande för erhållande av strömning medelst användande av kommunicerande kärl, i samband med förångning av det strömmande mediet	Yngve Magnusson Tritonvägen 8 172 39 Sundbyberg SE			78-01-26
7801007-1	Förfarande och anordning för plasma-MIG-svetsning	NV Philips' Gloeilampenfabrieken Eindhoven NL	G A M Willems Eindhoven	77-01-31 NL 77 00971	78-01-27 Åkesson S
7801008-9	Elektrisk värmepanel	Frico Försäljnings AB Partille SE	A Magnehag Partille		78-01-27 Roth
7801009-7	A slack adjuster, especially for rail vehicle brake system	Sab Industri AB Malmö SE	L M Severinsson Hishult		78-01-27 Petri
7801010-5	Matningsutrustning	ASEA AB Västerås SE	V Török Lidingö		78-01-27 Öhman
7801011-3	Matningsutrustning för synkronmaskin	ASEA AB Västerås SE	V Török Lidingö		78-01-27 Öhman
7801012-1	Anordning för frammatning av en svetsselektrod	Esab AB Göteborg SE			78-01-27
7801013-9	Medel och sätt för träimpregnering	Bror Olof Häger Kryssarvägen 17 183 52 Täby SE			78-01-27
7801014-7	Betraktningsskärmar	Selek Import AB, Assar Thorsjö Åkersberga, Växjö SE	A Thorsjö Växjö		78-01-27 Wallengren
7801015-4	Förslutningslock	Alvar Sundkvist Östanbäcksgatan 13 871 00 Härnösand SE			78-01-27
7801016-2	Anordning för att möjliggöra temporärt åtgärdande av fel på kabel i telefonnätet	Lennart Höglund Farsta SE			78-01-27 Karlsson B
7801017-0	Automatisk packlina för emballage	Bertil Flodell Dragonvägen 36 194 00 Upplands Väsby SE			78-01-27
7801018-8	Hållare för främst vägräcksständer, samt metod för användning av densamma	Gustaf Håkan Oskar Wibom Skogsvägen 12 181 41 Lidingö SE			78-01-27
7801019-6	Mätning m h a ett mätndon placerat på en verktygsplats i en NC-svarv	Anders Kinnander Atlasgatan 3 A 582 44 Linköping SE			78-01-27
7801020-4	Självtömmande transport- och förvaringsficka	Kaj Andersson Hässleholm SE			78-01-27 Nilsson N R
7801021-2	Stöldlarm	Janerik Lindgren Torstensongatan 45 502 33 Borås SE			78-01-27
7801022-0	Platta av termoplastmaterial	Friedrichsfeld GmbH Steinzeug- und Kunststoffwerke Mannheim DE	F B Kleindienst Neckargemünd	77-01-28 DE 7702377 Gm	78-01-27 AWAPATENT AB
7801023-8	Upphållningsanordning för rullgardiner	Stig Jung AB Malmö SE	S Jung Malmö		78-01-27 AWAPATENT AB

(21) Ans.nr	(54) Benämning	(71) Sökande	(72) Uppfinnare	(32,33,31) Prior.dat, Land Nummer	(22)(74) Ans.dat Ombud
7801024-6	Improvements to water-removal foils and to suction boxes covers for paper making machines and water-removal foils and suction boxes covers thus improved	Glauco Corbellini Udine IT		77-02-11 IT 83 329 77-12-20 IT 83 549 77-12-29 IT 83 561	78-01-27 Bjerkén
7801025-3	Rullbana	Olle Wessman Development AB Oxie SE	O K J Wessman Oxie		78-01-27 Ström
7801026-1	Anordning vid avgränsningsenheter	Karl Erik Edebrand Malmö SE			78-01-27 Wagner
7801027-9	Förfarande och anordning för kontrollerad utflockning resp utfällning av föreningar ur en vätska	GST-Regeltechnik GmbH Bochum-Riemke DE	H Lang, H Overath, H- W Priester Stuttgart, Niederwalluf, Bochum-Weitmar	77-02-01 DE 27 04 080 77-02-05 DE 27 04 816	78-01-27 Swenson R
7801028-7	Verfahren zum Kühllagern und Frischhalten von Frischprodukten sowie Kühlmöbel zur Ausübung des Verfahrens	Hermann Forster AG Arbon CH	F Schwitzgebel Arbon	77-02-03 DE 27 04 562 77-12-23 DE 27 57 644	78-01-27 Kinberg
7801029-5	Handgreppsbärhylsa	Birger Svensson, Gunnar Berg Hammarvägen 5 1 tr 175 35 Järfälla, Harpunds vägen 22 nb 124 40 Bandhagen SE			78-01-27
7801030-3	Pentapeptide compositions and methods	Sloan-Kettering Institute for Cancer Research New York NY US	G Goldstein, D H Schlesinger Short Hills NJ, Lombard III		78-01-27 Hjärne
7801031-1	New pentapeptides and methods	Sloan-Kettering Institute for Cancer Research New York NY US	G Goldstein, D H Schlesinger Short Hills NJ, Lombard III		78-01-27 Hjärne
7801032-9	Transportsystem	Hilding Månström Luleå SE			78-01-27 AB Stockholms patentbyrå
7801033-7	Förfarande och anordning för påverkan av en kropp medelst gastryck	Sven-Erik Setterberg Zollikon CH			78-01-27 AB Stockholms patentbyrå
7801034-5	Byggelement	Robert Wong Chung-Chuen Kowloon HK		77-01-28 DE 27 03 577	78-01-27 AB Stockholms patentbyrå
7801035-2	Sammanhållningsanordning	Dennison Manufacturing Company Framingham Mass US	R B Fay Medway Mass	72-06-09 US 261 506	78-01-27 Axelsson R
7801036-0	Trädbearbetningsmaskin	Antti Tapani Valo Lohja FI		77-03-18 FI 770860	78-01-27 Kransell
7801037-8	Sätt vid upprepad smältning och kristallisation av ett system baserat på CaCl ₂ · 6H ₂ O	1) Bo Carlsson, 2) Hans Stymne, 3) Gunnar Wettermark 1,2) Åkersberga, 3) Danderyd SE			78-01-27 Söderström
7801038-6	Cable installing and adjusting method	George Paterson Hurst Jackson Cal US		77-01-27 US 763 188	78-01-27 Delhage
7801039-4	Anordning för återcirkulation av avgaser vid förbränningsmotorer	Regie Nationale des Usines Renault Boulogne Billancourt FR	H Arnaud La Ferte Alais	77-01-28 FR 77 02386	78-01-27 Delhage
7801040-2	Förfarande och anordning för styrning av en statisk ventilomvandlare	Vsesojuzny Elektrotehnicheskij Institut imeni V I Lenina Moskva SU	1) M V Olshvang, 2) G M Tsfasman, 3) A A Sheremet 1,2) Moskva, 3) Mytisch		78-01-27 Delmar
7801044-0	Hyperoxiddismutaser och användning av hyperoxiddismutaser som oxidationshämmare	Agence Nationale de Valorisation de la Recherche ANVAR Neuilly-sur-Seine FR	A M Michelson, J Monod Chatenay-Malabry, Paris	73-04-16 FR 73 13670 73-08-10 FR 73 29328	78-01-27 Molin Å
7801042-8	Kopplingsanordning	Johan Nordström Verktygsmaskiner AB Stockholm SE	P J Karlsson Södertälje		78-01-27 Molin Å
7801043-6	Kompakt växellåda för motorfordon, i synnerhet lastbilar	Automobiles M Berliet Lyon FR	J Chomarot, M Forest, B Chevalier Craponne, Tassin la Lune, Oullins	77-06-30 FR 77 21018	78-01-27 Modin
7801044-4	Kombinerad matnings- och böjningsanordning för öronrensor för kärnplåtar för elektrolytiska raffineringverk	Lönström OY Rauma FI	P Tuominen Kaaro	77-02-08 FR 77 0417	78-01-27 Geralf
7801045-1	Sätt att minska arsenikväteutvecklingen vid elektrolytiskt avlägsnande av arsenik ur arsenik- och kopparhaltiga elektrolyter	Noranda Mines Ltd Toronto CA	G J Houlachi, P L Claessens St Laurent, St Eustache	76-08-02 CA 258 269	78-01-27 Grahm
7801046-9	Azacykloalkaner, azacykloalkener och derivat därav	Hoechst AG Frankfurt/Main DE	L L Martin, H H Ong, V B Anderson, C A Crichlow Lebanon, Whippany, High Bridge, Somerville NJ US	77-01-27 US 763 294	78-01-27 Lindeström
7801047-7	Användning av (4-trifluormetyl-fenoxi)-fenoxipropionsyror och deras funktionella derivat för bekämpande av ogräs	Hoechst AG Frankfurt/Main DE	J Trösken, G Hörlein, E- F Schulze, P Langellüddeke Walldorf, Frankfurt/Main, Hofheim/Ts, Diedenberg/Ts	74-07-10 DE 24 33 067	78-01-27 Lindeström

(21) Ans.nr	(54) Benämning	(71) Sökande	(72) Uppfinnare	(32,33,31) Priorit.dat.,Land Nummer	(22)(74) Ans.dat Ombud
7801048-5	Locking joint manufacture	Otto P Hafner Cherry Hill NJ US		77-01-31 US 764 470	78-01-27 Lindestrom
7801049-3	Skyddsrelärets	General Electric Company Schenectady NY US	S B Wilkinson Havertown Penn	77-01-31 US 764 302	78-01-27 Branns
7801050-1	Bromssystem	Midland-Ross Corporation Cleveland Ohio US	J E Fent Owosso Mich	77-01-28 US 763 582	78-01-27 Branns
7801051-9	Förfarande och medel för tätning och färgning av fosfatskikt	Metallgesellschaft AG Frankfurt/Main DE	C R Bates Slough GB	77-01-28 GB 3475	78-01-27 Branns
7801052-7	Hydrofila sampolymerer, förfarande för deras framställning och användning därav	Mar-Pha Societe d'Etudes et d'Exploitation de Marques Paris FR	1)E Brown, 2)E Boschetti, 3)M Corgier, 4)J Touet 1,4)Le Mans, 2)Chatou, 3)Saint-Ouen	77-01-28 FR 77 02391	78-01-27 Branns
7801053-5	Solfångare	L Seltorp Skärmarbrinksvägen 1 122 31 Enskede SE			78-01-27
7801054-3	Reflektoranordning för normala glödlampor	Max Laser Tunnelgatan 20 B 111 37 Stockholm SE			78-01-30
7801055-0	Anordning vid en enhet som uppvisar en utåt välvd yta samt sätt att framställa anordningen	Betaplast AB Götene SE	S Kraft Källby		78-01-30 Karlsson B
7801056-8	Akustisk varvindikator	Bo Holmberg Höganäs SE			78-01-30 Nilsson N R
7801057-6	Kasseformet skab eller skuffe til opbevaring af eksempelvis bröd	Hans Georg Gärtner Gentofte DK		77-01-29 GB 3743	78-01-30 Jacobson G
7801058-4	Gryteskje	Hans Georg Gärtner Gentofte DK		77-01-29 GB 3739	78-01-30 Jacobson G
7801059-2	Självvärmaren kombinerad med kylanläggning	Bernt Olsson Pl 1038 635 90 Eskilstuna SE			78-01-30
7801060-0	Nätsticka	Mauritz Herbert Jonasson Sappetele 920 72 Blattnicksele SE			78-01-30
7801061-8	Kabellös elektrisk julgransbelysning	Henry Åström Ekshärad SE			78-01-30 Lautman
7801062-6	Novel intermediates for the preparation of therapeutically active compounds	Astra Pharmaceuticals AB Södertälje SE	1)P Bamberg, 2)T O V Rydh, 3)J U Stenhede 1)Oetwil/See CH, 2, 3)Södertälje SE		78-01-30 Wurm
7801063-4	Anordning vid apparater för tillverkning av töjbara bälgar till rörledningsnät	SFZ Chassieu FR	P Mazier Rillieux la Pape	77-02-04 FR 77 03696	78-01-30 Ferkinghoff
7801064-2	Förfarande för framställning av en köttliknande livsmedelsprodukt	Battelle Memorial Institute Carouge CH	W Rufer, R Menzi Onex, Geneve	77-01-31 CH 1122	78-01-30 Holmqvist L
7801065-9	Förfarande och anordning för kokning och kylning av föremål	FMC Corporation Chicago Ill US	S A Mencacci San Jose Cal	77-03-25 US 781 405 77-02-10 US 867 277	78-01-30 Holmqvist L
7801066-7	Förfarande och anordning för avfrostning av ett förångarbatteri i en värmepump eller liknande	Teknoterm Systems AB Malmö SE	E Morawetz, B Strandh Staffanatorp, Löddeköpinge		78-01-30 Holmqvist L
7801067-5	Maskin för applicering av sugrör på förpackningsbehållare	Tetra Pak International AB Lund SE	R M Dilot, J T Häkansson Lund, Eslöv		78-01-30 Bentz
7801068-3	Katalysator för kondensation av silaner	Minnesota Mining and Manufacturing Company St Paul Minn US	F J Fox, R W Noren, G E Krankkala St Paul Minn	77-02-02 US 764 817	78-01-30 AWAPATENT AB
7801069-1	Fiskbeteförpackning	Abu AB Svängsta SE	N G Sundqvist Svängsta		78-01-30 AWAPATENT AB
7801070-9	Anordning vid karbin	Aimpoint AB Malmö SE	C B Johansson Arlöv		78-01-30 Ström
7801071-7	Bräm till fjäderboll	Tretorn AB Helsingborg SE			78-01-30 Ström
7801072-5	Räddningsbår med inpackningshölje	Hans Birger Hammarborg Malmö SE			78-01-30 Ström
7801073-3	Behållare	Keyes Fibre Company Waterville Maine US	J R Payne La Habra Cal	77-02-17 US 769 567	78-01-30 Hagelberg
7801074-1	Organiska föreningar, deras framställning och användning	Sandoz AG Basel CH	J-M Bastian Therwil	77-02-08 CH 1489 77-03-18 CH 3423 77-03-18 CH 3424	78-01-30 Kummelsten
7801075-8	Inställbart underrede till traktorförarstolar och dyligt	Skogsbrukets Företagshälsovård i Norrbotten AB Luleå SE	I Eriksson Luleå		78-01-30 Moberg
7801076-6	Anordning för att förhindra obehörigt utnyttjande av en utombordsmotor eller annan förbränningsmotor	Tekno-Detaljer Sture Carlsson AB Vällingby SE	L O Ohlson Lidköping		78-01-30 Zetterström

(21) Ans.nr	(54) Benämning	(71) Sökande	(72) Uppfinnare	(32,33,31) Priordat, Land Nummer	(22)(74) Ans.dat Ombud
7801077-4	Med PI-regulator reglerad krossanläggning, särskilt en konkross	Morgårdshammar AB Smedjebacken SE	P-O Haettner, M Johansson, A Otteblad Göteborg, Fjugesta, Partille		78-01-30 Hjärne
7801078-2	Anordning i självlossande bulklasterfartyg	AB Nordströms Linbanor Enköping SE			78-01-30 Hjärne
7801079-0	Vevhusavlftningsventil för förbränningsmotorer	Max Bachmann Fahrweid-Zürich CH		77-01-31 CH 1152	78-01-30 Hjärne
7801080-8	Andningsluftfuktare för respirator	Drägerwerk AG Lübeck DE	F Benthin Lübeck-Israelsdorf	77-01-31 DE 27 03 892	78-01-30 Hjärne
7801081-6	Förfarande för framställning av elektrisk ström i en elektrokemisk cell med en anodledare omfattande ett passiverande skikt	Michelin & Cie (Compagnie Generale des Etablissements Michelin) Clermont-Ferrand FR	P Durand Clermont-Ferrand	77-01-31 FR 77 03092	78-01-30 Hjärne
7801082-4	Kolv	Firman Carl Freudenberg Weinheim/Bergstr DE	W Hafner, E Habel Leimen, Fürth i Odw	77-02-05 DE 7703341 Gm	78-01-30 Hjärne
7801083-2	Stativ	Hultdins Verkstads AB Malå SE	G Hultdin, O Hultdin Malå		78-01-30 AB Stockholms patentbyrå
7801084-0	Lucka vid behållare för massgods	Helle Johansson Alvesta SE			78-01-30 AB Stockholms patentbyrå
7801085-7	Induktionsugn	Ateliers de constructions Electriques de Charleroi ACEC Charleroi BE	R Bingen Marcinelle	77-02-01 BE 850 954	78-01-30 AB Stockholms patentbyrå
7801086-5	Anordning vid säkerhetsbälte	Britax (Wingard) Ltd Chichester GB	D J Cunningham, F Tilley Petersfield, Walberton	77-02-21 GB 7201	78-01-30 AB Stockholms patentbyrå
7801087-3	Lysinsalt	Hexachimie Rueil-Malmaison FR	J-M Teulon La Celle Saint Cloud	77-02-02 GB 4226	78-01-30 AB Stockholms patentbyrå
7801088-1	Nya imidazol	Jenssen Pharmaceutica NV Beerse BE	J Heeres, L J J Backx, J H Mostmans Vosselaar, Arendonk, Antwerp	77-01-31 US 764 263 77-11-21 US 853 728	78-01-30 AB Stockholms patentbyrå
7801089-9	Imidazolderivat	Janssen Pharmaceutica NV Beerse BE	J Heeres, L J J Backx, J H Mostmans Vosselaar, Arendonk, Antwerpen	77-01-31 US 764 265 77-11-21 US 853 726	78-01-30 AB Stockholms patentbyrå
7801090-7	Enspaksreglage	Outboard Marine Corporation Waukegan Ill US	A P Prince Waukegan Ill	77-02-10 US 767 556	78-01-30 AB Stockholms patentbyrå
7801091-5	Förfarande för passivering	RCA Corporation New York NY US	R Denning, M A Spak, F P Jones Springfield, Edison, Flemington NJ	77-02-24 US 771 681	78-01-30 AB Stockholms patentbyrå
7801092-3	Passiverad flerskiktsstruktur	RCA Corporation New York NY US	M L Targ, W A Hicinbothem jr Trenton NJ, Levittown Penn	77-02-24 US 771 749	78-01-30 AB Stockholms patentbyrå
7801093-1	Anordning för horisontell stabilisering av en massa	Societe Europeenne de Propulsion Puteaux FR	H Habermann Vernon	77-02-04 FR 77 03246	78-01-30 AB Stockholms patentbyrå
7801094-9	Presentationsanordning av gasurladdningstyp	Western Electric Company Incorporated New York NY US	P D-T Ngo Colts Neck NJ	77-02-09 US 767 143	78-01-30 AB Stockholms patentbyrå
7801095-6	Anordning för att till en löpande bana, företrädesvis pappersbana, fästa en andra bana, företrädesvis pappersbana	Lennart Morgan Nässen Heby SE			78-01-30 Lindblom E
7801096-4	Stenciltryckmaskin med stort tryckbord	Svevia Silkscreen Maskiner AB Norsborg SE	S Scherp, S J D Ericsson Södertälje, Tumba		78-01-30 Lindblom E
7801097-2	Diuretan	BASF AG Ludwigshafen DE	1) U Schirmer, 2) W Rohr, 3) B Wuerzer, 4) K Fett 1) Heidelberg, 2) Mannheim, 3, 4) Limburgerhof	77-01-31 DE 27 03 838	78-01-30 Hammar
7801098-0	Brandskyddsmedel	Intellectual Trade Cy SA, Chemische Fabrik Grünau GmbH Luxemburg LU, Illertissen DE	H D J Heinen Malmedy BE	77-01-31 LU ...	78-01-30 Hammar
7801099-8	Melting of finely divided particulate material in a rotary furnace	Dravo Corporation Pittsburgh Penn US	L H Jaquay Pittsburgh Penn	77-01-31 US 764 083	78-01-30 Wennborg
7801100-4	Reduction of adjacent channel interference	Leonard Richard Kahn Freeport NY US		77-01-31 US 764 476	78-01-30 Kransell
7801101-2	Pärmryggsmekanism	AB Ossvald Jonsson & Co Eskilstuna SE			78-01-30 Modin
7801102-0	Sätt och anordning för framställning av plantor	Korsnäs-Marma AB Gävle SE	P Willen Gävle		78-01-30 Modin
7801103-8	Förfarande för framställning av 1-tiazolinyl- 5(6)-substituerade bensimidazol	Eli Lilly and Company Indianapolis Ind US	1) C J Paget, 2) J W Chamberlin, 3) J H Wikel 1,2) Indianapolis, 3) Greenwood Ind		78-01-30 Delmar

(21) Ans.nr	(54) Benämning	(71) Sökande	(72) Uppfinnare	(32,33,31) Priordat, Land Nummer	(22)(74) Ans.dat Ombud
7801104-6	Förening avsedd att användas som medel för filtrering av ultraviolettera strålar	Mundipharma AG Basel CH	A Halpern, E J Sasmor Great Neck, Yonkers NY US		78-01-30 Delmar
7801105-3	Removal of dissolved organic contaminants from waste water streams by adsorption-oxidation	General Electric Company Schenectady NY US	K K Jain Pheonixville Penn	77-01-31 US 764 303	78-01-30 Delhage
7801106-1	Biologiskt aktiv substans	Kakenyaku Kako KK Tokyo JP	1) M Yajima, 2) C Tomioka, 3) K Hosoda, 4) M Ui 1,2) Ohtsu-shi, 3) Chuzu- cho, 4) Sapporo-shi	77-02-01 JP 10 397	78-01-30 Delhage
7801107-9	Seat belt retracting and winding device	Nippon Soken Inc Nishi-shi JP	T Shimogawa, S Kuwakado Nishio-shi, Kodacho	77-02-18 JP M 19 241	78-01-30 Delhage
7801108-7	Perfectionnement aux carters de boites de vitesses pour groupe moto-propulseur	Regie Nationale des Usines Renault Boulogne Billancourt FR	R Brisabois Clamart	77-01-31 FR 77 02560 77-09-14 FR 77 27809	78-01-30 Bergvall
7801109-5	System för positionsbestämning	Sonab Communications AB Gävle SE	J Bellander Gävle		78-01-30 Carminger
7801110-3	Mawuina de embolos y valvulas lenticulares rotativos	Empresa de Construccion Industrial Havanna CU	L M Montalvo Havanna		78-01-30 Carminger
7801111-1	Provtagare	Lars Arne Torvald Kumbrant Örsundsbro SE			78-01-30 Branns
7801112-9	Accelerator	Jan Karlsson, Gert Raimel Göteborg, Åsa SE			78-01-30 Branns
7801113-7	Förfarande för framställning av täta polykriatllina keramiska material	Sterling Drug Inc New York NY US	M Jarcho Nassau NY	77-01-31 US 764 266	78-01-30 Branns
7801114-5	Förfarande och bad för beläggning	Metallgesellschaft AG, Societe continentale Parker Frankfurt/Main DE, Clichy/Seine FR	J K Howell jr North Branch Mich US	77-01-31 US 764 120	78-01-30 Branns
7801115-2	Cylindrisk värmeväxlare	The Furukawa Electric Co Ltd Tokyo JP	1) T Koizumi, 2) S Furuya, 3) K Matsumoto, 4) K Karasawa 1) Tokyo, 2,3) Yokohama- shi, 4) Machida-shi	77-01-31 JP M 10 200 77-06-02 JP M 71 954 77-08-17 JP 98 335 77-08-17 JP 98 336 77-08-17 JP 78 337 77-12-02 JP ...	78-01-30 Branns
7801116-0	Tandläkarstol	Kabushiki Kaisha Morita Seisakusho Minami-machi JP	N Tsukada, K Nishimura Joyou-shi, Kyoto-shi	77-02-01 JP 10 450	78-01-30 Branns
7801117-8	Uttags- och luftningskanyl	B Braun Melsungen AG Melsungen DE	H Fuchs, U Schlaack Melsungen, Körle	77-02-01 DE 7702734 Gm	78-01-30 Branns
7801118-6	Substituerade fenoxi-alkankarbonsyrastrar	F Hoffmann-La Roche & Co AG Basel CH	M Suchy Pfaffhausen	77-01-31 AT 571 77-10-31 AT 7755	78-01-30 Branns
7801119-4	Sensor	Folke Ivar Blomberg Lidingö SE			78-01-30 Branns
7801120-2	Ut- och upprullbart måttband	Lars A Bergkvist Mellansel SE			78-01-30 Noren H
7801121-0	Hydraulisk regler- och drivanordning för roterande värmeväxlare	Lars A Bergkvist Mellansel SE			78-01-30 Noren H
7801122-8	Klave	Gerhard Westerberg Täby SE	G Westerberg, H Jacobsen Täby, Solna		78-01-30 Noren H
7801123-6	Electronic particle sning aperture module with perforated electrode	Coulter Electronics Inc Hialeah Fla US	1) R O Simpson, 2) J D Starling, 3) B D James, 4) T J Godin, 5) G Ginsberg, 6) V J Drbal, 7) A Szulga 1,2,5,7) Miami, 3) Hialeah, 4) Lauderdale, 6) Hollywood Hills Fla	77-02-15 US 768 864 78-01-10 US	78-01-30 Noren H
7801124-4	Dip-o-meter	Sam Gösta Borg Högbergsgatan 76 A 116 53 Stockholm SE			78-01-30
7801125-1	Parvis sammansatta skåp	Ingemar Schwalbe S:t Eriksgatan 9 112 39 Stockholm SE			78-01-31
7801126-9	Expandertapp	Stal-Laval Turbin AB Finspång SE	P Löhönen, P Thörnblad Finspång		78-01-31 Nordholm
7801127-7	Temperaturvakt för gasturbin	Stal-Laval AB Finspång SE	R Brännström Finspång		78-01-31 Nordholm
7801128-5	Nytt skydd mot insekter, mygg, knott, flugor etc	Curt Lagerström, Rickard Lundström S:t Paulsgatan 22 A 116 48 Stockholm SE			78-01-31
7801129-3	Anläggning för bortförande av hushållsavfall	PLM AB Malmö SE			78-01-31 Lautmann

(21) Ans.nr	(54) Benämning	(71) Sökande	(72) Uppfinnare	(32,33,31) Prior.dat, Land Nummer	(22)(74) Ans.dat Ombud
7801130-1	Väggpanel	Sahlbergs Papp & Plåtslageri AB Skövde SE			78-01-31 Lautmann
7801131-9	Fackindeldad bak och stekform	Gösta Hansson Gammelgården 310 21 Hishult SE			78-01-31
7801132-7	Urodom	Jan Axel Svensson Husqvarna SE			78-01-31 Ström
7801133-5	Förfarande för framställning av en flygtig organisk förening, företrädesvis etanol, genom kontinuerlig förjäsning	Alfa-Laval AB Tumba SE	L K J Ehnström Tullinge		78-01-31 Clivemo
7801134-3	Metod för utvinning av en flygtig organisk förening genom förjäsning av ett kolhydratmaterial	Alfa-Laval AB Tumba SE	R M Cook, E A Jackman Stockholm SE, Leigh-on-Sea GB		78-01-31 Clivemo
7801135-0	Varmeveksler, især varmtvandsbeholder til opvarmning af brugsvand	Kähler & Breum Beholder- og Maskinfabrik KS Korsør DK	c Fabricius Alleröd	77-02-02 DK 442 77-09-19 DK 4127	78-01-31 Cederbom & Lindberg
7801136-8	Sätt och anläggning för uppvärmning genom värmepumpning	Sintab Swedinventor AB Malmö SE	L Ö Wahlgren Malmö		78-01-31 Ström
7801137-6	Blodprovtagningsaggregat med indikator	Becton Dickinson and Company East Rutherford NJ US	E P Percarpio North Haledon NJ	77-02-04 US 765 868	78-01-31 Feringhoff
7801138-4	Detergentkomposition	Union Generale de Savonnerie Marseille FR	H Tournier, A Groult Valleiry, Annemasse	77-02-02 CH 1223	78-01-31 Holmqvist L
7801139-2	Förfarande för framställning av aluminiumklorid	Aluminum Company of America Pittsburgh Penn US	E S Martin, D A Wohleber Lower Burrell Penn	77-03-23 US 780 534	78-01-31 Holmqvist L
7801140-0	Styrkretsanordning för en kommunikationsstation	Motorola Inc Schaumburg Ill US	T O Mallien Palatine Ill	77-04-01 US 783 888	78-01-31 Holmqvist L
7801141-8	Förfarande för värmeöverföring mellan tvenne fluida jämte värmeväxlare för förfarandets genomförande	Knut Bergdahl Sundsvall SE			78-01-31 Bjerken
7801142-6	Samlesæt til en dør	Dansk Møbelplade- & Finerfabrik AS Odense DK	E Freilev Sandager	77-02-18 DK 693	78-01-31 Bjerken
7801143-4	Vägningsanordning vid en lastningsapparat	Pindstrup Foderindustri AS Ryomgård DK	H H la Cour Mørke	77-02-01 DK 414	78-01-31 AWAPATENT AB
7801144-2	Anordning för åtdragning av gängade fästelement	AB Irvator Flen SE	S O Andersson Malmköping		78-01-31 AWAPATENT AB
7801145-9	Sätt att anrika bituminös uranhaltig sedimentbergart	Valdemar Dimitrov Angelov, Karl Gotthard Emanuel Björling, Ingemar Rolfsson Grenthe Stockholm, Djursholm, Sollentuna SE			78-01-31 AWAPATENT AB
7801146-7	Avvattenreningsförfarande	Enso-Gutzeit OY Helsingfors FI	M Salkinoja-Salonen Helsingfors	77-07-01 FI 772069	78-01-31 AWAPATENT AB
7801147-5	Skivrist för plogar ed	AB Överums Bruk Överum SE	E H Carlsson, R E Lindqvist Överum, Linköping		78-01-31 Hagelbäck
7801148-3	Tryckkännande anordning	Bengt Ahlström, Lars Järder Sollentuna, Johanneshov SE			78-01-31 AB Stockholms patentbyrå
7801149-1	Tryckluftbromsanläggning för motorfordon	Robert Bosch GmbH Stuttgart DE	S Beck, M Siebold, A Schnäker Stuttgart, Böblingen, Gerlingen	77-02-01 DE 27 04 059	78-01-31 Hjärne
7801150-9	Hydraulischer drehkran, insbesondere für fahrzeuge	Vereinigte Metallwerke Ranshofen-Berndorf AG Wien AT	J Koser, A Braun Braunau/Inn	77-02-01 AT 607	78-01-31 Hjärne
7801151-7	Regeringsanordning för induktionsmotor	Mitsubishi Denki KK Tokyo JP	M Akamatsu Amagasaki	77-02-01 JP 10 369	78-01-31 Hjärne
7801152-5	Sätt att framställa 17alfa-acetylen-derivat av androst-4-en	Roussel-Uclaf Paris FR	J G Teutsch, R Deraedt Le Blanc Mesnil, Pavillons sous Bois	77-02-22 FR 77 05066 78-01-09 FR 78 00405	78-01-31 Hjärne
7801153-3	Sätt att framställa nya 20,21-dinoreburnämnerderivat	Roussel-Uclaf Paris FR	A Farcilli, I Medici, R Fournex, F Barzaghi Rosny-sous-Bois, Bondy, Paris FR, Monza IT	77-02-22 FR 77 05067	78-01-31 Hjärne
7801154-1	Synergistic compositions for corrosion and scale control	Buckman Laboratories Inc Memphis Tenn US	J D Buckman, G D Mercer, J D Pera Memphis Tenn	77-10-25 US 845 011	78-01-31 Hjärne
7801155-8	Elektrooptisk slutare	Compagnie Generale d'Electricite Paris FR	D Le Goff St Cyr l'Ecole	77-01-31 FR 77 02577	78-01-31 Larsen
7801156-6	Automatisk transientstrålströmbegränsare	RCA Corporation New York NY US	J J Serafini Indianapolis Ind	77-02-07 US 766 373	78-01-31 Swenson R
7801157-4	Munstycke för behållare	Hans Behr Stuttgart DE		77-02-11 DE 27 05 706	78-01-31 Skogsborg
7801158-2	Stomme för en enaxlad vagn eller kärria	Karl Olof Waldau Västerås SE			78-01-31 Zetterström

(21) Ans.nr	(54) Benämning	(71) Sökande	(72) Uppfinnare	(32,33,31) Prioritat, Land Nummer	(22)(74) Ans.dat Ombud
7801159-0	Fahrzeugrad, insbesondere für Lastkraftwagen	Kronprinz AG Solingen DE	P Opel, A Lüders, K Herbst, H-P Wolsdorf Langenfeld, Haan, Solingen, Stuttgart- Untertürkheim		78-01-31 Omning
7801160-8	Verfahren und Vorrichtung zur Herstellung des Kalibereinschnittes von Pilgerwalzen eines Kaltpilgerwalzwerkes	Mannesmann AG Düsseldorf DE	O Geiger, K-E Genter Ratingen/Hösel, Düsseldorf-Benrath	77-04-22 DE 27 18 603	78-01-31 Omning
7801161-6	Anordning för storleksuppldelning av korn- eller styckeformigt material	Rader International AB Vällingby SE	G Lindberg Järfälla		78-01-31 Hammar
7801162-4	Utmatningsanordning för piller, tabletter eller liknande	DRG (Uk) Ltd Bristol GB	1) M J Lea, 2) M L Orr, 3) M James, 4) G W W Spear 1,4) Bristol, 2) Kingsthorpe, 3) Welwyn Garden City	77-02-02 GB 4325	78-01-31 Hammar
7801163-2	Improvements in or relating to biphasic insulin preparations	Novo Industri AS Bagsvaerd DK	J J V Brange Klampenborg	77-02-01 GB 4121 78-01-16 GB 4121	78-01-31 Molin Å
7801164-0	Testanordning för bestämning av ett peroxidativt aktivt ämne i ett prov samt förfarande och medel för framställning av dylik anordning	Miles Laboratories Inc Elkhart Ind US	C T W Lam Elkhart Ind	77-03-14 US 777 001 77-03-14 US 777 002 77-03-14 US 777 005	78-01-31 Delmar
7801165-7	Kolbenpumpenanlage und Verfahren zum Betrieb derselben	Schaffner Pumpenanlagen AG Schönenwerd CH	N Seiler, H Seiler	77-02-04 CH ...	78-01-31 Grah
7801166-5	Reinforced frames for sports implements	Dunlop Ltd London GB	F M Mullaney, R C Haines Royston nr Barnsley, Huddersfield	77-02-09 GB 5399	78-01-31 Grah
7801167-3	Anordning vid batteridrivna mikrodatorer	Gerhard Westerberg Täby SE			78-01-31 Noren H
7801168-1	Sätt och av att detektera ett magnetiskt fält	Sperry Rand Ltd Cobham GB	D G Young, P D Finch Bracknell, St John's Woking	77-02-01 GB 3949	78-01-31 AWAPATENT AB

Förteckning över ansökningar som hålls tillgängliga enligt 22 § andra stycket patentlagen

(51) Klass	(21) Ans.nr	(54) Benämning	(71) Sökande	(72) Uppfinnare	(32,33,31) Priorit.dat, Land Nummer	(22)(74) Ans.dat Ombud	(41) Allm. tillg.
A01B 59/00	7708365-7	Kulkoppling vid fordonståg	Paulstra Levallois-Perret FR	M Domer Montigny les Cormeilles	76-07-21 FR 76 22255	77-07-20 Hjärne	78-01-22
A01D 17/00	7708160-2	Borstelement för trumliknande upptagningsmaskin för rotfrukter	Lauri Johannes Sunnila Mynämäki SF		76-07-16 SF 762059	77-07-14 Andersson A	78-01-17
A01D 55/18	7707967-1	Anordning för avskärning av vegetation	Weed Eater Inc Houston Tex US	G C Ballas Houston Tex	76-07-19 US 706 623	77-07-07 Hammar	78-01-20
A01G 25/00	7708217-0	Anordning vid droppbildning vid droppbevattningsanläggning	Walter Meckel Stephanshausen DT		76-07-19 DT 26 32 405	77-07-14 Wennberg	78-01-20
A01N 9/12	7707609-9	Växthindrande beläggningssammansättningar och användning därav	Rohm and Haas Company Philadelphia Penn US	J A Dupont Glenside Penn	76-07-19 US 706 726	77-06-30 Molin Å	78-01-20
A01N 9/20	7609587-6	4-nitro-2-trifluormetyldifenylaminer	Eli Lilly and Company Indianapolis Ind. US	Clinton A J Indianapolis Ind.	76-07-21 US 706 024	76-08-30 Delmar	78-01-22
A01N 9/20	7708310-3	Herbicide medel	Hoechst AG Frankfurt/Main DT	G Hörlein, H Schönowsky, H Bieringer, P Langelüddecke Frankfurt/Main, Rödermark, Eppstein/Ts, Hofheim/Ts	76-07-20 DT 26 32 581	77-07-18 Lindeström	78-01-21
A23F 1/00	7707132-2	Extraherbara dryckeskompositioner och förfarande för framställning därav	General Foods Corporation White Plains NY US	E L Scarsella, C H Spotholz Bedford Hills NY, Montvale NJ	76-07-21 US 707 738	77-06-20 Branns	78-01-22
A23K 3/03	7708251-9	Konserveringsmedel för lantbruksgrödor och djurfoder	BP Chemicals Ltd London GB	D Berry, J J Huitson Hull, Banstead	76-07-19 GB 29 939	77-07-15 Grahm	78-01-20
A24C 1/04	7706764-3	Förfarande och anordning för framställning av bandformigt täckbladsmaterial av tobaksbladsmaterial	Andre Firma Arnold Bünde/Westf DT	Lawaetz U, Wellensiek J Osterholz-Scharmbeck, Rödinghausen	76-07-22 DT 26 32 975	77-06-10 Holmqvist L	78-01-23
A43B 13/04	7708332-7	Sula för skor	Johann Erlich Holz- und Kunststoffwaren-Vertriebs-oHg Imbach OE	J Erlich jr Krems/Weinzierl	76-07-20 OE 5336	77-07-19 Hjärne	78-01-21
A44B 11/00	7608200-7	Anordning vid fordonssäkerhetsrelater	Autoliv AB Värgårda SW	Ennerdal L, Berg L-E Alingsås, Värgårda		76-07-19 Cederbom & Lindberg	78-01-20
A47J 39/00	7708023-2	Förfarande och apparat för tillagning av matvaror	Benno Eli Liebermann Louisville Ky US		76-07-21 US 707 318	77-07-11 Johansson L	78-01-22
A47J 43/04	7707772-5	Blandnings- och knådningsapparat	Hyman Kramer Stamford Conn US		76-07-19 US 706 752	77-07-05 Ahlström	78-01-20
A47L 9/00	7708196-6	Anordning för förbindning av ett dammsugarmunstycke med en dammsugare	Vorwerk & Co Interholding GmbH Wuppertal DT	W Gühne, P Lienenlücke Remscheid, Sprockhövel	76-07-16 DT 7622453 Gm	77-07-14 Hjärne	78-01-17
A61B 6/00	7708117-2	Tomografiapparat, innefattande anordningar, medelst vilka signalprofiler, erhållna från ett i solfjäderform förlöpande strålknippe av genomträngande strålning, kan rekonstrueras till signalprofiler, var och en ...	NV Optische Industrie "De Oude Delft" Delft NL	S Duinker Bloemendaal	76-07-19 NL 76 07976	77-07-12 Geraf	78-01-20
A61K 31/40	7708176-8	Bensamidföreningar	Societe d' Etudes Scientifiques et Industrielles de l'Ile-de-France Paris FR	M L Thominet, J Perrot Paris	76-07-19 FR 76 22180	77-07-14 AB Stockholms patentbyrå	78-01-20
A61K 31/54	7708349-1	Farmaceutiska kompositioner och förfarande för framställning därav	Synthelabo Paris FR	G Bartholini Paris	76-07-20 FR 76 22045 77-06-24 FR 77 19390	77-07-19 Branns	78-01-21
A61K 37/02	7708406-9	Framställning av serumalbumin	Monsanto Company St Louis Mo US	C Lewis jr, J M Schuck Hazelwood, Chesterfield Mo	76-07-22 US 707 906	77-07-21 Larsson L	78-01-23
A61K 37/34	7707174-4	Läkemedel för induktion av smärta, för att underlätta befruktning och för att öka mjölkproduktionen hos däggdjur, i synnerhet husdjur	Ceskoslovenska akademie ved Prag CS	1) J H Cort, 2) K Jost, 3) T Barth, 4) Z Veznik 1,2) Prag, 3) Roztoky, 4) Brno	76-07-16 CS 4690	77-06-21 Hjärne	78-01-17
A61L 1/00	7608237-9	Förfaringsätt vid antimikrobiell behandling	Sanick Ivar Harry Lärkvägen 110 Uppåkra 222 48 Lund SW			76-07-20 Kinberg	78-01-21
A61M 25/00	7708246-9	Urologisk kateter	Hoechst AG Frankfurt/Main DT	G Dathe, L Lammers Neu-Isenburg, Idstein/Ts	76-07-17 DT 26 32 280	77-07-15 Lindeström	78-01-18
A61M 25/00	7708279-0	Inverteringskateter och sätt för framställning därav	Mallinckrodt Inc St Louis Mo US	D S Sheridan Argyle NY	76-07-19 US 706 819	77-07-18 Hjärne	78-01-20
A62B 35/02	7611789-4	Anordning vid fordonsbälte	American Safety Equipment Corporation Encino Cal US	C J Ulrich Montecito Cal	76-07-19 US 706 772	76-10-22 Branns	78-01-20
A63B 39/06	7708454-9	Tennisboll	Henri Varale, Helene Varale Saint-Egreve FR		76-07-22 FR 76 23103	77-07-22 AWAPATENT AB	78-01-23
A63C 9/18	7708129-7	SKidbindning för långdistansskidor	Fischer GmbH Ried/Innkreis OE	A Stauffer, R Hieblinger Ried/Innkreis	76-07-22 OE 5397	77-07-13 Ferkinghoff	78-01-23
A63C 9/18	7708130-5	Anordning vid skidbindningar för långdistansskidor	Fischer GmbH Ried/Innkreis OE	A Stauffer, R Hieblinger Ried/Innkreis	76-07-22 OE 5398	77-07-13 Ferkinghoff	78-01-23
A63C 11/22	7608126-4	Skidstav	Exel OY Helsingfors SF	Havanto V K Helsingfors		76-07-16 Ferkinghoff	78-01-17

Allmänt tillgängliga

(51) Klass	(21) Ans.nr	(54) Benämning	(71) Sökande	(72) Uppfinnare	(32,33,31) Priorität, Land Nummer	(22)(74) Ans.dat Ombud	(41) Allm. tillg.
A63F 3/00	7708226-1	Sällskapsspel	Jacques Nonna Yves Marie Le Floch Nantes FR		76-07-16 FR 76 21765	77-07-15 AWAPATENT AB	78-01-17
A63F 9/00	7708303-8	Sätt att alstra ett flertal rörliga objekt på en videopresentationsskärm	Atari Inc Sunnyvale Cal US	S T Mayer, R E Milner Auburn, Grass Valley Cal	76-07-16 US 706 121	77-07-18 AWAPATENT AB	78-01-17
A63H 33/10	7708070-3	Byggsats för framställning av leksaksfordon	Artur Fischer Tumlingen-Waldachtal DT		76-07-20 DT 7622810 Gm	77-07-12 von Rennenkampff	78-01-21
B01D 17/04	7708305-3	Fibermaterial och förfarande för dess framställning	Teijin Ltd Osaka JA	1) H Suzuki, 2) T Ono, 3) W Yamamoto, 4) N Yamamoto 1,4) Machida-shi, 2) Hino- shi, 3) Hachioji-shi	76-07-19 JA 84 937 76-07-19 JA 84 938	77-07-18 Branns	78-01-20
B01D 23/20	7708272-5	Sätt och apparat för spridning av ett flöde	The Black Clawson Company Middletown Ohio US	A J Sternby, R D Cruea Middletown Ohio	76-07-19 US 706 583	77-07-18 AWAPATENT AB	78-01-20
B01D 46/00	7708224-6	Hus för tryckluftkonditioneringsapparat	Festo-Maschinenfabrik Gottlieb Stoll Esslingen DT	R Heilmann Neuenhaus	76-07-16 DT 7622478 Gm	77-07-15 AWAPATENT AB	78-01-17
B01D 46/30	7708410-1	Gasfilter	Ernst Schweizer AG Metallbau, Inovel SA Hedingen, Veyrier CH	G Friedling, M Chuard Veyrier, Meyrin	76-07-22 CH 9375	77-07-21 Lindeström	78-01-23
B01F 13/00	7707842-6	Blandare	Fried Krupp GmbH Essen DT	L Anisic Seevetal	76-07-17 DT 26 32 335	77-07-05 Lorenz	78-01-18
B01K 1/00	7609311-1	Molekyltransport i halvledare	Haber Norman Old Tappan NJ US		76-07-22 US	76-08-23 AB Stockholms patentbyrå	78-07-23
B03B 9/04	7708018-2	Förfarande för utnyttjande av brännbart material, innehållande fast material	Exxon Research and Engineering Company Linden NJ US	G Moss Wantage GB	76-07-16 GB 29 709	77-07-08 Branns	78-01-17
B05C 3/12	7708323-6	Förfarande för överdragning av ett trådformat föremål med ett under inverkan av värme smältbart material och apparat för utövande av förfarandet	Battelle Memorial Institute Carouge/Geneve CH	M Kornmann, M Nussbaum, J Rexer Grand-Lancy, Thonex, Chene-Bougeries	76-07-20 CH 9265	77-07-19 Holmqvist L	78-01-21
B05C 5/00	7708272-5	Sätt och apparat för spridning av ett flöde	The Black Clawson Company Middletown Ohio US	A J Sternby, R D Cruea Middletown Ohio	76-07-19 US 706 583	77-07-18 AWAPATENT AB	78-01-20
B05G 5/00	7708252-7	Anordning för beläggning av en list med lim	Saint-Gobain Industries Neuilly sur Seine FR	1) A Mueller, 2) H-D Peetz, 3) P Scheeren, 4) H Sistig, 5) A Schallenberg 1) Herzogenrath, 2, 4) Aachen, 3) Wuerselen, 5) Köln DT	76-07-17 DT 26 32 337	77-07-15 Hammar	78-01-18
B08B 3/04	7708197-4	Sätt och anordning för tvättning av mikrotestplattor	Dynatech Worldmedical Ltd Hamilton BM	N B Coupe, R G Whittle, B T Abraham, R A Patey West Chilmington, Billingshurst, Steyning, Horsham GB	76-07-16 GB 29 597	77-07-14 Hjärne	78-01-17
B21D 53/30	7705224-9	Anordning jämte förfarande för framställning av ämnen för hjulfälgar	Torin Corporation Torrington Conn US	Lampietti B P, Cavagnero E V Goshen, Torrington Conn	76-07-19 US 706 831	77-05-05 Kinberg	78-01-20
B22D 11/26	7708229-5	Rullbaneanordning för stränggjutningsanläggning	Concast AG Zürich CH	R Vial, H Fastert, H Mart Lorette FR, Wyckoff NJ US, Forch CH	76-07-16 FR 76 21829 77-05-13 CH 5992	77-07-15 AWAPATENT AB	78-01-17
B22F 3/18	7708230-3	Sätt och apparat för framställning av metallband	British Steel Corp London GB	G Jackson, J Wooddisse Dronfield Woodhouse, Hathersage	76-07-16 GB 29 779	77-07-15 AWAPATENT AB	78-01-17
B23C 5/02	7708222-0	Roterande fräsvärktyg	Friedrich Deckel AG München DT	K Sigl München	76-07-16 DT 26 32 227	77-07-15 AWAPATENT AB	78-01-17
B23K 7/00	7608208-0	Förfarande och anordning vid gashyvlning av en ämnesyta för avlägsnande av ytdefekter	Centro-Maskin Göteborg AB Göteborg SW	Bengt Johansson Göteborg		76-07-19 AB Stockholms patentbyrå	78-01-20
B23K 7/00	7608209-8	Förfarande vid gashyvlning	Centro-Maskin Göteborg AB Göteborg SW	Bengt Johansson Göteborg		76-07-19 AB Stockholms patentbyrå	78-01-20
B23K 7/00	7608210-6	Förfarande och anordning vid gashyvlning av en ämnesyta för avlägsnande av defekter	Centro-Maskin Göteborg AB Göteborg SW	Bengt Johansson Göteborg		76-07-19 AB Stockholms patentbyrå	78-01-20
B23Q 3/155	7707214-8	Anordning vid verktygsmaskiner för manuell uppsättning och nedtagning av verktyg e d	Xaver Fendt & Co Marktobderdorf DT	A Fritz Marktobderdorf	76-07-16 DT 26 32 311	77-06-22 von Rennenkampff	78-01-17
B25C 1/14	7708278-2	Explosionsdriven bultpistol med en uppfångningsanordning för drivkolven	Hilti AG Schaan FL	P Jochum, E Schilter Meiningen OE, Zürich CH	76-07-19 DT 26 32 413	77-07-18 Hjärne	78-01-20
B25C 17/12	7708363-2	Bergborranordning	Atlas Copco AB Stockholm SW	C G B Ekwall Saltsjöbaden	76-07-21 US 707 349	77-07-20 Åslund	78-01-22
B27C 13/00	7707382-3	Knivanordning (knivset) för knivaxlar hos träbearbetningsmaskiner	Vereinigte Edelstahlwerke AG (VEW) Wien OE	K-H Köstermeier Wöllstein DT	76-07-16 OE 5271	77-06-27 Barnieske	78-01-17

(51) Klass	(21) Ans.nr	(54) Benämning	(71) Sökande	(72) Uppfinnare	(32,33,31) Prior.dat, Land Nummer	(22)(74) Ans.dat Ombud	(41) Allm. tillg.
B28B 15/00	7608148-8	Maskin för betonggjutning	Tenax Maskin AB Handen SW	Sune Nordquist Handen		76-07-16 AB Stockholms patentbyrå	78-01-17
B28D 1/22	7702167-3	Sätt för åstadkommande av öppningar och urtagningar i keramiska substrat medelst en laser	Fabbrica Italiana Magneti Marelli Spa Milano IT	G F Cirri Firenze	76-02-27 IT 10 681	77-02-28 AWAPATENT AB	77-08-28
B29D 31/00	7708223-8	Plastdetalj med en förstärkningsdel vid en genomloppsöppnings mynning	Festo-Maschinenfabrik Gottlieb Stoll Esslingen DT	R Heilmann Neuenhaus	76-07-16 DT 26 31 993	77-07-15 AWAPATENT AB	78-01-17
B29G 2/00	7703662-2	Förfarande och anordning för framställning av produkter av tvärbundet termoplastmaterial	Pont-A-Mousson SA Nancy FR	Fulconis T, Ginglinger B Nancy, Pont-A-Mousson	76-07-19 FR 76 21933	77-03-30 Holmqvist L	78-01-20
B31B 1/00	7608344-3	Kuvertämnesbana med kuvertämnen för företrädesvis kuverteringsmaskin	Ljungdahl Sture AB Nybro SW	N E Petersson Nybro		76-07-22 Lautmann	78-01-23
B41F 21/00	7708295-6	Överföringstrumma för tryckmaskiner, inställbar för variabel arklängd	Heidelberger Druckmaschinen AG Heidelberg DT	W Becker Bammental	76-07-17 DT 26 32 243	77-07-18 Bergvall	78-01-18
B43K 7/02	7708330-1	Skrivdon	Interlight Fribourg CH	J-M Paroty Ableiges FR	76-07-20 FR 76 22083	77-07-19 Hjärne	78-01-21
B60J 3/02	7706177-8	Solskydd för fordon	Gebr Happich GmbH Wuppertal DT	Mahler G, Viertel L, Meissner W Radevormwald, Wuppertal, Wetter	76-07-22 DT 26 33 002	77-05-26 AB Stockholms patentbyrå	78-01-23
B60Q 1/26	7608318-7	Lyktenhet vid fordon	SAAB-SCANIA AB Trollhättan SW	Ilhage B G, Envall B E A Trollhättan		76-07-21 Ericsson Y	78-01-22
B60R 1/06	7608123-1	Backspegelanordning	Johansson Nils Gunnar Timrå SW			76-07-16 Lindblom	78-01-17
B60R 9/04	7608195-9	Bärareanordning avsedd för aptering på personbilstak	Gummifabriken Gislaved AB Gislaved SW	Friberg J I R Gislaved		76-07-19 Günther	78-01-20
B60T 8/02	7708199-0	Låsningsskyddsanordning för tryckluftbromsar hos ett motorfordon	Robert Bosch GmbH Stuttgart DT	H J Goebels Schwieberdingen	76-07-17 DT 26 32 305	77-07-14 Hjärne	78-01-18
B62D 5/08	7708378-0	Hydrostatisk hjälpkraftstyrinrättning, speciellt för motorfordon	Zahnradfabrik Friedrichshafen AG Friedrichshafen DT	A Lang Schwäbisch Gmünd	76-07-22 DT 26 33 011	77-07-20 Modin	78-01-23
B62D 33/06	7708344-2	Störtskydd för tippruckar	International Harvester Company Chicago Ill US	J R Prosek, J C Tamburino Glen Ellyn, Roselle Ill	76-07-22 US 707 802	77-07-19 Hammar	78-01-23
B64D 45/04	7707871-5	För flygfarkost avsedd varningsanordning för varning vid otillräcklig frigång över marken	Sundstrand Data Control Inc Redmond Wash US	C D Bateman Bellevue Wash	76-07-19 US 706 519	77-07-06 Holmqvist L	78-01-20
B64D 45/04	7707872-3	För flygfarkost avsedd varningsanordning för varning om alltför hög sjunkhastighet	Sundstrand Data Control Inc Redmond Wash US	C D Bateman Bellevue Wash	76-07-19 US 706 518	77-07-06 Holmqvist L	78-01-20
B65B 11/00	7708293-1	Sätt att emballera gods	Arnold Rask Dalmoose DK		76-07-20 DK 3274	77-07-18 Noren H	78-01-21
B65D 19/40	7706719-7	Lastpallsklots	Haka Industrie- u Baugeräte Vertriebs GmbH & Co KG Aichach DT	Heggenstaller A Unterbernbach	76-07-19 DT 26 32 419	77-06-09 AWAPATENT AB	78-01-20
B65D 27/08	7708161-0	Fodral avsett för att till kunden återsända fotografiska arbeten, som utförts av ett filmlaboratorium	Herve et Fils (SA) Paris FR	A B D Serra Aulnay sur Bois	76-07-22 FR 76 22371	77-07-14 Andersson A	78-01-23
B65D 51/16	7708207-1	Övertrycksventil för förpackning	Robert Bosch GmbH Stuttgart-Bad Cannstatt DT	R Köhnlein Stuttgart-Bad Cannstatt	76-07-17 DT 26 32 334	77-07-14 Hammar	78-01-18
B65D 75/04	7613043-4	Förpackning för ett par steriliserade handskar.	Seperit AG Wien OE	Heissenberger O Pottschach OE	76-07-22 CH 9435	76-11-22 Delmar	78-01-23
B65D 77/18	7708308-7	Upphållningsanordning vid klämma för höjstillslutning	Union Carbide Corporation New York NY US	V A Raudys, R R DeVitto Chicago Ill	76-07-19 US 706 353	77-07-18 Branns	78-01-20
B65D 87/10	7708342-6	Tankkonstruktion	Conder Group Services Ltd Winchester GB	M Bailey Alresford	76-07-19 GB 30 016	77-07-19 Avellan- Hultman O	78-01-20
B65F 1/14	7706161-2	Fyrsidigt sopkärl bestående av en behållare och ett lock	Schneider Städtereinigung GmbH & Co KG Firma Oberscheld DT	Otto W, Götz E Kreuztal, Hiddenhausen	76-07-22 DT 7623217 Gm 76-10-25 DT 7633317 Gm	77-05-26 MacFie	78-01-23
B65G 17/18	7608146-2	Anordning vid skopelevatorer	Trelleborgs Gummifabriks AB Trelleborg SW	Dehlen B L A Trelleborg		76-07-16 AWAPATENT. AB	78-01-17
B65G 35/00	7708081-0	Anordning för kontinuerlig framtatning och vridning av kroppar	Werner Hunziker Kirchleerau CH		76-07-20 CH 9261	77-07-12 Feringhoff	78-01-21
B65H 3/00	7708298-0	För tryckpressar avsedd arkinläggningsanordning	Adamovske strojirny NP Adamov CS	J Janecek, J Jiruse Brno, Blansko	76-07-19 CS 4750	77-07-18 Delmar	78-01-20
B65H 39/06	7700880-3	Maskin för att automatiskt hopföra blad till hälften	Ordibel Sprl Dolhain BE	J E Jacobs Vivegnis	76-07-21 LU 75 426 76-08-18 LU 75 605	77-01-27 Hammar	78-01-22
B65H 51/02	7708393-9	Anordning för kontinuerlig matning av tråd genom ett behandlingsutrymme	Ruthner Industrieanlagen-AG Wien OE	G Koreny Wien	76-07-22 OE 5396	77-07-21 Feringhoff	78-01-23
B66C 23/62	7612656-4	Dubbelarmad tornkran	Sakamoto Minoru Honolulu Hawaii US		76-07-16 US 705 837	76-11-12 Penderud	78-01-17
B67D 5/08	7708083-6	Roterande elektromagnetiskt indikatorsystem	Veeder Industries Inc New York NY US	D W Fleischer Wethersfield Conn	76-07-16 US 706 129	77-07-12 Kinberg	78-01-17

Allmänt tillgängliga

(51) Klass	(21) Ans.nr	(54) Benämning	(71) Sökande	(72) Uppfinnare	(32,33,31) Prioritetsdat., Land Nummer	(22)(74) Ans.dat Ombud	(41) Allm. tillg.
C01B 25/043	7708205-5	Stabiliserad för fosfor samt sätt för dess framställning	Hoechst AG Frankfurt/Main DT	H Staendeke, F-J Dany, J Kandler, T Auel, W Klose Erfstadt	76-07-17 DT 26 32 296	77-07-14 Hjärne	78-01-18
C01B 25/06	7708204-8	Sätt att kontinuerligt framställa rent fosfin	Hoechst AG Frankfurt/Main DT	J Stenzel, G Heymer, C May Erfstadt-Liblar	76-07-17 DT 26 32 316	77-07-14 Hjärne	78-01-18
C01B 31/06	7708383-0	Förfarande för omvandling av kväve i en diamantkristall	General Electric Company Schenectady NY US	H M Strong, R M Chrenko, R E Tuft Schenectady, Scotia, Guilderland Center NY	76-07-21 US 707 298 76-07-21 US 707 299	77-07-20 Branns	78-01-22
C01B 33/24	7708266-7	Förfarande för framställning av syntetiskt schawtit $6 \text{ CaO} \cdot 6 \text{ SiO}_2 \cdot \text{CaCO}_3 \cdot 2 \text{ H}_2\text{O}$	Rheinische Kalksteinwerke GmbH Wülfrath DT	H-G Kurczyk, A Ottenheim Wülfrath, Velbert	76-07-22 DT 26 32 921	77-07-18 von Rennenkampff	78-01-23
C02C 1/02	7708248-5	Behandling av biologiskt nedbrytbara material	Dunlop Plantations Ltd London GB	R N Greenshields, S D Pannell Birmingham, Spalding	76-07-22 GB 53 702	77-07-15 Grah	78-01-23
C02C 1/02	7708254-3	Behandling av vattenhaltigt slam	Welsh National Water Development Authority Powys GB	H G Gunson Gwent	76-07-16 GB 29 785	77-07-15 Branns	78-01-17
C03C 13/00	7608341-9	Förfaringsätt för framställning av mineralull, särskilt för användning i basisk miljö	Rockwool AB Skövde SW			76-07-22 Avellan- Hultman B	78-01-23
C05B 19/00	7608288-2	Fosforhaltiga gödselmedel	Casco AB Stockholm SW	E J Lehnert, A Meyer Saltsjö-Boo, Stockholm		76-07-21 Schöld Z	78-01-22
C07C 69/84	7708340-0	Salicylsyraderivat	Rohm and Haas Company Philadelphia Penn US	C Swithenbank, J N Moss Perkasie, Plymouth Meeting Penn	76-07-21 US 707 169	77-07-19 Molin Å	78-01-22
C07C 79/35	7708310-3	Herbicida medel	Hoechst AG Frankfurt/Main DT	G Hörlein, H Schönowsky, H Bieringer, P Langelüddeke Frankfurt/Main, Rödermark, Eppstein/Ts, Hofheim/Ts	76-07-20 DT 26 32 581	77-07-18 Lindström	78-01-21
C07C 87/60	7609586-8	N-alkyldifenylaminer	Eli Lilly and Company Indianapolis Ind. US	Clinton A J, O'Doherty G O P Indianapolis, Greenfield Ind.	76-07-21 US 706 023	76-08-30 Delmar	78-01-22
C07C 87/60	7609587-6	4-nitro-2-trifluormetyldifenylaminer	Eli Lilly and Company Indianapolis Ind. US	Clinton A J Indianapolis Ind.	76-07-21 US 706 024	76-08-30 Delmar	78-01-22
C07C 93/06	7708299-8	Fenoxiföreningar och-kompositioner	Cermol SA Evionnaz CH	F Molnar, S Szabo, P R Statkov Verbier, La Tour-de- Peilz, Geneve	76-07-19 CH 9217	77-07-18 Lindquist	78-01-20
C07C 103/52	7708379-8	Peptidderivat och förfarande för framställning därav	F Hoffmann-La Roche & Co AG Basel CH	1) F R Atherton, 2) M J Hall, 3) C H Hassall, 4) R W Lambert, 5) P S Ringrose 1) Welwyn Garden City, 2-4) Welwyn, 5) Harston GB	76-07-21 GB 30 347	77-07-20 Branns	78-01-22
C07C 121/75	7708310-3	Herbicida medel	Hoechst AG Frankfurt/Main DT	G Hörlein, H Schönowsky, H Bieringer, P Langelüddeke Frankfurt/Main, Rödermark, Eppstein/Ts, Hofheim/Ts	76-07-20 DT 26 32 581	77-07-18 Lindström	78-01-21
C07C 126/02	7608335-1	Förfarande för kondensering av karbamat i anläggningar för syntes av karbamid	Snamprogetti SpA Milano IT	1) Zardi U, 2) Lagana V, 3) Bonetti A, 4) Schmid G 1,2,3) Milano, 4) Lodi		76-07-21 Carminger	78-01-22
C07C 143/78	7708256-8	Vattenhaltigt kemiluminiscent system	American Cyanamid Company Wayne NJ US	A G Mohan Somerville NJ	76-07-16 US 705 863	77-07-15 Branns	78-01-17
C07C 177/00	7708244-4	Nya cyklopentanderivat och förfarande för deras framställning	Hoechst AG Frankfurt/Main DT	1) W Bartmann, 2) U Lerch, 3) H Teufel, 4) B Schölkens, 5) G Beck 1) Bad Soden/Ts, 2) Hofheim/Ts, 3, 4) Kelkheim, 5) Frankfurt/Main	76-07-16 DT 26 32 097 77-01-21 DT 27 02 370	77-07-15 Lindström	78-01-17
C07C 177/00	7708245-1	Nya cyklopentanderivat och förfarande för deras framställning	Hoechst AG Frankfurt/Main DT	1) W Bartmann, 2) U Lerch, 3) H Teufel, 4) B Schölkens 1) Bad Soden/Ts, 2) Hofheim/Ts, 3, 4) Kelkheim	76-07-16 DT 26 32 097	77-07-15 Lindström	78-01-17
C07D 207/08	7708176-8	Bensamidföreningar	Societe d' Etudes Scientifiques et Industrielles de l' Ile-de-France Paris FR	M L Thominet, J Perrot Paris	76-07-19 FR 76 22180	77-07-14 AB Stockholms patentbyrå	78-01-20

(51) Klass	(21) Ans.nr	(54) Benämning	(71) Sökande	(72) Uppfinnare	(32,33,31) Prior.dat, Land Nummer	(22)(74) Ans.dat Ombud	(41) Allm. tillg.
C07D 209/02	7708277-4	1,3,3-trimetyl-6-azabicyklo (3,2,1) oktan-6-karbonsyraestrar, sätt att framställa desamma och herbicida medel innehållande dessa föreningar	Schering AG Berlin och Bergkamen DT	F Arndt, L Nüsslein Berlin	76-07-19 DT 26 32 915	77-07-18 Hjärne	78-01-20
C07D 233/02	7708191-7	Trimetylperhydroazepin-1-tiokarbonsyra-S-estylestrar, sätt att framställa desamma och herbicida medel innehållande dessa föreningar	Schering AG Berlin och Bergkamen DT	L Nüsslein, F Arndt Berlin	76-07-16 DT 26 32 676	77-07-14 Hjärne	78-01-17
C07D 239/52	7707471-4	Förfarande för framställning av 5-m-tolyloxuracil	Pfizer Inc New York NY US	C A Lipinski Waterford Conn	76-07-16 US 706 123	77-06-28 Branns	78-01-17
C07D 249/08	7708329-3	Halogenerade 1-azolyl-butan-derivat till användning som fungicider och sätt att framställa föreningarna	Bayer AG Leverkusen DT	1)W Krämer, 2)K H Büchel, 3)P-E Frohberger, 4)W Brandes, 5)H Scheinflug 76-11-13 DT 26 32 603 1,2)Wuppertal, 3, 5)Leverkusen, 4)Köln	76-07-20 DT 26 32 602 76-10-29 DT 26 32 603 76-11-13 DT 26 32 603	77-07-19 Hjärne	78-01-21
C07D 277/14	7704731-4	1-alkylamino-3-(5-karboalkylaminokarbonyltiazol-2-yloxi)-propan-2-ol-och 5-(5-karboalkylaminokarbonyltiazol-2-yloximetalen)-N-alkyloxazolindderivat och sätt att framställa desamma	Syntex (USA) Inc Palo Alto Cal US	Lewis B, Unger S H, Untch K G Mt View, Palo Alto, Los Altos Cal	76-07-19 US 706 342	77-04-25 Hjärne	78-01-20
C07D 277/32	7704731-4	1-alkylamino-3-(5-karboalkylaminokarbonyltiazol-2-yloxi)-propan-2-ol-och 5-(5-karboalkylaminokarbonyltiazol-2-yloximetalen)-N-alkyloxazolindderivat och sätt att framställa desamma	Syntex (USA) Inc Palo Alto Cal US	Lewis B, Unger S H, Untch K G Mt View, Palo Alto, Los Altos Cal	76-07-19 US 706 342	77-04-25 Hjärne	78-01-20
C07D 307/12	7708368-1	Fenoxi-hydroxi-propylaminderivat	Hexachimie Rueil-Malmaison FR	J-M Teulon La Celle St-Cloud	76-07-22 GB 30 647 76-12-22 GB 53 576	77-07-20 AB Stockholms patentbyrå	78-01-23
C07D 377/12	7608890-5	Estrar av 6,11-dihydrodibenso(b,e)tiepin-11-on-3-alkansyror och sätt att framställa desamma	Syntex (U.S.A.) Inc. Palo Alto Cal. US	Ackrell J Mexico City MX	76-07-19 US 706 866	76-08-09 Hjärne	78-01-20
C07D 471/04	7708403-6	Förfarande för framställning av kvävehaltiga heterocykliska ringderivat	Yamanouchi Pharmaceutical Co Ltd Tokyo JA	1)K Kubo, 2)N Ito, 3)I Souzu, 4)Y Isomura, 5)H Homma, 6)M Murakami 1,3)Urawa-shi, 2)Iwatsuki-shi, 4)Yokohama-shi, 5)Omiya-shi, 6)Tokyo	76-07-22 JA 87 486 76-12-29 JA 158 228 77-01-05 JA 464 77-03-31 JA 36 384 77-04-13 JA 42 423	77-07-21 AWAPATENT AB	78-01-23
C07D 471/22	7708249-3	Sätt att framställa en ny alkaloid av vinkamintyp och salter därav	Richter Gedeon Vegyeszeti Gyar RT Budapest HU	O Clauder, A Kiraly, J Kökösi, E Karpati, L Szporny Budapest	76-07-21 HU RI-592	77-07-15 Grah	78-01-22
C07D 471/22	7708250-1	Sätt att framställa en ny alkaloid av vinkamintyp och salter därav	Richter Gedeon Vegyeszeti Gyar RT Budapest HU	O Clauder, A Kiraly, J Kökösi, E Karpati, L Szporny Budapest	76-07-21 HU RI-593	77-07-15 Grah	78-01-22
C07F 7/18	7708183-4	Nya reaktionsblandningar till användning som polymerisationsinitiatorer och sätt att framställa desamma	Bayer AG Leverkusen DT	1)H Wolfers, 2)H Rosenkranz 1)Rheurd, 2,3)Krefeld	76-07-17 DT 26 32 294 76-12-15 DT 26 56 782	77-07-14 Hjärne	78-01-18
C07F 9/38	7708379-8	Peptidderivat och förfarande för framställning därav	F Hoffmann-La Roche & Co AG Basel CH	1)F R Atherton, 2)M J Hall, 3)C H Hassall, 4)R W Lambert, 5)P S Ringrose 1)Welwyn Garden City, 2-4)Welwyn, 5)Harston GB	76-07-21 GB 30 347	77-07-20 Branns	78-01-22
C07J 1/00	7708192-5	Sätt att framställa androstan-17-on-derivat	Schering AG Berlin och Bergkamen DT	A Weber, M Kennecke, H Dahl Berlin	76-07-16 DT 26 32 677	77-07-14 Hjärne	78-01-17
C08B 37/00	7708302-0	Sätt att utvinna xylan och fibermaterial ur xylanhaltiga vegetabiliska råmaterial	Projektierung Chemische Verfahrenstechnik GmbH Düsseldorf DT	H-H Dietrichs, M Sinner, F Opderbeck, K-H Brachthäuser Reinbek, Dassendorf, München, Ratingen	76-07-20 OE 5346	77-07-18 Lindquist	78-01-21
C08F 210/02	7708247-7	Förfarande för framställning av sampolymerer av eten och polyener	Snamprogetti SpA Milano IT	M Bruzzone, A Carbonaro Milano	76-07-16 IT 25 379	77-07-15 Carminger	78-01-17
C08G 8/28	7707500-0	Sätt att framställa ett karbohydrat-fenolharts	CPC International Inc Englewood Cliffs NJ US	J P Gibbons, L Wondolowski Western Springs, Downers Grove Ill	76-07-22 US 707 598	77-06-29 AWAPATENT AB	78-01-23
C08G 14/06	7707501-8	Sätt att framställa ett karbohydrat-fenolharts	CPC International Inc Englewood Cliffs NJ US	J P Gibbons, L Wondolowski Western Spring, Downers Grove Ill	76-07-22 US 707 600	77-06-29 AWAPATENT AB	78-01-23
C08G 59/14	7708362-4	Fast, mättad polyepoxidharts-komposition	Shell Internationale Research Mij BV Haag NL	R S Bauer Houston Tex US	76-07-22 US 707 911	77-07-20 Lindquist	78-01-23

Allmänt tillgängliga

(51) Klass	(21) Ans.nr	(54) Benämning	(71) Sökande	(72) Uppfinnare	(32,33,31) Priordat, Land Nummer	(22)(74) Ans.dat Ombud	(41) Allm. tillg.
C08J 5/00	7708258-4	Förfarande för framställning av formade cellulosaalster	Rhone-Poulenc-Textile Paris FR	H Rodier Sainte-Foy-Les-Lyon	76-07-16 FR 76 22031	77-07-15 Delmar	78-01-17
C08J 5/00	7708259-2	Förfarande för framställning av formade cellulosaalster	Rhone-Poulenc-Textile Paris FR	H Rodier Sainte-Foy-Les-Lyon	76-07-16 FR 76 22032	77-07-15 Delmar	78-01-17
C08L 1/00	7708257-6	Nya cellulosalösningar och förfarande för framställning därav	Rhone-Poulenc-Textile Paris FR	J Menault, H Rodier Charbonnieres-les-Bains, Saint-Foy-les-Lyon	76-07-16 FR 76 22030 76-07-16 FR 76 22032	77-07-15 Delmar	78-01-17
C08L 61/04	7707498-7	Värmehärdbar hartskomposition	CPC International Inc Englewood NJ US	J P Gibbons, M T Chiang Western Springs, Palos Heights Ill	76-07-22 US 707 599	77-07-21 AWAPATENT AB	78-01-23
C09D 3/52	7708417-6	Sätt att framställa bindemedel för med vatten utspädningsbara syrahärdande lacker	Vianova Kunstharz AG Graz OE	B Zückert, K Zimmermann, K Kollaritsch Graz	76-07-22 OE 5378	77-07-21 Hjärne	78-01-23
C09K 3/28	7708386-3	Förening avsedd att användas för att göra brännbara material eldbeständiga	Luigi Frignoli, Ermanno Savio, Sergio Calamani, Eugenio Turri Milano IT	L Frignoli, G Gandini Milano, Brescia	76-07-21 IT 25 563 76-09-17 IT 27 324	77-07-20 Hermansson O	78-01-22
C12B 1/26	7708306-1	Förfarande för avskiljning av vattenhaltiga kulturvätskor från kolvätehaltiga biomassuspensioner	VEB Petrochemisches Kombinat Schwedt Schwedt DL	G-A Lübbert, G Heidenreich, N Bienek, R Klinger, U Reiter Schwedt	76-07-19 DL WP 193 941	77-07-18 Branns	78-01-20
C12D 13/04	7708401-0	Förfarande för framställning av polysackarider	Kureha Kagaku Kogyo KK Tokyo JA	1)C Yoshikumi, 2)T Wada, 3)M Fujii, 4)H Makita, 5)K Suzuki, 6) A Shimmyo, 7)H Hayashi 1)Kunitachi-shi, 2, 6)Mibu-machi, 3-5)Iwaki- shi, 7)Tokyo	76-07-22 JA 87 503	77-07-21 AWAPATENT AB	78-01-23
C13K 1/02	7708301-2	Sätt att utvinna glykos ur cellulosahaltiga vegetabiliska råmaterial	Projektierung Chemische Verfahrenstechnik GmbH Düsseldorf DT	H-H Dietrichs, M Sinner, F Operbeck, K-H Brachthäuser Reinbek, Dassendorf, München, Ratingen	76-07-20 OE 5345	77-07-18 Lindquist	78-01-21
C22B 9/02	7708300-4	Sätt och apparat för befrämjande av ett fast- och vätskefasflöde	Commonwealth Scientific and Industrial Research Organization Campbell AU	J D Esdaile, A B Whitehead, G W Walters, W T Denholm Glen Waverlay, Brighton, Waverley, Camberwell	76-07-19 AU 6693	77-07-18 Lindquist	78-01-20
C23F 7/00	7708380-6	Förfarande för ytbehandling av stål före kallbearbetning	Metallgesellschaft AG, Societe Continetale Parker Frankfurt/Main DT, Clichy/Seine FR	S Takagi, M Kanda Tokyo, Warabi City JA	76-07-21 JA 85 980	77-07-20 Branns	78-01-22
C23F 7/08	7708407-7	Förfarande och medel för fosfatering av metaller	Hoechst AG Frankfurt/Main DT	M Schott, C Christ Steinbach, Kelkheim	76-07-21 DT 26 32 742	77-07-21 Lindeström	78-01-22
C23F 7/20	7708381-4	Förfarande för ytbehandling av stål före kallbearbetning	Metallgesellschaft AG, Societe Continetale Parker Frankfurt/Main DT, Clichy/Seine FR	S Takagi, M Kanda Tokyo, Warabi City JA	76-07-21 JA 85 981	77-07-20 Branns	78-01-22
C23F 13/00	7708402-8	Katodiskt skyddssystem	Sabins Industries Inc Long Beach Cal US	R C Sabins Lakeside Cal	76-07-22 US 707 675	77-07-21 AWAPATENT AB	78-01-23
C23F 15/00	7708189-1	Sätt att förhindra korrosion	NV Philips' Gloeilampenfabrieken Eindhoven NL	1)G A A Asselman, 2)B Lynch, 3)J Schröder 1.2)Eindhoven NL, 3)Aachen DT	76-07-17 DT 26 32 254	77-07-14 Hjärne	78-01-18
C25C 7/02	7707900-2	Elektrolytisk anordning	Litton Industrial Products Inc Schiller Park Ill US	K R Houseman St Charles Ill	76-07-16 US 705 770	77-07-06 Hammar	78-01-17
C25D 13/06	7706830-2	Sätt att framställa bindemedel för elektroodplackering	Vianova Kunstharz AG Wien OE	Pampouchidis G, Daimer W, Hönig H Graz	76-07-19 OE 5283 76-10-29 OE 8066 76-10-29 OE 8067 76-12-20 OE 9454	77-06-13 Hjärne	78-01-20
C25D 13/06	7706831-0	Sätt att framställa bindemedel för elektroodplackering	Vianova Kunstharz AG Wien OE	Pampouchidis G, Daimer W, Hönig H Graz	76-07-19 OE 5284 76-10-29 OE 8068 76-10-29 OE 8069 76-12-20 OE 9455	77-06-13 Hjärne	78-01-20
D05B 7/00	7708400-2	Sätt och maskin för sammanfogning av tygskikt för framställning av flerskiktsty	Robert Ernest Vinner, Max Parisot, Jacques Parisot Paris FR		76-07-22 FR 76 22381	77-07-21 AWAPATENT AB	78-01-23
D21B 1/16	7707790-7	Täckpappersmaterial ("Lineboard composition"), jämt förfarande för dess framställning	Crown Zellerbach Corporation San Francisco Cal US	D W Goheen, M D Fahey Camas, Vancouver Wash	76-07-19 US 706 362	77-07-05 Kinberg	78-01-20
D21C 3/24	7608198-3	Sätt vid kontinuerlig kokning av cellulosahaltigt fibermaterial	Kamyr AB Karlstad SW	Sundkvist J G H Karlstad		76-07-19 Foy	78-01-20

(51) Klass	(21) Ans.nr	(54) Benämning	(71) Sökande	(72) Uppfinnare	(32,33,31) Priorit.dat, Land Nummer	(22)(74) Ans.dat Ombud	(41) Allm. tillg.
D21C 11/00	7708416-8	Sätt vid rening av salter resp saltslam innehållande organiska substanser	Bayer AG Leverkusen DT	A Stüwe, R Höfer, M Grosche Leverkusen	76-07-22 DT 26 32 954	77-07-21 Hjärne	78-01-23
D21F 1/06	7707789-9	Anordning vid styrsystem för flerkanalig inloppslåda för pappersmaskin för tillverkning av flerskiktade pappersbanor	Beloit Corporation Beloit Wis US	E J Justus Beloit Wis	76-07-16 US 705 828	77-07-05 Kinberg	78-01-17
D21G 1/00	7707935-8	Kalandervals	Bruderhaus Maschinen GmbH Reutlingen DT	G Müller Mähringen	76-07-17 DT 26 32 292	77-07-07 AB Stockholms patentbyrå	78-01-18
D21H 3/24	7608289-0	Hartsdispersioner	KemaNord AB Stockholm SW	Lundin C O A Saltsjö-Boo		76-07-21 Schöld Z	78-01-22
E02B 15/04	7708101-6	Anordning för avlägsnande av på vatten flytande föroreningar	A/S Framnaes Mek Vaerksted Sandefjord NO	R B Gogstad Sandefjord	76-07-16 NO 762493 77-06-21 NO 772189	77-07-12 AB Stockholms patentbyrå	78-01-17
E02F 3/14	7708030-7	Förbättringar i och avseende ett kedjeförband för mudderverk	Bos Kalis Westminster Group NV Papendrecht NL	I Zabel Alblasserdam	76-07-16 NL 76 07909	77-07-11 Kinberg	78-01-17
E03D 1/32	7700019-8	Anordning vid flottörventil	Schoepe Adolf Fullerton Cal US		76-07-19 US 706 484	76-12-31 Wagner H	78-01-20
E03D 5/016	7608125-6	Anordning vid klosetter	Johansen Ole Bjerke Härryda SW			76-07-16 Ferkinghoff	77-10-28
E04B 1/40	7608129-8	Sätt att hopfoga ytelement	Rockwool AB Skövde SW	Åke Angel Skövde		76-07-16	78-01-17
E04B 2/02	7708203-0	Murverk med invändig modul	Bruno Steck, Karl Steck Rammingen DT		76-07-17 DT 26 32 274 76-11-11 DT 26 51 389	77-07-14 Hjärne	78-01-18
E04G 3/10	7708216-2	Ställning för utförande av arbeten i ett slutet rum	Sigval Bergesen Mek Verksted Sandnes NO	P J Hoem Bryne	76-07-20 NO 762536	77-07-14 Wennborg	78-01-21
E05B 73/00	7708415-0	Anordning för reglering av en inställbar låsanordning medelst ett säkerhetslås	Neiman SA Courbevoie FR	P Lipschutz Croissy	76-07-22 FR 76 22314	77-07-21 Hjärne	78-01-23
E05D 15/50	7708322-8	Grind eller dörr	Lawrence David Ltd Crowland GB	L Marshall Crowland	76-07-19 GB 29 976 76-11-25 GB 49 286	77-07-19 Holmqvist L	78-01-20
E06C 7/44	7608194-2	Justerbart markstödskomplement för stegar	Svensson Bengt Eric Gyllenstiernas väg 16 A 371 00 Karlskrona SW			76-07-19	78-01-20
E21C 3/08	7708276-6	Borranordning för ortdrivning	Centralny Osrodek Projektowo-Konstruktivnyj Maszyn Gornicznych KOMAG Gliwice PO	1)K Turopolski, 2)Z Korecki, 3)A Janion, 4)Z Jaromin, 5)J Parfiniewicz, 6)E Chrobak, 7)A Kedziora 1-3)Gliwice, 4)Katowice, 5,7)Sosnowice, 6)Siemianowice	76-07-17 PO P 191 275	77-07-18 Hjärne	78-01-18
E21D 9/08	7708198-2	Schaktmaskin	Coal Industry (Patents) Ltd London GB	M Tothfalusi Burton-on-Trent	76-07-16 GB 29 679	77-07-14 Hjärne	78-01-17
F01M 5/00	7708399-6	Oljekylare	AS Raufoss Ammunisjonsfabrikker Raufoss NO	K R Elnaes Raufoss	76-07-22 NO 762568	77-07-21 AWAPATENT AB	78-01-23
F01N 3/08	7708335-0	Avgasreaktor för förbränningsmotorer	Bayerische Motoren Werke AG München DT	K-H Bender Oberschleissheim	76-07-20 DT 26 32 514	77-07-19 AB Stockholms patentbyrå	78-01-21
F01P 5/04	7708084-4	Vattenkyld förbränningsmotor för drift av fordon, i synnerhet dieselmotor	Hans List Graz OE	G Thien, H Fachbach Graz	76-07-21 OE 5373	77-07-12 Kinberg	78-01-22
F02B 19/16	7708331-9	Tvåtaktmotor eller fyrtaktmotor med kontrollerad tändning	Le Moteur Moderne Boulogne Billancourt FR	J Pichard Meudon	76-07-20 FR 76 22142 77-05-03 FR 77 13313	77-07-19 Hjärne	78-01-21
F02F 3/00	7705490-6	Kolv med variabelt kompressionsförhållande	Teledyne Industries Inc Los Angeles Cal US	Karaba A M, Brouwers A P, Isley W F Muskegon, Bloomfield Hills, Grosse Pointe Farms Mich	76-07-19 US 706 586	77-05-11 Bjerken	78-01-20
F02P 5/10	7708382-2	Anordning i samband med förbränningsmotorer	Honda Giken Kogyo KK Tokyo JA	S Nakano, O Goto, Y Ishii, M Obata Kawagoe-shi, Kurume-shi, Fujimishi, Wako-shi	76-07-21 JA M 96 117	77-07-20 Branns	78-01-22
F04B 15/02	7708445-7	Tväcylindrig pump, särskilt för pumpning av betong	Friedrich Wilh Schwing GmbH Herne DT	F Schwing Herne	76-07-21 DT 26 32 816	77-07-21 Delmar	78-01-22
F04G 1/06	7708127-1	Vätskepump, särskilt för gipsrappningsapparater	Martin Theodor Melchior Rehlingen DT		76-07-21 DT 26 32 716	77-07-13 von Rennenkampff	78-01-22
F15B 13/06	7708375-6	Hydrauliskt system för matning av ett flertal oberoende hydrauliskt servopåverkade anordningar	Fiat SpA Turin IT	1)G Amedei, 2)E Rivetti, 3)A Bertone 1,2)Turin, 3)Sant Antonino	76-07-20 IT 68 810	77-07-20 Hammar	78-01-21

Allmänt tillgängliga

(51) Klass	(21) Ans.nr	(54) Benämning	(71) Sökande	(72) Uppfinnare	(32,33,31) Prioritat, Land Nummer	(22)(74) Ans.dat Ombud	(41) Allm. tillg.
F16B 41/00	7708328-5	Säkerhetsbricka	Hilti AG Schaan FL	M Richter, A Busler Freising, Puchheim DT	76-07-20 DT 26 32 605 76-12-15 DT 26 56 832	77-07-19 Hjärne	78-01-21
F16C 23/00	7702514-6	Fäste för sfäriskt lager	Tribotech Redwood City Cal US	E S Cain, J A Carlson, G E Goodrich Portola Valley, Woodside, San Carlos Cal	76-03-05 US 664 164 76-11-22 US 743 923	77-03-07 AWAPATENT AB	77-09-06
F16D 66/02	7708364-0	Elektrisk indikator som anger bromsbeläggförslitning	Rockwell International Corporation Pittsburgh Penn US	D A Borugian Farmington Hills Mich	76-07-21 US 707 435	77-07-20 Hjärne	78-01-22
F16F 9/36	7707750-1	Gasfjäder	Atwood Vacuum Machine Company Rockford Ill US	J J Skubal Rockford Ill US	76-07-19 US 706 903	77-07-04 Delmar	78-01-20
F16F 15/00	7707385-6	Sätt och anordning för passerande av kritiska varvtal av avlånga rotor	Maschinenfabrik Augsburg-Nürnberg AG, GKT Gesellschaft für Kernverfahrenstechnik mbH München, Jülich DT	P Meinke, G Zippe Frankfurt/Main	76-07-20 DT 26 32 586	77-06-27 Omming	78-01-21
F16G 15/04	7707989-5	Hakar för förkortning av kedjor med runda länkar	Rud-Kettenfabrik Rieger & Dietz GmbH Aalen DT	E G R Smetz Nördlingen	76-07-20 DT 26 33 092	77-07-08 Ferkinghoff	78-01-21
F16H 3/54	7708280-8	Kopplingsanordning	TRW Inc Cleveland Ohio US	M R Kinder Lafayette Ind	76-07-19 US 706 447	77-07-18 Hjärne	78-01-20
F16K 11/00	7708338-4	Ventil för reglering av vätskeströmning	Ole Gunnar Selvaag Oslo NO	O Ottersen, E S Solvang, E Rösjö Oslo, Nordstrand NO, London GB	76-07-22 NO 762569	77-07-19 AB Stockholms patentbyrå	78-01-23
F16L 21/06	7708373-1	Rörkoppling	Immanuel Straub Wangs CH		76-07-21 OE 5375	77-07-20 Hammar	78-01-22
F16L 21/06	7708374-9	Rörkoppling	Immanuel Straub Wangs CH		76-07-21 OE 5376	77-07-20 Hammar	78-01-22
F16L 47/02	7608204-9	Anordning för skarvning av rör	Sölve Systemrör AB Sölvesborg SW	Sundin P O Sölvesborg		76-07-19 AWAPATENT AB	78-01-20
F16L 55/04	7708208-9	Dämpningsanordning för en vätskeström	Escher Wyss GmbH Ravensburg/Württ DT	A Bubik, H-J Schultz Ravensburg, Ravensburg- Oberhofen	76-07-20 CH 9264	77-07-14 Hammar	78-01-21
F16L 55/09	7608122-3	Sätt och anordning för avskiljning av vätska från strömmande luft	Atlas Copco AB Stockholm SW	Granström B P O, Erlandsson A J Bromma, Saltsjöbaden		76-07-16 Molin A	78-01-17
F16N 7/34	7708225-3	Dimsmörjningsapparat	Festo-Maschinenfabrik Gottlieb Stoll Esslingen DT	E Leger Dettenhausen	76-07-16 DT 26 31 992	77-07-15 AWAPATENT AB	78-01-17
F17C 9/00	7708372-3	Bränsletank	TMC Inc Atlanta Ga US	O M Taylor East Point Ga	76-07-22 US 707 519	77-07-20 Hammar	78-01-23
F23B 1/04	7608193-4	Förugn med efterbrännkammare för träflis	Nyholm Erik August Långgatan 15 Örnsköldsvik SW			76-07-19 Hjärne	78-01-20
F23B 1/16	7608192-6	Säkerhetsanordningar i ugnar för fliseldning	Nyholm Erik August Långgatan 15 Örnsköldsvik SW			76-07-19 Hjärne	78-01-20
F23Q 2/32	7708412-7	Cigarettändare med glödsäckningsanordning	Yves Mazelie Paris FR		76-07-22 FR 76 22391	77-07-21 Lorenz	78-01-23
F24C 1/06	7708195-8	Såsom motor eller pump användbar hydraulisk anordning	TRW Inc Cleveland Ohio US	L L Miller West Lafayette Ind	76-07-16 US 706 131	77-07-14 Hjärne	78-01-17
F24F 5/00	7608329-4	Rotor för regenerativa fukt- resp. värmväxlare jämte sätt för dess framställning	Munters Carl AB Sollentuna SW	Lundin B Sollentuna		76-07-21 Geralf	78-01-22
F24F 5/00	7608330-2	Rotor för regenerativa fukt- resp. värmväxlare	Munters Carl AB Sollentuna SW	Norbäck P Lidingö		76-07-21 Geralf	78-01-22
F24H 9/06	7708194-1	Hållare för värmeelement	Helmut Mayer Markdorf/Baden DT	G Reinhold Allensbach	76-07-16 DT 26 32 119	77-07-14 Hjärne	78-01-17
F27B 7/38	7708227-9	Rotationsugn samt sätt att behandla material i denna	British Steel Corp London GB	D A Hawkes, A L Robson, A Uemlianin Guiseborough, Middlesbrough, Redcar	76-07-16 GB 29 778	77-07-15 AWAPATENT AB	78-01-17
F27D 1/12	7702892-6	Ljusbågsmältugn	Korf-Stahl AG, Fuchs Gerhard Baden-Baden, Willstätt-Legelshurst DT	Elsner E, Ameling D, Assenmacher R, Fuchs G Baden-Baden, Schwiederstorf, Willstätt, Willstätt- Legelshurst	76-07-16 DT 26 31 982	77-03-15 Ferkinghoff	78-01-17
F27D 1/12	7706550-6	Smältugn	Korf-Stahl AG, Fuchs Gerhard Baden-Baden, Willstätt-Legelshurst DT	Elsner E, Ameling D, Assenmacher R, Fuchs G Baden-Baden, Schwiederstorf, Willstätt, Willstätt- Legelshurst	76-07-16 DT 26 31 982	77-06-06 Ferkinghoff	78-01-17
G01B 17/00	7707763-4	Anordning vid ultraljudkontroll av rör	Commissariat a l'Energie Atomique Paris FR	J Perdijon Saint Ismier	76-07-21 FR 76 22208	77-07-05 Klauber	78-01-22
G01B 19/56	7707783-2	Anordning för dimensionsmätning	Tore Planke Nykirke NO		76-07-16 NO 76 2500	77-07-05 Lautmann	78-01-17

(51) Klass	(21) Ans.nr	(54) Benämning	(71) Sökande	(72) Uppfinnare	(32,33,31) Prior.dat, Land Nummer	(22)(74) Ans.dat Ombud	(41) Allm. tillg.
G01F 13/00	7608256-9	Förfarande och apparat för doserat avlämnande av högviskösa vätskor, isynnerhet självkonserverande sirapsberedningar och koncentrat	DAGMA Deutsche Automaten- und Getränkemaschinen GmbH & Co. Reinfeld/H DT	Kückens A Hamburg		76-07-20 Hjärne	78-01-21
G01G 21/08	7608201-5	Upphållningsanordning för balanser vid skjutviktsvägar	Björk Bengt Malmö SW			76-07-19 AWAPATENT AB	78-01-20
G01J 1/42	7708405-1	Sätt och apparat för mätning av ljusintensitet	The Rank Organisation Ltd London GB	A J Thomas Richmond	76-07-21 GB 30 329	77-07-21 AWAPATENT AB	78-01-22
G01J 3/44	7708350-9	Optodanordning	Max Planck Gesellschaft zur Förderung der Wissenschaften e V Göttingen DT	D W Lübbers, N Opitz Dortmund, Bochum	76-07-20 DT 26 32 556	77-07-19 Branns	78-01-21
G01J 3/44	7708351-7	Optodanordning	Max Planck Gesellschaft zur Förderung der Wissenschaften e V Göttingen DT	D W Lübbers, N Opitz Dortmund, Bochum	76-07-21 DT 26 32 710	77-07-19 Branns	78-01-22
G01L 23/30	7708238-6	Anordning för mätning av ögonblicksvärdet hos trycket i en kolvförbränningsmotors cylinder och/eller för beräkning av det inducerade medeltrycket	AS Burmeister & Wain's Motor- og Maskinfabrik af 1971 Köpenhamn DK	O R Schmidt Kastrup	76-07-19 DT 26 32 470	77-07-15 AB Stockholms patentbyrå	78-01-20
G01M 17/04	7708271-7	Anordning för prövning av i fordon inbyggda stötdämpare	Alfred Rudolf Bolliger Rüschlikon CH		76-07-19 CH 9191 77-07-03 CH 8123	77-07-18 Ferkinghoff	78-01-20
G01N 21/34	7701901-6	Instrument för bestämmande av halten av ämnesomsättningsprodukter i blod	Nils Kaiser Gauting DT		76-02-20 DT 26 06 991	77-02-21 Noren B	77-08-21
G01N 27/22	7708138-8	Sätt och anordning för påvisande av flyktiga substanser	Siemens AG Berlin och München DT	M Pihl München	76-07-21 DT 26 32 895	77-07-13 AB Stockholms patentbyrå	78-01-22
G01N 27/46	7707753-5	Avkänningselement för en elektrokemisk syremätapparat	Brown Boveri & Cie AG Mannheim-Käfertal DT	F-J Rohr, H Holick Absteinach, Lampertheim	76-07-17 DT 26 32 250	77-07-04 Branns	78-01-18
G01N 33/16	7608297-3	Förbättrat förfarande för framställning av indikatorsystem för antigen-antikroppsreaktioner	Orion-Yhtymä OY Helsingfors SF	Väänänen P I Helsingfors		76-07-21 Penderud	78-01-22
G01P 5/00	7707791-5	Förfarande och anordning för mätning av flödet resp masströmmen av en gas	United Technologies Corporation Hartford Conn US	W J Wiegand jr, R H Bullis, R J Mongeon Glastonbury, Avon Conn, East Longmeadow Mass	76-07-21 US 707 174	77-07-05 Kinberg	78-01-22
G01R 25/00	7706898-9	Förfarande och anordning för mätning med minimivinkelimpedans och minimireaktans för fjärrskydd av elektriska kraftledningar	Societe Industrielle de Controle et d'Equipment (ICE) SA Paris FR	A Guenin Montreuil-sous-Bois	76-07-20 FR 76 22133	77-06-15 Ferkinghoff	78-01-21
G01S 1/10	7707919-2	Anordning för sammansättning av en kontinuerlig avsökingsstråle av radiofrekvent energi	Tull Aviation Corporation Armonk NY US	D J Toman Pleasantville NY	76-07-16 US 706 020	77-07-07 Schröder	78-01-17
G02B 5/122	7708345-9	Reflektor-anordning för strålningsenergi	Michael David Boyd Ainslie AU		76-07-19 AU 6686	77-07-19 Lindquist	78-01-20
G02B 5/30	7608280-9	Ljusskyddfilter	Revue Thommen AG Waldenburg DT	Budmiger H Seewen		76-07-20 Branns	78-01-21
G03B 17/56	7707924-2	Kroppsburen stödanordning för en kamera	Panavision Incorporated Tarzana Cal US	R E Gottschalk, F Navarro, C F Fazekas Los Angeles, Granada Hills, Tarzana Cal	76-07-19 US 706 196 76-07-11 US 740 781	77-07-07 Holmqvist L	78-01-20
G03B 41/16	7708334-3	Primärstrålebländare för en röntgenapparat	Siemens Elema AB Solna SW	L Stödberg, H Sjöström Stenhamra, Spånga	76-07-22 DT 26 33 059	77-07-19 AB Stockholms patentbyrå	78-01-23
G06F 3/04	7708209-7	Informationsbehandlingsanläggning	Post Office London GB	D J Sargent Felixstowe	76-07-20 GB 30 137	77-07-14 Hammar	78-01-21
G06G 7/26	7708206-3	Förfarande och anordning för regenerering av en degenererad kurva	Technicon Instruments Corporation Tarrytown NY US	E B M de Jong Tilburg NL	76-07-19 NL 76 07956	77-07-14 Hammar	78-01-20
G07C 11/00	7608316-1	Identifikationssystem	Rothfjell Rolf Eric Stockholm SW			76-07-21 Hammar	78-01-22
G09F 9/00	7708237-8	Indikeringsanordning	Canon KK Tokyo JA	1) R Hirano, 2) M Seki, 3) Y Suwa 1) Yokohama-shi, 2, 3) Tokyo	76-07-16 JA 84 783 76-07-16 JA 84 784	77-07-15 AB Stockholms patentbyrå	78-01-17
G09F 9/32	7708193-3	Anordning för synlig återgivning av information genom valfri tändning av områden av ädelgas i parallella gaskanaler	Modern Controls Inc Minneapolis Minn US	1) W N Mayer, 2) R K Kirchner, 3) N C Andreadakis 1,3) White Bear Lake, 2) Bloomington Minn	76-07-16 US 706 071	77-07-14 Hjärne	78-01-17
G11B 15/18	7708339-2	Anordning för styrning av magnetband	Siemens AG Berlin och München DT	H Schlossbauer, M Behnken Krailling, Gröbenzell	76-07-20 DT 26 32 636	77-07-19 AB Stockholms patentbyrå	78-01-21
G11C 11/14	7708262-6	Magnetisk domän-anordning	NV Philips' Gloeilampenfabrieken Eindhoven NL	F A de Jonge, A G H Verhulst Eindhoven	76-07-20 NL 76 08003	77-07-18 Åkesson S	78-01-21
G11C 11/14	7708263-4	Sätt för framställning av en magnetisk anordning	NV Philips' Gloeilampenfabrieken Eindhoven NL	T W Brill, L Postma Eindhoven	76-07-20 NL 76 08002	77-07-18 Åkesson S	78-01-21
H01B 3/30	7708255-0	Användning av hårdbara polyesteruretaner för framställning av lackisolerade trådar	Dr Beck & Co AG Hamburg DT	1) H Wendt, 2) H von Grüner, 3) H Janssen 1,2) Hamburg, 3) Reinbek	76-07-16 DT 26 32 047	77-07-15 Branns	78-01-17

Allmänt tillgängliga

(51) Klass	(21) Ans.nr	(54) Benämning	(71) Sökande	(72) Uppfinnare	(32,33,31) Prior.dat, Land Nummer	(22)(74) Ans.dat Ombud	(41) Allm. tillg.
H01B 9/02	7608147-0	Plastisolerad starkströmskabel företrädesvis för förläggning i vatten, jämte förfarande för dess framställande	Telefon AB L.M. Ericsson Stockholm SW	Hansson H O, Pettersson P E Sollentuna, Spånga		76-07-16 Sjöo	78-01-17
H01L 21/56	7708385-5	Halvledarkomponent	Siemens AG München DT	J Krause Baldham	76-07-20 DT 26 32 647	77-07-20 Hermansson O	78-01-21
H01L 24/74	7708242-8	Högspänningstyristor	Westinghouse Electric Corporation Pittsburgh Penn US	P L Hower Pittsburgh Penn	76-07-19 US 706 355	77-07-15 Larsson L	78-01-20
H02B 5/00	7608178-5	Anordning vid en för utomhusdrift avsedd högspänningsfördelningsanläggning	Odessky Filial Vsesojuznogo Instituta po Proektirovaniju Organizatsii Energeticheskogo Stroitelstva "ORGNERGOSTROI"	1) Vysotsky O K, 2) Grinshtein V Y, 3) Zhukov M L, 4) Koshkin A A, 5) Kuchuk I A, 6) Polovinkin E P, 7) Shatalov G G 1,2,4,5,7) Odessa, 3, 6) Kuibyshev		76-07-16 Delmar	78-01-17
H02B 5/00	7608181-9	För utomhusdrift avsedd högspänningsfördelningsanläggning	Odessky Filial Vsesojuznogo Instituta po Proektirovaniju Organizatsii Energeticheskogo Stroitelstva "Orgnergostroi" Odessa SU	1) Volman M Y, 2) Grinshtein V Y, 3) Zhukov M L, 4) Kuchuk I A 1,2,4) Odessa, 3) Kuibyshev		76-07-16 Delmar	78-01-17
H02G 3/04	7608179-3	Anordning vid en för utomhusmontering avsedd högspänningsfördelningsanläggning	Odessky Filial Vsesojuznogo Instituta po Proektirovaniju Organizatsii Energeticheskogo Stroitelstva "Orgnergostroi" Odessa SU	1) Grinshtein V Y, 2) Zhukov M L, 3) Kuchuk I A, 4) Kudryavtsev K A, 5) Sloevsky F I, 6) Spiridonov P V, 7) Shapiro G I, 8) Shterenfeld N S 1,3,6,7,8) Odessa, 2) Kuibyshev, 4, 5) Moskva		76-07-16 Delmar	78-01-17
H02H 7/122	7708281-6	Skyddskoppling för växelriktare	Danfoss AS Nordborg DK	N H Nygaard Sönderborg	76-07-19 DT 26 32 380	77-07-18 Hjärne	78-01-20
H02J 7/00	7701234-2	Sätt för begränsning av laddningsförloppet för ett ackumulatorbatteri	Theo Benning Elektrotechnik und Elektronik GmbH & Co KG Bocholt DT	Steinig W, Obstfelder I, Nägler R J Bocholt-Hemden, Bocholt, Würzburg- Lengfeld	76-07-16 DT 26 31 974	77-02-04 AWAPATENT AB	78-01-17
H02M 5/293	7708282-4	Växelriktarkoppling	Danfoss AS Nordborg DK	N H Nygaard Sönderborg	76-07-19 DT 26 32 381	77-07-18 Hjärne	78-01-20
H02P 13/30	7708102-4	Anordning vid en switchregulator för växelström	Siemens AG Berlin och München DT	W Hochstetter Erlangen	76-07-22 DT 26 33 071	77-07-12 AB Stockholms patentbyrå	78-01-23
H03K 17/00	7707918-4	Kapacitiv beröringsomkopplare	General Electric Company Schenectady NY US	J de Jesus Serrano Louisville Ky	76-07-16 US 705 830	77-07-07 Schröder	78-01-17
H04L 7/00	7708241-0	Anordning för reglering av taktpulser repetitionsfrekvens	Siemens AG Berlin och München DT	G Schollmeier Gauting	76-07-16 DT 26 32 165	77-07-15 AB Stockholms patentbyrå	78-01-17
H04N 9/537	7708092-7	Videoförstärkare med undertryckt radiofrekvensstrålning	RCA Corporation New York NY US	W Hinn Zollikerberg CH	76-07-19 GB 30 005 77-01-21 US 760 864	77-07-12 Swenson R	78-01-20
H04Q 1/45	7708218-8	Mottagare för talfrekvenssignaler	NV Philips' Gloeilampenfabrieken Eindhoven NL	P Bakker, J P Maat Hilversum	76-07-20 NL 76 08047	77-07-15 Åkesson S	78-01-21
H04Q 3/54	7708367-3	Televäxel	Compagnie Industrielle des Telecommunications Cit-Alcatel Paris FR	J-B Jacob Perros-Guirec	76-07-22 FR 76 22419	77-07-20 AB Stockholms patentbyrå	78-01-23

Utlagda patentansökningar 78-02-13

Förteckning över patentansökningar som blivit utlagda enligt 21 § patentlagen

Under tre månader från detta tidningsnummers utgivningsdag får envar lämna eller i betalt brev sända in skriftlig invändning (i tre exemplar) till patentverket

(51) Klass	(21)(11) Ans.nr Utl.nr	(54) Benämning	(71) Sökande	(72) Uppfinnare	(32,33,31) Prior.dat, Land Nummer	(22)(74) Ans.dat Ombud	Publ.nr
A01G 23/08	7317204-1	Träkfällningskil	OY Fiskars AB Helsingfors FI	E Kuokkanen Karjaa	72-12-21 FI 3625	73-12-20 AWAPATENT AB	399354
A41D 1/06	7214208-6	Byxa, särskilt arbetsbyxa av ogenomsläppligt material	Hermann Tempelhof Cortailod CH		71-11-11 CH 16 414	72-11-02 AB Stockholms patentbyrå	399355
A47K 13/10	7606077-1	Anordning vid företrädesvis för rörelsehämmande personer avsedda toalettstolar	Sterners Specialfabriks AB Dala-Järna SE	F Andersson Dala-Järna		76-05-28 Bjerken	399356
A61B 1/32	7413612-8	Vaginalspekulum	Welch Allyn Inc Skaneateles Falls NY US	W C Moore, J D Connors, R W Newman Skaneateles, Auburn, Marcellus NY		74-10-29 Hjärne	399357
A61B 6/00	7405528-6	Sätt att framställa en representation av absorptions- eller transmissionsvariationerna för genomträngande strålning i en sektion av en kropp samt anordning för tillämpning av sättet	EMI Ltd Hayes GB	C A G LeMay, J E Best Osterley, South Stoke nr Reading	73-04-25 GB 19 528 73-08-11 GB 38 817 73-08-17 GB 39 070 73-08-21 GB 39 420 73-10-11 GB 47 507	74-04-24 Hjärne	399480
A61M 5/14	7311745-9	Slangklämma för reglering av genomströmningsmängden i ett böjligt rör	Transcodan Sven Husted-Andersen Lensahn/Holst DE	H-J Forberg Lensahn/Holst	72-08-30 DE 22 42 539	73-08-29 Hjärne	399358
A61M 5/16	7211012-5	Filteraggregat för engångsbruk	Pall Corporation Glen Cove NY US	D Rosenberg Glen Cove NY	71-09-16 US 181 123	72-08-25 Ström	399359
A61M 5/24	7213254-1	Injektionsspruta	IMS Ltd Los Angeles Cal US	R W Ogle Newport Beach Cal	72-02-07 US 223 930	72-10-13 Branns	399360
A61M 5/315	7215834-8	Injektionsspruta eller liknande anordning för avgivning och fyllning av vätskor	MPL Inc Chicago Ill US	E A Tischlinger, B E Baldwin Niatie Conn, Wilmette Ill	71-12-06 US 204 958 71-12-06 US 205 000	72-12-05 AB Stockholms patentbyrå	399361
B01D 35/06	7606462-5	Magnetiskt filter	ASEA AB Västerås SE	R Gustavsson, P Hedvall Västerås		76-06-09 Öhman	399366
B01J 4/00	7409343-6	Anordning vid besickningstrattar	Simon-Carves Ltd Stockport GB	L A Watson Stalybridge	73-07-20 GB 34 814	74-07-17 Grahm	399362
B01J 8/00	7400786-5	Katalysatorutloppsgaller för reaktorer	The British Petroleum Co Ltd London GB	L Alcock, J Ford Bexleyheath, Northfleet	73-01-23 GB 3336	74-01-23 AWAPATENT AB	399363
B01J 8/02	7400785-7	Kylkammare för flerbäddsreaktor för vätekatalytiska reaktioner	The British Petroleum Co Ltd London GB	L Alcock Bexleyheath	73-01-23 GB 3335	74-01-22 AWAPATENT AB	399364
B02C 15/16	7501297-1	Förfarande för nedmalning av malm och liknande i en kvarn med en brant lutande rotationsaxel	Broman John Samuel Bergslagsvägen 12 777 00 Smedjebacken SE			75-02-06	399365
B03C 1/02	7606462-5	Magnetiskt filter	ASEA AB Västerås SE	R Gustavsson, P Hedvall Västerås		76-06-09 Öhman	399366
B04B 1/14	7402669-1	Självrennande separeringstrumma med tallrikssats och med i fördelarfoten anbragta, inloppskammare med separeringskammaren förbindande öppningar	Westfalia Separator AG Oelde/Westfalen DE	H Niemeyer Oelde	73-03-20 DE 23 13 669	74-02-28 Feringhoff	399367
B04B 11/08	7508838-5	Centrifug	Viktor Alexeevich Berber, Vladimir Ivanovich Mozyakov Saratov SU			75-08-05 Delmar	399368
B08B 3/02	7602471-0	Blindfläns, som är avsedd att insättas mellan två flänsar i en rörledning för avstängning av denna vid renbläsning m m	Helmer Bergman Ljungaverk SE			76-02-26 Schöld	399369
B21D 26/14	7614692-7	Induktor för bearbetning av tubformiga metallföremål medelst magnetiska pulser	Boris Anatolievich Jablochnikov Novosibirsk SU			76-12-29 Lorenz	399370
B22C 1/00	7204854-9	Sätt att framställa en vattenlöslig keramisk kärna avsedd att användas vid precisionsgjutning av ihåliga föremål	United Aircraft Corporation East Hartford Conn US	J R Anderson, J S Perron Bloomfield NJ, Chester Conn	71-06-29 US 158 128	72-04-14 Kinberg	399371
B22F 3/18	7405850-4	Förfarande för kontinuerlig framställning av metallband från pulver jämte anordning för genomförande av förfarandet	British Steel Corporation London GB	G Jackson, T Fieldsend Sheffield, Rotherham	73-05-03 GB 21 103 74-01-31 GB 4500	74-05-02 AWAPATENT AB	399372
B22F 3/20	7316683-7	Förfarande för framställning av konsoliderade, gjutna föremål av pulver	Federal-Mogul Corporation Southfield Mich US	1)J W Smythe, 2)S H Reichman, 3)D M Weaver 1,2) Ann Arbor, 3) Birmingham Mich	72-12-19 US 316 490	73-02-11 Feringhoff	399373
B23K 37/02	7406380-1	Anordning för fastsvetsning av flänsar på rör	Mitsui Shipbuilding and Engineering Co Ltd Tokyo JP	T Takeuchi, K Shiozawa Ichiharashi	73-05-14 JP 53 402	74-05-13 Delmar	399374

Utlagda

(51) Klass	(21)(11) Ans.nr Utl.nr	(54) Benämning	(71) Sökande	(72) Uppfinnare	(32,33,31) Priordat, Land Nummer	(22)(74) Ans.dat Ombud	Publ.nr
B23P 1/08	7314710-0	Förfarande och anordning för styrning av en elerosiv bearbetningsprocess	AG für Industrielle Elektronik AGIE Losone b Locarno Losone CH	1) W Ullmann, 2) B Ferroni, 3) R Derighetti, 4) B Schumacher, 5) S Mattei, 6) C Tadini 1,6) Locarno, 2) Ascona, 3) Muralto, 4) Losone, 5) Locarno-Solduno	72-11-16 CH 16 663	73-10-30 Ferkinghoff	399375
B25B 23/147	7512866-0	Elektriska mutterdragare	Atlas Copco AB Stockholm SE	F Gustavson Täby		75-11-14 Swenson R	399376
B27K 3/02	7410356-5	Dubbelvakuumförfarande för behandling av virke med en organisk skyddskomposition innehållande ett luftoxideringsharts eller en luftoxideringsolja	Fosroc AG Zug CH	C T Kyte, G J Lewis, E Pearce, K Hume Marlow, Hazlemere, High Wycombe, Camberley GB	73-08-15 GB 38 648 74-03-01 GB 9474 74-06-11 GB 25 911	74-08-14 AWAPATENT AB	399377
B27K 3/50	7412111-2	Biocid träskyddsblandning innehållande petroleumlösningssmedel och N-metyl-2-pyrrolidon	Rhone-Progil SA Courbevoie FR	J Mocotte Saint-Didier-au-Mont-d'Or	73-11-19 FR 73 41906	74-09-26 Ferkinghoff	399378
B28B 3/20	7405013-9	Förfarande för framställning av strängsprutade keramiska kroppar jämte anordning för genomförande av förfarandet	Max Gerhafer, Franz Gerhafer Landau/Isar, Straubing DE		73-04-16 DE 23 19 176 73-08-24 DE 23 42 875	74-04-11 Zetterström	399379
B28B 21/10	7705038-3	Förfarande och anordning för framställning av betongrör	M Manfred Jäger Dillingen/Saar DE			77-05-02 Ferkinghoff	399380
B28B 23/02	7406746-3	Förfarande och anordning för framställning av ett plattformigt konstruktionselement	Hendrik Krekkel Breda NL		73-05-21 NL 73 07077	74-05-21 AB Stockholms patentbyrå	399381
B29C 17/03	7312530-4	Förfarande och anordning för fortlöpande framställning av tunnväggiga formkroppar ur termoplastiskt material	Bellaplast GmbH Wiesbaden-Biebrich DE	A W Thiel, H Hell Mainz/Rhein, Wiesbaden-Freudenberg	73-06-04 DE 23 28 368	73-09-14 Lautmann	399382
B29C 27/20	7208548-3	Anordning för att förse en behållare med en påkrymt hylsa av termoplastfolie	Owens-Illinois Inc Toledo Ohio US	S W Amberg, T E Doherty, J A Karabedian, C A Heyne St James, Setauket, Garden City NY, Sun City Ariz	71-06-30 US 158 480	72-06-29 AWAPATENT AB	399383
B29D 27/00	7315833-9	Sätt att framställa fenolharts-kumplastmaterial med därpå väl vidhäftande, fiberhaltiga och vattenångengenomsläppliga täcksikt	Dynamit Nobel AG Troisdorf DE	F Weissenfels, H Jünger Siegburg, Troisdorf	69-06-23 DE 19 31 776	70-06-22 Hjärne	399384
B29F 1/06	7415137-4	Anordning för reglering av insprutningsförloppet vid en formsprutmaskin	Sund-Åkesson AB Helsingborg SE	J-E E Hansson Viken		74-12-03 Illum	399385
B29F 3/08	7309744-6	Sätt att minska förekomsten av "hajhud" vid strängsprutning av smält polymermaterial	Imperial Chemical Industries Ltd London GB	F N Cogswell Welwyn Garden City	72-07-12 GB 32 559	73-07-11 Hjärne	399386
B29H 19/06	7304533-8	Sätt och anordning för förfördelning av gummi	Kobe Steel Ltd Kobe JP	K Sawa Kobe	72-08-14 JP 81 286 72-08-14 JP 81 287 72-08-23 JP 84 753	73-03-30 Hjärne	399387
B31B 1/06	7403971-0	Arkstoppare vid en apparat för frammatning av enskilda ark, särskilt korrugerade kartong eller boardark, från botten av en arkstapel	J Bobst & Fils SA Lausanne CH	G Salvade Preverenges	73-06-21 CH 9180	74-03-25 AWAPATENT AB	399388
B31B 49/02	7403971-0	Arkstoppare vid en apparat för frammatning av enskilda ark, särskilt korrugerade kartong eller boardark, från botten av en arkstapel	J Bobst & Fils SA Lausanne CH	G Salvade Preverenges	73-06-21 CH 9189	74-03-25 AWAPATENT AB	399388
B32B 3/30	7212413-4	Sätt för tillverkning av en med olefinpolymer laminerad metallbehållarvägg med inbyggd öppningsanordning bestående av en genom skärning framställd avskiljbar sektor	Aluminum Company of America Pittsburgh Penn US	H Gayner, D A Smith Monroeville, Penn Hills Penn	71-10-19 US 190 480	72-09-27 Holmqvist L	399389
B41J 21/02	7408034-2	Förinställningsanordning för reglering av automatisk förskjutning i sidled av en pappersvals vid en kontorsmaskin och för reglering av igångsättning av maskinens funktion	Walther Büromaschinen GmbH Gerstetten/Württ DE	G Ritz, R Munk Gerstetten	73-06-19 DE 23 31 038	74-06-18 Delmar	399390
B41L 19/08	7404653-3	Rotationsdupliceringsmaskin för sidvis och rad- resp styckevis avtryckning på ark, kort eller liknande	Gerhard Ritzerfeld Berlin DE		73-04-07 DE 23 18 091	74-04-05 Carminger	399391
B60C 1/00	7207195-4	Fordonsdäck med radialstomme, vars däcksidor åtminstone på utsidan utgöres av en eller flera elastomerblandningar av dientyp eller polyentyp och eten-propentyp samt gummiblandningar avsedda för användning i dessa ...	Michelin & Cie (Companie Generale des Etablissements Michelin) Clermont-Ferrand FR	J P Dillenschneider Beaumont	71-06-02 FR 71 20047	72-06-01 Hjärne	399392
B60K 20/12	7409490-5	Växlingsmekanism vid hjälptransmission	Eaton Corporation Cleveland Ohio US	T V McNamara, E L Zahn Kalamazoo, Galesburg Mich	70-09-30 US 76 959	71-09-29 AWAPATENT AB	399467
B61H 15/00	7612700-0	Bromsaktuator	SAB Industri AB Malmö SE	P Pouteau, P Lapeyre, N B L Sander Palaiseau, St Ouen FR, Malmö SE		76-11-15 Petri	399393
B62D 5/08	7309745-3	Regleranordning för hydrostatiska styrningar och liknande	Danfoss AS Nordborg DK	P E Termansen, T Christensen Sønderborg, Nordborg	72-08-14 DE 22 40 012	73-07-11 Hjärne	399394

(51) Klass	(21)(11) Ans.nr Utl.nr	(54) Benämning	(71) Sökande	(72) Uppfinnare	(32,33,31) Priordat, Land Nummer	(22)(74) Ans.dat Ombud	Publ.nr
B63H 9/08	7606054-0	Förlik till stagsedel	Birger Hugoson Stockholm SE			76-05-28 Wennborg	399395
B63H 23/34	7413547-6	Anordning vid skeppspropelleraxel	Pilgrim Engineering Developments Ltd London GB	T W Bunyan London	73-10-29 GB 50 188	74-10-28 Hjärne	399396
B65B 9/02	7403017-2	Förfarande och förseglingsmekanism för att hopförsecla två lager inslagingsfilm vid långdvis åtskilda ställen för att producera tomma filmrör	Frederick Douglas Clavell Bate Nelson GB		73-03-15 GB 12 542	74-03-07 Bjerken	399397
B65B 13/22	7305824-0	Anordning avsedd för sammanfogning av ändar till termoplastiska band som omlagts ett föremål	Signode Corporation Chicago Ill US	A I Ericsson Fort Lauderdale Fla	69-02-20 US 801 133	70-02-17 Hammar	399398
B65B 13/32	7305824-0	Anordning avsedd för sammanfogning av ändar till termoplastiska band som omlagts ett föremål	Signode Corporation Chicago Ill US	A I Ericsson Fort Lauderdale Fla	69-02-20 US 801 133	70-02-17 Hammar	399398
B65B 69/00	7512528-6	Anordning för kapning av godssammanhållande tråd, speciellt i samband med pappersmassabalar	Munkedals AB Munkedal SE	L Waenerlund Munkedal		75-11-07 Hammar	399399 Till.t. 7408839-4
B65C 11/02	7312700-3	Handhållen etiketteringsanordning	Dymo Industries Inc San Francisco Cal US	P A Pelet Mill Valley Cal	72-10-18 US 298 661	73-09-18 AB Stockholms patentbyrå	399400
B65D 45/32	7307844-6	Behållare med lock	BMW- Vogel AG Aesch CH	J Spreng Magden	72-06-06 CH 8324	73-06-04 Enqvists Patentbyrå	399401
B65G 7/12	7607150-5	Transportanordning för fälda träd, trädstammar eller dylikt	Republik Österreich (Österr Bundesforste) Wien AT	S Seidl Gmunden		76-06-22 Hjärne	399402
B65G 11/06	7409343-6	Anordning vid beskickningstrattar	Simon-Carves Ltd Stockport GB	L A Watson Stalybridge	73-07-20 GB 34 814	74-07-17 Grah	399362
B65G 23/04	7413986-6	Anordning för rensning eller drift av transportband eller liknande	Rolf Malvik Saupstad NO			74-11-07 AB Stockholms patentbyrå	399403
B65G 45/00	7413986-6	Anordning för rensning eller drift av transportband eller liknande	Rolf Malvik Saupstad NO			74-11-07 AB Stockholms patentbyrå	399403
B65G 47/34	7307534-3	Anordning för utstötning av ett rör eller liknande föremål från en transprotör	Mitsui Shipbuilding and Engineering Co Ltd Tokyo JP	1) K Maeda, 2) M Takizawa, 3) Y Saito 1,2) Chibashi, 3) Yokosukashi	72-05-29 JP 53 082	73-05-28 Delmar	399404
B65H 5/02	7504796-9	Papperstransportanordning	Adrena Pitney Bowes GmbH Heppenheim DE	H Deisting Berlin	74-04-25 DE 24 20 165	75-04-24 Wennborg	399405
B65H 23/24	7306272-1	Matningsanordning för papparsbanor och dylikt	Reed International Ltd London GB	R W Jardine Stockport		73-05-04 AB Stockholms patentbyrå	399406
B65H 25/24	7303406-8	Anordning för åstadkommande av ett läsfönster för registerinställning av ett arbetsförlopp i en tryckmaskin eller liknande	J Bobst & Fils SA Prilly CH	Z Luska Lausanne	72-03-13 CH 3660	73-03-12 AWAPATENT AB	399407
B65H 75/34	7509845-9	Avrullare för på en trumma upplindad kabel, lina, tråd, eller liknande	Telefon AB L M Ericsson Stockholm SE	P-O Hedlund, L-O Hertsius, H T Lessmann Norsborg, Bromma, Trångsund		75-09-04 Sjöo	399408
B65J 1/02	7606416-1	Lastbehållare företrädesvis avsedd för transport av stubbar och liknande svårhanterliga föremål	Volvo BM Braåsverken AB Braås SE	W Björn Braås		76-06-08 AWAPATENT AB	399409
B66B 5/04	7600684-0	Fånganordning för lastvagn å snedbanehiss	Tage Schill Hovmantorp SE			76-01-23 Wagner H	399410
B66B 9/06	7600684-0	Fånganordning för lastvagn å snedbanehiss	Tage Schill Hovmantorp SE			76-01-23 Wagner H	399410
C01G 23/02	7308957-5	Sätt att framställa titantetrafluorid	British Titan Ltd Billingham GB	J H Moss, B Leng Middlesbrough, Hartlepool	72-06-27 GB 29 944	73-06-26 AB Stockholms patentbyrå	399411
C03B 5/16	7400212-2	Förfarande och anordning för framställning av glas	Pilkington Brothers Ltd St Helens GB	G A Dickinson St Helens	73-01-12 GB 1817	74-01-08 Hammar	399412
C04B 9/02	7204854-9	Sätt att framställa en vattenlöslig keramisk kärna avsedd att användas vid precisionsgjutning av ihåliga föremål	United Aircraft Corporation East Hartford Conn US	J R Anderson, J S Perron Bloomfield NJ, Chester Conn	71-06-29 US 158 128	72-04-14 Kinberg	399371
C04B 15/00	7410594-1	Sätt att tillverka en hydraulisk cementprodukt, varvid en blandning av cement och vatten och företrädesvis även mineraliskt material, pressas vid ett tryck av ca 200 MPa	AB Carbox Ystad SE	S Trolle Ystad		74-08-20 Kransell	399413
C04B 25/02	7302668-4	Förfarande för tillverkning av formkroppar av en blandning av fin - till grovkorniga mineraliska fyllmaterial och ett plastbindemedel	Röhm GmbH Darmstadt DE	F Götz, H-J W A Peschke, W G F Blum Darmstadt-Eberstadt, Klein-Auheim, Offenbach/Main	72-02-26 DE 22 09 149	73-02-26 Waldinger	399414
C04B 35/04	7204854-9	Sätt att framställa en vattenlöslig keramisk kärna avsedd att användas vid precisionsgjutning av ihåliga föremål	United Aircraft Corporation East Hartford Conn US	J R Anderson, J S Perron Bloomfield NJ, Chester Conn	71-06-29 US 158 128	72-04-14 Kinberg	399371
C06B 25/08	7302295-6	Gjutbart sprängämne på basis av hexogen och oktogen som kristallina explosivämnen med en hög detonationshastighet och trotyl	Societe Nationale des Poudres et Explosifs Paris FR	J Vaganay, R Ousset Avignon, Sorgues	72-02-21 FR 72 05726	73-02-19 AB Stockholms patentbyrå	399415

Utlagda

(51) Klass	(21)(11) Ans.nr Utl.nr	(54) Benämning	(71) Sökande	(72) Uppfinnare	(32,33,31) Priorordat, Land Nummer	(22)(74) Ans.dat Ombud	Publ.nr
C06B 25/34	7302295-6	Gjutbart sprängämne på basis av hexogen och oktogen som kristallina explosivämnen med en hög detonationshastighet och trotyl	Societe Nationale des Poudres et Explosifs Paris FR	J Vaganay, R Ousset Avignon, Sorgues	72-02-21 FR 72 05726	73-02-19 AB Stockholms patentbyrå	399415
C07C 21/04	7409168-7	Förfarande för framställning av 1,1,2,3-tetraklorpropen ur 1,2,3-triklorpropan	Monsanto Company St Louis Mo US	L R Smith Chesterfield Mo		73-07-12 Larsson L	399416
C07C 31/14	7212263-3	Förfarande för framställning av 4-(4-bifenyl)-1-butanol	Dr Karl Thomae GmbH Biberach/Riss DE	H Teufel, W Engel, E Seeger, G Engelhardt Biberach/Riss	71-10-15 DE 21 51 312	72-09-22 Branns	399417
C07C 87/64	7313536-0	Sätt att framställa substituerade 2-amino-(1,2,3,4-tetrahydro-naftalen)-föreningar avsedda att användas som läkemedel	A Christiaens SA Bryssel BE	P Vanhoof, P Clarebout Bryssel	72-10-06 GB 46 268	73-10-04 Hjärne	399418
C07C 92/06	7307242-3	Förfarande för framställning av 1-fenoxi-3-aminopropan-2-ol-derivat	Cassella Farbwerke Mainkur AG Frankfurt/Main-Fechenheim DE	T Raabe, J Scholtholt, R- E Nitz Heusenstamm, Frankfurt/Main, Bergen- Enkheim	72-05-24 LU 65 414	73-05-23 AB Stockholms patentbyrå	399425
C07C 93/06	7416143-1	Analogiförfarande för framställning av nya lokalanestetiska föreningar	Astra Läkemedel SE Södertälje SE	R V Sandberg, S B A Åkerman Järna, Södertälje		74-12-20 Wurm	399419
C07C 93/06	7502962-9	Förfarande för framställning av nya fenoxi-hydroxi-propylaminer	AB Hässle Mölnådal SE	1) A E Brändström, 2) P A E Carlsson, 3) S Å I Carlsson, 4) H R Corrodi, 5) L Ek, 6) B R Lamm, 7) B A H Åblad 1,2,6,7) Göteborg, 3) Mölnlycke, 4) Södertälje, 5) Onsala		69-05-21 Wurm	399420
C07C 93/20	7409277-6	Förfarande för framställning av 2-dimetylami-noetyl-estern av 3,5-dimetylbensoesyra och salter därav	Laboratorios Made SA Madrid ES	C M roldan, M F Brana, J M C Berlanga Madrid		74-07-16 AWAPATENT AB	399421
C07C 101/68	7402195-7	Aminobensoesyra-derivat till användning som mellanprodukt vid framställning av föreningar med terapeutisk verkan	Lövens kemiska Fabrik Produktions AS Ballerup DK	P W Feit, O B T Nielsen Gentofte, Vanløse	70-06-18 GB 29 740	71-06-17 Delmar	399422
C07C 177/00	7317599-4	Förfarande för framställning av prostaglandinanaloger	Ono Pharmaceutical Co Ltd Osaka JP	M Hayashi, H Wakatsuka, S Kori Osaka	72-12-29 JP 2427 73-11-02 JP 122 796	73-12-28 Molin Å	399423
C07D 209/52	7408755-2	Sätt att framställa N-arylsulfonyl-N'-(3-azabicykloalkyl)karbamider med terapeutiska egenskaper, speciellt hypoglycemisk verkan	Science Union et Cie Societe Francaise de Recherche Medicale Suresnes FR	L Beregi, P Hugon Boulogne-sur-Seine, Rueil-Malmaison	73-07-04 CA 175 626	74-07-03 Hjärne	399424
C07D 213/30	7307242-3	Förfarande för framställning av 1-fenoxi-3-aminopropan-2-ol-derivat	Cassella Farbwerke Mainkur AG Frankfurt/Main-Fechenheim DE	T Raabe, J Scholtholt, R- E Nitz Heusenstamm, Frankfurt/Main, Bergen- Enkheim	72-05-24 LU 65 414	73-05-23 AB Stockholms patentbyrå	399425
C07D 213/53	7307242-3	Förfarande för framställning av 1-fenoxi-3-aminopropan-2-ol-derivat	Cassella Farbwerke Mainkur AG Frankfurt/Main-Fechenheim DE	T Raabe, J Scholtholt, R- E Nitz Heusenstamm, Frankfurt/Main, Bergen- Enkheim	72-05-24 LU 65 414	73-05-23 AB Stockholms patentbyrå	399425
C07D 223/18	7209885-8	Förfarande för framställning av dibens /c.e/ azepin-5-oner	Merck & Co Inc Rahway NJ US	1) A A Pessolano, 2) B E Witzel, 3) R L Clark, 4) T-Y Shen, 5) P M Graham 1) Colonia, 2,4) Westfield, 3) Woodbridge, 5) Mountainside NJ	71-08-09 US 170 384	72-07-28 AB Stockholms patentbyrå	399426
C07D 239/48	7307401-5	Förfarande för framställning av 2,4 diamino-bensylpyrimidiner	The Wellcome Foundation Ltd London GB	R M Cresswell, J W Mentha, R Seama Scarsdale, Hartsdale, Chappaqua NY US	69-03-06 GB 11 908 69-05-16 GB 11 909 69-06-13 GB 25 171	70-03-04 AWAPATENT AB	399427
C07D 243/20	7215574-0	2-hydrazino /1,4/benzodiazepinderivat till användning som mellanprodukt	Takeda Chemical Industries Ltd Osaka JP	K Meguro, Y Kuwada Nishinomiya, Ashiya	68-11-05 JP 80 813 68-12-17 JP 92 928 68-12-17 JP 92 929 68-12-17 JP 92 930 68-12-17 JP 92 931 68-12-25 JP 92 187	69-10-27 Hjärne	399428
C07D 307/93	7311828-3	Sätt att framställa haolgenerade cyklopentadien-diaddukter av furan	Hooker Chemicals & Plastics Corp Niagara Falls NY US	H W Marciniak, R D Carlson, J L Dever Tonawanda, Grand Island, Lewiston NY	69-08-04 US 847 408 69-08-04 US 847 430	70-08-03 Hjärne	399429
C07H 15/16	7208378-5	Förfarande för framställning av alkyl-7-deoxi-7-RS-alfa-tiolinkosaminider	The Upjohn Company Kalamazoo Mich US	B Bannister Kalamazoo Mich	71-06-29 US 158 075 71-11-15 US 199 046	72-06-26 Enquists patentbyrå	399430
* C08F 4/64	7113225-2	Sätt och katalysatorsystem för polymerisation av eten vid lågt tryck	Solvay & Cie Bryssel BE	A Delbouille, J L Derroitte Bryssel	70-10-20 LU 61 899	71-10-19 Hjärne	399432

(51) Klass	(21)(11) Ans.nr Utl.nr	(54) Benämning	(71) Sökande	(72) Uppfinnare	(32,33,31) Priordat, Land Nummer	(22)(74) Ans.dat Ombud	Publ.nr
C08F 110/02	7113225-2	Sätt och katalysatorsystem för polymerisation av eten vid lågt tryck	Solvay & Cie Bryssel BE	A Delbouille, J L Derroitte Bryssel	70-10-20 LU 61 899	71-10-19 Hjärne	399432
C08L 23/12	7505650-7	Svårantändlig polypropenblandning	Chemie Linz AG Linz AT	1) K Wegleitner, 2) F Kügler, 3) W Müller, 4) F Weinrotter 1,2,4) Linz, 3) Leonding	74-05-20 DE 24 24 410	75-05-16 AB Stockholms patentbyrå	399433
C09J 3/14	7302362-4	Förfarande för framställning av diskreta partiklar av mikroinkapslat flytande anaerobt binde- eller tättningsmedel	Loctite Corporation Newington Conn US	A G Bachmann, G M Litteral Weatogue, New Britain Conn	72-02-22 US 228 285	73-02-20 Hammar	399434
C09J 7/02	7206985-9	Överföringstejp med tryckhäftande bindemedel i form av icke angränsande bindemedelssegment	Avery Products Corporation San Marino Cal US	J S Torrey Arcadia Cal	71-05-28 US 147 881	72-05-26 Molin Å	399435
C10G 33/06	7216590-5	Självrensande separator för att ur en suspension avlägsna oblandbara vätskepartiklar med högre ytspänning än basvätskan, varvid separatorn innefattar en vävbarriär bestående av en stickad duk	Stanadyne Inc Windsor Conn US	D H Hodgkins Manchester Conn	71-12-27 US 212 356	72-12-19 Kinberg	399436
C12D 9/14	7313270-6	Framställning av ett tidigare okänt antibiotikum benämmt rapamycin genom odling av Streptomyces hygroscopicus NRRL 5491	Ayerst McKenna & Harrison Ltd Saint-Laurent CA	S N Sehgal, T M Blazekovic, C Vezina Dollard-des-Ormeaux, Mount Royal, Deux- Montagnes	72-09-29 US 293 699	73-09-28 Branns	399437
C12D 9/14	7400827-7	Framställning av den kända substansen bicyklomycin genom odling av en hittills okänd variant av S griseoflavus var bicyklomyceticus	Fujisawa Pharmaceutical Co Ltd Osaka JP	1) H Sakai, 2) T Miyoshi, 3) N Miyairi, 4) H Aoki, 5) M Kohsaka, 6) H Imanaka 1) Toyonaka, 2,4,6) Ikeda, 3) Itaka-cho, 5) Suita	73-01-27 JP 11 404	74-01-22 Molin A	399438
C22B 3/00	7303107-2	Förfarande för bearbetning av sulfidmalmer, särskilt för utvinning av koppar ur sulfidiska mineral	The Anaconda Company New York NY US	M C Kuhn, N Arbiter Tucson Ariz	72-03-07 US 232 454	73-03-06 Penderud	399439
C22B 15/10	7303107-2	Förfarande för bearbetning av sulfidmalmer, särskilt för utvinning av koppar ur sulfidiska mineral	The Anaconda Company New York NY US	M C Kuhn, N Arbiter Tucson Ariz	72-03-07 US 232 454	73-03-06 Penderud	399439
C25C 7/02	7501725-1	Anordning för beredning av formkroppar för framställning av anod- och katodblock för smältverksindustrin	AS Årdal og Sunddal Verk Oslo NO	R Blindheim Oslo	74-02-20 NO 74 0564	75-02-17 Hjärne	399440
D01F 6/00	7313047-8	Förfarande för framställning av fibriller av en termoplastisk polymer utgående från en dispersion av partiklar av polymeren i ett vätskemedium	Imperial Chemical Industries Ltd London GB	D G H Ballard, R T Murray, G M F Jeffs Runcorn	72-09-26 GB 44 401	73-09-25 Hjärne	399441
D05B 27/22	7405339-8	Anordning vid symaskiner för reglering av stygnlängden och utväxlingen vid maskinens reglersystem för arbetsstyckets matning	The Singer Company New York NY US	K D Adams, W L Herron Morris, Union NJ	73-06-14 US 370 074	74-04-19 Delmar	399442
D06C 21/00	7210090-2	Maskin för krympning av en textil- eller pappersbana	Hunt & Moscrop Ltd Middleton Junction GB	J Johnson Middleton Junction	71-08-05 GB 36 825	72-08-03 AWAPATENT AB	399443
D06F 25/00	7401541-3	Torkförfarande för omtåliga textilier	Licentia Patent-Verwaltungs-GmbH Frankfurt/Main DE	I Rothmund Nürnberg	73-02-08 DE 23 06 111	74-02-05 Lorenz	399444
D06F 58/00	7401541-3	Torkförfarande för omtåliga textilier	Licentia Patent-Verwaltungs-GmbH Frankfurt/Main DE	I Rothmund Nürnberg	73-02-08 DE 23 06 111	74-02-05 Lorenz	399444
D06M 13/32	7408123-3	Sätt att göra organiskt fibermaterial flammhärdigt och medel för utförande av sättet	Ciba-Geigy AG Basel CH	H Nachbur, A Maeder Dornach, Therwil	73-07-03 CH 9671	74-06-19 AB Stockholms patentbyrå	399445
D21H 3/38	7412206-0	Förfarande för förbättring av styrkeegenskaper och dimensionsstabilitet hos papper eller papp med hög ytvikt	Svenska träforskningsinstitutet Stockholm SE	C Engman, A de Ruvo Stockholm		74-09-27 Hammar	399446
D21H 5/12	7606008-6	Sätt att tillverka papp eller papper av växtstjälkar från ettårsplantor	Tetra Pak International AB Lund SE	H A Rausing Lund		76-05-26 Bentz	399447
E02B 15/04	7207264-8	Förfarande och anordning för hydromekanisk återvinning av ett fluidum utspritt i ett tunt skikt på ytan av en vätska	Seaclean SA Luxemburg LU	P Bolli, J-J Asper Geneve CH	71-06-04 CH 8195	72-06-02 Holmqvist L	399448
E03D 3/10	7413436-2	Avloppsventil	OY Wärtsilä AB Helsingfors FI	M Varis, K Nordberg Alberga, Helsingfors	73-10-26 FI 3324	74-10-24 Carminger	399449
E03D 3/10	7414149-0	Ventil för vakuumavlopp	OY Wärtsilä AB Helsingfors FI	M Varis, K Nordberg Alberga, Helsingfors	73-11-12 FI 3474	74-11-11 Carminger	399450
E03F 5/04	7606336-1	Anordning vid avloppsbrunnar	Bengt Spånberg Sjöbo SE	E Idsäter Sjöbo		76-06-04 Wagner	399451
E04B 1/78	7603523-7	Isoleringsplatta för väggar och tak	Anton Huonder, Element AG Veltheim Rüschlikon, Veltheim CH	A Huonder Rüschlikon		76-03-22 Molin Å	399452
E04B 2/82	7407457-6	Vägganslutning för en mellan två väggar inbyggbar skjutskiljevägg för dusch- eller badkarskabiner	Heinz Georg Baus Thun CH		73-06-07 DE 23 29 099	74-06-06 AWAPATENT AB	399453
E04C 2/46	7415058-2	Vägg	Bröderna Westmans Plåtslageri Husum SE	R Westman Husum		74-12-02 Lindström B	399454
E04D 1/30	7605391-7	Täckningsanordning för taknockar	Monier Colourtile Pty Ltd Darra AU	R J Aarons Jindalee		76-05-12 AWAPATENT AB	399455
E04G 7/20	7408008-6	Förbindelseelement	Emil Siegwart Sulzbach-Neuweiler DE		73-06-30 DE 7324308 Gm	74-06-18 Feringhoff	399456

Utlagda

(51) Klass	(21)(11) Ans.nr Utl.nr	(54) Benämning	(71) Sökande	(72) Uppfinnare	(32,33,31) Priorit.dat, Land Nummer	(22)(74) Ans.dat Ombud	Publ.nr
E04G 11/02	7412135-1	Formanordning för framställning av kroppar med stor volym	Grünzweig + Hartmann und Glasfaser AG Ludwigshafen DE	O Berndt, E Dolfen, G Strese Memmingen, Moers, Kamp-Lintfort	73-09-27 DE 23 48 655	74-09-26 Hjärne	399457
E05F 1/10	7604630-9	Dörrstängare	Gert-Ove Gustafsson Borlänge SE			76-04-22 Noren H	399458
E05G 1/00	7604939-4	Servicebox	Bo Söderberg Stockholm SE			76-04-29 Noren H	399459
F01D 17/24	7407778-5	Regleringsanordning för ett ångturbinsystem	Westinghouse Electric Corporation Pittsburgh Penn US	O J Aanstad Greensburg Penn	73-06-12 US 369 332	74-06-12 Larsen N	399460
F02D 1/04	7402184-1	Genom centrifugalkraften påverkbar varvtalsregulator för förbränningsmotorer	Robert Bosch GmbH Stuttgart DE	E Ritter Stuttgart	73-02-20 DE 23 08 260	74-02-19 Hjärne	399461
F02N 17/08	7306265-5	Anordning vid förbränningsmotorer för att minska kompressionstrycket vid start	Walbro Corporation Cass City Mich US	C H Tuckey Cass City Mich	72-05-05 US 250 682	73-05-04 AWAPATENT AB	399462
F02P 3/02	7405592-2	Tändspole	British Leyland UK Ltd London GB	F S Johnson, K Longstaff Bromsgrove, Alcester	73-04-27 GB 20 105	74-04-25 Hammar	399463
F04C 17/00	7508700-7	Kompressor	Robert Bosch GmbH Stuttgart DE	U Schneider Stuttgart	74-08-03 DE 24 37 559	75-07-31 Hjärne	399464
F15B 13/043	7500711-2	Regleringsventil för ett fluidumtrycksystem	Scovill Manufacturing Company Waterbury Conn US	C C Brake, P Dragos Raleigh NC	74-02-11 US 441 292	75-01-23 Omning	399465
F16C 39/06	7410634-5	Anordning för magnetisk avlastning av ett bärlager i ett galvanometriskt mätverk med vertikal axel	Siemens AG Berlin och München DE	R D Franke, A Matt Karlsruhe DE, Strasbourg FR	73-08-23 DE 23 42 650	74-08-21 AB Stockholms patentbyrå	399477
F16D 13/68	7314483-4	Dynelement för kopplingslamellenhet	BBA Group Ltd Cleckheaton GB	H Smales, E Prior Morley, Thorpe Willoughby	72-10-27 GB 49 589	73-10-25 Avellan- Hultman B	399466
F16H 5/06	7409490-5	Växlingsmekanism vid hjälptransmission	Eaton Corporation Cleveland Ohio US	T V McNamara, E L Zahn Kalamazoo, Galesburg Mich	70-09-30 US 76 959	71-09-29 AWAPATENT AB	399467
F16H 21/02	7604019-5	Automatisk indexeringsmekanism	Lucas Industries Ltd Birmingham GB	P Ryan, H Bradley Burnley		76-04-06 MacFie	399468
F16H 27/02	7604019-5	Automatisk indexeringsmekanism	Lucas Industries Ltd Birmingham GB	P Ryan, H Bradley Burnley		76-04-06 MacFie	399468
F21M 7/00	7409981-3	Fordonsstrålkastare	Westfälische Metall Industrie KG Hueck & Co Lippstadt DE	1) H Fischer, 2) H-G Stens, 3) K Hegemann, 4) D Raeder 1) Dedinghausen, 2) Esbeck, 3, 4) Lippstadt	73-12-12 DE 23 61 724	74-08-02 von Rennenkampff	399469
F21V 7/02	7504064-2	Lamparmatur	Siemens AG Berlin och München DE	H Kintz Traunreut	74-04-10 DE 24 17 649	75-04-09 AB Stockholms patentbyrå	399470
F21V 23/00	7504064-2	Lamparmatur	Siemens AG Berlin och München DE	H Kintz Traunreut	74-04-10 DE 24 17 649	75-04-09 AB Stockholms patentbyrå	399470
F21V 31/00	7409981-3	Fordonsstrålkastare	Westfälische Metall Industrie KG Hueck & Co Lippstadt DE	1) H Fischer, 2) H-G Stens, 3) K Hegemann, 4) D Raeder 1) Dedinghausen, 2) Esbeck, 3, 4) Lippstadt	73-12-12 DE 23 61 724	74-08-02 von Rennenkampff	399469
F23D 11/40	7508036-6	Anordning vid brännarhuvud för oljebrännare	Jens Nyegaard Stavern NO		74-07-15 NO 74 2576	75-07-14 Hjärne	399471
F26B 3/06	7403437-2	Sätt att torka ungt gräs, grönfoder, tång och liknande produkter med hög fukthalt	Bernt Ingvaldsen Drammen NO		73-03-23 NO 1199	74-03-14 Hjärne	399472
G01B 19/36	7405417-2	Längd- och/eller vinkelmätanordning	Contraves AG Zürich CH	T Stutz Bassersdorf	73-05-14 CH 6792	74-04-23 Ferkinghoff	399473
G01B 19/56	7405417-2	Längd- och/eller vinkelmätanordning	Contraves AG Zürich CH	T Stutz Bassersdorf	73-05-14 CH 6792	74-04-23 Ferkinghoff	399473
G01F 15/06	7112617-1	Anordning för att genomströmningsmäta och uppteckna vätskemängder	Diessel GmbH & Co Hildesheim DE	J Sonnberg, U Sanden Hildesheim	70-11-19 DE 20 56 854	71-10-06 AWAPATENT AB	399474
G01N 23/06	7405528-6	Sätt att framställa en representation av absorptions- eller transmissionsvariationerna för genomträngande strålning i en sektion av en kropp samt anordning för tillämpning av sättet	EMI Ltd Hayes GB	C A G LeMay, J E Best Osterley, South Stoke nr Reading	73-04-25 GB 19 528 73-08-11 GB 38 817 73-08-17 GB 39 070 73-08-21 GB 39 420 73-10-11 GB 47 507	74-04-24 Hjärne	399480
G01N 31/14	7202584-4	Förfarande för stereospecifik bestämning av D(-)vanillylmandelsyra	The Regents of the University of California Berkeley Cal US	G D Hegeman, G L Ellman Berkeley, Tiburon Cal	71-03-19 US 126 295	72-03-01 Ferkinghoff	399475
G01P 3/44	7415520-1	Antislirningsanordning	Eaton Corporation Cleveland Ohio US	T A Gee Allen Park Mich	73-12-27 US 428 709	74-12-11 Holmqvist L	399476
G01R 1/10	7410634-5	Anordning för magnetisk avlastning av ett bärlager i ett galvanometriskt mätverk med vertikal axel	Siemens AG Berlin och München DE	R D Franke, A Matt Karlsruhe DE, Strasbourg FR	73-08-23 DE 23 42 650	74-08-21 AB Stockholms patentbyrå	399477

(51) Klass	(21)(11) Ans.nr Utl.nr	(54) Benämning	(71) Sökande	(72) Uppfinnare	(32,33,31) Priordat, Land Nummer	(22)(74) Ans.dat Ombud	Publ.nr
G01R 11/14	7410634-5	Anordning för magnetisk avlastning av ett bärlager i ett galvanometriskt mätverk med vertikal axel	Siemens AG Berlin och München DE	R D Franke, A Matt Karlsruhe DE, Strasbourg FR	73-08-23 DE 23 42 650	74-08-21 AB Stockholms patentbyrå	399477
G03G 15/08	7503424-9	Framkallningsanordning för elektrofotografiska kopieringsapparater	Lumoprint Zindler KG Hamburg DE	W Salger Hamburg-Langenhorn	74-04-09 DE 24 17 188	75-03-25 Bjerken	399478
G05B 17/00	7402539-6	Förfarande och anordning för att prediktivt reglera en reglersträcka med hjälp av en i förhållande till den reglerade sträckan avsevärt snabbare reagerande reglersträckemodell	Siemens AG Berlin och München DE	M Sohrwardy Bochum	73-10-03 DE 23 49 725	74-02-26 AB Stockholms patentbyrå	399479
G05G 17/00	7604019-5	Automatisk indexeringsmekanism	Lucas Industries Ltd Birmingham GB	P Ryan, H Bradley Burnley		76-04-06 MacFie	399468
G06F 15/42	7405528-6	Sätt att framställa en representation av absorptions- eller transmissionsvariationerna för genomträngande strålning i en sektion av en kropp samt anordning för tillämpning av sättet	EMI Ltd Hayes GB	C A G LeMay, J E Best Osterley, South Stoke nr Reading	73-04-25 GB 19 528 73-08-11 GB 38 817 73-08-17 GB 39 070 73-08-21 GB 39 420 73-10-11 GB 47 507	74-04-24 Hjärne	399480
G06M 7/06	7601398-6	Anordning för räkning av mellan ett par transportullar passerande ark	ASEA AB Västerås SE	K T I Falk Västerås		76-02-10 Öhman	399481
G08C 9/06	7405417-2	Längd- och/eller vinkelmätanordning	Contraves AG Zürich CH	T Stutz Bassersdorf	73-05-14 CH 6792	74-04-23 Ferkinghoff	399473
G08G 1/015	7406387-6	Anordning för konstaterande av specialfordon i trafikflöden	Signalbau-Huber München GmbH München DE	A Harm Keilling	73-05-15 DE 23 25 935	74-05-13 Lorenz	399482
G21C 1/14	7606622-4	Reaktoranläggning	Asea-Atom AB Västerås SE	K Hannerz Västerås		76-06-11 Aanes Till.t. 7506606-8	399483
G21C 15/18	7606621-6	Reaktoranläggning	Asea-Atom AB Västerås SE	K Hannerz, J Lindner Västerås		76-06-11 Aanes Till.t. 7506607-6	399484
H01L 29/70	7503743-2	Omkopplingskrets	Sony Corp Tokyo JP	Y Ishigaki, T Okada Tokyo, Yamato-shi	74-04-02 JP 37 118	75-04-02 AWAPATENT AB	399485
H01L 43/06	7505646-5	Hall-spänningsanordning för bestämning av laddade partiklars egenskaper	Ferdinand Hubert Franciscus Gerardus Spierings Wageningen NL		74-05-16 NL 74 06582	75-05-16 Lindeström	399486
H01M 4/26	7502626-0	Zinkelektrod för strömalstrande celler, särskilt alkaliska ackumulatorbatterier, samt sätt att framställa densamma	Yardney International Corp Los Angeles Cal US	A S Berchielli Westerly RI	74-03-11 US 449 876	75-03-10 AWAPATENT AB	399487
H01M 4/42	7502626-0	Zinkelektrod för strömalstrande celler, särskilt alkaliska ackumulatorbatterier, samt sätt att framställa densamma	Yardney International Corp Los Angeles Cal US	A S Berchielli Westerly RI	74-03-11 US 449 876	75-03-10 AWAPATENT AB	399487
H01R 5/06	7402189-0	Elektrisk förbindning	AMP Incorporated Harrisburg Penn US	R W Merry, J L Sherman Harrisburg, Mechanicsburg Penn	73-02-20 US 333 579	74-02-19 Wennborg	399488
H01R 13/24	7413883-5	Elektrisk kontakthylsa	Multilam Corporation Los Altos Cal US	R S Deal Mountain View Cal		74-11-05 Billingson S	399489
H01S 3/19	7413823-1	Flerlagrig halvledarstruktur	Western Electric Company Incorporated New York NY US	M B Panish, G A Rozgonyi, P M Petroff Springfield, Chatham, Westfield NJ	73-11-12 US 414 664 74-04-25 US 463 870	74-11-04 AB Stockholms patentbyrå	399490
H02K 1/06	7402824-2	Stator för permanentmagnet-magnetiserade maskiner	Siemens AG Berlin och München DE	W Volkrodt Mühlbach	73-03-05 DE 23 10 948	74-03-04 AB Stockholms patentbyrå	399491
H02K 3/46	7410031-4	Anordning för fastsättning av en supraledande magnetiseringslindning i rotorn hos en turbogenerator	Kraftwerk Union AG Mülheim DE	1) A Abolins, 2) E Massar, 3) E Weghaupt 1,3) Mülheim, 2) Erlangen	73-08-06 DE 23 39 772	74-08-05 AB Stockholms patentbyrå	399492
H02K 9/00	7410031-4	Anordning för fastsättning av en supraledande magnetiseringslindning i rotorn hos en turbogenerator	Kraftwerk Union AG Mülheim DE	1) A Abolins, 2) E Massar, 3) E Weghaupt 1,3) Mülheim, 2) Erlangen	73-08-06 DE 23 39 772	74-08-05 AB Stockholms patentbyrå	399492
H02K 23/04	7402824-2	Stator för permanentmagnet-magnetiserade maskiner	Siemens AG Berlin och München DE	W Volkrodt Mühlbach	73-03-05 DE 23 10 948	74-03-04 AB Stockholms patentbyrå	399491
H02K 41/02	7204354-0	Magnetiseringsdel för en linjärmotor	Demag AG Duisburg DE	K Bremer, K-H Ebert Hamburg	71-04-05 DE 21 16 516	72-04-05 AB Stockholms patentbyrå	399493
H02M 1/08	7407235-6	Tyristortändningsanordning innefattande ett akustiskt ytvägsdon	Tokyo Shibaura Electric Co Ltd Kawasaki-shi JP	Y Ebata Yokohama-shi	73-06-01 JP 60 777	74-05-31 AWAPATENT AB	399494
H02M 7/537	7512267-1	Switchande strömförsörjningsaggregat för omvandling av likspänning till växelspanning	Magnus Carl Wilhelm Lindmark Stocksund SE			75-11-03 Hagelbäck	399495
H02P 13/20	7512267-1	Switchande strömförsörjningsaggregat för omvandling av likspänning till växelspanning	Magnus Carl Wilhelm Lindmark Stocksund SE			75-11-03 Hagelbäck	399495
H03K 13/32	7700957-9	Sätt och anordning för att identifiera felaktiga adressavkodare	Telefon AB L M Ericsson Stockholm SE	B E R Jonsson Järfälla		77-01-28 Sjöö	399496
H03K 17/00	7410117-1	Samplingskrets	Western Electric Company Incorporated New York NY US	J C Wadlington Summit NJ	73-08-21 US 389 640	74-08-07 AB Stockholms patentbyrå	399497

Utlagda

(51) Klass	(21)(11) Ans.nr Utl.nr	(54) Benämning	(71) Sökande	(72) Uppfinnare	(32,33,31) Prior.dat, Land Nummer	(22)(74) Ans.dat Ombud	Publ.nr
H03K 17/56	7503743-2	Omkopplingskrets	Sony Corp Tokyo JP	Y Ishigaki, T Okada Tokyo, Yamato-shi	74-04-02 JP 37 118	75-04-02 AWAPATENT AB	399485
H03K 17/62	7505961-8	Avsökningsanordning	NV Philips' Gloeilampenfabrieken Eindhoven NL	T L Tansley Salfords nr Redhill GB	74-05-29 GB 23 860	75-05-26 Hjärne	399498
H04J 1/00	6911075-7	Sätt för multipelutnyttjande av abonnentlinjer i lokaltrafiknät samt anordning för genomförande av sättet	Siemens AG Berlin och München DE	J Kopp, B Stummer München	68-08-09 CH 12 035 69-02-21 DE 19 08 814 69-02-21 DE 19 08 815 69-02-21 DE 19 08 816 69-02-21 DE 19 08 817	69-08-08 AB Stockholms patentbyrå	399503
H04J 3/00	7506383-4	Kretsanordning för tidsmultiplexöverföring av asynkront uppträdande binärvärden av data	Siemens AG Berlin och München DE	J Singer München	74-06-06 DE 24 27 346	75-06-04 AB Stockholms patentbyrå	399499
H04J 3/14	7208429-6	Anordning för att detektera störpulser i ett tåg av meddelandepulser	D D I Communications Inc Lewiston NY US	W P E Huebner, R G Long Toronto, Scarborough CA	71-06-30 US 158 375	72-06-27 Delmar	399500
H04L 5/22	7506383-4	Kretsanordning för tidsmultiplexöverföring av asynkront uppträdande binärvärden av data	Siemens AG Berlin och München DE	J Singer München	74-06-06 DE 24 27 346	75-06-04 AB Stockholms patentbyrå	399499
H04M 3/56	7505799-2	Konferensskrets	Western Electric Company Incorporated New York NY US	J R Stridham Broomfield Colo	74-05-31 US 474 879	75-05-21 Delmar	399501
H04M 9/10	7606399-9	För telefonanläggningar med högtalarförsedda telefonapparater avsedd styranordning	Lars Percy Karlsson Täby SE			76-06-08 Zetterström	399502
H04M 13/00	6911075-7	Sätt för multipelutnyttjande av abonnentlinjer i lokaltrafiknät samt anordning för genomförande av sättet	Siemens AG Berlin och München DE	J Kopp, B Stummer München	68-08-09 CH 12 035 69-02-21 DE 19 08 814 69-02-21 DE 19 08 815 69-02-21 DE 19 08 816 69-02-21 DE 19 08 817	69-08-08 AB Stockholms patentbyrå	399503
H04N 1/12	7508865-8	Fjärrkopieringsanläggning	Compagnie Industrielle des Telecommunications Cit-Alcatel Paris FR	M de Loye, M Beduchaud Paris, Villebon s/Yvette	74-08-09 FR 74 27732	75-08-06 AB Stockholms patentbyrå	399504
H04Q 5/24	6911075-7	Sätt för multipelutnyttjande av abonnentlinjer i lokaltrafiknät samt anordning för genomförande av sättet	Siemens AG Berlin och München DE	J Kopp, B Stummer München	68-08-09 CH 12 035 69-02-21 DE 19 08 814 69-02-21 DE 19 08 815 69-02-21 DE 19 08 816 69-02-21 DE 19 08 817	69-08-08 AB Stockholms patentbyrå	399503
H04Q 7/02	7407874-2	Förfarande för signalnivåreglering i radiokommunikationsstationer och sändarmottagaranordning för genomförande av detta förfarande	Compagnie Industrielle des Telecommunications Cit-Alcatel Paris FR	A Boisseau Juvisy-sur-Orge	73-06-15 FR 73 21953	74-06-14 AB Stockholms patentbyrå	399505
H05B 1/02	7415356-0	Sond för automatisk påverkning av en reglerkrets för en antiimkrets	Societa Italiana Vetro Siv SpA Vasto IT	O de Lena, G Ciarniello Termoli, Vasto	73-12-12 IT 54 277	74-12-09 Holmqvist L	399506
H05K 5/00	7514069-9	Vårdrumspanel	Eljö Plastindustri AB Båstad SE	K G Olsson Linköping		75-12-12 AB Stockholms patentbyrå	399507
H05K 9/00	7510951-2	Bandformig metallisk tätning för högfrekvenstätt förbindning av lösbara metalliska avskärmningselement	Siemens AG Berlin och München DE	R Keller Erlangen	74-10-10 DE 24 48 421	75-09-30 AB Stockholms patentbyrå	399508

Meddelade patent

Förteckning över patent som meddelats 78-02-02

(51) Klass	(21)(11) Ans.nr Pat.nr	(54) Benämning	(71) Sökande	(44) Utl.dat	Publ.nr
A01N 9/12	7213382-0	Addukter av bis(2-pyridyl-1-oxid)-disulfid till användning som antimikrobiella medel och förfarande för framställning av addukterna	Olin Corporation New Haven Conn US	77-10-24	397193
A47F 7/00	7602311-8	Skylningsanordning för exv band- och videobandkassetter	Radiovaruhuset i Stockholm AB Spånga SW	77-10-24	397164
A47F 7/024	7602311-8	Skylningsanordning för exv band- och videobandkassetter	Radiovaruhuset i Stockholm AB Spånga SW	77-10-24	397164
A61L 13/00	7213382-0	Addukter av bis(2-pyridyl-1-oxid)-disulfid till användning som antimikrobiella medel och förfarande för framställning av addukterna	Olin Corporation New Haven Conn US	77-10-24	397193
B01F 3/04	7407330-5	Förfarande och anordning för dispergering av en gas i en vätska	Outokumpu OY Outokumpu SF	77-10-24	397166
B01J 8/08	7300166-1	Förfarande för åstadkommande av kontakt mellan gas och vätska med hjälp av cirkulerande kontaktkroppar samt apparat för genomförande av förfarandet	American Air Filter Company Inc Louisville Ky US	77-10-24	397165
B01J 17/08	7413677-1	Halvledaranordning innefattande en kropp av halvledarmaterial samt ett skikt av elektriskt ledande metall som är anbragt helt inuti kroppen och sätt att framställa halvledaranordningen	General Electric Company Schenectady NY US	77-10-24	397229
B01J 17/08	7413679-7	Sätt att framställa ett isolationsgaller i en kropp av halvledarmaterial	General Electric Company Schenectady NY US	77-10-24	397230
B03D 1/00	7407330-5	Förfarande och anordning för dispergering av en gas i en vätska	Outokumpu OY Outokumpu SF	77-10-24	397166
B03D 1/14	7407330-5	Förfarande och anordning för dispergering av en gas i en vätska	Outokumpu OY Outokumpu SF	77-10-24	397166
B05B 5/08	7209411-3	Sätt och apparat för beläggning av föremål med pulverformiga eller kornformiga partiklar resp flock eller fibrer	Hugo Brennenstuhl KG Tübingen-Pfrondorf DT	77-10-24	397167
B05D 1/04	7407337-0	Sätt och anordning för kontinuerlig applicering av skyddsöverdrag på ihåliga kroppar	Metallgesellschaft AG Frankfurt/Main DT	77-10-24	397168
B22C 9/12	7212697-2	Förfarande för härdning av gjutelement, såsom formar, kärnor och liknande av sand och plast, samt apparat för genomförande av förfarandet	Pont-a-Mousson SA Nancy FR	77-10-24	397169
B22D 19/10	7400214-8	Förfarande för påsvetsning av tunga järnföremål särskilt kokiller eller bottenplattor för kokiller av gjutjärn	Hoogovens IJmuiden BV IJmuiden NL	77-10-24	397171
B22F 5/00	7502452-1	Sätt vid formning av en i hög grad förtätad metall del uppvisande en lageryta med hög densitet	Russell Burdsall & Ward Inc Mentor Ohio US	77-10-24	397170
B23D 61/02	7300619-9	Roterbar sågklinga jämte förfarande för dess tillverkning	Gomex Verktyg AB Kalmar SE	76-10-18	388801
B23K 9/04	7400214-8	Förfarande för påsvetsning av tunga järnföremål särskilt kokiller eller bottenplattor för kokiller av gjutjärn	Hoogovens IJmuiden BV IJmuiden NL	77-10-24	397171
B23K 9/10	7501230-2	Anordning för kortslutningsbågs svetsning	NV Philips' Gloeilampenfabrieken Eindhoven NL	77-10-24	397172
B26B 21/54	7316630-8	Amorft skärverktyg samt sätt att framställa detsamma	Allied Chemical Corporation Morristown NJ US	77-10-17	397110
B27F 7/02	7514183-8	Förfarande för automatisk sammantning av detaljer av trä eller material med liknande egenskaper medelst varmnitning och anordning för genomförande av förfarandet	Forsviks Skogar AB Forsvik SW	77-10-24	397173
B28D 1/14	7411082-6	Borrmaskin för borrar av hål i en dentalmodell av gips	Bernard Weissman New York NY US	77-10-24	397174
B29D 9/00	7407583-9	Stöt-, ljud- och vibrationsabsorberande emballage- och isoleringsmaterial	Thorkild Lunding c/o Printo Pac Box 12 560 12 Vaggeryd SW	77-10-24	397175
B60B 25/22	7309388-2	Hjulfälg omfattande ett par fälgdelar med ringformiga fästflansar	Dunlop Ltd London GB	77-10-24	397176
B60N 1/02	7309004-5	Säte, särskilt för motorfordon	Bremshy AG Solingen-Ohligs DT	77-10-24	397177
B60P 7/16	7306521-1	Stötdämpare att anbringas mellan fordonslaster	Societe Nouvelle des Ateliers de Venissieux Venissieux FR	77-10-24	397181
B60T 8/02	7209420-4	Apparat vid slirstyrssystem	Kelsey-Hayes Company Romulus Mich US	77-10-24	397179
B60V 3/08	7303125-4	Luftkuddelandstallsystem för flygplan	Textron Inc Providence RI US	77-10-24	397180
B61D 45/00	7306521-1	Stötdämpare att anbringas mellan fordonslaster	Societe Nouvelle des Ateliers de Venissieux Venissieux FR	77-10-24	397181
B63B 35/70	7205739-1	Kopplingsanordning vid skjutbogsring till sjöss	Interstate Oil Transport Co Philadelphia Penn US	77-10-24	397182
B63B 57/02	7306431-3	Anordning för rengöring av inrytorna i en tank eller liknande	Ulf Heibo Hosle NO	77-10-24	397183
B63H 5/14	7614288-4	Propellerblad	Karlstads Mekaniska Werkstad AB Karlstad SW	77-10-24	397184
B63H 9/06	7509954-9	Segelfarkost	Knut Carl Oskar Wallenberg Marstrand SW	77-10-24	397185
B63H 11/10	7401043-0	Driv- och styrordning för fartyg	Schotel-Werft Josef Becker KG Spay/Rhein DT	77-10-24	397186
B63H 23/02	7405247-3	Planetväxel med förmåga att likformigt fördela vridmoment från solhjulet till planeten	Mitsui Shipbuilding and Engineering Co Ltd Tokyo JA	77-10-24	397215
B65B 5/04	7305768-9	Hållare för att fasthålla en stapel av plana, böjliga föremål, som är försedda med i par anordnade och till ben på hållaren anpassade hål, vilka föremål är avsedda att ett efter ett borttagas från stapeln	Union Carbide Corporation New York NY US	77-10-24	397187
C02C 3/00	7314485-9	Sätt och anordning för styrning av torrheten hos slam före dess inmatning i en ugn	A Ahlström OY Norrmark FI	76-09-06	387324

Meddelade patent

(51) Klass	(21)(11) Ans.nr Pat.nr	(54) Benämning	(71) Sökande	(44) Utl.dat	Publ.nr
C03C 1/02	7409519-1	Förfarande och anläggning för framställning av en för tillverkning av glas lämpad agglomererad komposition	Saint-Gobain Industries Neuilly-sur-Seine FR	77-10-24	397188
C07C 103/19	7201259-4	N-substituerade-p-mentan-3-karboxamider	Wilkinson Sword Ltd London GB	77-10-24	397189
C07C 103/19	7300922-7	Sätt att framställa substituerade dibensocykloheptener	Science Union et Cie Societe Francaise de Recherche Medicale Suresnes FR	77-10-24	397190
C07C 103/46	7313236-7	N-(1'-alkoxikarbonyl-etyl)-N-haloacetyl-2,6-dialkylaniliner till användning som fungicid	Ciba-Geigy AG Basel CH	77-10-24	397191
C07C 147/05	7406430-4	Analogiförfarande för framställning av svavelhaltiga trialkoxybensoylaminokarbonsyror med förmåga att påverka genomblödningen i hjärtats kranskärl	Deutsche Gold- und Silber-Scheideanstalt vormals Roessler Frankfurt/Main DT	77-10-24	397192
C07C 149/243	7406430-4	Analogiförfarande för framställning av svavelhaltiga trialkoxybensoylaminokarbonsyror med förmåga att påverka genomblödningen i hjärtats kranskärl	Deutsche Gold- und Silber-Scheideanstalt vormals Roessler Frankfurt/Main DT	77-10-24	397192
C07C 177/00	7116625-0	Förfarande för framställning av substituerade PGF-prostaglandinföreningar med läkemedelsverkan	The Upjohn Company Kalamazoo Mich US	77-10-17	397087
C07D 213/89	7213382-0	Addukter av bis(2-pyridyl-1-oxid)-disulfid till användning som antimikrobiella medel och förfarande för framställning av addukterna	Olin Corporation New Haven Conn US	77-10-24	397193
C07D 333/32	7406430-4	Analogiförfarande för framställning av svavelhaltiga trialkoxybensoylaminokarbonsyror med förmåga att påverka genomblödningen i hjärtats kranskärl	Deutsche Gold- und Silber-Scheideanstalt vormals Roessler Frankfurt/Main DT	77-10-24	397192
C07G 7/02	7102630-6	Sätt att framställa ett nytt komplex av ett enzym och en polymer för användning i tvättmedelskompositioner	Koninklijke Nederlandsche Gist- en Spiritusfabriek NV Delft NL	77-10-24	397194
C08G 59/14	7214666-5	Förfarande för framställning av en fast epoxihartskomposition innehållande epoxiharts, aromatisk hydroxylhaltig förening och en karboxylhaltig alkadien-akrylnitril-polymer	The Dow Chemical Company Midland Mich US	77-10-24	397195
C08J 9/00	7409902-9	Förfarande och stabiliseringsmedel för framställning av polyvinylkloridiskum	Rhone-Poulenc SA Paris FR	77-10-24	397196
C08K 5/09	7315619-2	Vulkbar komposition med förbättrade anvulkningssegenskaper vars polymera komponent innehåller halogenbutengummi	Polysar Ltd Sarnia CA	77-10-24	397198
C08L 23/22	7315619-2	Vulkbar komposition med förbättrade anvulkningssegenskaper vars polymera komponent innehåller halogenbutengummi	Polysar Ltd Sarnia CA	77-10-24	397198
C08L 23/28	7315619-2	Vulkbar komposition med förbättrade anvulkningssegenskaper vars polymera komponent innehåller halogenbutengummi	Polysar Ltd Sarnia CA	77-10-24	397198
C08L 27/06	7405966-8	Plastisol på basis av PVC	Henkel KG auf Aktien Düsseldorf DE	77-10-03	396761
C09J 3/06	7409373-3	Sätt att framställa stärkelsebindemedel bestående av i vatten eller vattenemulsion fördelade flockar	Karholms AB Karholmsbruk SW	77-10-24	397199
C09J 7/02	7207430-5	Tryckkänslig tejp omfattande ett stödsikt och ett vattenlösligt och/eller alkalilösligt vidhäftningssikt	Agfa-Gevaert NV Mortsel BE	77-10-24	397200
C12D 13/10	7313728-3	Förfarande för framställning av glukosimeras från en mikroorganism av släktet Actionoplanes	Anheuser-Busch Incorporated St Louis Mo US	77-10-24	397201
C21B 13/00	7404473-6	Sätt för reduktion av metalloxid enligt patentet 7306894-2	Uddeholms AB Hagfors SW	77-10-24	397202 Till. t. 7404473-6
C21B 13/00	7406840-4	Sätt för reduktion av metalloxid enligt patentet 7306894-2	Uddeholms AB Hagfors SW	77-10-24	397203 Till. t. 7406840-4
C21C 7/00	6707846-9	Förfarande för framställning av ferrovanadin ur en genom färskning av vanadinhaltigt råjärn framställd slagg	Christiania Spigverk Oslo NO	69-05-19	310893
C22B 3/00	7303108-0	Förfarande för utvinning av koppar, zink eller nickel ur en malm innehållande nämnda metall i form av ett sulfidmineral i förening med järnsulfid	The Anaconda Company New York NY US	77-10-24	397204
C22B 34/34	7216307-4	Förfarande för rening och uppslutning av rostade molybdenkoncentrat	Firman Hermann C Starck Berlin Berlin DE	77-10-17	397105
C22C 1/02	7316630-8	Amorft skärverktyg samt sätt att framställa detsamma	Allied Chemical Corporation Morristown NJ US	77-10-17	397110
C22C 32/00	7316630-8	Amorft skärverktyg samt sätt att framställa detsamma	Allied Chemical Corporation Morristown NJ US	77-10-17	397110
C22C 33/02	7301399-7	Sätt att sintermetallurgiskt framställa formkroppar av verktygsstål eller snabbstål	GfE Gesellschaft für Elektrometallurgie mbH Düsseldorf DT	77-10-24	397205
E04G 15/06	7506925-2	Anordning för lägesfixering av särskilt för ingjutning avsedda rör	Håkan Georg Fritiof Bergkvist Värnamo SW	77-10-24	397206 Till. t. 7506925-2
E05B 3/00	7405515-3	Förfarande för fastsättning av ett föremål, t ex ett beslag, på ett plant underlag samt beslag avsett att användas i förfarandet	Saint-Gobain Industries Neuilly-sur-Seine FR	77-10-24	397207
E05D 5/00	7405515-3	Förfarande för fastsättning av ett föremål, t ex ett beslag, på ett plant underlag samt beslag avsett att användas i förfarandet	Saint-Gobain Industries Neuilly-sur-Seine FR	77-10-24	397207
E06B 7/23	7411308-5	Tättningsanordning	Le Joint Francais Paris FR	77-10-24	397208
E21D 21/00	7210732-9	Fixeringselement	Explosives and Chemical Products Ltd London GB	77-10-24	397210
F02M 1/10	7411491-9	Anordning vid kallstartanordning vid förgasare för förbränningsmotorer	The Zenith Carburetter Co Ltd Stanmore GB	77-10-24	397211
F15B 11/02	7413748-0	Manöveranordning för en eller flera i ett boggilyft ingående första hydrauliska kolvar	Carl-Eric Bertil Nordberg Märsta SE	77-10-10	396985
F15B 11/12	7602986-7	Lägesregulator	AB Westin & Backlund Stockholm SW	77-10-24	397212 Till. t. 7602986-7

(51) Klass	(21)(11) Ans.nr Pat.nr	(54) Benämning	(71) Sökande	(44) Utl.dat	Publ.nr
F15B 15/00	7309548-1	Elektrohydrauliskt ställdon med en motor, en eller flera centrifugalpumpar och två eller flera på en gemensam kolvstång anordnade kolvar	Elektro-Mechanik GmbH Olpe DT	77-10-24	397213
F16C 32/06	7411953-8	Hydrostatiskt radiallager	SKF Industrial Trading and Development Co BV Jutphaas NL	77-10-24	397214
F16H 1/48	7405247-3	Planetväxel med förmåga att likformigt fördela vridmoment från solhjulet till planeten	Mitsui Shipbuilding and Engineering Co Ltd Tokyo JA	77-10-24	397215
F16H 57/02	7405247-3	Planetväxel med förmåga att likformigt fördela vridmoment från solhjulet till planeten	Mitsui Shipbuilding and Engineering Co Ltd Tokyo JA	77-10-24	397215
F16J 15/00	7411308-5	Tätninganordning	Le Joint Francais Paris FR	77-10-24	397208
F16K 31/12	7409884-9	Reducerventil för fluider	Titovi Zavodi Litostroj Ljubljana YU	77-10-24	397216
F23G 7/04	7216574-9	Förfarande och anläggning för förbränning av flytande avfall	Moskovsky Nauchno-Issledovatel'sky i Proektno-Izys-Katelsky Institut "Mosvodokanalniiproekt" Moskva SU	77-10-24	397217
F25D 11/02	7306562-5	Frysskåp	Gottlob Bauknecht Elektromotorenbau Stuttgart DT	77-10-24	397219
F41H 7/06	7413126-9	Anordning för att i en stridsvagn åstadkomma snabb överföring av ett skott från ett magasin till ansättningsläget vid vapens eldvapen	AB Bofors Bofors SW	77-10-24	397220
G01R 1/20	7407020-2	Strömtransformator med elektronisk felkompensation, i synnerhet för elektroniska kWh-mätare	Siemens AG Berlin och München DT	77-10-24	397221
G05D 3/00	7116056-8	Tvåaxlig drivanordning	Xynetics Inc Canoga Park Cal US	77-10-24	397222
G06K 9/00	7410647-7	Anordning för selektiv sökning och igenkänning av ett föremål efter dess bild	Latviški nauchno-issledovatel'sky institut eksperimentalnoi i klinicheskoj meditsiny, Institut Elektroniki i Vychislitel'noj tehniki Akademii Nauk Latvskoj SSR Riga SU	77-10-24	397223
G07C 5/08	7407909-6	Inställningsanordning vid färdskrivare	Kienzle Apparate GmbH Villingen DT	77-10-24	397224
G21C 11/08	7408293-4	Värmeisolerande foder vid en snabb kärnreaktor	Commissariat a l'Energie Atomique Paris FR	77-10-24	397225
G21C 11/08	7408294-2	Värmeisolerande anordning vid en snabb kärnreaktor	Commissariat a l'Energie Atomique Paris FR	77-10-24	397226
H01C 7/00	7415254-7	Högohmigt motstånd	Siemens AG Berlin och München DE	77-09-19	396498
H01H 49/00	7411760-7	Anordning för mätning av det dynamiska förhållandet hos kontakter på elektromekaniska reläer med kontaktstudning	Siemens AG Berlin och München DT	77-10-24	397227
H01H 50/04	7500784-9	Relä med två lindningsbärare	Siemens AG Berlin och München DT	77-10-24	397228
H01L 21/22	7413677-1	Halvledaranordning innefattande en kropp av halvledarmaterial samt ett skikt av elektriskt ledande metall som är anbragt helt inuti kroppen och sätt att framställa halvledaranordningen	General Electric Company Schenectady NY US	77-10-24	397229
H01L 21/22	7413679-7	Sätt att framställa ett isolationsgaller i en kropp av halvledarmaterial	General Electric Company Schenectady NY US	77-10-24	397230
H01L 23/48	7413677-1	Halvledaranordning innefattande en kropp av halvledarmaterial samt ett skikt av elektriskt ledande metall som är anbragt helt inuti kroppen och sätt att framställa halvledaranordningen	General Electric Company Schenectady NY US	77-10-24	397229
H01M 2/10	7301493-8	Inkapslad brottbeständig elektrisk ackumulator innefattande ett ackumulatorkammare och däri ingående halogenhaltig elektrolyt	Energy Development Associates Madison Heights Mich US	77-10-03	396847
H01M 4/74	7508111-7	Elektrisk ackumulatorcell med minst en lösningselektrod innehållande en metall som vid urladdning bildar en i elektrolyten löslig kemisk förening och med en bärstomme för denna metall	AB Tudor Sundbyberg SW	77-10-24	397231
H01M 10/02	7301493-8	Inkapslad brottbeständig elektrisk ackumulator innefattande ett ackumulatorkammare och däri ingående halogenhaltig elektrolyt	Energy Development Associates Madison Heights Mich US	77-10-03	396847
H01M 10/28	7508111-7	Elektrisk ackumulatorcell med minst en lösningselektrod innehållande en metall som vid urladdning bildar en i elektrolyten löslig kemisk förening och med en bärstomme för denna metall	AB Tudor Sundbyberg SW	77-10-24	397231
H01M 12/02	7301493-8	Inkapslad brottbeständig elektrisk ackumulator innefattande ett ackumulatorkammare och däri ingående halogenhaltig elektrolyt	Energy Development Associates Madison Heights Mich US	77-10-03	396847
H01M 12/08	7508111-7	Elektrisk ackumulatorcell med minst en lösningselektrod innehållande en metall som vid urladdning bildar en i elektrolyten löslig kemisk förening och med en bärstomme för denna metall	AB Tudor Sundbyberg SW	77-10-24	397231
H01R 3/06	7401574-4	Arbetsstång för högspänningsledning	Alois Schiffmann GmbH München DT	77-10-24	397232
H01R 13/12	7402404-3	Elektrisk honkontakt	AMP Incorporated Harrisburg Penn US	77-10-24	397233
H01R 43/04	7303414-2	Sätt och apparat att skarva elektriska ledningar	Reliable Electric Company Franklin Park Ill US	77-10-24	397234
H01T 5/00	7415398-2	Överspänningsavledarenhet	Siemens AG Berlin och München DT	77-10-24	397235
H01T 5/04	7416018-5	Högspänningsavledare	Siemens AG Berlin och München DT	77-10-24	397236
H02G 3/08	7508928-4	Anordning vid ett skåp för avsäkring och/eller fördelning av hängkablar	AB Elge-Verken Linköping SW	77-10-24	397237
H02H 3/06	7501260-9	Styrkrets för en huvudkontaktör	Siemens AG Berlin och München DT	77-10-24	397238
H02H 7/26	7500550-4	Skyddande reläande brytarutlösningssystem för en flerfasig kraftöverföringsledning	Westinghouse Electric Corporation Pittsburgh Penn US	77-10-24	397239

Meddelade patent

(51) Klass	(21)(11) Ans.nr Pat.nr	(54) Benämning	(71) Sökande	(44) Utf.dat	Publ.nr
H02J 3/36	7513253-0	Lik- och växelriktarenhet vid en omvandlarstation	Nauchno-Issledovatel'sky Institut Postoyannogo Toka Leningrad SU	77-10-24	397240
H02K 11/00	7414773-7	Styrbar ventilenhet för fastsättning vid en roterande bärskiva	Siemens AG Berlin och München DT	77-10-24	397241
H02K 19/38	7414774-5	Anordning vid roterande tyristormagnetisering av en turbogenerator	Siemens AG Berlin och München DT	77-10-24	397242
H02M 1/08	7415007-9	Anordning för trådlös överföring av en styrsignal till styrelektroder i en styrbar halvlederventil	Siemens AG Berlin och München DT	77-10-24	397243
H02M 1/08	7415194-5	Anordning för samtidig tändning av ett antal styrbara halvlederventiler	Siemens AG Berlin och München DT	77-10-24	397244
H02P 8/00	7115734-1	Anordning vid drivsystem för en stegmotor med ett flertal aktiveringslindningar och en rotor	Fujitsu Ltd Kawasaki-shi JA	77-10-24	397245
H03K 5/20	7400068-8	Analog elektrisk signalnivådetektor	Westinghouse Electric Corporation Pittsburgh Penn US	77-10-24	397246
H04M 7/00	7406197-9	Kretsansordning för detektering av likströmsstyrsignaler	Western Electric Company Incorporated New York NY US	77-10-24	397247

Klassregister

Förteckning i klass-
ordning, över nyin-
komna ansökningar
som finns upptagna i
tidigare nummer av
Svensk patenti-
dning, med angivande av an-
sökningsnummer och
rotel.

(51) Klass	(21) Ans.nr	Rotel
A01K	7800314-2	6059
A01K	7800570-9	6059
A01N	7714270-1	8049
A01N	7714306-3	8049
A01N	7800073-4	8049
A01N	7800188-0	8049
A21B	7800121-1	2203
A23G	7800463-7	3097
A23J	7800563-4	3097
A23K	7714400-4	3120
A23K	7800267-2	3120
A47C	7800135-1	9084
A47C	7800280-5	9084
A47G	7714572-0	2209
A47G	7800287-0	2209
A47G	7800339-9	7214
A47J	7714967-2	7214
A47J	7800434-8	2230
A47K	7800296-1	2203
A47K	7800345-6	7222
A47L	7800372-0	2203
A61B	7800264-9	1028
A61H	7800341-5	2086
A61L	7714558-9	8049
A61M	7714962-3	9221
A63H	7800223-5	9208
A63H	7800335-7	9208
B01D	7714931-8	5057
B01D	7800014-8	5050
B01D	7800015-5	5050
B01D	7800230-0	5093
B01D	7800543-6	5050
B01F	7714394-9	9231
B01J	7714485-5	5050
B01L	7800446-2	5057
B04B	7800348-0	2230
B07C	7800285-4	1119
B21B	7800226-8	6063
B21C	7800535-2	6063
B21D	7800217-7	6063
B22D	7800023-9	9054
B22D	7800186-4	9054
B22D	7800536-0	9054
B23B	7800626-9	6025
B23C	7800659-0	6025
B23D	7800220-1	6076
B23D	7800221-9	6076
B23P	7800447-0	6076
B23Q	7800177-3	6076
B24B	7800422-3	6122
B25B	7800623-6	7022
B25D	7800317-5	7088
B25D	7800334-0	7088
B25D	7800413-2	7088
B25H	7714839-3	7088
B25J	7800140-1	4128
B27B	7800340-7	6037
B27K	7714929-2	8102
B27L	7800647-5	6019
B28B	7800420-7	7003
B29C	7714441-8	9117
B29C	7714442-6	9117
B29C	7800404-1	9117
B29C	7800424-9	9117
B29D	7800241-7	9116
B29D	7800564-2	9117
B29J	7800275-5	9064
B32B	7800199-7	3100
B41F	7800667-3	7009
B41F	7800668-1	7009
B41F	7800672-3	7009
B41K	7800673-1	7022
B60C	7800554-3	6018
B60J	7800517-0	9094
B60K	7800132-8	2001
B60P	7800401-7	9047
B60R	7800539-4	6226
B60R	7800540-2	6226
B60S	7714626-4	6226
B60T	7800222-7	1002
B60T	7800514-7	6079
B60T	7800597-2	1002
B61F	7714907-8	6070
B61F	7800227-6	6070

(51) Klass	(21) Ans.nr	Rotel	(51) Klass	(21) Ans.nr	Rotel
B62D	7800391-0	6070	F16C	7800400-9	2014
B62H	7800256-5	6118	F16C	7800435-5	2014
B63B	7800336-5	6232	F16D	7714756-9	6079
B63C	7800552-7	6059	F16D	7800224-3	6079
B63H	7800449-6	6115	F16D	7800225-0	6079
B65D	7800302-7	6213	F16H	7714623-1	2001
B65D	7800405-8	6213	F16J	7800373-8	2209
B65D	7800642-6	6213	F16K	7800146-8	2087
B65G	7800323-3	9126	F16K	7800407-4	2087
B65G	7800415-7	9126	F16L	7800282-1	2204
B65G	7800652-5	9047	F16M	7714889-8	4228
B65H	7800003-1	4029	F23D	7800408-2	2086
B65H	7800392-8	4210	F23J	7800550-1	9039
C01B	7800399-3	5008	F24H	7800402-5	2086
C01G	7800072-6	5008	F24J	7800012-2	2010
C02B	7800442-1	5074	F25B	7714576-1	2024
C02C	7800198-9	5093	F25D	7800278-9	2024
C04B	7714504-3	9064	F27B	7800467-8	5212
C04B	7714610-8	5105	F28D	7800181-5	2033
C04B	7714615-7	5105	F28D	7800276-3	2033
C04B	7800052-8	5105	F42B	7714953-2	5046
C04B	7800077-5	5046	F42D	7800039-5	5046
C04B	7800281-3	5105	G01B	7800097-3	1119
C06B	7714423-6	5046	G01B	7800286-2	1119
C07C	7714765-0	8106	G01N	7714890-6	1045
C07C	7800044-5	8113	G01N	7800252-4	5057
C07C	7800385-2	3073	G01P	7800453-8	1219
C07C	7800657-4	8113	G03F	7714551-4	5074
C07C	7800687-1	8106	G03F	7714857-5	5074
C07C	7800689-7	8106	G05D	7714862-5	9048
C07D	7714959-9	8068	G05D	7800018-9	9048
C07D	7800192-2	8068	G05D	7800371-2	9048
C07D	7800204-5	8134	G06K	7800387-8	1083
C07D	7800378-7	8103	G06K	7800499-1	1083
C07D	7800452-0	8110	G07D	7800096-5	4085
C07D	7800458-3	8108	G11B	7800215-1	1217
C07D	7800555-0	8102	G11C	7800388-6	1217
C07D	7800633-5	8108	H01B	7714979-7	4065
C07D	7800681-4	8134	H01H	7800047-8	4016
C07D	7800682-2	8103	H01H	7800234-2	4029
C07D	7800688-9	8106	H01H	7800235-9	4029
C07F	7800370-4	8017	H01L	7800277-1	1053
C08B	7714787-4	8110	H01M	7714391-5	5211
C08F	7800476-9	3006	H01M	7714392-3	5211
C08F	7800542-8	3062	H01M	7714411-1	5005
C08G	7714912-8	3112	H01M	7800451-2	5211
C08L	7714556-3	3098	H01N	7800417-3	1082
C08L	7800076-7	3099	H01N	7800418-1	1082
C08L	7800148-4	3098	H01R	7714856-7	4004
C09J	7714651-2	3100	H01T	7800491-8	4016
C09J	7800067-6	3100	H02G	7800175-7	4210
C09J	7800311-8	3100	H02G	7800498-3	4004
C09J	7800321-7	3100	H02H	7800203-7	4016
C09J	7800322-5	3100	H02H	7800495-9	4016
C10L	7800551-9	5212	H02J	7800374-6	1069
C10M	7800020-5	3062	H02K	7800490-0	4202
C22C	7800461-1	5042	H02K	7800544-4	4202
C23F	7800118-7	5090	H02M	7800007-2	4021
C23G	7714415-2	5090	H02P	7800337-3	4061
D01H	7800643-4	7222	H04B	7800255-7	1052
D02G	7800246-6	7222	H04M	7800393-6	1220
D05B	7800338-1	4004	H04N	7800377-9	1082
D06D	7800364-7	8102	H04N	7800419-9	1082
D06M	7800541-0	3218	H04N	7800532-9	1082
D21D	7714960-7	9064	H05B	7800092-4	4210
E01D	7800674-9	7077	H05K	7800307-6	1219
E01H	7800355-5	7077			
E02B	7800416-5	7027			
E02D	7800395-1	7027			
E02D	7800398-5	7027			
E02D	7800492-6	7027			
E03B	7800506-3	7036			
E03D	7800310-0	7036			
E04B	7800440-5	7130			
E04C	7800375-3	7077			
E04F	7800522-0	7233			
E04H	7800466-0	7092			
E05B	7800300-1	9056			
E05D	7800584-0	9056			
E05D	7800629-3	9056			
E06B	7800233-4	7233			
E06C	7800425-6	7080			
E06C	7800426-4	7080			
E06C	7800427-2	7080			
E21D	7800669-9	7121			
F01D	7714851-8	2058			
F01D	7714855-9	2058			
F01K	7714431-9	2216			
F02F	7714970-6	2209			
F02P	7800538-6	4067			
F03D	7714943-3	2010			
F03D	7800004-9	2010			
F04D	7800049-4	2071			
F16B	7800179-9	2058			
F16C	7714854-2	2014			
F16C	7800087-4	2014			

(71)Sökande och/eller (72)Uppfinnare	(21)Ansnr	(51)Klass	(71)Sökande och/eller (72)Uppfinnare	(21)Ansnr	(51)Klass	(71)Sökande och/eller (72)Uppfinnare	(21)Ansnr	(51)Klass
Braun A	7801150-9		Christ C	7708407-7	C23F 7/08	Dehlen B L A	7608146-2	B65G 17/18
Braun Melsungen AG B	7801117-8		Christensen T	7309745-3	B62D 5/08	Deisting H	7504796-9	B65H 5/02
Bremer K	7204354-0	H02K 41/02	Christiaens SA A	7313536-0	C07C 87/64	Delbouille A	7113225-2	C08F 4/64
Bremshy AG	7309004-5	B60N 1/02	Christiania Spigverk	6707846-9	C21C 7/00		-	C08F 110/02
Brennenstuhl H	7209411-3	B05B 5/08	Chrobak E	7708276-6	E21C 3/08	Delius Doris	7800818-2	
Brennenstuhl KG Hugo	7209411-3	B05B 5/08	Chuard M	7708410-1	B01D 46/30		7800819-0	
Bretz K-H	7800971-9		Chung-Chuen Robert Wong	7801034-5		Demag AG	7204354-0	H02K 41/02
Bril T W	7708263-4	G11C 11/14	Ciarniello G	7415356-0	H05B 1/02	Denholm W T	7708300-4	C22B 9/02
Brisabois R	7801108-7		Ciba-Geigy AG	7313236-7	C07C 103/46	Denning R	7801091-5	
Britax (Wingard) Ltd	7801086-5			7408123-3	D06M 13/32	Dennison Manufacturing Company	7801035-2	
British Leyland UK Ltd	7405592-2	F02P 3/02	Cirri G F	7702167-3	B28D 1/22	Deraedt R	7801152-5	
	7800949-5		Clarebout P	7801045-1		Derighetti R	7314710-0	B23P 1/08
The British Petroleum Co Ltd	7400785-7	B01J 8/02	Clas W	7313536-0	C07C 87/64	Derleth H	7800971-9	
	7400786-5	B01J 8/00	Clas W	7405966-8	C08L 27/06	Derroitte J L	7113225-2	C08F 4/64
British Steel Corp	7708227-9	F27B 7/38	Clauder O	7708249-3	C07D 471/22		-	C08F 110/02
	7708230-3	B22F 3/18		7708250-1	C07D 471/22	Desai P	7800993-3	
British Steel Corporation	7405850-4	B22F 3/18	Cline H E	7413677-1	B01J 17/08	Deutsche Gold- und Silber- Scheideanstalt vormals Roessler	7406430-4	C07C 147/05
British Titan Ltd	7308957-5	C01G 23/02		-	H01L 21/22		-	C07C 149/243
Broman John Samuel	7501297-1	B02C 15/16	Clinton A J	7609586-8	H01L 23/48		-	C07D 333/32
Brooks K	7800904-0			7609587-6	B01J 17/08		7800931-3	
Brouwers A P	7705490-6	F02F 3/00		-	H01L 21/22		7800932-1	
Brown Boveri & Cie AG	7707753-5	G01N 27/46		7800978-4	C07C 87/60		7800933-9	
Brown Boveri & Cie BBC AG	7800922-2		Co Inc Merck	7708198-2	E21D 9/08	Dever J L	7311828-3	C07D 307/93
Brown E	7801052-7		Coal Industry (Patents) Ltd	7708198-2	E21D 9/08	Diamant Marcus	7800890-1	
Bruderhaus Maschinen GmbH	7707935-8	D21G 1/00	Coates I H	7800930-5		Dickinson G A	7400212-2	C03B 5/16
Bruzzoze M	7708247-7	C08F 210/02	Cogswell F N	7309744-6	B29F 3/08	Diessel GmbH & Co	7112617-1	E04G 11/02
Bryant D R	7800872-9		Colvin G	7800949-5		Dietrichs H-H	7708301-2	C13K 1/02
Brändström A E	7502962-9	C07C 93/06	Commissariat a l'Energie Atomique	7408293-4	G21C 11/08		7708302-0	C08B 37/00
Brännström R	7801127-7			7708294-2	G21C 11/08		7207195-4	B60C 1/00
Bröderna Westmans Plåtslageri	7415058-2	E04C 2/46	Commonwealth Scientific and Industrial Research Organization	7708300-4	C22B 9/02	Dillenschneider J P	7801067-5	
Bubik A	7708208-9	F16L 55/04	Compagnie Generale d'Electricite	7801155-8		Dilot R M	7800893-5	
Buckman J D	7801154-1		Compagnie Generale de Radiologie	7800868-7		Dispenso AG	7800867-9	
Buckman Laboratories Inc	7801154-1		Compagnie Industrielle des Telecommunications Cit- Alcatel	7407874-2	H04Q 7/02	Dobeck J	7208548-3	B29C 27/20
Budmiger H	7608280-9	G02B 5/30		7508865-8	H04N 1/12	Doherty T E	7412135-1	E04G 11/02
Bullis R H	7707791-5	G01P 5/00	Compagnie Internationale pour l'Informatique Cii-Honeywell Bull	7707763-4	G01B 17/00	Dolfen E	7708365-7	A01B 59/00
Bundy G L	7116625-0	C07C 177/00		7800906-5		Domänverket	7800972-7	
Bunyan T W	7413547-6	B63H 23/34	Compret NV	7800988-3		Donnelly B J	7313728-3	C12D 13/10
Buring Klas	7800945-3		Concast AG	7708229-5	B22D 11/26	Dousset R	7306521-1	B60P 7/16
Burk E	7411953-8	F16C 32/06	Conder Group Services Ltd	7708342-6	B65D 87/10		-	B61D 45/00
Burmeister & Wain's Motor- og Maskinfabrik af 1971 AS	7708238-6	G01L 23/30	Connors J D	7413612-8	A61B 1/32	The Dow Chemical Company	7214666-5	C08G 59/14
	7800861-2		Conradi V R	7800896-8		Drago P	7500711-2	F15B 13/043
Busch D G	7708328-5	F16B 41/00	Contraves AG	7405417-2	G01B 19/36	Dravo Corporation	7801099-8	
Byers T W	7300166-1	B01J 8/08		-	G01B 19/56	Drbal V J	7801123-6	
Böke K	7801001-4		Cook R M	7801134-3	G08C 9/06	Dressel O	7414773-7	H02K 11/00
Böving E G A	7800849-7		Corbellini Glauco	7801024-6			7414774-5	H02K 19/38
Büchel K H	7708329-3	C07D 249/08	Corgier M	7801052-7		Drungil W J	7800898-4	
Büromaschinen GmbH Walther	7408034-2	B41J 21/02	Corrodii H R	7502962-9	C07C 93/06	Drägerwerk AG	7801080-8	
CPC International Inc	7707498-7	C08L 61/04	Cort J H	7707174-4	A61K 37/34	Duinker S	7708117-2	A61B 6/00
	7707501-8	C08G 14/06	Coulter Electronics Inc	7801123-6		Dunlop Ltd	7309388-2	B60B 25/22
Cain E S	7702514-6	F16C 23/00	Coupe N B	7708197-4	B08B 3/04		7801166-5	
Calamani Sergio	7708386-3	C09K 3/28	la Cour H H	7801143-4		Dunlop Plantations Ltd	7708248-5	C02C 1/02
Caloyannis T	7800854-7		Coura H R	7800992-5		Dupont J A	7707609-9	A01N 9/12
Canon KK	7708237-8	G09F 9/00	Cozdziejewicz Z	7800918-0		Durand P	7801081-6	
Carbonaro A	7708247-7	C08F 210/02	Cresswell R M	7307401-5	C07D 239/48	Dymo Industries Inc	7312700-3	B65C 11/02
Carbox AB	7410594-1	C04B 15/00	Crichlow C A	7801046-9		Dynamit Nobel AG	7315833-9	B29D 27/00
Carlqvist C-G	7800972-7		Crown Zellerbach Corporation	7707790-7	D21B 1/16		7800963-6	
Carlson J A	7702514-6	F16C 23/00	Cruea R D	7708272-5	B01D 23/20	Dynatech Worldmedical Ltd	7801166-5	
Carlson R D	7311828-3	C07D 307/93		-	B05C 5/00	Dävermo Curt	7708248-5	C02C 1/02
Carlsson Bo	7801037-8		Cunningham D J	7801086-5		EMI Ltd	7405528-6	A61B 6/00
Carlsson E H	7801147-5		Czernek G	7401574-4	H01R 3/06		-	G01N 23/06
Carlsson P A E	7502962-9	C07C 93/06	D D I Communications Inc	7208429-6	H04J 3/14	Eapen K E	7800962-8	
Carlsson S Å I	7502962-9	C07C 93/06	DAGMA Deutsche Automaten- und Getränkemaschinen GmbH & Co	7608256-9	G01F 13/00	Earl T D	7303125-4	B60V 3/08
Caruso P P	7401897-9	C08J 3/24	Dahl H	7801162-4		Eaton Corporation	7409490-5	B60K 20/12
Casco AB	7608288-2	C05B 19/00	Dahlem F E	7708192-5	C07J 1/00		-	F16H 5/06
Cassella Farbwerke Mainkur AG	7307242-3	C07C 92/06	Daimler W	7706830-2	C25D 13/06	Ebata Y	7415520-1	G01P 3/44
	-	C07D 213/30	Danfoss AS	7706831-0	C25D 13/06	Ebert K-H	7407235-6	H02M 1/08
	-	C07D 213/53		7309745-3	B62D 5/08	Edebrand Karl Erik	7204354-0	H02K 41/02
Castel Y	7800975-0		Danfoss AS	7708281-6	H02H 7/122	Edenvale Engineering Works (Pty) Ltd	7800896-8	
	7800976-8			7708282-4	H02M 5/293	Edman Martin	7800973-5	
Cavagnero E V	7705224-9	B21D 53/30	Dans Möbelflade- & Fierfabrik AS	7800956-0		Eghann Lars	7800945-3	
Cedergren Karl I	7801000-6		Dany F-J	7708205-5	C01B 25/043	Ehnström L K J	7801133-5	
Cederstrand Ö	7800929-7		Dassler Adolf	7800827-3		Eidem M	7800823-2	
Centralny Osrodek Projektowo- Konstrukcyjny Maszyn Gornicznych KOMAG	7708276-6	E21C 3/08	Dathe G	7708246-9	A61M 25/00	Eiser AB	7800950-3	
Centro-Maskin Göteborg AB	7608208-0	B23K 7/00	DeHaas G G	7800878-6		Ek L	7502962-9	C07C 93/06
	7608209-8	B23K 7/00	DeVitto R R	7708308-7	B65D 77/18	Ekstrand Jan	7800945-3	
	7608210-6	B23K 7/00	Deal R S	7413883-5	H01R 13/24	Ekwall C G B	7708363-2	B25C 17/12
Cerberus AG	7800923-0		Deckel AG Friedrich	7708222-0	B23C 5/02	Elektro-Mechanik GmbH	7309548-1	F15B 15/00
Cermol SA	7708299-8	C07C 93/06	Defibrator AB	7800881-0		Element AG Veltheim	7603523-7	E04B 1/78
Ceskoslovenska akademie ved	7707174-4	A61K 37/34				Elge-Verken AB	7508928-4	H02G 3/08
Chafik E	7800825-7					Eli Lilly and Company	7609586-8	C07C 87/60
Chamberlin J W	7801103-8						7609587-6	A01N 9/20
Charleston W Va P D Sherman jr	7800871-1						-	C07C 87/60
Chateau G M	7800993-3						-	C07C 87/60
	7800994-1						-	C07C 87/60
Chemicals Ltd BP	7708251-9	A23K 3/03				Eljo Plastindustri AB	7514069-9	H05K 5/00
Chemie Linz AG	7505650-7	C08L 23/12				Ellman G L	7202584-4	G01N 31/14
Chemische Fabrik Grünau GmbH	7801098-0					Elnaes K R	7708399-6	F01M 5/00
Chevalier B	7801043-6					Elo A	7800952-9	
Chiang M T	7707498-7	C08L 61/04				Elomatic OY	7800952-9	
Cholet H	7800975-0					Elsner E	7702892-6	F27D 1/12
	7800976-8						7706550-6	F27D 1/12
Chomaraj J	7801043-6							
Chrenko R M	7708383-0	C01B 31/06						

Namnregister

(71)Sökande och/eller (72)Uppfinnare	(21)Ansnr	(51)Klass	(71)Sökande och/eller (72)Uppfinnare	(21)Ansnr	(51)Klass	(71)Sökande och/eller (72)Uppfinnare	(21)Ansnr	(51)Klass
Elsystem AB	7800938-8				F16J 15/00	Greenshields R N	7708248-5	C02C 1/02
Emelyanov V I	7513253-0	H02J 3/36	Fox F J	7801068-3		Greer Hydraulics Inc	7800958-6	
Empresa de Construccion Industrial	7801110-3		Framnaes Mek Vaerksted A/S	7708101-6	E02B 15/04	Grethe Ingemar Rolfsson	7801145-9	
Enberg B	7800942-0		Franck J	7800869-5		Grinshtein V Y	7608178-5	H02B 5/00
Energy Development Associates	7301493-8	H01M 2/10	Franke R D	7410634-5	F16C 39/06		7608179-3	H02G 3/04
		H01M 10/02			G01R 1/10		7608181-9	H02B 5/00
		H01M 12/02	Frankel E G	7205739-1	G01R 11/14	Grois K S	7513253-0	H02J 3/36
Engel W	7212263-3	C07C 31/14	Freilev E	7801142-6	B63B 35/70	Grosche M	7708416-8	D21C 11/00
Engelhardt G	7212263-3	C07C 31/14	Frese S	7415007-9	H02M 1/08	Groult A	7801138-4	
Engelmann H-J	7800995-8			7415194-5	H02M 1/08	Gränges Aluminium AB	7800864-6	
Engman C	7412206-0	D21H 3/38	Freudenberg Firman Carl	7801082-4		von Grüner H	7708255-0	H01B 3/30
Ennerdal L	7608200-7	A44B 11/00	Frey B	7800927-1		Grünert W	7800851-3	
Enso-Gutzeit OY	7801146-7		Frieberg J I R	7608195-9	B60R 9/04	Grünzweig + Hartmann und		
Envall B E A	7608318-7	B60Q 1/26	Frico Försäljnings AB	7801008-9		Glasfaser A G	7412135-1	E04G 11/02
Erickson L A	7800815-8		Friedling G	7708410-1	B01D 46/30	Guenin A	7706898-9	G01R 25/00
Ericsson A I	7305824-0	B65B 13/22	Friedrich H	7800931-3		Guery J-P	7800838-0	
		B65B 13/32		7800932-1		Gummifabriken Gislaved AB	7608195-9	B60R 9/04
				7800933-9		Gunson H G	7708254-3	C02C 1/02
Ericsson S J D	7801096-4		Friedrichsfeld GmbH Steinzeug- und Kunststoffwerke	7801022-0		Gustafsson B	7800895-0	
Eriksson I	7801075-8			7801022-0		Gustafsson Gert-Ove	7604630-9	E05F 1/10
Erlandsson A J	7608122-3	F16L 55/09	Frignoli L	7708386-3	C09K 3/28	Gustafsson Leif	7800945-3	
Erlich Holz- und Kunststoffwaren-Vertriebs-ohg Johann	7708332-7	A43B 13/04	Frignoli Luigi	7708386-3	C09K 3/28	Gustavsson F	7512866-0	B25B 23/147
Erlich Jr J	7708332-7	A43B 13/04	Fritz A	7707214-8	B23Q 3/155	Gustavsson J-W	7800895-0	
Erä V	7800839-8		Frohberger P-E	7708329-3	C07D 249/08	Gustavsson R	7606462-5	B01D 35/06
Esab AB	7801012-1		Frotscher H	7800995-8				B03C 1/02
Escher Wyss GmbH	7708208-9	F16L 55/04	Fuchs G	7800997-4		Gutcho S	7800974-3	
Esdäile J D	7708300-4	C22B 9/02		7702892-6	F27D 1/12	Gärtner Hans Georg	7801058-4	
Every P	7209420-4	B60T 8/02	Fuchs Gerhard	7706550-6	F27D 1/12	Götz E	7706161-2	B65F 1/14
Exel OY	7608126-4	A63C 11/22		7702892-6	F27D 1/12	Götz F	7302668-4	C04B 25/02
Explosives and Chemical Products Ltd	7210732-9	E21D 21/00	Fuchs H	7706550-6	F27D 1/12	Gühne W	7708196-6	A47L 9/00
Exxon Research and Engineering Company	7708018-2	B03B 9/04	Fujii M	7801117-8		HSB:s Riksförbund ek för Haas G	7800848-9	
F	7315833-9	B29D 27/00	Fujisawa Pharmaceutical Co Ltd	7708401-0	C12D 13/04		7800821-6	
FMC Corporation	7801065-9		Fujitsu Ltd	7400827-7	C12D 9/14	Habel E	7800822-4	
Fabbrica Italiana Magneti Marelli Spa	7702167-3	B28D 1/22	Fulconis T	7115734-1	H02P 8/00	Habermann H	7801082-4	
Fabricius c	7801135-0		Furtner W	7703662-2	B29G 2/00	Haetner P-O	7801093-1	
Fachbach H	7708084-4	F01P 5/04	The Furukawa Electric Co Ltd	7800852-1		Hafner Otto P	7801077-4	
Fahey M D	7707790-7	D21B 1/16	Furuya S	7801115-2		Hafner W	7801048-5	
Falk K T I	7601398-6	G06M 7/06	GKT Gesellschaft für Kernverfahrenstechnik mbH	7801115-2		Hager C	7801082-4	
Fallenius K	7407330-5	B01F 3/04	GST-Regeltechnik GmbH	7707385-6	F16F 15/00	Hahn H	7800870-3	
		B03D 1/00	Gabbay E	7801027-9		Hahn R C	7411760-7	H01H 49/00
		B03D 1/14	Gandini G	7800868-7		Haines R C	7801166-5	
Farcilli A	7801153-3		Gebhart Siegfried	7708386-3	C09K 3/28	Haka Industrie- u Baugeräte Vertriebs GmbH & Co KG	7706719-7	B65D 19/40
Fastert H	7708229-5	B22D 11/26	Gebr Happich GmbH	7212413-4	B32B 3/30	Hall M J	7708379-8	C07C 103/52
Fay R B	7801035-2		Gee T A	7800840-6				C07F 9/38
Fazekas C F	7707924-2	G03B 17/56	van Geffen J A	7706177-8	B60J 3/02	Hallmatic GmbH	7800863-8	
Fechant L	7800838-0		General Electric Company	7415520-1	G01P 3/44	Halpern A	7801104-6	
Federal-Mogul Corporation	7316683-7	B22F 3/20	Geiger O	7800959-4		Hammarborg Hans Birger	7801072-5	
Feit P W	7402195-7	C07C 101/68	General Electric Company	7800960-2		Hannerz K	7606621-6	G21C 15/18
Felde Firma Richard	7800846-3			7801160-8			7606622-4	G21C 1/14
Felde J	7800846-3			7801160-8		Hans Georg	7801057-6	
Fellus M	7800856-2			7413677-1	B01J 17/08	Hansson Gösta	7801131-9	
Fendt & Co Xaver	7707214-8	B23Q 3/155			H01L 21/22	Hansson H O	7608147-0	H01B 9/02
Feniak G	7315619-2	C08K 5/09			H01L 23/48	Hansson J-E E	7415137-4	B29F 1/06
		C08L 23/22			7413679-7	Hanzalik J	7800870-3	
		C08L 23/28			H01L 21/22	Harm A	7406387-6	G08G 1/015
Fent J E	7801050-1				H03K 17/00	Hart T G	7301493-8	H01M 2/10
Ferguson H A	7502452-1	B22F 5/00			C01B 31/06			H01M 10/02
Ferroni B	7314710-0	B23P 1/08						H01M 12/02
Festo-Maschinenfabrik Gottlieb Stoll	7708223-8	B29D 31/00	General Foods Corporation	7707132-2	A23F 1/00	Hartman G D	7800977-6	
	7708224-6	B01D 46/00	Genter K-E	7801160-8		Hartmann H	7800889-3	
	7708225-3	F16N 7/34	Gerhauer Franz	7405103-9	B28B 3/20	Hassall C H	7708379-8	C07C 103/52
	7801097-2		Gerhauer Max	7405013-9	B28B 3/20			C07F 9/38
Fett K	7708375-6	F15B 13/06	Gesellschaft für Elektrometallurgie mbH GFE	7301399-7	C22C 33/02	Hathaway G T	7800897-6	
Fiat SpA	7405850-4	B22F 3/18	Gesellschaft für Strahlen- und Umweltforschung mbH	7800995-8		Havanto V K	7608126-4	A63C 11/22
Fieldsend T	7405850-4	B22F 3/18		7800996-6		Hawkes D A	7708227-9	F27B 7/38
Filippov V I	7216574-9	F23G 7/04		7800997-4		Hayashi H	7708401-0	C12D 13/04
Finch P D	7801168-1			7707498-7	C08L 61/04	Hayashi M	7317599-4	C07C 177/00
Fiore J V	7800883-6			7707500-0	C08G 8/28	Hedlund P-O	7509845-9	B65H 75/34
Fischer Artur	7708070-3	A63H 33/10		7707501-8	C08G 14/06	Hedström G	7800937-0	
Fischer E	7800989-1		Gibbons J P	7800867-9		Hedvall P	7606462-5	B01D 35/06
Fischer GmbH	7708129-7	A63C 9/18		7707498-7	C08L 61/04			B03C 1/02
	7708130-5	A63C 9/18	Gimenes C	7707500-0	C08G 8/28	Heer & Co H	7800947-9	
	7409981-3	F21M 7/00	Ginglinger B	7707501-8	C08G 14/06	Heeres J	7800947-9	
		F21V 31/00	Ginsberg G	7800867-9			7801088-1	
Fiskars AB OY	7317204-1	A01G 23/08	Giraud J	7703662-2	B29G 2/00	Hegeman G D	7801089-9	
Fleischer D W	7708083-6	B67D 5/08	Godin T J	7801123-6		Hegemann K	7202584-4	G01N 31/14
Fleming G R	7800842-2		Goebels H J	7800906-5			7409981-3	F21M 7/00
Le Floch Jacques Nonna Yves Marie	7708226-1	A63F 3/00	Le Goff D	7801123-6				F21V 31/00
Flodell Bertil	7801017-0		Gogstad R B	7708199-0	B60T 8/02	Heggenstaller A	7706719-7	B65D 19/40
Flottweg-Werk Dr Georg Bruckmayer GmbH & Co KG	7800836-4		Gohend D W	7801155-8		Heibo Ulf	7306431-3	B63B 57/02
Forberg H-J	7311745-9	A61M 5/14	Golden J E	7707990-7	D21B 1/16	Heidelberger Druckmaschinen AG	7708295-6	B41F 21/00
Ford J	7400786-5	B01J 8/00	Goldstein G	7303414-2	H01R 43/04	Heidenreich G	7708306-1	C12B 1/26
Forest M	7801043-6			7801030-3		Heilmann R	7708223-8	B29D 31/00
Fors & Forss AB	7600706-1		Gomex Verktyg AB	7801031-1			7708224-6	B01D 46/00
Fors H	7600706-1		Goodman R M	7300619-9	B23D 61/02	Heimann GmbH	7800927-1	
Forster AG Hermann	7801028-7		Goodrich G E	7800874-5		Heinemeyer P	7800998-2	
Forsviks Skogar AB	7514183-8	B27F 7/02	Goossens J	7702514-6	F16C 23/00	Heinen H D J	7801098-0	
Fosroc AG	7410356-5	B27K 3/02		7800914-9		Heissenberger O	7613043-4	B65D 75/04
Fournex R	7801153-3		Goser K	7800915-6		Hell H	7312530-4	B29C 17/03
Fournier J	7411308-5	E06B 7/23	Goto O	7415254-7	H01C 7/00	Henkel KG auf Aktien	7405966-8	C08L 27/06
			Gottlob Bauknecht Elektromotorenbau	7708382-2	F02P 5/10	Herbst K	7801159-0	
			Gottschalk R E	7306562-5	F25D 11/02	Herdin Anders	7800816-6	
			Grafe R J	7707924-2	G03B 17/56	Hermeyer B	7800886-9	
			Granström B P O	7800859-6		Herron W L	7405339-8	D05B 27/22
				7608122-3	F16L 55/09	Hertsius L-O	7509845-9	B65H 75/34
						Herve et Fils (SA)	7708161-0	B65D 27/08

Namnregister

(71)Sökande och/eller (72)Uppfinnare	(21)Ansnr	(51)Klass	(71)Sökande och/eller (72)Uppfinnare	(21)Ansnr	(51)Klass	(71)Sökande och/eller (72)Uppfinnare	(21)Ansnr	(51)Klass
Hessel Birgitta	7800902-4		Industri AB Mitab	7313047-8	D01F 6/00	Jäger Manfred	7705038-3	B28B 21/10
Hexachimie	7708368-1	C07D 307/12	Industrielle Elektronik AGIE	7800888-5		Kabushiki Kaisha Morita		
Heymer G	7708204-8	C01B 25/06	Losone b Locarno AG für	7314710-0	B23P 1/08	Seisakusho	7801116-0	
Heyne C A	7208548-3	B29C 27/20	Ingvaldsen Bernt	7403437-2	F26B 3/06	Kabushiki Kaisha Sato		
Hicinbothem jr W A	7801092-3		Inovel SA	7708410-1	B01D 46/30	Kenkyusho	7800981-8	
Hiebinger R	7708129-7	A63C 9/18	Institut Elektroniki i			Kadomsky D E	7513253-0	H02J 3/36
	7708130-5	A63C 9/18	Vychislitelnoi tekhniki			Kahan F M	7800978-4	
Hildebrandt P	7800873-7		Akademii Nauk Latviiskoi				7800979-2	
Hilti AG	7708278-2	B25C 1/14	SSR	7410647-7	G06K 9/00	Kahan J S	7800978-4	
	7708328-5	F16B 41/00	Institut Francais du Petrole	7800975-0		Kahn Leonard Richard	7800979-2	
Himes G R	7800882-8			7800976-8		Kahn M L	7801100-4	
Hinman jr W L	7500550-4	H02H 7/26	Institutet för Innovationsteknik			Kaiser Nils	7800962-8	
Hinn W	7708092-7	H04N 9/537	AB	7800858-8		Kakenyaku Kako KK	771901-6	G01N 21/34
Hirano R	7708237-8	G09F 9/00	Intellectual Trade Cy SA	7801098-0		Kali-Chemie AG	7801106-1	
Hirasawa H	7405247-3	B63H 23/02	Interlight	7708330-1	B43K 7/02	Kalis Westminster Group NV	7800971-9	
		F16H 1/48	International Business Machines			Bos	7708030-7	E02F 3/14
		F16H 57/02	Corporation	7800859-6		Kamyrt AB	7608198-3	D21C 3/24
Hochstetter W	7708102-4	H02P 13/30		7800860-4		Kanda M	7708380-6	C23F 7/00
Hodgkins D H	7216590-5	C10G 33/06		7800861-2			7708381-4	C23F 7/20
Hoechst AG	7708204-8	C01B 25/06		7800953-7		Kandler J	7708205-5	C01B 25/043
	7708205-5	C01B 25/043		7800954-5		Karaba A M	7705490-6	F02F 3/00
	7708244-4	C07C 177/00	International Harvester			Karabedian J A	7208548-3	B29C 27/20
	7708245-1	C07C 177/00	Company	7708344-2	B62D 33/06	Karasawa K	7801115-2	
	7708246-9	A61M 25/00	Interstate Oil Transport Co	7205739-1	B63B 35/70	Karlholms AB	7409373-3	C09J 3/06
	7708310-3	A01N 9/20	Ionescu A D	7800926-3		Karlsson Hans Ingemar		
		C07C 79/35	Ireland jr R D	7300166-1	B01J 8/08	Reimertz	7800865-3	
		C07C 121/75	Irikura T	7800970-1		Karlsson Jan	7801112-9	
	7708407-7	C23F 7/08	Irvart AB	7801144-2		Karlsson Lars Percy	7606399-9	H04M 9/10
	7800989-1		Isacsson K Å	7409373-3	C09J 3/06	Karlsson P J	7801042-8	
	7801046-9		Isenhagen W	7800968-5		Karlsson S O	7614288-4	B63H 5/14
	7801047-7		Ishida M	7800919-8		Karlsson Tranäs T	7800888-5	
Hoem P J	7708216-2	E04G 3/10	Ishigami Y	7503743-2	H01L 29/70	Karlstads Mekaniska Werkstad		
Hoffmann-La Roche & Co AG F	7708379-8	C07C 103/52			H03K 17/56	AB	7614288-4	B63H 5/14
		C07F 9/38			F02P 5/10	Karpati E	7708249-3	C07D 471/22
	7801118-6		Ishii Y	7708382-2			7708250-1	C07D 471/22
Holick H	7707753-5	G01N 27/46	Iskra ZP Ljubljana o sub o	7800855-4			7800839-8	
Holmberg Bo	7801056-8		Isley W F	7705490-6	F02F 3/00	Kaukas AB OY	7708276-6	E21C 3/08
Holvoet G A	7207430-5	C09J 7/02	Isomura Y	7708403-6	C07D 471/04	Kedziora A		
Homma H	7708403-6	C07D 471/04	Ito N	7708403-6	C07D 471/04	Kehl A	7800964-4	
Honda Giken Kogyo KK	7708382-2	F02P 5/10	Iwasaki H	7800919-8		Keller P	7800923-0	
van Hoof A E	7207430-5	C09J 7/02	J H	7801103-8		Keller R	7510951-2	H05K 9/00
Hoogovens IJmuiden BV	7400214-8	B22D 19/10	J J	7707750-1	F16F 9/36	Kelsey-Hayes Company	7209420-4	B60T 8/02
		B23K 9/04	Jablochnikov Boris Anatolievich	7614692-7	B21D 26/14	KemaNord AB	7608289-0	D21H 3/24
			Jackman E A	7801134-3		Kennecke M	7708192-5	C07J 1/00
			Jackman G	7405850-4	B22F 3/18	Kern J	7500784-9	H01H 50/04
Hooker Chemicals & Plastics Corp	7311828-3	C07D 307/93		7708230-3	B22F 3/18	Kernforschungszentrum		
Hooks jr H	7213382-0	A01N 9/12	Jacob J-B	7708367-3	H04Q 3/54	Karlsruhe GmbH	7800995-8	
		A61L 13/00	Jacobs J E	7700880-3	B65H 39/06		7800996-6	
		C07D 213/89	Jacobsen H	7801122-8			7800997-4	
		B63B 35/70	Jahema Produkter	7800841-4		Keyes Fibre Company	7801073-3	
Hooper A S	7205739-1		Jain K K	7801105-3		Kienzle Apparate GmbH	7407909-6	G07C 5/08
Horn J	7800843-0		James B D	7801123-6		Kinder M R	7708280-8	F16H 3/54
Horskorte H	7405966-8	C08L 27/06	James M	7801162-4		Kinnander Anders	7801019-6	
Hosoda K	7801106-1		Janecek J	7708298-0	B65H 3/00	Kintz H	7504064-2	F21V 7/02
Houlachi G J	7801045-1		Janion A	7708276-6	E21C 3/08			F21V 23/00
Houseman K R	7707900-2	C25C 7/02	Janssen H	7708255-0	H01B 3/30	Kiraly A	7708249-3	C07D 471/22
Howell jr J K	7801114-5		Janssen Pharmaceutica NV	7801089-9			7708250-1	C07D 471/22
Hower P L	7708242-8	H01L 24/74	Jaquay L H	7801099-8		Kirchner R K	7708193-3	G09F 9/32
Howorth Air Engineering Ltd	7800830-7		Jarcho M	7801113-7		Kizler R	7411804-3	H03B 3/06
Howorth F H	7800830-7		Jarder Lars	7801148-3		Klein A	7800969-3	
Hoyle G	7800984-2		Jardine R W	7306272-1	B65H 23/24	Kleindienst F B	7801022-0	
Huebner W P E	7208429-6	H04J 3/14	Jaromin Z	7708276-6	E21C 3/08	Klett H	7800873-7	
Hugon P	7408755-2	C07D 209/52	Jarrebj Karl Axel Bertil	7608197-5	D21F 7/12	Klinga L O	7409373-3	C09J 3/06
Hugoson Birger	7606054-0	B63H 9/08	Jeffs G M F	7313047-8	D01F 6/00	Klinger R	7708306-1	C12B 1/26
Huitson J J	7708251-9	A23K 3/03	Jenssen Pharmaceutica NV	7801088-1		Klose W	7708205-5	C01B 25/043
Hultdin G	7801083-2		de Jesus Serrano J	7707918-4	H03K 17/00	Klotz H	7800968-5	
Hultdin O	7801083-2		Jiruse J	7708298-0	B65H 3/00	Knapton A G	7800987-5	
Hultdins Verkstads AB	7801083-2		Jochum P	7708278-2	B25C 1/14	Knoll H	7306562-5	F25D 11/02
Hultgren Karl Sigurd Herman	7800911-5		Johansen Ole Bjerke	7608125-6	E03D 5/016	knorr-Bremse GmbH	7800850-5	
Hume K	7410356-5	B27K 3/02	Johansson B	7800948-7		Knorr-Bremse GmbH	7800851-3	
Hunt & Moscrop Ltd	7210090-2	D06C 21/00	Johansson Bengt	7608208-0	B23K 7/00	Knust E	7800969-3	
Hunziker Werner	7708081-0	B65G 35/00		7608209-8	B23K 7/00	Knuth D	7800998-2	
Huonder A	7603523-7	E04B 1/78	Johansson C B	7608210-6	B23K 7/00	Kobayashi K	7115734-1	H02P 8/00
Huonder Anton	7603523-7	E04B 1/78	Johansson Helle	7801070-9		Kobe Steel Ltd	7304533-8	B29H 19/06
Hyde G A	7213382-0	A01N 9/12	Johansson L	7801084-0		Koeth H	7800983-4	
		A61L 13/00	Johansson M	7800942-0			7800985-9	
		C07D 213/89	Johansson Nils Gunnar	7801077-4			7800844-8	
Håkansson J T	7801067-5		Johansson S	7608123-1	B60R 1/06	Kohler W	7800844-8	
Häger Bror Olof	7801013-9		Johnson F S	7800900-8		Kohsaka M	7400827-7	C12D 9/14
Hässle AB	7502962-9	C07C 93/06	Johnson J	7405592-2	F02P 3/02	Koizumi T	7801115-2	
Höfer R	7708416-8	D21C 11/00	Johnson Matthey & Co Ltd	7210090-2	D06C 21/00	Kolditz H	7800995-8	
Högberg F	7800937-0		Le Joint Francais	7800987-5			7800997-4	
Höglund Lennart	7801016-2			7411308-5	E06B 7/23	Kollaritsch K	7708417-6	C09D 3/52
Hönig H	7706830-2	C25D 13/06	Jonasson Mauritz Herbert	7801060-0	F16J 15/00	Koninklijke Nederlandsche Gist- en Spiritusfabriek NV	7102630-6	C07G 7/02
	7706831-0	C25D 13/06	Jones F P	7801091-5		Koopen J J M	7800917-2	
Hörlein G	7708310-3	A01N 9/20	de Jong E B M	7801091-5	G06G 7/26	Kopp J	6911075-7	H04J 1/00
		C07C 79/35	de Jonge F A	7708262-6	G11C 11/14			H04M 13/00
		C07C 121/75	Jonsson & Co AB Ossvald	7801101-2				H04Q 5/24
	7801047-7		Jonsson B E R	7700957-9	H03K 13/32	Korecki Z	7708276-6	E21C 3/08
Hülsmann H-L	7800963-6		Joppien H	7800913-9		Koreny G	7708393-9	B65H 51/02
I	7800949-5		Josefsson P	7300619-9	B23D 61/02	Korf-Stahl AG	7702892-6	F27D 1/12
IMS Ltd	7213254-1	A61M 5/24	Jost K	7707174-4	A61K 37/34		7706550-6	F27D 1/12
Idsäter E	7606336-1	E03F 5/04	Jung AB Stig	7801023-8		Kori S	7317599-4	C07C 177/00
Ilhage B G	7608318-7	B60Q 1/26	Jung S	7801023-8		Kornmann M	7708323-6	B05C 3/12
Illinois Tool Works Inc	7800814-1		Junkermann H	7801002-2		Korsnäs-Marma AB	7801102-0	
	7800815-8		Justus E J	7707789-9	D21F 1/06	Koscik R A	7800814-1	
Imanaka H	7400827-7	C12D 9/14						
Imperial Chemical Industries Ltd	7309744-6	B29F 3/08						

Namnregister

(71)Sökande och/eller (72)Uppfinnare	(21)Ansnr	(51)Klass	(71)Sökande och/eller (72)Uppfinnare	(21)Ansnr	(51)Klass	(71)Sökande och/eller (72)Uppfinnare	(21)Ansnr	(51)Klass
Koser J	7801150-9		Lemercier G	7408293-4	G21C 11/08	Massar E	7410031-4	H02K 3/46
Koshkin A A	7608178-5	H02B 5/00		7408294-2	G21C 11/08			H02K 9/00
Kowalyszyn S	7800817-4		de Lena O	7415356-0	H05B 1/02	Matsumoto H	7800982-6	
Kraft M	7501260-9	H02H 3/06	Leng B	7308957-5	C01G 23/02	Matsumoto K	7801115-2	
Kraft S	7801055-0		Lerch U	7708244-4	C07C 177/00	Matt A	7410634-5	F16C 39/06
Kraftwerk Union AG	7410031-4	H02K 3/46		7708245-1	C07C 177/00			G01R 1/10
		H02K 9/00	Lessmann H T	7509845-9	B65H 75/34			G01R 11/14
Kramer Hyman	7707772-5	A47J 43/04	Lewis B	7704731-4	C07D 277/14	Mattei S	7314710-0	B23P 1/08
Krankkala G E	7801068-3				C07D 277/32	May C	7708204-8	C01B 25/06
Krausse J	7708385-5	H01L 21/56		7800951-1		Mayer Helmut	7708194-1	F24H 9/06
Krekel Hendrik	7406746-3	B28B 23/02	Lewis G J	7410356-5	B27K 3/02	Mayer S T	7708303-8	A63F 9/00
Kremer W	7800914-9		Lewis jr C	7708406-9	A61K 37/02	Mayer W N	7708193-3	G09F 9/32
	7800915-6		Licentia Patent-Verwaltungs- GmbH	7401541-3	D06F 25/00	Mayerhofer F	7415194-5	H02M 1/08
	7800969-3				D06F 58/00	Mazlie Yves	7708412-7	F23Q 2/32
Kron R	7800968-5			7800998-2		Mazier P	7801063-4	
Kronfeld W	7800941-2		Lieber H	7800965-1		McGill I R	7800987-5	
Kronogård Sven-Olof	7801159-0		Liebermann Benno Eli	7708023-2	A47J 39/00	McNamara T V	7409490-5	B60K 20/12
Kronprinz AG	7801159-0		Lienenlücke P	7708196-6	A47L 9/00			F16H 5/06
Kronseder H	7800907-3		Lilly and Company Eli	7801103-8		Meckel Walter	7708217-0	A01G 25/00
Kronseder Hermann	7800907-3		Lindberg G	7801161-6		Medea Researches srl	7800990-9	
Krupp GmbH Fried von Krusenstierna O	7707842-6	B01F 13/00	Lindberg J J	7800839-8		Medici I	7801153-3	
	7508111-7	H01M 4/74	Linde AG	7800873-7		Meguro K	7215574-0	C07D 243/20
		H01M 10/28	Linden-Alimak AB	7800903-2		Meier W	7501260-9	H02H 3/06
		H01M 12/08	Linder E	7800912-3		Meinke P	7707385-6	F16F 15/00
Krämer W	7708329-3	C07D 249/08	Lindgren Janerik	7801021-2		Meissner W	7706177-8	B60J 3/02
Krönke H	7800914-9		Lindmark Magnus Carl Wilhelm	7512267-1	H02M 7/537	Melchior Martin Theodor	7708127-1	F04G 1/06
	7800915-6				H02P 13/20	Menault J	7708257-6	C08L 1/00
Krüger H	7801002-2			7606621-6	G21C 15/18	Menacaci S A	7801065-9	
Kubo K	7708403-6	C07D 471/04	Lindner J	7801147-5		Mentha J W	7307401-5	C07D 239/48
Kuchuk I A	7608178-5	H02B 5/00	Lindqvist R E	7800928-9		Menzi R	7801064-2	
	7608179-3	H02G 3/04	Lindvall B	7800928-9		Merck G D	7801154-1	
	7608181-9	H02B 5/00	Lipinski C A	7707471-4	C07D 239/52	Merck & Co Inc	7209885-8	C07D 223/18
Kudryavtsev K A	7608179-3	H02G 3/04	Lipschutz P	7708415-0	E05B 73/00			
Kuhn F J	7801001-4		List Hans	7708084-4	F01P 5/04	Merry R W	7800977-6	
Kuhn M C	7303107-2	C22B 3/00	Litteral G M	7302362-4	C09J 3/14	Merrell Co Inc	7800979-2	
		C22B 15/10	Litton Industrial Products Inc	7302362-4	C09J 3/14	Merry R W	7800978-4	
	7303108-0	C22B 3/00	Ljungdahl Sture AB	7707900-2	C25C 7/02	Metallgesellschaft AG	7402189-0	H01R 5/06
Kumbrant Lars Arne Torvald	7801111-1		Loctite Corporation	7608344-3	B31B 1/00		7407337-0	B05D 1/04
Kuokkanen E	7317204-1	A01G 23/08	Lohstroh J	7302362-4	C09J 3/14		7708380-6	C23F 7/00
Kupcickевич V	7305768-9	B65B 5/04	Long R G	7800917-2			7708381-4	C23F 7/20
Kurczyk H-G	7708266-7	C01B 33/24	Longstaff K	7208429-6	H04J 3/14		7801003-0	
Kureha Kagaku Kogyo KK	7708401-0	C12D 13/04	Lonza AG	7405592-2	F02P 3/02		7801051-9	
Kurs A	7800971-9		Lottenbach Richard de Loye M	7801003-0		Metzeler Schaum GmbH	7801114-5	
Kuwada Y	7215574-0	C07D 243/20	Lucas Industries Ltd	7800924-8		Meunier G	7800908-1	
Kuwakado S	7801107-9			7508865-8	H04N 1/12	Meusel O	7409519-1	C03C 1/02
Kuys A C	7800862-0			7604019-5	F16H 21/02	Meusel J	7414773-7	H02K 11/00
Kyorin Seiyaku KK	7800970-1				F16H 27/02		7414774-5	H02K 19/38
Kyte C T	7410356-5	B27K 3/02	Luchsinger H		G05G 17/00	Meyer A	7608288-2	C05B 19/00
Kähler & Breum Beholder- og Maskinfabrik KS	7801135-0		Lumoprint Zindler KG	7800923-0		Michelin & Cie (Compagnie Generale des Etablissements Michelin)		
Köhlein R	7708207-1	B65D 51/16	Lundin B	7503424-9	G03G 15/08		7801081-6	
Kökösi J	7708249-3	C07D 471/22	Lundin C O A	7608329-4	F24F 5/00	Michelin & Cie (Compagnie Generale des Etablissements Michelin)		
	7708250-1	C07D 471/22	Lunding Thorkild	7608289-0	D21H 3/24			
Kölbel G G	7800988-3		Lundström Rickard	7407583-9	B29D 9/00		7207195-4	B60C 1/00
Köstermeier K-H	7707382-3	B27C 13/00	Luska Z	7801128-5		Michelson A M	7801041-0	
Kückens A	7608256-9	G01F 13/00	Lynch B	7303406-8	B65H 25/24	Midland-Ross Corporation	7801050-1	
Kügler F	7505650-7	C08L 23/12	Löfving S A	7708189-1	C23F 15/00	Mieth H O E	7800992-5	
Labaw C S	7800955-2		Löhönen P	7800885-1		Miles Laboratories Inc	7801164-0	
Laboratorios Made SA	7409277-6	C07C 93/20	Lönström OY	7801126-9		Miller L L	7708195-8	F24C 1/06
Lagana V	7608335-1	C07C 126/02	Lövens kemiska Fabrik Produktions AS	7801044-4		Milner R E	7708303-8	A63F 9/00
Lagerström Curt	7801128-5		Lübberts D W	7402195-7	C07C 101/68	Minnesota Mining and Manufacturing Company	7801068-3	
Lais S	7401043-0	B63H 11/10	Lübbert G-A	7708350-9	G01J 3/44		7309388-2	B60B 25/22
Lam C T W	7801164-0		Lüders A	7708351-7	G01J 3/44	Mitchell W E	7801151-7	
Lambert R W	7708379-8	C07C 103/52	M&T Chemicals Inc	7708306-1	C12B 1/26	Mitsubishi Denki KK	7800919-8	
		C07F 9/38	MPL Inc	7801159-0		Mitsubishi Jukogyo KK		
Lamm B R	7502962-9	C07C 93/06	Maat J P	7800980-0		Mitsui Shipbuilding and Engineering Co Ltd		
Lammers L	7708246-9	A61M 25/00	Maczynski A	7215834-8	A61M 5/315		7307534-3	B65G 47/34
Lampietti B P	7705224-9	B21D 53/30	Maeda K	7708218-8	H04Q 1/45		7405247-3	B63H 23/02
Lang A	7708378-0	B62D 5/08	Maeder A	7800918-0				F16H 1/48
Lang H	7801027-9		Magnehag A	7307534-3	B65G 47/34			F16H 57/02
Langbein A	7801001-4		Magnusson Yngve	7408123-3	D06M 13/32		7406380-1	B23K 37/02
Langelüddeke P	7708310-3	A01N 9/20	Mahler G	7801008-9		Miyairi N	7400827-7	C12D 9/14
		C07C 79/35	Makita H	7801006-3		Miyoshi T	7400827-7	C12D 9/14
		C07C 121/75	Malashin M M	7706177-8	B60J 3/02	Mocotte J	7412111-2	B27K 3/50
Lapeyre P	7612700-0	B61H 15/00	Mallien T O	7708401-0	C12D 13/04	Modern Controls Inc	7708193-3	G09F 9/32
Larkin W A	7800980-0		Malmqvist F V	7800999-0		Mohan A G	7708256-8	C07C 143/78
Laser Max	7801054-3		Malmqvist Ställnings AB	7801140-0		Molnar F	7708299-8	C07C 93/06
Latviski nauchno- issledovatel'skiy institut experimentalnoi i klinicheskoi meditsiny	7410647-7	G06K 9/00	Malvik Rolf	7708279-0	A61M 25/00	Mongeon R J	7707791-5	G01P 5/00
	7300922-7	C07C 103/19		7801005-5		Monier Colourtile Pty Ltd	7605391-7	E04D 1/30
Laubie M	7706764-3	A24C 1/04	Manabe M	7413986-6	B65G 23/04	Monod J	7801041-0	
Lawrence David Ltd	7708322-8	E05D 15/50	Mannesmann AG		B65G 45/00	Monsanto Company	7409168-7	C07C 21/04
Lawrie W E	7800905-7		Mansbach I	7115734-1	H02P 8/00		7708406-9	A61K 37/02
LeMay C A G	7405528-6	A61B 6/00	Mar-Pha Societe d'Etudes et d'Exploitation de Marques	7800925-5		Montalvo L M	7801110-3	
		G01N 23/06	Maravilla S	7801160-8		Moore W C	7413612-8	A61B 1/32
		G06F 15/42	Marciniak H W	7800974-3		Morawetz E	7801066-7	
Lea M J	7801162-4		Markov I A			Morgan W M	7800953-7	
Lechner R	7411760-7	H01H 49/00	Marshall L	7801052-7		Morgårdshammar AB	7801077-4	
Lee H A	7313728-3	C12D 13/10	Marti H	7800925-5		Morrell D G	7800871-1	
Leger E	7708225-3	F16N 7/34	Martiniak H W	7311828-3	C07D 307/93	Morris R C	7316630-8	B26B 21/54
Legerius B E	7800885-1		Markov I A	7410647-7	G06K 9/00			C22C 1/02
Lehnert E J	7608288-2	C05B 19/00	Marshall L	7708322-8	E05D 15/50	Moser H	7313236-7	C22C 32/00
Lehr E	7801001-4		Martin E S	7708229-5	B22D 11/26	Moskovsky Nauchno- Issledovatel'skiy i Proektno- Izyskatskiy Institut "		
Leiber H	7800853-9		Martin G	7801139-2		Mosvodokanalniiproekt "	7216574-9	F23G 7/04
	7800966-9		Martin L L	7800838-0		Moss G	7708018-2	B03B 9/04
			Martynets N S	7801046-9		Moss J H	7308957-5	C01G 23/02
			Maschinenfabrik Augsburg- Nürnberg AG	7800999-0				
				7707385-6	F16F 15/00			

(71)Sökande och/eller (72)Uppfinnare	(21)Ansnr	(51)Klass	(71)Sökande och/eller (72)Uppfinnare	(21)Ansnr	(51)Klass	(71)Sökande och/eller (72)Uppfinnare	(21)Ansnr	(51)Klass
Moss J N	7708340-0	C07C 69/84	Odessky Filial Vsesojuznogo Instituta po Proektirovaniju Organizatsii Energeticheskogo Stroitelstva "Orgenergostroi"	7608179-3	H02G 3/04	Philips' Gloeilampenfabrieken NV	7501230-2	B23K 9/10
Mostmans J H	7801088-1 7801089-9			7608181-9	H02B 5/00		7505961-8	H03K 17/62
Le Moteur Moderne	7708331-9	F02B 19/16		7406430-4	C07C 147/05		7708189-1	C23F 15/00
Motorola Inc	7801140-0			-	C07C 149/243		7708218-8	H04Q 1/45
Mozyakov Vladimir Ivanovich	7508838-5	B04B 11/08	Offermanns H	-	C07D 333/32		7708262-6	G11C 11/14
Mueller A	7708252-7	B05G 5/00		-			7708263-4	G11C 11/14
Mullaney F M	7801166-5			-			7800813-3	
Multilam Corporation	7413883-5	H01R 13/24	Ogata M	7800982-6			7800886-9	
Mundipharma AG	7801104-6		Ogle R W	7213254-1	A61M 5/24		7800917-2	
Munk R	7408034-2	B41J 21/02	Ohlson L O	7801076-6			7801007-1	
Munkedals AB	7512528-6	B65B 69/00	Okada T	7503743-2	H01L 29/70	Pichard J	7708331-9	F02B 19/16
Munters Carl AB	7608329-4	F24F 5/00		-	H03K 17/56	Pieczky J	7800918-0	
	7608330-2	F24F 5/00	Olin Corporation	7213382-0	A01N 9/12	Pijls H S J	7501230-2	B23K 9/10
Murakami M	7708403-6	C07D 471/04		-	A61L 13/00	Pilgrim Engineering Developments Ltd	7413547-6	B63H 23/34
Murphy J M	7210732-9	E21D 21/00		-	C07D 213/89	Pilkington Brothers Ltd	7400212-2	C03B 5/16
Murray R T	7313047-8	D01F 6/00	Olshvang M V	7801040-2		Pilskär Per Ove	7800936-2	
Månström Hilding	7801032-9		Olsson Bernt	7801059-2		Pindstrup Foderindustri AS	7801143-4	
Müller B	7800844-8		Olsson K G	7514069-9	H05K 5/00	Pinter H D	7800968-5	
Müller G	7707935-8	D21G 1/00	Ong H H	7801046-9		Planck Gesellschaft zur Förderung der Wissenschaften e V Max	7708350-9	G01J 3/44
Müller H	7407909-6	G07C 5/08	Ono Pharmaceutical Co Ltd	7317599-4	C07C 177/00		7708351-7	G01J 3/44
Müller J	7801003-0		Ono T	7708305-3	B01D 17/04	Planke Tore	7707783-2	G01B 19/56
Müller W	7505650-7	C08L 23/12	Opderbeck F	7708301-2	C13K 1/02	van de Plassche R J	7800813-3	
Nachbur H	7408123-3	D06M 13/32		7708302-0	C08B 37/00	Plihal M	7708138-8	G01N 27/22
Nakano S	7708382-2	F02P 5/10	Opel P	7801159-0		Polk D E	7316630-8	B26B 21/54
Naletov A S	7800999-0		Opitz N	7708350-9	G01J 3/44		-	C22C 1/02
Nauchno-Issledovatel'sky Institut Postoyannogo Toka	7513253-0	H02J 3/36	Optische Industrie "De Oude Delft" NV	7708117-2	A61B 6/00		-	C22C 32/00
Navarro F	7707924-2	G03B 17/56	Ordibel Sprl	7700880-3	B65H 39/06	Polovinkin E P	7608178-5	H02B 5/00
Nederlandsche Steenwolfabriek BV	7800862-0		Orel I	7800855-4		Polysar Ltd	7315619-2	C08K 5/09
Neff R E	7800874-5		Orion-Yhtymä OY	7608297-3	G01N 33/16		-	C08L 23/22
Neiman SA	7708415-0	E05B 73/00	Orr M L	7801162-4			-	C08L 23/28
	7800916-4		Orsing Inc	7800892-7		Ponsford R J	7800880-2	
Nelkin A	7800817-4		Orsing J H	7800892-7		du Pont de Nemours and Co E I	7401897-9	C08J 3/24
Neuner J A	7400068-8	H03K 5/20	Otteblad A	7801077-4		Pont-A-Mousson SA	7703662-2	B29G 2/00
New England Machinery Inc	7800926-3		Ottenheim A	7708266-7	C01B 33/24	Pont-a-Mousson SA	7212697-2	B22C 9/12
Newman R W	7413612-8	A61B 1/32	Ottensson O	7708338-4	F16K 11/00	Popov J O	7410647-7	G06K 9/00
Ngo P D-T	7801094-9		Otto W	7706161-2	B65F 1/14	Posselt K	7406430-4	C07C 147/05
Nielsen K	7800956-0		Oussat R	7302295-6	C06B 25/08		-	C07C 149/243
Nielsen O B T	7402195-7	C07C 101/68		-	C06B 25/34		-	C07D 333/32
Niemeyer H	7402669-1	B04B 1/14	Outboard Marine Corporation	7801090-7		Post Office	7708209-7	G06F 3/04
Nieminen J	7314485-9	C02C 3/00	Outokumpu OY	7407330-5	B01F 3/04	Postma L	7708263-4	G11C 11/14
Nikonenko A V	7410647-7	G06K 9/00		-	B03D 1/00	Poth L	7800873-7	
Nilsson Steen	7800876-0		Overath H	7801027-9		Pouteau P	7612700-0	B61H 15/00
Nilsson U	7602311-8	A47F 7/00	Owens-Illinois Inc	7208548-3	B29C 27/20	Poy G	7409902-9	C08J 9/00
	-	A47F 7/024	Oxford A W	7800930-5		Priester H-W	7801027-9	
Nilsson W A	7800891-9		PLM AB	7801129-3		Prince A P	7801090-7	
Nippon Soken Inc	7801107-9		Packard T D	7800934-7		Prior E	7314483-4	F16D 13/68
Nishimura K	7801116-0		Paget C J	7801103-8		Projektierung Chemische Verfahrenstechnik GmbH	7708301-2	C13K 1/02
Nitro Nobel AB	7800894-3		Pall Corporation	7211012-5	A61M 5/16		7708302-0	C08B 37/00
	7800895-0		Pampouchidis G	7706830-2	C25D 13/06	Prosek J R	7708344-2	H02B 33/06
Nitz R-E	7307242-3	C07C 92/06		-	C25D 13/06	Przybyla B	7411804-3	B63D 3/06
	-	C07D 213/30	Panavision Incorporated	7707924-2	G03B 17/56	Przybyla J	7800918-0	
	-	C07D 213/53	Panish M B	7413823-1	H01S 3/19	Put E	7501230-2	B23K 9/10
Nolte K-H	7800995-8		Pannell S D	7708248-5	C02C 1/02	Puttner R	7800913-1	
	7800996-6		Parfiniewicz J	7708276-6	E21C 3/08	Quadro G	7800990-9	
	7800997-4		Pariset Jacques	7708400-2	D05B 7/00	Quiter E	7800909-9	
Noranda Mines Ltd	7801045-1		Pariset Max	7708400-2	D05B 7/00	R	7800996-6	
Norberg L-G	7404473-6	C21B 13/00	Paroty J-M	7708330-1	B43K 7/02	RCA Corporation	7708092-7	H04N 9/537
	7406840-4	C21B 13/00	Pasha M	7300166-1	B01J 8/08		7800847-1	
Norbäck P	7608330-2	F24F 5/00	Paterson Hurst George	7801038-6		Rader International AB	7801161-6	
Nordberg Carl-Eric Bertil	7413748-0	F15B 11/02	Patey R A	7708197-4	B08B 3/04	Radiovaruhuset i Stockholm AB	7602311-8	A47F 7/00
Nordberg K	7413436-2	E03D 3/10	Patriksson S	7514183-8	B27F 7/02		-	A47F 7/024
	7414149-0	E03D 3/10	Patzelt H	7800908-1		Raeder D	7409981-3	F21M 7/00
Nordheim R	6707846-9	C21C 7/00	Paulsen M T	7800957-8			-	F21V 31/00
Nordström Verktygsmaskiner AB Johan	7801042-8		Paulstra	7708365-7	A01B 59/00	Raimel Gert	7801112-9	
Nordströms Linbanor AB	7801078-2		Pawlik R	7800873-7		Rakcevic S	7409884-9	F16K 31/12
Noren R W	7801068-3		Payne J R	7801073-3		Random Scandinavia AB	7800869-5	
Norman Haber	7609311-1	B01K 1/00	Pearce E	7410356-5	B27K 3/02	Rank Organisation Ltd The	7708405-1	G01J 1/42
Novo Industri AS	7801163-2		Pechaty K	7800850-5		The Rank Organisation Ltd	7800897-6	
Nussbaum M	7708323-6	B05C 3/12	Peez H-D	7708252-7	B05G 5/00	Rask Arnold	7708293-1	B65B 11/00
Nyegaard Jens	7508036-6	F23D 11/40	Pegel K H	7714950-8		Rasmussen J J M	7801004-8	
Nygaard N H	7708281-6	H02H 7/122	Pelet P A	7312700-3	B65C 11/02	Raudys V A	7708308-7	B65D 77/18
	7708282-4	H02M 5/293	Pera J D	7801154-1		Raufoss Ammunisjonsfabrikker AS	7708399-6	F01M 5/00
	7800956-0		Percarpio E P	7801137-6		Rausing H A	7606008-6	D21H 5/12
Nyholm Erik August	7608192-6	F23B 1/16	Perdijon J	7707763-4	G01B 17/00	Raydyot Ltd	7800951-1	
	7608193-4	F23B 1/04	Peregudov L V	7800999-0		Recherches et Applications Electroniques en Medicine Rapem Sarl	7800856-2	
Nägler R J	7701234-2	H02J 7/00	Perron J S	7204854-9	B22C 1/00	Reed International Ltd	7306272-1	B65H 23/24
Nässen Lennart Morgan	7801095-6		Perrot J	-	C04B 9/02	The Regents of the University of California	7202584-4	G01N 31/14
Nüsslein L	7708191-7	C07D 233/02		-	C04B 35/04	Reger M	7508111-7	H01M 4/74
	7708277-4	C07D 209/02	Persson Kjell	7708176-8	A61K 31/40		-	H01M 10/28
O R	7708238-6	G01L 23/30	Persson Sonny	-	C07D 207/08	Regie Nationale des Usines Renault	7801039-4	
O'Doherty G O P	7609586-8	C07C 87/60	Peschke H-J W A	7800921-4				
Obata M	7708382-2	F02P 5/10	Pessolano A A	7800832-3				
Obermeyer G	7800835-6		Pettersson Erik Gösta	7209885-8	C04B 25/02			
Obstfelder I	7701234-2	H02J 7/00	Pettersson N E	7800935-4	C07D 223/18			
Ochmann R	7800886-9		Petroff P M	7608344-3	B31B 1/00			
Odessky Filial Vsesojuznogo Instituta po Proektirovaniju Organizatsii Energeticheskogo Stroitelstva			Petrosson B	7413823-1	H01S 3/19			
			Petrolchemisches Kombinat Schwedt VEB	7708306-1	C12B 1/26			
			Pettersson P E	7608147-0	H01B 9/02			
			Pettersson B	7800950-3				

Namnregister

(71)Sökande och/eller (72)Uppfinnare	(21)Ansnr	(51)Klass	(71)Sökande och/eller (72)Uppfinnare	(21)Ansnr	(51)Klass	(71)Sökande och/eller (72)Uppfinnare	(21)Ansnr	(51)Klass
Reichman S H	7801108-7		Sakamoto Minoru	7612656-4	B66C 23/62	Scovill Manufacturing Company	7500711-2	F15B 13/043
Reinhold G	7316683-7	B22F 3/20	Salger W	7503424-9	G03G 15/08	Seaclean SA	7207264-8	E02B 15/04
Reiter U	7708194-1	F24H 9/06	Salkinoja-Salonen M	7801146-7		Secma R	7307401-5	C07D 239/48
Reliable Electric Company	7708306-1	C12B 1/26	Salters R H W	7800917-2		Sedin B	7602311-8	A47F 7/00
Remond G	7303414-2	H01R 43/04	Salvade G	7403971-0	B31B 1/06		-	A47F 7/024
Renckhoff G	7300922-7	C07C 103/19		-	B31B 49/02	Seeger E	7212263-3	C07C 31/14
Republik Österreich (Österr Bundesforste)	7800963-6		Sandberg R V	7416143-1	C07C 93/06	Sehgal S N	7313270-6	C12D 9/14
Reuter R	7607150-5	B65G 7/12	Sanden U	7112617-1	G01F 15/06	Seidl A	7800836-4	
Revue Thommen AG	7401043-0	B63H 11/10	Sander N B L	7612700-0	B61H 15/00	Seidl S	7607150-5	B65G 7/12
Rexer J	7608280-9	G02B 5/30	Sandoz AG	7801074-1		Seiler H	7801165-7	
Rheindt K	7708323-6	B05C 3/12	Sandström Fred Sigurd	7800857-0		Seiler N	7801165-7	
Rheinische Kalksteinwerke GmbH	7800851-3		Sanick Ivar Harry	7608237-9	A61L 1/00	Seki M	7708237-8	G09F 9/00
Rhone-Poulenc SA	7708266-7	C01B 33/24	Sargent D J	7708209-7	G06F 3/04	Selden P H	7800991-7	
Rhone-Poulenc-Textile	7409902-9	C08J 9/00	Sasmor E J	7801104-6		Selek Import AB	7801014-7	
	7708257-6	C08L 1/00	Sato Y	7800981-8		Seltorp L	7801053-5	
	7708258-4	C08J 5/00	Savio Ermanno	7708386-3	C09K 3/28	Selvaag Ole Gunnar	7708338-4	F16K 11/00
	7708259-2	C08J 5/00	Sawa K	7304533-8	B29H 19/06	Seperit AG	7613043-4	B65D 75/04
Rhone-Progil SA	7412111-2	B27K 3/50	Sawyer B A	7116056-8	G05D 3/00	Serafini J J	7801156-6	
Rich Products Corporation	7800962-8		Scarsella E L	7707132-2	A23F 1/00	Serra A B D	7708161-0	B65D 27/08
Richards L W	7406197-9	H04M 7/00	Schaffner Pumpenanlagen AG	7801165-7		Setterberg Sven-Erik	7801033-7	
Richter Gedeon Vegyeszeti Gyar RT	7708249-3	C07D 471/22	Schaible W	7800922-2		Severinsson L M	7801009-7	
	7708250-1	C07D 471/22	Schallenberg A	7708252-7	B05G 5/00	Shanley II R L	7800847-1	
	7708328-5	F16B 41/00	Schaller G	7800965-1		Shapiro G I	7608179-3	H02G 3/04
Richter M	7707989-5	F16G 15/04	Scharf F	7800964-4		Shatalov G G	7608178-5	H02B 5/00
Rieger & Dietz GmbH Rud-Kettenfabrik	7800863-8		Schaumburg G	7800916-4		Shell Internationale Research Mij BV	7708362-4	C08G 59/14
Rilliet P	7708379-8	C07C 103/52	Scheeren P	7708252-7	B05G 5/00	Shell Internationale research Mij BV	7800882-8	
Ringrose P S	-	C07F 9/38	Scheiber W	7407337-0	B05D 1/04		7800104-2	
	7402184-1	F02D 1/04	Scheinflug H	7708329-3	C07D 249/08	Sheremet A A	7801040-2	
Ritter E	7408034-2	B41J 21/02	Schemm Firma Theodor	7800909-9		Sheridan D S	7708279-0	A61M 25/00
Ritzerfeld Gerhard	7404653-3	B41L 19/08	Schepens A C M	7800813-3		Sherman J L	7402189-0	H01R 5/06
Rivetti E	7708375-6	F15B 13/06	Schering AG	7708191-7	C07D 233/02	Sherman jr Charleston WVa P D	7800871-1	
Robson A L	7708227-9	F27B 7/38	Scherp S	7708192-5	C07I 1/00	Shieh K K	7313728-3	C12D 13/10
Rockström Trading AB	7800940-4		Schiffman Jerome D	7800913-1		Shiel L E	7800904-0	
Rockwell International Corporation	7708364-0	F16D 66/02	Schiffmann GmbH Alois	7801096-4		Shimogawa T	7801107-9	
Rockwool AB	7608129-8	E04B 1/40	Schill Tage	7800946-1		Shinkai I	7800977-6	
	7608341-9	C03C 13/00	Schiller A M	7401574-4	H01R 3/06	Shinmyo A	7708401-0	C12D 13/04
Rodier H	7708257-6	C08L 1/00	Schilter E	7600684-0	B66B 5/04	Shionogi & Co Ltd	7800982-6	
	7708258-4	C08J 5/00	Schirmer U	-	B66B 9/06	Shiozawa K	7406380-1	B23K 37/02
	7708259-2	C08J 5/00	Schlaack U	7800874-5		Shterenfeld N S	7608179-3	H02G 3/04
Roecar Holdings (Netherlands Antilles) NV	7714950-8		Schlagmüller W	7708278-2	B25C 1/14	Siebold M	7801149-1	
Rohm and Haas Company	7707609-9	A01N 9/12	Schlesinger D H	7801097-2		Siegmund Emil	7408008-6	E04G 7/20
	7708340-0	C07C 69/84	Schlossbauer H	7801117-8		Siemag transplan GmbH Firma	7800995-8	
Rohr F-J	7707753-5	G01N 27/46	Schmid G	7800912-3			7800996-6	
Rohr W	7801097-2		Schmid P-J	7801030-3		Siemens AG	7800997-4	
Rojahn-HG	7800844-8		Schmidt R	7801031-1			6911075-7	H04J 1/00
roldan C M	7409277-6	C07C 93/20	Schnall M	7708339-2	G11B 15/18		-	H04M 13/00
Rosberg Gert	7800833-1		Schneider Städtereinigung GmbH & Co KG Firma	7608335-1	C07C 126/02		-	H04Q 5/24
Rosenberg D	7211012-5	A61M 5/16	Schneider U	7411804-3	H03B 3/06		7402539-6	G05B 17/00
Rosenkranz H J	7708183-4	C07F 7/18	Schnäker A	7501260-9	H02H 3/06		7402824-2	H02K 1/06
Ross G E D	7411491-9	F02M 1/10	Schoepe Adolf	7800826-5			-	H02K 23/04
Rothfjell Rolf Eric	7608316-1	G07C 11/00	Schokkenbroek J	7706161-2	B65F 1/14		7407020-2	G01R 1/20
Rothmund I	7401541-3	D06F 25/00	Schollmeier G	7508700-7	F04C 17/00		-	F16C 39/06
	-	D06F 58/00		7801149-1			-	G01R 1/10
Rousell-Uclaf	7801152-5		Scholtholt J	7700019-8	E03D 1/32		7411760-7	H01H 49/00
Roussel-Uclaf	7801153-3			7400214-8	B22D 19/10		7414773-7	H02K 11/00
Rowell D G	7201259-4	C07C 103/19	Schott M	-	B23K 9/04		7414774-5	H02K 19/38
Rozgonyi G A	7413823-1	H01S 3/19	Schottel-Werft Josef Becker KG	7708241-0	H04L 7/00		7415007-9	H02M 1/08
Rudolph H	7708183-4	C07F 7/18	Schröder J	7800983-4			7415194-5	H02M 1/08
Rufer W	7801064-2		Schuchardt M	7800985-9			7415254-7	H01C 7/00
Rupprecht H S	7800954-5		Schuck J M	7307242-3	C07C 92/06		7415398-2	H01T 5/00
Russell Burdall & Ward Inc	7502452-1	B22F 5/00	Schultz H-J	-	C07D 213/30		7416018-5	H01T 5/04
Ruthner Industrieanlagen-AG de Ruvo A	7708393-9	B65H 51/02	Schulz H H	-	C07D 213/53		7500784-9	H01H 50/04
Ryan P	7412206-0	D21H 3/38	Schulz K-H	7708407-7	C23F 7/08		7501260-9	H02H 3/06
	7604019-5	F16H 21/02	Schulze E-F	7401043-0	B63H 11/10		7504064-2	F21V 7/02
	-	F16H 27/02	Schumacher B	7708189-1	C23F 15/00		-	F21V 23/00
	-	G05G 17/00	Schwab D	7800995-8			7506383-4	H04J 3/00
Rydh T O V	7801062-6		Schwab H	7800996-6			-	H04L 5/22
Röhm GmbH	7302668-4	C04B 25/02	Schwab Ingemar	7800997-4			7510951-2	H05K 9/00
Rösjö E	7708338-4	F16K 11/00	Schwalbe AG Metallbau Ernst	7708406-9	A61K 37/02		7708102-4	H02P 13/30
Rüeger R	7800879-4		Schwendtner M	7708208-9	F16L 55/04		7708138-8	G01N 27/22
Rüeger SA	7800879-4		Schwenker R O	7800967-7			7708241-0	H04L 7/00
S B	7801049-3		Schwing F	7800996-6			7708339-2	G11B 15/18
SAAB-SCANIA AB	7608318-7	B60Q 1/26	Schwing GmbH Friedrich Wilh	7801047-7			7708385-5	H01L 21/56
SAB Industri AB	7612700-0	B61H 15/00	Schwitzgebel F	7801047-7			7800844-8	
SFZ	7801063-4		Schwägermann H-F	7314710-0	B23P 1/08		7800845-5	
SKF Industrial Trading and Development Co BV	7411953-8	F16C 32/06	Schölkens B	7800961-0			7800983-4	
SKF Nova AB	7800937-0		Schönowsky H	7801125-1			7800984-2	
Sab Industri AB	7801009-7		Schürger R	7708410-1	B01D 46/30		7800985-9	
Sabins Industries Inc	7708402-8	C23F 13/00	Science Union et Cie Societe Francaise de Recherche Medicale	7407020-2	G01R 1/20	Siemens Elema AB	7708334-3	G03B 41/16
Sabins R C	7708402-8	C23F 13/00		7800954-5		Sigl K	7708222-0	B23C 5/02
Saconney J E	7800854-7		Schwinger F	7708445-7	F04B 15/02	Signalbau-Huber München GmbH	7406387-6	G08G 1/015
Sahlbergs Papp & Plåtslageri AB	7801130-1		Schwing GmbH Friedrich Wilh	7708445-7	F04B 15/02	Signode Corporation	7305824-0	B65B 13/22
Sahlin T	7800820-8		Schwitzgebel F	7800995-8			-	B65B 13/32
Sailer H	7800985-9		Schwägermann H-F	7800997-4		Simmich K	7800995-8	
Saint-Gobain Industries	7405515-3	E05B 3/00	Schölkens B	7708244-4	C07C 177/00		7800996-6	
	-	E05D 5/00	Schönowsky H	7708245-1	C07C 177/00		7800997-4	
	7409519-1	C03C 1/02	Schürger R	7708310-3	A01N 9/20	Simon-Carves Ltd	7409343-6	B01J 4/00
	7708252-7	B05G 5/00	Science Union et Cie Societe Francaise de Recherche Medicale	-	C07C 79/35		-	B65G 11/06
Saito Y	7307534-3	B65G 47/34		-	C07C 121/75	Simpson R O	7801123-6	
Sakai H	7400827-7	C12D 9/14		7411953-8	F16C 32/06	The Singer Company	7405339-8	D05B 27/22
						Singer J	7506383-4	H04J 3/00
							-	H04L 5/22
						Sinner M	7708301-2	C13K 1/02
							7708302-0	C08B 37/00

(71)Sökande och/eller (72)Uppfinnare	(21)Ansnr	(51)Klass	(71)Sökande och/eller (72)Uppfinnare	(21)Ansnr	(51)Klass	(71)Sökande och/eller (72)Uppfinnare	(21)Ansnr	(51)Klass
Sintab Swedinventor AB	7801136-8		Stolv L I	7410647-7	G06K 9/00	Textron Inc	7303125-4	B60V 3/08
Sistig H	7708252-7	B05G 5/00	Strandh B	7801066-7		Theo Benning Elektrotechnik und Elektronik GmbH & Co KG	7701234-2	H02J 7/00
Sjönnebring J	7800841-4		Stranicky Fedor	7800986-7		Thermal Products Ltd P H	7800920-6	
Sjöström H	7708334-3	G03B 41/16	Straub Immanuel	7708373-1	F16L 21/06	Thiel A W	7312530-4	B29C 17/03
Skogsbrukets Företagshälsövärd i Norrbotten AB	7801075-8		Strese G	7708374-9	F16L 21/06	Thien G	7708084-4	F01P 5/04
Slanski J M	7800883-6		Stridham J R	7505799-2	E04G 11/02	Thomae GmbH Dr Karl	7212263-3	C07C 31/14
Sloan-Kettering Institute for Cancer Research	7801030-3		Strong H M	7708383-0	C01B 31/06	Thomas A J	7708405-1	G01J 1/42
	7801031-1		Stummer B	6911075-7	H04J 1/00	Thominet M L	7708176-8	A61K 31/40
Sloevsky F I	7608179-3	H02G 3/04			H04M 13/00			C07D 207/08
Smales H	7314483-4	F16D 13/68	Stutz T	7405417-2	H04Q 5/24	Thompson J H	7800817-4	
Smets E G R	7707989-5	F16G 15/04			G01B 19/36	Thomson-CSF	7800867-9	
Smith D A	7212413-4	B32B 3/30			G01B 19/56	Thorsjö A	7801014-7	
Smith L R	7409168-7	C07C 21/04			G08C 9/06	Thorsjö Assar	7801014-7	
Smithkline Corporation	7800955-2		Stymne Hans	7801037-8		Thrap-Olsen O	7800858-8	
Smythe J W	7316683-7	B22F 3/20	Stödberg L	7708334-3	G03B 41/16	Thörnblad P	7801126-9	
Snamprogetti SpA	7608335-1	C07C 126/02	Stürmer H	7800825-7		Tidström E	7413126-9	F41H 7/06
	7708247-7	C08F 210/02	Stütz E	7209411-3	B05B 5/08	Tihanyi J	7415254-7	H01C 7/00
Societa Italiana Vetro Siv SpA	7415356-0	H05B 1/02	Stüwe A	7708416-8	D21C 11/00	Tilley F	7801086-5	
Societe Continentale Parker	7708380-6	C23F 7/00	Suchy M	7801118-6		Tischlinger E A	7215834-8	A61M 5/315
	7708381-4	C23F 7/20	Sumarokov M V	7216574-9	F23G 7/04	Titovi Zavodi Litostraj	7409884-9	F16K 31/12
			Sund-Åkesson AB	7415137-4	B29F 1/06	Tokyo Shibaura Electric Co Ltd	7407235-6	H02M 1/08
Societe Europeenne de Propulsion	7801093-1		Sundberg Sture	7800834-9		Toman D J	7707919-2	G01S 1/10
Societe Francaise de Recherche Medicale Science Union et Cie	7300922-7	C07C 103/19	Sundin P O	7608204-9	F16L 47/02	Tomioka C	7801106-1	
Societe Generale pour l'Emballage	7800854-7		Sundkvist Alvar	7801015-4		Torin Corporation	7705224-9	B21D 53/30
Societe Industrielle de Controle et d'Equipment (ICE) SA	7706898-9	G01R 25/00	Sundkvist J G H	7608198-3	D21C 3/24	Torrey J S	7206985-9	C09J 7/02
Societe Nationale Elf Aquitaine (Production)	7800993-3		Sundqvist N G	7801069-1		Totfalu M	7708198-2	E21D 9/08
	7800994-1		Sundström Data Control Inc	7707871-5	B64D 45/04	Touet J	7801052-7	
				7707872-3	B64D 45/04	Tournier H	7801138-4	
Societe Nouvelle des Ateliers de Venissieux	7306521-1	B60P 7/16	Sundström E	7602986-7	F15B 11/12	Touval I	7800980-0	
		B61D 45/00	Sune Nordquist	7608148-8	B28B 15/00	Traenckner H-J	7800914-9	
Societe continentale Parker	7801114-5		Sunnila Lauri Johannes	7708160-2	A01D 17/00		7800915-6	
Societe d' Etudes Scientifiques et Industrielles de l'Île-de- France	7708176-8	A61K 31/40	Suominen Heikki Samuli	7800829-9		Transcodan Sven Husted- Andersen	7311745-9	A61M 5/14
		C07D 207/08	Suwa Y	7708237-8	G09F 9/00		7800888-5	
			Suzuki H	7708305-3	B01D 17/04	Tranås T Karlsson	7400068-8	H03K 5/20
Sohrwardy M	7402539-6	G05B 17/00	Suzuki K	7708401-0	C12D 13/04	Traversi M	7608146-2	B65G 17/18
Solvang E S	7708338-4	F16K 11/00	Svecia Silkscreen Maskiner AB	7801096-4		Trelleborgs Gummifabriks AB	7800925-5	
Solvay & Cie	7113225-2	C08F 4/64	Svenska Mejeriernas Riksförening Upa	7800900-8		Tresouthick S W	7801071-7	
		C08F 110/02	Svenska träforskningsinstitutet	7412206-0	D21H 3/38	Tretorn AB	7209420-4	B60T 8/02
Sonab Communications AB	7801109-5		Svensson Bengt Eric	7608194-2	E06C 7/44	Tribe L T	7702514-6	F16C 23/00
Sondermann W	7800995-8		Svensson Birger	7801029-5		Tribotech	7800948-7	
	7800996-6		Svensson Jan Axel	7801132-7		Troentors Toffelfabrik AB	7410594-1	C04B 15/00
	7800997-4		Swithenbank C	7708340-0	C07C 69/84	Trolle S	7213382-0	A01N 9/12
Sonesson Inredningar AB	7800891-9		Syntex (U S A) Inc	7608890-5	C07D 377/12	Trotz S I		A61L 13/00
Sonnberg J	7112617-1	G01F 15/06	Syntex (USA) Inc	7704731-4	C07D 277/14			C07D 213/89
Sony Corp	7503743-2	H01L 29/70			C07D 277/32			B22C 9/12
		H03K 17/56	Synthelabo	7708349-1	A61K 31/54	Truchelut J	7212697-2	
South Charleston WVa	7800871-1		Szab S	7708299-8	C07C 93/06	Trygg Lars erik	7800884-4	
Souzu I	7708403-6	C07D 471/04	Szal A	7800918-0		Tröskén J	7801047-7	
Spak M A	7801091-5		Szporny L	7708249-3	C07D 471/22	Tsfasman G M	7801040-2	
Spear G W W	7801162-4			7708250-1	C07D 471/22	Tsukada N	7801116-0	
Sperry Rand Ltd	7801168-1		Szulgla A	7801123-6		Tuchenhausen O A P	7800992-5	
Spierings Ferdinand Hubert			Söderberg Bo	7604939-4	E05G 1/00	Tuchenhausen Otto	7800992-5	
Franciscus Gerardus	7505646-5	H01L 43/06	Sölve Systemrör AB	7608204-9	F16L 47/02	Tuckey C H	7306265-5	F02N 17/08
Spiridonov P V	7608179-3	H02G 3/04	TMC Inc	7708372-3	F17C 9/00	Tudor AB	7508111-7	H01M 4/74
Spotholz C H	7707132-2	A23F 1/00	TRW Inc	7708195-8	F24C 1/06			H01M 10/28
Spreng J	7307844-6	B65D 45/32		7708280-8	F16H 3/54			H01M 12/08
Spring D J	7201259-4	C07C 103/19	Table Rene	7800910-7		Tuft R E	7708383-0	C01B 31/06
Spånberg Bengt	7606336-1	E03F 5/04	Tadini C	7314710-0	B23P 1/08	Tull Aviation Corporation	7707919-2	G01S 1/10
Sroka J	7309004-5	B60N 1/02	Takagi S	7708380-6	C23F 7/00	Tull R J	7800977-6	
Stadler F	7301399-7	C22C 33/02		7708381-4	C23F 7/20	Tulsky Proektno-Konstruktorsky Tekhnologicheskij Institut	7800999-0	
Staendeke H	7708205-5	C01B 25/043	Takeda Chemical Industries Ltd	7215574-0	C07D 243/20	Mashinostroenia	7801044-4	
Stal-Laval AB	7801127-7		Takeuchi T	7406380-1	B23K 37/02	Tuominen P	7708276-6	E21C 3/08
Stal-Laval Turbin AB	7801126-9		Takezawa M	7307534-3	B65G 47/34	Tuopolski K	7708386-3	C09K 3/28
Stanadyne Inc	7216590-5	C10G 33/06	Tamburino J C	7708344-2	B62D 33/06	Turri Eugenio	7801010-5	
Starck Berlin Firman			Tansley T L	7505961-8	H03K 17/62	Török V	7801011-3	
Hermann C	7216307-4	C22B 34/34	Targ M L	7801092-3				
Stark R	7407020-2	G01R 1/20	Tarn G	7214666-5	C08G 59/14	USS Engineers and Consultants Inc	7800925-5	
Starling J D	7801123-6		Taylor C G	7303414-2	H01R 43/04	Uddeholms AB	7404473-6	C21B 13/00
Statkov P R	7708299-8	C07C 93/06	Taylor J F	7708372-3	F17C 9/00		7406840-4	C21B 13/00
Staufner A	7708129-7	A63C 9/18	Taylor O M	7708372-3	F17C 9/00	Uemlianin A	7708227-9	F27B 7/38
	7708130-5	A63C 9/18	Technicon Instruments Corporation	7708206-3	G06G 7/26	Uerdingen W	7800967-7	
	7800918-0		Technisch Handels- en Adviesbureau van Geffen BV	7800959-4		Ui M	7801106-1	
Stawski J	7708203-0	E04B 2/02	Teijin Ltd	7708305-3	B01D 17/04	Ullmann W	7314710-0	B23P 1/08
Steck Bruno	7708203-0	E04B 2/02	Tekno-Detaljer Sture Carlsson AB	7801076-6		Ulrich C J	7611789-4	A62B 35/02
Steck Karl	7708203-0	E04B 2/02	Teknoterm Systems AB	7801066-7		Unger S H	7704731-4	C07D 277/14
Steinig W	7701234-2	H02J 7/00	Teledyne Industries Inc	7705490-6	F02F 3/00	Union Carbide Corporation	7305768-9	B05D 77/18
Steinmüller G	7407020-2	G01R 1/20	Telefon AB L M Ericsson	7509845-9	B65H 75/34		7708308-7	B65D 77/18
Steinmüller GmbH L & C	7800825-7			7608147-0	H01B 9/02		7800871-1	
Steinweg M	7800998-2		Telemecanique Electricque La Tempelhof Hermann	7700957-9	H03K 13/32		7800872-9	
Stenhede J U	7801062-6		Tenax Maskin AB	7800885-1		Union Generale de Savonnerie	7801138-4	
Stens H-G	7409981-3	F21M 7/00	Termansen P E	7214208-6	A41D 1/06	United Aircraft Corporation	7204854-9	B22C 1/00
		F21V 31/00	Tetra Pak International AB	7608148-8	B28B 15/00			C04B 9/02
Stenzel J	7708204-8	C01B 25/06		7309745-3	B62D 5/08			C04B 35/04
Sterling Drug Inc	7801113-7		Teufel H	7606008-6	D21H 5/12	United Technologies Corporation	7707791-5	G01P 5/00
Sternby A J	7708272-5	B01D 23/20		7801067-5		Untch K G	7704731-4	C07D 277/14
		B05C 5/00	Teulon J-M	7212263-3	C07C 31/14			C07D 277/32
		A47K 13/10	Teutsch J G	7708244-4	C07C 177/00	The Upjohn Company	7116625-0	C07C 177/00
Sterners Specialfabriks AB	7606077-1			7708245-1	C07C 177/00		7208378-5	C07H 15/16
				7708368-1	C07D 307/12	Vaganay J	7302295-6	C06B 25/08
				7801087-3				C06B 25/34
				7801152-5		Valo Antti Tapani	7801036-0	

Namnregister

(71)Sökande och/eller (72)Uppfinnare	(21)Ansnr	(51)Klass	(71)Sökande och/eller (72)Uppfinnare	(21)Ansnr	(51)Klass
Vangedal-Nielsen Erling	7800875-2		Westerberg G	7801122-8	
Vanhoof P	7313536-0	C07C 87/64	Westerberg Gerhard	7801122-8	
Varale Helene	7708454-9	A63B 39/06		7801167-3	
Varale Henri	7708454-9	A63B 39/06	Western Electric Company		
Varis M	7413436-2	E03D 3/10	Incorporated	7406197-9	H04M 7/00
	7414149-0	E03D 3/10		7410117-1	H03K 17/00
Veeder Industries Inc	7708083-6	B67D 5/08		7413823-1	H01S 3/19
van Velzen A G	7102630-6	C07G 7/02		7505799-2	H04M 3/56
Verbanc J J	7401897-9	C08J 3/24		7801094-9	
Vereinigete Dentalwerke Antaeos- Beutellock-Zipperer-Zdarsky Ehrler KG	7800826-5		Westfalia Separator AG	7402669-1	B04B 1/14
Vereinigte Edelstahlwerke AG (VEW)	7707382-3	B27C 13/00	Westfälische Metall Industrie KG Hueck & Co	7409981-3	F21M 7/00
Vereinigte Metallwerke Ranshofen-Berndorf AG	7801150-9			-	F21V 31/00
Verhoeven J	7800995-8		Westin & Backlund AB	7602986-7	F15B 11/12
	7800996-6		Westinghouse Electric Corporation		
	7800997-4			7400068-8	H03K 5/20
Verhulst A G H	7708262-6	G11C 11/14		7407778-5	F01D 17/24
Verson Allsteel Press Company	7800898-4			7500550-4	H02H 7/26
	7800899-2			7708242-8	H01L 24/74
Vezina C	7313270-6	C12D 9/14		7800817-4	
Veznik Z	7707174-4	A61K 37/34	Westman R	7415058-2	E04C 2/46
Vial R	7708229-5	B22D 11/26	Wettermark Gunnar	7801037-8	
Vianova Kunstharz AG	7706830-2	C25D 13/06	Weyerhaeuser Company	7800878-6	
	7706831-0	C25D 13/06	Whitehead A B	7708300-4	C22B 9/02
	7708417-6	C09D 3/52	Whittle R G	7708197-4	B08B 3/04
Viertel L	7706177-8	B60J 3/02	Wibom Gustaf Håkan Oskar	7801018-8	
Vincent M	7300922-7	C07C 103/19	Wiedholz R	7800870-3	
Vinner Robert Ernest	7708400-2	D05B 7/00	Wiegand jr W J	7707791-5	G01P 5/00
Vogel AG BMW-	7307844-6	B65D 45/32	Wikner G	7300619-9	B23D 61/02
Volkrodt W	7402824-2	H02K 1/06	Wilkinson Sword Ltd	7201259-4	C07C 103/19
	-	H02K 23/04	Willems G A M	7801007-1	
Volman M Y	7608181-9	H02B 5/00	Willen P	7801102-0	
Volvo BM Braåsverken AB	7606416-1	B65J 1/02	Wittel H	7415398-2	H01T 5/00
Volvo Flygmotor AB	7800929-7			7416018-5	H01T 5/04
Vorwerk & Co Interholding GmbH	7708196-6	A47L 9/00	Wohleber D A	7801139-2	
Vsesojuzny Elektroteknicheskij Institut imeni V I Lenina	7801040-2		Wolf R	7800997-4	
Vysotsky O K	7608178-5	H02B 5/00	Wolfsers H	7708183-4	C07F 7/18
Väänänen P I	7608297-3	G01N 33/16	Wolff-Walsrode AG	7800914-9	
Völkl W	7800984-2			7800915-6	
W	7800843-0		Wolfram D	7800943-8	
Wacker-Chemie GmbH	7800870-3		Wolsdorf H-P	7801159-0	
Wada T	7708401-0	C12D 13/04	Wondolowski L	7707500-0	C08G 8/28
Wadlington J C	7410117-1	H03K 17/00		7707501-8	C08G 14/06
Waenerlund L	7512528-6	B65B 69/00	Wooddisse J	7708230-3	B22F 3/18
Wagner K	7800967-7		Wuerzer B	7801097-2	
Wahlgren L Ö	7801136-8		Wysw W	7800947-9	
Wakatsuka H	7317599-4	C07C 177/00	Wärtsilä AB OY	7413436-2	E03D 3/10
Walbro Corporation	7306265-5	F02N 17/08		7414149-0	E03D 3/10
Waldau Karl Olof	7800939-6			7800928-9	
	7801158-2		Wüllenweber H	7801003-0	
Wallenberg Knut Carl Oskar	7509954-9	B63H 9/06	Xynetics Inc	7116056-8	G05D 3/00
Walter L	7411953-8	F16C 32/06	Yajima M	7801106-1	
	7800971-9		Yamamoto N	7708305-3	B01D 17/04
Walters G W	7708300-4	C22B 9/02	Yamamoto W	7708305-3	B01D 17/04
Walther Büromaschinen GmbH	7408034-2	B41J 21/02	Yamanouchi Pharmaceutical Co Ltd	7708403-6	C07D 471/04
Watanabe S	7800919-8		Yanson B A	7410647-7	G06K 9/00
Watson H R	7201259-4	C07C 103/19	Yardney International Corp	7502626-0	H01M 4/26
Watson L A	7409343-6	B01J 4/00		-	H01M 4/42
	-	B65G 11/06	Yeager M L	7402404-3	H01R 13/12
Wax F	7800845-5		Ymos-Metallwerke Wolf & Becker GmbH & Co	7800849-7	
Weaver D M	7316683-7	B22F 3/20		7800961-0	
Webb R L	7800955-2		Yoshikumi C	7708401-0	C12D 13/04
Weber A	7708192-5	C07J 1/00	Young D G	7801168-1	
Weber Emil	7800835-6		Zabel I	7708030-7	E02F 3/14
Weber K-H	7801001-4		Zahid A	7800958-6	
Weber T A	7216307-4	C22B 34/34	Zahn E L	7409490-5	B60K 20/12
Wedemeyer K	7800969-3			-	F16H 5/06
Weed Eater Inc	7707967-1	A01D 55/18	Zahnradfabrik Friedrichshafen AG	7708378-0	B62D 5/08
Weghaupt E	7410031-4	H02K 3/46	Zaklad Doswiadczalny przy Zakladach Urzadzen Chemicznych "Metalchem"	7800918-0	
	-	H02K 9/00	van Zanten A T	7800917-2	
Wegleitner K	7505650-7	C08L 23/12	Zardi U	7608335-1	C07C 126/02
Weinlich J	7800989-1		The Zenith Carburettor Co Ltd	7411491-9	F02M 1/10
Weinrotter F	7505650-7	C08L 23/12	Zhukov M L	7608178-5	H02B 5/00
Weinstock L M	7800977-6			7608179-3	H02G 3/04
Weis A	7309548-1	F15B 15/00		7608181-9	H02B 5/00
Weiss W	7800907-3		Zimmermann H	7407909-6	G07C 5/08
Weisse G K	7213382-0	A01N 9/12	Zimmermann K	7708417-6	C09D 3/52
	-	A61L 13/00	Zippe G	7707385-6	F16F 15/00
	-	C07D 213/89	Zwan M C V	7800977-6	
Weissenmayer H	7800991-7		Zyliss Zysset AG	7800889-3	
Weissman Bernard	7411082-6	B28D 1/14	Zückert B	7708417-6	C09D 3/52
Welch Allyn Inc	7413612-8	A61B 1/32	Åblad B A H	7502962-9	C07C 93/06
Welch J W	7800860-4		Åkerman S B A	7416143-1	C07C 93/06
The Wellcome Foundation Ltd	7307401-5	C07D 239/48	Årdal og Sunddal Verk AS	7501725-1	C25C 7/02
Wellensiek J	7706764-3	A24C 1/04	Åström Henry	7801061-8	
Wellman G R	7800955-2		Överums Bruk AB	7801147-5	
Welsh National Water Development Authority	7708254-3	C02C 1/02	Öberg K-E	7404473-6	C21B 13/00
Wendt H	7708255-0	H01B 3/30		7406840-4	C21B 13/00
Werner U	7309004-5	B60N 1/02	Öberg L	7800940-4	
Wessman Development AB Ollie	7801025-3				
Wessman O K J	7801025-3				

Referensregister

Förteckning, i ansökningsnummerordning, över de ansöknings- och patent — som finns upptagna i denna tidning under de olika avsnitten, dock ej de under avsnittet Tillägg och Rättelser — med hänvisning till klassbeteckning och tidningsavsnitt.

Teckenförklaring:

- I = Inkommen patentansökan
- O = Allmänt tillgänglig patentansökan
- U = Utlagd patentansökan
- P = Meddelat patent

(21)Ansnr	(51)Klass	Tidnings-avsnitt
6707846-9	C21C 7/00	P
6911075-7	H04J 1/00	U
-	H04M 13/00	U
-	H04Q 5/24	U
7102630-6	C07G 7/02	P
7112617-1	G01F 15/06	U
7113225-2	C08F 4/64	U
-	C08F 11/02	U
7115734-1	H02P 8/00	P
7116056-8	G05D 3/00	P
7116625-0	C07C 177/00	P
7201259-4	C07C 103/19	P
7202584-4	G01N 31/14	U
7204354-0	H02K 41/02	U
7204854-9	B22C 1/00	U
-	C04B 9/02	U
-	C04B 35/04	U
7205739-1	B63B 35/70	P
7206985-9	C09J 7/02	U
7207195-4	B60C 1/00	U
7207264-8	E02B 15/04	U
7207430-5	C09J 7/02	P
7208378-5	C07H 15/16	U
7208429-6	H04J 3/14	U
7208548-3	B29C 27/20	U
7209411-3	B05B 5/08	P
7209420-4	B60T 8/02	P
7209885-8	C07D 223/18	U
7210090-2	D06C 21/00	U
7210732-9	E21D 21/00	P
7211012-5	A61M 5/16	U
7212263-3	C07C 31/14	U
7212413-4	B32B 3/30	U
7212697-2	B22C 9/12	P
7213254-1	A61M 5/24	U
7213382-0	A01N 9/12	P
-	A61L 13/00	P
-	C07D 213/89	P
7214208-6	A41D 1/06	U
7214666-5	C08G 59/14	P
7215574-0	C07D 243/20	U
7215834-8	A61M 5/315	U
7216307-4	C22B 34/34	P
7216574-9	F23G 7/04	P
7216590-5	C10G 33/06	U
7300166-1	B01J 8/08	P
7300619-9	B23D 61/02	P
7300922-7	C07C 103/19	P
7301399-7	C22C 33/02	P
7301493-8	H01M 2/10	P
-	H01M 10/02	P
-	H01M 12/02	P
7302295-6	C06B 25/08	U
-	C06B 25/34	U
7302362-4	C09J 3/14	U
7302668-4	C04B 25/02	U
7303107-2	C22B 3/00	U
-	C22B 15/10	U
7303108-0	C22B 3/00	P
7303125-4	B60V 3/08	P
7303406-8	B65H 25/24	U
7303414-2	H01R 43/04	P
7304533-8	B29H 19/06	U
7305768-9	B65B 5/04	P
7305824-0	B65B 13/22	U
-	B65B 13/32	U
7306265-5	F02N 17/08	U
7306272-1	B65H 23/24	U
7306431-3	B63B 57/02	P
7306521-1	B60P 7/16	P
-	B61D 45/00	P
7306562-5	F25D 11/02	P
7307242-3	C07C 92/06	U
-	C07D 213/30	U
-	C07D 213/53	U
7307401-5	C07D 239/48	U
7307534-3	B65G 47/34	U
7307844-6	B65D 45/32	U
7308957-5	C01G 23/02	U
7309004-5	B60N 1/02	P
7309388-2	B60B 25/22	P
7309548-1	F15B 15/00	P

(21)Ansnr	(51)Klass	Tidnings-avsnitt
7309744-6	B29F 3/08	U
7309745-3	B62D 5/08	U
7311745-9	A61M 5/14	U
7311828-3	C07D 307/93	U
7312530-4	B29C 17/03	U
7312700-3	B65C 11/02	U
7313047-8	D01F 6/00	U
7313236-7	C07C 103/46	P
7313270-6	C12D 9/14	U
7313536-0	C07C 87/64	U
7313728-3	C12D 13/10	P
7314483-4	F16D 13/68	U
7314485-9	C02C 3/00	P
7314710-0	B23P 1/08	U
7315619-2	C08K 5/09	P
-	C08L 23/22	P
-	C08L 23/28	P
7315833-9	B29D 27/00	U
7316630-8	B26B 21/54	P
-	C22C 1/02	P
-	C22C 32/00	P
7316683-7	B22F 3/20	U
7317204-1	A01G 23/08	U
7317599-4	C07C 177/00	U
7400068-8	H03K 5/20	P
7400212-2	C03B 5/16	U
7400214-8	B22D 19/10	P
-	B23K 9/04	P
7400785-7	B01J 8/02	U
7400786-5	B01J 8/00	U
7400827-7	C12D 9/14	U
7401043-0	B63H 11/10	P
7401541-3	D06F 25/00	U
-	D06F 58/00	U
7401574-4	H01R 3/06	P
7402184-1	F02D 1/04	U
7402189-0	H01R 5/06	U
7402195-7	C07C 101/68	U
7402404-3	H01R 13/12	P
7402539-6	G05B 17/00	U
7402669-1	B04B 1/14	U
7402824-2	H02K 1/06	U
-	H02K 23/04	U
7403017-2	B65B 9/02	U
7403437-2	F26B 3/00	U
7403971-0	B31B 1/06	U
-	B31B 49/02	U
7404473-6	C21B 13/00	P
7404653-3	B41L 19/08	U
7405013-9	B28B 3/20	U
7405247-3	B63H 23/02	P
-	F16H 1/48	P
-	F16H 57/02	P
7405339-8	D05B 27/22	U
7405417-2	G01B 19/36	U
-	G01B 19/56	U
-	G08C 9/06	U
7405515-3	E05B 3/00	P
-	E05D 5/00	P
7405528-6	A61B 6/00	U
-	G01N 23/06	U
-	G06F 15/42	U
7405592-2	F02P 3/02	U
7405850-4	B22F 3/18	U
7405966-8	C08L 27/06	P
7406197-9	H04M 7/00	P
7406380-1	B23K 37/02	U
7406387-6	G08G 1/015	U
7406430-4	C07C 147/05	P
-	C07C 149/243	P
-	C07D 333/32	P
7406746-3	B28B 23/02	U
7406840-4	C21B 13/00	P
7407020-2	G01R 1/20	P
7407235-6	H02M 1/08	U
7407330-5	B01F 3/04	P
-	B03D 1/00	P
-	B03D 1/14	P
7407337-0	B05D 1/04	P
7407457-6	E04B 2/82	U
7407583-9	B29D 9/00	P
7407778-5	F01D 17/24	U
7407874-2	H04Q 7/02	U
7407909-6	G07C 5/08	P
7408008-6	E04G 7/20	U
7408034-2	B41J 21/02	U
7408123-3	D06M 13/32	U
7408293-4	G21C 11/08	P
7408294-2	G21C 11/08	P
7408755-2	C07D 209/52	U
7409168-7	C07C 21/04	U
7409277-6	C07C 93/20	U
7409343-6	B01J 4/00	U
-	B65G 11/06	U
7409373-3	C09J 3/06	P
7409490-5	B60K 20/12	U

(21)Ansnr	(51)Klass	Tidnings-avsnitt
-	F16H 5/06	U
7409519-1	C03C 1/02	P
7409884-9	F16K 31/12	P
7409902-9	C08J 9/00	P
7409981-3	F21M 7/00	U
-	F21V 31/00	U
7410031-4	H02K 3/46	U
-	H02K 9/00	U
7410117-1	H03K 17/00	U
7410356-5	B27K 3/02	U
7410594-1	C04B 15/00	U
7410634-5	F16C 39/06	U
-	G01R 1/10	U
-	G01R 11/14	U
7410647-7	G06K 9/00	P
7411082-6	B28D 1/14	P
7411308-5	E06B 7/23	P
-	F16J 15/00	P
7411491-9	F02M 1/10	P
7411760-7	H01H 49/00	P
7411953-8	F16C 32/06	P
7412111-2	B27K 3/50	U
7412135-1	E04G 11/02	U
7412206-0	D21H 3/38	U
7413126-9	F41H 7/06	P
7413436-2	E03D 3/10	U
7413547-6	B63H 23/34	U
7413612-8	A61B 1/32	U
7413677-1	B01J 17/08	P
-	H01L 21/22	P
-	H01L 23/48	P
7413679-7	B01J 17/08	P
-	H01L 21/22	P
7413748-0	F15B 11/02	P
7413823-1	H01S 3/19	U
7413883-5	H01R 13/24	U
7413986-6	B65G 23/04	U
-	B65G 45/00	U
7414149-0	E03D 3/10	U
7414773-7	H02K 11/00	P
7414774-5	H02K 19/38	P
7415007-9	H02M 1/08	P
7415058-2	E04C 2/46	U
7415137-4	B29F 1/06	U
7415194-5	H02M 1/08	P
7415254-7	H01C 7/00	P
7415356-0	H05B 1/02	U
7415398-2	H01T 5/00	P
7415520-1	G01P 3/44	U
7416018-5	H01T 5/04	P
7416143-1	C07C 93/06	U
7500550-4	H02H 7/26	P
7500711-2	F15B 13/043	U
7500784-9	H01H 50/04	P
7501230-2	B23K 9/10	U
7501260-9	H02H 3/06	P
7501297-1	B02C 15/16	U
7501725-1	C25C 7/02	U
7502452-1	B22F 5/00	P
7502626-0	H01M 4/26	U
-	H01M 4/42	U
7502962-9	C07C 93/06	U
7503424-9	G03G 15/08	U
7503743-2	H01L 29/70	U
-	H03K 17/56	U
7504064-2	F21V 7/02	U
-	F21V 23/00	U
7504796-9	B65H 5/02	U
7505646-5	H01L 43/06	U
7505650-7	C08L 23/12	U
7505799-2	H04M 3/56	U
7505961-8	H03K 17/62	U
7506383-4	H04J 3/00	U
-	H04L 5/22	U
7506925-2	E04G 15/06	P
7508036-6	F23D 11/40	U
7508111-7	H01M 4/74	P
-	H01M 10/28	P
-	H01M 12/08	P
7508700-7	F04C 17/00	U
7508838-5	B04B 11/08	U
7508865-8	H04N 1/12	U
7508928-4	H02G 3/08	P
7509845-9	B65H 75/34	U
7509954-9	B63H 9/06	P
7510951-2	H05K 9/00	U
7512267-1	H02M 7/537	U
-	H02P 13/20	U
7512528-6	B65B 69/00	U
7512866-0	B25B 23/147	U
7513253-0	H02J 3/36	P
7514069-9	H05K 5/00	U
7514183-8	B27F 7/02	P
7600684-0	B66B 5/04	U
-	B66B 9/06	U
7600706-1	-	P

Referensregister

(21)Ansnr	(51)Klass	Tidnings- avsnitt	(21)Ansnr	(51)Klass	Tidnings- avsnitt	(21)Ansnr	(51)Klass	Tidnings- avsnitt
7601398-6	G06M 7/06	U	7707471-4	C07D 239/52	O	7708277-4	C07D 209/02	O
7602311-8	A47F 7/00	P	7707498-7	C08L 61/04	O	7708278-2	B25C 1/14	O
-	A47F 7/024	P	7707500-0	C08G 8/28	O	7708279-0	A61M 25/00	O
7602471-0	B08B 3/02	U	7707501-8	C08G 14/06	O	7708280-8	F16H 3/54	O
7602986-7	F15B 11/12	P	7707609-9	A01N 9/12	O	7708281-6	H02H 7/122	O
7603523-7	E04B 1/78	U	7707750-1	F16F 9/36	O	7708282-4	H02M 5/293	O
7604019-5	F16H 21/02	U	7707753-5	G01N 27/46	O	7708293-1	B65B 11/00	O
-	F16H 27/02	U	7707763-4	G01B 17/00	O	7708295-6	B41F 21/00	O
-	G05G 17/00	U	7707772-5	A47J 43/04	O	7708298-0	B65H 3/00	O
7604630-9	E05F 1/10	U	7707783-2	G01B 19/56	O	7708299-8	C07C 93/06	O
7604939-4	E05G 1/00	U	7707789-9	D21F 1/06	O	7708300-4	C22B 9/02	O
7605391-7	E04D 1/30	U	7707790-7	D21B 1/16	O	7708301-2	C13K 1/02	O
7606008-6	D21H 5/12	U	7707791-5	G01P 5/00	O	7708302-0	C08B 37/00	O
7606054-0	B63H 9/08	U	7707842-6	B01F 13/00	O	7708303-8	A63F 9/00	O
7606077-1	A47K 13/10	U	7707871-5	B64D 45/04	O	7708305-3	B01D 17/04	O
7606336-1	E03F 5/04	U	7707872-3	B64D 45/04	O	7708306-1	C12B 1/26	O
7606399-9	H04M 9/10	U	7707900-2	C25C 7/02	O	7708308-7	B65D 77/18	O
7606416-1	B65J 1/02	U	7707918-4	H03K 17/00	O	7708310-3	A01N 9/20	O
7606462-5	B01D 35/06	U	7707919-2	G01S 1/10	O	-	C07C 79/35	O
-	B03C 1/02	U	7707924-2	G03B 17/56	O	-	C07C 121/75	O
7606621-6	G21C 15/18	U	7707935-8	D21G 1/00	O	7708322-8	E05D 15/50	O
7606622-4	G21C 1/14	U	7707967-1	A01D 55/18	O	7708323-6	B05C 3/12	O
7607150-5	B65G 7/12	U	7707989-5	F16G 15/04	O	7708328-5	F16B 41/00	O
7608122-3	F16L 55/09	O	7708018-2	B03B 9/04	O	7708329-3	C07D 249/08	O
7608123-1	B60R 1/06	O	7708023-2	A47J 39/00	O	7708330-1	B43K 7/02	O
7608125-6	E03D 5/016	O	7708030-7	E02F 3/14	O	7708331-9	F02B 19/16	O
7608126-4	A63C 11/22	O	7708070-3	A63H 33/10	O	7708332-7	A43B 13/04	O
7608129-8	E04B 1/40	O	7708081-0	B65G 35/00	O	7708334-3	G03B 41/16	O
7608146-2	B65G 17/18	O	7708083-6	B67D 5/08	O	7708335-0	F01N 3/08	O
7608147-0	H01B 9/02	O	7708084-4	F01P 5/04	O	7708338-4	F16K 11/00	O
7608148-8	B28B 15/00	O	7708092-7	H04N 9/537	O	7708339-2	G11B 15/18	O
7608178-5	H02B 5/00	O	7708101-6	E02B 15/04	O	7708340-0	C07C 69/84	O
7608179-3	H02G 3/04	O	7708102-4	H02P 13/30	O	7708342-6	B65D 87/10	O
7608181-9	H02B 5/00	O	7708117-2	A61B 6/00	O	7708344-2	B62D 33/06	O
7608192-6	F23B 1/16	O	7708127-1	F04G 1/06	O	7708345-9	G02B 5/122	O
7608193-4	F23B 1/04	O	7708129-7	A63C 9/18	O	7708349-1	A61K 31/54	O
7608194-2	E06C 7/44	O	7708130-5	A63C 9/18	O	7708350-9	G01J 3/44	O
7608195-9	B60R 9/04	O	7708138-8	G01N 27/22	O	7708351-7	G01J 3/44	O
7608197-5	D21F 7/12	O	7708160-2	A01D 17/00	O	7708362-4	C08G 59/14	O
7608198-3	D21C 3/24	O	7708161-0	B65D 27/08	O	7708363-2	B25C 17/12	O
7608200-7	A44B 11/00	O	7708176-8	A61K 31/40	O	7708364-0	F16D 66/02	O
7608201-5	G01G 21/08	O	-	C07D 207/08	O	7708365-7	A01B 59/00	O
7608204-9	F16L 47/02	O	7708183-4	C07F 7/18	O	7708367-3	H04Q 3/54	O
7608208-0	B23K 7/00	O	7708189-1	C23F 15/00	O	7708368-1	C07D 307/12	O
7608209-8	B23K 7/00	O	7708191-7	C07D 233/02	O	7708372-3	F17C 9/00	O
7608210-6	B23K 7/00	O	7708192-5	C07J 1/00	O	7708373-1	F16L 21/06	O
7608237-9	A61L 1/00	O	7708193-3	G09F 9/32	O	7708374-9	F16L 21/06	O
7608256-9	G01F 13/00	O	7708194-1	F24H 9/06	O	7708375-6	F15B 13/06	O
7608280-9	G02B 5/30	O	7708195-8	F24C 1/06	O	7708378-0	B62D 5/08	O
7608288-2	C05B 19/00	O	7708196-6	A47L 9/00	O	7708379-8	C07C 103/52	O
7608289-0	D21H 3/24	O	7708197-4	B08B 3/04	O	-	C07F 9/38	O
7608297-3	G01N 33/16	O	7708198-2	E21D 9/08	O	7708380-6	C23F 7/00	O
7608316-1	G07C 11/00	O	7708199-0	B60T 8/02	O	7708381-4	C23F 7/20	O
7608318-7	B60Q 1/26	O	7708203-0	E04B 2/02	O	7708382-2	F02P 5/10	O
7608329-4	F24F 5/00	O	7708204-8	C01B 25/06	O	7708383-0	C01B 31/06	O
7608330-2	F24F 5/00	O	7708205-5	C01B 25/043	O	7708385-5	H01L 21/56	O
7608335-1	C07C 126/02	O	7708206-3	G06G 7/26	O	7708386-3	C09K 3/28	O
7608341-9	C03C 13/00	O	7708207-1	B65D 51/16	O	7708393-9	B65H 51/02	O
7608344-3	B31B 1/00	O	7708208-9	F16L 55/04	O	7708399-6	F01M 5/00	O
7608890-5	C07D 377/12	O	7708209-7	G06F 3/04	O	7708400-2	D05B 7/00	O
7609311-1	B01K 1/00	O	7708216-2	E04G 3/10	O	7708401-0	C12D 13/04	O
7609586-8	C07C 87/60	O	7708217-0	A01G 25/00	O	7708402-8	C23F 13/00	O
7609587-6	A01N 9/20	O	7708218-8	H04Q 1/45	O	7708403-6	C07D 471/04	O
-	C07C 87/60	O	7708222-0	B23C 5/02	O	7708405-1	G01J 1/42	O
7611789-4	A62B 35/02	O	7708223-8	B29D 31/00	O	7708406-9	A61K 37/02	O
7612656-4	B66C 23/62	O	7708224-6	B01D 46/00	O	7708407-7	C23F 7/08	O
7612700-0	B61H 15/00	U	7708225-3	F16N 7/34	O	7708410-1	B01D 46/30	O
7613043-4	B65D 75/04	O	7708226-1	A63F 3/00	O	7708412-7	F23Q 2/32	O
7614288-4	B63H 5/14	P	7708227-9	F27B 7/38	O	7708415-0	E05B 73/00	O
7614692-7	B21D 26/14	U	7708229-5	B22D 11/26	O	7708416-8	D21C 11/00	O
7700019-8	E03D 1/32	O	7708230-3	B22F 3/18	O	7708417-6	C09D 3/52	O
7700880-3	B65H 39/06	O	7708237-8	G09F 9/00	O	7708445-7	F04B 15/02	O
7700957-9	H03K 13/32	U	7708238-6	G01L 23/30	O	7708454-9	A63B 39/06	O
7701234-2	H02J 7/00	O	7708241-0	H04L 7/00	O	7714950-8	I	I
7701901-6	G01N 21/34	O	7708242-8	H01L 24/74	O	7800813-3	I	I
7702167-3	B28D 1/22	O	7708244-4	C07C 177/00	O	7800814-1	I	I
7702514-6	F16C 23/00	O	7708245-1	C07C 177/00	O	7800815-8	I	I
7702892-6	F27D 1/12	O	7708246-9	A61M 25/00	O	7800816-6	I	I
7703662-2	B29G 2/00	O	7708247-7	C08F 210/02	O	7800817-4	I	I
7704731-4	C07D 277/14	O	7708248-5	C02C 1/02	O	7800818-2	I	I
-	C07D 277/32	O	7708249-3	C07D 471/22	O	7800819-0	I	I
7705038-3	B28B 21/10	U	7708250-1	C07D 471/22	O	7800820-8	I	I
7705224-9	B21D 53/30	O	7708251-9	A23K 3/03	O	7800821-6	I	I
7705490-6	F02F 3/00	O	7708252-7	B05G 5/00	O	7800822-4	I	I
7706161-2	B65F 1/14	O	7708254-3	C02C 1/02	O	7800823-2	I	I
7706177-8	B60J 3/02	O	7708255-0	H01B 3/30	O	7800824-0	I	I
7706550-6	F27D 1/12	O	7708256-8	C07C 143/78	O	7800825-7	I	I
7706719-7	B65D 19/40	O	7708257-6	C08L 1/00	O	7800826-5	I	I
7706764-3	A24C 1/04	O	7708258-4	C08J 5/00	O	7800827-3	I	I
7706830-2	C25D 13/06	O	7708259-2	C08J 5/00	O	7800828-1	I	I
7706831-0	C25D 13/06	O	7708262-6	G11C 11/14	O	7800829-9	I	I
7706898-9	G01R 25/00	O	7708263-4	G11C 11/14	O	7800830-7	I	I
7707132-2	A23F 1/00	O	7708266-7	C01B 33/24	O	7800831-5	I	I
7707174-4	A61K 37/34	O	7708271-7	G01M 17/04	O	7800832-3	I	I
7707214-8	B23Q 3/155	O	7708272-5	B01D 23/20	O	7800833-1	I	I
7707382-3	B27C 13/00	O	-	B05C 5/00	O	7800834-9	I	I
7707385-6	F16F 15/00	O	7708276-6	E21C 3/08	O	7800835-6	I	I

(21)Ansnr	(51)Klass	Tidnings-avsnitt	(21)Ansnr	(51)Klass	Tidnings-avsnitt	(21)Ansnr	(51)Klass	Tidnings-avsnitt
7800836-4	I		7800933-9	I		7801030-3	I	
7800837-2	I		7800934-7	I		7801031-1	I	
7800838-0	I		7800935-4	I		7801032-9	I	
7800839-8	I		7800936-2	I		7801033-7	I	
7800840-6	I		7800937-0	I		7801034-5	I	
7800841-4	I		7800938-8	I		7801035-2	I	
7800842-2	I		7800939-6	I		7801036-0	I	
7800843-0	I		7800940-4	I		7801037-8	I	
7800844-8	I		7800941-2	I		7801038-6	I	
7800845-5	I		7800942-0	I		7801039-4	I	
7800846-3	I		7800943-8	I		7801040-2	I	
7800847-1	I		7800944-6	I		7801041-0	I	
7800848-9	I		7800945-3	I		7801042-8	I	
7800849-7	I		7800946-1	I		7801043-6	I	
7800850-5	I		7800947-9	I		7801044-4	I	
7800851-3	I		7800948-7	I		7801045-1	I	
7800852-1	I		7800949-5	I		7801046-9	I	
7800853-9	I		7800950-3	I		7801047-7	I	
7800854-7	I		7800951-1	I		7801048-5	I	
7800855-4	I		7800952-9	I		7801049-3	I	
7800856-2	I		7800953-7	I		7801050-1	I	
7800857-0	I		7800954-5	I		7801051-9	I	
7800858-8	I		7800955-2	I		7801052-7	I	
7800859-6	I		7800956-0	I		7801053-5	I	
7800860-4	I		7800957-8	I		7801054-3	I	
7800861-2	I		7800958-6	I		7801055-0	I	
7800862-0	I		7800959-4	I		7801056-8	I	
7800863-8	I		7800960-2	I		7801057-6	I	
7800864-6	I		7800961-0	I		7801058-4	I	
7800865-3	I		7800962-8	I		7801059-2	I	
7800866-1	I		7800963-6	I		7801060-0	I	
7800867-9	I		7800964-4	I		7801061-8	I	
7800868-7	I		7800965-1	I		7801062-6	I	
7800869-5	I		7800966-9	I		7801063-4	I	
7800870-3	I		7800967-7	I		7801064-2	I	
7800871-1	I		7800968-5	I		7801065-9	I	
7800872-9	I		7800969-3	I		7801066-7	I	
7800873-7	I		7800970-1	I		7801067-5	I	
7800874-5	I		7800971-9	I		7801068-3	I	
7800875-2	I		7800972-7	I		7801069-1	I	
7800876-0	I		7800973-5	I		7801070-9	I	
7800877-8	I		7800974-3	I		7801071-7	I	
7800878-6	I		7800975-0	I		7801072-5	I	
7800879-4	I		7800976-8	I		7801073-3	I	
7800880-2	I		7800977-6	I		7801074-1	I	
7800881-0	I		7800978-4	I		7801075-8	I	
7800882-8	I		7800979-2	I		7801076-6	I	
7800883-6	I		7800980-0	I		7801077-4	I	
7800884-4	I		7800981-8	I		7801078-2	I	
7800885-1	I		7800982-6	I		7801079-0	I	
7800886-9	I		7800983-4	I		7801080-8	I	
7800887-7	I		7800984-2	I		7801081-6	I	
7800888-5	I		7800985-9	I		7801082-4	I	
7800889-3	I		7800986-7	I		7801083-2	I	
7800890-1	I		7800987-5	I		7801084-0	I	
7800891-9	I		7800988-3	I		7801085-7	I	
7800892-7	I		7800989-1	I		7801086-5	I	
7800893-5	I		7800990-9	I		7801087-3	I	
7800894-3	I		7800991-7	I		7801088-1	I	
7800895-0	I		7800992-5	I		7801089-9	I	
7800896-8	I		7800993-3	I		7801090-7	I	
7800897-6	I		7800994-1	I		7801091-5	I	
7800898-4	I		7800995-8	I		7801092-3	I	
7800899-2	I		7800996-6	I		7801093-1	I	
7800900-8	I		7800997-4	I		7801094-9	I	
7800901-6	I		7800998-2	I		7801095-6	I	
7800902-4	I		7800999-0	I		7801096-4	I	
7800903-2	I		7801000-6	I		7801097-2	I	
7800904-0	I		7801001-4	I		7801098-0	I	
7800905-7	I		7801002-2	I		7801099-8	I	
7800906-5	I		7801003-0	I		7801100-4	I	
7800907-3	I		7801004-8	I		7801101-2	I	
7800908-1	I		7801005-5	I		7801102-0	I	
7800909-9	I		7801006-3	I		7801103-8	I	
7800910-7	I		7801007-1	I		7801104-6	I	
7800911-5	I		7801008-9	I		7801105-3	I	
7800912-3	I		7801009-7	I		7801106-1	I	
7800913-1	I		7801010-5	I		7801107-9	I	
7800914-9	I		7801011-3	I		7801108-7	I	
7800915-6	I		7801012-1	I		7801109-5	I	
7800916-4	I		7801013-9	I		7801110-3	I	
7800917-2	I		7801014-7	I		7801111-1	I	
7800918-0	I		7801015-4	I		7801112-9	I	
7800919-8	I		7801016-2	I		7801113-7	I	
7800920-6	I		7801017-0	I		7801114-5	I	
7800921-4	I		7801018-8	I		7801115-2	I	
7800922-2	I		7801019-6	I		7801116-0	I	
7800923-0	I		7801020-4	I		7801117-8	I	
7800924-8	I		7801021-2	I		7801118-6	I	
7800925-5	I		7801022-0	I		7801119-4	I	
7800926-3	I		7801023-8	I		7801120-2	I	
7800927-1	I		7801024-6	I		7801121-0	I	
7800928-9	I		7801025-3	I		7801122-8	I	
7800929-7	I		7801026-1	I		7801123-6	I	
7800930-5	I		7801027-9	I		7801124-4	I	
7800931-3	I		7801028-7	I		7801125-1	I	
7800932-1	I		7801029-5	I		7801126-9	I	

Tillägg och rättelser

Klass	Ans. nr	Benämning	Sökande	Uppfinnare	Priordat, Land Nummer	Ans.dat Ombud	Allm.tillg.	Utl.dat	Publ.nr
Allmänt tillgängliga									
B01J 23/00	7707110-8	Katalysator för hydrogenolys av N, N-dimetyl-3,5-di-t-butyl-4-hydroxybensylamin	Kazakhsy Gosudarstvenny Universitet imeni S M Kirova, Stelitamaxy Opytno-promyshlenny Neftekhimichesky Zavod Alma-Ata, Bashkirska SU	1) A B Fasman, 2) D V Sokolsky, 3) G I Rutman, 4) J I Michurov, 5) V A Zavorin, 6) Z S Shalimova, 7) V F Timofeeva, 8) T G Dautov, 9) D K Bazhakov, 10) J M Sivakov 1,2,5,7,9) Alma-Ata, 3,4,6,8) Moskva	76-06-21 SU 2374525	77-06-20 Hjärne	77-12-22		
B27L 11/00	7707392-2	Flishuggare	Tokyo Pulp Co Ltd Tokyo JP	M Hanaya Kure City	76-06-28 JP 75505	77-06-27 Hjärne	77-12-29		
B62J 7/04	7706372-5	Pakethållare för tvåhjuliga fordon	Esege-Marby GmbH Bielefeld DE	H Niemann Herford	76-06-02 DE 7617628 Gm	77-06-01 AWAPATENT AB	77-12-03		
D05C 11/00	7707002-7	Tuftningsmaskin med dubbelval av nål	Abraham Nathaniel Spanel Princeton NJ US	P F Eiland, D R Jacobs Stamford, New Caanan Conn	76-06-25 US 700413	77-06-16 Hjärne	77-12-26		
H01L 25/00	7606136-5	Likriktare	ESAB AB Göteborg SE	C J Henningsen Laxå		76-06-01	77-12-02		
Utlagda									
C07D 319/06	7212156-9	1,3-dioxanföreningar till användning för kontroll av icke önskvärd växttrivsel	FMC Corporation New York NY US	S T Young, K L Hill Lockport NY, Doylestown Penn.	71-09-21 US 182400 72-02-09 US 224909	72-09-20 Branns	78-01-23	398881	
Meddelade patent 78-01-26									
C08F 2/18	7116922-1	Förfarande för suspensionspolymerisation av styren eller vinyklorid eller styren i blandning med en annan polymeriserbar, etenisk omättad monomer	ATO Chimie Courbevoie FR	I Désilles Billère	70-12-31 FR 7047502	71-12-30 Delmår	78-02-13	399431	
C12D 13/06	7103057-1	Mikrobiologiskt förfarande vid vilket en mineralsaltlösning vattenström steriliserar med en alifatisk alkohol innan den blandas med en oxiderad kolväteåvström och ympas med en mikroorganism	Philips Petroleum Company Bartlesville Okla US	D O Hitzman, H E Alquist, E H Wegner Bartlesville Okla	70-04-13 US 28074	71-03-10 AWAPATENT AB	77-10-10	396962	

För de utlagda som markerats med x gäller: Invändningsfristen utgår tre månader från detta tidningsnummers utgivningsdag. De uppgifter som markerats med understrykning är rättade.

Allmänt tillgängliga patentansökningar som slutbehandlats utan att leda till patent.

A01G 23/08	10545/69	C10M 1/30	7410045-4
A01K 1/062	3861/72	C21D	7402238-5
A22C 25/08	7505053-4	C22B 19/20	7314841-3
A23N 15/04	7301809-5	C22C 18/00	7313628-5
A47J 45/07	7311732-7	D21H 1/22	7414268-8
A61F 1/00	16547/70	E04B 1/38	7304702-9
A61F 13/10	7407760-3	E04C 1/08	7405465-1
A61K 9/00	7411057-8	E04D 13/04	7505285-2
A61K 9/08	7600435-7	E04H 3/18	7609327-7
A61K 31/19	7501554-5	E05C 9/00	7410794-7
A61M 1/00	14433/70	E05D 3/06	7403529-6
A62B 35/02	7503629-3	E05D 17/00	7507180-3
B01J 7/02	7302071-1	F01N 3/15	7313199-7
B01J 17/06	7309739-6	F04F 5/54	7507429-4
B21D 22/20	7756/72	F16K 19/00	7310366-5
B21D 51/16	7301862-4	F16L 11/04	7413415-6
B24B 29/00	6464/72	F16S 3/00	7404837-2
B27K 3/32	14850/66	F21V 5/00	7415156-4
B41F 17/08	7510336-6	F21V 11/06	7301172-8
B65B 55/00	7306998-1	F24F 13/06	7306287-9
B65D 83/14	7609033-1	F25D 17/06	16107/72
B65D 85/72	7308606-8	G01N 3/48	12164/72
B65D 87/48	7415080-6	G01N 21/	7305914-9
B66F /912	7513409-8	G01N 31/00	7501016-5
C07C 59/32	7312505-6	G01R 31/08	7403131-1
C07C 91/02	7309660-4	G05B 11/26	13385/71
C07D 211/58	7605286-9	G21C 7/16	7306623-5
C08F 6/00	7602354-8	H01B 3/40	11137/71
C08F 220/18	7312691-4	H01R 13/12	7510914-0
C08G	15957/71	H02K 5/14	7613643-1
C08J 3/24	7512050-1	H02K 37/00	7101369-2
C08J 9/00	11753/72		

Ansökning om återupprättande av patent

Jämlikt 51 § andra stycket patentlagen kungöres härmed att behörigen gjord ansökan om återupprättande av patentet 7314294-5 (388584) inkommit till patent- och registreringsverket den 27 januari 1978.

Patent- och registreringsverket

Ansökningar som på sökandens begäran hålles tillgängliga enligt 22 § tredje stycket patentlagen

Sverige (A) Allmänt tillgänglig (21). Ans.nr. 7700010-7. Rotel 4202 (22). Ans.dat. 76-12-31 (51). Klass H02K 3/05 (41). Off.dat. 78-01-10.

Förfarande vid stagnering av statorhårvändarna hos en roterande växelströmsmaskin. ASEA AB, Västerås SE. Uppf. K D Madsen, Västerås.

Ansökningar som på sökandens begäran hålles tillgängliga enligt 22 § tredje stycket patentlagen

Sverige (A) Allmänt tillgänglig (21). Ans.nr. 7705761-0. Rotel 4021 (22). Ans.dat. 77-05-17 (51). Klass H02M 1/08 (41). Off.dat. 78-01-10.

Tyristorventil med antiparallellkopplade tyristorer. ASEA AB, Västerås SE. Uppf. G Asplund, Ludvika.