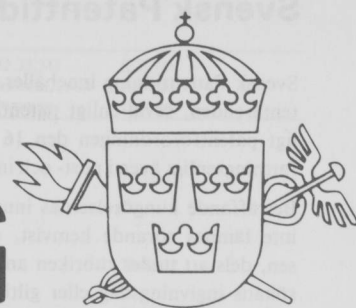


SVENSK PATENTTIDNING



SWEDISH PATENT GAZETTE

PATENTVERKET'S
BIBLIOTEK

5

Tidningen för kungörelser om patentansökningar och patent, utgiven av Kungl. patent- och registreringsverket, Box 5055, 102 42 Stockholm.

ink

6 FEB 1978

1978

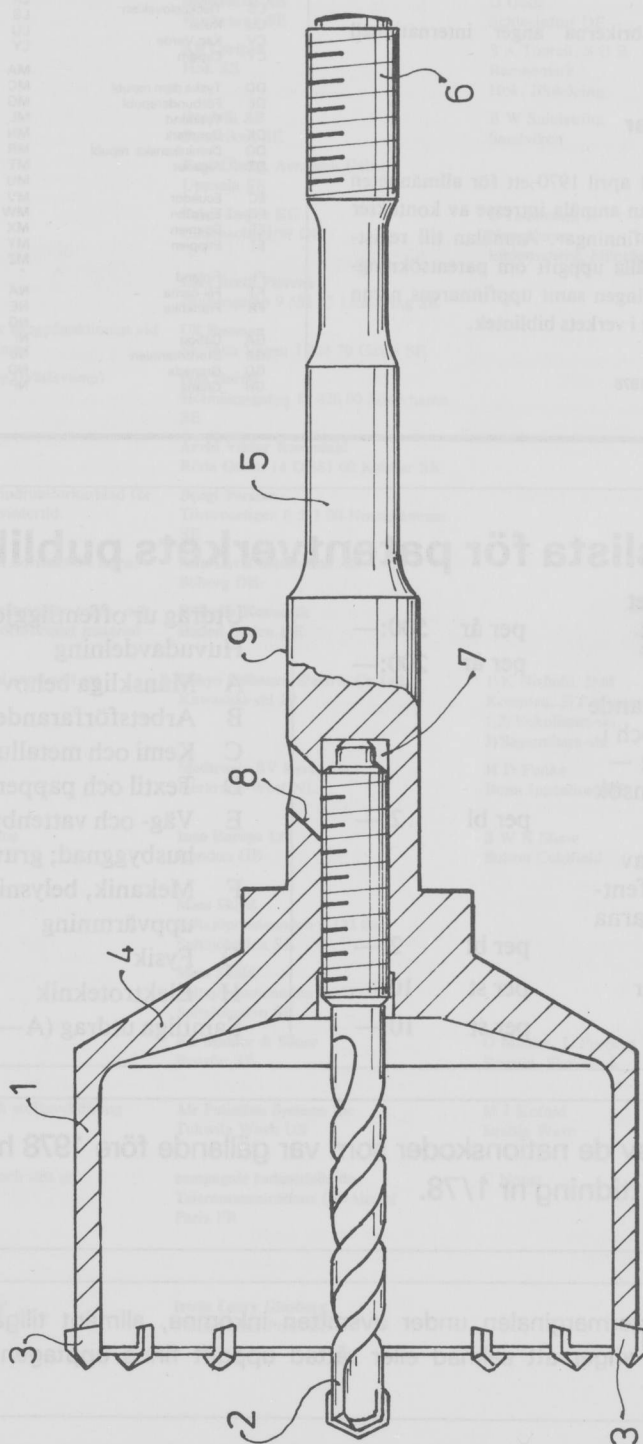
Telefon: 08-22 55 40. Besöksadress: Valhallavägen 136.

6 febr

Telex: 17978 patoreg. Telegram: Patoreg-verket Stockholm. Postgiro: 1 56 84-4.

ISSN 0346-2196

Pris 10 kronor



Svensk Patenttidning innehåller fr. o. m. 1969 alla kungörelser i patentärenden, såväl enligt patentlagen den 1 december 1967 som enligt patentförordningen den 16 maj 1884. De senare infördes författingsenligt även i post- och inrikes tidningar.

Beträffande kungörelsernas innehåll gäller, dels att särskild uppgift inte lämnas rörande hemvist, om detta sammanfaller med adressen, dels att under rubriken ansökningsdatum (Ans. dat.) anges ansökans ingivningsdag eller giltighetsdag om denna inte sammanfaller med ingivningsdagen. I kungörelser enligt 21 och 22 §§ patentlagen lämnas inte särskild uppgift om uppfinnare, om denne är identisk med sökanden. Med prioritet förstås prioritet på grund av 9—12 §§ patentkungörelsen den 1 december 1967.

Förekommande klassbeteckningar anges enligt den internationella klasslistan första och andra editionen.

Utläggningsskrifter och patentskrifter samt handlingarna i offentliggjorda patentansökningar hålls tillgängliga för allmänheten i ämbetsverkets bibliotek: Måndagar—fredagar utom tisdag kl. 10—16.30. Maj—augusti kl. 10—16. Helgfria tisdagar, dock ej dag före helgdag, kl. 10—19. Maj—augusti 10—16, 17—19.

Siffrorna inom parentes i ledrubrikerna anger internationell identifieringskod (INID-kod).

Exploatering av uppfinningar

Hos Patentverket föres fr.o.m. den 1 april 1970 ett för allmänheten tillgängligt register, dit uppfinnare kan anmäla intresse av kontakter för exploatering av patentsökta uppfinningar. Anmälan till registret, som är kostnadsfri, skall innehålla uppgift om patentsökningens nummer, benämning på uppfinningen samt uppfinnarens namn och adress. Registret hålles tillgängligt i verkets bibliotek.

Datoriserad fotosättning, LiberTryck, Stockholm 1978

FÖRTECKNING ÖVER NATIONSKODER

| | | | | | |
|----|------------------------------|----|-------------------|----|---------------------|
| AD | Andorra | GM | Gambia | NR | Nauru |
| AE | Arabrepubliken | GN | Guinea | NZ | Nya Zeeland |
| AF | Afganistan | GQ | Ekvatorial Guinea | | |
| AG | Antigua | GR | Grekland | OM | Oman |
| AL | Albanien | GT | Guatemala | | |
| AO | Angola | GW | Guinea-Bissau | PA | Panama |
| AR | Argentina | GY | Guyana | PE | Peru |
| AT | Österrike | | | PG | Papua nya Guinea |
| AU | Australien | HK | Hongkong | PH | Filippinerna |
| | | HN | Honduras | PK | Pakistan |
| BB | Barbados | HT | Haiti | PL | Polen |
| BD | Bangladesh | HU | Ungern | PT | Portugal |
| BE | Belgien | HV | Övre Volta | PY | Paraguay |
| BG | Bulgarien | | | | |
| BH | Bahrein | ID | Indonesien | QA | Qatar |
| BI | Burundi | IE | Irland | | |
| BJ | Benin | IL | Israel | RH | Rhodesia |
| BM | Bermuda-öarna | IN | Indien | RO | Rumänien |
| BN | Brunei | IQ | Irak | RW | Ruanda |
| BO | Bolivia | IR | Iran | | |
| BR | Brasilien | IS | Island | SA | Saud-Arabien |
| BS | Bahama-öarna | IT | Italien | SC | Seychellerna |
| BT | Bhutan | | | SD | Sudan |
| BU | Burma | JM | Jamaica | SE | Sverige |
| BW | Botswana | JO | Jordania | SG | Singapore |
| BY | Vitryssland | JP | Japan | SL | Sierra Leone |
| BZ | Belize | | | SM | San Marino |
| | | KE | Kenya | SN | Senegal |
| CA | Kanada | KH | Kambodja | SO | Somalia |
| CF | Centralafrikanska republiken | KM | Comorererna | SR | Sorinam |
| CG | Kongo | KP | Nord-Korea | ST | Sao Tome |
| CH | Schweiz | KR | Syd-Korea | SU | Sovjetunionen |
| CI | Elfenbenskusten | KW | Kuwait | SV | El Salvador |
| CL | Chile | LA | Laos | SY | Syrien |
| CM | Kamerun | LB | Libanon | SZ | Swaziland |
| CN | Kina | LI | Liechtenstein | | |
| CO | Colombia | LK | Sri Lanka | TD | Tchad |
| CR | Costa Rica | LR | Liberia | TG | Togo |
| CS | Tjeckoslovakien | LS | Lesotho | TH | Thailand |
| CU | Kuba | LU | Luxemburg | TN | Tunisien |
| CV | Kap Verde | LY | Libyen | TO | Tonga |
| CY | Cypern | | | TR | Turkiet |
| | | MA | Marocko | TT | Trinidad och Tobago |
| DD | Tyska demokratirepubliken | MC | Monaco | TW | Taiwan |
| DE | Förbundsrepubliken Tyskland | MG | Madagaskar | TZ | Tanzania |
| | | ML | Mali | | |
| DK | Danmark | MN | Mongoliet | UA | Ukraina |
| DO | Dominikanska republiken | MR | Mauritanien | UG | Uganda |
| DZ | Algeriet | MT | Malta | US | USA |
| | | MU | Mauritius | UY | Uruguay |
| EC | Ecuador | MV | Maldiverna | | |
| EG | Egypten | MW | Malawi | VA | Vatikanstaten |
| ES | Spanien | MX | Mexiko | VE | Venezuela |
| ET | Etiopien | MY | Malaysia | VN | Vietnam |
| | | MZ | Mozambique | WS | Samoa |
| | | | | | |
| FJ | Finland | NA | Namibia | YD | Syd-Jemen |
| FI | Fiji-öarna | NE | Niger | YE | Jemen |
| FR | Frankrike | NG | Nigeria | YU | Jugoslavien |
| | | NI | Nicaragua | | |
| GA | Gabon | NL | Nederländerna | ZA | Sydafrika |
| GB | Storbritannien | NO | Norge | ZM | Zambia |
| GD | Grenada | NP | Nepal | ZR | Zaire |
| GH | Ghana | | | | |

Utdrag ur prislista för patentverkets publikationer

| | | |
|--|--------|-------|
| Svensk Patenttidn. inkl. det kumulerade namnregistret | per år | 500:— |
| Svensk patenttidning | per år | 200:— |
| Tryckta utdrag — innehållande rubrik, huvudpatentkrav och i förekommande fall ritning — av offentliggjorda patentansökningar | per bl | 2:— |
| Filmblad, s.k. mikrofiche av grundhandlingarna i de offentliggjorda patentansökningarna (max 30 sidor) | per bl | 2:— |
| Tryckta utläggningsskrifter | per st | 10:— |
| Tryckta patentskrifter | per st | 10:— |

Utdrag ur offentliggjorda patentansökningar

Huvudavdelning

| | | | |
|---|--|--------|---------|
| A | Mänskliga behov | per år | 150:— |
| B | Arbetsförfaranden | per år | 350:— |
| C | Kemi och metallurgi | per år | 300:— |
| D | Textil och papper | per år | 100:— |
| E | Väg- och vattenbyggnad; husbyggnad; gruvbrytning | per år | 100:— |
| F | Mekanik, belysning och uppvärmning | per år | 175:— |
| G | Fysik | per år | 175:— |
| H | Elektroteknik | per år | 250:— |
| | Samtliga utdrag (A—H) | per år | 1 500:— |

För uttydning av de nationskoder som var gällande före 1978 hänvisas till bilagan i Svensk Patenttidning nr 1/78.

Markering med * i vänstermarginalen under avsnitten inkomna, allmänt tillgängliga resp utlagda patentansökningar eller patent anger att saknad eller rättad uppgift finns upptagen under avsnittet Tillägg och Rättelser.

Inkomna patentansökningar

Förteckning enligt 7 § patentkungörelsen över inkomna patentansökningar

| (21) Ans.nr | (54) Benämning | (71) Sökande | (72) Uppfinnare | (32,33,31) Priordat, Land Nummer | (22)(74) Ans.dat Ombud |
|----------------|--|---|--|---|---|
| 7714093-7 | Vindskyddat idrottsområde | Hanne Bøgh-Andersen, Svend Bøgh-Andersen Arkitektgården Gamlebytorg 4 31200 Laholm SE | | | 77-12-13 |
| 7800332-4 | Energisystem | K-G Jørgensen Alvågen 50 191 43 Sollentuna SE | | | 78-01-12 |
| 7800333-2 | Sätt och anordning vid ett stativ för korskoppling, mellankoppling etc | Carl Polhagen Nynäshamn SE | | | 78-01-12 Karlsson B |
| 7800334-0 | Bullerdämpande slagorgan vid med slagverkan arbetande verktyg och anordningar för mejsling, hamring och liknande | Göran Nilsson, Kjell Edström, Henry Wiklund Box 61 820 22 Sandarne, Åsbäcksgatan 45 826 00 Söderhamn, Bäckvägen 1 820 10 Arbrå SE | | | 78-01-12 |
| 7800335-7 | Hopsättbar lekfigur | Firma Big-Spielwarenfabrik Dipl Ing Ernst Fürth/Bayern DE | D Rahmstorf Nürnberg | 77-01-12 DE 27 00 969 | 78-01-12 Roth |
| 7800336-5 | Fartyg för transport av enhetslaster | Cogito Engineering AG Rotkreuz CH | P A Strombeck Rotkreuz | | 78-01-12 MacFie |
| 7800337-3 | Utrustning för magnetisering av synkrongenerator | ASEA AB Västerås SE | M Bengtsson, B Lundqvist Västerås | | 78-01-12 Öhman |
| 7800338-1 | Huv till symaskin | Husqvarna AB Husqvarna SE | G Gude Schweinfurt DE | | 78-01-12 Thoren |
| 7800339-9 | Klämma | AB Coripen Hok SE | S A Toorell, S O B Remnemark Hok, Jönköping | | 78-01-12 Ahlström |
| 7800340-7 | Skärverktyg | Sandvik AB Sandviken SE | E W Sundström Sandviken | | 78-01-12 Westerlund |
| 7800341-5 | Kryckkäpp | Kurt Öberg, Avraham Cohen Uppsala SE | | | 78-01-12 Kummelsten |
| 7800342-3 | Schnurwickelverschluss | Erich Jaspes KG Lüdenscheid/W DE | D Lohmann, E Neugebauer Lüdenscheid, München | | 78-01-12 Wagner |
| 7800343-1 | Kunskapsroulette | Lars Bertil Pierrou Brunnsgatan 9 582 35 Linköping SE | | | 78-01-12 |
| 7800344-9 | Minidator för kontroll av droppfunktionen vid sjukhus och vårdinrättningar | Ulf Bauman Skynda Vägen 5 803 70 Gävle SE | | | 78-01-12 |
| 7800345-6 | Rygg- och massagesvamp (tvättsvamp) | Ivar Norell Holmängsgatan 11 826 00 Söderhamn SE | | | 78-01-12 |
| 7800346-4 | Värmemotor | Arvid Viktor Rosendahl Röda Gatan 14 D 381 00 Kalmar SE | | | 78-01-12 |
| 7800347-2 | Värmslinga ingjuten i vindrutetorkarblad för att förhindra isbildning vintertid | Bengt Persson Törnrosstigen 6 562 00 Norrahammar SE | | | 78-01-12 |
| 7800348-0 | Centrifugalseparator med horisontellt lagrad rotor | Alfa-Laval Separation AS Søborg DK | | | 78-01-12 Clivemo |
| 7800349-8 | Sätt och anordning för mätning av tryck- och nötningssänslighet hos kornförmigt material vid mekanisk påverkan | Wilhelm Konnerth Baden-Baden DE | | 77-01-13 DE 27 01 152 | 78-01-12 AWAPATENT AB |
| 7800350-6 | Keramiskt pulvermaterial samt sätt att framställa detta | Tokyo Shibaura Electric Co Ltd Kawasaki-shi JP | 1) K Nishida, 2) M Komatsu, 3) T Miyano 1,2) Yokohama-shi, 3) Sagami-hara-shi | 77-01-13 JP 1949 77-09-22 JP 113 235 | 78-01-12 AWAPATENT AB |
| 7800351-4 | Hjärtstimulator | Medtronic BV Kerkrade Kerkrade-West NL | H D Funke Bonn Ippendorf DE | 77-01-12 DT 27 01 104 | 78-01-12 AWAPATENT AB |
| 7800352-2 | Varmhållfast nickellegering | Inco Europe Ltd London GB | S W K Shaw Sutton Coldfield | 77-01-13 GB 1348 | 78-01-12 AWAPATENT AB |
| 7800353-0 | Elektronisk bytare | Mats Sköld Saltsjöpromenaden 8 133 00 Saltsjöbaden SE | | | 78-01-12 |
| 7800354-8 | Fälla | Mats Sköld Saltsjöpromenaden 8 133 00 Saltsjöbaden SE | | | 78-01-12 |
| 7800355-5 | Plog | AB Mähler & Söner Rossön SE | O Mähler, L Furberg Rossön, Skellefteå | | 78-01-12 AB Stockholms patentbyrå |
| 7800356-3 | Apparat för elektrostatisk stoftavskiljning | Air Pollution Systems Inc Tukwila Wash US | M J Kofoid Seattle Wash | 77-04-18 US 784 196 | 78-01-12 AB Stockholms patentbyrå |
| 7800357-1 | Induktiv kretsanordning och sätt att framställa den | compagnie Industrielle des Telecommunications Cit-Alcatel Paris FR | C Nouet | 77-01-13 FR 77 00852 88-01-17 FR 77 01249 77-02-15 FR 77 04189 | 78-01-12 AB Stockholms patentbyrå |
| 7800358-9 | Anordning vid duschkabin | Irwin Larry Ginsberg Philadelphia Penn US | | 77-01-12 US 758 747 | 78-01-12 AB Stockholms patentbyrå |

| (21) Ans.nr | (54) Benämning | (71) Sökande | (72) Uppfinnare | (32,33,31) Priorit.dat, Land Nummer | (22)(74) Ans.dat Ombud |
|----------------|---|---|--|--|---|
| 7800359-7 | Slagtålig kemiskt blandad propylenpolymerkomposition och förfarande för framställning därav | Mitsui Petrochemical Industries Ltd Tokyo JP | A Kato, S Masaki, M Nagagawa, J Watanabe Otake-shi | 77-01-13 JP 1957 | 78-01-12 AB Stockholms patentbyrå |
| 7800360-5 | Elektromagnetiskt relä och förfarande för justering av detta | Siemens AG München DE | 1) U Rauterberg, 2) E Müller, 3) G Schwab 1,2) München, 3) Neuried | 77-01-13 DE 27 01 230 77-05-23 DE 27 23 219 | 78-01-12 AB Stockholms patentbyrå |
| 7800361-3 | Telefon- och datanät för mobila abonnenter | Siemens AG München DE | A Stark München | 77-03-07 DT 27 09 855 | 78-01-12 AB Stockholms patentbyrå |
| 7800362-1 | Korrosionsbeständigt ferritiskt krom-molybden-nickelstål | Thyssen Edelstahlwerke AG Krefeld DE | R Oppenheim, H Kieshey, H Brandis, G Lennartz, R Thielmann Krefeld | 77-01-14 DE 27 01 329 | 78-01-12 AB Stockholms patentbyrå |
| 7800363-9 | Jäsningsförfarande | Imperial Chemical Industries Ltd London GB | D C Aldridge, R Bowling, J C Swait Macclesfield | 77-01-13 GB 1310 77-03-14 GB 10 622 | 78-01-12 Hjärne |
| 7800364-7 | Sätt för kontinuerlig färgning av textilmaterial | Imperial Chemical Industries Ltd London GB | S M Bostock, V Boyd, B R Fishwick, B Glover, S R Korn Manchester | 77-01-14 GB 1487 | 78-01-12 Hjärne |
| 7800365-4 | Sätt för kontinuerlig färgning av textilmaterial | Imperial Chemical Industries Ltd London GB | V Boyd, B R Fishwick, B Glover, S R Korn, S M Bostock Manchester | 77-01-14 GB 1488 | 78-01-12 Hjärne |
| 7800366-2 | Wall mounted modular units | Aladdin Industries Incorporated Chicago Ill US | J A Bridges Nashville Tenn | 77-01-13 US 759 067 | 78-01-12 Hjärne |
| 7800367-0 | Amino-spiro(oxa(or thia)cycloalkane-penam)-carboxylic acids | UCB SA Saint-Gilles-lez-Bruxelles BE | 1) L Rodriguez, 2) J Leclercz, 3) P Ykman, 4) E Cossement 1,3,4) Bryssel, 2) Braine l'Alleud | 77-01-18 GB 1905 | 78-01-12 Hjärne |
| 7800368-8 | Amino-spiro(oxa(or thia)cycloalkane-penam)-carboxylic acid derivatives | UCB SA Saint-Gilles-lez-Bruxelles BE | 1) L Rodriguez, 2) J Leclercq, 3) P Ykman, 4) E Cossement 1,3,4) Bryssel, 2) Braine l'Alleud | 77-01-18 GB 1906 | 78-01-12 Hjärne |
| 7800369-6 | Anordning för att förhindra hjullåsning vid fordon, i synnerhet rälsfordon | Knorr-Bremse GmbH München DE | K Schirmer Geiselbullach | 77-01-14 DE 27 01 456 | 78-01-12 Hjärne |
| 7800370-4 | O,S-dialkyl-ditiofosforsyraesteramidderivat till användning som insekticider, akaricider och nematocider och sätt att framställa föreningarna | Bayer AG Leverkusen DE | H Hoffmann, B Homeyer, I Hammann Wuppertal, Leverkusen, Köln | 77-01-14 DE 27 01 309 | 78-01-12 Hjärne |
| 7800371-2 | Hastighetsstyr-anordning för fordon | Robert Bosch GmbH Stuttgart DE | H Fleischer Schwieberdingen | 77-01-15 DE 27 01 567 | 78-01-12 Hjärne |
| 7800372-0 | Dammsugarmunstycke | Vorwerk & Co Interholding GmbH Wuppertal DE | E Wudel, G Haase Velbert, Radevormwald | 77-01-15 DE 7701111 Gm | 78-01-12 Hjärne |
| 7800373-8 | Tätningring | Lennart Gustaf Berg Djursholm SE | | | 78-01-12 Hjärne |
| 7800374-6 | Förfarande för åstadkommande av periodiskt ljus i en ljussignalanordning samt anordning för dess utförande | Renco-tuote OY Borgå FI | J Kärnä Tammerfors | 77-01-13 FI 770094 | 78-01-12 Omning |
| 7800375-3 | Stålstav med varmvälsade och en delgänga bildande lister | Dyckerhoff & Widmann AG München DE | G Kern München | 77-02-05 DE 27 04 819 | 78-01-12 Hammar |
| 7800376-1 | Flödesuppdelningsanordning | Derrick Manufacturing Corporation Buffalo NY US | H W Derrick Williamsville NY | | 78-01-12 Hammar |
| 7800377-9 | Kuddsiddistorsionskorrigeringskrets | RCA Corporation New York NY US | W F W Dietz New Hope Penn | 74-04-18 US 462 058 | 78-01-12 Swenson R |
| 7800378-7 | Förfarande för framställning av ett nytt celfalsporinderivat | Rhone-Poulenc Industries Paris FR | D Farge, R Margraff, C Moutonnier Thiais, Ris-Orangis, Le Plessis Robinson | 77-01-13 FR 77 00856 | 78-01-12 Delmar |
| 7800379-5 | Anordning för anslutning av en böjlig lina eller kabel till en på havsbotten placerad anordning | Societe Nationale Elf Aquitaine (Production) Courbevoie FR | G M Chateau, C B Falkner jr Pau FR, Huntington Beach Cal US | 77-01-13 US 759 031 | 78-01-12 Delmar |
| 7800380-3 | Anordning för återanslutning av utrustning till en på havsbotten placerad anordning | Societe Nationale Elf Aquitaine (Production) Courbevoie FR | G M Chateau, C B Falkner jr Pau FR, Huntington Beach Cal US | 77-01-13 US 759 032 | 78-01-12 Delmar |
| 7800381-1 | Anordning för anslutning av en ledning till en på havsbotten placerad anordning | Societe Nationale Elf Aquitaine (Production) Courbevoie FR | G M Chateau Pau | 77-01-13 US 759 030 | 78-01-12 Delmar |
| 7800382-9 | Förfarande och anordning för kontinuerlig gjutning av metall | Southwire Company Carrollton Ga US | K R Stone Carrollton Ga | 77-01-13 US 759 088 | 78-01-12 Delmar |
| 7800383-7 | Förfarande för framställning av vinylloridsampolymerisat | Wacker-Chemie GmbH München DE | H Wiest, P Ludwig, K Häfener, E Lieb Burghausen | 77-01-13 DE 27 01 147 | 78-01-12 Branns |
| 7800384-5 | Molding fasteners | TRW Inc Euclid Ohio US | R A Murray, P D Wright Methuen Mass, Londonderry NH | 77-07-22 US 818 025 | 78-01-12 Wennborg |

| (21) Ans.nr | (54) Benämning | (71) Sökande | (72) Uppfinnare | (32,33,31) Prioradat, Land Nummer | (22)(74) Ans.dat Ombud |
|----------------|--|--|---|---|---|
| 7800385-2 | Transportsystem av naturgas | Prodia Utvecklings AB Lidingö SE | | | 78-01-12 Jacobsson R |
| 7800386-0 | Bande continue d'enveloppes scellees avec documents interieurs | Herve et Fils SA Paris FR | A M J Denay, P M J Bouge Chevilly Larue, Paris | 77-01-26 FR 77 02163 | 78-01-12 Noren B |
| 7800387-8 | Anordning för återgivning av variabla storheter | NV Philips' gloeilampenfabrieken Eindhoven NL | S Alisic, R H Hamer, L A H Fleskens Eindhoven, Rotterdam, St Oedenrode | 77-01-17 NL 77 00418 | 78-01-13 Åkesson S |
| 7800388-6 | Magnetiska strukturer | NV Philips' Gloeilampenfabrieken Eindhoven NL | D J Breed, A B Voermans, H Logmans Eindhoven | 77-01-17 NL 77 00419 | 78-01-13 Åkesson S |
| 7800389-4 | Integrerad krets | NV Philips' Gloeilampenfabrieken Eindhoven NL | L F Gee, D B Jarvis, C J Aldhous Southampton GB | 77-01-17 GB 1788 | 78-01-13 Åkesson S |
| 7800390-2 | Digital ekoundertruckare för ett modem för dataatransmission genom modulering av en bärvåg | Telecommunications Radioelectriques et Telephoniques Paris FR | J-P Baudoux, C D Macchi Paris, Orsay | 77-01-17 FR 77 01197 77-06-15 FR 7718342 | 78-01-13 Åkesson S |
| 7800391-0 | Sätt att åstadkomma rörelse mellan två kroppar i kontakt samt anordning för tillämpande av sättet | Karl-Gustav Pettersson, Björn Alfthan Katarina Bangata 43 116 39 Stockholm, Högbergsgatan 46 116 20 Stockholm SE | | | 78-01-13 |
| 7800392-8 | Anordning för separering av pappersark e dyl | Perstorp AB Perstorp SE | I Svensson, S Danielsson Darlington GB, Perstorp SE | | 78-01-13 Stenberg |
| 7800393-6 | Kopplingsanordning vid en telefonapparat | Ellemtel Utvecklings AB Älvsjö SE | B Hadjiski Bålsta | | 78-01-13 Sjö |
| 7800394-4 | Mataranordning till förbränningsmotorer | Hans Christian Arvid Hasfjord Amiralsgatan 56 214 37 Malmö SE | | | 78-01-13 |
| 7800395-1 | Sockelelement av betong | Jan Bertil Bragnell Motala SE | | | 78-01-13 Schnell |
| 7800396-9 | Frisiktslyfttruck | Ernst Eng c/o Wi-Hag AB Drottningholmsvägen 284 161 35 Bromma SE | | | 78-01-13 |
| 7800397-7 | Behållare företrädesvis för plantodling och förfarande för dess tillverkning | Grosfillex SARM Arbent FR | M Perrin Oyonnax | 77-02-25 FR 77 05652 | 78-01-13 Hagelberg |
| 7800398-5 | Sätt att utföra undervattensgjutning med betong samt en anordning för sättets utförande | Sabema Material AB Källered SE | S O Svensson Källered | | 78-01-13 Cederbom & Lindberg |
| 7800399-3 | Förfarande för avskiljning av svavelsyra från neutralt natriumsulfat i förbrukad vätska från kloridoxidialstring | Multifibre Process Ltd New Westminster CA | J Howard, D G Lobley Vancouver, Surrey | 77-05-09 US 794 740 | 78-01-13 Ferkinghoff |
| 7800400-9 | Rotationslager för mångsidig användning | Enrique Pedro Palomer Barcelona ES | | 77-01-18 ES 455 146 77-08-25 ES 461 891 | 78-01-13 Ferkinghoff |
| 7800401-7 | Lastvagn | Alsidi Maskinfabrik I/S v/ Detlef Soll & Poul Erik Mathiesen Aabenraa DK | P E Mathiesen Aabenraa | 77-01-14 DK 137 | 78-01-13 Ferkinghoff |
| 7800402-5 | Anordning vid värmepannor | E Green & Son Ltd Wakefield GB | T Gibson Wakefield | 77-01-21 GB 2573 | 78-01-13 Ferkinghoff |
| 7800403-3 | Bestämning av bilirubin | Eastman Kodak Company Rochester NY US | T-W Wu, G M Dappen Rochester, Webster NY | 77-01-14 US 759 529 | 78-01-13 AWAPATENT AB |
| 7800404-1 | Sätt att medelst svetsning applicera plastfolie på en flaska av plast | Karner & Co AB Lidköping SE | E Jarnhede Lidköping | | 78-01-13 AWAPATENT AB |
| 7800405-8 | Förpackning | SCA Emballage AB Värnamo SE | | | 78-01-13 Illum |
| 7800406-6 | Improved rotor for stepping motor | USM Corporation Farmington Conn US | D L Mansfield, W R Woodward South Hamilton, Carlisle Mass | 77-01-14 US 759 257 | 78-01-13 Hjärne |
| 7800407-4 | Kopplingsstycke med ventil | AB Medett-produkter Borlänge SE | C van Matern Borlänge | | 78-01-13 AB Stockholms patentbyrå |
| 7800408-2 | Brännare | Sven Thor Martin Svenzon Hudiksvall SE | | | 78-01-13 AB Stockholms patentbyrå |
| 7800409-0 | Nytt förfarande för framställning av ren 3-metoxi-4-(4'-amino-bensensulfonamido)-1,2,5-tiadiazol | Chemie Linz AG Linz AT | K Menzl, R Franzmair Linz, Linz Ebelsberg | 77-01-17 DE 27 01 632 | 78-01-13 AB Stockholms patentbyrå |
| 7800410-8 | Förfarande och anordning för approximativ bestämning av tidpunkten för ett önskat vinkeläge hos en roterande kropp | Rockwell International Corporation El Segundo Cal US | G R Griffith, Z A Sandusky, G A Watson Westminster, Orange, Tustin Cal | 77-02-22 US 771 056 | 78-01-13 AB Stockholms patentbyrå |
| 7800411-6 | Inläggssula för skodon | Marion F Rudy Northridge Cal US | | 77-01-14 US 759 429 77-09-06 US 830 589 | 78-01-13 AB Stockholms patentbyrå |

Inkomna

| (21) Ans.nr | (54) Benämning | (71) Sökande | (72) Uppfinnare | (32,33,31) Priorordat, Land Nummer | (22)(74) Ans.dat Ombud |
|----------------|--|---|--|--|---|
| 7800412-4 | Automatisk transmission | William Alfred Sackschewsky Fort Collins Colo US | | 77-01-19 US 760 285 | 78-01-13 AB Stockholms patentbyrå |
| 7800413-2 | Magasin för bultpistol | Societe de Prospection et d'Inventions Techniques Spit Bourg-les-Valence FR | M Combette, J Ollivier Valence | 77-01-17 FR 77 01244 | 78-01-13 AB Stockholms patentbyrå |
| 7800414-0 | Växelriktare | Siemens AG Berlin och München DE | J Udvardi-Lakos Erlangen | 77-02-15 DE 27 06 395 | 78-01-13 AB Stockholms patentbyrå |
| 7800415-7 | Upphångningsanordning | Alle Heida Wolvega NL | | 77-01-17 NL 77 00442 | 78-01-13 Enquists patentbyrå |
| 7800416-5 | Oljeläns | Hans Leopold Bergman Vallatorg 81 121 69 Johanneshov SE | | | 78-01-13 |
| 7800417-3 | Koincidensdetektor | Sanders Associates Inc Nashua NH US | R H Baer Manchester NH | | 78-01-13 Hammar |
| 7800418-1 | Anordning för lokalt alstrad TV-information | Sanders Associates Inc Nashua NH US | R H Baer Manchester NH | | 78-01-13 Hammar |
| 7800419-9 | Måldetektor | Sanders Associates Inc Nashua NH US | R H Baer Manchester NH | | 78-01-13 Hammar |
| 7800420-7 | Anordning vid betonggjutformar | AB Strängbetong Stockholm SE | A Bengtsson Veddice | | 78-01-13 Modin |
| 7800421-5 | A seal device to provide a fluid seal between an elongate member and a surface | George Moffit Cupit Bayswater AU | | 77-01-17 AU 8770 | 78-01-13 Geraf |
| 7800422-3 | Säkerhetsanordning | Ingersoll-Rand Company Woodcliff Lake NJ US | J P Law Athens Penn | 77-02-02 US 764 724 | 78-01-13 Geraf |
| 7800423-1 | Novel cross-linking agents for irradiation cross-linking of organic polymers | Raychem Corporation Menlo Park Cal US | A J Gotcher, P B Germeraad, V Jansons Sunnyvale, Palo Alto, Los Gatos Cal | 77-01-14 US 759 473 | 78-01-13 Lindeström |
| 7800424-9 | Förfarande för övertäckning av ett underlag | Raychem Corporation Menlo Park Cal US | D D Nyberg Sunnyvale Cal | 72-09-01 US 285 567 | 78-01-13 Lindeström |
| 7800425-6 | Stege | Hickman Designs Ltd Waltham Abbey GB | | 74-03-14 GB 11 457 74-04-11 GB 16 263 | 78-01-13 Billingson S |
| 7800426-4 | Stege | Hickman Designs Ltd Waltham Abbey GB | | 74-03-14 GB 11 457 74-04-11 GB 16 263 | 78-01-13 Billingson S |
| 7800427-2 | Stege | Hickman Designs Ltd Waltham Abbey GB | | 74-03-14 GB 11 457 74-04-11 GB 16 263 | 78-01-13 Billingson S |
| 7800428-0 | Wheel speed sensor | The Bendix Corporation Southfield Mich US | R G Eslinger, J M Nicolson Elyria Ohio | 77-01-13 US 759 170 | 78-01-13 Delhage |
| 7800429-8 | Fluid pressure braking system having emergency valve | The Bendix Corporation Southfield Mich US | R J Reitz, E J Kruke Elyria Ohio | 77-01-13 US 759 228 | 78-01-13 Delhage |
| 7800430-6 | Antimikrobiell hudrengöringskomposition | Sterling Drug Inc New York NY US | R A Cutler West Sand Lake NY | 77-01-14 US 759 265 | 78-01-13 Branns |
| 7800431-4 | Dybel | Firma Upat GmbH & Co Emmendingen DE | R Königer, A Frischmann, K Mermi Buchholz-Batzenhäusle, Emmendingen, Teningen | 77-01-15 DE 27 01 510 77-07-26 DE 27 33 612 | 78-01-13 Branns |
| 7800432-2 | Vägg- och golvbeläggingsmaterial | Nairn Floors Ltd Lancaster GB | D M Brewer, W S Carter, A Mawson Broughty Ferry, Kirkcaldy, Leslie | 77-01-15 GB 1649 | 78-01-13 Branns |
| 7800433-0 | Elektrisk ljussignalbrytare | Brown Boveri & Cie AG Mannheim-Käfertal DE | L Mittler, K Maekler Meinerzhagen, Schalksmühle | 77-02-26 DE 7705981 Gm | 78-01-13 Branns |
| 7800434-8 | Bärbar grill | Primus-Sievert AB Sundbyberg SE | H Lundberg Nyköping | | 78-01-13 Delmar |
| 7800435-5 | Gångled | Primus-Sievert AB Sundbyberg SE | H Lundberg Nyköping | | 78-01-13 Delmar |
| 7800436-3 | Förfarande för framställning av metallburkar eller liknande | Hoogovens IJmuiden BV IJmuiden NL | M J Spanraft, L Hartman Nijmegen, Beverwijk | 77-01-14 NL 77 00347 | 78-01-13 Delmar |
| 7800437-1 | Lastfordon, särskilt av terränggående typ och med tippar förarhytt | Daimler-Benz AG Stuttgart-Untertürkheim DE | K Schmitt Sindelfingen | 77-01-15 DE 27 01 521 | 78-01-13 Delmar |
| 7800438-9 | Förfarande och komposition för odling av växter | Fisons Ltd London GB | D C Harper, D C Attenburrow, P S Atkins, F N Wilson Ipswich | 77-01-15 GB 1636 88-01-18 GB 1857 77-08-26 GB 35 976 77-08-27 GB 36 081 77-10-15 GB 42 953 77-10-15 GB 42 956 | 78-01-13 Delmar |

| (21) Ans.nr | (54) Benämning | (71) Sökande | (72) Uppfinnare | (32,33,31) Prioritat, Land Nummer | (22)(74) Ans.dat Ombud |
|----------------|---|--|--|--|------------------------------|
| 7800439-7 | Maskinelement | Ingemar Schwalle S:t Eriksgatan 9 112 39 Stockholm SE | | | 78-01-13 |
| 7800440-5 | Ytterskikt för fasadbeklädnad av byggnader | Alf Tage Evald Benson Ekerö SE | | | 78-01-13 Jacobsson R |
| 7800441-3 | Lysskärm | NV Philips' Gloeilampenfabrieken Eindhoven NL | C W A Schetters, M G A Tak, A Sonneveld Eindhoven | 77-01-19 NL 7700503 | 78-01-16 Åkesson S |
| 7800442-1 | Fluoridreduktion i vatten | Essie Andersson, Liss Olof Johansson Vinkelvägen 3, Sjöstrands gränd 6 302 41 Halmstad SE | | | 78-01-16 |
| 7800443-9 | Verfahren zur Herstellung eines intravenös applizierbaren Serumeiweiss-Präparates | Plasmesco AG Zug CH | M Radowitz Krefeld DE | 77-01-26 CH 934 77-03-17 AT 1859 | 78-01-16 Siebmanns |
| 7800444-7 | Maskin för införande av fyllnadskroppar i plymår, kuddar, madrasser och liknande | Conny Hedenberg Bankeryd SE | | | 78-01-16 Siebmanns |
| 7800445-4 | Apparat för urpressning av vätska ur vätskehaltiga material | AB Säffle Guteri & Mek Verkstad Säffle SE | H Andersson Säffle | | 78-01-16 Hynell |
| 7800446-2 | Hushållspipett | Håkan Larsson Mjärdevigatan 7 582 49 Linköping SE | | | 78-01-16 |
| 7800447-0 | Gallerstöd för körgaller till elevatorgrop | Bröderna Larsson i Arentorp AB Vara SE | A Larsson Vara | | 78-01-16 |
| 7800448-8 | Potatisupptagningsmaskin | Rudolf Vie Stange NO | | 77-01-14 NO 770114 | 78-01-16 Roth |
| 7800449-6 | Anordning vid propeller med s k flöjlande blad | Curt Duckman, Bengt Johansson Strömstad SE | | | 78-01-16 MacFie |
| 7800450-4 | Lead-acid batteries | Lucas Industries Ltd Birmingham GB | J A Bant Solihull | 77-01-20 GB 2333 77-11-30 GB 49 824 | 78-01-16 MacFie |
| 7800451-2 | Formation of lead-acid battery plates | Lucas Industries Ltd Birmingham GB | J A Bant, V J Raban Solihull, Birmingham | 77-01-15 GB 1657 | 78-01-16 MacFie |
| 7800452-0 | Nya organiska föreningar, deras framställning och användning | Sandoz AG Basel CH | J-M Bastian Therwil | 77-01-24 CH 820 | 78-01-16 Kummelsten |
| 7800453-8 | Utrustning för optisk längd- och/eller hastighetsmätning | ASEA AB Västerås SE | S Karlsson Västerås | | 78-01-16 Öhman |
| 7800454-6 | Elektrisk nederbördsräknare för bevattningsmaskiner | John Torbjörn Olsson Hidinge 710 15 Vintrosa SE | | | 78-01-16 |
| 7800455-3 | Alkyltio-7,8-dihydroxi-1-fenyl-2,3,4,5-tetrahydro-1H-3-benzazepiner, som ha dopaminergisk aktivitet | Smithkline Corporation Philadelphia Penn US | K G Holden Haddonfield NJ | 77-01-19 US 760 500 | 78-01-16 Larsson L |
| 7800456-1 | Sätt och anordning för att avlufta ett pulver, exempelvis mjölkpulver, som fylls i en behållare, exempelvis en säck | Alfa-Laval SA Bouyval FR | I Jevakhoff Montrouge | 77-01-20 FR 77 01609 | 78-01-16 Clivemo |
| 7800457-9 | Anlage zum Frischen von Roheisen | Vereinigte Österreichische Eisen- und Stahlwerke-Alpine Montan AG Linz OE | F Laimer, H Herrmann Perg, Linz | 77-02-21 AT 1133 | 78-01-16 Barnieske |
| 7800458-7 | 6,7-dimetoxi-2-(4-tiomorfolinyl)-4-kinazolinamin och relaterad sulfoxid och sulfon | Warner-Lambert Company Morris Plains NJ US | L D Wise, G C Morrison Ann Arbor Mich | 77-01-17 US 759 695 77-10-25 US 844 755 | 78-01-16 Ström |
| 7800459-5 | Improvements in or relating to carding | The English Card Clothing Co Ltd Huddersfield GB | K Grimshaw, R Taylor Todmorden, Oldham | 77-01-21 GB 2431 | 78-01-16 Bjerken |
| 7800460-3 | Dimpled bemetal temperature responsive fan drive coupling | Wallace Murray Corporation New York NY US | E R Brummett Indianapolis Ind | 77-04-06 US 785 038 | 78-01-16 Bjerken |
| 7800461-1 | Valskroppar av hårdmetall | Röchling-Burbach Weiterverarbeitung GmbH Völklingen/Saar DE | 1)O Jung, 2)F Kiefer, 3)H Menne, 4)W Schmidt 1)Neunkirchen, 2, 4)Völklingen, 3)Püttlingen | 77-01-27 DE 27 03 261 | 78-01-16 Feringhoff |
| 7800462-9 | Sätt att påvisa neuroleptiska substanser | Solomon Halbert Snyder Baltimore Md US | | 77-01-17 US 759 985 77-08-29 US 828 537 77-10-26 US 845 554 | 78-01-16 AWAPATENT AB |
| 7800463-7 | Kontinuerlig deodorisering av kakaosmör i tunnskikt | Fazer AB Malmö SE | K-E P Thuren Malmö | | 78-01-16 AWAPATENT AB |
| 7800464-5 | Sätt att hopskarva två i fabrikk värmeisolerade rörledningsaggregat | AB Eternitrör Varberg SE | P Lilja Varberg | | 78-01-16 AWAPATENT AB |
| 7800465-2 | Ringtryckmätare | Tyr-Spy Inc Detroit Mich US | C J Martin, F A Nicholson Cincinnati Ohio, Mt Clemens Mich | 77-01-17 US 759 820 | 78-01-16 AWAPATENT AB |
| 7800466-0 | Läktare | Handelsbolaget Läktaren Nilsson och Segring Malmö SE | L Y P Nilsson Staffanstorp | | 78-01-16 AWAPATENT AB |

Inkomna

| (21) Ans.nr | (54) Benämning | (71) Sökande | (72) Uppfinnare | (32,33,31) Priorit.dat, Land Nummer | (22)(74) Ans.dat Ombud |
|----------------|---|---|--|--|--------------------------------------|
| 7800467-8 | Kylanordning vid en schaktugn | Vsesojuzny Nauchno-Issledovatel'sky i Proektny Institut po Ochistke Tekhnologicheskikh Gazov Stochnykh vod i Ispolzovaniju Vtorichnykh Energoresursov Predpriyaty Chernoi Metallurgii "VNIPICHERMETENERGOCHISTKA" Khar'kov SU | 1) L D Gritskuk, 2) A S Gorbik, 3) V M Antonov, 4) L D Golod, 5) E G Belkin, 6) M G Gorelik, 7) V A Karypov, 8) K G Dashkevich, 9) Y I Gorodetsky 1,2,4-7,9) Khar'kov, 3, 8) Nizhny Tagil | | 78-01-16 Hjärne |
| 7800468-6 | Anordning för uppvärmning av vätskor, särskilt drycker, i tätta plastbehållare | P Ferrero & C Spa Alba IT | A Dogliotti Alba | 77-10-14 IT 69 296 | 78-01-16 Hjärne |
| 7800469-4 | Distansring för rotationstryckverk | Maschinenfabrik Augsburg-Nürnberg AG Augsburg DE | K Wenzel Augsburg | 77-01-17 DE 27 01 637 | 78-01-16 Hjärne |
| 7800470-2 | Hydrogen-producing hydrocarbon conversion with gravity-flowing catalyst particles | UOP Inc Des Plaines Ill US | A R Greenwood Niles Ill | | 78-01-16 Hjärne |
| 7800471-0 | Countercurrent hydrocarbon conversion with gravity-flowing catalyst particles | UOP Inc Des Plaines Ill US | R L Peer, I S Fisch Skokie, Niles Ill | | 78-01-16 Hjärne |
| 7800472-8 | Hydrogen-producing hydrocarbon conversion with gravity-flowing catalyst particles | UOP Inc Des Plaines Ill US | A R Greenwood Niles Ill | | 78-01-16 Hjärne |
| 7800473-6 | Skördeanordning | Vicon NV Nieuw-Vennep NL | P A Oosterling, H C van Staveren Nieuw-Vennep | 77-01-19 NL 77 00540 77-05-25 NL 77 05784 | 78-01-16 Hjärne |
| 7800474-4 | Skördeanordning | Vicon NV Nieuw-Vennep NL | P A Oosterling, H C van Staveren Nieuw-Vennep | 77-01-19 NL 77 00540 77-05-25 NL 77 05784 | 78-01-16 Hjärne |
| 7800475-1 | Sätt att framställa nya imidazokinoliner och deras salter | Roussel-Uclaf Paris FR | I R Ager, P J Ramm Swindon | 77-01-20 GB 2377 | 78-01-16 Hjärne |
| 7800476-9 | Inre mjukad vinylkloridsampolymer | Stauffer Chemical Company Westport Conn US | J C Goswami, R Querido New City, South Spring Valley NY | 77-01-27 US 763 185 77-05-31 US 801 957 77-12-05 US 857 051 | 78-01-16 Hjärne |
| 7800477-7 | Sitt- eller liggdyna | Järven Plast & Smide AB Örnsköldsvik SE | A I M Nordin Örnsköldsvik | | 78-01-16 Avellan-Hultmans |
| 7800478-5 | Enhandsreglerad blandningsventil | K Oras OY Rauma FI | R A Saarisalo, J T Koppanen Kuulimaa, Rauma | 77-01-21 FI 7700204 | 78-01-16 Avellan-Hultmans |
| 7800479-3 | Estrar | Ciba-Geigy AG Basel CH | E Schweizer Arlesheim | 77-01-17 CH 528 | 78-01-16 AB Stockholms patentbyrå |
| 7800480-1 | Fenylazacykloalkaner | Ciba-Geigy AG Basel CH | 1) G Haas, 2) A Rossi, 3) P G Ferrini, 4) O Schier 1,3) Binningen, 2, 4) Oberwil | 77-01-17 CH 529 | 78-01-16 AB Stockholms patentbyrå |
| 7800481-9 | Bromsanordning | Societe d'Etudes de Machines Thermiques SEMT Saint-Denis FR | D Bastenhof Eaubonne | 77-02-07 FR 77 03376 | 78-01-16 AB Stockholms patentbyrå |
| 7800482-7 | Anordning för textilband | Fortuin BV Deventer NL | R J H Fortuin Deventer | 77-01-17 NL 77 00441 | 78-01-16 AB Stockholms patentbyrå |
| 7800483-5 | Kirurgisk svamp | The Kendall Company Walpole Mass US | J D McAvinn, H G Canty Chicago, Mundelein Ill | 77-01-17 US 760 056 | 78-01-16 AB Stockholms patentbyrå |
| 7800484-3 | Anordning för magnetisk uppteckning och avspelnig | Matsushita Electric Industrial Co Ltd Kadoma-shi JP | K Sakai Otsu-shi | 77-01-17 JP M 4597 77-02-02 JP 11 080 77-02-03 JP 12 222 | 78-01-16 AB Stockholms patentbyrå |
| 7800485-0 | Frånskiljare för metallkapslade högspänningsställverk | Siemens AG Berlin och München DE | H Kopplin Berlin | 77-01-31 DE 27 04 389 | 78-01-16 AB Stockholms patentbyrå |
| 7800486-8 | Skarvdon för telekablar | Western Electric Company Incorporated New York NY US | A W Carlisle, D R Frey Dunwood Ga | 77-01-24 US 761 978 | 78-01-16 AB Stockholms patentbyrå |
| 7800487-6 | Halvfabrikat, bestående av två med varandra förbundna delar av elastomer material samt förfarande och anordning för framställning av detsamma | Seperit AG Wien AT | H Döring Grafling | 77-01-17 CH 510 | 78-01-16 Delmar |
| 7800488-4 | Förfarande för mätning av krafter jämte kondensator för genomförande av förfarandet | Semperit AG Wien AT | R Haberl, J Kastner Traiskirchen, Wien | 77-01-21 CH 730 | 78-01-16 Delmar |
| 7800489-2 | Järnvägssliper | Jürgen Frenzel Freden DE | | 77-01-20 AT 321 77-11-18 DE 27 51 531 | 78-01-16 Modin |
| 7800490-0 | I triangel kopplad tvåskiktad trefasledning för elektriska maskiner, särskilt supraledande maskiner | BBC AG Brown Boveri & Cie Baden CH | T Bratoljic Wettingen | 77-01-20 CH 669 | 78-01-16 Grah |

| (21) Ans.nr | (54) Benämning | (71) Sökande | (72) Uppfinnare | (32,33,31) Priordat, Land Nummer | (22)(74) Ans.dat Ombud |
|----------------|---|---|--|--|------------------------------|
| 7800491-8 | Anordning för släckning av ljusbåge vid överspänningsavledare | BBC AG Brown Boveri & Cie Baden CH | R Rudolph Zürich | 77-01-20 CH 670 | 78-01-16 Grah |
| 7800492-6 | Skyddsanordningsolyckor och jordskred mm | Hilding Ångström Harbergsvägen 9 190 30 Sigtuna SE | | | 78-01-16 |
| 7800493-4 | Anläggning för tillvaratagande av vid köldalstring i hushåll uppkommande spillvärme | Licentia Patent-Verwaltungs-GmbH Frankfurt/Main DE | H Hackner Kleinweismannsdorf | 77-01-22 DE 27 02 550 | 78-01-16 Lorenz |
| 7800494-2 | Automat för pneumatiskt manövrerade dörrar, speciellt för allmänna kommunikationsmedel | Licentia Patent-Verwaltungs-GmbH Frankfurt/Main DE | R Strangfeld Berlin | 77-01-26 DE 27 03 546 | 78-01-16 Lorenz |
| 7800495-9 | Kopplingsanordning för övervakning av fasströmmar i flerfasnät | Hartmann & Braun AG Frankfurt/Main DE | H F Röllecke, R W König Heiligenhaus, Remscheid | 77-01-24 DE 27 02 666 | 78-01-16 Lorenz |
| 7800496-7 | Förfarande för framställning av titankarbid | Institut Khimicheskoi Fiziki Akademii Nauk SSSR, Institut Problem Materialovedenia Akademii Nauk Ukrainskoi SSR Moskva, Kiev SU | 1) A G Merzhanov, 2) I P Borovinskaya, 3) G G Karjuk, 4) F I Dubovitsky, 5) V K Prokudina, 6) V I Ratnikov, 7) A V Bochko, 8) E I Moshkovsky, 9) S J Sharivker, 10) S S Krizhanovsky 1,2,5,6,) Moskovskaya oblast, 3,7-10) Kiev, 4) Moskva | 77-01-21 SU 2444251 | 78-01-16 Lorenz |
| 7800497-5 | Förfarande för induktionspåsvetsning av hård legering | Rostovsky na Donu Nauchno- Issledovatel'skiy Institut Tekhnologii Mashinostroenia Rostov na Donu SU | 1) V N Tkachev, 2) B M Fishtein, 3) V D Vlasenko, 4) N V Kazintsev 1) Moskva, 2-4) Rostov Na Donu | | 78-01-16 Lorenz |
| 7800498-3 | Handverktyg för elinstallatörer | Karl-Henning Larsson Alnö SE | | | 78-01-16 Geraf |
| 7800499-1 | ANordning för alstring av tecken | Rockwell International Corporation El Segundo Cal US | R L Caswell, G W Evans Placentia, Santa Ana Cal | 73-05-11 US 359 590 73-05-11 US 359 591 | 78-01-16 Branns |
| 7800500-6 | Förfarande för framställning av basiskt substituerade alkylteofyllinderivat | Deutsche Gold- und Silber- Scheideanstalt vormals Roessler Frankfurt/Main DE | K-H Klingler, E Bickel Langen, Frankfurt | 77-01-17 DE 27 01 629 | 78-01-16 Branns |
| 7800501-4 | Bultpistol | Olin Corporation New Haven Conn US | E R Hodil jr | 77-01-17 US 760 059 | 78-01-16 Branns |
| 7800502-2 | Elektronkanon för katodstrålerör | Sony Corp Tokyo JP | Y Tsukamura Kawasaki-shi | 77-01-17 JP 4577 | 78-01-16 Branns |
| 7800503-0 | Aminosyraderivat | E R Squibb & Sons Inc Princeton NJ US | M A Ondetti, M E Condon Princeton, Lawrenceville NJ | 77-01-17 US 759 685 | 78-01-16 Branns |
| 7800504-8 | Anordning för blåsnig av flytande material i en smälta | Centro Sperimentale Metallurgico Spa Rom IT | A Ramacciotti Rom | 77-01-17 IT 47 667 | 78-01-16 Branns |
| 7800505-5 | Förfarande för polymerisering av föreningar innehållande minst ett system av konjugerade dubbelbindningar | Anic Spa Palermo IT | A Proni, A Roggero Lodi, San Donato Milanese | 77-01-18 IT 19 385 | 78-01-16 Carminger |
| 7800506-3 | Avtätning mellan berg och foderrör i brunnar | AB Avanti-Maskiner Märsta SE | B Lindqvist, R Ruden Sollentuna, Skärholmen | | 78-01-17 Ruden |
| 7800507-1 | Förfarande för framställning av en hopfällbar båt | John Runberg Mora SE | J Runberg Mora | | 78-01-17 Ceder |
| 7800508-9 | Upphängningsanordning, transportör och rörformig balk | Anders Vilhelmsson Gränsvägen 120 16352 Spånga SE | | | 78-01-17 |
| 7800509-7 | Vindkraftthjul | Heimer Andersson Anderbergssringen 40 30255 Halmstad SE | | | 78-01-17 |
| 7800510-5 | Rörlig flaksprint | Malte Månthen Stenhuggargr 9 Lugnvik Östersund SE | | | 78-01-17 |
| 7800511-3 | Förfarande för strukturering av proteinhaltigt material | Lars Gillberg Kung Oscars väg 1 22240 Lund SE | | | 78-01-17 |
| 7800512-1 | Argininamider och farmaceutiskt godtagbara salter därav | Mitsubishi Chemical Industries Ltd, Shosuke Okamoto Tokyo, Kobe-shi JP | 1) S Okamoto, 2) R Kikumoto, 3) Y Tamao, 4) K Ohkubo, 5) T Tezuka, 6) S Tonomura, 7) A Hijikata 1,7) Kobe-shi, 2,4, 6) Tokyo, 3,5) Yokohama- shi | 77-01-19 US 760 929 77-01-19 US 760 672 77-01-19 US 760 745 77-01-19 US 760 668 77-01-19 US 760 676 77-03-10 US 776 195 | 78-01-17 Kummelsten |
| 7800513-9 | Skruvankare | Carl-Eric Ericsson 2:a Kvällängsvägen 10 42243 Hisings- Backa SE | | | 78-01-17 |

Inkomna

| (21) Ans.nr | (54) Benämning | (71) Sökande | (72) Uppfinnare | (32,33,31) Prior.dat, Land Nummer | (22)(74) Ans.dat Ombud |
|----------------|---|---|---|---|---------------------------------|
| 7800514-7 | Ventil för en vakuumdreven bromskraftförstärkare | Alfred Teves GmbH Frankfurt/Main DE | R Becht, H Zingel Frankfurt-Hoechst, Limburg | 77-01-21 DE 27 02 402 | 78-01-17 Larsson S |
| 7800515-4 | Konstruktion för tillvaratagande av vindenergi | Gunnar Erland Hallin Repslagarvägen 10 64300 Vingåker SE | | | 78-01-17 |
| 7800516-2 | Värmemotor | Arvid Viktor Rosendahl Röda Gatan 14 D 38100 Kalmar SE | | | 78-01-17 |
| 7800517-0 | Manövreringsanordning för en uppställbar taklucka | Webasto-Werk W Baier GmbH & Co Stockdorf DE | A Lutz, E Mitterer Emmering, Stockdorf | 77-02-05 DE 27 04 899 | 78-01-17 von Rennekampff |
| 7800518-8 | Sätt att framställa bakverks- och bladdegliknande produkter samt snabbt färdigblivande degprodukter | Gerhard Wilke Heidelberg DE | | 77-02-01 DE 27 03 982 | 78-01-17 von Rennenkampff |
| 7800519-6 | Skruv, sätt för att framställa denna och anordning för att genomföra sättet | Wilhelm Schumacher KG Hilchenbach DE | U Schumacher, W Wittmann Hilchenbach | 77-01-28 DE 27 03 433 | 78-01-17 von Rennenkampff |
| 7800520-4 | Kaffeemaschine mit Kaltwasserbehälter, Filtertopf und Auffangbehälter sowie einem elektrischen Heizaggregat | Braun AG Frankfurt/Main DE | H Bollmann, E Heimrath Bad Homburg, Neuenhain | 77-05-18 DE 27 22 548 | 78-01-17 Bjerken |
| 7800521-2 | Sätt vid utläggning av värmekulvertledningar samt rörlängd för utövning av sättet | AB Gustavsberg Fristad SE | O M Strörholt Fristad | | 78-01-17 Ström |
| 7800522-0 | Markisautomatik | Olle Birger Råvik Helsingborg SE | | | 78-01-17 Ström |
| 7800523-8 | Syftetiskt membran jämte förfarande för dess framställning | Battelle Memorial Institute Carouge CH | D Bichon Gaillard FR | 77-01-18 CH 576 | 78-01-17 Holmqvist L |
| 7800524-6 | Lyftdon, såsom lyftkudde eller lyftbänk | Karl Yngve Ihleberg Bysågsatan 13 72481 Västerås SE | | | 78-01-17 |
| 7800525-3 | Fallsäkring | Alfred Priess AS Vinderup DK | B Jacobsen Vinderup | 77-01-18 DK 170 | 78-01-17 AWAPATENT AB |
| 7800526-1 | Sätt att skilja blandningar av i varandra olösliga vätskor | Akzo NV Arnhem NL | N Mathes, H-J Pitowski, G Vitzthum Breuberg, Miltenberg, Vitzthum | | 78-01-17 AWAPATENT AB |
| 7800527-9 | Sätt att framställa ett antireumatiskt medel | Institutul Cantacuzino Bukarest RO | A Savulescu, G A Savulescu, A Cruceanu Bukarest | | 78-01-17 AWAPATENT AB |
| 7800528-7 | Metod att driva lantbruk | Hans-Erik Larsson Malmö SE | | | 78-01-17 AWAPATENT AB |
| 7800529-5 | Strörökänslig regleranordning | Telefongyar Budapest HU | G Tihanyi Budapest | 77-08-12 HU TE 884 | 78-01-17 AWAPATENT AB |
| 7800530-3 | Honungsvåfla samt anordning för fyllning därav | Matthias Schmidt Möckmühl DE | | 77-01-18 DE 27 01 765 | 78-01-17 AWAPATENT AB |
| 7800531-1 | Skruvgenomföring | Illinois Tool Works Inc Chicago Ill US | L A Erickson Park Ridge Ill | 77-03-25 US 781 075 | 78-01-17 Moberg |
| 7800532-9 | Krets för reglering av televisionsrasterbredd | RCA Corporation New York NY US | J C Peer, D W Luz Indianapolis Ind | 77-01-24 US 762 097 | 78-01-17 Swenson R |
| 7800533-7 | Tolk i en del med konstant avstånd mellan mätytorna | Alfred Teves GmbH Frankfurt/Main DE | H-H Luepertz Darmstadt | 77-01-19 DE 27 01 909 | 78-01-17 Larsson S |
| 7800534-5 | Anordning för bromssystem med en tryckregleranordning för slirningsförhindrande reglering | Alfred Teves GmbH Frankfurt/Main DE | J Belart, D Kircher Walldorf, Frankfurt/Main | 77-01-21 DE 27 02 399 | 78-01-17 Larsson S |
| 7800535-2 | Sätt och anordning för förskärning av plåtband vid tillverkning av spiralslagna rör, t ex för ventilation | Karl Filip Wennerström Stockholm SE | | | 78-01-17 Hjärne |
| 7800536-0 | Kokill för elektroslaggraffinering av metaller | Institut Elektrovarki imeni E O Patona Akademii Nau Ukrainskoi SSR Kiev SU | 1) B I Medovar, 2) V L Artamonov, 3) A G Bogachenko, 4) J P Shtanko, 5) O P Bondarenko, 6) K S Eltsov, 7) N V Stetsenko, 8) S S Popov, 9) G P Kaganovsky, 10) A N Korotkov 1-5) Kiev, 6- 10) Zaporozhie | | 78-01-17 Hjärne |
| 7800537-8 | Process for producing silicon-containing ferro alloys | Ukrainsky Nauchno-Issledovatel'sky Institut Spetsialnykh Stalei Splavov i Ferrosplavov Zaporozhie SU | I V Ryabchikov, N M Dekhanov Zaporozhie | | 78-01-17 Hjärne |
| 7800538-6 | Tändanläggning för förbränningsmotor med en magnetgenerator | Robert Bosch GmbH Stuttgart DE | J Orova, J Podrapsky Schwabach, Buchschwabach | 77-01-18 DE 27 01 750 | 78-01-17 Hjärne |
| 7800539-4 | Spolanordning, särskilt för strålkastarglas på motorfordon | Robert Bosch GmbH Stuttgart DE | E Ursel Bühl | 77-01-18 DE 27 01 783 | 78-01-17 Hjärne |
| 7800540-2 | Torkaranordning för rutor på motorfordon | Robert Bosch GmbH Stuttgart DE | E Kolb, H Rech Bühl, Neukeferloh | 77-01-18 DE 27 01 784 | 78-01-17 Hjärne |

| (21) Ans.nr | (54) Benämning | (71) Sökande | (72) Uppfinnare | (32,33,31) Priordat, Land Nummer | (22)(74) Ans.dat Ombud |
|----------------|--|--|--|--|--------------------------------------|
| 7800541-0 | Stabila alkylhydridopolysiloxan-emulsioner | Bayer AG Leverkusen DE | 1)H-H Steinbach, 2)K Schnurrbusch, 3)M Rieder, 4)O Weiden 1)Bergisch-Gladbach, 1, 4)Leverkusen, 3)Köln | 77-01-18 DE 27 01 724 | 78-01-17 Hjärne |
| 7800542-8 | Sätt att framställa papperslimningsmedel | Bayer AG Leverkusen DE | 1)G Sackmann, 2)H Fischer, 3)G Kolb, 4)F Müller 1,3)Leverkusen, 2)Pulheim, 4)Odenthal | 77-01-18 DE 27 01 760 | 78-01-17 Hjärne |
| 7800543-6 | Användning av asymmetriska, halvgenomträngliga membran av cykliska polykarbamider för avsaltning av havsvatten och separering eller koncentrerat av enskilda substanser från substansblandningar | Bayer AG Leverkusen DE | 1)B Knickerl, 2)H Rudolph, 3)J Hocker, 4)J Lewalter, 5)H J Rosenkranz 1)Meerbusch, 2, 5)Krefeld, 3)Schildgen, 4)Köln | 74-06-28 DE 24 31 071 | 78-01-17 Hjärne |
| 7800544-4 | Syranordning för en elektrisk motor utan borstar | Danfoss AS Nordborg DK | 1)F Sörensen, 2)H-K Pdersen, 3)J Hyldal, 4)B strandtoft 1)Sönderborg, 2-4)Nordborg | 77-01-20 DE 27 02 190 | 78-01-17 Hjärne |
| 7800545-1 | Precisionskullager | Laboratoire Suisse De Recherches Horlogeres Neuchatel CH | J Lammer, H R Kocher, H-E Hintermann Cormondreche, Peseux, Ins | 77-01-21 CH 802 | 78-01-17 AB Stockholms patentbyrå |
| 7800546-9 | Förfarande och anordning vid gjutning | Mitsubishi Jukogyo KK Tokyo JP | H Matsuura TAkehara-shi | 77-07-13 JP 83 032 | 78-01-17 AB Stockholms patentbyrå |
| 7800547-7 | Anordning för bestämning av aktiv effekt | Siemens AG Berlin och München DE | T Salzmann, W Timpe Erlangen | 77-02-04 DE 27 04 764 | 78-01-17 AB Stockholms patentbyrå |
| 7800548-5 | Anordning för styrning av statorströmreaktorn i en trefasmaskin | Siemens AG Berlin och München DE | H Klautschek, M Schneider Fürth, Erlangen | 77-02-03 DE 27 04 533 | 78-01-17 AB Stockholms patentbyrå |
| 7800549-3 | Förfarande och anordning vid skärbrännare | Sven-Erik Setterberg Zellikon CH | | | 78-01-17 AB Stockholms patentbyrå |
| 7800550-1 | Förfarande och anläggning för rening av förbränningsgaser | Sedico Energi AB Strängnäs SE | H Jelbring Södertälje | | 78-01-17 Skogsborg |
| 7800551-9 | Förfarande för framställning av kolpulvermaterial | Sedico Energi AB Strängnäs SE | A Bothvidson, H Jelbring Strängnäs, Södertälje | | 78-01-17 Skogsborg |
| 7800552-7 | System för sjösättning och upptagning av småbåtar | Lade Metall AS Trondheim NO | A Hveding Börsa | 77-01-17 NO 770127 | 78-01-17 Andersson A |
| 7800553-5 | Eftergivande avskärningsanordning | Helmer Karlsson Nävekvärn SE | | | 78-01-17 Andersson A |
| 7800554-3 | Pneumatisk fordonsdäck | Pneumatiques Caoutchouc Manufacture et Plastiques Kleber Colombes Colombes FR | H Greiner, C Lefaucheur Conflans Ste Honorine, Paris | 77-01-18 FR 77 01372 | 78-01-17 Delmar |
| 7800555-0 | Förfarande för framställning av nya derivat av vinkristin och leurosidin | Eli Lilly and Company Indianapolis Ind US | G L Thompson Indianapolis Ind | 77-01-19 US 760 595 77-11-25 US 853 979 | 78-01-17 Delmar |
| 7800556-8 | Förfarande för gjutning av metall jämte därför avsedd form | Foseco Trading AG Chur CH | R Ageborg Ed SE | 77-01-17 GB 1809 | 78-01-17 Hammar |
| 7800557-6 | Elements de construction a base d'anhydrite | Produits Chimiques Ugine Kuhlmann Paris FR | R Koepfel Bron | 77-01-18 FR 77 01303 | 78-01-17 Molin Å |
| 7800558-4 | Compositions pour le revetement de fibres de verre et fibres ainsi obtenues | Saint-Gobain Industries Neuilly-sur-Seine FR | 1)J Molinier, 2)J Mahler, 3)G Bocquet, 4)B de Massey, 5)R Holtmann 1)La Motte Servolex, 2, 4)Chambery, 3)Challes Les Eaux FR, 5)Aachen DE | 77-01-19 FR 77 01386 | 78-01-17 Molin Å |
| 7800559-2 | Compositions pour le revetement de fibres de verres et fibres ainsi obtenues | Saint-Gobain Industries Neuilly-sur-Seine FR | 1)J Molinier, 2)J Mahler, 3)G Bocquet, 4)B de Massey 1)La Motte Servolex, 2, 4)Chambery, 3)Challes les Eaux | 77-01-19 FR 77 01386 | 78-01-17 Molin Å |
| 7800560-0 | Expanded styrene-polymers and polyolefin micro-bits and their preparation | Max Klein Tinton Falls NJ US | | 77-09-15 US 833 644 | 78-01-17 Molin Å |
| 7800561-8 | 8-jod-1-metyl-60-klorfenyl-4H-s-triazolo-(3,4c)-tieno-(2,3e)1,4-diazepin, förfarande för framställning därav och dess användning i farmaceutiska preparat | C H Boehringer Sohn Ingelheim/Rhein DT | 1)K-H Weber, 2)A Langbein, 3)E Lehr, 4)K Böke, 5)F J Kuhn 1)Gau-Algesheim, 2, 4)Ingelheim/Rhein, 3)Waldalgesheim | 77-01-18 DE 27 01 752 | 78-01-17 Branns |
| 7800562-6 | Förfarande för framställning av rostfritt stål med ultralåg kolhalt | Nisshin Steel Co Ltd Tokyo JP | S Maruhashi, Y Kobayashi Tokuyama-shi | 77-01-25 JP 6405 | 78-01-17 Branns |
| 7800563-4 | Förfaringssätt för meddelande av struktur åt proteinhaltiga ämnen | E I Du Pont de Nemours and Company Wilmington Del US | B Gadsby, K A Simmons High Wycombe GB | 77-01-25 GB 2959 | 78-01-17 Hultmans patentbyrå |

| (21) Ans.nr | (54) Benämning | (71) Sökande | (72) Uppfinnare | (32,33,31) Priorit., Land Nummer | (22)(74) Ans.dat Ombud |
|----------------|--|--|--|--|---|
| 7800564-2 | Skärdon för vid upphettning smältande ämne | Juhani Tapio Venetjoki Helsingfors FI | | 77-01-26 FI 770243 | 78-01-18 |
| 7800565-9 | Rotary valve for power-assist ed steering mechanism | Adwest Engineering Ltd Reading GB | B J Millard Reading | 77-02-02 GB 6382 | 78-01-18 Omming |
| 7800566-7 | Dispositif de prise de vue en infrarouge avec un tube a cible pyroelectrique, et systeme comportant un tel dispositif | Thomson-CSF Paris FR | J Dansac, C Pepin, H Cammas Paris, Suresnes, Issy les Moulinaux | 77-01-21 FR 77 01741 | 78-01-18 Uusitalo |
| 7800567-5 | Sprinklerhuvud | Nelson Irrigation Corporation Walla Walla Wash US | L P Meyer Walla Walla Wash | 77-10-19 US 843 734 | 78-01-18 Schröder |
| 7800568-3 | Drivanordning | Förenade Fabriksverken Eskilstuna SE | G A Andersson, K-E Lantz, R V Åkhagen Eskilstuna | | 78-01-18 Försvarets civilförvaltn |
| 7800569-1 | Sätt för utformning av skallar på långsträckta metallkroppar | AB SKF Göteborg SE | F Filii, P-A Stake Hällefors | | 78-01-18 Kristiansen |
| 7800570-9 | Nätsticka | Teppo Kettunen Mölnlycke SE | | | 78-01-18 Westman |
| 7800571-7 | Hängrännskrok | Isak Kreku Lillsvedjevägen 1 920 10 Vindeln SE | | | 78-01-18 |
| 7800572-5 | Skarvstycke till hängränna | Isak Kreku Lillsvedjevägen 1 920 10 Vindeln SE | | | 78-01-18 |
| 7800573-3 | Uppvärmning av hus med hjälp av lågvärme, där jordklupen i under hus uppvärms via vattenslang och pump, ändlös vattenslang som grävs ner i under huset, det varma vattnet tages från en swimmingpool som finnes i mm | Frans-Mikael Schulze Björken 740 22 Bälinge SE | | | 78-01-18 |
| 7800574-1 | Skiva för skivbroms | Wabco Westinghouse Air Brake Co Wilmerding US | R B Morris North Huntingdon Penn | 77-01-21 US 760 963 | 78-01-18 von Rennenkampff |
| 7800575-8 | Car stereo alarm casset | Raymond J Gotto Valhornsvägen 2 142 00 Trångsund SE | | | 78-01-18 |
| 7800576-6 | Automatisk tändutrustning för flis och spån isamband med stoker | Tommy Lennart Karlsson Grindbo 778 00 Norberg SE | | | 78-01-18 |
| 7800577-4 | Riktninganordning | AB Bofors Bofors SE | M Saltin Karlskoga | | 78-01-18 Olsson G |
| 7800578-2 | Lösningemedel för fasta och halvfasta ämnen | Ulf Henemo Blåhakegatan 1 696 00 Askersund SE | | | 78-01-18 |
| 7800579-0 | Fast treglasfönster | Rolf Lundberg Hamngatan 14 149 00 Nynäshamn SE | | | 78-01-18 |
| 7800580-8 | Undersöknings- och behandlingskammare | 1)Sven Ingelstedt, 2)Sven Erik Vilhelm Andersson, 3) Alf Inge Ivarsson, 4)Nils Åke Germund Kjellqvist 1,3)Bjerred, 2)Oxie, 4)Staffanstorp SE | | | 78-01-18 Ström |
| 7800581-6 | Förbandsförpackning avsedd att medföras i ett kupeutrymme i ett motorfordon | Cederroths AB Upplands Väsby SE | R Adolfsson Stockholm | | 78-01-18 Barnieske |
| 7800582-4 | Sätt att pulverisera ett fast material | English Clays Lovering Pochin & Co Ltd St Austell GB | H R Falcon-Steward St Austell | 77-01-19 GB 2185 | 78-01-18 AWAPATENT AB |
| 7800583-2 | Skönjbar dentalplomberingskomposition | Minnesota Mining and Manufacturing Company St Paul Minn US | R W Joos St Paul Minn | 77-01-21 US 761 116 | 78-01-18 AWAPATENT AB |
| 7800584-0 | Gångjärn | OY Excelsior AB Tammerfors FI | R Lentonen, H Mäkinen Tammerfors, Nokia | 77-01-19 FI 770156 | 78-01-18 AWAPATENT AB |
| 7800585-7 | Anordning för reglering av spjällbladsinställning i spjäll med motgående spjällblad | Konsult AB G Olbrant Hovmantorp SE | G Olbrant Hovmantorp | | 78-01-18 Geller |
| 7800586-5 | Förfarande för att elektriskt och hydrauliskt ansluta en vattenkyld elektrisk ledare | McGraw-Edison Company Elgin Ill US | D P Davies Columbus Ohio | 77-01-21 US 761 446 | 78-01-18 Holmqvist L |
| 7800587-3 | Druckgasbetätigt Schaltelement | Dynamit Nobel AG Troisdorf DE | H Bendler, G Scheiderer Fürth | 77-01-19 DE 27 01 935 | 78-01-18 Hjärne |
| 7800588-1 | Sätt vid separering eller koncentrerung av blandningar av substanser, inklusive avsaltnig av havsvatten, genom omvänd osmos medelst ett speciellt membran av polybens-1,3-oxazindioner-2(2,4) | Bayer AG Leverkusen DE | 1)B Knickel, 2)R Binsack, 3)H Rudolph, 4)H J Rosenkranz, 5)L Bottenbruch 1)Meerbusch-Lang, 2-5)Krefeld | 74-04-19 DE 24 18 996 | 78-01-18 Hjärne |
| 7800589-9 | Kalciumsulfat-kortfibrer och sätt att framställa dessa | Bayer AG Leverkusen DE | 1)H Kyri, 2)L Preis, 3)H Toepsch, 4)H Fries 1,2)Köln, 3)Leverkusen, 4)Bergisch-Gladbach | 77-01-19 DE 27 02 101 77-01-19 DE 27 02 098 | 78-01-18 Hjärne |
| 7800590-7 | Elastisk förbindning vid mittbuffertkoppling för rälsfordon | Scharfenbergkupplung GmbH Salzgitter DE | H Forster, W Günther Wolfenbüttel | 77-01-19 DE 27 01 984 | 78-01-18 Hjärne |
| 7800591-5 | Tändanordning för förbränningsmotor | Robert Bosch GmbH Stuttgart DE | W Jundt, B Bodig, H Roozenbeek, P Werner Ludwigsburg, Leinfelden, Schwieberdingen, Stuttgart | 77-01-19 DE 27 01 967 | 78-01-18 Hjärne |
| 7800592-3 | Pulsstyrd tändanordning för förbränningsmotor | Robert Bosch GmbH Stuttgart DE | R Däumer Weil der Stadt | 77-01-21 DE 27 02 397 | 78-01-18 Hjärne |

| (21) Ans.nr | (54) Benämning | (71) Sökande | (72) Uppfinnare | (32,33,31) Priorit., Land Nummer | (22)(74) Ans.dat Ombud |
|----------------|---|---|--|--|---|
| 7800593-1 | Ytsprickdetektor | Kobe Steel Ltd Kobe JP | 1) T Godai, 2) Y Takeuchi, 3) K Nakai, 4) K Takeuchi, 5) Y Morioka 1,4,5) Kawasaki City, 2, 3) Fujisawa City | 77-01-19 JP 4022 | 78-01-18 Hjärne |
| 7800594-9 | Anläggning för formning utan formlådor | Nauchno-Issledovatel'skiy Institut Tekhnologii Avtomobilnoi Promyshlennosti NIITAVTOPROM Moskva SU | I N Afanasjuk, V V Grabovsky, J M Kliot, L M Lebedeva, 5) A I Khodin Minsk | | 78-01-18 Hjärne |
| 7800595-6 | Apparat af kondensörertypen til affugtning af luft | AS Dantherm Skive DK | P E Sminge, S I Thoegersen Randers, Baelum | 77-01-19 GB 2112 | 78-01-18 Hjärne |
| 7800596-4 | Ljuddämpande fästelement | Hilti AG Schaan LI | A Herb, R Uhlig Peissenberg, München DE | 77-01-24 DE 27 02 765 | 78-01-18 Hjärne |
| 7800597-2 | Styranordning för att förhindra hjullåsning vid fordon med bromsade hjul | General Motors Corporation Detroit Mich US | D W Taylor, P R Peterson Davison, Grand Blanc Mich | 77-01-24 US 761 896 | 78-01-18 Hjärne |
| 7800598-0 | Skördeanordning | Vicon NV Nieuw-Vennep NL | P A Ooesterling, H C van Stavereen Nieuw-Vennep | 77-01-19 NL 77 00541 77-11-07 NL 77 12265 | 78-01-18 Hjärne |
| 7800599-8 | Stödfot | Bosch-Siemens Hausgeräte GmbH München DE | D Rehberg, E Stickel Giengen | 77-01-27 DE 27 03 215 | 78-01-18 AB Stockholms patentbyrå |
| 7800600-4 | Färgämneslösning | Dollfus-Mieg et Cie Paris FR | G Cuvelier | 77-01-20 FR 77 01515 | 78-01-18 AB Stockholms patentbyrå |
| 7800601-2 | Induktiv, gas- eller vätskeisolerad spänningstransformator | Siemens AG Berlin och München DE | K Allmendinger, G Kleen Berlin | 76-03-15 DE 27 12 063 | 78-01-18 AB Stockholms patentbyrå |
| 7800602-0 | Probe for use in measuring apparatus | Rolls-Royce Ltd, Renishaw Electrical Ltd London, Wotton-under-Edge GB | D R McMurtry Wotton-under-Edge | 77-01-20 GB 2255 | 78-01-18 Enquist patentbyrå |
| 7800603-8 | Sätt och anordning för framställning ab kabeltråd | Grote & Hartmann GmbH & Co KG Wuppertal DE | H Beetz, A Könnemann, M Brandstätter, R Reinertz Wuppertal | 77-01-20 DE 27 02 188 | 78-01-18 Hammar |
| 7800604-6 | Förpackning | Tryck-Kontakten AB Stockholm SE | L-E Björkman, B Hofberg Blidö, Trångsund | | 78-01-18 Modin |
| 7800605-3 | Telephone handset transmitter with improved output response | Northern Telecom Ltd Montreal CA | R C Robinson London | 77-01-18 CA 269 918 | 78-01-18 Axelsson R |
| 7800606-1 | Trichterförmiger Filtereinsatz zur Zubereitung von Aufbrühgetränken | Bikoma GmbH Spezialmaschinenfabrik Mayen DE | H Gawarecki Haltern-Flaeshheim | 77-01-21 DE 27 02 349 | 78-01-18 Grahn |
| 7800607-9 | Verfahren zur Herstellung von trichterförmigen Filtereinsätzen | Bikoma GmbH Spezialmaschinenfabrik Mayen DE | H Gawarecki Haltern-Flaeshheim | 77-01-21 DE 27 02 358 | 78-01-18 Grahn |
| 7800608-7 | Trichterförmiger Filtereinsatz zur Zubereitung von Aufbrühgetränken | Bikoma GmbH Spezialmaschinenfabrik Mayen DE | H Gawarecki Haltern-Flaeshheim | 77-01-21 DE 27 02 348 | 78-01-18 Grahn |
| 7800609-5 | Vinddriven elgenerator | Sven Linnman, Peter Branderud Åkersberga, Skärholmen SE | | | 78-01-18 Bergvall |
| 7800610-3 | Procede pour ameliorer l'alimentation en courant de cuves d'electrolyse alignees en long | Aluminium Pechiney Lyon FR | P Morel, B Langon, J-P Dugois Le Vesinet, Lannemezan, Saint-Jean- de-Maurienne | 77-01-19 FR 77 02213 | 78-01-18 Delhage |
| 7800611-1 | Disc brake and a resilient clip for such a brake | Societe Anonyme DBA Clichy FR | J-L Gerard Paris | 77-01-20 FR 77 01512 | 78-01-18 Delhage |
| 7800612-9 | Anordning vid sängar | Gunnar Holmström Långsele SE | | | 78-01-18 Geraf |
| 7800613-7 | Förfarande för framställning av melamin av karbamid | Stamicarbon BV Geleen NL | R van Hardeveld Geleen | 77-01-19 NL 77 00509 77-01-20 NL 77 00553 | 78-01-18 Carminger |
| 7800614-5 | Förfarande vid kärnreaktor drift för åstadkommande av belastningsföljning under upprätthållande av i huvudsak konstant axeffekt | Westinghouse Electric Corporation Pittsburgh Penn US | 1) N P Mueller, 2) C E Rossi, 3) L R Scherpereel 1) Trafford, 2, 3) Monroeville | 77-01-19 US 760 490 | 78-01-18 Carminger |
| 7800615-2 | Förfarande för modifiering av förbränningsprocess | OY Wärtsilä AB Helsingfors FI | K Kankaala, E Rytky Jakobstad | 77-01-31 FI 770349 | 78-01-18 Carminger |
| 7800616-0 | Magnetisk presentationsanordning | Pilot Man-Nen Hitsu KK Tokyo JP | Y Murata, T Yokoyama, H Murata Hiratsuka-shi | 77-04-11 JP 41 164 | 78-01-18 Branns |
| 7800617-8 | Kabelgenomföring | Hans Simon Unkel/Rhein DE | | 77-11-10 US 850 196 | 78-01-18 Branns |
| 7800618-6 | I ett stycke utförd bildram | Paul Reim Heilbronn DE | | 77-02-25 DE 27 08 144 | 78-01-18 Branns |
| 7800619-4 | Spännanordning | Georg Fischer AG Schaffhausen CH | L Fink, R Pavlovsky Jestetten DE, Schaffhausen CH | 77-01-20 CH 675 | 78-01-18 Branns |

| (21) Ans.nr | (54) Benämning | (71) Sökande | (72) Uppfinnare | (32,33,31) Priorit.dat, Land Nummer | (22)(74) Ans.dat Ombud |
|----------------|---|--|---|---|------------------------------------|
| 7800620-2 | Anordning för sönderdelning av avfall av olika slag, speciellt industriavfall | Max Frost Maschinen- und Apparatebau Berlin DE | K Rössler Belm | 77-01-19 DE 27 01 897 | 78-01-18 Branns |
| 7800621-0 | Förfarande för framställning av organiska föreningar | Sterling Drug Inc New York NY US | G D Diana, P M Carabateas East Nassau, Nassau NY | 77-01-24 US 761 944 | 78-01-18 Branns |
| 7800622-8 | Buntningsapparat | Panduit Corp Tinley Park Ill US | | 77-01-19 US 760 598 | 78-01-18 Branns |
| 7800623-6 | Skiftnyckel samt förfarande för dess framställning | Simon Nils Nordgren Centralvägen 14 762 00 Rimbo SE | | | 78-01-18 |
| 7800624-4 | Sätt att omvandla ett gasformigt material bestående huvudsakligen av lågmolekylära kolväten | Prodia Utvecklings AB Lidingö SE | | | 78-01-18 Billberg |
| 7800625-1 | Rikttningsanordning | AB Bofors Bofors SE | Å Blomqvist, K Dahlberg Karlskoga | | 78-01-18 Olsson G |
| 7800626-9 | Verktygshållare för insticksarbeten, i synnerhet borrstång | Firma Komet Stahlhalter- und Werkzeugfabrik Robert Breuning GmbH Besigheim DE | O Eckle Löchgau | 77-02-09 DE 7703785 Gm | 78-01-19 Klauber |
| 7800627-7 | Drivanordning för släpfordon | Birger Brorsson Violvägen 5 88040 Ramsle SE | | | 78-01-19 |
| 7800628-5 | Blomkruka gjord av plast, med vidhängande vattenskål | Leif Svensson Madelungsvägen 3D 37200 Ronneby SE | | | 78-01-19 |
| 7800629-3 | Korslänksgångjärn | Karl Lautenschläger KG Möbelbeschlagfabrik Reinheim DE | R Lautenschläger Reinheim | 77-05-13 DE 27 21 620 | 78-01-19 Avellan-Hultmans |
| 7800630-1 | Gas- eller lättbetong | Ernst Ekendahl Liljeörngatan 39 Hässelby SE | | | 78-01-19 |
| 7800631-9 | Drivsystem innehållande en första och en andra asynkronmotor samt en differentialväxel | ASEA AB Västerås SE | F Möller Västerås | | 78-01-19 Öhman |
| 7800632-7 | Förvaringsställ | J-E Svensson Skillingaryd SE | | | 78-01-19 Engström |
| 7800633-5 | Nya organiska föreningar, deras framställning och användning | Sandoz AG Basel CH | P Stadler Biel-Benken | 77-01-28 CH 1070 | 78-01-19 Kummelsten |
| 7800634-3 | Förfarande för framställning av ferrolegeringar | Uddeholms AB Hagfors SE | M C O Johnsson, R H Lindström, P-Å Lundström, L G Norberg Hagfors | 77-05-23 GB 21 653 | 78-01-19 Hynell |
| 7800635-0 | Anordning för bestämning av spel vid fordon | Technotruck BV Amersfoort NL | A F van Keulen Amersfoort | 77-01-20 NL 77 00566 | 78-01-19 MacFie |
| 7800636-8 | Ljuddämpare | Lars Collin, Henrik Landälv Mölnadal, Göteborg SE | | | 78-01-19 MacFie |
| 7800637-6 | Anordning för fram-matning av undertråd på symaskin | Bo Lennart Almenfors Borås SE | | | 78-01-19 |
| 7800638-4 | Ledad kopplingsanordning mellan dragfordon och släp | Hans Mikael Wikman Serenadvägen 5 93100 Skellefteå SE | | | 78-01-19 |
| 7800639-2 | Reglerbar isolerad botten till en pool | Åke Wikström Stenvägen 10 54100 Skövde SE | | | 78-01-19 |
| 7800640-0 | Brytare | McGraw-Edison Company Elgin Ill US | K H Date, R A Wainio South Milwaukee Wis | | 78-01-19 Holmqvist L |
| 7800641-8 | Fästnanordning | Dennison Manufacturing Company Framingham Mass US | F G Merser, P A Kooistra Framingham Center, Northbridge Mass | | 78-01-19 Holmqvist L |
| 7800642-6 | Multipelförpackning jämte sätt och anordning för dess framställning | Hans Ivar Wallsten Lausanne CH | | | 78-01-19 Lundquist |
| 7800643-4 | Rotor för rotorspinning av garn | Olof Tage Eliasson, Hans Vello Wilhelm Haasma Västra Frölunda, Göteborg SE | | | 78-01-19 Cederbom & Lindberg |
| 7800644-2 | Hydraulisk spikpistol | Lars Billing Helsingborg SE | | | 78-01-19 Hedebratt |
| 7800645-9 | Pump-motor assemblage for circulating a coolant | Alexander Ivanoff, Victor Ivanoff Greenwich Conn US | | 77-02-25 US 772 066 | 78-01-19 Lautmann |
| 7800646-7 | Rotationsmotor | Troy A McClure Los Gatos Cal US | | | 78-01-19 AWAPATENT AB |
| 7800647-5 | Sätt att framställa ark, speciellt fanerark | Jan Carlsson Nybro SE | | | 78-01-19 AWAPATENT AB |
| 7800648-3 | Pump med flera cylindrar- pumpsektioner som i detta fall påverkar olika cylindrar | Thomas Andersson Kungsörs Träindustri AB Box 70 73600 Kungsör SE | | | 78-01-19 |
| 7800649-1 | Ueberwachungs- vorrichtung für ein Beatmungsgerät | Drägerwerk AG Lübeck DE | H-J Hartwig Lübeck | 77-01-20 DE 27 02 125 | 78-01-19 Hjärne |
| 7800650-9 | Andningskyddsapparat med syreavgivande kemikaliepatroner | Drägerwerk AG Lübeck DE | E Warncke, A Pasternack Lübeck, Bad Schwartau | 77-01-20 DE 27 02 192 | 78-01-19 Hjärne |

| (21) Ans.nr | (54) Benämning | (71) Sökande | (72) Uppfinnare | (32,33,31) Prioritetsdat, Land Nummer | (22)(74) Ans.dat Ombud |
|----------------|--|--|---|---|---|
| 7800651-7 | Andningsskyddsapparat med syreavgivande kemikaliepatroner | Drägerwerk AG Lübeck DE | E Warncke, A Pasternack Lübeck, Bad Schwartau | 77-01-20 DE 27 02 193 | 78-01-19 Hjärne |
| 7800652-5 | Överrullningssydd för lyft- resp lastplattformar, lastramper och liknande | Vereinigte Metallwerke Ranshofen - Berndorf AG Braunau am Inn-Ranshofen AT | E Peter Braunau am Inn | 77-01-20 AT 317 | 78-01-19 Hjärne |
| 7800653-3 | Sätt och anordning för införande av reaktanter i en smälta | Akademia Gorniczko-Hutnicza im Stanisława Staszica Krakow PL | R Adamczyk, E Frasz, Z Gawlikowski, C Podrzucki, M Porobski, J Salwa, S Strama, J Swiatek Krakow | 77-01-20 PL 195 484 | 78-01-19 Hjärne |
| 7800654-1 | S k ugn-kar för påförande av en metallbeläggning genom varmförandet | Istitut elektrovarki imeni E O Patona Akademii Nauk Ukrainskoi SSR Kiev SU | 1)N K Bizik, 2)I I Frumin, 3)V P Sotchenko, 4)V F Barabash, 5)P F Chernyak, 6)E I Frumin, 7)G B Asoiants, 8)V A Kulesha, 9)V A Golomazov, 10)D A Ibragimov, 11)N I Kozhevnikov, 12)N P Chernenko, 13)V S, Starchenko, 14)A S Kalosha 1-7)Kiev, 8-11)Beloretsk, 12-14)Orel | 77-01-21 SU 2 437 802 | 78-01-19 Hjärne |
| 7800655-8 | Sportroller, angetrieben durch die schwingende Bewegung des Fahrers | Giovanni Gessi Savignano sul Panaro/Modena IT | | 77-01-21 IT 3319 | 78-01-19 Hjärne |
| 7800656-6 | Maschinenreibahle | Mapal Fabrik für Präzisionswerkzeuge Dr Kress KG Aalen DE | D Kress, F Häberle Aalen, Lauchheim | 77-01-22 DE 27 02 620 | 78-01-19 Hjärne |
| 7800657-4 | Sätt att framställa trimetylolalkaner | Bayer AG Leverkusen DE | 1)O Immel, 2)H-H Schwarz, 3)O Weissel, 4)H Krimm 1,3,4)Krefeld, 2)Krefeld- Traar | 77-01-22 DE 27 02 582 | 78-01-19 Hjärne |
| 7800658-2 | Sedelmagasin för penningutlämningsanordningar | Diebold Incorporated Canton Ohio US | H T Graef, J M Richardson, R P Wolfarth Dover, Canto, North Canton Ohio | 77-01-21 US 761 288 | 78-01-19 AB Stockholms patentbyrå |
| 7800659-0 | Profilfräs | Garden-Denver Company Dallas Tex US | A L Nelson Quincy Ill | 77-03-28 US 781 614 | 78-01-19 AB Stockholms patentbyrå |
| 7800660-8 | Batteri med fördröjd funktion | Globe-Union Inc Milwaukee Wis US | L J Burant, J T Daley Milwaukee, Ozaukee Wis | 77-04-04 US 784 254 | 78-01-19 AB Stockholms patentbyrå |
| 7800661-6 | Rörisolering | AS Ivinkel Maaßöv DK | S A Sörensen, P L Christensen Espergaerde, Virum | 77-01-21 DK 269 | 78-01-19 AB Stockholms patentbyrå |
| 7800662-4 | Förpackning | Will Ross Inc Milwaukee Wis US | J D Bryson | 77-01-21 US 761 544 | 78-01-19 AB Stockholms patentbyrå |
| 7800663-2 | Stötfångare | Siemens AG Berlin och München DE | R Weinke, G Wiesmeier München, Weidach | 77-01-21 DE 27 02 483 | 78-01-19 AB Stockholms patentbyrå |
| 7800664-0 | Relaisventil för Druckluftzylinder | Maschinenfabrik Augsburg-Nürnberg AG München DE | H Rossbach Garching | 77-01-31 DE 27 03 940 | 78-01-19 Omning |
| 7800665-7 | Verfahren zur Herstellung einer Reihe von benachbarten Profilvernuten in der Umfangsfläche eines Drehkörpers | Motoren- und Turbinen-Union München GmbH München DE | D Lipowsky, K Meyle Gröbenzell, München | 77-02-05 DE 27 04 812 | 78-01-19 Omning |
| 7800666-5 | Förfarande för ventilation och värmestillvaratagning i byggnader | Valmet OY Helsingfors FI | J Bagge Åbo | 77-01-24 FI 770221 | 78-01-19 AWAPATENT AB |
| 7800667-3 | Tillsatsanordning vid en rakel | Telefon AB L M Ericsson Stockholm SE | T G Hesselgren Johanneshov | | 78-01-19 Sjö |
| 7800668-1 | Rakelhållare till en screen-tryck-maskin | Telefon AB L M Ericsson Stockholm SE | K A Samuelsson, H G Stahl Saltsjö-Bo, Älvsjö | | 78-01-19 Sjö |
| 7800669-9 | Sätt och anordning för stigortsbörning | Smith-Boart (Proprietary) Ltd Johannesburg ZA | M B Snaddon Agricultural Holdings | 77-01-19 ZA 0289 | 78-01-19 Hammar |
| 7800670-7 | Förfaringsätt för hårdlödning av en insats i en urtagning samt borrverktyg utfört i enlighet med detta förfaringsätt | Boart International Ltd Johannesburg ZA | I M Wolf Springs | 77-01-20 ZA 0339 | 78-01-19 Hammar |
| 7800671-5 | Byggelement | Magne Töråsen Braskereidfoss NO | | 77-01-20 NO 770174 | 78-01-19 Hammar |
| 7800672-3 | Färglåda för offset- eller tidningsrotationspressar | Heidelberger Druckmaschinen AG Heidelberg DE | W Jeschke Heidelberg | 77-03-17 DE 27 11 553 | 78-01-19 Billingson S |
| 7800673-1 | Numreringstryckverk | Heidelberger Druckmaschinen AG Heidelberg DE | W Jeschke Heidelberg | 77-05-21 DE 27 23 103 | 78-01-19 Billingson S |

Inkomna

| (21) Ans.nr | (54) Benämning | (71) Sökande | (72) Uppfinnare | (32,33,31) Prior.dat., Land Nummer | (22)(74) Ans.dat Ombud |
|----------------|--|---|--|--|------------------------------|
| 7800674-9 | Anordning vid flytbrygga eller liknande | Piteå Maskin-Industri Nyström & Larsson AB Piteå SE | S Nyström, G Larsson Piteå | | 78-01-19 Delhage |
| 7800675-6 | Lagerstabile, durch mechanische und/oder physikalische Kräfte aktivierbare 1-komponentige Masse, sowie Verfahren zu deren Herstellung, Aktivierung und Anwendung | R Hinterwaldner Moosach DE | | 77-03-10 DE 27 10 548 | 78-01-19 Molin Å |
| 7800676-4 | Compounds having hypolipiaemic activity | Beecham Group Ltd Brentford GB | R M Hindley Reigate | 77-01-22 GB 2659 | 78-01-19 Molin Å |
| 7800677-2 | Rörkoppling | Celanese Corporation New York NY US | W J Frey Louisville KY | | 78-01-19 Branns |
| 7800678-0 | Stora slipmedelspartiklar av bornitrid | General Electric Co Schenectady NY US | F R Corrigan Westerville Ohio | 73-09-06 US 394 632 | 78-01-19 Branns |
| 7800679-8 | Elektroisoleringslack | Dr Beck & Co AG Hamburg DE | F Hansch, K von Loh, H Janssen Wedel, Bad Oldesloe, Reinbeck | 77-01-20 DE 27 02 121 | 78-01-19 Branns |
| 7800680-6 | Förfarande för framställning av anti-inflammatoriska och anti-artritiska medel | American Cyanamid Company Wayne NJ US | A E Sloboda, J W Hanfin, D N Ridge | 77-05-31 US 801 899 77-06-17 US 807 717 77-07-11 US 814 604 77-11-22 US 853 942 | 78-01-19 Branns |
| 7800681-4 | Förfarande för framställning av nya derivat av isokinolin | Rhone-Poulenc Industries Paris FR | 1) D Farge, 2) A Jossin, 3) G Ponsinet, 4) D Reisdorf 1,4) Thiais, 2) Saint Cloud, 3) Sucy-en Brie | 77-01-20 FR 77 01516 77-12-23 FR 77 39028 | 78-01-19 Delmar |
| 7800682-2 | Förfarande för framställning av nya indolderivat | Rhone-Poulenc Industries Paris FR | 1) D Farge, 2) A Jossin, 3) G Ponsinet, 4) D Reisdorf 1,4) Thiais, 2) Saint-Cloud, 3) Sucy-en-Brie | 77-02-04 FR 77 03186 77-12-23 FR 77 39029 | 78-01-19 Delmar |
| 7800683-0 | Improvements in and relating to a process for improving coal | Hazen Research Inc Golden Colo US | J K Kindig, R L Turner Arvada, Golden Colo | 77-01-21 US 761 307 77-01-31 US 764 390 | 78-01-19 Svenson R |
| 7800684-8 | Improvements in and relating to a process for improving coal | Hazen Research Inc Golden Colo US | J K Kindig, R L Turner Arvada, Golden Colo | 77-01-21 US 761 307 77-02-10 US 767 352 | 78-01-19 Svenson R |
| 7800685-5 | Improvements in and relating to a process for improving coal | Hazen Research Inc Golden Colo US | J K Kindig, R L Turner Arvada, Golden Colo | 77-01-21 US 761 307 77-02-10 US 767 659 | 78-01-19 Svenson R |
| 7800686-3 | Ventilations- och nivåregleringsanordning vid ackumulatorbatterier | Nordiska Ackumulatorfabriker NOACK AB Stockholm SE | U Sköld Silverdalen | | 78-01-19 Lindström |
| 7800687-1 | Nya prostaglandinanaloger och förfarande för deras framställning | Hoechst AG Frankfurt/Main DE | 1) W Bartmann, 2) G Beck, 3) U Lerch, 4) H Teufel, 5) B Schölkens 1) Bad Soden/Ts, 2) Frankfurt/Main, 3) Hofheim/Ts, 4, 5) Kelkheim | 77-01-21 DE 27 02 367 | 78-01-19 Lindström |
| 7800688-9 | Nya prostaglandinanaloger och förfarande för deras framställning | Hoechst AG Frankfurt/Main DE | 1) W Bartmann, 2) G Beck, 3) U Lerch, 4) H Teufel, 5) B Schölkens 1) Bad Soden/Ts, 2) Frankfurt/Main, 3) Hofheim/Ts, 4, 5) Kelkheim | 77-01-21 DE 27 02 366 | 78-01-19 Lindström |
| 7800689-7 | Nya prostaglandinanaloger och förfarande för deras framställning | Hoechst AG Frankfurt/Main DE | 1) W Bartmann, 2) G Beck, 3) U Lerch, 4) H Teufel, 5) B Schölkens 1) Bad Soden/Ts, 2) Frankfurt/Main, 3) Hofheim/Ts, 4, 5) Kelkheim | 77-01-21 DE 27 02 368 | 78-01-19 Lindström |
| 7800690-5 | Multicapstan traction unit | Wharton Engineers (Elstree) Ltd Boreham Wood GB | R J Hicks, W Alexander, J T H Webb Powys, Boreham Wood, Sunningdale | 77-01-20 GB 2399 | 78-01-19 Grahm |
| 7800691-3 | Pour tube manipulator for sliding gate valve | USS Engineers and Consultants Inc Pittsburg Penn US | 1) C H Bode jr, 2) A S Saggio, 3) G J Wagner, 4) R L Wessel Beth el Park, 2, 4) Pittsburgh, 3) McDonald | 77-01-27 US 763 187 | 78-01-19 Grahm |
| 7800692-1 | Herbicides | Shell Internationale Research Mij BV Patents Licensing and Trade Marks Division Haag NL | K H G Pilgram, R D Skiles Modesto Cal US | 77-01-21 US 761 515 | 78-01-19 Perneborg |

| (21) Ans.nr | (54) Benämning | (71) Sökande | (72) Uppfinnare | (32,33,31) Prior.dat, Land Nummer | (22)(74) Ans.dat Ombud |
|----------------|---|---|---|---|------------------------------|
| 7800693-9 | Digital fasjämförelseanordning | NV Philips' Gloeilampenfabrieken Eindhoven NL | M A G Clark, M J Underhill Crawley Down, Crawley GB | 77-01-24 GB 2743 | 78-01-20 Åkesson S |
| 7800694-7 | Elektriskt styrbar, svängbar spegelanordning | NV Philips' Gloeilampenfabrieken Eindhoven NL | J C W Dragt Eindhoven | 77-01-24 NL 77 00674 | 78-01-20 Åkesson S |
| 7800695-4 | Likkista | Sven-Olof Lidholm Vällingby SE | | | 78-01-20 Omming |
| 7800696-2 | Torkparti i pappersmaskin | Matti Kankaanpää Esbo FI | | | 78-01-20 Andersson A |
| 7800697-0 | Antibilstölds-knapp | Tusen-Konstnären AB Box 78 24013 Genarp SE | K A Nelander Genarp | | 78-01-20 |
| 7800698-8 | Snöskoterkälke | Karl Olof Robertsson Box 677 92070 Sorsele SE | | | 78-01-20 |
| 7800699-6 | Anordning för vägledning vid spelning | Lennart Nyden Runstensvägen 68 85246 Sundsvall SE | | | 78-01-20 |
| 7800700-2 | Register i förvaringsficka för lösa blad | Per Tore Holm Granvägen 5 66300 Skoghall SE | | | 78-01-20 |
| 7800701-0 | Anordning för transport av container | Bo Erik Jonsson St Larsgatan 13 58224 Linköping SE | | | 78-01-20 |
| 7800702-8 | Rulle för att mata fram eller medverka vid frammatning av långsträckta objekt, i synnerhet trädstammar med varierande tvärsnittsdimensioner | Jan Eriksson Österfärnebo SE | | | 78-01-20 Bjerken |
| 7800703-6 | Apparat för kvistning av träd | Jan Eriksson Österfärnebo SE | | | 78-01-20 Bjerken |
| 7800704-4 | Telescopiska stolpar (Telefon, lyckt, kraft, staket) | Gert Wilhelm Söderström Hammarbyvägen 62 19400 Upplands Väsby SE | | | 78-01-20 |
| 7800705-1 | Excenterskivpump | Fördertechnik Streicher GmbH, Max Streicher Wangen/Allgäu DE | M Streicher Wangen/Allgäu | 77-03-19 DE 27 12 121 | 78-01-20 Feringhoff |
| 7800706-9 | Hydraulisk komposition | Rockwool AB Fack 615 54101 Skövde SE | U Åberg Skövde | | 78-01-20 |
| 7800707-7 | Sätt att framställa våtsäkrade katalysatorpartiklar | The Mead Corporation Dayton Ohio US | 1) G W Brown, 2) M J Fine, 3) L O Hill 1-2) Chillicothe, 3) Frankfort Ohio | 77-01-21 US 751 264 | 78-01-20 AWAPATENT AB |
| 7800708-5 | Styrssystem för hissanläggning | Otis Elevator Company New York NY US | J C Doane, J Bittar | 77-01-21 US 761 503 | 78-01-20 AWAPATENT AB |
| 7800709-3 | Anordning vid kokill för att minska tendensen till stänkning av flytande metall | Agence Nationale de Valorisation de la Recherche ANVAR Neuilly-sur-Seine FR | R Ptiou Nancy | 77-01-20 FR 77 01536 | 78-01-20 AWAPATENT AB |
| 7800710-1 | Hållare för ett vridorgan för att fastlåsa ett fönster i en fönsterram | Harald Kvasnes Vegsund NO | | 77-01-21 NO 770184 | 78-01-20 AWAPATENT AB |
| 7800711-9 | Sätt att minimera kloratförening av alkalimetallhydroxid | Diamond Shamrock Corporation Cleveland Ohio US | 1) L L Benezra, 2) D W Hill, 3) A Riihimaki, 4) S- P Tsai 1,4) Mentor, 2, 3) Painesville Ohio | 77-01-21 US 760 910 | 78-01-20 AWAPATENT AB |
| 7800712-7 | Sätt och apparat för rengöring av band | Allegheny Ludlum Industries Inc Pittsburgh Penn US | F L Luisi, P R Robinson, R C Bongartz Apollo, New Kensington, Pittsburgh Penn | 77-01-21 US 761 170 | 78-01-20 AWAPATENT AB |
| 7800713-5 | Tunnelbyggmaskin | Bouygues Clamart FR | M Montacie Paris | 77-01-21 FR 77 01719 | 78-01-20 AWAPATENT AB |
| 7800714-3 | Maskin för kontinuerlig borring och brytning | Bouygues Clamart FR | M Montacie Paris | 77-01-21 FR 77 01720 | 78-01-20 AWAPATENT AB |
| 7800715-0 | Självrökerativ fluidumbränslebrännare samt sätt att driva denna | Trevor Ward, Clive Ward Dewsbury GB | | 77-01-21 GB 2445 | 78-01-20 AWAPATENT AB |
| 7800716-8 | Kopplingsanordning | Gunvald Magnus Svante Berger Helmfeltsgatan 4a 21148 Malmö SE | | | 78-01-20 |
| 7800717-6 | Kopplingskrets för telefonledningar innefattande en störningsökanslig linjeövervakningskrets | NV Philips' Gloeilampenfabrieken Eindhoven NL | E C Dijkmans, E A Aagaard Eindhoven NL | 77-01-25 NL 77 00719 | 78-01-23 Åkesson S |
| 7800718-4 | Process for makin soft high bulk, low density, finely creped sheets | Crown Zellerbach Corporation San Francisco Cal US | I Reba, S E Back Vancouver WA, West Chester Penn | 77-01-24 US 761 734 | 78-01-20 Kinberg |
| 7800719-2 | Surge Detector for gas turbine engines | United Technologies Corporation Hartford Conn US | E Preti, H W Ripy North Palm Beach, Palm Beach Gardens Fla | 78-01-26 US 762 763 | 78-01-20 Kinberg |
| 7800720-0 | Machine made light weight glass fiber web material | The Dexter Corporation Windsor Locks Conn US | B W Conway, N L Fegley, J Moran Holyoke, Wilbraham Mass, Simsbury Conn | 77-01-26 US 762 492 | 78-01-20 Kinberg |
| 7800721-8 | Ställbart stativ | Järnkunst AB Landskrona SE | G Anneborg Höör | | 78-01-20 Elmerot |

Inkomna

| (21) Ans.nr | (54) Benämning | (71) Sökande | (72) Uppfinnare | (32,33,31) Priorit., Land Nummer | (22)(74) Ans.dat Ombud |
|----------------|--|--|---|--|--------------------------------------|
| 7800722-6 | Förbränningsrör med ställbart nosstrykdon | Leif Persson Hersbyvägen 4 19145 Sollentuna SE | | | 78-01-20 |
| 7800723-4 | Kylta rörformade element vid en metallurgisk ugn | Vsesojuzny Nauchno-Issledovatel'sky i Proektny Institut po ochistke Tekhnologicheskikh Gazov Stochnykh Vod i Ispolzovaniju Vtorichnykh Energoresursov Predriyaty Chernoi Metallurgii "VNPICHERMETENERGOOCHISTKA" Kharkov SU | 1) J I Tseluiko, 2) D B Kutsykovich, 3) L A Shabelnikova, 4) V P Kholopov, 5) N G Schekin, 6) L D Gritsuk, 7) L B Katsenelenbogen 1-4,6,7) Kharkov, 5) Kharkovskaya oblast | | 78-01-20 Hjärne |
| 7800724-2 | Transportanläggning | Martin Edman Skelleftehamn SE | | | 78-01-20 AB Stockholms patentbyrå |
| 7800725-9 | Blodsänka | Labora Mannheim GmbH für Labortechnik Mannheim DE | R Haker, K Schröder, J Thiery Frankenthal, Heidelberg, Mannheim | 77-01-22 DE 27 02 557 | 78-01-20 AB Stockholms patentbyrå |
| 7800726-7 | Förfarande för framställning av renat albumin | Nordisk Insulinlaboratorium Gentofte DK | J F Hansen Rödovre | 77-01-21 DK 258 | 78-01-20 AB Stockholms patentbyrå |
| 7800727-5 | Avspänningsdon för linjära kroppar | Preformed Line Products Company Cleveland Ohio US | H L Williams Euclid Ohio | 77-01-24 US 761 524 | 78-01-20 AB Stockholms patentbyrå |
| 7800728-3 | Strömskenekoppling | Siemens AG Berlin och München DE | E Silbermann Bubenreuth | 77-02-03 DE 27 04 541 | 78-01-20 AB Stockholms patentbyrå |
| 7800729-1 | Transport av partikelformigt material | Stake Technology Ltd Ottawa CA | D B Brown Ottawa | 77-01-24 US 762 093 | 78-01-20 AB Stockholms patentbyrå |
| 7800730-9 | Matningsförfarande | Stake Technology Ltd Ottawa CA | D B Brown, R Bender Ottawa | 77-01-24 US 762 094 | 78-01-20 AB Stockholms patentbyrå |
| 7800731-7 | Anordning vid uppvärmningsanläggningar, såsom värmepannor | Björn Fossmo Magnussen Trondheim NO | | 77-01-21 NO 770186 | 78-01-20 Benson A |
| 7800732-5 | Skruvfäste för fastkilning i en öppning t ex en rörände | Stellan Örnberg Jönköping SE | | | 78-01-20 Benson A |
| 7800733-3 | Automat för pneumatiskt manövrerade dörrar, speciellt för allmänna kommunikationsmedel | Licentia Patent-Verwaltungs GmbH Frankfurt/Main DE | R Strangfeld Berlin | 77-01-26 DE 27 03 548 | 78-01-20 Lorenz |
| 7800734-1 | Kopplingsanordning | Orsa Kättingfabrik AB Orsa SE | | | 78-01-20 Molin Å |
| 7800735-8 | Anordning vid en surrningsstång | Orsa Kättingfabrik AB Orsa SE | | | 78-01-20 Molin Å |
| 7800736-6 | Anordning för kontroll av avstånd i en bild | Per-Erik Danielsson, Björn Kruse Linköping, Rimforsa SE | | | 78-01-20 Branns |
| 7800737-4 | Förfarande för framställning av triaziner | The Dow Chemical Company Midland Mich US | 1) A J Schuster, 2) J Martin, 3) D M Spatz, 4) P J Widner, 1,4) Indianapolis, 2) Carmel Ind, Trenton NJ | 77-01-21 US --- 77-06-06 US --- | 78-01-20 Branns |
| 7800738-2 | Katalysator, förfarande för dess framställning samt användning därav | Union Carbide Corporation New York NY US | I J Levine, F J Karol Somerville, Belle Mead NJ | 77-01-21 US 761 213 | 78-01-20 Branns |
| 7800739-0 | Nya aminoalkoxifenylderivat | Dr Karl Thomae GmbH Biberach/Riss DE | 1) J Heider, 2) V Austel, 3) W Eberlein, 4) R Kadatz, 5) J Dämmgen, 6) W Kobinger, 7) C Lillie, 1,5) Warthausen, 2-4) Biberach DE, 6-7) Wien AT | 77-01-22 DE 27 02 600 | 78-01-20 Branns |
| 7800740-8 | Hårfärgningsmedel | Henkel KG auf Aktien Düsseldorf-Holthausen DE | D Rose, P Busch, E Lieske Hilden, Erkrath, Düsseldorf | 77-02-12 DE 27 06 029 | 78-01-20 Branns |
| 7800741-6 | Tvåfas beläggningssystem för hydrofila ytor | AS Jotunggruppen Sandefjord NO | K Borgin Nairobi KE | 77-01-20 NO 770178 | 78-01-20 Delmar |
| 7800742-4 | Spegel med flytande kristaller, särskilt avsedd för användning som fordonsbackspegel | Fiat SpA Turin IT | R Malvano, M Omini, N Carli Turin | 77-01-25 IT 67 156 | 78-01-20 Delmar |
| 7800743-2 | Siege de securite pour enfant | Automobiles Peugeot, Regie Nationale des Usines Renault Paris, Boulogne-Billancourt FR | G Mauron Versailles | 77-01-21 FR 77 01804 | 78-01-20 Wennborg |
| 7800744-0 | Transportbana | Demag AG Duisburg DE | H Kratz Dudenhofen | 77-01-29 DE 27 03 783 | 78-01-20 Kransell |
| 7800745-7 | Contact device for the transmission of electric current between a stationary contact part and a movable contact part | Hazemeijer BV Hengelo NL | M A O Aarninkhof Almelo | 77-01-21 NL 77 00648 | 78-01-20 Svanfeldt |
| 7800746-5 | Stödanordning för rör i värmväxlare | Westinghouse Electric Corporation Pittsburgh Penn US | R H Glatthorn, R J Corces St Petersburg, Tampa Fla | 77-01-24 US 761 821 | 78-01-20 Larsen N |

| (21) Ans.nr | (54) Benämning | (71) Sökande | (72) Uppfinnare | (32,33,31) Priorit.dat, Land Nummer | (22)(74) Ans.dat Ombud |
|----------------|---|---|---|---|------------------------------|
| 7800747-3 | Reglerings- och avfjädringsanordning på en bearbetningsanordning, i synnerhet på en för bearbetning av skogsjord avsedd bearbetningsanordning | Mauri Mikkonen Kerma FI | | | 78-01-20 Carminger |
| 7800748-1 | Förfarande vid uppvärmning av sittplatser företrädesvis vid utomhusarenor och liknande | Göte Taberman, AB Nordlignum Solna, Umeå SE | G Taberman Solna | | 78-01-20 AWAPATENT AB |
| 7800749-9 | Järnmetallunderstödda bronsmellanlägg | Abex Corporation New York NY US | B A Heyer, V R LaVigna Mahwah, Ramsey NJ | 77-01-24 US 761 659 | 78-01-20 Geraf |
| 7800750-7 | Screening apparatur hydrofoil | Canadian Ingersoll-Rand Co Ltd Montreal CA | D L G Young Quebec | 77-01-26 US 762 475 | 78-01-20 Geraf |
| 7800751-5 | Method and apparatur for fastener tensioning | Ingersoll-Rand Company Woodcliff Lake NJ US | W C Vliet Landing NJ | 77-01-27 US 762 988 | 78-01-20 Geraf |
| 7800752-3 | Anordning för framställning av byggnadselement | Tom Gahmberg, Charles Gahmberg Hangö FI | | 77-01-28 FI 770286 77-03-03 FI 770685 | 78-01-20 Geraf |
| 7800753-1 | Luktgasincinerator | Holmens Bruk AB Utvecklingsenheten 60188 Norrköping SE | | | 78-01-23 |
| 7800754-9 | Siluettförändringsmoduler | Barracadaverken AB Skärnäsavägen 4 Box 25 18251 Djursholm SE | B Magnusson Gamleby | | 78-01-23 |
| 7800755-6 | Myntavkänningsanordning | International Standard Electric Corporation New York NY US | W Barth Leinfeld DE | 77-01-31 D 27 03 944 | 78-01-23 Larsson S |
| 7800756-4 | Hårdmetall | Sandvik AB Sandviken SE | P Etmayer, R Kieffer Wien AT | 77-01-27 AT 496 | 78-01-23 De Geer |
| 7800757-2 | Badkarsanordning | Lars Gustaf Ekman Sommarvägen 19 31100 Falkenberg SE | | | 78-01-23 |
| 7800758-0 | Lyftanordning för badkar | | | | 78-01-23 |
| 7800759-8 | Strykbord med utökad funktion | Marianne Reimers Mårdvägen 44-46 16137 Bromma SE | | | 78-01-23 |
| 7800760-6 | Muff för anslutning av rörändar till varandra | Forsgheda Gummifabrik AB Forsgheda SE | | | 78-01-23 Linde |
| 7800761-4 | Bandhållaranordning | Knivfabriken Gösta Johansson & Co Gnosjö SE | M Johansson Gnosjö | | 78-01-23 Engström |
| 7800762-2 | Förpackningsbehållare med medel för uppvärmning av dryck eller liknande | AB Åkerlund & Rausing Lund SE | B D Benzon-Petersen Lund | | 78-01-23 Graudums |
| 7800763-0 | Organiska föreningar, deras användning och framställning | Sandoz AG Basel CH | E Wiskott Bottmingen | | 78-01-23 Kummelsten |
| 7800764-8 | Salning för fönster- och dörrkarmar | Ingemar Sandström Bälänge 2147 95190 Luleå SE | | | 78-01-23 |
| 7800765-5 | Takbeläggning | Bengt Petersson New Products Investment AB Göteborg SE | B Petersson Kungsbacka | | 78-01-23 Mossmark |
| 7800766-3 | Anordning för att kyla i stativ anordnad teleteknisk utrustning, företrädesvis på telefonstationer | Gösta Lundqvist Farsta SE | | | 78-01-23 Karlsson B |
| 7800767-1 | Anordning för att överföra information mellan två abonnenter i ett telefonsystem via deras abonnentledningar | Arne Hillberg Engelbretsgatan 4 80354 Gävle SE | | | 78-01-23 |
| 7800768-9 | Anordning vid telefonsystem | | | | 78-01-23 |
| 7800769-7 | Method for the polymerization of vinyl monomers | Shin-Etsu Chemical Co Ltd Tokyo JP | 1)S Koyanagi, 2)N Hasegawa, 3)T Shimizu, 4)S Katsushima, 5)I Kaneko 1)Kashima-gun, 2- 5)Joetsu-shi | 77-01-25 JP 7100 77-11-11 JP 135 356 77-11-27 JP 140 989 | 78-01-23 Röjne |
| 7800770-5 | Abzugshaube | Vereinigte Österreichische Eisen- und Stahlwerke - Alpine Montan AG Linz AT | F Laimer, P Moser Perg, Linz | 77-02-28 AT 1313 | 78-01-23 Barnieske |
| 7800771-3 | Förtöjnings- och frigöringsanordning | NL Industries Inc New York NY US | J C Balston San Rafael Cal | | 78-01-23 Holmqvist L |
| 7800772-1 | Förfarande för lödning jämte lödpistol för genomförande av förfarandet | Home Solder Corporation Elk Grove Village Ill US | R A Keefe, D B Schurman, J W Leask Wilmette Ill, Carver, Squantum Mass | 77-02-01 US 764 606 | 78-01-23 Holmqvist L |
| 7800773-9 | Städapparat | Bengt Elof Fridolfsson Gånghester SE | | | 78-01-23 Feringhoff |
| 7800774-7 | Stålkabel med en i skumplast innesluten kabelkärna samt förfarande för dess framställning | Drahtseilwerk Saar GmbH Limbach DE | R Verreet Kirkel | 77-01-29 DE 27 03 670 | 78-01-23 Feringhoff |
| 7800775-4 | Dubbelsidig avvattning vid dubbelviraformare | AB Karlstads Mekaniska Werkstad Karlstad SE | 1)G Stenberg, 2) D Wahren, 3)C Zotterman 1-2)Karlstad, 3)Hammarö | | 78-01-23 Westerberg |
| 7800776-2 | Sätt att behandla och förpacka en livsmedelsprodukt jämte produkten behandlad i enlighet med sättet | Tetra Pak International AB Lund SE | H A Rausing Lund | | 78-01-23 Sevrell |

Inkomna

| (21) Ans.nr | (54) Benämning | (71) Sökande | (72) Uppfinnare | (32,33,31) Priorit.dat, Land Nummer | (22)(74) Ans.dat Ombud |
|----------------|--|---|---|--|---|
| 7800777-0 | Sätt och apparat för tillverkning av en elektrisk ljuskälla | Budalex Ltd Weybridge GB | J P Grenfell, S W Stephens Working, Lightwater | 77-01-24 GB 2689 | 78-01-23 AWAPATENT AB |
| 7800778-8 | Maskin av spiraltyp | Arthur D Little Inc Cambridge Mass US | J E McCullough Carlisle Mass | 77-01-24 US 761 889 | 78-01-23 AWAPATENT AB |
| 7800779-6 | Vakuumpolettanordning för mobila enheter | Ifö Sanitär AB Bromölla SE | B G Hellers | | 78-01-23 AWAPATENT AB |
| 7800780-4 | Pump, speciellt fatpump | Firma Karl Lutz Wertheim DE | G Lutz Wertheim | 77-11-14 DE 27 50 801 | 78-01-23 Moberg |
| 7800781-2 | Nytt vaccin | Gist-Brocades NV Delft NL | G Bijlenga St Didier au Mont d'Or FR | 77-01-26 GB 3258 | 78-01-23 AB Stockholms patentbyrå |
| 7800782-0 | Halvledarelement | Hitachi Ltd Tokyo JP | N Momma, H Taniguchi Hitachi-shi | 77-01-24 JP 5787 | 78-01-23 AB Stockholms patentbyrå |
| 7800783-8 | Kontaktlinn | Edward Wilson Merrill Cambridge Mass US | | 72-12-04 US 311 819 | 78-01-23 AB Stockholms patentbyrå |
| 7800784-6 | Elektrisk filterkrets | Siemens AG Berlin och München DE | H Betzl, F Künemund München | 77-01-24 DE 27 02 680 | 78-01-23 AB Stockholms patentbyrå |
| 7800785-3 | Sätt och anordning vid gasströmning i ett avgasrör hos en förbränningsmotor | Societe d'Etudes de Mechnes Thermiques S E M T Saint-Denis FR | R Curtil Eaubonne | 77-01-24 FR 77 01937 | 78-01-23 AB Stockholms patentbyrå |
| 7800786-1 | Atemschutzgerät mit sauerstoffabgebender Chemikalpatrone | Drägerwerk AG Lübeck DE | E Warncke, A Pasternack Lübeck, Bad Schwartau | 77-01-24 DE 27 02 673 | 78-01-23 Hjärne |
| 7800787-9 | Andningsgasfuktare | Drägerwerk AG Lübeck DE | G Rinne, J Sachtler Stockelsdorf, Lübeck | 77-01-24 DE 27 02 674 | 78-01-23 Hjärne |
| 7800788-7 | Valve rotator | TRW Inc Cleveland Ohio US | J M Cherrie Euclid Ohio | 77-01-24 US 761 603 | 78-01-23 Hjärne |
| 7800789-5 | Halogenated esters | Imperial Chemical Industries Ltd London GB | R K Huff Wokingham | 77-01-24 GB 2763 77-03-23 GB 12 210 77-09-02 GB 36 714 77-09-02 GB 36 715 | 78-01-23 Hjärne |
| 7800790-3 | Sätt att framställa nya oximderivat av 3-tiadiazolyl-tiometyl-7-aminotiazolyl-acetamidocefalosporansyra | Roussel-Uclaf Paris FR | R Heymes, A Lutz Romainville, Strasbourg | 77-02-18 FR 77 04745 | 78-01-23 Hjärne |
| 7800791-1 | Apparat och sätt för separering av material, speciellt isotoper av tunga metaller | Le Sentier (Societe Anonyme D'Interets Prives) Lausanne CH | L J Cook, A T Forrester, J F Mahoney, J Perel, K E Vickers Pasadena, Beverley Hills, South Pasadena, Altadena, Sierra Madre Cal | | 78-01-23 Skogsborg |
| 7800792-9 | System för decentraliserad energiproduktion för komfortvärme | Sedico Energi AB Strängnäs SE | H Jelbring Södertälje | | 78-01-23 Skogsborg |
| 7800793-7 | Morphology stabilization of heterogeneous blends | The Firestone Tire & Rubber Company Akron Ohio US | G G A Böhm, C J Nelson Akron, Munroe Falls Ohio | 77-01-24 US 761 560 | 78-01-23 Säfwenberg |
| 7800794-5 | An irradiated thermoplastic elastomer | The Firestone Tire & Rubber Company Akron Ohio US | S Futamura Wadsworth Ohio | 77-01-25 US 762 551 | 78-01-23 Säfwenberg |
| 7800795-2 | Adjuvant retardateur d'inflammation pour resine a base de plyphlorure de vinyle rigide, et resine de ce type additionnee d'un tel adjuvant | Societe Armosig La Celle St Cloud FR | A Sudre Les Andelys | 77-01-26 FR 77 02098 | 78-01-23 Modin |
| 7800796-0 | Uppvärmningsanordning | Kjell Westman Lågskärsvägen 14 12155 Johanneshov SE | | | 78-01-23 |
| 7800797-8 | Oljebrännareanordning | Kjell Westman Lågskärsvägen 14 12155 Johanneshov SE | | | 78-01-23 |
| 7800798-6 | Method of preparing refined starch hydrolysates from starch-containing cereals | DDS-Kröyer AS, Pfeifer & Langen Köpenhamn DK, Köln DE | D Schwengers, E Andersen, C Bos Dormagen DE, Alleröd, Blövströd DK | 77-01-24 GB 2767 | 78-01-23 Billingson S |
| 7800799-4 | Sprängskydd för däck | Lars-Åke Jonsson Vintergatan 25 90254 Umeå SE | | | 78-01-23 |

| (21) Ans.nr | (54) Benämning | (71) Sökande | (72) Uppfinnare | (32,33,31) Priorit, Land Nummer | (22)(74) Ans.dat Ombud |
|----------------|--|---|---|--|------------------------------|
| 7800800-0 | Brandbeständig polyamidformmassa | BASF AG Ludwigshafen DE | 1) R Theysoh, 2) K Penzien, 3) W Seydl, 4) R Wurmb, 5) H Reimann, 6) C Cordes, 7) H-J Sterzel 1) Ludwigshafen, 2-3) Frankenthal, 4) Heidelberg, 5) Worms, 6) Weisenheim, 7) Dannstadt-Schauernheim | 77-01-28 DE 27 03 419 | 78-01-23 Hammar |
| 7800801-8 | Furanderivat | BASF AG Ludwigshafen DE | E-H Pommer, S Thym, W Reuther Limburgerhof, Heidelberg-Dossenheim, Ziegelhausen | 77-01-26 DE 27 03 023 | 78-01-23 Hammar |
| 7800802-6 | Sugluftat kyltorn | Sulzer-Escher Wyss GmbH Lindau/Bodensee DE | P Borsutzki Wasserburg | 77-03-22 CH 3552 | 78-01-23 Hammar |
| 7800803-4 | Pappersbetrykningsmassa | BASF AG Ludwigshafen DE | H-U Schenck, G Hirsch Wachenheim, Mutterstadt | 77-01-28 DE 27 03 418 77-12-02 DE 27 53 693 | 78-01-23 Hammar |
| 7800804-2 | Isocyanatemulsion för limning av spånplattor | BASF AG Ludwigshafen DE | W Reuther, A Segnitz, O Wittmann, J Winter Ziegelhausen, Bad Duerkheim, Frankenthal, Weinheim-Luetzelsachen | 77-01-27 DE 27 03 271 77-05-28 DE 27 24 364 77-05-28 DE 27 24 363 | 78-01-23 Hammar |
| 7800805-9 | Förfarande för rening av vatten | Andco Industries Inc Buffalo NY US | S Bruckenstein Buffalo NY | 77-01-24 US 761 685 | 78-01-23 Hammar |
| 7800806-7 | Tröstnapp | AB Cerbo Trollhättan SE | | | 78-01-23 Hammar |
| 7800807-5 | Hydraulic powered rock drill | Chicago Pneumatic Tool Company New York NY US | L A Amtsberg, P J Bilodeau Utica NY | 77-02-04 US 765 529 | 78-01-23 Geralf |
| 7800808-3 | Förfarande för rening av avloppsvatten med hög halt av kolhydrater | Bio-Kinetics Inc San Rafael Cal US | J R Hulls, D M Donofrio Mill Valley, Stinson Beach Cal | 77-01-24 US 761 765 | 78-01-23 Delmar |
| 7800809-1 | Förfarande för framställning av nya salter av bensopyranderivat | Fisons Ltd London GB | J R Bantick, D N Hardern, T B Lee, J E Taylor Loughborough | 77-01-26 GB 3061 77-10-05 GB 41 330 | 78-01-23 Delmar |
| 7800810-9 | Kartongämma för en gas- och vätsketät, företrädesvis med utvändigt tryck försedd förpackning jämte förfarande för framställning av ämnet | Papier- und Kunststoff-Werke Linnich GmbH Düsseldorf DE | 1) H Friess, 2) F Kettenbach, 3) J Färber, 4) K T Witter, 5) U Ströle 1,4) Linnich, 2) Hückelhoven, 3) Kaarst, 5) Titz | 77-01-28 DE 27 03 533 | 78-01-23 Delmar |
| 7800811-7 | Anordning för uppvärmning av blod | Baxter Travenol Laboratories Inc Deerfield Ill US | D B Granzow jr, R J Froehlich Arlington Heights, Mt Prospect Ill | 77-01-24 US 761 926 | 78-01-23 Branns |
| 7800812-5 | Anordning vid lunningsvinsch eller liknande | Nordfor AB Säter SE | G M Sundström, O Jinhage Motala, Köping | | 78-01-23 Noreh |

Allmänt tillgängliga patentansökningar

Förteckning över ansökningar som hålls tillgängliga enligt 22 § andra stycket patentlagen

| (51) Klass | (21) Ans.nr | (54) Benämning | (71) Sökande | (72) Uppfinnare | (32,33,31) Priordat, Land Nummer | (22)(74) Ans.dat Ombud | (41) Allm. tillg. |
|---------------|----------------|--|---|--|--|---|-------------------------|
| A01C 7/02 | 7607997-9 | Planteringsanordning | Hymek Mekaniska AB, Cerbo AB Själövad, Trollhättan SW | Åsander J S, Skylvik R A Själövad, Trollhättan | | 76-07-13 Hammar | 78-01-14 |
| A01G 9/00 | 7708103-2 | Groningsmedel och behållare därför | Vivian Anna Skaife Dubuque Iowa US | William August Skaife Dubuque Iowa | 76-07-12 US 704 190 | 77-07-12 AB Stockholms patentbyrå | 78-01-13 |
| A01N 9/20 | 7708182-6 | Medel för bekämpning av djurskadegörare och plantpatogena svampar och bakterier | Bayer AG Leverkusen DT | 1) A Schulze, 2) K Sasse, 3) K Naumann, 4) P Roessler, 5) P Kraus 1,3,5) Köln, 2,4) Berg Gladbach | 76-07-15 DT 26 31 948 | 77-07-14 Hjärne | 78-01-16 |
| A01N 9/24 | 7708182-6 | Medel för bekämpning av djurskadegörare och plantpatogena svampar och bakterier | Bayer AG Leverkusen DT | 1) A Schulze, 2) K Sasse, 3) K Naumann, 4) P Roessler, 5) P Kraus 1,3,5) Köln, 2,4) Berg Gladbach | 76-07-15 DT 26 31 948 | 77-07-14 Hjärne | 78-01-16 |
| A23L 1/24 | 7707881-4 | Sätt att kontinuerligt framställa steriliserad majonnäs och/eller majonnäsaktiga produkter | Schröder & Co Lübeck DT | C-G Hahn, K Rippel Lübeck, Bad Schwartau | 76-07-09 DT 26 30 872 | 77-07-06 Hjärne | 78-01-10 |
| A24C 1/38 | 7708013-3 | Perforeringsanordning | Imperial Group Ltd London GB | E Muller, K F A Pietruska Memmingen DT | 76-07-10 GB 28 774 | 77-07-08 Grahm | 78-01-11 |
| A47B 88/04 | 7708066-1 | Anordning vid utdragslåda | L B (Plastics) Ltd Belper GB | L G Litchfield, T Hardy Belper | 76-07-14 GB 29 261 77-04-26 GB 17 290 | 77-07-11 Noren B | 78-01-15 |
| A47C 20/04 | 7702824-9 | Anordning för inställning av en svängbar sängarmdel | Kahl Rokado Firma Robert Holzwickede DT | Elfering K Schwerte | 76-07-14 DT 26 31 571 | 77-03-14 von Rennenkampff | 78-01-15 |
| A47J 39/00 | 7707960-6 | Anordning för lagring och för iordningställande av måltider för servering | Kreis AG St Gallen CH | P Müller Felsenau | 76-07-09 CH 8820 | 77-07-07 Hammar | 78-01-10 |
| A47J 43/28 | 7707687-5 | Äggskopa | Dart Industries Inc Los Angeles Cal US | H P Ashton Providence RI | 76-07-09 US 703 718 | 77-07-01 Branns | 78-01-10 |
| A47K 10/38 | 7708143-8 | Toalettpappershållare | Oskar Erich Peter Brackenheim DT | | 76-07-14 DT 26 31 580 | 77-07-13 Hjärne | 78-01-15 |
| A47L 23/22 | 7608094-4 | Mattmaterial | Smith Peter Associates (Carpet Importers) Ltd, Collicie Carpets Ltd Highworth, Bolton GB | Breens L F H, Armitage D L, Summers C E London, Bolton, Highworth | | 76-07-15 AB Stockholms patentbyrå | 78-01-16 |
| A61G 5/00 | 7608071-2 | Chassi för rullstol | Brattgård Sven-Olof Göteborg SW | | | 76-07-15 Hagelberg | 78-01-16 |
| A61K 7/06 | 7708019-0 | Härkonditioneringskomposition | S C Johnson & Son Inc Racine Wis US | C K Burton Racine Wis | 76-07-09 US 704 000 | 77-07-08 Branns | 78-01-10 |
| A61K 31/00 | 7708059-6 | Injektionslösning | F Hoffmann-La Roche & Co Basel CH | H Steffen, D Schmidt Arisdorf, Basel | 76-07-12 OE 5111 77-06-07 CH 6994 | 77-07-11 Branns | 78-01-13 |
| A61K 31/43 | 7607958-1 | Antibiotikumkompositioner | Hoffmann-La Roche F & Co. AG Basel CH | 1) Atherton F R, 2) Hall M J, 3) Hassall C H, 4) Lambert R W, 5) Ringrose P S 1) Welwyn Garden City, 2,3,4) Welwyn, 5) Royston GB | | 76-07-12 Branns | 78-01-13 |
| A61K 31/505 | 7708123-0 | Ceriumsulfadiazin | Research Corporation New York NY US | C L Fox Jr Sherman Conn | 76-07-13 US 704 817 | 77-07-12 Branns | 78-01-14 |
| A61K 31/545 | 7607958-1 | Antibiotikumkompositioner | Hoffmann-La Roche F & Co. AG Basel CH | 1) Atherton F R, 2) Hall M J, 3) Hassall C H, 4) Lambert R W, 5) Ringrose P S 1) Welwyn Garden City, 2,3,4) Welwyn, 5) Royston GB | | 76-07-12 Branns | 78-01-13 |

| (51) Klass | (21) Ans.nr | (54) Benämning | (71) Sökande | (72) Uppfinnare | (32,33,31) Priorit.dat, Land Nummer | (22)(74) Ans.dat Ombud | (41) Allm. tillg. |
|---------------|----------------|---|--|--|--|---|-------------------------|
| A61K 31/66 | 7607958-1 | Antibiotikumkompositioner | Hoffmann-La Roche F & Co. AG Basel CH | 1) Atherton F R, 2) Hall M J, 3) Hassall C H, 4) Lambert R W, 5) Ringrose P S 1) Welwyn Garden City, 2,3,4) Welwyn, 5) Royston GB | | 76-07-12 Branns | 78-01-13 |
| A61K 31/705 | 7708040-6 | Enterala högresorberbara beredningar av i och för sig svärresorberbara | Kali-Chemie Pharma GmbH Hannover DT | 1) T Eckert, 2) F H Kemper, 3) M Wischniewski, 4) R Hempel 1,2) Münster, 3) Neustadt, 4) Hannover | 76-07-12 DT 26 31 214 76-11-18 DT 26 52 508 76-12-01 DT 26 54 386 76-12-03 DT 26 54 844 | 77-07-11 Hjärne | 78-01-13 |
| A61K 45/08 | 7708059-6 | Injektionslösning | F Hoffmann-La Roche & Co Basel CH | H Steffen, D Schmidt Arisdorf, Basel | 76-07-12 OE 5111 77-06-07 CH 6994 | 77-07-11 Branns | 78-01-13 |
| A61M 16/00 | 7708098-4 | Handstyrd anordning för att utföra konstgjord andning | Fabryka Aparatury Rentgenowskiej i Urzadzen Medycznych Warszawa PO | J Ankudowicz, A Krupski Warszawa | 76-07-13 PO P-191 149 | 77-07-12 Hjärne | 78-01-14 |
| A62B 35/02 | 7607925-0 | Låsanordning vid säkerhetselar för fordon | Gränges Essem AB Västerås SW | H O Paitula, A L Larsson Järna, Södertälje | | 76-07-12 Schröder | 78-01-13 |
| A62B 35/02 | 7607926-8 | Låsanordning vid säkerhetselar för fordon | Gränges Essem AB Västerås SW | H O Paitula Järna | | 76-07-12 Schröder | 78-01-13 |
| A62B 35/02 | 7608033-2 | Säkerhetsbälte | B E G A AG Betlach CH | Schaerer S Solothurn | | 76-07-14 AB Stockholms patentbyrå | 78-01-15 |
| A62B 35/02 | 7708012-5 | Utlösningsanordning för en skyddsanordning för åkande i fordon | Daimler-Benz AG Stuttgart-Untertürkheim DT | R Andres, H W Knoll Sindelfingen, Aidlingen | 76-07-10 DT 26 31 190 | 77-07-08 Delmar | 78-01-11 |
| A63B 5/18 | 7707949-9 | Matta för gymnastik och lek | Firman Carl Freudenberg Weinheim/Bergstr DT | 1) Klaus Heckel, 2) F Klaffke, 3) W Umann 1,3) Weinheim/Bergstr, 2) Gorchheimertal | 76-07-10 DT 7621838 Gm | 77-07-07 Hjärne | 78-01-11 |
| A63B 49/10 | 7708093-5 | Tennisracket av kompositmaterial samt förfaringssätt vid framställning av densamma | Robert Bosch GmbH Stuttgart DT | F J Esper, W Gohl, H-M Wiedenmann Leonberg, Aidlingen, Stuttgart | 76-07-13 DT 26 31 345 | 77-07-12 Hjärne | 78-01-14 |
| A63H 33/04 | 7707778-2 | Axel av konstmassa | Artur Fischer Waldachtal DT | | 76-07-14 DT 7622184 Gm | 77-07-05 von Rennenkampff | 78-01-15 |
| A63H 33/10 | 7707215-5 | Kopplingselement för en av ihåliga byggnadselement bestående byggsats | Artur Fischer Tumlingen-Waldachtal DT | | 76-07-09 DT 7621754 Gm | 77-06-22 von Rennenkampff | 78-01-10 |
| B01D 1/00 | 7706121-6 | Förfarande och anordning för avlägsnande av flyktiga material ur borrkax | Dresser Industries Inc Dallas Tex US | Sample jr T E Houston Tex | 76-07-12 US 704 267 | 77-05-25 AB Stockholms patentbyrå | 78-01-13 |
| B01D 21/00 | 7607957-3 | Förfarande vid framställning av kalkmjölk jämte anordning för förfarandets utförande | Henrikson Stig Arvid Bromma SW | | | 76-07-12 AWAPATENT AB | 78-01-13 |
| B01D 31/00 | 7707175-1 | Sätt för stabilisering av beläggningar | Union Carbide Corporation New York NY US | A A Bibeau Yorktown Heights NY | 76-07-12 US 704 532 | 77-06-21 Hjärne | 78-01-13 |
| B01D 45/14 | 7705876-6 | Gasrenare | Castella Pierre de Monnaz CH | | 76-07-09 CH 8825 76-09-20 CH 11 888 | 77-05-17 Lindeström | 78-01-10 |
| B01D 53/16 | 7708057-0 | Förfarande för fuktighetskontroll | FMC Corporation Philadelphia Penn US | E T O'Neill, D O Flach Hightstown NJ, Mamaroneck NY | 76-07-09 US 703 915 | 77-07-11 Branns | 78-01-10 |
| B01J 1/04 | 7707901-0 | Förfarande för behandling av vätskor innehållande komplexbundna tungmetaller | Kollmorgen Technology Corporation Dallas Tex US | R J Zeblicky Hauppauge NY US | 76-07-09 US 703 969 | 77-07-06 Hammar | 78-01-10 |
| B01L 3/02 | 7708014-1 | Anordning vid behållare för reglerbar tömning och fyllning | Karl Erik Sundström Geneve CH | | 76-07-13 US 704 927 | 77-07-08 Grah | 78-01-14 |
| B03B 9/06 | 7708106-5 | Förfarande för recirkulering av använda element av trä för emballering och transport | Paul Leger Paris FR | | 76-07-15 FR 76 21579 | 77-07-12 Billingson S | 78-01-16 |
| B03C 3/10 | 7608001-9 | Sätt att rena stoftbemängd gas samt reningsfilter för utförande av sättet | Persson Per-Olof Hammarö SW | | | 76-07-13 Wennborg | 78-01-14 |
| B03C 3/10 | 7608002-7 | Sätt att avskilja av en gasström burna fasta eller droppformade elektriskt laddade partiklar samt stoftavskiljare för utförande av sättet | Persson Per-Olof Hammarö SW | | | 76-07-13 Wennborg | 78-01-14 |
| B03C 3/10 | 7608003-5 | Sätt att avskilja av en gasström burna elektriskt laddade partiklar samt stoftavskiljare för utförande av sättet | Persson Per-Olof Hammarö SW | | | 76-07-13 Wennborg | 78-01-14 |

Allmänt tillgängliga

| (51) Klass | (21) Ans.nr | (54) Benämning | (71) Sökande | (72) Uppfinnare | (32,33,31) Priorit., Land Nummer | (22)(74) Ans.dat Ombud | (41) Allm. tillg. |
|---------------|----------------|---|--|--|--|---|-------------------------|
| B03C 3/80 | 7608001-9 | Sätt att rena stoftbemängd gas samt reningsfilter för utförande av sättet | Persson Per-Olof Hammarö SW | | | 76-07-13 Wennborg | 78-01-14 |
| B03C 3/80 | 7608002-7 | Sätt att avskilja av en gasström burna fasta eller droppformade elektriskt laddade partiklar samt stoftavskiljare för utförande av sättet | Persson Per-Olof Hammarö SW | | | 76-07-13 Wennborg | 78-01-14 |
| B03C 3/80 | 7608003-5 | Sätt att avskilja av en gasström burna elektriskt laddade partiklar samt stoftavskiljare för utförande av sättet | Persson Per-Olof Hammarö SW | | | 76-07-13 Wennborg | 78-01-14 |
| B05B 7/00 | 7708032-3 | Sprutpistol | Acheson Industries Inc Port Huron Mich US | A B Heath, E E Wolfe Port Huron Mich | 76-07-12 US 702 498 | 77-07-11 Ferkinghoff | 78-01-13 |
| B05B 11/00 | 7703957-6 | Anordning för doserad vätskeutgivning | Braun AG Frankfurt/Main DT | Guhr H, Möller H Maintal, Kelkheim | 76-07-15 DT 26 31 798 | 77-04-05 Bjerken | 78-01-16 |
| B05C 17/00 | 7607917-7 | För påstrykning särskilt av färg avsedd anordning | Törnell Lars Johan Fredrik, Lundgren Stig Gunnar Ingemar Göteborg, Lerum SW | | | 76-07-12 Ferkinghoff | 78-01-13 |
| B21D 5/01 | 7607916-9 | Anordning vid en kantpress | Sergejeff Matti Kinna SW | | | 76-07-12 Cederbom & Lindberg | 78-01-13 |
| B21D 28/00 | 7703610-1 | Portabel, elektrisk stansmaskin | Doherty Norman Richard, Doherty Richard Francis Farmingdale, Stony Brook NY US | | 76-07-14 US 705 283 | 77-03-29 Hjärne | 78-01-15 |
| B22D 11/00 | 7707979-6 | Förfaringsätt för elektromagnetisk omröring i metallsmältor under kontinuerlig gjutning | Institut de Recherches de la Siderurgie Francaise Saint Germain-en-Laye FR | R Ventavoli, J-P Birat Algrange, Metz | 76-07-13 FR 76 21578 | 77-07-08 Hultmans patentbyrå AB | 78-01-14 |
| B22D 11/12 | 7707978-8 | Förfaringsätt för omröring på elektromagnetisk väg i en metallisk smälta samt anordning för utövande av förfaringsättet | Institut de Recherches de la Siderurgie Francaise Saint Germain-en-Laye FR | R Ventavoli, J-P Birat Algrange, Metz | 76-07-13 FR 76 21577 | 77-07-08 Hultmans patentbyrå AB | 78-01-14 |
| B22D 13/10 | 7607978-9 | Sätt att överdraga en centrifugaljuktokill för gjutning av koppar och kopparlegeringar | Brugger Gottfried Mitterberghütten OE | | | 76-07-13 Wallin J | 78-01-14 |
| B22D 29/04 | 7607972-2 | Förfarande vid strippning eller frigörande av göt från kokiller, jämte anläggning för genomförande av förfarandet | Westberg Torsten Boris Joel Sandviken SW | | | 76-07-13 Bjerken | 78-01-14 |
| B22D 39/00 | 7707810-3 | Gjutsänk | AEG-Elotherm GmbH Remscheid DT | H-E Gerbig, L L Socks Hückeswagen-Wiehagen DT, Grafton Wisc US | 76-07-14 DT 26 31 575 | 77-07-05 AB Stockholms patentbyrå | 78-01-15 |
| B22D 41/10 | 7607939-1 | Behållare för transport av smält metall | Electrolux AB Stockholm SW | S F Göransson Sollentuna | | 76-07-12 Hagelbäck | 78-01-13 |
| B22F 7/06 | 7608117-3 | Av hårdmetall framställt cylindriskt alster jämte förfarande för framställning av detsamma | Sumitomo Electric Industries Ltd Osaka JA | Doi Y, Kobayashi M, Saito Y, Hiraoka S Itami-shi | | 76-07-15 Delmar | 78-01-16 |
| B23B 7/32 | 7608031-6 | Förfarande för tillverkning av betongföremål | Tenax Maskin AB Handen SW | S Nordqvist Handen | | 76-07-14 AB Stockholms patentbyrå | 78-01-15 |
| B23B 13/12 | 7707882-2 | Spännhylsa | Firman Carl Freudenberg Weinheim/Bergstr DT | A Klink Birkenau | 76-07-10 DT 7621839 Gm | 77-07-06 Hjärne | 78-01-11 |
| B23B 41/00 | 7607923-5 | Verktyg för planing runt ett hål | Stal-Laval Turbin AB Finspång SW | 1) Gullqvist R, 2) Simmons U, 3) Sjöholm S 1,3) Finspång, 2) Linköping | | 76-07-12 Nordholm | 78-01-13 |
| B23B 41/16 | 7707211-4 | Skär och borrverktyg för spånavskiljande bearbetning | Sandvik AB Sandviken SW | R Druxeis Landshut/Bay DT | 76-07-14 DT 26 31 666 | 77-06-22 Täquist | 78-01-15 |
| B23K 9/28 | 7708100-8 | Svetsverktyg för elektrosvetsning | Wilhelm Dinse Hamburg DT | | 76-07-15 DT 26 31 742 | 77-07-12 AB Stockholms patentbyrå | 78-01-16 |
| B23K 33/00 | 7708187-5 | Svetsförband i behållare för transport och lagring av korrosiva vätskor | Stocznia Szczecinska im A Warskiego Szczecin PO | Z Olesniewicz, J Sobocinski Szczecin | 76-07-15 PO P 191 231 | 77-07-14 Hjärne | 78-01-16 |
| B24B 5/06 | 7710707-6 | Förfarande för invändig slipning | Zahnradfabrik Friedrichshafen AG Friedrichshafen DT | O Bauknecht Friedrichshafen | 73-07-19 DT 23 36 705 74-03-07 DT 24 10 805 | 77-09-23 Modin | 77-09-23 |
| B25J 9/00 | 7710679-7 | Programmerad manipulator | Unimation Inc Bethel Conn US | J F Engelberger, M J Dunne Newtown Conn | 71-07-15 US 163 014 | 77-09-23 AWAPATENT AB | 77-09-23 |
| B27B 5/16 | 7608051-4 | Stativ | Henric Lundqvist Uppsala SW | | | 76-07-14 Branns | 78-01-15 |

| (51) Klass | (21) Ans.nr | (54) Benämning | (71) Sökande | (72) Uppfinnare | (32,33,31) Priordat, Land Nummer | (22)(74) Ans.dat Ombud | (41) Allm. tillg. |
|---------------|----------------|--|---|--|--|---|-------------------------|
| B27K 3/02 | 7607949-0 | Appliceringsanordning | Höganäs AB Höganäs SW | | | 76-07-12 Molin Å | 78-01-13 |
| B28B 3/22 | 7707502-6 | Skivformningsmaskin | Spiroll Corporation Ltd Winnipeg CA | E Martens Winnipeg | 76-07-09 GB 28 645 | 77-06-29 Bjerken | 78-01-10 |
| B29B 1/06 | 7708044-8 | Kompoundblandare | Frenkel C-D AG Vaduz FL | P Meyer Wiesbaden DT | 76-07-14 GB 29 328 77-06-15 GB 25 013 | 77-07-11 AB Stockholms patentbyrå | 78-01-15 |
| B29D 23/12 | 7708095-0 | Sätt att tillverka ihåliga kroppar av laminerade material | Robert Bosch GmbH Stuttgart DT | F J Esper, W Gohl, H-M Wiedenmann Leonberg, Aidlingen, Stuttgart | 76-07-13 DT 26 31 374 | 77-07-12 Hjärne | 78-01-14 |
| B29D 23/12 | 7708111-5 | Förfarande och anordning för kontinuerlig framställning av armerade slangar | Industrie Pirelli SpA Milano IT | A Angioletti Milano | 76-07-15 IT 25 326 | 77-07-12 Hammar | 78-01-16 |
| B29D 27/00 | 7707950-7 | Sätt och anordning för påföring av ett skikt av en flytande skumbar reaktionsblandning på en kontinuerligt framtad bäare | Bayer AG Leverkusen DT | 1) W Ebeling, 2) V Onnenberg, 3) A C Gonzalez-Dörner, 4) B Lehmann, 5) H Rabe, 6) K Schulte 1,4) Köln, 2) Wiel, 3,5, 6) Leverkusen | 76-07-10 DT 26 31 145 | 77-07-07 Hjärne | 78-01-11 |
| B29D 27/04 | 7706873-2 | Förfarande för formning av plastmaterial och härigenom framställda föremål | Union Carbide Corporation New York NY US | O Olabisi Plainfield NJ | 76-07-14 US 705 101 | 77-06-14 Branns | 78-01-15 |
| B29F 7/04 | 7316412-1 | | Åkerlund & Rausing AB | Ekstrand K S | | 73-12-05 | |
| B41G 1/00 | 7707796-4 | Förfarande och apparat för bronsering av cigarettpapper | Rothmans of Pall Mall Canada Ltd Toronto CA | W A Brackmann, S M Snaird, E J Kirchner Cooksville, Mississauga, Toronto | 76-07-15 GB 29 592 76-11-23 GB 48 856 | 77-07-05 Johansson L | 78-01-16 |
| B41K 1/08 | 7708107-3 | Tryckanordning för handetiketteringsapparat | KK Sato Kenkyusho Tokyo JA | Y Sato Tokyo | 76-07-12 JA 081 944 | 77-07-12 Billingson S | 78-01-13 |
| B41K 1/10 | 7707736-0 | Ändlost typband för rullstämpel | Takaji Funahashi Nagoya-shi JA | | 76-07-13 JA 83 380 | 77-07-04 AB Stockholms patentbyrå | 78-01-14 |
| B60C 9/20 | 7708038-0 | Anordning vid pneumatiska däck | Michelin & Cie (Compagnie Generale des Etablissements Michelin) Clermont-Ferrand FR | A Mathevet Chamalieres | 76-07-12 FR 76 21373 | 77-07-11 Hjärne | 78-01-13 |
| B60C 27/06 | 7707948-1 | Slirskyddskedja | Firman Carl Freudenberg Weinheim/Bergstr DT | W Schmitt, H Schumacher Heppenheim-Erbach, Gorxheimertal | 76-07-10 DT 26 31 147 | 77-07-07 Hjärne | 78-01-11 |
| B60L 15/00 | 7608085-2 | Anordning vid eldrivna fordon | Electric Locomotion Industry Sweden Stockholm SW | Johansson R Stockholm | | 76-07-15 Tiles | 78-01-16 |
| B60P 1/64 | 7707788-1 | System för på- och avlastning av släpvagnar | Jose Manuel Abascal Zuloaga Pamplona ES | | 76-07-10 ES 449 749 77-02-17 ES M 226 473 | 77-07-05 Ferkinghoff | 78-01-11 |
| B60Q 5/00 | 7707777-4 | Tonföljdskoppling för förkörsberättigade motorfordon | Westfälische Metall Industrie KG Hueck & Co Lippstadt DT | D Nolte Geseke | 76-07-15 DT 26 31 758 | 77-07-05 von Rennenkampff | 78-01-16 |
| B60T 8/02 | 7707774-1 | Sätt och anordning för reglering av bromstrycket vid antilåsninganordningar | Wabco Westinghouse GmbH Hannover DT | 1) G Ruhnau, 2) W Gudat, 3) P Liermann, 4) K-H Hesse 1) Hannover, 2) Hannover-Ahlem 3, 4) Gehrden | 76-07-12 DT 26 31 227 | 77-07-05 von Rennenkampff | 78-01-13 |
| B60T 8/02 | 7708094-3 | Bromslåsningsskyddsanordning för tryckluftbromsar hos motorfordon | Robert Bosch GmbH Stuttgart DT | H Leiber Leimen | 76-07-13 DT 26 31 346 | 77-07-12 Hjärne | 78-01-14 |
| B60T 8/18 | 7610223-5 | Dragreglersystem för motorfordon | Aspro Inc. Westport Conn. US | Eddy jr W C Birmingham Mich. | 76-07-15 US 704 128 | 76-09-15 Hjärne | 78-01-16 |
| B61C 15/08 | 7608070-4 | Anordning vid motordrivna fordon | ASEA AB Västerås SW | H Almquist, L O Nilsson, H Skoog Västerås | | 76-07-15 Öhman | 78-01-16 |
| B62D 27/06 | 7607964-9 | Anordning vid långa släp- och påhängsvagnar | Törneback Göran Linköping SW | Carlsson L Linköping | | 76-07-13 Molin A | 78-01-14 |
| B62D 33/06 | 7608099-3 | Fordon med nivelleringsanordning | Volvo BM AB Eskilstuna SW | Nilsen T H, Dahlin S-E Eskilstuna | | 76-07-15 Hjärne | 78-01-16 |
| B63C 9/32 | 7317511-9 | | Lundqvist Karl Gunnar Emanuel | Lundqvist Karl Gunnar Emanuel | | 73-12-28 | |
| B63C 9/32 | 7608020-9 | Isdubb och därtill hörande hållare | Wahlsteen Elton Holger Narcissvägen 7 181 31 Lidingö SW | | | 76-07-14 | 78-01-15 |
| B63H 3/00 | 7704015-2 | Anordning för reglering av stigningen hos en fartygspropeller | Chetsu Waukesha KK Tokyo JA | Hisada N Tokyo | 76-07-14 JA 84 176 | 77-04-06 Swenson R | 78-01-15 |
| B65B 9/12 | 7707874-9 | Sätt vid framställning av förpackningsbehållare | Tetra Pak Developpement SA Lausanne CH | A R Rausing Rom IT | 76-07-15 CH 9114 | 77-07-06 Sevrell | 78-01-16 |

Allmänt tillgängliga

| (51) Klass | (21) Ans.nr | (54) Benämning | (71) Sökande | (72) Uppfinnare | (32,33,31) Priorit.dat, Land Nummer | (22)(74) Ans.dat Ombud | (41) Allm. tillg. |
|---------------|----------------|---|---|---|--|---|-------------------------|
| B65B 55/08 | 7708096-8 | Sätt att sterilisera temperaturokänsliga behållare, speciellt glasflaskor, under ringa anhopning av partiklar | Bayer AG Leverkusen DT | 1) E Sirch, 2) J Franz, 3) G Hoffmann, 4) D-T Krüger, 5) P-G Underberg 1) Leverkusens, 2, 3) Monheim, 4) Köln, 5) Bergisch-Gladbach | 76-07-13 DT 26 31 352 | 77-07-12 Hjärne | 78-01-14 |
| B65D 19/26 | 7708006-7 | Lastpall | Kurt Ziegler Wuppertal DT | | 76-07-13 DT 26 31 373 77-01-07 DT 27 00 438 | 77-07-08 AB Stockholms patentbyrå | 78-01-14 |
| B65D 39/00 | 7707873-1 | Tillslutningsanordning för förpackningsbehållare | Tetra Pak Developpement SA Lausanne CH | A R Rausing, E I Nilsson Rom IT, Åkarp SW | 76-07-15 CH 9115 | 77-07-06 Sevrell | 78-01-16 |
| B65D 47/00 | 7607931-8 | Förreglingsanordning för självstängande förslutningar | KeNova AB Mjölby SW | Nilson B Mjölby | | 76-07-12 Swensson T | 78-01-13 |
| B65D 47/36 | 7708086-9 | Portskyddshuv för en fluidumbehållare | Baxter Travenol Laboratories Inc Deerfield Ill US | J D Martin, J A Miller, D A Winchell Kenosha Wis, Lake Zurich Ill, Twin Lakes Wis | 76-07-14 US 705 211 | 77-07-12 AWAPATENT AB | 78-01-15 |
| B65G 17/38 | 7707384-9 | Kättingdrift med ändlös länkkätting | Ferag AG Hinwil CH | W Reist Hinwil | 76-07-09 OE 5078 | 77-06-27 Omming | 78-01-10 |
| B65G 23/02 | 7707963-0 | Kedjedrivnanordning | Ferag AG Hinwil CH | W Reist Hinwil | 76-07-09 OE 5076 | 77-07-07 Hammar | 78-01-10 |
| B65G 23/02 | 7707964-8 | Kedjedrivnanordning eller kedjetransportör | Ferag AG Hinwil CH | W Reist, H-R Kuratle Hinwil | 76-07-09 OE 5077 | 77-07-07 Hammar | 78-01-10 |
| B65G 69/22 | 7608109-0 | Dockningsport med vädertätning | Gummifabriken Gislaved AB Gislaved SW | Friberg J I R Gislaved | | 76-07-15 Günther | 78-01-16 |
| B65H 1/04 | 7706538-1 | Portabel arbetsbänk för motordrivna verktyg | Patterson Lionel Markham CA | | 76-07-15 US 705 545 | 77-06-06 AWAPATENT AB | 78-01-16 |
| B65H 1/30 | 7607906-0 | Arkmatningsmaskin | Rengo KK Osaka-shi JA | Tokuno M Nishinomiya-shi | | 76-07-09 Delmar | 78-01-10 |
| B65H 25/00 | 7707822-8 | Mät- och styrnanordning | Hughes Aircraft Company Culver City Cal US | J K Holy Carlsbad Cal | 76-07-09 US 704 191 | 77-07-05 Hammar | 78-01-10 |
| B65J 1/02 | 7607963-1 | Manöveranordning för öppning och stängning av containerluckor | Dahlström Claes-Inge Sigfrid Huddinge SW | | | 76-07-12 Hermansson B | 78-01-13 |
| B66C 23/32 | 7707896-2 | Anordning för påbyggnad av en vertikalkonstruktion, bestående av över varandra anordnade element | Potain SA Chevilly Larue FR | J Noly La Clayette | 76-07-09 FR 76 21724 | 77-07-06 Modin | 78-01-10 |
| B66C 23/84 | 7710899-1 | Dubbelsvängkran | O & K Orenstein & Koppel AG Lübeck DT | E Frick Lübeck | 73-10-27 DT 23 53 954 73-11-02 DT 23 54 975 | 77-09-29 Hjärne | 77-09-29 |
| C01B 25/043 | 7708144-6 | Stabiliserad röd fosfor samt förfarande för dess framställning | Hoechst AG Frankfurt/Main DT | H Staendeke, F-J Dany, J Kandler Erfstadt | 76-07-14 DT 26 31 532 | 77-07-13 Hjärne | 78-01-15 |
| C01B 25/26 | 7707946-5 | Förfarande för framställning av ett modifierat alkalimetallaluminiumfosfat | Stauffer Chemical Company Westport Conn US | R E Benjamin, T E Edging Nashville Tenn | 76-07-09 US 703 872 | 77-07-07 Hjärne | 78-01-10 |
| C01G 23/02 | 7708055-4 | Sätt att framställa violett TiCl ₃ | Shell Internationale Research Mij BV Haag NL | A G T G Kortbeek, A A van der Nat, W J M van der Linden-Lemmers, W Sjardijn Amsterdam | 76-07-12 GB 28 897 | 77-07-11 Lindquist | 78-01-13 |
| C03B 5/02 | 7707564-6 | Förfarande för insmältning av glas med radioaktiva beståndsdelar och ugn för genomförande av detta förfarande | Sorg GmbH & Co KG Pflochsbad DT | H Pieper Buchenweg | 76-07-12 DT 26 31 220 | 77-06-30 Siebmann | 78-01-13 |
| C03B 37/02 | 7707923-4 | Anordning och sätt för framställning av fibrer av smält mineralmaterial | Owens-Corning Fiberglas Corporation Toledo Ohio US | E P Rieser Pickerington Ohio | 76-07-09 US 703 722 | 77-07-07 Ström | 78-01-10 |
| C03C 27/00 | 7707066-2 | Förfarande för insättning av vindruta och vakruta på bilar | Essex Chemical Corporation Clifton NJ US | J J Prendergast, T P Abend Freehold NJ US, Jona CH | 76-07-14 US 705 166 | 77-06-17 AB Stockholms patentbyrå | 78-01-15 |
| C04B 13/22 | 7707894-7 | Betong | AS Norcem Oslo NO | P H Olstad, O Kjöh Brevik, Heistad | 76-07-09 NO 762401 | 77-07-06 AB Stockholms patentbyrå | 78-01-10 |
| C04B 13/26 | 7708097-6 | Bruk baserat på lera och cement | Societe Metallurgique de Bretagne Saint-Brieuc FR | M Laquerbe, F Tatar Rennes | 76-07-13 FR 76 21522 | 77-07-12 Hjärne | 78-01-14 |
| C04B 15/00 | 7608031-6 | Förfarande för tillverkning av betongföremål | Tenax Maskin AB Handen SW | S Nordqvist Handen | | 76-07-14 AB Stockholms patentbyrå | 78-01-15 |
| C04B 29/04 | 7707898-8 | Massa för isolering av stålarmeringar | Chemische Werke Huls AG Marl DT | 1) K Gorke, 2) H Schwanen, 3) H Heisterkamp, 4) J Schoppen 1.4) Haltern, 2) Marl, 3) Herten | 76-07-09 DT 26 30 838 | 77-07-06 Hammar | 78-01-10 |

| (51) Klass | (21) Ans.nr | (54) Benämning | (71) Sökande | (72) Uppfinnare | (32,33,31) Priordat, Land Nummer | (22)(74) Ans.dat Ombud | (41) Allm. tillg. |
|---------------|----------------|---|--|---|--|--------------------------------------|-------------------------|
| C04B 31/16 | 7708061-2 | Glasbundna slipmedia | Roto-Finish Company Kalamazoo Mich US | G W Balz Kalamazoo Mich | 76-07-12 US 704 390 | 77-07-11 Molin Å | 78-01-13 |
| C06B 47/14 | 7707829-3 | Stabil sprängämnesupplamning, sätt att framställa denna och anordning för sättets genomförande | Melvin A Cook, Merrill A Cook, Robert B Clay Manhasset NY US | | 76-07-15 US 705 593 76-09-24 US 726 300 77-01-03 US 756 242 | 77-07-05 Grahm | 78-01-16 |
| C07C 69/74 | 7707393-0 | Sätt att framställa bicykloalkan-derivat | Schering AG Berlin och Bergkamen DT | G Sauer, H P Lorenz, U Eder, G Haffer, J Ruppert, R Wiechert Berlin | 73-06-21 DT 23 31 997 | 77-06-27 Hjärne | 77-06-27 |
| C07C 69/76 | 7707811-1 | Förfarande för framställning av p.isobutylhydratropat av guajakol | Aziende Chimiche Riunite Angelini Francesco A C R A F S p A Rom IT | L Baiocchi, B Silvestrini Rom | 76-07-09 IT 25 174 | 77-07-05 AB Stockholms patentbyrå | 78-01-10 |
| C07C 91/30 | 7702469-3 | Kvartärt ammoniumsolt av D-(+)-1-(3-hydroxifenyl)-2-amino-propan jämte sätt att framställa och använda detsamma | Helopharm W Petrick & Co KG Berlin DT | Petrik G Berlin | 76-07-09 OE 5046 | 77-03-04 Grahm | 78-01-10 |
| C07C 103/52 | 7708036-4 | Förfarande för framställning av psykofarmakologiskt aktiva peptider och peptidderivat | Akzo NV Arnhem NL | H M Greven, D de Wied Heesch, Bilthoven | 76-07-12 NL 76 07684 | 77-07-11 AWAPATENT AB | 78-01-13 |
| C07C 103/52 | 7708037-2 | Peptidderivat, samt kompositioner innehållande dessa | Akzo NV Arnhem NL | H M Greven, D de Wied Heesch, Bilthoven | 76-07-12 NL 76 07683 | 77-07-11 AWAPATENT AB | 78-01-13 |
| C07C 103/52 | 7708120-6 | Peptidderivat och förfarande för deras framställning | F Hoffmann-La Roche & Co AG Basel CH | 1) F R Atherton, 2) M J Hall, 3) C H Hassall, 4) R W Lambert, 5) P S Ringrose 1) Welwyn Garden City, 2-4) Welwyn, 5) Harston GB | 76-07-13 GB 29 101 | 77-07-12 Branns | 78-01-14 |
| C07C 103/52 | 7708121-4 | Peptidderivat och förfarande för deras framställning | F Hoffmann-La Roche & Co AG Basel CH | 1) F R Atherton, 2) M J Hall, 3) C H Hassall, 4) R W Lambert, 5) P S Ringrose 1) Welwyn Garden City, 2-4) Welwyn, 5) Harston GB | 76-07-13 GB 29 102 | 77-07-12 Branns | 78-01-14 |
| C07C 103/52 | 7710696-1 | Mellanprodukt för framställning av alfa-L-aspartyl-L-fenyla laninalkylestrar | Monsanto Company ST Louis Mo US | G L Bachman, B D Vineyard, M L Oftedahl St Louis Mo | 73-11-05 US 412 928 | 77-09-23 Larsson L | 77-09-23 |
| C07C 119/00 | 7708182-6 | Medel för bekämpning av djurskadegörare och plantpatogena svampar och bakterier | Bayer AG Leverkusen DT | 1) A Schulze, 2) K Sasse, 3) K Naumann, 4) P Roessler, 5) P Kraus 1,3,5) Köln, 2,4) Berg Gladbach | 76-07-15 DT 26 31 948 | 77-07-14 Hjärne | 78-01-16 |
| C07C 143/68 | 7708184-2 | Nya acetofenonderivat och sätt för deras framställning | Labaz SA Paris FR | 1) C Pigerol, 2) Y Bazile, 3) P de Cointet de Fillain, 4) M Chignac, 5) C Grain 1) Saint-Ouen, 2-4) Sisteron, 5) Volonne | 76-07-15 FR 76 21581 | 77-07-14 Hjärne | 78-01-16 |
| C07C 147/02 | 7707393-0 | Sätt att framställa bicykloalkan-derivat | Schering AG Berlin och Bergkamen DT | G Sauer, H P Lorenz, U Eder, G Haffer, J Ruppert, R Wiechert Berlin | 73-06-21 DT 23 31 997 | 77-06-27 Hjärne | 77-06-27 |
| C07C 147/14 | 7707393-0 | Sätt att framställa bicykloalkan-derivat | Schering AG Berlin och Bergkamen DT | G Sauer, H P Lorenz, U Eder, G Haffer, J Ruppert, R Wiechert Berlin | 73-06-21 DT 23 31 997 | 77-06-27 Hjärne | 77-06-27 |
| C07D 207/40 | 7707734-5 | Nya hydroxi-succinimido-estrar | Boehringer Mannheim GmbH Mannheim-Waldhof DT | 1) H-G Batz, 2) J Horn, 3) K Stellner, 4) J Maier, 5) M Nelboeck-Hochstetter, 6) G Weimann 1,5,6) Tutzing, 2) Tutzing-Garatshausen, 3) Bernried, 4) Weilheim | 76-07-14 DT 26 31 656 | 77-07-04 AB Stockholms patentbyrå | 78-01-15 |
| C07D 209/12 | 7708185-9 | Sätt för framställning av 2-fenyl-indolderivat | Labaz SA Paris FR | 1) C Pigerol, 2) P de Cointet de Fillain, 3) Y Bazile 1) Saint-Ouen, 2, 3) Sisteron | 76-07-15 FR 76 21580 | 77-07-14 Hjärne | 78-01-16 |
| C07D 209/12 | 7708186-7 | Fenyl-2-indolderivat och sätt för deras framställning | Labaz Paris FR | 1) C Pigerol, 2) P de Cointet de Fillain, 3) Y Bazile 1) Saint-Ouen, 2, 3) Sisteron | 76-07-15 FR 76 21582 | 77-07-14 Hjärne | 78-01-16 |
| C07D 239/44 | 7708123-0 | Ceriumsulfadiazin | Research Corporation New York NY US | C L Fox Jr Sherman Conn | 76-07-13 US 704 817 | 77-07-12 Branns | 78-01-14 |

Allmänt tillgängliga

| (51) Klass | (21) Ans.nr | (54) Benämning | (71) Sökande | (72) Uppfinnare | (32,33,31) Priordat, Land Nummer | (22)(74) Ans.dat Ombud | (41) Allm. tillg. |
|---------------|----------------|---|---|--|--|--------------------------------------|-------------------------|
| C07D 277/10 | 7707451-6 | *2-/3-(2-(tiazolyl eller tiazoliny)l)tio)fenyl-alkan(eller-alken)syror | Merck & Co Inc Rahway NJ US | T-Y Shen, H P Jensen, D H Minsker Westfield, New Providence NJ, Schwenkenville Penn | 76-07-12 US 704 863 | 77-06-28 AB Stockholms patentbyrå | 78-01-13 |
| C07D 277/26 | 7707451-6 | *2-/3-(2-(tiazolyl eller tiazoliny)l)tio)fenyl-alkan(eller-alken)syror | Merck & Co Inc Rahway NJ US | T-Y Shen, H P Jensen, D H Minsker Westfield, New Providence NJ, Schwenkenville Penn | 76-07-12 US 704 863 | 77-06-28 AB Stockholms patentbyrå | 78-01-13 |
| C07D 307/86 | 7708041-4 | Nya aminoalkoxibensofuraner och sätt att framställa desamma | Delalande SA Courbevoie FR | G Bourger, A Lacour, B Pourrias, G C Bregeon Colombes, La Varenne, Meudon la Foret, Paris | 76-07-12 FR 76 21287 77-06-27 FR 77 19658 | 77-07-11 Hjärne | 78-01-13 |
| C07D 487/04 | 7708141-2 | 5-aroyl-1,2-dihydro-3H-pyrrolo (1,2-a) pyrrol-1-karbonyladerivat och sätt att framställa desamma | Syntex (USA) Inc Palo Alto Cal US | J M Michowski, A F Kluge Echegaray MX, Los Altos Cal US | 76-07-14 US 704 909 77-02-23 US 771 286 | 77-07-13 Hjärne | 78-01-15 |
| C07D 487/04 | 7708142-0 | 5-(2-furoyl)-, 5-(2-tenoyl)-, 5-(3-furoyl)- och 5-(3-tenoyl)-1,2-dihydro-3H-pyrrolo (1,2-a) pyrrol-1-karbonyladerivat och sätt att framställa desamma | Syntex (USA) Inc Palo Alto Cal US | J M Muchowski, A F Kluge Echegaray MX, Los Altos Cal US | 76-07-14 US 704 857 77-02-23 US 771 283 | 77-07-13 Hjärne | 78-01-15 |
| C07D 495/04 | 7708029-9 | Förfarande för framställning av nya pyridinderivat | P A R C O R Paris FR | 1)G Ferrand, 2)D Frehel, 3)J-P Maffrand 1)Lyon, 2,3)Toulouse | 76-07-13 FR 76 21440 | 77-07-11 Holmqvist L | 78-01-14 |
| C07D 501/02 | 7710697-9 | Förfarande för framställning av cefemderivat | Pfizer Inc New York NY US | W E Barth East Lyme Conn | 73-10-17 US 407 097 | 77-09-23 Branns | 77-09-23 |
| C07D 501/14 | 7710697-9 | Förfarande för framställning av cefemderivat | Pfizer Inc New York NY US | W E Barth East Lyme Conn | 73-10-17 US 407 097 | 77-09-23 Branns | 77-09-23 |
| C07D 501/36 | 7708048-9 | Nya 7-beta-oxiiminoacylcefalosporiner | Smithkline Corp Philadelphia Penn US | G L Dunn Wayne Penn | 76-07-12 US 704 160 | 77-07-11 Larsson L | 78-01-13 |
| C07D 501/36 | 7708053-9 | Nya antibakteriella cefalosporinsyror | Bristol-Myers Company New York NY US | T Naito, J Okumura, H Kamachi, S Iimura Kawasaki, Yokohama, Chiba, Tokyo JA | 76-07-13 US 705 226 77-03-16 US 777 986 77-02-24 US 771 859 77-04-15 US 788 056 | 77-07-11 Lindquist | 78-01-14 |
| C07F 9/38 | 7708120-6 | Peptidderivat och förfarande för deras framställning | F Hoffmann-La Roche & Co AG Basel CH | 1)F R Atherton, 2)M J Hall, 3)C H Hassall, 4)R W Lambert, 5)P S Ringrose 1)Welwyn Garden City, 2-4)Welwyn, 5)Harston GB | 76-07-13 GB 29 101 | 77-07-12 Branns | 78-01-14 |
| C07F 9/38 | 7708121-4 | Peptidderivat och förfarande för deras framställning | F Hoffmann-La Roche & Co AG Basel CH | 1)F R Atherton, 2)M J Hall, 3)C H Hassall, 4)R W Lambert, 5)P S Ringrose 1)Welwyn Garden City, 2-4)Welwyn, 5)Harston GB | 76-07-13 GB 29 102 | 77-07-12 Branns | 78-01-14 |
| C07H 11/00 | 7708058-8 | Polygalaktosidsackarospoly-(H)-sulfatsalter | American Cyanamid Company Wayne NJ US | V G Nair, J P Joseph, S Bernstein Nanuet NY, Cliffside Park NJ, New City NY | 76-07-12 US 704 585 | 77-07-11 Branns | 78-01-13 |
| C07H 15/22 | 7710698-7 | Förfarande för framställning av pseudotrisackarider | Scherico Ltd Luzern CH | J J Wright Orange NJ US | 74-03-19 US 452 586 | 77-09-23 Branns | 77-09-23 |
| C07H 15/24 | 7708060-4 | Antracykliner | Societa Farmaceutici Italia SpA Milano IT | S Penco, F Angelucci, F Arcamone Milano | 76-07-13 GB 28 986 | 77-07-11 Branns | 78-01-14 |
| C07J 1/00 | 7706835-1 | Förfarande för framställning av nya Gona-4, 9(10)-diener | Jenapharm VEB Jena DL | Ponsold K, Hübner M, Oettel M Jena | 76-07-14 DL WP 193 348 | 77-06-13 Branns | 78-01-15 |
| C08F 6/00 | 7708145-3 | Sätt att separera vinylkloridmonomer från en vattenhaltig polyvinylkloridhartsblandning | Stauffer Chemical Company Westport Conn US | L B Kuhn, C H Wei Easton Conn, Wilmington Del | 76-07-14 US 705 240 | 77-07-13 Hjärne | 78-01-15 |
| C08G 18/14 | 7707951-5 | Sätt att framställa massiva formalster | Bayer AG Leverkusen DT | H Lüdke, P Günther, H Kleimann Bergisch-Gladbach, Odenthal, Leverkusen | 76-07-10 DT 26 31 167 | 77-07-07 Hjärne | 78-01-11 |
| C08G 18/32 | 7707853-3 | Modifierade polyoler | Montedison SpA Milano IT | P Fatutto Mestre | 76-07-09 IT 25 181 | 77-07-05 Branns | 78-01-10 |
| C08J 5/18 | 7708045-5 | Sampolymerfolie | Th Goldschmidt AG Essen DT | J Fock, E Schamberg, W Hoffmann Düsseldorf, Essen-Kupferdreh, Essen | 76-07-13 DT 26 31 423 | 77-07-11 AB Stockholms patentbyrå | 78-01-14 |
| C08L 3/00 | 7708002-6 | Stärkelselösning | British Industrial Plastics Ltd Manchester GB | H Isherwood, J T Shaw Bewdley, Kingswinford | 76-07-09 GB 28 588 | 77-07-08 AB Stockholms patentbyrå | 78-01-10 |

| (51) Klass | (21) Ans.nr | (54) Benämning | (71) Sökande | (72) Uppfinnare | (32,33,31) Priordat, Land Nummer | (22)(74) Ans.dat Ombud | (41) Allm. tillg. |
|---------------|----------------|--|---|--|--|---|-------------------------|
| C08L 23/02 | 7708154-5 | Stabiliserade polyolefinkompositioner | Dart Industries Inc Los Angeles Cal US | J L H Allan, A B Finestone, J J Roderick Glen Rock, Woodcliff Lakes NJ, Lake Ohio Ohio | 76-07-14 US 705 303 | 77-07-13 Branns | 78-01-15 |
| C08L 23/12 | 7708099-2 | Kristallin polypropenkompostion | Imperial Chemical Industries Ltd London GB | P E Waghorn Welwyn Garden | 76-07-13 GB 29 059 77-03-29 GB 13 126 | 77-07-12 Hjärne | 78-01-14 |
| C08L 95/00 | 7708122-2 | Stabila blandningar av polyolefiner och bitumen | Veba-Chemie AG Gelsenkirchen-Buer DT | 1)H Kehr, 2)H Leppek, 3)H Hausknecht, 4)W Täuber 1,3)Dorsten, 2)Gelsenkirchen-Buer, 4)Lippramsdorf | 76-07-13 DT 26 31 361 | 77-07-12 Branns | 78-01-14 |
| C09C 1/58 | 7708164-4 | Anordning för pelletisering av kimirök | Phillips Petroleum Company Bartlesville Okla US | C E Cole Borger Tex | 76-07-15 US 70 5482 76-07-15 US 70 5483 76-07-15 US 70 5484 | 77-07-14 AWAPATENT AB | 78-01-16 |
| C09J 3/06 | 7707841-8 | Agena och förfarande för att göra särkelselim vattenlösliga | Roquette Freres Lestrem FR | G Fleche, M Huchette Lestrem | 76-07-09 FR 76 21140 | 77-07-05 Molin Å | 78-01-10 |
| C10L 5/10 | 7708105-7 | Konstgjort bränsle för eldstäder | Duraflame Inc Stockton Cal US | Y-T Wu, R S Barron Stockton Cal | 76-07-15 US 705 687 | 77-07-12 Bergvall | 78-01-16 |
| C12D 13/02 | 7608090-2 | Insekticider | C R C Compagnia di Ricerca Chimica SA Chiasso CH | Zamola B, Kajfez F Chiasso, Lugano | | 76-07-15 AB Stockholms patentbyrå | 78-01-16 |
| C22C 30/20 | 7708212-1 | Härdbar nysilverliknande Cu-Zn-Ni-Mn-legering | Institut Dr Ing Reinhard Straumann AG Waldenburg CH | P Marechal Waldenburg | 76-07-15 CH 9081 | 77-07-14 Branns | 78-01-16 |
| C22C 38/22 | 7607866-6 | Låglegerat snabbstål | Fagersta AB Fagersta SW | Fredriksson B E Söderbärke | | 76-07-09 Uusitalo | 78-01-10 |
| C23C 3/00 | 7707901-0 | Förfarande för behandling av vätskor innehållande komplexbundna tungmetaller | Kollmorgen Technology Corporation Dallas Tex US | R J Zebliksy Hauppauge NY US | 76-07-09 US 703 969 | 77-07-06 Hammar | 78-01-10 |
| C23C 3/02 | 7707901-0 | Förfarande för behandling av vätskor innehållande komplexbundna tungmetaller | Kollmorgen Technology Corporation Dallas Tex US | R J Zebliksy Hauppauge NY US | 76-07-09 US 703 969 | 77-07-06 Hammar | 78-01-10 |
| C23C 9/02 | 7701414-0 | Sätt för gasfällning av aluminium av en komplex aluminiumhalogenid av en alkalimetall eller alkalisk jordmetall som aktivator | United Technologies Corporation Hartford Conn US | R S Benden, R S Parzuchowski Rocky Hill, Glastonbury Conn | 76-02-25 US 661 903 | 77-02-09 Wagner H | 77-08-26 |
| C23F 7/00 | 7708213-9 | Kemisk efterbehandling av zink och zinklegeringar | Metallgesellschaft AG, Societe Continentale Parker Frankfurt/Main DT, Clichy/Seine FR | 1)Y Miyazaki, 2)M Suzuki, 3)H Kaneko 1)Ichikawa City, 2, 3)Tokyo JA | 76-07-15 JA 83 506 | 77-07-14 Branns | 78-01-16 |
| C25B 13/04 | 7707899-6 | Elektrolyscell | BASF AG Ludwigshafen DT | W Treptow, G Wunsch, V Kiener, H Meyer, G Csizi Ludwigshafen, Speyer, Weisenheim, Frankenthal, Bad Duerkheim | 76-07-09 DT 26 30 883 | 77-07-06 Hammar | 78-01-10 |
| C25B 13/08 | 7608017-5 | Sätt att framställa ett alkalimetallkarbonat i en elektrolytisk cell | Diamond Shamrock Corporation Cleveland Ohio US | O'Leary K J, Hora jr C J, DeRespiris D L Cleveland Heights, Willoughby Hills, Mentor Ohio | | 76-07-14 Wallin J | 78-01-15 |
| D04H 1/00 | 7708046-3 | Icke-vävda material | The Kendall Company Walpole Mass US | P F Marshall Walpole Mass | 76-07-12 US 704 582 | 77-07-11 AB Stockholms patentbyrå | 78-01-13 |
| D06F 75/14 | 7708178-4 | Ångstrykjärn, vid vilket ångtillförseln är varierbar i beroende av temperaturen och vilket är försett med avskrapningsorgan i ångalstringsutrymmet för avlägsnande av beläggningar samt med ett element för indikering m | Fibelco NV Willemstad NT | A Colombo Monza IT | 76-07-15 IT 25 333 | 77-07-14 Penderud | 78-01-16 |
| D06N 7/04 | 7711607-7 | Matta med lugg av textilfibermaterial bundet vid en stomme med hjälp av polymerblandning innehållande antistatiskt medel | Uniroyal Inc New York NY US | G D Brindell, L E Dannals New Haven Conn | 69-10-17 US 867 410 | 77-10-14 Grahm | 77-10-14 |
| D06P 3/79 | 7708153-7 | Pigmenterade polyolefinkompositioner | Dart Industries Inc Los Angeles Cal US | K D Kiss, J L H Allan, M M Fein Yonkers NY, Glen Rock, Westfield NJ | 76-07-14 US 705 233 | 77-07-13 Branns | 78-01-15 |
| D21G 1/00 | 7707781-6 | Vatten/ångkoppling till en vals i en pappers- eller kartongkalander | Valmet OY Helsingfors SF | J Palovaara, S Holm Jyväskylä | 76-07-12 SF 762031 | 77-07-05 Andersson A | 78-01-13 |
| D21G 1/02 | 7707817-8 | Packningsanordning vid valslager | Morgan Construction Company Worcester Mass US | L S Salter jr Shrewsbury Mass | 76-07-15 US 705 608 | 77-07-05 AB Stockholms patentbyrå | 78-01-16 |

Allmänt tillgängliga

| (51) Klass | (21) Ans.nr | (54) Benämning | (71) Sökande | (72) Uppfinnare | (32,33,31) Priorit., Land Nummer | (22)(74) Ans.dat Ombud | (41) Allm. tillg. |
|---------------|----------------|--|--|--|--|---|-------------------------|
| D21H 3/28 | 7708115-6 | Förfarande för framställning av papper eller papp | English Clays Lovering Pochin & Company Ltd Cornwall GB | J H Taylor Cornwall | 76-07-14 GB 29 408 77-03-04 GB 9338 | 77-07-12 Hammar | 78-01-15 |
| E04B 1/60 | 7603631-8 | Fästdon | Jarmo Järvinen Helsingfors SF | | | 76-03-25 Omming | 77-11-11 |
| E04B 2/02 | 7708118-0 | Sätt för tillverkning av termiskt isolerade byggnader | Auke Tolsma Emmeloord NL | | 76-07-15 NL 76 07840 | 77-07-12 Grahm | 78-01-16 |
| E04C 2/00 | 7607938-3 | Väggpanel | Robert S Medow Surfside Fla US | | | 76-07-12 AB Stockholms patentbyrå | 78-01-13 |
| E04C 5/04 | 7607887-2 | Armeringsnät för betongrör | Smedjebackens Valsverks AB Smedjebacken SW | B Sundman Smedjebacken | | 76-07-09 Geralf | 78-01-10 |
| E04D 13/04 | 7607948-2 | Takbrunn | Höganäs AB Hönanäs SW | S E Appelros Helsingborg | | 76-07-12 Molin Å | 78-01-13 |
| E04H 3/19 | 7707883-0 | Presenning för simbassänger | Firman Carl Freudenberg Weinheim/Bergstr DT | F Klaffke, K Heckel Gorxheimertal, Weinheim/Bergstr | 76-07-10 DT 76 21 892 | 77-07-06 Hjärne | 78-01-11 |
| E05F 3/12 | 7708003-4 | Herbicider | Ciba-Geigy AG Basel CH | 1)O Rohr, 2)G Pissiotas, 3)B Böhner, 4)H-U Blaser 1)Therwil, 2)Lörrach, 3, 4)Binningen | 76-07-09 CH 8 829 77-05-12 CH 5 951 | 77-07-08 AB Stockholms patentbyrå | 78-01-10 |
| E06B 3/66 | 7707672-7 | Karm- och bågkonstruktioner för ljudisolerande fönster och fönsterdörrar | Torbjörn Strömnes Røyken NO | | 76-07-09 NO 762408 | 77-07-01 Delhage | 78-01-10 |
| E21C 13/08 | 7708087-7 | Bergborrkrona för slaghammare | William Lister Moorooka AU | | 76-07-13 AU 6621 | 77-07-12 AWAPATENT AB | 78-01-14 |
| F02D 1/04 | 7707974-7 | Centrifugalregulator | Lucien Trappo Claix FR | | 76-07-09 FR 76 21041 | 77-07-08 Westman | 78-01-10 |
| F02G 1/02 | 7707938-2 | Helgasmotor | Ford Motor Company Dearborn Mich US | T R Stockton Ann Arbor Mich | 76-07-09 US 703 884 | 77-07-07 AB Stockholms patentbyrå | 78-01-10 |
| F02G 1/06 | 7707937-4 | Stirlingmotor | Ford Motor Company Dearborn Mich US | R C Belaire Livonia Mich | 76-07-09 US 703 882 | 77-07-07 AB Stockholms patentbyrå | 78-01-10 |
| F02M 61/00 | 7704771-0 | Förbränningsmotor | Mitsubishi Jidosho Kogyo KK Tokyo JA | 1)Nakamura H, 2)Ohinoue T, 3)Hori K, 4)Kiyota Y, 5)Nakagami T, 6)Tsukamoto Y, 7)Akishino K 1,2,5) Kyoto-shi, 3, 4)Nagaokakyo-shi, 6)Jyoyo-shi, 7)Kameoka- shi | 76-07-12 JA 83 113 | 77-04-26 AB Stockholms patentbyrå | 78-01-13 |
| F02P 3/04 | 7607877-3 | Optoelektronisk tändanläggning för förbränningsmotorer | Lumenition Ltd London GB | Ford E H London | | 76-07-09 Noren H | 78-01-10 |
| F04B 1/04 | 7708113-1 | Deplacementmaskin med hydrostatisk vridmomentöverföring medelst rullkolvar | Ivan Jaroslav Cyphelly Hinteregg CH | | 76-07-15 CH 9111 77-07-14 CH 7303 | 77-07-12 Hammar | 78-01-16 |
| F04B 21/04 | 7708188-3 | Kolv för positiv deplacementmaskin samt med sådan kolv försedd maskin | Compair Industrial Ltd High Wycombe GB | J Hare, P J Parry Stokenchurch nr High Wycombe, Amersham | 76-07-15 GB 29 521 | 77-07-14 Hjärne | 78-01-16 |
| F15B 3/00 | 7708017-4 | Kolvanordning | Transform Verstärkungsmaschinen AG Bous/Saar DT | H R Dits Schmelz | 76-07-13 DT 26 31 479 | 77-07-08 Branns | 78-01-14 |
| F15B 15/10 | 7707897-0 | Pneumatisk anordning | VDO Adolf Schindling AG Frankfurt/Main DT | H Schlick, H-J Schaffeld Schwalbach, Maintal | 76-07-12 DT 26 31 240 | 77-07-06 Modin | 78-01-13 |
| F16B 15/08 | 7614037-5 | Motordrivet slagverktyg för indrivning av fästelement | Harry M Haytayan Lincoln Mass US | | 75-12-15 US 640 587 | 76-12-14 AWAPATENT AB | 77-06-16 |
| F16B 25/00 | 7704032-7 | Självborrande och -gångande fästdon | Illinois Tool Works Inc Chicago Ill US | Williams jr E E, Ernst R J Wooddale, Palatine Ill | 76-07-09 US 703 989 | 77-04-06 AWAPATENT AB | 78-01-10 |
| F16D 3/58 | 7707765-9 | Flexibel koppling | SKF Industrial Trading and Development Co BV Nieuwegein NL | C E Johansson Le Lavandou FR | 76-07-09 NL 76 07603 | 77-07-05 Kristiansen A | 78-01-10 |
| F16D 65/60 | 7708108-1 | Självjusteringsanordning vid fordonsmekanismer | Girling Ltd Birmingham GB | N S Moss, P C Knight Solihull, Chamberlain Gardens | 76-07-13 GB 29 040 77-05-12 GB 19 932 | 77-07-12 Delmar | 78-01-14 |
| F16H 17/02 | 7706904-5 | Transmissionsanordning | Vadetec SA Lausanne CH | Y J Kemper Maisons-Laffitte FR | 76-07-12 FR 76 21298 | 77-06-15 Holmqvist L | 78-01-13 |

| (51) Klass | (21) Ans.nr | (54) Benämning | (71) Sökande | (72) Uppfinnare | (32,33,31) Priordat, Land Nummer | (22)(74) Ans.dat Ombud | (41) Allm. tillg. |
|---------------|----------------|--|--|--|--|---|-------------------------|
| F16H 17/02 | 7706905-2 | Energiomvandlingsmaskin | Vadotec SA Lausanne CH | Y J Kemper Maisons-Laffitte FR | 76-07-12 FR 76 21299 | 77-06-15 Holmqvist L | 78-01-13 |
| F16H 25/06 | 7608015-9 | Kamfölgjaranordning för stegvis arbetande drivsystem | Emerson Electric Company St. Louis Mo. US | Dehne W E Berwyn Ill. | | 76-07-14 Holmqvist | 78-01-15 |
| F16J 1/04 | 7708085-1 | Kolv, särskilt för pneumatcylinder | Festo-Maschinenfabrik Gottlieb Stoll Esslingen DT | K Stoll Esslingen | 76-07-13 DT 26 31 382 | 77-07-12 AWAPATENT AB | 78-01-14 |
| F16J 15/16 | 7707316-1 | Tätninganordning för tryck- eller vakuumkammare | Diamond international Corporation New York NY US | G V Williams jr New York NY | 76-07-15 US 705 435 | 77-06-23 AWAPATENT AB | 78-01-16 |
| F16K 11/06 | 7607983-9 | Ventil för reglering av fluidumflöde | Imi Opella Ltd Birmingham GB | Higgins D F Three Elms | | 76-07-13 Hjärne | 78-01-14 |
| F16L 1/04 | 7707947-3 | Fartyg för rörläggning till havs | Viking Jersey Equipment Ltd, Lee Richard Denman St Helier GB, Houston Tex US | L E Denman Houston Tex US | 76-07-09 GB 28 712 | 77-07-07 Hjärne | 78-01-10 |
| F16L 47/02 | 7704128-3 | Sätt och anordning för fästande av en böjlig slang på en plastbehållare | Baxter Travenol Laboratories Inc Deerfield Ill US | Vcelka J L, Winchell D A Zion Ill, Twin Lakes Wis | 76-07-14 US 705 319 | 77-04-07 AWAPATENT AB | 78-01-15 |
| F16S 1/00 | 7607953-2 | Byggenhet samt förfarande och anläggning för framställning av densamma | Diedrichs-Bolagen AB DIAB Laholm SW | Diedrichs G, Lindström H Tylösand, Halmstad | | 76-07-12 Geraf | 78-01-13 |
| F23G 3/00 | 7608008-4 | Förfarande för samverkande förbränning av fasta och flytande avfallsprodukter och förbränningsugn för användning vid förfarandet | Atlas AS Ballerup DK | Puge J Allerød | | 76-07-13 Hermansson B | 78-01-14 |
| F25B 13/00 | 7707982-0 | Värmepump | Battelle Memorial Institute Geneve CH | G Berclaz, J-P Budlinger, Y Trouilhet Sierre, Onex, Collonge- Bellerive | 76-07-15 CH 9073 76-10-27 CH 13 527 | 77-07-08 Holmqvist L | 78-01-16 |
| F25D 7/00 | 7607878-1 | Kylanordning | Telefon AB L.M. Ericsson Stockholm SW | Persson N Å Mölnådal | | 76-07-09 Sjö | 78-01-10 |
| F25D 29/00 | 7607940-9 | Koppling för en glimlampa eller liknande | Electrolux AB Stockholm SW | E Bloch Rungsted Kyst DK | | 76-07-12 Hagelbäck | 78-01-13 |
| F28D 9/02 | 7701498-3 | Keramisk växlenskikt-värmväxlare utformad enligt modulprincipen | Rosenthal Technik AG Selb/Bayern DT | Krauth A Selb/Bayern | 76-07-10 DT 26 31 092 | 77-02-10 Hjärne | 78-01-11 |
| F28F 1/00 | 7608116-5 | Rörsats för värmväxlare samt sätt för framställning av densamma | Togashi Akira Urawa-shi JA | | | 76-07-15 Delmar | 78-01-16 |
| F28F 3/14 | 7707921-8 | Plattvärmväxlare av aluminiumplattor | Air Fröhlich AG für Energierückgewinnung Arbon CH | W Frei St Gallen | 76-07-09 DT 26 30 905 | 77-07-07 Kinberg | 78-01-10 |
| F42C 13/00 | 7708162-8 | Närhetsdetektor för projektil med sprängledning | Manufacture de Machines du Haut-Rhin SA Mulhouse FR | A Castera, J Nicolas, J Perfetti Creuzier-le-Vieux, Le Cheix-sur-Morge, Vichy | 76-07-15 FR 76 21630 | 77-07-14 AWAPATENT AB | 78-01-16 |
| F42C 13/00 | 7708163-6 | Närhetsdetektor för projektil | Manufacture de Machines du Haut-Rhin SA Mulhouse FR | A Castera, J Nicolas, J Perfetti Creuzier-le-Vieux, Le Cheix-sur-Morge, Vichy | 76-07-15 FR 76 21629 | 77-07-14 AWAPATENT AB | 78-01-16 |
| F42D | 7707829-3 | Stabil sprängämnesuppslamning, sätt att framställa denna och anordning för sättets genomförande | Melvin A Cook, Merrill A Cook, Robert B Clay Manhasset NY US | | 76-07-15 US 705 593 76-09-24 US 726 300 77-01-03 US 756 242 | 77-07-05 Grahn | 78-01-16 |
| G01B 5/02 | 7708166-9 | Mätton | Tesa SA Rensens CH | G Lendi Crissier | 76-07-15 CH 9071 | 77-07-14 AWAPATENT AB | 78-01-16 |
| G01D 3/00 | 7708135-4 | Transor för alstring av en av ett fysikaliskt tillstånd beroende utgångssignal | The Babcock & Wilcox Company Cleveland Ohio US | F Y Thomasson Lynchburg Va | 76-07-15 US 705 638 | 77-07-13 AB Stockholms patentbyrå | 78-01-16 |
| G01D 5/39 | 7707933-3 | Anordning för att detektera inrättningsmärkingar på t ex en halvledarskiva | International Business Machines Corporation Armonk NY US | D E Davis, M A Habegger, H S Yourke Wappingers Falls NY, Boulder Colo, Poughkeepsie NY | 76-07-12 US 704 605 | 77-07-07 Gasslander | 78-01-13 |

Allmänt tillgängliga

| (51) Klass | (21) Ans.nr | (54) Benämning | (71) Sökande | (72) Uppfinnare | (32,33,31) Prior.dat, Land Nummer | (22)(74) Ans.dat Ombud | (41) Allm. tillg. |
|---------------|----------------|---|--|--|---|---|-------------------------|
| G01J 5/52 | 7707854-1 | Referenskälla för värmestrålning | Vyzkumny ustav hutnictvi zeleza ucelova organizace Dobra CS | J Svoboda Ostrava | 76-07-13 CS 4633 | 77-07-05 Branns | 78-01-14 |
| G01K 17/10 | 7708134-7 | Värmemängdmätanordning | Satchwell-Birka Regelungstechnik GmbH Solingen DT | M Metzger Solingen | 76-07-14 DT 7622209 Gm | 77-07-13 AWAPATENT AB | 78-01-15 |
| G01K 17/12 | 7708165-1 | Värmemängdmätanordning | Joh Vaillant KG Remscheid DT | U Ortlinghaus Remscheid | 76-07-15 DT 7622365 Gm 76-12-22 DT 7640480 Gm | 77-07-14 AWAPATENT AB | 78-01-16 |
| G01N 27/12 | 7708011-7 | Mätcell för detektering och mätning av främmande gas i luft | Harry Inge Åke Rudberg Solna SW | | 76-07-09 GB 28 552 | 77-07-08 Delmar | 78-01-10 |
| G01N 27/30 | 7607993-8 | Metallelektrod | Edwall Gunnar, Eklund Göran Storskittesvägen 9 145 00 Norsborg, Karl Martins väg 17 185 00 Waxholm SW | G Edwall Norsborg | | 76-07-13- | 78-01-14 |
| G01N 27/46 | 7707673-5 | Sond för elektrokemisk mätning av hydrologiska parametrar | Norddeutsche Seekabelwerke AG Nordenham DT | D Röben, D Müller, H Urban Abbehausen, Rodenkirche, Nordenham | 76-07-09 DT 26 30 829 | 77-07-01 Modin | 78-01-10 |
| G01N 27/46 | 7707752-7 | Sätt och anordning för bestämmandet av halten på molekylärt och/eller bundet syre i gaser | Brown Boveri & Cie AG Mannheim-Käfertal DT | F-J Rohr Absteinach | 76-07-15 DT 26 31 819 | 77-07-04 Branns | 78-01-16 |
| G01R 17/16 | 7707606-5 | Strömmätningssystem spec lämpligt för användning såsom detektorsystem för jordslutning | Hazemeijer BV Hengelo NL | M Groenenboom Enter | 76-07-13 NL 76 07752 77-06-08 NL 77 06 316 77-06-08 NL 77 06317 | 77-06-30 Jacobsson R | 78-01-14 |
| G02B 5/14 | 7707966-3 | Kopplingsanordning för fiberoptik samt förfarande för framställning av densamma | Hughes Aircraft Company Culver City Cal US | M K Barnoski, H R Friedrich, R J Morrison Pacific Palisades, Woodland Hills, Canago Park Cal | 76-07-12 US 704 274 | 77-07-07 Hammar | 78-01-13 |
| G03B 21/00 | 7708114-9 | Projektor | Sanders Associates Inc Nashua NH US | P M Johnson, J D Kuppenheimer Windham NH, Tewksbury Mass | 76-07-13 US 704 894 | 77-07-12 Hammar | 78-01-14 |
| G06K 13/16 | 7707969-7 | Anordning för utjämning av ark | NV Philips' Gloeilampenfabrieken Eindhoven NL | N Cortes, G Wallis Ris-Orangis, Paris | 76-07-12 FR 76 21272 | 77-07-08 Åkesson S | 78-01-13 |
| G07C 11/00 | 7708147-9 | Säkerhetsmaterial för dokument, sedlar od | E M I Ltd Hayes GB | L Holt Maidenhead | 76-07-14 GB 29 413 | 77-07-13 Hjärne | 78-01-15 |
| G11B 15/22 | 7707827-7 | Med automatisk stoppanordning försedd drivningsmekanism för magnetband | Clarion Co Ltd Tokyo JA | I Hasegawa, K Takai Toda-shi | 76-07-09 JA 80 867 76-07-09 JA 80 868 76-08-09 JA 93 947 76-08-11 JA 94 765 76-07-09 JA M 90452 76-07-12 JA M91685 | 77-07-05 Bergvall | 78-01-10 |
| G21C 3/34 | 7708004-2 | Distanshållare | Kraftwerk Union AG Mülheim/Ruhr DT | H Kröpfl Erlangen | 76-07-15 DT 26 31 925 | 77-07-08 AB Stockholms patentbyrå | 78-01-16 |
| G21F 3/14 | 7707564-6 | Förfarande för insmältning av glas med radioaktiva beståndsdelar och ugn för genomförande av detta förfarande | Sorg GmbH & Co KG Pflöchsbad DT | H Pieper Buchenweg | 76-07-12 DT 26 31 220 | 77-06-30 Siebmann | 78-01-13 |
| G21F 9/16 | 7707739-4 | Förvaring av radiaktivt avfall | Kraftwerk Union AG Mülheim/Ruhr DT | A Puthawala Erlangen | 76-07-12 DT 26 31 326 | 77-07-04 AB Stockholms patentbyrå | 78-01-13 |
| G21F 9/22 | 7708210-5 | Anordning för slutlagring av radioaktiva avfallsämnen | Steag Kernenergie GmbH Essen DT | H Baatz, D Rittscher Essen, Heiligenhaus | 76-07-15 DT 26 31 769 | 77-07-14 Delmar | 78-01-16 |
| H01F 21/02 | 7707776-6 | Spänningsregulator för reglertransformatorer | Maschinenfabrik Reinhausen Gebrüder Scheubeck GmbH & Co KG Regensburg DT | K Kugler Hainsacker | 76-07-09 DT 26 30 933 | 77-07-05 von Rennenkampff | 78-01-10 |
| H01J 61/52 | 7708054-7 | Anordning för reglering av ljusemissionen från en gasurladdningslampa | Oce- van der Grinten NV Venlo NL | F A A E van de Laarschot, G J M van der Velden Geldrop, Valkenswaard | 76-07-12 NL 76 07680 | 77-07-11 Lindquist | 78-01-13 |
| H01M 10/12 | 7704997-1 | Anordning för att tillverka i höljen inneslutna batteriplattor | Globe-Union Inc Milwaukee Wis US | K A Anderson Milwaukee Wis | 76-07-15 US 705 537 | 77-04-29 AB Stockholms patentbyrå | 78-01-16 |
| H01Q 1/22 | 7315552-5 | | Palmaer Tore Georg | Palmaer Tore Georg | | 73-11-16 | |

| (51) Klass | (21) Ans.nr | (54) Benämning | (71) Sökande | (72) Uppfinnare | (32,33,31) Priordat, Land Nummer | (22)(74) Ans.dat Ombud | (41) Allm. tillg. |
|---------------|----------------|---|--|--|--|---|-------------------------|
| H01R 7/00 | 7707786-5 | Förbindningsförfarande för elektriska stängledare och medel för genomförande av förfarandet | Pasquale Frola Neapel IT | | 76-07-09 IT 40 422 77-03-08 IT 48 370 | 77-07-05 Ferkinghoff | 78-01-10 |
| H02G 7/14 | 7706853-4 | Vibrationsdämpare | Dulmison (Australia) Pty Ltd Wyong AU | P W Dulhenty Wyong | 76-07-09 AU 6606 76-10-28 AU 7914 | 77-06-14 Bjerken | 78-01-10 |
| H02K 5/04 | 7607865-8 | Elmotor av s.k. våt typ samt förfarande för framställning därav | SKF Industrial Trading and Development Co BV, Fa G Bauknecht GmbH Nieuwegein NL, Stuttgart DT | S L Hallerbäck, L Lachonius, E Flüge, G Kratz Västra Frölunda, Surte SW, Gerlingen, Plockingen DT | | 76-07-09 Kristiansen A | 78-01-10 |
| H02K 11/00 | 7708146-1 | Elektrisk strömalstrare | Nippondenso Co Ltd Kariya-shi JA | K Mori, S Sato Higashiura-cho, Oobu- shi | 76-07-14 JA 94 139 | 77-07-13 Hjärne | 78-01-15 |
| H02K 19/00 | 7708110-7 | Borstlös synkronmaskin | Karl Mayrhofer Linz OE | | 76-07-15 OE 5195 77-06-22 OE 4388 | 77-07-12 Avellan- Hultman O | 78-01-16 |
| H02K 41/00 | 7707977-0 | Anordning vid elektromagnetiska induktorer för alstrande av ett glidandefält | Institut de Recherches de la Siderurgie Francaise, CEM Cie Electro- Mecanique Saint Germain-en-Laye, Paris FR | J Delassus Montmorency | 76-07-12 FR 76 21372 | 77-07-08 Hultmans Patentbyrå AB | 78-01-13 |
| H02P 3/18 | 7707556-2 | Kopplingsanordning för snabb bromsning av kortslutna asynkronmotorer | Linde AG Wiesbaden DT | H Hansen Köln | 76-07-09 DT 26 30 866 | 77-06-29 Branns | 78-01-10 |
| H03B 3/06 | 7708177-6 | Filteranordning | Siemens AG Berlin och München DT | G Schollmeier Gauting | 76-07-15 DT 26 31 937 | 77-07-14 AB Stockholms patentbyrå | 78-01-16 |
| H03K 5/155 | 7707970-5 | Digital signalbehandling | N V Philips Gloeilampenfabrieken Eindhoven NL | W A M Snijders, N A M Verhoeckx, P J van Gerwen, H A van Essen Eindhoven | 76-07-12 NL 76 07682 | 77-07-08 Åkesson S | 78-01-13 |
| H03K 13/00 | 7708112-3 | Förfarande och anordning för kodning av binära data | Sperry Rand Corporation New York NY US | G V Jacoby Cupertino Cal | 76-07-14 US 705 199 | 77-07-12 Hammar | 78-01-15 |
| H04L 27/22 | 7707932-5 | Metod och anordning för att synkronisera klockpulsgeneratorn i en mottagare vid ett dataöverföringssystem med användning av fasmodulation | International Business Machines Corporation Armonk NY US | 1)M Choquet, 2)D Pilost, 3)A Vade 1)Vence, 2,3)Saint- Laurent-du-Var FR | 76-07-09 FR 76 21564 | 77-07-07 Gasslander | 78-01-10 |
| H04N 5/38 | 7708137-0 | Anordning för överföring av televisionssignaler | Siemens AG Berlin och München DT | P Kubalek, H Biebel, O Beckmann Wien, Untertullnerbach, Pölsen OE | 76-07-14 OE 5165 | 77-07-13 AB Stockholms patentbyrå | 78-01-15 |
| H04N 5/78 | 7708152-9 | Magnetisk upptagnings- och/eller reproduktionsapparat | Sony Corp Tokyo JA | K Yamagiwa, M Tada Tokyo | 76-07-14 JA 83 661 | 77-07-13 Branns | 78-01-15 |
| H04N 9/29 | 7708020-8 | Avmagnetiseringskrets i en färgtelevisionsmottagare | NV Philips' Gloeilampenfabrieken Eindhoven NL | F Slegers Eindhoven | 76-07-14 NL 76 07758 76-12-24 NL 76 14382 | 77-07-11 Åkesson S | 78-01-15 |
| H05B 3/12 | 7708039-8 | Värmelement för lagning av gummidäck | Michelin & Cie (Compagnie Generale des Etablissements Michelin) Clermont-Ferrand FR | D Lejeune Clermont-Ferrand | 76-07-12 FR 76 21374 | 77-07-11 Hjärne | 78-01-13 |
| H05B 9/00 | 7608087-8 | Mikrovågsgugn | Svenska AB Philips Stockholm SW | Appelqvist J O, Carlsson C H Norrköping | | 76-07-15 Åkesson S | 78-01-16 |
| H05K 5/00 | 7607947-4 | Förstärkanordning | ARD Anstalt Vaduz FL | Gabr S Z M Canterbury GB | | 76-07-12 Modin | 78-01-13 |

Utlagda patentansökningar 78-02-06

Förteckning över patentansökningar som blivit utlagda enligt 21 § patentlagen

Under tre månader från detta tidningsnummers utgivningsdag får envar lämna eller i betalt brev sända in skriftlig invändning (i tre exemplar) till patentverket

| (51) Klass | (21)(11) Ans.nr Utl.nr | (54) Benämning | (71) Sökande | (72) Uppfinnare | (32,33,31) Priordat, Land Nummer | (22)(74) Ans.dat Ombud | Publ.nr |
|---------------|------------------------------|---|--|--|--|---------------------------------|---------|
| A44B 11/00 | 7306821-5 | Spänne för armband | Cartier SA Paris FR | R Hocq Boulogne-sur-Seine | 72-05-17 FR 72 17596 | 73-05-15 Lautmann | 399173 |
| A44B 19/12 | 7209746-2 | Blixtlås | Yoshida Kogyo KK Tokyo JP | H Sekine Ichikawa-shi | 71-12-30 JP 1397 | 72-07-25 Hjärne | 399174 |
| A44C 5/22 | 7306821-5 | Spänne för armband | Cartier SA Paris FR | R Hocq Boulogne-sur-Seine | 72-05-17 FR 72 17596 | 73-05-15 Lautmann | 399173 |
| A47B 3/08 | 7301967-1 | Möbel, företrädesvis skrivbord eller annan förvaringsmöbel | Interburo Holding Geneve CH | G Tenani Rovigo IT | 72-06-09 IT 12 173 | 73-02-12 Noren B | 399175 |
| A47B 17/00 | 7301967-1 | Möbel, företrädesvis skrivbord eller annan förvaringsmöbel | Interburo Holding Geneve CH | G Tenani Rovigo IT | 72-06-09 IT 12 173 | 73-02-12 Noren B | 399175 |
| A61C 11/02 | 7307743-0 | Medelst tryck påverkbar hastighetsregleringsanordning för tandläkarborrar | American Hospital Supply Corporation Evanston Ill US | M R Nielsen, R A Olsen Lake Forest, Palatine Ill | 72-06-12 US 262 095 | 73-05-30 Swenson R | 399176 |
| A61F 1/00 | 7301288-2 | Skaft för benimplantat | Sulzer Brothers Ltd Winterthur CH | O Frei Winterthur | 72-02-02 CH 1550 | 73-01-30 Hammar | 399177 |
| A61F 1/04 | 7301288-2 | Skaft för benimplantat | Sulzer Brothers Ltd Winterthur CH | O Frei Winterthur | 72-02-02 CH 1550 | 73-01-30 Hammar | 399177 |
| A61F 11/02 | 7411263-2 | Hörselskyddspropp | Lambert Carl Curt Asker Bjärred SE | | | 74-09-06 AWAPATENT AB | 399178 |
| A61H 31/00 | 7204258-3 | Mottagare | ESB Incorporated Philadelphia Penn US | F L Malchman, W J Raddi King of Prussia, Philadelphia Penn | 72-04-02 US 130 632 | 72-03-30 Lorenz S | 399179 |
| A61K 9/00 | 7202471-4 | Förfarande för överföring av ett rektalt administrerbart laxermedel av engångstyp i sådan form att det lämpar sig för insprutning i en applikator | Ferring AB Malmö SE | L T Åberg, E H Hagstam Malmö | | 72-02-29 Holmqvist L | 399180 |
| A61K 45/08 | 7202471-4 | Förfarande för överföring av ett rektalt administrerbart laxermedel av engångstyp i sådan form att det lämpar sig för insprutning i en applikator | Ferring AB Malmö SE | L T Åberg, E H Hagstam Malmö | | 72-02-29 Holmqvist L | 399180 |
| A61K 47/00 | 7202471-4 | Förfarande för överföring av ett rektalt administrerbart laxermedel av engångstyp i sådan form att det lämpar sig för insprutning i en applikator | Ferring AB Malmö SE | L T Åberg, E H Hagstam Malmö | | 72-02-29 Holmqvist L | 399180 |
| A61M 5/32 | 7400857-4 | Genomsticksanordning, särskilt för steril genomstickning av förslutningen till en behållare | Laboratories Medicoplast SA La Mure FR | R L Reymond, G Point Grenoble, Bordeaux | 73-01-24 FR 73 02451 | 74-01-23 Hjärne | 399181 |
| A61M 16/00 | 7404406-6 | Anordning för värmning och befuktning av andningsgas, särskilt andningsgas vid medicinska apparater | VEB Kombinat Medizin- und Labortechnik Leipzig Leipzig DD | R Steinert, K Meier, K Jehmlich Leipzig | 73-04-03 DD WP 169 904 | 74-04-02 AWAPATENT AB | 399182 |
| A62B 35/02 | 7314703-5 | Låsmekanism | Sigmatex AG Basel CH | Weman P O Haslah DE | 73-07-26 US 382 971 | 73-10-30 AWAPATENT AB | 399183 |
| B01D 1/22 | 7605039-2 | Vätskefilmdunstningsapparat av rotortyp | Alexandr Nikolaevich Marchenko, Anatoly Borisovich Tjutjunnikov Kharkov SU | | | 76-05-03 Hjärne | 399184 |
| B02C 13/10 | 7415718-1 | Centrifugalstötmaskin för sönderdelning av i synnerhet fibröst material | Gebr Klöckner KG-Maschinenfabrik Hirtscheid-Nistertal DE | L Kolb Alpenrod/Westerwald | | 74-12-16 Ahlström | 399185 |
| B02C 17/22 | 7502332-5 | Anordning vid sliffoder för en kvarnvägg eller annan för nötning utsatt vägg | Trelleborgs Gummifabriks AB Trelleborg SE | 1) B K G Persson, 2) J E Möller, 3) B L A Dehlen 1) Höllviksnäs, 2, 3) Trelleborg | | 75-03-03 AWAPATENT AB | 399186 |
| B06B 3/04 | 7212976-0 | Ultraljudomvandlare för ekolodning inom områdena teknik och medicin | F Hoffmann-La Roche & Co AG Basel CH | C B Burckhardt, P-A Grandchamp, H Hoffmann Muttentz, Arlesheim CH, Grensach DE | 71-10-07 CH 14 588 71-10-12 CH 14 848 | 72-10-06 Branns | 399329 |
| B08B 3/10 | 7309649-7 | Behållare för utfällning i vid vibrationslipning avgående avloppsvätska | Carl Kurt Walther GmbH & Co KG Wuppertal DE | 1) C K Walther, 2) K Temme, 3) K Beckschäfer 1,2) Wuppertal, 3) Kaarst | 72-09-01 DE 22 43 092 | 73-07-10 von Rennenkampff | 399187 |
| B21C 37/20 | 7301403-7 | Anordning för samtidig formning av utvändiga skruvflänsar och invändiga åsar på ett rör med slät vägg | Universal Oil Products Company Des Plaines Ill US | K K Rieger Decatur Ala | 72-02-07 US 224 095 | 73-02-01 Hjärne | 399188 |
| B21D 5/08 | 7300278-4 | Förfarande för framställning av en hålskena av två materialband och värmeisolerande materialremсор | Rapena Patent- & Verwaltungs AG Vaduz LI | R Falkner, H Grune Roppen AT, Solingen DE | 72-01-19 CH 759 72-10-06 CH 14 674 72-10-31 CH 15 842 | 73-01-10 Ferkinghoff | 399189 |
| B21D 53/74 | 7300278-4 | Förfarande för framställning av en hålskena av två materialband och värmeisolerande materialremсор | Rapena Patent- & Verwaltungs AG Vaduz LI | R Falkner, H Grune Roppen AT, Solingen DE | 72-01-19 CH 759 72-10-06 CH 14 674 72-10-31 CH 15 842 | 73-01-10 Ferkinghoff | 399189 |

| (51) Klass | (21)(11) Ans.nr Utl.nr | (54) Benämning | (71) Sökande | (72) Uppfinnare | (32,33,31) Prior.dat, Land Nummer | (22)(74) Ans.dat Ombud | Publ.nr |
|---------------|------------------------------|--|---|--|--|---|---------|
| B22D 7/10 | 7305305-0 | Användning av porös, eldfast lera i form av kulor som isolertäckmedel | Mannesmann AG, Karl Ibold KG Düsseldorf, Homberg DE | J Gruner, W Köhn, K Ibold, A Meise Duisburg-Rahm, Duisburg, Homberg, Kapellen | 72-04-18 DE 22 19 492 | 73-04-13 Billingson S | 399191 |
| B22D 23/08 | 7313485-0 | Förfarande och anordning för framställning av förlegerat metallpulver | Special Metals Corporation New Hartford NY US | F N Darmara, I D Clark New Hartford NY | 72-10-03 US 294 747 | 73-10-03 Branns | 399190 |
| B22D 27/20 | 7305305-0 | Användning av porös, eldfast lera i form av kulor som isolertäckmedel | Mannesmann AG, Karl Ibold KG Düsseldorf, Homberg DE | J Gruner, W Köhn, K Ibold, A Meise Duisburg-Rahm, Duisburg, Homberg, Kapellen | 72-04-18 DE 22 19 492 | 73-04-13 Billingson S | 399191 |
| B23D 29/02 | 7501358-1 | Bultsax | Forges Stephanoises SA Saint-Etienne FR | M Blanc Saint-Etienne | 74-02-18 FR 74 06037 | 75-02-07 Ahlström | 399192 |
| B23K 15/00 | 7407954-2 | Förfarande för att medelst elektronstrålsvetsning förbinda ett metallelement vid ett annat metallelement av olika material | Hitachi Ltd Tokyo JP | 1) T Nakazaki, 2) H Kita, 3) T Yonezawa, 4) H Okamura 1) Takahagi-shi, 2- 4) Hitachi-shi | 73-06-18 JP 67 776 | 74-06-17 AB Stockholms patentbyrå | 399193 |
| B23K 15/00 | 7407955-9 | Förfarande för att medelst elektronstrålsvetsning förbinda ett metallelement med ett annat metallelement av olika material | Hitachi Ltd Tokyo JP | 1) T Nakazaki, 2) H Kita, 3) T Yonezawa, 4) Y Kawada, 5) H Okamura 1) Takahagi-shi, 2- 5) Hitachi-shi | 73-06-18 JP 67 777 | 74-06-17 AB Stockholms patentbyrå | 399194 |
| B23P 1/12 | 7316401-4 | Sätt att framställa en verktygssats för plåtbearbetning | August Läßle GmbH & Co Heilbronn DE | E Haas Obersulm | 72-12-06 DE 22 59 719 | 73-12-05 AWAPATENT AB | 399198 |
| B23P 1/12 | 7407811-4 | Anordning för fixering av en elektrod | Ateliers des Charmilles SA Geneve CH | B I Bonga Crans | 73-06-15 CH 8680 | 74-06-13 AWAPATENT AB | 399195 |
| B23P 15/00 | 7609362-4 | Sätt att tillverka en låskolv till ett lås | GKN- Stenman AB Eskilstuna SE | B Widen Torshälla | | 76-08-24 Wennborg | 399196 |
| B23Q 1/04 | 7605851-0 | Verktygsluft | Börje Erlandsson Pl 3276 531 00 Lidköping SE | | | 76-05-24 | 399197 |
| B23Q 3/155 | 7316009-5 | Verktygsmaskin innefattande en bearbetningsstation för att föra ett bearbetningshuvud i en operationsriktning och en anordning för att växla bearbetningshuvuden i bearbetningsstationen | BW- Weber Verwaltungsgesellschaft mbH Reutlingen DE | E Raiser, H Goebel, H Braun Rommelsbach, Reutlingen, Pfullingen | 72-11-30 DE 7243862 Gm | 73-11-27 AB Stockholms patentbyrå | 399199 |
| B25D 9/12 | 7400275-9 | Anordning för avgivande av slag | Rapidex Inc Boxford Mass US | C R Peterson Boxford Mass | 73-01-09 US 322 110 | 74-01-09 Branns | 399200 |
| B27B 27/02 | 7700269-9 | Sätt och anordning för längdjustering av rått och torrt virke i ett justerverk | Hammars Mek Verkstad AB Nyland SE | N-E Hellström, B A Berg Nyland, Bollstabruk | | 77-01-12 Noren H | 399201 |
| B28B 3/20 | 7602611-1 | Förfaringsätt vid framställning av tegelprodukter och anordning för utövande av förfarandet | Staffan Haby Uddevalla SE | | | 76-02-27 MacFie | 399202 |
| B29C 17/03 | 7311213-8 | Sätt och anordning för att av termoplast framställa tunnväggiga föremål | Bellaplast GmbH Schierstein DE | A W Thiel Mainz | 72-10-25 DE 22 52 219 | 73-08-17 Lautmann | 399203 |
| B29C 17/10 | 7702772-0 | Anordning för avlägsnande av värtor, åsar och liknande från av plastmaterial eller annat extruderbart material framställda rörs insida | Erik Gustav Wendel Nordström Ånge SE | | | 77-03-11 Noren H | 399204 |
| B29D 3/00 | 7313347-2 | Sätt för framställning av ett prismatiskt, ihåligt föremål, såsom en högtalarlåda, en radiolåda etc, genom formsprutning | NV Philips' Gloeilampenfabrieken Eindhoven NL | J H Fritz Eindhoven | 72-10-04 NL 72 13387 | 73-10-01 Åkesson S | 399205 |
| B29D 23/04 | 7703507-9 | Anordning för framställning av rör försedda med flänsar eller dylikt på dess utsida | Erik Gustav Wendel Nordström Ånge SE | | | 77-03-28 Noren H | 399206 |
| B29D 23/18 | 7703507-9 | Anordning för framställning av rör försedda med flänsar eller dylikt på dess utsida | Erik Gustav Wendel Nordström Ånge SE | | | 77-03-28 Noren H | 399206 |
| B29D 27/00 | 7403752-4 | Förfarande och anordning för kontinuerlig framställning av tunna polyuretanskumskikt | Serpo NV Sint-Niklaas BE | W Poppe Sint-Niklaas | 73-03-30 BE 52 645 | 74-03-20 AB Stockholms patentbyrå | 399207 |
| B29F 1/10 | 7313347-2 | Sätt för framställning av ett prismatiskt, ihåligt föremål, såsom en högtalarlåda, en radiolåda etc, genom formsprutning | NV Philips' Gloeilampenfabrieken Eindhoven NL | J H Fritz Eindhoven | 72-10-04 NL 72 13387 | 73-10-01 Åkesson S | 399205 |
| B30B 9/30 | 7507343-7 | Apparat för sammanpressning av skrymmande gods, i synnerhet avfallspress | Bosch-Siemens Hausgeräte GmbH Stuttgart DE | K-H Färber, R Mayer Giengen | 74-06-28 DE 24 31 109 | 75-06-26 Hjärne | 399208 |
| B30B 15/14 | 7410381-3 | Anordning för samtidigt inställande av en förbelastning som skall anbringas på slidan i en press och tilläggskompenserande för varje otillräcklighet av förbelastningen | Aida Engineering KK, Zaida Hojin Kikai Shinko Kyokai Sagamihara-shi, Tokyo JP | 1) M Kuroyanagi, 2) H Takeuchi, 3) Y Kimura, 4) M Takegami 1) Machida-shi, 2,4) Aichi- ken, 3) Chiryu-shi | 73-08-18 JP 92 088 | 74-08-14 Lindquist | 399209 |
| B31B 3/26 | 7216259-7 | Sätt och anordning för framställning av behållare | Airfix Industries Ltd London GB | B L C Sutch Thames Ditton | 71-12-13 GB 57 869 | 72-12-13 Hjärne | 399210 |
| B31B 3/60 | 7216360-3 | Sätt för framställning av en behållare jämte anordning för genomförande av sättet | Airfix Industries Ltd London GB | B L C Sutch Thames Ditton | 71-12-14 GB 58 080 | 72-12-14 Hjärne | 399211 |
| B31B 3/60 | 7313765-5 | Anordning för tillverkning av en sammansatt behållare | Airfix Industries Ltd London GB | B L C Sutch Thames Ditton | 72-10-10 GB 46 582 73-03-22 GB 14 015 | 73-10-10 Hjärne | 399212 |

Utlagda

| (51) Klass | (21)(11) Ans.nr Utl.nr | (54) Benämning | (71) Sökande | (72) Uppfinnare | (32,33,31) Prior.dat, Land Nummer | (22)(74) Ans.dat Ombud | Publ.nr |
|---------------|------------------------------|---|---|---|--|------------------------------------|---------|
| B32B 27/30 | 7208329-8 | Förfarande för framställning av i värme krympbart laminat med låg syrepermeabilitet genom att på båda sidor av en orienterad mjukningsmedelshaltig polyvinylidenkloridfilm påföra mjukningsmedelsabsorberande ... | W R Grace & Co New York NY US | M Gillio-Tos, P Vietto Rho IT | 71-06-23 GB 29 532 72-01-14 GB 1986 | 72-06-22 Molin Å | 399213 |
| B60K 17/06 | 7406360-3 | Hydromekanisk kraftöverföring och regleranordning | General Motors Corporation Detroit Mich US | J R Marlow Greenwood Ind | 73-05-14 US 359 764 | 74-05-13 Hjärne | 399214 |
| B60K 17/06 | 7408646-3 | Kraftöverföring med en gasturbinmotor omfattande en förbränningskammare med tillhörande bränslereglerdon | General Motors Corporation Detroit Mich US | E E Flanigan, Q L Heintzelman, J M Ricketts Carmel, Indianapolis Ind, Oxford Mich | 73-07-02 US 375 917 | 74-07-01 Hjärne | 399215 |
| B60K 17/08 | 7403070-1 | Synkroniseringsanordning särskilt för fordonsväxellådor | Dr Ing h e F Porsche AG Stuttgart-Zuffenhausen DE | G Koch, H Heinemann Oberboihingen, Weissach | 73-09-28 DE 23 48 795 | 74-03-07 Hjärne | 399216 |
| B60K 41/00 | 7408646-3 | Kraftöverföring med en gasturbinmotor omfattande en förbränningskammare med tillhörande bränslereglerdon | General Motors Corporation Detroit Mich US | E E Flanigan, Q L Heintzelman, J M Ricketts Carmel, Indianapolis Ind, Oxford Mich | 73-07-02 US 375 917 | 74-07-01 Hjärne | 399215 |
| B60K 41/12 | 7406360-3 | Hydromekanisk kraftöverföring och regleranordning | General Motors Corporation Detroit Mich US | J R Marlow Greenwood Ind | 73-05-14 US 359 764 | 74-05-13 Hjärne | 399214 |
| B60L 3/02 | 7511274-8 | Säkerhetsanordning vid batteridrivna fordon | AB Bygg- och Transportekonomi (BT) Bromma SE | L Vikman Mjölby | | 75-10-08 Günther | 399217 |
| B60L 3/04 | 7507603-4 | Kombinerad kontakt och säkerhetsanordning avsedd för batteridrivna fordon | AB Bygg- och Transportekonomi (BT) Bromma SE | T Gustafsson, K-G Andersson, E Lindell Mjölby | | 75-07-02 Günther | 399218 |
| B61B 12/06 | 7307791-9 | Anordning för styrning och orientering av draganslutningar till en draglina i en lintransportanläggning, särskilt en skidlift | Guy Henri Bancel Paris FR | | 72-06-02 FR 72 19951 73-02-15 FR 73 05386 | 73-06-01 Hammar | 399219 |
| B62D 5/06 | 7409293-3 | Hydraulisk servostyrinrättning för motorfordon | Robert Bosch GmbH Stuttgart DE | A von Löwis of Menar Mauren | 73-07-17 DE 23 36 195 | 74-07-16 Hjärne | 399220 |
| B62D 5/06 | 7511407-4 | Hjälpkraftstyrinrättning för motorfordon med centralhydraulik | Zahnradfabrik Friedrichshafen AG Friedrichshafen DE | E Jablonsky Böbingen/Rems | 74-10-12 DE 24 48 702 | 75-10-10 Modin | 399221 |
| B63B 1/16 | 7500134-7 | Hydrodynamiskt stubiliserad segelbåt | Sven Åke Lundgren Blåhamra Fack 611 02 Nyköping 2 | | | 75-01-08 | 399222 |
| B63B 27/24 | 7305947-9 | Lastningsarm för vätskor | Luceat Senes FR | R Riche Sens | 72-04-28 FR 72 15421 | 73-04-27 Holmquist L | 399223 |
| B65B 17/02 | 7416128-2 | Förpackningsmaskin för behållare | Illinois Tool Works Inc Chicago Ill US | F H Bourgeois, E J McArdle Oak Park, Morton Grove Ill | 73-12-28 US 424 427 | 74-12-20 AWAPATENT AB | 399224 |
| B65C 5/02 | 7311955-4 | Anordning för påföring av avskurna längder av klistrermsor | Minnesota Mining and Manufacturing Company St Paul Minn US | R P de Neui St Paul Minn | 72-09-13 US 288 757 | 73-09-03 AWAPATENT AB | 399225 |
| B65C 5/06 | 7310798-9 | Med häftklamrar arbetande etiketteringsmaskin | Kabushiki Kaisha Sato Kenkyusho Tokyo-to JP | Y Sato Tokyo-to | 72-09-28 JP 96 608 | 73-08-07 AWAPATENT AB | 399226 |
| B65D 5/20 | 7601195-6 | Ask av kartong eller liknande böjligt material med ett undre bottenstråg och ett lockbildande övre stråg | Duni Bilå AB Halmstad SE | K R Persson Halmstad | | 76-02-04 Hjärne | 399228 |
| B65D 5/20 | 7605922-9 | Förpackning för föremål vilka är avsedda att staplas på varandra i minst två skikt | SCA Emballage AB Värnamo SE | L G H Brus, R Samuelsson Järfälla, Sundbyberg | | 76-05-25 Illum | 399227 |
| B65D 5/66 | 7601195-6 | Ask av kartong eller liknande böjligt material med ett undre bottenstråg och ett lockbildande övre stråg | Duni Bilå AB Halmstad SE | K R Persson Halmstad | | 76-02-04 Hjärne | 399228 |
| B65D 35/28 | 7603667-2 | Anordning för portionsvis tömning av en tubs innehåll | Gerhard Gunnar Rinaldo Olsson Rapallo IT | | | 76-03-26 Lindblom | 399229 |
| B65D 37/00 | 7315415-5 | Stödförpackning för flata artiklar | Veikko Ilmari Janhonen Helsingfors FI | | 72-11-20 FI 3255 | 73-11-14 Cederbom & Lundberg | 399230 |
| B65D 85/62 | 7605922-9 | Förpackning för föremål vilka är avsedda att staplas på varandra i minst två skikt | SCA Emballage AB Värnamo SE | L G H Brus, R Samuelsson Järfälla, Sundbyberg | | 76-05-25 Illum | 399227 |
| B65G 15/14 | 7303678-2 | Bandtransportör med två ändlösa transportband, vilka delvis berör varandra | Kanebo Ltd Tokyo JP | T Uraya Kobe-shi | 72-03-17 JP M 32 775 | 73-03-16 Holmquist L | 399231 |
| B65G 23/00 | 7308788-4 | Drivmekanism för hastighetsreglerbar dricning av rörliga element, vilka är styrda längs en rörelsebana | Pierre Patin Paris FR | | 72-06-30 FR 72 23811 72-10-13 FR 72 36260 | 73-06-21 Lindquist | 399232 |
| B65G 39/04 | 7302404-4 | Rullanordning med ett nav och vinkelrätt mot navets rotationsriktning roterbar rullar | Masahiro Murakami Osaka JP | | 72-02-22 JP 18 812 | 73-02-21 AWAPATENT AB | 399233 |
| B65G 47/52 | 7414584-8 | Hanteringsanordning för långsträckta föremål i form av bräder, plank, paneler e d | Renholmens Mekaniska Verkstad AB Byske SE | R G Thulin Spånga | | 73-09-21 Bäckström | 399234 |
| B65G 53/30 | 7303844-0 | Långdistanstransportanordning för vätskor uppblandade med fasta ämnen | Giovanni Faldi Florens IT | | 72-02-20 IT 22 116 | 73-03-19 Molin Å | 399235 |
| B65G 67/58 | 7305947-9 | Lastningsarm för vätskor | Luceat Senes FR | R Riche Sens | 72-04-28 FR 72 15421 | 73-04-27 Holmquist L | 399223 |

| (51) Klass | (21)(11) Ans.nr Utl.nr | (54) Benämning | (71) Sökande | (72) Uppfinnare | (32,33,31) Prioritat, Land Nummer | (22)(74) Ans.dat Ombud | Publ.nr |
|---------------|------------------------------|--|---|---|---|---|---------|
| B65H 19/18 | 7215827-2 | Bandskarvningsanordning | Peter Hurst Rochford GB | | 71-12-06 GB 56 634 | 72-12-05 Hjärne | 399236 |
| B65H 19/22 | 7300355-0 | Anordning för framställning av folierullar | Hunter Douglas International NV Willemstad/Curacao NL | M J van Schijndel Utrecht | 72-01-15 NL 72 00619 | 73-01-11 AB Stockholms patentbyrå | 399237 |
| B65H 75/02 | 7306221-8 | Bandkassett | SCM Corporation Cortland NY US | S D Cappotto, H R Diamond, A C Zeamer Syracuse, Homer, Cortland NY | 72-05-03 US 250 013 | 73-05-03 Hammar | 399238 |
| B65H 77/00 | 7316207-5 | Broms och sträckanordning vid bandhasplar för upplindning av spaltband | Irma Ungerer Pforzheim DE | A Rodach Pforzheim | 73-08-20 DE 23 42 013 | 73-11-30 Ferkinghoff | 399239 |
| B66C 13/06 | 7600642-8 | Anordning för kontroll av rörelser kring ett eller flera svängningscentra vid ett hanteringsdon | Hultdins Verkstads AB Malå SE | G M Hultdin, O A Hultdin Malå | | 76-01-22 Lundquist L-O | 399240 |
| C01B 9/08 | 7313184-9 | Sätt att anrika fluorjonhaltiga vattenhaltiga lösningar för återvinning av den ingående fluoriden medelst en jonbytare försedd anordning | Schweizerische Aluminium AG Chippis CH | E Moser, H-G Morawe Rheinfelden, Mannheim DE | 72-09-29 CH 14 291 | 73-09-27 Hjärne | 399241 |
| C02C 1/14 | 7605005-3 | Förfarande och anordning för anaerob nedbrytning av organiskt material medelst mikroorganismer | Institutet för vatten- och luftvårdsforskning Stockholm SW | K J Norrman, B M Frostell Sollentuna, Stockholm | | 76-04-30 AB Stockholms patentbyrå | 399255 |
| C03C 17/22 | 7209496-4 | Flytande beläggingskomposition och sätt för dess framställning | Imperial Chemical Industries Ltd London GB | N Colebourne, N Rolfe, K T McAloon, M L Orton Runcorn | 71-07-20 GB 34 012 71-10-29 GB 50 354 71-11-04 GB 51 293 71-11-26 GB 55 001 71-12-20 GB 55 002 71-12-20 GB 58 999... | 72-07-19 Hjärne | 399243 |
| C03C 21/00 | 7414653-1 | Förfarande och apparat för framställning av glas med modifierad yta | Pilkington Brothers Ltd ST Helens GB | 1) D G Loukes, 2) W R Maltman, 3) C R Howard 1,2) Prescott, 3) Liverpool | 73-11-23 GB 54 497 | 74-11-21 Hammar | 399244 |
| C04B 21/06 | 7300443-4 | Förfarande för framställning av ett poröst keramiskt material genom impregnering av ett organiskt skummaterial med en slicker av finfördelat keramiskt material | Foseco International Ltd Birmingham GB | F E G Ravault Birmingham | 72-01-14 GB 1929 | 73-01-12 Hammar | 399245 |
| C04B 21/06 | 7300453-3 | Förfarande för framställning av ett permeabelt keramikföremål vid vilket man impregnerar ett organiskt skummaterial med en slicker av finfördelat keramiskt material | Foseco International Ltd Birmingham GB | F E G Ravault Birmingham | 72-01-14 GB 1930 | 73-01-12 Hammar | 399246 |
| C05F 3/06 | 7513836-2 | Sätt att reglera nedbrytningsprocessen i en anläggning för biologisk nedbrytning av organiskt avfall samt anordning för utförande av sättet | Clivus Multrum AB Tyresö SE | R T Lindström, N H C Larsson, B O Warne Saltsjöbaden, Bromma, Stockholm | | 75-12-09 Zetterström | 399247 |
| C07B 9/38 | 7402718-6 | N-fosfonometylglycinderivat för användning som herbicid och/eller fytotoxiskt medel | Monsanto Company St Louis Mo US | J E Franz Crestwood Mo | 71-03-10 US 123 057 71-08-09 US 170 385 | 71-10-22 Grahm | 399267 |
| C07C 7/12 | 7103849-1 | Förfarande för framställning av en ammoniakalisk acetylenlösning | Snam Progetti SpA Milano IT | 1) G Fusina, 2) S Noe, 3) G Paret 1,2) San Donato Milanese, 3) Milano | 70-03-24 IT 22 347 | 71-03-24 Hermansson O | 399248 |
| C07C 11/22 | 7103849-1 | Förfarande för framställning av en ammoniakalisk acetylenlösning | Snam Progetti SpA Milano IT | 1) G Fusina, 2) S Noe, 3) G Paret 1,2) San Donato Milanese, 3) Milano | 70-03-24 IT 22 347 | 71-03-24 Hermansson O | 399248 |
| C07C 33/04 | 7103849-1 | Förfarande för framställning av en ammoniakalisk acetylenlösning | Snam Progetti SpA Milano IT | 1) G Fusina, 2) S Noe, 3) G Paret 1,2) San Donato Milanese, 3) Milano | 70-03-24 IT 22 347 | 71-03-24 Hermansson O | 399248 |
| C07C 33/04 | 7103850-9 | Förfarande för framställning av ammoniakaliska lösningar av acetylen | Snam Progetti SpA Milano IT | G Fusina, S Noe San Donato Milanese | 70-03-24 IT 22 348 | 71-03-24 Hermansson O | 399249 |
| C07C 59/26 | 7408836-0 | Förfarande för framställning av tris-(2-hydroxietyl)-ammoniumsaltet av o-metylfenoxiättiksyra | Irkutsky Institut Organicheskoi Khimii Sibirskogo Otdelenia Akademii Nauk SSSR Irkutsk SU | 1) M G Voronkov, 2) V M Dyakov, 3) N V Semenova, 4) N A Stetsenko, 5) E F Prokhoda, 6) A T Platonova, 7) N L Simbirtsev 1-3,6,7) Irkutsk, 4, 5) Usole-Sibirskoe | 73-07-05 SU 1946758 Uc 73-08-06 SU 1954859 Uc | 74-07-04 Delmar | 399250 |
| C07C 69/52 | 7105613-9 | Alkyl-halogen-alkenoat samt sätt för dess framställning | Roussel-Uclaf SA Paris FR | J Martel, E Toromanoff Bondy, Paris | 70-04-30 FR 70 15909 | 71-04-29 Hjärne | 399251 |
| C07C 69/65 | 7105613-9 | Alkyl-halogen-alkenoat samt sätt för dess framställning | Roussel-Uclaf SA Paris FR | J Martel, E Toromanoff Bondy, Paris | 70-04-30 FR 70 15909 | 71-04-29 Hjärne | 399251 |

Utlagda

| (51) Klass | (21)(11) Ans.nr Utl.nr | (54) Benämning | (71) Sökande | (72) Uppfinnare | (32,33,31) Priorit.dat, Land Nummer | (22)(74) Ans.dat Ombud | Publ.nr |
|---------------|------------------------------|---|---|--|---|------------------------------|---------|
| C07C 91/26 | 7408836-0 | Förfarande för framställning av tris-(2-hydroxietyl)-ammoniumsaltet av o-metylphenoxiättiksyra | Irkutsky Institut Organicheskoi Khimii Sibirskogo Otdelenia Akademii Nauk SSSR Irkutsk SU | 1) M G Voronkov, 2) V M Dyakov, 3) N V Semenova, 4) N A Stetsenko, 5) E F Prokhoda, 6) A T Platonova, 7) N L Simbirtsev 1-3,6,7) Irkutsk, 4, 5) Usolie-Sibirskoe | 73-07-05 SU 1946758 Uc 73-08-06 SU 1954859 Uc | 74-07-04 Delmar | 399250 |
| C07C 103/52 | 7605853-6 | Förfarande för framställning av anti-diuretiskt verkande desamino-asparagin 4-D-arginin ⁸ -vasopressin | Ferring AB Malmö SE | J Mulder, L Carlsson Malmö | | 76-05-24 AWAPATENT AB | 399252 |
| C07D 211/14 | 7400710-5 | Förfarande för framställning av farmakologiskt aktiva gamma-piperidinobutyrofenoner | AB Ferrosan Malmö SE | 1) S E H Hernestam, 2) B E S Kjellberg, 3) K G Olsson 1,3) Malmö, 2) Staffanstorps | 73-01-26 GB 4246 | 74-01-18 Branns | 399253 |
| C07D 211/44 | 7400710-5 | Förfarande för framställning av farmakologiskt aktiva gamma-piperidinobutyrofenoner | AB Ferrosan Malmö SE | 1) S E H Hernestam, 2) B E S Kjellberg, 3) K G Olsson 1,3) Malmö, 2) Staffanstorps | 73-01-26 GB 4246 | 74-01-18 Branns | 399253 |
| C07D 239/42 | 7213833-2 | Sätt att framställa nya pyrimidinyl-6-acetohydroxamsyror | Delalande SA Courbevoie FR | 1) C Fauran, 2) G Raynaud, 3) J Eberle, 4) G Bourgery, 5) C Gouret 1,2) Paris, 3) Chatou, 4) Colombes, 5) Meudon | 71-10-28 FR 71 38788 | 72-10-26 Hjärne | 398349 |
| C07D 239/82 | 7304153-5 | Förfarande för framställning av kinazolinonderivat | Sumitomo Chemical Co Ltd Osaka JP | 1) K Ishizumi, 2) K Mori, 3) M Yamamoto, 4) M Koshiba, 5) S Inaba, 6) H Yamamoto 1) Ikeda-shi, 2) Kobe-shi, 3,6) Nishinomiya-shi, 4, 5) Takarazuka-shi | 72-03-24 JP 29 984 | 73-03-23 Hjärne | 399254 |
| C07D 239/82 | 7304468-7 | Sätt att framställa kinazolinonderivat | Sumitomo Chemical Co Ltd Osaka JP | 1) K Ishizumi, 2) K Mori, 3) M Yamamoto, 4) M Koshiba, 5) S Inaba, 6) H Yamamoto 1) Ikeda-shi, 2) Kobe, 3, 6) Nishinomiya-shi, 4, 5) Takarazuka-shi | 72-03-31 JP 32 966 | 73-03-29 Hjärne | 399255 |
| C07D 241/52 | 7400632-1 | Förfarande för framställning av metyl-3-(2-kinoxalinylmetylen)-karbazat-N ¹ ,N ⁴ -dioxid | Pfizer Inc New York NY US | H Faubl Mystic Conn | 73-01-26 US 326 753 | 74-01-17 Branns | 399256 |
| C07D 243/26 | 7211230-3 | Analogiförfarande för framställning av 1,4-benzodiazepinderivat | Sumitomo Chemical Co Ltd Osaka JP | 1) J Katsube, 2) Y Takashima, 3) T Hirohashi, 4) K Ishizumi, 5) M Akatsu, 6) K Mori, 7) I Katsuki, 8) Y Kume, 9) H Sato, 10) S Inaba, 11) H Yamamoto, 1,5) Toyonaka, 2, 7) Minoo, 3) Ashiya, 4) Ikeda-shi, 6) Kobe, 8,9, 10) Takarazuka-shi, 11) Nishinomiya-shi | 71-08-31 JP 67 310 71-11-05 JP 88 569 71-11-08 JP 89 237 72-01-31 JP 11 729 72-04-26 JP 43 036 | 72-08-30 Hjärne | 399257 |
| C07D 309/06 | 7307619-2 | Sätt att framställa 2-/4'-(4''-tetrahydropyranyl respektive 4''-tetrahydropyranyl)-3'-halogentenyl/etanol-derivat med farmakologiska egenskaper | Roussel-Uclaf SA Paris FR | A Allais, J Meier, J Dube Les Lilas, Coeuilly-Champigny, Eaubonne | 72-06-01 FR 72 19690 | 73-05-29 Hjärne | 399258 |
| C07D 309/32 | 7310052-1 | Sätt att framställa 2-amino-4-H-pyraner, avsedda att användas som läkemedel | Bayer AG Leverkusen DE | 1) H Meyer, 2) F Bossert, 3) W Vater, 4) K Stoepel 1,2,4) Wuppertal, 3) Opladen | 72-07-19 DE 22 35 406 | 73-07-18 Hjärne | 399259 |
| C07D 309/36 | 7508324-6 | Förfarande för framställning av substituerade 2H-pyran-2,6(3H)-dionderivat med verkan såsom inhibitorer för antigenantikropsreaktion | SmithKline Corporation Philadelphia Penn US | L W Chakrin, K M Snader, C R Willis Haddonfield NJ, Hatboro Penn US, Kingston JM | 74-07-29 US 492 640 | 75-07-22 Larsson L | 399260 |
| C07D 311/08 | 7308843-7 | Sätt att framställa kumarin och alkylerade derivat därav | Stamicarbon BV Heerlen NL | 1) J J M Deumens, 2) E J M Verheijen, 3) J A Thoma 1) Limbricht, 2,3) Sittard | 72-06-22 NL 70 08529 | 73-06-21 Hermansson O | 399261 |
| C07D 311/24 | 7307357-9 | Förfarande för framställning av hydroxialkylen-bis-(bensopyran)-derivat med farmaceutisk verkan | Fisons Ltd London GB | E N Wall, P Williams Chesterfield, Holmes Chapel | 72-05-25 GB 24 657 72-06-17 GB 26 238 72-06-17 GB 28 480 73-02-09 GB 6593 73-02-13 GB 6900 | 73-05-24 Delmar | 399262 |
| C07D 335/02 | 7307619-2 | Sätt att framställa 2-/4'-(4''-tetrahydropyranyl respektive 4''-tetrahydropyranyl)-3'-halogentenyl/etanol-derivat med farmakologiska egenskaper | Roussel-Uclaf SA Paris FR | A Allais, J Meier, J Dube Les Lilas, Coeuilly-Champigny, Eaubonne | 72-06-01 FR 72 19690 | 73-05-29 Hjärne | 399258 |

| (51) Klass | (21)(11) Ans.nr Utl.nr | (54) Benämning | (71) Sökande | (72) Uppfinnare | (32,33,31) Priorit, Land Nummer | (22)(74) Ans.dat Ombud | Publ.nr |
|---------------|------------------------------|--|---|---|---|---|---------|
| C07D 405/14 | 7307357-9 | Förfarande för framställning av hydroxialkyl-bis-(bensopyran)-derivat med farmaceutisk verkan | Fisons Ltd London GB | E N Wall, P Williams Chesterfield, Holmes Chapel | 72-05-25 GB 24 657 72-06-17 GB 26 238 72-06-17 GB 28 480 73-02-09 GB 6593 73-02-13 GB 6900 | 73-05-24 Delmar | 399262 |
| C07D 407/04 | 7310052-1 | Sätt att fraställa 2-amino-4-H-pyraner, avsedda att användas som läkemedel | Bayer AG Leverkusen DE | 1) H Meyer, 2) F Bossert, 3) W Vater, 4) K Stoepe 1,2,4) Wuppertal, 3) Opladen | 72-07-19 DE 22 35 406 | 73-07-18 Hjärne | 399259 |
| C07D 409/04 | 7310052-1 | Sätt att fraställa 2-amino-4-H-pyraner, avsedda att användas som läkemedel | Bayer AG Leverkusen DE | 1) H Meyer, 2) F Bossert, 3) W Vater, 4) K Stoepe 1,2,4) Wuppertal, 3) Opladen | 72-07-19 DE 22 35 406 | 73-07-18 Hjärne | 399259 |
| C07D 457/06 | 7215662-3 | Analogiförfarande för framställning av farmakologiskt verksamma lysersyraamider | Sandoz AG Basel CH | H Hauth Riehen | 71-12-10 CH 18 051 71-12-10 CH 18 052 | 72-12-01 Larsson L | 398350 |
| C07D 471/10 | 7505022-9 | Analogiförfarande för framställning av triazaspirodekaner med terapeutisk verkan | Sumitomo Chemical Co Ltd Osaka-shi JP | 1) I Murayama, 2) M Nakao, 3) K Sasajima, 4) I Yanagihara, 5) S Inaba, 6) H Yamamoto | 71-08-26 JP 65 641 | 72-08-24 Delmar | 399263 |
| C07D 495/04 | 7302517-3 | Sätt att framställa tienopyrimidinderivat | Sumitomo Chemical Co Ltd Osaka JP | 1) T Hirohashi, 2) H Sato, 3) S Inaba, 4) H Yamamoto | 72-02-28 JP 20 357 | 73-02-22 Hjärne | 399264 |
| C07D 495/04 | 7409215-6 | Sätt att framställa bensotopyranoindazol-N-oxider | Parke Davis & Company Detroit Mich US | E F Elslager Ann Arbor Mich | 73-07-16 US 379 779 | 74-07-15 AWAPATENT AB | 399265 |
| C07D 501/36 | 7414717-4 | Förfarande för framställning av 7-(alfa-guanyl-1-ureido)-fenylacetamido)cefalosporinföreningar | Eli Lilly and Company Indianapolis Ind US | R D G Cooper Indianapolis Ind | 73-12-10 US 423 027 | 74-11-22 Delmar | 399266 |
| C07F 9/40 | 7402718-6 | N-fosfonometylglycinderivat för användning som herbicid och/eller fytotoxiskt medel | Monsanto Company St Louis Mo US | J E Franz Crestwood Mo | 71-03-10 US 123 057 71-08-09 US 170 385 | 71-10-22 Grahm | 399267 |
| C07H 19/16 | 7211638-7 | Förfarande för framställning av nya purinnukleosidderivat | Henning Berlin GmbH Berlin DE | R Duschinsky Pully CH | 71-09-10 CH 13 298 | 72-09-08 Branns | 399268 |
| C07J 7/00 | 7212753-3 | Sätt att framställa pregnansyra-derivat | Schering AG Berlin och Bergkamen DE | H Laurent, R Wiechert, K Prezewowsky, H Hofmeister, E Gerhards, K Mengel, K H Kolb Berlin | 71-10-04 DE 21 50 270 72-02-22 DE 22 09 298 72-02-22 DE 22 09 312 | 72-10-03 Hjärne | 399269 |
| C07J 21/00 | 7401494-5 | Sätt att framställa spiroaktonsteroider | Roussel-Uclaf SA Paris FR | J Warnant, J Jolly Neuilly-sur-Seine, Fontenay-sous-Bois | 73-02-06 FR 73 04057 | 74-02-05 Hjärne | 399270 |
| C07J 41/00 | 7309860-0 | Förfarande för framställning av nya 2 beta-hydroxi-3 alfa-amino-steroider ur androstan- och pregnansierna | Akzo NV Arnhem NL | C L Hewett, D S Savage Glasgow, Renfrewshire GB | 72-07-14 GB 33 112 | 73-07-13 AWAPATENT AB | 399271 |
| C08F 8/00 | 7212366-4 | Sätt att framställa ett modifierat petroleumharts genom reaktion med en omättad fettsyra och en metallförening av magnesium, aluminium eller zink | Synres International NV Hoek van Holland NL | J Laarkamp Midden-Beemster | 71-09-24 NL 71 13141 | 72-09-25 Larsen N | 399272 |
| C08G 55/00 | 7116309-1 | Förfarande för framställning av ett format, hårdbart polymermaterial varvid en linjär förpolymer och en ympolymer bestående av ett flertal klassificerade gummipartiklar i huvudsak baserade på akrylat, blandas ... | Ford Motor Company Dearborn Mich US | R A Dickie, S Newman Pleasant Ridge, Southfield Mich | 70-12-21 US 100 465 | 71-12-20 AB Stockholms patentbyrå | 399273 |
| C08L 5/00 | 7402553-7 | Formkropp av pullulaneter och förfarande för dess framställning | Hayashibara Biochemical Laboratories Inc Okayama-shi JP | H Hijiya, M Shiosaka Okayama-shi | 73-03-01 JP 23 710 | 74-02-26 Hammar | 399274 |
| C08L 77/06 | 7216260-5 | Sätt att framställa glasfiberhaltiga polyamidpressmassor varvid polyamiden utgöres av dimetylestern av tereftalsyra och blandningar av 2,2,4- och 2,4,4-trimetylhexametylendiamin | Dynamit Nobel AG Troisdorf DE | J Schneider, W Pungs Troisdorf | 71-12-14 DE 21 61 908 | 72-12-13 Hjärne | 399275 |
| C09B 11/02 | 7311993-5 | Koncentrerade etylauraminlösningar och sätt för deras framställning | Produits Chimiques Ugine Kuhlmann Paris FR | A J Arsac, R J D Tosan Condrieu | 72-09-05 FR 72 31355 | 73-09-03 Branns | 397681 |
| C09D 3/72 | 7501029-8 | Sätt att framställa beläggningen med lösningsmedelsfritt polyisocyanat, blockerat med (cyklo-)alkanol, och hydroxylgruppnehållande föreningar jämte dylikt beläggningsmedel | Bayer AG Leverkusen DE | 1) W Dünwald, 2) J Lewalter, 3) W Zecher, 4) W-D Last 1,3,4) Leverkusen, 2) Köln | 74-02-01 DE 24 04 740 | 75-01-30 Hjärne | 399276 |

Utlagda

| (51) Klass | (21)(11) Ans.nr Utl.nr | (54) Benämning | (71) Sökande | (72) Uppfinnare | (32,33,31) Prior.dat, Land Nummer | (22)(74) Ans.dat Ombud | Publ.nr |
|---------------|------------------------------|--|---|--|---|------------------------------|---------|
| C09D 3/74 | 7313687-1 | Komposition för beläggning av metallföremål bestående av en vattendispersion av karboxylsyrahaltig polymer och en alifatisk polyamin | The Continental Group Inc New York NY US | I M Hekal, R G Chelton Downers Grove, Chicago Ill | 72-10-26 US 301 022 73-09-10 US 395 820 | 73-10-09 Lautmann | 399277 |
| C10B 39/02 | 7408757-8 | Anordning för torrkyllning av koks och andra brännbara, styckeformiga material | Gosudarstvenny Vsesojuzny Institut po proektirovaniju predriyaty Koxokhimicheskoi Promyshlennosti "GIPROKOK" Kharkov SU | N K Kulakov, V M Kopanev, A N Suslov Kharkov | | 74-07-03 Hjärne | 399278 |
| C11D 1/37 | 7102946-6 | Klar stabil vätskeformig detergent innefattande paraffinsulfonatsalter och alkylpolyetenoxetersulfatsalter | Colgate-Palmolive Company New York NY US | D Verdier Le Bourget FR | 70-03-09 FR 70 08310 70-11-09 FR 70 40196 | 71-03-08 Barnieske | 399279 |
| C11D 17/08 | 7102946-6 | Klar stabil vätskeformig detergent innefattande paraffinsulfonatsalter och alkylpolyetenoxetersulfatsalter | Colgate-Palmolive Company New York NY US | D Verdier Le Bourget FR | 70-03-09 FR 70 08310 70-11-09 FR 70 40196 | 71-03-08 Barnieske | 399279 |
| C22B 7/00 | 7604527-7 | Förfarande för att utvinna metaller, såsom vanadin, ur sot från förbränning av olja | Sotex AB Möndal SE | 1) N Reinhardt, 2) U V Kuylenstierna, 3) B A Alfredsson 1,2) Västra Frölunda, 3) Stenungsund | | 76-04-20 Molin Å | 399280 |
| C23F 7/08 | 7209496-4 | Flytande beläggningssammansättning och sätt för dess framställning | Imperial Chemical Industries Ltd London GB | N Colebourne, N Rolfe, K T McAloon, M L Orton Runcorn | 71-07-20 GB 34 012 71-10-29 GB 50 354 71-11-04 GB 51 293 71-11-26 GB 55 001 71-12-20 GB 55 002 71-12-20 GB 58 999... | 72-07-19 Hjärne | 399243 |
| C25B 1/14 | 7416365-0 | Elektrolytiskt- elektrodialytiskt förfarande för framställning av klor, kloridoxid, svavelsyrafritt alkalimetallsulfat, väsentligen alkalimetallhalogenidfri alkalimetallhydroxid och väte | Hooker Chemicals & Plastics Corp Niagara Falls NY US | C J Harke, J D Eng Burnaby, North Vancouver CA | 74-01-02 US 430 005 | 74-12-30 Hjärne | 399281 |
| C25B 1/26 | 7416365-0 | Elektrolytiskt- elektrodialytiskt förfarande för framställning av klor, kloridoxid, svavelsyrafritt alkalimetallsulfat, väsentligen alkalimetallhalogenidfri alkalimetallhydroxid och väte | Hooker Chemicals & Plastics Corp Niagara Falls NY US | C J Harke, J D Eng Burnaby, North Vancouver CA | 74-01-02 US 430 005 | 74-12-30 Hjärne | 399281 |
| C25B 1/46 | 7416365-0 | Elektrolytiskt- elektrodialytiskt förfarande för framställning av klor, kloridoxid, svavelsyrafritt alkalimetallsulfat, väsentligen alkalimetallhalogenidfri alkalimetallhydroxid och väte | Hooker Chemicals & Plastics Corp Niagara Falls NY US | C J Harke, J D Eng Burnaby, North Vancouver CA | 74-01-02 US 430 005 | 74-12-30 Hjärne | 399281 |
| D06P 3/70 | 7408561-4 | Förfarande för klotsfärgning och tryckning av textilmaterial av sulfonsyragrupperhaltiga akrylnitrilpolymerer med hydroxialkylamider av aromatiska sulfonsyror som bärare | Hoechst AG Frankfurt/Main DE | S Ong, H Diery, H-J Weyer Lorsbach/Ts DE, Paris FR, Bergen-Enkheim DE | 73-06-30 DE 23 33 412 | 74-06-28 Lindestrom | 399282 |
| D21B 1/12 | 7310489-5 | Massaupplösare för att lösa upp och sortera avfallspapper | J M Voith GmbH Heidenheim DE | T Bähr, H Thumm Heidenheim/Brenz | 72-07-31 DE 22 37 521 | 73-07-30 Hjärne | 399283 |
| D21B 1/12 | 7415718-1 | Centrifugalstötvarn för sönderdelning av i synnerhet fibröst material | Gebr Klöckner KG-Maschinenfabrik Hirtscheid-Nistertal DE | L Kolb Alpenrod/Westerwald | | 74-12-16 Ahlström | 399185 |
| D21B 1/32 | 7310489-5 | Massaupplösare för att lösa upp och sortera avfallspapper | J M Voith GmbH Heidenheim DE | T Bähr, H Thumm Heidenheim/Brenz | 72-07-31 DE 22 37 521 | 73-07-30 Hjärne | 399283 |
| D21H 3/08 | 7703711-7 | Förfarande för framställning av papperlimmat med en aluminiumtvål av en hydrofob karboxylsyra | American Cyanamid Company Wayne NJ US | E Strazdins Fairfield Conn | | 77-03-30 Branns | 399284 |
| D21H 3/12 | 7703711-7 | Förfarande för framställning av papperlimmat med en aluminiumtvål av en hydrofob karboxylsyra | American Cyanamid Company Wayne NJ US | E Strazdins Fairfield Conn | | 77-03-30 Branns | 399284 |
| E01F 9/04 | 7508368-3 | Vägmarkering | Anchor Hocking Corporation Lancaster Ohio US | H A Schaefer Lancaster Ohio | 74-08-01 US 493 927 | 75-07-23 Holmqvist L | 399285 |
| E02B 15/04 | 7208103-7 | Länsa för att begränsa utbredning, av på vatten flytande olja | The British Petroleum Co Ltd London GB | L Bretherick, D H Desty, M G Webb Ascot, Weybridge, Wotton Bridge | 71-06-21 GB 28 931 | 72-06-20 AWAPATENT AB | 399286 |

| (51) Klass | (21)(11) Ans.nr Utl.nr | (54) Benämning | (71) Sökande | (72) Uppfinnare | (32,33,31) Priorit.dat, Land Nummer | (22)(74) Ans.dat Ombud | Publ.nr |
|---------------|------------------------------|--|---|---|--|---|---------|
| E02D 3/06 | 7412984-2 | Vibratorplatta | Dynapac Maskin AB Solna SE | T Fors Spånga | | 74-10-16 Falck | 399287 |
| E03F 3/06 | 7410036-3 | Förbindning av en prefabricerad installationsenhet med en byggnad | Von Roll AG Gerlafingen CH | J Sermondadaz Bas-Monthoux FR | 73-08-06 CH 11 346 | 74-08-05 AB Stockholms patentbyrå | 399288 |
| E03F 5/02 | 7411569-2 | Stege för nedstingsningbrunn | Betonvarefabriken Sjaelland AS, I C Halvorsen & Sønner AS Köpenhamn, Risskov DK | J B Ingwersen, H K Thrane Virum, Højbjerg | 73-09-14 DK 5051 74-06-13 DK 3161 | 74-09-13 AB Stockholms patentbyrå | 399289 |
| E03F 5/16 | 7413969-2 | Flottör | Allweiler AG Radolfzell DE | G Schilling Wahlwies | 73-11-08 DE 23 55 824 | 74-11-07 AWAPATENT AB | 399290 |
| E04B 2/60 | 7308798-3 | Anordning vid ljudisolerande mellanväggar | BPA Byggproduktion AB Stockholm SE | B Lundberg, B Samuelsson Bandhagen, Solna | | 73-06-21 AWAPATENT AB | 399291 |
| E04F 10/06 | 7513611-9 | Anordning för förankring av objekt vid upprullningsrör | Magnus Charles Alfred Bengtsson, Rolf Anders Sjöström Malmö SE | | | 75-12-03 Kinberg | 399292 |
| E04G 5/04 | 7606119-1 | Rasskydd vid fastigheter | Björn Åke Schultsberg Stockholm SE | | | 76-05-31 Lindeström | 399293 |
| E04G 7/12 | 7412778-8 | Ställningskoppling | SGB Group Ltd Mitcham GB | E H G Slegers Helmond NL | 73-10-10 NL 73 13914 | 74-10-10 Billingson S | 399294 |
| E04G 15/06 | 7704381-8 | Anordning för bildande av hål i betonggolv och liknande | Erhard Armin Diener Saskatoon CA | | | 77-04-18 Bjerken | 399295 |
| E04H 3/18 | 7407739-7 | Demontebar simbassäng | Elcon Mfg Co Ltd Scarborough CA | D C Young, G W Beatty Toronto, Guelph | 73-06-13 GB 30 467 | 74-06-12 AWAPATENT AB | 399296 |
| E05B 19/04 | 7312263-2 | Vändnyckel och cylinderlås för en dylik vridnyckel | Josef Voss KG Brühl DE | H Wolter Köln-Lindentahl | 73-09-04 DE 23 44 473 | 73-09-10 von Rennenkampff | 399297 |
| E05B 27/10 | 7312263-2 | Vändnyckel och cylinderlås för en dylik vridnyckel | Josef Voss KG Brühl DE | H Wolter Köln-Lindentahl | 73-09-04 DE 23 44 473 | 73-09-10 von Rennenkampff | 399297 |
| E05C 9/10 | 7506321-4 | Anordning för tillslutningsmanövrering av fönsterbågar, dörrblad och liknande | Firma Wilhelm Weidtmann Velbert DE | K Hammel Velbert | 74-06-04 DE 24 26 950 | 75-06-03 AB Stockholms patentbyrå | 399298 |
| E05C 13/02 | 7408378-3 | Låsmekanism för låsning av dörr eller lucka vid ett hus | Matsushita Electric Industrial Co Ltd Osaka JP | T Isono Osaka | 73-06-27 JP M 77 025 73-06-27 JP M 77 026 | 74-06-25 Lorenz | 399299 |
| E05C 13/10 | 7408378-3 | Låsmekanism för låsning av dörr eller lucka vid ett hus | Matsushita Electric Industrial Co Ltd Osaka JP | T Isono Osaka | 73-06-27 JP M 77 025 73-06-27 JP M 77 026 | 74-06-25 Lorenz | 399299 |
| E06B 3/26 | 7513428-8 | Anordning vid karmkonstruktion | Skandinaviska Aluminium Profiler AB Vetlanda SE | S Arfert Vetlanda | | 75-11-28 AWAPATENT AB | 399300 |

Utlagda

| (51) Klass | (21)(11) Ans.nr Utl.nr | (54) Benämning | (71) Sökande | (72) Uppfinnare | (32,33,31) Priordat, Land Nummer | (22)(74) Ans.dat Ombud | Publ.nr |
|---------------|------------------------------|---|---|--|--|---|-----------------------------|
| F01P 3/00 | 7305300-1 | Värmeväxlare av tvärströmstyp | Union Carbide Corporation New York NY US | L C Kun Williamsville NY | 72-07-10 US 270 259 73-03-23 US 344 429 | 73-04-13 Hjärne | 399301 Till.t. 7213243-4 |
| F02C 9/04 | 7408646-3 | Kraftöverföring med en gasturbinmotor omfattande en förbränningskammare med tillhörande bränslereglardon | General Motors Corporation Detroit Mich US | E E Flanigan, Q L Heintzelman, J M Ricketts Carmel, Indianapolis Ind, Oxford Mich | 73-07-02 US 375 917 | 74-07-01 Hjärne | 399215 |
| F02D 7/00 | 7507265-2 | Bränsleinsprutningsanläggning för en dieselmotor | Sulzer Brothers Ltd Winterthur CH | A Steiger Illnau | 74-07-02 CH 9045 | 75-06-24 Hammar | 399302 |
| F02N 5/02 | 7403639-3 | Anordning för att kontrollera en spännbar startfjäder för en förbränningsmotor | McCulloch Corporation Los Angeles Cal US | J L Dooley Santa Monica Cal | 73-04-24 US 354 086 | 74-03-19 Omning | 399303 |
| F04C 17/12 | 7507553-1 | Helkapslad skruvkompressor | Dunham-Bush Inc West Hartford Conn US | 1) C B Hamilton, 2) H W Moody jr, 3) D D Schaefer 1) Wethersfield, 2, 3) Farmington Conn | 74-07-19 US 490 169 | 75-07-01 Wennborg | 399304 |
| F15B 13/02 | 7309690-1 | Hydrauliskt styrsystem | Cross Manufacturing Inc Lewis Kans US | K F McMillen New Castle Ind | 72-07-13 US 271 302 | 73-07-10 Gerald | 399305 |
| F15B 13/043 | 7311245-0 | Elektrohydraulisk styranordning | Robert Bosch GmbH Stuttgart DE | W Arnold, J Locher Mögligen, Stuttgart | 72-08-18 DE 22 40 607 | 73-08-17 Hjärne | 399306 |
| F15B 13/044 | 7313123-7 | Elektrohydraulisk påverkningsanordning | Sperry Rand Ltd London GB | R B Walters Wembley | 72-09-29 GB 45 080 | 73-09-26 Hammar | 399307 |
| F15B 15/20 | 7310429-1 | Anordning för bestämning av läget av en arbetskolv | Paul Pleiger Maschinenfabrik Herbede-Ruhr DE | C Ryzner Sprockhövel | 72-07-28 DE 22 37 244 72-10-24 DE 22 51 999 | 73-07-27 AWAPATENT AB | 399308 |
| F16B 9/02 | 7701420-7 | Anordning för axiell inriktning och fastsättning av ett cylindriskt rör i ett fäste | Lenkonstruktion AB Gävle SE | L-O Ekman Gävle | | 77-02-09 Noren H | 399309 |
| F16C 32/06 | 7406506-1 | Trycksmort glidlager | Alfred Teves GmbH Frankfurt/Main DE | F Ostwald Buchschlag | 73-05-19 DE 23 25 525 | 74-05-16 Larsson S | 399310 |
| F16D 3/76 | 7314184-8 | Elastisk axelkoppling | Vulkan Kupplungs- und Getriebebau Bernhard Hackforth Wanne-Eickel DE | W Faust Unna-Billmerich | 72-10-19 DE 22 51 236 | 73-10-18 Hjärne | 399311 |
| F16D 23/06 | 7403070-1 | Synkroniseringsanordning särskilt för fordonsväxellådor | Dr Ing h c F Porsche AG Stuttgart-Zuffenhausen DE | G Koch, H Heinemann Oberboihingen, Weissach | 73-09-28 DE 23 48 795 | 74-03-07 Hjärne | 399216 |
| F16D 25/063 | 7703865-1 | Tryckmedelmanövrerad flerskivekoppling | Zahnradfabrik Friedrichshafen AG Friedrichshafen DE | H Müller Friedrichshafen | | 77-04-01 Modin | 399312 |
| F16H 47/04 | 7406360-3 | Hydromekanisk kraftöverföring och regleranordning | General Motors Corporation Detroit Mich US | J R Marlow Greenwood Ind | 73-05-14 US 359 764 | 74-05-13 Hjärne | 399214 |
| F16K 5/20 | 7316002-0 | Vridventil | Atomic Energy of Canada Ltd Ottawa CA | S J Whittaker, C J Astill Deep River | 73-03-14 CA 166 040 | 73-11-27 AWAPATENT AB | 399313 |
| F16K 5/20 | 7316003-8 | Vridventil | Atomic Energy of Canada Ltd Ottawa CA | S J Whittaker, C J Astill Deep River | 73-03-14 CA 166 115 | 73-11-27 AWAPATENT AB | 399314 |
| F16L 29/00 | 7506201-8 | Ventilkopplingsanordning | Ronny Ekman Skövde SE | | | 75-05-30 Karlsson B | 399315 |
| F16L 37/28 | 7506846-0 | Kopplingsanordning innefattande två sammanförbara och isärtagbara enheter | Ronny Ekman Skövde SE | | | 75-06-16 Karlsson B | 399316 |
| F16P 3/20 | 7512501-3 | Styranordning för utlösning av en operation i beroende av ett antal styrsignaler | Liros Elektronik AB Malmö SE | K Lennervad, G Widell Malmö, Lund | | 75-11-07 AWAPATENT AB | 399325 |
| F17D 3/00 | 7215402-4 | Ventil | Curt Arnold Björklund Ulricehamn SE | | 71-11-25 GB 54 898 72-03-03 AT 1826 | 72-11-27 Siebmans | 399317 |
| F28D 19/04 | 7414530-1 | Värmeväxlaranordning innefattande en regenerativ förvärmare kombinerad med en rekuperativ förvärmare | Svenska Rotor Maskiner AB Stockholm SE | B Johnson Göteborg | | 74-11-20 Astberg | 399318 |
| G01B 7/34 | 7415681-1 | Sätt att avkänna planheten hos ett kallvalsat ferromagnetiskt band och anordning för att genomföra sättet | Vereinigte Österreichische Eisen- und Stahlwerke - Alpine Montan AG Linz AT | H Weinzinger, B Hopf, G Riegler Linz | 74-01-15 AT 289 | 74-12-13 Hildebrandt | 399319 |
| G01F 1/72 | 7310285-7 | Anordning för mätning av en fluidumström | Instituttet for Produktudvikling Danmarks Tekniske Højskole Lyngby DK | E Trostmann, J A T Fensvig Birkerød, Lyngby | 72-07-25 DK 3676 | 73-07-24 AB Stockholms patentbyrå | 399320 |

| (51) Klass | (21)(11) Ans.nr Utl.nr | (54) Benämning | (71) Sökande | (72) Uppfinnare | (32,33,31) Priorit.dat, Land Nummer | (22)(74) Ans.dat Ombud | Publ.nr |
|---------------|------------------------------|--|--|---|--|--------------------------------------|---------|
| G01M 5/00 | 7310707-0 | Anordning för belastningsprovning av lastbärorgan och lastupptagningsorgan | Licentia Patent-Verwaltungs-GmbH, Ingenieurbüro Schneider & Sudhop Frankfurt/Main, Bremen DE | U Ristow, A Schneider Neu-Isenburg, Bremen | 72-08-25 DE 22 41 976 | 73-08-03 Lorenz | 399321 |
| G01N 21/52 | 7206805-9 | Instrument för bestämning av koncentrationen av en beståndsdel i en gasformig provblandning genom uppmätning av kemiluminescensen hos en reaktion mellan beståndsdelen och en reaktant | Ford Motor Company Dearborn Mich US | A D Colvin, A Warnick Oak Park Mich | 71-05-26 US 146 927 | 72-05-25 AB Stockholms patentbyrå | 399322 |
| G01P 5/00 | 7310285-7 | Anordning för mätning av en fluidumström | Instituttet for Produktudvikling Danmarks Tekniske Højskole Lyngby DK | E Trostmann, J A T Fensvig Birkerød, Lyngby | 72-07-25 DK 3676 | 73-07-24 AB Stockholms patentbyrå | 399320 |
| G01R 31/02 | 7512150-9 | Sätt och apparat för lokalisering av kortslutningsfel i tryckta kretskort | L M Ericsson Pty Ltd Broadmeadows AU | J H Thomas Diamond Creek | | 75-10-30 Noren H | 399323 |
| G01S 9/56 | 7600204-7 | Anordning för registrering av en första typ av föremål, som rör sig relativt en andra typ av föremål | Stiftelsen Institutet för Mikrovågsteknik vid Tekniska Högskolan i Stockholm Stockholm SE | B T Henoch, E Berglind Älvsjö, Bandhagen | | 76-01-12 Noren H | 399328 |
| G03G 5/10 | 7601712-8 | Sätt att förhöja lösningsmedelskvarhållningsegenskaperna hos elektriskt ledande överdragsfärgberedningar | Calgon Corporation Robinson Township Penn US | R H Windhager Pittsburgh Penn | | 76-02-16 AB Stockholms patentbyrå | 399324 |
| G05B 19/00 | 7512501-3 | Styrordning för utlösning av en operation i beroende av ett antal styrsignaler | Liros Elektronik AB Malmö SE | K Lennervad, G Widell Malmö, Lund | | 75-11-07 AWAPATENT AB | 399325 |
| G05D 3/02 | 7404411-6 | Lasersystem | Averc Everett Research Laboratory Inc Everett Mass US | E V Locke Rockport Mass | 73-04-09 US 349 419 | 74-04-02 Holmqvist L | 399326 |
| G06F 3/02 | 7509402-9 | Tangentsats | Kienzle Apparate GmbH Villingen DE | 1)H Schmidt, 2)W Strobel, 3)G Treude, 4)P Blaser 1,3,4)Villingen-Schwenningen, 2)Unterkirnach | 74-08-22 DE 24 40 265 | 75-08-22 Branns | 399327 |
| G08C 19/16 | 7204258-3 | Mottagare | ESB Incorporated Philadelphia Penn US | F L Malchman, W J Raddi King of Prussia, Philadelphia Penn | 72-04-02 US 130 632 | 72-03-30 Lorenz S | 399179 |
| G08G 1/00 | 7600204-7 | Anordning för registrering av en första typ av föremål, som rör sig relativt en andra typ av föremål | Stiftelsen Institutet för Mikrovågsteknik vid Tekniska Högskolan i Stockholm Stockholm SE | B T Henoch, E Berglind Älvsjö, Bandhagen | | 76-01-12 Noren H | 399328 |
| G10K 11/06 | 7212976-0 | Ultraljudomvandlare för ekolodning inom områdena teknik och medicin | F Hoffmann-La Roche & Co AG Basel CH | C B Burckhardt, P-A Grandchamp, H Hoffmann Muttentz, Arlesheim CH, Grensach DE | 71-10-07 CH 14 588 71-10-12 CH 14 848 | 72-10-06 Branns | 399329 |
| G11C 11/14 | 7403206-1 | Magnetisk anordning för alstring av domäner | NV Philips' Gloeilampenfabrieken Eindhoven NL | C J M Rooijmans, W F Druyvesteyn, J W F Dorleijn Eindhoven | 73-03-13 NL 73 03464 | 74-03-11 Hjärne | 399330 |
| G11C 19/28 | 7505230-8 | Laddningsöverföringsanordning för filtrering av en analog signal | Western Electric Company Incorporated New York NY US | R H Walden Warren NJ | 74-05-16 US 470 511 | 75-05-06 AB Stockholms patentbyrå | 399347 |
| G21D 1/04 | 7501998-4 | Tryckvattenkärnreaktorströmningskrets | Combustion Engineering Inc Windsor Conn US | A W Forrest, J P Pelletier East Hampton Conn, Bernardston Mass | 74-03-18 US 452 092 | 75-02-21 Branns | 399331 |
| G21G 4/08 | 7314446-1 | Anordning för beredning av en pelare av steril, eluerbart, radioaktivt material | E R Squibb & Sons Inc Princeton NJ US | H J Hulit, T V Czaplinski South Amboy, North Brunswick NJ | 72-10-24 US 300 092 | 73-10-24 AB Stockholms patentbyrå | 399332 |
| H01F 5/02 | 7402607-1 | Spolkropp med spolsöcket för skålkärnspolar | Siemens AG Berlin och München DE | E Reithmaier Gauting | 73-03-07 DE 23 11 312 | 74-02-27 AB Stockholms patentbyrå | 399333 |
| H01H 1/64 | 7409755-1 | Kontaktanordning för högspänningsomkopplare | Maschinenfabrik Reinhausen Gebrüder Scheubeck KG Regensburg DE | A Bleibtreu, J Neumeyer Regensburg, Waldetzenberg | 73-08-02 DE 23 39 076 | 74-07-29 von Rennkampff | 399334 |
| H01H 9/20 | 7408378-3 | Låsmekanism för låsning av dörr eller lucka vid ett hus | Matsushita Electric Industrial Co Ltd Osaka JP | T Isono Osaka | 73-06-27 JP M 77 025 73-06-27 JP M 77 026 | 74-06-25 Lorenz | 399299 |
| H01H 13/70 | 7509402-9 | Tangentsats | Kienzle Apparate GmbH Villingen DE | 1)H Schmidt, 2)W Strobel, 3)G Treude, 4)P Blaser 1,3,4)Villingen-Schwenningen, 2)Unterkirnach | 74-08-22 DE 24 40 265 | 75-08-22 Branns | 399327 |

Utlagda

| (51) Klass | (21)(11) Ans.nr Utl.nr | (54) Benämning | (71) Sökande | (72) Uppfinnare | (32,33,31) Prior.dat, Land Nummer | (22)(74) Ans.dat Ombud | Publ.nr |
|---------------|------------------------------|---|--|--|---|---|---------|
| H01L 27/10 | 7505230-8 | Laddningsöverföringsanordning för filtrering av en analog signal | Western Electric Company Incorporated New York NY US | R H Walden Warren NJ | 74-05-16 US 470 511 | 75-05-06 AB Stockholms patentbyrå | 399347 |
| H01L 29/93 | 7403909-0 | Spänningsstyrd variabel kondensator | RCA Corporation New York NY US | R H Dawson Flemington NJ | 73-03-29 US 346 192 | 74-03-22 AB Stockholms patentbyrå | 399335 |
| H01P 5/08 | 7405941-1 | Rörvägledarövergång för en bredbandig förbindelse med ringa reflexion | Licentia Patent-Verwaltungs-GmbH Frankfurt/Main DE | E Kaffenberger, E Schüttlöffel Backnang | 73-05-04 DE 23 22 429 | 74-05-03 Forsheden | 399336 |
| H01R 11/06 | 7308079-8 | Skarvkontakt lämplig för framställning av en stumfog mellan två elektriska ledare | Raychem Corporation Menlo Park Cal US | D A Del Fava San Carlos Cal | 72-06-12 US 262 084 | 73-06-07 Lindeström | 399337 |
| H01R 13/58 | 7605839-5 | Anslutningsdon | ASEA AB Västerås SE | R Lindberg, M-Å Wångmar Nyköping | | 76-05-24 Öhman | 399338 |
| H01R 23/56 | 7408259-5 | Elektriskt kontaktdon | Western Electric Company Incorporated New York NY US | E C Hardesty Perry Hall Md | 73-07-06 US 377 154 | 74-06-24 AB Stockholms patentbyrå | 399339 |
| H01S 3/10 | 7404411-6 | Lasersystem | Avco Everett Research Laboratory Inc Everett Mass US | E V Locke Rockport Mass | 73-04-09 US 349 419 | 74-04-02 Holmqvist L | 399326 |
| H02B 5/00 | 7608179-3 | Anordning vid en för utomhusmontering avsedd högspänningsfördelningsanläggning | Odessky Filial Vsesojuznogo Instituta po Proektirovaniju Organizatsii Energeticheskogo Stroitelstva "Orgenergostroi" Odessa SU | 1) V Y Grinshtein, 2) M L Zhukov, 3) I A Kuchuk, 4) K A Kudryavtsev, 5) F I Sloevsky, 6) P V Spiridonov, 7) G I Shapiro, 8) N S Shterenfeld 1,3,6-8) Odessa, 2) Kuibyshev, 4, 5) Moskva | | 76-07-16 Delmar | 399342 |
| H02B 13/02 | 7605838-7 | Metallkaplat, gasisolerat högspänningsställverk | ASEA AB Västerås SE | H Bäckskog, E Granström Ludvika | | 76-05-24 Öhman | 399340 |
| H02G 1/18 | 7404558-4 | Av och pårullningsanordning för kabelvinda vid elektriskt drivet fordon | Caterpillar Mitsubishi Ltd Tokyo JP | T Aihara, K Kimura Sagamihara-shi, Zama- shi | 73-04-07 JP M 41 409 | 74-04-04 AB Stockholms patentbyrå | 399341 |
| H02G 3/04 | 7608179-3 | Anordning vid en för utomhusmontering avsedd högspänningsfördelningsanläggning | Odessky Filial Vsesojuznogo Instituta po Proektirovaniju Organizatsii Energeticheskogo Stroitelstva "Orgenergostroi" Odessa SU | 1) V Y Grinshtein, 2) M L Zhukov, 3) I A Kuchuk, 4) K A Kudryavtsev, 5) F I Sloevsky, 6) P V Spiridonov, 7) G I Shapiro, 8) N S Shterenfeld 1,3,6-8) Odessa, 2) Kuibyshev, 4, 5) Moskva | | 76-07-16 Delmar | 399342 |
| H02H 3/10 | 7508020-0 | Elektrisk kretsskyddsapparat | Westinghouse Electric Corporation Pittsburgh Penn US | 1) D S Kimmel, 2) W Gary, 3) G R Taylor 1) Monroeville, 2, 3) Beaver Penn | 74-09-09 US 504 405 | 75-07-14 Larsson L | 399343 |
| H02K 5/22 | 7507411-2 | Anordning av strömanslutningar till en turbogenerator | BBC AG Brown Boveri & Cie Baden CH | K Jäger, J Vlah, E Kunz Mannheim DE | 74-07-03 DE 24 31 958 | 75-06-27 Grahm | 399344 |
| H02M 1/08 | 7503527-9 | Anordning för trådlös överföring av en styrsignal till en styrbar halvlederventil | Siemens AG Berlin och München DE | O Beckmann St Pölten AT | 74-04-08 DE 24 16 923 | 75-03-26 AB Stockholms patentbyrå | 399345 |
| H03H 7/28 | 7504284-6 | Anordning för alstring av en förutbestämd överföringskaraktäristik | NV Philips' Gloeilampenfabrieken Eindhoven NL | W F G Meckenbräuer, P J van Gerwen, W A M Snijders, T A C M Claasen, H A van Essen Eindhoven | 74-04-18 NL 74 05238 | 75-04-15 Åkesson | 399346 |
| H03H 7/30 | 7505230-8 | Laddningsöverföringsanordning för filtrering av en analog signal | Western Electric Company Incorporated New York NY US | R H Walden Warren NJ | 74-05-16 US 470 511 | 75-05-06 AB Stockholms patentbyrå | 399347 |
| H03K 5/00 | 7500359-0 | Anordning för klockpulsalstring | Siemens AG Berlin och München DE | H-J Pfeleiderer, K Knauer Zorneding, Gauting | 74-01-15 DE 24 01 781 | 75-01-14 AB Stockholms patentbyrå | 399348 |
| H03K 5/00 | 7503528-7 | Kopplingsanordning med två med varandra koordinerade kopplingskretssystem för bearbetning av logiska signaler | Siemens AG Berlin och München DE | 1) W Dröschner, 2) K Winter, 3) W Meier 1,2) Wien AT, 3) Bubenreuth DE | 74-04-08 DE 24 17 054 | 75-03-26 AB Stockholms patentbyrå | 399349 |
| H04H 1/02 | 7408814-7 | Omkopplarorgan för anslutning av en abonnentapparat i ett trådradiosystem | Communications Patents Ltd London GB | E J Gargini West Drayton | 73-07-05 GB 32 047 | 74-07-04 Ferkinghoff | 399350 |
| H04L 7/02 | 7612852-9 | Anordning i en mottagare för mottagning och detektering av symbolkodade datasignaler | ELLEMTEL Utvecklings AB Älvsjö SE | M B Ankarstrand Handen | | 76-11-17 Sjö | 399351 |
| H04L 25/00 | 7612852-9 | Anordning i en mottagare för mottagning och detektering av symbolkodade datasignaler | ELLEMTEL Utvecklings AB Älvsjö SE | M B Ankarstrand Handen | | 76-11-17 Sjö | 399351 |
| H04L 27/22 | 7612852-9 | Anordning i en mottagare för mottagning och detektering av symbolkodade datasignaler | ELLEMTEL Utvecklings AB Älvsjö SE | M B Ankarstrand Handen | | 76-11-17 Sjö | 399351 |
| H04M 9/08 | 7509391-4 | Kopplingsanordning för en digital nivåjämförelseräknare med efter denna kopplat, digitalt styrenätverk | Siemens AG Berlin och München DE | W Noe Planegg | 74-08-23 DE 24 40 604 | 75-08-22 Hermansson O | 399352 |
| H05B 3/40 | 7403870-4 | Elektrisk uppvärmningsanordning för snabb upphettning av strömmande medier | Hermann Johannes Schladitz München DE | | 73-03-27 DE 23 15 268 | 74-03-22 von Rennenkampff | 399353 |

Meddelade patent

Förteckning över patent som meddelats 78-01-26

| (51) Klass | (21)(11) Ans.nr Pat.nr | (54) Benämning | (71) Sökande | (44) Utl.dat | Publ.nr |
|---------------|------------------------------|---|---|-----------------|---------|
| A01G 23/06 | 7511007-2 | Anordning för sönderdelning av stubbar | Östbergs Fabriks AB Alfta SW | 77-10-17 | 397041 |
| A22C 25/08 | 7307854-5 | Anordning för inmatning och lägesinriktning av fisk i fiskbearbetningsmaskiner | VEB Volkswertf Stralsund Stralsund DL | 77-10-17 | 397042 |
| A22C 25/08 | 7404570-9 | Anordning för fileing av fiskar | Nordischer Maschinenbau Rud Baader Lübeck DT | 77-10-17 | 397043 |
| A22C 25/14 | 7411145-1 | Sätt och anordning för öppning och uttagning av fiskar | Nordischer Maschinenbau Rud Baader Lübeck DT | 77-10-17 | 397044 |
| A23N 13/00 | 7312968-6 | Anordning för upptagning av trådartade eller långfibriga beståndsdelar från en vätskegenomströmmad ränna | Sukkerfabriken Nyköbing Limiteret Nyköbing Falster DK | 77-10-17 | 397045 |
| A62B 35/02 | 7602926-3 | Anordning vid företrädesvis för fordon avsedd bältesupprullare | Autoliv AB Vårgårda SW | 77-10-17 | 397046 |
| B02C 17/06 | 7412467-8 | Rörkvarn för torrmalning av kornformigt material | F L Smidth & Co AS Valby DK | 77-10-17 | 397047 |
| B03C 3/12 | 7310889-6 | Tvästegs elektriskt stoft- eller dammfilter | Ishikawajima-Harima Jukogyo KK Tokyo-to JA | 77-10-17 | 397048 |
| B03C 3/38 | 7404925-5 | Elektriskt dammfilter | Ishikawajima-Harima Jukogyo KK Tokyo-to JA | 77-10-17 | 397049 |
| B03C 3/40 | 7310889-6 | Tvästegs elektriskt stoft- eller dammfilter | Ishikawajima-Harima Jukogyo KK Tokyo-to JA | 77-10-17 | 397048 |
| B07C 3/14 | 7212098-3 | Anordning för automatisk positionsbestämning och efterföljande avläsning och igenkänning av en adresskod | De Staat der Nederlanden te dezen vertegenwoordigd door de Directeur-Generaal der Posterijen Telegrafie en Telefonie Haag NL | 77-10-17 | 397143 |
| B22D 11/10 | 7301073-8 | Eldfast gjuttrör för gjutning av smälta metaller och förfarande för gjutrörets framställning | Vereinigte Österreichische Eisen- und Stahlwerke AG Linz OE | 77-10-17 | 397050 |
| B22D 13/02 | 7310478-8 | Maskin för centrifugaljutning av solida valsar | Hitachi Metals Ltd Tokyo JA | 77-10-17 | 397051 |
| B22D 13/10 | 7309514-3 | Apparat för utförande av centrifugaljutning innefattande en långsträckt metallform med ett skikt av svårsmält fodermaterial | Combustion Engineering Inc Windsor Conn US | 77-10-17 | 397052 |
| B22F 3/08 | 7503763-0 | Anordning för brikettering av massagods under användning av en explosions pulsade energi | Kharkovsky Aviatsionny Institut Kharkov SU | 77-10-17 | 397054 |
| B23B 27/16 | 7316285-1 | Skärverktyg | Siemens AG Berlin och München DT | 77-10-17 | 397055 |
| B23B 29/03 | 7405503-9 | Borrhuvud | Gebrüder Heller Uphusen DT | 77-10-17 | 397056 |
| B23B 33/00 | 7609764-1 | Medbringare för arbetsstycken i svarvar och liknande | Stece AB Mönsterås SW | 77-10-17 | 397057 |
| B23P 1/08 | 7401384-8 | Anordning för elektrisk urladdningsbearbetning av ett arbetsstycke | Inoue-Japax Research Inc Yokohama JA | 77-10-17 | 397059 |
| B26F 1/46 | 7213487-7 | Stanskniv med tandad skärkant | Vereinigte Edelstahlwerke AG (VEW) Wien OE | 77-10-17 | 397060 |
| B29C 17/12 | 7207109-5 | Verktyg för renskärning av skivor av plastlaminat | Arlyn Industries Ltd Vancouver CA | 77-10-17 | 397061 |
| B29D 3/02 | 7112684-1 | Härdbart aggregat i form av ett med avdragbart filmmaterial överdraget glasfiberarmerat esterharts, vars armeringsfibrer är försedda med en beläggning innehållande epoxiharts och vinylacetatsampolymer samt ... | Owens-Corning Fiberglass Corporation Toledo Ohio US | 77-10-17 | 397062 |
| B29D 27/00 | 7015381-2 | Förfarande för framställning av en öppencellig, mikroporös film | Celanese Corporation New York NY US | 77-10-17 | 397063 |
| B29D 31/00 | 7311232-8 | Strimla med fästorgan för parallell fixering av elektriska kablar samt sätt att tillverka densamma | Wilhelm Haupt Rothenbergen DT | 77-10-17 | 397064 |
| B32B 27/34 | 7207476-8 | Sätt att framställa laminerad film av polyimidskikt och skikt av en sampolymer av tetrafluoreten och hexafluorpropen | E I du Pont de Nemours and Co Wilmington Del US | 77-10-17 | 397065 |
| B32B 27/34 | 7207477-6 | Sätt att framställa laminerad film av polyimidskikt | E I du Pont de Nemours and Co Wilmington Del US | 77-10-17 | 397066 |
| B60T 8/02 | 7317299-1 | Anpassningsbart bromssystem | The Bendix Corporation Southfield Mich US | 77-10-17 | 397068 |
| B60V 3/08 | 7408493-0 | Luftkuddelandställ för flygfarkost | 1) Igor Alexandrovich Berezhnoi, 2) Albert Ivanovich Elatontsev, 3) Vladimir Vasilievich Ignatiev, 4) Djuis Danilovich Ivlev, 5) Boris Veniaminovich Mayanov, 6) Vasily Andriyanovich Svinukhov, 7) Vladimir Petrovich Kuzmin, 8) Igor Alexandrovich Evdokimov, 9) Ljudmila Vasilievna Zhidkova 1-3,5-9) Kuibyshev, 4) Moskva SU | 77-10-17 | 397069 |

Meddelade patent

| (51) Klass | (21)(11) Ans.nr Pat.nr | (54) Benämning | (71) Sökande | (44) Utl.dat | Publ.nr |
|---------------|------------------------------|---|--|-----------------|---------|
| B61G 5/08 | 7505216-7 | Ledningskoppling vid automatiska centralkoppel, företrädesvis vid rälfordon | Ministerium für Verkehrswesen Berlin DL | 77-10-17 | 397070 |
| B63H 1/14 | 7308771-0 | Framdrivningselement, speciellt för fartyg, med ett skruvpropellerliknande löphjul | Willy Minnich Hamburg DT | 77-10-17 | 397071 |
| B63H 9/10 | 7601980-1 | Anordning vid rigg för segelfartyg | Karl Olof Axel Helmer Larsson Zug CH | 77-10-17 | 397072 |
| B63H 25/08 | 7602861-2 | Anordning vid kombinerad ratt- och rorkultsstyrning på båtar | Bröderna Börjesson AB Bjåsta SW | 77-10-17 | 397073 |
| B64C 27/00 | 7212436-5 | Flygfarkost | Alberto Kling Percha DT | 77-10-17 | 397074 |
| B65D 63/10 | 7407933-6 | Fästnanordning innefattande ett bandelement med en fri ände och ett hölje med en kanal i för upptagning av elementets fria ände | Dennison Manufacturing Company Framingham Mass US | 77-10-17 | 397076 |
| B65D 87/20 | 7401923-3 | Tättningsanordning för ett flytande lock vid en vätskelagringsbehållare | Nippon Kakoki Co Ltd Tokyo JA | 77-10-17 | 397077 |
| B65G 63/02 | 7602612-9 | Förfaringsätt vid omlastning av styckegods mellan hjulburna fordon och fartyg samt anläggning för utförande av förfarandet | Salen & Wicander Terminalsystem AB Göteborg SW | 77-10-17 | 397078 |
| C01B 21/20 | 7217219-0 | Förfarande för att motverka nitrosförluster | Veba-Chemie AG Gelsenkirchen-Buer DT | 77-10-17 | 397079 |
| C02B 1/08 | 7312752-4 | Destillerings- och regnuppsamlingsapparat | Minoru Sakamoto Honolulu Hawaii US | 77-10-17 | 397080 |
| C02C 3/00 | 7602658-2 | Sätt och anordning för avvattnings av avloppsslam | AB Källe-Regulatorer Säffle SW | 77-10-17 | 397081 |
| C05F 7/00 | 7600825-9 | Sätt att framställa jordförbättringsmedel genom blandning av rötat eller orötat slam från avloppsvattenreningsverk och bränd kalk | A Z Sellbergs AB Stockholm SW | 77-10-17 | 397082 |
| C07C 7/04 | 7301166-0 | Förfarande för utvinning av isopren med hög renhetsgrad ur en blandning av C ₅ -kolväten genom extraktiv destillation i två steg med anslutande rektifiering | Snam Progetti SpA San Donato Milanese IT | 77-10-17 | 397083 |
| C07C 11/18 | 7301166-0 | Förfarande för utvinning av isopren med hög renhetsgrad ur en blandning av C ₅ -kolväten genom extraktiv destillation i två steg med anslutande rektifiering | Snam Progetti SpA San Donato Milanese IT | 77-10-17 | 397083 |
| C07C 23/04 | 7503077-5 | Förfarande för framställning av halogenerade 1-metoxi-1,2-difluorcyklopropyletrar avsedda att användas som anestetika | W R Grace & Co Cambridge Mass US | 77-10-17 | 397084 |
| C07C 31/10 | 7308391-7 | Förfarande för framställning av nya 2-propanolderivat | Sumitomo Chemical Co Ltd Osaka-shi JA | 77-10-17 | 397088 |
| C07C 31/14 | 7308391-7 | Förfarande för framställning av nya 2-propanolderivat | Sumitomo Chemical Co Ltd Osaka-shi JA | 77-10-17 | 397088 |
| C07C 49/40 | 7313257-3 | Förfarande för framställning av 2-(6'-karbalkoxihexyl)-4(R)-hydroxicyklopentan-1,3-dioner | Wisconsin Alumni Research Foundation Madison Wis US | 77-10-17 | 397085 |
| C07C 49/76 | 7307963-4 | Förfarande för framställning av butyrofenonderivat | Sumitomo Chemical Co Ltd Osaka-shi JA | 77-10-17 | 397089 |
| C07C 121/48 | 7309227-2 | 3-cyancyklopentenonderivat till användning som utgångsmaterial för framställning av 3-hydroxialkenylcyklopentan-1,4-diolderivat samt förfarande för framställning av 3-cyancyklopentenonderivatet | Sumitomo Chemical Co Ltd Osaka-shi JA | 77-10-17 | 397086 |
| C07C 131/00 | 7302902-7 | Cyanfenylkarbonat till användning som herbicider | Schering AG Berlin och Bergkamen DE | 77-10-10 | 396948 |
| C07D 211/52 | 7308391-7 | Förfarande för framställning av nya 2-propanolderivat | Sumitomo Chemical Co Ltd Osaka-shi JA | 77-10-17 | 397088 |
| C07D 211/66 | 7307963-4 | Förfarande för framställning av butyrofenonderivat | Sumitomo Chemical Co Ltd Osaka-shi JA | 77-10-17 | 397089 |
| C07D 239/52 | 7505279-5 | Förfarande för framställning av hydroxypyrimidiner | Pfizer Inc New York NY US | 77-10-17 | 397090 |
| C07D 243/14 | 7210830-1 | Förfarande för framställning av oxazolo- resp oxazino (3,2-d)(1,4) bensodiazepinderivat | Sankyo Co Ltd Tokyo JA | 77-10-17 | 397091 |
| C07D 307/83 | 7301267-6 | 7-oxabicyklo(4,3,0)nonanföreningar till användning som mellanprodukter för syntes av prostaglandinderivat samt förfarande för framställning av föreningarna | Ciba-Geigy AG Basel CH | 77-10-17 | 397092 |
| C07D 498/04 | 7210830-1 | Förfarande för framställning av oxazolo- resp oxazino (3,2-d)(1,4) bensodiazepinderivat | Sankyo Co Ltd Tokyo JA | 77-10-17 | 397091 |
| C07D 498/14 | 7408688-5 | Förfarande för framställning av oktahydro-oxazolo(3,2-a)pyrrolo(2,1-c)pyrazinderivat | Sandoz AG Basel CH | 77-10-17 | 397093 |
| C08F 20/12 | 7307622-6 | Varmformbar akrylskiva och sätt för dess framställning | Imperial Chemical Industries Ltd London GB | 77-10-17 | 397094 |
| C08J 3/02 | 7401388-9 | Vattendispergerbar polymerkomposition av cellulosaeater eller polyakrylamid och förfarande för dess framställning | The Dow Chemical Company Midland Mich US | 77-10-17 | 397095 |
| C08J 3/12 | 7317425-2 | Förfarande för framställning av i huvudsak sfäriska, mjukgjorda polyvinylkloridpartiklar med en önskvärd snäv partikelstorleksfördelning | GAF Corporation New York NY US | 77-10-17 | 397096 |
| C08K 5/14 | 7316334-7 | Vulkbar komposition omfattande en eten-propensampolymer, tillsatsmedel och ett vulkmedel som utgöres av en organisk peroxid innehållande arylcykloalfatiska kärnor | Montecatini Edison SpA Milano IT | 77-10-17 | 397097 |
| C08L 23/16 | 7316334-7 | Vulkbar komposition omfattande en eten-propensampolymer, tillsatsmedel och ett vulkmedel som utgöres av en organisk peroxid innehållande arylcykloalfatiska kärnor | Montecatini Edison SpA Milano IT | 77-10-17 | 397097 |
| C08L 23/16 | 7402200-5 | Vulkbar komposition av en eten-propen-polyen-polymer och ett diengummi | Montedison SpA Milano IT | 77-10-17 | 397098 |
| C10M 1/32 | 7403750-8 | Smörjlekombination innehållande som kopparkorrosionsinhibitor en reaktionsprodukt av bensotriazol och en karboxylsyra, ett fosfat eller ett fosfonat | Mobil Oil Corporation New York NY US | 77-10-17 | 397099 |

| (51) Klass | (21)(11) Ans.nr Pat.nr | (54) Benämning | (71) Sökande | (44) Utl.dat | Publ.nr |
|---------------|------------------------------|--|---|-----------------|-----------------------------|
| C12D 13/06 | 7103057-1 | Mikrobiologiskt förfarande vid vilket en mineralsaltigt vattenström steriliseras med en alifatisk alkohol innan den blandas med en oxiderad kolväterävarström och ympas med en mikroorganism | Phillips Petroleum Company Bartlesville Okla US | 77-10-10 | 396962 |
| C21B 13/00 | 7316039-2 | Sätt för reduktion av metalloxid enligt patentet 7306894-2 | Uddeholms AB Hagfors SW | 77-10-17 | 397100 Till.t. 7306894-2 |
| C21B 15/00 | 7602680-6 | Sätt att reducera metalloxidiska material, speciellt järnmalmer | Fagersta AB Fagersta SW | 77-10-17 | 397101 |
| C21C 1/08 | 7216211-8 | Förfarande för framställning av ett reagens innehållande magnesium | Makeevsky Ordena Lenina Metallurgicheskoy Zavod Imeni S M Kirova Makeevka SU | 77-10-17 | 397102 |
| C22B 3/00 | 7505132-6 | Förfarande för behandling av i samband med uranframställning erhållen laktlösnig | AB Atomenergi Stockholm SW | 77-10-17 | 397103 |
| C22B 23/04 | 7316014-5 | Förfarande vid framställning av nickel med hög renhet från nickelskärsten genom rostning och lakning | Societe le Nickel Paris FR | 77-10-17 | 397104 |
| C22B 60/02 | 7505132-6 | Förfarande för behandling av i samband med uranframställning erhållen laktlösnig | AB Atomenergi Stockholm SW | 77-10-17 | 397103 |
| C22C 1/02 | 7216211-8 | Förfarande för framställning av ett reagens innehållande magnesium | Makeevsky Ordena Lenina Metallurgicheskoy Zavod Imeni S M Kirova Makeevka SU | 77-10-17 | 397102 |
| C22C 1/02 | 7405445-3 | På järn eller nickel baserad förlagering innehållande endogena svårsmälta föreningar samt förfarande för dess framställning | Institut Problem Litya Akademii Nauk Ukrainskoi SSR Kiev SU | 77-10-17 | 397111 |
| C22C 9/05 | 7214295-3 | Plastiskt bearbetad kopparlegering samt förfarande för framställning av denna | Olin Corporation New Haven Conn US | 77-10-17 | 397106 |
| C22C 9/06 | 7214295-3 | Plastiskt bearbetad kopparlegering samt förfarande för framställning av denna | Olin Corporation New Haven Conn US | 77-10-17 | 397106 |
| C22C 21/02 | 7309452-6 | Aluminiumlegering med god nötningsbeständighet samt förfarande för framställning av denna | Swiss Aluminium Ltd Chippis CH | 77-10-17 | 397107 |
| C22C 21/10 | 7507409-6 | Aluminiumlegering med förhöjd hållfasthet och plasticitet för massiva konstruktionsdetaljer | 1) Evgeny Dmitrievich Zakharov, 2) Gennady Lvovich Shneider, 3) Viktor Dmitrievich Valkov, 4) Viktor Pavlovich Kapitonov, 5) Petr Grigorievich Miklyaev, 6) Vladimir Alexandrovich Lebedev, 7) Vera Ivanovna Kholnova, 8) Stanislav Alexeevich Shesterikov, 9) Vasily Mikhailovich Bobrovsky 1,3-9) Moskva, 2) Odintsovo Moscovskoi oblasti SU | 77-10-17 | 397108 |
| C22C 21/12 | 7305826-5 | Användning av en aluminiumlegering för plåtar som skall lackeras | Cegedur Societe de Transformation de l'Aluminium Pechiney Paris FR | 77-10-17 | 397109 |
| C22C 21/16 | 7305826-5 | Användning av en aluminiumlegering för plåtar som skall lackeras | Cegedur Societe de Transformation de l'Aluminium Pechiney Paris FR | 77-10-17 | 397109 |
| C22C 21/18 | 7507409-6 | Aluminiumlegering med förhöjd hållfasthet och plasticitet för massiva konstruktionsdetaljer | 1) Evgeny Dmitrievich Zakharov, 2) Gennady Lvovich Shneider, 3) Viktor Dmitrievich Valkov, 4) Viktor Pavlovich Kapitonov, 5) Petr Grigorievich Miklyaev, 6) Vladimir Alexandrovich Lebedev, 7) Vera Ivanovna Kholnova, 8) Stanislav Alexeevich Shesterikov, 9) Vasily Mikhailovich Bobrovsky 1,3-9) Moskva, 2) Odintsovo Moscovskoi oblasti SU | 77-10-17 | 397108 |
| C22C 35/00 | 7405445-3 | På järn eller nickel baserad förlagering innehållande endogena svårsmälta föreningar samt förfarande för dess framställning | Institut Problem Litya Akademii Nauk Ukrainskoi SSR Kiev SU | 77-10-17 | 397111 |
| C22F 1/04 | 7309452-6 | Aluminiumlegering med god nötningsbeständighet samt förfarande för framställning av denna | Swiss Aluminium Ltd Chippis CH | 77-10-17 | 397107 |
| C22F 1/08 | 7214295-3 | Plastiskt bearbetad kopparlegering samt förfarande för framställning av denna | Olin Corporation New Haven Conn US | 77-10-17 | 397106 |
| E01B 27/02 | 7700770-6 | Spårbunden vagn för transport och spridning av ballast och bankettmaterial för banvallsunderhåll och liknande | Vretstorp-Verken AB Vretstorp SW | 77-10-17 | 397112 |
| E03F 5/02 | 7602459-5 | Pumpstation | Pumpex Production AB Bandhagen SW | 77-10-17 | 397113 |
| E04H 3/18 | 7204269-0 | Anordning för att alstra en vattenström i en simbassäng | Speck-Pumpen Verkaufsgesellschaft Karl Speck KG Nürnberg DT | 77-10-17 | 397115 |
| F01L 25/04 | 7310507-4 | Styrorgan för en fluidumdriven anordning | Impulse Products Corporation San Diego Cal US | 77-10-17 | 397116 |
| F01N 3/08 | 7304789-6 | Sätt och anordning för att rena förbränningsmotorers avgaser | Paul August Barcelona ES | 77-10-17 | 397117 |
| F01N 3/10 | 7304789-6 | Sätt och anordning för att rena förbränningsmotorers avgaser | Paul August Barcelona ES | 77-10-17 | 397117 |

Meddelade patent

| (51) Klass | (21)(11) Ans.nr Pat.nr | (54) Benämning | (71) Sökande | (44) Utl.dat | Publ.nr |
|---------------|------------------------------|---|---|-----------------|---------|
| F01N 3/15 | 7304789-6 | Sätt och anordning för att rena förbränningsmotorers avgaser | Paul August Barcelona ES | 77-10-17 | 397117 |
| F02M 3/08 | 7414389-2 | Förgasare till förbränningsmotorer | Societe Industrielle de Brevets et d'Etudes S I B E SA Neuilly-sur-Seine FR | 77-10-17 | 397118 |
| F02M 51/08 | 7408247-0 | Kallstartinjektor för förbränningsmotorer | Regie Nationale des Usines Renault, Automobiles Peugeot Boulogne-Billancourt, Paris FR | 77-10-17 | 397119 |
| F02N 15/02 | 7415672-0 | Startanordning för dieselmotorer | Diesel Equipment Ltd Toronto CA | 77-10-17 | 397120 |
| F02P 7/06 | 7200910-3 | Elektriskt don omfattande en strömbrytarhållare och en strömbrytare med två relativt varandra rörliga strömbrytarkontakter | Societe Anonyme pour l'Equipement Electrique des Vehicules S E V Marchal Issy-les-Moulineaux FR | 77-10-17 | 397122 |
| F15B 15/02 | 7306270-5 | Anordning för att i en ledning hålla ett arbetsfluidum under tryck | Institut Francais du Petrole des Carburants et Lubrifiants Rueil-Malmaison FR | 77-10-17 | 397123 |
| F16B 5/12 | 7415997-1 | Fästorgan för skruv | Nifco Inc Tokyo JA | 77-10-17 | 397124 |
| F16B 13/14 | 7311527-1 | Förankringsorgan för insättning i ett hål försett arbetsstycke och utformat för upptagning av ett skruvskaft | Illinois Tool Works Inc Chicago Ill US | 77-10-17 | 397125 |
| F16D 41/08 | 7313115-3 | Reversibel frihjulskoppling | Agence Nationale de Valorisation de la Recherche (ANVAR) Neuilly-sur-Seine FR | 77-10-17 | 397127 |
| F16J 1/00 | 7304555-1 | För tryckfluidumcylindrar avsedd kolv | Etablissement D'Occident Vaduz FL | 77-10-17 | 397126 |
| F16L 23/04 | 7601178-2 | Låsring till rörskarv | N Lundbergs Fabriks AB Fristad SW | 77-10-17 | 397128 |
| F16L 23/04 | 7602453-8 | För skarvning av två rör avsedd anordning | Eric Larsson Ljungskile SW | 77-10-17 | 397129 |
| F16L 57/00 | 7600335-9 | Plaströr med en yttre slagskyddande beläggning | Ameron Inc Monterey Park Cal US | 77-10-17 | 397130 |
| F24C 7/02 | 7003198-4 | Anordning vid högfrekvensapparater, exv mikro vågsugn | B V-son Valtersson Krögervägen 36 145 52 Norsborg SE | 77-06-20 | 394319 |
| F24D 11/00 | 7503025-4 | Uppvärmningsanordning med ackumulator för lagring av värme | BPA Byggproduktion AB Stockholm SW | 77-10-17 | 397131 |
| F24H 9/20 | 7602623-6 | Ventilapparat | AB Vårgårda Armaturfabrik Vårgårda SW | 77-10-17 | 397132 |
| F27B 1/24 | 7513354-6 | Smältugn för koppar | Elektrokoppar AB Helsingborg SW | 77-10-17 | 397133 |
| F27B 1/24 | 7513354-6 | Smältugn för koppar | Elektrokoppar AB Helsingborg SW | 77-10-17 | 397133 |
| F41H 7/02 | 7413127-7 | Anordning med en uppsvingbar lucka på stridsvagn | AB Bofors Bofors SW | 77-10-17 | 397134 |
| F42C 13/06 | 7213234-3 | Fjärrdetonationssystem, i vilket ett flertal undervattenssprängsatsar bringas att detonera samtidigt medelst ordersignaler som utsändes från en fjärrstyrningsstation | OKI Electric Industry Co Ltd, Taisei Corp Tokyo JA | 77-10-17 | 397135 |
| F42D 1/04 | 7213234-3 | Fjärrdetonationssystem, i vilket ett flertal undervattenssprängsatsar bringas att detonera samtidigt medelst ordersignaler som utsändes från en fjärrstyrningsstation | OKI Electric Industry Co Ltd, Taisei Corp Tokyo JA | 77-10-17 | 397135 |
| G01B 3/02 | 7602452-0 | Anordning för uppmätning av färdvägen mellan två orter | Sune Nordh, Karl Evert Joelson Göteborg, Lenhovda SW | 77-10-17 | 397136 |
| G01F 1/00 | 7502411-7 | Flödesmätare | Cordis Corporation Miami Fla US | 77-10-17 | 397137 |
| G01N 33/16 | 7413186-3 | Sätt att påvisa karoninoembryonalt antigen i blod medelst radioimmunoanalysteknik | F Hoffmann-La Roche & Co AG Basel CH | 77-10-17 | 397139 |
| G01R 33/16 | 7403611-2 | Förfarande och anordning för kontroll av en trådformad fylld elektrod | Fiziko-Mekhanicheskij Institut Akademii Nauk Ukrainskoi SSR Lvov SU | 77-10-17 | 397138 |
| G03B 21/08 | 7403229-3 | Bildvisningsapparat | Lindaco Ltd Geneve CH | 77-10-17 | 397140 |
| G03G 13/16 | 7414243-1 | Förfarande för elektrofotografisk återgivning med användning av ett böjligt ljuskänsligt intermediärt överföringsband | La Cellophane Paris FR | 77-10-17 | 397141 |
| G03G 15/00 | 7502357-2 | Elektrostaisk kopieringsmaskin | Xerox Corporation Rochester NY US | 77-10-17 | 397142 |
| G06K 9/04 | 7212098-3 | Anordning för automatisk positionsbestämning och efterföljande avläsning och igenkänning av en adresskod | De Staat der Nederlanden te dezen vertegenwoordigd door de Directeur-Generaal der Posterijen Telegrafie en Telefonie Haag NL | 77-10-17 | 397143 |
| G07F 17/24 | 7406296-9 | Hyrestidsinställningsverk för handinställningsbara hyrestidsmätare | Kienzle Apparate GmbH Villingen DT | 77-10-17 | 397144 |
| G08B 13/22 | 7404939-6 | Sätt och anordning för att reducera antalet falska alarm i ett elektroniskt stölldetektorsystem | Knogo Corporation Westbury NY US | 77-10-17 | 397145 |
| G08B 17/10 | 7500688-2 | Med jonisering arbetande brandalarmanordning | GEBA Gesellschaft für elektronische Brandmeldeanlagen mbH & Co Hamburg DT | 77-10-17 | 397146 |
| G09F 13/22 | 7216880-0 | Elektroluminiscent presentationsanordning och sätt att framställa en sådan | Western Electric Company Incorporated New York NY US | 77-10-17 | 397147 |

| (51) Klass | (21)(11) Ans.nr Pat.nr | (54) Benämning | (71) Sökande | (44) Utl.dat | Publ.nr |
|---------------|------------------------------|--|---|-----------------|-----------------------------|
| H01B 7/08 | 7410624-6 | Elektrisk överförings- eller transmissionskabel | AMP Incorporated Harrisburg Penn US | 77-10-17 | 397148 |
| H01B 11/18 | 7410624-6 | Elektrisk överförings- eller transmissionskabel | AMP Incorporated Harrisburg Penn US | 77-10-17 | 397148 |
| H01F 15/06 | 7414452-8 | Induktionsspole | Elphiac - SA Bryssel BE | 77-10-17 | 397149 |
| H01H 51/28 | 7507166-2 | Sätt och anordning att styra ett tungrelä | Moskovsky Energetichesky Institut Moskva SU | 77-10-17 | 397150 Till.t. 7410691-5 |
| H01H 85/20 | 7513186-2 | Elektriskt säkringselement | Eldon AB Nässjö SW | 77-10-17 | 397151 |
| H01J 9/50 | 7410247-6 | Anordning för regenerering av katodstrålerör och för visuell kontroll av katodtillstånd hos katodstrålerör | Safe Electronic Systems SA Mauren FL | 77-10-17 | 397152 |
| H01M 2/02 | 7216023-7 | Batterikärl framställt av flexibelt polyolefinmaterial | Globe-Union Inc Milwaukee Wis US | 77-10-17 | 397153 |
| H01M 4/68 | 7602595-6 | Galler för positiv elektrod till elektrisk blyackumulator | AB Tudor Sundbyberg SW | 77-10-17 | 397155 |
| H02H 3/24 | 7504862-9 | Kraftförsörjningsanläggning | Svenska AB Philips Stockholm SW | 77-10-17 | 397156 |
| H02H 7/085 | 7501461-3 | Kopplingsanordning för överbelastningsskydd för en drivmotor för ställorgan | Sulzer Brothers Ltd Winterthur CH | 77-10-17 | 397157 |
| H02K 19/38 | 7414969-1 | Anordning för automatisk magnetisering av borstlösa elektriska maskiner | Kronid Vasilievich Lapaev, Lev Zalmanovich Madorsky, Mikhail Alexandrovich Osinin, Viktor Markovich Fux, Ekaterina Vladimirovna Sanchuk Leningrad SU | 77-10-17 | 397158 |
| H02P 9/30 | 7414969-1 | Anordning för automatisk magnetisering av borstlösa elektriska maskiner | Kronid Vasilievich Lapaev, Lev Zalmanovich Madorsky, Mikhail Alexandrovich Osinin, Viktor Markovich Fux, Ekaterina Vladimirovna Sanchuk Leningrad SU | 77-10-17 | 397158 |
| H03K 13/20 | 7406868-5 | Sätt och omvandlare för att åstadkomma analog-digitalomvandling | The Singer Company New York NY US | 77-10-17 | 397159 |
| H03K 17/64 | 7411580-9 | Styrkoppling för taktfrekvent, snabb och förlustfattig omkoppling av induktanser | WEB Carl Zeiss Jena Jena DL | 77-10-17 | 397160 |
| H04M 1/00 | 7611406-5 | Anordning vid akustiska signalorgan i telefonapparater | ELLEMETEL Utvecklings AB Älvsjö SW | 77-10-17 | 397161 |
| H04M 3/56 | 7402474-6 | Kretsanordning för konferenskoppling av telefonabonnenter | Western Electric Company Incorporated New York NY US | 77-10-17 | 397162 |
| H05B 33/22 | 7216880-0 | Elektroluminiscent presentationsanordning och sätt att framställa en sådan | Western Electric Company Incorporated New York NY US | 77-10-17 | 397147 |

Klassregister

Förteckning i klass-ordning, över nyin- komna ansökningar som finns upptagna i tidigare nummer av Svensk patenttidning, med angivande av ansökningsnummer och rotel.

(51) (21)
Klass Ans.nr Rotel

| | | |
|------|-----------|------|
| A01K | 7714840-1 | 7207 |
| A01K | 7800064-3 | 7207 |
| A01K | 7800086-6 | 7207 |
| A01L | 7714624-9 | 7207 |
| A24C | 7714203-2 | 2203 |
| A41D | 7714942-5 | 7214 |
| A41D | 7800055-1 | 7214 |
| A42B | 7714424-4 | 7092 |
| A47B | 7713276-9 | 9221 |
| A47B | 7714489-7 | 9221 |
| A47C | 7713222-3 | 9084 |
| A47C | 7713269-4 | 9084 |
| A47C | 7713315-5 | 9084 |
| A47C | 7714930-0 | 9084 |
| A47H | 7800133-6 | 9030 |
| A47J | 7714414-5 | 2230 |
| A47K | 7714748-6 | 7222 |
| A47L | 7714189-3 | 2203 |
| A61B | 7714589-4 | 1028 |
| A61B | 7714653-8 | 1028 |
| A61B | 7714654-6 | 1028 |
| A61F | 7714429-3 | 5093 |
| A61F | 7714598-5 | 9031 |
| A61G | 7714677-7 | 9084 |
| A61K | 7714218-0 | 8091 |
| A61K | 7714312-1 | 8038 |
| A61K | 7714578-7 | 8091 |
| A61K | 7714647-0 | 8091 |
| A61L | 7714182-8 | 8109 |
| A61L | 7714474-9 | 8049 |
| A61L | 7714558-9 | 8049 |
| A61M | 7712660-5 | 9031 |
| A61M | 7713536-6 | 9084 |
| A61N | 7714378-2 | 1028 |
| A61N | 7714486-3 | 1028 |
| A62B | 7714571-2 | 6226 |
| A62C | 7713209-0 | 9084 |
| A63C | 7714831-0 | 7092 |
| A63H | 7714946-6 | 9208 |
| A63H | 7714966-4 | 9208 |
| B01D | 7714409-5 | 5057 |
| B01D | 7714420-2 | 5093 |
| B01D | 7714563-9 | 5050 |
| B01D | 7714883-1 | 9039 |
| B02B | 7800107-0 | 9101 |
| B02C | 7714520-9 | 9101 |
| B04B | 7714401-2 | 2230 |
| B04B | 7714810-4 | 2230 |
| B05C | 7714432-7 | 6019 |
| B05C | 7714975-5 | 6019 |
| B21B | 7714951-6 | 6063 |
| B21C | 7714668-6 | 6063 |
| B21C | 7800058-5 | 6063 |
| B22F | 7711130-0 | 5046 |
| B23B | 7714961-5 | 6025 |
| B23C | 7800059-3 | 6025 |
| B23D | 7800009-8 | 6025 |
| B23D | 7800010-6 | 6059 |
| B23F | 7714630-6 | 6076 |
| B23P | 7714406-1 | 6076 |
| B23P | 7714730-4 | 6076 |
| B23P | 7714860-9 | 6076 |
| B23Q | 7714347-7 | 6076 |
| B23Q | 7714938-3 | 6025 |
| B23Q | 7714963-1 | 6076 |
| B24B | 7714629-8 | 6122 |
| B24B | 7714847-6 | 6122 |
| B24C | 7714326-1 | 6122 |
| B25B | 7714820-3 | 7022 |
| B25B | 7800051-0 | 7022 |
| B25B | 7800202-9 | 7022 |
| B25D | 7714910-2 | 7088 |
| B26D | 7714596-9 | 9043 |
| B26D | 7714955-7 | 9043 |
| B27B | 7714744-5 | 6037 |
| B27C | 7800176-5 | 6019 |
| B28D | 7714604-1 | 9094 |
| B29D | 7714294-1 | |
| B31B | 7714389-9 | 6037 |
| B41F | 7714597-7 | 7009 |
| B41J | 7714575-3 | 9030 |
| B41K | 7714789-0 | 7022 |
| B60C | 7714435-0 | 6018 |

| | | |
|------------|-------------|-------|
| (51) Klass | (21) Ans.nr | Rotel |
| B60C | 7714451-7 | 2087 |
| B60C | 7714741-1 | 6118 |
| B60C | 7800128-6 | 6018 |
| B60D | 7714911-0 | 6070 |
| B60J | 7714680-1 | 9094 |
| B60L | 7714671-0 | 4016 |
| B60P | 7714481-4 | 6072 |
| B60P | 7714559-7 | 9047 |
| B60Q | 7712806-4 | 4067 |
| B60Q | 7713296-7 | 4067 |
| B60Q | 7713339-5 | 4067 |
| B60R | 7714517-5 | 1069 |
| B60R | 7714639-7 | 6072 |
| B60R | 7714947-4 | 6072 |
| B60R | 7800180-7 | 6072 |
| B61F | 7714853-4 | 6070 |
| B61H | 7714665-2 | 6070 |
| B62D | 7714439-2 | 6070 |
| B62D | 7714812-0 | 6070 |
| B62D | 7800024-7 | 9056 |
| B63B | 7714390-7 | 6232 |
| B63B | 7800075-9 | 6059 |
| B63C | 7714641-3 | 6059 |
| B63H | 7800130-2 | 6115 |
| B65B | 7714142-2 | 2033 |
| B65B | 7714434-3 | 6232 |
| B65B | 7714454-1 | 6078 |
| B65B | 7714621-5 | 6078 |
| B65B | 7714711-4 | 6078 |
| B65B | 7714909-4 | 6078 |
| B65C | 7800068-4 | 7022 |
| B65D | 7714398-0 | 6213 |
| B65D | 7714514-2 | 6072 |
| B65D | 7714593-6 | 6072 |
| B65D | 7714667-8 | 6213 |
| B65D | 7714738-7 | 9047 |
| B65D | 7714781-7 | 6213 |
| B65D | 7714969-8 | 6213 |
| B65D | 7800006-4 | 6213 |
| B65D | 7800095-7 | 6037 |
| B65D | 7800139-3 | 9047 |
| B65D | 7800166-6 | 6072 |
| B65F | 7800091-6 | 7077 |
| B65G | 7714384-0 | 7080 |
| B65G | 7714848-4 | 9047 |
| B65G | 7800101-3 | 9126 |
| B65H | 7714380-8 | 4029 |
| B65H | 7714704-9 | 4029 |
| B65H | 7714761-9 | 4029 |
| B66C | 7714739-5 | 7080 |
| B66C | 7714771-8 | 7080 |
| B66F | 7714529-0 | 7080 |
| B66F | 7714530-8 | 7080 |
| B66F | 7714874-0 | 7080 |
| B66F | 7800001-5 | 9047 |
| B66F | 7800002-3 | 9047 |
| B67D | 7714404-6 | 6232 |
| C06B | 7711130-0 | 5046 |
| C07C | 7713187-8 | 8223 |
| C07C | 7713322-1 | 8223 |
| C07C | 7714110-9 | 8068 |
| C07C | 7714291-7 | 8131 |
| C07C | 7714457-4 | 3073 |
| C07C | 7714463-2 | 8223 |
| C07C | 7714473-1 | 8038 |
| C07C | 7714592-8 | 8106 |
| C07C | 7714606-6 | 8106 |
| C07C | 7714709-8 | 8131 |
| C07D | 7714184-4 | 8017 |
| C07D | 7714210-7 | 8068 |
| C07D | 7714280-0 | 8110 |
| C07D | 7714407-9 | 8132 |
| C07D | 7714461-6 | 8206 |
| C07D | 7714607-4 | 8020 |
| C07D | 7714648-8 | 8102 |
| C07D | 7714658-7 | 8068 |
| C07D | 7714684-3 | 8017 |
| C07D | 7714685-0 | 8017 |
| C07D | 7714690-0 | 8020 |
| C07F | 7714196-8 | 8017 |
| C07F | 7714408-7 | 8117 |
| C07H | 7714304-8 | 8134 |
| C07H | 7714462-4 | 8206 |
| C07H | 7714464-0 | 8134 |
| C07H | 7714465-7 | 8134 |
| C07J | 7714467-3 | 8038 |
| C07J | 7714612-4 | 8038 |
| C07J | 7714613-2 | 8038 |
| C07J | 7714614-0 | 8038 |
| C08F | 7714458-2 | 3062 |
| C08G | 7714247-9 | 3098 |
| C08G | 7714248-7 | 3098 |
| C08L | 7714868-2 | 3098 |
| C09D | 7714876-5 | 3114 |
| C11D | 7714495-4 | 8032 |
| C11D | 7714496-2 | 8032 |

| | | |
|------------|-------------|-------|
| (51) Klass | (21) Ans.nr | Rotel |
| C11D | 7714497-0 | 8032 |
| C12D | 7714595-1 | 8011 |
| C12D | 7714619-9 | 8011 |
| C21D | 7714875-7 | 5012 |
| C23C | 7714428-5 | 5104 |
| D06B | 7714521-7 | 9205 |
| D21C | 7714687-6 | 5035 |
| D21H | 7714273-5 | 3112 |
| E02B | 7714758-5 | 7027 |
| E02D | 7714774-2 | 7027 |
| E02F | 7714941-7 | 7022 |
| E04H | 7714923-5 | 7092 |
| E05B | 7800078-3 | 9056 |
| E05D | 7714849-2 | 9056 |
| E05D | 7800019-7 | 9056 |
| E05D | 7800134-4 | 9056 |
| E05D | 7800196-3 | 9056 |
| E06B | 7714819-5 | 7233 |
| E06B | 7800089-0 | 7233 |
| E21D | 7714370-9 | 7121 |
| F01D | 7714642-1 | 2058 |
| F01D | 7714726-2 | 2058 |
| F01K | 7714410-3 | 2210 |
| F01L | 7714664-5 | 2209 |
| F01L | 7714700-7 | 2209 |
| F01P | 7714434-6 | 2209 |
| F01P | 7714436-8 | 2209 |
| F02B | 7714755-1 | 2010 |
| F02D | 7714605-8 | 2007 |
| F02F | 7714531-6 | 2209 |
| F02M | 7714447-5 | 2009 |
| F02M | 7714697-5 | 2007 |
| F02M | 7714698-3 | 2007 |
| F02M | 7714699-1 | 2007 |
| F02P | 7712907-0 | 4067 |
| F03D | 7714646-2 | 2010 |
| F03G | 7714713-0 | 2010 |
| F03G | 7714716-3 | 2010 |
| F04B | 7714413-7 | 2216 |
| F04D | 7714759-3 | 2071 |
| F15B | 7713290-0 | 9048 |
| F15B | 7714453-3 | 9048 |
| F15B | 7714519-1 | 9048 |
| F15B | 7714528-2 | 9048 |
| F16B | 7713159-7 | 2058 |
| F16B | 7714385-7 | 2058 |
| F16B | 7714402-0 | 2058 |
| F16B | 7714590-2 | 2058 |
| F16B | 7714617-3 | 2058 |
| F16B | 7714817-9 | 2058 |
| F16C | 7714277-6 | 2014 |
| F16C | 7714314-7 | 2014 |
| F16C | 7714570-4 | 2014 |
| F16D | 7714377-4 | 2227 |
| F16D | 7714455-8 | 2227 |
| F16D | 7714502-7 | 2227 |
| F16D | 7714545-6 | 2227 |
| F16D | 7714707-2 | 2227 |
| F16D | 7714708-0 | 2227 |
| F16J | 7714438-4 | 2209 |
| F16J | 7714657-9 | 2209 |
| F16J | 7714719-7 | 2209 |
| F16K | 7714736-1 | 9048 |
| F16K | 7714783-3 | 2087 |
| F16K | 7714784-1 | 2087 |
| F16K | 7714785-8 | 2087 |
| F16K | 7714786-6 | 2087 |
| F16L | 7714482-2 | 2204 |
| F21V | 7713242-1 | 4067 |
| F23B | 7714813-8 | 2023 |
| F23D | 7714564-7 | 2086 |
| F23D | 7714618-1 | 2086 |
| F24J | 7714721-3 | 2010 |
| F26B | 7714369-1 | 6115 |
| F28F | 7714627-2 | 2033 |
| F41D | 7714387-3 | 7089 |
| F41G | 7711922-0 | 1082 |
| F41G | 7711738-0 | 7089 |
| F42B | 7714509-2 | 7089 |
| F42B | 7714510-0 | 7089 |
| F42B | 7711130-0 | 5046 |
| F42B | 7711738-0 | 7089 |
| F42C | 7711701-8 | 7089 |
| F42D | 7714437-6 | 5046 |
| G01B | 7714103-4 | 9043 |
| G01B | 7714846-8 | 9043 |
| G01B | 7714861-7 | 1119 |
| G01C | 7714213-1 | 1119 |
| G01D | 7714430-1 | 1013 |
| G01D | 7714443-4 | 1119 |
| G01F | 7709936-4 | 4044 |
| G01F | 7713241-3 | 4044 |
| G01F | 7713507-7 | 4044 |
| G01F | 7714811-2 | 4044 |
| G01F | 7714850-0 | 4044 |
| G01G | 7714908-6 | 4066 |

| | | |
|------------|-------------|-------|
| (51) Klass | (21) Ans.nr | Rotel |
| G01K | 7713230-6 | 4066 |
| G01L | 7714894-8 | 4066 |
| G01M | 7714499-6 | 9048 |
| G01M | 7714579-5 | 9048 |
| G01N | 7713818-8 | 4066 |
| G01N | 7714109-1 | 8125 |
| G01P | 7714616-5 | 1219 |
| G01P | 7800182-3 | 1219 |
| G01R | 7714804-7 | 1013 |
| G01R | 7800193-0 | 1013 |
| G01S | 7712352-9 | 1123 |
| G01S | 7711161-5 | 1123 |
| G01W | 7713022-7 | 4066 |
| G03D | 7714281-8 | 2203 |
| G05D | 7713195-1 | 9048 |
| G05D | 7713767-7 | 9048 |
| G05D | 7714459-0 | 1013 |
| G05D | 7714460-8 | 1013 |
| G05D | 7714635-5 | 4044 |
| G05D | 7800210-2 | 1013 |
| G06F | 7800098-1 | 1083 |
| G06F | 7712352-9 | 1123 |
| G06K | 7714825-2 | 1083 |
| G07C | 7709833-3 | 4085 |
| G07D | 7713718-0 | 4085 |
| G07F | 7714417-8 | 4085 |
| G07F | 7714935-9 | 4085 |
| G08B | 7800149-2 | 1215 |
| G09D | 7714729-6 | 9208 |
| G09F | 7713465-8 | 9208 |
| G09F | 7714492-1 | 9208 |
| G11B | 7714662-9 | 1217 |
| G11B | 7714688-4 | 1217 |
| G11B | 7714695-9 | 1217 |
| G11B | 7714934-2 | 1217 |
| G11C | 7714368-3 | 1217 |
| G21C | 7714562-1 | 6072 |
| H01B | 7714507-6 | 4065 |
| H01F | 7713544-0 | 4210 |
| H01F | 7714426-9 | 4210 |
| H01F | 7714932-6 | 4210 |
| H01G | 7800026-2 | 1060 |
| H01G | 7800027-0 | 1060 |
| H01G | 7800028-8 | 1060 |
| H01G | 7800029-6 | 1060 |
| H01G | 7800030-4 | 1060 |
| H01G | 7800031-2 | 1060 |
| H01H | 7713726-3 | 4029 |
| H01H | 7714933-4 | 4016 |
| H01J | 7713593-7 | 4066 |
| H01L | 7714425-1 | 1053 |
| H01L | 7714532-2 | 1053 |
| H01L | 7714594-4 | 1053 |
| H01M | 7711701-8 | 7089 |
| H01N | 7714444-2 | 1082 |
| H01P | 7714427-7 | 1002 |
| H01Q | 7800163-3 | 1123 |
| H02G | 7709 | |

Namnregister

| (71)Sökande och/eller (72)Uppfinnare | (21)Ansnr | (51)Klass | (71)Sökande och/eller (72)Uppfinnare | (21)Ansnr | (51)Klass | (71)Sökande och/eller (72)Uppfinnare | (21)Ansnr | (51)Klass |
|---|-----------|---|---|-----------|--------------------------|---|-----------|-------------|
| Berg Lennart Gustaf | 7800373-8 | | | 7708041-4 | C07D 307/86 | Celanes Corporation | 7015381-2 | B29D 27/00 |
| Berger Gunvald Magnus Svante | 7800716-8 | | Bouygues | 7800713-5 | | 7800677-2 | | |
| Berglind E | 7600204-7 | G01S 9/56 G08G 1/00 | Bowling R | 7800714-3 | | La Cellophane | 7414243-1 | G03G 13/16 |
| Bergman Hans Leopold | 7800416-5 | | Boyld V | 7800363-9 | | Centro Sperimentale | | |
| Berlin GmbH Henning | 7211638-7 | C07H 19/16 | Bozhko V P | 7800364-7 | | Metallurgico SpA | 7800504-8 | |
| Bernstein S | 7708058-8 | C07H 11/00 | Brackmann W A | 7503763-0 | B22F 3/08 | Centro Studi e Laboratori | | |
| Beton-es Vasbetonipari Müvek | 7501126-2 | E01B 9/04 | Bragnell Jan Bertil | 7707796-4 | B41G 1/00 | Telecomunicazioni SpA | | |
| Betonvarefabriken Sjaelland AS | 7411569-2 | E03F 5/02 | Brand A J | 7800395-1 | | CSELT | 7403666-6 | H04M 11/06 |
| Betzl H | 7800784-6 | | Branderud Peter | 7406868-5 | H03K 13/20 | Cerbo AB | 7607997-9 | H04Q 11/04 |
| Beyersdorf H | 7500688-2 | G08B 17/10 | Brandis H | 7800609-5 | | | 7800806-7 | |
| Bibeau A A | 7707175-1 | B01D 31/00 | Brandstätter M | 7800362-1 | | Chakrin L W | 7508324-6 | C07D 309/36 |
| Bichon D | 7800523-8 | | Bratoljic T | 7800603-8 | | Chapman E C | 7309514-3 | B22D 13/10 |
| Bickel E | 7800500-6 | | Brattgård Sven-Olof | 7800490-0 | | Chateau G M | 7800379-5 | |
| Biebel H | 7708137-0 | H04N 5/38 | Braun AG | 7608071-2 | A61G 5/00 | | 7800380-3 | |
| Big-Spielwarenfabrik Dipl Ing | | | | 7703957-6 | B05B 11/00 | | 7800381-1 | |
| Ernst Firma | 7800335-7 | | Braun H | 7800520-4 | | Chelton R G | 7313687-1 | C09D 3/74 |
| Bijlenga G | 7800781-2 | | Breed D J | 7316009-5 | B23Q 3/155 | Chemie Linz AG | 7800409-0 | |
| Bikoma GmbH | | | Breens L F H | 7800388-6 | | Chemische Werke Huls AG | 7707898-8 | C04B 29/04 |
| Spezialmaschinenfabrik | 7800606-1 | | Bregeon G C | 7608094-4 | A47L 23/22 | Chernenko 12) N P | 7800654-1 | |
| | 7800607-9 | | Bretherick L | 7708041-4 | C07D 307/86 | Chernyak P F | 7800654-1 | |
| | 7800608-7 | | Brewer D M | 7208103-7 | E02B 15/04 | Cherrie J M | 7800788-7 | |
| Billing Lars | 7800644-2 | | Bridges J A | 7800432-2 | | Cherzer A N | 7216211-8 | C21C 1/08 |
| Billings C A | 7503077-5 | C07C 23/04 | Brindell G D | 7800366-2 | | | - | C22C 1/02 |
| Bilodeau P J | 7800807-5 | | Bristol-Myers Company | 7711607-7 | D06N 7/04 | Chicago Pneumatic Tool | | |
| Binsack R | 7800588-1 | | British Industrial Plastics Ltd | 7708053-9 | C07D 501/36 | Company | 7800807-5 | |
| Bio-Kinetics Inc | 7800808-3 | | The British Petroleum Co Ltd | 7708002-6 | C08L 3/00 | Chignac M | 7708184-2 | C07C 143/68 |
| Birat J-P | 7707978-8 | B22D 11/12 | Bronsson Birger | 7208103-7 | E02B 15/04 | Choquet M | 7707932-5 | H04L 27/22 |
| | 7707979-6 | B22D 11/00 | Brown Boveri & Cie AG | 7800627-7 | | Christensen P L | 7800661-6 | |
| Bittar J | 7800708-5 | | Brown D B | 7707752-7 | G01N 27/46 | Chuetsu Waukesha KK | 7704015-2 | B63H 3/00 |
| Bizik N K | 7800654-1 | | | 7800433-0 | | Ciba-Geigy AG | 7301267-6 | C07D 307/83 |
| Björkhem E | 7504862-9 | H02H 3/24 | | 7800729-1 | | | 7708003-4 | E05F 3/12 |
| Björklund Curt Arnold | 7215402-4 | F17D 3/00 | Brown G W | 7800730-9 | | | 7800479-3 | |
| Björkman L-E | 7800604-6 | | Bruckenstein S | 7800707-7 | | | 7800480-1 | |
| Blanc M | 7501358-1 | B23D 29/02 | Brugger Gottfried | 7800805-9 | | Claassen T A C M | 7504284-6 | H03H 7/28 |
| Blaser H-U | 7708003-4 | E05F 3/12 | Brummett E R | 7607978-9 | B22D 13/10 | Claesson K | 7311546-1 | G05D 23/19 |
| Blaser P | 7509402-9 | G06F 3/02 | Brus L G H | 7800460-3 | | Clarion Co Ltd | 7707827-7 | G11B 15/22 |
| | | | | 7605922-9 | B65D 5/20 | Clark I D | 7313485-0 | B22D 23/08 |
| Bleibtreu A | 7409755-1 | H01H 1/64 | Bryson J D | 7800662-4 | B65D 85/62 | Clark M A G | 7800693-9 | |
| Bloch E | 7607940-9 | F25D 29/00 | Bröderna Börjesson AB | 7602861-2 | B63H 25/08 | Clay Robert B | 7707829-3 | C06B 47/14 |
| Blomqvist Å | 7800625-1 | | Bröderna Larsson i Arentorp AB | 7800447-0 | | | - | F42D |
| Boart International Ltd | 7800670-7 | | Buckethal P J | 7216023-7 | H01M 2/02 | Clivus Multrum AB | 7513836-2 | C05F 3/06 |
| Bobrovsky Vasily Mikhailovich | 7507409-6 | C22C 21/10 C22C 21/18 | Budalex Ltd | 7800777-0 | | Cogito Engineering AG | 7800336-5 | |
| | | | Budapesti Közlekedési Vállalat | 7501126-2 | E01B 9/04 | Cohen Avraham | 7800341-5 | |
| Bochko A V | 7800496-7 | | Budlinger J-P | 7501126-2 | E01B 9/04 | de Cointet de Fillain P | 7708184-2 | C07C 143/68 |
| Bocquet G | 7800558-4 | | Bukin J M | 7707982-0 | F25B 13/00 | | 7708185-9 | C07D 209/12 |
| | 7800559-2 | | Bundy G L | 7503763-0 | B22F 3/08 | Cointet de Fillain P de | 7708186-7 | C07D 209/12 |
| Bode jr C H | 7800691-3 | | Burant L J | 7116625-0 | C07C 177/00 | Coldewey H | 7303679-0 | E06B 9/384 |
| Bodig B | 7800591-5 | | Burckhardt C B | 7800660-8 | | Cole C E | 7708164-4 | C09C 1/58 |
| Boehringer Mannheim GmbH | 7707734-5 | C07D 207/40 | | 7212976-0 | B06B 3/04 | Colebourne N | 7209496-4 | C03C 17/22 |
| Boehringer Sohn C H | 7800561-8 | | Burton C K | - | G10K 11/06 | | - | C23F 7/08 |
| Bofors AB | 7312124-6 | F41H 1/03 | Busch P | 7708019-0 | A61K 7/06 | Colgate-Palmolive Company | 7102946-6 | C11D 1/37 |
| | 7413127-7 | F41H 7/02 | Bygg- och Transportekonomi (BT) AB | 7800740-8 | | | - | C11D 17/08 |
| | 7800577-4 | | | 7507603-4 | B60L 3/04 | Collie Carpets Ltd | 7608094-4 | A47L 23/22 |
| | 7800625-1 | | Byggproduktion AB BPA | 7511274-8 | B60L 3/02 | Collijn AB P A | 7414284-5 | B64F 1/02 |
| Bogachenko A G | 7800536-0 | | | 7308798-3 | E04B 2/60 | Collin Lars | 7800636-8 | |
| Bogdanov G Y | 7314997-3 | B23P 9/10 | Bäckskog H | 7503025-4 | F24D 11/00 | Colombo A | 7708178-4 | D06F 75/14 |
| Bolen G N | 7112684-1 | B29D 3/02 | Bähr T | 7605838-7 | H02B 13/02 | Colombo L | 7316334-7 | C08K 5/14 |
| Bollmann H | 7800520-4 | | | 7310489-5 | D21B 1/12 | | - | C08L 23/16 |
| Bondarenko O P | 7315760-4 | G01F 23/26 | Bögh-Andersen Hanne | - | D21B 1/32 | Colombo V | 7316334-7 | C08K 5/14 |
| | 7800536-0 | | Böhm G G A | 7714093-7 | | | - | C08L 23/16 |
| Bonga B I | 7407811-4 | B23P 1/12 | Böhner B | 7800793-7 | | Colvin A D | 7206805-9 | G01N 21/52 |
| Bongartz R C | 7800712-7 | | Böke K | 7800793-7 | | Combette M | 7800413-2 | |
| Borgardt R H | 7311773-1 | B23C 5/24 | Bühner Erwin | 7708003-4 | E05F 3/12 | Combustion Engineering Inc | 7309514-3 | B22D 13/10 |
| Borgin K | 7800741-6 | | CEM Cie Electro-Mecanique | 7800561-8 | | | 7501998-4 | G21D 1/04 |
| Boroschewski G | 7302902-7 | A01N 9/20 C07C 131/00 | Caap S E | 7409837-7 | B22D 35/04 | Communications Patents Ltd | 7408814-7 | H04H 1/02 |
| | | | Calgon Corporation | 7707977-0 | H02K 41/00 | Compagnia di Ricerca Chimica | | |
| Borovinskaya I P | 7800496-7 | | Cammas H | 7414284-5 | B64F 1/02 | SA C R C | 7608090-2 | C12D 13/02 |
| Borrman R F | 7216307-4 | C22B 34/34 | Canadian Ingersoll-Rand Co Ltd | 7601712-8 | G03G 5/10 | Compagnie Industrielle des | | |
| Borsutzki P | 7800802-6 | | Canty H G | 7800566-7 | | Telecommunications Cit- | | |
| Bos C | 7800798-6 | | Cappotto S D | 7800750-7 | | Alcatel | 7502707-8 | G06F 3/14 |
| Bosch GmbH Robert | 7311245-0 | F15B 13/043 | Carabateas P M | 7800483-5 | | compagnie Industrielle des | | |
| | 7403843-1 | F02P 1/08 | Carl N | 7306221-8 | B65H 75/02 | Telecommunications Cit- | | |
| | 7409293-3 | B62D 5/06 | Carlisle A W | 7800621-0 | | Alcatel | 7800357-1 | |
| | 7708093-5 | A63B 49/10 | Carlsson C H | 7800742-4 | | Compair Industrial Ltd | 7708188-3 | F04B 21/04 |
| | 7708094-3 | B60T 8/02 | Carlsson H T H | 7800486-8 | | Condon M E | 7800503-0 | |
| | 7708095-0 | B29D 23/12 | Carlsson Jan | 7608087-8 | H05B 9/00 | The Continental Group Inc | 7313687-1 | C09D 3/74 |
| | 7800371-2 | | Carlsson L | 7314994-0 | F02P 3/06 | Conway B W | 7800720-0 | |
| | 7800538-6 | | Caron C | 7800647-5 | | Cook L J | 7800791-1 | |
| | 7800539-4 | | Carter W S | 7605853-6 | C07C 103/52 | Cook Melvin A | 7707829-3 | B06B 47/14 |
| | 7800540-2 | | Carter SA | 7607964-9 | B62D 27/06 | | - | F42D |
| | 7800591-5 | | Castela A | 7111531-5 | E02D 17/13 | | - | C06B 47/14 |
| | 7800592-3 | | Castella Pierre de | 7800432-2 | | Cook Merrill A | 7707829-3 | F42D |
| Bosch-Siemens Hausgeräte GmbH | 7507343-7 | B30B 9/30 | Castera A | 7306821-5 | A44B 11/00 | Cooper R D G | 7414717-4 | C07D 501/36 |
| | 7800599-8 | | Caswell R L | - | A44C 5/22 | Corces R J | 7800746-5 | |
| Bossert F | 7310052-1 | C07D 309/32 C07D 407/04 C07D 409/04 | Caterpillar Mitsubishi Ltd | 7306270-5 | F15B 15/02 | Cordes C | 7800800-0 | |
| | | | Di Cecco E | 7705876-6 | B01D 45/14 | Cordis Corporation | 7502411-7 | G01F 1/00 |
| Bostock S M | 7800364-7 | | Cederroths AB | 7708162-8 | F42C 13/00 | Coripen AB | 7800339-9 | |
| | 7800365-4 | | Cegedur Societe de Transformation de | 7708163-6 | F42C 13/00 | Corrigan F R | 7800678-0 | |
| Bothvidson A | 7800551-9 | | l'Aluminium Pechiney | 7800499-1 | | Cortes N | 7707969-7 | G06K 13/16 |
| Bottenbruch L | 7800588-1 | | | 7404558-4 | H02G 1/18 | Cossemont E | 7800367-0 | |
| Bouge P M J | 7800386-0 | | | 7410247-6 | H01J 9/50 | | 7800368-8 | |
| Boulogne-Billancourt | 7408247-0 | F02M 51/08 | | 7800581-6 | | Court P R J | 7313176-5 | F23Q 2/16 |
| Bourgeois F H | 7416128-2 | B65B 17/02 | | | | Cousin A | 7502707-8 | G06F 3/14 |
| Bourgery G | 7213833-2 | C07D 239/42 | | 7305826-5 | C22C 21/12 C22C 21/16 | Cross Manufacturing Inc | 7309690-1 | F15B 13/02 |
| | | | | | | Crown Zellerbach Corporation | 7800718-4 | |
| | | | | | | Cruceanu A | 7800527-9 | |

Namnregister

| (71)Sökande och/eller (72)Uppfinnare | (21)Ansnr | (51)Klass | (71)Sökande och/eller (72)Uppfinnare | (21)Ansnr | (51)Klass | (71)Sökande och/eller (72)Uppfinnare | (21)Ansnr | (51)Klass |
|--|-----------|-------------|---|-----------|-------------|--|-----------|-------------|
| Csizi G | 7707899-6 | C25B 13/04 | | 7800737-4 | | Eng Ernst | 7800396-9 | |
| Cupit George Moffit | 7800421-5 | | Dragt J C W | 7800694-7 | | Eng J D | 7416365-0 | C25B 1/14 |
| Curtill R | 7800785-3 | | Drahtseilwerk Saar GmbH | 7800774-7 | | | - | C25B 1/26 |
| Cutler R A | 7800430-6 | | Dresser Industries Inc | 7706121-6 | B01D 1/00 | | - | C25B 1/46 |
| Cuvelier G | 7800600-4 | | Druxeis R | 7707211-4 | B23B 41/16 | Engelberger J F | 7710679-7 | B25J 9/00 |
| Cyphelly Ivan Jaroslav | 7708113-1 | F04B 1/04 | Druyvesteyn W F | 7403206-1 | G11C 11/14 | The English Card Clothing Co Ltd | 7800459-5 | |
| Czaplinski T V | 7314446-1 | G21G 4/08 | Drägerwerk AG | 7800649-1 | | English Clays Lovering Pochin & Co Ltd | 7800582-4 | |
| DDS-Kröyer AS | 7800798-6 | | | 7800650-9 | | English Clays Lovering Pochin & Co Ltd | | |
| Dahlberg B E | 7609764-1 | B23B 33/00 | | 7800651-7 | | | | |
| Dahlberg K | 7800625-1 | | | 7800786-1 | | | | |
| Dahlin S-E | 7608099-3 | B62D 33/06 | | 7800787-9 | | | | |
| Dahlström Claes-Inge Sigfrid | 7607963-1 | B65J 1/02 | Dröschler W | 7503528-7 | H03K 5/00 | Engström och Nilson Maskin AB | 7310662-7 | D21H 3/28 |
| Daimler-Benz AG | 7708012-5 | A62B 35/02 | Dube J | 7307619-2 | C07D 309/06 | Erb E R | 7317425-2 | C08J 3/12 |
| | 7800437-1 | | | - | C07D 335/02 | Erickson L A | 7311527-1 | F16B 13/14 |
| Daley J T | 7800660-8 | | Dubovitsky F I | 7800496-7 | | | 7800531-1 | |
| Danfoss AS | 7800544-4 | | Duckman Curt | 7800449-6 | | Ericsson Carl-Eric | 7800513-9 | |
| Danielsson Per-Erik | 7800736-6 | | Dugois J-P | 7800610-3 | | Ericsson Enar | 7316336-2 | A01K 94/14 |
| Danielsson S | 7800392-8 | | Dulhunty P W | 7706853-4 | H02G 7/14 | Ericsson Pty Ltd L M | 7512150-9 | G01R 31/02 |
| Dannals L E | 7711607-7 | D06N 7/04 | Dulmison (Australia) Pty Ltd | 7706853-4 | H02G 7/14 | Ericsson S J D | 7311768-1 | B65H 9/10 |
| Dansac J | 7800566-7 | | Dunham-Bush Inc | 7507553-1 | F04C 17/12 | Eriksson Enar | 7316336-2 | A01K 94/14 |
| Dantherm AS | 7800595-6 | | Duni Bilå AB | 7601195-6 | B65D 5/20 | Eriksson Jan | 7800702-8 | |
| Dany F-J | 7708144-6 | C01B 25/043 | | - | B65D 5/66 | | 7800703-6 | |
| Dappen G M | 7800403-3 | | Dunkers Karl Ragnar | 7610792-9 | B01D 21/00 | Erlandsson Börje | 7605851-0 | B23Q 1/04 |
| Darmara F N | 7313485-0 | B22D 23/08 | | - | C02C 1/26 | Ernst R J | 7704032-7 | F16B 25/00 |
| Dart Industries Inc | 7707687-5 | A47J 43/28 | Dunn G L | 7708048-9 | C07D 501/36 | Eslinger R G | 7800428-0 | |
| | 7708153-7 | D06P 3/79 | Dunne M J | 7710679-7 | B25J 9/00 | Esper F J | 7708093-5 | A63B 49/10 |
| | 7708154-5 | C08L 23/02 | Dunphy J F | 7207477-6 | B32B 27/34 | | 7708095-0 | B29D 23/12 |
| Dashkevich K G | 7800467-8 | | Duraflame Inc | 7708105-7 | C10L 5/10 | van Essen H A | 7504284-6 | H03H 7/28 |
| Date K H | 7800640-0 | | Duschinsky R | 7211638-7 | C07H 19/16 | | 7707970-5 | H03K 5/155 |
| Davies D P | 7800586-5 | | Dyakov V M | 7408836-0 | C07C 59/26 | Essex Chemical Corporation | 7707066-2 | C03C 27/00 |
| Davis D E | 7707933-3 | G01D 5/39 | | - | C07C 91/26 | Etablissement D'Occident | 7304555-1 | F16J 1/00 |
| Davis D J | 7317299-1 | B60T 8/02 | Dyckerhoff & Widmann AG | 7800375-3 | | Eternitrör AB | 7800644-5 | |
| Dawson R H | 7403909-0 | H01L 29/93 | Dynamit Nobel AG | 7216260-5 | C08L 77/06 | Ettmayer P | 7800756-4 | |
| DeAngelis G G | 7505279-5 | C07D 239/52 | | 7800587-3 | | Euroc Administration AB | 7414432-0 | E04D 1/02 |
| DeRespiris D L | 7608017-5 | C25B 13/08 | Dynapac Maskin AB | 7412984-2 | E02D 3/06 | Evans G W | 7800499-1 | |
| Degonsky V T | 7216211-8 | C21C 1/08 | | 7607867-4 | A01G 23/06 | Evdokimov Igor Alexandrovich | 7408493-0 | B60V 3/08 |
| | - | C22C 1/02 | Dämmgen J | 7800739-0 | | Excelsior AB OY | 7800584-0 | |
| Dehlen B L A | 7502332-5 | B02C 17/22 | Däumer R | 7800592-3 | | FMC Corporation | 7708057-0 | B01D 53/16 |
| Dehne W E | 7608015-9 | F16H 25/06 | Döring H | 7800487-6 | | Fabryka Aparatury Rentgenowskiej i Urzadzen Medycznych | | |
| DeKhanov N M | 7800537-8 | | Dünwald W | 7501029-8 | C09D 3/72 | Fagersta AB | 7708098-4 | A61M 16/00 |
| Del Fava D A | 7308079-8 | H01R 11/06 | Düsseldorf Karl Ibold KG | 7305305-0 | B22D 7/10 | | 7602680-6 | C21B 15/00 |
| Delalande SA | 7213833-2 | C07D 239/42 | | - | B22D 27/20 | | 7607866-6 | C22C 38/22 |
| | 7708041-4 | C07D 307/86 | E M I Ltd | 7708147-9 | G07C 11/00 | Falcon-Steward H R | 7800582-4 | |
| Delassus J | 7707977-0 | H02K 41/00 | ELLEMTel Utvecklings AB | 7611406-5 | H04M 1/00 | Faldi Giovanni | 7303844-0 | B65G 53/30 |
| Demag AG | 7800744-0 | | | 7612852-9 | H04L 7/02 | Falkner R | 7300278-4 | B21D 5/08 |
| Demichelis C | 7403666-6 | H04M 11/06 | | - | H04L 25/00 | | - | B21D 53/74 |
| | - | H04Q 11/04 | ESB Incorporated | 7204258-3 | A61H 31/00 | Falkner jr C B | 7800379-5 | |
| Deminsky J A | 7314997-3 | B23P 9/10 | | - | G08C 19/16 | Farge D | 7800380-3 | |
| Denay A M J | 7800386-0 | | Eastman Kodak Company | 7800403-3 | | | 7800378-7 | |
| Denman L E | 7707947-3 | F16L 1/04 | Eaubonne D Bastenhof | 7800481-9 | | | 7800681-4 | |
| Denman Lee Richard | 7707947-3 | F16L 1/04 | Ebeling W | 7707950-7 | B29D 27/00 | Faskerti S | 7800682-2 | |
| Dennison Manufacturing Company | 7407933-6 | B65D 63/10 | Eberle J | 7213833-2 | C07D 239/42 | Fatutto P | 7501126-2 | E01B 9/04 |
| | 7800641-8 | | Eberlein W | 7800739-0 | | Faubl H | 7707853-3 | C08G 18/32 |
| Derrick H W | 7800376-1 | | Eckardt L | 7411580-9 | H03K 17/64 | Fauran C | 7400632-1 | C07D 241/52 |
| Derrick Manufacturing Corporation | 7800376-1 | | Eckert T | 7708040-6 | A61K 31/705 | Faust W | 7213833-2 | C07D 239/42 |
| Deschamps R | 7305826-5 | C22C 21/12 | Eckle O | 7800626-9 | | Fazer AB | 7314184-8 | F16D 3/76 |
| | - | C22C 21/16 | Eddy jr W C | 7610223-5 | B60T 8/18 | Fegley N L | 7800463-7 | |
| Deshayes P | 7414243-1 | G03G 13/16 | Eder U | 7707393-0 | C07C 69/74 | Fein M M | 7800720-0 | |
| Desty D H | 7208103-7 | E02B 15/04 | | - | C07C 147/02 | Felner M | 7708153-7 | D06P 3/79 |
| Deumens J J M | 7308843-7 | C07D 311/08 | Edging T E | 7707946-5 | C07C 147/14 | Felgner L | 7505216-7 | B61G 5/08 |
| Deutsche Gold- und Silber- Scheideanstalt vormals Roessler | 7800500-6 | | Edman Martin | 7800724-2 | C01B 25/26 | Fensvig J A T | 7310285-7 | G01F 1/72 |
| Develay R | 7305826-5 | C22C 21/12 | Edström Kjell | 7800334-0 | | Ferag AG | G01P 5/00 | |
| | - | C22C 21/16 | Edwall G | 7607993-8 | G01N 27/30 | | 7707384-9 | B65G 17/38 |
| The Dexter Corporation | 7800720-0 | | Edwall Gunnar | 7607993-8 | G01N 27/30 | Ferrand G | 7707963-0 | B65G 23/02 |
| Diamond H R | 7306221-8 | B65H 75/02 | Efimov V A | 7405445-3 | C22C 1/02 | Ferrero & C SpA P | 7707964-8 | B65G 23/02 |
| Diamond Shamrock Corporation | 7608017-5 | C25B 13/08 | Ekendahl Ernst | 7800630-1 | C22C 35/00 | Ferring AB | 7708029-9 | C07D 495/04 |
| | 7800711-9 | | Eklund Göran | 7607993-8 | G01N 27/30 | | 7800468-6 | |
| Diamond international Corporation | 7707316-1 | F16J 15/16 | Ekman L-O | 7701420-7 | F16B 9/02 | | 7202471-4 | A61K 9/00 |
| Diana G D | 7800621-0 | | Ekman Lars Gustaf | 7800757-2 | | | - | A61K 45/08 |
| Dickie R A | 7116309-1 | C08G 55/00 | Ekman Ronny | 7506201-8 | F16L 29/00 | Ferrini P G | - | A61K 47/00 |
| Diebold Incorporated | 7800658-2 | | | 7506846-0 | F16L 37/28 | Ferrosan AB | 7400710-5 | C07C 103/52 |
| Diedrichs G | 7607953-2 | F16S 1/00 | Ekstrand K S | 7316412-1 | B29F 7/04 | | 7800480-1 | |
| Diedrichs-Bolagen AB DIAB | 7607953-2 | F16S 1/00 | Elatontsev Albert Ivanovich | 7408493-0 | B60V 3/08 | Festo-Maschinenfabrik Gottlieb Stoll | 7708085-1 | F16J 1/04 |
| Diener Erhard Armin | 7704381-8 | E04G 15/06 | Elcon Mfg Co Ltd | 7407739-7 | E04H 3/18 | Fiat SpA | 7800742-4 | |
| Diery H | 7408561-4 | D06P 3/70 | Eldon AB | 7513186-2 | H01H 85/20 | Fibelco NV | 7708178-4 | D06F 75/14 |
| Diesel Equipment Ltd | 7415672-0 | F02N 15/02 | Electric Industry Co Ltd OKI | 7213234-3 | F42C 13/06 | Fili F | 7800569-1 | |
| Dietz W F W | 7800377-9 | | Electric Locomotion Industry Sweden | - | F42D 1/04 | Filyanov A N | 7503763-0 | B22F 3/08 |
| Dijkmans E C | 7800717-6 | | Electrolux AB | 7608085-2 | B60L 15/00 | Fine M J | 7800707-7 | |
| Dinse Wilhelm | 7708100-8 | B23K 9/28 | Elektrokoppar AB | 7607939-1 | B22D 41/10 | Finestone A B | 7708154-5 | C08L 23/02 |
| Dits H R | 7708017-4 | F15B 3/00 | | 7607940-9 | F25D 29/00 | Fink L | 7800619-4 | |
| Doane J C | 7800708-5 | | Elfering K | 7513354-6 | F27B 1/24 | The Firestone Tire & Rubber Company | 7800793-7 | |
| Dobson Park Industries Ltd | 7114683-1 | E21C 11/02 | Eliasson Olof Tage | 7702824-9 | A47C 20/04 | | 7800794-5 | |
| Dogliotti A | 7800468-6 | | Ellemtel Utvecklings AB | 7800643-4 | | Fisch I S | 7800471-0 | |
| Doherty Norman Richard | 7703610-1 | B21D 28/00 | Elphiac - SA | 7800393-6 | | Fischer AG Georg | 7708125-5 | B05B |
| Doherty Richard Francis | 7703610-1 | B21D 28/00 | Elslager E F | 7414452-8 | H01F 15/06 | | 7800619-4 | |
| Doi Y | 7608117-3 | B22F 7/06 | Eltsov K S | 7409215-6 | C07D 495/04 | Fischer Artur | 7707215-5 | A63H 33/10 |
| Dollfus-Mieg et Cie | 7800600-4 | | Emballage AB SCA | 7800536-0 | | | 7707778-2 | A63H 33/04 |
| Donofrio D M | 7800808-3 | | Emerson Electric Company | 7605922-9 | B65D 5/20 | Fischer H | 7800542-8 | |
| Dooley J L | 7403639-3 | F02N 5/02 | Emgström och Nilson Maskin AB | - | B65D 85/62 | Fischmeister Hellmut Fridrich | 7315936-0 | C22C 33/01 |
| Dorleijn J W F | 7403206-1 | G11C 11/14 | | 7608015-9 | F16H 25/06 | | - | C22C 33/01 |
| Dossier M | 7313115-3 | F16D 41/08 | | 7310662-7 | B60H 17/22 | Fishtein B M | 7800497-5 | |
| The Dow Chemical Company | 7401388-9 | C08J 3/02 | | | | Fishwick B R | 7800364-7 | |

Namnregister

| (71)Sökande och/eller (72)Uppfinnare | (21)Ansnr | (51)Klass | (71)Sökande och/eller (72)Uppfinnare | (21)Ansnr | (51)Klass | (71)Sökande och/eller (72)Uppfinnare | (21)Ansnr | (51)Klass |
|--|------------------------|---|---|-----------|--|--|-----------|--|
| Fisons Ltd | 7800365-4 7307357-9 | C07D 311/24 C07D 405/14 | Gahmberg Tom | 7800752-3 | | Griffith G R | 7708037-2 | C07C 103/52 |
| | 7800438-9 7800809-1 | | Gambo AB | 7601673-2 | A61M 1/03 | Grimshaw K | 7800410-8 | |
| Fiziko-Mekhanichesky Institut Akademii Nauk Ukrainskoi SSR | 7403611-2 | G01R 33/16 | Gandon L | 7316014-5 | C22B 23/04 | Grinshtein V Y | 7608179-3 | H02B 5/00 H02G 3/04 |
| Fjellbrandt Thore | 7316063-2 | H03K 13/24 H03K 13/24 | Garden-Denver Company | 7800659-0 | | van der Grinten NV Oce- | 7708054-7 | H01J 61/52 |
| Flach D O | 7708057-0 | B01D 53/16 | Gargini E J | 7408814-7 | H04H 1/02 | Gritsuk L D | 7800467-8 | |
| Flanigan E E | 7408646-3 | B60K 17/06 B60K 41/00 F02C 9/04 | Garrity Paul G | 7313176-5 | F23Q 2/16 | Groenenboom M | 7707606-5 | G01R 17/16 |
| | 7707841-8 | C09J 3/06 | Gary W | 7508020-0 | H02H 3/10 | Groffillax SARL | 7800397-7 | |
| Flecher G | 7800371-2 | | Gaskell J | 7114683-1 | E21C 11/02 | Grote & Hartmann GmbH & Co KG | 7800603-8 | |
| Fleischers H | 7800387-8 | | Gawarecki H | 7800606-1 | | Grueber D | 7207109-5 | B29C 17/12 |
| Fleskens L A H | 7607865-8 | H02K 5/04 | Gawlikowski Z | 7415718-1 | B02C 13/10 D21B 1/12 | Grune H | 7300278-4 | B21D 5/08 B21D 53/74 |
| Flüge E | 7708045-5 | C08J 5/18 | Gebr Klöckner KG- Maschinenfabrik | 7405503-9 | B23B 29/03 | Gruner J | 7305305-0 | B22D 7/10 B22D 27/20 |
| Fock J | 7607877-3 | F02P 3/04 | Gebrüder Heller | 7800389-4 | | | 7607925-0 | A62B 35/02 |
| Ford E H | 7116309-1 | C08G 55/00 | Gee L F | 7800678-0 | | Gränges Essem AB | 7607926-8 | A62B 35/02 |
| Ford Motor Company | 7206805-9 | G01N 21/52 | General Electric Co | 7406360-3 | B60K 17/06 | Grönvall K O R | 7707767-5 | F02G 1/06 |
| | 7707937-4 | F02G 1/06 | General Motors Corporation | - | B60K 41/12 | Gudat W | 7707774-1 | B60T 8/02 |
| | 7707938-2 | F02G 1/02 | | - | F16H 47/04 | Gude G | 7800338-1 | |
| Forges Stephanosises SA | 7501358-1 | B23D 29/02 | | 7408646-3 | B60K 17/06 | Guhr H | 7703957-6 | B05B 11/00 |
| Forrest A W | 7501998-4 | G21D 1/04 | Geneve CH Ateliers des Charmilles SA | - | B60K 41/00 F02C 9/04 | Gullfiber AB | 7415486-5 | B60R 21/04 |
| Forrester A T | 7800791-1 | | Gerard J-L | 7407811-4 | B23P 1/12 | Gullqvist R | 7607923-5 | B23B 41/00 |
| Fors T | 7412984-2 | E02D 3/06 | Gerbig H-E | 7800611-1 | | Gummifabriken Gislaved AB | 7608109-0 | B65G 69/22 |
| Forshedda Gummifabrik AB | 7800760-6 | | Gerhards E | 7707810-3 | B22D 39/00 | Gunnarson E | 7317368-4 | H01Q 1/42 |
| Forslund E | 7600825-9 | C05F 7/00 | Gerhards E | 7212753-3 | C07J 7/00 | Gurov N A | 7216211-8 | C21C 1/08 C22C 1/02 |
| Forslund E T | 7511007-2 | A01G 23/06 | Gerisch R | 7316285-1 | B23B 27/16 | Gustafson L | 7314994-0 | F02P 3/06 |
| Forster H | 7800590-7 | | Germeraad P B | 7800423-1 | | Gustafsson T | 7507603-4 | B60L 3/04 |
| Fortuin BV | 7800482-7 | | Gerow C W | 7207476-8 | B32B 27/34 | Gustavsson AB | 7702341-4 | E03D 3/12 |
| Fortuin R J H | 7800482-7 | | van Gerwen P J | 7504284-6 | H03H 7/28 | | 7800521-2 | |
| Foseco International Ltd | 7300443-4 | C04B 21/06 | | 7707970-5 | H03K 5/155 | Göransson S F | 7607939-1 | B22D 41/10 |
| | 7300453-3 | C04B 21/06 | Gesellschaft für elektronische Brandmeldeanlagen mbH & Co GEBA | 7500688-2 | G08B 17/10 | Günther P | 7707951-5 | C08G 18/14 |
| Foseco Trading AG | 7800556-8 | | Gessi Giovanni | 7800655-8 | | Günther W | 7800590-7 | |
| Fox Jr C L | 7708123-0 | A61K 31/505 C07D 239/44 | Gibson T | 7800402-5 | | H J Rosenkranz | 7800588-1 | |
| Franz J | 7708096-8 | B65B 55/08 | Gillberg Lars | 7800511-3 | | Haas E | 7316401-4 | B23P 1/12 |
| Franz J E | 7402718-6 | C07B 9/38 C07F 9/40 | Gillio-Tos M | 7208329-8 | B32B 27/30 | Haas G | 7800480-1 | |
| | 7800409-0 | | Ginnasi A | 7301166-0 | C07C 7/04 C07C 11/18 | Haasma Hans Vello Wilhelm | 7800643-4 | |
| Franzmair R | 7800653-3 | | Ginsberg Irwin Larry | 7800358-9 | | Habegger M A | 7707933-3 | G01D 5/39 |
| Fras E | 7607866-6 | C22C 38/22 | Girling Ltd | 7708108-1 | F16D 65/60 | Haberl R | 7800488-4 | |
| Fredriksson B E | 7708029-9 | C07D 495/04 | Gist-Brocades NV | 7800781-2 | | Haby Staffan | 7602611-1 | B28B 3/20 |
| Frehel D | 7301288-2 | A61F 1/00 A61F 1/04 | Glatthorn R H | 7800746-5 | | Hackner H | 7800493-4 | |
| Frei O | 7707921-8 | F28F 3/14 | Globe-Union Inc | 7216023-7 | H01M 2/02 | Hadjiski B | 7800393-6 | |
| Frei W | 7708044-8 | B29B 1/06 | | 7704997-1 | H01M 10/12 | Haffer G | 7707393-0 | C07C 69/74 C07C 147/02 C07C 147/14 |
| Frenkel C-D AG | 7800489-2 | | Glovatsky A B | 7800660-8 | | Hage G | 7604678-8 | E04D 1/00 |
| Frenzel Jürgen | 7707882-2 | B23B 13/12 | | 7216211-8 | C21C 1/08 C22C 1/02 | Haggerty W N | 7112684-1 | B29D 3/02 |
| Freudenberg Firman Carl | 7707883-0 | E04H 3/19 | | 7800364-7 | | Hagstam E H | 7202471-4 | A61K 9/00 A61K 45/08 A61K 47/00 |
| | 7707948-1 | B60C 27/06 | Glover B | 7800365-4 | | | 7707881-4 | A23L 1/24 |
| | 7707949-9 | A63B 5/18 | Gnoth W | 7307854-5 | A22C 25/08 | Hahn C-G | 7800725-9 | |
| Frey D R | 7800486-8 | | Godai T | 7800593-1 | | Haker R | 7607958-1 | A61K 31/43 |
| Frey W J | 7800677-2 | | Goddard V W | 7316709-0 | H01K 1/05 | Hall M J | - | A61K 31/545 |
| Friberg J I R | 7608109-0 | B65G 69/22 | Goebel H | 7316009-5 | B23Q 3/155 | | - | A61K 31/66 |
| Frick E | 7710899-1 | B66C 23/84 | Gohl W | 7708093-5 | A63B 49/10 | | 7708120-6 | C07C 103/52 C07F 9/38 |
| Fridolfsson Bengt Elof | 7800773-9 | | Goldman A J | 7708095-0 | B29D 23/12 | | 7708121-4 | C07C 103/52 C07F 9/38 |
| Friedrich H R | 7707966-3 | G02B 5/14 | | 7214295-3 | C22C 9/05 C22C 9/06 C22F 1/08 | Hallerbäck S L | 7607865-8 | H02K 5/04 |
| Fries H | 7800589-9 | | Goldschmidt AG Th | 7708045-5 | C08J 5/18 | Hallin Gunnar Erland | 7800515-4 | |
| Friess H | 7800810-9 | | Golod L D | 7800467-8 | | Halvorsen & Sønner AS I C | 7411569-2 | E03F 5/02 |
| Frischmann A | 7800431-4 | | Golomazov V A | 7800654-1 | | Hamer R H | 7800387-8 | |
| Fritz J H | 7313347-2 | B29D 3/00 B29F 1/10 | Gonzalez-Dörner A C | 7707950-7 | B29D 27/00 | Hamilton C B | 7507553-1 | F04C 17/12 |
| | 7800811-7 | | Gorbik A S | 7800467-8 | | Hammann I | 7800370-4 | |
| Froehlich R J | 7707786-5 | H01R 7/00 | Gorelik M G | 7800467-8 | | Hammarbäck Tage | 7400183-5 | B23K 9/24 |
| Frola Pasquale | 7216211-8 | C21C 1/08 C22C 1/02 | Gorke K | 7707898-8 | C04B 29/04 | Hammars Mek Verkstad AB | 7700269-9 | B27B 27/02 |
| Frolov S Y | - | | Gorodetsky Y I | 7800467-8 | | Hammel K | 7506321-4 | E05C 9/10 |
| | | | Gosudarstvenny Vsesojuzny Institut po proektirovaniju predriyat Koxokhimicheskoi Promyshlennosti "GIPROKOK" | 7408757-8 | C10B 39/02 | Handelsbolaget Läktaren Nilsson och Segring | 7800466-0 | |
| Frost Maschinen- und Apparatebau Max | 7800620-2 | | Goswami J C | 7800476-9 | | Hanifin J W | 7800680-6 | |
| Frostell B M | 7605005-3 | C02C 1/14 | Gotcher A J | 7800423-1 | | Hans Mikael Wikman | 7800638-4 | |
| Frumin E I | 7800654-1 | | Gotto Raymond J | 7800575-8 | | Hansch F | 7800679-8 | |
| Frumin I I | 7210830-1 | C07D 243/14 C07D 498/04 | Gouret C | 7213833-2 | C07D 239/42 | Hansen H | 7707556-2 | H02P 3/18 |
| Fukunaga M | - | | Grabovsky V V | 7800594-9 | | Hansen H J | 7413186-3 | G01N 33/16 |
| Funahashi Takaji | 7707736-0 | B41K 1/10 | Grace & Co W R | 7208329-8 | B32B 27/30 | Hansen I | 7412467-8 | B02C 17/06 |
| Funke H D | 7800351-4 | | | 7800594-9 | | Hansen J F | 7800726-7 | |
| Furberg L | 7800355-5 | | Gräf H T | 7503077-5 | C07C 23/04 | Hansen K | 7312968-6 | A23N 13/00 |
| Fusina G | 7103849-1 | C07C 7/12 C07C 11/22 C07C 33/04 C07C 33/04 | Grain C | 7800658-2 | | Harato K | 7310478-8 | B22D 13/02 |
| | 7103850-9 | | Grandchamp P-A | 7708184-2 | C07C 143/68 B06B 3/04 G10K 11/06 | Hardesty D N | 7800809-1 | |
| Futamura S | 7800794-5 | | | 7212976-0 | | Hardesty E C | 7408259-5 | H01R 23/56 |
| Fux Viktor Markovich | 7414969-1 | H02K 19/38 H02P 9/30 | Granström E | 7800658-2 | H02B 13/02 | van Hardeveld R | 7800613-7 | |
| | 7800810-9 | | Granzow jr D B | 7605838-7 | | Hardy T | 7708066-1 | A47B 88/04 |
| Färber J | 7507343-7 | B30B 9/30 | Grechka I1 V D | 7800811-7 | | Hare J | 7708188-3 | F04B 21/04 |
| Färber K-H | 7800705-1 | | Green & Son Ltd E | 7503763-0 | B22F 3/08 | Harke C J | 7416365-0 | C25B 1/14 C25B 1/26 C25B 1/46 |
| Fördertechnik Streicher GmbH | 7800568-3 | | Greenwood A R | 7800402-5 | | | - | C25B 1/46 |
| Förenade Fabriksverken | 7707767-5 | F02G 1/06 | | 7800470-2 | | Harper D C | 7800438-9 | |
| Förenade fabriksverken | 7317425-2 | C08J 3/12 | Greiner H | 7800472-8 | | Hartman L | 7800436-3 | |
| GAF Corporation | 7609362-4 | B23P 15/00 | Grenfell J P | 7800554-3 | | Hartmann & Braun AG | 7800495-9 | |
| GKN- Stenman AB | 7607947-4 | H05K 5/00 | Greven H M | 7800777-0 | | Hartmann F | 7404570-9 | A22C 25/08 |
| Gabr S Z M | 7800563-4 | | | 7708036-4 | C07C 103/52 | Hartwig H-J | 7800649-1 | |
| Gadsby B | 7800563-4 | | | | | Hasegawa I | 7707827-7 | G11B 15/22 |
| Gahmberg Charles | 7800752-3 | | | | | | | |

Namnregister

| (71)Sökande och/eller (72)Uppfinnare | (21)Ansnr | (51)Klass | (71)Sökande och/eller (72)Uppfinnare | (21)Ansnr | (51)Klass | (71)Sökande och/eller (72)Uppfinnare | (21)Ansnr | (51)Klass |
|---|-----------|-------------|---|-----------|-------------|--|-----------|-------------|
| Hasegawa N | 7800769-7 | | | 7708144-6 | C01B 25/043 | | 7800365-4 | |
| Hasfjord Hans Christian Arvid | 7800394-4 | | | 7800687-1 | | | 7800789-5 | |
| Hassall C H | 7607958-1 | A61K 31/43 | | 7800688-9 | | Imperial Group Ltd | 7708013-3 | A24C 1/38 |
| | - | A61K 31/545 | | 7800689-7 | | Impulse Products Corporation | 7310507-4 | F01L 25/04 |
| | - | A61K 31/66 | Hofberg B | 7800604-6 | | Inaba 10/S | 7211230-3 | C07D 243/26 |
| | 7708120-6 | C07C 103/52 | Hofer W | 7403843-1 | F02P 1/08 | Inaba S | 7302517-3 | C07D 495/04 |
| | - | C07F 9/38 | Hoffmann G | 7708096-8 | B65B 55/08 | | 7304153-5 | C07D 239/82 |
| | 7708121-4 | C07C 103/52 | Hoffmann H | 7212976-0 | B06B 3/04 | | 7304468-7 | C07D 239/82 |
| | - | C07F 9/38 | | - | G10K 11/06 | | 7307963-4 | C07C 49/76 |
| Hasselqvist S E A | 7410202-1 | E04C 5/03 | | 7800370-4 | | | - | C07D 211/66 |
| Haubner G | 7403843-1 | F02P 1/08 | Hoffmann W | 7708045-5 | C08J 5/18 | | 7308391-7 | C07C 31/10 |
| Haupt E | 7311232-8 | B29D 31/00 | Hoffmann-La Roche & Co AG F | 7212976-0 | B06B 3/04 | | - | C07C 31/14 |
| Haupt Wilhelm | 7311232-8 | B29D 31/00 | | - | G10K 11/06 | | - | C07D 211/52 |
| Hausknecht H | 7708122-2 | C08L 95/00 | | 7413186-3 | G01N 33/16 | | 7505022-9 | C07D 471/10 |
| Hauth H | 7215662-3 | C07D 457/06 | | 7708120-6 | C07C 103/52 | Inco Europe Ltd | 7800352-2 | |
| Hayashibara Biochemical Laboratories Inc | 7402553-7 | C08L 5/00 | | - | C07F 9/38 | Industrie Pirelli SpA | 7708111-5 | B29D 23/12 |
| Haytayan Harry M | 7614037-5 | F16B 15/08 | | 7708121-4 | C07C 103/52 | Ingelstedt Sven | 7800580-8 | |
| Hazemeijer BV | 7707606-5 | G01R 17/16 | Hoffmann-La Roche & Co F | - | C07F 9/38 | Ingemarsson G I | 7602658-2 | C02C 3/00 |
| | 7800745-7 | | | 7708059-6 | A61K 31/00 | Ingersoll-Rand Company | 7800751-5 | |
| Hazen Rearch Inc | 7800684-8 | | Hoffmann-La Roche F & Co AG | 7607958-1 | A61K 31/43 | Ingwersen J B | 7411569-2 | E03F 5/02 |
| Hazen Research Inc | 7800683-0 | | | - | A61K 31/545 | Inoue K | 7401384-8 | B23P 1/08 |
| | 7800685-5 | | | - | A61K 31/66 | Inoue-Japax Research Inc | 7401384-8 | B23P 1/08 |
| Heath A B | 7708032-3 | B05B 7/00 | Hofmeister H | 7212753-3 | C07J 7/00 | Institut Dr Ing Reinhard Straumann AG | 7708212-1 | C22C 30/20 |
| Heckel K | 7707883-0 | E04H 3/19 | Holden K G | 7800455-3 | | Institut Elektrovarki imeni E O Patona Akademii Nau Ukrainskoi SSR | 7800536-0 | |
| Heckel Klaus | 7707949-9 | A63B 5/18 | Holm Per Tore | 7800700-2 | | Institut Francais du Petrole des Carburants et Lubrifiants | 7306270-5 | F15B 15/02 |
| Hedenberg Conny | 7800444-7 | | Holm S | 7707781-6 | D21G 1/00 | Institut Khimicheskoi Fiziki Akademii Nauk SSSR | 7800496-7 | |
| Heida Alle | 7800415-7 | | Holmens Bruk AB | | | Institut Problem Litva Akademii Nauk Ukrainskoi SSR | 7405445-3 | C22C 1/02 |
| Heidelberger Druckmaschinen AG | 7800672-3 | | Utvecklingsenheten | 7800753-1 | | | - | C22C 35/00 |
| | 7800673-1 | | Holmström Gunnar | 7800612-9 | | Institut Materialovedenia Akademii Nauk Ukrainskoi SSR | 7800496-7 | |
| Heider J | 7800739-0 | | Holt L | 7708147-9 | G07C 11/00 | Institut de Recherches de la Siderurgie Francaise | 7707977-0 | H02K 41/00 |
| Heimrath E | 7800520-4 | | Holtmann R | 7800558-4 | | | 7707978-8 | B22D 11/12 |
| Heinemann H | 7403070-1 | B60K 17/08 | Holy J K | 7707822-8 | B65H 25/00 | | 7707979-6 | B22D 11/00 |
| | - | F16D 23/06 | Holzhausen W | 7607988-8 | F01N 1/00 | | | |
| Heintzelman Q L | 7408646-3 | B60K 17/06 | Homburg DE | 7305305-0 | B22D 7/10 | | | |
| | - | B60K 41/00 | | - | B22D 27/20 | | | |
| | - | F02C 9/04 | Home Solder Corporation | 7800772-1 | | | | |
| Heisterkamp H | 7707898-8 | C04B 29/04 | Homeyer B | 7800370-4 | | | | |
| Hekal I M | 7313687-1 | C09D 3/74 | Hoogovens IJmuiden BV | 7800436-3 | | | | |
| Hellberg L G | 7505132-6 | C22B 3/00 | Hooker Chemicals & Plastics Corp | 7416365-0 | C25B 1/14 | | | |
| | - | C22B 60/02 | | - | C25B 1/26 | | | |
| | 7800779-6 | | | - | C25B 1/46 | Institut elektrovarki imeni E O Patona AK | 7315760-4 | G01F 23/26 |
| Hellers B G | 7700269-9 | B27B 27/02 | Hopf B | 7415681-1 | G01B 7/34 | Institutet för Mikrovågsteknik vid Tekniska Högskolan i Stockholm Stiftelsen | 7600204-7 | G01S 9/56 |
| Hellström N-E | 7702469-3 | C07C 91/30 | Hora jr C J | 7608017-5 | C25B 13/08 | | - | G08G 1/00 |
| Helopharm W Petrick & Co KG | 7708040-6 | A61K 31/705 | Hori K | 7704771-0 | F02M 61/00 | | | |
| Hempel R | 7314619-3 | A61B 10/22 | Horn J | 7707734-5 | C07D 207/40 | | | |
| Hendel Sture | - | A61B 10/22 | Horst W | 7303679-0 | E06B 9/384 | | | |
| | 7314997-3 | B23P 9/10 | Horvath J | 7501126-2 | E01B 9/04 | Institutet för vatten- och luftvårdsforskning | 7605005-3 | C02C 1/14 |
| | 7800578-2 | | Howard C R | 7414653-1 | C03C 21/00 | Institutet for Produktudvikling Danmarks Tekniske Højskole | 7310285-7 | G01F 1/72 |
| Henemo Ulf | 7800740-8 | | Howard J | 7800399-3 | | | - | G01P 5/00 |
| Henkel KG auf Aktien | 7211638-7 | C07H 19/16 | Hoyer O | 7301073-8 | B22D 11/10 | | | |
| Henning Berlin GmbH | 7600204-7 | G01S 9/56 | Huchette M | 7707841-8 | C09J 3/06 | | | |
| Henoch B T | - | G08G 1/00 | Huff R K | 7800789-5 | | Institutul Cantacuzino | 7800527-9 | |
| | 7607957-3 | B01D 21/00 | Hughes Aircraft Company | 7707822-8 | B65H 25/00 | Interburo Holding | 7301967-1 | A47B 3/08 |
| Henrikson Stig Arvid | 7514013-7 | F15B 13/042 | | 7707966-3 | G02B 5/14 | | - | A47B 17/00 |
| Henriksson G | - | F15B 13/042 | | 7314446-1 | G21G 4/08 | International Business Machines Corporation | 7707932-5 | H04L 27/22 |
| | 7800596-4 | | Hult H J | 7800808-3 | | | 7707933-3 | G01D 5/39 |
| Herb A | 7400710-5 | C07D 211/14 | Hulls J R | 7600642-8 | B66C 13/06 | International Standard Electric Corporation | 7800755-6 | |
| Hernestam S E H | - | C07D 211/44 | Hultdin G M | 7600642-8 | B66C 13/06 | | | |
| | 7800457-9 | | Hultdin O A | 7600642-8 | B66C 13/06 | | | |
| Herrmann H | 7800386-0 | | Hultdins Verkstads AB | | | | | |
| Herve et Fils SA | 7505279-5 | C07D 239/52 | Hunter Douglas International NV | 7300355-0 | B65H 19/22 | Irkutsky Institut Organicheskoi Khimii Sibirskogo Otdelenia Akademii Nauk SSSR | 7408836-0 | C07C 59/26 |
| Hess H-J E | 7707774-1 | B60T 8/02 | Hurst Peter | 7215827-2 | B65H 19/18 | | - | C07C 91/26 |
| Hesse K-H | 7800667-3 | | Hurtado J | 7111531-5 | E02D 17/13 | | | |
| Hesselgren T G | 7309860-0 | C07J 41/00 | Husqvarna AB | 7800338-1 | | Irvator AB | 7316910-4 | B25B 23/14 |
| Hewett C L | 7800749-9 | | Huss G | 7312434-9 | | Isherwood H | 7708002-6 | C08L 3/00 |
| Heyer B A | 7800790-3 | | Hveding A | 7800552-7 | | Ishikawajima-Harima | | |
| Heymes R | 7800425-6 | | Hyldal J | 7800544-4 | | Jukogyo K K | 7317001-1 | F16H 25/00 |
| Hickman Designs Ltd | 7800426-4 | | Hymek Mekaniska AB | 7607997-9 | A01C 7/02 | Ishikawajima-Harima Jukogyo KK | 7310889-6 | B03C 3/12 |
| | 7800427-2 | | Häberle F | 7800656-6 | | | - | B03C 3/40 |
| | 7800690-5 | | Häfener K | 7800383-7 | | | 7404925-5 | B03C 3/38 |
| Hicks R J | 7607983-9 | F16K 11/06 | Höganäs AB | 7607948-2 | E04D 13/04 | | 7211230-3 | C07D 243/26 |
| Higgins D F | 7800512-1 | | | 7607949-0 | B27K 3/02 | Ishizumi K | 7304153-5 | C07D 239/82 |
| Hijikata A | 7402553-7 | C08L 5/00 | Hübner M | 7706835-1 | C07J 1/00 | | 7304468-7 | C07D 239/82 |
| Hijiya H | 7800711-9 | | Hüppe Firman Justin | 7303679-0 | E06B 9/384 | | 7408378-3 | E05C 13/02 |
| Hill D W | 7800707-7 | | Ibold K | 7305305-0 | B22D 7/10 | Isono T | - | E05C 13/10 |
| Hill L O | 7800767-1 | | | - | B22D 27/20 | | - | H01H 9/20 |
| Hillberg Arne | 7800596-4 | | Ibold KG Düsseldorf Karl | 7305305-0 | B22D 7/10 | Istitut elektrovarki imeni E O Patona Akademii Nauk Ukrainskoi SSR | 7800654-1 | |
| Hilti AG | 7800676-4 | | | - | B22D 27/20 | | 7800645-9 | |
| Hindley R M | 7800545-1 | | Ibragimov 10)D A | 7800654-1 | | Ivanoff Alexander | 7800580-8 | |
| Hintermann H-E | 7800675-6 | | Ifö Sanitär AB | 7800779-6 | | Ivarsson Alf Inge | 7800661-6 | |
| Hinterwaldner R | 7608117-3 | B22F 7/06 | Ignatiev Vladimir Vasilievich | 7408493-0 | B60V 3/08 | Ivinkel AS | 7408493-0 | B60V 3/08 |
| Hiraoka S | 7211230-3 | C07D 243/26 | Ihleberg Karl Yngve | 7800524-6 | | Ivlev Djuis Danilovich | 7511407-4 | B62D 5/06 |
| Hirohashi T | 7302517-3 | C07D 495/04 | Iimura S | 7708053-9 | C07D 501/36 | Jablonsky E | 7800525-3 | |
| | 7800803-4 | | Illinois Tool Works Inc | 7311527-1 | F16B 13/14 | Jacobsen B | 7708112-3 | H03K 13/00 |
| Hirsch G | 7704015-2 | B63H 3/00 | | 7416128-2 | B65B 17/02 | Jacoby G V | 7402474-6 | H04M 3/56 |
| Hisada N | 7407954-2 | B23K 15/00 | | 7704032-7 | F16B 25/00 | James D B | 7315415-5 | B65D 37/00 |
| Hitachi Ltd | 7407955-9 | B23K 15/00 | | 7800531-1 | | Janhonen Veikko Ilmari | 7501126-2 | E01B 9/04 |
| | 7800782-0 | | Imi Opella Ltd | 7607983-9 | F16K 11/06 | Jankovics E | 7800423-1 | |
| Hitachi Metals Ltd | 7310478-8 | B22D 13/02 | Immel O | 7800657-4 | | Jansons V | 7800679-8 | |
| Hitzman D O | 7103057-1 | C12D 13/06 | Imperial Chemical Industries Ltd | 7209496-4 | C03C 17/22 | Janssen H | 7800404-1 | |
| Hocker J | 7800543-6 | | | - | C23F 7/08 | Jarnhede E | 7800389-4 | |
| Hocq R | 7306821-5 | A44B 11/00 | | 7307622-6 | C08F 20/12 | Jarvis D B | 7800342-3 | |
| | - | A44C 5/22 | | 7708099-2 | C08L 23/12 | Jaspes KG Erich | | |
| Hodir jr E R | 7800501-4 | | | 7800363-9 | | | | |
| Hoechst AG | 7408561-4 | D06P 3/70 | | 7800364-7 | | | | |

Namnregister

| (71)Sökande och/eller (72)Uppfinnare | (21)Ansnr | (51)Klass | (71)Sökande och/eller (72)Uppfinnare | (21)Ansnr | (51)Klass | (71)Sökande och/eller (72)Uppfinnare | (21)Ansnr | (51)Klass |
|---|-----------|-------------|---|-----------|-------------|--|-----------|-------------|
| Jehmlich K | 7404406-6 | A61M 16/00 | Keefe R A | 7800772-1 | | | 7800641-8 | |
| Jeibring H | 7800550-1 | | Kehr H | 7708122-2 | C08L 95/00 | Kopanev V M | 7408757-8 | C10B 39/02 |
| | 7800551-9 | | Kemper F H | 7708040-6 | A61K 31/705 | Koppanen J T | 7800478-5 | |
| | 7800792-9 | | Kemper Y J | 7706904-5 | F16H 17/02 | Kopplin H | 7800485-0 | |
| Jenapharm VEB | 7706835-1 | C07J 1/00 | | 7706905-2 | F16H 17/02 | Korn S R | 7800364-7 | |
| Jensen H P | 7707451-6 | C07D 277/10 | The Kendall Company | 7708046-3 | D04H 1/00 | | 7800365-4 | |
| | - | C07D 277/26 | | 7800483-5 | | Korotkov 10) A N | 7800536-0 | |
| Jeschke W | 7800672-3 | | Kerekes M | 7501126-2 | E01B 9/04 | Kortbeek A G T G | 7708055-4 | C01G 23/02 |
| | 7800673-1 | | Kern G | 7800375-3 | | Koshiba M | 7304153-5 | C07D 239/82 |
| Jevakhoff I | 7800456-1 | | Kettenbach F | 7800810-9 | | | 7304468-7 | C07D 239/82 |
| Jinhage O | 7800812-5 | | Kettunen Teppo | 7800570-9 | | Kosztá I | 7501126-2 | E01B 9/04 |
| Joelson K-E | 7514013-7 | F15B 13/042 | van Keulen A F | 7800635-0 | | Kovacs I | 7501126-2 | E01B 9/04 |
| Joelson Karl Evert | 7602452-0 | G01B 3/02 | Keuter W | 7505565-7 | G05F 1/66 | | - | E01B 9/04 |
| Johansson A | 7602612-9 | B65G 63/02 | Kharkovsky Aviatsionny Institut | 7503763-0 | B22F 3/08 | Koyanagi S | 7800769-7 | |
| Johansson Bengt | 7800449-6 | | Khodin A I | 7800594-9 | | Kozhevnikov 11) N I | 7800654-1 | |
| Johansson C E | 7707765-9 | F16D 3/58 | Kholnova Vera Ivanovna | 7507409-6 | C22C 21/10 | Kraemling F | 7713585-3 | |
| Johansson Jan | 7313281-3 | G01R 31/06 | | - | C22C 21/18 | Kraftwerk Union AG | 7707739-4 | G21F 9/16 |
| | - | G01R 31/06 | Kholopov V P | 7800723-4 | | | 7708004-2 | G21C 3/34 |
| Johansson Kjell | 7307670-5 | B65G 87/44 | Kiefer F | 7800461-1 | | Kratz G | 7607865-8 | H02K 5/04 |
| | - | B65G 87/44 | Kieffer R | 7800756-4 | | Kratz H | 7800744-0 | |
| | 7800442-1 | | Kiener V | 7707899-6 | C25B 13/04 | Kraus P | 7708182-6 | A01N 9/20 |
| Johansson Liss Olof | 7800761-4 | | Kienzle Apparate GmbH | 7406296-9 | G07F 17/24 | | - | A01N 9/24 |
| Johansson M | 7608085-2 | B60L 15/00 | | 7509402-9 | G06F 3/02 | | - | C07C 119/00 |
| Johansson R | 7316910-4 | B25B 23/14 | | - | H01H 13/70 | Krauth A | 7701498-3 | F28D 9/02 |
| Johansson R G B | 7708019-0 | A61K 7/06 | Kiesheyer H | 7800362-1 | | Kravchuk A I | 7315760-4 | G01F 23/26 |
| Johnson & Son Inc S C | 7216880-0 | G09F 13/22 | Kikumoto R | 7800512-1 | | Kreis AG | 7707960-6 | A47J 39/00 |
| Johnson B H | - | H05B 33/22 | Kimber E V | 7309392-4 | E21C 11/08 | Kreku Isak | 7800571-7 | |
| | 7708114-9 | G03B 21/00 | Kimmel D S | 7508020-0 | H02H 3/10 | | 7800572-5 | |
| Johnson P M | 7414530-1 | F28D 19/04 | Kimura K | 7404558-4 | H02G 1/18 | Kress D | 7800656-6 | |
| Johnsson B | 7800634-3 | | Kimura Y | 7410381-3 | B30B 15/14 | Kreuz J A | 7207477-6 | B32B 27/34 |
| Johnsson M C O | 7401494-5 | C07J 21/00 | Kindig J K | 7800683-0 | | Krimm H | 7800657-4 | |
| Jolly J | 7602459-5 | E03F 5/02 | | 7800684-8 | | Krizhanovsky 10) S S | 7800496-7 | |
| Jonsson A F | 7800701-0 | | | 7800685-5 | | Kruke E J | 7800429-8 | |
| Jonsson Bo Erik | 7800799-4 | | King of Prussia W J Raddi | 7204258-3 | A61H 31/00 | Krupski A | 7708098-4 | A61M 16/00 |
| Jonsson Lars-Åke | 7800583-2 | | | - | G08C 19/16 | Kruse Björn | 7800736-6 | |
| Joos R W | 7708058-8 | C07H 11/00 | Kircher D | 7800534-5 | | Krämer G | 7409229-7 | H01M 4/28 |
| Joseph J P | 7800681-4 | | Kirchner E J | 7707796-4 | B41G 1/00 | | - | H01M 4/32 |
| Jossin A | 7800682-2 | | Kiss K D | 7708153-7 | D06P 3/79 | | - | H01M 4/52 |
| | 7800741-6 | | Kita H | 7407954-2 | B23K 15/00 | Kröpfl H | 7708004-2 | G21C 3/34 |
| Jotunggruppen AS | 7306270-5 | F15B 15/02 | | 7407955-9 | B23K 15/00 | Krüger D-T | 7708096-8 | B65B 55/08 |
| Joubert P | 7317299-1 | B60T 8/02 | Kiyota Y | 7704771-0 | F02M 61/00 | Kubalek P | 7708137-0 | H04N 5/38 |
| Juhász J E | 7800591-5 | | Kjellberg B E S | 7400710-5 | C07D 211/14 | Kuchuk I A | 7608179-3 | H02B 5/00 |
| Jundt W | 7800461-1 | | | - | C07D 211/44 | | - | H02G 3/04 |
| Jung O | 7507411-2 | H02K 5/22 | Kjellqvist Nils Åke Germund | 7800580-8 | | Kudryavtsev K A | 7608179-3 | H02B 5/00 |
| Jäger K | 7800721-8 | | Kjöhl O | 7707894-7 | C04B 13/22 | | - | H02G 3/04 |
| Järnkons AB | 7800477-7 | | Klauffke F | 7707883-0 | E04H 3/19 | Kuebel E | 7301073-8 | B22D 11/10 |
| Järven Plast & Smide AB | 7603631-8 | E04B 1/60 | | 7707949-9 | A63B 5/18 | Kugler K | 7707776-6 | H01F 21/02 |
| Järvinen Jarmo | 7800332-4 | | Klauschek H | 7800548-5 | | Kuhlmann Produits Chimiques Ugine | 7311993-5 | C09B 11/02 |
| Jörgensen K-G | 7800332-4 | | Kleen G | 7800601-2 | | | - | D21H 1/46 |
| K-G Jörgensen | 7310798-9 | B65C 5/06 | Kleimann H | 7707951-5 | C08G 18/14 | Kuhn F J | 7800561-8 | |
| Kabushiki Kaisha Sato | 7800739-0 | | Klein Max | 7800560-0 | | Kuhn L B | 7708145-3 | C08F 6/00 |
| Kenkyusho | 7405941-1 | H01P 5/08 | Kling Alberto | 7212436-5 | B64C 27/00 | Kulakov N K | 7408757-8 | C10B 39/02 |
| Kadatz R | 7800536-0 | | Klingler K-H | 7800500-6 | | Kulesha V A | 7800654-1 | |
| Kaffenberger E | 7702824-9 | A47C 20/04 | Klink A | 7707882-2 | B23B 13/12 | Kume Y | 7211230-3 | C07D 243/26 |
| Kaganovsky G P | 7406296-9 | G07F 17/24 | Kliot J M | 7800594-9 | | Kun L C | 7305300-1 | F01P 3/00 |
| Kahl Rokado Firma Robert | 7608090-2 | C12D 13/02 | Kluge A F | 7708141-2 | C07D 487/04 | Kunle J P | 7407268-7 | H01R 13/58 |
| Kaiser B | 7708040-6 | A61K 31/705 | | 7708142-0 | C07D 487/04 | Kunz E | 7507411-2 | H02K 5/22 |
| Kajfez F | 7800654-1 | | Knauer K | 7500359-0 | H03K 5/00 | Kuppenheimer J D | 7708114-9 | G03B 21/00 |
| Kali-Chemie Pharma GmbH | 7708053-9 | C07D 501/36 | Knickel B | 7800588-1 | | Kuratle H-R | 7707964-8 | B65G 23/02 |
| Kaloshka 14) A S | 7315760-4 | G01F 23/26 | Knight P C | 7708108-1 | F16D 65/60 | Kuroyanagi M | 7410381-3 | B30B 15/14 |
| Kamachi H | 7210830-1 | C07D 243/14 | Knivfabriken Gösta Johansson & Co | 7800761-4 | | Kutsykovich D B | 7800723-4 | |
| Kamensky L A | - | C07D 498/04 | Knogo Corporation | 7404939-6 | G08B 13/22 | Kuylenstierna U V | 7604527-7 | C22B 7/00 |
| Kamioka T | 7317001-1 | F16H 25/00 | Knoll H W | 7708012-5 | A62B 35/02 | Kuzmin Vladimir Petrovich | 7408493-0 | B60V 3/08 |
| Kanazawa K | 7708144-6 | C01B 25/043 | Knorr-Bremse GmbH | 7800369-6 | | Kvasnes Harald | 7800710-1 | |
| Kandler J | 7303678-2 | B65G 15/14 | Kobayashi M | 7608117-3 | B22F 7/06 | Kyri H | 7800589-9 | |
| Kanebo Ltd | 7708213-9 | C23F 7/00 | Kobayashi Y | 7800562-6 | | Källe-Regulatorer AB | 7602658-2 | C02C 3/00 |
| Kaneko H | 7800769-7 | | Kobe Steel Ltd | 7800593-1 | | Kärnä J | 7800374-6 | |
| Kaneko I | 7800615-2 | | Kobinger W | 7800739-0 | | Köhn W | 7305305-0 | B22D 7/10 |
| Kankaala K | 7800696-2 | | Koch G | 7403070-1 | B60K 17/08 | | - | B22D 27/20 |
| Kankaanpää Matti | - | C22C 21/10 | | - | F16D 23/06 | König F | 7501461-3 | H02H 7/085 |
| Kapitonov Viktor Pavlovich | 7507409-6 | C22C 21/18 | Koch K | 7602595-6 | H01M 4/68 | König R W | 7800495-9 | |
| | - | | Kocher H R | 7800545-1 | | Königer R | 7800431-4 | |
| Karjuk G G | 7800496-7 | | Kockums Mekaniska Verkstad AB | 7312952-0 | G10K 7/06 | Könnemann A | 7800603-8 | |
| Karlsson Helmer | 7800553-5 | | Koeppel R | 7800557-6 | | Künemund F | 7800784-6 | |
| Karlsson S | 7800453-8 | | Kofoed M J | 7800356-3 | | L B (Plastics) Ltd | 7708066-1 | A47B 88/04 |
| Karlsson Tommy Lennart | 7800576-6 | | Kolb E | 7800540-2 | | LaVigna V R | 7800749-9 | |
| Karlstads Mekaniska Werkstad AB | 7800775-4 | | Kolb G | 7800542-8 | | Laarkamp J | 7212366-4 | C08F 8/00 |
| Karner & Co AB | 7800404-1 | | Kolb K H | 7800542-8 | C07J 7/00 | van de Laarschot F A A E | 7708054-7 | H01J 61/52 |
| Karol F J | 7800738-2 | | Kolb L | 7212753-3 | B02C 13/10 | Labaz | 7708186-7 | C07D 209/12 |
| Kartovsky I V | 7403611-2 | G01R 33/16 | | 7415718-1 | D21B 1/12 | Labaz SA | 7708184-2 | C07C 143/68 |
| Karypov V A | 7800467-8 | | Kollmorgen Technology Corporation | - | | | 7708185-9 | C07D 209/12 |
| Kastner J | 7800488-4 | | | 7707901-0 | B01J 1/04 | Labora Mannheim GmbH für Labortechnik | 7800725-9 | |
| Katayama S | 7307963-4 | C07C 49/76 | | - | C23C 3/02 | Laboratoire Suisse De Recherches Horlogeres | 7800545-1 | |
| | - | C07D 211/66 | | - | E01B 9/04 | Laboratories Medicoplast SA | 7400857-4 | A61M 5/32 |
| Kato A | 7800359-7 | | Komaromi A | 7501126-2 | | Lachonius L | 7607865-8 | H02K 5/04 |
| Katsenelenbogen L B | 7800723-4 | | Komatsu M | 7800350-6 | | Lacour A | 7708041-4 | C07D 307/86 |
| Katsube J | 7211230-3 | C07D 243/26 | Kombinat Medizin- und Labortechnik Leipzig VEB | 7404406-6 | A61M 16/00 | Lade Metall AS | 7800552-7 | |
| | 7309227-2 | C07C 121/48 | Komet Stahlhalter- und Werkzeugfabrik Firma | 7800626-9 | | Laimer F | 7800457-9 | |
| Katsuki I | 7211230-3 | C07D 243/26 | Konmatny I P | 7503763-0 | B22F 3/08 | | 7800770-5 | |
| Katsushima S | 7800769-7 | | Konnerth Wilhelm | 7800349-8 | | Lambert R W | 7607958-1 | A61K 31/43 |
| Kaufeldt R Ingenjörfirma AB | 7311713-7 | B25J 9/00 | Kononenko V G | 7503763-0 | B22F 3/08 | | - | A61K 31/66 |
| Kawada Y | 7407955-9 | B23K 15/00 | Konsult AB G Olbrant | 7800585-7 | | | - | C07C 103/52 |
| Kawano Y | 7210830-1 | C07D 243/14 | Kooistra P A | 7407933-6 | B65D 63/10 | | - | C07F 9/38 |
| | - | C07D 498/04 | | | | | | |
| Kazintsev N V | 7800497-5 | | | | | | | |
| KeNova AB | 7607931-8 | B65D 47/00 | | | | | | |

| (71)Sökande och/eller (72)Uppfinnare | (21)Ansnr | (51)Klass | (71)Sökande och/eller (72)Uppfinnare | (21)Ansnr | (51)Klass |
|---|-----------|-------------|---|-----------|------------|
| Williams jr E E | 7704032-7 | F16B 25/00 | Åkerlund & Rausing AB | 7316412-1 | B29F 7/04 |
| Williams jr G V | 7707316-1 | F16J 15/16 | | 7800762-2 | |
| Williamson D E | 7502411-7 | G01F 1/00 | Åkhagen R V | 7800568-3 | |
| Willis C R | 7508324-6 | C07D 309/36 | Ångström Hilding | 7800492-6 | |
| Wilson F N | 7800438-9 | | Åsander J S | 7607997-9 | A01C 7/02 |
| Winchell D A | 7704128-3 | F16L 47/02 | Öberg K-E | 7316039-2 | C21B 13/00 |
| | 7708086-9 | B65D 47/36 | Öberg Kurt | 7800341-5 | |
| Windhager R H | 7601712-8 | G03G 5/10 | Örnberg Stellan | 7800732-5 | |
| Winter J | 7309452-6 | C22C 21/02 | Östbergs Fabriks AB | 7511007-2 | A01G 23/06 |
| | - | C22F 1/04 | Österlund Rolf Lennart | 7315803-2 | B01D 29/38 |
| | 7800804-2 | | | - | B01D 29/38 |
| Winter K | 7503528-7 | H03K 5/00 | | | |
| Wischniewski M | 7708040-6 | A61K 31/705 | | | |
| Wisconsin Alumni Research Foundation | 7313257-3 | C07C 49/40 | | | |
| Wise L D | 7800458-7 | | | | |
| Wiskott E | 7800763-0 | | | | |
| Witter K T | 7800810-9 | | | | |
| Wittmann O | 7800804-2 | | | | |
| Wittmann W | 7800519-6 | | | | |
| Woköck O | 7406296-9 | G07F 17/24 | | | |
| Wolf I M | 7800670-7 | | | | |
| Wolfarth R P | 7800658-2 | | | | |
| Wolfe E E | 7708032-3 | B05B 7/00 | | | |
| Wolter H | 7312263-2 | E05B 19/04 | | | |
| | - | E05B 27/10 | | | |
| Woods M E | 7402200-5 | C08L 23/16 | | | |
| Woodward R B | 7301267-6 | C07D 307/83 | | | |
| Woodward W R | 7800406-6 | | | | |
| Wright J J | 7710698-7 | C07H 15/22 | | | |
| Wright P D | 7800384-5 | | | | |
| Wu T-W | 7800403-3 | | | | |
| Wu Y-T | 7708105-7 | C10L 5/10 | | | |
| Wudel E | 7800372-0 | | | | |
| Wulff H | 7411145-1 | A22C 25/14 | | | |
| Wunsch G | 7707899-6 | C25B 13/04 | | | |
| Wurmb R | 7800800-0 | | | | |
| Wurst J W | 7315913-9 | D05B 69/22 | | | |
| Wurth H U | 7312124-6 | F41H 1/03 | | | |
| Wångmar M-Å | 7605839-5 | H01R 13/58 | | | |
| Wärtsilä AB OY | 7506973-2 | E05B 25/00 | | | |
| | - | E05B 25/06 | | | |
| | 7800615-2 | | | | |
| Xerox Corporation | 7502357-2 | G03G 15/00 | | | |
| Yamagiwa K | 7708152-9 | H04N 5/78 | | | |
| Yamamoto 11)H | 7211230-3 | C07D 243/26 | | | |
| Yamamoto H | 7302517-3 | C07D 495/04 | | | |
| | 7304153-5 | C07D 239/82 | | | |
| | 7304468-7 | C07D 239/82 | | | |
| | 7307963-4 | C07C 49/76 | | | |
| | - | C07D 211/66 | | | |
| | 7308391-7 | C07C 31/10 | | | |
| | - | C07C 31/14 | | | |
| | - | C07D 211/52 | | | |
| | 7505022-9 | C07D 471/10 | | | |
| Yamamoto M | 7304153-5 | C07D 239/82 | | | |
| | 7304468-7 | C07D 239/82 | | | |
| Yana M | 7310889-6 | B03C 3/12 | | | |
| | - | B03C 3/40 | | | |
| Yanagihara I | 7505022-9 | C07D 471/10 | | | |
| Yatsenko S V | 7503763-0 | B22F 3/08 | | | |
| Ykman P | 7800367-0 | | | | |
| | 7800368-8 | | | | |
| Yokoyama T | 7800616-0 | | | | |
| Yonezawa T | 7407954-2 | B23K 15/00 | | | |
| | 7407955-9 | B23K 15/00 | | | |
| Yoshida Kogyo KK | 7209746-2 | A44B 19/12 | | | |
| Young D C | 7407739-7 | E04H 3/18 | | | |
| Young D L G | 7800750-7 | | | | |
| Yourke H S | 7707933-3 | G01D 5/39 | | | |
| Zahnradfabrik Friedrichshafen AG | 7511407-4 | B62D 5/06 | | | |
| | 7703865-1 | F16D 25/063 | | | |
| | 7710707-6 | B24B 5/06 | | | |
| Zaida Hojin Kikai Shinko Kyokai | 7410381-3 | B30B 15/14 | | | |
| Zakharov Evgeny Dmitrievich | 7507409-6 | C22C 21/10 | | | |
| | - | C22C 21/18 | | | |
| Zamola B | 7608090-2 | C12D 13/02 | | | |
| Zeamer A C | 7306221-8 | B65H 75/02 | | | |
| Zeblysky R J | 7707901-0 | B01J 1/04 | | | |
| | - | C23C 3/00 | | | |
| | - | C23C 3/02 | | | |
| Zecher W | 7501029-8 | C09D 3/72 | | | |
| Zeiss Jena WEB Carl | 7411580-9 | H03K 17/64 | | | |
| Zekszard S | 7501126-2 | E01B 9/04 | | | |
| Zhidkova Ljudmila Vasiljevna | 7408493-0 | B60V 3/08 | | | |
| Zhukov M L | 7608179-3 | H02B 5/00 | | | |
| | - | H02G 3/04 | | | |
| Ziegler Kurt | 7708006-7 | B65D 19/26 | | | |
| Zimmerman D D | 7015381-2 | B29D 27/00 | | | |
| Zingel H | 7800514-7 | | | | |
| Zotterman C | 7800775-4 | | | | |
| Åberg L T | 7202471-4 | A61K 9/00 | | | |
| | - | A61K 45/08 | | | |
| | - | A61K 47/00 | | | |
| Åberg U | 7800706-9 | | | | |

Tillägg och rättelser

| Klass | Ans. nr | Benämning | Sökande | Uppfinnare | Priordat. Land Nummer | Ans.dat Ombud | Allm.tillg. | Utl.dat | Publ.nr |
|--|-----------|---|---|---|---|---|-------------|----------|---------------|
| Inkomna | | | | | | | | | |
| | 7800106-2 | Gold and gold alloy deposition | Oxy Metal Industries Corporation Detroit Mich US | 1) A R Meyer, 2) S Losi, 3) E Marka, 4) J Rudio, 5) F Zuntini 1—3,5) Geneve, CH, 4) Divonne-les-Bains FR | | 78-01-04 <u>Hjärne</u> | | | |
| Allmänt tillgängliga | | | | | | | | | |
| B65G 69/28 | 7606411-2 | Anordning vid lastbryggor, spec passagerarbryggor för flygplan | Bror Eric Gustaf Ohlin Motala SE | | | 76-06-08 Schnell | | 77-12-09 | |
| C07D 501/20 | 7707408-6 | Ketenimincefalosporiner | Beecham Group Ltd Brentford GB | A W Taylor, G Burton, J P Clayton Dorking, Sutton, Horsham | 76-06-26 GB 26 684 | 77-06-27 Modin Å | | 77-12-27 | |
| C07D 501/36 | 7707366-6 | Förfarande för framställning av 7 alfa-metoxi-cefalosporansyraderi- vat | Yamanouchi Pharmaceutical Co Ltd Tokyo JP | 1) M Iwanami, 2) M Murakami, 3) Y Nagano, 4) M Fujimoto, 5) T Maeda, 6) N Nagano, 7) A Yamazaki 1) Yokohama-shi, 2), 4) Tokyo, 3) Niiza-shi, 5) Urawa-shi, 6) Ageo-shi, 7) Ichikawa-shi | 76-06-28 JP 76 209 76-07-07 JP 80 659 76-10-08 JP 121 143 76-10-15 JP 123 601 76-12-27 JP 159 908 77-03-11 JP 26 835 | 77-06-27 AWAPATENT AB | 77-12-29 | | |
| C08K 5/46 | 7707402-9 | Förfarande för förnätning av hologenhaltiga polymerer | Hercules Incorporated Wilmington Del US | J R Richwine Newark | 76-06-28 US 26 832 | 77-06-27 Hammar | | 77-12-29 | |
| F16D 65/02 | 7705830-3 | Skivbroms | Societe Anonyme D B A Clichy FR | J L Penigault Paris | 76-05-19 FR 76 15046 | 77-05-17 Delhage | | 77-11-20 | |
| F42B 13/48 | 7606167-0 | Anordning för spridning av stör- remors för radar | Svenska AB Philips Stockholm SE | P Ström Järfälla | | 76-06-01 Åkesson S | | 77-12-02 | |
| H02K 17/14 | 7706867-4 | Polokopplingsbar trefasledning | Siemens AG Berlin och München DE | H Auinger Nürnberg | 76-07-01 DE 26 29 642 | 77-06-14 AB Stockholms patentbyrå | | 78-01-02 | |
| Utlagda | | | | | | | | | |
| B22F 7/08 B23P 3/20 | 7316059-0 | Sätt att vidhäftande binda ett skikt av lagermaterial till ett metallunder- lag | Gould Inc Cleveland Ohio US | M W Toaz Bedford Ohio | 72-11-29 US 310 356 | 73-11-28 AWAPATENT AB | | 78-01-23 | 398830 |
| B29C 27/30 | 7206240-9 | Anordning för att forma en plast- klump på ett arbetsstycke, exv på en skruvs gängor | Long-LokFasteners Corporation Cincinnati Ohio US | O K Schwenzferier Chula Vista Cal | 71-05-10 US 141 654 | 72-05-10 Waldinger | | 78-01-23 | 398840 |
| H01L 29/06 H01L 29/72 | 7317518-4 | Halvledardon | Sony Corp Tokyo JP | H Yagi, T Tsuyuki Tokyo, Isehara-shi | 72-12-29 JP <u>550/73</u> | 73-12-28 AWAPATENT AB | | 78-01-23 | 398940 |
| B67B 5/04 | 7416238-9 | Anordning för maskinmatning av råkantbräder i en renskärnings- maskin med två cirkelsågblad | Giovanni Olivotto Bolazano IT | | 73-12-27 IT 4 897 | 74-12-23 Kinberg | | 78-01-16 | 398722 |
| B29C 17/07 | 7312819-1 | Form för strängsprutning och form- blåsning av tätt tillslutna plastbe- hållare | E P Remy & Cie Dreux FR | J-L Berry Mesnil-sur-l'Estrée | 72-09-21 FR 72 33520 <u>73-08-10 FR</u> 73 29427 | 73-09-20 AB Stockholms patentbyrå | | 78-01-16 | 398723 |
| C07D 245/00 C07D 487/04 | 7216911-3 | Analogiförfarande för framställ- ning av 8-fenyl-pyrimido/1,2-a/ /1,5/bensodiazocinderivat | Takeda Chemical Industries Ltd Osaka JP | Y Kuwada, H Natsugari, K Meguro Ashiya, Itami, Takarazuka | <u>71-12-24 JP</u> 2 722 72-11-18 JP 11 5761 | 72-12-22 Hjärne | | 78-01-16 | 398752 |
| E21C 11/00 | 7510546-0 | Bom för en bormaskin | Gosudarstvenny proektnonstruk- torsky i experimentalny institut po obogatitelnomu oborudovaniju "Gipromashobogashenie" Moskovskaya oblast SU | 1) V K Grigoriev, 2) v D Chugunov, 3) A M Tsipkis, 4) M N Kudryakov, 5) V G Yakovlev, 6) V B Tumarkin, 7) Y B Bashilov, 8) J M Kulaev, 9) V Y Feldman, 10) V F Semikozov, 11) V I Badin, 12) V Sheveleva <u>1,3,4,5,6,9,10,11,</u> <u>12) Moskva, 2) Moskov-</u> <u>skaya oblast, 7,</u> <u>8) Dzheskazgan</u> | | 75-09-19 Delmar | | 78-01-16 | 398770 |
| F16C 17/14 | 7407085-5 | Vattensmört lager | Ishikawajima-Harima Jukogyo KK Tokyo-to JP | 1) Y Nakano, 2) H Naka- mura, 3) T Fujita, 4) K Nakamura, 5) M Higo 1—3) Yokohama-shi, 4,5) Tokyo-to | 74-01-18 JP 8 250 | 74-05-29 AB Stockholms patentbyrå | | 78-01-16 | 398776 |
| G05D 3/04 H01L 21/68 | 7408374-2 | Anordning för precisionsförflytt- ning av föremål i ett plan | Moskovsky Institut Elektronnoi Tekhniki Moskva SU | E A Ivanov, V V Silchen- kova, A A Sazonov, N S Budkin Moskva | 73-06-26 SU 1 936 988 | 74-06-25 Hjärne | | 78-01-16 | 398785 |

För de utlagda som markerats med x gäller: Invändningsfristen utgår tre månader från detta tidningsnummers utgivningsdag.
De uppgifter som markerats med understrykning är rättade.

Allmänt tillgängliga patentansökningar som slutbehandlats utan att leda till patent.

| | | | |
|-------------|-----------|------------|-----------|
| A01D 31/00 | 7514266-1 | C08G 39/06 | 3813/71 |
| A01G 23/04 | 7303494-4 | C08L 21/02 | 13150/70 |
| A01N 9/20 | 6981/72 | C08L 77/00 | 7315452-8 |
| A01N 9/24 | 10043/72 | C11D | 4637/72 |
| A45D 20/44 | 7317098-7 | C11D 3/16 | 10648/69 |
| A47C 20/08 | 7505396-7 | C11D 7/54 | 5540/72 |
| A47J 31/56 | 7307520-2 | D01H 13/14 | 12329/72 |
| A47J 37/00 | 7413391-9 | D06G 3/02 | 12511/72 |
| A47L 11/34 | 7415212-5 | D21C 5/02 | 7415354-5 |
| A61K 9/72 | 7510562-7 | D21C 9/10 | 7306038-6 |
| A61L 17/00 | 7401783-1 | D21H 3/02 | 7410638-6 |
| A61M 11/00 | 7406044-3 | E01F 9/02 | 7503503-0 |
| A62C 3/14 | 7501489-4 | E01F 15/00 | 7408958-2 |
| A63B 65/02 | 7409814-6 | E04C 2/00 | 7315073-2 |
| B04B 1/20 | 7609749-2 | E04C 2/10 | 7206009-8 |
| B21C 1/22 | 7500225-3 | E05B 63/12 | 7510928-0 |
| B21F 27/10 | 7414138-3 | E05D 2/04 | 7513660-6 |
| B23B 31/10 | 7317355-1 | E05F 15/20 | 7501426-6 |
| B23K 35/32 | 7500660-1 | F01N 1/22 | 7406211-8 |
| B23Q 5/26 | 7407406-3 | F02B | 7309978-0 |
| B23Q 7/08 | 7301388-0 | F02B 17/00 | 7309762-8 |
| B24B 5/34 | 9291/72 | F02B 53/00 | 7310519-9 |
| B25C 1/10 | 5097/70 | F02P 5/08 | 7400370-8 |
| B27K 3/04 | 7500554-6 | F04B 11/00 | 7501932-3 |
| B27L 11/06 | 7411249-1 | F16B | 7511306-8 |
| B28C 5/00 | 7303134-6 | F16F 15/02 | 7401280-8 |
| B29C 1/16 | 7512870-2 | F16B 5/12 | 7308467-5 |
| B29C 27/02 | 7308750-4 | F16K 17/40 | 5438/72 |
| B29D 3/02 | 7406172-2 | F28F 9/02 | 15609/72 |
| B44F 9/02 | 7510516-3 | F41B 5/02 | 7415038-4 |
| B60C 9/10 | 17153/68 | F42B 13/06 | 7402094-2 |
| B60G 13/18 | 595/72 | F42B 13/18 | 7402457-1 |
| B64C 5/00 | 7414920-4 | F42C 1/06 | 7311393-8 |
| B65B 11/00 | 17653/70 | G01N | 7312921-5 |
| B65B 35/26 | 7317365-0 | G06F 9/18 | 7304128-7 |
| B65D | 7609593-4 | G06K 13/12 | 7513776-0 |
| B65D 5/48 | 7414912-1 | G09F 3/20 | 7415017-8 |
| B65G 39/02 | 7408737-0 | G09F 7/10 | 7412920-6 |
| B65G 47/24 | 7413523-7 | G21C 3/34 | 7414881-8 |
| B65H 75/34 | 7513099-7 | H01C 17/00 | 7512545-0 |
| B66C 1/12 | 7411835-7 | H01G 13/00 | 7412094-0 |
| B66C 1/18 | 13516/70 | H01J | 10012/70 |
| B66F 9/12 | 8190/71 | H01L 29/74 | 7510815-9 |
| B67D 5/08 | 7411967-8 | H01R 5/12 | 7208810-7 |
| C01B 13/14 | 11825/72 | H01R 9/08 | 7414549-1 |
| C01B 17/50 | 7410635-2 | H01R 11/02 | 7414500-4 |
| C04B 35/18 | 7412704-4 | H01R 33/82 | 7414632-5 |
| C04B 35/64 | 13966/72 | H02G | 7415234-9 |
| C07C 33/06 | 15265/72 | H02K 41/02 | 7301916-8 |
| C07D 99/04 | 7405096-4 | H03K 3/ | 7512398-4 |
| C07D 99/04 | 7405376-0 | H04J 3/06 | 7502712-8 |
| C07D 225/08 | 7510651-8 | H04N 3/18 | 7513949-3 |
| C07D 225/08 | 7510652-6 | H05K | 7415273-7 |
| C07D 401/06 | 10492/72 | H05K 1/04 | 7414258-9 |
| C07D 501/20 | 13151/72 | H23K 1/16 | 7406298-5 |
| C08G 23/20 | 13027/72 | | |

Rättelse

I Svensk patenttidning nr 1/78 under avsnittet Allmänt tillgängliga patentansökningar har ansökningarna 7706286-7 under klass D21H 1/04 och 7706422-8 under klass H04B 3/20 av misstag medtagits.