

Svensk Patenttidning 16

1977



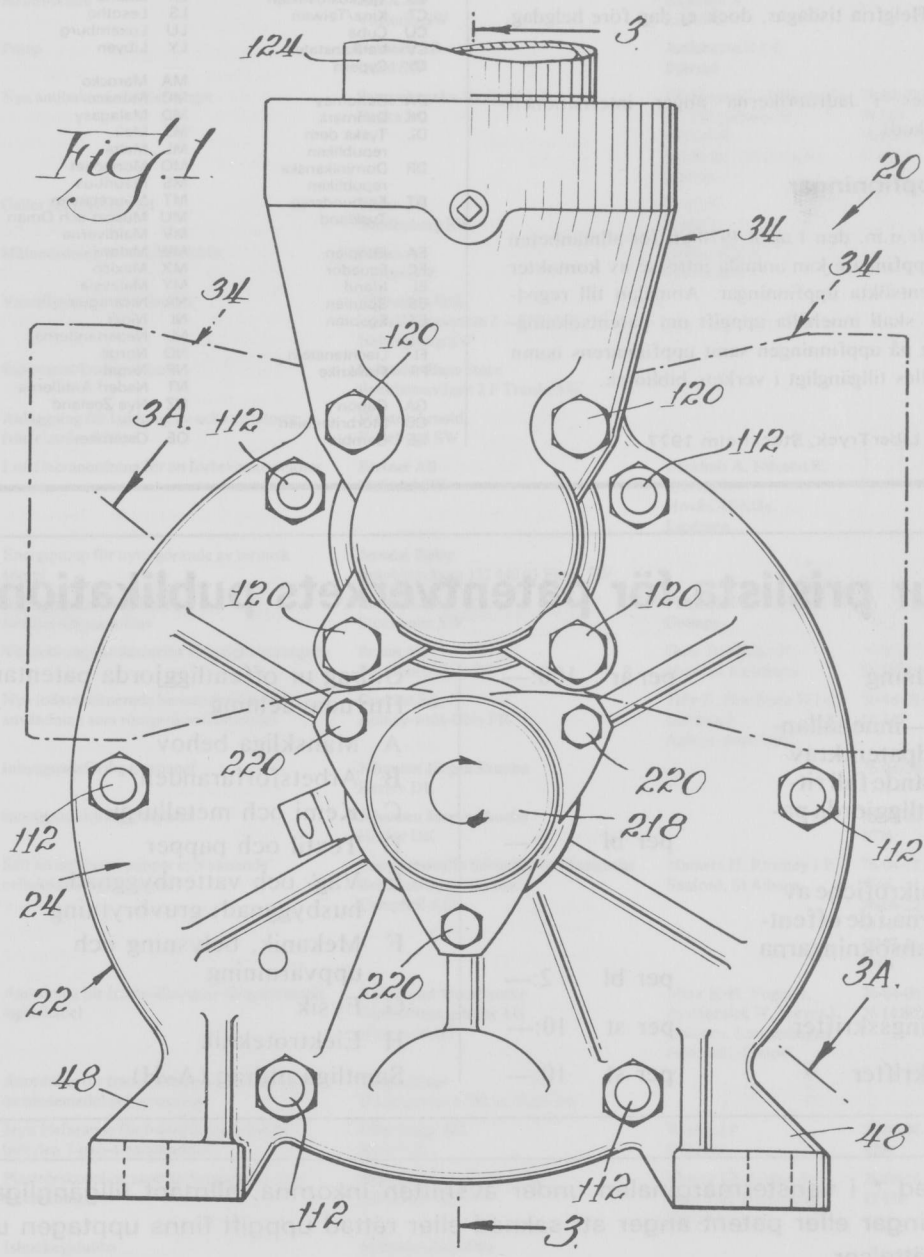
SWEDISH PATENT GAZETTE

Tidningen för kungörelser om patentansökningar och patent,
utgiven av Kungl. patent- och registreringsverket. Telefon 08 - 22 55 40
Box 5055, 102 42 Stockholm 5

2 maj

ISSN 0346 - 2196

Pris 5 kronor



Svensk Patenttidning

Svensk Patenttidning innehåller fr.o.m. 1969 alla kungörelser i patentärenden, såväl enligt patentlagen den 1 december 1967 som enligt patentförordningen den 16 maj 1884. De senare införes författningsenligt även i post- och inrikes tidningar

Beträffande kungörelsernas innehåll gäller, dels att särskild uppgift inte lämnas rörande hemvist, om detta sammanfaller med adressen, dels att under rubriken ansökningsdatum (Ans.dat.) anges ansökans ingivningsdag eller giltighetsdag om denna inte sammanfaller med ingivningsdagen. I kungörelser enligt 21 och 22 §§ patentlagen lämnas inte särskild uppgift om uppfinnare, om denne är identisk med sökanden. Med prioritet förstås prioritet på grund av 9-12 §§ patentkungörelsen den 1 december 1967.

Förekommande klassbeteckningar anges enligt den internationella klasslistan första och andra editionen.

Utläggningsskrifter och patentskrifter samt handlingarna i offentliggjorda patentansökningar hålls tillgängliga för allmänheten i ämbetsverkets bibliotek: Måndagar-fredagar utom tisdag kl. 10-16.30. Maj-augusti kl. 10-16. Helgfria tisdagar, dock ej dag före helgdag, kl. 10-19.

Siffrorna inom parentes i ledrubrikerna anger internationell identifieringskod (INID-kod).

Exploatering av uppfinningar

Hos Patentverket föres fr.o.m. den 1 april 1970 ett för allmänheten tillgängligt register, dit uppfinnare kan anmäla intresse av kontakter för exploatering av patentsökta uppfinningar. Anmälan till registret, som är kostnadsfri, skall innehålla uppgift om patentsökningens nummer, benämning på uppfinningen samt uppfinnarens namn och adress. Registret hålles tillgängligt i verkets bibliotek.

Datoriserad fotosättning, LiberTryck, Stockholm 1977

FÖRTECKNING ÖVER NATIONSKODER

AB	Arabrepubliken	GH	Ghana	PE	Peru
AD	Andorra	GI	Guinea	PG	Paraguay
AF	Afghanistan	GR	Grekland	PK	Pakistan
AG	Algeriet	GU	Guatemala	PM	Panama
AN	Albanien	GY	Guyana	PO	Polen
AR	Argentina			PT	Portugal
AU	Australien	HI	Haiti		
		HK	Hongkong	QA	Qatar
BA	Bahama-öarna	HO	Honduras		
BB	Bahain	HU	Ungern	RC	Kina
BD	Barbados			RH	Rhodesia
BE	Belgien	ID	Indonesien	RP	Filippinerna
BG	Bulgarien	IL	Israel	RU	Rumänien
BH	Bhutan	IN	Indien	RW	Ruanda
BI	Burundi	IQ	Irak		
BM	Bermuda-öarna	IR	Iran	SA	Saud-Arabien
BO	Bolivia	IS	Island	SB	Vitryssland
BR	Brasilien	IT	Italien	SD	Sudan
BT	Botswana			SF	Finland
BU	Burma	JA	Japan	SG	Singapore
		JM	Jamaica	SL	Salvador
CA	Canada	JO	Jordanien	SM	San Marino
CB	Kongo/Kinshasa			SN	Senegal
CD	Kambodja	KA	Kamerun	SO	Somalia
CE	Chile	KE	Kenya	SR	Syrien
CF	Kongo/Brazzaville	KN	Nord-Korea	SU	Sovjetunionen
CH	Schweiz	KS	Syd-Korea	SW	Sverige
CI	Elfenbenskusten	KU	Kuwait	SY	Sydvemen
CL	Ceylon				
CO	Colombia	LA	Laos	TA	Tanzania
CR	Costa Rica	LB	Libanon	TD	Trinidad och Tobago
CS	Tjeckoslovakien	LR	Liberia	TH	Thailand
CT	Kina/Taiwan	LS	Lesotho	TN	Tunisien
CU	Cuba	LU	Luxemburg	TO	Togo
CV	Vatikanstaten	LY	Libyen	TR	Turkiet
CY	Cypern			TS	Tchad
		MA	Marocko		
DA	Dahomey	MC	Monaco	UG	Uganda
DK	Danmark	MD	Malagasy	US	USA
DL	Tyska dem republiken	MJ	Mali	UU	Ukraina
DR	Dominikanska republiken	ML	Malta	UV	Ovre Volta
DT	Förbundsrep Tyskland	MO	Mongoliet	UY	Uruguay
		MS	Mauritius		
EA	Etiopien	MT	Mauritanien	VE	Venezuela
EC	Ecuador	MU	Muscat och Oman	VN	Nord-Vietnam
EI	Irland	MV	Maldiverna	VS	Syd-Vietnam
ES	Spanien	MW	Malawi	VT	Vietnam
ET	Egypten	MX	Mexico		
		MY	Malaysia	WL	Sierra Leone
FL	Liechtenstein	NA	Nicaragua	WN	Nigeria
FR	Frankrike	NI	Niger	WS	Vastra Samoa
		NL	Nederländerna		
		NO	Norge	YE	Jemen
		NP	Nepal	YU	Jugoslavien
		NT	Nederl Antillerna		
GA	Gabon	NZ	Nya Zeeland	ZA	Sydafrika
GB	Storbritannien			ZB	Zambia
GE	Gambia	OE	Osterrike	ZR	Centralaf repub

Utdrag ur prislista för patentverkets publikationer

Svensk Patenttidning	per år	100:—	Utdrag ur offentliggjorda patentansökningar		
Tryckta utdrag — innehållande rubrik, huvudpatentkrav och i förekommande fall ritning — av offentliggjorda patentansökningar	per bl	2:—	Huvudavdelning		
Filmblad, s.k. mikrofiche av grundhandlingarna i de offentliggjorda patentansökningarna (max 30 sidor)	per bl	2:—	A Mänskliga behov	per år	150:—
Tryckta utläggningsskrifter	per st	10:—	B Arbetsförfaranden	per år	350:—
Tryckta patentskrifter	per st	10:—	C Kemi och metallurgi	per år	300:—
			D Textil och papper	per år	100:—
			E Väg- och vattenbyggnad; husbyggnad; gruvbrytning	per år	100:—
			F Mekanik, belysning och uppvärmning	per år	175:—
			G Fysik	per år	175:—
			H Elektroteknik	per år	250:—
			Samtliga utdrag (A-H)	per år	1 500:—

Markering med * i vänstermarginalen under avsnitten inkomna, allmänt tillgängliga resp utlagda patentansökningar eller patent anger att saknad eller rättad uppgift finns upptagen under avsnittet Tillägg och Rättelser.

Inkomna patentansökningar

Förteckning enligt 7 § patentkungörelsen över inkomna patentansökningar

(21) Ans.nr	(54) Benämning	(71) Sökande	(72) Uppfinnare	(32, 33, 31) Prioritet, Land Nummer	(22) Ans.dat
7703488-2	Platta för golvet med hög slaghållfasthet	Nova AB SKF Göteborg SW	Lundgren B Ulricehamn		77-03-28
7703576-4	Vattenkraftverk medelst luftkuddetryck (vädur)	Vibo Produkter AB, Vigborg Matts Salagatan 9 Box 3058 750 03 Uppsala SW			77-03-29
7703940-2	Anordning för grillning eller rökning av matvaror	Johansson Karl Harry Nynäshamn SW			77-04-05
7703941-0	Anordning vid jordfräsar	Prat Angel Gallach Prat de Llobregat ES		76-04-06 ES 446 952	77-04-05
7703942-8	Förfarande och anläggning för kapning av trävirke till bestämda längder	Ky Rysti & Co Kb Helsingfors SF	Rysti A Esbo	76-04-05 SF 760918	77-04-05
7703943-6	Karm för dörrar och fönster	Fors Gösta Sävsjö SW			77-04-05
7703944-4	Säkerhetssege	Blixt Kurt RUne Roland, Thoren Sven Håkan Bengt, Sjöberg Åke Lennart Poppelvägen 18 561 00 Huskvarna, Bokgatan 8 552 45 Jönköping, Torsdagsgränd 15 302 53 Halmstad SW			77-04-05
7703945-1	Anordning för snabbkopplingar, tillika säkerhetsventil för fluider	Sjöberg Per Eric Torsdagsgränd 15 302 53 Halmstad SW			77-04-05
7703946-9	Strömriktare	ASEA AB Västerås SW	Ekström Å Ludvika		77-04-05
7703947-7	Pump	Gambro AB Lund SW	Andersson R J E Bjärred		77-04-05
7703948-5	Nya antibakteriella föreningar	Sangyokagaku-Kenkyukyokai Osaka JA	1)Ishimaru T, 2)Hatanaka M, 3)Hatamura M, 4)Nitta H 1,4)Suita, 2)Takatsuki, 3)Osaka	76-04-07 JA 39 549 76-09-15 JA 111 125	77-04-05
7703949-3	Galler för blyelektrod	Tudor AB Sundbyberg SW	Koch K Kungälv		77-04-05
7703950-1	Mätanordning för främst eldrör	Bofors AB Bofors SW	Eriksson K V Karlskoga		77-04-05
7703951-9	Varselljus för motorfordon	Wilkenson Erik Prins Georgsgatan 2 A 252 34 Helsingborg SW			77-04-05
7703952-7	Säkerhets-Transportbox	Rylander Hans Sture Beckhemsvägen 2 F Tranås SW			77-04-05
7703953-5	Anläggning för laddning av ackumulatorer från elströmskälla	Wahtra Arnold Bollebygd SW			77-04-05
7703954-3	Luftfilteranordning för en förbränningsmotor	Partner AB Mölnal SW	Barkhult A, Nilsson R, Elfvig L Hovås, Hindås, Lindome		77-04-05
7703955-0	Energiump för nyttgörande av termisk energi	Jerndal Peder Tranbärsvägen 112 440 03 Floda SW			77-04-05
7703956-8	Sätt och anordning vid en steriliseringsautoklav	Electrolux AB Stockholm SW	Fahlvik N A Getinge		77-04-05
7703957-6	Vorrichtung zur dosierten Flüssigkeitsausgabe	Braun AG Frankfurt/Main DT	Guhr H, Möller H Maintal, Kelkheim	76-07-15 DT 26 31 798	77-04-05
7703958-4	Nya jodsubstituerade benserivat till användning som röntgenkontrastmedel	Guerbet SA Aulnay-sous-Bois FR	Tilly G, Hardouin M J-C, Lautrou J	76-04-08 GB 14 343	77-04-05
7703959-2	Inbyggnadsfärdig glaspanel	Johansen Jörgen Skoubo Herlev DK		76-04-20 DK 1775	77-04-05
7703960-0	Inbyggnadsfärdig glaspanel	Johansen Jörgen Skoubo Herlev DK		76-04-20 DK 1776	77-04-05
7703961-8	Sätt att defibrera papper och liknande cellulosahaltiga material	Commonwealth Scientific and Industrial Research Organization Campbell AU	Mamers H, Rowney J E Seaford, St Albans	76-04-12 AU 5566 76-06-22 AU 6374 76-07-26 AU 6766	77-04-05
7703962-6	Anordning för framställning av långsvattentät signalkabel	Kabel- und Metallwerke Gutehoffnungshütte AG Hannover DT	Marx K-H, Vogts A, Buddensiek W, Meyer J Garbsen, Langenhagen, Nordsehl, Lintorf	76-04-06 DT 26 14 806	77-04-05
7703963-4	Anordning för framställning av stavar och rör av bindemedel och armering	Berg A Einar Ö Långgatan 8 783 00 Säter SW			77-04-05
7703964-2	Nytt förfarande för framställning av 6B,7-metylen-3-oxo-4-en-steroider	Ciba-Geigy AG Basel CH	Wieland P Oberwil	76-04-06 CH 4299	77-04-05
7703965-9	Plaströrskoppling samt förfarande för dess tillverkning	Hepworth Iron Co Ltd The Sheffield GB	Glover J B, Upton J New Mill, Darfield nr Barnsley	76-04-06 GB 13 936	77-04-05
7703966-7	Ishockeyklubba	Melander Lars Olle Leksand SW			77-04-05

(21) Ans.nr	(54) Benämning	(71) Sökande	(72) Uppfinnare	(32, 33, 31) Priorit, Land Nummer	(22) Ans.dat
7703967-5	Anläggning för mottrycksgjutning	Nauchno-Issledovatel'skiy Institut Spetsialnykh Sposobov Litya, Nauchno-Issledovatel'skiy i Konstruktorsko-Tekhnologicheskyy Institut Teploenergeticheskogo Priborostroeniya "Nitekhnpribor" Odessa, Smolensk SU	1) Mikotin E E, 2) Trifisik M K, 3) Vavilov I S, 4) Mangubi J D, 5) Timofeev B A, 6) Timofeev A F, 7) Ryvkis Y M, 8) Aizenkaid M M, 9) Samusenkov N V, 10) Ermolaev A I, 11) Zuev A A, 12) Antonov V A, 13) Kosogov E E, 14) Aldakushin		77-04-05
7703968-3	Improved plug valve	Worcester Controls AG Zug CH	Norris L H, Dykes C H Brighton, Lindfield GB	76-04-06 GB 13 847	77-04-05
7703969-1	Skibinding av tåbindingstypen	Witco AS Oslo NO	With B Oslo	76-04-06 NO 761171 76-11-15 NO 763895	77-04-05
7703970-9	Integrerad koppling	Bosch GmbH Robert Stuttgart DT	Seiler H Reutlingen	76-04-06 DT 26 14 781	77-04-05
7703971-7	Process for forming a metal or metal compound coating on a face of a continuously longitudinally moving glass ribbon and apparatus for use in forming such coating	Glassgroup BFG Paris FR	van Laethem R, Leclercq R, Capouillet P, van Cauter A Loverval, Auvelais, Gosselies, Charleroi BE	76-04-13 GB 15 063	77-04-05
7703972-5	Process of forming a metal or metal compound coating on a face of a glass substrate and apparatus suitable for use in forming such coating	Glassgroup BFG Paris FR	Leclercq R, Capouillet P, van Cauter A Auvelais, Gosselies, Charleroi BE	76-04-13 GB 15 064	77-04-05
7703973-3	Process of forming a metal or metal compound coating on a face of a glass substrate and apparatus suitable for use in forming such coating	Glassgroup BFG Paris FR	van Laethem R Loverval BE	76-04-13 GB 15 065	77-04-05
7703974-1	1,3,4-Thiadiazolylderivate, Verfahren zu ihrer Herstellung sowie ihre Verwendung als Herbizide	Bayer AG Leverkusen DT	Lunkenheimer W, Eue L, Schmidt R R Wuppertal, Leverkusen, Köln	76-04-06 DT 26 14 831	77-04-05
7703975-8	Neue Pour-on-Formulierungen von Anthelmintika	Bayer AG Leverkusen DT	1) Andrews P, 2) Dorn H, 3) Federmann M, 4) Voegel H 1-3) Wuppertal, 4) Leverkusen	76-04-06 DT 26 14 841	77-04-05
7703976-6	5-(2-Chlor-1,1-dimethyläthyl)-1,3,4-thiadiazol-2-yl)-harnstoffe, Verfahren zu ihrer Herstellung sowie ihre Verwendung als Herbizide	Bayer AG Leverkusen DT	Lunkenheimer W, Eue L, Schmidt R R Wuppertal, Leverkusen, Köln	76-04-06 DT 26 14 842	77-04-05
7703977-4	Anordning för fastsättning av insprutningsmunstycke	Porsche AG Dr Ing h c F Stuttgart-Zuffenhausen DT	Schrag R, Schellmann K Hemmingen	76-04-06 DT 26 14 703	77-04-05
7703978-2	Förfarande för framställning av ren blyklorid	Royale Asturienne des Mines Cie Paris FR	Van Ceulen A Douai	76-04-06 FR 76 09886	77-04-05
7703979-0	The 1-nitro-9-dialkylaminoalkylaminoacridines or their salts, and a method for obtaining them	Politechnika Gdanska Gdansk-Wrzeszcz PO	1) Ledochowski A, 2) Geldanowski J, 3) Radzikowski C, 4) Kwasniewska-Rokicinska C, 5) Wysocka-Skrzela B, 6) Sawinska L, 7) Medon M 1) Gdansk-Oliwa, 2) Wroclaw, 4) Gliwice, 5) Gdansk, 6) Warszawa, 7) Gora	76-04-06 PO 188 528	77-04-05
7703980-8	Sätt att framställa komposit-material	Imperial Chemical Industries Ltd London GB	Wooler A M Manchester	76-04-06 GB 13 967	77-04-05
7703981-6	Vaginalring	Schering AG Berlin och Bergkamen DT	Schöpfliin-Hertwig G Berlin	76-04-09 DT 26 16 064	77-04-05
7703982-4	Fjäderbelastad tätningring	Freudenberg Firman Carl Weinheim DT	Habel E, Sick H-H Fürth, Weinheim	76-05-04 DT 26 19 649	77-04-05
7703983-2	Pneumatiskt drivet automatvapen	Garrett Corporation The Los Angeles Cal US	Carrie G W Scottsdale Ariz	76-04-05 US 673 790	77-04-05
7703984-0	Sidopåläggare för fordonsdäck och liknande	Stabil Mekaniska Verkstad AB Alingsås SW	Ytterström G E Alingsås		77-04-05
7703985-7	Polycyklisk kvävehaltig förening	BASF AG Ludwigshafen DT	1) Platz R, 2) Fuchs W, 3) Rieber N, 4) Samel U-R, 5) Jung J, 6) Wuerzler B 1,3) Mannheim, 2) Ludwigshafen, 4) Mutterstadt, 5, 6) Limburgerhof	76-04-10 DT 26 15 878	77-04-05
7703986-5	Förfarande för separering och regenerering av katalysatorer	BASF AG Ludwigshafen DT	1) Kummer R, 2) Schneider H-W, 3) Schwirten K 1) Frankenthal, 2, 3) Ludwigshafen	76-04-06 DT 26 14 799	77-04-05

(21) Ans.nr	(54) Benämning	(71) Sökande	(72) Uppfinnare	(32, 33, 31) Priordat, Land Nummer	(22) Ans.dat
7703987-3	Tapplåda	Foseco Trading AG Chur CH	Hahn T M Sao Paulo BR	76-04-07 GB 14 196	77-04-05
7703988-1	Återgivningsanordning av TV-typ	Hughes Aircraft Company Culver City Cal US	1) Heard J L, 2) Pruznick M D, 3) Keller B W, 4) Phelps J R, 5) Wolfson G 1,4) Torrance, 2) Huntington Beach Cal, 3) Scotland Ark, 5) Los Angeles Cal	76-04-08 US 674 781	77-04-05
7703989-9	Förfarande vid strömlös avsättning av kopparbeläggningar	Kollmorgen Technology Corporation Dallas Tex US	Butter G A, McCormack J F, Williamsom J D, Zeblicky R J Locust Valley, Roslyn Heights, Miller Place, Hauppauge NY	76-04-08 US 674 766 76-05-28 US 691 131	77-04-05
7703990-7	Termoplastnät och förfarande för framställning av detta	Hercules Incorporated Wilmington Del US	Liu C-S Newark Del	76-04-08 US 675 022 76-11-11 US 741 098	77-04-05
7703991-5	Förfarande för minskning av läckagespalter i en rotationskompressor	Stal Refrigeration AB Norrköping SW	Axelsson R I Norrköping		77-04-05
7703992-3	Procede de recuperation de mercure purifie a partir de mercure contenant des impuretes metalliques ou de beurres de mercure	Produits Chimiques Ugine Kuhlmann Paris FR	Barjhoux J Grenoble	76-04-09 FR 76 10422	77-04-05
7703993-1	Dispositif pour le formage a froid de pieces metalliques	Glaezer Spicer SA Poissy FR	Orain M Conflans-Sainte- Honorine	76-04-06 FR 76 09999	77-04-05
7703994-9	Polyurethane foam and its preparation	Grace & Co W R New York NY US	1) Kehr C L, 2) Marans N S, 3) Wood L L 1,2) Silver Spring, 3) Rockville Md	76-04-06 US 674 251	77-04-05
7703995-6	Alignment plate construction of electrostatic particle orientation	Voltage System Inc Lake Oswego Oreg US	Carpenter C T, Stunkard N W Lake Oswego Oreg	76-04-08 US 674 974	77-04-05
7703996-4	Multiple stage polymeric modifiers for thermoplastic structural foam	Rohm and Haas Company Philadelphia Del US	La Bar R A Grafton Wis	76-04-06 US 674 196	77-04-05
7703997-2	Hair colourant	Beecham Group Ltd Brentford GB	Eipe R K, Weir B A Hounslow, London	76-04-06 GB 13 810	77-04-05
7703998-0	Vanne dont le contact entre l'opercule et le siege est flexible	Ateliers Bouvier Grenoble FR	Verdurand G La Tronche		77-04-05
7703999-8	Förfarande för framställning av brandhämmande harts laminat	Chemische Fabrik Kalk GmbH Köln DT	Jenkner H, Büttgens W Köln, Königswinter	76-04-07 DT 26 14 907	77-04-05
7704000-4	Brandsläckningsmedel	Chubb Fire Security Ltd Middlesex GB	Cooper G E, Stratton R E Crowthorne, Brentford	76-04-06 GB 13 823	77-04-05
7704001-2	Polyuretan-urea-elaster	Firestone Tire & Rubber Company The Akron Ohio US	Bethea T W, Futamura S Akron, Seville Ohio	76-04-07 US 674 459	77-04-05
7704002-0	Bestämning av katekolaminer	Hoffmann-La Roche & Co AG F Basel CH	Avenia R W, Pecherer B Nutley, Montclair NJ US	76-08-25 US 717 786	77-04-05
7704003-8	Förfarande för framställning av livsmedel	Vaasan Höyrymilly OY Helsingfors SF	Spåre C-G Helsingfors	76-04-06 SF 760928	77-04-05
7704004-6	Værktøjsskaft og værktøjsholder	Nielsen Mogens Bjarne Glostrup DK		76-04-07 DK 1651	77-04-05
7704005-3	Three-dimensional construction element comprising a body of generally polyhedral form	Matrapa SA Geneve CH	Polak A Bryssel BE	76-04-09 CH 4577	77-04-05
7704006-1	Låsanordning	Lindblom Erik Ingemar Bjursåtrågatan 81 124 42 Bandhagen SW			77-04-06
7704007-9	Axialventil	Klein Schanzlin & Becker AG Frankenthal DT		76-04-08 DT 26 15 236	77-04-06
7704008-7	Ankare	Ståhl Torvald Hörningsholmsvägen 3 125 35 Älvsjö SW			77-04-06
7704009-5	Anordning vid postlådor	Anderstorps Werkstads AB Halmstad SW	Svenningsson I Tylösand		77-04-06
7704010-3	Echangeur de chaleur a plaques	Commissariat a l'Energie Atomique, Fives-Cail Babcock Paris FR	Chaix J-E, Chlique B, Fajeau M Manosque, Sceaux, Pertuis	76-04-12 FR 76 10696	77-04-06
7704011-1	Hörfrekvensförstärkare för eleminering av korsmodulation	Jönsson Åke Industrigatan 26 282 00 Tynninge SW			77-04-06
7704012-9	Julgransfot	Metallhyttans AB Anderstorp SW	Malmström S-E, Malmström A Naters CH		77-04-06
7704013-7	Falsfog för plastfolier samt hopfogningsapparat	Kontinen Martti Helsingfors SF		76-06-02 SF 761562	77-04-06
7704014-5	Säkerhetslås med tvärregel	Ideal Security Hardware Corporation St Paul Minn US	Waldo R W St Paul Minn	76-10-21 US 734 734	77-04-06

Inkomna

(21) Ans.nr	(54) Benämning	(71) Sökande	(72) Uppfinnare	(32, 33, 31) Priorit.dat, Land Nummer	(22) Ans.dat
7704015-2	Anordning för reglering av stigningen hos en fartygspropeller	Chuetsu Waukesha KK Tokyo JA	Hisada N Tokyo	76-07-14 JA 84 176	77-04-06
7704016-0	Servobromsanordning med hydraulisk kraftöverföring	Teves GmbH Alfred Frankfurt/Main DT	Belart J Walldorf/Hessen	76-04-10 DT 26 15 805	77-04-06
7704017-8	Anordning för lokalisering av ett under hög spänning uppträdande överslagsfel i en ledning, företrädesvis koaxialledning	Mogensen Arne Farsta SW			77-04-06
7704018-6	Redskapshållare	Galfvensjö Ebbe Norrbäckagatan 5 C 931 00 Skellefteå SW			77-04-06
7704019-4	Verfahren zur Herstellung wasserstoff- und schwefelarmer Stahlblöcke nach dem Elektroschlacke-Umschmelzverfahren sowie Einrichtung zur Durchführung des Verfahrens	Vereinigte Edelstahlwerke AG (VEW) Wien OE	1)Jäger H, 2)Kühnelt G, 3)Kleinhagauer O 1)Bruck/Mur, 2, 3)Kapfenberg	76-04-29 OE 3127	77-04-06
7704020-2	Reaktionskärl	Alfa-Laval AB Tumba SW	1)Ehnström L, 2)Hofstedt A, 3)Julin S, 4)Wernvall S 1)Tullinge, 2)Solna, 3, 4)Stockholm		77-04-06
7704021-0	Anordning för transport	Carlsson Willy Sollentunavägen 328 191 70 Sollentuna SW			77-04-06
7704022-8	Anordning för transport	Carlsson Willy Sollentunavägen 328 191 70 Sollentuna SW			77-04-06
7704023-6	Anordning för transport	Carlsson Willy Sollentunavägen 328 191 70 Sollentuna SW			77-04-06
7704024-4	Anordning för rengöring	Carlsson Willy Sollentunavägen 328 191 70 Sollentuna SW			77-04-06
7704025-1	Apparat för på- och avtagning av fordonsdäck	Duquesne Victor Antwerpen BE		77-03-14 BE 55 731	77-04-06
7704026-9	Sätt och anordning för läsning av kort innehållande medicinska prov	McDonnell Douglas Corporation Long Beach Cal US	1)Charles R A, 2)Jones P W, 3)Staples J, 4)Wiegner J R 1,4)Ballwin, 2)St Charles, 3)Florissant Mo	76-05-03 US 682 728	77-04-06
7704027-7	Upphångningsanordning för en dörr eller en lucka	Holbek Gert Andreas Erik Holte DK		76-04-07 DK 1649	77-04-06
7704028-5	Sätt att framställa en mjuk kontaktlinns	Diamond Shamrock Corporation Cleveland Ohio US	1)Sieglaff C L, 2)Hora C J, 3)Tiefenbach J P 1,3)Mentor, 2)Willoughby Hills Ohio	76-04-07 US 674 448	77-04-06
7704029-3	Sätt och apparat för framställning av borskrivar	Illinois Tool Works Inc Chicago Ill US	Baer M A Niles Ill	76-11-08 US 739 897	77-04-06
7704030-1	Anordning för att bibehålla ett för avgivning under olika temperatur- respektive klimatförhållanden avsett fluidum vid en förutbestämd temperatur	Byggmekanisering AB Malmö SW	Gustafsson B L-E Malmö		77-04-06
7704031-9	NiCrCo-legering	Wiggin & Co Ltd Henry Hereford GB	Haerberle jr R M Huntington WV a US	76-04-07 US 674 568	77-04-06
7704032-7	Självborrande och -gängande fästdon	Illinois Tool Works Inc Chicago Ill US	Williams jr E E, Ernst R J Wooddale, Palatine Ill	76-07-09 US 703 989	77-04-06
7704033-5	Oxotiaföreningar	Ciba-Geigy AG Basel CH	Bernasconi R, Ferrini P G, Göschke R, Gosteli J Oberwil, Binningen, Bottmingen, Basel	76-04-09 CH 4538 76-12-20 CH 15 994	77-04-06
7704034-3	Oljehaltigt färgbindemedel	Coates Brothers & Co Ltd London GB	Johnson N W Orpington	76-04-07 GB 14 125	77-04-06
7704035-0	Herbicida sulfonamider	Pont de Nemours and Co E I du Wilmington Del US	Levitt G Wilmington Del	76-04-07 US 674 668 77-02-23 US 769 913 77-02-23 US 769 914	77-04-06
7704036-8	Rörelsemekanism för en vägg hos ett lastfordons tippbara lastflak	Volvo BM AB Eskilstuna SW	Eliasson L G R Braås		77-04-06
7704037-6	Användning av enzymanalog polymerer för separation av optiskt aktiva föreningar	Dynamit Nobel AG Troisdorf DT	Wulff G, Sarhan A Bonn, Ollheim	72-08-31 DT 22 42 796	77-04-06
7704038-4	Sätt vid behandling av utsläpp, innehållande svaveldioxid	Bayer AG Leverkusen DT	1)Horak O, 2)Germerdonk R, 3)Jutzler O-F, 4)Potthast R 1)Köln, 2)Bergisch- Gladbach, 3, 4)Leverkusen	76-04-07 DT 26 15 037	77-04-06

(21) Ans.nr	(54) Benämning	(71) Sökande	(72) Uppfinnare	(32, 33, 31) Priordat, Land Nummer	(22) Ans.dat
7704039-2	Substituerade Phenoxybenzoxycarbonylderivate, Verfahren zu ihrer Herstellung und ihre Verwendung als Insektizide und Akarizide	Bayer AG Leverkusen DT	1)Fuchs R A, 2)Hamann I, 3)Behrenz W, 4)Homeyer B, 5)Stendel W 1,5)Wuppertal, 2)Köln, 3)Overath, 4)Leverkusen	76-04-09 DT 26 15 435 76-05-14 DT 26 21 433	77-04-06
7704040-0	Kopplingsanordning för att fastställa läget för en rörlig del	Bosch GmbH Robert Stuttgart DT	Klötzner W, Ott K Schwieberdingen	76-04-07 DT 26 14 947	77-04-06
7704041-8	Släpvagns-styrventil	Bosch GmbH Robert Stuttgart DT	Grauel I, siebold M, Beck S Vaihingen/Enz, Böblingen, Stuttgart	76-04-10 DT 26 15 893	77-04-06
7704042-6	Vor der Ausstossöffnung einer Müllpresse angeordnete Wechsellvorrichtung für Container	Lindemann Maschinenfabrik GmbH Düsseldorf DT	Kaffka D Willich	76-04-07 DT 26 14 921	77-04-06
7704043-4	Polypeptid och sätt för dess framställning	Imperial Chemical Industries Ltd London GB	Dutta A S, Gormley J J, Hayward C F, Morley J S, Stacey G J Macclesfield	76-04-08 GB 14 362 76-05-21 GB 21 063 76-05-27 GB 22 055 76-07-14 GB 29 298 76-10-28 GB 44 837 76-10-28 GB 44 838	77-04-06
7704044-2	Sätt och anordning för mönsterpressning av skumpolyuretan	Imperial Chemical Industries Ltd London GB	Bobbe J E R Brannenburg DT	76-04-12 GB 14 763 76-06-04 GB 23 152 76-08-27 GB 35 733	77-04-06
7704045-9	Inorganic foam	Imperial Chemical Industries Ltd London GB	Ballard D G H, Cundy C S, Rideal G R Runcorn	76-04-12 GB 14 764	77-04-06
7704046-7	A process for producing a high tension steel sheet product having an excellent low- temperature toughness with a yield point of 40 kg/mm ² or higher	Nippon Steel Corp Tokyo JA	Nakasugi H, Masui H, Tamehiro H, Takeda T, Eiro S Kimitsu-shi	76-04-12 JA 40 258 76-04-28 JA 48 857	77-04-06
7704047-5	Sätt och anordning för eliminering av inverkan av brus på styrsignaler i elektrostatkopieringsmaskiner	Xerox Corporation Rochester NY US	Steiner E L Macedon NY	76-04-15 US 677 108 76-04-15 US 677 109 76-04-15 US 677 110	77-04-06
7704048-3	Control system for electrostatographic machines	Xerox Corporation Rochester NY US	1)Daughton J W, 2)Gray G A, 3)Wilczek S P, 4)Steiner E 1-3)Fairport, 4)Macedon NY	76-04-15 US 677 346 76-04-15 US 677 473	77-04-06
7704049-1	Glaskomposition	Philips' Gloeilampenfabrieken NV Eindhoven NL	van Ass H M J M Eindhoven	76-04-12 NL 7603832	77-04-06
7704050-9	Washing machine	Philips' Gloeilampenfabrieken NV Eindhoven NL	1)Horowitz A, 2)Kymmell G R W, 3)Krijne J 1,3)Eindhoven, 2)Waalre	76-04-12 NL 76 03833	77-04-06
7704051-7	Pelletiseringsanordning	Union Carbide Corporation New York NY US	Pelton J F Yorktown Heights NY	76-04-12 US 675 934	77-04-06
7704052-5	Sätt för omvandling av fast avfall till bränslegas	Union Carbide Corporation New York NY US	Anderson J E Katonah NY	76-04-12 US 675 935	77-04-06
7704053-3	Hot melt dispenser body	USM Corporation Boston Mass US	Elliott R M, Newton A E Beverly Mass	76-04-12 US 676 220	77-04-06
7704054-1	Method of making a mold	TRW Inc Cleveland Ohio US	Blazek W S Valley City Ohio	76-04-12 US 676 227	77-04-06
7704055-8	Sätt att framställa nya naftalenderivat	Science Union et Cie Societe Francaise de Recherche Medicale Suresnes FR	Regnier G, Canevari R, Poignant J-C Chatenay-Malabry, Elancourt, Bures/Yvette	76-04-12 GB 14 811	77-04-06
7704056-6	Eteniskt omättad komposition och sätt för dess framställning	United States Inc ICI Wilmington Del US	Ferrari jr L J, Kuehn E Aston, New Castle Del	76-04-12 US 676 531	77-04-06
7704057-4	Verfahren zur Herstellung eines biegsamen und wasserdichten Flächengebildes	Holzstoff SA, Viafrance, Societe Nationale Elf Aquitaine (Production) Basel CH, Paris, Courbevoie FR	Brossel M, Laurent G, Bertannier D Rueil-Malmaison, Biesheim, Volgelsheim FR	76-04-12 CH 4629	77-04-06
7704058-2	Biologisk protease samt fremgangsmåde til fremstilling heraf	Rygg Inge Haugdahl Charlottenlund DK		76-04-12 DK 1690	77-04-06
7704059-0	Process for strengthening of carbon steels	LaSalle Steel Company Chicago Ill US	Mudiare E Chicago Ill	76-04-16 US 677 742	77-04-06
7704060-8	Elektrokochplatte mit einem Temperaturbegrenzer	Fischer Karl Oberderdingen DT	Fischer K, Schreder F Oberderdingen	76-05-06 DT 26 20 004	77-04-06

Inkomna

(21) Ans.nr	(54) Benämning	(71) Sökande	(72) Uppfinnare	(32, 33, 31) Priorit. Land Nummer	(22) Ans.dat
7704061-6	Sätt för objektövervakning och system för genomförande av sättet	Ståhlbrandt Lars, Tihanyi Peter Uppsala, Täby SW			77-04-06
7704062-4	Linlås- och förseglingsanordning	Brammall Inc Angola Ind US	Irwin G W, Butler G R Fremont, LaGrange Ind		77-04-06
7704063-2	Anordning för inställning av lutningen hos sidoflikar vid staplade kartongämnen	G D SpA Bologna IT	Seragnoli E Bologna	76-04-12 IT 3397	77-04-06
7704064-0	Förfarande för framställning av ett nålat och ornamentalt mönstrat flormaterial	Cikalon-Vliesstoffwerk GmbH Kempen DT	Lochner H Kempen	76-04-09 DT 26 15 519	77-04-06
7704065-7	Maskin til automatisk legging av strö mellom floene i trelastpakker	Treschow-Fritzöe Larvik NO	Olsen E Larvik	76-09-28 NO 763314	77-04-06
7704066-5	Sätt att behandla stammar avsedda att uppkapas i sågtimmer och en anordning för utförande av sättet	Hammars Mekaniska Verkstad AB Nyland SW	Ekhholm R Nyland		77-04-06
7704067-3	Sätt för inmätning och aptering av stammar samt en anläggning för utförande av sättet	Hammars Mekaniska Verkstad AB Nyland SW	Ekhholm R Nyland		77-04-06
7704068-1	Förfarande och anordning för att uppdelna en helstam i sågtimmer och kortved	Hammars Mekaniska Verkstad AB Nyland SW	Ekhholm R Nyland		77-04-06
7704069-9	Anläggning för uppkapning av stammar i sågtimmer, stolpar och massaved	Hammars Mekaniska Verkstad AB Nyland SW	Ekhholm R Nyland		77-04-06
7704070-7	Klosett av direktspolnings-, djupspolnings- eller utsugningstyp	Ideal-Standard GmbH Bonn DT	Delker W Königswinter	76-04-15 DT 26 16 742	77-04-06
7704071-5	Roterande elektrisk maskin	Westinghouse Electric Corporation Pittsburgh Penn US	Hoffman A H, Gordien D I, Kilgore L A Monroeville, North Versailles, Export Penn	76-04-13 US 676 449	77-04-06
7704072-3	Ytbelagt stål	Japan Steel Works Ltd The, Asahi Kasei Kogyo KK Tokyo, Osaka JA	Oda T, Inouye K Funabashi	76-04-08 JA 38 746 76-11-22 JA 139 436 76-11-22 JA 139 437	77-04-06
7704073-1	In- och utsugningsrör för marina förbränningsmotorer	Perkins Engines Ltd London GB	Herenius F J Peterborough	76-04-08 GB 14 220	77-04-06
7704074-9	Reduktion av vanadinoxider	Bethlehem Steel Corporation Bethlehem Penn US	1)Macrae D R, 2)Gold R G, 3)Sandall W R, 4)Thompson C D 1,4)Bethlehem, 2)Coopersburg Penn, 3)Los Altos Cal	76-04-09 US 675 672	77-04-06
7704075-6	Bäranordning med block för en vridbar del med stor diameter	Fives-Cail Babcock Paris FR	Chielens A, Marchal G, Gesquiere M Marcq en Baroeul, Hellemmes, Lille	76-04-09 FR 76 10388	77-04-06
7704076-4	Anordning för släpfringsfri mätning av ström i roterande ledare	Brown Boveri & Cie BBC AG Baden CH		76-04-10 DT 26 15 803	77-04-06
7704077-2	Testing of materials	Dunlop Ltd London GB	Bond R Lichfield	76-04-07 GB 14 209	77-04-06
7704078-0	A storage unit for compensating production unbalances between cigarette manufacturing machines and a packeting machine in a directly fed type plant for making cigarette packets	G D SpA Bologna IT	Seragnoli E Bologna	76-04-12 IT 3398	77-04-06
7704079-8	Transfer molding venting system	Uniroyal AG Aachen DT	Pasch L M, Wagemann H Aachen-Nuetheim, Aachen	76-04-08 DT 26 15 177	77-04-06
7704080-6	Ocular membrane and method for preparation thereof	Covington William S West Cornwall Conn US		76-04-15 US 677 246	77-04-06
7704081-4	Förfarande för behandling av lignocellulosamaterial med klor	Ahlström OY A Norrmarm SF	Gullichsen J, Sundman F V Helsingfors, Karhula	76-04-28 SF 761171	77-04-06
7704082-2	Verfahren zur Berührungslosen Längen- bzw Geschwindigkeitsmessung eines sich bewegenden Bandes	Saint-Gobain Industries Neuilly-sur-Seine FR	Reinmold H J Aachen	76-04-14 DT 26 16 443	77-04-06
7704083-0	Method of forming a colored and oxide film aluminium and aluminium alloys	Kabushikigaisha Toyo Kagaku Kenkyusho Oizumi-machi JA	Kimura S, Yoshida H Osaka, Oizumimachi	76-04-14 JA 41 247	77-04-06
7704084-8	Chemical process	Beecham Group Ltd Brentford GB	Howarth T T, Ponsford R J Cranleigh, Horsham	76-12-11 GB 51 808	77-04-06
7704085-5	Chemical process	Beecham Group Ltd Brentford GB	1)Howarth T T, 2)Ponsford R J, 3)Luk K I, 3)Cranleigh, 2)Horsham	77-03-10 GB 10 082 77-03-10 GB 10 116	77-04-06
7704086-3	Coatings	Rohm and Haas Company Philadelphia Penn US	Lewis S N, Gehman D R, Haggard R A Willow Grove, Harleysville, Fort Washington Penn	76-04-13 US 676 587	77-04-06

(21) Ans.nr	(54) Benämning	(71) Sökande	(72) Uppfinnare	(32, 33, 31) Priorit.dat, Land Nummer	(22) Ans.dat
7704087-1	Adjustable motor car mirror, and safety housing for mounting such a mirror	Industrie Koot BV Montfoort NL	Oskam A A, Koot H M I De Meern, Linschoten	76-04-09 NL 76 03821 76-09-14 NL 76 10173 77-01-10 NL 77 00178	77-04-06
7704088-9	Dipeptidderivate, Verfahren zu ihrer Herstellung und diese enthaltende pharmazeutische Zubereitungsformen	Chemie Gruenthal GmbH Stolberg/Rhld DT	1)Schwertner E, 2)Flohe L A N, 3)Herrling S 1)Aachen, 2,3)Stolberg	76-04-09 DT 26 15 455	77-04-06
7704089-7	Collapsible sleeve mixing valve	Stanadyne Inc Windsor Conn US	Moen A M Grafton Ohio	76-04-15 US 677 323	77-04-06
7704090-5	Production of non-bulking activated sludge	Air Products and Chemicals Inc Allentown Penn US	Spector M L Allentown Penn	76-04-12 US 676 266	77-04-06
7704091-3	Lagringsstabil antibiotikumkänsligt testset	American Cyanamid Company Wayne NJ US	Messner E J, Dornbush A C Pearl River NY	76-04-07 US 674 473	77-04-06
7704092-1	Elektrisk installationsbrytare, särskilt ledningskydds brytare med felströmskyddsanordning	Brown Boveri & Cie AG Mannheim-Käfertal DT	Ebel H, Goehle R, Schmitt V Eppelheim, Leimen, Bammental	76-04-14 DT 26 16 554	77-04-06
7704093-9	Kopplingsanordning för linearisering av utsignalen från mätavkänningsdon	Endress + Hauser GmbH + Co Maulburg DT	Richter C Maulburg	76-04-07 DT 26 15 162	77-04-06
7704094-7	2-fenyl-4H-3,1-benzoxaziner och förfarande för framställning därav	Thomae GmbH Dr Karl Biberach/Riss DT	Krüger G, Keck J Biberach/Riss	73-07-24 DT 23 37 456	77-04-06
7704095-4	Sätt och anordning för upphettning av födoämnen medelst mikrovågor	Unilever NV Rotterdam NL	Sale A J H Sharnbrook GB	76-04-08 GB 14 374	77-04-06
7704096-2	Anordning vid säningsmaskin	Whitehead Edward Stratford-upon-Avon GB		76-04-07 GB 14 088	77-04-06
7704097-0	Pump jack device	Canadian Foremost Ltd Calgary CA	Saruwatari M Calgary	76-04-09 CA 249 962	77-04-06
7704098-8	Hjälpkraftstyrinrättning, speciellt för motorfordon	Zahnradfabrik Friedrichshafen AG Friedrichshafen DT	Öchsle G, Weckbrodt K Schwäbisch Gmünd		77-04-06
7704099-6	Lamellkoppling	Zahnradfabrik Friedrichshafen Friedrichshafen DT	Müller H Friedrichshafen		77-04-06
7704100-2	Kopplingslänk	Bulten-Kanthal AB Hallstahammar SW	Svensson S Ramnäs		77-04-06
7704101-0	Hyllbyggsats	Barz Adolf Gerlingen DT	Hartmann F Stuttgart	76-04-10 DT 26 15 749 77-02-12 DT 27 06 083	77-04-06
7704102-8	Sorteringstransportör	Kosan Crisplant AS Aarhus DK	Olesen P A Aarhus	76-04-12 GB 14 842	77-04-06
7704103-6	Radialdäck	Pneumatiques Caoutchouc Manufacture et Plastiques Kleber-Colombes Colombes FR	Romand J C Mareil en France	76-04-12 FR 76 10621	77-04-06
7704104-4	Maskin för fyllning av pulverformigt material i säckar eller påsar	Regis Paper Company St New York NY US	Ruf W, Rothmann H E Spring Valley, Valhalla NY	76-12-27 US 754 176	77-04-06
7704105-1	Kamerarör	Philips' Gloeilampenfabrieken NV Eindhoven NL	van Tongeren H F J J, Schampers P P M, Weijland W P, Carasso M G Eindhoven	76-04-12 NL 76 03828	77-04-07
7704106-9	Underrede för hjulförsett, lämpligen rämstyrt terrängfordon	Valmet OY Helsingfors SF	Ahonen A I Tammerfors	76-04-12 SF 760992	77-04-07
7704107-7	Technetium-99M labeled radiodiagnostic agents for liver and bone marrow scanning and method of preparation	Union Carbide Corporation New York NY US	Molinski V J, Peacock jr F R	75-10-09 US 621 087	77-04-07
7704108-5	Anordning för avskalning av isolerad tråd	Loepte Automation AG K Hombrechtikon CH	Stepan J Stäfa	76-04-26 CH 5196	77-04-07
7704109-3	Förfarande för kontinuerlig behandling av varpgarn	Quikoton AG Glarus CH	Godau E, Schneider M Hofheim DT, Glarus CH	76-04-09 CH 4494	77-04-07
7704110-1	Förfarande för framställning och rening av sekretin	Hoechst AG Frankfurt/Main DT	1)König W, 2)Geiger R, 3)Obermeier R, 4)Teetz V 1,4)Hofheim/Ts, 2)Frankfurt/Main, 3)Hattersheim	76-04-08 DT 26 15 229	77-04-07
7704111-9	Förfarande för efterbehandling av fosfaterade metalltytor	Hoechst AG Frankfurt/Main DT	Christ C, Schott M Kelkheim, Steinbach/Ts	76-04-09 DT 26 15 489	77-04-07
7704112-7	Skiljevätskor för oljebrunnar	Halliburton Company Duncan Okla US	Watson J L Duncan Okla	76-09-20 US 725 068	77-04-07
7704113-5	Fästdon	Byggproduktion AB BPA Stockholm SW			77-04-07
7704114-3	Apparat som möjliggör blodtomhet vid operativa ingrepp	Prene Olle Arkitektvägen 38 572 00 Oskarshamn SW			77-04-07
7704115-0	Anordning för skarvning av takränna av plast	Ifö Sanitär AB Simrishamn SW	Petersson L Simrishamn		77-04-07
7704116-8	Anordning vid högfrekvens-induktionsdegelugnar	ASEA AB Västerås SW	Sundberg Y Västerås		77-04-07

Inkomna

(21) Ans.nr	(54) Benämning	(71) Sökande	(72) Uppfinnare	(32, 33, 31) Priorat, Land Nummer	(22) Ans.dat
7704117-6	Skärpningsanordning	Lidköpings Mekaniska Verkstads AB Lidköping SW	Nilsson B Lidköping		77-04-07
7704118-4	Fönster eller dörr	Kirsch Bernhard Trier-Biewer DT		76-04-14 DT 26 16 422 76-05-12 DT 26 21 026 76-06-21 DT 26 27 727	77-04-07
7704119-2	Sätt att bearbeta rundvirke till fyrkantvirke	Kreibaum Otto Thüste DT		76-04-10 DT 26 15 745	77-04-07
7704120-0	Förpackningsmaterial	Åkerlund & Rausing AB Lund SW	Danielsson R U, Persson B J Lund, Åkarp		77-04-07
7704121-8	Formfilt	Nordifa Industritextilier AB Halmstad SW	Hermansson H O, Jönsson B E Halmstad		77-04-07
7704122-6	Sätt att konservera mjölkprodukter medelst väteperoxid och thiocyanatjoner	Alfa-Laval AB Tumba SW	Björck K E L, Claesson C O Uppsala		77-04-07
7704123-4	Värmeväxlersystem med olika utföringsformer	Hultgren Sigurd Rosengården 560 41 Mullsjö SW			77-04-07
7704124-2	Kabelhållare	Nifco Inc Tokyo JA	Tanaka T Machida-shi	76-04-09 JA M 43 155	77-04-07
7704125-9	Anläggning för avfallsåtervinning	Sorain Cecchini SpA Rom IT		76-04-09 IT 48 954	77-04-07
7704126-7	Förfarande och anordning för fragmentering av papp och papper	Sorain Cecchini SpA Rom IT		76-04-09 IT 48 955	77-04-07
7704127-5	Centrifugalseparator för blod	Baxter Travenol Laboratories Inc Deerfield Ill US	Cullis H M Silver Spring Md	76-05-14 US 687 290	77-04-07
7704128-3	Sätt och anordning för fästande av en böjlig slang på en plastbehållare	Baxter Travenol Laboratories Inc Deerfield Ill US	Vcelka J L, Winchell D A Zion Ill, Twin Lakes Wis	76-07-14 US 705 319	77-04-07
7704129-1	Sätt och apparat för blodanalys	Baxter Travenol Laboratories Inc Deerfield Ill US	Kiesow L A Bethesda Md	76-04-12 US 675 703	77-04-07
7704130-9	Sätt och apparat för behandling av avgaser	Lambeg Industrial Research Ass Lisburn GB	Robinson E Lisburn	76-04-09 GB 809 76-09-08 GB 37 111	77-04-07
7704131-7	Slangkoppling	Industries Ltd BTR London GB	Szentmihaly C Salisbury	76-04-08 GB 14 375	77-04-07
7704132-5	Tandborste	Hadary Joseph Bethesda Md US		76-04-07 US 674 438	77-04-07
7704133-3	Möbelkonstruktion	Mackenzie King Holdings Ltd, Formica Ltd Chester, London GB	King P G Caldy	76-04-09 GB 14 675 76-09-24 GB 39 780	77-04-07
7704134-1	Sätt att tillverka en byggnadskonstruktion	Milburn jr William W Boulder Colo US		76-04-09 US 675 635	77-04-07
7704135-8	Anordning för drivning av en omrörare, särskilt en luftningsanordning för avloppsvatten	Machinefabriek W Hubert & Co BV Sneek NL	Jellesma A Sneek		77-04-07
7704136-6	Isolerruta	Emmaboda Glasverk AB Emmaboda SW	Nyström B I Staffanstorps		77-04-07
7704137-4	Sätt och anordning för att medelst mikrovågor åstadkomma en i huvudsak likformig uppvärmning av ett i en kavitet anbragt material	Stiftelsen Institutet för Mikrovågsteknik vid Tekniska Högskolan i Stockholm Stockholm SW	Berggren B Vällingby		77-04-07
7704138-2	Elektriskt uppvärmt lödverktyg	Adcola Products Ltd London GB	Borley N J London	76-04-26 GB 16 863	77-04-07
7704139-0	Förfarande för framställning av azofärgämnen	Produits Chimiques Ugine Kuhlmann Paris FR	Belfort G Oissel	76-04-09 FR 76 10421	77-04-07
7704140-8	Luftburen konstruktion	Stevens Graham ALJan London GB		76-04-09 GB 14 500	77-04-07
7704141-6	Hydroformyleringsförfarande	Union Carbide Corporation New York NY US	Brewester E A V, Pruett R L Tilehurst GB, Charleston WVa US	76-04-08 US 674 823 77-03-11 US 776 934	77-04-07
7704143-2	Elektrisk uppvärmningsanordning innefattande en motståndskropp av ett material med positiv temperaturkoefficient	Philips' Gloeilampenfabrieken NV Eindhoven NL	van Bokestal A M A, Belhomme C J G Bryssel BE	76-04-15 NL 76 03997	77-04-12
7704144-0	Sätt och anordning för medicinsk undersökning genom strålningsabsorptionsmätning	Philips' Gloeilampenfabrieken NV Eindhoven NL	Perilhou J R Bourg-la-Reine FR	76-04-15 FR 76 11153	77-04-12
7704145-7	System för tillvaratagande av värmeenergi i en byggnad	Hedly Sven, Winhammar Lars Lerum, Saltsjö-Boo SW			77-04-12
7704146-5	Counter-rotation electric motor	Burtis Wilson A Westminster Cal US			77-04-12
7704147-3	Sohlbergs radiemarkerare	Sohlbergs Stensätter Lingonvägen 2 691 00 Karlskoga SW	Sohlberg K-E Karlskoga		77-04-12

(21) Ans.nr	(54) Benämning	(71) Sökande	(72) Uppfinnare	(32, 33, 31) Priorit. Land Nummer	(22) Ans.dat
7704148-1	Sätt att tillverka sandwichelement	Lundgren Sven Åke, Lundgren Kerstin Elisabet Blåhamra Fack 611 02 Nyköping 2 SW			77-04-12
7704149-9	Anordning för tätning av en skarv mellan två rör	Forsheda Gummifabrik AB Forsheda SW	Svedberg L Bredaryd		77-04-12
7704150-7	Tätninganordning	Forsheda Gummifabrik AB, Alfa-Rör AB Forsheda, Huddinge SW	Eriksson L, Nordin O Värnamo		77-04-12
7704151-5	Spårtätning	ASEA AB Västerås SW	Spicar E, Yngvesson H Ludvika		77-04-12
7704152-3	Spänningsregulator för reglertransformatorer	Maschinenfabrik Reinhausen Gebrüder Scheubeck GmbH & Co KG Regensburg DT	Kugler K Hainsacker	76-04-15 DT 26 16 798	77-04-12
7704153-1	Anordning för att blanda korniga eller pulverformiga material med ett eller flera tillsatsämnen	Filterwerk Mann & Hummel GmbH Ludwigsburg DT	Mieschke R, Mücke W Möglingen, Hochberg	76-04-15 DT 7611930 Gm	77-04-12
7704154-9	Anordning för produktion av lättflyktiga organiska substanser	1)Enfors Sven-Olof, 2)Hägström Lena, 3)Molin Nils, 4)Wiberger Ingvar 1,2)Mellanvägen 4 Stanstorp 243 00 Höör, 3)Clemenstorget 12 222 21 Lund, Hörryda Gärd 532 00 Skara SW			77-04-12
7704155-6	Rengöringsanordning, företrädesvis för toalettstolar	Petersson New Products Investment AB Bengt Göteborg SW	Petersson B Kungsbacka		77-04-12
7704156-4	Elektrodgaller för blyackumulator	Battelle Memorial Institute Carouge-Geneve CH	Giess H, Burrows B, Jansson M-M Grand-Lancy CH, Mississauga CA, Annecy FR	76-04-13 CH 4653	77-04-12
7704157-2	Anordning för automatisk skogssådd	Lundqvist Gösta, Nilsson Bernt, Norberg Emanuel, Strand Christian Pl 3140 Ostvik 930 44 Käge, Tallvägen 38 930 60 Norsjö, Fack 95 930 55 Jörn, Fack 905 931 02 Skellefteå 2 SW			77-04-12
7704158-0	Bagagehållare	Bott John Anthony Grosse Pointe Shores Mich US		76-05-05 US 683 419	77-04-12
7704159-8	Anordning för dosering av förhållandet mellan luft och bränsle vid en förbränningsmotor	Zenith Carbuiretter Co Ltd The Stanmore GB	Ross G E D Stanmore	76-04-13 GB 15 094	77-04-12
7704160-6	Tryckluftdriven lamellmotor	Atlas Copco AB Stockholm SW	Hansson G C, Lindqvist B R Stockholm, Älta		77-04-12
7704161-4	Tvättsvamp	Notter Heinz Joachim Bebra DT		76-04-13 DT 26 16 109	77-04-12
7704162-2	Calcia modified ceramic shell mold system	United Technologies Corporation Hartford Conn US	Curran P M, Fassler M H, Perron J S Chatham NJ, Portland Conn, Hudson Ohio	76-04-22 US 679 279	77-04-12
7704163-0	Barmarksskida	Wessman Development AB Olle Oxie SW	Wessman O K J Oxie		77-04-12
7704164-8	Förpackningskartong	Sundpacma AB Malmö SW	Schneider F R, Persson L G Malmö, Bjärred		77-04-12
7704165-5	Markis	Merkel Adolf Baiersdorf DT	Merkel R, Luptovits T Baiersdorf, Erlangen	76-04-30 DT 26 19 175 76-09-10 DT 26 40 796	77-04-12
7704166-3	Sätt och anordning för rekonditionering av presenningar och liknande	Nordström Lars Birger Ingvar Lund SW	Karmazin J E L Skanör		77-04-12
7704167-1	Anordning vid elektriska kopplings- och apparatosor	Borås Elprodukter AB Borås SW	Arvidsson M Brämhult		77-04-12
7704168-9	Förfarande vid justering av virke	Renholmens Mekaniska Verkstad AB Byske SW	Marklund E Skellefteå		77-04-12
7704169-7	Anordning vid kammartorkar för virke	Utec AB Skellefteå SW	Lövgren B A Skellefteå		77-04-12
7704170-5	Mosaiktryckverk	Siemens AG München DT	Westermayer J, Lichti R München	76-04-13 DT 26 16 187	77-04-12
7704171-3	Skydd för elektromekaniska komponenter	Siemens AG München DT	Schedele H, von Tomkewitsch R Högling, Ebenhausen	76-04-13 DT 26 16 299	77-04-12
7704172-1	Naftyridin derivat	Synthelabo Paris FR	1)Koletar G I, 2)Najer H, 3)Lefevre J-P G, 4)Dupont R, 5)Giudicelli D P R L, 6)Morel C C H 1)Le Plessis-Robinson, 2- 4)Paris, 5)Fontenay-sous- Bois, 6)Massy	76-04-13 FR 76 10773 76-06-01 FR 76 16445 76-10-26 FR 76 32319 76-12-24 FR 76 39035 77-03-11 FR 77 07248 77-03-11 FR 77 07249	77-04-12

(21) Ans.nr	(54) Benämning	(71) Sökande	(72) Uppfinnare	(32, 33, 31) Priorit. Land Nummer	(22) Ans.dat
7704173-9	Metallavsättning	Western Electric Company Incorporated New York NY US	Townsend W P Princeton NJ	76-04-19 US 678 327	77-04-12
7704174-7	Verfahren zur Herstellung von geschäumten Folien durch Kalandrierung	Hoechst AG Frankfurt/Main DT	Stadler H, Weiss E, Lorz W, Otten G Burgkirchen/Alz, Altötting, Gufflham, Burghausen/Salzach	76-04-13 DT 26 16 083	77-04-12
7704175-4	Förfarande för framställning av 2-(2,2-dicyklohexyletyl)piperidin	Richardson-Merrell Inc Wilton Conn US	1)Horgan S W, 2)Palopoli F P, 3)Schwoegler E J 1,2)Montgomery Ohio, 3)Munster Ind	76-04-14 US 677 069	77-04-12
7704176-2	Förfarande för framställning av 2-(2,2-dicyklohexyletyl)piperidin	Richardson-Merrell Inc Wilton Conn US	1)Horgan S W, 2)Palopoli F P, 3)Wenstrup D L 1,2)Montgomery Ohio, 3)Edgewood Ky	76-04-14 US 677 036	77-04-12
7704177-0	Flortyg	Imperial Chemical Industries Ltd London GB	Ellis P M Harrogate	76-04-08 GB 14 360	77-04-12
7704178-8	Behållare med lock	Airfix Industries Ltd London GB	Rumball K F Great Bookham	76-04-09 GB 14 690	77-04-12
7704179-6	Anordning för framställning av en sammansatt behållare	Airfix Industries Ltd London GB	Rumball K F Great Bookham	76-04-09 GB 14 691	77-04-12
7704180-4	Tryckbegränsnings- och eftersugningsventil	Bosch GmbH Robert Stuttgart DT	Flaschar H, Kleinschmidt H, Kroll P, Fischer G Asperg, Ditzingen, Gemrighheim, Freiberg/N	76-04-13 DT 26 16 251	77-04-12
7704181-2	Kurzbahngeschoss für Übungsmunition	Dynamit Nobel AG Troisdorf DT	Gawlick H, Homburg A Vagen, Bensberg	76-04-13 DT 26 16 209	77-04-12
7704182-0	Sätt att framställa Maddrell-salt	Hoechst AG Frankfurt/Main DT	1)Adrian R, 2)von Schenck R, 3)Sommer K, 4)Weber H 1,2)Hürth, 3)Heidelberg, 4)Hemsbach	76-04-15 DT 26 16 740	77-04-12
7704183-8	Förfarande för framställning av polyolefiner	BASF AG Ludwigshafen DT	Staiger G, Bronstert K Bobenheim-Roxheim, Carlsberg	76-04-13 DT 26 16 260	77-04-12
7704184-6	Fungicid	Kemira OY Helsingfors SF	Harju-Jeanty P A Sepänkylä	76-04-13 SF 761002	77-04-12
7704185-3	Förfarande för metallisering av ett underlag	Kollmorgen Technology Corporation Dallas Tex US	Nuzzi F J, Vitellaro D F Freeport, Huntington Station NY	76-04-13 US 676 527	77-04-12
7704186-1	Periskop	Thomson-CSF Paris FR	Hai N B Beauchamp	76-04-16 FR 76 11443	77-04-12
7704187-9	Nytt förfarande för framställning av aminoglykosidantibiotika, nya mellanprodukter för användning vid förfarandet och sätt att framställa dessa mellanprodukter	Pfizer Corporation Colon PM	1)Million W A, 2)Plews R M, 3)Richardson K 1)Ramsgate, 2, 3)Canterbury GB	76-04-14 GB 15 421	77-04-12
7704188-7	Einrichtung zur Bildung eines Schuppenstromes von gefalzten Druckprodukten	Maschinenfabrik Wifag Bern CH	von Hein E, Rothen K Bern		77-04-12
7704189-5	Selektive Solarabsorberschicht auf Aluminium	Dornier System GmbH, Metallgesellschaft AG Friedrichshafen, Frankfurt/Main DT	Scherber W, Dietrich G Salem, Daisendorf	76-04-15 DT 26 16 662	77-04-12
7704190-3	Gabelumschaltrelais für Fernsprechinbesondere Notrufapparate	Neumann Elektronik GmbH Mülheim-Ruhr DT	Herrmann W Mülheim-Ruhr	76-04-17 DT 26 17 093	77-04-12
7704191-1	Snabbkopplingsdon	Bergstrand Gunnar Magnus Skärholmen SW			77-04-12
7704192-9	Schiessziel mit elektronischer Schusslageermittlung	Walti Hansruedi Winterthur CH		77-02-03 CH 1334	77-04-12
7704193-7	Förfarande för utvinning av koncentrerad svaveldioxid ur avgaser innehållande svaveldioxid	Svenska Fläktfabriken AB Stockholm SW	Bengtsson S Växjö		77-04-12
7704194-5	Antibiotic compounds	Bristol-Myers Company New York NY US	Nettleton jr D E, Bush J A, Bradner W T Jordan, Fayetteville, Manius NY	76-04-15 US 677 480	77-04-12
7704195-2	Låsbar säkerhetsbehållare	Cedergren Stig Gösta Boris Stockholm SW			77-04-12
7704196-0	Slutenhet för en sprutgjutmaskin eller sprutpress	Patent & Inventions Ltd Zug CH	Nussbaumer T Zug	76-04-09 CH 4506	77-04-12
7704197-8	Pyridinöeningar	Yoshitomi Pharmaceutical Industries Ltd Osaka-shi JA	Kobayakawa T, Tsuda Y, Yasuda H Nishinomiya-shi, Yoshitomimachi, Nakatsu-shi	76-04-12 JA 41 443	77-04-12
7704198-6	Inhibitor för sura vattenlösningar	Metallgesellschaft AG Frankfurt/Main DT	Rones J, Geldner J Frankfurt/Main	76-04-13 DT 26 16 144	77-04-12
7704199-4	Monteringsanordning för elektriska installationsapparater	Brown Boveri & Cie AG Mannheim-Käfertal DT	Leger F, Schmidt A Eberbach, Beerfelden- Gammelsbach	76-04-14 DT 26 16 525	77-04-12

(21) Ans.nr	(54) Benämning	(71) Sökande	(72) Uppfinnare	(32, 33, 31) Priorordat, Land Nummer	(22) Ans.dat
7704200-0	Strumpa	Thorneburg Hosiery Mill Inc Statesville NC US	Thorneburg J L Statesville NC	76-11-15 US 741 885	77-04-12
7704201-8	Sätt att åstadkomma en nivåövervakande elektrod, jämte elektrod utformad enligt sättet	Johansson Elof Gunnar, Lanebo Bengt Anders Älvsjö, Huddinge SW			77-04-12
7704202-6	Jonkammarrangemang med reducerat dött utrymme	General Electric Company Schenectady NY US	Whetten N R Burnt Hills NY	76-04-12 US 676 282	77-04-12
7704203-4	Process and installation for eliminating by flotation impurities in the form of solid particles contained in a liquid	Swemac SA NV Bryssel BE	Hellberg E V Bryssel	76-04-12 BE 166 085	77-04-12
7704204-2	Improved self-locking devices	Edson Tool & Manufacturing Co Inc Belleville NJ US	Prather J E, Khalifa R A- M Bernardsville, Rutherford NJ	76-04-13 US 676 509 76-09-16 US 723 710	77-04-12
7704205-9	Anordning för rensning och grävning v skogsdiken	Lönström OY Rauma SF	Kari P Rauma	76-04-13 SF 761007	77-04-13
7704206-7	Anordning vid fokussring av solenergi	Sunvex Energi AB Växjö SW	Christoffersson L Växjö		77-04-13
7704207-5	Sätt vid ympning av fruktträd	Lundgren Sven Åke, Lundgren Kerstin Elisabet Blåhamra Fack 61102 Nyköping 2 SW			77-04-13
7704208-3	Metod för förstärkning av berg med i bergbult förankrad armering ingjuten i sprutbetong	Björnfot Folke Rådjurstigen 16 95146 Luleå SW			77-04-13
7704209-1	Maskinsystem som med gravitationens hjälp, fås att gå med evig gång	Svensson Leif Madelungsvägen 3D 37200 Ronneby SW			77-04-13
7704210-9	Anordning för, att med värmepump i olika alternativ, uppvärma, ventiler bostäder samt inom industrin uppvärma, ventiler och torka på ett ekonomiskt sätt	Jurborn Robert Elnor Josua Stensjögatan 20 21765 Malmö SW			77-04-13
7704211-7	Liggande halv parasoll	Johansson John 89010 Bjästa SW			77-04-13
7704212-5	Strålvärmande garageport med karm	Sandmark Karl Robert Inge Kroppavägen 11 D 68080 Storfors SW			77-04-13
7704213-3	Strålningsvärmande golvtrallor	Sandmark Karl Robert Inge Kroppavägen 11 D 68080 Storfors SW			77-04-13
7704214-1	Förfarande och anordning för framställning av en elektrostatisk högtalare	Peters Bernardus Gradus Apeldoorn NL			77-04-13
7704215-8	Påse för filter med reversibelt gasflöde	Albany International Corp Albany NY US	Noddin E L Auburn Me	76-04-15 US 677 402	77-04-13
7704216-6	Anti-skid-, wear- and stress-resisting road marking tape material	Eigenmann Ludwig Vacallo CH		76-04-15 IT 22 354 76-04-15 IT 22 356 76-10-27 IT 28 746	77-04-13
7704217-4	Förfarande för fästning av påle i havsbotten	Yleinen Insinööri-toimisto OY Helsingfors SF	Pikkarainen A Esbo	76-04-29 SF 761210	77-04-13
7704218-2	Snowplowing resisting road surface marking tape material	Eigenmann Ludwig Vacallo CH		76-04-15 IT 22 352	77-04-13
7704219-0	Verbindung von Platten	Consecco AG Glarus CH	Trixl G Zürich	76-04-21 CH 4969	77-04-13
7704220-8	Segmented Retainers	Torrington Company The Torrington Conn US	Lobeck J H, Lindgren R H South Bend Ind	76-04-20 US 678 675	77-04-13
7704221-6	Blyackumulator	Accumulatorenwerk Hoppecke Carl Zoellner & Sohn Köln DT	Hasenauer D, Hampe W Brilon, Marsberg	76-04-14 DT 7611863 Gm	77-04-13
7704222-4	Anslutningsstycke för en plan batteripol	Accumulatorenwerk Hoppecke Carl Zoellner & Sohn Köln DT	Hasenauer D, Hampe W Brilon, Marsberg	76-04-14 DT 7611862 Gm	77-04-13
7704223-2	Genomströmningsbegränsare för i ledning strömmande medier	Wildfang KG Dieter Müllheim/Baden DT	Nehm H Müllheim/Baden	76-04-14 DT 26 16 566	77-04-13
7704224-0	Isolationskomposition	Johns-Manville Corporation Denver Colo US	Miller W C Denver Colo	76-04-14 US 676 776	77-04-13
7704225-7	Sätt att pumpa slam och centrifugalpump för genomförande av sättet	Marconaflo Inc San Francisco Cal US	Archibald W R San Rafael Cal	77-03-28 US	77-04-13
7704226-5	Skidstav	Löffelholz Eberhard Singen DT		76-04-14 DT 26 16 431	77-04-13
7704227-3	Anordning för att alstra strömpulser	Institut Po Savarjavane Sofia BG	Bakardjiev V D, Dojtschinov E A Sofia	76-04-20 BG 32 959	77-04-13
7704228-1	Kopplingsaggregat för telfonväxel	Reliable Electric Company Franklin Park Ill US	Paluch E S Elmwood Ill	76-09-13 US 722 426	77-04-13
7704229-9	Anordning för införing av en kärlprotes i en patients kropp	Viggo AB Helsingborg SW	Raven C B Helsingborg		77-04-13
7704230-7	Anordning för att mäta diametern hos en trädstam	Volvo BM AB Eskilstuna SW	Nilsson G Eskilstuna		77-04-13

(21) Ans.nr	(54) Benämning	(71) Sökande	(72) Uppfinnare	(32, 33, 31) Priordat, Land Nummer	(22) Ans.dat
7704231-5	Försörningsstativ	Schering AG Berlin och Bergkamen DT	Redemann P Berlin		77-04-13
7704232-3	Load Cell	Institut Avtomatiki Kiev SU	Pechuk V I, Pompeev V M, Karikh N B Kiev		77-04-13
7704233-1	New cephalosporins	Takeda Chemical Industries Ltd Osaka JA	1)Ochiai M, 2)Morimoto A, 3)Matsushita Y 1,2)Osaka, 3)Hyogo	76-04-14 JA 42 885 76-09-09 JA 108 102	77-04-13
7704234-9	Fremgangsmåte og apparat til fremstilling og tørking av mel av kokt animalsk materiale, saerlig fisk eller fiskmasse	Myrens Verksted AS Oslo NO	Tronstad I M Asker	76-04-14 NO 761323	77-04-13
7704235-6	Rohrschelle	Hilti AG Schaan FL	Schiefer E, Bisping H München DT	76-04-14 DT 26 16 568	77-04-13
7704236-4	Improvements in or relating to catalysts	United Kingdom Atomic Energy Authority London GB	Cairns J A London	76-04-14 GB 15 406	77-04-13
7704237-2	Improvements in or relating to ovens	Fundito Ltd Wembley GB	Gunter R, Phelan D G	76-04-14 GB 15 198	77-04-13
7704238-0	Herbicida kompositoner	Imperial Chemical Industries Ltd London GB	Davies G E, Foulkes D M Wilmslow, Henley-on- Thames	76-04-15 GB 15 584 76-08-19 GB 34 589	77-04-13
7704239-8	Direktromriktare	Fuji Electric Co Ltd Kawasaki JA	Imura T, Kawabata S Yokohama, Kanagawa	76-04-14 JA T 42 694	77-04-13
7704240-6	Bis-kvaterneräna pyridinium-2-aldowim-salter och förfarande för framställning därav	Merck Patent GmbH Darmstadt DT	Hagedorn I Freiburg	76-04-14 DT 26 16 481	77-04-13
7704241-4	Kopplingsanordning för reglering av pulstakten för en signal	Siemens AG München DT	1)Boese G, 2)Neudorfer E, 3)Schllmeier G 1,2)München, 3)Gauting	76-04-14 DT 26 16 398	77-04-13
7704242-2	Kopplingsanordning	Yxfeldt Leif Johan Lidingö SW			77-04-13
7704243-0	Manufacture of battery plates	Chloride Group Ltd London GB	Ramsbottom E, Ellaby B, Whalley W Bolton, Farnworth nr Bolton, Timperley	76-04-14 GB 15 401	77-04-13
7704244-8	Förfarande för bestämning av ett aminoglykosidantibiotikum i en biologisk vätska	Technicon Instruments Corporation New York NY US	Smith D S London GB	76-04-15 GB 15 736	77-04-13
7704245-5	Mittel zur Propylaxe und Therapie der Gastro-Enteritis	Behringwerke AG Marburg/Lahn DT	Knop J, Behrens F Caldern, Marburg/Lahn	76-04-14 DT 26 16 406	77-04-13
7704246-3	Desinfektionsmedel	Hoechst AG Frankfurt/Main DT	Cuntze U, Raether W, Reul B, Ross G Hofhei/Ts, Dreieich, Königstein/Ts, Hofheim/Ts	76-04-15 DT 26 16 713	77-04-13
7704247-1	Förfarande för framställning av aromatiska uretaner	Anic SpA Palermo IT	Romano U, Tesei R Milano, San Donato Milanese	76-04-14 IT 22 299	77-04-13
7704248-9	Prostaglandin analogues	Ono Pharmaceutical Co Ltd Osaka JA	Hayashi M, Kori S, Wakatsuka H Osaka	76-04-20 GB 15 982	77-04-13
7704249-7	Tryckkärlsförband	Atomenergi AB Stockholm SW			77-04-13
7704250-5	Anordning vid elektriska kopplings- och apparatosor, särskilt takkopplingsdosor	Borås Elprodukter AB Borås SW	Rolandsson B Borås		77-04-13
7704251-3	Förpackning för skivformigt pålägg, jämte förfarande och anordning för åstadkommande av densamma	Danish Butter & Chees Company AS D B & C C - Holbæk DK	Nörsgaard E B Auning	76-04-14 GB 15 351	77-04-13
7704252-1	Förfarande för framställning av vattenlösliga akkrylpolymerer genom fotopolymerisation	Rhone-Poulenc Industries Paris FR	Boutin J, Neel J Saint-Priest, Lyon	76-04-14 FR 76 11634	77-04-13
7704253-9	Förfarande för framställning av kollagenfibrer	Nippi Inc, Meimi Seika Kaisha Ltd Tokyo JA	1)Sohde T, 2)Gotoh A, 3)Iwamoto K, 4)Okamoto Y 1)Chiba-shi, 2, 4)Ichikawa-shi, 3)Sohka- shi	76-11-22 JA 140 582	77-04-13
7704254-7	Nickel-plated golf club shaf made of fiber-reinforced plastics	Aikoh Co Ltd Tokyo JA	Yanagioka S Hiratsuka-shi	76-05-19 JA 62 573	77-04-13
7704255-4	Fluoracylresorcinnehållande läkemedel, kosmetika och pesticider	Thomae GmbH Dr Karl Biberach/Riss DT	1)Brickl R, 2)Eberhardt H, 3)Appel K-R, 4)Lechner U, 5)Merk W 1,2,3,5)Biberach, 4)Ummendorf	76-04-14 DT 26 16 478	77-04-13
7704256-2	Nya substituerade fluoracylresorcin för läkemedel, kosmetika och pesticider samt förfarande för framställning därav	Thomae GmbH Dr Karl Biberach/Riss DT	1)Brickl R, 2)Eberhardt H, 3)Appel K-R, 4)Lechner U, 5)Merk W 1,2,3,5)Biberach, 4)Ummendorf	76-04-14 DT 26 16 479	77-04-13
7704257-0	Sätt att framställa ftalazino(2,3-b)ftalazin-5(14H),12(7H)-dion	Gruppo Lepetit SpA Milano IT	Gianantonio A, Coco A Milano	73-04-27 GB 20 200	77-04-13

(21) Ans.nr	(54) Benämning	(71) Sökande	(72) Uppfinnare	(32, 33, 31) Prioritets, Land Nummer	(22) Ans.dat
7704258-8	Konisk mugg för engångsbruk	Huhtamäki OY Tavastehus SF	Karevaara J Tavastehus	76-04-13 SF 761008	77-04-13
7704259-6	Kombinerad penna och stämpel	Swensson Torsten, Swensson Wallin Furuhöjdsvägen 9 14144 Huddinge SW			77-04-14
7704260-4	Vibratorstamp	Dynapac Maskin AB Solna SW			77-04-14
7704261-2	Anordning för transport	Carlsson Willy Sollentunavägen 328 19170 Sollentuna SW			77-04-14
7704262-0	Ventil	Lilljeqvist Jörg Vesslevägen 16 18340 Täby-Enstapark SW			77-04-14
7704263-8	Anordning vid en ringvält	Stark Crister Väderstad SW			77-04-14
7704264-6	Trafikanläggning	Johanssons Transport Development Jönköping SW	Johansson S A Jönköping		77-04-14
7704265-3	Preparat mot hemoroider	Rodehn John Gudmar Assmund c/o Pettersson Pl 5181 Tängan 44080 Ellös SW			77-04-14
7704266-1	Konsolgångjärn för infällbart bord eller säte	Pribetic Peter Tullingebergsvägen 1 146 00 Tullinge SW			77-04-14
7704267-9	Pappers- och broschyrhållare	Schwalbe Ingemar St Eriksgatan 9 11239 Stockholm SW			77-04-14
7704268-7	Snöröjningsredskap	Larsson Rune Kroksta 74022 Bälinge SW			77-04-14
7704269-5	Tändrör	Bofors AB Bofors SW	Stålfors L Karlskoga		77-04-14
7704270-3	Anordning för förbindning av två i vinkel mot varandra anordnade ämnen av en lådprofil	Uninorm Anstalt FL-Vaduz FL	Biedermann S Schellenberg OE	76-04-23 OE 3003	77-04-14
7704271-1	Anordning för att tillfälligt fasthålla en rörlig del i förhållande till en fast del	Meys Willy Braine-l'Alleud BE		76-05-18 BE 841 943	77-04-14
7704272-9	Anordning för initialstabilisering av raket	Gotex AB Göteborg SW	Åberg D Säro		77-04-14
7704273-7	Sätt och anordning för att begränsa tillväxten hos växter	Gruber Bruno Puchheim DT			77-04-14
7704274-5	Förfarande för limning av textild fibrer	Rhone-Poulenc Industries Paris	Fritz J, Roux P, Neel J Champagne au Mt d'Or, Fontaine sur Saone, Lyon	72-07-13 FR 72 76094 73-01-10 FR 73 01358	77-04-14
7704275-2	Anordning vid kopplingar mellan flänslösa rör	Berg Olof Patrik Göteborg SW			77-04-14
7704276-0	Förfarande för att utifrån en ånga bringa en tunn film att tillväxa	Fujitsu Ltd Kawasaki JA	Kudo D, Maeda K, Tanikawa E Kanagawa-ken	76-04-22 JA 44 922 76-04-22 JA 44 923 76-04-30 JA 48 507	77-04-14
7704277-8	Elektriskt förändringsbar kopplingsanordning	McDonnell Douglas Corporation Long Beach Cal US	Coontz L I, Fox M H Orange, Covina Cal	76-05-07 US 684 152	77-04-14
7704278-6	Anordning för utskärning av produkter ur en materialbana	Erssohn Back Jerk Rättvik SW			77-04-14
7704279-4	Vikbar trappa	Loix Gilbert Wihogne BE		76-04-15 BE 166 178	77-04-14
7704280-2	Fastsättningsanordning av plast	Nifco Inc Tokyo JA	Tanaka T Machida-chi	76-04-15 JA M 46 034	77-04-14
7704281-0	Flytbar, vattenhaltig pesticidkomposition, samt sätt att framställa denna	Diamond Shamrock Corporation Cleveland Ohio US	Marks A F Mentor Ohio	76-04-15 US 677 141	77-04-14
7704282-8	Rekonsoliderad produkt av trä och sätt att framställa densamma	Commonwealth Scientific and Industrial Research Organization Campbell AU	Coleman J D Surrey Hills	76-04-15 AU 5622	77-04-14
7704283-6	Klädgalge med en krokanordning	Palmaer Tore Georg Gnosjö SW			77-04-14
7704284-4	Anordning för indikering av föremål	Förenade Fabriksverken Eskilstuna SW	Nordqvist G, Persson S Linköping		77-04-14
7704285-1	Dubbelvirparti i pappersmaskin	Valmet OY Helsingfors SF	Kankaanpää M Esbo	76-04-14 SF 761030	77-04-14
7704286-9	Förfarande och anordning vid en pappersmaskin för att lösgöra pappersbanan från formeringsviran och leda den vidare till presspartiet	Valmet OY Helsingfors SF	Kankaanpää M Esbo	76-04-14 SF 761031	77-04-14
7704287-7	Lägesgivare	Jochnick & Norrman Mek Verkstad AB Värnamo SW	Persson B A Gnosjö		77-04-14
7704288-5	Anordning för uppsättning av en rullgardin	Tesab Svenska AB Sundsvall SW	Holmqvist T O, Holmqvist L C Sundsvall, Söråker		77-04-14
7704289-3	Sidokollisionsskydd i motorfordon	Volvo AB Göteborg SW			77-04-14

Inkomna

(21) Ans.nr	(54) Benämning	(71) Sökande	(72) Uppfinnare	(32, 33, 31) Priorit. Land Nummer	(22) Ans.dat
7704290-1	Till ett musikinstrument inkopplingsbar klanggivare	Linden & Linder AB Stocholm SW	Håkansson B Täby		77-04-14
7704291-9	Sätt och anordning för att förhindra låsning av hjul på fordon, isynnerhet rälsfordon	Knorr-Bremse GmbH München DT	Ludewig M Gilching	76-04-15 DT 26 16 795	77-04-14
7704292-7	Bromsanläggning för fordon	Knorr-Bremse GmbH München DT	Pöllinger H, Scheffel B, Bauer H, Becker- Lindhorst K München	76-04-15 DT 26 16 851	77-04-14
7704293-5	A process for recovery of reusable chromic acid from the wast chromic acid solution containing impurities	Solex Research Corporation of Japan Osaka JA	Watanabe M, Nishimura S Amagasaki-shi, Nanmei- cho	76-04-15 JA 41 808 76-07-29 JA 89 674 76-11-27 JA 142 499 76-12-06 JA 145 688	77-04-14
7704294-3	Anordning vid fordonsantenn	Hirschmann Richard, Radiotechnisches Werk Esslingen DT	Steinhauer E, Burkhardt H Esslingen, Reutlingen	76-04-17 DT 26 16 968	77-04-14
7704295-0	Verfahren und Vorrichtung zur Messung der Gasanteile von Sauerstoff, Kohlenmonoxid und Kohlendioxid gasförmiger oder flüssiger Proben, insbesondere des Atems und des Bluts	Compur-Electronic GmbH München DT	Zander R, Lang W, Wolf H U Mainz	76-04-17 DT 26 16 952 77-03-19 DT 27 12 158	77-04-14
7704296-8	Till värmeisolerad böjlig ledning anslutningsbar kryosond	Drägerwerk AG Lübeck DT	Zimmer H Bensberg	73-04-26 DT 23 21 089	77-04-14
7704297-6	Single and multiple disc ionizer and particulate removal apparatus and method	Air Pollution Systems Inc Tukwila Wash US	Schwab J J, Goodson D B, Cooper J Seattle, Renton Wash, North Hollywood Cal	76-09-24 US 726 244	77-04-14
7704298-4	Balanserad mast till segelbåt	Pettersson Karl Gustav Katarina Bangata 43 11639 Stockholm SW			77-04-14
7704299-2	Termisk berikning av frö	Ceske Vysoke uceni technice v Praze Prag CS	1)Zvonecek J, 2)Protiva M, 3)Dohnalek R, 4)Cap M 1,3,4)Prag, 2)Pecky- Sidliste		77-04-14
7704300-8	Framställning av dikloroetan	Goodrich Company The B F Akron Ohio US	Dacome P, Favaretto G Venedig	76-04-15 IT 22 348	77-04-14
7704301-6	Antibiotika	Merck & Co Inc Rahway NJ US	Cassidy P J, Goegelman R T, Stapley E O, Hernandez S Rahway, Linden, Metuchen NJ US, Madrid ES	76-04-28 US 680 831	77-04-14
7704302-4	Ventilationsanordning för avtappning av vätska	Müller Helmut, Kiefer Siegfried Bochum DT		76-04-15 DT 26 16 803	77-04-14
7704303-2	Sätt att framställa fenoxiföreningar	Societe de Recherches Industrielles S O R I Paris FR	Majoie B Dijon	76-04-15 GB 15 777	77-04-14
7704304-0	Isolerad ledare	Western Electric Company Incorporated New York NY US	1)Congdon W I, 2)Kanotz W M, 3)Lockhart W R, 4)Mottine J J, 5)Piper G F, 6)Vesperman W C, 7)Wilson M K 1)Indianapolis Ind, 2)Pasadena, 3,5,6, 7)Baltimore Md, 4)Red Bank NJ	76-04-22 US 679 282 76-05-27 US 690 802	77-04-14
7704305-7	Förfarande för analys av ett biologiskt vätskeprov	Technicon Instruments Corporation New York NY US	Smith D S, McGregor A R London GB	76-04-15 GB 15 737 76-05-17 GB 20 323	77-04-14
7704306-5	Fundament för en skivkvarn	Enso-Gutzeit OY Helsingfors SF	1)Paakkinen I, 2)Häkkinen S, 3)Matula J 1)Nojanmaa, 2, 3)Savonlinna	76-04-15 SF 761049	77-04-14
7704307-3	Skivkvarn	Enso-Gutzeit OY Helsingfors SF	1)Paakkinen I, 2)Häkkinen S, 3)Matula J 1)Nojanmaa, 2, 3)Savonlinna	76-04-15 SF 7610150	77-04-14
7704308-1	Analog/digitalomvandlare	Sweda International Inc Pinebrook NJ US	Wu P S, Tandon J C Rolling Ridge, Lincoln Gardens Apt NJ	76-05-03 US 682 245	77-04-14
7704309-9	Bestrålningssapparat för behandling av hudsjukdomar	Patent-Treuhand-Gesellschaft für elektrische Glühlampen mbH München DT	Jenatschke A, Schröder G München, Gauting	76-04-15 DT 26 16 892	77-04-14
7704310-7	Bestrålningssapparat	Patent-Treuhand-Gesellschaft für elektrische Glühlampen mbH München DT	Leyendecker H Taufkirchen	76-04-15 DT 26 16 893	77-04-14

(21) Ans.nr	(54) Benämning	(71) Sökande	(72) Uppfinnare	(32, 33, 31) Priorit.dat, Land Nummer	(22) Ans.dat
7704311-5	Förfarande för framställning av bis-penicillanoyloxi-alkaner	Leo Pharmaceutical Products Ltd AS (Lövens Kemiske Fabrik Produktions AS) Ballerup DK	Hansen K Herlev	76-04-15 GB 15 746	77-04-14
7704312-3	Anordning för att förbinda minst en kanal i ett n-kanals tidsmultiplex-bärfrekvenssystem med en motsvarande kanal i ett p-kanals frekvensmultiplexbärfrekvenssystem	Western Electric Company Incorporated New York NY US	Kao C-Y, Kurth C F Lawrence, Andover Mass	76-04-15 US 677 400	77-04-14
7704313-1	Hydraulanordning för manövrering av laster	Monsun-Tison AB Borås SW	Carlsson R, Karlsson H Borås, Viskafors		77-04-14
7704314-9	Transformatorer	Westinghouse Electric Corporation Pittsburgh Penn US	1)Wilburn C C, 2)Lugosi R, 3)Aldworth J G, 4)Male A T 1,3)South Boston Va, 2)Monroeville, Export Penn	76-04-15 US 677 332	77-04-14
7704315-6	Kompensationsanordning för Bowdenkablar	Lukey Leonard Frank Mentone AU	Cosh H J Bairnsdale	75-07-04 AU 2230	77-04-14
7704316-4	Element för bildframställning i torrsystem	Kimoto & Co Ltd Tokyo JA	Moriya T, Yamagata T Kawagoe-shi, Urawa-shi	76-04-14 JA 42 083	77-04-14
7704317-2	Sätt och anordning för tillslutning av änden på en kabel	Kabel- und Lackdrahtfabriken GmbH Mannheim DT	Zimmermann E Mannheim	76-04-14 DT 26 16 578	77-04-14
7704318-0	Förfarande för konservering av flis av massaved	Filmfabrik Wolfen VEB Wolfen DL	Fischer K, Richter K-D Wolfen	76-04-15 DL WP 192 378	77-04-14
7704319-8	Basiskt substituerade xantinderivat	Deutsche Gold- und Silber-Scheideanstalt vormals Roessler Frankfurt/Main DT	1)Offermanns H, 2)Klingler K H, 3)Thiemer K, 4)Stroman F 1,3)Hanau, 2)Langen, 4)Offenbach	76-04-15 GB 15 547	77-04-14
7704320-6	Isoleringsförfarande och isolerat material	Wacker-Chemie GmbH München DT	Daxer H, Kohl J, Rockinger H München, Gröbenzell, Gilching	76-04-15 DT 26 16 855	77-04-14
7704321-4	Extraktionsbeständig polyolefinstabilisator	Dart Industries Inc Los Angeles Cal US	Allan J L H, Roderick J J Glen Rock NJ, Lake Ohio Ohio	76-04-15 US 677 105	77-04-14
7704322-2	Tiokarbamidderivat samt förfarande för framställning därav	Hoffmann-La Roche & Co F Basel CH	1)Cohen M R, 2)Kierstead R W, 3)Tilley J W 1)West Orange, 2, 3)North Caldwell NJ	76-04-15 US 677 106	77-04-14
7704323-0	Anordning för behandling av bandmaterial	VAW Leichtmetall GmbH Bonn DT	1)Dyllus F-U, 2)Kaulen H, 3)Schmidt 1,2)Grevenbroich, 3)Jüchen	76-04-17 DT 26 17 090	77-04-14
7704324-8	Kirugisk borste	Howmedica Inc New York NY US	Miller J E Westmont CA	76-05-20 US 688 254	77-04-14
7704325-5	Medel och förfarande för bestämning av metadon	Hoffmann-La Roche & Co AG F Basel CH	Gomez M U, Gurien H, Heveran J E, Weigele M Wayne, Irvington, Fairfield, North Caldwell NJ	76-10-13 US 731 620	77-04-14
7704326-3	Persiennlamell	Söderström Bernt Enar Enhörnavägen 27 15152 Södertälje SW			77-04-15
7704327-1	Spiraltransportör	Hills Verkstäder KB Lingham SW	Hill J Lingham		77-04-15
7704328-9	Regleranordning för bevattningsmaskin	Rosenqvist Mek Verkstad AB Gärds-Köpinge SW			77-04-15
7704329-7	Anordning i brottsförebyggande syfte	Carovendag AB Hjortstigen 20 182 75 Stocksund SW			77-04-15
7704330-5	Apparat för provning av anslutnings- och skarvsladdar	Bera Elteknik AB Södra Sandby SW	Linde O E Södra Sandby		77-04-15
7704331-3	Ampoule-seringue non-reutilisable, pre-remplie d'une substance medicamenteuse, prete a l'emploi	Becton Dickinson and Company East Tutherford NJ US	Imbert C, Richard J La Tronche, Bourg-la-Reine FR	76-04-23 FR 76 12199	77-04-15
7704332-1	Anordning för förvaring och utmatning av tråd	Butler Company Joh O Chicago Ill US	Tarrson E B, Tisma S, Ritch D Chicago, Niles Ill	76-04-19 US 678 138 76-11-22 US 743 693	77-04-15
7704333-9	Metallprodukter	Olsson International Inc Pittsburgh Penn US	Olsson E A Zürich CH	76-03-05 US 337 931	77-04-15
7704334-7	Anordning för försegling av värdeföremål	Edebrand Karl Erik Malmö SW			77-04-15
7704335-4	Anordning för solvärmeupptagning	Gerdman Sven Konrad Bjared SW			77-04-15
7704336-2	Förfarande och apparat för reglering av förbränningen i en eldstad	Jørgensen Lars Leksander Slyngbom Brabrand DK		76-04-26 DK 1856	77-04-15
7704337-0	Anordning för övervakning av bandtransportörer	Multi Signal AB Kumla SW	Forsberg G L K Karlstad		77-04-15

(21) Ans.nr	(54) Benämning	(71) Sökande	(72) Uppfinnare	(32, 33, 31) Prioritetsdat., Land Nummer	(22) Ans.dat
7704338-8	Porous cellulose beads	Purdue Research Foudation West Lafayette Ind US	Tsao G T, Chen L F West Lafayette Ind	76-04-22 US 679 497	77-04-15
7704339-6	Eldfasta hårda karbidlegeringar	Rudy Erwin Beaverton Wash US		76-02-17 US 658 346	77-04-15
7704340-4	Av kopparkristaller bestående artikel samt sätt att tillverka denna	Mahalla Shalom Phoenix Ariz US		76-04-16 US 677 690	77-04-15
7704341-2	Brännare för pulverformigt bränsle	Societe Colmant Cuvelier Lille Cedex FR	Bonnel M G G Comines	76-04-16 FR 76 11316 76-12-22 FR 76 38687	77-04-15
7704342-0	Mätdon för kontroll av gapvidd hos krökta transportbanor, särskilt metallsträngar	Hoesch Werke AG Dortmund DT	Schulz H Dortmund	76-04-17 DT 26 17 143	77-04-15
7704343-8	Väggkonstruktion, särskilt för container eller skåp för fordon	Waggonfabrik Talbot Aachen DT	Rohe J Aachen	76-04-17 DT 7612236 Gm	77-04-15
7704344-6	Justermekanism för stolar	Brugger Metalcraft Ltd Wainuiomata NZ	Brugger F Wainuiomata NZ	76-05-28 NZ 180 987	77-04-15
7704345-3	Förfarande och anordning för regummering av bildäck	Beverly Ltd St Saviour GB	Kent J H F St Martin	76-04-23 GB 16 592	77-04-15
7704346-1	Beläggingsförfarande	Cellophane La Paris FR	Pujol J P, Jugnet J, Motta C Caluire, Beynost, Pizay	76-04-16 FR 76 11302	77-04-15
7704347-9	Säkerhetsbälte	Coenan Benelux BV Rijswijk NL	Coenan M J W Haag	76-04-26 GB 16 764 76-06-16 GB 24 875 76-07-02 GB 27 661	77-04-15
7704348-7	Folie	Herzberger Plattenwerke GmbH & Co KG HPW Herzberg/Harz DT	Decker B, Schellwat H Hattdorf, Herzberg/Harz	77-02-17 DT 27 06 727	77-04-15
7704349-5	Filt nål	Igla NP C Budejovice Ceske Budejovice CS	Supital P Valasske Klobouky	76-05-05 CS 2989	77-04-15
7704350-3	Beläggingsförfarande	Nippon Paint Co Ltd Osaka-shi JA	Murakami R, Zinnouti M Kyoto-fu, Hyogo-ken	76-04-19 JA 45 120	77-04-15
7704351-1	Hydrometallurgisk förfarande	Societe Miniere et metallurgique de Penarroya Cedex FR	1) Demarthe J-M, 2) Geroeaux A, 3) Gandon L, 4) Lambert B 1) Viroflay, 2, 3, 4) Rambouillet FR	76-04-15 BE 166 225 76 76-07-20 FR 76 22138 76-09-24 FR 76 28912	77-04-15
7704352-9	Förfarande för tillvaratagning av svavelföreningar, lättflyktiga alkoholer och terpentiner eller liknande, vilka uppkommer vid cellulosaokning	Rosenlew AB OY W Björneborg SF	Rönholm A, Candolin C- J, Suominen J Björneborg	76-04-20 SF 761069	77-04-15
7704353-7	Skumbildande anordning för bindande av damm vid rengöring av gator e d medelst ett sopaggregat	Holms Industri AB Motala SW			77-04-15
7704354-5	Anordning för avgrädnad av cylindriska rör	Ermeto-Armaturen GmbH Bielefeld DT	Detting P Dübendorf CH	76-12-23 DT 26 58 344	77-04-15
7704355-2	Underlagstakelement för yttertak	Karlstadplattan AB Vålberg SW	Olsson A Karlstad		77-04-15
7704356-0	Förfarande för att eliminera inverkan av fast material i feedlösningen till vätskeextraktionsprocesser	Berol Kemi AB Stenungsund SW	Reinhardt H, Troeng B T Västra Frölunda, Vålberg		77-04-15
7704357-8	Förfarande för att eliminera ytaktiva ämnens inverkan på vätskeextraktionssystem	Svenska Rayon AB Vålberg SW	Reinhardt H, Troeng B T Västra Frölunda, Vålberg		77-04-15
7704358-6	Toalettstolstillsats	Larsson Björn Jonas Falköping SW			77-04-15
7704359-4	Förfarande för anrikning av ett placentaspecifikt glykoprotein	Behringwerke AG Marburg/Lahn DT	Bohn H Marburg/Lahn	76-04-17 DT 26 16 984	77-04-15
7704360-2	Självsyddad halvledaranordning	General Electric Company Schenectady NY US	Ferro A, Temple V A K Schenectady, Elnora NY	76-04-19 US 677 876	77-04-15
7704361-0	Anordning vid varutransportbanor	Demag AG Duisburg DT	Grumann P, Müller W Minden, Offenbach	76-04-23 DT 7612747 Gm	77-04-15
7704362-8	Sätt att uppdelat ett flöde i lika stora delflöden samt dysa för utförande av sättet	Lind Leif Ingemar Stockholm SW			77-04-15
7704363-6	Höjdregeringsanordning	Teknisk Hjälp åt Handikappade Permobilstiftelsen Stockholm SW	Udden P, Engman B, Fagrell M, Nilsson G		77-04-15
7704364-4	Manöveranordning för en styryta hos en luftfarkost	Ryzhko Vyacheslav Fedorovich, Krasutsky Vladimir Petrovich, Kotenko Pavel Stepanovich, Staritsky Gennady Pavlovich Kiev SU			77-04-15

(21) Ans.nr	(54) Benämning	(71) Sökande	(72) Uppfinnare	(32, 33, 31) Priorit, Land Nummer	(22) Ans.dat
7704365-1	Matningssystem för en plasmabågugn	Institut Elektrovarki imeni E O Patona Akademii Nau Ukrainskoi SSR Kiev SU	1)Grigorenko G M, 2)Sheiko I V, 3)Eltsov K S, 4)Korotkov A N, 5)Pakhomov A I, 6)Kanibolotsky S A, 7)Lakomsky V I, 8)Shevchenko V D, 9)Kiselev N M, 10)Torkhov G F 1,2,6,10)Kiev, 3,4,5,7,8, 9)Zaporozhie		77-04-15
7704366-9	Förfarande för att lasta ett fordon med en i dess ände anordnad lastkran och lastkran för utförande av förfarandet	Andersson Hans Järfälla SW			77-04-15
7704367-7	Anordning för TV-mottagare för borttoning av texten vid textade program och filmer	Göransson Per Gunnar Magnus Folkungagatan 136 11630 Stockholm SW			77-04-15
7704368-5	Sätt och anordning för tillvaratagande och nyttiggörande av gaser från petroleumförekomster till havs	Persson Sven Helmer Stocksund SW			77-04-15
7704369-3	Mellanprodukter för framställning av prostaglandiner	Pfizer Inc New York NY US	Johnson M R, Schaaf T K, Bindra J S Gales Ferry, Old Lyme, New London Conn	72-11-08 US 304 815	77-04-15
7704370-1	Anordning för tillverkning av rör av i skruvlinjeform lindade banor	Berstorff Maschinenbau GmbH Hermann Hannover DT		76-04-17 DT 26 17 140	77-04-15
7704371-9	Uppтинningsindikator	Lindström Paul Willard Danderyd SW			77-04-15
7704372-7	Kopplingsanordning för alstring av en pulslängdmodulerad signal	Philips' Gloeilampenfabrieken NV Eindhoven NL	Loon J C F van, Nijhof B G Eindhoven NL	76-04-20 NL 76 04119	77-04-18
7704373-5	Sätt att registrera konturlinjer för en plan kropp med begränsad tjocklek samt anordning för utövning av sättet	Ventive AB Näsbydalsvägen 23 18331 Täby SW			77-04-18
7704374-3	Kornisch	Exportlist AB Nyköping SW	Tillberg G Saltsjö-Duvnäs		77-04-18
7704375-0	Assymetriskt filter för svävande ämnen	Andrasfalvy Kalman Muggensturm DT		76-04-21 DT 26 17 356	77-04-18
7704376-8	Sätt att stabilisera byggelement mot hygroskopiskt betingad välvning	Lundgren Åke, Lundgren Kerstin Elisabet Blåhamra Fack 61102 Nyköping SW			77-04-18
7704377-6	Anordning för avskiljning av vatten ur våtånga och för anslutande överhettning av den torkade ångan	Deutsche Babcock AG Oberhausen DT	Metger J Oberhausen	76-06-26 DT 26 28 785	77-04-18
7704378-4	Ljusbelysningsarmatur	Hentges & Schmidt Firma Lüdenscheid DT	Hentges W, Seeberger K Lüdenscheid	76-04-21 DT 26 17 450	77-04-18
7704379-2	Elektrisk rakapparat	Kjellman Rosa Anieres CH			77-04-18
7704380-0	Luftmadrass = kudde	Andersson Irene Box 531 Rödbo 44200 Kungälv SW			77-04-18
7704381-8	Apparatus for forming holes or bores in concrete floors and walls	Diener Erhard Armin Saskatoon CA			77-04-18
7704383-4	Förfarande för upparbetning av kol av lignittyp som bränsle	Koppelman Edward Encino Cal US			77-04-18
7704384-2	Förfarande för framställning av en utspädd vattenlösning av en katjoniskt modifierad polyakrylamid	Nalco Chemical Company Oak Brook Ill US	1)Tuka R F, 2)Vossos P H, 3)Nielsen R R, 4)Guardia C J 1,3)Oak Lawn, 2)Lisle, 4)Joliet Ill		77-04-18
7704385-9	Utvändiga fönsterluckor för manövrering inifrån byggnaden	Jonsson Karl Yngve Sollentunavägen 121 19145 Sollentuna SW			77-04-18
7704386-7	Grillrost	Lagergren AB Lars Malmö SW	Lagergren L, Lindström W Höllviksnäs, Furulund		77-04-18
7704387-5	Förfarande för kvantitativ bestämning av ämnen på en yta	Aminkemi AB Bromma SW	Bresle Å, Eklund C, Hjelte M-B Stockholm, Bålsta, Huddinge		77-04-18
7704388-3	Bänkskåpenhet	Sundström Eskil Södertälje SW			77-04-18
7704389-1	Materialavlämningsanordning vid kvarnanläggning	Allis-Chalmers Corporation West Allis Wis US	Kojs D M, Jenness R C, Sabaski R E, Roloff C A Wauwatosa, Milwaukee, Hales Corners, Nashotah Wis	76-04-19 US 678 166	77-04-18
7704390-9	Buffert	Societe Nouvelle des Ateliers de Venissieux Venissieux FR	Dousset R Lyon	76-04-20 FR 76 11539	77-04-18

Inkomna

(21) Ans.nr	(54) Benämning	(71) Sökande	(72) Uppfinnare	(32, 33, 31) Prior.dat, Land Nummer	(22) Ans.dat
7704391-7	Anordning för att höja säkerheten mot fel vid informationsöverföring	Siemens AG München DT	Garbrecht K, Hildebrandt B Neuried, Hochbrück	76-04-26 DT 26 18 148	77-04-18
7704392-5	Sätt och anordning för inriktning och matning	Polygraph Leipzig Kombinat für polygraphische Maschinen und Ausrüstungen VEB Leipzig DL	Weisbach G Radebeul	76-04-19 DL WP 192 412 77-02-18 DL WP 197 455	77-04-18
7704393-3	Förfarande för skärning av en kropp av ett väsentligen oledande material	Western Electric Company Incorporated New York NY US	Reznicek K Allentown Penn US	76-04-29 US 681 754	77-04-18
7704394-1	Blaslanze	Klöckner-Werke AG Duisburg DT	Danckert D Meyenburg/Bremen		77-04-18
7704395-8	Uppvärmningsanordning innefattande en värmeackumulator	Philips' Gloeilampenfabrieken NV Eindhoven NL	Asselman G A A Eindhoven	76-04-20 NL 76 04120	77-04-18
7704396-6	Regenerering av katalysator för fluidiserad krackning	Texaco Development Corporation New York NY US	1)Bunn jr D P, 2)Williams R D, 3)Jones H B, 4)Maclean J P 1,2,3)Houston, 4)Stafford Tex	76-05-07 US 684 505 76-05-07 US 684 509	77-04-18
7704397-4	Anordning vid dammsugare	Electrolux AB Stockholm SW	Åsberg G Å Stockholm		77-04-18
7704398-2	Polymeriska polyblandningar med förbättrad smältströmning	Monsanto Co St Louis Mo US	Kruse R L Springfield Mass	76-04-19 US 678 268	77-04-18
7704399-0	Ugn för matlagning	Balaguer Rodolfo Rodriguez Fort Lauderdale Fla US		76-04-20 US 678 486	77-04-18
7704400-6	Vätskeuppsamlingsanordning	Graetz Adan Florens IT		76-04-21 US 679 060	77-04-18
7704401-4	Elsvetsapparat	Svetsia AB Askim SW	Hedberg J B G Göteborg	76-04-28 GB 17 214 77-04-14 GB 17 214	77-04-18
7704402-2	Fluidumväggreaktor och dess användning vid kemiska högtemperaturreaktionsprocesser	Thagard Technology Company Irvine Cal US	Matowich E Brea Cal		77-04-18
7704403-0	Högspänd urladdningskrets	Hughes Aircraft Company Culver City Cal US	1)Giguere R P, 2)Washburn R D, 3)Wakalopoulos G 1,3)Los Angeles, 2)Malibu Cal	76-04-20 US 678 524	77-04-18
7704404-8	Förfarande för peroxidblekning av högutbytesmassa	Mo och Domsjö AB Örnsköldsvik SW	Lindahl J A I, Tiber E B, Häggström S L Domsjö, Örnsköldsvik, Överhörnäs		77-04-18
7704405-5	Anordning vid dragfordon med släpvagn	Berger Gunvald Magnus Svante Malmö SW			77-04-18
7704406-3	Anordning för provning av isoleringen mellan axel och lager	BBC AG Brown Boveri & Cie Baden CH	Bernasconi F, Salm M Zollikerberg, Wettingen	76-04-22 CH 5029	77-04-18
7704407-1	Sätt att understödja driften av minst en rörlig kopplingsdel av en elektrisk kompressionsbrytare och en elektrisk kompressionsbrytare för utförande av sättet	BBC AG Brown Boveri & Cie Baden CH	Ragaller K Neuenhof	76-04-22 CH 5030	77-04-18
7704408-9	Skovel för strömningsmaskin	BBC AG Brown Boveri & Cie Baden CH	Speil P Heidelberg DT	76-04-23 DT 26 17 927	77-04-18
7704409-7	Improvements relating to the manufacture of wheel rims	Dunlop Ltd London GB	Ware P G Rugby	76-04-20 GB 15 864 76-06-12 GB 24 465 76-08-11 GB 33 338	77-04-18
7704410-5	Treatment of latices	BP Chemicals Ltd London GB	Jarman L H W Glamorgan	76-04-23 GB 16 557	77-04-18
7704411-3	Tampon für die Frauenhygiene	Bikoma GmbH Spezialmaschinenfabrik Mayen DT	1)Steffens B, 2)Cremer G, 3)Ksenich W 1)Andernach, 2,3)Mayen	76-04-27 DT 26 18 351	77-04-18
7704412-1	Tampon für die Frauenhygiene	Bikoma GmbH Spezialmaschinenfabrik Mayen DT	Gawarecki H, Bischkopf G Haltern-Flaesheim, Kottenheim	76-04-27 DT 26 18 350	77-04-18
7704413-9	Recycling atomised particles of overspray	Osprey Metals Ltd W Glamorgan GB	Coombs J S, Brooks R G, Leatham A G, Mort H W W Glamorgan	76-04-22 GB 16 383	77-04-18
7704414-7	Lyftanordning vid ett kollektivtrafikfordon	Hydro Lift AB Torshälla SW	Liljevik T Eskilstuna		77-04-18
7704415-4	Rör, speciellt för användning i en rörsats till en värmeväxlare	Togashi Akira Urawa-shi JA		76-05-24 JA 59 863	77-04-18
7704416-2	Metod för att i telekommunikationssystem mäta en transmissionsförbindelse	Televerkets Centralförvaltning Farsta SW	Eklöv D Farsta		77-04-18
7704417-0	Sekvensgenerator	Televerkets Centralförvaltning Farsta SW	Eklöv D Farsta		77-04-18
7704418-8	Digital vågsytesgenerator	Televerkets Centralförvaltning Farsta SW	Eklöv D Farsta		77-04-18

(21) Ans.nr	(54) Benämning	(71) Sökande	(72) Uppfinnare	(32, 33, 31) Priorat, Land Nummer	(22) Ans.dat
7704419-6	Metod för att i telekommunikationssystem mäta en dubbelriktad transmissionsförbindelse	Televerkets Centralförvaltning Farsta SW	Eklöv D Farsta		77-04-18
7704420-4	Sätt och apparat för rengöring av artiklar medelst ultraljud	Nordstjernan Rederi AB Stockholm SW	Gransell Å, Jansson S A, Sporrong M Nynäshamn		77-04-18
7704421-2	Säkerhetsbroms för motorsåg	McCulloch Corporation Los Angeles Cal US	Hirschhoff S Los Angeles Cal	76-04-19 US 678 169	77-04-18
7704422-0	Metod och anordning för fastdragnig av en mutter och en skruv	Fasteners Ltd G K N Warley GB	Gill P J Wolverhampton		77-04-18
7704423-8	Anordning för framställning av ensidigt korrugerad wellpapp	Rengo Co Ltd Osaka JA	Tokuno M Nishinomiya-shi	76-04-19 JA 45 136 76-12-30 JA 158 989	77-04-18
7704424-6	Båtpropeller	Alsthom-Atlantique SA Paris Cedex FR	Reginensi J-P, Slack P Grenoble, Echirolles	76-04-22 FR 76 11857	77-04-18
7704425-3	Filter unit	General Electric Company Schenectady NY US	Beane B J Wilmington NC	76-04-22 US 679 209	77-04-18
7704426-1	I höjddel inställbart stativ till en arbetsplatstrall	Larsson Invest AB Lars Kristinehamn SW	Söderberg G Kristinehamn		77-04-18
7704427-9	Pneumatiskt dörrlås	Gould Inc Rolling Meadows Ill US	Birli J A, Stropkay G P Richmond Heights, Gates Mills Ohio	76-04-16 US 677 522	77-04-19
7704428-7	Anordning vid kraftöverföring med överbelastningsskydd	Volvo Penta AB Göteborg SW	Pichl H Uppsala		77-04-19
7704429-5	Gödselupptagare	Gudmundsson Karl-Erik Åstorp SW			77-04-19
7704430-3	Drawer, particularly for a card index	Heiden George Laurens van der Schoonhoven NL	Heiden van der G L, Larsson K H Schoonhoven, Hoornaar	76-04-23 NL 76 04347	77-04-19
7704431-1	Production of metal powder	Powdrex Ltd London GB	Dain R J, Brewin P R Crouch nr Borough Green, Weald	76-04-23 GB 16 498	77-04-19
7704432-9	Bergborrstång	Fagersta AB Fagersta SW	Rossander B Fagersta		77-04-19
7704433-7	Gasturbinanläggning	Stal-Laval Turbin AB Finspång SW	Kyrklund B, Lundgren S Finspång		77-04-19
7704434-5	Kombinerad kastvikt och förvaringsask för flugkast jämte fjäder till kastvikten	Hellander Carl Roland Gamla Landsvägen 9 930 80 Arvidsjaur SW			77-04-19
7704435-2	Tänddon	Bofors AB Bofors SW	Simmons B, Nygaard K, Mattson K, Bratt S-E Karlskoga		77-04-19
7704436-0	Tänddon	Bofors AB Bofors SW	Simmons B Karlskoga		77-04-19
7704437-8	Perpetuum mobile	Lundberg Leif Åke Tunnbindargränd 6 702 23 Örebro SW			77-04-19
7704439-4	Energimaskin	Lundgren Arvid Kullegatan 5 442 00 Kungälv SW			77-04-19
7704440-2	Hammer	Manufacturing Company Joy Pittsburgh Penn US	Hibbard G A, Morrison W D Claremont, South Acworth NH	76-04-28 US 680 822 76-04-28 US 680 823	77-04-19
7704441-0	Tvättskåp	Berglund Kent Göteborg SW			77-04-19
7704442-8	På vägar och jänvägsspår körbar stoppningsmaskin	Plasser Bahnbaumaschinen- Industriegesellschaft mbH Franz Wien OE		76-09-10 OE 6746	77-04-19
7704443-6	Apparat för alstring av en roterande rörelse	Carini Eugene P Vero Beach Fla US		76-04-22 US 679 193	77-04-19
7704444-4	Lås till bilbälte med toppmonterad tryckknapp	Holmberg Göte Eskil Yngve Anderstorp SW			77-04-19
7704445-1	Anordning vid självgående fordon	Blom Bror Gunnar Börje Höllviksnäs SW	Berglund K W, Nordlund K S N Harlösa, Malmö		77-04-19
7704446-9	Salva för hudinfektion och sätt att framställa densamma	Landstingens inköpsförening LIC ekonomisk förening Solna SW	Svanberg A, Wideström H Stenungsund, Skärhamn		77-04-19
7704447-7	Sätt och anordning för läsning av data	SAAB-SCANIA AB Linköping SW	Rozsa K Malmö		77-04-19
7704448-5	Utdragare för spik och liknande	Glentore Engineering Products Ltd Cumbernauld GB	Mustoe jr J Cumbernauld		77-04-19
7704449-3	Svetsdon	Edlund Claes Eskilstuna SW	Edlund C, Simonsson J Eskilstuna		77-04-19
7704450-1	Styrordning för ett tryckhuvud ingående i en tryckare	Philips' Gloeilampenfabrieken NV Eindhoven NL	Haubrich L, Dürr H Eiserfeld, Wilsdorf- Niederdielfen DT	76-04-22 DT 26 17 562	77-04-19
7704451-9	Styrordning för ett tryckhuvud ingående i en tryckare	Philips' Gloeilampenfabrieken NV Eindhoven NL	Dürr H, Haubrich L Wilsdorf-Niederdielfen, Eiserfeld DT	76-04-24 DT 26 18 001	77-04-19

Inkomna

(21) Ans.nr	(54) Benämning	(71) Sökande	(72) Uppfinnare	(32, 33, 31) Priordat, Land Nummer	(22) Ans.dat
7704452-7	Röntgenstråledetektorarrangemang	General Electric Company Schenectady NY US	Houston J M Schenectady NY	76-04-19 US 678 074	77-04-19
7704453-5	Blandare	Boka Marketing O Karlsson Handelsbolag Spånga SW	Nilsson K-G Timrå		77-04-19
7704454-3	Våg	Telub AB Växjö SW	Wennergren M Alvesta		77-04-19
7704455-0	För våg, speciellt brev- och paketvåg, avsedd lastbärare	Telub AB Växjö SW	Öjendal G R Växjö		77-04-19
7704456-8	Återomvandling av en tvinningsströmmande energi till en tryckenergi	Messerschmitt-Bölkow-Blohm GmbH München DT	Bielefeldt E-A Hollenstedt	77-06-05 DT 26 25 422	77-04-19
7704457-6	Anordning för behandling av ett eller flera styckegods i ett slutet utrymme	Arvidsson Kar Ewald Stockholm SW			77-04-19
7704458-4	Anordning i en stenciltryckanläggning	Svecia Silkscreen Maskiner AB Norsborg SW	Bille D Särö		77-04-19
7704459-2	Sätt att injustera en stencils läge i förhållande till ett tryckbord och anordning avsedd för utförande av sättet	Svecia Silkscreen Maskiner AB Norsborg SW	Ericsson S J D Tumba		77-04-19
7704460-0	Tidskompressionssystem	American Optical Corporation Southbridge Mass US	Andresen R P Arlington Mass	76-04-26 US 679 963	77-04-19
7704461-8	Grafisk registrerings-displayanordning för elektriska signaler, t ex hos en patient	American Optical Corporation Southbridge Mass US	Andresen R P Belmont Mass	76-04-26 US 680 016	77-04-19
7704462-6	Anordning för cyklisk tidskompression av en signal-vågform	American Optical Corporation Southbridge Mass US	Day C C, Cannon R L Newtonville, Waltham Mass	76-04-26 US 680 017	77-04-19
7704463-4	Förfarande och anordning för filtrering av gas	Brunswick Corporation Skokie Ill US	Clark R C Lake Forest Ill	76-04-23 US 679 839	77-04-19
7704464-2	Packning för värmväxlare	Hisaka Works Ltd Osaka-shi JA	Kobayashi K, Komano N Nara-shi	76-10-14 JA 138 755 76-10-25 JA 144 557	77-04-19
7704465-9	Anordning vid kanyler	Kendall Company The Walpole Mass US	Patel B C Elgin Ill	76-04-28 US 680 959	77-04-19
7704466-7	Anordning för ändring av axelvikt vid lyftkranskombinationsfordon	Rauma-Repola OY Tammerfors SF	Kokkila K, Kuukkonen V Tammerfors	76-04-23 SF 761119	77-04-19
7704467-5	Pump för befördring av gasformigt och/eller flytande helium	Siemens AG München DT	Köhler H, Schmidt F Erlangen	76-05-03 DT 26 19 516	77-04-19
7704468-3	Sicherungs - Lasttrennschalter	Osrodek Badawczo-Rozwojowy Aparatury Niskiego Napiecia Bielsko-Biala PO	1)Szubert L, 2)Lach S, 3)Litwin J, 4)Gatkiewicz J, 5)Stankiewicz M, 6)Trelewicz A, 7)Rychlik Z, 8)Wegert A, 9)Horeczy B, 10)Ozimina E, 11)Sadowski J 1-10)Bielsko-Biala, 11)Wilkowice		77-04-19
7704469-1	Förfarande och anordning för kontroll av tillståndet hos ett smältaggregats infodring	Kotylev Alexandr Mikhailovich, Gigtarts Dmitry Abramovich, Ioffe Jury Solomonovich, Prostyakov Alexandr Alexandrovich, Krizental Viktor Ivanovich Moskva SU			77-04-19
7704470-9	Expanderbult	Hilti AG Schaan FL	Udert K E, Oechsle H, Pfeiffer H Triesen, Nenzing, Gisingen OE	76-04-20 DT 26 17 191	77-04-19
7704471-7	Vorrichtung zum Herstellen von Würfeln Material, insbesondere Zuckerwürfeln	Elba Machinefabrieken BV Huizen NL	Scheer P E, Stahlie R E Huizen	76-04-20 NL 76 04171	77-04-19
7704472-5	Vorrichtung zum Herstellen von Würfeln Material, insbesondere Zuckerwürfeln	Elba Machinefabrieken BV Huizen NL	Scheer P E, Stahlie R E Huizen	76-04-20 NL 76 04172	77-04-19
7704473-3	Sammansatt lock	Imperial Chemical Industries Ltd London GB	Cogswell F N, Webb P C Welwyn Garden City, Ware	76-04-20 GB 15 883	77-04-19
7704474-1	Procede et dispositif a chauffage haute frequence pour la fabrication de profiles	Saint-Gobain Industries Neuilly FR	Chiron G Chambery	76-04-21 FR 76 11687	77-04-19
7704475-8	Automatic control for ripper tool	American Tractor Equipment Corporation Oakland Cal US	Wooldridge D M Oakland Cal		77-04-19
7704476-6	För avrullning mot en yta avsett hjul	Ingemanssons Ingenjörbyrå AB Göteborg SW	Renhammar I, Elvhammar H		77-04-19
7704477-4	Byggelement	Samuelsson Sture Lennart Uppsala SW			77-04-19

(21) Ans.nr	(54) Benämning	(71) Sökande	(72) Uppfinnare	(32, 33, 31) Prioritat, Land Nummer	(22) Ans.dat
7704478-2	Nya organiska föreningar	Sandoz AG Basel CH	Berney D Lausanne	76-04-28 CH 5335 76-12-22 CH 16 182 77-01-26 CH 920 77-01-26 CH 921	77-04-19
7704479-0	Helautomatisk rand- och träfräsmaskin för tillverkning av trätoffelbottnar	Simrishamns Mekaniska AB Box 115 270 54 Tommarp SW			77-04-19
7704480-8	Aminoalkoholer	Ferrosan AB Malmö SW	1)Hernestam S E H, 2)Nilsson N A, 3)Willard L-O 1,2)Malmö, 3)Höllviksnäs	76-04-20 GB 15 971	77-04-19
7704481-6	Omvandlaranordning för ett akustiskt ytvågorgan för inihäring av alstringen av multipelreflektionssignaler	RCA Corporation New York NY US	Onyshkevych L S Lawrenceville NJ	76-04-26 US 680 073	77-04-19
7704482-4	Anordning för minskning av icke önskvärd modulation i avböjningskretsar	RCA Corporation New York NY US	Haferl P E Adliswil CH	76-04-26 GB 16 869	77-04-19
7704483-2	Vertikalavböjningskrets	RCA Corporation New York NY US	Peer J C Indianapolis Ind	76-04-28 US 681 036	77-04-19

Allmänt tillgängliga patentansökningar

Förteckning över ansökningar som hålls tillgängliga enligt 22 § andra stycket patentlagen

(51) Klass	(21) Ans.nr	(54) Benämning	(71) Sökande	(72) Uppfinnare	(32, 33, 31) Priorit. Land Nummer	(22) Ans.dat	(41) Allm. tillg.
A01B 33/06	7610780-4	Jordkultiveringsmaskin	Lely C NV van der Maasland NL	Lely C van der Zug CH	75-09-30 NL 75 11481	76-09-29	77-03-31
A01B 73/00	7510978-5	Anordning vid breda lantbruksmaskiner	Stark Crister Väderstad SW			75-10-01	77-04-02
A01G 23/06	7511007-2	Anordning för stubbupptagning	Östbergs Fabriks AB Alfta SW	Forslund E T Alfta		75-10-01	77-04-02
A01N 9/02	7610853-9	Medel för selektiv ogräsbekämpning i spannmål	Bayer AG Leverkusen DT	Hack H, Schmidt R R, Dickore K Odenthal, Köln, Leverkusen	75-10-02 DT 25 43 974	76-09-30	77-04-02
A21C 1/00	7610587-3	Snäckskruvblandare för en behållare	Nautamix Patent AG Zug CH	Nauta C J Overseen NL	75-09-30 NL 75 11535	76-09-24	77-03-31
A23G 3/00	7604837-0	Sätt att införliva gas i karamell	General Foods Corporation White Plains NY US	Kirkpatrick P A New Rochelle NY	75-10-01 US 618 527	76-04-27	77-04-02
A23G 3/00	7605159-8	Sätt att framställa konfekt innehållande gas	General Foods Corporation White Plains NY US	Kirkpatrick P A New Rochelle NY	75-10-01 US 618 603	76-05-05	77-04-02
A23L 1/30	7610930-5	Skydd av livsmedelstillsatser	Hoffmann-La Roche F & Co AG Basel CH	Mainguy P R Le Perreux FR	75-10-02 CH 12 785	76-10-01	77-04-03
A44B 11/00	7610638-4	Tryckknapp, särskilt för lås till säkerhetsbälten	Daimler-Benz AG Stuttgart DT	1)Scherenberg H O, 2)Breitschwerdt W, 3)Klein W, 4)Jahn W 1,2)Stuttgart, 3)Aidlingen, 4)Sindelfingen	75-09-27 DT 25 43 263	76-09-24	77-03-28
A44C 7/00	7610844-8	Öronclippsmycke	Bergen Johannes Antonius Wilhelmus Petrus van Haverhill GB		75-10-01 GB 40 113	76-09-30	77-04-02
A47C 3/20	7608440-9	För läkare avsedd operationsstol	Contraves AG Zürich CH	Schattmaier K Zürich	75-09-30 CH 12 634	76-07-26	77-03-31
A47J 27/00	7610854-7	Hushållskokare med omrörare	Vorwerk & Co Interholding GmbH Wuppertal DT	Uibel P-U Ennepetal	75-10-02 DT 753 1236 Gm	76-09-30	77-04-03
A47L 9/26	7610645-9	Bromsanordning för en kabeltrumma	Philips' Gloeilampenfabrieken NV Eindhoven NL	de Vries R Hoogeveen	75-09-29 NL 75 11418	76-09-27	77-03-30
A61B 5/02	7609869-8	Förfarande och anordning för mätning av hjärtpulsfrekvensen	Keiper Trainingsysteme GmbH & Co Rockenhausen DT	Bargenda S, Arnold F, Häussermann R Rockenhausen, Reutlingen, Pfullingen	75-10-01 DT 25 43 713 76-07-01 DT 26 29 517	76-09-07	77-04-02
A61B 6/00	7606779-2	Sätt och apparat för alstring av en tvådimensionell backprojicerad bild av ett skikt i ett föremål	University Patents Inc Stamford Conn US	Barrett H H, Gordon S, Swindehl W Tucson Ariz	75-06-16 US 587 352 76-04-12 US 675 960	76-06-15	76-12-17
A61B 6/12	7609876-3	Signaleringssystem, särskilt för tullkontroll och liknande	American Science & Engineering Inc Cambridge Mass US	Stein J A, Annis M Framingham, Newton Mass	75-09-08 US 611 230	76-09-07	77-03-09
A61B 10/00	7605375-0	Endometrialt provtagningsinstrument	Milan Albert R, Markley R L Baltimore Md US		75-10-01 US 618 365	76-05-11	77-04-02
A61H 15/00	7610616-0	Massageanordning	Bristol-Myers Company New York NY US	Springer W E, Tuohy J P, Walter H J Stratford Conn, New York NY, Wilton Conn	75-09-29 US 617 485	76-09-24	77-03-30
A61H 33/00	7609527-2	Ögontvättfontän	Liautaud John Robert Schaumburg Ill US		75-09-29 US 617 837	76-08-27	77-03-30
A61J 9/00	7511048-6	Nappflaska	Lewis Woolf Griptight Ltd Birmingham GB	Hurst E K London		75-10-02	77-04-03
A61K 9/00	7610139-3	Skummad salvfolie, framställning och användning därav	VP Variopharm GmbH Homburg-Einöd DT	Pospischil H Homburg	75-09-29 DT 25 43 368	76-09-14	77-03-30
A61K 9/16	7601096-6	Förfarande för framställning av preparat för oral administration	Meiji Seika Kaisha Ltd Tokyo JA	Kobayashi T, Okada A, Mayama T, Okada A Yokohama-shi, Kawasaki-shi, Chigasaki- shi, Zushi-shi	75-09-29 JA 117 513	76-02-02	77-03-30
A61K 37/06	7608475-5	Hepatit-B-immunglobulin	Ortho Diagnostics Inc Raritan NJ US	Pollack W, McKee A Belle Mead, Flemington NJ	75-07-28 US 599 619	76-07-27	77-01-29
A61K 39/00	7610708-5	Förfarande för framställning av ett antigen preparat	Wellcome Foundation Ltd The London GB	Almeida J D, Edwards D C London, Beckenham	75-09-29 GB 39 857	76-09-28	77-03-30
A61K 39/00	7610892-7	Derivat av det havandeskapsspecifika beta ₁ -glykoproteinet, förfarande för deras framställning och medel, som innehåller dessa derivat	Behringwerke AG Marburg/Lahn DT	Bohn H, Weinmann Marburg/Lahn, Michelbach	75-10-02 DT 25 43 994	76-09-30	77-04-03
A61K 39/42	7608475-5	Hepatit-B-immunglobulin	Ortho Diagnostics Inc Raritan NJ US	Pollack W, McKee A Belle Mead, Flemington NJ	75-07-28 US 599 619	76-07-27	77-01-29
A61M 11/04	7610682-2	Tryckutmatningsbehållare för doserad administrering av läkemedel	American Cyanamid Company Wayne NJ US	Hansen L F Campbell Hall NY	75-09-29 US 617 339	76-09-27	77-03-30

(51) Klass	(21) Ans.nr	(54) Benämning	(71) Sökande	(72) Uppfinnare	(32, 33, 31) Priordat, Land Nummer	(22) Ans.dat	(41) Allm. tillg.
A61M 25/00	7610738-2	Tjoktapmskateler	Clayton Ralph Stuart Abilene Tex US		75-10-01 US 618 471 76-02-05 US 655y444 76-04-23 US 679 567	76-09-28	77-04-02
A61M 31/00	7610833-1	Osmotiskt driven vätskeavgivande anordning	Alza Corporation Palo Alto Cal US	1)Eckenhoff J B, 2)Johnson N A, 3)Yum S I 1)Palo Alto, 2, 3)Sunnyvale Cal	75-10-01 US 618 492	76-09-30	77-04-02
A62B 35/02	7610734-1	Upprullningsanordning för bilbälte	Tokai-Rika-Denki-Seisakusho Kabushiki- Kaisha Aichi JA	Inukai M Aichi	75-09-29 JA 133 031	76-09-28	77-03-30
A63F 3/06	7510986-8	Sätt att spela sällskapsspelet bingo samt anordning för genomförande av detta	Häggedal Lars Roger Göteborg SW			75-10-01	77-04-02
B01D 31/00	7609365-7	Reningsanordning	Dresser Industries Inc Dallas Tex US	Croopnik G A, Michaels J M Laguna Hills, Irvine Cal	75-09-29 US 617 683	76-08-24	77-03-30
B01D 33/28	7609365-7	Reningsanordning	Dresser Industries Inc Dallas Tex US	Croopnik G A, Michaels J M Laguna Hills, Irvine Cal	75-09-29 US 617 683	76-08-24	77-03-30
B01D 45/04	7610847-1	Framställning av syntesgas	Texaco Development Corporation New York NY US	Crouch W B, Slater W L, Schlinger W G Whittier, La Habre, Pasadena Cal	75-10-01 US 618 535	76-09-30	77-04-02
B01D 46/42	7607353-5	Filtertömningsanordning för radioaktiva substanser	American Air Filter Company Inc Louisville Ky US	O'Nan jr A, Goldsmith J M Louisville Ky	75-09-29 US 617 329	76-06-28	77-03-30
B01D 47/06	7610593-1	Anordning för rening av stoftbemängda avgaser	Fiedler Hans Köln DT		75-09-27 DT 25 43 216	76-09-24	77-03-28
B01F 3/04	7610747-3	Anordning för fördelning av en gas i en vätska	FMC Corporation Itasca Ill US	Ihrig D C, Cooley J L, Boex M W Littleton Colo	75-09-30 US 618 080	76-09-28	77-03-31
B01F 7/16	7610748-1	Anordning för fördelning av gaser i vätskor	FMC Corporation Itasca Ill US	Hise R E Littleton Colo	75-09-30 US 618 257	76-09-28	77-03-31
B01F 7/18	7610747-3	Anordning för fördelning av en gas i en vätska	FMC Corporation Itasca Ill US	Ihrig D C, Cooley J L, Boex M W Littleton Colo	75-09-30 US 618 080	76-09-28	77-03-31
B01J 1/09	7610884-4	Förfarande för genomförande av jonutbytesreaktioner	Deutsche Gold- und Silber- Scheideanstalt vormals Roessler Frankfurt/Main DT	1)Heim W, 2)Prescher G, 3)Schreyer G 1)Bruchköbel, 2, 3)Hanau	75-10-01 DT 25 43 733	76-09-30	77-04-02
B01J 23/94	7610732-5	Sätt att regenerera koksbemängda katalysatorpartiklar	UOP Inc Des Plaines Ill US	Conner A J, Stine L O Downers Grove, Western Springs Ill	75-09-29 US 617 474	76-09-28	77-03-30
B02C 1/00	7510055-2	Hissanordning för slägga	Karlsson Harald Mantorp SW	Karlsson H, Fäldt S Mantorp, Motala		75-09-27	77-03-28
B08B 15/00	7510998-3	Anordning vid stofutsugningskåpor för arbetsmaskiner	Rüdiger Günter Göteborg SW			75-10-01	77-04-02
B21F 3/04	7610665-7	Maskin för lindning av tråd	Hartwell Corporation Placentia Cal US	Noyce G F Cucamonga Cal	75-10-02 US 618 957	76-09-27	77-04-03
B22C 7/04	7610100-5	Formplattor med en eller flera modeller resp modelldelar för framställning av sandformar för gjutstycken	Vereingte Österreichische Eisen- und Stahlwerke - Alpine Montan AG Linz OE	Selinger R Wilhelmsburg	75-10-01 OE 7487	76-09-13	77-04-02
B22C 9/12	7610961-0	Sätt och anordning för åldringshärdning av gjutrikärnor	Lüber Werner Bazenheid CH		75-10-02 CH 12 818	76-10-04	77-04-03
B22D 11/128	7610099-9	Stöd- och styrbåge för gjutsträngar, i synnerhet för ämnesgjutsträngar	Vereingte Österreichische Eisen- und Stahlwerke - Alpina Montan AG Linz OE	Kagerhuber F, Scheurecker W Traun, Linz	75-10-01 OE 7486	76-09-13	77-04-02
B23D 63/10	7610885-1	Styrning för fil	Omark Industries Inc Portland Oreg US	Silvon K Portland Oreg	75-10-01 US 618 480	76-09-30	77-04-02
B23G 9/00	7610706-9	Hylsa för mottagande och inriktande av ett skruvämne	Illinois Tool Works Inc Chicago Ill US	Sygnator H A Arlington Heights Ill	75-09-29 US 617 464	76-09-28	77-03-30
B23K 31/06	7510953-8	Maskin för svetsning	Johansson Johan Ingvar, Fredriksson Rune Östen Walter Avesta SW			75-09-30	77-03-31
B23P 1/12	7610756-4	Sätt att utföra elektroerosion i det inre av en massiv kropp och anordning för utförande av sättet	European Atomic Energy Community (Euratom) Krichberg LU	di Piazza L, Minogi A Ispra, Castelletto Ticino IT	75-10-02 LU 73 498	76-09-28	77-04-03
B24B 37/02	7510924-9	Automat för magnetisk slipning av innerrotationsstyr, särskilt invändiga löpbanor vid rullningslager	Zniitmasch Sofia BG	Kotschemidov A D, Makedonski B G, Dumanov I M, Pajakov S G, Galabov P K, Atanassov H A Sofia		75-09-30	77-03-31
B24B 37/02	7510980-1	Automat för magnetisk slipning av ringformiga arbetsstycken	Zniitmasch Sofia BG	Kotschemidov A D, Makedonski B G, Dumanov I M, Pajakov S G, Galabov P K, Atanassov H A Sofia		75-10-01	77-04-02

Allmänt tillgängliga

(51) Klass	(21) Ans.nr	(54) Benämning	(71) Sökande	(72) Uppfinnare	(32, 33, 31) Priorit. Land Nummer	(22) Ans.dat	(41) Allm. tillg.
B24B 47/10	7610695-4	Verktygbärande spindel, i synnerhet för en slipmaskin	Societe Europeenne de Propulsion, Svenska Kullagerfabriken AB Paris-la Defense FR, Göteborg SW	1)Heijkensköld M, 2)Larsson S, 3)Hedberg O, 4)Klaassen V, 5)Habermann H, 6)Brunet M 1-4)Lidköping SW, 5, 6)Vernon FR	75-10-02 FR 75 30209	76-09-28	77-04-03
B26B 1/00	7610850-5	Skärverktyg jämte sätt att framställa detsamma	du Pont de Nemours E I and Company Wilmington Del US	Byrd sr J J Bear Del	75-10-02 US 619 052	76-09-30	77-04-03
B29C 1/00	7610746-5	Form för framställning av skumplastkroppar	Industrie Pirelli SpA Milano IT	Madonini N Milano	75-09-30 IT 27 769	76-09-28	77-03-31
B29C 17/07	7610931-3	Sätt och apparat för framställning av ihåliga plastartiklar	Valy Emery I Riverdale NY US		75-10-02 US 618 782	76-10-01	77-04-03
B29C 27/14	7610532-9	Sätt att häfta ett polypropenskiikt vid en lackerad yta	Continental Group Inc The New York NY US	Manuel E H, Fitko C W Park Forrest, Chicago Ill	75-09-25 US 616 513 75-09-25 US 616 530	76-09-23	77-03-26
B29F 3/02	7610435-5	Förfarande och anordning för att extrudera plast och liknande material	Troester Paul Maschinenfabrik Hannover DT	Koch K Gleidingen	75-09-29 DT 25 43 328	76-09-21	77-03-30
B29F 3/02	7610436-3	Förfarande och anordning för att extrudera plast och liknande material	Troester Paul Maschinenfabrik Hannover DT	Koch K Gleidingen	75-09-29 DT 25 43 329	76-09-21	77-03-30
B29H 7/22	7610705-1	Sätt och apparat för framställning av krafttransmissionsband	Gates Rubber Company The Denver Colo US	Schwabauer N L Northglenn Colo	75-09-29 US 617 338	76-09-28	77-03-30
B31B 3/60	7606482-3	Anordning för framställning av sammansatta artiklar, såsom tex lock eller behållare	Airfix Industries Ltd London GB	Sutch B L C Thames Dittor	75-06-10 GB 24 894	76-06-09	76-12-11
B32B 27/08	7511002-3	Förpackningslaminat	Ziristor AB Lund SW	Nilsson S B L Lund		75-10-01	77-04-02
B32B 27/32	7610802-6	Värmeexpanderbar laminatfilm och förfarande för dess framställning	Grace W R & Co New York NY US	1)Bornstein N D, 2)D'Entremont D J, 3)Weinberg A S, 4)Schirmer H G, 5)Zu Sun J 1,4,5)Spartanburg, 2, 3)Greenville SC	75-10-02 US 618 876	76-09-29	77-04-03
B41C 1/10	7610739-0	Förfarande för framställning av plantryckformar medelst laserstrålar	Hoechst AG Frankfurt/Main DT	Uhlig F, Wehlmann K A Wiesbaden	75-10-01 DT 25 43 820	76-09-28	77-04-02
B41J 33/51	7610384-5	Drivanordning för en böjlig bana	Mohawk Data Sciences Corp Herkimer NY US	Deuel R F Utica NY	75-09-29 US 617 472	76-09-20	77-03-30
B60B 33/00	7602199-7	Länkrulle för för hand framförda vagnar, särskilt för inköpsvagnar	Wanzl Metallwarenfabrik KG Leiphelm DT	Wanzl R, Ertle K Leiphelm, Langenau	75-09-27 DT 25 43 211	76-02-24	77-03-28
B60J 7/18	7610807-5	Låsmekanism vid en taklucka för motorfordon	Daimler-Benz AG Stuttgart DT	Lohre H, Adam W Ostelsheim, Nagold	75-10-01 DT 25 43 773	76-09-29	77-04-02
B60R 1/06	7610437-1	Inställnings- eller justeringsanordning på backspeglar för motorfordon	Wunsch Erich Schwieberdingen DT	Wunsch E, Wunsch U, Wunsch E Schwieberdingen	75-09-30 DT 25 43 512 75-10-15 DT 25 46 091 75-12-23 DT 25 58 457 76-03-04 DT 26 08 919 76-08-25 DT 26 38 143	76-09-21	77-03-31
B60T 8/02	7610582-4	Antilåsningssystem	Teldix GmbH Heidelberg DT	Jonner W-D Sandhausen	75-09-27 DT 25 43 178	76-09-24	77-03-28
B60T 8/02	7610816-6	Anti-slirnings-bromssystem	Girling Ltd Birmingham GB	Brearley M Solihull	75-10-01 GB 40 084	76-09-30	77-04-02
B63H 9/06	7510930-6	Segellatta	Oldenburg Bo J Bjälbo 181 90 Lidingö SW			75-09-30	77-03-31
B65B 5/02	7510925-6	Sätt att framställa en kartong samt kartongämne för genomförande av detta sätt	Förenade Well AB Eslöv SW	Hagman N G Eslöv		75-09-30	77-03-31
B65B 19/00	7510868-8	Anordning för tillförande av cylindriska föremål till en arbetsmaskin	Nordiska Tubfabriken AB Hjo SW	Carpman L Hjo		75-09-29	77-03-30
B65B 23/00	7510868-8	Anordning för tillförande av cylindriska föremål till en arbetsmaskin	Nordiska Tubfabriken AB Hjo SW	Carpman L Hjo		75-09-29	77-03-30
B65B 61/24	7610865-3	Maskin för framställning av med vätska fyllda påsförpackningar och för formning av dessa till parallelepipedisk form	Hesser Fr Maschinenfabrik AG Stuttgart-Bad Cannstatt DT	Saur W, Stirnkorb W, Rayer H Ditzingen, Tübingen, Ostfildern	75-10-02 DT 25 44 024	76-09-30	77-04-03
B65D 11/18	7610822-4	Hopfällbar plastbehållare	Quigley Patrick Clark, Chamberlin James Clark Spokane Wash US		75-10-01 US 618 443	76-09-30	77-04-02
B65D 43/06	7609217-0	Självtätande behållarlock	Ball Corporation Muncie Ind US	Wheeler R A Houston Tex	75-09-04 US 610 354	76-08-19	77-03-05
B65D 83/14	7609446-5	Skyddshuv för lacksprutdosor	Vogelsang Kurt GmbH Hassmersheim DT	Voeller H-J, Pfeiffer H Neckarelz, Mosbach	75-10-02 DT 25 44 103	76-08-26	77-04-03
B65G 33/14	7510926-4	Anordning vid vinkelställda, med varandra förbundna transportörer	Siwertell AB Bjuv SW	Tingskog K A L Helsingborg		75-09-30	77-03-31
B65H 21/00	7610494-2	Pappersrullmaskin	Martinez Manuel Torres Pamplona ES		75-09-30 ES 441 391	76-09-22	77-03-31
B65H 29/60	7610283-9	Utplockningsanordning	EDA Inc Hialeah Gardens Fla US	Sjogren C A Miami Fla	75-10-02 US 618 815	76-09-16	77-04-03

(51) Klass	(21) Ans.nr	(54) Benämning	(71) Sökande	(72) Uppfinnare	(32, 33, 31) Prior.dat, Land Nummer	(22) Ans.dat	(41) Allm. tillg.
B65H 75/34	7511025-4	Slangmatningsvinda	Nitro Nobel AB Gyttorp SW	Egerström G Danderyd		75-10-01	77-04-02
B66B 1/06	7610929-7	Anordning för automatisk styrning av hissar innefattande en programmerad mikrodata	Societa' Ascensori Italiani Riuniti S A I R - Falconi - S A F O V - SpA Novara IT	Corradini C Segrate	75-10-02 IT 27 891	76-10-01	77-04-03
B66C 1/54	7610228-4	Centrumlyftanordning	Finnlines Ltd OY Helsingfors SF	Pykälä T T Esbo	75-09-29 SF 752712	76-09-15	77-03-30
C01B 31/14	7610887-7	Förfarande för framställning av kol	Laporte Industries Ltd London GB	Robinson M, Mobbs D B, Talati K Healing, Grimsby, Immingham	75-10-02 GB 40 231	76-09-30	77-04-03
C01B 33/28	7610788-7	Zeolit nu-1 och sätt att framställa densamma	Imperial Chemical Ltd London GB	Whittam R V, Youll B Stockton-on-Tees, Middlesbrough	75-09-30 GB 40 631 76-02-09 GB 4957 76-07-29 GB 31 641 76-09-17 GB 31 641	76-09-29	77-03-31
C02B 3/02	7610709-3	Sätt och anordning för sterilisering av vatten	Stausberg Hans, Stausberg Werner Morsbach-Lichtenberg, Morsbach DT		75-09-29 DT 25 43 418	76-09-28	77-03-30
C02C 5/12	7603552-6	Förfaringsätt och anordning för behandling av avloppsvatten på fartyg	Krugmann Alfred Citex-Maschinen- und Apparatebau-Metallgiesserei Hamburg DT	Krugmann H-G Hamburg	75-09-29 DT 25 43 353	76-03-23	77-03-30
C02C 5/12	7610490-0	Särskilt för fartyg lämpad metod och anordning för hantering av avfall	Krugmann Hans Günther Hamburg DT		75-09-29 DT 25 43 353 76-04-24 DT 26 17 996	76-09-22	77-03-30
C06B 21/00	7610838-0	Strängsprutmaskin	Societe Nationale des Poudres et Explosifs S N P E Paris FR	1)Picard J, 2)Saunier M, 3)Tranchant J 1)Teheran IR, 2)Saint Medard-en-Jalles, 3)Vert la Petit FR	75-10-01 FR 75 30099	76-09-30	77-04-02
C06B 25/00	7610851-3	Tändsystem för högtemperaturbeständiga drivmedel	Dynamit Nobel AG Troisdorf DT	Gawlick H, Marondel G, Siegelin W Feldkirchen-Westerham, Erlangen, Stein/Nürnberg	75-10-02 DT 25 43 971	76-09-30	77-04-03
C06B 35/00	7610851-3	Tändsystem för högtemperaturbeständiga drivmedel	Dynamit Nobel AG Troisdorf DT	Gawlick H, Marondel G, Siegelin W Feldkirchen-Westerham, Erlangen, Stein/Nürnberg	75-10-02 DT 25 43 971	76-09-30	77-04-03
C07C 9/04	7608261-9	Gasframställning	British Gas Corp London GB	Banks R G S, Williams A Solihull	75-09-29 GB 39 724	76-07-20	77-03-30
C07C 31/18	7610795-2	Förfarande för framställning av alkanpolyoler	Union Carbide Corporation New York NY US	Kaplan L, Walker W E Charleston WV a	75-09-30 US 618 021	76-09-29	77-03-31
C07C 51/42	7602408-2	Förfarande för separation av maleinsyra från syntetisk vinsyra	Deutsche Gold- und Silber- Scheideanstalt vormals Roessler Frankfurt DT	Prescher G, Schreyer G Hanau	75-09-29 DT 25 43 332	76-02-25	77-03-30
C07C 59/14	7602409-0	Förfarande för framställning av ren druvsyra och av mesovinsyra	Deutsche Gold- und Silber- Scheideanstalt Vormals Roessler Frankfurt DT	Prescher G, Schreyer G Hanau	75-09-29 DT 25 43 333	76-02-25	77-03-30
C07C 69/12	7610630-1	Hypolipemiska föreningar och förfarande för deras framställning	American Cyanamid Company Wayne NJ US	Trust R I, McEvoy F J, Albright J D Highland Falls, Pearl River, Nanuet NY	75-09-25 US 616 806	76-09-24	77-03-26
C07C 69/52	7601510-6	Tetrabromxylylendiester	Dynamit Nobel AG Troisdorf DT	Blumenfeld G, Petersen E N, Richtzenhain H, Vogt W, Vollkommer N St Augustin, Neunkirchen-Seelscheid, Much-Schwellenbach, Köln-Sülz, Troisdorf	75-10-01 DT 25 43 722	76-02-11	77-04-02
C07C 91/32	7510988-4	Nya farmaceutiskt aktiva föreningar	Draco AB Lund SW	1)Svensson L Å, 2)Sörenby L M, 3)Wetterlin K I L 1,2)Lund, 3)Sandby		75-10-01	77-04-02
C07C 103/50	7610728-3	Mikrobicider	Ciba-Geigy AG Basel CH	Hubele A, Kunz W, Eckhardt W Magden, Oberwil CH, Lörrach DT	75-09-30 CH 12 650 75-09-30 CH 12 651	76-09-28	77-03-31
C07C 129/12	7610216-9	Acylcyanoguanidiner	Merck & Co Inc Rahway NJ US	Shen T-Y, Jones H Westfield, Holmdel NJ	75-09-30 US 618 108	76-09-15	77-03-31
C07C 147/107	7610215-1	Acylcyanoguanidiner	Merck & Co Inc Rahway NJ US	Jones H, Shen T-Y Holmdel, Westfield NJ	75-09-30 US 618 107	76-09-15	77-03-31
C07C 147/14	7610215-1	Acylcyanoguanidiner	Merck & Co Inc Rahway NJ US	Jones H, Shen T-Y Holmdel, Westfield NJ	75-09-30 US 618 107	76-09-15	77-03-31
C07C 147/14	7610940-4	Förfarande för framställning av benshydrylsulfinylderivat	Laboratoire L Lafon SA Maisons Alfort FR	Lafon L Paris	75-10-02 GB 40419	76-10-01	77-04-03
C07C 149/437	7610215-1	Acylcyanoguanidiner	Merck & Co Inc Rahway NJ US	Jones H, Shen T-Y Holmdel, Westfield NJ	75-09-30 US 618 107	76-09-15	77-03-31

Allmänt tillgängliga

(51) Klass	(21) Ans.nr	(54) Benämning	(71) Sökande	(72) Uppfinnare	(32, 33, 31) Priordat, Land Nummer	(22) Ans.dat	(41) Allm. tillg.
C07C 153/04	7610727-5	Mikrobicider	Ciba-Geigy AG Basel CH	Hubele A, Kunz W, Eckhardt W Magden, Oberwil CH, Lörrach DT	75-09-30 CH 12 649	76-09-28	77-03-31
C07C 154/02	7610727-5	Mikrobicider	Ciba-Geigy AG Basel CH	Hubele A, Kunz W, Eckhardt W Magden, Oberwil CH, Lörrach DT	75-09-30 CH 12 649	76-09-28	77-03-31
C07D 339/06	7610167-4	Biocidalt aktiva föreningar	Ansul Company The Marinette Wis US	Rasheed K, Warkentin J D Weslaco, McAllen Tex	75-09-30 US 618 255	76-09-14	77-03-31
C07D 403/12	7610409-0	Farmakologiskt aktiva föreningar	Smith Kline & French Laboratories Ltd Welwyn Garden City GB	1)Brown T H, 2)Emmett J C, 3)Durant G J, 4)Ganellin C R 1,3,4)Welwyn Garden City, 2)Codicote	75-10-02 GB 40 341	76-09-20	77-04-03
C07D 405/06	7610217-7	Kristallint dipilokarpiniumpamoat	Merck & Co Inc Rahway NJ US	Smith R L, Lee T-J Lansdale Penn	75-10-01 US 618 538	76-09-15	77-04-02
C07D 501/36	7610821-6	Förfarande för framställning av 3,7-disubstituerad cefalosporin	Pierrel SpA Milano IT	Zumin Tricerri S, Chiarani L Carimate, Milano	75-10-01 GB 40 063	76-09-30	77-04-02
C07F 7/28	7609928-2	Organiska titanföreningar	Kenrich Petrochemicals Inc Bayonne NJ US	Monte S J, Sugerman G Richmond NY, Bergen NJ	75-09-30 US 618 222 76-04-19 US 677 980	76-09-08	77-03-31
C07G 7/00	7610892-7	Derivat av det havandeskapsspecifika beta ₁ -glykoproteinet, förfarande för deras framställning och medel, som innehåller dessa derivat	Behringwerke AG Marburg/Lahn DT	Bohn H, Weinmann Marburg/Lahn, Michelbach	75-10-02 DT 25 43 994	76-09-30	77-04-03
C08B 11/12	7610611-1	Förfarande för framställning av svällbara cellulosaestrar	Hoechst AG Frankfurt/Main DT	Holst A, Kostrzewa M Wiesbaden	75-09-27 DT 25 43 187	76-09-24	77-03-28
C08F 14/06	7610864-6	Förfarande för framställning av vinylkloridpolymerer	Chemische Werke Hüls AG Marl DT	Kalka J, Winter H Herten, Marl	75-10-01 DT 25 43 823	76-09-30	77-04-02
C08F 14/26	7610834-9	Förfarande för framställning av pastasträngsprutbara polymerisat av tetrafluoreten	Hoechst AG Frankfurt/Main DT	Kuhls J, Martini T, Steininger A Burghausen/Salzach, Neuenhain/Ts, Burgkirchen/Alz	75-10-02 DT 25 44 040	76-09-30	77-04-03
C08F 210/02	7610794-5	Förfarande för framställning av sampolymerer	Wacker-Chemie GmbH München DT	Pietschemann P, Ludwig P Burghausen	75-09-30 DT 25 43 657	76-09-29	77-03-31
C08F 220/14	7610876-0	Pulverformigt sampolymerisat	Röh m GmbH Darmstadt DT	1)Bössler H, 2)Quis P, 3)Büchse J, 4)Rauch H 1,2)Darmstadt, 3)Astheim, 4)Weiterstadt	75-09-30 DT 25 43 542	76-09-30	77-03-31
C08L 67/06	7510922-3	Formmassa och förfarande för dess framställning	Owens-Corning Fiberglass Corporation Toledo Ohio US	Roberts M G, Chase K P Heath, Newark Ohio		75-09-30	77-03-31
C09D 3/58	7610423-1	Förfarande för framställning av beläggningar	Veba-Chemie AG Gelsenkirchen-Schvolven DT	Schülde F, Obendorf J Wulfen, Dorsten	75-09-20 DT 25 42 105	76-09-20	77-03-21
C09D 3/81	7610671-5	Överdragskomposition	Mobil Oil Corporation New York NY US	Kaufman M L Bridgewater NJ	75-09-30 US 618 101	76-09-27	77-03-31
C09D 3/81	7610672-3	Överdragskomposition	Mobil Oil Corporation New York NY US	Kaufman M L Bridgewater NJ	75-09-30 US 618 101	76-09-27	77-03-31
C10G 43/02	7511080-9	Förfarande och anordning för separation av olja från vax	Irwin Roy E, Aufhauser Alfred Oakville CA, New York NY US			75-10-02	77-04-03
C10J 3/00	7610847-1	Framställning av syntesgas	Texaco Development Corporation New York NY US	Crouch W B, Slater W L, Schlinger W G Whittier, La Habre, Pasadena Cal	75-10-01 US 618 535	76-09-30	77-04-02
C10K 1/02	7610847-1	Framställning av syntesgas	Texaco Development Corporation New York NY US	Crouch W B, Slater W L, Schlinger W G Whittier, La Habre, Pasadena Cal	75-10-01 US 618 535	76-09-30	77-04-02
C12D 9/04	7610942-0	Förfarande för framställning av ett nytt antibiotikum kallat A-22082	Lilly and Company Eli Indianapolis Ind US	Higgins C E, Michel K H Indianapolis Ind	75-10-02 US 619 108	76-10-01	77-04-03
C12D 9/04	7610943-8	Förfarande för framställning av ett nytt antibiotikum kallat A-30912	Lilly and Company Eli Indianapolis Ind US	Hoehn M M, Michel K H Indianapolis Ind	75-10-02 US 619 107	76-10-01	77-04-03
C12D 13/06	7609517-3	Förfarande för framställning av singelcellprotein	Phillips Petroleum Company Bartlesville Okla US	Hitzman D O Bartlesville Okla	75-09-30 US 618 191	76-08-27	77-03-31
C12K 5/00	7610708-5	Förfarande för framställning av ett antigen preparat	Wellcome Foundation Ltd The London GB	Almeida J D, Edwards D C London, Beckenham	75-09-29 GB 39 857	76-09-28	77-03-30
C21D 1/06	7610749-9	Förfarande för behandling av valsade stålprodukter	Acieries Reunies de Burbach-Eich-Dudelage SA, Centre de Recherches Metallurgiques-Centrum voor Research in de Metallurgie Grand-Duche LU, Bruxelles BE	1)Economopoulos M, 2)Respen Y, 3)Steffes G, 4)Lessel G 1)Liege, 2)Herstal BE, 3, 4)Esch-sur-Alzette LU	75-09-30 BE 834 059 76-07-08 BE 45 591	76-09-28	77-03-31
C23G 1/00	7510974-4	Kemisk ytrensning	Wennberg AB CJ Karlstad SW	Andersson B-I, Nilsson R A Karlstad, Skived		75-10-01	77-04-02

(51) Klass	(21) Ans.nr	(54) Benämning	(71) Sökande	(72) Uppfinnare	(32, 33, 31) Priordat, Land Nummer	(22) Ans.dat	(41) Allm. tillg.
C23G 3/00	7510854-8	Avfettningsanläggning med inbyggd rening	Tri Innovations AB Importgatan 9 422 46 Hisings Backa SW			75-09-29	77-03-30
C25B 9/00	7610776-2	Bipolär elektrolyscell	Diamond Shamrock Corporation Cleveland Ohio US	Loeffler ja L E, Peters E J Willoughby, Chardon Ohio	75-10-01 US 618 637	76-09-29	77-04-02
D06L 1/14	7610871-1	Förfarande för återvinning av klister från vävnader	BASF AG Ludwigshafen DT	Wolf H, Leitner H, Schenk W Ludwigshafen, Mannheim, Schwetzingen	75-10-01 DT 25 43 815	76-09-30	77-04-02
D06M 15/16	7610729-1	Modifiering av fibrösa produkter	Daido-Maruta Finishing Co Ltd Kyoto JA	Yamamoto K Uji-shi	75-09-30 JA 117 164	76-09-28	77-03-31
D21F 1/02	7610555-0	Förfaringsätt för framställning av banformiga material samt maskin för genomförande av förfaringsättet	Escher Wyss GmbH Ravensburg/Württ DT	Bubik A, Schultz H-J Ravensburg, Ravensburg- Oberhofen	75-09-30 CH 12 636	76-09-23	77-03-31
D21F 7/00	7610867-9	Anordning för särskiljning av två viror i en dubbelvirapappersmaskin	Escher Wyss GmbH Ravensburg/Württ DT	1)Bubik A; 2)Reutter S, 3)Schultz H-J, 4)Stotz W-G 1,4)Ravensburg, 2)Gerbertshaus, 3)Oberhofen	75-10-02 CH 12 777	76-09-30	77-04-03
D21G 1/00	7610581-6	Anordning för att glätta och åstadkomma glans på pappers- och kartongbanor eller dylikt	Voith J M GmbH Heidenheim DT	Krenkel B St Germain-en-Laye FR	75-09-27 DT 25 43 228	76-09-24	77-03-28
E21C 19/00	7510957-9	Sätt att åstadkomma håll av förutbestämd, godtycklig ytterkontur, företrädesvis i en berg- eller markformation och borrmaskin för utförande av sättet	Wibom Gustaf Håkan Oscar Lidingö SW			75-09-30	77-03-31
F01D 1/34	7610689-7	Tryckfluidumdrivet verktyg	Ingersoll-Rand Company Woodcliff Lake NJ US	Pauley R W, Clapp J M Belle Mead NJ, Bradford Penn	75-09-29 US 617 320	76-09-27	77-03-30
F01D 13/00	7610798-6	Ångturbinkraftverk	Westinghouse Electric Corporation Pittsburgh Penn US	Jaegtnes K O, Braytenbah A S Chester Penn, Pennsauken NJ	75-09-30 US 618 097	76-09-29	77-03-31
F01K 7/14	7610797-8	Elektrisk kraftanläggning med styrsystem för turbinaccelerering	Westinghouse Electric Corporation Pittsburgh Penn US	Braytenbah A S, Jaegtnes K O Pennsauken NJ, Chester Penn	75-09-30 US 618 098	76-09-29	77-03-31
F01P 3/06	7610878-6	Kolv för förbränningsmotorer, särskilt dieselmotorer	Elsbett Ludwig, Elsbett Günter Hilpoltstein DT		75-09-30 DT 25 43 478	76-09-30	77-03-31
F01P 7/16	7610550-1	Plastventil för reglering av ett varmvattenkretslopp	Mecano-Bundy GmbH Heidelberg DT	Müffke W, Ebert U, Kolb W Wiesenbach, Heidelberg, Eppelheim	75-09-27 DT 7530604 Gm	76-09-23	77-03-28
F02D 17/04	7610372-0	Kontrollanordning för bränslepumpar vid en förbränningsmotor	Lucas Industries Ltd Birmingham GB	Lintott E R London	75-09-27 GB 39 666	76-09-17	77-03-28
F02M 9/00	7510976-9	Förgasare för en förbränningsmotor	Hintermayr Fritz GmbH Nürnberg DT			75-10-01	77-04-02
F02M 29/06	7610826-5	Statisk blandare för en förbränningsmotor	Siak-Hoo Ong Tokyo JA		75-10-02 JA 119 579	76-09-30	77-04-03
F02M 51/00	7609815-1	Anordning för bränsletillförsel i förbränningsmotorer	Societe Industrielle de Brevets et d'Etudes S I B E Neuilly-sur-Seine FR	Menesson A Neuilly-sur-Seine	75-09-30 FR 75 29916	76-09-06	77-03-31
F02M 51/06	7610845-5	Elektromagnetiskt manövrerad insprutningsventil	Bosch Robert GmbH Stuttgart DT	Brüne G, Hans W Bamberg	75-10-01 DT 25 43 805	76-09-30	77-04-02
F04B 1/30	7610849-7	Axialkolvump- eller motor	Ifield Engineering Pty Ltd Beecroft AU	Ifield R J Beecroft	75-10-01 AU 3394	76-09-30	77-04-02
F04C 29/02	7610520-4	Sätt och anordning för kylning av oljan i en anläggning som innefattar en oljeinsprutad kompressor samt anläggningar av detta slag	Svenska Rotor Maskiner AB Stockholm SW	Schibbye H, Eriksson L Saltsjöbaden, Färentuna	75-09-29 GB 39 768	76-09-23	77-03-30
F15B 21/02	7610846-3	Fluidtaktkedja för låsning av efter varandra följande steg i en anordning för sekvensstyrning	Bosch Robert GmbH Stuttgart DT	Witowski E, Carstens R Gerlingen, Korntal	75-10-02 DT 25 43 989	76-09-30	77-04-03
F16B 5/02	7610499-1	Fästanordning	Bosch-Siemens Hausgeräte GmbH München DT	Cieslik D, Kunz J, Preusche R, Reichert R, Vilöhr W, Lichtenberger A, Wittmer W Giengen	75-10-02 DT 7531209 Gm	76-09-22	77-04-03
F16B 43/00	7610707-7	Tätande bricka	Illinois Tool Works Inc Chicago Ill US	Murray P C Elgin Ill	75-09-29 US 618 294	76-09-28	77-03-30
F16G 15/12	7610612-9	Kättinglänk	Kyuroku KK Tokyo JA	Takahashi S Tokyo	75-09-30 JA 118 688	76-09-24	77-03-31
F16L 19/06	7610909-9	Rörkoppling	Tungum Co Ltd The Arle GB	Lawrence A J Teddington nr Tewkesbury	75-10-02 GB 40 255	76-10-01	77-04-03
F23D 11/38	7609135-4	Finfördelningsapparat	Esso SA Francaise Courbevoie FR	Bouvin J Saint Martin du Vivier	75-08-27 FR 75 26350	76-08-16	77-02-28
F24D 3/10	7609730-2	Centraluppvärmningsanläggning	Interlitz Anstalt Vaduz FL	Vogt A Schaan	75-10-01 OE 7516	76-09-02	77-04-02

Allmänt tillgängliga

(51) Klass	(21) Ans.nr	(54) Benämning	(71) Sökande	(72) Uppfinnare	(32, 33, 31) Priordat, Land Nummer	(22) Ans.dat	(41) Allm. tillg.
F24D 11/00	7510931-4	Soluppvärmning av byggnader	Heden Carl-Göran Stockholm SW			75-09-30	77-03-31
F25B 23/00	7510921-5	Doppkylare	Alfa-Laval AB Tumba SW	Heurlin G S Trångsund		75-09-30	77-03-31
F25B 41/04	7610573-3	Kylanläggning	Svenska Rotor Maskiner AB Nacka SW	Schibbye H, Holmström T Saltsjöbaden, Saltsjö- Boo	75-09-30 GB 39 986	76-09-24	77-03-31
F41F 3/04	7610733-3	Hållare och tändanordning för raket	Her Majesty the Queen in Right of Canada as Represented by the Minister of National Defence Ottawa CA	Smith D L, Noble D W Ste Foy, Ottawa	75-09-29 CA 236 576	76-09-28	77-03-30
F42B 9/00	7610583-2	Tändkedja	Rheinmetall GmbH Düsseldorf DT	1)Romer R, 2)Fiebrich J, 3)Reinelt K 1)Kaarst, 2,3)Düsseldorf	75-09-27 DT 25 43 223	76-09-24	77-03-28
G01B 7/00	7606292-6	Förfarande för mätningsbestämning	Societe d' Etudes de Machines Thermiques - S E M T Saint Denis FR	Rouam J S R Marly-la-Ville	75-10-01 FR 75 30108	76-06-03	77-04-02
G01D 3/00	7610259-9	Livslängdsövervakningsanordning för en turbingeneratoraxel	Kraftwerk Union AG Mülheim/Ruhr DT	Fork K, Lambrecht D, Waldmann H, Hoffmann H Rosenbach/Neunkirchen, Mülheim/Ruhr, Utteneuth, Erlangen	75-09-30 DT 25 43 587	76-09-16	77-03-31
G01F 11/00	7610905-7	Vätskeflödesmätare	Piat Moise Nice FR		75-10-02 FR 75 30740	76-10-01	77-04-03
G01F 23/16	7610760-6	Bränslemätare, särskilt för motorcyklar	Sejournet Jerome Paris FR		75-09-29 FR 75 29757	76-09-28	77-03-30
G01F 23/24	7610035-3	Kombinerad fluidumbehållare och detektor	Honeywell Inc Minneapolis Minn US	Hamelink W B Richfield Minn	75-10-02 US 618 857	76-09-10	77-04-03
G01N 1/28	7510863-9	Anordning för sampling, blandade av samplet med ett reagensmedel samt utförande av särskilt optisk analys	Lilja Jan E, Nilsson Sven-Erik L Tjäderstigen 13 280 61 Knislinge, Hasselvägen 17 291 60 Kristianstad SW			75-09-29	77-03-30
G01N 33/16	7610708-5	Förfarande för framställning av ett antigen preparat	Wellcome Foundation Ltd The London GB	Almeida J D, Edwards D C London, Beckenham	75-09-29 GB 39 857	76-09-28	77-03-30
G01N 33/16	7610839-8	Sätt att detektera hepatit antigen	Ortho Diagnostics Inc Raritan NJ US	Shaw E Bridgewater NJ	75-10-01 US 618 644	76-09-30	77-04-02
G01R 19/00	7610891-9	Anordning för mätning av elektrisk ström	Hoechst AG Frankfurt/Main DT	Quietzsch G, Greiner B, Pelz L Bad Soden/Ts, Oberdorfelden, Oberroden	75-10-01 DT 25 43 828	76-09-30	77-04-02
G01T 1/115	7610742-4	Termoluminiscensdosmätinstrument	Matsushita Electric Industrial Co Ltd Osaka JA	Yamamoto T, Miyagawa K, Kunishige H, Nakao F Osaka	75-10-01 JA 119 211	76-09-28	77-04-02
G02B 7/18	7610644-2	Svängbar spegelanordning	Philips' Gloeilampenfabrieken NV Eindhoven NL	Lakerveld H G, van Rosmalen G E Eindhoven	75-09-29 NL 75 11417	76-09-27	77-03-30
G03D 15/10	7610872-9	Anordning för uppskärning av framkallade filmremor i avsnitt och inramning av dessa	Geimuplast Peter Mundt KG Farchant DT	Urban O, Mundt P Garmisch-Partenkirchen	75-10-02 DT 25 44 136	76-09-30	77-04-03
G03G 15/09	7610668-1	Skrivmatad magnetborstframkallare	International Business Machines Corporation Armonk NY US	1)Abbott J J, 2)Campbell C A; 3)Caudill A H, 4)Thompson J A 1,2)Longmont, 3)Lafayette, 4)Boulder Colo	75-09-29 US 617 777	76-09-27	77-03-30
G03H 1/04	7511006-4	Förfarande för att åstadkomma sekretessbelagd information	Holovision AB Stockholm SW	Abramson N, Bjelkhagen H Stockholm		75-10-01	77-04-02
G06K 7/016	7610575-8	Anordning för synkronisering av en informations-läsapparat till hastigheten hos en informationsbärare	Interroll Fördertechnik GmbH & Co KG Dhünn DT	Baader H Nabburg	75-10-02 DT 25 44 119	76-09-24	77-04-03
G06K 15/00	7603628-4	Skrivhuvud för bläckstråleskrivare	Siemens AG München DT	Heinzl J, Kattner E München	75-09-29 DT 25 43 451	76-03-25	77-03-30
G06K 15/00	7603783-7	Anordning vid bläckmosaikskrivanordningar	Siemens AG München DT	Kattner E, Kindler W München	75-09-29 DT 25 43 397	76-03-30	77-03-30
G06K 15/00	7603785-2	Piezoelektriskt drivelement för skrivhuvuden i bläckmosaikskrivanordningar	Siemens AG München DT	1)Kattner E, 2)Guntersdorfer M, 3)Heinzl J 1,3)München, 2)Zorneding	75-09-29 DT 25 43 420	76-03-30	77-03-30
G06K 15/00	7603786-0	Anordning vid bläckskrivare	Siemens AG München DT	Kirner W München	75-09-29 DT 25 43 452	76-03-30	77-03-30
G06M 11/02	7610621-0	Anordning för räkning och klassificering av partiklar	Gesellschaft für Strahlen- und Umweltforschung mbH München Neuherberg DT	Eisert W Hannover	75-09-27 DT 25 43 310	76-09-24	77-03-28
G08B 13/10	7608698-2	Ultraljudsanordning för övervakning av ett slutet utrymme	Spirig Ernest Rapperswil Ch		75-09-30 CH 12 686	76-08-03	77-03-31
G11B 7/00	7610633-5	Skivavspelningsystem	RCA Corporation New York NY US	Stewart W C Hightstown NJ	75-09-30 US 618 228	76-09-24	77-03-31

(51) Klass	(21) Ans.nr	(54) Benämning	(71) Sökande	(72) Uppfinnare	(32, 33, 31) Priordat, Land Nummer	(22) Ans.dat	(41) Allm. tillg.
G11C 19/00	7610646-7	Anordning för avläsning av magnetiseringsmönster	Philips' Gloeilampenfabrieken NV Eindhoven NL	de Jonge F A Eindhoven	75-09-30 NL 75 11483	76-09-27	77-03-31
G21C 9/00	7610260-7	Brottskydd för ånggenerator	Kraftwerk Union AG Mülheim/Ruhr DT	Mutzel J Wien OE	75-09-30 DT 25 43 663	76-09-16	77-03-31
H01F 7/18	7610828-1	Drivöverföring	Sperry Rand Corporation Troy Mich US	McConnell G A Southfield Mich	75-10-02 US 618 866	76-09-30	77-04-03
H01F 40/06	7609604-9	Primärt omkopplingsbar strömtransformator	Siemens AG Berlin och München DT	Diler H Berlin	75-09-30 DT 25 44 057	76-08-31	77-03-31
H01M 2/14	7510945-4	Akkumulatorbatteri	Yuasa Battery Co Ltd Osaka JA	Murata K, Tanso S, Yamao J Osaka		75-09-30	77-03-31
H01M 6/18	7610750-7	Litium-bromcell	Greatbatch Foundation Eleanor & Wilson Akron NY US	1)Greatbatch W, 2)Mead R T, 3)McLean R L, 4)Rudolph F W, 5)Frenz N W 1,3)Cirance, 2)Kenmore, 4)Depew, 5)North Tonawanda NY	75-09-29 US 617 280	76-09-28	77-03-30
H01M 6/18	7610751-5	Förfarande för framställning av en litium-bromcell	Greatbatch Foundation Eleanor and Wilson Akron NY US	1)Greatbatch W, 2)Mead R T, 3)McLean R L, 4)Rudolph F W, 5)Frenz N W 1,3)Clarence, 2)Kenmore, 4)Depew, 5)North Tonawanda NY	75-09-29 US 617 280 76-09-16 US 722 653	76-09-28	77-03-30
H01R 5/10	7610866-1	Elektriskt anslutningsdon	Thomas & Betts Corporation Elizabeth NJ US	Haitmanek L F Morris NJ	75-10-02 US 618 913	76-09-30	77-04-03
H01R 9/08	7603784-5	Anordning för kontaktering av elektriska komponenter för ingjutning i arbetsstycken	Siemens AG München DT	Kattner E München	75-09-29 DT 25 43 398	76-03-30	77-03-30
H01R 13/20	7510914-0	Mångpoligt elektriskt kontaktdon	Nordin Erik Arne Hillerstorp SW			75-09-30	77-03-31
H01R 17/06	7610752-3	Anordning för elektrisk förbindning	Carpano & Pons Etablissements Cluses FR	Sudre J-L Cluses	75-09-29 FR 75 29753	76-09-28	77-03-30
H02B 1/20	7511050-2	Ställverksskåp med vertikalt skensystem	Allmänna Svenska Elektriska AB Västerås SW	Marcusson L Västerås		75-10-02	77-04-03
H02G 3/26	7610831-5	Ledningshållare för festsättning av en elektrisk kabel och elektrisk kabel därför	Nordiske Kabel- og Traadfabriker AS Köpenhamn DK	Jeppesen O G Gentofte	75-10-02 DK 4436	76-09-30	77-04-03
H02K 3/28	7602328-2	Elektrisk maskin utan släpningar	Bosch Robert GmbH Stuttgart DT	Binder G Stuttgart	75-09-27 DT 25 43 196	76-02-25	77-03-28
H02K 15/02	7601867-0	Magnetiseringsanordning för permanentmagneter för elektriska motorer	Bosch Robert GmbH Stuttgart DT	1)Sohn W, 2)Mohr A 1)Bühl-Vimbuch, 2)Bühlertal	75-09-30 DT 25 43 643	76-02-18	77-03-31
H02K 21/00	7610666-5	Stegmotor	CRS Berkeley Cal US	Sinnott R C Menlo Park Cal	75-09-30 US 618 028	76-09-27	77-03-31
H02K 37/00	7610666-5	Stegmotor	CRS Berkeley Cal US	Sinnott R C Menlo Park Cal	75-09-30 US 618 028	76-09-27	77-03-31
H03K 1/17	7511049-4	Pulsgevarutrustning	Allmänna Svenska Elektriska AB Västerås SW	Löfgren F Västerås		75-10-02	77-04-03
H03K 13/02	7610404-1	Kopplingsanordning för digital/analog-omvandling och analog/digitalomvandling	Siemens AG München DT	Vollnhals F, Wintzer K Wolfrathshausen, München	75-09-30 DT 25 43 696	76-09-20	77-03-31
H04B 1/10	7610763-0	Radiomottagare	Philips' Gloeilampenfabrieken NV Eindhoven NL	van der Poel J, Noordanus J Hilversum	75-10-02 NL 75 11580	76-09-29	77-04-03
H04B 3/16	7610712-7	Nät med en transformatorkopplad i obelastat tillstånd stabil negativ impedans	Philips' Gloeilampenfabrieken NV Eindhoven NL	Poppe J K A Hilversum	75-10-01 NL 75 11542	76-09-28	77-04-02
H04L 17/16	7603629-2	Anordning vid en fjärrskrivmaskin	Siemens AG München DT	Elstner K München	75-09-29 DT 25 43 468	76-03-25	77-03-30
H04M 3/42	7510906-6	Anordning i ett telekommunikationssystem	Paulsson Kurt Farsta SW			75-09-30	77-03-31
H04N 5/78	7610927-1	Videobandspelare	Sony Corporation Tokyo JA	Yamagiwa K Tokyo	75-10-01 JA 118 590	76-10-01	77-04-02

Utlagda patentansökningar 77-05-02

Förteckning över patentansökningar som blivit utlagda enligt 21 § patentlagen

Under tre månader från detta tidningsnummers utgivningsdag får envar lämna eller i betalt brev sända in skriftlig invändning (i tre exemplar) till patentverket

(51) Klass	(21) (11) Ans. nr Utl. nr	(54) Benämning	(71) Sökande	(72) Uppfinnare	(32, 33, 31) Priorit. Land Nummer	(22) (74) Ans. dat Ombud	Publ. nr
A01N 9/36	7217159-8	Tiazolotriazolylfosfonotioater med insekticid och akaricid effekt samt förfarande för framställning därav	Nippon Soda Co Ltd Tokyo JA	1)Kano S, 2)Nomura O, 3)Asada M, 4)Ando A, 5)Matsuda M, 6)Yamada T, 7)Watanabe H, 8)Taniguchi T 1,2)Odawara-shi, 3,6, 7)Hiratsuka-shi, 4, 5)Oisomachi, 8)Kamakura-shi	71-12-30 JA 3186 72-01-07 JA 4304	72-12-29 AB Stockholms patentbyrå	393114
A61G 12/00	7505763-8	Försörjningsenhet för tillhandahållande av för vård av patienter erforderliga medier	AGA AB Lidingö SW	Nilsson L A H Oskarshamn		75-05-21 Fredholm	393024
A61G 15/00	7408134-0	Tandläkarstol med huvudstöd	Siemens AG Berlin och München DT	Heubeck E, Weiland R-J Bensheim/Zell, Lörzenbach/Fürth	73-06-22 DT 23 31 943	74-06-19 AB Stockholms patentbyrå	393025
A61G 15/00	7409924-3	Tandläkarstol	Siemens AG Berlin och München DT	Weiland R-J Lörzenbach/Fürth	73-08-02 DT 23 39 267	74-08-01 AB Stockholms patentbyrå	393026
A61M 16/00	7509649-5	För underlättande av en patients andning avsedd, till en respirator anslutbar kanylanordning	Hälso- och sjukvårdsnämnden i Stockholms Läns Landstingskommun Danderyd SW	Andersson G Täby		75-08-29 Modin J	393027
A62B 35/02	7304225-1	Anordning för upprullning och avrullning av ett säkerhetsbälte	Societe Anonyme Francaise du Ferodo Paris FR	Fieni W Paris	72-03-27 FR 72 10664	73-03-26 Hjärne	393028
A63C 17/14	7509410-2	Anordning för bromsning av rullskidor och liknande	1)Andorsen J P, 2)Revhaug H, 3)Nyberg O 1,3)Trondheim, 2)Saupstad NO			75-08-25 Tiles	393029
A63F 9/00	7112313-7	Programstyrd*utrustning med programväljarorgan och kopplingsförbindelseorgan	Bally Manufacturing Corporation Wilmington Del US	Lally J E McHenry Ill	70-09-29 GB 46 322	71-09-29 Avellan-Hultman O	393199
A63H 3/16	7601733-4	Hopsättbar leksaksfigur	Big Spielwarenfabrik Dipl-Ing Ernst A Bettag Fürth/Bayern DT	Rahmstorf D Nürnberg	75-02-18 DT 25 06 786	76-02-17 Westman	393030
A71G 7/10	7316283-6	Anordning för införande av en företrädesvis liggande patient i ett sterilt rum	Siemens Elema AB Solna SW	Adelhed T Jakobsberg	72-12-04 DT 22 59 347	73-12-03 AB Stockholms patentbyrå	393023
B01D 11/02	7213725-0	Urlakningsapparat	De Danske Sukkerfabrikker AS Köpenhamn DK	Giersing J Stege	71-10-25 GB 49 496	72-10-24 Billingson S	393122
B01D 46/04	7302794-8	Ventilanordning för införing av spillluft på stötartat eller chockartat sätt i filter för luft- eller gasrening	Flebu R J Slependen NO		72-03-07 NO 722	73-02-28 AWAPATENT AB	393031
B01D 46/44	7302794-8	Ventilanordning för införing av spillluft på stötartat eller chockartat sätt i filter för luft- eller gasrening	Flebu R J Slependen NO		72-03-07 NO 722	73-02-28 AWAPATENT AB	393031
B21C 1/02	7501833-3	Sätt att tillverka en elektrisk ledartråd bestående av en aluminiumlegering försedd med ett överdrag av koppar	ASEA AB Västerås SW	Attermo R Vällingby		75-02-19 Öhman	393129
B21D 43/02	7200149-8	Anordning för stansning och/eller avskärning och/eller bearbetning på annat sätt av remsmaterial, särskilt persiennlameller	Hunter Douglas Industries BV Rotterdam NL	Edixhoven G H Voorschoten	71-01-08 DT 21 00 646	72-01-07 AB Stockholms patentbyrå	393032
B21D 51/02	7107959-4	Rörformat metallburkämne och förfarande för framställning därav	Toyo Seikan Kaisha Ltd Tokyo JA	1)Okubo K, 2)Ueno H, 3)Sasaya M, 4)Toyama T, 5)Tsurumaru M 1,4,5)Tokyo, 2)Kawasaki, 3)Yokohama	70-06-22 JA 53 511 71-05-20 JA 33 572	71-06-18 AB Stockholms patentbyrå	393083
B21D 51/26	7116913-0	Maskin för framställning av burkar	Stolle Corporation The Sidney Ohio US	Hasselbeck R J, Kaminski E G Houston, Sidney Ohio	71-01-11 US 105 307	71-12-30 Hjärne	393033
B22C 11/01	7312790-4	Förfarande och anordning för kontinuerlig gjutning av trådar eller fibrer	Battelle Development Corporation Columbus Ohio US	Maringer R E, Mogley C E Worthington, Columbus Ohio	72-09-26 US 292 280	73-09-20 von Rennenkampff	393034
B22D 41/08	7403284-8	Vridförslutning för en i botten hos en gjutskänk anordnad utloppsöppning	Brohltal-Deumag AG für feuerfeste Erzeugnisse Urmitz DT	Jeschke H Neuss	73-03-13 OE 2195	74-03-12 Hjärne	393035
B23D 25/10	7406574-9	Skäranordning	Vereinigte Edelstahlwerke AG (VEW) Wien OE	Stohmeier H, Müller G Kapfenberg	73-05-18 OE 4352	74-05-16 Delmar	393036
B23D 33/00	7200149-8	Anordning för stansning och/eller avskärning och/eller bearbetning på annat sätt av remsmaterial, särskilt persiennlameller	Hunter Douglas Industries BV Rotterdam NL	Edixhoven G H Voorschoten	71-01-08 DT 21 00 646	72-01-07 AB Stockholms patentbyrå	393032
B23K 9/16	7504837-1	Sätt enligt patentkrav 1 i patentet 7314537 - 7 (387 561) att medelst smältsvetsning åstadkomma förbindning mellan två metallstycken	Fagersta AB Fagersta SW	Morlin K, Johansson R L Fagersta, Åkersberga		75-04-25 Uusitalo Till.t. 7314537-7	393037
B23K 37/02	7404087-4	Rörsvetsapparat	Elektriska Svetsnings AB Göteborg SW	Puls J S, Schmiterlöv C G E Laxå		74-03-27 Frisch Till.t. 7305250-8	393038
B23Q 3/02	7604795-0	Arbetsbord för verktygsmaskiner såsom exv fräsmaskiner	Mickhall Verktyg AB Bollnäs SW	Mickelsson S-M, Hall S R Bollnäs, Alfta		76-04-27 Wiklund	393039

(51) Klass	(21) (11) Ans.nr Utl.nr	(54) Benämning	(71) Sökande	(72) Uppfinnare	(32, 33, 31) Prioritet, Land Nummer	(22) (74) Ans.dat Ombud	Publ.nr
B23Q 33/00	7311096-7	Sätt att med ett verktyg överföra formen hos en modell till ett alster och verktyg för sättets utförande	Nauchno-Issledovatelsky Institut Rezinovykh i Latexnykh Isdely Moskva SU	Fedjukin D L, Sergeeva L S, Bakhorev A N, Gorlina I L, Aronov A I, Kravets A T, Korochkin P E, Titov A I Moskva		73-08-14 Hjärne	393040
B28B 21/20	7207361-2	Återanvändbart, ihåligt formelement av elastiskt material, särskilt för gjutning av rörledningar	Semperit AG Wien OE	1)Friedl F, 2)Köhler E, 3)Höller H, 4)Gebauer F 1,4)Wien, 2,3)Pottschach		72-06-05 Delmar	393041
B29D 7/02	7301620-6	Strängsprutningsanordning för framställning av en åtminstone delvis av termoplast bestående materialbana med stor bredd	Sölbeck E Vedback DK		72-02-16 DK 719 72-02-16 DK 720	73-02-06 AB Stockholms patentbyrå	393042
B29J 5/04	7413344-8	För framställning av skivor eller plattor av cellulosaesp fiber eller spånmaterial avsedd anordning	Defibrator AB Stockholm SW	Falkinger W, Åsberg P Farsta, Täby		74-10-23 Geralf	393043
B29J 5/04	7500982-9	Anläggning för framställning av spånplattor	Hetas Oslo NO	Eidner H Oslo	74-02-01 NO 74 0338	75-01-29 Molin Å	393044
B32B 17/10	7317068-0	Laminerat föremål, som består av ett skikt av en väsentligen färglös, optiskt klar, termoplastisk polyuretan i sandwichstruktur mellan skikt av transparent keramik, glas eller plast	E I du Pont de Nemours and Co Wilmington Del US	Ahramjian L Wilmington Del	69-10-21 US 868 235	70-10-20 AB Stockholms patentbyrå	393045
B41B 13/00	7108937-9	Fotografisk sättmaskin	Lamson Paragon Ltd, Strobbe PVBA Firma Dirk London GB, Izegem BE	Dewaele D C C Beselare BE	70-07-10 GB 33 692	71-07-09 Hjärne	393046
B41F 13/14	7401013-3	Anordning för varierbar inställning av vridningsvinkeläget- hos formacylindern vid en tryckpress	Adamovske strojirny NP Adamov CS	Muselik M Ricmanice	73-01-26 CS 645	74-01-25 Delmar	393047
B41J 7/66	7314172-3	Inmatningsanordning för skrivmaskiner och liknande	Triumph Werke Nürnberg AG Nürnberg DT	Link M Nürnberg	73-03-02 DT 23 10 593	73-10-18 Noren H	393048
B42D 15/04	7316219-0	Blankettsats	Ramsay C-G Stockholm SW			73-11-30 Moberg	393049
B60B 7/06	7209449-3	Fastsättningsanordning för hjulprydnadsringar på motorfordonsfälgar	Ymos-Metalwerke Wolf & Becker GmbH & Co Hausen DT	Kretschmer P Waldaschaff	71-07-19 DT 7127621 Gm	72-07-18 Hjärne	393050
B60B 35/02	7407793-4	Hjulaxel	Agergårds Maskiner AB Karlstad SW	Asplund Å Kristinehamn		74-06-13 Asplund	393051
B60C 3/00	7209906-2	Pneumatiskt fordonsdäck	Industrie Pirelli SpA Milano IT	Tangorra G Milano	71-07-30 IT 83 673	72-07-28 Hammar	393052
B60C 13/00	7209906-2	Pneumatiskt fordonsdäck	Industrie Pirelli SpA Milano IT	Tangorra G Milano	71-07-30 IT 83 673	72-07-28 Hammar	393052
B60K 1/00	7215274-7	Elektriskt driven rullstol	Spastics Society The London GB	Cragg H Birmingham	71-11-24 GB 54 518	72-11-23 Delmar	393053
B60K 17/00	7401490-3	Urkopplingsmekanism för drivanordning för rullstol	Vessa Ltd Alton GB	Chant J B Alton	73-02-05 GB 5640	74-07-05 AB Stockholms patentbyrå	393054
B60P 1/16	7101996-2	Anordning vid som bärgningsfordon användbara lastbilar	Lerumlättmetall och Verkstads AB Lerum SW	Andersson C W Alingsås		71-02-16 Ferkinghoff Till.t. 7000968-3	393055
B60Q 1/10	7302700-5	Anordning för korrigerig av inställningen av strålkastare vid ett motorfordon	S E V -Marchal SA pour l'Equipe- ment Electrique des Vehicules Issy-les-Moulineaux FR	Jacquemin G Paris	72-02-28 FR 72 06703	73-02-27 AWAPATENT AB	393056
B60Q 1/12	7410021-5	Anordning för inställning av fordonsstrålkastare i beroende av fordonets styrinrättning	Societe Anonyme Automobiles Citroen Paris FR	Cadiou J G Paris	73-08-06 FR 73 28676	74-08-05 AWAPATENT AB	393057
B60R 1/10	7300115-8	Periskopisk backspegel	Toy W W Bloomfield Hills Mich US		72-01-05 US 215 498	73-01-04 AB Stockholms patentbyrå	393058
B60R 19/02	7402383-9	Stötfångarfjädring för motorfordon	Metzeler Gummitechnik GmbH Edingen DT	Schmalohr J P Höhr-Grenzhausen	73-02-24 DT 23 09 219	74-02-22 AB Stockholms patentbyrå	393059
B60S 1/46	7308585-4	Mekanism för vätning av valda ytor på ett fordon med vatten	Bryant J J Glen Ellyn Ill US		72-06-19 US 264 365	73-06-19 Ferkinghoff	393060
B60S 3/04	7408977-2	Anordning för att avkänna konturen hos fordon	Rohe GmbH A Offenbach/Main DT	Windel G R Dörnigheim	73-07-09 DT 23 34 879	74-07-08 Branns	393061
B60T 8/02	7209086-3	Låsingsfritt bromssystem	Philips' Gloeilampenfabrieken NV Eindhoven NL	1)Cole M G, 2)Skoyles D R, 3)Sharp D 1)Lingfield, 2,3)East Grinstead GB	71-07-12 GB 32 541	72-07-10 Åkesson S	393062
B60T 8/02	7216902-2	Bromslåsingskyddsanordning	Bosch GmbH Robert Stuttgart DT	Trui J, Riesenber K-O, Schwerin I Bissingen, Ludwigsburg, Mögligen	71-12-23 DT 21 64 094 72-08-31 DT 22 42 745	72-12-22 Hjärne	393063
B60T 8/02	7308765-2	Övervaknings- och skyddsanordning för en kretsanordning i en slirningsmotverkande, elektronisk bromskrets	Societe Anonyme D B A Clichy FR	Lefevre J-P, Vermillet B Montreuil, Pierrefitte	72-06-21 FR 72 22295	73-06-20 Billingson	393064
B60T 8/02	7403707-8	Slirningsmotverkande bromsanläggning	Societe Anonyme D B A Clichy FR	Tanguy C, Marouby G Frepillon, Neuilly	73-03-19 FR 73 09741	74-03-19 Billingson S	393065
B60T 11/22	7216717-4	Behållare, särskilt för huvudcyli- nder till hydrauliska bromssystem	Societe Anonyme D B A Clichy FR	Dufosse J Aulnay-sous-Bois	71-12-24 FR 71 46523	72-12-20 Billingson S	393066
B60T 13/12	7216716-6	Hydraulisk regleranordning särskilt för reglering av ett bromssystem s huvudcyli- nder	Societe Anonyme D B A Clichy FR	Carre J-J Montreuil	71-12-24 FR 71 46522	72-12-20 Lindvall	393067

Utlagda

(51) Klass	(21) (11) Ans.nr Utl.nr	(54) Benämning	(71) Sökande	(72) Uppfinnare	(32, 33, 31) Prioritet, Land Nummer	(22) (74) Ans.dat Ombud	Publ.nr
B60T 13/28	7206155-9	Tvåkreets tryckluftbromsordning	Daimler-Benz AG Stuttgart DT	Steiner A, Scholz H Gerlingen, Bischweier	71-05-14 DT 21 24 027	72-05-09 Delmar	393068
B60T 15/18	7405366-1	Ventilenhet för bromstryckreglering i ett pneumatiskt bromssystem	SAAB-SKANIA AB Södertälje SW	1)Rönnhult J F, 2)Estmar G, 3)Petersen B 1,2)Södertälje, 3)Järna		74-04-22 Ericsson Y	393069
B60T 17/22	7309125-8	Kopplingsanordning för kontroll av driftsäkerheten hos en anordning för att förhindra bromslåsning	Bosch GmbH Robert Stuttgart DT	1)Eisele H, 2)Kizler H, 3)Gualco A, 4)Rabus F, 5)Schmidt P J, 6)Locher J, 7)Misch W 1)Ditzingen, 2- 5)Schwieberdingen, 6, 7)Stuttgart	72-06-29 DT 22 31 864	73-06-28 Hjärne	393070
B61F 5/02	7503744-0	Järnvägsvagn	South African Inventions Development Corporation Pretoria ZA	Scheffel H Pretoria	74-04-05 ZA 2192 74-04-22 ZA 2546 74-09-11 ZA 5770	75-04-02 Bjerken	393071
B61L 3/12	7509597-6	Sätt och anläggning för att åstadkomma synkronisering i en informationsöverföringsanläggning	Svenska AB Philips Stockholm SW	Olsson K O I Järfälla		75-08-29 Åkesson S Till.t. 7410476-1	393072
B61L 23/14	7312083-4	Anordning för sammanföring av två spårbundna trafikströmmar	Messerschmitt-Bölkow-Blohm GmbH München DT	Hermann W, Kraus P, Steinmetz G Weissenfeld, München, Grafing	72-09-06 DT 22 43 679	73-09-05 AB Stockholms patentbyrå	393073
B62D 5/06	7210092-8	Styrervoanordning för fordon	Societe Anonyme Automobiles Citroen Paris FR	Grosseau A Chaville	71-08-04 FR 71 28634	72-08-03 AWAPATENT AB	393074
B62D 5/06	7313753-1	Kurskorrigerande anordning för fordon med styrbara bärhjul	Honda Giken Kogyo KK Tokyo JA	Miura K Sakado-machi		73-10-10 AB Stockholms patentbyrå	393075
B63H 3/08	7210890-5	Reservmanöveranordning för en skeppspropeller med variabel stigning	Lips NV Drunen NL	Merckx A N, van Spijk H P Drunen	71-08-26 GB 40 105	72-08-22 Hjärne	393076
B63H 5/14	7304727-6	Vattenstråldrivnanordning för drivning och styrning av i synnerhet grundgående fartyg	Schottel-Werft Josef Becker KG Spay DT	Lais S, Reuter R Spay/Rhein, Schwall	72-04-05 DT 22 16 344	73-04-04 AWAPATENT AB	393077
B63H 9/10	7415865-0	Anordning vid segelbåt	Sohlberg J G W Vallentuna SW			74-12-17 Geralf	393078
B63H 9/10	7501797-0	Pistolhake, särskilt för segelbåtar	Carlsson G Sundbyberg SW			75-02-18 Bergvall	393079
B63H 9/10	7501798-8	Skothake	Carlsson G Sundbyberg SW			75-02-18 Bergvall	393080
B63H 16/04	7200408-8	Anordning för manövrering av åror till roddbåtar	Malm B Å S Järnvägsgatan 22 771 00 Ludvika SW			72-01-14	393081
B63H 23/02	7303778-0	Planetväxel, särskilt för fartyg, byggd för att lätt kunna särtagas och hopsättas vid inspektion	BHS-Bayerische Berg- Hütten- und Salzwerke AG München DT	Gumpoltsberger A Sonthofen	72-03-20 DT 22 13 487	73-03-19 AWAPATENT AB	393082
B65D 7/00	7107959-4	Rörformat metallburkämne och förfarande för framställning därav	Toyo Seikan Kaisha Ltd Tokyo JA	1)Okubo K, 2)Ueno H, 3)Sasaya M, 4)Toyama T, 5)Tsurumaru M 1,4,5)Tokyo, 2)Kawasaki, 3)Yokohama	70-06-22 JA 53 511 71-05-20 JA 33 572	71-06-18 AB Stockholms patentbyrå	393083
B65D 21/04	7209751-2	Transportbehållare, spec för fisk	Reinders G J Neugnadenfeld DT		71-08-05 DT 21 39 194	72-07-26 Ahlström	393084
B65D 33/30	7412276-3	Återförslutningsbar påse	Esseltepac AB Norrköping SW	Larsson S E R Söderköping		74-09-30 Avellan-Hultman O	393085
B65D 59/00	7508364-2	Kant- och hörnskydd av stöttligt material	Ziristor AB Lund SW	Paulsson P I Södra Sandby		75-07-23 Bentz	393086
B65F 3/04	7200189-4	Anordning för tömning av behållare	Zöller-Kipper GmbH Mainz-Laubenheim DT	Naab*J Laubenheim	71-01-11 DT 21 01 015	72-01-10 AWAPATENT AB	393087
B65G 17/16	7301676-8	Hängbaneanläggning med mottagnings- och avgivningsställen för lastbehållare	Von Roll AG Gerlafingen CH	Schürch E Gerlafingen	72-02-11 CH 2003	73-02-07 AB Stockholms patentbyrå	393088
B65G 47/30	7407288-5	Förfarande för dosering av virkesstycken samt anordning för utförande av förfarandet	Rysti & Co KB Ky Helsingfors SF	Rysti A Frisans	73-06-06 SF 1838	74-06-04 Andersson A	393089
B65G 47/90	7302837-5	Anordning för hantering av ytbeläggingsmaterial	Siempelkamp & Co G Krefeld DT	Posselt M Viersen	72-03-01 DT 22 09 691	73-02-28 Delmar	393090
B65G 53/66	7208174-8	Sätt och anordning för reglerad matning av ett pulvriserat material	Imperial Chemical Industries Ltd London GB	Turner T J Ardrossan	71-06-25 GB 29 907	72-06-21 Hjärne	393091
B66C 1/36	7316628-2	Säkerhetskrok med läsbar säkerhetspärr	Bergs Smide AB K A Gemla SW	Fredriksson L O A Växjö		73-12-10 Ahlström	393092
B66D 1/30	7414173-0	Vinschtrumma med sidofräsar	Hydraulik Brattvaag AS Brattvåg NO	Naas E Brattvåg	73-11-13 NO 4342	74-11-12 AWAPATENT AB	393093
C02C 5/04	7400317-9	Metod för att driva ett vätluftoxidationssystem	Sterling Drug Inc New York NY US	Pradt L A, Gitchel W B Wausau, Rotschild Wis	73-01-12 US 323 205	74-01-10 Branns	393094

(51) Klass	(21) (11) Ans.nr Utt.nr	(54) Benämning	(71) Sökande	(72) Uppfinnare	(32, 33, 31) Prioritet, Land Nummer	(22) (74) Ans.dat Ombud	Publ.nr
C03B 27/00	7208705-9	Anordning för härdning av skivor av formbart material, särskilt glasskivor, efter böjning därav	Saint-Gobain Neuilly-sur-Seine FR	Cheron J Ribecourt	71-07-02 FR 71 24220	72-07-03 Forsheden	393095
C03C 17/32	7505487-4	Förfarande för anbringande av polymerisatskikt av olefinomättade monomerer på glasflaskor	BASF AG Ludwigshafen DT	1)Elschnig G, 2)Dotzauer B, 3)Bronstert K, 4)Schilder W, 5)Distler D, 6)Klaerner P 1,6)Ludwigshafen, 2)Maxdorf, 3)Carlsberg, 4)Dirnstein, 5)Mutterstadt	74-05-14 DT 24 23 283	75-05-13 Hammar	393096
C04B 35/04	7306666-4	Förfarande för framställning av sintermagnesia under tillsättning av zirkoniumföreningar	Österreichisch-Amerikanische Magnesit AG Radenthein OE	Haas H Radenthein	72-05-25 OE 4513	73-05-11 Hermansson B	393097
C04B 35/12	7414510-3	Sätt att framställa ett förreagerat magnesia-krommalmkorn	General Refractories Company Bala Cynwyd Penn US	Stout R Cherry Hill NJ		74-11-19 AB Stockholms patentbyrå	393098
C04B 35/58	7507699-2	Sätt att framställa kroppar av kiselnitrid	ASEA AB Västerås SW	Adlerborn J, Larker H Robertsfors		75-07-04 Öhman Till.t. 7414102-9	393099
C07C 29/04	7016059-3	Förfarande vid katalatisk hydratisering av eten eller propen till motsvarande alkohol	Veba-Chemie AG Gelsenkirchen-Buer DT	Ester W Herne	69-12-01 DT 19 60 139	70-11-26 Branns	393100
C07C 31/08	7016059-3	Förfarande vid katalatisk hydratisering av eten eller propen till motsvarande alkohol	Veba-Chemie AG Gelsenkirchen-Buer DT	Ester W Herne	69-12-01 DT 19 60 139	70-11-26 Branns	393100
C07C 31/10	7016059-3	Förfarande vid katalatisk hydratisering av eten eller propen till motsvarande alkohol	Veba-Chemie AG Gelsenkirchen-Buer DT	Ester W Herne	69-12-01 DT 19 60 139	70-11-26 Branns	393100
C07C 43/14	7116689-6	Bensyleterderivat till användning som synergist för en insekticid	Sumitomo Chemical Co Ltd Osaka JA	1)Kitamura S, 2)Okuno Y, 3)Hirano M 1,2)Toyonaka-shi, 3)Minoo-shi	70-12-29 JA 124 365	71-12-27 Hjärne	393103
C07C 63/52	7203421-8	Förfarande för framställning av nya 4-(4-bifenyl)-smörsyrer med farmakologiska egenskaper	Thomae GmbH Dr Karl Biberach/Riss DT	Seeger E, Engel W, Nickl J, Teufel H Biberach/Riss	71-03-17 DT 21 12 840	72-03-16 Branns	393101
C07C 65/20	7203420-0	Förfarande för framställning av nya 4-(4-bifenyl)-4-oxo-smörsyrer med farmakologiska egenskaper	Thomae GmbH Dr Karl Biberach/Riss DT	Seeger E, Engel W, Nickl J, Teufel H Biberach/Riss	71-03-17 DT 21 12 716	72-03-16 Branns	393102
C07C 69/76	7116689-6	Bensyleterderivat till användning som synergist för en insekticid	Sumitomo Chemical Co Ltd Osaka JA	1)Kitamura S, 2)Okuno Y, 3)Hirano M 1,2)Toyonaka-shi, 3)Minoo-shi	70-12-29 JA 124 365	71-12-27 Hjärne	393103
C07C 93/06	7216240-7	Förfarande för framställning av nya aminoalkoholföreningar	Parke Davis & Company Detroit Mich US	Holmes A, Meyer R F Ann Arbor Mich	71-12-14 US 207 954	72-12-13 AWAPATENT AB	393104
C07C 93/14	7216240-7	Förfarande för framställning av nya aminoalkoholföreningar	Parke Davis & Company Detroit Mich US	Holmes A, Meyer R F Ann Arbor Mich	71-12-14 US 207 954	72-12-13 AWAPATENT AB	393104
C07C 103/82	7102753-6	Förfarande för framställning av acylerade etylendiaminderivat, som kan användas vid behandling av hjärtflimmer	Malesci S a S Istituto Farmacobiologico Florens IT	Giannini M Florens		71-03-04 Lautmann	393105
C07C 143/78	7204239-3	Förfarande för framställning av sulfonamider med kärldilaterande verken	Boehringer Sohn C H Ingelheim/Rhein DT	1)Mentrup A, 2)Schromm K, 3)Renth E-O, 4)Traunacker W 1-3)Ingelheim/Rhein, 4)Münster-Sarmcheim	71-04-01 DT 21 15 926	72-03-30 Branns	393106
C07C 149/16	7307274-6	Bis (beta- halogen- beta arylalkyl) disulfider som mellanprodukter vid framställning av polyfenylenprodukter för användning som gummistabilisatorer eller bindemedelstillsatser för gummi	Uniroyal Inc New York NY US	Hageman H A New Haven Conn	69-03-17 US 807 956	70-03-13 Grahm	393107
C07C 149/34	7307274-6	Bis (beta- halogen- beta arylalkyl) disulfider som mellanprodukter vid framställning av polyfenylenprodukter för användning som gummistabilisatorer eller bindemedelstillsatser för gummi	Uniroyal Inc New York NY US	Hageman H A New Haven Conn	69-03-17 US 807 956	70-03-13 Grahm	393107
C07D 207/20	7305329-0	Förfarande för framställning av terapeutiskt värdefulla 1-alkylpyrrolidinderivat genom reduktion	Fujisawa Pharmaceutical Co Ltd Osaka-shi JA	Umio S, Sato Y Kawanishi-shi, Tanashi-shi	72-04-18 JA 38 886	73-04-13 Molin Å	393108
C07D 215/48	7102753-6	Förfarande för framställning av acylerade etylendiaminderivat, som kan användas vid behandling av hjärtflimmer	Malesci S a S Istituto Farmacobiologico Florens IT	Giannini M Florens		71-03-04 Lautmann	393105
C07D 217/26	7102753-6	Förfarande för framställning av acylerade etylendiaminderivat, som kan användas vid behandling av hjärtflimmer	Malesci S a S Istituto Farmacobiologico Florens IT	Giannini M Florens		71-03-04 Lautmann	393105
C07D 233/22	7209248-9	Förfarande för framställning av 2-(2'-cyklopropyl-fenoxi)-metyl imidazolin med vasokonstriktiska egenskaper	Synthelabo SA Paris FR	Najer H, Giudicelli J-F Paris	71-07-15 FR 71 25858	72-07-13 AB Stockholms patentbyrå	393109
C07D 239/32	7215006-3	Sätt att framställa nya 5-(3-jodpropargyloxi) pyrimidiner	Spofa spojene podniky pro zdravotnickou vyroby *Prag-Zizkov CS	Budesinsky, Janata V, Svab, Bruna L, Capek A, Simek A Prag	71-12-15 CS 8609	72-11-17 Hjärne	393110
C07D 457/02	7309781-8	Förfarande för framställning av D-2-halogen-6-metyl-8-substituerad-ergolin	Lilly and Company Eli Indianapolis Ind US	Clemens J A, Kornfeld E C, Bach N J Indianapolis Ind	72-07-21 US 273 902	73-07-12 Holmqvist L	393111

Utlagda

(51) Klass	(21) (11) Ans.nr Utl.nr	(54) Benämning	(71) Sökande	(72) Uppfinnare	(32, 33, 31) Prioradat, Land Nummer	(22) (74) Ans.dat Ombud	Publ.nr
C07D 498/02	7406074-0	1,3-oxazino (5,6-c)rifamyciner till användning som mellanprodukter för framställning av 3-iminometylderivat av rifamycin SV och förfarande för deras framställning	Archifar Industrie Chimiche del Trentino SpA Rovereto IT	Marsili L, Pasqualucci C Milano	73-07-25 IT 27 066 74-01-24 IT 19 774	74-05-07 AWAPATENT AB	393112
C07D 501/06	7203652-8	Sätt att framställa cefalexin genom omsättning av 7-acylamino-des-acetoxi-cefalosporansyra med ett fenyglycinderivat i närvaro av enzym från Bacillus megaterium B-400 FERM-P No 748	Toya Jozo KK Shizuoka-ken JA	1)Abe J, 2)Watanabe T, 3)Yamaguchi T, 4)Matsumoto K 1,3,4)Shizuoka-ken, 2)Yokohama-shi	71-03-25 JA 16 886	72-03-22 Hildebrandt	393113
C07F 9/65	7217159-8	Tiazolotriazolylfosfonotioater med insekticid och akaricid effekt samt förfarande för framställning därav	Nippon Soda Co Ltd Tokyo JA	1)Kano S, 2)Nomura O, 3)Asada M, 4)Ando A, 5)Matsuda M, 6)Yamada T, 7)Watanabe H, 8)Taniguchi T 1,2)Odawara-shi, 3,6, 7)Hiratsuka-shi, 4, 5)Oisomachi, 8)Kamakura-shi	71-12-30 JA 3186 72-01-07 JA 4304	72-12-29 AB Stockholms patentbyrå	393114
C07G 7/02	7204481-1	Sätt att immobilisera enzymer genom inneslutning i polymer nätverk med hjälp av pärlpolymerisationsprocessen	Mosbach K, Mosbach R, Nilsson H Frejgatan 10 240 20 Furulunds station SW, Landesimpfanstalt Nordrhe - Westfalen Aufn'n Hemekamp 50 4 Düsseldorf DT, Rumslingan 2 A 223 77 Lund SW			72-04-07	393115
C08G 12/12	7408841-0	Sätt att framställa ett träläm genom syrabehandling av ett vattenhaltigt förkondensat av formaldehyd och karbamid	BASF AG Ludwigshafen DT	1)Eisele W, 2)Petersen H, 3)Mayer J, 4)Wittmann O 1,3)Ludwigshafen, 2, 4)Frankenthal	73-07-06 DT 23 34 380	74-07-04 Hammar	393116
C09J 3/14	7200112-6	Cyanoakrylatbindemedel innehållande en monomer ester av cyanoakrylsyra, inhibitor för anjonisk polymerisation, inhibitor för friradikal polymerisation samt för att förbättra värmebeständigheten hos bindemedlet ...	Loctite (Ireland) Ltd Dublin EI	O'Sullivan D J, Melody D Sutton, Castleknock	71-01-13 EI 39	72-01-05 Hammar	393117
C09J 3/14	7403258-2	Anaerobt hårdbar limnings- och tätningskomposition	Three Bond Co Ltd Hachioji-shi JA	Saito T Hachioji-shi	73-12-19 JA 142 652	74-03-12 AWAPATENT AB	393118
C11D 7/02	7204639-4	Vattenlöslig alkalisk detergentkomposition, som har förmåga att förhindra överglasyrangrepp	Colgate-Palmolive Company New York NY US	Austin A E, Bechtold C L Colonia, *Edison NJ	71-04-12 US 133 340	72-04-11 Barnieske	393119
C11D 7/42	7203614-8	Biologisk rengöringskomposition	Colgate-Palmolive Company New York NY US	Painelli D *Rom IT	71-03-23 IT 49 247	72-03-21 Barnieske	393120
C12D 9/04	7312499-2	Sätt att odla en stam av Sirodesmium diversum för framställning av ett nytt antiviralt komplex innehållande komponenter benämnda Sirodesmin A, B och C	Imperial Chemical Industries Ltd London GB	Broadbent D, Hemming H G, Hesp B Macclesfield	72-09-14 GB 42 694	73-09-13 Hjärne	393121
C13D 1/10	7213725-0	Urlagningsapparat	De Danske Sukkertfabrikker AS Köpenhamn DK	Giersing J Stege	71-10-25 GB 49 496	72-10-24 Billingson S	393122
C13D 1/8	7213725-0	Urlagningsapparat	De Danske Sukkertfabrikker AS Köpenhamn DK	Giersing J Stege	71-10-25 GB 49 496	72-10-24 Billingson S	393122
C21B 7/24	7215098-0	Mätanordning för profilen hos beskickningen i en schaktugn, spec en masugn	Societe Anonyme des Anciens Etablissements Paul Wurth Luxemburg LU	Legille E Luxemburg	72-01-13 LU 64 587	72-11-21 Bjerken	393123
C21C 5/52	7108912-2	Tillsatsämnen för omsmältning under elektriskt ledande slag	Acieries Reunies de Burbach-Eich- Dudelage SA ARBED Luxemburg LU	Metz P Luxemburg	70-07-10 LU 61 306 70-09-25 LU 61 766	71-07-09 Billingson S	393124
C21D 1/44	7310095-0	Ugn för oxidationsfri värmning av metalldelar i ett flytande, elektriskt ledande värmeöverföringsmedium	Institut elektrosvarki imeni E O Patona Akademii Nauk Ukrainskoi SSR Kiev SU	1)Bizik N K, 2)Frumin E I, 3)Frumin I I, 4)Sotchenko V P, 5)Kapustin G F, 6)Asoiants G B, 7)Shapiro I F, 8)Shevchenko I A, 9)Vorotnikov L K, 10)Chernyak P F, 11)Barabash V F, 12)Khamitov R K, 13)Kanevsky I Y, 14)Panasjuk A I 1-7,9-11,14)Kiev, 8)Borispol, 12, 13)Kharkov		73-07-19 Hjärne	393125
C21D 1/78	7402698-0	Sätt vid tillverkning av kub-på-kant-orienterat kiselstål	Armco Steel Corporation Middletown Ohio US	Jackson J M Middletown Ohio	73-03-01 US 337 073	74-02-28 Hjärne	393126
C22B 9/04	7500473-9	Anordning för vakuumbehandling av smält metall	Institut Problem Litya Akademii Nauk Ukrainskoi SSR Kiev SU	Puzhailo L P, Pulischuk V P, Pogorsky V K Kiev		75-01-16 Delmar	393127
C22C 1/05	7314639-1	Metall, som är utskilningshärdad genom intern oxidation och förfarande för framställning av denna	SCM Corporation New York NY US	Nadkarni A V, Klar E Glen Burnie, Baltimore Md		73-10-29 Holmqvist L	393128
C22C 33/02	7314639-1	Metall, som är utskilningshärdad genom intern oxidation och förfarande för framställning av denna	SCM Corporation New York NY US	Nadkarni A V, Klar E Glen Burnie, Baltimore Md		73-10-29 Holmqvist L	393128

(51) Klass	(21) (11) Ans.nr Utl.nr	(54) Benämning	(71) Sökande	(72) Uppfinnare	(32, 33, 31) Priorit, Land Nummer	(22) (74) Ans.dat Ombud	Publ.nr
C22F 1/04	7501833-3	Sätt att tillverka en elektrisk ledartråd bestående av en aluminiumlegering försedd med ett överdrag av koppar	ASEA AB Västerås SW	Attermo R Vällingby		75-02-19 Öhman	393129
C23C 7/00	6603285-5	Sträng för bildande av en höggradigt ren beläggning genom finfördelning medelst ett hetgasflöde	Commissariat a l'Energie Atomique, Societe de Fabrication d'Elements Catalytiques Paris FR	Clement R, Brach P, Chenevoy P	65-03-11 FR 8778 65-11-24 FR 39 581 66-02-24 FR 51 023	66-03-11 Branns	393130
C25B 11/08	7308800-7	Elektrod för elektrolysceller	Diamond Shamrock Technologies SA Zürich CH	Kolb J M, O'Leary K J Mentor, Cleveland Heights Ohio US	72-06-23 US 265 690	73-06-21 Wallin J	393131
C25B 11/10	7308800-7	Elektrod för elektrolysceller	Diamond Shamrock Technologies SA Zürich CH	Kolb J M, O'Leary K J Mentor, Cleveland Heights Ohio US	72-06-23 US 265 690	73-06-21 Wallin J	393131
C25D 3/16	7203843-3	Förfarande och medel för elektrolytisk avsättning av en halvglänsande, svavelfri nickelbeläggning	M & T Chemicals Inc Rahway NJ US	Passal F Detroit Mich	71-04-01 US 130 479	72-03-24 AB Stockholms patentbyrå	393132
C25D 3/18	7203843-3	Förfarande och medel för elektrolytisk avsättning av en halvglänsande, svavelfri nickelbeläggning	M & T Chemicals Inc Rahway NJ US	Passal F Detroit Mich	71-04-01 US 130 479	72-03-24 AB Stockholms patentbyrå	393132
C25D 11/02	7113790-5	Förfarande för anodisering av en tunnfilmsanordning	Western Electric Company Incorporated New York NY US	Manning R A, Raymond D H Boxford Mass, Windham NH	70-11-06 US 87 370	71-10-29 AB Stockholms patentbyrå	393133
D01D 5/00	7201788-2	Avsmalnande syntetiskt borst med flikigt tvärsnitt, avsett för målarpenslar, samt målarpensel med sådant borst	E I du Pont de Nemours and Co Wilmington Del US	Rackley R L Vienna WVa	71-02-16 US 115 658	72-02-15 AB Stockholms patentbyrå	393134
D03C 3/20	7208002-1	Anordning vid elektriska, för vävstolar avsedda jacquardmaskiner	Sulzer Brothers Ltd Winterthur CH	Hürzeler R, Vinnemann A, Doslik P Winterthur CH, Stuttgart, Bondalen DT	71-06-19 DT 21 30 502	72-06-16 Hammar	393135
D06L 1/04	7200650-5	Rengöringskomposition i form av en vatten-olja-emulsion	Imperial Chemical Industries Ltd London GB	Johnson P G Runcorn	71-01-21 GB 2866	72-01-20 Hjärne	393136
D06M 13/46	7305925-5	Textilmjuktöringskomposition innehållande ett katjonaktivt kvaternärt ammoniummjuktöringsmedel och ett aromatiskt sulfonat	Colgate-Palmolive Company New York NY US	Wixon H E New Brunswick NJ	72-05-04 US 250 427	73-04-26 Barnieske	393137
D21C 9/10	7403452-1	Förfarande för blekning av cellulosa med en syre innehållande gas i närvaro av natriumbikarbonat	Mo och Domsjö AB Örnsköldsvik SW	Samuelson H O Göteborg		74-03-14 Hammar	393138
D21F 1/10	7402355-7	Viraduk för papperstillverkning	Albany International Corp Appleton Wis US	Egan C J Kaukauna Wis	73-04-18 US 352 320	74-02-22 Holmqvist L	393139
D21F 9/00	7501164-3	Kompinerad pappersmaskin	Tampella AB OY Tammerfors SF	Nykopp E A Tammerfors	74-02-15 SF 447	75-02-03 Hjärne	393140
D21J 1/04	7413344-8	För framställning av skivor eller plattor av cellulosaresp fiber eller spånmaterial avsedd anordning	Defibrator AB Stockholm SW	Falkinger W, Åsberg P Farsta, Täby		74-10-23 Geraf	393043
E04B 1/345	7203644-5	Uppblåsbar hall med värmeisolerande mantel	Ceskoslovenska akademie ved Prag CS	Firt V Prag		72-03-21 Hjärne	393142
E04B 1/60	7311996-8	Anordning för förbindning av byggnadselement	Bauakademie der Deutschen Demokratischen Republik Berlin DT	Wohlgemuth W Dresden	72-09-12 DL WP 165 621	73-09-03 Branns	393141
E04B 1/64	7502614-6	Fuktspärskikt	Gustafson H H Sundbyberg SW			75-03-10 Omming	393143
E04B 2/78	7402920-8	Anordning vid byggnader för montering av utfackningspartier såsom ytter- och innerväggar och delar därav	Skarp U Halmstad SW	Potter T K, Skarp U Laholm, Halmstad		74-03-05 AB Stockholms patentbyrå	393144
E04D 3/30	7503942-0	Yttertakkonstruktion	Norrbottnens Järnverk AB Luleå SW	Kero E Luleå		75-04-07 AB Stockholms patentbyrå	393145
E04F 15/18	7406503-8	Förfarande för läggning av golv slutna underlag samt sågspånsmaterial för utövande av förfarandet	Karlstadplattan AB Vålberg SW	Eriksson E G L Vålberg		74-05-15 Lorenz	393146
E04F 17/08	7404030-4	Sockellist för upptagning av elektriska ledningar	Schmidiger F Stallikon CH			74-03-26 AWAPATENT AB	393147
E04G 21/14	7510277-2	Sätt vid husbyggnad	Strängbetong AB Stockholm SW	Löfström L Huddinge		75-09-15 Modin S	393148
E05B 17/04	7505088-0	Förlängningsdel till låscylinder	GKN-Stenman AB Eskilstuna SW	Thorsell E W Eskilstuna		75-04-30 Wennborg	393149
E05F 15/06	7605671-2	Säkerhetsanordning för skjutdörr	Persöner Interdoor AB Ystad SW	Persson A A, Bergman L R Ystad, Skurup		76-05-19 AWAPATENT AB	393150
E05F 15/20	7605671-2	Säkerhetsanordning för skjutdörr	Persöner Interdoor AB Ystad SW	Persson A A, Bergman L R Ystad, Skurup		76-05-19 AWAPATENT AB	393150
E06B 3/26	7107647-5	Anordning för framställning av hopsatta profilramar	Erbslöh Firma Julius & August Wuppertal-Barmen DT	Döring G Wuppertal-Ronsdorf	70-07-06 DT 20 33 442	71-06-14 AWAPATENT AB	393151
E06B 3/26	7116921-3	Hopfogad värmegenomgångsavbrytande metallramprofilare för dörr- och fönsterkonstruktioner	Hartmann & Co Fa W Nürnberg DT	Hendel A Nürnberg	71-01-08 DT 21 00 620	71-12-30 Geraf	393152

Utlagda

(51) Klass	(21) (11) Ans.nr Utl.nr	(54) Benämning	(71) Sökande	(72) Uppfinnare	(32, 33, 31) Priorit.dat. Land Nummer	(22) (74) Ans.dat Ombud	Publ.nr
E06B 3/66	7412105-4	Sätt för framställning av fönster med mot fönsterbågen hermetiskt tätade fönsterrutor	Andersson G D V Malmö SW			74-09-26 Holmqvist L	393153
E21B 7/12	7403333-3	Anslutningsapparat för anslutning till ett undervattenskälltak	C JIM & Stewart & Stevenson Inc Houston Tex US	Baugh H A, Lemoine J L Hempstead, Houston Tex		74-03-13 Bjerken	393154
E21B 25/00	7008891-9	Borranordning	Sumitomo Metal Mining Co Ltd Tokyo JA	1)Okuyama Y, 2)Takano S, 3)Suzuki R 1,2)Tokyo, 3)Niihama	69-06-27 JA 50 423	70-06-26 Hjärne	393155
E21C 7/00	7404759-8	Anordning för blandning av vid bergborrning*uppkommet damm med en vätska för bindande av dammet	Handelsbolaget under firma Ingenjörfirma Åkeo Hägersten SW	Engström N Å, Kallander S O E Hägersten, Täby		74-04-05 Tiles	393156
F01K 7/24	7301167-8	Anordning för styrning av ett återupphettarsystem i en för generering av elektrisk energi avsedd ångturbinanläggning	Westinghouse Electric Corporation Pittsburgh Penn US	Luongo M C Brookhaven Penn	72-01-27 US 221 185	73-01-26 Waldinger	393157
F01N 3/16	7305575-8	Förfarande för behandling av avgaser och andra avfallsprodukter från förbränning	Esso Research and Engineering Company Linden NJ US	Myerson A L Mountainside NJ	72-04-24 US 246 841 73-03-16 US 341 842	73-04-18 Delmar	393158
F01P 3/00	7211994-4	Anläggning för vattenkylning	Svanehöj Pumpefabrik v/fabrikant Ove Dam Svenstrup DK	Nesheim J Svenstrup	71-09-17 DK 4547	72-09-15 Branns	393159
F02C 9/04	7509603-2	Reglersystem med nödutlösninganordning för gasturbinanläggning	Stal-Laval Turbin AB Finspång SW	Brännström R, Nilsson G Finspång		75-08-29 Nordholm	393160
F02D 5/00	7314181-4	Anordning för avgiftning av avgaser från förbränningsmotorer	Bosch GmbH Robert Stuttgart DT	1)Wessel W, 2)Brettschneider J, 3)Wahl J, 4)Schmidt P-J 1,4)Schwieberdingen, 2)Ludwigsburg- Pflugfelden, 3)Stuttgart	72-10-19 DT 22 51 167 73-04-28 DT 23 21 721	73-10-18 Hjärne	393161
F02K 3/10	6906860-9	Efterbränningsanordning för jetmotorer av dubbelströmstyp	Secretary of State for Defence London GB	Sotheran A, Lewis J S Bristol	68-05-16 GB 23 255	69-05-14 Penderud	393162
F02M 9/12	7506784-3	Förgasaranordning, särskilt för förbränningsmotorer	Weidlich F Järfälla SW			75-06-13 Grahm	393163
F02M 51/06	7300101-8	Elektromagnetiskt manövrerat bränsleinsprutningsdon för förbränningsmotorer	Regie Nationale des Usines Renault, Automobiles Peugeot Billancourt, Paris FR	Lombard C, Dera A Billancourt	72-01-06 FR 72 00327 72-12-15 FR 72 44846	73-01-04 AWAPATENT AB	393164
F02M 61/16	7603044-4	Anordning vid bränsleinsprutningsdon	Weidlich F Järfälla SW			76-03-05 Grahm	393165
F15B 13/04	7407948-4	Hydrauliskt reglerventilaggregat	Teleflex Incorporated North Wales Penn US	Wood R A R West Vancouver CA	73-06-18 GB 28 841	74-06-17 AWAPATENT AB	393166
F16B 5/09	7216877-6	Anordning för inbördes förbindning av två skivor av plåt	Mez G Gönningen DT		71-12-22 DT 21 63 763	72-12-22 Kinberg	393167
F16B 25/00	7213209-5	Självborende och gängskärande skruv	Illinois Tool Works Inc Chicago Ill US	Sygnator H A Arlington Heights Ill	71-10-15 US 189 572	72-10-13 AWAPATENT AB	393168
F16D 1/06	7314095-6	Momentöverförande kopplingselement	Gates Rubber Company The Denver Colo US	Miller A W, Stuemky R E, Morse G E Golden, Elizabeth, Denver Colo		73-10-17 AWAPATENT AB	393169
F16H 15/04	7307599-6	Variierbar friktionsskiveväxel med koniska friktionsytor	Stöber Gebr Pforzheim DT	Stöber P Pforzheim	72-05-31 DT 22 26 447 73-05-29 DT 23 27 337	73-05-29 Modin S	393170
F16J 9/00	7409246-1	Oljeskraper för packboxar till kolstänger	Cornelius H P Veje DK		73-07-13 GB 33 442	74-07-15 Delmar	393171
F16L 3/08	7415185-3	Fästorgan för långsträckta föremål	Nifco Inc Tokyo JA	Yuda T Yokohama	73-12-05 JA M 138 911	74-12-04 AWAPATENT AB	393172
F16L 37/12	7407156-4	Lösbar klämanordning för stänger, rör, slangar eller liknande element som skall förbindas med varandra	Lacrex Brevetti SA Minusio CH	Pasbrig M Orselina	73-06-05 DT 23 28 567	74-05-30 Bjerken	393173
F16L 41/06	7312246-7	Sätt att medelst explosionspåverkan åstadkomma hållupptagning i transportrör jämte anordning för verkställande av sättet	Gebelius S R V Stockholm SW			73-09-10 Sköld	393174
F16L 59/14	7510607-0	Sätt att förena isolerade rör	Gränges Essem AB Västerås SW	Roos E Upplands-Väsby		75-09-22 Penderud	393175
F17C 3/06	7214161-7	Sätt för tillverkning av en värmeisolerad behållare för lagring eller transport av en kall vätska	Shell Internationale Research Mij NV Haag NL	Hendal W P Amsterdam	71-11-03 NL 71 15115 71-12-27 NL 71 17867 72-04-21 NL 72 05387	72-11-01 Lindquist	393176
F21M 3/00	7302510-8	Gastät strålkastare för motorfordon	Bosch GmbH Robert Stuttgart DT	1)Schmidt H-J, 2)Merkl E, 3)Zillgitt U 1)Ditzingen, 2, 3)Stuttgart	72-02-25 DT 22 08 886 72-09-21 DT 22 46 361	73-02-22 Hjärne	393177
F21V 21/34	7509351-8	Skena med U-formigt tvärsnitt för en belysningsanordning	Aneta Belysnings AB Växjö SW	Czitrom G Växjö		75-04-14 Molin Å	393178

(51) Klass	(21) (11) Ans.nr Utl.nr	(54) Benämning	(71) Sökande	(72) Uppfinnare	(32, 33, 31) Prioritet, Land Nummer	(22) (74) Ans.dat Ombud	Publ.nr
F21V 31/02	7302510-8	Gastät strålkastare för motorfordon	Bosch GmbH Robert Stuttgart DT	1)Schmidt H-J, 2)Merkl E, 3)Zillgitt U 1)Ditzingen, 2, 3)Stuttgart	72-02-25 DT 22 08 886 72-09-21 DT 22 46 361	73-02-22 Hjärne	393177
F23J 5/06	7305575-8	Förfarande för behandling av avgaser och andra avfallsprodukter från förbränning	Esso Research and Engineering Company Linden NJ US	Myerson A L Mountainside NJ	72-04-24 US 246 841 73-03-16 US 341 842	73-04-18 Delmar	393158
F24C 15/20	7308856-9	Uppsugningshuv för imma	Bauknecht GmbH Elektrotechnische Fabriken G Stuttgart DT	1)Dannenmann P, 2)Hentsch K, 3)Ochmann, 4)Schnabel F, 5)Helget J, 6)Gahl W 1,3,4,6)Welzheim, 2)Weiler, 5)Schorndorf	72-06-29 DT 22 31 845	73-06-25 von Rennenkampff	393179
F24H 1/28	7213622-9	Brännareldad varmvattenpanna	Ospelt Gustav, Hovalwerk AG Vaduz FL	Kunkel W Triesen	71-10-23 DT 21 52 856 72-08-01 DT 22 37 759	72-10-20 Delmar	393180
F24J 3/02	7505707-5	Varmvattenberedare för uppvärmning av vatten genom solstrålning	Bröderna Janssons Rörfirma AB Ängelholm SW	Jansson N E Ängelholm		75-05-20 Hedebratt	393181
F27B 1/28	7215098-0	Mätanordning för profilen hos beskickningen i en schaktugn, spec en masugn	Societe Anonyme des Anciens Etablissements Paul Wurth Luxemburg LU	Legille E Luxemburg	72-01-13 LU 64 587	72-11-21 Bjerken	393123
F27D 21/00	7215098-0	Mätanordning för profilen hos beskickningen i en schaktugn, spec en masugn	Societe Anonyme des Anciens Etablissements Paul Wurth Luxemburg LU	Legille E Luxemburg	72-01-13 LU 64 587	72-11-21 Bjerken	393123
F28F 5/02	7512674-8	Rotor för roterande värmväxlare	Svenska Fläktfabriken AB Nacka SW	Strindehag O Jönköping		75-11-12 Jenkler	393182
F41C 11/06	7410321-9	Slutstycke för handeldvapen	Andersson L Å V Handen SW			74-08-13 Hjärne	393183
F41F 7/00	7201250-3	Anordning för att kapa en navelförbindelse som förbinder en missil med dess skjutstation	Etat Francais, Ministere des Armees (Armement) Paris FR	Tabarie F L J, Bernand A, Saint-Aubin G G Saint-Tropez, Cannes, Gassin	71-04-02 FR 71 11641	72-02-03 Bjerken	393184
F41H 7/00	7317183-7	Anordning vid fordon med flytbälg	Bofors AB Bofors SW	Ekman C O Karlskoga		73-12-20 Fischer	393185
F42B 13/18	7207166-5	Sätt att framställa splitterhöljen	Diehl Firma Nürnberg DT	Tieben H Lauf/Pegn	71-06-12 DT 21 29 196	72-06-01 Kinberg	393186
G01D 5/20	7305986-7	Anordning för korrigerig av hastighetsberoende felindikering vid en induktiv lägesgivare	Siemens AG Berlin och München DT	Maringer A Karlsruhe	72-04-28 DT 22 21 095	73-04-27 AB Stockholms patentbyrå	393187
G01G 19/20	7509541-4	Vägningsutrustning	Allmänna Svenska Elektriska AB Västerås SW	Bosson J, Cragfors G Västerås		75-08-28 Öhman	393188
G01N 23/08	7606134-0	Anordning för att medelst radioaktiv strålning eller röntgenstrålning från en strålningskälla avsöka ett för strålning normalt genomträngligt föremål	Tekniska Röntgencentralen AB Stockholm SW	Nyström G Täby		76-06-01 Omming	393189
G01N 33/16	7312345-7	Sätt att bestämma tiden mellan reagentställning till ett vätskeprov och efterföljande koagulering av provet	Swelab Instrument AB Stocksund SW	Öhlin E Stocksund		73-09-11 Moberg	393190
G01N 33/16	7406271-2	Vattenhaltig kolesterol-standardlösning	Boehringer Mannheim GmbH Mannheim-Waldhof DT	Stary E, Roeschlau P, Bernt E Hamburg, Tutzing/Obb, München	73-05-14 DT 23 24 386	74-05-10 AB Stockholms patentbyrå	393191
G01N 33/28	7400307-0	Anordning för fastställande av vattenförekomst i smörjolja	Christensen A Ö Frederikshavn DK		73-12-14 DK 6809	74-01-10 Moberg	393192
G01N 33/30	7400307-0	Anordning för fastställande av vattenförekomst i smörjolja	Christensen A Ö Frederikshavn DK		73-12-14 DK 6809	74-01-10 Moberg	393192
G01W 1/00	7509455-7	Anordning för siktmätning	Allmänna Svenska Elektriska AB Västerås SW	Persson A Västerås		75-08-26 Öhman Till.t. 7404670-7	393193
G02B 5/04	7413633-4	Prismaanordning för digitala elektro-optiska ljusavböjningssystem	Philips' Gloeilampenfabrieken NV Eindhoven NL	Schröder E Henstedt-Ulzburg DT	73-11-02 DT 23 54 892	74-10-30 Åkesson S	393194
G02B 23/10	7308962-5	Presentationsanordning för huvudmontage	Honeywell Inc Minneapolis Minn US	Vizenor R P Maple Lake Minn	72-06-28 US 266 995	73-06-26 AB Stockholms patentbyrå	393195
G02B 27/14	7308962-5	Presentationsanordning för huvudmontage	Honeywell Inc Minneapolis Minn US	Vizenor R P Maple Lake Minn	72-06-28 US 266 995	73-06-26 AB Stockholms patentbyrå	393195
G02F 1/31	7413633-4	Prismaanordning för digitala elektro-optiska ljusavböjningssystem	Philips' Gloeilampenfabrieken NV Eindhoven NL	Schröder E Henstedt-Ulzburg DT	73-11-02 DT 23 54 892	74-10-30 Åkesson S	393194
G03B 21/00	7312573-4	Projektionsenhet innefattande två i ett gemensamt hus förenade projektorer	Enna-Werk Optische Anstalt Dr Appelt KG, Braun AG München, Frankfurt/Main DT	1)Barowski K, 2)Schübel K, 3)Welnhöfer 1)Frankfurt/Main, 2, 3)München	72-09-22 DT 22 46 746	73-09-14 Lorenz	393196
G03C 7/40	7507381-7	Förfarande för att skydda fotografiska färgbilder mot ljusnedbrytning	Hansson J Malmö SW			75-06-27 Ceder	393197
G03G 13/00	7402858-0	Elektrostatiskt bildframställningsförfarande	Fuji Photo Film Co Ltd Ashigara-shi JA	1)Iwasa M, 2)Miyatuka H, 3)Horikawa K, 4)Wakabayashi T 1-3)Asaka-shi, 4)Odawara-shi	73-03-05 JA 25 846	74-03-04 Delmar	393198

Utlagda

(51) Klass	(21) (11) Ans.nr Utl.nr	(54) Benämning	(71) Sökande	(72) Uppfinnare	(32, 33, 31) Priorit. Land Nummer	(22) (74) Ans.dat Ombud	Publ.nr
G05B 19/02	7112313-7	Programstyrd*utrustning med programväljarorgan och kopplingsförbindelseorgan	Bally Manufacturing Corporation Wilmington Del US	Lally J E McHenry III	70-09-29 GB 46 322	71-09-29 Avellan-Hultman O	393199
G06F 9/12	7212605-5	Dator, vid vilken samtidigt med att en första instruktion alstras uttas	Sanders Associates Inc South Nashua NH US	Briley J C Milford NH	71-10-01 US 185 649	72-09-29 Hammar	393200
G06F 9/16	7213883-7	Databehandlingsanordning, i vilken åtminstone några av de i ett minne lagrade signalerna utan hjälp av avkodare styr grindar i en logisk enhet	Burroughs Corporation Detroit Mich US	Faber U, Davis R L, Fischer D A, McGonagle J D Honeybrook, Downingtown, Pittsburgh, Media Penn	69-05-19 US 825 569	70-05-06 Bjerken	393201
G06K 15/20	7314250-7	Anordning för grafisk framställning av bilder på en åskådningstavla med två koordinater, särskilt ett katodstrålerör	Thomson-CSF Visualisation et Traitement des Informations T-VT Paris FR	Peronneau G La Celle Saint-Cloud	69-09-19 FR 69 31945	70-09-18 AB Stockholms patentbyrå	393202
G07C 11/00	7211837-5	Identitetskort	Stansaab Elektronik AB Veddestavägen 13 175 62 Järfälla SW	Andersson D M, Gratorp S E A, Eriksson L B Järfälla, Täby, Vällingby		72-09-14	393203
G07F 17/32	7112313-7	Programstyrd*utrustning med programväljarorgan och kopplingsförbindelseorgan	Bally Manufacturing Corporation Wilmington Del US	Lally J E McHenry III	70-09-29 GB 46 322	71-09-29 Avellan-Hultman O	393199
G07F 17/34	7310629-6	Spelapparat	New Century Novelty Co Pty Ltd Rushcutters Bay AU	Richards B J, Adams R A Double Bay, West Ryde		73-08-01 Modin S	393204
G08B 1/01	7309380-9	System för övervakning av föremål, vilka rör sig genom begränsade detekteringszoner längs en väg	Thomson-CSF Paris FR	Narbais-Jaureguy J-R, Billottet H Plessis-Robinson, Fontenay-aux-Roses	72-07-07 FR 72 24749	73-07-03 Delmar	393206
G08B 13/04	7608500-0	Anordning för att på en underlagsyta underlätta applicering av ett elektriskt ledande och på ytan vidhäftningsbart band	Cederhag A, Andersson O Farsta SW			76-07-28 Karlsson B	393205
G08G 1/00	7312083-4	Anordning för sammanföring av två spårbundna trafikströmmar	Messerschmitt-Bölkow-Blohm GmbH München DT	Hermann W, Kraus P, Steinmetz G Weissenfeld, München, Grafing	72-09-06 DT 22 43 679	73-09-05 AB Stockholms patentbyrå	393073
G11B 5/008	7416016-9	Kopplingsanordning för automatisk detektering av ett skrivbart ställe på en i rörelse befintlig uppteckningsbäare	Siemens AG München DT	Ludwig M, Queisser R, Schlossbauer H München, Geretsried, Krailling	73-12-20 DT 23 63 570	74-12-19 AB Stockholms patentbyrå	393207
G11B 5/02	7306179-8	Anordning för att undvika uppteckning och läsning av information på defekta areor	International Business Machines Corporation Armonk NY US	Frush D I Los Gatos Cal	72-06-07 US 260 684	73-05-03 Gasslander	393208
G11B 9/06	7305112-0	Förfarande för framställning av en dielktrisk beläggning på ytan av en ledande videoskiva	RCA Corporation New York NY US	Kaplan M, Matthies D L Princeton NJ	72-04-19 US 245 664	73-04-11 AB Stockholms patentbyrå	393209
G11B 15/06	7416016-9	Kopplingsanordning för automatisk detektering av ett skrivbart ställe på en i rörelse befintlig uppteckningsbäare	Siemens AG München DT	Ludwig M, Queisser R, Schlossbauer H München, Geretsried, Krailling	73-12-20 DT 23 63 570	74-12-19 AB Stockholms patentbyrå	393207
G11B 25/04	7408081-3	Accessmekanism vid ett skivminne	International Business Machines Corporation Armonk NY US	1)Barbeau R A, 2)McGinnis B W, 3)Orlando A W, 4>Weidenhammer J A 1,2,4)Poughkeepsie, 3)Highland NY	73-07-02 US 375 989	74-06-19 Gasslander	393210
G11B 27/22	7416016-9	Kopplingsanordning för automatisk detektering av ett skrivbart ställe på en i rörelse befintlig uppteckningsbäare	Siemens AG München DT	Ludwig M, Queisser R, Schlossbauer H München, Geretsried, Krailling	73-12-20 DT 23 63 570	74-12-19 AB Stockholms patentbyrå	393207
G21C 3/30	7313035-3	Bränslepatron för en kärnreaktor	Westinghouse Electric Corporation Pittsburgh Penn US	Kmonk S, Sperhac D J Pittsburgh, West Homestead Penn	72-09-25 US 292 240	73-09-25 Larsen N	393211
G21C 3/34	7212528-9	Bränslepatron för kärnreaktor	General Electric Company Schenectady NY US	Fritz J R, Channon F R San Jose Cal	71-09-30 US 185 115	72-09-28 Billingson S	393212
G21C 13/00	7306617-7	Anordning för glödning av väggarna hos en kärnreakortank sedan denna varit utsatt för bestrålning	Westinghouse Electric Corporation Pittsburgh Penn US	1)Katz L R, 2)Landerman E I, 3)Desmarchais W E 1,2)Pittsburgh, 3)Monroeville Penn	72-05-10 US 251 962	73-05-10 Carminger	393213
H01B 3/40	7209486-5	Isoleringsband för framställning av en med en värmehärdande epoxihartssyraanhydridblandning impregnerad isoleringshylsa för elektriska ledare	Siemens AG Berlin och München DT	Mertens W Berlin	71-08-20 DT 21 42 571	72-07-19 AB Stockholms patentbyrå	393214
H01H 1/02	7405993-2	Kopplingsanordning	Philips' Gloeilampenfabrieken NV Eindhoven NL	Steinmetz A, Walstra H Hilversum NL, Attleboro Mass US	73-05-09 NL 73 06444	74-05-06 Åkesson S	393215
H01H 1/02	7500724-5	Elektrisk svagströmskontakt	Siemens AG, Heraeus GmbH W C München, Hanau DT	1)Murr A, 2)Stenzel K-J, 3)Lohse P, 4)Thiede H 1,2)München, 3)Hohenschäftlarn, 4)Rossdorf	74-01-23 DT 24 03 048	75-01-23 Larsen N	393216
H01H 33/70	7309029-2	Elektrisk högspänningsapparat	Siemens AG Berlin och München DT	Roff K-P Berlin	72-06-27 DT 22 32 314	73-06-27 AB Stockholms patentbyrå	393217

(51) Klass	(21) (11) Ans.nr Utl.nr	(54) Benämning	(71) Sökande	(72) Uppfinnare	(32, 33, 31) Priordat, Land Nummer	(22) (74) Ans.dat Ombud	Publ.nr
H01H 49/00	7302004-2	Förfarande för tillverkning av en remanent tunga för ett självslåsande magnetiskt relä	Western Electric Company Incorporated New York NY US	Archer W E, Olsen K M, Renaut P W Gahanna Ohio, Madison NJ, Columbus Ohio	72-02-22 US 227 762	73-02-13 AB Stockholms patentbyrå	393218
H01H 51/28	7302004-2	Förfarande för tillverkning av en remanent tunga för ett självslåsande magnetiskt relä	Western Electric Company Incorporated New York NY US	Archer W E, Olsen K M, Renaut P W Gahanna Ohio, Madison NJ, Columbus Ohio	72-02-22 US 227 762	73-02-13 AB Stockholms patentbyrå	393218
H01J 31/495	7405374-5	Anordning för detektering av en akustisk bild	Philips' Gloeilampenfabrieken NV Eindhoven NL	van der Burgt C M Eindhoven	73-04-24 NL 73 05667	74-04-22 Åkesson S	393219
H01J 61/44	7415074-9	Kvicksilverlampa för färgkopiering, t ex dokumentkopiering, medelst elektrofotografiska processer	Philips' Gloeilampenfabrieken NV Eindhoven NL	Radielovic D, Verheij C M Eindhoven	73-12-03 NL 73 16494	74-12-02 Hjärne	393220
H01L 21/70	7410035-5	Sätt att tillverka en integrerad kretsanordning, som innefattar en fälteffekttransistor med isolerat styre	RCA Corporation New York NY US	Dingwall A G F Somerville NJ	73-08-06 US 385 668	74-08-05 AB Stockholms patentbyrå	393221
H01L 29/78	7410035-5	Sätt att tillverka en integrerad kretsanordning, som innefattar en fälteffekttransistor med isolerat styre	RCA Corporation New York NY US	Dingwall A G F Somerville NJ	73-08-06 US 385 668	74-08-05 AB Stockholms patentbyrå	393221
H01L 41/10	7400005-0	Mekanisk-elektrisk givare samt tangentplatta med ett flertal givare	Philips' Gloeilampenfabrieken NV Eindhoven NL	Fanshawe D G J Redhill GB	73-01-04 GB 563	74-01-02 Åkesson S	393222
H01M 2/16	6914670-2	Torrcell med en positiv elektrod, en negativ zinkelektrod och en separator bestående av tre skikt	Matsushita Electric Industrial Co Ltd Kadoma-shi JA	1)Yamamoto S, 2)Watanabe J, 3)Hosoi S, 4)Kuuzaki, 5)Ota A, 6)Takata T, 7)Asaoka J 1)Toyonaka-shi, 2,4, 5)Osaka, 3)Neyagawa- shi, 6,7)Moriguchi-shi	68-10-28 JA 80 162	69-10-27 Hjärne	393223
H01M 4/26	7409896-3	Aktiv elektrodpastablandning för ackumulatorbatterier	Westinghouse Electric Corporation Pittsburgh Penn US	Seidel J Pittsburgh Penn	73-07-31 US 384 320	74-07-31 Carminger	393224
H01M 4/52	7409896-3	Aktiv elektrodpastablandning för ackumulatorbatterier	Westinghouse Electric Corporation Pittsburgh Penn US	Seidel J Pittsburgh Penn	73-07-31 US 384 320	74-07-31 Carminger	393224
H01M 6/06	6914670-2	Torrcell med en positiv elektrod, en negativ zinkelektrod och en separator bestående av tre skikt	Matsushita Electric Industrial Co Ltd Kadoma-shi JA	1)Yamamoto S, 2)Watanabe J, 3)Hosoi S, 4)Kuuzaki, 5)Ota A, 6)Takata T, 7)Asaoka J 1)Toyonaka-shi, 2,4, 5)Osaka, 3)Neyagawa- shi, 6,7)Moriguchi-shi	68-10-28 JA 80 162	69-10-27 Hjärne	393223
H01R 13/00	7301734-5	Flerpolig stickkontakt	Wieland Elektrische Industrie GmbH F Bamberg DT	Wieland F, Simmack W Bamberg, Gundelsheim	72-02-12 DT 22 06 753	73-02-08 AWAPATENT AB	393225
H01R 13/12	7307557-4	Delad kontaktanordning	Bunker Ramo Corporation Oak Brook Ill US	Bäuerle G, Hübner O Willsbach, Neuenstadt DT	72-05-31 DT 22 26 561	73-05-29 Holmqvist L	393226
H01R 13/52	7409822-9	Tättningsorgan	AMP Incorporated Harrisburg Penn US	Bruni A, Campari L Torino IT	73-08-01 IT 21 999	74-07-30 Billingson S	393227
H01R 43/04	7307186-2	Apparat för att fastklämma elektriska anslutningskontakter vid ändrar av elektriska ledare	AMP Incorporated Harrisburg Penn US	Rider G W Harrisburg Penn	72-05-24 US 256 288	73-05-22 Billingson S	393228
H02B 13/02	7401901-9	Högspänningsanordning	Siemens AG Berlin och München DT	Dürschner R, Lehmann W Möhrendorf, Erlangen	73-02-14 DT 23 07 195 73-11-29 DT 23 60 070	74-02-13 AB Stockholms patentbyrå	393229
H02G 1/06	7509540-6	Anordning för styrning av kabelhastighet	Allmänna Svenska Elektriska AB Västerås SW	Elvin S Västerås		75-08-28 Öhman	393230
H02G 5/06	7411687-2	Lager för att i en stödisolator upphära innerledaren hos en kapslad, gasisolerad, rörformig ledning	Siemens AG Berlin och München DT	Dürschner R Möhrendorf	73-09-18 DT 23 47 003	74-09-17 AB Stockholms patentbyrå	393231
H02H 9/04	7209436-0	Överspanningsavledare	Kabushiki Kaisha Meidensha* Tokyo JA	Kobayashi M, Mizuno M, Hieda S, Aizawa T Tokyo	71-07-19 JA 53 772 71-07-19 JA 53 773 71-07-19 JA 53 776 71-07-19 JA 53 777 72-05-09 JA M 54 304 72-06-16 JA M 71 073	72-07-18 Delmar	393232
H02K 9/19	7208752-1	Dynamoelektrisk maskin	Westinghouse Electric Corporation Pittsburgh Penn US	Philofsky H M, Ying S-C, Chottiner J Pittsburgh, Monroeville, McKeesport Penn	71-07-08 US 160 648	72-07-03 Waldinger	393233
H02K 9/19	7212205-4	Dynamoelektrisk maskin med vätskekyld rotor	Westinghouse Electric Corporation Pittsburgh Penn US	1)Heller P R, 2)Ying S-C, 3)Luzader J E 1)Murrysville, 2, 3)Monroeville Penn	71-09-21 US 182 367	72-09-21 Larsen N	393234
H03H 7/10	7407566-4	Apparat för alstring av en förutbestämd överföringskaraktärisk för informationssignaler	Philips' Gloeilampenfabrieken NV Eindhoven NL	van Gerwen P J, van Essen H A, Snijders W A M Eindhoven	73-06-13 NL 73 08175	74-06-10 Åkesson S	393235

Utlagda

(51) Klass	(21) (11) Ans.nr Utl.nr	(54) Benämning	(71) Sökande	(72) Uppfinnare	(32, 33, 31) Priordat, Land Nummer	(22) (74) Ans.dat Ombud	Publ.nr
H03K 3/84	7509183-5	Förfarande för samtidig alstring av ett antal, svagt korrelerade pseudo-random pulståg samt anordning för utförande av förfarandet	Telefon AB L M Ericsson Stockholm SW	Widl W H E Bandhagen		75-08-15 Sjöo	393236
H04B 3/46	7414645-7	Anordning för att fastställa fel i ett överföringssystem för pulskodmodulering	Siemens AG München DT	Dömer J, Härle H-G Hohenschäftlarn, Leitershofen	73-11-22 DT 23 58 272	74-11-21 AB Stockholms patentbyrå	393237
H04J 3/04	7311003-3	Förfarande för förbindelseuppkoppling i ett PCM-telenät	Siemens AG Berlin och München DT	Darre A München	72-08-11 DT 22 39 706	73-08-10 Larsen L	393238
H04L 27/02	7312966-0	Sätt för inställning av bärvägens fasläge vid överföring av signaler	Siemens AG Berlin och München DT	Schollmeier G Gauting	72-09-26 DT 22 47 190	73-09-24 AB Stockholm patentbyrå	393239
H04N 5/76	7311797-0	Förfarande och apparat för registrering av en videosignal	Philips' Gloeilampenfabrieken NV Eindhoven NL	Wessels J H, van den Bussche W Eindhoven	72-09-02 NL 72 12003	73-08-30 Åkesson S	393240
H04N 5/76	7311885-3	Informationsbärare med registrering av ljudinformation och/eller bildinformation samt anordning för tillverkning av denna informationsbärare	Philips' Gloeilampenfabrieken NV Eindhoven NL	Mes J A M Eindhoven	72-09-04 NL 72 12015	73-08-31 Åkesson S	393241
H04N 9/06	7312159-2	Färgtelevisionsskärning med ett rör och med färgremsfilter	Siemens AG Berlin och München DT	Koubek M München	72-09-06 DT 22 43 698	73-09-06 Waldinger	393242
H05B 3/60	7310095-0	Ugn för oxidationsfri värmning av metalldelar i ett flytande, elektriskt ledande värmeöverföringsmedium	Institut elektrosvarki imeni E O Patona Akademii Nauk Ukrainskoi SSR Kiev SU	1) Bizik N K, 2) Frumin E I, 3) Frumin I I, 4) Sotchenko V P, 5) Kapustin G F, 6) Asoiants G B, 7) Shapiro I F, 8) Shevchenko I A, 9) Vоротnikov L K, 10) Chernyak P F, 11) Barabash V F, 12) Khamitov R K, 13) Kanevsky I Y, 14) Panajuk A I 1-7, 9-11, 14) Kiev, 8) Borispol, 12, 13) Kharkov		73-07-19 Hjärne	393125
H05K 3/00	7113790-5	Förfarande för anodoxidering av en tunnfilmsanordning	Western Electric Company Incorporated New York NY US	Manning R A, Raymond D H Boxford Mass, Windham NH	70-11-06 US 87 370	71-10-29 AB Stockholms patentbyrå	393133
H05K 3/06	7400596-8	Förfarande vid beläggning av en guldöta med fotoresist	Telefon AB L M Ericsson Stockholm SW	Leeb K E Värmdö		74-01-17 Sjöo	393243

Meddelade patent

Förteckning över patent som meddelats 77-04-21

(51) Klass	(21) (11) Ans.nr Pat.nr	(54) Benämning	(71) Sökande	(44) Utl.dat	Publ.nr
A23C 19/02	7309023-5	Förfarande för framställning av sur ostmassa	Diamond Shamrock Corporation Cleveland Ohio US	77-01-03	390594
A24C 5/50	7214286-2	Apparat för framställning av ett stabilt, långsträckt element bestående av korta, termoplastiska fibrer	Celanes Corporation New York NY US	77-01-03	390595
A24C 5/50	7214288-8	Sätt att framställa ett stabilt, långsträckt element av korta termoplastiska fibrer	Celanes Corporation New York NY US	77-01-03	390596
A41D 13/00	7213963-7	Mössa med en rörformig ansiktsmaskdel	Schuessler WE Wilmette Ill US	77-01-03	390597
A42B 1/04	7213963-7	Mössa med en rörformig ansiktsmaskdel	Schuessler WE Wilmette Ill US	77-01-03	390597
A47C 23/12	7312301-0	Stomme för liggmöbler	Bekaert SA NV Zwevegem BE	77-01-03	390599
A47J 31/02	7501649-3	Anordning för framställning av varmt flytande medium, företrädesvis varma eller heta drycker, exv te, kaffe	Noren K L R, Noren L N Älvsjö SW	77-01-03	390600
A61F 1/24	7315119-3	Sätt att framställa medicinska hjälpanordningar av silikongummi	Dow Corning Corporation Midland Mich US	77-01-03	390601
A61G 13/00	7408122-5	Medicinsk apparat med hydrauliskt rörliga element	Siemens Elema AB Solna SW	77-01-03	390602
A61H 3/02	7402646-9	Anordning för sammankoppling av käppar och kryckkäppar	Johnson G I Adilsvägen 4 161 54 Bromma SW	77-01-03	390603
A61K 7/16	7201025-9	Tandvårdskomposition innehållande ett zinksalt och detergent	Unilever NV Rotterdam NL	77-01-03	390604 Till.t. 7101401-3
A61M 25/00	7315119-3	Sätt att framställa medicinska hjälpanordningar av silikongummi	Dow Corning Corporation Midland Mich US	77-01-03	390601
A61M 37/00	7315119-3	Sätt att framställa medicinska hjälpanordningar av silikongummi	Dow Corning Corporation Midland Mich US	77-01-03	390601
A62B 35/00	7316333-9	Fordonssäkerhetsbälte med ett uppblåsbart band	Allied Chemical Corporation Morristown NJ US	77-01-03	390623
A63B 67/18	7312591-6	Ihålig perforerad badmintonboll	Åström K G Stockholm SW	77-01-03	390605
A63H 33/04	7504543-5	Anslutningsorgan för samtidig sammankoppling av åtminstone tre rör och åtminstone två skivor	Florence Ltd Edwin Bromley GB	77-01-03	390606
B01D 27/06	7401283-2	Spirallindat vätskefilter och sätt att framställa det	Bosch GmbH Robert Stuttgart DT	77-01-03	390607
B08B 15/00	7413636-7	Anordning vid luftutugning från ett rum	Ryden AB A W Nybro SW	75-11-10	380448
B21B 31/02	7301951-5	Anordning för bearbetning av material genom valsning eller pressning	Metalfarm AB Stockholm SW	77-01-03	390608
B21C 25/10	7114347-3	Sätt att tillverka en strängpressningsmatris	Feldcamp E G Tewkesbury GB	77-01-03	390609
B22F 3/14	7216760-4	Förfarande för framställning av formar och matriser av legeringar	Crucible Inc Pittsburgh Penn US	77-01-03	390610
B23B 25/06	7507363-5	Förinställningsanordning för verktyg vid svarvautomater och liknande	Siemens AG Berlin och München DT	77-01-03	390613
B23B 51/04	7211588-4	Skärverktyg för ringformiga hål	Hougen E D Flint Mich US	77-01-03	390611
B23K 31/06	7208084-9	Sätt att svetsa ett metallband till ett rör	Olin Corporation New Haven Conn US	77-01-03	390612
B23Q 17/18	7507363-5	Förinställningsanordning för verktyg vid svarvautomater och liknande	Siemens AG Berlin och München DT	77-01-03	390613
B25C 1/10	7214622-8	Krutdriven bultpistol	Hilt AG Schaan FL	77-01-03	390614
B25D 9/26	6915429-2	Städsystem för ett med hammare försett slag-truckyktyg med ett borrstål	General Dynamics Corporation New York NY US	77-01-03	390615
B26D 1/14	7310355-8	Anordning för långsgående skärning av framlöpande banor av papper eller annat material	Jagenberg-Werke AG Düsseldorf DT	77-01-03	390616
B27B 13/08	7312757-3	Bandsåg	Eriksson AB A K Mariannelund SW	77-01-03	390617
B29C 17/07	7408148-0	Blåsdorn för blåsningsanordningar för framställning av ihåliga kroppar	PMD Entwicklungswerk für Kunststoffmaschinen GmbH & Co KG Ettlingen DT	77-01-03	390618
B29D 9/00	7210336-9	Förfarande för framställning av ett laminat av ett skikt stelt termoplastiskt cellplastmaterial och åtminstone ett bärsikt av kraftpapper	Lavorazione Materie Plastiche L M P SpA Turin IT	77-01-03	390620
B41J 9/42	7411019-8	Anordning för att manövrera punktalandstryckelement i ett mosaiktryckhuvud med användning av piezoelektriska omvandlare	Siemens AG Berlin och München DT	77-01-03	390674
B60D 1/06	7508831-0	Kopplingsanordning för fordon	Riehle Firman Otto Stuttgart DT	77-01-03	390621
B60R 18/00	7316868-4	Ljusmanöverdon för motorfordon	Toyota Jidosha Kogyo KK Aichi JA	77-01-03	390622
B60R 21/10	7316333-9	Fordonssäkerhetsbälte med ett uppblåsbart band	Allied Chemical Corporation Morristown NJ US	77-01-03	390623
B60T 8/02	7400372-4	Blockeringsskyddsanordning för motorfordonsbromsar	Bosch GmbH Robert Stuttgart DT	77-01-03	390624
B62D 33/06	7216110-2	Anordning vid fordon med tippbar förarhytt	Applied Power Industries Inc Milwaukee Wis US	76-01-26	382316
B63B 21/22	7401229-5	Anordning för att stuva ett k patentankare	Götaverken AB Göteborg SW	77-01-03	390625

Meddelade patent

(51) Klass	(21) (11) Ans.nr Pat.nr	(54) Benämning	(71) Sökande	(44) Utl.dat	Publ.nr
B65B 31/06	7210558-8	Förpackningsmaskin för att påfylla uppmätta mängder av en partikelformig produkt i påsar med jämförelsevis flata, böjliga sidor	Rexham Corporation New York NY US	77-01-03	390626
B65G 65/44	7501289-8	Fickaktivator för tömning av silos	SAAB-tement AB Farsta SW	77-01-03	390627 Till.t. 7401523-1
B66D 1/06	7409420-2	Anordning vid linhissar för begränsning av hastigheten vid nedtransport av last	Unicor Etablissement Vaduz FL	77-01-03	390628
B66F 11/04	7506742-1	Kranarmsmonterad arbetsplattform	Fulton Industries Inc McConnellsburg Penn US	77-01-03	390629
C01B 33/22	7315375-1	Förfarande för syntes av hydratiserat magnesiumsilikat vars kristallstruktur är likartad med strukturen hos hektorit	Laporte Industries Ltd London GB	77-01-03	390630
C03C 13/00	7214152-6	Glasmassa för framställning av alkaliresistenta glasfibrer	Pilkington Brothers Ltd Liverpool GB	75-09-22	379036
C03C 17/10	7313397-7	Alkaliskt vattenhaltigt kopparbeläggingsbad	Philips' Gloeilampenfabrieken NV Eindhoven NL	77-01-03	390631
C03C 27/12	7206179-9	Laminerad panel innefattande en första och en andra skiva av glas samt sätt för dess framställning	Glaverbel-Mecaniver Watermael-Boitsfort BE	77-01-03	390632
C07C 91/12	7217143-2	Förfarande för framställning av ethambutol	Societa Farmaceutica Italia Milano IT	77-01-03	390633
C07C 121/70	7206667-3	Alfa-bensyliden-beta,beta-dialkoxipropionitriler till användning som mellanprodukter för framställning av antibakteriellt verksamma 2,4-diamino-5-bensylpyrimidiner	Wellcome Foundation Ltd The London GB	77-01-03	390634
C07D 277/14	6904950-0	Förfarande för framställning av tiazolinföreningar	Wyeth & Brother Ltd John Maidenhead GB	77-01-03	390635
C07D 405/14	7214824-0	Nya färgämnesbildare av indoler och anhydrider av aromatiska eller heteroaromatiska, vicinala dikarboxylsyror, samt förfarande för framställning därav	Ciba-Geigy AG Basel CH	77-01-03	390636
C08F 14/06	6313561-0	Sätt att framställa vinylkloridpolymerer med en partikelstorlek huvudsakligen inom området 0,1-4 my m	Imperial Chemical Industries Ltd London GB	74-05-13	367000
C08F 210/16	7308839-5	Vulkbara olefintetrapolymerer och förfarande för deras framställning	Anic SpA Milano IT	77-01-03	390637
C08J 9/30	7206849-7	Förfarande för framställning av mjukcellplaster med öppna celler av polyvinylklorid eller vinylkloridsampolymeriserat innehållande plastisolers genom tillsats av en emulgeringsmedelblandning till plastisolen och ...	Hüls AG Chemische Werke Marl DT	75-04-07	375107
C08L 83/04	7306785-2	Användning av silaner som tvärbindningsmedel i till elaster vulkbara kiselorganiska kompositioner	Rhone-Poulenc SA Paris FR	77-01-03	390638
C09B 11/26	7214824-0	Nya färgämnesbildare av indoler och anhydrider av aromatiska eller heteroaromatiska, vicinala dikarboxylsyror, samt förfarande för framställning därav	Ciba-Geigy AG Basel CH	77-01-03	390636
C09D 3/82	7506960-9	Användning av bindemedelsblandningar innehållande alkylsilikat alkytitanat, filmbildade hartser eller organiska lösningsmedel för framställning av lufttårdande beläggingskompositioner	Rhone-Poulenc SA Paris FR	77-01-03	390639
C12D 5/00	7107884-4	Framställning av zearalenon genom submers odling av Gibberella zeae	IMC Chemical Group Inc Terre Haute Ind US	77-01-03	390640
C21C 1/00	7210947-3	Anordning för förbehandling av smält tackjärn	Nippon Kokan KK Tokyo JA	77-01-03	390641
C21C 7/00	7210947-3	Anordning för förbehandling av smält tackjärn	Nippon Kokan KK Tokyo JA	77-01-03	390641
C22C 1/05	7208830-5	Sätt att framställa ett blandmaterialpulver som består av en grundmassa av aluminium med i denna dispergerade aluminiumoxidpartiklar	Inco Europe Ltd London GB	77-01-03	390642
C22C 19/00	7314167-3	Legering innehållande Laves-fas	Pont de Nemours and Co E I du Wilmington Del US	77-01-03	390643
C22C 19/05	7212253-4	Legering på basis av nickel, järn och krom med kubiska utfällningar	Creusot-Loire SA Paris FR	77-01-03	390644
C22C 21/20	7208830-5	Sätt att framställa ett blandmaterialpulver som består av en grundmassa av aluminium med i denna dispergerade aluminiumoxidpartiklar	Inco Europe Ltd London GB	77-01-03	390642
C23C 1/04	7312731-8	Sätt att förtenna medelst plastöverdrag isolerade elektriska ledare	Herberts & Co GmbH vorm Otto Louis Herberts Dr Kurt Wuppertal DT	77-01-03	390645
D05B 29/02	7206090-8	Pressarfot för symaskiner	Mefina SA Fribourg CH	77-01-03	390646
D21F 1/82	7402298-9	Användning av nya vattenlösliga, högmolekylära polyeteraminer och deras salter för påskyndad avvattning av pappersmassehaltiga suspensioner och för retention av fyllmedel vid framställning av papper	Sandoz AG Basel CH	77-01-03	390647
D21H 3/60	7402298-9	Användning av nya vattenlösliga, högmolekylära polyeteraminer och deras salter för påskyndad avvattning av pappersmassehaltiga suspensioner och för retention av fyllmedel vid framställning av papper	Sandoz AG Basel CH	77-01-03	390647
E03F 5/10	7308200-0	Anordning för temporär magasinering av spill- och regnvatten	Vattenbyggnadsbyrån AB Stockholm SW	77-01-03	390648 Till t. 7304254-1
E04B 1/40	7310433-3	Vridbart låselement för sammanhållning av två delar	Thunberg S Södertälje SW	77-01-03	390649
E04G 15/00	7601796-1	Stosgenomgång för gjutna betongväggar och liknande	Linjebyggnad AB Stockholm SW	77-01-03	390650
E05C 17/22	7308939-3	Vädringsbeslag för fönster och liknande	Forsbergs Metallfabrik Ragnar Djurgårdsgatan 1 150 30 Mariefred SW	77-01-03	390651
E06B 3/48	6615110-1	Vikdörr	Panelfold Doors Inc Hialeah Fla US	74-10-28	370753
E06B 7/14	7315658-0	Vattentätning för inåt sig öppnande fönster	Lasitukku OY Helsingfors SF	77-01-03	390652

(51) Klass	(21) (11) Ans.nr Pat.nr	(54) Benämning	(71) Sökande	(44) Utl.dat	Publ.nr
E21B 1/06	7110254-5	Anordning för borring av hål i marken	STENUICK Freres S P R L Fontaine-l' Eveque BE	77-01-03	390653
F01D 17/10	7315508-7	Sätt att reglera driften av en ångturbin med en serie inloppsventiler	Westinghouse Electric Corporation Pittsburgh Penn US	77-01-03	390654
F02M 29/02	7407270-3	Förgasaranordning för fyrtaktsmotorer	Autoelektronik AG Chur CH	77-01-03	390655
F04C 1/02	7410141-1	Sätt att framställa en rotor till en vingrotormaskin	Teves GmbH Alfred Frankfurt/Main DT	77-01-03	390656
F16B 2/12	7402538-8	Skruvklämslutningsanordning	Siemens AG Berlin och München DT	77-01-03	390657
F16B 13/12	7213252-5	Expanderhylsa	Hilti AG Schaan FL	77-01-03	390658
F16F 9/348	7217139-0	Fjädrande upphängningsenhet	Moulton Developments Ltd Bradford-on-Avon GB	77-01-03	390659
F16H 1/26	7405967-6	Planetväxel med planetrullar försedda med rullbanor	Danielson B W Täby SW	77-01-03	390660
F16K 19/00	7207906-4	Blandarventil	Imi Opella Ltd Birmingham GB	75-11-10	380602
F16L 15/04	7111402-9	Sätt att framställa en koppling med mot varandra anliggande metalltytor samt tätning avsedd att komma till användning vid sättet	Raychem Corporation Menlo Park Cal US	77-01-03	390661
F16L 55/10	7407355-2	Koppling mellan ett elastiskt rör och en anslutningsdel	Alto AS Oslo NO	76-11-22	389900
F22B 21/30	7400151-2	Ånggenerator	Sulzer Brothers Ltd Winterthur CH	77-01-03	390662
F23N 1/02	7414064-1	Regleranordning för luftfelsäkring vid ånggeneratorer	Siemens AG Berlin och München DT	77-01-03	390663
F24H 9/12	7412202-9	Värmeledningsanläggning med radioatorer enligt enrörssystem	Tour Agenturer AB Johanneshov SW	77-01-03	390664 Till.t. 7400333-6
G01B 7/16	7411299-6	Anordning för undersökning av yttöjningar vid mätning av egenspanningar i konstruktionsdelar hos maskin- eller apparatkonstruktioner	Union AG Kraftwerk Mülheim DT	77-01-03	390665
G01C 9/18	7500045-5	Vätska för ett vattenpass eller ett avkännarelement för elektrisk mätning av lutningar resp för lodlinjebestämning	Contraves AG Zürich CH	77-01-03	390666
G01M 5/00	7410386-2	Förfarande och anordning för bestämning och registrering av en skidas spann och styvhet under belastning	Norges Lantbrukshögskole, Institut for treteknologi Ås NO	77-01-03	390667
G01N 21/48	7212167-6	Apparat för optisk undersökning av medicinska kapslar eller liknande föremål	Lilly and Company Eli Indianapolis Ind US	77-01-03	390668
G01R 11/20	7411733-4	Fasutjämningsanordning för elmätare	Siemens AG Berlin och München DT	77-01-03	390669
G01S 9/44	7313138-5	Dopplerradar för mätning av hastigheten av en kropp i rörelse t ex en artilleriprojekt	Terma Elektronisk Industri AS Lystrup DK	77-01-03	390670
G03D 15/10	7312812-6	Anordning för hopsvetsning och stapling av delarna till en diapositivram	Geimuplast Peter Mundt KG Garmisch-Partenkirchen DT	77-01-03	390671
G06F 3/04	7514508-6	Sätt att överföra asynkront föränderliga dataord samt anordning för utförande av sättet	Telefon AB L M Ericsson Stockholm SW	77-01-03	390672
G06K 15/00	7508386-5	Skrivhuvud för en bläckstråleskrivare	Facit AB Ätvidaberg SW	77-01-03	390673 Till.t. 7412332-4
G06K 15/10	7411019-8	Anordning för att manövrera punktstrande tryckelement i ett mosaiktryckhuvud med användning av piezoelektriska omvandlare	Siemens AG Berlin och München DT	77-01-03	390674
G11B 11/02	7412337-3	Förfarande för registrering av information på en tunn film av termoplastiskt material samt anordning för utförande av förfarandet	Decca Ltd London GB	77-01-03	390675
G21F 9/06	7408798-2	Sätt att avlägsna lösta fluorider ur en avfallslösning från en anläggning för framställning av bränsle för kärnreaktorer	Asea-Atom AB Västerås SW	77-01-03	390676 Till.t. 7403650-0
H01H 19/10	7313329-0	Flerläge-vridomkopplare	Zjednoczone Zaklady Elektronicznej Aparatury Pomiarowej 'ELPOO' Warszawa PO	77-01-03	390677
H01H 33/70	7304448-9	Kontaktanordning för tryckgasbrytare	Siemens AG Berlin och München DT	77-01-03	390678
H01M 10/14	7511594-9	Sätt för ordnande och/eller fasthållande av elektrodsatser vid tillverkning av elektriska ackumulatörer	Tudor AB Sundbyberg SW	77-01-03	390679
H01Q 1/04	7504252-3	Högfrekvensantenn avsedd att anbringas i markplanet	Svenska AB Philips Stockholms SW	77-01-03	390680
H01T 13/20	7301697-4	Tändstift jämte förfarande för dess framställning	Champion Spark Plug Company Toledo Ohio US	77-01-03	390681
H02G 3/08	7212334-2	Anslutningsdosa	Siemens AG Berlin och München DT	77-01-03	390682
H02K 3/11	7402608-9	Elektrisk synkrommaskin med en start- resp dämplindning	Siemens AG Berlin och München DT	77-01-03	390683
H02K 19/14	7402608-9	Elektrisk synkrommaskin med en start- resp dämplindning	Siemens AG Berlin och München DT	77-01-03	390683
H03K 17/08	7402762-4	Sätt och anordning för att skydda en elektronisk strömställare, i synnerhet omkopplingstransistor	Bosch GmbH Robert Stuttgart DT	77-01-03	390685
H04N 5/52	7306598-9	Kopplingsanordning för automatisk förstärkningsreglering vid televisionmottagare	Thorn Electrical Industries Ltd London GB	77-01-03	390687
H05B 7/20	7409557-1	Anordning vid likströmsmatade ljusbågsugnar	Allmänna Svenska Elektriska AB Västerås SW	77-01-03	390688

Tillägg och rättelser

Klass	Ans. nr	Benämning	Sökande	Uppfinnare	Priordat, Land Nummer	Ans.dat Ombud	Allm.tillg. Utl.dat	Publ.nr
Utlagda								
D06P 5/02	73009094-6	Förfarande med vattenglas och natronlut fixera tryck med reaktivfärgämnen på textilmaterial av natur eller regenererad cellulosa och blandningar därav med syntesfibrer.	Hoechst AG Frankfurt/Main DT	Dillman G Krifvel/Ts	72-06-29 DT 22 31 691	73-06-28 Lindeström	77-04-18	392739
H04J 13/06 H04Q 11/04	7406637-4	Tidsmultiplextelekommunikationsanläggning för dataöverföring via kopplade förbindelser.	Philips' Gloeilampenfabrieken NV Eindhoven NL	Krol T Eindhoven	73-05-23 NL 73 07169	74-05-20 Åkesson S	77-04-18	392789
Meddelade patent 77-03-31								
A49L 9/14	7500558-7	Dammsugare med därför avsedd dammbehållare.	Electrolux AB Stockholm SW				76-12-20	390375
A61C 1/07	7402974-5	Vätskemunestycke vid ultraljudsdrivet dentalinstrument.	Amlab AB Nynäshamn SW				76-12-20	390376
B60R 21/08	7112462-1	Anordning vid en höghetsmanövrerad säkerhetskudde för fordon.	Frazier N Wallace Smyrna Tenn US				76-12-20	390398
B60S 1/20	7507964-0	Anordning för överföring av rörelse från en drivanordning till en roterbart lagrad axel företrädesvis för vindrutetorkare.	Electrolux AB Stockholm SW				76-12-20	390399
C07D 499/68 C07D 499/32	7207506-2	Förfarande för framställning av ftalidestern av 6-(D-(-)-alfa-amino-fenylacetamido) penicillansyra.	Beecham Group Ltd Brentford GB				76-12-20	390415
C21B 13/00	7300939-1	Sätt och anordning för framställning av kolhaltig metallsmälta genom smältreduktion med undantag från vad som är skyddat enligt patentet 7205211-1.	ASEA AB Västerås SW				76-11-22	389877
E01C 23/09	7110433-5	Anordning för framställning av långsmala rännor med skarpa kanter i vägbeläggningar, startbanor och liknande.	Unileit-Bayerische Bitum Chemie, Ferdinand Heinrich Kaufering DT				76-12-20	390428
G01N 21/32 G01N 33/34	7505538-4	Förfarande i anordning för detektering av spetor i massa.	Tellusond AB Stockholm SW				76-12-20	390458
G05B 19/04	7202826-9	Programstyrd anordning för successiv tidsstyrning av arbetscykler.	Leningradsky ordena Lenina Politeknicheskyy Institut imeni M I Kalinina, Leningradsky ordena Trudovogo Krasnogo Znameni Zavod "Elektrik" im N M Shvernika Leningrad SU				76-12-20	390461

För de utlagda som markerats med x gäller: Invädningsfristen utgår tre månader från detta tidningsnummers utgivningsdag. De uppgifter som markerats med understrykning är rättade.

Ansökningar som på sökandens begäran hålles tillgängliga enligt 22 § tredje stycket patentlagen.

Sverige (A) Allmänt tillgänglig. (21) Ans.nr. 7701868-7. Rotel 4021. (22) Ans.dat. 77-02-21. (41) Off.dat. 77-03-25. (51) Klass H02M.

Frekvensomriktarstation ASEA AB, Västerås SW. Uppf. Eriksson, K, Ludvika.

Allmänt tillgängliga patentansökningar som slutbehandlats utan att leda till patent.

A01D 27/02	12674/72	B44C 1/16	13052/70
A45C 13/00	3228/72	B60B23/00	720/72
A45D 27/10	7507760-2	B63B 3/04	13614/72
A47L 9/14	7306989-0	B63B 21/56	9773/72
A61K 27/14	7410868-9	B65B 7/28	7406022-9
A61L 3/02	7400244-5	B65B 7/28	7406023-7
A61M 16/00	7311617-0	B65B 25/08	7314578-1
A62B 35/02	7316308-1	B65D	7603434-7
A62C 33/00	7410257-5	B65G 17/00	13722/70
A63B 21/00	7311058-7	B66C 1/56	7311303-7
B01D 1/12	7409618-1	B68G 7/00	7406264-7
B01D 39/00	7401212-1	C04B 21/02	7404661-6
B01D 39/00	7401213-9	C07D 29/20	7402389-5
B01D 39/00	7401214-7	C07D 243/16	2512/71
B21B 37/00	6907158-7	C07D 307/75	7504037-8
B21D 53/08	7313974-3	C07D 319/06	7500057-0
B23B 27/16	2636/72	C07D 501/36	7022/72
B24B 27/00	9327/71	C08F 47/24	15366/72
B25C 5/16	7300361-8	C08F 214/06	13802/72
B25D 9/11	3022/72	C08G 51/50	1664/72
B26D 1/12	7314237-4	C08G 51/74	14423/72
B28C 5/34	7404986-7	C08G 53/08	4818/72
B29C 17/02	10231/69	C08J 1/34	8104/71
B29D 3/02	2882/72	C08K 1/02	17213/72
B29D 9/04	7300394-9	C22C 29/00	7312231-9
B29D 27/00	7307046-8	D02G 1/04	7316362-8

D06M 15/64	10686/72	G03G 17/04	7401954-8
D06M 15/64	10687/72	G04C 23/00	7404504-8
D06M 15/64	10688/72	G04F 7/04	13368/70
D06M 15/64	10689/72	G05B	1716/72
D06M 15/64	10690/72	G06F 15/02	7316952-6
E01B 9/04	7313533-7	G06K	7314196-2
E02D 5/75	1715/71	G06K	7312815-9
E02D 17/08	7315018-7	G08B 13/00	7404354-8
E04B 1/18	7316252-1	G08B 17/10	7316415-4
E04G 8/30	7506728-0	G08G 5/02	7314201-0
F03G 7/10	7503981-8	G11B 15/66	7405661-5
F04B 1/14	7414111-0	G11G 19/00	12815/72
F04C 19/00	7404274-8	H01C 17/00	7502031-3
F16B 12/46	3348/72	H01H 33/91	7412280-5
F16F 9/08	7306148-3	H01M 4/16	7409130-7
F16J 13/00	7306173-1	H01R	7412657-4
F16K 19/00	7406062-5	H01R 9/08	7405290-3
F16K 19/00	7406256-3	H01R 43/06	7407379-2
F24H	7415231-5	H02B 1/18	7202767-5
F42B 15/04	13582/70	H02G 9/06	11800/72
G01F 13/00	12782/71	H03F 3/04	7413987-4
G01R 31/08	7406932-9	H04N 3/18	7306522-9
G01T 1/15	7404041-1	H04Q 9/14	3409/70
G02B 23/00	7302667-6	H05K	7403876-1
G03G 5/00	7406896-6		

Patent som upphört att gälla
och avförts ur registret. Nr.

176691	177025	177293	178584	330776	330818	331011	331103	374958	375097	385142	375265
179023	179445	179710	180387	331914	331951	332173	332230	375712	375734	375757	375836
180962	182051	182673	182863	332248	332357	332680	332814	375862	375866	375887	375925
184534	184562	187125	187439	332988	333373	333404	333411	376083	376107	376387	376426
1875551	187785	188061	188087	333611	333806	333928	334057	376456	376821	377017	377079
188371	188704	188852	188880	334212	334267	334360	334337	377311	377391	377683	377789
189427	189428	189496	189996	334415	334622	334666	334672	377791	377853	378235	378270
190012	190015	191166	191316	334827	334837	334889	334890	378296	378318	378357	378757
191588	191707	191708	191750	334977	334981	335129	335130	379049	379346	379519	379538
191808	191910	192719	192890	335132	335168	335537	335665	379572	379591	379949	380404
193078	193090	193177	193208	335820	335840	336018	336022	380613	380877	381062	383037
193998	194049	194564	194657	336069	336119	336350	336813	6815633-0	6913868-3		6914977-1
194897	194944	195347	195705	336880	336906	336959	337253	7001303-2	7010697-3		7011600-9
195723	196680	196853	197025	337432	337470	337557	337559	7014594-1	7107634-3		7107697-0
198849	198958	199028	199150	337688	337759	338009	338150	7108758-9	7111558-8		7111787-3
200140	200188	200226	200381	338466	338781	338847	338864	7114306-9	7116065-9		7200338-7
200483	200785	200913	201112	338921	339055	339208	339541	7203187-5			7204277-3
201134	201915	201924	202883	339599	339738	340682	340777	7203187-5	7204277-3		7211875-5
203238	203284	204056	204978	340994	341093	341117	341127	7215523-7	7216654-9		7304470-3
205717	206407	206512	206977	341130	341174	341227	341253	7309529-1	7314086-5		7317350-2
207052	207284	207285	207368	341254	341327	341356	341470				
207458	208019	208073	208230	341513	341521	341731	341928				
208435	208678	208943	209174	342197	342302	342327	342460				
209539	209831	209975	210262	342478	342717	342790	342852				
210614	210880	211137	211388	343549	343836	343971	344222				
211457	211697	211711	212255	344259	344472	344756	344802				
212777	213023	213861	214001	345160	345643	345756	345805				
214186	214217	214885	215062	345830	345934	345944	345994				
215223	215254	215306	215338	346113	346245	346317	346404				
215890	216263	217121	217437	346426	346563	346799	346878				
217507	217707	217989	218502	347238	347264	347317	347478				
218540	218727	219120	219974	347656	347657	347835	347868				
220048	220209	220493	220760	347901	348062	348103	348189				
221041	221855	222695	222778	348272	348276	348452	348578				
222981	223069	223145	223181	348988	348997	349160	349437				
223850	224038	224069	224155	349536	349811	350097	350605				
224355	224471	224478	224491	350820	351218	351470	351590				
224542	224632	225483	225555	351731	351769	352645	352653				
226307	226479	226892	227035	352668	352753	352987	353065				
227216	227312	227406	227536	353311	353318	353365	353533				
227615	227828	300167	300179	353568	353779	353875	353896				
300237	300249	300341	300608	353992	354281	354349	354389				
300617	300880	301314	301511	354707	354777	354821	355174				
301672	301733	301879	301936	355194	355237	355380	355383				
302122	302239	302500	302912	355491	355714	355905	356058				
302954	303007	303128	303310	356069	356116	356158	356309				
303321	303376	303424	303443	356363	356382	356523	356605				
303614	303916	303928	303985	356632	356776	356927	356969				
303988	304365	304446	305568	357201	357348	357460	357465				
305673	305728	306072	306613	357467	357581	357617	357862				
306837	307020	307136	307296	358194	358252	358386	358464				
307391	307446	307583	307925	358468	358495	358657	358691				
307940	308105	308112	308861	358715	358814	358857	359083				
308864	308876	308953	309068	359154	359389	359929	359967				
309360	309760	309823	309899	359969	360081	360151	360415				
309900	309974	310300	310374	360512	360603	360937	361043				
310481	311227	311494	311994	361209	361414	361458	361579				
312171	312328	312493	312986	361956	361980	362052	362127				
313041	313569	313769	313803	362275	362362	362507	362715				
313874	313895	314370	314411	362444	363444	363485	363506				
313874	313895	314370	314411	363579	363666	363703	363875				
314638	314841	315396	315427	363993	364129	364609	364618				
315442	315567	315749	315870	364741	363768	364801	364987				
315900	315955	316100	316119	365126	365259	365389	365420				
316173	316561	316562	316924	365774	365808	365809	365837				
317040	317277	317415	317530	365949	366179	366243	366418				
317877	317881	318559	318581	366583	366612	366617	366800				
318829	318945	319035	319060	366837	367102	367436	367490				
319257	319414	319571	319897	367564	367649	367732	367734				
320055	320078	320144	320277	367803	367830	367917	367939				
320314	320619	320811	321263	368216	368339	368659	368937				
321567	321764	321824	321852	368977	369161	369162	369234				
322091	322106	322123	322334	369312	369665	370328	370353				
322413	322844	323046	323194	370419	370468	370498	370553				
323511	323550	323838	323927	370747	370955	371012	371040				
324152	324370	324872	325123	371320	371486	371704	371859				
326108	326335	326458	326506	372040	372111	372207	372213				
326545	326618	326840	327286	372253	372297	372516	372748				
327543	329036	529085	529086	372791	372851	373073	373205				
329173	329242	329323	329697	373209	373226	373258	373358				
329980	330099	330227	330387	373921	374674	374703	374842				

Stockholm den 14 april 1977

Patent och registreringsverket

Tillägg och rättelser

Klass	Ans. nr	Benämning	Sökande	Uppfinnare	Priordat, Land Nummer	Ans.dat Ombud	Allm.tillg.	Utl.dat	Publ.nr
Utlagda									
D06P 5/02	73009094-6	Förfarande med vattenglas och natronlut fixera tryck med reaktivfärgämnen på textilmaterial av naturlig eller regenererad cellulosa och blandningar därav med syntesfibrer.	Hoechst AG Frankfurt/Main DT	Dillman G Krifvel/Ts	72-06-29 DT 22 31 691	73-06-28 Lindeström		77-04-18	392739
H04J 13/06 H04Q 11/04	7406637-4	Tidsmultiplextelekommunikationsanläggning för dataöverföring via kopplade förbindelser.	Philips' Gloeilampenfabrieken NV Eindhoven NL	Krol T Eindhoven	73-05-23 NL 73 07169	74-05-20 Åkesson S		77-04-18	392789
Meddelade patent 77-03-31									
A49L 9/14	7500558-7	Dammsugare med därför avsedd dammbehållare.	Electrolux AB Stockholm SW					76-12-20	390375
A61C 1/07	7402974-5	Vätskemunstycke vid ultraljudsdrivet dentalinstrument.	Amlab AB Nynäshamn SW					76-12-20	390376
B60R 21/08	7112462-1	Anordning vid en höghetsmanövrerad säkerhetskudde för fordon.	Frazier N Wallace Smyrna Tenn US					76-12-20	390398
B60S 1/20	7507964-0	Anordning för överföring av rörelse från en drivanordning till en roterbart lagrad axel företrädesvis för vindrutetorkare.	Electrolux AB Stockholm SW					76-12-20	390399
C07D 499/68 C07D 499/32	7207506-2	Förfarande för framställning av ftalidestern av 6- (D- (-)-alfa-amino-fenylacetamido) penicillansyra.	Beecham Group Ltd Brentford GB					76-12-20	390415
C21B 13/00	7300939-1	Sätt och anordning för framställning av kolhaltig metallsmälta genom smältreduktion med undantag från vad som är skyddat enligt patentet 7205211-1.	ASEA AB Västerås SW					76-11-22	389877
E01C 23/09	7110433-5	Anordning för framställning av långsmala rännor med skarpa kanter i vägbeläggningar, startbanor och liknande.	Unileit-Bayerische Bitum Chemie, Ferdinand Heinrich Kaufering DT					76-12-20	390428
G01N 21/32 G01N 33/34	7505538-4	Förfarande i anordning för detektering av spetor i massa.	Tellusond AB Stockholm SW					76-12-20	390458
G05B 19/04	7202826-9	Programstyrd anordning för successiv tidsstyrning av arbetscykler.	Leningradsky ordena Lenina Politeknicheskyy Institut imeni M I Kalinina, Leningradsky ordena Trudovogo Krasnogo Znameni Zavod "Elektrik" im N M Shvernika Leningrad SU					76-12-20	390461

För de utlagda som markerats med x gäller: Invändningsfristen utgår tre månader från detta tidningsnummers utgivningsdag. De uppgifter som markerats med understrykning är rättade.

Ansökningar som på sökandens begäran hålles tillgängliga enligt 22 § tredje stycket patentlagen.

Sverige (A) Allmänt tillgänglig. (21) Ans.nr. 7701868-7. Rotel 4021. (22) Ans.dat. 77-02-21. (41) Off.dat. 77-03-25. (51) Klass H02M.

Frekvensomriktarstation ASEA AB, Västerås SW. Uppf. Eriksson, K, Ludvika.

Allmänt tillgängliga patentansökningar som slutbehandlats utan att leda till patent.

A01D 27/02	12674/72	B44C 1/16	13052/70	D06M 15/64	10686/72	G03G 17/04	7401954-8
A45C 13/00	3228/72	B60B23/00	720/72	D06M 15/64	10687/72	G04C 23/00	7404504-8
A45D 27/10	7507760-2	B63B 3/04	13614/72	D06M 15/64	10688/72	G04F 7/04	13368/70
A47L 9/14	7306989-0	B63B 21/56	9773/72	D06M 15/64	10689/72	G05B	1716/72
A61K 27/14	7410868-9	B65B 7/28	7406022-9	D06M 15/64	10690/72	G06F 15/02	7316952-6
A61L 3/02	7400244-5	B65B 7/28	7406023-7	E01B 9/04	7313533-7	G06K	7314196-2
A61M 16/00	7311617-0	B65B 25/08	7314578-1	E02D 5/75	1715/71	G06K	7312815-9
A62B 35/02	7316308-1	B65D	7603434-7	E02D 17/08	7315018-7	G08B 13/00	7404354-8
A62C 33/00	7410257-5	B65G 17/00	13722/70	E04B 1/18	7316252-1	G08B 17/10	7316415-4
A63B 21/00	7311058-7	B66C 1/56	7311303-7	E04G 8/30	7506728-0	G08G 5/02	7314201-0
B01D 1/12	7409618-1	B68G 7/00	7406264-7	F03G 7/10	7503981-8	G11B 15/66	7405661-5
B01D 39/00	7401212-1	C04B 21/02	7404661-6	F04B 1/14	7414111-0	G11G 19/00	12815/72
B01D 39/00	7401213-9	C07D 29/20	7402389-5	F04C 19/00	7404274-8	H01C 17/00	7502031-3
B01D 39/00	7401214-7	C07D 243/16	2512/71	F16B 12/46	3348/72	H01H 33/91	7412280-5
B21B 37/00	6907158-7	C07D 307/75	7504037-8	F16F 9/08	7306148-3	H01M 4/16	7409130-7
B21D 53/08	7313974-3	C07D 319/06	7500057-0	F16F 13/00	7306173-1	H01R	7412657-4
B23B 27/16	2636/72	C07D 501/36	7022/72	F16K 19/00	7406062-5	H01R 9/08	7405290-3
B24B 27/00	9327/71	C08F 47/24	15366/72	F16K 19/00	7406256-3	H01R 43/06	7407379-2
B25C 5/16	7300361-8	C08F 214/06	13802/72	F24H	7415231-5	H02B 1/18	7202767-5
B25D 9/11	3022/72	C08G 51/50	1664/72	F42B 15/04	13582/70	H02G 9/06	11800/72
B26D 1/12	7314237-4	C08G 51/74	14423/72	G01F 13/00	12782/71	H03F 3/04	7413987-4
B28C 5/34	7404986-7	C08G 53/08	4818/72	G01R 31/08	7406932-9	H04N 3/18	7306522-9
B29C 17/02	10231/69	C08J 1/34	8104/71	G01T 1/15	7404041-1	H04Q 9/14	3409/70
B29D 3/02	2882/72	C08K 1/02	17213/72	G02B 23/00	7302667-6	H05K	7403876-1
B29D 9/04	7300394-9	C22C 29/00	7312231-9	G03G 5/00	7406896-6		
B29D 27/00	7307046-8	D02G 1/04	7316362-8				

Patent som upphört att gälla
och avförts ur registret. Nr.

176691	177025	177293	178584	330776	330818	331011	331103	374958	375097	385142	375265
179023	179445	179710	180387	331914	331951	332173	332230	375712	375734	375757	375836
180962	182051	182673	182863	332248	332357	332680	332814	375862	375866	375887	375925
184534	184562	187125	187439	332988	333373	333404	333411	376083	376107	376387	376426
1875551	187785	188061	188087	333611	333806	333928	334057	376456	376821	377017	377079
188371	188704	188852	188880	334212	334267	334360	334337	377311	377391	377683	377789
189427	189428	189496	189996	334415	334622	334666	334672	377791	377853	378235	378270
190012	190015	191166	191316	334827	334837	334889	334890	378296	378318	378357	378757
191588	191707	191708	191750	334977	334981	335129	335130	379049	379346	379519	379538
191808	191910	192719	192890	335132	335168	335537	335665	379572	379591	379949	380404
193078	193090	193177	193208	335820	335840	336018	336022	380613	380877	381062	383037
193998	194049	194564	194657	336069	336119	336350	336813	6815633-0	6913868-3	6914977-1	
194897	194944	195347	195705	336880	336906	336959	337253	7001303-2	7010697-3	7011600-9	
195723	196680	196853	197025	337432	337470	337557	337559	7014594-1	7107634-3	7107697-0	
198849	198958	199028	199150	337688	337759	338009	338150	7108758-9	7111558-8	7111787-3	
200140	200188	200226	200381	338466	338781	338847	338864	7114306-9	7116065-9	7200338-7	
200483	200785	200913	201112	338921	339055	339208	339541	7203187-5		7204277-3	
201134	201915	201924	202883	339599	339738	340682	340777	7203187-5	7204277-3	7211875-5	
203238	203284	204056	204978	340994	341093	341117	341127	7215523-7	7216654-9	7304470-3	
205717	206407	206512	206977	341130	341174	341227	341253	7309529-1	7314086-5	7317350-2	
207052	207284	207285	207368	341254	341327	341356	341470	7317376-7			
207458	208019	208073	208230	341513	341521	341731	341928				
208435	208678	208943	209174	342197	342302	342327	342460				
209539	209831	209975	210262	342478	342717	342790	342852				
210614	210880	211137	211388	343549	343836	343971	344222				
211457	211697	211711	212255	344259	344472	344756	344802				
212777	213023	213861	214001	345160	345643	345756	345805				
214186	214217	214885	215062	345830	345934	345944	345944				
215223	215254	215306	215338	346113	346245	346317	346404				
215890	216263	217121	217437	346426	346563	346799	346878				
217507	217707	217989	218502	347238	347264	347317	347478				
218540	218727	219120	219974	347656	347657	347835	347868				
220048	220209	220493	220760	347901	348062	348103	348189				
221041	221855	222695	222778	348272	348276	348452	348578				
222981	223069	223145	223181	348988	348997	349160	349437				
223850	224038	224069	224155	349536	349811	350097	350605				
224355	224471	224478	224491	350820	351218	351470	351590				
224542	224632	225483	225555	351731	351769	352645	352653				
226307	226479	226892	227035	352668	352753	352987	353065				
227216	227312	227406	227536	353311	353318	353365	353533				
227615	227828	300167	300179	353568	353779	353875	353896				
300237	300249	300341	300608	353992	354281	354349	354389				
300617	300880	301314	301511	354707	354777	354821	355174				
301672	301733	301879	301936	355194	355237	355380	355383				
302122	302239	302500	302912	355491	355714	355905	356058				
302954	303007	303128	303310	356069	356116	356158	356309				
303321	303376	303424	303443	356363	356382	356523	356605				
303614	303916	303928	303985	356632	356776	356927	356969				
303988	304365	304446	305568	357201	357348	357460	357465				
305673	305728	306072	306613	357467	357581	357617	357862				
306837	307020	307136	307296	358194	358252	358386	358464				
307391	307446	307583	307925	358468	358495	358657	358691				
307940	308105	308112	308861	358715	358814	358857	359083				
308864	308876	308953	309068	359154	359389	359929	359967				
309360	309760	309823	309899	359969	360081	360151	360415				
309900	309974	310300	310374	360512	360603	360937	361043				
310481	311227	311494	311994	361209	361414	361458	361579				
312171	312328	312493	312986	361956	361980	362052	362127				
313041	313569	313769	313803	362275	362362	362507	362715				
313874	313895	314370	314411	362444	363444	363485	363506				
313874	313895	314370	314411	363579	363666	363703	363875				
314638	314841	315396	315427	363993	364129	364609	364618				
315442	315567	315749	315870	364741	363768	364801	364987				
315900	315955	316100	316119	365126	365259	365389	365420				
316173	316561	316562	316924	365774	365808	365809	365837				
317040	317277	317415	317530	365949	366179	366243	366418				
317877	317881	318559	318581	366583	366612	366617	366800				
318829	318945	319035	319060	366837	367102	367436	367490				
319257	319414	319571	319897	367564	367649	367732	367734				
320055	320078	320144	320277	367803	367830	367917	367939				
320314	320619	320811	321263	368216	368339	368659	368937				
321567	321764	321824	321852	368977	369161	369162	369234				
322091	322106	322123	322334	369312	369665	370328	370353				
322413	322844	323046	323194	370419	370468	370498	370553				
323511	323550	323838	323927	370747	370955	371012	371040				
324152	324370	324872	325123	371320	371486	371704	371859				
326108	326335	326458	326506	372040	372111	372207	372213				
326545	326618	326840	327286	372253	372297	372516	372748				
327543	329036	329085	329086	372791	372851	373073	373205				
329173	329242	329323	329697	373209	373226	373258	373358				
329980	330099	330227	330387	373921	374674	374703	374842				

Stockholm den 14 april 1977

Patent och registreringsverket

Namnregister

(71) Sökande	(21) Ansnr	(51) Klass	(71) Sökande	(21) Ansnr	(51) Klass	(71) Sökande	(21) Ansnr	(51) Klass
Deutsche Gold- und Silber-Scheideanstalt Vormals Roessler	7602409-0	C07C 59/14	Forsheda Gummifabrik AB	7704149-9		Hilti AG	7213252-5	F16B 13/12
Deutsche Gold- und Silber-Scheideanstalt vormals Roessler	7610884-4	B01J 1/09	Foseco Trading AG	7704150-7			7704235-6	
Diamond Shamrock Corporation	7704319-8		Fredriksson Rune Östen Walter	7703987-3			7704470-9	
	7309023-5	A23C 19/02	Freudenberg Firman Carl	7510953-8	B23K 31/06	Hintermayr Fritz GmbH	7510976-9	F02M 9/00
	7610776-2	C25B 9/00	Fuji Electric Co Ltd	7703982-4		Hirschmann Richard	7704294-3	
	7704028-5		Fuji Photo Film Co Ltd	7704239-8		Hisaka Works Ltd	7704464-2	
	7704281-0		Fujisawa Pharmaceutical Co Ltd	7402858-0	G03G 13/00	Hoechst AG	7610611-1	C08B 11/12
Diamond Shamrock Technologies SA	7308800-7	C25B 11/08	Fujitsu Ltd	7305329-0	C07D 207/20		7610739-0	B41C 1/10
	-	C25B 11/10	Fulton Industries Inc	7704276-0			7610834-9	C08F 14/26
	7207166-5	F42B 13/18	Fundito Ltd	7506742-1	B66F 11/04		7610891-9	G01R 19/00
Diehl Firma	7704381-8		Förenade Fabriksverken	7704237-2			7704110-1	
Diener Erhard Armin	7704189-5		Förenade Well AB	7704284-4			7704111-9	
Dornier System GmbH	7315119-3	A61F 1/24	G D SpA	7510925-6	B65B 5/02		7704174-7	
Dow Corning Corporation	-	A61M 25/00	GKN-Stenman AB	7704063-2		Hoesch Werke AG	7704182-0	
	-	A61M 37/00	Galfvensjö Ebbe	7704078-0		Hoffmann-La Roche & Co AG F	7704246-3	
	7510988-4	C07C 91/32	Gambro AB	7703983-2	E05B 17/04	Hoffmann-La Roche & Co F	7704322-2	
Dresser Industries Inc	7609365-7	B01D 31/00	Garrett Corporation The	7704018-6		Hoffmann-La Roche F & Co AG	7610930-5	A23L 1/30
	-	B01D 33/28	Gates Rubber Company The	7703947-7		Holbek Gert Andreas Erik	7704027-7	
Drägerwerk AG	7704296-8		Gebelius S R V	7314095-6	F16D 1/06	Holmberg Göte Eskil Yngve	7704444-4	
Du Pont de Nemours E I and Company	7610850-5	B26B 1/00	Geimuplast Peter Mundt KG	7610705-1	B29H 7/22	Holms Industri AB	7704353-7	
Dunlop Ltd	7704077-2		General Dynamics Corporation	7312246-7	F16L 41/06	Holovision AB	7511006-4	G03H 1/04
	7704409-7		General Electric Company	7610872-9	G03D 15/10	Holzstoff SA	7704057-4	
	7704025-1			6915429-2	B25D 9/26	Honda Giken Kogyo KK	7313753-1	B62D 5/06
Duquesne Victor	7601510-6	C07C 69/52		7704202-6	G21C 3/34	Honeywell Inc	7308962-5	G02B 23/10
Dynamit Nobel AG	7610851-3	C06B 25/00	General Foods Corporation	7704360-2			-	G02B 27/14
	7610851-3	C06B 35/00	General Refractories Company	7704425-3		Hougen E D	7610035-3	G01F 23/24
	7704037-6		Gerdman Sven Konrad	7704452-7		Hovalwerk AG	7211588-4	B23B 51/04
	7704181-2		Gesellschaft für Strahlen- und Umweltforschung mbH	7604837-0	A23G 3/00	Howmedica Inc	7213622-9	F24H 1/28
Dynapac Maskin AB	7704260-4		München	7605159-8	A23G 3/00	Hughes Aircraft Company	7703988-1	
E I du Pont de Nemours and Co	7201788-2	D01D 5/00	Girling Ltd	7414510-3	C04B 35/12		7704403-0	
	7317068-0	B32B 17/10	Gitgarts Dmitry Abramovich	7704335-4		Huhtamäki OY	7704258-8	
EDA Inc	7610283-9	B65H 29/60	Glaenzer Spicer SA	7610621-0	G06M 11/02	Hultgren Sigurd	7704123-4	
Edebrand Karl Erik	7704334-7		Glassgroup BFG	7610816-6	B60T 8/02	Hunter Douglas Industries BV	7200149-8	B21D 43/02
Edlund Claes	7704449-3			7704469-1			-	B23D 33/00
Edson Tool & Manufacturing Co Inc	7704204-2			7703993-1		Hydraulik Brattvaag AS	7414173-0	B66D 1/30
Eigenmann Ludwig	7704216-6			7703971-7		Hydro Lift AB	7704414-7	
	7704218-2			7703972-5		Häggedal Lars Roger	7510986-8	A63F 3/06
Elba Machinefabrieken BV	7704471-7		Glaverbel-Mecaniver	7703973-3		Hägström Lena	7704154-9	
	7704472-5		Glentore Engineering Products Ltd	7206179-9	C03C 27/12	Hälso- och sjukvårdsnämnden i Stockholms Läns Landstingskommun	7509649-5	A61M 16/00
Electrolux AB	7703956-8		Goodrich Company The B F	7610816-6	B60T 8/02	Hüls AG Chemische Werke	7206849-7	C08J 9/30
	7704397-4		Gotex AB	7704469-1		IMC Chemical Group Inc	7107884-4	C12D 5/00
Elektriska Svetsnings AB	7404087-4	B23K 37/02	Gould Inc	7704272-9		Ideal Security Hardware Corporation	7704014-5	
Elsbett Günter	7610878-6	F01P 3/06	Grace & Co W R	7704427-9		Ideal-Standard GmbH	7704070-7	
Elsbett Ludwig	7610878-6	F01P 3/06	Grace W R & Co	7703994-9		Ifield Engineering Pty Ltd	7610849-7	F04B 1/30
Emmaboda Glasverk AB	7704136-6		Graetz Adan	7610802-6	B32B 27/32	Ifö Sanitär AB	7704115-0	
Endress + Hauser GmbH + Co	7704093-9		Greatbatch Foundation Eleanor & Wilson	7704400-6		Igla NP C Budejovice	7704349-5	
Enfors Sven-Olof	7704154-9		Greatbatch Foundation Eleanor and Wilson	7610750-7	H01M 6/18	Illinois Tool Works Inc	7213209-5	F16B 25/00
Enna-Werk Optische Anstalt Dr Appelt KG	7312573-4	G03B 21/00	Gruber Bruno	7610751-5	H01M 6/18		7610706-9	B23G 9/00
Enso-Gutzeit OY	7704306-5		Gruppo Lepetit SpA	7704273-7			7610707-7	F16B 43/00
	7704307-3		Gränges Essem AB	7704257-0		Imi Opella Ltd	7707906-4	F16K 19/00
Erbblöh Firma Julius & August	7107647-5	E06B 3/26	Gudmundsson Karl-Erik	7510607-0	F16L 59/14	Imperial Chemical Industries Ltd	6313561-0	C08F 14/06
Eriksson AB A K	7312757-3	B27B 13/08	Guerbet SA	7704429-5			7200650-5	F06L 1/04
Ermeto-Armaturen GmbH	7704354-5		Gustafson H H	7703958-4			7208174-8	B65G 53/66
Ersson Back Jerk	7704278-6		Göransson Per Gunnar Magnus	7502614-6	E04B 1/64		7312499-2	C12D 9/04
Escher Wyss GmbH	7610555-0	D21F 1/02	Götaverken AB	7704367-7			7703980-8	
	7610867-9	D21F 7/00	Hadary Joseph	7401229-5	B63B 21/22		7704043-4	
Esseltepac AB	7412276-3	B65D 33/30	Halliburton Company	7704132-5			7704044-2	
Esso Research and Engineering Company	7305575-8	F01N 3/16	Hammars Mekaniska Verkstad AB	7704112-7			7704045-9	
	-	F23J 5/06		7704066-5			7704177-0	
Esso SA Francaise	7609135-4	F23D 11/38	Handelsbolaget under firma Ingenjörfirma Åkeo	7704067-3			7704238-0	
Etat Francais	7201250-3	F41F 7/00	Hansson J	7704068-1		Imperial Chemical Ltd	7704473-3	
European Atomic Energy Community (Euratom)	7610756-4	B23P 1/12	Hartmann & Co Fa W	7704069-9		Inco Europe Ltd	7610788-7	C01B 33/28
Exportlist AB	7704374-3		Hartwell Corporation	7404759-8	E21C 7/00		7208830-5	C22C 1/05
FMC Corporation	7610747-3	B01F 3/04	Heden Carl-Göran	7507381-7	G03C 7/40	Industrie Koot BV	-	C22C 21/20
	-	B01F 7/18	Hedly Sven	7116921-3	E06B 3/26		7704087-1	
	7610748-1	B01F 7/16	Heiden George Laurens van der	7610665-7	B21F 3/04	Industrie Pirelli SpA	7209906-2	B60C 3/00
Facit AB	7508386-5	G06K 15/00	Hellander Carl Roland	7510931-4	F24D 11/00		-	B60C 13/00
Fagersta AB	7504837-1	B23K 9/16	Hentges & Schmidt Firma	7704145-7			7610746-5	B29C 1/00
	7704432-9		Hepworth Iron Co Ltd The	7704430-3		Industries Ltd BTR	7704131-7	
Fasteners Ltd G K N	7704422-0		Her Majesty the Queen in Right of Canada as Represented by the Minister of National Defence	7704434-5		Ingemanssonsgen Ingenjörbyrå AB	7704476-6	
Feldcamp E G	7114347-3	B21C 25/10		7704378-4		Ingersoll-Rand Company	7610689-7	F01D 1/34
Ferrosan AB	7704480-8			7703965-9		Institut Avtomatiki	7704232-3	
Fiedler Hans	7610593-1	B01D 47/06	Her Majesty the Queen in Right of Canada as Represented by the Minister of National Defence	7610733-3	F41F 3/04	Institut Elektrovarki imeni E O Patona Akademii Nau	7704365-1	
Filmfabrik Wolfen VEB	7704318-0			7500724-5	H01H 1/02	Institut Po Savarjavane	7704227-3	
Filterwerk Mann & Hummel GmbH	7704153-1		Heraeus GmbH W C	7610733-3	F41F 3/04	Institut Problem Liya Akademii Nauk Ukrainskoi SSR	7500473-9	C22B 9/04
Finlines Ltd OY	7610228-4	B66C 1/54	Herberts & Co GmbH vorm Otto Louis Herberts Dr Kurt	7500724-5	H01H 1/02	Institut elektrovarki imeni E O Patona Akademii Nauk Ukrainskoi SSR	7310095-0	C21D 1/44
Firestone Tire & Rubber Company The	7704001-2		Hercules Incorporated	7312731-8	C23C 1/04		-	H05B 3/60
Fischer Karl	7704060-8		Herzberger Plattenwerke GmbH & Co KG HPW	7703990-7		Institut for treteknologi	7410386-2	G01M 5/00
Fives-Cail Babcock	7704010-3		Hesser Fr Maschinenfabrik AG	7704348-7		Interlitz Anstalt	7609730-2	F24D 3/10
	7704075-6		Hetas	7610865-3	B65B 61/24	International Business Machines Corporation	7306179-8	G11B 5/02
Flebu R J	7302794-8	B01D 46/04	Hilit AG	7500982-9	B29J 5/04		7408081-3	G11B 25/04
	-	B01D 46/44	Hills Verkstäder KB	7214622-8	B25C 1/10		7610668-1	G03G 15/09
Florence Ltd Edwin	7504543-5	A63H 33/04		7704327-1				
Formica Ltd	7704133-3							
Fors Gösta	7703943-6							
Forsbergs Metallfabrik Ragnar	7308939-3	E05C 17/22						

Namnregister

(71) Sökande	(21) Ansnr	(51) Klass	(71) Sökande	(21) Ansnr	(51) Klass	(71) Sökande	(21) Ansnr	(51) Klass
Interroll Fördertechnik GmbH & Co KG	7610575-8	G06K 7/016	Lilly and Company Eli	7212167-6	G01N 21/48	Myrens Verksted AS	7704234-9	
Ioffe Jury Solomonovich	7704469-1			7309781-8	C07D 457/02	Müller Helmut	7704302-4	
Irwin Roy E	7511080-9	C10G 43/02		7610942-0	C12D 9/04	Nalco Chemical Company	7704384-2	
Jagenberg-Werke AG	7310355-8	B26D 1/14	Lind Leif Ingemar	7610943-8	C12D 9/04	Nauchno-Issledovatel'sky Institut		
Japan Steel Works Ltd The	7704072-3		Lindblom Erik Ingemar	7704362-8		Rezinovykh i Latexnykh		
Jerndal Peder	7703955-0		Lindemann Maschinenfabrik GmbH	7704006-1		Isdely	7311096-7	B23Q 33/00
Jochnick & Norrman Mek Verkstad AB	7704287-7			7704042-6		Nauchno-Issledovatel'sky Institut		
Johansen Jörgen Skoubo	7703959-2		Linden & Linder AB	7704290-1		Spetsialnykh Sposobov Litya	7703967-5	
	7703960-0		Lindström Paul Willard	7704371-9		Nauchno-Issledovatel'sky i		
Johansson Elof Gunnar	7704201-8		Linjebyggnad AB	7601796-1	E04G 15/00	Konstruktorsko-		
Johansson Johan Ingvar	7510953-8	B23K 31/06	Lips NV	7210890-5	B63H 3/08	Tekhnologicheskoy Institut		
Johansson John	7704211-7		Loctite (Ireland) Ltd	7200112-6	C09J 3/14	Teploenergeticheskogo		
Johansson Karl Harry	7703940-2		Loepfe Automation AG K	7704108-5		Priborostroenia		
Johanssons Transport Development	7704264-6		Loix Gilbert	7704279-4		"Niitekhnopribor"	7703967-5	
Johns-Manville Corporation	7704224-0		Lucas Industries Ltd	7610372-0	F02D 17/04	Nautamix Patent AG	7610587-3	A21C 1/00
Johnson G I	7402646-9	A61H 3/02	Lukey Leonard Frank	7704315-6		Neumann Elektronik GmbH	7704190-3	
Jonsson Karl Yngve	7704385-9		Lundberg Leif Åke	7704437-8		New Century Novelty Co Pty Ltd		
Jurborn Robert Elner Josua	7704210-9		Lundgren Arvid	7704439-4		Nielsens Mogens Bjarne	7310629-6	G07F 17/34
Jönsson Åke	7704011-1		Lundgren Kerstin Elisabet	7704148-1		Nifco Inc	7415185-3	F16L 3/08
Jørgensen Lars Leksander Slyngbom	7704336-2			7704207-5			7704124-2	
Kabel- und Lackdrahtfabriken GmbH	7704317-2		Lundgren Sven Åke	7704148-1		Nilsson Bernt	7704157-2	
Kabel- und Metallwerke				7704207-5		Nilsson H	7204481-1	C07G 7/02
Gutehoffnungshütte AG	7703962-6		Lundgren Åke	7704376-8		Nilsson Sven-Erik L	7510863-9	G01N 1/28
Kabushiki Kaisha Meidensha*	7209436-0	H02H 9/04	Lundqvist Gösta	7704157-2		Nippi Inc	7704253-9	
Kabushikigaisha Toyo Kagaku Kenkyusho	7704083-0		Löffelholz Eberhard	7704226-5		Nippon Kokan KK	7210947-3	C21C 1/00
Karlsson Harald	7510055-2	B02C 1/00	Lönström OY	7704205-9			-	C21C 7/00
Karlstadplattan AB	7406503-8	E04F 15/18	Lüber Werner	7610961-0	B22C 9/12	Nippon Paint Co Ltd	7704350-3	
	7704355-2		M & T Chemicals Inc	7203843-3	C25D 3/16	Nippon Soda Co Ltd	7217159-8	A01N 9/36
				-	C25D 3/18		-	C07F 9/65
Keiper Trainingsysteme GmbH & Co	7609869-8	A61B 5/02	Machinefabrik W Hubert & Co BV	7704135-8		Nippon Steel Corp	7704046-7	
Kemira OY	7704184-6			7704135-8		Nitro Nobel AB	7511025-4	B65H 75/34
Kendall Company The	7704465-9		Mackenzie King Holdings Ltd	7704133-3		Norberg Emanuel	7704157-2	
Kenrich Petrochemicals Inc	7609928-2	C07F 7/28	Mahalla Shalom	7704340-4		Nordifa Industritextilier AB	7704121-8	
Kiefer Siegfried	7704302-4		Malesci S A S Instituto Farmacobiologico	7102753-6	C07C 103/82	Nordin Erik Arne	7510914-0	H01R 13/20
Kimoto & Co Ltd	7704316-4			-	C07D 215/48	Nordiska Tubfabriken AB	7510868-8	B65B 19/00
Kirsch Bernhard	7704118-4		Malm B Å	7200408-8	C07D 217/26		-	B65B 23/00
Kjellman Rosa	7704379-2		Manufacturing Company Joy	7704440-2	B63H 16/04	Nordiske Kabel- og Traadfabriker AS	7610831-5	H02G 3/26
Klein Schanzlin & Becker AG	7704007-9		Marconaflo Inc	7704225-7		Nordstjernan Rederi AB	7704420-4	
Klöckner-Werke AG	7704394-1		Markley R L	7605375-0	A61B 10/00	Nordström Lars Birger Ingvar	7704166-3	
Knorr-Bremse GmbH	7704291-9		Martinez Manuel Torres	7610494-2	B65H 21/00	Noren K L R	7501649-3	A47J 31/02
	7704292-7		Maschinenfabrik Reinhausen			Noren L N	7501649-3	A47J 31/02
			Gebäude Scheubeck GmbH & Co KG	7704152-3		Norges Lantbrukshögskole	7410386-2	G01M 5/00
Kollmorgen Technology Corporation	7703989-9		Maschinenfabrik Wifag	7704188-7		Norrbottens Järnverk AB	7503942-0	E04D 3/30
	7704185-3		Matrapa SA	7704005-3		Notter Heinz Joachim	7704161-4	
			Matsushita Electric Industrial Co Ltd	6914670-2	H01M 2/16	Nova AB SKF	7703488-2	
				-	H01M 6/06	Nyberg O	7509410-2	A63C 17/14
				7610742-4	G01T 1/115	Oldenburg Bo J	7510930-6	B63H 9/06
Kontinen Martti	7704013-7		McCulloch Corporation	7704421-2		Olin Corporation	7208084-9	B23K 31/06
Koppelman Edward	7704383-4		McDonnell Douglas Corporation	7704206-9		Olsson International Inc	7704333-9	
Kosan Crisplant AS	7704102-8			7704277-8		Omark Industries Inc	7610885-1	B23D 63/10
Kotenko Pavel Stepanovich	7704364-4		Mecano-Bundy GmbH	7610550-1	F01P 7/16	Ono Pharmaceutical Co Ltd	7704248-9	
Kotylev Alexandr Mikhailovich	7704469-1		Mefina SA	7206090-8	D05B 29/02	Ortho Diagnostics Inc	7608475-5	A61K 37/06
Kraftwerk Union AG	7610259-9	G01D 3/00	Meiji Seika Kaisha Ltd	7601096-6	A61K 9/16		-	A61K 39/42
	7610260-7	G21C 9/00	Meimi Seika Kaisha Ltd	7704253-9			7610839-8	G01N 33/16
Krasutsky Vladimir Petrovich	7704364-4		Melander Lars Olle	7703966-7		Osprey Metals Ltd	7704413-9	F24H 1/28
Kreibaum Otto	7704119-2		Merck & Co Inc	7610215-1	C07C 147/107	Osrodek Badawczo-Rozwojowy		
Krizontal Viktor Ivanovich	7704469-1			-	C07C 147/14	Aparatury Niskiego Napiecia		
Krugmann Alfred Citex-Maschinen- und Apparatebau-Metallgiesserei	7603552-6	C02C 5/12		-	C07C 149/437	Corporation	7510922-3	C08L 67/06
				-	C07C 129/12	PMD Entwicklungswerk für Kunststoffmaschinen GmbH & Co KG		
				7610216-9	C07D 405/06		7408148-0	B29C 17/07
Krugmann Hans Günther	7610490-0	C02C 5/12		7610217-7		Palmaer Tore Georg	7704283-6	
Ky Rysti & Co Kb	7703942-8		Merck Patent GmbH	7704301-6		Paneloff Doors Inc	6615110-1	E06B 3/48
Kyuroku KK	7610612-9	F16G 15/12	Merkel Adolf	7704240-6		Parke Davis & Company	7216240-7	C07C 93/06
LaSalle Steel Company	7704059-0		Messerschmitt-Bölkow-Blohm GmbH	7704165-5			-	C07C 93/14
Laboratoire L Lafon SA	7610940-4	C07C 147/14		7312083-4	B61L 23/14	Partner AB	7703954-3	
Lacrex Brevetti SA	7407156-4	F16L 37/12		-	G08G 1/00	Patent & Inventions Ltd	7704196-0	
Lagergren AB Lars	7704386-7			7704456-8		Patent-Treuhand-Gesellschaft für elektrische Glühlampen mbH	7704309-9	
Lambeg Industrial Research Ass	7704130-9			7301951-5	B21B 31/02		7704310-7	
Lamson Paragon Ltd	7108937-9	B41B 13/00	Metalform AB	7704189-5		Paulsson Kurt	7510906-6	H04M 3/42
Landstingens inköpsförening	7704446-9		Metallgesellschaft AG	7704198-6		Perkins Engines Ltd	7704073-1	
LIC ekonomisk förening	7704201-8			7704012-9		Persson Sven Helmer	7704368-5	
Lanebo Bengt Anders	7315375-1	C01B 33/22	Metallhyttans AB	7402383-9	B60R 19/02	Persöner Interdoor AB	7605671-2	E05F 15/06
Laporte Industries Ltd	7610887-7	C01B 31/14	Metzeler Gummittechnik GmbH	7704271-1			-	E05F 15/20
			Meys Willy	7216877-6	F16B 5/09		7704214-1	
			Mickhall Verktyg AB	7604795-0	B23Q 3/02	Peters Bernardus Gradus		
Larsson Björn Jonas	7704358-6		Milan Albert R	7605375-0	A61B 10/00	Petersons New Products		
Larsson Invest AB Lars	7704426-1		Milburn jr William W	7704134-1		Investment AB Bengt	7704155-6	
Larsson Rune	7704268-7		Ministere des Armees (Armement)	7201250-3	F41F 7/00	Pettersson Karl Gustav	7704298-4	
Lasitukku OY	7315658-0	E06B 7/14	Mo och Domsjö AB	7403452-1	D21C 9/10	Pfizer Corporation	7704187-9	
Lavorazione Materie Plastiche L M P SpA	7210336-9	B29D 9/00		7704404-8		Pfizer Inc	7704369-3	
Lely C NV van der	7610780-4	A01B 33/06		7610671-5	C09D 3/81	Philips' Gloeilampenfabrieken NV		
Leo Pharmaceutical Products Ltd AS (Lövens Kemiske Fabrik Produktions AS)	7704311-5		Mobil Oil Corporation	7610672-3	C09D 3/81		7209086-3	B60T 8/02
Lerumlättmetall och Verkstads AB	7101996-2	B60P 1/16		7704017-8			7311797-0	H04N 5/76
Lewis Woolf Griptight Ltd	7511048-6	A61J 9/00	Mogensen Arne	7610384-5	B41J 33/51		7311885-3	H04N 5/76
Liautaud John Robert	7609527-2	A61H 33/00	Mohawk Data Sciences Corp	7704154-9			7313397-7	C03C 17/10
Lidköpings Mekaniska Verkstads AB	7704117-6		Molin Nils	7704398-2			7400005-0	H01L 41/10
Lilja Jan E	7510863-9	G01N 1/28	Monsanto Co	7704313-1			7405374-5	H01J 31/495
Lilljeqvist Jörg	7704262-0		Monsun-Tison AB	7204481-1	C07G 7/02		7405993-2	H01H 1/02
			Mosbach K	7204481-1	C07G 7/02		7407566-4	H03H 7/10
			Mosbach R	7217139-0	F16F 9/348		7413633-4	G02B 5/04
			Moulton Developments Ltd	7704337-0			7413633-4	G02F 1/31
			Multi Signal AB				7415074-9	H01J 61/44

Namnregister

(71) Sökande	(21) Ansnr	(51) Klass	(71) Sökande	(21) Ansnr	(51) Klass	(71) Sökande	(21) Ansnr	(51) Klass
Televerkets Centralförvaltning	7704416-2		Viggo AB	7704229-9				
	7704417-0		Vogelsang Kurt GmbH	7609446-5	B65D 83/14			
	7704418-8		Voith J M GmbH	7610581-6	D21G 1/00			
	7704419-6		Voltage System Inc	7703995-6				
Telub AB	7704454-3		Volvo AB	7704289-3				
	7704455-0		Volvo BM AB	7704036-8				
Terma Elektronisk Industri AS	7313138-5	G01S 9/44		7704230-7				
Tesab Svenska AB	7704288-5		Volvo Penta AB	7704428-7				
Teves GmbH Alfred	7410141-1	F04C 1/02	Von Roll AG	7301676-8	B65G 17/16			
	7704016-0		Vorwerk & Co Interholding GmbH	7610854-7	A47J 27/00			
Texaco Development Corporation	7610847-1	B01D 45/04	Wacker-Chemie GmbH	7610794-5	C08F 210/02			
	-	C10J 3/00		7704320-6				
	-	C10K 1/02	Waggonfabrik Talbot	7704343-8				
	7704396-6		Wahtra Arnold	7703953-5				
Thagard Technology Company	7704402-2		Walti Hansruedi	7704192-9				
Thomae GmbH Dr Karl	7203420-0	C07C 65/20	Wanzl Metallwarenfabrik KG	7602199-7	B60B 33/00			
	7203421-8	C07C 63/52	Weidlich F	7506784-3	F02M 9/12			
	7704094-7			7603044-4	F02M 61/16			
	7704255-4		Wellcome Foundation Ltd The	7206667-3	C07C 121/70			
	7704256-2			7610708-5	A61K 39/00			
Thomas & Betts Corporation	7610866-1	H01R 5/10		7610708-5	C12K 5/00			
Thomson-CSF	7309380-9	G08B 1/01		7610708-5	G01N 33/16			
	7704186-1		Wennberg AB CJ	7510974-4	C23G 1/00			
Thomson-CSF Visualisation et Traitement des Informations T-VT	7314250-7	G06K 15/20	Wessman Development AB Olle	7704163-0				
Thoren Sven Håkan Bengt	7703944-4		Western Electric Company Incorporated	7113790-5	C25D 11/02			
Thorn Electrical Industries Ltd	7306598-9	H04N 5/52		-	H05K 3/00			
Thorneburg Hosierij Mill Inc	7704200-0			7302004-2	H01H 49/00			
Three Bond Co Ltd	7403258-2	C09J 3/14		7302004-2	H01H 51/28			
Thunberg S	7310433-3	E04B 1/40		7704173-9				
Tihanyi Peter	7704061-6			7704304-0				
Togashi Akira	7704415-4			7704312-3				
Tokai-Rika-Denki-Seisakusho Kabushiki-Kaisha	7610734-1	A62B 35/02	Westinghouse Electric Corporation	7208752-1	H02K 9/19			
Torrington Company The	7704220-8			7212205-4	H02K 9/19			
Tour Agenturer AB	7412202-9	F24H 9/12		7301167-8	F01K 7/24			
Toy W W	7300115-8	B60R 1/10		7306617-7	G21C 13/00			
Toya Jozo KK	7203652-8	C07D 501/06		7313035-3	G21C 3/30			
Toyo Seikan Kaisha Ltd	7107959-4	B21D 51/02		7315508-7	F01D 17/10			
	-	B65D 7/00		7409896-3	H01M 4/26			
Toyota Jidosha Kogyo KK	7316868-4	B60R 18/00		7409896-3	H01M 4/52			
Treschow-Fritzoe	7704065-7			7610797-8	F01K 7/14			
Tri Innovations AB	7510854-8	C23G 3/00		7610798-6	F01D 13/00			
Triumph Werke Nürnberg AG	7314172-3	B41J 7/66		7704071-5				
Troester Paul Maschinenfabrik	7610435-5	B29F 3/02	Whitehead Edward	7704314-9				
	7610436-3	B29F 3/02	Wiberger Ingvar	7704096-2				
	7511594-9	H01M 10/14	Wibom Gustaf Håkan Oscar	7704154-9				
Tudor AB	7703949-3		Wieland Elektrische Industrie GmbH F	7510957-9	E21C 19/00			
	7610909-9	F16L 19/06	Wiggin & Co Ltd Henry	7301734-5	H01R 13/00			
Tungum Co Ltd The	7610732-5	B01J 23/94	Wildfang KG Dieter	7704031-9				
UOP Inc	7704053-3		Wilkenson Erik	7704223-2				
USM Corporation	7409420-2	B66D 1/06	Winhammar Lars	7703951-9				
Unicor Etablissement	7201025-9	A61K 7/16	Witco AS	7704145-7				
Unilever NV	7704095-4		Worcester Controls AG	7703969-1				
	7704270-3		Wunsch Erich	7703968-3				
Uninorm Anstalt	7411299-6	G01B 7/16	Wyeth & Brother Ltd John	7610437-1	B60R 1/06			
Union AG Kraftwerk	7610795-2	C07C 31/18	Xerox Corporation	6904950-0	C07D 277/14			
Union Carbide Corporation	7704051-7			7704047-5				
	7704052-5		Yleinen Insinööritoimisto OY	7704048-3				
	7704107-7		Ymos-Metallwerke Wolf & Becker GmbH & Co	7704217-4				
	7704141-6		Yoshitomi Pharmaceutical Industries Ltd	7704197-8				
Uniroyal AG	7704079-8		Yuasa Battery Co Ltd	7510945-4	H01M 2/14			
Uniroyal Inc	7307274-6	C07C 149/16	Yxfeldt Leif Johan	7704242-2				
	-	C07C 149/34	Zahnradfabrik Friedrichshafen AG	7704098-8				
United Kingdom Atomic Energy Authority	7704236-4		Zahnradfabrik Friedrichshafen	7704099-6				
United States Inc ICI	7704056-6		Zenith Carbuetter Co Ltd The	7704159-8				
United Technologies Corporation	7704162-2		Ziristor AB	7508364-2	B65D 59/00			
University Patents Inc	7606779-2	A61B 6/00		7511002-3	B32B 27/08			
Utec AB	7704169-7		Zjednoczone Zakłady Elektronicznej Aparatury Pomiarowej "ELPOO"	7313329-0	H01H 19/10			
VAW Leichtmetall GmbH	7704323-0		Zniitmasch	7510924-9	B24B 37/02			
VP Variopharm GmbH	7610139-3	A61K 9/00		7510980-1	B24B 37/02			
Vaasan Höyrymylly OY	7704003-8		Zöller-Kipper GmbH	7200189-4	B65F 3/04			
Valmet OY	7704106-9		Åkerlund & Rausing AB	7704120-0				
	7704285-1		Åström K G	7312591-6	A63B 67/18			
	7704286-9		Östbergs Fabriks AB	7511007-2	A01G 23/06			
Valyi Emery I	7610931-3	B29C 17/07	Österreichisch-Amerikanische Magnesit AG	7306666-4	C04B 35/04			
Vattenbyggnadsbyrå AB	7308200-0	E03F 5/10						
Veba-Chemie AG	7016059-3	C07C 29/04						
	-	C07C 31/08						
	-	C07C 31/10						
	7610423-1	C09D 3/58						
Ventive AB	7704373-5							
Vereinigte Edeltahlwerke AG (VEW)	7406574-9	B23D 25/10						
	7704019-4							
Vereinigte Österreichische Eisen- und Stahlwerke - Alpina Montan AG	7610099-9	B22D 11/128						
Vereinigte Österreichische Eisen- und Stahlwerke - Alpine Montan AG	7610100-5	B22C 7/04						
Vessa Ltd	7401490-3	B60K 17/00						
Viafrance	7704057-4							
Vibo Produkter AB	7703576-4							
Vigborg Matts	7703576-4							

Referensregister

Förteckning, i ansökningsnummerordning, över de ansöknings- och patent — som finns upptagna i denna tidning under de olika avsnitten, dock ej de under avsnittet Tillägg och Rättelser — med hänvisning till klassbeteckning och tidningsavsnitt.

Teckenförklaring:

I = Inkommen patentansökan
O = Allmänt tillgänglig patentansökan
U = Utlagd patentansökan
P = Meddelat patent

(21) Ansnr	(51) Klass	Tidnings- avsnitt	(21) Ansnr	(51) Klass	Tidnings- avsnitt	(21) Ansnr	(51) Klass	Tidnings- avsnitt
6313561-0	C08F 14/06	P	7211588-4	B23B 51/04	P	7310629-6	G07F 17/34	U
6603285-5	C23C 7/00	U	7211837-5	G07C 11/00	U	7311003-3	H04J 3/04	U
6615110-1	E06B 3/48	P	7211994-4	F01P 3/00	U	7311096-7	B23Q 33/00	U
6904950-0	C07D 277/14	P	7212167-6	G01N 21/48	U	7311797-0	H04N 5/76	U
6906860-9	F02K 3/10	U	7212205-4	H02K 9/19	P	7311885-3	H04N 5/76	U
6914670-2	H01M 2/16	U	7212253-4	C22C 19/05	P	7311996-8	E04B 1/60	U
6915429-2	H01M 6/06	U	7212334-2	H02G 3/08	P	7312083-4	B61L 23/14	U
7008891-9	B25D 9/26	P	7212528-9	G21C 3/34	U	-	G08G 1/00	U
7016059-3	E21B 25/00	U	7212605-5	G06F 9/12	U	7312159-2	H04N 9/06	U
-	C07C 31/08	U	7213209-5	F16B 25/00	U	7312246-7	F16L 41/06	U
-	C07C 31/10	U	7213252-5	F16B 13/12	P	7312301-0	A47C 23/12	P
7101996-2	B60P 1/16	U	7213622-9	F24H 1/28	U	7312345-7	G01N 33/16	U
7102753-6	C07C 103/82	U	7213725-0	B01D 11/02	U	7312499-2	C12D 9/04	U
-	C07D 215/48	U	-	C13D 1/10	U	7312573-4	G03B 21/00	U
-	C07D 217/26	U	-	C13D 1/8	U	7312591-6	A63B 67/18	P
7107647-5	E06B 3/26	U	7213883-7	G06F 9/16	U	7312731-8	C23C 1/04	P
7107884-4	C12D 5/00	U	7213963-7	A41D 13/00	P	7312757-3	B27B 13/08	P
7107959-4	B21D 51/02	U	-	A42B 1/04	P	7312790-4	B22C 11/01	U
-	B65D 7/00	U	7214152-6	C03C 13/00	P	7312812-6	G03D 15/10	P
7108912-2	C21C 5/52	U	7214161-7	F17C 3/06	U	7312966-0	H04L 27/02	U
7108937-9	B41B 13/00	U	7214286-2	A24C 5/50	P	7313035-3	G21C 3/30	U
7110254-5	E21B 1/06	P	7214288-8	A24C 5/50	P	7313138-5	G01S 9/44	P
7111402-9	F16L 15/04	P	7214622-8	B25C 1/10	P	7313329-0	H01H 19/10	P
7112313-7	A63F 9/00	U	7214824-0	C07D 405/14	P	7313397-7	C03C 17/10	P
-	G05B 19/02	U	-	C09B 11/26	P	7313753-1	B62D 5/06	U
-	G07F 17/32	U	7215006-3	C07D 239/32	U	7314095-6	F16D 1/06	U
7113790-5	C25D 11/02	U	7215098-0	C21B 7/24	U	7314167-3	C22C 19/00	P
-	H05K 3/00	U	-	F27B 1/28	U	7314172-3	B41J 7/66	U
7114347-3	B21C 25/10	P	-	F27D 21/00	U	7314181-4	F02D 5/00	U
7116689-6	C07C 43/14	U	7215274-7	B60K 1/00	U	7314250-7	G06K 15/20	U
-	C07C 69/76	U	7216110-2	B62D 33/06	P	7314639-1	C22C 1/05	U
7116913-0	B21D 51/26	U	7216240-7	C07C 93/06	U	-	C22C 33/02	U
7116921-3	E06B 3/26	U	-	C07C 93/14	U	7315119-3	A61F 1/24	P
7200112-6	C09J 3/14	U	7216716-6	B60T 13/12	U	-	A61M 25/00	P
7200149-8	B21D 43/02	U	7216717-4	B60T 11/22	U	-	A61M 37/00	P
-	B23D 33/00	U	7216760-4	B22F 3/14	P	7315375-1	C01B 33/22	P
7200189-4	B65F 3/04	U	7216877-6	F16B 5/09	U	7315508-7	F01D 17/10	P
7200408-8	B63H 16/04	U	7216902-2	B60T 8/02	U	7315658-0	E06B 7/14	P
7200650-5	D06L 1/04	U	7217139-0	F16F 9/348	P	7316219-0	B42D 15/04	U
7201025-9	A61K 7/16	P	7217143-2	C07C 91/12	P	7316283-6	A71G 7/10	U
7201250-3	F41F 7/00	U	7217159-8	A01N 9/36	U	7316333-9	A62B 35/00	P
7201788-2	D01D 5/00	U	-	C07F 9/65	U	-	B60R 21/10	P
7203420-0	C07C 65/20	U	7300101-8	F02M 51/06	U	7316628-2	B66C 1/36	U
7203421-8	C07C 63/52	U	7300115-8	B60R 1/10	U	7316868-4	B60R 18/00	P
7203614-8	C11D 7/42	U	7301167-8	F01K 7/24	U	7317068-0	B32B 17/10	U
7203644-5	E04B 1/345	U	7301620-6	B29D 7/02	U	7317183-7	F41H 7/00	U
7203652-8	C07D 501/06	U	7301676-8	B65G 17/16	U	7400005-0	H01L 41/10	U
7203843-3	C25D 3/16	U	7301697-4	H01T 13/20	P	7400151-2	F22B 21/30	P
-	C25D 3/18	U	7301734-5	H01R 13/00	U	7400307-0	G01N 33/28	U
7204239-3	C07C 143/78	U	7301951-5	B21B 31/02	P	-	G01N 33/30	U
7204481-1	C07G 7/02	U	7302004-2	H01H 49/00	U	7400317-9	C02C 5/04	U
7204639-4	C11D 7/02	U	-	H01H 51/28	U	7400372-4	B60T 8/02	P
7206090-8	D05B 29/02	P	7302510-8	F21M 3/00	U	7400596-8	H05K 3/06	U
7206155-9	B60T 13/28	U	-	F21V 31/02	U	7401013-3	B41F 13/14	U
7206179-9	C03C 27/12	P	7302700-5	B60Q 1/10	U	7401229-5	B63B 21/22	P
7206667-3	C07C 121/70	P	7302794-8	B01D 46/04	U	7401283-2	B01D 27/06	P
7206849-7	C08J 9/30	P	-	B01D 46/44	U	7401490-3	B60K 17/00	U
7207166-5	F42B 13/18	U	7302837-5	B65G 47/90	U	7401901-9	H02B 13/02	U
7207361-2	B28B 21/20	U	7303778-0	B63H 23/02	U	7402298-9	D21F 1/82	P
7207906-4	F16K 19/00	P	7304225-1	A62B 35/02	U	-	D21H 3/60	P
7208002-1	D03C 3/20	U	7304448-9	H01H 33/70	P	7402355-7	D21F 1/10	U
7208084-9	B23K 31/06	P	7304727-6	B63H 5/14	U	7402383-9	B60R 19/02	U
7208174-8	B65G 53/66	U	7305112-0	G11B 9/06	U	7402538-8	F16B 2/12	P
7208705-9	C03B 27/00	U	7305329-0	C07D 207/20	U	7402608-9	H02K 3/11	P
7208752-1	H02K 9/19	U	7305575-8	F01N 3/16	U	-	H02K 19/14	P
7208830-5	C22C 1/05	P	-	F23J 5/06	U	7402646-9	A61H 3/02	P
-	C22C 21/20	P	7305925-5	D06M 13/46	U	7402698-0	C21D 1/78	U
7209086-3	B60T 8/02	U	7305986-7	G01D 5/20	U	7402762-4	H03K 17/08	P
7209248-9	C07D 233/22	U	7306179-8	G11B 5/02	U	7402858-0	G03G 13/00	U
7209436-0	H02H 9/04	U	7306598-9	H04N 5/52	P	7402920-8	E04B 2/78	U
7209449-3	B60B 7/06	U	7306617-7	G21C 13/00	U	7403258-2	C09J 3/14	U
7209486-5	H01B 3/40	U	7306666-4	C04B 35/04	U	7403284-8	B22D 41/08	U
7209751-2	B65D 21/04	U	7306785-2	C08L 83/04	P	7403333-3	E21B 7/12	U
7209906-2	B60C 3/00	U	7307186-2	H01R 43/04	U	7403452-1	D21C 9/10	U
-	B60C 13/00	U	7307274-6	C07C 149/16	U	7403707-8	B60T 8/02	U
7210092-8	B62D 5/06	U	-	C07C 149/34	U	7404030-4	E04F 17/08	U
7210336-9	B29D 9/00	P	7307557-4	H01R 13/12	U	7404087-4	B23K 37/02	U
7210558-8	B65B 31/06	P	7307599-6	F16H 15/04	U	7404759-8	E21C 7/00	U
7210890-5	B63H 3/08	U	7308200-0	E03F 5/10	P	7405366-1	B60T 15/18	U
7210947-3	C21C 1/00	P	7308585-4	B60S 1/46	U	7405374-5	H01J 31/495	U
-	C21C 7/00	P	7308765-2	B60T 8/02	U	7405967-6	F16H 1/26	P
			7308800-7	C25B 11/08	U	7405993-2	H01H 1/02	U
			-	C25B 11/10	U	7406074-0	C07D 498/02	U
			7308839-5	C08F 210/16	P	7406271-2	G01N 33/16	U
			7308856-9	F24C 15/20	U	7406503-8	E04F 15/18	U
			7308939-3	E05C 17/22	P	7406574-9	B23D 25/10	U
			7308962-5	G02B 23/10	U	7407156-4	F16L 37/12	U
			-	G02B 27/14	U	7407270-3	F02M 29/02	P
			7309023-5	A23C 19/02	P	7407288-5	B65G 47/30	U
			7309029-2	H01H 33/70	U	7407355-2	F16L 55/10	P
			7309125-8	B60T 17/22	U	7407566-4	H03H 7/10	U
			7309380-9	G08B 1/01	U	7407793-4	B60B 35/02	U
			7309781-8	C07D 457/02	U	7407948-4	F15B 13/04	U
			7310095-0	C21D 1/44	U	7408081-3	G11B 25/04	U
			-	H05B 3/60	U	7408122-5	A61G 13/00	P
			7310355-8	B26D 1/14	P	7408134-0	A61G 15/00	U
			7310433-3	E04B 1/40	P	7408148-0	B29C 17/07	P

Referensregister

(21) Ansnr	(51) Klass	Tidnings- avsnitt	(21) Ansnr	(51) Klass	Tidnings- avsnitt	(21) Ansnr	(51) Klass	Tidnings- avsnitt
7408798-2	G21F 9/06	P	7510953-8	B23K 31/06	O	7610575-8	G06K 7/016	O
7408841-0	C08G 12/12	U	7510957-9	E21C 19/00	O	7610581-6	D21G 1/00	O
7408977-2	B60S 3/04	U	7510974-4	C23G 1/00	O	7610582-4	B60T 8/02	O
7409246-1	F16J 9/00	U	7510976-9	F02M 9/00	O	7610583-2	F42B 9/00	O
7409420-2	B66D 1/06	P	7510978-5	A01B 73/00	O	7610587-3	A21C 1/00	O
7409557-1	H05B 7/20	P	7510980-1	B24B 37/02	O	7610593-1	B01D 47/06	O
7409822-9	H01R 13/52	U	7510986-8	A63F 3/06	O	7610611-1	C08B 11/12	O
7409896-3	H01M 4/26	U	7510988-4	C07C 91/32	O	7610612-9	F16G 15/12	O
-	H01M 4/52	U	7510998-3	B08B 15/00	O	7610616-0	A61H 15/00	O
7409924-3	A61G 15/00	U	7511002-3	B32B 27/08	O	7610621-0	G06M 11/02	O
7410021-5	B60Q 1/12	U	7511006-4	G03H 1/04	O	7610630-1	C07C 69/12	O
7410035-5	H01L 21/70	U	7511007-2	A01G 23/06	O	7610633-5	G11B 7/00	O
-	H01L 29/78	U	7511025-4	B65H 75/34	O	7610638-4	A44B 11/00	O
7410141-1	F04C 1/02	P	7511048-6	A61J 9/00	O	7610644-2	G02B 7/18	O
7410321-9	F41C 11/06	U	7511049-4	H03K 1/17	O	7610645-9	A47L 9/26	O
7410386-2	G01M 5/00	P	7511050-2	H02B 1/20	O	7610646-7	G11C 19/00	O
7411019-8	B41J 9/42	P	7511080-9	C10G 43/02	O	7610665-7	B21F 3/04	O
-	G06K 15/10	P	7511594-9	H01M 10/14	P	7610666-5	H02K 21/00	O
7411299-6	G01B 7/16	P	7512674-8	F28F 5/02	U	-	H02K 37/00	O
7411687-2	H02G 5/06	U	7514508-6	G06F 3/04	P	7610668-1	G03G 15/09	O
7411733-4	G01R 11/20	P	7601096-6	A61K 9/16	O	7610671-5	C09D 3/81	O
7412105-4	E06B 3/66	U	7601510-6	C07C 69/52	O	7610672-3	C09D 3/81	O
7412202-9	F24H 9/12	P	7601733-4	A63H 3/16	U	7610682-2	A61M 11/04	O
7412276-3	B65D 33/30	U	7601796-1	E04G 15/00	P	7610689-7	F01D 1/34	O
7412337-3	G11B 11/02	P	7601867-0	H02K 15/02	O	7610695-4	B24B 47/10	O
7413344-8	B29J 5/04	U	7602199-7	B60B 33/00	O	7610705-1	B29H 7/22	O
-	D21J 1/04	U	7602328-2	H02K 3/28	O	7610706-9	B23G 9/00	O
7413633-4	G02B 5/04	U	7602408-2	C07C 51/42	O	7610707-7	F16B 43/00	O
-	G02F 1/31	U	7602409-0	C07C 59/14	O	7610708-5	A61K 39/00	O
7413636-7	B08B 15/00	P	7603044-4	F02M 61/16	U	-	C12K 5/00	O
7414064-1	F23N 1/02	P	7603552-6	C02C 5/12	O	-	G01N 33/16	O
7414173-0	B66D 1/30	U	7603628-4	G06K 15/00	O	7610709-3	C02B 3/02	O
7414510-3	C04B 35/12	U	7603629-2	H04L 17/16	O	7610712-7	H04B 3/16	O
7414645-7	H04B 3/46	U	7603783-7	G06K 15/00	O	7610727-5	C07C 153/04	O
7415074-9	H01J 61/44	U	7603784-5	H01R 9/08	O	-	C07C 154/02	O
7415185-3	F16L 3/08	U	7603785-2	G06K 15/00	O	7610728-3	C07C 103/50	O
7415865-0	B63H 9/10	U	7603786-0	G06K 15/00	O	7610729-1	D06M 15/16	O
7416016-9	G11B 5/008	U	7604795-0	B23Q 3/02	U	7610732-5	B01J 23/94	O
-	G11B 15/06	U	7604837-0	A23G 3/00	O	7610733-3	F41F 3/04	O
-	G11B 27/22	U	7605159-8	A23G 3/00	O	7610734-1	A62B 35/02	O
7500045-5	G01C 9/18	P	7605375-0	A61B 10/00	O	7610738-2	A61M 25/00	O
7500473-9	C22B 9/04	U	7605671-2	E05F 15/06	U	7610739-0	B41C 1/10	O
7500724-5	H01H 1/02	U	-	E05F 15/20	U	7610742-4	G01T 1/115	O
7500982-9	B29J 5/04	U	7605134-0	G01N 23/08	U	7610746-5	B29C 1/00	O
7501164-3	D21F 9/00	U	7606292-6	G01B 7/00	O	7610747-3	B01F 3/04	O
7501289-8	B65G 65/44	P	7606482-3	B31B 3/60	O	-	B01F 7/18	O
7501649-3	A47J 31/02	P	7606779-2	A61B 6/00	O	7610748-1	B01F 7/16	O
7501797-0	B63H 9/10	U	7607353-5	B01D 46/42	O	7610749-9	C21D 1/06	O
7501798-8	B63H 9/10	U	7608261-9	C07C 9/04	O	7610750-7	H01M 6/18	O
7501833-3	B21C 1/02	U	7608440-9	A47C 3/20	O	7610751-5	H01M 6/18	O
-	C22F 1/04	U	7608475-5	A61K 37/06	O	7610752-3	H01R 17/06	O
7502614-6	E04B 1/64	U	-	A61K 39/42	O	7610756-4	B23P 1/12	O
7503744-0	B61F 5/02	U	7608500-0	G08B 13/04	U	7610760-6	G01F 23/16	O
7503942-0	E04D 3/30	U	7608698-2	G08B 13/10	O	7610763-0	H04B 1/10	O
7504252-3	H01Q 1/04	P	7609135-4	F23D 11/38	O	7610776-2	C25B 9/00	O
7504543-5	A63H 33/04	P	7609217-0	B65D 43/06	O	7610780-4	A01B 33/06	O
7504837-1	B23K 9/16	U	7609365-7	B01D 31/00	O	7610788-7	C01B 33/28	O
7505088-0	E05B 17/04	U	-	B01D 33/28	O	7610794-5	C08F 210/02	O
7505487-4	C03C 17/32	U	7609446-5	B65D 83/14	O	7610795-2	C07C 31/18	O
7505707-5	F24J 3/02	U	7609517-3	C12D 13/06	O	7610797-8	F01K 7/14	O
7505763-8	A61G 12/00	U	7609527-2	A61H 33/00	O	7610798-6	F01D 13/00	O
7506742-1	B66F 11/04	P	7609604-9	H01F 40/06	O	7610802-6	B32B 27/32	O
7506784-3	F02M 9/12	U	7609730-2	F24D 3/10	O	7610807-2	B60J 7/18	O
7506960-9	C09D 3/82	P	7609815-1	F02M 51/00	O	7610816-6	B60T 8/02	O
7507363-5	B23B 25/06	P	7609869-8	A61B 5/02	O	7610821-6	C07D 501/36	O
-	B23Q 17/18	P	7609876-3	A61B 6/12	O	7610822-4	B65D 11/18	O
7507381-7	G03C 7/40	U	7609928-2	C07F 7/28	O	7610826-5	F02M 29/06	O
7507699-2	C04B 35/58	U	7610035-3	G01F 23/24	O	7610828-1	H01F 7/18	O
7508364-2	B65D 59/00	U	7610099-9	B22D 11/128	O	7610831-5	H02G 3/26	O
7508386-5	G06K 15/00	P	7610100-5	B22C 7/04	O	7610833-1	A61M 31/00	O
7508831-0	B60D 1/06	P	7610139-3	A61K 9/00	O	7610834-9	C08F 14/26	O
7509183-5	H03K 3/84	U	7610167-4	C07D 339/06	O	7610838-0	C06B 21/00	O
7509351-8	F21V 21/34	U	7610215-1	C07C 147/107	O	7610839-8	G01N 33/16	O
7509410-2	A63C 17/14	U	-	C07C 147/14	O	7610844-8	A44C 7/00	O
7509455-7	G01W 1/00	U	-	C07C 149/437	O	7610845-5	F02M 51/06	O
7509540-6	H02G 1/06	U	7610216-9	C07C 129/12	O	7610846-3	F15B 21/02	O
7509541-4	G01G 19/20	U	7610217-7	C07D 405/06	O	7610847-1	B01D 45/04	O
7509597-6	B61L 3/12	U	7610228-4	B66C 1/54	O	-	C10J 3/00	O
7509603-2	F02C 9/04	U	7610259-9	G01D 3/00	O	-	C10K 1/02	O
7509649-5	A61M 16/00	U	7610260-7	G21C 9/00	O	7610849-7	F04B 1/30	O
7510055-2	B02C 1/00	O	7610283-9	B65H 29/60	O	7610850-5	B26B 1/00	O
7510277-2	E04G 21/14	U	7610372-0	F02D 17/04	O	7610851-3	C06B 25/00	O
7510607-0	F16L 59/14	U	7610384-5	B41J 33/51	O	-	C06B 35/00	O
7510854-8	C23G 3/00	O	7610404-1	H03K 13/02	O	7610853-9	A01N 9/02	O
7510863-9	G01N 1/28	O	7610409-0	C07D 403/12	O	7610854-7	A47J 27/00	O
7510868-8	B65B 19/00	O	7610423-1	C09D 3/58	O	7610864-6	C08F 14/06	O
-	B65B 23/00	O	7610435-5	B29F 3/02	O	7610865-3	B65B 61/24	O
7510906-6	H04M 3/42	O	7610436-3	B29F 3/02	O	7610866-1	H01R 5/10	O
7510914-0	H01R 13/20	O	7610437-1	B60R 1/06	O	7610867-9	D21F 7/00	O
7510921-5	F25B 23/00	O	7610490-0	C02C 5/12	O	7610871-1	D06L 1/14	O
7510922-3	C08L 67/06	O	7610494-2	B65H 21/00	O	7610872-9	G03D 15/10	O
7510924-9	B24B 37/02	O	7610499-1	F16B 5/02	O	7610876-0	C08F 220/14	O
7510925-6	B65B 5/02	O	7610520-4	F04C 29/02	O	7610878-6	F01P 3/06	O
7510926-4	B65G 33/14	O	7610532-9	B29C 27/14	O	7610884-4	B01J 1/09	O
7510930-6	B63H 9/06	O	7610550-1	F01P 7/16	O	7610885-1	B23D 63/10	O
7510931-4	F24D 11/00	O	7610555-0	D21F 1/02	O	7610887-7	C01B 31/14	O
7510945-4	H01M 2/14	O	7610573-3	F25B 41/04	O	7610891-9	G01R 19/00	O
						7610892-7	A61K 39/00	O

Referensregister

(21) Ansnr	(51) Klass	Tidnings- avsnitt	(21) Ansnr	(51) Klass	Tidnings- avsnitt	(21) Ansnr	(51) Klass	Tidnings- avsnitt
	C07G 7/00	O	7704024-4		I	7704121-8		I
7610905-7	G01F 11/00	O	7704025-1		I	7704122-6		I
7610909-9	F16L 19/06	O	7704026-9		I	7704123-4		I
7610927-1	H04N 5/78	O	7704027-7		I	7704124-2		I
7610929-7	B66B 1/06	O	7704028-5		I	7704125-9		I
7610930-5	A23L 1/30	O	7704029-3		I	7704126-7		I
7610931-3	B29C 17/07	O	7704030-1		I	7704127-5		I
7610940-4	C07C 147/14	O	7704031-9		I	7704128-3		I
7610942-0	C12D 9/04	O	7704032-7		I	7704129-1		I
7610943-8	C12D 9/04	O	7704033-5		I	7704130-9		I
7610961-0	B22C 9/12	O	7704034-3		I	7704131-7		I
7702949-4		I	7704035-0		I	7704132-5		I
7703488-2		I	7704036-8		I	7704133-3		I
7703576-4		I	7704037-6		I	7704134-1		I
7703940-2		I	7704038-4		I	7704135-8		I
7703941-0		I	7704039-2		I	7704136-6		I
7703942-8		I	7704040-0		I	7704137-4		I
7703943-6		I	7704041-8		I	7704138-2		I
7703944-4		I	7704042-6		I	7704139-0		I
7703945-1		I	7704043-4		I	7704140-8		I
7703946-9		I	7704044-2		I	7704141-6		I
7703947-7		I	7704045-9		I	7704143-2		I
7703948-5		I	7704046-7		I	7704144-0		I
7703949-3		I	7704047-5		I	7704145-7		I
7703950-1		I	7704048-3		I	7704146-5		I
7703951-9		I	7704049-1		I	7704147-3		I
7703952-7		I	7704050-9		I	7704148-1		I
7703953-5		I	7704051-7		I	7704149-9		I
7703954-3		I	7704052-5		I	7704150-7		I
7703955-0		I	7704053-3		I	7704151-5		I
7703956-8		I	7704054-1		I	7704152-3		I
7703957-6		I	7704055-8		I	7704153-1		I
7703958-4		I	7704056-6		I	7704154-9		I
7703959-2		I	7704057-4		I	7704155-6		I
7703960-0		I	7704058-2		I	7704156-4		I
7703961-8		I	7704059-0		I	7704157-2		I
7703962-6		I	7704060-8		I	7704158-0		I
7703963-4		I	7704061-6		I	7704159-8		I
7703964-2		I	7704062-4		I	7704160-6		I
7703965-9		I	7704063-2		I	7704161-4		I
7703966-7		I	7704064-0		I	7704162-2		I
7703967-5		I	7704065-7		I	7704163-0		I
7703968-3		I	7704066-5		I	7704164-8		I
7703969-1		I	7704067-3		I	7704165-5		I
7703970-9		I	7704068-1		I	7704166-3		I
7703971-7		I	7704069-9		I	7704167-1		I
7703972-5		I	7704070-7		I	7704168-9		I
7703973-3		I	7704071-5		I	7704169-7		I
7703974-1		I	7704072-3		I	7704170-5		I
7703975-8		I	7704073-1		I	7704171-3		I
7703976-6		I	7704074-9		I	7704172-1		I
7703977-4		I	7704075-6		I	7704173-9		I
7703978-2		I	7704076-4		I	7704174-7		I
7703979-0		I	7704077-2		I	7704175-4		I
7703980-8		I	7704078-0		I	7704176-2		I
7703981-6		I	7704079-8		I	7704177-0		I
7703982-4		I	7704080-6		I	7704178-8		I
7703983-2		I	7704081-4		I	7704179-6		I
7703984-0		I	7704082-2		I	7704180-4		I
7703985-7		I	7704083-0		I	7704181-2		I
7703986-5		I	7704084-8		I	7704182-0		I
7703987-3		I	7704085-5		I	7704183-8		I
7703988-1		I	7704086-3		I	7704184-6		I
7703989-9		I	7704087-1		I	7704185-3		I
7703990-7		I	7704088-9		I	7704186-1		I
7703991-5		I	7704089-7		I	7704187-9		I
7703992-3		I	7704090-5		I	7704188-7		I
7703993-1		I	7704091-3		I	7704189-5		I
7703994-9		I	7704092-1		I	7704190-3		I
7703995-6		I	7704093-9		I	7704191-1		I
7703996-4		I	7704094-7		I	7704192-9		I
7703997-2		I	7704095-4		I	7704193-7		I
7703998-0		I	7704096-2		I	7704194-5		I
7703999-8		I	7704097-0		I	7704195-2		I
7704000-4		I	7704098-8		I	7704196-0		I
7704001-2		I	7704099-6		I	7704197-8		I
7704002-0		I	7704100-2		I	7704198-6		I
7704003-8		I	7704101-0		I	7704199-4		I
7704004-6		I	7704102-8		I	7704200-0		I
7704005-3		I	7704103-6		I	7704201-8		I
7704006-1		I	7704104-4		I	7704202-6		I
7704007-9		I	7704105-1		I	7704203-4		I
7704008-7		I	7704106-9		I	7704204-2		I
7704009-5		I	7704107-7		I	7704205-9		I
7704010-3		I	7704108-5		I	7704206-7		I
7704011-1		I	7704109-3		I	7704207-5		I
7704012-9		I	7704110-1		I	7704208-3		I
7704013-7		I	7704111-9		I	7704209-1		I
7704014-5		I	7704112-7		I	7704210-9		I
7704015-2		I	7704113-5		I	7704211-7		I
7704016-0		I	7704114-3		I	7704212-5		I
7704017-8		I	7704115-0		I	7704213-3		I
7704018-6		I	7704116-8		I	7704214-1		I
7704019-4		I	7704117-6		I	7704215-8		I
7704020-2		I	7704118-4		I	7704216-6		I
7704021-0		I	7704119-2		I	7704217-4		I
7704022-8		I	7704120-0		I	7704218-2		I
7704023-6		I						

Referensregister

(21) Ansnr	(51) Klass	Tidnings- avsnitt	(21) Ansnr	(51) Klass	Tidnings- avsnitt	(21) Ansnr	(51) Klass	Tidnings- avsnitt
7704219-0		I	7704316-4		I	7704414-7		I
7704220-8		I	7704317-2		I	7704415-4		I
7704221-6		I	7704318-0		I	7704416-2		I
7704222-4		I	7704319-8		I	7704417-0		I
7704223-2		I	7704320-6		I	7704418-8		I
7704224-0		I	7704321-4		I	7704419-6		I
7704225-7		I	7704322-2		I	7704420-4		I
7704226-5		I	7704323-0		I	7704421-2		I
7704227-3		I	7704324-8		I	7704422-0		I
7704228-1		I	7704325-5		I	7704423-8		I
7704229-9		I	7704326-3		I	7704424-6		I
7704230-7		I	7704327-1		I	7704425-3		I
7704231-5		I	7704328-9		I	7704426-1		I
7704232-3		I	7704329-7		I	7704427-9		I
7704233-1		I	7704330-5		I	7704428-7		I
7704234-9		I	7704331-3		I	7704429-5		I
7704235-6		I	7704332-1		I	7704430-3		I
7704236-4		I	7704333-9		I	7704431-1		I
7704237-2		I	7704334-7		I	7704432-9		I
7704238-0		I	7704335-4		I	7704433-7		I
7704239-8		I	7704336-2		I	7704434-5		I
7704240-6		I	7704337-0		I	7704435-2		I
7704241-4		I	7704338-8		I	7704436-0		I
7704242-2		I	7704339-6		I	7704437-8		I
7704243-0		I	7704340-4		I	7704439-4		I
7704244-8		I	7704341-2		I	7704440-2		I
7704245-5		I	7704342-0		I	7704441-0		I
7704246-3		I	7704343-8		I	7704442-8		I
7704247-1		I	7704344-6		I	7704443-6		I
7704248-9		I	7704345-3		I	7704444-4		I
7704249-7		I	7704346-1		I	7704445-1		I
7704250-5		I	7704347-9		I	7704446-9		I
7704251-3		I	7704348-7		I	7704447-7		I
7704252-1		I	7704349-5		I	7704448-5		I
7704253-9		I	7704350-3		I	7704449-3		I
7704254-7		I	7704351-1		I	7704450-1		I
7704255-4		I	7704352-9		I	7704451-9		I
7704256-2		I	7704353-7		I	7704452-7		I
7704257-0		I	7704354-5		I	7704453-5		I
7704258-8		I	7704355-2		I	7704454-3		I
7704259-6		I	7704356-0		I	7704455-0		I
7704260-4		I	7704357-8		I	7704456-8		I
7704261-2		I	7704358-6		I	7704457-6		I
7704262-0		I	7704359-4		I	7704458-4		I
7704263-8		I	7704360-2		I	7704459-2		I
7704264-6		I	7704361-0		I	7704460-0		I
7704265-3		I	7704362-8		I	7704461-8		I
7704266-1		I	7704363-6		I	7704462-6		I
7704267-9		I	7704364-4		I	7704463-4		I
7704268-7		I	7704365-1		I	7704464-2		I
7704269-5		I	7704366-9		I	7704465-9		I
7704270-3		I	7704367-7		I	7704466-7		I
7704271-1		I	7704368-5		I	7704467-5		I
7704272-9		I	7704369-3		I	7704468-3		I
7704273-7		I	7704370-1		I	7704469-1		I
7704274-5		I	7704371-9		I	7704470-9		I
7704275-2		I	7704372-7		I	7704471-7		I
7704276-0		I	7704373-5		I	7704472-5		I
7704277-8		I	7704374-3		I	7704473-3		I
7704278-6		I	7704375-0		I	7704474-1		I
7704279-4		I	7704376-8		I	7704475-8		I
7704280-2		I	7704377-6		I	7704476-6		I
7704281-0		I	7704378-4		I	7704477-4		I
7704282-8		I	7704379-2		I	7704478-2		I
7704283-6		I	7704380-0		I	7704479-0		I
7704284-4		I	7704381-8		I	7704480-8		I
7704285-1		I	7704383-4		I	7704481-6		I
7704286-9		I	7704384-2		I	7704482-4		I
7704287-7		I	7704385-9		I	7704483-2		I
7704288-5		I	7704386-7		I			
7704289-3		I	7704387-5		I			
7704290-1		I	7704388-3		I			
7704291-9		I	7704389-1		I			
7704292-7		I	7704390-9		I			
7704293-5		I	7704391-7		I			
7704294-3		I	7704392-5		I			
7704295-0		I	7704393-3		I			
7704296-8		I	7704394-1		I			
7704297-6		I	7704395-8		I			
7704298-4		I	7704396-6		I			
7704299-2		I	7704397-4		I			
7704300-8		I	7704398-2		I			
7704301-6		I	7704399-0		I			
7704302-4		I	7704400-6		I			
7704303-2		I	7704401-4		I			
7704304-0		I	7704402-2		I			
7704305-7		I	7704403-0		I			
7704306-5		I	7704404-8		I			
7704307-3		I	7704405-5		I			
7704308-1		I	7704406-3		I			
7704309-9		I	7704407-1		I			
7704310-7		I	7704408-9		I			
7704311-5		I	7704409-7		I			
7704312-3		I	7704410-5		I			
7704313-1		I	7704411-3		I			
7704314-9		I	7704412-1		I			
7704315-6		I	7704413-9		I			

