



### SWEDISH PATENT GAZETTE

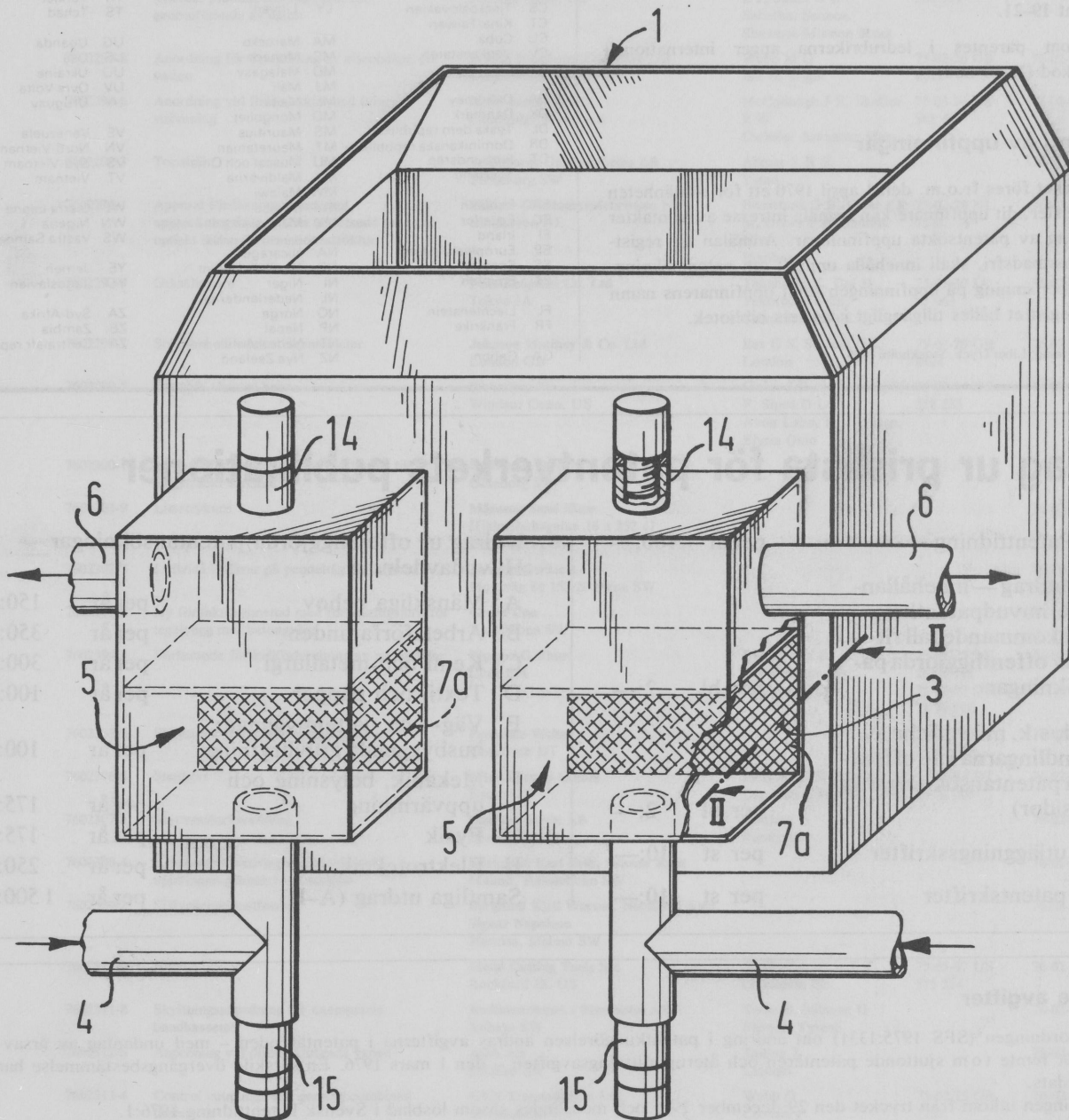
Tidning för kungörelser om patentansökningar och patent,  
utgiven av Kungl. patent- och registreringsverket. Telefon 08-22 55 40  
Box 5055, 102 42 Stockholm 5

PATENTVERKETS  
BIBLIOTEK

ISSN 0346-2196

Ink. 22. MRS. 1976

Pris 5 kronor



# Svensk Patenttidning

Svensk Patenttidning innehåller fr.o.m. 1969 alla kungörelser i patentärenden, såväl enligt patentlagen den 1 december 1967 som enligt patentförordningen den 16 maj 1884. De senare införes författningsenligt även i post- och inrikes tidningar

Beträffande kungörelsernas innehåll gäller, dels att särskild uppgift inte lämnas rörande hemvist, om detta sammanfaller med adressen, dels att under rubriken ansökningsdatum (Ans.dat.) anges ansökans ingivningsdag eller giltighetsdag om denna inte sammanfaller med ingivningsdagen. I kungörelser enligt 21 och 22 §§ patentlagen lämnas inte särskild uppgift om uppfinnare, om denne är identisk med sökanden. Med prioritet förstås prioritet på grund av 9-12 §§ patentkungörelsen den 1 december 1967.

Förekommande klassbeteckningar anges enligt den internationella klasslistan första och andra editionen.

Utläggningsskrifter och patentskrifter samt handlingarna i offentliggjorda patentansökningar hålls tillgängliga för allmänheten i ämbetsverkets bibliotek: Måndagar-fredagar utom tisdag kl. 10-16.30. Maj-augusti kl. 10-16. Helgfria tisdagar, dock ej dag före helgdag, kl. 10-17 samt 19-21.

Siffrorna inom parentes i ledrubrikerna anger internationell identifieringskod (INID-kod).

## Exploatering av uppfinningar

Hos Patentverket föres fr.o.m. den 1 april 1970 ett för allmänheten tillgängligt register, dit uppfinnare kan anmäla intresse av kontakter för exploatering av patentsökta uppfinningar. Anmälan till registret, som är kostnadsfri, skall innehålla uppgift om patentsökningens nummer, benämning på uppfinningen samt uppfinnarens namn och adress. Registret hålles tillgängligt i verkets bibliotek.

Datoriserad fotosättning, LiberTryck, Stockholm 1976

## Förteckning över nationskoder

AB Arabrepubliken	GB Storbrit-n	OE Österrrike
AD Andorra	GE Gambia	PE Peru
AF Afghanistan	GH Ghana	PG Paraguay
AG Algeriet	GI Guinea	PK Pakistan
AM O A M P I	GR Grekland	PM Panama
AN Albanien	GU Guatemala	PO Polen
AR Argentina	GY Guyana	PT Portugal
AU Australien	HI Haiti	QA Qatar
	HK Hong kong	
	HO Honduras	
	HU Ungern	RC Kina
		RH Rhedesia
BA Bahama-oarna	IB Int pat	RP Filippinerna
BB Bahrain	ID Indonesien	RU Rumanien
BD Barbados	IL Israel	RW Ruanda
BE Belgien	IN Indien	
BG Bulgarien	IQ Irak	SA Saud-Arabien
BH Bhutan	IR Iran	SB Byelorussia
BI Burundi	IS Island	SD Sudan
BM Bermuda-oarna	IT Italien	SF Finland
BO Bolivia		SG Singapore
BR Brasilien	JA Japan	SL Salvador
BT Botswana	JM Jamaica	SM San Marino
BU Burma	JO Jordan	SN Senegal
		SO Somalia
CA Canada	KA Kamerun	SR Syrien
CB Kongo/Kinshasa	KE Kenya	SU Sovjetunionen
CD Kambodja	KN Nord-Korea	SW Sverige
CE Chile	KS Syd-Korea	SY Syd-Jemen
CF Kongo/Brazzaville	KU Kuwait	
CH Schweiz		TA Tanzania
CI Elfenbensk-n	LA Laos	TD Trinidad och Tobago
CL Ceylon	LB Libanon	TH Thailand
CO Colombia	LR Liberia	TN Tunisien
CR Costa Rica	LS Lesotho	TO Togo
CS Tjeckoslovakien	LU Luxemburg	TR Turkiet
CT Kina/Taiwan	LY Libyen	TS Tchad
CU Cuba		
CV Vatikanstaten	MA Marocko	UG Uganda
CY Cypern	MC Monaco	US Usa
	MD Malagasy	UU Ukraina
DA Dahomey	MJ Mali	UV Övre Volta
DK Danmark	ML Malta	UY Uruguay
DL Tyska dem republiken	MO Mongoliet	
DR Dominikanska republiken	MS Mauritius	VE Venezuela
DT Förbundsrep	MT Mauretanien	VN Nord-Vietnam
Tyskland	MU Muscat och Oman	VS Syd-Vietnam
	MV Maldiverna	VT Vietnam
	MW Malawi	
EA Etiopien	MX Mexico	WL Sierra Leone
EC Ecuador	MY Malaysia	WN Nigeria
EI Irland		WS Vastra Samoa
EP Europeiska patent	NA Nicaragua	
ES Spanien	NC Nordiska patent	YE Jemen
ET Egypten	NI Niger	YU Jugoslavien
	NL Nederländerna	
FL Liechtenstein	NO Norge	ZA Syd-Afrika
FR Frankrike	NP Nepal	ZB Zambia
	NT Nederl Antillerna	ZR Centralafri repub
GA Gabon	NZ Nya Zeeland	

## Utdrag ur prislista för patentverkets publikationer

Svensk Patenttidning	per år	100:—
Tryckta utdrag — innehållande rubrik, huvudpatentkrav och i förekommande fall ritning — av offentliggjorda patentansökningar	per bl	2:—
Filmblad, s.k. mikrofiche av grundhandlingarna i de offentliggjorda patentansökningarna (max 30 sidor)	per bl	2:—
Tryckta utläggningsskrifter	per st	10:—
Tryckta patentskrifter	per st	10:—

### Utdrag ur offentliggjorda patentansökningar Huvudavdelning

A Mänskliga behov	per år	150:—
B Arbetsförfaranden	per år	350:—
C Kemi och metallurgi	per år	300:—
D Textil och papper	per år	100:—
E Väg- och vattenbyggnad; husbyggnad; gruvbrytning	per år	100:—
F Mekanik, belysning och uppvärmning	per år	175:—
G Fysik	per år	175:—
H Elektroteknik	per år	250:—
Samtliga utdrag (A-H)	per år	1 500:—

## Ändrade avgifter

Enligt förordningen (SFS 1975:1331) om ändring i patentkungörelsen ändras avgifterna i patentärenden — med undantag av årsavgifterna för femte to m sjuttonde patentären och återupprättningsavgiften — den 1 mars 1976. En särskild övergångsbestämmelse har även utfärdats.

Förordningen utkom från trycket den 29 december 1975 och sändes såsom löslblad i Svensk Patenttidning 1976:1.

Med anledning härav framhålles att ansökan som inkommer till patentverket fr o m den 1 mars 1976 skall åtföljas av avgift beräknad enligt de nya bestämmelserna. Har i beslut eller — föreläggande, som dagtecknats före den 1 mars 1976, angivits att besväravgift eller annan avgift skall utgå med då gällande lägre avgiftsbelopp, gäller detta, även om betalningen erlagges först sedan avgiftshöjningarna trätt i kraft.

Den i förordningen intagna övergångsbestämmelsen angående årsavgifter medför bla att alla årsavgifter som erlagges för patent som meddelas under år 1976 — således även för patent som meddelas under januari och februari månader detta år — skall betalas med det högre avgiftsbeloppet enligt de nya bestämmelserna.

# Inkomna patentansökningar

Förteckning enligt 7 § patentkungörelsen över inkomna patentansökningar

(21) Ans.nr	(54) Benämning	(71) Sökande	(72) Uppfinnare	(32, 33, 31) Prioritetsdat. Land Nummer	(22) Ans.dat
7602284-7	Regleranordning för sekvensstyrning av två spjäll i t.ex. en induktionsapparat för ventilationsluft	<b>Svenska Fläktfabriken AB</b> Nacka SW	Aronsson B, Svensson S Taberg, Jönköping		76-02-25
7602285-4	Indretning, såsom et legepladsredskap, med en kraftig fjeder	<b>Multikonst Legeplads I/S</b> Ringe DK	Petersen T L Ringe	75-02-26 DK 738	76-02-25
7602286-2	Permanent magnetisk rotations eller linjär motor	<b>Adickes Erich</b> Skolspåret 31 424 31 Angered SW			76-02-25
7602287-0	Uppfångningsbarriär	<b>Scama AB</b> Norrköping SW	Caap S E Åby		76-02-25
7602288-8	Stötfångare för motorfordon	<b>Itt Industries Inc.</b> New York N.Y. US	Crestetto G Torino IT	75-03-21 IT 67 714	76-02-25
7602289-6	Tegel för infodring av en kokill	<b>British Steel Corporation</b> London GB	Hughes L S Glamorgan	75-02-26 GB 8044	76-02-25
7602290-4	Manöverorgan för lyftanordning vid traktorer	<b>Brown David Tractors Ltd</b> Huddersfield GB	Ashfield H E, Horsfall H Huddersfield	75-03-11 GB 9958	76-02-25
7602291-2	Kirurgiskt instrument med självreglerad elektrisk huddjupvärmning av dess egg samt sätt att nyttja detsamma	<b>Shaw Robert Francis</b> Portola Valley Cal. US		75-03-14 US 558 335	76-02-25
7602292-0	Sätt att framställa en med kött analog, tät, skiktad, produkt samt apparat för genomförande av sättet	<b>Wenger Manufacturing</b> Sabetha Kans. US	Wenger L G, Osterhaus E J, Smith O B Sabetha, Seneca, Shawnee Mission Kans.	75-05-27 US 581 111	76-02-25
7602293-8	Anordning för detektering av oljeutsläpp på vatten	<b>British Petroleum Company Ltd</b> London GB	Webb M G Isle of Wight	75-02-26 GB 8013	76-02-25
7602294-6	Anordning vid fluidmaskin med tvingad strömning	<b>Little Arthur D. Inc.</b> Cambridge Mass. US	McCullough J E, Shaffer R W Carlisle, Arlington Mass.	75-03-24 US 561 479	76-02-25
7602295-3	Torrdräkt	<b>Trelleborgs Gummifabriks AB</b> Trelleborg SW	Alkner S H E Ystad		76-02-25
7602296-1	Apparat för läsning av en plan uppteckningsbärare som är försedd med en optiskt läsbar informationsstruktur	<b>Philips' Gloeilampenfabrieken NV</b> Eindhoven NL	Bouwhuis G B, Braat J J M, Greve P F, Immink K A Eindhoven	75-02-28 NL 75 02373	76-02-25
7602297-9	Gräsklippare	<b>Fuso Keigokin Co. Ltd</b> Tokyo JA	Takahashi K, Doi H Tokorozawa-shi, Kamifukuoka-shi	75-05-30 JA 65 963	76-02-25
7602298-7	Solenoid resistance thermometer	<b>Johnson Matthey &amp; Co. Ltd</b> London GB	Iles G S, Selman G L London	75-02-28 GB 8424	76-02-25
7602299-5	Portable shower head	<b>Stanadyne Inc.</b> Windsor Conn. US	Givler J D, Schlotman W F, Sipos D L Avon Lake, Bay Village, Elyria Ohio	75-03-14 US 558 233	76-02-25
7602300-1	Apparat för överförande av stötkraft till ett långsträckt föremål	<b>Ludvigson Birger</b> Göteborg SW			76-02-25
7602301-9	Liststrykare	<b>Månsson Sune Einar</b> Hjälmslultsgatan 16 a 252 41 Helsingborg SW			76-02-25
7602302-7	Luftridå i dörrar på pendeltåg och byssar	<b>Jansson Gerhard</b> Mossväg 84 150 20 Järna SW			76-02-25
7602303-5	Ny förankringsmetod med förankringsjärn för tegelvägg mot betongvägg	<b>Green Uno</b> Karlskrona SW			76-02-25
7602304-3	Förfarande för kallförbindning av metalldelar	<b>Elpag AG Chur</b> Chur CH	Bleckmann R, Kerschbaum H Salzburg OE	75-02-25 DT 25 08 161 75-07-07 DT 25 30 296	76-02-25
7602305-0	Solljusdriven uppvärmningsanordning	<b>Penschke Walter</b> Unterroth DT		75-08-08 DT 25 35 595	76-02-25
7602306-8	Stenborr	<b>Fried. Krupp GmbH</b> Essen DT	Pietsch H, Steinkühler K Dinslaken, Kettwig	75-06-24 DT 25 28 003	76-02-25
7602307-6	Skruvmataranordning	<b>Gardmo Edvin AB</b> Sundsvall SW	Gardmo E Sundsvall		76-02-25
7602308-4	Kombinerat nedslagningsskydd och uppdragningshinder vid stolpar	<b>Edebrand Karl Erik, Nilsson Knut</b> Malmö, Hässleholm SW			76-02-25
7602309-2	Självgående lastfordon	<b>Berglund Kjell Werner, Nordlund Karl</b> Signar Napoleon Harlösa, Malmö SW			76-02-25
7602310-0	Borr	<b>Metal Cutting Tools Inc.</b> Rockford Ill. US	Shallenberger jr F T Caledonia Ill.	75-05-07 US 575 334	76-02-25
7602311-8	Skylningsanordning för exempelvis bandkassetter	<b>Radiovaruhuset i Stockholm AB</b> Spånga SW	Sedin B, Nilsson U Spånga, Tyresö		76-02-25
7602312-6	Anordning vid direktskjutande vapen	<b>AGA AB</b> Lidingö SW	Teiling T Lidingö		76-02-25
7602313-4	Control couplings and gearing combined therewith	<b>GKN Transmissions Ltd</b> Birmingham GB	Webb O Coventry	75-02-25 GB 7757	76-02-25
7602314-2	Sätt vid bearbetning av metaller	<b>Lundgren Gösta Th</b> Nacka SW			76-02-25
7602315-9	Signalkompressor	<b>Dolby Laboratories Inc.</b> New York N.Y. US	Dolby R M London GB	72-05-02 GB 20 406	76-02-25

(21) Ans.nr	(54) Benämning	(71) Sökande	(72) Uppfinnare	(32, 33, 31) Priorit. Land Nummer	(22) Ans.dat
7602316-7	Kopplingsanordning för modifiering av en signals dynamikområde	<b>Dolby Laboratories Inc.</b> New York N.Y. US	Dolby R M London GB	72-05-02 GB 20 406	76-02-25
7602317-5	1,4-dihydropyridinkarbonylaalkylestrar till användning som läkemedel och sätt att framställa desamma	<b>Bayer AG</b> Leverkusen DT	1)Bossert F, 2)Wehinger E, 3)Stoepel K, 4)Vater W, 5)Kazda S 1,3,5)Wuppertal, 2)Nevigas, 4)Leverkusen	75-02-26 DT 25 08 181 75-07-12 DT 00 00 000	76-02-25
7602318-3	Centrifugalkraftavskiljare för inbyggnad i förstoftningstorkar	<b>Bayer AG</b> Leverkusen DT	Muschelknautz E, Herold H, Brunner K, Horstmann W Leverkusen, Dormagen, Köln, Schildgen	75-02-26 DT 25 08 266	76-02-25
7602319-1	Förfarande för hydrobehandling av vete	<b>Pillsbury Company</b> Minneapolis Minn. US	Galle E L, Kolosky J F, Mayou J L	75-02-26 US 553 379	76-02-25
7602320-9	Sätt och anordning för åstadkommande av en muffände på ett rör, samt ett rör med en enligt sättet framställd muffände	<b>Polva Nederland BV</b> Enkhuizen NL	Acda P M, Karreman J Enkhuizen	75-02-28 NL 75 02374	76-02-25
7602321-7	Fjädrande fordonssäte	<b>Gebr. Istringhausen</b> Lemgo DT	Sturhan K Lemgo	75-02-26 DT 25 08 186	76-02-25
7602322-5	Improvements in or relating to graft copolymers	<b>Secretary of State for Defence in Her Britannic Majesty's Government of the United Kingdom of Great Britain and Northern Ireland</b> London GB	Fydelor P J Swindon	75-02-26 GB 8116 75-06-18 GB 25 021	76-02-25
7602323-3	Improvements in or relating to aircraft	<b>Secretary of State for Defence in Her Britannic Majesty's Government of the United Kingdom of Great Britain and Northern Ireland</b> London GB	Fulker J L, Hall D J, Lock R C Bedford, Stevenage, West Byfleet	75-03-04 GB 9017	76-02-25
7602324-1	Batterieladeeinrichtung	<b>Bosch Robert GmbH</b> Stuttgart DT		75-08-07 DT 25 35 245	76-02-25
7602325-8	Schleifringanordning	<b>Bosch Robert GmbH</b> Stuttgart DT		75-09-03 DT 25 39 091	76-02-25
7602326-6	Wechselstromgenerator	<b>Bosch Robert GmbH</b> Stuttgart DT		76-01-31 DT 26 03 783	76-02-25
7602327-4	Vorrichtung zum steuern einer wandlungsüberbrückungskupplung	<b>Bosch Robert GmbH</b> Stuttgart DT		75-09-03 DT 25 39 147	76-02-25
7602328-2	Schleifringlose elektrische maschine	<b>Bosch Robert GmbH</b> Stuttgart DT		75-09-27 DT 25 43 196	76-02-25
7602329-0	Gleichrichteranordnung	<b>Bosch Robert GmbH</b> Stuttgart DT		76-01-31 DT 26 03 786	76-02-25
7602330-8	Single lever control unit with throttle lever	<b>Incom International Inc.</b>		75-03-03 US 555 022	76-02-25
7602331-6	Steering control device	<b>Incom International Inc.</b>		75-03-10 US 556 687	76-02-25
7602332-4	Adapter for push-pull control cables	<b>Incom International Inc.</b>		75-03-13 US 558 053	76-02-25
7602333-2	Övervaknings- och registreringsanordning för fordon	<b>Rockwell International Corporation</b> Pittsburgh Penn. US	Juhasz J E Lake Orion Mich.	75-03-18 US 559 509	76-02-25
7602334-0	Improvements in or relating to optical fibre waveguides and their manufacture	<b>Telephone Cables Ltd</b> Dagenham GB	Haines E M Pinner	75-03-18 GB 11 192	76-02-25
7602335-7	2-phenyl-indole derivatives and processes for preparing the same	<b>Labaz</b> Paris FR	de Cointet de Fillain P, Nanthavong S, Pigerol C Sisteron, Grenoble, Saint-Ouen	75-03-21 FR 75 08871	76-02-25
7602336-5	Ölpumpe für feuerungsanlagen	<b>Danfoss AS</b> Nordborg DK	Hartmann O S Nordborg	75-03-25 DT 25 13 010	76-02-25
7602337-3	Spray gun	<b>Graco Inc.</b> Minneapolis Minn. US	Siczek B LaGrange Park Ill.	75-05-19 US 578 543	76-02-25
7602338-1	Sätt att framställa fyllda fluorkolpolymerer	<b>Imperial Chemical Industries Ltd</b> London GB	1)Deem W R, 2)Houghton L E, 3)Ogden K 1,2)Runcorn, 3)Blackpool	72-04-28 GB 19 786	76-02-25
7602339-9	Quinolone derivatives	<b>Imperial Chemical Industries Ltd</b> London GB	Brittain D R, Brown E D, Hepworth W, Stacey G J Macclesfield	75-03-20 GB 11 644 75-10-14 GB 42 043	76-02-25
7602340-7	Elektrisk ugn	<b>La Soudure Electrique Autogene</b> Procedes Arcos SA Bryssel BE	1)Verhoeven P J, 2)Sunnen J A F, 3)Schoumaker H R P J M C F 1,3)Bryssel, 2)Waterloo	71-12-31 BE 777 589 72-02-09 BE 779 116 72-02-09 BE 779 117	76-02-25
7602341-5	3-(tiazol-2-oxi)-1,2-epoxipropanderivat som mellanprodukter för framställning av 3-(tiazol-2-oxi)-propanderivat	<b>Syntex (U.S.A.) Inc.</b> Palo Alto Cal. US	Edwards J A Palo Alto Cal.	71-10-27 US 193 172 72-09-15 US 289 830	76-02-25
7602342-3	Basiskt pigment innehållande polyolefinfibrer och förfarande för framställning därav	<b>Hoechst AG</b> Frankfurt/Main DT	Gordon W Hofheim/Taunus	75-02-27 DT 25 08 455	76-02-25

(21) Ans.nr	(54) Benämning	(71) Sökande	(72) Uppfinnare	(32, 33, 31) Prior.dat, Land Nummer	(22) Ans.dat
7602343-1	Förfarande för framställning av en palladiumkatalysator	<b>Hoechst AG</b> Frankfurt/Main DT	Fernholz H, Roscher G, Schmidt H-J, Schmitz H, Wunder F Fischbach/Taunus, Kelkheim/Taunus, Falkenstein/Taunus, Frankfurt/Main, Flörsheim/Main	75-03-04 DT 25 09 251	76-02-25
7602344-9	Verfahren und vorrichtung zur herstellung von vinylchloridpolymerisaten	<b>Hoechst AG</b> Frankfurt/Main DT	Tzschoppe E, Weinlich J Burgkirchen/Alz	75-03-07 DT 25 09 937	76-02-25
7602345-6	Strahlungsempfindliche kopiermasse	<b>Hoechst AG</b> Frankfurt/Main DT	1)Buhr G, 2)Ruckert H, 3)Frass H W 1)Königstein, 2, 3)Naurod	75-03-27 CH 3953	76-02-25
7602346-4	Vorrichtung zur Positionierung einer Schweissmaschine zu Rohren unterschiedlicher Länge	<b>Messer Griesheim GmbH</b> Frankfurt/Main DT	Bauer H Karben	75-03-05 DT 25 09 460	76-02-25
7602347-2	Vorrichtung zum Entgraten von Werkstücken	<b>Messer Griesheim GmbH</b> Frankfurt/Main DT		75-04-16 DT 26 16 721	76-02-25
7602348-0	Helmet for divers	<b>Morgan Bevy Boone, Kirby Robert Raymond</b> Santa Barbara, Santa Ynez Cal. US		75-03-06 US 556 172	76-02-25
7602349-8	Prostaglandinderivat	<b>Upjohn Company</b> Kalamazoo Mich. US	Van Rheenen V H Portage Mich.	75-04-07 US 565 962	76-02-25
7602350-6	Prostaglandinderivat	<b>Upjohn Company</b> Kalamazoo Mich. US	White D R Kalamazoo Mich.	75-04-09 US 566 356	76-02-25
7602351-4	Sätt och anordning för rundböjning eller -valsning av stavar eller stänger av metall, speciellt stål	<b>Allenspach Walter</b> Ottoberg CH		75-04-08 CH 4409	76-02-25
7602352-2	Elektrisk installationsapparat	<b>Gehr. Berker</b> Schalksmühle DT	Tischner H, Lewe U Kierspe, Schalksmühle	75-02-27 DT 25 08 484	76-02-25
7602353-0	Felströmsskyddsbytare	<b>Brown Boveri &amp; Cie AG</b> Mannheim DT	Goehle R, Küster E, Schmitt V Leimen, Heidelberg, Bammental	75-02-27 DT 25 08 428	76-02-25
7602354-8	Sätt att avlägsna en vinylhalid från polyvinylhalidhaltig uppslamning	<b>Continental Oil Company</b> Ponca City Okla. US	Schwab P A Ponca City Okla.	75-06-19 US 588 451	76-02-25
7602355-5	Förfarande och anordning för reglering av spilluft vid bergbormaskin	<b>Dresser Industries Inc.</b> Dallas Tex. US	McQueen R W, Ruhe jr R W Houston Tex.	75-02-26 US 553 415	76-02-25
7602356-3	Induktoranordning	<b>Dresser Industries Inc.</b> Dallas Tex. US	Crow M L Dallas Tex.	75-02-28 US 554 292	76-02-25
7602357-1	Vattenhaltig sprängämneskomposition	<b>Dyno Industrier AS</b> Oslo NO	Nielsen T B Drammen	75-03-14 NO 750887	76-02-25
7602358-9	Kärnreaktor	<b>Kraftwerk Union AG</b> Mülheim DT	Aelite W, Mertens U Erlangen	75-04-10 DT 25 15 712	76-02-25
7602359-7	Aluminiumpolyhydroxisulfat-hydrat	<b>Dr. Madaus &amp; Co.</b> Köln DT		75-03-12 DT 25 10 663	76-02-25
7602360-5	Sätt och anordning för tillverkning av elfast foder i ett rörformat kärl	<b>Martin &amp; Pagenstecher GmbH</b> Köln DT	Beckers K D Köln-Lindenthal	75-02-26 DT 25 08 239	76-02-25
7602361-3	Ventilationsfläkt för klosetter	<b>MFB Neuwerk Mechanische Fensterbehänge GmbH</b> Bremerhaven DT	Benthin J Bremerhaven	75-03-07 DT 25 09 946	76-02-25
7602362-1	Anordning för kurvstyrning av ledat fordon	<b>Societe Nouvelle des Ateliers de Venissieux</b> Venissieux FR	Dousset R Lyon	75-03-19 FR 75 08608	76-02-25
7602363-9	Anordning för sönderdelning av avfall	<b>Raytheon Company</b> Lexington Mass. US	Theodrow M J, DiMercurio J S Weston, Medford Mass.	75-03-17 US 559 342	76-02-25
7602364-7	Matningsrost för förbränningsugnar	<b>Von Roll AG</b> Gerlafingen CH	Andreoli B, Fiebig T, Maurer G Männedorf, Zürich, Volketswil	75-03-17 CH 3386	76-02-25
7602365-4	Vägsträckegivare	<b>Siemens AG</b> München DT	Dressen A, Menzel K Dachau, Ebersberg	75-03-20 DT 25 12 349	76-02-25
7602366-2	Värmerör	<b>Siemens AG</b> München DT	Fries P Erlangen	75-04-10 DT 25 15 753	76-02-25
7602367-0	Förfarande för informationsöverföring	<b>Siemens AG</b> München DT	Pospischil R, Dömer J, Härle H G Lochham, Hohenschäftlarn, Leitershofen	75-04-30 DT 25 19 322 75-06-13 DT 25 26 451	76-02-25
7602368-8	Manövertryckknapp för hissar	<b>Siemens AG</b> München DT	Klingspor W Erlangen	75-05-02 DT 7514141 Gm	76-02-25
7602369-6	Strömtransformator	<b>Siemens AG</b> München DT	Schiemann H Berlin	75-05-30 DT 25 24 550	76-02-25
7602370-4	Optoelektronisk kretslemnt	<b>Siemens AG</b> München DT	Tippner F Braunschweig	75-06-20 DT 25 27 520	76-02-25
7602371-2	Säkerhetsbälte	<b>Stakupress Gesellschaft für Stahl- und Kunststoffverarbeitung mbH &amp; Co. KG</b> Norderstedt DT	Lorenz H-J Hamburg	75-03-06 DT 25 09 758	76-02-25

(21) Ans.nr	(54) Benämning	(71) Sökande	(72) Uppfinnare	(32, 33, 31) Priordat, Land Nummer	(22) Ans.dat
7602372-0	Bärande betongelement med inläggsisolering mot genomgående fukt	Vermeulen-Amelot Francoise, Vermeulen Thierry F Waterloo BE	Vermeulen P Waterloo	75-03-07 DT 25 10 061	76-02-25
7602373-8	Förfarande för samordning av ett mikroskopiskt mask-mönster med ett mikroskopiskt halvledareskivmönster	Western Electric Company Incorporated New York N.Y. US	White A D Berkeley Heights N.J.	75-03-07 US 556 224	76-02-25
7602374-6	Centrifug	Separex SA Chatel-St-Denis CH			76-02-25
7602375-3	Centrifug	Separex SA Chatel-St-Denis CH			76-02-25
7602376-1	Sätt och anordning för vätsketransport	Separex SA Chatel-St-Denis CH	Unger P, Westberg E Stockholm, Lidingö SW		76-02-25
7602377-9	Förfaringsätt vid fastsättning av fästbultar och liknande i håll i betong, berg och dylikt	Bulten-Kanthall AB Hallstahammar SW	Svensson C-A Hallstahammar		76-02-25
7602378-7	Procede de fabrication de roues monoblocs par matricage	FORGEAL Societe pour le Forgeage et l'Estampage des Alliages Legers Paris FR	Lucas R, Auberger J Issoire, Jumeaux	75-04-09 FR 75 11725 75-12-03 FR 75 37696	76-02-25
7602379-5	Procede de fabrication de roues monoblocs par matricage et fluotournage	FORGEAL Societe pour le Forgeage et l'Estampage des Alliages Legers Paris FR	Lucas R, Auberger J Issoire, Jumeaux	75-04-09 FR 75 11726 75-12-03 FR 75 37697	76-02-25
7602380-3	Farbwerk für Druckmaschinen	Heidelberger Druckmaschinen AG Heidelberg DT	Jeschke W, Pfozenmaier W Heidelberg, Seeheim/Bergstr.	75-07-05 DT 25 30 109	76-02-25
7602381-1	Polster für Sitze, Rückenlehnen, Matratzen u. dgl., insbesondere für Sitze von Kraftfahrzeugen	Ismer Walter Langenfeld DT		75-03-08 DT 25 10 182	76-02-25
7602382-9	Elektrolyscell med diafragma	Rhone-Poulenc Industries Paris FR	1)Masure D, Guillaumont J, Pigeaud J-M 1,3)Lavera, 2)Saint-Auban	75-02-26 FR 75 05963	76-02-25
7602383-7	Drum brake	Societe Anonyme D.B.A. Clichy FR	Courbot P Villiers le Bel	75-03-04 FR 75 06651	76-02-25
7602384-5	Plaquettes de coupe a arretes de coupe curvilignes et a surfaces de coupe tronconique concaves	Carbone Ugine Grenoble FR	Romagnolo G Eybens	75-04-09 FR 75 11727	76-02-25
7602385-2	Regleringsanordning för uppvärmnings-, ventilations- och klimatanläggningar	LGZ Landis & Gyr Zug AG Zug CH	Siebers H, Nauer P Zug, Steinhausen	75-03-12 CH 3101	76-02-25
7602386-0	Inställningsdrivorgan för påverkan av ett ställorgan	LGZ Landis & Gyr Zug AG Zug CH	Siebers H Zug	75-03-12 CH 3102	76-02-25
7602387-8	Snabbstängningsventil, speciellt ångisoleringsventil	Sulzer Brothers Ltd Winterthur CH	Vögeli E Wiesendangen	75-03-20 CH 3561	76-02-25
7602388-6	Tallrik, speciellt för småbarn	Bielefelder Haushaltsgeräte GmbH & Co. KG Bielefeld DT		75-03-22 DT 7509277 Gm	76-02-25
7602389-4	Sked, speciellt för småbarn	Bielefelder Haushaltsgeräte GmbH & Co. KG Bielefeld DT		75-03-25 DT 7509391 Gm	76-02-25
7602390-2	Förfarande för utvinning av 1,3-butadien ur en kolväteblandning	BASF AG Ludwigshafen DT	Weitz H-M, Wagner U, Volkamer K, Schubert E, Bandermann F Bad Duerkheim, Limburgerhof, Frankenthal, Ludwigshafen, Herne	75-04-15 DT 25 16 362	76-02-25
7602391-0	Optisk anordning	Ellis Stafford Malcolm Maidstone GB		73-05-31 GB 25 902 73-07-07 GB 32 478 73-11-03 GB 51 134 73-11-28 GB 55 163	76-02-25
7602392-8	Sätt och anordning att rengöra viraduk	Marechal Bernard Paris La Defense FR			76-02-25
7602393-6	Dubb för göthanteringstång	USS Engineers and Consultants Inc. Pittsburgh Penn. US	Abarotin E V, Buckiso M A Murrysville, Pittsburgh Penn.	75-02-27 US 553 764	76-02-25
7602394-4	Vorrichtung für das Konstatieren von Abweichungen in Uebertragungseigenschaften	De Staat der Nederlanden te dezen vertegenwoordigd door de Directeur-Generaal der Posterijen Telegrafie en Telefonie Haag NL	de Groot P L, Wanders R Haag, Rijswijk	75-02-28 NL 75 02403	76-02-25
7602395-1	Process for preparing 2-guanidinomethyl-perhydroazocine-sulfate	Egyt Gyogyszervegyezeti Gyar Budapest HU	Rakoczi J, Beck I, Kiss C, Horvath I, Nemes M Budapest	75-02-27 HU EE-2313	76-02-25
7602396-9	Förfarande för isotopseparering, företrädesvis med användning av laserstrålar	Exxon Research and Engineering Company Florham Park N.J. US	Kaldor A Watchung N.J.	75-04-23 US 570 850	76-02-25
7602397-7	Anordning för vikning och tillslutning av en takåsformig behållarände	Jagenberg-Werke AG Düsseldorf DT	Schmidt P Düsseldorf	75-05-07 DT 24 20 400	76-02-25

(21) Ans.nr	(54) Benämning	(71) Sökande	(72) Uppfinnare	(32, 33, 31) Priordat, Land Nummer	(22) Ans.dat
7602398-5	Förpackning med en rektangulär, vätsketätt hoplimmad botten	Jagenberg-Werke AG Düsseldorf DT	Vetten W Düsseldorf	75-05-07 DT 25 20 401	76-02-25
7602399-3	Påfyllningsanordning för bestämda vätskemängder	Jagenberg-Werke AG Düsseldorf DT	Fleischer K Holzbüttgen	75-05-07 DT 25 20 402	76-02-25
7602400-9	Anordning för avlägsnande av skum från en i en behållare påfylld vätska	Jagenberg-Werke AG Düsseldorf DT	Müller H Metzkausen	75-05-07 DT 25 20 403	76-02-25
7602401-7	Anordning för förberedande vikning av förslutningsänden på en behållare	Jagenberg-Werke AG Düsseldorf DT	Vetten W Düsseldorf	75-05-07 DT 25 20 404	76-02-25
7602402-5	Anordning för avstötning av tomma förpackningar från formningsdornarna på ett dornhjul	Jagenberg-Werke AG Düsseldorf DT	Vetten W Düsseldorf	75-05-07 DT 25 20 504	76-02-25
7602403-3	Rulle av sammanpressat fibermaterial jämte förfarande och anordning för framställning av densamma	Owens-Corning Fiberglas Corporation Toledo Ohio US	Finn L R, McCartan D A, Schmandt G M Toledo, Heath Ohio, Bellevue Wash.	75-06-09 US 585 161	76-02-25
7602404-1	Polymert antifriktionsmaterial	Institut Elementoorganischesikh Soedineny Akademii Nauk SSSR Moskva SU	1)Korshak V V, 2)Gribova I A, 3)Krasnov A P, 4)Teplyakov M M, 5)Elerdashvili G V, 6)Gureeva G I, 7)Chebotarev V P, 8)Dvorikova R A, 9)Sergeev V A, 10)Kakauridze D M 1-4,6,8-10)Moskva, 5)Tbilisi, 7)Moskovskaya oblast		76-02-25
7602405-8	Nya 2-bensoylaminobensaldehyder	Thomae Karl Dr. GmbH Biberach/Riss DT	Keck J; Krüger G, Resemann W Biberach/Riss	72-05-12 DT 22 23 193	76-02-25
7602406-6	Förfarande för framställning av ren druvsyra och av mesovinsyra	Deutsche Gold- und Silber- Scheideanstalt vormals Roessler Frankfurt DT	Prescher G, Schreyer G Hanau	75-02-26 DT 25 08 228	76-02-25
7602407-4	Sampolymerisationsförfarande	Standard Oil Company Cleveland Ohio US	Uebele C E, Valus R J Bedford, Cleveland Ohio	75-03-05 US 555 442	76-02-25
7602408-2	Förfarande för separation av maleinsyra från syntetisk vinsyra	Deutsche Gold- und Silber- Scheideanstalt vormals Roessler Frankfurt DT	Prescher G, Schreyer G Hanau	75-09-29 DT 25 43 332	76-02-25
7602410-8	Thermal hair styling appliance	Bristol-Myers Company New York N.Y. US	Kunz R W, Walter H J, Springer W E Monroe, Wilton, Stratford Conn.	75-02-28 US 554 333 75-11-12 US 631 323	76-02-25
7602411-6	An bohrmaschinen und dgl. ansetzbares gerät zum auffangen bzw. abführen des sich beim bohren lösenden materials	Lechner Helmut Bad Wildungen-Wega DT		75-02-28 DT 7506186 Gm 75-04-23 DT 25 17 926	76-02-25
7602412-4	Copying apparatus with moving belt for transferring electrostatic or powder images	Oce-van der Grinten NV Venlo NL	Vercoulen J C A Venlo	75-03-11 NL 75 02873	76-02-25
7602413-2	Copying apparatus with a transfer construction for electrostatic or powder images	Oce-van der Grinten NV Venlo NL	Willemse A H, Vola M J J M Grubbenvorst, Sittard	75-03-11 NL 75 02874	76-02-25
7602414-0	Förfarande för framställning av en förbättrad epoxideringskatalysator	Shell Internationale Research Maatschappij BV Haag NL	Wulff H P Ludwigshafen- Oggersheim DT	72-03-13 US 234 301	76-02-25
7602415-7	Säkring för låsring	Zahnradfabrik Friedrichshafen AG Friedrichshafen DT	Leber F Friedrichshafen	75-02-28 DT 25 08 677	76-02-25
7602416-5	Butee de debrayage	Societe Anonyme Francaise du Ferodo Paris FR	de Gennes G Senlis	75-03-21 FR 75 08847	76-02-25
7602417-3	Bergungssystem für geschleppte flugzielkörper	Dornier GmbH Friedrichshafen DT	Daikeler W, Deppner H Friedrichshafen, Langenargen	75-03-19 DT 25 11 984	76-02-25
7602418-1	Ventil für hydrauliksysteme	Zahnradfabrik Friedrichshafen AG Friedrichshafen DT	Lang A, Fassbender R Schwäbisch Gmünd, Mutlangen	75-03-21 DT 25 12 432	76-02-25
7602419-9	Förfarande för trycksättning av försegling av kärnbränslestavar	Westinghouse Electric Corporation Pittsburgh Penn. US	Drescher R C, Yeo D Columbia S.C.	75-03-24 US 561 125	76-02-25
7602420-7	Anordning för att införa gas i en vätska	Societe Generale de Constructions Electriques et Mecaniques Alstom SA Paris FR	Danel F Uriage	75-02-25 FR 75 05 792 75-12-22 FR 75 29 259	76-02-25
7602421-5	Fyrtakts gasmotor	Maschinenfabrik Augsburg-Nürnberg AG Nürnberg DT	1)Seifert H, 2)Will K, 3)Zapf H 1,2)Augsburg, 3)Steppach	75-03-20 DT 25 12 218	76-02-25
7602422-3	Förfarande för framställning av encelligt protein från metanol	Gesellschaft für Molekularbiologische Forschung mbH Stöckheim ü. Braunschweig DT	Wagner F, Sahn H Stöckheim, Wolfenbüttel		76-02-25
7602423-1	Elektrokemiskt batteri	Saft - Societe des Accumulateurs Fixes et de Traction, Compagnie Industrielle des Piles Electriques Cipel	Gerbier G	75-03-11 FR 75 07550	76-02-25

(21) Ans.nr	(54) Benämning	(71) Sökande	(72) Uppfinnare	(32, 33, 31) Priorit, Land Nummer	(22) Ans.dat
7602424-9	X-ray detector	General Electric Company Schenectady N.Y. US	Whetten N R, Houston J M Burnt Hills, Schenectady N.Y.	75-02-28 US 554 171	76-02-25
7602425-6	Fahrwerk z. B. für eine Einschienenbahn- Katze	Demag AG Duisburg DT	Donner K, Wiggershaus F Hohenlimburg, Gevelsberg	75-02-26 DT 25 08 231	76-02-25
7602426-4	Elektromagnetisk högfrekvensbaserad autoklav	Ajland Kenth Sjöbergsvägen 218 180 20 Åkersrunö SW			76-02-26
7602427-2	Elektromagnet	Philips' Gloeilampenfabrieken NV Eindhoven NL	Dürr H Wilnsdorf-Niederdielfen DT	75-03-07 DT 25 09 917	76-02-26
7602428-0	Elektrisk maskin	Philips' Gloeilampenfabrieken NV Eindhoven NL	Janssen J H H Eindhoven	75-03-14 NL 75 03046	76-02-26
7602429-8	Anordning för plasma-MIG svetsning	Philips' Gloeilampenfabrieken NV Eindhoven NL	Essers W G Eindhoven	75-03-19 NL 75 03241	76-02-26
7602430-6	Kontaktfjäder för ett förbindningsdon	Philips' Gloeilampenfabrieken NV Eindhoven NL	Morger J, Sved A Wallisellen, Zürich CH	75-03-20 NL 75 03306	76-02-26
7602431-4	Sätt och anordning för tillverkning av en videoskiva	Philips' Gloeilampenfabrieken NV Eindhoven NL	van Buul M C W, Hofman J A M, van de Polder L J, Tan S L Eindhoven	75-03-24 NL 75 03461 75-10-08 NL 75 11784	76-02-26
7602432-2	Förfarande för tillverkning av en statisk konvergensenhets och ett färgbildrör innefattande en konvergensenhets tillverkad enligt förfarandet	Philips' Gloeilampenfabrieken NV Eindhoven NL	Barten P G J, Bijma J	75-04-01 NL 75 03830	76-02-26
7602433-0	Anordning för sterilisering genom transudationsrörkoagulering	Philips' Gloeilampenfabrieken NV Eindhoven NL	Gieles A C M G, Somers G H J Eindhoven	75-04-11 NL 75 04321	76-02-26
7602434-8	Metod för självkontroll i samband med sanhörande frågor, påståenden, symboler eller dylikt	Seger Kaj Röstängavägen 18 284 00 Perstorp SW			76-02-26
7602435-5	Lyftanordning kombinerad med vridningsrörelse	Ekman Lars Gustaf Drottninggatan 128 252 33 Helsingborg SW			76-02-26
7602436-3	Dusch- och badanordning	Ekman Lars Gustaf Drottninggatan 128 252 33 Helsingborg SW			76-02-26
7602437-1	Badkarsanordning, som är svängbar från ett lägre istigningsläge till ett högre badläge	Ekman Lars Gustaf Drottninggatan 128 252 33 Helsingborg SW			76-02-26
7602438-9	Anordning för överföring av patient till badkar	Ekman Lars Gustaf Drottninggatan 128 252 33 Helsingborg SW			76-02-26
7602439-7	Hjälpanordning vid badkar	Ekman Lars Gustaf Drottninggatan 128 252 33 Helsingborg SW			76-02-26
7602440-5	Kroppsledendopotes och instrument därför	Pfaunder - Werke AG Schwetzingen DT	Grell H, Engelhardt A Aalen, Frankfurt/Main- Niederrad	75-04-04 DT 25 14 793	76-02-26
7602441-3	Sätt att hörnförbinda profilerade ramdelar av metall till bildande av rammar för tavlor och dylikt, jämte anordning för verkställande av sättet	Kraft Fridolf Alexander Norsborg SW			76-02-26
7602442-1	Transportkärra	Johansson Eskil Sunnanvindsvägen 1 582 72 Tallboda SW			76-02-26
7602443-9	Låsbart vapenställ	Kvarnström Gösta Sveaborg Järnboås 713 00 Nora SW			76-02-26
7602444-7	Förfarande för att tillvarata avhugget stråfoder och/eller ärthalm och liknande	Rydberg Sverker Mantorp SW			76-02-26
7602445-4	Anordning vid säng	Wahlström Olle Katrineholm SW	Pettersson I Katrineholm		76-02-26
7602446-2	Burkfyllningsmaskin	Åström E J Halvard Tyresö SW			76-02-26
7602447-0	Seilzug	Zeller Alfred Thalwil CH			76-02-26
7602448-8	Nötningsmotsånds-kraftigt överdrag samt sätt för dess framställning	Minnesota Mining and Manufacturing Company Saint Paul Minn. US	Nozari M S Saint Paul Minn.	75-03-07 US 556 392	76-02-26
7602449-6	Förfarande för framställning av bens-(f)-2,5- oxazociner	Riker Laboratories Inc. Northridge Cal. US	Eberlin J W St. Paul Minn.	75-03-07 US 556 315	76-02-26
7602450-4	Släpanordning för potentiometeruttag eller liknande	Fernsteuergerate Kurt Oelsch KG Berlin DT	Oelsch K, Schulz K Berlin	75-02-27 DT 25 08 530	76-02-26
7602451-2	Ryggstödsanordning för barnvagnar coh liknande	Brio Barnvagnar AB Osby SW	Allden P-O H Osby		76-02-26
7602452-0	Anordning för uppmätning av färdvägen mellan två orter	Nordh Sune, Joelson Karl Evert Göteborg, Lenhovda SW			76-02-26
7602453-8	För skarvning av två rör avsedd anordning	Larsson Eric Ljungskile SW			76-02-26



(21) Ans.nr	(54) Benämning	(71) Sökande	(72) Uppfinnare	(32, 33, 31) Priordat, Land Nummer	(22) Ans.dat
7602454-6	Anordning vid en transportvagn	<b>Salen &amp; Wicander Terminalsystem AB</b> Göteborg SW	Johansson A Bohus Björkö		76-02-26
7602455-3	Anordning för behandling av blod eller liknande ömtåliga vätskor	<b>Gambro AB</b> Lund SW	Riede G, Andersson R Vellinge, Bjärred		76-02-26
7602456-1	Till sked vikbart ämne	<b>Åkerlund &amp; Rausing AB</b> Lund SW	Andersson J, Andersson R Kävlinge, Lund		76-02-26
7602457-9	Ampull med ett hålrum för upptagande av ett fyllgods i form av ett medelst en injektionsspruta dispenserbar läkemedel, förfarande för framställning av ampullen samt anordning för genomförandet av förfarandet	<b>Laib Jakob C.</b> Amriswil CH		75-08-15 CH 10 684	76-02-26
7602458-7	Monteringsbeslag	<b>Söderlund Bengt Thronsen</b> Bromma SW			76-02-26
7602459-5	Pumpstation, i synnerhet för obehandlat avloppsvatten	<b>Pumpex Production AB</b> Bandhagen SW	Jonsson A F Södertälje		76-02-26
7602460-3	Verfahren zur Oberflächenbehandlung von aus Keramik hergestellten Bauteilen, Werkstücken oder dgl	<b>MTU Motoren- und Turbinen-Union München GmbH</b> München DT	Grunke R München	75-03-13 DT 25 10 938	76-02-26
7602461-1	Anordning vid rullborrkronor	<b>Sandvik AB</b> Sandviken SW	Persson A Sandviken		76-02-26
7602462-9	Anordning för fasthållning av plattformar vid en stolpe	<b>Andersson Lennart</b> Vartofta SW			76-02-26
7602463-7	Sätt för att alstra och återgeva termografiska bilder och anordning för utförande av sättet	<b>elektro-optik GmbH &amp; Co. KG</b> Glücksburg/Ostsee DT	Menke J F Glücksburg/Ostsee	75-04-29 DT 25 18 937 75-07-19 DT 25 32 326	76-02-26
7602464-5	Förfarande för att framställa vattenlösningar av natrium-, ammonium- eller magnesiumsulfid	<b>Rauma Repola OY</b> Rauma SF	Hampel H-J, Eggersdorfer R, Ora A J Eschborn, Bad Homburg DT, Rauma SF	75-03-10 DT 25 10 343	76-02-26
7602465-2	Koppar-tenn-legering för pappersmaskinviror	<b>Berkenhoff &amp; Co.</b> Heuchelheim DT	Tauber K, Dommer E Biebertal, Heuchelheim	75-03-07 DT 25 09 892	76-02-26
7602466-0	Tillslutningsanordning för kontaminerade och/eller aktiverade byggnadsdelar	<b>Steinmüller L. &amp; C. GmbH</b> Gummersbach DT	Bock A, Tabbert H-G Gummersbach	75-10-03 DT 25 44 187	76-02-26
7602467-8	Varmdriven gjuttrycksbehållare	<b>Steinmüller L. &amp; C. GmbH</b> Gummersbach DT	Döring R, Hemschemeier H Gummersbach	75-12-05 DT 25 54 796	76-02-26
7602468-6	Gjuttrycksbehållare	<b>Steinmüller L. &amp; C. GmbH</b> Gummersbach DT	Döring R, Hemschemeier H Gummersbach	75-12-06 DT 25 55 057	76-02-26
7602469-4	Anordning för att torka mättad ånga och i anslutning härtill överhetta den torkade ångan	<b>Steinmüller L. &amp; C. GmbH</b> Gummersbach DT	Döring R, Westebbe K Gummersbach	75-12-10 DT 25 55 539	76-02-26
7602470-2	Kylanordning för produktformar till maskin för framställning av förpackningar avsedda behållare	<b>Plåtmanufaktur AB</b> Malmö SW			76-02-26
7602471-0	Kombinationsfläns	<b>Bergman Helmer</b> Ljungaverk SW			76-02-26
7602472-8	Helautomatisk rökrening	<b>Granklint Thure</b> 570 02 Stockaryd SW			76-02-26
7602473-6	Dragkniv för borttagning av tapetskarv	<b>Åhman Sten</b> Kullerstensväg 66 136 52 Handen SW			76-02-26
7602474-4	Brandskyddsventil	<b>Pettersson Bengt</b> Kungsbacka SW			76-02-26
7602475-1	Tvätt- och klädbytestskåp	<b>Sonesson Inredningar AB</b> Malmö SW	Nilsson W A Malmö		76-02-26
7602476-9	Sätt och anordning för maskinell applicering av täckplattor på med preparat för mikroskopisk undersökning försedda objektglas	<b>Cytlab-Pataloggruppen</b> Malmö SW			76-02-26
7602477-7	Rotationskompressor	<b>STAL Refrigeration AB</b> Norrköping SW	Glanvall R V Norrköping		76-02-26
7602478-5	Körbar maskin för komprimering och korrigering av järnvägsspår	<b>Plasser Franz Bahnbaumaschinen-Industriegesellschaft bH</b> Wien OE	Theurer J Wien	75-03-05 OE A 1716	76-02-26
7602479-3	Förfarande och anordning för avvattning av slam eller liknande substanser i synnerhet av i klarningsanläggningar för avloppsvatten eller liknande erhållet slam genom filtrering	<b>Bähr Albert</b> Elversberg/Saar DT		75-03-07 DT 25 10 010	76-02-26
7602480-1	Halvledararrangemang för logikkretsar	<b>International Business Machines Corporation</b> Armonk N.Y. US	Berger H, Wiedmann S Sindelfingen, Stuttgart DT	75-03-05 DT 25 09 530	76-02-26
7602481-9	Färg för färgstråletryckning	<b>International Business Machines Corporation</b> Armonk N.Y. US	Tinghitella M J San Jose Cal.	75-03-27 US 562 525	76-02-26
7602482-7	Dataomkopplare	<b>International Business Machines Corporation</b> Armonk N.Y. US	Chang H, Chen T C, Tung C Yorktown Heights N.Y., San Jose, Saratoga Cal.	75-03-07 US 556 378	76-02-26

(21) Ans.nr	(54) Benämning	(71) Sökande	(72) Uppfinnare	(32, 33, 31) Priorit.dat, Land Nummer	(22) Ans.dat
7602483-5	Konserveringsmedel för trä	Häger Bror Olof Näsby Park SW			76-02-26
7602484-3	Låsanordning för sågsvärdet vid motorsågar	Stihl Andreas Maschinenfabrik Neustadt DT	1)Höppner K, 2)Landwehr G, 3)Wilhelm A, 4)Meyer W, 5)Frers G, 6)Lohberg R, 7)Reiff D, 8)Förderer K, 9)Kosiollek H 1)Marbach/Neckar, 2,8, 9)Korb, 3)Backnang- Steinbach, 4, 7)Waiblingen, 5)Weinstadt, 6)Holzgerlingen	75-03-05 DT 25 09 518	76-02-26
7602485-0	Förbränningsmotordriven handsåg	Stihl Andreas Maschinenfabrik Neustadt DT	Wieland D, Höppner K Neckarrems, Marbach	75-03-05 DT 25 09 443	76-02-26
7602486-8	Rotor för centrifugalkopplingar	Stihl Andreas Maschinenfabrik Neustadt DT	Dietsch G, Frers G, Henning K, Lux H Schmiden, Neckarrems, Stuttgart, Waiblingen	75-03-05 DT 7506785 Gm	76-02-26
7602487-6	Elastisk stoppanordning i en applikator för fästorgan	Multifastener Corporation Detroit Mich. US	Goodsmith D H, Ladouceur H A Livonia Mich.	75-05-05 US 574 777	76-02-26
7602488-4	Stödanordning i en applikator för fästorgan	Multifastener Corporation Detroit Mich. US	Goodsmith D H, Ladouceur H A Livonia Mich.	75-05-05 US 574 774	76-02-26
7602489-2	Avkänningsanordning i en applikator för fästorgan	Multifastener Corporation Detroit Mich. US	Goodsmith D H; Ladouceur H A Livonia Mich.	75-05-05 US 574 177	76-02-26
7602490-0	Spärranordning i en applikator för fästorgan	Multifastener Corporation Detroit Mich. US	Goodsmith D H, Ladouceur H A Livonia Mich.	75-05-05 US 574 773	76-02-26
7602491-8	Stoppanordning i en applikator för fästorgan	Multifastener Corporation Detroit Mich. US	Goodsmith D H, Ladouceur H A Livonia Mich.	75-05-05 US 574 772	76-02-26
7602492-6	Drivanordning i en applikator för fästorgan	Multifastener Corporation Detroit Mich. US	Goodsmith D H, Ladouceur H A Livonia Mich.	75-05-05 US 574 776	76-02-26
7602493-4	Sätt och anordning för luftning av kompost och avfall	Rosenquist Holger Skånegatan 88 116 37 Stockholm SW			76-02-26
7602494-2	Hålprofil	Edwall Ernst Otto Sollentuna SW			76-02-26
7602495-9	Självmatningshämmande anordning vid reducerare	Ari AB Örnsköldsvik SW	Lundström L-G Örnsköldsvik		76-02-26
7602496-7	Länkhjul	Nordström Sven Tore Luleå SW			76-02-26
7602497-5	Verfahren zum Erzeugen ringförmiger Werkstücke	Československa akademie ved Prag CS	1)Sommer K, 2)Zdrazil J, 3)Kubinek M, 4)Bahna J, 5)Kyselica S, 6)Habrovec F, 7)Skarek J 1-3, 6,7)Brno, 4)Ilava, 5)Teplice		76-02-26
7602498-3	Addukt av cyklopentametylenketen och svaveldioxid samt sätt att framställa densamma	Snia Viscosa Societa Nazionale Industria Applicazioni Viscosa SpA Milano IT	1)Giuffre L, 2)Sioli G, 3)Mattone R 1,3)Milano, 2)Como	72-01-27 IT 19 882	76-02-26
7602499-1	Bärband för blyxtlås	Yoshida Kogyo KK Tokyo JA	Matsuda Y Uwano	75-02-28 JA 25 366	76-02-26
7602500-6	Nya 1,3-bensodioxanprostansyraderivat och sätt att framställa desamma	Schering AG Berlin och Bergkamen DT	Vorbrüggen H, Schwarz N, Loge O, Elger W Berlin	75-02-27 DT 25 08 826	76-02-26
7602501-4	Medel med baktericid och fungicid verkan	Schering AG Berlin och Bergkamen DT	Plum H, Buschhoff M, Cejka A Heessen, Lünen, Dortmund	75-06-14 DT 25 26 711	76-02-26
7602502-2	Sätt att framställa polymerer och sampolymerer från konjugerade diener, eventuellt tillsammans med vinylaromatiska föreningar	Michelin & Cie (Compagnie Generale des Etablissements Michelin) Clermont-Ferrand FR	de Zarauz Y Le Cendre	75-02-27 FR 75 06239	76-02-26
7602503-0	Kallreducerat, duktilt bandstål och plåt med hög hållfasthet och sätt att framställa desamma	Armco Steel Corporation Middletown Ohio US	1)Elias J A, 2)Newby J R, 3)Pierson M B 1,2)Middletown, 3)Franklin Ohio	75-02-28 US 554 158	76-02-26
7602504-8	Sätt att utvinna äggviteämnen, särskilt vid fiskmjölförställning	VEB Volkswerft Stralsund Stralsund DL	1)Mohnke H, 2)Transfeld P, 3)Grau I, 4)Schwarze J 1)Ribnitz-Damgarten, 2)Magdeburg, 3, 4)Rostock	75-06-27 DL WP 184 452	76-02-26
7602505-5	Sätt att framställa luggyfeförsedda material	Imperial Chemical Industries Ltd London GB	Jungesblut M St. Ilgen DT	75-02-27 GB 8224	76-02-26

(21) Ans.nr	(54) Benämning	(71) Sökande	(72) Uppfinnare	(32, 33, 31) Priordat, Land Nummer	(22) Ans.dat
7602506-3	Process for the removal of vinyl chloride from latexes containing polyvinyl chloride	<b>Tenneco Chemicals Inc.</b> Saddle Brook N.J. US	Patel P J, Miringoff W Somerville, Willingboro N.J.	75-02-26 US 553 869 76-01-28 US 000 000	76-02-26
7602507-1	Roterande tryckluftmotor	<b>Bosch Robert GmbH</b> Stuttgart DT	Weidner H, Häfner K Zwerenberg, Gschwend/Altersberg	75-02-28 DT 25 08 693	76-02-26
7602508-9	Anordning för spolning av glasytor på motorfordon	<b>Bosch Robert GmbH</b> Stuttgart DT	Seibicke H Bühl-Altschweier	75-02-28 DT 25 08 636	76-02-26
7602509-7	Substituerade N-alkylimidazolderivat och sätt att framställa desamma	<b>Syntex (U.S.A.) Inc.</b> Palo Alto Cal. US	Walker K A M Palo Alto Cal.	75-07-28 US 599 618	76-02-26
7602510-5	Substituerade N-alkylimidazolderivat och sätt att framställa desamma	<b>Syntex (U.S.A.) Inc.</b> Palo Alto Cal. US	Walker K A M Palo Alto Cal.	75-07-28 US 599 439	76-02-26
7602511-3	Imidazolderivat och sätt att framställa desamma	<b>Syntex (U.S.A.) Inc.</b> Palo Alto Cal. US	Walker K A M, Marx M Palo Alto, Sunnyvale Cal.	75-07-28 US 599 743	76-02-26
7602512-1	Imidazolderivat och sätt att framställa desamma	<b>Syntex (U.S.A.) Inc.</b> Palo Alto Cal. US	Walker K A M, Marx M Palo Alto, Sunnyvale Cal.	75-07-28 US 599 612	76-02-26
7602513-9	Sätt att framställa nya tiazolkarboxamider	<b>Roussel-Uclaf</b> Paris FR	Poittevin A, Fournex R, Dagnaux M Vaires-sur-Marne, Paris, Fontenay-sous-Bois	75-02-28 FR 75 06247 75-12-24 FR 75 39703	76-02-26
7602514-7	Lastfordon	<b>Ruthmann Anton Maschinenfabrik</b> Gescher DT	Sander H Gescher-Hochmoor	75-02-28 DT 25 08 743	76-02-26
7602515-4	Device for mowing and subsequently crushing crop	<b>Multinorm BV</b> Nieuw-Vennep NL	Adriaan P, van Staveren H C Nieuw-Vennep	75-02-28 NL 75 02442	76-02-26
7602516-2	Bärband för blyxtlås	<b>Yoshida Kogyo KK</b> Tokyo JA	Matsuda Y Uwano	75-02-28 JA 50 25365	76-02-26
7602517-0	Improvements relating to security cards	<b>McCorquodale &amp; Co. Ltd</b> Basingstoke GB	1)Eastell R W, 2)Harrison J, 3)Sharples A 1)Bristol, 2, 3)Basingstoke	75-03-06 GB 9327 75-12-03 GB 49 574	76-02-26
7602518-8	Method for the preparation of 3-N,N-dimethylcarbamoyloxy-1-methyl-5-phenyl-7-chloro-1,3-dihydro-2H-1,4-benzodiazepin-2-one	<b>Siphar SA</b> Lugano CH	Casagrande C, Ferrari G Como, Milano IT	75-03-06 CH 2811	76-02-26
7602519-6	Improvements relating to methods and apparatus for separating glass sheets into separate sheet portions	<b>Pilkington Brothers Ltd</b> St. Helens GB	Gray M E Ormskirk	75-03-06 GB 9462	76-02-26
7602520-4	Contractible guide for studs	<b>USM Corporation</b> Boston Mass. US	Bakoledis A G Clinton Conn.	75-03-07 US 556 299	76-02-26
7602521-2	Hydraulic motor brake	<b>TRW Inc.</b> Cleveland Ohio US	Kinder M R Lafayette Ind.	75-03-17 US 558 792	76-02-26
7602522-0	Verfahren zur Einstellung der Schmitzringe und hierfür geeignete Anordnung	<b>Maschinenfabrik Augsburg-Nürnberg AG</b> Augsburg DT	1)Laubscher H J, 2)Stöckl H, 3)Winterholler J, 4)Plantsch J 1,2,4)Augsburg, 3)Hügerlshart	75-06-24 DT 25 28 027	76-02-26
7602523-8	Brennstoffeinspritzvorrichtung für Brennkraftmaschinen	<b>Maschinenfabrik Augsburg-Nürnberg AG</b> Augsburg DT	1)Krug H, 2)Inseher M, 3)Zapf H 1,2)Augsburg, 3)Stappach	75-07-04 DT 25 29 933	76-02-26
7602524-6	Gjutform för kängor	<b>Oscaria AB</b> Örebro SW	Cervinka A	75-07-02 CA 230 628	76-02-26
7602525-3	Bläckstråleskrivare	<b>Siemens Elema AB</b> Solna SW	Elmqvist R Bromma	75-06-20 DT 25 27 647	76-02-26
7602526-1	Hjälpmedel för framställningen av papper och papp	<b>Cassella Farbwerke Mainkur AG</b> Frankfurt/Main-Fechenheim DT	Fejz R, Pommer W, Keller K Aix-Les-Bains FR, Bad Homburg, Bergen Enkheim DT	75-04-05 DT 25 14 908	76-02-26
7602527-9	Viskositetsreglerade pigmentkoncentrat	<b>Ciba-Geigy AG</b> Basel CH	Wiese V, Gehrt H H Pratteln, Therwil	75-03-05 CH 2760	76-02-26
7602528-7	Sätt att avskilja SO <sub>2</sub> ur gasströmmar	<b>Ciba-Geigy AG</b> Basel CH	Fattinger V Arlesheim	75-03-10 CH 3000	76-02-26
7602529-5	Med konstharts indränkt bärbarbana	<b>Goldschmidt Th. AG</b> Essen DT	Schurmann H Kamen	75-03-19 DT 25 11 908	76-02-26
7602530-3	Oxidklorering av etan	<b>Goodrich B.F. Company</b> Akron Ohio US	Kroenke W J, Nicholas P P Brecksville, Broadview Heights Ohio	75-04-03 US 564 794	76-02-26
7602531-1	Anordning vid verktygsmaskiner med roterande spindel	<b>Hure SA</b> Bagneux FR	Derrien R Montgeron	75-03-21 FR 75 08869 75-07-09 FR 75 21517	76-02-26
7602532-9	Dentalbindemedel	<b>Johnson &amp; Johnson</b> New Brunswick N.J. US	Sung P, Rosenblum M, Herbstman W Lawrenceville, Milton N.J., East Northport N. Y.	75-03-28 US 563 047	76-02-26

(21) Ans.nr	(54) Benämning	(71) Sökande	(72) Uppfinnare	(32, 33, 31) Priordat, Land Nummer	(22) Ans.dat
7602533-7	Förfarande och anläggning för bestämning av filtreringsegenskaperna hos ett ämne i suspensions- och/eller maldform	<b>Keskuslaboratorio-Centrallabororium OY AB</b> Helsingfors SF	von Alftan G Helsingfors	75-03-26 SF 750931	76-02-26
7602534-5	5-klorokarbonylpyrroler	<b>McNeil Laboratories Incorporated</b> Fort Washington Penn. US	Carson J R Norristown Penn.	72-08-03 US 277 845	76-02-26
7602535-2	Förfarande för framställning av 4-oxo-hexahydro-pyraxinoisokinolinderivat	<b>Merck Patent GmbH</b> Darmstadt DT	Pohlke R Darmstadt	75-03-01 DT 25 08 947	76-02-26
7602536-0	Serumalbuminkompositioner	<b>Ortho Diagnostics Inc.</b> Raritan N.J. US	Reckel R Somerville N.J.	75-04-08 US 566 641	76-02-26
7602537-8	Sätt och anordning för frysnings av strängpressbart eller pumpbart material	<b>Du Pont de Nemours E.I. and Company</b> Wilmington Del. US	Morgan J R, Waldin V H Newark, Wilmington Del.	75-04-02 US 564 486	76-02-26
7602538-6	Videoskiva	<b>RCA Corporation</b> New York N.Y. US	Stave F R Oakland Ind.	72-04-19 GB 18 044	76-02-26
7602539-4	Anordning för omvandling av färgbildsignaler	<b>RCA Corporation</b> New York N.Y. US	Pritchard D H Princeton N.J.	72-04-19 GB 18 036	76-02-26
7602540-2	Kalcinering av kalksten	<b>Rourke Terence Arthur</b> Nelson CA		75-03-17 US 559 193	76-02-26
7602541-0	Färgning resp. optisk vithetsförhöjning av papper	<b>Sandoz AG</b> Basel CH	Hochreuter R, Stettler H, Carrard J-P Oberwil, Basel, Therwil	75-03-06 CH 2847 75-07-18 CH 9440	76-02-26
7602542-8	3-(alfa-iminobensyl)-4-hydroxi-2(1H)-pyridoner	<b>Sandoz AG</b> Basel CH	Nadelson J Lake Parsippany N.J. US	75-03-14 US 558 419 75-06-09 US 584 764	76-02-26
7602543-6	Anordning vid skrivmaskiner	<b>Siemens AG</b> München DT	Taubert W München	75-03-20 DT 25 12 337	76-02-26
7602544-4	Elektrisk maskin med inskjutbart statorplåtpaket	<b>Siemens AG</b> München DT	Haubenreisser K Berlin	75-03-21 DT 25 13 130	76-02-26
7602545-1	Anordning för provning av axellager i en högvakuumkammare	<b>Siemens AG</b> München DT	1)Trattner H, 2)Saatzte K, 3)Bauereiss A 1,3)München, 2)Emmering	75-05-09 DT 25 20 719	76-02-26
7602546-9	Processregleranläggning för galvaniska bad	<b>Siemens AG</b> München DT	1)Bussmann E, 2)Flamme B, 3)Vanhumbeek J, 4)Helder J, 5)De Steur H 1)München, 2)Neuried DT, 3,4)Brugge, 5)Drogen BE	75-05-13 DT 25 21 282	76-02-26
7602547-7	Förfarande för behandling av radarsignaler	<b>Siemens-Albis AG</b> Zürich CH	Leuenberger U, Schenkel A Bonstetten, Oberengstringen	75-05-22 CH 6587	76-02-26
7602548-5	Förpackningsmaterial med låg gaspermeabilitet samt förfarande för framställning därav	<b>Toyo Seikan Kaisha Ltd</b> Tokyo JA	1)Yamada M, 2)Hirata S, 3)Kishimoto A, 4)Hirata S, 5)Suzuki T, 6)Kano F 1)Ebina-shi, 2,3,4, )Yokohama-shi, 5)Yokosuka-shi, 6)Mamakurashidai	75-03-03 GB 8809	76-02-26
7602549-3	Fukt- resp. färgvalsanordning	<b>VEB Polygraph Leipzig Kombinat für polygraphische Maschinen und Ausrüstungen</b> Leipzig DL	1)Johne H, 2)Schumann G, 3)Jentsch A, 4)Tappert H-J 1,2)Radebeul, 3, 4)Coswig	75-05-05 DL WP 185 815	76-02-26
7602550-1	Radarmottagare	<b>Hughes Aircraft Company</b> Culver City Cal. US	Williams F C, Herman E E Topanga, Pacific Palisades Cal.	75-03-24 US 561 523	76-02-26
7602551-9	Färgreglerkrets för TV-mottagare	<b>Licentia Patent-Verwaltungs-GmbH</b> Frankfurt/Main DT	Schmidtman B Barsinghausen	75-03-18 DT 25 11 707	76-02-26
7602552-7	Säte för barnungor	<b>Sutcliffe Engineering Holdings Ltd</b> Ossett GB	Yates V H Shelley nr Huddersfield	75-03-06 GB 9361	76-02-26
7602553-5	Verktöymaskin	<b>K &amp; V Sorensen Engineering Ltd</b> Auckland NZ	Sorensen K T S Auckland	75-03-05 NZ 176 840	76-02-26
7602554-3	Borrmaskin	<b>K &amp; V Sorensen Engineering Ltd</b> Auckland NZ	Sorensen K T S Auckland	75-03-05 NZ 176 840	76-02-26
7602555-0	Pneumatisk skyddsanordning för idrottsmän	<b>Hit-Away Inc.</b> Indianapolis Ind. US	Ettinger D N Knoxville Tenn.	75-03-31 US 563 448	76-02-26
7602556-8	Garnmättningsinstrument	<b>Wesco Industries Corporation</b> Plainview N.Y. US	Clemens R W, Schussel E W Malverne N.Y., King of Prussia Penn.	75-06-23 US 589 622	76-02-26
7602557-6	Garnförrådstrumma	<b>Wesco Industries Corporation</b> Plainview N.Y. US	Clemens R W Malverne N.Y.	75-06-25 US 590 303	76-02-26
7602558-4	Signalbehandlingskrets	<b>Singer Company</b> New York N.Y. US	Prill R S Parippany-Troy Hills N. J.	75-03-10 US 556 699	76-02-26
7602559-2	Felavkänningsförfarande i samband med behållarinklädnad	<b>Eisenwerke Kaiserslautern Göppner GmbH</b> Kaiserslautern/Pfalz DT	Volker H Kaiserslautern/Pfalz	75-03-12 DT 25 10 644	76-02-26

(21) Ans.nr	(54) Benämning	(71) Sökande	(72) Uppfinnare	(32, 33, 31) Priordat, Land Nummer	(22) Ans.dat
7602560-0	Papperslimningsmedel	BASF AG Ludwigshafen DT		75-05-02 DT 25 19 581	76-02-26
7602561-8	Anordning för förebyggande eller begränsning av vattenskador	Kullberg Bengt Huddinge SW			76-02-26
7602562-6	Förfarande för rening av vatten	Vyrmetoder AB Täby SW	Hallberg R, Flygare P, Martinell R Tyresö, Stockholm, Täby		76-02-26
7602563-4	Förfarande och anordning för filtrering av analoga signaler genom förflyttning av elektrisk laddning i ett halvledarmedium	Thomson-CSF Paris FR	Poirier R Sevres	75-02-28 FR 75 06252	76-02-26
7602564-2	Antennenperiskopanordning	Thomson-CSF Paris FR	Magne P, Hai N B Chatou, Beauchamp	75-02-28 FR 75 06253	76-02-26
7602565-9	Förfarande för framställning av en ny kristallin form av ett cefalosporinsalt	Eli Lilly and Co. Indianapolis Ind. US	Yang K S Indianapolis Ind.	75-04-11 US 567 324	76-02-26
7602566-7	Anordning för avvattning av sand, grus och liknande material	Powerscreen International LTd Dungannon GB	O'Neill P, Douglas P J Dungannon	72-06-22 GB 29 399 72-08-26 GB 39 925	76-02-26
7602567-5	Vid brand självverkande avstängningsanordning, särskilt för ventilationskanaler	Dufaylite Developments Ltd St. Neots GB	Thwaites P J, Green D W Eltisley, Stapleford		76-02-26
7602568-3	Elektromagnetisk kommuteringsanordning	Moskovsky Aviatzionny Institut imeni Sergo Ordzhonikidze Moskva SU	Kharazov K I, Netsvetaev G V, Trofimov V I Moskva		76-02-26
7602569-1	Självmörjande antifriktionsmaterial	1)Vasiliev Jury Nikolaevich, 2)Petrenko Andrei Viktorovich, 3)Bagrov Georgy Nikolaevich, 4)Gordeeva Galina Nikolaevna, 5)Kazintsev Timur Isaakovich, 6)Telegin Vasily Dmitrievich, 7)Goldfain Vitaly Naumovich 1,3-5)Moskva, 2)Pushkino Moskovskoi oblasti, 6)Ljubertsy Moskovskoi oblasts, 7)Leningrad SU			76-02-26
7602570-9	Druckfederbetätigte Sperre	Persson Torsten Tenhult SW		75-04-26 DT 7513484 Gm	76-02-26
7602571-7	Beschleunigungsschalter, insbesondere für Waschmaschinen	Ellenberger & Poensgen GmbH Aldorf DT	Heydner K Aldorf	75-04-03 DT 25 14 521	76-02-26
7602572-5	Brandspjäll	Svenska Fläktfabriken AB Nacka SW	Widerby L Jönköping		76-02-26
7602573-3	Messungs- und Registrierverfahren der wellenförmigen Durchbiegungen der Rollbahn einer verlegten Schiene und Vorrichtung zur Ausübung dieses Verfahrens	Speno International SA, Speno Frank Railroad Ballast Cleaning Co. Inc. Geneve CH, Ithaca N.Y. US	Panetti R Geneve CH	75-03-14 CH 3232	76-02-26
7602574-1	Nya kiselkristaller och förfarande för framställning därav	Wacker-Chemitronic Gesellschaft für Elektronik-Grundstoffe mbH Burghausen DT	Authier B Burghausen	75-02-28 DT 25 08 803	76-02-26
7602575-8	Sätt och anordning för behandling av gaser	Lindström Olle Lorensviksvägen 14 183 63 Täby SW			76-02-26
7602576-6	Sätt för avvattning av våta bränslen	Lindström Olle Lorensviksvägen 14 183 63 Täby SW			76-02-26

# Allmänt tillgängliga patentansökningar

Förteckning över ansökningar som hålls tillgängliga enligt 22 § andra stycket patentlagen

(51) Klass	(21) Ans.nr	(54) Benämning	(71) Sökande	(72) Uppfinnare	(32, 33, 31) Priordat, Land Nummer	(22) Ans.dat	(41) Allm. tillg.
A01G 9/10	7410776-4	Planttillväxtcell och förfarande för dess tillverkning.	<b>Kalin Reino William</b> Strängnäs SW			74-08-26	76-02-27
A01K 5/00	7410601-4	Metod att hos djur, som t.ex svin, nötkreatur eller fjäderfä, inlära och vidmakthålla visst konsumtionsbeteende, samt foderdosering avsedd att användas för utförande av metoden ifråga.	<b>Alfa-Laval AB</b> Tumba SW	Olsson O, Claesson C O Höör, Uppsala		74-08-21	76-02-23
A01K 85/00	7410662-6	Spiralspinnare.	<b>Hellander Carl Roland</b> Gamla Landsvägen 9 930 80 Arvidsjaur SW			74-08-22	76-02-23
A22B 5/16	7413861-1	Anordning för särskiljande av skinn från köttet.	<b>Townsend Engineering Company</b> Des Moines Iowa US	Townsend R T Des Moines Iowa	74-08-23 US 500 130	74-11-05	76-02-24
A23L 1/00	7505717-4	Dietkomposition och sätt för dess framställning.	<b>Syntex (U.S.A.) Inc.</b> Palo Alto Cal. US	1) Lamar III P L, 2) Marks R M, 3) Piggot A 1,2) Palo Alto, 3) Woodside Cal.	74-08-26 US 500 239	75-05-20	76-02-27
A23L 1/195	7509316-1	Torkade produkter för framställning av livsmedel och förfarande för framställning därav.	<b>CPC International Inc.</b> Englewood Cliffs N.J. US	Bohrmann H, Bezner K, Sidler R Talheim, Heilbrunn DT, Flurlingen CH	74-08-21 DT 24 39 993	75-08-20	76-02-23
A41B 1/00	7509296-5	Klädesplagg.	<b>Innovations pour l'Elegance Masculine</b> Marseille FR	Belpaume C Bouc Bel Air.	74-08-21 FR 74 29185	75-08-20	76-02-23
A61B 5/18	7410573-5	Förfarande för förbättring av motorfordonsförarens trafiksäkerhet.	<b>Rothfjell Rolf Eric</b> Stockholm SW			74-08-20	76-02-23
A61F 9/06	7508586-0	Ögonskyddsfilter för användning i svetskyddsapparater.	<b>Deutsche Spezialglas AG</b> Grünenplan DT	Gott O, Fricke H Delligsen	74-08-23 DT 24 40 468	75-07-29	76-02-24
A61K 7/07	7509218-9	Färgat, pulverformigt hårvårdsmedel.	<b>Hoffmann F. La Roche &amp; Co. AG</b> Basel CH	Arnold H A Basel	74-08-20 CH 11 332	75-08-18	76-02-23
A61K 31/155	7410667-5	Sätt samt kompositioner för att inducera motstånd mot bakteriella infektioner.	<b>Stanley Drug Products Inc.</b> Portland Oreg. US	Cook E S, Fujii A Cincinnati Ohio		74-08-22	76-02-23
A61M 1/03	7509307-0	Blodfilter.	<b>General Atomic Company</b> San Diego Cal. US	Bokros J C San Diego Cal.	74-08-22 US 499 505	75-08-20	76-02-23
A61M 15/00	7509342-7	Anordning för inandning av läkemedel.	<b>Schering AG</b> Berlin och Bergkamen DT	Roskamp G, Kolberg R, Günzel P, Porep H-J Berlin	74-08-22 DT 24 40 623 75-06-02 DT 25 24 902 75-06-30 DT 25 29 522	75-08-21	76-02-23
A62B 35/00	7509352-6	Aktivt eller passivt fasthållningssystem.	<b>Repa Feinstanzwerk GmbH</b> Alfdorf DT	Föhl A Haubersbronn	74-08-26 DT 24 40 843	75-08-21	76-02-27
A63B 67/18	7410564-4	Ihålig, perforerad, rund boll.	<b>Åström Karl</b> Stockholm SW			74-08-20	76-02-23
A63F 7/06	7410790-5	Vinterspel i miniatyr.	<b>Hay Eric</b> Stockholm SW			74-08-26	76-02-27
B01D 11/00	7509132-2	Sätt att separera sot ut produkter från partiell oxidation av kolväten.	<b>Ruhrchemie AG</b> Oberhausen DT	Giesen H P, Hibbel J, Jansen W, Speth S Oberhausen	74-08-23 DT 24 40 472	75-08-14	76-02-24
B01D 53/14	7509228-8	Sätt att avlägsna föroreningar från varma avgasströmmar.	<b>ITT Industries Inc.</b> New York N.Y. US	1) Hokanson A E, 2) Katzen R, 3) Button E F 1,2) Cincinnati Ohio, 3) Greenwich Conn.	74-08-23 US 499 837	75-08-19	76-02-24
B01J 4/02	7509068-8	Doseringsanordning för viskösa vätskor.	<b>Siemens AG</b> München DT	Stralka H Bad Neustadt/Saale	74-08-22 DT 24 40 351	75-08-13	76-02-23
B21D 22/20	7508668-6	Containers.	<b>Metal Box Ltd</b> Reading GB	Randall M R D St. Albans	74-08-20 GB 36 661	75-07-31	76-02-23
B22C 1/20	7509251-0	Massor lämpliga för framställning av gjutformar och kärnor.	<b>Deutsche Texaco AG</b> Hamburg DT	Josten F, Cherubim M, Heinemann K-H Moers-Uftort, Moers, Neukirchen-Vluyn.	74-08-20 DT 24 39 818	75-08-19	76-02-23
B22C 9/04	7509056-3	Form för precisionsgjutning samt sätt att framställa formen.	<b>United Technologies Corporation</b> Hartford Conn. US	Hayes D R, Phipps C M Vernon Conn., Ridgewood N.J.	74-08-21 US 499 227	75-08-13	76-02-23
B23D 29/00	7410626-1	Anordning för bearbetning av företrädesvis järn- och stålmaterial.	<b>Holmgren P E AB</b> Skellefteå SW	Holmgren L E Skellefteå		74-08-21	76-02-23
B23K 9/32	7410774-9	Anordning för avlägsnande av rök och gnistor vid svetsning.	<b>Hasanov Sali</b> Bjöv SW			74-08-26	76-02-27
B23K 15/00	7509308-8	Elektronstrålesvetsning.	<b>Hitachi Ltd</b> Tokyo JA	Matsuzaka T, Suzuki M Hitachi-shi, Mito-shi	74-08-21 JA 95 034	75-08-20	76-02-23
B23K 21/00	7508492-1	Fogningshuvud	<b>Bendix Corporation</b> Southfield Mich. US	1) Smith G C, 2) Ellingson D L, 3) Johnson C A, 4) Rhee S K 1-3) Sidney N.Y., 4) Livonia Mich.	74-08-23 US 499 890	75-07-25	76-02-24
B23K 35/30	7509433-4	Ståltråd för gasbågsvetsning	<b>Nippon Steel Corporation</b> Tokyo JA	Aoki S, Nagatani T, Kohira K Machida-shi, Sagamihara-shi, Zama-shi	74-08-26 JA 97 731	75-08-25	76-02-27

(51) Klass	(21) Ans.nr	(54) Benämning	(71) Sökande	(72) Uppfinnare	(32, 33, 31) Prior.dat, Land Nummer	(22) Ans.dat	(41) Allm. tillg.
B23P 19/00	7509106-6	Förfarande och anordning för demontering och montering av vevaxeln i en förbränningsmotor	d'Etudes de Machines Thermiques S.E. M.T. Societe Saint Denis FR	Froeliger J E M Le Blanc Mesnil	74-08-26 FR 74 29163	75-08-14	76-02-27
B23Q 35/128	7509349-2	Anordning för att övervaka ett organs relativa rörelse mot en förutbestämd utgångslinje	T.I. (Group Services) Ltd Birmingham GB	Marsh D M, Slater R D Cambridge	74-08-22 GB 36 859	75-08-21	76-02-23
B28B 13/00	7410555-2	Redskap för lyftning av genom vertikala snitt uppdelade porbetongkroppar	Internationella Siporex AB Malmö SW	Göransson R E Åkarp		74-08-20	76-02-23
B29D 27/00	7509302-1	Sätt att framställa isolermaterial och lätta byggnadsmaterial samt anordning för genomföring av sättet.	Bayer AG Leverkusen DT	1) Klöcker W, 2) Grömping F, 3) Goerden L, 4) Niesel H, 5) Bovender F 1) Krefeld-Bockum, 2, 4) Krefeld-Uerdingen, 3) Oedt Rheinland, 5) Krefeld	74-08-21 DT 24 40 022	75-08-20	76-02-23
B29H 3/00	7509279-1	Pressform.	Schiesser AG Zürich CH	Schiesser W H Zürich	74-08-21 CH 11 400	75-08-19	76-02-23
B29H 7/22	7509315-3	Förfarande och anordning för upphettning eller kylning av transportband, drivremmar eller liknande under tillverkningen av desamma.	Fenner J.H. & Co. Ltd Hull GB	Donaldson W K Hull	74-08-21 GB 36 695	75-08-20	76-02-23
B29H 9/02	7509272-6	Förstärkning för böjliga artiklar.	Dunlop Ltd London GB	Redmond G B, Young M A Birmingham, Sutton Coldfield	74-08-22 GB 36 889	75-08-19	76-02-23
B30B 1/32	7509295-7	Presskraftsalstrande anordning för bearbetningsmaskiner.	Harcuba Siegfried Saarbrücken DT		74-08-21 DT 24 40 163	75-08-20	76-02-23
B41J 35/28	7509439-1	Färgbandskassett.	General Electric Company Schenectady N.Y. US	Carson jr A B Waynesboro Va.	74-08-26 US 500 375	75-08-25	76-02-27
B41M 5/00	7507657-0	Belagt papper.	Wiggins Teape Ltd London GB	Robertson N G D Marlow	74-07-04 GB 29 729	75-07-03	76-01-05
B41N 1/08	7509378-1	Flerskiktigt tryckplåt med en bärare av stål.	American Hoechst Corporation Bridgewater N.J. US	Burnett L S Summit N.J.	74-08-26 US 500 570	75-08-22	76-02-27
B44D 3/10	7410596-6	Limspackel.	Casco AB Stockholm SW	Bjurvald M I Skärholmen		74-08-20	76-02-23
B60C 3/00	7509273-4	Däck ingående i ett av däck och hjul bildat aggregat.	Dunlop Ltd London GB	Jackson W L Sutton Coldfield	74-08-23 GB 37 159	75-08-19	76-02-24
B60C 27/06	7509095-1	Kopplingslänk för och förfarande för hopsättning av däckskedjor.	Dohmeier Hans Otto Johannesburg ZA		74-08-21 ZA 5368 74-10-31 ZA 7007	75-08-14	76-02-23
B60K 19/00	7410751-7	Lägesväljare med förreglingsanordning.	Markl Manfred Karl Valais CH			74-08-23	76-02-24
B60R 27/00	7509275-9	Oljebehållare.	Zahnradfabrik Friedrichshafen AG Friedrichshafen DT	Weckbrodt K Schwäbisch Gmünd	74-08-21 DT 24 40 000	75-08-19	76-02-23
B60S 1/38	7505173-0	Vindrutetorkare.	Anderson Company Gary Ind. US	Wittwer R O, Harbison W H Portage, Merrillville Ind.	74-08-22 US 499 971	75-05-05	76-02-23
B60S 1/38	7508767-6	Torkblad för torkaranläggningar i fordon.	SWF-Spezialfabrik für Autozubehör Gustav Rau GmbH Bietigheim DT	1) Furowski W, 2) Kohler A, 3) Prohaska H, 4) Scrade E 1-3) Bietigheim-Bissingen, 4) Ludwigsburg	74-08-22 DT 24 40 179	75-08-04	76-02-23
B61F 3/12	7509305-4	Boggi.	Linke-Hofmann-Busch Waggon - Fahrzeug - Maschinen GmbH Salzgitter DT	Bugarcic H Berlin	71-08-11 DT 24 40 069	75-08-20	76-02-23
B62D 33/00	7410631-1	Anordning vid lastbilar.	Mitsubishi Jidosha Kogyo KK Tokyo JA	Yamanaka A Yokohama-shi		74-08-21	76-02-23
B63C 1/08	7410553-7	Länspumpenordning för torrdockor.	Nordlunds Elektro-Tekniska AB Fjällbacka SW	Wiik B Fjällbacka		74-08-20	76-02-23
B63H 21/28	7508826-0	Propellerväxel vid utombordsmotor.	Brunswick Corporation Skokie Ill. US	Meyer J A Oshkosh Wis.	74-08-21 US 499 292 75-07-09 US 594 538	75-08-05	76-02-23
B63H 21/32	7509422-7	Ljuddämpare för marinmotorer.	Brunswick Corporation Skokie Ill. US	Harralson J H, Wurzbach W F Oshkosh Wis.	74-08-26 US 500 634	75-08-25	76-02-27
B65B 3/02	7410609-7	Botteninvikningsanordning i förpackningsmaskin.	Ziristor AB Lund SW	Nilsson J-Ö Malmö		74-08-21	76-02-23
B65D 5/70	7410715-2	Förpackning.	SCA Emballage AB Värnamo SW			74-08-23	76-02-24
B65D 63/10	7509293-2	Förseglingssdon.	ITW Ltd Slough GB	Harley D N North Harrow	74-08-21 GB 36 694	75-08-20	76-02-23
B65D 75/62	7509447-4	Förpackning.	Union Carbide Corporation New York N.Y. US	Urbutis A P, Doughty F J Palos Heights, Hickory Hills Ill.	74-08-26 US 500 820	75-08-25	76-02-27
B65D 81/00	7509258-5	Förpackning och förfarande för dess framställning.	Schreiber Cheese L.D. Co. Inc. Green Bay Wis. US	Bush R G Green Bay Wis.	74-08-22 US 499 788	75-08-19	76-02-23
B65G 45/00	7509239-5	Skrapanordning för transportband.	Ammeraal Nederland BV Wormerveer NL	Pott R Lage Heiden DT	74-08-20 CA 207 439 75-06-24 DT 25 28 002	75-08-19	76-02-23

# Allmänt tillgängliga

(51) Klass	(21) Ans.nr	(54) Benämning	(71) Sökande	(72) Uppfinnare	(32, 33, 31) Priordat, Land Nummer	(22) Ans.dat	(41) Allm. tillg.
B66B 9/12	7410600-6	Skyddsanordning vid rulltrappor.	Nilsson Karl Gunnar Åhus SW			74-08-21	76-02-23
B67B 3/50	7410747-5	Kapsylpåsättningsmaskin.	Heineken Technisch Beheer BV Rotterdam NL	Gravesteyn E Leiderdorp		74-08-23	76-02-24
C04B 15/00	7410594-1	Sätt vid tillverkning av produkter innehållande hydrauliska bindemedel.	Carbox AB Ystad SW	Trolle S Ystad		74-08-20	76-02-23
C04B 37/00	7509055-5	Sammansättning av flersektioners keramisk form.	United Technologies Corporation Hartford Conn. US	Hayes D R, Phipps C M Vernon Conn., Ridgewood N.J.	74-08-21 US 499 224	75-08-13	76-02-23
C05F 11/02	7508646-2	Framställning av gödselmedel.	Torfstreuverband GmbH Oldenburg DT	Springer E Edeweck-Westerscheps	74-08-20 DT 24 44 979	75-07-30	76-02-23
C06D 5/06	7509194-2	Pyroteknisk komposition.	Allied Chemical Corporation Morristown N.J. US	Garner E F Saugus Cal.	74-08-26 US 500 810	75-08-18	76-02-27
C07C 3/30	7509269-2	Krackningsförfarande.	Union Carbide Corporation New York N.Y. US	Albright C W, Keller II G E Charleston W.Va.	74-08-20 US 498 990	75-08-19	76-02-23
C07C 23/01	7503076-7	Bromofluoromethylcyclopropaner.	Grace W.R. & Co. Cambridge Mass. US	1)Billings C A, 2)Simons C W, 3)O'Neill G J, 4)Holdsworth R S 1)Concord, 2)Bedford, 3, 4)Arlington Mass.	74-08-22 US 499 761	75-03-18	76-02-23
C07C 93/193	7509169-4	Förfarande för framställning av akrylmonomerer avsedda för framställning av katjoniska flockulanter.	Rhone-Poulenc Industries Paris FR	Neel J, Violland R Lyon	74-08-23 FR 74 29460	75-08-15	76-02-24
C07C 103/52	7509268-4	Fenylketoner.	Hoffmann F. La Roche & Co. AG Basel CH	1)Hassall C H, 2)Johnson W H, 3)Kröhn A, 4)Smithen C E, 5)Thomas W A 1,4)Welwyn, 2)Hitchin, 3)London, 5)Huntingdon	74-08-20 GB 36 567 75-05-21 GB 21 821	75-08-19	76-02-23
C07C 177/00	7508941-7	Prostaglandinderivat.	Upjohn Company Kalamazoo Mich. US	Morozowich W Kalamazoo Mich.	74-08-14 US 497 242	75-08-08	76-02-16
C07D 403/12	7509449-0	Nya fenylbutazonderivat.	Pluripharm Societe Bordeaux FR	Coustou F, Bellegarde B Bordeaux, Gardignan/Gironde	74-08-26 FR 74 29109	75-08-25	76-02-27
C07D 417/04	7509446-6	Tiazinderivat.	Hoffmann F. La Roche & Co. AG Basel CH	1)Hromatka O, 2)Binder D, 3)Pfister R, 4)Zeller P 1,2)Wien OE, 3)Basel, 4)Allschwil CH	74-08-26 CH 11 582 74-09-09 CH 12 157	75-08-25	76-02-27
C07D 499/22	7509219-7	Salt.	Hoffmann F. La Roche & Co. AG Basel CH	Furlenmeier A, Quitt P Basel, Füllingsdorf	74-08-21 CH 11 433 75-05-22 CH 6580 75-06-24 CH 8176	75-08-18	76-02-23
C07D 499/22	7509220-5	Salter.	Hoffmann F. La Roche & Co. AG Basel CH	Furlenmeier A, Quitt P Basel, Füllingsdorf	74-08-21 CH 11 433 75-06-26 CH 8309	75-08-18	76-02-23
C07D 499/68	7509219-7	Salt.	Hoffmann F. La Roche & Co. AG Basel CH	Furlenmeier A, Quitt P Basel, Füllingsdorf	74-08-21 CH 11 433 75-05-22 CH 6580 75-06-24 CH 8176	75-08-18	76-02-23
C07D 499/68	7509220-5	Salter.	Hoffmann F. La Roche & Co. AG Basel CH	Furlenmeier A, Quitt P Basel, Füllingsdorf	74-08-21 CH 11 433 75-06-26 CH 8309	75-08-18	76-02-23
C07D 501/04	7509339-3	Förfarande för framställning av 7beta-acylamino-7alfa-alkoxicefalosporiner.	Sankyo Co. Ltd Tokyo JA	Hiraoka T, Sugimura Y Tokyo	74-08-22 JA 96 495	75-08-21	76-02-23
C07D 501/20	7509339-3	Förfarande för framställning av 7beta-acylamino-7alfa-alkoxicefalosporiner.	Sankyo Co. Ltd Tokyo JA	Hiraoka T, Sugimura Y Tokyo	74-08-22 JA 96 495	75-08-21	76-02-23
C07F 7/22	7410669-1	Förfaringssätt för framställning av dimetyltendiklorid.	Cincinnati Milacton Chemicals Inc. Reading Ohio US	Witman R C, Kugele T G Cincinnati Ohio.		74-08-22	76-02-23
C07F 9/65	7509345-0	Pyrimidinyltionofosfonyraestrar till användning som insekticider, akaricider och nematocider och sätt för deras framställning.	Bayer AG Leverkusen DT	1)Maurer F, 2)Riebel H-J, 3)Behrenz W, 4)Homeyer B 1,2)Wuppertal, 3)Overath-Steinbrück, 4)Köln, 5)Opladen	74-08-24 DT 24 40 677	75-08-21	76-02-25
C08F 210/02	7508740-3	Förfarande för framställning av sampolymerer av eten och butadien.	Snamprogetti SpA Milano IT	Carbonaro A Milano	74-08-02 IT 25 933	75-08-01	76-02-03
C08F 210/02	7508741-1	Förfarande för framställning av sampolymerer av eten och butadien.	Snamprogetti SpA Milano IT	Carbonaro A Milano	74-08-02 IT 25 934	75-08-01	76-02-03
C08G 63/06	7508444-2	Polyestermjukningsmedel.	Ciba-Geigy AG Basel CH	Lamb F Oldham GB	74-08-21 GB 36 726	75-07-24	76-02-23
C08G 63/06	7508445-9	Polystermjukningsmedel.	Ciba-Geigy AG Basel CH	Lamb F Oldham GB	74-08-22 GB 36 885	75-07-24	76-02-23
C08J 3/00	7508899-7	Butadienpolymer.	Nippon Soda Co. Ltd Tokyo JA	1)Chiba Y, 2)Iwai T, 3)Mori A, 4)Watanabe M 1)Mobara-shi, 2)Isumi- machi, 3,4)Ichihara-shi	74-08-20 JA 94 642	75-08-07	76-02-23



(51) Klass	(21) Ans.nr	(54) Benämning	(71) Sökande	(72) Uppfinnare	(32, 33, 31) Priordat, Land Nummer	(22) Ans.dat	(41) Allm. tillg.
C08K 3/00	7509338-5	Blandning av propenpolymer, eten/alfa-olefinsampolymergummi och kolsvart.	E.I. du Pont de Nemours and Co. Wilmington Del. US	Straub R M Wilmington Del.	74-08-22 US 499 555	75-08-21	76-02-23
C09D 3/72	7509344-3	Tixotropa uretanalkydpastor och sätt för deras framställning.	Bayer AG Leverkusen DT	Frank W, Raichle K, Kreiss E Krefeld	74-08-22 DT 24 40 267	75-08-21	76-02-23
C09D 11/02	7509335-1	Dekorationsfärg.	Chemicals M & T Inc. Rahway N.J. US	Laufer J K, Marino J J, Zollo L M Huntington Station, Kings Park, North Port N.Y.	74-08-23 US 500 148	75-08-21	76-02-24
C09D 11/16	7509333-6	Magnetiskt bläck och förfarande för framställning därav.	International Business Machines Corporation Armonk N.Y. US	Gardineer B A, Kovac Z Mahopac, Somers N.Y.	74-08-23 US 499 956	75-08-21	76-02-24
C09J 7/02	7509423-5	Tejp.	Kenall Company Walpole Mass. US	Knohl H, Schell R C Seneca S.C., Bowling Green Ky.	74-08-26 US 500 382	75-08-25	76-02-27
C10K 1/10	7509133-0	Sätt för avskiljning av sot ur produkterna från partiell oxidation av kolväten.	Ruhrchemie AG Oberhausen DT	Giesen H P, Hibbel J, Jansen W, Speth S Oberhausen	74-08-23 DT 24 40 473	75-08-14	76-02-24
C21D 1/64	7508064-8	Anordning för härdning av härdgods.	Ludwig-Ofag-Indugas Industrieofenanlagen GmbH Essen DT	Schmidt T, Schössler H Heiligenhaus-Isenbügel, Köln	74-08-20 DT 24 39 906	75-07-15	76-02-23
C22C 39/20	7410606-3	Ferrit-austeniskt stål med ökad beständighet mot punktfrittning.	Gränges Nyby AB Nybybruk SW	1)Molinder G, 2)Gemmel G, 3)Bergh S 1,2)Torshälla, 3)Stockholm		74-08-21	76-02-23
C22C 39/20	7410791-3	Användning av ett austenitiskt stål innehållande sällsynta jordartsmetaller till ett nytt ändamål.	Avesta Jernverks AB Avesta SW	Darnfors S Avesta		74-08-26	76-02-27
C23C 1/00	7509341-9	Sätt att förbehandla band av kolstål före beläggning av desamma.	Armco Steel Corporation Middletown Ohio US	Byrd F, Compton T A, Pierson M B, Dunbar F C Lebanon, Middletown, Franklin, Monroe Ohio	74-08-22 US 499 772	75-08-21	76-02-23
C23C 3/02	7509240-3	Kemisk plätering av peroxidbildande metaller.	Unitrode Corporation Watertown Mass. US	Lema L E Milford Mass.	74-08-20 US 499 077	75-08-19	76-02-23
C23C 7/00	7509264-3	Förfarande och anordning för tillverkning av metallföremål.	Ospery Metals Ltd West Glamorgan GB	Brooks R G Neath	74-08-21 GB 36 770	75-08-19	76-02-23
C25B 1/46	7509364-1	Elektrolyscell av multipelvertikal diafragmatyp.	Kureha Kagaku Kogyo KK Tokyo JA	Kokubu Y, Okazaki I, Shikano H Iwaki-shi	74-08-23 JA 96 883	75-08-22	76-02-24
C25B 11/02	7509420-1	Elektrostruktur för en bipolär elektrolyscell.	Hodogaya Chemical Co. Ltd, Chlorine Engineers Corp. Ltd Tokyo JA	1)Yoshida H, 2)Akazawa T, 3)Yamaguchi K, 4)Ichisaka T 1,2)Koriyama-shi, 3)Tokyo, 4)Tamano-shi	74-08-26 JA 97 695 74-08-26 JA M 102 019 75-01-16 JA M 7968	75-08-25	76-02-27
C25D 3/56	7509245-2	Elektrolytisk avsättning av legeringar.	M & T Chemicals Inc. Rahway N.J. US	Passal F Detroit Mich.	74-08-20 US 498 947	75-08-19	76-02-23
D01F 2/10	7509250-2	Sätt att framställa flambeständiga cellulosa regeneratfibrer.	Hoechst AG, Chemiefaser Lenzing AG Frankfurt/Main DT, Lenzing OE	1)Hüpfel J, 2)Czermak M, 3)Teichmann H, 4)Paul J 1)Seewalchen, 2)Timelkam, 3, 4)Vöcklabruck	74-08-20 OE 6759	75-08-19	76-02-23
D02G 1/16	7508491-3	Sätt och anordning för framställning av otvinnat eller i huvudsak otvinnat garn.	Hollandse Signaalapparaten BV Hengelo NL	Nijhuis J Hengelo	74-08-21 NL 74 11139	75-07-25	76-02-23
D21F 1/02	7509291-6	Stödanordning för finjustering av inloppslådans överläppsdel i en pappersmaskin eller liknande.	Valmet OY Helsingfors SF	Kirjavainen A Jyväskylä	74-08-20 SF 2459	75-08-20	76-02-23
E02B 15/04	7410613-9	Anordning vid länsor.	Skandinavisk Oljeservice AB Göteborg SW	Zachau K G Göteborg		74-08-21	76-02-23
E02F 3/36	7509396-3	Kopplingsanordning.	Midland Industries Ltd Wolverhampton GB	Green D, Booth K Wolverhampton	74-08-23 GB 37 267	75-08-22	76-02-24
E02F 3/36	7509397-1	Frontlastare.	Midland Industries Ltd Wolverhampton GB	Green D, Booth K Wolverhampton	74-08-23 GB 37 269 75-01-24 GB 3307	75-08-22	76-02-24
E02F 3/36	7509398-9	Frontlastare med parkeringsstöd.	Midland Industries Ltd Wolverhampton GB	Green D, Booth K Wolverhampton	74-08-23 GB 37 268	75-08-22	76-02-24
E02F 9/22	7509399-7	Hydraulsystem vid frontlastare.	Midland Industries Ltd Wolverhampton GB	Green D, Booth K Wolverhampton	74-08-23 GB 37 265	75-08-22	76-02-24
E03F 5/02	7410705-3	Klämring avsedd för fasthållning av ytbelädnadsmaterial, företrädesvis vid golvbrunnar.	Stifo Handelsbolag, OY Brex AB Lund SW, Ny-Karleby SF	Forsman S Lund SW		74-08-23	76-02-24
E04C 1/08	7410741-8	Byggblock.	Fernaes Sven Evert, Jonsson Erik Anselm Sollentuna, Järvsö			74-08-23	76-02-24
E04D 13/035	7410792-1	Utvärdringsanordning.	Skelleftehamns Mekaniska Verkstad AB Skelleftehamn SW	Markström O H Skellefteå		74-08-26	76-02-27
E05B 63/14	7509266-8	Tasiskt lås.	Lapp-Finze Eisenwarenfabrik AG Kalsdorf/Graz OE	Leitner J Graz	74-08-19 OE 6746	75-08-19	76-02-20
E05C 15/00	7509303-9	Anordning för styrning av en brandskyddslucka i luftkanaler.	Sieglwart Emil Sulzbach-Neuweiler DT		74-08-21 DT 24 40 108	75-08-20	76-02-23

# Allmänt tillgängliga

(51) Klass	(21) Ans.nr	(54) Benämning	(71) Sökande	(72) Uppfinnare	(32, 33, 31) Priordat. Land Nummer	(22) Ans.dat	(41) Allm. tillg.
E21C 7/00	7509432-6	Magasinartat med varandra förbindbara spik.	Hilti AG Schaan FL	Weingartner B Feldkirch-Tosters OE	74-08-26 DT 24 40 847	75-08-25	76-02-27
E21K 37/00	7410589-1	Förfarande för brytning av berg eller malm enligt blockrasprincipen i massformiga kroppar.	Janelid Erik Ingvar Djursholm SW			74-08-20	76-02-23
E21D 3/00	7410697-2	Schaktdrivningsmaskin.	Linde-Alimak AB Skellefteå SW	Dubois M Ittre BE		74-08-22	76-02-23
F01N 1/00	7507131-6	Ljuddämpare för gasströmmar.	Burgess Industries Incorporated Dallas Tex. US	Halter E J, Lanpher J C Irving, Dallas Tex.	74-08-20 US 498 984	75-06-19	76-02-23
F02K 11/00	7509237-9	Ljuddämpare för strömmande gaser och deras blandningar.	Gränges Nyby AB Nybybruk SW	Agmen G Eskilstuna	74-08-20 DT 24 39 876	75-08-19	76-02-23
F04B 13/00	7509173-6	Reciprocbar doseringspump.	Sterling-Winthrop Group Ltd London GB	Blackband T W Chapelton	74-08-21 GB 36 836	75-08-15	76-02-23
F04B 15/02	7509390-6	Flercylindrig kolvpump för matning av betong.	Friedrich Wilh. Schwing GmbH Herne DT	Schwing F Herne	74-08-24 DT 24 40 654	75-08-22	76-02-25
F04D 9/04	7509322-9	Löphjul för en radialpump.	Klein Schanzlin & Becker AG Frankenthal/Pfalz DT		74-08-22 DT 24 40 230	75-08-21	76-02-23
F04D 29/36	7509263-5	Skovelhjul för axialfläktar.	Karberg & Hennemann KG Hamburg DT	Peters U Hamburg	74-08-20 DT 24 39 767	75-08-19	76-02-23
F16B 5/00	7507099-5	Fogförbindelse mellan i ett och samma plan belägna plåtar.	Breitenmoser Tech. Apparatebau Kloten CH	Breitenmoser K Kloten	74-08-26 CH 11 567	75-06-19	76-02-27
F16B 12/14	7509016-7	Förbindningsorgan för möbeldelar.	Hygena Ltd Liverpool GB	Robinson G H Liverpool	74-08-21 GB 36 671	75-08-12	76-02-23
F16C 11/04	7509400-3	Lagringsanordning.	Midlands Industries Ltd Wolverhampton GB	Green D, Booth K Wolverhampton	74-08-23 GB 37 270	75-08-22	76-02-24
F16G 11/12	7410659-2	Låsorgan för vantskruv.	Hansson Lars Holger Herbert Kristinehamnsgatan 83 123 44 Farsta SW			74-08-22	76-02-23
F16G 11/12	7410711-1	Vantskruv.	Ståål Erik Sigvard, Svensson Valentin Jämjöslätt SW			74-08-23	76-02-24
F16J 9/00	7507073-0	Styr- och tätningsanordning för kolvar, kolvstänger och dylikt.	Hunger Walter Lohr/Main DT		74-08-21 DT 74 28 256 74-06-26 DT 24 30 573 74-12-24 DT 24 61 455	75-06-19	76-02-23
F23M 9/00	7509120-7	Anordning för förbättring av eldnings-effekten vid oljepannor.	Hüsselmann Wilhelm Betzdorf DT		74-08-23 DT 24 40 451	75-08-14	76-02-24
F28D 19/04	7410563-6	Regenerativ värmväxlare.	Svenska Fläktfabriken AB Stockholm SW	Strindehag O Jönköping		74-08-20	76-02-23
F28F 1/12	7506689-4	Sätt att åstadkomma förbättrade bubbelkockningsytor.	Universal Oil Products Company Des Plaines Ill. US	Campbell B J, Rieger K K Decatur Ala., Edison N. Y.	74-08-21 US 499 344	75-06-11	76-02-23
F42B 13/16	7410607-1	Drivspegel för underkalibrerad projektil.	Bofors AB Bofors SW	Björnson B O Karlskoga		74-08-21	76-02-23
G01B 15/02	7508204-0	Sätt och anordning för automatisk mätning av rörvägg tjocklekar.	Mannesmannröhren-Werke AG Düsseldorf DT	Wassen J, Schulz F, Ivens G Brackwede, Düsseldorf, Jülich	74-08-20 DT 24 40 274	75-07-17	76-02-23
G01C 21/04	7509187-6	Anordning för användning tillsammans med karta och kompass.	Lorentzen Willy Oslo NO		74-08-21 NO 74 2997	75-08-18	76-02-23
G01F 1/00	7509175-1	Mätanordning för tappningsapparater för skumbildande drycker.	Dekan Istvan Münster DT		74-08-20 DT 24 39 789	75-08-15	76-02-23
G01L 5/00	7509198-3	Kraftmätinstrument för ankare inom byggnadsindustrin.	Glötzl Franz Firman Rheinstetten DT	Glötzl R, Glötzl F Karlsruhe, Rheinstetten	74-08-20 DT 24 39 782	75-08-18	76-02-23
G01N 1/28	7410653-5	Analys av låga jonhalter.	Atomenergi AB Stockholm SW	Dahl G L, Lundqwist N R Nyköping		74-08-21	76-02-23
G01N 21/22	7508184-4	Densitometer.	Shimadzu Seisakusho Ltd Kyoto JA	Yamamoto H, Kurita T, Suzuki J, Hira R, Makabe H Kyoto	74-08-21 JA 96 342	75-07-17	76-02-23
G01N 21/22	7508948-2	Optisk-elektrisk mätanordning för bestämning av den relativa hemoglobinhalt i en genomlyst lösning genom bestämning av dennas ljusabsorption.	Contraves AG Zürich CH	Frey R Zürich	74-08-20 CH 11 328	75-08-08	76-02-23
G01N 21/24	7410610-5	Optiskt system i en odlingstank.	LKB-Produkter AB Bromma SW	Burlinson R Sundbyberg		74-08-21	76-02-23
G01N 27/26	7509031-6	Isotachoforetisk kolonn.	Ceskoslovenka akademie ved Prag CS	Deml M, Bocek P, Janak J Brno	74-08-21 CS 5797	75-08-12	76-02-23
G01P 5/00	7508057-2	Anordning för att mäta en helikopters hastighet.	Etat Francais Ministere des Armees (Armement) Paris FR	Durand B M J Salon	74-08-22 FR 74 28786	75-07-15	76-02-23
G01S 7/28	7508449-1	Förfarande och anordning till förhindrande av överstyrningseffekter i monopulsmottagare.	Siemens-Albis AG Zürich CH	Pacozzi P Zürich	74-08-23 CH 11 504	75-07-24	76-02-24
G01T 3/00	7509244-5	Neutrondetektor med övervakningsanordning.	Kraftwerk Union AG Mülheim DT	Haller P Erlangen	74-08-20 DT 24 39 954	75-08-19	76-02-23

(51) Klass	(21) Ans.nr	(54) Benämning	(71) Sökande	(72) Uppfinnare	(32, 33, 31) Priorit. Land Nummer	(22) Ans.dat	(41) Allm. tillg.
G03B 21/132	7508976-3	Projektor.	Minnesota Mining and Manufacturing Company St. Paul Minn. US	1)Anderson R H, 2)Lewer G S, 3)Conder T M, 4)Newman D J 1,3,4)St.Paul, 2)Stillwater Minn.	74-08-21 US 499 138 75-03-03 US 554 417	75-08-11	76-02-23
G05G 7/00	7509301-3	Styransordning för kopplingen hos ett motorfordon.	Bosch Robert GmbH Stuttgart DT	von Löwis of Menar A Mauren	74-08-21 DT 24 40 039	75-08-20	76-02-23
G06F 3/02	7509401-1	Tangentsats.	Kienzle Apparate GmbH Villingen DT	1)Schmidt H, 2)Strobel W, 3)Treude G, 4)Blaser P 1,3,4)Villingen- Schwenningen, 2)Unterkirnach	74-08-22 DT 24 40 265	75-08-22	76-02-23
G06F 3/02	7509402-9	Tangentsats.	Kienzle Apparate GmbH Villingen DT	1)Schmidt H, 2)Strobel W, 3)Treude G, 4)Blaser P 1,3,4)Villingen- Schwenningen, 2)Unterkirnach	74-08-22 DT 24 40 265	75-08-22	76-02-23
G06F 9/16	7509282-5	Elektronisk dator.	Philips' Gloeilampenfabrieken NV Eindhoven NL	Deis A Eiserfeld/Sieg DT	74-08-23 DT 24 40 390	75-08-20	76-02-24
G06K 9/00	7410647-7	Anordning för selektiv sökning av ett föremål efter dess bild.	Latviski Nauchno-Issledovatel'skiy institut eksperimentalnoi i klinicheskoi meditsiny, Institut Elektroniki i Vychislitel'noi tekhniki Akademii Nauk Latviskoi SSR Riga SU	Alien I K, Popov J O, Stolov L I, Yanson B A, Markov I A, Nikonenko AV Riga		74-08-21	76-02-23
G06K 15/10	7509383-1	Mosaikstifttryckhuvud.	Siemens AG München DT	Rekewitz R Weidach	74-08-23 DT 24 40 500	75-08-22	76-02-24
G07B 13/02	7509317-9	Anordning vid en taxameter.	Kienzle Apparate GmbH Villingen DT	Kelch H Buchenberg	74-08-21 DT 24 40 033	75-08-20	76-02-23
G08B 17/10	7509478-9	Anordning vid branddetektorer.	Anglo American Corp. of South Africa Ltd Johannesburg ZA	Newington T, van der Walt N T Johannesburg	74-08-26 ZA 5453	75-08-26	76-02-27
G09F 3/20	7415017-8	Inköpslista	Kaslow Walter New York N.Y. US		74-08-22 US 499 404	74-11-29	76-02-23
G11B 5/58	7508427-7	Magnethuvud-armarrangemang.	International Business Machines Corporation Armonk N.Y. US	Watrous R B Los Gatos Cal.	74-08-22 US 499 738	75-07-24	76-02-23
G11B 21/12	7509090-2	Anordning för att åstadkomma överhoppning av spår i skivor.	RCA Corporation New York N.Y. US	1)Leedon M A, 2)Bleazey J C, 3)Crooks H N 1,3)Princeton, 2)Trenton N.J.	74-08-22 US 499 557 74-11-12 US 522 818	75-08-14	76-02-23
H01F 1/04	7509332-8	Halvhård, magnetisk legering.	Nippon Telegraph and Telephone Public Corp. Tokyo JA	Tomishima H, Takahashi T, Ono K, Kumasaka K Mito-shi	74-08-22 JA 96 379	75-08-21	76-02-23
H01H 33/66	7508494-7	Vakuümströmställare för högspänning.	General Electric Company Schenectady N.Y. US	Crouch D W, Kurtz D R, Sofianek J C Newton Square, West Chester, Broomall Penn.	74-08-22 US 499 740	75-07-25	76-02-23
H01H 33/98	7501337-5	Oljesnål effektströmbrytare.	Sprecher & Schuh AG Aarau CH	Marty J, Dössegger H Oberentfelden, Suhr	74-08-23 CH 11 511	75-02-06	76-02-24
H01H 51/28	7410691-5	Hermetiskt förseglad kontakt, på användning av denna kontakt baserad elektromagnetisk anordning, förfarande och anordning för styrning av ovan nämnda elektromagnetiska anordning.	Moskovsky Energeticheskyy Institut Moskva SU	Smirnov V A, Shoffa V N Moskva		74-08-22	76-02-23
H01H 51/28	7507166-2	Tungrelä samt förfarande och anordning för styrning av tungreläet.	Moskovsky Energeticheskyy Institut Moskva SU	Smirnov V A, Shoffa V N Moskva		75-06-23	76-02-23
H01J 23/02	7509304-7	Magnetsystem för alstring av variabla magnetiska fält med konstant fältstyrkeskillnad.	Philips' Gloeilampenfabrieken NV Eindhoven NL	Röschmann P Hamburg DT	74-08-23 DT 24 40 484	75-08-20	76-02-24
H01M 35/14	7410768-1	Sätt till tillverkning av höljen för rörelektroder.	Tudor AB Sundbyberg SW	Westberg E Lidingö		74-08-26	76-02-27
H01M 35/14	7410769-9	Hölje för rörelektroder.	Tudor AB Sundbyberg SW	Sundberg E Nol		74-08-26	76-02-27
H01M 35/14	7410770-7	För rörelektroder till elektriska ackumulatörer avsett hölje med tätande impregnering.	Tudor AB Sundbyberg SW	Sundberg E Nol		74-08-26	76-02-27
H01R 7/04	7509257-7	Elektrisk kontakthylsa.	Thomas & Betts Corporation Elizabeth N.J. US	Narozny R S Panorama Cal.	74-08-22 US 499 588	75-08-19	76-02-23
H01R 13/00	7509331-0	Förfarande för sprutning av en stickkontaktkropp på en elektrisk ledning.	Kabel- und Metallwerke Gutehoffnungshütte AG Hannover DT	Büttner K, Böll J, Wölfel K Nürnberg	74-08-22 DT 24 40 264	75-08-21	76-02-23
H01R 13/38	7509256-9	Elektriskt kontaktdon.	Thomas & Betts Corporation Elizabeth N.J. US	Narozny R S Panorama Cal.	74-08-23 US 500 177	75-08-19	76-02-24
H01R 43/04	7509152-0	Mekanism för avslutning av elektriska ledare.	Bunker Ramo Corporation Oak Brook Ill. US	Holt H R Forest Park Ill.	74-08-26 US 500 633 75-02-11 US 548 903	75-08-15	76-02-27

# Allmänt tillgängliga

(51) Klass	(21) Ans.nr	(54) Benämning	(71) Sökande	(72) Uppfinnare	(32, 33, 31) Priordat, Land Nummer	(22) Ans.dat	(41) Allm. tillg.
H01S 3/19	7508038-2	Elektriskt pumpad solid state-laser med fördelad återkoppling.	Xerox Corporation Rochester N.Y. US	Burnham R D, Scifres D R, Streifer W Los Altos Hill, Los Altos, Palo Alto Cal.	74-08-22 US 499 671	75-07-14	76-02-23
H02K 1/06	7509384-9	Vridmagnet.	Siemens AG München DT	Keck E Fürstentfeldbruck	74-08-23 DT 24 40 566	75-08-22	76-02-24
H02K 9/00	7509311-2	Kylanordning för en elektrisk maskin.	Siemens AG München DT	Kullmann D, Henninger P, Intichar L Langenzenn, Erlangen, Nürnberg	74-08-21 DT 24 40 132	75-08-20	76-02-23
H02K 19/26	7509063-9	Borstlös trefasgenerator.	Heemaf BV Hengelo NL	Wijnterp W Hengelo	74-08-22 NL 74 11221	75-08-13	76-02-23
H02M 7/48	7509314-6	Anordning vid en växelriktare.	Thomson - CSF Paris FR	Cord'homme E Cagnes-sur-Mer	74-08-22 FR 74 28889	75-08-20	76-02-23
H02P 3/14	7410767-3	Drivanordning.	Allmänna Svenska Elektriska AB Västerås SW	Török V Västerås		74-08-26	76-02-27
H03F 3/72	7509310-4	Transistorförstärkare	Siemens AG München DT	Schott W, Kupka K, Thanhäuser G Eichenau, München, Mering	74-08-22 DT 24 40 334	75-08-20	
H03K 17/00	7509061-3	Bilateral, integrerad omkopplare	Dionics Incorporated Westbury N.Y. US	Krawitz B L, Seaton G R Forest Hills, Northport N.Y.	74-08-22 US 499 534	75-08-13	76-02-23
H03K 21/18	7410765-7	System för miniaturiserad elektronisk händelseräknare	Hägg Göran, Klasson Bo, Ljungqvist Dag Peter, Hayes Wilson C Stockholm, Skärholmen, Danderyd SW, Stanford Cal. US			74-08-26	76-02-27
H04B 3/10	7509309-6	Övervakningskrets för pilot- och bärvågsspänningar	Siemens AG München DT	Lang H Weilheim	74-08-21 DT 24 40 096	75-08-20	76-02-23
H04B 3/46	7509164-5	Övervakningskrets för pilot- och bärvågsspänningar	Siemens AG München DT	Lang H Weilheim	74-08-21 DT 24 40 098	75-08-15	76-02-23
H04M 1/00	7410552-9	Manöveromkopplare med låsbart påverkningsläge	Torrberg Edvin, Wahlström Arne Farsta SW			74-08-20	76-02-23
H04M 1/02	7509392-2	Telefonapparat	Siemens AG München DT	Martin E, Baier K München, Türkenfeld	74-08-23 DT 24 40 511	75-08-22	76-02-24
H04M 3/28	7410475-3	Metod för genomkopplingskontroll i digitala dataväxlar	L.M. Ericsson Pty Ltd Broadmeadows AU	Ghisler W Upplands Väsby SW		74-08-16	76-02-17
H04M 9/08	7509391-4	Kopplingsanordning för digital nivåjämförelseräknare med efterföljande digital styrenätverk	Siemens AG München DT	Noe W Planegg	74-08-23 DT 24 40 604	75-08-22	76-02-24
H04N 1/00	7507574-7	Automatisk brevbefordringsanläggning	International Standard Electric Corporation New York N.Y. US	Reich H, Bajohr E Ludwigsburg, Vaihingen/Enz DT	74-07-05 DT 24 32 398	75-07-02	76-01-07
H04N 1/00	7509172-8	Sätt att överföra telekommunikationsinformation	Miyazawa Kuniaki Tokyo JA		74-08-21 JA 94 943 74-09-06 JA 102 823	75-08-15	76-02-23
H04N 1/02	7410703-8	Anordning vid en på offentlig plats uppsatt telefonapparat	Raeder Eskil Farsta SW			74-08-23	76-02-24
H04Q 1/32	7509382-3	Förfarande för datadetektering	Siemens-Albis AG, Standard Telephon und Radio AG Zürich CH	Perl P, Moser A Spreitenbach, Zürich	74-08-23 CH 11 506	75-08-22	76-02-24
H04Q 7/00	7509320-3	Kretskoppling för identifiering av en serie av okända kodord	Philips' Gloeilampenfabrieken NV Eindhoven NL	1)Köppl R, 2)Steckmann H, 3)Schlegel G 1)Nürnberg, Erlangen	74-08-24 DT 24 40 670	75-08-21	76-02-25

Förteckning över patentansökningar som blivit utlagda enligt 21 § patentlagen

Under tre månader från detta tidningsnummers utgivningsdag får envar lämna eller i betalt brev sända in skriftlig invändning (i tre exemplar) till patentverket

(51) Klass	(21) (11) Ans. nr Utl. nr	(54) Benämning	(71) Sökande	(72) Uppfinnare	(32, 33, 31) Priorit. Land Nummer	(22) (74) Ans.dat Ombud	Publ.nr
A41G 5/00	7002015-1	Anordning för applicering av konstgjorda hårstrån	<b>Tsukisaka H</b> Osaka-shi JA		69-06-12 JA 46 350	70-02-17 Hjärne	383599
A47D 9/02	7401571-0	Anordning för att bibringa en barnsäng en vagnningsrörelse	<b>Malmö Automotor AB</b> Malmö SW	Edlund S Malmö		74-02-06 Wallin J	383600
A61B 17/54	7210240-3	Liktornshyvel	<b>CREDO Stahlwarenfabrik Gustav Kracht, Etablissements Vitry Fres SA</b> Solingen DT, Nogent-en-Bassigny FR	Gilhaus H, Villiers M Solingen DT, Paris FR	71-08-10 FR 71 29190 72-03-29 DT 22 15 376	72-08-07 von Rennenkampff	383601
A61B 19/02	7403958-7	Serviceenhet, i synnerhet för läkar- eller tandläkarmottagningar och operationsrum	<b>Hallen J Å</b> Partille SW			74-03-25 Roth	383602
A61C 5/06	7315584-8	Doseringsanordning för tandfyllningar	<b>Deutsche Gold- und Silber-Scheideanstalt vormals Roessler</b> Frankfurt/Main DT	Röhm F, Strähle H Stuttgart-Kaltental, Schwäbisch Gmünd	73-05-05 DT 23 22 681	73-11-16 Branns	383603
A61C 19/00	7403958-7	Serviceenhet, i synnerhet för läkar- eller tandläkarmottagningar och operationsrum	<b>Hallen J Å</b> Partille SW			74-03-25 Roth	383602
A61D 1/08	7413123-6	Fotstöd för användning vid förlösning av kreatur	<b>Eriksson B</b> Kågeröd SW			74-10-18 Hedebratt	383604
A61M 1/03	7104606-4	Anordningsdon för anslutning av ett rör	<b>Baxter Laboratories Inc.</b> Morton Grove Ill. US	Martinez F J Palatine Ill.	70-04-08 US 26 547	71-04-07 Branns	383605
A62D 1/12	7411289-7	Säkerhetsanordning för nedfirning av personer eller laster	<b>Sisärakenneteollisuus OY Sirate AB</b> Helsingfors SF	Kankkunen K Helsingfors	73-09-07 US 395 287	74-09-06 Andersson A	383606
B01D 13/00	7305309-2	Förfarande för framställning av ett rörformigt element	<b>Rhone-Poulenc SA</b> Paris FR	Pages M Saint-Martin-d'Ardeche	72-04-14 FR 72 13252	73-04-13 Delmar	383607
B01D 13/00	7309446-8	För engångsbruk avsedd filteranordning för koncentration av vätskeprover för analysändamål	<b>Amicon Corporation</b> Lexington Mass. US	Zipilivan E M, Blatt W F, Loeffler H H Chelmsford Mass. US, Breda NL, Arlington Mass. US	72-07-10 US 270 011	73-07-04 Modin	383608
B01D 21/26	7111834-3	Förfarande för avvattning av slam	<b>Pennwalt Corporation</b> Philadelphia Penn. US	Keith F W Gladwyne Penn.	70-09-25 US 75 421	71-09-17 Branns	383609
B01J 37/00	7205293-9	Sätt att framställa oxidationskatalysatorer	<b>Snam Progetti SpA</b> Milano IT	Manara G, Fattore V San Donato Milanese	71-04-23 IT 23 548	72-04-21 Hermansson O	383610
B21B 21/00	6918026-3	Stegvalsverk	<b>Vallourec Usines a Tubes de Lorraine-Escout et Vallourec Reunies SA</b> Paris FR	Peytavin P Neuilly-sur-Seine	68-12-31 FR 182 844	69-12-29 Branns	383611
B21B 37/12	7107678-0	Anordning för reglering av tjockleken hos bandmaterial utträdande från ett valsverk genom att variera en dragspänningsreglerande anordning eller en storskrusningsanordning för valsverket	<b>Allegheny Ludlum Industries Inc.</b> Pittsburgh Penn. US	Murtland jr J B Natrona Heights Penn.	70-06-15 US 46 320	71-06-14 Hjärne	383612
B21B 39/20	7300275-0	Anordning vid vändningsapparater	<b>Centro-Maskin i Göteborg AB</b> Göteborg SW	Pihlblad K-E Eskilstuna		73-01-10 Stockholms patentbyrå AB	383613
B29D 3/02	7113681-6	Sätt att framställa en vals, spec. en vals för papperstillverkningsmaskiner	<b>Beloit Corporation</b> Beloit Wis. US	Brafford D A, Adams R J Beloit Wis.	70-10-28 US 84 782	71-10-28 Swenson R	383614
B30B 11/32	7305381-1	Anordning för alstrande av höga tryck och temperaturer	<b>Fried. Krupp GmbH</b> Essen DT	Biermann K, Burbach J, Gimpel H, Zirpins B Essen	72-04-26 DT 22 20 349	73-04-16 Stockholms patentbyrå AB	383615
B32B 15/20	7202143-9	Kompositmetallämne	<b>Showa Aluminium KK</b> Sakai JA	Kani T, Ushioda S Oyama	71-02-23 JA 8798 71-02-23 JA 8799 71-02-23 JA 8800	72-02-22 Wallin J	383616
B41F 7/26	7202674-3	Anordning vid med stativ försedd tryckpress	<b>North American Rockwell Corporation</b> Pittsburgh Penn. US	Fugman R L, Jezuit L J Chicago, Glen Ellyn Ill.	71-03-10 US 122 965	72-03-02 Hjärne	383617
B60C 9/18	7111126-4	Ringformat förstärkningsbälte	<b>Deering Milliken Research Corporation</b> Spartanburg S.C. US	Greene C W, Varner G C, Kimble V W Spartanburg S.C.	70-09-03 US 69 348 70-11-18 US 90 560 70-12-14 US 97 715	71-09-02 Stockholms patentbyrå AB	383618
B60K 17/06	7210446-6	Växlingsbar planetväxel	<b>Zahnradfabrik Friedrichshafen AG</b> Friedrichshafen DT	Ott A Friedrichshafen	71-08-19 DT 21 41 563	72-08-11 Modin S	383619
B60S 1/44	7300287-5	Tork- och tvättanordning vid glasytor	<b>Con-Technik GmbH</b> Wörthsee DT	Prange H Planegg		73-01-10 Hildebrandt	383620
B63B 27/12	7206882-8	Anordning för omlastning av flytande container	<b>Fried. Krupp GmbH</b> Essen DT	Macrander K Wilhelmshaven	71-06-05 DT 21 28 021	72-05-26 Lorenz	383621
B63H 5/06	7506470-9	Anordning för montering och demontering av ett propelleraggregat	<b>Karlstads Mekaniska Werkstad AB</b> Karlstad SW	Pehrsson L A Kristinehamn		75-06-06 Westerberg	383622
B63H 5/06	7506471-7	Anordning för montering och demontering av ett propelleraggregat	<b>Karlstads Mekaniska Werkstad AB</b> Karlstad SW	Haglund K, Carlsson H H Karlstad, Kristinehamn		75-06-06 Westerberg	383623
B63H 5/06	7506472-5	Anordning för montering och demontering av ett propelleraggregat	<b>Karlstads Mekaniska Werkstad AB</b> Karlstad SW	Haglund K Karlstad		75-06-06 Westerberg	383624

# Utlagda

(51) Klass	(21) (11) Ans. nr Utl. nr	(54) Benämning	(71) Sökande	(72) Uppfinnare	(32, 33, 31) Priordat, Land Nummer	(22) (74) Ans.dat Ombud	Publ.nr
B65B 3/00	7308364-4	Sätt att framställa, fylla och försluta för flytande eller rinnande fyllgods avsedd förpackningsbehållare	<b>Rausing A R</b> Rom IT			73-06-14 Sevrell	383625
B65B 11/54	7006933-1	Sätt och maskin för förpackning av föremål i töjbara folier av mjukt plastmaterial	<b>Waldyssa S.A.</b> Lugano CH	Fabbri E Vignola IT	69-05-20 IT 7045 70-03-20 IT 12 560	70-05-20 Hammar	383626
B65D 31/16	7202188-4	Bärkasse	<b>British Visqueen Ltd</b> London GB	Deards H C, Pickford N E Welwyn	71-03-05 GB 6108 71-04-30 GB 12 342 71-06-10 GB 19 891	72-02-22 Hjärne	383627
B65G 47/26	7116928-8	Förfarande för förvaring, transport och handhavande av trådspiral	<b>Patent-Treuhand-Gesellschaft für elektrische Glühlampen mbH</b> München DT	von Dohlen K, Lukas J Landershofen, Augsburg	71-02-05 DT 21 05 517	71-12-30 Delmar	383628
B65G 57/04	7216400-7	Apparat för stapling av längder av ferromagnetiskt material	<b>British Steel Corporation, Lamberton Co. Ltd</b> London, Glasgow GB	Cleland W P, Goldie W L Biggar, Glasgow	71-12-17 GB 58 749	72-12-15 Wallin J	383629
C01C 1/04	7306575-7	Förfarande och reaktor för syntes av ammoniak	<b>Montecatini Edison SpA</b> Milano IT	Collina A, Malfatti E, Cappelli A Milano	72-05-15 IT 24 342 72-11-20 IT 31 854 72-12-22 IT 33 455	73-05-10 Wallin J	383630
C02C 3/00	7111834-3	Förfarande för avvattning av slam	<b>Pennwalt Corporation</b> Philadelphia Penn. US	Keith F W Gladwyne Penn.	70-09-25 US 75 421	71-09-17 Branns	383609
C07C 93/06	7112536-3	Förfarande för framställning av nya 1-fenoxi-2-hydroxid-3-hydroxialkylaminopropaner	<b>Boehringer Sohn C.H.</b> Ingelheim/Rhein DT	1) Köppe H, 2) Stähle H, 3) Kummer W, 4) Traunacker W 1,2,3) Ingelheim/Rhein, 4) Münster-Sarmsheim	70-10-05 DT 20 48 838	71-04-10 Branns	383631
C07C 179/08	7315610-1	Sätt att rena dikumylperoxid	<b>Nippon Oils and Fats Co. Ltd</b> Tokyo JA	1) Nakayama M, 2) Hayashi I, 3) Muraguchi M 1,2) Aza-Mukaedo, 3) Aza-Kumano		73-11-19 Wallin J	383632
C07D 317/46	7006574-3	Förfarande för framställning av aminoketon	<b>Hoffmann-La Roche F. &amp; Co. AG</b> Basel CH	Saucy G Essex Fells N.J. US	69-05-13 US 824 319 69-06-04 US 830 491	70-05-13 Branns	383633
C07D 317/70	7006574-3	Förfarande för framställning av aminoketon	<b>Hoffmann-La Roche F. &amp; Co. AG</b> Basel CH	Saucy G Essex Fells N.J. US	69-05-13 US 824 319 69-06-04 US 830 491	70-05-13 Branns	383633
C07D 407/06	7006574-3	Förfarande för framställning av aminoketon	<b>Hoffmann-La Roche F. &amp; Co. AG</b> Basel CH	Saucy G Essex Fells N.J. US	69-05-13 US 824 319 69-06-04 US 830 491	70-05-13 Branns	383633
C07D 499/68	6911472-6	Analogiförfarande för framställning av 6-((-)-alfa-amino-p-hydroxifenylacetamido) penicillansyratrihydrat eller salter eller salhydrater av 6-((-)-alfa-amino-p-hydroxifenylacetamido) penicillansyra	<b>Beecham Group Ltd</b> Brentford GB	Long A A W, Naylor J H C Reigate, Dorking	68-08-23 GB 40 319	69-08-18 Molin Å	383634
C07F 9/65	7202256-9	Insekticida och nematocida pyrimidinylfosforsyrastrar	<b>Sandoz AG</b> Basel CH	Milzner K, Reisser F Basel, Therwil	71-03-04 CH 3190 71-08-20 CH 12 298 72-01-12 CH 429 72-01-12 CH 430	72-02-24 Larsson L	383635
C08F 32/08	7111147-0	Vulkbara polymerer av konjugerade polycykliska polyener och förfarande för framställning därav	<b>Snam Progetti SpA</b> Milano IT	Priola A, Roggero A, Cesca S San Donato Milanese	70-09-02 IT 29 299	71-09-02 Waldinger	383636
C08F 283/12	6915685-9	Förfarande för framställning av en hårdbar flytande organopolysiloxan-komposition innehållande en ympad organopolysiloxan i form av mikroskopiska partiklar	<b>SWS Silicones Corporation</b> Adrian Mich. US	Getson J C Tecumseh Mich.	68-11-15 US 776 863	69-11-14 Branns	383637
C08K 5/36	7115106-2	Komplex av en tiokarbamid och en makrocyclisk polyeter till användning som vulkmedel vid vulkning av elaster	<b>E.I. du Pont de Nemours and Co.</b> Wilmington Del. US	Pedersen C J Salem N.J.	70-11-27 US 93 424	71-11-25 Stockholms patentbyrå AB	383638
C08L 83/06	7116953-6	Massor vilka är vulkbara till kiselelaster vid rumstemperatur och förfarande för farmställning av sådana massor	<b>Stauffer Chemical Co.</b> Westport Conn. US	Lengnick G F Adrian Mich.	70-12-30 US 103 007	71-12-30 Branns	383639
C09D 3/64	7310879-7	Vattenutspädbar, lufttorkande alkydhartsack av isocyanatmodifierat, fenolhartsmodifierat alkydharts samt sätt att framställa dylik lack	<b>Bayer AG</b> Leverkusen DT	1) Dhein R, 2) Küchenmeister R, 3) Schoeps J 1) Krefeld-Bockum, 2,3) Krefeld	72-08-09 DT 22 39 094 73-05-10 DT 23 23 546	73-08-08 Hjärne	383640
C10M 1/18	7310271-7	Smörjmedelskomposition för marindieselmotorer och bestående av mineralolja, en polymerblandning och en överbasisk tillsats	<b>Labofina SA</b> Bryssel BE	Souillard G, Van Quaethoven F Wezembeek-Oppem	72-12-19 BE 125 511	73-07-24 Bjerken	383641
C10M 1/38	7106513-0	Antiacid smörjmedelskomposition lämplig för användning i marina tvåtaktsmotorer	<b>AGIP SpA</b> Rom IT	Ciuti B San Donato Milanese	70-05-19 IT 24 825	71-05-19 Waldinger	383642

(51) Klass	(21) (11) Ans. nr Utl. nr	(54) Benämning	(71) Sökande	(72) Uppfinnare	(32, 33, 31) Prioradat, Land Nummer	(22) (74) Ans.dat Ombud	Publ.nr
C23C 3/02	7107110-4	Vattenhaltig lösning för strömfri utfällning av en nickellegering	Shibley Company Inc. Newton Mass. US	Gulla M Newton Mass.	70-06-03 US 43 242	71-06-02 Hjärne	383643
D21G 9/00	7202798-0	Anordning för korrigerig av hoprullningstendensen hos kontinuerligt i rörelse försatta banor av papper, papp, kartong eller liknande material	Masson Scott Thrissell Engineering Ltd Bristol GB	Lindstaedt H K, Webb E J Bristol, Weston-super-Mare	71-03-10 GB 6522	72-03-06 Wallin J	383644
E01G 3/03	7109826-3	Förskrämningsmaskin	Anglo-Transvaal Consolidated Investment Co. Ltd Johannesburg ZA	Taylor R F Johannesburg	70-07-31 ZA 5311	71-07-30 Delmar	383645
E04B 1/82	7407174-7	Konstruktion med partiellt dämpskikt	Reduc Acoustics AB Sundbyberg SW	Hagbjer G, Sylvan O Malmö, Stockholm		74-05-30 Modin	383646
E04D 13/03	7300383-2	Kupolfönster	Göbel K Trier DT		72-01-14 DT 22 01 677 72-01-14 DT 22 01 678	73-01-12 von Rennenkampff	383647
E04F 10/00	7311397-9	Beslag för utvändig fastsättning av solavskärningsanordningar	Hillberg A Gävle SW	Hillberg A, Müller G Gävle SW, Zürich CH		73-08-22 Bjerken	383648
E06B 7/16	7213307-7	Tättningsanordning för svängbara balansfönster, dörrar o.d.	Frank Wilh. GmbH Leinfelden DT	Frank W Leinfelden	71-11-12 DT 21 56 175 72-02-25 DT 22 08 880	72-10-16 von Rennenkampff	383649
F01D 25/28	7315700-0	Hus för en strömningsmaskin i dubbelskalutförande	BBC AG Brown Boveri & Cie Baden CH	Meylan P, Hausmann H Neuenhof CH, Gleisdorf OE	72-11-28 CH 17 220	73-11-20 Grahm	383650
F01N 3/15	7300363-4	Förfarande för avlägsnande av föroreningar i avgasen från en förbränningsmotor	Esso Research and Engineering Company Linden N.J. US	Holt E L Elmhurst N.Y.	72-01-12 US 217 367	73-01-11 Delmar	383651
F04B 1/20	7406378-5	Axiallageranordning för cylindertrumman vid en axialkolvmaskin	Volvo Flygmotor AB Trollhättan SW	Malmros S A T Trollhättan SW		74-05-13 Delmar	383652
F04D 23/00	7209354-5	Sidokanalfläkt i flervägsförande särskilt för bränsle drivna värmeapparater i motorfordon	Eberspächer J Firman Esslingen/Neckar DT	Gerwin R Stuttgart-Ost	71-07-14 DT 21 35 093	72-07-14 Waldinger	383653
F16D 3/14	7209902-1	Högelastisk axelkoppling	Lohmann & Stolterfoht AG Witten DT	Fleischmann E, Watzlawek K H Witten	71-08-02 DT 21 39 249	72-07-28 Branns	383654
F16K 5/06	7214065-0	I ett kärls vägg insättbar ventil med ett ventilöppningen tillslutande ventilelement, som är anordnat att av en i ventilen införbar sond bringastill öppet läge och som vid uttag av sonden rör sig till sitt m.m.	Technical Development Company Glenolden Penn. US	Tauber T E Clifton Heights Penn.	71-11-01 US 194 203	72-10-31 Stockholms patentbyrå AB	383655
G01D 1/10	7304489-3	Anordning för mätning av en parameter för ett ämne i en kemisk reaktion genom analys av utvecklingshastigheten för ett fysikaliskt eller kemiskt fenomen	Beckman Instruments Inc. Fullerton Cal. US	Woods T C Yorba Linda Cal.	72-04-17 US 244 537	73-03-29 Branns	383658
G01F 23/00	7307045-0	Anordning för bestämning av vätskenivån i en behållare	Svenska AB Philips Stockholm SW	Lundblad O Järfälla		73-05-18 Åkesson	383656
G01K 11/06	7314344-8	Långsträckt muntermometer	Bio-Medical Sciences Inc. Fairfield N.J. US	Pickett C G, Khattab G Andover, Parsippany N. J.	72-10-25 US 300 868	73-10-23 Kinberg	383657
G01N 1/18	7309446-8	För engångsbruk avsedd filteranordning för koncentration av vätskeprover för analysändamål	Amicon Corporation Lexington Mass. US	Zipilivan E M, Blatt W F, Loeffler H H Chelmsford Mass. US, Breda NL, Arlington Mass. US	72-07-10 US 270 011	73-07-04 Modin	383608
G01N 21/22	7304489-3	Anordning för mätning av en parameter för ett ämne i en kemisk reaktion genom analys av utvecklingshastigheten för ett fysikaliskt eller kemiskt fenomen	Beckman Instruments Inc. Fullerton Cal. US	Woods T C Yorba Linda Cal.	72-04-17 US 244 537	73-03-29 Branns	383658
G01N 31/08	7212103-1	Apparat för samtidig applicering av prover på plattor för tunnskikt-kromatografi	Analytical Instrument Specialities Inc. Libertyville Ill. US	Perry J E, Cummins L M Wilmette, Libertyville Ill.	71-09-24 US 183 365	72-09-19 Geralf	383659
G03H 5/00	7216539-2	Förfarande för avkodning av information på ett identifierings- eller kreditkort vilket innefattar ett givet hologram	RCA Corporation New York N.Y. US	Greenaway D L, Russel J P Bassersdorf, Thalwil CH	68-08-06 GB 37 512	69-08-05 Stockholms patentbyrå AB	383660
G05D 5/03	7107678-0	Anordning för reglering av tjockleken hos bandmaterial utträdande från ett valsverk genom att variera en dragspänningsreglerande anordning eller en storskruvansordning för valsverket	Allegheny Ludlum Industries Inc. Pittsburgh Penn. US	Murtland jr J B Natrona Heights Penn.	70-06-15 US 46 320	71-06-14 Hjärne	383612
G07C 11/00	7216539-2	Förfarande för avkodning av information på ett identifierings- eller kreditkort vilket innefattar ett givet hologram	RCA Corporation New York N.Y. US	Greenaway D L, Russel J P Bassersdorf, Thalwil CH	68-08-06 GB 37 512	69-08-05 Stockholms patentbyrå AB	383660
G09F 1/10	7409571-2	Bäranordning för skyltar eller liknande, skivformade föremål	Hemgren S A Ockelbo SW			74-07-23 Hjärne	383661
G09F 3/16	7409571-2	Bäranordning för skyltar eller liknande, skivformade föremål	Hemgren S A Ockelbo SW			74-07-23 Hjärne	383661
G09F 9/32	7309541-6	Elektronisk drivkrets för en gaspresentationsanordning	Sperry Rand Corporation New York N.Y. US	Kanda A F Scottsdale Ariz.	72-07-07 US 269 681	73-07-06 Branns	383662
G21D 3/04	7304765-6	Skydds- och säkerhetssystem för en kärnreaktoranläggning	Westinghouse Electric Corporation Pittsburgh Penn. US	Neuner J A Pittsburgh Penn.	72-04-04 US 240 938	73-04-04 Carminger	383663
H01F 29/02	7309198-5	Signalkontaktanordning för lindningskopplare för reglertransformatorer	Maschinenfabrik Reinhausen Gebrüder Scheubeck KG Regensburg DT	Neumeyer J Waldetzenberg	72-07-05 DT 7225055 Gm	73-06-29 von Rennenkampff	383664

# Utlagda

(51) Klass	(21) (11) Ans. nr Utl. nr	(54) Benämning	(71) Sökande	(72) Uppfinnare	(32, 33, 31) Prioritat, Land Nummer	(22) (74) Ans.dat Ombud	Publ.nr
H01H 13/52	7302886-2	Manöverorgan för en kontaktanordning	Philips' Gloeilampenfabrieken NV Eindhoven NL	Lorteije J H J, Schmidt E M, van der Put H C A Eindhoven	72-03-04 NL 72 02909	73-03-01 Åkesson	383665
H01J 29/76	7308035-0	Färgtelevisionståtergivningsanordning innefattande ett katodstrålerör	Philips' Gloeilampenfabrieken NV Eindhoven NL	Barten P G J Eindhoven	69-07-09 NL 69 10495	70-07-07 Åkesson	383666
H01T 5/00	7110417-8	Gnistgapsenhet	General Electric Company Schenectady N.Y. US	Miske jr S A Pittsfield Mass.	70-08-17 US 64 299	71-08-16 Bergensträhle	383667
H02B 1/04	7303593-3	Anordning för lösbar upphängning av elektriska apparater o.d.	Cederström R Bandhagen SW	Svanbom H Lidingö		73-03-15 Wallin J	383668
H02G 1/02	7306359-6	Linvagn för dragning av kraftledningslinor och liknande	Linjebyggnad AB Stockholm SW			73-05-07 Wallin J	383669
H03H 7/18	7312911-6	Fasskiftningskrets	Sony Corp. Tokyo JA	Okada T, Niimura T Yamato-shi, Tokyo	72-09-22 JA 95 340	73-09-21 Branns	383670
H03K 5/08	7306511-2	Sätt för läsning av elektriska pulser samt anordning för genomförande av sättet	Coulter Electronics Ltd Harpندن GB	Hogg W R, Coulter W H Miami Lakes, Miami Springs Fla. US	72-05-12 US 252 794	73-05-09 Noren H	383671
H04L 11/02	7205007-3	Nummertagnings-diskriminatoranordning	Compagnie Industrielle des Telecommunications Cit-Alcatel Paris FR	Bocabeille G, Augris R Meudon-la-Forêt, Versailles	71-04-19 FR 71 13776	72-04-18 Stockholms patentbyrå AB	383672
H04N 5/24	7206379-5	Dataöverföringsanläggning	Philips' Gloeilampenfabrieken NV Eindhoven NL	Breimher H Eindhoven	71-05-19 NL 71 06854	72-05-16 Åkesson	383673
H04Q 11/04	7504895-9	Sätt och anordning för adressering av ett buffertminne i en förmedlingsstation för synkrona datasignaler	ELLEMTEL Utvecklings AB Älvsjö SW	Leijonhufvud G K K, Thyselius P-O Huddinge, Tyresö		75-04-28 Sjö	383674
H05B 9/00	6717956-4	Kopplingsanordning för fördröjd anslutning av en magnetron till en högspäningskälla	Philips' Gloeilampenfabrieken NV Eindhoven NL	Nijholt M A G	66-12-31 NL 66 18487	67-12-28 Åkesson	383675
H05B 37/03	7308127-5	Anordning för övervakning av funktionen av parallellkopplade elektriska förbrukningsställen	Westfälische Metall Industrie KG Huek & Co. Lippstadt DT	1)Knittel W, 2)Schonart E, 3)Recker H 1)Soest, 2,3)Lippstadt	72-06-09 DT 22 28 109	73-06-08 von Rennenkampff	383676
H05G 1/02	7206031-2	Anordning för röntgenbildupptagning, spec. mammografi	Philips' Gloeilampenfabrieken NV Eindhoven NL	Bauer M, Hellberg G, Reiniger F Hamburg DT	71-05-11 DT 21 23 151	72-05-08 Åkesson	383677



# Meddelade patent

Förteckning över patent som meddelats 76-03-11

(51) Klass	(21)(11) Ans.nr Pat.nr	(54) Benämning	(71) Sökande	(44) Utl.dat	Publ.nr
A01N 7/04	7306777-9	Användning av vissa aminoalkylditiokarbamidsyror som fungicider och medel för repellerer av gnagare och idisslare	Bayer AG Leverkusen DT	75-12-01	381161
A01N 9/02	7109578-0	Herbucid innehållande en blandning av vissa dinitroanilinderivat och vissa pyridazoner	Badische Anilin- & Soda-Fabrik AG Ludwigshafen DT	75-12-01	381160
A01N 9/12	7306777-9	Användning av vissa aminoalkylditiokarbamidsyror som fungicider och medel för repellerer av gnagare och idisslare	Bayer AG Leverkusen DT	75-12-01	381161
A01N 9/24	7014495-1	Användning av en ester av en alifatisk nitroalkohol och en bromsubstituerad ättiksyrasom baktericid och fungicid i industriella cirkulationssystem	Kemira OY Helsingfors SF	75-12-01	381178
A01N 9/36	7105262-5	Användning av vissa fosforsyrastrar för bekämpning av insekter och akarider	Bayer AG Leverkusen DT	75-12-01	381163
A01N 21/00	7306777-9	Användning av vissa aminoalkylditiokarbamidsyror som fungicider och medel för repellerer av gnagare och idisslare	Bayer AG Leverkusen DT	75-12-01	381161
A23L 1/232	7403832-4	Preparat för att förläna köttprodukter röksmak och -lukt	Vsesojuzny Nauchno-Issledovatel'sky Institut Myasnoi Promyshlennosti Moskva SU	75-12-01	381166
A23L 1/31	7209507-8	Sätt att av en finfördelad köttvara framställa en köttprodukt med förändrad struktur	Unilever NV Rotterdam NL	75-12-01	381165
A24C 5/50	7403347-3	Filter för tobaksrök	Svenska Tobaks AB, F.J.Burrus & Cie Stockholm SW, Boncourt CH	75-12-01	381167
A24F 27/00	7404241-7	Souvenir- eller reklamsak för tändstickor o.d.	Ultraförläget AB Stockholm SW	75-12-01	381168
A43B 21/36	7112389-7	Anordning för att lösbart fästa en klack vid klackfästet hos en sko	Pais G Gilly BE	75-12-01	381169
A47B 53/02	7104698-1	Mobil lagringsanordning	Brownbuilt Ltd Clifton Hill AU	75-12-01	381170
A47G 29/00	7307561-6	Spec. för heltäckningsmatta och liknande avsett mattskydd	Jonasson H G, Andersson T V Sundsvall, Hudiksvall SW	75-12-01	381171
A47K 11/00	7300052-3	Anordning för paketering av avfall i en slang	Pactosan AB Nora SW	75-12-01	381172
A61B 10/00	7215991-6	Ultraljudomvandlaranordning för patientövervakning	Hoffmann-La Roche F. & Co. AG Basel CH	75-12-01	381173
A61F 11/02	7208024-5	Anordning vid hörselskydd med två öronkåpor och en mellan dessa sig sträckande fjädrande bygel	Exel OY Helsingfors SF	75-12-01	381174
A61G 7/10	7311870-5	Anordning vid åkstolar för rörelsehindre	Johansson H A V Eslöv SW	75-12-01	381176
A61K 7/13	7114319-2	Härfärgningsmedel i vilket den oxiderande komponenten utgöres av en vattenhaltig lösning av väteperoxid och oxidationsfärgningskomponenten innehålle ett peroxidaseenzym	Procter & Gamble Company Cincinnati Ohio US	75-12-01	381177
A61L 13/00	7014495-1	Användning av en ester av en alifatisk nitroalkohol och en bromsubstituerad ättiksyrasom baktericid och fungicid i industriella cirkulationssystem	Kemira OY Helsingfors SF	75-12-01	381178
A61M 1/00	7405146-7	Suganordning, spec. lämpad för rensugning av en patients luftvägar	AGA AB Lidingö SW	75-12-01	381179
A61M 37/00	7101885-7	Instrument för införande av ett pulverformigt läkemedel i finfördelad form i en kroppsöppning	American Cyanamid Company Stamford Conn. US	75-12-01	381180
A63B 61/04	7216234-0	Anordning vid hållare för nät vid bordtennisbord	Hjelmquist S G Tranås SW	75-12-01	381182
A63C 11/02	7015417-4	Hållarklämma	Voight G Hochberg DT	75-12-01	381183
B01D 13/00	7301468-0	Apparat för separering av vätskor i två fraktioner med hjälp av semipermeabla membraner	De Danske Sukkerfabrikker AS Köpenhamn DK	75-12-01	381184
B01F 17/00	7100739-7	Förfarande för emulgering av petroleumrester under bildning av ett odlingsmedium, som genom biologisk nedbrytning leder till ett gödselmedel och komposition för genomförande av förfarandet	Salomone G H Paris FR	75-12-01	381185
B01F 17/00	7100740-5	Förfarande för emulgering av petroleumprodukter i en form i vilken de är nedbrytbara genom mikroorganismer och komposition för genomförande av förfarandet	Salomone G H Paris FR	75-12-01	381186
B01J 1/00	7011944-1	Förfarande och anordning för genomförande av högttemperaturreaktioner	Lonza AG Gampel/Wallis CH	75-12-01	381187
B01J 1/00	7402747-5	Förfarande vid induktiv värmning	Boliden AB Stockholm SW	75-11-17	380735
B01J 23/54	7205742-5	Sätt att framställa en silverkatalysator	Siemens AG Berlin och München DT	75-12-01	381188
B04B 11/00	7404247-4	Anordning vid centrifugalseparator	Alfa-Laval AB Tumba SW	75-12-01	381189
B05B 1/00	7212661-8	Ventil för tryckutmatningsbehållare	Unilever NV Rotterdam NL	75-12-01	381190
B05B 17/00	6717955-6	Förfarande för överföring av en vätska i dimform	Babington R S, Yetman A A, Slivka W R McLean Va., Bowie Md., Levittown Penn. US	75-12-01	381191
B05B 17/06	7108393-5	Piezoelektriskt svängningssystem	Siemens AG Berlin och München DT	75-12-01	381192
B05C 17/02	7112956-3	Valskropp för målarrulle	FIA GmbH Wangen/Allg DT	75-12-01	381193
B05D 7/16	7017772-0	Aluminiumföremål överdraget med fenol/epoxiharts som grundbeläggning och nylon 11 som täcksiktbeläggning jämte förfarande för framställning av dylika beläggningar	British Aluminium Co. Ltd London GB	75-12-01	381194
B21B 39/30	7213539-5	Anordning för vändning av tunga block, valsade ämnen eller plåtämnen	VEB Schwermaschinenbau-Kombinat "Ernst Thälmann" Magdeburg DL	75-12-01	381196

# Meddelade patent

(51) Klass	(21)(11) Ans.nr Pat.nr	(54) Benämning	(71) Sökande	(44) Utl.dat	Publ.nr
B21D 53/02	7204345-8	Förfarande att fästa en fyllkropp i värmeväxlarrör till värmeväxlare och fyllkropp för genomförande av förfarandet	Svenska Fläktfabriken AB Stockholm SW	75-12-01	381197
B21K 19/00	7004265-0	Sätt och anordning för framställning av tänder för jordförflyttningsmaskiner	Ramella F.III Grugliasco IT	75-12-01	381198
B22C 1/16	7211208-9	Självhärdande blandning av sand, organiskt bindemedel, pulverformig härdare och vatten för framställning av gjutformar och kärnor	Tsentralny nauchno-issledovatel'skiy institut tehnologii mashinostroenia Moskva SU	75-12-01	381199
B23C 3/18	7405443-8	Mätanordning vid propellerbearbetningsmaskin	Mitsubishi Jukogyo KK Tokyo JA	75-12-01	381200
B23K 3/34	7110008-5	Sätt att behandla en otorkad träyta med en etylenoxidaddukt av en förening med många funktionella grupper	Monsanto Company St. Louis Mo. US	75-12-01	381207
B23K 11/04	7404802-6	Förfarande för motståndstumsvetsning genom samtidig smältning av två längdskarvar hos ämnen för framställning av alster med slutna tvärsnittform	Institut elektrovarki imeni E.O. Patona Akademii Nauk Ukrainskoi SSR Kiev SU	75-12-01	381201
B23P 17/00	7008397-7	Sätt att tillverka en för en planetväxel avsedd planethjulsenhet	Borg-Warner Ltd Letchworth GB	75-12-01	381203
B26B 1/00	7405810-8	Hopfällbart verktyg samt sätt att tillverka detta	Salm Arthur Inc. Flossmoor Ill. US	75-12-01	381204
B26D 7/00	7406829-7	Sätt och apparat att perforera en bana för bildande av en följd av väsentligen rektangulära perforerade områden sida vid sida med minst ett slitsat hörn	Procter & Gamble Company Cincinnati Ohio US	75-12-01	381205
B28B 3/00	7217137-4	Takplatta och förfarande för dess framställning	Lippenberger F W Nördlingen DT	75-12-01	381208
B28B 3/20	7116608-6	För infodring av tegelmaskiner avsedd, perforerad foderplåt	Faltermaier H-H München DT	75-12-01	381209
B28B 11/08	7301598-4	Anordning vid framställning av kalksandsten	Skandiasten AB Bollebygd SW	75-12-01	381210
B28C 7/04	7308368-5	Apparatur för tappning och uppvärmning av stenmaterial för framställning av betong	Väänänen O Helsingfors SF	75-12-01	381211
B29C 27/02	7314329-9	Avledningsanordning för upphettad gas vid temporärt stillestånd av en bana uppbärande behållare med flikar som skall värmeförseglas	Container Corporation of America Chicago Ill. US	75-12-01	381212
B29C 29/00	7405200-2	Sätt och anordning för att återvinna remsformigt plastavfall	L.L.-Produkter Leif Linne AB Dösjebro SW	75-12-01	381213
B29D 3/00	7203469-7	Förstärkningselement för plastdelar	Acieries Reunies de Burbach-Eich-Dudelage SA ARBED Luxemburg LU	75-12-01	381214
B29D 23/04	7209879-1	Anordning för framställning av plaströr med skiljevägg	Hegler W Bad Kissingen DT	75-12-01	381215
B29F 1/03	7202092-8	Formsprutmaskin	Drazick H J Birmingham Mich. US	75-12-01	381216
B29H 17/00	7107989-1	Sätt att framställa ett pneumatiskt fredonsdäck	Firestone Tire & Rubber Company Akron Ohio US	75-12-01	381218
B32B 27/34	7015238-4	Laminär struktur lämplig för elektrisk isolering innehållande skikt av polyimid och fluorkopolymer	E.I. du Pont de Nemours and Co. Wilmington Del. US	75-12-01	381219
B41B 15/00	6910619-3	Förfarande och anordning för fotosättning	International Photon Corporation Wilmington Mass. US	75-12-01	381220
B41M 1/12	7002357-7	Sätt att trycka eller dekorera ett föremål	Murray Curvex Printing Ltd Gloucester GB	75-12-01	381221
B42F 13/34	7200646-3	Hållaranordning för hålförsedda pappersark eller liknande i en pärm	Gregson F G Maidstone GB	75-12-01	381222
B43L 5/00	7404763-0	Textapparat	Nordenstam C Göteborg SW	75-12-01	381223
B60L 15/20	7013801-1	System för bromsning och fartreglering av fordon	Westinghouse Air Brake Company Pittsburgh Penn. US	75-12-01	381224
B60P 1/26	7103005-0	Mekanism på ett tiplak, exv. på en lastvagn, för styrning av öppningen och stängningen av en företrädesvis kring sin nedersta kant svängbar flakläm	Vognfabriken Nopa AS Køge DK	75-12-01	381225
B60R 21/08	7108400-8	Retardationsavkännande anordning för aktivering av en säkerhetsanordning i fordon	Nissan Motor Co. Ltd Yokohama City JA	75-12-01	381226
B60S 1/08	6913733-9	Anordning för intermittent drift av ett motorfordons vindrutetorkare	Westfälische Metall Industrie KG Hueck & Co. & Lippstadt DT	75-12-01	381227
B61G 5/10	7301848-3	Anslutningsdon för automatiskt upprättande av elektriska förbindningar mellan fordon, spec. mellan järnvägsfordon	Burndy Electra SpA Turin IT	75-12-01	381228
B61G 7/12	7303412-6	Stöd- och centeringsanordning för centralkoppel på rälfordon	Ministerium für Verkehrswesen Berlin DL	75-12-01	381229
B62B 7/10	7207631-8	Vagnskorg för barnvagnar	Gesslein G Mannsereuth DT	75-12-01	381230
B63B 1/28	7307775-2	Reglersystem för bärplansfarkoster	Boeing Company Seattle Wash. US	75-12-01	381232
B63H 1/24	7212857-2	Hopfällbar propeller	Alcometaller AB Örebro SW	75-12-01	381234
B64D 3/02	7213469-5	Bogserkabelaggregat för en luftfarkost som har ett akterjetrör	Celesco Industries Inc. Costa Mesa Cal. US	75-12-01	381235
B64D 17/60	7017163-2	Automatiskt öppningsbar fallskärmsförpackning	Etudes et Fabrications Aeronautiques Paris FR	75-12-01	381236
B65B 25/00	7214844-8	Blixtlås med förpackning som försäljningsenhet samt sätt att framställa dylika enheter	Opti-Holding AG Glarus CH	75-12-01	381240
B65D 41/44	7406245-6	Kapsylämne med upprivningsanvisningar	Wicanders Korkfabriker AB Älvängen SW	75-12-01	381237

(51) Klass	(21)(11) Ans.nr Pat.nr	(54) Benämning	(71) Sökande	(44) Utf.dat	Publ.nr
B65D 51/18	7405662-3	Förseglingshätta med rivanvisningar, för förseglning av en med ett lock för återförslutning försedd behållare	Wicanders Korkfabriker AB Ålvängen SW	75-12-01	381238
B65D 79/00	7215580-7	Behållare för flytande material	Lebel C E, Karmitz P I I Paris FR	75-12-01	381239
B65D 85/54	7214844-8	Blixtlås med förpackning som försäljningsenhet samt sätt att framställa dylika enheter	Opti-Holding AG Glarus CH	75-12-01	381240
B65G 15/02	7303179-1	Transportanordning med ett ändlöst transportband vilket är anordnat att till en del av sin längd följa en bana bestående av ett antal över varandra belägna skruvformigt förlöpande varv	Frigoscandia Contracting AB Helsingborg SW	75-12-01	381241
B65G 15/28	7111011-8	Anordning för intermittent frammatning av en serie föremål längs en bana	Stolle Corporation Sidney Ohio US	75-12-01	381242
B65G 47/19	7111454-0	Förfarande och anordning för styrning av transporten av löst mass- eller bulkmaterial	Koninklijke Nederlandsche Hoogovens en Staalfabrieken NV Ijmuiden NL	75-12-01	381243
B65G 47/32	7013196-6	Anordning vid en kedjetransportör med släta kedjor, vilken anordning är avsedd att från en rad av ömsesidigt mot varandra anliggande föremål ett i sänder avskilja det främsta föremålet i raden	Olson C-A Sunne SW	75-12-01	381244
B65H 17/00	7115825-7	Sätt och anordning för upplindning av banliknande material	Jagenberg-Werke AG Düsseldorf DT	75-12-01	381245
C02B 1/04	7016390-2	Förfarande och anordning för minskning eller förhindrande av avlagringsbildning vid färskvattendestillation	Weir Pumps Ltd Glasgow GB	75-11-24	381029
C02B 3/06	7317471-6	Förfarande för kontrollering av bakterie- och alg tillväxt i vatten i simbassänger	Imperial Chemical Industries Ltd London GB	75-12-01	381246
C02C 1/02	7413478-4	Anordning för biologisk och keramisk rening av vatten	Agrotechnika NP podnikove riaditelstvo Zvolen CS	75-12-01	381247
C04B 21/00	7311229-4	Förfarande för framställning av keramiska stenmaterial för strålvägs- eller filterelement	Battelle-Institut e.V. Frankfurt/Main DT	75-12-01	381248
C04B 35/22	7311893-7	Agglomerat av wollastonitkristaller	Kabushiki Kaisha Osaka Packing Seizosho Osaka-shi JA	75-12-01	381249
C04B 43/04	7404816-6	Sätt att framställa en kontaktkropp	Munters Carl AB Sollentuna SW	75-12-01	381250
C04B 43/04	7404817-4	Sätt att framställa en kontaktkropp	Munters Carl AB Sollentuna SW	75-12-01	381251
C04B 43/04	7404818-2	Sätt att framställa kontaktkroppar	Munters Carl AB Sollentuna SW	75-12-01	381252
C05C 9/02	7115669-9	Förfarande för bindning och gödsling av mark och utsäde med användning av en filmbildande suspension av fasta karbamidformaldehydparklar	Dyno Industrier AS Oslo NO	75-12-01	381253
C06B 23/02	7009307-5	Sätt att motverka stoft och skadliga gaser vid sprängning och förladdningspatron med salter för utövande av sättet	Chemische Fabrik Kalk GmbH Köln-Kalk DT	75-12-01	381254
C07C 93/14	7300469-9	Förfarande för framställning av kvaternära ammoniumföreningar härledda ur aminofenoxialkylaminderivat	Dow Chemical Company Midland Mich. US	75-12-01	381255
C07C 133/10	6813751-2	Förfarande för framställning av aminoguanidiner	American Home Products Corporation New York N.Y. US	75-11-24	381041
C07D 257/00	7115194-8	Förfarande för framställning av substituerade antrakinonyl-2-tetraZolföreningar	Allen & Hanburys Ltd London GB	75-12-01	381256
C07D 269/00	7304223-6	Sätt att framställa rifamycinderivat	Gruppo Lepetit SpA Milano IT	75-12-01	381257
C07D 295/08	7300469-9	Förfarande för framställning av kvaternära ammoniumföreningar härledda ur aminofenoxialkylaminderivat	Dow Chemical Company Midland Mich. US	75-12-01	381255
C07D 307/80	7002840-2	Sätt att framställa ett flytande, isomeriserat tetrahydroftalsyraanhydridhärdningsmedel	Vanderbilt R.T. Company Inc. New York N.Y. US	75-12-01	381258
C07D 311/38	7213629-4	Sätt att framställa isoflavan-4-on-derivat med reglerande inverkan på organismens metabolism	Chinoin Gyogyszer- es Vegyeszeti Termekek Gy'ara RT Budapest HU	75-12-01	381259
C07D 313/12	7114044-6	Förfarande för framställning av cis-11-(3-dimetylaminopropyliden)-6,11-dihydroxidibens(b,e.)-oxepin	Pfizer Inc. New York N.Y. US	75-12-01	381260
C07D 333/24	7116758-9	Förfarande för framställning av 3-tienylacetonitril	Beecham Group Ltd Brentford GB	75-12-01	381261
C07D 333/38	7113726-9	Förfarande för framställning av 2-fenyl-3-hydroxi-4-tiofenkarbonsyraderivat med antiflogitisk verkan	Sandoz AG Basel CH	75-12-01	381262
C07D 491/04	7206100-5	Förfarande för framställning av 4-(omega(flavon-7-yl-oxi)-alkyl)-piperazinderivat	Boehringer Mannheim GmbH Mannheim-Waldhof DT	75-11-24	381052
C07F 9/15	7300936-7	Förfarande för framställning av fosforylerade antracenderivat	Mundipharma AG Basel CH	75-12-01	381263
C08B 16/00	7106501-5	Sätt vid framställning av regenererad cellulosa enligt viskosmetoden	Mo och Domsjö AB Örnsköldsvik SW	75-12-01	381264
C08F 210/16	7201284-2	Förfarande för framställning av grenade etensampolymerer genom sampolymerisation av eten med en eller flera polycykliska polyener innehållande konjugerade dubbelbindningar	Snam Progetti SpA Milano IT	75-12-01	381265
C08F 212/08	7212895-2	Förfarande för framställning av en vattenhaltig polymerlatex genom emulsionspolymerisation av styren och/eller substituerad styren, en fumarsyrediester, en dien och en eteniskt omättad mono- eller dikarbonsyra	Chemische Werke Hüls AG Marl DT	75-12-01	381266
C08F 265/04	7102429-3	Förfarande för framställning av en ymppolymer vars huvudkedja innehåller vaxartad karbonsyraalkyleter	A.E. Staley Manufacturing Company Decatur Ill. US	75-12-01	381267
C08F 291/02	6910917-1	Förfarande för framställning av fluorhaltiga ymppolymerer	Ciba-Geigy AG Basel CH	75-12-01	381268
C08G 20/16	7308001-2	Förfarande för anjonisk polymerisation av pyrrolidon i närvaro av en fluorerad eller klorfluorerade olefin	Montecatini Edison SpA Milano IT	75-12-01	381269

# Meddelade patent

(51) Klass	(21)(11) Ans.nr Pat.nr	(54) Benämning	(71) Sökande	(44) Utl.dat	Publ.nr
C08J 5/12	7204322-7	Sätt att laminera ett förstärkningselement med metallyta och gummi genom påföring av en fast vulkbar gummiblandning på nämnda metallyta och upphettning av det hela så att gummit vulkas samt medel för m.m.	Uniroyal Inc. New York N.Y. US	75-12-01	381270
C08J 7/10	7100445-1	Sätt att tillverka en elektrisk högsänningsledare med ett isolerande överdrag av en etenpolymer	BICC Ltd London GB	75-12-01	381271
C08L 83/04	7009843-9	Flambeständig kiselelastkomposition	Dow Corning Corporation Midland Mich. US	75-12-01	381272
C09C 1/36	7301841-8	Titandioxidpigment samt sätt för dess framställning	Bayer AG Leverkusen DT	75-12-01	381273
C09D 3/64	7307326-4	Vattenblandbara brännlackar med bindemedel av neutraliserade sura estrar av flervärda alkoholer och åtminstone tre olika dikarbonsyror	Bayer AG Leverkusen DT	75-12-01	381274
C09D 5/14	7301401-1	Filmbildande bevåxningsskyddsmedel innehållande organotenhaltig sampolymer	Nitto Kasei Co. Ltd, Nippon Oils & Fats Co. Ltd Osaka, Tokyo JA	75-12-01	381275
C09K 11/46	7216176-3	Röntgenomvandlingsskärm	United States Radium Corporation Morristown N.J. US	75-12-01	381276
C10K 1/34	7211236-0	Sätt för rening av den rågas som genereras genom partiell förbränning av ett kolhaltigt bränsle	Shell Internationale Research Mij NV Haag NL	75-12-01	381277
C10L 3/00	7414269-6	Bränslegasblandning innehållande propan eller en blandning av propan och butan samt ca 15 a 17 viktprocent propylenoxid och ca 2, a 4 viktprocent metanol samt förfarande för beredning av denna bränslegasblandning	White A M J Ft. Lauderdale Fla. US	75-12-01	381278
C10M 1/18	7114461-2	Smörjmedelskomposition innehållande en hydrerad, avsmalnande sampolymer av en konjugerad dien och en vinylaromatisk förening	Shell Internationale Research Mij NV Haag NL	75-12-01	381279
C10M 1/18	7202773-3	Mineraloljekoncentrat innehållande dels en slumpartat uppbyggd sampolymer av butadien och styren och dels ett polyalkylmetakrylat	Shell Internationale Research Mij NV Haag NL	75-12-01	381280
C10M 1/36	7113687-3	Askfri smörjmedelskomposition för användning i naturgasdrivna motorer	Shell Internationale Research Mij NV Haag NL	75-12-01	381281
C21B 7/14	7416071-4	Tappränna vid masugn	Svenska Fläktfabriken AB Stockholm SW	75-12-01	381282
C21C 1/02	7405228-3	Sätt att behandla smält gjutjärn med magnesium och anordning för utförande av sättet	Institut Chernoi Metallurgii Dnepropetrovsk SU	75-12-01	381283
C21C 5/46	7003068-9	Infästningsanordning för tipbara stålverkskonvertrar	Demag AG Duisburg DT	75-12-01	381284
C21C 5/52	7304117-0	Elektroslaggretningsapparat	British Iron and Steel Research Ass. London GB	75-12-01	381285
C21D 9/00	7302427-5	Frammatningsanordning för glödgurnar och liknande	Brobu Industrie-Ofenbau GmbH & Co. KG Düsseldorf DT	75-12-01	381286
C21D 9/22	7216484-1	Sätt för framställning av ämnen för stålfilar	Uss Engineers and Consultants Inc. Pittsburgh Penn. US	75-12-01	381287
C23G 1/08	7308769-4	Tvästegsbetningsförfarande	Nyby Bruk AB Nybybruk	75-12-01	381289
C25B 1/46	7104362-4	Förfarande för framställning av alkalimetallhydroxid samt cell härför	Lindström O Täby SW	75-12-01	381290
C25D 17/18	7206201-1	Anordning för införande av likström till roterbara, i ett galvaniseringsbad nedsänkta behållare	Henig H Nürnberg DT	75-12-01	381291
C25D 17/20	7206201-1	Anordning för införande av likström till roterbara, i ett galvaniseringsbad nedsänkta behållare	Henig H Nürnberg DT	75-12-01	381291
D04B 15/48	7307272-0	Tråd- eller garnframmatningsanordning	Wesco Industries Corp. Plainview N.Y. US	75-12-01	381292
D06B 3/20	7106080-0	Anordning för spänningsfri behandling av tyg i utbrett tillstånd	Kabushiki Kaisha Ichikin Kogyosha Kusatsu-shi JA	75-12-01	381293
D21C 11/12	7500236-0	Anordning vid för mottagande av kemikaliesmälta avsedd lösartank	Götaverken Ångteknik AB Göteborg SW	75-12-01	381295
E04B 1/68	7307792-7	Fog mellan betongelement	Gyl-Labor Dr. Karl Ney KG Walchstadt-Wörthsee OE	75-12-01	381297
E04C 2/26	7209140-8	Sätt att förstärka kanterna hos en byggnadsplatta	BPB Industries Ltd London GB	75-12-01	381298
E04C 2/46	7405312-5	Anordning för anslutning av ett väggelement mot ett tak	Electrolux AB Stockholm SW	75-12-01	381299
E04D 1/20	7217137-4	Takplatta och förfarande för dess framställning	Lippenberger F W Nördlingen DT	75-12-01	381208
E05B 3/00	7408392-4	Anordning för att till ett dörrblad fästa ett utanpåliggande beslag	Bengtsson S W Göteborg SW	75-12-01	381300
E05B 37/02	7500152-9	Kombinationslås	Niilola A K Helsingfors SF	75-12-01	381301
E05B 63/04	7113339-1	Höger- och vänstervärdbart dörrlås	Felix Fiand GmbH, Stahl-Schanz GmbH, Gustav Riexinger KG Neuwied, Mülheim/Main, Heilbronn-Böckingen DT	75-12-01	381302
E05B 63/04	7406071-6	Anordning vid dörrlås	Månson A Örkelljunga SW	75-12-01	381303
E05C 13/00	7107470-2	Drivregellås för en horisontellt skjutbar och efter sin nedsänkning vippbar fönster- eller dörrflygel	Eltreva AG Aesch CH	75-12-01	381304
E05C 17/16	7401558-7	Beslagsanordning för låsbar stängning och låsbar inställning i varierande öppningsgrader av fönster, dörrar o.d.	Börebäck S B Genarp SW	75-12-01	381305
E05D 7/12	7313609-5	Anordning vid gångled	G. K. N.-Stenman AB Eskilstuna SW	75-12-01	381306
E05D 15/58	7012145-4	Möbeldörr, som efter öppnandet är inskjutbar vinkelrätt mot stängningsläget	Hawa AG Mettmestetten CH	75-12-01	381307

(51) Klass	(21)(11) Ans.nr Pat.nr	(54) Benämning	(71) Sökande	(44) Utl.dat	Publ.nr
E05F 15/04	7006206-2	Anordning för öppnande av en svängdörr	Sigerist Carl AG Schaffhausen CH	75-12-01	381309
E06B 1/64	7405074-1	Klämskydd, särskilt för industriportar	Igelfors Bruks AB Finspång SW	75-12-01	381310
F01D 5/18	7300582-9	Kyld ledskovel för gasturbiner	BST Brown Boveri-Sulzer Turbomachinery Ltd Zürich CH	75-12-01	381311
F01D 5/18	7300652-0	Kyld löpskovel för gasturbiner	BST Brown Boveri-Sulzer Turbomachinery Ltd Zürich CH	75-12-01	381312
F01D 25/24	7405332-3	Sätt och anordning vid tätning av övergångarna mellan höljesdelarna i ett flerdelat hölje	Östbo J D B Södertälje SW	75-12-01	381313
F01K 25/08	7210626-3	Förfarande för kraftalstring genom upphettning och förångning av en arbetande substans	E.I. du Pont de Nemours and Co. Wilmington Del. US	75-12-01	381314
F01N 5/00	7200453-4	Anordning vid anslutning av grupper av avgasrör till turbindriven fläkt vid övermatad förbränningsmotor	Societe d'Etudes de Machines Thermiques S.E.M. T. Saint-Denis FR	75-12-01	381315
F01P 7/16	7203096-8	Termostatisk ventil	Rau G Firman Pforzheim DT	75-12-01	381316
F04C 1/10	7204499-3	Skruvpump	Maschinenfabrik Paul Leistritz GmbH Nürnberg DT	75-12-01	381317
F04D 29/10	7401606-4	Anordning vid plantätningar	Stenberg-Flygt AB Solna SW	75-12-01	381318
F15B 11/12	7316090-5	Anläggning för hydraulisk fjärrinställning av en rörlig del, särskilt en ventilslid i en hydraulisk riktningventil	Sperry Rand Corporation Troy Mich. US	75-12-01	381319
F15B 15/14	7216287-8	Lineärt manöverdon	Clark Equipment Company Buchanan Mich. US	75-12-01	381320
F15C 7/00	7300688-4	Strömningssanordning	Skega AB Ersmark SW	75-12-01	381321
F16B 41/00	7309350-2	Sätt att åstadkomma ett stopp, så att en skruv ej helt kan utskurvas från ett invändigt gängat element	Nike Hydraulik AB Eskilstuna SW	75-12-01	381322
F16H 39/44	7207316-6	Hydromekanisk transmission	Sundstrand Corporation Rockford Ill. US	75-12-01	381323
F16J 15/32	7106679-9	Axeltätning	Federal-Mogul Corporation Southfield Mich. US	75-12-01	381324
F16K 1/24	7216163-1	Strömningssventil med ett blad som sträcker sig i strömningsspassagens tvärriktning och försedd med påverkningsorgan för att avlägsna bladet från ventilsätet i strömningsspassagens axiella riktning och för att m.m.	Jas. Young & Cunningham (Newcastle) Ltd Newcastle upon Tyne GB	75-12-01	381325
F16K 3/00	7314834-8	Reglerventil, vilken innefattar en på en förskjutbar spindel anbragt ventilslid med en relativt spindeln fast del och en relativt spindeln axiellt rörlig kägeldel	Inreco AB Stockholm SW	75-12-01	381326
F16L 31/00	7313852-1	Slangförbindning	Soujasauma OY Toivala SF	75-12-01	381328
F17C 13/00	7310570-2	Behållaraggregat för lagring och/eller transport av flytande gaser med låg kokpunkt	Linde AG Wiesbaden DT	75-12-01	381233
F21S 3/02	7208728-1	Lysrörsarmatur	Söderholm L Farsta SW	75-12-01	381329
F23G 7/04	7500236-0	Anordning vid för mottagande av kemikaliesmälta avsedd lösartank	Götaverken Ångteknik AB Göteborg SW	75-12-01	381295
F23J 3/02	7501311-0	Sätt att rengöra en pannanläggnings rökgaspassage från sotbeläggningar jämte anordning för genomförandet av sättet	Svenska Maskinverken AB Järfälla SW	75-12-01	381330
F23Q 3/00	7309967-3	Anordning vid piezo-elektriska tändare	Etablissements Genoud & Cie Venissieux FR	75-12-01	381331
F24C 7/06	7505445-2	Elektrisk rökokplatta och sätt att framställa densamma	Backer Elektro-Värme AB Sösdala SW	75-12-01	381332
F27D 3/15	7416071-4	Tappränna vid masugn	Svenska Fläktfabriken AB Stockholm SW	75-12-01	381282
F28F 21/00	7404816-6	Sätt att framställa en kontaktkropp	Munters Carl AB Sollentuna SW	75-12-01	381250
F28F 21/00	7404817-4	Sätt att framställa en kontaktkropp	Munters Carl AB Sollentuna SW	75-12-01	381251
F28F 21/00	7404818-2	Sätt att framställa kontaktkroppar	Munters Carl AB Sollentuna SW	75-12-01	381252
F42D 1/08	7009307-5	Sätt att motverka stoft och skadliga gaser vid sprängning och förladdningspatron med salter för utövande av sättet	Chemische Fabrik Kalk GmbH Köln-Kalk DT	75-12-01	381254
G01B 7/06	7215994-0	Förfaringsätt för kontroll av väggtockleken på rör av icke ledande material och anordning för utförande av detta förfaringsätt	Zumbach Electronic-Automatic Orpund CH	75-12-01	381333
G01F 1/00	7209460-0	Strömningssmätare	Griverus T L B Täby SW	74-06-24	368278
G01F 11/00	7104128-9	Apparat för överföring av vätska	Faure J-M Savigny-sur-Orge FR	75-12-01	381335
G01M 1/20	7300139-8	Anordning för dynamisk bestämning av obalansen hos ett arbetsstycke	National Forge Company Irvine Penn. US	75-12-01	381337
G01M 3/00	7212807-7	Förfarande för undersökning av ett uppblåsbart däck och undersökningsapparat för utförande av förfarandet	Picker Corporation Cleveland Ohio US	75-12-01	381338
G01N 3/00	7310391-3	Sätt att bestämma sprödbildningstemperaturen hos ferritiskt perlitiska konstruktionsstål	VEB Industrie-Kooperation-Schiffbau Rostock DL	75-12-01	381339
G01N 7/22	7207518-7	Jäsningsprovare	Nässjö Metallverkstad AB Nässjö	75-12-01	381340
G01N 33/00	7104982-9	Apparat för infraröd gasanalys	Jaeger Erich Elektromedizinische Gerätefabrik Würzburg DT	75-12-01	381341

## Meddelade patent

(51) Klass	(21)(11) Ans.nr Pat.nr	(54) Benämning	(71) Sökande	(44) Utl.dat	Publ.nr
G01N 33/16	7105201-3	Anordning för bestämmande av elasticiteten hos levrande vätskor, särskilt blod	Hellige Fritz & Co. GmbH Fabrik wissenschaftlicher Apparate Freiburg DT	75-12-01	381342
G01N 33/16	7213662-5	Bärarkropp	Saxholm R Billingstad NO	75-12-01	381343
G01P 1/06	7302589-2	Registreringsanordning för färdskrivare	Kienzle Apparate GmbH Villingen DT	75-12-01	381344
G01V 1/14	7102915-1	Seismisk vibrator	Seismograph Service Corporation Tulsa Okla. US	75-12-01	381345
G01V 3/04	7401596-7	Anordning för geofysikalisk prospektering av malmfyndigheter	Vsesojuzny Nauchno-Issledovatel'sky Institut Metodiki i Tekhniki Razvedki Leningrad SU	75-12-01	381346
G02B 7/20	7406930-3	Anordning för inställning av en rörlig del i ett optisk instrument	Jungner Instrument AB Solna SW	75-12-01	381347
G03B 1/00	7207758-9	Anordning för avgivning av individuella filmblad från en stapel till en transportör	Optische Industrie "De Oude Delft" NV Delft NL	75-12-01	381348
G03C 5/16	7200067-2	Förfarande för snabb färgframkallning av ett exponerat fotografiskt silverhalogenidelement och radiografiskt silverhalogenidelement för genomförande av förfarandet	Agfa-Gevaert NV Mortsel BE	75-12-01	381351
G03C 5/42	7207454-5	Sätt att alstra en fotografisk färgbild i ett fotografiskt färgmaterial och fotografisk behandlingslösning för genomförande av förfarandet	Eastman Kodak Company Rochester N.Y. US	75-12-01	381350
G03C 5/42	7207455-2	Sätt att förstärka en bild och fotografisk behandlingslösning för genomförande av sättet	Eastman Kodak Company Rochester N.Y. US	75-12-01	381349
G03C 7/00	7207454-5	Sätt att alstra en fotografisk färgbild i ett fotografiskt färgmaterial och fotografisk behandlingslösning för genomförande av förfarandet	Eastman Kodak Company Rochester N.Y. US	75-12-01	381350
G03C 7/00	7207455-2	Sätt att förstärka en bild och fotografisk behandlingslösning för genomförande av sättet	Eastman Kodak Company Rochester N.Y. US	75-12-01	381349
G03C 7/30	7200067-2	Förfarande för snabb färgframkallning av ett exponerat fotografiskt silverhalogenidelement och radiografiskt silverhalogenidelement för genomförande av förfarandet	Agfa-Gevaert NV Mortsel BE	75-12-01	381351
G03G 15/00	7207136-8	Kopieringsapparat för kopiering av både arkformiga och tjocka original	Canon KK Tokyo JA	75-12-01	381352
G07F 17/14	7010711-5	Myntpåverkad förslutningsanordning	Schwizer K Gossau CH	75-12-01	381353
G11B 21/08	6812358-7	Anordning för inställning av omvandlare relativt rörliga informationslagringsytor	International Business Machines Corporation Armonk N.Y. US	75-12-01	381355
G11C 19/28	7115804-2	Laddningskopplad anordning	Western Electric Company Incorporated New York N.Y. US	75-12-01	381356
G21C 3/34	7300430-1	Distansgalleranordning för isärhållning av ett flertal cylindriska kärnbränslestavar i en kylmedelsströmning	British Nuclear Fuels Ltd Risley nr Warrington GB	75-12-01	381357
G21D 13/06	7414681-2	Tätning för tillslutningen på tryckkärl	Deutsche Babcock & Wilcox AG Oberhausen/Rhld DT	75-12-01	381358
G21G 1/00	7402109-8	Isotopgenerator försedd med ett bärmaterial som förutom Al <sub>2</sub> O <sub>3</sub> innehåller helt eller delvis hydratiserad MnO <sub>2</sub>	Philips' Gloeilampenfabrieken NV Eindhoven NL	75-12-01	381359
H01B 3/20	7303006-6	Komposition, som är användbar som ett impregneringsmedel för kondensatorer, på basis av en blandning av en diarylsulfon och en halogenfri, aromatisk, organisk förening samt 0,001-8 vikt- & av en stabilisator m.m.	Monsanto Company St. Louis Mo. US	75-12-01	381360
H01B 11/18	7107234-2	Koaxialkabel, vars ytterledare består av ett laminat av två metaller	Northern Electric Co. Ltd Montreal CA	75-12-01	381361
H01B 13/04	7302225-3	Förfarande för framställning av en av SZ-tvinnade tvinningsenheter uppbyggd tvinningsgrupp i en elektrisk kabel	Siemens AG Berlin och München DT	75-12-01	381362
H01C 1/02	7314591-4	Anordning för att hålla och kontaktera termiskt belastade keramikmotstånd i ett hus	Danfoss AS Nordborg DK	75-12-01	381363
H01F 21/06	7217075-6	Högfrekvensspole med en trimningsbar ferritburkkärna	Siemens AG Berlin och München DT	75-12-01	381364
H01H 33/50	7107557-6	Likströmseffektbrytare	Hughes Aircraft Company Culver City Cal. US	75-12-01	381365
H01H 33/59	7107558-4	Likströmseffektbrytare	Hughes Aircraft Company Culver City Cal. US	75-12-01	381366
H01H 35/42	7310936-5	Kopplingsanordning med kapacitiv detektor	Bosch Robert GmbH Stuttgart DT	75-12-01	381367
H01H 50/64	7307031-0	Anordning för att vid ett relä överföra reläankarets rörelse till ett vid reläet anordnat omkopplingsorgan	Henningsson U Nynäshamn SW	75-12-01	381368
H01H 85/22	7413781-1	Propphuv och med denna samverkande säkringshållare vid ett gängsäkringsselement	Elge-Verken AB Linköping SW	75-12-01	381369
H01H 85/30	7308424-6	Anordning för att indikera utlösningstillstånd för ett antal säkringar	Lind L Farsta SW	75-12-01	381370
H01J 29/51	7300412-9	Magnetisk anordning för reglering av strålläget vid trefärgsbildrör med cylindrisk hals	RCA Corporation New York N.Y. US	75-12-01	381371
H01J 31/20	7314721-7	Presentationsanordning med ett flerfärgs katodstrålerör av strålinträngningstyp	Raytheon Company Lexington Mass. US	75-12-01	381372
H01J 61/34	7102413-7	Långsträckt urladdningslampa innefattande ett U-formigt urladdningsrör och ett ytterhölje inneslutande detta rör	Philips' Gloeilampenfabrieken NV Eindhoven NL	75-12-01	381373
H01M 1/02	7201196-8	Litium-jod-cell	Wilson Greatbatch Ltd Clarence N.Y. US	75-12-01	381374
H01M 6/18	7201196-8	Litium-jod-cell	Wilson Greatbatch Ltd Clarence N.Y. US	75-12-01	381374

(51) Klass	(21)(11) Ans.nr Pat.nr	(54) Benämning	(71) Sökande	(44) Utl.dat	Publ.nr
H01M 10/34	7113418-3	Sätt att skydda en alkalisk ackumulatorcell med en negativ elektrod bestående av magnesium, järn, indium eller zink i elektrisk förbindelse med en kontaktyta av metall	Gates Rubber Company Denver Colo. US	75-12-01	381375
H01M 10/39	7210400-3	Natrium-svavelackumulatorbatteri	Yuasa Battery Co. Ltd Takatsuki City JA	75-12-01	381376
H01R 7/20	7311650-1	Anordning för fasthållning av en kabelände	Thompson J T, Gillemot G W Los Angeles, Santa Monica Cal. US	75-12-01	381377
H01R 9/22	7310572-8	Kontaktlist	ITT Industries Inc. New York N.Y. US	75-12-01	381378
H01S 3/00	7300840-1	Gaslaser	Avco Corporation Greenwich Conn. US	75-12-01	381379
H02G 1/04	7404408-2	Anordning avsedd att utnyttjas vid dragning av kablar eller liknande förbi stolpe	Högman T, Löf G Bergsjö SW	75-12-01	381380
H02H 7/12	7310232-9	Anordning till skydd av en, medelst en likspänningsmellankrets matad, självstyrd växelriktare	BBC AG Brown Boveri & Cie Baden CH	75-12-01	381381
H02H 11/00	7302485-3	Automatisk säkerhetsströmställare	Norelius H K Sigtuna SW	75-12-01	381382
H02K 9/14	7100892-4	Tryckluftskyld roterande elektrisk maskin	Mez Nachod NP, Chirana-ZZT NP Nachod, Stara Tura CS	75-12-01	381383
H02K 19/06	7405278-8	Reluktansmaskinanordning	Allmänna Svenska Elektriska AB Västerås SW	75-12-01	381384
H02K 21/22	6906205-7	Tändningsanordning för förbränningsmotorer	Bosch Robert GmbH Stuttgart DT	74-05-13	367098
H02M 1/08	7112529-8	Regulator för strömreglering i strömriktaranläggningar	Licentia Patent-Verwaltungs GmbH Frankfurt/Main DT	75-12-01	381387
H02P 5/16	7110155-4	Omkopplingslogik för reverserströmriktare i kretsströmfri koppling, spec. i kretsströmfri antiparallellkoppling	Licentia Patent-Verwaltungs GmbH Frankfurt/Main DT	75-12-01	381386
H02P 13/16	7112529-8	Regulator för strömreglering i strömriktaranläggningar	Licentia Patent-Verwaltungs GmbH Frankfurt/Main DT	75-12-01	381387
H03H 9/14	7208849-5	Elektriskt filter	Siemens AG Berlin och München DT	75-12-01	381389
H04J 3/06	7004566-1	Anordning vid en tidsmultiplexmottagare	Marconi Co. Ltd London GB	75-12-01	381390
H04N 9/50	7210600-8	Förfarande för kvadraturdemodulering av färgsignaler samt krets för utförande av förfarandet	International Standard Electric Corporation New York N.Y. US	75-12-01	381391
H04Q 11/04	7115944-6	Kopplingsanläggning i vilken tidsuppdelad information utväxlas	Western Electric Company Incorporated New York N.Y. US	75-12-01	381392
H04Q 11/04	7307457-7	Förfarande för att sammankoppla PCM-signaler överförande tidsmultiplexledningar i en tidsmultiplexstation	Siemens AG Berlin och München DT	75-12-01	381393
H04Q 11/04	7501678-2	Sätt och anordning för adressering av ett kopplingsminne i en förmedlingsstation för synkrona datasignaler	ELLEMTEL Utvecklings AB Älvsjö SW	75-12-01	381394
H05B 3/76	7505445-2	Elektrisk rörkokplatta och sätt att framställa densamma	Backer Elektro-Värme AB Sösådal SW	75-12-01	381332
H05B 5/16	7402747-5	Förfarande vid induktiv värmning	Boliden AB Stockholm SW	75-11-17	380735
H05K 7/18	7208781-0	Ramkonstruktion för fasthållning av tryckta kretskort	Critchley Bros. Ltd Stroud GB	75-12-01	381395

## Tillägg och Rättelser

Klass	Ans. nr	Benämning	Sökande	Uppfinnare	Priordat, Land Nummer	Ans.dat Ombud	Allm.tillg.	Utl.dat	Publ.nr
<b>Allmänt tillgängliga</b>									
<u>H02G 3/26</u>	7508753-6	Kabelhopsättning samt sätt att åstadkomma dylük	Panduit Corp. Tinley Park Ill. US	Caveney J E Hinsdale Ill.	74-08-05 US 495 012	75-08-01	76-02-06		
<u>H05B 3/20</u>	7508317-0	Värmeapparat för rumsuppvärmning	Keldmann E C V Jerslev DK		74-07-23 DK 3959	75-07-22	76-01-26		
<b>Meddelade patent 76-02-26</b>									
<u>C08F 10/00</u>	6917404-3	Förfarande för polymerisation av eten och/eller propen eller en blandning av eten med buten+1 i närvaro av en katalysator omfattande en organoaluminiumförening och en på fasta partiklar av magnesiumkarbonat m m	Mitsui Petrochemical Industries Ltd Tokyo JA					75-11-17	380813
<u>C08G 18/14</u>	7205771-4	Sätt för framställning av integralskum ur organiska polyisocyanater, föreningar med reaktiva väteatomer, vatten och/eller organiska blåmedel och ett organiskt släppmedel	Bayer AG Leverkusen DT					75-11-17	380814

För de utlagda som markerat med x gäller: Invändningstiden utgår tre månader från detta tidningsnummers utgivningsdag. De uppgifter som markerats med understrykning är rättade.

### Allmänt tillgängliga patentansökningar som slutbehandlats utan att leda till patent.

A01N 9/02	7305660-8	B65H 29/52	7317150-6	G01F 3/16	7401743-5	H01H	7502224-4
A23C 13/12	11709/66	B67D 5/22	7305173-2	G01N 33/38	9777/72	H01J 29/22	16814/69
A47C 31/02	7307946-9	C04B 43/00	10624/72	G01S 3/02	7315107-8	H01J 29/80	7402911-7
A61F 1/04	7301408-6	C04B 43/00	15014/72	G01S 9/22	7212191-6	H01P 7	11052/72
A61F 9/06	12478/72	C07C 103/30	7306108-7	G02B 27/00	7314855-3	H01Q 1/32	16321/72
A63C 5/04	7503187-2	C07C 121/70	7300793-2	G03B 17/24	7403484-4	H01Q 19/14	7311253-4
B01J	7216/72	C07C 121/74	6200/71	G05D 7/00	7012748-5	H02K 11/00	7401278-2
B01J 3/00	9976/72	C07D 51/06	4157/71	G05D 23/24	7310039-8	H02K 23/54	11284/72
B03C 3/16	7500338-4	C07D 51/42	7301568-7	G11B 15/28	4283/72	12 o: 19/03	4852/71
B21D 51/18	7410334-2	C07D 53/06	4711/70	G11C 5/08	7317627-3	48 a	2658/66
B21D 53/24	716/70	C07D 57/12	7200/70	H01B 9/00	7406635-8	82 b	17788/67
B23K 9/00	7307347-0	C07D 99/24	7303282-3				
B23K 28/00	7302550-4	C07D 217/04	6414/69				
B23P 15/00	16047/70	C08D 13/20	13421/72				
B23Q 7/00	716/72	C09D 3/48	16905/70				
B28D 1/26	7305066-8	C09J 5/06	7382/72				
B29B 5/04	15256/72	C22F 1/08	7358/72				
B29D	16641/67	D21F 5/18	7304561-9				
B29D 27/04	7306214-3	F01C 1/00	3360/70				
B29D 27/04	7308738-9	F01M 11/04	7308689-4				
B41D 5/00	7301354-2	F02F	17957/67				
B41F	7414707-5	F04D 29/10	7403349-9				
B60G 15/00	7260/72	F15B	7412634-3				
B60N 1/08	7302944-9	F16H 25/06	7302809-4				
B60R 21/08	17135/72	F16H 55/18	7403217-8				
B60R 21/10	7302175-0	F21K 5/02	7302673-4				
B61B 3/02	15458/72	F21K 5/02	7302674-2				
B63B 39/00	7304205-3	F24C 5/14	7303805-1				
B65F 1/10	12579/71	F25B 29/00	7302418-4				
B65F 1/10	7301156-1	F41F 3/02	2563/70				

Markering med \* i vänstermarginalen under avsnitten inkomna, allmänt tillgängliga resp utlagda patentansökningar eller patent anger att saknad eller rättad uppgift finns upptagen under avsnittet Tillägg och Rättelser.







Namregister

(71) Sökande	(21) Ansnr	(51) Klass	(71) Sökande	(21) Ansnr	(51) Klass	(71) Sökande	(21) Ansnr	(51) Klass				
Multikonst Legepladser I/S Multinorm BV Mundipharma AG Munters Carl AB	7602489-2 7602490-0 7602491-8 7602492-6 7602285-4 7602515-4 7300936-7 7404816-6		Radiovaruhuset i Stockholm AB Raeder Eskil Ramella F.lli Rau G Firman Rauma Repola OY Rausing A R Raytheon Company				7602366-2 7602367-0 7602368-8 7602369-6 7602370-4 7602543-6 7602544-4 7602545-1 7602546-9 7602525-3					
Murray Curvex Printing Ltd Månson A Månsson Sune Einar National Forge Company Niilola A K Nike Hydraulik AB Nilsson Karl Gunnar Nilsson Knut Nippon Oils & Fats Co. Ltd Nippon Oils and Fats Co. Ltd Nippon Soda Co. Ltd Nippon Steel Corporation Nippon Telegraph and Telephone Public Corp. Nissan Motor Co. Ltd Nitto Kasei Co. Ltd Nordenstam C Nordh Sune Nordlund Karl Signar Napoleon Nordlunds Elektro-Tekniska AB Nordström Sven Tore Norelius H K North American Rockwell Corporation Northern Electric Co. Ltd Nyby Bruk AB Nässjö Metallverkstad AB OY Brevox AB Oce-van der Grinten NV	7406071-6 7602301-9 7300139-8 7500152-9 7309350-2 7410600-6 7602308-4 7301401-1 7315610-1 7508899-7 7509433-4 7509332-8 7108400-8 7301401-1 7404763-0 7602452-0 7602309-2 7410553-7 7602496-7 7302485-3 7202674-3 7107234-2 7308769-4 7207518-7 7410705-3 7602412-4 7602413-2 7013196-6 7214844-8		Reduc Acoustics AB Repa Feinstanzwerk GmbH Rhône-Poulenc Industries Rhône-Poulenc SA Riker Laboratories Inc. Rockwell International Corporation Rosenquist Holger Rothfjell Rolf Eric Rourke Terence Arthur Roussel-Uclaf Ruhchemie AG Ruthmann Anton Maschinenfabrik Rydberg Sverker SCA Emballage AB STAL Refrigeration AB SWF-Spezialfabrik für Autozubehör Gustav Rau GmbH SWS Silicones Corporation Saft - Societe des Accumulateurs Fixes et de Traction Salen & Wicander Terminalsystem AB Salm Arthur Inc. Salomone G H Sandoz AG Sandvik AB Sankyo Co. Ltd Saxholm R Scama AB Schering AG Schiesser AG Schreiber Cheese L.D. Co. Inc. Schwizer K Secretary of State for Defence in Her Britannic Majesty's Government of the United Kingdom of Great Britain and Northern Ireland Segez Kaj Seismograph Service Corporation Separex SA Shaw Robert Francis Shell Internationale Research Mij NV Shell Internationale Research Maatschappij BV Shimadzu Seisakusho Ltd Shipley Company Inc. Showa Aluminium KK Siegwart Emil Siemens AG				7602308-4 7301401-1 7315610-1 7508899-7 7509433-4 7509332-8 7108400-8 7301401-1 7404763-0 7602452-0 7602309-2 7410553-7 7602496-7 7302485-3 7202674-3 7107234-2 7308769-4 7207518-7 7410705-3 7602412-4 7602413-2 7013196-6 7214844-8 7207758-9 7602536-0 7602524-6 7509264-3 7602403-3 7300052-3 7112389-7 7116928-8 7111834-3 7602305-0 7602570-9 7602474-4 7602569-1 7602440-5 7114044-6 6717956-4 7102413-7 7206031-2 7206379-5 7302886-2 7308035-0 7402109-8 7509282-5 7509304-7 7509320-3 7602296-1 7602427-2 7602428-0 7602429-8 7602430-6 7602431-4 7602432-2 7602433-0 7212807-7 7602519-6 7602319-1 7602478-5 7509449-0 7602470-2 7602320-9 7602566-7 7114319-2 7406829-7 7602459-5 7216539-2			G07C 11/00 H01J 29/51 G11B 21/12 G07C 11/00 H04N 1/02 B21K 19/00 F01P 7/16 B65B 3/00 H01J 31/20 E04B 1/82 A62B 35/00 C07C 93/193 B01D 13/00 B65D 5/70 B60S 1/38 C08F 283/12 B26B 1/00 B01F 17/00 B01F 17/00 C07D 333/38 C07F 9/65 C07D 501/04 C07D 501/20 G01N 33/16 A61M 15/00 B29H 3/00 B65D 81/00 G07F 17/14 G01V 1/14 C10M 1/36 C10M 1/18 C10M 1/18 C10K 1/34 G01N 21/22 C23C 3/02 B32B 15/20 E05C 15/00 B05B 17/06 B01J 23/54 H03H 9/14 H01F 21/06 H01B 13/04 H04Q 11/04 B01J 4/02 H04B 3/46 H04B 3/10 H03F 3/72 H02K 9/00 G06K 15/10 H02K 1/06 H04M 9/08 H04M 1/02	7602369-6 7602368-8 7602369-6 7602370-4 7602543-6 7602544-4 7602545-1 7602546-9 7602525-3 7508449-1 7509382-3 7602547-7 7006206-2 7602558-4 7602518-8 7411289-7 7301598-4 7410613-9 7300688-4 7410792-1 6717955-6 7111147-0 7201284-2 7205293-9 7508740-3 7508741-1 7602498-3 7602383-7 7602416-5 7602420-7 7602362-1 7200453-4 7602475-1 7312911-6 7313852-1 7602573-3 7602573-3 7309541-6 7316090-5 7501337-5 7113339-1 7602371-2 7602299-5 7602407-4 7509382-3 7410667-5 7116953-6 7602466-0 7602467-8 7602468-6 7602469-4 7401606-4 7509173-6 7410705-3 7602484-3 7602485-0 7602486-8 7111011-8 7410711-1 7602387-8 7207316-6 7602552-7 7307045-0 7204345-8 7410563-6 7416071-4 7416071-4 7602284-7 7602572-5 7501311-0 7403347-3 7410711-1 7505717-4 7602341-5 7602509-7 7602510-5 7602511-3 7602512-1 7208728-1 7602458-7 7509349-2 7602521-2	
Pickers Corporation Pilkington Brothers Ltd Pillsbury Company Plasser Franz Bahnbaumaschinen- Industriegesellschaft bmH Pluripharm Societe Plätmanufaktur AB Polva Nederland BV Powerscreen International LTD Procter & Gamble Company Pumpex Production AB RCA Corporation	7602429-8 7602519-6 7602319-1 7602427-2 7602428-0 7602429-8 7602430-6 7602431-4 7602432-2 7602433-0 7212807-7 7602519-6 7602319-1 7602478-5 7509449-0 7602470-2 7602320-9 7602566-7 7114319-2 7406829-7 7602459-5 7216539-2	G01M 3/00 C07D 403/12	Siemens Elema AB Siemens-Albis AG Sigerist Carl AG Singer Company Siphar SA Sisärakenneteollisuus OY Sirate AB Skandiasten AB Skandinavisk Oljeservice AB Skega AB Skelleftehamns Mekaniska Verkstad AB Slivka W R Snam Progetti SpA Snamprogetti SpA Snia Viscosa Societa Nazionale Industria Applicazioni Viscosa SpA Societe Anonyme D.B.A. Societe Anonyme Francaise du Ferodo Societe Generale de Constructions Electriques et Mecaniques Alsthom SA Societe Nouvelle des Ateliers de Venissieux Societe d'Etudes de Machines Thermiques S.E.M.T. Sonesson Inredningar AB Sony Corp. Soujasauma OY Spono Frank Railroad Ballast Cleaning Co. Inc. Speno International SA Sperry Rand Corporation Sprecher & Schuh AG Stahl-Schanz GmbH Stakupress Gesellschaft für Stahl- und Kunststoffverarbeitung mbH & Co. KG Stanadyne Inc. Standard Oil Company Standard Telephon und Radio AG Stanley Drug Products Inc. Stauffer Chemical Co. Steinmüller L. & C. GmbH Stenberg-Flygt AB Sterling-Winthrop Group Ltd Stifo Handelsbolag Stihl Andreas Maschinenfabrik Stolle Corporation Ståål Erik Sigvard Sulzer Brothers Ltd Sundstrand Corporation Sutcliffe Engineering Holdings Ltd Svenska AB Philips Svenska Fläktfabriken AB Svenska Maskinverken AB Svenska Tobaks AB Svensson Valentin Sintex (U.S.A.) Inc. Söderholm L Söderlund Bengt Thronsen T.I. (Group Services) Ltd TRW Inc.	7602366-2 7602367-0 7602368-8 7602369-6 7602370-4 7602543-6 7602544-4 7602545-1 7602546-9 7602525-3 7508449-1 7509382-3 7602547-7 7006206-2 7602558-4 7602518-8 7411289-7 7301598-4 7410613-9 7300688-4 7410792-1 6717955-6 7111147-0 7201284-2 7205293-9 7508740-3 7508741-1 7602498-3 7602383-7 7602416-5 7602420-7 7602362-1 7200453-4 7602475-1 7312911-6 7313852-1 7602573-3 7602573-3 7309541-6 7316090-5 7501337-5 7113339-1 7602371-2 7602299-5 7602407-4 7509382-3 7410667-5 7116953-6 7602466-0 7602467-8 7602468-6 7602469-4 7401606-4 7509173-6 7410705-3 7602484-3 7602485-0 7602486-8 7111011-8 7410711-1 7602387-8 7207316-6 7602552-7 7307045-0 7204345-8 7410563-6 7416071-4 7416071-4 7602284-7 7602572-5 7501311-0 7403347-3 7410711-1 7505717-4 7602341-5 7602509-7 7602510-5 7602511-3 7602512-1 7208728-1 7602458-7 7509349-2 7602521-2								
Svensk Patentedning 1976: 11												

# Namregister

## (71) Sökande

## (21) Ansnr (51) Klass

Technical Development Company	7214065-0	F16K 5/06
Telegin Vasily Dmitrievich	7602569-1	
Telephone Cables Ltd	7602334-0	
Tenneco Chemicals Inc.	7602506-3	
Thomae Karl Dr. GmbH	7602405-8	
Thomas & Betts Corporation	7509256-9	H01R 13/38
	7509257-7	H01R 7/04
Thompson J T	7311650-1	H01R 7/20
Thomson - CSF	7509314-6	H02M 7/48
Thomson-CSF	7602563-4	
	7602564-2	
Torfstreuverband GmbH	7508646-2	C05F 11/02
Torrberg Edvin	7410552-9	H04M 1/00
Townsend Engineering Company	7413861-1	A22B 5/16
Toyo Seikan Kaisha Ltd	7602548-5	
Trelleborgs Gummifabriks AB	7602295-3	
Tsentralny nauchno-issledovatelsky institut tekhnologii mashinostroenia	7211208-9	B22C 1/16
Tsukisaka H	7002015-1	A41G 5/00
Tudor AB	7410768-1	H01M 35/14
	7410769-9	H01M 35/14
	7410770-7	H01M 35/14
	7602520-4	
USM Corporation		
USS Engineers and Consultants Inc.	7602393-6	
Ultraförlaget AB	7404241-7	A24F 27/00
Unilever NV	7209507-8	A23L 1/31
	7212661-8	B05B 1/00
Union Carbide Corporation	7509269-2	C07C 3/30
	7509447-4	B65D 75/62
Uniroyal Inc.	7204322-7	C08J 5/12
United States Radium Corporation	7216176-3	C09K 11/46
United Technologies Corporation	7509055-5	C04B 37/00
	7509056-3	B22C 9/04
	7509240-3	C23C 3/02
Unitrode Corporation	7506689-4	F28F 1/12
Universal Oil Products Company	7508941-7	C07C 177/00
Upjohn Company	7602349-8	
	7602350-6	
Uss Engineers and Consultants Inc.	7216484-1	C21D 9/22
VEB Industrie-Kooperation-Schiffbau	7310391-3	G01N 3/00
VEB Polygraph Leipzig Kombinat für polygraphische Maschinen und Ausrüstungen	7602549-3	
VEB Schwermaschinenbau-Kombinat "Ernst Thälmann"	7213539-5	B21B 39/30
VEB Volkswerft Stralsund	7602504-8	
Vallourec Usines a Tubes de Lorraine-Escaut et Vallourec Reunies SA	6918026-3	B21B 21/00
Valmet OY	7509291-6	D21F 1/02
Vanderbilt R.T. Company Inc.	7002840-2	C07D 307/80
Vasiliev Jury Nikolaevich	7602569-1	
Vermeulen Thierry F	7602372-0	
Vermeulen-Amelot Françoise	7602372-0	
Vognfabriken Nopa AS	7103005-0	B60P 1/26
Voight G	7015417-4	A63C 11/02
Volvo Flygmotor AB	7406378-5	F04B 1/20
Von Roll AG	7602364-7	
Vsesojuzny Nauchno-Issledovatelsky Institut Metodiki i Tekhniki Razvedki	7401596-7	G01V 3/04
Vsesojuzny Nauchno-Issledovatelsky Institut Myasnoi Promyshlennosti	7403832-4	A23L 1/232
Vymetoder AB	7602562-6	
Väänänen O	7308368-5	B28C 7/04
Wacker-Chemitronic Gesellschaft für Elektronik-Grundstoffe mbH	7602574-1	
Wahlström Arne	7410552-9	H04M 1/00
Wahlström Olle	7602445-4	
Waldyssa S.A.	7006933-1	B65B 11/54
Weir Pumps Ltd	7016390-2	C02B 1/04
Wenger Manufacturing	7602292-0	
Wesco Industries Corp.	7307272-0	D04B 15/48
Wesco Industries Corporation	7602556-8	
	7602557-6	
Western Electric Company Incorporated	7115804-2	G11C 19/28
	7115944-6	H04Q 11/04
	7602373-8	
Westfälische Metall Industrie KG Hueck & Co. & Lippstadt DT	6913733-9	B60S 1/08
Westfälische Metall Industrie KG Hueck & Co.	7308127-5	H05B 37/03
Westinghouse Air Brake Company	7013801-1	B60L 15/20
Westinghouse Electric Corporation	7304765-6	G21D 3/04
	7602419-9	
White A M J	7414269-6	C10L 3/00

## (71) Sökande

## (21) Ansnr (51) Klass

Wicanders Korkfabriker AB	7405662-3	B65D 51/18
	7406245-6	B65D 41/44
Wiggins Teape Ltd	7507657-0	B41M 5/00
Wilson Greatbatch Ltd	7201196-8	H01M 1/02
	-	H01M 6/18
Xerox Corporation	7508038-2	H01S 3/19
Yetman A A	6717955-6	B05B 17/00
Yoshida Kogyo KK	7602499-1	
	7602516-2	
Yuasa Battery Co. Ltd	7210400-3	H01M 10/39
Zahnradfabrik Friedrichshafen AG	7210446-6	B60K 17/06
	7509275-9	B60R 27/00
	7602415-7	
	7602418-1	
Zeller Alfred	7602447-0	
Ziristor AB	7410609-7	B65B 3/02
Zumbach Electronic-Automatic Åhman Sten	7215994-0	G01B 7/06
	7602473-6	
Åkerlund & Rausing AB	7602456-1	
Åström E J Halvard	7602446-2	
Åström Karl	7410564-4	A63B 67/18
Östbo J D B	7405332-3	F01D 25/24

# Referensregister

Förteckning, i ansökningsnummerordning, över de ansökningar och patent — som finns upptagna i denna tidning under de olika avsnitten, dock ej de under avsnittet Tillägg och Rättelser — med hänvisning till klassbeteckning och tidningsavsnitt.

## Teckenförklaring:

I = Inkommen patentansökan  
 O = Allmänt tillgänglig patentansökan  
 U = Utlagt patentansökan  
 P = Meddelat patent

(21) Ansnr	(51) Klass	Tidnings- avsnitt	(21) Ansnr	(51) Klass	Tidnings- avsnitt
7112536-3	C07C 93/06	U	-	G07C 11/00	U
7112956-3	B05C 17/02	P	7217075-6	H01F 21/06	P
7113339-1	E05B 63/04	P	7217137-4	B28B 3/00	P
7113418-3	H01M 10/34	P	-	E04D 1/20	P
7113681-6	B29D 3/02	U	7300052-3	A47K 11/00	P
7113687-3	C10M 1/36	P	7300139-8	G01M 1/20	P
7113726-9	C07D 333/38	P	7300275-0	B21B 39/20	U
7114044-6	C07D 313/12	P	7300287-5	B60S 1/44	U
7114319-2	A61K 7/13	P	7300363-4	F01N 3/15	U
7114461-2	C10M 1/18	P	7300383-2	E04D 13/03	U
7115106-2	C08K 5/36	U	7300412-9	H01J 29/51	P
7115194-8	C07D 257/00	P	7300430-1	G21C 3/34	P
7115669-9	C05C 9/02	P	7300469-9	C07C 93/14	P
7115804-2	G11C 19/28	P	-	C07D 295/08	P
7115825-7	B65H 17/00	P	7300582-9	F01D 5/18	P
7115944-6	H04Q 11/04	P	7300652-0	F01D 5/18	P
7116608-6	B28B 3/20	P	7300688-4	F15C 7/00	P
7116758-9	C07D 333/24	P	7300840-1	H01S 3/00	P
7116928-8	B65G 47/26	U	7300936-7	C07F 9/15	P
7116953-6	C08L 83/06	U	7301401-1	C09D 5/14	P
7200067-2	G03C 5/16	P	7301468-0	B01D 13/00	P
-	G03C 7/30	P	7301598-4	B28B 11/08	P
7200453-4	F01N 5/00	P	7301841-8	C09C 1/36	P
7200646-3	B42F 13/34	P	7301848-3	B61G 5/10	P
7201196-8	H01M 1/02	P	7302225-3	H01B 13/04	P
-	H01M 6/18	P	7302427-5	C21D 9/00	P
7201284-2	C08F 210/16	P	7302485-3	H02H 11/00	P
7202092-8	B29F 1/03	P	7302589-2	G01P 1/06	P
7202143-9	B32B 15/20	U	7302886-2	H01H 13/52	U
7202188-4	B65D 31/16	U	7303006-6	H01B 3/20	P
7202256-9	C07F 9/65	U	7303179-1	B65G 15/02	P
7202674-3	B41F 7/26	U	7303412-6	B61G 7/12	P
7202773-3	C10M 1/18	P	7303593-3	H02B 1/04	U
7202798-0	D21G 9/00	U	7304117-0	C21C 5/52	P
7203096-8	F01P 7/16	P	7304223-6	C07D 269/00	P
7203469-7	B29D 3/00	P	7304489-3	G01D 1/10	U
7204322-7	C08J 5/12	P	-	G01N 21/22	U
7204345-8	B21D 53/02	U	7304765-6	G21D 3/04	U
7204499-3	F04C 1/10	P	7305309-2	B01D 13/00	U
7205007-3	H04L 11/02	U	7305381-1	B30B 11/32	U
7205293-9	B01J 37/00	U	7306359-6	H02G 1/02	U
7205742-5	B01I 23/54	P	7306511-2	H03K 5/08	U
7206031-2	H05G 1/02	U	7306575-7	C01C 1/04	U
7206100-5	C07D 491/04	P	7306777-9	A01N 7/04	P
7206201-1	C25D 17/18	P	-	A01N 9/12	P
-	C25D 17/20	P	-	A01N 21/00	P
7206379-5	H04N 5/24	U	7307031-0	H01H 50/64	P
7206882-8	B63B 27/12	U	7307045-0	G01F 23/00	U
7207136-8	G03G 15/00	P	7307272-0	D04B 15/48	P
7207316-6	F16H 39/44	P	7307326-4	C09D 3/64	P
7207454-5	G03C 5/42	P	7307457-7	H04Q 11/04	P
-	G03C 7/00	P	7307561-6	A47G 29/00	P
7207455-2	G03C 5/42	P	7307775-2	B63B 1/28	P
-	G03C 7/00	P	7307792-7	E04B 1/68	P
7207518-7	G01N 7/22	P	7308001-2	C08G 20/16	P
7207631-8	B62B 7/10	P	7308035-0	H01J 29/76	U
7207758-9	G03B 1/00	P	7308127-5	H05B 37/03	U
7208024-5	A61F 11/02	P	7308364-4	B65B 3/00	U
7208728-1	F21S 3/02	P	7308368-5	B28C 7/04	P
7208781-0	H05K 7/18	P	7308424-6	H01H 85/30	P
7208849-5	H03H 9/14	P	7308769-4	C23G 1/08	P
7209140-8	E04C 2/26	U	7309198-5	H01F 29/02	U
7209354-5	F04D 23/00	P	7309350-2	F16B 41/00	P
7209460-0	G01F 1/00	P	7309446-8	B01D 13/00	U
7209507-8	A23L 1/31	P	-	G01N 1/18	U
7209879-1	B29D 23/04	P	7309541-6	G09F 9/32	U
7209902-1	F16D 3/14	U	7309967-3	F23Q 3/00	P
7210240-3	A61B 17/54	U	7310232-9	H02H 7/12	P
7210400-3	H01M 10/39	P	7310271-7	C10M 1/18	U
7210446-6	B60K 17/06	U	7310391-3	G01N 3/00	P
7210600-8	H04N 9/50	P	7310570-2	F17C 13/00	P
7210626-3	F01K 25/08	U	7310572-8	H01R 9/22	P
7211208-9	B22C 1/16	P	7310879-7	C09D 3/64	U
7211236-0	C10K 1/34	P	7310936-5	H01H 35/42	P
7212103-1	G01N 31/08	U	7311229-4	C04B 21/00	P
7212661-8	B05B 1/00	P	7311397-9	E04F 10/00	U
7212807-7	G01M 3/00	P	7311650-1	H01R 7/20	P
7212857-2	B63H 1/24	P	7311870-5	A61G 7/10	P
7212895-2	C08F 212/08	P	7311893-7	C04B 35/22	P
7213307-7	E06B 7/16	U	7312911-6	H03H 7/18	U
7213469-5	B64D 3/02	P	7313609-5	E05D 7/12	P
7213539-5	B21B 39/30	P	7313852-1	F16L 31/00	P
7213629-4	C07D 311/38	P	7314329-9	B29C 27/02	P
7213662-5	G01N 33/16	P	7314344-8	G01K 11/06	U
7214065-0	F16K 5/06	U	7314591-4	H01C 1/02	P
7214844-8	B65B 25/00	P	7314721-7	H01J 31/20	P
-	B65D 85/54	P	7314834-8	F16K 3/00	P
7215580-7	B65D 79/00	P	7315584-8	A61C 5/06	U
7215991-6	A61B 10/00	P	7315610-1	C07C 179/08	U
7215994-0	G01B 7/06	P	7315700-0	F01D 25/28	U
7216163-1	F16K 1/24	P	7316090-5	F15B 11/12	P
7216176-3	C09K 11/46	P	7317471-6	C02B 3/06	P
7216234-0	A63B 61/04	P	7401558-7	E05C 17/16	U
7216287-8	F15B 15/14	P	7401571-0	A47D 9/02	U
7216400-7	B65G 57/04	U	7401596-7	G01V 3/04	P
7216484-1	C21D 9/22	P	7401606-4	F04D 29/10	P
7216539-2	G03H 5/00	U	7402109-8	G21G 1/00	P

# Referensregister

(21) Ansnr	(51) Klass	Tidnings- avsnitt	(21) Ansnr	(51) Klass	Tidnings- avsnitt	(21) Ansnr	(51) Klass	Tidnings- avsnitt
7402747-5	B01J 1/00	P	7504895-9	H04Q 11/04	U	7509309-6	H04B 3/10	O
-	H05B 5/16	P	7505173-0	B60S 1/38	O	7509310-4	H03F 3/72	O
7403347-3	A24C 5/50	P	7505445-2	F24C 7/06	P	7509311-2	H02K 9/00	O
7403832-4	A23L 1/232	P	-	H05B 3/76	P	7509314-6	H02M 7/48	O
7403958-7	A61B 19/02	U	7505717-4	A23L 1/00	O	7509315-3	B29H 7/22	O
-	A61C 19/00	U	7506470-9	B63H 5/06	U	7509316-1	A23L 1/195	O
7404241-7	A24F 27/00	P	7506471-7	B63H 5/06	U	7509317-9	G07B 13/02	O
7404247-4	B04B 11/00	P	7506472-5	B63H 5/06	U	7509320-3	H04Q 7/00	O
7404408-2	H02G 1/04	P	7506689-4	F28F 1/12	O	7509322-9	F04D 9/04	O
7404763-0	B43L 5/00	P	7507073-0	F16J 9/00	O	7509331-0	H01R 13/00	O
7404802-6	B23K 11/04	P	7507099-5	F16B 5/00	O	7509332-8	H01F 1/04	O
7404816-6	C04B 43/04	P	7507131-6	F01N 1/00	O	7509333-6	C09D 11/16	O
-	F28F 21/00	P	7507166-2	H01H 51/28	O	7509335-1	C09D 11/02	O
7404817-4	C04B 43/04	P	7507574-7	H04N 1/00	O	7509338-5	C08K 3/00	O
-	F28F 21/00	P	7507657-0	B41M 5/00	O	7509339-3	C07D 501/04	O
7404818-2	C04B 43/04	P	7508038-2	H01S 3/19	O	-	C07D 501/20	O
-	F28F 21/00	P	7508057-2	G01P 5/00	O	7509341-9	C23C 1/00	O
7405074-1	E06B 1/64	P	7508064-8	C21D 1/64	O	7509342-7	A61M 15/00	O
7405146-7	A61M 1/00	P	7508184-4	G01N 21/22	O	7509344-3	C09D 3/72	O
7405200-2	B29C 29/00	P	7508204-0	G01B 15/02	O	7509345-0	C07F 9/65	O
7405228-3	C21C 1/02	P	7508427-7	G11B 5/58	O	7509349-2	B23Q 35/128	O
7405278-8	H02K 19/06	P	7508444-2	C08G 63/06	O	7509352-6	A62B 35/00	O
7405312-5	E04C 2/46	P	7508445-9	C08G 63/06	O	7509364-1	C25B 1/46	O
7405332-3	F01D 25/24	P	7508449-1	G01S 7/28	O	7509378-1	B41N 1/08	O
7405443-8	B23C 3/18	P	7508491-3	D02G 1/16	O	7509382-3	H04Q 1/32	O
7405662-3	B65D 51/18	P	7508492-1	B23K 21/00	O	7509383-1	G06K 15/10	O
7405810-8	B26B 1/00	P	7508494-7	H01H 33/66	O	7509384-9	H02K 1/06	O
7406071-6	E05B 63/04	P	7508586-0	A61F 9/06	O	7509390-6	F04B 15/02	O
7406245-6	B65D 41/44	P	7508646-2	C05F 11/02	O	7509391-4	H04M 9/08	O
7406378-5	F04B 1/20	U	7508668-6	B21D 22/20	O	7509392-2	H04M 1/02	O
7406829-7	B26D 7/00	P	7508740-3	C08F 210/02	O	7509396-3	E02F 3/36	O
7406930-3	G02B 7/20	P	7508741-1	C08F 210/02	O	7509397-1	E02F 3/36	O
7407174-7	E04B 1/82	U	7508767-6	B60S 1/38	O	7509398-9	E02F 3/36	O
7408392-4	E05B 3/00	P	7508826-0	B63H 21/28	O	7509399-7	E02F 9/22	O
7409571-2	G09F 1/10	U	7508899-7	C08J 3/00	O	7509400-3	F16C 11/04	O
-	G09F 3/16	U	7508941-7	C07C 177/00	O	7509401-1	G06F 3/02	O
7410475-3	H04M 3/28	O	7508948-2	G01N 21/22	O	7509402-9	G06F 3/22	O
7410552-9	H04M 1/00	O	7508976-3	G03B 21/132	O	7509420-1	C25B 11/02	O
7410553-7	B63C 1/08	O	7509016-7	F16B 12/14	O	7509422-7	B63H 21/32	O
7410555-2	B28B 13/00	O	7509031-6	G01N 27/26	O	7509423-5	C09J 7/02	O
7410563-6	F28D 19/04	O	7509055-5	C04B 37/00	O	7509432-6	E21C 7/00	O
7410564-4	A63B 67/18	O	7509056-3	B22C 9/04	O	7509433-4	B23K 35/30	O
7410573-5	A61B 5/18	O	7509061-3	H03K 17/00	O	7509439-1	B41J 35/28	O
7410589-1	E21C 37/00	O	7509063-9	H02K 19/26	O	7509446-6	C07D 417/04	O
7410594-1	C04B 15/00	O	7509068-8	B01J 4/02	O	7509447-4	B65D 75/62	O
7410596-6	B44D 3/10	O	7509090-2	G11B 21/12	O	7509449-0	C07D 403/12	O
7410600-6	B66B 9/12	O	7509095-1	B60C 27/06	O	7509478-9	G08B 17/10	O
7410601-4	A01K 5/00	O	7509106-6	B23P 19/00	O	7602284-7		I
7410606-3	C22C 39/20	O	7509120-7	F23M 9/00	O	7602285-4		I
7410607-1	F42B 13/16	O	7509132-2	B01D 11/00	O	7602286-2		I
7410609-7	B65B 3/02	O	7509133-0	C10K 1/10	O	7602287-0		I
7410610-5	G01N 21/24	O	7509152-0	H01R 43/04	O	7602288-8		I
7410613-9	E02B 15/04	O	7509164-5	H04B 3/46	O	7602289-6		I
7410626-1	B23D 29/00	O	7509169-4	C07C 93/193	O	7602290-4		I
7410631-1	B62D 33/00	O	7509172-8	H04N 1/00	O	7602291-2		I
7410647-7	G06K 9/00	O	7509173-6	F04B 13/00	O	7602292-0		I
7410653-5	G01N 1/28	O	7509175-1	G01F 1/00	O	7602293-8		I
7410659-2	F16G 11/12	O	7509187-6	G01C 21/04	O	7602294-6		I
7410662-6	A01K 85/00	O	7509194-2	C06D 5/06	O	7602295-3		I
7410667-5	A61K 31/155	O	7509198-3	G01L 5/00	O	7602296-1		I
7410669-1	C07F 7/22	O	7509218-9	A61K 7/07	O	7602297-9		I
7410691-5	H01H 51/28	O	7509219-7	C07D 499/22	O	7602298-7		I
7410697-2	E21D 3/00	O	-	C07D 499/68	O	7602299-5		I
7410703-8	H04N 1/02	O	7509220-5	C07D 499/22	O	7602300-1		I
7410705-3	E03F 5/02	O	-	C07D 499/68	O	7602301-9		I
7410711-1	F16G 11/12	O	7509228-8	B01D 53/14	O	7602302-7		I
7410715-2	B65D 5/70	O	7509237-9	F02K 11/00	O	7602303-5		I
7410741-8	E04C 1/08	O	7509239-5	B65G 45/00	O	7602304-3		I
7410747-5	B67B 3/50	O	7509240-3	C23C 3/02	O	7602305-0		I
7410751-7	B60K 19/00	O	7509244-5	G01T 3/00	O	7602306-8		I
7410765-7	H03K 21/18	O	7509245-2	C25D 3/56	O	7602307-6		I
7410767-3	H02P 3/14	O	7509250-2	D01F 2/10	O	7602308-4		I
7410768-1	H01M 35/14	O	7509251-0	B22C 1/20	O	7602309-2		I
7410769-9	H01M 35/14	O	7509256-9	H01R 13/38	O	7602310-0		I
7410770-7	H01M 35/14	O	7509257-7	H01R 7/04	O	7602311-8		I
7410774-9	B23K 9/32	O	7509258-5	B65D 81/00	O	7602312-6		I
7410776-4	A01G 9/10	O	7509263-5	F04D 29/36	O	7602313-4		I
7410790-5	A63F 7/06	O	7509264-3	C23C 7/00	O	7602314-2		I
7410791-3	C22C 39/20	O	7509266-8	E05B 63/14	O	7602315-9		I
7410792-1	E04D 13/035	O	7509268-4	C07C 103/52	O	7602316-7		I
7411289-7	A62D 1/12	U	7509269-2	C07C 3/30	O	7602317-5		I
7413123-6	A61D 1/08	U	7509272-6	B29H 9/02	O	7602318-3		I
7413478-4	C02C 1/02	P	7509273-4	B60C 3/00	O	7602319-1		I
7413781-1	H01H 85/22	P	7509275-9	B60R 27/00	O	7602320-9		I
7413861-1	A22B 5/16	O	7509279-1	B29H 3/00	O	7602321-7		I
7414269-6	C10L 3/00	P	7509282-5	G06F 9/16	O	7602322-5		I
7414681-2	G21D 13/06	P	7509291-6	D21F 1/02	O	7602323-3		I
7415017-8	G09F 3/20	O	7509293-2	B65D 63/10	O	7602324-1		I
7416071-4	C21B 7/14	P	7509295-7	B30B 1/32	O	7602325-8		I
-	F27D 3/15	P	7509296-5	A41B 1/00	O	7602326-6		I
7500152-9	E05B 37/02	P	7509301-3	G05G 7/00	O	7602327-4		I
7500236-0	D21C 11/12	P	7509302-1	B29D 27/00	O	7602328-2		I
-	F23G 7/04	P	7509303-9	E05C 15/00	O	7602329-0		I
7501311-0	F23J 3/02	P	7509304-7	H01J 23/02	O	7602330-8		I
7501337-5	H01H 33/98	O	7509305-4	B61F 3/12	O	7602331-6		I
7501678-2	H04Q 11/04	P	7509307-0	A61M 1/03	O	7602332-4		I
7503076-7	C07C 23/01	O	7509308-8	B23K 15/00	O	7602333-2		I

Referensregister

(21) Ansnr	(51) Klass	Tidnings- avsnitt	(21) Ansnr	(51) Klass	Tidnings- avsnitt	(21) Ansnr	(51) Klass	Tidnings- avsnitt
7602334-0		I	7602432-2		I	7602529-5		I
7602335-7		I	7602433-0		I	7602530-3		I
7602336-5		I	7602434-8		I	7602531-1		I
7602337-3		I	7602435-5		I	7602532-9		I
7602338-1		I	7602436-3		I	7602533-7		I
7602339-9		I	7602437-1		I	7602534-5		I
7602340-7		I	7602438-9		I	7602535-2		I
7602341-5		I	7602439-7		I	7602536-0		I
7602342-3		I	7602440-5		I	7602537-8		I
7602343-1		I	7602441-3		I	7602538-6		I
7602344-9		I	7602442-1		I	7602539-4		I
7602345-6		I	7602443-9		I	7602540-2		I
7602346-4		I	7602444-7		I	7602541-0		I
7602347-2		I	7602445-4		I	7602542-8		I
7602348-0		I	7602446-2		I	7602543-6		I
7602349-8		I	7602447-0		I	7602544-4		I
7602350-6		I	7602448-8		I	7602545-1		I
7602351-4		I	7602449-6		I	7602546-9		I
7602352-2		I	7602450-4		I	7602547-7		I
7602353-0		I	7602451-2		I	7602548-5		I
7602354-8		I	7602452-0		I	7602549-3		I
7602355-5		I	7602453-8		I	7602550-1		I
7602356-3		I	7602454-6		I	7602551-9		I
7602357-1		I	7602455-3		I	7602552-7		I
7602358-9		I	7602456-1		I	7602553-5		I
7602359-7		I	7602457-9		I	7602554-3		I
7602360-5		I	7602458-7		I	7602555-0		I
7602361-3		I	7602459-5		I	7602556-8		I
7602362-1		I	7602460-3		I	7602557-6		I
7602363-9		I	7602461-1		I	7602558-4		I
7602364-7		I	7602462-9		I	7602559-2		I
7602365-4		I	7602463-7		I	7602560-0		I
7602366-2		I	7602464-5		I	7602561-8		I
7602367-0		I	7602465-2		I	7602562-6		I
7602368-8		I	7602466-0		I	7602563-4		I
7602369-6		I	7602467-8		I	7602564-2		I
7602370-4		I	7602468-6		I	7602565-9		I
7602371-2		I	7602469-4		I	7602566-7		I
7602372-0		I	7602470-2		I	7602567-5		I
7602373-8		I	7602471-0		I	7602568-3		I
7602374-6		I	7602472-8		I	7602569-1		I
7602375-3		I	7602473-6		I	7602570-9		I
7602376-1		I	7602474-4		I	7602571-7		I
7602377-9		I	7602475-1		I	7602572-5		I
7602378-7		I	7602476-9		I	7602573-3		I
7602379-5		I	7602477-7		I	7602574-1		I
7602380-3		I	7602478-5		I	7602575-8		I
7602381-1		I	7602479-3		I	7602576-6		I
7602382-9		I	7602480-1		I			
7602383-7		I	7602481-9		I			
7602384-5		I	7602482-7		I			
7602385-2		I	7602483-5		I			
7602386-0		I	7602484-3		I			
7602387-8		I	7602485-0		I			
7602388-6		I	7602486-8		I			
7602389-4		I	7602487-6		I			
7602390-2		I	7602488-4		I			
7602391-0		I	7602489-2		I			
7602392-8		I	7602490-0		I			
7602393-6		I	7602491-8		I			
7602394-4		I	7602492-6		I			
7602395-1		I	7602493-4		I			
7602396-9		I	7602494-2		I			
7602397-7		I	7602495-9		I			
7602398-5		I	7602496-7		I			
7602399-3		I	7602497-5		I			
7602400-9		I	7602498-3		I			
7602401-7		I	7602499-1		I			
7602402-5		I	7602500-6		I			
7602403-3		I	7602501-4		I			
7602404-1		I	7602502-2		I			
7602405-8		I	7602503-0		I			
7602406-6		I	7602504-8		I			
7602407-4		I	7602505-5		I			
7602408-2		I	7602506-3		I			
7602410-8		I	7602507-1		I			
7602411-6		I	7602508-9		I			
7602412-4		I	7602509-7		I			
7602413-2		I	7602510-5		I			
7602414-0		I	7602511-3		I			
7602415-7		I	7602512-1		I			
7602416-5		I	7602513-9		I			
7602417-3		I	7602514-7		I			
7602418-1		I	7602515-4		I			
7602419-9		I	7602516-2		I			
7602420-7		I	7602517-0		I			
7602421-5		I	7602518-8		I			
7602422-3		I	7602519-6		I			
7602423-1		I	7602520-4		I			
7602424-9		I	7602521-2		I			
7602425-6		I	7602522-0		I			
7602426-4		I	7602523-8		I			
7602427-2		I	7602524-6		I			
7602428-0		I	7602525-3		I			
7602429-8		I	7602526-1		I			
7602430-6		I	7602527-9		I			
7602431-4		I	7602528-7		I			