

Svensk Patenttidning 45

1975



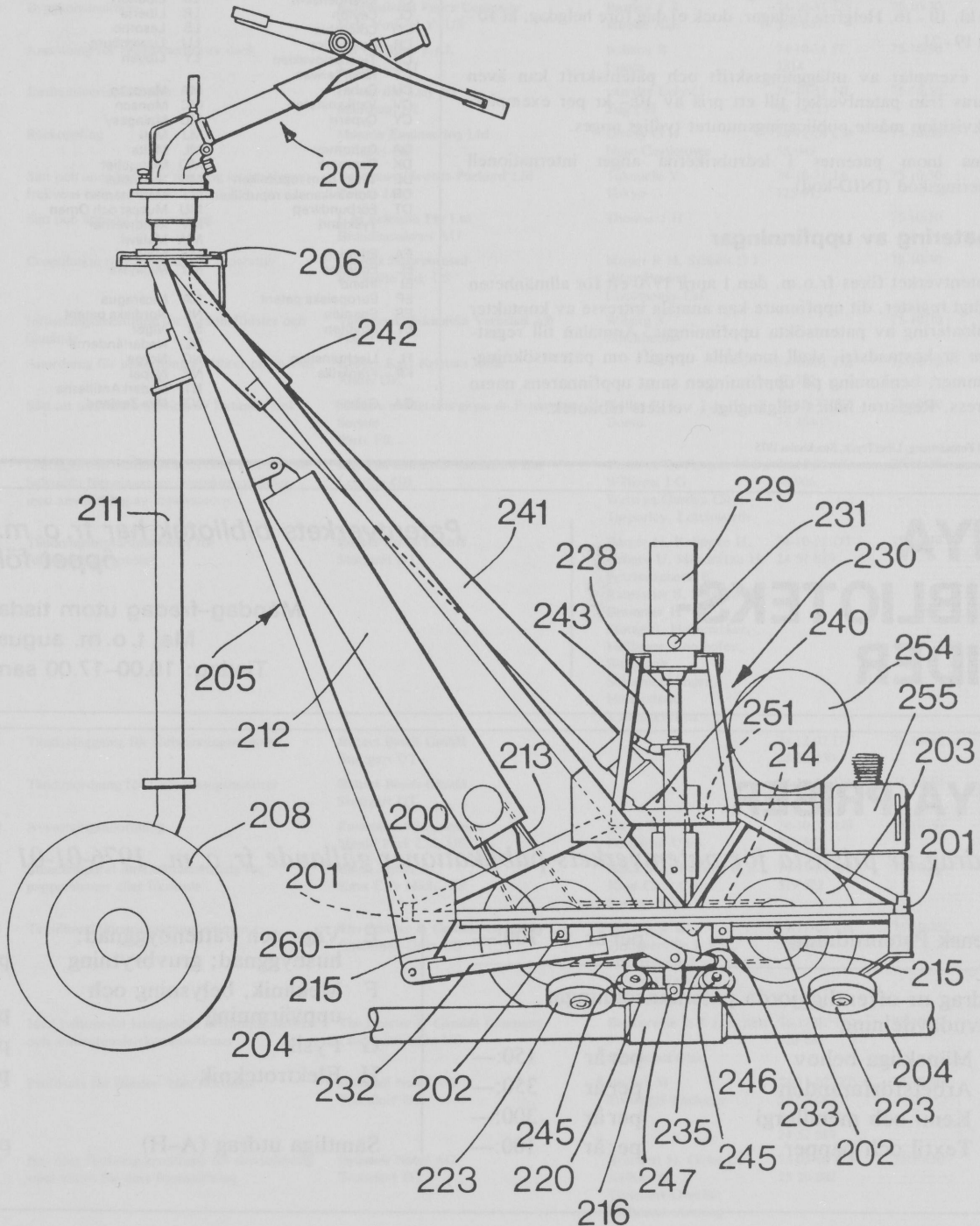
SWEDISH PATENT GAZETTE

Tidning för kungörelser om patentansökningar och patent,
utgiven av Kungl. patent- och registreringsverket. Telefon 08-22 55 40
Box 5055, 102 42 Stockholm 5

24 nov

ISSN 0346-2196

Pris 5 kronor



Svensk Patenttidning

Svensk Patenttidning innehåller fr.o.m. 1969 alla kungörelser i patentärenden, såväl enligt patentlagen den 1 december 1967 som enligt patentförordningen den 16 maj 1884. De senare införes författningenslignligt även i post- och inrikes tidningar

Beträffande kungörelsernas innehåll gäller, dels att särskild uppgift icke lämnas rörande hemvist, om detta sammanfaller med adressen, dels att under rubriken ansökningsdatum (Ans.dat.) anges ansökans ingivningsdag eller giltighetsdag om denna icke sammanfaller med ingivningsdagen. I kungörelser enligt 21 och 22 §§ patentlagen lämnas icke särskild uppgift om uppfinnare, om denne är identisk med sökanden. Med prioritet förstås prioritet på grund av 9-12 §§ patentkungörelsen den 1 december 1967.

Förekommande klassbeteckningar anges enligt den internationella klasslistan första och andra editionen.

Utläggningsskrifter och patentskrifter samt handlingarna i offentliggjorda patentansökningar hålls tillgängliga för allmänheten i ämbetsverkets bibliotek måndagar - fredagar utom tisdag kl. 10 - 16.30. Maj - augusti kl. 10 - 16. Helgfria tisdagar, dock ej dag före helgdag, kl 10 - 17 samt 19 - 21.

Tryckt exemplar av utläggningsskrift och patentskrift kan även rekvireras från patentverket till ett pris av 10:- kr per exemplar. Vid rekvisition måste publiceringsnumret tydligt anges.

Siffrorna inom parentes i ledrubrikerna anger internationell identifieringskod (INID-kod).

Exploatering av uppfinningar

Hos Patentverket föres fr.o.m. den 1 april 1970 ett för allmänheten tillgängligt register, dit uppfinnare kan anmäla intresse av kontakter för exploatering av patentsökta uppfinningar. Anmälan till registret, som är kostnadsfri, skall innehålla uppgift om patentsökningens nummer, benämning på uppfinningen samt uppfinnarens namn och adress. Registret hålles tillgängligt i verkets bibliotek.

Förteckning över nationskoder

AB Arabrepubliken	GB Storbrit-n	OE Österrike
AD Andorra	GE Gambia	PE Peru
AF Afghanistan	GH Ghana	PG Paraguay
AG Algeriet	GI Guinea	PK Pakistan
AM O A M P I	GR Grekland	PM Panama
AN Albanien	GU Guatemala	PO Polen
AR Argentina	GY Guyana	PT Portugal
AU Australien	HI Haiti	QA Qatar
	HK Hong kong	RC Kina
	HO Honduras	RH Rhodesia
	HU Ungern	RP Filippinerna
		RU Rumänien
		RW Ruanda
BA Bahama-öarna	IB Int pat	SA Saud-Arabien
BB Bahrain	ID Indonesien	SB Byelorusia
BD Barbados	IL Israel	SD Sudan
BE Belgien	IN Indien	SF Finland
BG Bulgarien	IQ Irak	SG Singapore
BH Bhutan	IR Iran	SL Salvador
BI Burundi	IS Island	SM San Marino
BM Bermuda-öarna	IT Italien	SN Senegal
BO Bolivia		SO Somalia
BR Brasilien	JA Japan	SR Syrien
BT Botswana	JM Jamaica	SU Sovjetunionen
BU Burma	JO Jordan	SW Sverige
		SY Syd-Jemen
CA Canada	KA Kamerun	TA Tanzania
CB Kongo/Kinshasa	KE Kenya	TD Trinidad och Tobago
CD Kambodja	KN Nord-Korea	TH Thailand
CE Chile	KS Syd-Korea	TN Tunisien
CF Kongo/Brazzaville	KU Kuwait	TO Togo
CH Schweiz		TR Turkiet
CI Elfenbensk-n	LA Laos	TS Tchad
CL Ceylon	LB Libanon	UG Uganda
CO Colombia	LR Liberia	US Usa
CR Costa Rica	LS Lesotho	UU Ukraine
CS Tjeckoslovakien	LU Luxemburg	UV Övre Volta
CT Kina/Taiwan	LY Libyen	UY Uruguay
CU Cuba		VE Venezuela
CV Vatikanstaten	MA Marocko	VN Nord-Vietnam
CY Cypern	MC Monaco	VS Syd-Vietnam
	MD Malagasy	VT Vietnam
DA Dahomey	MJ Mali	
DK Danmark	ML Malta	WL Sierra Leone
DL Tyska dem republiken	MO Mongoliet	WN Nigeria
DR Dominikanska republiken	MS Mauritius	WS Västra Samoa
DT Förbundsrep Tyskland	MT Mauretanien	YE Jemen
	MU Muscat och Oman	YU Jugoslavien
	MV Maldiverna	
	MW Malawi	ZA Syd-Afrika
EA Etiopien	MX Mexico	ZB Zambia
EC Ecuador	MY Malaysia	ZR Centralafri republ
EI Irland		
EP Europeiska patent	NA Nicaragua	
ES Spanien	NC Nordiska patent	
ET Egypten	NI Niger	
	NL Nederländerna	
FL Liechtenstein	NO Norge	
FR Frankrike	NP Nepal	
	NT Nederl Antillerna	
GA Gabon	NZ Nya Zeeland	

Datoriserad Fotosättning, LiberTryck, Stockholm 1975

NYA BIBLIOTEKS-TIDER

Patentverkets bibliotek har fr. o. m. 1975-11-17 öppet följande tider:

Måndag-fredag utom tisdag 10.00-16.30
Maj t. o. m. augusti 10.00-16.00
Tisdag: 10.00-17.00 samt 19.00-21.00

NYA PRISER

Utdrag ur prislista för patentverkets publikationer gällande fr. o. m. 1976-01-01

Svensk Patenttidning per år 100:—

Utdrag ur offentliggjorda patentansökningar Huvudavdelning

A Mänskliga behov	per år	150:—
B Arbetsförfaranden	per år	350:—
C Kemi och metallurgi	per år	300:—
D Textil och papper	per år	100:—

E Väg- och vattenbyggnad; husbyggnad; gruvbrytning per år 100:—

F Mekanik, belysning och uppvärmning per år 175:—

G Fysik per år 175:—

H Elektroteknik per år 250:—

Samtliga utdrag (A-H) per år 1 500:—

A Inkomna Förteckning, enligt 7 § patentkungörelsen, över inkomna patentansökningar

(21) Ans.nr	(54) Benämning	(71) Sökande	(72) Uppfinnare	(32, 33, 31) Prioritet, Land Nummer	(22) Ans.dat
7512136-8	Ankare	Fredberg Bo Trängsund 4 111 20 Stockholm			75-10-30
7512137-6	Låsknut	Blomgren Rolf Åkerbyvägen 98 183 35 Täby			75-10-30
7512138-4	Gångjärn	Edström Sven Sandsjöfors			75-10-30
7512139-2	Verktyg - Nyckelhjälpare	Sun Cha Chang Finnstastigen 26 190 51 Bro			75-10-30
7512140-0	Method and means for generating hydrogen	Leach Sam L Peninsula Cal. US		74-11-04 US 520 880	75-10-30
7512141-8	Nya organiska föreningar	Astra Läkemedel AB Södertälje	1)Ekström B. 2)Kovecs Ö. 3)Sjöberg B 1,3)Södertälje, 2)Järna	72-03-13 GB 11 692	75-10-30
7512142-6	Varvtalsreglerbar asynkronmotor	Schneider Franz RAIMUND Gruvvägen 20 Kiruna			75-10-30
7512143-4	Metod för avfrostning av frysskåp	Brauer Ronny Blåbärsstigen 10 280 61 Knislinge			75-10-30
7512144-2	Låsring för rörformade kroppar	Pont-a-Mousson SA Nancy FR	Courquin J Pont-a-Mousson	74-11-18 FR 74 37875	75-10-30
7512145-9	Byggkonstruktion	International Paper Company New York N.Y. US	Bartley T S Mobile Ala.	74-10-31 US 519 647	75-10-30
7512146-7	Anordning för regumnering av däck	Ital - Rubber S.r.l. S. Alessio IT	Italiana B Lucca	74-10-31 IT 3514	75-10-30
7512147-5	Jordkultiveringsmaskin	C. van der Lely NV Maasland NL	van der Lely C Zug CH	74-10-31 NL 74 14213	75-10-30
7512148-3	Rörkoppling	Mannin Engineering Ltd Douglas GB	Dowty G H Near Castletown	74-12-28 GB 55 949	75-10-30
7512149-1	Sätt och anordning för mätning av en signals frekvens resp. periodtid	Yokogawa-Hewlett-Packard Ltd Tokyo JA	Takeuchi Y Tokyo	74-10-31 JA 125 915	75-10-30
7512150-9	Sätt och apparat för provning	L M Ericsson Pty Ltd Broadmeadows AU	Thomas J H		75-10-30
7512151-7	Coagulation rate method and apparatus	Geomet Incorporated Rockville Md. US	Moyer R H, Sibbett D J West Covina, Cucamonga Cal.		75-10-30
7512152-5	Infästningsanordning för fordonsfönster och liknande	Västberga Mekaniska Verkstad AB Hägersten	Wiberg S Stockholm		75-10-30
7512153-3	Anordning för påläggning av fibrer på en vira	Krøyer Karl Kristian Kobs Århus DK		74-10-31 GB 47 182	75-10-30
7512154-1	Sätt att undvika oxidation av flytande zink	Minière et Metallurgique de Penarroya Societe Paris FR	Kollar R A Douai	74-10-31 FR 74 36405	75-10-30
7512155-8	Olefinpolymerisationskatalysator och sätt att behandla föreningar av övergångsmetaller med användning av katalysatorn	Imperial Chemical Industries Ltd London GB	Caunt A D, Fortuin M S, Williams I G Welwyn Garden City, Tarporely, Letchworth	74-10-30 GB 46 966	75-10-30
7512156-6	Tändningsbrytaranordning för förbränningsmotorer	Robert Bosch GmbH Stuttgart DT	Berger H, Kalippke H, Kröger U, Mägdefrau H, Petchatscheck E, Ramsauer S, Schratz H, Brammer H Stuttgart, Hohenacker, Höfingen, Sonthofen, Blaichach, Schwieberdingen, Hinterstein, Vaihingen/Enz	74-10-31 DT 24 51 819	75-10-30
7512157-4	Tändanläggning för förbränningsmotorer	Robert Bosch GmbH Stuttgart DT		74-12-02 DT 24 52 150	75-10-30
7512158-2	Tändanordning för förbränningsmotorer	Robert Bosch GmbH Stuttgart DT		74-11-02 DT 24 52 024	75-10-30
7512159-0	Avvattningsanordning	Envirotech Corporation Menlo Park Cal. US	Davis S Bountiful Utah	74-10-31 US 519 893	75-10-30
7512160-8	Stencilapparat med torkanordning för pappersbanor eller liknande	Black James A Kent City Mich. US	Black J A, Farwell H R Kent City, Cedar Springs Mich.	74-11-01 US 519 822	75-10-30
7512161-6	Textilkonditioneringskompositioner	The Procter & Gamble Company Cincinnati Ohio US	1)Haug W R, 2)Baskerville jr R J, 3)Murphy A P 1)Forest Park, 2, 3)Cincinnati Ohio	74-11-01 US 520 186	75-10-30
7512162-4	Med tvättmedel kompatibla textilmjukmedels- och antistatmedelskompositioner	The Procter & Gamble Company Cincinnati Ohio US	Baskerville jr R J, Schiro F G Cincinnati Ohio	74-11-01 US 520 187	75-10-30
7512163-2	Profilsats för fönster- eller dörramar	Dynamit Nobel AG Troisdorf DT	Budich W Troisdorf-Eschmar	74-11-02 DT 24 52 087 74-11-02 DT 24 52 089	75-10-30
7512164-0	En- eller flerbasisg krutkropp för drivladdning samt sättet för dess framställning	Dynamit Nobel AG Troisdorf DT	Brachert H, Girke D, Kellner G Troisdorf-Oberlar, Liebenau, Aresing	75-05-10 DT 25 20 882	75-10-30

A Inkomna

(21) Ans.nr	(54) Benämning	(71) Sökande	(72) Uppfinnare	(32, 33, 31) Prioritet, Land Nummer	(22) Ans.dat
7512165-7	Anordning för fastklämning av ledare för elektrisk inbördes förbindning	Danfoss AS Nordborg DK	Tandrup L B, Jensen J P Sönderborg, Augustenborg	74-11-02 DT 24 52 091	75-10-30
7512166-5	Radialkolvump	Danfoss AS Nordborg DK	Öhrberg C V Nordborg	74-11-02 DT 24 52 092	75-10-30
7512167-3	Pneumatisk märkningshammare	Fried. Krupp Hüttenwerke AG Bochum DT	Landschoof P Bochum-Weimar	74-11-02 DT 24 51 992	75-10-30
7512168-1	Sätt att pressforma partikelformiga, fasta ämnen under tillsats av ett smörjmedel-bindemedel samt medel för utförande av sättet	Uniscope Inc. Johnstown Colo. US	Mommer R P Loveland Colo.	75-06-10 US 585 705	75-10-30
7512169-9	Anordning vid skidstavar	Wikstrand Nils Mora			75-10-30
7512170-7	Intermair house	Nordheim Ole Mandal NO			75-10-30
7512171-5	Anordning för att reducera värmeförluster vid fönster och liknande	Wilong-Gruppen AB Vetlanda			75-10-30
7512172-3	Sätt och anordning för förbättring av hemlighållandet vid krypterad informationsöverföring	Patelhold Patentverwertungs- & Elektro-Holding AG Glarus CH	Baldinger H, Guanella G Zürich	74-11-05 CH 14 762	75-10-30
7512173-1	Skivbroms	Societe Anonyme D.B.A. Clichy FR	Mery J-C Pavillons-sous-Bois	74-10-30 FR 74 36265	75-10-30
7512174-9	IR-sök- och följningsanordning	Eltro GmbH Gesellschaft für Strahlungstechnik Heidelberg DT	Kurotschka G, Lang M, Raubinger G Eppelheim, Taufkirchen, Heidelberg	74-11-16 DT 24 54 480 74-12-06 DT 24 57 760	75-10-30
7512175-6	Laseravståndsmätare	Eltro GmbH Gesellschaft für Strahlungstechnik Heidelberg DT	Kurotschka G, Lang M, Raubinger G Eppelheim, Taufkirchen, Heidelberg	74-11-16 DT 24 54 461 74-12-06 DT 24 57 761	75-10-30
7512176-4	Luftmotor med styrt vridmoment	Ingersoll-Rand Company Woodcliff Lake N.J. US	Pauley R W Belle Mead N.J.	74-11-12 US 523 173	75-10-30
7512177-2	Kärnreaktorinneslutning	Westinghouse Electric Corporation Pittsburgh Penn. US	Braun H E, Bonnet H P Pittsburgh, Lebanon Penn.	74-10-31 US 519 701	75-10-30
7512178-0	Primärbatteri med indikator för angivande av laddningstillstånd	Saft-Societe des Accumulateurs Fixes et de Traction, Compagnie Industrielle des Piles Electriques "Cipel" Romainville, Levallois Perret FR	Depoix P Poitiers	74-10-31 FR 74 36411	75-10-30
7512179-8	Förfaringssätt för omvandling av en massa i flytande form till kulor, granuler eller andra mindre kroppar i djupfryst form, samt anordning för utövande av förfaringssättet	Guiller Jacques Ansouis FR		74-11-09 FR 74 37010 75-03-13 FR 75 07868 75-09-30 FR 75 29923	75-10-30
7512180-6	Nystvinda med stavformiga bärelement som för löper parallellt med nystvindans axel	Firma Jos.Zimmermann Aachen DT	Hahm G H, Henning W Aachen, Hoengen	74-11-02 DT 24 52 127	75-10-30
7512181-4	Lufttorkningshölje	Pelsue Thurman Allen Denver Colo. US		74-10-31 US 519 641	75-10-30
7512182-2	Varmluftfläktaggregat	T.A. Pelsue Company Englewood Colo. US	Beavers A E Littleton Colo.	74-10-31 US 519 757	75-10-30
7512183-0	Anordning vid tält	T.A. Pelsue Company Englewood Colo. US	Beavers A E Littleton Colo.	74-10-31 US 519 624	75-10-30
7512184-8	Anordning för uppvärmning av plaströr eller liknande medelst strålningsvärme	Primus-Sievert AB, Solna	Ekvall B Farsta		75-10-30
7512185-5	Förfarande för framställning av en modell av en inre protes i benet och en på basis av denna modell framställd inre protes i det proximala partiet på lärbenet	Saratovsky Nauchno-Issledovatel'sky Institut Travmatologii i Ortopedii Saratov SU	Shersher Y I Saratov	74-10-31 SU 2 069 253	75-10-30
7512186-3	Pulverbelagda granuler och förfarande för framställning därav	Fisons Ltd London GB	Palmer R W, Wilson F N Ipswich	74-11-01 GB 47 326	75-10-30
7512187-1	Stygnmönsterväljarenordning för en symaskin	The Singer Company Elizabethport N.J. US	1)Adams K D, 2)Hauf R C, 3)Ostapczuk E W 1,3)Madison, 2)Upper Montclair N.J.	74-11-26 US 527 314	75-10-30
7512188-9	Förfaringssätt och anordning för öppning av hopfaldade lådämnen	Mira-Pak Inc. Houston Tex. US	Leasure W, Reifel C, Garcia L, Shelton J Houston Tex.	75-04-22 US 570 504	75-10-30
7512189-7	Durchschreibe-Formularsatzbahn zur Verwendung in Büromaschinen	Fischling Jürg E Erlenbach CH		74-10-31 CH 14 585	75-10-30
7512190-5	Rohr oder Schlauch aus elastischem Kunststoff	Rehau Plastiks GmbH Rehau DT	Emmert D Rehau	74-11-02 DT 24 52 104	75-10-30
7512191-3	Sätt att framställa nya cykliska imider	Chemie Grünenthal GmbH Stolberg DT	Frankus E, Mückter H Stolberg, Aachen	74-12-20 DT 24 60 304	75-10-30
7512192-1	Cancer antigen, cancer therapy and cancer diagnosis	Osther Kurt Baekgaard Holte DK		74-10-30 DK 5647 75-02-25 DK 708 75-04-11 DK 1574 75-08-27 DK 3864 75-10-06 DK 4503	75-10-30

(21) Ans.nr	(54) Benämning	(71) Sökande	(72) Uppfinnare	(32, 33, 31) Priordat, Land Nummer	(22) Ans.dat
7512193-9	Kapacitivt styrd skiktledning	Transformatoren Union AG Stuttgart-Bad Cannstatt DT	Müller W Schwabach	74-11-02 DT 24 52 140	75-10-30
7512194-7	Nya karbocykliska föreningar och förfarande för framställning därav	Sandoz AG Basel CH	Bollinger P Bottmingen	73-07-09 CH 9959 74-05-04 CH 6049	75-10-30
7512195-4	Förfarande för framställning av detergentkompositioner	Unilever NV Rotterdam NL	Johnson R S, Potter J K Irby, Bromborough GB	74-10-31 GB 47 193	75-10-30
7512196-2	System för övervakning av elektrisk ledningsförmåga	Baxter Laboratories Inc. Deerfield Ill. US	Ebling W V, Goldsmith H, Rodriguez R R Libertyville Ill., Rockville, Columbia Md.	74-10-31 US 519 729 75-02-05 US 547 319 75-02-05 US 547 320	75-10-30
7512197-0	Elektrisk kondensator	General Electric Company Schenectady N.Y. US	Shaw D G Glens Falls N.Y.	74-11-01 US 519 944	75-10-30
7512198-8	Induktiv spänningsomvandlare	Messwandler-Bau-GmbH Bamberg DT	Moeller J, Mitrach W, Krauss H, Schulte H Memmelsdorf, Bamberg, Geisfeld, Bischberg	74-11-02 DT 24 52 056	75-10-30
7512199-6	Släppbelägningskomposition	Scott Paper Company	Peterson J O H Cape Elizabeth Me.	74-11-07 US 521 747	75-10-30
7512200-2	Högtalarapparat	Antoni Eric Bromma			75-10-30
7512201-0	Anordning för lagring av en flyktig vätska	International Testing and Consulting Company Vaduz FL	Henrikson F S Malmö SW		75-10-31
7512202-8	Som trimningsplan för en med motor driven båt avsedd anordning	Olsson Gerhard Gunnar Rinaldo Rapallo IT			75-10-31
7512203-6	Som inbrottskydd tjänande anordning	Sam-Glas AB Skärholmen	Lilja B I Å Älvsjö		75-10-31
7512204-4	För en mätvärdesgivare avsedd skyddsanordning samt förfarande för tillverkning av en dylik skyddsanordning	Telub AB Växjö	Ekberg K, Olofsson J Växjö		75-10-31
7512205-1	New cyclopentane derivatives	May & Baker Ltd Dagenham GB	1)Broughton B J, 2)Caton M P L, 3)Coffee E C J, 4)Warren P J 1)Croydon, 2, 3)Upminster, 4)Rayleigh	74-11-01 GB 47 400	
7512206-9	Cyclopentane derivatives	May & Baker Ltd Dagenham GB	1)Broughton B J, 2)Caton M P L, 3)Coffee E C J, 4)Warren P J 1)Croydon, 2, 3)Upminster, 4)Rayleigh	74-11-01 GB 47 417	75-10-31
7512207-7	Degelanordning för framställning av göt, slabs eller platinor	Lundgren Gösta Theodor Nacka			75-10-31
7512208-5	Anordning för bestämning av ljushastigheten enligt Foucault	Leybold-Heraeus GmbH & Co. KG Köln DT	Lindberg A, Hagner R Köln, Pohlheim	74-11-23 DT 24 55 514 75-06-04 DT 25 24 738	75-10-31
7512209-3	Återställbar nitförbindelse	Pressmaster AB Stockholm	Undin H Åkersberga		75-10-31
7512210-1	Delbar eller sammanvikbar skida	Rothmayer Karl-Heinz Grosshesselohe/München DT		74-11-06 DT 24 52 728	75-10-31
7512211-9	Anordning för flaggstänger gjorda av rörformigt materiel	Zetterdahl Jan Rune Lillsjövägen 18 616 00 Åby			75-10-31
7512212-7	Skruvmejselspets med negativa vinklar	Lejondahl Lars-Erik Bagaregatan 17 B 611 00 Nyköping			75-10-31
7512213-5	Hydrauliskt driven motorröjsåg	Kitsnik Henrik Martin Tallbacken 660 40 Segmon			75-10-31
7512214-3	Metod för skogsavverkning medelst hydrauliskt drivna motorsågar	Kitsnik Henrik Martin Tallbacken 660 40 Segmon			75-10-31
7512215-0	Inkontinensanordning för kvinnor	Ortap Scandinavia AB Helsingborg	Johnsson S B Hjärnarp		75-10-31
7512216-8	Bodenzünder für Drallgeschosse	Werkzeugmaschinenfabrik Oerlikon-Bührle AG Zürich CH	Engel W, Cahannes P Dübendorf, Zürich	74-11-20 CH 15 428	75-10-31
7512217-6	Improved submarine conductor device	Francisco-Arnold R Bronxville N.Y. US		74-11-04 US 520 859 75-06-19 US 588 150	75-10-31
7512218-4	Mothållsdon	Sjöström Otto Einar Göteborg			75-10-31
7512219-2	Förfarande och anordning för analys	Becton Dickinson and Company East Rutherford N.J. US	Hochstrasser H Hastings-on-Hudson N. Y.	74-12-18 US 533 972	75-10-31
7512220-0	System för fjärrstyrning och kontroll av ett flertal elektriska apparater	International Home Systems Meudon FR	Sarda P J-F J Paris	74-11-01 CH 14 646	75-10-31
7512221-8	Sätt och system för laserförstärkning	Jersey Nuclear-Avco Isotopes Inc. Bellevue Wash. US	Pike C T, Levy R H Lexington Mass., Seattle Wash.	74-11-01 US 520 047	75-10-31

A Inkomna

(21) Ans.nr	(54) Benämning	(71) Sökande	(72) Uppfinnare	(32, 33, 31) Priorit. Land Nummer	(22) Ans.dat
7512222-6	Ankare för elektronisk tändanordning	Prüfref Elektro-Apparatebau Inh. Helga Müller geb Dutschke Cadolzburg/Nürnberg DT	Hermann H Unterasbach	74-11-02 DT 24 52 142	75-10-31
7512223-4	Bandvåg	British Steel Corp. London GB	Foster G E Redcar	74-11-04 GB 47 527	75-10-31
7512224-2	Plattkokill för metall- och särskilt stålstränggiutning	Concast AG Zürich CH	Röhrig A Wädenswil	74-11-04 CH 14 723	75-10-31
7512225-9	Självbörande nit	Illinois Tool Works Inc. Chicago Ill. US	Murray P C, Chattin R M Elgin Ill., Fullerton Cal.	74-11-01 US 519 958	75-10-31
7512226-7	Munstycke för svetsning, värmning, skärning o dyl	I.P.U. Ltd Nassau BA	Zeley J A Caracas VE	74-11-02 DT 24 52 004	75-10-31
7512227-5	Förfarande för framställning av 1-(10-cyano/halogen-5H-dibenso(a,d)cyclohepten-5-yl)-4-(pyridylmetylen)-amino-piperaziner	G D Searle & Co. Chicago Ill. US	Cusic J W, Ellefson C R Skokie, Chicago Ill.	74-11-01 US 519 939	75-10-31
7512228-3	Coaling liner for an exhaust nozzle	United Technologies Corporation Hartford Conn. US	Medden W M Palm Springs Fla.	74-10-31 US 519 739	75-10-31
7512229-1	Gas-avsvavlings-destruktion	Philipsson Lennart Box 77 310 51 Heberg			75-10-31
7512230-9	Anordning för minskning av färgblindhet	National Research Development Corporation London GB	Robinson J O, Wilson J A Glamorgan, Bristol	74-10-31 GB 47 130 75-06-13 GB 25 400	75-10-31
7512231-7	Steriliseringsmedel	Rentokil Ltd East Grinstead GB	Lynch D J Cophorne Bank	74-10-31 GB 47 242	75-10-31
7512232-5	Anordning för uppbyggnad och lagning av eldfasta infodringar hos industriella ugnar och upphettade kärl	Veitscher Magnesitwerke-Actien-Gesellschaft Wien OE	1)Weiss F, 2)Baumgartner F, 3)Zach W 1)Wien, 2,3)Dorf- Veitsch	74-11-11 OE 8997	75-10-31
7512233-3	Förfarande och anordning för framställning av fina, fjällformiga aluminiumpartiklar	Ireco Chemicals Salt Lake City Utah US	Thurgood J R, Clay R B Orem, Bountiful Utah		75-10-31
7512234-1	Elastisk kammare för hermetisk tillslutning	Mirkovic Radivoja, Vicar Stanislav Belgrad, Ptuj YU		75-08-15 YU 2097	75-10-31
7512235-8	Förfarande för framställning av plastdispersioner	Hoechst AG Frankfurt/Main DT	Braun H, Reinecke R, Stelzel W Hofheim/Ts, Wiesbaden, Bad Soden/Ts	74-10-31 DT 24 51 772	75-10-31
7512236-6	Förfarande för framställning av plastdispersioner	Hoechst AG Frankfurt/Main DT	Braun H, Rinno H, Stelzel W Winstel W Hofheim/Ts, Lorsbach/Ts, Bad Soden/Ts, Flörsheim/Main	74-10-31 DT 24 51 719	75-10-31
7512237-4	Förfarande för framställning av brandskyddsmaterial	Hoechst AG Frankfurt/Main DT	Kohlhaas R, Medic N Fischbach/Ts, Kelkheim/Ts	74-10-31 DT 24 51 792	75-10-31
7512238-2	Förfarande för rengöring och fosfatering av metallytor	Hoechst AG Frankfurt/Main DT	Schott M, Thoma H Steinbach/Ts, Eppstein/Ts	74-11-02 DT 24 52 159	75-10-31
7512239-0	Passningsfri blyackumulator	Varta Batterie AG Hannover DT	Voss E, Pagenkopf E Liederbach, Kelkheim	74-12-18 DT 24 59 873	75-10-31
7512240-8	Miniatyrsond med flerfunktionella elektroder för mätning av joner och gaser	General Electric Company Schenectady N.Y. US	Macur R A Milwaukee Wis.	74-11-01 US 519 793	75-10-31
7512241-6	Tryckknappsats jämte tillhörande förbindelseanordning	Northern Electric Company Ltd Montreal CA	Morrell R J, Gumb B W, Laing G S London	74-11-04 CA 213 930	75-10-31
7512242-4	Bygeltröstare	Hans Blomstedt Handelsbolag Stockholm	Blomstedt H Stockholm		75-10-31
7512243-2	Spårtätning	Allmänna Svenska Elektriska AB Västerås	Spicar E, Yngvesson H Ludvika		75-10-31
7512244-0	Ljusbågsugn	Allmänna Svenska Elektriska AB Västerås	Sundberg Y Västerås		75-10-31
7512245-7	Kokvattenreaktor	Asea-Atom AB Västerås	van Santen A Västerås		75-10-31

B Allmänt tillgängliga

Ansökningar som hålls tillgängliga enligt 22 § andra stycket patentlagen

Tryckta utdrag – innehållande rubrik, huvudpatentkrav och i förekommande fall en ritning – och av ovanstående offentliggjorda patentansökningar finns att tillgå hos patentverket till ett pris av 2:- kr per blad, omfattande två utdrag. Helårsprenumeration kan erhållas på hel sektion (A – H) enligt den internationella klasslistan till ett pris varierande mellan 50 och 200 kr per huvudavdelning.

Filmsblad, s.k. mikrofiche, av grundhandlingarna i de offentliggjorda ansökningarna tillhandahålls till ett pris av 2 kr per blad, innehållande max 30 sidor.

(51) Klass	(21) Ans.nr	(54) Benämning	(71) Sökande	(72) Uppfinnare	(32, 33, 31) Priordat. Land Nummer	(22) Ans.dat	(41) Allm. tillg.
A01D 55/262	7504677-1	Anordning för bromsning av rotogräsklipparkniv.	The Toro Company Minneapolis Minn. US	Comer R C Hopkins Minn.	74-04-25 US 463 960	75-04-23	75-10-27
A01G 9/08	7504553-4	Sätt att fylla plantlådor med gröningsbädd och frön samt anordning för utförande av sättet.	Vebe Kvarnmaskiner AB Vetlanda	Persson A Vetlanda	74-04-24 DT 74 14 243	75-04-21	75-10-27
A01G 23/00	7405577-3	Redskap för uppbyggnad av trädstubbar.	Rockland Inc. Winter Garden Fla. US	Schmitz J E, Suby D J Ventura Iowa, Winter Park Fla.		74-04-25	75-10-27
A01G 23/08	7503719-2	Blad för trädavskärning.	Deere & Company Moline Ill. US	Johnson E C Bellevue Iowa	74-04-10 US 459 538	75-04-01	75-10-13
A01G 23/08	7504714-2	Anordning för avkapning och uppsamling av småskog.	Mielonen Viljo Johannes Savonlinna SF		74-04-30 SF 1316	75-04-23	75-10-31
A01G 27/00	7504679-7	Anordning för kontinuerlig fuktning av plantor.	Schulz Hans-Joachim Nürnberg DT		74-04-24 DT 24 19 703	75-04-23	75-10-27
A01M 23/34	7405565-8	Fångredskap.	Åberg Jan-Olof Skellefteå			74-04-25	75-10-27
A22C 9/00	7504856-1	Sätt och apparat för behandling av kött.	H.J. Langen & Zonen BV Cuyk NL	Langen C P Cuyk	74-04-26 NL 74 05711	75-04-25	75-10-27
A22C 17/00	7504383-6	Säkerhetsanordning vid charkuterimaskiner.	Townsend Engineering Company Des Moines Iowa US	Greider C A Des Moines Iowa	74-04-24 US 463 537	75-04-16	75-10-27
A23D 5/04	7504861-1	Preparat.	F. Hoffmann-La Roche & Co. AG Basel CH	Cort W Little Falls N.J. US	74-04-29 US 465 217	75-04-25	75-10-30
A23L 1/04	7503778-8	Grundmassa för överdrags- och inbäddningsmassor för livsmedel, tillredningsbar i kallt tillstånd.	Henkel & Cie GmbH Düsseldorf-Holthausen DT	Heine C, Gierlichs C Monheim/Rhld., Hilden/Rhldü	74-04-27 DT 24 20 622	75-04-02	75-10-28
A23L 1/236	7504778-7	Sätt att framställa sötade drycker.	General Foods Corporation New York N.Y. US	Finucane T P Hartsdale N.Y.	74-04-25 US 464 001	75-04-24	75-10-27
A41B 9/08	7412213-6	Formpassande byxplagg samt förfarande för framställning av detsamma.	Wayne-Gossard Corporation Humboldt Tenn. US	Colbert R B Humboldt Tenn.	74-04-29 US 465 429	74-09-27	75-10-30
A47C 31/02	7504306-7	Fästnanordning.	OKE Rainer von der Heyde & Co. Lotte Kr. Tecklenburg DT	Tillner A Belm	74-04-26 DT 24 20 331 75-03-21 DT 25 12 528	75-04-15	75-10-27
A47J 36/26	7504615-1	Bärbar eldstad.	Penberthy Harvey Larry Seattle Wash. US		74-04-26 US 464 298	75-04-21	75-10-27
A47L 11/40	7405544-3	Anordning vid en städmaskin.	Electrolux AB Stockholm	Eriksson B A G Johanneshov		74-04-25	75-10-27
A61B 19/00	7504119-4	Anordning för att åstadkomma en ren luftzon omkring en patient som opererats.	Howorth Air Conditioning Bolton GB	Howorth F H Withnell nr Chorley	74-04-26 GB 18 303	75-04-10	75-10-27
A61F 9/06	7504460-2	Anordning för ljuddämpning och styrning av luftströmmar för personliga, med tryckluft verkande skyddsartiklar.	Kemira OY Helsingfors SF	Österback B Vasa	74-04-29 SF 1302	75-04-17	75-10-30
A61G 5/02	7405830-6	Anordning för möjliggörande av självständig förflyttning för rörelsehindrade personer.	Karlsson Sven Arne Lennart Järforsen			74-04-30	75-10-31
A61J 5/00	7504844-7	Aggregat för lagring och överföring av ett additiv till en evakuerad behållare.	Abbott Laboratories North Chicago Ill. US	Chittenden R M, Bryant P L, Classen C C Grayslake, Lake Bluff, Waukegan Ill.	74-04-29 US 465 230	75-04-24	75-10-30
A61J 9/04	7503469-4	Doseringsanordning för vätskor i desinfektionsanordningar.	Drägerwerk AG Lübeck DT	Kowol K Lübeck	74-03-26 DT 24 14 375	75-03-25	75-09-29
A61K 29/00	7504915-5	Medel för att diagnostiskt synliggöra neoplastiska vävnader.	Solco Base AG Basel CH	Benes I Greifensee	74-04-30 CH 5885	75-04-28	75-10-31
A61M 1/00	7405146-7	Suganordning.	AGA AB Lidingö	Johannisson D		74-04-17	75-10-20
A61M 5/00	7405524-5	Elastisk blåsa för att lagra och under tryck avgiva en vätska.	Alza Corporation Palo Alto Cal. US			74-04-24	75-10-27
A61N 5/02	7504957-7	Elektromedicinsk bestrålningsapparat för läkning av cancer genom högfrekvenshypertermibehandling.	Pat.-Ing. Güttler ig Tronado Establishment General Management International Vaduz FL	Güttner W J Hamburg-Schenefeld DT	74-04-30 DT 24 20 883 75-01-02 DT 25 00 069	75-04-29	75-10-31
A62B 35/02	7504691-2	Rullanordning för säkerhetsbälten.	Societe Nationale des Poudres et Explosifs S.N.P.E. Paris FR	1)Doin B J F V, 2)Plantif B E P J, 3)Tillac J-F 1,2)Saint Medard en Jalles, 3)Bordeaux Cauderan	74-04-25 FR 74 14504	75-04-23	75-10-27
A63C 19/04	7405509-6	Ytbeläggning.	Jens Villadsens Fabriker AS Herlev DK	Winterberg L P Silkeborg		74-04-24	75-10-27
B01D 35/00	7411890-2	Luftblockerande filteraggregat.	Baxter Laboratories Inc. Morton Grove Ill. US	Jess T S Mundelein Ill.	74-04-25 US 464 090	74-09-20	75-10-27
B01D 35/00	7504751-4	Apparat för filtrering av radioaktiv vätska.	Brunswick Corporation Skokie Ill. US	Gischel E H Landsdale Penn.	74-04-25 US 463 974	75-04-24	75-10-27

B Allmänt tillgängliga

(51) Klass	(21) Ans.nr	(54) Benämning	(71) Sökande	(72) Uppfinnare	(32, 33, 31) Priorordat, Land Nummer	(22) Ans.dat	(41) Allm. tillg.
B01D 53/18	7504758-9	Behandling av förbränningsgaser.	Teeller Environmetal Systems Inc. Westboro Mass. US	Teller A J Westboro Mass.	74-04-25 US 463 652 74-04-08 US 564 771	75-04-24	75-10-27
B01D 59/34	7504955-1	Sätt och anordning för växling av energitillståndet hos partiklar av en isotoptyp i en omgivning av flera isotoptyper.	Jersey Nuclear-Avco Isotopes Inc. Bellevue Wash. US	Pike C T, Furumoto H W, Levin L A Lexington, Wellesley Mass. US, Beer Sheva IL	74-04-29 US 465 264 74-06-25 US 483 077	75-04-29	75-10-30
B01J 2/04	7504933-8	Prillningsförfarande och anordning för utförande av detsamma.	Fisons Ltd London GB	Ahmad M, Drake G Ipswich	74-04-29 GB 18 729	75-04-28	75-10-30
B01J 11/48	7405809-0	Förfarande för framställning av en olifinpolymerisationskatalysator.	Phillips Petroleum Company Bartlesville Okla. US	Witt D R, Nasser jr B E Bartlesville Okla.		74-04-30	75-10-31
B02C 13/04	7405815-7	Maskin för krossning av sten och liknande.	Pennsylvania Crusher Corporation Broomall Penn. US	Graf C R Whitehall Penn.		74-04-30	75-10-31
B02C 18/06	7504506-2	Maskin för sönderdelning och blandning av material.	Bründler AG Mashinenfabrik Buttikon CH	Bründler H Buttikon	74-04-25 DT 24 20 115	75-04-18	75-10-27
B04B 1/14	7504754-8	Anordning vid centrifugalseparator.	Loison Robert Buchelay FR		74-04-25 FR 74 14505	75-04-24	75-10-27
B08B 1/02	7504768-8	Maskin för tvättning av behållarna hos en pneumatisk transportanläggning	Spetsialnoe Konstruktorskoe Bjuro 'Transnefteavtomatika' Moskva SU	Alexandrov A M, Aglitsky V E, Kantor I S, Brodsky V M, Tsimbler J A, Topololyansky J A Moskva	74-04-26 SU 2 015 801	75-04-24	75-10-27
B21C 23/01	7405605-2	Sätt att behandla ett ämne av aluminium eller aluminiumlegering avsett att underkastas strängpressning.	Allmänna Svenska Elektriska AB Västerås			74-04-25	75-10-27
B21K 1/30	7505002-1	Sätt och anordning för kallsprutning av kuggjul.	Ford Motor Company Dearborn Mich. US	Samanta S K Ypsilanti Mich.	74-04-30 US 465 634 74-08-08 US 495 708	75-04-29	75-10-31
B22D 9/12	7504175-6	Hydrauliskt driven slagapparat.	Linde-Alimak AB Skellefteå	Juvonen V E Klaaukka	74-04-20 SF 1193	75-04-11	75-10-21
B22D 11/04	7501787-1	Sätt och kokill för kontinuerlig gjutning av metallsträngar.	Vererignite Aluminium-Werke AG Bonn DT	Moritz G E, Papayannakis S Ems Bonn	74-04-24 DT 24 19 684	75-02-18	75-10-27
B22D 23/06	7504785-2	Förfarande och anläggning för framställning av fasongöt genom elektroslaggraffinering.	Venjukovsky Armaturny Zavod Chekhov Moskovskoi Oblasti SU	Rabinovich V I, Kriger J N, Karpov O S, Sapunov V E, Karpov V A, Kovenya V Y Chekhov Moskovskoi Oblasti	74-04-25 SU 2 019 186 74-05-15 SU 2 023 693	75-04-24	75-10-27
B22F 5/00	7504836-3	Sätt för framställning av handverktygstångskänklar.	VEB Kombinat Umformtechnik Erfurt Erfurt DL	Pannasch S, Kuzmowicz P Wilkau-Hasslau, Zwickau	74-04-29 DL WP 178 176	75-04-25	75-10-30
B23B 27/16	7405478-4	Skär för spånskärande bearbetning.	Sandvik AB Sandviken	Lundgren E G Sandviken		74-04-24	75-10-27
B23K 15/00	7501373-0	Sätt att elektrodestrålesvetsa olika material.	Hitachi Ltd Tokyo JA	1)Yonezawa T, 2)Nakazaki T, 3)Kita H, 4)Shida T 1,3,4)Hitachi-shi, 2)Tagahagi-shi	74-02-08 JA 15 465	75-02-07	75-08-11
B23K 19/00	7501556-0	Explosivt förbindningsförfarande.	The Babcock & Wilcox Company New York N.Y. US	Johnson W R Canal Fulton Ohio	74-04-30 US 465 715	75-02-12	75-10-31
B25B 13/00	7405481-8	Skruvmejsel.	Åström Olof Moheda			74-04-24	75-10-27
B25B 23/04	7503033-8	Bärorgan för fästorgan som införes under vridning jämte remsa för sådana fästorgan.	Duo-Fast Corporation Franklin Park Ill. US	Potucek F R Des Plaines Ill.	74-04-29 US 464 913	75-03-18	75-10-30
B25C 1/14	7504263-0	Krutdriven bultpistol.	Hilti AG Schaan FL	Scotoni R Triesen	74-04-25 DT 24 20 089	75-04-14	75-10-27
B25D 9/12	7504440-4	Slagverktyg för åstadkommande av slagtryckkrafter.	Hydroacoustics Inc. Rochester N.Y. US	Bouyoucos J V Rochester N.Y.	74-04-24 US 463 625	75-04-17	75-10-27
B25D 9/12	7504591-4	Slaganordning driven av en tryckvätska.	Tampella AB OY Tammerfors SF	Salmi P, Raunio P Tammerfors	74-04-25 SF 1267	75-04-21	75-10-27
B25D 9/12	7504592-2	Slaganordning driven av en tryckvätska.	Tampella AB OY Tammerfors SF	Salmi P, Raunio P Tammerfors	74-04-25 SF 1267 75-02-17 SF 750425	75-04-21	75-10-27
B25D 35/12	7405618-5	Tubformad behållare med självstängande förslutning jämte sätt att framställa en sådan.	Nilson Billy Mjölby			74-04-26	75-10-27
B26B 1/00	7405810-8	Hopfällbart verktyg samt sätt att tillverka detta.	Arthur Salm. Inc. Flossmoor Ill. US	Stahel II A J, Nelson T N New Brighton, St. Paul Minn.		74-04-30	75-10-31
B27K 3/50	7504579-9	Medel för träkonservering.	Riedel- de Haen AG Seelze DT	Schmitt H, Scholz E, Brettner P Gehrden, Garbsen, Seelze	74-04-26 DT 24 20 235	75-04-21	75-10-27
B28B 1/14	7504680-5	Förfarande och anläggning för gjutning av plattor och liknande av betong eller annat material.	Mogica Lucien Orgon FR		74-04-29 FR 74 15816	75-04-23	75-10-30

(51) Klass	(21) Ans.nr	(54) Benämning	(71) Sökande	(72) Uppfinnare	(32, 33, 31) Priorit. Land Nummer	(22) Ans.dat	(41) Allm. tillg.
B29D 7/22	7504821-5	Anordning för att behandla folier.	Softal Elektronik GmbH Hamburg DT	Prinz E, Henneberg W Rotenbek, Norderstedt	74-04-27 DT 7414965 Gm	75-04-25	75-10-28
B29F 1/06	7504589-8	Anordning för hydraulisk styrning av spruttrycket, eftertrycket och mottrycket i formsprutmaskiner.	Klöckner-Werke AG Duisburg DT	1)Schrammel W, 2)Stöhr A, 3)Birkhofer H 1,2)Emmendingen, 3)Windenreute	74-04-25 DT 24 19 975	75-04-21	75-10-27
B29F 1/06	7504590-6	Sätt och anordning för bestämning av tidpunkten för omkoppling från spruttryck till eftertryck vid formsprutmaskiner.	Klöckner-Werke AG Duisburg DT	Schrammel W, Birkhofer H, Jung D Emmendingen, Windenreute, Waldkirch	74-04-25 DT 24 19 980	75-04-21	75-10-27
B29F 3/02	7503382-9	Strängsprutmaskin.	Henkel & Cie GmbH Düsseldorf-Holthausen DT	Thor G, Finkensief F, Schneider W Krefeld-Traar, Krefeld- Uerdingen, Krefeld	74-04-25 DT 24 19 952	75-03-24	75-10-27
B29H 17/37	7504808-2	Förfarande för påvulkning av en förvulkad löpbana.	Trappe Liselotte Wetter DT	Wapelhorst F-W, Kalkoff H D Lauben/Kempen, Witten	74-04-26 DT 24 20 220	75-04-25	75-10-27
B29J 5/10	7504598-9	Anordning för kontinuerlig framställning av spånplattor, fiberplattor eller liknande.	Hermann Berstorff Maschinenbau GmbH Hannover-Kleefeld DT	1)Brinkmann H, 2)Gersbeck R, 3)Schlomach E 1)Bennigsen, 2, 3)Hannover	74-04-25 DT 24 20 029	75-04-21	75-10-27
B31B 1/00	7501961-2	Sätt och anordning för anbringande av förstärkningsfoder på kartongämnen	J. Bobst & Fils SA Prilly/Lausanne CH	Jaton J-P Chapelle/Moudon	74-02-22 CH 2502	75-02-21	75-08-25
B31B 1/22	7504825-6	Anordning för begränsning av skärdjupet vid stans- eller ritsverktyg för ban- eller arkformiga förpackningsmaterial.	Fr. Hesser Maschinenfabrik AG Stuttgart DT	Otto W Stuttgart-Bad Cannstatt	74-04-26 DT 24 20 269	75-04-25	75-10-27
B32B 27/06	7504853-8	Förfarande för framställning av laminatprodukter.	Exxon Research and Engineering Company Linden N.J. US	Henderson D J Worthington Ohio	74-04-26 US 464 359	75-04-25	75-10-27
B41M 5/00	7504244-0	Bildgivande system.	Ciba-Geigy AG Basel CH	Skelly J K, Astbury J H Wilmslow, Stockport GB	74-04-25 GB 18 199	75-04-14	75-10-27
B41M 5/00	7504245-7	Bildgivande system.	Ciba-Geigy AG Basel CH	Skelly J K, Farrington M Wilmslow GB, Spartan ZA	74-04-25 GB 18 200	75-04-14	75-10-27
B60P 3/06	7505006-2	Vagn för fordonstransport.	Societe Nouvelle des Ateliers de Venissieux Venissieux FR	Durand R Irgny	74-04-30 FR 74 15045	75-04-29	75-10-31
B60Q 1/10	7504702-7	Anordning för avkänning av det i beroende av belastningen förändeliga avståndet mellan en fordonsaxel och karosseriet hos ett motorfordon.	Bosch Robert GmbH Stuttgart DT	Engfer O, Korkowski E Stuttgart, Schwieberdingen	74-04-24 DT 24 19 754	75-04-23	75-10-27
B60R 13/06	7504693-8	Kantlist.	Schlegel (UK) Ltd Leeds GB	Pullan R E Leeds	74-04-24 GB 17 886 74-11-05 GB 17 886	75-04-23	75-10-27
B60S 1/06	7411402-6	Vindrutetorkararm.	Monroe Belgium NV Sint-Truiden BE	1)van Eekelen A H A M, 2)Hoebrechts A J G, 3)van den Berg J H 1,3)Hasselt, 2)Bovelingen	74-04-29 US 465 293	74-09-10	75-10-30
B62D 5/08	7501324-3	Styrssystem.	TRW Inc. Cleveland Ohio US	Rau J L Lafayette Ind.	74-02-07 US 440 370	75-02-06	75-08-08
B62D 33/06	7503190-6	Vippanordning för en förarhytt på lastbilar.	Magirus-Deutz AG Ulm DT	Jekelius H, May W Ulm	74-04-24 DT 24 19 753	75-03-20	75-10-27
B62D 47/02	7504810-8	Spärranordning för en ledad buss.	Hamburger Hochbahn AG Hamburg DT	Schultz O W O, Feutlinske H Hamburg	74-04-26 DT 24 20 203	75-04-25	75-10-27
B63B 3/58	7405549-2	Skott i fartyg.	Uddevallavarvet AB Uddevalla	Avrin K Ljungskile		74-04-25	75-10-27
B63B 21/00	7504664-9	Förtöjningsanordning.	Strainstall Ltd Cowes GB	Clark J C Newport	74-04-26 GB 18 392	75-04-22	75-10-27
B63B 57/02	7405616-9	Sätt att utföra spol- och efterläsning och dylikt samt anläggning för utförande av sättet.	Jönköpings Mekaniska Werkstads AB Jönköping	Liberg L-O Göteborg		74-04-26	75-10-27
B65B 19/02	7504776-1	Anordning för tillförsel av omslagsstycken till en paketeringsmaskin, särskilt inre omslag för cigarretter i förpackningar med gångjärnslock.	G.D. SpA Bologna IT	Seragnoli E Bologna	74-04-29 IT 3370	75-04-24	75-10-30
B65B 31/02	7405699-5	Förfarande för förpackning i ångatmosfär.	Åkerlund AB & Rausing Lund	1)Roos S A, 2)Kiellarson F, 3)Quist B T 1,3)Björred, 2)Lund		74-04-29	75-10-30
B65D 51/18	7405662-3	Förseglingshätta för behållare.	Wicanders Korkfabriker AB Älvängen			74-04-26	75-10-27
B65D 63/10	7504814-0	Tillslutningsdon.	Nifco Inc., Nichiei Bussan Co. Ltd Tokyo JA	Iwamoto M, Tanaka T Hachioji-shi, Machida- shi	74-04-26 JA M 47 011	75-04-25	75-10-27
B65D 81/30	7405612-8	Ventil, företrädesvis för förpackning.	Plåtmanufaktur AB Malmö	Sundberg S		74-04-26	75-10-27
B65D 85/32	7409429-3	Äggkartong.	Diamond International Corporation New York N.Y. US	Reifers R F New York N.Y.	74-04-29 US 465 434	74-07-19	75-10-30

B Allmänt tillgängliga

(51) Klass	(21) Ans.nr	(54) Benämning	(71) Sökande	(72) Uppfinnare	(32, 33, 31) Priorit. Land Nummer	(22) Ans.dat	(41) Allm. tillg.
B65F 1/10	7405548-4	Anordning för komprimering av fuktigt avfall.	Wallander Carl Västra Frölunda			74-04-25	75-10-27
B65F 1/10	7407647-2	Komprimeringsanordning.	General Electric Company New York N.Y. US	Eckerle W A, Hardy A L Louisville Ky.	74-04-26 US 464 507	74-06-10	75-10-27
B65F 1/10	7407774-4	Komprimeringsanordning.	General Electric Company New York N.Y. US	Eckerle W A Louisville Ky.	74-04-26 US 464 530	74-06-12	75-10-27
B65G 1/02	7504910-6	Hylla.	Metropolitan Wire Goods Corporation Wilkes-Barre Penn. US	Maslow L Dallas Penn.	74-04-29 US 464 916	75-04-28	75-10-30
B65G 37/02	7504805-8	Sätt och anordning för frammatning av taylor eller kakor av gummi.	Package Machinery Company East Longmeadow Mass. US	Schoppee L W Springfield Mass.	74-04-25 US 463 910	75-04-25	75-10-27
B65G 47/06	7500257-6	Förfarande för individuell matning av sågat virke.	Valmet OY Helsingfors SF	Koponen V, Mäkinen J M Åbo	74-01-11 SF 83	75-01-10	75-07-14
B65G 47/06	7504806-6	Anordning för frammatning av gummistucken.	Package Machinery Company East Longmeadow Mass. US	Schopee L W Springfield Mass.	74-04-25 US 463 909	75-04-25	75-10-27
B65G 47/74	7405631-8	Matarverk.	Umeå Mekaniska AB Umeå	Bergholm L J, Eriksson J E Umeå		74-04-26	75-10-27
B65G 51/32	7504614-4	Rörpoststation med manövrerbar klaff.	Siemens AG München DT	Ahr D, Kardinal H-J, Lehmann H Berlin	74-04-24 DT 24 20 459	75-04-21	75-10-27
B65G 57/10	7504571-6	Anordning för stapling av plattor.	Jaatinen Per Arno Helsingfors SF		74-04-30 SF 1328	75-04-21	75-10-31
B65H 3/06	7504795-1	Avskiljningsanordning för staplade ark.	Adrema Pitney Bowes GmbH Heppenheim DT	Strobel H Berlin	74-04-25 DT 24 20 078	75-04-24	75-10-27
B65H 3/58	7504463-6	Sätt för preparering och efterföljande stapling och förnyad avskiljning av platta föremål, och anordning för utförande av sättet.	Licentia Patent-Verwaltungs-GmbH Frankfurt/Main DT	Fell W, Martin L Konstanz	74-04-24 DT 24 19 737	75-04-17	75-10-27
B65H 5/02	7504796-9	Transportanordning för papper.	Adrema Pitney Bowes GmbH Heppenheim DT	Deisting H Berlin	74-04-25 DT 24 20 165	75-04-24	75-10-27
B65H 75/34	7504920-5	Anordning för överföring av elektrisk energi med hjälp av kabel från en stationär anläggning till en körbar anordning, företrädesvis ett transportmedel, där nämnda anordning är försedd med en trumhet för av- och på	H. Astrup & Co AS Oslo NO	Rasmussen R B Oslo	74-04-30 NO 74 1557 74-09-11 NO 74 4059	75-04-28	75-10-31
B66F 3/00	7504852-0	Hydraulisk domkraft.	Scambia Industrial Developments AG Schaan FL	Bos K, Smit H Brasschaat B E, Pretoria ZA	74-04-25 CH 5644	75-04-25	75-10-27
C01B 2/14	7504654-0	Syntesgasframställning genom partiell oxidation.	Texaco Development Corporation New York N.Y. US	Slater W L La Habra Cal.	74-04-24 US 463 710	75-04-22	75-10-27
C01B 17/02	7504704-3	Sätt att utvinna svavel ur svaveldioxidrika absorberlösningar.	Stauffer Chemical Company Westport Conn. US	VanBrocklin L P, Hansen G E, Kuck M A Thiels, Yonkers N.Y., Upper Montclair N.J.	74-04-24 US 463 701	75-04-23	75-10-27
C01B 21/08	7504605-2	Förfarande för utvinning av alkalimetallazid.	Canadian Industries Ltd Montreal CA	1)Astrauskas P J, 2)Blondin G M, 3)Picard R, 4)Rigg C F 1)Montreal,	74-04-24 CA 198 458	75-04-21	75-10-27
C01B 31/08	7504619-3	Förfarande för aktivering eller reaktivering av kolpartiklar i en flytbädd.	Norit NV Amersfoort NL	van Duijn E Klazienaveen	74-04-26 NL 74 05662	75-04-21	75-10-27
C02C 1/02	7405552-6	Sätt att medelst mikroorganismer nedbryta organiskt material.	Alfa-Laval AB Tumba	Eriksson S Å I, Lidman S M Rönninge, Tumba		74-04-25	75-10-27
C02C 1/04	7405717-5	Anläggning för biologisk rening av avloppsvatten.	Zander & Ingeström AB Stockholm	Malm L G Stockholm		74-04-29	75-10-30
C02C 1/06	7504793-6	Förfarande och anordning för avgasning av en vätska.	Stamcarbon BV Geleen NL	Fontein F J, Jennekens H F Heerlen, Geleen	74-04-26 NL 74 05628	75-04-24	75-10-27
C02C 1/40	7504884-3	Anordning för kemisk-fysikalisk behandling av avloppsvatten.	Adka-Matic Wasser-Aufbereitung GmbH Gissen DT		74-04-29 NL 74 05775	75-04-28	75-10-30
C02C 1/40	7504885-0	Apparat för behandling av avloppsvatten.	Adka-Matic Wasser-Aufbereitung GmbH Geissen DT		74-04-29 NL 74 05782	75-04-28	75-10-30
C02D 1/04	7502345-7	Anordning för att pressa in gas i vätskor.	Sodastream Ltd Woodston GB	Gilbey G H Empingham	74-04-24 GB 17 834	75-03-03	75-10-27
C03B 5/04	7504781-1	Förfarande och ugn för smältning av glas.	Pilkington Brothers Ltd St. Helens GB	Dickinson G A, Thodes W J, Marshall D St. Helens, Prescott, Wigan	74-04-26 GB 18 457	75-04-24	75-10-27
C03B 33/02	7504709-2	Förfarande och apparat för skärning av glasskivor.	Saint-Gobain Industries Neuilly-sur-Seine FR	Guissard J Courbevoie	74-04-25 FR 74 14357	75-04-23	75-10-27
C04B 31/04	7405693-8	Sätt att armera material med magnetiska fibrer.	Institut för Innovationsteknik AB Stockholm	Björklund F R, Miller A I Stockholm, Danderyd		74-04-29	75-10-30
C04B 31/16	7504898-3	Förfarande för framställning av kornformiga slipmedel.	Dynamit Nobel AG Troisdorf DT	Bockstiegel G E, Neidhardt M, Rehfeld G, Umlauf W Troisdorf, Siegburg, Aachen, Niederkassel	74-04-27 DT 24 20 551	75-04-28	75-10-28

(51) Klass	(21) Ans.nr	(54) Benämning	(71) Sökande	(72) Uppfinnare	(32, 33, 31) Priordat, Land Nummer	(22) Ans.dat	(41) Allm. tillg.
C04B 39/12	7504775-3	Slaghållfasta kroppar och sätt att framställa dessa.	National Aeronautics and Space Administration Washington D.C. US	Kirchner H P State College Penn.	74-04-24 US 463 837	75-04-24	75-10-27
C04B 43/02	7502260-8	Anordning för påföring av ett strömmande material på ett banformigt material.	Owens-Corning Fibreglas Corporation Toledo Ohio US	Hall E C Abbeville S.C.	74-04-29 US 465 216	75-02-27	75-10-30
C05B 17/00	7504859-5	Borrslambehandlingsmedel och förfarande för behandling.	Continental Oil Company Ponca City Okla. US	Whitfill D L Ponca City Okla.	74-04-29 US 465 025	75-04-25	75-10-30
C05G 3/00	7405615-1	Jordkomposition.	Sabema Material AB Källered	Andersson B M Göteborg		74-04-26	75-10-27
C06D 5/00	7504911-4	Pyroteknisk gasgenerator med rörlig brännkammare.	Societe National des Poudres et Explosifs Paris FR	1)Doin B F V, 2)Plantif B E P J, 3)Tillac J-F, 4)Pasquier M C G 1,2) Saint Medard-en-Jalles, 3)Bordeaux Cauderan, 4)Merignac	74-04-29 FR 74 14898	75-04-28	75-10-30
C07C 49/76	7504772-0	Sätt att framställa bensoinetrar.	Bayer AG Leverkusen DT	Müller H, Habetz H, Pelster H, Traenckner H J Köln, Opladen, Odenthal, Krefeld	74-04-27 DT 24 20 474	75-04-24	75-10-28
C07C 69/82	7504976-7	Förbättrat förfarande för oxidation av alkyларомater.	Dynamit Nobel AG Troisdorf DT	1)Hoffmann G, 2)Cordes R, 3)Merkel W P 1,2)Niederkassel-Ranzel, 3)Niederkassel	74-04-30 DT 24 20 805	75-04-29	75-10-31
C07C 83/02	7504927-0	Förfarande för framställning av aluminiumsalt av N-nitroso-N-alkylhydroxylaminer.	BASF AG Ludwigshafen DT	Zoller K, Werner D, Auer E Ludwigshafen, Weisenheim, Mutterstadt	74-04-30 DT 24 20 874	75-04-28	75-10-31
C07C 101/12	7504782-9	Förfarande för framställning av karnitin.	Lonza AG Gampel/Wallis CH	Tenud L Visp/Wallis	74-04-26 CH 5730	75-04-24	75-10-27
C07C 101/18	7504981-7	Sätt att framställa nya alkanolaminderivat.	Science Union et Cie Societe Francaise de Recherche Medicale Suresnes FR	Beregi L, Hugon P, Duhault J, Boulanger M Boulogne/Seine, Rueil-Malmaison, Chatou, Marly le Roi	74-04-30 GB 18 838	75-04-29	75-10-31
C07C 103/44	7504858-7	Fenylalkylaminer.	Boehringer C.H. Sohn Ingelheim/Rhein DT	1)Schromm K, 2)Mentryp A, 3)Rebth E O, 4)Pichler L, 5)Traunecker W 1-3)Ingelheim/Rhein DT, 4)Wien OE, 5)Münster-Sarmsheim DT	74-04-27 DT 24 20 618	75-04-25	75-10-28
C07C 103/46	7405822-3	Förfarande för framställning av fenoxialkarbonhydraderivat.	Merkle Ludwig KG Blaubeuren DT	Metz G, Specker M Blaubeuren, Ehingen/Donau		74-04-30	75-10-31
C07C 123/00	7503971-9	Styrylamidines.	Bristol-Myers Company New York N.Y. US	Matier W L, Comer W T Evansville Ind.	74-04-08 US 459 152	75-04-07	75-10-09
C07C 143/14	7504828-0	Nya aminosyraderivat och sätt för dess framställning.	Chinoin Gyogyszer es Vegyeszeti Termekek Gyara RT Budapest HU	Feuer L, Furka A, Sevestyen F, Hercsel J, Bendefy E Budapest	74-04-29 HU FE-928	75-04-25	75-10-30
C07D 239/50	7504762-1	Förfarande för framställning av pyrimidintrioxider.	The Upjohn Company Kalamazoo Mich. US	McCall J M, Ursprung J J Kalamazoo Mich.	74-04-26 US 464 476	75-04-24	75-10-27
C07D 295/14	7504841-3	Teritära cykliska aminer och förfarande för deras framställning.	Hoechst AG Frankfurt/Main DT	1)Bormann D, 2)Merkel W, 3)Muschaweck R, 4)Mania D 1,4)Kelkhein/Ts, Neuenhain/Ts, 3)Frankfurt/Main	74-04-25 DT 24 19 970	75-04-25	75-10-27
C07D 307/91	7504588-0	Sätt att framställa nya derivat av hexahydrodibensofuran-3-on och salter därav.	Roussel Uclaf Paris FR	Matharu S S, Rowlands D A, Westwood R, Taylor J B Sevenfields, Cirencester, Cricklade, Down Ampley GB	74-04-26 GB 18 459	75-04-21	75-10-27
C07D 487/04	7504855-3	Förfarande för framställning av bensodiazepinföreningar.	American Cyanamid Company Wayne N.J. US	Wright jr W B Woodcliff Lake N.J.	74-04-26 US 464 424	75-04-25	75-10-27
C07D 501/36	7504846-2	Cefalosporiner.	Beecham Group Ltd Brentford GB	Burton G, Watson E Coulsdon, Carshalton	74-04-27 GB 18 557	75-04-25	75-10-28
C07F 7/18	7504977-5	Organofunktionella silaner med kvävehaltig ringstruktur.	Dynamit Nobel AG Troisdorf DT	Amort J, Nestler H, Seiler C D Troisdorf-Sieglar, Troisdorf-Eschmar, Reinfeld	74-04-30 DT 24 20 801 74-04-30 DT 24 20 851	75-04-29	75-10-31
C07H 19/20	7504842-1	Förfarande för framställning av adeninderivat.	Snamprogetti SpA Milano IT	Re L, Zappelli P Rom, Monterotondo	74-04-30 IT 22 105	75-04-25	75-10-31
C07J 1/00	7504809-0	Förfarande för framställning av nya 11-substituerade steroider ur östranerien.	Akzo NV Arnhem NL	van den Broek A J, de Winter M S Oss	74-04-26 NL 74 05626	75-04-25	75-10-27
C08F 6/00	7504706-8	Icke-vattenhaltiga polymerdispersioner, framställda genom polymerisation av vattenlösliga monomerer.	Bayer AG Leverkusen DT	Keller W, Müller F Opladen Odenthal	74-04-24 DT 24 19 764	75-04-23	75-10-27

B Allmänt tillgängliga

(51) Klass	(21) Ans.nr	(54) Benämning	(71) Sökande	(72) Uppfinnare	(32, 33, 31) Prior.dat, Land Nummer	(22) Ans.dat	(41) Allm. tillg.
C08F 6/14	7505015-3	Förfarande för koncentrerad av latexar.	Hoechst AG Frankfurt/Main DT	1)Heinze C, 2)Ruchlak K, 3)Steude H 1,2)Burghausen/Alz, 3)Emmerting	74-04-30 DT 24 20 922	75-04-29	75-10-31
C08F 120/06	7504980-9	Sätt att framställa salter av poly-alfa-hydroxiakrylsyror.	Solvay & Cie Brüssel BE	Vanlaudem N, Mulders J Bryssel, Dworp	74-04-30 LU 69 969	75-04-29	75-10-31
C08F 246/00	7504925-4	Finfördelat polymermaterial.	Basf Wyandotte Corporation Wayndotte Mich. US	1)Ramlow G G, 2)Pizzini L C, 3)Patton J T, 4)Murphy J R 1)East Windsor N.J. 2, 4)Trenton, 3)Wyandotte Mich.	74-04-29 US 465 234	75-04-28	75-10-30
C08F 255/02	7500119-8	Sätt att framställa polyvinylkloridmassor.	Dynamit Nobel AG Troisdorf DT	Heinen H Neunkirchen-Seelscheid	74-01-08 DT 24 00 611	75-01-07	75-07-09
C08J 3/24	7504914-8	Sätt att framställa formkroppar av polyolefiner.	Siemens AG München DT	Kammel G, Wiedenmann R Erlangen, Nürnberg	74-04-29 DT 24 20 784	75-04-28	75-10-30
C08J 9/16	7504708-4	Expanderbart styrenpolymerisat.	BASF AG Ludwigshafen DT	Seegmueller K, Horacek H Lambsheim, Ludwigshafen	74-04-25 DT 24 19 969	75-04-23	75-10-27
C08J 9/16	7504780-3	Expanderbart styrenpolymerisat.	BASF AG Ludwigshafen DT	Horacek H Ludwigshafen	74-04-26 DT 24 20 298	75-04-24	75-10-27
C08L 27/06	7504902-3	Polyvinylkloridkompositioner.	Hooker Chemicals & Plastics Corp. Niagara Falls N.Y. US	Tybus A W, Fabrizio L A New York, North Bellmore N.Y.	74-04-29 US 465 403	75-04-28	75-10-30
C08L 71/00	7504926-2	Lågvisköts stabil polymerdispersion.	Basf Wyandotte Corporation Wyandotte Mich. US	1)Ramlow G G, 2)Pizzini L C, 3)Patton jr J T, 4)Murphy J R 1)East Windsor N.J., 2, 4)Trenton, 3)Wyandotte Mich.	74-04-29 US 465 072	75-04-28	75-10-30
C09D 3/72	7504773-8	Polyadditionsprodukter, innehållande uretdiongrupper, och sätt att framställa dessa.	Bayer AG Ludwigshafen DT	Müller H P, Wagner K, Müller R Leverkusen, Leverkusen- Steinbüchel, Bergisch- Neukirchen	74-04-27 DT 24 20 475	75-04-24	75-10-28
C09K 7/02	7504860-3	Vattenbaserad borslampskomposition.	Continental Oil Company Ponca City Okla. US	Whitfill D L Ponca City Okla.	74-04-29 US 465 026	75-04-25	75-10-30
C10G 1/00	7405710-0	Metod för deponering av kemikaliehaltig, ex. vis oljehaltig jord.	Olsson Lars Tullinge			74-04-29	75-10-30
C10G 23/02	7504666-4	Sätt för urdriftsättning av en hydreringsreaktor.	Shell International Research Mij BV Haag NL	Pegels A A Haag	74-04-25 NL 74 05565 75-02-27 NL 75 02315	75-04-22	75-10-27
C12K 1/10	7504786-0	Anordning för odling och testning av mikroorganismer.	Miles Laboratories Inc. Elkhart Ind. US	1)Freake R, 2)Kuo M H, 3)Mehta D V 1,2)Elkhart, 3)South Bend Ind.	74-04-25 US 464 031 74-04-25 US 464 107 74-04-25 US 464 108	75-04-24	75-10-27
C12K 5/00	7504610-2	Förfarande för framställning av en levande odlingsvirusvaccin mot pest hos köttätande djur.	Institut Poliomielita i virusnykh Entsefalitov Akademii Meditsinskikh Nauk SSSR Moskovskaya oblast SU	1)Chumakov M P, 2)Prokhorova I A, 3)Grachev V P, 4)Petukhova V V, 5)Svezinina J A, 6)Mironova L L, 7)Ralf N M, 8)Popova V D, 9)Mustafina A N, 10)Chernyshev V I 1,2,4,8)Moskva, 3,5-7,9, 10)Moskovskaya oblast	74-04-25 SU 2 019 238 74-12-16 SU 2 086 457	75-04-21	75-10-27
C21C 1/10	7504472-7	Förfarande för framställning av gjutstycken bestående av segjärn och gjutform för genomförande av detsamma.	Materials and Methods Ltd Reigate GB	Dunks C M East Grinstead	74-04-29 GB 18 657	75-04-17	75-10-30
C21C 5/46	7504367-9	Tippbar konverter.	Vereinigte Österreichische Eisen- und Stahlwerke - Alpine Montan AG	Enkner B Linz	74-04-25 OE 3409	75-04-16	75-10-27
C21D 1/78	7504740-7	Sätt att framställa en kornorienterad, elektromagnetisk stålplåt.	Nippon Steel Corp. Tokyo JA	1)Takasina K, 2)Suga Y, 3)Fukumoto M, 4)Yamamoto T, 5)Tanaka O, 6)Kuroki K 1-3)Himeji-City, 4- 6)Kitakyushu-City	74-04-25 JA 45 993	75-04-24	75-10-27
C23F 11/06	7504919-7	Korrosionsinhibering av system för gasbehandling med vattenlösning av kaliumkarbonat.	Union Carbide Corporation New York N.Y. US	Mago B F New City N.Y.	74-04-29 US 464 858	75-04-28	75-10-30
C23F 14/02	7504510-4	Komposition som förhindrar alkalisk krustbildning.	Ciba-Geigy (UK) Ltd London GB	Hodgson T D, Carley- Macaulay K W, Smith S Abingdon, Upper-Green, Alderley Edge	74-04-30 GB 18 980	75-04-18	75-10-31
C98F 15/16	7405563-3	Kontaktlin.	Polycon Laboratories Inc. Phoenix Ariz. US	Gaylord N G New Providence N.J.		74-04-25	75-10-27

(51) Klass	(21) Ans.nr	(54) Benämning	(71) Sökande	(72) Uppfinnare	(32, 33, 31) Priorit.dat, Land Nummer	(22) Ans.dat	(41) Allm. tillg.
D04B 3/00	7504851-2	Förfarande och medel för beräkning av antalet erfoderliga maskor vid stickning av ett klädesplagg.	Werber Fred Willi Karl Sandton ZA		74-04-29 ZA 2681	75-04-25	75-10-30
D04B 21/20	7504767-0	Varpstickat bärband för blyxtlås.	Yoshida Kogyo KK Tokyo JA	Matsuda Y, Nogai A Nyuzen-Machi, Korobe- shi	74-04-25 JA 46 902	75-04-24	75-10-27
D06L 3/12	7504771-2	Sätt att vittona polyesterfibrer.	Bayer AG Leverkusen DT	Kackstädter K, Theidel H Leverkusen	74-04-27 DT 24 20 473	75-04-24	75-10-28
D21D 1/20	7405817-3	Anläggning för framställning av fibermassa.	Defibrator AB Stockholm	Ransen C-O, Reinhall R B Bromma SW, Bellevue Wash. US		74-04-30	75-10-31
D21D 5/02	7504889-2	Sätt och apparat för behandling av pappersmassa.	The Black Clawson Company Middletown Ohio US	Chupka D E, Lehman D F, Kohr G E Middletown Ohio	74-04-29 US 465 095	75-04-28	75-10-30
D21F 1/66	7405816-5	Skruvpress.	Reinhal Rolf Bertil Bellevue Wash. US			74-04-30	75-10-31
D21F 7/08	7405669-8	Filt för pappersmaskin.	Scapa-Porritt Ltd Blackburn GB	Ashworth G Burnley		74-04-26	75-10-27
E02D 5/52	7405553-4	För hopkoppling av pålar avsett komplementärt skarvdonspar.	Axgård Gunnar, Axelsson Bengt Stockholm, Norrahammar			74-04-25	75-10-27
E02D 7/18	7405766-2	Påldrivnings- och påluppdragningsanordning.	Toyoda Kikai Kogyo KK Shizuoka-shi JA	Makita H Tokyo		74-04-29	75-10-30
E03B 7/09	7405714-2	Apparat för att motverka avsättning och nötning vid ett fluidumflöde genom en ledning.	Fluid Dynamics Ltd Dublin EI	Gary W A Mineral Wells Tex. US		74-04-29	75-10-30
E03C 1/18	7504705-0	Tvätt- eller diskbänk.	Alape Adolf Lamprecht KG Goslar-Hahndorf DT	Feldhege H Goslar-Hahndorf	74-04-24 DT 7414223 Gm	75-04-23	75-10-27
E04B 1/68	7504761-3	Anordning för överbyggnade av byggfogar vid ett flackt tak.	Schoop Traugott Baden CH		74-04-25 DT 7414474 Gm 74-06-19 DT 24 29 430 75-03-21 DT 25 12 655	75-04-24	75-10-27
E04B 1/76	7504537-7	Värmeisolerande draperi.	Rasmussen Max Otto Henri Karlsruhe DK		74-04-29 DK 2346	75-04-18	75-10-30
E04F 21/20	7405590-6	Golvavjämningsapparat.	Allmän Byggnadsservice AB ABS Älvsjö	Sjöberg B Älvsjö		74-04-25	75-10-27
E04G 7/26	7504877-7	Föreningspunktelement för lösbart med varandra förbindbara, stavformiga byggnadselement.	Jachmann Rolf Dieter Hülptingsen DT		74-04-30 DT 24 20 864	75-04-28	75-10-31
E04H 5/00	7405547-6	Avskärningsanordning vid en magasinbyggnad	Godstrafik & Bilspedition AB Göteborg	Qvale S Göteborg		74-04-25	75-10-27
E04H 13/00	7504424-8	Anläggning för gravsättning av urnor efter eldbegängelse	Finokeramiaipari Müvek Budapest HU	Ortutay T Budapest	74-04-25 HU OU-9	75-04-16	75-10-27
E05B 25/00	7504753-0	Mekaniskt lås	KESO AG Präzisionsschlossfabrik Richterswil CH	Ehret K Zürich	74-04-25 CH 5802	75-04-24	75-10-27
E05B 29/06	7503825-7	Låscylinder	Ymos-Metallwerke Wolf & Becker GmbH & Co. Hausen DT	1)Schwab D, 2)Schwab H, 3)Graf W, 4)Daume W 1)Dudenhofen, 2,3, 4)Hausen	74-04-30 DT 24 20 847	75-04-03	75-10-31
E05C 19/00	7504812-4	Fästorgan	ITW Ltd Slough GB	Isbister S W Maidenhead	74-04-26 GB 18 446	75-04-25	75-10-27
E09F 21/06	7504766-2	Matta för rapping e.d. och sätt för dess tillverkning	The Expanded Metal Co. Ltd London GB	Christison J M Kinross	74-04-25 GB 18 180	75-04-24	75-10-27
E21C 3/00	7504791-0	Förfarande och anordning för förbättring av smörjning och avkylning i en bergbormaskin	Tampella OY AB Tammerfors SF	Salmi P Tohlopinkatu	74-04-25 SF 1269	75-04-24	75-10-27
F02B 39/08	7504982-5	Sätt och anordning vid förkomprimering av luft till en motor	The Garrett Corporation Los Angeles Cal. US	1)Cholvin R L, 2)Egli H, 3)McInerney C E 1,2)Santa Monica, 3)Torrance Cal.	74-04-30 US 465 646	75-04-29	75-10-31
F02P 3/06	7504703-5	Elektroniskt styrd tändanläggning för förbränningsmotorer med en magnetgenerator	Bosch Robert GmbH Stuttgart DT	Schmalldienst P, Meier W, Haubner G, Wesemeyer J Nürnberg, Schwabach, Berg, Nürnberg- Reichelsdorf	74-04-24 DT 24 19 776	75-04-23	75-10-27
F04B 13/00	7414516-0	Doseringskolvpump	J. Eberspächer Esslingen/Neckar DT	Gerwin R	73-11-19 DT 23 57 656	74-11-19	75-05-20
F04D 13/02	7504656-5	Av motor och pump bestående enheter	Roy E. Roth Company Rock Island Ill. US	Sieghartner L J Rock Island Ill.	74-04-29 US 465 182	75-04-22	75-10-30
F15B 13/044	7504787-8	Elektriskt styrd 2-steps hydraulisk servoventil	Pinomäki Sakari Julkujärvi SF		74-04-26 SF 1300	75-04-24	75-10-27
F15D 1/04	7504817-3	Anordning för delning av en fluidström i flera flöden	Creusot-Loire SA, Sprunck Emile Paris, Moyeuve-Grande FR	Leroy P, Sprunck E Saint-Germain-en-Laye, Moyeuve-Grande	74-04-26 FR 74 14588	75-04-25	75-10-27
F16B 13/04	7504948-6	Expansibel förankringsanordning	The Rawlplug Co. Ltd Kingston upon Thames GB	Thake R G Kingston Upon Thames	74-04-30 GB 18 906	75-04-29	75-10-31
F16B 15/00	7405600-3	Fästelement	Fasth-Devell AB Harplinge	Fasth K Harplinge		74-04-25	75-10-27

B Allmänt tillgängliga

(51) Klass	(21) Ans.nr	(54) Benämning	(71) Sökande	(72) Uppfinnare	(32, 33, 31) Priorit.dat, Land Nummer	(22) Ans.dat	(41) Allm. tillg.
F16B 27/00	7405197-0	Skrubband	Bulten-Kanthal AB Hallstahammar	Lejdegård S Ramnäs		74-04-18	75-10-20
F16B 35/04	7504790-2	Bult	Tampella OY AB Tammerfors SF	Ström R Tammerfors	74-04-25 SF 1268	75-04-24	75-10-27
F16C 33/58	7505021-1	Ring för kullager	Ransome Hoffmann Pollard Ltd Chelmsford GB	Dunn I A, Poon S Y Heybridge, Chelmsford	74-04-29 GB 18 675	75-04-29	75-10-30
F16H 3/38	7504830-6	Synkroniseringsanordning för kugghjulsväxellåda	Zahnradfabrik Friedrichshafen AG Friedrichshafen DT	Bieber G, Siefried A Langenargen, Friedrichshafen	74-04-26 DT 24 20 206	75-04-25	75-10-27
F16H 35/06	7505018-7	Anordning för uppbyggnad av en förskjutbar massa vid en stationär ställning	Sulzer Brothers Ltd Winterthur CH	Rees K Rüthi	74-04-29 CH 5824	75-04-29	75-10-30
F16J 1/00	7405551-8	Flexibel kolvtätning	Husqvarna AB Huskvarna	Lenfeldt L Huskvarna		74-04-25	75-10-27
F16J 11/00	7405781-1	Högtryckspress	Allmänna Svenska Elektriska AB Västerås			74-04-30	75-10-31
F16J 15/14	7405538-5	Strypdon för begränsning av ett tryckmediums flöde till ett maskinelement	Sonesson Pumpindustri AB Göteborg	Hedenfalk H L, Alfredsson K E H Kungsbacka, Lindome		74-04-24	75-10-27
F16K 1/16	7504696-1	Ventil	TRW Inc. Cleveland Ohio US	Hinrichs J M Houston Tex.	74-04-25 US 464 119	75-04-23	75-10-27
F16K 31/363	7504869-4	Flödesregleringsventil	Lucas Industries Ltd Birmingham GB	Guy K T Ruislip	74-04-27 GB 18 542	75-04-28	75-10-28
F16L 13/00	7405477-6	Elektriskt isolerande rörförbindning samt ett förfarande vid tillverkning av en dylik rörförbindning	Allmänna Svenska Elektriska AB Västerås	Essen E, Madsen K D, Norberg M, Petterson F, Stridh G L, Sundstrand A Västerås		74-04-24	75-10-27
F16L 57/00	7405475-0	Beklädnad för rörisolering	Rockwool AB Skövde	Fritz J Skövde		74-04-24	75-10-27
F16L 57/00	7405779-5	Hölje, särskilt för expansionskärl i värmelämningsystem och för varmvattenberedare	C.T.C. AB Göteborg	Fransson L G, Fransson E B Ljungby		74-04-30	75-10-31
F17C 3/00	7504484-2	Förbättringar avseende en värmeisolerad, fluidtät tank med en halvmembranliknande behållare och förfarande vid tillverkning av densamma	Gazocan Firma Paris FR	Massac G J-L Meudon	74-04-25 FR 74 14478	75-04-18	75-10-27
F21S 3/00	7405820-7	Belysningsarmatur	Svenska AB Phillips Stockholm	Ståhl M E G Värnamo		74-04-30	75-10-31
F22D 1/48	7405798-5	Infästningsstycke	Uddcomb Sweden AB Karlskrona			74-04-30	75-10-31
F23D 11/06	7504688-8	Brännare för flytande bränsle	Dowa Co. Ltd Tokyo JA	Miyahara K Tokyo	74-04-24 JA 46 343 74-04-24 JA 46 344	75-04-23	75-10-27
F23D 11/06	7504689-6	Brännare	Dowa Co. Ltd Tokyo JA	Miyahara K Tokyo	74-04-24 JA M 46 725 74-06-17 JA 70 586 74-07-15 JA 83 535 74-07-15 JA 83 536	75-04-23	75-10-27
F23D 11/08	7504690-4	Anordning vid brännare	Dowa Co. Ltd Tokyo JA	Miyahara K Tokyo	74-04-24 JA M 46 726 74-07-15 JA 83 533 74-07-15 JA 83 534 74-09-24 JA 115 053 75-01-15 JA 7352 75-02-01 JA 15 234	75-04-23	75-10-27
F23G 5/00	7413296-0	Förbränningsugn med tryckgasbädd	Sprocket Properties Ltd Darlington GB	Mitchell D A Stockton-on-Tees	74-04-29 GB 18 660	74-10-22	75-10-30
F23G 7/00	7502503-1	Bränning i fluidiserad bädd av alkaliskloridhaltigt avfall	Dorr-Oliver Incorporated Stamford Conn. US	Roberts E J, Angevine P A Westport, Ridgefield Conn.	74-04-24 US 463 655	75-03-06	75-10-27
F25B 9/00	7504900-7	Kylmaskin med gasformigt kylmedium	Philips' Gloeilampenfabrieken NV Eindhoven NL	Mulder J Eindhoven	74-04-29 NL 74 05725	75-04-28	75-10-30
F25C 5/02	7410762-4	Isborr	Rantanen Uno Heinola SF		74-04-26 SF 1293	74-08-23	75-10-27
F28D 21/00	7504717-5	Sätt för kylning av heta gaser och värmväxlare för utförande av sättet	Shell Internationale Research Mij BV Haag NL	Schuurman P J Haag	74-04-25 NL 74 05566	75-04-23	75-10-27
F28F 1/00	7504777-9	Värmväxlarapparat	John Thurley Ltd Harrogate GB	Thurley J Harrogate	74-04-29 GB 18 629	75-04-24	75-10-30
F41H 11/06	7503936-2	Automatisk skottlossningsanordning	Hirsch Willy Oberstenfeld-Gronau DT		74-04-24 DT 24 19 757 74-06-11 DT 24 28 187	75-04-07	75-10-27

(51) Klass	(21) Ans.nr	(54) Benämning	(71) Sökande	(72) Uppfinnare	(32, 33, 31) Priordat, Land Nummer	(22) Ans.dat	(41) Allm. tillg.
F42B 13/12	7414661-4	Explosiv projektil	Sarmac SA Carouge CH	Moyse B Chene-Bourg	74-04-26 CH 5728	74-11-21	75-10-27
G01B 11/06	7405630-0	Anordning för skiktjockleksbestämning alternativt ytopografimätning	Svenska Träförkningsinstitutet Stockholm			74-04-26	75-10-27
G01D 3/04	7504459-4	Mätanordning med kompensering av störstorheter vid en till densamma ansluten mätgivare, i synnerhet av dess temperaturberoende	Klöckner-Werke AG Duisburg DT	Gutjahr L Denzlingen	74-04-25 DT 24 19 914	75-04-17	75-10-27
G01G 19/44	7414939-4	Personvåg	Terraillon Annemasse FR	Terraillon M Gaillard	74-04-24 CH 5601	74-11-28	75-10-27
G01L 19/06	7504597-1	Differenstryckmätanordning och sätt för dess framställning	VEB Kombinat Mess- und Regelungstechnik Dessau DL	1)Dommerdich H, 2)Kaltschmidt A, 3)Kasten H, 4)Menzel H, 5)Vietze W 1,2,3,5)Berlin, 4)Magdeburg	74-04-24 DL 178 112	75-04-21	75-10-27
G01M 7/00	7504930-4	Sätt för ändring av svängningsförhållandet för en axelsträng och anordning för utförande av sättet	BBC AG Brown Boveri & Cie Baden CH	Hohn A Kirchdorf	74-04-30 CH 5906 75-02-12 CH 1712	75-04-28	75-10-31
G01N 15/06	7504564-1	Sätt och anordning för kvantitativ analys	Philips' Gloeilampenfabrieken NV Eindhoven NL	Kruisshoop J C W Eindhoven	74-04-24 NL 74 05493	75-04-21	75-10-27
G01N 23/223	7505023-7	Förfarande och anordning för analys av ett vätskeartat prov enligt röntgenfluorescensprincipen	Outokumpu OY Outokumpu SF	Rautala P, Sipilä H J Tapiola, Olari	74-04-30 SF 1332	75-04-29	75-10-31
G01N 31/14	7504845-4	Metod och reagens för minskning av fel vid enzymatiska analyser	Abbott Laboratories North Chicago Ill. US	Allain C, Henson C Los Angeles, Alhambra Cal.	74-04-29 US 465 039	75-04-25	75-10-30
G01T 1/161	7504863-7	Elektorradiografisk anordning	Philips' Gloeilampenfabrieken NV Eindhoven NL	1)Hansen N, 2)Junginger H G, 3)Peschmann K 1)Roetgen, 2,3)Aachen DT	74-04-30 DT 24 20 902	75-04-28	75-10-31
G01W 1/00	7405782-9	Anordning för bestämning av siktförhållande	Allmänna Svenska Elektriska AB Västerås	Bylander M, Ling S Västerås		74-04-30	75-10-31
G02B 5/14	7504763-9	Ljusledare	Jenaer Glaswerke Schott & Gen. Mainz DT	Zamja K Mainz-Mombach	74-04-24 DT 24 19 786	75-04-24	75-10-27
G03G 7/04	7504912-2	Fluidtemperaturdifferensmotor	Siegel Israel New York N.Y. US		74-04-29 US 464 823	75-04-28	75-10-30
G05B 11/00	7505065-8	Reglersystem för en anläggning för alstring av elkraft	The Babcock & Wilcox Company London GB	Durrant O W, Walker R R Akron, Euclid Ohio	74-04-30 US 465 705	75-04-30	75-10-31
G06F 3/02	7405501-3	Tangent	Hugin Kassaregister AB Stockholm	Huijsers W, Lundström G I Farsta, Enskede		74-04-24	75-10-27
G06F 9/12	7504699-5	Förfarande för genomförande av hoppinstruktioner enligt underprogram i databehandlingsanläggningar samt anordning härför	Nixdorf Computer AG Paderborn DT	Hampel R, Ponebsek B Elsen, Schloss Neuhaus	74-04-24 DT 24 19 836	75-04-23	75-10-27
G06F 9/16	7504700-1	Förfarande och anordning för adressering av ett mikroprogram hos databehandlingsanläggningar	Nixdorf Computer AG Paderborn DT	Hampel R, Ponebsek B Elsen, Schloss Neuhaus	74-04-24 DT 24 19 837	75-04-23	75-10-27
G06K 9/12	7405788-6	Sätt och anordning för selektiv avsökning av streckkod	IBM Svenska AB Stockholm	Stålborg N G Lidingö		74-04-30	75-10-31
G06K 15/00	7503939-6	Färgstråletryckanordning	International Business Machines Corporation Armonk N.Y. US	Pimbley W T Vestal N.Y.	74-04-30 US 465 632	75-04-07	75-10-31
G07D 3/04	7504000-6	Slantsorterare	Konttorikoneteollisuus OY Helsingfors SF	Nevalainen K Kallbeck	74-04-25 SF 1273	75-04-08	75-10-27
G11B 15/66	7503940-4	Metod och anordning för bandträdning	International Business Machines Corporation Armonk N.Y. US	Rueger W J Longmont Colo.	74-04-25 US 464 260	75-04-07	75-10-27
G11B 23/04	7504716-7	Kassett för bandformiga uppteckningsbärare	Kienzle Apparate GmbH Villingen DT	1)Kelch H, 2)Kirchgessner H, 3)Schuh E 1)Buchenberg, 2, 3)Villingen- Schwenningen	74-04-24 DT 24 19 686	75-04-23	75-10-27
H01B 3/44	7504854-6	Stabiliserade propenbaserade polymerkompositioner	Dart Industries Inc. Los Angeles Cal. US	Kiss K D Yonkers N.Y.	74-04-26 US 464 409 74-11-22 US 526 085	75-04-25	75-10-27
H01F 27/10	7405476-8	Direktkyld bandlagerlindning	Allmänna Svenska Elektriska AB Västerås	Tjernström O, Zetterlund U Ludvika		74-04-24	75-10-27
H01H 3/30	7501134-6	Drivanordning för en elektrisk effektbrytare	Sprecher & Schuh AG Aarau CH	Ott H Trimbach	74-04-24 CH 5654	75-02-03	75-10-27
H01H 3/30	7501135-3	Drivanordning för en elektrisk effektbrytare	Sprecher & Schuh AG Aarau CH	Ott H Trimbach	74-04-25 CH 5653	75-02-03	75-10-27
H01H 3/58	7504557-5	Anordning för fränkoppling av en omkopplardrivaxel	Naimer Hubert Laurenz Wien OE	Alsch G Wien	74-04-25 OE 3421	75-04-21	75-10-27
H01H 37/52	7503235-9	Bimetallströmställare	Satchwell Controls Ltd Slough GB	Wooley A O, Gibbs G B Reading, High Wycombe	74-03-21 GB 12 617	75-03-20	75-09-22

B Allmänt tillgängliga

(51) Klass	(21) Ans.nr	(54) Benämning	(71) Sökande	(72) Uppfinnare	(32, 33, 31) Priordat, Land Nummer	(22) Ans.dat	(41) Allm. tillg.
H01H 43/00	7504913-0	Tidrelä	Siemens AG München DT	Mühling A, Schmidt H Pleinfeld, Nürnberg	74-04-29 DT 24 20 651	75-04-28	75-10-30
H01H 43/00	7505019-5	Automatiskt kopplingsur	P.R. Mallory & Co. Inc. Indianapolis Ind. US	Clouser M T, Shell B W Indianapolis Ind.	74-04-29 US 464 760	75-04-29	75-10-30
H01H 51/28	7502094-1	Korspunktselement och elektromagnetiska koordinatväljarorgan som utnyttjar sådana	Nippon Telegraph and Telephone Public Corp. Tokyo JA	1)Kato K, 2)Suzuki H, 3)Yano N 1)Yokohama City, 2, 3)Tokyo	74-04-30 JA 48 555	75-02-25	75-10-31
H01H 71/43	7504687-0	Elektrisk effektströmställare med en första och en andra sekundärtlösare	Siemens AG München DT	Ehmann W, Grieger G, Perst G, Picard K-H Berlin	74-04-24 DT 24 20 465	75-04-23	75-10-27
H01L 21/04	7504932-0	Halvledaranordning med multipel-PN-övergångar jämte förfarande för framställning av densamma	General Electric Company Schenectady N.Y. US	Anthony T R, Cline H E Schenectady N.Y.	74-04-29 US 464 801	75-04-28	75-10-30
H01L 21/306	7504757-1	Sätt att etsa en kiselmassa	RCA Corporation New York N.Y. US	Carley D R Somerville N.J.	74-04-25 GB 18 165	75-04-24	75-10-27
H01L 27/00	7504328-1	Integrerad kretsanordning samt förfarande för framställning av denna	Western Electric Company Incorporated New York N.Y. US	1)Evans W J, 2)Grant W N, 3)Murphy B T 1.2)Berkeley Heights, 3)New Providence N.J.	74-04-26 US 464 480	75-04-15	75-10-27
H01M 4/58	7504755-5	Torr batterikatod	P.R. Mallory & Co. Inc. Indianapolis Ind. US	Liang C C, Barnette L H Andover, West Medford Mass.	74-04-25 US 464 071	75-04-24	75-10-27
H01M 4/58	7504756-3	Katod för torr batteri	P.R. Mallory & Co. Inc. Indianapolis Ind. US	Liang C C, Barnette L H Andover, West Medford Mass.	74-04-25 US 464 085	75-04-24	75-10-27
H01M 10/36	7500803-7	Sekundärbatteri	ESB Incorporated Philadelphia Penn. US	Werth J Princeton N.J.	74-04-24 US 463 520	75-01-24	75-10-27
H01R 3/06	7504741-5	Anordning för kortslutning av ett flertal ledare i en elektrisk anläggning, i synnerhet lågspänningsluftledning	Alois Schiffmann GmbH München DT	Czernek G Mering	74-04-25 DT 24 20 148	75-04-24	75-10-27
H01R 7/16	7405545-0	Anordning vid ett elektriskt kontaktdon	SAAB-SCANIA AB Linköping	Pettersson B H Linköping		74-04-25	75-10-27
H02B 1/18	7504784-5	Anordning vid elektriska kontaktdon och mätinstrument, vilka skall hopkopplas för selektiv mätning inom olika mätområden	E. Rasmussen AS Fredericia DK	Andersen J, Dynnesen L P. Lindsdrom F Fredericia	74-04-25 GB 18 109	75-04-24	75-10-27
H02G 1/12	7504665-6	Skalningsanordning för elektriska ledare	Thomas & Betts Corporation Elizabeth N.J. US	Netta L A, Wittes J M North Brunswick, Linden N.J.	74-04-24 US 463 754	75-04-22	75-10-27
H02G 3/18	7504694-6	Kabelgenomföring	Schmitt Ludwiger Peter Sarru-Union FR		74-04-25 FR 74 14476 75-04-15 FR 75 11670	75-04-23	75-10-27
H03F 3/68	7405602-9	Anordning för modifiering av en analog elektrisk signal	Cemo Instruments AB Vällingby	Wegstedt L Järfälla		74-04-25	75-10-27
H03H 11/00	7405690-4	Sätt att styra parametrar i elektriska filter	Hedevärn Åke Saltsjöbaden	Hedevärn Å, Mossberg K Saltsjöbaden, Åkersberga		74-04-26	75-10-27
H03K 19/00	7504403-2	Strömmanövrerade kretsar	RCA Corporation New York N.Y. US	Ahmed A A A Annandale N.J.	74-04-24 US 463 606	75-04-16	75-10-27
H04J 1/02	7504909-8	Modulator	Compagnie Industrielle des Telecommunications Cit-Alcatel Paris FR	Boyer M-L, Stenstrom C, Minard F Chatillon, Villebon sur Yvette, Paris	74-04-29 FR 74 14917	75-04-28	75-10-30
H04J 3/06	7504820-7	Förfarande för dataöverföring i ett plesiochroniskt nät	Siemens AG München DT	Fick H, Schaffer B Wolfratshausen, München	74-04-26 DT 24 20 437	75-04-25	75-10-27
H04J 3/12	7504191-3	Signaleringsanordning	Western Electric Company Incorporated New York N.Y. US	Donohue D C New Monmouth N.J.	74-04-24 US 463 532	75-04-11	75-10-27
H04J 3/14	7504752-2	Talindikator	Societa Italiana Telecomunicazioni Siemens SpA Milano IT	Monti G, Poretti I Milano, Castiglione Olona	74-04-24 IT 21 869	75-04-24	75-10-27
H04N 5/78	7504739-9	Sätt och anordning för ändring av tidsvariabel signals tidbas	Ampex Corporation Redwood City Cal. US	Lemoine M G Redwood City Cal.	74-04-25 US 464 269	75-04-24	75-10-27
H04Q 1/45	7504573-2	Mottagare för multifrekventa signaler	Compagnie Industrielle des Telecommunications Cit-Alcatel Paris FR	Coppens C Boulogne	74-04-24 FR 74 14300	75-04-21	75-10-27
H04Q 3/04	7504818-1	Digital identifierare av signaleringskriterier	CSELT Centro Studie Laboratori Telecomunicazioni SpA Torino IT	Calcagno P, Garetti E Collegno, Torino	74-04-26 IT 68 311	75-04-25	75-10-27
H04Q 7/00	7504695-3	Förfarande för att identifiera en deltagarstation i ett anropsradiosystem	Te Ka De Felten & Guillaume Fernmeldeanlagen GmbH Nürnberg DT	Logemann H, Pauschel G Darmstadt	74-04-24 DT 24 19 615	75-04-23	75-10-27
H05B 3/02	7501079-3	Elektriskt anslutningsdon för antiimkretsar	Societa Italiana Vetro Siv SpA Vasto IT	Sabatelli S, Buoncristiani I Vasto	74-02-11 IT 48 247	75-01-31	75-08-12
H05H 39/09	7504183-0	Anordning för drivning av ljuskällor med en likström av ringa strömstyrka	Neumann Elektronik GmbH Mülheim-Ruhr DT	Herrmann W Mülheim	74-04-26 DT 24 20 196	75-04-11	75-10-27
H05K 1/00	7504405-7	Elektriskt kretskort eller -panel	Splintex Belge SA Bryssel BE	Henry J Wezembeek-Oppem	74-04-26 LU 69 945	75-04-16	75-10-27

(51) Klass	(21) Ans.nr	(54) Benämning	(71) Sökande	(72) Uppfinnare	(32, 33, 31) Priordat, Land Nummer	(22) Ans.dat	(41) Allm. tillg.
H05K 1/04	7504824-9	Stickförbindningsdon	Licentia Patent-Verwaltungs-GmbH Frankfurt/Main DT	Winter H, Bender A Frankfurt/Main, Kleinostheim	74-04-25 DT 24 19 978 74-10-16 DT 24 49 174 74-04-15 DT 25 16 439	75-04-25	75-10-27
H05K 7/18	7504823-1	Magasin för instickskort med elektroniska komponentgrupper	Licentia Patent-Verwaltungs-GmbH Frankfurt/Main DT	Winter H, Bender A Frankfurt/Main, Kleinostheim	74-04-25 DT 24 19 915 74-10-23 DT 24 50 298	75-04-25	75-10-27

C Utlagda Patentansökningar utlagda 75-11-24

Patent- och registreringsverket kungör härmed att följande ansökningar om patent blivit utlagda enligt 21 § patentlagen. Under tre månader från utläggningsdagen får envar lämna eller i betalt brev sända in skriftlig invändning (i tre exemplar) till patentverket.

(51) Klass	(21) (11) Ans. nr Utl. nr	(54) Benämning	(71) Sökande	(72) Uppfinnare	(32, 33, 31) Prioritet, Land Nummer	(22) (74) Ans.dat Ombud	Publ.nr
A21C 3/02	7203941-5	Apparat för justering av dubbavståndet mellan lagerstödsdelar	The Procter & Gamble Company Cincinnati Ohio US	Benson J F, Shern D R Cincinnati Ohio	71-03-29 US 128 751	72-03-27 Larfeldt	380963
A45D 2/14	7310065-3	Föremål med spetsar eller borst av termoplastiskt material	Stöhr A Neuses DT		72-08-11 DT 22 39 560	73-07-18 Grah	380964
A47H 13/12	7213208-7	Glidorgan för upphängning av gardiner i en ihålig gardinstång med långgående slits	Gay A Geneve CH		71-10-15 CH 15 066 72-08-01 CH 11 387	72-10-13 Wallin J	380965
A47J 31/46	6805040-0	Regleringsanordning för automatiska kaffebruggare	Löf-Eda Verken AB Karlstad	Henriksson F R Karlstad		68-04-16 Avellan-Hultman	380966
A47J 39/02	7307607-7	Anordning för varm- eller kallhållning av födoämnen	Gubler F Opfikon-Glattbrugg CH		72-05-30 CH 8003	73-05-29 Hjärne	380967
A47L 9/02	7410912-5	Dammugsningsverktyg för rengöring av mattor med lång lugg	Electrolux AB Stockholm	Johansson E K G Sollentuna		74-08-28 Hagelbäck	380968
A47L 9/26	7410568-5	Anordning vid en kabelvinda	Electrolux AB Stockholm	Lindquist N T Enskede		74-08-20 Hagelbäck	380969
A47L 23/02	7308306-5	Apparat för rengöring av fotbeklädnader	Bergmark E O, Swärd K-G Örebro, Upplands Väsby			73-06-13	380970
A61C 1/08	7204705-3	Dentalhandstycke för anslutning till mikromotor	Micro-Mega SA Besancon FR	Garnier M Besancon	71-04-13 FR 71 14038 72-03-02 FR 72 07285	72-04-12 Wallin J	380971
A61C 19/00	7204043-9	Dentalenhet	C.M.W. Laboratories Ltd Blackpool GB	Killick H P Blackpool	71-03-29 GB 8109	72-03-28 Delmar	380972
A61G 1/00	7309568-9	Överföringsanordning	Reed International Ltd London GB	Attenburrow D J Bridlington	72-07-10 GB 32 148	73-07-06 Larfeldt	380973
A61K 7/08	7114157-6	Komposition för färgning av keratinhaltiga fibrer omfattande en lösning av ett basiskt färgämne i en höglöddrande bärare	Unilever NV Rotterdam NL	Curry K V, Ricketts G A G Camberley, Teddington GB	70-11-06 GB 51 910	71-11-05 Branns	380974
A61K 7/13	7114157-6	Komposition för färgning av keratinhaltiga fibrer omfattande en lösning av ett basiskt färgämne i en höglöddrande bärare	Unilever NV Rotterdam NL	Curry K V, Ricketts G A G Camberley, Teddington GB	70-11-06 GB 51 910	71-11-05 Branns	380974
A61M 5/24	7303235-1	Injektions spruta	Arlers S Partille			73-03-08 Roth	380975
A61M 16/00	7216236-5	Sätt att driva en respirator och apparat för genomförande av sättet	Medicinsk Audiovisuell Undervisning M. A.U. AB Lund	Okmian L G Lund		72-12-13 Wallin J	380976
A63B 67/02	7313009-8	Golfbana	Bengt Petersson New Products Investment AB Göteborg	Hagelberg T Mölnlycke		73-09-25 Hagelberg	380977 till.t. 370496
B01D 21/00	7101226-4	Anordning vid lamelledimeringsapparater	Wejman-Hane G Malmö			71-02-02 Roth	380978 till.t. 358303
B01D 21/01	7306124-4	Sätt att flocka ut fasta ämnen ur en vattenhaltig suspension	Buckman Laboratories Inc. Memphis Tenn. US	Eldred N R Memphis Tenn.	69-10-03 US 863 708	69-12-22 Hjärne	380979
B01D 23/20	7205009-9	Filteringsanordning	Ecodyne Corporation Chicago Ill. US	Weis F G, Wood M E Kansas City Mo., Lenexa Kans.	71-04-19 US 135 263	72-04-18 Larfeldt	380980
B01F 17/00	7217175-4	Komposition innehållande en finfördelad dispersion av en fast substans med en partikelstorlek mindre än 25 mikron i en organisk vätska innehållande ett dispergermedel löst däri samt sätt för framställning därav	Imperial Chemical Industries Ltd London GB	Stansfield J F, Topham A Blackley	71-12-30 GB 60 731	72-12-29 Hjärne	380981
B01J 23/96	7202459-9	Sätt att aktivera silverkatalysatorer	Shell Internationale Research Mij NV Haag NL	Nielsen R P, Schroer A H Houston Tex. US	71-03-01 US 119 829	72-02-28 Lindquist	380982 till.t. 374279
B03D 1/00	7302953-0	Sätt och anordning för rening av vätskor medelst flotation	Electrolux AB Stockholm	Svanteson S E Å Bromma		73-03-02 Hagelbäck	380983
B03D 1/14	7302953-0	Sätt och anordning för rening av vätskor medelst flotation	Electrolux AB Stockholm	Svanteson S E Å Bromma		73-03-02 Hagelbäck	380983
B05B 1/14	7210383-1	Utmatningsanordning vid tryckbehållare	Colgate-Palmolive Company New York N.Y. US	McGhie R P, Ferraro J G Somers N.Y., Wyckoff N.J.	71-08-12 US 171 146	72-08-10 Barnieske	380984
B05B 11/00	7214335-7	Påsättningsanordning för sprayförpackningar	Goldwell GmbH Chemische Fabrik H.E. Dotter Darmstadt-Eberstadt DT	Wittersheim A, Valter G Nieder-Ramstadt, Traisa/Darmstadt	71-11-06 DT 21 55 200	72-11-06 Lorenz	380985
B05D 7/14	7016985-9	Förfaringsätt för framställning av förtent plåt, med föga eller ingen benägenhet att upptaga fläckar, genom behandling med en vattenlösning av itakonsyra-akrylnitrilsampolymer och kromsyra eller kromat	Nippon Kokan KK Tokyo JA	Yamagishi H, Arai M, Ohba M Kawasaki-shi	69-12-27 JA 104 966	70-12-15 Avellan-Hultman	380986

(51) Klass	(21) (11) Ans. nr Utl. nr	(54) Benämning	(71) Sökande	(72) Uppfinnare	(32, 33, 31) Priordat, Land Nummer	(22) (74) Ans.dat Ombud	Publ.nr
B07C 5/14	7306759-7	Uppläggningsanordning för uppläggning av sorterade virkesdelar i ett sorterverk	Maa Sägverk Bröderna Andersson Ullared	Andersson G Ullared		73-05-14 Wennborg	380987
B21B 15/02	7304198-0	Förfarande för framställning av kallbearbetade betongarmeringsstänger	Korf Industri- u. Handel GmbH & Co. KG Baden-Baden DT	1)Elsner E, 2)Ksinsik D, 3)Bielau G, 4)Discher H-P 1)Baden-Baden, 2)Leutesheim, 3, 4)Kehl/Rh	72-03-27 DT 22 14 941	73-03-26 Ferkinghoff	380988
B21C 37/04	7304198-0	Förfarande för framställning av kallbearbetade betongarmeringsstänger	Korf Industri- u. Handel GmbH & Co. KG Baden-Baden DT	1)Elsner E, 2)Ksinsik D, 3)Bielau G, 4)Discher H-P 1)Baden-Baden, 2)Leutesheim, 3, 4)Kehl/Rh	72-03-27 DT 22 14 941	73-03-26 Ferkinghoff	380988
B21K 1/46	6708981-3	Punsverktyg	The Torrington Company Torrington Conn. US	Herpich W M Litchfield Conn.	66-10-12 US 586 158	67-06-22 Bjerken	380989
B22D 7/06	7316392-5	Anordning för rengöring av stålverkskokiller med en höj- och sänkbar samt roterbar stav för utblåsning av ett blästringsmedel mot kokillens innervägg	Vereinigte Österreichische Eisen- und Stahlwerke-Alpine Montan AG Linz OE	Linke A Linz	73-01-18 OE 376	73-12-05 Lautmann	380990
B22D 41/08	7106524-7	Förskjutbar tillslutningsanordning för behållare innehållande metallsmälta	Interstop AG Zug CH	Meier E Adliswil	70-05-25 CH 7694	71-05-19 Larfeldt	380991
B23B 27/04	7404717-6	Anordning vid skärhållare företrädesvis av stickståltyp	Mihic W Gävle	Novak A Sollentuna		74-04-08	380992
B23B 31/04	7111788-1	Verktygshållare	Houdaille Industries Inc. Buffalo N.Y. US	King jr J L, Koch R G Frankenmuth Mich.	70-09-21 US 74 003	71-09-17 Moberg	380993
B23C 5/20	7406909-7	Polyederformat vändskär	Seco Tools AB Fagersta	Greiff H A Fagersta		74-05-24 De Geer	380994
B23K 37/04	7310926-6	För svetsning avsedd lägesställare	Mitsui Shipbuilding and Engineering Co. Ltd Tokyo JA	Nozaki T, Kobayashi H, Ohno S, Imaoka Y Tamanoshi	72-08-10 JA 80 569	73-08-09 Delmar	380995
B27B 17/12	7410993-5	Anordning för smörjning av sågkedjor vid sågsvärd	Karlsson B Rottne			74-08-30 Kinberg	380996
B28B 3/00	7404803-4	Anläggning för hydrostatisk sammanpressning av keramiska alster av pulverformigt material	Gosudarstvenny nauchno-issledovatel'skiy institut stroitelnoi keramiki Zheleznodorozhny SU	Sheinin E I Moskva		74-04-09 Hjärne	380997
B28B 17/00	7207111-1	Sätt och anordning för tillverkning av gjutna föremål	W. Hubert & Co. Machinefabriek NV Sneek NL	Sinnema H Sneek	71-06-01 NL 71 07479	72-05-31 Wallin J	380998
B29D 9/06	7115185-6	Sätt och anordning för framställning av flerskiktade kompositplattor	Schweizerische Aluminium AG Chippis CH	Severus-Laubenfeld H, Kieser W, Müller W, Stoller F Winterthur, Wald, Meilen, Neuhausen/Rheinfall	70-11-27 CH 17 572	71-11-26 Hjärne	380999
B29D 23/04	7200581-2	Förfarande och anordning för formning av plastföremål	The B.F. Goodrich Company Akron Ohio US	Kim H T, Darby J P Avon Lake Ohio, Pompano Beach Fla.	71-01-20 US 108 087	72-01-19 Larfeldt	381000
B29D 23/04	7314295-2	Förfarande och anordning för framställning av kamflänsrör av plast	Nordström E G W Ånge			73-10-22 Noren H	381001
B29D 27/04	7310173-5	Förfarande och form för framställning av alster med progressiv variation av tåtheten av i värme expanderbart termoplastmaterial	Profile Expanded Plastics Ltd London GB	Cotterell R F J London	72-07-21 GB 34 307	73-07-20 Delmar	381002
B41B 5/16	7211354-1	Tryckkänsligt kopieringsmaterial	Ciba-Geigy AG Basel CH	Garner R, Bolliger H R Bury, Mere GB	71-09-21 GB 43 971	72-09-01 Larfeldt	381004
B41J 1/60	7209998-9	Anordning för att stöda en kul- eller tunnformig typkropp i en skrivmaskin	Triumph Werke Nürnberg AG Nürnberg DT	Decker H Lauf	72-04-15 DT 22 18 310	72-08-01 Noren H	381003
B43L 13/08	7014361-5	Anordning vid ett rithuvud till ritapparater	Minsky Opytny Zavod Spetsialnogo Konstruktorskogo Bjuro No. 3 Minsk SU	Perminov E M Minsk	70-02-24 SU 1 400 963	70-10-23 Delmar	381005
B44C 1/16	7112994-4	Ljuskänsligt material för framställning av tordekalkomaniark.	Ozalid Co. Ltd Loughton GB	Beeber A R A, Landau R London, Woodford Green	70-10-15 GB 49 056 71-03-15 GB 6 849	72-04-16 Grahn O	379593
B60D 1/14	7309339-5	Hopfällbar bogerstång	Karlsson G F Halmstad			73-07-03 Hermansson O	381006
B60K 20/16	7300124-0	Kopplingsanordning för omvandling av ett flertal signaler till en enda digital signal	Bosch Robert GmbH Stuttgart DT	Flaig U Stuttgart	72-01-05 DT 22 00 409	73-01-04 Hjärne	381007
B60R 7/08	7311654-3	Bagagenät	Gebr. Happich GmbH Wuppertal-Elberfeld DT	Ross P, Chumchal F-J Wuppertal-Elberfeld	72-08-29 DT 22 42 472	73-08-28 Larfeldt	381008
B60S 3/04	7215355-4	Sätt att före mekanisk rengöring av ett motorfordon eller liknande bespruta detta med en rengöringsvätska, jämte anläggning för tillämpning av sättet	Agebe AB Täby	Andersson K-E Nacka		72-11-24 Wennborg	381009
B60S 3/06	7308260-4	Anordning vid roterbara borstar för fordonstvättanläggningar	Aa. Brövig AS Kristiansand NO	Brövig A Vågsbygd	72-06-13 NO 2094	73-06-12 Delmar	381010
B60T 15/04	7100446-9	Fluidumreglerventil	Westinghouse Brake and Signal Co. Ltd London GB	Storer G A E London	70-01-16 GB 2248	71-01-15 Wallin J	381011
B61F 5/38	7404671-5	Anordning på spårbundet fordon för detektering av en spårkurva	Allmänna Svenska Elektriska AB Västerås	Andersson E Västerås		74-04-08 Öhman	381012
B61G 5/10	7304510-6	Lager i en elektrisk stickkontakt i en automatisk koppling för rälsfordon	Compagnia Italiana Westinghouse Freni & Segnali Turin IT	Prada C Turin	72-03-31 IT 68 029	73-03-30 von Rennenkampff	381013

C Utlagda

(51) Klass	(21) (11) Ans. nr Utl. nr	(54) Benämning	(71) Sökande	(72) Uppfinnare	(32, 33, 31) Prioritet, Land Nummer	(22) (74) Ans.dat Ombud	Publ.nr
B63H 5/14	7014169-2	Drivkraftförstärkare för fartyg eller flygplan	Silvester R Wembley AU		69-10-31 AU 63 181	70-10-21 Wallin J	381014
B63H 21/22	7406969-1	Elektriskt drivet manöverdon för en båtmotors växlingsmekanism	Brunswick Corporation Skokie Ill. US	Schmeidel R C, Staerz R E Oshkosh, Fond du Lac Wis.	73-07-06 US 377 027	74-05-27 Larfeldt	381015
B64C 5/04	7306302-6	Inbördes geometrisk placering av nosvinge och huvudvinge vid flygplan eller annan farkost	Larson S E, Larson I H, Larson C I K, Larson B E H, Larson J E G, Larson L O A, Larson G P G Spånga	Larson S E Spånga		73-05-04 Larson E	381016
B65B 7/16	7008476-9	Med avskärningsanordning försedd, kontinuerligt driven förpackningsmaskin	Åkerlund & Rausing AB Lund SW	Lense R F, Zimmer R C Rockford Ill. US	69-06-20 US 835 034	70-06-18 Boberg	381017
B65C 9/02	7307306-6	Sätt och anordning för etikettering av plattlika föremål	Decca Ltd London GB	Jones W L, Banks M J P Bridgnorth		73-05-24 Larfeldt	381018
B65D 63/02	7112868-0	Buntsammanhållningsband	AMP Incorporated Harrisburg Penn. US	Wasserlein jr H G Largo Fla.	70-10-14 US 80 548	71-10-11 Bergenstråhle	381019
B65D 63/10	7112868-0	Buntsammanhållningsband	AMP Incorporated Harrisburg Penn. US	Wasserlein jr H G Largo Fla.	70-10-14 US 80 548	71-10-11 Bergenstråhle	381019
B65D 77/06	7406659-8	Anordning för steril påfyllning, trycksäker lagring och transport och upprepad steril uttagning av i synnerhet vätskor	Fridolin W Immendingen DT			74-05-20 Wallin J	381020
B65F 5/00	7302382-2	Mottagningsanläggning för skräp, sopor och liknande avfall	Centralsug AB Solna	Olson D E, Berggren J-E Södertälje, Solna		73-02-20 Branns	381021
B65H 45/28	7200008-6	Anordning för skärning och vikning av pappersark till på förhand bestämda format	La Cellophane Paris FR	Giovannini M Paris	71-01-07 FR 71 00338	72-01-03 Larfeldt	381022
B65H 75/32	7212230-2	Anordning för avskärning av stycken av önskad längd och förråd av film eller folie	Sincopac AB Vällingby	Karström J Stockholm		72-09-22 Lindeström	381023
B66C 13/22	7309114-2	Anordning vid kranar	Siemens AG Berlin och München DT	Carbon L Erlangen	72-06-29 DT 22 31 997	73-06-28 Larfeldt	381024
B66D 5/24	7315614-3	Linspel med fångapparat	Linden-Alimak AB Skellefteå	Lundmark S Skellefteå		73-11-19 Larfeldt	381025
B66F 9/14	7404693-9	Anordning vid en lyft- och/eller lastgaffel med företrädesvis två vid en gaffelram uppburna gaffelben	Holmbom & Hedlund AB Skellefteå	Lundqvist G Skellefteå		74-04-08 Larfeldt	381026
C01B 1/13	7413726-6	Sätt att framställa en torr gasblandning huvudsakligen bestående av vätgas och kolmonoxid genom partiell oxidation av ett kolvätebränsle varvid som temperaturmoderator användes från 0,1 till 1, 5 kg NH ₃ per kg kol	Texaco Development Corporation New York N.Y. US	Crouch W B Whittier Cal.		74-10-31 Hjärne	381027
C01B 2/14	7413726-6	Sätt att framställa en torr gasblandning huvudsakligen bestående av vätgas och kolmonoxid genom partiell oxidation av ett kolvätebränsle varvid som temperaturmoderator användes från 0,1 till 1, 5 kg NH ₃ per kg kol	Texaco Development Corporation New York N.Y. US	Crouch W B Whittier Cal.		74-10-31 Hjärne	381027
C01B 35/12	7115568-3	Porösa, expanderade boraxpartiklar och sätt för deras framställning	Colgate-Palmolive Company New York N.Y. US	Giombini G Rom IT	70-12-05 IT 55 207	71-12-03 Barniekse	381028
C02B 1/04	7016390-2	Förfarande och anordning för minskning eller förhindrande av avlagringsbildning vid färskvattendestillation	Weir Pumps Ltd Glasgow GB	Randell F T Glasgow	69-12-04 GB 59 183	70-12-03 Hjärne	381029
C02B 1/10	7316710-8	Anordning för avgasning av vatten under övertryck	Koninklijke Machinfabriek Stork BV Hengelo NL	Wiemer W Delden	72-12-14 NL 72 17 035	73-12-11 Hjärne	381030
C02B 1/10	7113540-4	Förfarande för rening av vattendrag	Reijonen Y J, Reijonen V E Helsingfors SF		70-11-04 SF 2968	71-10-26 Feringhoff	381031
C02B 1/28	7113540-4	Förfarande för rening av vattendrag	Reijonen Y J, Reijonen V E Helsingfors SF		70-11-04 SF 2968	71-10-26 Feringhoff	381031
C02C 1/10	7201475-6	Turbinluftare	Norm A.M.C. AG Buochs CH	Tofaute K Ennetbürgen	71-02-15 CH 2186	72-02-08 Hammar	381032
C02C 1/40	7200702-4	Förfarande för kemisk rening av avloppsvatten och anordning för genomföring av förfarandet	Norm A.M.C. AG Buochs CH	Tofaute K Ennetbürgen	71-01-21 CH 875	72-01-21 Hammar	381033
C03C 25/02	7017596-3	Glasgarn med skumplastbeläggning samt förfarande för framställning av skumplastbelagt glasgarn	Owens-Corning Fibreglas Corporation Toledo Ohio US	Caroselli R F, Rammel G E, Rooney M J Cumberland R.I., North Attleboro Mass., Lincroft N.J.	69-12-29 US 888 707 70-06-15 US 46 389	70-12-28 Delmar	381034
C04B 7/36	7315616-8	Sätt och anordning för bränning av råmaterial för cementklinker	Ishikawajima-Harima Jukogyo KK Tokyo-to JA	Kobayashi T Tokyo-to	73-07-03 JA 74 451	73-11-19 Larfeldt	381035
C04B 21/00	7407671-2	Sätt att framställa skivor eller tunna block av cellulär keramik	Euroc Administration AB Malmö	Engström B, Persson G Uttran, Bromölla		74-06-11 Lindeström	381036
C04B 43/02	7202724-6	Förfarande för stabilisering av fiberalster	Hoechst AG Frankfurt/Main DT	Maier W, Zimmermann W, Weil J, Fuhlrott H Kriftel, Frankfurt/Main, Breckenheim, Hochheim	71-03-05 DT 21 10 612	72-03-03 Lindeström	381037
C07C 3/54	7309492-2	Sätt att framställa en alkylerad kolväteprodukt av en isoparaffinreaktant, en lättare olefinisk reaktant och en tyngre olefinisk reaktant	Universal Oil Products Company Des Plaines Ill. US	Sobel J E Highland Park Ill.	72-07-07 US 269 907	73-07-05 Hjärne	381038

(51) Klass	(21) (11) Ans. nr Utl. nr	(54) Benämning	(71) Sökande	(72) Uppfinnare	(32, 33, 31) Priorit. Land Nummer	(22) (74) Ans. dat Ombud	Publ.nr
C07C 93/26	7004367-4	Förfarande för framställning av estrar av alfa-aminometyl-3-(hydroxi eller hydroximetyl)-4-hydroxibensylalkoholer	Sterling Drug Inc. New York N.Y. US	Minatoya H, Tullar B F, Conway W D East Greenbush, Old Chatham, Williamsville N.Y.	69-04-01 US 812 370	70-03-31 Branns	381039
C07C 102/04	7016474-4	Sätt att framställa substituerade bensamider genom omsättning av motsvarande syra med urinämne eller tiourinämne	E.GY.T. Gyogyszervegyszeti Gyar Budapest HU	Szilagyi G, Kasztreiner E, Vargha L, Meszaros E Budapest	69-12-08 HU 1116	70-12-04 Grah	381040
C07C 103/26	7016474-4	Sätt att framställa substituerade bensamider genom omsättning av motsvarande syra med urinämne eller tiourinämne	E.GY.T. Gyogyszervegyszeti Gyar Budapest HU	Szilagyi G, Kasztreiner E, Vargha L, Meszaros E Budapest	69-12-08 HU 1116	70-12-04 Grah	381040
C07C 133/10	6813751-2	Förfarande för framställning av aminoguanidiner	American Home Products Corporation New York N.Y. US	Bruce W F, Baum T Havertown, Wayne Penn.	67-10-13 US 675 026 68-08-21 US 754 494 68-02-22 GB 8629	68-10-11 Branns	381041
C07C 149/43	7209249-7	Analogiförfarande för framställning av 2-(3'-trifluorometyltioanilino)-bensoesyra med inflammationshämmande och analgetisk verkan	Synthelabo SA Paris FR	Najer H, Giudicelli J-F Paris	71-07-15 FR 71 25856	72-07-13 Larfeldt	381042
C07C 149/46	6914070-5	Förfarande för anlagring av organiska sulfider till alifatiska eller cykloalifatiska omättade föreningar i starkt sur miljö till bildning av sulfoniumsalter	Ciba-Geigy AG Basel CH	Bosshard H, Eder M Basel	68-10-15 CH 15 383	69-10-14 Larfeldt	381043
C07D 215/00	7301998-6	Förfarande för framställning av cykloalkanokinolonkarbonsyraestrar	Boehringer Mannheim GmbH T Mannheim-Waldhof DT	Berger R, Rhomberg A, Stach K, Vömel W, Sauer W Mannheim-Käfertal, Mannheim-Neustheim, Mannheim-Waldhof, Mannheim, Mannheim- Wallstadt	72-02-19 DT 22 07 856	73-02-13 Larfeldt	381044
C07D 241/52	7205312-7	Sätt att framställa koppar - (II)-komplex av 6-metoxi-1-fenazino-5,10-dioxid	F. Hoffman-La Roche & Co. AG Basel CH	Surmatis J D West Caldwell N.J. US	71-04-23 US 139 288	72-04-21 Branns	381045
C07D 243/20	7011828-6	Förfarande för framställning av 1,4-bensodiazepinderivat	Takeda Chemical Industries Ltd Osaka JA	Meguro K, Tawada H, Kuwada Y Takarazuka, Kyoto, Ashiya	69-09-01 JA 69 153	70-08-31 Hjärne	381046
C07D 261/20	7303717-8	Förfarande för framställning av 3-substituerade 1,2-bensoisoxazolderivat	Dainippon Pharmaceutical Co. Ltd Osaka-shi JA	1)Nishimura H, 2)Shimizu M, 3)Uno H, 4)Hirooka T, 5)Masuda Y, 6)Kurokawa M 1)Ikeda-shi, 2,6)Kobe- shi, 3)Takatsuki-shi, 4)Settsu-shi, 5)Osaka-shi	72-03-17 JA 27 865 72-03-17 JA 27 866	73-03-16 Larfeldt	381047
C07D 263/56	7307384-3	Förfarande för framställning av bensensulfonfylkarbamider	Hoechst AG Frankfurt/Main DT	Aumüller W, Weyer R, Hitzel V, Hübner M Kelkheim/Ts., Frankfurt/Main, Lorsbach/Ts., Ludwigshafen/Rhein	72-05-26 DT 22 25 544	73-05-25 Lindeström	381048
C07D 295/12	7307201-9	Sätt att framställa iminobensyl-piperazinderivat	USV Pharmaceutical Corporation Tuckahoe N.Y. US	Shroff J R, Bandurco V Bronx N.Y., Sommerville N.J.		73-05-22 Grah	381049
C07D 473/08	7109642-4	Förfarande för framställning av basiskt substituerade alkylteofylliner med grenad alkylgrupp med bronkolytisk verkan	Deutsche Gold- und Silber-Scheideanstalt vormals Roessler Frankfurt/Main DT	Klingler K H Langen	70-07-27 OE 6860	71-07-27 Branns	381050
C07D 491/00	7106565-0	Förfarande för isolering av ren trans-isomer av 2-klor-11-(3-piperazinylpropyliden)-dibensoxepin ur en blandning av både cis- och trans-isomererna	Pfizer Inc. New York N.Y. US	Chang Y-H, McLamore W M, Tretter J R Waterford, Gales Ferry, East Lyme Conn.	70-05-25 US 40 420	71-05-19 Branns	381051
C07D 491/04	7206100-5	Förfaranden för framställning av 4-(omega(flavon-7-yl-oxi)-alkyl) - piperazinderivat	Boehringer Mannheim GmbH Mannheim-Waldhof DT	1)Witte E-C, 2)Stach K, 3)Thiel M, 4)Roesch A, 5)Roesch E 1,3)Mannheim, 2)Mannheim-Waldhof, 4, 5)Lampertheim	71-05-14 DT 21 23 923	72-05-09 Larfeldt	381052
C07D 491/04	7206101-3	Förfaranden för framställning av 4-(omega(kumarin-7-yl-oxi)-alkyl) - piperazin derivat	Boehringer Mannheim GmbH Mannheim-Waldhof DT	1)Witte E-C, 2)Stach K, 3)Thiel M, 4)Roesch A, 5)Roesch E 1,3)Mannheim, 2)Mannheim-Waldhof, 4, 5)Lampertheim	71-05-14 DT 21 23 924	72-05-09 Larfeldt	381053
C07D 513/04	7213797-9	Förfarande för framställning av nya tiazolokinolinderivat	Daiichi Seiyaku Co. Ltd Tokyo JA	1)Dohmori R, 2)Kadoya S, 3)Nagasaki S, 4)Ogawa H 1)Yachiyo-shi, 2, 4)Tokyo, 3)Funabashi- shi	71-10-26 JA 84 846	72-10-25 Delmar	381054
C08F 2/20	6914859-1	Förfarande för polymerisation av en monoömtad monomer i vattenhaltig suspension för framställning av pärlformad polymer	The B.F. Goodrich Company Akron Ohio US	Cohen L Avon Lake Ohio	68-10-31 US 772 406	69-10-30 Larfeldt	381055
C08F 212/08	7203573-6	Förfarande för framställning av högtorrhaltiga, karboxylerade styrenbutadienlatexar	Chemische Werke Hüls AG Marl DT	Türch U Marl	71-03-27 DT 21 14 974	72-03-20 Hammar	381056

C Utlagda

(51) Klass	(21) (11) Ans. nr Utl. nr	(54) Benämning	(71) Sökande	(72) Uppfinnare	(32, 33, 31) Priorit. Land Nummer	(22) (74) Ans.dat Ombud	Publ.nr
C08G 63/10	7102940-9	Förfarande för framställning av en polyester med ändstånde hydroxylgrupper genom katalytisk polymerisering av en eller flera laktoner	Stamicarbon NV Heerlen NL	Schoen L A A Geleen	70-03-07 NL 70 03277	71-03-08 Hermansson O	381057
C08G 73/02	7015084-2	Förfarande för framställning av stabila beredningar av omsättningsprodukter av epoxider polymera fettsyror och aminer	Ciba-Geigy AG Basel CH	Töpfel R, Abel H, Maeder A Basel, Reinach, Therwil	69-11-10 CH 16 655	70-11-09 Larfeldt	381058
C08G 85/00	7212687-3	För tryckpolymerisationsapparater avsedd innerbehållare enligt krav 2 i patentet 372 028	Magnusson S H Tranås			72-10-02 Kransell	381059 till.t. 372028
C08L 21/00	7004833-5	Svavelvulbar elastkomposition innehållande tioperoxidfosfat och kopparsalt som vulkaccelerator	E.I. du Pont de Nemours and Co. Wilmington Del. US	Apotheker D, Hirsty S M Wilmington Del.	69-04-11 US 815 489	70-04-09 Larfeldt	381060
C09D 11/02	7304823-3	Användning av aromatrikt, avparaffinerat bergoljaextrakt som lösningsmedel för tryckfärger	Deutsche Texaco AG Hamburg DT	Geistert W Hamburg		73-04-05 Hjärne	381061
C10J 3/46	7413726-6	Sätt att framställa en torr gasblandning huvudsakligen bestående av vätgas och kolmonoxid genom partiell oxidation av ett kolvätebränsle varvid som temperaturmoderator användes från 0,1 till 1, 5 kg NH ₃ per kg kol	Texaco Development Corporation New York N.Y. US	Crouch W B Whittier Cal.		74-10-31 Hjärne	381027
C21C 5/52	6806215-7	Förfarande för framställning av stål med en kolhalt av 0,02-1,8 % i ljusbågsugn	Metallgesellschaft AG, The Steel Co. of Canada Ltd, Pickands Mather & Co. Frankfurt/Main DT, Hamilton CA, Cleveland Ohio US	Sibakin J G, Roeder G A, Hookings P H H Ancaster, Burlington, Edmonton CA	67-05-10 CA 965 617	68-05-08 Branns	381062 till.t. 370955
C23C 11/08	7208835-4	För nötning utsatt hårdmetallkropp vars yta åtminstone delvis är belagd med ett skikt av minst en hård eldfast blandoxid	Sandvik AB Sandviken SW	Funk R, Lux B, Schachner H, Tannenberger H Vandoeuvres/Geneve, Veyrier/Geneve, Grand- Lancy/Geneve, Geneve CH	71-07-07 CH 9944	72-07-05 De Geer	381063
D07B 1/06	7205763-1	Lyftlina	Odessky Ordena Trudovogo Krasnogo Znameni Politekhicheskoy Institut Odessa SU	Glushko M F, Savkov V I Odessa	71-05-03 SU 1 648 351	72-05-02 Delmar	381064
D21D 1/12	7116202-8	Kompakt trycksilapparat	The Black Clawson Company Middletown Ohio US	Herbert W Middletown Ohio	70-12-18 US 99 553	71-12-17 Wallin J	381065
D21H 5/20	7201406-1	Sätt att framställa fibersuspensioner vilka i pappersmaskin kan bearbetas till kardflor, genom suspendering av syntetiska eller naturliga fibrer i vatten under medianvändning av en hjälpsubstans som underlättar suspen	Bayer AG Leverkusen DT	Hoffmann P, Schön N Leverkusen-Schlebusch, Leverkusen	71-02-08 DT 21 05 681 71-07-27 DT 21 05 681	72-02-07 Hjärne	381066
E01F 9/08	7315536-8	Material för ytmarkering av vägar	Eigenmann L Vacallo CH			73-11-16 Bjerken	381067
E02F 9/20	7307394-2	Grävskopa med oscillerande skärorgan	Btr Industries Ltd London GB	Lochrie L M Wiltshire		73-05-25 Wallin J	381068
E03F 5/04	7401250-1	Golvbrunn	Aug Hansons Gjuteri AB Halmstad	Bredenfeldt B Halmstad		74-01-31 Wallin J	381069
E04B 1/68	7317431-0	Flexibel skarvremsa	Dale O Åkersberga			73-12-27	381070
E04C 2/18	7400321-1	Beläggning och tätning av spånskivekanter	Casco AB Stockholm	Lehnert E J Saltsjö-Boo		74-01-11 Granqvist	381071
E04C 2/18	7400322-9	Kantbeläggningssmaskin	Casco AB Stockholm	Lehnert E J, Svensson B M Saltsjö-Boo, Hägersten		74-01-11 Granqvist	381072
E04C 2/26	7204226-0	Isolerande kropp av sammanbundna fibrer	Johns-Manville Corporation New York N.Y. US	Troyer R L Maumee Ohio	71-04-01 US 130 345	72-03-30 Wallin J	381073
E04C 2/42	7203977-9	Gallerkonstruktion	Reactor Centrum Nederland (Stichting) Haag NL	Piepers G G, Scholtus C G A Heiloo, Alkmaar	71-03-26 NL 71 04076	72-03-27 Waldinger	381074
E04D 3/34	7404868-7	Isolerat tak	Norrbottnens Järnverk AB Luleå	Kero E Luleå		74-04-10 Larfeldt	381075
E04D 13/00	7208418-9	Taklucka	Gebr. Happich GmbH Wuppertal-Elberfeld DT	Ross P Wuppertal-Elberfeld	71-07-21 DT 21 36 376	72-06-27 Larfeldt	381076
E04G 21/04	7316677-9	Fördelarapparat	Masonry Systems International Inc. Denver Colo US	Behunin G B, Cole E A, Staadt C R Arvada, Denver, Aurora Colo		73-12-11 Wagner	381077
E04G 21/06	7415730-6	Sugaggregat för vakuumbehandling av betong	Makasi-Produkter AB Malmö	Frostbrant N A, Olsson A O V Lomma, Malmö		74-12-16 Ström	381078
E05C 17/44	7316451-9	Dörrupphållare	Sven Lennart Östlund, Lena Britta Östlund med firma Nord Trade Kommanditbolag Östlund & Co. Sundsvall	Edström E Åtvidaberg		73-12-06 De Rietz	381079
E21B 7/04	7211071-1	Anordning för borrning av ett system av med varandra parallella hål företrädesvis vid gruvbrytning	Idkerbergets gruf AB Borlänge	Friberg H Idkerberget		72-08-25 Grah	381080
E21B 33/06	7210239-5	Driftpreventer för åstadkommande av tätning mellan borrsträng och ett foderrör vid djuphålsborrning under övertryck	Atlas Copco AB Nacka	Persson J E Nacka		72-08-07 Molin A	381081

(51) Klass	(21) (11) Ans. nr Utl. nr	(54) Benämning	(71) Sökande	(72) Uppfinnare	(32, 33, 31) Prioritet, Land Nummer	(22) (74) Ans.dat Ombud	Publ.nr
F01D 21/00	7212299-7	Kombinerad snabbstängnings- och regleringsventil	BBC AG Brown Boveri & Cie Baden CH	Oberle A Ennetbaden	71-09-24 CH 13 888	72-09-22 Grahn	381082
F03C 1/08	7313418-1	Ventil för automatisk stabilisering av hastigheten hos en hydraulisk motor, som utsättes för varierande belastning	Sperry Rand Corporation Troy Mich. US	Curnow J W, Nowicki H J Utica Mt., Clemens Mich.	72-10-16 US 298 106	73-10-02 Hanell	381083
F04B 1/06	7212151-0	Konstanteffektregulator för en enväggspump, vars displacement är variabelt genom hydraulisk påverkan av ett rörligt omställningsorgan	Sperry Rand Corporation Troy Mich. US	Lonnemo K R Troy Mich.	71-09-22 US 182 675	72-09-20 Hanell	381084
F15B 1/00	7304284-8	Pumpanordning för tillförsel av hydraulfluidum under tryck från åtminstone en pump till en servomotor i en hydraulisk krets	Stone Manganese Marine Ltd London GB	May E R Sevenoaks		73-03-27 Larfeldt	381085
F16B 21/06	7205235-0	Anordning för fixering av en stationär axel eller liknande i ett bårorgan	Stockamöllans AB Eslöv	Risberg C, Sonesson S D Eslöv		72-04-21 Wallin J	381086
F16B 39/30	7114885-2	Självlåsande skruv	Textron Inc. Rockford Ill. US	Carlson R H, Reiland B F Rockford Ill.	70-11-23 US 91 730	71-11-22 Wallin J	381087
F16C 17/06	7311560-2	Trycklager	Vickers Ltd London GB	Davies A R Cirencester	72-08-25 GB 39 868	73-08-24 Larsen	381088
F16L 33/02	7215008-9	Slangklämma	Oetiker H Horgen CH		71-11-19 US 200 384	72-11-17 Billingson	381089
F16S 1/00	7405845-4	Förfarande för framställning av byggnadselement för uppbyggnad av murväggar	Sörensen P H Skive DK			74-05-02 Ferkinghoff	381090
F22B 1/02	7317077-1	Änggenerator	Siemens AG Berlin och München DT	Schröder H-J, Berger W Erlangen	72-12-22 DT 22 63 165	73-12-18 Larfeldt	381091
F22D 11/00	7311356-5	Matarvattensreningsanläggning för en ångkraftanläggning	Kraftwerk Union AG Mülheim/Ruhr DT	Heitmann H-G, Knörlein R Erlangen-Buckenhof, Erlangen	72-08-22 DT 22 41 237	73-08-21 Larfeldt	381092
F23Q 2/16	7101729-7	Av plastmaterial bestående behållare för en med gas arbetande tändare	Tricot J G Saint-Maurice FR		70-02-12 FR 70 05085	71-02-11 Hammar	381093
F41B 11/00	7301526-5	Laddapparat för diabolokulor för luftvapen	Westberg S Hägersten			73-07-16	381094
G01B 5/00	7400025-8	Mätanordning	Nordh G, Appelgren K Storfors			74-01-03 Du Rietz	381095
G01B 17/04	7305519-6	Anordning för att mäta den longitudinella kraften i en skena under användande av en trådtöjningsgivare av typ med vibrerande tråd	British Railways Board London GB	Lucas J C, Morland G W London		73-04-18 Larfeldt	381096
G01B 19/37	7404668-1	Anordning för längdmätning av ett i rörelse varande företrädesvis bandformigt mätobjekt	Allmänna Svenska Elektriska AB Västerås	Nordvall J Västerås		74-04-08 Öhman	381097
G01F 1/66	7102938-3	Anordning för mätning av strömningshastigheten hos en fluidumström	Westinghouse Electric Corporation Pittsburgh Penn. US	McShane J L Churchill Penn.	70-03-06 US 17 196	71-03-08 Carminger	381098
G01K 5/14	7304879-5	På volymutvidgning baserad termometer av glasklar termoplast	Hoechst AG, Internationaler Dienst für Betriebsberatung und Marktforschung GmbH Frankfurt/Main, Ahrensburg/Hamburg DT	Nollen B, Dickhäuser K Ahrensburg, Tanusstein	72-04-12 DT 22 17 516	73-04-06 Penderud	381099
G01M 17/04	7108959-3	Apparat för visning och registrering av de rörelser i upp- och nedgående riktning som ett med stötdämpning försett fordon utför efter en begynnande ojämnviktsställning	Leslie Hartridge Ltd Buckingham GB	Emerson R S Buckingham	70-07-10 GB 33 706	71-07-09 Swensson T	381100
G01N 29/04	7311841-6	Förfarande och anordning vid ultraljudsprovning av ett alster	1)Shraiber D S, 2)Golodaev B G, 3)Zakharov L M, 4)Razumovsky A F 1,2,4)Moskva, 3)Ivanteevka SU			73-08-30 Delmar	381101
G01N 33/02	7302763-3	Testanordning för bestämning av askorbinsyra i vätskor	Miles Laboratories Inc. Elkhart Ind. US	Fader M L Elkhart Ind.	72-02-28 US 230 062	73-02-27 Delmar	381102
G01N 33/16	7012759-2	Mataranordning för sensitivskivor	Becton Dickinson and Company Rutherford N.J. US	Carski T J, Hynes jr J L Baltimore Md.	67-02-16 US 616 613	68-02-14 Ferkinghoff	381103
G01N 33/16	7302763-3	Testanordning för bestämning av askorbinsyra i vätskor	Miles Laboratories Inc. Elkhart Ind. US	Fader M L Elkhart Ind.	72-02-28 US 230 062	73-02-27 Delmar	381102
G01R 21/06	7307829-7	Kopplingsanordning för mätning av elektrisk energi	LGZ Landis & Gyr Zug AG Zug CH	Vonarburg H Luzern	72-06-07 CH 8415	73-06-04 Avellan-Hultman O	381104
G01S 7/52	7306400-8	Strålstyrssystem för en akustisk antennenordning	Thomson-CSF Paris FR	Bertheas J Cagnes-sur-Mer	72-05-10 FR 72 16758	73-05-07 Delmar	381105
G01V 1/14	7309921-0	Hydraulisk vibrator för generering av seismiska vågor	Continental Oil Company Ponca City Okla US	Fair D W, Miller jr J H Ponca City Okla		73-07-16 Larfeldt	381106
G01V 3/08	7404978-4	Anordning för begränsning av inverkan från icke önskvärda störningar i utrustningar för detektering av närvaron av speciella föremål, som rör sig med känd hastighet utefter en bestämd bana	Allmänna Svenska Elektriska AB Västerås	Drakenberg P, Löfgren F Västerås		74-04-11 Öhman	381107
G01W 1/00	7404670-7	Anordning för siktmätning	Allmänna Svenska Elektriska AB Västerås	Stenkvist S-E, Persson A, Persson L Västerås		74-04-08 Öhman	381108

C Utlagda

(51) Klass	(21) (11) Ans. nr Utl. nr	(54) Benämning	(71) Sökande	(72) Uppfinnare	(32, 33, 31) Prioradat, Land Nummer	(22) (74) Ans.dat Ombud	Publ.nr
G03G 13/00	7313126-0	Förfarande för offsettryckning	The Commonwealth of Australia Canberra AU	Metcalf K A, Wilson C W Lockleys, Oaklands Park	72-09-28 AU 627	73-09-26 Hammar	381109
G03G 15/08	7216975-8	Elektrostatisk tryckapparat	Xerox Corporation Rochester N.Y. US	Silverberg M Rochester N.Y.	71-12-30 US 214 111	72-12-27 Hjärne	381110
G03G 17/04	6509579-6	Sätt att på elektrofotetisk väg framställa en bild samt apparat för genomförande av sättet	Xerox Corporation Rochester N.Y. US	Tulagin V, Carreira L M, Clark H E, Yeh S-H	64-07-23 US 384 680 64-07-23 US 384 681 64-07-23 US 384 737	65-07-20 Hjärne	381111
G05F 1/44	7407535-9	Växelspänningsregulator	Elektronik-Konstruktioner AB Luleå	Edström L, Uddin K Luleå		74-06-07 Delhage	381112
G06C 11/04	7311540-4	Anordning vid tryckverk, spec. för kassaregister	Hugin Kassaregister AB Stockholm	Huijsters W Farsta		73-08-24 Hjärne	381113
G06F 3/16	7203084-4	Förfarande för omvandling av ett tryckt textmeddelande till artificiella talstyrningar för styrning av en talsyntetiseringsanordning samt anordning för utförande av förfarandet	Western Electric Company Incorporated New York N.Y. US	Coker C H, Umeda N Chatham Township, Summit N.J.	71-03-19 US 126 200	72-03-10 Larfeldt	381114
G06G 7/16	7207139-2	Multiplikationskoppling	Siemens AG Berlin och München DT	Schwaier A Eggenstein	71-06-01 DT 21 27 109	72-05-31 Larfeldt	381115
G06K 1/05	7107606-1	Bandperforator	Compagnie Industrielle des Telecommunications CIT-Alcatel Paris FR	Boyer M-L Chatillon	70-10-26 FR 70 38596	71-06-11 Larfeldt	381116
G06K 7/00	7209601-9	Anordning för elektrokonduktiv förbindning mellan ett utläsningsorgan och elektriskt utläsbara markeringar	Samreus N Sundbyberg			72-07-21	381117
G06K 15/20	7309312-2	Sätt att framställa en animerad sekvens av en bild samt datoranimeringssystem för utförande av sättet	Computer Image Corporation Denver Colo US	1)Harrison III L, 2)Tajchman E J, 3)Parker M M, 4)Honey F J 1,2)Denver, 3)Lakewood Colo., 4)Los Alamos N. M.		73-07-02 Bränn	381118
G08B 3/14	7304266-5	Anordning för alstring av kodade signaler bestående av chockvågor utsända i i förväg bestämda ögonblick och som fortplantar sig i en fluidummiljö, spec. i undervattensmiljö	Etat Francais Ministere des Armees (Armement) Paris FR	1)Delgendre J C, 2)Guigot V L, 3)Marchandise V F 1)Toulon, 2,3)La Seyne- sur-Mer	72-04-25 FR 72 14547	73-03-27 Bjerken	381119
G10L 1/08	7203084-4	Förfarande för omvandling av ett tryckt textmeddelande till artificiella talstyrningar för styrning av en talsyntetiseringsanordning samt anordning för utförande av förfarandet	Western Electric Company Incorporated New York N.Y. US	Coker C H, Umeda N Chatham Township, Summit N.J.	71-03-19 US 126 200	72-03-10 Larfeldt	381114
G11C 19/00	7214633-5	Magnetisk anordning innefattande ett skikt av material i vilket enkelväggsdomäner kan förflyttas	Western Electric Company Incorporated New York N.Y. US	Boback A H, Ciak F J, Strauss W Chatham, Roselle Park, Summit N.J.	71-11-24 US 201 755	72-11-10 Larfeldt	381120
H01F 29/04	7303140-3	Omkopplare för stegtransformatorer	Transformatorn Union AG Stuttgart-Bad Cannstatt DT	Hrdina R, Fricke K, Schramm N Schwarzenbruck, Leerstetten, Nürnberg	72-03-06 DT 22 10 642	73-03-06 Lorenz	381121
H01F 29/04	7303350-8	Drivanordning för lastomkopplare	Transformatorn Union AG Stuttgart DT	el-Kordi T Regensburg-Wutzlhofen	72-03-10 DT 22 11 683 72-06-10 DT 22 28 445	73-03-09 Lorenz	381122
H01F 41/02	7215773-8	Förfaringsätt vid framställning av bladade järnkärnor med överlappande fogar	Transformatorn Union AG Stuttgart DT	Mutz H Gosbach/Württ.	71-12-22 DT 21 63 837	72-12-04 Lorenz	381123
H01H 33/12	7308326-3	Enpoligt kopplingsbar elkopplare	Krone GmbH Berlin DT	Ciszewicz H, Els J, Stummeyer K, Wahnfried H Berlin	72-06-19 DT 22 29 865	73-06-13 Hjärne	381124
H01H 41/12	7308334-7	Återställbar omkopplare	AMP Incorporated Harrisburg Penn. US	Lockard J L Harrisburg Penn.	72-06-13 US 262 394	73-06-13 Billingson	381125
H01J 9/50	7313037-9	Anordning för rekonditionering av TV-bildrör och för visuell kontrollering av tillståndet hos bildrörens katoder	Safe Electronic Systems SA Mauren FL	di Cecco E, Totti M C Milano IT	72-09-25 IT 29 657	73-09-25 Carminger	381126
H01J 13/20	7211564-5	Elektrisk strömställaranordning	Hughes Aircraft Company Culver City Cal. US	Eckhardt W O Malibu Cal.	71-09-07 US 178 238	72-09-07 Forsheden	381127
H01J 29/07	7310823-5	Ett av tre skikt sammansatt termostatmetallmaterial, särskilt för användning vid stödorgan för uppbärande av en skuggmask i ett smalt färgtelevisionsrör	Texas Instruments Incorporated Dallas Tex. US	Ornstein J L Norton Mass.	72-08-07 US 278 335	73-08-07 Delmar	381128
H01J 29/07	7312039-6	Skuggmask för färgtelevisionsbildrör	Texas Instruments Incorporated Dallas Tex. US	Savolainen U U, Ty H Attleboro Mass.	72-12-13 US 314 872	73-09-04 Delmar	381129
H01J 29/58	7311894-5	Katodstrålerör	RCA Corporation New York N.Y. US	Luedicke E Neshanic N.J.	72-09-18 US 289 780	73-08-31 Larfeldt	381130
H01J 33/02	7214459-5	Spolkonstruktion för avböjning av en stråle av elektriskt laddade partiklar	Ford Motor Company Dearborn Mich. US	McNitt D H, Hashmi Z Royal Oak Mich., Austin Tex.	71-11-15 US 198 599	72-11-08 Larfeldt	381131
H01J 39/34	7003222-2	Apparat för mätning av energispektret för ett flertal laddade partiklar	Deuteron Inc. Winchester Mass. US	Enge H A Winchester Mass.	69-03-12 US 806 536	70-03-11 Larfeldt	381132

(51) Klass	(21) (11) Ans. nr Utl. nr	(54) Benämning	(71) Sökande	(72) Uppfinnare	(32, 33, 31) Priorit. Land Nummer	(22) (74) Ans.dat Ombud	Publ.nr
H01M 2/02	6511014-0	Maskin för framställning av håll eller öppningar i minst en vägg i ett elektriskt ackumulatorbatterikärl med såväl ytterväggar som inre mellanväggar mellan cellerna	Globe-Union Inc. Milwaukee Wis. US	Buttke R A, Behrens W H		65-08-23 Hjärne	381133
H01M 8/04	7204100-7	Bränslecellbatteri	Varta AG Frankfurt/Main DT	Spahrbier D Frankfurt-Rödelheim	71-03-30 DT 21 15 310	72-03-29 Hjärne	381134
H01P 5/02	7305389-4	Krets för att kombinera eller separera elektromagnetisk energi	Western Electric Company Incorporated New York N.Y. US	Fisher R E, Smith J I Morris Plains, Mendham N.J.	72-04-28 US 248 701	73-04-16 Larfeldt	381135
H01R 11/00	7208969-1	Kabelsko	Curt Winemar AB Trångsund	Svensson U Bandhagen		72-07-07 Lindblom	381136
H01R 39/04	7304875-3	Kommutator för elektriska maskiner samt sätt att framställa en sådan kommutator	Electrolux AB Stockholm	Nylen O Huddinge		73-04-06 Hagelbäck	381137
H01R 43/06	7304875-3	Kommutator för elektriska maskiner samt sätt att framställa en sådan kommutator	Electrolux AB Stockholm	Nylen O Huddinge		73-04-06 Hagelbäck	381137
H01R 43/06	7404977-6	Värmebehandlingsförfarande för åstadkommande av forcerad åldring hos en för en roterande elektrisk maskin avsedd kommutator	Allmänna Svenska Elektriska AB Västerås	Lindholm G, Åström E Västerås		74-04-11 Öhman	381138
H02J 3/36	7300773-4	Effektregleringsanordning för en likspänningsledning	Siemens AG Berlin och München DT	Hochstetter W Erlangen	72-01-29 DT 22 04 229	73-01-19 Larfeldt	381139
H02J 3/46	7216711-7	Anordning för symmetrisk belastningsfördelning vid parallellarbetande elektriska maskiner	Siemens AG Berlin och München DT	Bayer K-H Erlangen	71-12-21 DT 21 63 397	72-12-20 Larfeldt	381140
H02J 7/04	7211171-9	Laddningskrets för ett ackumulatorbatteri	Gould Inc. Mendota Heights Minn. US	Christianson C C, Seider G J Minnetonka, Hopkins Minn.	71-08-31 US 176 559	72-08-29 Hammar	381141
H02K 9/02	7013990-2	Elektrisk maskin med utpräglade rotorpoler	Siemens AG Berlin och München DT	Liebe W, Wendt M S Berlin	69-10-17 DT 19 53 110	70-10-16 Larfeldt	381142
H02K 19/36	7205279-8	Magnetiseringssystem för en elektromagnetisk maskin	General Electric Company Schenectady N.Y. US	Drexler K F, Kudlacik H W Burnt Hills, Schenectady N.Y.	71-06-22 US 155 511	72-04-21 Billingson	381143
H02M 1/00	7304445-5	Oljefyllad, på thyristorer baserad växelström/likström-omvandlare	Hitachi Ltd Tokyo JA	Takahashi E, Kamata Y Hitachi-shi		73-03-29 Larfeldt	381144
H02M 1/08	7217101-0	Förfarande för styrning av en strömriktare samt anordning för genomförande av förfarandet	Licentia Patent-Verwaltungs-GmbH Frankfurt DT	Förster J, Bezold K-H, Niehage H Berlin	71-12-30 DT 21 65 959	72-12-28 Lorenz	381145
H02P 3/18	7404383-7	Anordning för styrning av en tvåfas växelströmsmotor	Uzbexky Nauchno-Issledovatel'sky Institut Energetiki i Avtomatiki Tashkent SU	Ismatkhodzhaev S K, Mirov A, Dzhabarov N G Tashkent		74-04-01 Delmar	381146
H02P 13/16	7215500-5	Sätt att styra effekten av en med mellankrets försedd frekvensomformare	BBC AG Brown Boveri & Cie Baden CH	Schönung A Lindenberg/Pfalz DT	71-11-30 DT 21 59 395	72-11-28 Grahm	381147
H02P 13/24	7217101-0	Förfarande för styrning av en strömriktare samt anordning för genomförande av förfarandet	Licentia Patent-Verwaltungs-GmbH Frankfurt DT	Förster J, Bezold K-H, Niehage H Berlin	71-12-30 DT 21 65 959	72-12-28 Lorenz	381145
H03B 5/00	7404239-1	Anordning för generering av en periodisk svängning vars frekvens kan omkopplas momentant utan störande insvängningsförlopp	Bofors AB Bofors	Salomonsson H M A Karlskoga		74-03-29 Fischer	381148
H03F 3/45	7214632-7	Transistorförstärkare	Western Electric Company Incorporated New York N.Y. US	Saari W R Spring Lake Heights N.J.	71-11-24 US 201 669	72-11-10 Larfeldt	381149
H04B 7/14	7108084-0	Förfarande för inriktning av en antenn för utsändning av televisionssignaler från en sändare till en mottagare samt anordning för utförande av förfarandet	Philips' Gloeilampenfabrieken NV Eindhoven NL	Cayzac J C La Varenne FR	70-06-23 FR 70 23123	71-06-22 Åkesson	381150
H04L 11/02	7407523-5	Analyseringsanordning för att fastställa asynkrona datasignalers binära informationsinnehåll	ELLEMTEL Utvecklings AB Skärholmen	Johansen K P, Thyselius P-O, Vollmer B H J Huddinge, Tyresö, Handen		74-06-07 Sjöo	381151 till.t. 375424
H04M 1/02	7404686-3	Telefonapparat, samt sätt att sammansätta telefonapparaten.	Söderberg K Farsta			74-04-08 Karlsson B	381152
H04M 1/08	7404687-1	Anordning vid en i högtalare telefon ingående fjädergrupp.	Söderberg K Farsta			74-04-08 Karlsson B	381153
H04M 1/08	7404689-7	Utlösninganordning vid en tryckknapp, företrädesvis för en telefonapparat.	Söderberg K Farsta			74-04-08 Karlsson B	381154
H04M 3/22	7211548-8	Förfarande för avkänning av kollision mellan ett från en datastation till ett växelställe stigande och ett från växelstället till datastationen fallande anrop.	Siemens AG Berlin och München DT	Fiedler H Geretsried	71-09-09 DT 21 45 205	72-09-07 Larfeldt	381155
H04M 3/22	7314421-4	Anordning för testning av ledarpar samt avseende på samtliga typer av galvaniska fel i ett väljarnät för sammankoppling av överdrag.	Ellemtel Utvecklings AB Skärholmen	Persson B E, Jansson B G Hägersten, Huddinge		73-10-24 Sjöo	381156
H04N 5/14	7308033-5	Aperturkorrektionsanordning för en televisionsbildsignal.	Philips' Gloeilampenfabrieken NV Eindhoven NL	Blom H, Mollet P E J Eindhoven	72-06-10 NL 72 07934	73-06-07 Åkesson	381157
H04N 7/10	7305529-5	Apparat avsedd att användas i bildöverföringsanläggningar.	RCA Corporation New York N.Y. US	Dorsey D P, Rodda W E Levittown Penn., Trenton N.J.	72-04-24 GB 19 023	73-04-18 Larfeldt	381158

C Utlagda

(51) Klass	(21) (11) Ans. nr Utl. nr	(54) Benämning	(71) Sökande	(72) Uppfinnare	(32, 33, 31) Prior.dat, Land Nummer	(22) (74) Ans.dat Ombud	Publ.nr
H04N 7/14	7305529-5	Apparat avsedd att användas i bildöverföringsanläggningar.	RCA Corporation New York N.Y. US	Dorsey D P, Rodda W E Levittown Penn., Trenton N.J.	72-04-24 GB 19 023	73-04-18 Larfeldt	381158
H04N 9/537	7304814-2	Automatisk krominansförstärkningsregleranordning.	RCA Corporation New York N.Y. US	Harwood L A Somerville N.J.	72-04-10 US 242 466	73-04-05 Larfeldt	381159
H04R 1/40	7306400-8	Strålstyrsystem för en akustisk antennenanordning	Thomson-CSF Paris FR	Bertheas J Cagnes-sur-Mer	72-05-10 FR 72 16758	73-05-07 Delmar	381105

D Meddelade patent Patent meddelade 75-11-13

Vid inbetalning av årsavgifter för patent meddelade efter den 9 januari 1975 skall uppges både patentnummer (lika med ansökningsnumret) och publiceringsnummer.

(51) Klass	(21)(11) Ans.nr Pat.nr	(54) Benämning	(71) Sökande	(44) Utl.dat	Publ.nr
A01J 5/04	7402738-4	Förfaringsätt för maskinjökning av kor jämte härför lämpad spenkopp	Alfa-Laval AB Tumba	75-08-04	377874
A01K 87/04	7310976-1	Sätt att på ett fiskespö eller ett stångämne till ett fiskespö fästa en såsom styrning för en fiskelina tjänande spöring	Shakespeare Company Columbia S.C. US	75-08-04	377875
A01N 9/02	7112049-7	Insekticidal komposition innehållande N,N-dimetyl-N'-(2-nutyl-4-klorfenyl)-formamidin och 2-(dietoxifosforylimino)-4-metyl-1,3-ditiolan eller 2-(dietoxifosforylimino)-1,3-ditiolan	C.T.S.-Chemicals & Technical Supplies Ltd Tel Aviv IL	75-08-04	377876
A01N 9/02	7206511-3	Medel med synergistisk, herbicid verkan innehållande som verksamma ämnen en 4,6-bis-(subst.amino)-s-triazin och en 3,5-dihalogeno-bensaldoxim-0-nitrofenyleter	Ciba-Geigy AG Basel CH	75-08-04	377877
A23J 3/00	7307359-5	Förfarande för framställning av proteinfibrer	Ralston Purina Company St. Louis Mo. US	75-08-04	377878
A24B 15/00	7103680-0	Rökningsblandning baserad på ett modifierat kolhydrat, protein, fenylättiksyra och/eller 2-fenyletanol	Imperial Chemical Industries Ltd London GB	75-08-04	377880 till.t. 370610
A24F 19/02	7310723-7	Askbehållare av engångstyp	Bengt Petersson New Products Investment AB Göteborg	75-08-04	377881
A47C 7/32	7105162-7	Stol bestående av en ram och ett på denna uppspant vävmaterial	British Railways Board London GB	75-08-04	377882
A47K 11/00	7316328-9	Torrklosett	Hurtig A Vadstena	75-08-04	377883
A61G 9/00	7301181-9	Maskin med sköljrum för bäcken och liknande gods	Electrolux AB Stockholm	75-08-04	377884
A61K 7/08	7106617-9	Kosmetisk komposition för sköljning av hårbotten, vilken komposition är verksam mot mjäll	Colgate-Palmolive Company New York N.Y. US	75-08-04	377885
A61K 9/54	7102757-7	Förfarande för framställning av en oralt administrerbar läkemedelsform med protraherad verkan	Hoechst AG Frankfurt/Main DT	75-08-04	377886
A61L 15/06	6909669-1	För fuktig ånga permeabelt, kontakthäftande adhesivmaterial för användning på människo- och djurhud och naglar	T.J. Smith & Nephew Ltd Kingston-upon-Hull GB	75-08-04	377887
A62C 3/12	7300406-1	Säkerhetsanordning för att ersätta läckage- eller andningsförluster av inertgas i lasttankar i tankfartyg	Billberg A Stockholm	75-08-04	377888
A63F 9/00	7011255-2	Anordning för att på en vanlig TV-mottagares skärm alstra symboler	Sanders Associates Inc. South Nashua N.H. US	75-08-04	377889 till.t. 364186
B01D 37/00	7101669-5	Förfarande för sänkning av vattenhalten i fuktigt partikelformigt material	English Clays Lovering Pochin & Co. Ltd St. Austell GB	75-08-04	377890
B01J 6/00	7402748-3	Förfarande för genomförande av värmekrävande kemiska och/eller fysikaliska processer	Boliden AB Stockholm	75-08-04	377892 till.t. 372176
B01J 23/62	7203575-1	Katalysator och förfarande för dess framställning	Compagnie Francaise de Raffinage Paris FR	75-08-04	377893
B04B 9/06	7116271-3	Centrifugeringsanordning för rening av ett arbetsmedel till en kolvförbränningsmotor	Sulzer Brothers Ltd Winterthur CH	75-08-04	377894
B22D 23/06	7206833-1	Anläggning för elektroslaggraffinering	Institut Elektrovarki imeni E.O. Patona Akademii Nauk Ukrainskoi SSR Kiev SU	75-08-04	377895
B23P 23/00	7208340-5	Kombinerad gjut- och smidesanordning	Albany International Corp. Albany N.Y. US	75-08-04	377896
B23Q 3/157	7110894-8	Verktögsväxlingsanordning för verktygsmaskiner	VEB Werkzeugmaschinenkombinat "Fritz Heckert" Karl-Marx-Stadt Karl-Marx-Stadt DL	75-08-04	377897
B23Q 27/00	7211297-2	Maskin för generering av epitrokoidala och andra krökta ytor på ett arbetsstycke	The Gleason Works Rochester N.Y. US	75-08-04	377898
B24B 49/00	7115982-6	Styrnanordning vid slipmaskin innefattande en matningsbana för ett ämne och ett antal långa banan anordnade slipagregat	Centro-Maskin i Göteborg AB Göteborg	75-08-04	377899
B25B 23/14	7400513-3	Skruvdragare	Atlas Copco AB Stockholm	75-08-04	377900
B28D 1/22	7211310-3	Kapanordning för kapning av klyvbara föremål	Johansson G I Halmstad	75-08-04	377901
B29D 23/03	7116745-6	Kontinuerligt förfarande för framställning av behållare genom blåsförning	Hercules Incorporated Wilmington Del. US	75-08-04	377902
B29F 1/00	7113338-3	Regleranordning vid formsprutmaskin	Cincinnati Milacron Inc. Cincinnati Ohio US	75-08-04	377903
B29F 1/10	7115651-7	Förfarande och anordning för framställning av en invändigt beklädd ventil	Serck Industries Ltd Birmingham GB	75-08-04	377904
B41F 27/12	7200198-5	Spännanordning för tryckplåt vid reverserbara plåt cylindrar	VEB Polygraph Leipzig Kombinat für polygraphische Maschinen und Ausrüstungen Leipzig DL	75-08-04	377905
B41F 31/14	7213587-4	Hoppvalsfärgverk för rotationstryckmaskiner	Maschinenfabrik Augsburg-Nürnberg AG Augsburg DT	75-08-04	377906
B41L 11/08	7017811-6	Rotationsduplicator för tryckning från spegelbildstryckformar på blad, lort o.d.	Ritzerfeld G Berlin DT	75-08-04	377907
B60B 37/10	7316610-0	Anordning vid en hjullagring	SKF Industrial Trading and Development Co. BV Jutphaas NL	75-08-04	377908 till.t. 370903
B60N 1/02	7302548-8	Stol för traktor och andra företrädesvis för terränggående avsedda fordon	Alden Lars Anders Gustav med firma Parallelsystem Lars Alden Nyköping	75-08-04	377910 till.t. 367358

D Meddelade patent

(51) Klass	(21)(11) Ans.nr Pat.nr	(54) Benämning	(71) Sökande	(44) Utl.dat	Publ.nr
B60R 19/02	7208619-2	Energiupptagande stötfångare	McCord Corporation Detroit Mich. US	75-08-04	377911
B60S 1/56	7316549-0	Strålkastartorkare	Petersson B Hisings Backa	75-08-04	377912
B60S 3/06	7300012-7	Anordning för tvättning av motorfordon	Kleindienst & Co. Augsburg DT	75-08-04	377913
B60T 13/68	7400494-6	Bromsventilanordning	Anna Mildred Yarber Malibu Cal. US	75-07-28	377784
B61F 5/24	6907886-3	Luftfjädringsanordning för fordon, särskilt rälsfordon	Knorr-Bremse GmbH München DT	75-08-04	377914 till.t. 369881
B61H 5/00	7109402-3	Låsanordning för bromsbackhållare vid skivbromsar	Bergische Stahl-Industrie Remscheid DT	75-08-04	377915 till.t. 370050
B62D 25/04	6902335-6	Mittbärstolpe för motorfordonstak	Daimler-Benz AG Stuttgart-Untertürkheim DT	75-08-04	377916
B63B 19/26	7214505-5	Anordning vid lastrumsluckor	Navire Cargo Gear International AB Göteborg	75-08-04	377917
B63B 59/02	7114774-8	Fender	Borg-Warner Corporation Chicago Ill. US	75-08-04	377918
B63H 1/28	7305021-3	Anordning för reduktion av hastighetsskillnader i flödet genom diskytan hos en fartyspropeller	Karlstads Mekaniska Werkstad AB Karlstad	75-08-04	377919
B65B 1/30	7313819-0	Anordning för dosering av lika stora, fasta, väsentligen runda föremål	Sveriges Slakteriförbund förening u.p.a. Johanneshov	75-08-04	377920
B65D 5/38	7313202-9	Lådformig produkt jämte sätt att framställa en sådan	Grundell C E Enskede	75-08-04	377921
B65D 5/70	7400074-6	Kartongförpackning med separat kantram	Esseltec AB Norrköping	75-08-04	377922 till.t. 370683
B65G 47/24	7215259-8	Anordning vid en automatisk analysmaskin för transport av hållare i en bana förbi olika behandlingsstationer	AutoChem Instrument AB Lidingö	75-08-04	377923
B66D 1/14	7011594-4	Regleringssystem vid utbalanserade hissverk	Ingersoll-Rand Company New York N.Y. US	75-08-04	377924
B66D 3/00	7011942-5	Linvinch med en eller flera trummor	Schlang & Reichart Maschinenfabrik Marktobersdorf/Allgäu DT	75-08-04	377925
B66F 9/00	7106885-2	För lastbehållare avsedd lyftanordning	Schnieper D Luzern CH	75-08-04	377926
C01B 13/11	7112923-3	Rörozonisator	Laur. Knudsen Nordisk Elektricitets Selskab AS Köpenhamn DK	75-08-04	377927
C01B 15/12	7200372-6	Förfarande för framställning av perboratpartiklar med den totala kemiska formeln $\text{NaBO}_2\text{H}_2\text{O}_3\cdot 3\text{H}_2\text{O}$	Produits Chimiques Ugine Kuhlmann Paris FR	75-08-04	377928
C01B 31/02	7108693-8	Sätt att anbringa ett tunt skikt av kol på en mångfald av substrat genom pyrolys	Phillips' Gloeilampenfabrieken NV Eindhoven NL	75-08-04	377929
C02B 5/04	7203771-6	Förfarande och medel för behandling av cirkulerande vatten för att motverka korrosionsangrepp och avsättning av fällningar på metallytor	Hercules Incorporated Wilmington Del. US	75-08-04	377930
C04B 13/14	7217043-4	Spackel- och putsmassa av kalciumsulfat-halvhydrat	Gebrüder Giulini GmbH Ludwigshafen/Rhein DT	75-08-04	377931
C07C 93/14	7116326-5	Förfaringssätt för framställning av fenylaminotroponderivat	Sankyo Co. Ltd Tokyo JA	75-08-04	377932
C07C 97/10	7016354-8	Sätt att framställa en m-halo-alfa-t-butylaminopropiofenon	The Wellcome Foundation Ltd London GB	75-08-04	377933
C07D 213/65	7201256-0	Förfarande för framställning av trisubstituerade pyridinderivat	Pfizer Inc. New York N.Y. US	75-08-04	377934
C07D 279/22	7002810-5	Förfarande för framställning av nya fentiazinderivat	Societe Generale de Recherches et d'Applications Scientifiques SOGERAS Paris FR	75-07-28	377803
C07D 295/08	7011161-2	Förfarande för framställning av 1-(2-hydroxi-3-fenoxipropyl)-4-fenylpiperazinderivat	Pfizer Corporation Colon PM	75-08-04	377935
C07D 317/72	7104560-3	Sätt att framställa derivat av 4'-aminometyl-spiro(dibenso(a,d)cycloheptadi-(eller-tri)-en-5:2'-dioxolan(1',3'))	Delalande SA Courbevoie FR	75-08-04	377936
C07D 333/20	7014642-8	Förfarande för framställning av basiskt substituerade tienyl-(3)-ketoner	Deutsche Gold- und Silber-Scheideanstalt vormals Roessler Frankfurt/Main DT	75-08-04	377937
C07D 405/14	7016054-4	Förfarande för framställning av nya 2-(5-nitro-2-furyl)-tieno (3,2-d) pyrimidiner med antibakteriell verkan	Dr. Karl Thomae GmbH Bierach/Riss DT	75-08-04	377938
C07D 417/02	7208197-9	Sätt att framställa nya 2-acyl-5-nitriotiazoler	Schering AG Berlin och Bergkamen DT	75-08-04	377939
C07D 495/00	7214683-0	Förfarande för framställning av nya 9-(1-subst.-4-piperidyliden)-tioaxantenderivat	Sandoz AG Basel CH	75-08-04	377940
C07F 9/38	6814621-6	Förfarande för framställning av ett alkalimetall- eller jordalkalimetallsalt eller ammoniumsalt av en antipod av (cis-1,2-epoxipropyl)-fosfonsyra	Merck & Co. Inc. Rahway N.J. US	75-08-04	377941 till.t. 367020
C08L 83/04	7210991-1	Härd- eller vulkbar polysiloxankomposition med förlängd brukstid	Dow Corning Corporation Midland Mich. US	75-08-04	377942
C09D 3/72	7016499-1	Sätt att framställa vattenförtunnbara resp. vattendispergerbara, oxidativt torkande epoxidmodifierade polyuretaner resp. polyuretansampolymerisathartser lämpliga som färgbindemedel	Hoechst AG Frankfurt/Main DT	75-08-04	377943
C11D 11/00	7103828-5	Modifiering av sättet enligt patent 357 980	Hoechst AG Frankfurt/Main DT	75-08-04	377944 till.t. 357980
C23C 3/00	7116142-6	Förfarande för avskivning av metallskikt på formkroppar av polyestrar	Hoechst AG Frankfurt/Main DT	75-08-04	377945

(51) Klass	(21)(11) Ans.nr Pat.nr	(54) Benämning	(71) Sökande	(44) Utl.dat	Publ.nr
C23F 7/10	7406817-2	Kompletteringsförfarande vid fosfatering av metaller	Metallgesellschaft AG Frankfurt/Main DT	75-08-04	377946
C23F 13/00	7207198-8	Sätt att skydda järnmetall mot korrosion	Standard Pressed Steel Co. Jenkintown Penn. US	75-08-04	377947
D06F 37/36	7008681-4	Elektromagnetisk, omställbar koppling, i synnerhet för omställbar utväxling vid tvättmaskiner	Danfoss AS Nordborg DK	75-08-04	377948
D21H 1/28	7010091-2	Vattenbaserad belägningskomposition innehållande pigment och bindemedel bestående av en blandning av en filmbildande sampolymerlatex och en latex av en förnätad sampolymer	Doverstrand Ltd London GB	75-08-04	377949
E01F 9/06	7111513-3	Reflexanordning för installation i en väg bana	Minnesota Mining and Manufacturing Company St. Paul Minn. US	75-08-04	377951
E01H 5/06	7211254-3	Snöplog med hel bill eller flera billsegment	Martin Beilhack Maschinenfabrik und Hammerwerk GmbH Rosenheim DT	73-08-20	359135
E02B 15/04	7212338-3	Anordning för uppsamling av olja från vattenytor	Luopajarvi E Kiruna SW	75-08-04	377952
E02D 27/01	7216310-8	Bärande väggelement företrädesvis för källarytterväggar	Englund P G Frösön	75-08-04	377953
E04D 1/28	7116296-0	Taktäckning	Thermodach Dachtechnik GmbH Poppenreuth DT	75-08-04	377955
E05B 63/22	7303790-5	Dörrlås med fjäderbelastad fallkolv	Daempa AS Knarreborg DK	75-08-04	377956
E05D 13/02	7007292-1	Gångled för ledad förbindning av dörrbladsdelar av profilerade lameller	Hörmann KG Steinhagen DT	75-07-14	377591
F01P 3/00	7302079-4	Motorfordonskylare	Philips' Gloeilampenfabrieken Eindhoven NL	75-08-04	377957
F04F 7/00	7112355-8	Sätt att åstadkomma pulsationer i en vätska samt anordning för utförande av sättet	Stamcarbon NV Heerlen NL	75-08-04	377958
F16C 11/04	7205816-7	Lagerskål för en universalkoppling	Dana Corporation Toledo Ohio US	75-08-04	377959
F16J 15/10	7014314-4	Ett tätningorgan för strömmande medium för att åstadkomma en tätning mellan de intill varandra belägna ytorna hos två stycken tätningselement	Crane Ltd London GB	75-08-04	377960
F26B 11/14	6702482-8	Ångtork	Stord Bartz Industri AS Bergen NO	75-08-04	377962
F27B 21/04	7301240-3	Tätninganordning för anläggningar för behandling av fast material	Basse-Sambre SA Etudes-Recherches-Entreprises Moustier-sur-Sambre BE	75-08-04	377963
F41H 3/00	7204394-6	Radakamouflageduk	Barracadaverken AB Gamleby	75-08-04	377964
F41J 9/18	7203605-6	Lerduvekastare	Claesson G Rydaholm	75-08-04	377965
G01N 33/16	7002813-9	Vätskesuspension avsedd att användas såsom kontrollstandard	Baxter Laboratories Inc. Morton Grove Ill. US	75-08-04	377966
G01N 33/16	7008032-0	Avstängningsventil för en blodvattappningsanordning	Johnson & Johnson New Brunswick N.J. US	75-08-04	377967
G01R 11/44	7012768-3	Upprepat användbart element för lagring av en elektricitetsmängd.	Matsushita Electric Industrial Co. Ltd Kadoma-shi JA	75-08-04	377968
G01R 27/28	7208441-1	Mikrovägsräknare	Polska Akademia Nauk Instytut Fizyki Warszawa PO	75-08-04	377969
G02B 1/02	7303663-4	Optiskt system för infraröd strålning	Compagnie Generale d'Electricite Paris FR	75-08-04	377970
G03B 15/04	7302671-8	Batteri av fotoblixtlampor med perkussionständning	GTE Sylvania Incorporated Wilmington Del. US	75-08-04	377971
G03B 35/04	7200853-5	Förfarande för alstring av tredimensionella bilder från en serie av enskilda bilder ur olika perspektiv	Philips' Gloeilampenfabrieken NV Eindhoven NL	75-08-04	377972
G06F 3/02	7116230-9	Beröringskänslig signaleringsanordning	Western Electric Company Incorporated New York N.Y. US	75-08-04	377974
G07B 13/00	7300801-3	Elektronisk taxameter	Kienzle Apparate GmbH Villingen DT	75-08-04	377975
G07D 7/00	6913586-1	Anordning avsedd för fastställande av en handlings giltighet eller äkthet	Transmarine Corporation Chesterland Ohio US	75-08-04	377976
G11C 13/00	7107331-6	Informationsregistreringssystem	Energy Conversion Devices Inc. Troy Mich. US	75-08-04	377977
G11C 19/28	7108472-7	Halvledarkrets för användning i ett skiftregister	Western Electric Company Incorporated New York N.Y. US	75-08-04	377978
H01B 9/06	7210405-2	Anordning vid en gasisolerad högspänningskoaxialkabel	Gosudarstvenny Nauchno-Issledovatel'sky Energeticheskyy Institut imeni G.M. Krzhozhanovskogo Moskva SU	75-08-04	377979
H01B 13/22	7013633-8	Förfarande för framställning av en elektrisk kabel	Kabel- und Metallwerke Gutehoffnungshütte AG Hannover DT	75-08-04	377980
H01J 31/20	7215206-9	Katodstrålrör med flera elektronstrålar för alstring av synliga bilder utan skuggmask	Standaart A W Winston-Salem N.C. US	75-08-04	377981
H01J 39/06	7206392-8	Transmitterande halvledarfotokatodkonstruktion	RCA Corporation New York N.Y. US	75-08-04	377982
H01J 61/20	7303709-5	Högtrycksquicksilvergasurladdningslampa	Philips' Gloeilampenfabrieken Eindhoven NL	75-08-04	377983
H01R 5/10	7205435-6	Sätt att ansluta elektriska värmekablar	Thorin & Thorin AB Göteborg	75-08-04	377984

D Meddelade patent

(51) Klass	(21)(11) Ans.nr Pat.nr	(54) Benämning	(71) Sökande	(44) Utl.dat	Publ.nr
H01R 13/28	7008358-9	Anordning för lösbar hopkoppling genom en insticksförbindelse	Novelectric AG Zürich CH	75-08-04	377985
H02G 7/14	7010901-2	Vibrationsdämpare för elektrisk luftledning	Burdny Corporation Norwalk Conn. US	75-08-04	377986
H02K 7/116	7213288-9	Drivmotor ansluten till en växellåda	S.W.F.-Spezialfabrik für Autozubehör Gustav Rau GmbH Bietigheim DT	75-08-04	377987
H02M 3/28	6903788-5	Kopplingsanordning för transformering och/eller reglering av likspänning	Udden P E K, Linnman S N J Timrå, Lidingö	75-08-04	377988 till t. 339714
H03J 5/24	7206390-2	Anordning för automatisk styrning av avstämningen av en televisionsmottagare	RCA Corporation New York N.Y. US	75-08-04	377989

Allmänt tillgängliga patentansökningar som slutbehandlats utan att leda till patent

A43 d25/02	15208/72
A47 C27/08	8243/72
A61 K7/08	2953/71
A61 K7/10	7313337-3
A61 K7/10	7313338-1
A61 K7/10	7401972-0
A61 K7/16	7935/72
A61 K17/06	8320/72
A61 K27/00	12957/71
A61 K27/10	8928/72
A61 K29/00	6494/71
A61 L15/00	7275/67
A61 M5/28	1496/72
A61 M25/00	2439/72
A62 B35/02	8014/72
B01 D47/06	8777/72
B01 D53/34	7464/72
B01 K5/00	11271/72
B01 K5/00	7305928-9
B01 J1/00	12821/72
B03 B4/00	7414279-5
B21 C19/00	7406575-6
B21 D13/00	13390/72
B21 D28/14	13438/69
B22 d19/08	1353/70
B23 B51/06	7312704-5
B27 B3/26	4870/72
B28 B11/00	8843/72
B28 B11/08	7322/72
B29 C25/00	11918/72
B29 D31/02	15365/72
B41 F15/34	3684/71
B41 M5/26	7693/70
B44 C1/00	14926/72
B60 L11/08	11572/72
B60 R1/06	7311425-8
B60 r15/04	2028/72
B60 T7/20	12879/72
B60 V1/18	8041/72
B62 D13	4958/71
B63 B25/16	7533/72
B65 B5/06	15358/71
B65 D25/14	10614/72
B65 D65/32	4256/72
B65 G15/34	10517/72
B65 G47/22	1623/72
B65 G51/18	9112/72
B65 H33/00	3990/71
B66 F1/08	7303068-6
B67 D1/00	4799/72
C01 B31/02	7879/71
C02 C1/00	15917/72
C02 C3/00	8703/72
C06 c1/00	14597/69
C06 c1/00	15113/69
C06 d1/04	11302/69
C07 C123/00	7307701-8
C07 C127/12	7302655-1
C07 C167/00	14904/72
C07 C173/00	9130/72
C07 D	14124/72
C07 D29/18	7310780-7
C07 D51/36	5916/72
C07 D51/54	8697/72
C07 D51/54	11008/72
C07 D53/06	6293/72
C07 D53/06	7472/72
C07 D99/06	11189/72
C07 D285/06	8303/72
C07 F5/06	6937/72
C07 F7/00	12979/71

Rättelser

I den i Svensk Patenttidning nr 38 den 6 oktober 1975 införda kungörelsen angående meddelade patent skall under nr 376 892 (7002262-9) klassen i stället för B 65 G 69/66 rätteligen vara B 65 G 69/00.

I den i Svensk Patenttidning nr 40 den 20 oktober 1975 införda kungörelsen angående meddelade patent skall under nr 377 139 (7305491-8) klassen i stället för C 25 B 1/12 rätteligen vara C 25 C 1/12.

I den i Svensk Patenttidning nr 41 den 27 oktober 1975 införda kungörelsen angående meddelade patent skall under kl. C 07 H 19/16 nr 377 467 (7016124-5) benämningen rätteligen vara Sätt att framställa cis- och trans-isomeren av N⁶-(3-klorbuten (2)-yl)-adenosin.

I den i Svensk Patenttidning nr 41, 1975-10-27 införda kungörelsen angående tillgängliga enligt 22 § andra stycket patentlagen skall den under Int.Cl. F 02 B 37/20 införda ansökningen nr 7503460-3 rätteligen vara Int.Cl. F 02 B 37/00.

I den i Svensk Patenttidning nr 42, 1975-11-03 införda kungörelsen angående tillgängliga enligt 22 § andra stycket patentlagen skall den under Int.Cl. B 22 D 11/28 införda ansökningen nr 7503845-5 rätteligen vara Int.Cl. B 22 D 11/128.

I den i Svensk Patenttidning nr 42, 1975-11-03 införda kungörelsen angående tillgängliga enligt 22 § andra stycket patentlagen skall den under Int.Cl. F 02 L 9/00 införda ansökningen nr 7503449-6 rätteligen vara Int.Cl. F 02 C 9/00.

I den i Svensk Patenttidning nr 42 den 3 november 1975 införda kungörelsen angående meddelade patent skall under nr 377 609 (7002846-9) klassen i stället för F 24 B 13/32 rätteligen vara F 42 B 13/32.

I den i Svensk Patenttidning nr 43, 1975-11-10 införda kungörelsen angående tillgängliga enligt 22 § andra stycket patentlagen skall den under Int.Cl. B 63 D 1/12 införda ansökningen nr 7504097-2 rätteligen vara Int.Cl. B 63 B 1/12.

C07 G7/00	12196/70
C08 f220/24	2928/70
C08 G22/44	14614/72
C08 G79/04	10044/71
C09 D3/72	7014853-1
C12 D13/10	7311864-8
C23 B	5168/72
C23 C9/04	12268/72
C23 D3/00	9781/72
C23 F7/00	7747/72
D04 H1/00	7315365-2
D21 C11/00	7304829-0
D21 F5/16	3216/71
D21 H5/20	16337/71
E02 D	9675/71
E04 C2/26	4031/72
E05 B17/14	7313888-5
E05 D3/00	10294/71
F01 d5/18	9940/72
F01 D25/20	14107/72
F02 M19/00	3407/71
F02 M51/50	6947/72
F15 B11/02	13025/72
F15 C15/00	9849/72
F16 C	12681/72
F16 C	7315222-5
F16 K	7315165-6
F16 K11/04	12368/71
F16 L27/04	9301/72
F21 S3/02	11666/72
F25 B33/00	12140/72
G01 F17/00	10048/70
G01 M29/04	7308023-6
G01 M29/04	7308024-4
G01 N	4463/72
G01 N	4464/72
G01 N	8532/73
G01 N1/06	16420/72
G01 N33/16	7652/70
G02 B5/14	6927/72
G03 F7/08	4437/72
G05 D16/20	9591/72
G05 D23/00	12502/72
G06 F5/00	6660/72
G06 F15/42	11417/72
G06 G7/58	11938/72
G07 C11/00	5287/72
G07 C11/00	5288/72
G09 f13/04	9968/70
G09 F13/04	7505/72
G11 b5/60	10821/71
H01 B7/00	6644/70
H01 C7/10	7412081-7
H01 L11/10	7100832-0
H01 L21/205	7300657-9
H01 R9/08	7304659-1
H02 G3/28	14852/72
H02 G15/22	16337/72
H02 P	7312554-4
H04 B3/46	8225/72
H04 M1/45	10668/72
H04 M19/06	14218/67
H05 B3/34	11317/72
H05 B3/48	16343/72
H05 B41/14	1975/71
H05 B41/232	17132/72
H05 K	7312158-4
12o:6	9951/70
39a:7/07	13702/69

Namnregister

Alfabetisk förteckning över sökande för i denna tidning publicerade ansökningar och patent med angivande av ansökningsnummer och klassbeteckning.

(71) Sökande	(21) Ansnr	(51) Klass
AGA AB	7405146-7	A61M 1/00
AMP Incorporated	7112868-0	B65D 63/02 B65D 63/10
Aa. Brövig AS	7308334-7	H01H 41/12
Abbott Laboratories	7308260-4	B60S 3/06
	7504844-7	A61J 5/00
	7504845-4	G01N 31/14
Adka-Matic Wasser- Aufbereitung GmbH	7504884-3	C02C 1/40
	7504885-0	C02C 1/40
Adrema Pitney Bowes GmbH	7504795-1	B65H 3/06
	7504796-9	B65H 5/02
Agebe AB	7215355-4	B60S 3/04
Airfix Industries Ltd	7106196-4	B29C 24/00
Akzo NV	7504809-0	C07J 1/00
Alape Adolf Lamprecht KG	7504705-0	E03C 1/18
Albany International Corp.	7208340-5	B23P 23/00
Alden Lars Anders Gustav med firma Parallellsystem Lars Alden	7302548-8	B60N 1/02
Alfa-Laval AB	7402738-4	A01J 5/04
	7405552-6	C02C 1/02
Allmän Byggnadsservice AB		
ABS	7405590-6	E04F 21/20
Allmänna Svenska Elektriska AB	7404668-1	G01B 19/37
	7404670-7	G01W 1/00
	7404671-5	B61F 5/38
	7404977-6	H01R 43/06
	7404978-4	G01V 3/08
	7405476-8	H01F 27/10
	7405477-6	F16L 13/00
	7405605-2	B21C 23/01
	7405781-1	F16J 11/00
	7405782-9	G01W 1/00
	7512243-2	
	7512244-0	
Alois Schiffmann GmbH	7504741-5	H01R 3/06
Alza Corporation	7405524-5	A61M 5/00
American Cyanamid Company	7504855-3	C07D 487/04
American Home Products Corporation	6813751-2	C07C 133/10
Ampex Corporation	7504739-9	H04N 5/78
Anna Mildred Yarber	7400494-6	B60T 13/68
Antoni Eric	7512200-2	
Appelgren K	7400025-8	G01B 5/00
Arlers S	7303235-1	A61M 5/24
Arthur Salm. Inc.	7405810-8	B26B 1/00
Asea-Atom AB	7512245-7	
Associated Licensing Management Establishment	7114210-3	E03C 1/18
Astra Läkemedel AB	7512141-8	
Atlas Copco AB	7210239-5	E21B 33/06
	7400513-3	B25B 23/14
Aug Hansons Gjuteri AB	7401250-1	E03F 5/04
AutoChem Instrument AB	7215259-8	B65G 47/24
Axelsson Bengt	7405553-4	E02D 5/52
Axgård Gunnar	7405553-4	E02D 5/52
BASF AG	7504708-4	C08J 9/16
	7504780-3	C08J 9/16
	7504927-0	C07C 83/02
BBC AG Brown Boveri & Cie	7203020-8	H01L 23/32
	7212299-7	F01D 21/00
	7215500-5	H02P 13/16
	7504930-4	G01M 7/00
BICC Ltd	7016565-9	H01B 13/14
	-	H01B 13/14
Barracudaverken AB	7204394-6	F41H 3/00
Basf Wyandotte Corporation	7504925-4	C08F 246/00
	7504926-2	C08L 71/00
Basse-Sambre SA Etudes- Recherches-Entreprises	7301240-3	F27B 21/04
Baxter Laboratories Inc.	7002813-9	G01N 33/16
	7411890-2	B01D 35/00
	7512196-2	
Bayer AG	7201406-1	D21H 5/20
	7504706-8	C08F 6/00
	7504771-2	D06L 3/12
	7504772-0	C07C 49/76
	7504773-8	C09D 3/72
Becton Dickinson and Company	7012759-2	G01N 33/16
	7512219-2	
Beecham Group Ltd	7504846-2	C07D 501/36
Bengt Petersson New Products Investment AB	7310723-7	A24F 19/02
	7313009-8	A63B 67/02
Bergische Stahl-Industrie	7109402-3	B61H 5/00
Bergmark E O	7308306-5	A47L 23/02
Billberg A	7300406-1	A62C 3/12
Black James A	7512160-8	

(71) Sökande	(21) Ansnr	(51) Klass
Blomgren Rolf	7512137-6	
Boehringer C.H. Sohn	7504858-7	C07C 103/44
Boehringer Mannheim GmbH	7206100-5	C07D 491/04
	7206101-3	C07D 491/04
Boehringer Mannheim GmbH T	7301998-6	C07D 215/00
Bofors AB	7404239-1	H03B 5/00
Boliden AB	7402748-3	B01J 6/00
Borg-Warner Corporation	7114774-8	B63B 59/02
Bosch Robert GmbH	7300124-0	B60K 2/10
	7504702-7	B60Q 1/16
	7504703-5	F02P 3/06
	7512143-4	
Brauer Ronny	7503971-9	C07C 123/00
Bristol-Myers Company	7105162-7	A47C 7/32
British Railways Board	7305519-6	G01B 17/04
British Steel Corp.	7512223-4	
Brunswick Corporation	7406969-1	B63H 21/22
	7504751-4	B01D 35/00
Bründer AG Maschinenfabrik Btr Industries Ltd	7504506-2	B02C 18/06
	7307394-2	E02F 9/20
Buckman Laboratories Inc.	7306124-4	B01D 21/01
Bulten-Kanthal AB	7405197-0	F16B 27/00
Burndy Corporation	7010901-2	H02G 7/14
C. van der Lely NV	7512147-5	
C.M.W. Laboratories Ltd	7204043-9	A61C 19/00
C.T.C. AB	7405779-5	F16L 57/00
C.T.S.-Chemicals & Technical Supplies Ltd	7112049-7	A01N 9/02
CSELT Centro Studie Laboratori Telecomunicazioni SpA	7504818-1	H04Q 3/04
Canadian Industries Ltd	7504605-2	C01B 21/08
Casco AB	7400321-1	E04C 2/18
	7400322-9	E04C 2/18
	7405602-9	H03F 3/68
Cemo Instruments AB	7302382-2	B65F 5/00
Centro-Maskin i Göteborg AB	7115982-6	B24B 49/00
Chemie Grünenthal GmbH	7512191-3	
Chemische Werke Hüls AG	7203573-6	C08F 212/08
Chinoi Gyogyszer es Vegyeszeti Termekek Gyara RT	7504828-0	C07C 143/14
Ciba-Geigy (UK) Ltd	7504510-4	C23F 14/02
Ciba-Geigy AG	6914070-5	C07C 149/46
	7015084-2	C08G 73/02
	7206511-3	A01N 9/02
	7211354-1	B41B 5/16
	7504244-0	B41M 5/00
	7504245-7	B41M 5/00
Cincinnati Milacron Inc.	7113338-3	B29F 1/00
Claesson G	7203605-6	F41J 9/18
Colgate-Palmolive Company	7106617-9	A61K 7/08
	7115568-3	C01B 35/12
	7210383-1	B05B 1/14
Compagnia Italiana Westinghouse Freni & Segnali	7304510-6	B61G 5/10
Compagnie Francaise de Raffinage	7203575-1	B01J 23/62
Compagnie Generale d'Electricite	7303663-4	G02B 1/02
Compagnie Industrielle des Piles Electriques "Cipel"	7512178-0	
Compagnie Industrielle des Telecommunications CIT- Alcatel	7107606-1	G06K 1/05
Compagnie Industrielle des Telecommunications Cit- Alcatel	7504573-2	H04Q 1/45
	7504909-8	H04J 1/02
Computer Image Corporation	7309312-2	G06K 15/20
Concast AG	7512224-2	
Continental Oil Company	7309921-0	G01V 1/14
	7504859-5	C05B 17/00
	7504860-3	C09K 7/02
	7014314-4	F16L 15/10
Crane Ltd	7504817-3	F15D 1/04
Creusot-Loire SA	7209699-1	H01R 11/00
Curt Winemar AB	7303790-5	E05B 63/22
Daempa AS	7213797-9	C07D 513/04
Daiichi Seiyaku Co. Ltd	6902335-6	B62D 25/04
Daimler-Benz AG		
Dainippon Pharmaceutical Co. Ltd	7303717-8	C07D 261/20
Dale O	7317431-0	E04B 1/68
Dana Corporation	7205816-7	F16C 11/04
Danfoss AS	7008681-4	D06F 37/36
	7512165-7	
	7512166-5	
Dart Industries Inc.	7504854-6	H01B 3/44
De Staat der Nederlanden	7202688-3	H04L 25/38
Decca Ltd	7307306-6	B65C 9/02
Deere & Company	7503719-2	A01G 23/08
Defibrator AB	7405817-3	D21D 1/20
Delalande SA	7104560-3	C07D 317/72
Deuteron Inc.	7003222-2	H01J 39/34
Deutsche Gold- und Silber- Scheidanstalt vormals Roessler	7014642-8	C07D 333/20
	7109642-4	C07D 473/08

(71) Sökande	(21) Ansnr	(51) Klass
Deutsche Texaco AG	7304823-3	C09D 11/02
Diamond International Corporation	7409429-3	B65D 85/32
Dorr-Oliver Incorporated	7502503-1	F23G 7/00
Doverstrand Ltd	7010091-2	D21H 1/28
Dow Corning Corporation	7210991-1	C08L 83/04
Dowa Co. Ltd	7504688-8	F23D 11/06
	7504689-6	F23D 11/06
	7504690-4	F23D 11/08
	7016054-4	C07D 405/14
Dr. Karl Thomae GmbH	7503469-4	A61J 9/04
Drägerwerk AG	7503033-8	B25B 23/04
Duo-Fast Corporation	7500119-8	C08F 255/02
Dynamit Nobel AG	7504898-3	C04B 31/16
	7504976-7	C07C 69/82
	7504977-5	C07F 7/18
	7512163-2	
	7512164-0	
	7504784-5	H02B 1/18
E. Rasmussen AS		
E.G.Y.T. Gyogyszervegyeszeti Gyar	7016474-4	C07C 102/04 C07C 103/26
E.I. du Pont de Nemours and Co.	7004833-5	C08L 21/00
ELLEMTEL Utvecklings AB	7407523-5	H04L 11/02
ESB Incorporated	7500803-7	H01M 10/36
Ecodyne Corporation	7205009-9	B01D 23/20
Edström Sven	7512138-4	
Eigenmann L	7315536-8	E01F 9/08
Electrolux AB	7301181-9	A61G 9/00
	7302953-0	B03D 1/00
	7302953-0	B03D 1/14
	7304875-3	H01R 39/04
	7304875-3	H01R 43/06
	7405544-3	A47L 11/40
	7410568-5	A47L 9/26
	7410912-5	A47L 9/02
	7407535-9	G05F 1/44
	7314421-4	H04M 3/22
Elektronik-Konstruktioner AB		
Ellemtel Utvecklings AB		
Eltro GmbH Gesellschaft für Strahlungstechnik	7512175-6	
Eltro GmbH Gesellschaft für Strahlungstechnik	7512174-9	
Energy Conversion Devices Inc.	7107331-6	G11C 13/00
English Clays Lovering Pochin & Co. Ltd	7101669-5	B01D 37/00
Englund P G	7216310-8	E02D 27/01
Envirotech Corporation	7512159-0	
Esseltepac AB	7400074-6	B65D 5/70
Etat Francais Ministere des Armees (Armement)	7304266-5	G08B 3/14
Euroc Administration AB	7407671-2	C04B 21/00
E Exxon Research and Engineering Company	7504853-8	B32B 27/06
F. Hoffman-La Roche & Co. AG	7205312-7	C07D 241/52
F. Hoffmann-La Roche & Co. AG	7504861-1	A23D 5/04
Fasth-Devell AB	7405600-3	F16B 15/00
Finokeraiaipari Müvek	7504424-8	E04H 13/00
Firma Jos. Zimmermann	7512180-6	
Fischling Jürg E	7512189-7	
Fisons Ltd	7504933-8	B01J 2/04
	7512186-3	
Fluid Dynamics Ltd	7405714-2	E03B 7/09
Ford Motor Company	7214459-5	H01J 33/02
	7505002-1	B21K 1/30
	7504825-6	B31B 1/22
Fr. Hesser Maschinenfabrik AG	7512217-6	
Francisco-Arnold R	7512136-8	
Fredberg Bo	7406659-8	B65D 77/06
Fridolin W	7512167-3	
Fried. Krupp Hüttenwerke AG	7512227-5	
G D Searle & Co.	7504776-1	B65B 19/02
G.D. SpA	7302671-8	G03B 15/04
GTE Sylvania Incorporated	7213208-7	A47H 13/12
Gay A	7504484-2	F17C 3/00
Gazocean Firma	7208418-9	E04D 13/00
Gebr. Happich GmbH	7311654-3	B60B 7/08
	7217043-4	C04B 13/14
Gebrüder Giulini GmbH	7205279-8	H02K 19/36
General Electric Company	7407647-2	B65F 1/10
	7407774-4	B65F 1/10
	7504932-0	H01L 21/04
	7512197-0	
	7512240-8	
General Foods Corporation	7504778-7	A23L 1/236
General Motors Corp	7105718-6	B60R 21/08
Geomet Incorporated	7512151-7	
Georg UTZ AG	7106803-5	B65D 7/24
Globe-Union Inc.	6511014-0	H01M 2/02
Godstrafik & Bilspeidation AB	7405547-6	E04H 5/00
Goldwell GmbH Chemische Fabrik H.E. Dotter	7214335-7	B05B 11/00
Golodav B G	7311841-6	G01N 29/04
Gosudarstvenny Nauchno- Issledovatel'skiy Energeticheskiy Institut imeni G.M. Krzhizhanovskogo	7210405-2	H01B 9/06

(71) Sökande	(21) Ansnr	(51) Klass	(71) Sökande	(21) Ansnr	(51) Klass	(71) Sökande	(21) Ansnr	(51) Klass
Gosudarstvenny nauchno-issledovatel'skiy institut stroitel'noi keramiki	7404803-4	B28B 3/00	Jönköpings Mekaniska Werkstads AB	7405616-9	B63B 57/02	Metropolitan Wire Goods Corporation	7504910-6	B65G 1/02
Gould Inc.	7211171-9	H02J 7/04	KESO AG	7504753-0	E05B 25/00	Micro-Mega SA	7204705-3	A61C 1/08
Grundell C E	7313202-9	B65D 5/38	Präzisions Schlossfabrik	7504753-0	E05B 25/00	Mielonen Viljo Johannes	7504714-2	A01G 23/08
Gubler F	7307607-7	A47J 39/02	Kabel- und Metallwerke	7013633-8	H01B 13/22	Mihic W	7404717-6	B23B 27/04
Guiller Jacques	7512179-8		Gutehoffnungshütte AG	7410993-5	B27B 17/12	Miles Laboratories Inc.	7302763-3	G01N 33/02
Gyproc AB	7401037-2	E04B 1/68	Karlsson B	7309339-5	B60D 1/14			G01N 33/16
H. Astrup & Co AS	7504920-5	B65H 75/34	Karlsson G F	7405830-6	A61G 5/02		7504786-0	C12K 1/10
H.J. Langen & Zonen BV	7504856-1	A22C 9/00	Karlsson Sven Arne Lennart			Miniere et Metallurgique de Penarroya Societe	7512154-1	
Hamburger Hochbahn AG	7504810-8	B62D 47/02	Karlstads Mekaniska Werkstads AB	7305021-3	B63H 1/28	Minnesota Mining and Manufacturing Company	7111513-3	E01F 9/06
Hans Blomstedt Handelsbolag	7512242-4		Kemira OY	7504460-2	A61F 9/06	Minsky Opytny Zavod Spetsialnogo Konstruktorskogo Bjuro No. 3	7014361-5	B43L 13/08
Hedevarn Åke	7405690-4	H03H 11/00	Kemisk Vaerk Køge AS	6902547-6	C07C 59/25		7512188-9	
Henkel & Cie GmbH	7503382-9	B29F 3/02		-	C07C 59/25		7512234-1	
	7503778-8	A23L 1/04	Kienzle Apparate GmbH	7308001-3	G07B 13/00			
Hercules Incorporated	7116745-6	B29D 23/03		7504716-7	G11B 23/04			
	7203771-6	C02B 5/04	Kitsnik Henrik Martin	7512213-5				
Hermann Berstorff				7512214-3				
Maschinenbau GmbH	7504598-9	B29J 5/10	Kleindienst & Co.	7300012-7	B60S 3/06			
Hilti AG	7504263-0	B25C 1/14	Klöckner-Werke AG	7504459-4	G01D 3/04			
Hirsch Willy	7503936-2	F41H 11/06		7504589-8	B29F 1/06			
Hitachi Ltd	7304445-5	H02M 1/00		7504590-6	B29F 1/06			
	7501373-0	B23K 15/00	Knorr-Bremse GmbH	6907886-3	B61F 5/24			
Hochest AG	7016499-1	C09D 3/72	Kockums Mekaniska Verkstads AB	7400075-3	B63B 45/00			
Hoechst AG	7102757-7	A61K 9/54						
	7103828-5	C11D 11/00	Koninklijke Machinfabriek Stork BV	7316710-8	C02B 1/10			
	7116142-6	C23C 3/00	Konttorikoneiteollisuus OY	7504000-6	G07D 3/04			
	7202724-6	C04B 43/02	Korf Industri- u. Handel GmbH & Co. KG	7304198-0	B21B 15/02			
	7304879-5	G01K 5/14		-	B21C 37/04			
	7307384-3	C07D 263/56	Kraftwerk Union AG	7311356-5	F22D 11/00			
	7504841-3	C07D 295/14	Krone GmbH	7308326-3	H01H 33/12			
	7505015-3	C08F 6/14	Kröyer Karl Kristian Kobs	7512153-3				
	7512235-8							
	7512236-6		L M Ericsson Pty Ltd	7512150-9				
	7512237-4		LGZ Landis & Gyr Zug AG	7307829-7	G01R 21/06			
	7512238-2		La Cellophane	7200008-6	B65H 45/28			
Holmbom & Hedlund AB	7404693-9	B66F 9/14	Laboratoires Jacques Logeais SA	7114714-4	C07C 63/54			
Hooker Chemicals & Plastics Corp.	7504902-3	C08L 27/06	Larson B E H	7306302-6	B64C 5/04			
Houdaille Industries Inc.	7111788-1	B23B 31/04	Larson C I K	7306302-6	B64C 5/04			
Howorth Air Conditioning	7504119-4	A61B 19/00	Larson G P G	7306302-6	B64C 5/04			
Hughes Aircraft Company	7211564-5	H01J 13/20	Larson I H	7306302-6	B64C 5/04			
Hugin Kassaregister AB	7311540-4	G06G 11/04	Larson J E G	7306302-6	B64C 5/04			
	7405501-3	G06F 3/02	Larson L O A	7306302-6	B64C 5/04			
Hurtig A	7316328-9	A47K 11/00	Larson S E	7306302-6	B64C 5/04			
Husqvarna AB	7405551-8	F16J 1/00						
Hydroacoustics Inc.	7504440-4	B25D 9/12	Laur. Knudsen Nordisk					
Hydronautics Incorporated	7107378-7	B01J 8/08	Elektricitets Selskab AS	7112923-3	C01B 13/11			
Hörmann KG	7007292-1	E05D 13/02	Leach Sam L	7512140-0				
I.P.U. Ltd	7512226-7		Lejondahl Lars-Erik	7512212-7				
IBM Svenska AB	7405788-6	G06K 9/12	Lena Britta Östlund med firma					
ITW Ltd	7504812-4	E05C 19/00	Nord Trade Kommanditbolag					
Idkerbergets gruf AB	7211071-1	E21B 7/04	Östlund & Co.	7316451-9	E05C 17/44			
Illinois Tool Works Inc.	7512225-9		Leslie Hartridge Ltd	7108959-3	G01M 17/04			
Imperial Chemical Industries Ltd	7103680-0	A24B 15/00	Leybold-Heraeus GmbH & Co. KG	7512208-5				
	7206345-6	C10L 1/16	Licentia Patent-Verwaltungs-GmbH	7217101-0	H02M 1/08			
	7217175-4	B01F 17/00		-	H02P 13/24			
	7512155-8			7504463-6	B65H 3/58			
Ingenjörfirman Per Oskar Persson AB	7205068-5	A23K 1/00	Linde-Alimak AB	7504823-1	H05K 7/18			
Ingersoll-Rand Company	7011594-4	B66D 1/14	Linden-Alimak AB	7504824-9	H05K 1/04			
	7512176-4		Linman S N J	7504175-6	B22D 9/12			
Institut Elektrovarki imeni E.O. Patona Akademii Nauk Ukrainskoi SSR	7206833-1	B22D 23/06	Loison Robert	7315614-3	B66D 5/24			
Institut Poliomielita i virusnykh Entsefalitov Akademii Meditsinskikh Nauk SSSR	7504610-2	C12K 5/00	Lonza AG	6903788-5	H02M 3/28			
Institut för Innovationsteknik AB	7405693-8	C04B 31/04	Lucas Industries Ltd	7504754-8	B04B 1/14			
International Business Machines Corporation	7503939-6	G06K 15/00	Lundgren Gösta Theodor	7504782-9	C07C 101/12			
	7503940-4	G11B 15/66	Luopajarvi E	7504869-4	F16K 31/363			
International Home Systems	7512220-0		Löf-Eda Verken AB	7512207-7				
International Paper Company	7512145-9			7212338-3	E02B 15/04			
International Testing and Consulting Company	7512201-0			6805040-0	A47J 31/46			
Internationaler Dienst für Betriebsberatung und Marktforschung GmbH	7304879-5	G01K 5/14	Maa Sägverk Bröderna Andersson	7306759-7	B07C 5/14			
Interstop AG	7106524-7	B22D 41/08	Magirus-Deutz AG	7503190-6	B62D 33/06			
Ireco Chemicals	7512233-3		Magnusson S H	7212687-3	C08G 85/00			
Ishikawajima-Harima Jukogyo KK	7315616-8	C04B 7/36	Makasi-Produkter AB	7415730-6	E04G 21/06			
Ital - Rubber S.r.l.	7512146-7		Mannin Engineering Ltd	7512148-3				
J. Bobst & Fils SA	7501961-2	B31B 1/00	Martin Beihack					
J. Eberspächer	7414516-0	F04B 13/00	Maschinenfabrik und Hammerwerk GmbH	7211254-3	E01H 5/06			
Jaatinen Per Arno	7504571-6	B65G 57/10	Maschinenfabrik Augsburg-Nürnberg AG	7213587-4	B41F 31/14			
Jachmann Rolf Dieter	7504877-7	E04G 7/26	Masonry Systems International Inc.	7316677-9	E04G 21/04			
Jenaer Glaswerke Schott & Gen.	7504763-9	G02B 5/14	Materials and Methods Ltd	7504472-7	C21C 1/10			
Jens Villadsens Fabriker AS	7405509-6	A63C 19/04	Matsumita Electric Industrial Co. Ltd	7012768-3	G01R 11/44			
Jersey Nuclear-Avco Isotopes Inc.	7504955-1	B01D 59/34	May & Baker Ltd	7512205-1				
	7512221-8			7512206-9				
Johansson G I	7211310-3	B28D 1/22	McCord Corporation	7208619-2	B60R 19/02			
John Thurlay Ltd	7504777-9	F28F 1/00	Medicinsk Audiovisuell					
Johns-Manville Corporation	7204226-0	E04C 2/26	Undervisning M.A.U. AB	7216236-5	A61M 16/00			
Johnson & Johnson	7008032-0	G01N 33/16	Merck & Co. Inc.	6814621-6	C07F 9/38			
			Merckle Ludwig KG	7405822-3	C07C 103/46			
			Messwandler-Bau-GmbH	7512198-8				
			Metallgesellschaft AG	6806215-7	C21C 5/52			
				7406817-2	C23F 7/10			

Namnregister

(71) Sökande	(21) Ansnr	(51) Klass	(71) Sökande	(21) Ansnr	(51) Klass	(71) Sökande	(21) Ansnr	(51) Klass
Philipsson Lennart	7512229-1		Scott Paper Company	7512199-6		Te Dezen Vertegenwoordigd		
Phillips Petroleum Company	7405809-0	B01J 11/48	Seco Tools AB	7406909-7	B23C 5/20	Door De Directeur-Generaal		
Pickands Mather & Co.	6806215-7	C21C 5/52	Serck Industries Ltd	7115651-7	B29F 1/10	der Posterijen	7202688-3	H04L 25/38
Pilkington Brothers Ltd	7504781-1	C03B 5/04	Shakespeare Company	7310976-1	A01K 87/04	Te Ka De Felten & Guillaume		
Pinomäki Sakari	7504787-8	F15B 13/044	Shell International Research Mij			Fernmeldeanlagen GmbH	7504695-3	H04Q 7/00
Plåtmanufaktur AB	7405612-8	B65D 81/30	BV	7504666-4	C10G 23/02	Teeller Environmental Systems		
Polska Akademia Nauk Instytut			Shell Internationale Research			Inc.	7504758-9	B01D 53/18
Fizyki	7208441-1	G01R 27/28	Mij NV	7202459-9	B01J 23/96	Telegrafie en Telefonie	7202688-3	H04L 25/38
Polycron Laboratories Inc.	7405563-3	C98F 15/16	Shell Internationale Research			Telub AB	7512204-4	
Poly-a-Mousson SA	7512144-2		Mij BV	7504717-5	F28D 21/00	Terraillon	7414939-4	G01G 19/44
Pressmaster AB	7512209-3		Shraiber D S	7311841-6	G01N 29/04	Texaco Development		
Primus-Sievart AB	7512184-8		Siegel Israel	7504912-2	G03G 7/04	Corporation	7413726-6	C01B 2/14
Produits Chimiques Ugine			Siemens AG	7013990-2	H02K 9/02		-	C01B 2/14
Kuhlmann	7200372-6	C01B 15/12		7207139-2	G06G 7/16		-	C10J 3/46
Profile Expanded Plastics Ltd	7310173-5	B29D 27/04		7211548-8	H04M 3/22		7504654-0	C01B 2/14
Prüfref Elektro-Apparatebau Inh.				7216711-7	H02J 3/46	Texas Instruments Incorporated	7310823-5	H01J 29/07
Helga Müller geb Dutschke	7512222-6			7300773-4	H02J 3/36		7312039-6	H01J 29/07
RCA Corporation	7107805-9	H04N 9/49		7302073-7	G03H 1/08	Textron Inc.	7114885-2	F16B 39/30
	7204661-8	H01L 29/78		7302073-7	G03H 3/00	The B.F. Goodrich Company	6914859-1	C08F 2/20
	7206390-2	H03J 5/24		7302073-7	G03H 5/00		7200581-2	B29D 23/04
	7206392-8	H01J 39/06		7304395-2	H01H 50/44	The Babcock & Wilcox		
	7304814-2	H04N 9/537		7309114-2	B66C 13/22	Company	7501556-0	B23K 19/00
	7305529-5	H04N 7/10		7317077-1	F22B 1/02		7505065-8	G05B 11/00
	7305529-5	H04N 7/14		7504614-4	B65G 51/32	The Black Clawson Company	7116202-8	D21D 1/12
	7311894-5	H01J 29/58		7504687-0	H01H 71/43		7504889-2	D21D 5/02
	7504403-2	H03K 19/00		7504820-7	H04J 3/06	The Commonwealth of Australia	7313126-0	G03G 13/00
	7504757-1	H01L 21/306		7504913-0	H01H 43/00	The Expanded Metal Co. Ltd	7504766-2	E09F 21/06
Ralston Purina Company	7307359-5	A23J 3/00		7504914-8	C08J 3/24	The Garrett Corporation	7504982-5	F02B 39/08
Ransome Hoffmann Pollard Ltd	7505021-1	F16C 33/58	Silvester R	7014169-2	B63H 5/14	The Gleason Works	7211297-2	B23Q 27/00
Rantanen Uno	7410762-4	F25C 5/02	Sincopac AB	7212230-2	B65H 75/32	The Goodyear Tire & Rubber		
Rasmussen Max Otto Henri	7504537-7	E04B 1/76	Sjöström Otto Einar	7512218-4		Company	7003556-3	C09J 3/14
Razumovsky A F	7311841-6	G01N 29/04	Slagteriernes Forskningsinstitut	7203703-9	A23B 4/06	The Post Office	7216447-8	H04B 3/44
Reactor Centrum Nederland			Snamprogetti SpA	7504842-1	C07H 19/20	The Procter & Gamble Company	7203941-5	A21C 3/02
(Stichting)	7203977-9	E04C 2/42	Societa Italiana				7512161-6	
Reed International Ltd	7309568-9	A61G 1/00	Telecomunicazioni Siemens				7512162-4	
Rehad Plastiks GmbH	7512190-5		SpA	7504752-2	H04J 3/14	The Rawplug Co. Ltd	7504948-6	F16B 13/04
Reijonen V E	7113540-4	C02B 1/28	Societa Italiana Vetro Siv SpA	7501079-3	H05B 3/02	The Singer Company	7512187-1	
	-	C02B 1/28	Societe Anonyme D.B.A.	7512173-1		The Steel Co. of Canada Ltd	6806215-7	C21C 5/52
Reijonen Y J	7113540-4	C02B 1/28	Societe Generale de Recherches			The Toro Company	7504677-1	A01D 55/262
	-	C02B 1/28	et d'Applications			The Torrington Company	6708981-3	B21K 1/46
Reinhall Rolf Bertil	7405816-5	D21F 1/66	Scientifics SOGERAS	7002810-5	C07D 27/22	The Upjohn Company	7504762-1	C07D 239/50
Rentokil Ltd	7512231-7		Societe National des Poudres et			The Wellcome Foundation Ltd	7016354-8	C07C 97/10
Resyn Corporation	7014625-3	C08K 5/17	Explosifs	7504911-4	C06D 5/00	Thermotech Dachtechnik GmbH	7116296-0	E04D 1/28
Richter Gedeon Vegyeszeti Gyar			Societe Nationale des Poudres et			Thomas & Betts Corporation	7504665-6	H02G 1/12
RT	7112279-0	C07J 13/00	Explosifs S.N.P.E.	7504691-2	A62B 35/02	Thomson-CSF	7306400-8	G01S 7/52
Riedel- de Haen AG	7504579-9	B27K 3/50	Societe Nouvelle des Ateliers de				-	H04R 1/40
Ritzerfeld G	7017811-6	B41L 11/08	Venisseux	7505006-2	B60P 3/06	Thorin & Thorin AB	7205435-6	H01R 5/10
Robert Bosch GmbH	7512156-6		Sodastream Ltd	7502345-7	C02D 1/04	Townsend Engineering Company	7504383-6	A22C 17/00
	7512157-4		Softal Electronik GmbH	7504821-5	B29D 7/22	Toyoda Kikai Kogyo KK	7405766-2	E02D 7/18
	7512158-2		Solco Base AG	7504915-5	A61K 29/00	Transformatoren Union AG	7215773-8	H01F 41/02
	7405577-3	A01G 23/00	Solvay & Cie	7504980-9	C08F 120/06		7303140-3	H01F 29/04
Rockland Inc.	7405475-0	F16L 57/00	Sonesson Pumpindustri AB	7405538-5	F16J 15/14		7303350-8	H01F 29/04
Rockwood AB	7512210-1		Sperry Rand Corporation	7212151-0	F04B 1/06	Transmarine Corporation	7512193-9	
Rothmayer Karl-Heinz	7504588-0	C07D 307/91		7313418-1	F03C 1/08	Trappe Liselotte	6913586-1	G07D 7/00
Roussel Uclaf	7504588-0	C07D 307/91	Spetsialnoe Konstruktorskoe			Triocot J G	7504808-2	B29H 17/37
Roy E. Roth Company	7504656-5	F04D 13/02	Bjuro			Triumph Werke Nürnberg AG	7101729-7	F23Q 2/16
S.W.F.-Spezialfabrik für			"Transnfeavtomatika"	7504768-8	B08B 1/02		7209998-9	B41J 1/60
Autozubehör Gustav Rau			Splintex Belge SA	7504405-7	H05K 1/00	USV Pharmaceutical		
GmbH	7213288-9	H02K 7/116	Sprecher & Schuh AG	7501134-6	H01H 3/30	Corporation	7307201-9	C07D 295/12
SAAB-SCANIA AB	7405545-0	H01R 7/16		7501135-3	H01H 3/30	Uddcomb Sweden AB	7405798-5	F22D 1/48
SKF Industrial Trading and			Sprocket Properties Ltd	7413296-0	F23G 5/00	Udden P E K	6903788-5	H02M 3/28
Development Co. BV	7316610-0	B60B 37/10	Sprunck Emile	7504817-3	F15D 1/04	Uddevallvarvet AB	7405549-2	B63B 3/58
SWS Silicones Corporation	7000080-7	C08F 283/12	Stamicarbon BV	7504793-6	C02C 1/06	Umeå Mekaniska AB	7405631-8	B65G 47/74
Sabema Material AB	7400565-1	C05G 3/00	Stamicarbon NV	7102940-9	C08G 63/10	Unilever NV	741157-6	A61K 7/13
Safe Electronic Systems SA	7313037-9	H01J 9/50		7112355-8	F04F 7/00		-	A61K 7/13
Saft-Societe des Accumulateurs			Standaart A W	7215206-9	H01J 31/20		7512195-4	
Fixes et de Traction	7512178-0		Standard Pressed Steel Co.	7207198-8	C23F 13/00	Union Carbide Corporation	7504919-7	C23F 11/06
Saint-Gobain Industries	7504709-2	C03B 33/02	Stauffer Chemical Company	7504704-3	C01B 17/02	Uniscope Inc.	7512168-1	
Sam-Glas AB	7512203-6		Sterling Drug Inc.	7004367-4	C07C 93/26	United Technologies Corporation	7512228-3	
Samreus N	7209601-9	G06K 7/00	Stockamöllans AB	7205235-0	F16B 21/06	Universal Oil Products Company	7309492-2	C07C 3/54
Sanders Associates Inc.	7011255-2	A63F 9/00	Stone Manganese Marine Ltd	7304284-8	F15B 1/00	Uzbekky Nauchno-		
Sandoz AG	7214683-0	C07D 495/00	Stord Bartz Industri AS	6702482-8	F26B 11/14	Issledovatelsky Institut		
	7512194-7		Strainstall Ltd	7504664-9	B63B 21/00	Energetiki i Avtomatiki	7404383-7	H02P 3/18
Sandvik AB	7208835-4	C23C 11/08	Stöhr A	7310065-3	A45D 2/14	VEB Kombinat Mess- und		
	7405478-4	B23B 27/16	Sulzer Brothers Ltd	7116271-3	B04B 9/06	Regelungstechnik	7504597-1	G01L 19/06
Sankyo Co. Ltd	7116326-5	C07C 93/14		7505018-7	F16H 35/06	VEB Kombinat Umformtechnik		
Sanyo-Kokusaku Pulp Co. Ltd	7304057-8	C13K 13/00	Sun Cha Chang	7512139-2		Erfurt	7504836-3	B22F 5/00
Saratovsky Nauchno-			Sven Lennart Östlund	7316451-9	E05C 17/44	VEB Polygraph Leipzig		
Issledovatelsky Institut			Svenska AB Phillips	7405820-7	F21S 3/10	Kombinat für polygraphische		
Travmatologii i Ortopedii	7512185-5		Svenska Träforskningsinstitutet	7405630-0	G01B 11/06	Maschinen und Ausrüstungen	7200198-5	B41F 27/12
Sarmac SA	7414661-4	F42B 13/12	Sveriges Slakteriförbund					
Satchwell Controls Ltd	7503235-9	H01H 37/52	förening u.p.a.	7313819-0	B65B 1/30	Werkzeugmaschinenkombinat		
Scambia Industrial			Swärd K-G	7308306-5	A47L 23/02	"Fritz Heckert" Karl-Marx-		
Developments AG	7504852-0	B66F 3/00	Syntherlab SA	7209249-7	C07C 149/43	Stadt	7110894-8	B23Q 3/157
Scapa-Porritt Ltd	7405669-8	D21F 7/08	Söderberg S	7404686-3	H04M 1/02	Valmet OY	7500257-6	B65G 47/06
Schering AG	7208197-9	C07D 417/02		7404687-1	H04M 1/08	Varta AG	7204100-7	H01M 8/04
Schlang & Reichart			Sörensen P H	7404689-7	H04M 1/08	Varta Batterie AG	7512239-0	
Maschinenfabrik	7011942-5	B66D 3/00	T.A. Pelsue Company	7405845-4	F16S 1/00	Vebe Kvarnmaskiner AB	7504553-4	A01G 9/08
Schlegel (UK) Ltd	7504693-8	B60R 13/06		7512182-2		Veitscher Magnesitwerke-Actien-		
Schmitt Ludwig Peter	7504694-6	H02G 3/18	T.J. Smith & Nephew Ltd	7512183-0		Gesellschaft	7512232-5	
Schneeberger Kork AG	7015156-8	A61F 7/04	TRW Inc.	6909669-1	A61L 15/06	Venjukovskiy Armaturny Zavod	7504785-2	B22D 23/06
Schneider Franz RAimund	7512142-6			7501324-3	B62D 5/08	Vereinigte Österreichische		
Schnieper D	7106885-2	B66F 9/00	Takeda Chemical Industries Ltd	7504696-1	F16K 1/16	Eisen- und Stahlwerke -		
Schoop Traugott	7504761-3	E04B 1/68	Tampella AB OY	7011828-6	C07D 243/20	Alpine Montan AG	7504367-9	C21C 5/46
Schulz Hans-Joachim	7504679-7	A01G 27/00		7504591-4	B25D 9/12	Vereinigte Österreichische Eisen-		
Schweizerische Aluminium AG	7115185-6	B29D 9/06	Tampella OY AB	7504592-2	B25D 9/12	und Stahlwerke-Alpine		
Science Union et Cie Societe				7504790-2	F16B 35/04	Montan AG	7316392-5	B22D 7/06
Francaise de Recherche				7504791-0	E21C 3/00			
Medicale	7504981-7	C07C 101/18						

(71) Sökande	(21) Ansnr	(51) Klass	(71) Sökande	(21) Ansnr	(51) Klass	(71) Sökande	(21) Ansnr	(51) Klass
Vereringte Aluminium-Werke AG	7501787-1	B22D 11/04						
Vicar Stanislav	7512234-1							
Vickers Ltd	7311560-2	F16C 17/06						
Västberga Mekaniska Verkstad AB	7512152-5							
W. Hubert & Co. Machinefabriek NV	7207111-1	B28B 17/00						
Wallander Carl	7405548-4	B65F 1/10						
Wayne-Gossard Corporation	7412213-6	A41B 9/08						
Weijman-Hane G	7101226-4	B01D 21/00						
Weir Pumps Ltd	7016390-2	C02B 1/04						
Werber Fred Willi Karl	7504851-2	D04B 3/00						
Werkzeugmaschinenfabrik Oerlikon-Bührle AG	7512216-8							
Westberg S	7301526-5	F41B 11/00						
Western Electric Company Incorporated	7108472-7	G11C 19/28						
	7116230-9	G06F 3/02						
	7203084-4	G06F 3/16						
	7203084-4	G10L 1/08						
	7214632-7	H03F 3/45						
	7214633-5	G11C 19/00						
	7305389-4	H01P 5/02						
	7504191-3	H04J 3/12						
	7504328-1	H01L 27/00						
Westinghouse Brake and Signal Co. Ltd	7100446-9	B60T 15/04						
Westinghouse Electric Corporation	7102938-3	G01F 1/66						
	7512177-2							
Wicanders Korkfabriker AB	7405662-3	B65D 51/18						
Wikstrand Nils	7512169-9							
Wilong-Gruppen AB	7512171-5							
Xerox Corporation	6509579-6	G03G 17/04						
	7216975-8	G03G 15/08						
Ymos-Metallwerke Wolf & Becker GmbH & Co.	7503825-7	E05B 29/06						
Yokogawa-Hewlett-Packard Ltd	7512149-1							
Yoshida Kogyo KK	7504767-0	D04B 21/20						
Zahnradfabrik Friedrichshafen AG	7504830-6	F16H 3/38						
Zakharov L M	7311841-6	G01N 29/04						
Zander & Ingeström AB	7405717-5	C02C 1/04						
Zetterdahl Jan Rune	7512211-9							
Åberg Jan-Olof	7405565-8	A01M 23/34						
Åkerlund & Rausing AB	7008476-9	B65B 7/16						
Åkerlund AB & Rausing	7405699-5	B65B 31/02						
Åström Olof	7405481-8	B25B 13/00						

Referensregister

Förteckning, i ansökningsnummerordning, över i denna tidning publicerade ansökningar och patent med hänvisning till klassbeteckning och publiceringstyp samt senast föregående publiceringstyp och tidningsnummer.

(21) Ansnr	(51) Klass	Publiceringstyp	Senaste publiceringstyp och Tidningsnummer	(21) Ansnr	(51) Klass	Publiceringstyp	Senaste publiceringstyp och Tidningsnummer
7109402-3	B61H 5/00	D		7211254-3	E01H 5/06	D	
7109642-4	C07D 473/08	C		7211297-2	B23Q 27/00	D	
7110894-8	B23Q 3/157	D		7211310-3	B28D 1/22	D	
7111513-3	E01F 9/06	D		7211354-1	B41B 5/16	C	
7111788-1	B23B 31/04	C		7211548-8	H04M 3/22	C	
7112049-7	A01N 9/02	D		7211564-5	H01J 13/20	C	
7112279-0	C07J 13/00			7212151-0	F04B 1/06	C	
7112355-8	F04F 7/00	D		7212230-2	B65H 75/32	C	
7112868-0	B65D 63/02	C		7212299-7	F01D 21/00	C	
-	B65D 63/10	C		7212338-3	E02B 15/04	D	
7112923-3	C01B 13/11	D		7212687-3	C08G 85/00	C	
7112994-4	B44C 1/16			7213208-7	A47H 13/12	D	
-	G03C 1/72			7213288-9	H02K 7/116	C	
-	G03C 1/72			7213587-4	B41F 31/14	D	
7113338-3	B29F 1/00	D		7213797-9	C07D 513/04	C	
7113540-4	C02B 1/28	C		7214335-7	B05B 11/00	C	
-	C02B 1/28	C		7214459-5	H01J 33/02	C	
7114157-6	A61K 7/13	C		7214505-5	B63B 19/26	D	
-	A61K 7/13	C		7214632-7	H03F 3/45	D	
7114210-3	E03C 1/18			7214633-5	G11C 19/00	C	
7114714-4	C07C 63/54			7214683-0	C07D 495/00	D	
7114774-8	B63B 59/02	D		7215008-9	F16L 33/02	C	
7114885-2	F16B 39/30	C		7215206-9	H01J 31/20	D	
7115185-6	B29D 9/06	C		7215259-8	B65G 47/24	D	
7115568-3	C01B 35/12	C		7215355-4	B60S 3/04	C	
7115651-7	B29F 1/10	D		7215500-5	H02P 13/16	C	
7115982-6	B24B 49/00	D		7215773-8	H01F 41/02	C	
7116142-6	C23C 3/00	D		7216236-5	A61M 16/00	C	
7116202-8	D21D 1/12	C		7216310-8	E02D 27/01	D	
7116230-9	G06F 3/02	D		7216447-8	H04B 3/44	D	
7116271-3	B04B 9/06	D		7216711-7	H02J 3/46	C	
7116296-0	E04D 1/28	D		7216975-8	G03G 15/08	C	
7116326-5	C07C 93/14	D		7217043-4	C04B 13/14	D	
7116745-6	B29D 23/03	D		7217101-0	H02M 1/08	C	
7200008-6	B65H 45/28	C		-	H02P 13/24	C	
7200198-5	B41F 27/12	D		7217175-4	B01F 17/00	C	
7200372-6	C01B 15/12	D		7300012-7	B60S 3/06	D	
7200581-2	B29D 23/04	C		7300124-0	B60K 20/16	C	
7200702-4	C02C 1/40	C		7300406-1	A62C 3/12	D	
7200853-5	G03B 35/04	D		7300773-4	H02J 3/36	C	
7201256-0	C07D 213/65	D		7300801-3	G07B 13/00	D	
7201406-1	D21H 5/20	C		7301181-9	A61G 9/00	D	
7201475-6	C02C 1/10	C		7301240-3	F27B 21/04	D	
7202459-9	B01J 23/96	C		7301526-5	F41B 11/00	C	
7202688-3	H04L 25/38	D		7301998-6	C07D 215/00	C	
7202724-6	C04B 43/02	C		7302073-7	G03H 1/08	C	
7203020-8	H01L 23/32	D		-	G03H 3/00	C	
7203084-4	G06F 3/16	C		-	G03H 5/00	C	
-	G10L 1/08	C		7302079-4	F01P 3/00	D	
7203573-6	C08F 212/08	C		7302382-2	B65F 5/00	C	
7203575-1	B01J 23/62	D		7302548-8	B60N 1/02	D	
7203605-6	F41J 9/18	D		7302583-5	B21C 37/08	D	
7203703-9	A23B 4/06	C		7302671-8	G03B 15/04	D	
7203771-6	C02B 5/04	D		7302763-3	G01N 33/02	C	
7203941-5	A21C 3/02	C		-	G01N 33/16	C	
7203977-9	E04C 2/42	C		7302953-0	B03D 1/00	C	
7204043-9	A61C 19/00	C		-	B03D 1/14	C	
7204100-7	H01M 8/04	C		7303140-3	H01F 29/04	C	
7204226-0	E04C 2/26	C		7303235-1	A61M 5/24	C	
7204394-6	F41H 3/00	D		7303350-8	H01F 29/04	C	
7204661-8	H01L 29/78	D		7303663-4	G02B 1/02	D	
7204705-3	A61C 1/08	C		7303709-5	H01J 61/20	D	
7205009-9	B01D 23/20	C		7303717-8	C07D 261/20	C	
7205068-5	A23K 1/00	C		7303790-5	E05B 63/22	D	
7205235-0	F16B 21/06	C		7304057-8	C13K 13/00	C	
7205279-8	H02K 19/36	C		7304198-0	B21B 15/02	C	
7205312-7	C07D 241/52	C		-	B21C 37/04	C	
7205435-6	H01R 5/10	D		7304266-5	G08B 3/14	C	
7205763-1	D07B 1/06	C		7304284-8	F15B 1/00	C	
7205816-7	F16C 11/04	D		7304395-2	H01H 50/44	C	
7206100-5	C07D 491/04	C		7304445-5	H02M 1/00	C	
7206101-3	C07D 491/04	C		7304510-6	B61G 5/10	C	
7206345-6	C10L 1/16	D		7304814-2	H04N 9/537	C	
7206390-2	H03J 5/24	D		7304823-3	C09D 11/02	C	
7206392-8	H01J 39/06	D		7304875-3	H01R 39/04	C	
7206511-3	A01N 9/02	D		-	H01R 43/06	C	
7206833-1	B22D 23/06	D		7304879-5	G01K 5/14	C	
7207111-1	B28B 17/00	C		7305021-3	B63H 1/28	D	
7207139-2	G06G 7/16	C		7305389-4	H01P 5/02	C	
7207198-8	C23F 13/00	D		7305519-6	G01B 17/04	C	
7208197-9	C07D 417/02	D		7305529-5	H04N 7/10	C	
7208340-5	B23P 23/00	D		-	H04N 7/14	C	
7208418-9	E04D 13/00	C		7306124-4	B01D 21/01	C	
7208441-1	G01R 27/28	D		7306302-6	B64C 5/04	C	
7208619-2	B60R 19/02	D		7306400-8	G01S 7/52	C	
7208835-4	C23C 11/08	C		-	H04R 1/40	C	
7208969-1	H01R 11/00	C		7306759-7	B07C 5/14	C	
7209249-7	C07C 149/43	C		7307201-9	C07D 295/12	C	
7209601-9	G06K 7/00	C		7307306-6	B65C 9/02	C	
7209998-9	B41J 1/60	C		7307359-5	A23J 3/00	D	
7210239-5	E21B 33/06	C		7307384-3	C07D 263/56	C	
7210383-1	B05B 1/14	C		7307394-2	E02F 9/20	C	
7210405-2	H01B 9/06	D		7307607-7	A47J 39/02	C	
7210991-1	C08L 83/04	D		7307829-7	G01R 21/06	C	
7211071-1	E21B 7/04	C		7308033-5	H04N 5/14	C	
7211171-9	H02J 7/04	C		7308260-4	B60S 3/06	C	

(21) Ansnr	(51) Klass	Publiceringstyp	Senaste publicering Typ och Tidningsnummer	(21) Ansnr	(51) Klass	Publiceringstyp	Senaste publicering Typ och Tidningsnummer	(21) Ansnr	(51) Klass	Publiceringstyp	Senaste publicering Typ och Tidningsnummer
7308306-5	A47L 23/02	C		7405618-5	B25D 35/12			7504463-6	B65H 3/58		
7308326-3	H01H 33/12	C		7405630-0	G01B 11/06			7504472-7	C21C 1/10		
7308334-7	H01H 41/12	C		7405631-8	B65G 47/74			7504484-2	F17C 3/00		
7309114-2	B66C 13/22	C		7405662-3	B65D 51/18			7504506-2	B02C 18/06		
7309312-2	G06K 15/20	C		7405669-8	D21F 7/08			7504510-4	C23F 14/02		
7309339-5	B60D 1/14	C		7405690-4	H03H 11/00			7504537-7	E04B 1/76		
7309492-2	C07C 3/54	C		7405693-8	C04B 31/04			7504553-4	A01G 9/08		
7309568-9	A61G 1/00	C		7405699-5	B65B 31/02			7504557-5	H01H 3/58		
7309921-0	G01V 1/14	C		7405710-0	C10G 1/00			7504564-1	G01N 15/06		
7310065-3	A45D 2/14	C		7405714-2	E03B 7/09			7504571-6	B65G 57/10		
7310173-5	B29D 27/04	C		7405717-5	C02C 1/04			7504573-2	H04Q 1/45		
7310723-7	A24F 19/02	D		7405766-2	E02D 7/18			7504579-9	B27K 3/50		
7310823-5	H01J 29/07	C		7405779-5	F16L 57/00			7504588-0	C07D 307/91		
7310926-6	B23K 37/04	C		7405781-1	F16J 11/00			7504589-8	B29F 1/06		
7310976-1	A01K 87/04	D		7405782-9	G01W 1/00			7504590-6	B29F 1/06		
7311356-5	F22D 11/00	C		7405788-6	G06K 9/12			7504591-4	B25D 9/12		
7311540-4	G06C 11/04	C		7405798-5	F22D 1/48			7504592-2	B25D 9/12		
7311560-2	F16C 17/06	C		7405809-0	B01J 11/48			7504597-1	G01L 19/06		
7311654-3	B60R 7/08	C		7405810-8	B26B 1/00			7504598-9	B29J 5/10		
7311841-6	G01N 29/04	C		7405815-7	B02C 13/04			7504605-2	C01B 21/08		
7311894-5	H01J 29/58	C		7405816-5	D21F 1/66			7504610-2	C12K 5/00		
7312039-6	H01J 29/07	C		7405817-3	D21D 1/20			7504614-4	B65G 51/32		
7313009-8	A63B 67/02	C		7405820-7	F21S 3/00			7504615-1	A47J 36/26		
7313037-9	H01J 9/50	C		7405822-3	C07C 103/46			7504619-3	C01B 31/08		
7313126-0	G03G 13/00	C		7405830-6	A61G 5/02			7504654-0	C01B 2/14		
7313202-9	B65D 5/38	D		7405845-4	F16S 1/00	C		7504656-5	F04D 13/02		
7313418-1	F03C 1/08	C		7406659-8	B65D 77/06	C		7504664-9	B63B 21/00		
7313819-0	B65B 1/30	D		7406817-2	C23F 7/10	D		7504665-6	H02G 1/12		
7314295-2	B29D 23/04	C		7406909-7	B23C 5/20	C		7504666-4	C10G 23/02		
7314421-4	H04M 3/22	C		7406969-1	B63H 21/22	C		7504677-1	A01D 55/262		
7315536-8	E01F 9/08	C		7407523-5	H04L 11/02	C		7504679-7	A01G 27/00		
7315614-3	B66D 5/24	C		7407535-9	G05F 1/44	C		7504680-5	B28B 1/14		
7315616-8	C04B 7/36	C		7407647-2	B65F 1/10			7504687-0	H01H 71/43		
7316328-9	A47K 11/00	D		7407671-2	C04B 21/00	C		7504688-8	F23D 11/06		
7316392-5	B22D 7/06	C		7407774-4	B65F 1/10			7504689-6	F23D 11/06		
7316451-9	E05C 17/44	C		7409429-3	B65D 85/32			7504690-4	F23D 11/08		
7316549-0	B60S 1/56	D		7410568-5	A47L 9/26	C		7504691-2	A62B 35/02		
7316610-0	B60B 37/10	D		7410762-4	F25C 5/02			7504693-8	B60R 13/06		
7316677-9	E04G 21/04	C		7410912-5	A47L 9/02	C		7504694-6	H02G 3/18		
7316710-8	C02B 1/10	C		7410993-5	B27B 17/12	C		7504695-3	H04Q 7/00		
7317077-1	F22B 1/02	C		7411402-6	B60S 1/06			7504696-1	F16K 1/16		
7317431-0	E04B 1/68	C		7411890-2	B01D 35/00			7504699-5	G06F 9/12		
7400025-8	G01B 5/00	C		7412213-6	A41B 9/08			7504700-1	G06F 9/16		
7400074-6	B65D 5/70	D		7413296-0	F23G 5/00			7504702-7	B60Q 1/10		
7400075-3	B63B 45/00			7413726-6	C01B 2/14	C		7504703-5	F02P 3/06		
7400321-1	E04C 2/18	C		-	C01B 2/14	C		7504704-3	C01B 17/02		
7400322-9	E04C 2/18	C		-	C10J 3/46	C		7504705-0	E03C 1/18		
7400494-6	B60T 13/68	D		7414516-0	F04B 13/00			7504706-8	C08F 6/00		
7400513-3	B25B 23/14	D		7414661-4	F42B 13/12			7504708-4	C08J 9/16		
7401037-2	E04B 1/68			7414939-4	G01G 19/44			7504709-2	C03B 33/02		
7401250-1	E03F 5/04	C		7415730-6	E04G 21/06	C		7504714-2	A01G 23/08		
7402738-4	A01J 5/04	D		7500119-8	C08F 255/02			7504716-7	G11B 23/04		
7402748-3	B01J 6/00	D		7500257-6	B65G 47/06			7504717-5	F28D 21/00		
7404239-1	H03B 5/00			7500803-7	H01M 10/36			7504739-9	H04N 5/78		
7404383-7	H02P 3/18	C		7501079-3	H05B 3/02			7504740-7	C21D 1/78		
7404668-1	G01B 19/37	C		7501134-6	H01H 3/30			7504741-5	H01R 3/06		
7404670-7	G01W 1/00	C		7501135-3	H01H 3/30			7504751-4	B01D 35/00		
7404671-5	B61F 5/38	C		7501324-3	B62D 5/08			7504752-2	H04J 3/14		
7404686-3	H04M 1/02	C		7501373-0	B23K 15/00			7504753-0	E05B 25/00		
7404687-1	H04M 1/08	C		7501556-0	B23K 19/00			7504754-8	B04B 1/14		
7404689-7	H04M 1/08	C		7501787-1	B22D 11/04			7504755-5	H01M 4/58		
7404693-9	B66F 9/14	C		7501961-2	B31B 1/00			7504756-3	H01M 4/58		
7404717-6	B23B 27/04	C		7502094-1	H01H 51/28			7504757-1	H01L 21/306		
7404803-4	B28B 3/00	C		7502260-8	C04B 43/02			7504758-9	B01D 53/18		
7404868-7	E04D 3/34	C		7502345-7	C02D 1/04			7504761-3	E04B 1/68		
7404977-6	H01R 43/06	C		7502503-1	F23G 7/00			7504762-1	C07D 239/50		
7404978-4	G01V 3/08	C		7503033-8	B25B 23/04			7504763-9	G02B 5/14		
7405146-7	A61M 1/00			7503190-6	B62D 33/06			7504766-2	E09F 21/06		
7405197-0	F16B 27/00			7503235-9	H01H 37/52			7504767-0	D04B 21/20		
7405475-0	F16L 57/00			7503382-9	B29F 3/02			7504768-8	B08B 1/02		
7405476-8	H01F 27/10			7503469-4	A61J 9/04			7504771-2	D06L 3/12		
7405477-6	F16L 13/00			7503719-2	A01G 23/08			7504772-0	C07C 49/76		
7405478-4	B23B 27/16			7503778-8	A23L 1/04			7504773-8	C09D 3/72		
7405481-8	B25B 13/00			7503825-7	E05B 29/06			7504775-3	C04B 39/12		
7405501-3	G06F 3/02			7503936-2	F41H 11/06			7504776-1	B65B 19/02		
7405509-6	A63C 19/04			7503939-6	G06K 15/00			7504777-9	F28F 1/00		
7405524-5	A61M 5/00			7503940-4	G11B 15/66			7504778-7	A23L 1/236		
7405538-5	F16J 15/14			7503971-9	C07C 123/00			7504780-3	C08J 9/16		
7405544-3	A47L 11/40			7504000-6	G07D 3/04			7504781-1	C03B 5/04		
7405545-0	H01R 7/16			7504119-4	A61B 19/00			7504782-9	C07C 101/12		
7405547-6	E04H 5/00			7504175-6	B22D 9/12			7504784-5	H02B 1/18		
7405548-4	B65F 1/10			7504183-0	H05H 39/09			7504785-2	B22D 23/06		
7405549-2	B63B 3/58			7504191-3	H04J 3/12			7504786-0	C12K 1/10		
7405551-8	F16J 1/00			7504244-0	B41M 5/00			7504787-8	F15B 13/044		
7405552-6	C02C 1/02			7504245-7	B41M 5/00			7504790-2	F16B 35/04		
7405553-4	E02D 5/52			7504263-0	B25C 1/14			7504791-0	E21C 3/00		
7405563-3	C98F 15/16			7504306-7	A47C 31/02			7504793-6	C02C 1/06		
7405565-8	A01M 23/34			7504328-1	H01L 27/00			7504795-1	B65H 3/06		
7405577-3	A01G 23/00			7504367-9	C21C 5/46			7504796-9	B65H 5/02		
7405590-6	E04F 21/20			7504383-6	A22C 17/00			7504805-8	B65G 37/02		
7405600-3	F16B 15/00			7504403-2	H03K 19/00			7504806-6	B65G 47/06		
7405602-9	H03F 3/68			7504405-7	H05K 1/00			7504808-2	B29H 17/37		
7405605-2	B21C 23/01			7504424-8	E04H 13/00			7504809-0	C07J 1/00		
7405612-8	B65D 81/30			7504440-4	B25D 9/12			7504810-8	B62D 47/02		
7405615-1	C05G 3/00			7504459-4	G01D 3/04			7504812-4	E05C 19/00		
7405616-9	B63B 57/02			7504460-2	A61F 9/06			7504814-0	B65D 63/10		

Referensregister

(21) Ansnr	(51) Klass	Publiceringstyp	Senaste publicering Typ och Tidningsnummer	(21) Ansnr	(51) Klass	Publiceringstyp	Senaste publicering Typ och Tidningsnummer	(21) Ansnr	(51) Klass	Publiceringstyp	Senaste publicering Typ och Tidningsnummer
7504817-3	F15D 1/04			7512167-3							
7504818-1	H04Q 3/04			7512168-1							
7504820-7	H04J 3/06			7512169-9							
7504821-5	B29D 7/22			7512170-7							
7504823-1	H05K 7/18			7512171-5							
7504824-9	H05K 1/04			7512172-3							
7504825-6	B31B 1/22			7512173-1							
7504828-0	C07C 143/14			7512174-9							
7504830-6	F16H 3/38			7512175-6							
7504836-3	B22F 5/00			7512176-4							
7504841-3	C07D 295/14			7512177-2							
7504842-1	C07H 19/20			7512178-0							
7504844-7	A61J 5/00			7512179-8							
7504845-4	G01N 31/14			7512180-6							
7504846-2	C07D 501/36			7512181-4							
7504851-2	D04B 3/00			7512182-2							
7504852-0	B66F 3/00			7512183-0							
7504853-8	B32B 27/06			7512184-8							
7504854-6	H01B 3/44			7512185-5							
7504855-3	C07D 487/04			7512186-3							
7504856-1	A22C 9/00			7512187-1							
7504858-7	C07C 103/44			7512188-9							
7504859-5	C05B 17/00			7512189-7							
7504860-3	C09K 7/02			7512190-5							
7504861-1	A23D 5/04			7512191-3							
7504863-7	G01T 1/161			7512192-1							
7504869-4	F16K 31/363			7512193-9							
7504877-7	E04G 7/26			7512194-7							
7504884-3	C02C 1/40			7512195-4							
7504885-0	C02C 1/40			7512196-2							
7504889-2	D21D 5/02			7512197-0							
7504898-3	C04B 31/16			7512198-8							
7504900-7	F25B 9/00			7512199-6							
7504902-3	C08L 27/06			7512200-2							
7504909-8	H04J 1/02			7512201-0							
7504910-6	B65G 1/02			7512202-8							
7504911-4	C06D 5/00			7512203-6							
7504912-2	G03G 7/04			7512204-4							
7504913-0	H01H 43/00			7512205-1							
7504914-8	C08J 3/24			7512206-9							
7504915-5	A61K 29/00			7512207-7							
7504919-7	C23F 11/06			7512208-5							
7504920-5	B65H 75/34			7512209-3							
7504925-4	C08F 246/00			7512210-1							
7504926-2	C08L 71/00			7512211-9							
7504927-0	C07C 83/02			7512212-7							
7504930-4	G01M 7/00			7512213-5							
7504932-0	H01L 21/04			7512214-3							
7504933-8	B01J 2/04			7512215-0							
7504948-6	F16B 13/04			7512216-8							
7504955-1	B01D 59/34			7512217-6							
7504957-7	A61N 5/02			7512218-4							
7504976-7	C07C 69/82			7512219-2							
7504977-5	C07F 7/18			7512220-0							
7504980-9	C08F 120/06			7512221-8							
7504981-7	C07C 101/18			7512222-6							
7504982-5	F02B 39/08			7512223-4							
7505002-1	B21K 1/30			7512224-2							
7505006-2	B60P 3/06			7512225-9							
7505015-3	C08F 6/14			7512226-7							
7505018-7	F16H 35/06			7512227-5							
7505019-5	H01H 43/00			7512228-3							
7505021-1	F16C 33/58			7512229-1							
7505023-7	G01N 23/223			7512230-9							
7505065-8	G05B 11/00			7512231-7							
7512136-8				7512232-5							
7512137-6				7512233-3							
7512138-4				7512234-1							
7512139-2				7512235-8							
7512140-0				7512236-6							
7512141-8				7512237-4							
7512142-6				7512238-2							
7512143-4				7512239-0							
7512144-2				7512240-8							
7512145-9				7512241-6							
7512146-7				7512242-4							
7512147-5				7512243-2							
7512148-3				7512244-0							
7512149-1				7512245-7							
7512150-9											
7512151-7											
7512152-5											
7512153-3											
7512154-1											
7512155-8											
7512156-6											
7512157-4											
7512158-2											
7512159-0											
7512160-8											
7512161-6											
7512162-4											
7512163-2											
7512164-0											
7512165-7											
7512166-5											