

Svensk Patenttidning 43

1975



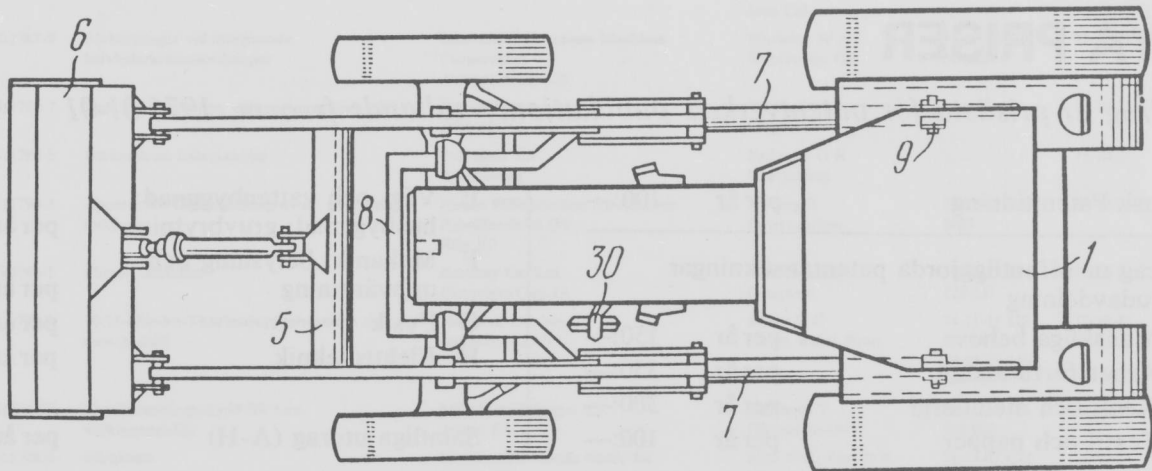
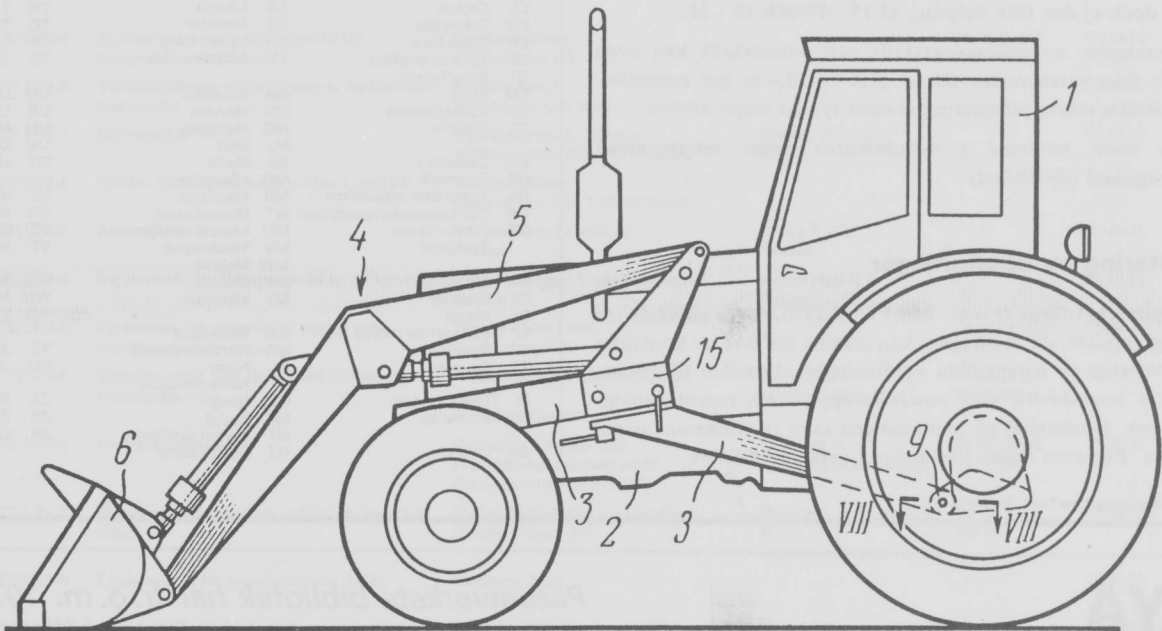
SWEDISH PATENT GAZETTE

Tidning för kungörelser om patentansökningar och patent,
utgiven av Kungl. patent- och registreringsverket. Telefon 08-22 55 40
Box 5055, 102 42 Stockholm 5

10 nov

ISSN 0346-2196

Pris 5 kronor



Svensk Patenttidning

Svensk Patenttidning innehåller fr.o.m. 1969 alla kungörelser i patentärenden, såväl enligt patentlagen den 1 december 1967 som enligt patentförordningen den 16 maj 1884. De senare införes författningsenligt även i post- och inrikes tidningar

Beträffande kungörelsernas innehåll gäller, dels att särskild uppgift icke lämnas rörande hemvist, om detta sammanfaller med adressen, dels att under rubriken ansökningsdatum (Ans.dat.) anges ansökans ingivningsdag eller giltighetsdag om denna icke sammanfaller med ingivningsdagen. I kungörelser enligt 21 och 22 §§ patentlagen lämnas icke särskild uppgift om uppfinnare, om denne är identisk med sökanden. Med prioritet förstås prioritet på grund av 9-12 §§ patentkungörelsen den 1 december 1967.

Förekommande klassbeteckningar anges enligt den internationella klasslistan första editionen.

Utläggningsskrifter och patentskrifter samt handlingarna i offentliggjorda patentansökningar hålls tillgängliga för allmänheten i ämbetsverkets bibliotek måndagar - fredagar kl. 10 - 15 samt helgfria tisdagar, dock ej dag före helgdag, kl 15 - 17 och 19 - 21.

Tryckt exemplar av utläggningsskrift och patentskrift kan även rekvideras från patentverket till ett pris av 10:- kr per exemplar. Vid rekvisition måste publiceringsnumret tydligt anges.

Siffrorna inom parentes i led rubrikerna anger internationell identifieringskod (INID-kod).

Exploatering av uppfinningar

Hos Patentverket föres fr.o.m. den 1 april 1970 ett för allmänheten tillgängligt register, dit uppfinnare kan anmäla intresse av kontakter för exploatering av patentsökta uppfinningar. Anmälan till registret, som är kostnadsfri, skall innehålla uppgift om patentsökningens nummer, benämning på uppfinningen samt uppfinnarens namn och adress. Registret hålles tillgängligt i verkets bibliotek.

Förteckning över nationskoder

AB Arabrepubliken	GB Storbrit-n	OE Österrike
AD Andorra	GE Gambia	PE Peru
AF Afghanistan	GH Ghana	PG Paraguay
AG Algeriet	GI Guinea	PK Pakistan
AM O A M P I	GR Grekland	PM Panama
AN Albanien	GU Guatemala	PO Polen
AR Argentina	GY Guyana	PT Portugal
AU Australien	HI Haiti	QA Qatar
	HK Hong kong	RC Kina
	HO Honduras	RH Rhodesia
	HU Ungern	RP Filippinerna
		RU Rumänien
		RW Ruanda
BA Bahama-öarna	IB Int pat	SA Saud-Arabien
BB Bahrain	ID Indonesien	SB Byelorussia
BD Barbados	IL Israel	SD Sudan
BE Belgien	IN Indien	SF Finland
BG Bulgarien	IQ Irak	SG Singapore
BH Bhutan	IR Iran	SL Salvador
BI Burundi	IS Island	SM San Marino
BM Bermuda-öarna	IT Italien	SN Senegal
BO Bolivia	JA Japan	SO Somalia
BR Brasilien	JM Jamaica	SR Syrien
BT Botswana	JO Jordan	SU Sovjetunionen
BU Burma	KA Kamerun	SV Sverige
	KE Kenya	SY Syd-Jemen
CA Canada	KN Nord-Korea	
CB Kongo/Kinshasa	KS Syd-Korea	TA Tanzania
CD Kambodja	KU Kuwait	TD Trinidad och Tobago
CE Chile		TH Thailand
CF Kongo/Brazzaville	LA Laos	TN Tunisien
CH Schweiz	LB Libanon	TO Togo
CI Elfenbensk-n	LR Liberia	TR Turkiet
CL Ceylon	LS Lesotho	TS Tchad
CO Colombia	LU Luxemburg	
CR Costa Rica	LY Libyen	UG Uganda
CS Tjeckoslovakien		US Usa
CT Kina/Taiwan	MA Marocko	UU Ukraina
CU Cuba	MC Monaco	UV Övre Volta
CV Vatikanstaten	MD Malagasy	UY Uruguay
CY Cypern	MJ Mali	
	ML Malta	VE Venezuela
DA Dahomey	MO Mongoliet	VN Nord-Vietnam
DK Danmark	MS Mauritius	VS Syd-Vietnam
DL Tyska dem republiken	MT Mauretanien	VT Vietnam
DR Dominikanska republiken	MU Muscat och Oman	
DT Förbundsrep Tyskland	MV Maldiverna	WL Sierra Leone
	MW Malawi	WN Nigeria
EA Etiopien	MX Mexico	WS Västra Samoa
EC Ecuador	MY Malaysia	
EI Irland	NA Nicaragua	YE Jemen
EP Europeiska patent	NC Nordiska patent	YU Jugoslavien
ES Spanien	NI Niger	
ET Egypten	NL Nederländerna	ZA Syd-Afrika
	NO Norge	ZB Zambia
FL Liechtenstein	NP Nepal	ZR Centralafri republ
FR Frankrike	NT Nederl Antillerna	
	NZ Nya Zeeland	
GA Gabon		

Datoriserad Fotosättning, LiberTryck, Stockholm 1975

NYA BIBLIOTEKS-TIDER

Patentverkets bibliotek har fr. o. m. 1975-11-17
öppet följande tider:

Måndag-fredag utom tisdag 10.00-16.30
Maj t. o. m. augusti 10.00-16.00
Tisdag: 10.00-17.00 samt 19.00-21.00

NYA PRISER

Utdrag ur prislista för patentverkets publikationer gällande fr. o. m. 1976-01-01

Svensk Patenttidning	per år	100:—
<hr/>		
Utdrag ur offentliggjorda patentansökningar Huvudavdelning		
A Mänskliga behov	per år	150:—
B Arbetsförfaranden	per år	350:—
C Kemi och metallurgi	per år	300:—
D Textil och papper	per år	100:—

E Väg- och vattenbyggnad; husbyggnad; gruvbrytning	per år	100:—
F Mekanik, belysning och uppvärmning	per år	175:—
G Fysik	per år	175:—
H Elektroteknik	per år	250:—
Samtliga utdrag (A-H)	per år	1 500:—

A Inkomna Förteckning, enligt 7 § patentkungörelsen, över inkomna patentansökningar

(21) Ans.nr	(54) Benämning	(71) Sökande	(72) Uppfinnare	(32, 33, 31) Prior.dat, Land Nummer	(22) Ans.dat
7511763-0	Verktyg	Rita Pentti Saltsjö-Boo			75-10-21
7511764-8	Kolvpump	Rennerfelt Sven Bernhard Lövhagegården 4 416 56 Göteborg			75-10-21
7511765-5	Fjädrande anordning för jordbruksredskap	Jacobsson Lars-Erik Galtunge 620 13 Stånga			75-10-21
7511766-3	Fliklåst vätsketätt kartonhörn	Johansson Per Lindvägen 7 240 35 Harlösa			75-10-21
7511767-1	Anordning för utmatning av mynt	Berglund Olof Holger Älvdalen			75-10-21
7511768-9	Anordning vid utmatning av i synnerhet eftergivliga föremål	Berglund Olof Holger Älvdalen			75-10-21
7511769-7	An improved brake and vehicle braking system	Hinderks Mitja Victor London GB		74-10-24 GB 46 064	75-10-21
7511770-5	Anordning, att automatiskt uppfånga, smärtfritt döda och hygieniskt uppsamla skadedjur	Farkas Dezsö Bäckgatan 24 603 58 Norrköping			75-10-21
7511771-3	Anordning för kylning vid elektrofores	Aminkemi AB Bromma	1) Davies H, 2) Rosengren Å, 3) Bjellqvist B 1,3) Stockholm, 2) Enskede		75-10-21
7511772-1	Elastisk och vikbar tätningsprofil för byggnadskonstruktioner	Hartkorn Alfred Pfaffenhofen DT		74-11-28 DT 7439673 Gm	75-10-21
7511773-9	Vattenspjälkning vis beredning av hydrauliska bindemedel	Hedberg Bengt Dr Liborius gata 5 413 23 Göteborg			75-10-21
7511774-7	Skruvnyckel	Ingenjörfirma A. Moberg Millåkersgatan 16 B 792 00 Mora	Moberg A Mora		75-10-21
7511775-4	Mätdon för mätning av kälsvetsars tjocklek	Jeppsson Håkan Kung Oscars Väg 7 222 40 Lund			75-10-21
7511776-2	Rörkoppling	N. Lundbergs Fabriks AB Fristad	Ström T E T Fristad		75-10-21
7511777-0	Repeterande återföringsanordning vid klyvsåg	Evab Ekonomisk Varuhantering AB Skövde	Henriksson K A Knäred		75-10-21
7511778-8	Förfarande och apparat för lagring och urladdning av rörelseenergi	Poulsen Peder Ulrik Fredensborg DK		74-10-22 GB 45 634	75-10-21
7511779-6	Umschlaggerät zum Heben und Kippen von Frachtcontainern	Westerwälder Eisenwerk Gerhard GmbH Weitefeld/Sieg DT	Berhard H Weitefeld/Sieg	74-10-23 DT 24 50 420	75-10-21
7511780-4	Farbreaktionspapiere	Feldmühle Anlagen- und Produktionsgesellschaft mbH Düsseldorf-Oberkassel DT	Dessauer G Düsseldorf-Gerresheim	74-10-29 DT 24 51 216	75-10-21
7511781-2	Fluid-operated apparatus exhibiting hysteresis effect	United Technologies Corporation Hartford Conn. US	Hansen K P, Crombie D H Enfield, Ellington Conn.	74-10-29 US 518 491	75-10-21
7511782-0	Låsanordning för brunnslock och dyliskt	Kågström Rune Skinnskatteberg			75-10-21
7511783-8	Sätt att behandla bark eller annat träavfall under utnyttjande av duschning eller strilning med vätska	Ottenholm Tor Axel Ingvar Göteborg			75-10-21
7511784-6	Fastspänningsanordning för verktyg	Friedrich Deckel AG München DT	Lanzenberger H München	74-10-23 DT 24 50 323	75-10-21
7511785-3	Elektrisk högspänningsisolator	Glasson Geoffrey Thomas St. Ives AU			75-10-21
7511786-1	Dubbelkamarjonkälla	International Business Machines Corporation Armonk N.Y. US	Uman M F, Winnard J R, Winters H F Silver Spring Md., Poughkeepsie N.Y., San Jose Cal.	74-11-29 US 528 312	75-10-21
7511787-9	Förbättringar vid integrerade halvledarkretsanordningar	International Business Machines Corporation Armonk N.Y. US	Warwick W A Winchester GB	74-11-20 GB 50 342	75-10-21
7511788-7	Duk för rengörings- och putsningsändamål	Celloplast AB Norrköping	Thulin S G Linghem		75-10-21
7511789-5	Bärkasse av foliematerial	Celloplast AB Norrköping	Eriksson G B Norrköping		75-10-21
7511790-3	Apparat för flödesmätning av ett gasformigt medium	Finska Fläktfabriken AB-Suomen Puhallintehdas OY Kilo SF	Nyberg R Östersundom	74-10-22 SF 3083	75-10-21
7511791-1	Färgat sämskinn	Kuraray Co. Ltd Kurashiki-City JA	Fukushima O Okayama	74-10-23 JA 122 233	75-10-21
7511792-9	10,11-dihydro-3-karboxyproheptadin och dess N-oxid	Merck & Co. Inc. Rahway N.J. US	Remy D C North Wales Penn.	74-11-11 US 522 676 75-03-28 US 563 285	75-10-21
7511793-7	Överbelastningskydd för t.ex. verktygsmaskin	Mitsubishi Jukogyo KK Tokyo JA	Imamura Y Hiroshima-shi	74-11-14 JA 138 020	75-10-21
7511794-5	Färgämne	Societe des Produits Nestle SA Vevey CH	Moll H R, Farr D R Carouge, La Tour-de-Peilz	74-11-07 CH 14 887	75-10-21
7511795-2	Anordning och förfarande för framställning av knutar	The Procter & Gamble Company Cincinnati Ohio US	Kock R W Cincinnati Ohio	74-10-22 US 517 110	75-10-21

A Inkomna

(21) Ans.nr	(54) Benämning	(71) Sökande	(72) Uppfinnare	(32, 33, 31) Priordat, Land Nummer	(22) Ans.dat
7511796-0	Sätt att framställa ett ätbart korvskinn av kollagen	Tee-Pak Inc. Chicago Ill. US	Burke N I Danville Ill.	74-10-22 US 517 277	75-10-21
7511797-8	Testbladhållare för sensibilitetsprovning av bakterier	Dr. Wild & Co. AG Basel CH	Wild R Basel	74-10-22 CH 14 109	75-10-21
7511798-6	Elektronisk uppladdningsstyransordning för elektriska värmeackumulatörer	Danfoss AS Nordborg DK	Iversen P C C Nordborg	74-10-25 DT 24 50 688	75-10-21
7511799-4	Staplingsbar lastpall	Nilssons Industriemballage AB Hestra			75-10-21
7511800-0	Polyamidfolie och förfarande för dess framställning	BASF AG Ludwigshafen DT	1)Zahn E, 2)Cordes C, 3)Zahradnik F, 4)Weiss H-P 1,3)Ludwigshafen, 2)Weisenheim, 4)Altrip	74-10-25 DT 24 50 776 74-10-25 DT 7435760 Gm	75-10-21
7511801-8	Förfarande för framställning av ympampolymerisat	BASF AG Ludwigshafen DT	Zeitler G, Mueller-Tamm H, Urban F Hessheim, Ludwigshafen, Limburgerhof	74-10-25 DT 24 50 672	75-10-21
7511802-6	Framställning av polyamidfolier	BASF AG Ludwigshafen DT	Zahn E, Cordes C, Simon G N, Weiss H-P Ludwigshafen, Weisenheim, Limburgerhof, Altrip	74-10-25 DT 24 50 788	75-10-21
7511803-4	Apparat för avlägsnande av skinnet från korv	Viskase Ltd Croydon GB	Treharne T J M, Mitchell S L East Grinstead, West Croydon	74-10-22 GB 45 620	75-10-21
7511804-2	Anordning vid styrinrättningar	International Harvester Company Chicago Ill. US	Vanice L L Fort Wayne Ind.	74-11-11 US 522 806	75-10-21
7511805-9	Anordning vid en lastmanövrerande hydraulmotor för förhindrande av okontrollerbar laströrelse i händelse av ledningsbrott	Monsun-Tison AB Borås	Wennerbo Ö Borås		75-10-21
7511806-7	För armaturlösa borstar lämpad borsthållare för elektriska maskiner	Kollektra Metall- und Kunststoff-Werk GmbH Krofdorf-Gleiberg DT	Sekerl W Griessen	74-10-22 DT 24 50 574 75-03-13 DT 25 11 492	75-10-21
7511807-5	Kopplingsanordning för inledning av en informationsöverföring till en upptagningsanordning under en över en förbindelseanordning bestående telefonförbindelse	Siemens AG München DT	Vanderbusse R Oostende	74-10-22 DT 24 50 189	75-10-21
7511808-3	Visuellt start- och landningssystem för luftfarkoster	1)Basov Nikolai Gennadievich, 2)Bereznoi Igor Alexandrovich, 3)Vekshin Vyacheslav Sergeevich, 4)Danilychev Vladimir Alexandrovich, 5)Elatontsev Albert Ivanovich, 6)Ignatiev Vladimir Vasilievich, 7)Karyshev Vitaly Dmitrievich, 8)Togulev Alexandr Konstantionvich 1,4)Moskva, 2,3,5-8)Kuibyshev SU		74-10-22 SU 2 069 154	75-10-21
7511809-1	Koppling, särskilt för användning vid turbogeneratorer	BBC AG Brown Boveri & Cie Baden CH	1)Jancic G, 2)Meyland P, 3)Portmann A 1,3)Nussbaumen, 2)Neuenhof	74-10-25 CH 14 298	75-10-21
7511810-9	Pneumatic tire	Uniroyal Inc. New York N.Y. US	Martin T M Macomb Mich.	74-10-23 US 517 357	75-10-21
7511811-7	Nya organiska föreningar, förfarande för framställning och användning därav	Sandoz AG Basel CH	Payne T G Arlesheim	74-10-29 CH 14 472	75-10-21
7511812-5	Hållaranordning för roterande borstar och dylikt	Clark Gaylord Jack Coloma Mich. US		75-08-21 US 606 659	75-10-21
7511813-3	Anordning vid transportsystem för konfektionsindustrier och liknande	Davidson Inge Gånghester			75-10-21
7511814-1	Förslutningsanordning för en för inre övertryck utsatt behållare	Albert Obrist AG Reinach CH	Aichinger D Arlesheim	74-11-05 CH 15 007	75-10-22
7511815-8	Arbetsäte med fjädering, höjd- och längdinställning	Friedrich Brendel Apparatebau Saalstadt/Pfalz DT	Arnold H Saalstadt/Pfalz	74-11-16 DT 7438354 Gm	75-10-22
7511816-6	Förfarande för framställning av niacin	Bofors AB Bofors			75-10-22
7511817-4	Förfarande för framställning av niacin	Bofors AB Bofors			75-10-22
7511818-2	Förfarande för framställning av niacin	Bofors AB Bofors			75-10-22
7511819-0	Liggmatta	Winberg Ragnar Silvåkragatan 87 252 57 Helsingborg			75-10-22
7511820-8	Rörskål	Rockwool AB Skövde	Lundqvist P-O Skövde		75-10-22
7511821-6	Självgående markbevattningsanordning	Burgaard Ejler Billum DK			75-10-22
7511822-4	Regleranordning för värmeanläggning	Andersson Stig Malmö			75-10-22
7511823-2	Defibreringsapparat	The Black Clawson Company Middletown Ohio US	Seifert P Middletown Ohio	74-10-23 US 517 330	75-10-22

(21) Ans.nr	(54) Benämning	(71) Sökande	(72) Uppfinnare	(32, 33, 31) Prioritet, Land Nummer	(22) Ans.dat
7511824-0	Mekanism för automatisk reglering av rörelseriktningen och -amplituden för tygtransportören i en symaskin	Mefina SA Fribourg CH	Baruffa O, Raboud N Thonex-Geneve, Aire- Geneve	74-10-23 CH 14 149	75-10-22
7511825-7	Värmeväxlartub och sätt att framställa denna	Henry Wiggin & Co. Ltd Hereford GB	Fontaine P I, Todd B Solihull, Birmingham	74-10-23 GB 45 851	75-10-22
7511826-5	Kompakt lagringsanordning med kedjeburna lastplan	Ivsen John Olof Olof Hermelins väg 2 182 75 Stocksund			75-10-22
7511827-3	Anläggning för blankglödning av stänger och rör av kromnickelstål eller kromstål	Ebner Industriefenbau Ing. Josef Ebner KG Leonding OE	Ebner P Leonding	74-10-31 OE 8748	75-10-22
7511828-1	Transportdon för en maskin	Andersson Roland Blåklintvägen 4 194 00 Upplands- Väsby			75-10-22
7511829-9	Slipmedel	E.I. du Pont de Nemours and Co. Wilmington Del. US	Wood E F West Chester Penn.		75-10-22
7511830-7	Multiple copy electrophotographic reproducing method and apparatus	Coulter Information Systems Inc. Bedfors Mass. US	Kuehne M R Lexington Mass.	74-10-23 US 517 173	75-10-22
7511831-5	A method an a device for welding cylindrical elements to one another	Ultra Centrifuge Nederland NV Haag NL	Scholtus C G A, Lijbrink E, Ruiter A, Meijer F A t Oudorp, Bergen, Schagen, Egmond/Hoef	74-10-25 NL 74 14020	75-10-22
7511832-3	Sätt att framställa en plastemulsionsblandning	Stauffer Chemical Company Westport Conn. US	Kuhn L B Eaton Conn.		75-10-22
7511833-1	Apparat för rening och kylning av komprimerad luft	Stratoflex Inc. Fort Worth Tex. US	Ide T N Philadelphia Penn.		75-10-22
7511834-9	Elektrisk kondensator med hög specifik kapacitans	Robert Bosch GmbH Stuttgart DT	1)Höhn R, 2)Maylandt H, 3)Löffler S 1,3)Stuttgart, 2)Plochingen	74-10-23 DT 24 50 206	75-10-22
7511835-6	Frånkopplingsanordning isynnerhet för elektriska kondensatorer	Robert Bosch GmbH Stuttgart DT	Kysely Z Aldingen	74-10-23 DT 24 50 213	75-10-22
7511836-4	Sätt att rena elektrolysöslösningar	Bayer AG Leverkusen DT	Zirngiebl E, Irenkäuser A Köln, Leverkusen	74-10-23 DT 24 50 259	75-10-22
7511837-2	Sätt att isynnerhet vid framställning av halvledaranordning på en substratytta anordna ett ledarskiktmonster med partier, som åtminstone lokalt befinner sig på litet inbördes avstånd	Philips' Gloeilampenfabrieken NV Eindhoven NL	Peek H L Eindhoven	74-10-25 NL 74 13977	75-10-22
7511838-0	Anordning för formning av ett profilerat blad	TRW Inc. Cleveland Ohio US	Malinowski E J, Zyck R J Richmond Heights, Willowick Ohio	74-10-23 US 517 388	75-10-22
7511839-8	Elektrisk omformare	Ferranti Ltd Hollinwood GB	Crawford I D Edinburgh	74-10-23 GB 46 896	75-10-22
7511840-6	Ventil för avluftning av ett hålrum hos en roterande och delvis med smörjmedelfyllt led	Uni-Cardan AG Lohmar DT	Müller H, Hadick T Wissen, Lohmar	74-10-23 DT 24 50 238	75-10-22
7511841-4	Sätt vid isostatisk behandling av gjutgods och pulvermetallurgiska alster i värme	Howmet Corporation Greenwich Conn. US	Lirones N G North Muskegon Mich.	74-10-24 US 517 634	75-10-22
7511842-2	Ledningsövervakningsanordning för elektropneumatiska bromsar	Knorr-Bremse GmbH München DT	Mayer A München	74-10-26 DT 24 51 015	75-10-22
7511843-0	Stichsägeeinrichtung, insbesondere zur Betonbearbeitung	Bieri Hans Pfäffikon CH		74-10-23 CH 14 170	75-10-22
7511844-8	Sägeblatt für Stichsägen	Bieri Hans Pfäffikon CH		74-10-24 CH 14 227	75-10-22
7511845-5	Hallanläggning för elektrostaalverk	Demag AG Duisburg DT	Walzel L, Radeloff W Duisburg	74-10-22 DT 24 50 028	75-10-22
7511846-3	Anordning vid tryckkärl	Carbox AB Ystad	Trolle S Ystad		75-10-22
7511847-1	Transportrulle för högtemperaturugnar	Tabo Industriugnar AB Stockholm	Öhlin E Stocksund		75-10-22
7511848-9	Löpvagnsritapparat	Marabuwerke Erwin Martz KG Tamm DT	Hofmeister P Tamm	74-10-24 DT 24 50 576	75-10-22
7511849-7	Barkningsmaskin med avlänkingsorgan för stockarna	Canadian Ingersoll-Rand Co. Ltd Montreal CA	Young D L G Lennoxville	74-10-24 US 517 463	75-10-22
7511850-5	Barkningsmaskin	Canadian Ingersoll-Rand Co. Ltd Montreal CA	Carbonneau M Sherbrooke	74-10-25 US 517 893	75-10-22
7511851-3	Abtrenneinrichtung	Optische Industrie "De Oude Delft" NV Delft NL	van der Does L Oenkerk	74-10-24 NL 74 13932	75-10-22
7511852-1	Blandning med antimikrobiell eller pesticid effekt	KemaNord AB Stockholm	Björklund J A C, Reuterhäll A R Saltsjö-Boo, Sundsvall		75-10-22
7511853-9	Akkumulator	BASF AG Ludwigshafen DT	1)Wurmb R, 2)Beck F, 3)Wunsch G, 4)Boehlke K, 5)Trepow W 1)Heidelberg, 2,4, 5)Ludwigshafen, 3)Speyer	74-10-26 DT 24 51 017	75-10-22
7511854-7	Anordning för att montera och fasthålla en botten eller en hylla i ett skåp eller liknande	Sigform Inredningssystem AB Sigtuna	Bermsjö S Sigtuna		75-10-22

A Inkomna

(21) Ans.nr	(54) Benämning	(71) Sökande	(72) Uppfinnare	(32, 33, 31) Priordat, Land Nummer	(22) Ans.dat
7511855-4	Styrinrättning med hjälpkraftunderstöd	Zahnradfabrik Friedrichshafen AG Friedrichshafen DT	Bundschuh A Waldstetten	74-10-23 DT 24 50 333	75-10-22
7511857-0	Sätt och apparat för bestämning av ett fartygs rörelse	Shell Internationale Research Mij BV Haag NL	Whipps S L Doddinghurst GB	74-10-24 GB 46 032	75-10-22
7511858-8	Avgiftning av nyttoväxtmaterial	Unilever NV Rotterdam NL	Menon K K G, Mulky M Bombay IN	74-10-23 GB 45 970	75-10-22
7511859-6	Förfarande för mikrobiell utvinning av äggvita	VEB Petrolchemisches Kombinat Schwedt Schwedt/Oder DL	Lübbert G-A, Krippenstapel J, Gentzsch H, Bauch J, Hieke W, Heidenreich G Schwedt/Oder	74-10-23 DL WP 181 849	75-10-22
7511860-4	Anordning för tillförsel av vatten till rotsystemet hos ett träd, en buske eller annan växt	Tamm Erik Göran Halmstad			75-10-22
7511861-2	Förfarande för behandling av en titanlegering	Pechiney Ugine Kuhlmann Paris FR	Seraphin L, Tricot R Ugine, Albertville	71-05-19 FR 71 18105	75-10-22
7511862-0	Anordning för mekanisk låsning av en förbindning mellan en inskjutningsrörände och en rörmuffände	Upo OY Lahti SF	Väisänen V, Peltola E Nastola	75-05-15 SF 751438	75-10-23
7511863-8	Snabbkopplingsnätsticka	Rönngård Henry solhemsvägen 23 137 00 Västerhaninge			75-10-23
7511864-6	Maskin för tillslutning av batterihölje för elektriskt ackumulatorbatteri	Joseph Lucas (Industries) Ltd Birmingham GB	Hayward B P, McEwan K J B, Foster R T, Hoare M J		75-10-23
7511865-3	Förfarande vid hydrostatisk strängpressning för fasthållning av ett ämne vid insättning i en tryckkammare	Allmänna Svenska Elektriska AB Västerås	Larsson H, Westman E Västerås		75-10-23
7511866-1	Banformeringsdel i en tissue-pappersmaskin	Valmet OY Helsingfors SF	Riihinen K Tammerfors	74-10-25 SF 3138	75-10-23
7511867-9	Indikeringsanordning för slipbandets styrning i axiell led vid bandslipmaskiner	Ekwall Nils Richard Gösta Södra Skyttegatan 8 702 15 Örebro			75-10-23
7511868-7	Säkerhetsstege	Gustafson Henry Bäcklunda pl. 146 710 10 Fjugesta			75-10-23
7511869-5	Verfahren zur Herstellung definierter komplexer Muster	Maschinenfabrik Augsburg-Nürnberg AG München DT	Grönert H, Hass J Emmering, München	74-11-19 DT 24 54 673	75-10-23
7511870-3	Fartvindavläkningsorgan för ett lastfordon	Gustafson Hans Hjalmar Sundbyberg			75-10-23
7511871-1	Förfarande för mätning av optisk yreflektion hos ett material	Svenska Träforskningsinstitutet Stockholm	Norman B, Bryntse G Stockholm		75-10-23
7511872-9	Förfarande och anordning vid en koordinatmätmaskin	C E Johansson AB Eskilstuna	Isaksson B G, Sandsten P-O H Eskilstuna		75-10-23
7511873-7	Förfarande och anordning vid en koordinatmätmaskin	C E Johansson AB Eskilstuna			75-10-23
7511874-5	Elektrisk rumsvärmare	Gustavsbergs Fabriker AB Gustavsberg	1)Lundqvist B, 2)Nordgren P, 3)Ling R, 4)Johansson P-A 1-3)Gustavsberg, 4)Värmdö		75-10-23
7511875-2	Byggnadsmodul	Vagabond Films Establishment Vaduz FL	Lewis T M Knights Enham nr Andover GB	74-10-23 GB 45 888	75-10-23
7511876-0	Dimstrålkastare	Robert Bosch GmbH Stuttgart DT		74-10-24 DT 24 50 456	75-10-23
7511877-8	Tändfördelare för förbränningsmotorer	Robert Bosch GmbH Stuttgart DT		74-10-25 DT 24 50 753	75-10-23
7511878-6	Cyklopropankarboxylsyrastrar med insekticid och akaricid verkan	Sumitomo Chemical Co. Ltd Osaka JA	1)Hirano M, 2)Matsuo T, 3)Takeda H, 4)Nishioka T 1)Ashiya-shi, 2)Nishinomiya-shi, 3, 4)Takarazuka-shi	74-10-24 JA 123 244	75-10-23
7511879-4	Schampo	Reckitt & Colman Products Ltd London GB	1)Archer A S, 2)Cook R V, 3)Harmer M J, 4)Steed M W 1)Breaston, 2-4)Derby	74-10-25 GB 46 279	75-10-23
7511880-2	Polymermaterial innehållande reaktiva aldehydgrupper och sätt för framställning därav	Ceskoslovenska akademie ved Prag CS	1)Kalal J, 2)Zurkova E, 3)Svec F 1,2)Prag, 3)Kladno	74-10-24 CS 7282	75-10-23
7511881-0	Monomerer och polymerer innehållande ett reaktivt, aromatiskt system och sätt för framställning därav	Ceskoslovenska akademie ved Prag CS	Bleha M, Plichta Z Prag	74-10-30 CS 7412 74-10-30 CS 7413 74-10-30 CS 7414	75-10-23
7511882-8	Beredning med depåverkan	Bayer AG Leverkusen DT	Behrenz W, Burkhardt K Overath-Steinenbrück, Krefeld	74-10-25 DT 24 50 677	75-10-23
7511883-6	Anordning i metallfjuterier för samtidig gjutning av olika legeringskvaliteter	Bruzaholms Bruk AB Bruzaholm	Alm H G Y Bruzaholm		75-10-23

(21) Ans.nr	(54) Benämning	(71) Sökande	(72) Uppfinnare	(32, 33, 31) Priordat, Land Nummer	(22) Ans.dat
7511884-4	Flytande blandning och förfarande för överdragning av plastkroppar med ett läderliknande plastskikt	Krüpper Günther Wartenberg/Obb. DT		74-10-30 DT 24 51 644 74-12-04 DT 24 57 322	75-10-23
7511885-1	Uppspänningsfixtur för fastsättning av arbetsstycken	Stieber Division der Borg-Warner GmbH Heidelberg DT	Bachmann P H Sandhausen	74-10-31 DT 24 51 832	75-10-23
7511886-9	Lindningsanordning för transformatorer med approximativt rektangulärt kärntvärsnitt	Transformatoren Union AG Stuttgart-Bad Cannstatt DT	Weber W, Albert H Kirchheim/Teck, Dettingen	74-10-24 DT 24 50 481 75-02-25 DT 25 07 960	75-10-23
7511887-7	Brev-set	Svenska Wikoset AB Bandhagen	Assarsson P O, von Seth R G G, Ramsay C-G V		75-10-23
7511888-5	Sedimenteringsapparat	Sigma Corporation Warren Ohio US	Bebech M J Hubbard Ohio		75-10-23
7511889-3	Av ett växelströmsnät matad, elektrisk apparat	Thomson-Brandt, L.C.C.-C.I.C.E.-Compagnie Europeenne Des Composants Electroniques Paris, Montreuil-sous-Bois FR	Fleuret D, Thevenet P Auxonne, Nevers	74-10-24 FR 74 35731 74-11-21 FR 74 38286	75-10-23
7511890-1	Reglerbart tilluftsdon	Leckners Verkstads AB Jönköping	Hansson K E, Leckner S B Habo, Huskvarna		75-10-23
7511891-9	Friskluftssluss för rumsventilation	J. Eberspächer Esslingen/Neckar DT	Hosp E, Knödler H, Guhl-Hess R Hochdorf, Walkersbach, Wallisellen	74-10-24 FR 74 35696	75-10-23
7511892-7	Medel för diagnostiskt bruk	Selwyn Stephen Leigh London GB		74-10-24 GB 46 130	75-10-23
7511893-5	Anordning vid ett datorminne	Ellemtel Utvecklings AB Älvsjö	Ericsson E E Ålta		75-10-23
7511894-3	Befestigungselement	Waibel Rudolf Lustenau OE		74-10-31 OE 8793	75-10-23
7511895-0	Anordning avsedd att monteras mellan en form och ett maskinmunstycke till en formsprutningsmaskin	Perstorp AB Perstorp	Jacobsson L, Uffling R Tingsryd		75-10-23
7511896-8	Anordning för att fästa en spik vid inslagning av denna i ett förbort hål i betong eller annat hårt material	Hässelby Sanitets AN Järfälla	Fridsjö T L Järfälla		75-10-23
7511897-6	Formade föremål	Raychem Corporation Menlo Park Cal. US	Dahl K J Palo Alto Cal.	71-02-16 US 115 824 72-01-17 US 218 465	75-10-23
7511898-4	Improvements in or relating to a bicycle with drive levers	Ruys Frans Willem De Bilt NL			75-10-23
7511899-2	Valshuvudaggregat för bearbetning av plastiska massor	Hermann Berstorff Maschinenbau GmbH Hannover-Kleefeld DT	Anders D, Capelle G Hannover-Kleefeld, Krähenwinkel	74-10-23 DT 24 50 225	75-10-23
7511900-8	Våg, i synnerhet butiksvåg	T.mi Vaaka-Nyholm Helsingfors SF	Matilainen W Hakunila	74-10-24 SF 3109 75-09-22 SF 75 2650	75-10-23
7511901-6	Transportfordon för användning under jord	Metallgesellschaft AG, Carl Kaelble GmbH Frankfurt/Main, Backnang DT	Drews E, Strohacker P, Fink E Lennestadt, Backnang, Grossbottwar	74-10-24 DT 24 50 573	75-10-23
7511902-4	Fenylpyrimidiner	F. Hoffmann-La Roche & Co. AG Basel CH	Boller A, Cereghetti M, Scherrer H Binningen, Basel, Therwil	74-10-25 CH 14 313	75-10-23
7511903-2	Sätt att bestämma volymsändring för en produkt i en förvaringstank	Esso Research and Engineering Company Linden N.J. US	Cross N O, Thompson J L Berkeley Heights, Hopatcong N.J.	73-03-26 US 344 993	75-10-23
7511904-0	Självslocknande polyolefinkompositioner	Montedison SpA Milano IT	Bertelli G, Roma P Angelini-Ferrara, Bologna-Ferrara	74-10-28 IT 28 851 75-08-11 IT 26 280 75-08-11 IT 26 281	75-10-23
7511905-7	Bärbart verktyg för framställning av tapphål	Metabowerke KG Closs Rauch & Schnizler Nürtingen DT	Kieser H Oberensingen	74-10-29 DT 24 51 292	75-10-23
7511906-5	Medel för påverkan av växters tillväxt	Sandoz AG Basel CH	Leber J-P Basel	74-11-01 CH 14 673	75-10-23
7511907-3	Förbättringar i eller avseende organiska föreningar	Sandoz AG Basel CH	Dorner F, Laber G, Mayer P, Schütze E, Weil R Wien OE	74-11-01 CH 14 671 74-12-11 CH 16 458 74-12-11 CH 16 459	75-10-23
7511908-1	Förfaringsätt för bortskaffande av petroleumprodukter från fasta eller vätskeformiga ytor	Societe Chimique des Charbonnages Courbevoie FR	Stein M C, Marbach M A Verneuil-en-Halatte	74-10-24 FR 74 35709	75-10-23

A Inkomna

(21) Ans.nr	(54) Benämning	(71) Sökande	(72) Uppfinnare	(32, 33, 31) Priordat, Land Nummer	(22) Ans.dat
7511909-9	Förfarande för uppskattning av frystillståndet hos en biologisk kropp och impedansmeter för utförande av förfarandet	Le Pivert Patrick Saint Etienne FR		74-10-29 FR 74 36053 75-05-23 FR 75 16120	75-10-24
7511910-7	Säkerhetsanordning mot ficktjuvar	Gullsten Sven Box 5 Myrås 672 00 Årjäng		74-10-29 FR 74 36053 75-05-23 FR 75 16120R7	75-10-24
7511911-5	Resultatindikator	Andersson Gunvor Maria Centralgatan 17 913 00 Holmsund			75-10-24
7511912-3	Sätt för utmärkning av alternativt förslutningssätt å försändelsepåsar	Sollerud Sören Elof Mauritz Box 120 70 600 12 Norrköping			75-10-24
7511913-1	Förfarande för att framställa wellpapp	Hermann Ter Hell & Co. mbH Hamburg DT	Beenk P, Deibel F-U, Klahr H-J, Baumgarten K F Hittfeld, Meckelfeld, Hamburg, Blumenthal	70-07-10 DT 20 34 208 70-11-30 DT 20 58 822	75-10-24
7511914-9	Anordning vid ett trampfordons vevlager	Monark-Crescent AB Varberg	Liljequist S Varberg		75-10-24
7511915-6	Fosforhaltigt stålpulver och sätt för dess framställning	Höganäs AB Höganäs	1)Tengzelius J R, 2)Svensson L-E, Lindskog P F 1)Viken, 2,3)Höganäs		75-10-24
7511916-4	Fosforhaltigt stålpulver och sätt för dess framställning	Höganäs AB Höganäs	1)Svensson L-E, 2)Tengzelius J R, 3)Lindskog P F 1,3)Höganäs, 2)Viken		75-10-24
7511917-2	Säkerhetsdisk för banker	Rylander Hans Sture Beckhemsvägen 2 F Tranås			75-10-24
7511918-0	Sätt att framställa fiberkomposit	Scanovator Handelsbolaget Box 57 581 02 Linköping	Hasselqvist S, Thoreson A Mjölby, Rimforsa		75-10-24
7511919-8	Förpackningslaminat samt sätt att tillverka detsamma	Ziristor AB Lund	Stark S O S Rydsgrård		75-10-24
7511920-6	Tippkorrekturgerät für Schreibmaschinen	Cho Chi Liang Zürich CH			75-10-24
7511921-4	Sammanfästande och särskiljande av aktivitetssektioner på dockor och leksaksdjur medelst hak- och ögletyger	Mjukis AB Strandgatan 50 216 12 Malmö	Sandblom A Malmö		75-10-24
7511922-2	Anordning för styrning av bearbetningsprocessen i en erosionsanläggning till optimalt drifttillstånd	für industrielle Elektronik AGIE Losone b. Locarno AG Losone CH	Ullmann W, Ferroni B, Levy G N Locarno, Ascona, Losone	75-02-20 CH 2110	75-10-24
7511923-0	Apparat för bestämning av centrym för ett belyst hål	Digital Systems Inc.	Marantette W F	74-12-23 US 536 038	75-10-24
7511924-8	Förfarande för framställning av biologiskt aktiva peptider	The Wellcome Foundation Ltd London GB	Beddell C R, Lowe L A, Wilkinson S Ashford, Swanley, Beckenham	74-10-25 GB 46 167	75-10-24
7511925-5	Flerändamålskorg, särskilt tvättkorg	Egger Charlotte Winterthur CH		74-10-25 CH 14 373	75-10-24
7511926-3	Termiskt isolerad formsprutform	Montedison SpA Milano IT	Cau P, Cocca V, Quieti G Oggiono, Cormano, Cassina Nuova di Bollate	74-10-30 IT 28 965	75-10-24
7511927-1	Halvledardon och sätt att framställa detsamma	Sony Corp. Tokyo JA	1)Matushita T, 2)Hayashi H, 3)Aoki T, 4)Mochizuki H 1)Sagamihara-shi, 2, 4)Atsugi-shi, 3)Tokyo	74-10-26 JA 123 765	75-10-24
7511928-9	Behållare samt sätt att tillverka densamma	Yxhuvud Johannes Erkki Malmö			75-10-24
7511929-7	Anordning vid en autoklav för sterilisering med ånga	Electrolux AB Stockholm			75-10-24
7511930-5	Metod för kemisk stabilisering mot mekaniskt initierade brott i polymera material	Terselius Björn, Jansson Jan-Fredrik Odivägen 11 182 61 Djursholm, Höjdvägen 60 186 00 Vallentuna			75-10-24
7511931-3	Penicilliner och förfarande för framställning därav	Merck Patent GmbH Darmstadt DT	Gottschlich R, Rogalski W, Bergmann R, Steinigeweg R, Wahlig H Darmstadt	74-10-25 DT 24 50 668 75-08-09 DT 25 35 655	75-10-24
7511932-1	Aralifatiska kväveföreningar och förfarande för framställning därav	Merck Patent GmbH Darmstadt DT	Gante J, Kurmeier H-A, Schacht E, Mahrhof W, Orth D, Wild A, Simane Z Darmstadt	74-10-26 DT 24 50 989 75-05-28 DT 25 23 565	75-10-24
7511933-9	Förfarande för framställning av nya halogenhaltig polymer	M&T International NV Haag NL	Larkin W A, Ringwood jr R C Morristown, Sewaren N. J. US	68-05-27 US 732 027	75-10-24

(21) Ans.nr	(54) Benämning	(71) Sökande	(72) Uppfinnare	(32, 33, 31) Prioritet, Land Nummer	(22) Ans.dat
7511934-7	1-aryloxi-4-amino-2-butanoler	A.H. Robins Company Incorporated Richmond Va. US	Lunsford C D, Chen Y- H Richmond Va.	74-10-25 US 518 122 75-10-02 US 618 984	75-10-24
7511935-4	Strömriktare med ventiler med osymmetrisk spänningshållfasthet	BBC AG Brown Boveri & Cie Baden CH	Etter P, Faust W Oberehrendingen, Wettingen	74-10-29 CH 14 457	75-10-24
7511936-2	Anläggning för införing av behandlingsmedel i metallsmältor	Mannesmann AG Düsseldorf DT	Siewert K Duisburg	74-11-14 DT 24 54 776	75-10-24
7511937-0	Anordning för reglering av sammansättningen av gaser för en förbränningsmotor	Regie Nationale des Usines Renault, Automobiles Peugeot Boulogne-Billancourt, Paris FR	Henault C Chevilly-Larue	74-10-25 FR 74 35834	75-10-24
7511938-8	Skivbroms	Societe Anonyme D.B.A. Clichy FR	Gerard J-L Paris	74-10-25 FR 74 35779 75-05-23 FR 75 16094	75-10-24
7511939-6	Anordning för fyllning av en anläggning för bearbetning av pulver, samt anordning för transport och lagring av pulver	Corro-Coat AS Larvik NO	Ofner M Leonberg DT	74-11-02 DT 7436715 Gm 75-03-27 DT 7510130 Gm 75-03-29 DT 25 14 104	75-10-24
7511940-4	Sätt att täta fogspalter	Olsson Erik Allan Zollikon CH		74-11-01 CH 14 657	75-10-24
7511941-2	Sätt att framställa strängformiga föremål av metall	Olsson Erik Allan Zollikon CH		74-11-01 CH 14 658	75-10-24
7511942-0	Med statiska element försett likströmsvetsaggregat	Maule Clemente Vicenza IT		74-10-25 IT 41 703	75-10-24
7511943-8	Elektro-optisk korrelator	Optische Industrie "De Oude Delft" NV Delft NL	Geluk R J Nootdorp	74-10-28 NL 74 14060	75-10-24
7511944-6	Product and method of controlling the proliferation of deleterious microorganisms	Millmaster Onyx Corporation New York N.Y. US	Green H A, Merianos J J, Petrocci A N Havertown Penn., Jersey City, Glen Rock N.J.	74-10-29 US 518 596 75-09-04 US 610 168	75-10-24
7511945-3	Antibakteriella medel jämte sätt att framställa dem	Pfizer Corporation Colon PM	Moore J W Sandwich GB	74-10-26 GB 46 412	75-10-24
7511946-1	Turboöverladdad rotationskolvmotor med kompressionständning	Wankel Entwicklungen GmbH Berlin DT	Ansdale R F K Shenfield GB	74-10-26 GB 46 426	75-10-24
7511947-9	Förbränning av en vatten-i-olja-emulsion innehållande kolpulver	Convair Investments Ltd Nassau BA	Cottell E C Bayville N.Y. US	74-10-29 US 518 509	75-10-24
7511948-7	Antibacterial substituted azetidinones	Beecham Group Ltd Brentford GB	Brown A G, Howarth T T Cranleigh, Rudwick	74-10-28 GB 46 626	75-10-24
7511949-5	Cements	National Research Development Corporation London GB	Crisp S, Wilson A D Middlesex, Liphook	74-10-24 GB 46 022	75-10-24
7511950-3	Telekommunikationssystem	Eltemtel Utvecklings AB Älvsjö	Törnqvist P A B Upplands-Väsby		75-10-24

B Allmänt tillgängliga Ansökningar som hålls tillgängliga enligt 22 § andra stycket patentlagen

Tryckta utdrag – innehållande rubrik, huvudpatentkrav och i förekommande fall en ritning – och av ovanstående offentliggjorda patentansökningar finns att tillgå hos patentverket till ett pris av 2:- kr per blad, omfattande två utdrag. Helårsprenumeration kan erhållas på hel sektion (A – H) enligt den internationella klasslistan till ett pris varierande mellan 50 och 200 kr per huvudavdelning.

Filmblad, s.k. mikrofiche, av grundhandlingarna i de offentliggjorda ansökningarna tillhandahålls till ett pris av 2 kr per blad, innehållande max 30 sidor.

(51) Klass	(21) Ans.nr	(54) Benämning	(71) Sökande	(72) Uppfinnare	(32, 33, 31) Priordat, Land Nummer	(22) Ans.dat	(41) Allm. tillg.
A01N 9/02	7504102-0	Komposition och sätt att kontrollera vildhavre.	Shell Internationale Research Mij BV Haag NL	Sampson A J Sittingbourne GB	74-04-11 GB 16 150	75-04-09	75-10-13
A23K 1/00	7504195-4	Foderprodukt och sätt för dess framställning.	Mars Ltd London GB	Buckley K, Barker D Melton Mowbray, Barrow-on-Soar	74-04-11 GB 16 237	75-04-11	75-10-13
A23K 1/22	7404991-7	Fodermedel.	Astra-Ewos AB Södertälje	Cederqvist B E, Widell S G Södertälje, Stockholm		74-04-11	75-10-13
A24F 9/04	7504057-6	Piprensare.	K.Zysset & Co. AG Lyss CH	Zysset K Lyss	74-04-10 CH 5017	75-04-09	75-10-13
A41B 13/02	7504253-1	För engångsbruk avsedd blöja och anordning för framställning av denna.	Riegel Textile Corporation New York N.Y. US	Teed R K Greenwood S.C.	74-04-15 US 460 916 74-08-25 US 491 793	75-04-14	75-10-16
A41B 13/02	7504254-9	För engångsbruk avsedd blöja och anordning för framställning av denna.	Riegel Textile Corporation New York N.Y. US	Teed R K Greenwood S.C.	74-04-15 US 460 916 74-07-25 US 491 793	75-04-14	75-10-16
A47B 47/02	7404980-0	Anordning vid plåtskåp.	Verkstads AB Lindqvist Motala	Söderlund B Bromma		74-04-11	75-10-13
A47J 37/04	7503910-7	Anordning för beläggning av livsmedelsprodukter t.ex. för panering.	Sam Stein Associates Inc. Sandusky Ohio US	Booth R E Sandusky Ohio	74-04-10 US 459 567 75-01-27 US 544 323	75-04-04	75-10-13
A47L 9/08	7405058-4	Blåsmunstycke för luft e.d.	Ingemanssons Ingenjörbyrå AB Göteborg	Blom R, Wadmark B Göteborg, Kullavik		74-04-16	75-10-17
A61B 17/30	7405042-8	I ett stycke tillverkad pincett.	Wannag Arne Saltsjöbaden			74-04-16	75-10-17
A61C 1/02	7504117-8	Anordning vid tandläkarinstrument.	Siemens AG München DT	Hohmann E Heppenheim	74-04-11 DT 24 17 890	75-04-10	75-10-13
A61D 7/02	7504347-1	Förfarande för temperering av djursperma samt anordning därför.	VEB Mytron Elektrophysikalischer Gerätebau Heilbad Heiligenstadt DL	1)Bode J, 2)Kaufhold J, 3)Pofler H, 4)Schulze D, 5)Stähr B 1-4)Heilbad Heiligenstadt, 5)Schönöw	74-04-16 DL WP 111 540	75-04-15	75-10-17
A61F 7/00	7412642-6	Terapeutisk själv-generande fukt-värme-kudde.	Chem-E-Watt Corporation Long Island N.Y. US	Feld S L Jamaica N.Y.	74-04-12 US 460 492	74-10-08	75-10-13
A61K 5/01	7504026-1	Material för dentaländamål.	Etablissement Dentaire Ivoclar Schaan FL	Wollwage P Mauren	74-04-11 DT 24 17 940	75-04-08	75-10-13
A61K 7/32	7503216-9	Användning av estrar av citronsyra och/eller acetylcitronsyra som deodoranter.	Henkel & Cie GmbH Düsseldorf-Holthausen DT	Reese G, Osberghaus R Düsseldorf-Holthausen, Düsseldorf-Urdenbach	74-04-16 DT 24 18 338	75-03-20	75-10-17
A61K 7/32	7503217-7	Användning av estrar av alifatiska hydroxikarbonsyror som deodoranter.	Henkel & Cie GmbH Düsseldorf-Holthausen DT	Reese G, Osberghaus R Düsseldorf-Holthausen, Düsseldorf-Urdenbach	74-04-16 DT 24 18 362	75-03-20	75-10-17
A61K 9/00	7404931-3	Farmaceutiska kompositioner.	Vymatt SA Lugano CH	Leigh S South Croydon GB		74-04-10	75-10-13
A61K 37/06	7504196-2	Sätt att framställa en proteinhaltig produkt.	Institut Merieux Lyon FR	Makula M-F, Plan R Lyon	74-04-12 FR 74 13019	75-04-11	75-10-13
A61M 1/03	7405033-7	Anordning för diffusion av ämnen mellan två fluida via semipermeabla membran.	Gambro AB Lund	Riede G, Boberg G Eslöv, Lund		74-04-16	75-10-17
A61N 5/10	7404930-5	Absorptionskropp.	Instrument AB Scanditronix Uppsala	Brahme A S Bromma		74-04-10	75-10-13
A62B 35/02	7410392-0	Låsanordning för mekanismen hos indragningsanordningen för bilbälten eller liknande.	American Safety Equipment Corporation Encino Cal. US	Ziv A Sepulveda Cal.	74-04-10 US 459 539	74-08-14	75-10-13
B01D 11/04	7504086-5	Sätt att extrahera polyvalenta metalljoner från vattenlösningar eller suspensioner av deras salter medelst sura fosforföreningar.	Bayer AG Leverkusen DT	Kaschuba J Leverkusen	74-04-10 DT 24 17 510	75-04-09	75-10-13
B01D 17/04	7502651-8	Sätt att avlägsna olja från en olja-i-vatten-emulsion.	Imperial Chemical Industries Ltd London GB	Chambers D B, Walker B Cheadle, Harrogate	74-03-11 GB 10 687 74-10-11 GB 44 078	75-03-10	75-09-12
B01D 27/06	7504303-4	Filterringselement.	Precision Mecanique Labinal Saint-Ouen FR	Bessiere P E Golp Saint-Nom-la-Breteche	74-04-16 FR 74 13138	75-04-15	75-10-17
B01D 29/28	7503906-5	Förfarande vid avskiljning av fast material från vätskor genom filtrering.	English Clays Lovering Poching & Co. Ltd St. Austell GB	Purdey J A Par	74-04-10 GB 16 037	75-04-04	75-10-13
B01J 1/00	7504112-9	Anordning för att åstadkomma partikel tillväxt i en strömmande vätska.	Pielkenrood-Vinitex BV Assendelft NL	Pielkenrood J Krommenie	74-04-12 NL 74 05066	75-04-10	75-10-13
B01J 1/04	7504154-1	Sätt att utvinna metallmaterial ur en vattenhaltig ammoniaklösning.	Sherritt Gordon Mines Ltd Toronto CA	Weir D R, Sefton V B Fort Saskatchewan, Edmonton	74-04-11 CA 197 458	75-04-10	75-10-13

B Allmänt tillgängliga

(51) Klass	(21) Ans.nr	(54) Benämning	(71) Sökande	(72) Uppfinnare	(32, 33, 31) Priorordat, Land Nummer	(22) Ans.dat	(41) Allm. tillg.
B01J 11/00	7405067-5	Kiselhaltig katalysator.	E.I. du Pont de Nemours and Co. Wilmington Del. US	Green J R Wilmington Del.		74-04-16	75-10-17
B01J 11/00	7405068-3	Oxidhaltig katalysatorbärare.	E.I. du Pont de Nemours and Co. Wilmington Del. US	Green J R Wilmington Del.		74-04-16	75-10-17
B03D 1/14	7404829-9	Anordning vid flotationsapparater för intjockning av på apparatens vätskeyta bildat slamskikt av separerat fiberformigt eller finkornigt material.	Woode Rudolf *Tennisgränd 8EOö Ekerö			74-04-10	75-10-13
B21B 1/00	7504051-9	Sätt och apparat för valsning av metalliskt material.	Nippon Steel Corp Tokyo JA	Yanagimoto S, Kawaharada M, Nagata S, Koyama F Kitakyushu-City	74-04-10 JA 40 738 74-05-15 JA 54 027 74-05-15 JA 54 028 74-12-17 JA 145 316	75-04-09	75-10-13
B21B 45/00	7504390-1	Förfarande för varmvaskning av ett med ett spårformigt hjul kontinuerligt gjutet ämne.	Societe de Vente de l'Aluminium Pechiney, Cegedur Societe de transformation de l'Aluminium Pechiney Paris FR	Figueres R, Pitaval A Voiron, La Tronche	74-04-16 FR 73 13123	75-04-16	75-10-17
B21D 53/02	7503273-0	Sätt att framställa värmväxlare.	Ciba-Geigy AG Basel CH	Creighton G R Cambridge GB	74-04-11 GB 16 126	75-03-21	75-10-13
B22D 7/08	7504200-2	Stoppanordning för övre blocket i en gjutform.	Amsted Industries Incorporated Chicago Ill. US	Jeffreys L W Chicago Ill.	74-04-12 US 462 612	75-04-11	75-10-13
B22D 35/00	7405032-9	Avgjutningsanordning.	Allmänna Svenska Elektriska AB Västerås	Hedberg B Hagfors		74-04-16	75-10-17
B22D 47/00	7404981-8	Avgjutningsanordning.	Kockums Jernverks AB Ronneby	Sillen R V, Sjögren O E Ronneby		74-04-11	75-10-13
B24C 3/06	7504261-4	Fixtur för en blåstringsmaskin.	Wheelabrator-Frye Inc. New York N.Y. US	Diehn P H Mishawaka Ind.	74-04-15 US 461 030	75-04-14	75-10-16
B26D 1/12	7504180-6	Anordning för skärning av band i längdriktningen från rullar med arkformigt eller tunt material.	Granger Maurice, Lerond Andre, Failliot Olivier Saint Etienne, Villeurbanne, Yvelines FR		74-04-16 FR 74 13968	75-04-11	75-10-17
B27B 27/00	7504058-4	Förfarande och anordning för utjämning och sortering av trävirke.	KY Rysti & Co. KB Helsingfors SF	Rysti A Frisans	74-04-11 SF 1121	75-04-09	75-10-13
B29C 17/02	7504074-1	Anordning för alstring av inre spår i plaströr och plaströrsdelar.	Upo OY Lahti SF	Kinnunen V Nastola	74-04-11 SF 111	75-04-09	75-10-13
B29C 25/00	7504062-6	UV-behandling av polymerytor.	E.I. du Pont de Nemours and Co. Wilmington Del. US	Hoell P C West Chester Penn.	74-04-10 US 459 709	75-04-09	75-10-13
B29C 27/02	7402791-3	Svetsmunstycke för mattor.	Westerberg Sven Åke PershagsvägenaS1A Södertälje			74-03-01	75-09-12
B29C 29/00	7404856-2	Sätt och anordning för att återvinna papper och plast från avfall, speciellt hushållsavfall	AZ Sellbergs AB Stockholm	Wannag Arne Talivaldis Saltsjöbaden		74-04-10	75-10-13
B29C 29/00	7404857-0	Sätt att uppdelna en blandning av pappers- och plastfragment i separata pappers- resp. plastfraktioner.	AZ Sellbergs AB Stockholm	Wannag Arne Talivaldis Saltsjöbaden		74-04-10	75-10-13
B29G 2/00	7405029-5	Nemo-metod, metod för miljövänlig maskinell framställning av stora applikationer i armerad hårdplast s.k. AP.	NEM Olsson Polymerer AB Malung	Olsson N-E Malung		74-04-16	75-10-17
B29H 5/04	7404835-6	Förfarande för regummering av fordonsdäck.	Dacapo AB Varberg	Walker J E L, Bohman G B S Träslövsläge, Varberg		74-04-10	75-10-13
B32B 27/06	7504092-3	Sammansatt material.	Toa Nenryo Kogyo KK Tokyo JA	1)Wada S, 2)Hirano K, 3)Yoshifuni Y 1)Zushi-shi, 2,3)Ohi- mashi	74-04-10 JA 39 821	75-04-09	75-10-13
B41F 13/24	7504094-9	Anordning för mätning av tryckinställningen mellan cylindrarna i en tryckmaskin	Roland Offsetmaschinenfabrik Faber & Schleicher AG Offenbach/Main DT	Hartung W Offenbach/Main	74-04-10 DT 24 17 522	75-04-09	75-10-13
B41F 31/30	7504248-1	Färgverk för tryckmaskiner	VEB Polygraph Leipzig Kombinat für polygraphische Maschinen und Ausrüstungen Leipzig DL	1)Johne H, 2)Jentszsch A, 3)Schumann G 1,3)Radebeul, 2)Coswig	74-04-15 DL 177 865	75-04-14	75-10-16
B60C 15/00	7504121-0	Fordonsdäck	Michelin & Cie (Compagnie Generale des Etablissements Michelin) Clermont-Ferrand FR	Boileau J Clermont-Ferrand	74-04-11 FR 74 12898	75-04-10	75-10-13
B60J 3/00	7405041-0	Anordning att förhindra blandning av föraren vid framförande av fordon i starkt, snett uppifrån kommande motljus	Niklasson Leif Raoul HolmingegrändAs3u Spånga			74-04-16	75-10-17
B60J 7/00	7504085-7	Innertak för motorfordon	Dynatit Nobel AG Troisdorf DT	Alfter F W, Breitscheidel H-U, Lorry C Sieburg, Troisdorf, Niederkassel-Rheidt	74-04-10 DT 24 17 491	75-04-09	75-10-13
B60J 9/00	7501694-9	Frontstyrhytt på nyttomotorfordon	Magirus-Deutz AG Ulm DT	Bohle K Neu-Ulm/Ludwigsfeld	74-04-11 DT 24 17 726	75-02-17	75-10-13
B60P 1/52	7502050-3	Flyttbar landnings- och påfyllningsstation för helikopterburna transportbehållare	Sterner Aero AB Borlänge	1)Sterner K T, 2)Sundrin K G L, 3)Johansson C A 1)Leksand, 2,3)Borlänge		75-02-24	75-10-16
B60P 1/64	7405015-4	Ramstyrd truck	Mining Transportation Co. AB Kiruna	Landeberg L E Kiruna		74-04-11	75-10-13

B Allmänt tillgängliga

(51) Klass	(21) Ans.nr	(54) Benämning	(71) Sökande	(72) Uppfinnare	(32, 33, 31) Priordat, Land Nummer	(22) Ans.dat	(41) Allm. tillg.
B60T 7/12	7404998-2	Avkänningsanordning vid motorfordon	Ebbesson Bengt, Sjöberg Åke, Sjögren Barry Halmstad			74-04-11	75-10-13
B60T 8/08	7504131-9	Förfarande och anordning för reglering av bromsning	Messier Hispano SA Montrouge FR	Masclat J Paris	74-04-12 FR 74 13045	75-04-10	75-10-13
B61F 5/16	7504052-7	Låsanordning för lagerskålstapp	Waggonfabrik Talbot Aachen DT	Blank W, Sion J Aachen	74-04-10 DT 12676 Gm	75-04-09	75-10-13
B63B 1/22	7414164-9	Styrssystem för bärplansfarkost	The Boeing Company Seattle Wash. US	Tweeddale A D, Wright W E Issaguah, Bellevue Wash.	74-04-12 US 459 466	74-11-12	75-10-13
B63B 21/56	7504255-6	Kopplingsanordning för hopkoppling av ett första fartyg med ett andra påskjutande fartyg, särskilt en pråm med en bogserbåt	Yamaguchi Takuma Narashino-City JA		74-04-15 JA 42 638	75-04-14	75-10-16
B63D 1/12	7504097-2	Båt med flera skrov	Riviere Charles E F Neuilly-sur-Seine FR		74-04-11 FR 74 12711	75-04-09	75-10-13
B63H 1/26	7503266-4	Propellerblad samt förfarande, särskilt avsett för i trumma anordnade marina, reversibla anordningar för omformning av roterande rörelse till rätlinjig och liknande anordningar i och för minimering av kavitation och	Bolt Beranek and Newman Inc. Cambridge Mass. US	Brown N A, Norton J A Lexington Mass., Norwell Mass. US	74-04-12 US 460 289	75-03-21	75-10-13
B63H 25/02	7503835-6	Båtskyranordning	Outboard Marine Corporation Waukegan Ill. US	Kroll R A, Sullivan D K Kenosha Wis., Lake Zurich Ill.	74-04-15 US 460 793	75-04-03	75-10-16
B63H 25/12	7504304-2	Hydraulisk apparat	Teleflex Corporation North Wales Penn. US	Wood R A R West Vancouver CA	74-04-16 US 461 355	75-04-15	75-10-17
B64D 1/16	7405094-9	Anordning för spridning av gödsel - , växtutrotnings- eller liknande medel från luftfarkost	Stern Aero AB Borlänge	1)Stern K T, 2)Sundrin K G L, 3)Johansson C A 1)Leksand, 2,3)Borlänge		74-04-16	75-10-17
B65B 55/00	7404996-6	Sätt och anordning för nedbrytning av ozon	Ziristor AB Lund	Rauser I M, Wesen C G Lomma, Lund		74-04-11	75-10-13
B65B 55/12	7503959-4	Förfarande och anordning för automatisk, intill aseptiska betingelser mikroorganismfattig påfyllning och förpackning av livsmedel	Aluminiumwerke AG, BBC AG Brown Boveri & Cie Rorschach, Baden CH	Bachmann R, Sturm W Döttingen, Goldach	74-04-10 CH 5050	75-04-07	75-10-13
B65D 39/12	7404881-0	Propp för flaskor och liknande behållare	A.C.I. Operations Pty. Ltd Melbourne AU	Granat R J Caulfield		74-04-10	75-10-13
B65D 83/04	7504122-8	Ask för tabletter, drageer eller dylikt	Bayer AG Leverkusen DT	Kanthak F Düsseldorf	74-04-11 DT 24 17 719	75-04-10	75-10-13
B65D 85/10	7504060-0	Av ett vikbart ämne tillverkad förpackning	Focke & Pfuhl Verpackungsautomaten Sonderkonstruktionen Verden/Aller DT	Focke H Verden/Aller	74-04-10 DT 24 17 520	75-04-09	75-10-13
B65G 7/02	7404975-0	Glidlagerbana	Allmänna Svenska Elektriska AB Västerås			74-04-11	75-10-13
B65G 15/14	7404838-0	Anordning för vertikal förflyttning av fasta kroppar	Plåtmanufaktur AB Malmö			74-04-10	75-10-13
B65G 47/22	7503494-2	Bandtransportanordning för reglerad transport av artiklar	Metal Box Ltd Reading GB	Toomer A, Hemus D S Swindon, Cirencester	74-04-10 GB 15 802	75-03-26	75-10-13
B65H 49/00	7503805-9	Anordning för att mata fram löpande trådar	Sobrevin Societe de brevets industriels- Etablissement Vaduz FL	1)Sarfati A G, 2)Vischiani G, 3)Bianchi M 1)Busto Arsizio, 2, 3)Como IT	74-04-10 DT 24 17 440	75-04-03	75-10-13
B66D 1/26	7503473-6	Säkerhetslyftanordning	Gg. Noell GmbH Firma Würzburg DT		74-04-11 DT 24 17 754	75-03-25	75-10-13
C01B 2/14	7504130-1	Förfarande och anordning för uttagning av slaggkakor ur syntesgasreaktorer	Chemische Werke Hüls AG Marl DT	Jahntenz W, Klatt F, Gaupp K Marl	74-04-13 DT 24 18 033	75-04-10	75-10-14
C02B 1/76	7404860-4	Väskebehandlingsapparat	Morton-Norwich Products Inc. Chicago Ill. US	Heskett D E Villa Park Ill.		74-04-10	75-10-13
C06B 21/02	7404839-8	Anläggning för kontinuerlig framställning av sprängämne innehållande sprängolja	Nitro Nobel AB Gyttorp	Brunnberg B E S Nora		74-04-10	75-10-13
C06D 5/06	7400948-1	Generator för giftig gas	Aerojet General Corporation Sacramento Cal. US	Klager K, Dekker A O Sacramento, Carmichael Cal.		74-01-24	75-08-18
C07C 59/25	7504072-5	Herbicida medel	Hoechst AG Frankfurt/Main DT	1)Matterstock K, 2)Langelüddeke P, Schulze E-F 1,3)Hofheim/Ts, 2)Diedenbergen/Ts	74-04-10 DT 24 17 487	75-04-09	75-10-13
C07C 87/64	7504099-8	Förfarande för framställning av kvartära ammoniumsalter av N-dialkylaminoalkyl-N-(2-indanyl) aniliner	Eli Lilly and Company Indianapolis Ind. US	Molloy B B, Tuttle R R Indianapolis Ind.	74-04-12 US 460 643	75-04-09	75-10-13
C07C 97/10	7503946-1	Förfarande för framställning av substituerade iminodimetylen-di-tert.-alkylfenoner	Sandoz AG Basel CH	Nadelson J Lake Parsippany N.J. US	74-04-15 US 460 891	75-04-07	75-10-16
C07C 103/19	7504181-4	Tetracyklinderivat och förfarande för deras framställning	Hoechst AG Frankfurt/Main DT	Martin W, Dürckheimer W, Schrinner E Kelkheim/Ts., Hattersheim/Main, Wiesbaden	74-04-13 DT 24 18 142	75-04-11	75-10-14

B Allmänt tillgängliga

(51) Klass	(21) Ans.nr	(54) Benämning	(71) Sökande	(72) Uppfinnare	(32, 33, 31) Prior.dat, Land Nummer	(22) Ans.dat	(41) Allm. tillg.
C07C 103/26	7503565-9	Sätt att framställa propanolaminderivat	Pfizer Corporation Colon PM	Edinberry M N, McLay G W Dover, Eastry nr Sandwich GB	74-04-10 GB 16 030	75-03-26	75-10-13
C07C 161/00	7504027-9	O-aminosulfonylglykolsyraanilid	BASF AG Ludwigshafen DT	1)Fischer A, 2)Hansen H, 3)Rohr W, 4)Hamprecht G 1)Mutterstadt, 2)Ludwigshafen, 3, 4)Mannheim	74-04-11 DT 24 17 764	75-04-08	75-10-13
C07C 177/00	7504150-9	Prostaglandin kompositioner	Ono Pharmaceutical Co. Ltd Osaka JA	1)Matsumoto K, 2)Fujita T, 3)Sakai T, 4)Tsuda T 1,2)Takatsuki-City, 3)Hygo, 4)Suita-City	74-04-11 GB 16 242	75-04-10	75-10-13
C07C 177/00	7504151-7	Prostaglandinanaloger	Ono Pharmaceutical Co. Ltd Osaka JA	1)Hayashi M, 2)Kori S, 3)Miyake H, 4)Yamato T, 5)Suga H 1,2,4)Takatsuki-City, 3)Suita-City, 5)Nishihomiya-City	74-04-11 GB 16 241 74-11-08 GB 48 535	75-04-10	75-10-13
C07D 91/24	7401727-8	Organiska föreningar	Beecham Group Ltd Brentford GB	Bentley P H, Clayton J P Rudwick, Horsham		74-02-08	75-09-19
C07D 213/61	7504139-2	6-fluor-3,5-dihalogen-2-pyridyloxiföreningar	The Dow Chemical Company Midland Mich. US	Johnston H, Senkbeil H O Contra Costa Cal., Midland Mich.	74-04-11 US 460 010	75-04-10	75-10-13
C07D 213/74	7503889-3	Förfarande för framställning av nya diaminopyridiner	Sandoz AG Basel CH	Simpson W R J, Strohschein R J Mendham, Parsippany N. J. US	74-04-12 US 460 286 74-12-18 US 533 941	75-04-04	75-10-13
C07D 307/75	7504037-8	Förfarande för framställning av nya heterocykliska föreningar	Sandoz AG Basel CH	Nesvadba H Wien OE	74-04-16 CH 5236	75-04-08	75-10-17
C07D 457/12	7504036-0	Förfarande för framställning av nya, heterocykliska föreningar	Sandoz AG Basel CH	Hauth H, Tscherter H Riehen, Nauallschwil	74-04-16 CH 5232 75-02-14 CH 1893 75-02-14 CH 1894	75-04-08	75-10-17
C07D 501/02	7500871-4	Förfarande för framställning av 3- metylencefalosporinföreningar	Eli Lilly and Company Indianapolis Ind. US	Chauvette R R Indianapolis Ind.	71-02-25 US 118 941	75-01-28	75-01-28
C07D 501/24	7503274-8	Cefalosporin	Ciba-Geigy AG Basel CH	1)Bickel H, 2)Kocsis K, 3)Peter H 1,3)Binningen, 2)Basel	74-04-11 CH 5179	75-03-21	75-10-13
C07F 7/28	7504135-0	Blandning av organotitanat jämte sätt att framställa densamma	Kenrich Petrochemicals Inc. Bayonne N.J. US	Monte S J, Bruins P F New York N.Y.	74-04-12 US 460 331 75-03-10 US 556 879	75-04-10	75-10-13
C07F 9/40	7503961-0	Blandningar av halogenerade fosforestrar	Montedison SpA Milano IT	Modena M, Bisel R Bollate	74-04-12 IT 21 366	75-04-07	75-10-13
C07H 15/12	7504087-3	Sätt att framställa antibiotiskt verkande deoxiaminoglykosider	Takeda Chemical Industries Ltd Osaka JA	1)Hiraga K, 2)Okutani T, 3)Asako T, 4)Yoshioka K 1,3,4)Kyoto, 2)Osaka	74-04-10 JA 41 367 74-04-10 JA 41 368 74-06-25 JA 72 945	75-04-09	75-10-13
C07J 17/00	7504005-5	Förfarande för framställning av C22-alkyl- derivat av digoxin.	Boehringer Mannheim GmbH Mannheim-Waldhof DT	Voitgläner W, Kaiser F, Schaumann W, Stach K Viernheim, Lampertheim, Heidelberg, Mannheim- Waldhof	74-04-13 DT 24 18 127 74-07-12 DT 24 33 563	75-04-08	75-10-14
C07J 17/00	7504006-3	Förfarande för framställning av C22- substituerade derivat av alfa- och beta etyl-digoxin.	Boehringer Mannheim GmbH Mannheim-Waldhof DT	Voitgländer W, Kaiser F, Schaumann W, Stach K Viernheim, Lampertheim, Heidelberg, Mannheim- Waldhof	74-04-13 DT 24 18 127 74-12-04 DT 24 57 219	75-04-08	75-10-14
C08F 6/14	7502671-6	Förfarande för avlägsnande och återvinning av monomerer.	The Standard Oil Company Cleveland Ohio US	Kropp E P, Hougland J W, Innocenti G G Mantua, Lima, Sagamore Hills Ohio	74-04-12 US 460 339	75-03-10	75-10-13
C08F 14/00	7504136-8	Sätt att polymerisera ett vinylhalogenidhaltigt monomerematerial under mikrosuspensionsbetingelser.	BP Chemicals International Ltd London GB	Goldsworthy P J, Scudamore M J Barry, Sigginstone	74-04-16 GB 16 654	75-04-10	75-10-17
C08F 246/00	7503972-7	Strålningsinducerad ymppolymerisation av hydrogeler på organiska polymera substrat.	United States Energy Research and Development Administration Washington D.C. US	Ratner B D, Hoffman A S Seattle Wash	74-04-10 US 459 734	75-04-07	75-10-13
C08G 8/10	7503211-0	Härdbara bindemedelskompositioner med lågt fenolinhåll och förfarande för framställning av densamma.	Fiberglas Canada Ltd Toronto CA		74-03-21 US 453 646	75-03-20	75-09-22
C08G 18/79	7504148-3	Kompositioner av mjuka polyuretancellskum med ökad flambärdighet.	Eurane Europeenne du Polyurethane SA Paris FR	Demou J G, Pizzini L C, Patton jr J T Lincoln Park, Trenton, Wyandotte Mich. US.	74-04-12 US 460 441	75-04-10	75-10-13

B Allmänt tillgängliga

(51) Klass	(21) Ans.nr	(54) Benämning	(71) Sökande	(72) Uppfinnare	(32, 33, 31) Priorit, Land Nummer	(22) Ans.dat	(41) Allm. tillg.
C08G 18/80	7504204-4	Termoplastiskt polymeriserbart eller förnättningsbart polymert material och förfarande för dess framställning.	Story Chemical Corporation Muskegon Mich. US	Lander H L Muskegon Mich.	74-04-12 US 460 482	75-04-11	75-10-13
C08K 5/32	7503003-1	Förnättningsmedel.	Henkel & Cie GmbH Düsseldorf-Holthausen DT	Özelli R N, Scheer H Neuss, Düsseldorf- Holthausen	74-04-11 DT 24 17 761	75-03-17	75-10-13
C08L 27/00	7504021-2	Vinylhalogenidplastkompositioner.	Tenneco Chemicals Inc. Saddle Brook N.J. US	Hansen N T, Hoch S, Lally R E, Szabo E Ringoos N.J., Brooklyn N.Y., Englishtown, Freehold N.J.	74-04-10 US 459 731 74-04-10 US 459 732	75-04-08	75-10-13
C08L 27/00	7504022-0	Stabiliserade vinylhalogenidplastkompositioner.	Tenneco Chemicals Inc. Saddle Brook N.J. US	Lally R E, Szabo E, Hoch S Englishtown, Freehold N.J., Brooklyn N.Y.	74-04-10 US 459 813	75-04-08	75-10-13
C10G 23/02	7502921-5	Sätt för katalytisk hydrodesulfurering av vanadin- och nickel- innehållande restkolväteoljor.	Shell Internationale Research Mij BV Haag NL	Pronk K M A, Sie S T Amsterdam	74-04-11 NL 74 04948	75-03-14	75-10-13
C11C 3/12	7504167-3	Förfarande samt katalysator för selektiv hydrering av vegetabiliska oljor.	Institut des Corps Gras Paris FR	1)Ucciani E, 2)Devinat G, 3)Cecchi G, 4)Naudet M 1,3,4)Marseille, 2)La Gavotte	74-04-12 FR 12929	75-04-11	75-10-13
C12D 9/14	7503724-2	Förfarande för framställning av antibiotika.	Pfizer Inc. New York N.Y. US	1)Celmer W D, 2)Cullen W P, 3)Moppett C E, 4)Routien J B, 5)Shibakawa R, 6)Tone J 1)New London, 2)East Lyme, 3)Mystic, 4)Lyme Conn. US, 5)Handa City, 6)Chita City JA	74-04-16 US 461 298 75-01-17 US 541 800	75-04-01	75-10-17
C12K 1/06	7504012-1	Förfarande för framställning av stabila provskivor för bestämning av känsligheten för antibiotika av beta-laktamtyp.	Eli Lilly and Company Indianapolis Ind. US	Pfeiffer R R, Engel G Indianapolis Ind.	74-04-16 US 461 465	75-04-08	75-10-17
C21C 5/48	7405030-3	Sätt vid behandling av en metallsmälta.	Uddeholms AB Hagfors	Folgerö K, Fredriksson B, Norberg L G, Öberg K E		74-04-16	75-10-17
C21C 5/48	7405031-1	Sätt vid avkolning av en kromhaltig metallsmälta.	Uddeholms AB Hagfors	Öberg K-E, Norberg L G Hagfors		74-04-16	75-10-17
C21C 5/52	7504324-0	Sätt att kontinuerligt upphetta och smälta reducerad järnmalm.	Societa per Azioni Industriale Pietro Maria Ceretti Villadossola IT	Brusa U Domodossola	74-04-16 IT 68 207	75-04-15	75-10-17
C21C 5/56	7504190-5	Anordning och förfarande för kontinuerlig framställning av stål.	Fried. Krupp Hüttenwerke AB Bochum DT	Steinmetz E, Kuhn J Bochum	74-04-13 DT 24 18 109	75-04-11	75-10-14
C21D 9/08	7502840-7	Anordning för kontinuerlig glödning av rör och hålkroppar.	Mannesmannröhren-Werke AG Düsseldorf DT	Klammer H, Wassen J Mülheim, Brackwede	74-04-11 DT 24 18 495	75-03-13	75-10-13
C22B 17/06	7413670-6	Sätt för raffinering av råkadmiom och anordning för genomförande av sättet.	Preussag AG Metall Goslar DT	Wiekling H W, Ehlers K Goslar	74-04-13 DT 24 18 170	74-10-30	75-10-14
C22C 11/00	7404840-6	Blylegering.	Tudor AB Stockholm	Sundberg E Stockholm		74-04-10	75-10-13
C22C 19/00	7504025-3	Mot högttemperaturkorrosion beständigt element.	Brown Boveri - Sulzer Turbomaschineri Ltd Zürich CH	Felix P, Villat M Zürich	74-04-11 CH 5161	75-04-08	75-10-13
C22C 38/28	7415689-4	Duktill, ferritiskt, rostfritt kromstål.	E.I. du Pont de Nemours and Co. Wilmington Del. US	Demo jr J J Wilmington Del.	70-06-30 US 51 283	74-12-13	74-12-13
C23C 1/00	7504259-8	Sätt att framställa metallalster överdragna med ett zirkoniumnitridskikt.	Philips' Gloeilampenfabrieken NV Eindhoven NL	Biermann U K P, Lynch B, van de Wigert W M Eindhoven	74-04-16 NL 74 05069	75-04-14	75-10-17
C23F 7/10	7503720-0	Förfarande för framställning av fosfatbeläggningar på järn och stål genom ett besprutningsförfarande.	Gerhard Collardin GmbH Köln-Ehrenfeld DT	Gotta H, Schroll F-H Weiden, Hürth	74-04-13 DT 24 18 118 75-02-07 DT 25 05 172	75-04-01	75-10-14
C23F 15/00	7504073-3	Korrosionsskyddsmedel.	Hoechst AG Frankfurt/Main DT	Kohlaas R, Wick D, Schott M Fischbach/Ts, Eschborn/Ts, Steinbach/Ts	74-04-11 DT 24 17 672	75-04-09	75-10-13
C25B 1/46	7504149-1	Sätt att driva elektrolytiska membranceller med horisontella elektroder.	PPG Industries Inc. Pittsburgh Penn. US	Raetzsch C W, Wiely D E Corpus Christi Tex.	74-04-12 US 460 414	75-04-10	75-10-13
C25C 3/22	7504077-4	Förfarande och apparat för uppsamling av bildade rökgaser vid framställning av aluminium i elektrolyscell med kontinuerlig anod.	Aluminium Pechiney Lyon FR	1)Duclaux D, 2)Pontier J A A, 3)Ferret G P 1)Lille, 2,3)Saint Jean de Maurienne	74-04-11 FR 74 12832	75-04-09	75-10-13
C25D 3/66	7503806-7	Förfarande för att lösa metaller i saltsmältor.	von Stutterheim Friedrich Oberursel DT		74-04-10 DT 24 17 424	75-04-03	75-10-13
D04B 1/14	7504088-1	Förfarande för framställning av textilmaterial.	Imperial Chemical Industries Ltd London GB	Athey G Harrogate	74-04-10 GB 15 875	75-04-09	75-10-13
D06M 13/16	7504334-9	Mjukningsmedelskomposition för vävnader och sätt att göra dessa mjuka och antistatiska med användning av komposition.	The Procter & Gamble Company Cincinnati Ohio US	Murphy A P, Diehl F L, McCarty C B, Seiden P, Zaki W N Cincinnati Ohio	74-04-16 US 461 311 75-01-23 US 543 606 75-01-23 US 543 607	75-04-15	75-10-17

B Allmänt tillgängliga

(51)- Klass	(21) Ans.nr	(54) Benämning	(71) Sökande	(72) Uppfinnare	(32, 33, 31) Priorit. Land Nummer	(22) Ans.dat	(41) Allm. tillg.
D21D 5/24	7504133-5	Virvelrenare.	Escher Wyss GmbH Ravensburg DT	Kahmann A Weingarten	74-04-16 CH 5224	75-04-10	75-10-17
E03C 1/05	7504096-4	Optoelektroniskt vattenstyrdon.	Kühnel Robert J W Wien OE		74-04-10 OE 2991	75-04-09	75-10-13
E03F 5/02	7405090-7	Brunnsbetäckning med inställningsskruvar.	Larsson Folke, Larsson Rune Forsvik			74-04-16	75-10-17
E04B 1/88	7503994-1	Ramlöst hölje.	Orion Werke AG Zürich CH	Badat A, Hruba P Dietikon, Zürich	74-04-10 CH 5056	75-04-08	75-10-13
E04C 5/18	7504302-6	Förfarande för hopfogning av armeringsjärn samt anordning för dess utförande.	Ovako OY Imatra SF	Lehmusaara H, Waris T Imatra	74-04-16 SF 1130	75-04-15	75-10-17
E04D 3/34	7404868-7	Isolerat tak.	Norrbottens Järnverk AB Luleå			74-04-10	75-10-13
E05C 19/04	7405075-8	Snäplås, särskilt för skåpdörrar och liknande.	Sandberg Gösta Farsta			74-04-16	75-10-17
E06B 1/64	7405074-1	Klämskydd, särskilt för industriport.	Igelfors Bruks AB Finspång SW	Åberg M B Oakville CA		74-04-16	75-10-17
E06B 3/62	7404997-4	Tättningslist för fönster.	Funke Carl Mölnådal			74-04-11	75-10-13
F01D 9/02	7503921-4	Manövreringssystem för statorledskovel.	United Aircraft Corporation East Hartford Conn. US	Norris J R, Pendeoly F M Bolton, Canton Conn.	74-04-10 US 459 836	75-04-07	75-10-13
F01D 21/14	7503475-1	Turbinstyrssystem.	General Electric Company Schenectady N.Y. US	Ceolin M J, Taber B D Salem, Boxford Mass.	74-04-12 US 460 369	75-03-25	75-10-13
F02B 17/00	7504265-5	Förbränningsmotor av sidventiltyp.	Honda Giken Kogyo KK Tokyo JA	Yagi S, Shioya T, Tada Y Asaka-shi, Urawa-shi, Kawagoe-shi	74-04-15 US 460 800	75-04-14	75-10-16
F02M 1/00	7504093-1	Anordning vid förgasare.	Honda Giken Kogyo KK Tokyo JA	Nomura T, Ozaki M, Ishii M, Iiyama M Niiiza-shi, Sayama-shi, Wako-shi, Tokyo	74-04-10 JA 41 316 74-04-15 JA 40 936	75-04-09	75-10-13
F02M 61/04	7504201-0	Insprutningsventil, särskilt för bränsle vid förbränningsmotorer.	Daimler-Benz AG Stuttgart DT	Happel R, Maier L Waiblingen-Bittenfeld, Fellbach	74-04-13 DT 24 18 227 74-07-19 DT 24 60 111	75-04-11	75-10-14
F02P 3/03	7503703-6	Tändanläggning för en förbränningsmotor.	Texaco Development Corporation New York N.Y. US	Canup R E Chester Va.	74-04-11 US 460 243	75-04-01	75-10-13
F02P 15/00	7504416-4	Gnistöveslagselement för tändsystem för förbränningsmotorer.	Siemens AG München DT	1)Lechner E, 2)Meier H, 3)Melcher H 1,3)München, 2)Gelting	74-04-16 DT 24 18 261	75-04-16	75-10-17
F04B 1/04	7504132-7	Hydrostatisk kolvmaskin.	Sulzer Brothers Ltd Winterthur CH	Steiger A, Gsching W Illnau CH, Heidenheim DT	74-04-13 DT 24 18 164 74-06-12 CH 8019	75-04-10	75-10-14
F04C 17/12	7404976-8	Skruvkompressor.	Refrigeration AB Norrköping	Josephsson H, Lundberg A Norrköping		74-04-11	75-10-13
F04D 7/04	7405028-7	Pump.	Stenberg-Flygt AB Solna	Fries H Spånga		74-04-16	75-10-17
F04D 29/32	7502990-0	Axialfläkt.	Svenska Fläktfabriken AB Nacka	Fermer K-E F, Svensson D I Jönköping, Vaggeryd	74-04-12 US 460 524	75-03-17	75-10-13
F16B 13/10	7405053-5	Expanderbult.	Telefon AB L.M Ericsson Stockholm	Toomingas I Enskede		74-04-16	75-10-17
F16B 13/10	7405054-3	Med ett nyckeltag försedd expanderbult.	Telefon AB L.M. Ericsson Stockholm	Toomingas I Enskede		74-04-16	75-10-17
F16C 17/00	7502875-3	Hydrodynamiskt lagerblock jämte lageranordning med sådana lagerblock.	Greene Jerome Arnold Md. US		74-04-12 US 460 658	75-03-14	75-10-13
F16C 17/04	7503012-2	Enskivigt rycklager för axlar, speciellt axlar i fartyg.	Howaldtswerke - Deutsche Werft AG Hamburg und Kiel Kiel DT	Kirma S Wedel/Holstein	74-04-10 DT 7412650 Gm	75-03-18	75-10-13
F16C 19/16	7504166-5	Vändkranslager.	Hoesch Werke AG Dortmund DT	Stenert A Lippstadt	74-04-13 DT 24 18 056	75-04-11	75-10-14
F16H 15/06	7404902-4	Spik med deformerat skaft.	Nordisk Kartro AB Farsta	Rabe K L G Stockholm		74-04-10	75-10-13
F16H 15/50	7401458-0	Steglös reglerbar planetväxel.	Nasvytis Algirdas Leonas Cleveland Ohio US			74-02-04	75-09-08
F16H 41/02	7404373-8	Hydraulisk momentomvandlare.	General Motors Corporation Detroit Mich. US	Upton E W Bloomfield Hills Mich.		74-04-11	75-10-13
F16L 13/02	7504260-6	Rörförband för förbindning av olika sorts metallrör.	Asahi Kasei Kogyo KK Osaka JA	Izuma T, Fukumoto C, Yamaura k Shinasahicho	74-04-15 JA 40 941	75-04-14	75-10-16
F21V 7/00	7504063-4	Lamparmatur.	Siemens AG München DT	Stempfle H, Rothe W, Krebs P Traunreut	74-04-10 DT 24 17 605	75-04-09	75-10-13
F21V 23/00	7504064-2	Lamparmatur.	Siemens AG München DT	Kintz H Traunreut	74-04-10 DT 24 17 649	75-04-09	75-10-13
F22B 37/64	7504095-6	Anordning för lägeshållning av vertikalstag hos ånggenerator.	Combustion Engineering Inc. Windsor Conn. US	Shank jr J M Longmeadow Mass	74-04-10 US 459 761	75-04-09	75-10-13
F24F 5/00	7401227-9	Energibesparande ventilationssystem för bostadshus.	Brosenius Karl Hilding Stockholm			74-01-30	75-09-23

B Allmänt tillgängliga

(51) Klass	(21) Ans.nr	(54) Benämning	(71) Sökande	(72) Uppfinnare	(32, 33, 31) Priorordat, Land Nummer	(22) Ans.dat	(41) Allm. tillg.
F28D 9/00	7503986-7	Värmeväxlare.	Meldem Charles Martigny CH		74-04-11 CH 5153 75-01-10 CH 269 75-01-10 CH 270	75-04-08	75-10-13
F42B 3/16	7316986-4	Rotationsstabiliserade gevärprojektiler.	Space Research Corp.Inc. Montreal CA	Jenkins D H, Palacio L Newport Vt. US		73-12-17	75-09-24
G01B 19/60	7504333-1	Sätt och anordning för mätning av ytfiuhet på en rörlig bana.	Domtar Ltd Montreal CA	Lucas J M, Gracovetsky S Montreal, St. Lambert	74-04-16 CA 197 731	75-04-15	75-10-17
G01G 19/18	7503915-6	Anordning för indikering av kranbelastning.	Pye Ltd Cambridge GB	Thompson W E, Davis T J A Cambridge	74-04-10 GB 15 845 75-01-24 GB 15 845	75-04-07	75-10-13
G01P 3/48	7503997-4	Rotationsindikerande system och monteringsanordning för detta.	Eaton Corporation Cleveland Ohio US	Gee T A Park Allen Park Mich.	74-04-12 US 460 325	75-04-08	75-10-13
G01V 3/08	7404978-4	Anordning vid detektor.	Allmänna Svenska Elektriska AB Västerås	Drakenberg P, Löfgren F Västerås		74-04-11	75-10-13
G05B 19/44	7502692-2	Reglermodul.	La Tel'97mecanique Electrique Nanterre FR	Bouteille D, Hardouin P, Nicolas M Marnes la Coquette, Asnieres, Plaisir	74-04-14 FR 74 12897	75-03-11	75-10-15
G07C 11/00	7405023-8	Körkort i kombination med startnyckel.	Mogard Bror Robert Drottningholmsvägen 5E2 42 Stockholm			74-04-11	75-10-13
G07D 7/00	7504247-3	Sedeldiskrimineringsanordning.	Laurel Bank Machine Co. Ltd Tokyo JA	Fujii K Tokyo	74-04-16 JA 42 463	75-04-14	75-10-17
G09F 1/10	7404865-3	Ihopfällbart stöd för information i ark-, broschyr eller bokform.	Hammarin Yngve Huddinge			74-04-10	75-10-13
G09F 9/30	7503399-3	Anordning för synlig indikering av tecken.	Ferranti Ltd Hollinwood GB	Winrow D Weston CA	74-04-15 US 460 699	75-03-24	75-10-16
G11B 7/00	7405076-6	Optiskt massdataminne.	Westberg Erik Gerhard Natanel Täby			74-04-16	75-10-17
G21C 13/02	7503988-3	Anordning för att skydda en dom på en kärnreaktors inneslutning.	Commissariat a l'Energie Atomique Paris FR	Allain A, Filleoleau E, Mulot P Bruyere-Le-Chalte, Howilles, Brunoy	74-04-11 FR 74 12839 74-06-10 FR 74 19970	75-04-08	75-10-13
G21C 17/06	7504174-9	Konditionering av kärnreaktorbränsle.	General Electric Company Schenectady N.Y. US	1)Thompson J R, 2)Rowland T C, 3)Proebstle R A, 4)Rosicky E, 5)Van't Hoff T M 1-3)San Jose, 4)Fremont, 5)Los Altos Cal.	74-04-12 US 460 298	75-04-11	75-10-13
G21D 1/02	7504082-4	Kärnkraftverk.	Brown Boveri - Sulzer Turbomaschinen AG Zürich CH	Moser P Dietlikon	74-04-11 CH 5167	75-04-09	75-10-13
H01C 10/08	7500363-2	Justerbar elektrisk komponent.	Draloric Electronie GmbH Nürnberg DT	Kärner O Schirnding	74-04-10 DT 24 17 466	75-04-14	75-10-13
H01H 19/56	7504118-6	Strömställare samt sätt att manövrera denna.	Serras-Paulet Edouard Puyaroque FR		74-04-11 FR 74 12819	75-04-10	75-10-13
H01H 50/16	7503896-8	Indikeringsrelä.	Hartmann & Braun AG Frankfurt/Main DT	Kamphues J Mettmann	74-04-13 DT 24 18 236	75-04-04	75-10-14
H01K 1/34	7504207-7	Glödlampa med infrarödfilter.	Philips' Gloeilampenfabrieken NV Eindhoven NL	Almer F H R, Köstlin H Eindhoven, Aachen- Brand	74-04-16 NL 74 05071	75-04-14	75-10-17
H01L 29/70	7504358-8	Växelströmsreglerkrets.	Sony Corp. Tokyo JA	Ninomiya T, Sakai M, Suzuki K Tokyo	74-04-16 JA 42 952	75-04-16	75-10-17
H01R 43/06	7404977-6	Värmebehandlingsförfarande för åstadkommande av forcerad åldring.	Allmänna Svenska Elektriska AB Västerås	Lindholm G, Åström E Västerås		74-04-11	75-10-13
H02F 3/45	7504155-8	Halvledarkrets.	Sony Corp. Tokyo JA	Ishigaki Y, Okada T Tokyo, Yamato-shi	74-04-10 JA 41 463	75-04-10	75-10-13
H02J 7/00	7504173-1	Batteriladdningsregulator med temperaturskillnadskrets.	General Electric Company Schenectady N.Y. US	Sherman jr R R Forest Va.	74-04-11 US 459 875	75-04-11	75-10-13
H02J 9/06	7503623-6	Högfrekvent högsänningskälla.	W.R. Grace & Co. New York N.Y. US	Lowther F E Severna Park Md.	74-03-29 US 456 396	75-03-27	75-09-30
H02K 1/26	7504327-3	Rotor.	Siemens AG München DT	Kullmann D, Intichar L Langenzenn, Nürnberg	74-04-16 DT 24 18 260	75-04-15	75-10-17
H02P 7/80	7503890-1	Varvtalsstyrbar trefasdrivanordning.	Siemens AG München DT	Elger H Erlangen	74-04-16 DT 24 18 322 74-11-26 DT 24 55 876	75-04-04	75-10-17
H02P 13/16	7504143-4	Kopplingsanordning för kopplingsnät del med strömbegränsning och spänningsstabilisering.	Siemens AG München DT	1)Ammon H, 2)Dangschat R, 3)Grobecker H 1,2)München, 2)Landsham	74-04-10 DT 24 17 628	75-04-10	75-10-13
H03H 9/32	7504134-3	Filterkedja.	De Staat der Nederlanden Te Dezen verteenwoordigd Door de Directeur- Generaal der Posterijen Telegrafie en Telefonie Haag NL	Bezemer J A Zwijndrecht	74-04-11 NL 74 05011	75-04-10	75-10-13

B Allmänt tillgängliga

(51) Klass	(21) Ans.nr	(54) Benämning	(71) Sökande	(72) Uppfinnare	(32, 33, 31) Priorit. Land Nummer	(22) Ans.dat	(41) Allm. tillg.
H03K 5/00	7504065-9	PCM-regenerator.	Siemens AG München DT	Pospischil*R Lochham	74-04-10 DT 24 17 644	75-04-09	75-10-13
H03K 17/30	7503031-2	Tröskelvärdesdetektor.	RCA Corporation New York N.Y. US	Ahmed A A A Annandale N.J.	74-04-11 US 459 954	75-03-18	75-10-13
H04L 1/10	7503702-8	Kopplingsanordning för korrigerig av fasfel och bortfall ("slip-fel") i pulskodöverföringsanläggningar.	Societa' Italiana Telecomunicazioni Siemens SpA Milano IT	Valbenesi G Settimo Milanese	74-04-11 IT 21 252	75-04-01	75-10-13
H04M 1/02	7404970-1	Hög- och lågtalande enstycksapparat.	Televerkets Centralförvaltning Farsta	Eklöv D Farsta		74-04-11	75-10-13
H04N 3/26	7503978-4	Frekvensoberoende S-korrektion för en televisionsåtergivningsanordning.	Philips' Gloeilampenfabrieken NV Eindhoven NL	Tiemeijer J C Eindhoven	74-04-11 NL 74 04944	75-04-08	75-10-13
H04Q 5/00	7503102-1	Telefoninstallation för privat bruk.	Telefon AB L.M. Ericsson Stockholm SW	Avontuur P D, van der Bend A G C Rijen, Oosterhout NL	74-04-11 NL 74 04995	75-03-19	75-10-13
H05G 1/08	7503979-2	Röntgengenerator.	Philips' Gloeilampenfabrieken NV Eindhoven NL	Mester H	74-04-11 DT 24 17 798	75-04-08	75-10-13

Följande Allmänt tillgängliga ansökningar skulle rätteligen ha publicerats i tidning 40 resp. 41.

(51) Klass	(21) Ans.nr	(54) Benämning	(71) Sökande	(72) Uppfinnare	(32, 33, 31) Priordat, Land Nummer	(22) Ans.dat	(41) Allm. tillg.
A01G 23/08	7404400-9	Oxbrott - brytjärn.	Dushku Victor A Uppsala			74-04-02	75-10-03
A01G 23/08	7501962-0	Blad för avkapning av träd.	Canadian Patents and Development Ltd Ottawa CA	McLauchlan T A Vancouver	74-03-26 CA 195962	75-02-21	75-09-29
A01K 97/01	7503556-8	Anordning för flottning av ett nät, en not eller liknande under is.	Järvikala OY Helsingfors SF	Heikkinen K J Helsingfors	74-03-29 SF 973	75-03-26	75-09-30
A01M 7/00	7414408-0	Vridbar utmatningsdel.	H.D. Hudson Manufacturing Company Chicago Ill. US	Bochmann C E, Brecksville och Germuska R W, Middle- berg Heights Ohio	74-03-29 US 456010	74-11-15	75-09-30
A01N 9/02	7503584-0	Komposition och sätt att kontrollera vildhavre.	Shell Internationale Research MIJ BV Haag NL	Sampson A J Sittingbourne GB	74-04-01 GB 14291	75-03-26	75-10-02
A01N 21/00	7503546-9	Fungicid medel.	Bayer AG Leverkusen DT	Sasse K, Schildgen och Frohberger P-E, Leverkusen	74-03-28 DT 15059 74-07-06 DT 2415059	75-03-26	75-09-29
A22C 13/00	7503575-8	Ändtillslutningsanordningar för rynkad höljen samt sätt att framställa sådana.	Union Carbide Corporation New York, N.Y. US	Sheridan A L, Wood- ridge Ill. och Marbach W V, Palos Heights Ill.	74-03-27 US 455367	75-03-26	75-09-29
A22C 25/17	7404248-2	Sätt att avlägsna skinn från fisk, företrädesvis fiskfiléer, och anordning för utförande av sättet.	Haraldsson Roland och Lindblad Stig Bromölla			74-03-29	75-09-30
A23b 1/06	7404151-8	Upptining av frysta produkter.	Unilever NV Rotterdam NL	Adler J H Watford GB		74-03-27	75-09-29
A23C 23/00	7502533-8	Jästhaltiga livsmedelsemulsioner.	Unilever NV Rotterdam NL	Muys G T, Rotterdam, Verrips C T, Maassluis och von Gorp R T S, Vlaardingem	74-03-07 GB 10302	75-03-06	75-09-08
A23G 9/26	7503656-6	Framställning av glasspinnar och andra sötsaker.	Unilever NV Rotterdam NL	Pooler J D Stroud GB	74-03-28 GB 13801	75-03-27	75-09-29
A23L 1/18	7415437-8	Förfarande för framställning av ätfärdigt ris.	Ando Momofuku Osaka JA	Ando M, Minami J, Ohnishi F, Sawada M, Osaka och Takatsu M, Shiga	74-03-27 JA 34917	74-12-10	75-09-29
A24B 15/033	7503288-8	Cigarettfilter.	Hoechst AG Frankfurt/Main DT	Holst A Wiesbaden- Biebrich, Kostrzewa M, Wiesbaden och Lask H, Wiesbaden-Schierstein	74-03-28 CH 4300	75-03-21	75-09-29
A24C 5/14	7502753-2	Cigarettillverkningsmaskin.	Rothmans of Pall Mall Canada Ltd Toronto CA	Brackmann W A, Cooksville och Dilanni D, Toronto	74-03-28 GB 13886	75-03-12	75-09-29
A47B 91/06	7503642-6	Möbeltass.	Fabrique d'appareillage electrique et d'articles Metalliques F.A.E.A.M., Saint-Marcellin FR	Cerclier P Lyon	74-03-29 FR 7411313	75-03-27	75-09-30
A47H 1/04	7503022-1	Gardinbräde.	Suvitie Aimo Jarmo Huhani och Suvitie Seppo Huhani Åbo SF			74-03-29 SF 966	75-03-18
A47L 9/24	7403522-1	Anordning vid dammsugare.	AB Electrolux Stockholm	Lindman F H Hägersten		74-03-15	75-09-16
A47L 11/29	7502639-3	Anordning för våt rengöring och underhåll av golv.	Tissier Jacques Villejuif FR			74-03-08 FR 7407898	75-03-10
C22B 7/00	7503221-9	Termisk behandling av Lakrest och fällningar från hydrometallurgisk zinkframställning.	Det Norske Zinkkompani AS Odda NO	Petersson S A, Skelleftehamn SW, Lindstad T, Björkmyr, Dyvik F och Steinveit G Odda NO	74-03-21 NO 741026	75-03-20	75-09-22
C22C 1/05	7503228-4	Sätt att framställa tvådimensionellt bestämd formvara av föroxiderad silver-kadmiumoxid.	Engelhard Minerals & Chemicals Corporation Murray Hill N.J. US	Vaithinathan K, North Attleboro Mass.	74-03-22 US 453935	75-03-20	75-09-23
C22C 1/10	7503135-1	Karbidframställning.	Metsurf Ltd West Bromwich GB	Reynoldson R W Ackleton	74-03-20 GB 12255	75-03-19	75-09-22
C22C 37/10	7503299-5	Gråjärn.	Centre de recherches scientifiques et techniques de l'industrie des fabrications metalliques en abrégé C.R.I.F. Bryssel BE	van Eeghem J, Deurle och Defranco C Zeile	74-03-22 BE 812706	75-03-21	75-09-23

B Allmänt tillgängliga – Rättelser

(51) Klass	(21) Ans.nr	(54) Benämning	(71) Sökande	(72) Uppfinnare	(32, 33, 31) Priordat, Land Nummer	(22) Ans.dat	(41) Allm. tillg.
C23G 1/02	7403905-8	Förfarande för beläggning av föremål av aluminium, magnesium eller legeringar innehållande aluminium och/eller magnesium med en metall.	Rederi AB Nordstjernen Nynäshamn	Wikström K-G, Ösmo och Grinder N O Nynäshamn		74-03-22	75-09-23
D02G 1/16	7503293-8	Förfarande för texturering av en polyestertråd.	Rhone-Poulenc Textile Paris FR	Guillermin R, Bron, Joly J Craponne och Sangalli S, Caluire	74-03-22 FR 74 10429	75-03-21	75-09-23
D02G 3/24	7503292-0	Aggregat av trådformigt textilmaterial och förfarande för dess framställning.	Rhone-Poulenc Textile Paris FR	Guillermin R, Bron, Joly J, Craponne och Sangalli S, Caluire	74-03-22 FR 74 10428 74-03-21 NO	75-03-21 75-03-20 74 1025	75-09-23 75-09-22
D03D 3/06	7503189-8	Klädesplagg eller andra textilvaror.	Salo Anna och Salo Rolv Samuelsberg NO				
D04H 1/00	7503071-8	Ovävt textilmaterial och förfarande för framställning därav.	Bekaert SA NV Kortrijk BE	Vansteenkiste P Deerlijk	74-03-22 NL 74 03948	75-03-18	75-09-23
D06F 33/00	7500334-3	Anordning för utväljning och markering av tvättprogram.	Economics laboratory Inc. St. Paul Minn. US	Nystuen M I, St. Paul och Dillon R L Cottage Grove Minn.	74-03-22 US 453 716	75-01-13	75-09-23
D06P 3/54	7502914-0	Förfarande för färgning av polyesterfibrer.	Basf AG Ludwigshafen DT	Vesica M, Limburgerhof, Daeuble M, Frankenthal och Widder R, Leimen	74-03-22 DT 24 13 866 74-09-14 DT 24 44 102	75-03-14	75-09-23
D21C 9/12	7403806-8	Sätt och anordning för blekning av cellulosamassa.	Kamyr AB Karlstad	Chaudhuri P B och Norberg N G Karlstad		74-03-21	75-09-22
D21D 5/22	7503060-1	Trycksil för fiberspensioner, som är sammanbyggd med en virvelrenare.	Hermann Finckh Maschinenfabrik Pfullingen DT	Holz E, Eningen och Käpernick R Reutlingen	74-03-20 DT 24 13 310	75-03-18	75-09-22
D21H 1/34	7503046-0	Framställning av en bana av tissue-papper.	The Procter & Gamble Company Cincinnati Ohio US	Bates G A Cincinnati Ohio	74-03-19 US 452 610	75-03-18	75-09-22
E01C 7/18	7502998-3	Nya kompositioner av bituminös betong och grovkorniga bituminösa blandningar för hydrauliska ändamål.	Shell Internationale Research MIJ BV Haag NL	Lelu W Chatou FR	74-03-19 FR 74 09260	75-03-17	75-09-22
E01F 15/00	7500520-7	Styransordning för vägar.	Aciénies Réunies de Burbach-Eich-Dudelange SA Arbed Luxenburg LU	Glaesener E Differdange	74-03-19 DT 24 13 095	75-01-17	75-09-22
E02D 7/26	7414663-0	Sätt att framställa pålningsfundament med användning av färdiga betongpålar och påle för användning vid sättets utförande.	Stade Heinrich Heide/Holstein DT och David K Kiel DT		74-03-20 DT 24 13 418	74-11-21	75-09-22
E02F 3/30	7403761-5	Lastanordning.	Vsesojuzny Nauchno-Issledovatel'sky Institut Stroitel'nogo i dorozhnogo mashinostroenia Moskva SU	Polyanin V A, Berkovich A J, Zabegalov G V och Soin J K Moskva		74-03-20	75-09-22
E03D 1/33	7503213-6	Vattenspolningsanordning.	Martini Robert Joseph Ferdinand Monaco MC		74-03-21 FR 74 09708 75-02-03 FR 75 03233	75-03-20	75-09-22
E03D 3/12	7403731-8	Spolssystem.	Petersson Gösta Harald Kalmar			74-03-20	75-09-22
E04B 1/68	7403831-6	Tättningslist.	AB Värnamo Gummifabrik Värnamo	Liljeqvist G Värnamo		74-03-21	75-09-22
E04B 1/82	7403970-2	Anordning för dämpning av ljud.	Pemac Industri AB Falkenberg	Göransson S Falkenberg		74-03-25	75-09-26
E04B 2/82	7503354-8	Anordning för fastgöring av plattor.	Illinois Tool Works Inc. Chicago Ill. US	Hagel J L, Hinsdale Ill. Pape R C, Lahabra Cal. och Reinwall E W, Mchenry Ill.	74-03-25 US 454 644	75-03-24	75-09-26
E04C 2/46	7403904-1	Byggelement.	Masonite AB Rundviksverken			74-03-22	75-09-23
E04C 5/02	7403811-8	Armeringsdom.	Ola Bergqvist AB Västra Frölunda	Röhss Eric Askim		74-03-21	75-09-22
E04D 13/04	7403732-6	Anordning för förhindrande av isvall runt avlopp i platta tak.	Hornewall Sven Magnus Sundsvall			74-03-20	75-09-22
E04F 21/16	7403913-2	Säkerhetsanordning vid ytbearbetande maskiner.	Tremix AB Nacka	Dyränder B V Bandhagen		74-03-22	75-09-23
E04G 1/29	7403664-1	Byggnadsställning.	Martin-Thomas Ltd Andover GB	Mattison F Andover		74-03-19	75-09-22
E04G 1/32	7403818-3	Hopfällbar stödanordning.	Florberger Rune Lidköping			74-03-21	75-09-22
E04G 23/08	7403691-4	Apparat för sönderbrytning av betongytor, murväggar eller dylikt.	National Research Development Corporation London GB	Musannif A A B Dunstable och Eden J F Shenley		74-03-19	75-09-22
E05B 63/04	7502980-1	Symmetriskt reglerbart fallås.	Björkboda Bruk AB OY Björkboda SF	Nummela A och Åhlfors L, Björkboda	74-03-20 SF 844	75-03-17	75-09-22

B Allmänt tillgängliga – Rättelser

(51) Klass	(21) Ans.nr	(54) Benämning	(71) Sökande	(72) Uppfinnare	(32, 33, 31) Priordat, Land Nummer	(22) Ans.dat	(41) Allm. tillg.
E05C 17/10	7403736-7	För fönster som är svängbara kring en horisontell axel avsedd hållare.	Högedal Sven Anders Sollebrunn.			74-03-20	75-09-22
E05D 15/44	7402982-7	Anordning hos U-formade profiler för styrning av en fönsterram i en fönsterkarm.	Grorud Jernvarefabrik AS Grorud NO	Johansen J Furuset	74-03-20 NO 74 1003	75-03-17	75-09-22
E21B 7/12	7502392-9	Anordning vid bormaskin.	Rock Fall Co Ltd Barrhead GB	Wassenaar L T Barrhead	74-03-25 GB 13 256 74-05-11 GB 20933	75-03-04	75-09-26
E21F 17/16	7403711-0	Lagring av ett ämne som vid atmosfärstryck har en kokpunkt under 0°C	Janelid Erik Ingvar Djursholm			74-03-19	75-09-22

C Utlagda Patentansökningar utlagda 75-11-10

Patent- och registreringsverket kungör härmed att följande ansökningar om patent blivit utlagda enligt 21 § patentlagen. Under tre månader från utläggningsdagen får envar lämna eller i betalt brev sända in skriftlig invändning (i tre exemplar) till patentverket.

(51) Klass	(21) (11) Ans. nr Utl. nr	(54) Benämning	(71) Sökande	(72) Uppfinnare	(32, 33, 31) Prioritet, Land Nummer	(22) (74) Ans.dat Ombud	Publ.nr
A01J 11/10	7403019-8	Förfaringssätt för separering av flytande mjölkprodukter.	Alfa-Laval AB Tumba	Glimenius A R Jansson G T Kémi K W H, Sandblom		74-03-07 Aulin	380422
A01K 13/00	7214470-2	Anordning för sanitetsbehandling av djur	Golovnoe Spetsializirovannoe Konstruktorskoe Bjuro po Kompleksu Mashin dlya ferm Krupnogo Rogatogo Skota Latviiskaya SU	Stengrevits O Y, Rozenbergs L F Latviiskaya	71-11-09 SU 1711 613	72-11-08 Hjärne	380423
A45B 19/00	7112823-5	Parasoll, företrädesvis trädgårdsparasoll	Bremshey AG Solingen-Ohligs DT	Wolff J, Schäfer J, Thür K, Breil W Hilden, Solingen 1, Solvingen 11, Solingen- Weyer	71-10-01 DT 21 49 231 71-10-01 DT 21 490 77 71-10-01 DT 21 490 76 71-10-04 DT 21 49 420 71-10-08 DT 21 50 198	71-10-11 von Rennkampff	380424
A47C 3/20	7306950-2	Främst för rörelsehindrade avsedd stol	Andreasson S Västra Frölunda			73-05-17	380425
A47F 3/02	7403938-9	Försäljnings- och skyltställ	Handels- och Fabriks AB Stiko Djursholm	Lindholm Å E Hägersten		74-03-22 Branns	380426
A47F 5/10	7403157-6	Försäljningsställ för varor	Handels- och Fabriks AB Stiko Djursholm	Lindholm Å E Hägersten		74-03-08 Branns	380427
A47K 11/00	7402162-7	Förfarande för behandling av toalettavfall samt avloppsfri toalett arbetande enligt förfarandet	Ljungberg L, Ljungberg E Ingmarsö			74-02-19 Klauber	380428
A47L 5/22	7112390-5	Fläkttaggregat för dammsugare	Philips' Gloeilampenfabrieken NV Eindhoven NL	Keimpema K K, Vonk K Drachten, Hoogeveen	70-10-03 NL 70 14555	71-09-30 Hjärne	380429
A61G 7/06	7403534-6	Inställbar fotgavel till sängar	Landstingens Inköpscentral LIC ekonomisk förening Solna	Moe B Skärholmen		74-03-15 Hjärne	380430
A61G 7/08	7114956-1	Transportmedel, exv. för transport av sängar inom sjukhus	Allmänna Svenska Elektriska AB Västerås	Strandberg L, Nordmark K-E Domsjöverken, Härnösand		71-11-23 Öhman	380431
A61G 7/10	7206910-7	Hissanordning för rörelsehindrade	Mecanais Ltd Gloucester GB	James D R Hasfield	71-05-28 GB 18 035	72-05-26 Wallin J	380432
A61K 7/13	7116013-9	Preparat för färgning av keratinfibrer, särskilt människohår, på basis av oxidationsfärgämne, alkaliserande medel och ett vid användningen tillsatt svagt oxidationsmedel	Eugene-Gallia SA Paris FR	Galerie J Paris	70-12-15 FR 70 45239	71-12-14 Hammar	380433
A61K 7/22	7113751-7	Tandsticka, vilken i den ena änden är klorhexidinbehandlad	Mogard B R Stockholm			71-10-29	380434
A61M 1/00	7205865-4	Blodcirkulationshjälpapparat innefattande en ballong placerad i en patients artär	Avco Corporation Greenwich Conn. US	Rishton M L, Federico A Reading, Needham Mass.	71-05-14 US 143 392	72-05-04 Holmqvist	380435
A61M 1/03	7008962-8	Sätt och anordning att behandla dialysatlösning, som upptagit fosfat och andra avfallsämnen i en konstgjord njure	CCI Life Systems Inc. Van Nuys Cal. US	Marantz L B, Greenbaum M A Sherman Oaks, Los Angeles Cal.	69-06-30 US 837 714	70-06-29 Lindquist	380436
A61M 1/03	7403545-2	Signalanordning vid dialysapparater	Bahrton P S Lidingö			74-03-15 Kransell	380437
A61M 5/00	7017022-0	Behållarbärare	Illinois Tool Works Inc. Chicago Ill. US	Owen R C Harwood Heights Ill.	69-12-17 US 885 792	70-12-16 Wallin J	380438
A61M 5/14	7212623-8	Dubbelverkande backventil	Uppsalplast AB Söderfors	Ekholmer E Danderyd		72-09-29 Hjärne	380439
A61M 5/14	7214941-2	System för central venkateterisering	Dameco Medical Products AB Borlänge	Danielsson C A Borlänge		71-11-17 Avellan-Hultman	380440
A61M 5/28	7212452-2	Injektions spruta	Shields W A Long Island City N.Y. US			72-09-27 Wallin J	380441
A61M 25/00	7214253-2	Kateter för njuraortografi och selektiv arteriografi	Siemens-Elema AB Solna	Erikson U E Uppsala		72-11-03 Lindeström	380442
B01D 35/06	7216538-4	Elektromagnetiskt filter	Kraftwerk Union AG Mülheim/Ruhr DT	Heitmann H-G, Donath G Erlangen-Buckenhof, Erlangen	71-12-22 DT 21 63 696	72-12-18 Larfeldt	380443
B01J 4/00	7402528-9	Doseringsanordning för fluider	Economics Laboratory Inc. St. Paul Minn. US	Carlyle L J Cambridge NZ		74-02-26 Wallin J	380444
B01J 4/02	7315920-4	Förfarande för intermittent dosering av små volymer samt anordning för genomförande av förfarandet	Björklund K B, Björklund K J, Björklund T B Bromma			73-11-23 Molin Å	380445
B01J 11/26	7002788-3	Metanolsynteskatalysator jämte sätt för dess framställning	Imperial Chemical Industries Ltd London GB	Cornthwaite D Chicago Ill. US	69-03-04 GB 11 494 70-02-18 GB 11 494	70-03-03 Hjärne	380513
B01L 11/00	7315920-4	Förfarande för intermittent dosering av små volymer samt anordning för genomförande av förfarandet	Björklund K B, Björklund K J, Björklund T B Bromma			73-11-23 Molin Å	380445
B01L 11/00	7315921-2	Förfarande för serieutspädning av en förutbestämd volym av ett fluidum samt anordning för genomförande av förfarandet	Björklund K B, Björklund K J, Björklund T B Bromma			73-11-23 Molin Å	380625

C Utlagda

(51) Klass	(21) (11) Ans. nr Utl. nr	(54) Benämning	(71) Sökande	(72) Uppfinnare	(32, 33, 31) Priordat, Land Nummer	(22) (74) Ans.dat Ombud	Publ.nr
B03B 13/00	7210871-5	Apparat för separering av partiklar, särskilt anrikning av malm	Mathews T C San Mateo Cal. US		71-08-23 US 173 776	72-08-22 Wallin J	380446
B05B 7/12	7016564-2	Apparat för utmatning av en vätska från en behållare	The Afa Corporation of Florida Miami Lakes Fla. US	Vanier V R Miami Lakes Fla.	70-08-07 US 61 936	70-12-08 Wallin J	380447
B07C 5/00	7210871-5	Apparat för separering av partiklar, särskilt anrikning av malm	Mathews T C San Mateo Cal. US		71-08-23 US 173 776	72-08-22 Wallin J	380446
B08B 15/00	7413636-7	Anordning vid luftutsugning från ett rum	A.W. Ryden AB Nybro	Ottosson K A B Nybro		74-10-30 Wallin J	380448
B21B 1/00	7015481-0	Sätt att bestämma breddningen av valsgods vid kalibervalsning	VEB Schwemaschinenbau-Kombinat "Ernst Thälmann" Magdeburg Magdeburg DL	Johannis P, Sander U Magdeburg	70-02-23 DL 145 702	70-11-16 Hjärne	380449
B21B 27/02	7501066-0	Kompositivals	Seco Tools AB Fagersta	Loqvist K-R Fagersta		75-01-31 De Geer	380450
B21B 37/09	7015243-4	Sätt att kontinuerligt tillverka galvaniserade rör med en belagd inre yta	Allied Tube & Conduit Corporation Harvey Ill. US	Ostrowski A E Alsip Ill.	69-12-22 US 887 254	70-11-11 Hjärne	380451
B21B 45/04	7016524-6	Förfarande för avskalning av stål	Nippon Kokan KK Tokyo JA	1)Hirata M, 2)Kunioka K, 3)Shimotsuma T, 4)Shimizu S 1)Iruma-gun, 2,3, 4)Kawasaki-shi	69-12-08 JA 98 175	70-12-07 Avellan-Hultman	380452
B21C 1/06	7016015-5	Sätt att behandla metalltråd och apparat för genomförande av sättet	BICC Ltd London GB	Large J, Moss J, Dutton D Wigan, Liverpool, Appleton nr Warrington	69-11-27 GB 58 022	70-11-26 Wallin J	380453
B21C 23/00	7000705-9	Förfarande vid kontinuerlig strängpressning	Western Electric Company Incorporated New York N.Y. US	Fuchs jr F J Princeton Junction N.J.	69-01-28 US 794 448 69-11-14 US 876 940	70-01-21 Larfeldt	380454
B21C 37/12	7104990-2	Anordning för tillförsel av ett bandformigt material, t.ex. stålplåt, till formningsstationen i en rörframställningsmaskin	Blohm + Voss AG Hamburg DT	Krakow H, Niederof C Hamburg	70-04-18 DT 20 18 679	71-04-16 Hammar	380455
B21J 5/00	7115435-5	Anordning för krympning eller sänksmidning av ett rör	BTR Industries Ltd London GB	Olive-Jones M W, Randall D R Maidenhead, London	70-12-03 GB 57 496	71-12-02 Wallin J	380456
B21K 1/30	7211316-0	Sätt vid tillverkning av koniska kugghjul och anordning för genomförande av sättet	Kabel- und Metallwerke Gutehoffnungshütte AG Hannover DT	Burgdorf M Rückersdorf	71-09-02 DT 21 44 006	72-09-01 Wallin J	380457
B22D 23/08	7307631-7	Sätt att framställa järnpulver med variabel störttätet	Mannesmann AG Düsseldorf DT	Findeisen G, Dautzenberg N, Gesell H Rheydt, Meerbusch, Duisburg	72-06-29 DT 22 32 760	73-05-29 Billingson	380458
B23K 9/16	7105568-5	Förfarande för framställning av svetssoämförbindelser i en skyddsgasatmosfär	Simmering-Graz-Pauker AG für Maschinen-, Kessel- und Waggonbau Wien OE	Kadlez K, Marek A Wien	70-07-14 OE 6382	71-04-29 Feringhoff	380459
B23K 21/00	7307463-5	Sprängladdningskropp för punktvis sprängfogning av metallkroppar	Nitro Nobel AB Gyttorp	Persson I P Huddinge		73-05-28 Lautmann	380617
B23K 31/02	7203493-7	Svetsförfarande för plattformigt, poröst, sintrat material	Pamapat SAH Luxemburg LU	Weyermann E Kirchberg CH	71-03-18 LU 62 807	72-03-07 Hjärne	380460
B23P 3/09	7307463-5	Sprängladdningskropp för punktvis sprängfogning av metallkroppar	Nitro Nobel AB Gyttorp	Persson I P Huddinge		73-05-28 Lautmann	380617
B23Q 35/00	7309376-7	Automatisk styranordning vid kontursågning	Persson B Kågeröd			73-07-03 Hedebratt	380461
B24C 9/00	7014621-2	Anordning för att rena och återvinna blästermaterial i en blästringsmaskin	Badische Maschinenfabrik GmbH Karlsruhe-Durlach DT	Graf M Karlsruhe-Durlach	69-12-11 DT 19 62 117	70-10-29 Omning	380462
B24D 11/00	7006710-3	Slipmedelsöverdragen slipartikel	The Carborundum Company Niagara Falls N.Y. US	Greenwood J Blackburn GB	69-05-19 GB 25 303 70-04-20 GB 25 303	70-05-15 Wallin J	380463
B27B 27/00	7406147-4	Sätt att bedöma och längdsätta virke och anordning vid justerverk för utförande av sättet	Hammars Mekaniska Verkstad AB Nyland	Hellström N E, Berg B A Nyland, Bollstabruk		74-05-08 Noren H	380464
B28B 13/00	7403859-7	Med sugverkan arbetande anordning för att från ett underlag lyfta och därefter eventuellt även horisontalflytta en åtminstone i stort sett parallelepipedisk kropp	Internationella Siporex AB Malmö	Göransson R E Åkarp		74-03-21 Hanell	380465
B28B 19/00	7402926-5	Anläggning för framställning av mattor från beläggingsplattor	Vsesojuzny Nauchno-Issledovatel'sky Institut po Normalizatsii v Mashinostroenii Moskva SU	Ilichev V A, Verchenko V R, Andrikanis V K, Binkou G A, Ivanov S A, Samodaev E T Moskva		74-03-05 Hjärne	380466
B28B 21/82	7207458-6	Formverktyg för användning vid framställning av rör av betong eller på liknande sätt formbart material	Pedershaab Maskinfabrik AS Brønderslev DK	Fisker J E, Söndergaard P Brønderslev	71-06-08 DK 2784	72-06-07 Wallin J	380467
B29D 7/24	7013595-9	Förfarande för sträckning av partiellt kristallina polymerer	Badische Anilin- & Soda-Fabrik AG Ludwigshafen DT	Sabater E, Schlemmer L Hassloch, Maxdorf	69-10-10 DT 19 51 130	70-10-07 Forsheden	380468
B29D 7/24	7113591-7	Sätt att framställa en på båda sidor korrugerad plastbana	Dynamit Nobel AG Troisdorf DT	Kops F, Kaufmann H, Schymetzo K-H Köln, Troisdorf, Lülsdorf	70-11-03 DT 2054 029	71-10-26 Hjärne	380469
B29D 9/00	7315730-7	Förpackningslaminat	Ziristor AB Lund	Stark S O S, Rauser J A I Rydsgård, Lomma		73-11-21 Wenehed	380470

(51) Klass	(21) (11) Ans. nr Utl. nr	(54) Benämning	(71) Sökande	(72) Uppfinnare	(32, 33, 31) Priorit. Land Nummer	(22) (74) Ans.dat Ombud	Publ.nr
B29D 27/04	7312988-4	Förfarande och anordning för tillverkning av termoplastformgods med sluten hud och med kärna av cellstruktur genom formsprutning under mottryck	Institut po Metalosnanie i Technologia na Matalite Sofia BG	Balevski A T, Nikolov I D, Antonov A M, Semerdjief S G Sofia	72-09-25 BG 21 471	73-09-24 Modin S	380471
B29F 1/12	7200950-9	Sätt och anordning för formsprutning av en kärna, omsluten av ett ytskikt	Imperial Chemical Industries Ltd London GB	Schrewe K; Knipp U, Ravasz A, Leverkusen, Schildgen, Köln DT	71-01-28 DT 21 03 885	72-01-27 Hjärne	380472
B32B 17/10	7205117-0	Laminerad glasruta	Saint-Gobain Neuilly-sur-Seine FR	1)Blank K, 2)Engel F V, 3)Schäfer W, 4)Brückner F, 5)Klings H 1,3,4,5)Aachen DT, 2)Neuilly-sur-Seine FR	71-04-20 FR 71 13992 71-04-29 FR 71 15360	72-04-19 Hammar	380473
B32B 21/00	7000426-2	Sätt att framställa en trämaterialplatta med plastöverdrag	BASF Farben + Fasern AG Hamburg DT	Depping K-D, Holzkämper H, Hiltrup DT	69-01-16 DT 19 02 012	70-01-14 Hjärne	380474
B41F 9/16	7007031-3	Anordning för rengöring av en stålstickstryckmaskins i en behållare ständigt nedsänkt avtorkningscylinder	De la Rue Giori SA Lausanne CH	Giori G Lausanne	69-05-23 CH 7900	70-05-22 Wallin J	380475
B41F 31/08	7106000-8	Doseringspump	Baker Perkins Ltd Peterborough GB	Smith E L, Miarkowski C Peterborough	70-05-15 GB 23 538	71-05-10 Ferkinghoff	380476
B44D 1/50	7000426-2	Sätt att framställa en trämaterialplatta med plastöverdrag	BASF Farben + Fasern AG Hamburg DT	Depping K-D, Holzkämper H, Hiltrup DT	69-01-16 DT 19 02 012	70-01-14 Hjärne	380474
B44F 21/04	7109878-4	Inmatningsmekanism för en arkmatad rotationspress	North American Rockwell Corporation Pittsburgh Penn. US	Smith W S Naperville Ill.	70-08-26 US 67 064	71-08-02 Hjärne	380477
B60J 1/00	7102138-0	Uppvärmningsanordning med ett elektriskt uppvärmningselement	Smiths Industries Ltd London GB	Barnard D P E, Witney	70-02-20 GB 8153 70-09-11 GB 43 477	71-02-19 Wallin J	380478
B60J 7/04	7116677-1	Anordning för att vid öppnings- och stängningsförlöpp av en öppning med minst en därtill hörande del, såsom fönster, dörrar eller takluckor, manövrera denna rörliga del medelst en motor	Webasto-Werk W. Baier KG Stockdorf DT	Knetsch H Penzberg	71-01-05 DT 21 00 336	71-12-27 Hammar	380479
B60N 1/06	7403475-2	Beslag, företrädesvis för bilstolar	Gustafsson G E Växjö			74-03-15 Swenson R	380480
B60P 1/00	7402695-6	Anordning för tömning av massgodsbehållare	Nordströms Linbanor AB Enköping	Wahlström Å Bromma		74-02-28 Hjärne	380481 till.t. 371397
B60P 3/40	6900357-2	Anordning vid för virkestransporter avsedd lastbanke	Andersson K H Gimo			69-01-13 Larfeldt	380482
B60P 5/00	7404903-2	Sätt vid indikering av tyngden av en på ett lastfordons flak placerad last eller av lastens läge på flaket samt anordning för sättets genomförande	Nordberg C-E B Märsta			74-10-01 Wennborg	380483
B60Q 1/10	7303497-7	Hydraulisk anordning för automatisk reglering av strålkastarlutningen hos motorfordon	Bosch Robert GmbH Stuttgart DT	Straub S Stuttgart	72-03-14 DT 22 12 131	73-03-13 Hjärne	380484
B60T 8/04	7101471-6	Låsningförhindrande bromsregulator för tryckluftbromsade fordon	Knorr-Bremse GmbH München DT	1)Neu H-J, 2)Strohmer A, 3)Babitzka A, 1,2)München, 3)Dachau	70-02-07 DT 20 05 631	71-02-05 Hjärne	380485
B60T 8/08	7112821-9	Antilåsninganordning för fordonshjul	Wabco Westinghouse GmbH Hannover-Linden DT	Reinecke E, Weise L, Isernhagen F, Holthausen E, Klatt A, Beinborn, Misburg, Letter, Itzehoe, Wettbergen	70-10-14 DT 20 50 328	71-10-11 von Rennenkampff	380486
B61G 3/10	7314702-7	Automatkoppel, särskilt för rälfordon	Ministerium für Verkehrswesen Berlin DL	Liebig M, Spanier H Bautzen	73-04-18 DL 170 364	73-10-30 Wallin J	380487
B61G 7/10	7308944-3	Stödanordning för automatiska kopplingar vid rälfordon	Ministerium für Verkehrswesen Berlin DL	Rehnert W, Grenzow W Berlin, Delitzsch	72-08-15 DL 165 058	73-06-26 Wallin J	380488
B61G 7/10	7309436-9	Koppelbalk	Linke-Hofmann-Busch Waggon - Fahrzeug - Maschinen GmbH Salzgitter DT	1)Busse F, 2)von Waldstätten W, 3)Schmidt W, 1)Bückerburg, 2)Wolfenbüttel, 3)Salzgitter	72-07-05 DT 22 32 943	73-07-04 Hjärne	380489
B62D 5/06	7306306-7	Hjälpkraftstyrinrättning anordnad för drift med tryckackumulatör	Zahnradfabrik Friedrichshafen AG Friedrichshafen DT	Jablonsky E Böbingen/Reims	72-05-06 DT 22 22 334	73-05-04 Modin S	380490
B62D 5/06	7306307-5	Hjälpkraftstyrinrättning anordnad för drift med tryckackumulatör	Zahnradfabrik Friedrichshafen AG Friedrichshafen DT	Jablonsky E Böbingen/Reims	72-05-06 DT 22 22 332	73-05-04 Modin S	380491
B62D 23/00	7111528-1	Självbärande motorfordonskaross	British Leyland Truck and Bus Division Ltd Leyland GB	Hemmings K R Adlington	70-09-10 GB 43 454	71-09-10 Hammar	380492
B62D 27/06	7115332-4	Spännlås för lämmar på lastvagnar, släpvagnar och transportbehållare	Schweizerische Aluminium AG Chippis CH	Röllin U Zürich	70-12-11 CH 18 338	71-11-30 Hjärne	380493
B62D 53/12	7110110-9	Automatisk sadelkoppling	von Grünberg H Niederhöchstadt DT		70-08-07 DT 20 39 340	71-08-06 Hjärne	380494
B65B 13/10	7300674-4	Maskin för omlindning av paket e.d.	Büttner KG Maschinenfabrik Gruiten/Rhld DT	Büttner H H Mettmann	72-05-27 DT 22 25 908	73-01-18 von Rennenkampff	380495
B65B 13/22	7300674-4	Maskin för omlindning av paket e.d.	Büttner KG Maschinenfabrik Gruiten/Rhld DT	Büttner H H Mettmann	72-05-27 DT 22 25 908	73-01-18 von Rennenkampff	380495

C Utlagda

(51) Klass	(21) (11) Ans. nr Utl. nr	(54) Benämning	(71) Sökande	(72) Uppfinnare	(32, 33, 31) Prior.dat, Land Nummer	(22) (74) Ans.dat Ombud	Publ.nr
B65B 13/28	7306601-1	Bindningsmaskin	Sunds AB Sundsvall	Strömberg N E, Lindberg U E Sundsvall		73-05-10 Illum	380496
B65D 11/18	7309521-8	Emballage bestående av två sammanställda lika manteldelar	Unifos Kemi AB Stenungsund	Widenbäck R H, Röstlinger K-B Stenungsund, Västra Frölunda		73-07-06 Granqvist	380497
B65D 35/36	7400286-6	Förpackningstüb	Åkerlund & Rausing AB Lund SW	Wendel P O, Sandström C-E, Christensen T A Malmö, Lund SW, Alleröd DK		74-01-10 Boberg	380498
B65F 1/06	7105087-6	Stativ för avfallssäcker	Nilsson S G N R Kattarp			71-04-20 Ström	380499
B65F 3/00	7301659-4	Anordning för överföring av avfall från avfallshämtningsfordon till ett avfallstransportfordon	Idoffsson S E T Vallberga			73-02-07 Kinberg	380500
B65G 5/00	7402590-9	Anläggning för lagring av flytande gas, särskilt naturgas	WP-System AB Sundsvall	Calminder Å Tumba		74-02-27 Delhage	380501
B65G 7/08	7402518-0	Anordning för att vända parallelepipediska storlastbehållare	Nilsson H-O Angered			74-02-26 Ferkinghoff	380502
B65G 47/90	7112000-0	Kontinuerligt roterande anordning inrättad för att från blåsformar avlägsna med hals försedda ihåliga föremål av plast	Solvay et Cie Bryssel BE	Baugnies F, Bruyere J, Michel E Braine-le-Comte, La Hulpe, Bryssel	70-09-25 FR 70 34946	71-09-22 Hjärne	380503
B65G 53/16	7304796-1	Förfarande och anordning för transport av fluidiserat material	Rusterholz O Milano IT		72-10-25 IT 30 880	73-04-05 Ferkinghoff	380504
B65G 65/42	7109711-7	Anordning för fyllning och tömning av silo	Plomer P H M Järvsö			71-07-29 Bjerken	380505
B66C 1/38	7403025-5	Fjällmanövrerbar lastkrok	Hiab-Foco AB Hudiksvall	Lindqvist J H Hudiksvall		74-03-07 Ferkinghoff	380506
C01B 17/04	7201914-4	Sätt för kombinerad drift av en acceptorapparat för avlägsnande av svaveloxider och en anläggning av Claus-typ, samt anläggning för utförande av sättet	Shell Internationale Research Mij NV Haag NL	Groenendaal W, Lenz W M Haag	71-02-19 NL 71 02211	72-02-17 Lindquist	380507
C01C 3/00	7214235-9	Förfarande samt katalysator för framställning av klorocyan	Deutsche Gold- und Silber- Scheideanstalt vormals Roessler Frankfurt/Main DT	Geiger F, Weigert W Grossauheim, Offenbach	71-11-04 DT 21 54 721	72-11-02 Branns	380508
C02C 1/26	7215537-7	Mekanisk-biologisk vattenreningsanläggning	Schnyder H Worb CH		71-12-03 CH 17 692	72-11-29 Barnieske	380509
C04B 31/30	7109448-6	Isolerings- och ballastmaterial	1)Robinsky E I, 2)Timusk J, 3)Riley V R 1,2)Toronto, 3)Islington CA		70-07-27 CA 89 281	71-07-22 Molin Å	380510
C04B 35/54	7305867-9	Sätt och pasta för sammanfogning av kol- eller grafitelektroddelar	British Steel Corp. (Chemicals) Ltd Chesterfield GB	Romanski A A F, Allen M J, Fletcher J M, Laing I B, Markham H Sheffield	72-04-27 GB 19 666 72-12-19 GB 58 517	73-04-26 Wallin J	380511
C05F 3/00	7314945-2	Sätt för framställning av biodynamisk gödsel	Pettersson K, Åkesson T, Larsen R Bjuv, Helsingborg, Klippan			73-11-02 Ström	380512
C07C 31/06	7002788-3	Metanolsyntes-katalysator jämte sätt för dess framställning	Imperial Chemical Industries Ltd London GB	Cornthwaite D Chicago Ill. US	69-03-04 GB 11 494 70-02-18 GB 11 494	70-03-03 Hjärne	380513
C07C 31/34	6917884-6	1,1,1,3,3-pentafluorpropan-2-ol avsedd att användas såsom lösningsmedel för polymerer	Baxter Laboratories Inc. Morton Grove Ill. US	Regan B M Chicago Ill.	68-12-27 US 787 575	69-12-23 Branns	380514
C07C 55/06	7016819-0	Sätt att framställa kaliumtitanoyloxalat ur tetraalkyltitanat, kaliumväteoxalat och vatten	Dynamit Nobel AG Troisdorf DT	Termin E, Bleh O Laufenburg, Bergheim	69-12-13 DT 19 62 641	70-12-11 Hjärne	380515
C07C 59/12	7210280-9	Förfarande för framställning av kalium- eller natriumsalter av citronsyra och vinsyra	Hentschel W S E, Hentschel G O Göteborg	Heutschel G O Göteborg		72-08-08 Ferkinghoff	380516
C07C 63/595	7111396-3	Förfarande för framställning av fluoren-2-ättiksyraerivat med antiinflammatorisk verkan	E.R. Squibb & Sons. Inc. New York N.Y. US	1)Stiller E T, 2)Levine S D, 3)Principe P A, 4)Diassi P A 1,2)North Brunswick, 3)So. River, 4)Westfield N.J.	70-09-09 US 70 913	71-09-08 Branns	380517
C07C 103/10	7113551-1	Förfarande för framställning av komplex av alfa-6-disoxi-5-hydroxitetracyklin och metafosforsyra resp. ett alkalimetallmetafosfat	Villax I Lissabon PT		70-10-30 PT 54 708	71-10-26 Wallin J	380518
C07C 125/06	7208183-9	N-arylkarbamidsyraestrar till användning som plattillväxtregulatorer	Bayer AG Leverkusen DT	Metzger C, Jäger G, Lürssen K Wuppertal-Vohwinkel, Wuppertal-Elberfeld, Koenigsdorf	71-06-23 DT 21 31 028 72-03-23 DT 22 14 057	72-06-21 Hjärne	380519
C07C 133/10	7214200-3	Förfarande för framställning av 1-cinnamylidenamino-3-bensylidenaminoguanidin	Merck & Co. Inc. Rahway N.J. US	Linn B O Somerville N.J.	71-11-19 US 200 584	72-11-02 Larfeldt	380520
C07C 143/74	7202353-4	Nya jodmetansulfonsyraamider till användning som röntgenkontrastmedel	EPROVA AG Schaffhausen CH	1)Müller H R, 2)Zutter H, 3)Suter H 1,2)Schaffhausen, 3)Dörflingen	71-03-23 CH 4317 71-11-17 CH 16 746 71-11-17 CH 16 747	72-02-25 Larfeldt	380521

(51) Klass	(21) (11) Ans. nr Utl. nr	(54) Benämning	(71) Sökande	(72) Uppfinnare	(32, 33, 31) Priorat, Land Nummer	(22) (74) Ans.dat Ombud	Publ.nr
C07D 209/28	7309900-4	Förfarande för framställning av (1- (p-klorbensoyl)-5-metoxi-2-metyl-3-indol) - acetoxiättiksyra med antiflogistisk verkan	Troponwerke Dinklage & Co. Köln DT	Boltze K-H, Brendler O, Dell H-D, Jacobi H Bensberg-Kippekausen, Köln, Bergisch- Gladback, Leichlingen	72-07-14 DT 2234 651	73-07-13 Branns	380522
C07D 239/91	7112932-4	Sätt att framställa kinazolondiuretaner, med cytotastisk verkan	Bayer AG Leverkusen DT	1)Künzel H-E, 2)Wolf G D, 3)Bierling R, 4)Petersen S, 5)Nischk G, 6)Steinhoff D 1,2,5)Dormagen, 3)Wuppertal-Elberfeld, 4)Leverkusen, 6)Bochum	70-10-13 DT 20 50 092	71-10-12 Hjärne	380523
C07D 263/14	7304363-0	Förfarande för framställning av 2-(alfa-(3-trifluormetyl-fenoxi)-4-klorbensyl)-2-oxazolin	Merck & Co. Inc. Rahway N.J. US	Bolhofer W A Frederick Penn.	72-04-11 US 243 480	73-03-28 Larfeldt	380524
C07D 269/00	7300710-6	Sätt att framställa 3-alkenylderivat av rifamycin SV	Gruppo Lepetit SpA Milano IT	Cricchio R Varese	72-01-19 IT 19 524	73-01-18 Hjärne	380525
C07D 495/04	7011351-9	Förfarande för framställning av derivat av tienbensopyran och tiopyranbensopyran	Arthur D. Little Inc. Cambridge Mass. US	Razdan R K, Pars H G Belmont, Lexington Mass.	69-08-25 US 852 928	70-08-20 Grahm	380526
C07D 495/04	7214978-4	Förfarande för framställning av 10H-tieno(3,2-c)(1)-bensazepinderivat	Wander AG Bern CH	Hunziker F Bern	71-11-26 CH 17 225	72-11-17 Larfeldt	380527
C07D 498/00	7113522-2	Förfarande för framställning av 2-klor-7-hydroxi-11-piperazinyldibenzoxazepinderivat	American Cyanamid Company Wayne N.J. US	Howell C F, Greenblatt E N Upper Saddle River N.J., Spring Valley N.Y.	70-10-26 US 84 221	71-10-25 Branns	380528
C07D 513/00	7110347-7	Analogiförfaranden för framställning av nya azepinderivat	Dr. Karl Thomae GmbH Biberach/Riss DT	Griss G, Kleemann M, Grell W, Ballhause H Biberach/Riss	70-08-14 DT 20 40 510 71-06-02 DT 21 27 267	71-08-13 Branns	380529
C07F 9/44	7100396-6	Fosfonopropinosyraamidderivat till användning som flamskyddsmedel för organiska fibermaterial och plaster	Ciba-Geigy AG Basel CH	Nachbur H, Maeder A Dornach, Therwil	70-02-06 CH 1775	71-01-14 Larfeldt	380530
C07J 1/00	7005481-2	Förfarande för framställning av 13-alkyl-1,3,5(10),6,8,14-steroidhexaener	American Home Products Corporation New York N.Y. US	Smith H, Smith R C, Stein R P Wayne, King of Prussia, Conshohocken Penn.	66-08-12 US 571 982 67-06-22 US 647 910 67-01-18 GB 2679	67-08-11 Branns	380531
C07J 1/00	7201822-9	Förfarande för framställning av 11beta-halosteroider av östranerien	Organon NV Oss NL	van Vliet N P Rhenen	71-02-17 NL 71 02079	72-02-16 Wallin J	380532
C07J 21/00	7210976-2	Förfarande för framställning av 17-hydroxi-7-(alkoxi-eller alkyltio-) karbonyl-3-oxo-17alfa-pregn-4-en-21-karbonsyra-gamma-laktoner	G.D. Searle & Co. Chicago Ill. US	Weier R M Deerfield Ill.	71-08-25 US 174 922	72-08-24 Wallin J	380533
C08F 220/28	6606061-7	Sätt att framställa föremål av i ringa utsträckning förmätade hydrogeler genom polymerisationsgjutning av en blandning innehållande etylenglykolmonometakrylat och etylenglykol- eller dietylenglykoldimetakrylat	Ceskovlovenska akademie ved Prag CS	Wichterle O	65-05-24 CS 3380	66-05-03 Hjärne	380534
C08G 75/12	7205388-7	Sätt för framställning av aromatiska polyetrar och polytioetrar	Inventa AG für Forschung und Patentverwertung Zürich Zürich CH	Gabler R, Studinka J Uitikon-Waldegg, Zürich	71-04-26 CH 6052	72-04-24 Hjärne	380535
C08J 5/18	6703848-9	Sätt att framställa en film av en polymer på basis av akrylnitril och styren	Imperial Chemical Industries Ltd London GB	Buteux R H B, Hendy B N, Rose J B	66-03-24 GB 13 072 67-03-10 GB 13 072	67-03-20 Hjärne	380536
C08J 9/00	7201921-9	Förfarande för framställning av en fast skummad polymer av en väteperoxidmodifierad polymerdispersion, som utgöres av naturgummi- eller syntetsgummilatex	The International Synthetic Rubber Co. Ltd Southampton GB	Locke J M, Porter d Lyndhurst, Southampton	71-02-19 GB 4091 71-06-14 GB 27 747	72-02-17 Larfeldt	380537
C08J 9/16	7210223-9	Förfarande för framställning av monocellulära gasfyllda partiklar och medel för dess genomförande	The Dow Chemical Company Midland Mich. US	Garner J L Midland Mich.	71-08-05 US 169 357	72-08-04 Branns	380538
C09B 29/36	7113026-4	För pappersfärgning avsedda nya gröngula till brandgula azofärgämnen härledda från barbitursyra och innehållande misnt en rest av benstiazol	E.I. du Pont de Nemours and Co. Wilmington Del. US	Blackwell J Kennett Square Penn.	70-10-19 US 82 119	71-10-14 Larfeldt	380539
C09D 3/00	7204434-0	Lackbindemedel, spec. lämpligt för eldopplackering, av maleiniserad med torkande olja modifierad polybutadienolja	Bayer AG Leverkusen DT	Meissner H-J, Dhein R, Küchenmesiter R Krefeld	71-04-07 DT 21 16 975	72-04-06 Hjärne	380540
C09D 5/40	7105156-9	Elektrodopplackeringskomposition innehållande olöslig kiseldioxid med stor specifik yta	Canada Wire and Cable Co. Ltd Toronto CA	Bailey G R, Crowne F R Oakville	70-04-23 CA 80 910	71-04-21 Lindeström	380541
C09K 11/46	7314827-2	Luminescensskärm, lågtrycks-kviksilverångurladdningslampa försedd med en sådan skärm samt luminescerande jordalkalialuminat för framställning av skärmen	Philips' Gloeilampenfabrieken NV Eindhoven NL	Verstegen J M P J, von de Spijker W H M M Eindhoven	72-11-03 NL 72 14860	73-10-31 Hjärne	380542
C09K 13/02	7211667-6	Etsmedel, innefattande en blandning av en alkalisk vattenhaltig lösning en alkohol och ett oxideringsmedel	Western Electric Company Incorporated New York N.Y. US	Erdman W C, Schmidt P F Danielsville, Allentown Penn.	71-09-22 US 182 891	72-09-11 Larfeldt	380543

C Utlagda

(51) Klass	(21) (11) Ans. nr Utl. nr	(54) Benämning	(71) Sökande	(72) Uppfinnare	(32, 33, 31) Priordat, Land Nummer	(22) (74) Ans.dat Ombud	Publ.nr
C10G 19/02	7403685-6	Sätt vid separering av en blandning av petroleumstyror ur petroleumdestillat innehållande en dylik blandning, varvid petroleumdestillatet behandlas med en vattenlösning av natriumhydroxid	Nynäs-Petroleum AB Stockholm	Bergholm C A Nynäshamn		74-03-19 Lindström	380544
C11C 5/02	7403091-7	Anordning för vektor	Karlsson H Delsbo			74-03-08	380545
C11C 5/02	7403094-1	Anordning vid en i ett rörformigt utrymme förskjutbar presskolv, företrädesvis vid apparater för pressning av paraffinpulver e.d. till blockkjus	Karlsson H Delsbo			74-03-08	380546
C21C 5/52	7309894-9	Anläggning för elektroslaggraffinering av metall	Institut elektrovarki imeno E.O. Patona Akademii Nauk Ukrainskoi SSR Kiev SU	Medovar B i, Alferov J F, Artamonov V L, Bereszovsky M E, Bogachenko A G Kiev		73-07-13 Hjärne	380547
C23G 1/08	7214294-6	Förfarande för ytförbehandling av stål före direktvitmaljering	Henkel & Cie GmbH Düsseldorf DT	Schoenemann R, Reitzenstein R Düsseldorf-Holthausen, Traunreut	71-11-05 DT 21 54 938	72-11-03 Branns	380548
C23G 1/12	7403905-8	Förfarande för beläggning av föremål av aluminium, magnesium eller legeringar, som innehåller aluminium och/eller magnesium med en metall	Rederi AB Nordstjernen Nynäshamn	Wikström K-G, Grinder N O Ösmo, Nynäshamn		74-03-22 Larfeldt	380549
C25B 11/10	7200037-5	Elektrod, särskilt anod för elektrolys av alkalimetallkloridlösningar	Diamond Shamrock Corporation Cleveland Ohio US	Kolb J M, O'Leary K J Mentor, Cleveland Heights Ohio	71-01-07 US 104 743	72-01-04 Wallin J	380550
C25B 13/06	7200864-2	Förfarande för framställning av latexbundna täcksikt av asbest för elektrokemiska celler, spec. bränsleceller, med sur elektrolyt	Siemens AG Berlin och München DT	Naschwitz W, Knust E Erlangen	71-01-29 DT 21 04 333	72-01-26 Larfeldt	380551
C25D 11/04	7114564-3	Sätt att behandla aluminium	Alcan Research and Development Ltd Montreal CA	1)Cooke W E, 2)Cote J F, 3)Innes R A, 4)Spooner R C, 5)Kellermann W M E 1,2,4)Kingston, 3)Amherstview CA, 5)Oswego N.Y. US	70-11-16 US 89 862	71-11-15 Wallin J	380552
C25D 11/16	7114564-3	Sätt att behandla aluminium	Alcan Research and Development Ltd Montreal CA	1)Cooke W E, 2)Cote J F, 3)Innes R A, 4)Spooner R C, 5)Kellermann W M E 1,2,4)Kingston, 3)Amherstview CA, 5)Oswego N.Y. US	70-11-16 US 89 862	71-11-15 Wallin J	380552
C25D 11/18	7114564-3	Sätt att behandla aluminium	Alcan Research and Development Ltd Montreal CA	1)Cooke W E, 2)Cote J F, 3)Innes R A, 4)Spooner R C, 5)Kellermann W M E 1,2,4)Kingston, 3)Amherstview CA, 5)Oswego N.Y. US	70-11-16 US 89 862	71-11-15 Wallin J	380552
C25D 17/12	7305397-7	Anordning vid behållare för anodmaterial	Europa film AB Stockholm	Runsten B W Vällingby		73-04-16 Grah	380553
D06B 21/00	7005931-6	Apparat för behandling av textilprodukt med flytande ammoniak under spänning	TEDECO Textile Development Co. AS Oslo NO	Skaathun O, Troope W S Kolbotn NO, Latham N. Y. US	69-05-08 NO 1897 69-09-05 NO 3565	70-04-29 Larfeldt	380554
D07B 1/02	7110641-3	Rep	Columbian Rope Company Auburn N.Y. US	Orser K L Auburn N.Y.	70-08-21 US 65 965	71-08-23 Wallin J	380555
D07B 3/00	7106471-1	Sätt och anordning för framställning av en tvinnad lina	Southwire Company Carrollton Ga. US	Schoerner R J Carrollton Ga.	70-05-18 US 38 414	71-05-18 Hammar	380556
D21F 1/34	7403120-4	Anordning för nedslagning av pappersbana från vira i pappersmaskin	Nordiska Maskinfilt AB Halmstad	Österberg L B, Unneberg B Å Halmstad, Karlstad		74-03-08 Feringhoff	380557
D21H 1/38	7110097-8	Förfarande för ytlimning av papper med användning av vattenlösliga sampolymerer	Badische Anilin- & Soda-Fabrik AG Ludwigshafen DT	1)Naarmann H, 2)Scharf E, 3)Schmidt H 1,2)Ludwigshafen, 3)Mannheim	70-08-17 DT 20 40 692 71-04-10 DT 21 17 682	71-08-06 Hammar	380558
D21H 3/38	7110097-8	Förfarande för ytlimning av papper med användning av vattenlösliga sampolymerer	Badische Anilin- & Soda-Fabrik AG Ludwigshafen DT	1)Naarmann H, 2)Scharf E, 3)Schmidt H 1,2)Ludwigshafen, 3)Mannheim	70-08-17 DT 20 40 692 71-04-10 DT 21 17 682	71-08-06 Hammar	380558
E01B 7/12	7212648-5	Korsningsstycke	Damy S R Guadalajara MX		71-09-29 MX 130 440	72-09-29 Geralf	380559
E01H 5/06	7302335-0	Anordning för fastklämning av skrapskär	Mähler & Söner AB Rossön	Mähler M Rossön		73-02-20 Tiles	380560
E03D 5/016	7211303-8	Kombinerad toalett- och kloakvattenbehandlingsapparat	Thefford Corporation Ann Arbor Mich. US	Riedel R, Lepore A Belleville CA	71-12-31 CA 131 514	72-08-31 Geralf	380561
E03D 9/00	7308092-1	Vattenklosett av plast	Röhm GmbH Darmstadt DT	1)Beckmann N, 2)Buchmüller H-P, 3)Daniel A 1,2)Darmstadt, 3)Gross- Umstadt	72-06-07 DT 7221322 Gm	73-06-07 Waldinger	380562
E04B 1/58	7300404-6	Förbindelseorgan för stålörspelare	Nippon Kokan KK Tokyo JA	1)Takatori K, 2)Hirose T, 3)Nakamata T, 4)Inoue J 1,2,3)Tokyo, 4)Kamakura-shi		73-01-12 Avellan-Hultman	380563

(51) Klass	(21) (11) Ans. nr Utl. nr	(54) Benämning	(71) Sökande	(72) Uppfinnare	(32, 33, 31) Priorit. Land Nummer	(22) (74) Ans.dat Ombud	Publ.nr
E04B 1/68	7403831-6	Tättningslist	Värnamo Gummifabrik AB Värnamo	Liljeqvist G Värnamo		74-03-21 Delmar	380564
E04B 1/78	7302560-3	Byggelement	Hoechst AG Frankfurt/Main DT	Jauss E Burgkirchen/Alz	72-02-26 DT 22 09 275	73-02-23 Penderud	380565
E04D 1/08	7208708-3	Platta av plastmaterial	Oscar J Juziers FR		72-04-11 FR 72 12627	72-07-03 Forsheden	380566
E04F 13/06	7403810-0	Klämanordning	Karl-Gustav Olsson Byggnads AB Göteborg	Olsson K-G R Göteborg		74-03-21 Feringhoff	380567
E04F 15/18	7208569-9	Anordning för läggning av sandbädd	Metodgolv AB Stockholm	Kullberg B, Sundström B Huddinge, Farsta		72-06-29 Hammar	380568
E04F 21/16	7403913-2	Säkerhetsanordning vid ytbehandlade maskiner	Tremix AB Nacka	Dyrander B V Bandhagen		74-03-22 Wennborg	380569
E04G 1/06	7305567-5	Tvärbalksaggregat	Burton Delingpole & Co. Ltd Warley GB	Lowe J G Belbroughton	72-04-21 GB 18 547 72-11-17 GB 53 165	73-04-18 Branns	380570
E04G 11/22	7211191-7	Glidform	Uddemann Byggt teknik AB Stockholm SW	Jahr O Hövik NO	71-09-07 US 178 337	72-08-30 Wallin J	380571
E04G 15/04	7306434-7	Formorgan	Jørgensen S A A Albertslund DK		72-05-09 DK 2305	73-05-08 Wallin J	380572
E05B 3/00	7010846-9	Manöverdon för dörrlås	ITW-Ateco GmbH Norderstedt DT	Hehl K F, Schenck B Garstedt, Harksheide	69-08-09 DT 19 40 662	70-08-07 Wallin J	380573
E05D 5/02	7014133-8	Fästanordning, särskilt för beslag i profiler	Vereingte Metallwerke Ranshofen-Berndorf AG Braunau/Inn-Ranshofen OE	Peter E, Oswald P Altheim, Bergham	69-10-21 OE 9897 70-04-02 OE 3004	70-10-20 Hjärne	380574
E05F 15/14	7314074-1	Drivanordning för skjutportar	Besam AB Landskrona	Samuelsson B G B Landskrona		73-10-16 Ekman	380575
E06B 3/04	7312307-7	Anordning för sammanfogning av byggelement	Kroopp K-G Farsta			73-09-10 Falck	380576
E06B 5/16	6703652-5	Förfarande för framställning av en dörr	Snitker J K Haslev DK		66-03-17 DK 1384 66-11-04 DK 5751 66-12-14 DK 6480	67-03-16 Feringhoff	380577
E06B 7/12	7010516-8	Elektriskt uppvärmd flerskiktsglasruta	PPG Industries Inc. Pittsburgh Penn. US	Stewart J L, Bowser G H Apollo, New Kensington Penn.	69-08-01 US 846 847	70-07-30 Molin Å	380578
E06C 1/08	7310446-5	Monterbar lättmetallstege	Per Wikstrand AB Mora	Wikstrand P Mora		73-07-27 Modin S	380579
E21B 13/00	7314185-5	Sätt och anordning för övervakning av borslitage, särskilt vid borning i jord och berg	Texaco Development Corporation New York N.Y. US	Rundell H A, Davis J B Houston Tex.		73-10-18 Hjärne	380580
E21C 21/00	7409831-0	Anordning för möjlighetsreglering av omedelbar infästning av en kringgjuten bult i ett borrhål	Lundkvist A I Kristianstad			74-07-30 Lindquist	380581
F01B 25/10	7402902-6	Manöverdon för hastighetsreglering och reversering av fluidutdrivna kolvmaskiner med dubbelverkande kolv eller kolvar, särskilt ångmaskiner	Kockums Mekaniska Verkstads AB Malmö	Tunving N-L K Helsingborg		74-03-05 Wallin J	380582 till. t. 366369
F01C 21/04	7310447-3	Smörjanordning för radialtättningslister i rotationsmaskiner	Dornier System GmbH Friedrichshafen DT	Huf F Konstanz	72-08-16 DT 22 40 100	73-07-27 Modin S	380583
F01P 3/00	6812225-8	Värmeväxlare	Associated Engineering Ltd Leamington Spa GB	Brown D C Leamington Spa	67-09-13 GB 41 849 68-04-19 GB 18 741	68-09-11 Hjärne	380584
F01P 3/18	7308186-1	Värmeväxlaranordning för motorinstallationer, särskilt för en vätskeyld förbränningsmotor i ett fordon	Deere & Company Moline Ill. US	Daman L S Cedar Falls Iowa	72-06-12 US 261 696	73-06-08 Branns	380585
F15B 11/02	7214784-6	Hydraulsystem innefattande en displacementvariabel pump	Parker-Hannifin Corporation Cleveland Ohio US	Malott T J Mentor Ohio	71-11-15 US 198 747	72-11-14 Forsheden	380586
F15B 11/05	7208592-1	Anordning för manövrering och belastningsberoende hastighetsreglering av hydrauliska förbrukare	Koppen & Lethem Trading Co. AG, Appingedammer Bronsmotorenfabrik NV Zug CH, Appingedam NL	Koppen D J, Metz H T Haag, Appingedam NL	71-06-29 NL 71 08960	72-06-29 Lindström	380587
F15B 15/26	7317345-2	Arbetscylinder med i valfritt läge låsbar kolv	Förenade fabriksverken Eskilstuna	1) Hörner S H N, 2) Karlstedt G S E, 3) Lundell K E B, 4) Thorstensson G Y, 5) Tisell C-G E Y 1) Eskilstuna, 2, 4) Sollentuna, 3) Bromma, Strängnäs		73-12-21	380588
F15C 1/08	7210078-7	Fluidstorförstärkare	Matsushita Electric Industrial Co. Ltd Kadoma-shi JA	Nishijo M, Amagami K, Takahashi Y, Nawa M Yamatokoriyama-shi, Neyagawa-shi, Nara-ken, Nara-shi	71-08-05 JA 59 411 71-08-05 JA 59 412	72-08-02 Hjärne	380589
F16B 35/04	7200627-3	Självförankrande skruv	Illinois Tool Works Inc. Chicago Ill. US	Barth G D Dundee Ill.	71-01-21 US 108 494	72-01-20 Wallin J	380590
F16B 43/00	7201701-5	Fjäderbricka	Illinois Tool Works Inc. Chicago Ill. US	Reynolds R L Carpentersville Ill.	71-08-05 US 169 229	72-02-14 Wallin J	380591

C Utlagda

(51) Klass	(21) (11) Ans. nr Utl. nr	(54) Benämning	(71) Sökande	(72) Uppfinnare	(32, 33, 31) Priordat, Land Nummer	(22) (74) Ans.dat Ombud	Publ.nr
F16C 33/10	7209848-6	Självmörjande lager	Thomson John B Manhasset N.Y. US		71-08-05 US 169 273	72-07-27 Branns	380592
F16C 33/34	7401215-4	Rullager	Kozo S Yao-chi JA			74-01-30 Delmar	380593
F16C 39/06	7201514-2	Självcentrerande permanentmagnetlagringsanordning	General Dynamics Pomona Cal. US	Kronenberg K J Claremont Cal.	71-02-18 US 116 355	72-02-09 Holmqvist	380594
F16D 1/04	7206489-2	Glidkoppling för drivaxlar	Abrahamer S Tel Aviv IL		71-05-28 IL 36 945	72-05-18 Lautmann	380595
F16D 3/00	7205219-4	Korrosionsskydd vid axelkopplingar med mikrorörelser	William Prym-Werke KG Stolberg/Rhld DT	Gilliam J Stolberg	71-04-30 DT 7116754 Gm	72-04-21 Larfeldt	380596
F16D 3/16	7308764-5	Ledbar axelkoppling för överföring av en axialkraft och ett vridmoment	Mannesmann-Meer AG Mönchengladbach DT	Hierns H M, Hänsgen K; Sudhoff W Düsseldorf-Oberkassel, Witten, Dortmund- Mengede	72-06-20 DT 22 30 928	73-06-20 Billingson	380597
F16D 45/00	7205237-6	Kopplingsaggregat	David Brown Gear Industries Ltd Huddersfield GB	Harrison G W H Huddersfield	71-04-23 GB 11 196	72-04-21 Wallin J	380598
F16D 66/02	7103089-4	Anordning för att ange handbromsinställningen och bromsbeläggens förslitning vid en bromsanordning	Volkswagenwerk AG Wolfsburg DT	Totschnig M Wolfsburg	70-05-21 DT 20 24 661 70-10-31 DT 20 53 592	71-03-10 von Rennenkampf	380599
F16G 13/10	7205498-4	Kulled-länkedja	Ferag AG Hinwil CH	Reist W Hinwil	71-04-30 CH 6435	72-04-26 Billingson	380600
F16J 15/56	7314456-0	Högtryckscylinder	SKF Nova AB Göteborg	Östling S Göteborg		73-10-25 Kristiansen	380601
F16K 19/00	7207906-4	Blandarventil	Imi Opella Ltd Birmingham GB	Parson B A, Higgins D F Walsall, Birmingham	71-06-17 GB 28 467	72-06-15 Hjärne	380602
F16K 19/00	7207907-2	Blandarventil avsedd att användas med en duschanslutning	Imi Opella Ltd Birmingham GB	Parson B A, Higgins D F Walsall, Birmingham	71-06-17 GB 28 468	72-06-15 Hjärne	380603
F16K 31/00	7204504-0	Temperaturkänslig ventil	Vernay Laboratories Inc. Yellow Springs Ohio US	Gifford R T Yellow Springs Ohio	71-04-09 US 132 666	72-04-07 Wallin J	380604
F16L 37/26	7311636-0	Snabbkoppling för bevattningsrör	Forsheda Ideutveckling AB Värnamo SW	Malmström S E, Bohman N E Naters CH, Värnamo SW		73-08-28 Linde	380605
F16L 41/04	7316255-4	Sätt att åstadkomma anslutning av en rörformad hylsa till en plåtvägg jämte en anordning för verkställande av sättet	Gebelius S R V Stockholm			73-11-30 Sköld	380606
F17C 5/02	7214843-0	Sätt och anläggning för täckande av kväveförluster i med kväve som arbetsmedel drivna anordningar ombord på tankfartyg	Sulzer Brothers Ltd Winterthur CH	Witt K Volketswil	71-11-17 CH 16 685	72-11-15 Forsheden	380607
F21V 29/00	7315052-6	Låd- eller kanalformig belysningsarmatur med ett invändigt kylorgan för värmeledande kontakt med ett vätskeförande kylrör	Frenger K G Oslo NO			73-11-06 Penderud	380608
F22B 1/30	7404593-1	Sätt att vid elektrodångalstrare eliminera beläggningar på arbetselektroder och anordning för genomförande av sättet	Göteborgs Analyslaboratorium AB Lerum	Hulthe P Västra Frölunda		74-04-05 Roth	380609
F23D 11/28	7309746-1	Ventilkombination för en oljeeldningsanläggning	Danfoss AS Nordborg DK	Larsen P Augustenborg	72-08-22 DT 22 41 177	73-07-11 Hjärne	380610
F23D 11/40	7216365-2	Brännare för partiell oxidation av kolväte till syntesgas	Texaco Development Corporation New York N.Y. US	1)Buschmann F K, 2)Diewald J, 3)Feind K, 4)Friebe J, 5)Jeck A 1,5)Neustadt, 2)Ludwigshafen, 3)Limburgerhof, 4)Wachenheim	71-12-15 DT 21 62 253	72-12-14 Hjärne	380611
F23G 5/00	7109059-1	Ugn för förbränning av avfall	Henriksen N Notodden NO		70-07-17 GB 34 795	71-07-13 Hjärne	380612
F24D 13/02	7312444-8	Elektriskt uppvärmd värmelist innefattande en elektrisk värmekabel	Åvikens Metall AB Gnosjö	Fredriksson W Gnosjö		73-09-12 Hedebratt	380613
F25C 1/24	7312788-8	Islåda för framställning av isbitar	Lundgren S G I, Törnell L J F Lerum, Göteborg			74-02-28 Ferkinghoff	380614
F27D 1/00	7208435-3	Infodringselement av elfast material för en ugns innerväggar samt sätt att framställa detta	Sauder Industries Inc. Emporia Kans. US	Sauder R A, Kendrick G R, Mase J R Emporia Kans.	71-06-28 US 157 433	72-06-27 Hjärne	380615
F27D 23/00	7402574-3	Anordning vid ljusbågsugn med svängbrygga och ugnsvälv uppbyggt av svängbrygga	Allmänna Svenska Elektriska AB Västerås	Marchner J Västerås		74-02-27 Öhman	380616
F42B 3/00	7307463-5	Sprängladdningskropp för punktvis sprängfogning av metallkroppar	Nitro Nobel AB Gyttorp	Persson I P Huddinge		73-05-28 Lautmann	380617
F42C 15/34	7000657-2	Anslagsrör för raket	Snia Viscosa Societa Nazionale Industria Applicazioni Viscosa SpA Milano IT	de Angelis G, Marchiaro E Rom, Colleferro	69-02-03 IT 34 686	70-01-20 Hjärne	380618
G01D 15/20	7402722-8	Anordning vid ficka för mottagande av stämpelkort	Samefa AB Stockholm	Eriksson K A, Rosenblad L B Täby, Norsborg		74-02-28 Branns	380619
G01G 11/00	7307333-0	Anordning för tarering av en vägningsanordning visande en utmatningsanordnings transporteffekt	Calr Schenck AG Darmstadt DT	Reimund W Nieder-Ramstadt	72-06-24 DT 22 31 103	73-05-24 Hjärne	380620
G01G 11/14	7307333-0	Anordning för tarering av en vägningsanordning visande en utmatningsanordnings transporteffekt	Calr Schenck AG Darmstadt DT	Reimund W Nieder-Ramstadt	72-06-24 DT 22 31 103	73-05-24 Hjärne	380620
G01G 19/08	7109340-5	Fästanordning för givare för mätning av på lastflaket hos ett lastfordon verkande krafter	Johansson K E Kiruna			71-07-20 Lornez	380621

(51) Klass	(21) (11) Ans. nr Utl. nr	(54) Benämning	(71) Sökande	(72) Uppfinnare	(32, 33, 31) Priordat, Land Nummer	(22) (74) Ans.dat Ombud	Publ.nr
G01G 19/08	7400523-2	I en företrädesvis elektronisk våg ingående fästnanordning för minst en givare, vilken är avpassad att känna av de krafter som överföres till flera än ett på ett fordon anordnade fjäderpaket	Johansson K E Kiruna			74-01-16 Kransell	380622
G01G 19/08	7404903-2	Sätt vid indikering av tyngden av en på ett lastfordons flak placerad last eller av lastens läge på flaket samt anordning för sättets genomförande	Nordberg C-E B Märsta			74-10-01 Wennborg	380483
G01G 19/12	7400523-2	I en företrädesvis elektronisk våg ingående fästnanordning för minst en givare, vilken är avpassad att känna av de krafter som överföres till flera än ett på ett fordon anordnade fjäderpaket	Johansson K E Kiruna			74-01-16 Kransell	380622
G01L 9/06	7106377-0	Tryckomvandlare	Conrac Corporation New York N.Y. US	Vick G L Los Angeles Cal.	70-05-20 US 38 940	71-05-17 Larfeldt	380623
G01L 23/10	7408305-6	Anordning för mätning av ett kortvarigt maximaltryck i ett slutet rum, t.ex. laddningsrummet i ett eldvapen	Mathiasson K I Karlsborg			74-06-25	380624
G01N 1/14	7315920-4	Förfarande för intermittert dosering av små volymer samt anordning för genomförande av förfarandet	Björklund K B, Björklund K J, Björklund T B Bromma			73-11-23 Molin Å	380445
G01N 1/14	7315921-2	Förfarande för serieutspädning av en förutbestämd volym av ett fluidum samt anordning för genomförande av förfarandet	Björklund K B, Björklund K J, Björklund T B Bromma			73-11-23 Molin Å	380625
G01N 31/00	7208951-9	Sätt och anordning för att samtidigt undersöka ett antal olika lösningar	Pfizer Inc. New York N.Y. US	McKie jr J E Ledyard Conn.	71-07-06 US 159 795	72-07-06 Branns	380626
G01N 33/04	7206132-8	Sätt att analysera enskilda kors mjölkproduktion samt anordning för utförande av sättet	Grochowicz P S Puyallup Wash. US		71-05-10 US 141 578	72-05-09 Hjärne	380627
G01N 33/16	6911506-1	Förfarande och reagenssättning för bestämning av ett materials alfa-amylasaktivitet	F. Hoffmann-La Roche & Co. AG Basel CH	Klein B, Searcy R L New Hyde Park N.Y., Upper Montclair N.J. US	68-08-19 US 753 748	69-08-19 Branns	380628
G01N 33/16	7216815-6	Sätt att bestämma oorganiskt fosfat i vätskor	Union Carbide Corporation New York N.Y. US	Daly J A, Ertingshausen G Valley Cottage, Riverdale N.Y.	71-12-22 US 211 075	72-12-21 Hjärne	380629
G01P 3/68	7304778-9	Signalgivare för en elektrooptisk korrelationshastighetsmätare	Hasler AG Bern CH	Andermo I Enebyberg SW	72-04-06 CH 4944	73-04-05 Larsson L	380630
G01P 5/02	7214962-8	Vindavkännare	Sperry Rand Ltd London GB	Sharpe A W, Goodship A H Camberley	71-11-18 GB 53 483	72-11-17 Wallin J	380631
G01R 11/00	7307416-3	Anordning för att utvärdera elektrisk energi hos flera förbrukare medelst elektroniska mätanordningar, spec. elektroniska elektricitetsmätare	Siemens AG Berlin och München DT	1)Schwendtner M, 2)Steinmüller G, 3)Stark R 1)Schwarzenbruck, 2, 3)Nürnberg	72-05-29 DT 22 26 083	73-05-25 Larfeldt	380632
G01R 19/20	7403873-8	Anordning för strömmätning i strömriktare	Allmänna Svenska Elektriska AB Västerås	Hammarlund B, Liss G Ludvika		74-03-22 Öhman	380633
G01R 31/26	7403760-7	Förfarande och anordning vid kvalitetskontroll av halvledarkomponenter och integrerade kretsar	1)Model E I, 2)Savina A S, 3)Nurov J L, 4)Piorunsky A N, 5)Fedorov B E, 6)Ivanov V M 1)Khimki, 2,3,4,5,6)Moskva SU			74-03-20 Hjärne	380634
G03B 27/76	7400638-8	Anordning för automatisk reglering av exponeringstiden vid en reproduktionskamera eller liknande fotografisk apparat	Karlström J K Södertälje			74-01-17 Zetterström	380635
G03C 1/54	7207951-0	Positivt arbetande, ljuskänslig komposition till användning vid fotomekaniska förfaranden och sätt att framställa denna	Howson-Algraphy Ltd London GB	Smith P J, Smith F E Seacroft, Orpington	71-06-17 GB 28 574 72-06-09 GB 28 574	72-06-16 Wallin J	380636
G03F 7/08	7201985-4	Försensibiliserad, ljuskänslig plåt.	Howson-Algraphy Ltd Leeds GB	Watkinson L J, Service A P Leeds, Selby	71-02-19 US 117 079 71-07-07 GB 31 998	72-02-18 Wallin J	380637
G03F 7/08	7207951-0	Positivt arbetande, ljuskänslig komposition till användning vid fotomekaniska förfaranden och sätt att framställa denna	Howson-Algraphy Ltd London GB	Smith P J, Smith F E Seacroft, Orpington	71-06-17 GB 28 574 72-06-09 GB 28 574	72-06-16 Wallin J	380636
G03G 5/00	7005422-6	Elektrografiskt element.	Minnesota Mining and Manufacturing Company St. Paul Minn. US	Shely B L St. Paul Minn.	69-04-29 US 820 062	70-04-20 Hjärne	380638
G05B 19/28	7102024-2	Maskin för åstadkommande av arbetsoperationer punkt för punkt i förutbestämda arbetsställen.	Societe d'Etudes Recherches et Constructions Electroniques (SERCEL) Nantes Carquefou FR	Bodin J Nantes Carquefou	70-02-18 FR 70 05741 70-05-26 FR 70 19112	71-02-17 Wallin J	380639
G05D 3/00	7102024-2	Maskin för åstadkommande av arbetsoperationer punkt för punkt i förutbestämda arbetsställen.	Societe d'Etudes Recherches et Constructions Electroniques (SERCEL) Nantes Carquefou FR	Bodin J Nantes Carquefou	70-02-18 FR 70 05741 70-05-26 FR 70 19112	71-02-17 Wallin J	380639
G05D 3/00	7403901-7	Anordning för proportionell elektrohydraulisk fjärrstyrning av ett flertal hydrauliska manöverventiler.	Tedeco AG Zug CH	Zettergren T Lundevärv SW		74-03-22 Moberg	380640
G05D 16/14	7202614-9	Anordning för reglering av flödet av gjutslam vid keramik tillverkning.	Ceramic Engineering Ltd Glasgow GB	Work P T Ayrshire		72-03-01 Uusitalo	380641

C Utlagda

(51) Klass	(21) (11) Ans. nr Utl. nr	(54) Benämning	(71) Sökande	(72) Uppfinnare	(32, 33, 31) Priordat, Land Nummer	(22) (74) Ans.dat Ombud	Publ. nr
G06F 3/04	7214916-4	Dataterminal för ett digitalt signaleringssystem.	The General Electric Co. Ltd London GB	Phillips B H, Young R G Conventry	71-11-17 GB 53 380	72-11-16 Hjärne	380642
G06F 11/00	7210560-4	Databehandlingssystem med anordningar för etablering av omprövningskontrollpunkter och för möjliggörande av återupprepningsinstruktioner.	International Business Machines Corporation Armonk N.Y. US	1)Andersson D W, 2)Gustafson R n, 3)Johnson L H, 4)Sparacio F J, 5)Tomas W M, 6)Webster J J 1.3, 4)Poughkeepsie, 2)Hyde Park, 5)Saugerties, 6)Wappingers Falls N.Y.	71-08-18 US 172 804	72-08-15 Gasslander	380643
G06F 11/00	7402488-6	Anordning för att möjliggöra stegvis fölning av ett program i en dator.	Mydata AB Enskede	Rodin N G, Stridsberg G L Stockholm, Enskede		74-02-25 Schröder	380644
G06F 11/10	7214227-6	Anordning för att motta och sända en binärkodad information bestående av en adress, ett kommando och en ur dessa båda bildad första kontrollsignal.	Licentia Patent-Verwaltungs-GmbH Frankfurt DT	1)Eichler P, 2)Gerold R, 3)Herrmann E 1)Ulm, 2,3,)München	69-09-17 DT 19 47 078	70-09-17 Hammar	380645
G06F 11/10	7309883-2	Databehandlingsanläggning med alternativa paritetsfelåtervinningsrutiner	Sperry Rand Corporation New York N.Y. US.	Lahti A E, Nelson G H St. Paul. Minn.	72-07-17 US 272 504	73-07-13 Hammar	380646
G06K 7/10	7017101-2	Indikatoranordning för en optisk dataavkänningsanordning.	Svenska Dataregister AB Solna	Englund G R, Myren R Stockholm, Spånga		70-12-17 Hammar	380647
G06K 15/00	7216692-9	Anordning för påförande av droppar av material i flytande form på en yta i synnerhet för bläckestråleskrivare.	Stemme N G E Göteborg		71-12-22 IT 32 744	72-12-20 Feringhoff	380648
G06K 15/20	7305444-7	Vertikal avböjningskrets för en videoterminal vid en dataöverföringsanordning.	Societa Italiana Telecomunicazioni Siemens Spa Milano IT	Bellino D Milano	72-04-17 IT 23 223	73-04-17 Larfeldt	380649
G06M 1/08	7404112-0	Mekaniskt summeringsverk för visarinstrument.	Vincent A G R Burtråsk			74-03-27 Larfeldt	380650
G07C 11/00	7002571-3	Digital, databärande komponent, användbar såsom personkort, identitetskort o.d., samt tillhörande, därmed förenlig, digital dataöverföringsapparat.	Halpern J W, Ward W Richmond GB		69-02-28 GB 10 789 69-09-05 GB 44 166 69-12-22 GB 62 238	70-02-27 Wallin J	380651
G07C 11/00	7216540-0	Anläggning innefattande ett flertal identifierings- eller kreditkort som vardera innefattar en given typ av hologram.	RCA Corporation New York N.Y. US.	Greenway D L, Russell J P Bassersdorf, Thalwil CH	68-08-06 GB 37 512	69-08-05 Larfeldt	380652
G07C 13/00	7109861-0	Anordning för opinionsundersökning.	de Lemos Bloisi A Sao Paulo BR		70-08-03 BR 221 486	71-08-02 Bjerken	380653
G07D 1/00	7314193-9	Växlingsautomat.	Petersen E Esbjerg DK			73-10-18 Westman	380654
G09F 7/10	7300748-6	Anordning för märkning i en elektrisk utrustning.	Allmänna Svenska Elektriska AB Västerås	Sundström E Nyköping		73-01-19 Öhman	380655
G09F 7/14	7300748-6	Anordning för märkning i en elektrisk utrustning.	Allmänna Svenska Elektriska AB Västerås	Sundström E Nyköping		73-01-19 Öhman	380655
G11C 5/08	7404522-0	Förfarande för framställning av minnesmatriser med ensidigt diagonalt anordnade ferritkärnor samt anordning för genomförande av förfarandet.	Vychislitelny Tsentr Sibirskogo Otdelenia Akademii Nauk SSSR Novosibirsk SU	Burkin J A, Seleznev J E Novosibirsk		74-04-03 Delmar	380656
H01B 3/24	7200527-5	Vätska för impregnering av elektriska isoleringsmaterial bestående av en blandning av produkter från klorinering av difenyl.	Rhone-Progil Paris FR	Jay P La Feriatiere	71-02-05 FR 71 04692	72-01-18 Feringhoff	380657
H01B 3/44	6914526-6	Sätt att impregnera lindningar av isolerade elektriska ledningar varvid lindningarna impregnerats med en polyester samt medel för genomförande av sättet.	Dr. Kurt Herberts & Co. GmbH vorm. Otto Louis Herberts Wuppertal DT	Bederke K, Michaelis H Wuppertal-Barmen, Berlin	68-10-30 DT 18 06 136	69-10-23 Lindquist	380658
H01B 7/08	7308686-0	Förfarande för tillverkning av en platt kabel varvid flera tätt intill varandra anordnade isolerade ledare förenas till att bilda en platt kabel.	Philips' Gloeilampenfabrieken NV Eindhoven NL	Theeuwen P J M Venlo	72-06-23 NL 71 08610	73-06-20 Åkesson	380661
H01B 7/14	7309308-0	Undervattensoljekabel, som är försedd med en eller flera oljekanalerna.	Industrie Pirelli Spa Milano IT	Priaroggia P G, Ferrentino A Milano, Monza.	72-07-03 IT 26 535	73-07-02 Hammar	380659
H01B 9/06	7309308-0	Undervattensoljekabel, som är försedd med en eller flera oljekanalerna.	Industrie Pirelli Spa Milano IT	Priaroggia P G, Ferrentino A Milano, Monza.	72-07-03 IT 26 535	73-07-02 Hammar	380659
H01B 11/16	6904519-3	Anordning för montering av bredvid varandra placerade toroidformade pupinspoler invid en elektrisk kabel.	Western Electric Company Incorporated New York N.Y. US	Drom E L Glen Ellyn Ill.	68-04-08 US 719 314	69-03-31 Larfeldt	380660
H01B 13/00	7308686-0	Förfarande för tillverkning av en platt kabel varvid flera tätt intill varandra anordnade isolerade ledare förenas till att bilda en platt kabel.	Philips' Gloeilampenfabrieken NV Eindhoven NL	Theeuwen P J M Venlo	72-06-23 NL 71 08610	73-06-20 Åkesson	380661
H01B 13/04	7308965-8	Anordning för slagning av linelement för elektriska kablar, spec. linelement för telekommunikationskablar, till en linienhet med sektionvis växlande tvinningsriktning.	Siemens AG Berlin och München DT	Oestreich U, Katzschner W Berlin, Neustadt/Coburg	72-06-28 DT 22 32 329	73-06-26 Larfeldt	380662
H01B 13/30	7310610-6	Förfarande för tillverkning av en helt fylld elektrisk kabel samt apparat för utförande av förfarandet.	Industrie Pirelli Spa Milano IT	Portinari A, Alimenti G Milano	72-08-02 IT 27 778	73-08-01 Hammar	380663
H01B 17/12	7017716-7	Ändbeslag.	Joslyn Mfg and Supply Co. Chicago Ill. US	Yonkers E H Wilmette Ill.	69-12-31 US 889 418	70-12-30 Wallin J	380664

(51) Klass	(21) (11) Ans. nr Utl. nr	(54) Benämning	(71) Sökande	(72) Uppfinnare	(32, 33, 31) Prior. dat. Land Nummer	(22) (74) Ans. dat Ombud	Publ. nr
H01F 10/02	7114649-2	Förfarande för framställning av ett på ett granatsubstrat epitaziellt odlat magnetiskt granatskikt.	Western Electric Company Incorporated New York N.Y. US	Bobeck A H, Levinstein H J, Shick L K Chatham, Berkeley Heights, Plainfield N.J.	70-11-16 US 89 632 71-04-12 US 133 361 71-10-29 US 193 976	71-11-16 Larfeldt	380665
H01F 27/26	7308106-9	Drossel jämte anordning och förfarande för dess framställning.	Helvar OY Helsingfors SF	Lilja P, Kajavo K Helsingfors, Leppävaara	72-06-07 SF 1713	73-06-07 Hanell	380666
H01F 29/02	7216366-0	Stegomkopplare för en reglerbar transformator.	Smit Nijmegen Electrotechnische Fabrieken NV Nijmegen NL	van Riemsdijk G A Nijmegen	71-12-15 NL 71 17177	72-12-14 Hjärne	380667
H01F 41/02	7308106-9	Drossel jämte anordning och förfarande för dess framställning.	Helvar OY Helsingfors SF	Lilja P, Kajavo K Helsingfors, Leppävaara	72-06-07 SF 1713	73-06-07 Hanell	380666
H01G 7/02	7309210-8	Sätt att permanent polarisera piezoelektriskt material.	Siemens AG Berlin och München DT	Schöfer R, Thomann H Ebersberg, München	72-07-17 DT 22 35 055	73-06-29 Larfeldt	380668
H01H 1/58	7212524-8	Inbyggnadsströmställare.	Bär Elektrowerke KG Schalksmühle DT	Bär S Schalksmühle	71-09-30 DT 7137079 Gm	72-09-28 Larfeldt	380669
H01H 35/14	7410076-9	Automatisk strömställare.	Tudor AB Sundbyberg	Westberg E Lidingö		74-08-06 Arwidi	380670
H01H 85/18	7105715-2	Sandfylld elektrisk smältsäkring.	Laur. Knudsen Nordisk Elektricitets Selskab Köpenhamn DK	Nielsen P Ö Köpenhamn	70-05-04 DK 2250	71-05-03 Hjärne	380671
H01J 25/38	7214540-2	Vandringsväggrör för framåtvandrande våg och för fasmodulering av en högfrekvenssignal.	English Electric Valve Co. Ltd Chelmsford GB	Chalmers P M Chelmsford	71-11-09 GB 51 907	72-11-09 Hjärne	380672
H01J 37/06	7301997-8	Fältemissionskanon.	American Optical Corporation Southbridge Mass. US	Coates V J, Welter L M Los Altos, Saratoga Cal.	72-02-14 US 225 970	73-02-13 Larfeldt	380673
H01L 21/18	7216456-9	Sätt för gettring av halvledare och anordning för genomförande av sättet	BBC AG Brown Boveri & Cie Baden CH	Schweitzer S, Ziffermayer G Birri, Wettingen	71-12-20 CH 18 431	72-12-15 Bergensträhle	380674
H01L 23/40	7215497-4	Halvledaranordning med ett skivformigt halvledarelement vilket är inspänt mellan två tryckroppar och sätt för framställning av densamma.	BBC AG Brown Boveri & Cie Baden CH	Vogel X Enneturgi	71-12-03 CH 17 592	72-11-28 Bergensträhle	380675
H01L 29/48	7215126-9	Schottky-barriärdiod av monolitisk form och metod för framställning av densamma.	International Business Machines Corporation Armonk N.Y. US	Dorler J A, Forneris J L, Swietek D J Wappingers Falls, Peekskill, Middletown N. Y.	71-12-20 US 209 958	72-11-21 Gasslander	380676
H01L 33/00	7303421-7	Elektroluminescerande anordning.	Philips' Gloeilampenfabrieken NV Eindhoven NL	Lebailly J, Dubois J-C Caen FR	72-03-14 FR 72 08823	73-03-12 Hjärne	380677
H01L 39/02	7216621-8	Anordning för strömtilförsel för elektriska anordningar med till djuptemperatur kylda ledare.	Siemens AG Berlin och München DT	Schmidt F, Matthäus G, Massek P Erlangen, Spardorf, Forchheim	71-12-20 DT 21 63 270	72-12-19 Larfeldt	380678
H01L 39/02	7216622-6	Anordning för strömtilförsel vid elektriska anläggningar med till djuptemperatur kylda ledare.	Siemens AG Berlin och München DT	Schmidt *F, Matthäus G, Massek P Erlangen, Spardorf, Forchheim	71-12-27 DT 21 64 706	72-12-19 Larfeldt	380679
H01M 8/00	7215068-3	Implanterbar bränslecell spec. för drift av pacemakrar, konstgjorda hjärtan etc.	Siemens AG Berlin och München DT	Rao J R, Richter G Erlangen	72-01-03 DT 22 00 054	72-11-20 Larfeldt	380680
H01R 7/04	7209073-1	Anordning för att ernå galvanisk kontakt mellan ett kontaktelement och en med isolering försedd elektrisk ledare.	Hanson B Farsta			72-07-10 Karlsson B	380681
H01R 7/04	7300587-8	Isolerings- och oxidgenomträngande kontaktorgan.	Thomas & Betts Corporation Elizabeth N.J. US	Churla J J Belle Meade N.J.	72-01-19 US 219 079	73-01-16 Hammar	380682
H01R 7/24	7300587-8	Isolerings- och oxidgenomträngande kontaktorgan.	Thomas & Betts Corporation Elizabeth N.J. US	Churla J J Belle Meade N.J.	72-01-19 US 219 079	73-01-16 Hammar	380682
H01S 3/08	7208355-3	Lagergenerator.	Compagnie Generale d'Electricite Paris FR	de Wavrechin R Ivry-sur-Siene	71-06-23 FR 71 22886	72-06-22 Carminger	380683
H02G 3/06	7300519-1	Genomföring.	Eldon AB Nässjö	Herold K Nässjö		73-01-15 Hammar	380684
H02G 15/08	7315565-7	Skarvanordning för en- eller flerpartkablar.	Industrie Pirelli SpA Milano IT	Portinari G, Zarella A Milano	72-11-16 IT 31 714	73-11-16 Hammar	380685
H02G 15/12	6904519-3	Anordning för montering av bredvid varandra placerade toroidformade pupinspolar invid en elektrisk kabel.	Western Electric Company Incorporated New York N.Y. US	Drom E L Glen Ellyn Ill.	68-04-08 US 719 314	69-03-31 Larfeldt	380660
H02H 7/085	7413798-5	Anordning för övervakning av ankarströmmen hos likströmsmotorer vid långsamtgående eller stillastående rotor.	Processlektronik AB Västerås	1)Lång L, 2)Persson T, 3)Andersson B 1)Borlänge, 2,3)Västerås		74-11-04	380686
H02J 3/36	7403479-4	Förfarande vid drift av en tvåpolig likströmsöverföring jämte likströmsöverföring avsedd att drivas enligt förfarandet.	Allmänna Svenska Elektriska AB Västerås	Ekström Å Ludvika		74-03-15 Öhman	380687
H02J 7/00	7305271-4	Kretsanordning till skydd mot djupurladdning av en ackumulator.	Friedmann & Wolf GmbH Duisburg DT	Werdning N Essen-Heisingen	72-07-21 DT 22 35 763	73-04-13 Larfeldt	380688
H02K 3/32	7217131-7	Statorhärva med högspänningsisolation i form av en styv och tjock härvisolering.	Allmänna Svenska Elektriska AB Västerås	Rudolfsson D Västerås		72-12-29 Öhman	380689
H02K 9/14	7212842-4	Spiskåpa, försedd med en fläkt- och motorenhet.	Husqvarna Vapenfabriks AB Husqvarna	Borg I Husqvarna		72-10-05 Thoren	380690

C Utlagda

(51) Klass	(21) (11) Ans. nr Utl. nr	(54) Benämning	(71) Sökande	(72) Uppfinnare	(32, 33, 31) Priordat, Land Nummer	(22) (74) Ans.dat Ombud	Publ.nr
H02K 15/06	7402540-4	Förfarande för att förse en elektrisk maskins stator med lindningar jämte anordning för genomförande av förfarandet.	Vsesojuzny Nauchno-Issledovatel'sky Proektno-Konstruktorsky Institut Tekhnologii Elektricheskikh Mashin Maloi Moschnosti Tbilisi SU	Arakelov M A, Gersamia E G, Zedgenidze T H, Nozadze G P Tbilisi		74-02-26 Hjärne	380691
H03B 5/12	7215369-5	Oscillatoranordning med kapacitiv avstämning.	Blaupunkt-Werke GmbH Hildesheim DT	Glaser J Holzbüttgen/Neuss	71-11-26 DT 21 58 691	72-11-24 Forsheden	380692
H03F 3/45	7116195-4	Differentialjämförelsekrets.	Motorola Inc. Franklin Park. Ill. US.	Frederiksen T M San Jose Cal	71-01-07 US 104 660	71-12-17 Holmqvist	380693
H03G 11/00	7304350-7	Skyddkoppling vid elsignalförstärkare.	Selcom AB Partille	Morander K-E Lerum		73-03-28	380694 till.t. 374241
H03H 7/00	7207629-2	Filteranordning.	Electronique Marcel Dassault SA Paris FR	Morand J F Paris	71-06-11 FR 71 21337	72-06-09 Hammar	380695
H03K 3/84	7403748-2	Sätt att alstra en pseudoslumpbitföljd och anordning för utförande av sättet.	Svenska AB Philips Stockholm	Arvidsson L Å, Zetterberg L H Järfälla, Täby		74-03-20 Åkesson	380696
H03K 5/153	7303092-6	Anordning för detektering av ett förutbestämt mönster i en digital signal.	Motorola Inc. Franklin Park Ill. US	Bruckert E J Plantation Fla.	72-03-08 US 232 884	73-03-06 Holmqvist	380697
H04B 3/46	7311380-5	Anordning för lokalisering av felaktiga linjeöverdrag i överdragsstationer i en överföringsledning.	Philips' Gloeilampenfabrieken NV Eindhoven NL	Blok H Hilversum	72-08-24 NL 72 11531	73-08-21 Åkesson	380698
H04M 1/58	7402901-8	Elektronisk talkrets för en centralbatterimatad telefonapparat.	Telefon AB L.M. Ericsson Stockholm	Mersich L Tyresö		74-03-05 Sjö	380699
H04N 3/16	7306983-3	Spänningsregulator för avböjningskrets.	RCA Corporation New York N.Y. US	Förster G, Keller H Würenlos, Horgen CH	72-05-18 GB 23 542	73-05-17 Larfeldt	380700
H04N 3/18	7306983-3	Spänningsregulator för avböjningskrets.	RCA Corporation New York N.Y. US	Förster G, Keller H Würenlos, Horgen CH	72-05-18 GB 23 542	73-05-17 Larfeldt	380700
H04Q 1/45	7305320-9	System för att digitalisera en MFC-signal.	De Staat der Nederlanden te dezen vertegenwoordigd door de directeur-generaal der Posterijen Telegrafie en Telefonie Haag NL	Coumou H J, van der Houwen D Rotterdam, Leidschendam	72-04-17 NL 72 05132	73-04-13 Grah	380701
H04Q 3/47	7303357-3	Telefonväxel innefattande en nummergrupp-krets.	Western Electric Company Inc. New York N.Y. US	1)Anderson C A, 2)Catterall J M, 3)Swanson R M 1,2)Columbus Ohio 3)Holmdel N.J.	72-03-20 US 236 485	73-03-09 Delmar	380702
H04Q 9/02	7307861-0	Anordning för automatisk överföring av information.	Telefon AB L.M. Ericsson Stockholm	Afzelius P A L, Thylander S L Mölndal		73-06-04 Sjö	380703
H04R 7/00	7316693-6	Vibrationskropp för ett elektriskt audioinstrument.	Toray Industries Inc. Tokyo JA	Nagao S, Mitani N, Ikuta M, Fujisawa K Otsu-shi		73-12-11 Wallin J	380704
H05B 3/40	7406083-1	Rörellementhållare innefattande en bygel.	Eldon AB Nässjö	Herold K Nässjö		74-05-07 Hammar	380705
H05B 7/101	7104917-5	Elektrodhållare, särskilt för elektroslagugnar.	Institut Elektrovarki imeni E.O. Patona Akademii Nauk Ukrainskoi SSR Kiev Su	Medovar B I, Alferov J F, Dubinsky R S, Latash J V, Emelyanenko J G, Baglai V M Kiev	70-04-16 SU 1 422 424	71-04-15 Delmar	380706

D Meddelade patent Patent meddelade 75-10-30

Vid inbetalning av årsavgifter för patent meddelade efter den 9 januari 1975 skall uppges både patentnummer (lika med ansökningsnumret) och publiceringsnummer.

(51) Klass	(21)(11) Ans.nr Pat.nr	(54) Benämning	(71) Sökande	(44) Utl.dat	Publ.nr
A22B 5/20	7315142-5	Förfarande och apparat för klyvning av slaktkroppar	Ekstam M R Kristianstad	75-07-21	377649
A23D 3/00	7308136-6	Sätt att framställa en hård fettprodukt ur rapsolja med en halt av mindre än 5 % erukasyra	Karlshams Oljefabriker AB Karlshamn	75-07-21	377650
A23F 1/08	7201511-8	Förfarande för utvinning av aromatiska beståndsdelar innehållande kaffeolja ur rostat kaffe	Hag AG Bremen DT	75-07-21	377651
A23J 1/14	7307104-5	Sätt att framställa ett proteinkoncentrat för human konsumtion från fröer av Brassica-arter	Alfa-Laval AB, Karlshams Oljefabriker AB Tumba, Karlshamn	75-07-21	377652
A43B 13/14	7304433-1	Sula av elastiskt material för stövlar och skor	Helsingborgs Gummifabrik AB Tretorn Helsingborg	75-07-21	377653
A47G 27/04	7300089-5	Aggregat av utskjutbara teleskopiska rörelement med låsanordning	Roberts Consolidated Industries Inc. City of Industry Cal. US	75-07-21	377654
A47K 10/22	7402792-1	Anordning för pappersrullar	Bengtsson A Helsingborg	75-07-21	377655
A47K 17/02	7307883-4	Arm- och/eller handstöd vid toaletstolar	Ingemansson C A Broby	75-07-21	377656
A61B 5/04	7206176-5	Elektrod för avkänning av bioelektriska egenskaper	Vsesojuzny Nauchno-Issledovatel'skij Institut khirurgicheskoi apparatury i instrumentov, Moskovskij Ordena Lenina i Ordena Trudovogo Krasnogo Znameni Gosudarstvennyj Universitet imeni M.V. Lomonosova Moskva SU	75-07-21	377657
A61K 2/16	7213603-9	Tandvårdsmedel innehållande en vattenlösning av maltodextrin	Unilever NV Rotterdam NL	75-07-21	377658
A61K 9/30	7202014-2	Sätt att framställa veterinärmedicinska substanser med ett omhölje vilket skyddar substanserna mot matsmältningsaftan i vommen hos kreatur	Bayer AG Leverkusen DT	75-07-21	377659
B01D 1/16	7316161-4	Förfarande för återvinning av ammoniumacetat ur en vattenlösning, som dessutom innehåller ammoniumklorid	Snam Progetti SpA Milano IT	75-07-21	377661
B01J 4/00	7213657-5	Utmatnings- och doseringsanordning	Ligouzat P Rueil FR	75-07-21	377687
B01J 13/02	6911045-0	Partikel och förfarande för dess framställning	Amicon Corporation Lexington Mass. US	75-07-21	377662
B01J 23/16	7109509-5	Förfarande för framställning av en oxidationskatalysator	Ube Industries Ltd Ube-shi JA	75-07-21	377663
B04B 11/04	7303466-2	Automatiskt styrd centrifugtrumma för klarning av vätskor	Westfalia Separator AG Oelde/Westf. DT	75-07-21	377664
B05B 13/02	7007656-7	Inställningsanordning, spec. för färgsprutanläggningar	Henke E Stuttgart DT	75-07-21	377665
B23G 5/16	7202559-6	Gängborrspindel	Tapmatic Corporation Costa Mesa Cal. US	75-07-21	377666
B26D 4/22	7407773-6	Sätt för aseptisk skärning av kött- och korvvaror, särskilt från uppskuren vara och skärmaskin för utförande av sättet	Micarna AG Fleischwarenfabrik Bazenheid CH	75-07-21	377667
B28B 5/10	7013506-6	Förfarande och anordning för tillverkning av produkter av förspänd och armerad betong	Borcoman M Paris FR	75-07-21	377668
B28B 11/14	7213719-3	Anordning för uppskärning av ett kontinuerligt rörligt band av takpannebildande material till takpannor	Redland Tiles Ltd Reigate GB	75-07-21	377669
B29C 5/04	7306783-7	Anordning för kylning och uppvärmning av stora tunnväggiga rotationsformar för framställning av plastkroppar	Thermovox GmbH Kunststoffmaschinen Ruit DT	75-07-21	377670
B60C 27/08	7209880-9	Plattlänk för däckskyddskedjor	Eisen- und Drahtwerk Erlau AG Aalen DT	75-07-21	377671
B60N 3/08	7108256-4	Behållare försedd med ett stelt lock och infälld i en vägg	Automobiles Citroen Societe Anonyme Paris FR	75-07-21	377672
B60Q 1/00	7017313-3	Fästnanordning för lyktor eller strålkastare	Bosch Robert GmbH Stuttgart DT	75-07-21	377673
B60Q 1/30	7209469-1	Anordning för rörligt cykelbakljus	Tornborg P, Esping B Täby, Enebyberg	75-07-21	377674
B60Q 1/52	7015396-0	Kopplingsanordning för varningsblinkers vid motorfordon med en varningsomkopplare	S.W.F.-Spezialfabrik für Autozubehör Gustav Rau GmbH Bietigheim DT	75-07-21	377675
B60T 8/00	7100159-8	Programmerad pneumatisk styranordning vid fordonsbroms	1)Lekarski S, 2)Hardy P, 3)Hardy L, 4)Gachot J 1)Saint-Cloud, 2,3)Paris, 4)Enghien-les-Bains FR	75-07-21	377676
B60T 8/08	7203391-3	Antislirningsanordning för ett fordon	Eaton Corporation Cleveland Ohio US	75-07-21	377677
B60V 3/04	7106568-4	Enligt svävarprincipen arbetande transportanläggning	Bertin & Cie SA Plaisir FR	75-07-21	377678
B61D 19/02	7214639-2	Särskilt för järnvägsgodsvagnar avsedd sidovägg	Rhein Stahl AG Kassel DT	75-07-21	377679
B63B 1/20	7017366-1	Glidbåt	Boden W Kopperby/Kappeln DT	75-07-21	377680
B63B 11/00	7208691-1	Fartyg	Navire Cargo Gear International AB Göteborg	75-07-21	377681
B63H 1/20	7412262-3	Fartygspropeller omsluten av ringformad dysa	Karlstads Mekaniska Werkstad AB Karlstad	75-07-21	377682

D Meddelade patent

(51) Klass	(21)(11) Ans.nr Pat.nr	(54) Benämning	(71) Sökande	(44) Utl.dat	Publ.nr
B63H 3/10	7104683-3	Förfarande för belastningsreglering av fartygsmotorer med hänsyn till huvudmotors termiska belastningsbarhet	Jungner Instrument AB Stockholm	72-11-13	350938
B63H 5/14	7412262-3	Fartygspropeller omsluten av ringformad dysa	Karlstads Mekaniska Werkstad AB Karlstad	75-07-21	377682
B65B 1/10	7212324-3	Anordning för transport av särskilt korn- och styckeformigt gods	Svenska Chokladfabriks AB Ljungsbro	75-07-21	377683
B65B 53/02	7202266-8	Anordning för att i förpackningssyfte krympa en hylsa eller huva av genom uppvärmning krympbar plastfolie	Gustavsson O E Kungälv	75-07-21	377684
B65C 3/22	6909878-8	Förfarande och anordning för insvepning av flaskhalsar	Kronseder H Neutraubling DT	75-07-21	377685
B65G 7/12	7212937-2	Lyftspännstycke för fastspänning i en övre kant av ett upprätt fat	Arbouw J Rotterdam NL	75-07-21	377686
B65G 65/30	7213657-5	Utmatnings- och doseringsanordning	Ligouzat P Rueil FR	75-07-21	377687
B66C 1/44	7410976-0	Anordning vid gripaggregat för hantering av åtminstone ett cylindriskt föremål	Hydraulikprodukter AB Borlänge	75-07-21	377688
C03C 17/22	7307411-4	Förfarande för beskiktande av icke-porösa material med ett poröst kiseldioxidskikt	Merck Patent GmbH Darmstadt DT	75-07-21	377689
C04B 43/02	7201940-9	Förfaringsätt för framställning av lamellskivor av mineralull eller liknande med ensidig eller dubbelsidig ytbeklädnad	Rockwool AB Skövde	74-07-29	368949
C07C 51/42	7316161-4	Förfarande för återvinning av ammoniumacetat ur en vattenlösning, som dessutom innehåller ammoniumklorid	Snam Progetti SpA Milano IT	75-07-21	377661
C07D 57/02	7204906-7	Förfarande för framställning av bicykliska imidazo-föreningar	C.H. Boehringer Sohn Ingelheim/Rhein DT	75-07-21	377690
C07D 213/79	7314402-4	Analogiförfarande för framställning av nya salicylsyraderivat med terapeutisk verkan	Astra-Bofors Nobelpharma AB Södertälje	75-07-21	377691
C07D 275/02	6802895-0	Fungicidiskt, algcidiskt eller baktericidiskt verksamma 3-isotiazolonderivat samt förfarande för framställning därav	Rohn and Haas Company Philadelphia Penn. US	75-07-21	377692
C07D 285/10	7001942-7	2,1,3-benstiadiazoliderivat till användning för påverkan av planttillväxt, vilken påverkan innefattar en hormoneffekt och en selektiv herbicid effekt	Philips' Gloeilampenfabrieken NV Eindhoven NL	75-07-21	377693
C07D 309/04	7009879-3	Förfarande för framställning av 4(tetrahydropyrynyl- resp. tetrahydrotiapyrynyl-4')-fenylättiksydraderivat	Roussel-Uclaf Paris FR	75-07-21	377694
C07D 403/06	7103931-7	Förfarande för framställning av ett tioxantenderivat	Societe Generale de Recherches et d'Applications Scientifiques SOGERAS Paris FR	75-07-21	377695
C08G 69/02	6510996-9	Användning av polyamider för framställning av formsprutade alster med hög hållfasthet och hög optisk transparens	E.I. du Pont de Nemours and Co. Wilmington Del. US	75-07-21	377696
C09D 5/40	7107115-3	Sätt att genom elektrofores framställa glänsande, aluminiuminnehållande överdrag med färg innehållande aluminiumpartiklar och med N-baser neutraliserat bindemedel av fenolharts och akrylsampolymer	BASF Farben + Fasern AG Hamburg DT	75-07-21	377697
C09J 3/16	7204940-6	Sätt att åstadkomma vidhäftning mellan två föremål medelst en av ett epoxiharts och ett termoplastiskt polysulfonharts bestående komposition	Ciba-Geigy AG Basel CH	75-07-21	377698
C12D 13/10	6914647-0	Proteasframställning genom odling av en ny mikroorganism Bacillus sp. O-20 med FERM-P nr 270	Otsuka Kagaku Yakuhin KK Osaka-shi JA	75-07-21	377699
C23F 11/02	7315065-8	Förfarande för skydd av ytan på metallalster mot atmosfärisk korrosion i ett hermetiskt tillslutet rum	Institut Fizicheskoi khimii Akademii nauk SSSR Moskva SU	75-07-21	377700
C25C 7/06	7315136-7	Förfaringsätt för värmning av katoder och/eller anoder i elektrolysgnarn, jämte anordning för utförande av detta förfaringsätt	Allmänna Svenska Elektriska AB Västerås	75-07-21	377701
C25D 3/24	7207972-6	Förfarande för elektroplätning av blank zink samt medel härför	E.I. du Pont de Nemours and Co. Wilmington Del. US	75-07-21	377702
D05B 69/34	7301045-6	Anordning för sammankoppling av balanshjulet med huvudaxeln vid symaskiner	Necchi SpA Pavia IT	75-07-21	377703
E04G 15/06	7314626-8	Rörledningssystem för byggnader och sätt att förlägga detta	R Söderbergs Ingenjörbyrå AB Partille	75-07-21	377705
E21B 7/00	7201588-6	Sätt och anordning vid borring	Atlas Copco AB Nacka	75-07-21	377706
F02B 25/16	7202223-9	Tvåtaktsförbränningsmotor med elektriskt tändningssystem	Shigeru Onishi Kanazawa-shi JA	75-07-21	377707
F02B 33/42	7204219-5	Sätt vid framställning av en tryckvägmaskin för noggrann anpassning av tryckvägmaskinen företrädesvis till en därmed samverkande förbränningsmotor	BBC AG Brown Boveri & Cie Baden CH	75-07-21	377708
F02C 7/22	7201366-7	Bränslespridningsanordning	Joseph Lucas (Industries) Ltd Birmingham GB	75-07-21	377709
F02F 7/00	7106906-6	Vevhus för förbränningsmotor	Societe d'Etudes de Machines Thermiques Saint-Denis FR	75-07-21	377710
F02G 1/04	7201095-2	Värmemaskin arbetande enligt en modifierad Stirling-princip	Thermo Electron Corporation Waltham Mass. US	75-07-21	377711
F16D 15/00	7115408-2	Koppling för överföring av vridmoment mellan två axlar	Glaenzler Spicer Poissy FR	75-07-21	377712
F16D 57/04	6912756-1	Hydrodynamisk fordonsbroms	Societe Labavia - S.G.E. Paris FR	75-07-21	377714
F16H 55/06	7115578-2	Sammansatt högpåkant maskinelement av pulvermetallurgisk typ och förfarande för tillverkning av detsamma	Federal-Mogul Corporation Southfield Mich. US	75-07-21	377715
F16K 47/04	7207939-5	Ventil, i vilken ett ventilhus innehåller ett i icke vridbart läge fixerat foder med en däri vridbar ihålig ventilkropp vilken ventilkropp och/eller foder är försedda med ett stort antal små öppningar	Tour Agenturer AB Johanneshov	75-02-10	373649
F16L 57/00	7110086-1	Ett alster, vilket innefattar ett materialark, av vilket åtminstone en del är värmeåterhämtbar samt förfarande för tillverkning av nämnda alster	Raychem Corporation Menlo Park Cal. US	75-07-21	377716
F21V 5/04	7206171-6	Refraktionsgitter	Holophane Company Inc. New York N.Y. US	75-07-21	377717

(51) Klass	(21)(11) Ans.nr Pat.nr	(54) Benämning	(71) Sökande	(44) Utl.dat	Publ.nr
F41G 3/26	7116981-7	Anordning för övningskjutning med laserpulser	SAAB-SCANIA AB Linköping	75-07-21	377718
F42C 13/00	7010075-5	Sätt för detonering av ett tändrör samt vapensystem för sättets utförande	General Electric Company Schenectady N.Y. US	75-07-21	377720
G01C 5/00	7006774-9	Geodetiskt instrument för avvägning	Magyar Optikai Müvek Budapest HU	75-07-21	377721
G01F 1/34	7407604-3	Mätanordning för kontinuerlig mätning av volymflöde på en strömmande, företrädesvis damminnehållande gas	Andersen K J Nevlunghavn NO	75-07-21	377722
G01N 33/16	7205871-2	Förfarande för specifik bestämning av kreatinin jämte medel för dess genomförande	Boehringer Mannheim GmbH Mannheim-Waldhof DT	75-07-21	377723
G01N 33/16	7309479-9	Redskap för påvisande och semikvantitativ bestämning av askorbinsyra på tungan	Orion-yhtymä OY Helsingfors SF	75-07-21	377724
G01R 11/20	7210776-6	Anordning för kompensering av vridfältsfel hos fyrledarmätare	Siemens AG Berlin och München DT	75-07-21	377725
G01S 9/48	7208882-6	Frekvensföljningskrets vilken innefattar en integratorförstärkanläggning med tiduppdelning	The Singer Company New York N.Y. US	75-07-21	377726
G05B 19/08	7014403-5	Kretsväljaranordning för bestämmande av riktningen av elektriska signaler	The Bunker-Ramo Corporation Oak Brook Ill. US	75-07-21	377727
G06F 3/00	7110217-2	Kopplingsanordning för datatrafik mellan en TV-telefon och en dator	Siemens AG Berlin och München DT	75-07-21	377728
G06F 7/52	6804974-1	Multiplikationsanordning	International Business Machines Corporation Armonk N.Y. US	75-07-21	377729
G06K 7/14	7011301-4	Förfarande för identifiering av föremål med hjälp av på dessa anbragta typuppgifter samt anordning för genomförande av förfarandet	Zellweger AG Apparate- und Maschinenfabriken Uster Uster CH	75-07-21	377730
G06M 1/08	7315146-6	Indikeringsanordning vid sterilisering av kirurgiska eller andra liknande instrument	Hesselgren T Johanneshov	75-07-21	377731
H01H 35/18	7407920-3	Flottörströmställare	SAAB-SCANIA AB Linköping	75-07-21	377732
H01H 50/44	7304395-2	Anordning vid reläer med flera funktionslindningar, t.ex. för separat in- och urkoppling, i telesystem och särskilt telefonsystem	Siemens AG Berlin och München DT	75-07-21	377733
H01H 85/20	7014213-8	Säkringshållare för elektriska säkringar	Nebb AS Skien NO	75-07-21	377734
H01L 31/10	7203497-8	Kretsanordning med åtminstone ett kretselement som aktiveras medelst strålning	Philips' Gloeilampenfabrieken NV Eindhoven NL	75-07-21	377735
H01M 2/28	7314222-6	Blyackumulatorcell	Varta Batterie AG Hannover DT	75-07-21	377736
H01M 10/16	7314222-6	Blyackumulatorcell	Varta Batterie AG Hannover DT	75-07-21	377736
H01M 10/39	7003040-8	Ackumulatorcell med litiumhaltig anod, kolkatod och smält, litiumhalogenidhaltigt saltelektrolyt	The Standard Oil Company Cleveland Ohio US	75-07-21	377737
H01R 9/16	7302364-0	Apparat för dubbelvikning av ämnen till elektriska anslutningskontakter och fastsättning av de dubbelvikta ämnena i öppningar i ett anslutningskontaktstöd	AMP Incorporated Harrisburg Penn. US	75-07-21	377738
H01R 13/42	7016706-9	Elektriskt anslutningsdon, vilket omfattar ett flertal parallella ledande kontakter	The Bunker-Ramo Corporation Oak Brook Ill. US	75-07-21	377739
H01T 1/14	7007922-3	Anordning för brytning av en överspanningsavledares jordledning	Kabushiki Kaisha Meidensha Tokyo JA	75-07-21	377740
H01T 13/04	7000049-2	Tändstiftylspropp	Baur H Hardeggen DT	75-07-21	377741
H02G 15/00	7008268-0	Kabeltillbehör, spec. kabeländmuff resp. kabelskarvmuff	NKF Kabel NV Delft NL	75-07-21	377742
H02G 15/02	7012445-8	Avslutningsaggregat för högspänningskabel	Minnesota Mining and Manufacturing Company St. Paul Minn. US	75-07-21	377743
H02K 29/02	7203383-0	Elmotor med variabel reluktans och variabel hastighet	Societe Elpalux Luxembourg LU	75-07-21	377744
H03J 3/20	7209061-6	Kopplingsanordning för elektronisk avstämning och automatisk sändarsökning vid telekommunikationstekniska apparater med kapacitansdiodavstämning	Loewe Opta GmbH Berlin DT	75-07-21	377745
H03K 3/64	7208805-7	Förfarande för utläsning av förutbestämda pulsföljder ur ett minne samt anordning för genomförande av förfarandet	Zellweger AG Apparate- und Maschinenfabriken Uster Uster CH	75-07-21	377746
H04B 15/02	7207760-5	Med filter försedd sockel avsedd att monteras i ett tryckt kretskort	AMP Incorporated Harrisburg Penn. US	75-07-21	377747
H04M 1/26	7314922-1	Telefonapparat för knappatsignalering	Trok B, Torneklint L Farsta	75-07-21	377748
H04R 1/02	7315138-3	Anordning vid mottagare för akustiska svängningar, t.ex. infraljud	Liszka L Kiruna	75-07-21	377749
H04R 3/00	7315139-1	Anordning för detektering av infraljud	Liszka L Kiruna	75-07-21	377750
H05B 41/00	7210460-7	Belysningsanordning med visuell indikator för indikering av en defekt lampa	Siemens AG Berlin och München DT	75-07-21	377751

Allmänt tillgängliga patentansökningar som slutbehandlats utan att leda till patent

A01b 35/26	7312257-4	C07C 91/34	7944/72
A01D 41/02	7493/72	C07C 91/34	9407/72
A01D 41/12	7232/72	C07C 101/22	16617/69
A01D 41/12	7494/72	C07c 103/42	9039/72
A01F 12/44	7495/72	C07C 103/46	321/72
A01F 12/44	9353/72	C07C 103/46	7305561-8
A01N 9/02	15638/69	C07C 169/20	5893/72
A01N 9/22	11966/69	C07D	11561/72
A23B	8202/72	C07D 5/16	7305745-7
A23B 3/06	9257/72	C07D 41/00	5243/72
A23c 7/00	7303169-2	C07D 49/34	10611/71
A23J	4949/72	C07D 49/34	10612/71
A41b 13/02	15290/73	C07D 91/38	7410958-8
A41D 13/00	15244/72	C07D 221/16	12849/70
A47B 19/08	14040/72	C07D 261/08	549/71
A47B 47/04	1696/72	C07D 265/30	15477/70
A47b 63/02	197/71	C07D 303/36	125/70
A47G	10380/72	C08D 9/00	13767/71
A47G 27/00	6370/72	C08f 1/13	5884/70
A61C 5/14	18071/67	C08f 27/00	3668/72
A61F 5/04	2729/72	C08F 37/00	12257/71
A61j 1/00	2440/72	C08G 22/04	7303502-4
äA61K 21/00	6022/70	C08g 22/46	14410/72
A61K 21/00	6588/72	C08G 51/74	11855/71
A61K 27/00	7306551-8	C08H 13/00	7310172-7
A61n 1/36	11690/71	C09G 3/00	1390/72
A63B	953/72	C09J 3/16	4897/72
A63B	7317476-5	C10G 13/02	15289/71
A63H	8935/72	C10L 1/16	17038/70
B01D 23/14	8338/72	C10L 1/22	14404/70
B01D 35/16	7860/72	C10L 3/02	12050/72
B01J 11/22	8382/72	C10M 3/40	4044/72
B04B 7/08	7314363-8	C12D 13/10	16339/71
B08B 15/02	9453/70	C23C	3107/72
B21C 1/18	14412/71	C23C	3630/72
B22c	2911/71	C23C 3/02	2917/72
B22D 11/10	7306390-1	C23F	13901/71
B22D 11/12	1543/72	D23D 15/08	16886/70
B22d 13/00	7717/71	D05 35/06	4797/70
B23b 27/30	12634/69	D05B 21/00	3454/72
B23F 19/10	9966/72	D06F 57/12	3746/72
B23K 31/00	13114/72	D21B 1/10	10297/72
B23K 35/18	7407834-6	D21F 7/08	14710/72
B23P 11/00	10319/72	D21J 1/06	7310038-0
B25B 23/14	10121/70	E01C 19/29	5414/72
B25C 1/04	5295/70	E02F 3/76	4624/72
B25D 9/08	747/70	E04b 5/52	256/71
B25D 9/14	12662/70	E04f 11/02	15137/71
B26D 1/00	17349/69	E04F 11/06	16373/71
B28b 7/24	388/71	E04H	7500538-9
B29B 1/00	7312478-6	E05D 5/00	9644/71
B29D 27/00	8349/71	E05d 15/26	4398/72
B32B 7/00	7922/72	E05d 15/26	7312524-7
B32B 7/00	7923/72	E05F 3/18	5792/71
B41C	7302613-0	E21B 3/02	16815/71
B41L 45/00	16836/70	E21B 17/04	13594/71
B60K 17/10	2958/70	E21B 19/00	16816/71
B60Q 9/00	9357/72	E21C 11/00	5585/70
B60R 19/02	8618/72	F01L 1/00	7309513-5
B64g 9/00	13114/70	F01N 3/14	6358/72
B65D 9/14	7311160-1	F02B 37/00	7309615-8
B65D 17/16	4733/71	F02F 1/00	9857/72
B65D 55/02	2876/70	F02G	7307816-4
B65G 21/22	8684/72	F04B 1/04	12052/71
B65G 69/06	9005/70	F04c 17/12	7310169-3
B65H 5/14	14415/70	F04D	7820/72
B65H 54/34	14438/69	F04d 17/12	2506/72
B66B 9/04	168/69	F04f 5/00	7310875-5
B66F 3/04	7310788-0	F15B 13/16	8848/72
B67B 3/00	7405393-5	F16B	11302/72
C01G 1/02	2016/72	F16B	12352/72
C02B 9/02	8401/71	F16b	15093/72
C02C 1/40	12849/72	F16B 19/10	7311727-7
C03B 15/12	9069/72	F16H 57/04	6518/72
C04B 7/52	5310/72	F16J 15/32	1966/71
C04b 13/24	15306/69	F16K 17/20	9711/72
C06b 47/14	5625/70	F16L	968/72
C07C	7307583-0	F23g 7/00	11339/70
C07C 35/24	12276/72	F24C 7/04	8554/72
C07C 55/06	1633/70	F24F 3/14	5290/72
C07C 87/28	12196/72	F24h	11538/71

F41F	10234/72	G06K 15/02	10855/72
F42d 1/00	15747/70	G21C 15/8	5205/72
G01F	7308681-1	H01H 23/04	8633/72
G01G	7303860-6	H01h 50/04	14771/70
G01G 19/00	8313/72	H01L 9/00	1837/71
G01L 1/00	7308913-8	H01Q 9/04	13928/72
G02C 7/04	1296/72	H01R	7406457-7
G03b 21/11	6346/72	H02K 1/12	3435/72
G03C 7/24	16390/71	H03F 7/00	10869/72
G05B	9926/72	H04B 1/26	12185/72
G06f 9/00	15869/71	H04Q 3/48	9476/72
G06f 9/12	11075/71	H05B 1/02	12802/72
G06f 11/00	3649/72		
G06F 15/40	11652/72	12o:21	10562/70
G06K 7/10	1472/70	12Q:21	13327/70

Rättelser

I den i Svensk Patenttidning nr 34, 1975-09-08 införda kungörelsen angående tillgängliga enligt 22 § andra stycket patentlagen skall den under Int.Cl. C 01 B 49/02 införda ansökningen nr 7501509-9 rätteligen vara Int.Cl. C 10 B 49/02.

I den i Svensk Patenttidning nr 39, 1975-10-13 införda kungörelsen angående tillgängliga enligt 22 § andra stycket patentlagen skall den under Int.Cl. G 08 B 25/00 införda ansökningen nr 7502783-9 rätteligen vara Int.Cl. G 05 B 15/00.

I den i Svensk Patenttidning nr 40, 1975-10-20 införda kungörelsen angående tillgängliga enligt 22 § andra stycket patentlagen skall den under Int.Cl. B 43 c 13/00 införda ansökningen nr 7501750-9 rätteligen vara Int.Cl. B 43 L 13/00.

I den i Svensk Patenttidning nr 41, 1975-10-27 införda kungörelsen angående tillgängliga enligt 22 § andra stycket patentlagen skall den under Int.Cl. B 67 g 3/00 införda ansökningen nr 7404040-3 rätteligen vara Int.Cl. B 67 C 3/00.

I den i Svensk Patenttidning nr 41, 1975-10-27 införda kungörelsen angående tillgängliga enligt 22 § andra stycket patentlagen skall den under Int.Cl. C 07 H 125/06 införda ansökningen nr 7503576-6 rätteligen vara Int.Cl. C 07 C 125/06.

Namnregister

(71) Sökande	(21) Ansnr	(51) Klass	(71) Sökande	(21) Ansnr	(51) Klass	(71) Sökande	(21) Ansnr	(51) Klass
Fiberglas Canada Ltd	7503211-0	C08G 8/10	ITW-Ateco GmbH	7010846-9	E05B 3/00	L.C.C.-C.I.C.E.-Compagnie		
Finska Fläktfabriken AB-			Idoffsson S E T	7301659-4	B65F 3/00	Europenne Des Composants		
Suomen Puhallintehdas OY	7511790-3		Igelfors Bruks AB	7405074-1	E06B 1/64	Electroniques	7511889-3	
Focke & Pfuhl			Ignatiev Vladimir Vasilievich	7511808-3		La Tel'97mecanique Electrique	7502692-2	G05B 19/44
Verpackungsautomaten			Illinois Tool Works Inc.	7017022-0	A61M 5/00	Landstingens Inköpscentral LIC		
Sonderkonstruktionen	7504060-0	B65D 85/10		7200627-3	F16B 35/04	ekonomisk förening	7403534-6	A61G 7/00
Forsgheda Ideutveckling AB	7311636-0	F16L 37/26		7201701-5	F16B 43/00	Larsen R	7314945-2	C05F 3/00
Frenger K G	7315052-6	F21V 29/00	Imi Opella Ltd	7207906-4	F16K 19/00	Larsson Folke	7405090-7	E03F 5/02
Fried. Krupp Hüttenwerke AB	7504190-5	C21C 5/56		7207907-2	F16K 19/00	Larsson Rune	7405090-7	E03F 5/02
Friedmann & Wolf GmbH	7305271-4	H02J 7/00	Imperial Chemical Industries Ltd	6703848-9	C08J 5/18	Laur. Knudsen Nordisk		
Friedrich Brendel Apparatebau	7511815-8			7002788-3	B01J 11/26	Elektricitets Selskab	7105715-2	H01H 85/18
Friedrich Deckel AG	7511784-6			7002788-3	C07C 31/06	Laurel Bank Machine Co. Ltd	7504247-3	G07D 7/00
Funke Carl	7404997-4	E06B 3/62		7200950-9	B29F 1/12	Le Pivert Patrick	7511909-9	
Förenade fabriksverken	7317345-2	F15B 15/26		7502651-8	B01D 17/04	Leckners Verkstads AB	7511890-1	
Für industrielle Elektronik AGIE				7504088-1	D04B 1/14	Lekarski S	7100159-8	B60T 8/00
Losone b. Locarno AG	7511922-2		Industrie Pirelli SpA	7315565-7	H02G 15/08	Lerond Andre	7504180-6	B26D 1/12
G.D. Searle & Co.	7210976-2	C07J 21/00	Industrie Pirelli Spa	7309308-0	H01B 7/14	Licentia Patent-Verwaltungs-		
Gachot J	7100159-8	B60T 8/00		-	H01B 9/06	GmbH	7214227-6	G06F 11/10
Gambro AB	7405033-7	A61M 1/03		7310610-6	H01B 13/30	Ligouzat P	7213657-5	B01J 4/00
Gebelius S R V	7316255-4	F16L 41/04	Ingemansson C A	7307883-4	A47K 17/02			
General Dynamics	7201514-2	F16C 39/06	Ingemanssons Ingenjörbyrå AB	7405058-4	A47L 9/08	Linke-Hofmann-Busch Waggon -		
General Electric Company	7010075-5	F42C 13/00	Ingenjörfirma A. Moberg	7511774-7		Fahrzeug - Maschinen GmbH	7309436-9	B61G 7/10
	7503475-1	F01D 21/14	Institut Elektrovarki imeni E.O.			Liszka L	7315138-3	H04R 1/02
	7504173-1	H02J 7/00	Patona Akademii Nauk				7315139-1	H04R 3/00
	7504174-9	G21C 17/06	Ukrainskoi SSR	7104917-5	H05B 7/101	Ljungberg E	7402162-7	A47K 11/00
General Motors Corporation	7404373-8	F16H 41/02	Institut Fizicheskoi khimii			Ljungberg L	7402162-7	A47K 11/00
Gerhard Collardin GmbH	7503720-0	C23F 7/10	Akademii nauk SSSR	7315065-8	C23F 11/02	Loewe Opta GmbH	7209061-6	H03J 3/20
Gg. Noell GmbH Firma	7503473-6	B66D 1/26	Institut Merieux	7504196-2	A61K 37/06	Lundgren S G I	7312788-8	F25C 1/24
Glaenzer Spicer	7115408-2	F16D 15/00	Institut des Corps Gras	7504167-3	C11C 3/12	Lundkvist A I	7409831-0	E21C 2/00
Glasson Geoffrey Thomas	7511785-3		Institut elektrovarki imeno E.O.			M&T International NV	7511933-9	
Golovnoe Spetsializirovanoe			Patona Akademii Nauk			Magyar Optikai Müvek	7501694-9	B60J 9/00
Konstruktorskoe Bjuro po			Ukrainskoi SSR	7309894-9	C21C 5/52	Magyar Optikai Müvek	7006774-9	G01C 5/00
Komplexu Mashin dlya ferm			Institut po Metalosnanie i			Mannesmann AG	7307631-7	B22D 23/08
Krupnogo Rogatogo Skota	7214470-2	A01K 13/00	Technologija na Matalite	7312988-4	B29D 27/04		7511936-2	
Granger Maurice	7504180-6	B26D 1/12	Instrument AB Scanditronix	7404930-5	A61N 5/10	Mannesmann-Meer AG	7308764-5	F16D 3/16
Greene Jerome	7502875-3	F16C 17/00	International Business Machines			Mannesmannröhren-Werke AG	7502840-7	C21D 9/08
Grochowicz P S	7206132-8	G01N 33/04	Corporation	6804974-1	G06F 7/52	Marabuwerke Erwin Martz KG	7511848-9	
Gruppo Lepetit SpA	7300710-6	C07D 269/00		7210560-4	G06F 11/00	Mars Ltd	7504195-4	A23K 1/00
Gullsten Sven	7511910-7			7215126-9	H01L 29/48	Maschinenfabrik Augsburg-		
Gustafson Hans Hjalmar	7511870-3			7511786-1		Nürnberg AG	7511869-5	
Gustafson Henry	7511868-7		International Harvester			Mathews T C	7210871-5	B03B 13/00
Gustafsson G E	7403475-2	B60N 1/06	Company	7511804-2			-	B07C 5/00
Gustavsbergs Fabriker AB	7511874-5		Internationella Siporex AB	7403859-7	B28B 13/00	Mathiasson K I	7408305-6	G01L 23/10
Gustavsson O E	7202266-8	B65B 53/02	Inventa AG für Forschung und			Matsushita Electric Industrial Co.		
Göteborgs Analyslaboratorium			Patentverwertung Zürich	7205388-7	C08G 75/12	Ltd	7210078-7	F15C 1/08
AB	7404593-1	F22B 1/30	Ivanov V M	7403760-7	G01R 31/26	Maule Clemente	7511942-0	
Hag AG	7201511-8	A23F 1/08	Ivsn John Olof	7511826-5		Mecanadisa Ltd	7206910-7	A61G 7/10
Halpern J W	7002571-3	G07C 11/00	J. Eberspächer	7511891-9		Mefina SA	7511824-0	
Hammarin Yngve	7404865-3	G09F 1/10	Jacobsson Lars-Erik	7511765-5		Meltem Charles	7503986-7	F28D 9/00
Hammar Mekaniska Verkstad			Jansson Jan-Fredrik	7511930-5		Merck & Co. Inc.	7214200-3	C07C 133/10
AB	7406147-4	B27B 27/00	Jeppsson Håkan	7511775-4			7304363-0	C07D 263/14
Handels- och Fabriks AB Stiko	7403157-6	A47F 5/10	Johansson K E	7109340-5	G01G 19/08	Merck Patent GmbH	7307411-4	C03C 17/22
	7403938-9	A47F 3/02		7400523-2	G01G 19/08		7511931-3	
Hanson B	7209073-1	H01R 7/04		7400523-2	G01G 19/12		7511932-1	
Hardy L	7100159-8	B60T 8/00	Johansson Per	7511766-3		Messier Hispano SA	7504131-9	B60T 8/08
Hardy P	7100159-8	B60T 8/00	Joseph Lucas (Industries) Ltd	7201366-7	F02C 7/22	Metabowerte KG Closs Rauch		
Hartkorn Alfred	7511772-1			7511864-6		& Schinzler	7511905-7	
Hartmann & Braun AG	7503896-8	H01H 50/16	Joslyn Mfg and Supply Co.	7017116-7	H01B 17/12	Metal Box Ltd	7503494-2	B65G 47/22
Hasler AG	7304778-9	G01P 3/68	Jungner Instrument AB	7104683-3	B63H 3/10	Metallgesellschaft AG	7511901-6	
Hedberg Bengt	7511773-9		Jørgensen S A A	7306434-7	E04G 15/04	Metodogolv AB	7208569-9	E04F 15/18
Helsingborgs Gummifabrik AB			K. Zysset & Co. AG	7504057-6	A24F 9/04	Micarna AG Fleischwarenfabrik	7407773-6	B26D 4/22
Tretorn	7304433-1	A43B 13/14	KY Rysti & Co. KB	7504058-4	B27B 27/00	Michelin & Cie (Compagnie		
Helvar OY	7308106-9	H01F 27/26	Kabel- und Metallwerke			Generale des Etablissements		
			Gutehoffnungshütte AG	7211316-0	B21K 1/30	Michelin)	7504121-0	B60C 15/00
Henke E	7007656-7	B05B 13/02	Kabushiki Kaisha Meidensha	7007922-3	H01T 1/14	Millmaster Onyx Corporation	7511944-6	
Henkel & Cie GmbH	7214294-6	C23G 1/08	Karl-Gustav Olsson Byggnads			Mining Transportation Co. AB	7405015-4	B60P 1/64
	7503003-1	C08K 5/32	AB	7403810-0	E04F 13/06	Ministerium für Verkehrswesen	7308944-3	B61G 7/10
	7503216-9	A61K 7/32	Karlshamns Oljefabriker AB	7307104-5	A23J 1/14		7314702-7	B61G 3/10
	7503217-7	A61K 7/32		7308136-6	A23D 3/00	Minnesota Mining and		
Henriksen N	7110959-1	F23G 5/00	Karlsson H	7403091-7	C11C 5/02	Manufacturing Company	7005422-6	G03G 5/00
Henry Wiggin & Co. Ltd	7511825-7			7403094-1	C11C 5/02		7012445-8	H02G 15/02
Hentschel G O	7210280-9	C07C 59/12	Karlstads Mekaniska Werkstad			Mitsubishi Jukogyo KK	7511793-7	
Hentschel W S E	7210280-9	C07C 59/12	AB	7412262-3	B63H 1/20	Mjukis AB	7511921-4	
Hermann Berstorff				-	B63H 5/14	Model E I	7403760-7	G01R 31/26
Maschinenbau GmbH	7511899-2		Karlström J K	7400638-8	G03B 27/76	Mogard B R	7113751-7	A61K 7/22
Herrmann Ter Hell & Co. mbH	7511913-1		Karyshev Vitaly Dmitrievich	7511808-3		Mogard Bror Robert	7405023-8	C07C 11/00
Hesselgren T	7315146-6	G06M 1/08	KemaNord AB	7511852-1		Monark-Crescent AB	7511914-9	
Hiab-Foco AB	7403025-5	B66C 1/38	Kenrich Petrochemicals Inc.	7504135-0	C07F 7/28	Monsun-Tison AB	7511805-9	
Hinderkes Mitja Victor	7511769-7		Kessel- und Waggonbau	7105568-5	B23K 9/16	Montedison SpA	7503961-0	C07F 9/40
Hoechst AG	7302560-3	E04B 1/78	Knorr-Bremse GmbH	7101471-6	B60T 8/04		7511904-0	
	7504072-5	C07C 59/25		7511842-2			7511926-3	
	7504073-3	C23F 15/00	Kockums Jernverks AB	7404981-8	B22D 47/00	Morton-Norwich Products Inc.	7404860-4	C02B 1/76
	7504181-4	C07C 103/19	Kockums Mekaniska Verkstads			Moskovsky Ordena Lenina i		
Hoesch Werke AG	7504166-5	F16C 19/16	AB	7402902-6	F01B 25/10	Ordena Trudovogo Krasnogo		
Holophane Company Inc.	7206171-6	F21V 5/04	Kollektra Metall- und Kunststoff-			Znameni Gosudarstvenny		
Honda Giken Kogyo KK	7504093-1	F02M 1/00	Werk GmbH	7511806-7		Universitet imeni M.V.		
	7504265-5	F02B 17/00	Koppen & Lethem Trading Co.			Lomonosova	7206176-5	A61B 5/04
Howaldtswerke - Deutsche			AG	7208592-1	F15B 11/05	Motorola Inc.	7116195-4	H03F 3/45
Werft AG Hamburg und Kiel	7503012-2	F16C 17/04	Kozo S				7303092-6	H03K 5/153
Howmet Corporation	7511841-4		Kraftwerk Union AG	7401215-4	F16C 33/34	Mydata AB	7402488-6	G06F 11/00
Howson-Algraphy Ltd	7201985-4	G03F 7/08	Kronseder H	7216538-4	B01D 35/06	Mähler & Söner AB	7302335-0	E01H 5/06
	7207951-0	G03C 1/54	Kroopp K-G	6909878-8	B65C 3/22	N. Lundbergs Fabriks AB	7511776-2	
	7207951-0	G03F 7/08	Krüpper Günther	7312307-7	E06B 3/04	NEM Olsson Polymerer AB	7405029-5	B29G 2/00
Husqvarna Vapenfabriks AB	7212842-4	H02K 9/14	Kuraray Co. Ltd	7511884-4		NKF Kabel NV	7008268-0	H02G 15/00
Hydraulikprodukter AB	7410976-0	B66C 1/44	Kågstöm Rune	7511791-1		Nasvytis Algirdas Leonas	7401458-0	F16H 15/50
Hasselby Sanitets AN	7511896-8		Kühnel Robert J W	7511782-0		National Research Development		
Höganäs AB	7511915-6			7504096-4	E03C 1/05	Corporation	7511949-5	

Namnregister

(71) Sökande	(21) Ansnr	(51) Klass	(71) Sökande	(21) Ansnr	(51) Klass
Toa Nenryo Kogyo KK	7504092-3	B32B 27/06	Westfalia Separator AG	7303466-2	B04B 11/04
Togulev Alexandr Konstantionvich	7511808-3		Wheelabrator-Frye Inc.	7504261-4	B24C 3/06
Toray Industries Inc.	7316693-6	H04R 7/00	William Prym-Werke KG	7205219-4	F16D 3/00
Tornborg P	7209469-1	B60Q 1/30	Winberg Ragnar	7511819-0	
Torneklint L	7314922-1	H04M 1/26	Woode Rudolf	7404829-9	B03D 1/14
Tour Agentur AB	7207939-5	F16K 47/04	Yamaguchi Takuma	7504255-6	B63B 21/56
Transformatoren Union AG	7511886-9		Yxhuvud Johannes Erkki	7511928-9	
Tremix AB	7403913-2	E04F 21/16	Zahnradfabrik Friedrichshafen AG	7306306-7	B62D 5/06
Trok B	7314922-1	H04M 1/26		7306307-5	B62D 5/06
Troponwerke Dinklage & Co.	7309900-4	C07D 209/28		7511855-4	
Tudor AB	7404840-6	C22C 11/00	Zellweger AG Apparate- und Maschinenfabriken Uster	7011301-4	G06K 7/14
Törnell L J F	7410076-9	H01H 35/14	Zellweger AG Apparate-und Maschinenfabriken Uster	7208805-7	H03K 3/64
Ube Industries Ltd	7312788-8	F25C 1/24	Ziristor AB	7315730-7	B29D 9/00
Uddeholms AB	7109509-5	B01J 23/16		7404996-6	B65B 55/00
	7405030-3	C21C 5/48		7511919-8	
	7405031-1	C21C 5/48	Åkerlund & Rausing AB	7400286-6	B65D 35/36
Uddemann Byggt teknik AB	7211191-7	E04G 11/22	Åkesson T	7314945-2	C05F 3/00
Ultra Centrifuge Nederland NV	7511831-5		Åvikens Metall AB	7312444-8	F24D 13/02
Uni-Cardan AG	7511840-6				
Unifos Kemi AB	7309521-8	B65D 11/18			
Unilever NV	7213603-9	A61K 2/16			
	7511858-8				
Union Carbide Corporation	7216815-6	G01N 33/16			
Uniroyal Inc.	7511810-9				
United Aircraft Corporation	7503921-4	F01D 9/02			
United States Energy Research and Development Administration	7503972-7	C08F 246/00			
United Technologies Corporation	7511781-2				
Upo OY	7504074-1	B29C 17/02			
	7511862-0				
Uppsalaplast AB	7212623-8	A61M 5/14			
VEB Mytron Elektrophysikalischer Gerätebau	7504347-1	A61D 7/02			
VEB Petrolchemisches Kombinat Schwedt	7511859-6				
VEB Polygraph Leipzig Kombinat für polygraphische Maschinen und Ausrüstungen	7504248-1	B41F 31/30			
VEB Schwemaschinenbau- Kombinat "Ernst Thälmann" Magdeburg	7015481-0	B21B 1/00			
Vagabond Films Establishment	7511875-2				
Valmet OY	7511866-1				
Varta Batterie AG	7314222-6	H01M 2/28 H01M 10/16			
Vekshin Vyacheslav Sergeevich	7511808-3				
Vereinigte Metallwerke Ranshofen-Berndorf AG	7014133-8	E05D 5/02			
Verkstads AB Lindqvist	7404980-0	A47B 47/02			
Vernay Laboratories Inc.	7204504-0	F16K 31/00			
Villax I	7113551-1	C07C 103/10			
Vincent A G R	7404112-0	G06M 1/08			
Viskase Ltd	7511803-4				
Volkswagenwerk AG	7103089-4	F16D 66/02			
Von Grünberg H	7110110-9	B62D 53/12			
Von Stutterheim Friedrich	7503806-7	C25D 3/66			
Vsesojuzny Nauchno- Issledovatsky Institut khirurgicheskoi apparatury i instrumentov	7206176-5	A61B 5/04			
Vsesojuzny Nauchno- Issledovatsky Proektno- Konstruktorsky Institut Tekhnologii Elektricheskikh Mashin Maloi Moschnosti	7402540-4	H02K 15/06			
Vsesojuzny Nauchno- Issledovatsky Institut po Normalizatsii v Mashinostroenii	7402926-5	B28B 19/00			
Vychislitelny Tsentr Sibirskogo Otdelenia Akademii Nauk SSSR	7404522-0	G11C 5/08			
Vymatt SA	7404931-3	A61K 9/00			
Värnamo Gummifabrik AB	7403831-6	E04B 1/68			
W.R. Grace & Co.	7503623-6	H02J 9/06			
WP-System AB	7402590-9	B65G 5/00			
Wabco Westinghouse GmbH	7112821-9	B60T 8/08			
Waggonfabrik Talbot	7504052-7	B61F 5/16			
Waibel Rudolf	7511894-3				
Wander AG	7214978-4	C07D 495/04			
Wankel Entwicklungen GmbH	7511946-1				
Wannag Arne	7405042-8	A61B 17/30			
Ward W	7002571-3	G07C 11/00			
Webasto-Werk W. Baier KG	7116677-1	B60J 7/04			
Westberg Erik Gerhard Natanel	7405076-6	G11B 7/00			
Westerberg Sven Åke	7402791-3	B29C 27/02			
Western Electric Company Inc.	7303357-3	H04Q 3/47			
Western Electric Company Incorporated	6904519-3	H01B 11/16 H02G 15/12			
	7000705-9	B21C 23/00			
	7114649-2	H01F 10/02			
	7211667-6	C09K 13/02			
Westerwälder Eisenwerk Gerhard GmbH	7511779-6				

Referensregister

Förteckning, i ansökningsnummerordning, över i denna tidning publicerade ansökningar och patent med hänvisning till klassbeteckning och publiceringstyp samt senast föregående publiceringstyp och tidningsnummer.

(21) Ansnr	(51) Klass	Publiceringstyp	Senaste publicering Typ och Tidningsnummer
6510996-9	C08G 69/02	D	
6606061-7	C08F 220/28	C	
6703652-5	E06B 5/16	C	
6703848-9	C08J 5/18	C	
6802895-0	C07D 275/02	D	
6804974-1	G06F 7/52	D	
6812225-8	F01P 3/00	C	
6900357-2	B60P 3/40	C	
6904519-3	H01B 11/16	C	
-	H02G 15/12	C	
6909878-8	B65C 3/22	D	
6911045-0	B01J 13/02	D	
6911506-1	G01N 33/16	C	
6912756-1	F16D 57/04	D	
6914526-6	H01B 3/44	C	
6914647-0	C12D 13/10	D	
6917884-6	C07C 31/34	C	
7000049-2	H01T 13/04	D	
7000426-2	B32B 21/00	C	
-	B44D 1/50	C	
7000657-2	F42C 15/34	C	
7000705-9	B21C 23/00	C	
7001942-7	C07D 285/10	D	
7002571-3	G07C 11/00	C	
7002788-3	B01J 11/26	C	
-	C07C 31/06	C	
7003040-8	H01M 10/39	D	
7005422-6	G03G 5/00	C	
7005481-2	C07J 1/00	C	
7005931-6	D06B 21/00	C	
7006710-3	B24D 11/00	C	
7006774-9	G01C 5/00	D	
7007031-3	B41F 9/16	C	
7007656-7	B05B 13/02	D	
7007922-3	H01T 1/14	D	
7008268-0	H02G 15/00	D	
7008962-8	A61M 1/03	C	
7009879-3	C07D 309/04	D	
7010075-5	F42C 13/00	D	
7010516-8	E06B 7/12	C	
7010846-9	E05B 3/00	C	
7011301-4	G06K 7/14	D	
7011351-9	C07D 495/04	C	
7012445-8	H02G 15/02	D	
7013506-6	B28B 5/10	D	
7013595-9	B29D 7/24	C	
7014133-8	E05D 5/02	C	
7014213-8	H01H 85/20	D	
7014403-5	G05B 19/08	D	
7014621-2	B24C 9/00	C	
7015243-4	B21B 37/09	C	
7015396-0	B60Q 1/52	D	
7015481-0	B21B 1/00	C	
7016015-5	B21C 1/06	C	
7016524-6	B21B 45/04	C	
7016564-2	B05B 7/12	C	
7016706-9	H01R 13/42	D	
7016819-0	C07C 55/06	C	
7017022-0	A61M 5/00	C	
7017101-2	G06K 7/10	C	
7017313-3	B60Q 1/00	D	
7017366-1	B63B 1/20	D	
7017716-7	H01B 17/12	C	
7100159-8	B60T 8/00	D	
7100396-6	C07F 9/44	C	
7101471-6	B60T 8/04	C	
7102024-2	G05B 19/28	C	
-	G05D 3/00	C	
7102138-0	B60J 1/00	C	
7103089-4	F16D 66/02	C	
7103931-7	C07D 403/06	D	
7104683-3	B63H 3/10	D	
7104917-5	H05B 7/101	C	
7104990-2	B21C 37/12	C	
7105087-6	B65F 1/06	C	
7105156-9	C09D 5/40	C	
7105568-5	B23K 9/16	C	
7105715-2	H01H 85/18	C	
7106000-8	B41F 31/08	C	
7106377-0	G01L 9/06	D	
7106471-1	D07B 3/00	C	
7106568-4	B60V 3/04	D	
7106906-6	F02F 7/00	D	
7107115-3	C09D 5/40	D	
7108256-4	B60N 3/08	D	
7109059-1	F23G 5/00	C	

(21) Ansnr	(51) Klass	Publiceringstyp	Senaste publicering Typ och Tidningsnummer	(21) Ansnr	(51) Klass	Publiceringstyp	Senaste publicering Typ och Tidningsnummer
7109340-5	G01G 19/08	C		7208708-3	E04D 1/08	C	
7109448-6	C04B 31/30	C		7208805-7	H03K 3/64	D	
7109509-5	B01J 23/16	D		7208882-6	G01S 9/48	D	
7109711-7	B65G 65/42	C		7208951-9	G01N 31/00	C	
7109861-0	G07C 13/00	C		7209061-6	H03J 3/20	D	
7109878-4	B44F 21/04	C		7209073-1	H01R 7/04	C	
7110086-1	F16L 57/00	D		7209469-1	B60Q 1/30	D	
7110097-8	D21H 1/38	C		7209848-6	F16C 33/10	C	
-	D21H 3/38	C		7209880-9	B60C 27/08	D	
7110110-9	B62D 53/12	C		7210078-7	F15C 1/08	C	
7110217-2	G06F 3/00	D		7210223-9	C08J 9/16	C	
7110347-7	C07D 513/00	C		7210280-9	C07C 59/12	C	
7110641-3	D07B 1/02	C		7210460-7	H05B 41/00	D	
7111396-3	C07C 63/595	C		7210560-4	G06F 11/00	C	
7111528-1	B62D 23/00	C		7210776-6	G01R 11/20	D	
7112000-0	B65G 47/90	C		7210871-5	B03B 13/00	C	
7112390-5	A47L 5/22	C		-	B07C 5/00	C	
7112821-9	B60T 8/08	C		7210976-2	C07J 21/00	C	
7112823-5	A45B 19/00	C		7211191-7	E04G 11/22	C	
7112932-4	C07D 239/91	C		7211303-8	E03D 5/016	C	
7113026-4	C09B 29/36	C		7211316-0	B21K 1/30	C	
7113522-2	C07D 498/00	C		7211667-6	C09K 13/02	C	
7113551-1	C07C 103/10	C		7212324-3	B65B 1/10	D	
7113591-7	B29D 7/24	C		7212452-2	A61M 5/28	C	
7113751-7	A61K 7/22	C		7212524-8	H01H 1/58	C	
7114564-3	C25D 11/04	C		7212623-8	A61M 5/14	C	
-	C25D 11/16	C		7212648-5	E01B 7/12	C	
-	C25D 11/18	C		7212842-4	H02K 9/14	C	
7114649-2	H01F 10/02	C		7212937-2	B65G 7/12	D	
7114956-1	A61G 7/08	C		7213603-9	A61K 2/16	D	
7115332-4	B62D 27/06	C		7213657-5	B01J 4/00	D	
7115408-2	F16D 15/00	D		-	B65G 65/30	D	
7115435-5	B21J 5/00	C		7213719-3	B28B 11/14	D	
7115578-2	F16H 55/06	D		7214200-3	C07C 133/10	C	
7116013-9	A61K 7/13	C		7214227-6	G06F 11/10	C	
7116195-4	H03F 3/45	C		7214235-9	C01C 3/00	C	
7116677-1	B60J 7/04	C		7214253-2	A61M 25/00	C	
7116981-7	F41G 3/26	D		7214294-6	C23G 1/08	C	
7200037-5	C25B 11/10	C		7214470-2	A01K 13/00	C	
7200527-5	H01B 3/24	C		7214540-2	H01J 25/38	C	
7200627-3	F16B 35/04	C		7214639-2	B61D 19/02	D	
7200864-2	C25B 13/06	C		7214784-6	F15B 11/02	C	
7200950-9	B29F 1/12	C		7214843-0	F17C 5/02	C	
7201095-2	F02G 1/04	D		7214916-4	G06F 3/04	C	
7201366-7	F02C 7/22	D		7214941-2	A61M 5/14	C	
7201511-8	A23F 1/08	D		7214962-8	G01P 5/02	C	
7201514-2	F16C 39/06	C		7214978-4	C07D 495/04	C	
7201588-6	E21B 7/00	D		7215068-3	H01M 8/00	C	
7201701-5	F16B 43/00	C		7215126-9	H01L 29/48	C	
7201822-9	C07J 1/00	C		7215369-5	H03B 5/12	C	
7201914-4	C01B 17/04	C		7215497-4	H01L 23/40	C	
7201921-9	C08J 9/00	C		7215537-7	C02C 1/26	C	
7201940-9	C04B 43/02	D		7216365-2	F23D 11/40	C	
7201985-4	G03F 7/08	C		7216366-0	H01F 29/02	C	
7202014-2	A61K 9/30	D		7216456-9	H01L 21/18	C	
7202223-9	F02B 25/16	D		7216538-4	B01D 35/06	C	
7202266-8	B65B 53/02	D		7216540-0	G07C 11/00	C	
7202353-4	C07C 143/74	C		7216621-8	H01L 39/02	C	
7202559-6	B23G 5/16	D		7216622-6	H01L 39/02	C	
7202614-9	G05D 16/14	C		7216692-9	G06K 15/00	C	
7203383-0	H02K 29/02	D		7216815-6	G01N 33/16	C	
7203391-3	B60T 8/08	D		7217131-7	H02K 3/32	C	
7203493-7	B23K 31/02	C		7300089-5	A47G 27/04	D	
7203497-8	H01L 31/10	D		7300404-6	E04B 1/58	C	
7204219-5	F02B 33/42	D		7300519-1	H02G 3/06	C	
7204434-0	C09D 3/00	C		7300587-8	H01R 7/04	C	
7204504-0	F16K 31/00	C		-	H01R 7/24	C	
7204906-7	C07D 57/02	D		7300674-4	B65B 13/10	C	
7204940-6	C09J 3/16	D		-	B65B 13/22	D	
7205117-0	B32B 17/10	C		7300710-6	C07D 269/00	C	
7205219-4	F16D 3/00	C		7300748-6	G09F 7/10	C	
7205237-6	F16D 45/00	C		-	G09F 7/14	C	
7205388-7	C08G 75/12	C		7301045-6	D05B 69/34	D	
7205498-4	F16G 13/10	C		7301659-4	B65F 3/00	C	
7205865-4	A61M 1/00	C		7301997-8	H01J 37/06	C	
7205871-2	G01N 33/16	D		7302335-0	E01H 5/06	C	
7206132-8	G01N 33/04	C		7302364-0	H01R 9/16	D	
7206171-6	F21V 5/04	D		7302560-3	E04B 1/78	C	
7206176-5	A61B 5/04	D		7303092-6	H03K 5/153	C	
7206489-2	F16D 1/04	C		7303357-3	H04Q 3/47	C	
7206910-7	A61G 7/10	C		7303421-7	H01L 33/00	C	
7207458-6	B28B 21/82	C		7303466-2	B04B 11/04	D	
7207629-2	H03H 7/00	C		7303497-7	B60Q 1/10	C	
7207760-5	H04B 15/02	D		7304350-7	H03G 11/00	C	
7207906-4	F16K 19/00	C		7304363-0	C07D 263/14	D	
7207907-2	F16K 19/00	C		7304395-2	H01H 50/44	D	
7207939-5	F16K 47/04	D		7304433-1	A43B 13/14	D	
7207951-0	G03C 1/54	C		7304778-9	G01P 3/68	C	
-	G03F 7/08	C		7304796-1	B65G 53/16	C	
7207972-6	C25D 3/24	D		7305271-4	H02J 7/00	C	
7208183-9	C07C 125/06	C		7305320-9	H04Q 1/45	C	
7208355-3	H01S 3/08	C		7305397-7	C25D 17/12	C	
7208435-3	F27D 1/00	C		7305444-7	G06K 15/20	C	
7208569-9	E04F 15/18	C		7305567-5	E04G 1/06	C	
7208592-1	F15B 11/05	C		7305867-9	C04B 35/54	C	
7208691-1	B63B 11/00	D		7306306-7	B62D 5/06	C	

Referensregister

(21) Ansnr	(51) Klass	Publiceringstyp	Senaste publicering Typ och Tidningsnummer	(21) Ansnr	(51) Klass	Publiceringstyp	Senaste publicering Typ och Tidningsnummer	(21) Ansnr	(51) Klass	Publiceringstyp	Senaste publicering Typ och Tidningsnummer
7306307-5	B62D 5/06	C		7402695-6	B60P 1/00	C		7500363-2	H01C 10/08		
7306434-7	E04G 15/04	C		7402722-8	G01D 15/20	C		7500871-4	C07D 501/02		
7306601-1	B65B 13/28	C		7402791-3	B29C 27/02			7501066-0	B21B 27/02	C	
7306783-7	B29C 5/04	D		7402792-1	A47K 10/22	D		7501694-9	B60J 9/00		
7306950-2	A47C 3/20	C		7402901-8	H04M 1/58	C		7502050-3	B60P 1/52		
7306983-3	H04N 3/16	C		7402902-6	F01B 25/10	C		7502651-8	B01D 17/04		
-	H04N 3/18	C		7402926-5	B28B 19/00	C		7502671-6	C08F 6/14		
7307104-5	A23J 1/14	D		7403025-5	B66C 1/38	C		7502692-2	G05B 19/44		
7307333-0	G01G 11/00	C		7403091-7	C11C 5/02	C		7502840-7	C21D 9/08		
-	G01G 11/14	C		7403094-1	C11C 5/02	C		7502875-3	F16C 17/00		
7307411-4	C03C 17/22	D		7403120-4	D21F 1/34	C		7502921-5	C10G 23/02		
7307416-3	G01R 11/00	C		7403157-6	A47F 5/10	C		7502990-0	F04D 29/32		
7307463-5	B23K 21/00	C		7403475-2	B60N 1/06	C		7503003-1	C08K 5/32		
-	B23P 3/09	C		7403479-4	H02J 3/36	C		7503012-2	F16C 17/04		
-	F42B 3/00	C		7403534-6	A61G 7/06	C		7503031-2	H03K 17/30		
7307631-7	B22D 23/08	C		7403545-2	A61M 1/03	C		7503102-1	H04Q 5/00		
7307861-0	H04Q 9/02	C		7403685-6	C10G 19/02	C		7503211-0	C08G 8/10		
7307883-4	A47K 17/02	D		7403748-2	H03K 3/84	C		7503216-9	A61K 7/32		
7308092-1	E03D 9/00	C		7403760-7	G01R 31/26	C		7503217-7	A61K 7/32		
7308106-9	H01F 27/26	C		7403810-0	E04F 13/06	C		7503266-4	B63H 1/26		
-	H01F 41/02	C		7403831-6	E04B 1/68	C		7503273-0	B21D 53/02		
7308136-6	A23D 3/00	D		7403859-7	B28B 13/00	C		7503274-8	C07D 501/24		
7308186-1	F01P 3/18	C		7403873-8	G01R 19/20	C		7503399-3	G09F 9/30		
7308686-0	H01B 7/08	C		7403901-7	G05D 3/00	C		7503473-6	B66D 1/26		
-	H01B 13/00	C		7403905-8	C23G 1/12	C		7503475-1	F01D 21/14		
7308764-5	F16D 3/16	C		7403913-2	E04F 21/16	C		7503494-2	B65G 47/22		
7308944-3	B61G 7/10	C		7403938-9	A47F 3/02	C		7503565-9	C07C 103/26		
7308965-8	H01B 13/04	C		7404112-0	G06M 1/08	C		7503623-6	H02J 9/06		
7309210-8	H01G 7/02	C		7404373-8	F16H 41/02	C		7503702-8	H04L 1/10		
7309308-0	H01B 7/14	C		7404522-0	G11C 5/08	C		7503703-6	F02P 3/03		
-	H01B 9/06	C		7404593-1	F22B 1/30	C		7503720-0	C23F 7/10		
7309376-7	B23Q 35/00	C		7404829-9	B03D 1/14			7503724-2	C12D 9/14		
7309436-9	B61G 7/10	C		7404835-6	B29H 5/04			7503805-9	B65H 49/00		
7309479-9	G01N 33/16	D		7404838-0	B65G 15/14			7503806-7	C25D 3/66		
7309521-8	B65D 11/18	C		7404839-8	C06B 21/02			7503835-6	B63H 25/02		
7309746-1	F23D 11/28	C		7404840-6	C22C 11/00			7503889-3	C07D 213/74		
7309883-2	G06F 11/10	C		7404856-2	B29C 29/00			7503890-1	H02P 7/80		
7309894-9	C21C 5/52	C		7404857-0	B29C 29/00			7503896-8	H01H 50/16		
7309900-4	C07D 209/28	C		7404860-4	C02B 1/76			7503906-5	B01D 29/28		
7310446-5	E06C 1/08	C		7404865-3	G09F 1/10			7503910-7	A47J 37/04		
7310447-3	F01C 21/04	C		7404868-7	E04D 3/34			7503915-6	G01G 19/18		
7310610-6	H01B 13/30	C		7404881-0	B65D 39/12			7503921-4	F01D 9/02		
7311380-5	H04B 3/46	C		7404902-4	F16H 15/06			7503946-1	C07C 97/10		
7311636-0	F16L 37/26	C		7404903-2	B60P 5/00	C		7503959-4	B65B 55/12		
7312307-7	E06B 3/04	C		-	G01G 19/08	C		7503961-0	C07F 9/40		
7312444-8	F24D 13/02	C		7404930-5	A61N 5/10			7503972-7	C08F 246/00		
7312788-8	F25C 1/24	C		7404931-3	A61K 9/00			7503978-4	H04N 3/26		
7312988-4	B29D 27/04	C		7404970-1	H04M 1/02			7503979-2	H05G 1/08		
7314074-1	E05F 15/14	C		7404975-0	B65G 7/02			7503986-7	F28D 9/00		
7314185-5	E21B 13/00	C		7404976-8	F04C 17/12			7503988-3	G21C 13/02		
7314193-9	G07D 1/00	C		7404977-6	H01R 43/06			7503994-1	E04B 1/88		
7314222-6	H01M 2/28	D		7404978-4	G01V 3/08			7503997-4	G01P 3/48		
-	H01M 10/16	D		7404980-0	A47B 47/02			7504005-5	C07J 17/00		
7314402-4	C07D 213/79	D		7404981-8	B22D 47/00			7504006-3	C07J 17/00		
7314456-0	F16J 15/56	C		7404991-7	A23K 1/22			7504012-1	C12K 1/06		
7314626-8	E04G 15/06	D		7404996-6	B65B 55/00			7504021-2	C08L 27/00		
7314702-7	B61G 3/10	C		7404997-4	E06B 3/62			7504022-0	C08L 27/00		
7314827-2	C09K 11/46	C		7404998-2	B60T 7/12			7504025-3	C22C 19/00		
7314922-1	H04M 1/26	D		7405015-4	B60P 1/64			7504026-1	A61K 5/01		
7314945-2	C05F 3/00	C		7405023-8	G07C 11/00			7504027-9	C07C 161/00		
7315052-6	F21V 29/00	C		7405028-7	F04D 7/04			7504036-0	C07D 457/12		
7315065-8	C23F 11/02	D		7405029-5	B29C 2/00			7504037-8	C07D 307/75		
7315136-7	C25C 7/06	D		7405030-3	C21C 5/48			7504051-9	B21B 1/00		
7315138-3	H04R 1/02	D		7405031-1	C21C 5/48			7504052-7	B61F 5/16		
7315139-1	H04R 3/00	D		7405032-9	B22D 35/00			7504057-6	A24F 9/04		
7315142-5	A22B 5/20	D		7405033-7	A61M 1/03			7504058-4	B27B 27/00		
7315146-6	G06M 1/08	D		7405041-0	B60J 3/00			7504060-0	B65D 85/10		
7315565-7	H02G 15/08	C		7405042-8	A61B 17/30			7504062-6	B29C 25/00		
7315730-7	B29D 9/00	C		7405053-5	F16B 13/10			7504063-4	F21V 7/00		
7315920-4	B01J 4/02	C		7405054-3	F16B 13/10			7504064-2	F21V 23/00		
-	B01L 11/00	C		7405058-4	A47L 9/08			7504065-9	H03K 5/00		
-	G01N 1/14	C		7405067-5	B01J 11/00			7504072-5	C07C 59/25		
7315921-2	B01L 11/00	C		7405068-3	B01J 11/00			7504073-3	C23F 15/00		
-	G01N 1/14	C		7405074-1	E06B 1/64			7504074-1	B29C 17/02		
7316161-4	B01D 1/16	D		7405075-8	E05C 19/04			7504077-4	C25C 3/22		
-	C07C 51/42	D		7405076-6	G11B 7/00			7504082-4	G21D 1/02		
7316255-4	F16L 41/04	C		7405090-7	E03F 5/02			7504085-7	B60J 7/00		
7316693-6	H04R 7/00	C		7405094-9	B64D 1/16			7504086-5	B01D 11/04		
7316986-4	F42B 3/16	C		7406083-1	H05B 3/40	C		7504087-3	C07H 15/12		
7317345-2	F15B 15/26	C		7406147-4	B27B 27/00	C		7504088-1	D04B 1/14		
7400286-6	B65D 35/36	C		7407604-3	G01F 1/34	D		7504092-3	B32B 27/06		
7400523-2	G01G 19/08	C		7407773-6	B26D 4/22	D		7504093-1	F02M 1/00		
-	G01G 19/12	C		7407920-3	H01H 35/18	D		7504094-9	B41F 13/24		
7400638-8	G03B 27/76	C		7408305-6	G01L 23/10	C		7504095-6	F22B 37/64		
7400948-1	C06D 5/06	C		7409831-0	E21C 21/00	C		7504096-4	E03C 1/05		
7401215-4	F16C 33/34	C		7410076-9	H01H 35/14	C		7504097-2	B63D 1/12		
7401227-9	F24F 5/00	C		7410392-0	A62B 35/02			7504099-8	C07C 87/64		
7401458-0	F16H 15/50	C		7410976-0	B66C 1/44	D		7504102-0	A01N 9/02		
7401727-8	C07D 91/24	C		7412262-3	B63H 1/20	D		7504112-9	B01J 1/00		
7402162-7	A47K 11/00	C		-	B63H 5/14	D		7504117-8	A61C 1/02		
7402488-6	G06F 11/00	C		7412642-6	A61F 7/00			7504118-6	H01H 19/56		
7402518-0	B65G 7/08	C		7413636-7	B08B 15/00	C		7504121-0	B60C 15/00		
7402528-9	B01J 4/00	C		7413670-6	C22B 17/06			7504122-8	B65D 83/04		
7402540-4	H02K 15/06	C		7413798-5	H02H 7/085	C		7504130-1	C01B 2/14		
7402574-3	F27D 23/00	C		7414164-9	B63B 1/22			7504131-9	B60T 8/08		
7402590-9	B65G 5/00	C		7415689-4	C22C 38/28			7504132-7	F04B 1/04		

Referensregister

(21) Ansnr	(51) Klass	Publiceringstyp	Senaste publicering Typ och Tidningsnummer	(21) Ansnr	(51) Klass	Publiceringstyp	Senaste publicering Typ och Tidningsnummer	(21) Ansnr	(51) Klass	Publiceringstyp	Senaste publicering Typ och Tidningsnummer
7504133-5	D21D	5/24		7511814-1				7511911-5			
7504134-3	H03H	9/32		7511815-8				7511912-3			
7504135-0	C07F	7/28		7511816-6				7511913-1			
7504136-8	C08F	14/00		7511817-4				7511914-9			
7504139-2	C07D	213/61		7511818-2				7511915-6			
7504143-4	H02P	13/16		7511819-0				7511916-4			
7504148-3	C08G	18/79		7511820-8				7511917-2			
7504149-1	C25B	1/46		7511821-6				7511918-0			
7504150-9	C07C	177/00		7511822-4				7511919-8			
7504151-7	C07C	177/00		7511823-2				7511920-6			
7504154-1	B01J	1/04		7511824-0				7511921-4			
7504155-8	H02F	3/45		7511825-7				7511922-2			
7504166-5	F16C	19/16		7511826-5				7511923-0			
7504167-3	C11C	3/12		7511827-3				7511924-8			
7504173-1	H02J	7/00		7511828-1				7511925-5			
7504174-9	G21C	17/06		7511829-9				7511926-3			
7504180-6	B26D	1/12		7511830-7				7511927-1			
7504181-4	C07C	103/19		7511831-5				7511928-9			
7504190-5	C21C	5/56		7511832-3				7511929-7			
7504195-4	A23K	1/00		7511833-1				7511930-5			
7504196-2	A61K	37/06		7511834-9				7511931-3			
7504200-2	B22D	7/08		7511835-6				7511932-1			
7504201-0	F02M	61/04		7511836-4				7511933-9			
7504204-4	C08G	18/80		7511837-2				7511934-7			
7504207-7	H01K	1/34		7511838-0				7511935-4			
7504247-3	G07D	7/00		7511839-8				7511936-2			
7504248-1	B41F	31/30		7511840-6				7511937-0			
7504253-1	A41B	13/02		7511841-4				7511938-8			
7504254-9	A41B	13/02		7511842-2				7511939-6			
7504255-6	B63B	21/56		7511843-0				7511940-4			
7504259-8	C23C	1/00		7511844-8				7511941-2			
7504260-6	F16L	13/02		7511845-5				7511942-0			
7504261-4	B24C	3/06		7511846-3				7511943-8			
7504265-5	F02B	17/00		7511847-1				7511944-6			
7504302-6	E04C	5/18		7511848-9				7511945-3			
7504303-4	B01D	27/06		7511849-7				7511946-1			
7504304-2	B63H	25/12		7511850-5				7511947-9			
7504324-0	C21C	5/52		7511851-3				7511948-7			
7504327-3	H02K	1/26		7511852-1				7511949-5			
7504333-1	G01B	19/60		7511853-9				7511950-3			
7504334-9	D06M	13/16		7511854-7							
7504347-1	A61D	7/02		7511855-4							
7504358-8	H01L	29/70		7511857-0							
7504390-1	B21B	45/00		7511858-8							
7504416-4	F02P	15/00		7511859-6							
7511763-0				7511860-4							
7511764-8				7511861-2							
7511765-5				7511862-0							
7511766-3				7511863-8							
7511767-1				7511864-6							
7511768-9				7511865-3							
7511769-7				7511866-1							
7511770-5				7511867-9							
7511771-3				7511868-7							
7511772-1				7511869-5							
7511773-9				7511870-3							
7511774-7				7511871-1							
7511775-4				7511872-9							
7511776-2				7511873-7							
7511777-0				7511874-5							
7511778-8				7511875-2							
7511779-6				7511876-0							
7511780-4				7511877-8							
7511781-2				7511878-6							
7511782-0				7511879-4							
7511783-8				7511880-2							
7511784-6				7511881-0							
7511785-3				7511882-8							
7511786-1				7511883-6							
7511787-9				7511884-4							
7511788-7				7511885-1							
7511789-5				7511886-9							
7511790-3				7511887-7							
7511791-1				7511888-5							
7511792-9				7511889-3							
7511793-7				7511890-1							
7511794-5				7511891-9							
7511795-2				7511892-7							
7511796-0				7511893-5							
7511797-8				7511894-3							
7511798-6				7511895-0							
7511799-4				7511896-8							
7511800-0				7511897-6							
7511801-8				7511898-4							
7511802-6				7511899-2							
7511803-4				7511900-0							
7511804-2				7511901-6							
7511805-9				7511902-4							
7511806-7				7511903-2							
7511807-5				7511904-0							
7511808-3				7511905-7							
7511809-1				7511906-5							
7511810-9				7511907-3							
7511811-7				7511908-1							
7511812-5				7511909-9							
7511813-3				7511910-7							