

Svensk Patenttidning 42

1975

3 nov

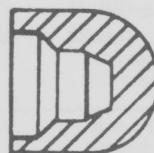
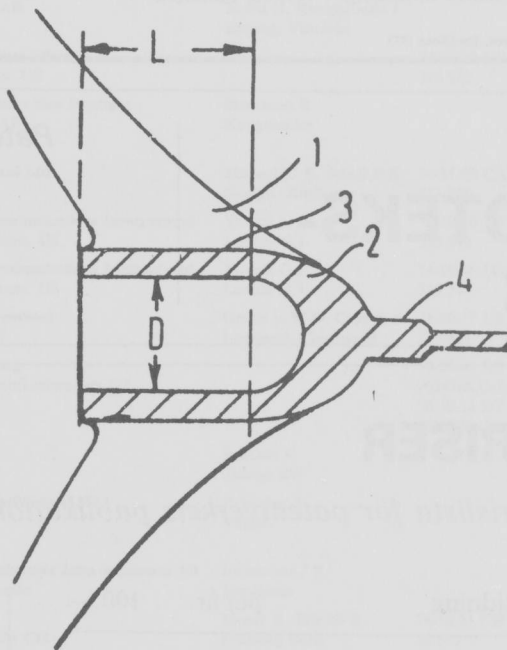
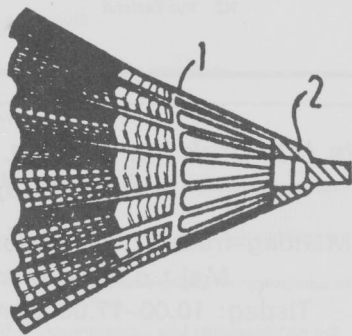
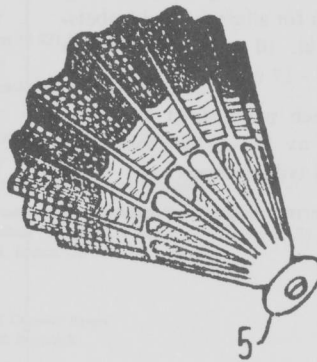


SWEDISH PATENT GAZETTE

Tidning för kungörelser om patentansökningar och patent,
utgiven av Kungl. patent- och registreringsverket. Telefon 08-22 55 40
Box 5055, 102 42 Stockholm 5

ISSN 0346-2196

Pris 5 kronor



Svensk Patenttidning

Svensk Patenttidning innehåller fr.o.m. 1969 alla kungörelser i patentärenden, såväl enligt patentlagen den 1 december 1967 som enligt patentförordningen den 16 maj 1884. De senare infördes författningsenligt även i post- och inrikes tidningar

Beräffande kungörelsernas innehåll gäller, dels att särskild uppgift icke lämnas rörande hemvist, om detta sammanfaller med adressen, dels att under rubriken ansökningsdatum (Ans.dat.) anges ansökans ingivningsdag eller giltighetsdag om denna icke sammanfaller med ingivningsdagen. I kungörelser enligt 21 och 22 §§ patentlagen lämnas icke särskild uppgift om uppfinnare, om denne är identisk med sökanden. Med prioritet förstas prioritet på grund av 9-12 §§ patentkungörelsen den 1 december 1967.

Förekommande klassbeteckningar anges enligt den internationella klasslistan första editionen.

Utläggningsskrifter och patentskrifter samt handlingarna i offentliggjorda patentansökningar hålls tillgängliga för allmänheten i ämbetsverkets bibliotek måndagar - fredagar kl. 10 - 15 samt helgfria tisdagar, dock ej dag före helgdag, kl 15 - 17 och 19 - 21.

Tryckt exemplar av utläggningsskrift och patentskrift kan även rekvireras från patentverket till ett pris av 10:- kr per exemplar. Vid rekvisition måste publiceringsnumret tydligt anges.

Siffrorna inom parentes i ledrubrikerna anger internationell identifieringskod (INID-kod).

Exploatering av uppfinningar

Hos Patentverket föres fr.o.m. den 1 april 1970 ett för allmänheten tillgängligt register, dit uppfinnare kan anmäla intresse av kontakter för exploatering av patentsökta uppfinningar. Anmälan till registret, som är kostnadsfri, skall innehålla uppgift om patentsökningens nummer, benämning på uppfinningen samt uppfinnarens namn och adress. Registret hålles tillgängligt i verkets bibliotek.

Datoriserad Fotosättning, LiberTryck, Stockholm 1975

Förteckning över nationskoder

AB Arabrepubliken	AD Andorra	AF Afghanistan	AG Algeriet	AM O A M P I	AN Albanien	AR Argentina	AU Australien	BA Bahama-öarna	BB Bahrain	BD Barbados	BE Belgien	BG Bulgarien	BH Bhutan	BI Burundi	BM Bermuda-öarna	BO Bolivia	BR Brasilien	BT Botswana	BU Burma	CA Canada	CB Kongo/Kinshasa	CD Kambodja	CE Chile	CF Kongo/Brazzaville	CH Schweiz	CI Elfenbensk-n	CL Ceylon	CO Colombia	CR Costa Rica	CS Tjeckoslovakien	CT Kina/Taiwan	CU Cuba	CV Vatikanstaten	CY Cypern	DA Dahomey	DK Danmark	DL Tyska dem republiken	DR Dominikanska republiken	DT Förbundsrep Tyskland	EA Etiopien	EC Ecuador	EI Irland	EP Europeiska patent	ES Spanien	ET Egypten	FL Liechtenstein	FR Frankrike	GA Gabon	GB Storbrit-n	GE Gambia	GH Ghana	GI Guinea	GR Grekland	GU Guatemala	GY Guyana	HI Haiti	HK Hong kong	HO Honduras	HU Ungern	IB Int pat	ID Indonesien	IL Israel	IN Indien	IQ Irak	IR Iran	IS Island	IT Italien	JA Japan	JM Jamaica	JO Jordan	KA Kamerun	KE Kenya	KN Nord-Korea	KS Syd-Korea	KU Kuwait	LA Laos	LB Libanon	LR Liberia	LS Lesotho	LU Luxemburg	LY Libyen	MA Marocko	MC Monaco	MD Malagasy	MJ Mali	ML Malta	MO Mongoliet	MS Mauritius	MT Mauretanien	MU Muscat och Oman	MV Maldiverna	MW Malawi	MX Mexico	MY Malaysia	NA Nicaragua	NC Nordiska patent	NI Niger	NL Nederländerna	NO Norge	NP Nepal	NT Nederl Antillerna	NZ Nya Zeeland	OE Österrike	PE Peru	PG Paraguay	PK Pakistan	PM Panama	PO Polen	PT Portugal	QA Qatar	RC Kina	RH Rhodesia	RP Filippinerna	RU Rumänien	RW Ruanda	SA Saud-Arabien	SB Byelorrussia	SD Sudan	SF Finland	SG Singapore	SL Salvador	SM San Marino	SN Senegal	SO Somalia	SR Syrien	SU Sovjetunionen	SV Sverige	SY Syd-Jemen	TA Tanzania	TD Trinidad och Tobago	TH Thailand	TN Tunisien	TO Togo	TR Turkiet	TS Tchad	UG Uganda	US Usa	UU Ukraina	UV Övre Volta	UY Uruguay	VE Venezuela	VN Nord-Vietnam	VS Syd-Vietnam	VT Vietnam	WL Sierra Leone	WN Nigeria	WS Västra Samoa	YE Jemen	YU Jugoslavien	ZA Syd-Afrika	ZB Zambia	ZR Centralafri republi
-------------------	------------	----------------	-------------	--------------	-------------	--------------	---------------	-----------------	------------	-------------	------------	--------------	-----------	------------	------------------	------------	--------------	-------------	----------	-----------	-------------------	-------------	----------	----------------------	------------	-----------------	-----------	-------------	---------------	--------------------	----------------	---------	------------------	-----------	------------	------------	-------------------------	----------------------------	-------------------------	-------------	------------	-----------	----------------------	------------	------------	------------------	--------------	----------	---------------	-----------	----------	-----------	-------------	--------------	-----------	----------	--------------	-------------	-----------	------------	---------------	-----------	-----------	---------	---------	-----------	------------	----------	------------	-----------	------------	----------	---------------	--------------	-----------	---------	------------	------------	------------	--------------	-----------	------------	-----------	-------------	---------	----------	--------------	--------------	----------------	--------------------	---------------	-----------	-----------	-------------	--------------	--------------------	----------	------------------	----------	----------	----------------------	----------------	--------------	---------	-------------	-------------	-----------	----------	-------------	----------	---------	-------------	-----------------	-------------	-----------	-----------------	-----------------	----------	------------	--------------	-------------	---------------	------------	------------	-----------	------------------	------------	--------------	-------------	------------------------	-------------	-------------	---------	------------	----------	-----------	--------	------------	---------------	------------	--------------	-----------------	----------------	------------	-----------------	------------	-----------------	----------	----------------	---------------	-----------	------------------------

NYA BIBLIOTEKS-TIDER

Patentverkets bibliotek har fr. o. m. 1975-11-17
öppet följande tider:

Måndag-fredag utom tisdag 10.00-16.30
Maj t. o. m. augusti 10.00-16.00
Tisdag: 10.00-17.00 samt 19.00-21.00

NYA PRISER

Utdrag ur prislista för patentverkets publikationer gällande fr. o. m. 1976-01-01

Svensk Patenttidning per år 100:—

Utdrag ur offentliggjorda patentansökningar
Huvudavdelning

A Mänskliga behov	per år	150:—
B Arbetsförfaranden	per år	350:—
C Kemi och metallurgi	per år	300:—
D Textil och papper	per år	100:—

E Väg- och vattenbyggnad; husbyggnad; gruvbrytning	per år	100:—
F Mekanik, belysning och uppvärmning	per år	175:—
G Fysik	per år	175:—
H Elektroteknik	per år	250:—

Samtliga utdrag (A-H) per år 1 500:—

A Inkomna Förteckning, enligt 7 § patentkungörelsen, över inkomna patentansökningar

(21) Ans.nr	(54) Benämning	(71) Sökande	(72) Uppfinnare	(32, 33, 31) Priordat, Land Nummer	(22) Ans.dat
7511507-1	Förfarande och anordning för kontaktfrimätning	Kockum Automation AB Västerås	Strandberg P Västerås		75-10-15
7511508-9	Rullningslager	SKF Industrial Trading and Development Co. BV Jutphaas NL	Norlander G Partille SW		75-10-15
7511509-7	Säkerhetsbindning för skidfärder	Schroeter Helmut Schwäbisch Gmünd DT		74-10-19 DT 24 49 793	75-10-15
7511510-5	Ventilanordning	Rydberg Sigge Sollentuna			75-10-15
7511511-3	Ventilanordning	Rydberg Sigge Sollentuna			75-10-15
7511512-1	Behandling av racketsträngar	Åström Karl Folkungagatan 146 116 30 Stockholm			75-10-15
7511513-9	Racket för bollspel	Åström Karl Folkungagatan 146 116 30 Stockholm			75-10-15
7511514-7	Omkörnings- ljussignal för bil	Normann T Rudalsvägen 18 421 68 Västra Frölunda			75-10-15
7511515-4	Metod för murning av tegelvägg	Normann T Rudalsvägen 18 421 68 Västra Frölunda			75-10-15
7511516-2	Däck med stänkskydds-läppar	Normann T Rudalsvägen 18 421 68 Västra Frölunda			75-10-15
7511517-0	Handbide	Normann T Rudalsvägen 18 421 68 Västra Frölunda			75-10-15
7511518-8	Monterbart armstöd	Normann T Rudalsvägen 18 421 68 Västra Frölunda			75-10-15
7511519-6	Satz von Kontaktelementen, insbesondere jedoch nicht ausschliesslich vor Schleifmitteln, zum Zweck, in einer Reihenfolge tangential längs den Profil einer verlegten Eisenbahnschiene geführt zu werden	Speno International SA, Frank Speno Railroad Ballast Cleaning Co. Inc. Geneve CH, Ithaca US	Panetti R Geneve CH	75-02-25 CH 2372	75-10-15
7511520-4	Kombinerad våg och rotator	Wincent Alf Gunnar Roger Åbyn 930 20 Burträsk			75-10-15
7511521-2	Förfaringssätt för kontinuerlig smältning samt ljusbågsugn för kontinuerlig smältning medelst detta förfaringssätt	Allmänna Svenska Elektriska AB Västerås	Danieli H Västerås		75-10-15
7511522-0	Spridare för reaktorbränslestavar	Asea-Atom AB Västerås			75-10-15
7511523-8	Antikorrosionsbehandling av zirkoniumlegering	Asea-Atom AB Västerås	Vesterlund G Västerås		75-10-15
7511524-6	Ventil	Asea-Atom AB Västerås	Svärd G, Kemppainen J Köping, Västerås		75-10-15
7511525-3	Nut blanching apparatus	Gardner James Winfield Tyrone Penn. US		74-10-21 US 516 182	75-10-15
7511526-1	Båttankare	Bengt Petersson New Products Investment AB Göteborg	Petersson B Kungsbacka		75-10-15
7511527-9	Water-emulsifiable defoamer composition	Hart Chemical Ltd Guelph CA	Shane H J S, Schell F S Guelph, Kitchener	74-11-08 CA 213 296	75-10-15
7511528-7	Kompakt kamera och betraktningsskärmar	Personal Communications Incorporated Stamford Conn. US	Yeveck G J Leonia N.J.	74-10-16 US 515 343	75-10-15
7511529-5	Flerfunktionsanordning för uppteckning och återgivning	Personal Communications Incorporated Stamford Conn. US	Yeveck G J Leonia N.J.	74-10-16 US 515 344	75-10-15
7511530-3	Anslutningsdon med införingskraften noll	Molex Incorporated Lisle Ill. US	Gruhn jr W D, Case A A Lombard, Chicago Ill.	74-10-17 US 515 487	75-10-15
7511531-1	Barnvagn	Gesslein Georg Mannsgereuth/Lichtenfels DT		70-07-01 DT 7024766 Gm 70-10-14 DT 7037990 Gm	75-10-15
7511532-9	Sårförband	Salve SA Geneve CH	Palmius K Spånga SW		75-10-15
7511533-7	Anordning vid en tork eller liknande behandlingsanläggning för banformigt material för rensning av blåslådorna	Svenska Fläktfabriken AB Nacka	Kriström S Växjö		75-10-15
7511534-5	Anordning vid grävmaskiner	Grävmaskinsbolaget John Johansson AB Västra Frölunda	Johansson J R Torslanda		75-10-15
7511535-2	Torsionssvängningsanordning	Lonza AG Gampel/Wallis CH	Moser K, Höchli B Fribourg Bern	74-10-31 CH 14 575	75-10-15
7511536-0	Ny sammansättning av materia	Astra Pharmaceutical Products Inc. Worcester Mass. US	1)Adams H J F, 2)Anderson J C, 3)Blair jr M R, 4)di Rubio R L 1,4)Worcester, 2)Bergen, 3)Middlesex Mass.		75-10-15
7511537-8	Elektrolytisk cell	Diamond Shamrock Corporation Cleveland Ohio US	Babinsky A D, Hora C J Chagrin Falls, Willoughby Hills Ohio	74-10-16 US 515 145	75-10-15
7511538-6	Katjonbyttarmembran och elektrolytisk cell innehållande detsamma	Diamond Shamrock Corporation Cleveland Ohio US	Hora C J, Babinsky A D Willoughby Hills, Chagrin Falls Ohio	74-10-16 US 515 166 75-06-16 US 587 047	75-10-15
7511539-4	Skivformigt typhuvud för skrivmaskiner	Hermes Precisa International SA Yverdon CH	Bacher E Yverdon	74-10-16 CH 13 848	75-10-15

A Inkomna

(21) Ans.nr	(54) Benämning	(71) Sökande	(72) Uppfinnare	(32, 33, 31) Priordat, Land Nummer	(22) Ans.dat
7511540-2	Groningsförfarande och anordning för dess genomförande	Kühtreiber Franz Laa OE		74-10-16 OE 8322	75-10-15
7511541-0	Anordning vid verkstadskran	Andersson Anders, Kyander-Kilianmies Aarno Nyhamnsläge, Malmö			75-10-15
7511542-8	Hjärtsignalsdiskriminator	Medtronic Inc. Minneapolis Minn. US	Gobeli D H, Adams J M St. Paul Minn., Mesa Ariz.		75-10-15
7511543-6	Sätt att innesluta insatsmaterial i ett kontinuerligt rörligt omslagsämne	F.L. Smithe Machine Company Inc. Duncansville Penn. US	Helm H W Hollidaysburg Penn.	74-10-16 US 515 192	75-10-15
7511544-4	Ätbara korvskinn av kollagen samt sätt att tillverka desamma	Tee-Pak Inc. Chicago Ill. US	Burke N I, Dowell A M, Talty R D, Kremer K J Danville Ill.	74-10-15 US 514 686	75-10-15
7511545-1	Manövreringsmekanism och styrsystem speciellt för motorbåtar	Rockwell International Corporation Pittsburgh Penn. US	Cantley G A, Litzell J E Akron, Hudson Ohio	74-10-16 US 515 185	75-10-15
7511546-9	Tätningemedel och förfarande för framställning därav	Holzstoff SA, Viafrance SA Basel CH, Paris FR	1)Brossel M, 2)Laurent G, 3)Bertannier D 1)Rueil-Malmaison, 2, 3)Neuf-Brisach FR	74-10-16 CH 13 874	75-10-15
7511547-7	Tvåtaktsmotor	Maschinenfabrik Augsburg-Nürnberg AG Augsburg DT	von Schnurbein E, Bucher J, Mikota T Augsburg, Bobingen, Wulfertshausen	74-10-18 DT 24 49 628	75-10-15
7511548-5	Hydropneumatisk fjäder	Greer Hydraulics Inc. Los Angeles Cal. US	Jacobellis A A, Zahid A Woodland Hills, Los Angeles Cal.	74-10-21 US 516 469	75-10-15
7511549-3	Sätt att framställa hårda terpenhartar ur en blandning av terpenkolväten innehållande alfa-pinen	Oulu OY Uleåborg	Lehtinen T P Uleåborg	74-11-11 SF 3267 74-11-11 SF 3268	75-10-15
7511550-1	Galvaniseringsstrumma	Schering AG Berlin och Bergkamen DT	Schöpflin G, Windt F, Weide H, Kolberg R Berlin	74-12-20 DT 7442875 Gm	75-10-15
7511551-9	Sätt att gjuta metall	Akita Kabushiki Kaisha Susaka City JA	Nakata K, Hondo M Nagano City, Susaka City	71-10-08 JA 79 572	75-10-15
7511552-7	Supraledande spolar och sätt att framställa desamma	Union Carbide Corporation New York N.Y. US	Fietz W A, Yenni D M Somers N.Y., Indianapolis Ind.	71-04-16 US 134 756	75-10-15
7511553-5	Transportcontainer	Pengco Transport Systems Ltd Peterborough GB	Rowley R J, Allen D Petersborough, Kettering	74-10-21 GB 45 387	75-10-15
7511554-3	Förfarande och anordning för färgmärkning av stockar	Umeå Mekaniska AB Umeå	Bergholm L, Jonsson B Umeå		75-10-15
7511555-0	Anordning för klipprotor för gräsklippare och liknande	The Black and Decker Mfg Company Towson Md. US		74-10-15 US 514 560	75-10-15
7511556-8	Anordning för tändningsförställning vid en förbränningsmotor	Chrysler Corporation Highland Park Mich. US	Fenn G W Mt. Clemens Mich.	75-04-25 US 570 671	75-10-15
7511557-6	Antidepressiva oximer	E.I. du Pont de Nemours and Co. Wilmington Del. US	Uyeda R T Newark Del.	74-11-21 US 525 877 75-09-26 US 616 483	75-10-15
7511558-4	Klämma för att fästa elektriska ledningar	Siemens AG München DT	Lindgren G Eskilstuna SW	74-10-17 DT 7434804 Gm	75-10-15
7511559-2	Pressmassa på basis av oximetilenpolymerer	Hoechst AG Frankfurt/Main DT	Burg K, Kirsch G Naurod, Frankfurt/Main	74-10-17 DT 24 49 343	75-10-15
7511560-0	Sätt och anordning för sågning av trävirke, speciellt för kapning	A & B Constructors AB Markaryd	Arvidsson B H Markaryd		75-10-15
7511561-8	Förpackningsbehållare	Skaltek AB Järfälla	Skalleberg Ö Järfälla		75-10-15
7511562-6	Förbränningsmotor med kompressionständning	Sir W.G. Armstrong Withworth & Co. (Engineers) Ltd Slough GB	Tryhorn D W Slough	74-10-16 GB 44 869	75-10-15
7511563-4	Diagnostiskt medel för fastställande av blod och hämoglobin i biologiska material	Lachema NP Brno-Reckovice CS	Svoboda V, Celechovska O Brno	74-10-16 CS 7070	75-10-15
7511564-2	Anordning för styrning och reglering av trådspänning	Calamani Sergio, Turri Eugenio, Savio Ermanno Milano IT		74-10-21 IT 28 631	75-10-15
7511565-9	Förfarande för fyllning av en reaktor med fasta partiklar	Shell Internationale Research Mij BV Haag NL	Pegels A A, Scheffer H J Haag, Amsterdam	74-10-17 NL 74 13636	75-10-15
7511566-7	Växelströmssidigt tvångskommuterad strömriktare	Licentia Patent-Verwaltungs-GmbH Frankfurt/Main DT	Heumann K Berlin	74-10-29 DT 24 51 960	75-10-15
7511567-5	Liquid waste material conveying system for toilets and the like	Theftford Coporation Ann Arbor Mich. US	Broek C J H V Ann Arbor Mich.	75-05-28 US 581 496	75-10-15
7511568-3	Styrsystem för en pump med variabelt displacement	Abex Corporation New York N.Y. US	1)Born E H, 2)Viles A H, 3)Adams C E, 4)THurston D L 1-3)Columbus, 4)Ashley Ohio	74-10-16 US 515 270	75-10-15
7511569-1	Signal-brevlåda	Normann T Rudalsvägen 18 421 68 Västra Frölunda			75-10-15

(21) Ans.nr	(54) Benämning	(71) Sökande	(72) Uppfinnare	(32, 33, 31) Priordat, Land Nummer	(22) Ans.dat
7511570-9	Förfarande för framställning av nya syra- och esterderivat av vinblastin, vincristin och leurosidin	Eli Lilly and Company Indianapolis Ind. US	cullinan G J Trafalgar Ind.	74-10-16 US 515 134	75-10-15
7511571-7	Mekanism för frammatning av en svetselktrod i trådform	Institut Elektrovarkid imeni E.O. Patona Akademii Nauk Ukrainskoi SSR, Tsentralny Nauchno-Issledovatel'skiy Institut Tekhnologii Mashinostroenia Kiev, Moskva SU	1)Belfor M G-G, 2)Paton V E, 3)Juschenko I V, 4)Suschuk-Sljusarenko I I, 5)Andrianov G G, 6)Chernykh V V, 7)Rymkevich A I, 8)Roschin M B, 9)Shavrin A I, 10)Sizov V S, 11)Mauslis B V 1,5)Kiev, 6,8)Moskva, 9, 11 Kolpino Leningradskoi oblasti, 10)Pushkin Leningradskoi oblasti		75-10-15
7511572-5	Materialblandning för åstadkommande av skarvar och ändanslutningar på kablar isolerade med förnätad polyeten	Sumitomo Electric Industries Ltd Osaka JA	Hayami T, Matsubara H, Yamanouchi S Osaka		75-10-15
7511573-3	Slipskiva	General Electric Company Schenectady N.Y. US	Bovenkerk H P, Berecki W A Worthington, Columbus Ohio	69-12-16 US 885 630	75-10-15
7511574-1	Behandlingsförfarande	The Lummus Company Bloomfield N.J. US	Sze M C-Y, Bennett T M, Unger H Upper Montclair, Scotch Plains, Fort Lee N.J.	74-10-15 US 514 356	75-10-15
7511575-8	Kärnbränsleelement med kompositkapsling III	General Electric Company Schenectady N.Y. US	Gordon G M, Cowan II R L Fremont Cal.	74-11-11 US 522 770	75-10-15
7511576-6	Kärnbränsleelement med metallbeklädnad och diffusionsbarriär	General Electric Company Schenectady N.Y. US	Gordon G M, Cowan II R L Fremont Cal	74-11-11 US 522 771	75-10-15
7511577-4	Förbättrat kärnbränsleelement I	General Electric Company Schenectady N.Y. US	Armijo J S Saratoga Cal	74-11-11 US 522 766	75-10-15
7511578-2	Förfarande för elektroplätning av zirkoniumlegeringar	General Electric Company Schenectady N.Y. US	Wax D E, Cowan II R L Livermore, Fremont Cal.	74-11-11 US 522 767	75-10-15
7511579-0	Kärnbränsleelement med kompositkapsling I	General Electric Company Schenectady N.Y. US	Cowan II R L, Gordon G M Fremont Cal	74-11-11 US 522 768	75-10-15
7511580-8	Kärnbränsleelement med kompositkapsling II	General Electric Company Schenectady N.Y. US	1)Gordon G M, 2)Cowan II R L, 3)Davies J H 1,2)Fremont, 3)San Jose Cal	74-11-11 US 552 769	75-10-15
7511581-6	Förbättrat kärnbränsleelement II	General Electric Company Schenectady N.Y. US	Armijo J S, Coffin jr L F Saratoga Cal., Schenectady N.Y.	74-11-11 US 522 856	75-10-15
7511582-4	Förbättrad kapsling för kärnbränsleelement	General Electric Company Schenectady N.Y. US	1)Gordon G M, 2)Cowan II R L, 3)Proebstle R A 1,2)Fremont, 3)San Jose Cal.	74-11-11 US 522 857	75-10-15
7511583-2	Anordning för att alstra en uppsättning binära signaler, som tillsammans definierar ett flersiffrigt binärt tal, representerande det inställda läget hos en flerlägesomkopplare	Teleprodukter U Jansson & Co. AB Stockholm	Jansson U N Y Tyresö		75-10-15
7511585-7	Anordning för utsättning av plogningsstakar	Vieskama OY Ylivieska SF	Similä E Ylivieska		75-10-16
7511586-5	Regulator för värmeradiatorer	LGZ Landis & Gyr Zug AG Zug CH	Laugesen O Menzingen	74-10-23 CH 14 161	75-10-16
7511587-3	Förfaringssätt för kopparbeläggning	MacDermid Incorporated Waterbury Conn. US	Larson G B, Letize R A Cheshire, Bethel Conn.	75-02-13 US 549 766	75-10-16
7511588-1	Anordning vid partikelsugsystem	Nederman Bill Peter Philip Helsingborg	Stern L Lund		75-10-16
7511589-9	Magasin för parallelepipediska kroppar, där stapling kan ske i två alternativa positioner	Plåtmanufaktur AB Malmö			75-10-16
7511590-7	Ljuddämpande anordning vid roterbar sågklina	IMK Industriservice AB Hallsberg			75-10-16
7511591-5	Mottagare för artiklar placerade i lagringsorgan	Plåtmanufaktur AB Malmö			75-10-16
7511592-3	Trappstädningssmaskin	Sjögren Sven Sigurd Abel Ölmegatan 3 A 652 30 Karlstad	Rossolin J-C M M Puymoyen la Couronne.	75-09-05 FR 75 27388	75-10-16
7511593-1	Tanknivåmätare	Zetterlund Karl Kungsmarksvägen 21 B 371 00 Karlskrona			75-10-16
7511594-9	Sätt vid tillverkning av elektriska ackumulatörer	Tudor AB Sundbyberg	Börjesson A Älvängen		75-10-16
7511595-6	Förfarande och anordning för att åstadkomma en varningssignal när ett flygplan underskrider förutbestämda höjder	Sundstrand Data Control Inc. Redman Wash. US	Bateman C D, Muller H R Bellevue, Kirkland Wash.		75-10-16
7511596-4	Fjäderanordning	Ekdahlverken AB Hovmantorp	Erenmo S A L Hovmantorp		75-10-16

A Inkomna

(21) Ans.nr	(54) Benämning	(71) Sökande	(72) Uppfinnare	(32, 33, 31) Priordat. Land Nummer	(22) Ans.dat
7511597-2	Skärapparat	Ekdahlverken AB Hovmantorp	Erenmo S A L Hovmantorp		75-10-16
7511598-0	Låsanordning	Ekdahlverken AB Hovmantorp	Erenmo S A L Hovmantorp		75-10-16
7511599-8	Hållare	Ekdahlverken AB Hovmantorp	Erenmo S A L Hovmantorp		75-10-16
7511600-4	Anslutningsdon för att släppa fram och stänga av ett fluidumflöde	STAL Refrigeration AB Norrköping	Lundberg K A L Norrköping		75-10-16
7511601-2	Tandvårdsverktyg	Andréasson Henry Jönköping			75-10-16
7511602-0	Anordning för utmatning av vätske- eller krämformiga produkter	Benson Gustav Eric Valdemar Malmö			75-10-16
7511603-8	Anordning för hopsamling och fällning av rotstående växtmaterial	Centre Technique du Bois, Heron Pierre Denis Paris, Nogent sur Marne FR	Heron P D Nogent sur Marne	74-10-17 FR 74 35018	75-10-16
7511604-6	Rikttningsändrande anordning för transportörer	Karl Stumpf KG Velen DT	Stumpf K Düsseldorf	75-04-07 DT 25 15 009	75-10-16
7511605-3	Drivanordning	Hillis Franklin Roy Victoria CA		74-10-17 GB 45 078	75-10-16
7511606-1	G-maskin	Norman Lars O Storön 130 38 Runmarö			75-10-16
7511607-9	Gasvarnarekoppling	Alarm Control Electronic Industri AB Stockholm	Berglund R Stockholm		75-10-16
7511608-7	Svavelskum	Chevron Research Company San Francisco Cal. US	Woo G L Tiburon Cal.	74-10-18 US 516 229	75-10-16
7511609-5	Apparat för uppvärmning medelst högfrekvensenergi	Mitsubishi Electric Industrial Co. Ltd Kadoma-shi JA	1)Kiuchi M, 2)Kasunoki S, 3)Fujieda H, 4)Amagami K, 5)Toyooka T 1,4,5)Osaka, 2)Koriyama-shi, 3)Nara-shi	74-10-18 JA 120 757 75-10-18 JA 120 758	75-10-16
7511610-3	Fosfonsyraderivat	Societe Nationale des Poudres et Explosifs Paris FR	Biehler J-M J, Lecolier S L Brunstatt, Janville	74-10-17 FR 74 34917	75-10-16
7511611-1	Eldskyddande förening	Societe Nationale des Poudres et Explosifs Paris FR	Biehler J-M J, Lecolier S L Brunstatt, Janville	74-10-17 FR 74 34948	75-10-16
7511612-9	Framställning av ytaktivt material	Tate & Lyle Ltd London GB	James K Reading	74-10-17 GB 45 122 75-04-18 GB 16 222	75-10-16
7511613-7	Tätning till elektrolyscell	Hooker Chemicals & Plastics Corporation Niagara Falls N.Y. US	Eng J D, Harke C J, Bosa P, Figueras W E North Vancouver, Burnaby, Vancouver CA, East Amherst N.Y. US	74-10-17 US 515 741	75-10-16
7511614-5	Beklädnadselement	Vinyes-Miralpeix Gasso Antonio Angles ES		74-10-18 ES 206 998	75-10-16
7511615-2	Sätt att färga aluminium och aluminiumlegeringar	Schweizerische Aluminium AG Chippis CH	Paulet J-F Siblingen	74-10-18 CH 13 993 75-10-07 CH 12 997	75-10-16
7511616-0	Pressmatris för hydrostatisk strängpressning av aluminium och aluminiumlegeringar	Kobe Steel Ltd Kobe JA	1)Yamaguchi Y, 2)Matsushita T, 3)Noguchi M, 4)Ide H, 5)Nishioka K 1)Ashiya-City, 2, 3)Nishinomiya-City, 4, 5)Kobe-City	74-10-18 JA 119 924	75-10-16
7511617-8	Förfarande för att stoppa polymerisation av vinylklorid i vattenhaltig dispersion	Solvay & Cie Bryssel BE	Petit A Bryssel	74-10-18 FR 74 25507	75-10-16
7511618-6	lalfa-hydrocysteroider och sätt att framställa desamma	Schering AG Berlin och Bergkamen DT	Petzoldt K, Elger W Berlin	74-10-18 DT 24 50 106 75-09-01 DT 25 39 261	75-10-16
7511619-4	Vaginalring	Schering AG Berlin och Bergkamen DT	Schöpflin G, Laudan G, Mühe B, Hartmann H, Windt F Berlin	74-10-18 DT 24 50 107 75-08-21 DT 25 37 585	75-10-16
7511620-2	Lätt avtagbart korvskinn, innehållande partiella estrar av glyceroleat, samt sätt för dess framställning	Tee-Pak Inc. Chicago Ill. US	Bridgeford D J Champaign Ill.	74-10-18 US 516 237	75-10-16
7511621-0	Sätt och anordning för svavelsur alkylering av kolväten	Texaco Development Corporation New York N.Y. US	Homes J W, Purcell B K, Franz W F, Cole E L Sedro Wolley Wash., Baton Rouge La., Cardiner, Fishkill N.Y.	74-10-18 US 515 942 74-10-18 US 515 943	75-10-16
7511622-8	Skivbroms för rälsfordon	Knorr-Bremse GmbH München DT	Pöllinger H, Prah F, Schörwerth M München	74-10-19 DT 24 49 853	75-10-16
7511623-6	Anordning för hopkoppling av två vattenfarkoster inrättade för påskjutande bogsering i kanaler	Centrum Badawczo-Projektowe Zeglugi Sroodladowej Wrockaw PO	Zbilut W, Dobromirski W, Wojtasik J WrocLaw	74-10-19 PO P-174 962	75-10-16

(21) Ans.nr	(54) Benämning	(71) Sökande	(72) Uppfinnare	(32, 33, 31) Priordat, Land Nummer	(22) Ans.dat
7511624-4	Grävmaskin	Marion Power Shovel Company Inc. Marion Ohio US	Baron G B Marion Ohio	75-03-19 US 559 963	75-10-16
7511625-1	Antryckningsanordning vid en anordning för att filea fisk	VEB Volkswerft Stralsund Stralsund DL	Schmidt U, Klimt F Wolgast	74-10-23 DL WP 181 850	75-10-16
7511626-9	Sätt att framställa 2-substituerade 5-oxo-5H-dibenso-(a,d)-cykloheptener och användning därav som läkemedel	Syntex (U.S.A.) Inc. Palo Alto Cal. US	Nelson P H, Untch K G Los Altos Cal.	75-10-03 US 619 158	75-10-16
7511627-7	Spänningsavlastande elastmaterial samt därvid tillverkade anordningar	Sola Basic Industries Inc. Milwaukee Wis. US	Foote G A, Lindamood M M, Fulcomer R D Kendall Park, Basking Ridge, Milford N.J.	75-04-11 US 567 440	75-10-16
7511628-5	Gate modulated bipolar transistor	General Electric Company Schenectady N.Y. US	1)Houston D E, 2)Krischna S, 3)Baliga B J 1,2)Ballston Lake, 3)Schenectady N.Y.	74-10-16 US 515 164	75-10-16
7511629-3	Munstycke för strålpump	General Electric Company Schenectady N.Y. US	Spencer W R Cincinnati Ohio	74-10-21 US 516 404	75-10-16
7511630-1	Sintrad självsmörjande artikel	Oiles Industry Co. Ltd Tokyo JA	1)Sugafuji A, 2)Kurimoto H, 3)Takase T 1)Kamakura City, 2, 3)Fujisawa City	74-12-28 JA 149 168	75-10-16
7511631-9	Skidbindning	Pinonnault Maurice St-Lambert CA		75-08-08 US 603 181	75-10-16
7511632-7	Anordning av grindar m.m. för databehandling i s.k. bubblfilmer av ferrit	Langlet Ingvar Forsen 9 123 51 Farsta			75-10-16
7511633-5	Tätninganordning för roterande axlar	J.H. Fenner & Co. Ltd Hull GB	Kerr W Nelson	74-10-17 GB 44 983 75-08-28 GB 35 452	75-10-16
7511634-3	Herbucid förening, komposition innehållande densamma samt förfarande för användning av dylik komposition	Ishihara Sangyo Kaisha Ltd Osaka-shi JA	1)Takahashi R, 2)Fujikawa K, 3)Yokomichi I, 4)Tsujii Y, 5)Sakashita N 1,3-5)Kusatsu-shi, 2)Kyoto-shi	74-10-17 JA 118 676 75-03-13 JA 29 556	75-10-16
7511635-0	Sätt och anordning för hastighetskontroll	Olesen Lykke Djurhamn			75-10-16
7511636-8	Anordning för montage	Allmänna Svenska Elektriska AB Västerås	Backström B E Västerås		75-10-16
7511637-6	Two wire, full duplex data transmission system	Northern Electric Co. Ltd Montreal CA	Korver K Ottawa	74-10-16 CA 211 515	75-10-16
7511638-4	Sätt och anordning för limning	Dolk Karl Åke, Knivsta Industri AB Trångsund, Uppsala	Dolk K Å Trångsund		75-10-16
7511639-2	Vändanordning för skivformigt material	Dolk Karl Åke, Knivsta Industri AB Trångsund, Uppsala	Dolk K Å Trångsund		75-10-16
7511640-0	Nya D-homosteroider	F. Hoffmann-La Roche & Co. AG Basel CH	1)Fürst A, 2)Müller M, 3)Gutzwiller J A W, 4)Kerb U, 5)Wiechert R 1)Basel, 2)Frenkendorf, 3)Bettingen CH, 4, 5)Berlin DT	74-10-18 CH 13 989	75-10-16
7511641-8	Polyenföreningar	F. Hoffmann-La Roche & Co. AG Basel CH	1)Loeliger P, 2)Piffner A, 3)Schwieter U, 4)Suchy M, 5)Zurflüh R 1)Münchenstein, 2)Bülach, 3)Reinach, 4, 5)Pfaffhausen	74-10-18 CH 14 990	75-10-16
7511642-6	Förfarande för framställning av nya organiska föreningar och deras användning	Sandoz AG Basel CH	Bastian J-M Therwil	74-10-24 CH 14 240	75-10-16
7511643-4	Sätt att värmebehandla bandmaterial i spolforn	Allegheny Ludlum Industries Inc. Pittsburgh Penn. US	Bloom W M Pittsburgh Penn.	71-09-17 US 181 504	75-10-16
7511644-2	Syntetisk uppjäst kalciumsilikat	Dyckerhoff Zementwerke AG Wiesbaden-Amöneburg DT	Schmitt-Henco C H, Rauschenfels E Mainz, Wiesbaden	71-12-21 DT 21 63 384 72-09-09 DT 22 44 259	75-10-16
7511645-9	Förfarande och anordning för avlägsnande av föreningar från avloppsvatten	Swift & Company Chicago Ill. US	Ramirez E R, Johnson D L Lemont, Woodridge Ill.	74-10-17 US 515 638	75-10-16
7511646-7	Elektrokoaguleringsystem för avlägsnande av föreningar från avloppsvatten	Swift & Company Chicago Ill. US	Ramirez E R Lemont Ill.	74-10-21 US 516 176	75-10-16
7511647-5	Zusatzgerät für Staubsauger oder Staubsaugleitungen	Reflex Möbelpflegemittel-Erzeugung Konrad Schischlik & Söhne Wien OE	Thun-Hohenstein C Wien	74-10-21 OE 8440 75-07-07 OE 5220	75-10-16
7511648-3	System för utläggning av asfaltmassor med containere och traktorutläggare	Skånska Cementgjuteriet AB Rockneby			75-10-17
7511649-1	Högspänningstransformator innefattande en folielindning	Philips' Gloeilampenfabrieken NV Eindhoven NL	Baggermans A B A Eindhoven	74-10-21 NL 74 13744	75-10-17
7511650-9	G.Ge-s stol/stege	Green Gösta Storgatan 40 902 44 Umeå			75-10-17
7511651-7	Insugningsventil för tvåtakts förbränningsmotor	Hammar Mats Bergsättravägen 5 C 790 20 Grycksbo			75-10-17

A Inkomna

(21) Ans.nr	(54) Benämning	(71) Sökande	(72) Uppfinnare	(32, 33, 31) Priordat, Land Nummer	(22) Ans.dat
7511652-5	Anordning för framställning av mekanisk och halvmekanisk massa	Ranhagen Gustaf Karlstad			75-10-17
7511653-3	Anordning vid lastbryggor	Rosengren Knut Tage Lennart Malmö			75-10-17
7511654-1	Rörisolerad strömtransformator med mantelkärna	Strömberg AB OY Helsingfors SF	Panu V T K Vasa		75-10-17
7511655-8	Einrichtung zur Verhinderung der Übertragung von Konverterschwingungen	Vereinigte Österreichische Eisen- und Stahlwerke-Alpine Montan AG Linz OE	1)Riegler E, 2)Schmidt M, 3)Wimmer H 1)Enns, 2,3)Linz	74-12-09 OE 9799	75-10-17
7511656-6	Anordning vid kassetter för fotosättmaskiner	Ytterlids Sätteri AB Falkenberg	Ytterlid O R J Falkenberg		75-10-17
7511657-4	Anordning vid behållare för transport och förvaring av fluider under tryck	Martacto Naviera SA Panama City PM	Secord C Markyate GB	74-10-18 GB 45 274 74-10-18 GB 45 275 75-04-02 GB 13 491 75-04-02 GB 13 492	75-10-17
7511658-2	Förfarande för framställning av 1-acyl-2-(8-klor-10,11-dihydrodibens (b,f)(1,4)oxazepin-10-karbonyl)-hydraziner	G D Searle & Co. Chicago Ill. US	Mueller R A Northbrook Ill.		75-10-17
7511659-0	Anordning för torkning av en bana av böjligt material	Chemetron Corporation Chicago Ill. US	1)Wilson T L, 2)Loring jr C M, 3)Smith P H 1)Louisville, 2, 3)Anchorage Ky.	74-10-18 US 515 923	75-10-17
7511660-8	Anordning för massabestämning	Maatschappij van Berkel's Patent NV Leidschendam NL	de Voogd A H, Engels M M J Zoetermeer, Alphen Aan den Rijn	74-10-19 DT 24 49 765	75-10-17
7511661-6	Konstruktionselement	Pryce-Jones Alan, Holt Jeremy Bruce Charlton Kings, Winchcombe GB	Pryce-Jones A Charlton Kings		75-10-17
7511662-4	Kraft- och arbetsmaskin	Miljator AB Stockholm	Henning E Enskede		75-10-17
7511663-2	Förgasare	Miljator AB Stockholm	Henning E Enskede		75-10-17
7511664-0	Anordning för att i telekommunikationssystem slumpvis välja ut ett av flera valbara organ	Telefon AB L.M. Ericsson Stockholm	Gravdahl E Hägersten		75-10-17
7511665-7	Sätt för anslutning av isolerad elektrisk ledare till anslutningsstift på en apparat samt anordning för utförande av sättet	Telefon AB L.M. Ericsson Stockholm	Thysk N A R, Reutling R T Skärholmen, Stockholm		75-10-17
7511666-5	Sätt och anordning för kontinuerlig värmebehandling av trådar och band av metall	Trefimetaux Paris FR	Moreau M Asnieres	74-10-18 FR 74 40560	75-10-17
7511667-3	Transportsystem	Molins Ltd London GB	Hinchcliffe D, Heybourn F, Luddington E A, Stone W A London	74-10-18 GB 45 316 75-04-25 GB 17 162	75-10-17
7511668-1	Elektrokonduktiva hartser och förfarande för deras framställning	Monsanto Co. St. Louis Mo. US	Markhart A H, Santer J O Wilbraham East Longmeadow Mass.	72-05-12 US 252 560 72-05-15 US 253 015	75-10-17
7511669-9	Hållplatsväljaranordning	Linden-Alimak AB Skellefteå	Köhler U Skellefteå		75-10-17
7511670-7	Stabiliseringsanordning för räddningsflottar eller liknande	Gewaco SA Luxemburg Ville LU	Tangen W Oslo NO	74-10-18 NO 74 3779	75-10-17
7511671-5	Rening av aktinider i lågt oxidationstillstånd	Gesellschaft für Kernforschung mbH Karlsruhe DT	Schmieder H, Hausberger H, Goldacker H H Karlsruhe, Bad Schönborn, Hochstetten-Linkheim	74-10-18 DT 24 49 590	75-10-17
7511672-3	Vinylkloridblandning	The B.F. Goodrich Company Akron Ohio US		67-10-05 US 672 982 67-10-05 US 673 055	75-10-17
7511673-1	Förfarande för framställning av gjutform	Mitsubishi Jukogyo KK Tokyo JA	Ueda S, Ono S, Sakaguchi H, Tsunoda H Nagasaki-shi	74-11-22 JA 134 691	75-10-17
7511674-9	Förfarande och anordning för svalning av varmvälsad stålstång	Morgan Construction Company Worcester Mass. US	Wilson N A Worcester Mass.	74-10-21 US 516 767	75-10-17
7511675-6	Förfarande och anordning för bearbetning av digitala ord	Western Electric Company Incorporated New York N.Y. US	Duttweiler D L, Messerschmitt D G Colts Neck, Matawan N. J.	74-10-25 US 517 879	75-10-17
7511676-4	Anordning för optisk läsning av en perforerad teckenbärare	Facit AB Ätvidaberg	Eriksson L S, Gustafsson L G Ätvidaberg		75-10-17
7511677-2	Nya omättade fosforhaltiga karbonsyraderivat	Hoechst AG Frankfurt/Main DT	Kleiner H-J Kronberg/Ts	74-10-19 DT 24 49 466	75-10-17
7511678-0	Framskyddande modakrylfibrer och -trådar med förbättrad termostabilitet samt förfarande för framställning därav	Hoechst AG Frankfurt/Main DT	Huber B, Kleiner H-J, Neumaier H Hofheim/Ts, Kronberg/Ts, Knapsack	74-10-19 DT 24 49 467 74-10-19 DT 24 49 468	75-10-17

(21) Ans.nr	(54) Benämning	(71) Sökande	(72) Uppfinnare	(32, 33, 31) Prioritat, Land Nummer	(22) Ans.dat
7511679-8	Flamskyddade modakryl-fibrer och -trådar med förbättrad termostabilitet samt förfarande för framställning därav	Hoechst AG Frankfurt/Main DT	Huber B, Kleiner H-J Hofheim/Ts, Kronberg/Ts	74-10-19 DT 24 49 469	75-10-17
7511680-6	Förfarande för framställning av furanderivat	International Flavors & Fragrances Inc. New York N.Y. US	Evers W J Long Branch N.J.	69-02-05 US 796 923 69-10-06 US 864 227	75-10-17
7511681-4	N-alkyl-N-o-tolylantranilonitril	Rhone-Poulenc SA Paris FR	Blind A, Linares H Villeurbanne	72-09-12 FR 72 32287	75-10-17
7511682-2	Anordning vid öppen spis	Jötul AS Oslo NO	Tronstad K Oslo	74-12-04 NO 744381	75-10-17
7511683-0	Elektrokemisk cell	SAFT-Societe des Accumulateurs Fixes et de Traction Romainville FR	Jumel Y, Gabano J-P Poitiers	74-10-17 FR 74 34867 75-06-30 FR 75 20497	75-10-17
7511684-8	Folded adhesive cover and method of binding loose sheets therein	General Binding Corporation Northbrook Ill. US	Staats H N Deerfield Ill.	74-10-21 US 000 000	75-10-17
7511685-5	Anordning för hopspänning av en värmeväxlare	Alfa-Laval AB Tumba			75-10-17
7511686-3	Anordning för att förbinda en segelmast med en segelbräda	Marker Hannes Garmisch-Partenkirchen DT		74-10-18 DT 24 49 636	75-10-17
7511687-1	Med säkerhetsarrangemang försedd flödesreglerventil till luftdrivet handverktyg	Chicago Pneumatic Tool Company New York N.Y. US	Schaedler R J, Marcantonio L F Utica N.Y.	75-02-06 US 547 473	75-10-17
7511688-9	Platta för en vid en behållare för flytande metall anordnad slitdittslutning	Metacon AG Zürich CH	Tinnes B Zollikerberg	74-10-24 CH 14 231	75-10-17
7511689-7	Anordning för lyftning av på slipers liggande riäs	Weber Walter Wien OE		74-10-31 OE 8797	75-10-17
7511690-5	Method of bleeding a hydraulic system, and means therefor	Reverse Injection Co. (Pty) Ltd Johannesburg ZA	Mostert J J Muldersdrift	74-10-21 ZA 6675 75-02-28 ZA 1285	75-10-17
7511691-3	Procede pour l'obtention d'isolats purifies de proteines	Institut National de la Recherche Agronomique Paris FR	Petit L, Davin A, Gueguen J	74-10-23 FR 74 35594	75-10-17
7511692-1	Fremgangsmåde ved isaetning av kaerner i en sandstøbeform	Dansk Industri Syndikat AS Herlev DK	Gunnergaard M Lyngby	74-10-23 DK 5554	75-10-17
7511693-9	Antibacterial azetidinone derivatives	Beecham Group Ltd Brentford GB	Howarth T T Rudgwick	74-10-22 GB 45 738	75-10-17
7511694-7	Procede de traitement du lactoserum de fromagerie, notamment en vue de l'extraction de glycoproteides et d'acide sialique	Union Cooperative Agricole Laitiere de la Manche Brix FR	Eustache J-M Martinvast	74-10-22 FR 74 35495	75-10-17
7511695-4	Procede de production d'acide sialique et de glycoproteines a partir de lactoserum de fromagerie ou de caseinerie	Union Cooperative Agricole Laitiere de la Manche Brix FR	Eustache J-M Martinvast	74-10-22 FR 74 35496	75-10-17
7511696-2	Acetoximetyl-5-acetamido-2,4,6-trijod-N-metylisofotalamat eller pivaloyloximetyl-5-acetamido-2,4,6-trijod-N-meylisofotalamat för användning som röntgenkontrastmedel	Beecham Group Ltd Brentford GB	Soual M J, Utting K Long Ditton, Lower Kingswood		75-10-17
7511697-0	Sätt vid regenerering av förorenade vattenlösningar innehållande blandningar av HF och HNO ₃	Stora Kopparbergs Bergslags AB Falun			75-10-17
7511698-8	Sätt för minskning av utsläppen av förorenat vatten från anläggningar för syrabetning av metalliskt gods samt anordning härför	Stora Kopparbergs Bergslags AB Falun			75-10-17
7511699-6	Apparat för kemisk analys	Abbott Laboratories North Chicago Ill. US	Liston M D Irvine Cal.	71-04-12 US 133 081	75-10-17
7511700-2	Fördelningsanordning	Abbott Laboratories North Chicago Ill. US	Liston M D Irvine Cal.	71-04-12 US 133 081	75-10-17
7511701-0	Apparat för kemisk analys	Abbott Laboratories North Chicago Ill. US	Liston M D Irvine Cal.	71-04-12 US 133 081	75-10-17
7511702-8	Kuvettanordning	Abbott Laboratories North Chicago Ill. US	Liston M D Irvine Cal.	71-04-12 US 133 081	75-10-17
7511703-6	Insulinderivat och förfarande för framställning därav	National Research Development Corp. London GB	Smyth D G Stanmore	71-11-18 GB 53 622 71-11-18 GB 53 623	75-10-17
7511704-4	Anordning vid hålförsedda påsar eller kassar	Union Carbide Corporation New York N.Y. US	Nausedas J A, Eichin H P Chicago, Western Springs Ill.	74-10-18 US 516 240	75-10-17
7511705-1	Skadedjursbekämpningsmedel	Sandoz AG Basel CH	Schneider R Riehen	74-10-25 CH 14 312	75-10-17
7511706-9	Förfarande för limning av plastskidor	Casco AB Stockholm	Krantz E, Sunde E Nacka, Saltsjö-Boo		75-10-20
7511707-7	Pellets for plants	Ricard Jacques Box 54 190 30 Sigtuna		74-10-22 FR 74 35479	75-10-20
7511708-5	Kopplingsanordning i stripline-teknik för ett bredbandsbalanseringsselement	Philips' Gloeilampenfabrieken NV Eindhoven NL	Bex H		75-10-20
7511709-3	Bark-olja-brikett	Phillipson L Box 77 310 51 Heberg			75-10-20

A Inkomna

(21) Ans.nr	(54) Benämning	(71) Sökande	(72) Uppfinnare	(32, 33, 31) Priordat, Land Nummer	(22) Ans.dat
7511710-1	Anordning för föränderligt kraftöverföringsförhållande, i synnerhet av tång- eller saxtyp	Syntegrator KB Upplands Väsby	Undin H Åkersberga		75-10-20
7511711-9	Rotary internal combustion engine	Svenska Rotor Maskiner AB Nacka	Pamlin R Handen	74-10-29 GB 46 838	75-10-20
7511712-7	Anordning för ytbehandling av föremål med stora ytor t.ex. fartyg, cisterner eller liknande	Larson Ralf Lerum			75-10-20
7511713-5	Anordning för infästning av rörelement	Svensson Sture Hillerstorp			75-10-20
7511714-3	Skärmaskin	Alinda Produkter AB Huskvarna	Lindahl A Huskvarna		75-10-20
7511715-0	Regleringsanordning vid bearbetningsbanor	Allmänna Svenska Elektriska AB Västerås	Andersson S Västerås		75-10-20
7511716-8	Anordning vid gasvarnare	Wilje Oscar Sturegatan 44 791 00 Falun			75-10-20
7511717-6	Bulk polymerization of vinyl chloride	Shin-Etsu Chemical Co. Ltd Tokyo JA	1)Ogawa K, 2)Kurimoto K, 3)Eguchi Y, 4)Kuwata S 1,2)Hazaki-cho, 3, 4)Kamisu-cho	74-10-28 JA 124 096	75-10-20
7511718-4	Förfarande för att vid neutralisering av metallhaltigt processavloppsvatten från ytbehandlingsindustrin nedbringa slamvolymen och höja reningseffekten	Nordnero AB Kungälv	Lundin E J-O, Ericson H A H Göteborg, Västra Frölunda		75-10-20
7511719-2	Truckaggregat för "avfösning" av gods	Björklund John Södra Vägen 93 412 54 Göteborg			75-10-20
7511720-0	Komposition för konditionering av textilier	Colgate-Palmolive Company New York N.Y. US	Roberts K, Liebowitz M, Furgal H Flemington, Edison N.J., Lobard III.	71-01-25 US 109 691	75-10-20
7511721-8	A method for treating benign and malignant tumors utilizing radio frequency, electromagnetic radiation	LeVeen Harry H			75-10-20
7511722-6	Fogianordning	Everitube Neuilly-sur-Seine FR	Bram G E Pont-a-Mousson	74-10-22 FR 74 35441	75-10-20
7511723-4	Förfarande för utvinning av fibrer ur fiberhaltigt material, t.ex. torv, bagass, samt anordning för genomförande av förfarandet	Munksjö AB, A. Ahlström OY Jönköping SW, Helsingfors SF	Sundman F V, Sandberg S O Karhula SF, Vaggeryd SW		75-10-20
7511724-2	Lastpall för uppbärande av födoämnen innehållande lådor	Fisklådan Packing AB Göteborg	Larson G S Göteborg		75-10-20
7511725-9	Betongbyggnadselement i form av en platta	Dr. Barth KG, E. von Langsdorff Bauverfahren GmbH Karlsruhe-Grötzingen, Rastatt DT	Schmidt H-G, Frank K Bühl-Neusatz, Tübingen- Lustnau	74-10-24 DT 24 50 475	75-10-20
7511726-7	Lastpall	Fisklådan Packing AB Göteborg	Larson G S Göteborg		75-10-20
7511727-5	Kombinationsdon	Bryntse Anders Ivar Tingsgatan 5 C 595 00 Mjölby			75-10-20
7511728-3	Filter samt sätt och apparat för dess tillverkning	Illinois Tool Works Inc. Chicago Ill. US	Lindsay jr E H, Daubert jr R F Mokena, Tinley Park Ill.	74-10-21 US 516 781	75-10-20
7511729-1	Kolfiber och sätt för dess framställning	Toray Industries Inc. Tokyo JA	Kinoshita Y Masakicho	74-10-21 JA 120 365 74-12-02 JA 138 217	75-10-20
7511730-9	Förfarande och anordning för markering av sprickor i stålämnen	Centro-Maskin Göteborg AB Göteborg			75-10-20
7511731-7	Aerosolfördelare	Ciba-Geigy AG Basel CH	Loeffler H H Arlington Mass. US	74-11-04 US 520 946	75-10-20
7511732-5	Nya, heterocykliska föreningar	Gist-Brocades NV Delft NL	Bruynes C A, van der Drift J K Koudekerk/Rijn, Delft	74-10-21 GB 45 480	75-10-20
7511733-3	Syntet av recemisk 3-fluoro-alanin och salter därav, samt mellanprodukt i denna syntes	Merck & Co. Inc. Rahway N.J. US	1)Dolling U-H, 2)Grabowski E J J, 3)Schoenewald E F, 4)Slezinger M 1,2)Westfield, 3)Watchung, 4)North Plainfield N.J.	74-11-08 US 522 184	75-10-20
7511734-1	Syntes av recemisk 2-duetero-3-fluoro-alanin och salter därav, och mellanprodukter därav	Merck Co. Inc. Rahway N.J. US	1)Dolling U-H, 2)Grabowski E J J, 3)Schoenewald E F, 4)Slezinger M 1,2)Westfield, 3)Watchung, 4)North Plainfield N.J.	74-11-08 US 522 185	75-10-20
7511735-8	Kodningsanordning	Nippon Telegraph & Telephone Public Corp. Tokyo JA	Kuroda H, Kanaya F Tokyo	74-10-21 JA 121 165 74-11-18 JA 132 016	75-10-20
7511736-6	Arrangemang för anrop och förbindning	Wissing Vagn Robert Århus DK		74-10-22 DK 5540	75-10-20
7511737-4	Doseringsapparat för tvättpulver	Bergquist Gustav Tore Barcelona ES			75-10-20

(21) Ans.nr	(54) Benämning	(71) Sökande	(72) Uppfinnare	(32, 33, 31) Priordat, Land Nummer	(22) Ans.dat
7511738-2	Anordning för nedpressning av långsträckta förstyvningsselement till anläggning mot plåttak	Nordlungs Elektrotekniska AB Fjällbacka	Bergling G Grebbe stad		75-10-20
7511739-0	Sätt och anordning för felkompensering i mångkanalsystem	Stanford Research Institute Menlo Park Cal. US	Schaefer L F Palo Alto Cal.	74-10-21 US 516 674	75-10-20
7511740-8	Sätt att belägga och impregnera katalysatorbärare och behandlingskammare för genomföring av sättet	UOP Inc. Des Plaines Ill. US	Hoyer W A, Johnson L W Evanston, Fox Lake Ill.	74-10-21 US 516 525	75-10-20
7511741-6	Sätt att framställa nya bensofenomderivat	Roussel-Uclaf Paris FR	Deraedt R, Marchandau C, Meier J Pavillons-sous-Bois, Claye-Souilly, La Varenne Saint-Hilaire	74-11-28 FR 74 38981	75-10-20
7511742-4	Strömriktarventil med seriekopplade tyristorer	BBC AG Brown Boveri & Cie Baden CH	Etter P, Faust W Oberehrendingen, Wettingen	74-10-28 CH 14 397	75-10-20
7511743-2	Manufacture of battery plates	Chloride Group Ltd London GB	Foulkes S C Bolton	74-10-18 GB 45 241 74-12-23 GB 55 500	75-10-20
7511744-0	Manufacture of battery plates	Chloride Group Ltd London GB	Foulkes S C Bolton	74-10-18 GB 45 241 74-12-23 GB 55 500	75-10-20
7511745-7	Procede de traitement de scories et laitiers a l'etat fondu	Entreprise Gagneraud Pere & Fils Paris FR	Roussel M, Kunichi M Paris, St Germain-les- Corbeil	74-10-21 FR 74 35327	75-10-20
7511746-5	Insekticid	BASF AG Ludwigshafen DT	1)Synnatschke G, 2)Sander B, 3)FLoehr J 1,2)Ludwigshafen, 3)Viernheim	74-10-23 DT 24 50 257	75-10-20
7511747-3	Av en förfrågningsanläggning påverkbar kodningsanordning	Kent Meters Ltd Luton GB	1)Binnie A J, 2)Bowdell K, 3)Clark P J 1,3)Luton, 2)Shefford	71-05-13 GB 14 638	75-10-20
7511748-1	Efterförbrännare för rökgaser	Kroll Walter Krichberg/Murr DT		74-10-22 DT 24 49 979	75-10-20
7511749-9	Kopplingsdon för profiilelement	Aluminium Systems Ltd Sheffield GB	Goose A C Sheffield	74-10-22 GB 45 707	75-10-20
7511750-7	Sätt för drift av en turbomaskinanläggning och anordning för utförande av sättet	BBC AG Brown Boveri & Cie Baden CH	Pötz F Bürstadt	74-10-25 DT 24 50 710	75-10-20
7511751-5	För elektronstrålesvetsning förberedda plana eller krökta arbetsstycken	BBC AB Brown Boveri & Cie Baden CH	Kuhnen G Oberrohrdorf	74-10-28 CH 14 398	75-10-20
7511752-3	Wheal adaptor device	W.R. Grace & Co. New York N.Y. US	Reppert M R Torrence Cal.	74-11-05 US 521 026 75-04-07 US 565 352	75-10-20
7511753-1	Användande av magnetiserade konstgummiplattor och metallmåltavla för lekändamål och pedagogiska ändamål	Henemo Ulf Askersund			75-10-20
7511754-9	Härdbara kompositioner på basis av bisimider och polyuretaner	Rhone-Poulenc Industries Paris FR	Gruffaz M, Locatelli J-L La Mulatiere, Vienne	74-10-21 FR 74 35311	75-10-20
7511755-6	Förfarande för framställning av mjuk polyuretanskumplast	Rhone-Poulenc Industries Paris FR	Guillaume A, Poy G Lyon	74-10-21 FR 74 35312	75-10-20
7511756-4	Förfarande för plastisk bearbetning av ringformade ämnen	Leningradsky Politekhnicheskyy Institut imeni M.I. Kallina Leningrad SU	1)Lapin V V, 2)Bulgakov B S, 3)Bogoyavlensky K N, 4)Rozhdvestvensky J L, 5)Granovsky S P, 6)Maizelis G S, 7)Lazutin V I; 8)Sauskan I A 1,3)Leningrad, 2,4- 8)Moskva		75-10-20
7511757-2	Anordning för gjutning av betongprodukter genom vibrering	Vsesojuzny Nauchno-Issledovatel'skyy Institut po mashinam i Promyshlennosti Stroitel'nykh Materialov Gatchina Leningradskoi oblasti SU	1)Esipovich I M, 2)Yampolsky A M, 3)Ogoreltsev S S, 4)Kireev J N, 5)Prokhorov G N, 6)Zubkov N P 1-3)Gatchina, 4)Kalinin, 5)Kraskovo Moskovskoi oblasti, 6)Kuibyshev		75-10-20
7511758-0	Förfarande för framställning av polyuretanskum	Olin Corporation New Haven Conn. US	Puig J E, van Leuwen B G Wallingford, Trumbull Conn.		75-10-20
7511759-8	Improvements in furnace vessels	Davy Ashmore International Ltd Stockton-on-Tees GB	Atkinson D A Stockton-on-Tees	75-06-13 GB 25 319	75-10-20
7511760-6	Maskin för att omsvepa föremål med en plastfolie	Bauer Everhard Paderborn DT		74-10-23 DT 24 50 373	75-10-20
7511761-4	A self-sterilizing variable flow rate system and method for mixing and preparing two liquids	Baxter Laboratories Inc. Deerfield Ill. US	George R W, Schnell W J Libertyville, Arlington Heights Ill.	74-10-21 US 516 526	75-10-20
7511762-2	Membrane diffusion device having ribbed membrane support	Baxter Laboratories Inc. Deerfield Ill. US	Newman F E Wauconda Ill.	74-10-21 US 516 527	75-10-20

B Allmänt tillgängliga Ansökningar som hålls tillgängliga enligt 22 § andra stycket patentlagen

Tryckta utdrag – innehållande rubrik, huvudpatentkrav och i förekommande fall en ritning – och av ovanstående offentliggjorda patentansökningar finns att tillgå hos patentverket till ett pris av 2:- kr per blad, omfattande två utdrag. Helårsprenumeration kan erhållas på hel sektion (A – H) enligt den internationella klasslistan till ett pris varierande mellan 50 och 200 kr per huvudavdelning.

Filmblad, s.k. mikrofiche, av grundhandlingarna i de offentliggjorda ansökningarna tillhandahålls till ett pris av 2 kr per blad, innehållande max 30 sidor.

(51) Klass	(21) Ans.nr	(54) Benämning	(71) Sökande	(72) Uppfinnare	(32, 33, 31) Priordat, Land Nummer	(22) Ans.dat	(41) Allm. tillg.
A01C 23/00	7503374-6	Hjulfordon med en spridaranordning, vars kapacitet är styrd.	Lestradet Maurice Cyrille Justin Fere Champenoise FR		74-04-04 FR 74 12009	75-03-24	75-10-06
A01G 25/16	7503992-5	Bevattningsanläggning.	Etablissements Carpano & Pons Cluses FR	Chauvigne M Cluses	74-04-09 FR 74 12478	75-04-08	75-10-10
A01K 97/14	7503989-1	Apparat för uppdragning av fisk.	Gonzalez Arteaga Jose Baracaldo ES		74-04-09 ES 202 163	75-04-08	75-10-10
A01N 3/02	7503846-3	Medel för att hålla blommor friska.	Lonza AG Gampel/Wallis CH	Kutschera H, Hottinger H-M Visp	74-04-05 CH 4838	75-04-03	75-10-06
A01N 9/20	7503519-6	Mikrobiocider.	Ciba-Geigy AG Basel CH	Hubele A Magden	74-04-09 CH 4995 75-03-14 CH 3259	75-03-26	75-10-10
A23C 19/00	7503960-2	Lipolytiskt enzymsystem.	Baxter Laboratories Inc. Morton Grove Ill. US	Feldman L I, Dooley J G Morton Grove, Glenview Ill.	74-04-08 US 458 737	75-04-07	75-10-09
A23K 1/00	7503823-2	Sätt att framställa ett djurfoder samt anordning för genomförande av sättet.	Gebrüder Bühler AG, Ernst Graf AG Uzwil, Steinach CH	Grunder U, Graf E A Oberuzwil, Steinach	74-04-05 CH 4817 75-03-20 CH 3564	75-04-03	75-10-06
A47B 81/00	7404476-9	Låsanordning för skjutvapen, i synnerhet jakt- och tävlingsvapen.	Weimersson Per Malmö			74-04-03	75-10-06
A47C 7/40	7404591-5	Anordning för att med varandra svängbart förbinda två element, företrädesvis en sits och ett ryggstöd.	Watsfeldt Olev Nossebro			74-04-04	75-10-06
A47G 1/12	7503822-4	Kassett för förvaring av samlarmynt.	Etuis et Emballages Cuille SA, Pfeiffer Michael Freiburg CH, Ottobrunn DT	Vuille C, Kropp F Freiburg, Corpataux CH	74-04-05 DT 24 16 752 75-02-21 DT 25 07 589	75-04-03	75-10-06
A47G 29/06	7404664-0	Tidningskorg.	Jonsson Rune FurustigenS 691 00 Karlskoga			74-04-08	75-10-09
A47L 9/08	7404608-7	Ljuddämpande blåmunstycke.	Sunne Gummifabrik AB Sunne			74-04-05	75-10-06
A61B 5/08	7502250-9	Anordning för automatisk övervakning och stimulering av andningen.	Lang Volker Ismaning DT		71-02-15 DT 21 07 098 71-02-15 DT 21 07 099	75-02-27	75-02-27
A61B 5/10	7503945-3	Anordning för att ställa fysiologisk diagnos.	Moog Automotive Inc. St. Louis Mo. US	Fister L P, Paine R St. Louis, Universite City Mo.	74-04-08 US 459 108	75-04-07	75-10-09
A61B 10/00	7404509-7	Medicinskt instrument, särskilt för cytologisk provtagning.	Ursus Konsult AB Rönninge	Nordenström B Rönninge		74-04-03	75-10-06
A61B 17/32	7404681-4	Koniotomianordning.	Mäki Kerstin Irma Birgitta Göteborg			74-04-08	75-10-09
A61C 1/08	7503824-0	Anordning för att i ett godtyckligt utdragningsläge låsa en ur ett förådsrum utdragbar matarledning, speciellt en matarledning för ett handstycke till ett tandläkarinstrument.	EMDA Fabrik elektro-medizinischer und dentaler Apparate Georg Hartmann Frankfurt/Main DT	Basel C, Lautz W Langen, Frankfurt/Main	74-04-06 DT 24 16 871	75-04-03	75-10-07
A61F 13/02	7503773-9	Avrivbart häftplåster.	Beiersdorf AG Hamburg DT	Wilke W Hamburg	74-04-05 DT 7411987 Gm	75-04-02	75-10-06
A61G 7/00	7502752-4	För sjuka och rörelsehindrade avsedd säng.	Bucher Rene Reinach CH		74-04-05 CH 4776	75-03-12	75-10-06
A61G 15/00	7503701-0	Inställbart huvudstöd vid ett ryggstöd, speciellt ett ryggstöd hos en tandläkarstol.	E M D A Fabrik elektro-medizinischer und dentaler Apparate Georg Hartmann Frankfurt/Main DT	Basel C, Lautz W Langen, Frankfurt/Main	74-04-08 DT 7412381 Gm	75-04-01	75-10-09
A61J 1/00	7416125-8	Omladdningsbar doseringsbehållare.	The Emko Company St. Louis Mo. US	1)Sunnen R M, 2)Siegel J J, 3)Rutter H T 1,2)St. Louis, 3)Kirkwood Mo.	74-04-03 US 457 415	74-12-20	75-10-06
A61K 27/00	7404791-1	Hostdämpande medel.	Wawretschek Helmuth Berlin-Zehlendorf DT			74-04-09	75-10-10
A61K 45/02	7503769-7	Sätt att stabilisera interferon.	v.z.w. Stichting Rega Leuven BE	Stewart W E, de Somer P M H F Herent, Leuven	74-04-03 NL 74 04589	75-04-02	75-10-06
A61K 45/02	7503770-5	Sätt att reaktivera interferon.	v.z.w. Stichting Rega Leuven BE	Stewart W E, de Somer P M H F Herent, Leuven	74-04-03 NL 74 04590	75-04-02	75-10-06
A61M 5/24	7503950-3	Injektions spruta med ampull och ampullhållare.	Philips' Gloeilampenfabrieken NV Eindhoven NL	Ong D Eindhoven	74-04-08 NL 74 04736	75-04-07	75-10-09
A61M 16/00	7503802-6	Ventil för andningsapparater.	VEB Kombinat Medizin- und Labortechnik Leipzig Leipzig DL	Jehmlich K Leipzig	74-04-04 DL WP 177 690	75-04-03	75-10-06
A62B 35/00	7503679-8	Säkerhetsanordning, företrädesvis bilbälte.	Satzinger Roland Euerdorf DT		74-04-04 DT 24 16 313	75-04-01	75-10-06

(51) Klass	(21) Ans.nr	(54) Benämning	(71) Sökande	(72) Uppfinnare	(32, 33, 31) Priorit.dat, Land Nummer	(22) Ans.dat	(41) Allm. tillg.
A62C 3/04	7503833-1	Transportledning för explosiv gas.	Didier Engineering GmbH Essen DT	Blase M Essen	74-04-04 DT 24 16 358	75-04-03	75-10-06
B01D 53/20	7503360-5	Fyllkroppar.	Ciba-Geigy AG Basel CH	Fattinger V Arlesheim	74-04-05 CH 4844	75-03-24	75-10-06
B01F 5/04	7503245-8	Ejektor för överföring av sprängämnen till vattenemulsion, suspension eller vätska.	Mario Biazzi SA Vevey CH	Zanelli F Vevey	74-04-09 CH 4953	75-03-21	75-10-10
B01K 3/00	7404771-3	Elektrolytisk cell.	Diamond Shamrock Corporation, Huron Chemicals Ltd Cleveland Ohio US, Kingston CA	Casson H V, Bennett J S, Loftfield R E Napanea, Beaverton CA, Chardon Ohio US		74-04-09	75-10-10
B02C 17/00	7404194-8	Malningsanläggning.	F.L. Smidth & Co. AS Köpenhamn Valby DK	Carlsen P F Köpenhamn		74-03-28	75-09-29
B04B 15/00	7404600-4	Fastkropp.	LKB-Produkter AB Bromma	Ersosson N O, Ericson C H Boden		74-04-05	75-10-06
B05B 5/04	7503768-9	Sprutanordning för en elektrostatisk pulverbelägningsapparat.	Bosch Robert GmbH Stuttgart DT	Wirth H, Müller L Gundelfingen, Giengen	74-04-03 DT 24 16 081	75-04-02	75-10-06
B21D 5/01	7404632-7	Pressanordning.	Carbox AB Ystad	Jonsson F L, Adolfsson R G Ystad, Borås		74-04-05	75-10-06
B21H 7/00	7404655-8	Anordning för formning av metalliska ihåliga kroppar.	VUMA vyskumny ustav mechanizacie a automatizacie Nove Mesto nad Vahom CS	Fulier J Nove Mesto Nad Vahom		74-04-05	75-10-06
B21J 15/04	7503651-7	Från ett håll applicerbart fästorgan.	Textron Inc. Santa Ana Cal. US	Matuschek J, Louw J A Newport Beach, Orange Cal.	74-04-08 US 458 710	75-03-27	75-10-09
B22D 9/00	7404569-1	Sätt vid gjutning av göt i kokiller samt anordning för utförande av sättet.	Gränges Engineering Västerås	Ljungström L-E Torshälla		74-04-04	75-10-06
B22D 11/28	7503845-5	Stränggjutningsanläggning.	Fives - Cail Babcock Paris FR	Guyot A Thubneries	74-04-05 FR 74 12069	75-04-03	75-10-06
B22D 13/02	7503650-9	Maskin för centrifugal gjutning av järnrör.	Pont-a-Mousson SA Nancy FR	Fort P H M, Pierrel M Nancy, Pont-a-Mousson	74-04-03 FR 74 11792	75-03-27	75-10-06
B22D 39/00	7504091-5	Anordning för att i doserade mängder tömma det smälta innehållet ur ett förrådskärl.	Georg Fischer AG Schaffhausen DT	Steinemann R Schaffhausen	74-04-09 CH 4982	75-04-09	75-10-10
B23B 27/04	7404718-4	Anordning vid skärhållare.	Mihic Wlajko Tegnervägen 9 802i Gävle	Novak A Sollentuna		74-04-08	75-10-09
B23B 27/16	7404717-6	Anordning vid skärhållare.	Mihic Wlajko Tegnervägen 9 802i Gävle	Novak A Sollentuna		74-04-08	75-10-09
B23D 25/16	7500046-3	Separeringsanordning för delning av långsträckt material under dess genomlopp i förutbestämda längder.	Schumag Schumacher Metallwerke GmbH Aachen DT	Wetzels W, Greven J Eynatten BE, Aachen DT	74-04-04 DT 24 16 467	75-01-03	75-10-06
B23D 45/18	7503513-9	Rälskapmaskin.	Societe des Anciens Etablissements L. Geismar, Societe Turripinoise de Mecanique "S.T.U.M.E.C." Neuilly-sur-Seine FR	Huboud Peron J La Tour-du-Pin	74-04-09 FR 74 12377	75-03-26	75-10-10
B23K 9/16	7503771-3	Sätt och anordning för plasma-MIG-svetsning.	Philips' Gloeilampenfabrieken NV Eindhoven NL	Essers W G, Jelmorini G, Tichelaar G W Eindhoven	74-04-05 NL 74 04658	75-04-02	75-10-06
B23K 11/04	7404802-6	Förfarande för motståndssvetsning genom pulsad smältning.	Institut elektrosvariki imeni E.O. Patona Akademii Nauk Ukrainskoi SSR Kiev SU	Lebedev V K, Kuchuk- Yatsenko S I, Sakharnov V A, Popov A N, Tishura V I, Galyan B A, Shinlov E I, Yavorsky Y D Kiev		74-04-09	75-10-10
B23K 27/00	7404716-8	Förfarande och anordning för plasmabearbetning av elektriskt ledande material med likström med positiv anslutning.	Vsesojuzny Nauchno-Issledovatel'sky Proektno-Konstruktor'sky i Technologicheskij Institut Elektrosvarochnogo oborudovania Leningrad SU	Bykhovskiy D G, Danilov A I Leningrad		74-04-08	75-10-09
B23K 28/00	7503771-3	Sätt och anordning för plasma-MIG-svetsning.	Philips' Gloeilampenfabrieken NV Eindhoven NL	Essers W G, Jelmorini G, Tichelaar G W Eindhoven	74-04-05 NL 74 04658	75-04-02	75-10-06
B23K 35/32	7500660-1	Förfarande för svetsning av låglegerade stål innehållande niob.	Amac Inc. New York N.Y. US	Sawhill jr J M Ann Arbor Mich	74-04-03 US 457 468	75-01-22	75-10-06
B23P 13/06	7503645-9	Fastsättningsselement samt sätt och verktyg för dess tillverkning.	Litton Industries Inc. Beverly Hills Cal. US	Reynolds R L Palos Verdes Cal.	74-04-05 US 458 235	75-03-27	75-10-06
B24B 5/06	7503027-0	Slipmaskin för invändig slipning.	Societe Nouvelle de Roulements Annecy FR	Beauchet J, Druge G Veyrier du Lac, Cran Gevrier	74-04-08 FR 74 12305	75-03-18	75-10-09
B27B 49/04	7404546-9	Förfaringsätt vid framställning av produkter av långa materialbanor.	Lindqvist Sven Gustav Adolf Stenungsund			74-04-04	75-10-06
B27L 11/00	7501715-2	Anordning för sönderdelning av träd.	Morbark Industries Inc. Winn Mich. US	Smith L N Remus Mich	71-01-22 US 108 933	75-02-17	75-02-17
B28B 3/00	7404495-9	Förfarande för formning av alster av rörliga betongblandningar	Tsentralny Nauchno-Issledovatel'sky i Proektny Institut Tipovogo i Experimental'nogo Proektirovaniya zhil'skicha Moskva SU	Berkovich V A, Vlasova L B, Krjukov R V, Khutorian A B Moskva		74-04-03	75-10-06
B28B 3/00	7404803-4	Anläggning för hydrostatisk sammanpressning av keramiska alster av pulverformiga massor.	Gosudarstvenny Nauchno- Issledovatel'sky Institut stroitel'no-keramiki Zheleznodorozhny SU	Sheinin E I Moskva		74-04-09	75-10-10

B Allmänt tillgängliga

(51) Klass	(21) Ans.nr	(54) Benämning	(71) Sökande	(72) Uppfinnare	(32, 33, 31) Priorat, Land Nummer	(22) Ans.dat	(41) Allm. tillg.
B29D 23/12	7404680-6	Lindningsmaksin, särskilt för framställning av glasfiberarmerade plaströr.	Brüdererna Ottosson & Co. AB Klippan	Ström T E T Klippan		74-04-08	75-10-09
B29F 3/04	7404511-3	Strängsprutningshuvud.	Omega Plastics Ltd Canvey Island GB	McNally J Canvey Island		74-04-03	75-10-06
B29H 19/00	7503569-1	Sätt och anordning för framställning av gummimjöl och/eller gummigranulater ur fordonsdäck.	Gezolan Engineering AG Zofingen CH	Finkbeiner H Küngoldingen	74-04-03 CH 4659	75-03-26	75-10-06
B41C 1/14	7503842-2	Förfarande och maskin för framställning av en serigrafisk schablon på fotokemisk väg.	Vitos Etablissement Vitoux Troyes FR	Lallement B Troyes	74-04-04 FR 74 11960 75-03-14 FR 75 08019	75-04-03	75-10-06
B41F 9/10	7503155-9	Sätt och anordning för att skrapa av överskottsfaig på en roterande tryckcylinder vid djuptrycksmaskiner.	Ählen & Åkerlunds Förlags AB Stockholm	Bööse Å Lidingö	74-04-08 GB 15 554	75-03-19	75-10-09
B42F 7/00	7503579-0	Förvaringsmapp.	Heimann Egon Wuppertal-Elberfeld DT		74-04-03 DT 24 16 247 74-12-18 DT 24 59 741	75-03-26	75-10-06
B42F 17/00	7503904-0	Anordning för förvaring av transparenter-	Lünnemann Wolfgang Freiburg DT		74-04-05 DT 24 16 666	75-04-04	75-10-06
B43L 5/00	7404763-0	Textapparat.	Nordenstam Claes Göteborg			74-04-09	75-10-10
B44B 5/00	7404769-7	Sätt och verktyg för intryckande av oregelbundna stenmönster i betongmassa.	Bomanite Corporation Palo Alto Cal. US	Bowman B Carmel Cal.		74-04-09	75-10-10
B60C 7/00	7503766-3	Punkteringssäkra fordonsdäck.	Bayer AG Leverkusen DT	Ippen J, Stüttgen F Leverkusen, Köln	74-04-03 DT 24 16 204	75-04-02	75-10-06
B60C 7/20	7404637-6	Icke-pneumatiskt hjul.	Kowatch Edward J Rizal RP			74-04-05	75-10-06
B60C 25/08	7503781-2	Verktyg för däckmontering.	Dunlop Ltd London GB	Askam J F Sutton Coldfield	74-04-06 GB 15 364	75-04-02	75-10-07
B60K 41/04	7503820-8	Mekaniskt manövreringsdon för modulatorventil vid transmission.	Rockwell International Corporation Pittsburgh Penn. US	Brooke A H Hudson Ohio	74-04-04 US 457 911	75-04-03	75-10-06
B60N 1/12	7503901-6	Säkerhetsäte för barn.	Automobiles Peugeot, Regie Nationale des Usines Renault Paris, Boulogne-Billancourt FR	Mauron G Versailles	74-04-05 FR 74 12146 74-06-18 FR 74 21059 75-02-27 FR 75 06147	75-04-04	75-10-06
B61F 5/02	7503744-0	Järnvägsvagn.	South African Iventions Development Corporation Pretoria ZA	Scheffel H Pretoria	74-04-05 ZA 2192 74-04-22 ZA 2541	75-04-02	75-10-06
B61F 5/38	7404671-5	Anordning på spårbundet fordon för detektering av en spårkurva.	Allmänna Svenska Elektriska AB Västerås	Andersson E Västerås		74-04-08	75-10-09
B61G 5/06	7500352-5	Spärranordning för en täckklaff i en ledningskoppling på en automatisk centralbuffertkoppling.	Ministerium für Verkehrswesen Berlin DL	Spanier H, Bensch J Bautzen	74-04-08 DL WP 177 746	75-01-14	75-10-09
B62J 5/04	7404692-1	Baklykta för velociped eller moped.	Lindblad Knut Bertil 770T Malingsbo			74-04-08	75-10-09
B63B 21/36	7404477-7	Ankare.	Jacobaeus Holger Hasselbergsvägen 10 Bromma			74-04-03	75-10-06
B63B 25/08	7504079-0	Sätt att behandla naturgas och fartyg med utrustning för utövning av sättet.	Tapola AG Zug CH	Hahn J A, Hill R O Johannesburg ZA	74-04-09 ZA 2249	75-04-09	75-10-10
B63B 35/12	7503956-0	Isfräsningsanordning för en borrhplattform av monopedyptyp.	Sea-Log Corporation Pasadena Cal. US	Smith C H Glendale Cal.	74-04-08 US 459 029	75-04-07	75-10-09
B63B 35/12	7503957-8	Isfräsningsanordning för fartyg som opererar i isbelagda vatten.	Sea-Long Corporation Pasadena Cal. US	Schirzinger J F Pasadena Cal.	74-04-08 US 459 028	75-04-07	75-10-09
B65B 19/04	7503926-3	Anordning med roterbart huvud för matning av cigarrer till inmatningsmagasinen på snabba cigarettförpackningsmaskiner.	G.D. SPA Bologna IT	Seragnoli E Bologna	74-04-08 IT 3347	75-04-07	75-10-09
B65B 19/28	7503925-5	Elektrisk styr- och övervakningsutrustning vid anläggningar för framställning av cigarettpaket och liknande.	G.D. SPA Bologna IT	Seragnoli E Bologna	74-04-08 IT 3346	75-04-07	75-10-09
B65D 35/50	7404749-9	Anordning vid självstängande förslutningar.	Nilson Billy Mjölby			74-04-08	75-10-09
B65D 81/38	7503534-5	Värmeisolerande behållare av plast.	Hoechst AG Frankfurt/Main DT	Vornberg A, Spitz K Frankfurt/Main, Naurod	74-04-06 DT 7412131 Gm	75-03-26	75-10-07
B66F 9/14	7404693-9	Anordning vid med en gaffel försedd maskin.	Holmbom & Hedlund AB Skellefteå	Lundqvist G Skellefteå		74-04-08	75-10-09
B67D 3/04	7504078-2	Tillslutningsenheter för behållare.	GKN Sankey Ltd Bilston GB	Golding C G Sedgeley	74-04-09 GB 15 601	75-04-09	75-10-10
C02C 3/00	7404572-5	Sätt och apparat för behandling av avloppsvatten.	RSC Industries Inc. Hialeah Fla. US	Richardson J M, Reid G W Key Largo Fla., Norman Okla.		74-04-04	75-10-06
C03B 5/06	7404712-7	Glassmältugn.	Ugnshyggnadsbyrå AB Växjö	Svenson N G Växjö		74-04-08	75-10-09
C04B 21/02	7404661-6	Förfarande för framställning av porösa, keramiska produkter.	Rudmark Hans Uppsala			74-04-08	75-10-09
C04B 35/00	7503899-2	Alster av keramiskt material.	Champion Spark Plug Company Toledo Ohio US	Nemeth J Saint Clair Shores Mich.	74-04-08 US 458 776	75-04-04	75-10-09

B Allmänt tillgängliga

(51) Klass	(21) Ans.nr	(54) Benämning	(71) Sökande	(72) Uppfinnare	(32, 33, 31) Priordat, Land Nummer	(22) Ans.dat	(41) Allm. tillg.
C04B 35/16	7503649-1	Förfarande för framställning av på kol utarmad vit risskalaska för byggnadsändamål.	Refratechnik Albert GmbH Göttingen DT	Tutsek A, Bartha P Göttingen, Bovenden	74-04-04 DT 24 16 291	75-03-27	75-10-06
C04B 43/04	7404816-6	Sätt att framställa en kontaktkropp.	Munters Carl AB Sollentuna			74-04-09	75-10-10
C04B 43/04	7404817-4	Sätt att framställa en kontaktkropp.	Munters Carl AB Sollentuna			74-04-09	75-10-10
C04B 43/04	7404818-2	Sätt att framställa kontaktkroppar som uppbyggas av tunna skikt av asbestfiber.	Munters Carl AB Sollentuna			74-04-09	75-10-10
C05C 9/00	7504035-2	Brikettformat konstgödsel för gödning av skog.	Mitsubishi Chemical Industries Ltd Tokyo JA	1)Kamo S, 2)Watanabe T, 3)Kuroda N, 4)Osako N, 5)Kaneko Y 1,3)Yokohama City, 2)Kawasaki City, 4, 5)Kitakyushu City	74-04-09 JA 40 216	75-04-08	75-10-10
C07C 7/06	7410379-7	Förfarande för utvinning av isopren.	The Goodyear Tire & Rubber Company Ohio US	Lybarger H M Akron Ohio	74-04-03 US 457 329	74-08-14	75-10-06
C07C 21/06	7503891-9	Förfarande för framställning av vinylklorid.	Hoechst AG Frankfurt/Main DT	1)Riedl J, 2)Fröhlich W, 3)Mittermaier E 1,2)Burgkirchen/Alz, 3)Tüssling	74-04-06 DT 24 16 786	75-04-04	75-10-07
C07C 51/15	7503610-3	Sätt att karboxylera organiska ämnen.	Montedison SpA Milano IT	Bottaccio G, Chiusoli G P, Marchi M Novara	74-04-03 IT 50 019	75-03-27	75-10-06
C07C 65/02	7501716-0	Sätt att framställa nya hydroxi-, halo- och tioalkansyraföreningar.	William H. Rorer Inc. Forth Washington Penn. US	Diamond J, Santora N J, Douglas G H Lafayette Hill, Roslyn, Paoli Penn.	71-03-10 US 122 998 71-06-11 US 152 366 71-06-11 US 152 368 71-06-11 US 152 387 71-06-11 US 152 387 71-06-11 US 152 451	75-02-17	75-02-17
C07C 87/40	7503868-7	Förfarande för framställning av bensobicyklonenderivat.	Akzo NV Arnhem NL	Hewett C L, Savage D S Glasgow GB	74-04-08 GB 15 558	75-04-04	75-10-09
C07C 91/04	7503753-1	Framställning av D- och L-2-amino-1-butanol.	Nippon Soda Co. Ltd Tokyo JA	Nohira H, Takiguchi D Urawa-shi, Tokyo	74-04-04 JA 37 398 74-04-04 JA 37 400	75-04-02	75-10-06
C07C 97/10	7503952-9	Sätt att framställa spasmolytiska föreningar.	Philips' Gloeilampenfabrieken NV Eindhoven NL	Hartog J, Zwagemakers J M A Weesp	74-04-08 NL 74 04733	75-04-07	75-10-09
C07C 101/12	7503951-1	Sätt att framställa spasmolytiska föreningar.	Philips' Gloeilampenfabrieken NV Eindhoven NL	Hartog J, Zwagemakers J M A Weesp	74-04-08 NL 74 04732	75-04-07	75-10-09
C07C 103/30	7503520-4	Mikrobiocider.	Ciba-Geigy AG Basel CH	Hubele A Magden	74-04-09 CH 4998 75-03-07 CH 2906	75-03-26	75-10-10
C07C 103/52	7501834-1	Förfarande vid framställning av peptider.	Eli Lilly and Company Indianapolis Ind. US	Southard G L Manhasset N.Y.	71-04-15 US 134 430	75-02-19	75-02-19
C07C 103/52	7503366-2	Nya peptider.	Merck & Co. Inc. Rahway N.J. US	Veber D F, Holly F W, Nutt F E, Varga S L Ambler, Glenside, Green Lane, Harleysville Penn.	74-04-03 US 457 689 75-01-27 US 543 734	75-03-24	75-10-06
C07C 103/52	7503810-9	Nya peptider med biologisk verkan.	Hoechst AG Frankfurt/Main DT	Geiger R, Obermeier R, Wissmann H, Jäger G Frankfurt/Main, Hattersheim/Main, Bad Soden/Ts, Neuenhain/Ts	74-04-03 DT 24 16 048	75-04-03	75-10-06
C07C 143/74	7503725-9	Substituerade trifenyletulener	Bristol-Myers Company New York N.Y. US	Kreighbaum W E, Morrow D F, Williams D Evansville Ind.	74-04-04 US 457 931 74-04-04 US 457 932	75-04-01	75-10-06
C07C 149/20	7501717-8	Sätt att framställa nya hydroxi-, halo- och tioalkansyraföreningar.	William H. Rorer Inc. Forth Washington Penn. US	Diamind J, Santora N J, Douglas G H Lafayette Hill, Roslyn, Paoli Penn.	71-03-10 US 122 998 71-06-11 US 152 366 71-06-11 US 152 368 71-06-11 US 152 387 71-06-11 US 152 451 71-07-21 US 164 822	75-02-17	75-02-17
C07C 177/00	7501733-5	För framställning av prostaglandinderivat.	The Upjohn Company Kalamazoo Mich. US	Bundy G L Kalamazoo Mich.	70-12-31 US 103 338	75-02-17	75-02-17
C07C 177/00	7503812-5	Nya prostaglandinanaloger och förfarande för deras framställning.	Hoechst AG Frankfurt/Main DT	1)Beck G, 2)Kunstmann R, 3)Babej M, 4)Teufel H 1,3)Frankfurt/Main, 2)Hofheim/Ts, 4)Kelkheim/Ts	74-04-03 DT 24 16 193	75-04-03	75-10-06

B Allmänt tillgängliga

(51) Klass	(21) Ans.nr	(54) Benämning	(71) Sökande	(72) Uppfinnare	(32, 33, 31) Priordat, Land Nummer	(22) Ans.dat	(41) Allm. tillg.
C07C 177/00	7503928-9	3beta-hydroxi-2-(substituerade 1-alkenyl)- 5-oxocyklopentan-1-heptansyror.	G.D. Searle & Co. Chicago Ill. US	Dorn C R, Miyano M Evanston, Northbrook Ill.	74-04-08 US 458 799	75-04-07	75-10-09
C07C 209/04	7503913-1	Förfarande för syntetisering av substituerade indolföreningar.	Snamprogetti Spa Milano IT	Moggi P A Milano	74-04-05 IT 50 203	75-04-04	75-10-06
C07D 87/16	7404773-9	Sätt att framställa 4H-3-karboxamidometyl-1,3-benzoxazin-2-on.	Societa Farmaceutici Italia Spa Milano IT	Bernardi L, Coda S Milano		74-04-09	75-10-10
C07D 209/56	7501669-1	Pyrrrol-derivat och sätt att framställa desamma.	Ciba-Geigy AG Basel CH	Blattner H Rihen	74-04-05 CH 4846	75-02-14	75-10-06
C07D 211/46	7503777-0	Förfarande för framställning av piperidiniumföreningar.	Troponwerke Dinklage & Co. Köln DT	Badicke G, Dell H D, Pitzken A Opladen, Bergisch- Gladbach, Bensberg- Herkenrath	74-04-03 DT 24 16 253	75-04-02	75-10-06
C07D 233/50	7503514-7	Sätt att framställa 2-aryl-amino-2-imidazolinderivat.	Chemie Linz AG Linz OE	Franzmair R, Pittner H Linz-Ebelsberg, Gmünd	74-04-05 OE 2854	75-03-26	75-10-06
C07D 307/77	7503276-3	6-oxo-7-substituerad-6H-indeno-(5,4-B)-furan (och tiofen)-karboxylsyror.	Merck & Co. Inc. Rahway N.J. US	Cragoe E J, Woltersdorf jr O W Lansdale, Chalfont Penn.	74-04-03 US 457 662	75-03-21	75-10-06
C07D 309/28	7503811-7	Pyran-karboxylsyra-anilider och deras användning som växtskyddsmedel.	Hoechst AG Frankfurt/Main DT	1)Heubach G, 2)Hörlein G, 3)Härtel K, 4)Sachse B 1,4)Kelkheim/Ts, 2)Frankfurt/Main, 3)Hofheim/Ts	74-04-04 DT 24 16 431	75-04-03	75-10-06
C07D 501/16	7503754-9	Förfarande för framställning av 7alfa-alkoxi-3-cefem-föreningar.	Sankyo Co. Ltd Tokyo JA	Shimizu B, Saito A, Kaneko M Tokyo	74-04-03 JA 37 517 74-04-03 JA 37 517	75-04-02	75-10-06
C07D 501/36	7503875-2	Förfarande för framställning av nya cefalosporinderivat.	Yamanouchi Pharmaceutical Co. Ltd Tokyo JA	1)Murakami M, 2)Isaka I, 3)Kawahara N, 4)Iwanami M, 5)Fujimoto M, 6)Mateda T, 7)Shibanuma T, 8)Nagano Y 1,5)Tokyo, 2)Hoya-shi, 3)Aego-shi, 4)Yokohama- shi, 6)Urawa-shi, 7)Asaka-shi, 8)Niiza-shi	74-04-05 JA 38 545 74-04-15 JA 41 884 74-06-04 JA 63 124 74-06-07 JA 64 774 74-10-11 JA 116 976 74-10-17 JA 119 638	75-04-04	75-10-06
C07H 1/00	7502928-0	Polykondensationsförfarande.	Pfizer Inc. New York N.Y. US	Senatore P J Baldwin N.Y.	74-04-05 US 458 079	75-03-14	75-10-06
C08F 236/10	7503709-3	Förfarande för framställning av bindemedel.	Chemische Werke Hüls AG Marl DT	Türk U Marl	74-04-04 DT 24 16 481	75-04-01	75-10-06
C08G 18/32	7503834-9	Sätt att framställa uretangeruppbyggad skumplast.	Th. Goldschmidt AG Essen DT	Kollmeier H-J, Rossmly G Essen, Essen-Werden	74-04-08 CH 4894	75-04-03	75-10-09
C08G 63/68	7503718-4	Förfarande för framställning av bromerade polystrar.	The Dow Chemical Company Midland Mich. US	Larsen E R, Ecker E L Midland Mich.	74-04-04 US 457 951	75-04-01	75-10-06
C08J 9/00	7503788-7	Förfarande för expanderad termoplastmaterial samt komposition för förfarandets genomförande.	Fisons Ltd London GB	1)Collington K T, 2)Puri R R, 3)Gibson P J 1)St. Neots, 2, 3)Hauxton	74-04-03 GB 14 763	75-04-02	75-10-06
C08L 27/06	7503905-7	Mjukade polymerkompositioner.	Montedison Spa Milano IT	Glatti F, Slongo G Mestre, Mogliano Veneto	74-04-09 IT 21 065	75-04-04	75-10-10
C08L 27/12	7503765-5	Kompositioner innehållande fluorokolvätepolymerer.	E.I. du Pont de Nemours and Co. Wilmington Del. US	Vassiliou E, Van Hoeven jr W Newark Del., Wallingford Penn.	74-04-03 US 457 638	75-04-02	75-10-06
C08L 61/20	7503784-6	Förfarande för framställning av skumplaster.	Koninklijke Emballage Industrie Van Leer BV Amsterlveen NL	Wolff P L, Gent J A G Birkeroed DK, Liphook GB	74-04-04 GB 15 067	75-04-02	75-10-06
C08L 67/00	7503785-3	Polyesterformmassa.	The Goodyear Tire & Rubber Company Akron Ohio US	Chang T M Tallmadge Ohio	74-04-08 US 458 747	75-04-02	75-10-09
C09D 5/14	7503752-3	Fartygsfärg.	The International Paint Co. Ltd London GB	Milne A, Hails G Jesmond, Whickham	74-04-03 GB 14 723	75-04-02	75-10-06
C09K 3/28	7504039-4	Förrådsblandning.	Stetley (Mfg) Ltd Worksop GB	Abbott C J, Herbert R D, Chalabi R Chelmsford, London, Hounslow	74-04-09 GB 15 722	75-04-08	75-10-10
C21B 13/00	7404474-4	Sätt vid genomförande av metallurgisk process IB.	Uddeholms AB Hagfors	Öberg K-E, Norberg L G Hagfors		74-04-03	75-10-06
C21B 13/00	7404475-1	Sätt vid genomförande av en metallurgisk process.	Uddeholms AB Hagfors	Sjöberg B Hagfors		74-04-03	75-10-06
C21C 5/46	7503426-4	Rörligt lager för en konverters bärtapp.	Vereinigte Österreichische Eisen- und Stahlwerke - Alpine Montan AG Linz OE	Riegler E, Schmidt M Enns, Linz	74-04-05 OE 2862	75-03-25	75-10-06
C21D 9/22	7503958-6	Sätt att sammanfatta ett flertal stavformiga arbetsstycken, särskilt spiralborrar till en transportenhet för gemensam härdning av de hängande arbetsstycken genom dopning.	Steyr-Daimler-Puch AG Wien OE	Spitzer E Steyr	74-04-09 OE 2984	75-04-07	75-10-10
C22C 38/04	7503364-7	Lågkolat skenstål.	Fried. Krupp Hüttenwerke AG Bochum DT	Flügge J, Heller W Rheinhausen	74-04-03 DT 24 16 055	75-03-24	75-10-06

(51) Klass	(21) Ans.nr	(54) Benämning	(71) Sökande	(72) Uppfinnare	(32, 33, 31) Priordat, Land Nummer	(22) Ans.dat	(41) Allm. tillg.
C22F 1/04	7503775-4	Förfarande för behandling av lättmetallegeringar.	Societe de Ventre de l'Aluminium Pechiney Paris FR	Bercovici S Grenoble	74-04-04 LU 69 788	75-04-02	75-10-06
C22F 1/04	7503776-2	Förfarande för behandling av lättmetallegeringar.	Ste de Vente de l'Aluminium Pechiney Paris FR	Bercovici S Grenoble	74-04-04 LU 69 788	75-04-02	75-10-06
C23F 15/00	7503849-7	Korrosionsskydd medels oorganiska-organiska komplex.	Economics Laboratory Inc. St. Paul Minn. US	Lechner T G, Besse M E Lake Elmo, Egan Minn	74-04-04 US 457 708	75-04-03	75-10-06
D02J 1/22	7503150-0	Förfarande för våtsträckning av en bana av stapelfibrer samt anordning för utförande av förfarandet.	Holländse Signaalapparaten BV Hengelo NL	Nijhuis J Hengelo	74-04-05 NL 74 04653	75-03-17	75-10-06
D06F 58/00	7501655-0	Behandling av vävnader.	Colgate-Palmolive Company New York N.Y. US	Furgal H, Larsen I, Hewitt G T, Giordano A S Barnhardtsville, Hightstown, Upper Montclair, New Brunswick N.J.	70-10-20 US 82 313 70-10-20 US 82 314 70-10-20 US 82 235 70-10-20 US 82 368	75-02-14	75-02-14
D06P 3/872	7503819-0	Sätt för kontinuerlig färgning av aromatisk polyester/cellulosa-blandtextilmateriel.	Imperial Chemical Industries Ltd London GB	Fishwick B R, Boyd V, Glover B Manchester	74-04-03 GB 14 783	75-04-03	75-10-06
D21C 1/00	7503772-1	Impregnering av träfflis.	Domtar Ltd Montreal CA	Tomlinson II G H Ile Perrot	74-04-03 US 457 453	75-04-02	75-10-06
D21C 9/10	7404710-1	Sätt och apparat för delignifiering medelst gas av lignocellulosamateriel.	Mo och Domsjö AB Örnsköldsvik	Norberg G Husum		74-04-08	75-10-09
D21D 1/30	7404131-0	Anordning för raffinering av fibermateriel.	SCA Development AB Sundsvall	Sjöbom A H Njurunda		74-03-27	75-09-29
D21F 3/02	7503844-8	Pappersmaskin.	Escher Wyss GmbH Ravensburg/Württ. DT	Welte E Ravensburg	74-04-09 CH 4985	75-04-03	75-10-10
E01B 27/16	7503866-1	Stoppningsverktogsaggregat för en rälstoppningsmaskin.	Franz Plasser Bahnbaumaschinen-Industriegesellschaft GmbH Wien OE	Jaeggi H P Dulliken CH	74-04-08 DT 24 17 062	75-04-04	
E02B 17/00	7503955-2	Förfarande och anordning för uppbärning av en bormingsplattform på havsbotten.	Sea-Long Corporation Pasadena Cal. US	Schirtzinger J F Pasadena Cal.	74-04-08 US 458 986	75-04-07	75-10-09
E02F 3/40	7504020-4	Gräyskopa med tandfästen.	Marion Power Shovel Company Inc. Marion Ohio US	Thompson G J, Dalrymple T H Marion Ohio	74-04-09 US 459 401	75-04-08	75-10-10
E04B 1/78	7503741-6	Värmeisolerande byggelement och förfarande för framställning av detsamma.	Paraisten Kalkki OY - Pargas Kalk AB Pargas SF	Rönnlöf B, Lauren H, Engström S	74-04-03 SF 1030	75-04-02	75-10-06
E04B 1/84	7503813-3	Ljudabsorberande panel.	Lockheed Aircraft Corporation Burbank Cal. US	Wirt L S, Morrow D L Newhall, Saugus Cal.	74-04-08 US 458 676	75-04-03	75-10-09
E04B 2/72	7404753-1	Väggelement.	Rockwool AB Skövde	Angel Å Skövde		74-04-09	75-10-10
E04D 1/28	7503740-8	Byggelement.	Paraisten Kalkki OY - Pargas Kalk AB Pargas SF	Pesola P Uleåborg	74-04-03 SF 1029	75-04-02	75-10-06
E04G 11/02	7503779-6	Innerskälning för betongkonstruktioner.	Siler AG Luzern CH	Mischek H Wien OE	74-04-05 OE 2895	75-04-02	75-10-06
E04G 11/02	7503780-4	Anläggning för framställning av rumsceller.	Siler AG Luzern CH	Mischek H Wien OE	74-04-05 OE 2896	75-04-02	75-10-06
E21C 7/00	7404759-8	Sätt att binda damm vid bergbörning jämte anordning för utförande av sättet.	Ingenjörfirma Åkeo Hägersten	Engström N Å, Kallander S O E Hägersten, Täby		74-04-05	75-10-06
F01B 11/00	7501932-3	Pulsdämpande anordning för hydrauliska system.	Mercier Jacques H Paris FR		71-08-13 FR 71 29676	75-02-20	75-02-20
F01D 1/00	7502859-7	Sätt och turbin för förbränningsfri drift.	Troester Udo Stetten DT		74-04-03 DT 24 16 199	75-03-14	75-10-06
F01L 1/24	7503898-4	Med hydraulisk spelrumsutjämningsanordning försedd ventilmekanisk för kolvmaskiner.	Daimler-Benz AG Stuttgart DT	Mayr B, Röser S Beutelsbach, Baltmannsweiler	74-04-06 DT 24 16 910	75-04-04	75-10-07
F02C 7/20	7503964-4	Gasturbinanläggning.	Brown Boveri-Sulzer Turbomaschinen AG Zürich CH	Hartmann M Baden	74-04-09 CH 4978	75-04-07	75-10-10
F02C 9/00	7503648-3	Kompressoravtappningsavkännare och reglerorgan för kraftanläggningar, av turbintyp.	United Aircraft Corporation East Hartford Conn. US	1)Harner K I, 2)Hixson W W, 3)Spadafora M A, 4)Stearns C F 1,3)Windsor, 2)Wethersfield Conn., 4)Longmeadow Mass.	74-04-04 US 457 955	75-03-27	75-10-06
F02L 9/00	7503449-6	Gasturbinbrännaranordning och sätt att driva anordningen.	Brown Boveri - Sulzer Turbomachinery Ltd Zürich CH	Koch H Zürich	74-04-03 CH 4664	75-03-25	75-10-06
F02M 7/00	7503767-1	Förbränningsmotor med flera cylindrar.	Mitsubishi Jidosha Kogyo KK Tokyo JA	Kumagai S, Kaneko Y Tokyo, Takatsuki	75-04-03 JA 37 537	75-04-02	75-10-06
F02M 51/00	7504019-6	Sätt och anordning för reglering av en förbränningsmotors driftstillstånd.	Bosch Robert GmbH Stuttgart DT	Latsch R, Bianchi V Vaihingen, Leonberg	74-04-09 DT 24 17 187	75-04-08	75-10-10
F04B 19/00	7503965-1	Sätt att transportera mer eller mindre lättflytande medier lättflytande medier, såsom vatten, slam och liknande under utnyttjande av den potentiella energin i en vätskepelare, jämte anordning för sättets genomförande	"Nikex" Nehezipari Kűlkereskedelmi Vallalat Budapest HU	Pucher J, Schmider A Budapest	74-04-09 HU PU-191	75-04-07	75-10-10

**EMPTY
PAGES**

**EMPTY
PAGES**

B Allmänt tillgängliga

(51) Klass	(21) Ans.nr	(54) Benämning	(71) Sökande	(72) Uppfinnare	(32, 33, 31) Prior.dat, Land Nummer	(22) Ans.dat	(41) Allm. tillg.
H01M 35/14	7404757-2	Sätt vid tillverkning av rörhöljen.	Tudor AB Stockholm	Sundberg E, Andersson J Stockholm, Nol		74-04-09	75-10-10
H01M 35/14	7404758-0	Sätt vid tillverkning av höljen för ackumulatorelektroder.	Tudor AB Stockholm	Sundberg E, Andersson J Stockholm, Nol		74-04-09	75-10-10
H01R 7/06	7503444-7	Elektrisk ledningsklämma.	Siemens AG München	Harbauer W Schwandorf	74-04-04 DT 24 16 441	75-03-25	75-10-06
H01T 3/00	7503911-5	Överspanningsavledare.	Siemens AG München DT	Lange G, Peche G Berlin	74-04-04 DT 24 16 397	75-04-04	75-10-06
H02G 3/12	7404672-3	Dosa för elektriska installationer.	Lagerström Jan Olof Värnamo			74-04-08	75-10-09
H02G 15/00	7503458-7	Anordning för att förhindra glimurladdningar på elektroderna av elektriska högspänningsanordningar.	Schneider Heribert Wien OE		74-03-29 OE 2599	75-03-25	75-09-30
H02J 1/00	7503528-7	Kopplingsanordning med två kopplingskretssystem.	Siemens AG München DT	1)Dröschner W, 2)Winter K, 3)Meier W 1,2)Wien OE, 3)Erlangen DT	74-04-08 DT 24 17 054	75-03-26	75-10-09
H02K 7/18	7503908-1	Stationär kraftverksanläggning.	Brown Boveri-Sulzer Turbomaschinen AG Zürich CH	Hartmann M Baden	74-04-09 CH 4980	75-04-04	75-10-10
H02K 9/10	7404667-3	Växelströmsmaskin på minst 1 MvA.	Allmänna Svenska Elektriska AB Västerås	Brandt K O Västerås		74-04-08	75-10-09
H02K 21/24	7411944-7	Permanentmagnetkapslad synkronmotor.	Canadian General Electric Co. Ltd Toronto CA	Whiteley E Peterborough	74-04-04 CA 196 824	74-09-23	75-10-06
H02K 21/24	7411945-4	Synkron likströmsmaskin.	Canadian General Electric Co. Ltd Toronto CA	Whiteley E Peterborough	74-04-04 CA 196 860	74-09-23	75-10-06
H02M 1/08	7404601-2	Styrbar strömräktare.	Allmänna Svenska Elektriska AB Västerås	Rehnman K Västerås		74-04-05	75-10-06
H02M 1/08	7503527-9	Anordning för trådlös överföring av styrsignaler till styrbara halvledarventiler.	Siemens AG München DT	Beckmann O Pölsen OE	74-04-08 DT 24 16 923	75-03-26	75-10-09
H02M 1/08	7503947-9	Släckkoppling för en osymmetrisk, sektorstyrd bryggkoppling.	Siemens AG München DT	Fick H Fürth	74-04-08 DT 24 16 986	75-04-07	75-10-09
H02M 1/18	7404602-0	Strömräktaranordning med seriekopplade strömräktare.	Allmänna Svenska Elektriska AB Västerås	Juhlin L-E Ludvika		74-04-05	75-10-06
H02M 3/28	7404634-3	Kopplingsanordning för minskning av effektförbrukning och radiostörningar i, samt reglering av kända kopplingsanordningar, där ett eller flera switchorgan belastas av ett helt eller delvis induktivt organ.	Linnman Sven Åkers Runö			74-04-05	75-10-06
H02P 7/36	7503897-6	Drivanordning, särskilt för elektriska motorfordon eller för rullbanor från valsverk.	BBC AG Brown Boveri & Cie Baden CH	Wambgans H Mannheim DT	74-04-09 DT 24 17 214	75-04-04	75-10-10
H03G 3/30	7503873-7	Förstärkningsreglerkrets.	Sony Corporation Tokyo JA	Ishigaki Y, Okada T Tokyo, Yamato-shi	74-04-04 JA 38 179	75-04-04	75-10-06
H04B 5/00	7503847-1	Kommunikationsanläggning med bärbar sändare.	National Research Development Corporation London GB	Grossfield K, Roper G B London, Newbury	74-04-04 GB 14 968	75-04-03	75-10-06
H04J 1/16	7504010-5	Multipelomkopplings- och larmanordning.	Siemens AG München DT	Hornung F, Sonntag F München	74-04-09 DT 24 17 264 74-04-09 DT 24 17 371	75-04-08	75-10-10
H04J 3/10	7502043-8	Kopplingsnät för tidsmultiplexsystem.	Societa' Italiana Telecomunicazioni Siemens SpA Milano IT	Erculiani P, Ferrari U, Sbuelz A Milano	74-04-08 IT 21 024	75-02-24	75-10-09
H04M 1/02	7404686-3	Telefonapparat och sätt att framställa densamma.	Söderberg Karl Farsta			74-04-08	75-10-09
H04M 1/04	7404685-5	Anordning för en apparat, företrädesvis en telefonapparat.	Söderberg Karl Farsta			74-04-08	75-10-09
H04M 1/08	7404684-8	Klykmekanism för telefonapparat.	Söderberg Karl Farsta			74-04-08	75-10-09
H04M 1/08	7404687-1	Anordning vid en fjädergrupp för högtalande telefon.	Söderberg Karl Farsta			74-04-08	75-10-09
H04M 1/08	7404689-7	Utlösningsanordning vid en tryckknapp.	Söderberg Karl Farsta			74-04-08	75-10-09
H04M 1/64	7503800-0	Telefonvarare.	Compur-Werk GmbH & Co. München DT	Fahlenberg P Baierbrunn	74-04-04 DT 24 16 374	75-04-03	75-10-06
H04M 9/08	7503851-3	Sändnings- och mottagningsapparat.	Nippon Telegraph and Telephone Public Corporation Tokyo JA	1)Terai M, 2)Kakehi K, 3)Matsuda R, 4)Ito G 1,2)Tokyo, 3)Musashino City, 4)Koganei City	74-04-04 JA 37 326	75-04-03	75-10-06
H04Q 3/50	7404491-8	Abonnenttelefonväxel.	RCA Corporation New York N.Y. US	Hovagimyan N, Rosenblatt M Cherry Hill N.J.		74-04-03	75-10-06

C Utlagda Patentansökningar utlagda 75-11-03

Patent- och registreringsverket kungör härmed att följande ansökningar om patent blivit utlagda enligt 21 § patentlagen. Under tre månader från utläggningsdagen får envar lämna eller i betalt brev sända in skriftlig invändning (i tre exemplar) till patentverket.

(51) Klass	(21) (11) Ans. nr Utl. nr	(54) Benämning	(71) Sökande	(72) Uppfinnare	(32, 33, 31) Prioritat, Land Nummer	(22) (74) Ans.dat Ombud	Publ.nr
A01G 3/00	7415177-0	Maskin för avverkning av snårskog och buskvegetation	Pallari K Tervola SF			74-12-04 Ferkinghoff	380162
A01K 1/08	7403325-9	Anordning vid kreatursbås i samband med eldsvåda	Engström J-E Ängelholm			74-03-13 Holmqvist	380163
A01K 89/00	7315147-4	Ringformigt linskydd, avsett att monteras på gaveln hos en linspole vid en fiskerulle	Abu AB Svängsta	Nurmse K Svängsta		73-11-08 Wallin J	380164
A01M 25/00	7304015-6	Betesstation för råttgift	Kristianson A Ängelholm			73-03-30	380165
A23L 1/216	7015111-3	Sätt att framställa en potatisprodukt bestående av agglomerat av från vatten befriade potatispartiklar och som uppvisar stor lagringsbeständighet	American Potato Company San Francisco Cal. US	Beck R G, Shatila M A Blackfoot, Idaho	69-11-10 US 875 180	70-11-09 Billingson	380166
A23L 1/216	7209060-8	Sätt att framställa friterad potatisprodukt med förbättrad textur och fasthet	1)Weaver M L, 2)Hautala E, 3)Nonaka M 1,2)Martinez, 3)Moraga Cal. US		71-07-19 US 164 037	72-07-07 Grahn	380167
A23L 1/232	7009047-7	Medel att tillsätta livsmedel och fodermedel med aromatiserande och/eller antiseptisk och/eller oxidationshämmande verkan	Instytut Przemysłu Miesnego Warszawa PO	Miler K B M, Kozlowski Z-P Warszawa	69-07-01 PO 134 539	70-06-30 Hjärne	380168
A23L 2/08	7208292-8	Sätt att framställa en högkoncentrerad tomatpure	"Komplex" Nagyberendezesek Export-Import Vallalata Budapest HU	Szabo Z, Hirschberg F Budapest	71-06-25 HU 2436	72-06-22 Grahn	380169
A24C 5/34	7103760-0	Sätt och anläggning för sortering av artiklar, t. ex. cigaretter	Industrial Nuclennics Corporation Columbus Ohio US	Groves C R Worthington Ohio	70-03-23 US 21 929	71-03-23 Schröder	380170
A44B 11/00	7212345-8	Kopplingsdom vid rullbälten eller liknande	Autoliv AB Värgårda	Nilsson K-E Alingsås		72-09-25 Cederbom & Lindberg	380177
A47B 88/08	7301922-6	Teleskopmekanism	Järnarmatur AB Hillerstorp	Lundström G Hillerstorp		73-02-12 Wallin J	380171
A47B 88/16	7301922-6	Teleskopmekanism	Järnarmatur AB Hillerstorp	Lundström G Hillerstorp		73-02-12 Wallin J	380171
A61K 7/06	7113041-3	Komposition för att förbättra tillståndet hos hår, hud eller munhåla, vilken komposition innehåller ett vattenlösligt aminopolykarbamidharts	Colgate-Palmolive Company New York N.Y. US	Grand P S, Becker J G, Hansen K R South Bound Brook, Martinsville N.J., Staten Island N.Y.	70-11-16 US 90 134 70-11-16 US 90 153 70-11-16 US 90 155	71-10-14 Barnieske	380172
A61K 7/08	7113041-3	Komposition för att förbättra tillståndet hos hår, hud eller munhåla, vilken komposition innehåller ett vattenlösligt aminopolykarbamidharts	Colgate-Palmolive Company New York N.Y. US	Grand P S, Becker J G, Hansen K R South Bound Brook, Martinsville N.J., Staten Island N.Y.	70-11-16 US 90 134 70-11-16 US 90 153 70-11-16 US 90 155	71-10-14 Barnieske	380172
A61K 7/16	7111802-0	Visuellt, i huvudsak klart tandvårdsmedel med ett polermedel av ett syntetiskt, amorft, komplext aluminosilikatsalt av en alkalimetall eller alkalisk jordartsmetall	Colgate-Palmolive Company New York N.Y. US	Harrison M Newcastle-upon-Tyne GB	70-09-21 GB 44 858 70-09-27 GB 56 577	71-09-17 Barnieske	380173
A61K 7/16	7113041-3	Komposition för att förbättra tillståndet hos hår, hud eller munhåla, vilken komposition innehåller ett vattenlösligt aminopolykarbamidharts	Colgate-Palmolive Company New York N.Y. US	Grand P S, Becker J G, Hansen K R South Bound Brook, Martinsville N.J., Staten Island N.Y.	70-11-16 US 90 134 70-11-16 US 90 153 70-11-16 US 90 155	71-10-14 Barnieske	380172
A61K 31/455	7106776-3	Förfarande för framställning av stabila och med vattenhaltiga bärarlösningar blandbara injektionslösningar, som innehåller 2-etyltioisonikotinsyraamid eller 2-propyltioisonikotinsyraamid	Saarstickstoff-Fatol GmbH Schiffweiler/Saar DT	Franz H, Funk L Schiffweiler/Saar, Ottweiler/Saar	70-06-02 DT 20 26 864	71-05-26 von Rennekampff	380174
A61M 16/00	7205603-9	Andningsrör	Hudson Oxygen Therapy Sales Company Temecula Cal. US	Havstad H R, Kinnear J M Lakewood, Walnut Cal.	71-06-10 US 151 780	72-04-27 Billingson	380175
A61M 25/00	7215320-8	Kateter för submucös applicering	Astra-Sjuco AB Göteborg	Ekblad F V G, Steen S L Särö, Kullavik		72-11-24 Wurm	380176
A62B 35/00	7212345-8	Kopplingsdom vid rullbälten eller liknande	Autoliv AB Värgårda	Nilsson K-E Alingsås		72-09-25 Cederbom & Lindberg	380177
A63C 19/10	7302717-9	Element för bildande av underlag för skidåkning	E. Magnusson Glasfiberprodukter AB Gävle	Magnusson E, Svärth S R Gävle		73-02-27 Lindström	380178
B01D 15/06	7314988-2	Förfarande för att från ett förorenat opolärt adsorptionsmedel, företrädesvis aktivt kol, avlägsna därpå adsorberat eller uppfångat hydrofob material, spec. olja och anordning för utförande av förfarandet	Uddeholms AB Skoghall	Holm K A, Pihl M E Skoghall		73-11-05 Molin Å	380179
B01D 29/04	7209910-4	Rörtryckfilter	English Clays Lovering Pochin & Co. Ltd St. Austell GB	Clark N O, Gwilliam R D Par, St. Austell	71-07-30 GB 36 087	72-07-28 Hammar	380180
B01D 29/38	7315803-2	Anordning för rengöring av filterelement i en filtreringsanordning för vätska	Österlund R A Grödinge			73-11-22 Sköld	380181

**EMPTY
PAGES**

**EMPTY
PAGES**

C Utlagda

(51) Klass	(21) (11) Ans. nr Utl. nr	(54) Benämning	(71) Sökande	(72) Uppfinnare	(32, 33, 31) Priordat, Land Nummer	(22) (74) Ans.dat Ombud	Publ. nr
B65G 13/07	7310308-7	Rullbana för styckegods	Gebhardt R Sinsheim DT		73-02-16 DT 23 07 700	73-07-25 von Rennenkampff	380232
B65G 13/071	7111556-2	Rullbana för samling och transport av styckegods	Gebhardt R Sinsheim DT		70-10-26 DT 20 52 418	71-09-13 von Rennenkampff	380233
B65G 47/91	7216645-7	Anordning för att medelst en cirkulerande kedjetransportör förflytta och stapla skivförmigt gods	HWM Hermann Weh Maschinenfabrik KG Düsseldorf-Heerd DT	Lubas E Nievenheim-Ueckerath	72-01-21 DT 22 02 815	72-12-19 Hildebrandt	380234
B66B 1/28	7006379-7	Hastighetsstyrsystem för ett relativt en stationär konstruktion rörligt fordon, i synnerhet en i en byggnad rörlig hisskorg	Westinghouse Electric Corporation Pittsburgh Penn. US	Wavre A Monroeville Penn.	69-05-07 US 822 447	70-05-08 Carminger	380235
B67C 3/06	7404040-3	Kapacitiv avkännare vid en anordning för att fylla behållare med en vätska under tryck	Thörnqvist H, Thörnqvist T Västra Frölunda			74-03-26	380236
C01B 29/00	7216895-8	Kolloidal sol av Sb ₂ O ₅ samt förfarande för dess framställning	Petrow H G, Allen R H Cambridge, Saugus Mass. US		71-12-27 US 212 375	72-12-22 Holmqvist	380237
C01B 31/06	7110302-2	Förfarande för omvandling av grafit till diamant	Teledyne Inc. Los Angeles Cal. US	Kennedy G C Los Angeles Cal.	70-08-13 US 63 357	71-08-12 Branns	380238
C01B 31/26	7205061-0	Förfarande för framställning av koldisulfid	Rhone-Progil Paris FR	Berthoux J, Schwachhofer G Decines, Miribel	71-05-19 FR 71 19172	72-04-19 Ferkinghoff	380239
C01B 33/24	7400118-1	Förfarande för framställning av hydratiserade kalciumsilikater	Onoda Chemical Industry Co. Ltd Tokyo JA	Satoh H, Takeuchi H, Oikawa S Tokyo		74-01-04 Delmar	380240
C01B 33/28	7212757-4	Zeolit AG2 och sätt för dess framställning	Imperial Chemical Industries Ltd London GB	Whittam T V Stockton-on-Tees	71-10-04 GB 46 048	72-10-03 Hjärne	380241
C02B 5/00	7208007-0	Förfarande och medel för behandling av vatten i syfte att nedbringa korrosionsangrepp och pannstensavsättning på metalltytor med vilka vattnet kommer i beröring	Hercules Incorporated Wilmington Del. US	Zecher D C Red Mill Newark Del.	71-06-18 US 154 592	72-06-16 Hammar	380242
C02B 5/06	7115158-3	Vattenberedningsförfarande för nedbringande av den hastigheten med vilken olösliga salter bildas i vatten eller vattenhaltiga system	Ciba-Geigy (UK) Ltd London GB	1) Jones T I, 2) Richardson N, 3) Harris A 1) Poynton, 2) Middleton, 3) Poynton	70-11-30 GB 56 760	71-11-26 Larfeldt	380243
C02C 1/04	7311716-0	Aggregat för rening av avloppsvatten	Parca Norrahammar AB Norrahammar	Nilsson E Taberg		73-08-29 Thoren	380244
C02C 3/00	7104604-9	Förfarande för framställning av en fiberprodukt av fibermaterial, som utvunnits ur avloppsvatten, samt fasta tillsatsämnen, exv. flamskyddsmedel	Herr A K Karlsruhe DT		70-04-07 DT 20 16 494	71-04-07 Branns	380305
C03C 13/00	7302879-7	Eldfasta aluminiumsilikatfibrer	The Carborundum Company Niagara Falls N.Y. US	Sweet L H Ransomville N.Y.	72-03-02 US 231 371	73-03-01 Wallin J	380245
C03C 21/00	7212071-0	Förfarande för färgning eller modifikation av färgen hos en glaskropp	Glaverbel-Mecaniver Watermael-Boitsfort BE	Plumat E, Toussaint F, Schottery J Gilly, Montignies-le- Tilleul, Montignies sur Sambre	71-10-01 LU 63 992	72-09-19 Larsson L	380246
C03C 27/10	7216199-5	Material för sammanfogning av glastrutor	Saint-Gobain Industries Neuilly-sur-Seine FR	Rullier R Paris	71-12-16 FR 71 45236	72-12-12 Hammar	380247
C04B 13/20	7200229-8	Preparat för påskyndande av hårdnande och plasticering samt för att hindra korrosion på armeringsjärn jämte sätt att framställa preparatet	Epitövegyianyagokat Gyarto Vallalat Budapest HU	Szabo M, Schütz M Budapest		72-01-10 Lorenz	380248
C04B 13/26	7200229-8	Preparat för påskyndande av hårdnande och plasticering samt för att hindra korrosion på armeringsjärn jämte sätt att framställa preparatet	Epitövegyianyagokat Gyarto Vallalat Budapest HU	Szabo M, Schütz M Budapest		72-01-10 Lorenz	380248
C04B 21/00	7403276-4	Sätt att framställa glaserade keramiska byggnadsmaterial	EUROC Administration AB Malmö	Engström B, Persson G Uttran, Bromölla		74-03-12 Lindeström	380249
C04B 29/04	7200229-8	Preparat för påskyndande av hårdnande och plasticering samt för att hindra korrosion på armeringsjärn jämte sätt att framställa preparatet	Epitövegyianyagokat Gyarto Vallalat Budapest HU	Szabo M, Schütz M Budapest		72-01-10 Lorenz	380248
C04B 33/04	7403455-4	Sätt vid framställning av kaolin med hög vithet	Höganäs AB Höganäs	Berg L G Höganäs		74-03-14 Molin Å	380250
C04B 35/66	7315942-8	Eldfast massa användbar för gjutning, rammning eller stampning av ugsinfodringar och för tillverkning av tappnings- eller gjutrännor för smälta metaller	Höganäs AB Höganäs	Ivarsson P L, Blom I G A Höganäs, Viken		73-11-26 Molin Å	380251
C05F 3/06	7402187-4	Anordning vid sådana toaletter som arbetar under biologisk nedbrytning av de mänskliga ekskrementerna	Gustavsbergs Fabriker AB Gustavsberg	Nordgren P Gustavsberg		74-02-19 Andersson A	380252
C07C 1/20	7308952-6	Förfarande för framställning av långkedjiga alkener ur en blandning av en kortkedjig karboxylsyra och en karboxylsyra med längre kedja, av vilka åtminstone den ena syran är omättad, genom elektrolys i lösning	Merez O, Mozsgai C Don Mills CA		72-06-26 GB 29 835	73-06-26 Lindeström	380253
C07C 11/02	7308952-6	Förfarande för framställning av långkedjiga alkener ur en blandning av en kortkedjig karboxylsyra och en karboxylsyra med längre kedja, av vilka åtminstone den ena syran är omättad, genom elektrolys i lösning	Merez O, Mozsgai C Don Mills CA		72-06-26 GB 29 835	73-06-26 Lindeström	380253

(51) Klass	(21) (11) Ans. nr Utl. nr	(54) Benämning	(71) Sökande	(72) Uppfinnare	(32, 33, 31) Priordat, Land Nummer	(22) (74) Ans.dat Ombud	Publ.nr
C07C 13/54	7108503-9	Bis-alkyladamantanföreningar innehållande två adamantankärnor sammanlänkade medelst en alkylengrupp och förfarande för framställning av dessa föreningar	Sun Research and Development Co. Philadelphia Penn. US	Moore R E, Duling I N, Glazier F P, Gates D S Wilmington Del., West Chester, Thornton Penn., Swarthmore Del.	69-11-14 US 876 993 69-11-14 US 877 004 70-10-14 US 80 779	70-11-13 Molin Å	380254
C07C 101/10	7116404-0	Förfarande för framställning av fluoralaniner genom reaktion med ett fluoreringsmedel	Merck & Co. Inc. Rahway N.J. US	Kollonitsch J, Kahan F M Westfield, Rahway N.J.		71-12-21 Larfeldt	380255
C07C 103/38	7111915-0	Förfarande för framställning av esterderivat av D-treo-1-p-substituerade fenyl-2-dikloroacetamidopropan-1,3-dioler	Sumitomo Chemicals Co. Ltd Osaka-shi JA	1)Akiyama H, 2)Mitani T, 3)Komatsu T, 4)Katsura T, 5)Yasunaga K 1)Nishinomiya-shi, 2)Kyoto-shi, 3, 4)Takarazuka-shi, 5)Suita-shi		71-09-21 Larfeldt	380256
C07C 103/52	7205757-3	Nya diagnostiskt verksamma substrat med hög specificitet till trombin och andra proteolytiska enzymer av typen peptidyl-peptid-hydrolaser	Bofors AB Bofors	1)Blombäck G E B, 2)Blombäck M, 3)Claesson K G, 4)Svendsen L G 1,2)Solna, 3)Göteborg, 4)Möndal		72-05-02 Fischer	380257
C07C 103/52	7205758-1	Nya diagnostiskt verksamma substrat med hög specificitet till trypsin och andra enzymer av typen peptidyl-peptid-hydrolaser	Bofors AB Bofors	1)Claesson K G, 2)Svendsen L G, 3)Karlsson B G 1,3)Göteborg, 2)Möndal		72-05-02 Fischer	380258
C07C 145/02	6903818-0	Sulfenamider med förmåga att förhindra förtidig vulkning av diengummiblandningar	Monsanto Company St. Louis Mo. US	Coran A Y, Kerwood J E Creve Coeur Mo., Akron Ohio	68-03-20 US 714 445	69-03-19 Penderud	380259
C07C 147/06	7111915-0	Förfarande för framställning av esterderivat av D-treo-1-p-substituerade fenyl-2-dikloroacetamidopropan-1,3-dioler	Sumitomo Chemicals Co. Ltd Osaka-shi JA	1)Akiyama H, 2)Mitani T, 3)Komatsu T, 4)Katsura T, 5)Yasunaga K 1)Nishinomiya-shi, 2)Kyoto-shi, 3, 4)Takarazuka-shi, 5)Suita-shi		71-09-21 Larfeldt	380256
C07C 177/00	7105614-7	Sätt att framställa 9-oxo-15-hydroxiprostadiensyror samt estrar och salter av dessa	Roussel-Uclaf SA Paris FR	Martel J, Buendia J, Toromanoff E Bondy, Fontenay-sous- Bois, Paris	70-04-30 FR 70 15910	71-04-29 Hjärne	380260
C07D 209/26	6914867-4	Sätt att framställa N-bensoyl-2-alkyl-3-indolyl-ättiksyra och derivat därav	Chinoi Gyogyszer- es Vegyeszeti Termekek Gyara RT Budapest HU	Kosa I, Kovacs G Budapest	69-04-03 HU 877	69-10-30 Grahm	380261
C07D 215/22	7108859-5	Förfarande för framställning av en 1,4-dihydro-1-metoxi-4-oxo-3-kinolinkarbonsyraförening	Sumitomo Chemical Co. Ltd Osaka-shi JA	1)Nakagome T, 2)Agui H, 3)Mitani T, 4)Nakashita M, 5)Komatsu T, 6)Izawa A, 7)Eda Y 1,6,7)Toyonaka-shi, 2)Ikeda-shi, 3)Kyoto-shi, 4)Kobe-shi, 5)Takarazuka-shi	70-07-09 JA 60 214 70-07-09 JA 60 215 70-07-09 JA 60 216 70-07-10 JA 60 776 70-08-01 JA 67 518 70-12-28 JA 129 978	71-07-08 Delmar	380262
C07D 215/22	7110013-5	Förfarande för framställning av 10-oxo-7,10-dihydro-1H-dioxino-(5,4-f)-9-kinolyl-karbonsyror	Laboratoire Roger Bellon Neuilly-sur-Seine FR	Pesson M Paris	70-08-05 FR 70 28912	71-08-04 Delmar	380263
C07D 231/12	7109008-8	Sätt att framställa nya pyrazolderivat med antiinflammatorisk aktivitet	Science Union et Cie Societe Francaise de Recherche Medicale Suresnes FR	Beregi L, Hugon P, Le Douarec J-C Boulogne-sur-Seine, Rueil-Malmaison, Suresnes	70-07-13 GB 33 824	71-07-12 Hjärne	380264
C07D 267/14	7004287-4	Sätt att framställa 2,3,4,5-tetrahydro- 1,4-benzoxazepinderivat	Sumitomo Chemical Co. Ltd Osaka JA	Hirohashi T, Izumi T, Yamamoto H Ashiya-shi, Takarazuka- shi, Nishinomiya-shi	69-03-28 JA 24 232 69-03-31 JA 24 974 69-05-06 JA 34 964	70-03-26 Hjärne	380265
C07D 311/56	7305052-8	Sätt att framställa sen nya bis- (4,7-dihydroxikumarinyl-3)-ättiksyra	SPOFA spojene podniky pro Zdravotnickou v 98robu Prag CS	Fucik K Prag	72-04-12 CS 2442	72-04-10 Hjärne	380266
C07D 499/72	7211422-6	Förfarande för framställning av alfa-karboxiarylmetyl- och alfa-karboxiaryloxiarylmetylpenicilliner	Pfizer Inc. New York N.Y. US	1)Goldman I M, 2)O'Shea D P, 3)Adams R C, 4)Nakanishi S 1,3)Niantic, 2)Groton, 4)East Lyme Conn.	71-10-01 US 185 909	72-09-04 Branns	380267
C07D 500/36	6908493-7	Förfarande för framställning av nya cefalosporiner	Glaxo Laboratories Ltd Greenford GB	Clark J C, Kennedy J, Long A G, Wilson E M Gerrards Cross, Montrose, Greenford, Hayes	68-06-14 GB 28 527 69-05-30 GB 28 531	69-06-13 Branns	380270
C07D 501/22	7103090-2	Förfarande för rening av cefalexin	Glaxo Laboratories Ltd Greenford GB	Oughton J F Gerrards Cross	70-03-11 GB 11 754	71-03-10 Branns	380268

**EMPTY
PAGES**

**EMPTY
PAGES**

C Utlagda

(51) Klass	(21) (11) Ans. nr Utl. nr	(54) Benämning	(71) Sökande	(72) Uppfinnare	(32, 33, 31) Priordat, Land Nummer	(22) (74) Ans.dat Ombud	Publ.nr
E01B 25/28	7211194-1	Styrssystem	Japan Society for the Promotion of Machine Industry Ishii T, Iguchi M, Koshi M Tokyo JA	Ishii T, Iguchi M, Koshi M Tokyo	71-08-31 JA 66 792	72-08-30 Wallin J	380308
E01B 27/10	7309274-4	Rälbunden maskin för rengöring av ballasten	Franz Plasser Bahnbaumaschinen-Industriegesellschaft mbH Wien OE	Plasser F, Theurer J; Schuberg E Wien	72-09-14 OE 7910	73-07-02 Wallin J	380309
E02D 3/10	7314364-6	Rör för nedstickning av dräner i marken	Linden-Allmak AB Skellefteå	Granholm S, Lundmark S Skellefteå		73-10-23 Larfeldt	380310
E03D 5/016	7210484-7	I sig sluten toalettanordning	Thetford Corporation Ann Arbor Mich. US	Sargent C L, Miller M W, Adiska G R Ypsilanti, Ann Arbor, Milan Mich.	71-12-17 US 209 308	72-08-11 Geralf	380311
E03F 3/06	7209295-0	Sätt att utföra en tunnel	Hirsch E, Hess H Neuchatel, La Chaux-de-Fonds CH	Hirsch E Neuchatel	71-07-19 CH 10 608	72-07-12 Siebmans	380312
E03F 5/04	7400291-6	Kopplingsanordning	Handelsbolaget Degerfors Plåtservice Degerfors	1)Karlsson R B L, 2)Svedberg S G L, 3)Svedberg S G 1,2)Degerfors, 3)Karlskoga		74-01-10 Lautmann	380313
E04B 1/20	7017250-7	Byggnadsstomme	Lunden E O, Söderquist G P Östersund, Stockund			70-12-18 Benson	380314
E04B 1/40	7014634-5	Tvådelad förbindning för byggdelar	Oetiker H Horgen CH		69-10-30 US 872 715	70-10-29 Bergensträhle	380315
E04B 1/68	7209309-9	Tättningslist för fogning mellan byggnadselement	Wiene O Söborg DK		71-07-16 DK 3538	72-07-14 Holmqvist	380316
E04B 7/06	7308869-2	Byggnadskonstruktion	Norrbottns Järnverk AB Luleå	Kero E Luleå		73-06-25 Larfeldt	380317
E04C 2/08	7302126-3	Fasadplatta samt sätt att framställa sådan	Appel C, Heiss W, Gsöllpointner H Wien, Gmunden, Linz OE		72-02-17 OE 1319	73-02-15 Avellan-Hultman O	380318
E04C 2/26	7205761-5	Apparat för formning av med skummaterial laminerade väggar	Pennington & Sons Inc. Perryville Miss. US	Lowery W E, Jennings R G Orinda, Oakland Cal.	71-04-30 US 145 255	72-05-02 Holmqvist	380319
E04D 1/06	7302782-3	Taktäckningselement	Enger W H Borgheim NO		72-03-06 NO 694	73-02-28 Ferkinghoff	380320
E05C 17/24	7305702-8	Öppningsbeslag för fönster, dörrar och liknande	Kungsmaskiner AB Västra Frölunda	Andersson A Särö		73-04-24 Cederbom & Lindberg	380321
E21B 19/00	7006530-5	Anordning för hantering av långsträckta element	Institut Francais du Petrole des Carburants et Lubrifiants Rueil-Malmaison FR	Castela A, Joubert P Mesnil le Roi, Rungis	69-05-14 FR 69 15821	70-05-13 Larfeldt	380322
F01N 3/15	7213809-2	Anordning för avgasrening	Societe Europeenne des Produits R'fractaires Neuilly sur Seine FR	Kiehl J-P, Fritsch J Lyon, Vanissieux	68-08-23 FR 163 897	69-08-21 Molin Å	380323
F03C 1/10	7316784-3	Hydraulisk motor med fram- och åter rörlig kolv	Berkelius H Täby			73-12-12 Larfeldt	380324
F04B 9/12	7312245-9	Tryckluftdriven kolvpump	Swallert S A Stockholm			73-09-07	380325
F04B 17/04	7312695-5	Elektromagnetiskt driven kolvpump med fram och åter rörlig av ett ankare driven pumpkolv	LGZ Landis & Gyr Zug AG Zug CH	Majoros I, Horvath F K Baar, Luzern	72-09-22 CH 13 836	73-09-18 Avellan-Hultman B	380326
F15B 11/02	7215667-2	Anordning för genomföring av tryckluft med ett tryck vilket varierar i beroende av storleken av en kraft som överföres genom anordningen	Svenska AB Bromsregulator Malmö	Severinsson L M Malmö	71-12-04 GB 56 415	72-12-01 Petri	380327
F15B 15/14	7311261-7	Hydrauliskt manöverdon innefattande en cylinder med en förskjutbar kolv	Nordisk Ventilator Co. AS Naestved DK	Christiansen P H Naestved	72-08-21 DK 4141	73-08-17 Geralf	380328
F15B 15/20	7206997-4	Anordning för indikering och/eller registrering av det momentana läget av ett manöverdon	Hoba AB Vetlanda	Holmertz N-O, Blomberg B A J Vetlanda		72-05-26 Ahlström	380329
F15B 21/12	7302390-5	Vakuumdreven pulsator, exv. för mjölkkningsmaskiner	Alfa-Laval AB Tumba	Nilsson R E V, Nordegren S-Å Södertälje		73-02-21 Aulin	380330
F16B 21/18	7014634-5	Tvådelad förbindning för byggdelar	Oetiker H Horgen CH		69-10-30 US 872 715	70-10-29 Bergensträhle	380315
F16C 43/06	7109790-1	Apparat för montering av ett flertal rullar i fickor i en slitsad hållare	Federal-Mogul-Corporation Southfield Mich. US	Secunda K Detroit Mich.	70-09-29 US 76 530	71-07-30 Ferkinghoff	380331
F16H 25/08	7209588-8	Vridkranslager med tryckmedelsdrivning	Hoesch Werke AG Dortmund DT	Schlüter W, Pöhler H, Hagen A Dortmund-Gartenstadt, Herdecke-Kirchende, Dortmund	71-07-24 DT 21 37 225	72-07-21 Wallin J	380332
F16K 1/34	7203815-1	Ventil för reglering av nedåtriktad avgivning av vätska från ett förvaringskärl	English Calico Ltd Manchester GB	Topham M J Sale	71-03-27 GB 8192	72-03-24 Wallin J	380333
F16K 11/04	7203260-0	Avstängnings- och tömningsventil, särskilt för inmontering mellan värmeelement och deras återströmningsledning	Metallwerke Neheim Goeke & Co. KG Neheim-Hüsten DT	Meges H Neheim-Hüsten	71-03-27 DT 21 15 024	72-03-14 Branns	380334
F16K 31/385	7202567-9	Mängd- eller differenstryckreglerventil	Samson Apparatebau AG Frankfurt/Main DT	Sandvoss W Frankfurt/Main	71-03-04 DT 21 10 393	72-03-01 Sköld	380335
F16K 47/04	7009319-0	Flödesregleringsanordning	National Forge Company Irvine Penn. US	Witkin D E Warren Penn.	69-08-04 US 847 168	70-07-06 Lorenz	380336

(51) Klass	(21) (11) Ans. nr Utl. nr	(54) Benämning	(71) Sökande	(72) Uppfinnare	(32, 33, 31) Priordat, Land Nummer	(22) (74) Ans.dat Ombud	Publ.nr
F16T 1/34	7214160-9	Sätt att dränera kondensat från rör eller ledningar samt anordning för genomförande av sättet	Flexitallic Gasket Company Inc. Camden N.J. US	Guzick L L, Wonderland H J Silver Spring Md., Lakehurst N.J.	72-03-23 US 237 328	72-11-01 Branns	380337
F23C 11/00	7402134-6	Anordning för förbränning av flytande bränsle	Götaverken Ångteknik AB Göteborg	Stenlund H Mölnådal		74-02-19 MacFie	380338
F28F 27/02	7402454-8	Förfarande för uppvärmning av ett värmeväxlaraggregat	Alfa-Laval AB Tumba	Stolt N L Lund		74-02-25 Aulin	380339
G01B 5/00	7212492-8	Anordning för mätning med hög noggrannhet av linjära rörelser	Denroche C H P Kingston-upon-Thames GB		71-09-29 GB 45 351	72-09-27 Branns	380340
G01B 5/04	7402761-6	Anordning för längdmätning av timmer och dylika långsträckta föremål	Sandberg B Å, Engman J B, Fändriks G Leksand			74-03-01 Hjärne	380341
G01B 11/10	7302067-9	Förfarande och anordning för mätning av ett mätobjekts diameter, orundhet och läge	Lasergruppen Konsult AB Stockholm	Novak A, Sandström U, Colding B Sollentuna, Stockholm, Västerås		73-02-14 Larfeldt	380342
G01C 21/18	7108430-5	Observationsapparat med anordning för panorering och med en stabiliserande gyroskopanordning	S.E.R.E. Societe d'Etudes et Realisations Electroniques Asnieres FR	Bezu M Croissy	70-07-01 FR 70 24400	71-06-30 Wallin J	380343
G01C 21/20	7304952-0	Instrument för pejling av fyrar och/eller andra pejlobjekt	Gustafsson P G Å Malmö			73-04-09 Kinberg	380344
G01D 5/34	7213612-0	Sätt och anordning för att noga fastställa genomgången av kanten på ett i huvudsak vinkelrätt mot sin riktning rörligt rakt kontrastsprång	Sick E Waldkirch DT	Walter A Denzingen	71-10-22 DT 21 52 732	72-10-20 Hammar	380345
G01D 5/34	7302067-9	Förfarande och anordning för mätning av ett mätobjekts diameter, orundhet och läge	Lasergruppen Konsult AB Stockholm	Novak A, Sandström U, Colding B Sollentuna, Stockholm, Västerås		73-02-14 Larfeldt	380342
G01F 1/24	7302686-6	Anordning vid en med en reglerventil kombinerad strömmingsmätare för en gas	AGA AB Lidingö	Felländer L W Stockholm		73-02-27 Fredholm	380346
G01F 3/16	7302271-7	Mätapparat innefattande åtminstone ett par mätkamrar, i vilka ett gemensamt kolvorgan är rörligt fram och åter mellan två ändlägen	Alfa-Laval AB Tumba	Johansson B-O Lomma		73-02-19 Aulin	380347
G01L 23/08	7402811-9	Anordning för indikering av relativa kompressionsskillnader hos en flercylindrig förbränningsmotor	Svensk Bilprovning AB Vällingby	Olsson P-O, Wallin M Järfälla		74-03-04 Wallin J	380348
G01N 1/30	7213222-8	Sätt för elektronisk klassificering av skilda partikeltyper	Coulter Electronics Ltd Dunstable GB	Coulter W H, Ingram M, Ferro P V Miami Springs Fla., La Canada Cal., Miami Lakes Fla. US	71-10-14 US 189 105	72-10-13 Noren H	380351
G01N 15/06	7203539-7	Rör, försett med en öppning och avsett för användning i en Coulterapparat	Coulter Electronics Ltd Dunstable GB	Coulter W H, Hogg W R Miami Springs, Miami Lakes Fla. US	71-03-26 US 128 332	72-03-20 Noren H	380349
G01N 15/06	7204199-9	Anordning vid en partikelanalyseringsapparat, som arbetar företrädesvis enligt den s.k. Coulterprincipen	Coulter Electronics Ltd Dunstable GB	Hogg W R Miami Lakes Fla. US	71-04-07 US 131 923	72-03-29 Noren H	380350
G01N 15/06	7213222-8	Sätt för elektronisk klassificering av skilda partikeltyper	Coulter Electronics Ltd Dunstable GB	Coulter W H, Ingram M, Ferro P V Miami Springs Fla., La Canada Cal., Miami Lakes Fla. US	71-10-14 US 189 105	72-10-13 Noren H	380351
G01N 15/06	7315805-7	Sätt för koncentrationsmätningar av lösningar och/eller fast material i suspension samt anordning för utförande av sättet	Kamyr AB Karlstad	Bäcklund J I, Anthonisen K Karlstad		73-11-22 Foyen	380352
G01N 27/06	7210329-4	Hallspänningsmätanordning för bestämning av vätskors egenskaper	Splerings F H F G Wageningen NL		71-08-10 NL 71 11003	72-08-09 Lindström	380359
G01N 27/26	7209165-5	Anordning för kylning av stödfasen vid elektrofores	Analysteknik AB Vallentuna	Richter A W G Malmö		72-07-12 Larfeldt	380353
G01N 33/16	7205757-3	Nya diagnostiskt verksamma substrat med hög specificitet till trombin och andra proteolytiska enzymer av typen peptidyl-peptid-hydrolaser	Bofors AB Bofors	1)Blombäck G E B, 2)Blombäck M, 3)Claesson K G, 4)Svendsen L G 1,2)Solna, 3)Göteborg, 4)Mölnådal		72-05-02 Fischer	380257
G01N 33/16	7205758-1	Nya diagnostiskt verksamma substrat med hög specificitet till trypsin och andra enzymer av typen peptidyl-peptid-hydrolaser	Bofors AB Bofors	1)Claesson K G, 2)Svendsen L G, 3)Karlsson B G 1,3)Göteborg, 2)Mölnådal		72-05-02 Fischer	380258
G01P 15/02	7210662-8	Accelerationsgivare	Teldix GmbH Heidelberg-Wieblingen DT	Rodi A, Leiber H Karlsruhe, Leimen	71-08-23 DT 21 42 147	72-08-17 von Rennenkampff	380354
G01R 19/26	7209381-8	Digitalvoltmeter för mätning av variabel likspänning	Michel C Paris FR		71-07-20 FR 71 26471	72-07-17 Larfeldt	380355
G01R 23/00	7110846-8	Spektrumanalysator av den typ som omfattar organ för att blanda ingångssignaler, som ska analyseras, med en upprepade gånger svept frekvenssignal	The Marconi Co. Ltd London GB	Cross M G, Musson J T B Chelmsford, Westcliff- on-sea	70-09-04 GB 42 375 71-06-10 GB 42 375	71-08-26 Grahn	380356
G01R 31/02	7210784-0	Anläggning för datorbaserad funktionsprovning av den elektriska utrustningen hos motorfordon i samband med dessas tillverkning	ERA Elektronische Rechenanlagen Studiengesellschaft für wissenschaftliche Datenverarbeitung mbH Verlautenheide DT	Mildner W Aachen-Haaren	71-08-26 DT 21 42 860	72-08-18 Modin S	380357

**EMPTY
PAGES**

**EMPTY
PAGES**

C Utlagda

(51) Klass	(21) (11) Ans. nr Utl. nr	(54) Benämning	(71) Sökande	(72) Uppfinnare	(32, 33, 31) Priordat, Land Nummer	(22) (74) Ans.dat Ombud	Publ. nr
H01R 13/44	7015604-7	Tvåpoligt strömottag med skyddskontaktbussning och med spärrskydd	Brown Boveri & Cie AG Mannheim DT	Otte G Lüdenscheid	69-11-18 DT 19 57 830	70-11-18 Branns	380400
H01R 43/00	7013788-0	Maskin, avsedd att successivt avskilja ett främsta arbetsstycke från en bärremsa	AMP Incorporated Harrisburg Penn. US	Shughart M L Carlisle Penn.	69-10-27 US 869 744	70-10-12 Bergensträhle	380401
H01R 43/00	7013938-1	Krympverktyg	Thomas & Betts Corporation Elizabeth N.J. US	Eppler D Nutley N.J.	69-10-20 US 867 652	70-10-15 Hammar	380402
H01R 43/04	7105267-4	Fastpressningsverktyg för användning vid anslutningskontakter med öron för ingrepp med avskalade och isolerade delar av en ledningstråd	The Bunker-Ramo Corporation Oak Brook Ill. US	McCaughey W S Naperville Ill.	70-06-05 US 43688	71-04-22 Lindquist	380403
H01S 3/18	7212403-5	Laser	Western Electric Company Incorporated New York N.Y. US	Lehony R F, Logan R A, Nahory R E, Shaklee K L Little Silver, Morristown, Lincroft, Sea Bright N.J.	71-10-08 US 187 631	72-09-26 Larfeldt	380404
H02G 3/28	6708234-7	Listsysteem för dragning och installation av elektriska kablar, ledningar och liknande	Thorsman & Co. AB Nyköping	Thorsman O W, Larsson B E		67-06-12 Sjöe	380405
H02G 5/04	7200836-0	Kontaktskenelement samt strömottagsdon för ett dylikt element	OY Nokia AB Helsingfors SF	Valtonen R I T Soukka	71-02-02 SF 281	72-01-25 Geraff	380406
H02G 7/12	7106704-5	Mellanstag med elastiskt klämorgan för kablar	Devaux SA Le Chambon-Feuergrolles FR	de Mecquenem R Roche-la-Moliere	70-05-29 FR 70 18891	71-05-25 Ferkinghoff	380407
H02G 13/00	7308466-7	Anordning för indikering av ett ljusbågsöverslag	Mannesmannröhren-Werke AG Düsseldorf DT	Hilgarth G Wolfenbüttel	72-06-15 DT 22 29 823	73-06-15 Billingson	380408
H02G 15/10	7305355-5	Skarvhölje med höljesektioner	Reliable Electric Company Franklin Park Ill. US	Burtelson F W Lombard Ill.	72-07-03 US 268 446	73-04-16 Wallin J	380409
H02K 1/06	7014425-8	Dynamo-elektrisk maskin	General Motors Corporation Detroit Mich. US	Nicholas G J, Kupka E P Naperville, La Grange Ill.	69-10-27 US 869 533	70-10-26 Hjärne	380410
H02M 1/08	7307804-0	Kopplingsanordning för fastställande av luckdriften vid strömriktare-ställorgan	BBC AG Brown Boveri & Cie Baden CH	Schröder D Mannheim DT	72-06-07 DT 22 27 573	73-06-01 Lindvall	380411
H02P 13/16	7307804-0	Kopplingsanordning för fastställande av luckdriften vid strömriktare-ställorgan	BBC AG Brown Boveri & Cie Baden CH	Schröder D Mannheim DT	72-06-07 DT 22 27 573	73-06-01 Lindvall	380411
H03H 9/26	7206577-4	Akustisk ytvägsanordning	Philips' Gloeilampenfabrieken NV Eindhoven NL	Mitchell R F Cambridge GB	71-05-24 GB 16 641	72-05-19 Åkesson	380412
H03K 4/00	7304126-1	Svepgeneratoranordning	North American Rockwell Corporation El Segundo Cal. US	Cooper G P Corona Del Mar Cal.	72-04-06 US 241 619	73-03-23 Larfeldt	380413
H04L 9/02	7205031-3	Sätt för överföring av chifferade meddelanden samt anordning för genomförande av sättet	Gretag AG Regensdorf CH	Schmid P Oberweningen	71-04-19 CH 5635	72-04-18 Hjärne	380414
H04M 15/00	7402476-1	Anordning för att registrera från en telefonväxels anknötningar via utgående ledningar initierade samtal	Petre T, Skoglund N, Abrahamsson P Farsta			74-02-25 Karlsson B	380415
H04N 5/08	7304758-1	Krets för separering av synkroniseringssignaler från en sammansatt signal som även innefattar informationssignaler	Sony Corp. Tokyo JA	Okada T, Sumiya H, Imayasu T Yamato-shi, Tanashi-shi, Yokosuka-shi	72-04-05 JA 34 160 72-05-31 JA 54 077	73-04-04 Branns	380416
H04Q 3/24	6802707-7	Anordning för identifiering av anropande linjer i en televäxel	Siemens AG Berlin och München DT	Auspurg H München	67-03-02 DT 108 597	68-03-01 Larfeldt	380417
H04R 5/00	7207224-2	Ljudåtergivningsanläggning	Dynaco Inc. Philadelphia Penn. US	Hafler D Merion Station Penn.	71-06-10 US 151 790	72-06-01 Geraff	380418
H05B 3/12	7114137-8	Förfarande för tillverkning av ett poröst elektriskt ledande motstånd, särskilt elektriskt värmelement för snabb upphettning av gaser, vätskor, ångor eller aerosoler	Schladitz-Whiskers AG Zug CH	Schladitz H J München DT	70-11-13 DT 20 55 927	71-11-05 von Rennenkampff	380419
H05K 1/12	7102566-2	Multipelkontakthanordning	Siemens AG Berlin och München DT	Faber W, Schmieg G München	70-02-27 DT 20 09 378	71-03-01 Larfeldt	380420
H05K 7/08	7302503-3	Bärorgan för en med elektrisk, integrerad krets försedd skiva	Plessey Handel und Investments AG Zug CH	Beavitt A R, McCarthy J P Northampton GB	72-02-23 GB 8257	73-02-22 Hjärne	380421

D Meddelade patent Patent meddelade 75-10-23

Vid betalning av årsavgifter för patent meddelade efter den 9 januari 1975 skall uppges både patentnummer (lika med ansökningsnumret) och publiceringsnummer.

(51) Klass	(21)(11) Ans.nr Pat.nr	(54) Benämning	(71) Sökande	(44) Utl.dat	Publ.nr
A01B 15/18	7200775-0	Anordning vid en plogrist	Deere & Company Moline Ill. US	75-07-14	377518
A01B 71/06	7115092-4	Motordrivet fordon med organ för montage av arbetsredskap på fordonets framsida	Maschinenfabrik Schilter & Co. Stans CH	75-07-14	377519
A24C 5/50	7200891-5	Sätt för framställning av filter för tobaksrök samt anordning för sättets genomförande	Imperial Tobacco Group Ltd London GB	75-07-14	377520
A47C 27/07	7105121-3	Fjädrande anordning samt sätt att framställa densamma	Webster Spring Co. Inc. Oxford Mass. US	75-07-14	377521
A47K 13/16	7300478-0	Hållare med utmatningsanordning för arkformigt material, såsom papper	Sanitor Manufacturing Company Kalamazoo Mich. US	75-07-14	377522
A61C 19/06	7300339-4	Pellets	Hoechst AG Frankfurt/Main DT	75-07-14	377523
B01J 2/28	7209561-5	Förfarande för bindning av finkornigt stoftmaterial från reningsanläggningar för metallurgiska avgaser	Hunsfos Fabriker Vennesla NO	75-07-14	377524
B01J 21/06	7112339-2	Sätt att förbättra en epoxideringskatalysator bestående av kiseloxid med oxid eller hydroxid av titan	Shell Internationale Research Mij NV Haag NL	75-07-14	377525
B06B 1/06	7012750-1	Förfarande för framställning av en torsionsomvandlare av piezoelektriskt polariserbart material med keramisk eller kristallin struktur	Licentia Patent-Verwaltungs GmbH Frankfurt DT	75-07-14	377526
B21L 3/02	7108094-9	Kättingsvetsmaskin	Wafios Maschinenfabrik Wagner Ficker & Schmid Reutlingen DT	75-07-14	377527
B22D 7/10	7304822-5	Anordning vid en sjunkbox för isärförande av plattor som bilda sjunkboxen	Enn Vallak Geneve CH	75-07-14	377528
B23K 9/16	7112409-3	Gasbågsvetsbrännare	Pfizer Inc., Air Products and Chemicals Inc. New York N.Y., Allentown Penn. US	75-07-14	377529
B23Q 3/02	7200506-9	Snabbinspänningsanordning	Amstad-Siemag Kette GmbH Betzdorf/Sieg DT	75-07-14	377530
B24B 29/00	7002812-1	Anordning för invändig polering av kärl med en botten och sidoväggar	Metabowerke KG Closs Rauch & Schnizler Nürtingen/Württ DT	75-07-14	377531
B24C 7/00	7410079-3	Blästermedelsbehållare vid ett blästringsaggregat	Svensson H E Malmö	75-07-14	377532
B29C 27/02	7202791-5	För tillverkning av elektriska ackumulatorbatterier avsedd svetsapparat	Joseph Lucas (Industries) Ltd Birmingham GB	75-07-14	377533
B29D 27/00	6906805-4	Sätt att medelst gjutning tillverka ett mikroporöst, böjligt foliematerial	USM Corporation Boston Mass. US	75-07-14	377534
B29H 17/12	7314998-1	Anordning för inmatning och fastspänning av vulster på en byggrumma vid en maskin för tillverkning av pneumatiska däck	Badenkov P F, Portny G L, Muslaev I M, Pulkhova R L, Roitburd I S, Ljubartovich N V, Rossin V D, Petrokas L V, Tsaplin N S Moskva SU	75-07-14	377535
B60D 1/14	7214230-0	Släpvagnskoppling	Piggy-Back Trailer Rental Ltd, Wardill G A London, Cranfield GB	75-07-14	377537
B60H 1/04	6910300-0	Värmeväxlaranläggning för varmlyftsuppvärmning av innerutrymmet i ett motorfordon	Daimler-Benz AG Stuttgart-Untertürkheim DT	75-07-14	377538
B60P 1/56	7216329-8	Uppsamlingsanordning vid en trädbergningsmaskin	Valmet OY Helsingfors SF	75-07-14	377539
B60R 21/10	7207350-5	Förfarande och apparat för påvisande av användning av ett bilbälte	Lectron Products Inc. Troy Mich. US	75-07-14	377540
B60T 17/04	7212625-3	Tvåkretsbrömsanläggning med backventiler som avstänger resp. krets vid tryckbortfall	Bosch Robert GmbH Stuttgart DT	75-07-14	377542
B61F 5/24	7306237-4	Fordonsboggi	Automatisk Doserings Kompensator AB Sollentuna	75-07-14	377543
B61F 5/30	7306237-4	Fordonsboggi	Automatisk Doserings Kompensator AB Sollentuna	75-07-14	377543
B61G 9/20	7210720-4	Sätt att framställa en dragbygel för en drag- och stötanordning	Ringfeder GmbH Krefeld-Uerdingen DT	75-07-14	377544
B62D 7/00	7017109-5	Styranordning på bussar	Volvo AB Göteborg	75-07-14	377547
B62D 27/06	7101060-7	Klämma för montering av paneler eller skivor	British Leyland Truck & Bus Division Ltd Leyland GB	75-07-14	377545
B62D 33/06	7017437-0	Motorfordon med tippbar förarhytt	Van Doorne's Bedrijfswagenfabriek DAF B.V. Eindhoven NL	75-07-14	377546
B62D 43/04	7014035-5	Anordning vid bränsletank och reservhjul till fordon	Automobiles Peugeot, Regie Nationale des Usines Renault Paris, Billancourt FR	75-07-14	377548
B65B 1/28	6908548-8	Förfarande och anordning för förpackning av finfördelat gods i behållare av med orienteringsspänningar försedda perforerade plastfolier	Badische Anilin- & Soda-Fabrik AG Ludwigshafen DT	75-07-14	377549
B65B 7/20	7113477-9	Förfarande för framställning av en vätske- och pulvertät förpackning av ett kartongmaterial	Christenssons Maskiner & Patenter AB Bromma	75-07-14	377550
B65G 65/46	7314887-6	Anordning för utmatning av material ur lagringsbehållare, särskilt cylindriska silos med stor diameter	C.J. Wennberg AB Karlstad	75-07-14	377551
B65G 69/24	7106971-0	Lastbrygga	Kelley Company Inc. Milwaukee Wis. US	75-07-14	377552
B65H 29/58	7011604-1	Arkavläggare	Roland Offsetmaschinenfabrik Faber & Schleicher AG Offenbach/Main DT	75-07-14	377553

D Meddelade patent

(51) Klass	(21)(11) Ans.nr Pat.nr	(54) Benämning	(71) Sökande	(44) Utl.dat	Publ.nr
B65J 1/02	7213133-7	För transport av kornformigt material avsedd behållare	False Creek Industries Ltd Vancouver CA	75-07-14	377554
C01C 1/18	7207628-4	Apparat för neutralisering av salpetersyra med ammoniak	Mississippi Chemical Corporation Yazoo City Miss. US	75-07-14	377555
C02B 1/12	7210954-9	Centrifugalkompressorordning för framställning av dricksvatten	Nederlandse Organisatie voor Toegepast- Natuurwetenschappelijk Onderzoek ten behoeve van Nijverheid Handel en Verkeer Haag NL	75-07-14	377556
C05F 3/06	7304771-4	Sätt att effektivera förmultningsförloppet i en anläggning för förmultning av organiskt avfall	Romell D Djursholm	75-07-14	377558
C07C 39/16	6916985-2	Förfarande för framställning av pyrokatekinderivat	F. Hoffmann-La Roche & Co. AG Basel CH	75-07-14	377559
C07C 69/74	7108918-9	Sätt att framställa substituerade 9-(5,5-dimetyl-cyklopent-1-enyl)-3,7-dimetylnona-2,4,6,8-tetraen-föreningar	F. Hoffmann-La Roche & Co. AG Basel CH	75-07-14	377560
C07C 91/34	7102409-5	Förfarande för framställning av hydroxifenyl-etanolamin-derivat	C.H. Boehringer Sohn Ingelheim/Rhein DT	75-07-14	377561
C07C 101/22	7101593-7	Förfarande för framställning av en hydrohalogenid av en aminodikarboxylsyraanhydrid	Ajinomoto Co. Inc., G.D. Searle & Co. Tokyo JA, Skokie Ill. US	75-07-14	377562
C07C 103/46	7203208-9	Förfarande för framställning av 3-acetamido-5-aminobensoesyra	Bofors AB Bofors	75-07-14	377563
C07C 121/38	6814754-5	Fenylkarbamoyl-fenoxiacetonitriler till användning för framställning av terapeutiskt värdefulla tetrazoler	T. J. Smith & Nephew Ltd Kingston-upon-Hull GB	75-07-14	377564
C07C 143/68	7016266-4	Förfarande för framställning av stabila salter av bis(3-alkylsulfonyloxiopropyl)aminer	Yoshitomi Pharmaceutical Industries Ltd Osaka JA	75-07-14	377565
C07C 177/00	6910520-3	Förfarande för framställning av åtminstone i den ena av ställningarna 2 och 3 substituerade prostaglandin-PGF-föreningar eller motsvarande analoga dihydroxycyklopentan-föreningar	The Upjohn Company Kalamazoo Mich. US	75-07-14	377566
C07D 239/82	6910131-9	Sätt att framställa kinazolinonderivat med antiinflammatorisk och smärtstillande verkan	Sumitomo Chemical Co. Ltd Higashi-ku JA	75-07-14	377567
C07D 263/58	7107495-9	Förfarande för framställning av metyl-2-naftyliditiokarbaminsyra-2-bensoxazolylester	Dr. Karl Thomae GmbH Biberach/Riss DT	75-07-14	377568
C07D 295/18	7109584-8	Sätt för framställning av nya estrar av tricykliska piperazinalkanolet	Spofa spojene podniky pro zdravotnickou vrbou Prag-Zi'90kov CS	75-07-14	377569
C07D 333/24	7015318-4	Sätt att framställa derivat av tiofenättiksyra	Roussel-Uclaf SA Paris FR	75-07-14	377570
C07J 5/00	7116024-6	Sätt att framställa 9beta, 11beta -epoxiderivat av pregnanderivat	Richter Gedeon Vegeszeti Gyar RT Budapest HU	75-07-14	377571
C08H 1/00	7001997-1	Vattenolösligt bärarbundet protein	Boehringer Mannheim GmbH Mannheim DT	75-07-14	377572
C08L 95/00	7204955-4	Bitumenös komposition användbar som bindemedel	Stamicarbon NV Heerlen NL	75-07-14	377573
C09C 3/08	7205808-4	Förfarande för framställning av pelletiserade pigment	British Titan Ltd Billingham GB	75-07-14	377574
C09D 3/36	7107114-6	Elektroforetisk beläggningsblandning med i vatten löst eller dispergerat bindemedel av fenolharts och akrylsampolymer med inpolymeriserad, olefinomättade fettsyror innehållande olja samt cyklokauschuk jämte sätt att	BASF Farben & Fasern AG Hamburg DT	75-07-14	377575
C09D 5/40	7012272-6	Vattenhaltig överdragskomposition för användning vid elektrolytisk utfällning innehållande svag bas och polykarbonsyraharts-bindemedel neutraliserat med stark bas	Imperial Chemical Industries Ltd London GB	75-07-14	377576
C09K 3/32	7205398-6	Oljeuppsugande föremål av polyuretanhårdskum och förfarande för dess framställning	Puren-Schaumstoff GmbH Überlingen DT	75-07-14	377577
C11D 7/54	7105615-4	Sätt att borttaga fläckar på tyg	Colgate-Palmolive Company New York N.Y. US	75-07-14	377583
C21D 7/00	7216813-1	Sätt vid riktning av stänger, tråd eller band av stål, som utskiljningshärda	LaSalle Steel Company Hammond Ind. US	75-07-14	377579
C23F 7/00	7314861-1	Sätt att behandla ett med en isolerande skyddsbeläggning av silikat försett föremål av kiselhaltigt stål	Allmänna Svenska Elektriska AB Västerås	75-07-14	377581
D06F 37/10	7204789-7	Trumtvättmaskin med en med hjälp av en bimetall låsbar dörr	Siemens-Electrogeräte GmbH Berlin och München DT	75-07-14	377582
D06L 3/02	7105615-4	Sätt att borttaga fläckar på tyg	Colgate-Palmolive Company New York N.Y. US	75-07-14	377583
E02B 3/06	7305142-7	För båtförtöjning avsedd brygg- eller kajanordning	Williamsson Tage Ingenjörfirma AB Södertälje	75-07-14	377584
E03F 3/06	7011298-2	Skarv för rör	Tammivuori A Lahti SF	75-07-14	377585
E04B 1/82	7215925-4	Ljudisolerande konstruktion	Frick B E Tyresö	75-07-14	377586
E04C 2/24	7306378-6	Plattformigt byggnadselement och sätt att framställa detsamma	Trüllsplattfabrikernas Försäljnings AB Stockholm	75-07-14	377588
E04C 2/42	7204057-9	Gallerkonstruktion	de Jonge M C Bilthoven NL	75-07-14	377589
E04D 13/00	7310311-1	Ramp för stöd och fastsättning av takbeklädnad	Serneblad G Göteborg	75-06-30	377357
E04F 13/08	7005273-3	Upphängningsordning för fasadbeklädnadsplattor	Scherff Hans Firman Evingen DT	75-07-14	377590
E05F 3/12	7216788-5	Med tidsfördröjning arbetande dörrstängare	G.K.N.-Stenman AB Eskilstuna	75-07-14	377592
E05F 3/12	7216789-3	Med tidsfördröjning arbetande dörrstängare	G.K.N.-Stenman AB Eskilstuna	75-07-14	377593

D Meddelade patent

(51) Klass	(21)(11) Ans.nr Pat.nr	(54) Benämning	(71) Sökande	(44) Utl.dat	Publ.nr
E21B 7/04	7201587-8	Förfaringssätt och anordning för riktad hålbörning	Atlas Copco AB Nacka	75-07-14	377594
F02B 53/00	7311787-1	Rotationskolvförbränningsmotor	Constantinou C A St. Louis Mo. US	75-07-14	377595
F02D 5/00	7208889-1	Bränsletillförselanordning för förbränningsmotorer	Societe Industrielle de Brevets et d'Etudes S.I.B. E. SA Neuilly-sur-Seine FR	75-07-14	377596
F02D 29/00	7211174-3	Motorfordonsdrivaggregat.	General Motors Corporation Detroit Mich. US	75-07-14	377597
F02P 3/08	7015770-6	Kopplingsanordning för reglering av den periodiska uppladdningen av en laddningskondensator, särskilt en kondensatortändanordning för förbränningsmotorer.	Autoelektronik AG Chur CH	75-07-14	377598
F02P 3/08	7100605-0	Tändningsanläggning för förbränningsmotorer.	Bosch Robert GmbH Stuttgart DT	75-07-14	377599
F16F 9/10	7106096-6	Återställbar stötdämparanordning.	S.G. Brown Ltd, Adams J Watford GB	75-07-14	377600
F16F 15/26	7112443-2	Förbränningsmotor med fram- och återgående kolv.	Yamaha Hatsudoki KK Hamakita-shi JA	75-07-14	377601
F16G 11/08	7116634-2	Anordning för förbindning av ändarna av en sträckt trådlinöglä.	Hurst G P Jackson Cal. US.	75-07-14	377602
F16J 11/06	7202748-5	Blåsa av elastiskt material för ett stelt, ihåligt tryckkärl.	Mercier J H Paris FR	75-07-14	377603
F16L 11/08	6707999-6	Elastiskt böjlig slang för att pumpa betong eller liknande massor.	Michelin & Cie (Compagnie Generale des Etablissements Michelin) Clermont-Ferrand FR	75-07-14	377604
F16L 41/04	7112914-2	Sadelavreningsstycke, spec. avsett att anslutas till plaströr.	UPO OY Lahti SF	75-07-14	377605
F16P 5/00	7406479-1	Stoptidsmätdon för arbetsmaskiner.	Liros Elektronik AB Malmö	75-07-14	377606
F23D 5/06	6712888-4	Brännare för flytande bränsle.	Nikex Nehezpari Külker-V Budapest HU.	75-07-14	377607
F24B 13/32	7002846-9	Hållring för styrvingarna till en skaftgranat.	Liikanen I Helsingfors SF	75-07-14	377609
F41J 5/04	7204414-2	Självmarkerande måltavla för skytte.	Skärbäck E, Sköldbörn G Ullared	75-07-14	377608
G01B 11/00	7302543-9	Förfaringssätt och anordning för bestämning av optimalt uttagbara ytan av en väsentligen plan yta.	SAAB-SCANIA AB Linköping	75-07-14	377610
G01C 21/18	7408062-3	Anordning för följning av ett objekt.	SAAB-SCANIA AB Linköping	75-07-14	377611
G01D 5/246	7315252-2	Förfarande och anordning för korrigering av en pulstågsformad utsignal från en digital givare för mätning av en fysikalisk storhet.	Griverus T L B Täby	75-07-14	377612
G01J 3/44	7208368-6	Anordning för optisk kontroll av luftföroreningar i stora utrymmen.	Siemens AG Berlin och München DT	75-07-14	377613
G01K 11/00	7314906-4	Termometer av engångstyp.	Arbam Development AB Stockholm	75-07-14	377614
G01N 1/14	7305706-9	Apparat för tagning av diskreta vattenprov.	Hagenuk vormals Neufeldt & Kuhnke GmbH Kiel DT	75-07-14	377616
G01N 33/16	7207311-7	Inkubator-kammare.	Organon Inc Asheville N.C. US.	75-07-14	377618
G02F 1/01	7204006-6	Ljusventil med termiskt konvektionsflöde.	Research Frontiers Incorporated Plainview N.Y. US	75-07-14	377619
G02F 1/23	7204662-6	Ljusventil.	Research Frontiers Incorporated Plainview N.Y. US	75-07-14	377620
G03G 15/20	7315731-5	Tryckanordning försedd med kontakt fixeringsenhet.	International Business Machines Corporation Armonk N.y. US.	75-07-14	377621
G06F 3/04	7109796-8	Dataavsökare vid ett dataförbindelse-system.	Searle Medidata Inc. Waltham Mass. US.	75-07-14	377622
G06K 15/20	7216994-9	Anordning för genering av polykromatiska ljuslinjer.	Compagnie Industrielle des Telecommunications Cit-Alcatel Paris FR	75-07-14	377623
G11C 19/08	7108095-6	Anordning för fortplantning av magnetiska enkelväggsdomäner.	Western Electric Company Incorporated New York N.Y. US.	75-07-14	377624
G21B 1/02	7106583-3	Förfarande för kontrollerad atomkärnfusion, samt anordning för utförande av förfarandet.	Nowak K Wien OE	75-07-14	377625
G21D 3/00	7209127-5	Anordning vid kärnreaktorångenerator.	The Babcock & Wilcox Company New York N.Y. US.	75-07-14	377626
H01F 1/00	7110957-3	Ferromagnetisk tråd av i huvudsak enhetlig sammansättning, vilken är så behandlad att den har ett jämförelsevis mjukt inre parti "kärna" och ett jämförelsevis hårt yttre parti "mantel", samt sätt att framställa densa	Wiegand J R, Velinsky M Valley Stream N.Y., Plainfield N.J. US.	75-07-14	377627
H01H 19/60	7214475-1	Kamvridomkopplare	Ernst Dreefs GmbH Unterrodach DT	75-07-14	377628
H01J 39/34	7106800-1	Apparat för bestämning av masspektra.	Hitachi Ltd Tokyo JA	75-07-14	377629
H01J 61/92	7111306-2	Gasurladdningspanel samt kropp av dielektriskt material för tillverkning av gasurladdningspanelen och användning som en laddningslagringsyta i denna.	Owens-Illinois Inc. Toledo Ohio US.	75-07-14	377630 Till.t. 371042
H01L 23/12	7102919-3	Halvledarenhet innefattande ett hölje av ett elektriskt isolerande och termiskt ledande material, varvid ett halvledarelement är monterat i en passage i höljet.	RCA Corporation New York N.Y. US.	75-07-14	377631
H01L 23/48	7200054-0	Förfarande vid framställning av ett ledande nät på en halvledaranordning	RCA Corporation New York N.Y. US.	75-07-14	377632

D Meddelade patent

(51) Klass	(21)(11) Ans.nr Pat.nr	(54) Benämning	(71) Sökande	(44) Utl.dat	Publ.nr
H01Q 19/18	7210298-1	Mikrovågsantenn, vilken innefattar två koaxiella, toroidformade reflektorer.	Thomson-CSF Paris FR	75-07-14	377633
H01R 3/06	7203316-0	Elektriskt jordningsstångaggregat.	Allegheny Ludlum Industries Inc Pittsburgh Penn. US	75-07-14	377634
H01R 3/06	7304263-2	Ledningsklämma.	Alois Schiffmann GmbH München DT	75-07-14	377635
H01R 9/00	7315258-9	Radplint.	Allmänna Svenska Elektriska AB Västerås	75-07-14	377636
H01S 3/16	7300506-8	Laser innefattande ett dielektriskt aktivt medium.	Western Electric Company Incorporated New York N.Y. US	75-07-14	377637
H02B 11/00	6617520-9	Vagnburen elektrisk effektbrytare.	Elektriska AB Delta Malmö	75-07-14	377638
H02K 13/00	7214071-8	Elektroverktyg med kommutatormotor.	Hilti AG Schaan FL	75-07-14	377639
H03C 3/24	7210640-4	Fasmodulator, som innefattar åtminstone ett fasförskjutningselement med åtminstone en diod.	Thomson-CSF Paris FR	75-07-14	377640
H04J 3/06	7212945-5	Kopplingsanordning för ömsesidig synkronisering av stationsklockgeneratorerna i ett tidsmultiplexelenät, särskilt PCM-tidsmultiplexelenät.	Siemens AG München DT	75-07-14	377641
H04L 5/26	7200214-0	Automatisk tidslucka-fördelare vid en multiplexanläggning för överföring av telegrafi- eller datasignaler.	Societa Italiana Telecomunicazioni Siemens SpA Milano IT	75-07-14	377642
H04L 27/10	7315253-0	Sätt att eliminera inverkan av flervägsutbredning och tidspridning vid överföring av datameddelanden samt anordning för utförande av sättet.	Svenska AB Philips Stockholm	75-07-14	377643
H04N 5/05	7115465-2	Dubbelverkande automatisk fasstyrning.	RCA Corporation New York N.Y. US	75-07-14	377644
H04N 9/50	7201529-0	Färgtelevisionsmottagare.	Matsushita Electric Industrial Co. Ltd Kadoma-shi JA	75-07-14	377645
H04Q 3/42	7115455-3	Anordning för multipelanslutning av ett telefoniorgan.	Telefon AB L.M. Ericsson Stockholm SW	75-07-14	377646
H04Q 3/64	6915558-8	System för att vid kommunikationsanläggningar åstadkomma selektiva förbindelser mellan ingångslinjer och utgångslinjer.	International Business Machines Corporation Armonk N.Y. US	75-07-14	377647
H04Q 7/02	7309544-0	Anordning vid en kommunikationsradioanläggning för utsändning av en spec. upptaget-signal.	Svenska AB Philips Stockholm	75-07-14	377648 Till.t. 370842

333 294	333 828	334 205	334 305
334 356	334 442	334 568	334 612
334 895	334 962	335 014	335 045
335 214	335 266	335 482	335 596
335 656	335 819	335 914	336 063
336 087	336 282	336 372	336 486
336 563	336 602	337 023	337 105
337 116	337 226	337 400	337 485
337 567	337 730	337 821	337 824
337 904	337 912	337 915	337 928
338 156	338 358	338 477	338 505
338 578	338 581	338 758	338 809
338 942	338 955	339 190	339 442
339 474	339 953	340 068	340 071
340 072	340 097	340 197	340 374
340 475	340 611	340 978	341 160
341 177	341 193	341 365	341 458
341 708	341 792	341 804	341 913
341 996	342 188	342 441	342 470
342 487	342 502	342 517	342 550
342 576	342 720	342 942	343 008
343 038	343 072	343 231	343 272
343 582	343 760	343 932	343 979
343 986	344 519	344 964	345 133
345 434	345 520	345 621	345 816
345 965	346 142	346 195	346 262
346 263	346 264	346 278	346 306
346 315	346 363	346 382	346 490
346 509	347 012	347 070	347 382
347 488	347 655	348 063	348 125
348 133	348 134	348 156	348 285
348 292	348 304	348 329	348 468
348 719	348 807	348 865	348 956
349 005	349 148	349 213	349 272
349 279	349 425	349 498	349 528
349 734	349 898	349 982	350 038
350 147	350 186	350 334	350 390
350 394	350 422	350 511	350 546
350 614	350 797	350 975	351 011
351 427	351 487	351 678	351 693
351 700	351 756	351 763	351 813
351 844	352 045	352 115	352 218
352 248	352 572	352 573	352 665
352 769	353 300	353 350	353 409
353 736	353 756	353 784	353 904
353 905	354 552	354 620	354 730
355 218	355 340	355 359	355 470
355 585	355 986	356 106	356 133
356 344	356 357	356 431	356 599
356 907	356 990	357 064	357 194
357 618	357 705	357 721	357 800
357 842	357 915	357 920	358 241
358 257	358 449	358 527	358 638
358 776	358 794	358 905	358 960
359 035	359 125	359 198	359 217
359 342	359 430	359 536	359 625
359 952	359 987	360 104	360 457
360 594	360 725	360 738	360 771
360 800	361 102	361 118	361 141
361 147	361 174	361 189	361 409
361 415	361 436	361 588	361 962
362 211	362 248	362 472	362 500
362 727	363 004	363 171	363 244
363 287	363 348	363 364	363 409
363 412	363 440	363 653	363 674
363 698	363 699	363 710	363 822
363 970	364 176	364 230	364 280
364 617	364 672	364 774	364 785
364 989	365 084	365 449	365 625
365 874	365 875	365 876	366 357
366 472	366 558	367 070	367 105
367 215	367 276	367 698	368 383
368 476	370 358	371 364	371 398
371 412	371 496	371 498	371 500
371 509	371 513	371 514	371 515
371 519	371 520	371 522	371 532
371 538	371 557	371 575	371 576
371 640	371 648	371 667	371 671
371 676	371 681	371 715	371 737
371 755	371 840	371 868	371 926
372 006	372 037	372 059	372 064
372 066	372 075	372 097	372 098
372 115	372 125	372 126	372 130
372 144	372 145	372 150	

Rättelse:

I den i Svensk Patenttidning nr 41, 1975-10-27 införda kungörelsen angående meddelade patent skall den under Int. Cl. B01B 11/06 nr 7104850-8 (377325) klassen rätteligen vara C01B 11/06.

(71) Sökande

(21) Ansnr (51) Klass

Ytterlids Sätter AB	7511656-6	
Zetterlund Karl	7511593-1	
Ziristor AB	7410402-7	B26D 1/00
Ählen & Åkerlunds Förlags AB	7503155-9	B41F 9/10
Åström Karl	7511512-1	
	7511513-9	
Österlund R A	7315803-2	B01D 29/38

(21) Ansnr (51) Klass Publiceringstyp Senaste publicering Typ och Tidningsnummer

- 7511693-9
- 7511694-7
- 7511695-4
- 7511696-2
- 7511697-0
- 7511698-8
- 7511699-6
- 7511700-2
- 7511701-0
- 7511702-8
- 7511703-6
- 7511704-4
- 7511705-1
- 7511706-9
- 7511707-7
- 7511708-5
- 7511709-3
- 7511710-1
- 7511711-9
- 7511712-7
- 7511713-5
- 7511714-3
- 7511715-0
- 7511716-8
- 7511717-6
- 7511718-4
- 7511719-2
- 7511720-0
- 7511721-8
- 7511722-6
- 7511723-4
- 7511724-2
- 7511725-9
- 7511726-7
- 7511727-5
- 7511728-3
- 7511729-1
- 7511730-9
- 7511731-7
- 7511732-5
- 7511733-3
- 7511734-1
- 7511735-8
- 7511736-6
- 7511737-4
- 7511738-2
- 7511739-0
- 7511740-8
- 7511741-6
- 7511742-4
- 7511743-2
- 7511744-0
- 7511745-7
- 7511746-5
- 7511747-3
- 7511748-1
- 7511749-9
- 7511750-7
- 7511751-5
- 7511752-3
- 7511753-1
- 7511754-9
- 7511755-6
- 7511756-4
- 7511757-2
- 7511758-0
- 7511759-8
- 7511760-6
- 7511761-4
- 7511762-2

