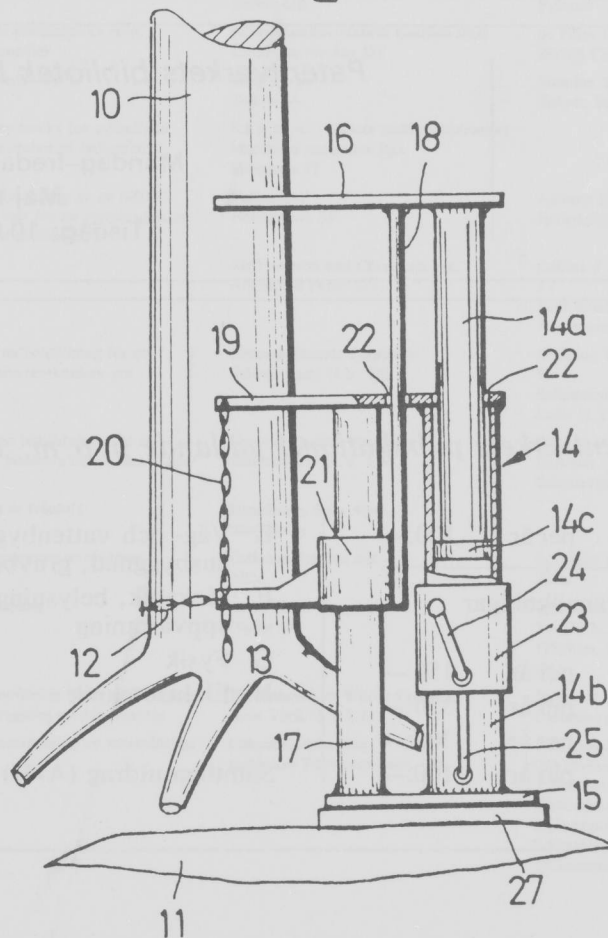
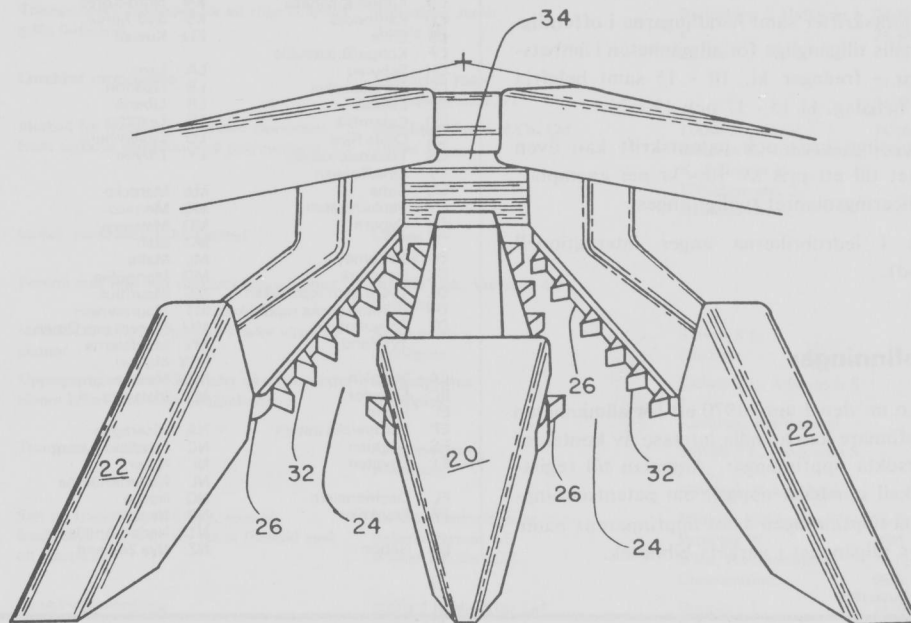




SWEDISH PATENT GAZETTE

Tidning för kungörelser om patentansökningar och patent,
utgiven av Kungl. patent- och registreringsverket. Telefon 08-22 55 40
Box 5055, 102 42 Stockholm 5

Pris 5 kronor



Svensk Patenttidning

Svensk Patenttidning innehåller fr.o.m. 1969 alla kungörelser i patentärenden, såväl enligt patentlagen den 1 december 1967 som enligt patentförordningen den 16 maj 1884. De senare infördes författningensligt även i post- och inrikes tidningar

Beträffande kungörelsernas innehåll gäller, dels att särskild uppgift icke lämnas rörande hemvist, om detta sammanfaller med adressen, dels att under rubriken ansökningsdatum (Ans.dat.) anges ansökans ingivningsdag eller giltighetsdag om denna icke sammanfaller med ingivningsdagen. I kungörelser enligt 21 och 22 §§ patentlagen lämnas icke särskild uppgift om uppfinnare, om denne är identisk med sökanden. Med prioritet förstås prioritet på grund av 9-12 §§ patentkungörelsen den 1 december 1967.

Förekommande klassbeteckningar anges enligt den internationella klasslistan första editionen.

Utläggningsskrifter och patentskrifter samt handlingarna i offentliggjorda patentansökningar hålls tillgängliga för allmänheten i ämbetsverkets bibliotek måndagar - fredagar kl. 10 - 15 samt helgfria tisdagar, dock ej dag före helgdag, kl 15 - 17 och 19 - 21.

Tryckt exemplar av utläggningsskrift och patentskrift kan även rekvideras från patentverket till ett pris av 10:- kr per exemplar. Vid rekvisition måste publiceringsnumret tydligt anges.

Siffrorna inom parentes i ledrubrikerna anger internationell identifieringskod (INID-kod).

Exploatering av uppfinningar

Hos Patentverket föres fr.o.m. den 1 april 1970 ett för allmänheten tillgängligt register, dit uppfinnare kan anmäla intresse av kontakter för exploatering av patentsökta uppfinningar. Anmälan till registret, som är kostnadsfri, skall innehålla uppgift om patentsökningens nummer, benämning på uppfinningen samt uppfinnarens namn och adress. Registret hålles tillgängligt i verkets bibliotek.

Förteckning över nationskoder

AB Arabrepubliken	GB Storbrit-n	OE Österrike
AD Andorra	GE Gambia	PE Peru
AF Afghanistan	GH Ghana	PG Paraguay
AG Algeriet	GI Guinea	PK Pakistan
AM O A M P I	GR Grekland	PM Panama
AN Albanien	GU Guatemala	PO Polen
AR Argentina	GY Guyana	PT Portugal
AU Australien	HI Haiti	QA Qatar
	HK Hong kong	RC Kina
	HO Honduras	RH Rhodesia
	HU Ungern	RP Filippinerna
		RU Rumanien
BA Bahama-öarna	IB Int pat	RW Ruanda
BB Bahrain	ID Indonesien	
BD Barbados	IL Israel	SA Saud-Arabien
BE Belgien	IN Indien	SB Byelorussia
BG Bulgarien	IQ Irak	SD Sudan
BH Bhutan	IR Iran	SG Finland
BI Burundi	IS Island	SG Singapore
BM Bermuda-öarna	IT Italien	SL Salvador
BO Bolivia		SM San Marino
BR Brasilien	JA Japan	SN Senegal
BT Botswana	JM Jamaica	SO Somalia
BU Burma	JO Jordan	SR Syrien
		SU Sovjetunionen
CA Canada	KA Kamerun	SW Sverige
CB Kongo/Kinshasa	KE Kenya	SY Syd-Jemen
CD Kambodja	KN Nord-Korea	
CE Chile	KS Syd-Korea	TA Tanzania
CF Kongo/Brazzaville	KU Kuwait	TD Trinidad och Tobago
CH Schweiz	LA Laos	TH Thailand
CI Elfenbenskn	LB Libanon	TN Tunisien
CL Ceylon	LR Liberia	TO Togo
CO Colombia	LS Lesotho	TR Turkiet
CR Costa Rica	LU Luxemburg	TS Tchad
CS Tjeckoslovakien	LY Libyen	
CT Kina/Taiwan		UG Uganda
CU Cuba	MA Marocko	US Usa
CV Vatikanstaten	MC Monaco	UU Ukraina
CY Cypern	MD Malagasy	UV Övre Volta
	MJ Mali	UY Uruguay
DA Dahomey	ML Malta	
DK Danmark	MO Mongoliet	VE Venezuela
DL Tyska dem republiken	MS Mauritius	VN Nord-Vietnam
DR Dominikanska republiken	MT Mauretanien	VS Syd-Vietnam
DT Förbundsrep Tyskland	MU Muscat och Oman	VT Vietnam
	MV Maldiverna	
EA Etiopien	MW Malawi	WL Sierra Leone
EC Ecuador	MX Mexico	WN Nigeria
EI Irland	MY Malaysia	WS Västra Samoa
EP Europeiska patent	NA Nicaragua	
ES Spanien	NC Nordiska patent	YE Jemen
ET Egypten	NI Niger	YU Jugoslavien
	NL Nederländerna	
FL Liechtenstein	NO Norge	ZA Syd-Afrika
FR Frankrike	NP Nepal	ZB Zambia
	NT Nederl Antillerna	ZR Centralaf republ
GA Gabon	NZ Nya Zeeland	

Datoriserad Fotosättning, LiberTryck, Stockholm 1975

NYA BIBLIOTEKS-TIDER

Patentverkets bibliotek har fr. o. m. 1975-11-17 öppet följande tider:

Måndag-fredag utom tisdag 10.00-16.30

Maj t. o. m. augusti 10.00-16.00

Tisdag: 10.00-17.00 samt 19.00-21.00

NYA PRISER

Utdrag ur prislista för patentverkets publikationer gällande fr. o. m. 1976-01-01

Svensk Patenttidning per år 100:—

Utdrag ur offentliggjorda patentansökningar Huvudavdelning

A Mänskliga behov per år 150:—

B Arbetsförfaranden per år 350:—

C Kemi och metallurgi per år 300:—

D Textil och papper per år 100:—

E Väg- och vattenbyggnad; husbyggnad; gruvbrytning per år 100:—

F Mekanik, belysning och uppvärmning per år 175:—

G Fysik per år 175:—

H Elektroteknik per år 250:—

Samtliga utdrag (A-H) per år 1 500:—

A Inkomna Förteckning, enligt 7 § patentkungörelsen, över inkomna patentansökningar

(21) Ans.nr	(54) Benämning	(71) Sökande	(72) Uppfinnare	(32, 33, 31) Prioritet, Land Nummer	(22) Ans.dat
7511232-6	Anordning för överförande av förvärmad förbränningsluft till en brännare i förvärmningsvalvet till en dubbelugn	SKF Industrial Trading and Development Co. BV Jutphaas NL	Tiberg M Hällefors SW		75-10-08
7511233-4	Westergrenska klacken	Westergren Karl Gösta Eddie Johan Enbergs väg 46 A 171 61 Solna			75-10-08
7511234-2	System av varnings- och registreringsapparat, huvudsakligen avsett att varna för, registrera närvaron av petroleumfraktioner i vatten	Ulmert Hans Södra Villavägen 22 230 50 Bjerred			75-10-08
7511235-9	Pulserad elektrokemisk reaktionscell för omvandling mellan kemisk och elektrisk energi	Kannel Arne Körsbärsvägen 4 C/448 114 23 Stockholm			75-10-08
7511236-7	Spännband för takräck på bilar	Österdahl Ragnar Aludsvägen 11 112 65 Stockholm			75-10-08
7511237-5	Sätt att i cement bädda in förbrukad kornformig organisk jonbytarmassa	Asea-Atom AB Västerås			75-10-08
7511238-3	Transportabel anordning för att röka och/eller grilla livsmedel	Ruitenbergs Jacob Zwolle NL	Ruitenbergs J, Hafkamp J P Zwolle	74-10-14 DT 24 48 807	75-10-08
7511239-1	Gaseldad värmepanna	Viessmann Hans Battenberg/Eder DT		74-10-12 DT 24 48 790	75-10-08
7511240-9	Method for removing unreacted monomers from aqueous dispersions of polymerizate	Shin-Etsu Chemical Co. Ltd Tokyo JA	1)Arai S, 2)Ito K, 3)Ogawa K, 4)Kurimoto K, 5)Shirota Y 1)Yachiyo-shi, 2- 5)Hazaki-cho	74-10-19 JA 120 494	75-10-08
7511241-7	Möbel, företrädesvis barnmöbel	Ullman Siv Bredaryd			75-10-08
7511242-5	Fordon med höj- och sänkbart bakre hjulpar	Bredöls Mek. Verkstad AB Nossebro			75-10-08
7511243-3	Maskin för rotbeskärning av i rader växande plantor	Skogsstyrelsen Jönköping	Sjövall S L Kävlinge		75-10-08
7511244-1	Upptagningsmaskin för i rader växande växter såsom köksväxter eller skogsplantor	Skogsstyrelsen Jönköping	Sjövall S L, Johansson S J Kävlinge, Kristianstad		75-10-08
7511245-8	Transportanordning	Skogsstyrelsen Jönköping	Sjövall S L, Johansson S J Kävlinge, Kristianstad		75-10-08
7511246-6	Sätt att framställa en kropp, som på åtminstone en del av sin yta är försedd med ett plastskikt	Isovolta Österreichische Isolierstoffwerke AG Wiener Neudorf OE	Pflug G, Eichberger W, Pettinger W Wien, Perchtoldsdorf, Guntramsdorf	74-10-09 OE 8095 74-12-03 OE 9666	75-10-08
7511247-4	Rengöringsanordning	Melford Engineering Ltd Sutton GB	Duncan I J Pymoor	74-10-09 GB 43 704	75-10-08
7511248-2	Arbetscylinder för pneumatiska resp. hydrauliska tryckmedier	Festo-Maschinenfabrik Gottlieb Stoll Esslingen/Neckar DT	de Fries J R Zürich CH	74-10-08 DT 24 48 028	75-10-08
7511249-0	Ljuskänsligt halvledardon	Sony Corp. Tokyo JA	Mamine T, Matsushita T Tokyo, Sagami-hara-shi	74-10-09 JA 116 418	75-10-08
7511250-8	Modular refractory bricks for cylindrical linings and crown arches of industrial furnaces	S.I.R.M.A. - Societa Italiana Refrattari Marghera Azionaria SpA Marghera IT		75-02-05 IT 67 292	75-10-08
7511251-6	Förfarande vid tillverkning av en räfflad beläggning på en vals för en pappersmaskin genom att linda ett profilband	Valmet OY Helsingfors SF	Aatinen E Jyväskylä	74-10-09 SF 2944	75-10-08
7511252-4	Tryckregulator	Air Products and Chemicals Inc. Allentown Penn. US	Collins jr W R, Kokinda J J Fort Washington, Allentown Penn.		75-10-08
7511253-2	Sätt att förforma en beklädnad för ett substrat med en konvex-konkav yta	General Electric Company Schenectady N.Y. US	Schilling W F, Beltran A M Schenectady, Ballston Lake N.Y.	74-10-10 US 513 852	75-10-08
7511254-0	Sätt att förbinda en beklädnad med ett substrat, som har konkava och konvexa ytor	General Electric Company Schenectady N.Y. US	Beltran A M, Dybas R J Ballston Lake, Schenectady N.Y.	74-10-10 US 513 853	75-10-08
7511255-7	Värmeåtervinning ur frånluft	Henriksson Sven Arne Stockholm			75-10-08
7511256-5	Anordning för upptagning av stubbar	Östbergs Fabriks AB Alfta	Forslund E T Alfta		75-10-08
7511257-3	Elektrolyscellanordning	Asahi Kasei Kogyo KK Osaka JA	1)Seko M, 2)Ogawa S, 3)Ajiki N, 4)Yoshida M 1)Tokyo, 2-4)Nobeoka- shi	74-10-09 JA 116 695	75-10-08
7511258-1	Förfarande och anordning för bränslestavars införing i och utdragning ur kärnreaktor	The Babcock & Wilcox Company New York N.Y. US	Jansen F S Lynchburg Va.	75-02-14 US 552 014	75-10-08
7511259-9	Förfarande för framställning av vattenlösliga polymerer	Calgon Corporation Robinson Township Penn. US	1)Barnett R E, 2)Wehman J M, 3)Bialosky D H, 4)Woodrum G T 1)Coraopolis, 2, 3)Pittsburgh, 4)Cannonsburg Penn.	74-10-25 US 517 996 75-04-10 US 566 657	75-10-08

A Inkomna

(21) Ans.nr	(54) Benämning	(71) Sökande	(72) Uppfinnare	(32, 33, 31) Prioritet, Land Nummer	(22) Ans.dat
7511260-7	Möbelmodul	Esser Hans Helmut Mainz DT		74-10-09 DT 24 48 188	75-10-08
7511261-5	Polyuretanskum	M & T Chemicals Inc. Rahway N.J. US	Russo R V, Eldridge W J Brooklyn N.Y., Chatham Township N.J.	75-04-09 US 566 289	75-10-08
7511262-3	Sätt att tillverka elektroder för nickel-kadmium-batterier	Western Electric Company Incorporated New York N.Y. US	O'Sullivan T D Madison N.J.	74-10-21 US 516 791	75-10-08
7511263-1	Förfarande och anordning för genomförande av elektroslagförlöpp	Venjukovsky armaturny zavod Chekhov Moskovskoi oblasti SU	1)Rabinovich V J, 2)Kriger J N, 3)Svitenko I A, 4)Sapunov V E 1,2,4)Chekhov Moskovskoi oblasti, 3)Moskva		75-10-08
7511264-9	Pneumatisk borrmaskin med slag- och vridverkan	Institut Gornogo Dela Sibirskogo Otdelenia Akademii Nauk SSSR Novosibirsk SU	Sudnishikov B V, Kamensky V V, Varnello E P, Tupitsin S K, Nazarov B V Novosibirsk		75-10-08
7511265-6	Anordning för framställning av transportband	Continental Gummi-Werke AG Hannover DT	Richter H, Käse W, Salin K, Köhler J Ahlem, Hannover, Springe, Northeim	74-10-08 DT 24 47 885	75-10-08
7511266-4	Sätt att framställa nya kortkoider	Schering AG Berlin och Bergkamen DT	1)Laurent H, 2)Wiechert R, 3)Mengel P K, 4)Kolb K-H 1-3)Berlin, 4)Hamburg	74-10-09 DT 24 48 662	75-10-08
7511267-2	Koppling för flamvakt för en eldningsanläggning	Danfoss AS Nordborg DK	Tandrup L B, Madsen F Sønderborg, Broager	74-10-09 DT 24 48 098	75-10-08
7511268-0	Styr- och övervakningsapparat för olje- eller gasbrännare	Danfoss AS Nordborg DK	Tandrup L B, Madsen F Sønderborg, Broager	74-10-09 DT 24 48 135	75-10-08
7511269-8	Lågviskösa, med ringa krympning hårdbara, omåttade polyestermassor	Bayer AG Leverkusen DT		74-10-09 DT 24 48 064 74-10-17 DT 24 49 390	75-10-08
7511270-6	Sätt och anordning för separering och tvättning av fint stoft i en vätska	Union Carbide Corporation New York N.Y. US	Schlutz C A Plantation Fla.	74-10-09 US 513 509	75-10-08
7511271-4	Elektrodsektion ingående i elektrodförband med avfasade (underskurva) fattningar	Union Carbide Corporation New York N.Y. US	Kozak P E Puerto Rico	71-07-21 US 164 773	75-10-08
7511272-2	Förfarande och anordning för förbättring av förbränningen i förbränningsmotorer	Elf Union Paris FR	Fayard J-C Lyon	74-10-09 FR 74 34012 75-07-25 FR 75 23354	75-10-08
7511273-0	Sätt att framställa ett cylinderformat lager med skruvlinjespår	Philips' Gloeilampenfabrieken NV Eindhoven NL	van Osenbruggen C Eindhoven	74-10-11 NL 74 13379	75-10-08
7511275-5	Sätt och anordning vid gjutning i gjutformar	Avesta Jernverks AB Avesta	Håkansson S-E Avesta		75-10-08
7511276-3	Belt conveyor weighing system	Conscale AB Västerås	Flinth R, Nordström K Västerås	74-10-08 US 513 101	75-10-08
7511277-1	Bjälklageelement	A-Betong AB Växjö	Westberg S, Erlandsson S Rottne, Växjö		75-10-08
7511278-9	Ternär kalcium-tenn-blylegering till galler för bly-syrbatteri	Gould Inc. Chicago Ill. US	Mao G W, Rao P, Larson III J G St. Paul, Brunsville Minn., Hudson Wis.	74-10-11 US 514 020	75-10-08
7511279-7	Underhållsfritt akkumulatorbatteri	Gould Inc. Chicago Ill. US	1)Mao G W, 2)Rao P, 3)Trenter J F 1,3)St. Paul, 2)Burnsville Minn.	74-10-11 US 514 019	75-10-08
7511280-5	Förfarande för förbättring av dienelelastomers egenskaper	Snamprogetti SpA Milano	Bruzzone M, Priola A, Ferraris G, Cesca S San Donato Milanese	74-10-09 IT 28 208	75-10-08
7511281-3	Automatisk styranordning	Wärtsilä AB OY Helsingfors SF	Varis M Leppävaara	74-10-10 SF 2945	75-10-08
7511282-1	Expanderbart polystyrenmaterial	BASF AG Ludwigshafen DT	1)Hinselmann K, 2)Penzien K, 3)Schick R, 4)Walter M, 5)Weber H, 6)Wirth H 1)Mutterstadt, 2, 6)Frankenthal, 3)Ludwigshafen, 4)Speyer, 5)Gruenstadt	74-10-11 DT 24 48 476 74-10-15 DT 24 48 956 75-01-17 DT 25 01 680	75-10-08
7511283-9	Förfarande och anläggning för beläggning av kantytter på isolerglasrutor	Saint-Gobain Industries Neuilly-sur-Seine FR	Mercier A, Fournier Y Courbevoie, Chalon-sur-Saone	74-10-10 FR 74 34156	75-10-08
7511284-7	Anordning för stödjande av en glasruta sidokanter	Saint-Gobain Industries Neuilly-sur-Seine FR	Mercier A, Fournier Y Courbevoie, Chalon-sur-Saone	74-10-11 FR 74 34334	75-10-08
7511285-4	Andningsskydd, speciellt en halvmask eller en helmask försedd med en innermask	Kemira OY Helsingfors SF	Bäcklund S A Vasa	74-10-08 SF 2934	75-10-08
7511286-2	Värmebeständigt hårdbart material	Loctite Corporation Newington Conn. US	Malofsky B M Bloomfield Conn.	74-10-10 US 513 609	75-10-08
7511287-0	Korg för uppstagning av en slang i ett slangfilter	Industri Tekniska Konstruktioner AB Farsta	Själén K-E Trångsund		75-10-08

(21) Ans.nr	(54) Benämning	(71) Sökande	(72) Uppfinnare	(32, 33, 31) Priorit. Land Nummer	(22) Ans.dat
7511288-8	Förfarande för framställning av konjugat av sura polysackarider och komplexa organiska ämnen	Miles Laboratories Inc. Elkhardt Ind. US	Mill P J, Cresswell M A, Feinberg J G Beaconsfield, High Wycombe, London GB	67-07-07 GB 31 374	75-10-08
7511289-6	Slitagevarningsanordning för bromsbelägg vid skivbromsklossar	Daimler-Benz AG Stuttgart DT	Schmid P Schorndorf	74-10-09 DT 24 48 094	75-10-08
7511290-4	Anordning för införande av en vattenhaltig komposition i en kroppshålighet	Reckitt & Colman Products Ltd London GB	Scaife C Cottingham	74-10-08 GB 43 787 75-02-06 GB 5183	75-10-08
7511291-2	Schablon med tunn ram	Steidinger Donald John Barrington Ill. US			75-10-08
7511292-0	Medicinskt instrument för att lokalisera och avlägsna spärrande föremål	AMERICAN Hospital Supply Corporation Evanston Ill. US	Schwartz R S, Pfister R R Boulder, Littleton Colo.	75-07-17 US 596 811	75-10-08
7511293-8	Massaframställningsprocess	Honshu Seishi KK Tokyo JA	1)Nomura Y, 2)Wakai M, 3)Sato H 1,2)Tokyo, 3)Ichikawa- shi	74-10-09 JA 115 486 75-03-26 JA 36 450	75-10-08
7511294-6	Ämnesslipmaskin	Sunds AB Sundsvall			75-10-08
7511295-3	Fraktioneringsförfarande	Pharmacia Fine Chemicals AB Uppsala	Lindquist L O E, Berglöf J H, Curling J M Uppsala		75-10-09
7511296-1	Förfaringsätt för formförändring av föremål, särskilt uträkning, ävensom anordning för utövande av förfaringsättet	Applied Power Industries Inc. Milwaukee Wis. US	Hunnicut W E, Rossbach P G Big Ben, Waukesha Wis.	68-07-05 US 744 824	75-10-09
7511297-9	Lekklossar av ihålig plast, som sammanhålls av invändiga magneter varigenom de bl.a. kan användas vid lek i vatten	Nilsson Åke Hantverkargatan 60 112 31 Stockholm			75-10-09
7511298-7	Spel	Nyberg Ingmar Fregatan 113 26 Stockholm			75-10-09
7511299-5	Hållare med förslutningsarm	Weidenbring Thorsten, Persson Sture Ivan Trinåkersgatan 2 252 54 Helsingborg, Bankogårdsgatan 2 252 60 Helsingborg			75-10-09
7511300-1	Anläggning för lagring av korn- och styckeformiga livsmedel	Hansson Karl Alfons, Du Rietz Harald Skårvägen 107 603 65 Norrköping, Navestadsgatan 14/28 603 67 Norrköping			75-10-09
7511301-9	Strypningsanordning vid en lagerficka i ett hydrostatiskt lager	Lidköpings Mekaniska Verkstads AB Lidköping	Nilsson B Lidköping		75-10-09
7511302-7	Inkapsling för slipstället i en centerlesslipmaskin	Lidköpings Mekaniska Verkstads AB Lidköping	Nilsson B Lidköping		75-10-09
7511303-5	Vibrationsdämpare för drivtrumma	Eriksson Stig Örnäsavägen 29 302 40 Halmstad			75-10-09
7511304-3	Sätt att medelst ett riktverktyg bringa en detalj som skall bearbetas i rätt position för bearbetning	Carlsson Tore Naglarby 780 10 Gustavs			75-10-09
7511305-0	Slående verktyg	Atlas Copco AB Nacka	Johansson F I Saltsjö-Boo		75-10-09
7511306-8	Skarvdon	Opto Ingenjörfirmas AB Mellösa	Magner B A Mellösa		75-10-09
7511307-6	Tätninganordning	Forsheda Ideutveckling AB, Alfta Rör AB Värnamo, Huddinge	Eriksson L, Nordin O Värnamo		75-10-09
7511308-4	Automatiskt traverserande kabellindningsmaskin	Paul Troester Maschinenfabrik Hannover-Wülfel DT	Sikora H Bremen	74-10-11 DT 24 48 467	75-10-09
7511309-2	Kuvertämne med bortrivbart fält	Sture Ljungdahl AB Nybro			75-10-09
7511310-0	Golv för badrum eller andra våtutrymmen	Spånberg Bengt Sjöbo	Idsäter E Sjöbo		75-10-09
7511311-8	Sätt vid hopfogning medelst hårdbara lim	Casco AB Stockholm	Lehnert E J Saltsjö-Boo		75-10-09
7511312-6	Sätt vid och anordning för alstrande av en tryckvätska	Euroc Administration AB Malmö	Carlsson C G, Pihl L Lund		75-10-09
7511313-4	Förfarande och anordning för omvandling av värmeenergi till för utträttande av arbete användbar mekanisk tryckenergi	Wessman Power Plant Engineering AB Oxie	Wessman O K J Oxie		75-10-09
7511314-2	Anläggning för kylnings- eller värmningsändamål	S.T.A.L. Refrigeration AB Norrköping	Johansson S Y D, Ericson L I Norrköping		75-10-09
7511315-9	Blåsformenhet	Bekum Maschinenfabriken GmbH Berlin DT	1)Hedke M, 2)Roos U, 3)Reuel H 1,2)Bodenteich, 3)Berlin	74-11-14 DT 7437975 Gm	75-10-09
7511316-7	Anordning vid hörn i en hylla	E.Damberg Group AS Nyköping Falster DK	Damberg E Nyköbing Falster	74-10-11 DK 5343	75-10-09
7511317-5	Verfahren zum Reinigen von Abwässern	Feldmühle Anlagen- und Produktionsgesellschaft mbH Düsseldorf-Oberkassel DT	1)Ploetz T, 2)Haupt U, 3)Solich E 1)Hörsel, 2,3)Viernsen	74-10-19 DT 24 49 500	75-10-09
7511318-3	Verfahren und Vorrichtung zum Reinigen von Abwässern	Feldmühle Anlagen- und Produktionsgesellschaft mbH Düsseldorf-Oberkassel DT	Solbach H, Förster H Ravensburg-Weissenau, Essen	74-10-19 DT 24 49 756	75-10-09

A Inkomna

(21) Ans.nr	(54) Benämning	(71) Sökande	(72) Uppfinnare	(32, 33, 31) Priordat, Land Nummer	(22) Ans.dat
7511319-1	Spärranordning för dörr	Republic Industries Inc. Chicago Ill. US	Slaybaugh L E Arlington Heights Ill.	72-07-28 US 276 122	75-10-09
7511320-9	Regleringsanordning för strömmar i ledningar	Siegrwart Emil Sulzbach-Neuweiler DT		74-10-10 DT 24 48 271	75-10-09
7511321-7	Capacitor discharge ignition method and system	McCulloch Corporation Los Angeles Cal. US	Anderson H E, Kiner G T, Jackson R V Squaw Valley, Lawndale, Los Angeles Cal.	74-10-15 US 514 603 75-09-22 US 615 514	75-10-09
7511322-5	Innertaks- och innerväggs konstruktion	Ljungbo Sven Olof Birger Bålsta			75-10-09
7511323-3	Sätt att framställa skruvrotorer för skruvrotormaskiner	VEB Kühlautomat Berlin-Johannisthal DL	1)Russek A, 2)Petzold A, 3)Möckel L, 4)Ullmann K, 5)Mosemann D, 6)Förster R 1,2,5,6)Berlin, 3)Zwickau, 4)Reinsdorf	74-10-10 DL WP 181 615	75-10-09
7511324-1	Sätt att framställa 2-halogenmetyl-1,4-bensodiazepiner	Kali-Chemie Pharma GmbH Hannover DT	1)Zeugner H, 2)Milkowski W, 3)Lipemann H, 4)Funke S, 5)Stühmer W, 6)Hüschens R 1,3,4,6)Hannover, 2)Burgdorf, 5)Eldagsen	74-10-10 DT 24 48 259	75-10-09
7511325-8	Isolerande beläggning för kiselstål	Armco Steel Corporation Middletown Ohio US	Evans J D Middletown Ohio	74-10-11 US 513 951	75-10-09
7511326-6	REning av syntesgas	Texaco Development Corporation New York N.Y. US	Ahborn J C, Denchfield J R, Estabrook L, McGann R Pomona, Diamond Bar, Long Beach, Northridge Cal.	74-10-10 US 513 696	75-10-09
7511327-4	Komposition för remineralisering av tandemalj	The Procter & Gamble Company Cincinnati Ohio US	DiGiulio D N Cincinnati Ohio	74-10-10 US 513 623	75-10-09
7511328-2	Sätt att framställa nya pyridinderivat	Schering AG Berlin och Bergkamen DT	Schröder E, Koch H Berlin	74-10-11 DT 24 49 030	75-10-09
7511329-0	Dragen behållare och sätt att tillverka en sådan behållare	American Can Company Greenwich Conn. US	Rentmeester K R, Bolt R R Barrington, Lake Villa Ill.	74-10-11 US 514 024	75-10-09
7511330-8	Tändninganordning för förbränningsmotorer	Bosch Robert GmbH Stuttgart DT		74-10-12 DT 24 48 675	75-10-09
7511331-6	Blad med hållare	Panagiotoulis Georgios Aten GR		74-10-25 GR 5464 74-11-29 GR 5650 75-08-28 GR 7284	75-10-09
7511332-4	Blandningsventil	Armaturenfabrik Wallisellen AG Wallisellen CH	Egli W Eglisau	74-10-19 CH 13 832	75-10-09
7511333-2	Anordning för samtidig kontinuerlig formning av två glasband	Borsky Stekolny Zavod imeni M. Gorkogo Bor SU	1)Kabanov N P, 2)Schukin V S, 3)Knyazev J A, 4)Babinov G A, 5)Schukin V S, 6)Knyazev N A, 7)Schukin L S, 8)Bystrov N M, 9)Chalov V P 1,2)Moskva, 3-9)Bor	74-10-18 SU 2 065 452	75-10-09
7511334-0	Sätt att framställa nya aminoglycidderivat och salter därav	Roussel-Uclaf Paris FR	Chazan J-B, Gasc J-C Paris, Bondy	74-11-13 FR 74 37374	75-10-09
7511335-7	Sätt vid tillverkning av kärnor för användning vid gjutning av metaller med hög smältpunkt	Howmet Corporation Muskegon Mich. US	Lirones N G, Sturgis D H North Muskegon Mich.	74-11-09 US 197 130	75-10-09
7511336-5	Ljudisolerande dörrkonstruktion	Ingemanssons Ingenjörbyrå AB Göteborg	Ingemansson S Mölnådal		75-10-09
7511337-3	Omställningsanordning hos en magasineringstrumma för arköverföring vid tryckmaskiner	Heidelberger Druckmaschinen AG Heidelberg DT	Becker W Bammental	74-12-20 DT 24 60 503	75-10-09
7511338-1	Acier de décolletage	Ugine Aciers Paris FR	Thivellier D, Seraphin L, Tricot R Faverges, Ugine, Albertville	74-10-11 FR 74 35231	75-10-09
7511339-9	Maskin för framställning av lådor eller dylikt	Bowater Packaging Ltd London GB	Huckle G Stevenage	74-10-11 GB 44 144	75-10-09
7511340-7	Anordning och förfarande för framställning av cibercementplattor, särskilt asbestcementplattor	Fulgurit-Werke Seelze und Eichriede in Luthe/Hannover Luthe DT	Oesterheld K A Eichriede- Luthe/Wunsdorf	74-10-10 DT 24 48 346	75-10-09
7511341-5	Desinficering av flytande avfall	Houdaille Industries Inc. Buffalo N.Y. US	Mandt M G Prophetstown Ill.	74-10-10 US 513 724 75-04-07 US 565 872	75-10-09
7511342-3	Tiazid-derivat och förfarande för framställning därav	Merck & Co. Inc. Rahway N.J. US	Novello F C Berwyn Penn.	72-03-20 US 236 243	75-10-09

(21) Ans.nr	(54) Benämning	(71) Sökande	(72) Uppfinnare	(32, 33, 31) Prioritet, Land Nummer	(22) Ans.dat
7511343-1	Ortopediskt bandage	Mitsubishi Petrochemical Co. Ltd Tokyo JA	Kubushiro K Ibaragi-ken		75-10-09
7511344-9	Jordningsanordning	Karl Pfisterer Elektrotechnische Spezialartikel Stuttgart-Untertürkheim DT	Höckele M Berglen/Steinach	75-07-04 DT 25 29 839	75-10-09
7511345-6	Komposition för elektrisk isolering	Western Electric Company Incorporated New York N.Y. US	Sauer E S Perry Hall Md.	74-10-16 US 515 266	75-10-09
7511346-4	Löpbandsanordning	Schönenberger Rolf Zürich CH		74-10-11 CH 13 691	75-10-09
7511347-2	Regleringsanordning för en axial- eller radialgasturbin	Licentia Patent-Verwaltungs-GmbH Frankfurt/Main DT	Widder H, Vollmer K Essen, Mülheim	74-10-22 DT 24 50 082	75-10-09
7511348-0	Genomträngande spetsig gipsskiveskruv för metallståndare	Wagner John Bradley Walnut Creek Cal. US			75-10-09
7511349-8	Armeringsenhet för rörformiga byggnadselement av spännbetong	Dyckerhoff & Widmann AG München DT	Plica P München	74-10-12 DT 24 48 678	75-10-09
7511350-6	Plasmabågskärbrännare	Vsesojuzny Nauchno-Issledovatel'sky Proektno-Konstruktorsky i Tekhnologicheskoy Institut Elektrosvarochnogo Oborudovaniya Leningrad SU	Bykhovskiy D G, Medvedev A Y, Bogorodskiy J A, Firsov V N, Rossomakho Y V Leningrad	74-10-10 SU 2 063 301 74-10-10 SU 2 063 302	75-10-09
7511351-4	Treatment of fibrous material	Karl Kroyer St. Anne's Ltd Bristol GB	Hicklin D R, Attwood B W, White D G W Bath, Hanham, Bristol	74-10-10 GB 43 985 75-04-09 GB 14 475	75-10-09
7511352-2	Metallhalogenlampe und Verfahren zu ihrer Herstellung	Egyesült Izzolampa es Villamosagi RT Budapest HU	Malmosi E Budapest	74-12-30 HU 0000	75-10-09
7511353-0	Väggelement till fläktrum o.d.	Bröderna Westmans Plåtslageri Industrivägen 890 35 Husum	Westman R Husum		75-10-09
7511354-8	Komposition och medel för dess framställning	The Dow Chemical Company Midland Mich. US	Evani S, Corson F P, Lalk R H, Fiero T H Midland Mich.		75-10-09
7511355-5	Anordning vid kylning av en skivformad elkraftmaskin	Canadian General Electric Co. Ltd Toronto CA	Whiteley E Peterborough	74-10-09 CA 211 065	75-10-09
7511356-3	Farmaceutiska preparat	F.Hoffmann-La Roche & Co. AG Basel CH	Boris A Parsippany N.J. US	74-10-10 US 513 798	75-10-09
7511357-1	Nya biguanidsalter	F.Hoffmann-La Roche & Co. AG Basel CH	Fischer U, Lorch E Frenkendorf, Reinach	74-10-11 CH 13 697	75-10-09
7511358-9	Sätt att punktsvetsa samt verktyg för genomförande av sättet	Grumman Aerospace Corporation Long Island N.Y. US	Leftheris B P East Northport N.Y.	70-11-06 US 87 483	75-10-09
7511359-7	Blindnitsaggregat	Grumman Aerospace Corporation Long Island N.Y. US	Leftheris B P East Northport N.Y.	70-11-06 US 87 483	75-10-09
7511360-5	Omega-aminoalkansyraarylamider	Banyu Pharmaceutical Co. Ltd, Hidaka Hiroyoshi, Aoki Nobuo Tokyo, Kasugai-shi, Utsunomiya-shi JA	1)Hidaka H, 2)Matsumoto I, 3)Ito Y, 4)Aoki N 1)Kasugai-shi, 2, 3)Tokyo, 4)Utsunomiya- shi	74-08-22 JA 101 124	75-10-09
7511361-3	Omega-(arylsulfamid)-alkylaminer	Banyu Pharmaceutical Co. Ltd, Hidaka Hiroyoshi, Aoki Nobuo Tokyo, Kasugai-shi, Utsunomiya-shi JA	Hidaka H, Matsumoto I, Hosoi M, Aoki N Kasugai-shi, Tokyo, Kawasaki-shi, Utsunomiya-shi	75-08-22 JA 101 125	75-10-09
7511362-1	Maintenance-free battery and method for reducing the current draw of such batteries	Gould Inc. Chicago Ill. US	Mao G W St. Paul Minn.	74-10-11 US 514 023	75-10-09
7511363-9	Förfarande för att ur en aerosol avlägsna ett kolväte	Forsberg Knut Sven Eric, Kopp Karl Dieter Gammelstad, Enebyberg			75-10-09
7511364-7	Treppenaufzug	J.de Reus NV Krimpen/IJssel NL	Blokland A Breda	75-07-17 NL 75 08561	75-10-09
7511365-4	Omvandlare för omvandling av en obalanserad insignal till en mottaktutsignal	Philips' Gloeilampenfabrieken NV Eindhoven NL	Prins A, Velo H J	74-10-14 NL 74 13448	75-10-10
7511366-2	Transmissionsanläggning	Philips' Gloeilampenfabrieken NV Eindhoven NL	Duimelaar J H Hilversum	74-10-14 NL 74 13451	75-10-10
7511367-0	Formsprutningsförfarande för plastorgan med tre olikfärgade delar och anordning för att utföra förfarandet	ITT Industries Inc. New York N.Y. US	Baldesi O Torino IT	74-10-15 IT 70 067	75-10-10
7511368-8	Kompenseringsbehållare för ett hydrauliskt flerkretsbrömsystem	Alfred Teves GmbH Frankfurt/Main DT	Reinartz H-D Frankfurt-Hausen	74-10-12 DT 24 48 680	75-10-10
7511369-6	Diaramar	Hama Hamaphot KG Hanke & Thomas Monheim/Schwaben DT	Hanke R Monheim/Schwaben	75-04-15 DT 25 16 493	75-10-10
7511370-4	Sätt att framställa en fönsterruta	Sam-Glas AB Skärholmen	Lilja B I Å Ålvsjö		75-10-10
7511371-2	Svetsströmkälla	Tegström & Berg AB Härnösand	Tegström O Härnösand		75-10-10
7511372-0	Strömriktarutrustning	Allmänna Svenska Elektriska AB Västerås	Skoog H Västerås		75-10-10
7511373-8	Anordning för dosering av korniga, pulverformiga eller högviskösa ämnen	Filterwerk Mann & Hummel GmbH Ludwigsburg DT	Mücke W Hochberg	74-12-21 DT 24 60 996	75-10-10
7511374-6	Dekontamineringskubikel	Jacobsson Åke L F Geijersgatan 7 A 412 56 Göteborg			75-10-10

A Inkomna

(21) Ans.nr	(54) Benämning	(71) Sökande	(72) Uppfinnare	(32, 33, 31) Priordat, Land Nummer	(22) Ans.dat
7511375-3	Spiralvriden bimetalltråd	Lagher Gunnar Hjalmar Kronan A 290 34 Fjälkinge			75-10-10
7511376-1	Förfarande för framställning av en näringsriktigt sammansatt livsmedelsprodukt	Hedberg Lennart Malmö			75-10-10
7511377-9	Mätanordning av vridmomenttyp	Kamy AB Karlstad	Jacobsen F, Trabold O Karlstad, Skoghall		75-10-10
7511378-7	Hjulförsedd bäranordning	Fjølknær Anders Åhus			75-10-10
7511379-5	Parkeringsautomat	von Knorring Arne Södertälje			75-10-10
7511380-3	Anordning vid betongpålar	Silvander Frank Otto Göteborg			75-10-10
7511381-1	Apparat för förångning av ett material	Jersey Nuclear-Avco Isotopes Inc. Bellevue Wash. US	Kennedy K D Berkeley Cal.	74-10-11 US 514 201	75-10-10
7511382-9	SÄtt för framställning av elektriska maskiner	Schulte Elektrotechnik KG Lüdenscheid DT	Schulte S, Schmitt W Gevelndorf, Ringenberg	74-10-12 DT 24 48 699 75-05-28 DT 25 23 604	75-10-10
7511383-7	Derivat av difteritoxin, förfarande för deras framställning och medel innehållande dem	Behringwerke AG Marburg/Lahn DT	Helting T B Marburg/Lahn	74-10-11 DT 24 48 530	75-10-10
7511384-5	Gastätt tillsluten alkalisk ackumulator	Varta Batterie AG Hannover DT	Winsel A; Buder E Kelkheim, Kriftel	74-11-02 DT 24 52 064	75-10-10
7511385-2	Anordning för reglering av elektrolytnivån i ackumulatörer	Varta Batterie AG Hannover DT	Walch D, Laig- Hörstebroch H Schlossborn, Frankfurt/Main	74-12-02 DT 7440002 GB	75-10-10
7511386-0	Pol för ackumulatörer	Varta Batterie AG Hannover DT	Rinke H, Tietze W Hagen	74-12-21 DT 7442824 Gm	75-10-10
7511387-8	Plattblock för elektriska ackumulatörer	Varta Batterie AG Hannover DT	Brinkmann J Hagen	74-11-26 DT 24 55 747	75-10-10
7511388-6	Förfarande för framställning av finfördelade oxider av metaller och/eller av kisel	Deutsche Gold- und Silber- Scheideanstalt vormals Roessler Frankfurt/Main DT	Heckel E Kalmthont BE	75-07-30 DT 25 33 925	75-10-10
7511389-4	Bearbetningsapparat	Agfa-Gevaert NV Mortsel BE	Stievenart E F, Vackier L N, Verlinden G Hoboken, Borgerhout, Edegem	74-10-15 GB 44 666	75-10-10
7511390-2	Anordning för substitution av ett n-ställigt tal i en första talserie med ett n-ställigt tal i en andra talserie i synnerhet för kryptering och dekryptering	Telefon AB L.M. Ericsson Stockholm	Warring S E, Åman K A Norsborg, Johanneshov		75-10-10
7511391-0	Lastfartyg för bulklast	Nordströms AB, B.L. Marine Consult AB Enköping, Saltsjöbaden	Lundquist B, Svens R		75-10-10
7511392-8	Tak	Norrbottnens Järnverk AB Luleå			75-10-10
7511393-6	Isolerat tak	Norrbottnens Järnverk AB Luleå			75-10-10
7511394-4	Trisubstituerade 1,2,4-triazolföreningar	Ciba-Geigy AG Basel CH	Allgeier H Haagen DT	74-10-29 CH 14 468	75-10-10
7511395-1	Katalysator	Francaise des Produits pour Catalyse Societe Rueil-Malmaison FR	1)Juguin B, 2)Cosyns J, 3)Le Page J-F, 4)Miquel J 1,3)Rueil-Malmaison, 2)Nanterre, 4)Paris	74-10-11 FR 74 34392	75-10-10
7511396-9	Lösningar av ureaformaldehydhartser	Th. Goldschmidt AG Essen DT	Holtzschmidt U, Laqua A, Petrick B Essen	74-10-11 DT 24 48 472	75-10-10
7511397-7	Vätsketryck-strängsprutningsförfarande och -anordning för framställning av ett rör eller ett rörformigt organ	Hitachi Cable Ltd Tokyo JA	Kawano H, Mitsugi S, Oelschlägel D, Yamaji K Hitachi-shi	74-10-12 JA 117 342 74-10-12 JA 117 343 75-05-07 JA 54 870 75-05-07 JA 54 871 75-05-10 JA 56 274 75-05-10 JA 56 275	75-10-10
7511398-5	Magnetisk anordning	Western Electric Company Incorporated New York N.Y. US	1)Chen H-S, 2)Gyorgy E M, 3)Leamy H J, 4)Sherwood R C 1)Warren, 2)Madison, 3, 4)New Providence N.J.	74-10-21 US 516 623	75-10-10
7511399-3	Sätt att åstadkomma en fluidumströmning mellan tvenne från varandra skilda nivåer av ett vätskeformigt medium, jämte anordning för utövande av sättet	Egerskog Eric Lennart Järfälla			75-10-10
7511400-9	Procéde pour la fabrication de profilles en aluminium pourvus d'un placage metallique partiel, profilles obtenus et application a un rail de captation de courant électrique	de Vente de l'Aluminium Pechiney Societe Paris FR	Wattier J-M Voiron	74-10-14 FR 74 35235	75-10-10

(21) Ans.nr	(54) Benämning	(71) Sökande	(72) Uppfinnare	(32, 33, 31) Priorit, Land Nummer	(22) Ans.dat
7511401-7	Roterande displacementmaskin	McDermott Hugh Louis Minneapolis Minn. US		74-11-25 US 526 829	75-10-10
7511402-5	Förfarande och anordning för drift av en centralvärmeanläggning	Kristensen Niels Gammelgaard Naestved DK	Schmidt U J Sorö	75-10-15 DK 5387	75-10-10
7511403-3	För lastbärare avsett stödben	Berger Gunvald Magnus Svante Malmö			75-10-10
7511404-1	Sätt att elektrokemiskt disproportionera en vattenlösning av kuprosulfat	The Australian National University Canberra AU	Parker A J, Waghorne V E, Giles D E, Sharp J H, Alexander R, uir D M Canberra	71-04-02 AU 4500 71-04-02 AU 4501 71-04-02 AU 4502 71-04-28 AU 4735 71-06-04 AU 5110 71-09-14 AU 6281	75-10-10
7511405-8	Sätt att termiskt disproportionera en homogen kuprosaltlösning	The Australian National University Canberra AU	Parker A J, Waghorne W E, Giles D E, Sharp J H, Alexander R, Muir D M Canberra	71-04-02 AU 4500 71-04-02 AU 4501 71-04-02 AU 4502 71-05-28 AU 4735 71-06-04 AU 5110 71-09-14 AU 6281	75-10-10
7511406-6	Sätt att på ett underlag åstadkomma en i synnerhet träliknande yta med differentierad spegelreflexionsförmåga	Thermark Corporation Shererville Ind. US	Dunning R E Munster Ind.	71-10-12 US 188 423	75-10-10
7511407-4	Hjälpkraftstyrinrättning för motorfordon med centralhydraulik	Zahnradfabrik Friedrichshafen AG Friedrichshafen DT	Jablonsky E Böbingen/Rems	74-10-12 DT 24 48 702	75-10-10
7511408-2	Förfarande för framställning av karbamid- eller tiokarbamidderivat	Yoshitomi Pharmaceutical Industries Ltd Osaka JA	Arumura K, Konishi M Nakatsu-shi	74-10-12 JA 117 503	75-10-10
7511409-0	Anordning för försegling av förpackningar	Ex-Cell-O- Corporation Troy Mich. US	Braun E A Northville Mich.	74-10-22 US 516 949	75-10-10
7511410-8	Electric sockets	Midland Electric Mfg Co. Ltd Birmingham GB	Taylor J E, Sparrow F G Birmingham, Sutton Coldfield	74-10-12 GB 44 288	75-10-10
7511411-6	Förfarande för framställning av karboximetyloxibärnstensyra	FMC Corporation Philadelphia Penn. US	Blumbers J H, McCarthy M J, Finley J H; Polkowski J M Highland Park, Fanwood, Metuchen, Spotswood N.J.	74-10-11 US 514 018	75-10-10
7511412-4	Handtvättpaste	Dr. Karl Thomae GmbH Biberach/Riss DT	Wallrath H Heising	74-10-12 DT 24 48 716	75-10-10
7511413-2	Förfarande för framställning av dubbelbasdrivsatser för raketer, utskjutningsladdningar och liknande	Wasagchemie GmbH München DT	Nilte H, Mayr M, Richter E Waldkraiburg, Kraiburg, Braunschweig	74-12-12 DT 24 58 834	75-10-10
7511414-0	Anordning att anbringa rörförmigt föremål fast i marken	Falk Ingvar Valentin O.D. Krooksgatan 85 252 43 Helsingborg			75-10-10
7511415-7	Övervakningsanordning för ett ledningssystem	1)Blom Hans Erik, 2)Jonsson Bo Gustaf, 3)Wiberg Leif Helge 1,3)Stockholm, 2)Ektorp	Wiberg L H Stockholm		75-10-10
7511416-5	Anordning för laddning av batterier	Transistor AB Box 49 093 100 28 Stockholm	Werner P-A, Wallin S Djursholm, Värmdö		75-10-10
7511417-3	Anordning för kabelskydd	Häggström Olof Arthur Sörskogsvägen 18 141 44 Huddinge			75-10-13
7511418-1	Porvattentryckmätare	Jonell Per Olof, Örtendahl Peter Allan Carl c/o Ingenjörfirman Geotech AB Klangfärgsgatan 8 421 52 Västra Frölunda	Dapiran F Milan IT	74-10-17 IT 28 553	75-10-13
7511419-9	Oscillerande linjärmotor	Westlund Anders Pl 1603 Pershyttan 713 00 Nora			75-10-13
7511420-7	Anordning för att valfritt realisera två inbördes komplementära funktioner	Philips' Gloeilampenfabrieken NV Eindhoven NL	van Sluys R N J Eindhoven	74-10-15 NL 74 13514	75-10-13
7511421-5	Sätt att medelst en skäranordning upptaga långsträckta spår i stenmaterial jämte skäranordning för verkställande av sättet	Westergren Hans Alf Gösta Västervik			75-10-13
7511422-3	Bärande vägg	Holvander Karl Gunnar Sylwanders väg 50 140 30 Uttran			75-10-13
7511423-1	Tippbar behållare	Andersson Sven Lennart Mjölby			75-10-13
7511424-9	Skyddsbeläggning för stål utsatt för våt ånga i turbinanläggning	Stal-Laval Turbin AB Finspång	Kullendorff A Finspång		75-10-13

A Inkomna

(21) Ans.nr	(54) Benämning	(71) Sökande	(72) Uppfinnare	(32, 33, 31) Priordat, Land Nummer	(22) Ans.dat
7511425-6	Spärranordning	Ljungmans Verkstäder AB Malmö	Berglund B E Malmö		75-10-13
7511426-4	Sätt att förankra en förhandsvulkad gummikropp vid en annan kropp	Trelleborgs Gummifabriks AB Trelleborg	Olsson S-O P Trelleborg		75-10-13
7511427-2	Folieuppspänningsanordning vid kontinuerligt arbetande sugformmaskiner	VEB Kombinat Nagema Dresden DL	Pietsch P, Schwind R Dresden	74-10-14 DL WP 181 663	75-10-13
7511428-0	Förfarande för bränning och sintring av styckeformigt material jämte schaktugn för genomförande av förfarandet	Beckenbach Karl Meerbusch DT		74-10-15 DT 24 49 039 75-05-13 DT 25 21 194 75-09-20 DT 25 41 993	75-10-13
7511429-8	Täckremsa för hållöppning i en förpackningsbehållare	Ziristor AB Lund	Löthman S A Södra Sandby		75-10-13
7511430-6	Anordning vid kägelspel	Stiga AB Tranås	Roman N Nol		75-10-13
7511431-4	Anordning vid dispenserbehållare	Bengt Löfquist HAB Bromma	Löfquist E Bromma		75-10-13
7511432-2	Förfarande och anordning för inspektion av en kärnkraftreaktor	The Babcock & Wilcox Company New York N.Y. US	Womack R E Lynchburg Va.	75-03-10 US 556 762	75-10-13
7511433-0	Hängstropp, särskilt för motorfordon	Gebr. Happich GmbH Wuppertal DT	Cziptschirsch K, Dietz G Wuppertal, Dönberg	74-10-15 DT 24 48 938	75-10-13
7511434-8	Upphängningsanordning	Hunlas BV Rotterdam NL	Hensel E E Wassenaar	74-10-14 NL 74 13507	75-10-13
7511435-5	Förfarande och anordning för övervakning av flera parallellarbetande effekttaggregat	Siemens AG München DT	Udvardi-Lakos J Erlangen	74-10-14 DT 24 48 878 75-02-24 DT 25 07 867 75-02-24 DT 25 07 868	75-10-13
7511436-3	Handbroms för järnvägsagnar	Westinghouse Air Brake Company Pittsburgh Penn. US	Weseloh R J, Kanjo W Glenwood, Midlothian Ill.	74-11-06 US 521 339	75-10-13
7511437-1	Låglöddrande tvättmedelskompositioner	The Procter & Gamble Company Cincinnati Ohio US	Williams M K Monkseaton GB	74-10-14 GB 44 385	75-10-13
7511438-9	7-hydroci-östradioler och sätt att framställa desamma	Schering AG Berlin och Bergkamen DT	Petzoldt K, Vidic H-J, Prezewowsky K, Nishino Y, Wiechert R, Laurent H Berlin	74-10-14 DT 24 48 327 75-08-08 DT 25 35 997	75-10-13
7511439-7	Förfarande för anbringande av ett kopieringsskikt	Hoechst AG Frankfurt/Main DT	KLüpfel K, Sprengel H Wiesbaden-Sonnenberg, Wiesbaden-Biebrich	74-10-14 DT 24 48 821	75-10-13
7511440-5	Förfarande för anbringande av ett kopieringsskikt	Hoechst AG Frankfurt/Main DT	Klüpfel K, Sprengel H Wiesbaden-Sonnenberg, Wiesbaden-Biebrich	74-10-14 DT 24 48 850	75-10-13
7511441-3	Disposable caps	The Paperlynen Co. Ltd T/A Pal Wear Disposables Leicester GB	Brucciani R L Leicester	74-10-16 GB 44 916	75-10-13
7511442-1	Anordning vid stickugnar	Tipe Revent AB Stockholm	Johansson L, Petersson I Huddinge, Stockholm		75-10-13
7511443-9	Omkopplingsventil	Rader Companies Inc. Portland Oreg. US	Lynch P D Portland Oreg.	74-12-02 US 528 632	75-10-13
7511444-7	Förfarande för att automatiskt säkra magasinmatade handeldvapen	Wennerholm Lars Stockholm			75-10-13
7511445-4	Anordning för beläggning av en flerglasrutas kantytter	Saint-Gobain Industries Neuilly sur Seine FR	Mercier A, Fournier Y Courbevoie, Chalon sur Saone	75-10-15 FR 74 34640	75-10-13
7511446-2	Strålsvepanordning vid tomografiapparater	Compagnie Generale de Radiologie Paris FR	Chekroun R Villiers-sur-Marne	74-10-14 FR 74 34490	75-10-13
7511447-0	Virvelrenare	Skardal Karl Arvid Stocksund			75-10-13
7511448-8	Plasthylsa och sätt att tillverka densamma	Exchem Holdings Ltd London GB	Rausch P G Cleveland Ohio US	74-10-15 US 514 515	75-10-13
7511449-6	Sätt att lösa kuprooxid	The Australien National University Canberra AU	Waghorne W E, Sharp H, Parker A J Canberra	71-04-02 AU 4500 71-04-02 AU 4501 71-04-02 AU 4502 71-04-28 AU 4735 71-06-04 AU 5110 71-09-14 AU 6281	75-10-13
7511450-4	Process for recovering vanadium from deactivated catalysts	Shell Internationale Research Mij BV Haag NL	van Dongen R H, Kouwenhoven H W Amsterdam	74-10-15 GB 44 604	75-10-13
7511451-2	Sätt och apparat för detektering av temperaturvariationer över eller under ett förutbestämt värde	Shell Internationale Research Mij BV Haag NL	Jones J M Chester GB	74-10-15 GB 44 614	75-10-13

(21) Ans.nr	(54) Benämning	(71) Sökande	(72) Uppfinnare	(32, 33, 31) Priordat. Land Nummer	(22) Ans.dat
7511452-0	Framställning av vattenlösligt ammoniumpolyfosfat	American Cyanamid Company Wayne N.J. US	Corver H A, Robertson A J		75-10-13
7511453-8	Sorterare	Eriksson Jan Erik Knivsta			75-10-13
7511454-6	Förfarande för framställning av nya bis(bensamido)-bensenderivat	Chugai Seiyaku KK Tokyo JA	Mori T, Takaku S, Oi N, Shindo M, Hirano T, Kataoka S, Furuno K, Tama-shi, Ageo-shi, Hoya-shi, Tokyo, Fujimi- shi, Tsurugashima-cho, Kokubunji-shi	74-10-14 JA 117 123 75-03-24 JA 34 510 75-08-20 JA 100 138 75-08-20 JA 100 139 75-08-25 JA 102 090 74-08-25 JA 102 091	75-10-13
7511455-3	Reglersystem för hydrauliska transmissionssystem	Fiat-Allis Construction Machinery Inc. Deerfield Ill. US	McRay F L Springfield Ill.	74-10-16 US 515 315	75-10-13
7511457-9	"Uppblåsbar isoleringsruta" - för olika lokaler, bostadshus, fritidshus etc.	Ermeland Ingvar Valbäcksvägen 5 575 00 Eksjö			75-10-14
7511458-7	Elektronisk larmmodul	Vainikainen Voitto Marholmsvägen 544 436 00 Aksam			75-10-14
7511459-5	Bottentillslutning för utloppet i metallurgiska kärl	Mec-Konsult i Nyköping AB Nyköping	Helenefors N-E Nyköping		75-10-14
7511460-3	Ljuddämpare för pneumatiska maskiner eller verktyg	Turovaara Hans Videvägen 6 981 00 Kiruna			75-10-14
7511461-1	Matare för tillförsel av smälta glasströmmar vid tillverkning av glasfibrer	Owens-Corning Fibreglas Corporation Toledo Ohio US	Stalego C J Newark Ohio		75-10-14
7511462-9	Genomföring för inrymning av smält mineralmaterial	Owens-Corning Fibreglas Corporation Toledo Ohio US	Carey R P Columbus Ohio	74-10-15 US 514 524	75-10-14
7511463-7	Förfarande och apparat för övervakning av begynnande fel på elektroder som användes vid joule-effektupphetning av smält glas	Owens-Corning Fibreglas Corporation Toledo Ohio US	Varrasso E C Heath Ohio	74-10-15 US 514 549	75-10-14
7511464-5	Anordning för utnyttjande av vindenergi, i synnerhet för uppvärmning av fluider	Unicum SA Saint Etienne FR	Duc M Saint Etienne	74-10-16 FR 74 40324 75-09-24 FR 00 00000	75-10-14
7511465-2	Plattvärmväxlare	Alfa-Laval AB Tumba	Kivikas T, Rissler K, Rynell D, Skoog M		75-10-14
7511466-0	Don för formning av en förpackningsmaterialbana i en förpackningsmaskin	Ziristor AB Lund	Soukup F, Larsson T I Malmö, Löddeköpinge		75-10-14
7511467-8	Sätt och apparat för åstadkommande av isotopseparation	Jersey Nuclear-Avco Isotopes Inc. Bellevue Wash. US	Keck J C Andover Mass.	74-10-15 US 514 303	75-10-14
7511468-6	Förfarande för framställning av polymerer innehållande fleromättade syraradikaler	Ferruti Paolo, Paoletti Rodolfo Milano IT		74-10-15 IT 28 419	75-10-14
7511469-4	Sätt att framställa överdragen elektrisk stålplåt	Kawasaki Steel Corp. Kobe City JA	1)Irie T, 2)Tanda T, 3)Ichi T, 4)Sadayori T 1,4)Chiba City, 2,3) Akashi City	74-10-15 JA 117 646	75-10-14
7511470-2	Termostatventil	Markaryds Metallarmatur AB Markaryd	Glimmerfors R Markaryd		75-10-14
7511471-0	Nya härdare för epoxidhartsar	Ciba-Geigy AG Basel CH	Msos N S, Small M P Saffron Walden, Cambridge GB	74-11-06 GB 47 970	75-10-14
7511472-8	Stämpel	Funahashi Takaji Nagoya-shi JA		74-10-15 JA M 124 421 74-12-26 JA M 2360	75-10-14
7511473-6	Avbildningsanordning	Honeywell Inc. Minneapolis Minn. US	Mostrom R N Edina Minn.	74-10-15 US 514 512	75-10-14
7511474-4	Anordning och förfarande vid framställning av träbjälkar	Gebrüder Link Maschinenfabrik u. Eisengesserei Oberkirch/Baden DT	Traben J Oberkirch/Baden	75-04-05 DT 25 14 901	75-10-14
7511475-1	Anordning för fördelning av klimatiserad luft	Castelli KG Aldingen DT	Eberle K, Castelli A Aspberg DT, Bologna IT	74-10-22 DT 24 50 092	75-10-14
7511476-9	Skärplatta för verktyg	Ledermann & Co. Horb/Neckar DT	Meller E Horb/Neckar	74-10-17 DT 7434707 Gm	75-10-14
7511477-7	Skärplatta för kutterhuvuden eller liknande	Ledermann & Co. Horb/Neckar DT	Meller E Horb/Neckar	74-10-17 DT 7434765 Gm	75-10-14
7511478-5	Slangbrottventilanordning	Volvo BM AB Eskilstuna	Lindholm S Eskilstuna		75-10-14
7511479-3	Diodlaser med utgångskoppling medelst i strukturen integrerat gitter	Xerox Corporation Rochester N.Y. US	Streifer W, Scifres D R, Burnham R D	74-10-15 US 515 120	75-10-14
7511480-1	Sätt att välja periodiciteten för gittret i en elektriskt pumpad solid state-laser med fördelad återkoppling	Xerox Corporation Rochester N.Y. US	Streifer W, Scifres D R, Burnham R D	74-10-15 US 515 121	75-10-14

A Inkomna

(21) Ans.nr	(54) Benämning	(71) Sökande	(72) Uppfinnare	(32, 33, 31) Priordat, Land Nummer	(22) Ans.dat
7511481-9	Batterimagasin	Union Carbide Corporation New York N.Y. US	Brindley R E, Stahl F New York N.Y., St. Albans Vt.	74-10-15 US 514 732	75-10-14
7511482-7	Kommuteringsanordning för likströmsmaskin	Union Carbide Corporation New York N.Y. US	Manz A F Union N.J.	74-10-15 US 514 733	75-10-14
7511483-5	Härdbara pressmassor	Bayer AG Leverkusen DT	Hess B, Raichle K Moers, Krefeld	74-10-15 DT 24 48 929	75-10-14
7511484-3	Sätt att framställa nitrofurylföreningar och användning därav som läkemedel	Byk Gulden Lomberg Chemische Fabrik GmbH Konstanz DT	Hein H, Hermann R, Schaefer H Konstanz	74-10-15 LU 71 111	75-10-14
7511485-0	Förfarande för behandling av titangjutgods	Howmet Corporation Greenwich Conn. US	Lirones N G North Muskegon Mich.	74-10-15 US 514 646	75-10-14
7511486-8	Hydraulisk regleringsventil	General Signal Corporation New York N.Y. US	Janvrin R B Kalamazoo Mich.	74-10-15 US 514 687	75-10-14
7511487-6	Digital mätanordning av mikroorganismers förökningshastighet	Bactomatic Incorporated Palo Alto Cal. US	Thornton D D Oakland Cal.	74-10-15 US 514 294	75-10-14
7511488-4	Transportrör för mudder	Ballast-Nedam Groep NV Amstelveen NL	Wegewijs H F Utrecht	74-10-18 NL 74 13737	75-10-14
7511489-2	Förfarande för nitning och anordning för utförande av förfarandet	Furma Manufacturing Co. Pty Ltd Coopers Plains AU	Fuhrmeister R Coopers Plains		75-10-14
7511490-0	Förfarande för framställning av linjära polyesterar	BASF AG Ludwigshafen DT	Rebhan J, Matthies H G Ludwigshafen	74-10-16 DT 24 49 162	75-10-14
7511491-8	Övervakningsanordning för värmeinnehållet i en fluid	Johnson Controls Inc. Milwaukee Wis. US	Holloway T M, Janu G J, Kuhar P W, Laakaniemi R N Mukwonago, Brookfield, Menomonee Falls, Milwaukee Wis.	74-10-15 US 514 640	75-10-14
7511492-6	Sätt att tillföra remsor till däckbyggnadsmaskiner samt anordning för utförande av sättet	The Goodyear Tire & Rubber Company Akron Ohio US	Riggs R S Stow Ohio	74-10-21 US 516 249	75-10-14
7511493-4	Plattform	Weber Walter Wien OE		74-10-18 OE 8369	75-10-14
7511494-2	Sätt och apparat för marinering av fågel, speciellt kyckling	McDonald's Corporation Oak Brook Ill. US	Strong W K Solvang Cal.	74-10-15 US 514 669	75-10-14
7511495-9	Improvements in electrical switches	Dunlop Ltd London GB	Mitchell W E Coventry	74-10-17 GB 45 133	75-10-14
7511496-7	Automatisk regleranordning för luminanskanalfrekvensensvar	RCA Corporation New York N.Y. US	Avins J Princeton N.J.	74-10-21 US 516 589	75-10-14
7511497-5	Automatisk toppbildningsanordning	RCA Corporation New York N.Y. US	Bingham J P Princeton Junction N.J.	74-10-21 US 516 491	75-10-14
7511498-3	Sätt att baka skorpor	Johnsen Kristian Finnsnes NO		75-05-09 NO 75 1660	75-10-14
7511499-1	Luftbefeuchter	Stumpff & Schüle KG Federn- und Metallwarenfabrik Beuren DT	Schneider H, Maisch E, Schüle H Denkendorf, Grafenberg, Beuren	74-10-15 DT 24 49 041	75-10-14
7511500-6	Stödanordning för rörformade membran för behandling av fluider	Rhone-Poulenc Industries Paris FR	Bardonnat C, Brun R, Pages M Lyon, Bollene, St Martin d'Ardeche	74-10-15 FR 74 34611	75-10-14
7511501-4	Ovanför foppen av en masugn anordnad bärnanordning	Tsentralny Nauchno-Issledovatel'skiy i Proektny Institut Stroitel'nykh Metallokonstruktsiy "TsNII-proektstalonkonstruktsiya" Moskva SU	Miller V Y, Kandakov G P, Petska V F, Zelenko Z I, Rozhkova L N Moskva		75-10-14
7511502-2	Klammer för fastsettelse av en ledning eller lignende till ett underlag, samt verktyg för inndrivning av klammeret	Fritzvold Björn H Hosle NO		74-10-15 NO 74 3706	75-10-14
7511503-0	Kärnreaktor	Atomenergi AB Stockholm	Vieider G O Enstaberga		75-10-14
7511504-8	A brake arrangement for a railway vehicle	Svenska AB Bromsregulator Malmö	Stjärne O Malmö		75-10-14
7511505-5	Märkningsmall	Götaverken AB Göteborg	Claussen P H Västra Frölunda		75-10-14
7511506-3	Installation for separating a heterogeneous product into two fractions	Empresa Nacional Adaro de Investigaciones Mineras SA, Bureau of Mines USInterior Department Madrid ES, Springfield Va. US	Manso M C, Almaraz J S, Sullivan P, Makar H V	74-10-16 ES 431 053	75-10-14

B Allmänt tillgängliga Sökningar som hålls tillgängliga enligt 22 § andra stycket patentlagen

Tryckta utdrag – innehållande rubrik, huvudpatentkrav och i förekommande fall en ritning – och av ovanstående offentliggjorda patentansökningar finns att tillgå hos patentverket till ett pris av 2:- kr per blad, omfattande två utdrag. Helårsprenumerering kan erhållas på hel sektion (A – H) enligt den internationella klasslistan till ett pris varierande mellan 50 och 200 kr per huvudavdelning.

Filmblad, s.k. mikrofiche, av grundhandlingarna i de offentliggjorda ansökningarna tillhandahålls till ett pris av 2 kr per blad, innehållande max 30 sidor.

(51) Klass	(21) Ans.nr	(54) Benämning	(71) Sökande	(72) Uppfinnare	(32, 33, 31) Priordat. Land Nummer	(22) Ans.dat	(41) Allm. tillg.
A61B 3/10	7404111-2	Förfarande och anordning för undersökning av brytningsfel hos ögon.	Liljeryd Lars Helsingborg			74-03-27	75-09-29
A61C 7/00	7404148-4	Sätt att konservera tänder med vidsittande levande rothinna.	Söder Per-Östen, Wieslander Lennart Bromma, Djursholm			74-03-27	75-09-29
A61F 1/00	7503734-1	Konstgjord åder.	W.L. Gore & Associates Inc Newark Del. US	Cooper P B Flagstaff Ariz	74-04-02 US 457 711	75-04-01	75-10-03
A61F 5/46	7503218-5	Apparat för införing av en intrauterin anordning.	Alza Corporation Palo Alto Cal. US	1)Hoff S, 2)Kehr S, 4)Pharriss B 1,2)San Jose, 3)Palo Alto Cal.	74-03-27 US 455 237	75-03-20	75-09-29
A61G 1/00	7404234-2	Bår.	Clementz Per Lawe Slott-Schwartz Sundbyberg			74-03-29	75-09-30
A61G 1/00	7404343-1	Anordning avsedd att bringas helt eller delvis under ett objekt, till exempel ett föremål eller en människo- eller djurkropp, som helt eller delvis skall lyftas från ett underlag.	Ilon Bengt Erland Meggen/Luzern CH			74-04-01	75-10-02
A61H 31/00	7503440-5	Hjärtstimulator.	Siemens AG München DT	von Sturm F, Richter G Erlangen	74-03-29 DT 24 15 385	75-03-25	75-09-30
A61K 9/00	7503542-8	Farmaceutisk komposition.	Imperial Chemical Industries Ltd London GB	Glen J B, James R Macclesfield	74-03-28 GB 13 739	75-03-26	75-09-29
A61K 9/48	7503592-3	Farmaceutiska kompositioner.	R P Scherer Ltd Slough GB	Sadda C Rom IT	74-04-01 GB 14 265	75-03-27	75-10-02
A61K 37/02	7503075-9	Förfarande för isolering av albumin.	1)Schneider Waldemar, 2)Fröhlich Christian, 3)Fiedler Harald, 4)Lefevre Hans 1,2)Hagen, 3,4)Münster DT		74-03-28 DT 24 15 079	75-03-18	75-09-29
A61L 13/00	7406484-1	Förfarande för att avlägsna väteperoxid från mjuka kontaktlinser.	Warner-Lambert Company Morris Plains N.J. US	Gaglia jr C A Flanders N.J.	73-06-04 US 366 809 74-03-26 US 454 141	74-05-15	74-12-05
A61M 1/00	7503625-1	Förfarande för uppdragning av blodtagsanordningar.	Sarstedt Walter Kunststoff- Spritzgusswerk Nümbrecht/Rommelsdorf DT		74-04-02 DT 24 15 835	75-03-27	75-10-03
A61M 1/03	7503199-7	Portabelt artificiellt njur-system.	Sandoz AG Basel CH	Jacobsen S C, Kwan- Gett C S, Kolff W J Salt Lake City Utah	74-03-27 US 455 179	75-03-20	75-09-29
A61M 1/03	7503439-7	Dialysator-element.	Sandoz AG Basel CH	Jacobsen S C, Koncher T R, Smith H R Salt Lake City Utah US	74-04-01 US 456 695	75-03-25	75-10-02
A61M 5/32	7502700-3	U-formad nålanordning för intravenös infusion.	Dunn Allan R Miami Beach Fla. US		74-03-28 US 455 546	75-03-11	75-09-29
A61M 8/75	7503199-7	Portabelt artificiellt njur-system.	Sandoz AG Basel CH	Jacobsen S C, Kwan- Gett C S, Kolff W J Salt Lake City Utah	74-03-27 US 455 179	75-03-20	75-09-29
A61M 16/00	7404297-9	Anordning för dosering av andningsgas vid en lungventilator.	Jungner Instrument AB Solna	Tysk J Ekerö		74-03-29	75-09-30
A62C 3/14	7503326-6	Avstängningsorgan för brandsegment i ventilations- och luftkonditioneringsanläggningar.	Gebrüder Trox GmbH Neukirchen-Vluyn DT	Schmidt K Neukirchen-Vluyn	74-04-02 DT 7411489 Gm	75-03-24	75-10-03
A63C 11/24	7502627-8	Trissa för skidstav.	Exel OY Helsingfors SF	Aho Y Westend	74-03-28 SF 957	75-03-10	75-09-29
A63C 19/10	7503564-2	Konstgjord skidspår.	Kessler SA Grenoble FR	Kessler J Grenoble	74-03-29 FR 74 11824	75-03-26	75-09-30
A63H 33/10	7500385-5	Konstruktionsbyggglådsats.	Fischer Artur Rumlingen DT		74-03-29 DT 24 15 289	75-01-15	75-09-30
B01D 19/04	7404253-2	Stabiliserat, kiseloxidbaserat antiskummedel och förfarande för framställning av detsamma.	Diamond Shamrock Corporation Cleveland Ohio US	Sinka J V, Lichtman I A Menham, Dradell N.J.		74-03-29	75-09-30
B01D 37/00	7503611-1	Sätt och apparat för filtrering av vätska.	Nagakura Masatsugu Mishima-shi JA		74-04-01 JA 37 212	75-03-27	75-10-02
B01D 46/18	7404165-8	Luftfilter.	Husqvarna AB Husqvarna	Stahre H Husqvarna		74-03-28	75-09-29
B01D 46/52	7503362-1	Filter.	Engineering Components Ltd Slough GB	Witchell S P Abergavenny	74-03-29 GB 13 985 74-03-29 GB 13 986 74-12-31 GB 56 090	75-03-24	75-09-30
B01D 53/04	7404020-5	Anordning vid ett filter för skydd mot gaser och aerosoler.	Persson Carl Gunnar, Ulvede Bror Olof Sundbyberg			74-03-26	75-09-29
B01D 53/14	7503434-8	Förfarande för att avlägsna kväveoxider från ett gasflöde.	Goodpasture Inc. Brownfield Tex. US	Ethington D Dimmitt Tex.	74-03-28 US 455 568 74-12-16 US 533 196	75-03-25	75-09-29

B Allmänt tillgängliga

(51) Klass	(21) Ans.nr	(54) Benämning	(71) Sökande	(72) Uppfinnare	(32, 33, 31) Priorit. Land Nummer	(22) Ans.dat	(41) Allm. tillg.
B01F 7/00	7502499-2	Blandningsaggregat.	Rotostat I/S Köpenhamn DK	Jørgensen J Vedbaek	74-03-26 DK 1662	75-03-06	75-09-29
B01J 2/04	7503643-4	Förfarande för separering av pulverförmigt material från ett gasförmigt medium.	Snamprogetti SPA Milano IT	Lagana V, Zardi U Milano, San Donato Milanese	74-03-28 IT 49 834	75-03-27	75-09-29
B02C 1/04	7502501-5	Anordning vid käftkrossar.	Baker Perkins Holdings Ltd Peterborough GB	Edwards A Peterborough	74-04-02 GB 14 558	75-03-06	75-10-03
B02C 18/44	7503450-4	Kvarn för finfördelning av plast.	Cumberland Engineering Co. Inc Attleboro Mass	Shah S C Cranston R.I.	74-03-27 US 455 125	75-03-25	75-09-29
B03C 3/60	7404229-2	Filter för rening av gaser.	Nordifa Industritextilier AB Halmstad	Eklund O Halmstad		74-03-28	75-09-29
B04B 11/00	7404247-4	Anordning vid centrifugalseparator.	Alfa-Laval AB Tumba	Stroucken K H D Rönninge		74-03-29	75-09-30
B05D 1/24	7503089-0	Sätt och anordning för kontinuerlig framställning av tunna plastöverdrag på yttersidan av tunnväggiga metallrör.	Metallgesellschaft AG Frankfurt/Main DT	Scheiber W Frankfurt/Main	74-03-26 DT 24 14 360 74-03-26 DT 24 14 361	75-03-10	75-09-29
B22D 13/10	7503498-3	Kylanordning för maskiner för centrifugaljutning av järnrör.	Pont-a-Mousson SA Nancy FR	Fort P H M, Pierrel M Nancy, Pont-a-Mousson	74-04-01 FR 74 11569	75-03-26	75-10-02
B23D 13/00	7503129-4	Kropp med flera skär.	Th. Kieserling & Albrecht Solingen DT	Goeke A Solingen	74-03-28 ES 424 739	75-03-19	75-09-29
B23D 63/14	7503000-7	Maskin för bearbetning av tänderna vid cirkelsågar.	Vollmer Werke Maschinenfabrik GmbH Biberach/Riss DT	Stier O Biberach/Riss	74-03-18 DT 24 12 938	75-03-17	75-09-19
B23K 28/00	7502402-6	Plasmabågbrännare.	Rolls-Royce (1971) Ltd Derby GB	Johnson R F, Potts T J, Jennings G B Leicester, Derby, Nottingham	74-03-07 GB 10 162	75-03-04	75-09-08
B23K 35/30	7503631-9	Vals.	Hitachi Metals Ltd Tokyo JA	Sekimoto Y, Sonomoto K, Takano N Kitakyushu-shi	74-03-29 JA 34 383 74-05-17 JA 54 539 74-11-29 JA 136 194 74-11-29 JA 136 207	75-03-27	75-09-30
B23K 37/02	7404087-4	Rörsvetsapparat.	Elektriska Svetsnings AB Box 8850 402 71 Göteborg 8	Puls J S, Schmiterlov C G E Laxå		74-03-27	75-09-29
B23K 99/16	7503388-6	Sätt och anordning för bågsvetsning.	Philips' Gloeilampenfabrieken NV Eindhoven NL	Essers W G Eindhoven	74-03-27 NL 74 04120	75-03-24	75-09-29
B23Q 17/00	7503361-3	Anordning för mätning på skärverktyg.	Cincinnati Milacron Inc. Cincinnati Ohio US	1)Bevis R C, 2)Viswanathan T, 3)Theis H J 1,2)Cincinnati Ohio, 3)California Ky.	74-03-28 US 455 556	75-03-24	75-09-29
B24B 5/22	7404407-4	Förfarande vid centerless magnetisk polerslipning.	Znitmasch Sofia BG	Makedonski B G, Kotschemidov A D, Dumanov I M, Pajakov S G Sofia		74-04-02	75-10-03
B24D 9/00	7404024-7	Slipanordning.	Stern Leif Einar Lund			74-03-26	75-09-29
B25B 7/00	7404436-3	Pincett med utbytbara spetsar.	Scientific Components Inc. Salem Va. US	McClure E M Roanoke Va.		74-04-02	75-10-03
B25D 17/10	7503615-2	Förfarande och anordning för minskning av bullret ävensom av luftföroreningen från en eller flera pneumatiska bergbormaskiner.	Tampella OY AB Tammerfors SF	Mellin J, Hakala J, Uusitalo L Tammerfors	74-03-28 SF 959	75-03-27	75-09-29
B26B 19/00	7404092-4	Elektriskt driven rakapparat.	Weideskog Benny Fredsgatan 212c Lund			74-03-27	75-09-29
B27K 3/52	7404296-1	Skyddsmedel för trä och andra fibermaterial.	Häger Bror Olof KryssarvägenEe3 52 Täby			74-03-29	75-09-30
B28B 3/22	7503612-9	Glidjutmaskin för framställning av hållplattor, balkar och liknande.	Paraisten Kalkki OY - Pargas Kalk AB Pargas SF	Ahonen E M, Viiala Y	74-03-29 SF 980	75-03-27	75-09-30
B29B 3/04	7404091-6	Förfarande för framställning av högnitripolymerer och apparat för genomförande av detsamma.	Monsanto Company St. Louis Mo. US	Gomez I L, Steingiser S Longmeadow Mass., Bloomfield Conn		74-03-27	75-09-29
B29C 1/16	7503599-8	Svängmekanism.	The Upjohn Company Kalamazoo Mich. US	Jäger S H, Hiemer A A Lindau, Unterreitnau DT	74-04-01 DT 24 15 703	75-03-27	75-10-02
B29F 1/00	7502062-8	Utmatningsstyrsystem för sprutgjutningsmaskin.	Husky Spritzgiess-Systeme GmbH Metphen-Denz DT	Rees H Willowdale CA	74-03-27 US 455 318	75-02-24	75-09-29
B29H 5/02	7503646-7	Sätt och apparat för framställning av fordonsdäck.	The Goodyear Tire & Rubber Company Akron Ohio US	Duncan R L, Cole C R Akron, Medina Ohio	74-04-01 US 457 029	75-03-27	75-10-02
B29J 5/10	7502458-8	Genomgångspress för spånskivor o.d.	Voelskow Peter Bad Kreuznach DT		74-03-27 DT 24 14 762 74-09-14 DT 7430985 Gm	75-03-05	75-09-29
B31B 3/00	7411570-0	Anordning för tillverkning av förpackningar.	Bowater Packing Ltd London GB	Rollins P F, Chamberlain J Stevenage	73-09-13 GB 42 994	74-09-13	75-03-14
B31B 3/02	7416122-5	Sugtransportör.	J. Bobst & Fils SA Prilly/Lausanne CH		74-03-27 CH 4368	74-12-20	75-09-29

(51) Klass	(21) Ans.nr	(54) Benämning	(71) Sökande	(72) Uppfinnare	(32, 33, 31) Priordat, Land Nummer	(22) Ans.dat	(41) Allm. tillg.
B31B 5/02	7501460-5	Apparat för vinkning av i förväg tillverkade stycken av wellpapp.	Universal Corrugated Box Machinery Corporation Holland BV Almelo NL	Huiskens M C Almelo	74-02-13 NL 74 01947	75-02-10	75-08-14
B32B 27/32	7416035-9	Flersiktsfilm och sätt för dess framställning.	Imperial Chemical Industries Ltd London GB	Lansbury R C, Heggs T G St Albans, Welwyn	74-03-29 GB 13 995 74-11-11 GB 48 422	74-12-19	75-09-30
B41K 3/00	7502551-0	Positionsfixeringsanordning för formulärtryckapparater.	Ultra Anstalt für Elektrotechnik Hochfrequenz und Ultraschalltechnik Vaduz FL	Gubela H Rottau DT	74-03-08 DT 24 11 181	75-03-07	75-09-09
B43K 7/00	7503492-6	Kulspetsenna.	Montblanc-Simplo GmbH Hamburg DT	Herrnring H G Alveslohe	74-04-01 US 456 806	75-03-26	75-10-02
B44D 3/12	7404108-8	Behållare med fördelare och avstrykare för målarfärg och klister vid påstrykning med rullar.	Henningsson Tommy Landskrona			74-03-27	75-09-29
B44F 1/00	7404255-7	Returreflekerande ark med informationstecken samt sätt för dess framställning.	Minnesota Mining and Manufacturing Company St. Paul Minn. US	Sevelin C V, Palmquist P V St. Paul Minn.		74-03-29	75-09-30
B60B 21/02	7503456-1	Anordning vid pneumatiska däck-hjulaggregat.	Dunlop Ltd London GB	Mitchell W E Coventry	74-03-28 GB 13 906	75-03-25	75-09-29
B60C 5/06	7503583-2	Flerrummigt däck.	Molehurst Ltd Leicester GB	Hill M, Brickwood A J Leicester	74-03-28 GB 13 907 74-08-20 GB 36 491	75-03-26	75-09-29
B60G 11/02	7503393-6	Fordonsupphängningsfjäder.	Ressorts du Nord SA Paris FR	Duchemin M L Douai	74-03-27 FR 74 10654	75-03-24	75-09-29
B60J 5/00	7501547-9	Dörrfastställare, särskilt för bildörrar.	ED. Scharwächter KG Remscheid DT	Brockhaus E, Steckel W Remscheid-Hasten, Remscheid-Lennep	74-03-28 DT 25 15 018	75-02-12	75-09-29
B60K 20/10	7503148-4	Anordning för automatiskt eller manuellt val av utväxlingen i en växellåda på ett motorfordon.	Automobiles M. Berliet Lyon FR	Sibeud J-P Chaponnay	74-03-26 FR 74 11844	75-03-19	75-09-29
B60K 20/10	7503149-2	Anordning för automatisk omläggning av växellåda i en synkroniserad växellåda.	Automobiles M. Berliet Lyon FR	Sibeud J-P, Noyer J-M Chaponnay, Ste Foy-les- Lyon	74-03-29 FR 74 11917	75-03-19	75-09-30
B60P 1/48	7503690-5	Låsanordning för arbetsredskap.	Wilhelm Stoll Maschinenfabrik GmbH Lengede/Broistedt DT	Pingel G, Pfeiffer G Lengede/Broistedt, Vallstedt	74-04-02 DT 74 11 482	75-04-01	75-10-03
B60R 1/06	7409553-0	Lager för roterande fordonsspegel.	Schuerk Fritz München DT		74-03-29 DT 24 15 407	74-07-23	75-09-30
B60S 1/06	7404250-8	Anordning för rengöring av i huvudsak rektangulära ytor.	Electrolux AB Stockholm	Lundin L E, Vieglins D I Västervik, Gamleby		74-03-29	75-09-30
B60S 9/12	7503699-6	Stödanordning för sadelpåhäng.	Knorr-Bremse GmbH München DT	Bieker D Remscheid	74-04-02 DT 24 15 827	75-04-01	75-10-03
B60T 13/10	7404170-8	Fluidumtryckpåverkad bromsenhet.	Svenska AB Bromsregulator Malmö	Severinsson L M Malmö		74-03-28	75-09-29
B60T 13/38	7503605-3	Bromsmanöveranordning.	Bendix Westinghouse Ltd Bristol GB	Neal B P, Wheeler A C Bristol	74-03-30 GB 14 227 74-04-19 GB 17 392	75-03-27	75-10-01
B60T 13/44	7502968-6	Bromsmanöverdon.	Aeroquip Corporation Jackson Mich. US	Swander jr K D, Sibley B D Lawrence Kans.	74-03-18 US 451 916	75-03-17	75-09-19
B61C 17/04	7502920-7	Luftningsgaller, särskilt för skendrivfordon.	Metallwarenfabrik Theodor Klatte GmbH Bremen-Huchting DT	Herman R, Kneuttinger A	74-03-30 DT 24 15 581	75-03-14	75-10-01
B61H 5/00	7503574-1	Av nav och bromsskiva sammansatt enhet, särskilt för rälsfordon.	Girling Ltd Birmingham GB	1)Evans M D, 2)Ivens C, 3)Ottewell G A 1)Solihull, 2,3)Tyseley	74-04-01 GB 14 418 74-09-05 GB 38 846	75-03-26	75-10-02
B61H 7/08	7503700-2	Centreringsanordning för skenbromsmagneter i fordon.	Knorr-Bremse GmbH München DT	Katzer E München	74-04-02 DT 24 15 858	75-04-01	75-10-03
B62H 3/02	7404244-1	Ledad ram för framhjuldrivet cykelfordon.	Hägglkvist Björn Garvar Lundins Gränd 7 c/o Nordberg ec Stockholm			74-03-29	75-09-30
B63C 11/28	7415246-3	Gasuppvärmningsanordning.	Marcus Douglas Larry Baltimore Md. US		74-04-02 US 457 204	74-12-05	75-10-03
B63H 5/12	7503655-8	Akterdrivanordning för båtar.	Kiekhaefer Aeromarine Motors Inc. Fond du Lac Wis. US	Lohse L L Fond du Lac Wis	74-03-29 US 455 998	75-03-27	75-09-30
B63H 21/16	7503570-9	Fartyg för transport av gods, passagerare eller liknande.	Ferreira Raul Lissabon PT		74-03-27 PT 61 639	75-03-26	75-09-29
B63H 21/18	7500319-4	Kollisionsskydd för kärnreaktorer på fartyg.	"Weser" AG Bremen DT	Kura H Bremen	74-03-27 DT 24 14 714	75-01-13	75-09-29
B63H 25/30	7503654-1	Hydraulisk styrmekanism för marindrivanordning.	Kiekhaefer Aeromarine Motors Inc. Fond du Lac Wis. US	Lohse L L, Hackbarth W E Fon du Lac, St. Cloud Wis	74-03-29 US 455 997	75-03-27	75-09-30
B63H 25/38	7503341-5	Hjälproder för jetdrivna enheter.	Posti Jouko Juhani Maksniemi SF		74-03-27 SF 930	75-03-24	75-09-29
B63J 2/00	7404175-7	Förfarande vid målning av fartygsskrov och anordning för möjliggörande av förfarandet.	Svenska Alucrom AB Linköping	Wictorsson B Åkarp		74-03-28	75-09-29

B Allmänt tillgängliga

(51) Klass	(21) Ans.nr	(54) Benämning	(71) Sökande	(72) Uppfinnare	(32, 33, 31) Prioritat, Land Nummer	(22) Ans.dat	(41) Allm. tillg.
B65B 39/00	7503447-0	Anordning för fyllning av förpackningsbehållare.	Fr. Hesser Maschinenfabrik AG Stuttgart DT	Saur W Korntal	74-03-27 DT 7410680 Gm	75-03-25	75-09-29
B65B 51/06	7404340-7	Sätt och anordning för förslutning av mjuka, rörformade förpackningshöljen.	Norpak Machines Ltd Bradford GB	Clayton J M Menston nr Ilkley		74-04-01	75-10-02
B65D 11/22	7503733-3	Vakuumpförpackning och maskin för framställning därav.	Hermann Waldner KG Wangen/Allgäu DT	Uebelher A Lindau/Bodensee	74-03-28 DT 7410928 Gm	75-04-01	75-09-29
B65D 21/02	7404337-3	Korg för stapling i eller på en annan i huvudsak likadan korg.	Kommanditbolaget under firma Kommanditbolaget Pemac Invention AB & Co Falkenberg	Wadensten C T Falkenberg		74-04-01	75-10-02
B65D 83/04	7412692-1	Behållare med en utmatningsanordning för i behållaren lagrade föremål.	Societe de Recherches st Etudes Techniques (S.O.R.E.T.) Paris FR	Blanie M J M P Paris	74-04-01 FR 74 11585	74-10-09	75-10-02
B65G 37/02	7503377-9	Tillverkningsband innefattande flera enskilda behandlingsplatser.	Regie Nationale des Usines Renault Boulogne-Billancourt FR	Teysse J-P Bretigny-sur-Orge	74-03-28 FR 74 10841	75-03-24	75-09-29
B65H 1/08	7503530-3	Kontinuerligt arbetande stapeltransportanordning, särskilt för en till formatet stor planstapeliläggare.	VEB Polygraph Leipzig Kombinat für polygraphische Maschinen und Ausrüstungen Leipzig DL	Fichte F, Paul W Taucha, Leipzig	74-03-28 DL 177 504	75-03-26	75-09-29
B65H 43/04	7503429-8	Sätt och anordning för behandling av värdepappersark.	De la Rue Giori SA Lausanne CH	Giori G Lonay	74-03-26 CH 4183	75-03-25	75-09-29
B65J 1/02	7404259-9	Container.	Gränges Essem AB Västerås	Ericsson G I Skultuna		74-03-29	75-09-30
B66B 17/14	7404065-0	Hisskorg för linhissar, avsedda för godstransport.	Nordströms Linbanor AB Enköping	Ödquist G		74-03-26	75-09-29
B66C 1/28	7503705-1	Lastgripanordning.	Leningradsky Gorny Institut Imeni G.V. Plekhanova Leningrad SU		74-04-01 SU 2 011 199 74-04-01 SU 2 011 202 74-11-20 SU 2 076 752	75-04-01	75-10-02
B66C 23/10	7503504-8	Vippkran för horisontell lastförflyttning.	Pohlig-Heckel-Bleichert Vereinigte Maschinenfabrik AG Köln DT	Wolter K-H Rohrbach/Saar	74-03-27 DT 24 14 725	75-03-26	75-09-29
B67G 3/00	7404040-3	Anordning för att fylla behållare med en vätska.	Thörnqvist Harry, Thörnqvist Tommy Västra Frölunda			74-03-26	75-09-29
C01B 31/00	7503619-4	Förfarande för framställning av en stabil blandning av fluorerat kol och ett bindemedel.	Yardney International Corp. Los Angeles Cal. US	Gunther R G Mystic Conn.	74-03-28 US 455 581	75-03-27	75-09-29
C01B 33/16	7503483-5	Förfarande för framställning av aerogelartat strukturerad kiselsyra.	Deutsche Gold- und Silber- Scheideanstalt vormals Roessler Frankfurt/Main DT	Schmidt F, Spitznagel K, Wagner A Hanau, Friedrich, Meerholz	74-03-26 DT 24 14 478	75-03-25	75-09-29
C01F 7/56	7503641-8	Förfarande för framställning av aluminiumklorhydroxider.	Snamprogetti SPA Milano IT	Notari B, Rivola L San Donato Milanese	74-03-28 IT 49 835	75-03-27	75-09-29
C04B 13/14	7503437-1	Sätt att öka den mekaniska hållfastheten hos porösa keramiska föremål.	Aalborg Portland-Cement-Fabrik AS Köpenhamn DK	Thaulow N Køge	74-04-02 DK 18821	75-03-25	75-10-03
C04B 35/18	7503365-4	Eldfast stampmassa för tapprännor och rökgaskanaler.	Magnesital-Feuerfest GmbH Oberhausen DT	Renkey A L, Engelhardt H-P Mülheim-Ruhr, Krefeld	74-03-28 DT 24 14 965	75-03-24	75-09-29
C07C 31/14	7503632-7	Fenoxalkanolderivat och förfarande för framställning därav.	Merck Patent GmbH Darmstadt DT	Schacht E, Mehrhof W, Simane Z, Nowak H Darmstadt	74-04-02 DT 24 15 867	75-03-27	75-10-03
C07C 35/36	7503616-0	Bicykliska kolvätederivat.	The Wellcome Foundation Ltd London GB	McDermid J D, McKenzie G M, Phillips A P Durham N.C., Cherry Hill N.J., Raleigh N.C US	74-03-28 US 455 789	75-03-27	75-09-29
C07C 69/64	7404156-7	Reagens för elektron capture detektering och teritära aminer.	Pierce Chemical Company US	Vessman J, Svahn C-M E, Hartvig P Skärholmen, Sollentuna, Upplands Väsby SW		74-03-28	75-09-29
C07C 79/36	7503548-5	Sätt att framställa 2-nitrobenzaldehyd.	Bayer AG Leverkusen DT	Meyer H Wuppertal	74-03-28 DT 24 15 061	75-03-26	75-09-29
C07C 79/36	7503549-3	Sätt att framställa 2-nitrobenzaldehyd.	Bayer AG Leverkusen DT	Meyer H Wuppertal	74-03-28 DT 24 15 062	75-03-26	75-09-29
C07C 91/34	7503657-4	Nytt industriellt förfarande för framställning av alfa-721-tert.-butylaminometyl-4-hydroxi-m-xylen-alfa-721, alfa-723-diol.	Huhtamäki-Yhtymä OY Leiraksen Läkkeinietehdas Åbo SF	Ruohonen J Åbo	74-03-29 SF 982	75-03-27	75-09-30
C07C 103/46	7503515-4	Halogenacylanilider.	Ciba-Geigy AG Basel CH	Hubele A Magden	74-04-01 CH 4509 75-02-13 CH 1785	75-03-26	75-10-02
C07C 103/46	7503516-2	Halogenacetanilider.	Ciba-Geigy AG Basel CH	Moser H Magden	74-04-01 CH 4510 74-08-23 CH 11 521 74-08-23 CH 11 522	75-03-26	75-10-02
C07C 103/52	7503471-0	Sätt att framställa nya polypeptider.	Takeda Chemical Industries Ltd Osaka JA	1)Fujino M, 2)Wakimasu M, 3)Taketomi S, 4)Ishikawa E 1)Takarazuka, 2,3)Osaka, 4)Nishinomiya	74-03-26 JA 34 161 75-01-24 JA 10 878	75-03-25	75-09-29

B Allmänt tillgängliga

(51) Klass	(21) Ans.nr	(54) Benämning	(71) Sökande	(72) Uppfinnare	(32, 33, 31) Priordat, Land Nummer	(22) Ans.dat	(41) Allm. tillg.
C07C 147/10	7503582-4	Alkylsulfonylfenoxipropanolaminer.	Bristol-Myers Company New York N.Y. US	Comer W T, Kreighbaum W E Evansville Ind.	74-03-27 US 455 099	75-03-26	75-09-29
C07C 177/00	7503431-4	16-oxiderande prostansyraderivat.	Searle & Co. G D Chicago Ill. US	Pappo R, Collins P W Skokie, Deerfield Ill.	74-03-26 US 454 913	75-03-25	75-09-29
C07C 177/00	7503438-9	Prostaglandinderivat.	Gist-Brocades NV Delft NL	Marx A F, Doodeward J Delft, Schipluiden	74-03-26 GB 13 399 74-03-26 GB 13 400	75-03-25	75-09-29
C07D 31/44	7404405-8	Förfarande för framställning av substituerade 3,5-dimetylbensamider.	Laboratorios Made SA Madrid ES	Martinez Roldan C, Fernandez Brana M, Castellano Berlanga J M Madrid		74-04-02	75-10-03
C07D 33/10	7404219-3	Pyridinderivat.	John Wyeth & Brother Ltd Maidenhead GB	Curran A C W, Crossley R, Hill D G 1,2)Reading, Cookham		74-03-28	75-09-29
C07D 207/01	7503262-3	Sätt att framställa substituerade pyrrolidin- eller piperidin-bensamidderivat.	Riker Laboratories Inc. Northridge Cal. US	Banitt E H, Bronn W R St. Paul Minn.	74-04-01 US 457 099	75-03-21	75-10-02
C07D 209/04	7503533-7	Förfarande för framställning av nya hydraziner.	Siegfried AG Zofingen CH		74-03-29 CH 4399	75-03-26	75-09-30
C07D 209/62	7503007-2	Förfarande för framställning av nya heterocykliska föreningar.	Sandoz AG Basel CH	1)Achini R, 2)Hasspacher K, 3)Oppolzer W, 4)Pfenninger E 1,4)Therwil, 2)Riehen, 3)Geneve	74-03-26 CH 4200	75-03-17	75-09-29
C07D 221/02	7503727-5	Framställning av 1'-substituerade amino-2-alkyl-5-hydroxi-7,8-cyklopentan (h)-1,2,3,4-tetrahydroisokinoliner.	Marion Laboratories Inc. Kansas City Mo. US	1)Mathison I W, 2)Solomons W E, 3)Jones R H 1,2)Memphis Tenn., 3)Jackson Miss.	74-03-28 US 455 561	75-04-01	75-09-29
C07D 221/02	7503728-3	Förfarande för framställning av cyklopentan (h)-eller (f) -1,2,3,4-tetrahydroisokinoliner samt syraadditionssalter därav.	Marion Laboratories Inc. Kansas City Mo. US	1)Mathison I W, 2)Solomons W E, 3)Jones R H 1,2)Memphis Tenn., 3)Jackson Miss.	74-03-28 US 455 574	75-04-01	75-09-29
C07D 221/02	7503729-1	Förfarande för framställning av 7,8-cyklopentan(h)-1,2,3,4-tetrahydroisokinolin-1'-oner.	Marion Laboratories Inc. Kansas City Mo. US	1)Mathison I W, 2)Solomons W E, 3)Jones R H 1,2)Memphis Tenn., 3)Jackson Miss.	74-03-28 US 455 600	75-04-01	75-09-29
C07D 221/02	7503730-9	Framställning av N-substituerade-5,6-dihydroxicyklopentan (h)- eller (f) -1,2,3,4-tetrahydroisokinoliner och etrar och estrar därav.	Marion Laboratories Inc. Kansas City Mo. US	1)Mathison I W, 2)Solomons W E, 3)Jones R H 74-03-28 US 455 671 74-03-28 US 455 673 1,2)Memphis Tenn., 3)Jackson Miss.	74-03-28 US 455 671 74-03-28 US 455 673	75-04-01	75-09-29
C07D 221/02	7503731-7	Framställning av 5- eller 1'-hydroxi-2-alkyl-7,8-cyklopentan h -1,2,3,4-tetrahydroisokinoliner och estrar därav.	Marion Laboratories Inc. Kansas City Mo. US	1)Mathison I W, 2)Solomons W E, 3)Jones R H 1,2)Memphis Tenn., 3)Jackson Miss.	74-03-28 US 455 672	75-04-01	75-09-29
C07D 239/54	7503470-2	l-aryluraciler till användning som läkemedel och sätt för deras framställning.	Bayer AG Leverkusen DT	Enders E, Haberkorn A Köln, Wuppertal- Elberfeld	74-03-26 DT 24 14 612 74-05-03 DT 24 14 612 74-11-30 DT 24 14 612	75-03-25	75-09-29
C07D 243/08	7503278-9	Förfarande för framställning av nya 2,3-dihydro-1H-diazepiner.	Sandoz AG Basel CH	Simpson W R J Mendham N.J. US	74-03-29 US 456 017 74-11-29 US 528 344	75-03-21	75-09-30
C07D 251/04	7503194-8	Lågviskösa, företrade metylolaminotriaziner.	Cassella Farbwerke Mainkur AG Frankfurt/Main-Fechenheim DT	Michel W Frankfurt/Main	74-03-26 DT 24 14 426	75-03-20	75-09-29
C07D 307/68	7503517-0	Mikrobiocider.	Ciba-Geigy AG Basel CH	Hubele A Magden	74-04-02 CH 4572 75-02-10 CH 1591	75-03-26	75-10-03
C07D 307/68	7503518-8	Mikrobiocider.	Ciba-Geigy AG Basel CH	Hubele A Magden	74-04-02 CH 4572 75-02-10 CH 1591	75-03-26	75-10-03
C07D 401/12	7503550-1	Pyridylalkylamidiner till användning som läkemedel och sätt att framställa desamma.	Bayer AG Leverkusen DT	Niemers E, Hiltmann R, Keup U, Puls W, Sitt R Wuppertal	74-03-28 DT 24 15 063 74-10-03 DT 24 47 258	75-03-26	75-09-29
C07D 405/04	7503406-6	Kromanoler.	Beecham Group Ltd Brentford GB	Fake C S Harlow	74-03-26 GB 13 231 74-07-04 GB 29 638	75-03-24	75-09-29
C07D 405/06	7502592-4	Förfarande för framställning av nya 2-tetrahydrofurfuryl-6,7-bensomorfaner, deras syraadditionssalter och användning som läkemedel.	C.H. Boehringer Sohn Ingelheim/Rhein DT	1)Merz H, 2)Langebein A, 3)Walther G, 4)Stockhaus K 1,2)Ingelheim/Rhein, 3, 4)Bingen/Rhld	74-03-09 DT 24 11 382	75-03-07	75-09-10
C07D 407/04	7503717-6	Halogenderivat.	F. Hoffmann-La Roche & Co. AG Basel CH	Westley J Mountain Lakes N.J. US	74-04-02 US 457 298	75-04-01	75-10-03

B Allmänt tillgängliga

(51) Klass	(21) Ans.nr	(54) Benämning	(71) Sökande	(72) Uppfinnare	(32, 33, 31) Priorit.dat, Land Nummer	(22) Ans.dat	(41) Allm. tillg.
C07D 417/04	7503545-1	Nya 1,2,4-triazolidin-3-on föreningar till användning som herbicider.	Velsicol Chemical Corporation Chicago Ill. US	Krenzer J Oak Park Ill	74-03-28 US 455 697 74-03-28 US 455 710	75-03-26	75-09-29
C07D 471/04	7503002-3	Förfarande för framställning av kinolinföreningar.	Pfizer Inc. New York N.Y. US	Kadin S B New London Conn.	74-04-01 US 456 797 75-02-05 US 547 227	75-03-17	75-10-02
C07D 471/04	7503392-8	Sätt att framställa nya pyrido(3,4-d)pyridaziner.	Takeda Chemical Industries Ltd Osaka JA	Yurugi S, Kukuchi S Kyoto, Takarazuka	74-03-28 JA 35 255	75-03-24	75-09-29
C07D 487/04	7502927-2	Substituerade indolföreningar och förfarande för framställning därav.	Pfizer Inc. New York N.Y. US	Plattner J J, Harbart C A, Tretter J R, Welch W M East Lyme, Waterford, Niantic, North Stonington Conn.	74-04-01 US 456 640 74-04-01 US 456 641	75-03-14	75-10-02
C07D 495/04	7503006-4	Nya heterocykliska föreningar och förfarande för deras framställning.	Sandox AG Basel CH	Hunziker F Bern	74-03-26 CH 4189	75-03-17	75-09-29
C07D 499/32	7503557-6	Sätt att framställa acetolestrar av beta-laktam-antibiotika.	Politechnika Gdanska Gdansk PO	Gruszecki W, Gruszecka M, Borowski E Gdansk	74-03-30 PO 169 953	75-03-26	75-10-01
C07D 501/24	7503557-6	Sätt att framställa acetolestrar av beta-laktam-antibiotika.	Politechnika Gdanska Gdansk PO	Gruszecki W, Gruszecka M, Borowski E Gdansk	74-03-30 PO 169 953	75-03-26	75-10-01
C07D 501/24	7503707-7	Förfarande för framställning av ureidosubstituerade cefalosporinföreningar.	Eli Lilly and Company Indianapolis Ind. US	Cooper R D G, Herron D K Indianapolis Ind.	74-04-01 US 456 516	75-04-01	75-10-02
C07D 501/24	7503713-5	Sätt att framställa biologiskt aktiva derivat av aminocefalosporansyra.	I S F SPA Trezzo IT	1) Broggi R, 2) Libassi G, 3) Pifferi G 1,3) Milano, 2) Gruppello Gavirate	74-04-02 IT 49 985	75-04-01	75-10-03
C07D 501/36	7503706-9	Förfarande för framställning av ureidosubstituerade cefalosporinföreningar.	Eli Lilly and Company Indianapolis Ind. US	Cooper R D G Indianapolis Ind.	74-04-01 US 456 491	75-04-01	75-10-02
C07D 501/36	7503708-5	Förfarande för framställning av acylureidocefalosporinföreningar.	Eli Lilly and Company Indianapolis Ind. US	Cooper R D G, Herron D K Indianapolis Ind.	74-04-01 US 456 517	75-04-01	75-10-02
C07F 9/28	7503559-2	Sätt att framställa fosforhaltiga estrar.	Hoechst AG Frankfurt/Main DT	1) Lohmar E, 2) Ohorodnik A, 3) Gehrmann K, 4) Stutzke P, 5) Staendeke H 1) Rodenkirchen, 2) Erfstadt Liblar, 3) Erfstadt Lechenic, 4) Walberberg, 5) Brühl	74-04-01 DT 24 15 757	75-03-26	75-10-02
C07F 9/53	7503560-0	Sätt att framställa tertiära fosfinoxider.	Hoechst AG Frankfurt/Main DT	Lippsmeier B, Hestermann K, Neumaier H 1,3) Hürth-Knapsack, 2) Erfstadt Bliesheim	74-04-01 DT 24 15 801	75-03-26	75-10-02
C07G 7/02	7502470-3	Immobilisering av mikrobiella celler.	Pfizer Inc. New York N.Y. US	Nelson R P Waterford Conn.	74-03-27 US 455 143	75-03-05	75-09-29
C07H 15/12	7503499-1	Förfarande för framställning av 3',4'-didesoxikanamycin B	Hoechst AG Frankfurt/Main DT	Urbach H Kronberg/Ts	74-03-26 DT 24 14 416	75-03-26	75-09-29
C07H 125/06	7503576-6	Metallhalidkomplex.	American Cyanamid Company Wayne N.J. US	Henderson jr W A Stamford Conn.	74-03-27 US 455 481	75-03-26	75-09-29
C07J 5/00	7503356-3	Sätt att framställa en 16alfa- eller 16beta-metyl-9alfa-klor eller -fluorsteroidester.	Plurichemie Anstalt Vaduz FL	Villax J E Lissabon PT	74-03-27 PT 61 636 75-03-10 PT 61 637	75-03-24	75-09-29
C08D 271/10	7503688-9	Förfarande för framställning av 1,1-diaryl-l-oxadiazol-alkylaminer.	G.D. Searle & Co. Chicago Ill. US	Adelstein G W Evanston Ill.	74-04-01 US 456 755	75-04-01	75-10-02
C08D 271/10	7503689-7	Förfarande för framställning av 1,1-diaryl-l-oxadiazol-alkylaminer.	G.D. Searle & Co. Chicago Ill. US	Adelstein G W Evanston Ill.	74-04-01 US 456 755	75-04-01	75-10-02
C08F 1/58	7404263-1	Initiatoremulsion för olefinpolymerisation.	The B.F. Goodrich Company Akron Ohio US	Miller R K Long Beach Cal.		74-03-29	75-09-30
C08F 2/44	7410886-1	För-polymeriserade vinylhartser.	The B.F. Goodrich Company Akron Ohio US	Mikofalvy B K, Doyle T J Sheffield, Lorain Ohio	74-04-01 US 457 117	74-08-28	75-10-02
C08F 10/00	7503638-4	Katalysator och förfarande för polymerisation av alfa-olefiner.	Snamprogetti SPA Milano IT	1) Cesca S, 2) Creco A, 3) Bertolini G, 4) Bruzzone M 1,4) San Donato Milanese, 2) Dresano, 3) Pavia	74-03-28 IT 49 831	75-03-27	75-09-29
C08F 10/00	7503639-2	Katalysator och förfarande för polymerisation av alfa-olefiner.	Snamprogetti SPA Milano IT	1) Cesca S, 2) Greco A, 3) Bertolini G, 4) Bruzzone M 1,4) San Donato Milanese, 2) Dresano, 3) Pavia	74-03-28 IT 49 832	75-03-27	75-09-29
C08F 132/06	7503124-5	Förfaringsätt för framställning av finfördelade polymerer av bicyklo (2,2,1)hepten- 2 samt dessas substitutionsderivat.	Societe Chimique des Charbonnages Courbevois FR	1) Lahouste J, 2) Lemattre M, 3) Muller J-C, 4) Stein C 1,3,4) Verneuil-en- Halatte, 2) Cinqueux	74-03-26 FR 74 10368	75-03-19	75-09-29

B Allmänt tillgängliga

(51) Klass	(21) Ans.nr	(54) Benämning	(71) Sökande	(72) Uppfinnare	(32, 33, 31) Priordat, Land Nummer	(22) Ans.dat	(41) Allm. tillg.
C08F 220/28	7501203-9	Svagt tvärbunden sampolymer.	Smith & Nephew Research Ltd Harlow GB	1)Howes J G B, 2)Selway R A, 3)da Costa N M, 4)Pitter W D 1)Hertford Heath, 2, 3)Harlow, 4)Puckeridge	74-03-29 GB 14 082 74-07-04 GB 29 758 74-11-22 GB 50 813	75-02-04	75-09-30
C08G 18/32	7503544-4	Flamskyddad polyuretan.	Imperial Chemical Industries Ltd London GB	Hughes J Manchester	74-04-01 GB 14 284 75-03-20 GB 14 284	75-03-26	75-10-02
C08G 63/60	7502571-8	Polyestrar.	Ciba-Geigy AG Basel CH	Lamb F Oldham GB	74-03-28 GB 13 772	75-03-07	75-09-29
C08J 3/14	7503296-1	Förfarande för framställning av polypropen i form av små sfäriska partiklar.	Hercules Incorporated Wilmington Del. US	Blund H W Hockessin Del.	74-03-26 US 454 990	75-03-21	75-09-29
C08J 5/22	7503430-6	Sätt att framställa polykarbonatmembran.	The Government of the United States Washington D.C. US	Higley W S, Cantor P A, Fisher B Glendora, Los Angeles, Covina Cal.	74-03-26 US 454 939	75-03-26	75-09-29
C08K 5/00	7503271-4	Svårantändliga polyolefinblandningar.	Chemie Linz AG Linz OE	Schweighofer J, Schönbeck R, Kügler F Linz, Leonding, Linz- Dornach	74-03-29 DT 24 15 449	75-03-21	75-09-30
C08L 27/06	7503606-1	Polyvinylkloridhaltig tillredning.	Crinosipal SPA Palazzo Pignano IT	Ferro A Milano	74-03-29 IT 49 894 74-09-12 IT 27 219	75-03-27	75-09-30
C09D 3/52	7503195-5	I värme hårdbart beläggningsmedel i form av en dispersion.	Cassella Farbwerke Mainkur AG Frankfurt/Main-Fechenheim DT	Schmalz W, Michel W, Schön M Wiesbaden, Frankfurt/Main, Offenbach/Main	74-03-26 DT 24 14 427	75-03-20	75-09-29
C09D 3/78	7503453-8	Överdragsmedel.	Hoechst AG Frankfurt/Main DT	1)Gebauer G, 2)Brandrup J, 3)Kraft K, 4)Mayer F 1,4)Burgkirchen/Alz, 2)Neu Isenburg, 3)Auringen/Ts	74-03-26 DT 24 14 389	75-03-25	75-09-29
C09D 5/14	7502762-3	Sätt att med vax överdraga en yta avsedd för undervattensbruk.	The British Petroleum Co. Ltd London GB	Groszek A J, Parkes C W, Windle D, Crump R A London, Pechey nr Uxbridge, High Wycombe, Horsham	74-03-13 GB 11 186 74-03-13 GB 11 187 74-06-06 GB 25 084	75-03-12	75-09-15
C09D 5/18	7503272-2	Brandskyddande målningssystem.	Chemie Linz AG Linz OE	Pelz A, Jilek F Linz-Puchenay, Gallneukirchen	74-03-29 OE 2631	75-03-21	75-09-30
C09D 17/00	7502145-1	Bindemedel för färgpastor.	Karl Finke OHG Wuppertal-Barmen DT	Knepper S Radevormwald	74-03-29 US 456 098	75-02-26	75-09-30
C12D 9/14	7503716-8	Antibiotika.	F. Hoffmann-La Roche & Co. AG Basel CH	Westley J Mountain Lakes N.J. US	74-04-02 US 457 296	75-04-01	75-10-03
C12D 13/10	7503543-6	Glykosisomerazenzym och sätt för dess framställning	Imperial Chemical Industries Ltd London GB	Kelly J M, Meers J L Cleveland	74-03-29 GB 13 994 75-03-20 GB 13 994	75-03-26	75-09-30
C21C 5/52	7503695-4	Anordning vid tapphålskanoner.	Elkem-Spigerverket AS Oslo NO	Kristiansen A E, Pedersen T Oslo NO, Hartsdale N. Y. US	74-04-02 NO 74 1186	75-04-01	75-10-03
C21D 1/78	7503521-2	Sätt att framställa metalliska kapslingsmaterial för snabba reaktorer.	Gesellschaft für Kernforschung GmbH Karlsruhe DT	Hess G, Wassilew C, Schirra M Clausthal, Bruchsal, Friedrichstal	74-04-02 DT 24 15 881	75-03-26	75-10-03
C22C 14/00	7501916-6	Titanlegering.	Titanium Metals Corporation of America West Caldwell N.J. US	Covington L C, Palmer H R Henderson Nev.	74-03-29 US 455 964	75-02-20	75-09-30
C22C 21/16	7502997-5	Aluminiumlegering för tryckplåtar.	Schweizerische Aluminium AG Chippis CH	Pryor M J, Ford J A, Dean S W	74-03-18 US 451 795	75-03-17	75-09-19
C22F 1/04	7503454-6	Förfarande för härdning av aluminiumlegeringar.	Societe pour le Forgeage et l'Estampage des Alliages Legers "Forgeal" Paris FR	Lacoste G Issoire	74-03-27 FR 74 10434	75-03-25	75-09-29
C23G 1/00	7503105-4	Sätt att rena plåt och reningsmaskin för sätts utförande.	Schleifenbaum & Steinmetz Siegen-Weidenau DT	Oerter D Netphen-Unglinghausen	74-03-30 DT 24 15 580	75-03-19	75-10-01
C25B 9/00	7503370-4	Flerfasigt vätskemotstånd.	Siemens AG München DT	Rabus K Haroldsberg	74-03-28 DT 24 15 089	75-03-24	75-09-29
C25B 11/02	7503715-0	Elektroanordning för elektrokemiska celler.	F. Hoffmann-La Roche & Co. AG Basel CH	Robertson P M Oberwil	74-04-01 DT 24 15 784 75-01-30 DT 25 03 819	75-04-01	75-10-02
D01F 9/20	7405915-5	Förfarande för framställning av kolfibrer.	Ube Industries Ltd Ube-shi JA	1)Nagasaka A, 2)Ashitaka H, 3)Kusuki Y, 4)Oda D, 5)Yoshinaga T 1)Chiba-shi, 2,3, 4)Ichihara-shi, 5)Fukuoka-shi	74-03-29 JA 34 619	74-05-03	75-09-30

B Allmänt tillgängliga

(51) Klass	(21) Ans.nr	(54) Benämning	(71) Sökande	(72) Uppfinnare	(32, 33, 31) Priordat, Land Nummer	(22) Ans.dat	(41) Allm. tillg.
D06M 15/16	7503551-9	Sätt att behandla fiberflortyg för förbättring av dess hållfastighet.	Bayer AG Leverkusen DT	Sinn G, Matner M Opladen, Odenthal	74-03-30 DT 24 15 602	75-03-26	75-10-01
D21C 3/00	7500167-7	Anordning och sätt för framställning av massa för kraftpapper.	The Bauer Bros Co Springfield Ohio US	Charters M T, Landis F Springfield Ohio	74-04-01 US 456 455	75-01-08	75-10-02
D21C 9/00	7502774-8	Aktiverad alkalicellulosa och förfarande för framställning därav.	Crown Zellerbach Corporation Camas Wash US	Goheen D W, Fahey M D, Claussen H L Camas, Vancouver, Seattle Wash	74-03-15 US 451 646	75-03-12	75-09-16
D21F 1/32	7503485-0	Sätt och anordning för rengöring av pappersmaskins- filter eller- virov	Westvaco Corporation New York N.Y. US	Shelor C D Tyrone Penn	74-03-26 US 454 958	75-03-25	75-09-29
D21G 1/00	7503532-9	Anordning för isärföring av valsarna hos en kalender.	Kleinwefers Industrie-Companie GmbH Krefeld DT	Wenzel R Tönisvorst	74-04-02 DT 24 15 836	75-03-26	75-10-03
E01C 3/04	7503531-1	Gata.	Hoechst AG Frankfurt/Main DT	Sassenrath B, Ludäscher K Niederhausen/Ts, Kelkheim/Ts	74-03-30 DT 24 15 551	75-03-26	75-10-01
E01C 5/00	7503219-3	Platta.	van der Linden Lucas Gijsbert Ridderkerk NL		74-03-26 NL 74 04079	75-03-20	75-09-29
E01C 9/04	7503141-9	Järnvägsövergång jämte förfarande för framställning av densamma.	Semperit AG Wien OE	Schönthaler K, Hartl G Bad Ischl, Wien	74-03-20 CH 3887 75-03-11 OE 1882	75-03-19	75-09-22
E01F 9/02	7503503-0	Tetrapod för markeringsändamål.	Sörensen Erik Börge Vejele DK		74-04-01 DK 1786	75-03-26	75-10-02
E01F 15/00	7503617-8	Skyddsränne.	Vereinigte Österreichische Eisen- und Stahlwerke - Alpine Montan AG Wien OE	Deutschmann G Zelweg	74-03-28 OE 2589	75-03-27	75-09-29
E04B 5/52	7503463-7	Undertak, särskilt för lokaler med uppstigande kondenserande ångor och liknande.	Gutermuth Paul, Oetien Heinrich Langenselbold, Bruchköbel DT		74-03-26 DT 24 14 573	75-03-25	75-09-29
E04C 2/46	7503571-7	Byggnadselement för framställning av väggar och liknande.	Asstl Franz Kufstein OE		74-03-28 OE 2584	75-03-26	75-09-29
E04C 5/01	7501068-6	Sätt för framställning av armerade organ och enligt sättet framställt organ.	Brechbühler Fritz Schliern/Köniz CH		74-02-27 CH 2827	75-01-31	75-09-29
E04F 13/06	7403810-0	Klämanordning.	Olsson Karl-Gustav Byggnads AB Göteborg	Olsson K-G R Göteborg		74-03-21	75-09-22
E04F 17/08	7404030-4	Sockellist för upptagning av elektriska ledningar.	Schmidiger Fritz Stallikon CH			74-03-26	75-09-29
E04H 6/06	7503502-2	Garage för uppställning av två fordon över varandra.	Klaus Kaspar Memmingen/Allgäu DT	Treppesch F Grönenbach	74-03-30 DT 24 15 522	75-03-26	75-10-01
E05G 1/06	7503425-6	Hyrackblock för bankfacksanläggningar.	Bauer AG Rümlang CH	Julien P Chatou FR	74-04-01 CH 4541	75-03-25	75-10-02
E06B 1/34	7503096-5	Av strängpressade profiler sammansatt ram för vipp- eller vändfönster resp. -dörrar.	Mühle Manfred Löhne DT		74-03-25 DT 7410302 Gm	75-03-18	75-09-26
E06B 3/66	7503647-5	Enkel- eller flerglasruta.	Saint-Gobian Industries Neuilly-sur-Seine FR	Auger H R Le Vesinet	74-03-29 FR 74 11077	75-03-27	75-09-30
E06B 7/20	7404169-0	Tätninganordning.	Sjöblom Jonas Harry Arnäsfall			74-03-28	75-09-29
F01D 25/26	7503227-6	Hus för strömningsmaskin.	BBC AG Brown Boveri & Cie Baden CH	Meylan P Neuenhof	74-04-02 CH 4570	75-03-20	75-10-03
F01N 3/10	7502379-6	Reaktor för efterförbränning av en förbränningsmotors avgaser.	Audi NSU Auto Union AG Neckarsulm DT	Will P, Wilmers G, Harst H Bad Rappeneau, Neuenstadt, Neckarsulm	74-03-28 DT 24 13 726 74-08-30 DT 24 41 655	75-03-04	75-09-29
F01N 3/15	7404205-2	Katalysator.	United Kingdom Atomic Energy Authority London GB	Cairns J A, Nelson R S, Pugh S F London		74-03-28	75-09-29
F01N 3/15	7503510-5	Katalytisk reaktor för avgasrening.	Regie Nationale des Usines Renault, Automobiles Peugeot Boulogne-Billancourt, Paris FR	Hergoualc'h J R, Fornet M Boulogne-Billancourt	74-03-27 FR 74 10454	75-03-26	75-09-29
F02B 37/00	7503461-1	Anordning vid överladdad fyrtaktsmotor.	Etat Francais Ministere des Armees (Armement) Paris FR	Melchior J Paris	74-03-29 FR 74 11012	75-03-25	75-09-30
F02B 37/20	7503460-3	Anordning vid en överladdad förbränningsmotor.	Etat Francais Ministere des Armees (Armement) Paris FR	Melchior J, Andre- Talamon T Paris	74-03-29 FR 74 11011	75-03-25	75-09-30
F02C 7/00	7503255-7	Turbinhjul för en gasturbinmotor.	United Aircraft Corporation East Hartford Conn US	Asplund H F, Hess J R, Kozlin J R South Windsor, Middletown, West Hartford Conn	74-03-28 US 455 838	75-03-21	75-09-29
F02D 3/00	7503554-3	Bränsleinsprutningsanordning.	Robert Bosch GmbH Stuttgart DT	Holzbaur S Stuttgart	74-03-29 DT 24 15 182	75-03-26	75-09-30
F02M 7/00	7503553-5	Förbränningsmotor.	Mitsubishi Jidosha Kogyo KK Tokyo JA	Kumagai S, Kaneko Y Tokyo, Takatsuki	74-03-29 JA 35 387	75-03-26	75-09-30
F02M 29/04	7502064-4	Efterförgasningsanordning för förbränningsmotorer.	Reissmüller Anton Göppingen-Jebenhausen DT		74-03-29 FR 74 11406	75-02-24	75-09-30

B Allmänt tillgängliga

(51) Klass	(21) Ans.nr	(54) Benämning	(71) Sökande	(72) Uppfinnare	(32, 33, 31) Priorit. Land Nummer	(22) Ans.dat	(41) Allm. tillg.
F02M 65/00	7503555-0	Sätt och anordning för inställning av matningsmängden hos flercylindriga bränsleinsprutningspumpar.	Bosch Robert GmbH Stuttgart DT	Bechstein H, Biebl H, Eckell E, Franz A, Hofmann E, Stauch H, Staudt H, Tomasch H, Urlberger A, Winnewisser T Esslingen, Korb, Gebersheim, Markgröningen, Kirchberg/Murr, Hemmingen, Markgröningen- Talhausen, Freiberg, Ruit, Neuhausen	74-04-01 DT 24 15 718	75-03-26	75-10-02
F03B 13/12	7404201-1	Anordning för omvandling av energin hos havsvågor till elkraft.	Babintsev Ivan Andreevich Moskva SU			74-03-28	75-09-29
F04B 15/02	7503572-5	Pump för matning av trögflytande material, särskilt betong.	Friedrich Wilhelm Schwing GmbH Wanne-Eickel DT	Schwing F Wanne-Eickel	74-03-29 DT 24 15 276	75-03-26	75-09-30
F04B 21/02	7503477-7	Pump och backventil för sprutapparat.	H.D. Hudson Manufacturing Company Chicago Ill. US	Bochmann C E, Germuska R W Brecksville, Middleburg Heights Ohio	74-03-29 US 456 175	75-03-25	75-09-30
F04C 1/00	7501108-0	Rotationskolvmaskin för transport av vätske- eller gasformiga medier.	Dornier System GmbH Friedrichshafen DT	Huf F Konstanz	74-02-05 DT 24 05 308	75-01-31	75-08-19
F04C 17/00	7502174-1	Kompressor med roterande kolv av trokoidtyp.	Dornier System GmbH Friedrichshafen DT	Fritzsche A, Lambrecht J Markdorf, Ebenhausen	74-03-28 DT 24 14 933	75-02-26	75-09-29
F15B 13/02	7503482-7	Hydraulisk styr- och reglerapparat.	VEB Plast- und Elastverarbeitungs- maschinen-Kombinat Karl-Marx-Stadt Karl-Marx-Stadt DL	Hummel E Karl-Marx-Stadt DL	74-03-26 DL WP 177 454	75-03-25	75-09-29
F15B 13/06	7503395-1	Kompenserat hydrauliskt flerfunktionssystem.	General Signal Corporation New York N.Y. US	Becker L Galesburg Mich	74-03-28 US 455 830	75-03-24	75-09-29
F15B 20/00	7503363-9	Hydrauliskt snabbtömningsdon.	Gratzmuller Jean Louis Neuilly sur Seine FR		74-03-26 GR 74 10294	75-03-24	75-09-29
F15C 5/00	7502691-4	System tillåtande förverkligandet av logiska kretsar genom placering av pneumatiska element inuti varandra.	La Telemecanique Electrique Nanterre FR	Bouteille D, Hardouin P, Thomasse A Marnes la Coquette, Asnieres, Cocherel	74-04-01 FR 74 11546	75-03-11	75-10-02
F15D 1/00	7503662-4	Arrangemang vid montering av i kaskad placerade styrskovlar eller andra tvärlöpande förmål på insidan om en ledning.	Bertin & Cie, Aeroport de Paris Plaisir, Paris FR	1)Bonnard P M, 2)Bonnet P, 3)Duthion L 1)Beynes, 2,3)Paris	74-03-28 FR 74 10802	75-03-27	75-09-29
F16F 9/48	7502522-1	Stötdämpare.	Road Research Ltd London GB	Persicke G Market Drayton	74-03-08 GB 10 564	75-03-06	75-09-09
F16K 17/04	7404290-4	Säkerhetsventil för vätska och gas.	Verkstads AB Durgo Solna	Andersson B J E, Andersson L A Bromma, Täby		74-03-29	75-09-30
F16K 31/22	7503131-0	Tryckstyrd ventil.	Sandoz AG Basel CH	Jacobsen S C, Kwan- Gett C S, Kolff W J Salt Lake City Utah US	74-03-27 US 455 180	75-03-19	75-09-29
F16K 31/363	7500585-0	Tryckbegränsningsventil.	Zahnradfabrik Friedrichshafen AG Friedrichshafen DT	Lang A Schwäbisch Gmünd- Bettringen	74-01-23 DT 24 03 007 75-01-08 DT 25 00 537 75-01-08 DT 25 00 480	75-01-20	75-08-20
F16L 11/12	7503687-1	Slang.	Bioengineering Research Luxemburg LU	Moulet C Le Cannet FR	74-04-02 IT 49 913	75-04-01	75-10-03
F17C 13/04	7404163-3	Ventilmekanism.	Hopma Anstalt Schaan FL	Schots K Tilburg NL		74-03-28	75-09-29
F23M 5/01	7503751-5	Block för elfasta foder till ugnar.	Societa per Azioni Industriale Pietro Maria Ceretti SPA Villadossola IT	Brusa U Domodossola	74-04-02 IT 68 042	75-04-02	75-10-03
F23N 1/02	7503634-3	Brännare med elektromagnetisk bränsledoseringspump.	J. Eberspächer Firma Esslingen/Neckar DT	Kofink S Zell/Neckar	74-03-28 DT 24 15 012	75-03-27	75-09-29
F24D 31/00	7404023-9	Anordning för förbättring av verkningsgraden vid en centralvärmeanläggning.	Brink Erik, Nilsson Jan Hästveda, Tyringe	Brink E Hästveda		74-03-26	75-09-29
F24F 5/00	7404016-3	Sätt att effektivisera värmeåtervinningen vid värmåtervinningssystem i ventilationsanläggningar.	Svenska Fläktfabriken AB Stockholm	Strindehag O, Holmberg R Jönköping		74-03-26	75-09-29
F24F 27/00	7404241-7	Souvenir och reklamask för tändstickor.	Abrahamson Kurt Erland Vrinnevigatan 10 Ay3a Norrköping			74-03-29	75-09-30
F24H 3/00	7404416-5	Apparat för uppvärmning av ex.vis. bostadsrum.	Electrolux AB Stockholm	Bergquist P-M Lidingö		74-04-02	75-10-03
F24J 3/02	7404085-8	Anordning vid utnyttjande av solenergi för uppvärmning av byggnader.	Svenska Fläktfabriken AB Nacka	Nilsson K Stockholm		74-03-27	75-09-29
F42B 23/26	7404243-3	Anordning vid en landning av magnetisk typ.	Förenade fabriksverken Eskilstuna	Bjelvert S W Eskilstuna		74-03-29	75-09-30
G01B 7/02	7503415-7	Sätt och anordning för mätningar på slaktdjurkroppar.	ITT Industries Inc New York N.Y. US	Sumption R F, Wallace C H Portsmouth, Carrollton Va	74-03-27 US 455 168	75-03-25	75-09-29

B Allmänt tillgängliga

(51) Klass	(21) Ans.nr	(54) Benämning	(71) Sökande	(72) Uppfinnare	(32, 33, 31) Priordat, Land Nummer	(22) Ans.dat	(41) Allm. tillg.
G01B 7/30	7503613-7	Numerisk vinkelkodning.	Societe d'Etudes Recherches et Constructions Electroniques - Secret Carquefou FR	Lepetit M, Angelle P, Bodin J, du Boisbaudry D Le Housseau, l'amodiere, Corleveau, Mantes	74-03-28 FR 74 10828	75-03-27	75-09-29
G01B 11/00	7404344-9	Sätt att bestämma den största uttagbara ytan hos en bräda samt anordning för genomförande av sättet.	Rema Elektronik AB, Kockum Industri AB Västerås-Tillberga, Söderhamn	Dahlström C, Bågn B, Tannerstål H Västerås, Växjö, Söderhamn		74-04-01	75-10-02
G01F 23/24	7503353-0	Elektrod för övervakning av vätskenivån i en behållare.	Higgins Brian Joseph South Mackay AU		74-03-29 AU 7093	75-03-24	75-09-30
G01G 21/24	7414987-3	Massa- och kraftmätapparat.	Wirth Gallo & Co Zürich CH	Wirth A Zürich	74-03-29 CH 4392	74-11-29	75-09-30
G01J 5/10	7404067-6	Automatisk förstärkarreglering för- värmebildanläggningar.	Hughes Aircraft Company Culver City Cal US	Laakmann P Los Angeles Cal		74-03-26	75-09-29
G01J 5/10	7404068-4	Synkront arbetande värmebildanläggning.	Hughes Aircraft Company Culver City Cal. US	1)Laakmann P, 2)Barhydt H, 3)Wheeler B A 1,3)Los Angeles, 2)Playa Del Rey Cal.		74-03-26	75-09-29
G01K 5/34	7503472-8	Temperaturkänslig anordning.	Fischer Karl Oberderdingen DT		74-03-27 DT 24 14 812	75-03-25	75-09-29
G01N 1/14	7503609-5	System för mätning av ett fluidumflöde.	Manning Environmental Corp. Santa Cruz Cal. US	Schontzler J G, Gates W C Santa Cruz Cal.	74-03-28 US 455 879 74-08-15 US 497 569	75-03-27	75-09-29
G01N 31/14	7503358-9	Diagnostiskt medel för påvisande av glukos i urin.	Boehringer-Mannheim GmbH Mannheim-Waldhof DT	1)Tiedemann H, 2)Sojka B, 3)Lange H, 4)Rey H- G, 5)Rieckmann P 1)Mannheim-Wallstadt, 2)Viernheim, 3)Lampertheim, 4, 5)Mannheim-Waldhof	74-03-29 DT 24 15 257	75-03-24	75-09-30
G01N 33/16	7503358-9	Diagnostiskt medel för påvisande av glukos i urin.	Boehringer-Mannheim GmbH Mannheim-Waldhof DT	1)Tiedemann H, 2)Sojka B, 3)Lange H, 4)Rey H- G, 5)Rieckmann P 1)Mannheim-Wallstadt, 2)Viernheim, 3)Lampertheim, 4, 5)Mannheim-Waldhof	74-03-29 DT 24 15 257	75-03-24	75-09-30
G01N 33/16	7503428-0	Medel för att påvisa syfilis samt sätt att framställa medlet.	Centre Regional de Transfusion Sanguine de Lille Lille FR	Chateau G Saint Andre	74-03-26 FR 74 11004	75-03-25	75-09-29
G01N 33/16	7503624-4	Filteranordning för separering av blodfraktioner.	Sarstedt Walter, Kunststoff- Spritzgusswerk Nümbrecht/Rommelsdorf DT		74-03-30 DT 24 15 618 74-11-20 DT 24 54 918	75-03-27	75-10-01
G01R 17/10	7404086-6	Konstant spänningsmatning för fyrträds mätbrygga med eller utan sense.	Systemteknik AB Torsviksvägen 1e Lidingö			74-03-27	75-09-29
G01R 19/02	7502979-3	Kopplingsanordning för bildande av en medelvärdessignal.	Siemens Elema AB Solna	Laurent E Lidingö	74-03-27 DT 24 14 838	75-03-17	75-09-29
G01S 9/66	7503491-8	Akustisk kamera.	Westinghouse Electric Corp. Pittsburgh Penn US	Gilmour G A, Jones C H Severna Park Md., Murrysville Penn	74-03-29 US 456 419 74-03-29 US 456 420 74-03-29 US 456 421	75-03-26	75-09-30
G02B 21/32	7503367-0	Apparat för överföring av fysta sektioner från en mikrotom till ett mikroskop eller liknande.	C. Reichert Optische Werke AG Wien OE	Pauliny F, Lechner G Wien, Maria Enzersdorf	74-03-29 OE 2653	75-03-24	75-09-30
G05B 11/00	7503732-5	Automatiskt styrsystem.	Tank Sapp (UK) Ltd London GB	Hodgson S C London	74-03-29 GB 14 091	75-04-01	75-09-30
G05B 19/00	7503432-2	Regleranordning.	Smiths Industries Ltd London GB	Roberts J A Camberley	74-03-26 GB 13 376	75-03-25	75-09-29
G06F 13/00	7501127-0	Utbytbar minnessystem.	Victor Comptometer Corporation Chicago Ill. US	Mattedi B A, Memivant J G DuPage, Cook Ill	74-03-27 US 455 417	75-01-31	75-09-29
G06M 1/08	7404112-0	Summeringsverk företrädesvis för visarinstrument.	Vincent Alf Gunnar Roger Burträsk			74-03-27	75-09-29
G07C 11/00	7502526-2	Sätt att identifiera individer.	Samis Philip Lawrence Montreal West CA		74-03-26 GB 13 353	75-03-06	75-09-29
G07C 11/00	7503711-9	Av flera skikt uppbyggd, förfalsknings-säker registreringsbäare, särskilt ID-kort.	G.A.O. Gesellschaft für Automation und Organisation GmbH München DT	Gauch W, Kaule W, Pauli G Lohdorf, München, Gröbenzell	74-04-02 OE 2709	75-04-01	75-10-03
G07C 11/00	7503712-7	Förfalsknings-säker informationsbäare.	G.A.O. Gesellschaft für Automation und Organisation GmbH München DT	Scheppach W München	74-04-02 OE 2710	75-04-01	75-10-03
G08B 13/14	7404058-5	Stöldskyddsanordning vid klädhängare.	Norberg Hilding August Alingsås			74-03-26	75-09-29

(51) Klass	(21) Ans.nr	(54) Benämning	(71) Sökande	(72) Uppfinnare	(32, 33, 31) Priorit. Land Nummer	(22) Ans.dat	(41) Allm. tillg.
G08B 17/06	7502548-6	Branddetektor.	Hochiki Corp. Tokyo JA	Itoh H, Sugiyama T, Kaminaka Y, Yamamoto Y, Tanigawa T, Shoji S, Saitoy Tokyo	74-03-08 JA M 27 613 74-03-12 JA M 28 393 74-03-27 JA M 35 571 74-05-17 JA M 55 454 74-05-22 JA M 58 364	75-03-07	75-09-09
G11B 5/30	7503597-2	Magnetoresistivt magnethuvud.	Philip's Gloeilampenfabrieken NV Eindhoven NL	Kuijk E Eindhoven	74-04-01 NL 74 04362	75-03-27	75-10-02
G11B 25/04	7501286-4	Transportör för magnetkort.	Victor Comptometer Corporation Chicago Ill. US	1)Altmann B L, Gregg R M, 3)Gioia N F I, 2)Chicago, 3)Lombard Ill.	74-04-01 US 456 525	75-02-05	75-10-02
G11C 5/06	7503369-6	Flermonolitkrets.	Siemens AG München DT	Sapunarov M, Mitterer R München, Gauting	74-03-28 DT 24 15 047	75-03-24	75-09-29
G11C 8/00	7502917-3	Styrminne.	L.M. Ericsson Pty Ltd Broadmeadows AU		74-03-15 AU 6928	75-03-14	75-09-16
G21C 3/34	7502926-4	Anordning för understödjande av en klunga bränslestavar i ett kärnreaktorbränsleaggregat.	Commissariat a l'Energie Atomique Paris FR	1)Marmonier P, 2)Mesnage B, 3)Teulon K, 4)Simonneau J-P 1-3)Aiax en Provence, 4)Manosque	74-03-28 FR 74 10906	75-03-14	75-09-29
G21C 3/34	7503304-3	Stödanordning för en klunga av kärnreaktorbränslestavar.	Commissariat a l'Energie Atomique Paris FR	1)Marmonier P, 2)Mesnage B, 3)Teulon J, 4)Vayra J, 5)Venobre H 1-4)Aiax en Provence, 5)Vinon sur Verdon	74-03-28 FR 74 10905	75-03-21	75-09-29
H01B 13/00	7503547-7	Sätt att framställa isolerade kopparskenor.	Bayer AG Leverkusen DT	Reese E, Wank J Dormagen-Hackenbroich, Zons	74-03-28 DT 24 15 060	75-03-26	75-09-29
H01B 13/14	7503371-2	Sätt att styra godstjockleken vid strängsprutning av rörformad produkt.	Western Electric Company Incorporated New York N.Y. US	Dembiak M R, Glosek J J Clifton, Roselle N.J.	74-03-28 US 455 775	75-03-24	75-09-29
H01B 41/232	7503100-5	Startlös kopplinganordning för tändning och drift av en eller flera seriekopplade lågspänningsfluorescenslampor.	F. Knobel Elektro-Apparatebau AG Ennenda CH	Knobel F, Meili E Ennenda, Uster	74-03-28 CH 4303	75-03-19	75-09-29
H01C 7/00	7503541-0	Förbättrade motstånd och kompositioner därför.	E.I. du Pont de Nemours and Co. Wilmington Del. US	Carcia P F Lewistown N.Y.	74-03-27 US 455 364	75-03-26	75-09-29
H01F 22/00	7503748-1	Kopplingslist för luftkylda transformatorer, speciellt gjuhartsisolerade transformatorer.	Transformatoren Union AG Stuttgart DT	Link R Bissingen	74-04-02 DT 24 16 045	75-04-02	75-10-03
H01F 27/02	7501622-0	Behållare för högspänningstransformator.	Siemens Elema AB Solna	Lundholm C Vällingby	74-03-29 DT 7411105 Gm	75-02-13	75-09-30
H01H 33/66	7503442-1	Anordning för att detektera bristande driftsduglighet för vakumbrytkammrar.	Siemens AG München DT	Rimmrott M Berlin	74-04-02 DT 24 16 324	75-03-25	75-10-03
H01H 33/66	7503443-9	Anordning för detektering för bristande driftsduglighet för vakuum-brytkammrar.	Siemens AG München DT	Müller, Lendt H-J, Rimmrott M Berlin	74-04-02 DT 24 16 318	75-03-25	75-10-03
H01H 50/08	7404089-0	Optisk indikeringsanordning för elkopplare.	Allmänna Svenska Elektriska AB Västerås	Nordgren E R Västerås		74-03-27	75-09-29
H01L 21/68	7503558-4	Sätt och anordning för bearbetning av plana artiklar.	Philips' Gloeilampenfabrieken NV Eindhoven NL	Uijen A J M Nijmegen	74-04-01 NL 74 04364	75-03-26	75-10-02
H01L 29/04	7503614-5	Halvledardon.	Sony Corp. Tokyo JA	1)Matsushita T, 2)Hayashi H, 3)Aoki T, 4)Yamoto H, 5)Kawana Y 1)Sagamihara-shi, 2, 5)Atsugi-shi, 3)Tokyo, 4)Hatano-shi	74-03-30 JA 36 175	75-03-27	75-10-01
H01L 29/70	7503743-2	Omkopplingskrets.	Sony Corp. Tokyo JA	Ishigaki Y, Okada T Tokyo, Yamato-shi	74-04-02 JA 37 118	75-04-02	75-10-03
H01L 29/76	7503525-3	Fälteffekt-transistor.	Siemens AG München DT	Schlötterer H, Tihanyi J Putsbrunn-Solalinden, München	74-03-29 DT 24 15 408	75-03-26	75-09-30
H01M 2/24	7503561-8	Förfarande och form för tätning av cellförbindelser i en flercellig ackumulator.	Sociedad Espanola del Acumulador Tudor SA Madrid ES	1)Lopez-Doriga Lopez- Doriga J A, 2)Suarez- Infanzon L A, 3)Adderley E 1,2)Madrid ES, 3)Hadfield GB	74-03-30 ES 424 817 74-10-22 ES 206 807 75-01-21 GB 2657	75-03-26	75-10-01
H01M 10/50	7500537-1	Förfarande för bortledning av det i de enskilda cellerna av en ackumulator utvecklade värmnet.	VARTA Batterie AG Hannover DT	Brinkmann H, Franke H Hagen, Ennepetal	74-03-27 DT 24 14 758	75-01-17	75-09-29
H01N 6/16	7503618-6	Cell med organisk elektrolyt, samt sätt att förbättra prestationen hos densamma.	Yardney International Corp. Los Angeles Cal. US	Gunther R G Mystic Conn	74-03-28 US 455 580	75-03-27	75-09-29
H01R 11/00	7411958-7	Med ett kontaktdon försedd, vätskekyld, böjlig, elektrisk kabel.	Watteredge-Uniflex Inc. Avon Lake Ohio US	Talley L M Bay Village Ohio	74-03-27 US 455 223	74-09-24	75-09-29
H01R 39/30	7503508-9	Elektrisk förbindning.	The Electricity Council London GB	Roscoe C, Lucas K Mold, Widnes	74-03-27 GB 13 598	75-03-26	75-09-29
H02G 1/04	7404408-2	Anordning avsedd att utnyttjas vid dragning av kablar eller liknande förbi stolpe.	Högman Torsten, Lööv Gösta Hundskinnsvägenö c 70 Bergsjö, PIE50 c 70 Bergsjö			74-04-02	75-10-03

B Allmänt tillgängliga

(51) Klass	(21) Ans.nr	(54) Benämning	(71) Sökande	(72) Uppfinnare	(32, 33, 31) Priorit.dat, Land Nummer	(22) Ans.dat	(41) Allm. tillg.
H02G 5/02	7503325-8	Installationsskenor för klenspänning.	Mylius GmbH + Co Delight Leuchten KG Taanusstein DT	Zimmermann A Wiesbaden-Schierstein	74-03-28 DT 24 15 009	75-03-24	75-09-29
H02H 7/22	7501981-0	Förfarande och kopplingsanordning dels för fastställande av fel vid och dels för skyddande av ett system bestående av åtminstone en samlingskenna med tillhörande avgreningar.	BBC AG Brown Boveri & Cie Baden CH	Schilling R Baden	74-03-27 CH 2746	75-02-21	75-09-29
H02J 3/18	7503133-6	Sätt och anordning för statisk kompensering av reaktiv effekt.	Siemens AG München DT	Waldmann H Weiher	74-03-27 DT 24 14 807	75-03-19	75-09-29
H02J 9/06	7503623-6	Högfrekvent högspänningskälla.	W.R. Grace & Co. New York N.Y. US	Lowther F E Severna Park Md.	74-03-29 US 456 396	75-03-27	75-09-30
H02K 1/06	7404330-8	Reluktansmaskinanordning.	Allmänna Svenska Elektriska AB Västerås	Török V Västerås		74-04-01	75-10-02
H02K 7/50	7404088-2	Stagningsförfarande för lindningar.	Allmänna Svenska Elektriska AB Västerås	Nilsson S Västerås		74-03-27	75-09-29
H02K 19/14	7503455-3	Anordning, särskilt för användning vid synkronmotorer med massiva poler	BBC AG Brown Boveri & Cie Baden CH	Canay M Birr	74-04-01 CH 4497	75-03-25	75-10-02
H02P 1/32	7503289-6	Sätt att stegvis hastighetsreglera en kortsluten trefasmotor samt kortsluten trefasmotor för utövande av sättet.	Grundfos AS Bjerringbro DK	Jensen A Bjerringbro	74-03-26 DK 1642	75-03-21	75-09-29
H02P 1/40	7404383-7	Anordning för styrning av en elektrisk tvåfas växelströmsmotor	Uzbexky Nauchno-Issledovatelsky Institut Energetiki i Avtomatiki Tashkent SU	Ismathodzhayev S K, Mirov A, Dzhabarov N G Tashkent		74-04-01	75-10-02
H02P 8/00	7503204-5	Kopplingsanordning för styrning av stegmotorer.	Siemens AG München DT	Schäff U Erlangen	74-03-26 DT 24 14 602	75-03-20	75-09-29
H02P 8/00	7503205-2	Anordning för styrning av stegmotorer.	Siemens AG München DT	Schäff U Erlangen	74-03-26 DT 24 14 627	75-03-20	75-09-29
H02P 13/14	7503441-3	Kopplingsanordning med ett antal omriktare, särskilt direktomriktare i stjärnkoppling.	Siemens AG München DT	1)Salzmann T, 2)Timpe W, 3)Wesselak F, 4)Waldmann H, 5)Weibelzahl M 1-3)Erlangen, 4,5)Weiher	74-03-29 DT 24 15 398 75-01-22 DT 25 02 513 75-03-03 DT 25 09 177	75-03-25	75-09-30
H03B 3/16	7503132-8	Högfrekvensgenerator.	Siemens AG München DT	Wächter H, Groneman H- J Erlangen	74-03-20 DT 24 13 508	75-03-19	75-09-23
H03B 5/00	7404239-1	Anordning för generering av en periodisk utspänning.	Bofors AB Bofors	Salomonsson H M A Karlskoga		74-03-29	75-09-30
H04M 1/44	7404278-9	Impulseringsanordning vid telefonapparater.	Telefon AB L.M. Ericsson Stockholm	Jakobsson L E Enskede		74-03-29	75-09-30
H04M 9/00	7503144-3	En mellan en linje och minst en med utrustning för anslutning till linjer försedd telefonapparat anordnad kretsanordning.	Western Electric Company Incorporated New York N.Y. US	Lye S W Oakland Ind.	74-03-29 US 456 372	75-03-19	75-09-30
H04Q 3/04	7503635-0	Kopplingsanordning vid telefonväxlar, särskilt abonnentväxlar, för riktig identifiering av inkommande anropsväxelström vid ankommande beläggning av en förbindelseledning.	Siemens AG München DT	Elsner P Markt-Schwaben	74-03-29 DT 24 15 368	75-03-27	75-09-30
H04Q 11/04	7503636-8	PCM-tidsmultiplexkopplingsnät.	Siemens AG München DT	Schlichte M München	74-03-29 DT 24 15 367	75-03-27	75-09-30
H05B 3/14	7503608-7	Elektriskt värmeelement, samt sätt att framställa detsamma.	Kiyokawa Shin Misato-shi JA		74-03-29 JA 35 373 74-03-29 JA 35 374	75-03-27	75-09-30
H05K 3/06	7503526-1	Förfarande för framställning av kretsar genom fotoetsning.	Siemens AG München DT	Trausch G München	74-03-29 DT 23 15 487	75-03-26	75-09-30
H05K 5/00	7503633-5	Hölje för anordningar inom den elektriska tele- och mättekniken.	Siemens AG München DT	1)Eggert H-J, 2)Jungnisch G, 3)Kühne R, 4)Waliczek W, 5)Zenkert H 1)Karlsfeld, 2- 5)München	74-03-28 DT 24 15 051	75-03-27	75-09-29

C Utlagda Patentansökningar utlagda 75-10-27

Patent- och registreringsverket kungör härmed att följande ansökningar om patent blivit utlagda enligt 21 § patentlagen. Under tre månader från utläggningsdagen får envar lämna eller i betalt brev sända in skriftlig invändning (i tre exemplar) till patentverket.

(51) Klass	(21) (11) Ans. nr Utl. nr	(54) Benämning	(71) Sökande	(72) Uppfinnare	(32, 33, 31) Priordat, Land Nummer	(22) (74) Ans.dat Ombud	Publ.nr
A01K 1/01	7011067-1	Gödseltransportanordning	Maschinenfabrik Lythall KG Bad Oldesloe DT	Schröder K H Bad Oldesloe	69-08-16 DT 19 41 786	70-08-13 Hjärne	379918
A01M 1/14	7111655-2	Hopfällbar insektsfälla	Minnesota Mining and Manufacturing Company St. Paul Minn. US	Bradshaw T I St. Paul Minn.	70-09-24 US 74 977	71-09-14 Hjärne	379919
A01N 1/02	7101222-3	Förfarande för framställning av ledskenor av människo- eller djurvävnader för återställande eller förnyande av förstörda specifika vävnadsdelar i människo- och djurkroppar	Braun B. Firman Melsungen DT	Braun B Melsungen	70-02-02 DT 20 04 553	71-02-01 Lindström	379920
A23D 5/02	7402136-1	Apparat för framställning av margarin eller glass	Alfa-Laval AB Tumba	Johansson B-O, Kvist S I Lomma, Lund		74-02-19 Aulin	379921
A23L 1/216	7201884-9	Sätt att framställa en potatisprodukt av pommes frites typ	Weaver M L, Hautala E, Nonaka M Martinez, Richmond, Moraga Cal. US		71-04-23 US 136 926	72-02-16 Grahm	379922
A43C 15/16	7305639-2	Sportsko med dubbar eller spikar	Albaladejo P Dax FR		72-04-24 FR 72 14525	73-04-19 Wallin J	379923
A43D 11/02	7103346-8	Förfarande för formning av läder eller lädersubstitut och apparat för genomförande av förfarandet	B.S.C. Footwear Ltd Leicester GB	White R C, Walker W F Bath, Wellingborough	70-04-13 GB 17 384	71-03-16 Holmqvist L	379924
A44B 19/14	7302898-7	Ämne till länkrad för blytlås	Rojahn F H Springfield N.J. US			73-03-01 Larfeldt	379925
A47B 47/02	7404980-0	Anordning vid monterbara plåtskåp o.d.	Verkstads AB Lindqvist Motala	Söderlund B T Bromma		74-04-11 Ahlström	379926
A47G 9/02	7402090-0	Lakan	Lilla Edets Pappersbruks AB Lilla Edet	Edberg U Lilla Edet		74-02-18 Feringhoff	379927
A47J 31/00	7304810-0	Anordning vid bryggapparat	Cory Food Services Inc. Chicago Ill. US	Ehrenberg jr M F Carpentersville Ill.	72-04-06 US 241 536	73-04-05 Larfeldt	379928
A61C 1/08	7307014-6	Handstycke för dentalbör	Mitchell J C V Mithurst GB			73-05-17 Carminger	379929
A61F 1/22	7005925-8	Konstgjord hjärtventil	Gulf Oil Corporation Pittsburgh Penn. US	Bokros J C San Diego Cal.	69-04-30 US 820 361	70-04-29 Larfeldt	379930
A61K 7/16	7212683-2	Tandkräm innehållande stabiliserad vätesuperoxid	1)Herzog K, 2)Herzog P, 3)Holger Nyströms dösdbö 1,2)Vevey, 3)Bursinel CH			72-10-02 Molin Å	379931
A61M 5/14	7011636-3	Apparat för att upptäcka infiltrering av infusionsvätska	Shaw R F San Francisco Cal. US		69-08-28 US 853 829	70-08-27 Wallin J	379932
A61M 25/02	7015281-4	Kanyl för införande av intravenös kateter	Transcodan Sven Husted-Andersen Lensahn/Holstein DT	Husted-Andersen S Heiligenhafen	69-11-13 DK 6024	70-11-12 Larfeldt	379933
A62B 35/02	7300678-5	Anordning för uppsträckning av ett i ett fordonssäkerhetsbälte ingående band	Lindblad O L Vårgårda			73-01-18 Lindberg	379934 Till.t. 372708
A62C 3/14	7413353-9	Ventil	Schade M G Bensberg-Frankenforst DT			74-10-23 Hammar	379935
A63B 69/40	7205931-4	Träningsapparat för bollsporter	Schweigman F W J Vught NL		71-05-07 NL 71 06334	72-05-05 Wallin J	379936
A63C 5/10	7214492-6	Bromsanordning vid en hjulförsedd längdlöpningssträningskida	Eriksson J M Falun			72-11-08 Delmar	379937
B01D 13/04	7306305-9	Rörformiga, semipermeabla membran	Rhone-Poulenc SA Paris FR	Brun R, Pages M Saint-Pierre-de-Senos, Saint-Martin-D'Ardeche	72-05-05 FR 72 16107	73-05-04 Delmar	379938
B01J 31/28	7309926-9	Förfarande för katalyserat H-D-utbyte mellan en vätehaltig gasström och flytande vatten eller alkohol	Atomic Energy of Canada Ltd Ottawa CA	Strathdee G G Manitoba	72-07-19 CA 147 481	73-07-16 Hammar	379939
B03C 3/01	7216151-6	Elektrostatisk avskiljningsanordning	Dart Industries Inc. Los Angeles Cal. US	de Seversky A P New York N.Y.	72-01-31 US 222 227	72-12-12 Nihlmark	379940
B03C 3/16	7216151-6	Elektrostatisk avskiljningsanordning	Dart Industries Inc. Los Angeles Cal. US	de Seversky A P New York N.Y.	72-01-31 US 222 227	72-12-12 Nihlmark	379940
B06B 1/18	7213903-3	Tryckluftvibrator	Findeva AG Zollikerberg CH	Fink W Zollikerberg	71-12-15 CH 18 296	72-10-27 Noren H	379941
B07B 1/42	7102245-3	Siktmaskin	RHEWUM Rheinische Werkzeug-u. Maschinenfabrik GmbH Remscheid-Lüttringhausen DT	Krause R Dornholzhäusen	70-02-24 DT 7006692 Gm 70-02-24 DT 7006693 Gm 70-08-07 DT 20 39 335	71-02-22 Hildebrandt	379942
B21C 23/01	7207689-6	Förfarande för hydrostatisk strängpressning av rör	Allmänna Svenska Elektriska AB Västerås	Nilsson J Robertsfors		72-06-12 Öhman	379943
B21C 23/04	7207688-8	Press för hydrostatisk strängpressning av rör	Allmänna Svenska Elektriska AB Västerås	Nilsson J Robertsfors		72-06-12 Öhman	379944
B21C 23/21	7207688-8	Press för hydrostatisk strängpressning av rör	Allmänna Svenska Elektriska AB Västerås	Nilsson J Robertsfors		72-06-12 Öhman	379944
B21C 23/21	7207689-6	Förfarande för hydrostatisk strängpressning av rör	Allmänna Svenska Elektriska AB Västerås	Nilsson J Robertsfors		72-06-12 Öhman	379943
B21C 23/24	7207689-6	Förfarande för hydrostatisk strängpressning av rör	Allmänna Svenska Elektriska AB Västerås	Nilsson J Robertsfors		72-06-12 Öhman	379943

C Utlagda

(51) Klass	(21) (11) Ans. nr Utl. nr	(54) Benämning	(71) Sökande	(72) Uppfinnare	(32, 33, 31) Priorit. Land Nummer	(22) (74) Ans.dat Ombud	Publ.nr
B21C 37/29	7208346-2	Förfarande för framställning av en rörförgreningsanordning	Ludvigsen E Börgehaugen NO		71-06-25 NO 2430	72-06-22 Delmar	379945
B21D 53/02	7008625-1	Sätt för framställning av värmväxlare med åtminstone vissa delar av rostfritt stål	Des Usines Chausson Societe Anonyme Anseries FR	Chartet A Meudon	69-06-30 FR 69 22044	70-06-22 MacFie	379946
B22C 9/00	7304337-4	Vid gjutning med tvådelad formflaska användbart förfarande för att åstadkomma styrning av formflaskans över- och underformar relativt varandra medelst koniska styrappar	Bofors AB Bofors	Hedberg J O G Karlskoga		73-03-28 Fischer	379947
B22D 11/10	7301074-6	Eldfast gjutrör för gjutning av smälta metaller	Vereinigte Österreichische Eisen- und Stahlwerke AG Lins OE	Fastner T Linz	72-02-03 OE 856	73-01-26 Barnieske	379948
B22D 33/04	7304337-4	Vid gjutning med tvådelad formflaska användbart förfarande för att åstadkomma styrning av formflaskans över- och underformar relativt varandra medelst koniska styrappar	Bofors AB Bofors	Hedberg J O G Karlskoga		73-03-28 Fischer	379947
B23D 15/08	6913288-4	Plåtklipningsmaskin	Norsax AS Odder DK	Fjälling P A Alingsås SW	68-09-27 GB 45 998	69-09-26 Delmar	379949
B23K 5/06	7402144-5	Förfarande vid sammanfogning av stålplåtar genom smältsvetsning	Kockums Mekaniska Verkstads AB Malmö	Johansson B G, Leide N G, Åkesson B, Karlsson L Bjurred, Falsterbo, Västra Frölunda, Kungsbacka		74-02-19 Ström	379950
B23K 11/26	7100915-3	Kondensatorsvetsmaskin	Institut Elektrovarki imeni E.O. Patona Akademij Nauk Ukrainskoi SSR Kiev SU	Pentegov I V, Stemkovsky E P, Mescheryak S N, Sheikovskiy D A, Vorona D S Kiev	70-05-27 SU 1 434 122	71-01-26 Delmar	379951
B23P 15/00	7201389-9	Anordning för inspänning av kulliknande eller polyedrisk arbetsstycken för bearbetning vid flera av dess ytor	Mero AG Zug CH	Mengerlinghausen M Würzburg	71-02-08 DT 21 05 824	72-02-07 Ferkinghoff	379952
B24C 9/00	7204668-3	Blåsträngsmaskin innefattande ett rengörings- och cirkulationssystem för strålmedlet	The Wheelabrator Corporation Mishawaka Ind. US	Fogle J W Walkerton Ind.	68-02-06 US 703 397	69-02-06 Brann	379953
B24D 3/28	7009912-2	Slipskiva för användning vid grovslipning av metallämnen av stål, gjutjärn eller titanlegeringar	Norton Company Worcester Mass. US	Seymour J A Warren Mass.	69-10-29 US 872 346	70-07-17 Holmqvist	379954
B25J 15/00	7402006-6	Gripdon för hanteringsrobot	Allmänna Svenska Elektriska AB Västerås	Johansson C-A Helsingborg		74-02-15 Öhman	379955
B28B 1/00	7210156-1	Gjutmaskin	N. Hjarnö Knudsen AS Kastrup DK	Knudsen N H Dragør	72-07-08 DT 7225536 Gm	72-08-04 Wallin J	379956
B29C 1/00	7209497-2	Form för skäggrfri formning av blåsor	Mercier J H Paris FR		71-07-21 US 164 708	72-07-19 Hjärne	379957
B29C 15/00	7201039-0	Maskin för bearbetning av plastmaterial till ett band vid ett plastiskt tillstånd	Mambretti G Carnago IT		71-02-01 IT 20 010 71-02-10 IT 20 388	72-01-31 Wallin J	379958
B29D 3/00	7305288-8	Förfarande och anordning för framställning av en foliebana med beslag	Sölbeck E Vedbaek DK		72-04-19 DK 1915	73-04-13 Larfeldt	379959
B29D 27/00	7312713-6	Sätt att förbättra vidhäftningen av fiberhaltiga och vattenångogenomsläppliga täcksikt på fenolhartskumplast med hjälp av produkter på basis av 2-klorbutadien	Dynamit Nobel AG Troisdorf DT	Weissenfels F, Jünger H Siegburg, Troisdorf	69-07-30 DT 19 38 665	70-07-29 Hjärne	379960
B32B 7/06	7007594-0	Laminat innefattande ett pappersunderlag med en i ett mönster anbragt bindemedelsbeläggning och ett med släppmedel belagt täcksikt	Litton Business Systems Inc. New York N.Y. US	Tharp I D Scranton Penn.	69-06-04 US 830 475	70-06-02 Hammar	379961
B32B 7/10	7100436-0	Laminat avsett att användas såsom etikett eller liknande innefattande ett vattengenomträngligt underlag, ett spärrskikt och ett vattenlösligt tryckkänsligt limskikt	Litton Business Systems Inc. New York N.Y. US	Boynton J, Wheeler S Clark Summit Penn.	70-02-06 US 9217	71-01-15 Hammar	379962
B41F 13/68	7109378-5	Sätt och anordning för öppnande av vikta, av flera blad bestående pappersprodukter t.ex. tidningar, spec. för inläggande av en bilaga	Ferag, Fehr & Reist AG Hinwil CH	Wetter J Wetzikon	70-07-21 CH 11 051	71-07-21 Hammar	379963
B41F 33/14	7100736-3	Banbrottsdetektor	Hoe-Crabtree Ltd London GB	Stansfield D E Ongar	70-01-23 GB 3506	71-01-22 Wallin J	379964
B41M 3/12	7012935-8	Ark med trycktecken för överföringstryckning	Adhesive Materials Ltd London GB	Shapiro A London	69-09-24 GB 47 117	70-09-23 Delmar	379965
B41M 51/02	7105748-3	Överföringsband eller-ark belagt med polymert bindemedel och ett elektriskt, magnetiskt eller optiskt påvisbart material	The National Cash Register Company Dayton Ohio US	Fellows C T, Hermann S R Kettering, Xenia Ohio	70-05-06 US 35 230	71-05-04 Penderud	379966
B44B 5/00	7415363-6	Sätt att åstadkomma en tryckt och i överensstämmelse med trycket präglad bana, i synnerhet av plast och en anordning för utförande av sättet	Tarkett AB Ronnebyhamn	Konow A Ronnebyhamn		74-12-09 Wallin J	379967
B60B 35/00	7101424-5	Hjulupphängning för ett skivbromsat hjul	SKF Industrial Trading and Development Company N.V. Amsterdam NL	Åsberg S L Sävedalen SW	70-02-05 NL 70 01649	71-02-05 Kristiansen	379968
B60G 9/02	7102969-8	Upphängningsanordning för fordon med stel hjulaxel	A.N.F.-Frangeco Courbevoie FR	Durocher J Crespin	70-03-11 FR 70 08663	71-03-09 Larfeldt	379969

(51) Klass	(21) (11) Ans. nr Utl. nr	(54) Benämning	(71) Sökande	(72) Uppfinnare	(32, 33, 31) Prioritet, Land Nummer	(22) (74) Ans.dat Ombud	Publ.nr
B60L 15/00	7008352-2	Manöveranordning för fordon	Westinghouse Air Brake Company Pittsburgh Penn. US	Sheppard C W Trafford Penn.	69-09-02 US 854 685	70-06-16 Grahm	379970
B60N 1/02	7106382-0	Blockerbar hydropneumatisk inställningsanordning	Stabilus Industrie- und Handelsgesellschaft mbH Koblenz-Neuendorf DT	Freitag H Koblenz-Lützel	70-05-21 DT 20 24 749	71-05-17 Larfeldt	379971
B60N 1/06	7304722-7	Mekanism för inställning av bilsätens ryggstöd	H.R. Turner (Willenhall) Ltd Walsall GB	Turner H R, Johndrow J P Sutton Coldfield, Wildwood		73-04-04 Ferkinghoff	379972
B60P 1/04	7209320-6	Anordning för lösgörande och upplyftning av plantlådor	Stora Kopparbergs Bergslags AB Falun	Haglöf A L Falun		72-07-14 Rehnström	379973
B60R 21/08	7115848-9	Anordning för att kyla tryckgas av krut särskilt för uppblåsbara krockkuddar i bilar	Societe Nationale des Poudres et Explosifs Paris FR	Plantif B, Doin B Saint-Medard-en-Jalles	70-12-11 FR 70 44837 70-12-11 FR 70 44839	71-12-10 Larfeldt	378886
B61F 5/22	7314809-0	Anordning för att eliminera stjälpningsrisken vid genomgång av en kurva hos ett fordon	Allmänna Svenska Elektriska AB Västerås	Nordström K T Västerås		73-10-31 Öhman	379974 Till.t. 374516
B61H 5/00	7411365-5	Skivbroms för rälsfordon	Knorr-Bremse GmbH München DT	Stäuble G, Wosegien B München	73-10-30 DT 23 54 231	74-09-09 Hjärne	379975
B61H 11/06	7215904-9	Tryckmedelsbromsanordning för fordon med fjäderackumulatorbromsanordning	Knorr-Bremse GmbH München DT	Splanemann K-H Gröbenzell	71-12-08 DT 21 60 893	72-12-06 Hjärne	379976
B63B 15/00	7108270-5	Stödanordning för fartyg, särskilt nöjesbåtar, för uppställning av dessa på land	Kvaerner Brugs Kjöleavdelning AS Sandvika NO	Eriksen J Nesöya	70-06-26 NO 2510	71-06-24 Delmar	379977
B65D 55/02	7401765-8	Förslutningsanordning för förslutning och plombering av flaskor, behållare o.d.	Karner & Co. AB Lidköping	Karner F Lidköping		74-02-11 Wallin J	379978
B65D 63/16	7110479-8	Spänne för förbindning och åtdragning av två band	Kinedyne Corporation Mountainside N.J. US	Farley jr H A Annandale N.J.	70-08-17 US 64 334	71-08-17 Branns	379979
B65F 5/00	7213399-4	Anordning vid utmatning av sopor och avfall från pneumatiska transportanläggningar	Svenska Fläktfabriken AB Nacka	De Feudis S Stockholm		72-10-17 Brandrup- Wognsen	379980
B65G 1/02	7502266-5	Lastbärande element i laststall för lastpallar och lastbrickor	Bygg- och Transportekonomi AB (BT) Bromma	Bryntse A I Mjölby		75-01-27 Günther	379981
B65G 1/02	7502266-5	Lastbärande element i laststall för lastpallar och lastbrickor	Bygg- och Transportekonomi AB (BT) Bromma	Bryntse A I Mjölby		75-01-27 Günther	379981
B65G 1/06	7303527-1	Höglager för lagring av i godsenheter förpackat gods	Irmeler F Wädenswil CH		72-03-13 DT 22 12 085 72-10-26 DT 22 52 584 73-02-01 DT 23 04 975	73-03-13 Waldinger	379982
B65G 25/08	7300186-9	Matningsanordning för i mindre stycken förekommande material, såsom flis	Mekantransport AB Göteborg	Banner K Göteborg		73-01-08 Hagelberg	379983
B65G 25/08	7405783-7	Anordning för frammatning av avfall o.d.	Norba AB Blomstermåla	Lindeborg D G, Karlsson E Å Blomstermåla		74-04-30 Ahlström	379984
B65G 47/18	7209842-9	Anordning för uppläggning av rasgodslager	Sellbergs Grus och Makadam AB Stockholm	Rosenblad G H Järfälla		72-07-27 Carminger	379985
B65G 47/52	7304743-3	Transportanordning särskilt för hantering av ackumulatorplattor	Mac Engineering and Equipment Company Benton Harbor Mich. US	McAlpine C H, McGowan K G Coloma, Lawrence Mich.	72-04-10 US 242 616	73-04-04 Delmar	379986
B65G 51/00	7300544-9	Transportsystem	Georgia Tech Research Institute Atlanta Ga. US	Carstens M R, Bates H J Atlanta, Roswell Ga.		73-01-16 Bjerken	379987
B65G 51/00	7300545-6	Transportsystem	Georgia Tech Research Institute Atlanta Ga. US	Bates H J Roswell Ga.		73-01-16 Bjerken	379988
B65G 53/14	7301875-6	Pneumatisk transportanordning med reglerbar transportkapacitet, för pulverformigt gods	Ernst Mueller KG Winnenden DT	Stahlschmidt K-H, Schneider R Winnenden, Burgstetten	72-02-10 DT 22 06 389	73-02-09 Waldinger	379989
B65H 3/56	7402129-6	Anordning för separering av ark	Electrolux AB Stockholm	Kjellman L H W Lyrestad		74-02-18 Hagelbäck	379990
B65H 31/02	7402337-5	Anordning för uppsamling av buntar av papper i uppsamlingsfack	Lindaco Ltd Geneve CH	Asterö J-E Uttran SW		74-02-21 Molin Å	379991
B65H 75/46	7116285-3	Slangtrumma	Jansen D J Zwanenburg NL		70-12-29 NL 70 18914	71-12-20 Wallin J	379992
B66F 3/28	7304754-0	Körbar lyftanordning med teleskopisk bärpelare och å denna anordnad plattform	Schellenberg H Wetzikon CH		72-04-06 CH 5082 72-04-06 CH 5083	73-04-04 Hammar	379993
C01B 7/22	7202891-3	Sätt att utvinna fluorväte ur en fluorvätehaltig gasformig blandning	Imperial Chemical Industries Ltd London GB	Morris G O Runcorn	71-03-08 GB 6269	72-03-07 Hjärne	379994
C01B 9/08	7111999-4	Sätt att framställa metallfluorider eller blandningar av metallfluorider som är fria från syre i form av föreningar	Philips' Gloeilampenfabrieken NV Eindhoven NL	Huizing A, Schröder J Eindhoven NL, Aachen DT	70-09-25 NL 70 14138	71-09-22 Hjärne	379995
C01B 11/14	7201795-7	Katalyserad alkalimetallkloratkomposition	Hooker Chemicals & Plastics Corp. Niagara Falls N.Y. US	Partridge H D Wilson N.Y.	71-02-16 US 115 730	72-02-15 Hjärne	379996
C01B 17/04	7115240-9	Förfarande för framställning av elementärt svavel	Institut Francais du Petrole des Carburants et Lubrifiants Rueil-Malmaison FR	Deschamps A, Dezael C, Renault P Chatou, Maisons Laffitte, Noisy-le-Roi	70-11-30 FR 70 43077	71-11-29 Larfeldt	379997

C Utlagda

(51) Klass	(21) (11) Ans. nr Utl. nr	(54) Benämning	(71) Sökande	(72) Uppfinnare	(32, 33, 31) Priordat, Land Nummer	(22) (74) Ans.dat Ombud	Publ.nr
C01B 17/66	7109072-4	Sätt att framställa natriumditionit ur formiater	Virginia Chemicals Inc. Portsmouth Va. US	Plentovich J, Winslow jr C E, Kise M A Nansemond, Norfolk, Portsmouth Va.	70-11-16 US 89 720	71-07-13 Hjärne	379998
C01C 3/00	7208301-7	Förfarande för framställning av klorcyan	Deutsche Gold- und Silber- Scheidanstalt vormals Roessler Frankfurt/Main DT	Heilos J, Heimberger W, Lüssling T, Weigert W Seligenstadt, Hanau, Grossauheim, Offenbach	71-06-24 DT 21 31 383	72-06-22 Branns	379999
C01G 57/00	7210868-1	Sätt att framställa teknetium-99m från neutronbestrålad molybden-trioxid	Australian Atomic Energy Commission Coogee AU	Robson J Stanwell Tops	71-08-31 AU 6121	72-08-22 Wallin J	380000
C03C 25/02	7300672-8	Ljusledarfiber	Jenaer Glaswerk Schott & Gen. Mainz DT	Bernsee G Mainz-Weisenau	72-01-24 DT 22 03 140	73-01-18 von Rennenkampff	380001
C04B 35/04	7304476-0	Obrända, elffasta, basiska tegel och massor	Österreichisch-Amerikanische Magnesit AG Radenthein/Kärnten OE	1)Mörtl G L, 2)Werthmann E, 3)Zoglmeyr G 1)Villach, 2, 3)Radenthein	72-03-31 OE 2814	73-03-29 Hermansson B	380002
C04B 35/04	7306799-3	Bränd elffast sten med magnesia såsom huvudbeståndsdel	Veitscher Magnesitwerke-Actien- Gesellschaft Wien OE	Lesko I Eisenstadt	72-05-23 OE 4470	73-05-14 Lorenz	380003
C04B 35/10	7304716-9	Transparenta artiklar av aluminiumoxid samt sätt för framställning av sådana artiklar	Philips' Gloeilampenfabrieken NV Eindhoven NL	Hunting B J, Jeunink G A Eindhoven	72-04-07 NL 72 04638	73-04-04 Åkesson	380004
C04B 35/66	7305330-8	Slaggresistenta elffasta kompositioner och sätt att framställa dessa	Höganäs AB Höganäs	Ivarsson P L, Havranek P H Höganäs	72-05-09 SF 1304	73-04-13 Molin Å	380005
C04B 37/02	7301897-0	Belagd sinterkarbidprodukt	General Electric Company Schenectady N.Y. US	Hale T E Warren Mich.	72-02-11 US 225 667	73-02-09 Branns	380006
C05F 3/06	7211595-9	Kompostklosett	Andersson S L Zug CH	Sundberg H M Unterägeri	71-09-09 CH 13 220	72-09-08 Wallin J	380007
C05F 3/06	7316682-9	Toalettbank för förmultning av företrädesvis fekalier	Billsund G Hyltebruk			73-12-11 Engström	380008
C06D 5/00	7115848-9	Anordning för att kyla tryckgas av krut särskilt för uppblåsbara krockkuddar i bilar	Societe Nationale des Poudres et Explosifs Paris FR	Plantif B, Doin B Saint-Medard-en-Jalles	70-12-11 FR 70 44837 70-12-11 FR 70 44839	71-12-10 Larfeldt	378886
C07C 103/44	6917604-8	Förfarande för framställning av nya basiska butoxi-fenoxi-acetamider med antispasmodisk verkan	Centre Europeen de Recherches Pharmacologiques C.E.R.P.H.A. Arcueil FR	Thuillier G, Geffroy F Paris, L'Hay-les-Roses	68-12-26 FR 180 720	69-12-19 Larfeldt	380009
C07C 103/58	6913598-6	Sätt att framställa nya N-substituerade fettsyraamider som sänker hög kolesterolhalt i blod	Sumitomo Chemical Co. Ltd Osaka JA	1)Nakamura Y, 2)Kimura M, 3)Suzuki Y, 4)Hamma N, 5)Toki K, 6)Aono S, 7)Fukushima H 1)Ibaragi-shi, 2)Minoo- shi, 3)Amagasaki-shi, 4, 5,7)Nishinomiya-shi, 6)Toyonaka-shi	68-10-02 JA 72 083	69-10-02 Hjärne	380010
C07C 121/30	6907380-7	Fluorocyanakrylat till användning i bindemedelsblandningar för bildning av limförband, särskilt för dentala ändamål	Minnesota Mining and Manufacturing Company St. Paul Minn. US	Chang R W H, Banitt E H, Joos R W St. Paul Minn.	68-06-04 US 734 195 68-07-16 US 745 099	69-05-23 Hjärne	380011
C07C 121/30	6907380-7	Fluorocyanakrylat till användning i bindemedelsblandningar för bildning av limförband, särskilt för dentala ändamål	Minnesota Mining and Manufacturing Company St. Paul Minn. US	Chang R W H, Banitt E H, Joos R W St. Paul Minn.	68-06-04 US 734 195 68-07-16 US 745 099	69-05-23 Hjärne	380011
C07C 127/00	6816249-4	Karbamidsubstituerade kiselföreningar för användning såsom kopplingsmedel	Union Carbide Corporation New York N.Y. US	Pepe E J, Marsden J G Amawalk	68-05-17 US 729 895 68-09-12 US 759 524	68-11-28 Branns	380012
C07C 143/80	6917917-4	Förfarande för framställning av sulfamyl-m- aminobensoesyror med terapeutiska egenskaper	Lövens kemiske Fabrik Produktions AS Bellerup DK	Feit P W Gentofte	68-12-24 GB 61 339 69-06-18 GB 30 898 69-07-29 GB 38 038 69-07-24 US 845 939	69-12-23 Delmar	380013
C07C 147/12	6917917-4	Förfarande för framställning av sulfamyl-m- aminobensoesyror med terapeutiska egenskaper	Lövens kemiske Fabrik Produktions AS Bellerup DK	Feit P W Gentofte	68-12-24 GB 61 339 69-06-18 GB 30 898 69-07-29 GB 38 038 69-07-24 US 845 939	69-12-23 Delmar	380013
C07C 147/14	6917917-4	Förfarande för framställning av sulfamyl-m- aminobensoesyror med terapeutiska egenskaper	Lövens kemiske Fabrik Produktions AS Bellerup DK	Feit P W Gentofte	68-12-24 GB 61 339 69-06-18 GB 30 898 69-07-29 GB 38 038 69-07-24 US 845 939	69-12-23 Delmar	380013

(51) Klass	(21) (11) Ans. nr Utl. nr	(54) Benämning	(71) Sökande	(72) Uppfinnare	(32, 33, 31) Priordat, Land Nummer	(22) (74) Ans.dat Ombud	Publ.nr
C07C 149/36	7407870-0	Analogiförfarande för framställning av alkylidendiobifenoler med kolesterolhaltreducerande verkan	Consolidation Coal Company Pittsburgh Penn. US	Neuworth M B Pittsburgh Penn.		68-10-15 Wallin J	380014
C07C 177/00	6915475-5	Förfarande för framställning av substituerade prostaglandinföreningar av PGT-typ med läkemedelsverkan	The Upjohn Company Kalamazoo Mich. US	Zins G R Portage Mich.	68-11-12 US 775 131	69-11-11 Penderud	380015
C07D 57/02	7006517-2	Analogiförfarande för framställning av pyrazolo(3,4-e)(1,4)diazepinoföreningar	Parke Davis & Company Detroit Mich. US	Dewald H A, Butler D E Ann Arbor Mich.	69-05-14 US 824 687	70-05-13 Wallin J	380016
C07D 211/30	7214476-9	Förfarande för framställning av nya aryl-4-piperidyl-ketonderivat	Richardson-Merrel Inc. New York N.Y. US	Carr A A, Meyer D R Cincinnati Ohio	71-11-09 US 197 116	72-11-08 Penderud	380017
C07D 215/22	7301863-2	Förfarande för framställning av 3,4-dihydrokarbostyrliderivat	Otsuka Pharmaceutical Co. Ltd Tokyo JA	1)Nakagawa K, 2)Murakami N, 3)Yoshizaki S, 4)Mori H, 5)Tominaga M, 6)Tamura Y 1,4,5)Tokushima-shi, 2)Naka-gun, 3)Komatsujima-shi, 6)Takarazuka-shi	72-04-13 JA 37 181 72-09-14 JA 37 182 72-12-02 JA 92 557 72-12-14 JA 92 558 72-12-21 JA 92 560	73-02-09 Delmar	380018
C07D 239/82	7109009-6	Förfarande för framställning av kinazolinderivat	Sumitomo Chemical Co. Ltd Osaka JA	1)Inaba S, 2)Yamamoto M, 3)Ishizumi K, 4)Mori K, 5)Koshihara M, 6)Yamamoto H 1,5)Takarazuka-shi, 2)Toyonaka-shi, 3)Ikeda- shi, 4)Kobe, 6)Nishinomiya-shi	70-07-13 JA 61 618 70-10-30 JA 96 306 70-11-05 JA 98 107 70-12-23 JA 118 332	71-07-12 Hjärne	380019
C07D 269/00	7302500-9	Sätt att framställa 3-hydrizonometylrifamycin SV-föreningar	Gruppo Lepetit SpA Milano IT	Cricchio R, Lancini G Varese, Pavia	72-02-23 IT 20 911	73-02-22 Hjärne	380020
C07D 271/10	7010812-1	Förfarande för framställning av 3-fenyl-5-tert-butyl-2-oxadiazoloner	Rhone-Poulenc SA Paris FR	Boesch R, Blind A, Cassal J M Vitry-sur-Seine, Vileurbanne, Saint Louis	69-08-07 FR 69 27227 70-04-06 FR 70 12 389	70-08-06 Delmar	380021
C07D 295/04	7103377-3	Sätt att framställa nya benshydrylpiperazinderivat	Delalande SA Courbevoie FR	1)Turin M, 2)Fauran C P, 3)Raynaud G M, 4)Thomas J 1,2,3)Paris, 4)Neuilly	70-03-18 FR 70 09595	71-03-16 Hjärne	380022
C07D 295/12	6917604-8	Förfarande för framställning av nya basiska butoxi-fenoxi-acetamider med antispasmodisk verkan	Centre Europeen de Recherches Pharmacologiques C.E.R.P.H.A. Arcueil FR	Thuillier G, Geffroy F Paris, L'Hay-les-Roses	68-12-26 FR 180 720	69-12-19 Larfeldt	380009
C07D 401/04	6909333-4	Förfarande för framställning av 1-(2-pyrimidinyl eller 2-pyrazinyl)-4-imino-1,4-dihydropyridiner med hypoglykemisk aktivitet	Merck & Co. Inc. Rahway N.J. US	Bicking J B Lansdale Penn.	68-07-05 US 742 500 69-05-01 US 821 124	69-07-01 Larfeldt	380023
C07D 401/04	6909333-4	Förfarande för framställning av 1-(2-pyrimidinyl eller 2-pyrazinyl)-4-imino-1,4-dihydropyridiner med hypoglykemisk aktivitet	Merck & Co. Inc. Rahway N.J. US	Bicking J B Lansdale Penn.	68-07-05 US 742 500 69-05-01 US 821 124	69-07-01 Larfeldt	380023
C07D 401/04	7109009-6	Förfarande för framställning av kinazolinderivat	Sumitomo Chemical Co. Ltd Osaka JA	1)Inaba S, 2)Yamamoto M, 3)Ishizumi K, 4)Mori K, 5)Koshihara M, 6)Yamamoto H 1,5)Takarazuka-shi, 2)Toyonaka-shi, 3)Ikeda- shi, 4)Kobe, 6)Nishinomiya-shi	70-07-13 JA 61 618 70-10-30 JA 96 306 70-11-05 JA 98 107 70-12-23 JA 118 332	71-07-12 Hjärne	380019
C07D 487/04	7006517-2	Analogiförfarande för framställning av pyrazolo(3,4-e)(1,4)diazepinoföreningar	Parke Davis & Company Detroit Mich. US	Dewald H A, Butler D E Ann Arbor Mich.	69-05-14 US 824 687	70-05-13 Wallin J	380016
C07D 487/04	7205969-4	Sätt att framställa 1,2-dihydro-2-oxo-4-dialkylamino-pyrimido-4,5-b-kinoxalin-5,10-dioxider	Bayer AG Leverkausen DT	Seng F, Ley K, Metzger K G Köln, Odenthal- Glöbusch, Wuppertal- Elberfeld	71-05-07 DT 21 22 571	72-05-05 Hjärne	380024
C07D 499/72	7015925-6	Förfarande för framställning av monoestrar av alfa-karboxibensylpenicillin	Pfizer Inc. New York N.Y. US	Butler K, Hamanaka E S Old Lyme, Groton Conn.	69-11-26 US 880 395	70-11-24 Branns	380025
C07H 19/16	7114090-9	Förfarande för framställning av N(6)-(2,5-dimetylbensyl)-2-kloradenosin	Boehringer Mannheim GmbH Mannheim-Waldhof DT	Kampe W, Fauland E, Thiel M, Stork H, Dietmann K Heddesheim, Mannheim- Waldhof, Mannheim, Mannheim-Freudenheim, Mannheim-Vogelstang	70-11-10 DT 20 55 160	71-11-04 Larfeldt	380026
C07J 41/00	7102843-5	Förfarande för framställning av 14alfa,17alfatylidendioxi-20-imino-19-nor-pregna-1,3,5(10,9(11))-tetraenderivat	Koninklijke Nederlandsche Gist- en Spiritusfabriek NV Delft NL	Marx A F, Kooreman H J Delft	70-03-06 GB 10 996	71-03-05 Larfeldt	380027
C07J 71/00	7203191-7	Sätt att framställa isoxazol- och pyrazol-derivat av steroider tillhörande androstan-serien	F. Hoffmann-La Roche & Co. AG Basel CH	Fahrenholtz K E, Kierstead R W Bloomfield, North Caldwell N.J. US	71-03-15 US 124 589	72-03-13 Branns	380028
C08F 10/02	7000848-7	Sätt för lågtryckspolymerisation av eten enbart eller tillsammans med propen eller 1-buten	Solvay et Cie Bryssel BE	Stevens J, George M Braine-l'Alleud, Bryssel	69-01-24 FR 69 01486	70-01-23 Hjärne	380029

C Utlagda

(51) Klass	(21) (11) Ans. nr Utl. nr	(54) Benämning	(71) Sökande	(72) Uppfinnare	(32, 33, 31) Priorit. Land Nummer	(22) (74) Ans.dat Ombud	Publ.nr
C08L 23/00	7308148-1	Plast- eller elastkomposition innehållande omättade organiska peroxider med dubbel peroxidisk funktion	Montecatini Edison SpA Milano IT	Sacrini E, Cavallotti C Milano	69-07-29 IT 20 222	70-05-27 Wallin J	380030
C08L 27/06	6904905-4	Vinylkloridkomposition innehållande organotenstabilisatorer för stabilisering mot den försämrade inverkan av värme	M & T International NV Haag NL	Mayo W E South River N.J. US	68-04-08 US 719 723	69-04-08 Larfeldt	380031
C08L 67/02	7011775-9	Formningsharts på basis av polypropylenteraftalat eller polybutylentereftalat	Celanese Corporation New York N.Y. US	Zimmerman D D, Isaacson R B Elizabeth, Rahway N.J.	69-08-29 US 854 259	70-08-28 Branns	380032
C08L 67/02	7011776-7	Formningsharts med reducerade förbränningsegenskaper baserat på polypropylentereftalat eller polybutylentereftalat	Celanese Corporation New York N.Y. US	Gall J S North Haledon N.J.	70-06-16 US 46 823	70-08-28 Branns	380033
C08L 67/02	7115206-0	Förbättrad formningsharts med reducerade brinnegenskaper på basis av polypropylentereftalat eller polybutylentereftalat	Celanese Corporation New York N.Y. US	Gall J S Heledon N.J.	70-11-27 US 93 511	71-11-26 Branns	380034
C08L 91/06	7210894-7	Vaxersättningsmedel eller vaxersättningsmedelhaltig komposition	Unilever-Emery NV Gouda NL	Hutchison R B Cincinnati Ohio US	71-08-23 US 174 252	72-08-22 Branns	380035
C09C 1/28	7214156-7	Natriumaluminiumsilikatpigment och sätt för dess framställning	J.M. Huber Corporation Locust N.J. US	Fitton R C Bel Air Md.	71-11-05 US 198 022	72-11-01 Grahm	380036
C09D 3/80	7210574-5	Pulverformig belägningsblandning innehållande akrylsampolymer och en utflytningsreglerad polymer	Ford Motor Company Dearborn Mich. US	Labana S S, Chang Y F Dearborn Heights, Plymouth Mich.	71-08-16 US 172 237	72-08-15 Larfeldt	380037
C09D 3/80	7210576-0	Pulverformig belägningskomposition innehållande glycidylmetakrylsampolymer samt karbonsyror som tvärbindningsmedel	Ford Motor Company Dearborn Mich. US	Labana S S Dearborn Heights Mich.	71-08-16 US 172 310	72-08-15 Larfeldt	380038
C09D 11/02	7106639-3	Tryckfärgspasta för tryckta kretsar, bindemedel för tryckfärgspastan samt förfarande för framställning av pastan	Owens-Illinois Inc. Toledo Ohio US	Minneman L C, Trease R E, Wells L J, Dietz R L Toledo Ohio	70-05-25 US 40 359	71-05-24 Wallin J	380039
C12D 13/06	7203535-5	Förfarande enl. patent nr 373 154, varvid kväve, fosfor, kalium, svavel, kalcium, magnesium och järn ingår i odlingsmediet i vissa viktproportioner	Marabou AB Sundbyberg	Ingestad N T, Molin N L Jakobsberg, Sollentuna		72-03-20 Wurm	380040 Till.t. 373154
C12D 13/06	7203551-2	Förfarande enl. patent nr 373 154 varvid syresättningen helt eller delvis sker med rent syre	Marabou AB Sundbyberg	Dostalek M, Molin N L Solna, Sollentuna		72-03-20 Wurm	380041 Till.t. 373154
C12K 1/04	7005351-7	Testremsa för differentiering av stafylokokker medelst koagulasproduktions- och manitoljäsnings tester	Warner-Lambert Pharmaceutical Company Morris Plains N.J. US	Kronish D P, Prevorsek M Rockaway, Morristown N.J.	69-04-17 US 817 188	70-04-17 Branns	380042
C12K 1/04	7008514-7	Testremsa för påvisande av niacinproduktion hos Mycobacterium tuberculosis	Warner-Lambert Pharmaceutical Company Morris Plains N.J. US	Kronish D P, Young jr W D Rockaway, Montclair N. J.	69-06-18 US 834 424	70-06-18 Branns	380043
C12K 1/04	7008515-4	Testremsa för påvisande av nitratreduktion hos bakterier	Warner-Lambert Pharmaceutical Company Morris Plains N.J. US	Kronish D P, Young jr W D Rockaway, Montclair N. J.	69-06-24 US 836 089	70-06-18 Branns	380044
C12K 1/04	7210458-1	Medel för påvisande av nitrit	Merck Patent GmbH Darmstadt DT	Stein A, Bäumer W, Schmitt D Darmstadt	71-08-19 DT 21 41 487	72-08-11 Larfeldt	380045
C21C 5/30	7202713-9	Sätt och apparat för reglering av den slutliga kolhalten vid stålframställning genom syrgasblåsning	British Steel Corporation London GB	Grenfell H W, Bowen D J Swansea	71-03-05 GB 6141	72-03-03 Wallin J	380046
C22B 43/00	7200218-1	Sätt vid återvinning av kvicksilver i metallisk form ur vattenlösningar	Hoechst AG Frankfurt/Main DT	1)Nolte G, 2)Rabowsky H, 3)Krause J, 4)Narres H-D 1,2)Hürth-Knapsack, 3)Hürth-Hermülheim, 4)Köln-Bickendorf	71-01-22 DT 21 02 900	72-01-10 Hjärne	380047
C22C 19/07	7112201-4	Genom kallbearbetning härdande koboltlegering samt sätt för dess framställning	Standard Pressed Steel Co, Latrobe Steel Company Jenkintown, Latrobe Penn. US	Slaney J S Greensburg Penn.	70-09-28 US 76 293 71-08-24 US 174 497	71-09-27 Hjärne	380048
C23C 11/08	7303757-4	Sågtråd av metall belagd med två skikt av ett härdämne	Lumalampan AB Stockholm	Rönquist A G, Lindahl E T, Stoilov N S Sollentuna, Saltsjö-Boo, Tyresö		73-03-16 Günther	380049
C23C 11/08	7303757-4	Sågtråd av metall belagd med två skikt av ett härdämne	Lumalampan AB Stockholm	Rönquist A G, Lindahl E T, Stoilov N S Sollentuna, Saltsjö-Boo, Tyresö		73-03-16 Günther	380049
C23F 7/00	7111763-4	Stålplåtar och -band med utmärkta stansnings- och sveatsningsegenskaper för framställning av en laminerad järnkärna	Nippon Steel Corp. Tokyo JA	Kitayama M, Nakamura M, Matsui K, Okada H Himeji-shi	70-09-17 JA 81 473 70-12-07 JA 108 353	71-09-16 Hjärne	380050
C23F 13/00	7210160-3	Med skyddsbeläggning försedd artikel jämte komposition resp. förfarande för tillverkning av en sådan artikel	Teleflex Incorporated North Wales Penn. US	Brumbaugh R J Pottstown Penn.	71-08-06 US 169 854	72-08-04 Wallin J	380051
D05B 73/10	7308028-5	Symaskin med koffert för skydd av maskinen	Mefina SA Fribourg CH	Robert-Nicoud F Cointrin	72-06-09 CH 8565	73-06-07 Wallin J	380052

(51) Klass	(21) (11) Ans. nr Utl. nr	(54) Benämning	(71) Sökande	(72) Uppfinnare	(32, 33, 31) Prior.dat, Land Nummer	(22) (74) Ans.dat Ombud	Publ.nr
D05B 77/00	7406335-5	Transportskydd för symaskin	Husqvarna AB Huskvarna	Giesselmann H Huskvarna		74-05-13 Thoren	380053
D06F 37/04	7101421-1	Lagerenhet för tvätt- och torkmaskiner eller centrifuger o.d.	SKF Kugellagerfabriken GmbH Schweinfurt DT	Feldle K, Pittroff H, Schürger R Würzburg, Schweinfurt, Arnstein	70-02-12 DT 7004816 Gm	71-02-05 Kristiansen	380054
D21H 3/38	7012951-5	Förfarande för våtframställning av papper på pappersmaskin i närvaro av vattenlösliga, amfjoniska, högmolekylära sampolymerisat	Badische Anilin- & Soda-Fabrik AG Ludwigshafen DT	1)Schmidt H, 2)Scharf E, 3)Spor H, 4)Endres H 1)Mannheim, 2, 4)Ludwigshafen, 3)Limburgerhof	69-09-27 DT 19 48 994	70-09-23 Forsheden	380055
D21H 3/54	7102785-8	Sätt att framställa ett material, särskilt ett papper för tryck, reproduktion, etc. innehållande ett fyllmedel baserat på en metylenkarbamid-fällning	Centre Technique de l'Industrie des Papiers Cartons et Celluloses Grenoble-Gare-Isere FR	Jacquin G, Sangenis S Grenoble	70-03-05 FR 70 07940	71-03-04 Hjärne	380056
E03F 3/06	7315670-5	Våtpanel	Bjäre-Element AB Förlöv	Ericson S Förlöv		73-11-20 Hedebratt	380057
E03F 5/16	7410260-9	Anordning vid golvbrunnar eller andra avloppsbrunnar	Spånberg B Sjöbo	Idsäter E Sjöbo		74-08-12 Wagner	380058
E04B 1/78	7200374-2	Isoleringslement med dekorativ yta	Certain-Teed Saint-Gobain Insulation Corporation Valley Forge Penn. US	Hoffmann jr G A Wayne	71-01-13 US 106 084	72-01-13 Molin Å	380059
E04G 21/04	7304327-5	Våtbetongsprutmaskin	Compernass J Birkenau-Nieder-Liebersbach DT		72-03-29 DT 22 15 485	73-03-27 Branns	380060
E05B 65/19	7307071-6	Regelanordning, särskilt för bagagerumsluckor i motorfordon	YMOS-Metallwerke Wolf & Becker GmbH & Co. Hausen DT	1)Schwab D, 2)Schuster H, 3)Röthemeyer A 1)Seligenstadt, 2, 3)Hausen	72-12-23 DT 7247162 Gm	73-05-18 Hjärne	380061
E05C 19/02	7103732-9	Tvådelat dörrlås	Micro and Precision Mouldings Cheltenham Ltd Cheltenham GB	James M J Cheltenham	70-03-24 GB 14 058	71-03-23 Wallin J	380062
E06C 9/00	7103722-0	Takstegar för plana och lätt lutande tak	Wilh. Frank GmbH Leinfelden DT	Frank W Leinfelden	70-03-24 DT 20 14 067 70-07-09 DT 20 34 083 70-08-08 DT 7029916 Gm 70-09-08 DT 20 44 345	71-03-23 Feringhoff	380063
E21F 13/00	7101255-3	Kopieranordning för transportanordningar vid gruvsdrift	Siemens AG Berlin och München DT	Rüster K, Strembski S Erlangen	70-02-04 DT 20 04 975	71-02-02 Larfeldt	380064
F01D 5/18	7210987-9	Kylid gasturbinskovel	Rolls-Royce (1971) Ltd London GB	Moore A Bristol	71-08-25 GB 39 777	72-08-24 Penderud	380065
F01D 5/18	7211040-6	Gasturbinskovel med kylkanaler	Rolls-Royce (1971) Ltd London GB	Moore A Bristol	71-08-26 GB 40 019	72-08-25 Penderud	380066
F01L 9/02	7011764-3	Anordning för styrning av en in- eller utloppsventil hos en förbränningsmotor	Bosch Robert GmbH Stuttgart DT	Links H Stuttgart	69-08-30 DT 19 44 177	70-08-28 Hjärne	380067
F02C 3/14	7315064-1	Gasturbinmotor, innefattande en kanalvägg, som åtminstone delvis avgränsar strömningsvägen för en av en brännare alstrad het gasström	Avco Corporation Cincinnati Ohio US	Matto L R Huntington Conn.		73-11-06 Hjärne	380068
F02D 21/04	7206057-7	Anordning för vevhusventilation av förbränningsmotorer	Hollins J R Great Neck N.Y. US		71-05-10 US 141 546	72-05-08 Branns	380069
F02M 37/18	7300872-4	Bränsletillförselsystem för förbränningsmotor	TRW Inc. Cleveland Ohio US	Mueller M W Cleveland Ohio	72-01-26 US 220 782	73-01-22 Hjärne	380070
F02P 3/08	7106518-9	För en förbränningsmotor avsett gnisttändningssystem	Joseph Lucas (Industries) Ltd Birmingham GB	Mainprize D Near Tamworth	70-05-21 GB 24 601	71-05-19 Roth	380071
F16D 25/063	7205914-0	Kopplingsanordning för planetväxlar	ZF Getriebe GmbH Saarbrücken DT	Dach H, Bordowsky K H, Bucksch M Friedrichshafen	71-05-25 DT 21 25 850	72-05-05 von Rennenkampff	380072
F16G 1/10	7202715-4	Kraftöverföringsrem jämte sätt för dess framställning	The Gates Rubber Company Denver Colo. US	Schnackenberg W D, Lane III J M Englewood, Aurora Colo.	71-03-11 US 123 275	72-03-03 Wallin J	380073
F16K 5/00	7203714-6	Kran med ett avstängningselement som är så vridbart och förskjutbart lagrat i en borrhning i huset att det fritt kan inskjutas i och utdragas ur huset	Grundfos AS Bjerringbro DK	Jensen P D Bjerringbro	71-03-30 DK 1521	72-03-22 Penderud	380074
F16K 17/38	7413353-9	Ventil	Schade M G Bensberg-Frankenforst DT			74-10-23 Hammar	379935
F16L 19/02	7405718-3	Anordning för sammankoppling av två rör	Alfa-Laval AB Tumba	Lahti B G Södertälje		74-04-29 Aulin	380075
F16L 29/00	7202865-7	Centraluppvärmningssystem med en anläggning av rör för ledning av värmeväxlarfluidum och med ett flertal på åtskilda ställen längs med varandra förlöpande inlopps- och utloppsrör anbragta förbindelseorgan för anslutning	Walker Crowweller & Co. Ltd Cheltenham GB	Arbon D C Cheltenham	71-03-17 GB 7345	72-03-07 Feringhoff	380076
F16L 37/24	7202438-3	Klämdel, anordnad att lösbar sättas samman med andra klämdelar för hopkoppling av rör	Baxter Laboratories Inc. Morton Grove Ill. US	Cromie H W Pittsburgh Penn.	71-03-01 US 120 014	72-02-28 Branns	380077
F21M 3/26	7304833-2	Med interferenspolarisator försedd polariserande strålkastare	Bosch Robert GmbH Stuttgart DT	Handtmann D, Kerner K, Zehender E Stuttgart-Möhringen, Stuttgart, Ottenbronn	72-04-08 DT 22 16 991	73-04-05 Hjärne	380078

C Utlagda

(51) Klass	(21) (11) Ans. nr Utl. nr	(54) Benämning	(71) Sökande	(72) Uppfinnare	(32, 33, 31) Priorit. Land Nummer	(22) (74) Ans. dat Ombud	Publ. nr
F21V 9/14	7304833-2	Med interferenspolarisator försedd polariserande strålkastare	Bosch Robert GmbH Stuttgart DT	Handtmann D, Kerner K, Zehender E Stuttgart-Möhringen, Stuttgart, Ottenbronn	72-04-08 DT 22 16 991	73-04-05 Hjärne	380078
F21V 31/02	7013009-1	Strålkastare för motorfordon	Bosch Robert GmbH Stuttgart DT	Lindae G Leonberg	69-10-15 DT 19 51 978	70-09-24 Hjärne	380079
F22B 1/00	7402206-2	Ång- eller hetvattenpanna inrättad att utnyttja värme från alternativa värmekällor	Nils Östbo AB Göteborg	Östbo N Göteborg		74-02-20 Westman	380080
F22B 21/00	7402207-0	Stående ång- eller hetvattenpanna	Nils Östbo AB Göteborg	Östbo N Göteborg		74-02-20 Westman	380081
F23Q 3/00	7310112-3	Tändanordning för eldningsanläggningar	Danfoss AS Nordborg DK	Pedersen E H, Andersen N L Nordborg	72-09-01 DT 22 43 120	73-07-19 Hjärne	380082
F24H 1/24	7113333-4	Värmepanna	Viesmann H Battenberg/Eder Im Hain DT		71-02-09 DT 21 05 989	71-10-21 von Rennenkampff	380083
F25D 25/00	7017799-3	Förfarande och anordning för nedfrysning av livsmedel	Linde AG Wiesbaden DT	Schuster A, Zimmer A, Thomas S Sürth, Rodenkirchen, Köln	70-03-05 DT 20 10 537 70-10-23 DT 20 52 152	70-12-30 Branns	380084
F27B 9/10	7306103-8	Uppvärmingsanordning med en yttre sluten uppvärmningskammare	Philips' Gloeilampenfabrieken NV Eindhoven NL	1)Asselman G A A, 2)Green D B, 3)Castelijns A P J, 4)Naastepad P A, 5)de Ruiter J W 1,3,4,5)Eindhoven NL, 2)Dorset GB	72-05-04 NL 72 06063	73-05-02 Åkesson	380085
G01B 5/00	7209457-6	Anordning för att mäta dimensionerna på arbetsstycken som i följd lämnar en verktygsmaskin	Finike Italiana Marposc Soc. in Accomandita Semplice di Mario Possati & C. Bentivoglio-S.Marino IT	Possati M Bologna	71-07-30 IT 3488	72-07-18 Geralf	380086
G01B 11/00	7405346-3	Mätmaskin för vankantade bräder	SAAB-SCANIA AB Linköping	Sanglert B Y Jönköping		74-04-22 Rustner	380087
G01B 11/26	7307577-2	Vinkelindikeringsanordning	Bergkvist L A Moliden			73-05-29 Noren H	380088
G01B 15/02	7000517-8	Sätt för beräkning av vikten per ytenhet hos ett material medelst avskningsorgan, som uppbar en strålningskälla och en strålningsdetektor med ett gap dem emellan för materialet	Measorex Corporation Santa Clara Cal. US	1)Bossen D A, 2)Anderson E R, 3)Dahlin E B 1)Los Altos Hills, 2, 3)Saratoga Cal.	69-01-17 US 791 972	70-01-16 Wallin J	380089
G01C 9/12	7307577-2	Vinkelindikeringsanordning	Bergkvist L A Moliden			73-05-29 Noren H	380088
G01D 5/28	7209941-9	Anordning för mätning av en kropps förskjutning relativt en annan kropp	Compagnie Generale d'Electricite Paris FR	Aplin C, Brouard D Palaiseau, Paris	71-07-29 FR 71 27922	72-07-28 Carminger	380090
G01F 1/00	7112540-5	Sätt att kontinuerligt bestämma massan hos en materialström samt anordning för att utöva sättet	Arenco AB Vällingby	Nordbeck P Karlskrona		71-10-04 Omning	380091
G01F 23/24	7304469-5	Sätt att mäta en vätskenivå genom elektrisk vätskemotståndsmätning	Gustav F. Gerdt's KG Bremen DT	Zimmermann H, Hansemann H Bremen	72-04-01 DT 22 15 950	73-03-29 Hjärne	380092
G01G 19/10	7215422-2	Anordning vid hydrauliskt vägningssystem, särskilt för vägning av fordon med hjälp av fordonets hydraulsystem	Minde H Harestua NO		72-05-10 NO 1674	72-11-27 Wallin J	380093
G01M 1/38	7210254-4	Apparat avsedd för att mäta och korrigera en obalans vid en roterbart lagrad massa	The Singer Company New York N.Y. US	Moll D H, Greiner A Wayne, Cedar Grove N. J.	71-08-06 US 169 661	72-08-07 Hammar	380094
G01N 9/22	7403978-5	Anordning för mätning av tätheten hos vätskor särskilt för mätning av tätheten i en strömmande vätska	Källe-Regulatorer AB Säffle	Ekman L Danderyd		74-03-25 Swenson R	380095
G01N 33/00	7103918-4	Sätt och anordning för att påvisa spårmängder av organiska drogs substanser i levande djur	Varian Associates Palo Alto Cal. US	Littlejohn D P Santa Clara Cal.	70-03-26 US 22 940	71-03-25 Billingson	380096
G01N 33/02	7205550-2	Sätt att fastställa förekomsten av mikrobiologiska processer	Tetra Pak International AB Lund	von Bockelmann B Åkarp		72-04-27 Sevrell	380097
G01N 33/02	7402282-3	Tid- och temperaturberoende enzymatisk indikator med avbrytbar indikering	Food Control AB Malmö	Törmarck S I A Malmö		74-02-21 Wallin J	380098
G01N 33/16	7401657-7	Sätt och anordning för att samtidigt utföra ett flertal analyser	Monega Anstalt Vaduz FL	Rolfo-Fontana G B M Monte Carlo MC		74-02-07 Lorenz	380099
G01N 33/16	7401658-5	För mikroanalyser av standardtyp avsedd reagensenhet samt anordning och sätt för dess framställning	Monega Anstalt Vaduz FL	Rolfo-Fontana G B M Monte Carlo MC		74-02-07 Lorenz	380100
G01N 33/22	7210458-1	Medel för påvisande av nitrit	Merck Patent GmbH Darmstadt DT	Stein A, Bäumer W, Schmitt D Darmstadt	71-08-19 DT 21 41 487	72-08-11 Larfeldt	380045
G01R 15/06	7207479-2	Anordning för högsämsmätning med en spänningsdelande kondensatorkedja	The English Electric Co. Ltd London GB	Hughes M A Gnosall	71-06-08 GB 19 420	72-06-07 Hjärne	380101
G01R 31/02	7414740-6	Anordning för provning av intill varandra anordnade, isolerade ledare	Malmö Testequipment AB Hörby	Strandh M T Hörby		74-11-25 Nydell	380102
G01T 1/02	7308259-6	Dosimeter med ett hus, som en strålningsexponerad person kan bära vid ett finger	Gesellschaft für Kernforschung mbH Karlsruhe DT	1)Burgkhardt B, 2)Piesch E, 3)Schrodt H, 4)Buijs K, 5)Vaane J P 1,3,4,5)Karlsruhe, 2)Leopoldshafen	72-06-14 DT 22 28 871	73-06-12 Lorenz	380103

(51) Klass	(21) (11) Ans. nr Utl. nr	(54) Benämning	(71) Sökande	(72) Uppfinnare	(32, 33, 31) Prioritat, Land Nummer	(22) (74) Ans.dat Ombud	Publ.nr
G01V 3/10	7017552-6	Sätt och apparat för att erhålla för en av ett borrhål genomgången jordformation karakteristiska indikeringar	Societe de Prospection Electrique Schlumberger Paris FR	Regat C Y Paris	69-12-29 US 888 239	70-12-28 Wallin J	380104
G01V 3/18	7017552-6	Sätt och apparat för att erhålla för en av ett borrhål genomgången jordformation karakteristiska indikeringar	Societe de Prospection Electrique Schlumberger Paris FR	Regat C Y Paris	69-12-29 US 888 239	70-12-28 Wallin J	380104
G03C 1/76	7116516-1	Förfarande för att förläna hydrofilitet åt en film-, band- eller arkformig bärare av hydrofob högmolekylärt material	Fuji Photo Film Co. Ltd Kanagawa JA	Tasuta S, Ueno W Kanagawa	70-12-24 JA 118 088	71-12-22 Delmar	380105
G03C 5/18	7203912-6	Förfarande för reproduktion av ett original på ett tvåkomponentdiazotyp-kopieringsmaterial och framkallningsvätska för användning vid förfarandet	Addressograph-Multigraph Corporation Mount Prospect Ill. US	Neuman H J Glenview Ill.	71-03-26 US 128 541	72-03-24 Branns	380106
G03C 5/34	7203912-6	Förfarande för reproduktion av ett original på ett tvåkomponentdiazotyp-kopieringsmaterial och framkallningsvätska för användning vid förfarandet	Addressograph-Multigraph Corporation Mount Prospect Ill. US	Neuman H J Glenview Ill.	71-03-26 US 128 541	72-03-24 Branns	380106
G03G 13/10	7216881-8	Förfarande och anordning för framkallning av elektrografiskt kopieringsmaterial	Hoechst AG Frankfurt/Main DT	Schörnig E, Naumann G Taunusstein, Wiesbaden-Biebrich	71-12-28 DT 21 64 981	72-12-22 Penderud	380107
G03G 15/10	7216881-8	Förfarande och anordning för framkallning av elektrografiskt kopieringsmaterial	Hoechst AG Frankfurt/Main DT	Schörnig E, Naumann G Taunusstein, Wiesbaden-Biebrich	71-12-28 DT 21 64 981	72-12-22 Penderud	380107
G03G 15/20	7215167-3	Smältapparat för alstring av en temperatur som är tillräcklig för att upphetta termoplastiska partiklar till ett uppmjukat tillstånd i och för att partiklarna skall bindas vid ett underlag	Xerox Corporation Rochester N.Y. US	Klavsons U, Michaels T B Fairport, Pittsford N.Y.	71-12-23 US 211 381	72-11-22 Hjärne	380108
G03G 15/20	7301015-9	Rengöringsapparat för en elektrostatisk kopieringsmaskin, i vilken ingår en upphettbar smältvals för fixering av en tonarebild vid ett bärmaterial	Xerox Corporation Rochester N.Y. US	Thettu R R Webster N.Y.	72-01-28 US 221 569	73-01-25 Hjärne	380109
G05B 19/18	7103448-2	Numeriskt styrsystem för en automatisk verktygsmaskin för styrning av den relativa rörelsen mellan ett bearbetningsverktyg och ett arbetsstycke med hjälp av programmerade bansignaler definierande koordinaterna för av	General Electric Company Schenectady N.Y. US	Evans J T Waynesboro Va.	70-03-17 US 20 339	71-03-17 Kransell	380110
G06F 3/02	7414481-7	Tangentbord	N-Dimensions Inc. Mountain View Cal. US	Walker A D R Mountain View Cal.		74-11-18 Omming	380111
G06F 15/02	7211466-3	Programstyrd elektronisk bordsdatamaskin som kan programmeras medelst programuppteckningskort	Ing. C. Olivetti & C. SpA Ivrea IT	Peretto P G, De Sandre G Turin, Sacile	64-03-02 IT 4933 65-01-02 IT 27 367	65-03-02 Branns	380112
G06K 13/22	7405738-1	Frammatningstrumma för framdrivning av ett perforerat band	Electronic Engineering Company of California Santa Ana Cal. US	1)Yablonski R E, 2)Hager G S, 3)Campbell jr W G 1,3)Orange, 2)Anaheim Cal.		74-04-29 Hjärne	380113
G06K 15/20	7408917-8	Två-vägs överföringssystem för kommunikation mellan en kontrollenhet och en bildskärmsterminal av TV-typ	STANSAAB Elektronik AB Järfälla	Andersson D Järfälla		74-07-08 Eriksson S M	380114
G07C 1/30	7305998-2	För köp av service, exv. för utnyttjande av parkeringsplats, avsett system	Trehn B, Swahn H Stjärnhov, Djursholm			73-04-27 Lindblom	380115
G07C 11/00	6915436-7	Apparat för att framställa ett fingeravtrycksidentitetskort	KMS Industries Inc. Ann Arbor Mich. US	Thomas C E, Face W W, Miller M H Van Nuys Cal., Saline, Ann Arbor Mich.	68-11-12 US 774 674	69-11-11 Wallin J	380116
G07C 11/00	7016291-2	Åtkomstreglerutrustning	Smiths Industries Ltd London GB	Constable G E P, Lloyd D A Cheltenham	69-12-03 GB 59 090	70-12-02 Wallin J	380117
G07D 7/00	7101641-4	Apparat för mottagande av papperspengar eller liknande	Omron Tateisi Electronics Co. Kyoto JA	Nakanishi T Kyoto	70-02-13 JA 12 975 70-02-13 JA 12 976	71-02-10 Larfeldt	380118
G07F 7/10	7016291-2	Åtkomstreglerutrustning	Smiths Industries Ltd London GB	Constable G E P, Lloyd D A Cheltenham	69-12-03 GB 59 090	70-12-02 Wallin J	380117
G08B 5/22	7314656-5	Medelst elektriska signaler omställbar bildpresentationsanordning med ett flertal kontrastelement	Rydström H F Lidingö			73-10-29 Till.t. 368748	380119
G08B 7/08	7005412-7	Signalanordning som består av en i ett utskjutningsrör inrymd raket, ett organ för antändning av raketten och ett avlägsningsbart tillslutningsorgan vid utskjutningsrörets övre ände	Pains-Wessex Ltd Salisbury GB	Elstow W R B, Witt A R, Chandler L M, Murray D C Laverstock, Amesbury, Devises, Salisbury	69-04-23 GB 20 839 70-02-09 GB 6008	70-04-20 Hammar	380120
G08G 1/085	7302755-9	Flerfas signalgenerator anordnad att mata ett antal utgångar	Societe Jatec Beirut LB	Tasso A N Beirut	72-02-28 FR 72 06688	73-02-27 Larsen	380121
G10K 9/22	7015913-2	Sonar-radom, utförd som ett massivt block och avsedd att arbeta nedsänkt i en vätskeformig omgivning	Thomson-CSF Paris FR	Lagier M, Reynier R Cannes, Cagnes-sur-Mer	69-11-25 FR 69 40589	70-11-24 Delmar	380122
G11B 11/02	7109138-3	Förfarande och anordning för att medelst ett strålknippe uppteckna högfrekventa signaler, spec. videosignaler	TED Bildplatten AG AEG-Telefunken-Teldec Zug CH	Redlich H, Klemp H-J Berlin DT	70-08-01 DT 20 38 453	71-07-14 Hammar	380123

C Utlagda

(51) Klass	(21) (11) Ans. nr Utl. nr	(54) Benämning	(71) Sökande	(72) Uppfinnare	(32, 33, 31) Priordat, Land Nummer	(22) (74) Ans.dat Ombud	Publ.nr
H01B 11/18	7311454-8	Anordning vid koaxialkabel med en eller flera koaxialledare vid vilken en trycktät propp är anordnad inuti vardera av kabelns tuber samt sätt för anordningens tillverkning	Bång Å, Persson J Farsta			73-08-23 Karlsson B	380124
H01B 13/06	7415044-2	Anordning för kontinuerlig kylning av trådformiga objekt, företrädesvis plastisolerade ledningstrådar	Telefon AB L.M. Ericsson Stockholm	Nordblad S S, Svensson K-E Spånga, Hägersten		74-12-02 Sjöo	380125
H01B 13/14	7111485-4	Metod och anordning för framställning av en överdragen elektriskt ledande tråd	The Fujikura Cable Works Ltd Tokyo JA	1)Isshiki S, 2)Shiromizu T, 3)Toyama Y 1)Funabashi-shi, 2, 3)Tokyo	70-09-21 JA 82 805 70-10-07 JA 87 503 71-02-10 JA 5266	71-09-10 Holmqvist	380126
H01B 13/16	7415044-2	Anordning för kontinuerlig kylning av trådformiga objekt, företrädesvis plastisolerade ledningstrådar	Telefon AB L.M. Ericsson Stockholm	Nordblad S S, Svensson K-E Spånga, Hägersten		74-12-02 Sjöo	380125
H01F 40/04	7207479-2	Anordning för högspänningsmätning med en spänningsdelande kondensatorkedja	The English Electric Co. Ltd London GB	Hughes M A Gnosall	71-06-08 GB 19 420	72-06-07 Hjärne	380101
H01H 23/02	7313774-7	Strömställare med en svängbar hävarm	Telefon AB L.M. Ericsson Stockholm	Collin R, Kjällström A, Thysk R Huddinge, Hägersten, Skärholmen		73-10-10 Sjöo	380127
H01H 33/59	7306460-2	Kopplingsanordning i hydridteknik för lastfri koppling av med växelspanning matade strömförbrukare med godtycklig fasförskjutningsvinkel	Pfanzelt J Freising DT		72-05-08 DT 22 22 517 72-08-17 DT 22 40 435	73-05-08 Larsen	380128
H01H 33/98	7111399-7	Oljefattig effektbrytare	BBC AG Brown Boveri & Cie Baden CH	Latal W, Schneebeli W Wettingen, Zürich	70-09-10 CH 13 472	71-09-08 Grahm	380129
H01Q 11/04	7212617-0	Kedjeantenn av vandringsvågtyp	Tiuri M E Espoo SF	1)Tiuri M E, 2)Urpo S, 3)Tallqvist H S 1,2)Espoo, 3)Helsingfors	71-10-01 SF 2754	72-09-29 Larfeldt	380130
H01R 5/02	7017759-7	Isolerad skarvklämma för åstadkommande av en falsförbindelse mellan två elektriska ledningar	Plessey Handel und Investments AG Zug CH	Faulkner A M Swindon GB	69-12-31 GB 63 471	70-12-30 Hjärne	380131
H01R 5/10	7016245-8	Anordning för skarvning av en elektrisk flerledarkabel	Raufoss Ammunisjonsfabrikker AS Raufoss NO	Eftestøl B, Östeng T Raufoss	69-12-02 NO 4753	70-12-01 Wallin J	380132
H01R 7/04	7006020-7	Multipelledarskarvningsmodul	Minnesota Mining and Manufacturing Company St. Paul Minn. US	Enright D J, Kahabka R D, Miller D F St. Paul Minn.	69-05-12 US 823 598	70-04-30 Wallin J	380133
H01R 9/08	7006020-7	Multipelledarskarvningsmodul	Minnesota Mining and Manufacturing Company St. Paul Minn. US	Enright D J, Kahabka R D, Miller D F St. Paul Minn.	69-05-12 US 823 598	70-04-30 Wallin J	380133
H01R 11/00	7104037-2	Förseglat anslutningsdon för en koaxialkabel	The Bunker-Ramo Corporation Oak Brook Ill. US	Hutter H G Brookfield Conn.	70-04-02 US 25 073	71-03-29 Lindquist	380134
H01R 13/10	7014627-9	Anordning vid tillverkning av apparatuttag	Otto Heil oHG Elektrotechnische Fabrik Oberursel DT	Michaelis H Friedrichsdorf	70-09-09 DT 20 44 548	70-10-29 Modin S	380135
H01R 23/00	7100625-8	Flerledarförbindningsskarvdonsaggregat	Yazaki Corp. Tokyo JA	Yamada S, Kawaguchi Y Gotenba-city	70-01-21 JA M 6110 70-01-26 JA M 7386	71-01-20 Wallin J	380136
H01R 43/00	7000960-0	Avisolerings- och lindningspistol	International Standard Electric Corporation New York N.Y. US	Schlag S, Steiger B Wimsheim, Erlingheim DT	69-01-29 DT 19 04 211	70-01-27 Larsson S	380137 Till.t. 351082
H01T 1/14	7308489-9	Överspanningsavledare	Sprecher & Schuh AG Aarau CH	Amsler J, Walther O Seon, Birrwil	72-09-08 CH 13 201	73-06-18 Omming	380138
H01T 3/00	7305869-5	För kopplingsplint avsett överspanningsskydd	Söderlund L Farsta			73-04-26 Lindblom	380139
H01T 3/00	7405900-7	Gniststräcka vid överspanningsavledare	Vsesojuzny Elektrotehnicheskij Institut imeni V.I. Lenina Moskva SU	Volkenau V A, Lavrentiev G G, Shmatovich V V Moskva		74-05-02 Delmar	380140
H02G 3/08	7303914-1	Kopplingsdosa för elektriska ledare	Thomas & Betts Corporation Elizabeth N.J. US	Martin H W Warren N.J.	72-03-21 US 236 689	73-03-20 Hammar	380141
H02G 3/14	7013973-8	Locklagring vid insticksanordningar	Federal Pacific Electric GmbH St. Martin OE	Krenn F, Mitterer P Aurolzmünster	69-10-17 OE 9827	70-10-16 Bjerken	380142
H02G 3/18	7213226-9	Elektrisk dosa	Oswald Willy Thorsmans dödsbo Nyköping	Thorsman O W Nyköping		72-10-13 Jacobsson R	380143
H02G 3/22	7306856-1	Tätningshylsa	Telefon AB L.M. Ericsson Stockholm	1)Berglund P R, 2)Legerius B E, 3)Kvist P A 1)Södertälje, 2, 3)Nyköping		73-05-15 Sjöo	380144
H02G 5/04	7304388-7	Förbindningsanordning för elektriska strömfördelarskenor	Fa. Staff KG Lemgo DT	Hesse K Lemgo-Lippe	72-04-01 DT 22 16 085 73-02-21 DT 7306545 Gm	73-03-28 Hammar	380145
H02G 5/04	7304436-4	Adapter för strömskenor	Staff KG Firma Lemgo DT	Hesse K Lemgo	72-04-01 DT 22 16 145	73-03-29 Holmqvist	380146
H02G 15/10	7011064-8	Skyddskapsel av isolerande material för isolering av isolerade luftledningars förgreningsförbindningar	Miettinen Y K E Porvoo SF			70-08-13 Hjärne	380147

(51) Klass	(21) (11) Ans. nr Utl. nr	(54) Benämning	(71) Sökande	(72) Uppfinnare	(32, 33, 31) Prior. dat. Land Nummer	(22) (74) Ans. dat Ombud	Publ. nr
H02G 15/10	7011064-8	Skyddskapsel av isolerande material för isolering av isolerade luftledningars förgreningsförbindningar	Miettinen Y K E Porvoo SF			70-08-13 Hjärne	380147
H02K 19/38	7205280-6	Elektromagnetisk maskin	General Electric Company Schenectady N.Y. US	Kudlacik H W, Willyoung D M Schenectady, Scotia N. Y.	71-06-22 US 155 512	72-04-21 Billingson	380148
H02P 7/42	7210858-2	Regleringsanordning för att reglera hastigheten hos en växelströmsmotor	Borg-Warner Corporation Chicago Ill. US	Studtmann G H Mount Prospect Ill.	71-08-25 US 174 597	72-08-21 Gerafl	380149
H03F 17/00	7402085-0	Anordning för att reglera känsligheten hos en mottagare för optiska signaler	Bofors AB Bofors	Skagerlund L-E Karlskoga		74-02-18 Fischer	380150
H04L 5/22	7116509-6	Anordning vid ett tidsmultiplex system för överföring av binära signaler från inkommande kanaler till lika antal utgående kanaler	Societa Italiana Telecomunicazioni Siemens SpA Milano IT	Fornasiero P, Tomasi S Milano	70-12-24 IT 33 528	71-12-22 Larfeldt	380151
H04L 5/22	7116509-6	Anordning vid ett tidsmultiplex system för överföring av binära signaler från inkommande kanaler till lika antal utgående kanaler	Societa Italiana Telecomunicazioni Siemens SpA Milano IT	Fornasiero P, Tomasi S Milano	70-12-24 IT 33 528	71-12-22 Larfeldt	380151
H04L 5/22	7116903-1	Anordning för överföring av signalkriterier vid tidsmultiplex telegrafering	Societa Italiana Telecomunicazioni Siemens SpA Milano IT	Fornasiero P, Tomasi S Milano	70-12-31 IT 33 763	71-12-30 Larfeldt	380152
H04L 27/10	7201578-7	Synkroniserad modem för FM-Överföring av binärkodade datasignaler	Philips' Gloeilampenfabriek NV Eindhoven NL	von Hörsten H J Bremen DT	71-02-13 DT 21 06 836	72-02-10 Åkesson	380153
H04L 27/14	7016365-4	Frekvensskiftsignalmottagare med en analog-digitalomvandlare	Western Electric Company Incorporated New York N.Y. US	Buzzard C A, Saltzberg B R Eatontown, Middletown N.J.	69-12-11 US 884 250	70-12-03 Larfeldt	380154
H04M 1/64	7306025-3	Automatisk, fristående anropsbesvarare	Elektro-Lek AB Norrköping	Malmberg B G Norrköping		73-04-27 Molin Å	380155
H04M 3/22	7109817-2	Anordning för funktionskontroll och för mätändamål vid överföringsanordningar mellan en växelstation och abonnenter	Siemens AG Berlin och München DT	Auer W, Stummer B, Kranz G Steinebach/Wörthsee, München, Starnberg	70-07-31 DT 20 38 218	71-07-30 Larfeldt	380156
H04N 5/82	7109138-3	Förfarande och anordning för att medelst ett strålknippe uppteckna högfrekventa signaler, spec. videosignaler	TED Bildplatten AG AEG-Telefunken- Teldec Zug CH	Redlich H, Klemp H-J Berlin DT	70-08-01 DT 20 38 453	71-07-14 Hammar	380123
H04N 7/12	7307479-1	Anordning för överföring av information	Fjällbrant T Hovås			73-05-28 Sjöö	380157
H04Q 3/47	7113118-9	Sätt att indikera vid en förmedlingsstation tillgängliga abonnenter i ett telenät	Siemens AG Berlin och München DT	Lutz K-A, Knorpp E München, Gauting	70-10-16 DT 20 50 975	71-10-15 Larsen	380158
H05B 7/00	7108597-1	Uppvärmningssystem, företrädesvis för elektronstråleugnar o.d.	Airco Inc. New York N.Y. US	Firestone A H, Fisk R W, Kennedy K D El Sobrante, Synnyvale, Berkeley Cal.	70-10-19 US 81 720	71-07-02 Larfeldt	380159
H05B 7/00	7108653-2	Elektronstråleugn	Airco Inc. New York N.Y. US	Kennedy K D Berkeley Cal.	70-09-29 US 76 522	71-07-05 Larfeldt	380160
H05K 1/12	7014749-1	Anslutningsanordning för kretskort och sätt för framställning av en sådan anslutning	Molex Incorporated Downers Grove Ill. US	Krehbiel sr J H, Krafthefer K M Downers Grove Ill.	69-12-10 US 883 859	70-11-02 Wallin J	380161

D Meddelade patent Patent meddelade 75-10-16

Vid inbetalning av årsavgifter för patent meddelade efter den 9 januari 1975 skall uppges både patentnummer (lika med ansökningsnumret) och publiceringsnummer.

(51) Klass	(21)(11) Ans.nr Pat.nr	(54) Benämning	(71) Sökande	(44) Utl.dat	Publ.nr
A01J 5/04	7314705-0	Rörmjölkningsanläggning.	Alfa-Laval AB Tumba	75-07-07	377419
A01N 5/00	7114393-7	Komposition för reglering av plantors tillväxt, och för att upprätthålla färskheten och livet hos plantor innehållande en blandning av alfa-tokoferol och ubikinon i molförhållandet 1:19 och 7:3 samt sätt att framstäl	Juho Paper Co. Ltd Tokyo JA	75-07-07	377420
A01N 9/24	6902517-9	Torr herbicid innehållande ett vattenlösligt salt av alfa-(2,4-diklorfenoxi)-propionsyra eller/och alfa-(2-metyl-4-klorfenoxi)-propionsyra	Esbjerg Kemikaliefabrik A.m.b.A. Esbjerg DK	75-06-30	377265
A01N 17/08	6909176-7	Biocid elastkomposition, i form av ark eller skikt med en tjocklek av minst 0,125 cm, med större densitet vid 25c C än 1,0 g/cm ³ 723.	The B.F. Goodrich Company Akron Ohio US	75-07-07	377421
A01N 17/08	6914860-9	Flytande larvicid EPDM-elastkomposition med mindre spec. vikt vid 25c C än 1,0	The B.F. Goodrich Company Akron Ohio US	75-06-30	377266
A23F 1/08	7210099-3	Förfarande för framställning av pulver med samma färg som utgångsmaterialet av vattenextrakt av vegetabiliska produkter genom frysning under uppskumning	HAG AG Bremen DT	75-06-30	377267
A23J 3/00	7109595-4	Sätt att texturera proteinmaterial.	General Mills Inc. Minneapolis Minn. US	75-07-07	377423
A23J 3/00	7116668-0	Maskin för tillverkning av köttanaloger	The Procter & Gamble Company Cincinnati Ohio US	75-06-30	377271
A23J 3/00	7210304-7	Sätt att texturera partikelformigt proteinmaterial	General Mills Inc. Minneapolis Minn. US	75-06-30	377272
A23L 1/234	6914955-7	Användning av furanderivat för aromatisering av kaffe och kaffe produkter	Firmenich SA Geneve CH	75-06-30	377269
A23L 1/234	6914961-5	Användning av svavelhaltiga föreningar för aromatisering av kaffe och kaffe produkter	Firmenich SA Geneve CH	75-06-30	377270
A23L 1/236	7311198-1	Förfarande för framställning av en sötningsmedelskomposition.	General Foods Corporation White Plains N.Y. US	75-07-07	377422
A23L 1/34	7311743-4	Sätt att framställa en nötklikande produkt	The Pillsbury Company Minneapolis Minn. US	75-06-30	377268
A23P 1/00	7109595-4	Sätt att texturera proteinmaterial.	General Mills Inc. Minneapolis Minn. US	75-07-07	377423
A23P 1/00	7116668-0	Maskin för tillverkning av köttanaloger	The Procter & Gamble Company Cincinnati Ohio US	75-06-30	377271
A23P 1/00	7210304-7	Sätt att texturera partikelformigt proteinmaterial	General Mills Inc. Minneapolis Minn. US	75-06-30	377272
A29H 3/04	7301436-7	Förfarande för framställning av fotbäcklädnader av gummi, latex eller syntetisk material.	Helsingborgs Gummifabriks AB Tretorn Helsingborg	75-07-07	377442
A43B 1/10	7301436-7	Förfarande för framställning av fotbäcklädnader av gummi, latex eller syntetisk material.	Helsingborgs Gummifabriks AB Tretorn Helsingborg	75-07-07	377442
A47C 20/00	7301237-9	Nack- eller huvudstöd avsett att användas som bastukudde	Janson S-O Halmstad	75-06-30	377273
A47C 27/04	7112321-0	Fjäderaggregat.	Lear Siegler Inc. Santa Monica Cal. US	75-07-07	377424
A47C 27/18	7202202-3	Uppblåsbar madrass med en åtminstone partiellt luftgenomsläpplig översida	Howorth Air Conditioning Ltd Bolton GB	75-06-30	377274
A47K 5/12	7202241-1	Tvåautomat.	Schumm E Murrhardt/Württ DT	75-07-07	377425
A47L 11/33	7108851-2	Mattrengöringsapparat	S.A. Brush Co. Ltd Albert Park AU	75-06-30	377275
A61B 5/00	7100758-7	Oesophagussond för avkänning av fysiologiska grundstorheter	Siemens AG Berlin och München DT	75-06-30	377276
A61B 6/00	7114458-8	Anordning för röntgendiagnostik.	General Electric Company Schenectady N.Y. US.	75-07-07	377426
A61B 6/00	7206224-3	Röntgenapparat för medicinska undersökningar vid införande av kateter i hjärtat.	U.S. Philips Corporation New York N.Y. IS	75-07-07	377427
A61F 1/24	7104506-6	Förfarande för efterbehandling i stabiliserande syfte av en plastyta, som först gjorts nontrombogen genom jonogen bindning av heparin till ytbundna katjongrunder	Aminkemi AB Bromma	75-06-30	377277 Till.t. 365710
A61K 39/20	7108282-0	Sätt att framställa attenuerat rubellavirus	Takeda Chemical Industries Osaka JA	75-06-30	377279
A62B 35/00	7301918-4	Beslag för genomdragning av ett bältband till bilbälte	GEYPA GmbH & Co. KG Düsseldorf-Nord DT	75-06-30	377280
A63H 29/02	7105096-7	Fjäderdrivverk, särskilt för leksaksfordon.	Darda H Blumberg DT	75-07-07	377429
B01B 11/06	7104850-8	Förfarande för framställning av en höghaltig, granulär kalciumklorit komposition	Penwalt Corporation Philadelphia Penn. US	75-06-30	377325
B01D 21/00	7106585-8	Separeringsanordning	Pielkenrood-Vinitex NV Assendelft NL	75-06-30	377281
B01D 29/00	7107123-7	Rörfilterpress	English Clays Lovering Pochin & Co. Ltd St. Austell GB	75-06-30	377282
B01D 33/04	7300493-9	Bandfilter	OY Tampella AB Tammerfors SF	75-06-30	377283
B01D 53/02	7108078-2	Filter och förfarande för framställning av filter avsett för borttagning av gaser, ångor o.d. ur luft	COLLO GmbH Bornheim-Hersel DT	75-06-30	377284
B01J 2/28	7211235-2	Sätt för avlägsnande av sot från en vattenhaltig sotsuspension	Shell Internationale Research Mij NV Haag NL	75-06-30	377285

D Meddelade patent

(51) Klass	(21)(11) Ans.nr Pat.nr	(54) Benämning	(71) Sökande	(44) Utl.dat	Publ.nr
B01J 17/28	7100029-3	Metod för åstadkommande av i huvudsak likformig ångtransport av ett gasformigt material till eller från ytan på substrat, samt anordning för genomförande av metoden.	International Business Machines Corporation Armonk. N.Y. US.	75-07-07	377430
B01J 17/34	7108749-8	Anordning för indiffusion av dopningsämnen i skivor av halvledarmaterial	Siemens AG Berlin och München DT	75-06-30	377286
B04B 1/10	7303465-4	Automatiskt tömmande centrifugtrumma för klarning av vätskor med en skalskiva för avledning under tryck av den klarade vätskan	Westfalia Separator AG Oelde/Westfalen DT	75-06-30	377287
B05B 9/00	7314464-4	Vätskesprutbehållare vid en högsämningsutrustning	Owe Wennerholm O Västra Frölunda	75-06-30	377383
B07C 3/06	7211269-1	Växel på en transportbana för utsortering av föremål, särskilt postpaket	Schweizerische Eidgenossenschaft, Daverio AG Bern, Zürich CH	75-06-30	377288
B21B 1/44	7011173-7	Förfarande för kontinuerlig varmbearbetning av kopparstänger.	Metallurgie Hoboken-Overpelt Brüssel BE	75-07-07	377431
B22C 5/16	7005914-2	Anordning för reglering av utmatningsmängden per tidsenhet hos en utmatningsanordning för kornformigt material, särskilt gjuterisand, kopplad framför en kontinuerligt arbetande materialbehandlingsanläggning.	Georg Fischer AG Schaffhausen CH	75-07-07	377432
B22C 19/00	7216263-9	Truck med minst ett par modellbräddbärare för användning vid modellbrättbyte i automatiska formningsmaskiner.	Dansk Industri Syndikat AS Herlev DK	75-07-07	377433
B22D 39/00	7213480-2	Apparat för utmatning av uppmätta mängder smält metall	Thomas Blackledge Stamp Winchcombe GB	75-06-30	377289
B22F 3/20	6709071-2	Hydrostatisk strängpressning av pulver.	Allmänna Svenska Elektriska AB Västerås	75-07-07	377434
B23B 27/10	6904735-5	Skärverktyg med ett hålrum som med en kapillärordning står i förbindelse med ett kylvätskeförråd	Zerle R D, Jeffries N P Cincinnati Ohio US	75-06-30	377290
B23B 49/04	7306645-8	Anordning för att borra centrumhål	Jönsson O Frösön	75-06-30	377291
B23B 51/04	7007748-2	Roterande hålskärordning.	Hougen E D Flint Mich. US	75-07-07	377435
B23D 21/10	7201594-4	Handverktyg för skärning av rör.	AMP Incorporated Harrisburg Penn. US	75-07-07	377436
B23Q 5/20	7005937-3	Anordning för stannande av en axel, exv. arbetsspindeln i en verktygsmaskin.	Zahnradfabrik Friedrichshafen AG Friedrichshafen DT	75-07-07	377437
B24B 7/12	7115056-9	Maskin för kontinuerlig slipning av band- eller skivformigt material innefattande två motstående, i inbördes motsatta riktningar roterbara slipskivor	Kling K O L Furuvik	75-06-30	377292
B28B 3/20	7202470-6	Förfarande och anordning för framställning av tegelplattor genom strängpressning av en lermassa eller liknande material	Interoptik Handelsanstalt Vaduz FL	75-06-30	377293
B28B 7/32	7213884-5	Maskin för tillverkning av element med hålkärna av betong och liknande	Spiroll Corporation Ltd Winnipeg CA	75-06-30	377294 Till. t. 355746
B29C 17/10	7213837-3	Anordning för samtidig stansning av två koncentriska hål med olika diametrar i plastfolier eller liknande	Suominen H S, Pyhältö P J Tammerfors, Siuro SF	75-06-30	377295
B29C 25/00	7106681-5	Anordning för avlägsnande av överflödigt material, exv. grader, på föremål.	Chemotronics International Inc. Ann Arbor Mich. US	75-07-07	377438
B29D 9/00	7003672-8	Böjligt reflexmaterial omfattande reflekterande, transparenta sfärer i ett bindemedel samt ett transparent skyddsskikt	Minnesota Mining and Manufacturing Company St. Paul Minn. US	75-06-30	377296
B29D 23/10	7109588-9	Förfarande och anordning för framställning av rörformiga alster.	1)Bogrets G N, 2)Nikiforov G D, 3)Oparin M I, 4)Pavlushkin N M, 5)Sarkisov P D, 6)Dudkin V F, 7)Ellern G A 1,6)Dnepropetrovsk, 2,3,4,5,7)Moskva SU	75-07-07	377439
B29F 1/14	7310859-9	Självcentrerande returtapp.	Müller H Borås	75-07-07	377440
B29F 3/02	7114929-8	Blandare med kontinuerlig inre tryckreglering.	USM Corporation Boston Mass. US	75-07-07	377441
B29F 3/10	7016565-9	Sätt och apparat för att åstadkomma ett strängsprutat överdrag på en kontinuerligt i rörelse sig befinnande kärna	BICC Ltd London GB	75-06-30	377399
B29H 7/08	7301436-7	Förfarande för framställning av fotbeklädnader av gummi, latex eller syntetisk material.	Helsingborgs Gummifabriks AB Tretorn Helsingborg	75-07-07	377442
B32B 3/30	7006606-3	Laminerad metallbehållarvägg med en av skärningslinjer begränsad dragremsa samt förfarande för dess framställning	Aluminum Company of America Pittsburgh Penn. US	75-06-30	377297
B32B 27/18	7105810-1	Konstruktion för dämpning av svängningar innehållande ett hölje av en icke vukaniserad elastomer komposition framställd på grundval av en bicyklo (2,2,1)hepten-2-polymer	Societe Chimique des Charbonnages Courbevoie FR	75-06-30	377298
B41F 1/26	7113358-1	Folietransport vid varmpräglingstryckpressar.	Meidberger Druckmaschinen AG Heidelberg DT	75-07-07	377443
B41F 13/62	7012927-5	Falsapparat med falscylinder för valsrotationstryckpress	VEB Polygraph Leipzig Kombinat für polygraphische Maschinen und Ausrüstungen Leipzig DL	75-06-30	377299
B41J 7/08	7111746-9	Typarmdrivanordning för motordrivna skrivmaskiner.	Adlerwerke vorm. Heinrich Kleyer AG Frankfurt/Main DT	75-07-07	377444
B41J 33/16	7305741-6	Anordning för frammatning av ett band, spec. ett färgband	Hugin Kassaregister AB Stockholm	75-06-30	377300
B60B 3/04	7102854-2	Hjul för dubbla däck	Georg Fischer AG Schaffhausen CH	75-06-30	377301
B60H 1/00	6909433-2	Klimatiseringsanläggning för bilar och andra motorfordon	Francaise du Ferodo Societe Anonyme Paris FR	75-06-30	377302
B60H 3/00	6906477-2	Med takelektrod försedd anordning för elektroklimateisering av motorfordon	von Berckheim C G Weinheim/B. DT	75-06-30	377303
B60K 15/02	7013638-7	Bränsletank av termoplast	Hoechst AG Frankfurt/Main DT	75-06-30	377304

D Meddelade patent

(51) Klass	(21)(11) Ans.nr Pat.nr	(54) Benämning	(71) Sökande	(44) Utl.dat	Publ.nr
B60R 21/10	7406136-7	Säkerhetssele för motorfordon	Lindblad O Vårgårda	75-06-30	377305
B60R 25/02	7102742-9	Rattlås.	Josef Voss KG Brühl/Köln DT	75-07-07	377446
B60S 1/56	7205770-6	Torkaranordning för krökta rutor med krökt, företrädesvis strålkastareglas för motorfordon.	Bosch Robert GmbH Stuttgart DT	75-07-07	377447
B61G 5/06	7207490-9	Automatiskt kopplingshuvud för hopkoppling av järnvägsvagnar och liknande	Des Acieries de Paris & d'Outreau Societe Anonyme Paris FR	75-06-30	377306
B61H 11/06	7217006-1	Styrventil för tryckluftbromsanläggning på rälsfordon	Knorr-Bremse GmbH München DT	75-06-30	377307
B61H 11/06	7217007-9	Styrventil för tryckluftbromsanläggning på rälsfordon.	Knorr-Bremse GmbH München DT	75-07-07	377448
B62D 5/06	7017319-0	Servostyrnanordning för motorfordon	Adwest Engineering Ltd Reading GB	75-06-30	377308
B62D 5/10	7015472-9	Dubbelverkande cylinder med två kolvar för en servomanövrerad styrnanordning till ett motorfordon	Adwest Engineering Ltd Reading GB	75-06-30	377309
B62D 33/02	7213692-2	Lastbanke för fordon	KG Bolaget i Lammhult AB, A Bergströms Mekaniska AB Lammhult, Moheda	75-06-30	377310
B62H 5/14	7214373-8	Manöveranordning vid cykellås.	Sterner L A, Sterner L-G Gävle, Valbo.	75-07-07	377449
B65B 7/20	6912224-0	Sätt att tillsluta kartonger jämte anordning för genomförande av sättet	Potlatch Forests Inc. Chicago Ill. US	75-06-30	377311
B65B 43/26	7013636-1	Anordning vid packningsmaskiner för packning av föremål i plastpåsar	Hiis H Tönsberg NO	75-06-30	377312
B65B 51/10	7206858-8	Anordning för förslutning av tunnväggiga plastbehållare.	Conical Containers Co. (Pty) Ltd Johannesburg ZA	75-07-07	377450
B65D 5/40	7405055-0	Förpackningsbehållare	Ziristor AB Lund	75-06-30	377313
B65D 43/00	7300173-7	Konservburk med tryck- eller knäpplock	Skåne-Emballage AB Staffanstorps	75-06-30	377314
B65D 87/44	7111817-8	Batteritank för vätskor, särskilt för lagring av brännolja	Schneider H Altenkirchen DT	75-06-30	377315
B65G 1/06	7205464-6	Automatiskt lastforslingsystem för lagerhus	Constructions Mills K Saint-Ouen FR	75-06-30	377316
B65G 47/24	7209968-2	Förfarande och anordning för vändning av timmerstockar	Mo, Domsjö AB Örnsköldsvik	75-06-30	377317
B65H 29/22	7015911-6	Arkavläggningsanordning för tryckmaskiner	Roland Offsetmaschinenfabrik Faber & Schleicher AG Offenbach/Main DT	75-06-30	377318
B65H 39/06	7010774-3	Automatisk maskin för sammaställning av tryckta blad till identiskt lika lägg för häftning.	Ordibel S.P.R.L. Herstal BE	75-07-07	377451
B65H 75/24	7206574-1	Anordning vid rullspindlar	Aero-Shaft AB Åmål	75-06-30	377319
B66C 1/44	7413524-5	Anordning vid gripaggregat för hantering av cylindriska föremål	Hydraulikprodukter AB Borlänge	75-06-30	377320
B66D 1/50	7205206-1	Anordning för reglering av spänningen i en vinschlina	All American Industries Inc. Wilmington Del. US	75-06-30	377321
B66D 1/54	7207524-5	Säkerhetsanordning för lintrummor.	Orenstein & Koppel AG Berlin DT	75-07-07	377452
B66F 3/22	7215897-5	Lyftbord	Trepel AG Wiesbaden-Schierstein DT	75-06-30	377322
B66F 11/02	7213483-6	Anordning för resning av stolpar.	Larsson E H Gnosjö	75-07-07	377453
B67D 5/08	7200310-6	Anordning för beräkning och indikering av priset för en blandad vätska	Dresser Industries Inc. Dallas Tex. US	75-06-30	377323
B68G 7/04	7108928-8	Förfarande och anordning för framställning av släta stoppningstyg	Societe Rhodiaceta Paris FR	75-06-30	377324
C01B 15/025	7109386-8	Förfarande för regenerering av aluminiumoxid, som använts för adsorption och regenerering av nedbrytningsprodukter.	Deutsche Gold- und Silber-Scheideanstalt vormals Roessler Frankfurt/Main DT	75-07-07	377454
C01B 15/025	7306684-7	Förfarande för framställning av väteperoxid.	Elektrokemiska AB Bohus	75-07-07	377455
C01B 17/54	7215704-3	Sätt att förbränna svavel med syrgas i flera steg	Bayer AG Leverkusen DT	75-06-30	377326
C01B 31/06	7110259-4	Förfarande för syntes av diaman	Ukrainsky Ordena Trudovogo Krasnogo Znameni Nauchno-Issledovatel'sky Konstruktorsko- Tekhnologicheskyy Institut Sinteticheskikh Sverkh'tverdykh Materialov i Instrumenta Gosplana Ukrainskoi SSSR Kiev SU	75-06-30	377327
C02B 1/36	7307428-8	Sätt vid rening av sterilisering av vatten medelst i huvudsak klordioxid i lösning och anordning för utförande av sättet.	KemaNord AB Stockholm	75-07-07	377456
C02C 1/04	7007759-9	Sätt och anordning för behandling av avloppsvatten eller liknande	The Mead Corporation Dayton Ohio US	75-06-30	377328
C02C 1/04	7401946-4	Anordning vid reningsverk för biologisk rening av avloppsvatten	Parca Norrahammar AB Norrahammar	75-06-30	377329

(51) Klass	(21)(11) Ans.nr Pat.nr	(54) Benämning	(71) Sökande	(44) Utl.dat	Publ.nr
C07C 37/38	7205961-1	Förfarande för separation av höggradigt rena Fenoler.	Mitsui Petrochemical Industries Inc. Tokyo JA	75-07-07	377457
C07C 59/22	7207633-4	Förfarande för framställning av ett salt av karboximetyloxibarnstensäyra eller analoga föreningar därav	Unilever NV Rotterdam NL	75-06-30	377330
C07C 69/76	7104861-5	Sätt att framställa nya estrar av metabensoylfenylättiksyra	Roussel-Uclaf SA Paris FR	75-06-30	377331
C07C 101/72	7104543-9	Analogiförfaranden för framställning av (+) -beta - amino -beta (3,4 - dimetoxifenyl)-propionsyra med antihypertensiv verkan.	Ciba-Geigy AG Basel CH	75-07-07	377458
C07C 129/16	7204127-0	Sätt att framställa 1,2-substituerade biguanider	Schering AG Berlin och Bergkamen DT	75-06-30	377332
C07C 177/00	7106934-8	Förfarande för framställning av friflytande kristaller av tris (hydroximetyl)-aminometansaltet av prostaglandinerna PGF 2alfa och PGE.	The Upjohn Company Kalamazoo Mich. US	75-07-07	377459
C07D 57/18	7216479-1	Analogiförfarande för framställning av s-triazolo (1,5-a) pyrimidiner.	Imperial Chemical Industries Ltd London GB	75-07-07	377460
C07D 57/18	7216480-9	Analogiförfarande för framställning av s-triazolo (1,5-a) pyrimidiner.	Imperial Chemical Industries Ltd London GB	75-07-07	377461
C07D 209/10	7115045-2	Nya 5-nitro- -2- substituerade indolderivat avsedda som mellanprodukter vid framställning av terapeutiskt aktiva bensodiazepinderivat.	Sumitomo Chemical Co. Ltd Osaka JA	75-07-07	377462
C07D 209/14	7115350-5	2-aminometylindolderivat att användas som mellanprodukt för framställning av 1, 4-bensodiazepinderivat med tranquiliserande verkan	Sumitomo Chemical Co. Ltd Osaka JA	75-06-30	377333
C07D 215/00	7213012-3	Förfarande för framställning av 2-lågalkyl-2,3-dihydrotiemo (3,2-c) kinolinoxidier.	Shionogi & Co. Ltd Osaka JA	75-07-07	377463
C07D 295/02	7206066-8	Förfarande vid framställning av epsilon-kaprolaktam ur cyklohexanonoxim	Stamicarbon NV Heerlen NL	75-06-30	377334
C07D 295/02	7206067-6	Förfarande för separering av epsilon-kaprolaktom, som erhålles genom omsättning av cyklohexanonoxim.	Stamicarbon NV Heerlen NL	75-07-07	377464
C07D 303/40	7101804-8	Sekviterpen-kaprylsyraester samt mikrobiologiskt förfarande för framställning därav.	Zaidan Hojin Biseibutsu Kagaku Kenkyo Kai Tokyo JA	75-07-07	377465
C07D 307/52	7109048-4	Förfarande för framställning av 4-klor-5-sulfamyl-2-furfurylaminobensoesyraederivat	Dumex (Dumex Ltd) AS Köpenhamn DK	75-06-30	377335
C07D 333/76	7102054-9	Förfarande för framställning av basiskt substituerade dibensotiofenderivat	Richardson-Merrell Inc. New York N.Y. US	75-06-30	377336
C07D 487/02	7110903-7	Sätt att framställa amino-s-triazolo (4,3-a) - pyrazinderivat.	Imperial Chemical Industries Ltd London GB	75-07-07	377466
C07D 487/04	7216479-1	Analogiförfarande för framställning av s-triazolo (1,5-a) pyrimidiner.	Imperial Chemical Industries Ltd London GB	75-07-07	377460
C07D 487/04	7216480-9	Analogiförfarande för framställning av s-triazolo (1,5-a) pyrimidiner.	Imperial Chemical Industries Ltd London GB	75-07-07	377461
C07D 513/02	7016020-5	Mellanprodukt till användning för framställning av 7-N-acylaminocefalosporansyraeföreningar	Ciba-Geigy AG Basel CH	75-06-30	377337
C07H 19/16	7016124-5	Sätt att framställa cis-och transisomeren av N'726 -13-klorbuten (2)-yl)-adenosin	Schering AG Berlin och Bergkamen DT	75-07-07	377467
C07J 1/00	7202242-9	Sätt att framställa nya 15alfa, 16alfa-metylensteroider tillhörande androstanserien	Schering AG Berlin och Bergkamen DT	75-06-30	377338
C08G 18/06	7100410-5	Sätt vid framställning av flamsäkra elastiska eller halvlastiska polyuretanskum på basis av polyetrar med 10-100% primära hydroxylgrupper och lösningar av polyisocyanater innehållande N, N'721 -disubstituerade alof	Bayer AG Leverkusen DT	75-07-07	377468
C08H 5/02	7410065-2	Förfarande för framställning av en kondensationsprodukt av lignosulfonat, fenol och formaldehyd i två steg	Casco AB Stockholm	75-06-30	377339 Till.t. 371645
C09D 3/78	7209676-1	Vattenhaltig polymerdispersion lämplig för elektrobäläggning och som innehåller karbonsyrapolymer och dispergerade fluorkolpolymerpartiklar.	E.I. du Pont de Nemours and Co. Wilmington Del. US.	75-07-07	377469
C09D 5/02	7100861-9	Polymerlatexkomposition, som bildar opaka filmer	PPG Industries Inc. Pittsburgh Penn. US	75-06-30	377340
C12C 11/14	7017314-1	Anläggning för kontinuerlig jäsnings och mogning av lageröl vilken består av flera slutna värmeisolerade behållare uppställda i det fria.	VEB Chemianlagenbau Erfurt-Rudisleben Rudisleben/Arnstadt DL	75-07-07	377470
C12C 11/24	7012676-8	Separation och samtidig rening av mikroorganismer erhållna genom odling på kolväte varvid efter odlingen ytaktivt medel och kolväte tillsättes samtidigt.	Institut Francais du Petrole des Carburants et Lubrifiants Rueil-Malmaison FR	75-07-07	377471
C12K 5/00	7108282-0	Sätt att framställa attenuerat rubellavirus	Takeda Chemical Industries Osaka JA	75-06-30	377279
C22B 15/14	7312256-6	Förfarande för avlägsnande av selen från smält koppar	American Smelting and Refining Company New York N.Y. US	75-06-30	377341
C22C 9/00	7401920-9	Duktil kopparlegering	Gränges Essen AB Västerås	75-06-30	377342
C22C 19/05	7206571-7	Gjuten artikel av en NiCr-legering	International Nickel Ltd London GB	75-06-30	377343
C23C 3/00	7103395-5	Förfarande för framställning av vidhäftande metallbeläggningar på fria ytor av isolerematerial.	Kollmorgen Corp. Grainau DT	75-07-07	377473
C23F 1/00	7205846-4	Sätt vid etsning av kopparpläterad aluminiumplåt samt lösning för genomförande av sättet	Polychrome Corporation Yonkers N.Y. US	75-06-30	377344
C23G 3/00	7214745-7	Luftavskärmning av betningsbad.	Gewerkschaft Keramchemie Siershahn/Westerwald DT	75-07-07	377472
C25D 5/56	7103395-5	Förfarande för framställning av vidhäftande metallbeläggningar på fria ytor av isolerematerial.	Kollmorgen Corp. Grainau DT	75-07-07	377473
D05B 23/00	7300927-6	Sätt och symaskin för fastsyning av dragkedjor vid tygstycken.	Lightning Fasteners Ltd Birmingham GB	75-07-07	377474
D05B 57/26	7215392-7	Stickstygnssymaskin med två nålar.	Newey Goodman Ltd Birmingham GB	75-07-07	377475

D Meddelade patent

(51) Klass	(21)(11) Ans.nr Pat.nr	(54) Benämning	(71) Sökande	(44) Utl.dat	Publ.nr
D06F 37/10	6915287-4	Lockspärranordning för en toppmatad cylindervättmaskin eller en centrifug	Licentia Patent-Verwaltungs-GmbH Frankfurt/Main DT	75-06-30	377346
D21C 7/06	7316617-5	Sätt och anordning för fyllning av fibermaterial och vätska till vätskefas eller ångfas i behandlingskärl	Kamy AB Karlstad	75-06-30	377347
D21C 7/12	7209342-0	Förfarande för reglering av alkalisk cellulosakokning	Mo, Domsjö AB Örnsköldsvik	75-06-30	377348
D21H 3/56	7212311-0	Förfarande för användning av en vattenlöslig plast inom pappersindustrin	Nobel Hoechst Chimie Puteaux FR	75-07-07	377477
E01B 7/24	7110640-5	Tunganordning för rännskeneväxlar.	Schwihag Gesellschaft für Eisenbahnoberbau GmbH Gottlieben CH	75-07-07	377478
E01B 9/30	7206609-5	Klämma för att fästa en räl	Kins Developments Ltd Epsom GB	75-06-30	377350
E01C 19/43	7011143-0	Sätt att texturera en betongväggyta samt anordning för utförande av sättet.	The Cement & Concrete Ass London GB	75-07-07	377479
E02B 3/06	7008101-3	Sätt att förstärka en murkaj i samband med fördjupning av en hamnbassäng eller liknande	Chitis W Neapel IT	75-06-30	377351
E02B 15/04	7203806-0	Anordning för att från en vattenyta upptaga kringflytande föroreningar.	Blomberg G E E Göteborg	75-07-07	377480
E02D 3/10	7011205-7	Anordning för framställning av komprimerade sandpålar	Fudo Kensetsu Co. Ltd Osaka JA	75-06-30	377352
E02F 3/84	7203416-8	Väghyvel med reglersystem för hyvelbladsinställning	Grad Line Inc. Woodinville Wash. US	75-06-30	377353
E02F 5/30	7103744-4	Apparat för bearbetning av komposter, soptippar och liknande	Cobey H T Crestline Ohio US	75-06-30	377354
E04B 1/60	6914084-6	Anordning för samtidig fastklämning av två paneler vid ett bärorgan	American Air Filter Company Inc. Louisville Ky. US	75-06-30	377355
E04G 9/10	7312800-1	Sugmatta för vakuumbehandling av betong.	Makasi-Produkter AB Malmö	75-07-07	377481
E04G 9/10	7312927-2	Gjutform.	Cementa AB Malmö	75-07-07	377482
E04H 17/14	6601912-6	Förfarande för fastsättning av spjälor på metallskenor.	Nya Finsjöverken AB Johanneshov	75-07-07	377483
E05B 1/00	7216626-7	Dörtrycke	Vollmann & Schmelzer Iserlohn DT	75-06-30	377358
E05B 73/00	7412454-6	Ställ för behållare, särskilt drivmedelsbehållare	Nilsson B Lenhovda	75-06-30	377359
E06B 9/32	7208521-0	Vändanordning vid persienner	Perma System AB Mullsjö	75-06-30	377360
F02B 19/16	7201185-1	Antändningsanordning för kvalitativ kontroll av varvtalet hos förbränningsmotorer.	Guadalajara de la Fuente M Madrid ES	75-07-07	377484
F02C 3/04	7307156-5	Gasturbinanläggning för automotiva ändamål.	United Turbine AB & Co Kommanditbolag Malmö	75-07-07	377485
F02C 9/10	7200105-0	För ett gasturbinmaskineri avsett bränslesystem	Joseph Lucas (Industries Ltd) Birmingham GB	75-06-30	377362
F02G 1/06	7315325-6	Bränsle-luft reglersystem för varmgasmotorer	Förenade fabriksverken Eskilstuna	75-06-30	377363
F02M 17/02	7216016-1	Anordning vid membranförgasare.	Walbro Corporation Cass City Mich. US	75-07-07	377486
F02M 27/08	7212519-8	Anordning för att vid en förbränningsmotor utsätta bränsleluftblandningen i motorns förbränningsrum för tryckpulser, som omfattar vågor av ultraljudfrekvens.	Nilsson A G A Malmö	75-07-07	377487
F03B 15/04	7116062-6	Hastighetsregulatoranordning	Hitachi Ltd Tokyo JA	75-06-30	377364
F15B 11/04	7302053-9	Styrnanordning för en belastningsoberoende genomströmningsreglering	Beringer-Hydraulik R. Beringer & Co. Neuheim CH	75-07-07	377488
F15B 13/043	7207639-1	Ett hydrauliskt tryck som funktion av en styrsignal avgivande magnetventil	Societe Anonyme Automobiles Citroen Paris FR	75-07-07	377489
F15C 3/00	7206188-0	Logisk fluidumkrets	Martonair Ltd Twickenham GB	75-06-30	377365
F16B 7/18	7300112-5	Skruvförbindning för sektioner av mantelkroppar för konstruktionsgrupper	Fried. Krupp GmbH Essen DT	75-06-30	377366
F16B 12/36	7315106-0	Förband för hopfästning av två konstruktionsorgan	Steel Equipment Co. Ltd West Bromwich GB	75-07-07	377490
F16B 12/50	7201005-1	Hoppresningsförbindning	AMP Incorporated Harrisburg Penn. US	75-07-07	377491
F16C 13/02	7210928-3	Lageranordning för en cylindrisk rotationskropp	Creusot-Loire SA Paris FR	75-06-30	377367
F16D 3/18	6714157-2	Anordning för motverkan av skrammel i momentöverförande mekanismer	Borg-Warner Corporation Chicago Ill. US	75-06-30	377368
F16F 1/44	7200375-9	Elastiskt bärelement	Pneumatiques Caoutchouc Manufacture et Plastiques Kleber Colombes Colombes FR	75-07-07	377492
F16F 15/08	7115193-0	Anordning vid ett vibrationsisolerande och i höjded reglerbart stödelement	Sarek AS Bergen NO	75-06-30	377369
F16H 55/52	7016223-5	Linskiva e.d.	C.A.V. Ltd Birmingham GB	75-07-07	377493

(51) Klass	(21)(11) Ans.nr Pat.nr	(54) Benämning	(71) Sökande	(44) Utl.dat	Publ.nr
F16J 9/06	7116208-5	För användning i ett kolvringsaggregat avsedd distansexpander	Sealed Power Corporation Muskegon Mich. US	75-06-30	377370
F16J 11/06	7115682-2	Tryckkärl	Greer Hydraulics Inc. Los Angeles Cal. US	75-07-07	377494
F16L 21/02	7200625-7	Rörkoppling för förbindning av rör, som har släta ändar, med varandra	The Hepworth Iron Co. Ltd Sheffield GB	75-07-07	377495
F16L 29/00	7317194-4	Rörkoppling för anslutning av tvärriktade rör till ett långsträckt transportrör	Gebelius S R V Stockholm	75-06-30	377371
F21V 7/02	7314954-4	Anordning vid reflektor	Laser M Lidingö	75-07-07	377496
F23Q 2/28	6900110-5	Elektrisk tändare med en spole och tändelektroder	Braun AG Frankfurt/Main DT	75-06-30	377372
F23Q 2/28	6910101-2	Gaselddon med elektrisk tändanordning	Braun AG Frankfurt/Main DT	75-06-30	377373
F27B 7/16	7403874-6	Lyft- och medbringareanordning för roterugnar och dessas kylare	Höganäs AB Höganäs	75-06-30	377374
F27D 11/10	7115361-3	Ljusbågsugn med överbyggnad	Allmänna Svenska Elektriska AB Västerås	75-06-30	377375
F28D 11/04	7102042-4	Roterande värmeväxlare för användning där luft är det ena värmeväxlingsmediet	E.I. du Pont de Nemours and Co. Wilmington Del. US	75-06-30	377376
F42B 15/00	7004557-0	Sätt att gjuta för raketmotorer avsedda laddningar av fast drivmedel	Imperial Metal Industries (Kynoch) Ltd Birmingham GB	75-06-30	377377
G01M 7/00	7300623-1	Förfarande och apparatur för kontroll av på fordon monterade stötdämpares kapacitet	Graham R P S, Graham E K P Stockholm	75-07-07	377497
G01N 21/26	7210969-7	Optisk kuvett av genomströmningstyp samt sätt för dess framställning	Micromedic Systems Inc. Philadelphia Penn. US	75-06-30	377378
G01N 29/04	7112710-4	Provningsapparat	Imperial Metal Industries (Kynoch) Ltd Birmingham GB	75-07-07	377498
G01N 31/00	7008586-5	Vätskebefodringsapparat	Technicon Instruments Corporation Tarrytown N.Y. US	75-06-30	377379
G01N 31/00	7009190-5	Kyvett och sätt att försluta kyvetten	Merck-Anlagen-GmbH Darmstadt DT	75-07-07	377499
G01N 31/18	7001281-0	Sätt och anordning för kalibrerad vätskeavgivning	The Wellcome Foundation Ltd London GB	75-07-07	377500
G01N 33/20	6901652-5	Apparat för kontinuerlig mätning av syrehalten i smält metall	1)Metallurgie Hoboken, 2)RST International Metals Ltd, 3)Richardson F D 1)Brüssel BE, 2)London, 3)Epsom GB	75-07-07	377501
G01N 33/28	7213824-1	Sätt och anordning för mätning av halten lättflyktiga beståndsdelar i en vätska	Ipsen Industries International GmbH Kleve DT	75-06-30	377380
G01P 1/06	7205239-2	Anordning för registrering av motorfordonsinformation	C.L. Instruments Ltd Liverpool GB	75-06-30	377381
G01R 5/18	7215639-1	Mätinstrument för mätning av likspänning resp. likström	Einhell Hans, Inh. Thannhuber Josef, Schaltanlagen- und Transformatorenbau Landau DT	75-07-07	377502
G01R 17/02	7314340-6	Analog-digital-omvandlare för mätning av obalansen hos en resistansbrygga	Bofors AB Bofors	75-06-30	377382
G01R 31/08	7314464-4	Vätskesprutbehållare vid en högspänningsutrustning	Owe Wennerholm O Västra Frölunda	75-06-30	377383
G01R 33/06	7206809-1	Mätanordning för bestämning av luftgapsflödet hos maskiner med roterande fält	Siemens AG Berlin och München DT	75-06-30	377384
G01S 9/46	7209303-2	Anordning vid en med pulsad energiutsändning koherent arbetande signalanläggning	North American Aviation Inc. El Segundo Cal. US	75-07-07	377503
G01S 9/66	7201061-4	Förfarande och anordning för att utnyttja ett olinjärt medium för informationsöverföring	Raytheon Company Lexington Mass. US	75-06-30	377385
G01S 9/66	7209814-8	Holografisk sond med Fouriertransformation	Compagnie Industrielle des Telecommunications Cit-Alcatel Paris FR	75-06-30	377386
G01V 3/08	7009645-8	Sätt och apparat för att detektera närvaron av ett föremål i en undersökningszon	Minnesota Mining and Manufacturing Company Saint Paul Minn. US	75-06-30	377387
G02B 5/16	7303971-1	Skarvorgan för optiska fibrer	Western Electric Company Incorporated New York N.Y. US	75-06-30	377388
G02B 17/00	7217024-4	Reflektor	Compagnie Generale d'Electricite Paris FR	75-06-30	377389
G02B 27/14	7216146-6	Optisk apparat	Xerox Corporation Rochester N.Y. US	75-06-30	377390
G03B 1/22	7312863-9	Filmframmatningsanordning	Waerngren S C Svenljunga	75-06-30	377391
G03C 5/00	7114349-9	Sätt för framställning av en tryckt krets	Nippon Telegraph and Telephone Public Corp. Tokyo JA	75-06-30	377392
G03G 13/16	7215168-1	Förfarande och anordning för elektrofotografisk kopiering	Xerox Corporation Rochester N.Y. US	75-06-30	377393
G06F 3/02	7113956-2	Anordning för att från ett tangentbord åstadkomma elektriska kods signaler	Addressograph-Multigraph Corporation Cleveland Ohio US	75-06-30	377394
G06F 15/20	7216286-0	För direkt operation på en icke-linjär segmenterad kod avsedd digital anordning	Western Electric Company Incorporated New York N.Y. US	75-06-30	377395
G06K 9/00	6917963-8	Sätt för maskinell läsning av skrivtecken samt apparat för genomförande av sättet	Data Source Corporation Playa del Rey Cal. US	75-06-30	377396

D Meddelade patent

(51) Klass	(21)(11) Ans.nr Pat.nr	(54) Benämning	(71) Sökande	(44) Utl.dat	Publ.nr
G07C 15/00	7401173-5	Lottsedelanordning innefattande en behållare med stående lottsedlar	Sanden S I, Sanden G M Eslöv	75-06-30	377398
G09F 9/32	7302189-1	Förfarande för optisk återgivning av tecken uppbyggda av rasterljuspunkter på en projektyta samt anordning för utförande av förfarandet	NV Philips' Gloeilampenfabrieken Eindhoven NL	75-07-07	377505
G11B 15/20	7109011-2	Minnesanordning för digital information	Buhmann Dipl. Ing. Walter Elektro-Apparatebau GmbH Hechingen/Hhz DT	75-07-07	377506
G11C 19/00	7101581-2	Informationslagringsanordning innefattande ett halvledande lagringsmedium	Western Electric Company Incorporated New York N.Y. US	75-07-07	377507
H01B 13/14	7016565-9	Sätt och apparat för att åstadkomma ett strängsprutat överdrag på en kontinuerligt i rörelse sig befinnande kärna	BICC Ltd London GB	75-06-30	377399
H01B 17/28	7314541-9	Expansionsanordning för oljeisolerade kondensatorgenomföringar till transformatorer, reaktorer och liknande	Allmänna Svenska Elektriska AB Västerås	75-06-30	377400
H01F 29/02	7013316-0	Lastväxel med ändlägesanordning för drivning av lindningskopplare för reglertransformatorer	Maschinenfabrik Reinhausen Gebrüder Scheubeck KG Regensburg DT	75-06-30	377401
H01F 29/02	7014720-2	Kontaktanordning för lindningsväxlare i reglertransformatorer	Maschinenfabrik Reinhausen Gebrüder Scheubeck KG Regensburg DT	75-06-30	377402
H01F 29/02	7014722-8	Manöverkraftförråd för lastkopplare i lindningskopplare för reglertransformatorer	Maschinenfabrik Reinhausen Gebrüder Scheubeck KG Regensburg DT	75-06-30	377403
H01F 41/02	7314542-7	Förfarande och anordning för att mäta inspänningskraften på lindningar i transformatorer	Allmänna Svenska Elektriska AB Västerås	75-06-30	377404
H01H 19/60	7216762-0	Vridkambrytargrupp	Brown Boveri & Cie AG Mannheim DT	75-06-30	377405
H01H 33/10	7107611-1	Elektrisk strömställare	Siemens AG Berlin och München DT	75-07-07	377508
H01L 21/78	7109624-2	Sätt att framställa halvledarenheter	General Electric Company Schenectady N.Y. US	75-07-07	377509
H01M 4/92	7114700-3	Elektrod för bränslecell	United Aircraft Corporation East Hartford Conn. US	75-07-07	377511
H01M 39/00	6815803-9	Blyackumulator.	Accumulatorenfabrik Sonnenschein GmbH Büdingen/Oberhessen DT	71-11-08	340138
H01R 5/10	7004562-0	Isoleringsgenomträngande anslutningsdon	Thomas & Betts Corporation Elizabeth N.J. US	75-06-30	377406
H01R 7/18	7202679-2	Anordning för att vid elfördelningsystem möjliggöra montering och demontering av ett anslutningsdon vid en under spänning stående strömledarskena med vinkelprofilssektion	Elge -Verken AB Linköping	75-06-30	377407
H01R 11/02	7004793-1	Isolerande hus för ett elektriskt anslutningsdon	AMP Incorporated Harrisburg Penn. US	75-07-07	377512
H01R 11/08	7004996-0	Elektriskt anslutningsdon	AMP Incorporated Harrisburg Penn. US	75-06-30	377408
H01R 13/10	7100173-9	Strömuttagsdosa	Brown, Boveri & Cie AG Mannheim DT	75-07-07	377513
H02B 1/04	7303291-4	Hållare för fästning av ett föremål vid en vägg	CGEE Alstom Levallois-Perret FR	75-06-30	377409
H02B 13/02	7300514-2	Anordning vid tvärförbindelser mellan fasskilda metalliska inkapslingar av med isolerande gas fyllda högspänningsledning	BBC AG Brown Boveri & Cie Baden CH	75-06-30	377410
H02G 7/14	7013374-9	Självvibrationsdämpande, elektrisk ledare	Aluminum Company of America Pittsburgh Penn. US	75-06-30	377411
H02J 3/00	7314350-5	Aggregat för utjämning av toppbelastningar i ett växelströmsnät	Allmänna Svenska Elektriska AB Västerås	75-06-30	377412
H02K 21/22	7205195-6	Polanordning vid svänghjuls magneter	Svenska Elektromagneter AB Åmål	75-06-30	377413
H03F 1/32	7112068-7	Anordning för linjär förstärkning av mikrovoågssignaler, innefattande fördistorerande organ.	Communications Satellite Corporation Washington D.C. US	75-06-30	377414
H04B 15/02	7303728-5	Dämpad spärrspole	Siemens AG Berlin och München DT	75-07-07	377514
H04L 25/22	7211549-6	Kopplingsanordning för omvandling från tvåtrådsdrift till fyrtrådsdrift	Siemens AG Berlin och München DT	75-07-07	377515
H04M 1/76	7215723-3	Telefonstationsanordning innefattande för ett flertal telefonapparater gemensamma organ.	Western Electric Company Incorporated New York N.Y. US	75-06-30	377415
H04N 3/16	7116898-3	Vidvinkelavböjningsanordning	RCA Corporation New York N.Y. US	75-07-07	377516
H04N 9/34	7115097-3	Färgtelevisionsoverföringsförfarande och färgtelevisionssystem för utförande av förfarandet	NV Philips' Gloeilampenfabrieken Eindhoven NL	75-07-07	377517
H04Q 1/32	6902648-2	Kopplingsanordning för databehandlingsanläggningar, särskilt telefonväxlar.	Siemens AG Berlin och München DT	75-06-30	377416
H04Q 1/46	7213957-9	Kopplingsanordning vid talskyddade, frekvensselektiva kodeckenmottagare för bortkoppling av kopplingsgeneratoren från förbindelsevägen.	Siemens AG Berlin och München DT	75-06-30	377417
H04Q 11/04	7017575-7	Kopplingsnät för tidsmultiplexförbindelser uppbyggt av två identiska elementära kopplingsnät.	C.I.T.-Cie Industrielle des Telecommunications, Socete Lannionnaise d' Electronique Paris, Lannion FR	75-06-30	377418
H05K 3/10	7114349-9	Sätt för framställning av en tryckt krets	Nippon Telegraph and Telephone Public Corp. Tokyo JA	75-06-30	377392

Allmänt tillgängliga patentansökningar som slutbehandlats utan att leda till patent

A01N 5/00	8459/72	E04B 1/78	16321/71
A23D	18086/69	F01N	7305367-0
A23J 3/00	7775/72	F01N	7305368-8
A61K 7/16	5605/71	F01N	7305369-6
A61K 27/00	4738/72	F01N	7308791-8
A61K 27/00	9145/72	F01N 3/14	11875/71
A61K 39/36	14588/69	F02B 53/00	3439/67
B01D 47/10	5336/71	F02c 7/34	3583/72
B01F 5/08	11780/71	F02M 59/36	7203322-8
B05B 5/00	8175/70	F04B 43/06	4802/71
B25C 1/08	11388/70	F16B	10136/72
B29C 17/07	2983/70	F16B	7309870-9
B29F 3/08	8887/72	F16H 3/62	5744/72
B41j 1/32	14978/71	F16K 5/06	9755/72
B41M 5/10	7002602-6	F16L 11/10	7873/71
B60B 33/00	5222/72	G01F 23/06	98/72
B60P 1/64	15840/72	G01G 15/00	7302792-2
B60R 21/10	6861/72	G01L 9/14	12236/72
B60R 21/12	7309712-3	G01n	11089/71
B60S 1/46	2801/72	G01N 1/18	15282/72
B60S 1/56	17605/70	G01N 21/56	1006/69
B61B 13/14	5436/71	G01N 31/00	8251/72
B61D 33/00	10129/72	G01n 33/16	1625/71
B61D 39/00	2885/71	G01R 15/02	3631/72
B63c 50/2	13152/71	G01R 23/10	16264/71
B65D 19/24	7312729-2	G02B 23/10	7407676-1
B65g 1/12	7310741-9	G03B 31/00	5248/72
B65G 47/38	17228/70	G03C 9/08	11465/70
B67D 5/08	7003/72	G03G 15/08	16975/72
C04B 25/02	7307798-4	G06G 7/75	4595/71
C04B 31/30	3355/72	G06K 15/08	7401896-1
C04B 31/30	5588/72	G11B 21/08	7305393-6
C07C 117/02	7302/72	G11C 13/04	2765/71
C07C 151/00	12281/70	H01M	14990/72
C07C 167/28	6432/72	H01M	14991/72
C07D 7/24	7410002-5	H01M	14992/72
C07D 27/48	10920/72	H01M	14993/72
C07D 99/24	8239/72	H01M	7305555-0
C07D 241/46	7375/71	H01M 43/00	14988/72
C07D 311/24	5247/71	H01M 45/00	7307322-3
C08F 1/09	10114/71	H01e 11/08	16276/70
C08f 27/12	233/71	H02P 3/22	7304283-0
C08f 29/18	1082/71	H02g 3/26	2011/70
C08g 22/26	7694/71	H02P 3/22	7304283-0
C09B 33/04	1577/71	H03K 17	7308217-4
C12D 13/10	5689/71	H04Q 3/495	12667/72
C25B	14985/72		
D06m 13/28	13580/70	39B ⁵	10288/71
D21h 1/28	7279/70		

Ansökan om återupprättande av patent

Jämlikt 51 § andra stycket patentlagen kungöres härmed att behörigen gjord ansökan om återupprättande av patenten 372422 och 372486 inkommit till patent- och registreringsverket den 14 oktober 1975.

Stockholm den 15 oktober 1975

Patent- och registreringsverket

Namnregister

Alfabetisk förteckning över sökande för i denna tidning publicerade ansökningar och patent med angivande av ansökningsnummer och klassbeteckning.

(71) Sökande	(21) Ansnr	(51) Klass
"Weser" AG	7500319-4	B63H 21/18
A Bergströms Mekaniska AB	7213692-2	B62D 33/02
A-Betong AB	7511277-1	
A.N.F.-Frangeco	7102969-8	B60G 9/02
AMP Incorporated	7004793-1	H01R 11/02
	7004996-0	H01R 11/08
	7201005-1	F16B 12/50
	7201594-4	B23D 21/10
American Hospital Supply Corporation	7511292-0	
Aalborg Portland-Cement-Fabrik AS	7503437-1	C04B 13/14
Abrahamson Kurt Erland	7404241-7	F24F 27/00
Accumulatorenfabrik Sonnenschein GmbH	6815803-9	H01M 39/00
Addressograph-Multigraph Corporation	7113956-2	G06F 3/02
	7203912-6	G03C 5/18
	7203912-6	G03C 5/34
	7012935-8	B41M 3/12
Adhesive Materials Ltd	7111746-9	B41J 7/08
Adlerwerke vorm. Heinrich Kleyer AG	7015472-9	B62D 5/10
Adwest Engineering Ltd	7017319-0	B62D 5/06
Aero-Shaft AB	7206574-1	B65H 75/24
Aéroport de Paris	7503662-4	F15D 1/00
Aerograph Corporation	7502968-6	B60T 13/44
Agfa-Gevaert NV	7511389-4	
Air Products and Chemicals Inc.	7511252-4	
Airco Inc.	7108597-1	H05B 7/00
	7108653-2	H05B 7/00
	7305639-2	A43C 15/16
Albaladejo P	7314705-0	A01J 5/04
Alfa-Laval AB	7402136-1	A23D 5/02
	7404247-4	B04B 11/00
	7405718-3	F16L 19/02
	7511465-2	
Alfred Teves GmbH	7511368-8	
Alfta Rör AB	7511307-6	
All American Industries Inc.	7205206-1	B66D 1/50
Allmänna Svenska Elektriska AB	6709071-2	B22F 3/20
	7115361-3	F27D 11/10
	7207688-8	B21C 23/04
	7207688-8	B21C 23/21
	7207689-6	B21C 23/01
	7207689-6	B21C 23/21
	7207689-6	B21C 23/24
	7314350-5	H02J 3/00
	7314541-9	H01B 17/28
	7314542-7	H01F 41/02
	7314809-0	B61F 5/22
	7402006-6	B25J 15/00
	7404088-2	H02K 7/50
	7404089-0	H01H 50/08
	7404330-8	H02K 1/06
	7511372-0	
Aluminum Company of America	7006606-3	B32B 3/30
	7013374-9	H02G 7/14
	7503218-5	A61F 5/46
Alza Corporation	6914084-6	E04B 1/60
American Air Filter Company Inc.	7511329-0	
American Can Company	7503576-6	C07H 125/06
American Cyanamid Company	7511452-0	
American Smelting and Refining Company	7312256-6	C22B 15/14
Aminkemi AB	7104506-6	A61F 1/24
Andersson S L	7211595-9	C05F 3/06
Andersson Sven Lennart	7511423-1	
Aoki Nobuo	7511360-5	
	7511361-3	
Applied Power Industries Inc.	7511296-1	
Arenco AB	7112540-5	G01F 1/00
Armaturenfabrik Wallisellen AG	7511332-4	
Armco Steel Corporation	7511325-8	
Asahi Kasei Kogyo KK	7511257-3	
Asea-Atom AB	7511237-5	
Astl Franz	7503571-7	E04C 2/46
Atlas Copco AB	7511305-0	
Atomenergi AB	7511503-0	
Atomic Energy of Canada Ltd	7309926-9	B01J 31/28
Audi NSU Auto Union AG	7502379-6	F01N 3/10
Australian Atomic Energy Commission	7210868-1	C01G 57/00
Automobiles M. Berliet	7503148-4	B60K 20/10
	7503149-2	B60K 20/10
Automobiles Peugeot	7503510-5	F01N 3/15
Avco Corporation	7315064-1	F02C 3/14
Avesta Jernverks AB	7511275-5	
B.L. Marine Consult AB	7511391-0	

(71) Sökande	(21) Ansnr	(51) Klass
B.S.C. Footwear Ltd	7103346-8	A43D 11/02
BASF AG	7511282-1	
	7511490-0	
BBC AG Brown Boveri & Cie	7111399-7	H01H 33/98
	7300514-2	H02B 13/02
	7501981-0	H02H 7/22
	7503227-6	F01D 25/26
	7503455-3	H02K 19/14
	7016565-9	B29F 3/10
	-	H01B 13/14
	-	F03B 13/12
BICC Ltd	7012951-5	D21H 3/38
Babintsev Ivan Andreevich	7404201-1	
Bactomatic Incorporated	7511487-6	
Badische Anilin- & Soda-Fabrik AG	7012951-5	D21H 3/38
Baker Perkins Holdings Ltd	7502501-5	B02C 1/04
Ballast-Nedam Groep NV	7511488-4	
Banyu Pharmaceutical Co. Ltd	7511360-5	
	7511361-3	
Bauer AG	7503425-6	E05G 1/06
Baxter Laboratories Inc.	7202438-3	F16L 37/24
Bayer AG	7100410-5	C08G 18/06
	7205969-4	C07D 487/04
	7215704-3	C01B 17/54
	7503470-2	C07D 239/54
	7503547-7	H01B 13/00
	7503548-5	C07C 79/36
	7503549-3	C07C 79/36
	7503550-1	C07D 401/12
	7503551-9	D06M 15/16
	7511269-8	
	7511483-5	
	7511428-0	
Beckenbach Karl	7503406-6	C07D 405/04
Beecham Group Ltd	7511383-7	
Behringwerke AG		
Bekum Maschinenfabriken GmbH	7511315-9	
Bendix Westinghouse Ltd	7503605-3	B60T 13/38
Bengt Löfquist HAB	7511431-4	
Berger Gunvald Magnus Svante	7511403-3	
Bergkvist L A	7307577-2	G01B 11/26
	-	G01C 9/12
Beringer-Hydraulik R. Beringer & Co.	7302053-9	F15B 11/04
Bertin & Cie	7503662-4	F15D 1/00
Billsund G	7316682-9	C05F 3/06
Bioengineering Research	7503687-1	F16L 11/12
Bjäre-Element AB	7315670-5	E03F 3/06
Blom Hans Erik	7511415-7	
Blomberg G E E	7203806-0	E02B 15/04
Boehringer Mannheim GmbH	7114090-9	C07H 19/16
Boehringer-Mannheim GmbH	7503358-9	G01N 31/14
	-	G01N 33/16
Bofors AB	7304337-4	B22C 9/00
	-	B22D 33/04
	7314340-6	G01R 17/02
	7402085-0	H03F 17/00
	7404239-1	H03B 5/00
	7109588-9	B29D 23/10
Bogrets G N	6714157-2	F16D 3/18
Borg-Warner Corporation	7211088-2	H02P 7/42
Borsky Stekolny Zavod imeni M. Gorkogo	7511333-2	
Bosch Robert GmbH	7011764-3	F01L 9/02
	7013009-1	F21V 31/02
	7205770-6	B60S 1/56
	7304833-2	F21M 3/26
	7304833-2	F21V 9/14
	7503555-0	F02M 65/00
	7511330-8	
	7100173-9	H01R 13/10
	7511339-9	
	7411570-0	B31B 3/00
	6900110-5	F23Q 2/28
	6910101-2	F23Q 2/28
	7101222-3	A01N 1/02
	7501068-6	E04C 5/01
	7511242-5	
	7404023-9	F24D 31/00
	7503582-4	C07C 147/10
Bristol-Myers Company	7202713-9	C21C 5/30
British Steel Corporation	7100173-9	H01R 13/10
Brown	7216762-0	H01H 19/60
Brown Boveri & Cie AG	7511353-0	
Bröderna Westmans Plåtslageri		
Buhmann Dipl. Ing. Walter Elektro-Apparatebau GmbH	7109011-2	G11B 15/20
Bureau of Mines USInterior Department	7511506-3	
Bygg- och Transportekonomi AB (BT)	7502266-5	B65G 1/02
	-	B65G 1/02
Byk Gulden Lomberg Chemische Fabrik GmbH	7511484-3	
Bång Å	7311454-8	H01B 11/18
C. Reichert Optische Werke AG	7503367-0	G02B 21/32
C.A.V. Ltd	7016223-5	F16H 55/52
C.H. Boehringer Sohn	7502592-4	C07D 405/06
C.I.T.-Cie Industrielle des Telecommunications	7017575-7	H04Q 11/04

(71) Sökande	(21) Ansnr	(51) Klass
C.L. Instruments Ltd	7205239-2	G01P 1/06
CGEE Alstom	7303291-4	H02B 1/04
COLLO GmbH	7108078-2	B01D 53/02
Calgon Corporation	7511259-9	
Canadian General Electric Co. Ltd	7511355-5	
Carlsson Tore	7511304-3	
Casco AB	7410065-2	C08H 5/02
	7511311-8	
Cassella Farbwerke Mainkur AG	7503194-8	C07D 251/04
	7503195-5	C09D 3/52
	7511475-1	
Castelli KG	7011775-9	C08L 67/02
Celanese Corporation	7011776-7	C08L 67/02
	7115206-0	C08L 67/02
	7312927-2	E04G 9/10
Cementa AB		
Centre Europeen de Recherches Pharmacologiques C.E.R.P.H. A.	6917604-8	C07C 103/44
	-	C07D 295/12
Centre Regional de Transfusion Sanguine de Lille	7503428-0	G01N 33/16
Centre Technique de l'Industrie des Papiers Cartons et Celluloses	7102785-8	D21H 3/54
Certain-Teed Saint-Gobain Insulation Corporation	7200374-2	E04B 1/78
Chemie Linz AG	7503271-4	C08K 5/00
	7503272-2	C09D 5/18
Chemotronics International Inc.	7106681-5	B29C 25/00
Chitis W	7008101-3	E02B 3/06
Chugai Seiyaku KK	7511454-6	
Ciba-Geigy AG	7016020-5	C07D 513/02
	7104543-9	C07C 101/72
	7502571-8	C08G 63/60
	7503515-4	C07C 103/46
	7503516-2	C07C 103/46
	7503517-0	C07D 307/68
	7503518-8	C07D 307/68
	7511394-4	
	7511471-0	
	7503361-3	B23Q 17/00
Cincinnati Milacron Inc.		
Clementz Per Lawe Slott-Schwartz	7404234-2	A61G 1/00
Cobey H T	7103744-4	E02F 5/30
Commissariat a l'Energie Atomique	7502926-4	G21C 3/34
	7503304-3	G21C 3/34
Communications Satellite Corporation	7112068-7	H03F 1/32
Compagnie Generale d'Electricite	7209941-9	G01D 5/28
	7217024-4	G02B 17/00
Compagnie Generale de Radiologie	7511446-2	
Compagnie Industrielle des Telecommunications Cit-Alcatel	7209814-8	G01S 9/66
Compennass J	7304327-5	E04G 21/04
Conical Containers Co. (Pty) Ltd	7206858-8	B65B 51/10
Conscale AB	7511276-3	
Consolidation Coal Company	7407870-0	C07C 149/36
Constructions Mills K	7205464-6	B65G 1/06
Continental Gummi-Werke AG	7511265-6	
Cory Food Services Inc.	7304810-0	A47J 31/00
Creusot-Loire SA	7210928-3	F16C 13/02
Crinosital SPA	7503606-1	C08L 27/06
Crown Zellerbach Corporation	7502774-8	D21C 9/00
Cumberland Engineering Co. Inc	7503450-4	B02C 18/44
Daimler-Benz AG	7511289-6	
Danfoss AS	7310112-3	F23Q 3/00
	7511267-2	
	7511268-0	
Dansk Industri Syndikat AS	7216263-9	B22C 19/00
Darda H	7105096-7	A63H 29/02
Dart Industries Inc.	7216151-6	B03C 3/01
	-	B03C 3/16
Data Source Corporation	6917963-8	G06K 9/00
Daverio AG	7211269-1	B07C 3/06
De Vente de l'Aluminium Pechiney Societe	7511400-9	
De la Rue Giori SA	7503429-8	B65H 43/04
Delalande SA	7103377-3	C07D 295/04
Des Acieries de Paris & d'Outreau Societe Anonyme	7207490-9	B61G 5/06
Des Usines Chausson Societe Anonyme	7008625-1	B21D 53/02
Deutsche Gold- und Silber-Scheideanstalt vormals Roessler	7511388-6	
Deutsche Gold- und Silber-Scheideanstalt vormals Roessler	7109386-8	C01B 15/025
	7208301-7	C01C 3/00
	7503483-5	C01B 33/16
Diamond Shamrock Corporation	7404253-2	B01D 19/04
Domsjö AB	7209342-0	D21C 7/12
	7209968-2	B65G 47/24

Namnregister

(71) Sökande	(21) Ansnr	(51) Klass	(71) Sökande	(21) Ansnr	(51) Klass	(71) Sökande	(21) Ansnr	(51) Klass
Dornier System GmbH	7501108-0	F04C 1/00	Fr. Hesser Maschinenfabrik AG	7503447-0	B65B 39/00	Herzog P	7212683-2	A61K 7/16
Dr. Karl Thomae GmbH	7502174-1	F04C 17/00	Francaise des Produits pour	7511395-1		Hidaka Hiroyoshi	7511360-5	
Dresser Industries Inc.	7511412-4		Catalyse Societe			Higgins Brian Joseph	7503353-0	G01F 23/24
Du Rietz Harald	7200310-6	B67D 5/08	Francaise du Ferodo Societe	6909433-2	B60H 1/00	Hiis H	7013636-1	B65B 43/26
Dudkin V F	7109588-9	B29D 23/10	Anonyme	7300112-5	F16B 7/18	Hitachi Cable Ltd	7511397-7	
Dumex (Dumex Ltd) AS	7109048-4	C07D 307/52	Fried. Krupp GmbH	7503572-5	F04B 15/02	Hitachi Ltd	7116062-6	F03B 15/04
Dunlop Ltd	7503456-1	B60B 21/02	Friedrich Wilhelm Schwing	7511502-2		Hitachi Metals Ltd	7503631-9	B23K 35/30
Dunn Allan R	7502700-3	A61M 5/32	GmbH	7503075-9	A61K 37/02	Hochiki Corp.	7502548-6	G08B 17/06
Dyckerhoff & Widmann AG	7511349-8		Fritzvold Björn H	7011205-7	E02D 3/10	Hoe-Crabtree Ltd	7100736-3	B41F 33/14
Dynamit Nobel AG	7312713-6	B29D 27/00	Fröhlich Christian	7511340-7		Hoechst AG	7013638-7	B60K 15/02
E.Damberg Group AS	7511316-7		Fudo Kensetsu Co. Ltd	7511472-8			7200218-1	C22B 43/00
E.I. du Pont de Nemours and Co.	7102042-4	F28D 11/04	Fuji Photo Film Co. Ltd	7511489-2			7216881-8	G03G 13/10
	7209676-1	C09D 3/78	Fulgurit-Werke Seelze und	7315325-6	F02G 1/06		7216881-8	G03G 15/10
	7503541-0	H01C 7/00	Eichriede in Luthe/Hannover	7404243-3	F42B 23/26		7503453-8	C09D 3/78
ED. Scharwächter KG	7501547-9	B60J 5/00	Funahashi Takaji				7503499-1	C07H 15/12
Egerskogh Eric Lennart	7511399-3		Furma Manufacturing Co. Pty				7503531-1	E01C 3/04
Egyesült Izzolampa es			Ltd				7503559-2	C07F 9/28
Villamossagi RT	7511352-2		Förenade fabriksverken				7503560-0	C07F 9/53
Einhell Hans	7215639-1	G01R 5/18	G.A.O. Gesellschaft für				7511439-7	
Electrolux AB	7402129-6	B65H 3/56	Automation und Organisation				7511440-5	
	7404250-8	B60S 1/06	GmbH			Holger Nyströms dösdbö	7212683-2	A61K 7/16
	7404416-5	F24H 3/00				Hollins J R	7206057-7	F02D 21/04
Electronic Engineering Company			G.D. Searle & Co.			Holvander Karl Gunnar	7511422-3	
of California	7405738-1	G06K 13/22				Honeywell Inc.	7511473-6	
Elektriska Svetsnings AB	7404087-4	B23K 37/02	GEYPA GmbH & Co. KG	7503711-9	G07C 11/00	Honshu Seishi KK	7511293-8	
Elektro-Lek AB	7306025-3	H04M 1/64	Gebelius S R V	7503712-7	G07C 11/00	Hooker Chemicals & Plastics		
Elektrokemiska AB	7306684-7	C01B 15/025	Gebr. Happich GmbH	7503688-9	C08D 271/10	Corp.	7201795-7	C01B 11/14
Elf Union	7511272-2		Gebrüder Link Maschinenfabrik	7301918-4	A62B 35/00		7404163-3	F17C 13/04
Elge -Verken AB	7202679-2	H01R 7/18	u. Eisengiesserei	7317194-4	F16L 29/00		7511341-5	
Eli Lilly and Company	7503706-9	C07D 501/36	Gebrüder Trox GmbH	7511474-4		Hopfma Anstalt	7007748-2	B23B 51/04
	7503707-7	C07D 501/24	General Electric Company	7503326-6	A62C 3/14	Houdaille Industries Inc.	7511335-7	
	7503708-5	C07D 501/36		7103448-2	G05B 19/18	Hougen E D	7511485-0	
Elkem-Spigerverket AS	7503695-4	C21C 5/52		7109624-2	H01L 21/78	Howmet Corporation	7202202-3	A47C 27/18
Ellern G A	7109588-9	B29D 23/10		7114458-8	A61B 6/00	Howorth Air Conditioning Ltd	7404067-6	G01J 5/10
Empresa Nacional Adaro de				7205280-6	H02K 19/38	Hughes Aircraft Company	7404068-4	G01J 5/10
Investigaciones Mineras SA	7511506-3			7301897-0	C04B 37/02		7305741-6	B41J 33/16
Engineering Components Ltd	7503362-1	B01D 46/52		7511253-2		Hugin Kassaregister AB		
English Clays Lovering Pochin			General Foods Corporation	7511254-0		Huhtamäki-Yhtymä OY		
& Co. Ltd	7107123-7	B01D 29/00	General Mills Inc.	7311198-1	A23L 1/236	Leiraksen Läkkeainetehdas	7503657-4	C07C 91/34
Eriksson J M	7214492-6	A63C 5/10		7109595-4	A23J 3/00	Hunlas BV	7511434-8	
Eriksson Jan Erik	7511453-8			-	A23P 1/00	Husky Spritzgiess-Systeme		
Eriksson Stig	7511033-5		General Signal Corporation	7210304-7	A23J 3/00	GmbH	7502062-8	B29F 1/00
Ermeland Ingvar	7511457-9			7210304-7	A23P 1/00	Husvarna AB	7404165-8	B01D 46/18
Ernst Mueller KG	7301875-6	B65G 53/14		7503395-1	F15B 13/06		7406335-5	D05B 77/00
Esbjerg Kemikaliefabrik A.m.b.			Georg Fischer AG	7511486-8		Hydraulikprodukter AB	7413524-5	B66C 1/44
A.	6902517-9	A01N 9/24		7005914-2	B22C 5/16	Häger Bror Olof	7404296-1	B27K 3/52
Esser Hans Helmut	7511260-7		Georgia Tech Research Institute	7102854-2	B60B 3/04	Hägkvist Björn	7404244-1	B62H 3/02
Etat Francais Ministere des				7300544-9	B65G 51/00	Hägström Olof Arthur	7511417-3	
Armees (Armement)	7503460-3	F02B 37/20	Gesellschaft für Kernforschung	7300545-6	B65G 51/00	Höganäs AB	7305330-8	C04B 35/66
	7503461-1	F02B 37/00	mbH				7403874-6	F27B 7/16
Euro Administration AB	7511312-6		Gesellschaft für Kernforschung			Högman Torsten	7404408-2	H02G 1/04
Ex-Cell-O Corporation	7511409-0		GmbH	7503521-2	C21D 1/78	I S F SPA	7503713-5	C07D 501/24
Exchem Holdings Ltd	7511448-8		Gewerkschaft Keramchemie	7214745-7	C23G 3/00	ITT Industries Inc.	7503415-7	G01B 7/02
Exel OY	7502627-8	A63C 11/24	Girling Ltd	7503574-1	B61H 5/00	ITT Industries Inc.	7511367-0	
F. Hoffmann-La Roche & Co.			Gist-Brocades NV	7503438-9	C07C 177/00	Ilon Bengt Erland	7404343-1	A61G 1/00
AG	7203191-7	C07J 71/00	Goodpasture Inc.	7503434-8	B01D 53/14	Imperial Chemical Industries Ltd	7110903-7	C07D 487/02
	7503715-0	C25B 11/02	Gould Inc.	7511278-9			7202891-3	C01B 7/22
	7503716-8	C12D 9/14		7511279-7			7216479-1	C07D 57/18
	7503717-6	C07D 407/04	Grad Line Inc.	7511362-1			7216479-1	C07D 487/04
F. Knobel Elektro-Apparatebau			Graham E K P	7203416-8	E02F 3/84		7216480-9	C07D 57/18
AG	7503100-5	H01B 41/232	Graham R P S	7300623-1	G01M 7/00		7216480-9	C07D 487/04
F.Hoffmann-La Roche & Co.			Gratzmuller Jean Louis	7300623-1	G01M 7/00		7416035-9	B32B 27/32
AG	7511356-3		Greer Hydraulics Inc.	7503363-9	F15B 20/00		7503542-8	A61K 9/00
	7511357-1		Grumman Aerospace	7115682-2	F16J 11/06		7503543-6	C12D 13/10
FMC Corporation	7511411-6		Corporation				7503544-4	C08G 18/32
Fa. Staff KG	7304388-7	H02G 5/04		7511358-9		Imperial Metal Industries	7004557-0	F42B 15/00
Falk Ingvar Valentin	7511414-0		Grundfos AS	7511359-7		(Kynoch) Ltd	7112710-4	G01N 29/04
Federal Pacific Electric GmbH	7013973-8	H02G 3/14		7203714-6	F16K 5/00	Industri Tekniska		
Feldmühle Anlagen- und			Gruppo Lepetit SpA	7503289-6	H02P 1/32	Konstruktion AB	7511287-0	
Produktionsgesellschaft mbH	7511317-5		Gränges Essem AB	7302500-9	C07D 269/00	Ing. C. Olivetti & C. SpA	7211466-3	G06F 15/02
	7511318-3		Gränges Essem AB	7404259-9	B65J 1/02	Ingemanssons Ingenjörbyrå AB	7511336-5	
Ferag. Fehr & Reist AG	7109378-5	B41F 13/68	Guadalajara de la Fuente M	7401920-9	C22C 9/00	Inh. Thannhuber Josef	7215639-1	G01R 5/18
Ferreira Raul	7503570-9	B63H 21/16	Gulf Oil Corporation	7201185-1	F02B 19/16	Institut Elektrovarki imeni E.O.		
Ferruti Paolo	7511468-6		Gustav F. Gerdts KG	7005925-8	A61F 1/22	Patona Akademii Nauk		
Festo-Maschinenfabrik Gottlieb			Gutermuth Paul	7304469-5	G01F 23/24	Ukrainskoi SSR	7100915-3	B23K 11/26
Stoll	7511248-2		Götaverken AB	7503463-7	E04B 5/52	Institut Francais du Petrole des		
Fiat-Allis Construction			H.D. Hudson Manufacturing	7511505-5		Carburants et Lubrifiants	7012676-8	C12C 11/24
Machinery Inc.	7511455-3		Company				7115240-9	C01B 17/04
Fiedler Harald	7503075-9	A61K 37/02	H.R. Turner (Willenhall) Ltd	7503477-7	F04B 21/02	Institut Gornogo Dela Sibirskogo		
Filterwerk Mann & Hummel			HAG AG	7304722-7	B60N 1/06	Otdelenia Akademii Nauk		
GmbH	7511373-8		Hama Hamaphot KG Hanke &	7210099-3	A23F 1/08	SSSR	7511264-9	
Findeva AG	7213903-3	B06B 1/18	Thomas			International Business Machines		
Finike Italiana Marposso Soc. in			Hansson Karl Alfons	7511369-6		Corporation	7100029-3	B01J 17/28
Accomandita Semplice di			Hautala E	7511300-1		International Nickel Ltd	7206571-7	C22C 19/05
Mario Possati & C.	7209457-6	G01B 5/00	Hedberg Lennart	7201884-9	A23L 1/216	International Standard Electric		
Firnenich SA	6914955-7	A23L 1/234	Heidelberger Druckmaschinen	7511376-1		Corporation	7000960-0	H01R 43/00
	6914961-5	A23L 1/234	AG			Interoptik Handelsanstalt	7202470-6	B28B 3/20
Fischer Artur	7500385-5	A63H 33/10	Helsingborgs Gummifabriks AB	7511337-3		Ipsen Industries International		
Fischer Karl	7503472-8	G01K 5/34	Tretorn			GmbH	7213824-1	G01N 33/28
Fjellner Anders	7511378-7			7301436-7	A29H 3/04	Irmeler F	7303527-1	B65G 1/06
Fjällbrant T	7307479-1	H04N 7/12		-	A43B 1/10	Isovolta Österreichische		
Food Control AB	7402282-3	G01N 33/02	Henningsson Tommy	-	B29H 7/08	Isolierstoffwerke AG	7511246-6	
Ford Motor Company	7210574-5	C09D 3/80	Henriksson Sven Arne	7404108-8	B44D 3/12	J. Bobst & Fils SA	7416122-5	B31B 3/02
	7210576-0	C09D 3/80	Hercules Incorporated	7511255-7		J. Eberspächer Firma	7503634-3	F23N 1/02
Forsgheda Ideutveckling AB	7511307-6		Hermann Waldner KG	7503296-1	C08J 3/14	J.M. Huber Corporation	7214156-7	C09C 1/28
Forsberg Knut Sven Eric	7511363-9		Herzog K	7503733-3	B65D 11/22	J.de Reus NV	7511364-7	
				7212683-2	A61K 7/16	Jacobsson Åke L F	7511374-6	

Namnregister

(71) Sökande	(21) Ansnr	(51) Klass	(71) Sökande	(21) Ansnr	(51) Klass	(71) Sökande	(21) Ansnr	(51) Klass
Jansen D J	7116285-3	B65H 75/46	Lumalampan AB	7303757-4	C23C 11/08	Newey Goodman Ltd	7215392-7	D05B 57/26
Janson S-O	7301237-9	A47C 20/00		-	C23C 11/08	Nikiforov G D	7109588-9	B29D 23/10
Jeffries N P	6904735-5	B23B 27/10	Lövens kemiske Fabrik	6917917-4	C07C 143/80	Nils Östbo AB	7402206-2	F22B 1/00
Jenaer Glaswerk Schott & Gen.	7300672-8	C03C 25/02	Produktions AS	-	C07C 147/12		7402207-0	F22B 21/00
Jersey Nuclear-Avco Isotopes Inc.	7511381-1			-	C07C 147/14	Nilsson A G A	7212519-8	F02M 27/08
	7511467-8		Lööv Gösta	7404408-2	H02G 1/04	Nilsson B	7412454-6	E05B 73/00
John Wyeth & Brother Ltd	7404219-3	C07D 33/10	M & T Chemicals Inc.	7511261-5		Nilsson Jan	7404023-9	F24D 31/00
Johnsen Kristian	7511498-3		M & T International NV	6904905-4	C08L 27/06	Nilsson Åke	7511297-9	
Johnson Controls Inc.	7511491-8		Mac Engineering and Equipment Company	7304743-3	B65G 47/52	Nippon Steel Corp.	7111763-4	C23F 7/00
Jonell Per Olof	7511418-1			7304743-3	B65G 47/52	Nippon Telegraph and Telephone Public Corp.	7114349-9	G03C 5/00
Jonsson Bo Gustaf	7511415-7		Magnesimal-Feuerfest GmbH	7503365-4	C04B 35/18		-	H05K 3/10
Josef Voss KG	7102742-9	B60R 25/02	Makasi-Produkt AB	7312800-1	E04G 9/10	Nobel Hoechst Chimie	7212311-0	D21H 3/56
Joseph Lucas (Industries Ltd)	7200105-0	F02C 9/10	Malmö Testequipment AB	7414740-6	G01R 31/02	Nonaka M	7201884-9	A23L 1/216
Joseph Lucas (Industries Ltd)	7106518-9	F02P 3/08	Mambretti G	7201039-0	B29C 15/00	Norba AB	7405783-7	B65G 25/08
Jujo Paper Co. Ltd	7114393-7	A01N 5/00	Manning Environmental Corp.	7503609-5	G01N 1/14	Norberg Holding August	7404058-5	G08B 13/14
Jungner Instrument AB	7404297-9	A61M 16/00	Marabou AB	7203535-5	C12D 13/06	Nordifa Industriertillvä AB	7404229-2	B03C 3/60
Jönsson O	7306645-8	B23B 49/04		7203551-2	C12D 13/06	Nordströms AB	7511391-0	
	7213692-2	B62D 33/02	Marcus Douglas Larry	7415246-3	B63C 11/28	Nordströms Linbanor AB	7404065-0	B66B 17/14
KG Bolaget i Lammhult AB	6915436-7	G07C 11/00	Marion Laboratories Inc.	7503730-9	C07D 221/02	Norpak Machines Ltd	7404340-7	B65B 51/06
KMS Industries Inc.	7511324-1			7503728-3	C07D 221/02	Norrbottnens Järnverk AB	7511392-8	
Kali-Chemie Pharma GmbH	7316617-5	D21C 7/06		7503729-1	C07D 221/02		7511393-6	
Kamyr AB	7511377-9			7503730-9	C07D 221/02	Norsax AS	6913288-4	B23D 15/08
	7511235-9			7503731-7	C07D 221/02	North American Aviation Inc.	7209303-2	G01S 9/46
Kannel Arne	7502145-1	C09D 17/00	Markaryds Metallarmatur AB	7511470-2		Norton Company	7009912-2	B24D 3/28
Karl Finke OHG	7511351-4		Martonair Ltd	7206188-0	F15C 3/00	Nya Finsjöverken AB	6601912-6	E04H 17/14
Karl Kroyer St. Anne's Ltd	7511351-4		Maschinenfabrik Lythall KG	7011067-1	A01K 1/01	Nyberg Ingmar	7511298-7	
Karl Pfisterer Elektrotechnische Spezialartikel	7511344-9		Maschinenfabrik Reinhausen	7013316-0	H01F 29/02	OY Tampella AB	7300493-9	B01D 33/04
Karner & Co. AB	7401765-8	B65D 55/02	Gebrüder Scheubeck KG	7014720-2	H01F 29/02	Oetien Heinrich	7503463-7	E04B 5/52
Kawasaki Steel Corp.	7511469-4			7014722-8	H01F 29/02	Olsson Karl-Gustav	7403810-0	E04F 13/06
KemaNord AB	7307428-8	C02B 1/36	McCulloch Corporation	7511321-7		Omnron Tateisi Electronics Co.	7101641-4	G07D 7/00
Kemira OY	7511285-4		McDermott Hugh Louis	7511401-7		Oparin M I	7109588-9	B29D 23/10
Kessler SA	7503564-2	A63C 19/10	McDonald's Corporation	7511494-2		Opto Ingeniörsfirma AB	7511306-8	
Kiekhäfer Aeromarine Motors Inc.	7503654-1	B63H 25/30	Measurx Corporation	7000517-8	G01B 15/02	Ordibel S.P.R.L.	7010774-3	B65H 39/06
	7503655-8	B63H 5/12	Mec-Konsult i Nyköping AB	7511459-5		Orenstein & Koppel AG	7207524-5	B66D 1/54
Kinedyne Corporation	7110479-8	B65D 63/16	Mefina SA	7308028-5	D05B 73/10	Oswald Willy Thorsmans dödsbo	7213226-9	H02G 3/18
Kins Developments Ltd	7206609-5	E01B 9/30	Meideler Druckmaschinen AG	7113358-1	B41F 1/26	Otsuka Pharmaceutical Co. Ltd	7301863-2	C07D 215/22
Kiyokawa Shin	7503608-7	H05B 3/14	Mekantransport AB	7300186-9	B65G 25/08	Otto Heil oHG	7014627-9	H01R 13/10
Klaus Kaspar	7503502-2	E04H 6/06	Melford Engineering Ltd	7511247-4		Elektrotechnische Fabrik	7314464-4	B05B 9/00
Kleinwefers Industrie-Companie GmbH	7503532-9	D21G 1/00	Mercier J H	7209497-2	B29C 1/00	Owe Wennerholm O	-	G01R 31/08
Kling K O L	7115056-9	B24B 7/12	Merck & Co. Inc.	6909333-4	C07D 401/04		7511461-1	
Knorr-Bremse GmbH	7215904-9	B61H 11/06		-	C07D 401/04	Owens-Corning Fiberglas Corporation	7511462-9	
	7217006-1	B61H 11/06	Merck Patent GmbH	7511342-3			7511463-7	
	7217007-9	B61H 11/06		7210458-1	C12K 1/04	Owens-Illinois Inc.	7106639-3	C09D 11/02
	7411365-5	B61H 5/00		-	G01N 33/22	PPG Industries Inc.	7100861-9	C09D 5/02
	7503699-6	B60S 9/12	Merck-Anlagen-GmbH	7503632-7	C07C 31/14	Pains-Wessux Ltd	7005412-7	G08B 7/08
	7503700-2	B61H 7/08	Mero AG	7009190-5	G01N 31/00	Panagiotoulis Georgios	7511331-6	
	7404344-9	G01B 11/00	Metalgesellschaft AG	7201389-9	B23P 15/00	Paoletti Rodolfo	7511468-6	
Kockum Industri AB	7402144-5	B23K 5/06	Metallurgie Hoboken	7503089-0	B05D 1/24	Paraisten Kalkki OY - Pargas Kalk AB	7503612-9	B28B 3/22
Kockums Mekaniska Verkstads AB	7103395-5	C23C 3/00	Metallurgie Hoboken-Overpelt	6901652-5	G01N 33/20	Parca Norrahammar AB	7401946-4	C02C 1/04
Kollmorgen Corp.	-	C25D 5/56	Metallwarenfabrik Theodor Klatte GmbH	7011173-7	B21B 1/44	Parke Davis & Company	7006517-2	C07D 57/02
			Micro and Precision Mouldings Cheltenham Ltd	7502920-7	B61C 17/04		-	C07D 487/04
Kommanditbolaget under firma Kommanditbolaget Pemac Invention AB & Co	7404337-3	B65D 21/02	Micromedic Systems Inc.	7103732-9	E05C 19/02	Paul Troester Maschinenfabrik Pavlushkin N M	7511308-4	
Koninklijke Nederlandsche Gist- en Spiritusfabriek NV	7102843-5	C07J 41/00	Midland Electric Mfg Co. Ltd	7210969-7	G01N 21/26	Pennwalt Corporation	7109588-9	B29D 23/10
Kopp Karl Dieter	7511363-9		Miettinen Y K E	7511410-8		Perma System AB	7104850-8	B01B 11/06
Kristensen Niels Gammelgaard	7511402-5			7011064-8	H02G 15/10	Persson Carl Gunnar	7208521-0	E06B 9/32
Kunststoff-Spritzgusswerk	7503624-4	G01N 33/16	Miles Laboratories Inc.	-	H02G 15/10	Persson J	7404020-5	B01D 53/04
Kvaerner Brugs Kjølævelning AS	7108270-5	B63B 15/00	Minde H	7511288-8		Persson Sture Ivan	7311454-8	H01B 11/18
Källe-Regulatorer AB	7403978-5	G01N 9/22	Minnesota Mining and Manufacturing Company	7215422-2	G01G 19/10	Pfanzelt J	7511299-5	
	7502917-3	G11C 8/00	Minnesota Mining and Manufacturing Company	7404255-7	B44F 1/00	Pfizer Inc.	7306460-2	H01H 33/59
La Telemecanique Electrique	7502691-4	F15C 5/00		6907380-7	C07C 121/30		7015925-6	C07D 499/72
Laboratorios Made SA	7404405-8	C07D 31/44		-	C07C 121/30	Pharmacia Fine Chemicals AB	7502927-2	C07D 487/04
Lagher Gunnar Hjalmar	7511375-3			7003672-8	B29D 9/00	Philip's Gloeilampenfabrieken NV	7503002-3	C07D 471/04
Larsson E H	7213483-6	B66F 11/02		7006020-7	H01R 7/04	Philip's Gloeilampenfabrieken NV	7503597-2	G11B 5/30
Laser M	7314954-4	F21V 7/02		7006020-7	H01R 9/08		7111999-4	C01B 9/08
Latrobe Steel Company	7112201-4	C22C 19/07		7009645-8	G01V 3/08	Philips' Gloeilampenfabrieken NV	7304716-9	C04B 35/10
Lear Siegler Inc.	7112321-0	A47C 27/04	Mitchell J C V	7111652-5	A01M 1/14		7306103-8	F27B 9/10
Ledermann & Co.	7511476-9		Mitsubishi Jidosha Kogyo KK	7307014-6	A61C 1/08		7503388-6	B23K 99/16
	7511477-7		Mitsubishi Petrochemical Co. Ltd	7503553-5	F02M 7/00		7503558-4	H01L 21/68
Lefevre Hans	7503075-9	A61K 37/02	Mitsui Petrochemical Industries Inc.	7511343-1			7511273-0	
Leningradsky Gorny Institut			Mo	7205961-1	C07C 37/38		7511365-4	
Imeni G.V. Plekhanova	7503705-1	B66C 1/28		7209342-0	D21C 7/12		7511366-2	
Licentia Patent-Verwaltungs-GmbH	6915287-4	D06F 37/10	Molehurst Ltd	7209968-2	B65G 47/24	Philips' Gloeilampenfabrieken NV	7511420-7	
	7511347-2		Molex Incorporated	7503583-2	B60C 5/06	Pielkenrood-Vinitex NV	7201578-7	H04L 27/10
Lidköpings Mekaniska Verkstads AB	7511301-9		Monega Anstalt	7014749-1	H05K 1/12	Pierce Chemical Company	7106585-8	B01D 21/00
	7511302-7			7401657-7	G01N 33/16	Plessey Handel und Investments AG	7404156-7	C07C 69/64
Lightning Fasteners Ltd	7300927-6	D05B 23/00	Monsanto Company	7401658-5	G01N 33/16		7017759-7	H01R 5/02
Liljeryd Lars	7404111-2	A61B 3/10	Montblanc-Simplo GmbH	7404091-6	B29B 3/04	Plurichemie Anstalt	7503356-3	C07J 5/00
Lilla Edets Pappersbruks AB	7402090-0	A47G 9/02	Montecatini Edison SpA	7503492-6	B43K 7/00	Pneumatiques Caoutchouc Manufacture et Plastiques Kleber Colombes		
Lindaco Ltd	7402337-5	B65H 31/02	Mylilus GmbH + Co Delight Leuchten KG	7308148-1	C08L 23/00		7200375-9	F16F 1/44
Lindblad O	7406136-7	B60R 21/10	Mühle Manfred	7503325-8	H02G 5/02	Pohlig-Heckel-Bleichert Vereinigte Maschinenfabrik AG		
Lindblad O L	7300678-5	A62B 35/02	Müller H	7503096-5	E06B 1/34		7503504-8	B66C 23/10
Linde AG	7107799-3	F25D 25/00	N-Dimensions Inc.	7310859-9	B29F 1/14		7503557-6	C07D 499/32
Litton Business Systems Inc.	7007594-0	B32B 7/06	N. Hjarnö Knudsen AS	7414481-7	G06F 3/02	Politechnika Gdanska	-	C07D 501/24
	7100436-0	B32B 7/10	NV Philips	7210156-1	B28B 1/00		7205846-4	C23F 1/00
Ljungbo Sven Olof Birger	7511322-5		Gloeilampenfabrieken	7115097-3	H04N 9/34	Pont-a-Mousson SA	7503498-3	B22D 13/10
Ljungsman Verkstäder AB	7511425-6			7302189-1	G09F 9/32	Posti Jouko Juhani	7503341-5	B63H 25/38
Loctite Corporation	7511286-2		Nagakura Masatsugu	7503611-1	B01D 37/00	Potlatch Forests Inc.	6912224-0	B65B 7/20
Ludvigsen E	7208346-2	B21C 37/29						

Namnregister

(71) Sökande	(21) Ansnr	(51) Klass	(71) Sökande	(21) Ansnr	(51) Klass	(71) Sökande	(21) Ansnr	(51) Klass
Pyhältö P J	7213837-3	B29C 17/10	Scientific Components Inc.	7404436-3	B25B 7/00	Sprecher & Schuh AG	7308489-9	H01T 1/14
R P Scherer Ltd	7503592-3	A61K 9/48	Sealed Power Corporation	7116208-5	F16J 9/06	Spånberg B	7410260-9	E03F 5/16
RCA Corporation	7116898-3	H04N 3/16	Searle & Co. G D	7503431-4	C07C 177/00	Spånberg Bengt	7511310-0	
RHEWUM Rheinische Werkzeug-u. Maschinenfabrik GmbH	7102245-3	B07B 1/42	Sellbergs Grus och Makadam AB	7209842-9	B65G 47/18	Stabilus Industrie- und Handelsgesellschaft mbH	7106382-0	B60N 1/02
RST International Metals Ltd	6901652-5	G01N 33/20	Semperit AG	7503141-9	E01C 9/04	Staff KG Firma	7304436-4	H02C 5/04
Rader Companies Inc.	7511443-9		Shaw R F	7011636-3	A61M 5/14	Stal-Laval Turbin AB	7511424-9	
Raufoss Ammunitionsfabrikker AS	7016245-8	H01R 5/10	Shell Internationale Research Mij NV	7211235-2	B01J 2/28	Stamicarbon NV	7206066-8	C07D 295/02
Raththeon Company	7201061-4	G01S 9/66	Shell Internationale Research Mij BV	7511450-4		Standard Pressed Steel Co	7206067-6	C07D 295/02
Reckitt & Colman Products Ltd	7511290-4		Shin-Etsu Chemical Co. Ltd	7511451-2		Steel Equipment Co. Ltd	7315106-0	F16B 12/36
Regie Nationale des Usines Renault	7503377-9	B65G 37/02	Shionogi & Co. Ltd	7213012-3	C07D 215/00	Steidinger Donald John	7511291-2	
Reissmüller Anton	7503510-5	F01N 3/15	Siegfried AG	7503533-7	C07D 209/04	Stern Leif Einar	7404024-7	B24D 9/00
Rema Elektronik AB	7404344-9	G01B 11/00	Siegmund Emil	7511320-9	H04Q 1/32	Sterner L A	7214373-8	B62H 5/14
Republic Industries Inc.	7511319-1		Siemens AG	6902648-2	H04Q 1/32	Sterner L-G	7214373-8	B62H 5/14
Ressorts du Nord SA	7503393-6	B60G 11/02		7100758-7	A61B 5/00	Stiga AB	7511430-6	
Rhone-Poulenc Industries	7511500-6			7101255-3	E21F 13/00	Stora Kopparbergs Bergslags AB	7209320-6	B60P 1/04
Rhone-Poulenc SA	7010812-1	C07D 271/10		7107611-1	H01H 33/10	Stumpp & Schüle KG Federn- und Metallwarenfabrik	7511499-1	
Richardson F D	6901652-5	G01N 33/20		7108749-8	B01J 17/34	Sture Ljungdahl AB	7511309-2	
Richardson-Merrel Inc.	7214476-9	C07D 211/30		7109817-2	H04M 3/22	Sumitomo Chemical Co. Ltd	6913598-6	C07C 103/58
Richardson-Merrell Inc.	7102054-9	C07D 333/76		7113118-9	H04Q 3/47		7109009-6	C07D 239/82
Riker Laboratories Inc.	7503262-3	C07D 207/01		7206809-1	G01R 33/06		7109009-6	C07D 401/04
Road Research Ltd	7502522-1	F16F 9/48		7211549-6	H04L 25/22		7115350-5	C07D 209/14
Robert Bosch GmbH	7503554-3	F02D 3/00		7213957-9	H04Q 1/46		7115045-2	C07D 209/10
Rojahn F H	7302898-7	A44B 19/14		7303728-5	H04B 15/02	Sunds AB	7511294-6	
Roland Offsetmaschinenfabrik Faber & Schleicher AG	7015911-6	B65H 29/22		7503132-8	H03B 3/16	Suominen H S	7213837-3	B29C 17/10
Rolls-Royce (197 Ltd	7210987-9	F01D 5/18		7503133-6	H02J 3/18	Svenska AB Bromsregulator	7404170-8	B60T 13/10
Rotostat I/S	7502499-2	B01F 7/00		7503204-5	H02P 8/00		7511504-8	
Roussel-Uclaf	7511334-0			7503205-2	H02P 8/00	Svenska Alucrom AB	7404175-7	B63J 2/00
Roussel-Uclaf SA	7104861-5	C07C 69/76		7503369-6	G11C 5/06	Svenska Elektromagneter AB	7205195-6	H02K 21/22
Ruitenberg Jacob	7511238-3			7503370-4	C25B 9/00	Svenska Fläktfabriken AB	7213399-4	B65F 5/00
Rydström H F	7314656-5	G08B 5/22		7503440-5	A61H 31/00		7404016-3	F24F 5/00
S.A. Brush Co. Ltd	7108851-2	A47L 11/33		7503441-3	H02P 13/14	Swahn H	7305998-2	G07C 1/30
S.I.R.M.A. - Societa Italiana Refrattari Marghera Azionaria SpA	7511250-8		Siemens Elema AB	7503442-1	H01H 33/66	Systemteknik AB	7404086-6	G01R 17/10
S.T.A.L. Refrigeration AB	7511314-2			7503443-9	B01J 33/66	Söder Per-Osten	7404148-4	A61C 7/00
SAAB-SCANIA AB	7405346-3	G01B 11/00	Silvander Frank Otto	7503525-3	H01L 29/76	Söderlund L	7305869-5	H01T 3/00
SKF Industrial Trading and Development Company N.V.	7101424-5	B60B 35/00	Sjöblom Jonas Harry	7503526-1	H05K 3/06	Sölbeck E	7305288-8	B29D 3/00
SKF Industrial Trading and Development Co. BV	7511232-6		Skardal Karl Arvid	7503633-5	H05K 5/00	Sörensen Erik Börge	7503503-0	E01F 9/02
SKF Kugellagerfabriken GmbH	7101421-1	D06F 37/04	Skogsstyrelsen	7503635-0	H04Q 3/04			
STANSAAB Elektronik AB	7408917-8	G06K 15/20		7503636-8	H04Q 11/04	TED Bildplatten AG AEG- Telefunken-Teldec	7109138-3	G11B 11/02
Saint-Gobain Industries	7511283-9			7511435-5				
Saint-Gobain Industries	7511284-7			7501622-0	H01F 27/02	TRW Inc.	7300872-4	F02M 37/18
Sam-Glas AB	7510364-7	E06B 3/66	Siemens Elema AB	7502979-3	G01R 19/02	Takeda Chemical Industries	7108282-0	A61K 39/20
Samis Philip Lawrence	7502526-2	G07C 11/00		7511380-3				
Sanden G M	7401173-5	G07C 15/00	Silvander Frank Otto	7404169-0	E06B 7/20	Takeda Chemical Industries Ltd	7503392-8	C07D 471/04
Sanden S I	7401173-5	G07C 15/00	Sjöblom Jonas Harry	7511243-3			7503471-0	C07C 103/52
Sandox AG	7503006-4	C07D 495/04	Skardal Karl Arvid	7511244-1		Tampella OY AB	7503615-2	B25D 17/10
Sandoz AG	7503007-2	C07D 209/62	Skogsstyrelsen	7511245-8		Tank Sapp (UK) Ltd	7503732-5	G05B 11/00
Schaltnanlagen- und Transformatorbau	7215639-1	G01R 5/18	Skåne-Emballage AB	7300173-7	B65D 43/00	Tarkett AB	7415363-6	B44B 5/00
Schellenberg H	7304754-0	B66F 3/28	Smith & Nephew Research Ltd	7501203-9	C08F 220/28	Technicon Instruments Corporation	7008586-5	G01N 31/00
Schering AG	7016124-5	C07H 19/16	Smiths Industries Ltd	7016291-2	G07C 11/00	Tegström & Berg AB	7511371-2	
Schleifenbaum & Steinmetz	7503105-4	C23G 1/00		707F 7/10		Teleflex Incorporated	7210160-3	C23F 13/00
Schmidiger Fritz	7404030-4	E04F 17/08	Snamprogetti SPA	7503432-2	G05B 19/00	Telefon AB L.M. Ericsson	7306856-1	H02G 3/22
Schneider H	7111817-8	B65D 87/44		7503638-4	C08F 10/00		7313774-7	H01H 23/02
Schneider Waldemar	7503075-9	A61K 37/02	Socete Lannionnais d' Electronique	7503639-2	C08F 10/00		7404278-9	H04M 1/44
Schulte Elektrotechnik KG	7511382-9		Sociedad Espanola del Acumulador Tudor SA	7503641-8	C01F 7/56		7415044-2	H01B 13/06
Schumm E	7202241-1	A47K 5/12	Societa Italiana	7503643-4	B01J 2/04		7415044-2	H01B 13/16
Schuwerk Fritz	7409553-0	B60R 1/06	Telecomunicazioni Siemens SpA	7511280-5		Tetra Pak International AB	7205550-2	G01N 33/02
Schweigman F W J	7205931-4	A63B 69/40		7116509-6	H04L 5/22	Texaco Development Corporation	7511326-6	
Schweizerische Aluminium AG	7502997-5	C22C 21/16		-	H04L 5/22	Th. Goldschmidt AG	7511396-9	
Schweizerische Eidgenossenschaft	7211269-1	B07C 3/06		7116903-1	H04L 5/22	Th. Kieserling & Albrecht	7503129-4	B23D 13/00
Schwihag Gesellschaft für Eisenbahnerbau GmbH	7110640-5	E01B 7/24	Societa per Azioni Industriale Pietro Maria Ceretti SPA	7503561-8	H01M 2/24	The Australian National University	7511404-1	
Schönenberger Rolf	7511346-4		Societe Anonyme Automobiles Citroen	7207639-1	F15B 13/043	The Australian National University	7511405-8	
			Societe Chimique des Charbonnages	7105810-1	B32B 27/18	The B.F. Goodrich Company	6909176-7	A01N 17/08
			Societe Jatec	7503124-5	C08F 132/06		6914860-9	A01N 17/08
			Societe Nationale des Poudres et Explosifs	7302755-9	G08G 1/085		7404263-1	C08F 1/58
			Societe Rhodioceta	7115848-9	B60R 21/08	The Babcock & Wilcox Company	7410886-1	C08F 2/44
			Societe d'Etudes Recherches et Constructions Electroniques - Secrel	-	C06D 5/00		7511258-1	
			Societe de Prospection Electrique Schlumberger	7108928-8	B68G 7/04		7511432-2	
			Societe de Recherches et Etudes Techniques (S.O.R.E.T.)	7503613-7	G01B 7/30	The Bauer Bros Co	7500167-7	D21C 3/00
			Societe pour le Forgeage et l'Estampage des Alliages Legers "Forgeal"	7017552-6	G01V 3/10	The British Petroleum Co. Ltd	7502762-3	C09D 5/14
			Solvay et Cie	-	G01V 3/18	The Bunker-Ramo Corporation	7104037-2	H01R 11/00
			Sony Corp.	7503454-6	C22F 1/04	The Cement & Concrete Ass	7011443-0	E01C 19/43
			Spiroll Corporation Ltd	7000848-7	C08F 10/02	The Dow Chemical Company	7511354-8	
				7503614-5	H01L 29/04	The Electricity Council	7503508-9	H01R 39/30
				7503743-2	H01L 29/70	The English Electric Co. Ltd	7207479-2	G01R 15/06
				7511249-0			-	H01F 40/04
				7213884-5	B28B 7/32	The Fujikura Cable Works Ltd	7111485-4	H01B 13/14
						The Gates Rubber Company	7202715-4	F16G 1/10
						The Goodyear Tire & Rubber Company	7503646-7	B29H 5/02
							7511492-6	
						The Government of the United States	7503430-6	C08J 5/22
						The Hepworth Iron Co. Ltd	7200625-7	F16L 21/02
						The Mead Corporation	7007759-9	C02C 1/04
						The National Cash Register Company	7105748-3	B41M 51/02

Namnregister

(71) Sökande	(21) Ansnr	(51) Klass	(71) Sökande	(21) Ansnr	(51) Klass	(71) Sökande	(21) Ansnr	(51) Klass
The Paperlynen Co. Ltd T/A Pal	7511441-3		Veitscher Magnesitwerke-Actien-	7306799-3	C04B 35/04	Zaidan Hojin Biseibutsu Kagaku	7101804-8	C07D 303/40
Wear Disposables	7311743-4	A23L 1/34	Gesellschaft	7503545-1	C07D 417/04	Kenkyo Kai	6904735-5	B23B 27/10
The Pillsbury Company	7116668-0	A23J 3/00	Velsicol Chemical Corporation	7511263-1		Zerkle R D	7405055-0	B65D 5/40
The Procter & Gamble Company	7511327-4	A23P 1/00	Venjukovsky armaturny zavod	7301074-6	B22D 11/10	Ziristor AB	7511429-8	
	7511437-1		Vereinigte Österreichische Eisen-				7511466-0	
The Singer Company	7210254-4	G01M 1/38	und Stahlwerke AG			Zniitmasch	7404407-4	B24B 5/22
The Upjohn Company	6915475-5	C07C 177/00	Vereinigte Österreichische Eisen-	7503617-8	E01F 15/00	Örtendahl Peter Allan Carl	7511418-1	
	7106934-8	C07C 177/00	und Stahlwerke - Alpine	7404290-4	F16K 17/04	Östbergs Fabriks AB	7511256-5	
	7503599-8	B29C 1/16	Montan AG	7404980-0	A47B 47/02	Österdahl Ragnar	7511236-7	
The Wellcome Foundation Ltd	7001281-0	G01N 31/18	Verkstds AB Durgo	7501127-0	G06F 13/00	Österreichisch-Amerikanische		
	7503616-0	C07C 35/36	Verkstds AB Lindqvist	7501286-4	G11B 25/04	Magnesit AG	7304476-0	C04B 35/04
The Wheelabrator Corporation	7204668-3	B24C 9/00	Victor Comptometer Corporation	7511333-4	F24H 1/24			
Thermark Corporation	7511406-6		Viessmann H	7511239-1				
Thomas & Betts Corporation	7004562-0	H01R 5/10	Viessmann Hans	7404112-0	G06M 1/08			
	7303914-1	H02G 3/08	Vincent Alf Gunnar Roger	7109072-4	C01B 17/66			
Thomas Blackledge Stamp	7213480-2	B22D 39/00	Virginia Chemicals Inc.	7502458-8	B29J 5/10			
Thomson-CSF	7015913-2	G10K 9/22	Voelskow Peter	7216626-7	E05B 1/00			
Thörnqvist Harry	7404040-3	B67G 3/00	Vollmann & Schmelzer					
Thörnqvist Tommy	7404040-3	B67G 3/00	Vollmer Werke Maschinenfabrik	7503000-7	B23D 63/14			
Tipe Revent AB	7511442-1		GmbH	7511478-5				
Titanium Metals Corporation of	7501916-6	C22C 14/00	Volvo BM AB	6906477-2	B60H 3/00			
America	7212617-0	H01Q 11/04	Von Berckheim C G	7511379-5				
Tiuri M E	7015281-4	A61M 25/02	Von Knorring Arne					
Transcodan Sven Husted-	7503748-1	H01F 22/00	Vsesojuzny Elektrotekhnicheskyy	7405900-7	H01T 3/00			
Andersen	7511416-5		Institut imeni V.I. Lenina					
Transformatoren Union AG	7305998-2	G07C 1/30	Vsesojuzny Nauchno-	7511350-6				
Transistor AB	7511426-4	B66F 3/22	Issledovatel'sky Proektno-	7503734-1	A61F 1/00			
Trehn B	7215897-5		Konstruktorsky i	7503623-6	H02J 9/06			
Trelleborgs Gummifabriks AB			Tekhnologicheskyy Institut	7312863-9	G03B 1/22			
Trepel AG			Elektrosvarochnogo	7511348-0				
Tsentralny Nauchno-			Oborudovania	7216016-1	F02M 17/02			
Issledovatel'sky i Proektny			W.L. Gore & Associates Inc	7202865-7	F16L 29/00			
Institut Stroitelnykh			W.R. Grace & Co.	7406484-1	A61L 13/00			
Metallokonstruktsy "TsNII-	7511501-4		Waerngren S C					
proektstalonkonstruktsia"	7511460-3		Wagner John Bradley	7005351-7	C12K 1/04			
Turovaara Hans	7206224-3	A61B 6/00	Walbro Corporation	7008514-7	C12K 1/04			
U.S. Philips Corporation	7114929-8	B29F 3/02	Walker Croweller & Co. Ltd	7008515-4	C12K 1/04			
USM Corporation	7405915-5	D01F 9/20	Warner-Lambert Company	7511413-2				
Ube Industries Ltd	7511338-1		Warner-Lambert Pharmaceutical	7411958-7	H01R 11/00			
Ugine Aciers			Company	7201884-9	A23L 1/216			
Ukrainsky Ordena Trudovogo			Wasagchemie GmbH	7511493-4				
Krasnogo Znameni Nauchno-			Watteredge-Uniflex Inc.	7511299-5				
Issledovatel'sky			Weaver M L	7404092-4	B26B 19/00			
Konstruktorsko-			Weber Walter	7511444-7				
Tekhnologicheskyy Institut			Weidenbring Thorsten					
Sinteticheskikh			Weideskog Benny					
Sverkhtrudovyykh Materialov i			Wennerholm Lars					
Instrumenta Gosplana			Wessman Power Plant					
Ukrainskoi SSSR	7110259-4	C01B 31/06	Engineering AB	7511313-4				
Ullman Siv	7511241-7		Westergren Hans Alf Gösta	7511421-5				
Ulmert Hans	7511234-2		Westergren Karl Gösta Eddie	7511233-4				
Ultra Anstalt für Elektrotechnik			Western Electric Company					
Hochfrequenz und			Incorporated	7016365-4	H04L 27/14			
Ultraschalltechnik	7502551-0	B41K 3/00		7101581-2	G11C 19/00			
Ulvede Bror Olof	7404020-5	B01D 53/04		7215723-3	H04M 1/76			
Unicum SA	7511464-5			7216286-0	G06F 15/20			
Unilever NV	7207633-4	C07C 59/22		7303971-1	G02B 5/16			
Unilever-Emery NV	7210894-7	C08L 91/06		7503144-3	H04M 9/00			
Union Carbide Corporation	6816249-4	C07C 127/00		7503371-2	H01B 13/14			
	7511270-6			7511262-3				
	7511271-4			7511345-6				
	7511481-9			7511398-5				
	7511482-7			7303465-4	B04B 1/10			
United Aircraft Corporation	7114700-3	H01M 4/92	Westfalia Separator AG					
	7503255-7	F02C 7/00	Westinghouse Air Brake	7008352-2	B60L 15/00			
			Company	7511436-3				
United Kingdom Atomic Energy	7404205-2	F01N 3/15	Westinghouse Electric Corp.	7503491-8	G01S 9/66			
Authority			Westlund Anders	7511419-9				
United Turbine AB & Co	7307156-5	F02C 3/04	Westvaco Corporation	7503485-0	D21F 1/32			
Kommanditbolag			Wiberg Leif Helge	7511415-7				
Universal Corrugated Box			Wieslander Lennart	7404148-4	A61C 7/00			
Machinery Corporation			Wilh. Frank GmbH	7103722-0	E06C 9/00			
Holland BV	7501460-5	B31B 5/02	Wilhelm Stoll Maschinenfabrik					
Uzbekxy Nauchno-			GmbH	7503690-5	B60P 1/48			
Issledovatel'sky Institut			Wirth Gallo & Co	7414987-3	G01G 21/24			
Energetiki i Avtomatiki	7404383-7	H02P 1/40	Wärtsilä AB OY	7511281-3				
VARTA Batterie AG	7500537-1	H01M 10/50	Xerox Corporation	7215167-3	G03G 15/20			
VEB Chemieanlagenbau Erfurt-				7215168-1	G03G 13/16			
Rudisleben	7017314-1	C12C 11/14		7216146-6	G02B 27/14			
VEB Kombinat Nagema	7511427-2			7301015-9	G03G 15/20			
VEB Kühlautomat	7511323-3			7511479-3				
VEB Plast- und				7511480-1				
Elastverarbeitungsmaschinen-								
Kombinat Karl-Marx-Stadt	7503482-7	F15B 13/02	YMOS-Metallwerke Wolf &					
VEB Polygraph Leipzig			Becker GmbH & Co.	7307071-6	E05B 65/19			
Kombinat für polygraphische			Yardney International Corp.	7503618-6	H01N 6/16			
Maschinen und Ausrüstungen	7012927-5	B41F 13/62		7503619-4	C01B 31/00			
	7503530-3	B65H 1/08		7100625-8	H01R 23/00			
Vainikainen Voitto	7511458-7		Yazaki Corp.					
Valmet OY	7511251-6		Yoshitomi Pharmaceutical					
Van der Linden Lucas Gijsbert	7503219-3	E01C 5/00	Industries Ltd	7511408-2				
Varian Associates	7103918-4	G01N 33/00	ZF Getriebe GmbH	7205914-0	F16D 25/063			
Varta Batterie AG	7511384-5		Zahnradfabrik Friedrichshafen					
	7511385-2		AG	7005937-3	B23Q 5/20			
	7511386-0			7500585-0	F16K 31/363			
	7511387-8			7511407-4				

Referensregister

Förteckning, i ansökningsnummerordning, över i denna tidning publicerade ansökningar och patent med hänvisning till klassbeteckning och publiceringstyp samt senast föregående publiceringstyp och tidningsnummer.

(21) Ansnr	(51) Klass	Publiceringstyp	Senaste publicering Typ och Tidningsnummer	(21) Ansnr	(51) Klass	Publiceringstyp	Senaste publicering Typ och Tidningsnummer
6601912-6	E04H 17/14	D					
6709071-2	B22F 3/20	D					
6714157-2	F16D 3/18	D					
6815803-9	H01M 39/00	D					
6816249-4	C07C 127/00	C					
6900110-5	F23Q 2/28	D					
6901652-5	G01N 33/20	D					
6902517-9	A01N 9/24	D					
6902648-2	H04Q 1/32	D					
6904735-5	B23B 27/10	D					
6904905-4	C08L 27/06	C					
6906477-2	B60H 3/00	D					
6907380-7	C07C 121/30	C					
	C07C 121/30	C					
6909176-7	A01N 17/08	D					
6909333-4	C07D 401/04	C					
	C07D 401/04	C					
6909433-2	B60H 1/00	D					
6910101-2	F23Q 2/28	D					
6912224-0	B65B 7/20	D					
6913288-4	B23D 15/08	C					
6913598-6	C07C 103/58	C					
6914084-6	E04B 1/60	D					
6914860-9	A01N 17/08	D					
6914955-7	A23L 1/234	D					
6914961-5	A23L 1/234	D					
6915287-4	D06F 37/10	D					
6915436-7	G07C 11/00	C					
6915475-5	C07C 177/00	C					
6917604-8	C07C 103/44	C					
	C07D 295/12	C					
6917917-4	C07C 143/80	C					
	C07C 147/12	C					
	C07C 147/14	C					
6917963-8	G06K 9/00	D					
7000517-8	G01B 15/02	C					
7000848-7	C08F 10/02	C					
7000960-0	H01R 43/00	C					
7001281-0	G01N 31/18	D					
7003672-8	B29D 9/00	D					
7004557-0	F42B 15/00	D					
7004562-0	H01R 5/10	D					
7004793-1	H01R 11/02	D					
7004996-0	H01R 11/08	D					
7005531-7	C12K 1/04	C					
7005412-7	G08B 7/08	C					
7005914-2	B22C 5/16	D					
7005925-8	A61F 1/22	C					
7005937-3	B23Q 5/20	D					
7006020-7	H01R 7/04	C					
	H01R 9/08	C					
7006517-2	C07D 57/02	C					
	C07D 487/04	C					
7006606-3	B32B 3/30	D					
7007594-0	B32B 7/06	C					
7007748-2	B23B 51/04	D					
7007759-9	C02C 1/04	D					
7008101-3	E02B 3/06	D					
7008352-2	B60L 15/00	C					
7008514-7	C12K 1/04	C					
7008515-4	C12K 1/04	C					
7008586-5	G01N 31/00	D					
7008625-1	B21D 53/02	C					
7009190-5	G01N 31/00	D					
7009645-8	G01V 3/08	D					
7009912-2	B24D 3/28	C					
7010774-3	B65H 39/06	D					
7010812-1	C07D 271/10	C					
7011064-8	H02G 15/10	C					
	H02G 15/10	C					
7011067-1	A01K 1/01	C					
7011143-0	E01C 19/43	D					
7011173-7	B21B 1/44	D					
7011205-7	E02D 3/10	D					
7011636-3	A61M 5/14	C					
7011764-3	F01L 9/02	C					
7011775-9	C08L 67/02	C					
7011776-7	C08L 67/02	C					
7012676-8	C12C 11/24	D					
7012927-5	B41F 13/62	D					
7012935-8	B41M 3/12	C					
7012951-5	D21H 3/38	C					
7013009-1	F21V 31/02	C					
7013316-0	H01F 29/02	D					
7013374-9	H02G 7/14	D					
7013636-1	B65B 43/26	D					
7013638-7	B60K 15/02	D					
7013973-8	H02G 3/14	C					
7014627-9	H01R 13/10	C					
7014720-2	H01F 29/02	D					
7014722-8	H01F 29/02	D					
7014749-1	H05K 1/12	C					
7015281-4	A61M 25/02	C					
7015472-9	B62D 5/10	D					
7015911-6	B65H 29/22	D					
7015913-2	G10K 9/22	C					
7015925-6	C07D 499/72	C					
7016020-5	C07D 513/02	D					
7016124-5	C07H 19/16	D					
7016223-5	F16H 55/52	D					
7016245-8	H01R 5/10	C					
7016291-2	G07C 11/00	C					
	G07F 7/10	C					
7016365-4	H04L 27/14	C					
7016565-9	B29F 3/10	D					
	H01B 13/14	D					
7017314-1	C12C 11/14	D					
7017319-0	B62D 5/06	D					
7017552-6	G01V 3/10	C					
	G01V 3/18	C					
7017575-7	H04Q 11/04	D					
7017759-7	H01R 5/02	C					
7017799-3	F25D 25/00	C					
7100029-3	B01J 17/28	D					
7100173-9	H01R 13/10	D					
7100410-5	C08G 18/06	D					
7100436-0	B32B 7/10	C					
7100625-8	H01R 23/00	C					
7100736-3	B41F 33/14	C					
7100758-7	A61B 5/00	D					
7100861-9	C09D 5/02	D					
7100915-3	B23K 11/26	C					
7101222-3	A01N 1/02	C					
7101255-3	E21F 13/00	C					
7101421-1	D06F 37/04	C					
7101424-5	B60B 35/00	C					
7101581-2	G11C 19/00	D					
7101641-4	G07D 7/00	C					
7101804-8	C07D 303/40	D					
7102042-4	F28D 11/04	D					
7102054-9	C07D 333/76	D					
7102245-3	B07B 1/42	C					
7102742-9	B60R 25/02	D					
7102785-8	D21H 3/54	C					
7102843-5	C07J 41/00	C					
7102854-2	B60B 3/04	D					
7102969-8	B60G 9/02	C					
7103346-8	A43D 11/02	C					
7103377-3	C07D 295/04	C					
7103395-5	C23C 3/00	D					
	C25D 5/56	D					
7103448-2	G05B 19/18	C					
7103722-0	E06C 9/00	C					
7103732-9	E05C 19/02	C					
7103744-4	E02F 5/30	D					
7103918-4	G01N 33/00	C					
7104037-2	H01R 11/00	D					
7104506-6	A61F 1/24	C					
7104543-9	C07C 101/72	D					
7104850-8	B01B 11/06	D					
7104861-5	C07C 69/76	D					
7105096-7	A63H 29/02	D					
7105748-3	B41M 51/02	C					
7105810-1	B32B 27/18	D					
7106382-0	B60N 1/02	C					
7106518-9	F02P 3/08	C					
7106585-8	B01D 21/00	D					
7106639-3	C09D 11/02	C					
7106681-5	B29C 25/00	D					
7106934-8	C07C 177/00	D					
7107123-7	B01D 29/00	D					
7107611-1	H01H 33/10	D					
7108078-2	B01D 53/02	D					
7108270-5	B63B 15/00	C					
7108282-0	A61K 39/20	D					
	C12K 5/00	D					
7108597-1	H05B 7/00	C					
7108653-2	H05B 7/00	C					
7108749-8	B01J 17/34	D					
7108851-2	A47L 11/33	D					
7108928-8	B68G 7/04	D					
7109009-6	C07D 239/82	C					
	C07D 401/04	C					
7109011-2	G11B 15/20	D					
7109048-4	C07D 307/52	D					
7109072-4	C01B 17/66	C					
7109138-3	G11B 11/02	C					
	H04N 5/82	C					
7109378-5	B41F 13/68	D					
7109386-8	C01B 15/025	D					
7109588-9	B29D 23/10	D					</

Referensregister

(21) Ansnr	(51) Klass	Publiceringstyp	Senaste publicering Typ och Tidningsnummer	(21) Ansnr	(51) Klass	Publiceringstyp	Senaste publicering Typ och Tidningsnummer	(21) Ansnr	(51) Klass	Publiceringstyp	Senaste publicering Typ och Tidningsnummer
7205961-1	C07C 37/38	D	-	-	C07D 487/04	D	-	7314464-4	B05B 9/00	D	-
7205969-4	C07D 487/04	C	-	7216626-7	E05B 1/00	D	-	-	G01R 31/08	D	-
7206057-7	F02D 21/04	C	-	7216762-0	H01H 19/60	D	-	7314541-9	H01B 17/28	D	-
7206066-8	C07D 295/02	D	-	7216881-8	G03G 13/10	C	-	7314542-7	H01F 41/02	D	-
7206067-6	C07D 295/02	D	-	-	G03G 15/10	C	-	7314656-5	G08B 5/22	C	-
7206188-0	F15C 3/00	D	-	7217006-1	B61H 11/06	D	-	7314705-0	A01J 5/04	D	-
7206224-3	A61B 6/00	D	-	7217007-9	B61H 11/06	D	-	7314809-0	B61F 5/22	C	-
7206571-7	C22C 19/05	D	-	7217024-4	G02B 17/00	D	-	7314954-4	F21V 7/02	D	-
7206574-1	B65H 75/24	D	-	7300112-5	F16B 7/18	D	-	7315064-1	F02C 3/14	C	-
7206609-5	E01B 9/30	D	-	7300173-7	B65D 43/00	D	-	7315106-0	F16B 12/36	D	-
7206809-1	G01R 33/06	D	-	7300186-9	B65G 25/08	C	-	7315325-6	F02G 1/06	D	-
7206858-8	B65B 51/10	D	-	7300493-9	B01D 33/04	D	-	7315670-5	E03F 3/06	C	-
7207479-2	G01R 15/06	C	-	7300514-2	H02B 13/02	D	-	7316617-5	D21C 7/06	D	-
-	H01F 40/04	C	-	7300544-9	B65G 51/00	C	-	7316682-9	C05F 3/06	C	-
7207490-9	B61G 5/06	D	-	7300545-6	B65G 51/00	C	-	7317194-4	F16L 29/00	D	-
7207524-5	B66D 1/54	D	-	7300623-1	G01M 7/00	D	-	7401173-5	G07C 15/00	D	-
7207633-4	C07C 59/22	D	-	7300672-8	C03C 25/02	C	-	7401657-7	G01N 33/16	C	-
7207639-1	F15B 13/043	D	-	7300678-5	A62B 35/02	C	-	7401658-5	G01N 33/16	C	-
7207688-8	B21C 23/04	C	-	7300872-4	F02M 37/18	C	-	7401765-8	B65D 55/02	C	-
-	B21C 23/21	C	-	7300927-6	D05B 23/00	D	-	7401920-9	C22C 9/00	D	-
7207689-6	B21C 23/01	C	-	7301015-9	G03G 15/20	C	-	7401946-4	C02C 1/04	D	-
-	B21C 23/21	C	-	7301074-6	B22D 11/10	D	-	7402006-6	B25J 15/00	C	-
-	B21C 23/24	C	-	7301237-9	A47C 20/00	D	-	7402085-0	H03F 17/00	C	-
7208301-7	C01C 3/00	C	-	7301436-7	A29H 3/04	D	-	7402090-0	A47G 9/02	C	-
7208346-2	B21C 37/29	C	-	-	A43B 1/10	D	-	7402129-6	B65H 3/56	C	-
7208521-0	E06B 9/32	D	-	-	B29H 7/08	D	-	7402136-1	A23D 5/02	C	-
7209303-2	G01S 9/46	D	-	7301863-2	C07D 215/22	C	-	7402144-5	B23K 5/06	C	-
7209320-6	B60P 1/04	C	-	7301875-6	B65G 53/14	C	-	7402206-2	F22B 1/00	C	-
7209342-0	D21C 7/12	D	-	7301897-0	C04B 37/02	C	-	7402207-0	F22B 21/00	C	-
7209457-6	G01B 5/00	C	-	7301918-4	A62B 35/00	D	-	7402282-3	G01N 33/02	C	-
7209497-2	B29C 1/00	C	-	7302053-9	F15B 11/04	D	-	7402337-5	B65H 31/02	C	-
7209676-1	C09D 3/78	D	-	7302189-1	G09F 9/32	D	-	7403810-0	E04F 13/06	C	-
7209814-8	G01S 9/66	D	-	7302500-9	C07D 269/00	C	-	7403874-6	F27B 7/16	D	-
7209842-9	B65G 47/18	C	-	7302755-9	G08G 1/085	C	-	7403978-5	G01N 9/22	C	-
7209941-9	G01D 5/28	C	-	7302898-7	A44B 19/14	C	-	7404016-3	F24F 5/00	C	-
7209968-2	B65G 47/24	D	-	7303291-4	H02B 1/04	D	-	7404020-5	B01D 53/04	C	-
7210099-3	A23F 1/08	D	-	7303465-4	B04B 1/10	D	-	7404023-9	F24D 31/00	C	-
7210156-1	B28B 1/00	C	-	7303527-1	B65G 1/06	C	-	7404024-7	B24D 9/00	C	-
7210160-3	C23F 13/00	C	-	7303728-5	H04B 15/02	D	-	7404030-4	E04F 17/08	C	-
7210254-4	G01M 1/38	C	-	7303757-4	C23C 11/08	C	-	7404040-3	B67G 3/00	C	-
7210304-7	A23J 3/00	D	-	-	C23C 11/08	C	-	7404058-5	G08B 13/14	C	-
-	A23P 1/00	D	-	7303914-1	H02G 3/08	C	-	7404065-0	B66B 17/14	C	-
7210458-1	C12K 1/04	C	-	7303971-1	G02B 5/16	D	-	7404067-6	G01J 5/10	C	-
-	G01N 33/22	C	-	7304327-5	E04G 21/04	C	-	7404068-4	G01J 5/10	C	-
7210574-5	C09D 3/80	C	-	7304337-4	B22C 9/00	C	-	7404085-8	F24J 3/02	C	-
7210576-0	C09D 3/80	C	-	-	B22D 33/04	C	-	7404086-6	G01R 17/10	C	-
7210858-2	H02P 7/42	C	-	7304388-7	H02G 5/04	C	-	7404087-4	B23K 37/02	C	-
7210868-1	C01G 57/00	C	-	7304436-4	H02G 5/04	C	-	7404088-2	H02K 7/50	C	-
7210894-7	C08L 91/06	C	-	7304469-5	G01F 23/24	C	-	7404089-0	H01H 50/08	C	-
7210928-3	F16C 13/02	D	-	7304476-0	C04B 35/04	C	-	7404091-6	B29B 3/04	C	-
7210969-7	G01N 21/26	D	-	7304716-9	C04B 35/10	C	-	7404092-4	B26B 19/00	C	-
7210987-9	F01D 5/18	C	-	7304722-7	B60N 1/06	C	-	7404108-8	B44D 3/12	C	-
7211040-6	F01D 5/18	C	-	7304743-3	B65G 47/52	C	-	7404111-2	A61B 3/10	C	-
7211235-2	B01J 2/28	D	-	7304754-0	B66F 3/28	C	-	7404112-0	G06M 1/08	C	-
7211269-1	B07C 3/06	D	-	7304810-0	A47J 31/00	C	-	7404148-4	A61C 7/00	C	-
7211466-3	G06F 15/02	C	-	7304833-2	F21M 3/26	C	-	7404156-7	C07C 69/64	C	-
7211549-6	H04L 25/22	D	-	-	F21V 9/14	C	-	7404163-3	F17C 13/04	C	-
7211595-9	C05F 3/06	C	-	7305288-8	B29D 3/00	C	-	7404165-8	B01D 46/18	C	-
7212311-0	D21H 3/56	D	-	7305330-8	C04B 35/66	C	-	7404169-0	E06B 7/20	C	-
7212519-8	F02M 27/08	D	-	7305639-2	A43C 15/16	D	-	7404170-8	B60T 13/10	C	-
7212617-0	H01Q 11/04	C	-	7305741-6	B41J 33/16	D	-	7404175-7	B63J 2/00	C	-
7212683-2	A61K 7/16	C	-	7305869-5	H01T 3/00	C	-	7404201-1	F03B 13/12	C	-
7213012-3	C07D 215/00	D	-	7305998-2	G07C 1/30	C	-	7404205-2	F01N 3/15	C	-
7213226-9	H02G 3/18	C	-	7306025-3	H04M 1/64	C	-	7404219-3	C07D 23/10	C	-
7213399-4	B65F 5/00	C	-	7306103-8	F27B 9/10	C	-	7404229-2	B03C 3/60	C	-
7213480-2	B22D 39/00	D	-	7306305-9	B01D 13/04	C	-	7404234-2	A61G 1/00	C	-
7213483-6	B66F 11/02	D	-	7306460-2	H01H 33/59	C	-	7404239-1	H03B 5/00	C	-
7213692-2	B62D 33/02	D	-	7306654-8	B23B 49/04	D	-	7404241-7	F24F 27/00	C	-
7213824-1	G01N 33/28	D	-	7306684-7	C01B 15/025	D	-	7404243-3	F42B 23/26	C	-
7213837-3	B29C 17/10	D	-	7306799-3	C04B 35/04	C	-	7404244-1	B62H 3/02	C	-
7213884-5	B28B 7/32	D	-	7306856-1	H02G 3/22	C	-	7404247-4	B04B 11/00	C	-
7213903-3	B06B 1/18	C	-	7307014-6	A61C 1/08	C	-	7404250-8	B60S 1/06	C	-
7213957-9	H04Q 1/46	D	-	7307071-6	E05B 65/19	C	-	7404253-2	B01D 19/04	C	-
7214156-7	C09C 1/28	C	-	7307156-5	F02C 3/04	D	-	7404255-7	B44F 1/00	C	-
7214373-8	B62H 5/14	D	-	7307428-8	C02B 1/36	D	-	7404259-9	B65J 1/02	C	-
7214476-9	C07D 211/30	C	-	7307479-1	H04N 7/12	C	-	7404263-1	C08F 1/58	C	-
7214492-6	A63C 5/10	C	-	7307577-2	G01B 11/26	C	-	7404278-9	H04M 1/44	C	-
7214745-7	C23G 3/00	D	-	-	G01C 9/12	C	-	7404290-4	F16K 17/04	C	-
7215167-3	G03G 15/20	D	-	7308028-5	D05B 73/10	D	-	7404296-1	B27K 3/52	C	-
7215168-1	G03G 13/16	D	-	7308148-1	C08L 23/00	C	-	7404297-9	A61M 16/00	C	-
7215392-7	D05B 57/26	D	-	7308259-6	G01T 1/02	C	-	7404330-8	H02K 1/06	C	-
7215422-2	G01G 19/10	C	-	7308489-9	H01T 1/14	C	-	7404337-3	B65D 21/02	C	-
7215639-1	G01R 5/18	D	-	7309926-9	B01J 31/28	C	-	7404340-7	B65B 51/06	C	-
7215704-3	C01B 17/54	D	-	7310112-3	F23Q 3/00	C	-	7404343-1	A61G 1/00	C	-
7215723-3	H04M 1/76	D	-	7310859-9	B29F 1/14	D	-	7404344-9	G01B 11/00	C	-
7215897-5	B66F 3/22	D	-	7311198-1	A23L 1/236	D	-	7404383-7	H02P 1/40	C	-
7215904-9	B61H 11/06	C	-	7311454-8	H01B 11/18	D	-	7404405-8	C07D 31/44	C	-
7216016-1	F02M 17/02	D	-	7311743-4	A23L 1/34	D	-	7404407-4	B24B 5/22	C	-
7216146-6	G02B 27/14	D	-	7312256-6	C22B 15/14	D	-	7404408-2	H02G 1/04	C	-
7216151-6	B03C 3/01	C	-	7312713-6	B29D 27/00	C	-	7404416-5	F24H 3/00	C	-
-	B03C 3/16	C	-	7312800-1	E04G 9/10	D	-	7404436-3	B25B 7/00	C	-
7216263-9	B22C 19/00	D	-	7312863-9	G03B 1/22	D	-	7404980-0	A47B 47/02	C	-
7216286-0	G06F 15/20	D	-	7312927-2	E04G 9/10	D	-	7405055-0	B65D 5/40	D	-
7216479-1	C07D 57/18	D	-	7313774-7	H01H 23/02	C	-	7405346-3	G01B 11/00	C	-
-	C07D 487/04	D	-	7314340-6	G01R 17/02	D	-	7405718-3	F16L 19/02	C	-
7216480-9	C07D 57/18	D	-	7314350-5	H02J 3/00	D	-	7405738-1	G06K 13/22	C	-

Referensregister

(21) Ansnr	(51) Klass	Publiceringstyp	Senaste publicering Typ och Tidningsnummer	(21) Ansnr	(51) Klass	Publiceringstyp	Senaste publicering Typ och Tidningsnummer	(21) Ansnr	(51) Klass	Publiceringstyp	Senaste publicering Typ och Tidningsnummer
7405783-7	B65G 25/08	C		7503204-5	H02P 8/00			7503554-3	F02D 3/00		
7405900-7	H01T 3/00	C		7503205-2	H02P 8/00			7503555-0	F02M 65/00		
7405915-5	D01F 9/20			7503218-5	A61F 5/46			7503557-6	C07D 499/32		
7406136-7	B60R 21/10	D		7503219-3	E01C 5/00				C07D 501/24		
7406335-5	D05B 77/00	C		7503227-6	F01D 25/26			7503558-4	H01L 21/68		
7406484-1	A61L 13/00			7503255-7	F02C 7/00			7503559-2	C07F 9/28		
7407870-0	C07C 149/36	C		7503262-3	C07D 207/01			7503560-0	C07F 9/53		
7408917-8	G06K 15/20	C		7503271-4	C08K 5/00			7503561-8	H01M 2/24		
7409553-0	B60R 1/06			7503272-2	C09D 5/18			7503564-2	A63C 19/10		
7410065-2	C08H 5/02	D		7503278-9	C07D 243/08			7503570-9	B63H 21/16		
7410260-9	E03F 5/16	C		7503289-6	H02P 1/32			7503571-7	E04C 2/46		
7410886-1	C08F 2/44			7503296-1	C08J 3/14			7503572-5	F04B 15/02		
7411365-5	B61H 5/00	C		7503304-3	G21C 3/34			7503574-1	B61H 5/00		
7411570-0	B31B 3/00			7503325-8	H02G 5/02			7503576-6	C07H 125/06		
7411958-7	H01R 11/00			7503326-6	A62C 3/14			7503582-4	C07C 147/10		
7412454-6	E05B 73/00	D		7503341-5	B63H 25/38			7503583-2	B60C 5/06		
7412692-1	B65D 83/04			7503353-0	G01F 23/24			7503592-3	A61K 9/48		
7413353-9	A62C 3/14	C		7503356-3	C07J 5/00			7503597-2	G11B 5/30		
-	F16K 17/38	C		7503358-9	G01N 31/14			7503599-8	B29C 1/16		
7413524-5	B66C 1/44	D		-	G01N 33/16			7503605-3	B60T 13/38		
7414481-7	G06F 3/02	C		7503361-3	B23Q 17/00			7503606-1	C08L 27/06		
7414740-6	G01R 31/02	C		7503362-1	B01D 46/52			7503608-7	H05B 3/14		
7414987-3	G01G 21/24			7503363-9	F15B 20/00			7503609-5	G01N 1/14		
7415044-2	H01B 13/06	C		7503365-4	C04B 35/18			7503611-1	B01D 37/00		
-	H01B 13/16	C		7503367-0	G02B 21/32			7503612-9	B28B 3/22		
7415246-3	B63C 11/28			7503369-6	G11C 5/06			7503613-7	G01B 7/30		
7415363-6	B44B 5/00	C		7503370-4	C25B 9/00			7503614-5	H01L 29/04		
7416035-9	B32B 27/32			7503371-2	H01B 13/14			7503615-2	B25D 17/10		
7416122-5	B31B 3/02			7503377-9	B65G 37/02			7503616-0	C07C 35/36		
7500167-7	D21C 3/00			7503388-6	B23K 99/16			7503617-8	E01F 15/00		
7500319-4	B63H 21/18			7503392-8	C07D 471/04			7503618-6	H01N 6/16		
7500385-5	A63H 33/10			7503393-6	B60G 11/02			7503619-4	C01B 31/00		
7500537-1	H01M 10/50			7503395-1	F15B 13/06			7503623-6	H02J 9/06		
7500585-0	F16K 31/363			7503406-6	C07D 405/04			7503624-4	G01N 33/16		
7501068-6	E04C 5/01			7503415-7	G01B 7/02			7503625-1	A61M 1/00		
7501108-0	F04C 1/00			7503425-6	E05G 1/06			7503631-9	B23K 35/30		
7501127-0	G06F 13/00			7503428-0	G01N 33/16			7503632-7	C07C 31/14		
7501203-9	C08F 220/28			7503429-8	B65H 43/04			7503633-5	H05K 5/00		
7501286-4	G11B 25/04			7503430-6	C08J 5/22			7503634-3	F23N 1/02		
7501460-5	B31B 5/02			7503431-4	C07C 177/00			7503635-0	H04Q 3/04		
7501547-9	B60J 5/00			7503432-2	G05B 19/00			7503636-8	H04Q 11/04		
7501622-0	H01F 27/02			7503434-8	B01D 53/14			7503638-4	C08F 10/00		
7501916-6	C22C 14/00			7503437-1	C04B 13/14			7503639-2	C08F 10/00		
7501981-0	H02H 7/22			7503438-9	C07C 177/00			7503641-8	C01F 7/56		
7502062-8	B29F 1/00			7503439-7	A61M 1/03			7503643-4	B01J 2/04		
7502064-4	F02M 29/04			7503440-5	A61H 31/00			7503646-7	B29H 5/02		
7502145-1	C09D 17/00			7503441-3	H02P 13/14			7503647-5	E06B 3/66		
7502174-1	F04C 17/00			7503442-1	H01H 33/66			7503654-1	B63H 25/30		
7502266-5	B65G 1/02	C		7503443-9	H01H 33/66			7503655-8	B63H 5/12		
-	B65G 1/02	C		7503447-0	B65B 39/00			7503657-4	C07C 91/34		
7502379-6	F01N 3/10			7503450-4	B02C 18/44			7503662-4	F15D 1/00		
7502402-6	B23K 28/00			7503453-8	C09D 3/78			7503687-1	F16L 11/12		
7502458-8	B29J 5/10			7503454-6	C22F 1/04			7503688-9	C08D 271/10		
7502470-3	C07G 7/02			7503455-3	H02K 19/14			7503689-7	C08D 271/10		
7502499-2	B01F 7/00			7503456-1	B60B 21/02			7503690-5	B60P 1/48		
7502501-5	B02C 1/04			7503460-3	F02B 37/20			7503695-4	C21C 5/52		
7502522-1	F16F 9/48			7503461-1	F02B 37/00			7503699-6	B60S 9/12		
7502526-2	G07C 11/00			7503463-7	E04B 5/52			7503700-2	B61H 7/08		
7502548-6	G08B 17/06			7503470-2	C07D 239/54			7503705-1	B66C 1/28		
7502551-0	B41K 3/00			7503471-0	C07C 103/52			7503706-9	C07D 501/36		
7502571-8	C08G 63/60			7503472-8	G01K 5/34			7503707-7	C07D 501/24		
7502592-4	C07D 405/06			7503477-7	F04B 21/02			7503708-5	C07D 501/36		
7502627-8	A63C 11/24			7503482-7	F15B 13/02			7503711-9	G07C 11/00		
7502691-4	F15C 5/00			7503483-5	C01B 33/16			7503712-7	G07C 11/00		
7502700-3	A61M 5/32			7503485-0	D21F 1/32			7503713-5	C07D 501/24		
7502762-3	C09D 5/14			7503491-8	G01S 9/66			7503715-0	C25B 11/02		
7502774-8	D21C 9/00			7503492-6	B43K 7/00			7503716-8	C12D 9/14		
7502917-3	G11C 8/00			7503498-3	B22D 13/10			7503717-6	C07D 407/04		
7502920-7	B61C 17/04			7503499-1	C07H 15/12			7503727-5	C07D 221/02		
7502926-4	G21C 3/34			7503502-2	E04H 6/06			7503728-3	C07D 221/02		
7502927-2	C07D 487/04			7503503-0	E01F 9/02			7503729-1	C07D 221/02		
7502968-6	B60T 13/44			7503504-8	B66C 23/10			7503730-9	C07D 221/02		
7502979-3	G01R 19/02			7503508-9	H01R 39/30			7503731-7	C07D 221/02		
7502997-5	C22C 21/16			7503510-5	F01N 3/15			7503732-5	G05B 11/00		
7503000-7	B23D 63/14			7503515-4	C07C 103/46			7503733-3	B65D 11/22		
7503002-3	C07D 471/04			7503516-2	C07C 103/46			7503734-1	A61F 1/00		
7503006-4	C07D 495/04			7503517-0	C07D 307/68			7503743-2	H01L 29/70		
7503007-2	C07D 209/62			7503518-8	C07D 307/68			7503748-1	H01F 22/00		
7503075-9	A61K 37/02			7503521-2	C21D 1/78			7503751-5	F23M 5/01		
7503089-0	B05D 1/24			7503525-3	H01L 29/76			7511232-6			
7503096-5	E06B 1/34			7503526-1	H05K 3/06			7511233-4			
7503100-5	H01B 41/232			7503530-3	B65H 1/08			7511234-2			
7503105-4	C23G 1/00			7503531-1	E01C 3/04			7511235-9			
7503124-5	C08F 132/06			7503532-9	D21G 1/00			7511236-7			
7503129-4	B23D 13/00			7503533-7	C07D 209/04			7511237-5			
7503131-0	F16K 31/22			7503541-0	H01C 7/00			7511238-3			
7503132-8	H03B 3/16			7503542-8	A61K 9/00			7511239-1			
7503133-6	H02J 3/18			7503543-6	C12D 13/10			7511240-9			
7503141-9	E01C 9/04			7503544-4	C08G 18/32			7511241-7			
7503144-3	H04M 9/00			7503545-1	C07D 417/04			7511242-5			
7503148-4	B60K 20/10			7503547-7	H01B 13/00			7511243-3			
7503149-2	B60K 20/10			7503548-5	C07C 79/36			7511244-1			
7503194-8	C07D 251/04			7503549-3	C07C 79/36			7511245-8			
7503195-5	C09D 3/52			7503550-1	C07D 401/12			7511246-6			
7503199-7	A61M 1/03			7503551-9	D06M 15/16			7511247-4			
-	A61M 8/75			7503553-5	F02M 7/00			7511248-2			

Referensregister

(21) Ansnr	(51) Klass	Publiceringstyp	Senaste publicering Typ och Tidningsnummer	(21) Ansnr	(51) Klass	Publiceringstyp	Senaste publicering Typ och Tidningsnummer	(21) Ansnr	(51) Klass	Publiceringstyp	Senaste publicering Typ och Tidningsnummer
7511249-0				7511346-4				7511442-1			
7511250-8				7511347-2				7511443-9			
7511251-6				7511348-0				7511444-7			
7511252-4				7511349-8				7511445-4			
7511253-2				7511350-6				7511446-2			
7511254-0				7511351-4				7511447-0			
7511255-7				7511352-2				7511448-8			
7511256-5				7511353-0				7511449-6			
7511257-3				7511354-8				7511450-4			
7511258-1				7511355-5				7511451-2			
7511259-9				7511356-3				7511452-0			
7511260-7				7511357-1				7511453-8			
7511261-5				7511358-9				7511454-6			
7511262-3				7511359-7				7511455-3			
7511263-1				7511360-5				7511457-9			
7511264-9				7511361-3				7511458-7			
7511265-6				7511362-1				7511459-5			
7511266-4				7511363-9				7511460-3			
7511267-2				7511364-7				7511461-1			
7511268-0				7511365-4				7511462-9			
7511269-8				7511366-2				7511463-7			
7511270-6				7511367-0				7511464-5			
7511271-4				7511368-8				7511465-2			
7511272-2				7511369-6				7511466-0			
7511273-0				7511370-4				7511467-8			
7511275-5				7511371-2				7511468-6			
7511276-3				7511372-0				7511469-4			
7511277-1				7511373-8				7511470-2			
7511278-9				7511374-6				7511471-0			
7511279-7				7511375-3				7511472-8			
7511280-5				7511376-1				7511473-6			
7511281-3				7511377-9				7511474-4			
7511282-1				7511378-7				7511475-1			
7511283-9				7511379-5				7511476-9			
7511284-7				7511380-3				7511477-7			
7511285-4				7511381-1				7511478-5			
7511286-2				7511382-9				7511479-3			
7511287-0				7511383-7				7511480-1			
7511288-8				7511384-5				7511481-9			
7511289-6				7511385-2				7511482-7			
7511290-4				7511386-0				7511483-5			
7511291-2				7511387-8				7511484-3			
7511292-0				7511388-6				7511485-0			
7511293-8				7511389-4				7511486-8			
7511294-6				7511390-2				7511487-6			
7511295-3				7511391-0				7511488-4			
7511296-1				7511392-8				7511489-2			
7511297-9				7511393-6				7511490-0			
7511298-7				7511394-4				7511491-8			
7511299-5				7511395-1				7511492-6			
7511300-1				7511396-9				7511493-4			
7511301-9				7511397-7				7511494-2			
7511302-7				7511398-5				7511495-9			
7511303-5				7511399-3				7511496-7			
7511304-3				7511400-9				7511497-5			
7511305-0				7511401-7				7511498-3			
7511306-8				7511402-5				7511499-1			
7511307-6				7511403-3				7511500-6			
7511308-4				7511404-1				7511501-4			
7511309-2				7511405-8				7511502-2			
7511310-0				7511406-6				7511503-0			
7511311-8				7511407-4				7511504-8			
7511312-6				7511408-2				7511505-5			
7511313-4				7511409-0				7511506-3			
7511314-2				7511410-8							
7511315-9				7511411-6							
7511316-7				7511412-4							
7511317-5				7511413-2							
7511318-3				7511414-0							
7511319-1				7511415-7							
7511320-9				7511416-5							
7511321-7				7511417-3							
7511322-5				7511418-1							
7511323-3				7511419-9							
7511324-1				7511420-7							
7511325-8				7511421-5							
7511326-6				7511422-3							
7511327-4				7511423-1							
7511328-2				7511424-9							
7511329-0				7511425-6							
7511330-8				7511426-4							
7511331-6				7511427-2							
7511332-4				7511428-0							
7511333-2				7511429-8							
7511334-0				7511430-6							
7511335-7				7511431-4							
7511336-5				7511432-2							
7511337-3				7511433-0							
7511338-1				7511434-8							
7511339-9				7511435-5							
7511340-7				7511436-3							
7511341-5				7511437-1							
7511342-3				7511438-9							
7511343-1				7511439-7							
7511344-9				7511440-5							
7511345-6				7511441-3							