

# Svensk Patenttidning 37

1975

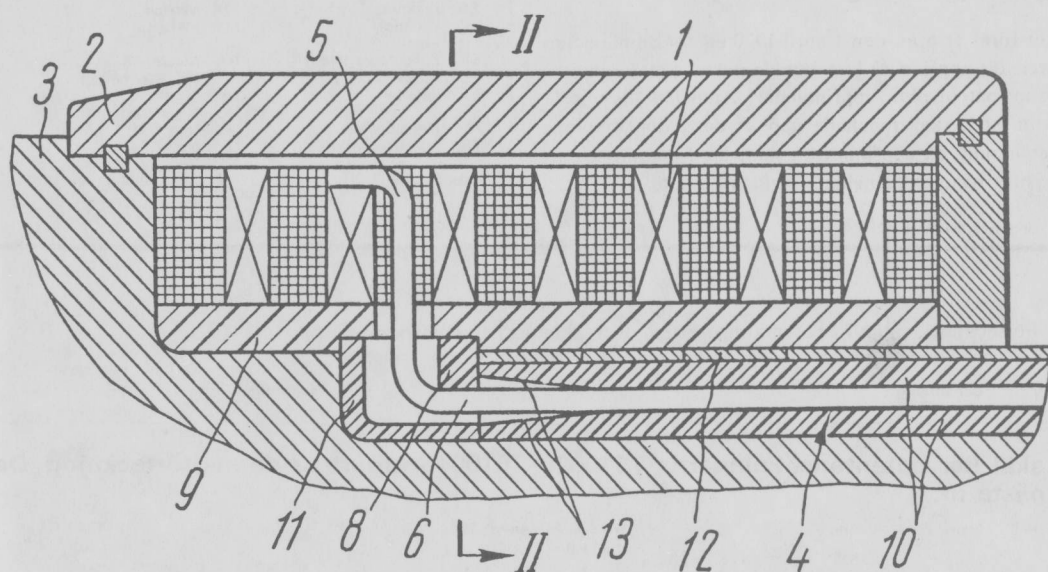


SWEDISH PATENT GAZETTE

Tidning för kungörelser om patentansökningar och patent,  
utgiven av Kungl. patent- och registreringsverket. Telefon 08-22 55 40  
Box 5055, 102 42 Stockholm 5

29 sep

Pris 5 kronor



# Svensk Patenttidning

Svensk Patenttidning innehåller fr.o.m. 1969 alla kungörelser i patentärenden, såväl enligt patentlagen den 1 december 1967 som enligt patentförordningen den 16 maj 1884. De senare infördes författningens även i post- och inrikes tidningar

Beträffande kungörelsernas innehåll gäller, dels att särskild uppgift icke lämnas rörande hemvist, om detta sammanfaller med adressen, dels att under rubriken ansökningsdatum (Ans.dat.) anges ansökans ingivningsdag eller giltighetsdag om denna icke sammanfaller med ingivningsdagen. I kungörelser enligt 21 och 22 §§ patentlagen lämnas icke särskild uppgift om uppfinnare, om denne är identisk med sökanden. Med prioritet förstås prioritet på grund av 9-12 §§ patentkungörelsen den 1 december 1967.

Förekommande klassbeteckningar anges enligt den internationella klasslistan första editionen.

Utläggningsskrifter och patentskrifter samt handlingarna i offentliggjorda patentansökningar hålls tillgängliga för allmänheten i ämbetsverkets bibliotek måndagar - fredagar kl. 10 - 15 samt helgfria tisdagar, dock ej dag före helgdag, kl 15 - 17 och 19 - 21.

Tryckt exemplar av utläggningsskrift och patentskrift kan även rekvideras från patentverket till ett pris av 10:- kr per exemplar. Vid rekvisition måste publiceringsnumret tydligt anges.

Siffrorna inom parentes i ledrubrikerna anger internationell identifieringskod (INID-kod).

## Exploatering av uppfinningar

Hos Patentverket föres fr.o.m. den 1 april 1970 ett för allmänheten tillgängligt register, dit uppfinnare kan anmäla intresse av kontakter för exploatering av patentsökta uppfinningar. Anmälan till registret, som är kostnadsfri, skall innehålla uppgift om patentsökningens nummer, benämning på uppfinningen samt uppfinnarens namn och adress. Registret hålles tillgängligt i verkets bibliotek.

Datoriserad Fotosättning, LiberTryck, Stockholm 1975

## Förteckning över nationskoder

AB Arabrepubliken	GB Storbrit-n	OE Österrike
AD Andorra	GE Gambia	PE Peru
AF Afghanistan	GH Ghana	PG Paraguay
AG Algeriet	GI Guinea	PK Pakistan
AM O A M P I	GR Grekland	PM Panama
AN Albanien	GU Guatemala	PO Polen
AR Argentina	GY Guyana	PT Portugal
AU Australien		
	HI Haiti	QA Qatar
	HK Hong kong	
	HO Honduras	RC Kina
	HU Ungern	RH Rhodesia
		RP Filippinerna
BA Bahama-öarna	IB Int pat	RU Rumänien
BB Bahrain	ID Indonesien	RW Rwanda
BD Barbados	IL Israel	
BE Belgien	IN Indien	SA Saud-Arabien
BG Bulgarien	IQ Irak	SB Byelorussia
BH Bhutan	IR Iran	SD Sudan
BI Burundi	IS Island	SF Finland
BM Bermuda-öarna	IT Italien	SG Singapore
BO Bolivia		SL Salvador
BR Brasilien	JA Japan	SM San Marino
BT Botswana	JM Jamaica	SN Senegal
BU Burma	JO Jordan	SO Somalia
		SR Syrien
CA Canada	KA Kamerun	SU Sovjetunionen
CB Kongo/Kinshasa	KE Kenya	SV Sverige
CD Kambodja	KN Nord-Korea	SY Syd-Jemen
CE Chile	KS Syd-Korea	
CF Kongo/Brazzaville	KU Kuwait	TA Tanzania
CH Schweiz		TD Trinidad och Tobago
CI Elfenbensk-n	LA Laos	TH Thailand
CL Ceylon	LB Libanon	TN Tunisien
CO Colombia	LR Liberia	TO Togo
CR Costa Rica	LS Lesotho	TR Turkiet
CS Tjeckoslovakien	LU Luxemburg	TS Tchad
CT Kina/Taiwan	LY Libyen	
CU Cuba		UG Uganda
CV Vatikanstaten	MA Marocko	US Usa
CY Cypern	MC Monaco	UU Ukraina
	MD Malagasy	UV Övre Volta
DA Dahomey	MJ Mali	UY Uruguay
DK Danmark	ML Malta	
DL Tyska dem republiken	MO Mongoliet	VE Venezuela
DR Dominikanska republiken	MS Mauritius	VN Nord-Vietnam
DT Förbundsrep Tyskland	MT Mauretanien	VS Syd-Vietnam
	MU Muscat och Oman	VT Vietnam
	MV Maldiverna	
	MW Malawi	WL Sierra Leone
EA Etiopien	MX Mexico	WN Nigeria
EC Ecuador	MY Malaysia	WS Västra Samoa
EI Irland		
EP Europeiska patent	NA Nicaragua	YE Jemen
ES Spanien	NC Nordiska patent	YU Jugoslavien
ET Egypten	NI Niger	
	NL Nederländerna	ZA Syd-Afrika
FL Liechtenstein	NO Norge	ZB Zambia
FR Frankrike	NP Nepal	ZR Centralafri republ
	NT Nederl Antillerna	
GA Gabon	NZ Nya Zeeland	

## A Inkomna Förteckning, enligt 7 § patentkungörelsen, över inkomna patentansökningar

(21) Ans.nr	(54) Benämning	(71) Sökande	(72) Uppfinnare	(32, 33, 31) Priorit, Land Nummer	(22) Ans.dat
----------------	-------------------	-----------------	--------------------	-----------------------------------------	-----------------

### Av tekniska skäl har patentansökningarna 7510020-7510046 utgått ur denna förteckning. Dessa kommer att införas i nästa nr.

7508294-1	Metod för separering	Wikdahl Nils Anders Lennart Djursholm		74-11-05 US 521 102 74-11-11 US 522 805	75-07-21
7509806-1	Datoranordning	Philips' Gloeilampenfabrieken NV Eindhoven NL	Marx W, Blech J, Karrenberg W, Werner H-G, Hempten K Siegen, Westerbürg, Frohnhausen, Kreuztal- Buschütten, Hüttental- Weidenau DT	74-09-07 DT 24 42 988	75-09-04
7509807-9	Automatväxel	Olofsson Gösta Sannagatan 15 681 00 Kristinehamn			75-09-04
7509808-7	Sätt att rengöra slitsformade öppningar i fördelare- och samlingsrör i jonbytarkolonner	L. & C. Steinmüller GmbH Gummersbach DT	Plura G Bergneustadt	75-01-23 DT 25 02 607	75-09-04
7509809-5	Kunststoff-Schnapdeckel	Schmalbach-Lubeca GmbH Braunschweig DT	Hexel G, Brackmann T Braunschweig- Kanzlerfeld, Braunschweig- Völkenrode	74-09-18 DT 7431341 Gm	75-09-04
7509810-3	Geschirrwaschmaschine	Lütolf Anton David Cugy CH		74-09-24 CH 12 900	75-09-04
7509811-1	Pulsator för en mjölkningssmaskin	Alfa-Laval AB Tumba	Olander K E Södertälje		75-09-04
7509812-9	Compounds having antidepressive activity	Astra Läkemedel AB Södertälje	1)Lindberg U H A, 2)Ross S B, 3)Ögren S O, 4)Thorberg S O 1-3)Södertälje, 4) Järna		75-09-04

(21) Ans.nr	(54) Benämning	(71) Sökande	(72) Uppfinnare	(32, 33, 31) Priordat, Land Nummer	(22) Ans.dat
7509813-7	Compounds having antidepressive activity	Astra Läkemedel AB Södertälje	1)Lindberg U H A, 2)Ross S B, 3)Ögren S O, 4)Thorberg S O 1-3)Södertälje, 4)Järna		75-09-04
7509814-5	Compounds having antidepressive activity	Astra Läkemedel AB Södertälje	1)Lindberg U H A, 2)Ross S B, 3)Ögren S O, 4)Thorberg S O 1-3)Södertälje, 4)Järna		75-09-04
7509815-2	Compounds having antidepressive activity	Astra Läkemedel AB Södertälje	1)Lindberg U H A, 2)Ross S B, 3)Ögren S O, 4)Thorberg S O 1-3)Södertälje, 4)Järna		75-09-04
7509816-0	Förfarande och anordning för alstring av en utsignal i motsvarighet till ett fordons lastvikt	Larsson Bertil Vikensvägen 5 H 230 12 Höllviksnäs			75-09-04
7509817-8	Flytande bärkonstruktion för transportband	Heisterhagen Ernst Hannover-Bremerode DT		74-09-05 DT 24 42 439	75-09-04
7509818-6	Sätt att utföra pulverbeläggning	Owens-Illinois Inc. Toledo Ohio US	Heckman R W, Koluch J R, Rhoads R R Perrysburg, Northwood, Toledo Ohio	74-09-05 US 503 321	75-09-04
7509819-4	Eftergivligt eller vikbart antennelement	Allgon Antenn AB Åkersberga	Tomsic J Åkersberga		75-09-04
7509820-2	Sätt och anordning för framställning av i skruvform lindade kopplingselement för blytlås	Yoshida Kogyo KK Tokyo JA	Terada F, Omori S, Takahashi K, Ida H Uozu-shi	74-09-05 JA 102 232 74-09-05 JA 102 233 74-09-05 JA 102 236	75-09-04
7509821-0	Anordning för formning och transport av skruvformade blytlåselement	Yoshida Kogyo KK Tokyo JA	Omori S, Terada F Uozu-shi	74-09-05 JA 102 234	75-09-04
7509822-8	Sätt och anordning för hopkoppling av två enkla rader av kontinuerliga häktelement för blytlås	Yoshida Kogyo KK Tokyo JA	Omori S, Yoshida M Uozu-shi, Kurobe-shi	74-09-05 JA 102 235	75-09-04
7509823-6	Sätt och anordning för frammatning av en fyllningssträng för blytlås	Yoshida Kogyo KK Tokyo JA	1)Omori S, 2)Maeda I, 3)Terada F 1,3)Uozu-shi, 2)Kurobe- shi	74-09-05 JA 102 237	75-09-04
7509824-4	Gasmättningsanordning och sätt för kontinuerlig mätning av CO-71 2-halten i andningsgaser	Drägerwerk AG Lübeck DT	Frankenberger H Bad Schwartau	74-09-05 DT 24 42 589	75-09-04
7509825-1	Avkänningsorgan för fastställning och/eller mätning av alkohol och ett sätt därför	Drägerwerk AG Lübeck DT	Heiland G, Kohl C D Aachen	74-09-05 DT 24 42 593	75-09-04
7509826-9	Diisocyanatodiketener till användning som isocyanatkomponent vid framställning av polyuretanplaster enligt isocyanatpolyadditionsförfarandet	Bayer AG Leverkusen DT	Mormann W, Wagner K Leverkusen	74-09-05 DT 24 42 426	75-09-04
7509827-7	Spolanordning, särskilt för glasrutor hos motorfordon	Robert Bosch GmbH Stuttgart DT		74-09-05 DT 24 42 577 75-06-07 DT 25 25 549	75-09-04
7509828-5	Tryckbehållare med laddningsventil	Greer Hydraulics Inc. Los Angeles Cal. US	Zahid A Los Angeles Cal.	74-09-05 US 503 397	75-09-04
7509829-3	Sätt och anordning för framställning av takpannor av betong	Anchor Building Products Ltd Leighton Buzzard GB	Hammond L G Leighton Buzzard	74-09-05 GB 38 899 75-02-19 GB 7038	75-09-04
7509830-1	Anläggning för fjärrstyrning av projektiler medelst laser	Ferranti Ltd Hollinwood GB	Crawford I D Edinburgh	74-09-06 GB 38 949	75-09-04
7509831-9	Anordning för att koppla ett fordon, speciellt en jordbrukstraktor, till ett redskap, släpfordon eller liknande	Jean Walterscheid GmbH Lohmar/Rhld DT	von Allwörden W Lohmar/Rhld	74-09-07 GB 42 900	75-09-04
7509832-7	Plåtbockningsmaskin med tre valsar och förspänd övervals	Luther-Werke Luther GmbH & Co. Braunschweig DT	Vuillot H Eiserfeld	74-09-07 DT 24 43 002	75-09-04
7509833-5	Radialkolvmaskin	Danfoss AS Nordborg DK	Öhrberg C V Nordborg	74-09-14 DT 24 44 040	75-09-04
7509834-3	Rotorenhet	Carrier Corporation Syracuse N.Y. US	Robb R R, Sood V K Latrobe, Murrysville Penn.	74-09-05 US 503 401	75-09-04
7509835-0	Centrifugalkompressor	Carrier Corporation Syracuse N.Y. US	Lobb R R, Hewitt D C, Walter jr M G, Sood V K Latrobe, Jeannette, Greensburg, Murrysville Penn.	74-09-05 US 503 402	75-09-04
7509836-8	Sätt att stabilisera vattenlösningar av formaldehyd	Societe Chimique des Charbonnages C.d. F. Chimie Tour Aurore-Paris Defense FR	Croisier J, Couderc P, Roussel D Bethune, Aix MOulette, Burry-Les-Mines	71-06-29 FR 71 23793	75-09-04
7509837-6	Solskydd särskilt för fordon	Gebr. Happich GmbH Wuppertal DT	Viertel L Wuppertal	74-09-10 DT 24 43 307	75-09-04
7509838-4	Pyridin-tioeter-sulfoxider och förfarande för framställning därav	Merck Patent GmbH Darmstadt DT	Saiko O, Dolce G Darmstadt	74-09-05 DT 24 42 417	75-09-04
7509839-2	Sätt att framställa ett födoämne med låg energiinnehåll	des Produits Nestle SA Societe Vevey CH	Bracco U La Tour-de-Peilz	74-09-06 CH 12 126	75-09-04

# A Inkomna

(21) Ans.nr	(54) Benämning	(71) Sökande	(72) Uppfinnare	(32, 33, 31) Priordat, Land Nummer	(22) Ans.dat
7509840-0	Herbicid komposition	Nippon Soda Co. Ltd Tokyo JA	1)Hirono Y, 2)Ishikawa H; 3)Naohara T, 4)Suda H, 5)Kawana T 1,3)Hiratsuka-shi, 2)Odawara-shi, 4)Ninomiyama-shi, 5)Oisomachi	74-09-20 JA 107 654	75-09-04
7509841-8	Släckbar tyristor	RCA Corporation New York N.Y. US	Neilson J M S Somerville N.J.	74-09-06 US 503 894	75-09-04
7509842-6	Anordning för rotations-symmetriska, skivformiga typbärare	Siemens AG München DT	Rückerl A. Weinke R München	74-09-06 DT 24 42 651	75-09-04
7509843-4	Skåpliknande imfilteraggregat	Süddeutsche Metallwerke GmbH Walldorf/Baden DT	Ernst J Wiesloch-Baiertal	74-09-05 DT 7429929 Gm	75-09-04
7509844-2	Sätt att framställa nya derivat av 5H(b, flazepin	Ciba-Geigy AG Basel CH	Allgeier H. Schmid E Haagen, Basel	74-09-27 CH 13 095	75-09-04
7509845-9	Avrullare för en på en trumma upplindad kabel, lina, tråd eller liknande	Telefon AB L.M. Ericsson Stockholm	Hedlund P-O, Hertsius L- O, Lessmann H T Norsborg, Bromma, Trängsund		75-09-04
7509846-7	Elektrisk installationsdosa	Telefon AB L.M. Ericsson Stockholm	Kvist P A. Legerius B E Nyköping		75-09-04
7509847-5	Till en stenciltryckmaskin hörande utmatningsanordning	Svecia Silkscreen Maskiner AB Norsborg	Ericsson S J D Tumba		75-09-04
7509848-3	Anordning för att från en ram avlägsna till ramen vidhäftat limskikt och/eller med lim eller liknande vidhäftade dukpartier	Svecia Silkscreen Maskiner AB Norsborg	Ericsson S J D Tumba		75-09-04
7509849-1	Transparent papper	Kanzaki Paper Mfg Co. Ltd, Toray Industries Inc. Tokyo JA	1)Kitahori T, 2)Watanabe N, 3)Nakamura M, 4)Takeda H, 5)Oka K 1)Kawanishi, 2)Nishinomiya, 3)Osaka, 4,5)Otsu	74-09-09 JA 103 702	75-09-04
7509850-9	Kapacitiv kopplingsanordning	Northern Electric Co. Ltd Montreal CA	Levi I Ottawa	74-09-05 CA 208 514	75-09-04
7509851-7	Skumplastmadrass	Ruf-Bett-International KG Rastatt DT	Ruf H Rastatt	74-09-05 DT 24 42 528	75-09-04
7509852-5	Kyld rotorskovel för en gasturbin	Brown Boveri Zulzer Turbomachinery Ltd Zürich CH	Franklin C J, Melliger H Winterthur, Wil	74-09-05 CH 12 079	75-09-04
7509853-3	Förfarande för framställning av emulsionspolyvinylklorid	Chemische Werke Hüls AG Marl DT	Winter H, Lautsch A, Schönberg K-H, Walther J Marl	74-09-05 DT 24 42 575	75-09-04
7509854-1	Verfahren und Vorrichtung zur Herstellung von wasserlöslichem Blutpulver, Nahrungsmittelzusätzen und Futterzusätzen	Phylaxia Oltoanyag- es Tapszertermelő Vallalat Budapest HU	Petroczy I, Harmath S, Kocsis G, Fazekas A, Barocsay G, Somfai E Budapest		75-09-04
7509855-8	Pulverformigt belägningsmedel	Hoechst AG Frankfurt/Main DT	Fischer H, Mummenthey H-D Tausenstein/Wehen, Ingelheim	74-09-05 DT 24 42 434	75-09-04
7509856-6	Förfarande för framställning av etylenoxid	Shell Internationale Research Mij BV Haag NL	Nielsen R P, La Rochelle J H HOuston, La Porte Tex. US	72-01-07 US 216 188	75-09-04
7509857-4	Genom ultraviolet strålning hårdbara hartsartade föreningar och kompositioner	Shell Internationale Research Mij BV Haag NL	Koop J W J, Pal J M Amsterdam	74-09-06 GB 39 019	75-09-04
7509858-2	Elektriskt folieelement	Bulten-Kanthal AB Hallstahammar	Kryzaniak K Hallstahammar		75-09-04
7509859-0	Anordning för katalytisk rening av avgaser från förbränningsmotorer, särskilt vid motorfordon	Daimler-Benz AG Stuttgart DT	Abthoff J; Schuster H-D, Langer H-J Plüderhausen, Schornbach, Fellbach- Schmidten	74-09-05 DT 24 42 488	75-09-04
7509860-8	Anordning vid en kristallosillator	Compagnie d'Electronique et de Piezo- Electricite-C.E.P.E. Sartrouville FR	Helle J Montigny-les-Cormeilles	74-09-06 FR 74 30338	75-09-04
7509861-6	Förfarande för framställning av N-acylamino- alfa-arylacetamido-cefalosporiner	Sumitomo Chemical Co. Ltd Osaka-shi JA	1)Yamada H, 2)Okamura K, 3)Tobiki H, 4)Tanno N, 5)Shimago K, 6)Nakagome T, 7)Izawa A, 9)Noguchi H, 10)Irie K, 11)Eda Y 1,6,9)Nishinomiya-shi, 2, 4,7,10)Takarazuka-shi, 3)Kobe-shi, 5, 11)Toyonaka-shi, 8)Kawanishi-shi	74-09-06 JA 103 183 74-09-19 JA 108 428 74-09-19 JA 108 429 75-03-20 JA 33 824	75-09-04
7509862-4	Automatisk metod för att bestämma optimala skärdata vid skärande bearbetning	Jakobsson Göran Rutger Fuchsgatan 3 2tr 116 67 Stockholm			75-09-05

(21) Ans.nr	(54) Benämning	(71) Sökande	(72) Uppfinnare	(32, 33, 31) Prioritet, Land Nummer	(22) Ans.dat
7509863-2	Förfarande och anordning vid en fjärrskrivanläggning	Svenska AB Philips Stockholm	1)Hultman H. 2)Lundin R. 3)Stridh A. 4)Wranå B 1,3)Järfälla. 2)Vällingby. 4Spånga		75-09-05
7509864-0	Anordning vid ett frysskåp	Electrolux AB Stockholm	Jansson J E Tyresö		75-09-05
7509865-7	Anordning vid lösbar hopsättning av två i linje med varandra liggande rör	Slättens Industrier AB Norrahammar	Påhlsson K Jönköping		75-09-05
7509866-5	Specialbehållare för hagel och omladdningsbar hylsa med ostukad mynning	Nitro Nobel AB Gyttorp	Olsson S, Eriksson R, Ulven B, Olofsson U, Schullström B		75-09-05
7509867-3	Pinnräfsa	SAAB-SCANIA AB Linköping	Abelin R C Malmö		75-09-05
7509868-1	Förfarande och anordning för utförande av spraybevattning i ett växthus	Tahvonen Seppo Jyväskylä SF		74-09-13 SF 2688	75-09-05
7509869-9	Kontaktanordning	Telefon AB L.M. Ericsson Stockholm	Hagermo K G R Skärholmen		75-09-05
7509870-7	Förfarande för framställning av PGF <sup>71</sup> beta-prostaglandiner	Carlo Erba SpA Milano IT	Gandolfi C, Pellegata R, Fumagalli A Milano	74-09-06 IT 26 994	75-09-05
7509871-5	Apparat för bestämning av mjölk mängd och uttagning av mjölkprov vid mjölkning av kor	Kiestra Philipp Pope de Tijnje NL		74-09-06 NL 74 11888	75-09-05
7509872-3	Anordning vid pumpsystem	Jönköpings Mekaniska Verkstads AB Jönköping	Bernås M Norrahammar		75-09-05
7509873-1	Rotorcentrum till buskröjningsaggregat	Masonite AB Rundviksverken			75-09-05
7509874-9	Pappersvira med omväxlande inslagstrådar samt vävstol för dess framställning	Hermann Wangner Firma Reutlingen DT	Wandel H, Eckstein K, Hess R	75-01-22 DT 25 02 466	75-09-05
7509875-6	Ändlös kedjematare, i synnerhet för motorfordon	"Conproject" Handelsvertretung und techn. Büro für Maschinenbau Franti & Co. OHG Wien OE		74-09-09 OE 7223	75-09-05
7509876-4	Omlastningsanordning, speciellt för containers	Conrad-Stork BV Haarlem NL	Hupkes L Heemstede	74-09-06 NL 74 11880	75-09-05
7509877-2	Anordning för elektrisk signalgivning vid skrivmaskiner	Hamilton Communications Inc. Schaumburg Ill. US	Alstine V C, Webb W E Island Lake, Schaumburg Ill.	74-09-05 US 503 271	75-09-05
7509878-0	Lager	John D. Hotchkiss Ltd Sevenoaks GB	Hotchkiss J D, Hotchkiss W H Swanley Village	74-09-13 US 40 017	75-09-05
7509879-8	Manöveranordning för en kärnreaktors absorptionsstavar	Kraftwerk Union AG Mülheim DT	Acher H Friedberg	74-09-06 DT 24 42 722	75-09-05
7509880-6	Tetracykliska föreningar och förfarande för framställning därav	Merck Patent GmbH Darmstadt DT	Rogalski W, Kirlechner R, Seubert J, Gottschlich R, Steinigeweg R, Bergmann R, Wahlig H, Gante J Darmstadt	74-09-06 DT 24 42 829	75-09-05
7509881-4	Anordning vid valsning	Morgan Construction Company Worcester Mass. US	Woodrow H E Worcester Mass.	74-11-07 US 521 751	75-09-05
7509882-2	Anordning vid valsning av stänger	Morgan Construction Company Worcester Mass. US	Sieurin D, Kinnicutt jr R Northboro, Holden Mass.	74-11-08 US 522 087	75-09-05
7509883-0	Anordning för avkänning av skivformig typbäare	Siemens AG München DT	Humbs R, Weinke R München	74-09-06 DT 24 42 688	75-09-05
7509884-8	Fenyletylaminderivat	Synthelabo Paris FR	Giudicelli D P R L, Najer H, Menin J E Fontenay-sous-Bois, Paris, Vitry-sur-Seine	74-09-06 FR 74 30284	75-09-05
7509885-5	Sittmöbel med ställbart ryggstöd	Fehlbaum Basel CH	Jenni A Binningen	74-09-06 CH 12 182	75-09-05
7509886-3	Stubbytare	Stora Kopparbergs Bergslags AB Falun			75-09-05
7509887-1	Anordning för intermittent rotation av en axel, särskilt en turbinaxel	Brown Boveri-Sulzer Turbomaschinen AG Zürich CH	Schmidt H Saalfelden	74-09-11 CH 12 342	75-09-05
7509888-9	Perfectionnements apportés aux moteurs a combustion interne suralimentés	Etat Francais Ministere des Armees (Armement) Paris FR	Melchior J, Andre T Paris	74-09-10 FR 74 30519	75-09-05
7509889-7	Framställning av elektrodverktyg för elektrokemisk slipning	Inoue-Japax Research Inc. Yokohamashi JA	Inoue K Tokyo	74-09-05 JA 102 363 74-09-05 JA 102 688 74-10-25 JA 122 596	75-09-05
7509890-5	Förbindningsanordning	Telefon AB L.M. Ericsson Stockholm	Hagermo K G R Skärholmen		75-09-05

## A Inkomna

(21) Ans.nr	(54) Benämning	(71) Sökande	(72) Uppfinnare	(32, 33, 31) Prioritet, Land Nummer	(22) Ans.dat
7509891-3	Stativhylla för kretskort	Telefon AB L.M. Ericsson Stockholm	Johansson Å E E, Pahl'n L C Bandhagen, Värby		75-09-05
7509892-1	Hållare för montering av stående komponenter	Telefon AB L.M. Ericsson Stockholm	Cederwall I H A, Gellerstam H C, Ulin C- G Skärholmen, Johanneshov, Norsborg		75-09-05
7509893-9	Hörselskydd	Hultgårdh Sven Assar, Örnhov Åke Gunnar Falun			75-09-05
7509894-7	För inslagning i förborrade hål i betong eller annat material avsedd spik	Hässelby Sanitets AB Järfälla	Fridsjö T L Järfälla		75-09-05
7509895-4	Sätt att montera det ändlösa bandet av vulkat gummi vid filter	Nordengren Patenter AB Landskrona	Nordengren R G J Landskrona		75-09-05
7509896-2	Sätt och anordning för att fördela ett för filtrering avsett slam på översidan av filterduken i ett roterande bandfilter	Nordengren Patenter AB Landskrona	Nordengren R G J Landskrona		75-09-05
7509897-0	Basiskt substituerade 3-sulfamoylbensoesyra-derivat och förfarande för deras framställning	Hoechst AG Frankfurt/Main DT	Sturm K, Starey F Heidesheim, Frankfurt/Main	74-09-06 DT 24 42 851	75-09-05
7509898-8	Amiderade immunglobuliner och förfarande för deras framställning	Behringwerke AG Marburg/Lahn DT	Schmidtberger R Marburg-Marbach	74-09-06 DT 24 42 655	75-09-05
7509899-6	Cellpropp för blyackumulatorer	Varta Batterie AG Hannover DT	1)Becker W, 2)Borger W, 3)Winsel A 1)Münchingen, 2, 3)Kelkheim/Ts	74-09-05 DT 24 42 465	75-09-05
7509900-2	Bestrykningsfärg för ytförädling av papper	Chemischer Werke Hüls AG Marl DT	Schröder G, Brehmer E Marl	74-09-06 DT 24 42 704	75-09-05
7509901-0	Återgivningsanordning för bildskivor	Ted Bildplatten AG AEG-Telefunken- Teldec Zug CH	Dannert D, Peter H, Goetze R, Jaeck F, Krüger W, Nackmayr D, Rehberg H, Thuy H-J, Westphal K, Wilisch J, Ihlenburg R	71-08-26 DT 21 43 382 71-10-06 DT 21 50 524	75-09-05
7509902-8	Skyddsanordningar mot damm- och slaskspredning vid stänkskärmar för fordon	Iwanicki Andrzej Tomasz Östrandsvägen 72 2 tr 122 43 Enskede			75-09-05
7509903-6	Anordning för bandspänning och bandstyrning i en cellplastmaskin	Gullfiber AB Billesholm	Johansson J-O, Spacek K Höganäs, Mörarp		75-09-05
7509904-4	Sätt och anordning vid framställning av fibermassa av lignocellulosahaltigt material	Asplund Arne Johan Arthur Lidingö			75-09-05
7509905-1	Desulfurizing and inoculating agent for molten iron	Aikoh Co. Ltd Tokyo JA	Yoshida H Kasukabe-shi		75-09-05
7509906-9	Exchanger system for charge forming apparatus	Borg-Warner Corporation Chicago Ill. US	Rickert P E Oregon Ohio	74-09-09 US 504 371	75-09-05
7509907-7	Programmierbar Vorrichtung zur mechanischen Ausführung von Arbeitsgängen	Hagenuk vorm. Neufeld & Kuhnke GmbH Kiel DT	Scheler H Klausdorf/Schwentine	74-09-06 DT 24 42 865	75-09-05
7509908-5	Anordning för en väsentligen kinematisk styrning av ett fartyg	Hedström Folke, Persson Thorvald Stockholm, Sundbyberg			75-09-05
7509909-3	Insulated plastic pipe product and method	Ameron Inc. Monterey Park Cal. US	McLaughlin H T Santa Ana Cal.	74-10-09 US 513 481	75-09-05
7509910-1	Infodringsblock för utsatta soner i metallurgiska ugnar	Stora Kopparbergs Bergslags AB Falun			75-09-05
7509911-9	Anordning för sammanfogande av två plastdelar vridbart och vätsketätt med varandra	Finlayson AB OY Forssa SF	Rätämäki R Forssa	74-10-22 SF 3087	75-09-05
7509912-7	Anordning för infästning av en säkerhetsbarnstol i ett motorfordon	Daimler-Benz AG Stuttgart DT	Tomforde J Magstadt	71-09-22 DT 21 47 248	75-09-05
7509913-5	Förfarande för framställning av en produkt innefattande antigenfraktioner av bakteriellt ursprung	I.R.C.E.B.A. Paris FR	Debat J Paris	74-09-06 GB 38 984	75-09-05
7509914-3	Förfarande för framställning av ett magnethuvud	Thomson-CSF Paris FR	Morell A, Nicolas J Orsay	74-09-06 FR 74 30336	75-09-05
7509915-0	Diazotypi-material	Oce-van der Grinten N Venlo NL	Verhoof A J N A Maasbree	74-09-13 NL 74 12151	75-09-05
7509916-8	Förfarande för framställning av en reaktionsprodukt mellan en organisk förening innehållande reaktivt väte och en peroxid	Berol Kemi AB Stenungsund	Weibull B, Thorsell L Stenungsund, Domsjöverken		75-09-05
7509917-6	Sätt och anordning för smältning av glas	Elemelt Ltd London GB	Gell P A M, Hann D G West Midlands, Salop	74-09-06 GB 38 938	75-09-05
7509918-4	Framställning av detergentkompositioner	Unilever NV Rotterdam NL	Anderson R W, Child T F. Curtis M Mold, New Ferry, Heswall	74-09-06 GB 39 030	75-09-05
7509919-2	Anordning för värmeisolering av horisontella, tillslutande ytor vid medelst flytande metall kylda kärnreaktorer	Commissariat a l'Energie Atomique Paris FR	Jullien R, Perona M, Venot R Veurey-Voroize, Varcès, Fontenay aux Roses	74-09-06 FR 74 30347	75-09-05
7509920-0	Fenolhartskomposition	Union Carbide Corporation New York N.Y. US	Sauers M E Belle Mead N.J.	74-09-06 US 5003 688	75-09-05

(21) Ans.nr	(54) Benämning	(71) Sökande	(72) Uppfinnare	(32, 33, 31) Priordat, Land Nummer	(22) Ans.dat
7509921-8	Förfarande för framställning av humuloner	L. Givaudan & Cie SA Vernier-Geneve CH	Sigg-Grütter T, Wild J Winterthur, Uster	74-09-09 CH 12 156	75-09-05
7509922-6	Planskikt med drivanordning av obalanstyp	Klöckner-Humboldt-Deutz AG Köln DT	Wehren P Bensberg-Refrath	74-09-11 DT 24 43 370	75-09-05
7509923-4	Expansionsförbindning av mjukt material i ledningar för icke flytande medier	Merz Günter Zeppelinheim DT		74-09-20 DT 24 45 055	75-09-05
7509924-2	Rullstolsanordning	Everest & Jennings International Los Angeles Cal. US	Rodaway K S Culver City Cal.		75-09-05
7509925-9	Styrnanordning för rörpostanläggning	Siemens AG München DT	Eifler F Berlin	74-09-06 DT 24 42 635	75-09-05
7509926-7	Hörfrekvenssvetsverktyg för plaster och plastbelagt papper	Siemens AG München DT	Unland F Berlin	74-09-05 DT 24 42 477 75-03-21 DT 25 12 573	75-09-05
7509927-5	Klomekanism	Philips' Gloeilampenfabrieken NV Eindhoven NL	Kuppens B J Eindhoven	74-09-10 NL 74 11986	75-09-08
7509928-3	Pulskodmodulation med dynamisk områdesbegränsning	Philips' Gloeilampenfabrieken NV Eindhoven NL	Eggermont L D J, Riemens K Eindhoven	74-09-10 NL 74 11988	75-09-08
7509929-1	Datorsystem innefattande en bussledning	Philips' Gloeilampenfabrieken NV Eindhoven NL	de Bijl A M J, Cramwinckel H Beckbergen	74-09-10 NL 74 11989	75-09-08
7509930-9	Tidsmultiplextelekommunikationsväxel	Philips' Gloeilampenfabrieken NV Eindhoven NL	van Kampen Hilversum	74-09-11 NL 74 12053	75-09-08
7509931-7	Datasystem innefattande periferisk apparat	Philips' Gloeilampenfabrieken NV Eindhoven NL	Breitbart H, Deis A, Frank U F H, Hartmann G, Heidrich B, Just S, Herger H, Hempen K, Langhans H-P, Steuer D	74-09-07 DT 24 42 990	75-09-08
7509932-5	Matristryckare	Philips' Gloeilampenfabrieken NV Eindhoven NL	Engler P Hüttental-Weidenau DT	75-09-10 DT 24 43 239	75-09-08
7509933-3	Anordning för ytbehandling	Nyström Bror Erik Bankeryd			75-09-08
7509934-1	Hjälpmedel vid trädning av varptrådar till textilmaskiner och apparat för märkning av hjälpmedet	Ludvig Svensson (Holland) BV Amsterdam NL	Comi G Skene SW		75-09-08
7509935-8	Reglerbart styrorgan för ånga	Welland & Tuxhorn Brackwede DT	Heinrich O, Diekmann H, von Nordheim G, Losansky H Bielefeld, Senne, Brackwede, Erlangen	74-09-10 DT 24 43 207	75-09-08
7509936-6	Skjuddörr för fordon, speciellt motorfordon	Lunke & Sohn GmbH Witten/Ruhr DT	Grossbach A, Mertin R Tamm/Wttbg., Sprockhöven	74-09-11 DT 24 43 472	75-09-08
7509937-4	Skjuddörr för fordon, speciellt motorfordon	Lunke & Sohn GmbH Witten/Ruhr DT	Grossbach A, Mertin R Tamm/Wttbg., Sprockhöven	74-10-07 DT 24 47 698	75-09-08
7509938-2	Anordning för att avskilja ett i sänder av över varandra anordnade föremål, som väsentligen är platta och vinkelrätt mot plattans plan visar en icke-rund och alltid likartad ytterkontur, särskilt diaramar och diaramd	Lörsch Johannes Straelen DT		74-09-23 DT 24 45 338	75-09-08
7509939-0	Vacuum sheet applicator	Formax Inc. Mokena Ill. US	Richards L R, Sandberg K F Mokena, Lockport Ill.	74-10-10 US 513 737	75-09-08
7509940-8	Anordning för resning av bärkassar (Magasin)	Åkerlund & Rausing AB Lund			75-09-08
7509941-6	Anordning för resning av bärkassar (Resningsanordning)	Åkerlund & Rausing AB Lund			75-09-08
7509942-4	Runner manifold for injection molding machine	Continental Can Company Inc. New York N.Y. US	Roy S S Darien Conn.	74-11-05 US 521 092	75-09-08
7509943-2	Elektromagnetmotor	Eriksson Kurt Glimmervägen 15 981 00 Kiruna			75-09-08
7509944-0	Behållare med värmepåkrympt cellplasthölje	Owens-Illinois Inc. Toledo Ohio US	Rhoads R R Toledo Ohio	74-09-09 US 504 111 75-03-06 US 555 789	75-09-08
7509945-7	Sätt att framställa lock	Skåne-Emballage AB Staffanstorp	Johansson G L D Malmö		75-09-08
7509946-5	Sätt och anordning för dragbockstättning vid tråddragningsmaskiner	Diehl Firman Nürnberg DT	Seifert W Röthenbach	74-09-26 DT 24 45 945	75-09-08
7509947-3	Maschine zum Ausbringen von Saatgut und Düngemitteln	Amazonen-Werke H- Dreyer Hasbergen-Gaste DT	Dreyer H Hasbergen-Gaste	74-09-14 DT 24 44 010	75-09-08
7509948-1	Getriedemühle als Zusatzgerät für eine Küchenmaschine	Schnitzer Johann Georg St. Georgen DT		74-09-16 DT 24 44 150 74-09-16 DT 24 44 151 74-10-04 DT 24 47 380	75-09-08

## A Inkomna

(21) Ans.nr	(54) Benämning	(71) Sökande	(72) Uppfinnare	(32, 33, 31) Priordat, Land Nummer	(22) Ans.dat
7509949-9	Stroke length adjusting devices	Nikkiso Co. Ltd Tokyo JA	Sator R, Oikawa T, Nakata M Tokyo	75-04-07 JA 42 093 75-04-07 JA 42 094	75-09-08
7509950-7	Fluid pressure servocylinder	Nikkiso Co. Ltd Tokyo JA	Sato R Tokyo	75-04-12 JA 44 574	75-09-08
7509951-5	Metod att utvinna kemiska ämnen	Acs Janos Eslöv			75-09-08
7509952-3	Belysningsapparat för akvarier, terrarier eller liknande samt sätt att framställa densamma	Ingvald Bengt Sture Staffanstorp			75-09-08
7509953-1	Anordning för alstring av axiellt flöde i hydrauliska anordningar	Nikkiso Co. Ltd Tokyo JA	Tsutsui T, Oyamada A, Hamaguchi T, Agata A Tokyo	75-03-13 JA 30 587 75-03-13 JA 30 588 75-03-13 JA 30 589	75-09-08
7509954-9	Segelfarkost	Wallenberg Knut Carl Oskar Marstrand			75-09-08
7509955-6	Effekt disponering vid förbränningsmotorer	SAAB-SCANIA AB Södertälje	Gillbrand P S Enhörna		75-09-08
7509956-4	Fästplatta	Oldenburg Bo Bjälbo 181 90 Lidingö			75-09-08
7509957-2	Malskiva för malkvarnar	Uddeholms AB Hagfors	Lampe V, Sjöberg B Hagfors		75-09-08
7509958-0	Anordning för gasuppsamling i elektriska smältugnar	Elkem-Spigerverket AS Oslo NO	Krogsrud H Gjettum		75-09-08
7509959-8	Elektriskt energioverföringssystem	Siemens AG München DT	Erche M Erlangen-Buckenhof	74-09-09 DT 24 43 112	75-09-08
7509960-6	Hölje	Siemens AG München DT	Eggert H-J, Oberberger O, Zenkert H Karlsfeld, Gilching, München	74-09-09 DT 24 43 122	75-09-08
7509961-4	Anordning för att vid uppfångning av rörliga massor dämpa studs	Siemens AG München DT	1) Müller W P, 2) Scheibenpflug, 3) Kösslich K 1,3) München, 2) Unterpfaffenhofen	74-09-10 DT 24 43 162	75-09-08
7509962-2	Skivformad typbärare med ekerformade typarmar	Siemens AG München DT	Koch H, Weinke R Baierbrunn, München	74-09-10 DT 24 43 183	75-09-08
7509963-0	Anordning vid skrivmaskiner för tvångsstyrd arretering av överdelen av kåpan	Siemens AG München DT	Chocholaty A, Hezel W München, Wolfratshausen	74-09-10 DT 24 43 233	75-09-08
7509964-8	Infästningselement för infästning av prefabricerade byggnadselement	Andersson Karl-Erik G Väderkvarngatan 30 753 29 Uppsala			75-09-08
7509965-5	Anordning för tillverkning av kätting	Landin Hans B Dan Bergmans väg 6 151 57 Södertälje			75-09-08
7509966-3	Bandflås	Hema Industrier AB Malung			75-09-08
7509967-1	Hållare för lösa insättningsblad	Nes Per Sigurd Täby			75-09-08
7509968-9	Elektronisk kopplingskrets	Xerox Corporation Rochester N.Y. US	Reithmeier A F Rochester N.Y.	67-06-08 US 644 682	75-09-08
7509969-7	Bestruket cellulosapapper	Cabot Corporation Boston Mass. US	Berstein G Newton Center Mass.	70-07-30 US 59 731	75-09-08
7509970-5	Sätt att framställa en integrerad halvledarkrets	Philips' Gloeilampenfabrieken NV Eindhoven NL	Riout J P Epron FR	74-09-10 FR 74 30623	75-09-08
7509971-3	Anordning för sicksack-bockning av bandmaterial eller skivmaterial och liknande	Philips' Gloeilampenfabrieken NV Eindhoven NL	Vos L, van der Sanden J T, van Mensvoort A J Eindhoven	74-09-11 NL 74 12054	75-09-08
7509972-1	Sätt vid tillverkning av fibrösa, konstfjorda korvskinn	Tee-Pak Inc. Chicago Ill. US	O'Brien jr M N Danville Ill.	74-09-09 US 504 212	75-09-08
7509973-9	Sätt att medelst samverkande block spärra järnvägståg	Politechnika Warszawska Warszawa PO	Debrowa-Bajon M, Wolfenburg A, Gogolewski A Warszawa	74-09-09 PO P-173 967	75-09-08
7509974-7	Stoftavskiljare med filterslang	Svenska Fläktfabriken AB Nacka	Kucirek P Växjö		75-09-08
7509976-2	Kopplingsanordning för styrning av ett relä	BBC AG Brown Boveri & Cie Baden CH	Ritter F Fislisbach	74-09-12 CH 12 409	75-09-08
7509977-0	Sätt och anordning för tätande infästning av ett strålningsfönster i en metallvägg	Outokumpu OY Outokumpu SF	Rautala P, Andersson T S G Tapiola, Helsingfors	74-09-10 SF 2652	75-09-08
7509978-8	Anordning för tömning av mjölksystemet vid en mjölkningsmaskin vid automatisk avtagning av spenkopparna	Agrostroy Pelhrimov NP Pelhrimov CS	1) Kotrc B, 2) Hamalcik J, 3) Rysanek D 1,2) Pelhrimov, 3) Brno	74-09-10 CS 6202	75-09-08
7509979-6	Förfarande och anordning för automatisk maskinmjölkning med eftermjölkning	Agrostroy Pelhrimov NP Pelhrimov CS	1) Rysanek D, 2) Kotrc B, 3) Hamalcik J 1) Brno, 2,3) Pelhrimov	74-09-10 CS 6203	75-09-08
7509980-4	Anordning för kontroll av pulsparametrarna hos en telefonapparats nummerväljare	Dirin Vilnis Ansovich, Ozols Andris Rudolfovich Riga SU			75-09-08



(21) Ans.nr	(54) Benämning	(71) Sökande	(72) Uppfinnare	(32, 33, 31) Priorit. Land Nummer	(22) Ans.dat
7509981-2	Förfarande och anordning för värmebehandling av bitumenhaltiga material i fast fas	Gosudarstvenny Nauchno-Issledovatelsky Energetichesky Institut imeni G.M. Krzhizhanovskogo, Institut Khimii Akademii Nauk Estonskoi SSR, Nauchno-Issledovatelsky Institut Slantsev, Slantsekhimichesky Kombinat "Kiviyl" Moskva, Tallin, Koktla-Yarve, Estonskaya SU	1)Ponomarev J V, 2)Smirnov A S, 3)Tyagunov B I, 4)Chikul V I, 5)Gubergrits M Y, 6)Marguste M A, 7)Efimov V M, 8)Petukhov E F, 9)Ulanen Y S, 10)Chikul O S 1-4)Moskva, 5,6)Tallin, 7,8)Kokhtla-Yarve, 9, 10)Estonskaya		75-09-08
7509982-0	Hylsa för kontaktpressning	AMP Incorporated Harrisburg Penn. US	Reynolds C E Mechanicsburg Penn.	74-09-12 US 505 423	75-09-08
7509983-8	Anordning vid emballering	Johansson Lennart Bläeldsvägen 147 175 60 Järfälla			75-09-08
7509984-6	Process for preparation of new acyl derivatives of 7-amino-3-desacetoxycephalosporanic acid	Fujisawa Pharmaceutical Co. Ltd Osaka-shi JA	Kunugita K, Igushi E, Aoki H; Imanaka H, Kamiya T, Tanaka K, Shiokawa Y Takarazuka-shi, Osaka-shi, Ikeda-shi, Shimamoto-cho, Suita-shi, Toyonaka-shi, Takatsuki-shi	74-09-09 JA 104 243	75-09-08
7509985-3	Förfaringssätt för påverkan av utloppstemperaturen hos den en beröringsupphetningsyta i en ångalstrare genomströmmande ångan	Sulzer Brothers Ltd Winterthur CH	Läubli F Winterthur	74-09-17 CH 12 628	75-09-08
7509986-1	Elektro-optisk avsökninganläggning	SSIH Management Services SA Bienne CH	Altman N G, Dreyfus M g White Plains N.Y., Stamford Conn. US	74-09-09 US 504 289	75-09-08
7509987-9	Skåp	Electrolux AB Stockholm			75-09-08
7509988-7	Gjutningsförfarande	Leichtmetallgesellschaft mbH Essen-Borbeck DT	Althoff H J, Kaiser O Kirchhellen, Lintorf	74-09-09 DT 24 43 068	75-09-08
7509989-5	Anordning för avlägsnande av provrester	Beckman Instruments Inc. Fullerton Cal. US	Petersen A J, Glenn W E, Acord W A, Goodale D L Newport Beach, Rolling Heights, Claremont, Anaheim Cal.	74-09-09 US 504 390	75-09-08
7509990-3	Smörjmedelsvätskor och oljor	Exxon Research and Engineering Company Linden N.J. US	Boor U, Kramp W Hamburg DT	74-09-11 GB 39 630	75-09-08
7509991-1	Diazepinderivat	F. Hoffmann-La Roche & Co. AG Basel CH	Fryer R I, Walser A North Caldwell, West Caldwell N.J.	74-09-11 US 504 924	75-09-08
7509992-9	Mobil lastbärare	Poststyrelsen Stockholm	Estmalm A Hägersten		75-09-08
7509993-7	Belysnings- och ventilationsanordning	Rasmussen Odd Stend NO		74-09-09 NO 743230	75-09-08
7509994-5	Fällning med aluminiumsulfat	Larsson Erik Prästgårdsvägen 40 147 00 Tumba			75-09-08
7509995-2	Säkerhetslucka för soprum	Lindh Ulf B c/o Persson Henriksdalsringen 61 131 00 Nacka			75-09-09
7509996-0	Modulations- och filteringsanordning	Philip' Gloeilampenfabrieken NV Eindhoven NL	Snijders W A M, Verhoeckx N A M, van Gerwen P J, van Essen H A Eindhoven	74-09-12 NL 74 12095	75-09-09
7509997-8	Reglerbart styrorgan för gaser och ångor	Welland & Tuxhorn Brackwede DT	Heinrich O, Diekmann H, von Nordheim G, Losansky H Dielefeld, Senne, Brackwede, Erlangen	74-09-10 DT 24 43 206	75-09-09
7509998-6	Absorptionsmaterial av glas eller mineral	Schrevelius Nils Gustav Nyhamnsläge			75-09-09
7509999-4	Golvutformning	Helgesson Nils Bergvägen 351 A 794 00 Orsa			75-09-09
7510000-8	Vattenlås i sanitetsapparater	Larsson Åke Offerplatsvägen 6 440 03 Floda			75-09-09
7510001-6	Regulator för fluidumtryckmanövrerade anordningar med högt tryck till en hjälpanordning	Eaton Corporation Cleveland Ohio US	Morgan D F Minnetonka Minn.	74-09-18 US 507 041	75-09-09
7510002-4	På platsen utförd urläkning och återvinning av uran från malmföremkomster	Wyoming Mineral Corporation Denver Colo. US	1)Hunkin G G, 2)Fifie T P, 3)Stano J R 1)Littleton, 2, 3)Lakewood Colo.	74-10-09 US 513 445	75-09-09
7510003-2	Disposable diaper	Colgate-Palmolive Company New York N.Y. US	Schaar C H Lake Zurich Ill.	74-10-03 US 511 848	75-09-09

# A Inkomna

(21) Ans.nr	(54) Benämning	(71) Sökande	(72) Uppfinnare	(32, 33, 31) Prioritet, Land Nummer	(22) Ans.dat
7510004-0	Anordning vid kökskåp	Herrljunga Formplast AB Herrljunga	Elverskog L G O, Larsson L Herrljunga,		75-09-09
7510005-7	Lås för lämmar på lastbilsflak	Nielsen Heine Bitsch Ringsted DK		74-09-10 DK 4763	75-09-09
7510006-5	Tippbar behållare	Andersson Sven Lennart Mjölby			75-09-09
7510007-3	Dragfäste för fastsättning vid trädstammar	Kolpe-Patent AB Filipstad	Kolpe R O, Eriksson L O Filipstad, Värmlands Brattfors		75-09-09
7510008-1	Dräneringsrör av plast med vatteninloppsöppningar	Baar Heinz-Joachim Varel DT		74-09-10 DT 24 43 208	75-09-09
7510009-9	Cnetrerings- och låsanordning för ett skrivhuvud	Hermes Precisa International SA Yverdon CH	Zahner A Yverdon	74-09-10 CH 12 284	75-09-09
7510010-7	Hyllplatta	Gerdman Sven Konrad Lomma			75-09-09
7510011-5	Anordning för bortförande av värme och/eller elektrisk laddning	Gerdman Sven Konrad Lomma			75-09-09
7510012-3	Direkt kylsystem för kolvrotormotor. Kombination kolvrotormotor och gasturbin	Steinwall Paul Flädervägen 12 753 50 Uppsala			75-09-09
7510013-1	Anordning vid förslutningar för tuber och andra behållare	Kenova AB Mjölby	Nilson B Mjölby		75-09-09
7510014-9	Emulsion	Berol Kemi AB Stenungsund	Augustsson A L A, Ingvarsson S H I Stenungsund		75-09-09
7510015-6	Sätt att behandla lignocellulosahaltigt material	SCA Development AB Sundsvall			75-09-09
7510016-4	Optoelektroniskt förfarande för bestämning och inställning av ett objekt	Brown Boveri & Cie AG Mannheim-Käfertal DT	Ludwig E H, Bergold K Mannheim, Lorsch	74-09-10 DT 24 43 265	75-09-09
7510017-2	Anordning för kvarhållning av kolväten i en konverter	Creusot-Loire, Sprunck Emile Paris, Moyeuve-Grande FR	Leroy P, Sprunck E Saint-Germain-en-Laye, Moyeuve-Grande	74-09-20 FR 74 31758	75-09-09
7510018-0	Effektmatningsanordning för magnetroner	Matsushita Electric Industrial Co. Ltd Kadoma-shi JA	1)Kusunoki S, 2)Takano T, 3)Yoshimura H, 4)Kurata N 1,4)Yamata-Koriyama- shi, 2)Osaka-shi, 3)Nara- shi	74-09-10 JA 104 495 74-09-10 JA 104 496 74-12-03 JA 139 316 74-12-03 JA 139 317	75-09-09
7510019-8	Plastbehållare	Polysar Ltd Sarnia CA	Andrulionis A S Missisauga	74-09-11 US 504 884	75-09-09
7510047-9	Återgivningsanordning med bortfallsundertryckningskrets	Phillip's Gloeilampenfabrieken NV Eindhoven NL	Eisema H Eindhoven	74-09-13 NL 74 12152	75-09-10
7510048-7	Grenkoppling	Polva Nederland BV Enkhuizen NL	Acda P M, Guitoneau H E Enkhuizen, Bovenkarspel	74-09-13 NL 74 12153	75-09-10
7510049-5	Kombinerad behållare för färsk- och avloppsvatten	Aleniusson Lars, Lundin Klas Olivvägen 9, Olivvägen 34 681 00 Kristinehamn			75-09-10
7510050-3	Bromssystem med slirningsförhindrande reglering	Alfred Teves GmbH Frankfurt/Main DT	Belart J Walldorf		75-09-10
7510051-1	Stofffilter	Östlund Karl Petrus Bertil Hägersten			75-09-10
7510052-9	Takbäcklädnad	Rostfria Tak AB Fagersta			75-09-10
7510053-7	Kryddkvarn	Johansson Karl Figge Box 463 101 26 Stockholm 1			75-09-10
7510054-5	Beslag för förankring av takstolar och liknande	Nordisk Kartro AB Farsta	Edlund G Solna		75-09-10
7510055-2	Hissanordning för slägga	Karlsson Harald Mantorp	Karlsson H, Fäldt S Mantorp, Motala		75-09-10
7510056-0	Anordning för upptagning och transport av löst gods, särskilt halm- och bladgröda	Weichel Ernst Heiningen DT		74-09-13 DT 24 43 914	75-09-10
7510057-8	Madrasserad dyna för stoppade möbler	Martin Friedrich Nagold-Iselshausen DT		74-12-05 DT 24 57 481	75-09-10
7510058-6	Anordning i pappersmaskin för att överföra pappersbanan från presspartiet till torkpartiet	Valmet OY Helsingfors SF	Koponen M, Veijonen L Jyväskylä	74-09-12 SF 2670	75-09-10
7510059-4	Kallstartanordning	The Zenith Carburettor Co. Ltd Stanmore GB	Ross G E D Stanmore	74-09-11 GB 39 665	75-09-10
7510060-2	Anordning vid hållare för påföringsstift	Alka AS Oslo NO	Drefvelin H V Oslo		75-09-10
7510061-0	Sätt och anordning för framställning av stål	Toshin Seiko KK Tokyo-to JA	Udo I, Kai T, Kuwashiro M Nishinomiya-shi, Himeji- shi, Taishi-cho		75-09-10
7510062-8	Jordkultiveringsmaskin, speciellt rotorharv	C. van der Lely NV Maasland NL	van der Lely C Zug CH	74-09-11 NL 74 12052	75-09-10

(21) Ans.nr	(54) Benämning	(71) Sökande	(72) Uppfinnare	(32, 33, 31) Prioritets, Land Nummer	(22) Ans.dat
7510063-6	Jordkultiveringsmaskin	C. van der Lely NV Maasland NL	van der Lely C Zug CH	74-09-13 NL 74 12149 74-09-13 NL 74 12150 74-09-16 NL 74 12227	75-09-10
7510064-4	Temperaturkännare	Illinois Tool Works Inc. Chicago Ill. US	Eikelberger R J, Sidor E F Glenview, Lombard Ill.	74-12-23 US 535 475	75-09-10
7510065-1	Hållare för ett flertal behållare samt sätt för framställning därav	Illinois Tool Works Inc. Chicago Ill. US	Poupitch O J La Jolla Cal.	74-12-09 US 530 537	75-09-10
7510066-9	Verzahnungsmaschine	Werkzeugmaschinenfabrik Oerlikon - Bührle AG Zürich CH	Hildinger O Schwerzenbach	74-06-07 CH 7793	75-09-10
7510067-7	Vorrichtung zur Regelung des Lappdruckes beim Lappen von zwei Kegelrädern auf einer Lappmaschine	Werkzeugmaschinenfabrik Oerlikon - Bührle AG Zürich CH	Konersmann E, Gruber R Zürich, Bichelsee	74-06-06 CH 7711	75-09-10
7510068-5	Prüfmaschine	Werkzeugmaschinenfabrik Oerlikon - Bührle AG Zürich CH	Raess U, Jaeger H, Anderes M Regensdorf, Wolketswil, Zürich	74-06-28 CH 8911	75-09-10
7510069-3	Laser mit einem Lasseresonator	Werkzeugmaschinenfabrik Oerlikon - Bührle AG Zürich CH	Cremonnik G Regensdorf DT	74-08-28 CH 11 718	75-09-10
7510070-1	Anordning vid kreaturbås	Ljusvattnets Rep & Svets AB Burträsk	Lindgren Y, Lindgren K- I, Lindgren E Burträsk		75-09-10
7510071-9	Bränsleelement	Hitachi Ltd Tokyo JA	Maki H, Itoh K Katsuta-shi, Hitachi-shi	74-09-11 JA 103 889	75-09-10
7510072-7	Kateter	The Kendall Company Walpole Mass. US	Taylor G N, Patel H A, McWhorter D M Cary, Crystal Lake, Arlington Heights Ill.	74-09-10 US 504 949	75-09-10
7510073-5	Rörelsedetektor	Siemens AG München DT	Kleinschmidt P München	74-09-12 DT 24 43 744	75-09-10
7510074-3	Filteranordning med elektromagnetiska filter	Siemens AG München DT	1)Magerl J, 2)Schramm G, 3)Habrich R 1,2)München, 3)Hohenbrunn	74-09-17 DT 24 44 419	75-09-10
7510075-0	Förfarande för framställning av monolitiska, komplementära transistorer	Western Electric Company Incorporated New York N.Y. US	Beadle W E, Moyer S F, Yiannoulos A A Wilshire, Wyomissing, Reading Penn.	74-09-19 US 507 570	75-09-10
7510076-8	Differentialsvepmikrokalorimeter	Spetsialnoe Konstruktorskoe Bjuro Biologicheskogo Priborostroenia Akademii Nauk SSSR Puschino Serpukhovskogo raiona Moskovskoi oblasti SU	1)Goryachev V I, 2)Kotelnikov G V, 3)Makurin P S 1,2)Puschino Serpukhovskogo raiona Moskovskoi oblasti, 3)Moskva		75-09-10
7510077-6	Tandborkrona	Dentsply International Inc. York Penn. US	Leu R F Delta Ohio	74-09-11 US 505 178	75-09-10
7510078-4	Belastningsberoende bromstryckregulator för motorfordon	RObert Bosch GmbH Stuttgart DT	Korkowski E Schwieberdingen	74-09-11 DT 24 42 506	75-09-10
7510079-2	Nya 5-n-butylpyridinkarbonsyra-(2)-estrar, sätt att framställa desamma och läkemedelpreparat innehållande dessa förening	Firman Johann A. Wülfing Neuss DT	1)Credner K, 2)Geisel B, 3)Rohte O, 4)Tauscher M 1)Kaarst, 2, 4)Gronau/Leine, 3)Eime/Elze	74-09-11 DT 24 43 539	75-09-10
7510080-0	Nya penicillinsulfoxidtioamider som mellanprodukter för framställning av penicillin- och cefalosporinderivat och sätt att framställa dessa mellanprodukter	Connlab Holdings Ltd Willowdale CA	1)Micetich R G, 2)Chin C G, 3)Morin R B 1)Park Edmonton, 2, 3)Edmonton	74-09-11 CA 209 225	75-09-10
7510081-8	Polypeptid och sätt för dess framställning	Imperial Chemical Industries Ltd London GB	Gregory H, Preston B M Macclesfield, Knutsford	74-09-11 GB 39 599	75-09-10
7510082-6	Polypeptid samt förfarande för framställning av densamma	Imperial Chemical Industries Ltd London GB	Gregory H, Preston B M Macclesfield, Knutsford	74-09-11 GB 39 600	75-09-10
7510083-4	1-tiadiazolyl-6-acyloxitetrahydropyrimidinoner och sätt att framställa dessa	Velsicol Chemical Corporation Chicago Ill. US	Krenzer J Oak Park Ill.	74-09-11 US 505 118 75-05-27 US 580 636 75-07-10 US 594 932	75-09-10
7510084-2	Strängpressat plastnät	Netlon Ltd Blackburn GB	Mercer F B, Martin K F Blackburn	74-09-11 GB 39 546	75-09-10
7510085-9	Tryckbehållare	Mercier Jacques H Paris FR		74-09-25 US 509 251	75-09-10
7510086-7	Laminated drive arms for speed reducer	Dahltron Corporation Oak Brook Ill. US	Dahlstrom A Chicago Ill.	74-09-14 US 506 638	75-09-10
7510087-5	Sätt och redskap för "kon-sädd" av frön	Korsnäs-Marma AB Gävle			75-09-10
7510088-3	Armeringsmatta	Baustahlgewebe GmbH Düsseldorf-Oberkassel DT	Herkommer F Aalen	74-09-14 DT 24 44 119	75-09-10

**A Inkomna**

(21) Ans.nr	(54) Benämning	(71) Sökande	(72) Uppfinnare	(32, 33, 31) Priordat, Land Nummer	(22) Ans.dat
7510089-1	Färgverk vid tryckmaskiner	Roland Offsetmaschinenfabrik Faber & Schleicher AG Offenbach/Main DT	Schramm P Kahl/Main	74-09-11 DT 24 43 504	75-09-10
7510090-9	Sätt och apparat för granskning av vätskor i genomskinlig behållare	Scherico Ltd Lucerne CH	Knapp J Z, Zeiss J C Somerset, Bloomfield N. J. US	74-09-12 US 505 431	75-09-10
7510091-7	Styrning och initiering av nitrifikation i aktivt slamläggningar	Larsson Erik Prästgårdsvägen 40 147 00 Tumba			75-09-10
7510092-5	Maskin för framställning av förpackningsbehållare	Ziristor AB Lund	Pupp H, Andersson O B Lund		75-09-10
7510093-2	...	...	...	...	...
7510094-9	...	...	...	...	...
7510095-7	...	...	...	...	...
7510096-5	...	...	...	...	...
7510097-3	...	...	...	...	...
7510098-1	...	...	...	...	...
7510099-9	...	...	...	...	...
7510100-7	...	...	...	...	...
7510101-5	...	...	...	...	...
7510102-3	...	...	...	...	...
7510103-1	...	...	...	...	...
7510104-9	...	...	...	...	...
7510105-7	...	...	...	...	...
7510106-5	...	...	...	...	...
7510107-3	...	...	...	...	...
7510108-1	...	...	...	...	...
7510109-9	...	...	...	...	...
7510110-7	...	...	...	...	...
7510111-5	...	...	...	...	...
7510112-3	...	...	...	...	...
7510113-1	...	...	...	...	...
7510114-9	...	...	...	...	...
7510115-7	...	...	...	...	...
7510116-5	...	...	...	...	...
7510117-3	...	...	...	...	...
7510118-1	...	...	...	...	...
7510119-9	...	...	...	...	...
7510120-7	...	...	...	...	...
7510121-5	...	...	...	...	...
7510122-3	...	...	...	...	...
7510123-1	...	...	...	...	...
7510124-9	...	...	...	...	...
7510125-7	...	...	...	...	...
7510126-5	...	...	...	...	...
7510127-3	...	...	...	...	...
7510128-1	...	...	...	...	...
7510129-9	...	...	...	...	...
7510130-7	...	...	...	...	...
7510131-5	...	...	...	...	...
7510132-3	...	...	...	...	...
7510133-1	...	...	...	...	...
7510134-9	...	...	...	...	...
7510135-7	...	...	...	...	...
7510136-5	...	...	...	...	...
7510137-3	...	...	...	...	...
7510138-1	...	...	...	...	...
7510139-9	...	...	...	...	...
7510140-7	...	...	...	...	...
7510141-5	...	...	...	...	...
7510142-3	...	...	...	...	...
7510143-1	...	...	...	...	...
7510144-9	...	...	...	...	...
7510145-7	...	...	...	...	...
7510146-5	...	...	...	...	...
7510147-3	...	...	...	...	...
7510148-1	...	...	...	...	...
7510149-9	...	...	...	...	...
7510150-7	...	...	...	...	...

## B Allmänt tillgängliga Ansökningar som hålls tillgängliga enligt 22 § andra stycket patentlagen

Tryckta utdrag – innehållande rubrik, huvudpatentkrav och i förekommande fall en ritning – och av ovanstående offentliggjorda patentansökningar finns att tillgå hos patentverket till ett pris av 2:- kr per blad, omfattande två utdrag. Helårsprenumerering kan erhållas på hel sektion (A – H) enligt den internationella klasslistan till ett pris varierande mellan 50 och 200 kr per huvudavdelning.

Filmblad, s. k. mikrofiche, av grundhandlingarna i de offentliggjorda ansökningarna tillhandahålls till ett pris av 2 kr per blad, innehållande max 30 sidor.

(51) Klass	(21) Ans.nr	(54) Benämning	(71) Sökande	(72) Uppfinnare	(32, 33, 31) Priordat, Land Nummer	(22) Ans.dat	(41) Allm. tillg.
A01B 63/00	7502148-5	Regleringssystem för traktor	Valmet OY Helsingfors SF	Lappalainen L, Nikala R Jyväskylä, Tikkakoski	74-02-27 SF 579	75-02-26	75-08-28
A01G 25/06	7502200-4	Förfarande för konstgjord bevattning.	Lehto Irja Åbo SF		74-02-28 SF 588	75-02-27	75-08-29
A01J 5/04	7402738-4	Förfaringsätt för maskinjökning av kor jämte härför lämpad spenkopp.	Alfa-Laval AB Tumba	Worstorff H H K Tumba		74-03-01	75-09-02
A01M 7/00	7414407-2	Elektrisk sprutapparat.	H.D. Hudson Manufacturing Company Chicago Ill US	Bochmann C E Brecksville Ohio	74-03-01 US 447 088	74-11-15	75-09-02
A01N 9/02	7500781-5	Herbucid.	BASF AG Ludwigshafen DT	Fischer A Mutterstadt	74-01-30 DT 24 04 311	75-01-24	75-07-31
A21C 7/00	7502052-9	Förfarande och maskin för framställning av skålformade väffelämnena.	Madsen Fritz Viggo Friberg Brabrand DK		74-02-25 GB 8515	75-02-24	75-08-26
A21D 15/04	7502277-2	Förfarande för framställning av hållbart bröd i skivor.	Paech Eberhard Berlin DT		74-03-02 DT 24 10 447	75-02-28	75-09-03
A23C 23/00	7502106-3	Bredbara livsmedelskompositioner med låg fetthalt.	Unilever NV Rotterdam NL	Lamberts J A H, Moran D P J, Strauss K G Berlin DT, Potters Bar GB, Hamburg DT	74-02-26 GB 8586	75-02-25	75-08-27
A23G 9/00	7502309-3	Iskonfityr.	Unilever NV Rotterdam NL	Roberts C A, Scott J J, Willis M J Oakley, Wellingborough, Bredford GB	74-03-01 GB 9395	75-02-28	75-09-02
A23J 1/18	7501227-8	Förfarande för framställning av jästproteinisolat.	Anheuser-Busch Incorporated St. Louis Mo. US	Robbins E A High Ridge Mo.	74-02-11 US 411 118	75-02-04	75-08-12
A23L 1/12	7402853-1	Avvattnade klumpar av potatisagglomerat samt sätt att framställa dylika.	American Potato Company San Francisco Cal US	Mathias J J, Holland R L Blackfoot Idaho		74-03-04	75-09-05
A23L 3/00	7502101-4	Förfarande för sterilisering av partikelformigt material.	Societe des Products Nestle SA Vevey CH	Shore D T, Eddowes H, Hersom A C, Sherwin D L Banstead, Haywards Heath, Beaconsfield, New Malden GB	74-02-26 GB 8710	75-02-25	75-08-27
A24F 19/00	7402799-6	Askfat och hållare till detsamma.	Packendorff Sven Surte			74-03-04	75-09-05
A43B 9/16	7502027-1	Sätt och anordning för att förbinda en sula med en skos skaft.	Koflach Sportgeräte GmbH Wien OE	Haizinger F Köflach	74-02-27 OE 1618	75-02-24	75-08-28
A47J 42/00	7500310-3	Kaffekvarn.	Cailliot Serge Leon Louis, Andre Leopold Guy Pierre Neuilly-sur-Seine FR		74-01-14 FR 74 01180 74-10-11 FR 34285	75-01-13	75-07-15
A47J 45/10	7402739-2	Upphångningsanordning.	Sundström Karl Folke Valentin Falun			74-03-01	75-09-02
A47L 9/00	7402728-5	Anordning vid dammsugare.	Electrolux AB Stockholm	Asplund I, Waara K A H Solna, Stockholm		74-03-01	75-09-02
A62B 7/14	7500894-6	Anordning för reglering av andningsgastillförseln, isynnerhet för höjddandningsapparater.	Drägerwerk AG Lübeck DT	Hahn R Afrade	74-01-29 DT 24 04 062	75-01-28	75-07-30
A63F 9/00	7502049-5	Tälamodspel.	Hansmann Hermann Wien OE	Mayr G M, Schöfl W C Graz, Linz	74-02-25 OE 1490	75-02-24	75-08-26
A63H 33/08	7502061-0	Leksaksbyggklot i I-form.	Gewerkschaft Keramchemie Siershahn/Westerwald DT	1)Siefert H, 2)Rzesnitze D 1)Siershahn, 2)Niederelbert	74-03-01 DT 24 09 848	75-02-24	75-09-02
B01D 1/22	7502084-2	Tunnskiiktsförångare.	Feres Vaclav Karlsruhe DT		74-02-28 DT 24 09 502	75-02-25	75-08-29
B01D 46/02	7402786-3	Filteranordning.	Lectrostatic AB Skara	Alskog M Skara		74-03-01	75-09-02
B01J 1/00	7402747-5	Förfarande vid induktiv värmning.	Boliden AB Stockholm	1)Elvander H J, 2)Görling K G, 3)Edenwall J A V, 4)Ekman D S 1,3-4)Hälsingborg, 2)Lidingö		74-03-01	75-09-02
B01J 6/00	7402748-3	Förfarande vid genomförande av värmekrävande kemiska och/eller fysikaliska processer.	Boliden AB Stockholm	1)Elvander H J, 2)Görling K G, 3)Edenwall J A V, 4)Ekman D S 1,3-4)Hälsingborg, 2)Lidingö		74-03-01	75-09-02
B07B 1/48	7502051-1	Spännanordning för siktbottnar.	Österreichisch-Amerikanische Magnesit AG Radenthein OE	Illemann H, Urbank J St.Magdalén, Steindorf	74-02-25 OE 1493 75-01-17 OE 319	75-02-24	75-08-26
B07C 5/14	7402789-7	Anordning för parallellisering av ströribbor och liknande.	Nordin B, Öhgren B Domsjöverken, Gullänget	Hammars Mekaniska Verkstad AB Nyland		74-03-01	75-09-02

## B Allmänt tillgängliga

(51) Klass	(21) Ans.nr	(54) Benämning	(71) Sökande	(72) Uppfinnare	(32, 33, 31) Prioritet, Land Nummer	(22) Ans.dat	(41) Allm. tillg.
B21L 3/02	7502020-6	Förfarande för löpande hopsvetsning av omedelbart på varandra följande kedjelänkar och anordning för genomförande av förfarandet.	Meyer Roth & Pastor Maschinenfabrik GmbH Köln DT	Edel B, Krumholz G, Rahn P Köln	74-02-25 DT 24 08 971 74-12-23 DT 24 61 252	75-02-24	75-08-26
B21L 3/04	7502019-8	Förfarande och anordning för elektrisk svetsning av en av förböckade länkar sammansatt kedja i en följd.	Meyer Roth & Pastor Maschinenfabrik GmbH Köln DT	Wüst T Köln	74-02-25 DT 24 08 930	75-02-24	75-08-26
B22C 25/00	7502111-3	Automatisk gjut-och kärnformningsmaskin.	Santec Manufacturing Inc Muscatine Iowa US	Kloster W R, Stewart P H Muscatine Iowa, Danville Ill	74-02-25 US 445 485	75-02-25	75-08-26
B22D 17/22	7502262-4	Sätt vid och maskin för pressgjutning av metall med hög smältpunkt.	G.K.N Group Services Ltd Warley GB	Carver BG, Sellors R G R Birmingham, Stafford	74-02-27 GB 8796	75-02-27	75-08-28
B22D 17/28	7502263-2	Sätt att pressgjuta metall med hög smältpunkt.	G.K.N. Group Services Ltd Warley GB	Sellors R G R, Cooksey R Stafford, Willenhall	74-02-27 GB 8795	75-02-27	75-08-28
B23D 19/00	7502289-7	Anordning för att samtidigt byta flera axlar.	Sundwiger Eisenhütte Maschinenfabrik Grag & Co Hemer-Sundwig DT	Pauls E Langenberg	74-03-02 DT 24 10 115	75-02-28	75-09-03
B23K 9/12	7502040-4	Sätt och anordning för automatisk elektrisk svetsning.	Akademiet for de Tekniske Videnskaber Svejsecentralen Glostrup DK	Lund S A, Kongshavn E, Östgaard E Birkerød, Farum, Vaerløse	74-02-25 DK 1004	75-02-24	75-08-26
B24B 47/12	7404291-2	Apparat för rengöring och polering.	Schütze Karl-Heinz Köln DT		74-03-01 DT 24 09 732	74-03-29	75-09-02
B24B 57/00	7502205-3	Förfarande och apparat för reglerbar tillförsel av flytande slipmedel.	Frosz Henryk Nackman Brøndby Strand DK		74-02-28 GB 9031 74-09-25 GB 41 650	75-02-27	75-08-29
B25B 15/00	7402839-0	Skruvmejsel för maskinella skruvdragare.	Bulten-Kanthal AB Hallstahammar	Lejdegård S H Hallstahammar		74-03-04	75-09-05
B25B 23/00	7502287-1	Verktygshållare för roterande maskiner.	Dresser Industries Inc Dallas Tex. US	Biek P A Houston Tex.	74-03-01 US 447 129	75-02-28	75-09-02
B25B 23/14	7502237-6	Mutterdragare med fränkopplingsanordning.	Robert Bosch GmbH Stuttgart DT	Stroezel R Leinfelden-Oberaichen	74-03-01 DT 24 09 815	75-02-27	75-09-02
B25C 1/10	7414330-6	Krutdriven bultpistol.	Hilti AG Schaan FL	1)Maier E, 2)Tilj R 1)Feldkirch-Tisis OE, 2)Schaan FL	73-12-14 DT 23 62 321	74-11-14	75-06-16
B26B 21/00	7412179-9	Handtag för skärverktyg.	Feather Kogyo KK Mino City JA	Hasegawa S Mino City	74-03-04 JA M 25 741	74-09-27	75-09-05
B26F 3/14	7505181-3	Sätt att medelst laserstrålning förändra ytor i enlighet med ett givet mönster.	Union Carbide Corporation New York N.Y. US	Rothrock L R Poway Cal	72-02-15 US 226 548	75-05-05	75-05-05
B27B 5/38	7502362-2	Inställningsanordning vid kedjesåg.	Textron Inc Providence R.I. US	Progl R Bayside N.Y.	74-03-04 US 448 053	75-03-03	75-09-05
B29C 27/62	7502108-9	Hålförstärkning för produkter som på riktat sätt skall bortrivras.	Union Carbide Corporation New York N.Y. US	Ericson A E Chicago Ill	74-02-26 US 446 060	75-02-25	75-08-27
B29D 9/00	7501762-4	Sätt att framställa en skiktkonstruktion, samt ett enligt förfarandet framställt bärande element för en skida.	Isovolta Österreichische Isolierstoffwerke AG Wiener Neudorf OE	Valenta W, Eichberger W Maria Enzersdorf, Perchtoldsdorf	74-03-01 OE 1717	75-02-18	75-09-02
B29J 5/00	7502131-1	Sätt och anordning för framställning av spånkivor, fiberskivor eller dyläkt.	Maschinenfabrik J. Dieffenbacher & Co Eppingen DT	Pfeiffer H Eppingen	74-03-01 DT 24 09 880	75-02-26	75-09-02
B29J 5/04	7502130-3	Sätt och anordning för framställning av spånkivor, fiberskivor eller syläkt.	Maschinenfabrik J. Dieffenbacher * & Co. Eppingen DT	Pfeiffer H Eppingen	74-03-01 DT 24 09 879	75-02-26	75-09-02
B31B 1/98	7504783-7	Maskin för vikning och avskiljning av kassar.	Canadian Industries Ltd Montreal CA	Jones E D, Scuffell D E Beloeil, Brownsburg	70-12-22 CA 101 336	75-04-24	75-04-24
B32B 29/00	7502236-8	Ytbeläggingsmaterial.	Dynamit Nobel AG Troisdorf DT	Simon M, Weiss R, Zündorf W Nieder-kassel, Troisdorf, Müllekoven	74-03-01 DT 24 09 744	75-02-27	75-09-02
B41J 7/92	7413424-8	Anordning för kompensering av skrivmediets tjocklek vid snabbskrivmaskiner.	Victor Comptometer Corporation Chicago Ill US	Wilczewski R H Riverton Wyo	74-03-01 US 447 142	74-10-24	75-09-02
B60B 17/00	7501559-4	Hjulsats.	Fried. Krupp Hüttenwerke AG, Wegman & Co Bochum, Kassel DT	Raguet E, Licht H, Schindehütte M Sprockhövel, Bochum, Calden	74-02-13 DT 24 06 880	75-02-12	75-08-14
B60C 9/02	7502034-7	Anordning vid pneumatiska däck.	Dunlop Ltd London GB	Jackson W L Sutton Coldfield	74-02-26 GB 8567	75-02-24	75-08-27
B60C 9/12	7502119-6	Fordonsdäck.	Pneumatiques Caoutchouc Manufacture et plastiques Kleber-Colombes Colombes FR	Masson Y Paris	74-02-26 FR 74 06958	75-02-25	75-08-27
B60C 9/18	7502033-9	Anordning vid däck.	Dunlop Ltd London GB	Jackson W L Sutton Coldfield	74-02-26 GB 8566	75-02-24	75-08-27
B60C 11/16	7502140-2	Slirskydd för fordonsdäck.	Laatunasta Jyväskylä SF	Pulkkinen J Jyväskylä	74-02-28 SF 596	75-02-26	75-08-29
B60R 1/08	7402862-2	Backspegel för bilar.	TRW Inc Redondo Beach Cal US	Stefano N M Rolling Mills Estates Cal		74-03-04	75-09-05
B60S 1/08	7500761-7	Kopplingsanordning för intervalldrift av en torkarmotor för fordon, särskilt för motorfordon.	SWF-Spezialfabrik für Autozubehör Gustave Rau GmbH Bietigheim DT	Gillee G, Goertler H, Hetzer F, Knobloch U Sersheim, Sachsenheim, Mühlhausen, Heilbronn	74-03-02 DT 24 10 151	75-01-24	75-09-03

(51) Klass	(21) Ans.nr	(54) Benämning	(71) Sökande	(72) Uppfinnare	(32, 33, 31) Priorit.dat, Land Nummer	(22) Ans.dat	(41) Allm. tillg.
B60T 8/08	7402760-8	Sätt och anordning för att reglera bromsförlopp för enskilt hjul hos ett fordon.	Saab-Scania AB Södertälje	Öberg U E Göteborg		74-03-01	75-09-02
B61H 5/00	7501928-1	Hållare för förväxlingsfri montering av ett i en styrning i en bromsbeläggållare inskjutbart bromsbelägg, särskilt för bromsbackar till för rälfordon avsedda skivbromsar.	Knorr-Bremse GmbH München DT	1)Hochhuth C, 2)Pöllinger H, 3)Gebhardt H, 4)Popescu C M 1)Minden/Westf, 2, 3)Müncehn, 4)Lohhof	74-02-23 DT 74 06 362	75-02-20	75-08-25
B62D 5/06	7501919-0	Hydraulisk servostyrning.	Robert Bosch GmbH Stuttgart DT	von Löwis of Menar A Mauren	74-02-21 DT 24 08 265	75-02-20	75-08-22
B62D 5/08	7502037-0	Styrssystem.	TRW Inc Cleveland Ohio US	Goff R L, Rau J L Lafayette Ind	74-02-25 US 445 209	75-02-24	75-08-26
B65C 3/08	7502367-1	Sätt och apparat för att förbättra vidhäftningsförmågan av etiketter på flaskor med plastyta.	Dart Industries Inc Los Angeles Cal. US	Daugherty B R, Letawa J R Elmira Heights, Horseheads N.Y.	74-03-04 US 448 095	75-03-03	75-09-05
B65D 5/24	7502338-2	Genom Vikning tillverkad ask eller låda av skivmaterial.	Migros-Genossenschafts-Bund Zürich CH	Glaser J Feuerthalen	74-03-04 CH 3029	75-03-03	75-09-05
B65F 1/10	7402788-9	Anordning för förpackning av komprimerbart och/eller deformerbart material.	Anordning för förpackning av komprimerbart och/eller deformerbart material. Hägersten			74-03-01	75-09-02
B65F 1/10	7502228-5	Anordning för sammanpressning av skrymmande gods.	Bosch-Siemens Hausgeräte GmbH Stuttgart DT	Mayer R, Menzel W Giengen, Landshausen	75-02-28 DT 24 09 491	75-02-27	75-08-29
B65G 1/04	7502167-5	Lageranläggning.	Weelpal AG Zug CH	Bühler M Thalwil	74-02-27 CH 2875	75-02-26	75-08-28
B65G 39/10	7502112-1	Rulltransportör.	Saint-Gobian Industries Neuilly-sur-Seine FR	Benard G, Coquard G, Presta C Neuilly-sur-Seine, Jonquieres, Courbevoie	74-02-26 FR 74 06506	75-02-25	75-08-27
B65G 47/34	7502227-7	Anordning för transport och fördelning av varor.	Gregor Vaughn Los Angeles Cal. US		74-02-28 US 446 599	75-02-27	75-08-29
B65G 47/49	7502063-6	Bandtransportör med anordning för automatisk avtagning av styckegods vid förutbestämbara målpunkter.	Sandvik AB Sandviken	Bauer K Nagold DT	74-03-01 DT 24 09 719	75-02-24	75-09-02
B65G 67/04	7502416-6	Anordning för gruppvis lastning av vägfordon.	Weelpal AG Zug CH	Haldimann H-R Zürich	74-03-04 CH 3125	75-03-04	75-09-05
C02D 1/04	7502039-6	Medel och anordning för kolsyrebehandling av drycker.	The Procter & Gamble Company Cincinnati Ohio US	Liepa A L, Japikse C H Cincinnati Ohio	74-02-25 US 445 200 74-07-17 US 489 292	75-02-24	75-08-26
C03C 27/12	7502242-6	Sätt att framställa modifierade, delacetaliserade polyvinylalkoholfolier	Dynamit Nobel AG Troisdorf DT	Beckmann R, Knackstedt W Siegburg, Troisdorf	74-03-02 DT 24 10 153	75-02-27	75-09-03
C04B 35/04	7502071-9	Eldfasta brända eller obrända stenar och massor på magnesiabasis.	Veitscher Magnesitwerke-Aktien-Gesellschaft Wien OE	Gulas H-J Leoben	74-02-26 OE 1572	75-02-25	75-08-27
C07C 25/36	7502348-1	Halogenerade halogenacyklopentadienaddukter av norbornener.	Hooker Chemicals & Plastics Corp Niagara Falls N.Y. US	Maul J J, Carlson R D Grand Island N.Y.	74-03-04 US 447 806	75-03-03	75-09-05
C07C 31/14	7502152-7	Fenylbutanolderivat och förfarande för framställning därav.	Merck Patent GmbH Darmstadt DT	Schacht E, Mehrhof W, Wild A, Gante J, Kurmeier H-A Darmstadt	74-03-01 DT 24 09 761 74-06-14 DT 24 28 686 74-07-03 DT 24 31 951 74-07-26 DT 24 36 012	75-02-26	75-09-02
C07C 65/02	7402780-6	Förfarande för framställning av aluminiumsalter av substituerade fenylalkansyror och för framställning av farmaceutiska preparat, innehållande dessa salter.	Eli Lilly & Company Indianapolis Ind US	Fields C H, Hirsch C A Indianapolis		74-03-01	75-09-02
C07C 65/14	7502152-7	Fenylbutanolderivat och förfarande för framställning därav.	Merck Patent GmbH Darmstadt DT	Schacht E, Mehrhof W, Wild A, Gante J, Kurmeier H-A Darmstadt	74-03-01 DT 24 09 761 74-06-14 DT 24 28 686 74-07-03 DT 24 31 951 74-07-26 DT 24 36 012	75-02-26	75-09-02
C07C 69/74	7502018-0	Förfarande för framställning av trieterpenderivat.	Laboratories Landerlan SA Madrid ES	Acosta Mira J	74-02-23 ES 423 577	75-02-24	75-08-25
C07C 69/74	7502310-1	Förfarande för framställning av metyljasmonat och därmed besläktade föreningar.	Gruppo Lepetit SPA Milano IT	Johnson F, Paul K G, Favara D Setauket N.Y., West Newton Mass. US, Como IT	74-03-01 US 447 101	75-02-28	75-09-02
C07C 127/00	7502169-1	Fasta urea-glyoxal-produkter.	Union Carbide Corporation New York N.Y. US	Galncy C W, Bryant G M Charlston W.Va.	74-02-27 US 446 414	75-02-26	75-08-28
C07D 55/36	7410639-4	Förfarande för rening av rå cyanursyra.	FMC Corporation New York N.Y. US	Berkowitz S, D'Angelo P J Highland Park, Old Bridge N.J.	74-03-04 US 447 824	74-08-21	75-09-05
C07D 207/08	7502340-8	Förfarande för framställning av 2-aminometylpyrrolidin.	Societe d'Etudes Scientifiques et Industrielles de l'Ile-de-France Paris FR	Bulteau G, Acher J, Monier J-C Paris, Itteville, Lardy	74-03-04 FR 74 07342	75-03-03	75-09-05

## B Allmänt tillgängliga

(51) Klass	(21) Ans.nr	(54) Benämning	(71) Sökande	(72) Uppfinnare	(32, 33, 31) Priordat, Land Nummer	(22) Ans.dat	(41) Allm. tillg.
C07D 211/14	7502248-3	Förfarande för framställning av alfa, alfa-diaryl-beta-aminopropanoler.	Temmler AG Basel CH	Behrendt W A, Stieh B Niederweimar, Marburg DT	74-03-04 DT 24 10 284 75-02-26 DT 25 08 203	75-02-27	75-09-05
C07D 211/14	7502298-8	Piperidinderivat.	Richardson-Merrell Inc Wilton Conn US	Carr A A, Kinsolving C R Cincinnati Ohio, Upper Montclair N.J.	74-03-04 US 447 926	75-02-28	75-09-05
C07D 231/08	7502300-2	Substituerad pyrazol.	BASG AG Ludwigshafen DT	Fischer A, Kropp R, Reicheneder F Mutterstadt, Limburgerhof, Ludwigshafen	74-03-01 DT 24 09 753	75-02-28	75-09-02
C07D 233/91	7502290-5	Farmakologiskt aktiva kemiska föreningar.	Stabilimento Bioterapico Farmacologico La Farmachimica Italiana SPA Milano IT	Montanari R Milano	74-03-04 IT 48 930 74-11-19 IT 29 577	75-02-28	75-09-05
C07D 233/91	7502314-3	Nya nitroimidazol.	F. Hoffmann-La Roche & Co. AG Basel CH	Hoffer M Nutley N.J. US	74-03-04 US 447 692	75-02-28	75-09-05
C07D 239/95	7501429-0	Sätt att framställa 1-nitrofenylkinazolin-2,4-(1H,3H)-dioner.	Hisamitsu Pharmaceutical Co. Inc Tosu-shi JA	Noda K, Nakagawa A, Hachiya T, Ide H Chikushino-shi, Tosu-shi, Chiyoda-machi, Fukuoka-shi	74-03-01 JA 24 999	75-02-10	75-09-02
C07D 307/38	7502252-5	Halogenering av heterocykliska föreningar.	Syntheric Chemicals Ltd Oldbury GB	Clarke J A, Meth-Cohn O Cottingham. Salford	74-02-28 GB 9116	75-02-27	75-08-29
C07D 307/93	7502311-9	Mellanprodukt för prostaglandiner.	Gruppo Lepetit SPA Milano IT	Johnson F, Paul K G, Favara D Setauket N.Y., West Newton Mass. US, Como IT	74-03-01 US 447 103	75-02-28	75-09-02
C07D 401/06	7500262-6	Förfarande för framställning av heteroarylheterocykler.	Ciba-Geigy AG Basel CH	1)Rossi A, 2)Göschke R, 3)Haas G, 4)Sallmann A 1,3)Oberwil, 2, 4)Bottmingen	74-01-25 CH 1047	75-01-10	75-07-28
C07D 409/12	7501636-0	Urinsyreutsöndrande diuretisk komposition.	Abbott Laboratories North Chicago Ill US	Biel J H, Bariana D S, Fung A K L Village of Lake Bluff Ill. US, Montreal, Pierrefonds CA	74-03-01 US 447 182	75-02-13	75-09-02
C07D 471/10	7502104-8	Nya fenoxipropylaminderivat samt förfarande för framställning därav.	Sumitomo Chemical Co. Ltd Osaka-shi JA	1)Maruyama I, 2)Nakao M, 3)Sasajima K, 4)Inaba S, 5)Yamamoto H 1)Minoo-shi, 2, 3)Toyonaka-shi, 4)Takarazuka-shi, 5)Kobe-shi	74-02-28 JA 24 501 74-05-09 JA 51 921 74-10-09 JA 116 614	75-02-25	75-08-29
C07D 487/04	7502162-6	Triazolokinazoliner och sätt för deras framställning.	Sumitomo Chemical Co. Ltd Osaka JA	1)Yamamoto M, 2)Morooka S, 3)Koshiba M, 4)Inaba S, 5)Yamamoto H 1-3)Nishinomiya-shi, 4)Takatazuka-shi, 5)Kobe	74-02-27 JA 24 621	75-02-26	75-08-28
C07D 487/04	7502235-0	Imidazo-och pyrimido(2,1-b)kinazoliner och sätt för deras framställning.	Sumitomo Chemical Co. Ltd Osaka JA	1)Yamamoto M, 2)Morooka S, 3)Koshiba M, 4)Inaba S, 5)Yamamoto H 1-3)Nishinomiya-shi, 4)Takarazuka-shi, 5)Kobe	74-02-28 JA 24 500	75-02-27	75-08-29
C07D 487/14	7502313-5	Nya substituerade 6-aryl-4H-s-triazolo-(3,4c)-tieno(2,3e)-1,4-diazepiner och förfarande för framställning därav.	Boehringer Sohn C.H. Ingelheim/Rhein DT	Weber K-H, Bauer A, DannebergP, Kuhn F J Gau-Algesheim, Ingelheim/Rhein, Ockenheim, Bingen	74-03-02 DT 24 10 030 74-07-20 DT 24 35 041 74-09-24 DT 24 45 430 74-12-21 DT 24 60 776	75-02-28	75-09-03
C07D 501/04	7502230-1	Sätt att framställa 7-amino-delta-3-cefem-derivat.	Bayer AG Leverkusen DT	Hüper F Wuppertal	74-02-28 DT 24 09 569	75-02-27	75-08-29
C07D 501/18	7502230-1	Sätt att framställa 7-amino-delta-3-cefem-derivat.	Bayer AG Leverkusen DT	Hüper F Wuppertal	74-02-28 DT 24 09 569	75-02-27	75-08-29
C07F 3/12	7502370-5	Uretankatalysator.	Eurane Europeenne du Polyurethane SA Paris FR	Gallagher J A, Brizgys B Grosse Ile, Southgate Mich US	74-03-04 US 447 884	75-03-03	75-09-05
C07F 9/173	7502157-6	O-etyl-O-n-propyl-O-vinyl-tionofosforyrastrar till användning som insekticider och akaricider och sätt för deras framställning.	Bayer AG Leverkusen DT	1)Maurer F, 2)Riebel H-J, 3)Rohe L, 4)Hammann I, 5)Homeyer B 1-3)Wuppertal, 4)Köln, 5)Opladen	74-02-27 DT 24 09 462	75-02-26	75-08-28
C07G 7/00	7502053-7	Förfarande för extraktion av glukoproteiner, mukopolysackarider och ämnen som åtföljer dessa.	Thomas Andre Paris FR		74-02-25 FR 74 06369 74-08-08 FR 74 27513	75-02-24	75-08-26



(51) Klass	(21) Ans.nr	(54) Benämning	(71) Sökande	(72) Uppfinnare	(32, 33, 31) Priorit, Land Nummer	(22) Ans.dat	(41) Allm. tillg.
C07H 15/00	7500448-1	Optiskt aktiva derivat av 1-fenoxi-2-hydroxi-3-aminopropan samt förfarande för framställning därav.	Ciba-Geigy AG Basel CH	Jaeggi K A, Schröter H, Ostermayer F Basel, Füllingsdorf, Riehen	74-02-08 CH 1775	75-01-16	75-08-11
C07J 1/00	7502107-1	Förfarande för framställning av steroider.	Theramex Paris FR	Gueritee N	74-02-26 GB 8712	75-02-25	75-08-27
C07J 1/00	7502239-2	Sätt att framställa lbeta-fluorandrostener.	Schering AG Berlin och Bergkamen DT	Hofmeister h, Laurent H, Wiechert R, Annen K, Steinbeck H Berlin	74-03-01 DT 24 10 443	75-02-27	75-09-02
C07J 5/00	7502146-9	Förfarande för framställning av 2-brom-6beta-fluor-pregna-1,4-dien-3,30-dioner.	Pierrel SPA Milano IT	Riva M, Toscano L Monza, Milano	74-02-27 GB 8928 74-07-05 GB 29 984 74-07-25 GB 32 945 74-11-19 GB 49 982	75-02-26	75-08-28
C07J 17/00	7502213-7	12-hydrodigoxin-4-och-3-alkyletrar och förfarande för deras framställning.	Hoechst AG Frankfurt/Main DT	1)Stache U, 2)Fritsch W, Haede W, 4)Lindner E 1,3)Hofheim/Ts, 2)Neuenhain7Ts, 4)Frankfurt/Main	74-03-02 DT 24 10 012	75-02-27	75-09-03
C08F 4/64	7502294-7	Förfarande för framställning av en katalysator.	Hoechst AG Frankfurt/Main DT	1)Rust K, 2)Schrott E, 3)Strametz H, 4)Walter D, 5)Kablitz H-J 1,3)Frankfurt/Main, 2)Sulzbach/Ts, 4)Hofheim/Ts, 5)Liederbach/Ts	74-03-01 DT 24 09 726 75-01-30 DT 25 03 688	75-02-28	75-09-02
C08F 218/04	7502261-6	Vinylestersampolymer-latexar och framställning därav.	Shell Internationale Research Mij BV Haag NL	van Westrenen W J, Wassenburg T C Delft	74-03-01 GB 9328	75-02-27	75-09-02
C08F 220/00	7501329-2	Förfarande för framställning av hydrofila anjonbytare.	Ceskoslovensk a akademie Ved 3 Prag CS	Strop P, Coupek J, Mikes O, Hradil J Prag	74-02-08 CS 896	75-02-06	75-08-11
C08F 240/00	7502254-1	Förfarande för framställning av petroleumhartser.	Exxon Research & Engineering Comapny Linden N.J. US	Lepert A Rhode-Saint-Genese BE	74-03-04 GB 9571	75-02-27	75-09-05
C08J 3/02	7502231-9	Polymeriserbara organiska dispersioner.	Bayer AG Leverkusen DT	Alberts H, Schulz-Walz H, Bartl H, Goerden L, Schuster K Köln, Meerbusch, Odenthal-hahnenberg, Gefrath II-Oedt, Opladen	74-03-02 DT 24 10 083 74-10-17 DT 24 49 397	75-02-27	75-09-03
C08K 3/00	7502036-2	Sätt för inarbetning av tillsatser i polymerisat.	VEB Leuna-Werke "Walter Ulbricht" Leuna DL	1)Lauterberg W, 2)Steinmetzer H, 3)Weber B, 4)Haack D, 5)Taube W 1,5)Halle-Neustadt, 2, 3)Leuna, 4)Geschwenda	74-02-25 DL WP176 772 74-06-13 DL WP179 126	75-02-24	75-08-26
C08K 5/02	7502349-9	Halogenhaltig eldfördröjande tillsats.	Hooker Chemicals & Plastics Corp 3 Niagara Falls N.Y. US	Maul J J, Carlson R D Grand Island N.Y.	74-03-04 US 447 807	75-03-03	75-09-05
C09B 47/08	7502219-4	Kopparfalcyaninfärgämnen.	E.I. du Pont de Nemours & Co Wilmington Del. US	Toji M Sewell N.J.	74-02-28 US 445 804	75-02-27	75-09-29
C09D 5/14	7502361-4	Medel för förhindrande av beväxning.	Rasmussen Qystein Bekkestua NO		74-03-04 NO 74 0745 74-12-03 NO 74 4361	75-03-03	75-09-05
C09D 17/00	7502144-4	Färgämnesdispersion för plaster.	Karl Finke OHG Inmont Corporation Wuppertal-Barmen DT, New York N.Y. US	Knepper S, Arneheim III W M, Grenner L J Radevormwald DT, Westfield, Fair Lawn N. J. US	74-02-27 US 446 457	75-02-26	75-08-28
C10M 3/08	7502103-0	Glidmedel för trådar med lackisolerings.	Siemens AG München DT	Hacker H, Helwig E Nürnberg, Bad Neustadt	74-03-01 DT 24 09 979 75-01-31 DT 25 04 044	75-02-25	75-09-02
C11D 7/18	7502086-7	Mjukgörande, blekande och vidhäftningsförhindrande komposition.	Colgate-Palmolive Company New York N.Y. US	Johnson J R, Chirash W Somerset, New Providence N.J.	74-03-01 US 447 140	75-02-25	75-09-02
C12B 1/00	7402813-5	Apparat för odling av mikroorganismer.	Pollock James Richard Allan Reading GB	Pollock J R A, Weir M J Reading		74-03-04	75-09-05
C12B 1/16	7502315-0	Jäsapparat med lufttransporterad vätska.	Compagnia Tecnica Industrie Petroli SPA Rom IT	Giacobbe F, Longobardi G Rom	74-03-01 IT 48 801	75-03-03	75-09-02
C12D 9/14	7502305-1	Ny antibiotisk substans och förfarande för dess framställning.	rhone-Poulenc Industries Paris FR	1)Florent J, 2)Lunel J, 3)Mancy D 1,2)Paris, 3)Charenton	74-03-01 FR 74 07066	75-02-28	75-09-02
C21C 1/02	7502166-7	Förfarande för avsvavling av smält järn.	Aikoh Co. Ltd Tokyo JA	Takashima M Komae-shi	74-02-27 JA 22 341 74-04-09 JA 39 499	75-02-26	75-08-28

## B Allmänt tillgängliga

(51) Klass	(21) Ans.nr	(54) Benämning	(71) Sökande	(72) Uppfinnare	(32, 33, 31) Priorit. Land Nummer	(22) Ans.dat	(41) Allm. tillg.
C21D 1/78	7502207-9	Sätt att framställa kornorienterad elektrisk stålplåt eller bandstål med mycket hög magnetisk induktion.	Kawasaki Steel Corp Kobe City JA	1) Shimizu Y, 2) Iida Y, 3) Goto T, 4) Mitsunori H, 5) Matoba I 1,3-5) Chiba City, 2) Ashiya City	74-02-28 JA 22 861	75-02-27	75-08-29
C23F 1/00	7407204-2	Icke-kromaterat alkaliskt etsbad och etsningsförfarande för aluminium.	Pennwalt Corporation Philadelphia Penn. US	Smith H V Philadelphia Penn	74-03-01 US 447 430	74-05-30	75-09-02
C23F 7/00	7502206-1	Sätt att bilda en isolerande glasfilm på en kornorienterad kiselstålplåt med hög magnetisk induktion.	Kawasaki Steel Corp Kobe City JA	1) Irie T, 2) Yokoyama Y, 3) Sugiyama T, 4) Shimanaka H, 5) Kobayashi S 1,3) Kobe City, 2) Ashiya City, 4) Funabashi City, 5) Chiba City	74-02-28 JA 22 860	75-02-27	75-08-29
C25C 3/22	7502299-6	Förfarande och anordning för uppsamling av gaser från ett reaktionskärl för framställning av aluminium medelst smälteelektrolys.	Aluminium Pechiney Lyon FR	Tortil P Saint-Jean-de-Maurienne	74-02-28 FR 74 06756	75-02-28	75-08-29
D03D 15/12	7402774-9	Brandsäker sammansatt fiberprodukt.	Barracudaverken AB Djursholm	Wallin E W Gamleby		74-03-01	75-09-02
D06B 5/12	7502212-9	Förfarande för färgning av syntetfibrer.	Hoechst AG Frankfurt/Main DT	von der Eltz H-U, Reuther A, Wassmuth H- J Frankfurt/Main, Schwalbach/Ts, Hattersheim/Main	74-03-01 DT 24 09 727	75-02-27	75-09-02
D21C 5/02	7402751-7	Förfarande för tillvaratagande av avfall av wellpapp eller liknande.	Statens Skogsindustrier AB Stockholm	Östlund S Eslöv		74-03-01	75-09-02
D21C 5/02	7502047-9	Förfarande för avskiljning av partiklar från massa erhållen genom uppslutning av använt papper.	Escher Wyss GmbH Württemberg DT	Heinbockel W, Selder H, Siewert W Weingarten, Dachau, Weingartshof	74-02-26 CH 2668	75-02-24	75-08-27
D21F 1/02	7502208-7	Inloppsåda för pappersmaskiner eller liknande.	Voith J.M. GmbH Heidenheim DT	Wolf K, Egelhof D Heidenheim-Schnaitheim, Heidenheim	74-02-28 DT 24 09 521	75-02-27	75-08-29
D21F 1/74	7402863-0	Behandling av en löpande materialbana.	Sunds AB Sundsvall	Ljung B J, Svensson K- E L Sundsbruk, Sundsvall		74-03-04	75-09-05
E01B 7/22	7502091-7	Stödrälfastsättning.	Heim Armin Kreuzlingen CH		74-02-26 DT 24 09 138	75-02-25	75-08-27
E02B 11/00	7408992-1	Arkmaterial för dränering.	Ohbayashi-Gumi Ltd, Japan Vilene Co. Ltd Osaka, Tokyo JA	1) Saito J, 2) Kimura K, 3) Kusuhara H, 4) Nakaguma K 1,3,4) Tokyo, 2) Iruma-shi	74-03-04 JA 25 049	74-07-09	75-09-05
E02B 17/00	7502041-2	Fundament för uppställning på havsbotten och sätt att tillverka sådana fundament.	1) Bradbury Harold Wilfred, 2) Gault Robert David, 3) Kirk Raymond, 4) McAllan John Dewar 1) Darfield nr Barnsley, 2,4) Glasgow		74-02-25 GB 8501	75-02-24	75-08-26
E04C 1/12	7502188-1	Stängningsanordning i betongsilo.	Ringsted Jernstøberi & Maskinfabrik AS Ringsted DK	Christensen K S Ringsted	74-03-01 DK 1092	75-02-27	75-09-02
E04C 3/12	7500442-4	Stock- eller plankliknande byggnadselement.	Ahonen Risto Petäjävesi SF		74-01-21 SF 158	75-01-16	75-07-22
E06B 3/66	7402787-1	Isolerruta.	Berthagen Nils Ture Lennart Järfälla			74-03-01	75-09-02
F01M 11/04	7402798-8	Avtappningsventil för oljebehållare till motorer, växellådor och liknande	Lindkvist Gert Klippan			74-03-04	75-09-05
F01P 5/02	7502244-2	Värmeöverföringssystem för förbränningsmotorer.	International Harvester Company Chicago Ill. US	Beck H D Downers Grove Ill	74-03-01 US 477 193	75-02-27	75-09-02
F01P 5/02	7502245-9	Värmeöverföringssystem för förbränningsmotorer.	International Harvester Company Chicago Ill. US	Beck H D Downers Grove Ill	74-03-01 US 447 192	75-02-27	75-09-02
F02C 7/00	7502121-2	Turbofläktmotor.	General Electric Company Schenectady N.Y. US	Koff B L, Budinger R E, Johnson J E Cincinnati, Montgomery, Hamilton Ohio	74-02-25 US 445 438	75-02-25	75-08-26
F02C 7/12	7502308-5	Kylsystem för gasturbin.	Westinghouse Electric Corporation Pittsburgh Penn US	Lee R M-C Media Penn	74-02-28 US 447 180	75-02-28	75-08-29
F02M 7/00	7502272-3	Utrustning för kontinuerlig inställning av bränsletillförsel till en förbränningsmotor, speciellt en fartygsmotor.	Sören T Lyngsö AS Söborg DK	Sonne E G Herlev	74-03-01 DK 1096	75-02-28	75-09-02
F02M 21/12	7402810-1	Bränsleinsprutningsmekanism.	Åbom Jan Johan Viktor Västra Frölunda			74-03-04	75-09-05
F02M 23/00	7502163-4	Automatisk regleranordning för bränsle-luftblandningen i en förgasarmotor	Ramos Proceso P San Juan RP		74-02-27 RP 15 554	75-02-26	75-08-28
F02M 25/06	7502398-6	Styrningsanordning för att styra utsläppet av avgaser från en förbränningsmotor.	Dana Corporation Toledo Ohio US	Young R N, Gray L O Richmond, Greens Fork Ind	74-03-04 US 447 573	75-03-04	75-09-05
F04C 1/02	7402872-1	Tryckfluidumdriven lamellmotor.	Atlas Copco AB Nacka	Hansson C Stockholm		74-03-04	75-09-05
F04D 13/08	7402800-2	Anordning vid avtätat drivaggregat.	Stenberg-Flygt AB Solna	Håland T, Pappila L Rönninge, Järfälla		74-03-04	75-09-05
F04D 23/00	7502102-2	Ringkompressor.	Siemens AG München DT	Schönwald S Bad Neustadt	74-02-26 DT 24 09 184	75-02-25	75-08-27
F15B 20/00	7502240-0	Hydraulisk styranordning.	Danfoss AS Nordborg DK	von Huth Smith U M Nordborg	74-03-01 DT 24 09 739	75-02-27	75-09-02

(51) Klass	(21) Ans.nr	(54) Benämning	(71) Sökande	(72) Uppfinnare	(32, 33, 31) Priordat, Land Nummer	(22) Ans.dat	(41) Allm. tillg.
F16D 3/64	7501915-8	Böjlig axelkoppling.	Reliance Electric Company Mishawaka Ind. US	Downey H A Mishawaka Ind.	74-02-21 US 444 277	75-02-20	75-08-22
F16D 55/02	7501621-2	Skivbroms, särskilt för motorfordon.	Knorr-Bremse GmbH München DT	1)Baronnet P, 2)Bieker D, 3)Ingenlath N, 4)Saumweber E 1,3)München, 2)Remscheid, 4)Gauting	74-03-01 DT 24 09 812	75-02-13	75-09-02
F16K 17/22	7402750-9	Sätt att skydda hydrauliska system mot oavsiktliga trycksänkningar samt ventilanordningar för utförande av sättet.	Samefa AB Stockholm	Freese L Järfälla		74-03-01	75-09-02
F16K 31/12	7501218-7	Genom tryck påverkbar styrventil.	Vapor Corporation Chicago Ill. US	Dunkelis E Glen Ellyn Ill	74-03-04 US 447 962	75-02-04	75-09-05
F21V 7/12	7402735-0	Reflektor för rörformiga ljuskällor, speciellt för lysrör.	Halonon Eero Helsingfors SF			74-03-01	75-09-02
F21V 21/02	7502030-5	Anordning för lösbar förbindning av delar i en belysningsarmatur.	Siemens AG München DT	Kintz H Traunreut	74-02-25 DT 74 06 587	75-02-24	75-08-26
F23D 11/40	7502204-6	Brännare för fluidformiga bränslen.	Fetzner Richard, Sieber Rolf Bruchsal, Karlsbad-Langensteinbach DT	Fetzner R Bruchsal	74-03-02 DT 24 10 141	75-02-27	75-09-03
F23J 5/02	7502017-2	Oljeledad värmeanläggning.	The British Petroleum Co. Ltd London GB	Lees B Orpington	74-02-25 GB 8372	75-02-24	75-08-26
F24F 13/02	7402782-2	Sätt att åstadkomma ljudlöst eller i huvudsak ljudlöst förlopp av ett genom ett strypdon passerande flöde samt strypdon för utförande av sättet.	Luftkonditionering AB Trosa	Dellrud R, Hallberg T Trosa		74-03-01	75-09-02
F24F 13/06	7502149-3	Enhet för användning i ett luftkonditioneringsystem.	Carrier Corporation Syracuse N.Y. US	McCabe jr F J, Coleman M H, Herb C C Tyler Tex, East Syracuse, Camillus N.Y.	74-03-04 US 447 603	75-02-26	75-09-05
F24H 1/20	7502257-4	Anordning för uppvärmning av vatten i varmvattenbehållare av förrådstyp.	CTC AS Oslo NO		74-03-01 NO 716	75-02-27	75-09-02
F25B 9/00	7502158-4	Kylanordning.	Philips' Gloeilampenfabrieken NV Eindhoven NL	Severijns A P, Staas F A Eindhoven	74-03-01 NL 74 02781	75-02-26	75-09-02
F27B 15/00	7502350-7	Apparat för regenerering av hartshaltiga pressblandningar.	Przedsiębiorstwo Projektowania i Wyposazania Odlewni "Prodlaw" Warszawa PO	Polaczek J, Motyczynski R, Franaszek T, Kurzydlo M Krakow	74-03-04 PO 169 283	75-03-03	75-09-05
F28D 17/00	7502068-5	Förfarande för värmeackumulering och anordning för genomförande av förfarandet.	Commissariat a l'Energie Atomique Paris FR	Bricard A, de Cachard M, Goffinet P, Kurka G, Moracchioli R Grenoble, La Tronche FR, Bryssel BE, Meylan, Seyssinet FR	74-03-01 FR 74 07079 74-05-31 FR 74 19072	75-02-25	75-09-02
F28F 1/36	7502337-4	Värmeväxlarrör.	Mannesmannröhren-Werke AG Düsseldorf DT	Schwarzbach K Düsseldorf	74-03-04 DT 24 10 658	75-03-03	75-09-05
G01B 5/04	7402761-6	Anordning för längdmätning av virke.	Sandberg Benkt Åke, Engman Jan Birger, Fänriks Gunnar Leksand			74-03-01	75-09-02
G01K 7/00	7502264-0	Livsmedelstermometer för mikrovågsugn.	General Electric Company New York N.Y. US	Fitzmayer L H Louisville Ky	74-02-27 US 446 169	75-02-27	75-08-28
G01K 7/00	7502265-7	Livsmedelstermometer för mikrovågsugn.	General Electric Company New York N.Y. US	Chen D Y, Fitzmayer L H Louisville Ky	75-03-01 US 447 087	75-02-27	75-09-02
G01L 23/00	7402811-9	Anordning för indikering av kompressionen hos en förbränningsmotor.	Svensk Bilprovning AB Vällingby	Olsson P-O, Wallin M Järfälla		74-03-04	75-09-05
G01N 15/02	7502211-1	Förfarande och anordning för mätning av antigen-antikropp-reaktioner.	Behringwerke AG Marburg/Lahn DT	1)Gross J, 2)Holst A, 3)Lask H, 4)Sieber A 1)Hofheim/Ts. 2, 3)Wiesbaden, 4)Marburg- Marbach	74-02-27 DT 24 09 273	75-02-27	75-08-28
G01N 21/16	7502256-6	Sätt att indikera felställen på arbetsstycken.	Zahnradfabrik Friedrichshafen AG Friedrichshafen DT	Leistner K, Eder J Kellberg, Passau-Hals	74-02-27 DT 24 09 287	75-02-27	75-08-28
G01N 31/00	7501016-5	Kolorimetrisk process för bestämning av kreatinin.	Coulter Diagnostics Inc Hialeah Fla US	Jarvis A E Miami Fla	74-03-04 US 447 864	75-01-30	75-09-05
G01N 31/08	7502218-6	Isolering av komponenter som är lösliga i lipofila lösningsmedel och som är i vattenhaltiga lösningar.	Merck Patent GmbH Darmstadt DT	Breiter J, Helger R Darmstadt	74-03-02 DT 24 10 033	75-02-27	75-09-03
G01N 33/16	7502211-1	Förfarande och anordning för mätning av antigen-antikropp-reaktioner.	Behringwerke AG Marburg/Lahn DT	1)Gross J, 2)Holst A, 3)Lask H, 4)Sieber A 1)Hofheim/Ts. 2, 3)Wiesbaden, 4)Marburg- Marbach	74-02-27 DT 24 09 273	75-02-27	75-08-28
G01N 33/16	7502372-1	Förfarande för enzymatisk bestämning av kolesterol som medel för genomförande av förfarandet.	Abbott Laboratories 3 North Chicago Ill Us	Allain C Los Angeles Cal	74-03-04 US 447 691	75-03-03	75-09-05
G01S 9/66	7502124-6	Sätt och anordning för ultraljudundersökning.	Philips' Gloeilampenfabrieken NV Eindhoven NL	Auphan M J Paris FR	74-03-01 FR 74 07045	75-02-26	75-09-02
G07D 3/00	7502092-5	Matningsanordning för behandlingsmaskin för mynt och liknande.	Inter Marketing G. Jönsas Kommanditbolag Helsingfors SF	Valkas T Helsingfors	74-02-26 SF 565	75-02-25	75-08-27
G08B 3/10	7501933-1	Hörbar larmanordning.	Mallory P.R. & Co. Inc Indianapolis Ind. US	Birt T W, Sweany L P, Pirtle J D Indianapolis Ind	74-03-04 US 447 861	75-02-20	75-09-05

## B Allmänt tillgängliga

(51) Klass	(21) Ans.nr	(54) Benämning	(71) Sökande	(72) Uppfinnare	(32, 33, 31) Prioritat, Land Nummer	(22) Ans.dat	(41) Allm. tillg.
G11B 7/00	7502098-2	Anordning för registrering och/eller återgivning av information på respektive från en roterande skivformad uppteckningsbärare.	Philips' Gloeilampenfabrieken NV Eindhoven NL	Janssen P J M, van Rosmalen G E Eindhoven	74-02-28 NL 74 02768	75-02-25	75-08-29
G11B 19/00	7502097-4	Apparat för avläsning av en skivformad uppteckningsbärare som är ämnad att placeras på en skivtallrik.	Philips' Gloeilampenfabrieken NV Eindhoven NL	Janssen P J M Eindhoven	74-02-28 NL 74 02767	75-02-25	75-08-29
G11C 5/12	7502353-1	Anordning för framställning av minnesmatriser.	Vyshislitelny Tsentr Sibirskogo Otdelenia Akademii Nauk SSSR Novosibirsk SU	Burkin J A Novosibirsk	74-03-04 SU 2 002 623	75-03-03	75-09-05
G21C 13/00	7502312-7	Tryckkärl.	Combustion Engineering Inc Windsor Conn US	Bevilacqua F Windsor Conn	74-03-01 US 447 187	75-02-28	75-09-02
H01B 13/02	7502241-8	Anordning för framställning av kabel genom snoning av flera trådar.	Maillefer SA Eculblens CH	Maillefer C, Schlaeppi R Renens, Prilly	74-03-01 CH 2961 74-11-18 CH 15 327	75-02-27	75-09-02
H01C 1/12	7502333-3	Flerfingerkontakt.	Illinois Tool Works Inc Chicago Ill US	Andersson S V, Swick E G Burbank Cal, Bartlett Ill	74-03-04 US 447 616	75-03-03	75-09-05
H01F 15/02	7502413-3	Sluten elektromagnetisk resonansanordning.	Northern Electric Co. Ltd Montreal CA	Zimmermann D, Lougheed J H, Crompton E J	74-03-04 CA 193 988	75-03-04	75-09-05
H01F 29/04	7402732-7	Anordning vid lindningskopplare med grov/finreglering.	Allmänna Svenska Elektriska AB Västerås	Kvist B Ludvika		74-03-01	75-09-02
H01F 39/00	7502222-8	Skalkärntransformator.	Siemens AG München DT	Schubotz P, Weimert G München	74-03-01 DT 24 09 881	75-02-27	75-09-02
H01F 40/04	7402733-5	Induktiv spänningstransformator.	Allmänna Svenska Elektriska AB Västerås	Ottesen O Ludvika		74-03-01	75-09-02
H01H 1/58	7502160-0	Stickpropp med hankontakter.	Rotaflex (Great Britain)Ltd London GB	Heritage R, Hall S M Mortlake, London	74-02-27 GB 8986 74-10-28 GB 46 569	75-02-26	75-08-28
H01H 49/00	7502170-9	Anordning för anbringande av kontakter på telefonreläer.	Maison Murat SA, Gleizes Raymond Marc Xavier Viry-Chatillon, Fontainebleau FR	Gleizes R M X Fontainebleau	74-02-27 FR 74 06700	75-02-26	75-08-28
H01H 50/56	7402734-3	Företrädesvis i ett miniatyrrelä användbar kontaktfjäder.	Henningsson Uno, Nyman Lennart Farsta			74-03-01	75-09-02
H01J 61/20	7502120-4	Anordning för alstring av ultraviolett strålning.	BBC AG Brown Boveri & Cie Baden CH	Bachmann R, Bearda P, Stoidl W, Brändli G, Rieder R Döttingen, Turgi, Gebenstorf, Arau, Wettingen	74-03-04 CH 2994 74-06-20 CH 8456 74-09-18 CH 12 672	75-02-25	75-09-05
H01M 12/00	7502176-6	Metall-luft-cell och luftelektrod för en sådan cell.	Westinghouse Electric Corporation Pittsburgh Penn. US	Buzzelli E S Export Penn	74-02-26 US 446 088	75-02-26	75-08-27
H01R 13/12	7502123-8	Elektriskt kontaktorgan som företrädesvis är avsett för en sockel med flera kontakter, samt ett förfarande för tillverkning av ett sådant kontaktorgan.	Philips' Gloeilampenfabrieken NV Eindhoven NL	Beeler A, van der Mijden W M C	74-03-01 NL 74 02780	75-02-26	75-09-02
H01R 13/42	7402731-9	Anslutningsdon.	Allmänna Svenska Elektriska AB Västerås	Andersson G Västerås		74-03-01	75-09-02
H01R 13/62	7502276-4	Förbindningsskarvdon.	Etablissements Carpano & Pons Cluses FR	Sudre J-L Cluses	74-03-01 FR 74 08411	75-02-28	75-09-02
H02G 5/04	7502159-2	Kopplingskontakt för ellister.	Rotaflex (Great Britain) Ltd London GB	Heritage R Mortlake	74-02-27 GB 8986	75-02-26	75-08-28
H02J 7/00	7502352-3	Apparat för uppladdning av uppladdningsbara elektriska celler.	Medicharge Ltd North Harrow GB	Nevill D C E Northwood	74-03-04 GB 9572	75-03-03	75-09-05
H02J 7/04	7502048-7	Automatisk laddningsapparat för elektriska batterier.	Chloride Group Ltd London GB	Foster G W Bolton	74-02-26 GB 8591	75-02-24	75-08-27
H02K 5/16	7502223-6	Vertikal elektrisk maskin, särskilt vattenkraftgenerator.	Siemens AG München DT	Spirk F Berlin	74-03-01 DT 24 10 437	75-02-27	75-09-02
H02K 9/00	7502304-4	Gaskyld elektrisk maskin.	BBC AG Brown Boveri & Cie Baden CH	Sapper J Windisch	74-03-04 CH 2996	75-02-28	75-09-05
H02M 1/08	7502122-0	Sätt och anordning för styrning av strömtilförseln från en styrd halvledaromkopplingsanordning till en belastning.	Peerless Research & Development Ltd Birmingham GB	Parmee R J Cambridge	74-02-26 GB 8548	75-02-25	75-08-27
H03H 7/02	7502022-2	Filterkrets.	Victor Co. of Japan Ltd Yokohama-City JA	Takahashi N, Kasuga M, Itoh Y Yamato-City, Sagamihara-City, Tokyo	74-02-25 JA 21 356	75-02-24	75-08-26
H03H 7/30	7502035-4	Filmkrets med stor tidskonstant.	Philips' Gloeilampenfabrieken NV Eindhoven NL	Smeulers W Eindhoven	74-02-26 NL 74 02577	75-02-24	75-08-27
H03K 1/17	7502221-0	Synkroniseringsanordning.	Compteurs Schlumberger Montrouge FR	Bazin A Paris	74-03-01 FR 74 07181	75-02-27	75-09-02
H04B 1/38	7502069-3	Sändare/Mottagare.	International Standard Electric Corporation New York N.Y. US	Winkelmann H Pforzheim DT	74-02-27 DT 24 09 375	75-02-25	75-08-28
H04M 1/00	7502006-5	Elektronisk abonnenttelefonapparat.	Philips' Gloeilampenfabrieken NV Eindhoven NL	van der Plaats P J Hilversum	74-02-26 NL 74 02575	75-02-24	75-08-27
H04M 1/00	7502351-5	Telefontillsats.	Spanel Abram Nathaniel Princeton N.J. US		74-03-04 US 447 690	75-03-03	75-09-05

(51) Klass	(21) Ans.nr	(54) Benämning	(71) Sökande	(72) Uppfinnare	(32, 33, 31) Priorit. Land Nummer	(22) Ans.dat	(41) Allm. tillg.
H04M 3/22	7502029-7	Teletrafiksimulator.	Compagnie Industrielle des Telecommunications Cit-Alcatel Paris FR	Kemler M Fontenay le Fleury	74-02-25 FR 74 06320	75-02-24	75-08-26
H04M 3/42	7402809-3	Hjälptelefonssystem.	Ericsson Birger, Hjelm Tolly, Lind Hans, Lindblad Lennart, Renström Gert-Ove, Tinglöf Uno Nynäshamn, Farsta, Trångsund, Västerhaninge, Johanneshov, Farsta			74-03-04	75-09-05
H04N 5/32	7502268-1	Televisionsupptagnings/återgivningsystem för kontinuerlig och kortvarig informationsupptagning och kontinuerlig återgivning.	Philips' Gloeilampenfabrieken NV Eindhoven NL	Kemner R, Marquerinck J E Eindhoven	74-03-04 NL 74 02868	75-02-28	75-09-05
H04R 17/02	7502105-5	Akustisk omvandlaranordning.	Westinghouse Electric Corporation Pittsburgh Penn. US	Leschek W C, Carpentier P E Pittsburgh Penn, Elmira N.Y.	74-02-25 US 445 523	75-02-25	75-08-26

## C Utlagda Patentansökningar utlagda 75-09-29

Patent- och registreringsverket kungör härmed att följande ansökningar om patent blivit utlagda enligt 21 § patentlagen. Under tre månader från utläggningsdagen får envar lämna eller i betalt brev sända in skriftlig invändning (i tre exemplar) till patentverket.

(51) Klass	(21) (11) Ans. nr Utl. nr	(54) Benämning	(71) Sökande	(72) Uppfinnare	(32, 33, 31) Priordat, Land Nummer	(22) (74) Ans.dat Ombud	Publ.nr
A01N 9/22	7106107-1	Pyridazonderivat med herbicida egenskaper	Badische Anilin- & Soda-Fabrik AG Ludwigshafen DT	1)Reicheneder F, 2)Kropp R, 3)Fischer A 1,2)Ludwigshafen, 3)Mutterstadt	70-05-13 DT 20 23 291	71-05-11 Hammar	379198
A22B 5/04	7309982-2	Anläggning för tillvaratagande av blod vid slakt av svin och nötboskap	Ekdahl P A G Kävlinge			73-07-17 Holmqvist L	379142
A23L 1/00	7210314-6	Anordning för framställning av flytande, halvflytande eller mosformiga maträtter	Novia Livsmedelsindustrier AB Kristianstad	Holm S, Orrvik B Åhus, Förlöv		72-08-09 Wallin J Till.t. 373270	379143
A47B 91/02	7400486-2	I höjdded ställbart möbelben	Ikea AB Ålmhult	Bohamn N-E, Forsberg B V Forsheda, Värnamo		74-01-15 Hjärne	379144
A47J 17/02	7111429-2	Skäransordning, för tomater eller liknande	Börner A Dudeldorf/Eifel DT		70-10-22 DT 20 51 780	71-09-09 Lindquist	379145
A47J 43/12	7201148-9	Kugghjulspump för framställning av luftvätskeblandning, spec. i mjukglass- och vispräddmaskiner eller liknande	Apaw SA Fribourg CH	Carpigiani P Bologna IT	71-02-03 IT 12 469	72-02-01 Hammar	379146
A47L 9/00	7316053-3	Anordning vid dammsugare	Electrolux AB Stockholm SW	Hughes G L Bedford GB		73-11-28 Hagelbäck	379147
A61K 7/32	7110480-6	Användning av hexylenglykol såsom lenande och dispergerande medel i en transpirationsförhindrande komposition av aerosoltyp	Unilever NV Rotterdam NL	Curry K V, Sahir A I Camberley, Isleworth	70-08-18 GB 39 690 70-10-22 GB 50 187	71-08-17 Branns	379148
A61K 45/04	7300081-2	Förfarande för framställning av med interferoninducerande dubbelstammat ribonukleinsyrovirus infekterad koloni av Fungi	Beecham Group Ltd Brentford GB	Lhoas P J G London	72-01-05 GB 375	73-01-03 Molin Å	379149
A62B 35/02	7214226-8	Låsanordning för säkerhetsbälten	Instrument Verken AB Stockholm	Nilsson K-I S Upplands Väsby		72-11-02 Hammar	379150
B01D 13/00	7301052-2	Anordning för omvänd osmos	Raypak Inc. Westlake Village Cal. US	Block L, Shippey F R Woodland Hills, Thousand Oaks Cal.	72-02-14 US 225 945	73-01-25 Delmar	379151
B01D 23/16	7214194-8	Filter	May M A Galleywood GB		71-11-12 GB 52 750	72-11-02 Moberg	379152
B01J 13/02	7205185-7	Framställning av mikrokapslar	Badische Anilin & Soda-Fabrik AG Ludwigshafen DT	Baum G, Bachmann R, Sliwka W Ludwigshafen, Frankenthal, Weinheim	71-04-23 DT 21 19 933	72-04-20 Hammar	379153
B03C 3/86	7304108-9	Elektrostatisk stoftavskiljningsapparat	American Air Filter Company Inc. Louisville K.Y. US	Kline R L Louisville Ky.	72-03-27 US 238 247	73-03-23 Ferkinghoff	379154
B04C 5/28	7313261-5	Virvelrenarordning innefattande ett flertal individuella virvelrenarenheter	Fractionator AB Stockholm	Skardal K A Stocksund		73-09-28 Carminger Till.t. 367928	379155
B05C 1/04	7210825-1	Sätt att behandla papper för bestrykning	Inventing AB Säffle	Wallsten H I Säffle		72-08-21 Barnieske B	379156
B05C 1/08	7104461-4	Maskin för att påföra lim eller annan vätska	Rönneberg H Köpenhamn DK		70-04-06 DK 1703	71-04-06 Andersson A	379157
B22C 9/00	7114719-3	Förfarande för framställning av en form för gjutning av en cylindrisk kropp samt anordning för utförande av förfarandet	A. Ahlström Osakeyhtiö Normarkku SF	Tuovinen I Karhula	70-11-24 SF 3163	71-11-17 Hammar	379158
B22C 9/28	7114719-3	Förfarande för framställning av en form för gjutning av en cylindrisk kropp samt anordning för utförande av förfarandet	A. Ahlström Osakeyhtiö Normarkku SF	Tuovinen I Karhula	70-11-24 SF 3163	71-11-17 Hammar	379158
B22C 13/00	7114719-3	Förfarande för framställning av en form för gjutning av en cylindrisk kropp samt anordning för utförande av förfarandet	A. Ahlström Osakeyhtiö Normarkku SF	Tuovinen I Karhula	70-11-24 SF 3163	71-11-17 Hammar	379158
B22D 7/04	7300503-5	Anordning för tillverkning av tutformiga metallföremål	Mitsubishi Jukogyo KK Tokyo JA	Ujii A Kobe-shi	72-01-17 JA 6215	73-01-15 Larfeldt	379159
B22D 17/00	7110899-7	Anordning för formgjutning av metallgjutstycken i en med ett botteningjut försedd gjutform, vilken genom tyngdkraft fylls med smälta från en smältbehållare	Gravicast Patentverwertungsgesellschaft mbH Wien OE	Tenner O Rossatz	70-08-28 OE 7826 70-09-04 OE 8046	71-08-27 Hjärne	379160
B22D 23/06	7300503-5	Anordning för tillverkning av tutformiga metallföremål	Mitsubishi Jukogyo KK Tokyo JA	Ujii A Kobe-shi	72-01-17 JA 6215	73-01-15 Larfeldt	379159
B22D 35/00	7110899-7	Anordning för formgjutning av metallgjutstycken i en med ett botteningjut försedd gjutform, vilken genom tyngdkraft fylls med smälta från en smältbehållare	Gravicast Patentverwertungsgesellschaft mbH Wien OE	Tenner O Rossatz	70-08-28 OE 7826 70-09-04 OE 8046	71-08-27 Hjärne	379160
B22D 41/10	7115477-7	Hållare för stoppare till en gjutskänk	Sulzer Brothers Ltd Winterthur CH	Heimgartner J Sulz-Attikon	70-12-04 CH 17 966	71-12-02 Hammar	379161
B23K 9/32	7007192-3	Svetshjälms	Ellingsen K Jar NO		69-05-28 NO 2200	70-05-26 Holmqvist L	379162
B23P 1/12	7305796-0	Anordning för styrning av åtminstone en trådformig eller bandformig elektrod	AG für industrielle Elektronik AGIE Losone CH	1)Ullman W, 2)Lämmler V, 3)Mattei S, 4)Sieg A, 5)Marti P, 6)Rezzonico G 1)Locarno-Muralto, 2)Gordola, 3,4)Locarno, 5)Losone, 6)Bellinzona	72-04-27 CH 6312	73-04-25 Ferkinghoff	379163

(51) Klass	(21) (11) Ans. nr Utl. nr	(54) Benämning	(71) Sökande	(72) Uppfinnare	(32, 33, 31) Priordat. Land Nummer	(22) (74) Ans.dat Ombud	Publ.nr
B24B 3/00	7001355-2	Verktygsslipmaskin för nedslipning av spetsarna på borrar, brotschar o.d.	Omark-Winslow Aerospace Tool Co. Portland Oreg. US	Nixon R F, Proust A S Bloomfield Hills, Commerce Mich.	69-02-04 US 796 442	70-02-03 Hjärne	379164
B25D 17/28	7100994-8	Arbetsredskap, bestående av en kärra med slående markbearbetningsverktyg	Sjöberg Å L Halmstad		70-08-17 DT 20 40 832	71-01-28 Wallin J	379165 Till.t. 337203
B26B 21/08	7306850-4	Hållare för rakhvelsenhet	Wilkinson Sword Ltd High Wycombe GB	Atkins C A Staines	72-05-16 GB 22 939	73-05-15 Larfeldt	379166
B27K 5/02	7303654-3	Förfarande för impregnering och infärgning av trä med dispersion av pigment i en destillationsprodukt av råolja	Svenska BP AB Stockholm	Bååth G F L, Norling E L Saltsjöbaden, Spånga		73-03-15 Hammar	379167
B28D 1/06	7110733-8	Anordning vid en linsåg	Prowse D.H. and Co. Ltd Redhill GB	Prowse D H G Marina di Carrara IT	70-08-28 GB 4 1493 71-02-25 GB 5395	71-08-24 Penderud	379168
B29C 17/12	7014357-3	Sätt och anordning för avskärning av en del av väggen till en ihålig kropp under blåsning i en form	Sidel SA Le Havre FR	Bourgeois J, Blanchard H Lyon, Le Havre	69-10-24 FR 69 36695	70-10-23 Hammar	379169
B41K 3/64	7209427-9	Sätt och anordning för tryckning av lotter eller liknande	Sveriges Förenade Tryckerier Försäljnings AB, Pautze H. & Co. Helsingborg SW, Berlin DT	1)Häkanson N M, 2)Keller W R, 3)Opitz W 1)Helsingborg SW, 2, 3)Berlin DT	72-05-26 DT 22 26 452	72-07-18 Holmqvist L	379170
B60C 17/00	7107761-4	Anordning vid pneumatiska däck för att möjliggöra däckets användning i tömt eller punkterat tillstånd	Dunlop Holdings Ltd London GB	1)French T, 2)Edwards R H, 3)Powell L V 1,2)Sutton Coldfield, 3)Lichfield	70-06-20 GB 30 027	71-06-15 Grahm	379171
B60C 17/00	7107762-2	Sätt för att införa smörjmedel i det inre av ett tömt, på ett hjul monterat däck	Dunlop Holdings Ltd London GB	Powell L V, Edwards R H Lichfield, Sutton Coldfield	70-06-20 GB 30 028	71-06-15 Grahm	379172
B60C 17/00	7107766-3	Pneumatisk däck avsett att kunna köras i tömt eller punkterat tillstånd	Dunlop Holdings Ltd London GB	French T Sutton Coldfield	70-06-20 GB 30 032	71-06-15 Grahm	379173
B60K 17/08	7206884-4	Transmission med flera utväxlingsförhållanden	Massey-Ferguson Inc. Detroit Mich. US	van Dest J C Westland Mich.	71-05-27 US 147 572	72-05-26 Lorenz	379174
B60L 5/16	7400461-5	Anordning vid strömmatningssystem	Allmänna Svenska Elektriska AB Västerås	Török V Västerås		74-01-15 Öhman	379175
B60N 1/06	7200129-0	Inställningsmekanism för ett säte	Turner H.R. (Willenhall) Ltd Walsall GB	Turner H R Sutton Coldfield	71-01-08 GB 922 71-04-15 GB 9468 71-11-03 GB 51 020	72-01-05 Ferkinghoff	379176
B60P 1/26	7400588-5	Anordning vid lastfordon med en vagnskorg tippbart lagrad på fordonets chassi	Karlsson H E B Rottne			74-01-17 Wagner H	379177
B60T 15/20	7015716-9	Reläventil, för användning som släpvagnsbromsventil för tvåkrets tryckluftbromsanläggningar	Wabco Westinghouse GmbH Hannover-Linden DT	Pekrul E Nienstedt	69-11-22 DT 19 58 808	70-11-20 von Rennenkampf	379178
B61H 7/08	7211056-2	Magneträlsbroms för rälsfordon	Knorr-Bremse GmbH München DT	Pöllinger H München	71-08-27 DT 21 43 076	72-08-25 Hjärne	379179
B62B 7/06	7400475-5	Spärr för låsanordning vid hopfällbara barnvagnar	Brio Barnvagnar AB Osby	Allden P-O H Osby		74-01-15 Wallin J	379180
B62D 33/02	7303306-0	Segmentsflak	Larsson K Å Falun			73-03-09 Delmar	379181
B65F 1/06	7012986-1	Avfallsbehållare med ett förråd av påsar	Nilsson S G N R Kattarp		69-09-26 DT 19 48 617	70-09-24 Holmqvist L	379182
B65G 17/30	7109714-1	För släpkedjetransportörer avsedd retarderingsanordning för från släpkedjan bortkopplade löpvagnar	Standard Alliance Industries Inc. Oak Brook Ill. US	Aksamit S M Melvindale Mich.	70-08-26 US 67 063	71-07-29 Ferkinghoff	379183
B66C 11/16	7012562-0	Anordning för automatisk reglering av spänningen i dragkablarna för en kranlöpvagn	Richier SA Paris FR	Durand P Lyon	69-09-18 FR 69 32254	70-09-15 Hammar	379184
C01B 15/025	7214961-0	Förfarande för regenerering av en arbetslösning som använts för framställning av väteperoxid, samt anordning härför	Oxysynthese Paris FR	Coingt M, Thirion P Grenoble, Poizat	71-11-18 FR 71 41313	72-11-17 Wallin J	379185
C01B 17/66	7201866-6	Mot termisk sönderdelning stabiliserad natriumditiotionitpreparat	Badische Anilin- & Soda-Fabrik AG Ludwigshafen DT	1)Schreiner S, 2)Lukas S, 3)Poschmann F 1,2)Ludwigshafen, 3)Limburgerhof	71-02-19 DT 21 07 959	72-02-16 Hammar	379186
C01B 17/78	7303912-5	Förfarande för katalytisk omsättning av gas med hög halt av SO <sub>2</sub> i kontaktbäddar med katalysatorer i närvaro av syre till SO <sub>3</sub>	Metallgesellschaft AG Frankfurt/Main DT	Reh L, Dörr K H, Vydra K, Grimm H Bergen-Enkheim, Mainz, Bad Nauheim, Frankfurt/Main	72-03-21 DT 22 13 580	73-03-20 Branns	379187
C02B 1/28	7402452-2	Förfarande för rening av vatten från järn genom utfällning av järnet medelst syre	Suomen Porakavio OY Helsingfors SF	Reijonen Y, Reijonen V Helsingfors		74-02-25 Ferkinghoff	379188
C02B 3/02	7303915-8	Vattensteriliseringsanordning	Katadyn Produkte AG Wallisellen CH	Keller H Adliswil	72-03-21 DT 22 13 658	73-03-20 Hammar	379189
C03C 3/30	7211995-1	Kemiluminescent lysanordning	American Cyanamid Company Wayne N.J. US	McDermott P A, Semsel A M Upper Saddle River, Sommerville N.J.	71-09-17 US 181 630	72-09-15 Branns	379190
C07B 29/00	7205518-9	Förfarande för rening av ester med hög kokpunkt	Melle-Bezons SA Melle FR	1)Biarnais P, 2)Falize C, 3)Sitaud G 1,3)Deux-Sevres, 2)Neuilly-sur-Seine	71-04-26 FR 71 15732	72-04-26 Hammar	379191

## C Utlagda

(51) Klass	(21) (11) Ans. nr Utl. nr	(54) Benämning	(71) Sökande	(72) Uppfinnare	(32, 33, 31) Priorit. Land Nummer	(22) (74) Ans.dat Ombud	Publ.nr
C07C 29/14	7013139-6	Förfarande för framställning av 2-etylhexanol genom hydrering av 2-etylhexen-2-al-1	Badische Anilin- & Soda-Fabrik AG Ludwigshafen DT	1)Boettger C, 2)Hoffman H, 3)Schuster L, 4)Toussaint H 1,3)Ludwigshafen, 2, 4)Frankenthal	69-09-30 DT 19 49 296	70-09-28 Forsheden	379192
C07C 29/26	7013847-4	Förfarande för utvinning av ren 2-etylhexanol ur rå 2-etylhexanol, som erhållits genom hydrering av 2-etylhexan-(2)-al-(1), genom kontinuerlig destillation	Badische Anilin- & Soda-Fabrik AG Ludwigshafen DT	Graefje H, Flickinger E Ludwigshafen, Frankweiler	69-10-17 DT 19 52 333	70-10-13 Hammar	379193
C07C 51/52	7208280-3	Förfarande för framställning av aromatiska polykarboxylat genom disproportionering av alkalimetallsalter av aromatiska karboxylsyror	Phillips Petroleum Company Bartlesville Okla. US	Wu Y-L, Hudson P S Bartlesville Okla.	71-06-25 US 156 984	72-06-22 Wallin J	379194
C07C 69/44	7013902-7	Förfarande för kontinuerlig framställning av neutrala adipinsyrastrar ur adipinsyra och alkylalkohol	Badische Anilin- & Soda-Fabrik AG Ludwigshafen DT	1)Suter H, 2)Jahn J, 3)Janka F, 4)Brunnmüller F, 5)Claren O B 1-4)Ludwigshafen, 5)Mannheim	69-10-15 DT 19 51 882	70-10-14 Hammar	379195
C07D 209/34	7207867-8	Förfarande för framställning av nya derivat av i 4- eller 7-ställning med en 2-hydroxi-3-amino-propoxigrupp substituerade oxindoler med terapeutisk verkan	Sandoz AG Basel CH	Seemann F Basel	71-06-24 CH 9247 71-06-24 CH 9248 71-06-24 CH 9251	72-06-15 Larsson L	379196
C07D 235/32	7205822-5	Substituerade bensimidazolkarbamater för användning som fungicida medel	Schering AG Berlin och Bergkamen DT	1)Ahrens D, 2)Röder K, 3)Pieroh E A, 1)Groz Flöthe, 2, 3)Berling	71-05-05 DT 21 23 015	72-05-03 Hjärne	379197
C07D 237/22	7106107-1	Pyridazonderivat med herbicida egenskaper	Badische Anilin- & Soda-Fabrik AG Ludwigshafen DT	1)Reicheneder F, 2)Kropp R, 3)Fischer A 1,2)Ludwigshafen, 3)Mutterstadt	70-05-13 DT 20 23 291	71-05-11 Hammar	379198
C07D 243/26	7008520-4	Analogiförfarande för framställning av 1,4-benzodiazepinderivat	F. Hoffman-La Roche & Co. AG Basel CH	Earley J V, Fryer R I, Sternbach L H Cedar Grove, North Caldwell, Upper Montclair N.J. US	69-06-23 US 836 226	70-06-18 Branns	379199
C07D 285/12	7212037-1	Förfarande för framställning av mesjoniska 1,3,4-tiadiazol-imin-(5)-derivat och salter därav	Badische Anilin- & Soda-Fabrik AG Ludwigshafen DT	1)Koenig H, 2)Thieme P, 3)Amann A, 1,3)Ludwigshafen, 2)Ruchheim	71-09-21 DT 21 47 025	72-09-18 Hammar	379200
C07D 499/68	7009610-2	Förfarande för framställning av ampicillin	Yamanouchi Pharmaceutical Co. Ltd Tokyo JA	1)Murakami M, 2)Isaka I, 3)Takahashi K, 4)Kashiwagi T, 5)Kawahara N, 6)Nakano K, 7)Koda A, 8)Murakami K, 9)Numasaki Y 1,3,5,8)Tokyo, 2,7)Hoyashi, 4,6,9)Ageo-shi	69-07-12 JA 55 618 69-08-14 JA 63 868 69-11-27 JA 94 955 70-02-09 JA 10 657 70-03-03 JA 18 158 70-03-16 JA 22 153	70-07-10 Wallin J	379201
C08F 212/08	7113237-7	Sätt att framställa polymerisatdispersioner, lämpliga att användas som tillsats i hydrauliska bindemedel	Badische Anilin- & Soda-Fabrik AG Ludwigshafen DT	1)Sliwka W, 2)Vestner S, 3)Peterhans J, 4)Teichmann H, 5)Petri R 1)Weinheim, 2,3, 4)Ludwigshafen, 5)Frankenthal	70-10-21 DT 20 51 569	71-10-19 Hammar	379202
C08J 3/12	7306774-6	Förfarande för framställning av sfäriska polymerpartiklar	Hercules Incorporated Wilmington Del. US	Blunt H W Hockessin Del.	72-05-17 US 254 294 73-01-21 US 334 344	73-05-14 Hammar	379203
C08L 83/04	7207759-7	Härdbar polysiloxankomposition	Dow Corning Corporation Midland Mich. US	Mitchell D D, Mink A E Midland Mich.	72-03-08 US 232 962	72-06-13 Hjärne	379204
C09K 3/10	7204812-7	Gängat organ, som åtminstone inom en del av det gängade området är belagt med ett beläggingsmaterial för sammanfogning med en annan oporös yta	Loctite Corporation Newington Conn. US	Fraueglass E, Cass W E Newington Conn., Wayland Mass.	68-02-29 US 709 228	69-02-20 Hammar	379205
C10K 7/00	7006944-8	Sätt för tillvaragande av ammoniak- och svavelvätehaltiga gaser och ångor, erhållna från koks- och gasverk	1)Wunderlich G, 2)Weber H, 3)Choulat G, 4)Laufhütte D 1)Bottrop, 2-4)Recklinghausen DT		69-05-24 DT 19 26 629	70-05-20 Hjärne	379206
C10M 1/18	7205210-3	Smörjmedelskomposition för förbränningsmotorer med rotationskolvar, innehållande polybuten och/eller polyisobuten och en smörjolja	Labofina SA Bryssel BE	Souillard G, van Quaethoven F Wezembeek-Oppem	72-04-04 BE 115 915	72-04-21 Bjerken	379207
C12K 7/00	7300081-2	Förfarande för framställning av med interferoninducerande dubbelstammat ribonukleinsyrovirus infekterad koloni av Fungi	Beecham Group Ltd Brentford GB	Lhoas P J G London	72-01-05 GB 375	73-01-03 Molin Å	379149
C22B 34/00	7207872-8	Förfarande för rening och utvinning av elfasta metaller	Continental Ore Corporation New York N.Y. US	Vojkovic M Libertyville Ill.	71-06-18 US 154 686	72-06-15 Holmqvist L	379208
C22C 16/00	7111935-8	Zirkoniumlegering med getterverkan gentemot fukt och reaktiva gaser	General Electric Company Schenectady N.Y. US	Grossman L N, Packard D R Livermore, Sunol Cal.	70-09-22 US 74 471	71-09-21 Billingson	379209



(51) Klass	(21) (11) Ans. nr Utl. nr	(54) Benämning	(71) Sökande	(72) Uppfinnare	(32, 33, 31) Priordat, Land Nummer	(22) (74) Ans.dat Ombud	Publ.nr
C22C 19/00	7005250-1	Genom riktat stelnande framställt fiberarmerat polyvariant kompositmaterial samt förfarande för dess framställning	Office National d'Etudes et de Recherches Aérospatiales O.N.E.R.A. Chatillon FR	Bibring H E, Seibel G P, Rabinovitch M, Meudon, Cachan, Chatillon	69-04-21 FR 69 12452 69-12-23 FR 69 44708	70-04-16 Hammar	379210
C22C 32/00	7005250-1	Genom riktat stelnande framställt fiberarmerat polyvariant kompositmaterial samt förfarande för dess framställning	Office National d'Etudes et de Recherches Aérospatiales O.N.E.R.A. Chatillon FR	Bibring H E, Seibel G P, Rabinovitch M, Meudon, Cachan, Chatillon	69-04-21 FR 69 12452 69-12-23 FR 69 44708	70-04-16 Hammar	379210
C22C 38/00	7100012-9	Sintrad stål bunden karbidhårdlegering	Deutsche Edelstahlwerke AG Krefeld DT	Frehn F Krefeld	70-01-05 DT 20 00 257 70-02-21 DT 20 08 197 70-12-02 DT 20 59 251	71-01-04 Larfeldt	379211
C22F 1/10	7106790-4	Sätt att förbättra hållfastheten hos en fällningshårdad nickelbaserad legering	United Aircraft Corporation East Hartford Conn. US	Owczarski W A, Paulonis D F, Oblak J M, Cheshire, Middletown, Rocky Hill Conn.	70-06-25 US 49 957	71-05-26 Kinberg	379212
C23F 1/02	7206604-6	Sätt att avlägsna utsprång från ytan av ett halvledarskikt som är epitaxiellt pålagt på ett substrat	Western Electric Company Incorporated New York N.Y. US	Erdman W C, Miller P, Danielsville, Allentown Penn.	71-05-28 US 148 081	72-05-19 Larfeldt	379213
C23F 7/26	7210141-3	Sätt att framställa överdrag på metaller samt medel för genomförande av förfarandet	Metallgesellschaft AG, Societe Continentale Parker SA Frankfurt/Main DT, Clichy FR	Halversen R A Dearborn Mich. US	71-08-04 US 169 102	72-08-03 Hjärne	379214
C25C 3/08	7203533-0	Cell för framställning av jättmetall	Aluminium Company of America Pittsburgh Penn. US	Robl R F, Walker W J, Monroeville, Lower Burrell Penn.	71-03-18 US 125 584	72-03-20 Ström	379215
D05B 3/02	7204985-1	Sicksacksymaskin, vid vilken nålens sidoförflyttning regleras medelst en kamskiva	Mefina SA Fribourg CH	1)Fresard M, 2)Plomb F, 3)Baruffa O, 1)Petit-Lancy, 2,3)Aire-Geneve	71-04-20 CH 5713	72-04-18 Wallin J	379216
D06B 1/02	7002803-0	Anordning för fuktning av vävnader	Cluett Peabody & Co. Inc. New York N.Y. US	Winberg P N, Bayne A J, Hempstead, Schenectady N.Y.	69-03-03 US 803 693	70-03-03 Hammar	379217
D21C 9/10	7112476-2	Datorstyrt reglersystem för en massablekningsanläggning	Westinghouse Electric Corporation Pittsburgh Penn. US	Putman R E, Penn Hills Penn.	70-10-02 US 77 551	71-10-01 Carminger	379218
D21D 3/00	7304844-9	Användning av en kvävehaltig förening som aggregationsmedel	Mo och Domsjö AB Örnsköldsvik	1)Kolosh F A, 2)Lindenfors S G, 3)Runeberg J B, 4)Sundberg J K, 1,4)Stenungsund, 2)Domsjöverken, 3)Svanesund		73-04-05 Hammar	379222
D21G 3/02	7107361-3	Valsschaberapparat	Winterburn Joseph Ltd Bury GB	Winterburn C B, Scholes T, Bury, Ramsbottom nr Bury	70-06-06 GB 27 442	71-06-07 Bergensträhle	379219
D21H 1/22	7008851-3	Sätt att framställa ett belagt papper med hög bulk genom påföring av en vattenhaltig komposition innehållande pigment, termoplastbindemedel och klibbningshinderande medel	Scott Paper Company Delaware County Penn. US	Ranger H L, Kirk M R, Mosher A W, West Buxton, South Windham, Gorham Me.	69-06-25 US 836 592 70-05-22 US 39 849	70-06-25 Branns	379220
D21H 3/20	7012332-8	Förfarande för framställning av slipmassahaltigt tryckpapper	Badische Anilin- & Soda-Fabrik AG Ludwigshafen DT	Auhorn W, Poschmann F, Frankenthal, Limburgerhof	69-09-13 DT 19 46 471	70-09-10 Hammar	379221
D21H 3/26	7304844-9	Användning av en kvävehaltig förening som aggregationsmedel	Mo och Domsjö AB Örnsköldsvik	1)Kolosh F A, 2)Lindenfors S G, 3)Runeberg J B, 4)Sundberg J K, 1,4)Stenungsund, 2)Domsjöverken, 3)Svanesund		73-04-05 Hammar	379222
E02D 3/10	7400482-1	Förfarande vid nedförande av dräner i marken	Linden-Alimak AB Skellefteå	Hjelm O Stockholm		74-01-15 Larfeldt	379223
E03F 3/06	7401833-4	Betongvikt för sjöledning	Lilla Edets Cementgjuteri, Bröderna Andersson Lilla Edet	Andersson N E, Lilla Edet		74-02-12 Holmqvist L	379224
E04G 21/04	7204068-6	Cementkanonmaskin	Detroit Tool and Engineering Company Lebanon Mo. US	Burtin J D, Lebanon Mo.	71-04-15 US 134 190	72-03-29 Bjerken	379225
E05B 47/00	7114249-1	Medelst magnetnyckel styrbar låsmekanism	Huwil-Werke GmbH Ruppichterth DT	Willach H, Ruppichterth	70-11-12 DT 20 55 550	71-11-08 Hammar	379226
E05F 11/44	7304125-3	Fönsterhiss, spec. för fordon	Metallwerk Max Brose & Co. Coburg/Bayern DT	Engelhardt E, Rampel H, Coburg/Bayern, Eicha	72-03-24 DT 22 14 462	73-03-23 Larfeldt	379227
E21B 33/02	7202532-3	Fördämningsanordning för hål	ICI Australia Ltd Melbourne AU	Fox R, Hay D G, Herniman R J, Rosanna, Balaclava, North Balwyn		72-02-29 Hjärne	379228
F01D 25/24	7400460-7	Anordning för låsning av mellanvägg i turbin	Stal-Laval Turbin AB Finspång	Löhönen P, Finspång		74-01-15 Nordholm	379229
F01N 1/20	7114639-3	Ljuddämpareanordning vid motorsåg	McCulloch Corporation Los Angeles Cal. US	Bailey J R, Woodland Hills Cal.	70-12-28 US 101 572	71-11-16 Noren H	379230
F03C 3/00	7210470-6	Inneraxlig rotationsmaskin med kamingrepp	Danfoss AS Nordborg DK	Giversen S, Sønderborg	71-08-13 DT 21 40 569	72-08-11 Hjärne	379231

## C Utlagda

(51) Klass	(21) (11) Ans. nr Utl. nr	(54) Benämning	(71) Sökande	(72) Uppfinnare	(32, 33, 31) Priordat, Land Nummer	(22) (74) Ans.dat Ombud	Publ.nr
F04B 11/00	7210303-9	Pulsdämparenhet för hydrauliska system	Mercier J H Paris FR		71-08-13 FR 71 29676	72-08-08 Hjärne	379232
F04B 49/06	7207093-1	Hydraulisk pump med på elektrisk väg variabelt displacement	Sperry Rand Corporation Troy Mich. US	Beal T E, Curnow J W Rochester, Utica Mich.	71-06-10 US 151 680	72-05-30 Hanell	379233
F04C 1/06	7202892-1	Vridkolvmaskin	Danfoss AS Nordborg DK	Öhrberg C V Nordborg	71-03-08 DT 21 10 863	72-03-07 Hjärne	379234
F16D 55/228	7010921-0	Skivbroms för motorcyklar och liknande fordon	Martin T C Boston Mass. US		69-08-12 US 849 312	70-08-10 Hjärne	379235
F17C 3/02	7209018-6	Tank för förvaring av flytande gas vid låg temperatur	Hitachi Shipbuilding & Engineering Co. Ltd Osaka JA	Okamoto T, Noma T, Teramoto R, Hayakawa K, Kurihara T, Nagao O, Nakano K, Okano I Osaka	71-07-09 JA 50 830	72-07-07 Forsheden	379236
F21M 3/00	7105207-0	Strålkastare med en vattentät huv på bakdelen av reflektorn	Societe Anonyme pour l'Equipement Electrique des Vehicules S.E.V.- Marchal Issy-les-Moulineaux FR	Bailly F Neuilly	70-04-24 FR 70 15050	71-04-21 Andersson A	379237
F22B 35/10	7308250-5	Ångalstrare med tvångscirkulation	Sulzer Brothers Ltd Winterthur CH	Läubli F Winterthur	72-06-12 CH 8688	73-06-12 Hammar	379238
F22D 5/26	7306704-3	Anordning för reglering av matarvattentillförseln till en med glidtryck driven ångalstrare med tvångscirkulation	Sulzer Brothers Ltd Winterthur CH	Frei P Lindau	72-05-16 CH 7215	73-05-11 Hammar	379239
F23M 5/00	7303649-3	Rörvägg till vertikala brännkamrar	Sulzer Brothers Ltd Winterthur CH	Brunner A Winterthur	72-03-17 CH 4012	73-03-15 Hammar	379240
G01B 9/02	7107746-5	Anordning vid interferometer med flerfrekvenslasrar med utvidgat mätområde	Norges Teknisk-Naturvitenskapelige Forskningsråd Oslo NO	Bördalen K A Bekkelagshögda	70-06-16 NO 2327	71-06-15 Hjärne	379244
G01B 11/26	7400508-3	Vinkel- eller längdmätaranordning	AGA AB Lidingö	Wiklund K R, Bernhard N G, Kleinhuber H Täby, Lidingö, Mariefred		74-01-15 Karlzen	379241
G01N 1/14	7205854-8	Förfarande för provtagning av en vätska samt provtagningssond för genomförande av förfarandet	Projektnstrument AB Säffle	Jareke B G Säffle		72-05-04 Röjine	379242
G01N 19/04	7209405-5	Apparat för dragprovning, i synnerhet för mätning av vidhäftningen av ytbehandlingsmedel	Nordisk Forskningsinstitut for Maling og Trykfarver Köpenhamn DK	Säberg O Köpenhamn	71-07-21 DK 3576	72-07-18 Hermansson B	379243
G01N 21/46	7107746-5	Anordning vid interferometer med flerfrekvenslasrar med utvidgat mätområde	Norges Teknisk-Naturvitenskapelige Forskningsråd Oslo NO	Bördalen K A Bekkelagshögda	70-06-16 NO 2327	71-06-15 Hjärne	379244
G01N 27/07	7214181-5	Mätcell för mätning av ledningsförmåga	Contraves AG Zürich CH	Schön K Zürich	71-11-12 CH 16 511	72-11-02 Ferkinghoff	379245
G01N 27/46	7114108-9	Elektrokemisk mätcell för kvalitativ eller kvantitativ bestämning av valda gaser i en gasblandning	Energetics Science Inc. New York N.Y. US	Oswin H G, Blurton K F Chauncey, Ossining N.Y.	70-11-10 US 88 267	71-11-04 Hammar	379246
G01P 3/44	7202819-4	Elektromagnetisk rotationshastighetsgivare	Teldix GmbH Heidelberg DT	Leiber H, Thom D H, Frenznick A Leimen, Heidelberg, Rauenberg	71-03-10 DT 21 11 499 71-09-03 DT 21 44 162	72-03-06 von Rennenkampf	379247
G01S 7/38	7212190-8	Anordning för att neutralisera en eldledningsradar	Electronique Marcel Dassault SA Paris FR	Francois J Paris	71-09-24 FR 71 34375	72-09-21 Hammar	379248
G01S 9/16	7216557-4	Radaranläggning, vilken innehåller en första och en andra målföljande radarapparat	Hollande Signaalapparaten NV Hengelo NL	van Staaden C A, Bodmer M H, van Hijfte H M, Gellekink B E Hengelo	71-12-23 CH 18 862	72-12-18 Modin S	379249
G02B 21/24	7306092-3	Inställbart stativ med ett optiskt övervakningsinstrument	Contraves AG Zürich CH	Heller R Zürich	72-08-18 CH 12 251	73-05-02 Ferkinghoff	379250
G03G 9/08	7213035-4	Avbildningsförfarande samt framkallningsmaterial för genomförande av förfarandet	Xerox Corporation Rochester N.Y. US	Jugle D B, Levine C J Penfield, Rochester N.Y.	71-10-12 US 188 570	72-10-10 Hjärne	379251
G03G 13/08	7213035-4	Avbildningsförfarande samt framkallningsmaterial för genomförande av förfarandet	Xerox Corporation Rochester N.Y. US	Jugle D B, Levine C J Penfield, Rochester N.Y.	71-10-12 US 188 570	72-10-10 Hjärne	379251
G03G 13/16	7216926-1	Elektrostatiskt kopieringsförfarande	Research Laboratories of Australia Pty Ltd Eastwood AU	Marley B G Belair	71-12-24 AU 7516	72-12-22 Hammar	379252
G03G 21/00	7215089-9	Förfarande för avlägsnande av partiklar från en elektrostatografisk elementyta samt apparat för genomförande av förfarandet	Xerox Corporation Rochester N.Y. US	Royka S F Fairport N.Y.	71-11-22 US 200 839	72-11-21 Hjärne	379253
G08C 19/36	7102294-1	Förfarande för elektronisk utvärdering av ett med en mätstorhet modularat ljusknippe	BBC AG Brown, Boveri & Cie Baden CH	Jaeklin A, Mastner J, von Willisen F K Ennetbaden, Niederrohrdorf, Zürich	70-02-25 CH 2794	71-02-23 Bergensträhle	379254
G11C 7/04	7111889-7	Minnessystem, vilket är inrättat att arbeta vid två skilda energinivåer	International Business Machines Corporation Armonk N.Y. US	Ayling J K, Moore R D Fishkill, Hopewell Junction N.Y.	70-09-22 US 74 432	71-09-20 Gasslander	379255
H01F 29/04	7304300-2	Lastväljare för spänningsreglering vid transformatorer och drosselspoler	Transformatoren Union AG Stuttgart DT	el-Kordi T Regensburg-Wutzlhofen	72-03-28 DT 22 15 094	73-03-27 Lorenz	379256
H01J 29/02	7104191-7	Katodstråleröranordning	Sanders Associates Inc. Nashua N.H. US	McCarthy B D, Krause A V Oxted, Ashstead GB	70-04-02 GB 15 746	71-03-31 Hammar	379257

C Utlagda

C Utlagda

(51) Klass	(21) (11) Ans. nr Utl. nr	(54) Benämning	(71) Sökande	(72) Uppfinnare	(32, 33, 31) Priordat, Land Nummer	(22) (74) Ans.dat Ombud	Publ.nr
H01R 5/10	7009475-0	Klämma för förbindning av två elektriska ledare	Karl Pfisterer Fabrik elektrotechnischer Spezialartikel Stuttgart-Untertürkheim DT	Höckele M Steinach	69-07-09 DT 19 34 685	70-07-08 Larfeldt	379258
H02B 1/18	7400579-4	Lågspänningsställverk	Allmänna Svenska Elektriska AB Västerås	Pucher W Västerås		74-01-17 Öhman	379259
H02H 3/28	7400519-0	Längsdifferentialskydd	Allmänna Svenska Elektriska AB Västerås	Forford T Västerås		74-01-16 Öhman	379260
H02K 15/02	7211365-7	Förfarande för kontroll av sammanpackningskvaliteten hos statorpaket vid elektriska maskiner	Miroshnikov M M, Mineev E N, Karapetian K S, Ivanova R N, Romanov V V, Kurnakov S N, Khutoretsky G M, Elin I I, Bykov V M, Valchikhin D D Leningrad SU			72-09-01 Delmar	379261
H04N 1/00	7305108-8	Mottagaranordning för en faksimilänläggning	RCA Corporation New York N.Y. US	1)Lechner B J, 2)Tults J, 3)Sanford R F, 1)Princeton, 2, 3)Princeton Junction N.J.	69-08-07 US 848 159	70-08-04 Larfeldt	379262
H04N 7/12	7200271-0	TV-kommunikationssystem	Communications Satellite Corporation Washington D.C. US	Golding L S, Garlow R K Rockville, Damascus Md.	71-01-11 US 105 386	72-01-11 Wennborg	379263
H04N 9/26	7303210-4	Anläggning för ett konsekutivt TV-färgsystem	Hughes Aircraft Company Culver City Cal. US	1)Ernstoff M N, 2)Fehr E R, 3)Hoffman W C, 4)Winner R N 1)Mar Vista, 2)Los Angeles, 3,4)Torrance Cal.	72-03-08 US 232 890	73-03-07 Hammar	379264
H05B 9/00	7400190-0	Mikrovågsugn för mottagande av brickor, på vilka föremål som ska värmas kan placeras	Chemetron Corporation Chicago Ill. US	Moore D G Glencoe Ill.		74-01-08 Wallin J	379265

## D Meddelade patent Patent meddelade 75-09-18

Vid inbetalning av årsavgifter för patent meddelade efter den 9 januari 1975 skall uppges både patentnummer (lika med ansökningsnumret) och publiceringsnummer.

(51) Klass	(21)(11) Ans.nr Pat.nr	(54) Benämning	(71) Sökande	(44) Utl.dat	Publ.nr
A01N 1/02	7002526-7	Användning av kallikrein-trypsin-inhibitor eller potatisinhibitor för konservering av djurorgan och djurvävnader.	Bayer AG Leverkusen DT	75-06-09	376710
A01N 17/08	6907842-6	Herbicidblandning för bekämpning av ogräs i odlingar, som uppdrivits jord.	Seppic SA Paris FR	75-06-09	376711
A22C 25/08	7213018-0	Fiskinmatningsanordning, spec. för större fiskar.	VEB Volkswertf Stralsund Stralsund DL	75-06-09	376712
A47B 27/14	7208985-7	Reglerbart uppbyggande pelarstativ för bord o.d.	American Hospital Supply Corporation Evanston Ill US	75-06-09	376713
A47B 27/14	7208986-5	Motordrivet pelarstativbord.	American Hospital Supply Corporation Evanston Ill US	75-06-09	376714
A47C 4/30	7214802-6	Stol, soffa eller liknande, företrädesvis utförd av rör.	Stoeryd AB Tranås	75-06-09	376715
A47G 29/12	7410710-3	Indragningsanordning för postförsändelser e.d. monterad på insidan av en dörr med brevinkast.	Rennerfelt B C J Stockholm	75-06-09	376716
A47H 13/14	7310719-5	Anordning för upphängning och veckning av en förskjutbar gardin.	Silvestre S Buenos Aires AR	75-06-09	376717
A47L 15/14	6908195-8	Rengöringsanordning.	Hildebrand Ed. Ing. AG Aadorf CH	75-06-09	376718
A61H 33/00	7302698-1	Duschapparat.	Grohe Hans KG Schiltach DT	75-06-09	376719
A61K 9/22	7107381-1	Förfarande för framställning av tabletter eller piller med retarderad avgivning av ett lättlösligt oorganiskt salt.	Pharmacia AS Vanløse DK	75-06-09	376720
B01D 19/04	7207446-1	Antiskumkomposition.	Nalco Chemical Company Chicago Ill US	75-06-09	376721
B01F 17/00	7104136-2	Suspensionen av fasta partiklar i en vätska omfattande vatten, varvid suspensionen som stabiliseringsmedel innehåller ett ytaktigt ämne och företrädesvis även en amfifil substans innehållande en kolvätekedja med m.m.	Friberg S E Saltsjö-Boo	75-06-09	376722
B01J 8/18	7113654-3	Sätt vid kontinuerlig genomförande av heterogena katalytiska reaktioner i flytande fas och anordning för detta.	Hoechst AG Frankfurt/Main DT	75-06-09	376723
B01L 3/14	7109937-8	Axiellt hopfällbart och i sidled vridbart centrifugrör.	Kline W M Gloversville N.Y. US	75-06-09	376724
B21B 1/18	7114450-5	Sätt att medelst varmvalsning framställa en stång, tråd eller liknande med liten tvärsnittsarea.	Properzi I Milano IT	75-06-09	376725
B21B 1/22	7109196-1	Förfarande för valsning av metallplåt under tryck mellan drivande valsar	Shelyabinsky politeknicheskyy institut imeni Leninskogo Komsomola Chelyabinsk, De Socialistiska Rådsrepublikernas Union	73-10-01	360580
B21D 43/10	7002786-7	Anordning för fastklämning och förskjutning av ett av en stång, tråd, wire eller ett band bestående arbetsstycke.	Gepipari Technologiai Intezet Budapest HU	75-06-09	376727
B21L 3/04	7208992-3	Elektrodhuvud för kättingsvetsmaskiner.	Meyer, Roth & Pastor Maschinenfabrik GmbH Köln DT	75-06-09	376728
B23K 26/00	7100235-6	Anordning för att medelst en laserstråle skära ett material.	Hughes Aircraft Company Culver City Cal US	75-06-09	376729
B23K 26/00	7100237-2	Laseranordning för skärnings- och bränningsändamål.	Hughes Aircraft Company Culver City Cal US	75-06-09	376730
B23K 31/04	6902059-2	Sätt att hårdlöda två kroppar med olika värmeutvidningskoefficienter med varandra.	Seco Tools AB Fagersta	71-03-08	333290
B23P 15/28	7104667-6	Diamantverktyg för maskinbearbetning.	General Electric Company New York N.Y. US	75-06-09	376731
B23P 23/00	7313599-8	Förfarande för att av handelsrundstål tillverka ett upphängningsdon.	Malmgren P Å Kiruna	75-06-09	376732
B29C 17/02	7407574-8	Anordning för framställning av hälkroppar, såsom skålar, tråg, bågare och liknande föremål.	Dyno Industrier AS Oslo NO	75-06-09	376733
B29J 5/00	7104433-3	Användning av långflis, framställd genom påläggning av skjuvspänningar på ved och utan användning av skärande verktyg, för framställning av skiv och stavformiga produkter med hög styrka.	Bång E B Växjö	74-08-26	369392
B29J 5/04	7209933-6	Beskickningsanordning vid plattpressar för framställning av spånplattor, fiberplattor och liknande.	Siempelkamp G. & Co Krefeld DT	75-06-09	376734
B41C 1/04	7004596-8	Sätt och anordning för framställning av halvtonsreproduktioner.	Ventures Research & Development Group Princeton N.J. US	75-06-09	376735
B41F 15/08	7005899-5	Filmtrycksmaskin.	Fritz Buser AG Maschinenfabrik Wiler/Utzenstorf CH	75-06-09	376736
B41L 45/02	7010670-3	Datetryckningsapparat.	Addressograph-Multigraph Corporation Cleveland Ohio US	75-06-09	376737
B61L 17/00	7113421-7	Automatisk styranordning för rangerbangård.	Southern Pacific Transportation Company San Francisco Cal US	75-06-09	376738
B62D 55/00	7103853-3	Motorsläde eller motsvarande fordon.	Dunder V J Haparanda	74-07-01	368368
B63B 25/02	7001710-8	Metod och anordning för uppslamning av finfördelat mineraliskt material	Marcena Corporation San Francisco Cal US	74-05-27	367368
B63B 25/24	7200386-6	Kvarhållningsanordning för containers.	Backtemans Patenter AB Bromma	75-06-09	376739
B63C 5/02	7409377-4	Byggnadsställning för fartygsbyggnation.	Ishikawajima-Harima Jukogyo KK Tokyo-to JA	75-06-09	376740

(51) Klass	(21)(11) Ans.nr Pat.nr	(54) Benämning	(71) Sökande	(44) Utl.dat	Publ.nr
B63H 21/28	7202813-7	Marint framdrivningsaggregat, särskilt en utombordsmotor.	Volvo Penta AB Göteborg	75-06-09	376741
B64D 1/02	7008172-4	Luftburen utmatningsanordning.	Schermuly Ltd Dorking GB	75-06-09	376742
B65B 1/32	7102652-0	Anordning för avtappning av uppmätta mängder av pulverformigt eller kornigt påfyllningsgods i förpackningsbehållare.	Hesser Fr. Maschinenfabrik-AG Stuttgart-Bad Cannstatt DT	75-06-09	376743
B65B 11/10	7216331-4	Anordning vid inpackning av gods i en folie.	Arenco-J M AB Jönköping	75-06-09	376744
B65D 19/26	7400759-2	Lastpall med ett krökt lastbärande däck.	Gustafson H H Sundbyberg	75-06-09	376745
B65D 41/34	7206163-3	Skruvkapsyl med säkerhetsband.	Metal Closures Ltd West Bromwich GB	75-06-09	376746
B65G 15/02	7213801-9	Användning av transportband för ackumulering, vertikalförflyttning och fördelning av föremål.	Wahren J R E Vadstena	75-06-09	376747
B65G 49/00	7313723-4	Anordning vid hantering av klädgalgar och liknande.	Förenade fabriksverken Eskilstuna	75-06-09	376748
B65G 57/22	7116607-8	Sätt och anordning för automatisk lastning av lastpallar.	Beaty jr T, Samander A S Northville, Roseville Mich US	75-06-09	376749
B65G 67/06	7311357-3	Anordning för beskickning av flera i ett spår efter varandra placerade förflyttningsbara behållare med ringgods.	Johannes Möller Firma Hamburg DT	75-06-09	376751
B65H 31/32	7112001-8	Arkavläggare för tryckmaskiner, omställbar för olika arkformat.	Roland Offsetmaschinenfabrik Faber & Schleicher AG Offenbach/Main DT	75-06-09	376752
B65H 71/00	7313412-4	Förfarande och anordning för upplindning av ytbehandlat garn på en roterbar spolkärna.	Owens-Corning Fiberglas Corporation Toledo Ohio US	75-06-09	376753
C01B 2/16	7104665-0	Förfarande för framställning av reducerande gas av hög styrka, varvid ett kolväte med i medeltal 4 kolatomer eller mindre per molekyl och vattenånga i en reformeringszon bringas i kontakt med en vattenångereformering	Pullman Incorporated Chicago Ill US	75-06-09	376754
C01B 21/40	7106831-6	Sätt att framställa koncentrerad salpetersyra genom att omsätta utspädd salpetersyra, kväveperoxid och luft vid ett tryck av 3.10 atm. och en temperatur av 20-70°C	Sumitomo Chemical Co. Ltd Osaka JA	75-06-09	376755
C01B 33/12	7307410-6	Förfarande för framställning av jonbytare på basis av kiseldioxid.	Merck Patent GmbH Darmstadt DT	75-06-09	376756
C04B 7/38	7116746-4	Förfarande för framställning av ett blandslam av krita och ett aluminosilikamaterial innehållande kiseldioxid och aluminiumoxid antingen i fri form eller bundna vid andra kemiska föreningar eller med varandra för cem	English Clays Lovering Pochin & Co. Ltd St. Austell GB	75-06-09	376757
C04B 21/00	7315385-0	Filtermedium och förfarande för dess framställning.	Mitsui Mining & Smelting Co. Ltd, Tokyo Kokyu Tozai Co. Ltd Tokyo JA	75-06-09	376758
C04B 31/16	7201166-1	Sätt att snabbkyla smälta oxidslipmedel.	Norton Company Worcester Mass US	75-06-09	376759
C04B 33/24	7200021-9	Lerkomposition för framställning av keramikföremål och sätt att framställa dessa.	English Clays Lovering Pochin & Co. Ltd St. Austell GB	75-06-09	376760
C05F 7/00	7105118-9	Sätt att bortskafta avfallsprodukter varvid slam från avfallsvatten behandlas med alkali.	Krøyer K K K, Dansk Svovlsyre AS- og Superphosphat-Fabrik Viby, Köpenhamn DK	75-06-09	376762
C07C 31/24	6902802-5	Sätt att kontinuerligt framställa pentaerytritritol genom omsättning mellan formaldehyd och acetaldehyd i vattenhaltig lösning i närvaro av ett basiskt kondensationsmedel.	Koei Chemical Co. Ltd Osaka JA	73-08-06	358631
C07C 65/20	7004060-5	Förfarande för framställning av o-bensoylbensoesyra genom oxidation av indaner.	Badische Anilin & Soda-Fabrik AG Ludwigshafen DT	75-06-09	376763
C07C 91/34	7107128-6	Förfarande för framställning av fenyhaltiga aminoetanolderivat.	Allen & Hanburys Ltd London GB	75-06-09	376764
C07C 153/09	7205968-6	3-aryl-2-halogen-tiopropionsyra-derivat till användning som herbicider.	Bayer AG Leverkusen DT	75-06-09	376765
C07D 209/12	7108807-4	Sätt att framställa nya estrar av indil-N-alkansyraderivat med terapeutisk verkan.	Roussel-Uclaf SA Paris FR	75-06-09	376766
C07J 1/00	7204409-2	Förfarande för framställning av trialkylsilyletrar av 11beta-alkyl-17alfa-alkynyl-östra-1,3,5(10)-trien-3,17beta-dioler.	Searle G.D. & Co Chicago Ill US	75-06-09	376767
C07J 13/00	7112279-0	Sätt att framställa i 9(11)- och/eller 16-ställning omättade steroider.	Richter Gedeon Vegyeszeti Gyar RT Budapest HU	75-06-09	376768
C08F 218/08	6905021-9	Förfarande för framställning av en stabil vattenemulsion en en sampolymer av eten och vinylacetat.	Showa Denko KK, Kobunshi Kagaku Kogyo Tokyo Osaka JA	75-06-09	376769
C09D 3/82	7112054-7	Flytande galvanisk belägningskomposition innehållande polyol-alkylsilikatpolymerer och zindstoff.	McLood G D Adrial Mich US	75-06-09	376770
C10C 3/04	7012659-4	Sätt att framställa en bituminös komposition, som är lämplig för användning såsom ett takbelägningsmaterial genom blåsning vid 150 a 300°C medelst en syrehaltig gas av en blandning innehållande bitumen, en m.m.	The British Petroleum Co. Ltd London GB	74-08-05	369080
C12D 9/14	7213868-8	Framställning av ett nytt antibiotikum benämnt A477 genom odling av en ny organism Actinoplanes sp.	Eli Lilly & Company Indianapolis Ind US	75-06-09	376771
C22D 1/02	7102248-7	Elektrolytisk cell för elektrorafinering eller elektrolytisk utvinning av metaller.	Kenecott Copper Corporation New York N.Y. US	74-01-07	363124
C23F 7/10	7211382-2	Förfarande för att anbringa en fosfatbeläggning på järn och stål.	Metallgesellschaft AG Frankfurt/Main DT	75-06-09	376772
D21C 11/04	7114791-2	Förfarande för minskning av emissionen av lättflyktiga alkoholer och svavelföreningar vid indunstning av svarlut.	Mo Och Domsjö AB Örnsköldsvik	74-03-11	365008
E01G 3/06	7302127-1	Fordon med jordbearbetningsredskap.	Eimco (Great Britain) Ltd Gateshead GB	75-06-09	376774
E04C 1/10	7101163-9	Byggelement.	Ludvigsen H T Rudme DK	75-06-09	376775

## D Meddelade patent

(51) Klass	(21)(11) Ans.nr Pat.nr	(54) Benämning	(71) Sökande	(44) Utl.dat	Publ.nr
E04C 2/12	7309624-0	Byggelement för hus av knuttimrad typ.	Lindkvist G H Hudiksvall	75-06-09	376776
E04C 5/04	7009565-8	Armeringsinlägg för betong, såsom armeringsstänger, armeringsmattor eller liknande.	Bau-Stahlwerke GmbH Düsseldorf-Oberkassel, Förbundsrepubliken Tyskland DT	73-03-12	354496
E04D 9/00	7113447-2	Taktäckningselement samt anordning för framställning av detta element.	Noren Y, Bergström A Ljusdal, Järvsö	75-06-09	376777
E04F 17/08	7300837-7	Anordning för mottagning av en till en fastighet levererad flytande bränslemängd	Norén Y och Bergström A Ljusdal, Järvsö	75-06-09	376778
E05C 3/06	7110706-4	Anordning för lösning av vertikalt gående portar.	Allhaboverken AB Örebro	75-06-09	376779
E05G 1/10	7301098-5	Främst för lådor och skåp avsett inbrottskydd.	Rehnström G-O, Hjelm T, Lindblad L, Tinglöf U Farsta	75-06-09	376780
E06B 3/26	7003617-3	Pivotfönster.	Bierlich J H Charlottenlund DK	75-06-09	376781
E06B 3/80	7407872-6	Sätt att tillverka portar jämte därför avsedd anordning.	Utec AB Skellefteå	75-06-09	376782
E21C 11/00	7107927-1	Anordning för vridning av matningsanordningen i en bergbormaskin.	Tampella OY Tammerfors SF	75-06-09	376783
F02C 1/04	7307152-4	Gasturbinanläggning med indirekt upphettning av ett cirkulerande medium.	United Turbine AB & Co Kommanditbolag Malmö	75-06-09	376785
F02M 31/16	7115705-1	Anordning för förångning av flytande bränsle.	Shell Internationale Research Mij NV Haag NL	75-06-09	376786
F03B 13/12	7310898-7	Av havsvågornas energi driven maskin.	Wingstrand E A Göteborg	75-06-09	376787
F04C 29/00	7013462-2	Anordning vid en rotationskompressor för att motverka axialkrafter.	VEB Kuhlautomat Berlin DL	74-05-27	367462
F15B 11/04	7302915-9	Regleringsanläggning för att reglera mediumflödet, och detta flödes ändring, till en belastning.	Sanders Associates Inc South Nashua N.H. US	75-06-09	376788
F16G 5/00	7116267-1	Elastisk transmissionsrem.	The Goodyear Tire & Rubber Company Akron Ohio US	75-06-09	376789
F16H 21/00	7311890-3	Anordning för drivning av ett flertal axlar.	Bergens T E Enskede	75-06-09	376790
F23L 17/08	7211261-8	Skorstensdysa för anbringning på en skorstenstopp.	Riis O P Vejele DK	75-05-12	376293
F23Q 2/06	7116279-6	Tändare med tändtrissa som förbättras i rotation genom ett kugghjul och en kuggstång, vilken utgöres av en skruvspiralfjäder.	Etablissements Genoud & Cie Venissieux FR	75-06-09	376791
F24C 3/10	7408328-8	Anordning för fastgöring av piezoelektriska tändare på en metallplatta.	Cosic Controls SPA Milano IT	75-06-09	376792
F42V 11/06	7210671-9	Elektrisk tändare för projektiler.	Diehl Firman Nürnberg DT	75-06-09	376793
G01D 11/24	7209965-8	Med ett antikbevåxningsmedel skyddad sensor för undervattensonder.	Norddeutsche Seekabelwerke AG Nordenham DT	75-06-09	376794
G01D 15/32	7203485-3	Diagramskivknippe för oavbruten registrering över flera tidsavsnitt	Kienzle Apparate GmbH Villingen DT	75-06-09	376795
G01F 23/16	7012026-6	Anordning för bestämning av nivån hos en vätska med hjälp av en pneumatisk sond.	Navalco AS Oslo NO	75-06-09	376796
G01G 23/36	7012740-2	Sätt att under på varandra följande mätförlopp eller mätperioder utföra jämförande elektroniska mätningar samt elektronisk mätanordning för utövning av sättet.	Colts Industries Operating Corp New York N.Y. US	75-06-09	376797
G01J 5/34	7104109-9	Pyroelektrisk anordning.	Western Electric Company Incorporated New York N.Y. US	75-06-09	376798
G01L 1/22	7105107-2	Kraftgivande i vilken töjningsgivare användes såsom mätelemt	Insinööriomisto Datex OY Helsingfors SF	75-06-09	376799
G01N 21/24	7215562-5	Fotometrisk lösningsanalysator, innefattande en kyvettrotor.	United States Atomic Energy Commission Washington D.C. US	75-06-09	376800
G01N 27/46	7216066-6	Sätt att mäta SO <sup>2</sup> -koncentrationen i en syrehaltig provgas samt elektrokemisk cell för genomförande av sättet.	United States Atomic Energy Commission Washington D.C. US	75-06-09	376801
G01N 33/00	7206549-3	Alarmeringsanordning avsedd att användas vid fenolläckage.	Perstorp AB Perstorp	75-06-09	376802
G01R 15/02	7302223-8	Anordning för att utöka ett mätområde hos elektroniskt kompenserade strömtransformatorer.	Siemens AG Berlin och München DT	75-06-09	376803
G02B 9/60	7300201-6	Förstoringslins.	Optische Industrie NV "De Oude Delft" Delft NL	75-06-09	376804
G02B 9/62	7301276-7	Objektiv med stor öppning och av förlängd Gauss-typ.	Optische Industrie NV "De Oude Delft" Delft NL	75-06-09	376805
G03B 15/05	7203128-9	Blixtkrets.	Brady Co W.H. Milwaukee Wis US	75-06-09	376806
G03B 23/00	7204793-9	Förvaringsbehållare för diapositiv.	Enna-Werk Optische Anstalt Dr. Appelt KG München DT	75-06-09	376807
G06G 7/22	7112602-3	Anordning för elektronisk avbildning av en servostyrd upplösninganläggning.	Hughes Aircraft Company Culver City Cal US	75-06-09	376808
G06K 15/00	7311014-0	Sätt att vid en bläckstråleskrivare eller liknande anordning åstadkomma en eller flera kopior av en av skrivaren alstrad skrift samt anordning för genomförande av sättet.	Facit AB Åtvidaberg	75-06-09	376809
G06K 15/18	7408621-6	Indikeringspanel för löpande skrift med optisk fasförskjutning.	IBM Svenska AB Stockholm	75-06-09	376810
G08G 1/08	7212132-0	Gatutrafikanläggning med i en korsning uppställda signalgivare, vilka är styrbara genom trafikdetektorer.	Siemens AG Berlin och München DT	75-06-09	376811

(51) Klass	(21)(11) Ans.nr Pat.nr	(54) Benämning	(71) Sökande	(44) Utl.dat	Publ.nr
G21B 1/00	7400995-2	Anordning för att minimera plasmaläckningsförluster vid apparater för genomförande av fusionreaktioner.	Bonnevier B K J Täby	75-06-09	376812
G21C 3/16	7207321-6	Kärnreaktorbränslestav.	Kernreaktorteile KRT GmbH, Licentia Patent-Verwaltungs-GmbH Grosswelzheim, Frankfurt/Main DT	75-06-09	376813
H01F 29/04	7208932-9	Anordning för att vid en transformator möjliggöra stegvis spänningsreglering under belastning.	Krasov A I Zaporozhie SU	75-06-09	376815
H01G 13/04	6615669-6	Elektrisk kondensator med polypropylendielektrikum impregnerad med klorerad difenyl.	General Electric Company Schenectady N.Y. US	73-04-30	355689
H01H 35/24	7300557-1	Medelst tryckmedium påverkbar riktstyrningsomkopplare.	Alfred Teves GmbH Frankfurt/Main DT	75-06-09	376816
H01R 43/04	6903369-4	Sätt och anordning för framställning av elektriska ledningar.	AMP Incorporated Harrisburg Penn US	72-01-17	341953
H01S 3/097	7110993-8	Metod och anordning för alstring av en urladdning i ett gasformigt arbetsmedium.	Avco Corporation Greenwich Conn US	75-06-09	376817
H01T 1/12	7302900-1	Överspanningsavledare med indikeringsanordning.	Siemens AG Berlin och München DT	75-06-09	376818
H01T 5/00	7012245-2	Överspanningsavledare.	Siemens AG Berlin och München DT	75-06-09	376819
H02G 13/00	7010640-6	Anordning för indikering av ljusbågsöverslag.	Kronprinz AG Solingen-Ohligs DT	75-06-09	376820
H02H 1/02	7012099-3	Kopplingsanordning för övervakning av rotorkretsen i likströmsmaskiner.	Siemens AG Berlin och München DT	75-06-09	376821
H02K 9/18	7317417-9	Elektrisk maskin med en i maskinhuset inbyggd kylanordning.	Ryazanov V G, Gusev V V Novosibirsk SU	75-06-09	376822
H03D 1/10	7102306-3	Detektorkoppling.	Thomson-CSF Paris FR	75-06-09	376823
H04N 3/18	7114691-4	Krets för högspänningsmatning till ett katodstrålerör i en televisionsapparat.	Ates Componenti Elettronici SPA Milano IT	75-06-09	376824
H04N 7/16	7216446-0	Regleranordning för lokal-TV.	Hughes Aircraft Company Culver City Cal US	75-06-09	376825
H04N 9/535	7109377-7	Färgtelevisionsanordning.	RCA Corporation New York N.Y. US	75-06-09	376826
H04Q 3/54	7008691-3	Kopplingsanordning för sammankoppling av informationskällor i en telefonanläggning.	Beloianiesz Hivadastechnikai Gyar Budapest	75-06-09	376827
H04Q 7/02	7204932-3	Förfarande för utpekning av en ledig radiokanal av ett bestämt antal tillgängliga kanaler i ett mobilt radiokommunikationssystem jämte anordning för utförande av förfarandet.	L.M. Ericsson Telefon AB Stockholm	73-11-12	361804

## Ansökan om återupprättande av patent

Jämlikt 51 § patentlagen kungöres härmed att behörigen gjord ansökan om återupprättande av patentet 368 062 inkommit till patent- och registreringsverket den 12 september 1975.

Stockholm den 15 september 1975

Patent- och registreringsverket

## Rättelser

I den i Svensk Patenttidning nr 34, 1975-09-08 införda kungörelsen angående tillgängliga enligt 22 § andra stycket patentlagen skall den under Int. Cl. B 02 g 3/36 införda ansökningen nr 7401800-3 rätteligen vara Int. Cl. D 01 g 3/36.

I den i Svensk Patenttidning nr 34, 1975-09-08 införda kungörelsen angående tillgängliga enligt 22 § andra stycket patentlagen skall den under Int. Cl. B 29 c 2/02 införda ansökningen nr 7401739-3 rätteligen vara Int. Cl. B 04 b 9/06.

I den i Svensk Patenttidning nr 34, 1975-09-08 införda kungörelsen angående tillgängliga enligt 22 § andra stycket patentlagen skall den under Int. Cl. B 29 c 2/02 införda ansökningen nr 7500656-9 rätteligen vara Int. Cl. B 29 C 17/10.

I den i Svensk Patenttidning nr 34, 1975-09-08 införda kungörelsen angående tillgängliga enligt 22 § andra stycket patentlagen skall den under Int. Cl. B 65 d 17/28 införda ansökningen nr 7401873-0 rätteligen vara Int. Cl. B 25 d 17/28.

I den i Svensk Patenttidning nr 34, 1975-09-08 införda kungörelsen angående tillgängliga enligt 22 § andra stycket patentlagen skall den under Int. Cl. E 03 t 5/20 införda ansökningen nr 7401833-4 rätteligen vara Int. Cl. E 03 f 5/20.

## Allmänt tillgängliga ansökningar som slutbehandlats utan att leda till patent.

A01d 81/00	15849/71	C07D 7/44	9201/72
A01n 5/00	4716/72	C07D 7/44	9203/72
A23j 1/04	8169/71	C07d 57/02	1546/72
A23l 1/00	7306404-0	C07f 9/00	8640/70
A41h	17988/69	C07G 7/02	15202/72
A47H 23/01	8179/68	C08D 13/10	5390/72
A61h 31/02	7431/72	C10M 7/26	10609/71
A61f 5/01	16396/71	C11d 1/14	6368/67
A61j 9/00	4836/72	C12b 1/14	10571/70
A61K 7/13	7012119-9	C23c 9/04	10665/70
A61K 23/00	399/70	D21h 1/28	14711/68
A61L 9/00	9132/70	E02F 9/28	3399/71
A63f	7303870-5	E03d 9/02	11300/72
B01D 46/00	9160/72	E04g 11/12	16532/71
B01D 46/42	14947/71	E04h 12/00	9922/71
B05d 7/02	12739/70	E05G 1/04	1001/72
B21D 22/00	6828/72	E21B 7/04	16414/71
B22c 1/16	3288/71	F02m 29/02	7308699-3
B25D 17/12	7316023-6	F02P 3/04	7301224-4
B41f 23/04	7271/71	F04d 7/06	637/70
B22c 5/18	15169/69	F16K	7314878-5
B24b 39/04	1770/72	F16k 19/00	7303817-6
B29H 7/14	2549/72	F16k 31/00	9931/72
B29H 7/14	5025/72	F16t 1/02	7307504-6
B29H 9/00	6830/72	F28f 21/00	9966/73
B41f 29/00	14685/70	G01c 1/02	6814/72
B60J 1/00	7003213-1	G01C 9/28	7301610-7
B61F 3/12	4249/70	G01n 33/16	6557/72
B62K	7308780-1	G01p 3/44	2819/72
B63H 9/04	5685/72	G03b 37/04	5568/72
B63J 12/08	7309031-8	G06k 7/14	4584/73
B65b 5/02	5009/69	G06k 7/14	4585/73
B65d 35/02	9870/71	G06K 15/10	14706/71
B65D 41/40	7306970-0	G09f 11/30	916/70
B65G 53/60	16908/71	G09F 13/46	6365/70
B66C 13/22	6809903-5	G10g 7/02	7306851-2
B66f 9/12	1378/71	H01b 7/18	4373/70
C01B 17/04	7306796-9	H01h 43/00	11005/70
C01b 25/36	10317/73	H01h 43/20	10851/70
C01G	14934/71	H01r 23/12	14610/70
C02C 1/00	7315003-9	H02g 5/04	5373/72
C04B 1/02	6147/70	H02P 1/04	7310600-7
C04B 21/08	1279/70	H04q 1/44	7418/73
C06b 1/04	12320/69	H05b 41/00	7305143-5
C06b 47/14	13443/69	H05b 41/00	7305144-3
C07C 69/00	7407703-3		
C07D	15203/72	12c: 26/03	10448/70
C07D 1/12	7306119-4		









# Namnregister

(71) Sökande

(21) Ansnr (51) Klass

Westinghouse Electric Corporation	7510075-0	
	7112476-2	D21C 9/10
	7502105-5	H04R 17/02
	7502176-6	H01M 12/00
	7502308-5	F02C 7/12
Wikdahl Nils Anders Lennart	7508294-1	
Wilkinson Sword Ltd	7306850-4	B26B 21/08
Wingstrand E A	7310898-7	F03B 13/12
Winterburn Joseph Ltd	7107361-3	D21G 3/02
Wunderlich G	7006944-8	C10K 7/00
Wyoming Mineral Corporation	7510002-4	
Xerox Corporation	7213035-4	G03G 9/08
	-	G03G 13/08
	7215089-9	G03G 21/00
	7509968-9	
Yamanouchi Pharmaceutical Co. Ltd	7009610-2	C07D 499/68
Yoshida Kogyo KK	7509820-2	
	7509821-0	
	7509822-8	
	7509823-6	
Zahnradfabrik Friedrichshafen AG	7502256-6	G01N 21/16
Ziristor AB	7510092-5	
Åbom Jan Johan Viktor	7402810-1	F02M 21/12
Åkerlund & Rausing AB	7509940-8	
	7509941-6	
Öhgren B	7402789-7	B07C 5/14
Örnhov Åke Gunnar	7509893-9	
Österreichisch-Amerikanische Magnesit AG	7502051-1	B07B 1/48
Östlund Karl Petrus Bertil	7510051-1	





(21) Ansnr	(51) Klass	Publiceringstyp	Senaste publicering Typ och Tidningsnummer	(21) Ansnr	(51) Klass	Publiceringstyp	Senaste publicering Typ och Tidningsnummer
7509899-6				7509996-0			
7509900-2				7509997-8			
7509901-0				7509998-6			
7509902-8				7509999-4			
7509903-6				7510000-8			
7509904-4				7510001-6			
7509905-1				7510002-4			
7509906-9				7510003-2			
7509907-7				7510004-0			
7509908-5				7510005-7			
7509909-3				7510006-5			
7509910-1				7510007-3			
7509911-9				7510008-1			
7509912-7				7510009-9			
7509913-5				7510010-7			
7509914-3				7510011-5			
7509915-0				7510012-3			
7509916-8				7510013-1			
7509917-6				7510014-9			
7509918-4				7510015-6			
7509919-2				7510016-4			
7509920-0				7510017-2			
7509921-8				7510018-0			
7509922-6				7510019-8			
7509923-4				7510047-9			
7509924-2				7510048-7			
7509925-9				7510049-5			
7509926-7				7510050-3			
7509927-5				7510051-1			
7509928-3				7510052-9			
7509929-1				7510053-7			
7509930-9				7510054-5			
7509931-7				7510055-2			
7509932-5				7510056-0			
7509933-3				7510057-8			
7509934-1				7510058-6			
7509935-8				7510059-4			
7509936-6				7510060-2			
7509937-4				7510061-0			
7509938-2				7510062-8			
7509939-0				7510063-6			
7509940-8				7510064-4			
7509941-6				7510065-1			
7509942-4				7510066-9			
7509943-2				7510067-7			
7509944-0				7510068-5			
7509945-7				7510069-3			
7509946-5				7510070-1			
7509947-3				7510071-9			
7509948-1				7510072-7			
7509949-9				7510073-5			
7509950-7				7510074-3			
7509951-5				7510075-0			
7509952-3				7510076-8			
7509953-1				7510077-6			
7509954-9				7510078-4			
7509955-6				7510079-2			
7509956-4				7510080-0			
7509957-2				7510081-8			
7509958-0				7510082-6			
7509959-8				7510083-4			
7509960-6				7510084-2			
7509961-4				7510085-9			
7509962-2				7510086-7			
7509963-0				7510087-5			
7509964-8				7510088-3			
7509965-5				7510089-1			
7509966-3				7510090-9			
7509967-1				7510091-7			
7509968-9				7510092-5			
7509969-7							
7509970-5							
7509971-3							
7509972-1							
7509973-9							
7509974-7							
7509976-2							
7509977-0							
7509978-8							
7509979-6							
7509980-4							
7509981-2							
7509982-0							
7509983-8							
7509984-6							
7509985-3							
7509986-1							
7509987-9							
7509988-7							
7509989-5							
7509990-3							
7509991-1							
7509992-9							
7509993-7							
7509994-5							
7509995-2							