

Svensk Patenttidning 35

1975

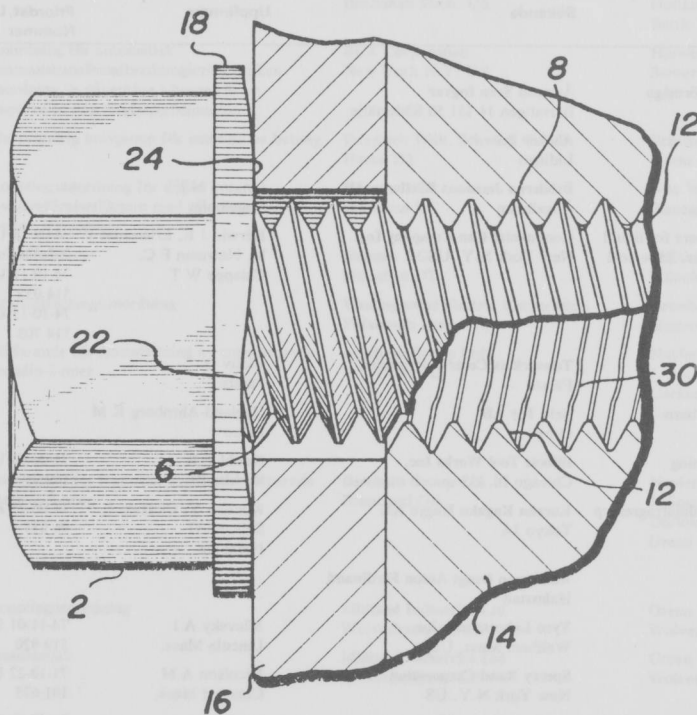
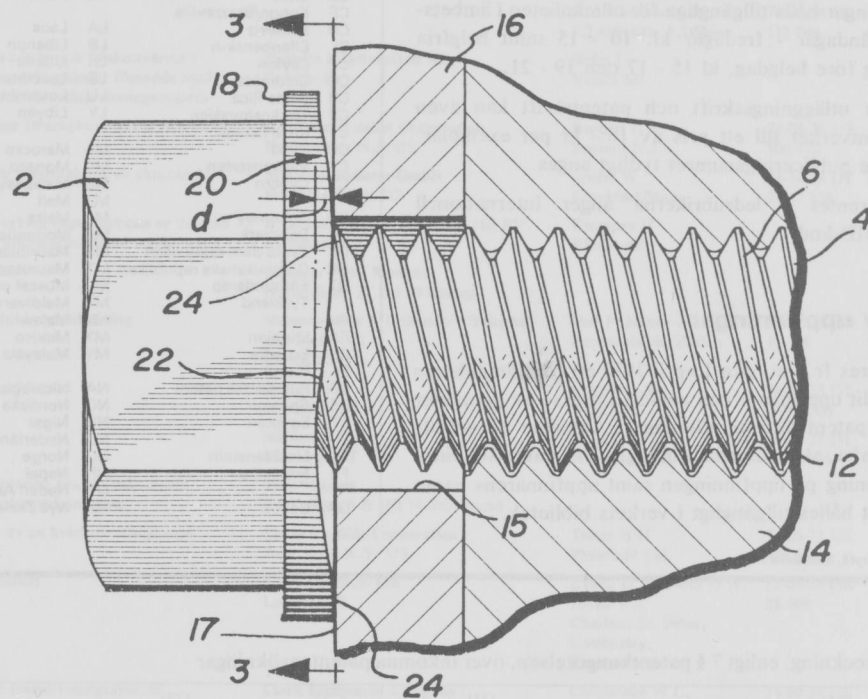


SWEDISH PATENT GAZETTE

Tidning för kungörelser om patentansökningar och patent,
utgiven av Kungl. patent- och registreringsverket. Telefon 08-22 55 40
Box 5055, 102 42 Stockholm 5

15 sep

Pris 5 kronor



Svensk Patenttidning

Svensk Patenttidning innehåller fr.o.m. 1969 alla kungörelser i patentärenden, såväl enligt patentlagen den 1 december 1967 som enligt patentförordningen den 16 maj 1884. De senare infördes författningsenligt även i post- och inrikes tidningar

Beträffande kungörelsernas innehåll gäller, dels att särskild uppgift icke lämnas rörande hemvist, om detta sammanfaller med adressen, dels att under rubriken ansökningsdatum (Ans.dat.) anges ansökans ingivningsdag eller giltighetsdag om denna icke sammanfaller med ingivningsdagen. I kungörelser enligt 21 och 22 §§ patentlagen lämnas icke särskild uppgift om uppfinnare, om denne är identisk med sökanden. Med prioritet förstås prioritet på grund av 9-12 §§ patentkungörelsen den 1 december 1967.

Förekommande klassbeteckningar anges enligt den internationella klasslistan första editionen.

Utläggningsskrifter och patentskrifter samt handlingarna i offentliggjorda patentansökningar hålls tillgängliga för allmänheten i ämbetsverkets bibliotek måndagar - fredagar kl. 10 - 15 samt helgfria tisdagar, dock ej dag före helgdag, kl 15 - 17 och 19 - 21.

Tryckt exemplar av utläggningsskrift och patentskrift kan även rekvideras från patentverket till ett pris av 10:- kr per exemplar. Vid rekvisition måste publiceringsnumret tydligt anges.

Siffrorna inom parentes i ledrubrikerna anger internationell identifieringskod (INID-kod).

Exploatering av uppfinningar

Hos Patentverket föres fr.o.m. den 1 april 1970 ett för allmänheten tillgängligt register, dit uppfinnare kan anmäla intresse av kontakter för exploatering av patentsökta uppfinningar. Anmälan till registret, som är kostnadsfri, skall innehålla uppgift om patentsökningens nummer, benämning på uppfinningen samt uppfinnarens namn och adress. Registret hålles tillgängligt i verkets bibliotek.

Förteckning över nationskoder

AB Arabrepubliken	GB Storbrit-n	OE Österrike
AD Andorra	GE Gambia	PE Peru
AF Afghanistan	GH Ghana	PG Paraguay
AG Algeriet	GI Guinea	PK Pakistan
AM O A M P I	GR Grekland	PM Panama
AN Albanien	GU Guatemala	PO Polen
AR Argentina	GUY Guyana	PT Portugal
AU Australien	HI Haiti	QA Qatar
	HK Hong kong	RC Kina
	HO Honduras	RH Rhodesia
	HU Ungern	RP Filippinerna
		RU Rumänien
		RW Ruanda
BA Bahama-öarna	IB Int pat	SA Saud-Arabien
BB Bahrain	ID Indonesien	SB Byelorusia
BD Barbados	IL Israel	SD Sudan
BE Belgien	IN Indien	SF Finland
BG Bulgarien	IQ Irak	SG Singapore
BH Bhutan	IR Iran	SL Salvador
BI Burundi	IS Island	SM San Marino
BM Bermuda-öarna	IT Italien	SN Senegal
BO Bolivia	JA Japan	SO Somalia
BR Brasilien	JM Jamaica	SR Syrien
BT Botswana	JO Jordan	SU Sovjetunionen
BU Burma	KA Kamerun	SW Sverige
	KE Kenya	SY Syd-Jemen
CA Canada	KN Nord-Korea	
CB Kongo/Kinshasa	KS Syd-Korea	TA Tanzania
CD Kambodja	KU Kuwait	TD Trinidad och Tobago
CE Chile		TH Thailand
CF Kongo/Brazzaville	LA Laos	TN Tunisien
CH Schweiz	LB Libanon	TO Togo
CI Elfenbensk-n	LR Liberia	TR Turkiet
CL Ceylon	LS Lesotho	TS Tchad
CO Colombia	LU Luxemburg	
CR Costa Rica	LY Libyen	UG Uganda
CS Tjeckoslovakien		US Usa
CT Kina/Taiwan	MA Marocko	UU Ukraina
CU Cuba	MC Monaco	UV Övre Volta
CV Vatikanstaten	MD Malagasy	UY Uruguay
CY Cypern	MJ Mali	
	ML Malta	VE Venezuela
DA Dahomey	MO Mongoliet	VN Nord-Vietnam
DK Danmark	MS Mauritius	VS Syd-Vietnam
DL Tyska dem republiken	MT Mauretanien	VT Vietnam
DR Dominikanska republiken	MU Muscat och Oman	
DT Förbundsrep Tyskland	MV Maldiverna	WL Sierra Leone
	MW Malawi	WN Nigeria
EA Etiopien	MX Mexico	WS Västra Samoa
EC Ecuador	MY Malaysia	
EL Irland		YE Jemen
EP Europeiska patent	NA Nicaragua	YU Jugoslavien
ES Spanien	NC Nordiska patent	
ET Egypten	NI Niger	ZA Syd-Afrika
	NL Nederländerna	ZB Zambia
FL Liechtenstein	NO Norge	ZR Centralaf republ
FR Frankrike	NP Nepal	
	NT Nederl Antillerna	
GA Gabon	NZ Nya Zeeland	

Datoriserad Fotosättning, LiberTryck, Stockholm 1975

A Inkomna Förteckning, enligt 7 § patentkungörelsen, över inkomna patentansökningar

(21) Ans.nr	(54) Benämning	(71) Sökande	(72) Uppfinnare	(32, 33, 31) Priordat, Land Nummer	(22) Ans.dat
7509357-5	Fällbar propeller med full backförmåga	Åstrand Sven Ingvar Barrstigen 14 151 50 Södertälje			75-08-22
7509358-3	Skridsko	Ancker Per Lidingö			75-08-22
7509359-1	Soluppvärmd utomhusdusch	Bröderna Janssons Rörfirma AB Ängelholm	Jansson N E Ängelholm		75-08-22
7509360-9	Convenience opening of containers for liquid products. Easy opening container. Tape seal for container	Continental Can Company Inc. New York N.Y. US	Kerwin J E, Erlandson P M, Newman F C, Chiappe W T	74-09-18 US 507 036 74-10-11 US 514 039 74-10-15 US 514 703	75-08-22
7509361-7	Telefonapparat	Televerkets Centralförvaltning Farsta	Eklöv D Farsta		75-08-22
7509362-5	Lek- och träningsanordning för barn	Brio Toy AB Osby	Hagland-Ahrnborg K M Falun		75-08-22
7509363-3	Sätt att använda klammeranordning	Illinois Tool Works Inc. Chicago Ill. US	Knohl F K Roselle Ill.	71-09-09 US 178 956	75-08-22
7509364-1	Elektrolyscell av multipelvertikaldiaframatyp	Kureha Kagaku Kogyo KK Tokyo JA	Kokubu Y, Okazaki I, Shikano H Iwaki-shi	74-08-23 JA 96 833	75-08-22
7509365-8	Anordning vid avfallsbehållare	Andersson Bengt Anton Ferdinand Halmstad			75-08-22
7509366-6	Solcellsenshet	Tyco Laboratories Inc. Waltham Mass. US	Mlavsky A I Lincoln Mass.	74-11-01 US 519 920	75-08-22
7509367-4	Avkänningsanordning	Sperry Rand Corporation New York N.Y. US	Nicolson A M Concord Mass.	71-10-22 US 191 675	75-08-22
7509368-2	Förfarande för samtidig kapning av trävirke i sorteringsverk till moduk- och godtyckliga längder	Ky Rysti & Co. KB Helsingfors SF	Rysti A Espoo	74-09-09 SF 2632	75-08-22

(21) Ans.nr	(54) Benämning	(71) Sökande	(72) Uppfinnare	(32, 33, 31) Priordat, Land Nummer	(22) Ans.dat
7509369-0	Förpackning	Svenska Kartong & Etuifabriken AB Eskilstuna	Ericson S Eskilstuna		75-08-22
7509370-8	Plaströr med utvändigt rillad vägg	N.Lundbergs Fabriks AB Fristad	Ström T E T Fristad		75-08-22
7509371-6	Ridåport	Nordiska Maskinfilt AB Halmstad	Manns B H Halmstad		75-08-22
7509372-4	Skirt tuned single oscillator transceiver	United Technologies Corporation Hartford Conn. US	Amoroso jr S Fairfield Conn.	74-08-29 US 501 722	75-08-22
7509373-2	Telekommunikationsanläggning av duplexutförande med kombinerade mikrovgångsändare och -mottagare med enhetsoscillator	United Technologies Corporation Hartford Conn. US	Amoroso jr S Fairfield Conn.	74-08-29 US 501 721	75-08-22
7509374-0	Frequency stabilized single oscillator transceivers	United Technologies Corporation Hartford Conn. US	Amoroso jr S Fairfield Conn.	74-08-29 US 501 727	75-08-22
7509375-7	Münzrückgabeschale	Manke Werner Berlin DT		74-11-12 DT 24 54 034	75-08-22
7509376-5	Process for producing instant-cooking rice	Ando Momofuku Osaka JA	1)Ando M, 2)Minami J, 3)Takatsu M, 4)Ohnishi F, 5)Kawamoto S 1,2,4)Osaka, 3,5)Shiga	74-09-05 JA 102 637 74-09-30 JA 112 989	75-08-22
7509377-3	Sätt att tillföra kyla och tillskottvärme i luftbehandlingsanläggningar försedda med vätskekopplade värmeåtervinningssystem	Svenska Fläktfabriken AB Stockholm	Rolin I Vanda SF		75-08-22
7509378-1	Mehrschichtige Druckplatte mit einem Träger aus Stahl	American Hoechst Corporation Bridgewater N.J. US	Burnett L S Summit N.J.	74-08-26 US 500 570	75-08-22
7509379-9	Anordning för förspridning av skrotdäck	Messer Griesheim GmbH Frankfurt/Main DT	Spahn W Frankfurt/Main	74-10-08 DT 24 47 838	75-08-22
7509380-7	Process of working imperfections or defects on generally thickwalled metal work-pieces	De Rotterdamse Droogdok Mij BV Rotterdam NL	Klumpes H Klaaswaal		75-08-22
7509381-5	Fluidkraftrotor	Isaksson Folke Mauritz Herdevägen 24 163 55 Spånga			75-08-22
7509382-3	Förfarande för datadetektering	Siemens-Albis AG, Standard Telephon und Radio AG Zürich CH	Perl P, Moser A Spreitenbach, Zürich	74-08-23 CH 11 506	75-08-22
7509383-1	Mosaikstifttryckhuvud	Siemens AG München DT	Rekewitz R Weidach	74-08-23 DT 24 40 500	75-08-22
7509384-9	Vridmagnet	Siemens AG München DT	Keck E Fürstfeldbruck	74-08-23 DT 24 40 566	75-08-22
7509385-6	För skogsplantering avsett, individuellt arbetande markberedningsdon	Talts Helmut Kyrkvägen 3 B 182 74 Stocksund			75-08-22
7509386-4	Sätt vid drift av en kvicksilverångslampa	Union Carbide Corporation New York N.Y. US	Troue H H Plainfield Ind.	74-08-23 US 499 932	75-08-22
7509387-2	Bensoxazolderivat	Lilly Industries Ltd London GB	Evans D, Dunwell D W, Hicks T A Chalfont St. Peter, Camberley, Farnborough	72-05-18 GB 23 409	75-08-22
7509388-0	Hydrostatiskt framdrivningssystem	Clark Equipment Company Buchanan Mich. US	Chichester W L, Holtkamp D A Battle Creek Mich.	74-09-23 US 508 588	75-08-22
7509389-8	Anordning för automatisk luminanskanalbandbreddreglering, vilken anordning är påverkbar i beroende av amplituden hos färgbildinformation	RCA Corporation New York N.Y. US	Harwood L A Somerville N.J.	74-08-30 US 501 963	75-08-22
7509390-6	Flercylindrig kolvpump för matning av betong	Friedrich Wilh. Schwing GmbH Herne DT	Schwing F Herne	74-08-24 DT 24 40 654	75-08-22
7509391-4	Kopplingsanordning för digital nivåjämförelseräknare med efterföljande digitalt styrenätverk	Siemens AG München DT	Noe W Planegg	74-08-23 DT 24 40 604	75-08-22
7509392-2	Telefonapparat	Siemens AG München DT	Martin E, Baier K München, Türkenfeld	74-08-23 DT 24 40 511	75-08-22
7509393-0	Kraftutjämningsanordning	Westinghouse Electric Corporation Pittsburgh Penn. US	Gronholm R A Monroeville Penn.	74-08-22 US 499 672	75-08-22
7509394-8	Förfarande för framställning av substituerade azetidin-2-oner	Beecham Group Ltd Brentford GB	Nayler J H C, Pearson M J, Southgate R Dorking, Roffey, Barns Green	71-07-16 GB 33 629 72-01-03 GB 141 72-04-21 GB 18 692	75-08-22
7509395-5	Förfarande för framställning av substituerade azetidin-2-oner	Beecham Group Ltd Brentford GB	Nayler J H C, Pearson M J, Southgate R Dorking, Roffey, Barns Green	71-07-16 GB 22 629 72-01-03 GB 141 72-04-21 GB 18 692	75-08-22
7509396-3	Kopplingsanordning	Midland Industries Ltd Wolverhampton GB	Green D, Booth K Wolverhampton	74-08-23 GB 37 267	75-08-22
7509397-1	Frontlastare	Midland Industries Ltd Wolverhampton GB	Green D, Booth K Wolverhampton	74-08-23 GB 37 269 75-01-24 GB 3307	75-08-22

A Inkomna

(21) Ans.nr	(54) Benämning	(71) Sökande	(72) Uppfinnare	(32, 33, 31) Priordat, Land Nummer	(22) Ans.dat
7509398-9	Frontlastare med parkeringsstöd	Midland Industries Ltd Wolverhampton GB	Green D, Booth K Wolverhampton	74-08-23 GB 37 268	75-08-22
7509399-7	Hydraulsystem vid frontlastare	Midland Industries Ltd Wolverhampton GB	Green D, Booth K Wolverhampton	74-08-23 GB 37 265	75-08-22
7509400-3	Lagringsanordning	Midlands Industries Ltd Wolverhampton GB	Green D, Booth K Wolverhampton	74-08-23 GB 37 270	75-08-22
7509401-1	Tangentsats	Kienzle Apparate GmbH Villingen DT	1)Schmidt H, 2)Strobel W, 3)Treude G, 4)Blaser P 1,3,4)Villingen- Schwenningen, 2)Unterkimach	74-08-22 DT 24 40 265	75-08-22
7509402-9	Tangentsats	Kienzle Apparate GmbH Villingen DT	1)Schmidt H, 2)Strobel W, 3)Treude G, 4)Blaser P 1,3,4)Villingen- Schwenningen, 2)Unterkimach	74-08-22 DT 24 40 265	75-08-22
7509403-7	Förfarande för framställning av cefalosporiner	Glaxo Laboratories Ltd Greenford GB	Humber D C London	74-08-23 GB 37 197	75-08-22
7509404-5	Arkavläggare vid tryckmaskiner med arkfästhållningsanordning	Roland Offsetmaschinenfabrik Faber & Schleicher AG Offenbach/Main DT	Despot J, Simeth C Offenbach/Main	74-08-29 DT 24 41 459	75-08-22
7509405-2	Sätt att föra hängspiralledning samt anordning för genomförande av sättet	Westermarks Elektroverktyg AB Uppsala	Westermark K E Uppsala		75-08-22
7509406-0	Förfarande för framställning av en rumstemperaturhårdbar komposition	SWS Silicones Corporation Adrian Mich. US	Getson J C Tecumseh Mich.	68-11-15 US 776 863	75-08-22
7509407-8	Tillsutningsplatta för skyddande av ledningsgravar eller liknande	Krings Josef Heinsberg DT		74-11-30 DT 24 56 690	75-08-22
7509408-6	Byggelement avsett för enhetskonstruktioner	G.W. Wynn Ltd Lincoln GB	Wynn G W Lincoln	74-08-28 GB 37 630	75-08-25
7509409-4	Hållare för tomma fröpåsar, väctetiketter eller dylikt	Henningsson Tommy Dösjebro			75-08-25
7509410-2	Anordning för bromsning av rullskidor och liknande	1)Andorsen John Petter, 2)Revhaug Helge, 3)Nyberg Ole 1,3)Trondheim, 2)Saupstad NO			75-08-25
7509411-0	Formbart material	Eriksson Kjell Ivan Falun			75-08-25
7509412-8	Kaffebyggare för portionsförpackade kassettband	Ishammar Gösta Månstigen 5 216 19 Malmö			75-08-25
7509413-6	Anordning vid fordon med dubbla larvband	Hägglund & Söner AB Örnsköldsvik	Andersson B A H Örnsköldsvik		75-08-25
7509414-4	Knapp, särskilt för klädespersedlar	Schaeffer-Homberg GmbH Wuppertal-Barmen DT	1)Kramer F, 2)Wolfertz G, 3)Klaus H; 4)Stanik R, 5)Appelt H G, 6)Ramspott W 1)Ennepetal-Milspe, 2, 5)Wuppertal-Barmen, 3)Wuppertal-Elberfeld, 4)Wuppertal-Beyenburg, 6)Wuppertal-Cronenberg	74-11-14 DT 7438001 Gm 75-01-30 DT 25 03 798 75-02-07 DT 25 05 139 75-07-16 DT 25 31 728	75-08-25
7509415-1	Sätt för betning i bad innehållande svavelsyra i helt slutet system	Nordnero AB Kungälv	Karlsson O Floda		75-08-25
7509416-9	Sätt och anordning för att automatiskt avlägsna tätningsslack.	Bofors AB Bofors	Asp. S B, Martinsson J J- E Karlskoga		75-08-25
7509417-7	Styrskena	Moberg Gerth, Eriksson Anders, Nysteds Plåt & Smide AB Tegnergatan 17, Odengatan 34, Nystrandsgatan 27 Eskilstuna	Mober G, Eriksson A Eskilstuna		75-08-25
7509418-5	Verfahren zur Herstellung von legierten Sinterstahlwerkstücken und vorlegiertes Pulver zur Durchführung dieses Verfahrens	Gesellschaft für Elektrometallurgie mbH Düsseldorf DT	1)Fichte R, 2)Retelsdorf H-J; 3)Jervis R, 4)Radel G 1,4)Nürnberg, 2)Weiherhof, 3)Stollberg	74-09-19 DT 24 44 727	75-08-25
7509419-3	Sätt att framställa livsmedelsprodukter av osttyp	Svenska Mejeriernas Riksförening U.P. A. Stockholm	1)Eriksson G, 2)Andersson T, 3)Lodin L-O 1,3)Lund, 2)Åkarp		75-08-25
7509420-1	Elektrostruktur för en bipolär elektrolyscell	Hodogaya Chemical Co. Ltd, Chlorine Engineers Corp. Ltd Tokyo JA	1)Yoshida H, 2)Akazawa T, 3)Yamaguchi K, 4)Ichisaka T 1,2)Koriyama-shi, 3)Tokyo, 4)Tamanos-hi	74-08-25 JA 97 695 74-08-26 JA M 102 019 75-01-16 JA M 7968	75-08-25
7509421-9	Lastkorg för störtgods	Skega AB Ersmark			75-08-25
7509422-7	Ljuddämpare för marinmotorer	Brunswick Corporation Skokie Ill. US	Harralson J H, Wurzbach W F Oshkosh Wis.	74-08-26 US 500 634	75-08-25
7509423-5	Tejp	The Kenall Company Walpole Mass. US	Knohl H, Schell R C Seneca S.C., Bowling Green Ky.	74-08-26 US 500 382	75-08-25

(21) Ans.nr	(54) Benämning	(71) Sökande	(72) Uppfinnare	(32, 33, 31) Prioritets, Land Nummer	(22) Ans.dat
7509424-3	Överströmsskydd av parallella kablar för växelström	Allmänna Svenska Elektriska AB Västerås	Grees K L Västerås		75-08-25
7509425-0	Genomföring för elektrisk förbindelse	Allmänna Svenska Elektriska AB Västerås	Classon Å, Westberg H Ludvika		75-08-25
7509426-8	Förfarande för avskiljning av vinylklorid från en vattendispersion av polyvinylklorid	Chemische Werke Hüls AG Marl DT	1)Grosse-Wortmann H, 2)Hentschel B, 3)Rauth P, 4)Schönberg K-H 1,2,4)Marl, 3)Bochum	74-08-29 DT 24 41 303 74-09-07 DT 24 42 931	75-08-25
7509427-6	Blandning av etensampolymer och bitumen	BASF AG Ludwigshafen DT	1)Moorwessel D, 2)Glaser R, 3)Pfirrmann G, 4)Konopka R 1)Mannheim, 2-4)Ludwigshafen	74-08-28 DT 24 41 203	75-08-25
7509428-4	Förfarande för framställning av en modifierad titanakomponent för Ziegler-Natta-katalysatorer	BASF AG Ludwigshafen DT	1)Schneider P, 2)Schick H, 3)Mueller-Tamm H, 4)Hennenberger P 1,3,4)Ludwigshafen, 2)Mannheim	74-08-30 DT 24 41 541	75-08-25
7509429-2	Skyddshjälm	Panth Erik Olof Gimo			75-08-25
7509430-0	Förfarande för avrykningsbehandling av metallurgiska slaggar	Boliden AB Stockholm	Sundström E O A Skellefteå		75-08-25
7509431-8	Centrifugalextraktor för system vätska-vätska	Seliverstov Konstantin Borisovich, Solodov Anatoly Ivanovich, Konovalov Viktor Efimovich, Parfanovich Boris Nikolaevich, Polyatovsky Boris Alexandrovich, Panina Iraida Grigorievna Moskva SU			75-08-25
7509432-6	Magasinartat med varandra förbindbara spik	Hilti AG Schaan FL	Weingartner B Feldkirch-Tosters OE	74-08-26 DT 24 40 847	75-08-25
7509433-4	Ståltråd för gasbågsvetsning	Nippon Steel Corporation Tokyo JA	Aoki S, Nagatani T, Kohira K Machida-shi, Sagamihara-shi, Zama-shi	74-08-26 JA 97 731	75-08-25
7509434-2	Färgkompositioner för kretinfibrer, isynnerhet människohår, innehållande indoaniliner	L'Oreal Paris FR	1)Kalopissis G, 2)Bugaut A, 3)Estradier F 1,3)Paris, 2)Boulogne-sur-Seine	71-07-14 LU 63 526	75-08-25
7509435-9	Aromatiskt substituerade pyridon- och pyridintionderivat, förfarande för deras framställning, samt herbicidkompositioner innehållande dessa derivat	Eli Lilly and Company Indianapolis Ind. US	Taylor H M Indianapolis Ind.	74-08-28 US 501 425 75-07-03 US 591 661	75-08-25
7509436-7	Förfarande för framställning av N-2-(6-hydroxibenzotiazolyl)-N'-fenyl-(eller -N'-subst.fenyl)-karbamider	Eli Lilly and Company Indianapolis Ind. US	1)Paget C J; 2)Wikel J H, 3)Lavagnino E R 1,3)Indianapolis, 2)Greenwood Ind.	74-08-30 US 502 129 74-08-30 US 502 130	75-08-25
7509437-5	Control of diffusion profiles by a grown oxide layer	International Rectifier Corporation Los Angeles Cal. US	Roberts G I Mountain View Cal.		75-08-25
7509438-3	Anordning vid inmatningsbänkar för kantverk	Iggesunds Bruk AB Iggesund	Stake E Å Söderhamn		75-08-25
7509439-1	Färgbandskassett	General Electric Company Schenectady N.Y. US	Carson jr A B Waynesboro Va.	74-08-26 US 500 375	75-08-25
7509440-9	Fixeringselement med en i ett underlag ingripande förankringsdel	A-Betong AB Växjö			75-08-25
7509441-7	Anthelminitiskt aktiva 2-karbalkoxiaminobensimidazolyl-5(6)-sulfonsyra-fenylestrar och förfarande för deras framställning	Hoechst AG Frankfurt/Main DT	Loewe H, Urbanietz J, Düwel D, Kirsch R Kelkheim/Ts, Schwalbach/Ts, Hofheim/Ts, Niederjosbach/Ts	74-08-28 DT 24 41 202	75-08-25
7509442-5	Anthelminitiskt aktiva 2-karbalkoxiamino-5(6)-fenyl-sulfonyloxi-bensimidazolol och förfarande för deras framställning	Hoechst AG Frankfurt/Main DT	Loewe H, Urbanietz J, Düwel D, Kirsch R Kelkheim/Ts, Schwalbach/Ts, Hofheim/Ts, Niederjosbach/Ts	74-08-28 DT 24 41 201	75-08-25
7509443-3	Förfarande för styrning av en papperstorkmaskin	Westinghouse Electric Corporation Pittsburgh Penn. US	Putman R E, Carleton J T Penn Hills, Pittsburgh Penn.	70-08-26 US 67 180	75-08-25
7509444-1	Änglockningsjärn	Bristol-Myers Company New York N.Y. US	Kronheim J H, Walter H J, Levine H Stamford, Wilton, Fairfield Conn.	73-02-28 US 336 676	75-08-25
7509445-8	Bituminös komposition	Shell Internationale Research Mij BV Haag NL	van Beem E J, Brasser P Amsterdam	74-08-27 NL 74 11373	75-08-25
7509446-6	Tiazinderivat	F. Hoffmann-La Roche & Co. AG Basel CH	1)Hromatka O, 2)Binder D, 3)Pfister R, 4)Zeller P 1,2)Wien OE, 3)Basel, 4)Allschwil CH	74-08-26 CH 11 582 74-09-09 CH 12 157	75-08-25

A Inkomna

(21) Ans.nr	(54) Benämning	(71) Sökande	(72) Uppfinnare	(32, 33, 31) Priordat, Land Nummer	(22) Ans.dat
7509447-4	Förpackning	Union Carbide Corporation New York N.Y. US	Urbutis A P, Doughty F J Palos Heights, Hickory Hills Ill.	74-08-26 US 500 820	75-08-25
7509448-2	Förfarande för framställning av karboxamider av oxo-1,2-benzotiazin-1,1-dioxider	Pfizer Inc. New York N.Y. US	Lombardino J G Niantic Conn.	74-10-01 US 510 892	75-08-25
7509449-0	Nya fenylbutazonderivat	Pluripharm Societe Bordeaux FR		74-08-26 FR 74 29110	75-08-25
7509450-8	Bokstöd	Weil Hans H Östra Tullgatan 8 211 28 Malmö			75-08-25
7509451-6	Sätt och anordning för luftprovtagning i ohermetiskt tillslutna behållare	Pye Ltd Cambridge GB	Bradshaw R F D, Frank C Cambridge	74-08-29 GB 37 795 75-04-30 GB 37 795	75-08-26
7509452-4	Apparat för sträckterapi	Wiener Ingrid, Wiener Hans Täby			75-08-26
7509453-2	Apparat för ryggsträckterapi	Wiener Ingrid, Wiener Hans Täby			75-08-26
7509454-0	Kärnreaktor innehållande en vattenfylld bassäng	Asea-Atom AB Västerås	Nylund O, Suvanto A, Welen S Västerås		75-08-26
7509455-7	Anordning för siktmätning	Allmänna Svenska Elektriska AB Västerås	Persson A Västerås		75-08-26
7509456-5	Förfarande för framställning av nya pleuromutiliner	Sandoz AG Basel CH	Egger H, Reinshagen H Wien OE	71-10-05 CH 14 450 71-10-05 CH 14 451 72-05-25 CH 7738 72-05-25 CH 7739 72-05-25 CH 7740	75-08-26
7509457-3	Förfarande för framställning av nya pleuromutiliner	Sandoz AG Basel CH	Egger H, Reinshagen H Wien OE	71-10-05 CH 14 450 71-10-05 CH 14 451 72-05-25 CH 7738 72-05-25 CH 7739 72-05-25 CH 7740	75-08-26
7509458-1	Stoffsugningsanordning för handslipmaskiner av excentertyp	Tryckluftmaskiner i Kungälv AB Kungälv	Furåsen W		75-08-26
7509459-9	Förfarande och anläggning för bildning av avlagringar av sediment på botten av ett vattenområde	Larsen Ole Fjord Esbjerg DK		71-01-11 GB 1290 71-01-19 GB 6515	75-08-26
7509460-7	Sätt och anordning för en dubbelsidig bladbestrykning av en löpande bana	Inventing SA Lausanne CH	Wallsten H I Lausanne		75-08-26
7509461-5	Sätt och anordning för dubbelsidig bestrykning av en löpande bana	Inventing SA Lausanne CH	Wallsten H I Lausanne		75-08-26
7509462-3	Sätt och anordning att bestryka en löpande bana - företrädesvis av papper	Inventing SA Lausanne CH	Wallsten H I Lausanne		75-08-26
7509463-1	Sätt och anordning för montering av tunnväggiga dörr- och fönsterkarmar eller liknande	Persöner Interdoor AB Ystad			75-08-26
7509464-9	Sätt för framställning av skiv- eller blockformiga element	Persöner Interdoor AB Ystad			75-08-26
7509465-6	Telefonsvarare	Compur-Werk GmbH & Co. München DT	Ritze A Olching	74-08-27 DT 24 41 052	75-08-26
7509466-4	Manöverkrets för servostyrinrättning	Sheppard Richard Harper Hanover Penn. US		74-11-01 US 520 160	75-08-26
7509467-2	Fäste för montering av en servostyrenhet på en fordonsaxel	Sheppard Richard Harper Hanover Penn. US		75-01-23 US 543 631	75-08-26
7509468-0	Ring och förfarande för dess tillverkning	Filton Ltd Leamington Spa GB	Walker G R Leamington Spa	74-08-27 GB 37 431	75-08-26
7509469-8	Method and apparatus for forming sealed packages	American Brands Inc. New York N.Y. US	Black J H, Stant V C Quinton, Richmond VA	74-09-03 US 502 791	75-08-26
7509470-6	Förfarande för rening av industriella avloppsvatten	Ciba-Geigy AG Basel CH	Haase J, Bowes Q, Wurster R Basel, Rheinfelden, Pfeffingen	74-09-13 CH 12 520	75-08-26
7509471-4	Montmorillonitmaterial	Dresser Industries Inc. Dallas Tex. US	Gullett J T Houston Tex.	74-08-28 US 500 807	75-08-26
7509472-2	Sutur	Ethicon Inc. Somerville N.J. US	Mandel H B, Thyen E H North Brunswick, Middlesex N.J.	74-08-28 US 501 372	75-08-26
7509473-0	Ringsubstituerade pyrazino-isokinolin-derivat och förfarande för framställning därav	Merck Patent GmbH Darmstadt DT	1)Seubert J, 2)Pohlke R, 3)Thomas H, 4)Andrews P 1,2)Darmstadt, 3, 4)Wuppertal	74-08-28 DT 24 41 261	75-08-26

(21) Ans.nr	(54) Benämning	(71) Sökande	(72) Uppfinnare	(32, 33, 31) Prioritet, Land Nummer	(22) Ans.dat
7509474-8	Halvledardon och sätt att tillverka det	Western Electric Company Incorporated New York N.Y. US	Agraz-Guerena J, Fulton A W Puebla MX, Batavia Ill. US	74-09-03 US 502 674	75-08-26
7509475-5	Minne i form av en integrerad krets	Western Electric Incorporated New York N.Y. US	Fulton A W Batavia Ill.	74-09-03 US 502 675	75-08-26
7509476-3	Kompressor med isolerat utströmningsrör	Lennox Industries Inc. Marshalltown Iowa US	Parker S A, Rothstein S Fort Worth Tex., Highland Park Ill.	75-01-27 US 544 190	75-08-26
7509477-1	Förfarande för rening av vattendispersjoner av vinylkloridpolymerer	Chemische Werke Hüls AG Marl DT	Kalka J, Winter H, Beckmann J Herten, Marl, Oer- Erkenschwick	74-08-27 DT 24 40 957	75-08-26
7509478-9	Anordning vid branddetektorer	Anglo American Corp. of South Africa Ltd Johannesburg ZA	Newington T, van der Walt N T Johannesburg	74-08-26 ZA 5453	75-08-26
7509479-7	Sätt att besikta ytor	von Rüling Felix Ritter Lintorf DT			75-08-26
7509480-5	Sätt att tillverka haklappar och liknande föremål med en ficka vid ena änden	Buni Bilå AB Halmstad	Andersson K G B Halmstad		75-08-26
7509481-3	Anordning för att avlägsna späck och svål från frusna köttstycken	Slakteriförbundet Scan Johanneshov			75-08-26
7509482-1	Anordning för destinationsbestämning	Ralfs GmbH Weisensteig DT	Haller W, Volke B Deggingen, Wiesensteig	74-08-27 DT 24 41 066	75-08-26
7509483-9	Transportanläggning med destinationsstyrning	Ralfs GmbH Weisensteig DT	Haller E, Volke B Deggingen, Wiesensteig	74-08-27 DT 24 41 067	75-08-26
7509484-7	Anordning för destinationsbestämning	Ralfs GmbH Weisensteig DT	Haller W, Volke B Deggingen, Wiesensteig	74-08-27 DT 24 41 068	75-08-26
7509485-4	Sätt och anordning för förpackning av fjäderfä	Brdr. Schur International AS Horsens DK	Staehr P Aars	74-08-27 GB 37 395	75-08-26
7509486-2	Anordning för underlättande av indrivning av stift i väggar och liknande	Wrang Lars Rune Gustaf Helsingborg			75-08-26
7509487-0	7-metoxi-7-alfa-ureido(tienyl & furyl)acetamidocefalosporiner	E. R. Squibb & Sons Inc. Princeton N.J. US	Dolfini J E Cincinnati OHio		75-08-26
7509488-8	Planetväxel	Wilson Miller & Co. Ltd Hampton Court GB	Miller A A Esher	74-08-27 GB 37 412 74-10-11 GB 44 247	75-08-26
7509489-6	Sopsamlare	Kulti Bo Liljestigen 51 190 51 Bro			75-08-26
7509490-4	Verfahren und Anlage zum Beschicken mehrerer an eine pneumatische Förderleitung über Abzweigungen angeschlossener Entnahmestationen mit Schüttgut	Waeschle Maschinenfabrik GmbH Ravensburg DT	Krambrock W Ravensburg	74-08-27 DT 24 40 888	75-08-26
7509491-2	Leitvorrichtung zur Rettung von Menschen aus Gebäuden	Klaus Esser KG Neuss DT	Esser K Düsseldorf	74-08-27 DT 24 41 074 74-09-24 DT 24 45 575	75-08-26
7509492-0	Carbonic acid esters, and the preparation thereof and their use	Fujisawa Pharmaceutical Co. Ltd Osaka JA	Kamiya T, Itoh M, Hagiwara D Suita, Takatsuki, Ikeda	74-08-27 JA 98 702 74-09-21 JA 109 362 74-10-07 JA 115 856 75-04-22 GB 16 707	75-08-26
7509493-8	A-C signal processing circuits for compandors	Northern Electric Co. Ltd Montreal CA	Winter J D, Elder M A Ottawa, Carp	74-08-27 CA 207 850	75-08-26
7509494-6	Temperaturgivare för luftkonditioneringsanläggningar och liknande	Billman-Regulator AB Huddinge	Våg J Huddinge		75-08-26
7509495-3	Direkt uppvärmt bimetalband för termisk frånkoppling.	Ellenberger & Poensgen GmbH Altdorf DT	Ellenberger J Altdorf	74-10-09 DT 24 48 026	75-08-27
7509496-1	Vibrator.	Vebe Kvarnmaskiner AB Vetlanda	Nilsson B Vetlanda	74-11-06 DT 74 36 947	75-08-27
7509497-9	Snusficka.	Nordström Tomas Karlbergsvägen 35 ltr. 113 34 Stockholm			75-08-27
7509498-7	Flänsförband.	Eriksbergs Mek. Verkstad AB Göteborg	Barth A, Anudsen H Hisings-Backa, Göteborg		75-08-27
7509499-5	Anordning vid låsbar hopsättning av två konstruktionsdelar.	Slättns Industrier AB Norrahammar	Pålsson K Jönköping		75-08-27
7509500-0	Strömningsregleringsventil.	Alfred Teves GmbH Frankfurt/Main DT	Budecker L Frankfurt	74-08-30 DT 24 41 662	75-08-27
7509501-8	Beklädd elektrod för elektrisk bågsvetsning.	Elektriska Svetsnings AB Göteborg	Andersson L E Göteborg		75-08-27
7509502-6	Winnowing of Tobacco.	Rothmans of Pall Mall Canada Ltd Toronto CA	Brackmann W A, Dilanni D Cooksville, Toronto	74-09-05 GB 38 921	75-08-27
7509503-4	Omkopplingskrets.	RCA Corporation New York N.Y. US	Kumbatovic R A Cliffwoof Beach N.J.	74-09-03 US 502 672	75-08-27

A Inkomna

(21) Ans.nr	(54) Benämning	(71) Sökande	(72) Uppfinnare	(32, 33, 31) Prioritet, Land Nummer	(22) Ans.dat
7509504-2	Kraftmättningsanordning.	Alexen Tage Göteborg			75-08-27
7509505-9	Avloppsventil.	Ifö AB Bromölla			75-08-27
7509506-7	Låsanordning för oröriggörande av vägfordon.	Nu-Line Products (Engineering) Ltd Askern GB	Leverton P South Kirkby nr Pontefract	74-08-31 GB 38 157	75-08-27
7509507-5	Styrordning för tillverkning- eller behandlingsförlopp.	Watkin Elliott Systems Engineers Ltd Bromely GB	Watkin D A Sevenoaks	74-08-28 GB 37 592	75-08-27
7509508-3	Kontraceptiv anordning.	The Medevice Company Greenwich Conn. US	1)Lipfert D E, 2)Romney S L, 3)Zeidman R, 4)Goldschmidt W	74-08-28 US 501 060	75-08-27
7509510-9	Stötdämpare.	Greer Hydraulics Inc Los Angeles Cal. US	Zahid A Los Angeles Cal.	74-10-21 US 516 769	75-08-27
7509511-7	Vibrationsdämpare.	Koehring GmbH - Bomag Division Boppard/Rhein DT	Vural G, Carle U Emmelshausen, Hörh- Grenzhausen	74-08-28 DT 24 41 180	75-08-27
7509512-5	Förfarande för bestämning av proteinandelen i köttprodukter	The Baltimore Spice Company Garrison Md. US	Statter S Playa Del Rey Cal	74-08-28 US 501 427	75-08-27
7509513-3	Sätt att framställa bietamiderivat.	Nippon Shinyaku Co. Ltd Kyoto JA	Murai H, Ohata K, Enomoto H, Sempuku K, Kitaguchi K, Fujita Y, Yoshikuni Y, Kura K, Saito K, mori T, Yasutomi Y Kyoto	74-08-28 JA 99 386 74-11-09 JA 129 295	75-08-27
7509514-1	Vattentrycksreduceringsanordning.	Larga SPA Como IT	Luerti C Milano	74-08-30 IT 26 788	75-08-27
7509515-8	Ovannämnde sökande.	Kiener Karl Goldshöfe DT			75-08-27
7509516-6	Justerverk.	Renholmens Mekaniska Verkstad AB Byske			75-08-27
7509517-4	Kontaktanordning.	Brown Boveri & Cie AG Mannheim-Käfertal DT	Plettner H Wolfgang	74-08-28 DT 23 36 117	75-08-27
7509518-2	Diagnostiseringsanordning för vätskeprover.	The Kendall Company Walpole Mass US	Libman G, Villari F K Des Plaines, Oak Park Ill	74-08-29 US 495 978	75-08-27
7509519-0	Sekoprostaglandiner.	Merck & Co Inc Rahway N.J. US	Cragoe jr E J, Jones J H Lansdale, Blue Bell Penn	74-09-13 US 505 445	75-08-27
7509520-8	Kamferderivat.	Merck Patent GmbH Darmstadt DT	Welters R, Russmann H Darmstadt	73-07-17 DT 23 36 219	75-08-27
7509521-6	Elektronisk inställningstransmission, speciellt för tariffapparater.	Siemens AG München DT	1)Betz E, 2)Marx J, 3)Ratschemier D, 4)Schalk K 1,2,4)Nürnberg, 3)Schwaig	74-08-28 DT 24 41 268	75-08-27
7509522-4	Anordning vid hydrauliska axialkolvmaskiner av teleskoptyp.	New-Invent SA Geneve CH	Freese L Järfälla		75-08-27
7509523-2	Förfarande för avlägsnande av radioaktiva ädelgaser ur avgående luft från kärnreaktorer.	Bergwerksverband GmbH Essen DT	Schröster H-J, Zündorf D, Jüntgen H, Knobaluch K Essen	74-10-09 DT 24 48 105	75-08-27
7509524-0	9,3"-,4"-tariacycler of the antibiotic SF-837 M'711 substance and the production thereof.	Meiji Seika Kaisha Ltd Tokyo JA	1)Inouye S, 2)Omoto S, 3)Iwamatsu K, 4)Tsuruoka T, 5)Niida T, 6)Kawasaki T 1,5)Yokohama-shi, 2,6) Tokyo, 3)Ayase-machi, 4)Kawasaki-shi	74-08-27 JA 97 485	75-08-27
7509525-7	Rengöringsanordning för grammofonskivor och pickupnålar.	Wittner Rudolf Isny DT	Wittner R, Härle F Isny	74-09-13 DT 24 43 831 75-03-14 DT 25 11 129	75-08-27
7509526-5	Fiberförstärkt pressmedel av ickehärnmetall och sätt att framställa densamma.	Felten & Guillaume Carlswerk AG Köln DT	Müller G, Schörken K Köln, Baden-Baden	74-09-20 DT 24 44 953	75-08-27
7509527-3	Sätt och anordning för sänksmidning av flytande eller halvflytande material.	Institute po Metalosnanie i Technologia na Metalite Sofia BG	Nikolov I D, Kortenski H G, Dimitrov D T, Antonov A M Sofia	74-08-30 BG 27 602	75-08-27
7509528-1	Differensförstärkare.	Siemens AG München DT	von Sichert F München	74-08-27 DT 24 40 937	75-08-27
7509529-9	Elektrisk kontaktanordning.	AMP Incorporated Harrisburg Penn US	Roberts L E Winston-Salem N.C.	71-05-27 US 147 569	75-08-27
7509530-7	Inställningsindikator.	Gebr. Isringhausen Lemgo DT	Lange G, Sturhan K Minden, Lemgo	74-08-27 DT 24 40 979 74-12-02 DT 24 56 828 75-03-22 DT 25 12 736	75-08-27

(21) Ans.nr	(54) Benämning	(71) Sökande	(72) Uppfinnare	(32, 33, 31) Priorit, Land Nummer	(22) Ans.dat
7509531-5	Detergentkomposition.	Unilever NV Rotterdam NL	Farren D W, Stuttgart L Parkgate, Heswall GB	74-08-28 GB 37 649	75-08-27
7509532-3	Amid.	F. Hoffmann-La Roche & Co. AG Basel CH	Gillessen D, Studer R, Trzeciak A Birsfelden, Bottmingen, Lörrach DT	74-08-28 CH 11 725	75-08-27
7509533-1	Polymerer/Polyol-komposition och förfarande för dess framställning.	Union Carbide Corporation New York N.Y. US	Simroth D W Charleston W. Va.	74-08-28 US 501 362 75-07-03 US 593 164	75-08-27
7509534-9	Isokolinolöreningar och förfarande för framställning därav.	E.R. Squibb & Sons Inc Princeton N.J. US	Wade P C, Vogt B R Pennington N.J., Yardley Penn	74-08-28 US 501 411	75-08-27
7509535-6	Förfarande för nitrering av järn och stål i saltbad.	Deutsche Gold- und Silber- Scheideanstalt vormals Roessler Frankfurt/Main DT	Beyer H, Biberbach P, Scondo C Hanau	74-08-29 DT 24 41 310	75-08-27
7509536-4	Propargyletrar.	F. Hoffmann-La Roche & Co. AG Basel CH	Hangartner W, Pfiffner A Schöfflisdorf, Bülach	74-08-30 CH 11 834	75-08-27
7509537-2	Självnådande spik samt sätt och verktyg för tillverkning av densamma.	Nordisk Kartro AB Farsta			75-08-27
7509538-0	Inmatningsanordning för bokningsmaskiner.	Philip's Gloeilampenfabrieken NV Eindhoven NL	Würscher H, Euteneuer J Wilnsdorf, Mudersbach DT	74-08-31 DT 24 41 861 74-09-04 DT 24 42 337 74-09-10 DT 24 43 240	75-08-28
7509539-8	Hopfällbar stege, i synnerhet brandstege.	Slättns Industrier AB Norrahammar	Påhlsson K Jönköping		75-08-28
7509540-6	Anordning för styrning av kabelhastighet.	Allmänna Svenska Elektriska AB Västerås	Elvin S Västerås		75-08-28
7509541-4	Vägningsutrustning.	Allmänna Svenska Elektriska AB Västerås	Bosson J, Cragfors G Västerås		75-08-28
7509542-2	Anordning vid en omkastare.	Ohlsson Georg Farsta			75-08-28
7509543-0	Anordning vid fläkthjulsskivor, fläkthjul utförd av så anordnade fläkthjulsskivor och sätt att utföra ett sådant fläkthjul.	Wallman Knut Olof Lennart Linköping		74-08-30 US 502 097	75-08-28
7509544-8	Myggfönster.	Castenbrandt Gösta Örebro			75-08-28
7509545-5	Fontän	Lund Gunnar Uppsala			75-08-28
7509546-3	Spiegelpersienn.	Edman Kerstin Askim			75-08-28
7509547-1	Anordning för ventilering av skodon.	Lindmark Malte Carl Joachim Stocksund			75-08-28
7509548-9	Förfarande för förtjockning eller avvattning av avloppsvatten.	Nalco Chemical Company Chicago Ill. US	Anderson D R, Frisque A J Oswego, LaGrange Ill	70-12-15 US 92 031 71-08-18 US 172 946	75-08-28
7509549-7	Anordning särskilt vid lastfordon för transport av lastbärare i dubbla eller flerdubbla rader.	Foco Nederland BV Bedum NL	Bohman G H Hudiksvall SW		75-08-28
7509550-5	Framkopplad förstärkare.	Telefon AB L.M.Ericsson Stockholm	Carlsson R C Hägersten		75-08-28
7509551-3	Silanized Antimicrobial Compounds, a Process for the Production Thereof and Their Use.	Schwarz Services International Ltd Hamilton BM	Brenner M W, Laufer L Scarsdale, Bronx N.Y.	74-08-28 US 501 022 74-08-28 US 501 058	75-08-28
7509552-1	Spiralvärmväxlare.	Alfa-Laval AB Tumba	Börjesson L R, Johansson L-Å Vellinge, Lund		75-08-28
7509553-9	Spiralvärmväxlare.	Alfa-Laval AB Tumba	Börjesson L R, Johansson L-Å Vellinge, Lund		75-08-28
7509554-7	Apparat för användande vid spel av instrument med strängar.	Del Castillo Juan M Mexico MX		74-08-30 MX 153 487	75-08-28
7509555-4	Fasfilter.	International Business Machines Corporation Armonk N.Y. US	Desblache A E, Starne T E, Thirion P E Nissa FR, New York N. Y. US, Saint Paul de Vence FR	74-08-30 FR 74 30001	75-08-28
7509556-2	Anordning för att undersöka tillståndet hos funktionsenheter vid databehandlingssystem.	International Business Machines Corporation Armonk N.Y. US	Bellamy L, Hotaling K L Arvada, Boulder Colo	74-09-19 US 507 650	75-08-28
7509557-0	Värmeelement.	Runtal Holding Co. SA Glarus CH	Schalch H U St. Blaise	74-09-20 CH 12 782	75-08-28
7509558-8	Frammatnings- och sorteringsanordning samt förfarande tillverkning och användning av densamma.	Storm Donald William, Garland Carl Curtis Orchard Lake, Detroit Mich. US		75-04-04 US 565 247	75-08-28
7509559-6	Sikt.	Fried. Krupp GmbH Essen DT	Hoffmann R, Hoffmann J, Hoffmann N Plockhorst	74-08-31 DT 24 41 859	75-08-28

A Inkomna

(21) Ans.nr	(54) Benämning	(71) Sökande	(72) Uppfinnare	(32, 33, 31) Prior dat, Land Nummer	(22) Ans.dat
7509560-4	Anordning för ånghårdning av agglomerat.	Advanced Mineral Research AB Djursholm			75-08-28
7509561-2	Förfarande och apparat för avskiljning av gasformiga monomerer från en vattendispersion av polyvinylklorid.	Chemische Werke Hüls AG Marl DT	1)Schleicher R, 2)Walther J, 3)Schönberg K-H, 4)Rauth P	74-08-29 DT 24 41 304	75-08-28
7509562-0	Anordning vid lastbankar för fordon.	Exte Fabriks AB Färila	1)Hamm/Marl, 2,3)Marl, 4)Bochum		75-08-28
7509563-8	Sätt att syrgasdelignifiera lignocellulosahaltigt material.	Elektrokemiska AB Surte	Jonsson T J O Färila		75-08-28
7509564-6	Tjuvlås av cylindertyp, särskilt rattlås för fordon.	Neiman SA Courbevoie FR	Höök J E Lilla Edet	74-08-29 DT 24 41 463	75-08-28
7509565-3	Adapter för garnspole för engångsbruk.	bayer AG Leverkusen DT	Weber G Wuppertal-Elberfeld DT	74-08-29 DT 24 41 449	75-08-28
7509566-1	Blåsmedelsblandning till användning vid framställning av skumplaster.	Bayer AG Leverkusen DT	Falkenrich H, Ellegast K, Ruetz L, Baumann E Köln, Leichlingen, Dormagen, Leverkusen	74-08-29 DT 24 41 418	75-08-28
7509567-9	Anordning vid kylarfläkt och kompressor för förbränningsmotor.	Wallace Murray Corporation New York N.Y. US	Cohnen W, Apel G Leverkusen, Krefeld	74-08-29 US 501 805	75-08-28
7509568-7	Nya 1,2,4-ditiaz-3-ener till användning som mellanprodukter för framställning av cefalosporiner och penicilliner och sätt att framställa dessa mellanprodukter.	Connlab Holdings Ltd Willowdale CA	Cutler J F Indianapolis Ind	74-08-30 CA 208 248	75-08-28
7509569-5	Framställning av etrar.	Texaco Development Corporation New York N.Y. US	Micetich R G, Chin C G, Morin R B Edmonton	74-08-30 US 502 140	75-08-28
7509570-3	Keramiskt katalysatorbärarmaterial.	Universal Oil Products Comapny Des Plaines Ill. US	Herbstman S Spring Valley N.Y.		75-08-28
7509571-1	Sätt att framställa nya rifamyciner identifierade som rifamycin P, rifamycin Q, rifamycin R och rifamycin U.	Gruppo Lepetit SPA Milano IT	Gerhold C G Palatine Ill	74-08-30 GB 37 913	75-08-28
7509572-9	Värme-generator	Philips' Gloeilampenfabrieken NV Eindhoven NL	White R, Lancini G, Antonini P High Wycombe GB, Pavia, Arluno-Milano IT	74-09-02 NL 74 11601	75-08-28
7509573-7	Expansionsbult med expansionshylsa och expansions-element	Hilti AG Schaan FL	Miedema A R, Buschow K H J, Mulder J Eindhoven	74-09-02 DT 24 41 979	75-08-28
7509574-5	Zontändare.	The Marconi Co. Ltd Chelmsford GB	Herb A, Kunesch R, Storck F Paissenberg DT, Wien OE, Rodenberg DT	74-08-30 GB 38093	75-08-28
7509575-2	Zontändare.	The Marconi Co Ltd Chelmsford GB	Smith C, Price A R Borden, Farnham	74-08-30 GB 38094	75-08-28
7509576-0	Zontändare.	The Marconi Co. Ltd Chelmsford GB	Davies E J, Lawrence E D, Smith C Liss, Ulcombe nr, Maidstone, Borden	74-08-30 GB 38095	75-06-28
7509577-8	Komposition för framställning av ett värmeisolerande material	Proizvodstvenno-tehnicheskoe obiedinenie "Rosorgtekhstrom" Moskva SU	Hurricks M E Gillingham	74-08-28 SU 2 052 751 74-10-11 SU 2 066 187	75-08-28
7509578-6	Förfarande vid övervakning av en förbränningsflamma, jämte anordning för utövande av förfarandet	Johansson Elof Gunnar, Lanebo Bengt Anders Älvsjö, Huddinge	1)Makarov G N, 2)Kabanov N P, 3)Nazarov I A, 4)Trutnev V A, 5)Polonetsky Y M, 6)Domazov S Y, 7)Knyazev Y A, 8)Plotnikov V A, 9)Krylova T N, 10)Mozhaev V P, 11)Leichenko I Y, 12)Merkin A P, 13)Firskin E S 1-4,10-13)Moskva, 5,6,8, 9)Gorky, 7)Bor Gorkovskoi oblasti		75-08-28
7509579-4	Elektriskt kontaktdon och förbindningsanordning innefattande sådana	AMP Incorporated Harrisburg Penn. US	Kunkle J P Harrisburg Penn.	74-08-28 US 501 374	75-08-28
7509580-2	Högtalare	Sinus AB Bureå	Hellsten K G W		75-08-28
7509581-0	Kylanordning för stativ med kretskort	CSELT Centro Studi e Laboratori Telecomunicazioni Turino IT	Caccia A Turino	74-08-29 IT 69 638	75-08-28
7509582-8	Mattunderlägg	Gottlieb Binder Firman Holzgerlingen DT	Waller N Weil im Schönbuch	74-08-29 DT 7429212 Gm	75-08-28
7509583-6	Förfarande och anordning för elektrostatisk utfällning av partiklar	Maxwell Laboratories Inc. San Diego Cal. US	Kolb A C, Drummond J E Solana Beach, Coronado Cal.	74-08-29 US 502 103 75-08-08 US 603 157	75-08-28
7509584-4	Förfarande och anordning för elektrostatisk utfällning av partiklar	Maxwell Laboratories Inc. San Diego Cal. US	Kolb A C, Drummond J E Solana Beach, Coronado Cal.	74-08-29 US 502 103 75-08-07 US 602 730	75-08-28

(21) Ans.nr	(54) Benämning	(71) Sökande	(72) Uppfinnare	(32, 33, 31) Priordat, Land Nummer	(22) Ans.dat
7509585-1	Styranordning för utombordsmotor	Brunswick Corporation Skokie Ill. US	Mayer J A Oshkosh Wis.	74-08-29 US 501 486	75-08-28
7509586-9	Anordning vid utombordsmotor	Brunswick Corporation Skokie Ill. US	Meyer J A Oshkosh Wis.	74-08-29 US 501 498	75-08-28
7509587-7	Regleranordning vid utombordsmotor	Brunswick Corporation Skokie Ill. US	Frahm J H Oshkosh Wis.	74-08-29 US 501 656	75-08-28
7509588-5	Förfarande för polymerisation av eten	Union Carbide Corporation New York N.Y. US	Marano jr J P Charleston W.Va.	74-08-29 US 501 701	75-08-28
7509589-3	Lådbalk	Braman Nils-Erik Weybridge GB			75-08-28
7509590-1	Flercelligt ackumulatorbatteri	Varta Batterie AG Hannover DT	Eckardt R, Hillenbrandt E Steinbach, Frankfurt/Main	74-08-28 DT 24 41 221	75-08-28
7509591-9	Diagnostiskt förfarande	Behringwerke AG Marburg/Lahn DT	1)Porzolt F, 2)Tautz C, 3)Schmidtberger R, 4)Ax W, 5)Enders B 1)Hachborn, 2)Tübingen, 3,5)Marburg/Lahn, 4)Wehrda	74-08-30 DT 24 41 536	75-08-28
7509592-7	Vinkelmätninginstrument	Brushane S O Stengatan 9 951 62 Luleå			75-08-28
7509594-3	Anordning för korrigerig av diametrarna till mot varandra rullande cylindrar	Agebro Nils Åke, Hultgren Karl Fredrik Stallgatan 16 A 194 00 Upplands Väsby, Anna Sandströms Gata 4 126 64 Hägersten			75-08-29
7509595-0	Tryckcylinder	Szlancsik Zoltan Spånga			75-08-29
7509596-8	Fremgangsmåte til fremstilling av et forprodukt fra et celluloseholdig materiale	M Peterson & Søn AS Moss NO	Rabstad L, Kleppe P J Moss		75-08-29
7509597-6	Sätt och anordning för att åstadkomma synkronisering i en informationsöverföringsanläggning	Svenska AB Philips Stockholm	Olsson K O I Järfälla		75-08-29
7509598-4	Anordning vid ett kylskåp med flyttbara hyllor	Electrolux AB Stockholm	Andersson K F, Lindahl T E Åkersberga, Hägersten		75-08-29
7509599-2	Anordning vid ett frysskåp	Electrolux AB Stockholm	Lindahl T E Hägersten		75-08-29
7509600-8	Indikatoranordning för dammsugare eller liknande med dammsamlare försedd apparat	Electrolux AB Stockholm	Simonsson S B Tyresö		75-08-29
7509601-6	Burklock för förpackning	Plåtmanufaktur AB Malmö			75-08-29
7509602-4	Paketeka	Elvbro Condor Emil Gunnar Kämpevägen 19 191 49 Sollentuna			75-08-29
7509603-2	Reglersystem för gasturbinanläggning	Stal-Laval Turbin AB Finspång	Brännström R, Nilsson G Finspång		75-08-29
7509604-0	Varutransportkorg för hopfällbar sittbarnvagn	Brio Barnvagn AB Osby	Allden P-O Osby		75-08-29
7509605-7	Förbränningsmotor	Fuji Heavy Industries Ltd Tokyo JA	1)Mori H, 2)Ueda T, 3)Endo I 1)Tokyo, 2,3)Musashino-shi	74-09-12 JA 105 360	75-08-29
7509606-5	Förbränningsmotor	Fuji Heavy Industries Ltd Tokyo JA	Mizuno Y, Hiramoto M Tachikawa-shi, Tanashi-shi	74-11-28 JA 137 321	75-08-29
7509607-3	Förfarande för framställning av 9,11,15-trihydroxi-13,14-dehydroprostaglandiner och prost-5-en-13-ynsyraderivat	Carlo Erba SpA Milano IT	Gandolfi C, Doria G, Pellegata R, Usardi M M Milano	74-09-17 IT 27 333	75-08-29
7509608-1	Byggsats	Festo-Maschinenfabrik Gottlieb Stoll Esslingen/Neckar DT	Stoll K, Rüdle M Esslingen, Berkheim	74-08-31 DT 24 41 858	75-08-29
7509609-9	Pyrimidinketoxim	The Wellcome Foundation Ltd London GB	Wood H C S, Stuart A, Curran A C W, Al- Hassan S Glasgow, Bromley, Harrow GB, Bagdad IQ	70-07-27 GB 36 289	75-08-29
7509610-7	Ändlöst metallgiutband samt sätt att framställa detsamma	Kabel- und Metallwerke Gutehoffnungshütte AG Hannover DT	Horstman W, Meyer W, Polizzano F F Osnabrück, Hannover,	74-08-31 DT 24 41 795	75-08-29
7509611-5	Reaktionsdriven vattenfarkost	Still Water Properties NV Curacao NT	Tyler N Van Nuys Cal. US	74-09-06 US 503 603	75-08-29
7509612-3	Anordning vid salivugare	Orsing John Harry Helsingborg			75-08-29
7509613-1	Form- eller pressmassa	Owens-Corning Fibreglas corporation Toledo Ohio US	Roberts M G, Bolen C E Heath, Newark Ohio	74-09-03 US 502 691	75-08-29
7509614-9	Lågtryckspressmassa	Owens-Corning Fibreglas Corporation Toledo Ohio US	Roberts M G Heath Ohio	73-09-03 US 502 690	75-08-29
7509615-6	Anordning vid skyltställ, närmare bestämt för kassetter, i synnerhet till bandspelare och liknande	Rumble Honey Zilla London GB	1)Rumble C S J, 2)Rumble R R, 3)Henderson P J 1,2)London, 3)Larne	74-08-30 GB 38 032	75-08-29

A Inkomna

(21) Ans.nr	(54) Benämning	(71) Sökande	(72) Uppfinnare	(32, 33, 31) Priordat, Land Nummer	(22) Ans.dat
7509616-4	Anordning för koppling av digitala banor	1)Duquesne Jean, 2)Rouzier Michel, 3)Revel Maurice, 4)Louvet Olivier 1)Paris, 2,3)Perros-Guirec, 4)Lannion FR		74-08-30 FR 74 29670	75-08-29
7509617-2	Combustor having staged premixing tubes	United Technologies Corporation Hartford Conn. US	Pierce R M, Smith P W, Kaminski W R Tequesta, Lake Park, Palm Beach Fla.	74-08-29 US 501 739	75-08-29
7509618-0	Elradiator	Sorsele Elradiator AB Sorsele	Carlsson S E E, Dahllöf B E L Skärholmen, Solna		75-08-28
7509619-8	Anordning för en väsentligen kinematisk styrning av ett fartyg	Hedström Folke, Persson Thorvald Försvarets Forskningsanstalt Avd. 3 104 50 Stockholm 80, Sundbyberg			75-08-28
7509620-6	Skorbrytningsmaskin	Årdal og Sunddal Verk AS Oslo NO	Natvik R, Rådahl R Övre Årdal, Rakkestad		75-08-29
7509621-4	An improvement in or relating to the laying of titled metallurgical furnace floors	Thomas Marshall & Co. (Loxley) Ltd Sheffield GB	Moore G R York	74-09-02 GB 38 317	75-08-29
7509622-2	Framställning av skumkroppar av polyvinylklorid	Hoechst AG Frankfurt/Main DT	Klein R, Ruchlak K, Brandrup J Bremthal/Ts, Burgkirchen/Alz, Wiesbaden	74-08-31 DT 24 41 782	75-08-29
7509623-0	Förfarande och anordning för bestämning av ozonhalten hos ozonhaltiga gasblandningar	Messer Griesheim GmbH Frankfurt/Main DT	Cremer J; Albrecht E Hürth, Düsseldorf	74-08-31 DT 24 41 857	75-08-29
7509624-8	Wall panel mounting system	Kaiser Cement & Gypsum Corporation Oakland Cal. US	Hodges J D Oakland Cal.	75-03-31 US 563 584	75-08-29
7509625-5	Luftcirkulationsaggregat för lokaler innehållande frys- och kylanläggningar	Nordkyl Västerhaninge	Sethfors B K R		75-08-29
7509626-3	Kontaktton för flatledare-bandedningar	Bosch-Siemens Hausgeräte GmbH München DT	Graf R, Bischkopf H Berlin	74-08-30 DT 24 41 980	75-08-29
7509627-1	Förfarande och anordning för varmdragning	Hitachi Metals Ltd Tokyo JA	Shigemoto N, Kashiwagi I Yasugi-shi	74-11-15 JA 130 996	75-08-29
7509628-9	Anordning för frammatning av färgband i kontorsskrivmaskiner, fjärr- eller dataskrivmaskiner	Siemens AG München DT	Böhmer G München	74-08-30 DT 24 41 694	75-08-29
7509629-7	Skärminnsanordning	Siemens AG München DT	Edel B, Pierer G Unterpfaffenhofen, München	74-08-30 DT 24 41 669	75-08-29
7509630-5	Kylsystem och sätt att tillverka sådana	Environmental Container Corporation New York N.Y. US	Torcomian A Havertown Penn.		75-08-29
7509631-3	Automatisk centrumsökare	Fortuna Giustino Blåklintsvägen 2 186 00 Vallentuna			75-08-29
7509632-1	Rotationskolvmotor	Lamm August Uno Hillsborough Cal. US			75-08-29
7509633-9	Anordning vid plattvärmväxlare	Nicholson Terence Peter Durham GB		75-02-07 GB 5359	75-08-29
7509634-7	Förfarande vid framställning av dekorativ och funktionell relief på karbonatstenbaserade byggmaterial	Svenska Silmarco AB Stockholm	Halilovic E, Miljkovic P Belgrad YU		75-08-29
7509635-4	Skydd för en transportväg	Escher Wyss AG Zürich CH	Zürrer H, Baram M Esslingen CH, Brøndby Strand DK	74-09-02 CH 11 888	75-08-29
7509636-2	Transportväg med ett membran	Escher Wyss AG Zürich CH	Baram M Brøndby Strand DK	74-09-02 CH 11 887	75-08-29
7509637-0	Sätt och apparat för anbringande av ett överdrag på ett långsträckt föremål	Bekaert SA NV Zwevegem BE	Bruggeman F Zulzeke	74-09-04 GB 38 682	75-08-29
7509638-8	Anordning för reglering av bränsleluftblandningen till förbränningsmotorer	1)Laprade Bernard, 2)Laprade Xavier, 3)Gele Pierre 1,2)Arudy, 3)Tarbes FR		74-09-27 FR 74 32606 75-06-18 FR 19078	75-08-29
7509639-6	Särskilt enligt Otto-principen arbetande förbränningsmotor, främst för motorfordon	Daimler-Benz AG Stuttgart DT	Withalm G, Hiereth H Stuttgart, Esslingen	74-08-31 DT 24 41 804	75-08-29
7509640-4	Förfarande för framställning av 1,3,4-trisubstituerade 4-arylpiperidiner	Eli Lilly and Company Indianapolis Ind. US	Zimmerman D M Mooreville Ind.	74-09-06 US 503 581	75-08-29
7509641-2	Förfarande och anordning för malning av pulp och finfördelning av fibrer	Bolton-Emerson Inc. Lawrence Mass. US	Danforth D W Andover Mass.		75-08-29
7509642-0	Knapp, avsedd att fästas vid ett böjligt tunt underlag, t.ex. av tyg	Liljendahl Sven Algot Joel Järfälla			75-08-29
7509643-8	Tubular projectile	Her Majesty the Queen in right of Canada as represented by the Minister of National Defence Ottawa CA	Lavolette M A Gingras	74-08-30 CA 208 146	75-08-29
7509644-6	Verfahren zum Auswalzen von Rohren in einem Streckreduzierwalzwerk	Mannesmannröhren-Werke AG Düsseldorf DT	Billier H, Hüls F Kettwig, Mülheim	74-08-29 DT 24 41 493	75-08-29
7509645-3	Supports minereaux modifies	Rhone-Poulenc Industries Paris FR	Meiller F Palaiseau	74-08-30 FR 74 29702	75-08-29
7509646-1	Düsenvorrichtung	Segmüller AG Stein/Rhein CH	Segmüller B Stein/Rhein	74-08-29 DT 24 41 475	75-08-29

(21) Ans.nr	(54) Benämning	(71) Sökande	(72) Uppfinnare	(32, 33, 31) Prioritat, Land Nummer	(22) Ans.dat
7509647-9	Elektriska ledare av aluminiumlegeringar och förfarande för framställning av desamma	de Vente de l'Aluminium Pechiney Societe Paris FR	Drapier C, Whitwham D, Diner O Clamart, Marly le Roi, Paris	74-08-29 FR 74 30112	75-08-29
7509648-7	Hydrauliskt styrsystem	Borg-Warner Corporation Chicago Ill. US	Lemon R W Farmington Mich.	74-08-30 US 501 925	75-08-29
7509649-5	Till en respirator anslutbar kanylanordning	Hälsa- och sjukvårdsnämnden i Stockholms Läns Landstingskommun Danderyd	Andersson G Täby		75-08-29
7509650-3	Steroider	Glaxo Laboratories Ltd Greenford GB	Phillipps G H, Bain B M, Clark J C Wembley, Chalfont St. Peter, Gerrards Cross	74-08-30 GB 38 089	75-08-29
7509651-1	Steroider	Glaxo Laboratories Ltd Greenford GB	Phillips G H; Bain B M Wembley, Chalfont St. Peter	74-08-30 GB 38 090	75-08-29
7509652-9	Anordning för kylning av övre änden av ett upphängt kärl, ex.vis en kärnreaktors tryckkärl	Commissariat a l'Energie Atomique Paris FR	1)Failla H, 2)Schaller K, 3)Vidard M 1,3)Aix en Provence, 2)Valensole	74-08-30 FR 74 29648 75-08-02 FR 75 20820	75-08-29
7509653-7	Termisk skyddsanordning vid kärnreaktor	Commissariat a l'Energie Atomique Paris FR	Lemercier G Le Puy Ste Reparde	74-08-30 FR 74 29649	75-08-29
7509654-5	Termisk skyddsanordning vid kärnreaktor	Commissariat a l'Energie Atomique Paris FR	Lemercier G Le Puy Ste Reparde	74-08-30 FR 74 29651	75-08-29
7509655-2	Termisk skyddsanordning vid kärnreaktor	Commissariat a l'Energie Atomique Paris FR	Gama J-M, Kung J-P Orsay, Le Plessis Robinson	74-08-30 FR 74 29652	75-08-29
7509656-0	Akterskepp	Blohm & Voss AG Hamburg-Steinwerder DT	Langenberg H, Frischmuth R Hamburg-Lurup, Hamburg	74-08-30 DT 24 41 556	75-08-29
7509657-8	Förfarande för framställning och användning av nya organiska föreningar	Sandoz AG Basel CH	Pfäffli P Arlesheim	74-09-06 CH 12 153 75-06-03 CH 7118	75-08-29
7509658-6	Material för elektriska kontakter	Siemens AG München DT	Geide K München	74-08-30 DT 24 41 695	75-08-29
7509659-4	Förfarande för styrning av driften av en kärnreaktor	Westinghouse Electric Corporation Pittsburgh Penn. US	Morita T Pittsburgh Penn.	74-08-29 US 501 569	75-08-29
7509660-2	Dubbelvägigt rörhölje för det aktiva materialet i de positiva plattorna i blyackumulatörer	Mecondor SpA Milano IT	Terzaghi G Milano	75-03-26 IT 21 766 75-04-17 IT 22 459	75-08-29

B Allmänt tillgängliga Ansökningar som hålls tillgängliga enligt 22 § andra stycket patentlagen

Tryckta utdrag – innehållande rubrik, huvudpatentkrav och i förekommande fall en ritning – och av ovanstående offentliggjorda patentansökningar finns att tillgå hos patentverket till ett pris av 2:- kr per blad, omfattande två utdrag. Helårsprenumeration kan erhållas på hel sektion (A – H) enligt den internationella klasslistan till ett pris varierande mellan 50 och 200 kr per huvudavdelning.

Filmblad, s.k. mikrofiche, av grundhandlingarna i de offentliggjorda ansökningarna tillhandahålls till ett pris av 2 kr per blad, innehållande max 30 sidor.

(51) Klass	(21) Ans.nr	(54) Benämning	(71) Sökande	(72) Uppfinnare	(32, 33, 31) Priordat, Land Nummer	(22) Ans.dat	(41) Allm. tillg.
A01D 17/02	7501309-4	Anordning för separering av en blandning av vätskor med olika specifikt, till exempel olja och vatten.	Machinenfabriek Geurtsen Deventer BV Deventer NL	Geurtsen A A Schalkhaar	74-02-18 NL 74 02216	75-02-06	75-08-19
A01D 35/26	7402272-4	Knivanordning vid rotorskiva till rotorgräsklippare.	Dahlmans Klippo AB Malmö	Dahlman K R Malmö		74-02-21	75-08-22
A01G 27/00	7402074-4	Regleranordning för automatisk jordbefuktning.	Linder Mats, Persson Bo Jämtlandsgatan 72s2c Vällingby, Jämtlandsgatan 6s2c Vällingby	Linder M Vällingby		74-02-18	75-08-19
A01K 89/00	7500496-0	Fiskerulle med manöverorgan.	Mitchell SA Thyez FR	Nepote A Cluses	71-06-11 FR 71 21321	75-01-17	75-01-17
A01N 9/02	7501789-7	Kemisk komposition.	Byk Gulden Lomberg Chemische Fabrik GmbH Konstanz DT	1)Rainer G, 2)Riedel R, 3)Schoetensack 1,2)Konstanz, 3)Hegne	74-02-20 LU 69 428	75-02-18	75-08-21
A22B 5/20	7402271-6	Förfarande vid klyvning av uppskurna slaktkroppar samt apparat för utövning av förfarandet.	Kontrollhudar Maskin AB Malmö	Håmark K-E I Varberg		74-02-21	75-08-22
A23C 19/12	7402251-8	Förfarande för framställning av ett ostliknande livsmedel.	Andersson, Clayton & Co Houston Tex US	1)Wynn J D, 2)Bell R J, 3)Denton G T, 4)Vernon H R, 5)Custer L R 1,3)Plano, 2)Sherman, 4)(Dallas Tex., 5)Columbus Ohio		74-02-20	75-08-21
A23D 5/02	7402136-1	Apparat för framställning av margarin, glass eller dylikt.	Alfa-Laval AB Tumba	Johansson B-O, Kvist S I Lomma, Lund		74-02-19	75-08-20
A23G 3/02	7501462-1	Apparat för utmatning av sockerlag.	Big Drum Inc Columbus Ohio US	Wise R T, Sutton D M Worthington, Columbus Ohio	74-02-15 US 442 929	75-02-10	75-08-18
A23K 1/17	7500788-0	Ny substans med förmåga att effektivt öka fodereffektiviteten och främja tillväxten hos fjäderfä.	F. Hoffmann-La Roche & Co. AG Basel CH	Berger J Passaic N.J. US	70-08-14 US 64 389	75-01-24	75-01-24
A23K 1/17	7500789-8	Sätt att främja tillväxten och öka fodereffektiviteten hos fjäderfä och en komposition för användning därvid.	F. Hoffmann-La Roche & Co AG Basel CH	Berger J Passaic N.J. US	70-08-14 US 64 389	75-01-24	75-01-24
A24B 15/02	7501578-4	Behandling av rökvaror.	F. Hoffmann-La Roche & Co. AG Basel Ch	Mergens W J, Newmark H L West Caldwell, Maplewood N.J. US	74-02-15 US 442 990	75-02-12	75-08-18
A41B 13/10	7402087-6	Haklapp.	Ekegren-Brandstätter Maj Saltsjöbaden			74-02-18	75-08-19
A45F 3/00	7501676-6	Skärpväska.	Simon Herbert, Jaeger Knut Stuttgart, Kirchheim/Teck DT	Jaeger K Kirchheim/Teck	74-02-15 DT 74 05 255	75-02-14	75-08-18
A47B 77/02	7414150-8	Köksinredning uppbyggd av förtillverkade element.	Team Form AG Stäfa CH	Hero F Stäfa	73-11-12 OE 9488	74-11-11	75-05-13
A47C 4/42	7500017-4	Hopfällbar sittanordning.	Uchida Sharuo Co Ltd Nagoya-shi JA	Uchida S Oguchi-machi	74-02-19 JA M 20 012	75-01-02	75-08-20
A47G 9/02	7402090-0	Skyddslakan.	Lilla Edets Pappersbruk AB Lilla Edet	Edberg U Lilla Edet		74-02-18	75-08-19
A47K 11/00	7402162-7	Avloppsfri toalett för fritidsanläggningar, samfärdsmedel o.d.	Ljungberg Lars, Ljungberg Erik Ingmarsö			74-02-19	75-08-18
A61F 13/18	7402030-6	Anordning vid absorptionsprodukt, såsom kompress, dambinda, blöja eller liknande.	Mölnlycke AB Mölnlycke	1)Widlund L. U.R., 2)Bergdahl S.G. 3)Strandberg K.A.H 1,3)Pixbo, 2)Mölnlycke		74-02-15	
A61J 9/00	7416196-9	Sätt och anordning för uppsamling av blodplasma.	Baxter Laboratories Inc Morton Grove Ill. US	Shine D F, Torau G W Huntington Beach Cal, Buffalo Grove Ill.	73-12-21 US 427 197	74-12-20	75-06-23
A61K 17/00	7408018-5	Sätt att framställa en värmestabil plasmaproteinlösning.	The Green Cross Corp Osaka JA	Izaka K-I, Takechi K Hirakata-shi, Sakai-shi	74-02-18 JA 19 247	74-06-18	75-08-19
A61K 37/64	7501654-3	Förfarande för utvinning av en polyvalent proteinasinhämmare.	Behringwerke AG Marburg/Lahn DT	1)Zwisler O, 2)Guthöhrlein G, 3)Nau H-H, 4)Rinno H 1,3)Marburg-Marbach, 2)Cappel/Marburg/Lahn, 4)Lorsbach/Ts	74-02-14 DT 24 06 971	75-02-14	75-08-15
A61M 1/03	7501357-3	Ultrafiltrationsanordning för hemodialys.	Renal Systems Inc Minneapolis Minn. US	Cosentino L C, Springrose B S Wayzata, Minneapolis Minn	74-02-19 US 443 700	75-02-07	75-08-20
A61M 16/00	7402045-4	Anordning för andningsstimulering vid apne.	F. Hoffmann-La Roche & Co AG Basel CH	Frank U A Yardley Penn.		74-02-15	75-08-18
A62B 35/02	7402102-3	Anordning vid förträdesvis rullbälten.	Torphammar Nils Gustav Yngve, Torphammar Per Gustav Finspång			74-02-18	75-08-19
A62B 35/02	7501623-8	Anordning vid säkerhetsbälten.	Britax (London) Ltd Byfleet GB	Burleigh D W *Yateley	74-02-14 GB 6695	75-02-13	75-08-15

B Allmänt tillgängliga

(51) Klass	(21) Ans.nr	(54) Benämning	(71) Sökande	(72) Uppfinnare	(32, 33, 31) Priordat, Land Nummer	(22) Ans.dat	(41) Allm. tillg.
A63K 3/00	7402280-7	Sarg för tävlingar.	Sjöblom Hannes Höganäs			74-02-21	75-08-22
B01F 11/02	7501767-3	Sätt och anordning för emulgering.	Vish Minno-Geoloshki Institute - Nis Sofia BG	Stoev S M, Ninov B N, Stanchev S I, Sapunarov I M, Bogdanov A S, Panov V H Sofia	74-02-19 BG 25 839	75-02-18	75-08-20
B03C 3/43	7402257-5	Förfarande och anordning för att avlägsna föroreningar från industrigas.	Environmental Master Systems Inc New Philadelphia Ohio US	Schmidt C M		74-02-20	75-08-21
B03D 1/02	7501766-5	Sätt och anordning för mineralbehandling.	Vish Minno-Geoloshki Institute - Nis Sofia BG	Stoev S M, Sapunarov I M, Manov E N Sofia	74-02-19 BG 25 838	75-02-18	75-08-20
B04B 5/00	7402166-8	Anordning för rening av vätskor.	Gazda Hans Otto Ernst Wien OE			74-02-19	75-08-20
B05B 7/00	7501763-2	Sprutpistol.	Levey Gustave Stanley Houston Tex. US	Levey G S, Moser E I Houston Tex	74-02-19 US 443 480 74-11-18 US 524 416	75-02-18	75-08-20
B05C 1/00	7501761-6	Sätt och apparat för överdraging av bandmaterial.	Alcan Research & Development Ltd Montreal CA	1)Innes R A, 2)Enright G P M, 3)Derrick G L 1)Amherstview, 2, 3)Kingston	74-02-19 GB 7611	75-02-18	75-08-20
B07C 5/00	7501671-7	Identifieringsförfarande och anordning härför.	Etel SA Saint-Sulpice CH	Cornu C Einigen	74-02-15 CH 2202	75-02-14	75-08-18
B08B 3/10	7501765-7	Pneumo-hydraulisk vibrator.	Vish Minno-Geoloshki Institute - Nis Sofia BG	Stoev S M, Metodiev M S, Kuzev L V, Vedrichkov P G, Sapunarov I M, Vassilev V V, Dimitrov S P, Gasharov V A, Russev S K, Mitrev K G Sofia	74-02-19 BG 25 837	75-02-18	75-08-20
B21B 43/00	7402164-3	Anordning för bromsning av valsgods.	Morgårdshammar AB Smedjebacken	Karlberger W J Smedjebacken		74-02-19	75-08-20
B21D 4/14	7402252-6	Riktbank för riktning av fordonskarosserier och ramar.	Nike Hydraulik AB Växjö	Borup J Växjö		74-02-20	75-08-21
B21D 5/06	7402225-2	Profil för tillverkning av stolpar och liknande, av profilen tillverkade stolpar och sätt att tillverka profilen.	Pemac Industri AB Falkenberg	Göransson S		74-02-20	75-08-21
B21D 53/04	7402317-7	Sätt att av ett tunt, flexibelt metallband framställa ett platt värmeväxlarrör.	Gränges Essem AB Västerås	Jonason K G Västerås		74-02-21	75-08-22
B22D 11/04	7501275-7	Kokill för kontinuerlig gjutning av metallsträngar.	Vereinigte Aluminium-Werke AG Bonn DT	Moritz G E Bonn-Bad Godesberg	74-02-21 DT 24 08 285	75-02-05	75-08-22
B22D 11/10	7501482-9	Anordning för positionsinställning av ett v-formigt mellankärl vid för två strängar avsedda stränggjutningsanläggningar.	Vereinigte Österreichische Eisen- und Stahlwerke - Alpine Montan AG Linz OE	Dub K, Biricz S Wien, Linz	74-02-19 OE 1300	75-02-11	75-08-20
B22D 12/04	7501683-2	Sätt att påföra substanser på innerväggen av en kokill.	Mannesmann AG* Düsseldorf DT	Keddeinis H, Wünneberg K Lintorf, Duisburg	74-02-14 DT 24 07 435	75-02-14	75-08-15
B22D 13/10	7501660-0	Tätninganordning för centrifugal gjutning av rör samt med sådan anordning försedd maskin.	Pont-a-Mousson SA Nancy FR	Fort P H M Nancy	74-02-20 FR 74 05757	75-02-14	75-08-21
B23D 29/00	7501358-1	Bultsax.	Forges Stephanoises SA Saint-Etienne FR	Blanc M Saint Etienne	74-02-18 FR 74 06037	75-02-07	75-08-19
B23K 5/06	7402144-5	Förfarande vid sammanfogning av stålplåtar genom smältsvetsning.	Kockums Mekaniska Verkstads AB Malmö	Johansson G B, Leide N L, Åkesson B, Karlsson L Bjärred, Falterbo, Västra Frölunda, Kungsbacka		74-02-19	75-08-20
B23P 9/00	7501752-5	Förfarande för framställning av i delar uppdelade precisionskomponenter.	Federal-Mogul Corporation Southfield Mich. US	Ladin E M Ann Arbor Mich	74-02-20 US 444 120 75-01-17 US 541 998	75-02-18	75-08-21
B23Q 3/00	7409639-7	Arbetsstycksuppspanningsbord speciellt för borr- och fräsmaskiner,	Oerlikon-Bührle AG Zürich CH	Grabher E Dietlikon	73-08-31 CH 12 521	74-07-25	75-03-03
B23Q 3/02	7501318-5	Som tillverkningshjälpmedel tjänande arbetsanordning.	Mauser-Schaerer GmbH Oberndorf/Neckar DT	Ramsperger H, Kölblin R Oberndorf	74-02-21 DT 24 08 350	75-02-06	75-08-22
B23Q 5/00	7501840-8	Drivmekanism för fram- och återgående och för stegmatande anordningar.	Brems John Henry Birmingham Mich US		74-02-20 US 444 024	75-02-19	75-08-21
B24C 3/06	7501724-4	Portabelt blästringsaggregat.	Wheelabrator-Frye Inc New York N.Y. US	Diehn P H, Bergh J C Mishawaka, Elkhart Ind	74-02-19 US 443 389 74-10-10 US 513 633 74-11-11 US 522 464	75-02-17	75-08-20
B25J 1/00	7402128-8	Anordning för förflyttning av en rörlig enhet.	Electrolux AB Stockholm	Ridderström G A H Täby		74-02-18	75-08-19
B25J 15/00	7402006-6	Gripdon för hanteringsrobot eller liknande hanteringsdon.	Allmänna Svenska Elektriska AB Västerås	Johansson C-A Helsingborg		74-02-15	75-08-18
B27B 29/08	7402140-3	Anordning vid företrädesvis cirkelsågverk.	Ackerfeldt Bo Ingemar Ascona CH			74-02-19	75-08-20

B Allmänt tillgängliga

(51) Klass	(21) Ans.nr	(54) Benämning	(71) Sökande	(72) Uppfinnare	(32, 33, 31) Prior.dat, Land Nummer	(22) Ans.dat	(41) Allm. tillg.
B27L 1/00	7501658-4	Förfarande vid avkvistning av trädstammar samt traktorer för utövande av förfarandet.	Kjeldsen Hans Farsø DK		74-02-18 DK 845	75-02-14	75-08-19
B27L 1/00	7501718-6	Anordning för att behandla hela träd.	Domtar Ltd Montreal CA	Hayes G T Temiscanung	74-02-18 CA 192 782	75-02-17	75-08-19
B27L 11/00	7414982-4	Flishuggningsmaskin.	The Black Clawson Company Middletown Ohio US	Plough I L Middletown Ohio	73-11-30 US 420 534	74-11-29	75-06-02
B28B 1/08	7501549-5	Elektriskt driven obalansvibrator.	Wacker-Werke KG München DT	Heckner H München	74-02-18 DT 24 07 721	75-02-12	75-08-19
B29C 1/04	7501376-3	Förfarande och anordning vid pressgjutning.	Siemens-Albis AG Zürich CH	Bachofen B, Riedl K Wettswil, Arni-Isisberg	74-02-15 CH 2091	75-02-07	75-08-18
B29C 17/10	7501610-5	Varmluftförseglingsapparat.	The Thames Sack & Bag Co. Ltd traiding as The Thames Packaging Equipment Co London GB	Greisman S London	74-02-14 GB 6832	75-02-13	75-08-15
B29C 17/12	7501499-3	Förfaringssätt för framställning av föremål medelst vaakumformning och verktyg därför.	Wittmoser A Lampertheim DT		74-02-19 DT 24 07 827	75-02-11	75-08-20
B29D 27/00	7413209-3	Anordning för framställning av plana block av expanderad polyuretan och med rektangulärt tvärsnitt.	Planiblock SA Madrid ES	Del Carpio B Madrid	74-02-20 ES 423 434 74-04-26 ES 425 717 74-05-27 ES 426 668	74-10-21	75-08-21
B30B 9/30	7501813-5	Avfallspress.	Smolka Kurt Berlin DT		74-02-19 DT 24 08 356	75-02-18	75-09-20
B31B 1/00	7501078-5	Förfarande och anordning för avskärning och svetsning av filmer av termoplastiskt material avsedd för framställning av påsar och liknande artiklar.	FMC Europe NV Aalst BE	Rene F D B, Merckx P, Jacques J D L S G Aalst, Grembergen, Baarle-Drogen	74-02-20 FR 74 05807	75-01-31	75-08-21
B32B 5/18	7413419-8	Icke blockerande skummat polymerlaminat.	Olinkraft Inc West Monroe La. US	Powers T J, Jones S J Monroe La	74-02-20 US 443 951	74-10-24	75-08-21
B60B 33/00	7402333-4	Anordning vid länkhjul.	Lewin Gunnar Erik Werner Stockholm			74-02-21	75-08-22
B60H 1/22	7402068-6	Anordning för ackumulering av värme avsedd för uppvärmning av eldfordon.	Elmobil AB Stockholm	Sogell G Stockholm		74-02-18	75-08-19
B60K 15/04	7501602-2	Anordning för förbränningsmotorer.	Briggs & Stratton Corporation Wauwatosa Wis. US	Doepke D G H, Braun D E Greenfield, Brookfield Wis	74-02-15 US 442 871	75-02-13	75-08-18
B60R 21/10	7501705-3	Delvis automatiskt sig anläggande, högeffektivt trepunktsbilbälte.	Satzinger Roland Euerdorf DT		74-02-18 DT 24 07 757	75-02-17	75-08-19
B60S 1/24	7501483-7	Transmissionsmekanism.	Rolls-Royce Motors Ltd Cheshire GB	Hawksworth F J Cheshire	74-02-20 GB 7654	75-02-11	75-08-21
B62D 49/00	7410519-8	Fästnanordning för elastiskt monterad hyttisidovägg.	Caterpillar Tractor Co Peoria Ill. US	Hurt II W C, Miers B W, Mossner E O Brimfield, Peoria Heights, Washington Ill.	74-01-23 US 435 754	74-08-19	75-07-24
B63B 1/12	7501382-1	Havsgående lastfartyg av katamaratyp.	Weser AG Bremen DT	Nitzki L, Alsen J Bremen	74-02-16 DT 24 07 498	75-02-07	75-08-18
B63B 27/24	7415070-7	Enpunkts-förtöjningsystem för överföring av fluider och sätt för installation av ett sådant system.	Shell Internationale Research Mij BV Haag NL	Brink L Haag	74-02-19 GB 7428	74-12-02	75-08-20
B63B 39/06	7402029-8	Trimplananordning för en planande båt för att under gång reglera båtens trimläge och/eller slagsida.	Volvo Penta AB Göteborg	Petersson L H Göteborg		74-02-15	75-08-18
B63H 1/20	7501562-8	Anordning vid marin propeller.	Stone Manganese Marine Ltd London GB	Read T M, May E R London, Sevenoaks	74-02-15 GB 7415	75-02-12	75-08-18
B63H 3/00	7501561-0	Propeller med reglerbar stigning och installation.	Stone Manganese Marine Ltd London GB	Read T M, Brownlie K, May E R London, Tonbridge, Sevenoaks	74-02-15 GB 7066	75-02-12	75-08-18
B65B 1/22	7414223-3	Rektangulära backar till förpacknings-transport och lagringsändamål.	Schmalbach-Lubeca GmbH Braunschweig DT	Behrens G, Schwensen C Weddel, Wolfenbüttel	74-02-15 DT 74 05 197	74-11-13	75-08-18
B65B 7/28	7501720-2	Anordning för förslutning av behållare.	Robert Bosch GmbH Stuttgart DT	Wollmer K, Jansen H Viersen	74-02-18 DT 24 07 637	75-02-17	75-08-19
B65B 19/02	7501672-5	Anordning för tillverkning och förpackning av cigaretter.	Focke & Pfuhl Verpackungsautomaten Sonderkonstruktionen Verden/Aller DT	Focke H Verden/Aller	74-02-16 DT 24 07 580	75-02-14	75-08-18
B65B 19/22	7501773-1	Förfarande och anordning för förpackande.	Focke & Pfuhl Verpackungsautomaten Sonderkonstruktionen Verden/Aller DT	Focke H Verden/Aller	74-02-19 DT 24 07 767	75-02-18	75-08-20
B65D 5/70	7501510-7	Upprivningsanordning för parallelepipediska förpackningar.	Alstädter Verpackungs-Vertriebs GmbH Pfungstadt DT	Reil W Bensheim-Auerbach	74-02-15 DT 24 07 175	75-02-11	75-08-18
B65D 11/08	7501784-8	Sprundhålsfläns.	American Flange & Manufacturing Co. Inc New York N.Y. US	Czerwiak M A New York N.Y.	74-02-19 US 443 683	75-02-18	75-08-20
B65D 41/32	7402146-0	Sammansatt kapsyl.	Continental Can Company Inc New York N.Y. US	Zipper D H, Boik E Y Western Springs, Lombard Ill. US		74-02-19	75-08-20
B65D 85/10	7501772-3	Förpackning.	Focke & Pfuhl Verpackungsautomaten Sonderkonstruktionen Verden/Aller	Focke H, Liedtke K Verden/Aller	74-02-19 DT 24 07 766	75-02-18	75-08-20

B Allmänt tillgängliga

(51) Klass	(21) Ans.nr	(54) Benämning	(71) Sökande	(72) Uppfinnare	(32, 33, 31) Priordat, Land Nummer	(22) Ans.dat	(41) Allm. tillg.
B65F 1/00	7501569-3	Avfallsbehållare.	Engelbrecht & Lemmerbrock Melle DT	Büsing W, Plogmann K- H Melle, Georgsmarienhütte.	74-02-15 DT 74 05 177	75-02-12	75-08-18
B65F 1/12	7402028-0	Stängningsanordning för sopschakt.	Konstruktionsfirman Telcoprodukter Tage Olsson AB Glumslöv	Olsson T Glumslöv		74-02-15	75-08-18
B65H 3/50	7402129-6	Anordning för separering av ark.	Electrolux AB Stockholm	Kjellman L H W Lyrestad		74-02-18	75-08-19
B65H 31/02	7402337-5	Förfarande vid uppsamling av buntar av papper i uppsamlingsfack samt anordning för genomförande av förfarandet.	Lindaco Ltd Geneve CH	Bylehn C-H Tyresö SW		74-02-21	75-08-22
C01B 17/60	7501732-7	Förfarande för behandling av sulfat innehållande reningslösningar.	Davy Powergas Inc Lakeland Fla. US	Schneider R T North Lakeland Fla.	74-02-19 US 443 326	75-02-17	75-08-20
C01B 21/08	7501611-3	Förfarande för utvinning av natruimazid.	Canadien Industries Ltd Montreal CA	Wood J K Saint-Hilaire	74-02-15 CA 192 862	75-02-13	75-08-18
C01F 11/22	7501618-8	Sätt att framställa kalciumfluorid.	Kali-Chemie AG Hannover DT	Becher W, Massonne J Heilbronn- Neckargartach, Hannover	74-02-15 DT 24 07 238	75-02-13	75-08-18
C02B 1/82	7402167-6	Förfarande och anordning för avsaltnings av vätskor.	Gazda Hans Otto Ernst Wien OE			74-02-19	75-08-20
C02C 1/06	7501768-1	Aggregat för att behandla avloppsvatten i en luftningsbassäng.	Georg Hamburger & Co. KG Wien OE	Pinz K Wien	74-02-20 OE 1356 74-04-24 OE 3403	75-02-18	75-08-21
C02C 1/14	7501731-9	Flexibel röttornsbehållare.	Hoechst AG Frankfurt/Main DT	Hilscher E, Himmel W Idstein/Ts, Kirberg	74-02-19 DT 24 07 759	75-02-17	75-08-20
C04B 35/14	7501608-9	Härdbara massor med förhöjd termobeständighet.	Dynamit Nobel AG Troisdorf DT	Hoppe W, Junger H, Weissenfels F Windeck-Schladern, Troisdorf, Siegburg	74-02-14 DT 24 06 992	75-02-13	75-08-15
C05F 3/06	7402187-4	Anordning vid sådana toiletter som arbetar under biologisk nedbrytning av de mänskliga ekskrementerna.	Gustavsbergs Fabriker AB Gustavsberg	Nordgren P Gustavsberg		74-02-19	75-08-20
C07C 51/44	7501571-9	Förfarande för utvinning av myrsyra.	BASF AG Ludwigshafen DT	1)Rauch K, 2)Kiefer H, 3)Hesse D, 4)Strohmeier M, 5)Hohenschutz H 1)Limburgerhof, 2)Wackenheim, 3, 4)Frankenthal, 5)Mannheim	74-02-15 DT 24 07 157	75-02-12	75-08-18
C07C 57/00	7501690-7	Flerbasiska syror.	Unilever-Emery NV Gouda NL	Mains H E, Barrett F O Cincinnati Ohio US	74-02-15 US 442 996	75-02-14	75-08-18
C07C 63/595	7500526-4	Användning av cis-dihydrometyljasmonat som luktämne.	Roure Bertrand Dupont Societe Anonyme Grasse FR	Teisseire P J, Plattier M Grasse, Antibes	70-12-23 FR 70 46407	75-02-17	75-01-17
C07C 91/16	7408899-8	Förfarande för framställning av derivat av aminopropan.	Beecham Group Ltd Brentford GB	Hadley M S Harlow	74-02-19 GB 7461	74-07-05	75-08-20
C07C 91/30	7402296-3	2-aminometylfenoler.	Merck & Co. Inc Rahway N.J. US	Cragoe jr E J, Schultz E M		74-02-21	75-08-22
C07C 93/06	7501801-0	Sätt att framställa nya apyloxiaminobutanoler, stereoisomerer och ogiltiga syraadditionssalter därav.	Chinoin Gyogyszer es Vegyeszeti Termekek Gyara RT Budapest HU	1)Harsanyi K, 2)Korbonits D, 3)Molna E, 4)Szeji J 1,2)Budapest, 3)Szodliget, 4)Debrecen	74-02-20 HU CI-1449	75-02-18	75-08-21
C07C 101/04	7501579-2	Förfarande för framställning av nya karbocykliska föreningar.	Sandoz AG Basel CH	Gadient F, Süess R Birsfelden, Bettingen	74-02-19 CH 2272 74-02-19 CH 2273 74-05-27 CH 7418 74-12-05 CH 16 156	75-02-12	75-08-20
C07C 103/19	7500401-0	Förfarande för framställning av en oxitetraxylinlösning för parenteral, peroral och lokal användning.	Ciba-Geigy AG Basel CH	Ghilardi H P, Atasoy K Therwil, Münchenstein	74-02-19 CH 2276	75-01-15	
C07C 143/10	7501800-2	Nya acylfenoxipropansulfosyror och salter därav liksom även sötningsmedel innehållande dessa föreningar.	Chinoin Gyogyszer es vegyeszeti*Termekek Gyara RT Budapest HU	Farkas L, Nogradi M, Pfliegel T, Antus S, Gottsegen A Budapest	74-02-19 HU CI-1448	75-02-18	75-08-20
C07C 143/78	7501651-9	Förfarande för framställning av 5-sulfamoylantranilsyror.	Hoechst AG Frankfurt/Main DT	Sturm K Frankfurt/Main	74-02-14 DT 24 06 972	75-02-14	75-08-15
C07C 177/00	7501653-5	Nya, i naturen icke förekommande analoger av prostansyror och förfarande för deras framställning.	Hoechst AG Frankfurt/Main DT	1)Babej M, 2)Bartmann W, 3)Beck G, 4)Lerch U 1,3)Frankfurt/Main, 2)Neuenhain/Ts, 4)Hofheim/Ts	74-02-15 DT 24 07 186 74-09-24 DT 24 45 526	75-02-14	75-08-18

B Allmänt tillgängliga

(51) Klass	(21) Ans.nr	(54) Benämning	(71) Sökande	(72) Uppfinnare	(32, 33, 31) Priordat, Land Nummer	(22) Ans.dat	(41) Allm. tillg.
C07D 49/38	7402101-5	Magsyrasekretionsmedel.	Hässle AB Möln dal	1)Berntsson P B, 2)Carlsson S Å I, 3)Garberg L E, 4)Junggren U K, 5)Sjöstrand S E, 6)von Wittken Sundell G W		74-02-18	75-08-19
C07D 99/24	7402041-3	Förfarande för omvandling av 3-cefalosporin- syra-estrar till motsvarande syra.	Eli Lilly & Company Indianapolis Ind. US	Jackson B G Indianapolis Ind.		74-02-15	75-08-18
C07D 205/08	7500790-6	Förfarande för framställning av mellanprodukter.	Glaxo Laboratories Ltd Greenford GB	1)Barton D H R, 2)Long A G, 3)Looker B E, 4)Wilson E M, 5)Underwood W G E	70-11-03 GB 52 289	75-01-24	75-01-24
C07D 249/04	7501615-4	Trifenyl-1,2,3-triazolyl-(1')-metan till användning som fungicider och sätt att framställa dessa.	Bayer AG Leverkusen DT	1)Büchel K H, 2)Gold H, 3)Frohberber P-E, 4)Kaspers H 1)Wuppertal, 2)Schildgen, 3, 4)Leverkusen	74-02-15 DT 24 07 305 74-07-27 DT 24 07 305	75-02-13	75-08-18
C07D 249/08	7500769-0	1-(1'-karbamoyloxi-2',2'-trikloretyl)-1,2,4- triazolderivat.	Ciba-Geigy AG Basel CH	Hubele A Magden	74-02-19 CH 2277 74-06-10 CH 7883 74-12-20 CH 17 033	74-01-24	75-08-20
C07D 251/12	7501273-2	Sätt att framställa bensoguanaminderivat och användning därav som läkemedel.	Nippon Shinyaku Co. Ltd Kyoto JA	Murai H, Ohata K, Aoyagi Y, Ueda F, Kitano M, Takata S, Tada S Kyoto	74-02-18 JA 19 211	75-02-05	75-08-19
C07D 501/06	7501740-0	Förfarande för framställning av ett antibakteriellt medel.	Bristol-Myers Company New York N.Y. US	Willner D, Crast jr L B Dewitt, Clay N.Y.	74-02-21 US 439 508	75-02-17	75-08-22
C07D 501/12	7409886-4	Extraktionförfarande.	Glaxo Laboratories Ltd Greenford GB	Robinson C, Walker D Grange-over-Sands, Windermere	73-08-01 GB 36 498	74-07-31	75-03-20
C07D 501/12	7501838-2	Förfarande för utvinning av cefalosporin C.	Alfa Farmaceutici SPA Bologna IT	Andrisano R, Mascellani G, Guerra G Bologna	74-02-20 GB 7699	75-02-19	
C07D 501/20	7501719-4	Cefalosporiner till användning som läkemedel och sätt att framställa desamma.	Bayer AG Leverkusen DT	1)Schrök W, 2)König H- B, 3)Preiss M, 4)Metzger K G, 5)Walkowiak M 1-4)Wuppertal, 5)Köln	74-02-18 DT 24 07 715 74-08-01 DT 24 07 715	75-02-17	75-08-19
C07D 501/24	7413949-4	Derivat och-cefalosporinderivat.	Richardson-Merrell Inc New York N.Y. US	1)Bambury R E, 2)Edwards M L, 3)Miller L F 1,2)Cincinnati, 3)Loveland Ohio	73-11-07 US 413 564	74-11-06	75-05-09
C07D 521/12	7501274-0	Sätt att framställa nya bensoguanaminderivat.	Nippon Shinyaku Co. Ltd Kyoto JA	Murai H, Ohata K, Aoyagi Y, Ueda F, Kitano M, Takata S, Tada S Kyoto	74-02-18 JA 19 212	75-02-05	
C07F 7/22	7500909-2	Förfarande för framställning av hydrokarbylmetallhalogenider.	Ferro Corporation Cleveland Ohio US	Menon M C University Heights Ohio	74-02-19 US 443 704	75-01-28	75-08-20
C07F 9/50	7501619-6	Sätt att framställa organofosfiner.	Hoechst AG Frankfurt/Main DT	Hestermann K, Lippsmeier B, Heymer G Erfstadt Bliesheim, Hürth-Knapsack, Erfstadt Liblar	74-02-16 DT 24 07 461	75-02-13	75-08-18
C07F 9/65	7501614-7	O-triazolyktionofosfor (fosfon) syraestrar och esteramider till användning som insekticider, akaricider och nematocider och sätt att framställa dessa.	Bayer AG Leverkusen DT	1)Hoffmann H, 2)Hammann I, 3)Homeyer B, 4)Stendel W 1,4)Wuppertal, 2)Köln, 3)Opladen	74-02-15 DT 24 07 304 74-04-02 DT 24 07 304	75-02-13	75-08-21
C07H 15/22	7415609-2	Derivat av antibiotikum XK-62-2 och framställning därav.	Kyowa Hakko Kogyo Co. Ltd Tokyo JA	1)Shirahata K, 2)Tomioka S, 3)Nara T, 4)Matsushima H, 5)Matsubara I 1)Columbus Ohio US, 2, 3,5)Tokyo, 4)Kawasaki- shi JA	73-12-12 JA 137 827	74-12-12	75-06-13
C07H 15/22	7415610-0	Framställning av 1-N-(L-(-)-alfa-hydroxi-alfa- aminobutyryl)XK-62-2.	Kyowa Hakko Kogyo Co. Ltd Tokyo JA	1)Shirahata K, 2)Tomioka S, 3)Mori Y, 4)Nara T, 5)Matsubara I 1)Columbus Ohio US, 2, 4,5)Tokyo, 3)Kawasaki- shi JA	73-12-12 JA 137 828	74-12-12	75-06-13

(51) Klass	(21) Ans.nr	(54) Benämning	(71) Sökande	(72) Uppfinnare	(32, 33, 31) Priordat, Land Nummer	(22) Ans.dat	(41) Allm. tillg.
C08F 20/30	7501652-7	Ljusförnätbara polymerer och förfarande för deras framställning.	Hoechst AG Frankfurt/Main DT	Buhr G, Steppan H Schneidhain/Ts, Wiesbaden	74-02-14 DT 24 07 033	75-02-14	75-08-15
C08F 210/06	7501487-8	Sampolymerer av propen och eten och förfarande för deras framställning.	Montedison SPA Milano IT	Borghh I, Foschi S, Galli P Ferrara	74-02-15 IT 41 005	75-02-11	75-08-15
C08F 222/02	7500525-6	Polymerer av 1-buten-2,3,4-trikarboxylsyra och deras användning såsom detergentstödsbansar.	FMC Corporation Princeton N.J. US	1)Chakrabarti P M, 2)Stange H, 3)Volpp G P 1)Yardsville, 2, 3)Princeton N.J.	70-08-11 US 63 023	75-01-17	75-01-17
C08H 13/00	7409255-2	Vattengenomsläppliga svavel/asfaltkompositioner.	Shell Internationale Research Mij BV Haag NL	Deme I J Burlington CA	74-02-20 CA 193 064	74-07-15	75-08-21
C08J 3/02	7501617-0	Sätt att framställa polymeriserbara, stabila, organiska dispersioner.	Bayer AG Leverkusen DT	Alberts H, Schnöring H, Schulz-Walz H Köln, Wuppertal, Meerbusch	74-02-15 DT 24 07 145 74-02-23 DT 24 08 898 74-10-19 DT 24 49 785	75-02-13	75-08-18
C08J 9/00	7500950-6	Flamskyddsmedel för polyuretan-skumplast.	Ciba-Geigy AG Basel CH	Studer M, Hoffmann P Liestal, Basel	74-02-20 CH 2348	75-01-29	75-08-21
C08L 1/00	7501443-1	Med flamskydd försedd regenererad cellulosa.	Sandox AG Basel CH	Mauric C, Wolf R Basel, Allschwil	74-02-18 CH 2220 74-06-20 CH 8458	75-02-10	75-08-19
C08L 75/04	7414780-2	Användning av alfa, alfa-bis-(2hydroxyfenyl)-diisopropylbensener som stabilisatorer för polyuretaner.	Bayer AG Leverkusen DT	1)Oertel H, 2)Roos E, 3)Ley K 1,3)Odenthal-Glöbusch, 2)Köln	70-03-14 DT 20 12 285	74-11-25	74-11-25
C09D 3/70	7501810-1	Beläggningskomposition.	The Dow Chemical Company Midland Mich. US	Thill B P, Tomalia D A Midland Mich	74-02-19 US 443 264	75-02-18	75-08-20
C09D 3/82	7501613-9	Polysiloxanmodifierade överdragsmedel och sätt att framställa dessa.	Bayer AG Leverkusen DT	1)Kuhn P, 2)Raichle K, 3)Küchenmeister R, 4)Peltzer B 1,3)Krefeld, 2,4)Krefeld- Bockum	74-02-16 DT 24 07 566	75-02-13	75-08-18
C09D 5/14	7501609-7	Ytbeläggningskompositioner innehållande substituerade oxazolidiner.	Tenneco Chemicals Inc Saddle Brook N.J. US	Sidi H, Johnson H R Paramus, Wayne N.J.	74-02-15 US 443 044	75-02-13	75-08-18
C09D 17/00	7501616-2	Pigmentpastor.	Bayer AG Leverkusen DT	1)Bunge W, 2)Eimer J, 3)Last W-D, 4)Saitner R 1-3)Leverkusen, 4)Bergisch-Neukirchen	74-02-16 DT 24 07 568	75-02-13	75-08-18
C09J 3/14	7415084-8	Vattenhaltig klisterlösning.	Henkel & Cie GmbH Düsseldorf-Holthausen DT	Sebel H-G Düsseldorf-Holthausen	73-12-24 DT 23 64 438	74-12-02	75-06-25
C09J 3/14	7501728-5	Tryckaktiverbart anaerobt lim.	Loctite Corporation, Avery Products Corporation Newington Conn, San Marino Cal. US	Malofsky B M, Hauser M, Douek M, Schmidt GA Blomfield, West Hartford Conn, Los Angeles, South Pasadena Cal	74-02-19 US 443 223	75-02-17	75-08-20
C09J 7/02	7501695-6	Ark- eller banformigt beläggningsmaterial.	Jens Villadsens Fabriker AS Herlev DK	Thelander K E P Malmö SW	74-02-18 DK 852	75-02-17	75-08-19
C10J 3/06	7501300-3	Förfaringsätt och apparat för framställning av gas ur gasalstrande material med kontinuerlig utmatning av askpartiklar.	Kamyr Inc Glens Falls N.Y. US	Funk E D Glens Falls N.Y.	74-02-15 US 443 116 75-02-03 US 546 320	75-02-06	75-08-18
C10J 3/20	7501300-3	Förfaringsätt och apparat för framställning av gas ur gasalstrande material med kontinuerlig utmatning av askpartiklar.	Kamyr Inc Glens Falls N.Y. US	Funk E D Glens Falls N.Y.	74-02-15 US 443 116 75-02-03 US 546 320	75-02-06	75-08-18
C10L 1/18	7501570-1	Av petroleumdestillat bestående bränsle eller drivmedel.	BASF AG Ludwigshafen DT	Novermann F, Nottes G Hockenheim, Limburgerhof	74-02-15 DT 24 07 158	75-02-12	75-08-18
C10M 3/10	7501747-5	Förbättrade smörjmedel för rullkontaktlager.	Monsanto Co St. Louis Mo. US	Grenn R L, Wygant J C St. Louis, Creve Coeur Mo	74-02-19 US 443 279 74-03-28 US 455 764	75-02-18	75-08-20
C11D 3/37	7500364-0	Tvätt- och rengöringskompositioner.	Solvay & Cie Bryssel BE	Mulders J Bryssel	70-12-17 LU 62 270	75-01-14	75-01-14
C12K 1/04	7501815-0	Mikrobiologisk diagnostiseringsanordning.	Solco Basel AG Basel CH	Schuler R, Vogel H L Berg/Starnberg, Unterpfaffenhofen DT	74-02-20 DT 24 08 167	75-02-18	75-08-21
C21B 13/00	7402210-4	Sätt och anordning för framställning av metall ur oxidiskt material.	SKF Industrial Trading & Development Co. BV Jutphaas NL	Santen S Hofors SW		74-02-20	75-08-21
C21B 13/00	7500107-3	Sätt att framställa stål.	Fried.Krupp GmbH Essen DT	Radke D, Wetzel R Essen, Heiligenhaus- Isenbügel	74-01-16 DT 24 01 909	75-01-07	75-07-17
C21C 5/32	7415439-4	Statiskt förfarande för styrning av färskningsreaktioner av stålackjärni en syreupplåsnings-konverter.	Vereinigete Österreichische Eisen- und Stahlwerke-Alpine Montan AG LinzOE	Pirklbauer W, Pinger H Linz	74-01-15 OE 293	74-12-10	75-07-16
C21C 5/52	7500381-4	Metallurgisk reaktor.	Uddeholms AB Hagfors	Öberg K-E, Fredriksson B Hagfors, Västerås		75-01-15	75-08-21

B Allmänt tillgängliga

(51) Klass	(21) Ans.nr	(54) Benämning	(71) Sökande	(72) Uppfinnare	(32, 33, 31) Priordat, Land Nummer	(22) Ans.dat	(41) Allm. tillg.
C21C 5/52	7501488-6	Sätt och ugn för framställning av rostfritt stål.	Nisshin Steel Co. Ltd, Matsuzaka Co Tokyo JA	Kishida H, Fukuoka H, Kameyama T Tokyo, Tokuyama City, Shinnanyo City	74-02-21 JA 20 701 74-12-12 JA 142 000 74-12-12 JA 142 001	75-02-11	75-08-22
C22B 7/00	7402209-6	Sätt och anordning för smältning av metaller.	SKF Industrial Trading & Development Co. BV Jutphaas NL	Santen S Hofors SW		74-02-20	75-08-21
C23C 1/02	7413778-7	Förfarande och apparat för värmebehandling och galvanisering av stålband	Signode Corporation Glenview Ill. US	Lucas G R Glenview Ill.	74-02-19 US 443 315	74-11-01	75-08-20
C23G 1/12	7501629-5	Förfarande för rengöring av aluminium.	Anchem Products Inc Ambler Penn. US	Binns R E Abington Penn	74-02-14 US 442 726	75-02-13	75-08-15
C25B 9/04	7501560-2	Elektrolysanläggning för korroderande elektrolyter.	Gesellschaft zur Entwicklung und Verwertung Elektrochemischer Verfahren Dipl.-Ing. Hanns Fröhler KG Pullach/München	Fröhler H, Rossberger E München, Höhenrain	74-02-15 DT 24 07 312	75-02-12	75-08-18
C25C 7/02	7501725-1	Vibrationsanordning.	Årdal og Sunddal Verk AS Oslo NO	Blindheim R Oslo	74-02-20 NO 74 0564	75-02-17	75-08-21
C25D 3/22	7501711-1	Pläteringsbad för elektrolytisk utfällning av tenn och tenn-blylegeringar.	R.O. Hull & Company Inc Cleveland Ohio US	Rosenber W E, Eckles W E Strongsville, Cleveland Heights Ohio	74-02-19 US 443 406	75-02-17	75-08-20
C25D 11/22	7501837-4	Sätt att framställa färgat anodiserat aluminium.	Alcan Research & Development Ltd Montreal CA	Cooke W E, Innes R A Kingston, Amherstview	74-02-20 GB 7807	75-02-19	75-08-21
D21C 3/02	7412272-2	Sätt att delignifiera cellulosamaterial.	Toyo Pulp Co. Ltd Tokyo JA	1)Nagano T, 2)Miyao S, 3)Takeda K 1)Tokyo, 2,3)Kure-shi	74-02-18 JA 19 287	74-09-30	75-08-19
D21D 1/30	7501258-3	Förfarande för matning av dubbelskivraffinör och anordning för genomförandet.	Keskuslaboratorio-Centrallaboratorium OY Hagalund SF	Mannström B K Kauniainen	74-02-15 SF 452	75-02-05	75-08-18
D21F 7/00	7501712-9	Kantböjningsorgan vid pappersmaskin.	JWI Ltd Montreal CA	Hansen V E Jacksonville Fla. US	74-02-19 US 443 735	75-02-17	75-08-20
D21F 9/00	7501164-3	Kombinerad pappersmaskin.	Tampella OY Tammerfors SF	Nykopp E A Tammerfors	74-02-15 SF 447	75-02-03	75-08-18
D21H 5/26	7500848-2	Fibröst kartongmaterial.	Karl Kroyer St. Anne's Ltd Bristol GB	Curry H G, Attwood B W, White D G W, Christensen J M, Kroyer K K K Hambrook nr Bristol, Hanham nr Bristol, Bristol GB, Risskov, Viby J DK	72-07-08 GB 32 098	75-01-27	75-01-27
E01D 5/52	7402098-3	Skarvanordning för betongpålar.	Martinsson Sture Magne Landskrona			74-02-18	75-08-19
E01D 19/04	7402408-4	Lager.	Strängbetong AB Stockholm	Pettersson L, Bergkvist T Ekerö, Bandhagen		74-02-22	
E04B 1/18	7501753-3	Knutförbindelse för av stavar uppbyggt fackverk.	Conproject Handelsvertretung und techn. Büro für Maschinenbau Frantl & Co. OHG, Zembler Willibald Wein OE	Frantl E, Hofstätter P, Zembler W Wien	74-02-20 OE 1398	75-02-18	75-08-21
E04B 1/38	7501599-0	Underläggsskiva av plast för monteringselement.	Fischer Artur Tumlingen DT		74-02-19 DT 24 07 844	75-02-13	75-08-20
E04B 7/02	7501755-8	Hus- eller takkonstruktion.	Johansen Jörgen Skoubo Herlev DK		74-02-20 DK 918	75-02-18	75-08-21
E04C 2/04	7411853-0	Förfarande vid framställning av ett väggelement.	Östgöta-Byggen AB Linköping	Larsson N Ö A Linköping		74-09-20	75-03-04
E04C 2/26	7501601-4	Gipsskivförband och sätt för dess framställning.	Knauf Westdeutsche Gipswerke. Firman Gebr. Iphofen/Mfr. DT	Kohlmann A Kitzingen	74-02-15 DT 24 07 212	75-02-13	75-08-18
E04C 2/48	7501783-0	Fasadelement.	Alco Bauzubehör GmbH & Co. Goslar/Harz DT	Schenning T K P Goslar	74-02-19 DT 24 07 865	75-02-18	75-08-20
E04G 1/23	7402216-1	Anordning vid hissar arbetsplattform.	Malmqvists Byggmaskiner AB Borlänge	Malmqvist B V Borlänge		74-02-20	75-08-21
E04H 12/34	7402397-9	Sätt att montera en mast och byggsats för utförande av sättet.	Teleplan AB Solna	Andersson B, Backlund E Tungelsta, Hägersten		74-02-22	
E06B 1/02	7501754-1	Fönsterkonstruktion.	Johansen Jörgen Skoubo Herlev DK		74-02-20 DK 917	75-02-18	75-08-21
E21B 19/00	7501628-7	Sätt och anordning för avskruvning av borrhör.	Stenuick Freres SA Fontaine l'Eveque BE	Stenuick P Fontaine l'Eveque	74-02-18 FR 74 05335	75-02-13	75-08-19
E21B 33/00	7402089-2	Anordning vid borrhustrustningar.	BPA Byggproduktion AB Göteborg	Grönblad Göran Västra Frölunda		74-02-18	75-08-19
E21B 33/00	7402091-8	Anordning vid borrhustrustningar.	BPA Byggproduktion AB Göteborg	Grönblad G Västra Frölunda		74-02-18	75-08-19
E21C 11/00	7501436-5	Slangmatning vid bergborrmaskiner och dylikt.	Demag AG Duisburg DT	Roe W Darmstadt-Eberstadt	74-02-20 DT 24 07 997	75-02-10	75-08-21
F01K 3/18	7402031-4	Kolvstångmaskin.	Eriksson Stig Martin Spånga			74-02-15	75-08-18
F01L 3/22	7501689-9	Cylinderhuvud för förbränningsmotorer.	Maschinenfabrik Augsburg-Nürnberg AG Nürnberg DT	Rasch W Nürnberg	74-02-16 DT 24 07 528	75-02-14	75-08-18

(51) Klass	(21) Ans.nr	(54) Benämning	(71) Sökande	(72) Uppfinnare	(32, 33, 31) Priordat, Land Nummer	(22) Ans.dat	(41) Allm. tillg.
F01N 1/00	7501356-5	Anordning för dämpning av akustisk energi.	Donaldsson Company Inc Minneapolis Minn. US	Wagner W M, Imes jr J A Apple Valley, Minneapolis Minn	74-02-15 US 442 894	75-02-07	75-08-18
F02F 1/00	7412631-9	Cylinder för tvåtaktsmotor och förfarande för dess tillverkning.	Brunswick Corporation Skokie Ill. US	Bloemers J L Fond du Lac Wis	74-02-22 US 444 767	74-10-08	
F02F 3/00	7501812-7	Plungerkolv.	Karl Schmidt GmbH Neckarsulm DT	Löbich H Leingarten	74-02-19 DT 24 07 866	75-02-18	75-08-20
F03D 9/00	7402044-7	Portabelt laddningsaggregat.	Lennado AB Uppsala	Adolfsson S L Uppsala		74-02-15	75-08-18
F04B 39/12	7415153-1	Kompressor för luft eller andra gaser.	Thomas Industries Inc Louisville Ky. US	DRoege st A J, Bell R C Louisville Ky	74-02-21 US 444 472	74-12-03	75-08-22
F04F 5/44	7402217-9	Förfarande för eliminering av luft i ejektorpumpänläggningar samt anordning för genomförande av förfarandet.	Lindgren Erik, Blad Jan Landvetter, Mölnlycke			74-02-20	75-08-21
F16B 5/12	7411014-9	Profilband med tandat bottenparti.	Schlegel GmbH Hamburg DT	Eggert F Hamburg	73-08-30 DT 23 43 710	74-08-30	75-02-30
F16C 43/00	7414529-3	Anordning för indrivning av nitar i rullkroppshållare.	SKF Industrial Trading & Development Co. BV Jutphaas NL	Reinhardt E, Sundqvist Y Schweinfurt DT, Partille SW	71-07-29 DT 21 37 979	74-11-20	74-11-20
F16D 65/04	7501821-8	Skivbroms.	Alfred Teves GmbH Frankfurt/Main DT	Burgdorf J, Schanz H Offenbach, Bad Homburg	74-02-20 DT 24 08 075	75-02-19	75-08-21
F16D 65/18	7501681-6	Anordning vid hydraulisk skivbroms.	Deutsche Perrot-Bremse GmbH Mannheim DT	1)Schneider W, 2)Rupperecht B, 3)Jansen H 1,2)Mannheim, 3)Ludwigshafen	74-02-18 DT 24 07 670	75-02-14	75-08-19
F16D 65/56	7501760-8	Automatisk efterställningsanordning för fordonsbromsar.	Aeroquip Corporation Jackson Mich. US	Swander jr K D Lawrence Kans	74-02-19 US 443 664	75-02-18	75-08-20
F16H 47/08	7501607-1	Anordning vid hydrodynamisk momentomvandlartransmission.	S.R.M. Hydromekanik AB Vällingby SW	Åhlen K G Stockholm SW	74-02-14 GB 6856	75-02-13	75-08-15
F16J 9/00	7402391-2	Koltätning.	Linson Instrument AB Stockholm	Pethö L Lidingö		74-02-22	
F16K 1/00	7501596-6	Tryckreduktionsanordning, i synnerhet för hushållsvattenanläggningar.	Braukmann Armaturen AG Rothrist CH	Vollmer R, Braukmann B W Mosbach DT	74-02-15 DT 24 07 223 74-02-16 DT 24 07 555	75-02-13	75-08-18
F16K 3/00	7402081-9	Anordning vid ventiler med ihålig ventilkropp.	Tour Agenturer AB Johanneshov	Palmertz H K, Strand R Bandhagen, Huddinge		74-02-18	75-08-19
F16K 11/00	7501606-3	Fördelningsventil för tryckmedium.	S.R.M Hydromekanik AB Vällingby	Åhlen K G Stockholm	74-02-14 GB 6856	75-02-13	75-08-15
F21V 11/06	7501262-5	Skärmgallerbelysning med snedställda längsgående flänsar.	Siemens AG München DT	Stempfle H, Dahlke H Traunreuth, Traunstein	74-02-18 DT 74 05 584	75-02-05	75-08-19
F22B 7/00	7414454-4	Roterande ångpanna med brännare.	E.I. du pont de Nemours & Co. Wilmington Del. US	Doerner W A Wilmington Del.	73-11-19 US 417 275	74-11-18	75-05-20
F22B 21/00	7402206-2	Ång- eller hetvattenpanna inrättad att utnyttja värme från alternativa värmekällor.	Östbo Nils AB Göteborg	Östbo N Göteborg		74-02-20	75-08-21
F22B 21/00	7402207-0	Stående ång- eller hetvattenpanna.	Östbo Nils AB Göteborg	Östbo N Göteborg		74-02-20	75-08-21
F23C 11/00	7402134-6	Anordning för förbränning av flytande bränsle.	Götaverken Ångteknik AB Göteborg	Stenlund H Mölnådal		74-02-19	75-08-20
F23G 1/00	7402291-4	Destruktionsugn.	Tabo Industriugnar AB Stockholm	Öhlin E Stockholm		74-02-21	75-08-22
F23G 1/00	7402292-2	Förfarande vid destruktionsugn.	Tabo Industriugnar AB Stockholm	Bredel-Hansen C Stockholm		74-02-21	75-08-22
F24B 1/08	7402331-8	Förbränningsugn för fasta och styckeformiga bränslen samt anordning för rensning av rostergallret vid en sådan ugn.	Konstruktions AB O. Dalenius Sundsvall	Dalenius O Sundsvall		74-02-21	75-08-22
F24B 13/04	7402332-6	Inmatningsanordning till förbränningsugnar för fasta och styckeformiga bränslen.	Konstruktions AB O. Dalenius Sundsvall	Dalenius O Sundsvall		74-02-21	75-08-22
F24C 15/36	7403245-9	Spisskydd.	Strömberg OY Vasa SF	Sandås B L, Kari V J Sepänkylä, Vasa	74-02-15 SF 434	74-03-12	75-08-18
F24D 3/00	7402155-1	Anordning för förbättring av verkningsgraden vid en centralvärmeanläggning med varmvattenpanna.	Brink Erik, Nilsson Jan Tyringe	Brink E Tyringe		74-02-19	75-08-20
F24F 13/02	7501380-5	Anslutningsstuts.	Siemens AG München DT	Fahrmeier W, Reinhold P Traunreuth	74-02-19 DT 74 05 777	75-02-07	75-08-20
F24F 13/08	7402108-0	Luftintagningsventil.	Gottfridsson Åke Laholm			74-02-18	75-08-19
F28D 19/04	7501552-9	Roterande, regenerativ värmeväxlare.	Philip's Gloeilampenfabrieken NV Eindhoven NL	van Beukering H-C J, Michels A P J Eindhoven	74-02-15 NL 74 02075	75-02-12	75-08-18
F41C 7/00	7416052-4	Eldvapen med inskjutbart eldrör.	Sarmac SA Carouge CH	Rusbach M Vernier	73-12-28 CH 18 209	74-12-19	75-06-30
G01D 3/00	7501662-6	Mätapparat.	Tesa SA Renens CH	Jeannet J-P, Leuba J-P Lausanne, Renens	74-02-15 CH 2130	75-02-14	75-08-18
G01N 1/18	7402104-9	Transportanordning.	LKB-Produkter Bromma	Forsström B G Järfälla		74-02-18	75-08-19

B Allmänt tillgängliga

(51) Klass	(21) Ans.nr	(54) Benämning	(71) Sökande	(72) Uppfinnare	(32, 33, 31) Prioritet, Land Nummer	(22) Ans.dat	(41) Allm. tillg.
G01N 21/22	7501739-2	Mätning av förändring i optisk täthet.	Micromedic Systems Inc Philadelphia Penn US	1)Johnson jr E G, 2)Lawson C V, 3)Stonecypher T E 1,3)Huntsville, 2)Arab Ala.	74-02-19 US 443 532	75-02-17	75-08-20
G01N 21/24	7402274-0	Analysator.	Souvaniemi Osmo Antero Helsingfors SF			74-02-21	75-08-22
G01N 27/00	7501626-1	Halvledarsensor.	Siemens AG München DT	Winstel G, Rachmann J OttoBrunn, München	74-02-14 DT 24 07 110	75-02-13	75-08-15
G01N 29/00	7501693-1	Anordning för undersökning medelst ultraljudvibrationer.	Philip's Gloeilampenfabrieken NV Eindhoven NL	Auphan M J Paris FR	74-02-20 FR 74 05718	75-02-17	75-08-21
G01N 33/00	7414841-2	Sätt för scintillationsräkning och medel för utförande av sättet.	New England Nuclear Corporation Boston Mass. US	Kauffman J M Sharon Mass.	73-11-30 US 420 633	74-11-26	75-06-02
G01N 33/02	7402282-3	Tid- och temperaturberonde enzymatisk indikator med avbrytbar indikering	Food Control AB Malmö	Törnmarck S I A Malmö		74-02-21	75-08-22
G01N 33/16	7415492-3	Förfarande för mätnadsanalys.	The Radiochemical Centre Ltd Amersham GB	Bayly R J, Chambers V E M, Monks R Amersham	73-12-11 GB 57 433	74-12-10	75-06-12
G01R 19/22	7414763-8	Sätt och kretsanordning för provning av en generatorregulatorenhet.	Sun Electric Austria GmbH Neudorf OE	Siegl E Wien	73-11-26 OE 9915	74-11-25	75-05-26
G01S 9/66	7501646-9	Sonarapparat.	Westinghouse Electric Corporation Pittsburgh Penn. US	Gilmour G A Severna Park Md	74-02-21 US 444 590	75-02-14	75-08-22
G02B 7/02	7501522-2	Centrering av linser.	Philip's Gloeilampenfabrieken NV Eindhoven NL	Smulders H F G, Franken A J J Eindhoven	74-02-15 NL 74 02076	75-02-12	75-08-18
G02B 13/14	7501224-5	Lins.	Pilkington P.E. Ltd St. Helens GB	Rogers P J Meliden	74-02-15 GB 7105	75-02-04	75-08-18
G02B 21/18	7501495-1	Förfarande för identifiering och tydning av föremål vid mikroskopisk observation.	Carl Zeiss Firman Heidenheim DT	Weber K, Trapp L, Kleinmaler G Königsbronn, Heidenheim, Aalen	74-02-15 DT 24 34 246	75-02-11	75-08-18
G02F 1/03	7501808-5	Optisk modulator.	Northern Electric Co. Ltd Montreal CA	Zaky S G Ontario CA	74-02-18 CA 192 726	75-02-18	75-08-19
G03B 7/10	7501620-4	Enögd spegelreflexkamera.	Rollei-Werke Franke & Heidecke Braunschweig DT	Strauss K-P Volkmarode	74-02-16 DT 24 07 600	75-02-13	75-08-18
G03C 1/52	7500730-2	Ljuskänslig platta.	GAF Corporation New York N.Y. US	Loprest F J, Barr D E Vestal, Binghamton N.Y.	70-06-11 US 45 590	75-01-23	75-01-23
G03G 15/20	7501811-9	Värmeapparat för elektrofotografiska kopieringsapparater.	Itek Corporation Lexington Mass. US	Moore R A Nashua N.H.	74-02-19 US 443 286	75-02-18	75-08-20
G05D 23/24	7501516-4	Gasanalysaggregat.	Fried. Krupp GmbH Essen DT	Betz G, Scholz H P Düsseldorf, Essen	74-02-21 DT 24 08 218	75-02-11	75-08-22
G06F 3/02	7501814-3	Tangentbord utan kontakter.	Kinzele Apparate GmbH Villingen DT	1)Kurtz F, 2)Strobel W, 3)Treude G, 4)Wendt H- J 1,2)Unterkirnach, 3, 4)Villingen	74-02-20 DT 24 08 000	75-02-18	75-08-21
G06F 15/20	7414272-0	Indikatoranordning för elektroniska kontorsmaskiner.	Victor Comptometer Corporation Chicago Ill. US	Mattedi B A, Guagliardo J J Villa Park, Chicago Ill	74-02-15 US 443 125	74-11-13	75-08-18
G07F 17/24	7500787-2	Myntmanövrerat parkeringsur.	Kinzele Apparate GmbH Villingen DT	Kaiser B Villingen	70-01-21 DT 20 02 468	75-01-24	75-01-24
G08B 25/00	7402133-8	Trygghetslarm.	Hillberg Arne Gävle			74-02-19	75-08-20
G09F 19/02	7415837-9	Mobil.	Rebajes Francis Torremolinos ES		73-12-26 US 428 201	74-12-17	75-06-27
G11B 7/00	7501524-8	Apparat för avläsning av uppteckningsbärare, på vilken information är lagrad i en optisk avläsbar struktur.	Philip's Gloeilampenfabrieken NV Eindhoven NL	Bouwhuis G, Franken A J J, Simons C A J Eindhoven	74-02-15 NL 74 02169	75-02-12	75-08-18
G11B 7/00	7501525-5	Apparat för avläsning av en uppteckningsbärare, på vilken information är lagrad i en optisk avläsbar struktur.	Philip's Gloeilampenfabrieken NV Eindhoven NL	Bouwhuis G, Simons C A J Eindhoven	74-02-15 NL 74 02170	75-02-12	75-08-18
G11C 19/28	7500504-1	Laddningskopplad strömkrets-anordning.	RCA Corporation New York N.Y. US	Kosonocky W F Skillman N.J.	71-01-14 US 106 381	75-01-17	75-01-17
G11C 19/28	7500505-8	Laddningskopplad strömkrets-anordning.	RCA Corporation New York N.Y. US	Kosonocky W F Skillman N.J.	71-01-14 US 106 381	75-01-17	75-01-17
G11C 19/28	7500506-6	Laddningskopplad strömkrets-anordning.	RCA Corporation New York N.Y. US	Kosonocky W F Skillman N.J.	71-01-14 US 106 381	75-01-17	75-01-17
H01H 50/14	7501670-9	Kretskortsrelä.	Elmeg Elektro-Mechanik GmbH Peine DT	Reuting H-W Peine	74-02-15 DT 24 07 185	75-02-14	75-08-18
H01H 50/36	7501771-5	Magnetkomponent.	Comptoir Lyon Alemand Louvot Paris FR	Briola J Antony	74-02-19 FR 74 05608	75-02-18	75-08-20
H01L 21/18	7414148-2	Förfarande för tillverkning av homogent dopade kiselkristaller med n-ledning.	Siemens AG Berlin och München DT	1)Haas E, 2)Martin J, 3)Reuschel K, 4)Schnöller M, 5)Mühlbauer A, 6)Spence E, 7)Keller W 1,2)Erlangen, 3)Vaterstetten, 4)Haimhausen, 5)Suerlach, 6)Pretzfeld, 7)München	73-11-12 DT 23 56 376 73-12-14 DT 23 62 320 74-12-14 DT 23 62 264	74-11-11	75-07-10

(51) Klass	(21) Ans.nr	(54) Benämning	(71) Sökande	(72) Uppfinnare	(32, 33, 31) Prioritet, Land Nummer	(22) Ans.dat	(41) Allm. tillg.
H01L 29/74	7414283-7	Tyristor.	Siemens AG Berlin och München	Voss P München	73-11-14 DT 23 56 906	74-11-13	75-07-10
H01M 4/90	7501741-8	Sätt att framställa en katalysator lämplig för elektroder i bränsleceller.	Shell Internationale Research Mij BV Haag NL	Janssen M M P, Moolhuysen J Amsterdam	74-02-19 GB 7429	75-02-17	75-08-20
H01M 10/39	7501661-8	Natrium-svavel cell.	The Electricity Council London GB	Jones I W, Robinson G, Bird T L Chester	74-02-15 GB 4884	75-02-14	75-08-18
H01Q 1/36	7501722-8	Rundstrålande antenn.	The Marconi Co. Ltd Chelmsford GB	Nolan S U Chelmsford	74-02-19 GB 7589	75-02-17	75-08-20
H01R 9/08	7414549-1	Förbindningsanordning utan lödning för elektriska ledningar.	TRW Inc. Los Angeles Cal. US	Witte R, McKee W H Rolling Meadows III, Covina Cal	74-02-19 US 443 678	74-11-20	75-08-20
H01R 11/02	7414500-4	Anordning för reducering av dragspänning vid ledningsförbindningar.	TRW. Inc Los Angeles Cal. US	McKee W H West Covina Cal	74-02-19 US 443 730	74-11-19	75-08-20
H02B 1/04	7500666-8	Kabelskåp med samlingskenor samt organ, avsedda att fästas på dessa.	Rasmussen E. AS Fredericia DK	Christiansen J H, Dyngesen L P Fredericia	71-03-09 DK 1074	75-01-22	75-01-22
H02G 11/00	7501723-6	Anordning för upplindning av kablar eller slangar.	Maillefer SA Ecublens CH	Schlaeppli R, Maillefer C Prilly, Renens	74-02-19 CH 2297 74-07-04 CH 9173	75-02-17	75-08-20
H02K 23/22	7501713-7	Likströmsmaskin.	Siemens AG München DT	Volkrodt W, Schild J, Schildt W Bad-Neustadt/Saale	74-02-18 DT 24 07 699	75-02-17	75-08-19
H02M 1/08	7501557-8	Styrkubkoppling.	CKD Praha Oborovy-Podnik Prag CS	Holub P Prag	74-02-19 CS 1198	75-02-12	75-08-20
H02P 13/16	7501476-1	Statisk strömräktare.	Hitachi Ltd Tokyo JA	1)Tsuboi T, 2)Tachibana K, 3)Tamura K, 4)Imaizumi H 1,4)Katsuta-shi, 2)Naka- cho, 3)Hitachi-shi	74-02-21 JA 20 669	75-02-11	75-08-22
H02P 13/18	7402096-7	Bimodal växelriktare.	United Aircraft Corporation East Hartford Conn. US	Pompa jr T N, Resch R J Windsor Conn, Chardon Ohio		74-02-18	75-08-19
H03F 3/04	7501644-4	Klass D-förstärkare.	RCA Corporation New York N.Y. US	Peer J C Indianapolis Ind.	74-02-21 US 444 405	75-02-14	75-08-22
H03F 17/00	7402085-0	Anordning vid mottagare för optiska signaler.	Bofors AB Bofors	Skagerlund L-E Karlskoga		74-02-18	75-08-19
H03H 9/26	7501802-8	Filterkedja.	De Staat der Nederlanden te dezen Vertegenwoordigd Door de Directeur- Generaal der Posterijen Telegrafie en Telefonie Haag NL	Bezemer J A Zwijndrecht	74-02-21 NL 74 02388	75-02-18	75-08-22
H03K 5/00	7501775-6	PCM-regenerator.	Siemens AG München DT	Dömer J Hohenschäftlarm	74-02-19 DT 24 07 954	75-02-18	75-08-20
H03K 7/00	7413975-9	Elektronisk företrädesvis beröringsfritt arbetande brytare.	Buck Robert Neukirch DT		73-11-13 DT 23 56 490	74-11-07	75-05-14
H04G 1/02	7402072-8	Sätt och anordning för att till ett underlag fixera och i höjddel justera ett stativ, företrädesvis ett apparatstativ för telefonutrustning.	Forslund Sven Nynäshamn			74-02-18	75-08-19
H04N 5/76	7501523-0	Apparat för avläsning av en skivformad uppteckningsbärare.	Philip's Gloeilampenfabrieken NV Eindhoven NL	Hoogendijk A H Eindhoven	74-02-15 NL 74 02078	75-02-12	75-08-18
H04Q 11/04	7501721-0	Dataväxel för överföring av digitala data mellan flera kanaler.	Thr General Electric Co. Ltd London GB	Lawrence G N, Ward M, Howard G, Shuttleworth A E Coventry	74-02-18 GB 7301	75-02-17	75-08-19
H05B 3/34	7501674-1	Elektrisk värmare med laminatstruktur.	E.I. du Pont de Nemours & Co Wilmington Del. US	Stinger H J Devon Penn	74-02-15 US 442 907	75-02-14	75-08-15

C Utlagda Patentansökningar utlagda 75-09-15

Patent- och registreringsverket kungör härmed att följande ansökningar om patent blivit utlagda enligt 21 § patentlagen. Under tre månader från utläggningsdagen får envar lämna eller i betalt brev sända in skriftlig invändning (i tre exemplar) till patentverket.

(51) Klass	(21) (11) Ans. nr Utl. nr	(54) Benämning	(71) Sökande	(72) Uppfinnare	(32, 33, 31) Prior.dat. Land Nummer	(22) (74) Ans.dat Ombud	Publ.nr
A01D 90/00	7205154-3	Tippbar uppsamlingshäck med rörligt tömningsgolv	Hesston Corporation Hesston Kans US	Wells B L, Stoessel H V Wichita, Kans	71-04-21 US 135 986	72-04-30 Wallin J	378738
A01K 1/00	7402293-0	Anordning vid kreatursbås	Vännäs Verkstads AB Vännäs	Olovsson B Vännäs		74-02-21 Larfeldt	378739
A01N 13/00	6913880-8	Djurbortdrivande komposition innehållande aluminiumammoniumsulfat och bensyldietyl-(2,6-xylyl-karbamoylmetyl)-ammoniumbensoat som djurbortdrivande komponent samt dessutom sackarosoktaacetat	Stone R J London GB		68-10-15 GB 48 720	69-09-10 Larfeldt	378740
A23J 1/00	7209419-6	Sätt att utvinna proteiner ur organiskt material	Novitas Nuprot S.A. Fribourg CH	Mellquist C-O Kungsbacka SW		72-07-18 MacFie	378741
A23J 1/00	7211601-5	Sätt att framställa protein ur proteinhaltigt material	Svenska Institutet för Konserveringsforskning Göteborg	Eriksson C, Tjelle S Mölnlycke, Hisings Backa		72-09-08 Larfeldt	378742
A23L 1/01	7312130-3	Stekmetod för livsmedelsprodukter, företrädesvis köttfärsprodukter	Indra AB Helsingborg	Nilsson K R, Green W S, Hemborg B G I Bjuv, Råå, Munka Ljungby		73-09-06 Wallin J	378743
A23L 1/234	7011837-7	Förfarande för aromatisering av livsmedel	General Foods Corporation White Olains N.Y. US	Parliment T H, Clinton W P, Soukup R J, Epstein M F, Scarpellino Valley Cottage, Monseu, New City, Pearl River N. Y., Ramsey N.J.	69-08-29 US 854 306	70-08-31 Branns	378744
A24C 5/50	7311637-8	Strängspruthuvud för framställning av polymerfibrer	Rothmans of Pall Mall Canada Ltd Toronto CA	Brackmann W A, DiIanni D Cooksville, Toronto		73-08-28 Bjerken	378745
A47B 63/02	7100539-1	Skåp för hängande förvaring av ritningar, kartor e.d. arklänkande föremål	Karl Möbus KG Zeichnungsordner Mellendorf DT	Köhler H-W Meitze	70-01-20 DT 20 02 305	71-01-18 Hammar	378746
A47C 19/04	7109389-2	Säng med ändringsbar längd	Gregory F X Gidea Park GB		70-07-22 GB 35 575	71-07-21 Hjärne	378747
A47C 21/08	7211884-7	Anordning vid ett underlag såsom en sängbottenram, med en nedfällbar grind	Landstingens Inköpscentral LIC ek.för. Solna	Moe B, Klevstad S Skärholmen, Solna		72-09-14 Hjärne	378748
A47F 1/06	7016282-1	Dispenser	Bellaplast, Heller & Co. Wiesbaden DT	Mack K-H Wiesbaden-Kohlbeck	69-12-08 DT 6947472 Gm	70-12-02 Lautmann	378749
A47F 3/022	7016282-1	Dispenser	Bellaplast, Heller & Co. Wiesbaden DT	Mack K-H Wiesbaden-Kohlbeck	69-12-08 DT 6947472 Gm	70-12-02 Lautmann	378749
A47F 7/03	7102238-8	Skådekartong för bräckliga föremål, särskilt ägg	Brødrene Hartmann AS Lyngby DK	Hassing-Hansen J Bagsvaerd	70-02-23 JA 17 001	71-02-22 Hjärne	378750
A47G 27/04	7210834-3	Handmanövrerad mattsträckerapparat	Roberts Consolidated Industries Inc. Industry Cal. US	Payson B L Garden Grove Cal.	71-08-23 US 173 779 71-12-27 US 212 127	72-08-21 Holmqvist L	378751
A47J 37/04	7206119-5	Anordning för att avkänna och avlägsna vidhäftande flarn från en transportör hos en flarnfriteringsmaskin	The Procter & Gamble Company Cincinnati Ohio US	Callahan J E Columbia Mo	71-11-15 US 198 621	72-05-09 Larfeldt	378752
A47J 47/01	7313636-8	Kombinerat förvarings- och utportioneringskärl	Östlingh K R D Göteborg			73-10-08 Westman	378753
A47L 13/256	7208294-4	Dammoppredskap	American Uniform Co. Cleveland Tenn. US	Saltzstein J I Cleveland Tenn.	71-06-24 US 156 201	72-06-22 Holmqvist L	378754
A61B 5/02	7112143-8	Apparat för att detektera venhinder i en del av en levande kropp genom att mäta relativa ändringar i blodvolymen i nämnda del	Codman & Shurtleff Inc. Randolph Mass. US	Wheeler H B Dedham Mass.	70-09-24 US 75 227	71-09-24 Branns	378755
A61M 16/00	7008061-9	Fluidistorstyrd respiratoranläggning	General Medical Corporation Richmond Va. US	Ziermann H, Peters J C Cheshire Conn., Malboro Mass.	69-06-17 US 834 004 69-06-17 US 834 005	70-06-10 Kinberg	378756
A61M 16/00	7012406-0	Respirator med flera arbetssätt	Pye Ltd Cambridge GB	Kipling B J Cambridge	69-09-15 GB 45 424	70-09-11 Hjärne	378757
A61M 16/02	7002057-3	Förfarande och anordning för åstadkommande av en från det omgivande rummet isolerad, miljöreglerad zon kring en för en patient avsedd bädd e.d.	Johnson & Johnson New Brunswick N.J. US	Truhan A Somerset N.J.	69-02-20 US 801 131	70-02-18 Larfeldt	378758
A63B 27/02	7104305-3	Klättersko	Nordiska Redskaps AB Spånga	Nilsson Å Vällingby		71-04-02 Swenson R	378759
B01D 21/01	7203628-8	Sätt och anordning vid behandling av en vätska och spec. av vatten	Degremont Ste Gle d'Epuration et d'Assainissement Rueil-Malmaison FR	Richard Y R, Mignot J M Marley-le-Roi, Meudon	71-04-02 FR 71 11693	72-03-21 Larfeldt	378806
B01D 29/16	7108986-6	Filterhylsa för tryckfilter	Dorr-Oliver Incorporated Stamford Conn. US	Miles II H V Westport Conn.	70-07-13 US 54 216	71-07-12 Larfeldt	378760
B01D 29/32	7205649-2	Filterljus	The Jessel Co. Ltd Leamington Spa. GB	Christian C W G, Slack P E Leamington Spa.	71-05-01 GB 12 606	72-04-28 Wallin J	378761
B01D 33/06	7114062-8	Filteringsapparat	Titus H-J Heppenheim DT		70-11-09 DT 20 54 968	71-11-04 von Rennenkampff	378762

(51) Klass	(21) (11) Ans. nr Utl. nr	(54) Benämning	(71) Sökande	(72) Uppfinnare	(32, 33, 31) Priorit. Land Nummer	(22) (74) Ans.dat Ombud	Publ.nr
B01D 37/00	7107040-3	Förfarande för silning av ett medium, som innehåller väsentliga mängder vätska och relativt små mängder fast material	Sweco Inc. Los Angeles Cal. US	Westfall T R, Mook P H, Talley Jr W J, Wright Jr H W Burbank, Huntington Beach, Brentwood Park, San Gabriel Cal.	70-06-01 US 42 098 70-06-01 US 42 099 70-06-01 US 42 100 70-06-01 US 42 165	71-06-01 Hammar	378763
B03C 3/08	7209703-3	Elektrostatiskt filter för luftrening	Braun AG Frankfurt/Main DT	Hundhausen E, Cobarg C C, Boehm H-G Schönberg/Ts, Steinbach/Ts, Kronberg/Ts	71-07-28 OE 6576	72-07-25 Bjerken	378764
B03C 3/16	7500337-6	Dimelemineringsanordning vid våt elektrostatisk softavskiljare	United States Filter Corporation New York N.Y. US	Bakke E New Providence N.J.		73-04-19 Branns	378765
B04B 1/00	7201071-3	Centrifug med accelereringsorgan för det inmatade materialet	Pennwalt Corporation Philadelphia Penn. US	Keith Jr F W, Krause R E Gladwyne, Philadelphia Penn.	71-02-26 US 119 247	72-01-31 Branns	378766
B04B 1/14	7116322-4	Förfarande för uttagning av slammet samt för befrämjande av suspensionens flockning och rörelsen hos slammet i fullmantelcentrifuger samt centrifug för genomförande av förfarandet	Amberger Kaolinwerke GmbH Hirschau/Oberpfalz DT	Trawinski H F Hirschau/Oberpfalz	70-12-22 DT 20 63 063	71-12-20 Penderud	378767
B05B 1/14	7404993-3	Munstycke	Astra-Dinol AB Hässleholm	Persson H H A Hässleholm		74-04-11 Wurm	378768
B05C 9/04	7203150-3	Sätt för samtidig beläggning av en materialbanas båda sidor med olika bstrykningsmedel	Inventing AB Säffle	Wallsten H I Säffle		72-03-13 Barniesko	378769
B21D 5/01	7112261-8	Bockningsmatris	Semperit AG Wien OE	Amon W, Föger P Wien	70-09-29 OE 8763	71-09-28 Delmar	378770
B21D 22/06	7400132-2	Verktyg för formning av plåttrondeller eller rörformade ämnen till produkter med ett axiellt och ett radiellt parti	Allmänna Svenska Elektriska AB Västerås	Estvall S Västerås		74-01-07 Öhman	378771
B22C 19/06	7106272-3	Modellanordning med en som centreringanordning för modellen eller modellerna utbildad ram, som är fäst på ett formbord och mot vilken modellplattorna är i sidled centerbara medelst anslagsytor och med en manöverano	Bühler E Schaffhausen CH	Bühler E, Keller F Schaffhausen, Neuhausen/Rheinfall	70-05-15 CH 7332	71-05-13 Branns	378772
B22D 11/04	7317472-4	Anordning för kylning av en kokill	Uralsky Ordena Trudovogo Krasnogo Znameni Politeknicheskoy Institut imeni S.M. Kirova Sverdlovsk SU	Korshunov E A, Samilovich J A, Kostrov V P, Aragilian O A, Goryainov V A, Tarasov A G Sverdlovsk		73-12-27 Hjärne	378773
B23B 27/04	7400939-0	Anordning vid skärhållare	Mihic W Gävle			74-01-24	378774
B23B 27/16	7401679-1	Skärplatta och skärverktyg för spånavskiljande bearbetning	Sandvik AB Sandviken	Faber K H A E, Roos S A O, Wirfelt S A O Sandviken		74-02-08 De Geer	378775
B23K 9/32	7204498-5	Munstycksanordning för ett svets- eller skärredskap med röksugare	Hobart Brothers Company Troy Ohio US	Howell D L, Wildenthaler L E, Troyer W E Troy Ohio	71-09-22 US 182 596 71-11-04 US 195 568	72-04-07 Wallin J	378776
B23K 15/00	7215931-2	Anordning för att sammansvetsa två plåtar	Götaverken AB Göteborg	Jungle N Å C Göteborg		72-12-07 MacFie	378777
B23K 35/36	7014405-0	Bågsvettelektrod	Stoody Company Whittier Cal. US	Zvanut A J Whittier Cal.	69-11-24 US 879 045	70-10-26 Lindquist	378778
B23Q 3/155	7201648-8	Anordning för styrning av automatisk verktygsväxling vid en verktygsmaskin	Siemens AG Berlin och München DT	Müller P Erlangen	71-02-12 DT 21 06 790	72-02-11 Larfeldt	378779
B25B 13/00	7104017-4	Verktyg för montering eller demontering av ett av en mutter och en skruvbult bestående förband	Näslund B R Bålsta			71-03-29 Wallin J	378780
B25C 1/10	6811710-0	Gasdrivet slag- eller fästdonsdrivningsverktyg	TRW Inc. Redondo Beach Cal. US	Dardick D Palos Verdes Peninsula Cal.	67-09-01 US 665 133	68-08-30 Branns	378781
B27D 3/04	7011089-5	Anordning för matning av en linningspress	Zentralinstitut für Holztechnologie Dresden DL	Spörl H-H, Ast G Dresden	69-08-14 DL WP 141 842	70-08-13 Branns	378782
B28B 11/04	7310208-9	Sätt för framställning av en artikel av betong med ytbeläggning	Ritter P Kelmescott AU			73-07-23 Wallin J	378783
B28B 11/16	7203390-5	Förfarande vid och anordning för maskinell framställning av tegelsten med åtminstone en yta liknande den hos handslaget tegel	van Daal H Geilenkirchen DT		71-03-17 DT 21 12 916	72-03-16 Wallin J	378784
B29C 17/02	7010797-4	Sätt och anordning för framställning av en rörmuff i änden på ett strängsprutat rör	Inteco Establishment Vaduz FL	Breitfuss R Krems OE	69-08-07 OE 7616	70-08-06 Wallin J	378785
B29C 27/20	6510254-3	Överdragsanordning omfattande ett föremål, av vilket åtminstone en del är krymp- eller expanderbar i värme	Raychem Corp. Redwood City Cal. US	Wetmore J D	64-08-10 US 388 643	65-08-05 Lindström	378786
B29D 9/00	6913730-5	Tunnväggigt genom termoomvandling av termoplastiskt folielaminat framställt föremål med antistatiskt yttskikt samt förfarande för framställning av föremålet	Bellaplast GmbH Wiesbaden-Biebrich DT	Nelgen P Wackernheim/Mainz	69-05-14 DT 19 24 560	69-10-07 Lautmann	378787

C Utlagda

(51) Klass	(21) (11) Ans. nr Utl. nr	(54) Benämning	(71) Sökande	(72) Uppfinnare	(32, 33, 31) Priorit. Land Nummer	(22) (74) Ans.dat Ombud	Publ.nr
B30B 9/00	7412664-0	Förfarande och anordning för destruering av kokiller	Westberg T B J Sandviken			74-10-09 Bjerken	378788
B31D 1/02	7317346-0	Sätt att förse en etiketts vidhäftande sida med ohäftande partier	Antonson-Avery AB Västra Frölunda	Hagberg S A Göteborg		73-12-21 Ferkinghoff	378789
B32B 27/30	7206125-2	Brandtålig plastfolie, i synnerhet för användning som takfolie för fritt uppspända innertak, innehållande minst ett fiberarmerat och minst ett fyllmedelshaltigt vinylidenkloridpolymerskikt	Ljungbo S O B Bålsta			72-05-09 Hjärne	378790
B41F 15/36	7105195-7	Screentryckmaskin	The Dia-Print Company Inc. Williamsport Penn. US	Lambert D G Williamsport Penn.	71-01-04 US 103 457	71-04-21 Lorenz	378791
B41J 19/20	7302478-8	Höghastighetsskrivare	Xerox Corporation Rochester N.Y. US	Gabor A Danville Cal.	72-02-25 US 229 397	73-02-22 Hjärne	378792
B60T 8/02	7303246-8	Anordning vid bromssystem i fordon för att förhindra hjullåsning	Automobiles Citroen Societe Anonyme Paris FR	Grosseau A Chaville	72-03-09 FR 72 08304	73-03-08 Wallin J	378793
B61H 11/06	7301199-1	Säkerhetsventil för fjäderförspända bromsar	Wabco Westinghouse GmbH Hannover-Linden DT	Ahaus G Schmiden	72-01-31 DT 7203396 Gm	73-01-29 von Rennenkampff	378794
B61H 13/04	7009472-7	Handbroms för järnvägsagnar	Cardwell Westinghouse Company Chicago Ill. US	Natschke E H Bourbonnias Ill.	69-10-27 US 869 534	70-07-08 Larfeldt	378795
B61L 27/04	7304450-5	Sätt att åstadkomma tågtrafiksäkerhet	Siemens AG Berlin och München DT	1)Gottschalk W, 2)Holzapfel K, 3)Bähler F, 4)Brandes J, 5)Herbst O 1,3)Braunschweig, 2)Schapen, 4)Hildesheim, 5)Hondelage	72-03-30 DT 22 15 724 72-09-08 DT 22 44 150	73-03-29 Larfeldt	378796
B62D 33/04	7216325-6	Anordning vid sidoport resp. takport särskilt för en vagn eller ett fordon	Andr. Rasmussen Karosserifabrik, Lonevåg Beslagfabrikk AS Minde, Lonevåg NO	Rasmussen R A Søreidgrend		72-12-14 Wallin J	378797
B63B 9/06	7102878-1	Förfarande för uppbyggnad av krökta skrovdelar till fartyg och anordning för genomförande av förfarandet	Kawasaki Jukogyo KK Kobe-shi JA	Terai K Asjoya-shi	70-03-07 JA 19 546	71-03-05 Delmar	378798
B63H 25/04	7106129-5	Sätt och anordning för att dynamiskt bibehålla en flytande farkost i ett önskat läge eller på en önskad kurs	Shell Internationale Research Mij NV Haag NL	Zunderdorp H J, Berkhout A J Rijswijk	70-12-21 GB 60 590	71-05-12 Lindquist	378799
B64D 25/10	7108457-8	Raketförsedd katapultstol	The Secretary of State for Defence in Her Britannic Majesty's Government of the United Kingdom of Great Britain and Northern Ireland London GB	Rivers A J Rowledge nr Farnham	70-07-01 GB 31 879	71-06-30 Hjärne	378800
B65F 3/04	7104230-3	Anordning för uppsvängning och tömning av sopkärl e.d. med olika storlek och form	Norba AB Blomstermåla	Dahlin Å B I Blomstermåla		71-04-01 Ahlström	378801
B65F 5/00	7400155-3	Anläggning för pneumatisk rörtransport av för sammanpressning avsedda material	Spetsialnoe Konstruktorskoe Bjuro "Transnefteavtomatika" Moskva SU	1)Alexandrov A M, 2)Balaian R D, 3)Aglitsky V E, 4)Tsimbler J A, 5)Kantor I S, 6)Chizhikov V M, 7)Topolyansky J A, 8)Susekov S M, 9)Gulyaev N F, 10)Kovanov P V, 11)Itskovich M L, 12)Leschinsky P G 1,3,4,5,6,7,8,9,10,11, 12)Moskva, 2)Moskovskaya oblast		74-01-07 Hjärne	378802
B65G 7/04	7317343-7	Driv- och styranordning för en luftkuddeplattform	Bofors AB Bofors	Oler E B Karlskoga		73-12-21 Fischer	378803
B65G 59/04	7208410-6	Apparat för att sida vid sida inrikta arkformigt material	FMC Corporation San Jose Cal. US	Short C R, Billett R J Cupertino, Sunntvale Cal.	71-11-08 US 196 531	72-06-27 Holmqvist L	378804
C01F 7/50	7211454-9	Sätt att avvattna aluminiumfluoridhydrater	Österreichische Stickstoffwerke AG Linz/Donau OE	1)Haidinger F, 2)Finghrut H, 3)Jenatschek F, 4)Skaria A 1,2,3)Linz/Donau OE, 4)Zürich CH	71-09-06 OE 7718 72-02-11 OE 1100	72-09-05 Larfeldt	378805
C02B 1/20	7203628-8	Sätt och anordning vid behandling av en vätska och spec. av vatten	Degremont Ste Gle d'Épuration et d'Assainissement Rueil-Malmaison FR	Richard Y R, Mignot J M Marley-le-Roi, Meudon	71-04-02 FR 71 11693	72-03-21 Larfeldt	378806
C04B 35/54	7204739-2	Förfarande för framställning av en grafiterad kolprodukt	Showa Denko KK Tokyo JA	1)Yamamura T, 2)Takeda M, 3)Tajima K, 4)Koike N 1)Tokyo, 2,3,4)Ohmachi- shi	68-11-06 JA 80 627	69-11-05 Delmar	378807
C05C 1/02	7213663-3	Förfarande för framställning av icke dammande och icke sammanklibbade kornformiga gödningsmedel på ammoniumnitratbas	Österreichische Stickstoffwerke AG Linz/Donau OE	1)Weinrotter F, 2)Müller W, 3)Krulla W, 4)Stern G 1,4)Linz/Donau, 2)Leonding, 3)Doppl	71-10-25 OE 9193	72-10-23 Larfeldt	378808
C07C 103/44	7112999-3	Förfarande för framställning av diesterdiamider användbara för syntes av regelbundna polyester-amider	Snam Progetti SpA Milano IT	1)Ciceri L, 2)Di Gregorio F, 3)Platone E 1,2)Milano, 3)San Donato Milanese	70-10-13 IT 30 900 70-10-13 IT 30 901	71-10-13 Hermansson O	378809

(51) Klass	(21) (11) Ans. nr Utl. nr	(54) Benämning	(71) Sökande	(72) Uppfinnare	(32, 33, 31) Priordat, Land Nummer	(22) (74) Ans.dat Ombud	Publ.nr
C07C 103/737	7112999-3	Förfarande för framställning av diesterdiamider användbara för syntes av regelbundna polyester-amider	Snam Progetti SpA Milano IT	1)Ciceri L, 2)Di Gregorio F, 3)Platone E 1,2)Milano, 3)San Donato Milanese	70-10-13 IT 30 900 70-10-13 IT 30 901	71-10-13 Hermansson O	378809
C07C 103/82	7112999-3	Förfarande för framställning av diesterdiamider användbara för syntes av regelbundna polyester-amider	Snam Progetti SpA Milano IT	1)Ciceri L, 2)Di Gregorio F, 3)Platone E 1,2)Milano, 3)San Donato Milanese	70-10-13 IT 30 900 70-10-13 IT 30 901	71-10-13 Hermansson O	378809
C07C 149/42	7106059-4	Analogiförfarande för framställning av substituerade alkanol-thioalkylaminer och salter därav	Alfa farmaceutici SpA Bologna IT	Andrisano R Bologna	70-05-18 IT 3454	71-05-11 Wallin J	378810
C07C 167/28	7209401-4	Sätt att framställa choleretiskt verksamma estra resp. deras salter av gallsyror	Medicemie AG Basel CH	1)Widauer J O, 2)Lang K, 3)Baum L, 4)Szabo S 1)Allschwil CH, 2)Bad Krozingen DT, 3,4)La Tour-de-Peilz CH	71-08-04 CH 11 484 71-09-28 CH 14 085 72-01-24 CH 1012	72-07-17 Lindquist	378811
C07C 179/06	7016863-8	Sätt vid framställning av en organisk peroxid	Nippon Oils and Fats Co. Ltd Tokyo JA	Aoshima K, Komai T Taketoyo-machi	69-12-17 JA 100 916	70-12-14 Wallin J	378812
C07D 209/08	7200100-1	Förfarande för framställning av derivat av 4-(2-hydroxi-3-aminopropoxi)indol med terapeutisk verkan	Sandoz AG Basel CH	Seemann F, Troxler F Basel, Bottmingen	71-01-07 CH 184	72-01-05 Larsson L	378813
C07D 211/70	7008767-1	Förfarande för framställning av 1,2,3,6-tetrahydropyridinderivat	F. Hoffmann-La Roche & Co. AG Basel CH	Edenhofer A Riehen	70-06-19 CH 9318	70-06-24 Branns Till.t. 357363	378814
C07D 213/82	7402962-0	Analogiförfarande för framställning av dinikotinamider med serumlipidsänkande verkan	Astra-Bofors Nobelpharma AB Bofors	1)Claeson K G, 2)Gustavson S I, 3)Oresten H G, 4)Wickström L-I, 5)Brattsand R L 1)Särö, 2,4,5)Möndal, 3)Västra Frölunda	74-03-06	74-03-06 Wurm	378815
C07D 233/96	7116243-2	4,5-bis-trifluormetylimino-derivat av svavelfria heterocykliska femledade föreningar med två heteroatomer i ringen till användning som fungicider, insekticider och acaricider samt sätt att framställa desamma	Bayer AG Leverkusen DT	1)Scholl H-J, 2)Kaluke E, 3)Grewe F, 4)Hammann I 1,4)Köln, 2)Odenthal, 3)Burscheid	70-12-18 DT 20 62 346 71-06-18 DT 20 62 346	71-12-17 Hjärne	378816
C07D 235/10	7203106-5	Imidazolderivat för användning som ytaktivt medel	The Procter & Gamble Company Cincinnati Ohio US	Atkinson R E Tynemouth GB	71-03-12 GB 6699	72-03-10 Hjärne	378817
C07D 263/30	7116243-2	4,5-bis-trifluormetylimino-derivat av svavelfria heterocykliska femledade föreningar med två heteroatomer i ringen till användning som fungicider, insekticider och acaricider samt sätt att framställa desamma	Bayer AG Leverkusen DT	1)Scholl H-J, 2)Kaluke E, 3)Grewe F, 4)Hammann I 1,4)Köln, 2)Odenthal, 3)Burscheid	70-12-18 DT 20 62 346 71-06-18 DT 20 62 346	71-12-17 Hjärne	378816
C07D 319/12	7113300-3	Förfarande för framställning av en ren, stabiliserad laktin, bestående av glykolid eller laktid, ur oren laktin	American Cyanamid Company Wayne N.J. US	DeProspero D A, Schmitt E E Norwalk Conn.	67-11-16 US 683 480	68-11-15 Branns	378818
C07D 321/12	7112988-6	Förfarande för framställning av dibenso (d,g) (1,3)-dioxocin-6-karbonsyror och salter därav	Richardson-Merrell Inc. New York N.Y. US	Grisar J M Cincinnati Ohio	70-10-14 US 80 767	71-10-13 Penderud	378819
C07D 333/80	7111154-6	Förfarande för framställning av bensocykloheptatienoner	Sandoz AG Basel CH	Bourguin J-P, Schwab G, Waldvogel E Magden, Allschwil, Aesch	70-09-24 CH 14 120 71-02-04 CH 1632	71-09-03 Larsson L	378820
C07D 455/02	7209803-1	Analogiförfarande för framställning av 2-(3,4-dikloranilin)-kinolizinbromid	Morton-Norwich Products Inc. Norwich N.Y. US	Alaimo R J, Goldenberg M M Norwich N.Y.	71-08-30 US 176 312	72-07-26 Lindström	378821
C07D 471/02	7116243-2	4,5-bis-trifluormetylimino-derivat av svavelfria heterocykliska femledade föreningar med två heteroatomer i ringen till användning som fungicider, insekticider och acaricider samt sätt att framställa desamma	Bayer AG Leverkusen DT	1)Scholl H-J, 2)Kaluke E, 3)Grewe F, 4)Hammann I 1,4)Köln, 2)Odenthal, 3)Burscheid	70-12-18 DT 20 62 346 71-06-18 DT 20 62 346	71-12-17 Hjärne	378816
C07D 495/08	7113764-0	Sätt att framställa basiskt substituerade 10,11-dihydro-5,10-epitio-5H-dibenso (a,d)-cykloheptenderivat	Kefalas AS Köpenhamn-Valby DK	Lassen N Gentofte	70-10-30 GB 51 829	71-10-29 Wallin J	378822
C07H 19/02	7106798-7	Förfarande för framställning av 5-amino-1beta-D-ribosyl-4-imidazolkarboxamid-3',5'-monofosfat (3',5'-cyklofosfat) med antilipolytisk verkan	Boehringer Mannheim GmbH Mannheim DT	1)Bergmeyer H U, 2)Michal G, 3)Nelboeck-Hochstetter M, 4)Stork H, 5)Weimann G 1,2,3)Tutzing/Obb., 4)Mannheim-Feudenheim, 5)Percha/Obb.	70-05-27 DT 20 26 040	71-05-26 Larfeldt	378823
C07J 5/00	7104885-4	Förfarande för framställning av nya halogensteroider i pregnanserien	Ciba-Geigy AG Basel CH	Anner G, Wieland P Basel, Oberwil	70-04-17 CH 5792 70-04-17 CH 5795	71-04-15 Larfeldt	378824
C07J 5/00	7104886-2	Förfarande för framställning av nya halogensteroider i pregnanserien	Ciba-Geigy AG Basel CH	Anner G, Wieland P Basel, Oberwil	70-04-17 CH 5793	71-04-15 Larfeldt	378825
C07J 5/00	7305984-2	Förfarande för framställning av 3-etrar av 6alfa, 16alfa-dimetyl-4-pregnen-20-on-3-ol	Merck Patent GmbH Darmstadt DT	Baumgarth M, Kraft H-G, Kieser H Darmstadt	69-11-15 DT 19 57 473	70-11-10 Larfeldt	378826
C08G 59/16	7000262-1	Sätt att framställa med meonokarboxylsyror och dikarboxylsyror förestrade polyepoxider, vilka är utspädbara med vatten	Shell Internationale Research Mij NV Haag NL	van Westrenen W J Delft	69-01-13 GB 1831	70-01-12 Lindquist	378827
C08J 3/24	7305878-6	Härdning med komplex av aromatiska diaminer och alkalimetallsalter	E.I. du Pont de Nemours and Co. Wilmington Del. US	van Gulick N M Wilmington Del.	72-05-01 US 249 714	73-04-26 Larfeldt	378828

C Utlagda

(51) Klass	(21) (11) Ans. nr Utl. nr	(54) Benämning	(71) Sökande	(72) Uppfinnare	(32, 33, 31) Priordat, Land Nummer	(22) (74) Ans.dat Ombud	Publ.nr
C08K 5/02	7302501-7	Eldbeständig polymerkomposition innehållande halogenerad tetrahydrometanoindan	Velsicol Chemical Corporation Chicago Ill. US	Gourse J A Skokie Ill.	72-02-23 US 228 731	73-02-22 Hjärne	378829
C08L 29/04	7307700-0	Förfarande för framställning av en polyvinylalkoholmikrogel jämte medel för genomförande av förfarandet	E.I. du Pont de Nemours and Co. Wilmington Del. US	Solenberger J C Wilmington Del.	72-06-05 US 259 665	73-05-30 Larfeldt	378830
C08L 61/10	7214340-7	Användning av turkrödojla som tillsats till lösningar av fenolfomaldehydkondensationshartser	Th. Goldschmidt AG Essen DT	Holtschmidt U, Laqua A Essen	71-12-04 DT 21 60 225	72-11-06 Larfeldt	378831
C09D 3/80	7210569-5	Pulverformig termoplastisk akrylsampolymer-belägningskomposition	Ford Motor Company Dearborn Mich. US	Labana S S, Chang Y F Dearborn Heights, Plymouth Mich.	71-08-16 US 172 227	72-08-15 Larfeldt	378835
C09D 3/81	7210564-6	Pulverformig belägningskomposition innehållande glycidyl(met)akrylsampolymer	Ford Motor Company Dearborn Mich. US	Labana S S, Chang Y F, Theodore A N Dearborn Heights, Plymouth, Farmington Mich.	71-08-16 US 172 222	72-08-15 Larfeldt	378832
C09D 3/81	7210566-1	Pulverformig belägningskomposition innehållande glycidyl(met)akrylsampolymer och dikarbonyraanhydrid	Ford Motor Company Dearborn Mich. US	Labana S S, Theodore A Dearborn Heights, Farmington Mich.	71-08-16 US 172 224	72-08-15 Larfeldt	378833
C09D 3/81	7210568-7	Pulverformig belägningskomposition innehållande en sampolymer av en alfa, beta-etenomättad karbonsyra och etenomättad förening samt ett epoxiharts som tvärbindningsmedel	Ford Motor Company Dearborn Mich. US	Labana S S, Goloway A, Newman S Dearborn Heights, Westland, Southfield Mich.	71-08-16 US 172 226	72-08-15 Larfeldt	378834
C09D 3/81	7210570-3	Pulverformig belägningsblandning innehållande glycidylmetakrylsampolymer samt difenol som tvärbindningsmedel	Ford Motor Company Dearborn Mich. US	Labana S S, Newman S Dearborn Heights, Southfield Mich.	71-08-16 US 172 228	72-08-15 Larfeldt	378836
C09D 3/81	7210571-1	Pulverformig belägningskomposition innehållande glycidyl(met)akrylsampolymer och karboxylgruppermererad förening	Ford Motor Company Dearborn Mich. US	Labana S S, Chang Y F Dearborn Heights, Plymouth Mich.	71-08-16 US 172 229	72-08-15 Larfeldt	378837
C09J 3/14	7200582-0	Bindemedelskomposition innehållande en polymeriserbar monomer ester av alfa-cyanoakrylsyra och ett finfördelat fyllmedel, som har en beläggning av en trialkoxisilylförening	Johnson & Johnson New Brunswick N.J. US	Adams R J, Overhults W C East Brunswick N.J.		72-01-19 Larfeldt	378838
C09K 5/00	7015028-9	Korrosionsinhibitor för vattenhaltiga kylmedel	R.M. Hollingshead Corporation Canden N.J. US	Kramer M Cherry Hill N.J.	70-03-27 US 23 465	70-11-06 Wallin J	378839
C10G 13/00	7109465-0	Sätt att vätekonvertera kolväte innefattande katalytisk avsvavling och katalytisk vätekrackning, varvid en tung kolvätesatsning och vätgas tillföres till ett reaktionssystem med första och andra katalysatorzonener	Texaco Development Corporation New York N.Y. US	Peck R A, Wilson F R, Guptill jr F E Fishkill N.Y.		71-07-22 Hjärne	378840
C10G 35/08	7301605-7	Sätt och katalysator för reformering av kolväten som kokar i området 15-204 C, varvid vätgas och kolväte skickas över en katalysator hållande en platinagruppermetall, uran och aluminiumoxid och ev. rhenium	The British Petroleum Co. Ltd London GB	Davies E E, Pout C R Weybridge, Feltham	72-02-07 GB 5548	73-02-06 Wallin J	378841
C11D 13/18	7206865-3	En för sprutmaskin avsedd utmatningsmultiplikator	Colgate-Palmolive Company New York N.Y. US	Borrello G Anzio IT	71-05-26 IT 50 589	72-05-25 Barnieske	378842
C12D 9/14	7001309-9	Framställning av nya antibiotika benämnda SF 837, SF 837 A'712, SF 837 A'713, SF 837 A'714 genom odling av en mikroorganism kallad Streptomyces mycarofaciens	Meiji Seika Kaisha Ltd Tokyo JA	1)Tsuruoka T, 2)Shomura T, 3)Ezaki N, 4)Akita E, 5)Inoue S, 6)Fukatsu S, 7)Amano S, 8)Watanabe H, 9)Niica T 1,7)Kawasaki-shi, 2,3,5, 8,9)Yokohama-shi, 4, 6)Tokyo	69-02-06 JA 8588 69-09-25 JA 75 845	70-02-02 Hammar	378843
C21B 1/14	7317496-3	Sätt att driva en schaktugn för framställning av kulsinter och schaktugn för att utföra sättet	Luossavaara-Kiirunaavaara AB Stockholm	Drugge B R Malmberget		73-12-27 Carminger	378844
C21C 7/00	7316040-0	Injektionsmetallurgiskt förfarande enligt patentet 7303382-1	Uddeholms AB Hagfors	Norrman T O Hagfors		73-11-28 Hynell	378845 Till.t. 371211
C21D 7/00	7014377-1	Förfarande för framställning av plåt	Ugine Kuhlmann Paris FR	Decroix J Albertville	66-12-16 FR 87 796	67-01-13 Molin Å	378846
C22B 13/02	7317217-3	Förfarande för utvinning av råbly ur material innehållande bly huvudsakligen i form av oxider och/eller sulfater	Boliden AB Stockholm	Petersson S A, Lundquist S A Skelleftehamn		73-12-20 Penderud	378847
C22B 13/02	7317218-1	Förfarande för utvinning av ett raffinerat råbly ur material innehållande bly i form av oxider och/eller sulfater samt ett eller flera av ämnena tenn, antimon och arsenik som föroreningar	Boliden AB Stockholm	Petersson S A, Lundquist S A Skelleftehamn		73-12-20 Penderud	378848
C22B 13/02	7317219-9	Förfarande för autogen blysmältning i kaldougn	Boliden AB Stockholm	Petersson S A Skelleftehamn		73-12-20 Penderud	378849
C22C 19/05	7305040-3	Legering för dentalt bruk	Lyon R L Alton Ill. US			73-04-10 Larfeldt	378850
C22C 39/30	7314905-6	Lågtemperaturstål och sätt för dess framställning	Stora Kopparbergs Bergslags AB Falun	Jonsson-Holmqvist B M, Bergh S L, Westerberg N G H Borlänge		73-11-01 Molin Å	378851

(51) Klass	(21) (11) Ans. nr Utl. nr	(54) Benämning	(71) Sökande	(72) Uppfinnare	(32, 33, 31) Priordat, Land Nummer	(22) (74) Ans.dat Ombud	Publ.nr
C25D 3/04	6912846-0	Sätt att undertrycka dimbildning i en vattenhaltig badlösning för elektroplätning av krom samt badlösning härför	M & T Chemicals Inc. New York N.Y. US	Chessin H Birmingham Mich.	68-09-25 US 762 624	69-09-18 Larfeldt	378852
C25D 3/22	7109351-2	Surt bad för elektrolytisk utfällning av zink	Schering AG Berlin och Bergkamen DT	Todt H-G, Voss G Berlin	70-08-15 DT 20 41 397	71-07-20 Hjärne	378853
C25D 13/22	7213216-0	Förfarande för beläggning av ett elektrodarbetsstycke genom elektrobäläggning	SCM (Canada) Ltd Toronto CA	Keough J M, Davis G G St. John's, Cooksville		72-10-13 Holmqvist L	378854
C25D 21/04	6912846-0	Sätt att undertrycka dimbildning i en vattenhaltig badlösning för elektroplätning av krom samt badlösning härför	M & T Chemicals Inc. New York N.Y. US	Chessin H Birmingham Mich.	68-09-25 US 762 624	69-09-18 Larfeldt	378852
D01F 6/00	7112338-4	Sätt att framställa fiberformiga produkter genom sträckning av en bana innefattande ett termoplastiskt material	Shell Internationale Research Mij NV Haag NL	Gouw L H Delft	70-10-01 GB 46 766	71-09-29 Lindquist	378855
D06F 71/36	7216406-4	Strykpress	Mefina SA Fribourg CH	Fresard M, Jimenez A Petit-Lancy, Meyrin	72-02-24 CH 2630	72-12-15 Wallin J	378856
D06P 3/02	7108541-9	Sätt att med anjoniska färgämnen, vilka delvis är i form av salt med en fettlöslig amin, genom utarmning färga basiska fibrer och fullbadsfärgningskomposition i emulsionsform för färgningens utförande	S.T.X. Groupement d'Interet Economique Paris FR	d'Albignac J M L J, Riassetto S E E Creil, Lauterbourg	70-07-01 FR 70 24325	71-07-01 Branns	378857
D21C 3/00	7212257-5	Förfarande för fraktionerad utvinning av lignin och cellulosa från bark	Toten Cellulosefabrik AS Nygard NO	Höye J Nygard	71-09-23 NO 3521	72-09-22 Larfeldt	378858
D21D 1/30	7404521-2	Skivkvarn	Bolton-Emerson Inc. Lawrence Mass. US	Clendaniel W R Andover Mass.		74-04-03 Delmar	378859
D21F 1/00	6914181-0	Apparat med två viror för formning av en pappersbana mellan två viraparter	The Black Clawson Company Hamilton Ohio US	Notbohm W C Watertown N.Y.	68-10-17 US 768 284	69-10-16 Wallin J	378860
D21F 1/00	6914778-3	Förfarande och apparat vid formning av en fiberbana i en vertikal formningszon mellan ett par viror	The Black Clawson Company Hamilton Ohio US	Notbohm W C Watertown N.Y.	68-10-30 US 771 888	69-10-29 Wallin J	378861
D21F 9/00	6914181-0	Apparat med två viror för formning av en pappersbana mellan två viraparter	The Black Clawson Company Hamilton Ohio US	Notbohm W C Watertown N.Y.	68-10-17 US 768 284	69-10-16 Wallin J	378860
D21F 9/00	6914778-3	Förfarande och apparat vid formning av en fiberbana i en vertikal formningszon mellan ett par viror	The Black Clawson Company Hamilton Ohio US	Notbohm W C Watertown N.Y.	68-10-30 US 771 888	69-10-29 Wallin J	378861
D21F 11/00	6914778-3	Förfarande och apparat vid formning av en fiberbana i en vertikal formningszon mellan ett par viror	The Black Clawson Company Hamilton Ohio US	Notbohm W C Watertown N.Y.	68-10-30 US 771 888	69-10-29 Wallin J	378861
D21H 1/32	6903634-1	Pigmentbindemedel för pappersbetrykning bestående av en förtvålade sampolymer av vinylacetat och akrylsyra	Denki Kagaku Kogyo KK Tokyo JA	Konishi K, Suzui M, Otake M, Maeda T Nishi	68-03-18 JA 17 282	69-03-17 Larfeldt	378862
D21H 1/32	6903635-8	Pigmentbindemedel för pappersbetrykning bestående av en alkoholsyra av en vinylacetat-akrylamidsampolymer	Denki Kagaku Kogyo KK Tokyo JA	Konishi K, Suzui M, Otake M, Maeda T Nishi	68-03-18 JA 17 281 68-03-27 JA 19 442	69-03-17 Larfeldt	378863
D21H 1/40	7303258-3	Förfarande för framställning av med vattenhaltiga lösningar av i värme hårdbara aminoplastkondensationshartser impregnerade och/eller beskiktade bärbarbanor av papper för ytbeläggning av företrädesvis träplattor i kor	Th. Goldschmidt AG Essen DT	Mitgau R, Petrik B, Schedlitzki D Essen-Kupferdreh, Essen, Niederwienigern	72-03-09 DT 22 11 312	73-03-08 Larfeldt	378864
D21H 3/66	7112896-1	Förfarande för att minska avsättningen av harts under framställning av papper	English Clays Lovering Pochin & Co. Ltd St. Austell GB	Windle W St. Austell	70-10-14 GB 48909	71-10-12 Holmqvist L	378865
D21H 5/20	7203456-4	Förfarande för framställning av alginatarkmaterial	Carreras Ltd Basildon GB	Prouse R E, West A A, King D A, Poulson R Upminster, Basildon, Wilmington Parl, Laindon	71-03-20 GB 49 625	72-03-17 Larfeldt	378866
E01D 19/02	7103051-4	Stålbetongpelare av stämgafttyp, särskilt för brobyggnad	DSO "Patni Stroeji" Sofia BG	Rajkov L C, Zekov K V, Gantschev G D, Miltchev E M Sofia	70-03-18 BG 14 212	71-03-10 Wallin J	378867
E01H 5/06	7213905-8	Plogskär för vinterväghållningsredskap och liknande	Key A E T Bromma			72-10-27 Wallin J	378868
E03C 1/18	7114210-3	Förbindning mellan diskho och omgivande ram samt sätt för dess åstadkommande	Bene P Y Lyon FR		70-11-09 FR 70 41254	71-11-08 Wallin J	378869
E04C 2/10	7209404-8	Förfarande för framställning av lätt byggnadsmaterial baserat på träull	Dabernig J, Herz J Radenthein, Ferndorf OE			72-07-18 Hermansson B	378870
E05B 47/00	7010025-0	Magnetiskt verkande spärr- och styranordning	MRT Magnet-Regeltechnik GmbH Hamburg DT	Hallman H Bröleek-Derscheid	69-07-22 DT 19 37 131	70-07-21 Holmqvist L	378871
E05C 13/02	7302564-5	Medelst handtag manövrerbar anordning för tillslutning av fönsterbågar o.d.	HSB:s Riksförbund ek.för. Stockholm	Tyren K E Lidingö		73-02-23 Hjärne	378872
E05C 15/02	7006446-4	Dörrlås	Norsk Hamnerverk AS Stavanger NO	Lindvik J Stavanger	69-12-03 NO 4766	70-05-12 Noren H	378873
E05F 1/14	7302373-1	Branddörrkonstruktion	Lacombe J-P C Rueil-Malmaison FR		72-02-22 FR 72 05827 73-02-09 FR 73 04608	73-02-20 Wennborg	378874
E06B 1/56	7003075-4	Dörrkarm	Furnier- und Sperrholzwerk J.F. Werz jr. KG Werzalit-Pressholzwerk Oberstenfeld/Stuttgart DT	Munck E E, Haas H G Oberstenfeld	69-07-08 DT 19 34 548	70-03-09 Larfeldt	378875

C Utlagda

(51) Klass	(21) (11) Ans. nr Utl. nr	(54) Benämning	(71) Sökande	(72) Uppfinnare	(32, 33, 31) Prioritat, Land Nummer	(22) (74) Ans.dat Ombud	Publ.nr
E21B 19/00	7317340-3	Anordning vid en matarbalk innefattande ett vid sidan av denna fast anordnat magasin för borrstänger eller borror	Atlas Copco AB Nacka	Hilding J O A Nacka		73-12-21 Molin A	378876
E21B 19/04	7317339-5	Anordning vid en matarback med en längs denna fram och akter förskjutbar bergborrmaskin för byte av en borrkrona	Atlas Copco AB Nacka	Hilding J O A Nacka		73-12-21 Molin A	378877
F01C 1/10	7303983-6	Fördelarventil för en inneraxlig rotationskolvmaskin	Danfoss AS Nordborg DK	Hansen G L, Christensen R Nordborg, Sønderborg	72-04-26 DT 22 20 350	73-03-21 Hjärne	378878
F01L 3/00	7106905-8	Ventil för förbränningsmotor	Societe d'Etudes de Machines Thermiques S.E.M.T. Saint-Denis FR	Kühn K Saint-Germain-en-Laye	70-05-27 FR 70 19362	71-05-27 Hermansson O	378879
F01N 3/15	7202018-3	Sätt att från kallstart i huvudsak ögonblickligen omvandla oxiderbara komponenter i avgaser från förbränningsmotorer	Universal Oil Products Company Des Plaines Ill. US	DePalma T V, Thoss J E Roselle, Buffalo Grove Ill.	71-02-19 US 116 992	72-02-18 Hjärne	378880
F01N 3/15	7213780-5	Avgasrenare för katalytisk rening	Universal Oil Products Company Des Plaines Ill. US	Foley J C, Carnahan R D, Hervert G L, Youtsey K J Waukegan, Barrington, Woodstock, Chicago Ill.		72-10-25 Hjärne	378881
F02C 7/02	7411902-5	Gasturbinanläggning	United Turbine AB & Co. Kommanditbolag Malmö	Kronogård S O Lomma		73-05-22 MacFie	378882
F02M 59/02	7410836-6	Bränsleinsprutningspump	Societe d'Etudes de Machines Thermiques S.E.M.T. Saint Denis FR	Bastenhof D Eaubonne		74-08-27 Larfeldt	378883
F04B 1/14	7207206-9	Hydraulisk axialkolvump med vickskivedrivning	Leduc G Azerailles FR		71-06-03 FR 71 20091	72-06-01 Hammar	378884
F04C 17/12	7310168-5	Förfarande för insprutning av vätska vid en skruvkompressor samt anordning för genomförande av förfarandet	Atlas Copco AB Nacka	Olofsson H K Huddinge		73-07-20 Molin A	378885
F04F 1/16	7115848-9	Apparat för snabb utdrivning av en vätska ur en behållare, spec. i förening med anordning för alstring av generatorgas	Societe Nationale des Poudres et Explosifs Paris FR	Plantif B, Doin B Saint-Medard-en-Jalles	70-12-11 FR 70 44 837 70-12-11 FR 70 44 839	71-12-10 Larfeldt	378886
F15B 1/06	7300310-5	Oljepump med oljebehållare	Zahradfabrik Friedrichshafen AG Friedrichshafen DT	von Weichs P Schwäbisch Gmünd	72-01-13 DT 22 01 421	73-01-10 Modin S	378887
F16B 25/00	7204228-6	Skruv	Illinois Tool Works Inc. Chicago Ill. US	Lanius jr J C Elgin Ill.	71-03-31 US 129 829	72-03-30 Wallin J	378888
F16C 17/12	7310399-6	Vätskelager	The Singer Company New York N.Y. US	Hendler H S, Albert W C, Evans J Wayne, Boonton, Oakland N.J.		73-07-26 Hammar	378889
F16C 19/16	7205797-9	Enkelradigt vinkelkontaktkullager	Hoesch AG Dortmund DT	Andree D Dortmund-Marten	71-05-04 DT 7117238 Gm	72-05-03 Wallin J	378890
F16C 29/06	7315787-7	Kulbussningsenhet	SKF Nova AB Göteborg	Nilsson S W Partille		73-11-22 Kristiansen A	378891
F16C 43/06	7208824-8	Anordning för fördelning av kulorna vid automatisk montering av kullager	SKF Industrial Trading and Development Co. NV Amsterdam NL	Reinhardt E, Sundqvist Y Schweinfurt DT, Partille SW	71-07-29 DT 21 37 979	72-07-05 Kristiansen A	378892
F16F 15/04	7101089-6	Mekanism för koppling av två föremål	Hollandse Signaalapparaten NV Hengelo NL	Schulte A M, van der Wal U Delden, Hengelo	70-02-11 NL 70 01896	71-01-29 Modin S	378893
F16G 15/04	7317378-3	Skarvelement för länkar ingående i en snökedja e.d.	Överums Bruk AB Överum	Carlsson E H Överum		73-12-21 Hagelbäck	378894
F16H 1/28	7205912-4	Anordning vid planethjulshållare	ZF Getriebe GmbH Saarbrücken DT	Dach H, Bordowsky K H, Bucksch M Friedrichshafen	71-05-14 DT 21 24 009	72-05-05 von Rennenkampff	378895
F16J 15/10	7109730-7	Tätninganordning innefattande en packning av böjligt material med L-formad tvärsnitt	E.P. Remy et Cie Dreux FR	Berry J-L Mesnil sur l'Estree	70-08-06 FR 70 29083	71-07-29 Larfeldt	378896
F16J 15/32	7213990-0	Axeltätning	George Angus & Co. Ltd Newcastle upon Tyne GB	Broad F A Newcastle upon Tyne	71-11-12 GB 52 648	72-10-30 Skogsborg	378897
F16K 15/00	7308108-5	Anordning vid ventiler för att åstadkomma förslutning av ventilhuset vid platsen för avstängningsorganets lager	SAAB-SCANIA AB Linköping	Rülcker C-E J Linköping		73-06-08 Rustner	378898
F16K 31/02	7202752-7	Elektromagnetiskt manövrerbar ventil	Robert Bosch GmbH Stuttgart DT	1)Ziesche K, 2)Hans W, 3)Duffner J, 4)Brüne G, 5)Grob A 1)Neckarrens, 2, 3)Bamberg, 4)Schwieberdingen, 5)Oberstenfeld	71-03-05 DT 21 10 596	72-03-03 Hjärne	378899
F17C 3/02	7202026-6	Förvaringstank för kondenserad gas med låg temperatur	Hitachi Shipbuilding & Engineering Co. Ltd Osaka JA	Noma T, Nagao O, Okano I Osaka	71-09-11 JA 70 699	72-02-18 Hammar	378900
F26B 17/10	7103989-5	Sätt och anläggning för torkning av partikelformiga material, spec. klibbiga och klumpbildande material	Institut Teplo- i Massoobmena Akademii Nauk Belorusskoi SSR Minsk SU	Antonishin N V, Bokun I A, Zabrodsky S S, Shlapkova Y P, Juditsky V I Minsk	70-04-17 SU 1 428 338	71-03-26 Delmar	378901

(51) Klass	(21) (11) Ans. nr Utl. nr	(54) Benämning	(71) Sökande	(72) Uppfinnare	(32, 33, 31) Priordat, Land Nummer	(22) (74) Ans.dat Ombud	Publ.nr
F27D 1/12	7314539-3	Ljusbågsugn	Allmänna Svenska Elektriska AB Västerås	1)Andersson C, 2)Hanås B, 3)Marchner J, 4)Lassander E 1,4)Viken, 2,3)Västerås		73-10-26 Öhman	378902
F41H 5/02	6914387-3	Sammansatt pansarpanel jämte sätt att framställa densamma	Norton Company Worcester Mass. US	Fine R A Rochester Mass.	68-10-21 US 772 062	69-10-20 Hjärne	378903
F42B 13/34	7101405-4	Anordning vid en pyroteknisk sats som antändes av varma drivgaser	Förenade fabriksverkan Eskilstuna	Edlund H G U Eskilstuna		71-02-04	378904
F42B 15/02	7301613-1	Anordning för erhållande av övervaknings- och upplåsningsfunktion i en för vilseledande störning utsatt, målsökarförsedd robot	SAAB-SCANIA AB Linköping	Davidsson S R S Stockholm		73-02-06 Rustner	378905
F42C 11/00	7400123-1	Accelerationsaktiverat batteri	Svenska AB Philips Stockholm	Nordgren L J, Hesselberg R E, Troedsson P Y Vällingby, Åkers-Runö, Järfälla		74-01-07 Åkesson	378906
G01D 15/08	7205391-1	Registrerande mätapparat	Robert Bosch GmbH Stuttgart DT	Fliegner M, Liermann P, Bäuerlen H Stuttgart, Möglingen, Gerlingen	71-06-11 DT 21 28 861	72-04-24 Hjärne	378907
G01F 23/26	6907025-8	Vätskevolymmätare av kapacitansstyp	Consolidated Airborne Systems Inc. New York N.Y. US	Stamler L, Hatton J J Plainview, Freeport N.Y.	68-05-20 US 730 403	69-05-19 Grah	378908
G01G 19/04	7217015-2	Anordning för vägning av rälsbundna fordon	Conrail AB Västerås	Nordström K H, Ahl N G Västerås		72-12-27 Billingson	378909
G01G 19/20	7104975-3	Våg för vägning av en med en blodgivare förbunden påse med blod för bestämning av den avtappade blodmängden	Labaz Paris FR	Gaudin J J Bordeaux-Gauderan	70-04-20 FR 70 14176	71-04-16 Modin S	378910
G01J 1/44	7304804-3	Nollvärdelagrande fotometer	Coulter Electronics Inc. Hiאהא Fla. US	Liedholz G A Miami Fla.	72-04-07 US 242 049	73-04-05 Noren H	378911
G01N 19/02	7209733-0	Förfarande och anordning för undersökning av friktions- och mekaniska egenskaper hos material	Gosudarstvenny nauchno- issledovatel'skiy institut mashinovedeniya Moskva SU	1)Bronovets M A, 2)Dobychin M N, 3)Kragelsky I V, 4)Mikhin N M 1,2,3)Moskva, 4)Pushkino		72-07-25 Hjärne	378912
G01N 31/00	7105359-9	Fördelare för prov av flytande undersökningsgods	Siemens AG Berlin och München DT	1)Knedel M, 2)Krech H, 3)Oeckert D, 4)Schipper P, 5)Haas W, 6)Isensee K-S 1)München-Grünwald, 2)Melsungen, 3)Obermelsungen, 4, 6)Erlangen, 5)Uttenreuth	70-04-28 DT 20 20 711	71-04-26 Larfeldt	378913
G01N 33/16	7010022-7	Sätt och standardpreparat för bestämning av tyroidfunktionen	Nuclear Medical Laboratories Inc. Dallas Tex. US	Eisentraut A M Dallas Tex.	69-07-30 US 846 289	70-07-20 Hjärne	378914
G02B 5/128	7114884-5	Återreflekterande konstruktion samt mikrosfär för dess framställning	Minnesota Mining and Manufacturing Company St. Paul Minn. US	Bingham W K St. Paul Minn.	70-12-14 US 97 660	71-11-22 Wallin J	378915
G03C 1/72	7200680-2	Torrkopieringsmaterial på silverbas	Minnesota Mining and Manufacturing Company St. Paul Minn. US	Tiers G V D, Wiese jr J A St. Paul Minn.	71-02-02 US 112 038	72-01-21 Wallin J	378916
G03H 1/08	7302355-8	Sätt för uppteckning av akustiska, syntetiska eller mikrovågshologram	Siemens AG Berlin och München DT	Pekau D Krailling	72-02-21 DT 22 08 061	73-02-20 Larfeldt	378917
G03H 3/00	7302355-8	Sätt för uppteckning av akustiska, syntetiska eller mikrovågshologram	Siemens AG Berlin och München DT	Pekau D Krailling	72-02-21 DT 22 08 061	73-02-20 Larfeldt	378917
G03H 5/00	7302355-8	Sätt för uppteckning av akustiska, syntetiska eller mikrovågshologram	Siemens AG Berlin och München DT	Pekau D Krailling	72-02-21 DT 22 08 061	73-02-20 Larfeldt	378917
G04C 21/16	7017504-7	Digitalur med väckningsanordning	Kieninger & Obergfell St. Georgen/Schwarzwald DT	Hummel G, Scheer E Rastatt, Peterzell	69-12-27 DT 19 65 205 70-04-25 DT 20 02 214	70-12-23 Branns	378918
G05D 7/01	7203817-7	Strömningsregulator, särskilt för vätskor	Hansen J Söborg DK			72-03-24 Wallin J	378919
G06F 15/46	7209896-5	Expansionskrets för att öka in-resp. utgångskapaciteten hos en programmerbar styrenhet	Allen-Bradley Company Milwaukee Wis. US	Kiffmeyer W W, Baron L G Bayside, New Berlin Wis.	71-07-28 US 166 796	72-07-28 Zetterström	378920
G06K 15/02	7213676-5	Hammare för en tryckningsanordning	Philips' Gloeilampenfabrieken NV Eindhoven NL	Quirijnen M Rijswijk	70-05-22 NL 70 07404	71-05-19 Åkesson	378921
G06K 15/10	7317201-7	Anordning vid en mosaiktryckare	Svenska AB Philips Stockholm	Gustafsson L Å O, Ulin C-O Stockholm, Bromma		73-12-20 Åkesson	378922
G06K 15/20	7304132-9	Anordning för presentation av tecken som består av teckensegment	Siemens AG Berlin och München DT	Schultze M München	72-03-24 DT 22 14 585	73-03-23 Larfeldt	378923
G08C 21/00	7204092-6	Anordning för elektronisk upptagning av det momentana läget för spetsen av en sond på ytan av en platta	Siemens AG Berlin och München DT	1)Veith R, 2)Flake H, 3)Heywang W 1,2)München, 3)Neukeferloh	72-03-30 DT 21 15 367 71-07-25 DT 21 42 604 71-07-25 DT 21 42 675 71-08-25 DT 21 42 676	72-03-29 Larfeldt	378924

C Utlagda

(51) Klass	(21) (11) Ans. nr Utl. nr	(54) Benämning	(71) Sökande	(72) Uppfinnare	(32, 33, 31) Priordat, Land Nummer	(22) (74) Ans.dat Ombud	Publ.nr
G09B 13/00	7210904-4	Fristående elektronisk tangentbordövningsapparat	Kee Incorporated Arlington Va. US	Ward J R, Fowley jr D J Alexandria, Charlottesville Va.	71-08-26 US 175 223	72-08-22 Geralf	378925
G11C 11/14	7109365-2	Uppteckningsanordning utnyttjande magnetiska domäner	Philips' Gloeilampenfabrieken NV Eindhoven NL	de Jonge F A, Druyvesteyn W F, Verhulst A G H Eindhoven	70-07-24 NL 70 10964 71-05-15 NL 71 06702	71-07-21 Åkesson	378926
G11C 17/00	7107742-4	Laddningskopplad minnesanordning	Western Electric Company Incorporated New York N.Y. US	Smith G E Murray Hill N.J.	70-06-24 US 49 462	71-06-15 Larfeldt	378927
G11C 19/28	7101580-4	Informationslagrings- och överföringsanordning av laddningskopplad typ	Western Electric Company Incorporated New York N.Y. US	Kahng D, Nicollian E H Bridgewater Township, Murray Hill N.J.	70-02-16 US 11 448	71-02-09 Larfeldt	378928
G11C 27/00	7101580-4	Informationslagrings- och överföringsanordning av laddningskopplad typ	Western Electric Company Incorporated New York N.Y. US	Kahng D, Nicollian E H Bridgewater Township, Murray Hill N.J.	70-02-16 US 11 448	71-02-09 Larfeldt	378928
G21C 1/16	7214060-1	Anordning för kylning av flytande metaller i kärnreaktorer eller anläggningar för simulering av i sådana reaktorer uppträdande teknologiska förhållanden	Gebr. Böhler & Co. AG Wien OE	Hanisch H Wien	71-12-13 OE 10 706	72-10-31 Larfeldt	378929
G21C 3/04	7317178-7	Kärnreaktor innehållande ett flertal av vertikala vattenrör uppburna bränslepatroner	Asea-Atom AB Västerås	Suvanto A Västerås		73-12-20 Aanes	378930
G21C 11/00	7310597-5	Atomreaktoranläggning med en reaktortrycktank och en denna med avstånd omgivande betongkonstruktion	Siemens AG Berlin och München DT	Jungmann A Erlangen	72-08-02 DT 22 38 024	73-08-01 Larfeldt	378931
G21C 17/00	7313174-0	Sätt att fastställa snabba densitetsvariationer hos kärnreaktorkylmedel	Siemens AG Berlin och München DT	Hiller S Lauf/Pegnitz	72-09-29 DT 22 47 745	73-09-27 Larfeldt	378932
G21C 21/00	7200165-4	Förfarande för raffinering av gammakornen och de därav härrörande alfakornen hos en i en kyld form gjuten uran-molybden-legering	Compagnie pour l'Etude et la Realisation de Combustibles Atomiques (C.E.R.C.A.) Courbevoie FR	Colombie M, Foure Champigny, Romans-sur-Isere	65-04-03 FR 11 838	66-04-01 Hammar	378933
H01F 19/06	7212169-2	Anordning för riktningberoende överföring av bredbandssignaler	Robert Bosch Elektronik GmbH Berlin DT	Dillenberger K Berlin	71-12-11 DT 21 61 620	72-09-21 Wallin J	378934
H01F 29/02	7301201-5	Lastomkopplare för stegkopplare vid reglerbara transformatorer	Maschinenfabrik Reinhausen Gebrüder Scheubeck KG Regensburg DT	Breuer W Regensburg	72-02-03 DT 22 04 983	73-01-29 von Rennenkampff	378935
H01F 29/04	7107605-3	Fast kontakt, spec. för regleringsuttagsväljare hos transformatorer	Ateliers de Constructions Electriques de Charleroi (ACEC) SA Charleroi BE	Thibaut J Mont-sur-Marchienne	70-06-12 BE 2252	71-06-11 Larfeldt	378936
H01H 33/10	7209015-2	Strömställare med släckningsplåtar	Siemens AG Berlin och München DT	Müller M Amberg	71-07-10 DT 21 34 543	72-07-07 Larfeldt	378937
H01H 63/02	7404713-5	Kontaktfjädersgrupp	Telefon AB L.M. Ericsson Stockholm	Lindeberg S-E Huddinge		74-04-08 Sjöo	378938
H01J 9/02	7307590-5	Förfarande för att framställa en elektronemitter	RCA Corporation New York N.Y. US	Sommer A H Princeton N.J.	72-06-02 US 259 037	73-05-29 Larfeldt	378939
H01J 29/51	7303797-0	Stråljusteringsanordning för att konvergera ett flertal på avstånd från varandra anordnade, koplanara elektronstrålar i ett katodstrålerör	RCA Corporation New York N.Y. US	Thompson I F, Smith J L Indianapolis Ind.	72-03-20 GB 12 936	73-03-19 Larfeldt	378940
H01J 29/76	7115320-9	Toroidformig avböjningspole för färgtelevision	RCA Corporation New York N.Y. US	Gross J, Barkow W H Princeton, Pennsauken N.J.	71-10-04 US 186 168	71-11-30 Larfeldt	378941
H01J 29/76	7200370-0	Justerbart fäste för en avböjningsenhet i ett bildrör	RCA Corporation New York N.Y. US	Christensen II E W, EuDaly R D Indianapolis, Southport Ind.	71-01-15 US 106 778	72-01-13 Larfeldt	378942
H01L 21/318	7115999-0	Sätt att framställa en halvledaranordning med ett passiverande skikt av kiselnitrid som överligger en ytspärr hos en PN-övergång	RCA Corporation New York N.Y. US	Baker L K Clinton N.J.	70-12-17 US 98 994	71-12-14 Larfeldt	378943
H01L 35/32	7112259-2	Termoelektriskt peltierbatteri	Harald Hoffmann u. Wolff KG Haldensleben DL	1)Geue L, 2)Hieber C, 3)Hoffmann H, 4)Meier P, 5)Schwaneberg W 1,2,3,5)Haldensleben, 4)Rätzlingen	72-06-02 DL WP 155 524	71-09-28 Hjärne	378944
H01M 4/70	6514132-7	Pressad elektrod för alkaliska ackumulatorbatterier, vilken är förstärkt med en i denna anordnad gallerplåt av metall som är försedd med hål uppstansade så att gallerplåten vid hållkanterna är växelvis utåtböjd från m	Kassin E V, Tsygankov M S, Elistratov V I, Fateeva V N, Latushkina A D, Malandin O G Saratov SU			65-11-02 Delmar	378945
H01Q 15/14	7317368-4	Antennstomme, företrädesvis för slitsantenn	Svenska AB Philips Stockholm	Gunnarson E Åkersberga		73-12-21 Åkesson	378946
H01S 3/094	7210461-5	Laseranordning	Siemens AG Berlin och München DT	Schubert J München	71-08-13 DT 21 40 778	72-08-11 Larfeldt	378947
H02B 13/06	7306146-7	Töjningsutjämnare för en rörformad kapsling för en isolergasfylld elektrisk högspänningsledning	BBC AG Brown Boveri & Cie Baden CH	Floessel C D, Floessel K Fislisbach, Wettingen	72-05-04 CH 6609	73-05-02 Grah	378948
H02H 3/26	7204550-3	Skyddsanordning för att detektera ändringar i sinusformen hos en växelströmssignal i ett kraftförsörjningssystem	Westinghouse Electric Corporation Pittsburgh Penn. US	Traversi M Pittsburgh Penn.	71-04-07 US 131 990	72-04-07 Larsen	378949
H02H 7/10	7400131-4	Strömriktarkoppling för anslutning till en likströmskrets och innefattande strömavkännande organ för bildande av en mot strömriktarkopplingens likström svarande storhet	Allmänna Svenska Elektriska AB Västerås	Thorborg K, Kain P Västerås		74-01-07 Öhman	378950

(51) Klass	(21) (11) Ans. nr Utl. nr	(54) Benämning	(71) Sökande	(72) Uppfinnare	(32, 33, 31) Prioritet, Land Nummer	(22) (74) Ans.dat Ombud	Publ.nr
H02K 9/19	7210838-4	Elektrisk maskin med utpräglade poler	Siemens AG Berlin och München DT	Leistner W Berlin	71-09-24 DT 21 48 439	72-08-21 Larfeldt	378951
H02K 37/00	7207898-3	Elektromagnetsystemanordning	Siemens AG Berlin och München DT	Heinzl J, Kern H München	71-06-16 DT 21 29 908	72-06-15 Larfeldt	378952
H02M 1/08	7100028-5	Förfarande för pulsstyrning av högspänningsventiler	Vsesojuzny Ordena Lenina elektroteknicheskij Institut imeni V.I. Lenina Moskva SU	Travin L V, Spuv V G Moskva		71-01-04 Delmar	378953
H03H 11/00	7414376-9	Induktiv reaktanskrets med högt godhetstal	Telefon AB L.M. Ericsson Stockholm	Lindell K B Lidingö		74-11-15 Sjöo	378954
H04B 3/14	7305452-0	Automatisk, anpassningsbar transversalutjämnare	Western Electric Company Incorporated New York N.Y. US	Gitlin R D, Ho E Y-s, Mazo J E Monmouth Beach, Englishtown, Fair Haven N.J.	72-05-01 US 249 219	73-04-17 Larfeldt	378955
H04J 3/00	7109596-2	Sätt för överföring av binära signalföljder i tidsuppdelade förmedlingsnät samt kopplingsanordning för utförande av sättet	Deutsche Post Berlin DL	Springer H Berlin-Köpenick	70-07-31 DL WP 149 224	71-07-26 Lindquist	378956
H04M 1/08	7303186-6	Anordning vid telefonapparat för att återställa ett i ett påverkningsläge ställt första påverkningsdon genom aktivering av ett andra påverkningsdon	Torrberg K E Farsta			73-03-07 Karlsson B Till.t. 363209	378957
H04M 3/08	7111977-0	Elektronisk kopplingsanordning för övervakning av apparater	Siemens AG Berlin och München DT	Sontheim J Feldafing	70-09-23 DT 20 46 945	71-09-22 Larfeldt	378958
H04N 3/18	7116821-5	Spänningsmatningssystem	RCA Corporation New York N.Y. US	Dietz W F W New Hope Penn. US	71-11-01 US 194 389	71-12-29 Larfeldt	378959
H04N 5/04	7104155-2	System för korrektion av tidsbasfel	Ampex Corporation Redwood City Cal. US	Coleman jr C H, MacKenzie R P Belmont, Menlo Park Cal.	70-04-01 US 24 666	71-03-31 Wallin J	378960
H04N 5/04	7303489-4	Anordning för att synkronisera en roterande del med en serie synkroniseringspulser	Decca Ltd London GB	Millward J D Hitchin	72-03-14 GB 11 862	73-03-13 Larfeldt	378961
H04N 7/14	7305197-1	Anordning för styrning av ett minnesrör	RCA Corporation New York N.Y. US	Dorsey D P, Rodda W E Levittown Penn., Trenton N.J.	72-04-24 GB 19 020	73-04-12 Larfeldt	378962
H04N 9/28	7107682-2	Konvergenskoppling för färg-TV-mottagare	Licentia Patent-Verwaltungs-GmbH Frankfurt DT	1)Pollak A, 2)Kreismser H, 3)Röbel H 1,3)Hannover, 2)Misburg	70-06-16 DT 20 29 581	71-06-14 Hammar	378963
H04N 9/46	7103068-8	Anordning vid färgtelevisionmottagare	RCA Corporation New York N.Y. US	Carnt P S, Schiess G Herrliberg, Stallikon CH	70-03-11 GB 11 689	71-03-10 Larfeldt	378964
H04N 9/49	7107805-9	Regleringskrets för en färgsläckningsanordning hos en färgtelevisionmottagare	RCA Corporation New York N.Y. US	Carnt P S, Hemme J F Herrliberg, Meilen CH	70-06-19 GB 29 969	71-06-16 Larfeldt	378965
H04Q 1/16	7307757-0	Trådstat utformad för att underlätta applicering av trådparter till lödstjärter, -stift eller liknande organ	Dahl H I Nynäshamn			73-06-01 Karlsson B	378966
H04Q 11/04	7304140-2	Tidsmultiplexkopplingsanordning	Siemens AG Berlin och München DT	Schlichte M München	72-03-23 DT 22 14 202	73-03-23 Larsen	378967
H04R 1/10	7206406-6	Hörtelefonanordning	Amplivox Communications Ltd Wembley GB	Gorman A G Ruislip	71-05-17 GB 15 355	72-05-16 Hjärne	378968
H04R 5/04	7306449-5	Anordning för åstadkommande av signaler representativa för ett ljudfält i ett rymdområde	RCA Corporation New York N.Y. US	Christensen R M, Gibson JJ, Limberg A L Titusville, Princeton, Lambertville N.J.	72-05-09 US 251 742	73-05-08 Larfeldt	378969
H05K 1/07	7012808-7	Säkringsenhet	AMP Incorporated Harrisburg Penn. US	Teagno W Turin IT	69-10-17 IT 23 520	70-09-21 Bergensträhle	378970
H05K 1/18	7412455-3	Anordning vid kretskort för att på ett visuellt indikerbart sätt sluta resp. bryta förbindelser mellan i kretskortet ingående elektriska kretsar	Telefon AB L.M. Ericsson Stockholm	Cederwall I H A, Gellerstam C Skärholmen, Johanneshov		74-10-03 Sjöo	378971
H05K 3/00	7204532-1	Förfarande för metallisering av substrat av bränd keramik	Western Electric Company Incorporated New York N.Y. US	Sundahl jr R C Bethlehem Penn.	71-04-16 US 134 665	72-04-07 Larfeldt	378972
H05K 3/00	7207029-5	Sätt att tillverka av flera skikt sammansatta tryckta kretsar	Hollandse Signaalapparaten NV Hengelo NL	La Roy D, van Ebbenhorst Tengbergen E A W Hengelo	71-06-07 NL 71 07750	72-05-29 Modin S	378973
H05K 3/12	7108667-2	Sätt att tillverka en hybridkrets	RCA Corporation New York N.Y. US	Liederbach W H Carmel Ind.	70-07-06 US 52 538	71-07-05 Larfeldt	378974
H05K 3/28	7108667-2	Sätt att tillverka en hybridkrets	RCA Corporation New York N.Y. US	Liederbach W H Carmel Ind.	70-07-06 US 52 538	71-07-05 Larfeldt	378974

D Meddelade patent Patent meddelade 75-09-04

Vid inbetalning av årsavgifter för patent meddelade efter den 9 januari 1975 skall uppges både patentnummer (lika med ansökningsnumret) och publiceringsnummer.

(51) Klass	(21)(11) Ans.nr Pat.nr	(54) Benämning	(71) Sökande	(44) Utl.dat	Publ.nr
A01D 81/00	7215637-5	Redskap för bearbetning av på marken liggande gröda	Zweegers P W Geldrop NL	75-05-26	376355
A01M 7/00	7010447-6	Behållare för förvaring och beredning av en ett lösningsmedel och minst en för lösning däri avsedd komponent innehållande vätska	Wolf-Geröte GmbH Betzdorf/Sieg DT	75-05-26	376356
A23K 1/10	7107592-3	Förfarande för framställning av kompost för smågrisuppfödning från avfallsämnen	Portland Zementwerke Heidelberg AG Heidelberg DT	75-05-26	376357
A24C 5/39	7300972-2	Anordning för beskickning av ett flertal cigarrettmaskiner med skuren tobak	Firma Wilh. Quester Köln DT	75-05-26	376358
A45D 40/00	7111870-7	Dispenser avsedd att samverka med behållare innehållande en under tryck stående produkt	Schick Electric Inc. Lancaster Penn. US	75-05-26	376359
A47C 7/46	7014601-4	Ryggstöd för stolar med axelstödorgan	Brüning A M M Hamburg DT	75-05-26	376360
A47F 9/02	7013385-5	Kassabord för självbetjäningsbutiker	Potrafke W Hattingen/Ruhr DT	75-05-26	376361
A47F 9/02	7016803-4	Kassabord för självbetjäningsbutiker	Potrafke W Hattingen/Ruhr DT	75-05-26	376362
A47J 45/02	7113934-9	Konservöppnare omfattande en konservöppnaremekanism anbragt vid den övre änden av en pelareliknande hållarled	Andersson N G, Suverius G B V Värby, Hägersten	75-05-26	376363
A47L 11/282	7111022-5	Golvskurmaskin	Star Industries Inc. Chicago Ill. US	75-05-26	376364
A61B 17/18	7202275-9	Hylsformigt stödelement för placering i en benkanal för benbrottsläkning	Fischer A Tumlingen DT	75-05-26	376365
A61L 13/00	7111263-5	Användning av vissa 2-tienyljodoniumsolt såsom antimikrobiella medel	The Dow Chemical Company Midland Mich. US	75-05-26	376366
A61M 1/03	6903258-9	Fluidumdiffusionscell	Baxter Laboratories Inc. Morton Grove Ill. US	75-05-26	376367
A62B 7/14	7113906-7	Andningsapparat för flygplan	The Bendix Corporation South Bend Ind. US	75-05-26	376368
A62B 9/00	7116333-1	Syreregleringsapparat för reglering av en luft-syreblandning, som tillförs en pilots syremask i beroende av höjdändringens hastighet	The Bendix Corporation Southfield Mich. US	75-05-26	376369
A63C 9/08	6900050-3	Tåback för säkerhetsbindningar	Marker H Garmisch-Partenkirchen DT	75-05-26	376370
A63C 9/081	7106118-8	Säkerhetsskidbindning med ett tapp- eller skivliknande element för ingrepp i en urtagning i skidpjäxans sula	Marker H Garmisch-Partenkirchen DT	75-05-26	376371
A63C 11/22	7203450-7	Handkåpanordning för omslutning av en skidåkarens hand	Shipstad D R Sherman Oaks Cal. US	75-05-26	376372
A63F 7/06	7313162-5	Fotbollsspel av bordsmodell	Sundström Å Farsta	75-05-26	376373
B01D 53/16	7203857-3	Förfarande för torkning av gaser	GAF Corporation New York N.Y. US	75-05-26	376437
B04B 11/00	7313303-5	Anordning vid centrifugalseparator	Alfa-Laval AB Tumba	75-05-26	376375
B21D 53/04	7007493-5	Sätt att framställa en värmeväxlarenhet bestående av ett i ett stycke utfört, sammansatt metallband med åtminstone en inre rörformig kanal	Olin Corporation New Haven Conn. US	75-05-26	376376
B22D 23/08	7106268-1	Förfarande och anordning för förstoftning av material, företrädesvis elektriskt ledande material	Vostochny Nauchno-Issledovatel'sky Gornorudny Institut "VostNIGRI" Novokuznetsk SU	75-05-26	376377
B22D 23/08	7115556-8	Sätt att framställa finfördelade metaller	United Kingdom Atomic Energy Authority London GB	75-05-26	376378
B23K 9/28	7301079-5	Svetsbrännare med en munstyckshållare	Elektriska Svetsnings AB Göteborg	75-05-26	376379
B23P 3/00	7306791-0	Sätt vid inklädnad av svetsade kärl av stål med en korrosionskyddande plåt av titan eller liknande	Avesta Jernverks AB Avesta	75-05-26	376380
B23Q 7/04	7311715-2	Anordning vid plockrobotar	R. Kaufeldt AB Huddinge	75-05-26	376381
B23Q 27/00	7210870-7	Apparat för ingrepp med eller formning eller mätning av en epitrokoid yta, som avgränsar hålrummet i ett cylinderblock till en motor med roterande kolv	Illinois Tool Works Inc. Chicago Ill. US	75-05-26	376382
B25B 7/14	7404441-3	Låsbar knäled för griptång	Gustavsbergs Fabriker AB Gustavsberg	75-05-26	376383
B25J 15/00	7010780-0	Detaljhanteringsanordning för gripning och transport av ett arbetsstycke	The Budd Company Philadelphia Penn. US	75-05-26	376402
B29D 27/02	7202169-4	Sätt att framställa påsar av tunnväggig, rörformig folie i en kontinuerlig process samt för utförandet av sättet avsedd anordning	van der Meulen L Madrid ES	75-05-26	376384
B29F 1/00	7114003-2	Förfarande och anordning för kontinuerlig formsprutning av föremål	Eastman Kodak Company Rochester N.Y. US	75-05-26	376385
B29G 1/00	7007262-4	Stötformning av oxibensoylpolyester	The Carborundum Company Niagara Falls N.Y. US	75-05-26	376386
B29J 5/04	7212112-2	Pressplatta avsedd att användas i en press för framställning av spånskivor i slutna pressmellanrum	Mäkinen Alpo Co. Åbo SF	75-05-26	376387
B32B 5/06	7206332-4	Textilmaterial innefattande flera skikt samt sätt att framställa detsamma	Bigelow-Sanford Inc. New York N.Y. US	75-05-26	376443
B41F 13/08	7300639-7	Hålcylinderformig kropp, företrädesvis en tryckcylinder för en stenciltryckmaskin, och sätt för dess framställning	Svevia Silkscreen Maskiner AB Norsborg	75-05-26	376388

D Meddelade patent

(51) Klass	(21)(11) Ans.nr Pat.nr	(54) Benämning	(71) Sökande	(44) Utl.dat	Publ.nr
B42D 9/04	7301705-5	Bladvändare för böcker och liknande	Westström J H Upplands Bålinge	75-05-26	376390
B60R 21/10	7012293-2	Uppblåsbart bord	Tachikawa Spring Co. Ltd Tokyo JA	75-05-26	376391
B60T 8/22	7215666-4	Anordning för att justera fordonsbromsens bromskraft i propotion till fordonets last	Svenska AB Bromsregulator Malmö	75-05-26	376392
B62D 57/00	7305729-1	Självgående transportfordon av amfibietyp	Konijn Machinbouw BV Hoorn NL	75-05-26	376393
B63B 27/14	7301987-9	Lejdarkonstruktion för mindre båtar, särskilt fritidsbåtar	Marcusson S E Ängelholm	75-05-26	376394
B65B 3/02	7015327-5	Avdragaranordning vid förpackningsmaskin	Tetra Pak International AB Lund	75-05-26	376395
B65B 7/16	7008470-2	Kontinuerligt driven maskin för tillslutning av ändarna på kartonger	Åkerlund & Rausing AB Lund SW	75-05-26	376396
B65B 9/12	6914426-9	Sätt för kontinuerlig framställning av en särskilt för vätskor avsedd, parallelepipedisk och med ändflikar försedd förpackning jämte maskin för utförande av sättet	Tetra Pak-Selfpack GmbH Wiener Neudorf OE	75-05-26	376397
B65B 13/02	7016769-7	Anordning för att åstadkomma sträckning och låsning av ett syntetband omkring ett paket e.d.	Metaverpa NV Maartensdijk NL	75-05-26	376398
B65B 13/04	7016768-9	Maskin för ombindning med tråd eller band	Metaverpa NV Maartensdijk NL	75-05-26	376399
B65G 23/44	7103731-1	Anordning vid bandtransportörer för att öka friktionen mellan transportbandet och den drivande valsen	Kerttula I, Jaatinen P A Helsingfors SF	75-05-26	376401
B66C 1/42	7010780-0	Detaljhanteringsanordning för gripning och transport av ett arbetsstycke	The Budd Company Philadelphia Penn. US	75-05-26	376402
B66F 1/00	7313818-2	Luftanordning för tunga laster	Schies AG Düsseldorf DT	75-05-26	376404
B66F 3/24	7301680-0	Hydraulisk domkraft	Messier-Hispano SA Paris FR	75-05-26	376405
B66F 9/00	7205799-5	Luftanordning för ett lyftorgan, som skall monteras på en bärare, vilken lämpligen är rörlig t.ex. en traktor	Meijer T H D Lellens NL	75-05-26	376406
B66F 9/18	7214418-1	Anordning för fastspänning av en eller flera behållare eller fat i form av en enhet anordnad som ett tillbehör för en lyfttruck, lastmaskin e.d.	Marvel Industries Incorporated Evanston Ill. US	75-05-26	376407
C04B 43/00	7305833-1	Sätt att av cellulosahaltigt och/eller mineraliskt utgångsmaterial framställa byggelement	Licencia Talalmanyokat Ertekesítő Vallalat Budapest HU	75-05-26	376408
C07C 7/13	7110959-9	Sätt att separera minst ett C ⁷ 18-aromatiskt kolväte ur en kolväteblandning innehållande minst två C ⁷ 18-aromatiska kolväten genom adsorption medelst ett kristallint aluminiumsilikat av typ X eller Y innehållande bar	Universal Oil Products Company Des Plaines Ill. US	75-05-26	376409
C07C 69/76	7009466-9	Sätt att framställa estrar av p-bifenyllylättisyra	BDH Pharmaceuticals Ltd Edinburgh GB	75-05-26	376410
C07C 69/76	7009789-4	Sätt att framställa estrar av p-bifenyllylättisyra	BDH Pharmaceuticals Ltd Edinburgh GB	75-05-26	376411
C07C 69/76	7316143-2	Sätt att framställa nya derivat av kanelsyra med hypolipemisk verkan	Tanabe Seiyaku Co. Ltd Osaka JA	75-05-26	376412
C07C 87/40	7107631-9	Förfarande för framställning av substiterade difenylcyclopentylaminföreningar med antidepressiv läkemedelsverkan	Astra Läkemedel AB Södertälje	75-05-26	376413
C07C 125/06	7300839-3	Förfarande för framställning av N-metyl-N(1-metyl-3,3-difenyl-4-substituent-N-hexyl) karbamer	Eli Lilly and Company Indianapolis Ind. US	75-05-26	376414
C07D 51/48	6908762-5	Förfarande för framställning av 4-fenyl-kinazolin-2(IH)-tioner	Sandoz AG Basel CH	75-05-26	376421
C07D 209/14	7114274-9	Förfarande för framställning av 1-alkyl-2-aminometylpyrrolidiner	Fratmann SA Chene-Bougeries CH	75-05-26	376415
C07D 217/00	7017836-3	Förfarande för framställning av tris- och tetrakis(1,2,3,4-tetrahydroisokinolin)-derivat	Endo Laboratories Inc. Garden City N.Y. US	75-05-26	376416
C07D 217/24	7212438-1	Förfarande för framställning av isokinolinderivat	Bristol-Myers Company New York N.Y. US	75-05-26	376417
C07D 233/88	7116177-2	Förfarande för framställning av nya imidazolderivat med antiinflammatorisk aktivitet	Beecham Group Ltd Brentford GB	75-05-26	376418
C07D 235/32	7200719-8	Sätt att framställa monosubstituerade 1-karbamoyl-2-bensimidazolylkarbamater	Chinoin Gyogyszer es Vegyeszeti Termekek Gyara RT Budapest HU	75-05-26	376419
C07D 239/10	7102758-5	Förfarande för framställning av nya 1-(substituerad bensyl)-tetrahydro-2-(IH)-pyrimidoner	The Norwich Pharmacal Company Norwich N.Y. US	75-05-26	376420
C07D 239/78	6908762-5	Förfarande för framställning av 4-fenyl-kinazolin-2(IH)-tioner	Sandoz AG Basel CH	75-05-26	376421 Till.t. 353911
C07D 261/08	7209181-2	Isoxazolderivat	F. Hoffmann-La Roche & Co. AG Basel CH	75-05-26	376422
C07D 263/52	7213912-4	Sätt att framställa 1-oxa-3,8-diaza-spiro(4,5)-dekanderivat	Science-Union et Cie Societe Francaise de Recherche Medicale Suresnes FR	75-05-26	376423
C07D 285/12	7308168-9	Nya 1,3,4-tiadiazoler till användning som herbicider	Velsicol Chemical Corporation Chicago Ill. US	75-05-26	376424
C07D 309/18	7009228-3	Förfarande för framställning av ett farmaceutiskt godtagbart syraadditionssalt av ett nytt antibiotikum	Scherico Ltd Luzern CH	75-05-26	376425
C07J 5/00	7202447-4	Sätt att framställa 6alfa, 7alfa -difluormetylen-derivat av steroider tillhörande pregnanserien	Syntex Corporation Panama PM	75-05-26	376426
C08B 31/00	6907037-3	Förfarande för framställning av modifierat stärkelsematerial	Lyckeby Stärkelseförädling AB Lyckeby	75-05-26	376427

D Meddelade patent

(51) Klass	(21)(11) Ans.nr Pat.nr	(54) Benämning	(71) Sökande	(44) Utf.dat	Publ.nr
C08J 3/12	6916355-8	Förfarande för framställning av cellulosaetrar i en vid upplösning i vatten ej gelbildande form	Shikoku Kasei Kogyo Co. Ltd Marugame-shi JA	75-05-26	376429
C08K 5/07	7012698-2	Användning av bensofenonderivat såsom med UV-ljus aktiverbara härdningskatalysatorer för syrahärdande hartser	Bayer AG Leverkusen DT	75-05-26	376430
C08L 27/04	7107431-4	Vulkad elast av en poly (1,2-diklor-alkenamer), jämte komposition och förfarande för framställning härav	Montecatini Edison SpA Milano IT	75-05-26	376431
C08L 83/06	7006494-4	Eldbeständig kiselelast	Dow Corning Corporation Midland Mich. US	75-05-26	376432
C09D 7/00	7100612-6	Beläggingskomposition med bindemedel av omättad polyepoxidester och furanförening, vilken är härdbar medelst joniserande strålning	Continental Can Company Incorporated New York N.Y. US	75-05-26	376433
C09D 7/12	7012417-7	Användning av sura fosforsyraestrar som missfärgningshindrande additiv till sickativerade målningsfärger	Gebr. Borchers AG Goslar DT	75-05-26	376434
C09D 7/12	7012418-5	Användning av sura fosforsyraestrar som missfärgningshindrande additiv till sickativerade målningsfärger	Gebr. Borchers AG Goslar DT	75-05-26	376435
C10G 11/18	7112469-7	Förfaringsätt för katalytisk krackning av nafta och gasolja med en zeolit-krackningskatalysator i en fluidiserad katalytisk kracker bestående av en reaktor, en regeneratör och ett flertal långsträckt reaktionszoner	Texaco Development Corporation New York N.Y. US	75-05-26	376436
C10K 1/16	7203857-3	Förfarande för torkning av gaser	GAF Corporation New York N.Y. US	75-05-26	376437
C10M 3/44	7216637-4	Sätt vid metallbearbetning med användning av ett smörjmedel bestående av en vattenemulsion innehållande en organopolysiloxan	Dow Corning Corporation Midland Mich. US	75-05-26	376438
C12K 9/00	7210377-3	Anordning för odling av vävnadsceller och mikroorganismer i encelligt skikt	Müller H Männedorf CH	75-05-26	376439
C21B 3/08	7008014-8	Anordning för kylning med vatten av järnhaltigt stålverkstadsslag	Forschepiepe F Dortmund-Asseln DT	75-05-26	376440
C22B 3/00	7109181-3	Förfarande för extraktion av koppar, nickel, kobolt och molybden ur djuphavs-mangannoduler	Kennecott Copper Corporation New York N.Y. US	75-05-26	376441
C22B 34/24	7017831-4	Förfarande för tillvaratagande av niob från niobhaltiga material genom rostning och lakning	Molybdenum Corporation of America New York N.Y. US	75-05-26	376442
D04H 1/46	7206332-4	Textilmaterial innefattande flera skikt samt sätt att framställa detsamma	Bigelow-Sanford Inc. New York N.Y. US	75-05-26	376443
D05B 7/00	7101988-9	Kettlingsmaskin för fastsyning av ett kantband på en kant av en trikvåra	Rosso Pietro & C.S.N.c., Calzificio Fratelli Protasoni Società di fatto di Mario e Trento Protasoni Turin, Varese IT	75-05-26	376444
D05B 85/02	7213476-0	Nål för symaskiner med slitsat öga	Petersson B Göteborg	75-05-26	376445
D06H 5/00	7307702-6	Förfarande vid framställning av artiklar avsedda för omslagningsändamål	Mutexil S.A.R.L. Romilly-sur-Seine FR	75-05-26	376446
D21D 5/02	7113287-2	Sätt och apparat för att separera finare partiklar från grövre partiklar i en vätska	Fractionator AB Stockholm	75-05-26	376447 Till.t. 364194
D21H 1/28	7004863-2	Komposition bestående av pigment, lera i en vattenhaltig suspension av metylakrylat, styren, metakrylsyra och akrylnitril för glansbeläggning av papper	Celanese Coatings Company Louisville Ky. US	75-05-26	376448
E01C 13/00	7215063-4	Sätt att öka upptagningsförmågan av väta och fukt vid tennisplaner och andra idrottsbanor	Total Foerstner & Co. Ladenburg DT	75-05-26	376449
E02D 27/02	6613650-8	Botten till källarlöst hus och förfarande för dess framställning	Svenska Icopalfabriken AB Malmö	70-01-19	319732
E02F 9/00	7011888-0	Arreteringsanordning för en skjutram vid bakgrävare e.d.	Compagnie Francaise John Deere Fleury-les-Aubrais FR	75-05-26	376450
E04B 1/60	6915217-1	Förbindande och tätande anordning för sammanfogning av paneler	American Air Filter Company Inc. Louisville Ky. US	75-05-26	376451
E04B 1/82	7205171-7	Ljudisolerande väggbeklädnad	Anti-Sound AB Göteborg	75-05-26	376452
E04C 2/00	7308440-2	Fasadbeklädnadsplatta	Wennström E Örebro	75-05-26	376453
E04C 2/24	7208267-0	Skiktkonstruktion	Persson J E Örkelljunga	75-05-26	376455
E04H 7/02	7012157-9	Värmeisolerande vägg för gasbehållare	Bridgestone Liquefied Gas Co. Ltd Tokyo JA	75-05-26	376456
E05D 7/04	6908673-4	Gångjärnsbeslag för dörrar, särskilt möbelgångjärnsbeslag	Prämeta Präzisionsmetall- und Kunststoffzeugnisse G. Baumann & Co. Köln-Ostheim DT	75-05-26	376457
E21b E7/00	7201616-5	Sätt och anordning för att utföra långa borrhål i berg e.d.	Atlas Copco AB Nacka	75-05-26	376458
F01L 1/34	7010357-7	Anordning för minskning av giftiga innehåll i avgaser under reglering av rörelserna hos en förbränningsmotors ventiler	Nissan Motor Co. Ltd Yokohama City JA	75-05-26	376459
F02D 17/04	7116834-8	Nödfränsagningsanordning för förbränningsmotorer	Societe d'Etudes de Machines Thermiques Saint-Denis FR	75-05-26	376460
F16B 4/00	7211769-0	Med tryckmedium arbetande koppling	Humes Ltd Melbourne AU	75-05-26	376461
F16B 15/02	6912741-3	Spik för korrosionsbeständiga fastsättningar	Hilti AG Schaan FL	75-05-26	376462
F16D 25/063	7201201-6	Styranordning för manövrering av ett fordons friktionskoppling	Robert Bosch GmbH Stuttgart DT	75-05-26	376463
F16F 9/43	7114950-4	Hydropneumatisk svängningsdämpare	Peddinghaus C U Wuppertal-Barmen DT	75-05-26	376464
F16G 13/18	7113242-7	Ankarkätting	Bruce P Edinburgh GB	75-05-26	376465
F16H 55/44	7110173-7	Svetsad linskiva	Habermann R Erkrath/Düsseldorf DT	75-05-26	376466

(51) Klass	(21)(11) Ans.nr Pat.nr	(54) Benämning	(71) Sökande	(44) Utl.dat	Publ.nr
F16K 1/24	7115596-4	Klaffventil	Topham A E, Topham C H Bridlington GB	75-05-26	376467
F16K 31/02	7116138-4	Elektromagnetiskt manövrerbar reglerventil för vätska	The Singer Company Elizabethport F N.J. US	75-05-26	376468
F23D 13/34	7312667-4	Anordning vid brännarblock	AGA AB Lidingö	75-05-26	376469
F24F 13/06	7103859-0	Anordning vid tilluftsdon försedda med ett uppvärmningselement	Teem-Incorporated AB Stockholm	73-07-23	358227
F24F 13/06	7110442-6	Luftutlopp i form av en med cylindrisk del förlängd halvklotformig hålkropp	Schako-Metallwarenfabrik Ferdinand Schad GmbH Kolbingen/Tuttlingen DT	75-05-26	376470
F24H 9/20	7113298-9	Anordning för inställning och indikering av arbetskurvan för en väderleksberoende uppvärmningsregulator	Danfoss AS Nordborg DK	75-05-26	376471
F27B 1/24	7113460-5	Kylmantel för kylning av smältzonen i schaktugnar, särskilt masugnar	Koninklijke Nederlandsche Hoogovens en Staalabrieken NV Ijmuiden NL	75-05-26	376472
F27B 7/38	7302377-2	Anordning för kylning av strömmande material med varierande korstorlek	Niems L H Flossmor III. US	75-05-26	376473
F41G 3/00	7010610-9	Anordning för alstring av glättat analogivärde	Contraves AG Zürich CH	75-05-26	376475
F41J 9/18	7311006-6	Lerduvekastare	Stiga AB Tranås	75-05-26	376476
G01F 1/00	7003867-4	Vätske- eller gasmätare	Imo-Industri AB Stockholm	75-05-26	376477
G01G 23/37	7210744-4	Våg med digital indikeringsanordning	Wirth Gallo & Co. Zürich CH	75-05-26	376478
G01G 23/42	7213620-3	Styranordning för en beräknande våg	Kubota Tekko KK Osaka-shi JA	75-05-26	376479
G01N 21/24	7104754-2	Provhållar- och överföringsanordning för användning vid blandning och överföring av vätskor medelst centrifugalkraft	Union Carbide Corporation New York N.Y. US	75-05-26	376480
G01N27/26	7105203-9	Apparat för elektrometrisk snabbbestämning av jonaktiviteter	Wirz W W Meilen, CH	75-05-26	376481
G01N27/46	7102706-4	Sätt att bestämma den kemiska kol- resp. kväveaktiviteten i flytande metaller samt anordning för genomförande av sättet.	Siemens AG Berlin och München, DT	75-05-26	376482
G01N27/84	7201579-5	Sätt att åstadkomma medelst magnetpulverpartiklar vid felställen på magnetiserade ferromagnetiska provobjekt en kvarstående, synlig markering av ett magnetiskt läckflöde	Förster F Reutlingen DT	75-05-26	376483
G01N31/08	7004947-3	Förfarande för dosering och införing i en analysapparat av ett fluidum, som står under tryck, och anordning för utförande av förfarandet	Entreprise de Recherches et d'Activités Petroli res ELF Paris FR	75-05-26	376484
G01N33/16	7002307-2	Hematologisk kontrollvätska	Pfizer Inc. New York N.Y. US	75-05-26	376485
G01N33/20	7013523-1	Monitor för bestämning av halten föroreningar i flytande metall	United Kingdom Atomic Energy Authority London GB	75-05-26	376486
G01r 31/06	7313281-3	Kortslutningsprovare	Johansson J Västra Frölunda	75-05-26	376487
G01W 1/14	7000497-3	Anordning för detektering av nedfall av ett pulverformigt, kornigt eller flingformigt massgods	Stürzinger O E Zug CH	75-05-26	376488
G02b 13/06	6913921-0	Diskontinuerlig vidvinkeloptik	AB Bofors Bofors	75-05-26	376489
G02B 13/24	7206274-8	Symmetriskt linssystem för kopieringsmaskiner	Xerox Corporation Rochester N.Y. US	75-05-26	376490
G03B 27/76	7205246-7	Förfarande och anordning för automatisk styrning av förlagans kopieringsmateriallets passagehastighet i en kopieringsapparat	Hoechst AG Frankfurt/Main DT	75-05-26	376491
G03C 1/52	7305098-1	Ljuskänsligt kopieringsmaterial	Azoplate Corporation Murray Hill N.J. US	75-05-26	376492
G03G 17/00	7212603-0	Förfarande för framkallning av elektrostatiska bilder	The Commonwealth of Australia Parkes AU	75-05-26	376493
G06F 3/02	7214422-3	Programmerbar tangentbordanordning	The Marconi Co. Ltd Chelmsford GB	75-05-26	376494
G06F 3/02	7300297-4	Beröringskänslig multipel-beröringsväljare av elektrettyp	Western Electric Company, Incorporated New York N.Y. US	75-05-26	376495
G06f 3/02	7312878-7	Anordning vid en operationsenhet, t.ex en dator, innefattande en uppsättning tryckknappsmanövrerade strömställare	Svenska AB Philips Stockholm	75-05-26	376496
G06F 9/00	7201700-7	Kommunikationsenhet för anslutning av ett flertal kommunikationslinjer till en centralenhet	International Business Machines Corporation Armonk N.Y. US	75-05-26	376497
G06K 11/00	7201067-1	Apparat för automatisk tolkning av diagram	Kienzle Apparate GmbH Villingen DT	75-05-26	376498
G06K 11/02	7114117-0	Linjeföljare	The British Oxygen Co. Ltd London GB	75-05-26	376499
G06K 15/10	7113553-7	Anordning för styrning av en serietryckanordning	International Business Machines Corporation Armonk N.Y. US	75-05-26	376500
G07C 1/14	7009854-6	Tidsregistreringsanordning	J. Hengstler KG Aldingen/Tuttlingen DT	75-05-26	376501
G11B 3/60	7216073-2	Uppptecknings och/eller återgivningsapparat	TED Bildplatten AG AEG-Telefunken. Teldec Zug CH	75-05-26	376502
G11B 3/70	7204254-2	Informationsinnehållande bärare, jämte förfarande för framställning av en dylik bärare	TED Bildplatten AG AEG-Telefunken. Teldec Zug CH	75-05-26	376503

D Meddelade patent

(51) Klass	(21)(11) Ans.nr Pat.nr	(54) Benämning	(71) Sökande	(44) Utl.dat	Publ.nr
G11C11/14	7214523-8	Magnetiskt domänminne	NV Philips' Gloeilampenfabrieken Eindhoven NL	75-05-26	376504
G11C13/06	7103757-6	Strålningskänslig anordning	NV Philips' Gloeilampenfabrieken Eindhoven NL	75-05-26	376505
H01B9/00	7014162-7	Elektrisk kabel och sätt att framställa en sådan	British Insulated Callender's Cables Ltd London GB	75-05-26	376506
H01B9/06	7014163-5	Elektrisk, gasfylld kabel	British Insulated Callender's Cables Ltd London GB	75-05-26	376507
H01F27/28	7313223-5	Transformatorlindning	Allmänna Svenska Elektriska AB Västerås	75-05-26	376508
H01H36/00	7111123-1	Strömbrytareanordning	Bunker Ramo Corporation Oak Brook Ill. US	75-05-26	376509
H01H71/20	7011288-3	Elektrisk säkring	Pramaggiore L Aosta IT	75-05-26	376510
H01K7/06	7204540-4	Elektrisk glödlampa, särskilt för kronljus o.d.	Beckman B E Bromma	75-05-26	376511
H01M2/24	7007635-1	Sätt att i ett ackumulatorbatteri åstadkomma elektrisk förbindelse mellan två polbryggor genom en isolerande vägg	Gould Inc. St. Paul Minn. US	75-05-26	376512
H01M4/48	7004203-1	Återuppladdningsbar kvicksilver-kvicksilver(II)oxid-elektrod för primärceller och ackumulatorer samt sätt att framställa densamma	Jung Margarete Kelheim TS	75-05-26	376513
H01M10/52	7013819-3	Gastätt tillsluten ackumulator försedd med en eller flera porösa katalysatorroppar	AB Tudor Stockholm	75-05-26	376514
H01R7/18	7216848-7	Ledningsförbindning	Miettinen K Y E Borgå SF	75-05-26	376515
H01R7/20	7217234-9	Elektrisk anslutningsklämma med skruvfästning för axiell anslutning	CGEE Alsthom Levallois-Perret FR	75-05-26	376516
H01R9/00	7211363-2	Kopplingsanordning för elektriska ledare	Grote & Hartmann Wuppertal-Ronsdorf DT	75-05-26	376517
H02B1/02	7308655-5	Elektrisk kopplingsutrustning	Allmänna Svenska Elektriska AB Västerås	75-05-26	376518
H02G3/12	352490	Apparat- och väggdosa med spikfäste	AB Borås Elprodukter Borås	72-12-27	2701/72
H02M1/08	7206649-1	Triggerkrets för alstring av styrsignaler till styret hos en styrd högsänningslikriktare	General Electric Company Schenectady N.Y. US	75-05-26	376519
H02P5/46	7111799-8	Anordning för reglering av individuella drivorgan hos med passning arbetande tryckmaskinelement i en tryckmaskin	Siemens AG Berlin och München DT	75-05-26	376520
H03G3/24	7104838-3	Anordning för att eliminera brus i en mottagningskedja för radioelektriska signaler	Electronique Marcel Dassault Paris FR	75-05-2	376521
H03H9/30	6915239-5	Ultrasoner fördröjningsledning	NV Philips' Gloeilampenfabrieken Eindhoven NL	75-05-26	376522
H04B1/32	7112781-5	Kopplingsanordning för en FM-överlagringsmottagare med en medelst en puls bortkopplingsbar sändarsökningsautomatik	Blaupunkt-Werke GmbH Hildesheim DT	75-05-26	376523
H04B3/46	7205002-4	Överföringsanläggning för överföring av signaler mellan två terminalstationer genom en överföringsledning innefattande överdragsstationer	NV Philips' Gloeilampenfabrieken Eindhoven NL	75-05-26	376524
H04B15/00	7110974-8	Anordning för kompensering av genom elektromagnetisk strålning uppträdande störsignal	Zellweger AG Apparate- und Maschinenfabriken Uster Uster CH	75-05-26	376525
H04M3/54	6908222-0	Kretsanordning för ett kommunikationssystem för överkoppling av till en abonnentapparat riktade anrop till en annan abonnentapparat	Western Electric Company Incorporated New York N.Y. US	75-05-26	376526
H04M9/10	7313293-8	Högtalartelefon	Trok B, Cogne U Farsta	75-05-26	376527
H04N5/21	7113452-2	Kopplingsanordning för en bildtelefonapparat för eliminering av störningar på bildskärmen	Siemens AG Berlin och München DT	75-05-26	376528
H04N5/50	7216348-8	Kopplingsanordning för automatisk, elektronisk skarpavstämning	Blaupunkt-Werke GmbH Hildesheim DT	75-05-26	376529
H04Q11/04	7012643-8	Kopplingsanordning för genomkoppling av informationssignaler, särskilt pulskodmodulerade signaler i en tidsmultiplexförmedlingsstation	Siemens AG Berlin och München DT	75-05-26	376530
H05B31/24	7015748-2	Sätt och anordning för att stabilisera en ljusbåge i en bågjusteringsanordning	Union Carbide Corporation New York N.Y. US	75-05-26	376531
H05B41/16	7104518-1	Förkopplingsapparat för växelströmsmatade urladdningsrör med förvärmbara elektroder	Vögeli E Zürich CH	75-05-26	376532

Allmänt tillgängliga ansökningar som slutbehandlats utan att leda till patent.

Klass	Nummer	Klass	Nummer
A01f 12/10	5954/72	E01F 9/06	17166/72
A01n 5/00	8443/72	E01G 5/04	252/72
A01n 9/02	7595/69	E03C 1/08	5868/70
A01n 9/20	5302/72	E05b 67/36	13268/72
A01N 9/22	4991/71	E05D 5/00	16269/71
A24b 15/08	7571/72	E05F 15/12	12537/70
A46d 3/04	2744/72	F01K 7/04	16465/72
A47j 37/04	5630/72	F01K 21/06	7302764-1
A47j 43/12	8305/72	F01K 25/00	1385/72
A61b 3/02	7301427-6	F02B	4339/72
A61b 5/04	6021/71	F02B	7404736-6
A61n 1/36	5500/72	F04C 1/06	5533/72
A63c 5/00	7304868-8	F04D 1/00	5861/72
B05c 1/04	11273/70	F04D 29/66	4728/72
B23D	7315615-0	F16B	6569/72
B23K 11/24	7309358-5	F16d 3/26	14945/71
B23q 3/155	2985/71	F16D 13/75	4479/72
B29c 1/00	9000/72	F16L 47/00	7306583-1
B29D 9/00	7413299-4	F21m 3/00	16815/70
B32B 27/08	7309191-0	F21V 7/10	5622/72
B41m 1/34	10275/70	F21V 21/14	4522/72
B42f 11/00	12482/72	F23D 13/40	9813/72
B60c 11/16	16927/71	F24c 15/10	11986/71
B60h 3/00	16605/70	F24D	5930/72
B60l 5/40	2693/72	F24F 13/02	7313169-0
B61l 5/06	13656/72	F25B 13/00	13292/72
B62l 3/08	4023/72	F41C 25/02	2791/70
B63H 3/08	16989/70	F42D 9/00	5303/69
B63h 25/44	634/72	G01F 23/16	10269/71
B63j 2/08	15810/71	G01N 21/60	12962/71
B64f 1/04	16446/71	G01N 31/16	7946/71
B65d 25/08	9911/70	G05D 23/08	7312958-7
B65d 85/84	13513/68	G05D 25/00	4525/72
B65j 1/02	3598/72	G05F 3/08	7411167-5
B68G 11/04	7316942-7	G06C 21/04	6669/70
C03b 5/06	8157/72	G06F 15/20	7750/71
C04b 19/00	14041/71	G06K	7410054-6
C04b 31/16	1544/71	G06K 7/14	5018/72
C06b 47/14	13706/69	G06K 13/26	6932/72
C07c 13/16	6290/72	G07C 1/30	14372/71
C07c 61/32	2941/72	H01B 11/06	15088/69
C07c 93/14	2135/70	H01H 67/26	4320/72
C07c 149/30	13872/68	H01R 7/00	7307077-3
C07c 167/08	12045/71	H02J 7/10	5705/72
C07c 169/30	16423/70	H02K 1/12	7410280-7
C07D 9/00	6820/72	H02L 11/14	2998/72
C07D 15/18	3708/72	H02m 1/08	1676/72
C07D 27/56	7316355-2	H02M 1/14	4234/72
C07F 9/38	14597/70	H02P 9/30	7305449-6
C08g 22/44	2110/71	H03F 1/34	7407382-6
C08g 22/44	11420/72	H04B 1/38	7308908-8
C09C 1/50	7300552-2	H04B 1/58	7401001-8
C09D 3/80	2329/72	H04Q 9/14	12130/69
C10L 1/14	6177/72	H04Q 9/14	12131/69
C21C 5/32	7840/71	H05B 7/00	12870/70
C22C 19/00	12200/71	H05K 1/04	640/70
D03D 47/22	9822/72		
D06F 67/04	15610/70	8D	2171/71
D21c 11/04	16596/71		
E01F 9/06	4058/72		

Ansökningar som på sökandens begäran hålles tillgängliga enligt 22 § tredje stycket patentlagen

P.ans. 7411487-7 Int.Cl. H 05 K 1/00 Mönsterkort innefattande en isolerande bärare och ett vid denna starkt vidhäftande ledningsmönster, samt ett förfarande vid framställning av sådana mönsterkort. **PERSTORP AB**, Perstorp. Uppf. Konicek J K och Malm H R, Perstorp. Ink. 74-09-12. Off. 75-08-25.

Rättelser

I den i Svensk Patenttidning nr 29, 1975-08-04 införda kungörelsen angående tillgängliga enligt 22 § andra stycket patentlagen skall den under Int.Cl. G 01 K 11/00 införda ansökningen nr 7500132-1 rätteligen vara Int.Cl. G 10 K 11/00.

I den i Svensk Patenttidning nr 32, 1975-08-25 införda kungörelsen angående tillgängliga enligt 22 § andra stycket patentlagen skall den under Int.Cl. C 21 K 1/00 införda ansökningen nr 7500595-9 rätteligen vara Int.Cl. C 12 K 1/00.

Namnregister

(71) Sökande	(21) Ansnr	(51) Klass	(71) Sökande	(21) Ansnr	(51) Klass	(71) Sökande	(21) Ansnr	(51) Klass
MRT Magnet-Regeltechnik GmbH	7010025-0	E05B 47/00	Oerlikon-Bührle AG	7409639-7	B23Q 3/00	Rollei-Werke Franke & Heidecke	7501620-4	G03B 7/10
Machinenfabrik Geurtsen Deventer BV	7501309-4	A01D 17/02	Ohlsson Georg	7509542-2		Rolls-Royce Motors Ltd	7501483-7	B60S 1/24
Maillefer SA	7501723-6	H02G 11/00	Olin Corporation	7007493-5	B21D 53/04	Rosso Pietro & C.S.N.c.	7101988-9	D05B 7/00
Malandin O G	6514132-7	H01M 4/70	Olinkraft Inc	7413419-8	B32B 5/18	Rothmans of Pall Mall Canada Ltd	7311637-8	A24C 5/50
Malmqvists Byggnad AB	7402216-1	E04G 1/23	Orsing John Harry	7509612-3			7509502-6	
Manke Werner	7509375-7		Owens-Corning Fiberglas Corporation	7509614-9		Roure Bertrand Dupont Societe Anonyme	7500526-4	C07C 63/595
Mannesmann AG*	7501683-2	B22D 12/04	Owens-Corning Fiberglas corporation	7509613-1		Rouzier Michel	7509616-4	
Mannesmannröhren-Werke AG	7509644-6		Panina Iraidia Grigorjevna	7509431-8		Rumble Honey Zilla	7509615-6	
Marcusson S E	7301987-9	B63B 27/14	Panth Erik Olof	7509429-2		Runtal Holding Co. SA	7509557-0	
Marker H	6900050-3	A63C 9/08	Parfanovich Boris Nikolaevich	7509431-8		S.R.M Hydromekanik AB	7501606-3	F16K 11/00
Martinsson Sture Magne	7106118-8	A63C 9/081	Peddinghaus C U	7114950-4	F16F 9/43	S.R.M. Hydromekanik AB	7501607-1	F16H 47/08
Marvel Industries Incorporated	7402098-3	E01D 5/52	Pemac Industri AB	7402225-2	B21D 5/06	S.T.X. Groupement d'Interet Economique	7108541-9	D06P 3/02
Maschinenfabrik Augsburg-Nürnberg AG	7214418-1	B66F 9/18	Pennwalt Corporation	7201071-3	B04B 1/00	SAAB-SCANIA AB	7301613-1	F42B 15/02
Maschinenfabrik Reinhausen Gebrüder Scheubeck KG	7301201-5	H01F 29/02	Persson Bo	7402074-4	A01G 27/00		7308108-5	F16K 15/00
Matsuzaka Co	7501488-6	C21C 5/52	Persson J E	7208267-0	E04C 2/24		7213216-0	C25D 13/22
Mausser-Schaerer GmbH	7501318-5	B23Q 3/02	Persson Thorvald	7509619-8		SCM (Canada) Ltd	7402209-6	C22B 7/00
Maxwell Laboratories Inc.	7509583-6		Persöner Interdoor AB	7509463-1		SKF Industrial Trading & Development Co. BV	7402210-4	C21B 13/00
	7509584-4		Petersson B	7213476-0	D05B 85/02	SKF Industrial Trading and Development Co. NV	7208824-8	F16C 43/06
Mecondor SpA	7509660-2		Pfizer Inc.	7509448-2		SKF Industrial Trading & Development Co. BV	7414529-3	F16C 43/00
Medicemie AG	7209401-4	C07C 16/28	Philip's Gloeilampenfabrieken NV	7501522-2	G02B 7/02	SKF Nova AB	7315787-7	F16C 29/06
Mefina SA	7216406-4	D06F 71/36		7501523-0	H04N 5/76	SWS Silicones Corporation	7509406-0	
Meijer T H D	7205799-5	B66F 9/00		7501524-8	G11B 7/00	Sandox AG	7501443-1	C08L 1/00
Meiji Seika Kaisha Ltd	7001309-9	C12D 9/14		7501525-5	G11B 7/00	Sandoz AG	6908762-5	C07D 51/48
	7509524-0			7501552-9	F28D 19/04		-	C07D 239/78
Merck & Co Inc	7509519-0			7501693-1	G01N 29/00		711154-6	C07D 333/80
Merck & Co. Inc	7402296-3	C07C 91/30	Philips' Gloeilampenfabrieken NV	7109365-2	G11C 11/14		7200100-1	C07D 209/08
Merck Patent GmbH	7305984-2	C07J 5/00		7213676-5	G06K 15/02		7501579-2	C07C 101/04
	7509473-0			7509572-9			7509456-5	
Messer Griesheim GmbH	7509379-9		Pilkington P.E. Ltd	7501224-5	G02B 13/14	Sandvik AB	7401679-1	B23B 27/16
	7509823-0		Planiblock SA	7413209-3	B29D 27/00	Sarmac SA	7416052-4	F41C 7/00
Messier-Hispano SA	7301680-0	B66F 3/24	Pluripharm Societe	7509449-0		Satzinger Roland	7501705-3	B60R 21/10
Metaverpa NV	7016768-9	B65B 13/04	Plätmanufaktur AB	7509601-6		Schaeffer-Homberg GmbH	7509414-4	
	7016769-7	B65B 13/02	Polyatovsky Boris Alexandrovich	7509431-8		Schako-Metallwarenfabrik Ferdinand Schlad GmbH	7110442-6	F24F 13/06
Micromedic Systems Inc	7501739-2	G01N 21/22	Pont-a-Mousson SA	7501660-0	B22D 13/10	Scherico Ltd	7009228-3	C07D 309/18
Midland Industries Ltd	7509396-3		Portland Zementwerke Heidelberg AG	7107592-3	A23K 1/10	Schering AG	7109351-2	C25D 3/22
	7509397-1		Potrafke W	7013885-5	A47F 9/02	Schick Electric Inc.	7111870-7	A45D 40/00
	7509398-9		Proizvodstvenno-tehnicheskoe obiedinenie "Rosortekhistrom"	7016803-4	A47F 9/02	Schiess AG	7131818-2	B66F 1/00
Midlands Industries Ltd	7509400-3		Prämeta Präzisionsmetall- und Kunststoffzeugnisse G. Baumann & Co.	6908673-4	E05D 7/04	Schlegel GmbH	7411014-9	F16B 5/12
Mihic W	7400939-0	B23B 27/04	Pye Ltd	7012406-0	A61M 16/00	Schmalbach-Lubeca GmbH	7414223-3	B65B 1/22
Minnesota Mining and Manufacturing Company	7114884-5	G02B 5/128		7509451-6		Schwarz Services International Ltd	7509551-3	
	7200680-2	G03C 1/72	R. Kaufeldt AB	7311715-2	B23Q 7/04	Science-Union et Cie Societe Francaise de Recherche Medicale	7213912-4	C07D 263/52
Mitchell SA	7500496-0	A01K 89/00	R.M. Hollingshead Corporation	7015028-9	C09K 5/00	Segmüller AG	7509646-1	
Moberg Gerth	7509417-7		R.O. Hull & Company Inc	7501711-1	C25D 3/22	Seliverstov Konstantin Borisovich	7509431-8	
Molybdenum Corporation of America	7017831-4	C22B 34/24	RCA Corporation	7103068-8	H04N 9/46	Semperit AG	7112261-8	B21D 5/01
Monsanto Co	7501747-5	C10M 3/10		7107805-9	H04N 9/49	Shell Internationale Research Mij NV	7000262-1	C08G 59/16
Montecatini Edison SpA	7107431-4	C08L 27/04		7108667-2	H05K 3/12		7106129-5	B63H 25/04
Montecatini SPA	7501487-8	C08F 210/06		7108667-2	H05K 3/28		7112338-4	D01F 6/00
Morgårdshammar AB	7402164-3	B21B 43/00		7115320-9	H01J 29/76	Shell Internationale Research Mij BV	7409255-2	C08H 13/00
Morton-Norwich Products Inc.	7209803-1	C07D 455/02		7115999-0	H01L 21/318		7415070-7	B63B 27/24
Mutexil S.A.R.L.	7307702-6	D06H 5/00		7116821-5	H04N 3/18		7501741-8	H01M 4/90
Mäkinen Alpo Co.	7212112-2	B29J 5/04		7200370-0	H01J 29/76		7509445-8	
Mölnlycke AB	7402030-6	A61F 13/18		7303797-0	H01J 29/51		7509466-4	
Müller H	7210377-3	C12K 9/00		7305197-1	H04N 7/14		7509467-2	
N.Lundbergs Fabriks AB	7509370-8			7306449-5	H04R 5/04	Shikoku Kasei Kogyo Co. Ltd	6916355-8	C08J 3/12
Nalco Chemical Company	7509548-9			7307590-5	H01J 9/02	Shipstad D R	7203450-7	A63C 11/22
Neiman SA	7509564-6			7500504-1	G11C 19/28	Showa Denko KK	7204739-2	C04B 35/54
New England Nuclear Corporation	7414841-2	G01N 33/00		7500505-8	G11C 19/28	Siemens AG	7105359-9	G01N 31/00
New-Invent SA	7509522-4			7500506-6	G11C 19/28		7111977-0	H04M 3/08
Nicholson Terence Peter	7509633-9			7501644-4	H03F 3/04		7201648-8	B23Q 3/155
Niems L H	7302377-2	F27B 7/38	Ralfs GmbH	7509389-8			7204092-6	G08C 21/00
Nike Hydraulik AB	7402252-6	B21D 4/14		7509503-4			7207898-3	H02K 37/00
Nilsson Jan	7402155-1	F24D 3/00	Rasmussen E. AS	7509482-1			7209015-2	H01H 33/10
Nippon Oils and Fats Co. Ltd	7016863-8	C07C 179/06	Raychem Corp.	7509484-7			7210461-5	H01S 3/094
Nippon Shinyaku Co. Ltd	7501273-2	C07D 251/12	Rebajes Francis	7509487-7			7210838-4	H02K 9/19
	7501274-0	C07D 521/12	Renal Systems Inc	7509516-6			7302355-8	G03H 1/08
	7509513-3		Renholmens Mekaniska Verkstad AB	7509616-4			7302355-8	G03H 3/00
Nippon Steel Corporation	7509433-4		Revel Maurice	7509616-4			7302355-8	G03H 5/00
Nissan Motor Co. Ltd	7010357-7	F01L 1/34	Revhauge Helge	7509410-2			7304132-9	G06K 15/20
Nisshin Steel Co. Ltd	7501488-6	C21C 5/52	Rhone-Poulenc Industries	7509410-2			7304140-2	H04Q 11/04
Norba AB	7104230-3	B65F 3/04	Richardson-Merrell Inc	7509645-3			7304450-5	B61L 27/04
Nordisk Kartro AB	7509537-2		Richardson-Merrell Inc	7413949-4	C07D 501/24		7310597-5	G21C 11/00
Nordiska Maskinfilt AB	7509371-6		Richardson-Merrell Inc.	7112988-6	C07D 321/12		7313174-0	G21C 17/00
Nordiska Redskaps AB	7104305-3	A63B 27/02	Ritter P	7310208-9	B28B 11/04		7414148-2	H01L 21/18
Nordkyl	7509625-5		Robert Bosch Elektronik GmbH	7212169-2	H01F 19/06		7414283-7	H01L 29/74
Nordnero AB	7509415-1		Robert Bosch GmbH	7201201-6	F16D 25/063		7501262-5	F21V 11/06
Nordström Tomas	7509497-9			7202752-7	F16K 31/02		7501380-5	F24F 13/02
Norsk Hamnerverk AS	7006446-4	E05C 15/02		7205391-1	G01D 15/08		7501626-1	G01N 27/00
Northern Electric Co. Ltd	7501808-5	G02F 1/03	Roberts Consolidated Industries Inc.	7501720-2	B65B 7/28		7501713-7	H02K 23/22
	7509493-8						7501775-6	H03K 5/00
Norton Company	6914387-3	F41H 5/02					7509383-1	
Novitas Nuprot S.A.	7209419-6	A23J 1/00					7509384-9	
Nu-Line Products (Engineering) Ltd	7509506-7						7509391-4	
Nuclear Medical Laboratories Inc.	7010022-7	G01N 33/16	Roland Offsetmaschinenfabrik Faber & Schleicher AG	7509404-5				
Nyberg Ole	7509410-2							
Nystedts Plåt & Smide AB	7509417-7							
Näslund B R	7104017-4	B25B 13/00						

Namnregister

(71) Sökande	(21) Ansnr	(51) Klass	(71) Sökande	(21) Ansnr	(51) Klass	(71) Sökande	(21) Ansnr	(51) Klass
Siemens AG	7509392-2		Th. Goldschmidt AG	7214340-7	C08L 61/10	Vereinigte Österreichische Eisen- und Stahlwerke-Alpine		
	7509521-6		The Baltimore Spice Company	7303258-3	D21H 1/40	Montan AG	7415439-4	C21C 5/32
	7509528-1		The Bendix Corporation	7509512-5		Vereinigte Österreichische Eisen- und Stahlwerke - Alpine		
	7509628-9			7113906-7	A62B 7/14	Montan AG	7501482-9	B22D 11/10
	7509629-7		The Black Clawson Company	7116333-1	A62B 9/00	Victor Comptometer Corporation	7414272-0	G06F 15/20
Siemens-Albis AG	7509658-6	B29C 1/04		6914181-0	D21F 1/00	Vish Minno-Geoloshki Institute - Nis	7501765-7	B08B 3/10
	7509382-3			-	D21F 9/00		7501766-5	B03D 1/02
Signode Corporation	7413778-7	C23C 1/02	The British Petroleum Co. Ltd	6914778-3	D21F 9/00		7501767-3	B01F 11/02
Simon Herbert	7501676-6	A45F 3/00	The Budd Company	7414982-4	B27L 11/00	Volvo Penta AB	7402029-8	B63B 39/06
Sinus AB	7509580-2			7301605-7	C10G 35/08	Von Rüling Felix Ritter	7509479-7	
Sjöblom Hannes	7402280-7	A63K 3/00		7010780-0	B25J 15/00	Vostochny Nauchno-		
Skega AB	7509421-9			-	B66C 1/42	Issledovatel'sky Gornorudny		
Slakterförbundet Scan	7509481-3		The Carborundum Company	7007262-4	B29G 1/00	Institut "VostNIGRI"	7106268-1	B22D 23/08
Slättens Industrier AB	7509499-5		The Dia-Print Company Inc.	7105195-7	B41F 15/36	Vsesojuzny Ordena Lenina		
	7509539-8		The Dow Chemical Company	7111263-5	A61L 13/00	elektroteknicheskij Institut		
Smolka Kurt	7501813-5	B30B 9/30		7501810-1	C09D 3/70	imeni V.I. Lenina	7100028-5	H02M 1/08
Snam Progetti SpA	7112999-3	C07C 103/44	The Electricity Council	7501661-8	H01M 10/39	Vännäs Verkstads AB	7402293-0	A01K 1/00
	-	C07C 103/737	The Green Cross Corp	7408018-5	A61K 17/00	Wabco Westinghouse GmbH	7301199-1	B61H 11/06
	-	C07C 103/82	The Jessel Co. Ltd	7205649-2	B01D 29/32	Wacker-Werke KG	7501549-5	B28B 1/08
Societe Nationale des Poudres et Explosifs	7115848-9	F04F 1/16	The Kenall Company	7509423-5		Waesche Maschinenfabrik GmbH	7509490-4	
Societe d'Etudes de Machines Thermiques S.E.M.T.	7106905-8	F01L 3/00	The Kendal Company	7509518-2			7509490-4	
Societe d'Etudes de Machines Thermiques	7116834-8	F02D 17/04	The Marconi Co Ltd	7509575-2		Wallace Murray Corporation	7509567-9	
Societe d'Etudes de Machines Thermiques S.E.M.T.	7410836-6	F02M 59/02	The Marconi Co. Ltd	7501722-8	H01Q 1/36	Wallman Knut Olof Lennart	7509543-0	
Solco Basel AG	7501815-0	C12K 1/04	The Medevice Company	7509576-0		Watkin Elliott Systems Engineers Ltd	7509507-5	
Solodov Anatoly Ivanovich	7509431-8		The Norwich Pharmaceutical Company	7509508-3		Weil Hans H	7509450-8	
Solvey & Cie	7500364-0	C11D 3/37		7102758-5	C07D 239/10	Wennström E	7308440-2	E04C 2/00
Souvenie Elradiator AB	7509618-0		The Procter & Gamble Company	7203106-5	C07D 235/10	Weser AG	7501382-1	B63B 1/12
Souvanier Osmo Antero	7402274-0	G01N 21/24		7206119-5	A47J 37/04	Westberg T B J	7412664-0	B30B 9/00
Sperry Rand Corporation	7509367-4		The Radiochemical Centre Ltd	7415492-3	G01N 33/16	Westernmarks Elektroverktyg AB	7509405-2	
Spetsialnoe Konstruktorskoe Bjuro			The Secretary of State for Defence in Her Britannic Majesty's Government of the United Kingdom of Great Britain and Northern Ireland	7108457-8	B64D 25/10	Western Electric Company Incorporated	7101580-4	G11C 19/28
"Transnefteavtomatika"	7400155-3	B65F 5/00	The Singer Company	7116138-4	F16K 31/02		-	G11C 27/00
Stal-Laval Turbin AB	7509603-2			7310399-6	F16C 17/12		7107742-4	G11C 17/00
Standard Telephon und Radio AG	7509382-3		The Thames Sack & Bag Co. Ltd trading as The Thames Packagning Equipment Co	7501610-5	B29C 17/10		7204532-1	H05K 3/00
Star Industries Inc.	7111022-5	A47L 11/282	The Wellcome Foundation Ltd	7509609-9			7305452-0	H04B 3/14
Stenuick Freres SA	7501628-7	E21B 19/00	Thomas Industries Inc	7415153-1	F04B 39/12	Western Electric Incorporated	7509474-8	
Stiga AB	7311006-6	F41J 9/18	Thomas Marshall & Co. (Loxley) Ltd	7509621-4		Westinghouse Electric Corporation	7509475-5	
Still Water Properties NV	7509611-5		Thr General Electric Co. Ltd	7501721-0	H04Q 11/04		7204550-3	H02H 3/26
Stone Manganese Marine Ltd	7501561-0	B63H 3/00	Titus H-J	7114062-8	B01D 33/06		7501646-9	G01S 9/66
	7501562-8	B63H 1/20	Topham A E	7115596-4	F16K 1/24		7509393-0	
Stone R J	6913880-8	A01N 13/00	Topham C H	7115596-4	F16K 1/24		7509443-3	
Stoody Company	7014405-0	B23K 35/36	Torphammar Nils Gustav Yngve	7402102-3	A62B 35/02	Westström J H	7301705-5	B42D 9/04
Stora Kopparbergs Bergslags AB	7314905-6	C22C 39/30	Torphammar Per Gustav	7402102-3	A62B 35/02	Wheelabrator-Frye Inc	7501724-4	B24C 3/06
Storm Donald William	7509558-8		Torrberg K E	7303186-6	H04M 1/08	Wiener Hans	7509452-4	
Strängbetong AB	7402408-4	E01D 19/04	Total Foerstner & Co.	7215063-4	E01C 13/00		7509452-2	
Strömberg OY	7403245-9	F24C 15/36	Toten Cellulosefabrik AS	7212257-5	D21C 3/00		7509452-4	
Sun Electric Austria GmbH	7414763-8	G01R 19/22	Tour Agenturer AB	7402081-9	F16K 3/00	Wiener Ingrid	7509452-2	
Sundström Å	7313162-5	A63F 7/06	Toyko Pulp Co. Ltd	7412272-2	D21C 3/02		7509453-2	
Suverius G B V	7113934-9	A47J 45/02	Tryckluftmaskiner i Kungälv AB	7509458-1		Wilson Miller & Co. Ltd	7509488-8	
Svecia Silkscreen Maskiner AB	7300639-7	B41F 13/08	Tsygankov M S	6514132-7	H01M 4/70	Wirth Gallo & Co.	7210744-4	G01G 23/37
Svenska AB Bromsregulator	7215666-4	B60T 8/22	Tyco Laboratories Inc.	7509366-6		Wittmoser A	7501499-3	B29C 17/12
Svenska AB Philips	7317201-7	G06K 15/10	Uchida Sharuo Co Ltd	7500017-4	A47C 4/42	Wittner Rudolf	7509525-7	
	7317368-4	H01Q 15/14	Uddeholms AB	7316040-0	C21C 7/00	Wolf-Geröte GmbH	7010447-6	A01M 7/00
	7400123-1	F42C 11/00		7500381-4	C21C 5/52	Wrang Lars Rune Gustaf	7509486-2	
	7509597-6		Ugine Kuhlmann	7014377-1	C21D 7/00	Xerox Corporation	7302478-8	B41J 19/20
Svenska Fläktfabriken AB	7509377-3		Unilever NV	7509531-5		ZF Getriebe GmbH	7205912-4	F16H 1/28
Svenska Isopalfabriken AB	6613650-8	E02D 27/02	Unilever-Energy NV	7501690-7	C07C 57/00	Zahnradfabrik Friedrichshafen AG	7300310-5	F15B 1/06
Svenska Institutet för Konservningsforskning	7211601-5	A23J 1/00	Union Carbide Corporation	7104754-2	G01N 21/24	Zemler Willibald	7501753-3	E04B 1/18
Svenska Kartong & Etuifabriken AB	7509369-0			7509386-4		Zentralinstitut für Holztechnologie	7011089-5	B27D 3/04
Svenska Mejeriernas Riksförening U.P.A.	7509419-3		United Technologies Corporation	7509373-2		Zweegers P W	7215637-5	A01D 81/00
Svenska Silmarco AB	7509634-7		United Aircraft Corporation	7402096-7	H02P 13/18	Åkerlund & Rausing AB	7008470-2	B65B 7/16
Sweco Inc.	7107040-3	B01D 37/00	United Kingdom Atomic Energy Authority	7115556-8	B22D 23/08	Årdal og Sunddal Verk AS	7501725-1	C25C 7/02
Syntex Corporation	7202447-4	C07J 5/00	United States Filter Corporation	7509588-5			7509620-6	
Szlancsik Zoltan	7509595-0		United Technologies Corporation	7509372-4		Åstrand Sven Ingvar	7509357-5	
TRW Inc.	6811710-0	B25C 1/10	United Technologies Corporation	7509374-0		Östbo Nils AB	7402206-2	F22B 21/00
	7414549-1	H01R 9/08	United Aircraft Corporation	7509617-2		Österreichische Stickstoffwerke AG	7402207-0	F22B 21/00
	7414500-4	H01R 11/02	United Kingdom Atomic Energy Authority	7115556-8	B22D 23/08		7211454-9	C01F 7/50
TRW. Inc	7402291-4	F23G 1/00	United States Filter Corporation	7500337-6	B03C 3/16	Östgöta-Byggen AB	7213663-3	C05C 1/02
Tabo Industriugnar AB	7402292-2	F23G 1/00	United Technologies Corporation	7509372-4		Östling K R D	7411853-0	E04C 2/04
	7012293-2	B60R 21/10		7509374-0		Överums Bruk AB	7313636-8	A47J 47/01
Tachikawa Spring Co. Ltd	7509385-6			7509617-2			7317378-3	F16G 15/04
Talts Helmut	7501164-3	D21F 9/00	United Turbine AB & Co. Kommanditbolag	7411902-5	F02C 7/02			
Tampella OY	7316143-2	C07C 69/76	Universal Oil Products Company	7509570-3				
Tanabe Seiyaku Co. Ltd	7414150-8	A47B 77/02	Universal Oil Products Company	7110959-9	C07C 7/13			
Team Form AG	7103859-0	F24F 13/06		7202018-3	F01N 3/15			
Teem-Incorporated AB	7404713-5	H01H 63/02		7213780-5	F01N 3/15			
Telefon AB L.M. Ericsson	7412455-3	H05K 1/18	Uralsky Ordena Trudovogo Krasnogo Znameni Politeknicheskij Institut imeni S.M. Kirova	7317472-4	B22D 11/04			
	7414376-9	H03H 11/00		7203390-5	B28B 11/16			
	7509550-5			7202169-4	B29D 27/02			
Teleplan AB	7402397-9	E04H 12/34		7509590-1				
Televerkets Centralförvaltning	7509361-7			7509496-1				
Tenneco Chemicals Inc	7501609-7	C09D 5/14		7302501-7	C08K 5/02			
Tesa SA	7501662-6	G01D 3/00		7308168-9	C07D 285/12			
Tetra Pak International AB	7015327-5	B65B 3/02		7501275-7	B22D 11/04			
Tetra Pak-Selfpack GmbH	6914426-9	B65B 9/12						
Texaco Development Corporation	7109465-0	C10G 13/00	Vereingte Aluminium-Werke AG					
	7112469-7	C10G 11/18						
	7509569-5							

Referensregister

Förteckning, i ansökningsnummerordning, över i denna tidning publicerade ansöknings och patent med hänvisning till klassbeteckning och publiceringstyp samt senast föregående publiceringstyp och tidningsnummer.

(21) Ansnr	(51) Klass	Publiceringstyp	Senaste publicering Typ och Tidningsnummer
6510254-3	B29C 27/20	C	
6514132-7	H01M 4/70	C	
6613650-8	E02D 27/02	D	
6811710-0	B25C 1/10	D	
6900050-3	A63C 9/08	C	
6903258-9	A61M 1/03	D	
6903634-1	D21H 1/32	C	
6903635-8	D21H 1/32	C	
6907025-8	G01F 23/26	C	
6907037-3	C08B 31/00	D	
6908673-4	E05D 7/04	D	
6908762-5	C07D 51/48	D	
-	C07D 239/78	D	
6912741-3	F16B 15/02	D	
6912846-0	C25D 3/04	C	
-	C25D 21/04	C	
6913730-5	B29D 9/00	C	
6913880-8	A01N 13/00	C	
6914181-0	D21F 1/00	D	CW538
-	D21F 9/00	D	CW538
6914387-3	F41H 5/02	C	
6914426-9	B65B 9/12	D	
6914778-3	D21F 1/00	C	
-	D21F 9/00	C	
-	D21F 11/00	C	
6915217-1	E04B 1/60	D	
6916355-8	C08J 3/12	D	
7000262-1	C08G 59/16	C	
7001309-9	C12D 9/14	D	CW538
7002057-3	A61M 16/02	C	
7002307-2	G01N 33/16	D	
7003075-4	E06B 1/56	C	
7003867-4	G01F 1/00	D	
7004863-2	D21H 1/28	D	
7006446-4	E05C 15/02	D	CW538
7006494-4	C08L 83/06	D	
7007262-4	B29G 1/00	D	
7007493-5	B21D 53/04	D	
7008014-8	C21B 3/08	D	
7008061-9	A61M 16/00	C	
7008470-2	B65B 7/16	D	
7008767-1	C07D 211/70	C	
7009228-3	C07D 309/18	D	
7009466-9	C07C 69/76	D	
7009472-7	B61H 13/04	C	
7009789-4	C07C 69/76	D	
7009854-6	G07C 1/14	D	
7010022-7	G01N 33/16	C	
7010025-0	E05B 47/00	C	
7010357-7	F01L 1/34	D	
7010447-6	A01M 7/00	D	
7010610-9	F41G 3/00	D	
7010780-0	B25J 15/00	D	
-	B66C 1/42	D	
7010797-4	B29C 17/02	C	
7011089-5	B27D 3/04	D	
7011837-7	A23L 1/234	C	CW538
7011888-0	E02F 9/00	D	
7012157-9	E04H 7/02	D	
7012293-2	B60R 21/10	D	
7012406-0	A61M 16/00	C	
7012417-7	C09D 7/12	D	
7012418-5	C09D 7/12	D	
7012698-2	C08K 5/07	D	
7012808-7	H05K 1/07	C	
7013385-5	A47F 9/02	D	
7013819-3	G01N 33/20	D	
7014163-5	H01B 9/00	D	
7014377-1	C21D 7/00	C	
7014405-0	B23K 35/36	C	
7014601-4	A47C 7/46	D	
7015028-9	C09K 5/00	C	
7015327-5	B65B 3/02	D	
7016282-1	A47F 1/06	D	CW538
-	A47F 3/022	D	CW538
7016768-9	B65B 13/04	D	
7016769-7	B65B 13/02	D	
7016803-4	A47F 9/02	D	
7016863-8	C07C 179/06	C	
7017504-7	G04C 21/16	D	
7017831-4	C22B 34/24	C	
7017836-3	C07D 217/00	D	
7100028-5	H02M 1/08	C	
7100539-1	A47B 63/02	C	
7100612-6	C09D 7/00	D	
7101089-6	F16F 15/04	C	

(21) Ansnr	(51) Klass	Publiceringstyp	Senaste publicering Typ och Tidningsnummer	(21) Ansnr	(51) Klass	Publiceringstyp	Senaste publicering Typ och Tidningsnummer
7101405-4	F42B 13/34	C		7200100-1	C07D 209/08	C	
7101580-4	G11C 19/28	C		7200165-4	G21C 21/00	C	
-	G11C 27/00	C		7200370-0	H01J 29/76	C	
7101988-9	D05B 7/00	D		7200582-0	C09J 3/14	C	
7102238-8	A47F 7/03	C		7200680-2	G03C 1/72	C	
7102758-5	C07D 239/10	D		7200719-8	C07D 235/32	D	
7102878-1	B63B 9/06	D		7201071-3	B04B 1/00	D	CW538
7103051-4	E01D 19/02	C		7201201-6	F16D 25/063	D	
7103068-8	H04N 9/46	C		7201616-5	G01N 27/84	D	
7103731-1	B65G 23/44	D		7201648-8	B23Q 3/155	C	
7103859-0	F24F 13/06	D		7202018-3	F01N 3/15	D	CW538
7103989-5	F26B 17/10	C		7202026-6	F17C 3/02	C	
7104017-4	B25B 13/00	C		7202169-4	B29D 27/02	D	
7104155-2	H04N 5/04	C		7202275-9	A61B 17/18	D	
7104230-3	B65F 3/04	C		7202447-4	C07J 5/00	D	
7104305-3	A63B 27/02	C		7202701-4	H02G 3/12	D	
7104754-2	G01N 21/24	D		7202752-7	F16K 31/02	D	
7104885-4	C07J 5/00	D	CW538	7203106-5	C07D 235/10	C	
7104886-2	C07J 5/00	C		7203150-3	B05C 9/04	C	
7104975-3	G01G 19/20	C		7203390-5	B28B 11/16	C	
7105195-7	B41F 15/36	C		7203450-7	A63C 11/22	D	
7105203-9	G01N 27/26	D		7203456-4	D21H 5/20	C	
7105359-9	G01N 31/00	C		7203628-8	B01D 21/01	C	
7106059-4	C07C 149/42	C		-	C02B 1/20	C	
7106118-8	A63C 9/081	D		7203817-7	G05D 7/01	C	
7106129-5	B63H 25/04	C		7203857-3	B01D 53/16	D	
7106268-1	B22D 23/08	D		-	C10K 1/16	D	
7106273-3	B22C 19/06	C		7204092-6	G08C 21/00	C	
7106798-7	C07H 19/02	C		7204228-6	F16B 25/00	C	
7106905-8	F01L 3/00	C		7204498-5	B23K 9/32	D	CW538
7107040-3	B01D 37/00	C		7204532-1	H05K 3/00	C	
7107431-4	C08L 27/04	D		7204550-3	H02H 3/26	D	CW538
7107592-3	A23K 1/10	D		7204739-2	C04B 35/54	C	
7107605-3	H01F 29/04	C		7205154-3	A01D 90/00	D	CW538
7107631-9	C07C 87/40	D		7205171-7	E04B 1/82	D	
7107682-2	H04N 9/28	C		7205391-1	G01D 15/08	D	CW538
7107742-4	G11C 17/00	C		7205649-2	B01D 29/32	C	
7107805-9	H04N 9/49	C		7205797-9	F16C 19/16	C	
7108457-8	B64D 25/10	C		7205799-5	B66F 9/00	D	
7108541-9	D06P 3/02	C		7205912-4	F16H 1/28	C	
7108667-2	H05K 3/12	C		7206119-5	A47J 37/04	C	
-	H05K 3/28	C		7206125-2	B32B 27/30	C	
7108986-6	B01D 29/16	D		7206332-4	B32B 5/06	D	
7109181-3	C22B 3/00	D		-	D04H 1/46	D	
7109351-2	C25D 3/22	C		7206406-6	H04R 1/10	C	
7109365-2	G11C 11/14	C		7206865-3	C11D 13/18	D	CW538
7109389-2	A47C 19/04	C		7207029-5	H05K 3/00	C	
7109465-0	C10G 13/00	C		7207206-9	F04B 1/14	C	
7109596-2	H04J 3/00	C		7207898-3	H02K 37/00	C	
7109730-7	F16J 15/10	C		7208267-0	E04C 2/24	D	
7110173-7	F16H 55/44	D		7208294-4	A47L 13/256	C	
7110442-6	F24F 13/06	D		7208410-6	B65G 59/04	C	
7110959-9	C07C 7/13	D		7208824-8	F16C 43/06	C	
7111022-5	A47L 11/282	D		7209015-2	H01H 33/10	C	
7111154-6	C07D 333/80	D	CW538	7209181-2	C07D 261/08	D	
7111263-5	A61L 13/00	D		7209401-4	C07C 167/28	C	
7111870-7	A45D 40/00	D		7209404-8	E04C 2/10	C	
7111977-0	H04M 3/08	C		7209419-6	A23J 1/00	C	
7112143-8	A61B 5/02	C		7209703-3	B03C 3/08	C	
7112259-2	H01L 35/32	C		7209733-0	G01N 19/02	C	
7112261-8	B21D 5/01	C		7209803-1	C07D 455/02	C	
7112338-4	D01F 6/00	C		7209896-5	G06F 15/46	C	
7112469-7	C10G 11/18	D		7210377-3	C12K 9/00	D	
7112896-1	D21H 3/66	D	CW538	7210461-5	H01S 3/094	C	
7112988-6	C07D 321/12	C		7210564-6	C09D 3/81	C	
7112999-3	C07C 103/44	C		7210566-1	C09D 3/81	C	
-	C07C 103/737	C		7210568-7	C09D 3/81	C	
-	C07C 103/82	C		7210569-5	C09D 3/80	C	
7113242-7	F16G 13/18	D		7210570-3	C09D 3/81	C	
7113287-2	D21D 5/02	D		7210571-1	C09D 3/81	C	
7113298-9	F24H 9/20	D		7210744-4	G01G 23/37	D	
7113300-3	C07D 319/12	C		7210834-3	A47G 27/04	C	
7113460-5	F27B 1/24	D		7210838-4	H02K 9/19	C	
7113764-0	C07D 495/08	D	CW538	7210870-7	B23Q 27/00	D	
7113906-7	A62B 7/14	D		7210904-4	G09B 13/00	C	
7113934-9	A47J 45/02	D		7211454-9	C01F 7/50	D	CW538
7114003-2	B29F 1/00	D		7211601-5	A23J 1/00	C	
7114062-8	B01D 33/06	C		7211769-0	F16B 4/00	D	
7114210-3	E03C 1/18	D	CW538	7211884-7	A47C 21/08	C	
7114274-9	C07D 209/14	D		7212112-2	B29J 5/04	D	
7114884-5	G02B 5/128	C		7212169-2	H01F 19/06	C	
7114950-4	F16F 9/43	D		7212257-5	D21C 3/00	C	
7115320-9	H01J 29/76	C		7212438-1	C07D 217/24	D	
7115556-8	B22D 23/08	D		7213216-0	C25D 13/22	D	CW538
7115596-4	F16K 1/24	D		7213476-0	D05B 85/02	D	
7115848-9	F04F 1/16	C		7213620-3	G01G 23/42	D	
7115999-0	H01L 21/318	C		7213663-3	C05C 1/02	C	
7116138-4	F16K 31/02	D		7213676-5	G06K 15/02	C	
7116177-2	C07D 233/88	D		7213780-5	F01N 3/15	C	
7116243-2	C07D 233/96	C		7213905-8	E01H 5/06	C	
-	C07D 263/30	C		7213912-4	C07D 263/52	D	
-	C07D 471/02	C		7213990-0	F16J 15/32	C	
7116322-4	B04B 1/14	C		7214060-1	G21C 1/16	C	
7116333-1	A62B 9/00	D		7214340-7	C08L 61/10	C	
7116821-5	H04N 3/18	C		7214418-1	B66F 9/18	D	
7116834-8	F02D 17/04	D		7215063-4	E01C 13/00	D	

(21) Ansnr	(51) Klass	Publiceringstyp	Senaste publicering Typ och Tidningsnummer	(21) Ansnr	(51) Klass	Publiceringstyp	Senaste publicering Typ och Tidningsnummer	(21) Ansnr	(51) Klass	Publiceringstyp	Senaste publicering Typ och Tidningsnummer
7215637-5	A01D 81/00	D		7402029-8	B63B 39/06			7414549-1	H01R 9/08		
7215666-4	B60T 8/22	D		7402030-6	A61F 13/18			7414763-8	G01R 19/22		
7215931-2	B23K 15/00	C		7402031-4	F01K 3/18			7414780-2	C08L 75/04		
7216325-6	B62D 33/04	D	CW538	7402041-3	C07D 99/24			7414841-2	G01N 33/00		
7216406-4	D06F 71/36	D	CW538	7402044-7	F03D 9/00			7414982-4	B27L 11/00		
7216637-4	C10M 3/44	D		7402045-4	A61M 16/00			7415070-7	B63B 27/24		
7216848-7	H01R 7/18	D		7402068-6	B60H 1/22			7415084-8	C09J 3/14		
7217015-2	G01G 19/04	C		7402072-8	H04G 1/02			7415153-1	F04B 39/12		
7300310-5	F15B 1/06	D	CW538	7402074-4	A01G 27/00			7415439-4	C21C 5/32		
7300639-7	B41F 13/08	D		7402081-9	F16K 3/00			7415492-3	G01N 33/16		
7300839-3	C07C 125/06	D		7402085-0	H03F 17/00			7415609-2	C07H 15/22		
7300972-2	A24C 5/39	D		7402087-6	A41B 13/10			7415610-0	C07H 15/22		
7301079-5	B23K 9/28	D		7402089-2	E21B 33/00			7415837-9	G09F 19/02		
7301199-1	B61H 11/06	C		7402090-0	A47G 9/02			7416052-4	F41C 7/00		
7301201-5	H01F 29/02	C		7402091-8	E21B 33/00			7416196-9	A61J 9/00		
7301605-7	C10G 35/08	C		7402096-7	H02P 13/18			7500017-4	A47C 4/42		
7301613-1	F42B 15/02	C		7402098-3	E01D 5/52			7500107-3	C21B 13/00		
7301680-0	B66F 3/24	D		7402101-5	C07D 49/38			7500337-6	B03C 3/16	C	
7301705-5	B42D 9/04	D		7402102-3	A62B 35/02			7500364-0	C11D 3/37		
7301987-9	B63B 27/14	D		7402104-9	G01N 1/18			7500381-4	C21C 5/52		
7302355-8	G03H 1/08	C		7402108-0	F24F 13/08			7500401-0	C07C 103/19		
-	G03H 3/00	C		7402128-8	B25J 1/00			7500496-0	A01K 89/00		
-	G03H 5/00	C		7402129-6	B65H 3/50			7500504-1	G11C 19/28		
7302373-1	E05F 1/14	C		7402133-8	G08B 25/00			7500505-8	G11C 19/28		
7302377-2	F27B 7/38	D		7402134-6	F23C 11/00			7500506-6	G11C 19/28		
7302478-8	B41J 19/20	C		7402136-1	A23D 5/02			7500525-6	C08F 222/02		
7302501-7	C08K 5/02	C		7402140-3	B27B 29/08			7500526-4	C07C 63/595		
7302564-5	E05C 13/02	C		7402144-5	B23K 5/06			7500666-8	H02B 1/00		
7303186-6	H04M 1/08	C		7402146-0	B65D 41/32			7500730-2	G03C 1/52		
7303246-8	B60T 8/02	C		7402155-1	F24D 3/00			7500769-0	C07D 249/08		
7303258-3	D21H 1/40	C		7402162-7	A47K 11/00			7500787-2	G07F 17/24		
7303489-4	H04N 5/04	C		7402164-3	B21B 43/00			7500788-0	A23K 1/17		
7303797-0	H01J 29/51	C		7402166-8	B04B 5/00			7500789-8	A23K 1/17		
7303983-6	F01C 1/10	C		7402167-6	C02B 1/82			7500790-6	C07D 205/08		
7304132-9	G06K 15/20	C		7402187-4	C05F 3/06			7500848-2	D21H 5/26		
7304140-2	H04Q 11/04	C		7402206-2	F22B 21/00			7500909-2	C07F 7/22		
7304450-5	B61L 27/04	C		7402207-0	F22B 21/00			7500950-6	C08J 9/00		
7304804-3	G01J 1/44	C		7402209-6	C22B 7/00			7501078-5	B31B 1/00		
7305040-3	C22C 19/05	C		7402210-4	C21B 13/00			7501164-3	D21F 9/00		
7305197-1	H04N 7/14	D	CW538	7402216-1	E04G 1/23			7501224-5	G02B 13/14		
7305452-0	H04B 3/14	C		7402217-9	F04F 5/44			7501258-3	D21D 1/30		
7305729-1	B62D 57/00	D		7402225-2	B21D 5/06			7501262-5	F21V 11/06		
7305833-1	C04B 43/00	D		7402251-8	A23C 19/12			7501273-2	C07D 251/12		
7305878-6	C08J 3/24	C		7402252-6	B21D 4/14			7501274-0	C07D 521/12		
7305984-2	C07J 5/00	C		7402257-5	B03C 3/43			7501275-7	B22D 11/04		
7306146-7	H02B 13/06	C		7402271-6	A22B 5/20			7501300-3	C10J 3/06		
7306449-5	H04R 5/04	C		7402272-4	A01D 35/26			-	C10J 3/20		
7306791-0	B23P 3/00	D		7402274-0	G01N 21/24			7501309-4	A01D 17/02		
7307590-5	H01J 9/02	C		7402280-7	A63K 3/00			7501318-5	B23Q 3/02		
7307700-0	C08L 29/04	C		7402282-3	G01N 33/02			7501356-5	F01N 1/00		
7307702-6	D06H 5/00	D		7402291-4	F23G 1/00			7501357-3	A61M 1/03		
7307757-0	H04Q 1/16	C		7402292-2	F23G 1/00			7501358-1	B23Q 29/00		
7308108-5	F16K 15/00	C		7402293-0	A01K 1/00	C		7501376-3	B29C 1/04		
7308168-9	C07D 285/12	D		7402296-3	C07C 91/30			7501380-5	F24F 13/02		
7308440-2	E04C 2/00	D		7402317-7	B21D 53/04	C		7501382-1	B63B 1/12		
7310168-5	F04C 17/12	D	CW538	7402331-8	F24B 1/08			7501436-5	E21C 11/00		
7310208-9	B28B 11/04	C		7402332-6	F24B 1/04			7501443-1	C08L 1/00		
7310399-6	F16C 17/12	C		7402333-4	B60B 33/00			7501462-1	A23G 3/02		
7310597-5	G21C 11/00	C		7402337-5	B65H 31/02			7501476-1	H02P 13/16		
7311006-6	F41J 9/18	D		7402391-2	F16J 9/00			7501482-9	B23D 11/10		
7311637-8	A24C 5/50	C		7402397-9	E04H 12/34			7501483-7	B60S 1/24		
7311715-2	B23Q 7/04	D		7402408-4	E01D 19/04			7501487-8	C08F 210/06		
7312130-3	A23L 1/01	C		7402962-0	C07D 213/82	C		7501488-6	C21C 5/52		
7312667-4	F23D 13/34	D		7403245-9	F24C 15/36			7501495-1	G02B 21/18		
7313162-5	A63F 7/06	D		7404441-3	B25B 7/14	D		7501499-3	B23Q 17/12		
7313174-0	G21C 17/00	C		7404521-2	D21D 1/30	C		7501510-7	B65D 5/70		
7313293-8	H04M 9/10	D		7404713-5	H01H 63/02	C		7501516-4	G05D 23/24		
7313303-5	B04B 11/00	D		7404993-3	B05B 1/14	C		7501522-2	G02B 7/02		
7313636-8	A47J 47/01	C		7408018-5	A61K 17/00			7501523-0	H04N 5/76		
7313818-2	B66F 1/00	D		7408899-8	C07C 91/16			7501524-8	G11B 7/00		
7314539-3	F27D 1/12	C		7409255-2	C08H 13/00			7501525-5	G11B 7/00		
7314905-6	C22C 39/30	C		7409639-7	B23Q 3/00			7501549-5	B28B 1/08		
7315787-7	F16C 29/06	C		7409886-4	C07D 501/12			7501552-9	F28D 19/04		
7316040-0	C21C 7/00	C		7410519-8	B62D 49/00			7501557-8	H02M 1/08		
7316143-2	C07C 69/76	D		7410836-6	F02M 59/02	C		7501560-2	C25B 9/04		
7317178-7	G21C 3/04	C		7411014-9	F16B 5/12			7501561-0	B63H 3/00		
7317201-7	G06K 15/10	C		7411853-0	E04C 2/04			7501562-8	B63H 1/20		
7317217-3	C22B 13/02	C		7411902-5	F02C 7/02	C		7501569-5	B65F 1/00		
7317218-1	C22B 13/02	C		7412272-2	D21C 3/02			7501570-1	C10L 1/18		
7317219-9	C22B 13/02	C		7412455-3	H05K 1/18	C		7501571-9	C07C 51/44		
7317339-5	E21B 19/04	C		7412631-9	F02F 1/00			7501578-4	A24B 15/02		
7317340-3	E21B 19/04	C		7412664-0	B30B 9/00	C		7501579-2	C07C 101/004		
7317343-7	B65G 7/04	C		7413209-3	B29D 27/00			7501596-6	F16K 1/00		
7317346-0	B31D 1/02	C		7413419-8	B32B 5/18			7501599-0	E04B 1/38		
7317368-4	H01Q 15/14	C		7413778-7	C23C 1/02			7501601-4	E04C 2/26		
7317378-3	F16G 15/04	C		7413949-4	C07D 501/24			7501602-2	B60K 15/04		
7317472-4	B22D 11/04	C		7413975-9	H03K 7/00			7501606-3	F16K 11/00		
7317496-3	C21B 1/14	C		7414148-2	H01L 21/18			7501607-1	F16H 47/08		
7400123-1	F42C 11/00	C		7414150-8	A47B 77/02			7501608-9	C04B 35/14		
7400131-4	H02H 7/10	C		7414223-3	B65B 1/22			7501609-7	C09D 5/14		
7400132-2	B21D 22/06	C		7414272-0	G06F 15/20			7501610-5	B29C 17/10		
7400155-3	B65F 5/00	C		7414283-7	H01L 29/74			7501611-3	C01B 21/08		
7400939-0	B23B 27/04	C		7414376-9	H03H 11/00	C		7501613-9	C09D 3/82		
7401679-1	B23B 27/16	C		7414454-4	F22B 7/00			7501614-7	C07F 9/65		
7402006-6	B25J 15/00	C		7414500-4	H01R 11/02			7501615-4	C07D 249/04		
7402028-0	B65F 1/12	C		7414529-3	F16C 43/00			7501616-2	C09D 17/00		

Referensregister

(21) Ansnr	(51) Klass	Publiceringstyp	Senaste publicering Typ och Tidningsnummer	(21) Ansnr	(51) Klass	Publiceringstyp	Senaste publicering Typ och Tidningsnummer	(21) Ansnr	(51) Klass	Publiceringstyp	Senaste publicering Typ och Tidningsnummer
7501617-0	C08J 3/02			7509373-2				7509469-8			
7501618-8	C01F 11/22			7509374-0				7509470-6			
7501619-6	C07F 9/50			7509375-7				7509471-4			
7501620-4	G03B 7/10			7509376-5				7509472-2			
7501623-8	A62B 35/02			7509377-3				7509473-0			
7501626-1	G01N 27/00			7509378-1				7509474-8			
7501628-7	E21B 19/00			7509379-9				7509475-5			
7501629-5	C23G 1/12			7509380-7				7509476-3			
7501644-4	H03F 3/04			7509381-5				7509477-1			
7501646-9	G01S 9/66			7509382-3				7509478-9			
7501651-9	C07C 143/78			7509383-1				7509479-7			
7501652-7	C08F 20/30			7509384-9				7509480-5			
7501653-5	C07C 177/00			7509385-6				7509481-3			
7501654-3	A61K 37/64			7509386-4				7509482-1			
7501658-4	B27L 1/00			7509387-2				7509483-9			
7501660-0	B22D 13/10			7509388-0				7509484-7			
7501661-8	H01M 10/39			7509389-8				7509485-4			
7501662-6	G01D 3/00			7509390-6				7509486-2			
7501670-9	H01H 50/14			7509391-4				7509487-0			
7501671-7	B07C 5/00			7509392-2				7509488-8			
7501672-5	B65B 19/02			7509393-0				7509489-6			
7501674-1	H05B 3/34			7509394-8				7509490-4			
7501676-6	A45F 3/00			7509395-5				7509491-2			
7501681-6	F16D 65/18			7509396-3				7509492-0			
7501683-2	B22D 12/04			7509397-1				7509493-8			
7501689-9	F01L 3/22			7509398-9				7509494-6			
7501690-7	C07C 57/00			7509399-7				7509495-3			
7501693-1	G01N 29/00			7509400-3				7509496-1			
7501695-6	C09J 7/02			7509401-1				7509497-9			
7501705-3	B60R 21/10			7509402-9				7509498-7			
7501711-1	C25D 3/22			7509403-7				7509499-5			
7501712-9	D21F 7/00			7509404-5				7509500-0			
7501713-7	H02K 23/22			7509405-2				7509501-8			
7501718-6	B27L 1/00			7509406-0				7509502-6			
7501719-4	C07D 501/20			7509407-8				7509503-4			
7501720-2	B65B 7/28			7509408-6				7509504-2			
7501721-0	H04Q 11/04			7509409-4				7509505-9			
7501722-8	H01Q 1/36			7509410-2				7509506-7			
7501723-6	H02G 11/00			7509411-0				7509507-5			
7501724-4	B24C 3/06			7509412-8				7509508-3			
7501725-1	C25C 7/02			7509413-6				7509510-9			
7501728-5	C09J 3/14			7509414-4				7509511-7			
7501731-9	C02C 1/14			7509415-1				7509512-5			
7501732-7	C01B 17/60			7509416-9				7509513-3			
7501739-2	G01N 21/22			7509417-7				7509514-1			
7501740-0	C07D 501/06			7509418-5				7509515-8			
7501741-8	H01M 4/90			7509419-3				7509516-6			
7501747-5	C10M 3/10			7509420-1				7509517-4			
7501752-5	B23P 9/00			7509421-9				7509518-2			
7501753-3	E04B 1/18			7509422-7				7509519-0			
7501754-1	E06B 1/02			7509423-5				7509520-8			
7501755-8	E04B 7/02			7509424-3				7509521-6			
7501760-8	F16D 65/56			7509425-0				7509522-4			
7501761-6	B05C 1/00			7509426-8				7509523-2			
7501763-2	B05B 7/00			7509427-6				7509524-0			
7501765-7	B08B 3/10			7509428-4				7509525-7			
7501766-5	B03D 1/02			7509429-2				7509526-5			
7501767-3	B01F 11/02			7509430-0				7509527-3			
7501768-1	C02C 1/06			7509431-8				7509528-1			
7501771-5	H01H 50/36			7509432-6				7509529-9			
7501772-3	B65D 85/10			7509433-4				7509530-7			
7501773-1	B65B 19/22			7509434-2				7509531-5			
7501775-6	H03K 5/00			7509435-9				7509532-3			
7501783-0	E04C 2/48			7509436-7				7509533-1			
7501784-8	B65D 11/08			7509437-5				7509534-9			
7501789-7	A01N 9/02			7509438-3				7509535-6			
7501800-2	C07C 143/10			7509439-1				7509536-4			
7501801-0	C07C 93/06			7509440-9				7509537-2			
7501802-8	H03H 9/26			7509441-7				7509538-0			
7501808-5	G02F 1/03			7509442-5				7509539-8			
7501810-1	C09D 3/70			7509443-3				7509540-6			
7501811-9	G03G 15/20			7509444-1				7509541-4			
7501812-7	F02F 3/00			7509445-8				7509542-2			
7501813-5	B30B 9/30			7509446-6				7509543-0			
7501814-3	G06F 3/02			7509447-4				7509544-8			
7501815-0	C12K 1/04			7509448-2				7509545-5			
7501821-8	F16D 65/04			7509449-0				7509546-3			
7501837-4	C25D 11/22			7509450-8				7509547-1			
7501838-2	C07D 501/12			7509451-6				7509548-9			
7501840-8	B23Q 5/00			7509452-4				7509549-7			
7509357-5				7509453-2				7509550-5			
7509358-3				7509454-0				7509551-3			
7509359-1				7509455-7				7509552-1			
7509360-9				7509456-5				7509553-9			
7509361-7				7509457-3				7509554-7			
7509362-5				7509458-1				7509555-4			
7509363-3				7509459-9				7509556-2			
7509364-1				7509460-7				7509557-0			
7509365-8				7509461-5				7509558-8			
7509366-6				7509462-3				7509559-6			
7509367-4				7509463-1				7509560-4			
7509368-2				7509464-9				7509561-2			
7509369-0				7509465-6				7509562-0			
7509370-8				7509466-4				7509563-8			
7509371-6				7509467-2				7509564-6			
7509372-4				7509468-0				7509565-3			

(21) Ansnr (51) Klass Publiceringstyp Senaste publicering Typ och Tidningsnummer

7509566-1
7509567-9
7509568-7
7509569-5
7509570-3
7509571-1
7509572-9
7509573-7
7509574-5
7509575-2
7509576-0
7509577-8
7509578-6
7509579-4
7509580-2
7509581-0
7509582-8
7509583-6
7509584-4
7509585-1
7509586-9
7509587-7
7509588-5
7509589-3
7509590-1
7509591-9
7509592-7
7509594-3
7509595-0
7509596-8
7509597-6
7509598-4
7509599-2
7509600-8
7509601-6
7509602-4
7509603-2
7509604-0
7509605-7
7509606-5
7509607-3
7509608-1
7509609-9
7509610-7
7509611-5
7509612-3
7509613-1
7509614-9
7509615-6
7509616-4
7509617-2
7509618-0
7509619-8
7509620-6
7509621-4
7509622-2
7509623-0
7509624-8
7509625-5
7509626-3
7509627-1
7509628-9
7509629-7
7509630-5
7509631-3
7509632-1
7509633-9
7509634-7
7509635-4
7509636-2
7509637-0
7509638-8
7509639-6
7509640-4
7509641-2
7509642-0
7509643-8
7509644-6
7509645-3
7509646-1
7509647-9
7509648-7
7509649-5
7509650-3
7509651-1
7509652-9
7509653-7
7509654-5
7509655-2
7509656-0
7509657-8
7509658-6
7509659-4
7509660-2



SWEDISH PATENT GAZETTE

Tidning för kungöskädet om patensansöknings- och patent,
utgiven av Kungl. patent- och registreringsverket. Telefon 08-225640
Box 5034, 102 42 Stockholm S

36

1975

22 sep

Pris 5 kronor

