

Svensk Patenttidning 33

1975

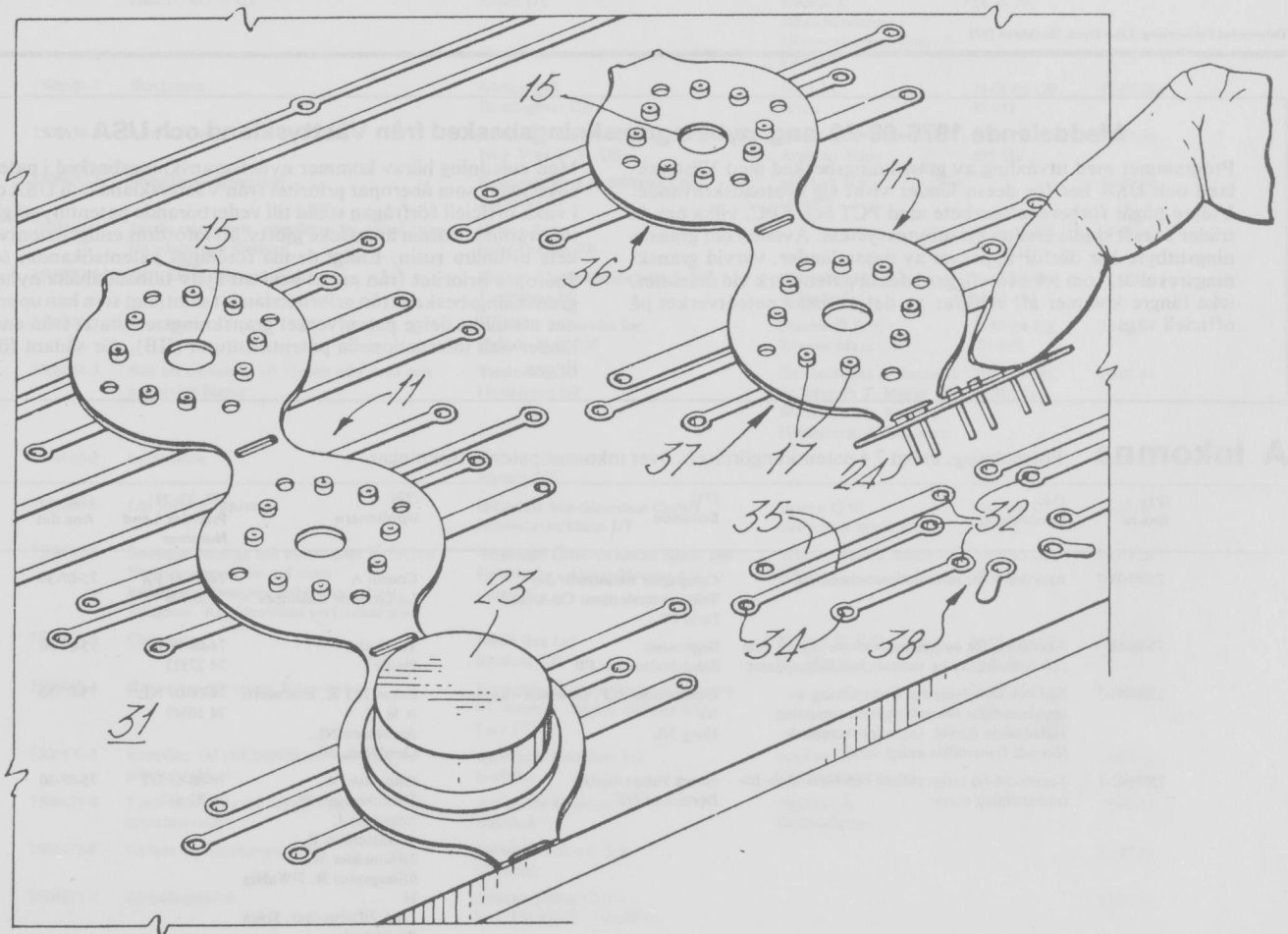
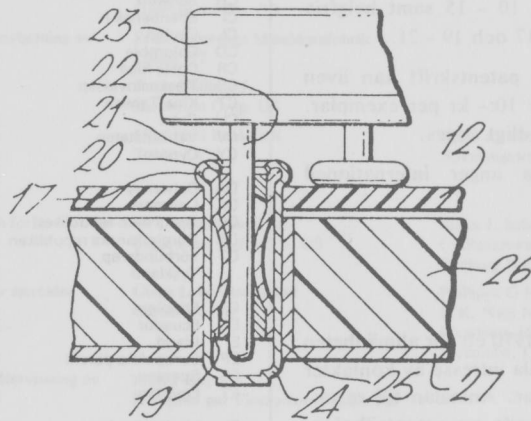


SWEDISH PATENT GAZETTE

Tidning för kungörelser om patentansökningar och patent,
utgiven av Kungl. patent- och registreringsverket. Telefon 08-22 55 40
Box 5055, 102 42 Stockholm 5

1 sep

Pris 5 kronor



Svensk Patenttidning

Svensk Patenttidning innehåller fr.o.m. 1969 alla kungörelser i patentärenden, såväl enligt patentlagen den 1 december 1967 som enligt patentförordningen den 16 maj 1884. De senare infördes författningsenligt även i post- och inrikes tidningar

Beträffande kungörelsernas innehåll gäller, dels att särskild uppgift icke lämnas rörande hemvist, om detta sammanfaller med adressen, dels att under rubriken ansökningsdatum (Ans.dat.) anges ansökans ingivningsdag eller giltighetsdag om denna icke sammanfaller med ingivningsdagen. I kungörelser enligt 21 och 22 §§ patentlagen lämnas icke särskild uppgift om uppfinnare, om denne är identisk med sökanden. Med prioritet förstås prioritet på grund av 9-12 §§ patentkungörelsen den 1 december 1967.

Förekommande klassbeteckningar anges enligt den internationella klasslistan första editionen.

Utläggningsskrifter och patentskrifter samt handlingarna i offentliggjorda patentansökningar hålls tillgängliga för allmänheten i ämbetsverkets bibliotek måndagar - fredagar kl. 10 - 15 samt helgfria tisdagar, dock ej dag före helgdag, kl 15 - 17 och 19 - 21.

Tryckt exemplar av utläggningsskrift och patentskrift kan även rekvereras från patentverket till ett pris av 10:- kr per exemplar. Vid rekvisition måste publiceringsnumret tydligt anges.

Siffrorna inom parentes i ledrubrikerna anger internationell identifieringskod (INID-kod).

Exploatering av uppfinningar

Hos Patentverket föres fr.o.m. den 1 april 1970 ett för allmänheten tillgängligt register, dit uppfinnare kan anmäla intresse av kontakter för exploatering av patentsökta uppfinningar. Anmälan till registret, som är kostnadsfri, skall innehålla uppgift om patentsökningens nummer, benämning på uppfinningen samt uppfinnarens namn och adress. Registret hålles tillgängligt i verkets bibliotek.

Förteckning över nationskoder

AB Arabrepubliken	GB Storbrit-n	OE Österrike
AD Andorra	GE Gambia	PE Peru
AF Afghanistan	GH Ghana	PG Paraguay
AG Algeriet	GI Guinea	PK Pakistan
AM O A M P I	GR Grekland	PM Panama
AN Albanien	GU Guatemala	PO Polen
AR Argentina	GY Guyana	PT Portugal
AU Australien		QA Qatar
	HI Haiti	RC Kina
	HK Hong kong	RH Rhodesia
	HO Honduras	RP Filippinerna
	HU Ungern	RU Rumänien
		RW Ruanda
BA Bahama-öarna	IB Int pat	SA Saud-Arabien
BB Bahrain	ID Indonesien	SB Byelorussia
BD Barbados	IL Israel	SD Sudan
BE Belgien	IN Indien	SF Finland
BG Bulgarien	IQ Irak	SG Singapore
BH Bhutan	IR Iran	SL Salvador
BI Burundi	IS Island	SM San Marino
BM Bermuda-öarna	IT Italien	SN Senegal
BO Bolivia		SO Somalia
BR Brasilien	JA Japan	SR Syrien
BT Botswana	JM Jamaica	SU Sovjetunionen
BU Burma	JO Jordan	SW Sverige
		SY Syd-Jemen
CA Canada	KA Kamerun	TA Tanzania
CB Kongo/Kinshasa	KE Kenya	TD Trinidad och Tobago
CD Kambodja	KN Nord-Korea	TH Thailand
CE Chile	KS Syd-Korea	TN Tunisien
CF Kongo/Brazzaville	KU Kuwait	TO Togo
CH Schweiz		TR Turkiet
CI Elfenbenskn	LA Laos	TS Tchad
CL Ceylon	LB Libanon	UG Uganda
CO Colombia	LR Liberia	US Usa
CR Costa Rica	LS Lesotho	UU Ukraina
CS Tjeckoslovakien	LU Luxemburg	UV Övre Volta
CT Kina/Taiwan	LY Libyen	UY Uruguay
CU Cuba		VE Venezuela
CV Vatikanstaten	MA Marocko	VN Nord-Vietnam
CY Cypern	MC Monaco	VS Syd-Vietnam
	MD Malagasy	VT Vietnam
DA Dahomey	MJ Mali	WL Sierra Leone
DK Danmark	ML Malta	WN Nigeria
DL Tyska dem republiken	MO Mongoliet	WS Västra Samoa
DR Dominikanska republiken	MS Mauritius	YE Jemen
DT Förbundsrep Tyskland	MT Mauretanien	YU Jugoslavien
	MU Muscat och Oman	
	MV Maldiverna	ZA Syd-Afrika
	MW Malawi	ZB Zambia
EA Etiopien	MX Mexico	ZR Centralafri repub
EC Ecuador	MY Malaysia	
EI Irland		
EP Europeiska patent	NA Nicaragua	
ES Spanien	NC Nordiska patent	
ET Egypten	NI Niger	
	NL Nederländerna	
FL Liechtenstein	NO Norge	
FR Frankrike	NP Nepal	
	NT Nederl Antillerna	
GA Gabon	NZ Nya Zeeland	

Datoriserad Fotosättning, LiberTryck, Stockholm 1975

Meddelande 1975-08-20 ang. nyhetsgranskningsbesked från Västtyskland och USA

Programmet med utväxling av granskningsbesked med Västtyskland och USA har för dessa länder visat sig kostnadskrävande. Vidare pågår förberedelsearbete med PCT och EPC, vilka om de träder i kraft skulle ersätta ett utbytessystem. Avtalen om granskningsutbyte har därför uppsagts av dessa länder, varvid granskningsresultat, som icke föreligger i dessa patentverk vid årsslutet, icke längre kommer att erhållas av det svenska patentverket på officiell väg.

Med anledning härav kommer nyhetsgranskningsbesked i patentsökningar, som åberopar prioritet från Västtyskland och USA och i vilka officiell förfrågan ställd till vederbörande patentmyndighet innevarande datum ännu icke gjorts, att infördras enligt patentverkets ordinära rutin. Enligt denna föreläggs patentsökande, som åberopar prioritet från annat land att själv tillhandahålla nyhetsgranskningsbesked från prioritetslandet samtidigt som han uppmanas att tillika delge patentverket granskningsresultatet från andra länder och internationella patentinstitutet (IIB), där sådant föreligger.

A Inkomna Förteckning, enligt 7 § patentkungörelsen, över inkomna patentansökningar

(21) Ans.nr	(54) Benämning	(71) Sökande	(72) Uppfinnare	(32, 33, 31) Priorit. Land Nummer	(22) Ans.dat
7508639-7	Anordning för informationsbehandling	Compagnie Industrielle des Telecommunications Cit-Alcatel Paris FR	Cousin A La Garenne Colombes	74-07-31 FR 74 26598	75-07-30
7508640-5	Anordning för automatisk extrahering av slam och tvättning av en vattenbehandlingsapparat	Degremont Rueil-Malmaison FR	Tardivel J Plaisir	74-08-08 FR 74 27523	75-07-30
7508641-3	Sätt och anordning för framställning av uppskummade föremål med en stoppning vidhäftande därvid, samt uppskummade föremål framställda enligt sättet	International B.F. Goodrich - Europe BV Haag NL	Eskes H J K, Beernaerts A M H Apeldoorn NL, Gembloux BE	74-08-01 NL 74 10349	75-07-30
7508642-1	7-metoxi-6-tia-tetracykliner och förfarande för framställning därav	Merck Patent GmbH Darmstadt DT	1)Rogalski W, 2)Kirchlechner R, 3)Seubert J, 4)Gottschlich R, 5)Hameister W, 6)Bergmann R, 7)Wahlig H 1-4,6,7)Darmstadt, 5)Am Bergenhof	74-08-03 DT 24 37 487	75-07-30

(21) Ans.nr	(54) Benämning	(71) Sökande	(72) Uppfinnare	(32, 33, 31) Priorit. Land Nummer	(22) Ans.dat
7508643-9	Strömbegränsningsanordning	Siemens AG München DT	Massar E Erlangen	74-07-31 DT 24 36 929	75-07-30
7508644-7	Anordning för styrning av skrivstift i mosaikstifttryckhuvud	Siemens AG München DT	Reier R, Külzer P Taufkirchen, München	74-07-31 DT 24 36 970	75-07-30
7508645-4	Elektrisk synkronmaskin med dämpindning	Siemens AG München DT	von Musil R Berlin	74-08-12 DT 7427607 Gm	75-07-30
7508646-2	Framställning av gödselmedel	Torfstreuverband GmbH Oldenburg DT	Springer E Edeweicht-Westerscheps	74-08-20 DT 24 44 979	75-07-30
7508647-0	Elektrodmaterial för framställning av elektroder för elektrokemiska strömkällor	Pra'90ska Akumulatorka NP Mlada Boleslav CS	1)Sanderá J, 2)Calabek M, 3)Kouril O, 4)Cenek M, 5)Va'99aCek J; 6)Malik J, 7)Koudelka V 1-4)Brno, 5)Brno- Slapanice, 6,7)Mlada Boleslav	74-07-30 CS 5419	75-07-30
7508648-8	Element för överförande av signaler i telekommunikationskablar	Industrie Pirelli SpA Milano IT	Ferrentino A Milano	74-08-02 IT 25 886	75-07-30
7508649-6	Förfarande och anordning för undersökning av vätskor	Fraser Douglas Dorrien Allenby Overton-on-Dee GB		74-08-02 GB 34 129	75-07-30
7508650-4	Maskin för spån borttagande bearbetning av arbetsstycken	Franz Torwegge Maschinenfabrik Löhne DT		74-08-01 DT 7426185 Gm	75-07-30
7508651-2	Anordning vid värmväxlare	Darm William J Beacerton Oreg. US		74-08-02 US 494 170	75-07-30
7508652-0	Förbränningsapparat	Mitsubishi Denki KK Tokyo JA	Nishi A, Yashiro K Nakatsugawa-shi	74-07-30 JA 90 976 74-07-30 JA 90 980	75-07-30
7508653-8	Ympolymerkompositioner och förfarande för framställning därav	CPC International Inc. Englewood Cliffs N.J. US	Sikka J, Schmidt H Gochnierswalde, Bedburg Hau DT	74-07-30 DT 24 36 555	75-07-30
7508654-6	Förfarande för framställning av steroider	Glaxo Laboratories Ltd Greenford GB	Phillipps G H; Vallance D K, Weir N G Wembley, High Wycombe, London	74-07-31 GB 33 786	75-07-30
7508655-3	Förfarande och anordning för återvinning av plaster	Emery Guy Radepont par Fleury-sur-Andelle FR		74-07-31 FR 74 26679	75-07-30
7508656-1	Brandhämmande medel för polymerer	Montedison SpA Milano IT	1)Bertelli G, 2)Roma P, 3)Longi P 1,2)Ferrara, 3)Milano	74-08-02 IT 25 928	75-07-30
7508657-9	Förfarande för rening av avloppsvatten medelst aktivt kol	Bergwerksverband GmbH Essen DT	1)Gappa G, 2)Hüntgen H, 3)Klein J; 4)Reichenberger J 1)Gelsenkirchen-Buer, 2- 4)Essen	74-07-31 DT 24 36 792	75-07-30
7508658-7	Skivbroms	Girling Ltd Birmingham GB	Ford J C Olton	74-08-01 GB 33 953	75-07-30
7508659-5	Aktivt filter	Western Electric Company Incorporated New York N.Y. US	Daniels R W, Kurth C F Andover Mass.	74-08-08 US 495 639	75-07-30
7508660-3	Gräsklippningsmaskin	Ransomes Sims & Jefferies Ltd Ipswich GB	Mitchell B E Ipswich		75-07-30
7508661-1	Single safety belt, completed by dorsal straps, fot adults and children	Herson Samy Saint-Gratien FR		75-06-17 FR 75 18825	75-07-30
7508662-9	Vals för tryckanordningar	Philips' Gloeilampenfabrieken NV Eindhoven NL	Würscher H Wilnsdorf	74-08-03 DT 24 37 454	75-07-31
7508663-7	Skruppump	Houdaille Industries Inc. Buffalo N.Y. US	Blackwell E H Warren Mass.	75-03-24 US 561 619	75-07-31
7508664-5	Sätt att omvandla ett digitalt mätvärde och anordning härför	Teldix GmbH Heidelberg DT	Gerstenmeier J, Korasiak W, Morath T, Müller H Waldhilsbach, Ketsch, Heidelberg, Sandhausen	74-08-08 DT 24 38 273	75-07-31
7508665-2	Ljushållare	Volkert Uwe Abstatt DT		74-08-10 DT 7427284 Gm	75-07-31
7508666-0	Lip folding apparatus	Bellplast Maschinenbau GmbH Heidesheim/Rhein DT	Brown G W Beaverton Mich. US	74-09-16 US 506 322	75-07-31
7508667-8	Stranggiessanlage mit einem oder mehreren Verteilerwagen, die auf einer kreisbogenförmigern Fahrbahn mittels Stütz- bzw. Antriebsrollen verfahrbar sind	Vereinigte Österreichische Eisen- und Stahlwerke - Alpine Montan AG Linz OE	Scheinecker A, Biricz S Linz	74-08-30 OE 7026	75-07-31
7508668-6	Containers	Metal Box Ltd Reading GB	Randall M R D St. Albans	74-08-20 GB 36 661	75-07-31
7508669-4	Konverter mit einem Koverterhut	Vereinigte Österreichische Eisen- und Stahlwerke - Alpine Montan AG Linz OE		74-09-12 OE 7408	75-07-31
7508670-2	Koppling vid redskapsbärare, särskilt för arbetsmaskiner	Agergård's Maskiner AG Karlstad	Asplund Å Kristinehamn		75-07-31
7508671-0	Fjädrande hjulaxel, särskilt för arbetsmaskiner	Agergård's Maskiner AB Karlstad	Asplund Å Kristinehamn		75-07-31
7508672-8	Hållare för toalettrumsbruk	Kullenbäck Jan G L S Göteborg			75-07-31
7508673-6	Emballagelådor	Jonsson Erling Sixten Box 338 820 03 Viksjöfors			75-07-31

A Inkomna

(21) Ans.nr	(54) Benämning	(71) Sökande	(72) Uppfinnare	(32, 33, 31) Priordat, Land Nummer	(22) Ans.dat
7508674-4	Förfarande och anordning för skärning av försvagningspår i en metallfolie för tillverkning av flaskkapsyler	Societe Europeenne de Recherche et d'Exploitation Commerciale Etablissement Vaduz FL	Gournelle M Asnieres FR	74-08-02 FR 74 26841	75-07-31
7508675-1	Förfarande för framställning av med tätning försedda kapsyler för tillslutning av flaskor	Societe Europeenne de Recherche et d'Exploitation Commerciale Etablissement Vaduz FL	Gournelle M Asnieres FR	74-08-02 FR 74 26842	75-07-31
7508676-9	Linjär acceleratoranordning	Atomic Energy of Canada Ltd Ottawa CA	Scriber S O Deep River	74-08-01 CA 206 107	75-07-31
7508677-7	Linjär acceleratoranordning	Atomic Energy of Canada Ltd Ottawa CA	Scriber S O Deep River	74-08-01 CA 206 112	75-07-31
7508678-5	Magnetisk strålvböjningsanordning	Atomic Energy of Canada Ltd Ottawa CA	Heighway E A Deep River	74-08-15 CA 207 147	75-07-31
7508679-3	Klystronacceleratoranordning	Atomic Energy of Canada Ltd Ottawa CA	Scriber S O Deep River	75-11-05 CA 213 044	75-07-31
7508680-1	Anordning med två referenshålrum för frekvensföljning	Atomic Energy of Canada Ltd Ottawa CA	Hutcheon R M Deep River	74-11-18 CA 214 017	75-07-31
7508681-9	Mål för omvandling av den kinetiska energin hos en elektronstråle till bromsstrålning	Atomic Energy of Canada Ltd Ottawa CA	Funk W, Scriber S O Deep River	74-12-18 CA 216 311	75-07-31
7508682-7	Röntgenstråleutjämnare	Atomic Energy of Canada Ltd Ottawa CA	Scriber S O Deep River	74-12-18 CA 216 333	75-07-31
7508683-5	Sätt att framställa glycidyletrar	Hoechst AG Frankfurt/Main DT	Becker W Hamburg	74-08-02 CH 10 626 75-04-07 CH 4353	75-07-31
7508684-3	Anslutningsdon för slang	Wirsbo Bruks AB Wirsbo	Skarud R Wirsbo	74-08-01 GB 18 405 75-04-28 GB 17 572	75-07-31
7508685-0	Elektrisk motor eller generator med longitudinell magnetisering	Sponsor OY Helsingfors SF	Huhta-Koivisto E Espoo	74-08-01 SF 2309 74-09-16 SF 2696	75-07-31
7508686-8	Skyddshandske	Landstingens Inköpscentral LIC ekonomisk förening Solna			75-07-31
7508687-6	Stödanordning för inredningsenheter	Edwall Ernst Otto Sollentuna			75-07-31
7508688-4	Dentalinstrument	National Patent Development Corporation New York N.Y. US	Kronman J H, Goldman M Canton, Worcester Mass.		75-07-31
7508689-2	Mellanprodukter avsedda för framställning av trien-steroid-derivat	Roussel Uclaf Paris FR	Warnant J, Jolly J Neuilly-sur-Seine, Fontenay-sous-Bois	71-03-19 FR 71 09709	75-07-31
7508690-0	Nya estrar av substituerade cyklopropankarbonsyror med insekticid verkan	Roussel-Uclaf Paris FR	Martel J, Buendia J Bondy, Fontenay-sous-Bois	71-06-08 FR 71 20671	75-07-31
7508691-8	Mot monomeråterspjalkning stabiliserad biuretopolycyanatblandning till användning som isocyanatkomponent vid framställning av polyuretanplaster	Bayer AG Leverkusen DT	1)Wagner K, 2)Eimer J, 3)Krüger K W, 4)König K, 5)Zirmer J 1)Leverkusen- Steinbüchel, 2,4, 5)Leverkusen, 3)Dormagen	74-08-01 DT 24 37 130	75-07-31
7508692-6	Brännlackbindemedel med låg fastsubstansförlust	Bayer AG Leverkusen DT	Kuhn P, Küchenmeister R, Peltzer B, Raichle K Krefeld	74-08-02 DT 24 37 217	75-07-31
7508693-4	Sätt och anordning för dispergering av två i varandra icke blandbara vätskor med olika täthet	Bayer AG Leverkusen DT	Harak O, Schellmann E, Kashelkar D Schildgen, Köln, Leverkusen	74-08-03 DT 24 37 481	75-07-31
7508694-2	Sätt att reparera ett permselektivt sampolymerdiafragma och cell innehållande sådant preparat diafragma	Hooker Chemicals & Plastics Corporation Niagara Falls N.Y. US	Cook jr E H, Emery A T, Schoepfle B O Lewiston, Youngtown, Snyder N.Y.	71-12-27 US 212 171	75-07-31
7508695-9	Sätt att elektrolytiskt sönderdela joniserbara kemiska föreningar	Hooker Chemical & Plastics Corporation Niagara Falls N.Y. US	Cook jr E H, Emery A T, Schoepfle B O Lewiston, Youngstown, Snyder N.Y.:	71-12-27 US 212 171	75-07-31
7508696-7	Strömställare för höga strömstyrkor	Hooker Chemicals & Plastics Corporation Niagara Falls N.Y. US	Evans L G, Bykowski M B	74-08-01 US 493 940	75-07-31
7508697-5	Elektrolysanod	Hooker Chemicals & Plastics Corporation Niagara Falls N.Y. US	Cook jr E H	74-08-02 US 494 110	75-07-31
7508698-3	Transportör för enstaka papper	Docutel Corporation Dallas Tex. US	1)Hickey R C, 2)Swafford J W, 3)Swartzendruber R F, 4)Barnes T R 1,3)Collin, 2,4)Dallas Tex.	74-08-02 US 494 331	75-07-31
7508699-1	Kantdämpningsprofil för ljuddämpande byggkonstruktioner	Alco Bauzubehör GmbH & Co. Goslar/Harz DT	SChenning T K P Goslar/Harz	74-08-02 DT 24 37 356	75-07-31

(21) Ans.nr	(54) Benämning	(71) Sökande	(72) Uppfinnare	(32, 33, 31) Prioritet, Land Nummer	(22) Ans.dat
7508700-7	KOmpressor	Robert Bosch GmbH Stuttgart DT	Schneider U Stuttgart	74-08-03 DT 24 37 559	75-07-31
7508701-5	Sätt och anordning för kopiering av dokument med dubbelsidig information	Xerox Corporation Rochester N.Y. US	DelVecchio G D North Rose N.Y.	74-08-05 US 494 798	75-07-31
7508702-3	Fibrer	Snamprogetti SpA Milano IT	Lostia O, Bartoli F Rom	74-07-31 IT 52 379	75-07-31
7508703-1	Arkförande mantel hos mottrycksylindrar eller arköverföringsylindrar vid rotationstryckmaskiner	Heidelberger Druckmaschinen AG Heidelberg DT	Wirz A Bammental	74-09-27 DT 24 46 188	75-07-31
7508704-9	Förbättrat förfarande för limning av papper	National Starch and Chemical Corporation Bridgewater N.J. US	Mazzarella E D, Wood jr L J, Maliczyszyn W Mountainside, Berkeley Heights, Piscataway N.J.	74-07-31 US 493 311 74-12-23 US 535 442	75-07-31
7508705-6	Procede d'obtention d'une membrane microporeuse et nouveau produit ainsi obtenu	Rhone-Poulenc Industries Paris FR	Juillard M, Bouy P Orsay, Enghien-les-Bains	74-08-02 FR 74 26922	75-07-31
7508706-4	Förfarande vid framställning av polymerisat och sampolymerisat av vinylklorid genom suspensionspolymerisation	Chemische Werke Hüls AG Marl DT	1)Flatau K, 2)Hinz L, 3)Terwiesch B I.3)Marl, 2)Hamm/Marl	74-08-01 DT 24 37 044	75-07-31
7508707-2	Genom svängpåverkan drivbart fordon	Shinpo Kogyo KK Kyoto JA	Muguruma Y Osaka	74-08-07 JA 90 630 75-02-05 JA 15 111 75-02-05 JA 15 112	75-07-31
7508708-0	Vätskepump, företrädesvis för kalibrerings- och doseringsändamål	Nimell Erik Arne Bromma			75-07-31
7508709-8	Upphångningsanordning för krokar, hållare och dylikt för ex.vis verktyg på en halförsedd plåtpanel eller dylikt	Rasmusson Hans Ängelholm			75-08-01
7508710-6	Förfarande och maskin för kontinuerlig framställning av styrgan för cirkulära vågor	Centre National d'Etudes des Telecommunications, Societe Anonyme de Telecommunications Issy-Les-Moulineaux, Paris FR	Le Gall J-C Perros-Guirec	74-08-02 FR 74 26959	75-08-01
7508711-4	Mikroelektronisk krets och förfarande för dess framställning	Motorola Inc. Chicago Ill. US	Knutson W J, Smith D M Tamarac, Coral Springs Fla.	74-08-05 US 492 295	75-08-01
7508712-2	Tandpetare - tändsticka	Kanje Göte Sigvard Birger Svenssons väg 38 432 00 Varberg			75-08-01
7508713-0	Anordning för att slipa (bryna) rakblad i samband med rakning	Kanje Göte Sigvard Birger Svenssons väg 38 432 00 Varberg			75-08-01
7508714-8	Anordning för bestämmande av horisontal- och vertikalplanens läge	Granlund Ivan, Strandberg Anders Hammarns Industriområda 710 60 Grythyttan,			75-08-01
7508715-5	Förfarande för framställning av diamider av aromatiska och cykloalfatiska dikarbonsyror	Akzo NV Arnhem NL	Zengel H G, Bergfeld M Kleinwallstadt, Erlenbach DT	74-08-03 DT 24 37 470	75-08-01
7508716-3	Sätt och apparat för framställning av luggtyg	S.P.R.L. Limatex Meulebeke BE	Periers G Courtrai		75-08-01
7508717-1	Axelaggregat	Seiko Seiki KK Narashino-shi JA	1)Nado S, 2)Ota M, 3)Kawashima T, 4)Moritomo S 1-3)Narashino-shi, 4)Ichikawa-shi	74-08-02 JA M 92 444 74-08-14 JA M 97 218 74-10-28 JA M 130 269 74-10-28 JA M 130 270 74-10-28 JA M 130 271 74-11-07 JA M 134 844	75-08-01
7508718-9	Katalytisk uppvärmningsanordning	Walbro Corporation Cass City Mich. US	Charboneau B J Walled Lake Mich.	74-08-02 US 494 207	75-08-01
7508719-7	Anordning för varning vid onormala pneumatiska tryck	Vesnic Borislav Villeneuve sur Yonne FR		74-08-02 FR 74 26844	75-08-01
7508720-5	Sätt att förbereda fibrer för inblandning i en betongmassa och anordning för genomförande av sättet	Sandell Bertil Raymond Hovås			75-08-01
7508721-3	Anordning för upp- och nedrullning av projektduk	Neckerman Versand KGaA Frankfurt/Main DT	Wiesner W T Rodenbach	75-01-17 DT 7501295 Gm	75-08-01
7508722-1	Anordning för framställning av kuggjul, kuggsegment o dyl av metallplåt	Sieglwart Emil Sulzbach-Neuweiler DT		74-08-19 DT 24 39 690	75-08-01
7508723-9	Uppteckningsmetod och därvid användbart uppteckningsmedium	The National Cash Register Company Dayton Ohio US	Roberts D L San Diego Cal.	71-09-30 US 185 026	75-08-01
7508724-7	2-tiol-4,5-difenyloxazol S-derivat	Serono Laboratories Inc. Boston Mass. US	Mattalia G Rom IT	74-08-06 GB 34 673	75-08-01
7508725-4	Verfahren zum Konservieren isolierter Organe oder Organteile	Messer Griesheim GmbH Frankfurt/Main DT	Kraushaar J, Voss R Launsbach, Giessen	74-08-06 DT 24 37 812	75-08-01
7508726-2	Tablettformigt medel för borttagning av kalkavsättningar	Lonza AG Gampel CH	Kutschera H, Hottinger H-M Visp	74-08-06 CH 10 730	75-08-01

A Inkomna

(21) Ans.nr	(54) Benämning	(71) Sökande	(72) Uppfinnare	(32, 33, 31) Priordat, Land Nummer	(22) Ans.dat
7508727-0	Anordning vid maskiner för bearbetning av stora arbetsstycken	Carbox AB Ystad	Trolle S Ystad		75-08-01
7508728-8	Automatiskt telefonsystem försedd med ett skydd mot avbrottsstörningar vid registersignalering	Telefon AB L.M. Ericsson Stockholm	Redelius K G G V Vallentuna		75-08-01
7508729-6	Automatiskt telefonsystem försedd med ett skydd mot avbrottsstörningar vid registersignalering	Telefon AB L.M. Ericsson Stockholm	Redelius K G G V Vallentuna		75-08-01
7508730-4	Förfarande för sammanlödnings av metaller med extremt hårda material, företrädesvis syntetiska material, samt lödmedel för genomförande av förfarandet	Institut problem materialovedenia Akademii Nauk Ukrainskoi SSR, Vsesojuzny nauchno-issledovatel'skij institut abrazivov i shlifovanija Kiev, Leningrad SU	1)Naidich J V, 2)Kolesnichenko G A, 3)Zjukin N S, 4)Kostjuk B D, 5)Shaikevich S S, 6)Motsak Y F, 7)Fedulaev V P, 8)Kolchemanov N A, 9)Ugarov V M, 10)Losev V V, 11)Drui M S, 12)Lavrinovich A A, 13)Shpotakovskij D F, 14)Chizhov S V 1-6)Kiev, 7)Moskovskaya oblast, 8, 9)Jubertsy Moskovskoi oblasti, 10)Moskva, 11- 14)Leningrad	74-08-02 SU 2 055 091 74-08-02 SU 2 055 092	75-08-01
7508731-2	Anordning för förankring av beslag på väggelement	Atwood Vacuum Machine Company Rockford Ill. US	Mimier R J Loves Park Ill.	74-08-02 US 494 033	75-08-01
7508732-0	Förfarande och anordning för att i en insignal detektera vilken som helst av olika toner	Western Electric Company Incorporated New York N.Y. US	Carbrey R L Boulder Colo.	74-08-12 US 496 695	75-08-01
7508733-8	Substituted pyrido(3,4-e)-as-triazine derivatives and process for preparing same	Egyt Gyogyszervegyeszeti Gyar Budapest HU	Benko P, Pallos L, Messmer A, Gelleri A, Szabo I, Petocz L E, Görög P, Varga A Budapest		75-08-01
7508734-6	Propeller	Kling Alberto Percha DT		71-09-29 US 184 891	75-08-01
7508735-3	Dynor, kuddar och madrasser m.m. med antistatiska egenskaper	G.D. Searle & Co. Ltd High Wycombe GB	Collins M H Tring	74-08-07 GB 34 745	75-08-01
7508736-1	Rakhyvel	Kowal Adolf Tommarp			75-08-01
7508737-9	Rotationsduplicator	Ritzerfeld Gerhard Berlin DT		74-08-02 DT 24 37 817	75-08-01
7508739-5	Elektrostatisk resp xerografisk kopierings- eller dupliceringsapparat	Ritzerfeld Gerhard Berlin DT		75-02-11 DT 25 50 883	75-08-01
7508740-3	Förfarande för framställning av sampolymerer av eten och butadien	Snamprogetti SpA Milano IT	Carbonaro A Milano	74-08-02 IT 25 933	75-08-01
7508741-1	Förfarande för framställning av sampolymerer av eten och butadien	Snamprogetti SpA Milano IT	Carbonaro A Milano	74-08-02 IT 25 934	75-08-01
7508742-9	Förfarande för framställning av eten-propenbutadien-terpolymerer	Snamprogetti SpA Milano IT	Carbonaro A Milano	74-08-02 IT 25 935	75-08-01
7508743-7	Förfarande för framställning av transpolymerer ur konjugerade diolefiner	Snamprogetti SpA Milano IT	Carbonaro A Milano	74-08-02 IT 25 936	75-08-01
7508744-5	Förfarande för framställning av tertiära olefiner	Snamprogetti SpA Milano IT	Tesei R, Fattore V, Buonomi F San Donato Milanese	74-08-02 IT 25 938	75-08-01
7508745-2	Förfarande för avlägsnande av uran från polymerer som framställts med hjälp av urankatalysatorer	Snamprogetti SpA Milano IT	Beranger A, Balducci A, Gordini S San Donato Milanese	74-08-02 IT 25 940	75-08-01
7508746-0	Förfarande för framställning av poly-(N-alkyliminoalaner)	Snamprogetti SpA Milano IT	1)Cucinella S, 2)Mazzei A., 3)Dozzi G 1,2)San Donato Milanese, 3)Milano	74-08-02 IT 25 941 75-06-24 IT 24 706	75-08-01
7508747-8	Förfarande för isomerisering av alkener	Snamprogetti SpA Milano IT	Manara G, Fattore V, Notari B San Donato Milanese	74-08-02 IT 25 943	75-08-01
7508748-6	Flotationsanrikning av malm	American Cyanamid Company Wayne N.J. US	Zopperian D E, Jones J A, Buza T B Tuscon Ariz.	74-08-01 US 493 946	75-08-01
7508749-4	Veke samt ljus med i behållare inrymt vax och veke	Tsuda Kensuke, Tsuda Shunsuke Shimizu-shi JA		74-08-01 JA 88 567 75-08-01 JA 88 568 75-04-26 JA 50 887	75-08-01
7508750-2	Anordning vid motordrivna fordon	Honda Giken Kogyo KK Tokyo JA	Irimajiri S, Tanaka Y, Kobayashi A Kawago-shi, Tokyo, Asaki-shi	74-08-02 JA 87 990	75-08-01
7508751-0	Keramiskt material	Sterlin Drug Inc. New York N.Y. US	Jarcho M Nassau N.Y.	74-08-02 US 494 240 75-07-07 US 593 303	75-08-01
7508752-8	Förfarande och anordning för framställning av cellulosamassa	Sterlin Drug Inc. New York N.Y. US	Pradt L A Waussau Wis.	74-08-05 US 494 559	75-08-01

(21) Ans.nr	(54) Benämning	(71) Sökande	(72) Uppfinnare	(32, 33, 31) Prioritat, Land Nummer	(22) Ans.dat
7508753-6	Kabelhopsättning samt sätt att åstadkomma dylik	Panduit Corp. Tinley Park Ill. US	Caveney J E Hinsdale Ill.	74-08-05 US 495 012	75-08-01
7508754-4	Rengöringsmedel	Hoechst AG Frankfurt/Main DT	Hohlfeld G, Damo Z, Vötz F, Koller O Wiesbaden, Vockenhausen/Ts, Hofheim/Ts, Kelkheim/Ts	74-08-01 DT 24 37 090	75-08-01
7508755-1	Kvartära ammoniumföreningar	KemaNord AB Stockholm	Björklund J A C, Hellström G Saltsjö-Boo, Älvsjö		75-08-04
7508756-9	Förfarande för att tillvarata avhugget stråfoder och/eller ärthalm och liknande	Rydberg Sverker Mantorp			75-08-04
7508757-7	Kärnreaktor	Asea-Atom AB Västerås	Hannerz K Västerås		75-08-04
7508758-5	Optisk metronom	Del Castillo Juan M Mexico MX		74-08-06 MX 153 005 74-08-06 MX 153 006 74-08-30 MX 153 485	75-08-04
7508759-3	Anordning för begränsning av det maximala effektuttaget	Hedby Sven, Winhammar Lars Stamsjövägen 10 A 443 00 Lerum, Täppvägen 3 132 00 Saltsjö-Boo			75-08-04
7508760-1	Sätt samt anordning för att göra akustisk information tillgänglig för döva personer	Traumüller Hartmut Björnstigen 123 171 72 Solna			75-08-04
7508761-9	Förugn med efterbrännkammare för fliseldning	Nyholm Erik August 1:a Långgatan 15 Örnsköldsvik			75-08-04
7508762-7	Säkerhetsanordningar i ugnar för flisbränsle	Nyholm Erik August 1:a Långgatan 15 Örnsköldsvik			75-08-04
7508763-5	Mekanisk blockeringsanordning för löparen vid pressar av överkolvs- eller excentertyp	Lagan Press AB Lagan	Skoglund L, Backgård S Lagan		75-08-04
7508764-3	Folinsyraderivat och användning i radioanalyt	Smith Kline Instrument Inc. Sunnyvale Cal. US	Barret M J, DeGraw J I Saratoga, Sunnyvale Cal.	74-08-09 US 495 982	75-08-04
7508765-0	Rattstångskomplare för motorfordon	SWF-Spezialfabrik für Autozubehör Gustav Rau GmbH Bietigheim DT	Mutschler E, Weber A Bissingen, Bietigheim- Bissingen	74-08-12 DT 24 38 654	75-08-04
7508766-8	Rattstångskomplare för motorfordon	SWF-Spezialfabrik für Autozubehör Gustav Rau GmbH Bietigheim DT	Mutschler E, Weber A Bietigheim-Bissingen, Bietigheim	74-08-12 DT 24 38 653	75-08-04
7508767-6	Torkblad för torkaranläggningar i fordon	SWF-Spezialfabrik für Autozubehör Gustav Rau GmbH Bietigheim DT	1)Furovski W, 2)Kohler A, 3)Prohaska H; 4)Schrade E 1-3)Bietigheim-Bissingen, 4)Ludwigsburg	74-08-22 DT 24 40 179	75-08-04
7508768-4	Pålindningsanordning för säkerhetsbälten	Bayern-Chemie Gesellschaft für flugchemische Antriebe mbH Aschau DT	Herrmann G Ebersberger	74-09-06 DT 24 42 744	75-08-04
7508769-2	Hydrozalkylestrar av N-fosfonometyl glyxin och deras herbicida användning	Monsanto Company St. Louis Mo. US	Franz J E Crestwood Mo.	74-08-05 US 495 011	75-08-04
7508770-0	Eldhärdig komposition för uretanpolymerer	Monsanto Company St. Louis Mo. US	Brown J H, Morgan A W, Cooper J a East Alton, Collinsville Ill., Chesterfield Mo.	74-11-18 US 524 582	75-08-04
7508771-8	Tonkodsändare för alstring av ett antal tonfrekvenser	Telefon AB L.M. Ericsson Stockholm	Pugerud J B Hägersten		75-08-04
7508772-6	Anordning för att i en elektrografisk kopieringsapparat frånskilja ett kopiemedium från en fotoelektriskt ledande trumma	Canon KK Tokyo JA	1)Komori S, 2)Sakamaki H, 3)Hattori H, 4)Iida T, 5)Miyamoto K, 6)Umexawa K 1,2,6)Yokohama-shi, 3- 5)Tokyo	71-06-05 JA 38 917 71-06-03 JA 38 918 71-06-09 JA 48 632 71-06-10 JA 41 195 71-06-10 JA 41 196 71-06-10 JA 41 197	75-08-04
7508773-4	Anordning för att i en elektrografisk kopieringsapparat frånskilja ett kopiemedium från en fotoelektriskt ledande trumma	Canon KK Tokyo JA	1)Komori S, 2)Sakamaki H, 3)Hattori H, 4)Iida T, 5)Miyamoto K; 6)Umexawa K 1,2,6)Yokohama-shi, 3- 5)Tokyo	71-06-03 JA 38 917 71-06-03 JA 38 918 71-06-09 JA 48 632 71-06-10 JA 41 195 71-06-10 JA 41 196 71-06-10 JA 41 197	75-08-04
7508774-2	Elastisk vågledare	Western Electric Company Incorporated New York N.Y. US	Boyd G D, Coldren L A Rumson, Leonardo N.J.	74-08-12 US 496 645	75-08-04
7508775-9	Anordning omfattande åtminstone tre fram- och återgående kolvformade kroppar	Philips' Gloeilampenfabrieken NV Eindhoven NL	Meijer R J	74-08-06 NL 74 10532	75-08-04

A Inkomna

(21) Ans.nr	(54) Benämning	(71) Sökande	(72) Uppfinnare	(32, 33, 31) Priorit.dat, Land Nummer	(22) Ans.dat
7508776-7	Drivanordning	Philips' Gloeilampenfabrieken NV Eindhoven NL	Meijer R J, Fokker H	74-08-06 NL 74 10533	75-08-04
7508777-5	Sätt att framställa 18-metyl-19-nor-ketopregnaner	Schering AG Berlin och Bergkamen DT	Engelfried O, Kerb U, Wiechert R, Wachtel H, Palenschat D, Horowski R, Paschelke G, Kehr W Berlin	74-08-05 DT 24 38 020	75-08-04
7508778-3	Anordning vid pneumatiska däck	Michelin & Cie (Compagnie Generale des Etablissements Michelin) Clermont-Ferrand FR	Verdier H, Beauregard-l'Eveque	74-08-05 FR 74 27217	75-08-04
7508779-1	Sätt att framställa prostaninsyraderivat	Imperial Chemical Industries Ltd London GB	Bowler J, Mallion K B Macclesfield	74-08-05 GB 34 334	75-08-04
7508780-9	Termoplastisk polyesterkomposition	Imperial Chemical Industries Ltd London GB	Smith C P, Thompson M K Wheathampstead, Biggleswade	74-08-05 GB 34 336	75-08-04
7508781-7	Sätt att framställa fiberprodukter	Imperial Chemical Industries Ltd London GB	1)Martin G E, 2)Cockshott I D, 3)Fildes F J T 1,2)Runcorn, 3)Macclesfield	74-08-05 GB 34 338	75-08-04
7508782-5	Sätt och anordning för bimetallisk gjutning utan avgörande metallurgisk bindning	TRW Inc. Cleveland Ohio US	Graham L D, Vishnevsky C Euclid, Solon Ohio	74-08-05 US 494 706	75-08-04
7508783-3	Sätt att framställa 1-tiadiazolylimidazolidinoner och användning därav i herbicidkompositioner	Velsicol Chemical Corporation Chicago Ill. US	Krenzer J Oak Park Ill.	74-08-05 US 494 441	75-08-04
7508784-1	Glaskeramik av cordierittyp med ympmedel	Ferro Corporation Cleveland Ohio US	Harrington R V, Beal D F Brecksville, Medina Ohio	74-08-05 US 494 737	75-08-04
7508785-8	Anordning för uppbärande av på fordon avställbara lastbärare	Berger Gunvald Magnus Svante Malmö			75-08-04
7508786-6	Metod att framställa klorgas och natronlut utan att använda kvicksilver eller filter	Svensson Kjell Ingvar Kräpplavägen 31 141 40 Huddinge			75-08-04
7508787-4	Behållare för flera ändamål	Dart Industries Inc. Los Angeles Cal. US	Ashton H P Providence R.I.	74-08-05 US 494 671	75-08-04
7508788-2	Redskap	Dart Industries Inc. Los Angeles Cal. US	Montesi E N Barrington R.I.	74-08-05 US 494 951	75-08-04
7508789-0	Förfarande för framställning av nya 5,9-beta-disubstituerade 2-tetrahydrofurfuryl-6,7-bensomorfaner, deras syraadditionssalter och användning som läkemedel	C.H. Boehringer Sohn Ingelheim/Rhein DT	1)Merz H; 2)Langbein A, 3)Walther G, 4)Stockhaus K 1)Ingelheim/Rhein, 2)Ingelheim, 3, 4)Bingen/Rh.	74-08-05 DT 24 37 610	75-08-04
7508790-8	Förfarande för framställning av nya proscillaridinderivat	C.H. Boehringer Sohn Ingelheim/Rhein DT	Lösel W, Traunecker W, Hoefke W Ingelheim/Rhein, Münster-Sarmsheim, Budenheim	74-08-05 DT 24 37 693	75-08-04
7508791-6	Ny hjärtverksam förening och förfarande för framställning därav	C.H. Boehringer Sohn Ingelheim/Rhein DT	Lösel W, Traunecker W, Hoefke W Ingelheim/Rhein, Münster-Sarmsheim, Budenheim	74-08-05 DT 24 37 612	75-08-04
7508792-4	Vakuumtrumfilter	Klöckner-Humboldt-Deutz AG Köln DT	Rao C, Stalinski K Bensberg-Refrath, Köln	74-08-07 DT 24 37 991	75-08-04
7508793-2	Antibiotic derivatives of XK-62-2 and method of production thereof	Abbott Laboratories North Chicago Ill. US	Tomioka S, Mori Y Machida-shi, Kawasaki- shi JA	74-08-05 JA 88 998	75-08-04
7508794-0	Removal of sodium chloride from pulp mill systems	Erco Industries Ltd Islington CA	Lukes J A, Schroeder R P	74-08-05 CA 495 088	75-08-04
7508795-7	Sodium chloride removal in pulp mill systems	Erco Industries Ltd Islington CA	Lukes J A, Schroeder R P	74-08-05 CA 494 897	75-08-04
7508796-5	Anordning för fastgöring av ett däckglidskydd på fordonshjul	Wolkro AG Zug CH	Burkhardt L, Schuster W, Stuck W Bremerhaven, Frankfurt/Main, Bremen- Beckedorf DT	74-08-14 DT 24 39 041	75-08-04
7508797-3	Förfarande för framställning av en glidskyddsanordning för fordonsdäck	Wolkro AG Zug CH	Burkhardt L, Schuster W, Stuck W Bremerhaven, Frankfurt/Main, Bremen- Beckedorf DT	74-08-14 DT 24 38 925	75-08-04
7508798-1	Mätanordning för inkrementala mätningar	Polyprodukte AG Zürich CH		74-10-29 CH 14 508	75-08-04
7508799-9	Strängstyrningsanordning för stödning av delvis stelnande valsämnen	Schoemann-Siemag AG Düsseldorf DT	Bollig G, STreubel H Sao Paulo-Santa Amaro, Düsseldorf DT	74-08-16 DT 24 39 359	75-08-04
7508800-5	Optoelektronisk fokuseringsdetektor	Philips' Gloeilampenfabrieken NV Eindhoven NL	Gerritsen G B, van Rosmalen G E Eindhoven	74-08-08 NL 74 10642	75-08-05

(21) Ans.nr	(54) Benämning	(71) Sökande	(72) Uppfinnare	(32, 33, 31) Prioritet, Land Nummer	(22) Ans.dat
7508801-3	Förfarande vid sågning på bandsågmaskiner med ändlösa, över två klinghjul och två bladledare löpande sågblad, samt anordning för genomförande av förfarandet	Rema Electronic AB Västerås	Eklund U Åkersberga		75-08-05
7508802-1	Vindkraftanordning	Svensson Alfons Vislanda			75-08-05
7508803-9	Energiaggregat för fjärrvärmesystem	Stal-Laval Turbin AB Finspång	Norberg L, Olsson E Finspång		75-08-05
7508804-7	Flänsförband	Stal-Laval Turbin AB Finspång	Snellman V Finspång		75-08-05
7508805-4	Brännkammare för gasturbin	Stal-Laval Turbin AB Finspång	Månsson M, Tostenfelt R Finspång		75-08-05
7508806-2	Anordning vid fiskfilemaskiner	Areco-KM AB Västra Frölunda	Leander L R Västra Frölunda		75-08-05
7508807-0	Skyddsanordning vid skjutvapen	Hovi Viljo Eslöv			75-08-05
7508808-8	Förlängbar skjortärm med manschett	Hellnreutz Dag Christian, Flacke Nils Göran Christian Lund			75-08-05
7508809-6	Förfarandet att med vindkraft horisontellt och vertikalt och av därav uppkommen komprimerad tryckluft driva vindturbin kontinuerligt, jämte anordning för förfarandet	Holmgren Alfred Birger Ivar Industrigatan 11 814 00 Skutskär			75-08-05
7508810-4	Förfarande för tillvaratagning av värme i samband med luftkonditionering	Wolfgang Zenner Ingenjörbyrå Helsingfors SF	Zenner W Helsingfors	74-08-06 SF 2339	75-08-05
7508811-2	Kartonglaminat	International Paper Company New York N.Y. US	Yount J W, Whillock A Terre Haute Ind., Mobile Ala.	74-08-06 US 495 253	75-08-05
7508812-0	Trappa	Kindberg Bengt Åke, Ericson Lars Georg Bjärred, Lund			75-08-05
7508813-8	Moped- och cykelfålla med grind	Persson Torsten Hanry Asarum			75-08-05
7508814-6	Räfspinne till räfsmaskin	Lord Eskil Forsvägen 38 142 00 Trångsund			75-08-05
7508815-3	Montageteil	Hermann Hirsch Leder- und Kunststoffwarenfabrik Klagenfurt OE	Hirsch H Klagenfurt	75-04-23 OE 3127	75-08-05
7508816-1	Verbindungsteil an Riemen	Hermann Hirsch Leder- und Kunststoffwarenfabrik Klagenfurt OE	Hirsch H Klagenfurt	75-05-12 OE 3604	75-08-05
7508817-9	Anordning vid trådradiosystem	Communications Patents Ltd London GB	Gargini E J West Drayton	74-08-06 GB 34 512	75-08-05
7508818-7	Hockeyklubba jämte sätt att framställa en sådan	Canadian Hockey Industries Inc. Drummondville CA	Goupil M, Ruel G, Ruel M Drummondville	74-08-16 CA 207 171	75-08-05
7508819-5	Improved analytical procedure	Center For Laboratory Medicine Metuchen N.J. US	Bates H East Brunswick N.J.	74-08-08 US 495 869	75-08-05
7508820-3	Förfarande och cellanordning för framställning av klor och alkalilutar genom elektrolytisk sönderdelning av vattenlösningar av alkaliklorider	Hoechst AG Frankfurt/Main DT	Hund H, Bergner D Königstein/Ts, Kelkheim/Ts	74-08-06 DT 24 37 783	75-08-05
7508821-1	Elektrisk motor	Kievsky politekhnicheskij institut imeni 50-letia Celikoi Oktyabrskoi Sotsialisticheskoi Revoljutsii Kiev SU	Vishnevsky V S, Kavertsev V L, Kartashev I A, Lavrinenko V V, Nekrasov M M, Prez A A Kiev		75-08-05
7508822-9	Anordning för att nedbringa halten av skadliga beståndsdelar i avgaser från en förbränningsmotor	Robert Bosch GmbH Stuttgart DT	Kraus B, Glöckler O Stuttgart, Renningen	74-08-06 DT 24 37 713	75-08-05
7508823-7	Sätt för kontinuerlig framställning av trimetylolalkanallyletrar	Bayer AG Leverkusen DT	Haupt H Baytown Tex. US	74-08-06 DT 24 37 789	75-08-05
7508824-5	Sätt att framställa 1-oxacefemer och intermediära föreningar därav	Queen's University at Kingston Kingston CA	Wolfe S Kingston	74-08-06 GB 34 614 75-06-30 GB 34 614	75-08-05
7508825-2	Anordning för att förhindra stranderosion	Sandgrabber Inc. Bay City Mich. US	Fair S S Bay City Mich.	74-08-05 US 494 845	75-08-05
7508826-0	Propellerväxel vid utombordsmotor	Brunswick Corporation Skokie Ill. US	Meyer J A Oshkosh Wis.	74-08-21 US 499 292 75-07-09 US 594 538	75-08-05
7508827-8	Förfarande och anordning för skakning av den övre löpande parten i en planvirramaskin	JWI Ltd Montreal CA	Buchanan J G Pointe Claire	74-08-06 CA 206 324	75-08-05
7508828-6	Anordning för radiostyrd flygplansavisering	de Telecommunications Societe Anonyme Paris FR	Bezerie J-P, Delclaux A R Ville d'Avray, Champigny	74-08-06 FR 74 27283	75-08-05

A Inkomna

(21) Ans.nr	(54) Benämning	(71) Sökande	(72) Uppfinnare	(32, 33, 31) Priordat, Land Nummer	(22) Ans.dat
7508829-4	Dipeptidderivat	Shionogi & Co. Ltd Osaka JA	Hirai K, Ishiba T, Sasakura K, Sugimoto H Hyoto-shi, Takazuki-shi, Tondabayashi-shi, Ikeda- shi	74-08-06 JA 90 565 74-08-06 JA 90 566	75-08-05
7508830-2	Förstärkare med variabel förstärkning	Western Electric Company Incorporated New York N.Y. US	Toumani R Flanders N.J.	74-08-14 US 497 136	75-08-05
7508831-0	Kopplingsanordning för fordon	Otto Riehle Firman Stuttgart DT	Riehle H Stuttgart		75-08-05
7508832-8	Automatiskt kopplingsur	P.R. Mallory & Co. Inc. Indianapolis Ind. US	Weber R H Indianapolis Ind.	74-08-05 US 494 383	75-08-05
7508833-6	Dörrkarm	Bröderna Westmans Plåtslageri Industrivägen 890 35 Husum	Westman R Husum		75-08-05
7508834-4	Pyrido(3,2-e)-as-triazine derivatives and process for their preparation	Egyt Gyogyszervegyszeti Gyar Budapest HU	Mossmer A, Gelleri A, Benko P, Pallos L; Szabo I, Petocz L; Kosoczky I, Kiszelly E Budapest		75-08-05
7508835-1	Anordning för rening av avloppsvatten medelst aktivt kol	Bergwerksverband GmbH Essen DT	1)Gappa G, 2)Jüntgen H, 3)Klein J 1)Gelsenkirchen-Buer, 2, 3)Essen	74-08-06 DT 24 37 745	75-08-05
7508836-9	Gaffelkrets-anordning för förbindning av en dubbelriktad bana med en inkommande bana och en utgående bana	Western Electric Company Incorporated New York N.Y. US	Elder jr J M Boulder Colo.	74-08-16 US 498 056	75-08-05
7508837-7	Centrifugalrenare för rening av vätskor	Berber Viktor Alexeevich, Mozyakov Vladimir Ivanovich, Pervushin Evgeny Sergeevich, Khodosov Nikolai Alexandrovich Saratov SU			75-08-05
7508838-5	Centrifug	Berber Viktor Alexeevich, Mozyakov Vladimir Ivanovich Saratov SU			75-08-05
7508839-3	Pneumatiskt drivet slagverktyg	SIG Schweizerische Industrie-Gesellschaft Neuhausen/Rheinfall CH	Thoma H Neuhausen/Rheinfall	74-08-08 CH 10 882	75-08-05
7508840-1	New nitrosoarea derivatives	Suami Tetsuo Musashino-shi JA	Suami T, Machinami T, Hisamatsu T Musashino-shi, Saitama- ken, Yokohama-shi	74-08-08 JA 90 266 74-10-30 JA 124 319 75-03-17 JA 31 131	75-08-05
7508841-9	Flockningsanordning	Hellwist Åke Oscar Vilhelm Djurhamn			75-08-05
7508842-7	Livsmedelprodukt	Uncle Ben's of Australia Pty Ltd Wodonga AU	Warren G N Wodonga	74-08-06 AU 8439	75-08-05
7508843-5	Fenol-resol-dispersion	Union Carbide Corporation New York N.Y. US	Harding J; McCarthy jr N J Green Brook, Warren Township N.J.	74-08-06 US 495 139	75-08-05
7508844-3	Förfarande för framställning av cefalosporiner	Farmaceutici Italia Societa Spa Milano IT	Foglio M, Masi P, Suarato A, Franceschi G Milano	74-08-07 GB 34 724	75-08-05
7508845-0	Belagt bruks- eller prydnadsföremål	Metallwerk Plansee AG & Co. KG Reutte OE	Schintmeister W, Pacher O Reutte, Reutte-Mühl	74-08-07 OE 6471	75-08-05
7508846-8	Elektromagnetisk lyftanordning	Kohan Sendan Kikai KK Tokyo JA	Nagata T, Moriya Y Tokyo, Kashiwa-shi	74-08-08 JA 94 079 74-10-07 JA 120 267 74-10-07 JA 120 268	75-08-05
7508847-6	Polymerisationsförfarande och produkt	Montedison Spa Milano IT	1)Valvo E L, 2)Diotallevi G, 3)Lagana C 1)Peschiera Borromeo, 2, 3)Milano	74-08-09 IT 26 188	75-08-05
7508848-4	Härfärgningsmedel	Henkel & Cie GmbH Düsseldorf DT	Rose D Düsseldorf-Holthausen	74-08-30 DT 24 41 599	75-08-05
7508850-0	Cykelhjul av armerad plast med fast monterad massivt däck.	Nyström Arvid Generalsvägen 30. 180 21 Österskär			75-08-06
7508851-8	Motor-Grasschere.	Wolf-Geräte GmbH Betzdorf/Sieg DT	1)Achenbach D, 2)Joswig S, 3)Kolb W 1,3)Betzdorf, 2)Betzdorf/Sieg	74-08-09 DT 24 38 360 75-01-21 DT 25 02 327	75-08-06
7508852-6	Termostatiskt expansionsämnelement, särskilt för användning vid blandbatterier för kall - och varmvatten.	Hansa Metallwerke AG Stuttgart DT	Gruber W, Schmidt H Stuttgart	74-08-28 DT 24 41 224	75-08-06
7508853-4	Anordning för ventilation av inomhusutrymmen, t ex stall.	Gebr. Scheming Borken-Weseke DT	Icking P Borken-Weseke	74-08-30 DT 24 41 661	75-08-06
7508854-2	System för reglering av klimatet i byggnader, särskilt växthus.	Gottschalk Gösta Artur Verner, Sjöstedt Ernst Horst Severin, Wihlborg Lars Gustav Helsingborg, Östra Ljungby, Osby			75-08-06

(21) Ans.nr	(54) Benämning	(71) Sökande	(72) Uppfinnare	(32, 33, 31) Priordat, Land Nummer	(22) Ans.dat
7508855-9	Fartyg.	Gilmour Brian Lance Sherwood AU		74-08-07 AU 8443	75-08-06
7508856-7	Sätt och apparat för spridning av ett fluidum.	Hostine Farmery Ltd North Newbald GB		74-08-07 GB 24 878	75-08-06
7508857-5	Förfarande för framsällning av 19,20-Bis-Norprostansyror.	Istituto Biochimico Italiano di Loredana Lorenzini S.A.S., Dr Madaus & Co Milano IT, Köln DT	Valcavi U Milano	74-08-07 IT 26 111	75-08-06
7508858-3	Sätt att framställa basiska derivat av 1-Aryl-2-Oxo-2,4,5,6,7,7a-Hexahydroindoler.	Laboratoire Roger Bellon SA Neuilly-sur-Seine FR	Pesson M, Techer H Paris, Avon	74-08-07 GB 34 697	75-08-06
7508859-1	Elektrod.	Ontario Ltd Toronto CA	Fleet B, Gupta S D London, New Malden GB	74-08-07 GB 34 770 74-11-15 GB 49 533	75-08-06
7508860-9	Svängbart hjul.	Sugasune Industrial Co. Ltd Tokyo JA	Sugasawara M Tokyo	74-08-07 JA M 94 481 74-10-31 JA M 131 786	75-08-06
7508861-7	Tätning.	Perkins Engines Ltd London GB	Sparrow A W Peterborough	74-08-06 GB 34 542	75-08-06
7508862-5	Anlage zum Entfernen von sedimentierten Feststoffen aus einem Klärbecken.	Kamil Fux Schmerikon CH		74-08-19 CH 11 275	75-08-06
7508863-3	Fjäderkompressor	Applied Power Inc. Milwaukee Wis. US	Castoe J H Sunland Cal.	74-08-08 US 495 633	75-08-06
7508864-1	Förfarande för framställning av melon	Chemie Linz AG Linz OE	1)Weinrotter F, 2)Wegleitner K, 3)Müller W 1,2)Linz, 3)Leonding	74-08-07 OE 6469	75-08-06
7508865-8	Fjärrkopieringsanläggning	Compagnie Industrielle des Telecommunications Cit-Alcatel Paris FR	de Loye M Beduchaud M	74-08-09 FR 74 27732	75-08-06
7508866-6	Kirurgiskt förband	The Kendall Company Walpole Mass. US	Chesky S R Hixon Tenn.	74-08-08 US 495 673	75-08-06
7508867-4	Oral komposition	The Procter & Gamble Company Cincinnati Ohio US	Gieske H A, Juneja P S Covington Ky., Cincinnati Ohio	74-08-09 US 495 951 75-04-01 US 563 988 75-07-06 US 584 304	75-08-06
7508868-2	Bärvingeutformning för fördämningsflygvingefarkoster	Rhein-Flugzeugbau GmbH Mönchengladbach DT	Schönfelder D Heinsberg/Lieck	74-08-09 DT 24 38 307	75-08-06
7508869-0	Krets för bildande av en på förhand bestämd punktimpedans	Western Electric Company Incorporated New York N.Y. US	Daryanani G T Middletown N.J.	74-08-19 US 498 407	75-08-06
7508870-8	Bärande stomme till ett lastbärande flak jämte sätt vid tillverkning av bärande stommar	Eriksson Leif Ingemar Alingsås			75-08-06
7508871-6	Bindemedelskomposition	Imperial Chemical Industries Ltd London GB	Hubbard D A Cambridge	74-08-07 GB 34 783 74-12-13 GB 53 947	75-08-06
7508872-4	Sätt att avlägsna icke-jonformiga, biltrerbara kvicksilverföreningar och kvicksilverjoner från svavelsyralösningar	St. Joe Minerals Corporation New York N.Y. US	FitzSimmons J E Monaca Penn.	74-09-06 US 503 927	75-08-06
7508873-2	Anordning för tonarmsmanövrering vid skivspelare	Luxor Industri AB Motala	Pettersson K A Motala		75-08-06
7508874-0	Styrmekanism för skivspelarfunktioner	Luxor Industri AB Motala	Pettersson K A Motala		75-08-06
7508875-7	Anordning vid motorfordon	International Harvester Company Chicago Ill. US	Gerresheim J, Drennhaus A, Breidenbach H, Mansour R, Pfeil C DT	74-08-07 DT 24 37 995	75-08-06
7508876-5	Beläggingsmaterial	Chemische Werke Hüls AG Marl DT	Türk U, Tetzner H Marl	74-08-08 DT 24 38 151	75-08-06
7508877-3	Fästnanordning vid förrar eller fönster	Fichet - Bauche Velizy FR	Guiraud F Chambourcy	74-08-06 FR 74 27340	75-08-06
7508878-1	Förfarande för framställning av självslöckande polyisocyanuratkumplaster	BASF AG Ludwigshafen DT	Falkenstein G, Guthmann A, Weyland P, Blinne G, Hutchison J Neustadt, Worms, Ludwigshafen, Freinsheim DT, Trenton Mich. US	74-08-09 DT 24 38 369	75-08-06
7508879-9	Förfarande för framställning av planglas	Pilkington Brothers Ltd St. Helens GB	Taylor C R, Buckley E A St. Helens, Rainhill	74-08-08 GB 35 075	75-08-06
7508880-7	Förfarande för framställning av penicilliner och cefalosporiner	Gruppo Lepetit SpA Milano IT	Oppici E, Gianantonio A Milano	74-08-07 GB 34 754	75-08-06
7508881-5	Förfarande för framställning av en emulsion innehållande polyakrylamid	American Cyanamid Company Wayne N.J. US	Schmitt J M, Firth jr W C, Coscia A T Ridgefield, Wilton, South Norwalk Conn.	74-08-07 US 495 363 75-05-22 US 580 122	75-08-06
7508882-3	Vattenlösligt enzym-polymerkonjugat och förfarande för dess framställning	Exxon Research and Engineering Company Linden N.J. US	Zaborsky O R, Laskin A I Watchung N.J., New York N.Y.	74-08-07 US 495 339	75-08-06

A Inkomna

(21) Ans.nr	(54) Benämning	(71) Sökande	(72) Uppfinnare	(32, 33, 31) Priordat, Land Nummer	(22) Ans.dat
7508883-1	Method of reducing iron ore	USS Engineers and Consultants Inc. Pittsburgh Penn. US	Sandoval J A, Rygiet R J Irwin, Monroeville Penn.	74-08-09 US 496 223	75-08-06
7508884-9	Anordning vid elektriska urladdningsrör	Egyesült Izzolampa es Villamossagi Reszvenytarsasag Budapest HU	Kerekes B Budapest	74-12-20 HU EE-2299	75-08-06
7508885-6	Anordning för inriktning och fasthållning av en stång i alla riktningar	Jaquet Henri Geneve CH			75-08-07
7508886-4	Sätt att framställa substituerade etenylfenoxi-2,2-dimetylättiksyra-derivat	G.D.Searle & Co. Chicago Ill. US	Sprenger W K Arlington Heights Ill.	74-08-08 US 495 858	75-08-07
7508887-2	Propelleranordning	Schottel-Werft Josef Becker KG Spay/Rhein DT	Scheekloth H Aachen	74-08-08 DT 24 38 147	75-08-07
7508888-0	Monteringsfärdiga väggar till oisolerade förråd och gäststugor	Hällesåkerstugan AB Lindome	Eriksson S Öckerö		75-08-07
7508889-8	Förfarande och anordning för reglering av råämneslängd	Monsanto Company St. Louis Mo. US	Turek M H Ledyard Conn.	74-08-08 US 495 627	75-08-07
7508890-6	Non-hazardous ring airfoil projectile	Nico-Pyrotechnik Hanns-Jürgen Diedrichs KG Trittau DT			75-08-07
7508891-4	Variabel hydraulpump - motor	Ullberg Carl Sköna Gertruds väg 17 641 00 Katrineholm			75-08-07
7508892-2	Patientlyft	Nilsson Lars Agne Harry Oskarshamn			75-08-07
7508893-0	Anordning för bestämning av ankomsten av åtminstone en simmare till en bestämd punkt i en bassäng	Compagnie des Montres Longines Francillon SA Saint-Imier CH	1)Masse J-P, 2)Nicolet B, 3)Lamy M, 4)Lotter H 1,2)La Chaux-de-Fonds CH, 3)Morteau FR, 4)München DT	74-08-16 CH 11 240	75-08-07
7508894-8	Kopplingsarrangemang för indikeringspanel med löpande skrift	IBM Svenska AB Stockholm	Prame E S Lidingö		75-08-07
7508895-5	Anordning för bortskaffande av vid gasskärning och liknande alstrade föreningar	Lindkvist Erik Allan Umeå			75-08-07
7508896-3	Förfarande för framställning av vincamin och andra indolalkaloider	Buskine SA Fribourg CH	Taconne I Voghera IT	74-08-09 CH 10 940	75-08-07
7508897-1	Sätt att framställa nya tetrahydropyridin- och piperidinderivat	Ciba-Geigy AG Basel CH	Bernasconi R, Schenker K Oberwil, Binningen	74-08-30 CH 11 837	75-08-07
7508898-9	Metallurgisk anordning för behandling av smält metall	NL Industries Inc. New York N.Y. US	Easwaran J Toledo Ohio	74-08-12 US 496 648	75-08-07
7508899-7	Butadienpolymer	Nippon Soda Co. Ltd Tokyo JA	1)Chiba Y, 2)Iwai T, 3)Mori A, 4)Watanabe M 1)Mobara-shi, 2)Isumi- machi, 3,4)Ichihara-shi	74-08-20 JA 94 642	75-08-07
7508900-3	Orienterad sampolyeteresterelast	E.I. du Pont de Nemours and Co. Wilmington Del. US	Brown M L, McCormack C E Elkton Md., Wilmington Del.		75-08-07
7508901-1	Vakuumbrytare för högspänning	Siemens AG München DT	Bitsch R, Kohler W Berlin, Bentfeld/Holst.	74-08-15 DT 24 39 381	75-08-07
7508902-9	Laddningsförskjutningsanordning	Western Electric Company Incorporated New York N.Y. US	Mohsen A M North Plainfield N.J.	74-08-16 US 498 052	75-08-07
7508903-7	Sätt för framställning av plastformalster	Bayer AG Leverkusen DT	Kubens R, Heine H Odenthal-Hahnenberg, Leverkusen	74-08-08 DT 24 38 205	75-08-07
7508904-5	Elektronisk styrapparat	Robert Bosch GmbH Stuttgart DT	Will G Beutelsbach	74-08-08 DT 24 38 249	75-08-07
7508905-2	Sätt att genetiskt modifiera en mikroorganism	Imperial Chemical Industries Ltd London GB	Pioli D, McKillop T F W, Leach C K Runcorn	74-08-08 GB 34 994	75-08-07
7508906-0	Sätt att framställa prostansyraderivat	Imperial Chemical Industries Ltd London GB	Walker W R H Macclesfield	74-08-08 GB 34 995	75-08-07
7508907-8	Formar för tillförsel av reaktionsgas in i ett reaktionskär	Eisenwerk-Gesellschaft Maximilianshütte mbH Sulzbach-Rosenberg DT	Knüppel H, Brotzmann K, Fassbinder H-G, Fritz E Sulzbach-Rosenberg	74-08-08 DT 24 38 142	75-08-07
7508908-6	Sätt att framställa kardiotona steroidföreningar och glykosidderivat därav	Siphar SA Lugano CH	Casagrande C, Ferrari G Como, Milano IT	75-08-08 CH 10 855	75-08-07
7508909-4	Vridbart skärverktyg	Vsesojuzny Nauchno-Issledovatel'sky Institut po Stroitel'stvu Magistralnykh Truboprovodov Moskva SU	Salukvadze V S Moskva	74-08-08 SU 2 052 050	75-08-07
7508910-2	Sätt att pulvermetallurgiskt framställa precisionsdetaljer	Sintermetallwerk Krebsöge GmbH Krebsöge DT	Hoffmann G Radevormvald	74-08-09 DT 24 38 315	75-08-07
7508911-0	Sätt att framställa cellplastlaminat	Stauffer Chemical Company Westport Conn. US	Goswami J C New City N.Y.	74-08-09 US 496 228 75-06-23 US 588 103	75-08-07

(21) Ans.nr	(54) Benämning	(71) Sökande	(72) Uppfinnare	(32, 33, 31) Priorit. Land Nummer	(22) Ans.dat
7508912-8	Träimpregneringsmedel	Desowag-Bayer Holzschutz GmbH Düsseldorf DT	Metzner W, Koddebusch H Krefeld, Moers	74-08-09 DT 24 38 334	75-08-07
7508913-6	Sätt att framställa aminotiazolderivat	Takeda Chemical Industries Ltd Osaka JA	1)Ochiai M, 2)Morimoto A, 3)Matsushita Y, 4)Aki O, 5)Okada T, 6)Kawakita K 1,2,6)Osaka, 3)Nishinomiya, 4)Kawanishi, 5)Kyoto	74-08-09 JA 91 810 74-10-29 JA 125 130	75-08-07
7508914-4	Separatormaterial	Carl Freudenberg Firman Weinheim/Bergstr. DT	1)Hoffmann H, 2)Schwöbel R, 3)Teel B, 4)Gräber A, 5)Fahrbach E 1)Mannheim, 2)Wald- Michelbach, 3, 5)Weinheim, 4)Weinheim-Waid Oflling	74-08-10 DT 24 38 531	75-08-07
7508915-1	System för rörelsebegränsning hos grävskopor	Marion Power Shovel Company Inc. Marion Ohio US	Baron G B, Padrutt P W Marion Ohio	74-11-07 US 521 908	75-08-07
7508916-9	Ventilationsanordning för personfordon	Drägerwerk AG Lübeck DT	Eckstein W, Schirk K-H Sereetz, Lübeck	74-08-10 DT 24 38 505	75-08-07
7508917-7	Sätt och anordning för mätning av körsträcka för använd bränslemängd för ett fordon	Plessey Handel und Investments AG Zug CH	Martin B J	74-08-10 GB 35 317	75-08-07
7508918-5	Fordonshjul med däck	Continental Gummi-Werke AG Hannover DT	Pakur H, Tiemann R Bückeberg, Arnum/Hannover	74-08-12 DT 24 38 632	75-08-07
7508919-3	Blandningskomprimerande fyrtaktsmotor med tänddon och laddningsuppdelning	Dr. Ing. h.c.F. Porsche AG Stuttgart-Zuffenhausen DT	Lange K, Gruden D Gröbenzell, Ditzingen	74-08-23 DT 24 40 394	75-08-07
7508920-1	Förfarande för framställning av formade alster av högdensitetsgrafit	Matsumoto Keishin Tokyo-to JA	Kobayashi K, Ogawa I, Honda H, Matsushita Y Kurume-shi, Yame-shi, Tosu-shi, Higashiosaka- shi	74-08-29 JA 99 622	75-08-07
7508921-9	Anordning för att skilja ett förband mellan plast eller gummi och metall vid flasktillslutningar	Vereinigte Aluminium-Werke AG Bonn DT	Schröder H, Göcker G Bonn-Bad Godesberg, St. Augustin	74-09-05 DT 24 42 431	75-08-07
7508922-7	Bullerskydd	Trapp C A Sigurdsvägen 27 161 42 Bromma			75-08-07
7508923-5	Ortoborsyraester och dess användning som beståndsdel i bromsvätskor	BASF AG Ludwigshafen DT	Liebold G, Barthold K Mannheim, Ludwigshafen	74-08-07 DT 24 37 936	75-08-07
7508924-3	Rotationsduplikator	Ritzerfeld Gerhard Berlin DT		74-08-08 DT 24 38 420	75-08-07
7508925-0	Bränslecell	Societe Generale de Constructions Electriques et Mecaniques "Alsthom et Cie" Paris FR	Caby F, Daunay J Paris, Versailles	74-08-09 FR 74 27735	75-08-07
7508926-8	Peptider med stark LH/FSH-RH-verkan och förfarande för deras framställning	Hoechst AG Frankfurt/Main DT	1)König W, 2)Geiger R, 3)Sandow J K 1)Langenhain/Ts, 2, 3)Frankfurt/Main	74-08-09 DT 24 38 350	75-08-07
7508927-6	Peptidcyklopropylamider med LH-RH/FSH- RH-verkan	Hoechst AG Frankfurt/Main DT	1)König W, 2)Geiger R, 3)Sandow J K 1)Langenhain/Ts, 2, 3)Frankfurt/Main	74-08-09 DT 24 38 352	75-08-07
7508928-4	Anordning vid ett skåp för avsäkring och /eller fördelning av hängkablar i ett fördelningsnät	Elge-Verken AB Linköping	Axelsson S E S Linköping		75-08-07
7508929-2	Automatisk färdvägsbeskrivning	Hedber Rune Villa Bergsbo 783 00 Säter			75-08-07
7508930-0	Tändinställningsapparat	Honda Giken Kogyo KK Tokyo JA	Tanaka M; Tanaka Y, Nagai A Shofu-shi, Tokyo, Kawagoe-shi	74-08-09 JA 90 746	75-08-07
7508931-8	Tändinställningsapparat	Honda Giken Kogyo KK Tokyo JA	Tanaka M, Ishii Y, Yagi T, Ootaka S Chofu-shi, Fujimi-shi, Musashino-shi, Saitama	74-08-08 JA 94 012	75-08-07
7508932-6	En kinazolin och mellanprodukter för framställning därav	Pfizer Inc. New York N.Y. US	Nakanishi S, Barth W E Niantic, East Lyme Conn.	74-09-23 US 508 103	75-08-07
7508933-4	Digitala överföringsanläggning för överföring av talsignaler vid låg bithastighet, och en sändare för användning i en sådan anläggning	Philips' Gloeilampenfabrieken NV Eindhoven NL	Riemens A J B K Eindhoven	74-08-12 NL 74 10763	75-08-08
7508934-2	Träfiberarmering av ex.vis cellplastskivor	Callert Bo Sjövägen 3 133 00 Saltsjöbaden			75-08-08
7508935-9	Prostaglandinderivat	The Upjohn Company Kalamazoo Mich. US	Morozowich W Kalamazoo Mich.	74-08-14 US 497 241	75-08-08
7508936-7	Förfarande för framställning av en cinnamamid	The Wellcome Foundation Ltd London GB	Grivsky E M Chapel Hills N.C. US	74-08-09 GB 35 279	75-08-08
7508937-5	Press	Küsters Eduard Krefeld-Forstwald DT	Ahrweiler K-H Krefeld	74-10-31 DT 24 51 894	75-08-08

A Inkomna

(21) Ans.nr	(54) Benämning	(71) Sökande	(72) Uppfinnare	(32, 33, 31) Prior.dat, Land Nummer	(22) Ans.dat
7508938-3	Eldningsrost med roterande vals	Martin Johannes Josef München DT		74-08-09 DT 24 38 448	75-08-08
7508939-1	Påfyllningsanordning för tvättmaskiner	G. Bauknecht GmbH Elektronische Fabriken Stuttgart DT	Hoffmann A Magstadt	74-09-04 DT 24 42 290	75-08-08
7508940-9	Förfarande och anordning för sammanbindning av två delar av en takränna	Maier Mac Schorndorf DT		75-06-24 DT 25 28 040	75-08-08
7508941-1
7508942-2
7508943-3
7508944-4
7508945-5
7508946-6
7508947-7
7508948-8
7508949-9
7508950-0
7508951-1
7508952-2
7508953-3
7508954-4
7508955-5
7508956-6
7508957-7
7508958-8
7508959-9
7508960-0
7508961-1
7508962-2
7508963-3
7508964-4
7508965-5
7508966-6
7508967-7
7508968-8
7508969-9
7508970-0
7508971-1
7508972-2
7508973-3
7508974-4
7508975-5
7508976-6
7508977-7
7508978-8
7508979-9
7508980-0
7508981-1
7508982-2
7508983-3
7508984-4
7508985-5
7508986-6
7508987-7
7508988-8
7508989-9
7508990-0
7508991-1
7508992-2
7508993-3
7508994-4
7508995-5
7508996-6
7508997-7
7508998-8
7508999-9

B Allmänt tillgängliga Ansökningar som hålls tillgängliga enligt 22 § andra stycket patentlagen

Tryckta utdrag – innehållande rubrik, huvudpatentkrav och i förekommande fall en ritning – och av ovanstående offentliggjorda patentansökningar finns att tillgå hos patentverket till ett pris av 2:- kr per blad, omfattande två utdrag. Helårsprenumeration kan erhållas på hel sektion (A – H) enligt den internationella klasslistan till ett pris varierande mellan 50 och 200 kr per huvudavdelning.

Filmblad, s.k. mikrofiche, av grundhandlingarna i de offentliggjorda ansökningarna tillhandahålls till ett pris av 2 kr per blad, innehållande max 30 sidor.

(51) Klass	(21) Ans.nr	(54) Benämning	(71) Sökande	(72) Uppfinnare	(32, 33, 31) Prioritet, Land Nummer	(22) Ans.dat	(41) Allm. tillg.
A01K 1/00	7401481-2	Uppvärmningsanordning för smågrisar.	Strängby Gunnar Staffanstorp			74-02-05	75-08-06
A01K 89/02	7501387-0	Anordning vid spinsskerulle.	Policansky Hyman Cape Town ZA		74-02-07 GB 5762	75-02-07	75-08-08
A01K 95/00	7401340-0	Kastvikt.	Berg Ragnvy Alvsbyn			74-02-01	75-08-04
A01N 9/02	7501031-4	Medel för selektiv ogräsbekämpning i spannmålsodlingar.	Bayer AG Leverkusen DT	Goelder H, Schmidt R R, Metzger C	74-02-01 DT 24 04 979	75-01-30	75-08-04
A23C 15/02	7501257-5	Förfarande och anordning för framställning av smör.	DE Danske Mejeriers Maskinfabrik A.m. b.A Kolding DK	Konstantin-Hansen E	74-02-06 DK 638	75-02-05	75-08-07
A23J 3/00	7501267-4	Sätt att framställa proteinhaltiga livsmedeltillsatser.	Agfa-Gevaert AG Leverkusen DT	1)Schwille D, 2)Siez H, 3)Sorg E, 4)Sommer U	74-02-06 DT 24 05 589	75-02-05	75-08-07
A23J 3/00	7501310-2	Sätt att koagulera protein.	International Basic Economy Corporation New York N.Y. US	Hertel D L Strongsville Ohio	74-02-06 US 440 196	75-02-06	75-08-07
A41B 13/02	7501055-3	Fastsättningsbandflik.	Colgate-Palmolive Company New York N.Y. US	Karami H Crystal Lake Ill	74-02-04 US 438 991	75-01-31	75-08-05
A41B 13/02	7501056-1	Blöjfastorgan.	Colgate-Palmolive Company New York N.Y. US	Kerami H Crystal Lake Ill	74-02-04 US 439 088	75-01-31	75-08-05
A41B 13/02	7501057-9	Blöjfastorgan.	Colgate-Palmolive Company New York N.Y. US	Karami H Crystal Lake Ill	74-02-04 US 439 102	75-01-31	75-08-05
A41B 13/02	7501058-7	Blöjfastorgan.	Colgate-Palmolive Company New York N.Y. US	Davison W J Franklin Ky	74-02-04 US 439 087	75-01-31	75-08-05
A41B 13/02	7501059-5	Engångsblöja.	Colgate-Palmolive Company New York N.Y. US	Egan jr F L Arlington Heights Ill	74-02-04 US 439 089	75-01-31	75-08-05
A41B 13/02	7501060-3	Apparat för framställning av engångsblöjor.	Colgate-Palmolive Company New York N.Y. US	Taylor G N, Fischer J L Cary, Arlington Heights Ill	74-02-04 US 439 262	75-01-31	75-08-05
A41B 13/02	7501061-1	Engångsblöja.	Colgate-Palmolive Company New York N.Y. US	Taylor G N Cary Ill	74-02-04 US 439 100	75-01-31	75-08-05
A41B 13/02	7501062-9	Engångsblöja.	Colgate-Palmolive Company New York N.Y. US	Taylor G N Cary Ill	74-02-04 US 439 101	75-01-31	75-08-05
A47B 3/00	7401475-4	Anordning vid hjulstall för hopfällbara bord och liknande.	Hjelmquist Stig Gunnar Tranås			75-02-05	75-08-06
A47C 17/00	7401409-3	Sittmöbel.	Granstrand Bröderna AB Skillingaryd	Eng S, Nordin K, Granstrand K-E Tyresö, Stenhamra, Skillingaryd		74-02-04	75-08-05
A47D 9/02	7401571-0	Vagningsanordning.	Malmö Automotor AB Malmö	Edlund S Malmö		74-02-06	75-08-07
A47L 23/26	7501100-7	Anordning för rengöring av skosulor.	Smolka Kurt Berlin DT		74-02-01 DT 24 05 423	75-01-31	75-08-04
A61B 10/00	7500890-4	Kirurgiskt instrument för uttagning av biologiska prov.	Svejsecentralen Akademiet for de tekniske Videnskaber Glostrup DK	Northeved A Bagsvaerd	74-02-06 DK 654	75-01-28	75-08-07
A61B 10/00	7500969-6	Förfarande och anordning för bearbetning av ekosignaler.	Technicon Instruments Corporation Tarrytown N.Y. US	Beretsky I, Lichtenstein B New City, Yorktown N. Y.	74-02-04 US 439 156	75-01-29	75-08-05
A61C 17/04	7501034-8	Saliv sug.	The Hygienic Dental Manufacturing Co Akron Ohio US	Epstein L C University Heights Ohio	74-02-06 US 440 074	75-01-30	75-08-07
A61F 5/44	7310309-5	I synnerhet som urinbehållare avsedd påse.	Leibinsohn Herman Saul Tel Aviv IL			73-07-25	75-04-21
A61G 5/00	7316576-3	Anordning och förfarande för formning av konturtryckningar i t.ex säten.	Contourpedic Corporation Englewood N.J. US	Flicker B. Burrige R E, Low F H Merrick N.Y., Hillsdale N.J., Chappaqua N.Y.		73-12-07	75-07-11
A61K 35/50	7410972-9	Förfarande för framställning av ett medel mot Leukemi.	Morinaga Milk Industri Co Ltd Tokyo JA	1)Nagasawa T, 2)Kuboyama M, 3)Ono J, 4)Squom M, 5)Kudo T, 6)Takahashi E, 7)Doi K, 8)Nagata K 1,2,7)Tokyo, 3)Chiba City, 5)Kawasaki-City, 6)Narashino City, 8)Yokohama City	73-08-30 JA 96 689	74-08-29	75-04-28
A61K 39/12	7501244-3	Sätt att framställa hundtrakeobronkitvaccin.	The Trustees of the University of Pennsylvania Philadelphia Penn US	Leif F S Bala Cynwyd Penn	74-02-06 US 440 015	75-02-05	75-08-07

B Allmänt tillgängliga

(51) Klass	(21) Ans.nr	(54) Benämning	(71) Sökande	(72) Uppfinnare	(32, 33, 31) Priordat, Land Nummer	(22) Ans.dat	(41) Allm. tillg.
A61K 39/18	7500549-6	Levande influensavirusvacciner typ B och deras framställning.	Recherche et Industrie Therapeutiques Genval BE	1)Peetermans J, 2)Lobmann M, 3)Prevost J-M, 4)Vascoboinic E 1)Rixensart, 2)Ceroux- Mousty, 3,4)Bryssel	74-02-04 US 439 176	75-01-20	75-08-05
A61M 5/14	7501133-8	Vätskeinfusionsanordning.	Alza Corporation Palo Alto Cal. US	1)Buckles R G, 2)Hoff S, 3)Kehr S, 4)Yum S I 1)Redwood City, 2, 3)San Jose, 4)Summyvale Cal	74-02-04 US 439 137	75-02-03	75-08-05
A61M 5/32	7501163-5	Injektionsspruta.	Philips' Gloeilampenfabrieken NV Eindhoven NL	Strijbos P A W Eindhoven	74-02-06 NL 74 01607	75-02-03	75-08-07
A61M 16/00	7501268-2	Anordning i andningsapparater för styrning av andningsfasen.	Drägerwerk AG Lübeck DT	Warnow D Lübeck	74-02-06 DT 24 05 555	75-02-05	75-08-07
A61M 31/00	7401584-3	Okulär läkemedelsavgivande anordning och förfarande för framställning av densamma.	Alza Corporation Palo Alto Cal US	Arnold R K San Jose Cal		74-02-06	75-08-07
A63F 3/00	7501243-5	Spelanordning.	Toy Development Ltd Prestbury GB	Hayes G Prestbury	74-02-07 GB 5771	75-02-05	75-08-08
B01D 35/00	7501045-4	Filteringsanordning.	Fisons Ltd London GB	Ahmad M Ipswich	74-02-06 GB 5407	75-01-30	75-08-07
B01D 46/42	7401423-4	Anordning vid luftfilter.	Camfil AB Trosa	Gustavsson J, Larson G Trosa		74-02-04	75-08-05
B01F 17/00	7501087-6	Organisk komposition.	Institut Francais du Petrole, Centre Technique de l'Industrie des Papiers Cartons et Celluloses Rueil-Malmaison, Grenoble FR	1)Monzie D, 2)Muratore E, 3)Hipeaux J-C, 4)Gatellier C, 5)Sillion B 1,5)Grenoble, 2)Eybens, 3)Clichy, 4)Boulogne	74-02-01 FR 74 03364	75-01-31	75-08-04
B01J 9/10	7401583-5	Värminingsförfarande.	Boliden AB Stockholm	Gärling K G Lidingö		74-02-06	75-08-07
B04B 9/12	7406654-9	Magnetiskt axiallager med radiell återföring.	Socete Europenne de Propulsion Puteaux FR	Brunet M, Habermann H Foret de Vernon, Vernon	74-02-05 FR 74 03848	74-05-20	75-08-06
B05C 9/14	7501069-4	Limsprutpistol.	Ornstein Chemicals Inc Seabrook N.H. US	Dickey H C North Reading Mass	74-02-01 US 438 730	75-01-31	75-08-04
B05D 7/22	7501106-4	Med hårdbara epoxihartsmassor belagda metallrör och metallbehållare och förfarande för deras framställning.	Hoechst AG Frankfurt/Main DT	Johannes G, Gemmer E, König H-J, Reinhard G Taunusstein, Falkenstein, Frankfurt/Main- Fecenheim, Wiesbaden	74-02-02 DT 24 05 111	75-01-31	75-08-04
B08B 3/06	7501151-0	Anordning för rengöring av metallföremål.	Senger Egon Rheine DT		74-02-01 DT 24 04 838	75-02-03	75-08-04
B22C 1/20	7401588-4	Formsandblandning för framställning av gjutformar och kärnor.	Tsentralny Nauchno-Issledovatel'sky Institut Tekhnologii Mashinostroeniya, Vesesojuzny Proektno- Tekhnologichasky Institut Moskva SU	Kagan N Y, Bortik V M, Korenbljum I V, Razumeev J A, Lyass A M, Borsuk P A, Ogly Usubov Z G, Dmitrieva V A, Tyazhelogo Mashinostroeniya Moskva SU		74-02-06	75-08-07
B22D 9/00	7317401-3	Sätt vid gjutning av göt samt anordning för genomförande av sättet.	Gränges Engineering AB Västerås	Ljungströmer L-E, Stackinger W Torshälla, Västerås		73-12-21	75-06-30
B22D 23/06	7500514-0	Vätskeyld segmentkokill.	Gebr. Böhler & Co AG Wien OE	Fischer E Wien	74-02-06 DT 24 05 598	75-01-17	75-08-07
B23D 17/00	7501308-6	Svängbar plåtsax.	Promecam Sisson-Lehmann SA Saint-Denis FR	Cailloux P Le Perreux	74-02-07 FR 74 04062	75-02-06	75-08-08
B23D 45/26	7401351-7	Sätt och anordning för friktionsskärning.	British Steel Corp London GB	Carter F G Kettering		74-02-01	75-08-04
B23K 3/00	7401586-8	Apparat för kontinuerlig lödning av huvudsakligen i rad placerade små föremål medelst en strålningsenergiälla.	Mishima Kosan Co. Ltd Kitakyushu-City JA	1)Kobayashi T, 2)Kamibayashi T, 3)Ichioka S, 4)Takeuchi S, 5)Matsushima Y 1)Mitaka-City, 2)Niiza- City, 3,4)Toda-City, 5)Tokyo		74-02-06	75-08-07
B25B 13/00	7414289-4	Universallnyckel.	Lacrex Brevetti SA Minusio CH	Pasbrig M Orselina	74-02-01 DT 74 03 522	74-11-14	75-08-04
B25B 15/00	7501156-9	Verktygsmaskin.	Textron Inc Providence R.I. US	Decaro C J Beaver Cal	74-02-04 US 439 033	75-01-02	75-08-05
B25D 11/00	7501237-7	Slagverktyg.	Illinois Tool Works Inc Chicago Ill US	Enström R V Oak Park Ill	74-02-06 US 440 223	75-02-05	75-08-07
B25D 11/00	7501238-5	Slagverktyg.	Illinois Tool Works Inc Chicago Ill. US	Saari O E Minneapolis Minn	74-02-06 US 440 224	75-02-05	75-08-07
B26B 19/14	7401567-8	skärhuvud för torrakapparater.	Meyer Hans-Otto Berlin DT			74-02-06	75-08-07
B26B 21/24	7500040-6	Rakbladsenhet.	The Gillette Company Boston Mass. US	Jacobson C F Southboro Mass	74-01-14 US 432 842	75-01-02	75-07-15
B27B 17/14	7401345-9	Anordning för inställning av läge för ett sågsvärd på en motorsåg.	Husqvarna AB Huskvarna	Johansson L G, Näslund U Huskvarna		74-02-01	75-08-04
B27L 11/00	7401608-0	Kniv för tyngre bearbetning.	Sandvik AB Sandviken	Sundström E W Sandviken		74-02-07	75-08-08

B Allmänt tillgängliga

(51) Klass	(21) Ans.nr	(54) Benämning	(71) Sökande	(72) Uppfinnare	(32, 33, 31) Priorit., Land Nummer	(22) Ans.dat	(41) Allm. tillg.
B28D 1/14	7313262-3	Ljuddämpad bergborr.	Dag Riss Romell Gunnar Djursholm			73-09-28	75-06-06
B29C 17/02	7416241-3	Termoplastisk rörformig behållare samt apparat och sätt för framställning av dylika behållare.	Rakovsky Oscar Paris FR		74-02-04 FR 74 04746 74-05-31 FR 74 19869	74-12-23	75-08-05
B29D 3/02	7501369-8	Sätt att framställa en skiktad skumkonstruktion.	Unitex Ltd Knaresborough GB	Seddon R M Knaresborough	74-02-07 GB 5716	75-02-07	75-08-08
B29D 7/22	7501162-7	Förfarande för framställning av alster med luggyta.	Imperial Chemical Industries Ltd London GB	Giovanelli A A A, Schmidt E W Österingen, Kirrlach DT	74-02-04 GB 5021	75-02-03	75-08-05
B29D 9/00	7501121-3	Laminat och sätt att tillverka och använda ett sådant.	Systemes A.B Liege BE	Tatem M E Broxbourne GB	74-02-01 GB 4829	75-01-31	75-08-04
B29D 27/04	7501144-5	Ett förfarande för framställning av kuddar.	Roth Jacques Strasbourg FR		74-02-04 FR 74 04052	75-02-03	75-08-05
B29J 5/04	7500982-9	Anläggning för framställning av spånplattor eller dylikt.	Hetas Oslo NO	Eidnes H Oslo	74-02-01 NO 74 0338	75-01-29	75-08-04
B30B 15/30	7501240-1	Exenterpress.	Sebastian Messerschmidt Spezialmaschinenfabrik Schonungen DT	Messerschmidt K Schonungen	74-02-06 DT 24 05 530	75-02-05	75-08-07
B32B 27/04	7501028-0	Tryckta kretsar med ringa anständningsbenägenhet.	Dynamit Nobel AG Troisdorf DT	Franz A. Huthwelker D, Jacob L Troisdorf-Spich, Troisdorf-Oberlar, Eckhausen	74-02-01 DT 24 04 777 74-07-01 DT 24 31 447	75-01-30	75-08-04
B41C 1/10	7500936-5	Sätt vid tillverkning av litografiska plåtar.	Vickers Ltd London GB	Lawson L E Orpington	74-02-04 GB 5099	75-01-29	75-08-05
B41F 15/00	7501207-0	Anordning vid tryckning.	Encoline Ltd Slough GB	Farrow H F, Rackstraw B B Hitchin, High Wycombe	74-02-03 GB 5155	75-02-04	75-08-04
B41F 23/04	7401377-2	Tryckpress.	Beasley French & Co Ltd Bristol GB	Morgan D L Bristol		74-02-01	75-08-04
B41J 33/00	7407964-1	Anordning för färgband för skrivmaskiner eller liknande.	Triumph Werke Nürnberg AG Nürnberg DT	Hengelhaupt H Nürnberg	74-02-02 DT 24 05 099	74-06-17	75-08-04
B41M 5/16	7500447-3	Tryckkänsligt kopieringsmaterial.	Ciba-Geigy AG Basel CH	Garner R, Henshall J B, Petitpierre J-C Ramsbottom, Manchester GB, Kaiseraugst CH	74-02-01 GB 4688	75-01-16	75-08-04
B60D 1/00	7501149-4	Koppelstång för släpfordon.	Kober Manpar AG Gutenberghaus CH	Kober K, Werdich A Kötz, Anhofen DT	74-02-04 DT 24 05 187	75-02-03	75-08-05
B60K 17/14	7501280-7	Navreduktionsväxel.	Brevini SPA Reggio Emilia IT	Corrado B	74-02-06 IT M 34 849	75-02-05	75-08-07
B60N 1/10	7411894-4	Lastbilshytt.	Maschinenfabrik Augsburg-Nürnberg AG München DT	Schmidt W, Watzek G München	73-09-20 DT 23 47 275	74-09-20	75-04-30
B61D 19/02	7411536-1	Skjutvägplanordning för täckta järnvägsagnar och containers.	Waggon Union GmbH Siegen DT	Schneider F. Kampmann G Netphen- Eckmannshausen, Netphen-Dreis- Tiefenbac	73-09-12 OE 7913	74-09-12	75-04-30
B61H 13/30	7414435-3	Tryckkomkopplare för en automatisk belastningsberoende tryckluftsbroms.	Werkzeugmaschinenfabrik Oerlikon- Bührle AG Zürich CH	Müller W Zürich	74-02-04 CH 1479	74-11-18	75-08-05
B62B 17/04	7401424-2	Ledad mede.	Forslin Hans Åke Ersmark	Lindström P A Skellefteå		74-02-04	75-08-05
B62D 5/06	7313753-1	Styranordning för fordon.	Honda Giken Kogyo KK Tokyo JA	Miura K Sakado-machi		73-10-10	75-04-25
B62D 15/00	7313752-3	Kurskorrigeringsanordning för fordon.	Honda Giken Kogyo KK Tokyo JA	Miura K Sakado-machi		73-10-10	75-04-25
B63B 19/26	7406194-6	Packning speciellt för lastrumslucka eller liknande.	MacGregor International SA Basel CH	Kummerman H Geneve	74-02-06 FR 74 03949	74-05-09	75-08-07
B63B 21/52	7413721-7	Anordning för övervakning av vattendrag.	Erno Raumfahrttechnik GmbH Bremen DT	Hoffman F, Franke D, Kummer K-H Bremen, Varrel, Brinkum	74-02-01 DT 24 04 871	74-10-31	75-08-04
B63H 23/30	7501098-3	Drivanordning för fartyg.	Mannesmann AG Düsseldorf DT	Wedler H Witten	74-02-01 DT 24 05 419 74-02-15 DT 24 07 981	75-01-31	75-08-04
B63H 27/24	7401473-9	Säkerhetsanordning för båtmotorer.	Volvo Penta AB Uppsala	Magnusson A Uppsala		74-02-05	75-08-06
B64F 1/02	7401482-0	Förfarande och anordning vid resning och fällning av ett vridbart lagrat föremål, såsom t ex bom eller mast.	Förenade fabriksverken Eskilstuna	Svensson S B Gällö		74-02-05	75-08-06
B65C 11/02	7401444-0	Särskilt för prismärkningsmaskiner avsett tryckverk.	Wallmark Oscar Adolf Bohus	Mielke K H Mölnlycke		74-02-04	75-08-05
B65D 17/16	7500438-2	Gavelkonstruktion för lätt öppningsbar behållare.	Continental Can Company Inc New York N.Y. US.	Patel A U, DePhillips J V, Peyser H A	74-02-01 US 438 908	75-01-16	75-08-04

B Allmänt tillgängliga

(51) Klass	(21) Ans.nr	(54) Benämning	(71) Sökande	(72) Uppfinnare	(32, 33, 31) Priordat, Land Nummer	(22) Ans.dat	(41) Allm. tillg.
B65D 21/00	7401491-1	I varandra staplingsbara korgar, behållare, lådor eller liknande.	Lagerström Kurt Harry Lennart Huddinge			74-02-05	75-08-06
B65D 43/06	7401341-8	Förpackningsbehållare.	Zristor AB Lund	Carlsson H O Lund		74-02-01	75-08-04
B65D 51/16	7315132-6	Bägare för särskilt kolsyrade drycker.	Stenberg Inga Strandvägen 17. 114 56 Stockholm			73-11-07	75-06-10
B65G 47/24	7401414-3	Lockränna.	Skåne-Emballage AB Staffanstorp	Farden A Staffanstorp		74-02-04	75-08-05
B65G 65/44	7401523-1	Fickaktivator.	SAAB-Tement AB Farsta	Christierson Ulf Paul Arvid Jarl Djursholm		74-02-05	75-08-06
B65H 54/10	7500838-3	Förfarande och anordning för upplindning av textilvaror t.ex. vid färgning.	Sandoz AG Basel CH	Carbonell J, Hasler R, Walliser R Botmtingen, Oberwil, Rixheim	74-02-05 GB 5174 74-12-17 GB 54 384	75-01-27	75-08-06
B66C 13/22	7401543-9	Manöverhandtag.	Johansson Kurt Eilert Kiruna			74-02-05	75-08-06
B66F 9/06	7500757-5	Godshanteringsystem.	Eaton Corporation Cleveland Ohio US	Keene D K Philadelphia Penn	74-02-01 US 438 814	75-01-24	75-08-04
B66F 9/14	7500758-3	Godshanteringsapparat.	Eaton Corporation Cleveland Ohio US	Keene D K, Roll L C Philadelphia Penn	74-02-01 US 438 815	75-01-24	75-08-04
B66F 11/00	7401544-7	Lyftdon för mantelringar till skal för reaktorinneslutningar.	Piroska Jozsef Järfälla			74-02-05	75-08-06
C02C 5/04	7501206-2	Aliminering av lukt från organiskt avfall.	Weiss & Co. Kemiska Konsultbyrå AB Chemical Consults Corp. Ltd Vällingby	Weiss J Vällingby	74-02-06 US 439 879	75-02-04	75-08-07
C02C 5/12	7501116-3	Behandling av avloppsvatten.	Swift & Company Chicago Ill. US	Ramirez E R Lemont Ill	74-02-01 US 438 737	75-01-31	75-08-04
C03B 5/04	7401461-4	Sätt att smälta glas och för utförande av sättet avsedd ugn.	Elemelt Ltd London GB	Gell P A M, Hann D G Stourbridge, Shifnal		74-02-04	75-08-05
C03C 3/26	7409922-7	Fototrop glasönglas med förbättrade fototropa egenskaper vars hållfasthet ökas genom jansetbytte.	JENAer Glaswerk Schott & Gen Mainz DT	Gliemeroth G Mainz-Finthen	74-02-01 DT 24 04 752	74-08-01	75-08-04
C07C 31/13	7501338-3	Förfarande för framställning av indanderivat med terapeutisk verkan.	Hexachimie Rueil-Malmaison FR	Teulon J-M La Celle Saint-Cloud	74-02-07 GB 5726 74-08-23 GB 37 220 74-12-16 GB 54 292	75-02-06	75-08-08
C07C 45/08	7500972-0	Förfarande för förebyggande av emulsionsbildning vid bearbetning av reaktionsblandningar, som innehåller butyraldehyd och kobolt.	BASF AG Ludwigshafen DT	1)Strohmeier M, 2)Walz H, 3)Appl M, 4)Moell H, 5)Kerber H, 6)Hohenschutz H 1Limburgerhof, 2, 5)Ludwigshafen, 3)Dannstadt- Schauernheim, 4)Heidelberg, 6)Mannheim	74-02-01 DT 24 04 855	75-01-29	75-08-04
C07C 63/595	7501339-1	Förfarande för framställning av indanderivat med terapeutisk verkan.	Hexachimie Rueil-Malmaison FR	Teulon J-M La Celle Saint-Cloud	74-02-07 GB 5726 74-08-23 GB 37 220 74-12-16 GB 54 292	75-02-06	75-08-08
C07C 103/46	7501158-5	Nya röntgenkontrastmedel.	Schering AG Berlin och Bergkamen DT	1)Pfeiffer J, 2)Speck U, 3)Kolb K H 1,2)Berlin, 3)Hamburg	74-02-04 DT 24 05 652	75-02-03	75-08-05
C07C 103/78	7501083-5	Förfarande för framställning av nya fenoxialkylkarbonsyraderivat.	Boehringer Mannheim GmbH Mannheim-Waldhof DT	1)Wolff H P, 2)Witte E- C, 3)Stach K, 4)Stork H, 5)Schmidt F H 1,2)Mannheim, 3)Mannheim-Waldhof, 4)Mannheim- Freudenheim, 5)Mannheim- Seckenheim	74-02-06 DT 24 05 622	75-01-31	75-08-07
C07C 119/00	7501173-4	Herbicerider.	Shell Internationale Research Mij BV Haag NL	Haddock E, Hopwood W J, McFarlane N R Sheppey, Sittingbourne, Detling GB	74-02-05 GB 5286	75-02-03	75-08-06
C07C 177/00	7414711-7	Förfarande för framställning av substituerade fenyl och naftylestrar av prostaglandiner av typ P G E.	The Upjohn Company Kalamazoo Mich US	Morozowich W Kalamazoo Mich	73-11-23 US 418387 74-01-08 US 431 598 74-01-08 US 431 599 74-01-08 US 431 758 74-01-08 US 431 600	74-11-22	75-05-26
C07D 49/10	7501159-3	Xantenderivat och sätt för deras framställning.	Imperial Chemical Industries Ltd London GB	Galt R H B, Pearce R J Macclesfield	74-02-04 GB 5016	75-01-03	75-08-05
C07D 99/24	7403306-9	Förfarande för framställning av cefalosporinsulfonatestrar.	Eli Lilly & Company Indianapolis Ind. US	Spitzer W A Indianapolis Ind	74-02-06 US 439 207	74-03-12	75-08-07

B Allmänt tillgängliga

(51) Klass	(21) Ans.nr	(54) Benämning	(71) Sökande	(72) Uppfinnare	(32, 33, 31) Priordat, Land Nummer	(22) Ans.dat	(41) Allm. tillg.
C07D 99/24	7403307-7	Förfarande för framställning av 3-fluorocefalosporiner.	Eli Lilly & Company Indianapolis Ind. US	Koppel G A Indianapolis Ind	74-02-06 US 439 206	74-03-12	75-08-07
C07D 103/85	7501114-8	Förfarande för framställning av D.L-tyrosinderivat med farmaceutisk aktivitet på glatt muskulatur.	Rotta Research Laboratorium SPA Milano IT	Makovec F- Rovati L, Senin P Milano	74-02-01 IT 67 286	75-01-31	75-08-04
C07D 103/85	7501115-5	Förfarande för framställning av tyrosinderivat med farmaceutisk aktivitet på glatt muskulatur.	Rotta Research Laboratorium SPA Milano IT	Makovec F, Rovati L, Senin P Milano	74-02-01 IT 67 286	75-01-31	75-08-04
C07D 221/04	7500859-9	Förfarande för framställning av nya heterocykliska föreningar.	Sandoz A G Basel CH	Ott H, Süess R Pfeffingen, Bettingen	74-02-05 CH 1550	75-01-27	75-08-06
C07D 221/20	7501161-9	Dihydroantracenderivat och sätt för deras framställning.	Imperial Chemicals Industries Ltd London GB	Galt R H B, Glen A T Macclesfield	74-02-04 GB 5018	75-02-03	75-08-05
C07D 231/10	7501113-0	Pyrazoliumsalt.	BASF AG Ludwigshafen DT	Fischer A, Rohr W, Eicken K, Nissen A Mutterstadt, Mannheim, Wachenheim, Leimen	74-02-01 DT 24 04 795	75-01-31	75-08-04
C07D 233/88	7501208-8	Farmakologiskt aktiva föreningar.	Smith Kline & French Laboratories Ltd Welwyn Garden City GB	Durant G J, Ganellin C R Welwyn Garden City	74-02-07 GB 5596	75-02-04	75-08-08
C07D 235/32	7501124-7	Nya vattenlösliga imidazolderivat jämte sätt för deras framställning.	Chinoin Guogyszer es Vegyeszeti Termekek Gyara RT Budapest HU	1)Szoke S, 2)Lugosi G, 3)Csermely G, 4)Bakonyi M, 5)Zsolnai T, 6)szepessy I 1,3,4)Budapest, 2)Felsőgöd, 5, 6)Debrecen	74-02-05 HU 1440	75-01-31	75-08-06
C07D 243/16	7415680-3	Sätt att framställa 2-halogen-5-fenyl-3H-1,4-benzodiazepiner.	Asta-Werke AG Chemische Fabrik Brackwede/Westfalen DT	Scheffler G, Bourseaux F, von Brachel H Senne, Brackwede, Leopoldshöhe	74-02-01 DT 24 04 736	74-12-13	75-08-04
C07D 285/06	7500768-2	Förfarande för framställning av aminderivat av 4-hydroxi-2,1,3-benzinsitadiazol.	Boehringer Mannheim GmbH Mannheim-Waldhof DT	Fauland E, Kampe W, Stach K, Bartsch W, Roesch E Mannheim-Gartenstadt, Hessesheim, Mannheim- Waldhof, Viernheim, Mannheim	74-02-01 DT 24 04 858	75-01-24	75-08-04
C07D 307/83	7500981-1	Förfarande för framställning av nya karbocykliska föreningar.	Sandoz AG Basel CH	1)Closse A, 2)Haeflinger W, 3)Hauser D 1,3)Binningen, 2)Basel	74-02-05 CH 1551 74-04-11 CH 5183 74-04-11 CH 5186 74-12-06 CH 16 242 74-12-06 CH 16 243	75-01-29	75-08-06
C07D 403/06	7500446-5	Indolymetylen leucofärgämnen.	Ciba-Geigy AG Basel CH	Garner R, Henshall J B, Petitpierre J-C Romsbottom, Manchester GB, Kaiseraugst CH	74-02-01 GB 4687	75-01-16	75-08-04
C07D 495/10	7501160-1	Tioxanderivat och sätt för deras framställning.	Imperial Chemical Industries Ltd London GB	Galt R H B, Young E H P Macclesfield	74-02-04 GB 5017	75-02-03	75-08-05
C07D 499/66	7501155-1	Förfarande för framställning av nya penicilliner.	Sumitomo Chemical Co. Ltd Osaka-shi JA	1)Yamada H, 2)Tobiki H, 3)Tanno N, 4)Shimago K, 5)Okamura K, 6)Ueda S, 7)Nakgome T 1,7)Nishinomiya-shi, 2)Kobe-shi, 3)Takarazuka-shi, 4)Toyonaka-shi, 5, 6)Minoo-shi	74-02-04 JA 14 692	75-02-03	75-08-05
C07D 501/26	7410585-9	Förfarande för framställning av cefalosporinföreningar.	Glaxo Laboratories Ltd Greenford GB	Cook M C, Grogorey G I, Brandshaw J Liverpool, Charlfont St. Peter Harrow	73-08-21 GE 39 645	74-08-20	75-04-24
C07D 513/04	7501334-2	Imidazo(2,1-t)iazoler och förfarande för framställning därav.	Plantex Ltd Netanya IL	Tedeschi E Tel-Aviv	74-02-07 IL 44 161 74-06-26 IL 45 127	75-02-06	75-08-08
C07D 531/08	7411978-5	Cefalosporiner.	Merck & Co. Inc Rahway N.J. US	Christensen B G, Firestone R A, Ratcliffe R W Scoth Plains, Fanwood, North Plainfield N.J.	73-10-12 US 406 000	74-09-24	75-05-07
C07F 15/00	7412231-8	Metallorganiska salter och metallpulver samt framställning därav.	Graham Magnetics Incorporated Graham Tex. US	Deffeyes R J, Tyler W R Arlington Tex	73-09-28 US 401 636	74-09-27	75-05-09
C08F 36/00	7501213-8	Sätt att genomföra lösningsmedelfri homo- eller sampolymerisation av enbart diener eller diener tillsammans med vinylaromatiska föreningar.	Michelin & Cie (Compagnie Generale des Etablissements Michelin) Clermont-Ferrande FR	de Zarauz Y Le Cendre	74-02-05 FR 74 03892	75-02-04	75-08-06
C08F 220/00	7500958-9	Sätt att framställa jonbytare av hydrofila polymera geler.	Ceskolovenska akademie ved Prag CS	Coupek J, Mikes O, Strop O, Krivakova M Prag	74-02-01 CS 703	75-01-29	75-08-04

B Allmänt tillgängliga

(51) Klass	(21) Ans.nr	(54) Benämning	(71) Sökande	(72) Uppfinnare	(32, 33, 31) Priordat, Land Nummer	(22) Ans.dat	(41) Allm. tillg.
C08F 220/00	7500959-7	Sätt att framställa katjonbytare genom substitution av hydrofila, poly mera geler	Ceskoslovenska akademie ved Prag CS	Strop P, Mikes O, Coupeck J Prag	74-02-01 CS 704	75-01-29	
C08F 236/00	7501095-9	Förfarande för framställning av alternerande sampolymerer av diener och maleinsyraanhydrid	Neste OY Helsingfors SF	Huttunen J Borgå	74-02-01 SF 281	75-01-31	75-08-04
C08F 283/12	7501336-7	Förfarande för framställning av modifierade organopolysiloxaner	Consortium für elektrochemische Industrie GmbH München DT	Kreuzer F-H, Wick M München	74-02-07 DT 24 05 828	75-02-06	75-08-08
C08F 299/00	7501024-9	Termoplastkomposition och sätt att framställa densamma	Stauffer Chemical Company Westport Conn. US	Yu A J-S, Gallagher R E Stamford Conn., Dobbs Ferry N.Y.	74-02-01 US 438 918	75-01-30	75-08-04
C08G 73/06	7501030-6	Sätt att framställa polyhydantoiner och polyparabansyror	Bayer AG Leverkusen DT	1)Dünwald W, 2)Lewalter J, 3)Merten R 1,3)Leverkusen, 2)Köln	74-02-01 DT 24 04 741	75-01-30	75-08-04
C08L 67/02	7501041-3	Armerad polyesterformmassa	BASF AG Ludwigshafen DT	Wurm R, Kunde J, Seydl W Heidelberg, Frankenthal, Hamburg	74-02-05 DT 24 05 325	75-01-30	75-08-06
C09D 3/60	7403257-4	Sätt att framställa värmehärdbart, för elektrodopplackering lämpat vattenspådärbart syntetharts	Hoechst Aktiengesellschaft Frankfurt/Main DT	Broecker B, Schardt R Hamburg	74-02-06 CH 1619	74-03-12	75-08-07
C09D 3/72	7501029-8	Sätt att framställa filmer och överdrag	Bayer AG Leverkusen DT	1)Dünwald W, 2)Lewalter J, 3)Zecher W, 4)Last W-D 1,3,4)Leverkusen, 2)Köln	74-02-01 DT 24 04 740	75-01-30	75-08-04
C09D 3/78	7412769-7	Alster Belagt med fluorkolpolymerkomposition	E.I. du Pont de Nemours & Co. Wilmington Del. US	Vary E M, Vassiliou E Wynnewood Penn., Newark Del.	73-10-12 US 405 799	74-10-10	75-05-28
C09K 11/42	7501089-2	Hafniumpyrofosfatlysämnen	RCA Corporation New York N.Y. US	Shidlovsky I Princeton N.J.	74-02-04 US 439 541	75-01-31	74-08-05
C11C 3/12	7501088-4	Hydrogeneringsförfarande	Institut Francais du Petrole, Institut des Xorps Gras (Itegr) Rueil-Malmaison, Paris FR	1)Stern R, 2)Ucciani E, 3)Hirschauer A, 4)Cecchi G 1)Paris, 2,4)Marseille, 3)Montesson	74-02-01 FR 74 03365	75-01-31	75-08-04
C12C 11/26	7401668-4	Förfarande för framställning ur mikrobiell cellmassa av proteinkoncentrat med låg halt av nukleinsyra	SCP-exploatering AB Solna	Lindblom M G, Mogren H L Bromma, Solna		74-02-07	75-08-08
C21B 1/06	7412632-7	Blandarvagn för transport av metaller	Demag AG Duisburg DT	Stabel M, Scheulen M Jünkerath	74-02-01 DT 24 04 868	74-10-08	75-08-04
C21C 5/52	7316502-9	Anläggning gör framställning av göt genom elektroslaggraffinerings.	Institut elektrovarki imeni E.O. Paton Akademii Nauk Ukrainskoi SSR Kiev, De Socialistiska Rådsrepublikerens Union SU	1)Medovar B I, 2)Lanevsky V E, 3)Alferov J F, 4)Dubinsky R S, 5)Berezovsky ME, 6)Chekotilo L V, 7)Pavlov L V, 8)Ishunkin V A, 9)Shevtsov A I, 10)Grinshpon S Y 1-7)Klev, 8)Moskva, 9, 10)Kulehaki		73-12-06	75-07-08
C22C 39/14	7401550-4	Höghållfast konstruktionsstål	Allmänna Svenska Elektriska AB Västerås			74-02-06	75-08-07
C22C 39/36	7315650-7	Lågtemperaturstål	Uddeholms AB Hagfors	1)Omsen A H, 2)Norström L-Å, 3)Liljestränd L-G 1,2)Hagfors, 3)Trosa		73-11-20	75-06-24
C23C 11/14	7501314-4	Framställning av diffusionsskikt som består av karbider, nitrider och/eller karbonitrider	Ciba-Geigy AG Basel CH	Bitzer D, Lohmann D Putzbrunn/München DT, Pratteln CH	74-02-07 CH 1702	75-02-06	75-08-08
C23C 13/00	7501153-6	Sätt för påångning	RCA Corporation New York N.Y. US	Polinsky M A Somerville N.J.	74-02-04 US 439 581	75-02-03	75-08-05
C23F 15/00	7501040-5	Sätt att framställa chassirör	Mannesmannröhren-Werke AG Düsseldorf DT	Friehe W, Wilke W Mülheim, Wickede	74-02-01 DT 24 05 427	75-01-30	75-08-04
C25B 1/46	7501148-6	Sätt och anordning för elektrolys av vattenhaltiga alkalimetallhalogen idlösningar	Diamind Shamrock Corporation Cleveland Ohio US	Stacey A J, Zeman W P Maple Heights Ohio, Richmond Heights Ohio	74-02-04 US 439 058	75-02-03	75-08-05
C25B 9/00	7501266-6	Elektrolytisk cell med vertikala elektroder	Solvay & Cie Bryssel BE	Cabaraux E Bryssel	74-02-06 BE 140 615	75-02-05	75-08-07
C25B 11/10	7501094-2	Elektrod för elektrokemiska processer	Sigri Elektrographit GmbH Meitingen/Augsburg DT	Brandmair F, Rubisch O, Höning D Rain/Lech, Meitingen/Augsburg, Augsburg	74-02-02 DT 24 05 010 74-04-25 DT 24 20 011	75-01-31	75-08-04
D06M 3/04	7501150-2	Sätt att behandla naturliga polyamidfibrer med flytande ammoniak	Opi Cryochimie SA	Dalle J-P, Vaesken M, Bultez A	74-02-04 FR 74 03571	75-02-03	75-08-05
D06M 15/66	7501290-6	Förfarande för ökning av organiska fibrens glidförmåga och att göra dessa anti-elektrostatiska	Wacker-Chemie GmbH München DT	Huber P, Pirson E, Lampelzammer H Burghausen	74-02-06 DT 24 05 717	75-02-05	75-08-07

B Allmänt tillgängliga

(51) Klass	(21) Ans.nr	(54) Benämning	(71) Sökande	(72) Uppfinnare	(32, 33, 31) Priordat, Land Nummer	(22) Ans.dat	(41) Allm. tillg.	
D06P 3/872	7501074-4	Förfarande för tryckning eller klotsfärgning av cellulosa/polyesterblandvävar	Hoechst AG Frankfurt/Main DT	1)Feess E, 2)Ong S, 3)Steuernagel H H 1.2)Lorsbach/Ts, 3)Kelkheim/Ts	74-02-02 DT 24 05 057	75-01-31	75-08-04	
D21C 7/00	7311738-4	Cyklonsystem för kokning av massa	The Bauer Bros. Co. Springfield Ohio US	Woodruff M D Springfield Ohio		73-08-29	75-06-16	
D21C 11/00	7401546-2	Förfarande vid behandling av avloppsvatten från massfabriker	Uddeholms AB Hagfors	Broddevall B G Skoghall		74-02-06	75-08-07	
D21D 1/30	7401597-5	Malskiva	SCA Projekt AB Sundsvall	Blomqvist J E T Sundsvall		74-02-06	75-08-07	
D21G 1/00	7501082-7	Vals	A. Ahlström OY Norrmark SF	Toumaala J A K Karhula	74-02-01 SF 289	75-01-31	75-08-04	
D21H 3/38	7501105-6	Cellulosamaterial och förfarande	The Dow Chemical Company Midland Mich. US	Vaughn W L, Beam R J, Allen J A, Endsley D J Brazoria Tex.	74-02-01 US 438 913 74-10-21 US 516 337	75-01-31	75-08-04	
E01H 5/06	7413434-7	Anordning för snöplogar	Karlsson Gustaf Linköping			74-02-01		
E03F 5/04	7401349-1	Sätt att bilda golvbrunnar med vattenlös och golvbrunn bildad enligt sättet ifråga	Spånberg Bengt Sjöbo	Idsäter E Sjöbo		74-02-01	75-08-04	
E04B 1/35	7315398-3	Domkraft	von Heidenstam Erik Johan Regeringsgatan 58 111 56 Stockholm			73-11-14	75-05-16	
E04C 2/34	7401665-0	Byggelement avsett att användas såsom bärande yttervägg, bjälklag, tak eller innervägg	Samuelsson Sture Lennart Uppsala			74-02-07	75-08-08	
E04C 2/34	7401666-8	Sätt att framställa element jämte ytbärande element framställt medelst sättet	Samuelsson Sture Lennart Askvägen 2 D 752 52 Uppsala			74-02-07	75-08-08	
E04G 7/30	7401408-5	Anordning vid byggnadsställning	Holmström Nils Felix Folke Prostgränd 3SOE Falsterbo			74-02-04	75-08-05	
E05B 39/00	7501122-1	Engangslås	Remark Preben Michael Lyngby DK	Remark P M, Jensen A J Lyngby, Köpenhamn	74-02-05 DK 609	75-01-31	75-08-06	
E05C 17/04	7314077-4	Spärrstav för dörr.	Uddenberg Amund Bengt Kommendörsgatan 14. 114 48 Stockholm			73-10-17	75-06-24	
E05C 17/18	7401558-7	Barnsäkert vädringsbeslag.	Börebäck Stig Bertil Genarp			74-02-06	75-08-07	
E06B 3/66	7500970-4	Isolerglasruta.	Saint-Gobian Industries Neuilly-sur-Seine FR	Peez H-D, Schiltz E, Scheeren P Aachen, Laurenberg, Wuerselen DT	74-02-01 DT 24 04 816 74-09-12 DT 24 43 601	75-01-29	75-08-04	
E06B 7/16	7500830-0	Tättningslist av elastiskt material.	Dätwyler AG Schweizerische Kabel - Gummi- und Kunststoffwerke Aldorf CH	Berger E, Herwegh N Aldorf, Schattdorf	74-02-07 CH 1707	75-01-27	75-08-08	
E06B 7/16	7500831-8	Tättningslist.	Dätwyler AG Schweizerische Kabel - Gummi- und Kunststoffwerke Aldorf CH	Berger E, Herwegh N Aldorf, Schattdorf	74-02-07 CH 1708	75-01-27	75-08-08	
E06B 7/23	7500971-2	Tättningslist för fönster.	Saint-Gobian Industries Neuilly-sur-Seine FR	Kienle R, Herwegh N Porz/Zündorf DT, Schattdorf CH	74-02-01 DT 24 04 839	75-01-29	75-08-04	
F01L 13/00	7500839-1	Anordning vid dieselmotorer.	Socete Alsacienne de Constructions Mecaniques de Mulhouse Mulhouse Cedex FR	Riberton J Mulhouse	74-02-01 FR 74 03387	75-01-27	75-08-04	
F01N 3/12	7411862-1	Sätt att minska mängden skadliga produkter från förbränning av kolväten.	Cornell Research Foundation Inc Ithaca N.Y. US	Resler jr E L Ithaca N.Y.	73-09-21 US 399 498 74-03-08 US 449 391	74-09-20	75-04-22	
F01N 3/15	7412221-9	Sätt att rena avgaserna från med flytande bränsle drivna motorer och anordning för utförande av sättet.	Eberspächer J Firman Esslingen/Neckar DT	Leins A Uhingen	73-09-28 DT 23 48 866	74-09-27	75-04-30	
F02B 53/04	7501130-4	Roterande förbränningsmotor.	Svenska Rotor Maskiner AB Nacka	Nilsson H R, Pamlin R Ektorp, Handen	74-02-01 GB 4836	75-02-03	75-08-04	
F02C 3/00	7500960-5	Förbränningsmotor.	General Motors Corporation Detroit Mich US	Anderson R D, Troth D L Indianapolis, Speedway Ind	74-02-04 US 439 648	75-01-29	75-08-05	
F02M 31/00	7501104-9	Bränsleinsugningssystem.	Ethyl Corporation Richmond Va US	Marsee F J Shenandoah Clawson Mich	74-02-06 US 439 912 74-08-20 US 498 960 74-09-23 US 508 087	75-01-31	75-08-07	
F02P 3/02	7401667-6	Anordning vid laddkretsen i elektroniska tändsystem.	Svenska Elektromagneter AB Åmål			74-02-07	75-08-08	
F03B 13/12	7500995-1	Vägenergiomvandlare.	Törnkvist Rolf Erik Albert Helsingfors SF			74-02-05 SF 312 75-01-09 SF 750052	75-01-30	75-08-06
F04C 1/02	7501279-9	Lamellrotormaskin.	Daimler-Benz AG Stuttgart DT	Melchinger W Unterensingen	74-02-06 DT 24 05 574 74-05-14 DT 24 23 474	75-01-05	75-08-07	

B Allmänt tillgängliga

(51) Klass	(21) Ans.nr	(54) Benämning	(71) Sökande	(72) Uppfinnare	(32, 33, 31) Priorordat, Land Nummer	(22) Ans.dat	(41) Allm. tillg.
F04D 13/08	7401548-8	Sätt och anordning för lagersmörjning.	Stenberg-Flygt AB Solna	Eriksson K-I, Frisk L Ekerö, Uppsala		74-02-06	75-08-07
F04D 13/08	7401606-4	Anordning vid plantätningar.	Stenberg-Flugt AB Solna	Källström W, Ståhl T Spånga, Älvsjö		74-02-07	75-08-08
F04D 23/00	7501259-1	Sidokanalsringkompressor.	Siemens AG München DT	Mugele K Erlangen	74-02-07 DT 24 05 890	75-02-05	75-08-08
F16B 13/04	7501246-8	Expanderbult.	Topholm Per Hilleröd DK		74-02-06 DK 633	75-01-05	75-08-07
F16D 55/02	7501191-6	Skivbroms för fordonshjul, i synnerhet för motorcyklar.	Campagnolo Tullio vicenza IT		74-02-05 IT 20 177 74-06-07 IT 23 719	75-02-04	75-08-06
F16D 55/02	7501192-4	Skivbroms för fordonshjul, i synnerhet för motorcykelhjul.	Campagnolo Tullio Vicenza IT		74-02-05 IT 20 178	75-02-04	75-08-06
F16G 13/04	7501225-2	Drivanordning för kraftöverföring.	Borg-Warner Corporation Chicago Ill US	Jeffrey J O, Zimmer G A, Allaben jr C M Ithaca N.Y.	74-02-07 US 440 440	75-02-04	75-08-08
F16H 3/00	7500996-9	Förfarande och anordning med steglös växling för kraftöverföring eller för hastighetsväxling.	Societe General d'Outillage - S.O.G. David Lapte FR	Chapelon A, Freyermuth D Saint-Etienne	74-02-01 FR 74 04205	75-01-30	75-08-04
F16H 21/00	7415107-7	Mekanisk rörelseanordning.	Christy Charles Albert Farmington N.M. US		74-02-05 US 439 748	74-12-03	75-08-06
F16H 35/18	7501236-9	Rotordrivanordning för en arbets- och kraftmaskin.	BHS=Bayerische Berg-Hütten und Salzwerke AG München DT	Martin R Sonthofen/Allgäu	74-02-06 DT 24 05 721	75-02-05	75-08-07
F16J 9/00	7501032-2	Kolv med kolvring.	Doxford Hawthorn Research Services Ltd Sunderland GB	Butler J F Sunderland	74-02-01 GB 4744	75-01-30	75-08-04
F16K 1/00	7501145-2	Självständade ventil.	Arisland Kjell øystein Oslo NO		74-02-05 NO 740369	75-02-03	75-07-06
F16K 3/04	7414078-1	Sanitär vattenventil.	Ideal-Standard GmbH Bonn DT	Fowell A J, Loose B H H Somerset N.J. US, Kröv/Mosel DT	73-11-10 DT 23 56 326	74-11-08	75-05-26
F16K 19/00	7401555-3	Installaionsenhet.	Mattsson F M AB Mora	Larsson T, Andesson S A, Åhlman R C 1)Gävle, 2,3)Mora		74-02-06	75-08-07
F16K 19/00	7401614-8	Kall och varmvatteninställare.	Nyman Gösta Edeforsgatan 72 B 00 Luleå			74-02-07	75-08-08
F16L 1/04	7413740-7	Rampanordning för utläggning av en rörledning på djupt vatten från ett fartyg.	Saipem SPA Milano IT	Rosa G, Brando P San Donato Milanese	73-10-31 IT 30 785	74-10-31	75-07-10
F16L 11/12	7501117-1	Mot flammor och hetta skyddande slangledning.	Aeroquip GmbH Aufeldt DT	Leichsenring E, Taubert J, Schwenk H Kassel, Hann.Münden, Reinhardshagen/Vaake	74-02-02 DT 24 05 121 75-01-15 DT 25 01 358	75-01-31	75-08-04
F23D 5/04	7401370-7	Brännare för vätskeformiga bränslen.	Matsushita Electric Industrial Co. Ltd Kadoma-shi JA	Nakashima A, Hori M Neyagawa-shi, Ikoma-shi		74-02-01	75-08-04
F23G 5/12	7310202-2	Destruktionsanläggning.	Korp Elof Helge Brastad			73-07-23	75-04-21
F24B 9/04	7401601-5	Anordning för fördelning och tillvaratagande av värme från eldstäder.	Eriksson Kurt Ekeby			74-02-07	75-08-08
F25B 29/00	7401624-7	Anordning för arrangemang av kyla, värme och ventilation.	Kryotherm AB Malmö	Ransmark S-E 1 Malmö		74-02-07	75-08-08
F25C 1/24	7401617-1	Anordning för isfrysning vid ett kylskåp.	Electrolux AB Stockholm			74-02-07	75-08-08
F27D 23/00	7414182-1	Anläggning för smältmetallurgisk framställning av metaller.	Fried. Krupp Hüttenwerke AG Bochum DT	Josten F Duisburg	74-02-02 DT 24 05 038	74-11-12	75-08-04
F41H 3/02	7316490-7	Maskeringsduk med nätstomme och sätt att tillverka detsamma.	Barracudaverken AB Djursholm	Johansson Lars Stockholm		73-12-06	75-07-01
G01C 21/18	7501242-7	Gyroskopisk stabiliseringsapparat.	Sperry Rand Corporation New York N.Y. US	Erspamer J R Phoemix Ariz	74-02-06 US 440 119	75-02-05	75-08-07
G01G 19/44	7415782-7	Personvåg med skalbelysning.	Westdeutsche Waagenfabrik Freudewald & Schmitt WuppertalRonsdorf DT	Schmitt A H Wuppertal-Ronsdorf	74-02-07 DT 24 05 797 74-02-07 DT 74 04 197	74-12-16	75-08-08
G01G 23/42	7401401-0	Anordning för att registrera och indikera storleken av en på en lastgivare verkande belastning.	Lidström Kjell, Lindström Roland			74-02-01	75-08-04
G01M 1/12	7501169-2	Balanseringsprovningmaskin för pneumatiska däck.	Ransburg Corporation Indianapolis Ind. US	Lannen R J Wixom Mich	74-02-04 US 439 526	75-02-03	75-08-05
G01N 15/06	7501255-9	Sätt och apparat för att studera partiklar med vitt skilda storlekar.	Coulter Electronics Ltd Harpندن GB	Coulter W H, Hogg W R Miami Springs, Miami Lakes Fla US	74-02-06 US 439 875	75-02-05	75-08-07
G01N 33/16	7401657-7	Sätt och anordning för att samtidigt utföra ett flertal analyser, speciellt mikroanalyser.	Monega Anstalt Vaduz FL	Rolfo-Fontana G B M Monte Carlo MC		74-02-07	75-08-08
G01N 33/16	7401658-5	För mikroanalyser av standardtyp avsedd reagensenhet samt anordning och sätt för dess framställning.	Monega Anstalt Vaduz FL	Rolfo-Fontana G B M Monte Carlo MC		74-02-07	75-08-08

B Allmänt tillgängliga

(51) Klass	(21) Ans.nr	(54) Benämning	(71) Sökande	(72) Uppfinnare	(32, 33, 31) Priorit. Land Nummer	(22) Ans.dat	(41) Allm. tillg.
G01P 1/00	7501102-3	Anordning för funktionskontroll av upppteckningsorganen i en färdskrivare.	Kienzle Apparate GmbH Villigen DT	Modest O, Dold B Klengen, Schramberg	74-02-02 DT 24 05 016	75-01-31	75-08-04
G01R 23/10	7401611-4	Anordning för frekvensbestämning.	Allmänna Svenska Elektriska AB Västerås	Valis J Västerås		74-02-07	75-08-08
G01R 27/26	7501217-9	Förfarande vid beröringsfri mätning av ledningsförmåga och/eller temperatur hos metaller med hjälp av virvelströmmar.	Brown Boveri BBV AG & Cie Baden CH	Brändli G, Keller P Windisch, Baden	74-02-06 CH 1617	75-02-04	75-08-07
G01V 3/04	7401596-7	Anordning för geofysikalisk prospektering av malmfyndigheter.	Vsesojuzny Nauchno-Issledovatel'skiy Institut Metodiki I Tekhniki Razveki Leningrad SU	1)Ryss J S, 2)Bakhtin J G, 3)Chamaev V N, 4)Panteleimonov V M 1-3)Leningrad, 4)Murmanskaya oblast		74-02-06	75-08-07
G05F 1/10	7501281-5	Adaptiv strömregulator.	Brown Boveri BBC AG & Cie Baden CH	Bergmann L Lampertheim DT	74-02-07 DT 24 05 750	75-02-05	75-08-08
G06K 15/00	7500840-9	Anordning för att förstärka avlänkningen av en droppe av flytande magnetiserbar färg.	International Business Machines Corporation Armonk N.Y. US	Garwin R L Scarsdale N.Y.	74-02-04 US 439 495	75-01-27	75-08-05
G07C 11/00	7501085-0	Anordning för styrkande av identitet.	Compagnie Industrielle des Telecommunications Cit-Alcatel, Societe des Titres Magnetiques Paris, Bruyeres-le-Chatel FR	1)Chalus B, 2)Michaud A 1)Arpajon, 2)Chatenay Malabry	74-02-01 FR 74 03414	75-01-31	75-08-04
G07D 1/02	7314193-9	Vekselautomat.	Evy Petersen Esbjerg DK			73-10-18	75-04-28
G07F 7/08	7501013-2	Anordning för automatisk valutautlämning.	Omron Tateisi Electronics Co Kyoto JA	1)Tateisi K, 2)Horii S, 3)Uchida Y 1,2)Kyoto, 3)Osaka	74-02-01 JA 13 793	75-01-30	75-08-04
G08G 1/07	7500980-3	Överföringssystem för instruktioner och svarssignaler för centralstyrda trafiksignalanläggningar.	Geräte VEB- und Regler Werke Teltow Zentraler Anlagenbau der BMSR- Technik Teltow DL	1)Eckert H-J, 2)Wieczorek A, 3)Sieber E, 4)Laube R, 5)Heinze W, 6)Kauerauf G 1-3,6)Leipzig, 4)Althen, 5)Markkleeberg	74-02-01 DL WP 176 309	75-01-29	75-08-04
G11B 23/04	7500917-5	Bandkassett	Philips' Gloeilampenfabrieken NV Eindhoven NL	Milants LL Eindhoven	74-02-01 NL 74 01403	75-01-29	75-08-04
G21C 1/00	7401369-9	Snabbreaktor.	1)Bobrov Stanislav Borisovich, 2)Iljunin Vladimir Grigorievich, 3)Kuznetsov Igor Alexeevich, 4)Murogov Viktor Mikhailovich, 5)Silaev Jury Vasilevich, 6)Tochney Lev Vasilevich, 7)Shmelev Anatoly Nikolaevich 1,4)Obninsk Kaluzhskoi, 5-7)Moskva SU			74-02-01	75-08-04
G21C 3/04	7411895-1	Kärnbränsleelement samt anordning för framställning av detsamma.	Westinghouse Electric Corporation Pittsburgh Penn. US	Duncan R, Barna R P Columbia S.C.	73-09-20 US 399 767	74-09-20	75-04-25
H01B 3/42	7501172-6	Sätt att framställa isolerade överdrag på elektriska ledare.	Dr. Herberts Kurt & Co. GmbH vorm. Otto Louis Herberts Wuppertal DT	Risken K-H Mainz-Finthen	74-02-06 US 440 054	75-02-03	75-08-07
H01B 4/98	7501154-4	Sätt att framställa en elektrod för elektrokemiska celler.	Siemens AG München DT	Richter G, Mund K, Gebhardt U, Rao R Erlangen	74-02-05 DT 24 05 475	75-02-03	75-08-06
H01B 17/32	7501123-9	Hållare för elkabel.	Manufacture d'Appareillage Electique de Cahors Cahors FR	Bourrières P Cahors	74-02-05 FR 74 03791	75-01-31	75-08-06
H01H 27/00	7413423-0	Nyckelmanövrerat låsaggaregat för funktionskontroll.	Victor Comptometer Corporation Chicago Ill. US	Foss Å J Streamwood Ill	74-02-07 US 440 520	74-10-24	75-08-08
H01H 33/44	7501261-7	Elektrisk tryckgasdriven effektbrytare.	Siemens AG München DT	Beier H Berlin	74-02-07 DT 24 06 143	75-02-05	75-08-08
H01H 49/00	7411760-7	Anordning för mätning av det dynamiska förhållandet hos kontakter på elektromekaniska reläer med kontaktstudsning.	Siemens AG Berlin och München DT	Hahn H, Lechner R Hohenschäftlarn, St. Pöfthen	73-09-19 DT 23 47 190 73-09-19 DT 23 47 200 74-09-19 DT 23 47 201	74-09-18	75-04-25
H01H 50/16	7501086-8	Reläkontakt.	Elmeg-Elektro-Mechanik GmbH Peine DT	Reuting H-W Peine	74-02-02 DT 24 05 104	75-01-31	75-08-04
H01H 85/50	7501233-6	Smältinsatsdon som är lämplig för användning i elektriska system i motorfordon.	Industries ITT Inc New York N.Y. US	Spangler P J Novelty Ohio	74-02-07 US 440 439	75-01-05	75-08-08
H01J 17/00	7500099-2	Säkringsanordning.	Reliable Electric Company Franklin Park Ill. US	Klayum M A Itasca Ill	74-02-04 US 439 348	75-01-07	75-08-05
H01R 13/70	7401476-2	Anordning i en strömställare.	Kullstorps Elektriska AB Bredaryd	Pettersson K E S Hillestorp		74-02-05	75-08-06
H01S 3/00	7411896-9	Gaslaser.	Compagnie Generale d'Electricite Paris FR	Godard B, Lacour B Gif sur Yvette, Villebon sur YVette	73-09-21 FR 73 33971	74-09-20	75-04-30
H02G 3/22	7401618-9	Sätt att framställa en elektrisk väggomföring.	Electrolux AB Stockholm	Lindquist N T Enskede		74-02-07	75-08-08
H02H 3/24	7501260-9	Styrkrets för huvudkontaktor.	Siemens AG München DT	1)Meier W, 2)Schmidt R, 3)Kraft M 1)Bubenreuth, 2, 3)Erlangen	74-02-07 DT 24 05 908	75-02-05	75-08-08
H02H 7/06	7415950-0	Anordning för övervakning av utlösningsskretsen hos en utlösningsskoppling särskilt en generatorskyddsskoppling.	BBC AG Brown Boveri & Cie Baden CH	Fiorentzis M Wettingen	74-02-01 CH 1414	74-12-18	75-08-04

B Allmänt tillgängliga

(51) Klass	(21) Ans.nr	(54) Benämning	(71) Sökande	(72) Uppfinnare	(32, 33, 31) Priordat, Land Nummer	(22) Ans.dat	(41) Allm. tillg.
H02J 9/00	7501270-8	Bärbar elektrisk generator för nödström.	D.A.V. Vetraz Monthoux Annemasse FR	Sancey F, Petit J Bonne, Ambilly	74-02-06 FR 74 04001	75-02-05	75-08-07
H02K 1/28	7415756-1	Ankare för en likströmsmotor.	Spezialfabrik-SWF für Autozubehör Gustav Rau GmbH Bietigheim DT	1)Gruber K, 2)Longney J M, 3)Prohaska H 1,3)Bietigheim/Württ, 2)Sachsenheim	74-02-02 DT 24 05 013	74-12-16	75-08-04
H02K 3/48	7501093-4	Elektrisk synkronmaskin.	Siemens AG München DT	Spirk F Berlin	74-02-01 DT 74 03 915	75-01-31	75-08-04
H03B 5/00	7500915-9	Strömpulsgenerator.	Philips' Gloeilampenfabrieken NV Eindhoven NL	van denEnden A Q M, de Niet E, Deurwaarder M A Eindhoven	74-02-01 NL 74 01400	75-01-29	75-08-04
H03B 5/00	7500916-7	Strömpulsgenerator.	Philips' Gloeilampenfabrieken NV Eindhoven NL	de Niet E, van den Enden A W M Eindhoven	74-02-01 NL 74 01401	75-01-29	75-08-04
H03H 9/26	7412652-5	Akustisk ytvägsanordning.	Philips' Gloeilampenfabrieken NV Eindhoven NL	Mitchell R F, Read E, Stevens R Surrey GB	73-10-12 GB 47 742 73-10-12 GB 47 744	74-10-09	75-05-23
H03J 5/12	7500918-3	Tryckknappsanordning för mekanisk förvalsvstämning.	Philips' Gloeilampenfabrieken NV Eindhoven NL	Schijven L W M Eindhoven	74-02-01 NL 74 01404	75-01-29	75-08-04
H04J 3/00	7411758-1	Förfarande för överföring av digitala informationer i ett tidsmultiplex elenät.	Siemens AG Berlin och München DT	Lutz K-A, Knorpp E München, Gauting	73-09-18 DT 23 46 984	74-09-18	75-04-30
H04M 1/76	7401484-6	Anordning vid telefonanläggningar för kompensering av linjeförluster vid överföring av talsignaler.	Snabbtelefon AB Stockholm	Olsson E M Tyresö		74-02-05	75-08-06
H04R 25/00	7315592-1	Stereofonisk hörapparat.	Wilkenson Erik Prins Georgsgatan 2A. 252 34 Helsingborg			73-11-19	75-06-05
H05B 5/08	7401385-5	Branns	Mitsubishi Denki KK Tokyo JA	1)Hibino M, 2)Ito T, 4)Nomura I, 5)Kishimoto F 1)Toyonaka-shi, 2, 4)Suita-shi, 3)Itami-shi, 5)Nishinomiya-shi		74-02-01	75-08-04
H05K 3/22	7401398-8	Sätt och anordning att upptäcka felaktigheter i genomplaterade hål i mönsterkort.	STANSAAB Elektronik AB Järfälla	Gustavsson A Täby		74-02-01	75-08-04

C Utlagda Patentansökningar utlagda 75-09-01

Patent- och registreringsverket kungör härmed att följande ansökningar om patent blivit utlagda enligt 21 § patentlagen. Under tre månader från utläggningsdagen får envar lämna eller i betalt brev sända in skriftlig invändning (i tre exemplar) till patentverket.

(51) Klass	(21) (11) Ans. nr Utl. nr	(54) Benämning	(71) Sökande	(72) Uppfinnare	(32, 33, 31) Prioritet, Land Nummer	(22) (74) Ans.dat Ombud	Publ.nr
A01C 11/02	7412416-5	Anordning för pneumatisk planttransport vid en planteringsmaskin för skogsplanter	Mo och Domsjö AB Örnsköldsvik	Löfgren S-G, Moberg F Järvad, Örnsköldsvik		73-11-29 Hammar	378345
A01D 35/26	7308586-2	Gräsklippningsmaskin med sidoutkast	Husqvarna AB Huskvarna	Andersson K Huskvarna		73-06-19 Thoren	378346
A23F 1/08	7302285-7	Sätt att framställa en stabil, koncentrerad, smakfull, aromatisk produkt ur ett smak- och arominnehållande substrat	The Procter & Gamble Company Cincinnati Ohio US	Strobel R G K Cincinnati Ohio		73-02-19 Hjärne	378347
A23L 1/221	7302285-7	Sätt att framställa en stabil, koncentrerad, smakfull, aromatisk produkt ur ett smak- och arominnehållande substrat	The Procter & Gamble Company Cincinnati Ohio US	Strobel R G K Cincinnati Ohio		73-02-19 Hjärne	378347
A41B 9/00	7201172-9	Trosa eller badbyxa	Belpaume C Bouc-Bel-Air FR		71-08-05 FR 71 29297	72-02-02 Wallin J	378348
A41C 3/00	7102252-9	Bysthållare av lång modell	Raoid-American Corporation New York N.Y. US	Marcario J P, LoCascio J Saddle Brook, Bayonne N.J.	70-02-26 US 14 420	71-02-22 Branns	378349
A47B 9/20	7214258-1	Anordning för att låsa två relativt varandra teleskopiskt förskjutbara element mot inbördes förskjutning i en riktning	Skillingaryds Mekaniska AB Skillingaryd	Svensson J-E Skillingaryd		72-11-03 Engström	378350
A47L 9/02	7206083-3	Munstycke för dammsugare	Allstar Verbrauchsgüter GmbH & Co. KG Frankfurt DT	Krusche K Frankfurt	71-05-12 DT 21 23 436	72-05-09 von Rennenkampff	378351
A47L 13/16	7204640-2	Rengöringsduk	Colgate-Palmolive Company New York N.Y. US	1)Furgal H, 2)Falivene P J, 3)Marchesani C N 1)Lombard III., 2, 3)Union City N.J.	71-04-14 US 134 003	72-04-11 Barnieske	378352
A61C 5/00	7305808-3	Mantlat dentalfästorgan jämte förfarande för dess framställning	Weissman B New York N.Y. US			73-04-25 Larfeldt	378353
A61F 13/02	7212997-6	Förpackning för med sårkompress försedda plåster	Salve SA Fribourg CH	Spiegelberg H Täby SW		72-10-09 Barnieske	378354
A61F 13/20	7209192-9	Anordning för automatisk införing, avskiljning och ihopbindning av vävremor från en vaddväv för tamponger eller liknande	Dr. Carl Hahn GmbH Düsseldorf DT	Simon S Mödling/ Niederösterreich OE	71-07-13 DT 21 34 921	72-07-12 Hjärne	378355
A61G 9/00	7302314-5	Engångsbehållare för uppsamling av urin hos sängliggande	Persson S I Helsingborg			73-02-20 Larfeldt	378356
A61J 9/00	7112247-7	Dianordning för engångsbruk	Societe Nouvelle Youpa-La SA Dijou FR	Seunevel T B Pantin	70-09-29 FR 70 35079	71-09-28 Larfeldt	378357
A61M 1/03	7316619-1	Dialysanordning, innefattande skivelement med mellanliggande membran	Johansson P-J Lund			73-12-10 Kinberg	378358
A62B 35/02	7217057-4	Anordning för fastsättning av ett säkerhetsbälte för ett inställbart säte	Universal Oil Products Company Des Plaines Ill. US	Hall G O, Zach D J New Berlin, Greendale Wis.	71-12-29 US 213 572	72-12-28 Hjärne	378359
B01D 15/00	7111523-2	Förfarande för avlägsnande av suspenderad olja eller dispergerat fast ämne ur en vattenfas	Eso Research and Engineering Company Linden N.J. US	Li N N-T Edison N.J.	71-02-25 US 119 005	71-09-10 Delmar	378360
B01D 17/08	7316985-6	Förfarande och anordning för kontinuerlig avskiljning av suspensionsvätska från en fibersuspension	Karlstads Mekaniska Werkstad AB Karlstad	Eriksson E S Karlstad		73-12-17 Landberg	378433
B01D 23/16	7106541-1	Sätt och anordning för filtrering av vätskor	Tatabanyai Szenbanyak Tatabanya HU	1)Kisboesko L, 2)Kubo S, 3)Mikes J, 4)Niebling I, 5)Reczey G, 6)Szabo K 1,5)Budapest, 2,4, 6)Tatabanya HU, 3)New York N.Y. US	70-05-25 HU TA-1066	71-05-19 Grah	376361
B01D 33/28	7304062-8	Anordning vid filtersegment för skivrotationsfilter	Sala Maskinfabriks AB Sala	Lindkvist L Sala		73-03-22 Hjärne	378362
B01J 2/04	7208854-5	Förfarande och torktorn för torkning av grötiga massor	Wagner-Biro AG Wien OE	Müllner W Wien	71-07-06 OE 5854	72-07-05 Larfeldt	378363
B01J 3/00	7006579-2	Anordning för hantering av uranhexafluorid under förhöjt tryck	NUKEM Nuklear-Chemie u. - Metallurgie GmbH Wolfgang/Hanau DT	Tillessen U, Pirk H Dörnigheim, Grossauheim	69-05-14 DT 19 24 595	70-05-13 Branns	378364
B01L 3/02	7211445-7	Pipetteringsmunstycke	Dodsboet efter Svante Sture Hagenstam Borlänge	Hagenstam S S Hägersten		72-09-05	378365
B04B 3/00	7114931-4	Dynamisk sparator för avskiljning av partiklar innehållna i en förorenad vätska	Bourdale L R J Arpajon FR		70-11-23 FR 70 41908	71-11-22 Hjärne	378366
B21J 13/14	7413879-3	Utkastaranordning	R. Kaufeldt AB Huddinge	de Jong C Huddinge		74-11-05 Swenson R	378367
B22D 11/10	7316781-9	Anordning för att leda och dosera flytande metall tillförd från en recipient in i kokillen till en anläggning för kontinuerlig gjutning av metallgöt	Uralsky Ordena Trudovogo Krasnogo Znameni Politeknicheskoy Institut imeni S.M. Kirova Sverdlovsk SU	1)Korshunov E A, 2)Malikov K A, 3)Axelrod L M, 4)Arshansky M I, 5)Kononov G F, 6)Shmidt P G, 7)Prudnikov J S 1,2,5,6,7)Sverdlovsk, 3, 4)Nizhny Tagil	73-12-12 Hjärne	378368	

C Utlagda

(51) Klass	(21) (11) Ans. nr Utl. nr	(54) Benämning	(71) Sökande	(72) Uppfinnare	(32, 33, 31) Prior.dat, Land Nummer	(22) (74) Ans.dat Ombud	Publ.nr
B22D 23/06	7316706-6	Anordning för framställning av ihåliga göt genom elektroslaggraffinering	Institut elektrosvarki imeni E.O. Patona Akademii Nauk Ukrainskoi SSR Kiev SU	1)Medovar B I, 2)Lanevsky V E, 3)Alferov J F, 4)Dubinsky R S, 5)Berezovsky M E, 6)Chekotilo L V, 7)Pavlov L V, 8)Ishunkin V A, 9)Shevtsov A K, 10)Grinshpon S Y 1,2,3,4,5,6,7)Kiev, 8)Moskva, 9, 10)Kulebaki		73-12-11 Hjärne	378369
B23B 27/16	7413133-5	Skärhållare	Sandvik AB Sandviken	Faber K H A E Sandviken		74-10-18 De Geer	378370
B23Q 21/00	7111675-0	Anordning för spärning av en rörlig del, spec. vid en verktygsmaskin	Hure SA Bagneux FR	Guilleray R La Haye les Roses	70-09-15 FR 70 33421	71-09-14 Avellan-Hultman	378371
B25C 1/10	7201355-0	Utlösningsanordning vid spikpistol	Gunnebo Bruks AB Gunnebobruk	Larsson S G O Huskvarna		72-02-07 Lautmann	378372
B26D 1/00	7210192-6	För löpande materialbanor av papper e.d. avsedd tvär- eller breddsträckvals	Jagenberg-Werke AG Düsseldorf DT	Heymanns W Hemmerden/Neuss	71-08-05 DT 21 39 159	72-08-04 Delmar	378373
B27C 13/00	7211869-8	Fräskutter och därför avsedda fräskär	Sandvik AB Sandviken	Östrand L-G, Hofer L Sandviken, Piteå		72-09-14 De Geer	378374
B28B 3/22	7208407-2	Maskin för formning av betongskivor	Spiroll Corp. Ltd Winnipeg CA	Herbert D, Martens E Winnipeg	71-07-02 GB 31 221	72-06-27 Bjerken	378375
B28B 5/04	7316978-1	Tryckgjutningsmaskin med ett flertal gjutformar	Ifö AB Bromölla	Johansson R Bromölla		73-12-17 Falck	378376
B28B 7/24	7108471-9	Batterigjutform för vertikalgjutning av betongelement	Toijalan Teräsvalmiste Velj. Virtanen Toijala SF	Niemi O, Juvonen H Tammerfors SF, Nidda. DT	70-07-02 SF 1876	71-06-30 Larfeldt	378377
B28C 5/26	7201503-5	Blandningsmaskin	Evans T G, James M, Ryder G A Welwyn Garden City GB	Milik R F L Welwyn Garden City	71-02-09 GB 4279 71-04-08 GB 9075	72-02-09 Kransell	378378
B29B 5/02	7008386-0	Matningssystem för termoplastmaterial	Nordson Corporation Amherst Ohio US	1)Rosen S R, 2)Reighard A B, 3)Drozek J S 1,3)Lorain, 2)Bay Village Ohio	69-06-18 US 834 272	70-06-17 Larfeldt	378379
B29J 5/04	7110292-5	Anordning för överföring av en i förväg formad matta av lätt sönderfallande material	Kabushiki Kaisha Meiki Seisakusho Nagoya-shi JA	Ogawa A, Nagawa K Kasugai-shi, Nagoya-shi	70-08-13 JA 70 973	71-08-12 Hjärne	378380
B60N 1/04	7113957-0	Bilstol	Ford Motor Company Dearborn Mich. US	Simonelli C P Birmingham Mich.	70-11-25 US 92 740	71-11-02 Larfeldt	378381
B60R 21/08	7105191-6	Säkerhetsanordning vid motorfordon	Nissan Motor Co. Ltd Yokohama City JA	1)Yamaguchi M, 2)Saito Y, 3)Noda T, 4)Tsuiji S, 5)Mitani T 1)Yokohama City, 2)Tokyo, 3,4,5)Kawagoe City	70-04-25 JA 40 410	71-04-21 Lorenz	378382
B60R 21/08	7105192-4	Säkerhetsanordning vid motorfordon	Nissan Motor Co. Ltd Yokohama City JA	1)Usui K, 2)Yamaguchi M, 3)Saito Y, 4)Noda T, 5)Mitani T, 6)Tsuiji S, 7)Mitsubashi K 1)Yokosuka City, 2)Yokohama City, 3, 7)Tokyo, 4,5,6)Kawagoe City	70-04-25 JA 40 411 70-05-04 JA 43 852	71-04-21 Lorenz	378383
B60R 21/08	7105193-2	Säkerhetsanordning vid fordon	Nissan Motor Co. Ltd Yokohama City JA	1)Yamaguchi M, 2)Saito Y, 3)Noda T, 4)Tsuiji S, 5)Mitani T 1)Yokohama City, 2)Tokyo, 3,4,5)Kawagoe City	70-04-25 JA 40 412	71-04-21 Lorenz	378384
B61B 13/14	7107428-0	Transportör omfattande ett flertal plattformar anordnade att röra sig längs en bestämd bana	Battelle Memorial Institute, Dunlop Holdings Ltd Geneve CH, London GB	Zuppiger P Geneve CH	70-06-10 GB 28 110	71-06-08 Grah	378385
B61B 13/14	7110792-4	Rörligt handrücke för en balustrad eller skyddsvägg intill en transportör, som uppvisar minst ett område med variabel hastighet	Dunlop Holdings Ltd London GB	Zuppiger P Geneve CH	70-08-27 CH 12 795	71-08-25 Grah	378386
B61D 19/00	7111329-4	Anordning för löstagbar förbindelse av de med 45c -gering skurna ändarna av två skänklar på rektangulära profilrörramar hos rälsfordon	Reiche & Co. Lage/Lippe DT	Arnold H, Brauner W, Reiche C-H Lage	71-03-24 DT 21 14 109	71-09-07 Branns	378387
B62B 1/04	7214516-2	Hopfällbar handvagn	Starmex AG Sursee CH	Hächler B Zürich	71-11-25 CH 17 244	72-11-09 Lundell	378388
B62D 23/00	7215321-6	Kollisionskraftupptagande anordning i fordon	SAAB-SCANIA AB Södertälje	Norlin S I Trollhättan		72-11-24 Ericsson Y	378389
B62D 33/06	7213711-0	Stabiliserande anordning vid terrängfordon	Östbergs Fabriks AB Alfta	Lindblom K T, Forslund E T Alfta		72-10-24 Larfeldt	378390
B62D 33/06	7215390-1	Spärranordning vid en tippbar lastbilsförarhytt	Daimler-Benz AG Stuttgart DT	Hetzel P Nellingen	71-11-25 DT 21 58 484	72-11-24 Delmar	378391
B62D 47/02	7101816-2	Omnibuss	Daimler-Benz AG Stuttgart DT	Bermanseder R, Bermanseder N Sindelfingen	70-02-12 DT 20 06 250	71-02-12 Delmar	378392

(51) Klass	(21) (11) Ans. nr Utl. nr	(54) Benämning	(71) Sökande	(72) Uppfinnare	(32, 33, 31) Priordat, Land Nummer	(22) (74) Ans.dat Ombud	Publ.nr
B63B 9/06	7006643-6	Sätt att bygga en flytanordning	Mitsubishi Jukogyo KK Tokyo JA	Takezawa I, Muto M, Hori K Nagasaki	69-05-15 JA 37 517	70-05-14 Hjärne	378393
B63B 27/14	7413707-6	Fartygsdärvert	Uddevallavarvet AB Uddevalla	Andersson S Uddevalla		72-06-01 Omning	378394
B63B 27/24	7108168-1	Ledningsförbindning mellan två fartyg under gång	Weser AG Bremen DT	Janssen H G, Ecke G, Weise F Bremerhaven	70-06-26 DT 20 31 672	71-06-23 Larfeldt	378395
B63B 35/40	7105589-1	Transportfartyg för flytande lastbehållare	Weser AG Bremen DT	1)Vernede L A, 2)Nitzki L, 3)Liedke H, 4)Schrör F 1,2,4)Bremen, 3)Bremen- Osterholz	70-05-02 DT 20 21 653	71-04-29 Larfeldt	378396
B63H 25/08	7316702-5	Stödlåsförsedd styranordning för båtar	Teknoflex Control System AB Västra Frölunda	Comstedt T Stockholm		73-12-11 Hjärne	378397
B65B 43/30	7008471-0	Maskin för fyllning av kartonger	Åkerlund & Rausing AB Lund SW	Peterson D T Rockford Ill. US	69-06-20 US 834 944	70-06-18 Boberg	378398
B65D 5/20	7316763-7	Förpackning	Förenade Well AB Eslöv	Westrup P S W, Bodin B E Eslöv		73-12-12 Wallin J	378399
B65D 9/32	7016225-0	Förslutningsanordning vid fibertunna utförd med ett lock	Kraft Pak AB Otterbäcken	Follin-Johnson J E Otterbäcken		70-12-01	378400
B65D 19/32	7217028-5	Lastpall med en överdel och en underdel av plast	Häfner E Leopoldshöhe DT		71-12-29 DT 21 65 341	72-12-28 Ström	378401
B65G 15/08	7316679-5	Rörtransportör innefattande ett till rörprofil format ändlöst transportband	Sintab Swedinventor AB Malmö	Lenntoft B N K Löddeköpinge		73-12-11 Wallin J	378402
B66D 1/44	7405947-8	Reglersystem för en av en trumma hållen lina	The Manitowoc Company Inc. Manitowoc Wis. US	Sieracki D A Newton Wis.	73-07-25 US 382 544	74-05-03 Wennborg	378403
B66F 1/08	7401176-8	Anordning för lyftning, sänkning och uppbärande av tunga laster	Ahlgren N H Saltsjöbaden			74-01-30 Wallin J	378404
B67D 5/10	7200194-4	Apparat för förinställning av ventilmekanismen till en utmatningsanordning för blandningar	Dresser Industries Inc. Dallas Tex. US	Nelson D W Dexter Ohio	71-01-11 US 105 379	72-01-10 Larfeldt	378405
C02C 1/02	7108323-2	Sätt och anordning för aerob jäsnings av substrat	Hoechst AG Frankfurt/Main DT	Jaekel G, Goedicke E, Karrenbauer K, Kirstein D Hürth-Hermülheim, Hürth-Efferen, Liblar, Köln	70-08-31 DT 20 43 077	71-06-28 Hjärne	378406
C02C 1/06	7209477-4	Anordning för rening av avloppsvatten medelst aktiverat slam	Degremont, Societe Generale d'Epuration et d'Assainissement Rueil-Malmaison FR	Bernard J Saint-Germain-en-Laye	70-07-20 FR 71 26465	72-07-19 Larfeldt	378407
C02C 1/12	7104742-7	Sätt och anordning för behandling av vätska genom ökning av dess syrehalt	Houdaille Industries Inc. Buffalo N.Y. US	Wilson G E, Friesen M E, Smith A J Sterling, Rock Falls, Prophetstown Ill.	70-04-17 US 29 565	71-04-13 Grahn	378408
C02D 1/00	6915582-8	Anordning för tillredning av bernerande drycker	Kantor International SA Luxemburg LU	Mazza L Pordenone IT	68-12-18 IT 25 275	69-11-13 Larfeldt	378409
C04B 35/02	7201734-6	Förfarande för framställning av en basisk, elfast formkropp	Quigley Company Inc. New York N.Y. US	Dreyling A P East Brunswick N.J.	71-03-03 US 120 756	72-02-14 Branns	378410
C04B 35/66	7311249-2	Eldfast massa för framställning av icke-rostade, monolitiska infodringar och block	1)Larionov E D, 2)Tantsyrev O V, 3)Axjuchits N N, 4)Glazyrin B S, 5)Starkov J A, 6)Flyagin V G, 7)Isaev G I 1,2,3,4,5)Sverdlovskaya, 6, 7)Sverdlovsk SU			73-08-17 Hjärne	378411
C04B 43/02	7211799-7	Apparat för kantformning av mineralfiber mattor	Johns-Manville Corporation Denver Colo US	Loeffler R E Defiance Ohio	71-09-14 US 180 322	72-09-13 Wallin J	378412
C05C 9/00	7216345-4	Gödningstablett och förfarande för dess framställning	Österreichische Stickstoffwerke AG Linz/Donau OE	Koberg H Linz/Donau	71-12-20 OE 10 890	72-12-14 Larfeldt	378413
C05D 5/00	7116648-2	Metod och komposition för korrigerings av magnesiumbrist hos växter	Societe Anonyme PRB Bryssel BE	Burnotte J L A Rhode St. Genese	70-12-30 BE 761 068	71-12-27 Larfeldt	378414
C07C 3/54	7210076-1	Sätt och anordning för reglering av syrastyrkan i en alkyleringsenhet genom reglering av tillförseln av färsk syra i enlighet med olefinens sammansättning och av kända strömningsstorlekar	Texaco Development Corporation New York N.Y. US	Child E T, May J E, Stepanek W D Hacienda Heights Cal., Nederland Tex., Fishkill N.Y.	71-08-05 US 169 385	72-08-02 Hjärne	378415
C07C 149/43	6903312-4	Nya svavelhaltiga diaryloxalamider till användning för stabilisering av plastmaterial, företrädesvis polyolefiner	Sandoz AG Basel CH	Burdet E, Hofer K, Moesch R, Schilli A Mulhouse FR, Münchenstein, Stein, Reinach CH	68-03-12 CH 3641	69-03-11 Larfeldt	378416
C07D 57/04	7115393-6	Förfarande för framställning av (pyrazolo (3,4-b) pyridin-5-yl-formamidoetyl)-fenylylsulfonylkarbamider	E.R. Squibb & Sons Inc. Princeton N.J. US	Hoehn H, Schulze E Tegernheim, Regensburg DT	70-12-02 US 94 522	71-12-01 Branns	378417
C07D 213/80	7212538-8	Förfarande för framställning av 2,3-dihydroxi-propyl-2' - (3''-trifluorometyltioanilino)-nikotinat samt syraadditionssalter	Synthelabo SA Paris FR	Najer H, Giudicelli J-F Paris	71-09-30 FR 71 35156	72-09-28 Larfeldt	378418
C07D 239/44	7105321-9	Sätt att framställa blodsockersänkande sulfamoylpyrimidiner med asymmetrisk kolatom	Schering AG Berlin och Bergkamen DT	Rufer C, Ahrens H, Biere H, Schröder E, Gerhards E, Schillinger E, Losert W F, Loge O Berlin	70-04-28 DT 20 21 962	71-04-23 Hjärne	378419

C Utlagda

(51) Klass	(21) (11) Ans. nr Utl. nr	(54) Benämning	(71) Sökande	(72) Uppfinnare	(32, 33, 31) Prioradat, Land Nummer	(22) (74) Ans.dat Ombud	Publ.nr
C07D 239/74	6905171-2	Förfarande för framställning av 2-vinyl-1,4-dihydrokinazolinderivat med antitrombotisk aktivitet	Pfizer Corporation Colon PM	Cox D A Sandwich GB	68-04-11 GB 17 662	69-04-11 Branns	378420
C07D 239/80	7105063-7	Analogiförfarande för framställning av nya 2(1H)-kinazolinderivat med antiinflammatorisk och analgetisk verkan	Sumitomo Chemical Co. Ltd Osaka JA	1)Inaba S, 2)Yamamoto M, 3)Ishizumi K, 4)Mori K, 5)Koshihara M, 6)Yamamoto H, 1,5)Takarazuka-shi, 2)Toyonaka-shi, 3)Ikeda-shi, 4)Kobe, 6)Nishinomiya-shi	70-04-20 JA 34 057 70-06-03 JA 48 570 70-10-02 JA 86 774	71-04-19 Hjärne	378421
C07D 239/91	6914231-3	Förfarande för framställning av 2-metyl-3-(3-(4-fenylpiperazinyl-(1))-2 hydroxiopropyl)-kinazolinon- (4) med analgetisk och antitussiv verkan	Troponwerke Dinklage & Co. Köln-Mülheim DT	Boltze K-H, Lorenz D Bensberg-Kippekausen, Kleinhurden/Post Immekoppel/Bensberg	68-10-16 DT 18 03 210	69-10-16 Branns	378422
C07D 285/10	6907156-1	Analogiförfaranden för framställning av 1,2,5-tiadiazolderivat	Charles E. Frosst & Co. Montreal CA	Weinstock L M, Tull R J, Mulvey D M, Wasson B K, Rocky Hill, Metuchen, Iselin N.J. US, Valois CA	68-05-22 US 731 333 69-04-21 US 818 086 69-04-21 US 818 090 69-04-21 US 818 474	69-05-21 Larfeldt	378423
C07D 301/20	7015854-8	Sätt att framställa en olefinoxid av en olefin i närvaro av en elektrolyt	Interoxo AG Glarus CH	Binns T D, Gattiker D C G Watford, London GB	69-11-24 US 879 159 70-09-30 US 76 781	70-11-23 Hjärne	378424
C07D 305/12	7006349-0	Förfarande för framställning av pivalolakton	Hoechst AG Frankfurt/Main DT	Arpe H-J, Hörning L Fischbach/Ts, Frankfurt/Main	69-05-09 DT 19 23 703	70-05-08 Penderud	378425
C07D 403/06	6914231-3	Förfarande för framställning av 2-metyl-3-(3-(4-fenylpiperazinyl-(1))-2 hydroxiopropyl)-kinazolinon- (4) med analgetisk och antitussiv verkan	Troponwerke Dinklage & Co. Köln-Mülheim DT	Boltze K-H, Lorenz D Bensberg-Kippekausen, Kleinhurden/Post Immekoppel/Bensberg	68-10-16 DT 18 03 210	69-10-16 Branns	378422
C07D 405/06	7200867-5	Analogiförfarande för framställning av nya imidazolinderivat med kärksammandragande verkan	Labaz Paris FR	Binon F, Areschka A Strombeek-Bever, Bryssel BE	71-01-27 GB 3327	72-01-26 Hjärne	378426
C07D 471/04	7115393-6	Förfarande för framställning av (pyrazolo (3,4-b) pyridin-5-yl-formamidoetyl)-fenylsulfonylkarbamider	E.R. Squibb & Sons Inc. Princeton N.J. US	Hoehn H, Schulze E Tegernheim, Regensburg DT	70-12-02 US 94 522	71-12-01 Branns	378417
C07J 1/00	7203607-2	Förfarande för framställning av 3-etrar av 17alfa-etylnyl-3,16alfa,17beta-estriol	Eli Lilly and Company Indianapolis Ind. US	Kraay R J, Farkas E, Bach N J Indianapolis Ind.	71-03-24 US 127 690 71-04-15 US 127 771 71-04-23 US 134 420	72-03-21 Holmqvist L	378427
C21D 1/74	7202543-0	Kontinuerligt förfarande för väsentligen ytreaktionsfri värmning av ytreaktionsbenäget metallmaterial	Gränges Engineering AB Västerås	Hamrin B, Peterson R Fagersta, Västerås		72-02-29 Penderud	378428
C22C 21/00	7109001-3	Elektrisk ledare av aluminiumlegering	Southwire Company Carrollton Ga. US	Schoerner R J, Chia E C Carrollton Ga.	70-07-13 US 54 563 70-12-01 US 94 177 70-12-01 US 94 191 70-12-01 US 94 192 70-12-01 US 94 193	71-07-12 Hammar	378429
C25D 11/34	7204305-2	Sätt att på titan och legeringar på titanbasis framställa ett poröst och resistent skikt av titanoxid	Titanium GP Paris FR	Chevalier J, Moisan J Orsay, Andresy	71-04-05 FR 71 11917	72-04-04 Billingson	378430
D05B 69/10	7407800-7	Sicksacksymaskin	Husqvarna AB Husqvarna	Tholander L, Skogward K Husqvarna		74-06-13 Thoren	378431
D06M 15/16	7012317-9	Slitbeständiga polyamidalter, impregnerade med ett blandpolymerisat av butadien, akrylnitril, styren och metakrylsyra	Glanzstoff AG Wuppertal-Elberfeld DT	1)Mamok H, 2)Hejl R, 3)Körner J, 1,2)Wuppertal-Elberfeld, 3)Remscheid	69-09-17 DT 6936419 Gm	70-09-10 Bergensträhle	378432
D21C 9/18	7316985-6	Förfarande och anordning för kontinuerlig avskiljning av suspensionsvätska från en fibersuspension	Karlstads Mekaniska Werkstad AB Karlstad	Eriksson E S Karlstad		73-12-17 Landberg	378433
D21D 1/30	7202583-6	Anordning för massaförädling	Norton Company Worcester Mass. US	Perry J H Worcester Mass.	71-03-09 US 122 331	72-03-01 Holmqvist L	378434
D21H 1/28	7301776-6	Vattendispersion av en eten-vinylklorid-akrylamid-sampolymer för användning som bindemedel i pigmenthaltiga belägningsblandningar för papper, kartong och liknande material	Monsanto Company St. Louis Mo. US	Deex O D Clayton Mo.	66-05-06 US 548 064	67-04-05 Grahm	378435
E01G 5/08	6710294-7	Anordning för anbringande av ett sprutbart material på en yta	Skånska Cementgjuteriet AB Stockholm	Pulk E		67-07-03 Hjärne	378436
E04D 15/06	7202333-6	Bestrykningsvagn för bitumenklistor och liknande material	Lobmeier A Dortmund-Hombruch DT		71-03-04 DT 21 10 240	72-02-25 Siebmans	378437
E05F 3/12	7007540-3	Dörstängare med återföringsfjäder och stäningsbroms	Societe d' Etudes Verrieres Appliquees "S.E.V.A." Neuilly-sur-Seine FR	Berry P R, Fernandez R Chalon-sur-Saone	69-06-04 FR 69 18375	70-06-01 Hammar	378438

(51) Klass	(21) (11) Ans. nr Utl. nr	(54) Benämning	(71) Sökande	(72) Uppfinnare	(32, 33, 31) Priorit. Land Nummer	(22) (74) Ans.dat Ombud	Publ.nr
E05F 15/00	7007326-7	Anordning vid motordrivna garageportar	Hanning Elektro-Werke, Robert Hanning Bielefeld DT	Naumann G Lipperreibe	69-05-30 DT 6921692 Gm	70-05-28 von Rennenkampff	378439
F02C 9/10	7110729-6	Bränsletillförselanordning för en förbränningsmotor	Plessey Handel und Investments AG Zug CH	Turner H G, Wood R S Chendler's Ford, Alverstoke GB	70-08-25 GB 40 897	71-08-24 Hjärne	378440
F02P 3/06	7302170-1	Magnetgenerator för tändanordningar till förbränningsmotorer	Robert Bosch GmbH Stuttgart DT	Haubner G, Hofer W Berg, Schwabach	72-02-18 DT 22 07 639	73-02-15 Hjärne	378441
F02P 3/08	7303359-9	Tändanläggning för en förbränningsmotor	Robert Bosch GmbH Stuttgart DT	Haubner G, Schmaldienst P Berg, Nürnberg	72-03-10 DT 22 11 575	73-03-09 Hjärne	378442
F04D 1/08	7200951-7	Centrifugpump med flera steg	Weir Pumps Ltd Glasgow GB	Ryall M L, Anderson H H, Pezzani G Glasgow	71-02-03 GB 3851 71-06-18 GB 28 654	72-01-27 Hjärne	378443
F16B 12/20	7403802-7	Beslag för sammankoppling av stolar	Mathsson International AB Värnamo	Thelander H Värnamo		74-03-21 Linde	378444
F16B 12/32	7403802-7	Beslag för sammankoppling av stolar	Mathsson International AB Värnamo	Thelander H Värnamo		74-03-21 Linde	378444
F16H 41/20	7316555-7	Anordning för reglering av arbetstryck i en hydrodynamisk momentomvandlare	SAAB-SCANIA AB Södertälje	Karlsson F E, Edgar A H Södertälje		73-12-07 Ericsson Y	378445
F16J 15/28	7202435-9	Tätninganordning av den typ som tätar mellan en inre och en yttre del	S.R.M. Hydromekanik AB Vällingby	Åhlen K G Stockholm	71-03-05 GB 6154	72-02-28 Avellan-Hultman	378446
F16J 15/38	7112216-2	Anordning vid dynamisk axeltätning	General Electric Company Schenectady N.Y. US	Pope A N Cincinnati Ohio	70-12-29 US 102 440	71-09-27 Billingson	378447
F16L 59/02	7211799-7	Apparat för kantformning av mineralfiber mattor	Johns-Manville Corporation Denver Colo US	Loeffler R E Defiance Ohio	71-09-14 US 180 322	72-09-13 Wallin J	378412
F27D 3/15	7116959-3	Anordning för avlägsnande av infordring från ugnar	Harvey Plant Holdings Ltd Newton Abbot GB	Mosley D R Kingsteignton	70-12-31 GB 62 038	71-12-30 Branns	378448
F41D 3/02	7116477-6	Handeldvapen med knäknämekanism och inställbar fördröjning	Perrine W E Los Angeles Cal. US			71-12-22 Avellan-Hultman	378449
F41G 1/30	7316669-6	Optiskt riktmedel	AGA AB Lidingö	Wiklund K R Täby		73-12-11 Karlzen	378450
G01F 23/00	7211853-2	Långsträckt, i rummet sammanhängande avkännaraggregat	Metritape Inc. West Concord Mass. US	1)Ehrenfried A D, 2)Pierce N T, 3)Ide M G 1,2)Concord Mass., 3)Nashua N.H.	71-09-15 US 180 608	72-09-14 Wallin J	378451
G01F 23/22	7008132-8	Vätskenivådetektor	Thomas Electronics Ltd Marple GB	Hill F N Gaerwen	69-06-11 GB 29 069	70-06-11 Hjärne	378452
G01G 3/06	7106921-5	Inställningsanordning för fjädervägar med vägbalksystem	Berkel GmbH Duisburg DT	Lohmann E Duisburg	70-05-29 DT 20 26 309	71-05-28 Wallin J	378453
G01L 1/00	7108322-4	Kraftmät dosa	Carl Schenck AG Darmstadt DT	Birkholtz G Weiterstadt	70-08-18 DT 20 40 969	71-06-28 Hjärne	378454
G01N 23/22	7105511-5	Apparat för kvantitativ bestämning av koncentrationen av enskilda grundämnen	Australian Atomic Energy Commission Coogee AU	Sowerby B D Kiriawee	70-05-06 AU 1105	71-04-28 Modin S	378455
G01N 27/04	7002286-8	Sätt att bestämma beskaffenheten av eller tillståndet hos ett prov av ett födoämne samt anordning för genomförande av sättet	National Research Development Corp. London GB	1)Lees A, 2)Richards J C S, 3)Jason A C 1,2)Aberdeen, 3)Cults n. Aberdeen	69-02-24 GB 9859	70-02-23 Hjärne	378456
G01N 31/00	7103156-1	Apparat för automatisk kalibrering av analysanordningar	Technicon Instruments Corporation Tarrytown N.Y. US	Pelavin M H, Koszyn A I, Heier E Chappaqua, Yonkers, Ardsley N.Y.	70-03-13 US 19 194	71-03-11 Hammar	378457
G01P 3/48	7212783-0	Anordning för mätning av varvtal	Lumenition Ltd London GB	Ford E H London	71-10-06 GB 46 479	72-10-04 Noren H	378458
G01R 11/16	7316727-2	Registreringsanordning för elmätare	Samefa AB Stockholm	Löfdahl C E Danderyd		73-12-11 Branns	378459
G01R 17/16	7401225-3	Anordning för att vid motståndsmätning eliminera inverkan av ledningars motstånd	Hugo Tillquist AB, Berg K G E Solna, Stockholm	Berg K G E Stockholm		74-01-30 Lorenz	378460
G01R 19/16	7414024-5	Kopplingsanordning för fastställande av störspänningar	SAAB-SCANIA AB Linköping	Sundgren S A I Linköping		74-11-08 Rustner	378461
G03B 7/10	7307927-9	Anordning för automatisk inställning av bländaren vid fotografiska kameror	Hasselblad F V Göteborg	Frode R S, Engström A Pixbo, Lindome		73-06-05 Skogsborg Till.t. 369971	378462
G03B 7/10	7308953-4	Anordning för automatisk inställning av bländaren vid fotografiska kameror	Hasselblad F V Göteborg	Frode R S, Engström A Pixbo, Lindome		73-06-26 Skogsborg Till.t. 369971	378463
G03B 7/10	7308954-2	Anordning för automatisk inställning av bländaren vid fotografiska kameror	Hasselblad F V Göteborg	Frode R S, Engström A Pixbo, Lindome		73-06-26 Skogsborg Till.t. 369971	378464
G03B 27/50	7116813-2	Elektrofotografisk kopieringsapparat	Canon KK Tokyo JA	Komori S, Sato J, Hattori H Yokohama, Kawasaki, Tokyo	70-12-30 JA 126 316	71-12-29 Larfeldt	378465
G03G 15/08	7216973-3	Elektrostatisk tryckningsmaskin	Xerox Corporation Rochester N.Y. US	Ring H D Rochester N.Y.	71-12-30 US 214 300	72-12-27 Hjärne	378466
G07B 17/02	7114918-1	Värdeavgivningsanordning, i synnerhet en frankeringsmaskin	Pitney-Bowes Inc. Stamford Conn. US	Rouan F J, Hanson W J Darren, Old Greenwich Conn.	70-11-23 US 91 680	71-11-22 Modin S	378467
G21C 3/34	7208943-6	Distansgalleranordning för kärnbränslestavar	United Kingdom Atomic Energy Authority London GB	Leaver B, Seddon T Manchester, St. Annes	71-07-07 GB 32 004	72-07-06 Hjärne	378468

C Utlagda

(51) Klass	(21) (11) Ans. nr Utl. nr	(54) Benämning	(71) Sökande	(72) Uppfinnare	(32, 33, 31) Prior.dat, Land Nummer	(22) (74) Ans.dat Ombud	Publ.nr
G21C 3/34	7208944-4	Kärnbränsleelementanordning	United Kingdom Atomic Energy Authority London GB	Leaver B, Mercer W Manchester, Preston	71-07-07 GB 32 005	72-07-06 Hjärne	378469
G21C 15/16	7316551-6	Fuktavskiljare för atomreaktor	Asea-Atom AB Västerås	Berens T, Månsson R, Wolderth R Västerås		73-12-07 Öhman	378470
G21D 1/00	7317140-7	Anordning vid kärnkraftverk	The Babcock & Wilcox Company New York N.Y. US	Jabsen F S, Schluderberg D C, Paulson A E Lynchburg Va.	73-01-29 US 327 349	73-12-19 Larfeldt	378471
H01B 1/02	7109001-3	Elektrisk ledare av aluminiumlegering	Southwire Company Carrollton Ga. US	Schoerner R J, Chia E C Carrollton Ga.	70-07-13 US 54 563 70-12-01 US 94 177 70-12-01 US 94 191 70-12-01 US 94 192 70-12-01 US 94 193	71-07-12 Hammar	378429
H01B 7/06	7017405-7	Utdragbar, skruvformigt lindad elektrisk ledning	Kabel- und Metallwerke Gutehoffnungshütte AG Hannover DT	Glander F, Rager H, Eilhardt B Isernhagen, Nürnberg, Vinnhorst	69-12-23 DT 19 64 339	70-12-22 Larfeldt	378472
H01F 5/06	7211582-7	Av elektriskt ledande material-dielektrikum bestående laminat	Aluminum Company of America Pittsburgh Penn. US	Butcher L M New Kensington Penn.	71-09-10 US 179 288	72-09-08 Holmqvist L	378473
H01H 43/30	7013403-6	Temperaturberoende elektronisk tidsrörelse	Robert Bosch GmbH Stuttgart DT	Schmid H Göppingen	69-10-02 DT 19 49 703	70-10-02 Hjärne	378474
H01H 50/54	7401634-6	Kontaktbärare i bandform för elektriska reläer av exv. tungrelättyp och sätt att tillverka sådan kontaktbärare	Ygfors Trading AB Järfälla	Ygfors G Järfälla		74-02-07 Noren H	378475
H01H 85/14	7216140-9	Säkringspatron och sätt för framställning av denna	Ilöverken AB Bromölla	Olsson B, Lundh W Bromölla		72-12-11 Grahm	378476
H01L 21/22	7109328-0	Kiselkriteranordning innefattande en kiselkropp med en pn-övergång varvid övergångsområdet innehåller tillsatser av gadolinium och förfarande för framställning av anordningen	FMC Corporation San Jose Cal. US	Stahr D F Johnstown Penn.	70-12-10 US 96 801	71-07-20 Holmqvist L	378477
H01L 21/306	7304136-0	Förfarande för alkalisk etsning av med pn-övergångar försedda halvledarsystem	Siemens AG Berlin och München DT	Emeis R München	72-03-23 DT 22 14 197	73-03-23 Carminger	378478
H01L 29/74	7316408-9	Tyristor	Allmänna Svenska Elektriska AB Västerås	Breitholtz B, Sköld I, Södblom S-O Västerås		73-12-05 Öhman	378479
H01L 35/34	7114903-3	Sätt att framställa termoelement, särskilt termogeneratorer för små effekter, samt anordning för genomförande av sättet	Siemens AG Berlin och München DT	1)Rittmayer G, 2)Grubmüller G, 3)Falkenberg D, 4)Renner T 1,3)Erlangen, 2)Nürnberg, 4)Nürnberg- Reichelsdorf	70-11-23 DT 20 57 538	71-11-22 Larfeldt	378480
H01M 4/14	7307580-6	Oformrad elektrodplatta för blyackumulatörer	Varta Batterie AG Hannover DT	Shirodker R P Misburg	72-06-28 DT 22 31 639	73-05-29 Lindeström	378481
H01M 4/62	7012328-6	Lagringsduglig blyackumulator vars negativa elektrod eller elektroder är försedda med en beläggning för skydd gentemot oxidation	Accumulatorenfabrik Sonnenschein GmbH Büdingen DT	Jache O Büdingen	69-09-12 DT 19 46 398	70-09-10 Grahm	378482
H01R 9/16	7207328-1	Förfarande och maskin för anbringande av kontakter på hållare	Edler von Graeve E H B O E Villennes FR		71-06-08 FR 71 20704	72-06-05 Siebmans	378483
H01R 13/10	7014353-2	Hållare, avsedd att uppbära modulenheter med integrerade kretsar	AMP Incorporated Harrisburg Penn. US	Gluntz G H Harrisburg Penn.	69-10-24 US 869 079 70-01-21 US 4662	70-10-23 Kransell	378484
H01R 13/10	7102976-3	Laminerat kontaktelement	The Bunker-Ramo Corporation Oak Brook Ill. US	Cowmeadow R R Bramalea CA	70-03-16 US 19 822	71-03-09 Lindquist	378485
H01R 13/46	7015560-1	Elektriskt kontaktelement	AMP Incorporated Harrisburg Penn. US	Longenecker B C, Reynolds C E harrisburg, Camp Hill Penn.	69-11-17 US 877 352	70-11-17 Kransell	378486
H01R 13/54	7006766-5	Elektrisk skarvdon	The Bunker-Ramo Corporation Oak Brook Ill. US	Cripps J Herne Bay GB	69-05-19 GB 25 442	70-05-15 Hjärne	378487
H02G 1/08	7008030-4	Anordning för matning av en isolerad kabel genom en öppning i en skiljevägg mellan två fluider med olika tryck	Harland Simon Ltd Bletchley GB	Worthing N London	69-06-11 GB 29 538	70-06-10 Larfeldt	378488
H02K 15/12	7316552-4	Sätt att framställa en härva avsedd att anordnas i spår i en stator eller rotor i en elektrisk maskin	Allmänna Svenska Elektriska AB Västerås	Virnsberg L-G Västerås		73-12-07 Öhman	378489
H02K 37/00	6801136-0	Flerfasig stegmotor	Fujitsu Ltd Kavasaki JA	1)Inaba S, 2)Kojima T, 3)Amemiya Y 1,3)Kawasaki-shi, 2)Yamoto-shi	67-01-29 JA M 42 7624	69-01-29 Larfeldt	378490
H03H 7/02	7204771-5	Filterkrets innefattande två ingångskanaler	International Business Machines Corporation Armonk N.Y. US	Froment J C, Monrolin J L Villeneuve Loubet, Tourette-sur-Loup FR	71-05-19 FR 71 19836	72-04-13 Gasslander	378491
H03K 13/02	7306811-6	Driftkompenserat kodningssystem av dubbelsamplingstyp	Nippon Electric Co. Ltd Tokyo JA	Kaneko H, Katagiri Y, Okada T Tokyo	72-05-18 JA 49 727	73-05-14 Swenson R	378492

(51) Klass	(21) (11) Ans. nr Utl. nr	(54) Benämning	(71) Sökande	(72) Uppfinnare	(32, 33, 31) Prioritat, Land Nummer	(22) (74) Ans.dat Ombud	Publ.nr
H03K 17/60	7112399-6	Avkodningskrets innefattande en ingångsfälteffekttransistor	International Business Machines Corporation Armonk N.Y. US	Picciano J K, Zauchner J Burlington Vt. US, South Hero CA	70-09-30 US 76 878	71-09-30 Gasslander	378493
H04B 1/32	7316422-0	Anordning som i ett avsökningsförlopp i ett radiofrekvensband bland ett antal radiosignaler utväljer en radiosignal med spec. märkning	von Brömssen T Farsta			73-12-05 Karlsson B	378494
H04B 13/00	7114505-6	Signaleringsanordning med ett flertal sändare, anslutna till en gemensam överföringsledning	British Railways Board London GB	Davies D E N London	70-11-13 GB 54 148	71-11-12 Larfeldt	378495
H04K 1/02	7115689-7	Sätt att chiffera och överföra meddelanden samt anordning för genomförande av sättet	Gretag AG Regensdorf CH	Ehrat K Zürich	70-12-08 CH 18 134	71-12-07 Hjärne	378496
H04L 1/00	7111976-2	Förfarande för uppmätning av bitfelsfrekvensen vid synkron överföring av binärkodade data	Siemens AG Berlin och München DT	Siglow J Wolfrathausen	70-09-23 DT 20 46 964	71-09-22 Larfeldt	378497
H04N 9/50	7114397-8	Förfarande för återvinning av video- eller bärfrekventa färgdifferenssignaler ur en PAL-färgartsignal	International Standard Electric Corporation New York N.Y. US	Reiber H Stuttgart DT	70-11-17 DT 20 56 583	71-11-11 Larsson S	378498
H04Q 11/04	7108016-2	Telekommunikationsanläggning med tidmultiplex	Philips' Gloeilampenfabrieken NV Eindhoven NL	Greefkes J A Philomenus O B, de Koe R, van den Enden A W M Eindhoven	70-06-24 NL 70 09245	71-06-21 Åkesson	378499
H04R 19/00	7211730-2	Elektroakustisk elektretomvandlare, samt förfarande för att framställa omvandlaren	Industrial Research Products Inc. Elk Grove Village Ill. US	1)Killion M C, 2)Schmitt T H, 3)Carlson E V 1.3)Prospect Heights, 2)Elk Grove Village Ill.	71-11-08 US 196 592 71-11-08 US 196 677	72-09-12 Bjerken	378500
H05B 37/03	7402959-6	Anordning för att övervaka ett antal parallellkopplade element	Henningson U, Olofsson G Nynäshamn			74-03-06 Karlsson B	378501

D Meddelade patent Patent meddelade 75-08-21

Vid inbetalning av årsavgifter för patent meddelade efter den 9 januari 1975 skall uppges både patentnummer (lika med ansökningsnumret) och publiceringsnummer.

(51) Klass	(21)(11) Ans.nr Pat.nr	(54) Benämning	(71) Sökande	(44) Utl.dat	Publ.nr
A01G 9/10	7312784-7	Plantodlingslåda	Bergvik och Ala AB Söderhamn	75-05-12	376145
A01J 11/06	7310420-0	Tratt med filterbotten	Nielsen P H Ruds Vedby DK	75-05-12	376146
A01K 69/06	7300481-4	Bygel till fiskryssjor	Hansen A W Köpenhamn DK	75-05-12	376147
A01K 89/02	7312950-4	Fiskerulle med fläktkyld slirkoppling	Abu AB Svängsta	75-05-12	376148
A01K 89/02	7315660-6	Fiskerulle med slirkoppling	Abu AB Svängsta	75-05-12	376149
A01N 9/02	7104829-2	Herbicida kompositioner innehållande minst två föreningar från klassen karbamoyloxifenylkarbamat	Schering AG Berlin och Bergkamen DT	75-05-12	376150
A23L 1/87	7106562-7	Förfarande för att i en puddingliknande dessert åstadkomma en struktur uppvisande mer än ett skikt med olika textur	General Foods Corporation White Plains N.Y. US	75-05-12	376151
A23P 1/00	7106894-4	Förfarande för framställning av köttanaloger	General Mills Inc. Minneapolis Minn. US	75-05-12	376152
A24D 1/00	7114830-8	Cigarett	Steigerwald K H Starnberg DT	75-05-12	376153
A41H 43/00	7014533-9	Benkläder jämte sätt och anordning för tillverkning av sådana	Vyzkumny ustav pletarsky Brno CS	75-05-12	376154
A46B 3/05	7001304-0	Sätt för framställning av en borste med en central kärna	Stöhr C Zeyern/Kronach DT	75-05-12	376155
A46B 13/06	7312796-1	Tryckvattendriven roterande tandborste	Högsell G Kristianstad	75-05-12	376156
A47B 77/10	7202759-2	Anordning för lagring av utdragbara bordsskivor	Robert Krause KG Zweigniederlassung Weilheim-Teck DT	75-05-12	376157
A47B 96/10	7002235-5	Vinkelreglerbar konsolanordning	Bjerke A J Høyden pr Moss NO	75-05-12	376158
A47C 23/06	7203090-1	Anordning vid liggmöbel med spjalbotten	Maerki-Bapst & Cie Zürich CH	75-05-12	376159
A47F 9/02	7007972-8	Anordning vid självbetjäningsskiva	Potrafke W Hattingen-Ruhr DT	75-05-12	376161
A47J 37/00	7116912-2	Anordning för kontinuerlig stekning av en i smådelar delad produkt på en upphettad stekyta	Instituut voor Bewaring en Verwerking van Landbouwprodukten Wageningen NL	75-05-12	376163
A47J 39/00	7203966-2	Förfarande och anordning för upptining av livsmedel	F. Küppersbusch & Söhne AG Gelsenkirchen DT	75-05-12	376164
A47J 42/00	7112118-0	Dubbelkvarn, spec. kryddkvarn, för alternativ malning av två produkter	Gullaskrufs Glasbruks AB Orrefors	75-05-12	376165
A61G 5/00	7214774-7	Stol med svängbara armstöd	Landstingens inköpscentral LIC ekonomisk förening Solna	75-05-12	376167
A61K 45/04	7007144-4	Sätt att framställa en interferoninuderande dubbelspiralvriden RNA	Ishida N Sendai-shi JA	75-05-12	376170
A61M 25/02	7316641-5	Anordning vid katetrar	Stille-Werner AB Stockholm	75-05-12	376171
A62D 1/00	7006427-4	Eldbekämpningskomposition	Albright & Wilson Ltd Birmingham GB	75-05-12	376172
A63B 23/06	7215470-1	Driv- och styrsystem för diagnostiska och terapeutiska anordningar för fysisk träning	Del Mar Engineering Laboratories Los Angeles Cal. US	75-05-12	376173
A63H 3/46	7311785-5	Företrädesvis för dockor avsedd höftledsliknande ledkonstruktion	LL-Bolagen AB Lerum	75-05-12	376174
B01D 1/26	7201258-6	Förfarande för utvinning av terpener.	Envirotech Corporation Salt Lake City. Utah US	75-05-12	376252
B01D 53/02	7107914-9	Förfarande och anordning för sanering av en gasström innehållande såväl gasformiga som partikelsormiga radioaktiva föroreningar	North American Carbon Inc. Columbus Ohio US	75-05-12	376175
B01J 11/22	7014565-1	Förfarande för rening av avgaser från förbränningsmotorer och industrianläggningar	Deutsche Gold- und Silber-Scheideanstalt vormals Roessler Frankfurt/Main DT	75-05-12	376176
B04B 1/18	7216245-6	Centrifugtrumma med en hydrauliskt styrbar kolvslid	Westfalia Separator AG Oelde/Westfalen DT	75-05-12	376177
B04B 5/08	7406127-6	Centrifug för anrikning av en komponent, vilken med låg halt ingår i en gasblandning	Reinhardt H Västra Frölunda	75-05-12	376178
B04C 5/13	7307352-0	Förfarande för avstoftning och efterförbränning av delvis oförbrända heta gaser	Metallgesellschaft AG Frankfurt/Main DT	75-05-12	376179
B05B 13/02	7205920-7	Anordning för transport av föremål genom en besprutningsanordning	Transaco Machine AB Saltsjö-Boo	74-11-25	371585
B21D 51/36	7002673-7	Dorn för utvidgning av hoptryckningsbara tuber	John Dale Ltd London GB	75-05-12	376180
B21D 51/44	7103267-6	Sätt att i ett skivelement bilda en i ett stycke med detsamma urförd nit och verktyg för sättets utförande	Aluminum Company of America Pittsburgh Penn. US	75-05-12	376181
B22D 7/08	7110684-3	Anordning vid en permanent gjutform för göt bestående av ett flertal block	Amsted Industries Incorporated Chicago Ill. US	75-05-12	376182

D Meddelade patent

(51) Klass	(21)(11) Ans.nr Pat.nr	(54) Benämning	(71) Sökande	(44) Utl.dat	Publ.nr
B22D 29/04	7302856-5	Lyftdubb för lyftning av göt och kokiller	Seco Tools AB Fagersta	75-05-12	376183
B23D 15/12	7203080-2	Motordriven bordssax	Hans Schröder Maschinenbau Forst/Weilheim DT	75-05-12	376184
B23K 9/12	7014393-8	Förfarande och anordning för framskjutning av elektrotråd genom planetarisk rotation av åtskilt anordnade rullar	N I I po Savarjavane Sofia BG	75-05-12	376185
B23K 9/28	6903411-4	Brännare för skyddsgasbågsvetsning för i tiden på varandra följande svetsningar av flera förbindningspunkter	Siemens AG Berlin och München DT	75-05-12	376187
B23K 31/00	7103375-7	Sätt att framställa behållare för till vätska kondenserade gaser	Conch International Methane Ltd Nassau BA	75-05-12	376188
B23K 31/00	7400416-9	Sätt vid framställning av fackverksmaster	Wibe AB Mora	75-05-12	376189
B23K 37/02	7212416-7	ram med släde, för rätlinjig, obegränsad förskjutning av släden	Messer Griesheim GmbH Frankfurt/Main DT	75-05-12	376190
B23Q 3/157	7106860-5	Verktygsmaskin	BW-Weber Verwaltungsgesellschaft mbH Reutlingen DT	75-05-12	376191
B24B 5/46	7005155-2	Anordning för att slipa ett järnväghjul e.d.	Amsted Industries Incorporated Chicago Ill. US	75-05-12	376192
B41F 13/14	7203333-5	Anordning för inställning av passningen i sidled och/eller periferiellt hos en rotationstryckmaskins tryckcylinder	Winkler & Dünnebier Maschinenfabrik und Eisengesserei KG Neuwied/Rhein DT	75-05-12	376193
B41F 13/62	7110352-7	Samlings- och falscylinder för falsapparater vid rotationstryckpressar	Maschinenfabrik Augsburg-Nürnberg AG Augsburg DT	75-05-12	376194
B60J 3/02	7104043-0	Solskyddsskärm för bilar jämte förfarande för dess tillverkning	Gebr. Happich GmbH Wuppertal-Elberfeld DT	75-05-12	376195
B60Q 1/34	7008498-3	Anordning för avgivning av blinksignaler	Robert Bosch GmbH Stuttgart DT	75-05-12	376196
B60Q 1/34	7011488-9	Anordning för avbländning av körriktningvisare och stopplykter hos ett motorfordon	S.W.F.-Spezialfabrik für Autozubehör Gustav Rau GmbH Bietigheim DT	75-05-12	376197
B60R 1/06	7115564-2	Elektriskt uppvärmbart spegel	Saint-Gobain Neuilly-sur-Seine FR	75-05-12	376198
B60R 21/08	7103236-1	Tröghetsströmställare för säkerhetsapparater i motorfordon	Nissan Motor Co. Ltd Yokohama City JA	75-05-12	376199
B60R 25/10	7004359-1	Elektronisk stödskyddsanordning	Nicola M, Luciano E Manta IT	75-05-12	376200
B60T 7/08	7010477-3	Bromsregleringssystem	D.B.A. Societe Anonyme Clichy FR	75-05-12	376201
B60T 8/08	7114482-8	Antilåsningregleringssystem för fordonsbromsar innefattande medel för åstadkommande av en undre och en övre, till fordons hastighetens tidsförlopp approximerad referensstorhet	Teldix GmbH Heidelberg DT	75-05-12	376202
B60T 8/08	7205857-1	Anordning för att åstadkomma antilåsningstyrning vid motorfordon genom påverkan av bromstrycket medelst en rotationsretardationssensor	Alfred Teves GmbH Frankfurt/Main DT	75-05-12	376203
B60T 17/22	7007835-7	Elektrisk varningsanordning för avgivande av tryckfall i en eller båda av två bromskretsar	Alfred Teves GmbH Frankfurt/Main DT	75-05-12	376204
B61B 13/08	7210124-9	Magnetsystem för svärfarkoster	Siemens AG Berlin och München DT	75-05-12	376205
B61K 7/06	7312317-6	Anordning vid vagnbroms för rangeringsändamål	Allmänna Svenska Elektriska AB Västerås	75-05-12	376206
B61L 3/24	7200261-1	Teleförbindelseanordning där information befordras i form av repetitivt utsända, digitala telegram	British Railways Board London GB	75-05-12	376208
B62D 1/18	7012973-9	Energiupptagande rattstång	Ford Motor Company Dearborn Mich. US	75-05-12	376209
B63H 3/08	7003522-5	Anordning vid ställbar propeller	A.M. Liaen AS Ålesund NO	75-05-12	376210
B65D 1/12	7108763-9	Av termoplast tillverkad rotationssymmetrisk behållare	Koninklijke Emballage Industrie van Leer NV Amstelveen NL	75-05-12	376212
B65D 19/20	7306896-7	Godsstöd för lastpallar	Swepall AB Stockholm	75-05-12	376213
B65D 19/34	7316762-9	Lastpall bestående av ett lastplan och därvid fastsatta fötter samt ämne för tillverkning av fötterna till lastpallen	Förenade Well AB Eslöv	75-05-12	376214
B65D 65/42	7315039-3	Förpackningslaminat och sätt för dess framställning	Ziristor AB Lund	75-05-12	376215
B65D 75/36	7408935-0	Anordning vid förpackning	Hjelmquist S G Tranås	75-05-12	376216
B65D 85/00	7306361-2	Anordning vid förpackning avsedd för bordtennisracket	Hjelmquist S G Tranås	75-05-12	376217
B65G 1/04	7209512-8	Förfarande och anordning för finpositionering av en vertikalt rörlig plattform framför ett lagerfack	Oehler-, Wyhlen-Lagertechnik AG Aarau CH	75-05-12	376218
B65G 1/06	7214003-1	Godshanteringsanordning för lagerlokaler	Conco Inc. Mendota Ill. US	75-05-12	376219
B65G 5/00	7408085-4	Anordning vid bergcistern för lagring av oljor	Svenska Väg AB Solna	75-05-12	376220
B65G 15/10	7209424-6	Dragapparat för i sin längdriktning rörligt, långsträckt material	Wean United Inc. Warren Ohio US	75-05-12	376221
B65G 65/42	7217001-2	Siloutmatningsanordning	Saxlund A A Soltau DT	75-05-12	376222
B66B 7/12	7312322-6	Smörjanordning för hiss	Bolinder E R Stockholm	75-05-12	376223

D Meddelade patent

(51) Klass	(21)(11) Ans.nr Pat.nr	(54) Benämning	(71) Sökande	(44) Utl.dat	Publ.nr
B66F 5/04	7312334-1	Anordning vid domkrafter för fordon el. likn.	Nilsson N E Sandviken	75-05-12	376224
C01B 21/40	7110128-1	Förfarande och anläggning för cyklisk framställning av salpetersyra av högre koncentration än 68 vikt %	Montecatini Edison SpA Milano IT	75-05-12	376225
C02B 1/00	7115151-8	Sätt att erhålla vatten med förutbestämd saltkoncentration från en saltlake	Marathon Oil Company Findlay Ohio US	75-05-12	376226
C04B 7/36	7202065-4	Förfarande och anordning för att framställa cementklinker	Niro Atomizer AS, F.L. Smidth & Co. AS Søborg, Köpenhamn Valby DK	75-05-12	376228
C05F 3/06	7308379-2	Sätt och anordning för samtidig kompostering av fekalier och urin vid toalettanläggning	Hellqvist Å O V Djurhamn	75-05-12	376229
C07C 3/48	7111526-5	Förfarande och anordning för konvertering av metanbeständsdelar i naturgas till etan, eten och vätehaltiga biprodukter medelst ett kemiskt plasma i en ström av naturgas blandad med en inertgas av argon, helium eller	United States Atomic Energy Commission Washington D.C. US	75-05-12	376230
C07C 79/18	7013024-0	Förfarande för framställning av bromnitroalkoholer genom omsättning av en aldehyd med en nitroalkan och efterföljande bromering	Henkel & Cie GmbH Düsseldorf DT	75-05-12	376231
C07C 91/04	7104143-8	Vänstervridande 1-amino-3-klor-2-propanol till användning såsom antifertilitetsmedel hos män och däggdjur av hankön	American Cyanamid Company Wayne N.J. US	75-05-12	376232
C07C 101/74	7113344-1	Förfarande för framställning av 5-halogen-4-aminosalicylsyraderivat	Teikoku Hormone Mfg Co. Ltd Tokyo JA	75-05-12	376233
C07D 85/54	7211627-0	Oxadiazolonderivat för användning som herbicid	Rhone-Poulenc SA Paris FR	75-05-12	376234
C07D 209/88	7107065-0	Förfarande för framställning av farmakologiskt verksamma tetrahydrokarbazolkarbonsyror och estrar därav	Sterling Drug Inc. New York N.Y. US	75-05-12	376235
C07D 263/34	7214772-1	Förfarande för framställning av oxazoloner	Gruppo Lepetit SpA Milano IT	75-05-12	376236
C07D 265/30	7209348-7	Förfarande för framställning av substituerade 2H, 5,6-dihydro-1,4-oxaziner och -tiaziner	C.H. Boehringer Sohn. Ingelheim/Rhein DT	75-05-12	376237
C07D 333/20	7104723-7	Förfarande för framställning av 3- guanidinoalkyltiofenener	Ciba-Geigy AG Basel CH	75-05-12	376238
C07D 409/04	7207648-2	Sätt för framställning av nya cykliska acetala från 10-piperazin-dibenso (b.f) tiepinerien	Spofa spojene podniky pro zdravotnickou vyrobu Prag-Zi'90kov CS	75-05-12	376239
C07D 471/04	7202538-0	Förfarande för framställning av 3-aminoimidazo (1,5-a) pyridinderivat	Kyorin Seiyaku KK Tokyo JA	75-05-12	376240
C07F 9/65	7008460-3	delta'722-1,2,4-triazolin-fosfatderivat med insekticida, akaricida och/eller ovidica egenskaper	Air Products and Chemicals Inc. Philadelphia Penn. US	75-05-12	376241
C07F 15/04	7102051-5	Förfarande för elektrokemisk framställning av komplexa CO-fria metallorganiska övergångsmetallföreningar	Studiengesellschaft Kohle mbH Mülheim/Ruhr DT	75-05-12	376242
C08B 31/00	6907038-1	Förfarande för framställning av modifierat stärkelsematerial	Lyckeby Stärkelseförädling AB Lyckeby	75-05-12	376243
C08C 1/15	7001717-3	Värmekänslig latex av en filmbildande, polymer, syntetisk latex av vinylidenmonomerer samt sensibiliseringsmedel för framställning därav	The B.F. Goodrich Company Akron Ohio US	75-05-12	376244
C08F 19/10	7013350-9	Sätt att framställa dispersions bstrykningsmedel genom emulsionsampolymerisation av en blandning av fumarsyradiestrar, styren och ev. en olefin	Deutsche Texaco AG Hamburg DT	75-05-12	376245
C08G 18/44	7109254-8	För framställning av ytalster avsedda vattenhaltiga suspensioner eller pastor av fiberaktiga, förnätade polyuretan-polykarbamidpartiklar innehållande joniska grupper samt sätt för framställning av dessa suspensioner	Bayer AG Leverkusen DT	75-05-12	376246
C08J 7/10	7116852-0	Förfarande för framställning av beläggningar genom härdning av uretangupphålliga polymera material medelst joniserande strålar	Badische Anilin- & Soda-Fabrik AG Ludwigshafen DT	75-05-12	376247
C08L 27/06	6914221-4	Användning av folier framställda av polyvinylkloridbaserade ympolymerblandningar för påförande av präglingar under utnyttjande av vitbrytningseffekten	Hoechst AG Frankfurt/Main DT	75-05-12	376248
C08L 33/06	7107250-8	Format föremål framställt från en medelst ett med kaprolaktam blockerat di- eller trisocyanat tvärlänkad formningskomposition jämte komposition för framställning av detsamma	Ford Motor Company Dearborn Mich. US	75-05-12	376249
C08L 51/00	7104001-8	Slagfast formmassa av en styrenakrylnitrilmpolymer med en styrenakrylnitrilsampolymer innehållande en ester som mjukningsmedel.	Badische Anilin- & Soda-Fabrik AG Ludwigshafen DT	75-05-12	376250
C09F 3/02	7201258-6	Förfarande för utvinning av terpenor.	Envirotech Corporation Salt Lake City. Utah US	75-05-12	376252
C10K 3/06	7214616-0	Sätt att minska mängden vattenånga och partikelformigt kol i en reducerande gasblandning.	Texaco Development Corporation New York N.Y. US	75-05-12	376253
C10M 3/44	7203698-1	Smörjmedelskomposition för användning vid gummidäck tillverkning som släppmedel.	Dow Corning Corporation Midland Mich US	75-05-12	376254
C11D 3/30	6914493-9	Tvätt-, blek- och rengöringsmedel.	Henkel & Cie GmbH Düsseldorf DT	75-05-12	376255
C12D 13/10	6916125-5	Sätt att framställa en ny plasminogenaktiverade kinas genom odling av vissa Streptomyces-stammar med därpå följande utvinning.	Bayer AG Leverkusen DT	75-05-12	376256
C21B 5/06	7214616-0	Sätt att minska mängden vattenånga och partikelformigt kol i en reducerande gasblandning.	Texaco Development Corporation New York N.Y. US	75-05-12	376253
C25D 11/14	7210263-5	Sätt att framställa ett poröst, bronsfärgat anodiserskikt på aluminium samt elektrolyt härför.	Innova Corporation Seattle Wash. US	75-05-12	376257
C25F 3/14	7103525-7	Sätt att framställa rivlinjer i en aluminiumbehållare.	Schweizerische Aluminium AG Chippis CH	75-05-12	376258
D01G 1/02	7311019-9	Förfarande för framställning av fiberbanor av stapelfibrer från kontinuerliga textilfilament.	Colgate-Palmolive Company New York N.Y. US	75-05-12	376259
D05B 59/00	7205304-4	Spoltrådsfyllningsmekanism för symaskiner.	The Singer Company Elizabethport F N.J. US	75-05-12	376260
D06C 1/06	6808400-3	Förfaringsätt och anläggning för kontinuerlig färgning av textilbanor och liknande.	Artod Dr. Ing. Meier-Windhorst KG Hamburg DT	75-05-12	376261

D Meddelade patent

(51) Klass	(21)(11) Ans.nr Pat.nr	(54) Benämning	(71) Sökande	(44) Utl.dat	Publ.nr
D06C 3/00	6901297-9	Anordning för utvikning av längskanterna på tunna vävnader.	Wilking Klinge AB Alingsås	75-05-12	376262
D06F 17/08	7114364-8	Lageranordning avsedd för tvättmaskin innefattande en behållare.	Calor Lyon FR	75-05-12	376263
D21C 11/12	7112414-3	Förbränningskammare för förbränning av flytande media.	L & C Steinmüller GmbH Gummersbach DT	75-05-12	376264
D21F 7/00	7215510-4	Anordning för att kontrollera och reglera en pappersmassas filtreringsegenskaper.	Ukrainsky Nauchno-Issledovatel'sky Institut Tselljulozno-bumazhnoi Promyshlennosti Kiev SU	75-05-12	376265
D21H 1/36	7005165-1	Förfarande för förbättring av de fysikaliska styrkeegenskaperna hos papp.	Unilever NV Rotterdam NL	75-05-12	376266
D21J 1/00	7317565-5	Sätt vid framställning av fiberplattor enligt den våta metoden med slutet bakvattensystem.	Selander S D Stockholm	75-05-12	376267
D21J 3/04	7406827-1	Anordning för framställning av hylsor av fibermassa.	Engell R Oslo NO	75-05-12	376268
E01B 29/28	7112366-5	Slagskrummaskin.	Plasser F Wien OE	75-05-12	376269
E01C 7/24	7112907-6	Sätt vid dammfri framställning av asfaltbelagt stenmaterial, varvid stenmaterialet först försättes med en katjonisk asfalemulsion och värmes, varefter asfalt eller asfaltlösning tillblandas på i och för sig känt sätt	KemaNord AB Stockholm	74-06-24	368246
E04B 1/80	7302935-7	Värmeisolerande platta.	Abrahamsson T J Västra Frölunda	75-05-12	376270
E04B 1/82	7304851-4	Bullerdämpande skärmvägg.	Weimar Å J H K, Gustafson H H Lidingö, Sundbyberg	75-05-12	376271
E04C 2/26	7209323-0	Sätt vid tillverkning av gipsplattor jämte apparat för dylik tillverkning.	BPB Industries Ltd London GB	75-05-12	376272
E04G 23/00	7307803-2	Anordning för rengöring av porösa mineraliska ytor.	Nya Asfalt AB Stockholm	75-05-12	376273
F04C 1/02	6714258-8	Lamellpump med strömningsregleringsventil, speciellt för servostyrinrättningar.	Zahnradfabrik Friedrichshafen AG Friedrichshafen DT	75-05-12	376274
F04C 1/08	7116806-6	Tätninganordning vid kugghjulspump eller motor.	The Cessna Aircraft Company Wichita Kans. US	75-05-12	376275
F04D 21/00	7103782-4	Supersonisk axialkompressor.	Compagnie Industrielle de Telecommunications Cit- Alcatel Paris FR	75-05-12	376276
F15B 1/04	7100946-8	Hydropneumatisk högtrycksolvacumulator.	Gratzmuller J L Neuilly-sur-Seine FR	75-05-12	376277
F15B 15/00	7209261-2	Sätt att ändra en dielektrisk vätkseströms hydrauliska motstånd i en tryckvätskerörledning och elektrohydraulisk omvandlare för utövning av sättet.	Leningradske ordena Lenina Politeckhnicheskoy Institut imeni M.I. Kalinina Leningrad SU	75-05-12	376278
F16B 2/16	7112875-5	Flyttbar ögonbult för lyftning av tunga föremål.	Programmed & Remote Systems Corporation St. Paul, Minn. US.	75-05-12	376279
F16C 21/00	7202198-3	Radialrullningslager som kan uppta axialkrafter.	SKF Industrial Trading & Development Co. NV Amsterdam NL	75-05-12	376280
F16C 27/00	7115566-7	Fjädrande eftergivande hållare för i ett lagerhus anbragt lager.	TRW Inc Cleveland Ohio US	75-05-12	376281
F16D 55/24	7004728-7	Anordning vid ett friktionselement för en broms eller koppling.	The B.F. Goodrich Company Akron Ohio US	75-05-12	376282
F16F 1/36	7200210-8	Av elastmaterial tillverkad buffert eller fender.	Clouth Gummiwerke AG Köln DT	75-05-12	376284
F16H 37/08	7201667-8	Anordning vid differentialväxel med elliptiskt kugghjul.	Lansing Bagnall Ltd Basingstoke GB	75-05-12	376285
F16J 15/36	7108481-8	Tätninganordning mellan en roterbar del och en stationär del.	Societe Internationale de Mecanique Industrielle SA Luxemburg LU	75-05-12	376286
F16L 11/08	7106476-0	Böjligt föremål, såsom en slang.	Dunlop Holdings Ltd London GB	75-05-12	376287
F16L 15/00	7208216-7	Förbindningsdon för tryckfluidumsystem.	Rosan sr J San Juan Capistrano Cal. US.	75-05-12	376288
F16L 33/24	7116027-9	Högtrycksslankkoppling.	Linde AG Wiesbaden DT	75-05-12	376289
F16L 51/00	7116659-9	Expansionsanordning för termiskt påkända rör.	Chemiebau Dr. A. Zieren GmbH + Co. KG Köln DT	75-05-12	376290
F23D 11/12	7306942-9	Anordning vid brännare för flytande bränsle.	Johansen S Munkvoll NO	75-05-12	376291
F23G 5/00	7110448-3	Sätt och anordning för undanskaffande av avfall.	Ebara Inflico KK Tokyo-to JA	75-05-12	376292
F23G 7/04	7112414-3	Förbränningskammare för förbränning av flytande media.	L & C Steinmüller GmbH Gummersbach DT	75-05-12	376264
F24C 15/04	7115300-1	Fönsteraggregat för ugnsdörrar.	Mills Products Inc Farmington Mich US	75-05-12	376294
F24F 13/06	7306408-1	Anordning vid tilluftsdon med relativt högt tryckfall.	Svenska Fläktfabriken AB Nacka	75-05-12	376296
F24F 13/10	7312424-0	Strypdon för ventilationsanläggningar.	A.R.-Ventilation AB Stockholm	75-05-12	376297
F27D 1/02	7116438-8	Takkonstruktion för elektriska ljusbågsugnar.	Steetley (Mfg)Ltd Workshop GB	75-05-12	376298

D Meddelade patent

(51) Klass	(21)(11) Ans.nr Pat.nr	(54) Benämning	(71) Sökande	(44) Utl.dat	(47) Publ.nr
F41G 3/22	7111216-3	Siktessystem.	The Secretary of State for Defence in Her Britannic Majesty's Government of the United Kingdom of Great Britain and Northern Ireland London GB	75-05-12	376300
F42B 13/48	7207956-9	Raket för utskjutning och spridning av reflekterande material.	Bofors AB Bofors	75-05-12	376301
G01B 7/12	7404172-4	Sätt att mäta tråds diameter.	Andreasson S, Rydstad B Hagfors	75-05-12	376302
G01G 19/10	7101217-3	För mätning av last, axeltryck och liknande, exv. hos lastfordon avsedd anordning.	Bahrton G Åkersberga	75-05-12	376303
G01N 9/00	7204729-3	Vindtunnel.	National Research Development Corp London GB	75-05-12	376304
G01N 21/00	7214769-7	Förfarande och anordning för mätning av agglutinerings hos biologiska cellstrukturer.	Max-Planck-Gesellschaft zur Förderung der Wissenschaften e.V. Göttingen DT	75-05-12	376305
G01N 31/00	7005052-1	Apparat för vätskeanalys.	Beckman Instruments Inc Fullerton Cal US	75-05-12	376306
G01N 31/00	7116101-2	Sätt för kontinuerlig mätning av koncentrationen av ett ämne.	Allmänna Svenska Elektriska AB Västerås	75-05-12	376307
G01N 33/16	7012090-2	Reagens för bestämning av fosfatas bestående av lyofiliserat fenyl-eller p-nitrofenylfosfat samt förfarande för framställning därav.	G:D: Searle & Co Chicago Ill US	75-05-12	376308
G01N 33/16	7114976-9	Sätt att framställa ett flytande blodserum-kontrollpreparat.	Baxter Laboratories Inc Morton Grove Ill US	75-05-12	376309
G01S 7/30	6817842-5	Förfarande och anordning för behandling av radarinformation	Thomson Informatique et Visualisation (T.I.V.) Paris FR	75-05-12	376310
H01H 71/52	7212610-5	Ledningskyddsströmställare	CMC Carl Maier + Co. Ltd Schaffhausen CH	75-04-07	375184

Referensregister

Table with 12 columns: (21) Ansnr, (51) Klass, Publiceringstyp, Senaste publicering Typ och Tidningsnummer, (21) Ansnr, (51) Klass, Publiceringstyp, Senaste publicering Typ och Tidningsnummer, (21) Ansnr, (51) Klass, Publiceringstyp, Senaste publicering Typ och Tidningsnummer. Contains a comprehensive list of patent entries with their respective classification codes and publication details.

(21) Ansnr	(51) Klass	Publiceringstyp	Senaste publicering Typ och Tidningsnummer	(21) Ansnr	(51) Klass	Publiceringstyp	Senaste publicering Typ och Tidningsnummer	(21) Ansnr	(51) Klass	Publiceringstyp	Senaste publicering Typ och Tidningsnummer
7501338-3	C07C 31/13			7508731-2				7508828-6			
7501339-1	C07C 63/595			7508732-0				7508829-4			
7501369-8	B29D 3/02			7508733-8				7508830-2			
7501387-0	A01K 89/02			7508734-6				7508831-0			
7508639-7				7508735-3				7508832-8			
7508640-5				7508736-1				7508833-6			
7508641-3				7508737-9				7508834-4			
7508642-1				7508739-5				7508835-1			
7508643-9				7508740-3				7508836-9			
7508644-7				7508741-1				7508837-7			
7508645-4				7508742-9				7508838-5			
7508646-2				7508743-7				7508839-3			
7508647-0				7508744-5				7508840-1			
7508648-8				7508745-2				7508841-9			
7508649-6				7508746-0				7508842-7			
7508650-4				7508747-8				7508843-5			
7508651-2				7508748-6				7508844-3			
7508652-0				7508749-4				7508845-0			
7508653-8				7508750-2				7508846-8			
7508654-6				7508751-0				7508847-6			
7508655-3				7508752-8				7508848-4			
7508656-1				7508753-6				7508850-0			
7508657-9				7508754-4				7508851-8			
7508658-7				7508755-1				7508852-6			
7508659-5				7508756-9				7508853-4			
7508660-3				7508757-7				7508854-2			
7508661-1				7508758-5				7508855-9			
7508662-9				7508759-3				7508856-7			
7508663-7				7508760-1				7508857-5			
7508664-5				7508761-9				7508858-3			
7508665-2				7508762-7				7508859-1			
7508666-0				7508763-5				7508860-9			
7508667-8				7508764-3				7508861-7			
7508668-6				7508765-0				7508862-5			
7508669-4				7508766-8				7508863-3			
7508670-2				7508767-6				7508864-1			
7508671-0				7508768-4				7508865-8			
7508672-8				7508769-2				7508866-6			
7508673-6				7508770-0				7508867-4			
7508674-4				7508771-8				7508868-2			
7508675-1				7508772-6				7508869-0			
7508676-9				7508773-4				7508870-8			
7508677-7				7508774-2				7508871-6			
7508678-5				7508775-9				7508872-4			
7508679-3				7508776-7				7508873-2			
7508680-1				7508777-5				7508874-0			
7508681-9				7508778-3				7508875-7			
7508682-7				7508779-1				7508876-5			
7508683-5				7508780-9				7508877-3			
7508684-3				7508781-7				7508878-1			
7508685-0				7508782-5				7508879-9			
7508686-8				7508783-3				7508880-7			
7508687-6				7508784-1				7508881-5			
7508688-4				7508785-8				7508882-3			
7508689-2				7508786-6				7508883-1			
7508690-0				7508787-4				7508884-9			
7508691-8				7508788-2				7508885-6			
7508692-6				7508789-0				7508886-4			
7508693-4				7508790-8				7508887-2			
7508694-2				7508791-6				7508888-0			
7508695-9				7508792-4				7508889-8			
7508696-7				7508793-2				7508890-6			
7508697-5				7508794-0				7508891-4			
7508698-3				7508795-7				7508892-2			
7508699-1				7508796-5				7508893-0			
7508700-7				7508797-3				7508894-8			
7508701-5				7508798-1				7508895-5			
7508702-3				7508799-9				7508896-3			
7508703-1				7508800-5				7508897-1			
7508704-9				7508801-3				7508898-9			
7508705-6				7508802-1				7508899-7			
7508706-4				7508803-9				7508900-3			
7508707-2				7508804-7				7508901-1			
7508708-0				7508805-4				7508902-9			
7508709-8				7508806-2				7508903-7			
7508710-6				7508807-0				7508904-5			
7508711-4				7508808-8				7508905-2			
7508712-2				7508809-6				7508906-0			
7508713-0				7508810-4				7508907-8			
7508714-8				7508811-2				7508908-6			
7508715-5				7508812-0				7508909-4			
7508716-3				7508813-8				7508910-2			
7508717-1				7508814-6				7508911-0			
7508718-9				7508815-3				7508912-8			
7508719-7				7508816-1				7508913-6			
7508720-5				7508817-9				7508914-4			
7508721-3				7508818-7				7508915-1			
7508722-1				7508819-5				7508916-9			
7508723-9				7508820-3				7508917-7			
7508724-7				7508821-1				7508918-5			
7508725-4				7508822-9				7508919-3			
7508726-2				7508823-7				7508920-1			
7508727-0				7508824-5				7508921-9			
7508728-8				7508825-2				7508922-7			
7508729-6				7508826-0				7508923-5			
7508730-4				7508827-8				7508924-3			

Referensregister

(21) Ansnr	(51) Klass	Publiceringsstyp	Senaste publicering Typ och Tidningsnummer	Ansökan nr	Ansökningsdatum	Publiceringsdatum	Publiceringsstyp	Senaste publicering Typ och Tidningsnummer	Ansökan nr	Ansökningsdatum	Publiceringsdatum	Publiceringsstyp	Senaste publicering Typ och Tidningsnummer
7508925-0													
7508926-8													
7508927-6													
7508928-4													
7508929-2													
7508930-0													
7508931-8													
7508932-6													
7508933-4													
7508934-2													
7508935-9													
7508936-7													
7508937-5													
7508938-3													
7508939-1													
7508940-9													
7508941-7													
7508942-5													
7508943-3													
7508944-1													
7508945-9													
7508946-7													
7508947-5													
7508948-3													
7508949-1													
7508950-9													
7508951-7													
7508952-5													
7508953-3													
7508954-1													
7508955-9													
7508956-7													
7508957-5													
7508958-3													
7508959-1													
7508960-9													
7508961-7													
7508962-5													
7508963-3													
7508964-1													
7508965-9													
7508966-7													
7508967-5													
7508968-3													
7508969-1													
7508970-9													
7508971-7													
7508972-5													
7508973-3													
7508974-1													
7508975-9													
7508976-7													
7508977-5													
7508978-3													
7508979-1													
7508980-9													
7508981-7													
7508982-5													
7508983-3													
7508984-1													
7508985-9													
7508986-7													
7508987-5													
7508988-3													
7508989-1													
7508990-9													
7508991-7													
7508992-5													
7508993-3													
7508994-1													
7508995-9													
7508996-7													
7508997-5													
7508998-3													
7508999-1													
7509000-9													