

Svensk Patenttidning

17

1975

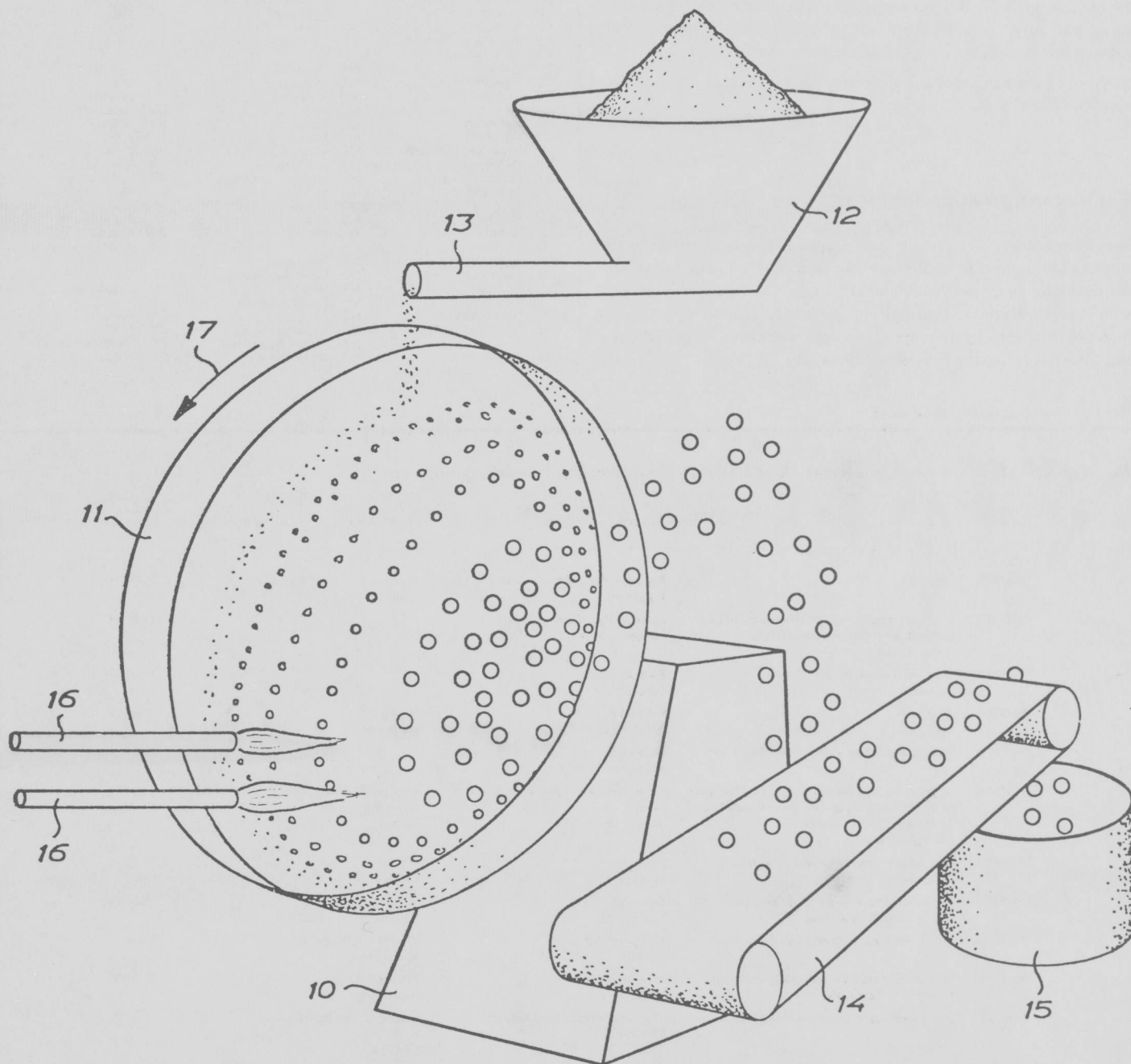
12 maj



SWEDISH PATENT GAZETTE

Tidning för kungörelser om patentansökningar och patent,
utgiven av Kungl. patent- och registreringsverket. Telefon 08-22 55 40
Box 5055, 102 42 Stockholm 5

Pris 5 kronor



Svensk Patenttidning

Svensk Patenttidning innehåller fr.o.m. 1969 alla kungörelser i patent- ärenden, såväl enligt patentlagen den 1 december 1967 som enligt patentförordningen den 16 maj 1884. De senare införes författningsen- ligt även i post- och inrikes tidningar.

Beträffande kungörelsernas innehåll gäller, att särskild uppgift icke lämnas rörande ansökans giltighetsdag, om denna sammanfaller med ingivningsdagen, och hemvist, om detta sammanfaller med adressen. I kungörelser enligt 21 och 22 §§ patentlagen lämnas icke särskild uppgift om uppfinnare, om denne är identisk med sökanden. Med prioritet förstås prioritet på grund av 9-12 §§ patentkungörelsen den 1 december 1967.

Förekommande klassbeteckningar anges enligt den internationella klasslistan första editionen.

Utläggningsskrifter och patentskrifter samt handlingarna i offentliggjorda patentansökningar hålls tillgängliga för allmänheten i ämbetsverkets bibliotek måndagar - fredagar kl. 10 - 15 samt helgfria tisdagar, dock ej dag före helgdag, kl 15 - 17 och 19 - 21.

Tryckt exemplar av utläggningsskrift och patentskrift kan även rekvi- reras från patentverket till ett pris av 10:- kr per exemplar. Vid rekvisition måste publiceringsnumret tydligt anges.

Siffrorna inom parentes i ledrubrikerna anger internationell identifie- ringskod (INID-kod).

Exploatering av uppfinningar

Hos Patentverket föres fr.o.m. den 1 april 1970 ett för allmänheten tillgängligt register, dit uppfinnare kan anmäla intresse av kontakter för exploatering av patentsökta uppfinningar. Anmälan till registret, som är kostnadsfri, skall innehålla uppgift om patentsökningens num- mer, benämning på uppfinningen samt uppfinnarens namn och adress. Registret hålles tillgängligt i verkets bibliotek.

Förteckning över nationskoder

AB Arabrepubliken	GB Storbrit-n	OE Österrike
AD Andorra	GE Gambia	PE Peru
AF Afghanistan	GH Ghana	PG Paraguay
AG Algeriet	GI Guinea	PK Pakistan
AM O A M P I	GR Grekland	PM Panama
AN Albanien	GU Guatemala	PO Polen
AR Argentina	GY Guyana	PT Portugal
AU Australien	HI Haiti	QA Qatar
	HK Hong kong	RC Kina
	HO Honduras	RH Rhodesia
	HU Ungern	RP Filippinerna
		RU Rumänien
		RW Ruanda
BA Bahama-öarna	IB Int pat	SA Saud-Arabien
BB Bahrain	ID Indonesien	SB Byelorussia
BD Barbados	IL Israel	SD Sudan
BE Belgien	IN Indien	SF Finland
BG Bulgarien	IQ Irak	SG Singapore
BH Bhutan	IR Iran	SL Salvador
BI Burundi	IS Island	SM San Marino
BM Bermuda-öarna	IT Italien	SN Senegal
BO Bolivia		SO Somalia
BR Brasilien	JA Japan	SR Syrien
BT Botswana	JM Jamaica	SU Sovjetunionen
BU Burma	JO Jordan	SW Sverige
		SY Syd-Jemen
CA Canada	KA Kamerun	
CB Kongo/Kinshasa	KE Kenya	TA Tanzania
CD Kambodja	KN Nord-Korea	TD Trinidad och Tobago
CE Chile	KS Syd-Korea	TH Thailand
CF Kongo/Brazzaville	KU Kuwait	TN Tunisien
CH Schweiz		TO Togo
CI Elfenbensk-n	LA Laos	TR Turkiet
CL Ceylon	LB Libanon	TS Tchad
CO Colombia	LR Liberia	UG Uganda
CR Costa Rica	LS Lesotho	US Usa
CS Tjeckoslovakien	LU Luxemburg	UU Ukraina
CT Kina/Taiwan	LY Libyen	UV Övre Volta
CU Cuba		UY Uruguay
CV Vatikanstaten	MA Marocko	
CY Cypern	MC Monaco	VE Venezuela
	MD Malagasy	VN Nord-Vietnam
	MJ Mali	VS Syd-Vietnam
DA Dahomey	ML Malta	VT Vietnam
DK Danmark	MO Mongoliet	
DL Tyska dem republiken	MS Mauritius	WL Sierra Leone
DR Dominikanska republiken	MT Mauretanien	WN Nigeria
DT Förbundsrep Tyskland	MU Muscat och Oman	WS Västra Samoa
	MV Maldiverna	
	MW Malawi	YE Jemen
EA Etiopien	MX Mexico	YU Jugoslavien
EC Ecuador	MY Malaysia	
EI Irland		ZA Syd-Afrika
EP Europeiska patent	NA Nicaragua	ZB Zambia
ES Spanien	NC Nordiska patent	ZR Centralafr republ
ET Egypten	NI Niger	
	NL Nederländerna	
FL Liechtenstein	NO Norge	
FR Frankrike	NP Nepal	
	NT Nederl Antillerna	
GA Gabon	NZ Nya Zeeland	

Datoriserad Fotosättning, LiberTryck, Stockholm 1975

A Inkomna Förteckning, enligt 7 § patentkungörelsen, över inkomna patentansökningar

(21) Ans.nr	(54) Benämning	(71) Sökande	(72) Uppfinnare	(32, 33, 31) Prior.dat, Land Nummer	(22) Ans.dat
7504721-7	Avdragare	Biomek verkstad Biolcati & Co. Hägersten	Bosticco F Vällingby		75-04-24
7504722-5	Förfaringsätt för upprätthållande av en i det närmaste ekologisk balans ett slutet vattensystem	Hafslund Per, Hagquist Kersti Lierbyen, Skiptvet NO			75-04-24
7504723-3	Stjärnformad lampskärm till elektrisk belysning	Hansson Hugo Göteborg			75-04-24
7504724-1	Projektil	Bofors AB Bofors	Bredin B E Karlskoga		75-04-24
7504725-8	Anordning för reglering av ljusstyrka	Wilje Oscar Sturegatan 44 791 00 Falun			75-04-24
7504726-6	Vorrichtung zum Beaufschlagen der Oberseite eines der Herstellung von Spanplatten od dgl dienenden Vlieses mit einem Flüssigkeitsnebel	Bison-werke Bähre & Greten GmbH & Co. KG Springe/Deister DT	Keusgen H-E, Seeger G, Beyer R Springe	74-05-02 DT 24 21 284	75-04-24
7504727-4	Sätt vid påföring av material på ändan av långsträckta föremål	Tudor AB Sundbyberg	Westberg E Lidingö		75-04-24
7504728-2	För behandling av ändar på långsträckta föremål avsedd anordning	Tudor AB Sundbyberg	Westberg E Lidingö		75-04-24
7504729-0	Avblåsningsorgan för reaktorsäkerhetsventil	Asea-Atom AB Västerås	Fredell J, Kempainen J Västerås		75-04-24
7504730-8	Utrymmesbesprande avblåsningsorgan för reaktorsäkerhetsventil	Asea-Atom AB Västerås	Fredell J, Kempainen J Västerås		75-04-24
7504731-6	Reglerlindning med reducerad uppsvingning	Allmänna Svenska Elektriska AB Västerås	Lampe W, von Renteln A Ludvika		75-04-24
7504732-4	Glimskyddsanordning	Allmänna Svenska Elektriska AB Västerås	Kolsmyr R, Virsberg L-G Västerås		75-04-24

(21) Ans.nr	(54) Benämning	(71) Sökande	(72) Uppfinnare	(32, 33, 31) Priorit, Land Nummer	(22) Ans.dat
7504733-2	STS Trafik alkohol-kontroll	Grätz Hans-Jürgen Slipgatan 8 117 39 Stockholm			75-04-24
7504734-0	Gasolbärhandtag	Larsson Per Anton, Johansson Per Gösta N Järnvägsgatan 11 A, Perjensgatan 4 827 00 Ljusdal			75-04-24
7504735-7	Dynstoppnings-metod och maskin	Gustavsson Olle Tyskagården 543 00 Tibro			75-04-24
7504736-5	Styrteknik med armar i rotation	Jansson Karl Birger Hälsingårdsvägen 18 D 791 00 Falun			75-04-24
7504737-3	Anordning för bevattning av växter	Nilsson Bengt Arne Höör			75-04-24
7504738-1	Säkerhetsanordning vid rökgasspjäll	Nilsson Sven Arne Stehag			75-04-24
7504739-9	Sätt och anordning för ändring av en tidsvariabel signals tidbas	Ampex Corporation Redwood City Cal. US	Lemoine M G Redwood City Cal.	74-04-25 US 464 269	75-04-24
7504740-7	Sätt att framställa en kornorienterad, elektromagnetisk stålplåt	Nippon Steel Corp. Tokyo JA	1)Takashina K, 2)Suga Y, 3)Fukumoto M, 4)Yamamoto T, 5)Tanaka O, 6)Kuroki K 1-3)Himeji-City, 4- 6)Kitakyushu-City	74-04-25 JA 45 993	75-04-24
7504741-5	Anordning för kortslutning av ett flertal ledare i en elektrisk anläggning, i synnerhet lågspänningsluftledning	Alois Schiffmann GmbH München DT	Czernek G Mering	74-04-25 DT 24 20 148	75-04-24
7504742-3	Sätt att fästa ett tätskikt mot ett underlag	Sandqvist Sune Allan Göteborg			75-04-24
7504743-1	Anordning för reglering av slirning	Eaton Corporation Cleveland Ohio US	McNinch jr J H, Urban J A, Hopkins G L Oak Park, Livonia, Farmington Mich.	74-05-10 US 468 905	75-04-24
7504744-9	Anordning vid reglering av slirning	Eaton Corporation Cleveland Ohio US	1)Lane E J, 2)Klien DT, 3)Geppert S 1)Highland, 2, 3)Southfield Mich.	74-05-10 US 468 929	75-04-24
7504745-6	Förfarande för naturlig vitaminisering av spannmål	Batscheider Alfred Porza S. Lugano CH	Batscheider A, Bernasek J Porza/Lugano CH, Hamburg DT	74-04-30 DT 24 20 910	75-04-24
7504746-4	Textredigerande databearbetningssystem	International Business Machines Corporation Armonk N.Y. US	Chang H, Lee S-Y Yorktown Heights, Lake Mohegan N.Y.	74-05-14 US 469 927	75-04-24
7504747-2	Textredigeringsystem	International Business Machines Corporation Armonk N.Y. US	Chang H, Lee S-Y Yorktown Heights, Lake Mohegan N.Y.	74-05-14 US 469 926	75-04-24
7504748-0	Metod för överföring av information och multiplexanordning för tillämpning av metoden	International Business Machines Corporation Armonk N.Y. US	Kuemmerle K A, Port E, Zafriopulo P A Siebnen, Rueschlikon, Horgen CH	74-05-17 CH 6780	75-04-24
7504749-8	Band för skogs- och jordbruksmaskiner	Bredberg Carl-Johan, Scholander Jan Hedemora			75-04-24
7504750-6	Byggelement	Masonite AB Rundviksverken	Thorn Å Rundviksverken		75-04-24
7504751-4	Apparat för filtrering av radioaktiv vätska	Brunswick Corporation Skokie Ill. US	Gischel E H Lansdale Penn.	74-04-25 US 463 974	75-04-24
7504752-2	Talindikator	Societa Italiana Telecomunicazioni Siemens SpA Milano IT	Monti G, Poretti I Milano, Castiglione Olona	74-04-24 IT 21 869	75-04-24
7504753-0	Mekaniskt lås	KESO AG Präzisionschlossfabrik Richterswil CH	Ehret K Zürich	74-04-25 CH 5802	75-04-24
7504754-8	Anordning vid centrifugalseparator	Loison Robert Buchelay FR		74-04-25 FR 74 14505	75-04-24
7504755-5	Torr batterikatod	P.R. Mallory & Co. Inc. Indianapolis Ind. US	Liang C C, Barnette L H Andover, West Medford Mass.	74-04-25 US 464 071	75-04-24
7504756-3	Katod för torr batteri	P.R. Mallory & Co. Inc. Indianapolis Ind. US	Liang C C, Barnette L H Andover, West Medford Mass.	74-04-25 US 464 085	75-04-24
7504757-1	Sätt att etsa en kiselmassa	RCA Corporation New York N.Y. US	Carley D R Somerville N.J.	74-04-25 GB 18 165	75-04-24
7504758-9	Behandling av förbränningsgaser	Teeller Environmental Systems Inc. Westboro Mass. US	Teller A J Westboro Mass.	74-04-25 US 463 652 74-04-08 US 564 771	75-04-24
7504759-7	Oscillator	Atlas Copco AB Stockholm	Lewkowicz J, Ågren N A Ektorp, Nacka		75-04-24
7504760-5	Sätt att smörja tryckluft förbrukande anordningar samt oljedoseringsystem för utförande av sättet	Atlas Copco AB Stockholm	Lewkowicz J, Larsson T O Ektorp, Älta		75-04-24

A Inkomna

(21) Ans.nr	(54) Benämning	(71) Sökande	(72) Uppfinnare	(32, 33, 31) Prioritet, Land Nummer	(22) Ans.dat
7504761-3	Anordning för överbryggande av byggfogar vid ett flackt tak	Schoop Traugott Baden CH		74-04-25 DT 74 14 474 74-06-19 DT 24 29 430 75-03-21 DT 25 12 655	75-04-24
7504762-1	Process and compounds	The Upjohn Company Kalamazoo Mich. US	McCall J M, Ursprung J J Kalamazoo Mich.	74-04-26 US 464 476	75-04-24
7504763-9	Ljusledare	Jenaer Glaswerke Schott & Gen. Mainz DT	Zamja K Mainz-Mombach	74-04-24 DT 24 19 786	75-04-24
7504764-7	Sätt och anordning för att begränsa kornstorleken vid mikropelletisering av pulverformigt material	Sala International AB Sala	Falk T Sala		75-04-24
7504765-4	Kolvkompressor	Scherbakov Vsevolod Sergeevich, Gruzintsev Igor Andreevich, Zolotukhin Viktor Mikhailovich Moskva SU			75-04-24
7504766-2	Matta för rapping e.d. och sätt för dess tillverkning	The Expanded Metal Co. Ltd London GB	Christison J M Kinross	74-04-25 GB 18 180	75-04-24
7504767-0	Varpstickat bärband för blyxtlås	Yoshida Kogyo KK Tokyo JA	Matsuda Y, Nogai A Nyuzen-machi, Kurobe-shi	74-04-25 JA 46 902	75-04-24
7504768-8	Maskin för tvättning av behållarna hos en pneumatisk transportanläggning	Spetsialnoe Konstruktorskoe Bjuro *Transefteavtomatika* Moskva SU	Alexandrov A M, Aglitsky V E, Kantor I S, Brodsky V M, Tsimbler J A, Topolvansky J A Moskva	74-04-26 SU 2 015 801	75-04-24
7504769-6	Flortyg	Imperial Chemical Industries Ltd London GB	Cumbers D C, Williams D Harrogate	74-04-26 GB 18 326 74-11-01 GB 47 356 75-04-11 GB 47 356	75-04-24
7504770-4	Flortyg	Imperial Chemical Industries Ltd London GB	Cumbers D C, Williams D Harrogate	74-04-26 GB 18 369 74-09-20 GB 41 066 75-02-07 GB 5282 75-04-11 GB 5282	75-04-24
7504771-2	Sätt att vittona polyesterfibrer	Bayer AG Leverkusen DT	Kackstädter K, Theidel H Leverkusen	74-04-27 DT 24 20 473	75-04-24
7504772-0	Sätt att framställa bensoinetrar	Bayer AG Leverkusen DT		74-04-27 DT 24 20 474	75-04-24
7504773-8	Polyadditionsprodukter, innehållande uretdiongrupper, och sätt att framställa dessa	Bayer AG Leverkusen DT	Müller H P, Wagner K, Müller R Leverkusen, Leverkusens- Steinbüchel, Bergisch- Neukirchen	74-04-27 DT 24 20 475	75-04-24
7504774-6	Anordning vid motordrivna leksaker	Mego Corp., Reiner Lawrence L New York, Woodbury N.Y. US	Reiner L L, McNett J P Woodbury N.Y., Short Hills N.J.	74-10-04 US 512 086 74-10-04 US 512 087	75-04-24
7504775-3	Slaghållfasta kroppar och sätt att framställa dessa	National Aeronautics and Space Administration Washington D.C. US	Kirchner H P State College Penn.	74-04-24 US 463 837	75-04-24
7504776-1	Anordning för tillförsel av omslagsstycken till en paketeringsmaskin, särskilt inre omslag för cigaretter i förpackningar med gångjärnslock	G.D. SpA Bologna IT	Seragnoli E Bologna	74-04-29 IT 3370	75-04-24
7504777-9	Heat exchange apparatus	John Thurley Ltd Harrogate GB	Thurley J Harrogate	74-04-29 GB 18 629	75-04-24
7504778-7	Sätt att framställa sötade drycker	General Foods Corporation New York N.Y. US	Finucane T P Hartsdale N.Y.	74-04-25 US 464 001	75-04-24
7504779-5	Förfarande för framställning av nya isokinoliner	Dr. Karl Thomae GmbH Biberach/Riss DT	Nickl J, Müller E, Schröter W, Roch J, Haarmann W Biberach/Riss	74-04-25 DT 24 20 012 75-01-31 DT 24 03 961	75-04-24
7504780-3	Expanderbart styrenpolymerisat	BASF AG Ludwigshafen DT	Horacek H Ludwigshafen	74-04-26 DT 24 20 298	75-04-24
7504781-1	Förfarande och ugn för smältning av glas	Pilkington Brothers Ltd St. Helens GB	Dickinson G A, Thodes W J, Marshall D St. Helens, Prescot, Wigan	74-04-26 GB 18 457 74-04-26 GB 18 458	75-04-24
7504782-9	Förfarande för framställning av karnitin	Lonza AG Gampel/Wallis CH	Tenud L Visp/Wallis	74-04-26 CH 5730	75-04-24
7504783-7	Maskin för vikning och avskiljning av kassar	Canadian Industries Ltd Montreal CA	Jones E D, Scuffell D E Beloeil, Brownsburg	70-12-22 CA 101 336	75-04-24

(21) Ans.nr	(54) Benämning	(71) Sökande	(72) Uppfinnare	(32, 33, 31) Priordat, Land Nummer	(22) Ans.dat
7504784-5	Anordning vid elektriska kontaktdon och mätinstrument, vilka skall hopkopplas för selektiv mätning inom olika mätområden	E. Rasmussen AS Fredericia DK	Andersen J, Dynnesen L P, Lindskrog F Fredericia	74-04-25 GB 18 109	75-04-24
7504785-2	Förfarande och anläggning för framställning av fasongöt genom elektroslaggraffinerings	Venjukovsky Armaturny Zavod Chekhov Moskovskoi oblasti SU	Rabinovich V I, Kriger J N, Karpov O S, Sapunov v E, Karpov V A, Kovenya V Y Chekhov Moskovskoi oblasti	74-04-25 SU 2 019 186 74-05-15 SU 2 023 693	75-04-24
7504786-0	Anordning för odling och testning av mikroorganismer	Miles Laboratories Inc. Elkhart Ind. US	1)Freaker R, 2)Kuo M H, 3)Mehta D V 1,2)Elkhart, 3)South Bend Ind.	74-04-25 US 464 031 74-04-25 US 464 107 74-04-25 US 464 108	75-04-24
7504787-8	Elektriskt styrd 2-steps hydraulisk servoventil	Pinomäki Sakari Julkujärvi SF		74-04-26 SF 1300	75-04-24
7504788-6	Anordning för att reglera utströmningen av ett medium från en första kammare i avhängighet av trycket i en andra kammare	Nilson Billy Mjölby			75-04-24
7504789-4	Radiomanöverutrustning	Åkerströms Björbo AB Björbo	Mossberg K H, Sjögren M O G Åkersberga, Leksand		75-04-24
7504790-2	Bult	Tampella OY AB Tammerfors SF	Ström R Tammerfors	74-04-25 SF 1268	75-04-24
7504791-0	Förfarande och anordning för förbättring av smörjning och avkylning i en bergbormaskin	Tampella OY AB Tammerfors SF	Salmi P Tohlopinkatu	74-04-25 SF 1269	75-04-24
7504792-8	Anordning för rening av vatten	Agrotechnika NP Zvolen CS	1)Mackrle S, 2)Mackrle V, 3)Dracka O 1,3)Brno, 2)Prag	74-04-29 CS 3061	75-04-24
7504793-6	Förfarande och anordning för avgasning av en vätska	Stamicarbon BV Geleen NL	Fontein F J, Jennekens H F Heerlen, Geleen	74-04-26 NL 74 05628	75-04-24
7504794-4	Förfarande för framställning av cyanursyra	Stamicarbon BV Geleen NL	den Otter M J A M, Hawinkels L P G, Schouteten A P H Munstergeleen, Montfort, Maastricht	74-04-26 NL 74 05629	75-04-24
7504795-1	Avskiljningsanordning för staplade ark	Adrema Pitney Bowes GmbH Heppenheim DT	Strobel H Berlin	74-04-25 DT 24 20 078	75-04-24
7504796-9	Transportanordning för papper	Adrema Pitney Bowes GmbH Heppenheim DT	Deisting H Berlin	74-04-25 DT 24 20 165	75-04-24
7504797-7	Anordning för att hindra akustisk återkoppling	Elektroakusztikai Gyar Budapest HU	1)Balogh G, 2)Sesztak E, 3)Szabados K 1,3)Budapest, 2)Maglod	74-06-05 HU EE-2241	75-04-24
7504798-5	Rulltätning	Rydberg Sverker Mantorp			75-04-25
7504799-3	Remskiva för kantställd flatrem	Rydberg Sverker Mantorp			75-04-25
7504800-9	Cylinderformad långsträckt ugn för behandling av material vid hög temperatur i en gasatmosfär under högt tryck	Allmänna Svenska Elektriska AB Västerås	Isaksson S-E Robertsfors		75-04-25
7504801-7	Cylinderformad långsträckt ugn för behandling av material vid hög temperatur i en gasatmosfär under högt tryck	Allmänna Svenska Elektriska AB Västerås	Isaksson S-E Robertsfors		75-04-25
7504802-5	Högtryckspress	Allmänna Svenska Elektriska AB Västerås			75-04-25
7504803-3	Verfahren und Vorrichtung zum Nassbehandeln von Textilgut	Thies Alfred jr Coesfeld DT		74-05-04 DT 24 27 415	75-04-25
7504804-1	Täckremsa för hällöppning i en förpackningsbehållare	Ziristor AB Lund	Löthman S A Södra Sandby		75-04-25
7504805-8	Sätt och anordning för frammatning av tavlör eller kakor av gummi	Package Machinery Company East Longmeadow Mass. US	Schoppee L W Springfield Mass.	74-04-25 US 463 910	75-04-25
7504806-6	Anordning för frammatning av gummistycken	Package Machinery Company East Longmeadow Mass. US	Schopee L W Springfield Mass.	74-04-25 US 463 909	75-04-25
7504807-4	Verfahren zur Verbesserung des Sichteffectes beim Aufstreuen eines Vlieses aus unsortierten Bestandteilen, vorzugsweise pflanzlicher Herkunft auf eine Transportvorrichtung und Einrichtung zur Ausübung des Verfahrens	bison-werke Bähre & Greten GmbH & Co KG Springe/Deister DT	Greten B Springe/Deister	74-05-09 DT 24 22 487	75-04-25
7504808-2	Förfarande för påvulkning av en förvulkad löpbana	Trappe Liselotte Wetter DT	Wapelhorst F-W, Kalkoff H D Lauben/Kempton, Witten	74-04-26 DT 24 20 220	75-04-25
7504809-0	Förfarande för framställning av nya 11-substituerade steroider ur östranserien	Akzo NV Arnhem NL	van den Broek A J, de Winter M S Oss	74-04-26 NL 74 05626	75-04-25
7504810-8	Spärranordning för en ledad buss	Hamburger Hochbahn AG Hamburg DT	Schultz O W O, Feutlinske H Hamburg	74-04-26 DT 24 20 203	75-04-25

A Inkomna

(21) Ans.nr	(54) Benämning	(71) Sökande	(72) Uppfinnare	(32, 33, 31) Priordat, Land Nummer	(22) Ans.dat
7504811-6	Formmaskin	Illinois Tool Works Inc. Chicago Ill. US	Edwards B, Baer M A, Diener W C, Jorgensen A R, Strzyzynski J A, Hallengren C R Clarendon Hills, Niles, Oak Park, Lombard, Franklin Park, Deerfield Ill.		75-04-25
7504812-4	Fästorgan	ITW Ltd Slough GB	Isbister S W Maidenhead	74-04-26 GB 18 446	75-04-25
7504813-2	Positioneringsapparat	Minnesota Mining and Manufacturing Company St. Paul Minn. US	Schoon D J St. Paul Minn.	74-05-06 US 466 975	75-04-25
7504814-0	Tillslutningsdon	Nifco Inc., Nichiei Bussan Co. Ltd Tokyo JA	Iwamoto M, Tanaka T Hachioji-shi, Machida- shi	74-04-26 JA M 47 011	75-04-25
7504815-7	Sätt och anordning för kontroll av glasbehållare	Owens-Illinois Inc. Toledo Ohio US	Butler R L, Juvinal J W Toledo Ohio	74-06-06 US 476 972	75-04-25
7504816-5	För montering på kretskort avsett proppkontaktidon	Telefon AB L.M. Ericsson Stockholm	Heinonen S T, Johansson G G Järfälla, Huddinge		75-04-25
7504817-3	Anordning för delning av en fluidström i flera flöden	Creusot-Loire, Sprunck Emile Paris, Moyeuve-Grande FR	Leroy P, Sprunck E Saint-Germain-en-Laye, Moyeuve-Grande	74-04-26 FR 74 14588	75-04-25
7504818-1	Digital identifierare av signaleringskriterier	CSELT Centro Studi e Laboratori Telecomunicazioni SpA Torino IT	Calcagno P, Garetti E Collegno, Torino	74-04-26 IT 68 311	75-04-25
7504819-9	Framställning av tebain	Merck & Co. Inc. Rahway N.J. US	Schar P, Schoenewaldt E F Warren, Watchung N.J.		75-04-25
7504820-7	Förfarande för dataöverföring i ett plesikront nät	Siemens AG München DT	Fick H, Schaffer B Wolfratshausen, München	74-04-26 DT 24 20 437	75-04-25
7504821-5	Anordning för att behandla folier	Softal Elektronik GmbH Hamburg DT	Prinz E, Henneberg W Rotenbek, Norderstedt	74-04-27 DT 74 14 965	75-04-25
7504822-3	Riktkontrollinstrument	Förenade fabriksverken Eskilstuna	Johansson B T Eskilstuna		75-04-25
7504823-1	Magasin för instickskort med elektroniska komponengrupper	Licentia Patent-Verwaltungs-GmbH Frankfurt/Main DT	Winter H, Bender A Frankfurt/Main, Kleinstheim	74-04-25 DT 24 19 915 74-10-23 DT 24 50 298	75-04-25
7504824-9	Stickförbindningsdon	Licentia Patent-Verwaltungs-GmbH Frankfurt/Main DT	Winter H, Bender A Frankfurt/Main, Kleinstheim	74-04-25 DT 24 19 978 74-10-16 DT 24 49 174 75-04-15 DT 25 16 439	75-04-25
7504825-6	Anordning för begränsning av skärpdjupet vid stans- eller ritsverktyg för ban- eller arkformiga förpackningsmaterial	Fr. Hesser Maschinenfabrik AG Stuttgart DT	Otto W Stuttgart-Bad Cannstatt	74-04-26 DT 24 20 269	75-04-25
7504826-4	Sätt och anordning för styrning av en magnetventil för reglering av doseringen av bränsle-luftblandningen för förbränningsmotorer	1)Laprade Bernard, 2)Laprade Xavier, 3)Gele Pierre 1,2)Arudy, 3)Tarbes FR		74-05-24 FR 74 18028	75-04-25
7504827-2	Verfahren zur Isolierung von gamma-L- Glutamyltaurin	Chinoïn Gyogyszer es Vegyeszeti Termekek Gyara RT Budapest HU	Feuer L, Furka A, Sebestyen F, Hercsel J; Bendefy E Budapest	74-04-29 HU FE-928	75-04-25
7504828-0	Neue Aminosäurederivate und Verfahren zu ihrer Herstellung	Chinoïn Gyogyszer es Vegyeszeti Termekek Gyara RT Budapest HU	Feuer L, Furka A, Sebestyen F, Hercsel J, Bendefy E Budapest	74-04-29 HU FE-928 75-03-26 HU CI-1558	75-04-25
7504829-8	Kopplingsystem vid elektroniska tändapparater	Svenska Elektromagneter AB Åmål	Carlsson H T H, Gustafsson L B Åmål		75-04-25
7504830-6	Synkroniseringsanordning för kuggjulsväxellåda	Zahnradfabrik Friedrichshafen AG Friedrichshafen DT	Bieber G, Siefried A Langenargen, Friedrichshafen	74-04-26 DT 24 20 206	75-04-25
7504831-4	Anordning vid skjutdörrar	Johansen Kai, Gabrielsen Alf Askim, Raelingen NO			75-04-25
7504832-2	Förfarande vid sprängning	Walker Richard E Cadiz Ohio US			75-04-25
7504833-0	Improvements relating to gas valve mechanisms	Pneupac Ltd London GB	Jones N S Leighton Buzzard	74-06-04 GB 24 786	75-04-25
7504834-8	Förfarande för framställning av substituerade tiaziner	Bristol-Myers Company New York N.Y. US	Wu Y H, Lobeck jr W G Evansville Ind.		75-04-25
7504835-5	Process for the preparation of a panchromatically-sensitive zinc oxide	Oce-Van der Grinten NV Venlo NL	de Putter J A, Kortenoeven J	74-05-03 NL 74 05944	75-04-25
7504836-3	Verfahren zur Herstellung von Handwerkzeug- Zangenschnecken	VEB Kombinat Umformtechnik Erfurt Erfurt DL	Pannasch S, Kuzmowicz P Wilkau-Haslau, Zwickau	74-04-29 DL WP 178 176	75-04-25

(21) Ans.nr	(54) Benämning	(71) Sökande	(72) Uppfinnare	(32, 33, 31) Pärdat, Land Nummer	(22) Ans.dat
7504837-1	Sätt vid smältvetsning	Fagersta AB Fagersta			75-04-25
7504838-9	Transporteur für in einem Schuppenstrom anfallende Druckprodukte mit an einem umlaufenden Zugorgan in Abständen verankerten Greifern	Ferag AG Hinwil CH	Müller E, Honegger W Dürnten, Rüti	74-05-28 CH 7233	75-04-25
7504839-7	Anordning för avskiljning av gasformiga organiska föroreningar ur avgaser	Biologisk Avfallshantiering AB Bro	Kneer F X Hanau-Mittelbuchen DT	74-09-25 DT 24 45 315	75-04-25
7504840-5	Förfarande för framställning av både icke-blandade och blandade tricykloalkylidenperoxider och dicykloalkylidenperoxider	Research Corporation New York N.Y. US	Richard P, Busch P, Lee B Athens Ga.	69-07-17 US 842 689	75-04-25
7504841-3	Tertiära cykliska aminer och förfarande för deras framställning	Hoechst AG Frankfurt/Main DT	1)Bormann D, 2)Merkel W, 3)Muschaweck R, 4)Mania D, 1,4)Kelkheim/Ts, 2)Neuenhain/Ts, 3)Frankfurt/Main	74-04-25 DT 24 19 970 74-12-27 DT 24 61 601	75-04-25
7504842-1	Förfarande för framställning av adeninderivat	Snamprogetti SpA Milano IT	Re L, Zappelli P Rom, Monterotondo	74-04-30 IT 22 105	75-04-25
7504843-9	Reglersystem för en ångturbin-generator-enhet i ett HTGR-drivet elkraftverk	Westinghouse Electric Corporation Pittsburgh Penn. US	Braytenbah A S, Jaegtues K O Pennsauken N.J., Chester Penn.	74-04-25 US 464 027	75-04-25
7504844-7	Additive transfer unit having a slidable piercing member	Abbott Laboratories North Chicago Ill. US	Chittenden R M, Bryant P L, Classen C C Grayslake, Lake Bluff, Waukegan Ill.	74-04-29 US 465 230	75-04-25
7504845-4	Method and reagent for reducing errors in enzymatic assays	Abbott Laboratories North Chicago Ill. US	Allain C, Henson C Los Angeles, Alhambra Cal.	74-04-29 US 465 039	75-04-25
7504846-2	Cephalosporins	Beecham Group Ltd Brentford GB	Burton G, Watson E Coulson, Carshalton	74-04-27 GB 18 557 74-07-25 GB 32 806	75-04-25
7504847-0	Cured accelerators	Rohm and Haas Company Philadelphia Penn. US	Nyi K, Graham S I Sellerville, North Wales Penn.	74-05-02 US 466 353	75-04-25
7504848-8	Method for producing flat glass	PPG Industries Inc. Pittsburgh Penn. US	Knave L A Pittsburgh Penn.	74-04-29 US 465 053	75-04-25
7504849-6	Preparation of biologically active compounds	Beecham Group Ltd Brentford GB	Buckle D R, Tedder J M Redhill, New Malden	74-05-03 GB 19 477	75-04-25
7504850-4	Förfarande för rening av avloppsvatten	Svenska Sockerfabriks AB Malmö	Skogman H, Huss L Skanör, Malmö		75-04-25
7504851-2	Improvements in or relating to knitting	Werber Fred Willi Karl Sandton ZA		74-04-29 ZA 2681	75-04-25
7504852-0	Hydraulisk domkraft	Scambia Industrial Developments AG Schaan FL	Bos K, Smit H Brasschaat BE, Pretoria ZA	74-04-25 CH 5644	75-04-25
7504853-8	Förfarande för framställning av laminatprodukter	Exxon Research and Engineering Company Linden N.J. US	Henderson D J Worthington Ohio	74-04-26 US 464 359	75-04-25
7504854-6	Stabiliserade propenbaserade polymerkompositioner	Dart Industries Inc. Los Angeles Cal. US	Kiss K D Yonkers N.Y.	74-04-26 US 464 409 74-11-22 US 526 085	75-04-25
7504855-3	Förfarande för framställning av bensodiazepinföreningar	American Cyanamid Company Wayne N.J. US	Wright jr W B Woodcliff Lake N.J.	74-04-26 US 464 424	75-04-25
7504856-1	Sätt och apparat för behandling av kött	H.J. Langen & Zonen BV Cuyk NL	Langen C P Cuyk	74-04-26 NL 74 05711	75-04-25
7504857-9	Sätt och anordning för tändning av lampor	E.W. Controls Ltd Burnley GB	Edmondson H, Whittaker W Burnley	74-04-27 GB 18 558	75-04-25
7504858-7	Fenylalkylaminer	C.H. Boehringer Sohn Ingelheim/Rhein DT	1)Schromm K, 2)Mentrup A, 3)Renth E O, 4)Pichler L, 5)Traunacker W, 1-3)Ingelheim/Rhein DT, 4)Wien OE, 5)Münster-Sarmsheim DT	74-04-27 DT 24 20 618	75-04-25
7504859-5	Borrslambehandlingsmedel och förfarande för behandling	Continental Oil Company Ponca City Okla. US	Whitfill D L Ponca City Okla.	74-04-29 US 465 025	75-04-25
7504860-3	Vattenbaserad borrslamskomposition	Continental Oil Company Ponca City Okla. US	Whitfill D L Ponca City Okla.	74-04-29 US 465 026 74-04-29 US 465 027	75-04-25
7504861-1	Preparat	F. Hoffmann-La Roche & Co. AG Basel CH	Cort W Little Falls N.J. US	74-04-29 US 465 217	75-04-25
7504862-9	Kraftförsörjningsanläggning	Svenska AB Philips Stockholm	Björkhem E Sollentuna		75-04-25
7504863-7	Elektroradiografisk anordning	NV Philips' Gloeilampenfabrieken Eindhoven NL	1)Hansen N, 2)Junginger H G, 3)Peschmann K, 1)Roetgen, 2,3)Aachen	75-04-30 DT 24 20 902	75-04-28

A Inkomna

(21) Ans.nr	(54) Benämning	(71) Sökande	(72) Uppfinnare	(32, 33, 31) Prioritat, Land Nummer	(22) Ans.dat
7504864-5	Halkningshinderande anordning	Rydberg Sverker Mantorp			75-04-28
7504865-2	För uppbärande av en arbetsställning vid en väggyta avsett ok	Götaverken AB Göteborg	Svensson S Onsala		75-04-28
7504866-0	Tändningssystem för förbränningsmotor	Sandström Ulf Christer Brakmarsvägen 39 135 00 Tyresö			75-04-28
7504867-8	Anordning för att vid en hängbaneväg förhindra oavsiktlig avglidning	Bofors AB Bofors	Häggeström R P Karlskoga		75-04-28
7504868-6	Pillerkapsel	Svensson Leif Madelungsvägen 3 D 372 00 Ronneby			75-04-28
7504869-4	Flödesregleringsventil	Lucas Industries Ltd Birmingham GB	Guy K T Ruislip	74-04-27 GB 18 542	75-04-28
7504870-2	Våganordning för tilldelning av kraftfoder för husdjur	Simia produkter AB Gunnabobruk			75-04-28
7504871-0	Metod att placera och fixera balansvikter i ett laxstjärtpår i en rotor samt verktyg för utförande av denna metod	Stal-Laval Turbin AB Finspång	Wikner J C Finspång		75-04-28
7504872-8	Sätt för ytbeläggning av en löpande pappersbana	Billeruds AB Säffle	Johansson E, Kullander M Säffle		75-04-28
7504873-6	Anordning vid skidpar	Agro Center-Rusafo AB Skärholmen			75-04-28
7504874-4	Anordning vid kopplade fönster	Arvid Högström AB Uddevalla			75-04-28
7504875-1	Transport av barnvagnar	Johansson Leif Grimtagatan 95 162 27 Vällingby			75-04-28
7504876-9	Kanotroder	Sea-Craft-båtar Firma Vagnhärad	Lindh G Trosa		75-04-28
7504877-7	Föreningspunktelement för lösbart med varandra förbindbara, stavformiga byggnadselement	Jachmann Rolf Dieter Hülptingsen DT		74-04-30 DT 24 20 864	75-04-28
7504878-5	Emballage för täckning av virkespaket	Kraft-Pak AB Otterbäcken	Follin-Johnson J E Otterbäcken		75-04-28
7504879-3	Lindningsmaskin för isolering av härvor	Allmänna Svenska Elektriska AB Västerås	Rothman B Skultuna		75-04-28
7504880-1	Självlåsande, med inre gänga försedd fästeanordning med ringliknande självlåsande element samt förfarande och apparat för framställning av densamma	Amerace Corporation New York N.Y. US	Newnom R S Tujungka Cal.	74-05-02 US 466 499	75-04-28
7504881-9	Ask	Horvath William Watchung N.J. US		74-05-10 US 468 759	75-04-28
7504882-7	Förfarande för framställning av ett nytt farmaceutiskt preparat	Bar-On Ernest Gel Aviv IL		74-05-06 IL 44 774	75-04-28
7504883-5	Anordning vid stenkrossar eller dylika krossapparater för att underlätta lösgöring av krossplattor	Svedala-Arbrå AB Svedala	Hagtorn B Bara		75-04-28
7504884-3	Anordning för kemisk-fysikalisk behandling av avloppsvatten	Adka-Matic Wasser-Aufbereitung GmbH Giessen DT		74-04-29 NL 74 05775	75-04-28
7504885-0	Apparat för behandling av avloppsvatten	Adka-Matic Wasser-Aufbereitung GmbH Giessen DT		74-04-29 NL 74 05782	75-04-28
7504886-8	Pumpanordning	Konijn Machinebouw BV, Bagger- en Constructiebedrijf Johan Klip BV Hoorn, Berkenwoude NL	Klip J Berkenwoude	74-05-22 NL 74 06866	75-04-28
7504887-6	Press för ytpressning	Küsters Eduard Krefeld-Forstwald DT	Ahrweiler K-H Krefeld	74-05-24 DT 24 25 057	75-04-28
7504888-4	Fotopolymeriserbar komposition	Minnesota Mining and Manufacturing Company St. Paul Minn. US	Smith G H St. Paul Minn.	74-05-08 US 467 899	75-04-28
7504889-2	Sätt och apparat för behandling av pappersmassa	The Black Clawson Company Middletown Ohio US	Chupka D E, Lehman D F, Kohr G E Middletown Ohio	74-04-29 US 465 095	75-04-28
7504890-0	Kylprocess	Zeilon Sten 260 14 Glumslöv			75-04-28
7504891-8	Hudvibrator för ansiktet	Sundell Inge Bromma			75-04-28
7504892-6	Schwingantrieb, insb. Osztillationsantrieb für Kokillen in Strangiessanlagen	Vereinigte Österreichische Eisen- und Stahlwerke - Alpine Montan AG Linz OE	Bartel F, Dub K Vösendorf, Wien	74-06-12 OE 4850	75-04-28
7504893-4	Anordning för uppsvängning och tämning av sopkärl	Norba AB Blomstermåla	Lindeborg D G, Dahlin Å B I Blomstermåla		75-04-28
7504894-2	Logikmatrisarrangemang	International Business Machines Corporation Armonk N.Y. US	Jones J W Poughkeepsie N.Y.	74-05-01 US 465 783	75-04-28
7504895-9	Sätt och anordning för adressering av ett buffertminne i en förmedlingsstation för synkrona datasignaler	Ellemtel Utvecklings AB Älvsjö	Leijonhufvud G K K, Thyselius P-O Huddinge, Tyresö		75-04-28
7504896-7	Gångbana eller trappsteg av gallerdurk samt förfarande för dess framställning	Häfla Bruks AB Rejmyra	Markström B A Västerås		75-04-28

(21) Ans.nr	(54) Benämning	(71) Sökande	(72) Uppfinnare	(32, 33, 31) Priordat, Land Nummer	(22) Ans.dat
7504897-5	Slang med kopplingsbar längsförstärkning	Ekonil AB Enskede	Nilsson M Enskede		75-04-28
7504898-3	Förfarande för framställning av kornformiga slipmedel	Dynamit Nobel AG Troisdorf DT	Bockstiegel G-E, Neidhardt M, Rehfeld G, Umlauf W Troisdorf, Siegburg, Aachen, Niederkassel	74-04-27 DT 24 20 551	75-04-28
7504899-1	Maskin för snabb plastisk bearbetning av material	Kharkovsky aviatsionny institut Kharkov SU	1)Ponomarenko N B, 2)Kononenko V G, 3)Stelmakh V A, 4)Kotelnikov V I, 5)Valenya I J, 6)Sarancha V N, 7)Petrenko A A, 8)Bozhko V P, 9)Yatsenko S V, 10)Komnatny I P, 11)Akhnazariants L K, 12)Strizhenko V E, 13)Kolokolov B A, 14)Maznichenko S A, 15)Zakirov R S, 16)Bozhko V V, 17)Bondarenko O A 1-16)Kharkov, 17)Gorlovka		75-04-28
7504900-7	Kylmaskin med gasformigt kylmedium	Philips' Gloeilampenfabrieken NV Eindhoven NL	Mulder J Eindhoven	74-04-29 NL 74 05725	75-04-28
7504901-5	Ortopedisk anordning	Yardney Company New York N.Y. US	Arluck E New York N.Y.	74-04-29 US 465 404	75-04-28
7504902-3	Polyvinylkloridkompositioner	Hooker Chemicals & Plastics Corp. Niagara Falls N.Y. US	Tybus A W, Fabrizio L A New York, North Bellmore N.Y.	74-04-29 US 465 403	75-04-28
7504903-1	Sätt att hydrera en nitrobensoesyra	Universal Oil Products Company Des Plaines Ill. US	Levy J Paramus N.J.		75-04-28
7504904-9	Med kylkanaler försedd kärna för en transformator eller drosselspole	Smit Nijmegen BV Nijmegen NL		74-05-03 NL 74 06021	75-04-28
7504905-6	Sätt att framställa förtvålningsestendiga polykarbonater	Bayer AG Leverkusen DT	1)Serini V, 2)Schnell H, 3)Vernaleken H 1,3)Krefeld, 2)Krefeld- Uerdingen	70-12-22 DT 20 63 050	75-04-28
7504906-4	Plåtprofil	Norrbottnens Järnverk AB Luleå			75-04-28
7504907-2	Förfarande vid justering av virke jämte därför avsedd anordning	Renholmens Mekaniska Verkstad AB Byske			75-04-28
7504908-0	Trafikbock av plast	Best Barricade Company Inc. Chicago Ill. US	Stehle J J, Davis R E Palatine Ill.	74-07-15 US 488 531	75-04-28
7504909-8	Modulator	Compagnie Industrielle des Telecommunications Cit-Alcatel Paris FR	Boyer M-L, Stenstrom C, Minard F Chatillon, Villebon sur Yvette, Paris	74-04-29 FR 74 14917	75-04-28
7504910-6	Hylla	Metropolitan Wire Goods Corporation Wilkes-Barre Penn. US	Maslow L Dallas Penn.	74-04-29 US 464 916	75-04-28
7504911-4	Pyroteknisk gasgenerator med rörlig brännkammare	Societe Nationale des Poudres et Explosifs Paris FR	1)Doin B F V, 2)Plantif B E P J, 3)Tillac J-F, 4)Pasquier M C G 1,2)Saint Medard en Jalles, 3)Bordeaux Cauderan, 4)Merignac	74-04-29 FR 74 14898	75-04-28
7504912-2	Fluidtemperaturdifferensmotor	Siegel Israel New York N.Y. US		74-04-29 US 464 823	75-04-28
7504913-0	Tidrelä	Siemens AG München DT	Mühling A, Schmidt H Pleinfeld, Nürnberg	74-04-29 DT 24 20 651	75-04-28
7504914-8	Sätt att framställa formkroppar av polyolefiner	Siemens AG München DT	Kammel G, Wiedenmann R Erlangen, Nürnberg	74-04-29 DT 24 20 784	75-04-28
7504915-5	Medel för att diagnostiskt synliggöra neoplastiska vävnader	Solco Basel AG Basel CH	Benes I Greifensee	74-04-30 CH 5885	75-04-28
7504916-3	Förfarande för tillverkning av ett fast minne	Western Electric Company Incorporated New York N.Y. US	Cheney G T, Edwards J R Allentown, Coopersburg Penn.	74-05-09 US 468 422	75-04-28
7504917-1	Kombinerad gas och vätsketurbin	Larfeldt Bo Mosstorpsvägen 15 181 40 Lidingö			75-04-28
7504918-9	Upphångningsanordning för skrivtavlor	Pejrud Lennart Lennartsnäs 170 17 Färentuna			75-04-28
7504919-7	Korrosionsinhibering av system för gasbehandling med vattenlösning av kaliumkarbonat	Union Carbide Corporation New York N.Y. US	Mago B F New City N.Y.	74-04-29 US 464 858	75-04-28

A Inkomna

(21) Ans.nr	(54) Benämning	(71) Sökande	(72) Uppfinnare	(32, 33, 31) Priordat, Land Nummer	(22) Ans.dat
7504920-5	Anordning för överföring av elektrisk energi med hjälp av kabel från en stationär anläggning till en körbar anordning, företrädesvis ett ransportmedel, där nämnda anordning är försedd med en trumhet för av- och mm	H. Astrup & Co AS Oslo NO	Rasmussen R B Oslo	74-04-30 NO 74 1557 74-09-11 NO 74 4059 75-01-14 NO 75 0100	75-04-28
7504921-3	Aerodynamisk anordning för motorcyklar	Morelli Alberto Torino IT		74-05-02 IT 68 361	75-04-28
7504922-1	Belysningsanordning	Nath Günther München DT		74-05-21 DT 24 24 620 74-06-21 DT 24 29 859 74-07-11 DT 24 33 218	75-04-28
7504923-9	Förfarande för framställning av tetrazoler	Pfizer Inc. New York N.Y. US	Holland G F Old Lyme Conn.	74-05-16 US 470 512	75-04-28
7504924-7	Förfarande för framställning av aralkylaminer	Hoechst AG Wiesbaden DT	Söder A, Weber R-O, von Boksay I, Bollmann V Frankfurt-Schwanheim, Wiesbaden, Kiedrich, Erbach		75-04-28
7504925-4	Finfördelat polymermaterial	Basf Wyandotte Corporation Wyandotte Mich. US	1)Ramlow G G, 2)Pizzini L C, 3)Patton J T, 4)Murphy J R 1)East Windsor N.J., 2, 4)Trenton, 3)Wyandotte Mich.	74-04-29 US 465 234	75-04-28
7504926-2	Lågviskös stabil polymerdispersion	Basf Wyandotte Corporation Wyandotte Mich. US	1)Ramlow G G, 2)Pizzini L C, 3)Patton J T, 4)Murphy J R 1)East Windsor N.J., 2, 4)Trenton, 3)Wyandotte Mich.	74-04-29 US 465 072	75-04-28
7504927-0	Förfarande för framställning av aluminiumsalt av N-nitroso-N-alkylhydroxylaminer	BASF AG Ludwigshafen DT	Zoller K, Werner D, Auer E Ludwigshafen, Weisenheim, Mutterstadt	74-04-30 DT 24 20 874	75-04-28
7504928-8	Förfarande för framställning av 1-(tetrahydro-2-furanyl)-5-fluorouracil	University of Utah Salt Lake City Utah US	1)Townsend L B, 2)Earl R A, 3)Manning S J 1,2)Salt Lake City, 3)Bountiful Utah	74-05-06 US 467 538	75-04-28
7504929-6	Indunstningsapparat	Sala Innovation AB Strängnäs	Andersson C E S Mariefred		75-04-28
7504930-4	Sätt för ändring av svängningsförhållandet för en axelsträng och anordning för utförande av sättet	BBC AG Brown Boveri & Cie Baden CH	Hohn A Kirchdorf	74-04-30 CH 5906 75-02-12 CH 1712	75-04-28
7504931-2	Vorrichtung zum Einziehen der Werkstoffbahn in Rotationsdruckmaschinen	Maschinenfabrik Wifag Bern CH	Haag P Bern		75-04-28
7504932-0	Halvledaranordning med multipel-PN-övergångar jämte förfarande för framställning av densamma	General Electric Company Schenectady N.Y. US	Anthony T R, Cline H E Schenectady N.Y.	74-04-29 US 464 801	75-04-28
7504933-8	Prillningsförfarande och anordning för utförande av detsamma	Fisons Ltd London GB	Ahmad M, Drake G Ipswich	74-04-29 GB 18 729	75-04-28
7504934-6	Myntanordning	Hedelius Tore Fredrik Stockholm			75-04-28

B Allmänt tillgängliga

Ansökningar som hålls tillgängliga enligt 22 § andra stycket patentlagen

Tryckta utdrag – innehållande rubrik, huvudpatentkrav och i förekommande fall en ritning – och av ovanstående offentliggjorda patentsökningar finns att tillgå hos patentverket till ett pris av 2:– kr per blad, omfattande två utdrag. Helårsprenumeration kan erhållas på hel sektion (A – H) enligt den internationella klasslistan till ett pris varierande mellan 50 och 200 kr per huvudavdelning.

Filmblad, s.k. microfiche, av grundhandlingarna i de offentliggjorda ansökningarna tillhandahålls till ett pris av 2 kr per blad, innehållande max 30 sidor.

(51) Klass	(21) Ans.nr	(54) Benämning	(71) Sökande	(72) Uppfinnare	(32, 33, 31) Priordat. Land Nummer	(22) Ans.dat	(41) Allm. tillg.
A01J 7/00	7313806-7	Anordning för att hålla vakuumnivån konstant i ett vakuumsystem	Alfa-Laval AB Tumba	Revesz I Södertälje		73-10-11	75-04-14
A01K 1/00	7412893-5	Anordning för transport av stallgödsel från stallet till en gödselstad	Rasmussen Birger Brovst DK		73-10-15 DK 5572	74-10-14	75-04-16
A01L 15/00	7412850-5	Hov- och kloskärare för djur	Rheintechnik Weiland & Kaspar KG Neunkirchen DT	Uhlmann G Bendorf	73-10-11 DT 23 50 999	74-10-11	75-04-14
A01N 9/02	7412708-5	Fungicid	F. Hoffmann-La Roche & Co. AG Basel CH	Bohnen K, Winternitz P Dielsdorf, Greifensee	73-10-11 CH 14 479	74-10-09	75-04-14
A01N 9/02	7412840-6	Herbicid	BASF AG Ludwigshafen DT	Fischer A Mutterstadt	73-10-13 DT 23 51 553	74-10-11	75-04-14
A01N 9/02	7412970-1	Förfarande för bekämpning av ogräs	BASF AG Ludwigshafen DT	Fischer A Mutterstadt	73-10-15 DT 23 51 607 74-03-18 DT 24 12 886	74-10-15	75-04-16
A22C 15/00	7413062-6	Anordning av upphängningsöglor för korv	Niedecker Herbert Falkenstein DT		73-10-17 DT 23 52 000	74-10-16	75-04-18
A23L 1/00	7313813-3	Förfarande och anläggning för smakförädling av matvaror, såsom fisk eller kött	Svensson Eric Gävle			73-10-11	75-04-14
A23L 1/16	7413061-8	Sätt att framställa en livsmedelsprodukt	Toms's Foods Ltd Wilmington Del. US	Rompala T, Seal R London, Somerset GB	73-10-17 GB 48 463	74-10-16	75-04-18
A24B 15/05	7412765-5	Sätt att framställa ekonstituerad tobak med reducerad nitralhalt	Kimberly-Clark Corporation Neenah Wis. US	Mattina C F, Selke W A Lenox, Stockbridge Mass.	73-10-11 US 405 383	74-10-10	75-04-14
A41B 13/02	7412755-6	Formbar blöja	Colgate-Palmolive Company New York N.Y. US	Schaar C H Lake Zurich Ill.	73-10-12 US 406 140	74-10-10	75-04-14
A41B 13/02	7412903-2	Blöja med ammoniakinhibitor	Procter & Gamble Company Cincinnati Ohio US	Blaney T L Cincinnati Ohio	73-10-15 US 406 425 74-08-19 US 498 497	74-10-14	75-04-16
A41D 19/00	7314030-3	Handske och sätt vid dess tillverkning	Lars-Jos Pehr Malung			73-10-16	75-04-17
A47F 13/08	7314017-0	Behållare för bärkassar	Liljegren Rune Torsten Sollentuna			73-10-16	75-04-17
A47J 31/44	7401169-3	Uppvärmningsanordning enligt genomströmningsprincipen använd för kaffebruggare	WIGO Gottlob Widmann & Söhne KG Schwenningen DT	Arbter E, Jaag D Dauchingen, Villingen	73-10-16 DT 23 51 833	74-01-30	75-04-17
A47J 39/02	7412729-1	Anordning för presentation av olika maträtter	Grandi Rene Bourgoin/Jailleu FR		73-10-12 FR 73 36969	74-10-10	75-04-14
A47L 9/14	7314023-8	Självstängande, urtagbar dammsugarpåse	Consolidated Foods Corporation Old Greenwich Conn. US	Anderson J, Lashta P, Holloway F J Baie-d'Urfe, Pierrefonds, Pointe Claire Canada		73-10-16	75-04-17
A61B 5/02	7314083-2	Miniatyriserad tryckgivare	Hök Bertil Uppsala			73-10-17	75-04-18
A61B 5/04	7412892-7	Sondelektrod att fästas på huden för elektrobiologiska observationer	Müvek Medicor Budapest HU	Hajdu L, Hegyessy G, Balla J, Vitan G Budapest	73-10-15 HU ME-1674	74-10-14	75-04-16
A61B 6/00	7412781-2	Röntgenundersökningsapparat, särskilt för skadade patienter	Etablissements Dutertre Arcueil FR	Dutertre C, Dauge J Paris, Pavillon-sous-Bois	73-10-12 FR 73 36611	74-10-10	75-04-14
A61B 10/00	7412339-9	Slangsond	Siemens AG Berlin och München DT	Dvorak T J, de Bruyne P Wettswil, Zürich CH	73-10-17 DT 23 52 122	74-10-01	75-04-18
A61K 7/00	7412966-9	Kosmetiskt preparat innehållande pullulan.	Kabushiki Kaisha Hayashibara Seibutsu Kagaku Kenkyujo Okayama-shi JA	1)Nakashio S, 2)Tuzi K, 3)Toyota N, 4)Fujita F 1)Nishinomiya-shi, 2, 3)Ibaraki-shi, 4)Osaka	73-10-16 JA 116 652	74-10-15	75-04-17
A61K 7/13	7412918-0	Kompositioner och förfarande för färgning av keratinfibrer	Bristol-Myers Company New York N.Y. US	Halasz A, Cohen D Norwalk, Stamford Conn.	73-10-15 US 406 442	74-10-14	75-04-16
A61K 9/00	7412714-3	Farmaceutiska kompositioner	Beecham Group Ltd Brentford GB	Buckle D R, Cantello B C C, Smith H Redhill, Horsham, Maplehurst nr Horsham	73-10-11 GB 47 485	74-10-09	75-04-14
A61K 9/06	7412743-2	Stabiliserad tretinoinkräm	Johnson & Johnson New Brunswick N.J. US	Felty L Jackson N.J.	73-10-12 US 406 126	74-10-10	75-04-14
A61K 9/06	7412792-9	Topisk krämbas	American Cyanamid Company Wayne N.J. US	Ritter L, Nash R A Suffern, Spring Valley N.Y.	73-10-11 US 405 613	74-10-10	75-04-14
A61K 27/14	7412625-1	Förfarande för framställning av preparat för behandling av gastrit, mag- och tolvfingertarmsår	Dso *Pharmachim* Sofia BG	Bogdanov I G Sofia	73-10-11 BG 24 712	74-10-08	75-04-14
A61K 29/02	7412996-6	Anordning vid katetrar	Warne Surgical Products Ltd London GB	Harrison R W Salisbury	73-10-17 GB 48 441	74-10-16	75-04-18

B Allmänt tillgängliga

(51) Klass	(21) Ans.nr	(54) Benämning	(71) Sökande	(72) Uppfinnare	(32, 33, 31) Priordat, Land Nummer	(22) Ans.dat	(41) Allm. tillg.
A61M 31/00	7412787-9	Anordning för frigöring av nollte ordningen	Bristol-Myers Company New York N.Y. US	Brooke D Evansville Ind.	73-10-11 US 405 616	74-10-10	75-04-14
A63B 67/14	7314146-7	Sätt att framställa för spelet curling utnyttjbara stenar	Lövgren Håkan Älvsjö			73-10-17	75-04-18
B01D 46/30	7412897-6	Anordning vid dammfilter	Berz Wolfgang München DT		73-10-15 DT 23 51 613	74-10-12	75-04-16
B01D 47/00	7313890-1	Anläggning för avgasrening	Gapuli Giuseppe, Jose de Santana Gasparino, de Carvalho Theodoro, Marcos Penna Beltrao Helio Guanabara BR			73-10-12	75-04-14
B01D 47/00	7313891-9	Anläggning för avgasrening	Capuli Giuseppe, Jose de Santana Gasparino, de Carvalho Theodoro, Marcos Penna Beltrao Helio Guanabara BR			73-10-12	75-04-14
B01D 53/14	7412967-7	Sätt att behandla utloppsgaser från en förbränningsugn	Nippon Electric Co. Ltd, Seitetsu Kagaku Co. Ltd Tokyo, Miyanishi JA	Ohbayashi S, Yamamoto H Akashi-shi, Kakogawa-shi	73-10-16 JA 116 653	74-10-15	75-04-17
B01J 4/02	7314100-4	Ejektör	Wladimiroff Wladimir Stockholm			73-10-17	75-04-18
B02C 17/22	7412681-4	Rörkvarn	Waagner-Biro AG Wien OE	1)Hillinger B, 2)Karas P, 3)Scheifinger E 1,3)Wien, 2)Wördern	73-10-11 OE 8651 73-12-20 OE 10 669	74-10-09	75-04-14
B02C 18/08	7412824-0	Sönderdelningsapparat för gammalt järn med en tjocklek upp till 5 mm	Maillet Edgard Jacques Blanquefort FR		73-10-15 FR 73 36684	74-10-11	75-04-16
B05C 8/02	7314006-3	Apparat för vätskebehandling i synnerhet färgning av textilmaterial	Bergholtz Niels & Co. KB Kinna	Bergholtz N Kinna		73-10-16	75-04-17
B11B 25/04	7412659-0	Datalagringsanordning.	International Business Machines Corporation Armonk N.Y. US	Elliott J F Rochester Minn.	73-10-12 US 406 137	74-10-09	75-04-14
B21B 27/06	7413020-4	Sätt att valsa ickejärnmetaller, i synnerhet aluminium och aluminiumlegeringar	Schweizerische Aluminium AG Chippis CH	1)Konopka W G, 2)Geschke E, 3)Ritzi A J, 4)Matern S R E, 5)Heilmann D G 1,4)Singen, 2)Hilzingen, 3)Büsslingen, 5)Mühlhausen-Ehingen DT	73-10-17 CH 14 771	74-10-16	75-04-18
B21B 27/06	7413021-2	Sätt att valsa ickejärnmetaller, i synnerhet aluminium och aluminiumlegeringar.	Schweizerische Aluminium AG Chippis CH	1)Konopka W G, 2)Geschke E, 3)Ritzi A J, 4)Heilmann D G, 5)Matern S R E 1,5)Singen, 2)Hilzingen, 3)Büsslingen, 4)Mühlhausen-Ehingen DT	73-10-17 CH 14 772	74-10-16	75-04-18
B21B 45/02	7413000-6	Sätt att kyla varmvalsat stålmaterial.	British Steel Corp. London GB	Sergeant D R Maltby nr Rotherham	73-10-17 GB 48 350	74-10-16	75-04-18
B21B 45/04	7412999-0	Maskin för bearbetning av stång- eller ämnesmaterial.	British Steel Corp London GB	Crownshaw R, Jubb R Thurgoland, Sheffield	73-10-17 GB 48 349	74-10-16	75-04-18
B21C 23/21	7313873-7	Rörpress för hydrostatisk strängpressning med ämnesållande kolv i tryckkammaren.	Allmänna Svenska Elektriska AB Västerås	Wrammerfors P Västerås		73-10-12	75-04-14
B21C 23/21	7313874-5	Rörpress för hydrostatisk strängpressning med ämnesållande kolv i tryckkammaren.	Allmänna Svenska Elektriska AB Västerås			73-10-12	75-04-14
B22C 9/28	7412561-8	Sätt för framställning av en ringfälg i ett stycke eller en ringfälgdel.	Fischer Georg AG Schaffhausen CH	Kopp H Schaffhausen	73-10-16 CH 14 612	74-10-04	75-04-17
B22D 1/00	7412784-6	Sätt vid gjutning.	USS Engineers and Consultants Inc. Pittsburgh Penn. US	Cudby J W Sheffield GB	73-10-12 GB 47 713 74-09-27 GB 47 713	74-10-10	75-04-14
B22D 7/10	7413050-1	Material för värmeisolering av smält metall.	Aikoh Co. Ltd Tokyo JA	Takashima M Tokyo	73-10-17 JA 115 853	74-10-16	75-04-18
B22D 11/00	7412723-4	Förbättrad munstycksanordning för strängsprutning av smält metall för att bilda tråd med fin diameter.	Monsanto Company St. Louis Mo. US	English J J Cary N.C.	73-10-11 US 405 388	74-10-10	75-04-14
B22D 41/08	7412828-1	Slidtilslutning för gjutskänkar för flytande metall, särskilt stål.	Zimmermann & Jansen GmbH Düren DT	Löherer L Düren-Gürzenich	73-10-17 DT 7337290 GM	74-10-11	75-04-18
B22D 41/08	7412829-9	Slidtilslutning för gjutskänkar för flytande metaller, särskilt järn	Zimmermann & Jansen GmbH Düren DT	Walther L Niederau	73-10-17 DT 23 52 079	74-10-11	75-04-18
B23B 51/10	7313943-8	Spånskärande verktyg med mekanisk fastspänning av skärplatta med glidande yta, som begränsar tjockleken av skuret lager.	Jarosinski Jerzy Torphyttvägen 3 711 00 Lindesberg			73-10-15	75-04-16
B23K 9/10	7412869-5	Kopplingsanordning för ljusbågsvetsning med växelström.	Messer Griesheim GmbH Frankfurt/Main DT	Tajbl F Oberschleissheim	73-10-15 DT 23 51 652	74-10-14	75-04-16
B23K 33/00	7412766-3	Svetsförbandkonfiguration samt sätt att därmed svetsa samman två arbetsstycken.	Rockwell International Corporation Pittsburgh Penn. US	Boros L A West Bloomfield Mich.	73-10-11 US 405 662	74-10-10	75-04-14
B23Q 11/08	7412856-2	Verktygsmaskin försedd med ljuddämpningshytt.	Maschinenfabrik Weingarten AG Weingarten DT	Harsch E Baindt	73-10-12 DT 23 51 271	74-10-11	75-04-14
B27B 17/00	7313879-4	Löpande spärrhantag på cirkelbåge till motorsåg.	Söderblom Kjell Erik Planteringsvägen 198 252 32 Helsingborg			73-10-12	75-04-14

B Allmänt tillgängliga

(51) Klass	(21) Ans.nr	(54) Benämning	(71) Sökande	(72) Uppfinnare	(32, 33, 31) Priorit., Land Nummer	(22) Ans.dat	(41) Allm. tillg.
B28B 3/00	7413060-0	Förfarande för framställning av stålstomme.	OY Wärtsila AB Helsingfors SF	Tomma K Helsingfors	73-10-16 SF 3195	74-10-16	75-04-17
B29C 17/02	7408637-2	Karosserifog.	Etablissements Mesnel Colombes FR	Mesnel F P	73-10-12 FR 73 36385	74-07-01	75-04-14
B29C 17/02	7412817-4	Förfarande och form för formning av termoformbart syntetiskt plasrarkmaterial.	Plastona (John Waddington) Ltd Leeds GB	Brocklehurst J Woodlesford nr Leeds	73-10-12 GB 47 848	74-10-11	75-04-14
B29D 3/02	7313807-5	Form för framställning av föremål av med ett fibermaterial, speciellt glasfibermaterial, armerad härdplast.	Scandinavian Glasfiber AB Falkenberg	Hedman J E Falkenberg		73-10-11	75-04-14
B29D 7/20	7412971-9	Förfarande och apparat för strängsprutning.	Bakelite Xylonite Ltd London GB	Jack J, Gray D C Mistley, Colchester	73-10-15 GB 48 047	74-10-15	75-04-16
B29D 7/20	7412972-7	Förfarande för strängsprutning.	Bakelite Xylonite Ltd London GB	Jack J, Gay D C Mistley, Colchester	73-10-15 GB 48 048	74-10-15	75-04-16
B29F 1/06	7410706-1	Formslutningsanordning för en formsprutmaskin.	GKN Windsor GmbH Bischofsheim DT	Strassheimer H Bischofsheim	73-10-12 DT 23 51 222	74-08-23	75-04-14
B29H 7/02	7409937-5	Sätt och anordning för härdning av spelbollar ex.vis tennisbollar.	The General Tire & Rubber Company Akron Ohio US	Bulson D W Sylvania Ohio	73-10-11 US 405 601	74-08-01	75-04-14
B31D 1/02	7412744-0	Förbindning av banor av självhäftande etikettmaterial samt medel för dess framställning.	Rüesch Ferd. AG St. Gallen CH	Mikulas B St. Gallen	73-10-13 DT 23 51 533	74-10-10	75-04-14
B42F 13/06	7412995-8	Fasthållningsanordning, i synnerhet för arkiveringsändamål.	Asbjörn Friis, Pedersen Niels Kjeld Albertslund, Valby DK		73-10-17 DK 5621 74-09-30 DK 5134	74-10-16	75-04-18
B60K 17/22	7412841-4	Fordonsaxel med en utanför axelhuset tvärs färdriktningen anordnad drivmotor.	Zahnradfabrik Friedrichshafen AG Friedrichshafen DT	1)Winger A, 2)Mann E, 3)Meyerle M 1,2)Friedrichshafen, Lochbrücke	73-10-16 DT 23 51 834	74-10-11	75-04-17
B60L 11/18	7313915-6	Elektriskt drivet fordon.	Modern Production AB Uppsala	Örtenheim B Uppsala		73-10-12	75-04-14
B60N 3/00	7412819-0	Uppsamlingsbehållare, speciellt för anbringning på kardantunneln i en personbil.	Winter Heinrich Josef Kunststoffverarbeitung und Werkzeugbau GmbH Hainstadt/Main DT	Kern J A Hainstadt/Main	73-10-13 DT 7336960 Gm	74-10-11	75-04-14
B60Q 1/00	7412839-8	Elektrisk signalanordning för fordon.	The Goodyear Tire & Rubber Company Akron Ohio US	Enabnit R S Akron Ohio	73-10-12 US 406 076	74-10-11	75-04-14
B60S 1/08	7412760-6	Kopplingsanordning för en torkar- och spolanläggning.	Bosch Robert GmbH Stuttgart DT	Steinmann H Baden-Baden	73-10-11 DT 23 50 959	74-10-10	75-04-14
B60T 8/02	7411646-8	Styrnanordning för enslirningshämmande luftbromsanläggning.	Midland-Ross Corporation Cleveland Ohio US	Kurichh S L Owosso Mich.	73-10-12 US 405 835	74-09-16	75-04-14
B60T 15/36	7411645-0	Reläventil.	Midland-Ross Corporation Cleveland Ohio US	Kurichh S L Owosso Mich.	73-10-12 US 405 772	74-09-16	75-04-14
B62B 5/04	7412957-8	Sportfordon för utförsåkning.	Ispow AG Chur CH	Finke P München DT	73-10-16 DT 23 51 938	74-10-15	75-04-17
B63B 21/34	7412767-1	Ankare.	Stinnes Margrete L Jackson Heights N.Y. US	Herreshoff L F Marblehead Essex GB	73-10-12 US 405 812	74-10-10	75-04-14
B63H 11/00	7412900-8	Drivtunnel för vattenfarkoster.	Jastram-Werke GmbH KG Hamburg DT	1)Jastram C, 2)Weiss F, 3)Voss H 1,3)Hamburg, 2)Ahrensburg	73-10-15 DT 23 51 750 74-09-19 DT 24 44 749	74-10-14	75-04-16
B64C 15/00	7412576-6	Kanalförsedd propeller med varierbar stigning.	United Aircraft Corporation East Hartford Conn. US	Rohrbach C Manchester Conn.	73-10-11 US 405 605	74-10-07	75-04-14
B65B 1/30	7313819-0	Doseringsanordning.	Sveriges Slakteriförbund Förening u.p.a. Johanneshov	Johansson R Skara		73-10-11	75-04-14
B65B 11/00	7314087-3	I plastfilm förpackad stapel av gods och sätt vid framställning av denna förpackning.	Plätmanufaktur AB Malmö	Gråsvoll L R Göteborg		73-10-17	75-04-18
B65B 31/02	7413027-9	Sätt att förpacka varor.	Du Pont E.I. de Nemours and Company Wilmington Del. US	Ramsey H E Wilmington Del.	73-10-17 US 407 249	74-10-16	75-04-18
B65C 9/00	7313945-3	Etiketteringsmaskin.	Schäfer-Etiketten Inh. Hubert H. Schäfer Wolfschlugen DT	Spannknebel W, Wiceneč L Beuren, Obersingen		73-10-15	75-04-16
B65D 81/18	7313927-1	Transport- och förvaringsbehållare.	Igloo-Flex AB Stockholm	Sund E I Lidingö		73-10-12	75-04-14
B65D 83/04	7313934-7	Anordning för utmatning av tabletter och liknande ur flaskor, tuber och andra behållare.	Nilson Billy Mjölby			73-10-12	75-04-14
B65D 91/00	7412915-6	Postbehandlingsbehållare.	Liberty Carton Co., United States Postal Service Minneapolis Minn., Washington D.C. US	Bruckner A D, Johnson M D Bowie Md., Minneapolis Minn.	73-10-15 US 406 692	74-10-14	75-04-16
B65F 1/10	7408265-2	Anordning för uppsamling av massgods i en behållare.	Achille Talenti Impresa Costruzioni SpA Rom IT	Zompetta A Rom	73-10-12 IT 53 107	74-06-24	75-04-14
B65F 65/48	7412894-3	Anordning vid en silo för störtgods.	Knutsen Roland Willies Arendal NO		73-10-15 NO 3982	74-10-14	75-04-16
B65G 39/02	7408737-0	Anordning för ett transportera bandformiga arbetsstycken i bandets längdriktning.	Vereinigte Österreichische Eisen- und Stahlwerke - Alpine Montan AG Linz OE	Thiele F Linz	73-10-12 OE 8735	74-07-02	75-04-14

B Allmänt tillgängliga

(51) Klass	(21) Ans.nr	(54) Benämning	(71) Sökande	(72) Uppfinnare	(32, 33, 31) Priorit. Land Nummer	(22) Ans.dat	(41) Allm. tillg.
B65G 43/08	7314053-5	Mekanisk drivningsanordning för överföring av rörelser mellan ett långsträckt föremål och ett ändöst band.	Stiftelsen Institutet för mikrovågsteknik vid Tekniska Högskolan i Stockholm Stockholm	Böling G Täby		73-10-16	75-04-17
B65G 47/24	7411849-8	Transportanordning.	International Business Machines Corporation Armonk N.Y. US	Snell S A Longmont Colo.	73-10-11 US 405 609	74-09-20	75-04-14
B65G 59/06	7313793-7	Helautomatiskt magasin för tompallar.	Klippans Mekaniska Verkstad AB Klippan	Lundblad S Bjuv		73-10-11	75-04-14
B65G 65/46	7413029-5	Anordning för utmatning av material såsom flis genom bottnen hos en silo.	Knutsen Roland Willies Arendal NO		73-10-17 NO 4025	74-10-16	75-04-18
B65G 69/22	7314032-9	Anordning för användning vid in- och utlastning av varor i resp.ur godsbehållare.	Andrenverken AB Smålandsstenar	Eskilsson S O Upplands Väsby		73-10-16	75-04-17
B66C 1/42	7413019-6	Gripanordning för timmer.	Japan Steel Works Ltd Tokyo JA	Tamae M, Matsumoto S, Otani Y Fuchu-cho, Yano-cho, Hirikoshi-cho	73-10-17 JA 119 815	74-10-16	75-04-18
B66F 9/06	7313797-8	Truck.	Bofors AB Bofors	Oler E B, Hunnes O P Karlskoga		73-10-11	75-04-14
C01B 17/48	7413024-6	Sätt att torka so*712-haltiga gaser resp. luft för förbränning av svavel.	Bayer AG Leverkusen DT	1)Guth H, 2)Jonas G, 3)Kleine-Weischede K, 4)Wieschen H, 5)Kaiser H-J 1)Bergisch-Neukirchen, 2,3,5)Leverkusen, 4)Köln	73-10-17 DT 23 52 039	74-10-16	75-04-18
C01B 17/60	7313965-1	Förfarande för framställning av flytande svaveldioxid.	Boliden AB Stockholm	Petersson S A Skelleftehamn		73-10-15	75-04-16
C01B 31/30	7412764-8	Sätt att framställa fintrådigt alster av flexibel tandalkarbid.	Union Carbide Corporation New York N.Y. US	Gortsema F P Croton N.Y.	73-10-11 US 405 526	74-10-10	75-04-14
C01F 7/56	7412965-1	Framställning av aluminiumhydroxidkloridprodukter.	Rhone-Progil Courbevoie FR	Seigneurin L, Brunet M Salindres, Rousson	73-10-16 FR 73 36846 74-06-26 FR 74 22201 74-07-02 FR 74 22968	74-10-15	75-04-17
C03C 17/28	7412936-2	Förfarande för framställning av ett överdrag på glasföremål, särskilt glasflaskor.	Centralin Gesellschaft Chem. Fabrik Kircher & Co. Mettmann/Rhl.DT	Kircher B Mettmann/Rhl.	73-10-16 DT 51 801	74-10-15	75-04-17
C04B 35/18	7412704-4	Förfarande för applicering av eldfast infodring samt eldfast komposition.	Murton Crawford Brown Pittsburgh Penn. US		73-10-11 US 405 648	74-10-09	75-04-14
C07C 61/32	7412046-0	(1-oxo-2-aryl eller tienyl-2-substituerade-5-indanyloxi (eller tio)) alkansyror.	Merck & Co. Inc Rahway N.J. US	1)Cragoe jr E J, 2)Woltersdorf jr O W, 3) Russ jr W K, 4)Hazen G G, 5)Chaberlin E M 1)Lansdale, 2)Chalfont Penn., 3)Piscataway, 4, 5)Westfield N.J.	73-10-11 US 405 736 74-07-30 US 492 651 74-07-30 US 492 652 74-07-30 US 492 653	74-09-25	75-04-14
C07C 61/32	7412047-8	(1,3-dihydroxi-2-substituerade och 2,2-disubstituerade indanyloxi (eller tio)) alkansyror.	Merck & Co. Inc. Rahway N.J. US	Cragoe jr E J, Woltersdorf jr O W Lansdale, Chalfont Penn.	73-10-12 US 405 964 74-07-31 US 492 943	74-09-25	75-04-14
C07C 61/32	7412048-6	(1-hydroxi-5-indanyloxi (eller tio))-alkansyror.	Merck & Co. Inc. Rahway N.J. US	Cragoe jr E J, Woltersdorf jr O W Lansdale, Chalfont Penn.	73-10-12 US 405 965 74-07-31 US 492 944	74-09-25	75-04-14
C07C 61/32	7412813-3	Förfarande för framställning av prostaglandinaloger.	Akzo NV Arnhem NL	Irmscher K, Orth D Darmstadt-Eberstadt, Darmstadt DT	73-10-12 NL 73 14038	74-10-11	75-04-14
C07C 61/36	7412049-4	(1,3-dioxi-2-substituerade och 2,2-disubstituerade-indanyloxi (eller tio)) alkansyror.	Merck & Co. Inc. Rahway N.J. US	Cragoe jr E J, Woltersdorf jr O W Lansdale, Chalfont Penn.	73-10-12 US 405 967 74-07-31 US 492 942	74-09-25	75-04-14
C07C 65/02	7412789-5	Ljusskyddsmedel.	Givaudan L. & Cie SA Geneve CH	De Polo K-F Onex	73-10-11 CH 14 482	74-10-10	75-04-14
C07C 91/34	7412790-3	Propanolderivat.	Boehringer C.H. Sohn Ingelheim/Rhein DT	Renth E-O, Mentrup A, Schromm K, Walland A Ingelheim/Rhein	73-10-11 DT 23 51 027	74-10-10	75-04-14
C07C 127/15	7412050-2	8,10-diaza-9-oxo(och tio)-11,12-sekroprostaglandiner.	Merck & Co. Inc. Rahway N.J. US	Cragoe jr E J, Jones J H Lansdale, Blue Bell Penn.	73-10-17 US 407 008	74-09-25	75-04-18
C07C 143/68	7412838-0	Substituerad O-(dialkylaminosulfonyl)glukolsyraanilid.	BASF AG Ludwigshafen DT	Fischer A, Hanseb H, Rohr W Mutterstadt, Ludwigshafen, Mannheim	73-10-15 DT 23 51 608	74-10-11	75-04-16
C07C 149/42	7412747-3	Aminoetanolderivat.	Synthelabo Paris FR	1)Giudicelli D P R L, 2)Najer H, 3)Iliesco- Branceni B, 4)Lefevre F M, 5)Giffard D E G 1)Fontenay-sous-Bois, 2, 3,5)Paris, 4)Seine-Saint- Denis	73-10-12 FR 73 36387	74-10-10	75-04-14

B Allmänt tillgängliga

(51) Klass	(21) Ans.nr	(54) Benämning	(71) Sökande	(72) Uppfinnare	(32, 33, 31) Prioritet, Land Nummer	(22) Ans.dat	(41) Allm. tillg.
C07C 221/02	7412715-0	Heterocykliska nitroföreningar.	Beecham Group Ltd Brentford GB	Buckel D R, Cantello B C C, Smith H Redhill, Horsham, Maplehurst nr Horsham	73-10-11 GB 47 508	74-10-09	75-04-14
C07D 43/06	7412919-8	Förfarande för framställning av tropan- alkaloïder.	Sanwa Kagaku Kenkyusho Co. Ltd Nagoya JA	Noyori R, Hayakawa Y, Baba Y, Makino S Nagoya, Ishinomiya, Bisai, Hazu-gun	73-10-15 JA 115 424	74-10-14	75-04-16
C07D 51/34	7412694-7	Substituerad uracil.	BASF AG Ludwigshafen DT	1)Fischer A, 2)Rohr W, 3)Eicken K, 4)Hoffmann H-D 1)Mutterstadt, 2)Mannheim, 3, 4)Ludwigshafen	73-10-13 DT 23 51 589	74-10-09	75-04-14
C07D 51/70	7400215-5	Förfarande för framställning av piperazin- och homopiperazinmonoalkanoïlestrar med terapeutisk verkan.	Hokiriku Pharmaceutical Co. Ltd Katsuyamashi JA	Kato H, Nishikawa T, Mouri T Katsuyamashi	73-10-15 JA 112 289 73-10-15 JA 112 290 73-10-15 JA 112 291	74-01-08	75-04-16
C07D 57/00	7412891-9	Sätt att framställa nya triazolinderivat.	Sigma-Tau SpA Ind.Farmaceutice Riunite Rom IT		73-10-15 IT 53 134	74-10-14	75-04-16
C07D 99/06	7413051-9	Förfarande för framställning av tiazolo(5,4- f)kinolin-8-karboxylsyra-derivat med terapeutisk verkan.	Sumitomo Chemical Co. Ltd Osaka JA	1)Agui H, 2)Mitani T, 3)Nakashita M, 4)Murayama E, 5)Okamura K, 6)Nakagome T, 7)Komatsu T, 8)Izawa A, 9)Eda Y 1,5,8,9)Toyonaka-shi, 2)Kyoto-shi, 3)Kobe-shi, 4,7)Takarazuka-shi, 6)Nishinomiya-shi	73-10-17 JA 117 042 73-10-18 JA 117 496 73-11-22 JA 131 991 73-11-26 JA 133 175 73-12-13 JA 140 151 73-12-13 JA 140 152	74-10-16	75-04-18
C07D 99/24	7412904-0	7-acetoacetamidocefem-föreningar.	Takeda Chemical Industries Ltd Osaka JA	1)Numata M, 2)Yamaoka M, 3)Imashiro Y, 4)Minamida I 1,2)Osaka, 3)Hyogo, 4)Kyoto	73-10-15 JA 115 449	74-10-14	75-04-16
C07D 401/06	7412891-9	Sätt att framställa nya triazolinderivat.	Sigma-Tau SpA Ind.Farmaceutice Riunite Rom IT		73-10-15 IT 53 134	74-10-14	75-04-16
C07D 405/04	7412712-7	Tetrazol-kumarinderivat.	Beecham Group Ltd Brentford GB	Buckle D R, Cantello B C C, Smith H Redhill, Horsham, Maplehurst nr Horsham	73-10-11 GB 47 484	74-10-09	75-04-14
C07D 499/02	7412234-2	Penamderivat och förfarande för framställning därav.	Pfizer Inc. New York N.Y. US	Barth W E East Lyme Conn.	73-10-17 US 407 097 74-03-12 US 450 435	74-09-27	75-04-18
C07D 501/00	7412602-0	Förfarande för framställning av cefem-derivat.	Pfizer Inc. New York N.Y. US	Barth W E East Lyme Conn.	73-10-17 US 407 097	74-10-07	75-04-18
C08F 47/10	7412770-5	Sätt att framställa finporiga skum.	Bayer AG Leverkusen DT	Kleiner F G, Müller K H Köln, Quadra- th-Ichendorf	73-10-13 DT 23 51 515	74-10-10	75-04-14
C08G 18/08	7412777-0	Sätt att framställa anjonisk polyuretanlatex utan inkorporering av ytaktiv emulgator.	Rhone-Progil Courbevoie FR	Violland R, Neel J Lyon	73-10-12 FR 73 37140	74-10-10	75-04-14
C08G 77/20	7412796-0	Silikonelaster och förfarande för deras framställning	Stauffer Chemical Company Westport Conn. US	Bruner L B Manchester Mich.	73-10-11 US 405 349	74-10-10	75-04-14
C08J 3/24	7412882-8	Sätt att framställa tvärbundna formade ämnen av tvärbundbara polymera material	Nordiske Kabel- og Traadfabriker AS Köpenhamn DK	Procida F P, Pedersen S S, Carstensen P Lyngby, Holbek, Köpenhamn	73-10-15 GB 47 993	74-10-14	75-04-16
C08K 5/34	7412898-4	Hydroxifenylalkylenylisocyanurat- tiofosfitkombinationer såsom stabiliseringsmedel för organiska material	The B.F. Goodrich Company Akron Ohio US	Gilles J C Shaker Heights Ohio	73-10-15 US 406 344	74-10-14	75-04-16
C08L 9/00	7412797-8	Vulkbar gummiblandning	Deutsche Gold- und Silber- Scheideanstalt vormals Roesler Frankfurt/Main DT	Burmester K, Wolff S, Klötzer E, Thurn F Overath-Steinenbrück, Bornheim-Merten, Putzbrunn-Solalinden, Rodenkirchen	73-10-11 OE 8692	74-10-10	75-04-14
C08L 27/12	7410537-0	Härdbar fluorelastomerkomposition	Minnesota Mining and Manufacturing Company St. Paul Minn. US	Kolb R E St. Paul Minn.	73-10-16 US 406 832 73-10-16 US 406 836	74-08-19	75-04-17
C09J 5/10	7413023-8	Sätt att skarva vävnader	Bayer AG Leverkusen DT	Wank J Zons	73-10-17 DT 23 52 038	74-10-16	75-04-18
C09K 3/10	7412951-1	Isolerande klister-, tätnings-, och spackelmassor	BASF Farben, Fasern AG Hamburg DT	Füssl R Waldsee	73-10-16 DT 23 51 820	74-10-15	75-04-17
C10G 7/00	7412645-9	Sätt att reducera nedsmutsning vid destillation till ett minimum	Exxon Research and Engineering Company Linden N.J. US	Borge M, Lode T Rosieres, Overijse BE	73-10-17 GB 48 266	74-10-08	75-04-18
C11D 3/12	7412902-4	Detergentkomposition	The Procter & Gamble Company Cincinnati Ohio US	Wise R M Cincinnati Ohio	73-10-15 US 406 412	74-10-14	75-04-16

B Allmänt tillgängliga

(51) Klass	(21) Ans.nr	(54) Benämning	(71) Sökande	(72) Uppfinnare	(32, 33, 31) Priorit. Land Nummer	(22) Ans.dat	(41) Allm. tillg.
C11D 17/08	7412795-2	Flytande detergentkomposition	Unilever NV Rotterdam NL	Augustijn G J P, Brouwer H W Vlaardingen	73-10-11 GB 47 460	74-10-10	75-04-14
C21B 13/00	7412980-0	Förfarande för gasreduktion av metallmalm	Fierro Esponja SA Monterrey MX	Celada J, MacKay P W Monterrey	73-10-16 US 406 805	74-10-15	75-04-17
C22B 47/00	7313958-6	Förfarande för utvinning av manganföreningar från lågvärd syre- och manganhaltig malm	Diamond Shamrock Corporation Cleveland Ohio US	Welsh J Y Catonsville Md.		73-10-15	75-04-16
C23B 13/00	7313976-8	Elektroforetisk beläggning av aluminium- eller tennföremål	E.I. du Pont de Nemours and Co. Wilmington Del. US	Chu E King of Prussia Penn.		73-10-15	75-04-16
C23C 15/00	7412362-1	Vätskekyld högspänningsapparat.	Triplex Safety Glass Co. Ltd London GB	Jones D W Liverpool	73-10-11 GB 47 582	74-10-01	75-04-14
C23F 1/02	7412194-8	Etsningsmedel.	Western Electric Company Incorporated New York N.Y. US	Erdman W C, Garbarini V C Danielsville, Betlehem Penn.	73-10-11 US 405 564	74-09-27	75-04-14
C23F 13/00	7412444-7	Förfarande för övervakning av offeranoder samt anordning, utformning och anordnande av offeranoder för genomförande av förfarandet.	Hössle Ludwig Berlin DT		73-10-13 DT 23 51 566	74-10-03	75-04-14
C25B 3/00	7412952-9	Sätt vid smältelektrolys med ickeförbrukbara anoder.	Schweizerische Aluminium AG Chippis CH	Alder H Flurlingen	73-10-16 CH 14 609	74-10-15	75-04-17
D01H 1/40	7412771-3	Mekanism för förhindrande av olägenheter förorsakade av centrifugalkraft vid en trådspolningsmaskin.	Kobe Steel Ltd, Sumitomo Electric Industries Ltd Kobe-city, Osaka JA	1) Ikegami Y, 2) Kimura H, 3) Kohge T, 4) Sakamoto K, 5) Higashimoto T 1-3) Kobe, 4, 5) Yokohama	73-10-13 JA 118 923	74-10-10	75-04-14
D02H 13/32	7313799-4	Anordning vid tygbom.	Hultman Ture Norinsgatan 10 502 42 Borås			73-10-11	75-04-14
D06F 23/00	7314033-7	Sätt och anordning för centrifugering i en tvättmaskin.	Osby-Pannan AB Osby	Gellert D Osby		73-10-16	75-04-17
D06F 58/00	7412878-6	Torktumlare och med denna försedd tvättanläggning.	McGraw-Edison Company Elgin Ill. US	Files W C Cincinnati Ohio	73-10-15 US 406 343	74-10-14	75-04-16
D06F 89/00	7313876-0	Multipelvikningsanordning.	Arbter Conrad Saal/Saale DT			73-10-12	75-04-14
D21C 1/00	7314127-7	Förfarande för förbättring av värmeekonomi vid kokning av lignocellulosamaterial i diskontinuerliga kokare.	Mo och Domsjö AB Örnsköldsvik	Olson U T, Hägglund E S Moliden, Örnsköldsvik		73-10-17	75-04-18
D21C 11/00	7412884-4	Sätt att förbättra smälteegenskaper och minska explosioner i smältlösare under uppslutning av ved med natriumbaserade vätskor.	Owens-Illinois Inc. Toledo Ohio US	Fisher W E Waterville Ohio	73-10-15 US 406 498	74-10-14	75-04-16
D21F 1/00	7314040-2	Sätt att framställa papper vid användning av dubbla viror och apparat för utövning av sättet.	International Paper Company New York N.Y. US	1) Ward G T, 2) Lee C A, 3) Furbeck W R, 4) Means J A 1) Greenwich Conn., 2, 3) Knoxville Tenn., 4) Norwalk Conn.		73-10-16	75-04-17
E01C 11/24	7313907-3	Användning av vegetabilisk olja för övningskörning på halt väglag.	Nationalföreningen för Trafiksäkerhetens Främjande Stockholm	Hörnfeldt E K Djursholm		73-10-12	75-04-14
E01H 5/09	7410406-8	Snöröjningsfordon.	Firma Ing. Alfred Schmidt GmbH St Blasien/Schwarzwald DT	Schmidt jr A St. Blasien	73-10-13 DT 23 51 583	74-08-15	75-04-14
E02B 11/00	7412941-2	Dräneringsrör av plast och sätt för framställning därav.	Baar Heinz-Joachim Varel DT		73-10-16 DT 23 51 768	74-10-15	75-04-17
E02D 5/52	7314025-3	Låsförband för betongpålar.	Leimet OY Kodikami SF	Komaro R A Tammerfors		73-10-16	75-04-17
E03F 5/08	7313984-2	Luftningsventil med ett ringformigt, rörligt ventilorgan av elastiskt material.	B.A. Installationsutveckling AB Djursholm	Persson B-A Djursholm		73-10-15	75-04-16
E03F 5/08	7313985-9	Luftningsventil vid avloppsörledningar.	B.A. Installationsutveckling AB Djursholm	Persson B-A Djursholm		73-10-15	75-04-16
E04B 2/74	7412865-3	Vikbar vägg.	P.V.B.A. Lecluyse Kortemark BE	Lecluyse G G J Kortemark	73-10-16 BE 136 746 74-10-09 BE 149 345	74-10-14	75-04-17
E04B 5/52	7313845-5	För minskning eller eliminering av undertaks nedsmutsning avsedd konstruktion.	Gullfiber AB Billesholm	Ekelund B O L Billesholm		73-10-11	75-04-14
E04B 5/58	7412977-6	Längdinställbar bär- eller lyftstropp, särskilt till nedhängande tak.	Daempa AS Tommerup DK	Dyrving N C Tommerup	73-10-15 DK 5585	74-10-15	75-04-16
E04C 1/40	7413059-2	Betongblock.	Bautechnik AG Buchs CH		73-10-17 CH 14 697	74-10-16	75-04-18
E04C 2/26	7412695-4	Panelkonstruktion.	NV Bekaert SA Zwevegem BE	Moens J Kortrijk	73-10-12 GB 47 840	74-10-09	75-04-14
E04F 19/04	7314042-8	List, ex. vis. tak- eller glowlist.	Berggren Artur Erik Piteå			73-10-16	75-04-17
E05B 3/00	7314091-5	För en spanjolett eller annat dörr- eller fönsterlös avsett hantag.	Bengtsson Sigurd Walter Göteborg			73-10-17	75-04-18
E05B 17/14	7313888-5	Anordning för förhindrande av vatteninträning i billås.	Gustavsson Bengt Tore Ingvar Sofielundsvägen 14 II 122 31 Enskede			73-10-12	75-04-14
E05C 3/12	7313950-3	Snabblås för täckplåtar, inspektionsluckor e.d.	Electrolux AB Stockholm	Krouthen J K Halmstad		73-10-15	75-04-16
E05F 15/14	7314074-1	Drivanordning för skjutportar eller dylikt.	Besam AB Landskrona	Samuelsson B G B Landskrona		73-10-16	75-04-17

B Allmänt tillgängliga

(51) Klass	(21) Ans.nr	(54) Benämning	(71) Sökande	(72) Uppfinnare	(32, 33, 31) Priordat. Land Nummer	(22) Ans.dat	(41) Allm. tillg.
E21B 19/00	7405989-0	Anordning för hantering av borrstål.	Ingersoll-Rand Company Woodcliff N.J. US	Simon K A Seattle Wash.	73-10-15 US 406 606	74-05-06	75-04-16
E21C 11/00	7412973-5	Rörlig borrmaskinsupphängning, särskilt för bergborrmaskiner.	Joy Manufacturing Company Pittsburgh Penn. US	Beagan jr M A Claremont N.H.	73-10-17 US 407 329	74-10-15	75-04-18
F01C 9/28	7404428-0	Vattenpass.	Messwerkzeug-KG Gustav Ullrich Annweiler/Trifels DT	Oehring R Annweiler/Trifels	73-10-11 DT 23 51 194	74-04-02	75-04-14
F01D 25/26	7412783-8	Ångturbinhus.	BBC AG Brown Boveri & Cie Baden CH	Brandstätter K Mannheim DT	73-10-14 CH 14 646	74-10-10	75-04-15
F01N 3/15	1741312-1	Anordning för efterförbränning av avgaser.	Firman J.Eberspächer Esslingen/Neckar DT	Löffelhardt D Fellbach	73-10-17 DT 23 51 979	74-10-17	
F02B 17/00	7412791-1	Förbränningsmotor.	Honda Giken Kogyo KK Tokyo JA	Yagi S, Inoue K Asaka-shi, Tanashi-shi	73-10-11 US 405 483	74-10-10	75-04-14
F02B 19/02	7411483-6	Förbränningsmotor.	Dane jr Ernest Blaney Belmont Mass. US		73-10-15 US 406 560 74-08-05 US 494 991	74-09-11	75-04-16
F02C 3/14	7412667-3	Virvelförbrännare med virvelbränning och-blandning.	United Aircraft Corporation East Hartford Conn. US	Lohmann R P, Markowski S J South Windsor, East Hartford Conn.	73-10-15 US 406 771	74-10-09	75-04-16
F02M 13/00	7412910-7	Förbränningsmotor.	Honda Giken Kogyo KK Tokyo JA	Okunishi H, Tsuchiya T Saitama, Tokyo	73-10-15 JA 114 761	74-10-14	75-04-16
F02M 25/06	7413003-0	Förbränningsmotor.	Yamaha Hatsudoki KK Iwata-shi JA	Matsumoto H Hamamatsu-shi	73-10-17 JA 115 737	74-10-16	75-04-18
F02M 31/00	7412549-3	Sätt och anordning för behandling av inströmningsluften vid kompressoruppladdad, lågkomprimerande dieselmotor.	Societe d'Etudes de Machines Thermiques S.E.M.T. S.a.r.l. Saint-Denis FR	Treuil B	73-10-16 FR 73 36900 73-12-28 FR 73 46749	74-10-04	75-04-17
F02M 31/00	7412911-5	Förbränningsmotor.	Honda Giken Kogyo KK Tokyo JA	Sakurai Y, Okura T Kawasaki-shi, Saitama	73-10-15 JA 114 763	74-10-14	75-04-16
F02N 17/06	7412857-0	Sätt och anordning för snabb uppvärmning av en vattenkyld fordonsmotor och för snabb uppvärmning av fordonets inre.	Firman J.Eberspächer Esslingen/Neckar DT	Kofink S, Rich W, Langen H Zell, Esslingen, Altbach	73-10-13 DT 23 51 472	74-10-11	75-04-14
F04B 1/04	7412837-2	Hydrostatisk kolvmaskin.	Sulzer Brothers Ltd Winterthur CH	Rutz P A Winterthur	73-10-15 CH 14 585	74-10-11	75-04-16
F04B 11/10	7412768-9	Anordning för dämpning av tryckpulser.	Greer Hydraulics Inc. Los Angeles Cal. US	Zahid A Los Angeles Cal.	73-10-12 US 405 914	74-10-10	75-04-14
F04B 49/02	7314052-7	Kapacitetsregulator för kolvkompressor.	Bykov Alexandr Vasilievich, Scherbakov Vsevolod Sergeevich, Sudarkin Lev Alexandrovich, Tayana Viktorovna Gogolina Moskva SU	Bykov A V, Scherbakov V S, Sudarkin L A, Pavlov R V Moskva		73-10-16	75-04-17
F15B 3/00	7412727-5	Hydropneumatisk apparat.	Maillet Edgard Jacques Blanquefort FR		73-10-12 FR 73 36457	74-10-10	75-04-14
F16C 17/16	7411953-8	Hydrostatiskt radiallager.	SKF Industrial Trading and Development Co. BV Jutphaas NL	Schürger R, Burkl E, Walter L Schwanfeld, Stammheim, Schweinfurt	73-10-13 DT 23 51 494	74-09-24	75-04-14
F16F 9/44	7412616-0	Anordning för inreglering av dämpningskraften hos en stötdämpare.	ITT Industries Inc. New York N.Y. US	de Kock C Oud-Beijerland NL	73-10-12 NL 73 14047	74-10-08	75-04-14
F16H 1/32	7412730-9	Kuggväxel.	Hoesch Werke AG Dortmund DT	Fleischer H, Kaiser T Herdecke/Ruhr, Hagen- Emst	73-10-11 DT 23 51 040	74-10-10	75-04-14
F16H 55/18	7403217-8	Anordning för upphävande av dödgång i kuggjul.	Yamagata Chiaki, Yamagata Michihiro Tokyo JA		73-10-15 JA 114 764	73-03-11	75-04-16
F16J 1/00	7413028-7	Anordning vid kolvmaskiner.	Mahl GmbH Stuttgart DT	Kottmann H Urbach	73-10-17 DT 23 51 994	74-10-16	75-04-18
F16J 9/00	7412719-2	Tätningarring.	Angus George & Co. Ltd Newcastle upon Tyne GB	Johnston D E, Wallace D Newcastle upon Tyne, Durham	73-10-12 GB 47 789	74-10-10	75-04-14
F16K 1/226	7313937-0	Vridspjällventil.	SAAB-SCANIA AB Linköping	Brattberg A W Linköping		73-10-15	75-04-16
F16K 5/06	7409279-2	Flödessystem, särskilt rotationsventil, och sätt att framställa detta.	Whitey Research Tool Co. Emeryville Cal. US	1)Callahan jr F J, 2)Gallagher B J, 3)Matousek S, 4)Kock U H 1)Chagrin Fall, 2)South Euclid Ohio, 3,4)Moraga Cal.	73-10-15 US 406 272	74-07-16	75-04-16
F16K 33/00	7411131-1	Ventil med flottörstyrt hjälpstängningsorgan.	GESTRA-KSB Vertriebsgesellschaft mbh & Co. KG Bremen DT	Föller W Heiligenrode	73-10-15 DT 23 51 716	74-09-03	75-04-16
F16L 21/02	7314072-5	Tätningarring för rör.	Gustavsbergs Fabriker AB Gustavsberg	Backman L Oxelösund		73-10-16	75-04-17
F16L 41/04	7313983-4	Röranslutning.	Wavin BV Zwolle NL	Oostenbrink A A Hardenberg		73-10-15	75-04-16
F16L 51/02	7412772-1	Ledbar expansionsförbindning.	Metallschlauch-Fabrik Pforzheim (vorm. Hch. Witzemann) Gmbh Pforzheim DT	Buchauer F Pforzheim	73-10-13 DT 23 51 539	74-10-10	75-04-14

B Allmänt tillgängliga

(51) Klass	(21) Ans.nr	(54) Benämning	(71) Sökande	(72) Uppfinnare	(32, 33, 31) Prioritat, Land Nummer	(22) Ans.dat	(41) Allm. tillg.
F24B 1/20	7412939-6	Kombinerad öppen spis, grill och ugn.	Iso-Kaern AS Virum DK	Christensen R C Virum	73-10-16 DK 5595 74091 74-09-18 DK 4911	74-10-15	75-04-17
F24D 11/02	7412763-0	Kylmöbel, speciellt tvåtemperaturkylskåp.	Bosch-Siemens Hausgeräte GmbH Stuttgart DT	Lotz H Giengen	73-10-11 DT 23 90 998	74-10-10	75-04-14
F24D 11/02	7412916-4	Värmepumpänläggning för rumsuppvärmning med varmvatten.	Ledermann Hugo Säfta CH		73-10-16 CH 14 653	74-10-14	75-04-17
F24H 1/44	7313928-9	Förfarande för att i värmeapparater uppnå högt rökgassidigt värmeövergångstal och eftereldyta för uppförande av förfarandet.	C.T.C. AB Göteborg	Fornäs H Kullavik		73-10-12	75-04-14
F41J 3/00	7412696-2	Måltavla för användning vid bågskytte.	Luigi Franchi SpA Brescia IT	Piccini C Brescia	73-10-11 IT 30 002	74-10-09	75-04-14
G01B 11/04	7313868-7	Anordning för beröringslös dimensionsmätning av föremål	AGA AB Lidingö	Wiklund R Täby		73-10-12	75-04-14
G01B 11/04	7313869-5	Anordning för beröringslös mätning av avståndet mellan två konturer avseende exempelvis dimensionsmätning av föremål eller avstånd mellan föremål.	AGA AB Lidingö	Wiklund R Täby		73-10-12	75-04-14
G01B 11/04	7313870-3	Anordning för beröringslös dimensionsmätning av föremål.	AGA AB Lidingö	Wiklund K R , Redlund G Täby, Norberg		73-10-12	75-04-14
G01B 13/00	7313871-1	Avkänningsanordning.	Carläs Bengt Erik, Sundvall Bror Krister Ingemar Åkersberga, Upplands Väsby			73-10-12	75-04-14
G01C 5/00	7314028-7	Anordning för att åstadkomma en referensyta i rymden.	AGA AB Lidingö	Wiklund R Täby		73-10-16	75-04-17
G01G 19/10	7314081-6	Lastmätanordning.	Hellkvist John Köpenhamnsvägen 46 B 217 71 Malmö V			73-10-17	75-04-18
G01L 1/22	7412859-6	Omvandlare innefattande töjningsgivare.	NV Philips' Gloeilampenfabrieken Eindhoven NL	Landvogt G F Hamburg DT	73-10-16 DT 23 51 810	74-10-14	75-04-17
G01N 21/52	7314128-5	Sätt och anordning för kontinuerlig analys av vätskor medels kemiluminescens.	Wettermark Karl Gustav Gunnar, Isacson Per Ulf Täby, Vallentuna			73-10-17	75-04-18
G01N 21/52	7314129-3	Sätt att reglera mängden kemiska ämnen i inom cellulosaindustrin och besläktade industrier förekommande vätskor.	Mo och Domsjö AB Örnsköldsvik	Wettermark K G G, Isacson P U, Hultman B G, Lindahl N O, Norberg P H O J Täby, Vallentuna, Domsjöverken, Själevad		73-10-17	75-04-18
G01N 27/07	7412801-8	Potentialavkännande allanalysator.	United States Atomic Energy Commission Washington D.C. US	Salzman G C, Coulter J R, Mullanay P F, Hiebert R D Los Alamos N.M.	73-10-12 US 406 053	74-10-10	75-04-14
G01N 31/00	7412831-5	Provskaållare.	Coulter Electronics Inc. Hialeah Fla. US	Jones A R Hollywood Fla.	73-10-15 US 406 675	74-10-11	75-04-16
G01N 31/00	7412889-3	Tvättanläggning för utspädningsapparater.	Coulter Electronics Inc. Hialeah Fla. US	Ginsberg G Miami Fla.	73-10-16 US 406 788	74-10-14	75-04-17
G01N 31/14	7408768-5	Testremsa.	Shionogi & Co. Ltd Osaka JA	Ogawa Y, Yonetani Y Ikeda-shi, Nara-shi	73-10-16 JA 116 205	74-07-03	75-04-17
G01N 33/16	7412780-4	Förfarande och anordning för bestämning av ämnen med specifik affinitet för bindning vid varandra.	Miles Laboratories Inc. Elkhart Ind. US	Adams E C, Davis J W, Yoder J M Elkhart Ind.	73-10-11 US 406 316	74-10-10	75-04-14
G01P 5/00	7411858-9	Venturianordning.	General Electric Company Schenectady N.Y. US	Khuzaie K A San Jose Cal.	73-10-11 US 405 266	74-09-20	75-04-14
G01V 1/14	7412901-6	Anordning för alstring av mekaniska vågor, särskilt vid jordbävningar.	Societe Nationale des Petroles d' Aquitaine Paris FR	Barbier M Ousse	73-10-15 FR 73 37807	74-10-14	75-04-16
G03C 5/52	7412141-9	Sätt att bearbeta silver- färgblekningsmaterial.	Ciba-Geigy AG Basel CH	Marthaler M, Schellenberger M, Mollet H, Chylewski C Marly	73-10-12 CH 14 531	74-09-26	75-04-14
G03G 5/00	7412732-5	Förfarande för avbildning jämte avbildningselement för genomförande av förfarandet.	Xerox Corporation Rochester N.Y. US	Wysocki J J Webster N.Y.	73-10-11 US 405 364	74-10-10	75-04-14
G03G 5/00	7412733-3	Förfarande för avbildning jämte avbildningselement för genomförande av förfarandet.	Xerox Corporation Rochester N.Y. US	Wysocki J J Webster N.Y.	73-10-11 US 405 365	74-10-10	75-04-14
G05B 11/00	7413033-7	Automatisk styrordning med mätningselement.	Hitachi Ltd Tokyo JA	Kuwabara T Hitachi-shi	73-10-17 JA 115 931	74-10-16	75-04-18
G05D 1/00	7412759-8	Styrordning för inställning av ett fordons styrinrättning.	Bosch Robert GmbH Stuttgart DT	Maisch W Schweiberdingen	73-10-11 DT 23 50 958	74-10-10	75-04-14
G05F 1/64	7413002-2	Anordning för alstring av reglerad likspänning.	Hewlett-Packard Company Palo Alto Cal. US	Peck R D Parsippany N.J.	73-10-17 US 407 399	74-10-16	75-04-18
G06F 15/02	7412660-8	Programväljare vid elektronisk räknemaskin.	International Business Machines Corporation Armonk N.Y. US	Evans B O Greenwich Conn.	73-10-15 US 406 721	74-10-09	75-04-16
G06F 15/42	7412877-8	Provanordning.	Hycel Inc. Houston Tex. US	1)Moran J J, 2)Wolff S, 3)Ashley H W 1,3)Houston Tex., 2)Sunnyvale Cal.	73-10-15 US 406 258	74-10-14	75-04-16

B Allmänt tillgängliga

(51) Klass	(21) Ans.nr	(54) Benämning	(71) Sökande	(72) Uppfinnare	(32, 33, 31) Priordat, Land Nummer	(22) Ans.dat	(41) Allm. tillg.
G06K 9/16	7412302-7	Sätt och anordning för igenkännande av handstil.	Stanford Research Institute Menlo Park Cal. US	Crane H D, Savoie R E Portola Valley, Mountain View Cal.	73-10-11 US 405 296	74-09-30	75-04-14
G06M 11/04	7413012-1	Sätt och anordning för att åstadkomma primär koincidenskorrektion vid partikelanalys under användning av tidsförfarande.	Coulter Electronics Ltd Harpenden GB	Coulter W H, Hogg W R, Doty E N, Longman jr M D, Campbell S K Miami Springs, Miami Lakes, Pompano Beach, N. Miami, Hialeah Fla. US	73-10-17 US 407 235 74-07-02 US 485 160	74-10-16	75-04-18
G08G 5/02	7412881-0	Markanläggning för ett luftfarkostledningssystem.	Commonwealth Scientific and Industrial Research Organization Campbell AU	Wild J P Strathfield	73-10-15 AU 5243	74-10-14	75-04-16
G09F 7/10	7412920-6	Namn- eller reklamskylt.	Thorsen Jürgen Fredricia DK		73-10-17 DK 5640	74-10-14	75-04-18
G10K 11/04	7314089-9	Element för ljuddämpad genomluftning.	Ingemanssons Ingenjörbyrå AB Göteborg	Ingemansson N S P Mölnådal		73-10-17	75-04-18
G11B 7/02	7412860-4	Uppteckningsbärare på vilken information är lagrad i en optiskt läsbar struktur.	NV Philips' Gloeilampenfabrieken Eindhoven NL	Bouwhuus G, Kramer P Eindhoven	73-10-17 NL 73 14267	74-10-14	75-04-18
G21C 13/00	7412907-3	Kärnreaktor.	Westinghouse Electric Corporation Pittsburgh Penn. US	Andrews H N, Frisch E Export, Pittsburgh Penn.	73-10-15 US 406 454	74-10-14	75-04-16
G21C 17/10	7411337-4	Digitalindikeringsystem för kärnreaktorreglerstängsläge.	Westinghouse Electric Corporation Pittsburgh Penn. US	Reid J B Monroeville Penn.	73-10-17 US 407 339	74-09-09	75-04-18
G21D 3/00	7314054-3	Sätt att reglera kärnreaktoranläggning vid delkraftbelastning.	1)IJunin Vladimir Grigorievich, 2)Kuznetsov Igor A Lexeveich, 3)Murogov Viktor Mikhailovich, 4)Shmelev Anatoly Nikoleavich 1,2,3)Obninsk Kaluzhskoi oblasti, 4)Moskva SU			73-10-16	75-04-17
H01L 1/14	7412333-2	Metod för framställning av korrosionsresistenta elektriska förbindelser.	International Business Machines Corporation Armonk N.Y. US	Cook H C, Farrar P A, Hallen R L Milton, South Burlington, Essex Junction Vt.	73-10-12 US 406 125	74-10-01	75-04-14
H01L 5/06	7412746-5	Laddningsförskjutningsanordning i tvåstegsteknik.	Siemens AG Berlin och München DT	Stein K-U München	73-10-12 DT 23 51 393	74-10-10	75-04-14
H01L 11/10	7412775-4	Tvåstegshalvledaromkopplare (Triak).	BBC AG Browns Boveri & Cie Baden CH	Berndes G, Krassin H Heppenheim, Hemsbach DT	73-10-16 DT 23 51 783	74-10-10	75-04-17
H01L 11/10	7412776-2	Triak med gulddiffunderad gräns.	General Electric Company Schenectady N.Y. US	Kennedy R W, Tefft E G Skaneateles, Auburn N. Y.	73-10-11 US 405 490	74-10-10	75-04-14
H01L 11/10	7413032-9	Styrd halvledarlikriktare.	Hitachi Ltd Tokyo JA	Terasawa Y Hitachi-shi	73-10-17 JA 115 909	74-10-16	75-04-18
H01M 21/12	7412731-7	Förfarande för arkivering av ett slutet batteri, och det därvid aktiverade batteriet.	Yardney International Corp. Los Angeles Cal. N.Y. US	Cercone R J, Dennison E S Pawcatuck, Waterford Conn.	73-10-11 US 405 663	74-10-10	75-04-14
H01M 35/14	7412663-2	Förbättringar av elektroder för elektriska batterier.	Oldham International Ltd Market Harborough GB	Acton R G, Andrew D R, Hulme H Macclesfield, Dukinfield, Stockport	73-10-11 GB 47 579	74-10-09	75-04-14
H01P 1/16	7412861-2	Mikrovågsanordning i mikrostrip-utförande.	NV Philips' Gloeilampenfabrieken Eindhoven NL	de Ronde F C Eindhoven	73-10-17 NL 73 14268	74-10-14	75-04-18
H01P 3/08	7412862-0	Mikrovågsanordning innefattande en 1/2-resonator.	NV Philips' Gloeilampenfabrieken Eindhoven NL	de Ronde F C Eindhoven	73-10-17 NL 73 14269	74-10-14	75-04-18
H01R 13/58	7412643-4	Elektriskt anslutningsdon.	AMP Incorporated Harrisburg Penn. US	Shoemaker J R Walkertown N.C.	73-10-12 US 405 970	74-10-08	75-04-14
H02J 7/02	7412761-4	Laddningsaggregat för ackumulatorer.	Bosch Robert GmbH Stuttgart DT	Balassa G Fürth	73-10-11 DT 23 51 005	74-10-10	75-04-14
H02J 7/10	7412762-2	Laddningsaggregat för ackumulatorer.	Bosch Robert GmbH Stuttgart DT	Balassa G Fürth	73-10-11 DT 23 51 008	74-10-10	75-04-14
H02K 5/04	7412679-8	Anordning med magnetisk ledande, med ringlindning försedd kärna.	Siemens AG Berlin och München DT	Rosenberg H Bad Neustadt	73-10-16 DT 23 51 877	74-10-09	75-04-17
H02K 21/48	7313999-0	Kopplingsanordning för 2-krets cykelbelysningsystem.	Jacob Walter Emil Wilhelm Hagvretsstigen 7 141 40 Huddinge			73-10-15	75-04-16
H02K 49/04	7412909-9	Bromsanordning.	Labavia - S.G.E. Paris FR	Lemonnier D C Paris	73-10-15 FR 73 36746	74-10-14	75-04-16
H03B 21/00	7413026-1	Sätt och anordning för frekvenssyntes.	Danfoss AS Nordborg DK	Brown A E Redwood City Cal. US	73-10-17 US 407 102	74-10-16	75-04-18
H03H 9/30	7412716-8	Akustisk ytvågsanordning.	NV Philips' Gloeilampenfabrieken Eindhoven NL	Mitchell R F, Read E, Stevens R Salford, Surrey GB	73-10-12 GB 47 745	74-10-10	75-04-14
H03K 17/00	7409291-7	Transistorkrets för radiofrekvens.	RCA Corporation New York N.Y. US	Adams M E, Feryszka R Pennsauken, Somerville N.J.	73-10-17 US 407 183	74-07-16	75-04-18
H04M 9/10	7314016-2	Komparator.	Trok Benjamin Farsta			73-10-16	75-04-17
H05B 3/28	7314099-8	Explosionskyddat elektriskt folieelement.	Bulten-Kanthal AB Halstahammar	Edwin B, Kruzaniak K Halstahammar		73-10-17	75-04-18

B Allmänt tillgängliga

(51) Klass	(21) Ans.nr	(54) Benämning	(71) Sökande	(72) Uppfinnare	(32, 33, 31) Priordat, Land Nummer	(22) Ans.dat	(41) Allm. tillg.
H05G 1/26	7412654-1	Förfarande för bestämning av värden på spänning och ström som är förenade med en given inkopplings tid hos en röntgenstrålningskälla, samt kopplingsanordning för utförande av förfarandet.	NV Philips' Gloeilampenfabrieken Eindhoven NL	Smits W F, Spaak W E Eindhoven	73-10-12 NL 73 14037	74-10-09	75-04-14
H05G 1/34	7412653-3	Glödströmsmatningsanordning för ett elektronrör som arbetar vid hög spänning.	NV Philips' Gloeilampenfabrieken Eindhoven NL	Mulleeneers J J M Eindhoven	73-10-12 NL 73 14036	74-10-09	75-04-14
H05K 1/12	7412963-6	Av anslutningsdon och tryckt kretskort bestående enhet.	AMP Incorporated Harrisburg Penn. US	Coller J R, Cobaugh R F Mechanicsburg, Elizabethtown Penn.	73-10-17 US 407 402 74-02-04 US 439 501 74-02-25 US 445 736	74-10-15	75-04-18
H05K 1/12	7413106-1	Elektriskt kontaktelemt jämt tillhörande kontakthanordning.	AMP Incorporated Harrisburg Penn. US	Lundergan R G, Huntzinger P J Camp Hill, Silver Spring Township Penn.	73-10-17 US 407 326	74-10-17	75-04-18

C Utlagda Patentansökningar utlagda 1975-05-12

Patent- och registreringsverket köngör härmed att följande ansökningar om patent blivit utlagda enligt 21 § patentlagen. Under tre månader från utläggningsdagen får envar lämna eller i betalt brev sända in skriftlig invändning (i tre exemplar) till patentverket.

(51) Klass	(21) (11) Ans. nr Utl. nr	(54) Benämning	(71) Sökande	(72) Uppfinnare	(32, 33, 31) Prior. Land Nummer	(22) (74) Ans.dat Ombud	Publ.nr
A01G 9/10	7312784-7	Plantodlingslåda	Bergvik och Ala AB Söderhamn	Stefansson E Söderhamn		73-09-19 Modin S	376145
A01J 11/06	7310420-0	Tratt med filterbotten	Nielsen P H Ruds Vedby DK			73-07-27 Ferkinghoff	376146
A01K 69/06	7300481-4	Bygel till fiskryssjor	Hansen A W Köpenhamn DK		72-01-17 DK 211	73-01-15 Helgesson	376147
A01K 89/02	7312950-4	Fiskerulle med fläktskyld slirkoppling	Abu AB Svängsta	Murvall Å Svängsta		73-09-24 Wallin J	376148
A01K 89/02	7315660-6	Fiskerulle med slirkoppling	Abu AB Svängsta	Murvall Å Svängsta		73-11-20 Wallin J	376149
A01N 9/02	7104829-2	Herbicide kompositioner innehållande minst två föreningar från klassen karbamoyloxifenylkarbamat	Schering AG Berlin och Bergkamen DT	Boroschewski G, Arndt F, Czyzewski A Berlin, Aich, Wolfenbüttel	70-04-23 DT 20 20 729	71-04-14 Hjärne	376150
A23L 1/87	7106562-7	Förfarande för att i en puddingliknande dessert åstadkomma en struktur uppvisande mer än ett skikt med olika textur	General Foods Corporation White Plains N.Y. US	Cassanelli R R, Wauters R P, Wirchansky A C, Wyss C R Yorktown Heights, Vails Gate, Yonkers N.Y., Park Ridge N.J.	70-05-20 US 39 854	71-05-19 Brann	376151
A23P 1/00	7106894-4	Förfarande för framställning av köttanaloger	General Mills Inc. Minneapolis Minn. US	Carp A E, Mohar D D, Rustad S C Minnetonka, Minneapolis, Golden Valley Minn.	70-05-27 US 41 104	71-05-27 Brann	376152
A24D 1/00	7114830-8	Cigarett	Steigerwald K H Starnberg DT		70-11-21 DT 20 57 282	71-11-19 Ferkinghoff	376153
A41H 43/00	7014533-9	Benkläder jämte sätt och anordning för tillverkning av sådana	Vyzkumny ustav pletarsky Brno CS	Bartos K, Bezemek V Brno-Zabovresky, Brno	69-10-29 CS 7119	70-10-28 Hjärne	376154
A46B 3/05	7001304-0	Sätt för framställning av en borste med en central kärna	Stöhr C Zeyern/kronach DT	1) Grohmann K, 2) Wagner S O, 3) Stöhr C 1) Düsseldorf, 3) Zeyern/Kronach DT, 2) Omaha Nebr. US	69-02-06 US 797 013	70-02-02 Grahn	376155
A46B 13/06	7312796-1	Tryckvattendriven roterande tandborste	Högsell G Kristianstad			73-09-20	376156
A47B 77/10	7202759-2	Anordning för lagring av utdragbara bordsskivor	Krause Robert KG Zweigniederlassung Weilheim-Teck DT	Kopp W, Kneile K Peterzell, Holzmaden	71-03-25 DT 7111338 Gm	72-03-03 Modin S	376157
A47B 96/10	7002235-5	Vinkelreglerbar konsolanordning	Bjerke A J Høyden pr Moss NO		69-02-25 NO 757 69-06-03 NO 2284	70-02-23 Wallin J	376158
A47C 23/06	7203090-1	Anordning vid liggmöbel med spjälbotten	Maerki-Bapst & Cie Zürich CH	Kipfer F Zürich	71-05-18 CH 7263	72-03-10 Benson	376159
A47F 7/08	7100517-7	Visningsställ för skodon	Tenni V T Helsingfors SF		70-02-17 SF 429 70-11-16 SF 3076	71-01-18 Andersson A	376160
A47F 9/02	7007972-8	Anordning vid självbetjäningsskiv	Potrafke W Hattingen-Ruhr DT		69-06-10 DT 19 29 467	70-06-09 Larfeldt	376161
A47G 33/12	7211905-0	Monteringsbar julgransfot	Perstorp AB Perstorp	Blom E S Johanneshov		72-09-15 Stenberg	376162
A47J 37/00	7116912-2	Anordning för kontinuerlig stekning av en i smådelar delad produkt på en upphettad stekyta	Instituut voor Bewaring en Verwerking van Landbouwprodukten Wageningen NL	van de Klundert C J A Wageningen	70-12-31 NL 19102	71-12-30 Hjärne	376163
A47J 39/00	7203966-2	Förfarande och anordning för upptining av livsmedel	F. Küppersbusch & Söhne AG Gelsenkirchen DT	Löhr A Bochum	71-03-30 DT 21 15 340	72-03-27 Lorenz	376164
A47J 42/00	7112118-0	Dubbelkvarn, spec. kryddkvarn, för alternativ malning av två produkter	Gullaskruffs Glasbruks AB Orrefors	Andersson L Orrefors		71-09-24 Hjärne	376165
A61B 17/10	7408204-1	För anbringning i ett kirurgiskt sutureringsinstrument avsett magasin för sutureringsklammer	United States Surgical Corporation Baltimore Md. US	O'Dea T M Cheshire Conn.	65-07-06 US 469 650	66-07-05 Penderud	376166
A61G 5/00	7214774-7	Stol med svängbara armstöd	Landstingens inköpscentral LIC ekonomisk förening Solna	Klevstad S Solna		72-11-14 Hjärne	376167
A61G 7/00	7214319-1	Anordning för höjning och sänkning av sängbotten vid sjuksängar och liknande	Sängfabriken AB Stockholm	Ericson N T, Ericson L N, Almlöf Å E A, Kant F E Örbyhus		72-11-06 Wallin J	376168
A61K 7/16	7212339-1	Tandvårdsmedel innehållande jordalkalimetallmonofluorofosfat och jordalkalimetallvätefosfat	Astra Chemical Products AB Stockholm	Ahlefeldt C G, von Haartman E G Skärholmen, Rönninge		72-09-25 Wurm	376169
A61K 45/04	7007144-4	Sätt att framställa en interferoninuderande dubbelspiralvriden RNA	Ishida N Sendai-shi JA	Ishida N, Kikuchi M Sendai-shi	69-05-26 JA 40 404	70-05-25 Hjärne	376170
A61M 25/02	7316641-5	Anordning vid katetrar	Stille-Werner AB Stockholm	Othen L, Humla N Sollentuna, Stockholm		73-12-10 Moberg	376171

C Utlagda

(51) Klass	(21) (11) Ans. nr Utl. nr	(54) Benämning	(71) Sökande	(72) Uppfinnare	(32, 33, 31) Prior. dat. Land Nummer	(22) (74) Ans. dat Ombud	Publ. nr
A62D 1/00	7006427-4	Eldbekämpningskomposition	Albright & Wilson Ltd Birmingham GB	Jones R O, Taylor M D Whitehaven, Bigrigg	69-05-12 GB 24 108	70-05-11 Hjärne	376172
A63B 23/06	7215470-1	Driv- och styrsystem för diagnostiska och terapeutiska anordningar för fysisk träning	Del Mar Engineering Laboratories Los Angeles Cal. US	Cherry R I Torrance Cal.	71-11-29 US 202 754	72-11-28 Holmqvist L	376173
A63H 3/46	7311785-5	Företrädesvis för dockor avsedd höftledsliknande ledkonstruktion	LL-Bolagen AB Lerum	Börnfeldt B P-H Floda		73-08-30 Lundell	376174
B01D 1/26	7201258-6	Förfarande för utvinning av terpenier	Envirotech Corporation Salt Lake City Utah US	Dr: w J, Marks R E Jacksonville Fla.	71-02-11 US 114 651	72-02-03 Brann	376252
B01D 53/02	7107914-9	Förfarande och anordning för sanering av en gasström innehållande såväl gasformiga som partikelformiga radioaktiva föroreningar	North American Carbon Inc. Columbus Ohio US	Kovach J L Columbus Ohio	70-06-22 US 47 941	71-06-18 Avellan-Hultman	376175
B01J 11/22	7014565-1	Förfarande för rening av avgaser från förbränningsmotorer och industrianläggningar	Deutsche Gold- und Silber- Scheideanstalt vormals Roessler Frankfurt/Main DT	Koberstein E, Lakatos E Alzenau, Hürth- Hermülheim	70-04-17 DT 20 18 378	70-10-28 Brann	376176
B04B 1/18	7216245-6	Centrifugtrumma med en hydrauliskt styrbar kolvslid	Westfalia Separator AG Oelde/Westfalen DT	Teckentrup T Oelde	72-02-23 DT 22 08 490	72-12-13 Feringhoff	376177
B04B 5/08	7406127-6	Centrifug för anrikning av en komponent, vilken med låg halt ingår i en gasblandning	Reinhardt H Västra Frölunda	Reinhardt H, Bergström L G, Persson H L Västra Frölunda, Göteborg, Olofstorp		74-05-08 Molin Å	376178
B04C 5/13	7307352-0	Förfarande för avstoftning och efterförbränning av delvis oförbrända heta gaser	Metalgesellschaft AG Frankfurt/Main DT	Weindel K Frankfurt/Main	72-06-29 DT 22 31 817	73-05-24 Brann	376179
B21D 51/36	7002673-7	Dorn för utvidgning av hoptryckningsbara tuber	John Dale Ltd London GB	Brownhill T D Uxbridge	69-07-18 GB 36 371	70-03-02 Wallin J	376180
B21D 51/44	7103267-6	Sätt att i ett skivelement bilda en i ett stycke meddetsamma utförd nit och verktyg för sättets utförande	Aluminium Company of America Pittsburgh Penn. US	Diekhoff H H, Schultz F R Greensburg, New Kensington Penn.	70-03-18 US 20 703	71-03-15 Holmqvist L	376181
B22D 7/08	7110684-3	Anordning vid en permanent gjutform för göt bestående av ett flertal block	Amsted Industries Incorporated Chicago Ill. US	Peck R O Chicago Ill.	70-08-24 US 66 499	71-08-23 Geraf	376182
B22D 29/04	7302856-5	Lyftdubb för lyftning av göt och kokiller	Seco Tools AB Fagersta	Loqvist K-R Fagersta		73-02-28 Uusitalo	376183
B23D 15/12	7203080-2	Motordriven bordssax	Schröder Hans Maschinenbau Forst/Weilheim DT	Schröder H Forst/Weilheim	71-03-11 DT 7109263 Gm	72-03-10 Larfeldt	376184
B23K 9/12	7014393-8	Förfarande och anordning för framskjutning av elektrotråd genom planetarisk rotation av åtskilt anordnade rullar	N I I po Savarjavane Sofia BG	Samokovlijski D A, Gatev R A, Stojtshev L S, Hlebarov V P, Georgiev S D Sofia	70-02-19 BG 14 017	70-10-26 Wallin J	376185
B23K 9/12	7207707-6	Elektrodhållare för svetsning inuti rör	Foster Wheeler John Brown Boilers Ltd London GB	Stevens K Richmond		72-06-12 Hjärne	376186
B23K 9/28	6903411-4	Brännare för skyddsgasbågsvetsning för i tiden på varandra följande svetsningar av flera förbindningspunkter	Siemens AG Berlin coh München DT	1) Trattner H, 2) Brösamle F, 3) Wüstner F 1-2) München, 3) Wolfratshausen	68-03-15 CH 3874	69-03-12 Larfeldt	376187
B23K 31/00	7103375-7	Sätt att framställa behållare för till vätska kondenserade gaser	Conch International Methane Ltd Nassau BA	Jackson R G, Armstrong E Hornchurch, Darlington GB	70-03-19 GB 13 248	71-03-16 Hjärne	376188
B23K 31/00	7400416-9	Sätt vid framställning av fackverksmaster	Wibe AB Mora	Egenberg N B Mora		74-01-14 Röjne	376189
B23K 37/02	7212416-7	Ram med släde, för rätlinjig, obegränsad förskjutning av släden	Messer Griesheim GmbH Frankfurt/Main DT	Roeder G Frankfurt/Main	71-09-28 DT 21 48 252	72-09-26 Penderud	376190
B23Q 3/157	7106860-5	Verktygsmaskin	BW-Weber Verwaltungsgesellschaft GmbH Reutlingen DT	Goebel H, Raiser E Reutlingen, Rommelsbach	70-05-29 DT 20 26 221 70-12-04 DT 20 59 688	71-05-27 Larfeldt	376191
B24B 5/46	7005155-2	Anordning för att slipa ett järnvägshjul e.d.	Amsted Industries Incorporated Chicago Ill. US	Gay A V Chicago Ill.	69-05-01 US 820 764	70-04-15 Geraf	376192
B41F 13/14	7203333-5	Anordning för inställning av passningen i sidled och/eller periferiellt hos en rotationstryckmaskins tryckcylinder	Winkler & Dünnebieber Maschinenfabrik und Eisengesserei KG Neuwied/Rhein DT	Frost H-H Puderbach	71-03-24 DT 21 14 199	72-03-15 Hjärne	376193
B41F 13/62	7110352-7	Samlings- och falscylinder för falsapparater vid rotationstryckpressar	Maschinenfabrik Augsburg-Nürnberg AG Augsburg DT	Petersen G Göggingen	70-08-14 DT 20 40 494	71-08-13 Hjärne	376194
B60J 3/02	7104043-0	Solskyddsskärm för bilar jämte förfarande för dess tillverkning	Gebr. Happich GmbH Wuppertal-Elberfeld DT	Herr G, Treber W O Wuppertal-Vohwinkel, Wuppertal-Elberfeld	70-07-24 DT 20 36 772	71-03-29 Larfeldt	376195
B60Q 1/34	7008498-3	Anordning för avgivning av blinksignaler	Bosch Robert GmbH Stuttgart DT	1) Conzelmann G, 2) Kugelmann A, 3) Kammerer H, 4) Möller H, 5) Staiger K, 6) Boeters K-E, 7) Fleischer H-J 1) Leinfelden, 2) Leonberg, 3) Nellingen, 4) Stuttgart, 5) Beutelsbach, 6-7) Berlin	69-06-20 DT 19 31 235	70-06-18 Hjärne	376196

(51) Klass	(21) (11) Ans. nr Utl. nr	(54) Benämning	(71) Sökande	(72) Uppfinnare	(32, 33, 31) Priorit. Land Nummer	(22) (74) Ans. dat Ombud	Publ. nr
B60Q 1/34	7011488-9	Anordning för avbländning av körriktningsskärare och stopplyktor hos ett motorfordon	S.W.F.-Spezialfabrik für Autozubehör Gustav Rau GmbH Bietigheim DT	Bock W, Prohaska H Bietigheim	69-09-13 DT 19 46 579	70-08-24 Bergensträhle	376197
B60R 1/06	7115564-2	Elektriskt uppvärmbart spegel	Saint-Gobain Neuilly-sur-Seine FR	Kuiff S Merkstein DT		71-12-03 Hammar	376198
B60R 21/08	7103236-1	Tröghetsströmställare för säkerhetsapparater i motorfordon	Nissan Motor Co. Ltd Yokohama City JA	Haruna T, Taniguchi K Yokosuka City, Tokyo	70-03-18 JA 26 022	71-03-12 Lorenz	376199
B60R 25/10	7004359-1	Elektronisk stöldsnyddsanordning	Nicola M, Luciano E Manta IT		69-04-02 IT 51 269	70-03-31 Bjerken	376200
B60T 7/08	7010477-3	Bromsregleringssystem	Societe Anonyme D.B.A. Clychy FR	Chevreux G Bois-Colombes	69-08-01 FR 26486	70-07-30 Bergensträhle	376201
B60T 8/08	7114482-8	Antilåsregleringssystem för fordonsbromsar innefattande medel för åstadkommande av en undre och en övre, till fordons hastighetens tidsförlopp approximerad referensstorhet	Teldix GmbH Heidelberg DT	Rodi A, Leiber H, Jonner W-D, Korasiak W Karlsruhe, Leimen, Heidelberg-Boxberg, Ketsch	70-12-28 DT 20 63 944	71-11-12 von Rennenkampff	376202
B60T 8/08	7205857-1	Anordning för att åstadkomma antilåsreglering vid motorfordon genom påverkan av bromstrycket medelst en rotationsretardationssensor	Teves Alfred GmbH Frankfurt/Main DT	Fink W, Kircher D Frankfurt/Main	71-05-07 DT 21 22 545	72-05-04 Larsson S	376203
B60T 17/22	7007835-7	Elektrisk varningsanordning för avgivande av tryckfall i en eller båda av två bormskretsar	Teves Alfred GmbH Frankfurt/Main DT	Klein H C, Beller H, Schrader G Frankfurt/Main, Bad Vilbel, Willdorf/Hessen	66-09-01 DT T 31 962	67-07-21 Hammar	376204
B61B 13/08	7210124-9	Magnetsystem för svävfarkoster	Siemens AG Berlin och München DT	Miericke J, Hieronymus H, Pawlitschek F Nürnberg, Erlangen, Neuhof	71-08-06 DT 21 39 506	72-08-03 Larfeldt	376205
B61K 7/06	7312317-6	Anordning vid vagnbroms för rangeringsändamål	Allmänna Svenska Elektriska AB Västerås	Eskilsson S Malmö		73-09-11 Öhman	376206
B61L 3/12	7201517-5	Arrangemang för tåtkommunikation innefattande svarsstationsanordningar avsedda att aktivera och att sända i dessa innefattande data till ett passerande tåg	British Railways Board London GB	Birkin M S, Parkman W T London	71-02-10 GB 4379	72-02-09 Larfeldt	376207
B61L 3/24	7200261-1	Teleförbindelseanordning där information befordras i form av repetitivt utsända, digitala telegram	British Railways Board London GB	Birkin M S London	71-01-12 GB 1469	72-01-11 Larfeldt	376208
B62D 1/18	7012973-9	Energiupptagande rattstång	Ford Motor Company Dearborn Mich. US	Kitzner E W, Rhodes A, Rose J Wayne, Detroit, St. Clair Shores Mich.	69-10-02 US 863 137	70-09-24 Larfeldt	376209
B63H 3/08	7003522-5	Anordning vid ställbar propeller	A.M. Liaaen AS Ålesund NO	Liaaen A M Ålesund	69-03-28 NO 1311	70-03-17 Larfeldt	376210
B65B 41/02	6908091-9	Frammatnings- och vikningsenhet vid en maskin, avsedd för emballering av staplar av plattformiga föremål	Societa per Azioni Wrapmatic Calderara di Reno IT	Gentili V Bologna	68-06-11 IT 1664	69-06-06 Omning	376211
B65D 1/12	7108763-9	Av termoplast tillverkad rotationssymmetrisk behållare	Koninklijke Emballage Industrie van Leer NV Amstelveen NL	Fehres H Essen BE	70-07-09 NL 10173	71-07-06 Molin Å	376212
B65D 19/20	7306896-7	Godsstöd för lastpallar	Swepall AB Stockholm	Gryhed A Rönninge		73-05-16 Barnieske	376213
B65D 19/34	7316762-9	Lastpall bestående av ett lastplan och därvid fastsatta fötter samt ämne för tillverkning av fötterna till lastpallen	Förenade Well AB Eslöv	Westrup P S W Eslöv		73-12-12 Wallin J	376214
B65D 65/42	7315039-3	Förpackningslaminat och sätt för dess framställning	Ziristor AB Lund	Stark S O S, Rauser J A I Rydsgård, Lomma		73-11-06 Bentz	376215
B65D 75/36	7408935-0	Anordning vid förpackning	Hjelmquist S G Tranås			73-05-07 Wallin J	376216
B65D 85/00	7306361-2	Anordning vid förpackning avsedd för bordtennisracket	Hjelmquist S G Tranås			73-05-07 Wallin J	376217
B65G 1/04	7209512-8	Förfarande och anordning för finpositionering av en vertikalt rörlig plattform framför ett lagerfack	Oehler- Wyhlen-Lagertechnik AG Aarau CH	Suter W Buchs	71-07-20 CH 10 775 71-08-11 CH 11 836	72-07-19 Lorenz	376218
B65G 1/06	7214003-1	Godshanteringsanordning för lagerlokaler	Conco Inc. Mendota Ill. US	Hathcock jr J S Houston Tex.	71-11-01 US 194 713	72-10-30 Larfeldt	376219
B65G 5/00	7408085-4	Anordning vid bergcistern för lagring av oljor	Svenska Väg AB Solna	Laneus P Vällingby		74-06-19 Delhage	376220
B65G 15/10	7209424-6	Dragapparat för i sin längdriktning rörligt, långsträckt material	Wean United Inc. Warren Ohio US	Ledebur H Canfield Ohio		72-07-18 Holmqvist L	376221
B65G 65/42	7217001-2	Siloutmatningsanordning	Saxlund A A Soltau DT	Saxlund O Soltau	71-12-29 NO 4906	72-12-27 Modin S	376222
B66B 7/12	7312322-6	Smörjanordning för hiss	Bolinder E R Stockholm			73-09-11 Karlsson B	376223
B66F 5/04	7312334-1	Anordning vid domkrafter för fordon el. likn.	Nilsson N E Sandviken			73-09-11 Bjerken	376224
C01B 21/40	7110128-1	Förfarande och anläggning för cyklisk framställning av salpetersyra av högre koncentration än 68 vikt %	Montecatini Edison SpA Milano IT	Visconti R, Ribaldone G Lusaka ZB, Gallarate IT	70-08-13 IT 28 598	71-08-09 Wallin J	376225

C Utlagda

(51) Klass	(21) (11) Ans. nr Utl. nr	(54) Benämning	(71) Sökande	(72) Uppfinnare	(32, 33, 31) Priordat, Land Nummer	(22) (74) Ans.dat Ombud	Publ.nr
C02B 1/00	7115151-8	Sätt att erhålla vatten med förutbestäm saltkoncentration från en saltlake	Marathon Oil Company Findlay Ohio US	Davis jr J A Littleton Colo.	70-11-27 US 93 201	71-11-26 Wallin J	376226
C02C 1/06	6903893-3	Behandling av avloppsvatten för borttagande av fosfor	Dorr-Oliver Incorporated Stamford Conn. US	Albertson O E Norwalk Conn.	68-03-22 US 715 376	69-03-20 Larfeldt	376227
C04B 7/36	7202065-4	Förfarande och anordning för att framställa cementklinker	Niro Atomizer AS, Smidth F.L. & Co. AS Søborg, Köpenhamn Valby DK	Hastrup N E Köpenhamn Valby	71-02-22 GB 5124 71-11-19 GB 5124	72-02-21 Larfeldt	376228
C05F 3/06	7308379-2	Sätt och anordning för samtidig kompostering av fekalier och urin vid en toalettanläggning	Hellqvist Å O V Djurhamn			73-06-14 Avellan-Hultman	376229
C07C 3/48	7111526-5	Förfarande och anordning för konvertering av metanbeständsdelen i naturgas till etan, eten och vätehaltiga biprodukter medelst ett kemiskt plasma i en ström av naturgas blandad med en inertgas av argon, helium m. m.	United States Atomic Energy Commission Washington D.C. US	Shair F H, Ravimohan A L Pasadena, El Cerrito Cal.	70-09-30 US 76 866	71-09-10 Hermansson B	376230
C07C 79/18	7013024-0	Förfarande för framställning av bromnitroalkoholer genom omsättning av en aldehyd med en nitroalkan och efterföljande bromering	Henkel & Cie GmbH Düsseldorf DT	Wessendorf R Essen-Heisingen	69-10-28 DT 19 54 173	70-09-24 Brann	376231
C07C 91/04	7104143-8	Vänstervridande 1-amino-3-klor-2-propanol till användning såsom antifertilitetsmedel hos män och däggdjur av hankön	American Cyanamid Company Wayne N.J. US	Cohen E, Paul R Pearl River N.Y., River Vale N.J.	70-06-19 US 47 873	71-03-30 Brann	376232
C07C 101/74	7113344-1	Förfarande för framställning av 5-halogen-4- aminosalicylsyraderivat	Teikoku Hormone Mfg Co.Ltd Tokyo JA	Mori H, Shibata K Tokyo, Kawasaki		71-10-21 Larfeldt	376233
C07D 85/54	7211627-0	Oxadiazolonderivat för användning som herbicid	Rhone-Poulenc SA Paris FR	Boesch R Vitry-sur-Seine	71-09-09 FR 32587 72-07-05 FR 24327	72-09-08 Delmar	376234
C07D 209/88	7107065-0	Förfarande för framställning av farmakologiskt verksamma tetrahydrokarbazolkarbonsyror och estrar därav	Sterling Drug Inc. New York N.Y. US	Alexander E J, Mooradian A East Greenbush, Nassau N.Y.	70-06-02 US 42 620	71-06-01 Brann	376235
C07D 263/34	7214772-1	Förfarande för framställning av oxazol	Gruppo Lepetit SpA Milano IT	Tarzia G Rom	72-08-07 IT 27 958	72-11-14 Brann	376236
C07D 265/30	7209348-7	Förfarande för framställning av substituerade 2H, 5,6-dihydro-1,4 oxaziner och -tiaziner	Boehringer C.H. Sohn Ingelheim/Rhein DT	Stähle H, Köppe H, Kummer W Ingelheim/Rhein	71-07-30 DT 21 38 142	72-07-14 Brann	376237
C07D 333/20	7104723-7	Förfarande för framställning av 3- guanidinoalkyltiofener	Ciba-Geigy AG Basel CH	Werner L H, Finch N, Summit, West Orange N. J. US	70-04-13 US 28 029 71-01-26 US 109 957	71-04-13 Larfeldt	376238
C07D 409/04	7207648-2	Sätt för framställning av nya cykliska acetala från 10-piperazin-dibenso (b,f) tiepinserinen	Spofa spojene podniky pro zdravotnickou výrobu Prag-Zi*90kov CS	Protiva M, Jilek J, Metysova J Prag	71-06-11 CS 4310 72-02-03 CS 685	72-06-09 Hjärne	376239
C07D 471/04	7202538-0	Förfarande för framställning av 3- aminoimidazo (1,5-a) pyridinderivat	Kyorin Seiyaku KK Tokyo JA	1) Irikura T, 2) Kasuga K, 3) Hashizume T, 4) Ohashi M, 5) Yuge M, 6) Yamada M 1-3,6) Tokyo, 4) Ageo- shi, 5) Urawa-shi	71-03-15 JA 14 159	72-02-29 Hjärne	376240
C07F 9/65	7008460-3	Delta *722-1,2,4-triazolin-fosfatderivat med insekticida, akaricida och/eller ovidica egenskaper	Ari Products and Chemicals Inc. Philadelphia Penn. US	Cebalo T Allentown Penn.	69-06-20 US 835 221 70-04-28 US 32 715	70-06-18 Wallin J	376241
C07F 15/04	7102051-5	Förfarande för elektrokemisk framställning av komplexa CO-fria metallorganiska övergångsmetallföreningar	Studiengesellschaft Kohle GmbH Mülheim/Ruhr DT	Lehmkuhl H Mülheim/Ruhr	70-02-17 DT 20 07 076	71-02-17 Brann	376242
C08B 31/00	6907038-1	Förfarande för framställning av modifierat stärkelsematerial	Lyckeby Stärkelseförädling AB Lyckeby	Conrad E, Theander O Lyckeby, Vällingby		69-05-19 Brann	376243
C08C 1/15	7001717-3	Värmekänslig latex av en filmbildande, polymer, syntetisk latex av vinylidenmonomerer samt sensibiliseringsmedel för framställning därav	The B.F. Goodrich Company Akron Ohio US	Antlfinger G J, Knechtges D P Avon Lake, North Olmstead Ohio	69-02-11 US 798 466	70-02-11 Larfeldt	376244
C08F 19/10	7013350-9	Sätt att framställa dispersions bestrykningsmedel genom emulsionsampolymerisation av en blandning av fumarsyradiestrar, styren och ev. en olefin	Deutsche Texaco AG Hamburg DT	Wöllner J, Tietz W Kapellen, Hamburg	69-10-01 DT 19 49 497	70-10-01 Hjärne	376245
C08G 18/44	7109254-8	För framställning av ytalster avsedda vattenhaltiga suspensioner eller pastor av fiberaktiga, förnätade polyuretan- polykarbamidpartiklar innehållande joniska grupper samt sätt för framställning av dessa m.m.	Bayer AG Leverkusen DT	Witt H, Troemel G, Berndt G Hackenbroich, Pesch, Monheim	70-07-18 DT 20 35 730	71-07-16 Hjärne	376246
C08J 7/10	7116852-0	Förfarande för framställning av beläggningar genom härdning av uretangeruppaltiga polymera material medelst joniserande strålar	Badische Anilin- & Soda-Fabrik AG Ludwigshafen DT	Spoor H, Demmler K Limburgerhof, Ludwigshafen	70-12-31 DT 20 64 701	71-12-29 Hammar	376247
C08L 27/06	6914221-4	Användning av folier framställda av polyvinylkloridbaserade ympolymerblandningar för påförande av präglningar under utnyttjande av vitbrytningseffekten	Hoechst AG Frankfurt/Main DT	Andraschek H-J, Zentner E Burgkirchen/Alz	68-10-19 DT 18 04 049	69-10-16 Penderud	376248

(51) Klass	(21) (11) Ans. nr Utl. nr	(54) Benämning	(71) Sökande	(72) Uppfinnare	(32, 33, 31) Priorit. Land Nummer	(22) (74) Ans.dat Ombud	Publ.nr
C08L 33/06	7107250-8	Format föremål framställt från en medelst ett med kaprolaktam blockerat di eller triisocyanat tvärlänkad formningskomposition jämte komposition för framställning av detsamma	Ford Motor Company Dearborn Mich. US	Labana S S Dearborn Heights Mich.	70-06-05 US 43 893	71-06-04 Larfeldt	376249
C08L 51/00	7104001-8	Slagfast formmassa av en styrenakrylnitrilypolymer och en styrenakrylnitrilsampolymer innehållande en ester som mjukningsmedel	Badische Anilin- & Soda-Fabrik AG Ludwigshafen DT	Stein D, Haaf F, Illers K- H Limburgerhof, Ludwigshafen, Otterstadt	70-05-05 DT 20 21 898	71-03-26 Hammar	376250
C09D 3/72	7014853-1	Användning av polyuretaner för framställning av skikt genom elektrostatisk pulverbäläggning	Bayer AG Leverkusen DT	Keberle W, Zankl E Leverkusen, Köln-Riehl	69-11-04 DT 19 55 478 69-11-04 DT 19 55 479	70-11-03 Hjärne	376251
C09F 3/02	7201258-6	Förfarande för utvinning av terpener	Envirotech Corporation Salt Lake City Utah US	Drew J, Marks R E Jacksonville Fla.	71-02-11 US 114 651	72-02-03 Brann	376252
C10K 3/06	7214616-0	Sätt att minska mängden vattenånga och partikelformigt kol i en reducerande gasblandning	Texaco Development Corporation New York N.Y. US	Marion C P New York N.Y.	71-12-23 US 211 443	72-11-10 Hjärne	376253
C10M 3/44	7203698-1	Smörjmedelskomposition för användning vid gummidäcktillverkning som släppmedel	Dow Corning Corporation Midland Mich. US	Cekada jr J Midland Mich.	71-06-01 US 148 899 72-01-05 US 215 642	72-03-22 Hjärne	376254
C11D 3/30	6914493-9	Tvätt-, blek- och rengöringsmedel	Henkel & Cie GmbH Düsseldorf DT	Werdehausen A, Dohr M, Kriings P Monheim, Düsseldorf- Holthausen, Krefeld	68-12-02 DT 18 12 166 69-02-21 DT 19 08 728 69-03-27 DT 19 15 652 69-05-13 DT 19 24 300 69-07-02 DT 19 33 511	69-10-22 Brann	376255
C12D 13/10	6916125-5	Sätt att framställa en ny plasminogenaktiverande kinas genom odling av vissa Streptomyces-stammar med därpå följande utvinning	Bayer AG Leverkusen DT	Frommer W, Wagner O Wuppertal-Elberfeld	68-11-22 DT 18 10 277	69-11-24 Hjärne	376256
C21B 5/06	7214616-0	Sätt att minska mängden vattenånga och partikelformigt kol i en reducerande gasblandning	Texaco Development Corporation New York N.Y. US	Marion C P New York N.Y.	71-12-23 US 211 443	72-11-10 Hjärne	376253
C25D 11/14	7210263-5	Sätt att framställa ett poröst, bronsfärgat anodiserskikt på aluminium samt elektrolyt härför	Innova Corporation Seattle Wash. US	1) Orth R D, 2) Chakravarti D, 3) Surendranath J G 1-2) Seattle, 3) Mountlake Terrace Wash.		72-08-07 Hjärne	376257
C25F 3/14	7103525-7	Sätt att framställa rivlinjer i en aluminiumbehållare	Schweizerische Aluminium AG Chippis CH	Höfling E Kreuzlingen	70-04-22 CH 6000	71-03-18 Hjärne	376258
D01G 1/02	7311019-9	Förfarande för framställning av fiberbanor av stapelfibrer från kontinuerliga textilfilament	Colgate-Palmolive Company New York N.Y. US	Marshall P F Walpole Mass.		73-08-13 Barnieske	376259
D05B 59/00	7205304-4	Spoltrådsfyllningsmekanism för symaskiner	The Singer Company Elizabethport F N.J. US	Ketterer S J Jamesburg N.J.	71-04-23 US 136 929	72-04-21 Delmar	376260
D06C 1/06	6808400-3	Förfaringsätt och anläggning för kontinuerlig färgning av textilbanor och liknande	Artos Dr. Ing. Meier-Windhorst KG Hamburg DT	Meier-Windhorst C A, Hoffman R Hamburg, Schmalenbeck ü. Ahrensburg	67-06-24 DT A 56 082	68-06-20 Röjne	376261
D06C 3/00	6901297-9	Anordning för utvinkning av längskanterna på tenna vävnader	Wiking Klinge AB Alingsås	Klinge B W Alingsås		69-01-31 Ferkinghoff	376262
D06F 17/08	7114364-8	Lageranordning avsedd för tvättmaskin innefattande en behållare	Calor Lyon FR	Trouilhet M M A Lyon	71-07-08 FR 25073	71-11-10 Larfeldt	376263
D21C 11/12	7112414-3	Förbränningskammare för förbränning av flytande media	L. & C. Steinmüller GmbH Gummersbach DT	Hardemann M Gummersbach	70-10-24 DT 20 52 315	71-09-30 Lorenz	376264
D21F 7/00	7215510-4	Anordning för att kontrollera och reglera en pappersmassas filtreringsegenskaper	Ukrainsky Nauchno-Issledovatel'sky Institut Tselljulozno-bumazhnoi Promyshlennosti Kiev SU	1) Tischenko A F, 2) Yanishvsky N M, 3) Dymshits M M, 4) Ivanov M A 1-2,4) Kiev, 3) Stupino		72-11-28 Hjärne	376265
D21H 1/36	7005165-1	Förfarande för förbättring av de fysikaliska styrkeegenskaperna hos papp	Unilever NV Rotterdam NL	Roberts A Upminster GB	69-04-18 GB 19 836	70-04-15 Brann	376266
D21J 1/00	7317565-5	Sätt vid framställning av fiberplattor enligt den våta metoden med slutet bakvattensystem	Selander S D Stockholm	Cederquist K N, Selander S D Stockholm		73-12-28 Geralf	376267
D21J 3/04	7406827-1	Anordning för framställning av hylsor av fibermassa	Engell R Oslo NO	Braaten T Ed SW		74-05-22 Larfeldt	376268
E01B 29/28	7112366-5	Slagskrummaskin	Plasser F Wien OE	Theurer J Wien	70-12-17 OE 11 350	71-09-30 Ferkinghoff	376269
E04B 1/80	7302935-7	Värmeisolerande platta	Abrahamsson T J Västra Frölunda			73-03-02 Roth	376270
E04B 1/82	7304851-4	Bullerdämpande skärmvägg	Weimar Å J H K, Gustafson H H Lidingö, Sundbyberg			73-04-06 Omming	376271
E04C 2/26	7209323-0	Sätt vid tillverkning av gipsplattor jämte apparat för dylik tillverkning	BPB Industries Ltd London GB	Gwynne T Loughborough	71-07-15 GB 33 354	72-07-14 Hjärne	376272

C Utlagda

(51) Klass	(21) (11) Ans. nr Utl. nr	(54) Benämning	(71) Sökande	(72) Uppfinnare	(32, 33, 31) Prioritet, Land Nummer	(22) (74) Ans.dat Ombud	Publ.nr
E04G 23/00	7307803-2	Anordning för rengöring av porösa mineraliska ytor	Nya Asfalt AB Stockholm	Pühringer J Täby		73-06-01 Bergvall	376273
F04C 1/02	6714258-8	Lamellpump med strömningsregleringsventil, spec. för servostyrinrättningar	Zahnradfabrik Friedrichshafen AG Friedrichshafen DT	Dietrich G, Kehrler G	66-10-22 DT Z 12 488	67-10-18 Modin S	376274
F04C 1/08	7116806-6	Tätningсанordning vid kugghjulspump eller motor	The Cessna Aircraft Company Wishita Kans. US	Putnam R C Hutchinson Kans.	71-04-09 US 132 682	71-12-29 Penderud	376275
F04D 21/00	7103782-4	Supersonisk axialkompressor	Compagnie Industrielle des Telecommunications Cit-Alcatel Paris FR	Friberg J-M, Maginot P, Merigoux J-M Bourg-la-Reine, Paris, Palaiseau	70-03-23 FR 10383	71-03-23 Carminger	376276
F15B 1/04	7100946-8	Hydropneumatisk högtryckskolvackumulator	Gratzmuller J L Neuilly-sur-Seine FR		70-01-29 FR 03105 70-12-31 FR 47483 71-01-04 FR 00010	71-01-27 Larfeldt	376277
F15B 15/00	7209261-2	Sätt att ändra en dielektrisk vätskeströms hydrauliska motstånd i en tryckvätskerörledning och elektrohydraulisk omvandlare för utövning av sättet	Leningradsky ordena Lenina Politeknicheskij Institut imeni M.I. Kalinina Leningrad SU	Denisov A A, Nagorny V S Leningrad		72-07-13 Hjärne	376278
F16B 2/16	7112875-5	Flyttbar ögonbult för lyftning av tunga föremål	Programmed & Remote Systems Corporation St. Paul Minn. US	Neumeier K E Stillwater Minn.	70-10-12 US 79 731	71-10-11 Molin Å	376279
F16C 21/00	7202198-3	Radialrullningslager som kan uppta axialkrafter	SKF Industrial Trading and Development Co. NV Amsterdam NL	Hüber W, Marx A Schweinfurt, Sulzthal DT	71-03-03 DT 7107931 Gm	72-02-23 Krisitansen A	376280
F16C 27/00	7115566-7	Fjädrande eftergivande hållare för i ett lagerhus anbragt lager	TRW Inc. Cleveland Ohio US	Galbato A T Jamestown N.Y.	70-12-28 US 101 936	71-12-03 Hjärne	376281
F16D 55/224	7009369-5	Anordning vid skivbromsar	Societe Anonyme Francaise du Ferodo Paris FR	Maurice J Paris	69-07-11 FR 23672 69-08-07 FR 27122 70-03-27 FR 11110	70-07-06 Modin S	376283
F16D 55/24	7004728-7	Anordning vid ett friktionselement för en broms eller koppling	The B.F. Goodrich Company Akron Ohio US	Warren J H, Hotchkiss M E Troy Ohio	69-04-07 US 813 977	70-04-07 Larfeldt	376282
F16F 1/36	7200210-8	Av elastmaterial tillverkad buffert eller fender	Clouth Gummiwerke AG Köln DT	Lachmann H-P Köln	71-01-29 DT 21 04 212	72-01-10 Modin S	376284
F16H 37/08	7201667-8	Anordning vid differentialväxel med elliptiskt kugghjul	Lansing Bagnall Ltd Basingstoke GB	Goodacre C Basingstoke	71-02-12 GB 4578	72-02-11 Hjärne	376285
F16J 15/36	7108481-8	Tätningсанordning mellan en roterbar del och en stationär del	Societe Internationale de Mecanique Industrielle SA Luxemburg LU	Bonvin J, Baglin R Colombes, Paris FR	70-06-30 FR 24208	71-06-30 Hammar	376286
F16L 11/08	7106476-0	Böjligt föremål, såsom en slang	Dunlop Holdings Ltd London GB	Ball E Newcastle-upon-Tyne	70-05-21 GB 24 694	71-05-18 Grahn	376287
F16L 15/00	7208216-7	Förbindningsdon för tryckfluidumsystem	Rosan sr J San Juan Capistrano Cal. US		71-06-23 US 155 854	72-06-21 Larfeldt	376288
F16L 33/24	7116027-9	Högtrycksslangkoppling	Linde AG Wiesbaden DT	Hölemann P, Hasselmann R Dortmund-Berghofen, Dortmund-Brackel	70-12-14 DT 20 61 532	71-12-14 Brann	376289
F16L 51/00	7116659-9	Expansionsanordning för termiskt påkända rör	Chemiebau Dr. A. Zieren GmbH + Co. KG Köln DT	Sasse J Junkersdorf	70-12-28 DT 20 64 140	71-12-27 Hjärne	376290
F23D 11/12	7306942-9	Anordning vid brännare för flytande bränsle	Johansen S Munkvoll NO			73-05-16 Hanell	376291
F23G 5/00	7110448-3	Sätt och anordning för undanskaffande av avfall	Ebara Infilco KK Tokyo-to JA	Kawashimo K, Tsukagoshi K, Itasaka T Shinjuku-ku, Shinagawa- ku, Kita Tama-gun	70-08-18 JA 72 197 70-08-19 JA 72 567 70-10-21 JA 92 583 71-02-16 JA 7001	71-08-17 Larfeldt	376292
F23G 7/04	7112414-3	Förbränningskammare för förbränning av flytande media	L. & C. Steinmüller GmbH Gummersbach DT	Hardemann M Gummersbach	70-10-24 DT 20 52 315	71-09-30 Lorenz	376264
F23L 17/08	7211261-8	Skorstensdysa för anbringning på en skorstenstopp	Riis O P Veje DK		71-09-01 DK 4274	72-08-31 Lundell	376293
F24C 15/04	7115300-1	Fönsteraggregat för ugnsdörrar	Mills Products Inc. Farmington Mich. US	Mills V I Bloomfield Hills Mich.	71-03-18 US 125 558	71-11-30 Wallin J	376294
F24F 5/00	7304523-9	Luft- och värmecirkulationssystem för byggnader	Clima Wall Ltd Chur CH	Boström L A Geneve		73-03-30 Wallin J	376295
F24F 13/06	7306408-1	Anordning vid tilluftsdon med relativt högt tryckfall	Svenska Fläktfabriken AB Nacka	Lindström L-E, Lärkefeldt B Jönköping, Odensjö- Barnarp		73-05-07 Brandrup- Wognsen	376296
F24F 13/10	7312424-0	Strypdon för ventilationsanläggningar	A.R.-Ventilation AB Stockholm	Nilsson E Tomelilla		73-09-12 Hjärne	376297
F27D 1/02	7116438-8	Takkonstruktion för elektriska ljusbågsugnar	Stetley (Mfg) Ltd Worksop GB	Brereton R, Lythe T W Worksop	70-12-22 GB 60 863	71-12-21 Grahn	376298
F27D 3/12	7201009-3	Brännugnsvagn	Gibbons Brothers Ltd Brierley Hill GB	Barsby N Brierley Hill	71-01-28 GB 3412	72-01-28 Billingson	376299

(51) Klass	(21) (11) Ans. nr Utl. nr	(54) Benämning	(71) Sökande	(72) Uppfinnare	(32, 33, 31) Priorit. Land Nummer	(22) (74) Ans.dat Ombud	Publ.nr
F41G 3/22	7111216-3	Siktessystem	The Secretary of State for Defence in Her Britannic Majesty's Government of the United Kingdom of Great Britain and Northern Ireland London GB	Kellow A N Weybridge		71-09-03 Hjärne	376300
F42B 13/48	7207956-9	Raket för utskjutning och spridning av reflekterande material	Bofors AB Bofors	Gustafsson M E, Zander E G Å, Strådalén Y B Karlskoga		72-06-16 Fischer	376301
G01B 7/12	7404172-4	Sätt att mäta trädets diameter	Andreasson S, Rydstad B Hagfors			74-03-28 Andreasson S	376302
G01G 19/10	7101217-3	För mätning av last, axeltryck och liknande, exv. hos lastfordon avsedd anordning	Bahrton G Åkersberga			71-02-01 Lindblom	376303
G01M 9/00	7204729-3	Vindtunnel	National Research Development Corp. London GB	Evans J Y G Farnham	71-04-13 GB 9182	72-04-12 Hjärne	376304
G01N 21/00	7214769-7	Förfarande och anordning för mätning av agglutinerings hos biologiska cellstrukturer	Max-Planck-Gesellschaft zur Förderung der Wissenschaften e. V. Göttingen DT	Beug H, Gerisch G Tübingen-Bühl, Tübingen	71-11-15 DT 21 56 655	72-11-14 Larfeldt	376305
G01N 31/00	7005052-1	Apparat för vätskeanalys	Beckman Instruments Inc. Fullerton Cal. US	Ray R A, Sternberg J C, Deuringer R Fullerton Cal.	69-04-15 US 816 329	70-04-14 Brann	376306
G01N 31/00	7116101-2	Sätt för kontinuerlig mätning av koncentrationen av ett ämne	Allmänna Svenska Elektriska AB Västerås	Eriksson R, von Krusenstierna O, Wedin T Västerås		71-12-16 Öhman	376307
G01N 33/16	7012090-2	Reagens för bestämning av fosfater, bestående av lyofiliserat fenyl- eller p-nitrofenylfosfat samt förfarande för framställning därav	G.D. Searle & Co. Chicago Ill. US	Hammer F E Chicago Ill.	69-09-08 US 856 205	70-09-07 Wallin J	376308
G01N 33/16	7114976-9	Sätt att framställa ett flytande blodserum-kontrollpreparat	Baxter Laboratories Inc. Morton Grove Ill. US	Louderback A L Temple City Cal.	70-11-24 US 92 533	71-11-23 Noren H	376309
G01N 33/24	7300485-5	För geoteknisk trycksondering avsedd trycksonderingsspets	Elmgren K I, Jonell P O Alingsås, Göteborg			73-01-15 Ferklinghoff	376310
G01R 17/16	7207858-7	Apparat för att bestämma alkoholkoncentrationen i en persons utandningsluft	Borg-Warner Corporation Chicago Ill. US	Murphy J E Skokie Ill.	71-06-18 US 154 381	72-06-14 Geralf	376311
G01V 3/12	7207883-5	Sätt och apparat för geofysisk undersökning	Barringer Research Ltd Rexdale CA	Barringer A R Willowdale	68-03-09 GB 11 625	69-03-07 Wallin J	376312
G03G 13/01	7306681-3	Förfarande för att på ett registrerings-element framställa en genomsynlig kopia av en färgad bild	RCA Corporation New York N.Y. US	Gaiimo jr E C Princeton N.J.	72-05-17 US 254 301	73-05-11 Larfeldt	376313
G06K 13/16	7111167-8	Apparat för tryckning på registrerings-element av åtminstone två skilda längder	Burroughs Corporation Detroit Mich. US	Williams R M Livonia Mich.	70-09-17 US 72 921	71-09-03 Wallin J	376314
G07D 7/00	7001583-9	Förfarande och anordning för kontroll av värdepapper	Scheidt & Bachmann GmbH Rheydt DT	Schnurmann R, Brandts K Rheydt, Korschenbroich	69-03-08 DT 19 11 897	70-02-09 Swenson R	376315
G09B 7/06	6704893-4	Anordning för kunskapstestning	Nilsson B O Uppsala			67-04-07 Brann	376316
G10K 7/06	7312952-0	Tryckgasdriven, baktrycksmanövrerad siren	Kockums Mekaniska Verkstads AB Malmö	Olofsson S B Arlöv		73-09-24 Wallin J	376317
G11B 25/04	7113781-4	Med skivminne försedd databehandlingsanordning	Societe Industrielle Honeywell Bull Paris FR	Prival G Chilly Mazarin	70-10-30 FR 39280	71-10-29 Larfeldt	376318
G11C 15/04	7105131-2	Associativlagringscell	International Business Machines Corporation Armonk N.Y. US	Lohrey F H, Wiedmann S K Poughkeepsie N.Y.	70-04-20 US 29 975	71-04-20 Gasslander	376319
H01F 19/02	7204282-3	Adaptiv ferroelektrisk transformatoranordning	RCA Corporation New York N.Y. US	Perlman S S, McCusker J H Princeton N.J.	71-04-05 US 131 341	72-04-04 Larfeldt	376320
H01G 1/11	7206945-3	Växelspänningskondensator som är försedd med en bryttråd som avbryter strömtillförseln vid stigande såväl mekanisk som elektrisk påkänning	Bosch Robert GmbH Stuttgart DT	Scheiter H Stuttgart	71-05-27 DT 21 26 399	72-05-26 Hjärne	376321
H01H 9/02	7106244-2	Hängströmställare för en elmotor	Demag AG Duisburg DT	Lichtenvort U, Kluge J, Schleyer M Essen, Wetter, Unna	70-05-16 DT 20 24 109	71-05-13 Larfeldt	376322
H01H 11/04	7103123-1	Förfarande för framställning av ett tvåskikt-kontaktstycke för högvakuumeffektströmställare	Siemens AG Berlin och München DT	Hässler H, Schreiner H Wendelstein, Nürnberg	70-03-26 DT 20 14 638	71-03-11 Larfeldt	376323
H01H 33/59	7215116-0	Förutlösninganordning för synkronbrytare	Siemens AG Berlin och München DT	Leisi B Widen CH	71-11-22 CH 17 046	72-11-21 Larfeldt	376324
H01H 33/66	7204718-6	Kontaktanordning för vakuumströmställare	Siemens AG Berlin och München DT	Kuhl W, Klug L Grossschwarzenlohe, Nürnberg	71-04-13 DT 21 17 845	72-04-12 Larfeldt	376325
H01H 85/30	7216805-7	Elektrisk smältsäkringsinsats	Siemens AG Berlin och München DT	Schulz R Burgweinting	71-12-24 DT 21 64 575	72-12-21 Larfeldt	376326
H01L 21/70	7209433-7	Förfarande för framställning av en integrerad halvledarkrets	RCA Corporation New York N.Y. US	Boleky E J Cranbury N.J.	71-10-21 US 191 455	72-07-18 Larfeldt	376327
H01R 3/06	7408434-4	Momentkoppling särskilt för fastdragningsav jordningsdon	Wik I E Hägersten			74-06-26 Grahn	376328
H01R 9/08	7116902-3	Anordning för elektrisk förbindning av ett flertal trådar	Western Electric Company Incorporated New York N.Y. US	Pasternak J P Plainfield N.J.	71-01-04 US 103 687	71-12-30 Larfeldt	376329

C Utlagda

(51) Klass	(21) (11) Ans. nr Utl. nr	(54) Benämning	(71) Sökande	(72) Uppfinnare	(32, 33, 31) Prioritet, Land Nummer	(22) (74) Ans.dat Ombud	Publ.nr
H01R 9/16	7301142-1	Apparat för fästande av elektriska anslutningsdon vid en panel	AMP Incorporated Harrisburg Penn. US	Long jr A O, Shughart M L Carlisle Penn.	72-01-26 US 220 860	73-01-26 Bergensträhle	376330
H01T 5/00	7012244-5	Gnistgap för överspanningsavledare	Siemens AG Berlin och München DT	Jakszt W, Schiele G Berlin	69-09-09 DT 19 46 413	70-09-09 Larfeldt	376331
H02H 7/085	7215715-9	Förfarande och anordning för att skydda kollektorn av en ur en styrbar likspänningskälla matad likströmsmotor mot termisk överbelastning	Licentia Patent-Verwaltungs-GmbH Frankfurt/Main DT	Niehage H, Vitt G Berlin	71-12-07 DT 21 61 350	72-12-01 Lorenz	376334
H02H 7/10	7209970-8	Sätt för fastställande av felaktig drift vid strömriktare samt anordning för utförande av sättet	BBC AG Brown Boveri & Cie Baden CH	Winkler K Innsbruck OE	71-08-02 CH 11 366	72-07-31 Lindvall	376332
H02H 7/26	7012460-7	Distansskydd med polygonalt utlösningssområde	Siemens AG Berlin och München DT	Maenicke E Berlin	69-09-12 DT 19 47 037	70-09-14 Larfeldt	376333
H02J 3/36	7409064-8	Styrsystem för likriktare	Allmänna Svenska Elektriska AB Västerås	Juhlin L-E Ludvika		74-07-10 Öhman	376335
H02J 9/08	7105285-6	Pneumatisk anordning för styrning av en startapparat för en värmemotor	Faux A Sannois FR		70-04-24 FR 15158	71-04-23 Wallin J	376336
H02K 33/18	7213595-7	Rörelseelektromagnet	Ceskoslovenska akademie ved Prag CS	Hrubes J, Dubansky A Prag	71-10-26 CS 7542	72-10-20 Hjärne	376337
H02K 37/00	6801347-3	Flerfasig stegmotor	Fujitsu Ltd Kawasaki JA	1) Inaba S, 2) Shirafuji R, 3) Kojima T, 4) Amemiya Y 1,4) Kawasaki-shi, 2) Tokyo, 3) Yamato-shi	67-03-17 JA 16734	68-02-01 Larfeldt	376338
H02M 7/505	7203782-3	Flerfas-tyristor växelriktare med tvåskommatering	Bosch Robert GmbH Stuttgart DT	Wirtz R Unterriexingen	71-03-24 DT 21 14 098	72-03-23 Hjärne	376339
H03B 3/12	7215871-0	Atomfrekvensnormal	Jechart E München DT		71-12-14 DT 21 62 050	72-12-06 Lautmann	376340
H03D 7/12	7110554-8	Överlagringsanordning för mycket korta elektromagnetiska vågor	Siemens AG Berlin och München DT	Gabler E, Ulmer W München	70-08-20 DT 20 41 470	71-08-19 Larfeldt	376341
H03H 9/06	7112331-9	Elektromekaniskt filter	Siemens AG Berlin och München DT	Traub K Olching	70-09-30 DT 20 48 162	71-09-29 Larfeldt	376342
H03K 19/02	7204867-1	Logisk grind samt styrenhet innefattande ett flertal sådana grindar	Allen-Bradley Company Milwaukee Wis. US	Struger O J Milwaukee Wis.	71-06-10 US 151 674	72-04-14 Zetterström	376343
H04B 3/46	7111131-4	Anordning för automatisk omkoppling av en mottagningsanordning från en störd till en ytterligare informationsöverföringskanal	Siemens AG Berlin och München DT	Herkert H Hohenschäftlarn	70-09-04 DT 20 43 973	71-09-02 Larfeldt	376344
H04L 11/10	7206102-1	Logisk anordning för telegraf-debitering	Compagnie Industrielle des Telecommunications Cit-Alcatel Paris FR	Lantier M Paris	71-05-14 FR 17648	72-05-09 Larfeldt	376345
H04L 25/12	7208489-0	Nycklingskoppling för avgivande av fjärrskrivningstecken med konstant utgångsström	Siemens AG Berlin och München DT	Freytag R München	71-06-30 DT 21 32 616	72-06-28 Larfeldt	376346
H04N 5/72	7109334-8	Sätt att tillverka en mask vilken anordnas framför ett elektronstrålerörs bildskärm	Siemens AG Berlin och München DT	Edel B, Pierer G Unterpfaffenhofen, München	70-07-21 DT 20 36 186	71-07-20 Larfeldt	376347
H04N 7/12	7213442-2	Anordning för detektering av rörliga områden	Western Electric Company Incorporated New York N.Y. US	1) Connor D J, 2) Limb J O, 3) Pease R F W, 4) Scholes W G 1-2) New Shrewsbury, 3) Holmdel, 4) Jackson N.J.	71-10-26 US 192 283	72-10-18 Larfeldt	376348
H04N 9/02	7110944-1	Numeriskt (digitalt) färgtelevisionssystem med pulskodmodulering	Office de Radiodiffusion-Television Francaise Paris FR	Remy M, Tartary D Clamart, Versailles	70-08-31 FR 31 704	71-08-30 Ferkinghoff	376349
H04N 9/07	7213370-5	Färgtelevisionskamera	Sony Corp. Tokyo JA	Tagawa S, Kubota Y Kamakura-shi, Fujisawa- shi	71-11-17 JA 92 279	72-10-17 Larfeldt	376350
H04N 9/50	7108093-1	Avkodningsanordning för färgtelevisionssignaler	Sony Corp. Tokyo JA	Tamaru H, Ishigaki Y Sagamihara-shi, Tokyo	70-11-17 JA 101 287	71-06-22 Larfeldt	376351
H04N 9/535	7109376-9	Färgkorrektionskrets för televisionsmottagare	RCA Corporation New York N.Y. US	Avins J Princeton N.J.	70-07-22 US 57 277	71-07-21 Larfeldt	376352
H04Q 3/48	7111234-6	Kopplingsanordning för uppsökning och utväljning av lediga förbindelsevägar i ett flera kopplingssteg innehållande kopplingsfält för teleanlägg	Siemens AG Berlin och München DT	Loch W München	70-09-03 DT 20 43 767	71-09-03 Larsen	376353
H04Q 3/54	7407431-1	Programminnesstyrt telekommunikationssystem	Telefon AB L.M. Ericsson Stockholm	Larsson L-Å E Huddinge		74-06-06 Sjöo	376354

D Meddelade patent Patent meddelade 1975-04-30

Vid inbetalning av årsavgifter för patent meddelade efter den 9 januari 1975 skall uppges både patentnummer (lika med ansökningsnumret) och publiceringsnummer.

(51) Klass	(21) (11) Ans.nr Pat.nr	(54) Benämning	(71) Sökande	(44) Utl.dat	Publ.nr
A01K 91/02	7306510-4	Utskjutningsanordning vid kast- eller metspö	Pertelius O B Malmö	75-01-20	372873
A21B 5/02	7214865-3	Anordning vid portabel ugn	Cedgård P Göteborg	75-01-20	372874
A23D 3/00	7101605-9	Förfarande för framställning av en ätlig, bredbar fettemulsion, särskilt margariner	Unilever NV Rotterdam NL	75-01-20	372875
A23D 5/02	7102724-7	Förfarande för framställning av ätliga emulsioner	Unilever NV Rotterdam NL	75-01-20	372876
A23K 1/17	6907229-6	Förfarande för befrämjande av tillväxten av odlad fisk	Eli Lilly and Company Indianapolis Ind. US	75-01-20	372877
A47C 7/32	7203230-3	Anordning vid fastsättning av sits- och ryggstödselement av böjligt material	Borggren K, Söderström N E Örebro	75-01-20	372878
A47C 27/08	7200302-3	Tryckväxlingsmadrass	Bilde T E D Helsingborg	75-01-20	372879
A47C 27/10	7114131-1	Tryckväxlingsmadrass av luftogenomträngligt foliematerial	Interest Utvecklings AB Uppsala	75-01-20	372880
A47J 31/00	7114253-3	Anordning vid kokare i försäljningsautomater för varma drycker	Olland Industrie- en Handelsmaatschappij NV De Bilt NL	75-01-20	372881
A47J 51/084	6816598-4	Klädhängare av plast	Sinram & Wendt, Hübner M, Hessisches Kunststoffwerk Schlierf & Co. Hameln/Weser, Kaufbeuren-Neugablonz, Wahlen/Odw DT	75-01-20	372882
A47K 17/02	7306543-5	Fristående toalettstolstöd	Carlson A P, Müller I H Västerås, Stockholm	75-01-20	372883
A61B 6/08	7001651-4	Anordning för att ge en av synligt ljus sammansatt bildrepresentation av en absorptionskroppens läge i strålvägen vid en radiografiapparat	Medinova AB Solna	75-01-20	372884
A61G 7/08	7306527-8	Benstativ, särskilt till sjuksängar	Landstingens inköpscentral LIC ekonomisk förening Solna	75-01-20	372885
A61K 27/10	7004860-8	Förfarande för förlängning av livsdugligheten hos lymfocyter	Baxter Laboratories Inc. Morton Grove Ill. US	75-01-20	372887
B01D 13/00	7300247-9	Dialysanordning	Weder H G Fällanden CH	75-01-20	372888
B01D 15/00	7006298-9	Förfarande och anläggning för massöverföring mellan en vätska och ett kornformigt material	Dansk Svovlsyre- og Superphosphat-Fabrik AS Köpenhamn DK	75-01-20	372895
B01D 25/08	7010208-2	Stödplatta för filtermedium bestående av en tunn skiva av plastmaterial med cylindriska utsprång	Ametek Inc. New York N.Y. US	75-01-20	372889
B01D 25/12	7009375-2	Filterpress	1) Meshengisser M Y, 2) Ermakov I S, 3) Kochkin G M, 4) Stankun A V, 5) Shakhov F N, 6) Velednitsky I P, 7) Yagodin P P 1-5) Kharkov, 6-7) Berdichev SU	75-01-20	372890
B01D 29/36	7101338-7	Filterapparat	English Clays Lovering Pochin & Co. Ltd St. Austell GB	75-01-20	372891
B01D 29/38	7001829-6	Självensande filter	Zurn Industries Inc. Erie Penn. US	75-01-20	372892
B01D 53/34	7009750-6	Förfarande för avlägsnande av svaveldioxid ur en gas	Wellman-Lord Inc. Lakeland Fla. US	75-01-20	372893
B01F 9/10	7013164-4	Apparat för blandning och fördelning av olika kornformiga material	Tassara Carlo SpA Stabilimenti Elettrosiderurgici Breno IT	75-01-20	372894
B01J 9/02	7006298-9	Förfarande och anläggning för massöverföring mellan en vätska och ett kornformigt material	Dansk Svovlsyre- og Superphosphat-Fabrik AS Köpenhamn DK	75-01-20	372895
B01J 11/84	7200594-5	Katalysator för polymerisation och sampolymerisation av eten och propen samt sätt att framställa densamma	Solvay & Cie Brüssel BE	75-01-20	372896
B02C 18/40	7108961-9	Anordning för sönderdelning av avfall	Kaczmarek A Byron Ill. US	75-01-20	372897
B21B 39/16	7207463-6	Styrulle för rulledeare	Morgårdshammar AB Smedjebacken	75-01-20	372898
B21D 7/02	7004174-4	Svängbart mothåll vid bockningsmaskiner för armeringsjärn	Firman Paul Ferd. Peddinghaus Gevelsberg/Westf. DT	75-01-20	372899
B21H 7/16	7002953-3	Sätt vid valsning av arbetsstycken med hög precision samt helautomatisk anläggning för genomförande av sättet	Compagnie Electro-Mecanique Paris FR	75-01-20	372900
B22C 25/00	7206477-7	Anläggning för framställning av gjutformar och kärnor med en första station för tvångsmässig fyllning av en formflaska eller kärnlåda med formsand och en andra station för utdragning av en färdig gjutform eller kärna	Nauchno-Issledovatel'sky Institut tekhnologii avtomobilnoi promyshlennosti Moskva SU	75-01-20	372901
B22D 27/04	7306790-2	Förfarande för framställning av tunnväggigt gjutgods	Gorkovskiy avtomobilny zavod Gorky SU	75-01-20	372902
B22D 35/00	7202508-3	Elektromagnetisk transportränna med en snett uppåt lutande eldfast rännkropp, som har öppning för en tappränna i en sidovägg	AEGL-Elotherm GmbH Remscheid DT	75-01-20	372903
B22F 3/02	7210321-1	Sätt att pressa material i pulverform till stycken, som skall sintras, jämte därför avsedd press	Schwelmer Eisenwerk Müller & Co. GmbH Schelm DT	75-01-20	372904
B23P 9/00	7015388-7	Sätt för framställning av rullningslager	RIV-SKF Officine di Villar Perosa SpA Turin IT	75-01-20	372905
B23Q 3/02	7102057-2	För verktygsmaskin avsedd överföringsmekanism	Kearney & Trecker Corporation Milwaukee Wis. US	75-01-20	372906

D Meddelade patent

(51) Klass	(21)(11) Ans.nr Pat.nr	(54) Benämning	(71) Sökande	(44) Utl.dat	Publ.nr
B28B 13/02	6615721-5	Sätt och anordning för framställning av lätta byggnadsplattor	INSEC Institution europeenne de Credit Trust Vaduz Liechtenstein	71-08-02	337340
B29D 7/22	7015002-4	Förfarande och anordning för framställning av ett laminerat material	Tetra Pak International AB Lund	75-01-20	372907
B29G 3/00	7306577-3	Förfarande och anordning för transport och dosering vid sprutning av flerkomponentsmaterial	Alenco-Egnell AB Stockholm	75-01-20	372908
B41F 27/10	7215451-1	Spännanordning för stereo typiplattor	Maschinenfabrik Wifag Bern CH	75-01-20	372909
B44B 5/00	7101384-1	Maskin för präglning av typhjul eller -rullar för kontorsmaskiner	Ing. C. Olivetti & C. SpA Ivrea IT	75-01-20	372910
B44D 1/34	7003654-6	Sätt för väderbeständig tätningsbeläggning av järn- och ståltytor, särskilt undersidan av bilar	BASF Farben + Fasern AG Hamburg DT	75-01-20	372911
B44D 3/12	7208959-2	Apparat för dosering av målarfärg eller liknande på en s.k. ruller	Andersson J O Ektorp	75-01-20	372912
B60L 15/28	7112518-1	Likströmseffektreglerande anordning	Mitsubishi Denki KK Tokyo JA	75-01-20	372913
B65D 5/30	7306529-4	Ämne till kartongask med hörnlåsning	Sprinter-Pack AB Halmstad	75-01-20	372916
B65G 37/02	7306328-1	Anordning vid transportörer vilka är inrättade att uppbära och längs en förutbestämd bana förflytta transportenheter	Ossbahr C G R Linköping	75-01-20	372917
B65G 65/44	7116520-3	Utmatningsanordning för silo	Schwäbische Hüttenwerke GmbH Wasseraffingen DT	75-01-20	372918
B65H 54/18	7115859-6	Apparat för uppspolning av sytråd	Johansson E L Örebro	75-01-20	372919 Till.t. 355787
B65H 75/38	7109772-9	Anordning för visning av golvmattor e.d. i form av rullar	Firma Joh. Friedr. Schneider Halver-Schwenke DT	75-01-20	372920
B66B 7/00	7209546-6	Sätt och anordning härför vid hissar för alternativtransport	Linden-Alimak AB Skellefteå	75-01-20	372921
B66B 9/00	7116473-5	Hiss avsedd att monteras mot en huvudsakligen vertikal vägg	Rompa J J T Terheijden NL	75-01-20	372922
B66B 15/02	7104200-6	Drivhjulsaggregat för gruvspel av friktionstyp	Canadian General Electric Co. Ltd Toronto CA	75-01-20	372923
B66D 1/24	7308468-3	Vinsch med planetväxel	Khabarovsk Zavod Imeni A.M. Gorkogo Khabarovsk SU	75-01-20	372924
B66F 1/08	7101207-4	Klättrande lyftanordning för plattform	Mitsui Shipbuilding and Engineering Co. Ltd Tokyo JA	75-01-20	372925
C01B 2/14	7100592-0	Sätt och apparat för framställning av en gasblandning innehållande väte och koloxid genom partiell förbränning av kolväten i en reaktor och gasblandningens kylning i en avgaspanna innehållande spiralformiga gasrör	Shell Internationale Research Mij NV Haag NL	75-01-20	372926
C02C 1/06	7016734-1	Sätt och anordning för kontinuerlig behandling av vätskor genom bioflokulering och påföljande separering	Ceskoslovenska akademie ved Prag CS	75-01-20	372927
C02C 1/40	7011344-4	Sätt att fälla fosfor från avloppsvatten	Dorr-Oliver Incorporated Stamford Conn. US	75-01-20	372928
C04B 13/20	6916257-6	Friflytande, krympningskompenserad expanderande Portlandcementmassa och bruk med vattencementtal ned till ca 0,2	Research Corporation New York N.Y. US	75-01-20	372929
C04B 41/28	7113701-2	Sätt att uppnå ett ytskydd hos porösa material av oorganiska oxider	Dynamit Nobel AG Troisdorf DT	75-01-20	372930
C07C 87/24	7004270-0	Förfarande för framställning av allenpolyaminer	Richardson-Merrell Inc. New York N.Y. US	75-01-20	372931
C07C 91/40	7013843-3	Förfarande för framställning av basiskt substituerade tertiära butanoler	Thomae Dr. Karl GmbH Biberach/Riss DT	75-01-20	372932
C07C 103/28	7001478-2	Förfarande för framställning av fenyletanolaminderivat	Allen & Hanburys Ltd London GB	75-01-20	372933
C07C 103/28	7007377-0	Förfarande för framställning av fenylalkylaminoetyl-salicylamider resp. -salicylsyraestrar med verkan på det kardiovaskulära systemet	Allen & Hanburys Ltd London GB	75-01-20	372934
C07C 103/28	7009422-2	Förfarande för framställning av fenylaminoetanolderivat med terapeutisk verkan	Allen & Hanburys Ltd London GB	75-01-20	372935
C07C 167/28	7106263-2	Sätt att framställa nya 16,17-spiro-ortoestrar av steroider i kortikoidserien	Syntex Corporation Panama PM	75-01-20	372936
C07C 169/08	7002170-4	Förfarande för framställning av 7alfa-metyl-3,16alfa,17alfa-trihydroxi-delta 1,3,5(10)-östratrien	Ciba-Geigy AG Basel CH	75-01-20	372937
C07C 169/08	7002171-2	Förfarande för framställning av 7alfa-metyl-3,16alfa,17beta-trihydroxi-delta 1,3,5(10)-östratrien	Ciba-Geigy AG Basel CH	75-01-20	372938
C07D 5/10	6909221-1	Förfarande för framställning av furanon-resp. pyron-derivat till användning som aromsubstanser för livsmedel	Unilever NV Rotterdam NL	75-01-20	372939
C07D 7/34	6911624-2	Förfarande för framställning av 1,3-bis(2-karboxikromon-5-yloxi)-2-hydroxiopropan	Fisons Pharmaceuticals Ltd Loughborough GB	75-01-20	372940
C07D 7/34	7002534-1	Förfarande för framställning av bis-kromonylföreningar	Fisons Pharmaceuticals Ltd Loughborough GB	75-01-20	372941
C07D 29/30	7013959-7	Förfarande för framställning av 1-karbamoyl-4- (och p-trifluormetylfenyl)-piperidiner och 1-karbamoyl-4- (m- och p-trifluormetylfenyl)-1,2,3,6-tetrahydropyridiner	Robins A.H. Company Incorporated Richmond Va. US	75-01-20	372942
C07D 29/38	7111539-8	Förfarande för framställning av substituerade bensopyraner, vilka har en tetrahydropyridylgrupp i 4-position	Beecham Group Ltd Brentford GB	75-01-20	372943
C07D 33/60	7204543-8	Sätt att framställa substituerade kinoliner	Roussel Uclaf SA Paris FR	75-01-20	372944
C07D 41/00	7014701-2	Sätt att framställa benzozocinderivat	Takeda Chemical Industries Ltd Osaka JA	75-01-20	372945

D Meddelade patent

(51) Klass	(21)(11) Ans.nr Pat.nr	(54) Benämning	(71) Sökande	(44) Utf.dat	Publ.nr
C07D 49/34	6901538-6	Analogiförfarande för framställning av nya cykliska amidderivat med psykoanaleptisk och antiinflammatorisk verkan	Scherico Ltd Luzern CH	75-01-20	372946
C07D 105/04	7108469-3	Förfarande för framställning av nya cyklofosfater	Max-Planck-Gesellschaft zur Förderung der Wissenschaften e.V. Göttingen DT	75-01-20	372947
C07D 129/12	7002430-2	Förfarande för framställning av acylguanidiner	Wander Dr. A. AG Bern CH	75-01-20	372948 Till.t. 352077
C08D 7/02	7104318-6	Självslocknande polymerkomposition i latexform	ARCO Polymers Inc. Pittsburgh Penn. US	75-01-20	372949
C09D 5/08	7003654-6	Sätt för väderbeständig tätningsbeläggning av järn- och ståltytor, särskilt undersidan av bilar	BASF Farben + Fasern AG Hamburg DT	75-01-20	372911
C10G 23/02	7109006-2	Förfarande och katalysatorpartiklar för katalytisk hydrering av avsvavling av återstodskolväteolja med en total vanadin- och nickelhalt av över 30 viktmiljondelar och en C*715-asfaltenhalt av över 0,5 vikt %, m.m.	Shell Internationale Research Mij NV Haag NL	75-01-20	372950
C10G 43/04	7106640-1	Sätt att avvaxa ett petroleumdestillat i frånvaro av extra lösningsmedel, varvid användes en tillsats av butadien-styrensegmentampolymer, som hydrerats för avlägsnande av olefinisk omättad	Phillips Petroleum Company Bartlesville Okla. US	75-01-20	372951
C22B 49/00	7301284-1	Sätt vid utvinning av molybden genom vätkemisk uppslutning av molybdensulfidhaltigt material med saltpetersyra	Molyscand AB Ljungaverk	75-01-20	372953
C23C 5/00	7200679-4	Sammansatt produkt av en höghållfast NiCrFe-legering med ett överdrag av en korrosionsbeständig NiCr-legering	International Nickel Ltd London GB	75-01-20	372954
C23G 1/06	6911040-1	Surt betbad för järnmetaller innehållande ett polyoxialkylderivat av en acetylenisk alkohol	Imperial Chemical Industries Ltd London GB	75-01-20	372956
D04H 3/04	7103513-3	Anordning för framställning av icke-vävt textilmaterial	Chavanoz SA Pont-de-Cheruy FR	75-01-20	372957
D05B 29/06	7012715-4	Pressarfot	Mefina SA Fribourg CH	75-01-20	372958
E01B 11/52	7300692-6	Sätt att aluminiumtermiskt mellangjutningsvetta skenor	Elektro-Thermit GmbH Essen DT	75-01-20	372959
E01B 31/18	7216268-8	Förfarande för framställning av slitstarka skenor	Elektro-Thermit GmbH Essen DT	75-01-20	372960
E01F 9/04	7105077-7	Reflexmaterial	Eigenmann L Vacallo CH	75-01-20	372961
E04F 11/00	7110908-6	Förfarande för uppbyggnad av trappa	Gränges Essem AB Västerås	75-01-20	372962
E06B 3/48	7401893-8	Anordning vid hopvikbara skiljeväggar	Gunfred AB Stockholm	75-01-20	372963
F01N 3/10	7007425-7	Anordning vid förbränningsmotor i fordon för motverkande av avgivning av luftförorenande ämnen	Nissan Motor Co. Ltd Yokohama City JA	75-01-20	372964
F01P 11/18	7109967-5	Anordning bestående av ett expansionskärl av glas och en rörledning för anslutning av expansionskärlet till en förbränningsmotors vätskecyklrets	Regie Nationale des Usines Renault Billancourt FR	75-01-13	372793
F02B 71/02	7110734-6	Frikolvmotor	Braun A Minneapolis Minn. US	75-01-20	372965
F02B 71/02	7110736-1	Frikolvmotor	Braun A Minneapolis Minn. US	75-01-20	372966
F02M 61/00	7203447-3	Anordning för insprutning av bränsle i förbränningsmotorer	Regie Nationale des Usines Renault, Automobiles Peugeot Billancourt, Paris FR	75-01-20	372967
F16D 23/14	7107249-0	Friktionskopplingsanordning	Fichtel & Sachs AG Schweinfurt/Main DT	75-01-20	372968
F16K 11/06	7302371-5	Flödesdelare för uppdelning av ett huvudflöde i två väsentligen lika stora delflöden	Krima Maskinfabrik AB Nässjö	75-01-20	372970
F16K 31/12	7106817-5	Tryckmedeldrivanordning för ventiler och liknande avstängningsorgan	Sulzer Brothers Ltd Winterthur CH	75-01-20	372971
F21V 21/02	7306500-5	Infästning för tak- eller väggarmaturer	Laarm S Bjärred	75-01-20	372972
F24D 5/06	7111514-1	Gaseldat uppvärmningsanordning	General Electric Company Schenectady N.Y. US	75-01-20	372973
F27B 7/38	7109680-4	Roterugn med cylindriska kylrör	Smidth F.L. & Co. AS Köpenhamn Valby DK	75-01-20	372974
F28D 1/04	7106740-9	Anordning för värmeväxling	Du Pont E.I. de Nemours and Co. Wilmington Del. US	75-01-20	372975
F41J 9/18	7113208-8	Automatisk utskjutningsanordning för lerduvor eller liknande	Segerkvist B H Johanneshov	75-01-20	372976
F42C 15/26	7208520-2	Med pneumatisk fördröjning försett spärrtändrör för minor	PI Vammaskosken Tehdas Vammala SF	75-01-20	372977
G01G 19/10	7203176-8	Anordning för vägning av lasten i en arbetsmaskins rörliga lastorgan exv. en lastmaskins skopa	Bolinder-Munktel AB Eskilstuna	75-01-20	372978
G01N 31/00	6902639-1	Förfarande och apparat för kvantitativ analys av vätska på en gasformig beståndsdel	Technicon Instruments Corporation Tarrytown N.Y. US	75-01-20	372979
G03B 17/52	7201109-1	Fotografisk apparat för handhavande av självframkallande filmheter	Eastman Kodak Company Rochester N.Y. US	75-01-20	372980
G05D 13/00	7112178-4	Förfarande och anordning för styrning av en motor	Phillips' Gloeilampenfabrieken NV Eindhoven NL	75-01-20	372982
G05F 1/46	7114517-1	Initieringskrets	Motorola Inc. Franklin Park Ill. US	75-01-20	372984
G05G 9/08	7212477-9	Regleringsanordning för att medelst en enda hävvarm manövrera inkoppling av framåt- och backgång samtidigt med gasspjället hos en motor	Gai Giorgio Genova IT	75-01-20	372985

D Meddelade patent

(51) Klass	(21)(11) Ans.nr Pat.nr	(54) Benämning	(71) Sökande	(44) Utl.dat	Publ.nr
G06F 15/20	6916945-6	Anordning för redigering och återgivning av textinformation	International Business Machines Corporation Armonk N.Y. US	75-01-20	372986
G06K 7/06	6916946-4	För avläsning av informationsbärande kort avsedd apparat	AMP Incorporated Harrisburg Penn. US	75-01-20	372987
G06K 9/04	7000329-8	Sätt och anordning för att avkänna tecken för teckenidentifiering	International Business Machines Corporation Armonk N.Y. US	75-01-20	372988
G07C 11/00	6911981-6	Åtkomstreglerutrustning	Smiths Industries Ltd London GB	75-01-20	372989
G11C 19/00	7100555-7	Skiftregister	International Business Machines Corporation Armonk N.Y. US	75-01-20	372990
G11C 19/00	7208055-9	Reversibel, tvåfasig laddningskopplad anordning	Western Electric Company Incorporated New York N.Y. US	75-01-20	372991
G21C 21/00	7213841-5	Förfarande för insättning av bränslestänger i celler bildade i en gallerkonstruktion för bränsleelement	The Babcock & Wilcox Company New York N.Y. US	75-01-20	372992
H01B 7/18	6804236-5	Elektrisk kabel	General Cable Corporation New York N.Y. US	75-01-20	372993
H01F 1/08	7017147-5	Sätt att framställa en permanentmagnetiserbar kropp av fina partiklar av en förening av M och R	Philips' Gloeilampenfabrieken NV Eindhoven NL	75-01-20	372995
H01F 7/18	7006330-0	Elektromagnetisk anordning	Lucifer SA Carouge-Geneve CH	75-01-20	372996
H01F 7/18	7014309-4	Anordning för reglering av en elektromagnet	Lucifer SA Carouge-Geneve CH	75-01-20	372997
H01H 50/56	7003073-9	Kontaktfjädersats för reläer med minst två fasta och minst en rörlig kontaktfjäder	Siemens AG Berlin och München DT	75-01-20	372998
H01L 7/60	7306418-0	Sätt att tillverka en halvledaranordning	Allmänna Svenska Elektriska AB Västerås	75-01-20	372999
H01M 43/02	7109851-1	Återuppladdningsbar, förseglad, alkalisk elektrokemisk cell med en zinkinnehållande negativ elektrod	The Gates Rubber Company Denver Colo. US	75-01-20	373000
H01R 7/28	6806624-0	Kontaktanordning för lösbar fastklämning och kontaktering av elektriska ledare	Lacrex Brevetti SA Minusio CH	75-01-20	373001 Till.t. 349903
H01R 13/54	7000953-5	Elektriskt kopplingsdon	The Bunker-Ramo Corporation Oak Brook Ill. US	75-01-20	373002
H01R 43/02	7306565-8	Sätt att hos ett flexibel ledarknippe för elektrisk ström åstadkomma ett ändparti med hög svetsbarhet gentemot en i huvudsak massiv ledare	Allmänna Svenska Elektriska AB Västerås	75-01-20	373003
H01S 3/09	7200209-0	Laseranordning	Hughes Aircraft Company Culver City Cal. US	75-01-20	373004
H02G 3/26	7209118-4	Kabelhållarband	Panduit Corp. Tinley Park Ill. US	75-01-20	373005
H02M 1/18	7306590-6	Växelriktare	Grom J I, Yatsuk V G Istra SU	75-01-20	373006
H02M 7/02	7205065-1	Svetsströmkälla för ljusbågsvetsning med växelström	Messer Griesheim GmbH Frankfurt/Main DT	75-01-20	373007
H03F 3/18	7201315-4	Integrerad, lågfrekvent effektförstärkare	Ates Componenti Elettronici SpA Milano IT	75-01-20	373008
H03F 3/68	7102932-6	Kopplingsanordning för avkännande och/eller påvisande av en pilotsignal	Blaupunkt-Werke GmbH Hildesheim DT	75-01-20	373009
H03G 7/00	7203115-6	Kopplingsanordning för att inom ett förutbestämt ingångsdynamikområde modifiera dynamikområdet för en insignal	Dolby Laboratories Inc. New York N.Y. US	75-01-20	373010
H04L 21/04	7212833-3	Förfarande för tryckning av åtminstone en del av ett mosaiktecken	International Standard Electric Corporation New York N.Y. US	75-01-20	373011
H04M 1/64	7210503-4	Telefonvarare med anslutbar ljuduppteckningsapparat	Compur-Werk GmbH & Co. München DT	75-01-20	373012
H04M 3/02	6712629-2	Anordning för reglering av ringsignaler vid ett automattelefonssystem	International Business Machines Corporation Armonk N.Y. US	75-01-20	373013
H04M 19/00	7203353-3	Strömförsörjningskrets	Microsystems International Ltd Montreal CA	75-01-20	373014
H04N 3/16	7109812-3	Frekvensreglerad oscillator-krets	RCA Corporation New York N.Y. US	75-01-20	373015
H04N 9/00	7108091-5	Avkodningsanordning för färgtelevisionssignaler	Sony Corp. Tokyo JA	75-01-20	373016
H05B 9/00	7311470-4	Anordning för uppvärmning av material medelst mikrovågsenergi	Stiftelsen Institut för mikrovågsteknik vid Tekniska Högskolan i Stockholm Stockholm	75-01-20	373017 Till.t. 366456

Ansökan om återupprättande av patent

Jämlikt 51 § andra stycket patentlagen kungöres härmed att behörigen gjord ansökan om återupprättande av patentet 349 344 inkommit till patent- och registreringsverket den 29 april 1975.

Stockholm den 30 april 1975

Patent- och registreringsverket

Namnregister

Alfabetisk förteckning över sökande för i denna tidning publicerade ansökningar och patent med angivande av ansökningsnummer och klassbeteckning.

(71) Sökande	(21) Ansnr	(51) Klass
A.M. Liaaen AS	7003522-5	B63H 3/08
A.R.-Ventilation AB	7312424-0	F24F 13/10
AEG-Elotherm GmbH	7202508-3	B22D 35/00
AGA AB	7313868-7	G01B 11/04
	7313869-5	G01B 11/04
	7313870-3	G01B 11/04
	7314028-7	G01C 5/00
AMP Incorporated	6916946-4	G06K 7/06
	7301142-1	H01R 9/16
	7412643-4	H01R 13/58
	7412963-6	H05K 1/12
	7413106-1	H05K 1/12
American Cyanamid Company	7504855-3	
ARCO Polymers Inc.	7104318-6	C08D 7/02
Abbott Laboratories	7504844-7	
	7504845-4	
Abrahamsson T J	7302935-7	E04B 1/80
Abu AB	7312950-4	A01K 89/02
	7315660-6	A01K 89/02
	7408265-2	B65F 1/10
Achille Talenti Impresa		
Costruzioni SpA	7504884-3	
Adka-Matic Wasser-		
Aufbereitung GmbH	7504885-0	
	7504795-1	
	7504796-9	
Adrema Pitney Bowes GmbH	7504873-6	
	7504792-8	
Agro Center-Rusafo AB	7413050-1	B22D 7/10
Agrotechnika NP	7412813-3	C07C 61/32
Aikoh Co. Ltd	7504809-0	
Akzo NV	7006427-4	A62D 1/00
	7306577-3	B29G 3/00
Albright & Wilson Ltd	7313806-7	A01J 7/00
Alenco-Egnell AB	7001478-2	C07C 103/28
Alfa-Laval AB	7007377-0	C07C 103/28
Allen & Hanburys Ltd	7009422-2	C07C 103/28
	7204867-1	H03K 19/02
Allen-Bradley Company	7116101-2	G01N 31/00
Allmänna Svenska Elektriska		
AB	7306418-0	H01L 7/60
	7306565-8	H01R 43/02
	7312317-6	B61K 7/06
	7313873-7	B21C 23/21
	7313874-5	B21C 23/21
	7409064-8	H02J 3/36
	7504731-6	
	7504732-4	
	7504800-9	
	7504801-7	
	7504802-5	
	7504879-3	
	7504741-5	
Alois Schiffmann GmbH	7103267-6	B21D 51/44
Aluminium Company of America	7504880-1	
Amerace Corporation	7104143-8	C07C 91/04
American Cyanamid Company	7412792-9	A61K 9/06
	7010208-2	B01D 25/08
Ametek Inc.	7504739-9	
Ampex Corporation	7005155-2	B24B 5/46
Amsted Industries Incorporated	7110684-3	B22D 7/08
	7208959-2	B44D 3/12
Andersson J O	7404172-4	G01B 7/12
Andreasson S	7414032-9	B65G 69/22
Andrenverken AB	7412719-2	F16J 9/00
Angus George & Co. Ltd	7313876-0	D06F 89/00
Arbter Conrad	7008460-3	C07F 9/65
Ari Products and Chemicals Inc.	6808400-3	D06C 1/06
Artos Dr. Ing. Meier-Windhorst		
KG	7504874-4	
Arvid Högström AB	7412995-8	B42F 13/06
Asbjörn Friis	7504729-0	
Asea-Atom AB	7504730-8	
	7212339-1	A61K 7/16
Astra Chemical Products AB	7201315-4	H03F 3/18
Ates Componenti Elettronici		
SpA	7504759-7	
Atlas Copco AB	7504760-5	
	7203447-3	F02M 61/00
Automobiles Peugeot	7313984-2	E03F 5/08
B. A. Installationsutveckling AB	7313985-9	E03F 5/08
B. A. Installationsutveckling AB	7412694-7	C07D 51/34
BASF AG	7412838-0	C07C 143/68
	7412840-6	A01N 9/02
	7412970-1	A01N 9/02
	7504780-3	
	7504927-0	
BASF Farben	7412951-1	C09K 3/10
BASF Farben + Fasern AG	7003654-6	B44D 1/34
		C09D 5/08

(71) Sökande	(21) Ansnr	(51) Klass
BBC AG Brown Boveri & Cie	7209970-8	H02H 7/10
	7412783-8	F01D 25/26
	7504930-4	
BBC AG Browns Boveri & Cie	7412775-4	H01L 11/10
BPB Industries Ltd	7209323-0	E04C 2/26
BW-Weber	7106860-5	B23Q 3/157
Verwaltungsgesellschaft GmbH		
Baar Heinz-Joachim	7412941-2	E02B 11/00
Badsche Anilin- & Soda-Fabrik	7104001-8	C08L 51/00
AG		
	7116852-0	C08J 7/10
	7504886-8	
Bagger-en Constructiebedrijf		
Johan Klip BV	7101217-3	G01G 19/10
Bahrton G	7412971-9	B29D 7/20
Bakelite Xylonite Ltd	7412972-7	B29D 7/20
	7504882-7	
Bar-On Ernest	7207883-5	G01V 3/12
Barringer Research Ltd	7504925-4	
Basf Wyandotte Corporation	7504926-2	
	7504745-6	
Batscheider Alfred	7413059-2	E04C 1/40
Bautechnik AG	7004860-8	A61K 27/10
Baxter Laboratories Inc.	7114976-9	G01N 33/16
	6916125-5	C12D 13/10
	7014853-1	C09D 3/72
	7109254-8	C08G 18/44
	7412770-5	C08F 47/10
	7413023-8	C09J 5/10
	7413024-6	C01B 17/48
	7504771-2	
	7504772-0	
	7504773-8	
	7504905-6	
Beckman Instruments Inc.	7005052-1	G01N 31/00
Beecham Group Ltd	7111539-8	C07D 29/38
	7412712-7	C07D 405/04
	7412714-3	A61K 9/00
	7412715-0	C07C 221/02
	7504846-2	
	7504849-6	
Bengtsson Sigurd Walter	7314091-5	E05B 3/00
Berggren Artur Erik	7314042-8	E04F 19/04
Bergholtz Niels & Co. KB	7314006-3	B05C 8/02
Bergvik och Ala AB	7312784-7	A01G 9/10
Berz Wolfgang	7412897-6	B01D 46/30
Besam AB	7314074-1	E05F 15/14
Best Barricade Company Inc.	7504908-0	
Bilde T E D	7200302-3	A47C 27/08
Billeruds AB	7504872-8	
Biologisk Avfallshantering AB	7504839-7	
Biomek verkstad Biolcati & Co.	7504721-7	
Bison-verke Bähre & Greten	7504726-6	
GmbH & Co. KG		
Bison-verke Bähre & Greten	7504807-4	
GmbH & Co KG		
Bjerke A J	7002235-5	A47B 96/10
Blaupunkt-Werke GmbH	7102932-6	H03F 3/68
Boehringer C.H. Sohn	7209348-7	C07D 265/30
	7412790-3	C07C 91/34
	7207956-9	F42B 13/48
Bofors AB	7313797-8	B66F 9/06
	7504724-1	
	7504867-8	
Boliden AB	7313965-1	C01B 17/60
Bolinder E R	7312322-6	B66B 7/12
Bolinder-Munktel AB	7203176-8	G01G 19/10
Borg-Warner Corporation	7207858-7	G01R 17/16
Borggren K	7203230-3	A47C 7/32
Bosch Robert GmbH	7008498-3	B60Q 1/34
	7203782-3	H02M 7/505
	7206945-3	H01G 1/11
	7412759-8	G05D 1/00
	7412760-6	B60S 1/08
	7412761-4	H02J 7/02
	7412762-2	H02J 7/10
	7412763-0	F24D 11/02
Bosch-Siemens Hausgeräte		
GmbH		
Braun A	7110734-6	F02B 71/02
	7110736-1	F02B 71/02
	7504749-8	
Bredberg Carl-Johan	7412787-9	A61M 31/00
Bristol-Myers Company	7412918-0	A61K 7/13
	7504834-8	
British Railways Board	7200261-1	B61L 3/24
	7201517-5	B61L 3/12
	7412999-0	B21B 45/04
British Steel Corp	7413000-6	B21B 45/02
British Steel Corp.	7504751-4	
Brunswick Corporation	7314099-8	H05B 3/28
Bulten-Kanthal AB	7111167-8	G06K 13/16
Burroughs Corporation	7314052-7	F04B 49/02
Bykov Alexandr Vasilievich	7504858-7	
C. H. Boehringer Sohn	7313928-9	F24H 1/44
C.T.C. AB	7504818-1	
CSELT Centro Studi e		
Laboratori Telecomunicazioni		
SpA		
Calor	7114364-8	D06F 17/08

(71) Sökande	(21) Ansnr	(51) Klass
Canadian General Electric Co.	7104200-6	B66B 15/02
Ltd		
Canadian Industries Ltd	7504783-7	
Capuli Giuseppe	7313891-9	B01D 47/00
Carlñäs Bengt Erik	7313871-1	G01B 13/00
Carlson A P	7306543-5	A47K 17/02
Cedgård P	7214865-3	A21B 5/02
Centralin Gesellschaft Chem.	7412936-2	C03C 17/28
Fabrik Kircher & Co.		
Ceskoslovenska akademie ved	7016734-1	C02C 1/06
Ceskoslovenska akademie ved	7213595-7	H02K 33/18
Chavanoz SA	7103513-3	D04H 3/04
Chemiebau Dr. A. Zieren GmbH	7116659-9	F16L 51/00
+ Co. KG		
Cherbakov Vsevolod Sergeevich	7314052-7	F04B 49/02
Chinoïn Gyogyyszer es	7504827-2	
Vegyeszeti Termekek Gyara RT		
	7504828-0	
Ciba-Geigy AG	7002170-4	C07C 169/08
	7002171-2	C07C 169/08
	7104723-7	C07D 333/20
	7412141-9	G03C 5/52
	7304523-9	F24F 5/00
Clima Wall Ltd	7200210-8	F16F 1/36
Clouth Gummiwerke AG	7311019-9	D01G 1/02
Colgate-Palmolive Company	7412755-6	A41B 13/02
	7412881-0	G08G 5/02
Commonwealth Scientific and		
Industrial Research		
Organization		
Compagnie Electro-Mecanique	7002953-3	B21H 7/16
Compagnie Industrielle des	7103782-4	F04D 21/00
Telecommunications Cit-Alcatel		
Compagnie Industrielle des	7206102-1	H04L 11/10
Telecommunications Cit-Alcatel		
	7504909-8	
Compur-Werk GmbH & Co.	7210503-4	H04M 1/64
Conch International Methane	7103375-7	B23K 31/00
Ltd		
Conco Inc.	7214003-1	B65G 1/06
Consolidated Foods Corporation	7314023-8	A47L 9/14
Continental Oil Company	7504859-5	
	7504860-3	
Coulter Electronics Inc.	7412831-5	G01N 31/00
	7412889-3	G01N 31/00
	7413012-1	G06M 11/04
	7504817-3	
Coulter Electronics Ltd	7412977-6	E04B 5/58
Creusot-Loire	7411483-6	F02B 19/02
Daempa AS	7413026-1	H03B 21/00
Dane jr Ernest Blaney	7006298-9	B01D 15/00
Danfoss AS		
Dansk Svovlsyre- og		
Superfosfat-Fabrik AS		
	-	B01J 9/02
Dart Industries Inc.	7504854-6	
De Carvalho Theodoro	7313890-1	B01D 47/00
	7313891-9	B01D 47/00
Del Mar Engineering	7215470-1	A63B 23/06
Laboratories		
Demag AG	7106244-2	H01H 9/02
Deutsche Gold- und Silber-	7014565-1	B01J 11/22
Scheideanstalt vormals Roessler		
	7412797-8	C08L 9/00
Deutsche Texaco AG	7013350-9	C08F 19/10
Diamond Shamrock Corporation	7313958-6	C22B 47/00
Dolby Laboratories Inc.	7203115-6	H03G 7/00
Dorr-Oliver Incorporated	6903893-3	C02C 1/06
	7011344-4	C02C 1/40
	7203698-1	C10M 3/44
Dow Corning Corporation	7504779-5	
Dr. Karl Thomae GmbH	7412625-1	A61K 27/14
Dso *Pharmachim*	7106740-9	F28D 1/04
Du Pont E.I. de Nemours and		
Co.		
Du Pont E.I. de Nemours and	7413027-9	B65B 31/02
Company		
Dunlop Holdings Ltd	7106476-0	F16L 11/08
Dynamit Nobel AG	7113701-2	C04B 41/28
	7504898-3	
	7504784-5	
E. Rasmussen AS	7313976-8	C23B 13/00
E. I. du Pont de Nemours and Co.	7504857-9	
E. W. Controls Ltd	7201109-1	G03B 17/52
Eastman Kodak Company	7504743-1	
Eaton Corporation	7504744-9	
	7110448-3	F23G 5/00
Ebara Inflico KK	7105077-7	E01F 9/04
Eigenmann L	7504897-5	
Ekoniil AB	7313950-3	E05C 3/12
Electrolux AB	7216268-8	E01B 31/18
Elektro-Thermit GmbH	7300692-6	E01B 11/52
	7504797-7	
Elektroakustikai Gyar	6907229-6	A23K 1/17
Eli Lilly and Company	7504895-9	
Ellemtel Utvecklings AB	7300485-5	G01N 33/24
Elmgren K I	7406827-1	D21J 3/04
Engell R	7101338-7	B01D 29/36
English Clays Lovering Pochin		
& Co. Ltd		
Envirotech Corporation	7201258-6	B01D 1/26
	-	C09F 3/02
	7009375-2	B01D 25/12
Ermakov I S		

Namnregister

(71) Sökande	(21) Ansnr	(51) Klass	(71) Sökande	(21) Ansnr	(51) Klass	(71) Sökande	(21) Ansnr	(51) Klass
Etablissements Dutertre	7412781-2	A61B 6/00	Hooker Chemicals & Plastics Corp.	7504902-3		Kyorin Seiyaku KK	7202538-0	C07D 471/04
Etablissements Mesnel	7408637-2	B29C 17/02	Horvath William	7504881-9		Küsters Eduard	7504887-6	
Exxon Research and Engineering Company	7412645-9	C10G 7/00	Hughes Aircraft Company	7200209-0	H01S 3/09	L. & C. Steinmüller GmbH	7112414-3	D21C 11/12
	7504853-8		Hultman Ture	7313799-4	D02H 13/32			F23G 7/04
F. Hoffmann-La Roche & Co. AG	7412708-5	A01N 9/02	Hycel Inc.	7412877-8	G06F 15/42	LL-Bolagen AB	7311785-5	A63H 3/46
F. Küppersbusch & Söhne AG	7203966-2	A47J 39/00	Häfla Bruks AB	7504896-7		Laarm S	7306500-5	F21V 21/02
Fagersta AB	7504837-1		Högsell G	7312796-1	A46B 13/06	Labavia - S.G.E.	7412909-9	H02K 49/04
Fasern AG	7412951-1	C09K 3/10	Hök Bertil	7314083-2	A61B 5/02	Lacrex Brevetti SA	6806624-0	H01R 7/28
Faux A	7105285-6	H02J 9/08	Hössle Ludwig	7412444-7	C23F 13/00	Landstingens inköpscentral LIC ekonomisk förening	7214774-7	A61G 5/00
Ferag AG	7504838-9		Hübner M	6816598-4	A47J 51/084		7306527-8	A61G 7/08
Fichtel & Sachs AG	7107249-0	F16D 23/14	INSEC Institution europeenne de Credit Trust	6615721-5	B28B 13/02		7201667-8	F16H 37/08
Fierro Esponja SA	7412980-0	C21B 13/00	ITT Industries Inc.	7412616-0	F16F 9/44	Lansing Bagnall Ltd	7504826-4	
Firma Ing. Alfred Schmidt GmbH	7410406-8	E01H 5/09	ITW Ltd	7504812-4		Laprade Bernard	7504826-4	
			Ilgoo-Flex AB	7313927-1	B65D 81/18	Laprade Xavier	7504826-4	
Firma Joh. Friedr. Schneider	7109772-9	B65H 75/38	Illjuna Vladimir Grigorievich	7314054-3	G21D 3/00	Larnefeldt Bo	7504917-1	
Firman J.Eberspächer	1741312-1	F01N 3/15	Illinois Tool Works Inc.	7504811-6		Lars-Jos Pehr	7314030-3	A41D 19/00
	7412857-0	F02N 17/06	Imperial Chemical Industries Ltd	6911040-1	C23G 1/06	Larsson Per Anton	7504734-0	
Firman Paul Ferd. Peddinghaus	7004174-4	B21D 7/02		7504769-6		Ledermann Hugo	7412916-4	F24D 11/02
Fischer Georg AG	7412561-8	B22C 9/28		7504770-4		Leimet OY	7314025-3	E02D 5/52
Fisons Ltd	7504933-8		Ing. C. Olivetti & C. SpA	7101384-1	B44B 5/00	Leningradsky ordena Lenina Politeknicheskij Institut imeni M.I. Kalinina	7209261-2	F15B 15/00
Fisons Pharmaceuticals Ltd	6911624-2	C07D 7/34	Ingemannssons Ingenjörbyrå AB	7314089-9	G10K 11/04		7412915-6	B65D 91/00
	7002534-1	C07D 7/34				Liberty Carton Co.	7215715-9	H02H 7/085
Ford Motor Company	7012973-9	B62D 1/18	Ingersoll-Rand Company	7405989-0	E21B 19/00	Licentia Patent-Verwaltungs-GmbH		
	7107250-8	C08L 33/06	Innova Corporation	7210263-5	C25D 11/14		7504823-1	
Foster Wheeler John Brown Boilers Ltd	7207707-6	B23K 9/12	Instituut voor Bewaring en Verwerking van Landbouwprodukten	7116912-2	A47J 37/00		7504824-9	
Fr. Hesser Maschinenfabrik AG	7504825-6		Interest Utvecklings AB	7114131-1	A47C 27/10	Liljegren Rune Torsten	7314017-0	A47F 13/08
Fujitsu Ltd	6801347-3	H02K 37/00	International Business Machines Corporation	6712629-2	H04M 3/02	Linde AG	7116027-9	F16L 33/24
Förenade Well AB	7316762-9	B65D 19/34				Linden-Alimak AB	7209546-6	B66B 7/00
Förenade fabriksverken	7504822-3					Loison Robert	7504754-8	
G.D. Searle & Co.	7012090-2	G01N 33/16				Lonza AG	7504782-9	
G.D. SpA	7504776-1					Lucas Industries Ltd	7504869-4	
GESTRA-KSB	7411131-1	F16K 33/00				Luciano E	7004359-1	B60R 25/10
Vertriebsgesellschaft mbh & Co. KG						Lucifer SA	7006330-0	H01F 7/18
GKN Windsor GmbH	7410706-1	B29F 1/06					7014309-4	H01F 7/18
Gabrielsen Alf	7504831-4						7412696-2	F41J 3/00
Gai Giorgio	7212477-9	G05G 9/08				Luigi Franchi SpA	6907038-1	C08B 31/00
Gapuli Giuseppe	7313890-1	B01D 47/00				Lyckeby Stärkelseförädlings AB	7314146-7	A63B 67/14
Gebr. Happich GmbH	7104043-0	B60J 3/02				Maerki-Bapst & Cie	7203090-1	A47C 23/06
Gele Pierre	7504826-4					Mahle GmbH	7413028-7	F16F 1/00
General Cable Corporation	6804236-5	H01B 7/18				Maillet Edgard Jacques	7412727-5	F15B 3/00
General Electric Company	7111514-1	F24D 5/06					7412824-0	B02C 18/08
	7411858-9	G01P 5/00	International Nickel Ltd	7200679-4	C23C 5/00	Marathon Oil Company	7115151-8	C02B 1/00
	7412776-2	H01L 11/10	International Paper Company	7314040-2	D21F 1/00	Marcos Penna Beltrao Helio	7313890-1	B01D 47/00
	7504932-0		International Standard Electric Corporation	7212833-3	H04L 21/04		7313891-9	B01D 47/00
General Foods Corporation	7106562-7	A23L 1/87				Maschinenfabrik Augsburg-Nürnberg AG	7110352-7	B41F 13/62
	7504778-7		Isacson Per Ulf	7314128-5	G01N 21/52	Maschinenfabrik Weingarten AG	7412856-2	B23Q 11/08
General Mills Inc.	7106894-4	A23P 1/00	Ishida N	7007144-4	A61K 45/04	Maschinenfabrik Wifag	7215451-1	B41F 27/10
Gibbons Brothers Ltd	7201009-3	F27D 3/12	Iso-Kaern AS	7412939-6	F24B 1/20		7504931-2	
Givaudan L. & Cie SA	7412789-5	C07C 65/02	Ispow AG	7412957-8	B62B 5/04	Masonite AB	7504750-6	
Gorkovskij avtomobilny zavod	7306790-2	B22D 27/04	Jachmann Rolf Dieter	7504877-7		Max-Planck-Gesellschaft zur Förderung der Wissenschaften e. V.	7108469-3	C07D 105/04
Grandi Rene	7412729-1	A47J 39/02	Jacob Walter Emil Wilhelm	7313999-0	H02K 21/48			
Gratzmuller J L	7100946-8	F15B 1/04	Jansson Karl Birger	7504736-5			7214769-7	G01N 21/00
Greer Hydraulics Inc.	7412768-9	F04B 11/10	Japan Steel Works Ltd	7413019-6	B66C 1/42	McGraw-Edison Company	7412878-6	D06F 58/00
Grom J I	7306590-6	H02M 1/18	Jarosinski Jerzy	7313943-8	B23B 51/10	Medinova AB	7001651-4	A61B 6/08
Gruppo Lepetit SpA	7214772-1	C07D 263/34	Jastram-Werke GmbH KG	7412900-8	B63H 11/00	Mefina SA	7012715-4	D05B 29/06
Gruzintsev Igor Andreevich	7504765-4		Jechar E	7215871-0	H03B 3/12	Mego Corp.	7504774-6	
Gränges Essem AB	7110908-6	E04F 11/00	Jenaer Glaswerke Schott & Gen.	7504763-9		Merck & Co. Inc	7412046-0	C07C 61/32
Grätz Hans-Jürgen	7504733-2		Johansen Kai	7504831-4		Merck & Co. Inc.	7412047-8	C07C 61/32
Gullaskrufs Glasbruks AB	7112118-0	A47J 42/00	Johansen S	7306942-9	F23D 11/12		7412048-6	C07C 61/32
Gullfiber AB	7313845-5	E04B 5/52	Johansson E L	7115859-6	B65H 54/18		7412049-4	C07C 61/36
Gunfred AB	7401893-8	E06B 3/48	Johansson Leif	7504875-1			7412052-2	C07C 127/15
Gustafson H H	7304851-4	E04B 1/82	Johansson Per Gösta	7504734-0			7504819-9	
Gustavsbergs Fabriker AB	7314072-5	F16L 21/02	John Dale Ltd	7002673-7	B21D 51/36	Meshengisser M Y	7009375-2	B01D 25/12
Gustavsson Bengt Tore Ingvar	7313888-5	E05B 17/14	John Thurlay Ltd	7504777-9		Messer Griesheim GmbH	7205065-1	H02M 7/02
Gustavsson Olle	7504735-7		Johnson & Johnson	7412743-2	A61K 9/06		7212416-7	B23K 37/02
Götaverken AB	7504865-2		Jonell P O	7300485-5	G01N 33/24		7412869-5	B23K 9/10
H. Astrup & Co AS	7504920-5		Jose de Santana Gasparino	7313890-1	B01D 47/00		7404428-0	F01C 9/28
H.J. Langen & Zonen BV	7504856-1		Joy Manufacturing Company	7412973-5	E21C 11/00	Messwerkzeug-KG Gustav Ullrich		
Hafslund Per	7504722-5		KESO AG	7504753-0		Metallgesellschaft AG	7307352-0	B04C 5/13
Hagquist Kersti	7504722-5		Präzisionsschlossfabrik			Metallschlauch-Fabrik Pforzheim (vorm. Hch. Witzemann) GmbH	7412772-1	F16L 51/02
Hamburger Hochbahn AG	7504810-8		Kabushiki Kaisha Hayashibara Seibutsu Kagaku Kenkyujo	7412966-9	A61K 7/00	Metropolitan Wire Goods Corporation	7504910-6	
Hansen A W	7300481-4	A01K 69/06	Kaczmarek A	7108961-9	B02C 18/40	Microsystems International Ltd	7203353-3	H04M 19/00
Hansson Hugo	7504723-3		Kearney & Trecker Corporation	7102057-2	B23Q 3/02	Midland-Ross Corporation	7411645-0	B60T 15/36
Hedelius Tore Fredrik	7504934-6		Khabarovskij Zavod Imeni A.M. Gorkogo	7308468-3	B66D 1/24		7411646-8	B60T 8/02
Hellkvist John	7314081-6	G01G 19/10	Kharkovsky aviatsionny institut	7504899-1		Miles Laboratories Inc.	7412780-4	G01N 33/16
Hellqvist Å O V	7308379-2	C05F 3/06	Kimberly-Clark Corporation	7412765-5	A24B 15/05		7504786-0	
Henkel & Cie GmbH	6914493-9	C11D 3/30	Klippans Mekaniska Verkstad AB	7313793-7	B65G 59/06	Mills Products Inc.	7115300-1	F24C 15/04
	7013024-0	C07C 79/18	Knutsen Roland Willies	7412894-3	B65F 65/48	Minnesota Mining and Manufacturing Company	7410537-0	C08L 27/12
Hessisches Konsttopfwerk Schlerf & C.	6816598-4	A47J 51/084		7413029-5	B65G 65/46		7504813-2	
Hewlett-Packard Company	7413002-2	G05F 1/64	Kobe Steel Ltd	7412771-3	D01H 1/40		7504888-4	
Hitachi Ltd	7413032-9	H01L 11/10	Kochkin G M	7009375-2	B01D 25/12	Mitsubishi Denki KK	7112518-1	B60L 15/28
	7413033-7	G05B 11/00	Kockums Mekaniska Verkstads AB	7312952-0	G10K 7/06	Mitsui Shipbuilding and Engineering Co. Ltd	7101207-4	B66F 1/08
Hjelmquist S G	7306361-2	B65D 85/00	Konijn Machinebouw BV	7504886-8		Mo och Domsjö AB	7314127-7	D21C 1/00
	7408935-0	B65D 75/36	Koninklijke Emballage Industrie van Leer NV	7108763-9	B65D 1/12		7314129-3	G01N 21/52
Hoechst AG	6914221-4	C08L 27/06	Kraft-Pak AB	7504878-5		Modern Production AB	7313915-6	B60L 11/18
	7504841-3		Krause Robert KG	7202759-2	A47B 77/10	Molyscand AB	7301284-1	C22B 49/00
	7504924-7		Krims Maskinfabrik AB			Montano Company	7412723-4	B22D 11/00
Hoesch Werke AG	7412730-9	F16H 1/32	Kuznetsov Igor ALexeevich	7302371-5	F16K 11/06	Montecatini Edison SpA	7110128-1	C01B 21/40
Hokiriku Pharmaceutical Co. Ltd	7400215-5	C07D 51/70		7314054-3	G21D 3/00	Morelli Alberto	7504921-3	
Honda Giken Kogyo KK	7412791-1	F02B 17/00						
	7412910-7	F02M 13/00						
	7412911-5	F02M 31/00						

Namnregister

(71) Sökande	(21) Ansnr	(51) Klass	(71) Sökande	(21) Ansnr	(51) Klass	(71) Sökande	(21) Ansnr	(51) Klass
Morgårdshammar AB	7207463-6	B21B 39/16	RIV-SKF Officine di Villar	7015388-7	B23P 9/00	Siemens AG	7412746-5	H01L 5/06
Motorola Inc.	7114517-1	G05F 1/46	Perosa SpA				7504820-7	
Murogov Viktor Mikhailovich	7314054-3	G21D 3/00	Rasmussen Birger	7412893-5	A01K 1/00		7504913-0	
Murton Crawford Brown	7412704-4	C04B 35/18	Regie Nationale des Usines	7109967-5	F01P 11/18		7504914-8	
Müller I H	7306543-5	A47K 17/02	Renault			Sigma-Tau SpA Ind.	7412891-9	C07D 57/00
Müvek Medicor	7412892-7	A61B 5/04		7203447-3	F02M 61/00	Farmaceutiche Riunite		C07D 401/06
N I I po Savarjavane	7014393-8	B23K 9/12	Reiner Lawrence L	7504774-6				
NV Bekaert SA	7412695-4	E04C 2/26	Reinhardt H	7406127-6	B04B 5/08	Simiaprodukter AB	7504870-2	
NV Philips'	7412653-3	H05G 1/34	Renholms Mekaniska	7504907-2		Sinram & Wendt	6816598-4	A47J 51/084
Gloeilampenfabrieken			Verkstad AB			Smith F.L. & Co. AS	7109680-4	F27B 7/38
	7412654-1	H05G 1/26	Research Corporation	6916257-6	C04B 13/20		7202065-4	C04B 7/36
	7412716-8	H03H 9/30		7504840-5		Smit Nijmegen BV	7504904-9	
	7412859-6	G01L 1/22	Rheintechnik Weiland & Kaspar	7412850-5	A01L 15/00	Smiths Industries Ltd	6911981-6	G07C 11/00
	7412860-4	G11B 7/02	KG			Snamprogetti SpA	7504842-1	
	7412861-2	H01P 1/16	Rhone-Poulenc SA	7211627-0	C07D 85/54	Societa Italiana	7504752-2	
	7412862-0	H01P 3/08	Rhone-Progil	7412777-0	C08G 18/08	Telecomunicazioni Siemens		
	7504863-7			7412965-1	C01F 7/56	SpA		
Nath Günther	7504922-1		Richardson-Merrell Inc.	7004270-0	C07C 87/24	Societa per Azioni Wrapmatic	6908091-9	B65B 41/02
National Aeronautics and Space Administration	7504775-3		Riis O P	7211261-8	F23L 17/08	Societe Anonyme D.B.A.	7010477-3	B60T 7/08
National Research Development Corp.	7204729-3	G01M 9/00	Robins A.H. Company	7013959-7	C07D 29/30	Societe Anonyme Francaise du Ferodo	7009369-5	F16D 55/224
Nationalföreningen för Trafiksäkerhetens Främjande	7313907-3	E01C 11/24	Incorporated			Societe Industrielle Honeywell Bull	7113781-4	G11B 25/04
Nauchno-Issledovatel'skiy Institut tekhnologii avtomobilnoi promyshlennosti	7206477-7	B22C 25/00	Rockwell International Corporation	7412766-3	B23K 33/00	Societe Internationale de Mecanique Industrielle SA	7108481-8	F16J 15/36
Nichiei Bussan Co. Ltd	7504814-0		Rohm and Haas Company	7504847-0		Societe Nationale des Petroles d'Aquitaine	7412901-6	G01V 1/14
Nicola M	7004359-1	B60R 25/10	Rompa J J T	7116473-5	B66B 9/00	Societe Nationale des Poudres et Explosifs	7504911-4	
Niedercker Herbert	7413062-6	A22C 15/00	Rosans sr J	7208216-7	F16L 15/00	Societe d'Etudes de Machines Thermiques S.E.M.T. S.a.r.l.	7412549-3	F02M 31/00
Nielsen P H	7310420-0	A01J 11/06	Roussel Uclaf SA	7204543-8	C07D 33/60	Softal Electronik GmbH	7504821-5	
Nifco Inc.	7504814-0		Rydbegg Sverker	7504798-5		Solco Basel AG	7504915-5	
Nilson Billy	7313934-7	B65D 83/04		7504799-3		Solvay & Cie	7200594-5	B01J 11/84
	7504788-6			7504864-5		Sony Corp.	7108091-5	H04N 9/00
Nilsson B O	6704893-4	G09B 7/06	Rydstad B	7404172-4	G01B 7/12		7108093-1	H04N 9/50
Nilsson Bengt Arne	7504737-3		Rüesch Ferd. AG	7412744-0	B31D 1/02		7213370-5	H04N 9/07
Nilsson N E	7312334-1	B66F 5/04	S.W.F.-Spezialfabrik für Autozubehör Gustav Rau GmbH	7011488-9	B60Q 1/34		7504768-8	
Nilsson Sven Arne	7504738-1		SAAB-SCANIA AB	7313937-0	F16K 1/226	Spetsialnoe Konstruktorskoe Bjuro *Transefteavtomatika*	7207648-2	C07D 409/04
Nippon Electric Co. Ltd	7412967-7	B01D 53/14	SKF Industrial Trading and Development Co. NV	7202198-3	F16C 21/00	Spofa spojene podniky pro zdravotnickou vyrobnu		
Nippon Steel Corp.	7504740-7		SKF Industrial Trading and Development Co. BV	7411953-8	F16C 17/16	Sprinter-Pack AB	7306529-4	B65D 5/30
Niro Atomizer AS	7202065-4	C04B 7/36	Saint-Gobain	7115564-2	B60R 1/06	Sprunck Emile	7504817-3	
Nissan Motor Co. Ltd	7007425-7	F01N 3/10	Sala Innovation AB	7504929-6		Stal-Laval Turbin AB	7504871-0	
	7103236-1	B60R 21/08	Sala International AB	7504764-7		Stamicarbon BV	7504793-6	
Norba AB	7504893-4		Sandqvist Sune Allan	7504742-3			7504794-4	
Nordiske Kabel- og Traadfabriker AS	7412882-8	C08J 3/24	Sandström Ulf Christer	7504866-0		Stanford Research Institute	7412302-7	G06K 9/16
Norrbottens Järnverk AB	7504906-4		Sanwa Kagaku Kenkyusho Co. Ltd	7412919-8	C07D 43/06	Stankun A V	7009375-2	B01D 25/12
North American Carbon Inc.	7107914-9	B01D 53/02	Saxlund A A	7217001-2	B65G 65/42	Stauffer Chemical Company	7412796-0	C08G 77/20
Nya Asfalt AB	7307803-2	E04G 23/00	Scambia Industrial Developments AG	7504852-0		Steeley (Mfg) Ltd	7116438-8	F27D 1/02
OY Wärtsilä AB	7413060-0	B28B 3/00	Scandinavian Glasfiber AB	7313807-5	B29D 3/02	Steigerwald K H	7114830-8	A24D 1/00
Oce-Van der Grinten NV	7504835-5		Scheidt & Bachmann GmbH	7001583-9	G07D 7/00	Sterling Drug Inc.	7107065-0	C07D 209/88
Oehler- Wyhlen-Lagertechnik AG	7209512-8	B65G 1/04	Scherbakov Vsevolod Sergeevich	7504765-4		Stifelsen Institutet för mikrovågsteknik vid Tekniska Högskolan i Stockholm	7314053-5	B65G 43/08
Office de Radiodiffusion-Television Francaise	7110944-1	H04N 9/02	Scherico Ltd	6901538-6	C07D 49/34	Stifelsen Institut för mikrovågsteknik vid Tekniska Högskolan i Stockholm	7311470-4	H05B 9/00
Oldham International Ltd	7412663-2	H01M 35/14	Schering AG	7104829-2	A01N 9/02	Stille-Werner AB	7316641-5	A61M 25/02
Olland Industrie- en Handelsmaatschappij NV	7114253-3	A47J 31/00	Scholander Jan	7504749-8		Stinnes Margrete L	7412767-1	B63B 21/34
Osby-Pannan AB	7314033-7	D06F 23/00	Schoop Traugott	7504761-3		Studiengesellschaft Kohle GmbH	7102051-5	C07F 15/04
Ossbahr C G R	7306328-1	B65G 37/02	Schröder Hans Maschinenbau	7203080-2	B23D 15/12	Stühr C	7001304-0	A46B 3/05
Owens-Illinois Inc.	7412884-4	D21C 11/00	Schweizerische Aluminium AG	7103525-7	C25F 3/14	Sudarkin Lev Alexandrovich	7314052-7	F04B 49/02
	7504815-7			7412952-9	C25B 3/00	Sulzer Brothers Ltd	7106817-5	F16K 31/12
	7504755-5			7413020-4	B21B 27/06	Sumitomo Chemical Co. Ltd	7412837-2	F04B 1/04
	7504756-3			7413021-2	B21B 27/06	Sumitomo Electric Industries Ltd	7413051-9	C07D 99/06
P.R. Mallory & Co. Inc.	7504756-3		Schwelmer Eisenwerk Müller & Co. GmbH	7210321-1	B22F 3/02		7412771-3	D01H 1/40
P.V.B.A. Lecluyse	7412865-3	E04B 2/74	Schwäbische Hüttenwerke GmbH	7116520-3	B65G 65/44	Sundell Inge	7504891-8	
PPG Industries Inc.	7504848-8		Schäfer-Etiketten Inh. Hubert H. Schäfer	7313945-3	B65C 9/00	Sundvall Bror Krister Ingemar	7313871-1	G01B 13/00
Package Machinery Company	7504805-8		Sea-Craft-båtar Firma	7504876-9		Svedala-Arbrå AB	7504883-5	
	7504806-6		Seco Tools AB	7302856-5	B22D 29/04	Svenska AB Philips	7504862-9	
Panduit Corp.	7209118-4	H02G 3/26	Segetkvisst B H	7113208-8	F41J 9/18	Svenska Elektromagneter AB	7504829-8	
Pedersen Niels Kjeld	7412995-8	B42F 13/06	Seitetsu Kagaku Co. Ltd	7412967-7	B01D 53/14	Svenska Fläktfabriken AB	7306408-1	F24F 13/06
Pejrud Lennart	7504918-9		Selander S D	7317565-5	D21J 1/00	Svenska Sockerfabriks AB	7504850-4	
Perstorp AB	7211905-0	A47G 33/12	Shakhov F N	7009375-2	B01D 25/12	Svenska Våg AB	7408085-4	B65G 5/00
Pertelius O B	7306510-4	A01K 91/02	Shell Internationale Research Mij NV	7100592-0	C01B 2/14	Svensson Eric	7313813-3	A23L 1/00
Pfizer Inc.	7412234-2	C07D 499/02	Shionogi & Co. Ltd	7109006-2	C10G 23/02	Svensson Leif	7504868-6	
	7412602-0	C07D 501/00	Shmelev Anatoly Nikolevich	7408768-5	G01N 31/14	Sveriges Slakteriförbund	7313819-0	B65B 1/30
	7504923-9		Siegel Israel	7314054-3	G21D 3/00	Förening u.p.a.		
Philips' Gloeilampenfabrieken NV	7017147-5	H01F 1/08	Siemens AG	7504912-2		Swepall AB	7306896-7	B65D 19/20
	7112178-4	G05D 13/00		6903411-4	B23K 9/28	Syntex Corporation	7106263-2	C07C 167/28
	7504900-7			7003073-9	H01H 50/56	Synthelabo	7412747-3	C07C 149/42
Phillips Petroleum Company	7106640-1	C10G 43/04		7012244-5	H01T 5/00	Sängfabriken AB	7214319-1	A61G 7/00
Pilkington Brothers Ltd	7504781-1			7012460-7	H02H 7/26	Söderblom Kjell Erik	7313879-4	B27B 17/00
Pinomäki Sakari	7504787-8			7103123-1	H01H 11/04	Söderström N E	7203230-3	A47C 7/32
PI Vammaskosken Tehdas	7208520-2	F42C 15/26		7109334-8	H04N 5/72	TRW Inc.	7115566-7	F16C 27/00
Plasser F	7112366-5	E01B 29/28		7110554-8	H03D 7/12	Takeda Chemical Industries Ltd	7014701-2	C07D 41/00
Plastona (John Waddington) Ltd	7412817-4	B29C 17/02		7111131-4	H04B 3/46		7412904-0	C07D 99/24
Plåtmanufaktur AB	7314087-3	B65B 11/00		7111234-6	H04Q 3/48	Tampella OY AB	7504790-2	
Pneupac Ltd	7504833-0			7112331-9	H03H 9/06		7504791-0	
Potrafke W	7007972-8	A47F 9/02		7204718-6	H01H 33/66	Tassara Carlo SpA Stabilimenti Elettrosiderurgici	7013164-4	B01F 9/10
Procter & Gamble Company	7412903-2	A41B 13/02		7208489-0	H04L 25/12	Tayana Viktorovna Gogolina	7314052-7	F04B 49/02
Programmed & Remote Systems Corporation	7112875-5	F16B 2/16		7210124-9	B61B 13/08	Technicon Instruments Corporation	6902639-1	G01N 31/00
RCA Corporation	7109376-9	H04N 9/535		7215116-0	H01H 33/59	Teeller Environmental Systems Inc.	7504758-9	
	7109812-3	H04N 3/16		7216805-7	H01H 85/30			
	7204282-3	H01F 19/02		7412339-9	A61B 10/00			
	7209433-7	H01L 21/70		7412679-8	H02K 5/04			
	7306681-3	G03G 13/01						
	7409291-7	H03K 17/00						
	7504757-1							

Namnregister

(71) Sökande	(21) Ansnr	(51) Klass
Teikoku Hormone Mfg Co.Ltd	7113344-1	C07C 101/74
Teldix GmbH	7114482-8	B60T 8/08
Telefon AB L.M. Ericsson	7407431-1	H04Q 3/54
	7504816-5	
Tenni V T	7100517-7	A47F 7/08
Tetra Pak International AB	7015002-4	B29D 7/22
Teves Alfred GmbH	7007835-7	B60T 17/22
	7205857-1	B60T 8/08
Texaco Development Corporation	7214616-0	C10K 3/06
		C21B 5/06
The B.F. Goodrich Company	7001717-3	C08C 1/15
	7004728-7	F16D 55/24
	7412898-4	C08K 5/34
	7213841-5	G21C 21/00
The Babcock & Wilcox Company		
The Black Clawson Company	7504889-2	
The Bunker-Ramo Corporation	7000953-5	H01R 13/54
The Cessna Aircraft Company	7116806-6	F04C 1/08
The Expanded Metal Co. Ltd	7504766-2	
The Gates Rubber Company	7109851-1	H01M 43/02
The General Tire & Rubber Company	7409937-5	B29H 7/02
The Goodyear Tire & Rubber Company	7412839-8	B60Q 1/00
The Procter & Gamble Company	7412902-4	C11D 3/12
The Secretary of State for Defence in Her Britannic Majesty's Government of the United Kingdom of Great Britain and Northern Ireland	7111216-3	F41G 3/22
The Singer Company	7205304-4	D05B 59/00
The Upjohn Company	7504762-1	
Thies Alfred jr	7504803-3	
Thomae Dr. Karl GmbH	7013843-3	C07C 91/40
Thorsen Jörgen	7412920-6	G09F 7/10
Toms's Foods Ltd	7413061-8	A23L 1/16
Trappe Liselotte	7504808-2	
Triplex Safety Glass Co. Ltd	7412362-1	C23C 15/00
Trok Beniamin	7314016-2	H04M 9/10
Tudor AB	7504727-4	
	7504728-2	
USS Engineers and Consultants Inc.	7412784-6	B22D 1/00
Ukrainsky Nauchno-Issledovatel'sky Institut Tsel'julozno-bumazhnoi Promyshlennosti	7215510-4	D21F 7/00
Unilever NV	6909221-1	C07D 5/10
	7005165-1	D21H 1/36
	7101605-9	A23D 3/00
	7102724-7	A23D 5/02
	7412795-2	C11D 17/08
Union Carbide Corporation	7412764-8	C01B 31/30
	7504919-7	
United Aircraft Corporation	7412576-6	B64C 15/00
	7412667-3	F02C 3/14
United States Atomic Energy Commission	7111526-5	C07C 3/48
	7412801-8	G01N 27/07
United States Postal Service	7412915-6	B65D 91/00
United States Surgical Corporation	7408204-1	A61B 17/10
Universal Oil Products Company	7504903-1	
University of Utah	7504928-8	
VEB Kombinat Umformtechnik Erfurt	7504836-3	
Velednitsky I P	7009375-2	B01D 25/12
Venjukovsky Armaturny Zavod	7504785-2	
Vereinigte Österreichische Eisen- und Stahlwerke - Alpine Montan AG	7408737-0	B65G 39/02
	7504892-6	
Vyzkumny ustav pletarsky	7014533-9	A41H 43/00
WIGO Gottlob Widmann & Söhne KG	7401169-3	A47J 31/44
Waagner-Biro AG	7412681-4	B02C 17/22
Walker Richard E	7504832-2	
Wander Dr. A. AG	7002430-2	C07D 129/12
Warne Surgical Products Ltd	7412996-6	A61K 29/02
Wavin BV	7313983-4	F16L 41/04
Wean United Inc.	7209424-6	B65G 15/10
Weder H G	7300247-9	B01D 13/00
Weimar A J H K	7304851-4	E04B 1/82
Wellman-Lord Inc.	7009750-6	B01D 53/34
Werber Fred Willi Karl	7504851-2	
Western Electric Company Incorporated	7116902-3	H01R 9/08
	7208055-9	G11C 19/00
	7213442-2	H04N 7/12
	7412194-8	C23F 1/02
	7504916-3	
Westfalia Separator AG	7216245-6	B04B 1/18
Westinghouse Electric Corporation	7411337-4	G21C 17/10
	7412907-3	G21C 13/00
	7504843-9	
Wettermark Karl Gustav Gunnar	7314128-5	G01N 21/52

(71) Sökande	(21) Ansnr	(51) Klass
Whitey Research Tool Co.	7409279-2	F16K 5/06
Wibe AB	7400416-9	B23K 31/00
Wik I E	7408434-4	H01R 3/06
Wiking Klinge AB	6901297-9	D06C 3/00
Wilje Oscar	7504725-8	
Winkler & Dünnebier Maschinenfabrik und Eisengiesserei KG	7203333-5	B41F 13/14
Winter Heinrich Josef Kunststoffverarbeitung und Werkzeugbau GmbH		
Wladimiroff Wladimir	7314100-4	B01J 4/02
Xerox Corporation	7412732-5	G03G 5/00
	7412733-3	G03G 5/00
Yagodin P P	7009375-2	B01D 25/12
Yamagata Chiaki	7403217-8	F16H 55/18
Yamagata Michihiro	7403217-8	F16H 55/18
Yamaha Hatsudoki KK	7413003-0	F02M 25/06
Yardney Company	7504901-5	
Yardney International Corp.	7412731-7	H01M 21/12
Yatsuk V G	7306590-6	H02M 1/18
Yoshida Kogyo KK	7504767-0	
Zahnradfabrik Friedrichshafen AG	6714258-8	F04C 1/02
	7412841-4	B60K 17/22
	7504830-6	
	7504890-0	
Zeilon Sten	7412828-1	B22D 41/08
Zimmermann & Jansen GmbH	7412829-9	B22D 41/08
	7315039-3	B65D 65/42
Ziristor AB	7504804-1	
Zolotukhin Viktor Mikhailovich	7504765-4	
Zurn Industries Inc.	7001829-6	B01D 29/38
Åkerströms Björbo AB	7504789-4	

Referensregister

(21) Ansnr	(51) Klass	Publiceringstyp	Senaste publicering Typ och Tidningsnummer	(21) Ansnr	(51) Klass	Publiceringstyp	Senaste publicering Typ och Tidningsnummer	(21) Ansnr	(51) Klass	Publiceringstyp	Senaste publicering Typ och Tidningsnummer
7214319-1	A61G 7/00			7314016-2	H04M 9/10			7412696-2	F41J 3/00		
7214616-0	C10K 3/06			7314017-0	A47F 13/08			7412704-4	C04B 35/18		
-	C21B 5/06			7314023-8	A47L 9/14			7412708-5	A01N 9/02		
7214769-7	G01N 21/00			7314025-3	E02D 5/52			7412712-7	C07D 405/04		
7214772-1	C07D 263/34			7314028-7	G01C 5/00			7412714-3	A61K 9/00		
7214774-7	A61G 5/00			7314030-3	A41D 19/00			7412715-0	C07C 221/02		
7214865-3	A21B 5/02			7314032-9	B65G 69/22			7412716-8	H03H 9/30		
7215116-0	H01H 33/59			7314033-7	D06F 23/00			7412719-2	F16J 9/00		
7215451-1	B41F 27/10			7314040-2	D21F 1/00			7412723-4	B22D 11/00		
7215470-1	A63B 23/06			7314042-8	E04F 19/04			7412727-5	F15B 3/00		
7215510-4	D21F 7/00			7314052-7	F04B 49/02			7412729-1	A47J 39/02		
7215715-9	H02H 7/085			7314053-5	B65G 43/08			7412730-9	F16H 1/32		
7215871-0	H03B 3/12			7314054-3	G21D 3/00			7412731-7	H01M 21/12		
7216245-6	B04B 1/18			7314072-5	F16L 21/02			7412732-5	G03G 5/00		
7216268-8	E01B 31/18			7314074-1	E05F 15/14			7412733-3	G03G 5/00		
7216805-7	H01H 85/30			7314081-6	G01G 19/10			7412743-2	A61K 9/06		
7217001-2	B65G 65/42			7314083-2	A61B 5/02			7412744-0	B31D 1/02		
7300247-9	B01D 13/00			7314087-3	B65B 11/00			7412746-5	H01L 5/06		
7300481-4	A01K 69/06			7314089-9	G10K 11/00			7412747-3	C07C 149/42		
7300485-5	G01N 33/24			7314091-5	E05B 3/00			7412755-6	A41B 13/02		
7300692-6	E01B 11/52			7314099-8	H05B 3/28			7412759-8	G05D 1/00		
7301142-1	H01R 9/16			7314100-4	B01J 4/02			7412760-6	B60S 1/08		
7301284-1	C22B 49/00			7314127-7	D21C 1/00			7412761-4	H02J 7/02		
7302371-5	F16K 11/06			7314128-5	G01N 21/52			7412762-2	H02J 7/10		
7302856-5	B22D 29/04			7314129-3	G01N 21/52			7412763-0	F24D 11/02		
7302935-7	E04B 1/80			7314146-7	A63B 67/14			7412764-8	C01B 31/30		
7304523-9	F24F 5/00			7315039-3	B65D 65/42			7412765-5	A24B 15/05		
7304851-4	E04B 1/82			7315660-6	A01K 89/02			7412766-3	B23K 33/00		
7306328-1	B65G 37/02			7316641-5	A61M 25/02			7412767-1	B63B 21/34		
7306361-2	B65D 85/00			7316762-9	B65D 19/34			7412768-9	F04B 11/10		
7306408-1	F24F 13/06			7317565-5	D21J 1/00			7412770-5	C08F 47/10		
7306418-0	H01L 7/60			7400215-5	C07D 51/70			7412771-3	D01H 1/40		
7306500-5	F21V 21/02			7400416-9	B23K 31/00			7412772-1	F16L 51/02		
7306510-4	A01K 91/02			7401169-3	A47J 31/44			7412775-4	H01L 11/10		
7306527-8	A61G 7/08			7401893-8	E06B 3/48			7412776-2	H01L 11/10		
7306529-4	B65D 5/30			7403217-8	F16H 55/18			7412777-0	C08G 18/08		
7306543-5	A47K 17/02			7404172-4	G01B 7/12			7412780-4	G01N 33/16		
7306565-8	H01R 43/02			7404428-0	F01C 9/28			7412781-2	A61B 6/00		
7306577-3	B29G 3/00			7405989-0	E21B 19/00			7412783-8	F01D 25/26		
7306590-6	H02M 1/18			7406127-6	B04B 5/08			7412784-6	B22D 1/00		
7306681-3	G03G 13/01			7406827-1	D21J 3/04			7412787-9	A61M 31/00		
7306790-2	B22D 27/04			7407431-1	H04Q 3/54			7412789-5	C07C 65/02		
7306896-7	B65D 19/20			7408085-4	B65G 5/00			7412790-3	C07C 91/34		
7306942-9	F23D 11/12			7408204-1	A61B 17/10			7412791-1	F02B 17/00		
7307352-0	B04C 5/13			7408265-2	B65F 1/10			7412792-9	A61K 9/06		
7307803-2	E04G 23/00			7408434-4	H01R 3/06			7412795-2	C11D 17/08		
7308379-2	C05F 3/06			7408637-2	B29C 17/02			7412796-0	C08G 77/20		
7308468-3	B66D 1/24			7408737-0	B65G 39/02			7412797-8	C08L 9/00		
7310420-0	A01J 11/06			7408768-5	G01N 31/14			7412801-8	G01N 27/07		
7311019-9	D01G 1/02			7408935-0	B65D 75/36			7412813-3	C07C 61/32		
7311470-4	H05B 9/00			7409064-8	H02J 3/36			7412817-4	B29C 17/02		
7311785-5	A63H 3/46			7409279-2	F16K 5/06			7412819-0	B60N 3/00		
7312317-6	B61K 7/06			7409291-7	H03K 17/00			7412824-0	B02C 18/08		
7312322-6	B66B 7/12			7409937-5	B29H 7/02			7412828-1	B22D 41/08		
7312334-1	B66F 5/04			7410406-8	E01H 5/09			7412829-9	B22D 41/08		
7312424-0	F24F 13/10			7410537-0	C08L 27/12			7412831-5	G01N 31/00		
7312784-7	A01G 9/10			7410706-1	B29F 1/06			7412837-2	F04B 1/04		
7312796-1	A46B 13/06			7411131-1	F16K 33/00			7412838-0	C07C 143/68		
7312950-4	A01K 89/02			7411337-4	G21C 17/10			7412839-8	B60Q 1/00		
7312952-0	G10K 7/06			7411483-6	F02B 19/02			7412840-6	A01N 9/02		
7313793-7	B65G 59/06			7411645-0	B60T 15/36			7412841-4	B60K 17/22		
7313797-8	B66F 9/06			7411646-8	B60T 8/02			7412850-5	A01L 15/00		
7313799-4	D02H 13/32			7411849-8	B65G 47/24			7412856-2	B23Q 11/08		
7313806-7	A01J 7/00			7411858-9	G01P 5/00			7412857-0	F02N 17/06		
7313807-5	B29D 3/02			7411953-8	F16C 17/16			7412859-6	G01L 1/22		
7313813-3	A23L 1/00			7412046-0	C07C 61/32			7412860-4	G11B 7/02		
7313819-0	B65B 1/30			7412047-8	C07C 61/32			7412861-2	H01P 1/16		
7313845-5	E04B 5/52			7412048-6	C07C 61/32			7412862-0	H01P 3/08		
7313868-7	G01B 11/04			7412049-4	C07C 61/36			7412865-3	E04B 2/74		
7313869-5	G01B 11/04			7412050-2	C07C 127/15			7412869-5	B23K 9/10		
7313870-3	G01B 11/04			7412141-9	G03C 5/52			7412877-8	G06F 15/42		
7313871-1	G01B 13/00			7412194-8	C23F 1/02			7412878-6	D06F 58/00		
7313873-7	B21C 23/21			7412234-2	C07D 499/02			7412881-0	G08G 5/02		
7313874-5	B21C 23/21			7412302-7	G06K 9/16			7412882-8	C08J 3/24		
7313876-0	D06F 89/00			7412333-2	H01L 1/14			7412884-4	D21C 11/00		
7313879-4	B27B 17/00			7412339-9	A61B 10/00			7412889-3	G01N 31/00		
7313888-5	E05B 17/14			7412362-1	C23C 15/00			7412891-9	C07D 57/00		
7313890-1	B01D 47/00			7412444-7	C23F 13/00			-	C07D 401/06		
7313891-9	B01D 47/00			7412549-3	F02M 31/00			7412892-7	A61B 5/04		
7313907-3	E01C 11/24			7412561-8	B22C 9/28			7412893-5	A01K 1/00		
7313915-6	B60L 11/18			7412576-6	B64C 15/00			7412894-3	B65F 65/48		
7313927-1	B65D 81/18			7412602-0	C07D 501/00			7412897-6	B01D 46/30		
7313928-9	F24H 1/44			7412616-0	F16F 9/44			7412898-4	C08K 5/34		
7313934-7	B65D 83/04			7412625-1	A61K 27/14			7412900-8	B63H 11/00		
7313937-0	F16K 1/226			7412643-4	H01R 13/58			7412901-6	G01V 1/14		
7313943-8	B23B 51/10			7412645-9	C10G 7/00			7412902-4	C11D 3/12		
7313945-3	B65C 9/00			7412653-3	H05G 1/34			7412903-2	A41B 13/02		
7313950-3	E05C 3/12			7412654-1	H05G 1/26			7412904-0	C07D 99/24		
7313958-6	C22B 47/00			7412659-0	B11B 25/04			7412907-3	G21C 13/00		
7313965-1	C01B 17/60			7412660-8	G06F 15/02			7412909-9	H02K 49/04		
7313976-8	C23B 13/00			7412663-2	H01M 35/14			7412910-7	F02M 13/00		
7313983-4	F16L 41/04			7412667-3	F02C 3/14			7412911-5	F02M 31/00		
7313984-2	E03F 5/08			7412679-8	H02K 5/04			7412915-6	B65D 91/00		
7313985-9	E03F 5/08			7412681-4	B02C 17/22			7412916-4	F24D 11/02		
7313999-0	H02K 21/48			7412694-7	C07D 51/34			7412918-0	A61K 7/13		
7314006-3	B05C 8/02			7412695-4	E04C 2/26			7412919-8	C07D 43/06		

Referensregister

(21) Ansnr	(51) Klass	Publiceringstyp	Senaste publicering Typ och Tidningsnummer	(21) Ansnr	(51) Klass	Publiceringstyp	Senaste publicering Typ och Tidningsnummer	(21) Ansnr	(51) Klass	Publiceringstyp	Senaste publicering Typ och Tidningsnummer
7412920-6	G09F 7/10			7504775-3				7504871-0			
7412936-2	C03C 17/28			7504776-1				7504872-8			
7412939-6	F24B 1/20			7504777-9				7504873-6			
7412941-2	E02B 11/00			7504778-7				7504874-4			
7412951-1	C09K 3/10			7504779-5				7504875-1			
7412952-9	C25B 3/00			7504780-3				7504876-9			
7412957-8	B62B 5/04			7504781-1				7504877-7			
7412963-6	H05K 1/12			7504782-9				7504878-5			
7412965-1	C01F 7/56			7504783-7				7504879-3			
7412966-9	A61K 7/00			7504784-5				7504880-1			
7412967-7	B01D 53/14			7504785-2				7504881-9			
7412970-1	A01N 9/02			7504786-0				7504882-7			
7412971-9	B29D 7/20			7504787-8				7504883-5			
7412972-7	B29D 7/20			7504788-6				7504884-3			
7412973-5	E21C 11/00			7504789-4				7504885-0			
7412977-6	E04B 5/58			7504790-2				7504886-8			
7412980-0	C21B 13/00			7504791-0				7504887-6			
7412995-8	B42F 13/06			7504792-8				7504888-4			
7412996-6	A61K 29/02			7504793-6				7504889-2			
7412999-0	B21B 45/04			7504794-4				7504890-0			
7413000-6	B21B 45/02			7504795-1				7504891-8			
7413002-2	G05F 1/64			7504796-9				7504892-6			
7413003-0	F02M 25/06			7504797-7				7504893-4			
7413012-1	G06M 11/04			7504798-5				7504894-2			
7413019-6	B66C 1/42			7504799-3				7504895-9			
7413020-4	B21B 27/06			7504800-9				7504896-7			
7413021-2	B21B 27/06			7504801-7				7504897-5			
7413023-8	C09J 5/10			7504802-5				7504898-3			
7413024-6	C01B 17/48			7504803-3				7504899-1			
7413026-1	H03B 21/00			7504804-1				7504900-7			
7413027-9	B65B 31/02			7504805-8				7504901-5			
7413028-7	F16J 1/00			7504806-6				7504902-3			
7413029-5	B65G 65/46			7504807-4				7504903-1			
7413032-9	H01L 11/10			7504808-2				7504904-9			
7413033-7	G05B 11/00			7504809-0				7504905-6			
7413050-1	B22D 7/10			7504810-8				7504906-4			
7413051-9	C07D 99/06			7504811-6				7504907-2			
7413059-2	E04C 1/40			7504812-4				7504908-0			
7413060-0	B28B 3/00			7504813-2				7504909-8			
7413061-8	A23L 1/16			7504814-0				7504910-6			
7413062-6	A22C 15/00			7504815-7				7504911-4			
7413106-1	H05K 1/12			7504816-5				7504912-2			
7504721-7				7504817-3				7504913-0			
7504722-5				7504818-1				7504914-8			
7504723-3				7504819-9				7504915-5			
7504724-1				7504820-7				7504916-3			
7504725-8				7504821-5				7504917-1			
7504726-6				7504822-3				7504918-9			
7504727-4				7504823-1				7504919-7			
7504728-2				7504824-9				7504920-5			
7504729-0				7504825-6				7504921-3			
7504730-8				7504826-4				7504922-1			
7504731-6				7504827-2				7504923-9			
7504732-4				7504828-0				7504924-7			
7504733-2				7504829-8				7504925-4			
7504734-0				7504830-6				7504926-2			
7504735-7				7504831-4				7504927-0			
7504736-5				7504832-2				7504928-8			
7504737-3				7504833-0				7504929-6			
7504738-1				7504834-8				7504930-4			
7504739-9				7504835-5				7504931-2			
7504740-7				7504836-3				7504932-0			
7504741-5				7504837-1				7504933-8			
7504742-3				7504838-9				7504934-6			
7504743-1				7504839-7							
7504744-9				7504840-5							
7504745-6				7504841-3							
7504746-4				7504842-1							
7504747-2				7504843-9							
7504748-0				7504844-7							
7504749-8				7504845-4							
7504750-6				7504846-2							
7504751-4				7504847-0							
7504752-2				7504848-8							
7504753-0				7504849-6							
7504754-8				7504850-4							
7504755-5				7504851-2							
7504756-3				7504852-0							
7504757-1				7504853-8							
7504758-9				7504854-6							
7504759-7				7504855-3							
7504760-5				7504856-1							
7504761-3				7504857-9							
7504762-1				7504858-7							
7504763-9				7504859-5							
7504764-7				7504860-3							
7504765-4				7504861-1							
7504766-2				7504862-9							
7504767-0				7504863-7							
7504768-8				7504864-5							
7504769-6				7504865-2							
7504770-4				7504866-0							
7504771-2				7504867-8							
7504772-0				7504868-6							
7504773-8				7504869-4							
7504774-6				7504870-2							