

Svensk Patenttidning 14/15

1975

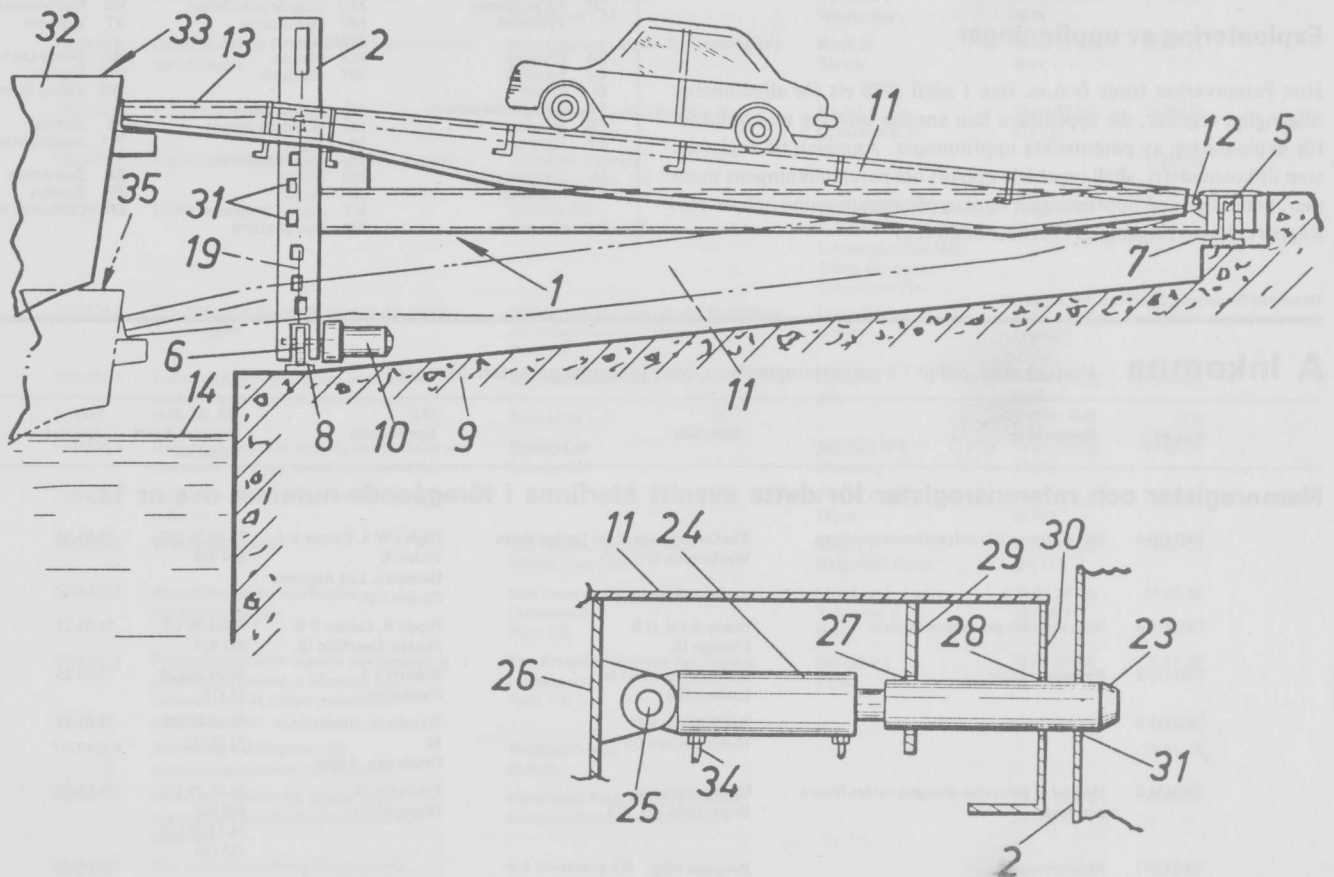
28 april



SWEDISH PATENT GAZETTE

Tidning för kungörelser om patentansökningar och patent,
utgiven av Kungl. patent- och registreringsverket. Telefon 08-22 55 40
Box 5055, 102 42 Stockholm 5

Pris 5 kronor



Svensk Patenttidning

Svensk Patenttidning innehåller fr.o.m. 1969 alla kungörelser i patent- ärenden, såväl enligt patentlagen den 1 december 1967 som enligt patentförordningen den 16 maj 1884. De senare införes författningens- ligt även i post- och inrikes tidningar.

Beträffande kungörelsernas innehåll gäller, att särskild uppgift icke lämnas rörande ansökans giltighetsdag, om denna sammanfaller med ingivningsdagen, och hemvist, om detta sammanfaller med adressen. I kungörelser enligt 21 och 22 §§ patentlagen lämnas icke särskild uppgift om uppfinnare, om denne är identisk med sökanden. Med prioritet förstås prioritet på grund av 9-12 §§ patentkungörelsen den 1 december 1967.

Förekommande klassbeteckningar anges enligt den internationella klasslistan första editionen.

Utläggningsskrifter och patentskrifter samt handlingarna i offent- liggjorda patentansökningar hålls tillgängliga för allmänheten i ämbet- sverkets bibliotek måndagar - fredagar kl. 10 - 15 samt helgfria tisdagar, dock ej dag före helgdag, kl 15 - 17 och 19 - 21.

Tryckt exemplar av utläggningsskrift och patentskrift kan även rekvi- reras från patentverket till ett pris av 10:- kr per exemplar. Vid rekvisition måste publiceringsnumret tydligt anges.

Siffrorna inom parentes i ledrubrikerna anger internationell identifie- ringskod (INID-kod).

Exploatering av uppfinningar

Hos Patentverket föres fr.o.m. den 1 april 1970 ett för allmänheten tillgängligt register, dit uppfinnare kan anmäla intresse av kontakter för exploatering av patentsökta uppfinningar. Anmälan till registret, som är kostnadsfri, skall innehålla uppgift om patentsökningens num- mer, benämning på uppfinningen samt uppfinnarens namn och adress. Registret hålles tillgängligt i verkets bibliotek.

Förteckning över nationskoder

AB Arabrepubliken	GB Storbrit-n	OE Österrike
AD Andorra	GE Gambia	PE Peru
AF Afghanistan	GH Ghana	PG Paraguay
AG Algeriet	GI Guinea	PK Pakistan
AM O A M P I	GR Grekland	PM Panama
AN Albanien	GU Guatemala	PO Polen
AR Argentina	GY Guyana	PT Portugal
AU Australien		
	HI Haiti	QA Qatar
	HK Hong kong	
	HO Honduras	RC Kina
	HU Ungern	RH Rhodesia
BA Bahama-öarna	IB Int pat	RP Filippinerna
BB Bahrain	ID Indonesien	RU Rumänien
BD Barbados	IL Israel	RW Ruanda
BE Belgien	IN Indien	
BG Bulgarien	IQ Irak	SA Saud-Arabien
BH Bhutan	IR Iran	SB Byelorussia
BI Burundi	IS Island	SD Sudan
BM Bermuda-öarna	IT Italien	SF Finland
BO Bolivia		SG Singapore
BR Brasilien	JA Japan	SL Salvador
BT Botswana	JM Jamaica	SM San Marino
BU Burma	JO Jordan	SN Senegal
		SO Somalia
CA Canada	KA Kamerun	SR Syrien
CB Kongo/Kinshasa	KE Kenya	SU Sovjetunionen
CD Kambodja	KN Nord-Korea	SW Sverige
CE Chile	KS Syd-Korea	SY Syd-Jemen
CF Kongo/Brazzaville	KU Kuwait	
CH Schweiz		TA Tanzania
CI Elfenbensk-n	LA Laos	TD Trinidad och Tobago
CL Ceylon	LB Libanon	TH Thailand
CO Colombia	LR Liberia	TN Tunisien
CR Costa Rica	LS Lesotho	TO Togo
CS Tjeckoslovakien	LU Luxemburg	TR Turkiet
CT Kina/Taiwan	LY Libyen	TS Tchad
CU Cuba		
CV Vatikanstaten	MA Marocko	UG Uganda
CY Cypern	MC Monaco	US Usa
	MD Malagasy	UU Ukraina
	MJ Mali	UV Övre Volta
DA Dahomey	ML Malta	UY Uruguay
DK Danmark	MO Mongoliet	
DL Tyska dem republiken	MS Mauritius	VE Venezuela
DR Dominikanska republiken	MT Mauretanien	VN Nord-Vietnam
DT Förbundsrep Tyskland	MU Muscat och Oman	VS Syd-Vietnam
	MV Maldiverna	VT Vietnam
	MW Malawi	
EA Etiopien	MX Mexico	WL Sierra Leone
EC Ecuador	MY Malaysia	WN Nigeria
EI Irland		WS Västra Samoa
EP Europeiska patent	NA Nicaragua	
ES Spanien	NC Nordiska patent	YE Jemen
ET Egypten	NI Niger	YU Jugoslavien
	NL Nederländerna	
FL Liechtenstein	NO Norge	ZA Syd-Afrika
FR Frankrike	NP Nepal	ZB Zambia
	NT Nederl Antillerna	ZR Centralafri republ
GA Gabon	NZ Nya Zeeland	

Datoriserad Fotosättning, LiberTryck, Stockholm 1975

A Inkomna Förteckning, enligt 7 § patentkungörelsen, över inkomna patentansökningar

(21) Ans.nr	(54) Benämning	(71) Sökande	(72) Uppfinnare	(32, 33, 34) Priordat, Land Nummer	(22) Ans.dat
----------------	-------------------	-----------------	--------------------	--	-----------------

Namnregister och referensregister för detta avsnitt återfinns i föregående nummer dvs nr 13.

7503430-6	Sätt att framställa polykarbonatmembran	The Government of the United States Washington D.C. US	Higley W S, Cantor P A, Fisher B Glendora, Los Angeles, Covina Cal.	74-03-26 US 454 939	75-03-25
7503431-4	16-oxiderande prostansyraderivat	Searle & Co. G D Chicago Ill.	Pappo R, Collins P W Skokie, Deerfield Ill.	75-03-26 US 454 913	75-03-25
7503432-2	Regleranordning	Smiths Industries Ltd London GB	Roberts J A Camberley	74-03-26 GB 13 376	75-03-25
7503433-0	Skjutmotstånd	Ruf Wilhelm KG Höhenkirchen DT	Pissulla H, Hindermayr M Ottobrunn, Ayina	74-05-02 DT 74 15 382	75-03-25
7503434-8	Method of removina nitrogen oxides from a gas stream	Goodpasture Inc. Brownfield Tex. US	Ethington D Dimmitt Tex.	74-03-28 US 455 568 74-12-16 US 533 196	75-03-25
7503435-5	Ritbordsborste	Bergman Filip Vintervägen 8 183 62 Täby			75-03-25
7503436-3	Anordning för bestämning av järnhalt	Luossavaara-Kiirunavaara AB Malmberget			75-03-25
7503437-1	Sätt att öka den mekaniska hållfastheten hos porösa keramiska föremål	Aalborg Portland-Cement-Fabrik AS Köpenhamn DK	Thaulow N Köge	74-04-02 DK 18821	75-03-25
7503438-9	Prostaglandinderivat	Gist-Brocades NV Delft NL	Marx A F, Doodeward J Delft, Schipluiden	74-03-26 GB 13 399 74-03-26 GB 13 400	75-03-25
7503439-7	Dialysator-element	Sandoz AG Basel CH	Jacobsen S C, Koncher T R, Smith H R Salt Lake City Utah US	74-04-01 US 456 695	75-03-25
7503440-5	Hjärtstimulator	Siemens AG München DT	von Sturm F, Richter G Erlangen	74-03-29 DT 24 15 385	75-03-25

(21) Ans.nr	(54) Benämning	(71) Sökande	(72) Uppfinnare	(32, 33, 31) Priordat, Land Nummer	(22) Ans.dat
7503441-3	Kopplingsanordning med ett antal omriktare, särskilt direktomriktare i stjärnkoppling	Siemens AG München DT	1)Salzmann T, 2)Timpe W, 3)Wesselak F, 4)Waldmann H, 5)Weibelzahl M, 1-3)Erlangen, 4,5)Weiher	74-03-29 DT 24 15 398 75-01-22 DT 25 02 513 75-03-03 DT 25 09 177	75-03-25
7503442-1	Anordning för att detektera bristande driftsduglighet för vakumbrytkamrar	Siemens AG München DT	Rimmrott M Berlin	74-04-02 DT 24 16 324	75-03-25
7503443-9	Anordning för detektering för bristande driftsduglighet för vakuum-brytkamrar	Siemens AG München DT	Müllerk, Lendt H-J, Rimmrott M Berlin	74-04-02 DT 24 16 318	75-03-25
7503444-7	Elektrisk ledningsklämma	Siemens AG München	Harbauer W Schwandorf	74-04-04 DT 24 16 441	75-03-25
7503445-4	Cellulosamikrokapslar	Toyo Jozo Co. Ltd Shizuoka JA	1)Morishita M, 2)Yukokawa Y, 3)Nishikawa T, 4)Mishiro M, 5)Ohashi S, 6)Fulushima M, 7)Inava Y, 8)Matsuda T, 9)Sasagawa T, 10)Araragi S, 11)Yoshida N, 12)Uchiyama H, 1,6-9)Shizuoka, 2)Tokyo, 3-5, 12)Shiga, 10, 11)Miyasaki	74-03-25 JA 32 686	75-03-25
7503446-2	Beredningsanordning för livsmedel	Wietzel Antoine, Roche Rene La Trinite FR		74-05-03 FR 74 16711 75-02-25 FR 75 06789	75-03-25
7503447-0	Anordning för fyllning av förpackningsbehållare	Fr. Hesser Maschinenfabrik AG Stuttgart DT	Saur W Kornthal	74-03-27 DT 74 10 680	75-03-25
7503448-8	Ställningsmotor, speciellt för ventiler	Sulzer Brothers Ltd Winterthur CH	Vyskocil J Winterthur	74-04-03 CH 4678	75-03-25
7503449-6	Gasturbinbrännaranordning och sätt att driva anordningen	Brown Boveri - Sulzer Turbomachinery Ltd Zürich CH	Koch H Zürich	74-04-03 CH 4664	75-03-25
7503450-4	Kvarn för finfördelning av plast	Cumberland Engineering Co. Inc. Attleboro Mass	Shah S C Cranston R.I.	74-03-27 US 455 125	75-03-25
7503451-2	Förfarande för framställning av bimetalplåtar	Sendzimir Tadeusz Waterbury Con. US			75-03-25
7503453-8	Ueberzugsmittel	Hoechst AG Frankfurt/Main DT	1)Gebauer G, 2)Brandrup J, 3)Kraft K, 4)Mayer F, 1,4)Burgkirchen/Alz, 2)Neu Isenburg, 3)Auringen /Ts	74-03-26 DT 24 14 389	75-03-25
7503454-6	Procede perfectionne de trempé des alliages d'aluminium	Societe pour le Forgeage et l'Estampage des Alliages Legers *Forgeal* Paris FR	Lacoste G Issoire	74-03-27 FR 74 10434	75-03-25
7503455-3	Anordning, särskilt för användning vid synkronmotorer med massiva poler	BBC AB Brown Boveri Cie Baden CH	Canay M Birr	74-04-01 CH 4497	75-03-25
7503456-1	Improvements in or relating to wheel rim and pneumatic tyre and wheel rim assemblies	Dunlop Ltd London GB	Mitchell W E Coventry	74-03-28 GB 13 906	75-03-25
7503457-9	Sorbetiere electro-menagere de dimensions reduites		Faivre A Dijon	74-05-02 LU 69 979	75-03-25
7503459-5	Bränsleblandning	The Perolin Company Inc. Wilton Conn. US	Scott J F Ridgefield Conn.	72-08-17 US 281 311	75-03-25
7503460-3	Anordning vid en överladdad förbränningsmotor	Etat Francais Ministere des Armees (Armement) Paris FR	Melchior J, Andre- Talamion T Paris	74-03-29 FR 74 11011	75-03-25
7503461-1	Perfectionnements apporte aux moteurs a combustion interne, a allumage par compression, et a leurs proedes de suralimentation	Etat Francais Ministere des Armees (Armement) Paris FR	Melchior J Paris	74-03-29 FR 74 11012	75-03-25
7503462-9	Anordning vid förgasare för förbränningsmotorer och liknande	Weidlich Gra nz Järfälla			75-03-25
7503463-7	Undertak, särskilt för lokaler med uppstigande kondenserande ångor och liknande	Gutermuth Paul, Oetien Heinrich Langensfeld, Bruchköbel DT		74-03-26 DT 24 14 573	75-03-25
7503464-5	Sätt vid och anordning för strykning, tvättning och torkning av ytbehandlade föremål i långa längder såsom band, tråd, stång, profiler eller fiber	C J Wennberg AB Karlstad			75-03-25
7503465-2	Förfaringssätt och anordning för kantfasning av plåt vid uppförande av icisterner	Handelsbolaget Rodoverken Göteborg	Arbella R C Lerum		75-03-25
7503466-0	Magnetiskt material	Glotov Vladimir Georgievich, Zinovieva Inna Georgievna, Pronin Lev Alexandrovich Moskva SU			75-03-25
7503467-8	Förfarande för framställning av livsmedelskornkaviar	Institut Elementoorganicheskikh Soedineny Akademii Nauk SSSR Moskva SU	Nesmeyanov A N, Rogozhin S V, Tolstoguzov V B, Misjuren V I, Ershova V A, Braudo E E Moskva		75-03-25

A Inkomna

(21) Ans.nr	(54) Benämning	(71) Sökande	(72) Uppfinnare	(32, 33, 31) Priorit.dat, Land Nummer	(22) Ans.dat
7503468-6	Förfarande för framställning av kornig livsmedelskaviar	Institut Elementoorganischeskikh Soedineny Akademii Nauk SSSR Moskva SU	Nesmeyanov A N, Rogozhin S V, Tostoguzov V B, Misjurev V I, Ershova V A, Braudo E E Moskva		75-03-25
7503469-4	Doseringsanordning för vätskor i desinfektionsanordningar	Drägerwerk AG Lübeck DT	Kowol K Lübeck	74-03-26 DT 24 14 375	75-03-25
7503470-2	1-aryluraciler till användning som läkemedel och sätt för deras framställning	Bayer AG Leverkusen DT	Enders E, Haberkorn A Köln, Wuppertal- Elberfeld	74-03-26 DT 24 14 612 74-05-03 DT 24 14 612 74-11-30 DT 24 14 612	75-03-25
7503471-0	Sätt att framställa nya polypeptider	Takeda Chemical Industries Ltd Osaka JA	1)Fujino M, 2)Wakimasu M, 3)Taketomi S, 4)Ishikawa E 1)Takazuka, 2,3)Osaka, 4)Nishinomiya	74-03-26 JA 34 161 75-01-24 JA 10 878	75-03-25
7503472-8	Temperaturkänslig anordning	Fischer Karl Oberderdingen DT		74-03-27 DT 24 14 812	75-03-25
7503473-6	Säkerhetslyftanordning	Gg. Noell GmbH Firma Würzburg DT		74-04-11 DT 24 17 754	75-03-25
7503474-4	Förfarande och apparat för tillagning av en livsmedelsprodukt	Concordia Development AB Sollentuna			75-03-25
7503475-1	Turbinstyrsystem	General Electric Company Schenectady N.Y. US	Ceonin M J, Taber B D Salem, Boxford Mass.	74-04-12 US 460 369	75-03-25
7503476-9	Förfarande för styrd separation av ämnen genom uppvärmning och separationsugn för utförande av förfarandet	Gränges Essem AB Västerås	Eriksson H G, Sjöberg K G Finspång		75-03-25
7503477-7	Pump och backventil för sprutapparat	H.D. Hudson Manufacturing Company Chicago Ill. US	Bochmann C E, Germuska R W Brecksville, Middleburg Heights Ohio	74-03-29 US 456 175	75-03-25
7503478-5	Pumphjul	Sonesson Pumpindustri AB Göteborg	Olsson A Mölnadal		75-03-25
7503479-3	Sätt vid polymerisation	KemaNord AB Stockholm	Bjerke O J Sundsvall		75-03-25
7503480-1	Plasmapistol	Seaelectro Corporation Mamaroneck N.Y. US	Stand M, Davis S U New York, New Rochelle N.Y.		75-03-25
7503481-9	Sätt för tillverkning av ett elektriskt laddat fibrigt filter	Verto NV Rotterdam NL	van Turnhout J Delft	74-03-25 NL 74 03975	75-03-25
7503482-7	Hydraulisk styr- och reglerapparat	VEB Plast- und Elastverarbeitungsmaschinen-Kombinat Karl-Marx-Stadt Karl-Marx-Stadt DL	Hummel E Karl-Marx-Stadt	74-03-26 DL 177 454	75-03-25
7503483-5	Förfarande för framställning av aerogelartat strukturerad kiselsyra	Deutsche Gold- und Silber- Scheidanstalt vormals Roessler Frankfurt/Main DT	Schmidt F, Spitznagel K, Wagner A Hanau, Friedricht, Meerholz	74-03-26 DT 24 14 478	75-03-25
7503484-3	Fremgangsmåde ved pneumatisk tørring af sønderdelt fibermasse og anlaeg til brug ved udøvelse of fremgangsmåden	Niro Atomizer AS Søborg DK			75-03-25
7503485-0	Method and apparatus for pacermaschine felt cleaning	Westvaco Corporation New York N.Y. US	Shelor C D Tyrone Penn.	74-03-26 US 454 958	75-03-25
7503486-8	Elektrisk kombinationslås av magnetisk typ	Tegel Hans Ronny Grönvägen 19 D 232 00 Arlöv			75-03-25
7503487-6	Sätt för inmatning av tvärjärn vid framställning av svetsade galler och maskin för utförande av sättet	Elektriska Svetsnings AB Göteborg	Larsson R G Laxå		75-03-25
7503488-4	Kabelkotång med bordsstativ	Syntegrator KB Upplands Väsby	Undin H Åkersberga		75-03-26
7503489-2	Lampkrok	Thiel Erich Taggsvampsvägen 10 292 00 Karlshamn			75-03-26
7503490-0	Anslagskontakthanordning	Svenska AB Philips Stockholm	Nordgren J L, Thordarson G G Vällingby, Järfälla		75-03-26
7503491-8	Akustisk kamera	Westinghouse Electric Corp. Pittsburgh Penn. US	Gilmour G A, Jones C H Severna Park Md., Murrysville Penn.	74-03-29 US 456 419 74-03-29 US 456 420 74-03-29 US 456 421	75-03-26
7503492-6	Kulspetspenna	Montblanc-Simplo GmbH Hamburg DT	Herrnring H G Alveslohe	74-04-01 US 456 806	75-03-26
7503493-4	Låsanordning	Allmänna Svenska Elektriska AB Västerås	Johansson S, Strömblad E Ludvika		75-03-26
7503494-2	Regulating the movement of articles along a path			74-04-10 GB 15 802	75-03-26
7503496-7	Metod att sammanfoga mursten	Brauer Ronny Blåbärsstigen 10 280 61 Knislinge			75-03-26
7503497-5	Rullkroppshållare	Dekanic Dinko Smålandsstenar			75-03-26

(21) Ans.nr	(54) Benämning	(71) Sökande	(72) Uppfinnare	(32, 33, 31) Priorat, Land Nummer	(22) Ans.dat
7503498-3	Kylanordning för maskiner för centrifugaljutning av järnrör	Pont-a-Mousson SA Nancy FR	Fort P H M, Pierrel M Nancy, Pont-a-Mousson	74-04-01 FR 74 11569	75-03-26
7503499-1	Förfarande för framställning av 3', 4'-siswaioxikanamycin B	Hoechst AG Frankfurt/Main DT	Urbach H Kronberg/Ts	74-03-26 DT 24 14 416	75-03-26
7503500-6	Manufacture of paperboard cartons with liquid-proof liners	Flag Carton Corporation Ltd Toronto CA	Malcolm J A Downsview		75-03-26
7503501-4	Paperboard cartons with liquid-proof liners	Flag Carton Corporation Ltd Toronto CA	Malcolm J A Downsview		75-03-26
7503502-2	Garage för uppställning av två fordon över varandra	Klaus Kaspar Memmingen/Allgäu DT	Treppesch F Grönenbach	74-03-30 DT 24 15 522	75-03-26
7503503-0	Tetrapod för markeringsändamål	Sörensen Erik Börge Vejde DK		74-04-01 DK 1786	75-03-26
7503504-8	Vippkran för horisontell lastförflyttning	Pohlig-Heckel-Bleichert Vereinigte Maschinenfabriken AG Köln DT	Wolter K-H Rohrbach/Saar	74-03-27 DT 24 14 725	75-03-26
7503505-5	Anordning vid indikering av spaltbredd mellan malorgan i en malapparat	Pak Construction AB Huddinge	Tibbling K Huddinge		75-03-26
7503506-3	Anordning för analys särskilt av växtmaterial	Tecator Instrument AB Helsingborg	Runde R Uppsala		75-03-26
7503507-1	Doseringsanordning för fluider	Economics Laboratory Inc. St. Paul Minn. US			75-03-26
7503508-9	Elektrisk förbindning	The Electricity Council London GB	Roscoe C, Lucas K Mold, Widnes	74-03-27 GB 13 598	75-03-26
7503509-7	SÅtt att framställa fiberbanor på en lutande del av en vira	International Paper Company New York N.Y. US	Bartley T S, Descary J G, Futcher R J, Krishnan R G Mobile Ala. US, Lachine, Beaconsfield, Montreal CA	71-07-21 US 164 499	75-03-26
7503510-5	Katalytisk reaktor för avgasrening	Regie Nationale des Usines Renault, Automobiles Peugeot Boulogne-Billancourt, Paris FR	Hergoualc'h J R, Fornet M Boulogne-Billancourt	74-03-27 FR 74 10454	75-03-26
7503511-3	Anordning för en väsentligen kinematisk styrning av ett fartyg	Hedström Bror Folke, Persson Per Thorvald Banergatan 55 115 26 Stockholm, Stenbrottsgatan 4 Str 172 33 Sundbyberg			75-03-26
7503512-1	Förfarande och anordning vid automatisk kemiluminescensmätning	Wladimiroff Wladimir Uppsala			75-03-26
7503513-9	Rälkapmaskin	Societe des Anciens Etablissements L. Geismar, Societe Turripinoise de Mecanique *S.T.U.M.E.C.* Neuilly-sur-Seine FR	Huboud Peron J La Tour-du-Pin	74-04-09 FR 74 12377	75-03-26
7503514-7	Sätt att framställa 2-aryl-amino-2-imidazolinderivat	Chemie Linz AG Linz OE	Franzmair R, Pittner H Linz-Ebelsberg, Gmünd	74-04-05 OE 2854	75-03-26
7503515-4	Halogenacylanilider	Ciba-Geigy AG Basel CH	Hubele A Magden	74-04-01 CH 4509 75-02-13 CH 1785	75-03-26
7503516-2	Halogenacetanilider	Ciba-Geigy AG Basel CH	Moser H Magden	74-04-01 CH 4510 74-08-23 CH 11 521 74-08-23 CH 11 522	75-03-26
7503517-0	Mikrobiocider	Ciba-Geigy AG Basel CH	Hubele A Magden	74-04-02 CH 4572 75-02-10 CH 1591	75-03-26
7503518-8	Mikrobiocider	Ciba-Geigy AG Basel CH	Hubele A Magden	74-04-02 CH 4572 75-02-10 CH 1591	75-03-26
7503519-6	Mikrobiocider	Ciba-Geigy AG Basel CH	Hubele A Magden	74-04-09 CH 4995 75-03-14 CH 3259	75-03-26
7503520-4	Mikrobiocider	Ciba-Geigy AG Basel CH	Hubele A Magden	74-04-09 CH 4998 75-03-07 CH 2906	75-03-26
7503521-2	Sätt att framställa metalliska kapslingsmaterial för snabba reaktorer	Gesellschaft für Kernforschung mbH Karlsruhe DT	Hess G, Wassilew C, Schirra M Clausthal, Bruchsal, Friedrichstal	74-04-02 DT 24 15 881	75-03-26
7503522-0	Cyklohexenylföreningar	E.I. du Pont de Nemours and Co. Wilmington Del. US	1)Aldrich P E, 2)Berezin G H, 3)Dittmar B I 1,3)Wilmington Del., 2)West Chester Penn.	74-04-17 US 461 697 74-11-20 US 525 445 75-03-11 US 555 308	75-03-26
7503523-8	Tienyl- och tietyl-föreningar	E.I. du Pont de Nemours and Co. Wilmington Del. US	1)Aldrich P E, 2)Berezin G H, 3)Dittmar B I 1,3)Wilmington Del., 2)West Chester Penn.	74-04-17 US 461 699 75-03-11 US 555 307	75-03-26

A Inkomna

(21) Ans.nr	(54) Benämning	(71) Sökande	(72) Uppfinnare	(32, 33, 31) Prior.dat, Land Nummer	(22) Ans.dat
7503524-6	Furuyföreningar	E.I. du Pont de Nemours and Co. Wilmington Del. US	Dittmar B I, Price jr W A Wilmington Del.	74-04-17 US 461 698 74-04-17 US 461 700 75-03-11 US 555 306 75-03-11 US 555 309	75-03-26
7503525-3	Kisel-Mesfet-transistor	Siemens AG München DT	Schlötterer H, Tihanyi J Putzbrunn-Solalinden, München	74-03-29 DT 24 15 408	75-03-26
7503526-1	Förfarande för framställning av kretsar genom fotoetsning	Siemens AG München DT	Trausch G München	74-03-29 DT 23 15 487	75-03-26
7503527-9	Anordning för trådlös överföring av styrsignaler till styrbara halvledarventiler	Siemens AG München DT	Beckmann O Pölsen OE	74-04-08 DT 24 16 923	75-03-26
7503528-7	Kopplingsanordning med två kopplingskretssystem	Siemens AG München DT	1)Dröschner W, 2)Winter K, 3)Meier W 1,2)Wien OE, 3)Erlangen DT	74-04-08 DT 24 17 054	75-03-26
7503529-5	Sätt att försluta kärl	Sumitomo Bakelite Co. Ltd Tokyo JA	Tokuda K, Homma K Takarazuka-shi, Itami- shi	74-03-28 JA 33 905	75-03-26
7503530-3	Kontinuerligt arbetande stapeltransportanordning, särskilt för en till formatet stor planstapelläggare	VEB Polygraph Leipzig Kombinat für polygraphische Maschinen und Ausrüstungen Leipzig DL	Fichte F, Paul W Taucha, Leipzig	74-03-28 DL 177 504	75-03-26
7503531-1	Strasse	Hoechst AG Frankfurt/Main DT	Sassenrath B, Ludäscher K Niedernhausen/Ts, Kelkheim/Ts	74-03-30 DT 24 15 551	75-03-26
7503532-9	Vorrichtung zum Trennen der Walzen eines Kalenders	Kleinewefers Industrie-Companie GmbH Krefeld DT	Wenzel R Tönisvorst	74-04-02 DT 24 15 836	75-03-26
7503533-7	Verfahren zur Herstellung neuer Hydrazine	Siegfried AG Zofingen CH		74-03-29 CH 4399	75-03-26
7503534-5	Wärmeisolerender Behälter aus Kunststoff	Hoechst AG Frankfurt/Main DT	Vornberg A; Spitz K Frankfurt/Main, Naurod	74-04-06 DT 74 12 131	75-03-26
7503535-2	Antibiotics	Beecham Group Ltd Brentford GB	Butterworth D, Cole M, Hood J D Redhill, Dorking, Horsham	74-03-28 GB 13 855	75-03-26
7503536-0	New antibiotics	Beecham Group Ltd Brentford GB	Butterworth D; Cole M, Hood J D Redhill, Dorking, Horsham	74-03-28 GB 13 856	75-03-26
7503537-8	Anordning vid en dammsugare	Electrolux AB Stockholm	Persson G I Tyresö		75-03-26
7503538-6	Anordning vid ett munstycke för en dammsugare	Electrolux AB Stockholm	Schwartz Ö Värmdö		75-03-26
7503539-4	Sätt att korrigera höjdläget och/eller lutningen för ett betongfundament eller liknande, vilket uppbäres av ett löst markmaterial	Paul Anderson Industrier AB Västerås	Mattson A Västerås		75-03-26
7503540-2	Elektrodelement och därav uppbyggda elektroder för användning i elektrolytiska celler eller batterier	Unigate Ltd London GB	Jenkins J M Sevenoaks	69-02-21 GB 9548	75-03-26
7503541-0	Förbättrade motstånd och kompositioner därför	E.I. du Pont de Nemours and Co. Wilmington Del. US	Carcia P F Lewistown N.Y.	74-03-27 US 455 364	75-03-26
7503542-8	Farmaceutisk komposition	Imperial Chemical Industries Ltd London GB	Glen J B, James R Macclesfield	74-03-28 GB 13 739	75-03-26
7503543-6	Glykosimerazenzym och sätt för dess framställning	Imperial Chemical Industries Ltd London GB	Kelly J M, Meers J L Cleveland	74-03-29 GB 13 994 75-03-20 GB 13 994	75-03-26
7503544-4	Flamskyddad polyuretan	Imperial Chemical Industries Ltd London GB	Hughes J Manchester	74-04-01 GB 14 284	75-03-26
7503545-1	Nya 1,2,4-triazolidin-3-on föreningar till användning som herbicider	Velsicol Chemical Corporation Chicago Ill. US	Krenzer J Oak Park Ill.	74-03-28 US 455 697 74-03-28 US 455 710	75-03-26
7503546-9	Fungicid medel	Bayer AG Leverkusen DT	Sasse K, Frohberger P-E Schildgen, Leverkusen	74-03-28 DT 24 15 059 74-07-06 DT 24 15 059	75-03-26
7503547-7	Sätt att framställa isolerade kopparskenor	Bayer AG Leverkusen DT	Reese E, Wank J Dormagen-Hackebroich, ZOns	74-03-28 DT 24 15 060	75-03-26
7503548-5	Sätt att framställa 2-nitrobensaldehyd	Bayer AG Leverkusen DT	Meyer H Wuppertal	74-03-28 DT 24 15 061	75-03-26
7503549-3	Sätt att framställa 2-nitrobensaldehyd	Bayer AG Leverkusen DT	Meyer H Wuppertal	74-03-28 DT 24 15 062	75-03-26
7503550-1	Pyridylalkylamidiner till användning som läkemedel och sätt att framställa desamma	Bayer AG Leverkusen DT	Niemers E, Hiltmann R, Keup U, Puls W, Sitt R Wuppertal	74-03-28 DT 24 15 063 74-10-03 DT 24 47 258	75-03-26

(21) Ans.nr	(54) Benämning	(71) Sökande	(72) Uppfinnare	(32, 33, 31) Prioritet, Land Nummer	(22) Ans.dat
7503551-9	Sätt att behandla fiberflortyg för förbättring av dess hållfasthet	Bayer AG Leverkusen DT	Sinn G, Matner M Opladen, Odenthal	74-03-30 DT 24 15 602	75-03-26
7503552-7	Blandningsapparat	General Signal Coporation New York N.Y. US	Stanton jr J L, Kipple W H Rochester, Spencerport N.Y.	74-03-29 US 456 107	75-03-26
7503553-5	Förbränningsmotor	Mitsubishi Jidosha Kogyo KK Tokyo JA	Kumagai S; Kaneko Y Tokyo, Takatsuki	74-03-29 JA 35 387	75-03-26
7503554-3	Bränsleinsprutningsanordning	Robert Bosch GmbH Stuttgart DT	Holzbaur S Stuttgart	74-03-29 DT 24 15 182	75-03-26
7503555-0	Sätt och anordning för inställning av matningsmängden hos flercylindriga bränsleinsprutningspumpar	Robert Bosch GmbH Stuttgart DT	Bechstein H, Biebl H, Eckell W, Franz A, Hofmann E, Stauch H, Staudt H, Tomasch H, Urlberger A; Winnewisser T Esslingen, Korb, Gebersheim, Markgröningen, Kirchberg/Murr, Hemmingen, Markgröningen- Talhauseen, Freiberg, Ruit, Neuhausen	74-04-01 DT 24 15 718	75-03-26
7503556-8	Anordning för flottning av ett nät, en not eller liknande under is	Järvikala OY Helsingfors SF	Heikkinen K J Helsingfors	74-03-29 SF 973	75-03-26
7503557-6	Sätt att framställa acetolestrar av B-laktam-antibiotika	Politechnika Gdanska Gdansk PO	Gruszecki W, Gruszecka M, Borowski E Gdansk	74-03-30 PO 169 953	75-03-26
7503558-4	Sätt och anordning för bearbetning av plana artiklar	Philips' Gloeilampenfabrieken NV Eindhoven NL	Uijen A J M Nijmegen	74-04-01 NL 74 04364	75-03-26
7503559-2	Sätt att framställa fosforhaltiga estrar	Hoechst AG Frankfurt/Main DT	Lohmar E, Ohorodnik A; Gehrmann K, Stutzke P, Staendeke H Rodenkirchen, Erfstadt Liblar, Erfstadt Lechenic, Walberberg, Brühl	74-04-01 DT 24 15 757	75-03-26
7503560-0	Sätt att framställa tertiära fosfinoxider	Hoechst AG Frankfurt/Main DT	Lippsmeier B, Hestermann K, Neumaier H 1,3)Hürth-Knapsack, 2)Erfstadt Bliesheim	74-04-01 DT 24 15 801	75-03-26
7503561-8	Förfarande och form för tätning av cellförbindelser i en flercellig ackumulatör	Sociedad Espanola del Acumulador Tudor SA Madrid ES	1)Lopez-Doriga Lopez- Doriga J A, 2)Suarez- Infanzon L A, 3)Adderley E 1,2)Madrid ES, 3)Hadfield GB	74-03-30 ES 424 817 74-10-22 ES 206 807 75-01-21 GB 2657	75-03-26
7503562-6	Digital avkodare av binärtyp	The Singer Company New York N.Y. US	Rogers R T, Miller F Wayne, Cinnaminson N. J.		75-03-26
7503563-4	Dataöverföringsanläggning	The Singer Company New York N.Y. US	Rogers R T Wayne N.J.		75-03-26
7503564-2	Konstgjort skidspår	Kessler SA Grenoble FR	Kessler J Grenoble	74-03-29 FR 74 11824	75-03-26
7503565-9	Sätt att framställa propanolaminderivat	Pfizer Corporation Colon PM		74-04-10 GB 16 030	75-03-26
7503566-7	Device for taking samples of slurries or fo any suspension of particulate material in liquid and for measuring desired chemical or physical properties of such samples	Noranda Mines Ltd Toronto CA	Rosenblum F Ville St. Laurent	74-04-03 CA 196 721	75-03-26
7503567-5	Anordning särskilt för fästande av föremål vid fartygssidor	Sanera Projecting AB Nordmaling	Öberg P O Nordmaling		75-03-26
7503568-3	Automatiksystem vid hissdörrar och dylikt	Besam AB Landskrona			75-03-26
7503569-1	Verfahren und Anlage zum Herstellen von Gummimehlen und/oder Gummigranulaten aus Reifen von Fahrzeugen	Gezolan Engineering AG Zofingen CH	Finkbeiner H Küngoldingen	74-04-03 CH 4659	75-03-26
7503570-9	Fartyg för transport av gods, passagerare eller liknande	Ferreira Raul Lissabon PT		74-03-27 PT 61 639	75-03-26
7503571-7	Byggnadselement för framställning av väggar och liknande	Astl Franz Kufstein OE		74-03-28 OE 2584	75-03-26
7503572-5	Pump för matning av trögflytande material, särskilt betong	Friedrich Wilhelm Schwing GmbH Wanne-Eickel DT	Schwing F Wanne-Eickel	74-03-29 DT 24 15 276	75-03-26
7503573-3	Med vakuum arbetande anordning för fasthållning av föremål	Hale Thomas Farris New Albany Ind. US		74-03-29 US 456 060	75-03-26
7503574-1	Av nav och bromsskiva sammansatt enhet, särskilt för rälsfordon	Girling Ltd Birmingham GB	1)Evans M D, 2)Ivens C, 3)Ottewell G A 1)Solihull, 2,3)Tyseley	74-04-01 GB 14 418 74-09-05 GB 38 846	75-03-26
7503575-8	Ändtillslutningsanordningar för rynkade höljen samt sätt att framställa sådana	Union Carbide Corporation New York N.Y. US	Sheridan A L, Marbach W V Woodridge Ill., Palos Heights Ill.	74-03-27 US 455 367	75-03-26

A Inkomna

(21) Ans.nr	(54) Benämning	(71) Sökande	(72) Uppfinnare	(32, 33, 31) Priordat. Land Nummer	(22) Ans.dat
7503576-6	Metallhalidkomplex	American Cyanamid Company Wayne N.J. US	Henderson jr W A Stamford Conn.	74-03-27 US 455 481	75-03-26
7503577-4	Reglerventil	Deere & Company Moline Ill. US	Hanser P E, SNyder W L Moline Ill., Dubuque Iowa	74-03-28 US 455 584	75-03-26
7503578-2	Variabel kraftöverföring	Wilson Miller & Co. Ltd Hampton COurt GB	Miller A A Esher	74-03-30 GB 14 223	75-03-26
7503579-0	Förvaringsmapp	Heimann Egon Wuppertal-Elberfeld DT		74-04-03 DT 24 16 247 74-12-18 DT 24 59 741	75-03-26
7503580-8	Självreglerande uppmättningsöppningskonstruktion	Deere & Company Moline Ill. US	Hanser P E, Snyder W L Moline Ill., Dubuque Iowa	74-04-04 US 457 961	75-03-26
7503581-6	Anordning för övervakning av dykares uppstigningshastighet	Wicklund Roy Merrick N.Y. US		74-05-24 US 473 248	75-03-26
7503582-4	Alkylsulfonylfenoxipropanolaminer	Bristol-Myers Company New York N.Y. US	Comer W T, Kreighbaum W E Evansville Ind.	74-03-27 US 455 099	75-03-26
7503583-2	Tyres	Molehurst Ltd Leicester GB	Hill M, Brickwood A J Leicester	74-03-28 GB 13 907 74-08-20 GB 36 491	75-03-26
7503584-0	Komposition och sätt att kontrollera vildhavre	Shell Internationale Research Mij BV Haag NL	Sampson A J Sittingbourne GB	74-04-01 GB 14 291	75-03-26
7503585-7	Optisk interferometer	VEB Carl Zeiss Jena Jena DL	Amon G Jena	74-05-13 DL 178 453	75-03-26
7503586-5	Vändningsanordning för byggnadselement	Andersson Karl-Erik G Väderkvarnsgatan 30 753 29 Uppsala			75-03-27
7503587-3	Anordning vid en fotometerkyvett	AutoChem Instrument AB Lidingö	de Leeuw J Åkersberga		75-03-27
7503588-1	Doserings- och agiteringsanordning	AutoChem Instrument AB Lidingö	de Leeuw J Åkersberga		75-03-27
7503589-9	Värmeisolering av skodon	Lundgren Dan Slåttervägen 84 461 00 Trollhättan			75-03-27
7503590-7	Elektrisk styrkrets	Soldimec AB Stockholm	Undin H Åkersberga		75-03-27
7503591-5	Sätt vid tillverkning av blyackumulatorbatteri	Tudor AB Sundbyberg	Börjeson A G Älvängen		75-03-27
7503592-3	Pharmaceutical compositions	R P Scherer Ltd Slough GB	Sadda C Rom IT	74-04-01 GB 14 265	75-03-27
7503593-1	Tipsapparat	Brandel Peter, Falk Jan, Hjerpe Carl Johan c/o Loven Brahegatan 40 114 37 Stockholm, Drakens gränd 6 111 30 Stockholm, Brahegatan 31 114 37 Stockholm	Brandel P, Hjerpe C J Stockholm		75-03-27
7503594-9	Automatiskt ställbar propeller	Otterbeck Ulla-Britt Nybro	Otterbeck L Nybro		75-03-27
7503595-6	Korg för stapling på eller i en annan i huvudsak identisk korg	Kommanditbolaget Pemac Invention AB & Co. Falkenberg	Wadensten T Falkenberg		75-03-27
7503596-4	Anordning vid vibrationsvältar	Dynapac Maskin AB Solna			75-03-27
7503597-2	Magneto-resistivt magnethuvud	Philips' Gloeilampenfabrieken NV Eindhoven NL	Kuijk K E Eindhoven	74-04-01 NL 74 04362	75-03-27
7503598-0	Metod för temperering av byggnader samt anläggningar härför	Andersson Lars-Olof, Isfält Engelbrekt Saltsjöbaden, Stockholm			75-03-27
7503599-8	Svängmekanism	The Upjohn Company Kalamazoo Mich. US	Jäger S H, Hiemer A A Lindau, Unterreitnau	74-04-01 DT 24 15 703	75-03-27
7503600-4	Fartygsdocka	Bengtsson Bo Gunnar Öckerö			75-03-27
7503601-2	Sätt att registrera anisotropi hos fiberfördelningen i papper	Uddeholms AB Hagfors	Hedlund I Skoghall		75-03-27
7503602-0	Anordning för att möjliggöra samkörning mellan ett dragfordon och ett släpfordon	Bofors AB Bofors	Lundin L O, Johansson A K Karlskoga		75-03-27
7503603-8	Numeriskt kodsystém	Mansson Sven Ebert Höllviksnäs			75-03-27
7503604-6	Anordning vid motorkedjesåg för skärpning av sågkedjans tänder	Bair Howard C, Larsen Richard C			75-03-27
7503605-3	Bromsmanöveranordning	Bendix Westinghouse Ltd Bristol GB	Neal B P, Wheeler A C Bristol	74-03-30 GB 14 227 74-04-19 GB 17 392	75-03-27
7503606-1	Polyvinylkloridhaltig tillredning	Crinospital SpA Palazzo Pignano IT	Ferro A Milano	74-03-29 IT 49 894 74-09-12 IT 27 219	75-03-27

(21) Ans.nr	(54) Benämning	(71) Sökande	(72) Uppfinnare	(32, 33, 31) Priordat, Land Nummer	(22) Ans.dat
7503607-9	Förfarande för framställning av en föregångsform av teofyllin	Interx Research Corporation Lawrence Kans. US	Higuchi T, Bodor N S, Kuo Y-N Lawrence Kans.	74-04-22 US 463 092	75-03-27
7503608-7	Elektriskt värmeelement, samt sätt att framställa detsamma	Kiyokawa Shin Misato-shi JA		74-03-29 JA 35 373 74-03-29 JA 35 374	75-03-27
7503609-5	System för mätning av ett fluidumflöde	Manning Environmental Corp. Santa Cruz Cal. US	Schontzler J G, Gates W C Santa Cruz Cal.	74-03-28 US 455 879 74-08-15 US 497 569	75-03-27
7503610-3	Sätt att karboxylera oorganiska ämnen	Montedison SpA Milano IT	Bottaccio G, Chiusoli G P, Marchi M Novara	74-04-03 IT 50 019	75-03-27
7503611-1	Sätt och apparat för filtrering av vätska	Nagakura Masatsugu Mishima-shi JA		74-04-01 JA 37 212	75-03-27
7503612-9	Glidgjutmaskin för framställning av hållplattor, balkar och liknande	Paraisten Kalki OY - Pargas Kalk AB Pargas SF	Ahonen E M Viiala Y	74-03-29 SF 980	75-03-27
7503613-7	Numerisk vinkelkodning	Societe d' Etudes Recherches et Constructions Electroniques - Sercel Carquefou FR	Lepetit M, Angelle P, Bodin J, du Boisbaudry D	74-03-28 FR 74 10828	75-03-27
7503614-5	Halvledardon	Sony Corp. Tokyo JA	1)Matsushita T, 2)Hayashi H, 3)Aoki T, 4)Yamoto H, 5)Kawana Y 1)Sagamihara-shi, 2, 5)Atsugi-shi, 3)Tokyo, 4)Hatano-shi	74-03-30 JA 36 175	75-03-27
7503615-2	Förfarande och anordning för minskning av bullret ävensom av luftföroreningen från en eller flera pneumatiska bergborrmaskiner	Tampella OY AB Tammerfors SF	Mellin J, Hakala J, Uusitalo L Tammerfors	74-03-28 SF 959	75-03-27
7503616-0	Bicykliska kolvätederivat	The Wellcome Foundation Ltd London GB	McDermed J D, McKenzie G M, Phillips A P Durham N.C., Cherry Hill N.J., Raleigh N.C. US	74-03-28 US 455 789	75-03-27
7503617-8	Skyddsräcke	Vereinigte Österreichische Eisen- und Stahlwerke - Alpine Montan AG Wien OE	Deutschmann G Zeltweg	74-03-28 OE 2589	75-03-27
7503618-6	Cell med organisk elektrolyt, samt sätt att förbättra prestationen hos densamma	Yardney International Corp. Los Angeles Cal. US	Gunther R G Mystic Conn.	74-03-28 US 455 580	75-03-27
7503619-4	Förfarande för framställning av en stabil blandning av fluorerat kol och ett bindemedel	Yardney International Corp. Los Angeles Cal. US	Gunther R G Mystic Conn.	74-03-28 US 455 581	75-03-27
7503620-2	Anordning för registrering av föremål	Stiftelsen Institutet för Mikrovågsteknik Stockholm	Henoch B, Berglind E Skärholmen, Bandhagen		75-03-27
7503621-0	Anordning för registrering av föremål	Stiftelsen Institutet för Mikrovågsteknik Stockholm	Henoch B Skärholmen		75-03-27
7503622-8	Anordning för utnyttjande av värminnehållet i förbränningsgaser	Eriksson Leif Abrahamsbergsvägen 68 161 45 Bromma			75-03-27
7503623-6	High voltage high frequency power supply	W.R. Grace & Co. New York N.Y. US	Lowther F E Severna Park Md.	74-03-29 US 456 396	75-03-27
7503624-4	Filteranordning för separering av blodfraktioner	Sarstedt Walter Nümbrecht/Rommelsdorf DT		74-03-30 DT 24 15 618 74-11-20 DT 24 54 918	75-03-27
7503625-1	Vorrichtung zum Aufziehen von Blutentnahmeverrichtungen	Sarstedt Walter Nümbrecht/Rommelsdorf DT		74-04-02 DT 24 15 835	75-03-27
7503626-9	2-brom-1-hydroxikinoliniziniumbromid-(substituerat anilinium)-salter och förfarande för deras framställning	Morton-Norwich Products Inc. Norwich N.Y. US	Alaimo R J, Goldenberg M M Norwich N.Y.	74-05-13 US 469 472	75-03-27
7503627-7	2-substituerade 5,6-dimetoxiindazoler	Morton-Norwich Products Inc. Norwich N.Y. US	1)Schwan T J, 2)Davis C S, 3)Honkomp L J 1,2)Norwich, 3)Oxford N.Y.	74-05-23 US 472 719	75-03-27
7503628-5	Förfarande för framställning av silver-II-oxid för galvaniska element	Varta Batteri AG Hannover DT	Lux W K, Chobanov T Horn OE, Frankfurt/Main DT	74-06-27 DT 24 30 910	75-03-27
7503629-3	Anordning vid säkerhetsbälten	Lindblad Stig Martin Fribourg CH			75-03-27
7503630-1	Sätt att proportionera en betongblandning jämte apparat för genomförande av sättet	Zinda AB Göteborg	Berntsson I, Berntsson B, Segefelt L		75-03-27
7503631-9	Vals	Hitachi Metals Ltd Tokyo JA	Sekimoto Y, Sonomoto K, Takano N Kitakyushu-shi	74-03-29 JA 34 383 74-05-17 JA 54 539 74-11-29 JA 136 194 74-11-29 JA 136 207	75-03-27

A Inkomna

(21) Ans.nr	(54) Benämning	(71) Sökande	(72) Uppfinnare	(32, 33, 31) Prioritat, Land Nummer	(22) Ans.dat
7503632-7	Fenoxialkanolderivat och förfarande för framställning därav	Merck Patent GmbH Darmstadt DT	Schacht E; Mehrhof W, Simane Z, Nowak H Darmstadt	74-04-02 DT 24 15 867	75-03-27
7503633-5	Hölje för anordningar inom den elektriska tele- och mättekniken	Siemens AG München DT	1)Eggert H-J, 2)Jungnitsch G, 3)Kühne R, 4)Waliczek W, 5)Zenkert H 1)Karlsfeld, 2- 5)München	74-03-28 DT 24 15 051	75-03-27
7503634-3	Brännare med elektromagnetisk bränsledoseringspump	J. Eberspacher Firma Esslingen/Neckar DT	Kofink S Zell/Neckar	74-03-28 DT 24 15 012	75-03-27
7503635-0	Kopplingsanordning vid telefonväxlar, särskilt abonnentväxlar, för riktig identifiering av inkommande anropsväxelström vid ankommande beläggning av en förbindelseledning	Siemens AG München DT	Elsner P Markt-Schwaben	74-03-29 DT 24 15 368	75-03-27
7503636-8	PCM-tidsmultiplexkopplingsnät	Siemens AG München DT	Schlichte M München	74-03-29 DT 24 15 367	75-03-27
7503637-6	Förfarande för tillverkning av elektroder för en elektrokemisk akkumulatorcell	Compagnie Generale d'Electricite Paris FR	Gadessaud R, AUdry C Massy, Issy les Moulineaux	74-03-28 FR 74 10902 74-03-28 FR 74 10903	75-03-27
7503638-4	Katalysator och förfarande för polymerisation av alfa-olefiner	Snamprogetti SpA Milano IT	1)Cesca S, 2)Creco A, 3)Bertolini G, 4)Bruzzzone M 1,4)San Donato Milanese, 2)Dresano, 3)Pavia	74-03-28 IT 49 831	75-03-27
7503639-2	Katalysator och förfarande för polymerisation av alfa-olefiner	Snamprogetti SpA Milano IT	1)Cesca S, 2)Greco A, 3)Bertolini G, 4)Bruzzzone M 1,4)San Donato Milanese, 2)Dresano, 3)Pavia	74-03-28 IT 49 832	75-03-27
7503640-0	Anordning för nedläggning och upptagning av en rörledning i resp ur ett grävt dike	Saipem SpA Milano IT	Scodino A San Donato Milanese	74-03-28 IT 49 833	75-03-27
7503641-8	Förfarande för framställning av aluminiumklorhydroxider	Snamprogetti SpA Milano IT	Notari B, Rivola L San Donato Milanese	74-03-28 IT 49 835	75-03-27
7503642-6	Möbeltass	Fabrique d'Appareillage Electrique et d'Articles Metalliques F.A.E.A.M. Saint-Marcellin FR	Cerclier P Lyon	74-03-29 FR 74 11313	75-03-27
7503643-4	Förfarande för separering av pulverformigt material från ett gasformigt medium	Snamprogetti SpA Milano IT	Lagana V, Zardi U Milano, San Donato Milanese	74-03-28 IT 49 834	75-03-27
7503644-2	Sats av element för ett stängsel	Densen Thure Ferneu-Voltaire FR		74-05-02 CH 5974	75-03-27
7503645-9	Fastsättningselement samt sätt och verktyg för dess tillverkning	Liton Industries Inc. Beverly Hills Cal. US	Reynolds R L Palos Verdes Cal.	74-04-05 US 458 235	75-03-27
7503646-7	Sätt och apparat för framställning av fordonsdäck	The Goodyear Tire & Rubber Company Akron Ohio US	Duncan R L, Cole C R Akron, Medina Ohio	74-04-01 US 457 029	75-03-27
7503647-5	Enkel- eller flerglasruta	Saint-Gobain Industries Neuilly-sur-Seine FR	Auger H R Le Vesinet	74-03-29 FR 74 11077	75-03-27
7503648-3	Compressor bleed sensor and control for turbine type power plants	United Aircraft Corporation East Hartford Conn. US	1)Harner K I, 2)Hixson W W, 3)Spadafora M A, 4)Stearns C F 1,3)Windsor, 2)Wethersfield Conn., 4)Longmeadow Mass.	74-04-04 US 457 955	75-03-27
7503649-1	Förfarande för framställning av på kol utarmad vit risskalaska för byggnadsändamål	Refratechnik Albert GmbH Göttingen DT	Tutsek A, Bartha P Göttingen, Bovenden	74-04-04 DT 24 16 291	75-03-27
7503650-9	Maskin för centrifugaljutning av järnrör	Pont-a-Mousson SA Nancy FR	Fort P H M, Pierrel M Nancy, Pont-a-Mousson	74-04-03 FR 74 11792	75-03-27
7503651-7	Från ett håll applicerbart fästorgan	Textron Inc. Santa Ana Cal. US	Matuschek J, Louw J A Newport Beach, Orange Cal.	74-04-08 US 458 710	75-03-27
7503652-5	Enzymelektrod	Enfors Sven-Olof, Molin Nils, Mosbach Klaus, Nilsson Hans			75-03-27
7503653-3	Flamhärtningsmedel	Petrow Henry G, Allen Robert H Cambridge, Saugus Mass. US		71-12-27 US 212 375	75-03-27
7503654-1	Hydraulisk styrmekanism för marindrivanordning	Kiekhaefer Aeromarine Motors Inc. Fond du Lac Wis. US	Lohse L L, Hackbarth W E Fond du Lac, St. Cloud Wis.	74-03-29 US 455 997	75-03-27
7503655-8	Akterdrivanordning för båtar	Kiekhaefer Aeromarine Motors Inc. Fond du Lac Wis. US	Lohse L L Fond du Lac Wis.	74-03-29 US 455 998	75-03-27
7503656-6	Framställning av glasspinnar och andra sötsaker	Unilever NV Rotterdam NL	Pooler J D Stroud GB	74-03-28 GB 13 801	75-03-27
7503657-4	Nytt industriellt förfarande för framställning av L*721-tert.-butylaminometyl-4-hydroxi-mxylen-L*721, L*723-diol	Huhtamäki-Yhtymä OY Leiraksen Lääkeainetehdas Åbo SF	Ruohonen J Åbo	74-03-29 SF 982	75-03-27
7503658-2	Justerbar ventil	Baxter Laboratories Inc. Morton Grove Ill. US	Jess T S Mundelein Ill.	74-04-04 US 457 936	75-03-27

(21) Ans.nr	(54) Benämning	(71) Sökande	(72) Uppfinnare	(32, 33, 31) Prioritet, Land Nummer	(22) Ans.dat
7503659-0	Anordning vid automatlås för säkerhetsbälten	Silen Tom Richard Djursholm			75-03-27
7503660-8	Hydraul och pneumatisk anordning	Näslund Arne Stigmansvägen 28 141 70 Huddinge			75-03-27
7503661-6	Sätt att åstadkomma en mot överpåverkan motståndskraftig fog mellan två bjälklagsplattor och övre- och undre väggelement samt bjälklagsplatta och väggelement för utförande av sättet	A-Betong AB Växjö			75-03-27
7503662-4	Dispositif de montage d'aubes de guidage ou autres objets transversaux dans une conduite	Bertin & Cie, Aeroport de Paris Plaisir, Paris FR	1)Bonnard P M, 2)Bonnet P, 3)Duthion L 1)Beynes, 2,3)Paris	74-03-28 FR 74 10802	75-03-27
7503663-2	Sätt att överlagra ett långsamt informationsflöde på ett snabbt informationsflöde	Telefon AB L.M. Ericsson Stockholm	Ghisler W Upplands Väsby		75-03-27
7503664-0	Sätt att överlagra ett långsamt informationsflöde på ett snabbt informationsflöde	Telefon AB L.M. Ericsson Stockholm	Ghisler W Upplands Väsby		75-03-27
7503665-7	Anordning vid hjälmar, företrädesvis dykarhjälm	Poseidon Industri AB Göteborg	Elfström I, Tistrand R Göteborg		75-03-27
7503666-5	Krage eller liknande genomföring	Poseidon Industri AB Göteborg	Elfström I, Tistrand R Göteborg		75-03-27
7503667-3	Termosyfonpanna	Horwitz Ludvig Apelvägen 25 182 75 Stocksund			75-04-01
7503668-1	Högtalaranordning	Ståhl Karl Erik Solvallavägen 39 172 37 Sundbyberg			75-04-01
7503669-9	Nåltryckhuvud	Svenska AB Philips Stockholm	Linder E Vällingby		75-04-01
7503670-7	Evighetsmotor eller kraftverk	Zettervall E Erik Norrbysocksvägen 7 136 49 Handen			75-04-01
7503671-5	Lekredskap, ring med ledpinne	Högdahl Åke Koppom			75-04-01
7503672-3	Säkerhetshöjande anordning vid fordonsbanor vilka trafikeras i en färdriktning med centralt styrda fordon	SAAB-SCANIA AB Linköping	Wallgard G, Gustafsson S-A Huskvarna, Taberg		75-04-01
7503673-1	Nivåvisare	Allmänna Svenska Elektriska AB Västerås	Björns L, Johnsen U, Linderholm S Ludvika		75-04-01
7503674-9	Funktionsgenerator	Allmänna Svenska Elektriska AB Västerås	Fahlgren R Kolbäck		75-04-01
7503675-6	Metod för torkning av badelektrod i likströmsmatad ljusbågsugn	Allmänna Svenska Elektriska AB Västerås			75-04-01
7503676-4	Automotiv gasturbinmaskineri	United Turbine AB & Co. Kommanditbolag Malmö	Kronogård S-O Lomma		75-04-01
7503677-2	Anordning vid nålningsmaskiner	Albany Nordiska Nederland BV Dieren NL	Fulford J M Brummen		75-04-01
7503678-0	Anordning för elektrisk sammankoppling av en stickkontakt med ett eluttag	Liljegren Said Åke Dennis, Engblom Bo Sten Åke Bullaren, Rabbalshede	Liljegren S Å D Bullaren		75-04-01
7503679-8	Säkerhetsanordning, företrädesvis bilbälte	Satzinger Roland Euerdorf DT		74-04-04 DT 24 16 313	75-04-01
7503680-6	Brandbekämpningsanordning	Saxborn Georg Lennart, Wallman Ernst Lennart Göteborg			75-04-01
7503681-4	Friction gear	Altrogge Wilhelm E c/o AB Fixfabriken Bruksgatan 17 414 51 Göteborg			75-04-01
7503682-2	Profilstyrning	Ottosson E Arne Odengatan 4 c 360 50 Lessebo			75-04-01
7503683-0	Kombination av roterande värmväxlare och värmepump (kylkompressor)	Järnåker Julius Box 9 776 00 Hedemora			75-04-01
7503684-8	Lastfordon	Kilafors Industri AB Stockholm	Skoog I Stureby		75-04-01
7503685-5	Anordning vid maskin för framställning av trådarmerade rör	N. Lundbergs Fabriks AB Fristad			75-04-01
7503686-3	Sätt och anordning för kantbetrykning av korkplattor	Wicanders Korkfabriker AB Älvängen	Grinneback K, Käverud S Kungälv, Göteborg		75-04-01
7503687-1	Slang	Bioengineering Research Luxemburg LU	Moulet C Le Cannet FR	74-04-02 IT 49 913	75-04-01
7503688-9	Förfarande för framställning av 1,1-diaryl-1-oxadiazol-alkylaminer	G.D. Searle & Co. Chicago Ill. US	Adelstein G W Evanston Ill.	74-04-01 US 456 755	75-04-01
7503689-7	Förfarande för framställning av 1,1-diaryl-1-oxadiazol-alkylaminer	G.D. Searle & Co. Chicago Ill. US	Adelstein G W Evanston Ill.	74-04-01 US 456 755	75-04-01
7503690-5	Låsanordning för arbetsredskap	Wilhelm Stoll Maschinenfabrik GmbH Lengede/Broistedt DT	Pingel G, Pfeiffer G Lengede/Broistedt, Vallstedt	74-04-02 DT 74 11 482	75-04-01
7503691-3	Anordning vid lasthanteringsapparat	Foralkranar AB Helsingborg	Hjelm O W Eldsberga		75-04-01

A Inkomna

(21) Ans.nr	(54) Benämning	(71) Sökande	(72) Uppfinnare	(32, 33, 31) Prioritet, Land Nummer	(22) Ans.dat
7503692-1	Anordning för lösning av luft i vatten	Henrikson Stig Arvid Bromma			75-04-01
7503693-9	Anordning vid vattenreningsverk	Henrikson Stig Arvid Bromma			75-04-01
7503694-7	Provare för säkringsproppar	Jansson Nils Axel Adolf Överum			75-04-01
7503695-4	Anordning vid tapphålskanoner	Elkem-Spigerverket AS Oslo NO	Kristiansen A E, Pedersen T Oslo NO, Hartsdale N. Y. US	74-04-02 NO 74 1186	75-04-01
7503696-2	Förfarande för modifiering av en kommersiell televisionmottagare, och härigenom åstadkommen videoterminal	RCA Corporation New York N.Y. US	Helbig sr W A, Ross W L Medford Lakes N.J., Simi Cal.	71-07-31 US 167 636	75-04-01
7503697-0	Förfarande och anordning för fyllning av mellanrum i en tvinnad kabelkärna	Western Electric Company Incorporated New York N.Y. US	Freeman H J, Petersen W E, Sears T A Liburn Ga., Omaha Nebr., Ackworth Ga.	74-04-04 US 457 877	75-04-01
7503698-8	Kopplingsanordning i en televisionståtergivningsapparat	Philips' Gloeilampenfabrieken NV Eindhoven NL	Gent D J, Skelton D C F	75-02-25 GB 14 380	75-04-01
7503699-6	Stödanordning för sadelpåhäng	Knorr-Bremse GmbH München DT	Bieker D Remscheid	74-04-02 DT 24 15 827	75-04-01
7503700-2	Centeringsanordning för skenbromsmagneter i fordon	Knorr-Bremse GmbH München DT	Katzer E München	74-04-02 DT 24 15 858	75-04-01
7503701-0	Inställbart huvudstöd vid ett ryggstöd, speciellt ett ryggstöd hos en tandläkarstol	E M D A Fabrik elektro-medizinischer und dentaler Apparate Georg Hartmann Frankfurt/Main DT	Basel C, Lautz W Langen, Frankfurt/Main	74-04-08 DT 74 12 381	75-04-01
7503702-8	Kopplingsanordning för korrigerig av fasfel och bortfall (*slip*-fel) i pulsodöverföringsanläggningar	Societa' Italiana Telecomunicazioni Siemens SpA Milano IT	Valbenesi G Settimo Milanese	74-04-11 IT 21 252	75-04-01
7503703-6	Tändanläggning för en förbränningsmotor	Texaco Development Corporation New York N.Y. US	Canup R E Chester Va.	74-04-11 US 460 243	75-04-01
7503704-4	Cyklopentanderivat och sätt för deras framställning	Imperial Chemical Industries Ltd London GB	Crossley N S Macclesfield	71-07-14 GB 33 048	75-04-01
7503705-1	Lastgripanordning	Leningradskiy Gorniy Institut Imeni G. V. Plekhanova		74-04-01 SU 2 011 199 74-04-01 SU 2 011 202 74-06-20 SU 2 076 752	75-04-01
7503706-9	Förfarande för framställning av ureidosubstituerade cefalosporinföreningar	Eli Lilly and Company Indianapolis Ind. US	Cooper R D G Indianapolis Ind.	74-04-01 US 456 491	75-04-01
7503707-7	Förfarande för framställning av ureidosubstituerade cefalosporinföreningar	Eli Lilly and Company Indianapolis Ind. US	Cooper R D G, Herron D K Indianapolis Ind.	74-04-01 US 456 516	75-04-01
7503708-5	Förfarande för framställning av acylureidocefalosporinföreningar	Eli Lilly and Company Indianapolis Ind. US	Cooper R D G, Herron D K Indianapolis Ind.	74-04-01 US 456 517	75-04-01
7503709-3	Förfarande för framställning av bindemedel	Chemische Werke Hüls AG Marl DT	Türck U Marl	74-04-04 DT 24 16 481	75-04-01
7503710-1	Staple pallet	MCS Marine AB Hisings-Kärna			75-04-01
7503711-9	Av flera skikt uppbyggd, förfalsknings säker registreringsbärare, särskilt ID-kort	G.A.O. Gesellschaft für Automation und Organisation mbH München DT	Gauch W, Kaule W, Pauli G Lohdorf, München, Gröbenzell	74-04-02 OE 2709	75-04-01
7503712-7	Förfalsknings säker informationsbärare	G.A.O. Gesellschaft für Automation und Organisation mbH München DT	Schepbach W München	74-04-02 OE 2710	75-04-01
7503713-5	Process for preparing hydrazinocephalosporin	I S F SpA Trezano IT	1) Broggi R, 2) Libassi G, 3) Pifferi G 1, 3) Milano, 2) Gruppello Gavirate	74-04-02 IT 49 985	75-04-01
7503714-3	Klimatlåda för krukväxter	Engblom Gunnar Emanuel, Petterson Karl Gunnar Inge Uppsala			75-04-01
7503715-0	Elektroanordning för elektrokemiska celler	F. Hoffmann-La Roche & Co. AG Basel CH	Robertson P M Oberwil	74-04-01 DT 24 15 784 75-01-30 DT 25 03 819	75-04-01
7503716-8	Antibiotika	F. Hoffmann-La Roche & Co. AG Basel CH	Westley J Mountain Lakes N.J. US	74-04-02 US 457 296	75-04-01
7503717-6	Halogenderivat	F. Hoffmann-La Roche & Co. AG Basel CH	Westley J Mountain Lakes N.J. US	74-04-02 US 457 298	75-04-01
7503718-4	Förfarande för framställning av bromerade polystrar	The Dow Chemical Company Midland Mich. US	Larsen E R, Ecker E L Midland Mich.	74-04-04 US 457 951	75-04-01
7503719-2	Blad för träдавskärning	Deere & Company Moline Ill. US	Johnson E C Bellevue Iowa	74-04-10 US 459 538	75-04-01

(21) Ans.nr	(54) Benämning	(71) Sökande	(72) Uppfinnare	(32, 33, 31) Priordat, Land Nummer	(22) Ans.dat
7503720-0	Förfarande för framställning av fosfatbeläggningar på järn och stål genom ett besprutningsförfarande	Gerhard Collardin GmbH Köln-Ehrenfeld DT	Gotta H, Schroll F-H Weiden, Hürth	74-04-13 DT 24 18 118 75-02-07 DT 25 05 172	75-04-01
7503721-8	Injektionsspruta	VCA Corporation Richmond Va. US	Kruck R E Blaisdell Point Clinton Conn.		75-04-01
7503722-6	Ugn	Exxon Research and Engineering Company Florham Park N.J. US	Kivlen J A Morris Plains N.J.		75-04-01
7503723-4	Förfarande för framställning av stabiliserade prostaglandiner	Pfizer Inc. New York N.Y. US	Monkhouse D C Waterford Conn.	74-04-19 US 462 213	75-04-01
7503724-2	Förfarande för framställning av antibiotika	Pfizer Inc. New York N.Y. US	Celmer W D, Cullen W P, Moppett C E, Routien J B, Shibakawa R, Tone J New London, East Lyme, Mystic, Lyme Conn. US, Handa City, Chita City JA	74-04-16 US 461 298 75-01-17 US 541 800	75-04-01
7503725-9	Substituted triphenylethylenes	Bristol-Myers Company New York N.Y. US	Kreighbaum W E, Morrow D F, Williams D Evansville Ind.	74-04-04 US 457 931 74-04-04 US 457 932	75-04-01
7503726-7	Förfarande vid förbränning av torv	Alfredsson Gunilla A F Bräcke	Alfredsson B Bräcke		75-04-01
7503727-5	Framställning av 1'-substituerade amino-2-alkyl-5-hydroxi-7,8-cyklopentan(h)-1,2,3,4-tetrahydroisokinoliner	Marion Laboratories Inc. Kansas City Mo. US	1) Mathison I W, 2) Solomons W E, 3) Jones R H 1,2) Memphis Tenn., 3) Jackson Miss.	74-03-28 US 455 561	75-04-01
7503728-3	Förfarande för framställning av cyklopentan(h)-eller (f) -1,2,3,4-tetrahydroisokinoliner samt syraadditionssalter därav	Marion Laboratories Inc. Kansas City Mo. US	1) Mathison I W, 2) Solomons W E, 3) Jones R H 1,2) Memphis Tenn., 3) Jackson Miss.	74-03-28 US 455 574	75-04-01
7503729-1	Förfarande för framställning av 7,8-cyklopentan(h)-1,2,3,4-tetrahydroisokinolin-1'-oner	Marion Laboratories Inc. Kansas City Mo. US	1) Mathison I W, 2) Solomons W E, 3) Jones R H 1,2) Memphis Tenn., 3) Jackson Miss.	74-03-28 US 455 600	75-04-01
7503730-9	Framställning av N-substituerade-5,6-dihydroxicyklopentan(h)- eller (f) -1,2,3,4-tetrahydroisokinoliner och etrar och estrar därav	Marion Laboratories Inc. Kansas City Mo. US	1) Mathison I W, 2) Solomons W E, 3) Jones R H 1,2) Memphis Tenn., 3) Jackson Miss.	74-03-28 US 455 671 74-03-28 US 455 673	75-04-01
7503731-7	Framställning av 5- eller 1'-hydroxi-2-alkyl-7,8-cyklopentan h -1,2,3,4-tetrahydroisokinoliner och estrar därav	Marion Laboratories Inc. Kansas City Mo. US	1) Mathison I W, 2) Solomons W E, 3) Jones R H 1,2) Memphis Tenn., 3) Jackson Miss.	74-03-28 US 455 672	75-04-01
7503732-5	Automatic control system	Tank Sapp (UK) Ltd London GB	Hodgson S C London	74-03-29 GB 14 091	75-04-01
7503733-3	Vakuumpförpackning och maskin för framställning därav	Hermann Waldner KG Wangen/Allgäu DT	Uebelher A Lindau/Bodensee	74-03-28 DT 74 10 928	75-04-01
7503734-1	Artificial vascular prostheses	W.L. Gore & Associates Inc. Newark Del. US	Cooper P B Flagstaff Ariz.	74-04-02 US 457 711	75-04-01
7503735-8	Värmepump med luft som arbetsmedium	Wilhelmsbergs Mekaniska AB Alingsås			75-04-02
7503736-6	Metode til fremstilling af standardiseret flydende levnadsmiddel med hensyn til fedt- og proteinhalt	Food Innovation AB Kristianstad	Samuelsson E-G Valby DK		75-04-02
7503737-4	Anordning för värmning av ett arbetsstycke	Rör & Konstruktionssvets AB Göteborg	Pettersson R A Göteborg		75-04-02
7503738-2	Vibratoranordning	Pelkonen Osvald Bergadalsgatan 5 340 14 Lagan			75-04-02
7503739-0	Drivdon	Niemi Uno, Kursi Kauko Espoo, Helsingfors SF			75-04-02
7503740-8	Byggelement	Paraisten Kalkki OY - Pargas Kalk AB Pargas SF	Pesola P Uleåborg	74-04-03 SF 1029	75-04-02
7503741-6	Värmeisolerande byggelement och förfarande för framställning av detsamma	Paraisten Kalkki OY - Pargas Kalk AB Pargas SF	Rönnlöf B, Lauren H, Engström S	74-04-03 SF 1030	75-04-02
7503742-4	Sätt och anordning för framställning av skålförmiga isolerstycken för rör, särskilt klana rör	Paraisten Kalkki OY - Pargas Kalk AB Pargas SF	Pesola P, Jämsen H Uleåborg, Lappeenranta	74-04-09 SF 1079	75-04-02
7503743-2	Omkopplingskrets	Sony Corp. Tokyo JA	Ishigaki Y, Okada T Tokyo, Yamato-shi	74-04-02 JA 37 118	75-04-02
7503744-0	Railway vehicle suspensions	South African Inventions Development Corporation Pretoria ZA	Scheffel H Pretoria	74-04-05 ZA 2192 74-04-22 ZA 2541 74-09-11 ZA 5770	75-04-02
7503747-3	Förfarande för avdrivning av svaveldioxid ur vätska	Boliden AB Stockholm	Görling K G Lidingö		75-04-02

A Inkomna

(21) Ans.nr	(54) Benämning	(71) Sökande	(72) Uppfinnare	(32, 33, 31) Priorit. Land Nummer	(22) Ans.dat
7503748-1	Kopplingslist för luftkylda transformatorer, speciellt gjuthartsisolerade transformatorer	Transformatoren Union AG Stuttgart DT	Link R Bissingen	74-04-02 DT 24 16 045	75-04-02
7503751-5	Block för elfasta foder till ugnar	Societa per Azioni Industriale Pietro Maria Ceretti SpA Villadossola IT	Brusa U Domodossola	74-04-02 IT 68 042	75-04-02
7503752-3	Fartygsfärg	The International Paint Co. Ltd London GB	Milne A, Hails G Jesmond, Whickham	74-04-03 GB 14 723	75-04-02
7503753-1	Framställning av D- och L-2-amino-1-butanol	Nippon Soda Co. Ltd Tokyo JA	Nohira H, Takiguchi D Urawa-shi, Tokyo	74-04-04 JA 37 398 74-04-04 JA 37 400	75-04-02
7503754-9	Förfarande för framställning av 7L-alkoxi-3-cefem-föreningar	Sankyo Co. Ltd Tokyo JA	Shimizu B, Saito A, Kaneko M Tokyo	74-04-03 JA 37 516 74-04-03 JA 37 517	75-04-02
7503755-6	Förfarande för framställning av stillinetråd med optimerade korrosions- och linslagningssegenskaper	Garphytte Bruk AB Garphyttan	Enghag P Garphyttan		75-04-02
7503756-4	Förfarande för kontinuerlig ytbehandling av band, plåt eller tråd av kolstål för förbättring av korrosionsegenskaperna	Garphytte Bruk AB Garphyttan	Enghag P Garphyttan		75-04-02
7503757-2	Förfarande för förbättring av rostskyddseffekten hos förzinkat stål	Garphytte Bruk AB Garphyttan	Enghag P Garphyttan		75-04-02
7503758-0	Förfarande för framställning av kalldragen fjädertråd av kolstål med optimerade korrosions- och fjäderspinningssegenskaper	Garphytte Bruk AB Garphyttan	Enghag P Garphyttan		75-04-02
7503759-8	Med elektrisk energi matad värmeavgivande radiator	Verner Andersson Ingenjörbyrå AB Hudiksvall	Andersson V, Jonason H Hudiksvall, Sundsvall		75-04-02
7503760-6	SÅgblad för fram och återgående sågning	Skogsägarnas Vänerindustrier AB Karlstad	Lindström N E Karlstad		75-04-02
7503762-2	Sätt att framställa 6-aminopenicillansyraderivat	Institut Tonkoi Organicheskoi Khimii Akademii Nauk Armyanskoi SSR Erevan SU	Tsinker M G, Ter-Zakharian J Z, Oganian S G, Ovakimian A R, Mndzhoian S L, Mndzhoian A L Erevan		75-04-02
7503763-0	Anordning för brikettering av bulkmaterial	Kharkovsky Aviatsionny Institut Kharkov SU	1)Kononenko V G, 2)Bozhko V P, 3)Stelmakh V A, 4)Komnatny I P, 5)Yatsenko S V, 6)Bukin J M, 7)Novikov A E, 8)Shaipova S F, 9)Filyanov A N, 10)Shalbaian A S, 11)Grechka V D, 12)Tsyban N G, 13)Gilmudtinov A G, 14)Regida F I, 15)Kazanovich L E, 16)Gertsuk N A, 17)Kolokolov B A, 18)Morgolenko A S, 19)Livanov V A, 20)Berezko A M, 21)Petrenko A A, 22)Mikhin T A m		75-04-02
7503764-8	Sätt och medel för tillverkning av tredimensionella minnen	Vychislitelny Tsentr Sibirskogo Otdelenia Akademii Nauk SSSR Novosibirsk SU	Burkin J A Novosibirsk	74-04-03 SU 2 011 776 74-04-08 SU 2 016 331	75-04-02
7503765-5	Kompositioner innehållande fluorokolvätepolymerer	E. I. du Pont de Nemours and Co. Wilmington Del. US	Vassiliou E, Van Hoeven jr W Newark Del., Wallingford Penn.	74-04-03 US 457 638	75-04-02
7503766-3	Punkteringssäkra fordonsdäck	Bayer AG Leverkusen DT	Ippen J, Stüttgen F Leverkusen, Köln	74-04-03 DT 24 16 204	75-04-02
7503767-1	Förbränningsmotor med flera cylindrar	Mitsubishi Jidosha Kogyo KK Tokyo JA	Kumagai S, Kaneko Y Tokyo, Takatsuki	74-04-03 JA 37 537	75-04-02
7503768-9	Sprutanordning för en elektrostatisk pulverbelägningsapparat	Robert Bosch GmbH Stuttgart DT		74-04-03 DT 24 16 081	75-04-02
7503769-7	Sätt att stabilisera interferon	v.z.w. Stichting Rega Leuven BE	Stewart W E, de Somer P M H F Herent, Leuven	74-04-03 NL 74 04589	75-04-02
7503770-5	Sätt att reaktivera interferon			74-04-03 NL 74 04590	75-04-02
7503772-1	Impregnering av träflis	Domtar Ltd Montreal CA	Tomlinson II G H Ile Perrot	74-04-03 US 457 453	75-04-02
7503773-9	Avrivbart häftplåster	Beiersdorf AG Hamburg DT	Wilke W Hamburg	74-04-05 DT 74 11 987	75-04-02
7503776-2	75037762750402rdFRng5				75-04-02
7503779-6	Innenverschalung	Siler AG Luzern CH	Mischek H Wien OE	74-04-05 OE 2895	75-04-02

(21) Ans.nr	(54) Benämning	(71) Sökande	(72) Uppfinnare	(32, 33, 31) Priordat, Land Nummer	(22) Ans.dat
7503780-4	Anlage zum Herstellen von Raumzellen	Siler AG Luzern CH	Mischek H Wien OE	74-04-05 OE 2896	75-04-02
7503781-2	Tyre fitting tool	Dunlop Ltd London GB	Askam J F Sutton Coldfield	74-04-06 GB 15 364	75-04-02
7503782-0	Sätt och anordning för smältreduktion av finkornigt järnoxidhaltigt material	Stora Kopparbergs Bergslags AB Falun			75-04-02
7503783-8	Ljusbågsugn för smältreduktion av finkornigt järnoxidhaltigt material	Stora Kopparbergs Bergslags AB Falun			75-04-02
7503784-6	Non-burning, class I rating, foams and a method of producing same	Koninklijke Emballage Industrie Van Leer BV Amsterveen NL	Wolff P L, Gent J A G Birkerød DK, Liphook GB	74-04-04 GB 15 067	75-04-02
7503785-3	Polyesterformmassa	The Goodyear Tire & Rubber Company Akron Ohio US	Chang T M Tallmadge Ohio	74-04-08 US 458 747	75-04-02
7503786-1	Herbicide	BASF AG Ludwigshafen DT	Fischer A Mutterstadt	71-11-06 DT 21 55 284	75-04-02
7503787-9	Skruvpump	Imo-Industri AB Stockholm	Segeström L Skärholmen		75-04-02
7503788-7	Förfarande för expanderande av termoplastmaterial samt komposition för förfarandets genomförande	Fisons Ltd London GB	1)Collington K T, 2)Puri R R, 3)Gibson P J 1)St. Neots, 2, 3)Hauxton	74-04-03 GB 14 763	75-04-02
7503789-5	Tvättanordning för fordon	Weigele Gebhard, Sulzberger Johann Täferlingen, Augsburg DT			75-04-02
7503790-3	Pneumatisk dubbelverkande stötdämpare	Lineara AB Sundbyberg	Jeborn J Täby		75-04-02
7503791-1	Anordning vid brandlarmsanläggningar	ABS Säkerhets AB Stockholm	Collin H G, Hellström L G		75-04-02
7503792-9	Anordning för drivning av gasmotor	Zetterström Göte Erling Granbacksvägen 5 135 00 Tyresö			75-04-02

B Allmänt tillgängliga

Ansökningar som hålls tillgängliga enligt 22 § andra stycket patentlagen

Tryckta utdrag – innehållande rubrik, huvudpatentkrav och i förekommande fall en ritning – och av ovanstående offentliggjorda patentansökningar finns att tillgå hos patentverket till ett pris av 2:- kr per blad, omfattande två utdrag. Helårsprenumeration kan erhållas på hel sektion (A – H) enligt den internationella klasslistan till ett pris varierande mellan 50 och 200 kr per huvudavdelning.

Filmblad, s.k. mikrofiche, av grundhandlingarna i de offentliggjorda ansökningarna tillhandahålls till ett pris av 2 kr per blad, innehållande max 30 sidor.

(51) Klass	(21) Ans.nr	(54) Benämning	(71) Sökande	(72) Uppfinnare	(32, 33, 31) Priordat, Land Nummer	(22) Ans.dat	(41) Allm. tillg.
A01B 65/00	7410713-7	Jordfräs.	Westwood ENgineering Ltd High Wycombe GB	Hazlewood A S Great Kingshall	73-09-18 GB 43 660	74-08-23	75-03-19
A01C 15/00	7411998-3	Anordning med ett inställbart doseringselement för spridning av fördelbart material.	Vicon Nv Nieuw-Vennep NL	Oosterlin P A, Mijnders G J Nieuw-Vennep	73-09-26 NL 73 13291 74-04-17 NL 74 05225	74-09-24	75-03-27
A01G 9/10	7312784-7	Plantodlingslåda.	Bergvik och Ala AB Söderhamn	Stefansson E Söderhamn		73-09-19	75-03-20
A01K 89/02	7312950-4	Fiskerulle.	Abu AB Svängsta	Murvall Å Svängsta		73-09-24	75-03-25
A01M 23/24	7412033-8	Anordning vid djurfällor.	Gabry William Vavenby CA		73-09-26 US 400 822	74-09-25	75-03-27
A01N 17/08	7412093-2	Givare för bekämpning av insekter.	Herculte Proective Fabrics Corporation New York N.Y. US	Kydonieus A F Kendall Park N.J.	73-09-25 US 400 584	74-09-25	75-03-26
A23B 4/02	7410722-8	Desinfektion av marina födoämnen.	Ciba-Geigy AG Basel CH	Leone L, Casagrande F, Valencia S P Binningen CH	73-09-24 CH 13 271	74-08-23	75-03-25
A23C 9/12	7411193-1	Apparat för framställning av yoghurt, särskilt för användning i hushåll.	Etud Dijon FR	Faivre A, Tanguy P Dijon, Daix	73-09-25 FR 73 34316	74-09-04	75-03-26
A23J 3/00	7411827-4	Sätt att avlägsna RNA isotermiskt.	Ranks Hovis McDougall Ltd London GB	Towersey P J, Longton J, Cockham G N High Wycombe, Chesham, Henley-on- Thames	73-09-24 GB 44 708	74-09-19	75-03-25
A23K 1/22	7411844-9	Förfarande för framställning av ett för idisslare lämpligt fodermedel.	Dansk Landbrugs Grovvarereselskab Köpenhamn DK	Valeur C M, Bisgaard- Jespersen P, Schröder H B Ölstykke, Birkerød, Stenløse	73-09-21 DK 5174	74-09-20	75-03-24
A23L 1/34	7312995-9	Förfarande för framställning av en dietkomposition.	Pfizer Inc. New York N.Y. US	Rennhard H H Lyme Conn.		73-09-24	75-03-25
A24D 1/00	7411940-5	Cigarrett.	Olin Corporation Pisgah Forest N.C. US	Owens jr W F, McCarty S W Pisgah Forest, Brevard N.C.	73-09-26 US 401 038	74-09-23	75-03-27
A41D 7/00	7314636-7	Baddräkt.	Firman Büsing & Co. Reutlingen DT	Döttinger K Reutlingen	73-09-18 DT 7333873 Gm	73-10-29	75-03-19
A43B 23/00	7411230-1	Skydd i stövel för skogsarbetare.	OY Nokia AB Helsingfors SF	Kylänpää E Nokia	73-09-19 SF 2930	74-09-05	75-03-20
A44B 19/12	7411027-1	Kontinuerligt kopplingsorgan för blyxtlås.	Yoshida Kogyo KK Tokyo JA	Yoshikawa K Toyonaka-shi	73-09-21 JA 111 093	74-08-30	75-03-24
A45C 13/40	7412077-5	För medförande av paraply avsedd portfölj.	Domes Norbert North Balwyn AU		73-09-26 AU 5010	74-09-25	75-03-27
A46B 13/06	7312796-1	Tryckvattendriven roterande tandborste.	Högsell Gunnar Kristianstad			73-09-20	75-03-21
A47C 1/11	7315878-4	Frisörstol.	Sodifac SA Lausanne CH	Morel A Pully	73-09-20 CH 13 547	73-11-23	75-03-21
A47C 7/02	7411996-7	Stol.	Burgin Gerard, Kingler Adolf Kingsheim FR, Baden-Baden DT		73-09-25 DT 23 48 124	74-09-24	75-03-26
A47G 1/00	7411799-5	Speglar.	Hickman Roland Price Nazeing GB		73-09-19 GB 43 997 74-05-24 GB 23 364	74-09-19	75-03-20
A47J 37/12	7411966-0	Förfarande för fritering av matvaror genom neddoppning i ett bad med kokande olja samt friteringsanordning för genomförande av förfarandet.	Schmid Charles Orbe CH		73-09-25 CH 13 813	74-09-24	75-03-26
A47L 9/00	7410689-9	Dammugare, speciellt golvdammugare för hushåll.	Vorwerk & Co. Elektrowerke K G Wuppertal DT	1) Wagner J, 2) Böhm H, 3) Bellingen A 1,2) Wuppertal-Elberfeld, 3) Hattingen	73-09-20 DT 7334095 Gm	74-08-22	75-03-21
A47L 9/06	7312670-8	Dammugningsverktyg.	Electrolux AB Stockholm	Lövgren K Å V Spånga		73-09-18	75-03-19
A47L 15/42	7411410-9	Diskmaskin.	Licentia Patent-Verwaltungs-GmbH Frankfurt/Main DT	Heissmeier W Nürnberg	73-09-20 DT 23 47 252	74-09-10	75-03-21
A61F 1/04	7412090-8	Ledprotes.	Cutter Laboratories Inc. Berkeley Cal. US	Kahn P, Stubstad J A San Francisco, Lafayette Cal.	73-09-26 US 401 021	74-09-25	75-03-27
A61F 5/01	7411981-9	Stödkrage.	Reed International Ltd London GB	Attenbirrow D J Bridlington	73-09-25 GB 44 848	74-09-24	75-03-26
A61F 13/20	7411980-1	Förfarande och anordning för tampongframställning.	The Procter & Gamble Company Cincinnati Ohio US	Muckenfuchs D R Middletown Ohio	73-09-25 US 400 620	74-09-24	75-03-26
A61J 1/00	7407565-6	Plan påse av termoplastfolie för biologiska och terapeutiska vätskor.	Intermedicat GmbH Luzern CH	Braun B Melsungen DT	73-09-21 CH 13 557	74-06-07	75-03-24

B Allmänt tillgängliga

(51) Klass	(21) Ans.nr	(54) Benämning	(71) Sökande	(72) Uppfinnare	(32, 33, 31) Prior.dat, Land Nummer	(22) Ans.dat	(41) Allm. tillg.
A61J 9/00	7411934-8	Nappflaska för engångsbruk.	Hammer Ilse M Dollard des Ormeaux CA		73-09-24 US 400 383	74-09-23	75-03-25
A61K 9/20	7412044-5	Ny beredningsform av N-4-(2-(5-klor-2-metoxibensamido)-etyl)-fenyl-sulfonyl-N'-cyklohexylkarbamid.	Boehringer Mannheim GmbH Mannheim-Waldhof DT	Rothe W, Heinemann H, Schmidt F H, Betzien G Hockenheim, Heidelberg, Mannheim-Seckenheim, Mannheim	73-09-26 DT 23 48 334	74-09-25	75-03-27
A61K 27/00	7411852-2	Läkemedelsberedningar för orald diabetesbehandling.	Hoechst AG Frankfurt/Main DT	Fülberth W, Hiller D Kelkheim/Ts, Wiesbaden	73-09-21 DT 23 47 531	74-09-20	75-03-24
A61K 27/10	7411915-7	Sätt att framställa stabiliserade vattenlösningar av katekolaminer.	Smith & Nephew Pharmaceuticals Ltd Welwyn Garden City GB	Clough D, Ruder G C F Bishops Stortford, Harlow	73-09-24 GB 44 660 73-09-24 GB 44 661	74-09-23	75-03-25
A61K 27/10	7411917-3	Förfarande för framställning av en injicerbar komposition.	The Wellcome Foundation Ltd Lodnon GB	Rumpf K Grossburgwedel DT	73-09-24 GB 44 679	74-09-23	75-03-25
A61K 27/10	7411918-1	Förfarande för framställning av en injicerbar komposition.	The Wellcome Foundation Ltd London GB	Rumpf K Grossburgwedel DT	73-09-24 GB 44 680	74-09-23	75-03-25
A61M 1/00	7411684-9	Blodpumpsregulator.	Sandoz AG Basel CH	Kettering D E, Jones M E Salt Lake City, East Bountiful Utah	73-09-24 US 399 904	74-09-17	75-03-25
A61M 1/03	7411737-5	Dialyserings- och adsorberingsenhet.	Takeda Chemical Industries Ltd Osaka JA	1) Nose Y, 2) Sato H, 3) Kidaka T, 4) Tsujimoto Y, 5) Nakamura N 1) Cleveland Heights Ohio US, 2) Amagasaki, 3) Nishinomiya, 4,5) Osaka JAJ	73-09-19 JA 105 804 74-05-02 US 466 513	74-09-18	75-03-20
A61M 15/00	7411700-3	Inhalator för pulverformiga ämnen.	Ritzau Paul Pari-Werk KG Starnberg DT	Steil E Starnberg	73-09-18 DT 23 46 914	74-09-17	75-03-19
A62B 35/00	7411755-7	Spänne för fördröjd automatisk frikoppling av säkerhetsbälten eller dräkter vid fallskärmutrustningar eller fordon.	Barbe, Etudes et Fabrications Aeronautiques Marseille, Paris FR	Barbe G Marseille	73-09-21 FR 73 34955	74-09-18	75-03-24
A63B 59/04	7411691-4	Bordtennisracket.	Höchst AG Frankfurt/Main-Höchst DT	Wolf P, Jungwirth J, Schleith O Gelnhausen, Hofheim- Lorsbach, Hofheim Brandenburger	73-09-21 DT 23 47 602	74-09-17	75-03-24
B01D 35/06	7312871-2	Magnetiskt filter.	Allmänna Svenska Elektriska AB Västerås	Lundqvist B, Zinck- Petersen J Västerås		73-09-21	75-03-24
B01D 46/42	7411752-4	Luftutlopp.	Luwa AG Zürich CH	Bruderer J, Rüegg H Zürich, Wettswil	73-09-21 CH 13 587	74-09-18	75-03-24
B01D 53/14	7411970-2	Sätt att avlägsna svaveldioxid från förbränningsavgaser.	Kureha Kagaku Kogyo KK, Kawasaki Jukogyo KK Tokyo, Kobe-shi JA	1) Morita T, 2) Kobayashi A, 3) Funahashi I, 4) Matsuda T, 5) Naoki M, 6) Kawamata N, 7) Fukui J 1-5) Iwaki-shi, 6) Kobe- shi, 7) Tokyo	73-09-25 JA 107 807 74-01-08 JA 5431	74-09-24	75-03-26
B01D 53/16	7411745-8	Sätt att rena gasströmmar.	Tenneco Chemicals Inc. Saddle Brook N.J. US	Turnbo R G, Keyworth D A Deer Park, Houston Tex.	73-09-19 US 398 606	74-09-18	75-03-20
B01F 7/16	7412092-4	Lågastighets-skovehjul till mekanisk luftare.	Envirex Inc. Waukesha Wis. US	Rooney T C, Crandall R E Waukesha, Greendale Wis.	73-09-26 US 401 100	74-09-25	75-03-27
B01J 9/18	7312716-9	Apparat för genomförande av fysikaliska och kemiska kontinuerliga processförlopp i en svävbädd av massgods.	Osenkina Valentina Anatolievna, Khorolsky Viktor Borisovich, Ippolltov Jury Sergeevich Irkutsk SU			73-09-18	75-03-19
B01J 11/16	7411613-8	Sucessiv katalysering av en burens bränslecellkatalysator.	United Aircraft Corporation Hartford Conn. US	Kemp F S, George M A Rockville, Bethel Conn.	73-09-18 US 398 356	74-09-16	75-03-19
B01J 31/26	7412073-4	Katalytisk komposition.	Enterprise de Recherches et d'Activites Paris FR	1) Bernard J-R, 2) Brunel D, 3) Commeyras A, 4) Coste C, 5) Itier J, 6) Knoche H 1) Serezin, 2,5) Montpeillier, 3) Clapiers, 4) Amelie les Bains, 6) Mezzieu	73-09-26 FR 73 34561	74-09-25	75-03-27
B01K 3/06	7313077-5	Magnetitelektrod och sätt för dess framställning.	Höganäs AB Höganäs	Bockstiegel G H A Höganäs		73-09-26	75-03-27
B03B 1/00	7411641-9	Sätt och anordning för separation av förband av metall och plast.	Vereinigte Aluminium-Werke AG Bonn DT	Schröder H Bonn-Bad Godesberg	73-09-19 DT 23 47 108	74-09-16	75-03-20
B05C 1/0	7411728-4	Fördelare för smältbara produkter, speciellt i värme smältbara limstänger.	Onfroy SA Paris FR	van Wittemberge-Gullietz J G D D Paris	73-09-18 FR 73 33406 74-05-28 FR 74 18400 74-05-28 FR 74 18401	74-09-18	75-03-19
B07C 5/36	7410900-0	Sorteringsanordning.	Thullin Rolf Gustav Spånga			74-08-28	75-03-24

B Allmänt tillgängliga

(51) Klass	(21) Ans.nr	(54) Benämning	(71) Sökande	(72) Uppfinnare	(32, 33, 31) Priorit. Land Nummer	(22) Ans.dat	(41) Allm. tillg.
B21C 47/02	7411880-3	Sätt för lindning av ett metallband på en roterande dorn.	British Sisalkraft Ltd Strood GB	Hurley E T Cardiff	73-09-24 GB 44 742	74-09-20	75-03-25
B21L 3/02	7411875-3	Förfarande för tillverkning av speciellt höghållfasta kättingar och anordning för förfarandets genomförande.	Waflos Maschinenfabrik, Wagner, Flecker & Schmid Reutlingen DT	Lange G Reutlingen	73-09-22 DT 23 47 768	74-09-20	75-03-24
B22C 15/02	7412150-0	Förfaringsätt och anordning för framställning av formkroppar för gjuterier.	Bührer Erwin Schaffhausen CH		73-09-26 CH 13 795	74-09-26	75-03-27
B23B 1/00	7410964-6	Handverktyg.	Aven Tools Ltd Rotherham GB	Ward B, Scarrow D Retford, Dinnington nr Sheffield	73-09-21 GB 44 467	74-08-29	75-03-24
B23B 9/00	7411591-6	Flerspindlig automatsvarv.	Eunlpp AG Zug CH	Flisch H Maienfeld-Eichholz	73-09-14 CH 13 195	74-09-13	75-03-17
B23B 31/10	7317355-1	Snabbchuck för roterande verktyg.	Bahmüller Wilhelm Plüderhausen DT	Tomaschek E Urbach	73-09-18 DT 23 46 848	73-12-21	75-03-19
B23K 1/08	7411685-6	Lödbad.	Siemens AG Berlin och München DT	Klauke G, Marziniak R, Gürke G München	73-09-18 DT 23 46 993	74-09-17	75-03-19
B23K 5/10	7313066-8	Rör samt förfarande och anordning för tillverkning av detsamma.	Texas Instruments Incorporated Dallas Tex. US	1) Dubuc R A, 2) White S S, 3) Dubovicz W V 1,3) Attleboro, 2) Brookline Mass.		73-09-25	75-03-26
B23K 9/04	7411693-0	Förfarande för förbättring av kvaliteten hos den överhettade zonen av en svets.	Messer Griesheim GmbH, Klöckner Werke Frankfurt/Main, Duisburg DT	1) Ruckdeschel W E W, 2) Knoch R, 3) Austel W 1,2) München, 3) Osnabrück	73-09-18 DT 23 46 873	74-09-17	75-03-19
B23K 25/00	7411702-9	Med hög hastighet genomförd vertikal elektroslagsvetsning.	Union Carbide Corporation New York N.Y. US	Uttrachi G D, Christian D Ashtabula Ohio, Wayne N.J.	73-09-18 US 398 304	74-09-17	75-03-19
B24B 23/00	7412057-7	Vinkelslipanordning.	Bosch Robert GmbH Stuttgart DT	Borst E Leinfelden	73-09-26 DT 23 48 388	74-09-25	75-03-27
B24B 55/04	7411957-9	Skyddsanordning för kapslipmaskiner.	Stihl Andreas Maschinenfabrik Neustadt DT	Zerrer G Krob	73-09-25 DT 7334640 Gm	74-09-24	75-03-26
B24B 57/00	7313087-4	Apparat för högtrycksinjicering av flytande och pastösa slip- och polermedel i roterande skivor.	Schmidts Polermedelfabrik AB Ljungby	Schmidt J Ljungby		73-09-26	75-03-27
B24D 3/00	7401847-4	Slipmedel.	Norddeutsche Schleifmittel-Industrie Christiansen & Co. Hamburg-Lurup DT	Wagner E Elmshorn	73-09-26 DT 23 48 338 73-10-05 DT 23 50 139	74-02-12	75-03-27
B25G 47/02	7411586-6	Anordning för förflyttning av en skivartad produkt från en station till en annan.	Outokumpu Oy Outokumpu SF	Leiponen M O, Kivistö T V J Harjavalta, Helsingfors	73-09-21 SF 2959	74-09-13	75-03-24
B26B 21/14	7411763-1	Anordning vid rakhylvel.	The Gillette Company Boston Mass. US	Pomfret E E Newbury GB	73-09-20 GB 44 265	74-09-18	75-03-21
B26D 1/14	7411938-9	Förfarande för samtidig längdskärning av minst två materialbanor, främst av papper, papp och liknande.	Jagenberg-Werke AG Düsseldorf DT	Naudascher P, Martini N Solingen-Ohligs, Düsseldorf	73-09-24 DT 23 47 889	74-09-23	75-03-25
B27B 1/00	7311922-4	Förfarande och sågblad för sågning av företrädesvis trä.	SIKOB Svensk Industris Konstruktions- och Beräkningskontor AB Solna	Mellgren A Täby		73-09-18	75-03-19
B27B 13/02	7312757-3	Bandsåg.	Eriksson A K AB Mariannelund	Stenberg P-O Mariannelund		73-09-19	75-03-20
B27K 3/26	7411673-2	Förfarande och komposition för förhindrande av fläckning och missfärgning av på träyta applicerad färg.	Armour Pharmaceutical Company Phoenix Ariz. US	Rubino A M, Gilman W S, Jones J L New Providence, South Plainfield, Watchung N. J.	73-09-18 US 398 358	74-09-17	75-03-19
B27M 3/00	7411897-7	Sätt för framställning av en låda och en låda framställd genom sättet.	NV Phillips' Gloellampenfabrieken Eindhoven NL	Bastiaens G A J, Morssinkhof H G Heverlee BE, Eindhoven NL	73-09-25 NL 13156	74-09-23	75-03-26
B28B 1/52	7411893-6	Sätt och anordning för pressning av asbestcementmattor.	Siempelkamp G. & Co. Krefeld DT	Kober H Wanne-Eickel	73-09-22 DT 23 47 767 73-09-22 DT 23 47 772	74-09-20	75-03-24
B29C 27/02	7411884-5	Föremål av flerskiktig film.	Union Carbide Corporation New York N.Y. US	Cilia P F Palos Hills Ill.	73-09-21 US 399 315	74-09-20	73-03-24
B29D 3/00	7312930-6	Sätt att tillverka ett föremål av plast hos vilket åtminstone en i ett formsprutningsverktyg formad yta är täckt med metall.	Allmänna Svenska Elektriska AB Västerås	Estvall S, Synnersten K Västerås		73-09-24	75-03-25
B29D 9/00	7410183-3	Prydnadspapper och laminat.	The Orchard Corporation of America St. Louis Mo. US	Santurri P R, Mumm H W, Flowers R L, Eaton R A Ballwin, St. Louis, Ellisville, St. Peters Mo.	73-09-20 US 399 396 74-01-28 US 437 197	74-08-08	75-03-21
B31B 1/16	7409797-3	Anordning för att av en till rulle upplindad materialbana åstadkomma en kontinuerlig följd av arkämnen.	G.D. SpA Bologna IT	Seragnoli E Bologna	73-09-21 IT 3498	74-07-30	75-03-24
B31B 1/20	7409578-7	Anordning för skärning och rillning.	Rengo Co. Ltd Osaka JA	Tokuno M Nishinomiya-shi	73-09-21 JA 107 279	74-07-23	75-03-24

(51) Klass	(21) Ans.nr	(54) Benämning	(71) Sökande	(72) Uppfinnare	(32, 33, 31) Priordat, Land Nummer	(22) Ans.dat	(41) Allm. tillg.
B31B 3/02	7401404-4	Maskin för uttagning och uppsvängning av askämnen från ett magasin.	Kochs Adler AG Bieldfeld DT	Bartelheimer E Enger-Westerenger	73-09-26 DT 23 48 370	74-02-04	75-03-27
B31B 3/60	7409798-1	Anordning för applicering av ett bindemedel på ett eller flera ställen på förpackningsmaterial.	G.D. SpA Bologna IT	Seragnoli E Bologna	73-09-21 IT 3499	74-07-30	75-03-24
B41J 1/30	7411872-0	Anordning vid skrivande maskiner.	Siemens AG Berlin och München DT	Humbs R München	73-09-21 DT 23 47 640	74-09-20	75-03-24
B41J 29/42	7411782-1	Marginalinställningsanordning för skrivmaskiner.	Hermes Precisa International SA Yverdon CH	Menzi U Yverdon	73-09-20 CH 13 529	74-09-19	75-03-21
B44B 5/00	7409799-9	Anordning för prägling av förpackningsmaterial.	G.D. SpA Bologna IT	Seragnoli E Bologna	73-09-21 IT 3500	74-07-30	75-03-24
B60H 1/24	7411807-6	Ventilationsanordning för personfordon, såsom stridsvagnar, ambulanser, befälsfordon och liknande.	Drägerwerk AG Lübeck DT	Eckstein W, Schirk K-H Sereetz, Lübeck	73-09-20 DT 23 47 335	74-09-19	75-03-21
B60K 20/14	7411717-7	Anordning för att styra kugghjulsväxel- och/eller backväxellådor.	Hurth Carl Maschinen- und Zahnradfabrik München DT	Hübe, J, Parzi F München	73-09-19 DT 23 47 043	74-09-18	75-03-20
B60K 25/00	7312726-8	Anordning vid vinschar.	Sepson AB Vansbro	Eriksson E Vansbro		73-09-18	75-03-19
B60N 1/00	7410714-5	Huvudstöd.	Ignaz Vogel KG Karlsruhe DT	Vollrath W Hohenwettersbach	73-09-25 DT 23 48 122	74-08-23	75-03-26
B60Q 1/10	7312947-0	Inställningsanordning för strålkastare i fordon.	SAAB-SCANIA AB Södertälje	Pärsson N O Trollhättan		73-09-24	75-03-25
B60T 8/02	7313129-4	Låsningförhindrande anordning för bromsar.	Holst Jan Olov Martin Uppsala			73-09-26	75-03-27
B63B 59/00	7312956-1	Anordning för renborstning av fartygssida under vattenlinjen.	Atlas Marln & Industrl AB Göteborg	Elzer A		73-09-24	75-03-25
B63H 1/14	7411930-6	Propeller.	Stone Manganese Marine Ltd London GB	Sinclair L, Eames C F W London	73-09-24 GB 44 745	74-09-23	75-03-25
B63H 21/24	7312944-7	Drivanorning för båtar.	Sundberg Stig Sigvard Gunnar Valbo			73-09-24	75-03-25
B64D 31/00	7411916-5	Styranordning.	Smiths Industrie Ltd London GB	Eccles E S Bishops Cleeve nr Cheltenham	73-09-24 GB 44 636	74-09-23	75-03-25
B65B 3/02	7411992-6	Maskin för framställning av fyllda plastbehållare med två lock och ett sugrör samt en punkterbar fördjupning i varje undre lock.	First Dynamics Inc. New York N.Y. US	Marchand J J Passaic N.J.	73-09-25 US 400 635	74-09-24	75-03-26
B65B 9/10	7409667-8	Förfarande för kontinuerlig framställning av vätskepackningar samt anordning för genomförande av förfarandet.	Alstädter Verpackungs Vetriebs GmbH Pfungstadt DT	Rein W, Trabitzsch J Bensheim-Auerbach, Seeheim	73-07-26 DT 23 37 939	74-07-25	75-03-27
B65B 11/06	7312975-1	Förpackning samt sätt och apparat för dess framställning.	British Visqueen Ltd London GB	Goode J L Gamlingay		73-09-24	75-03-25
B65D 33/10	7411746-6	Plastbärpåsar.	British Visqueen Ltd London GB	Deards H C, Pickford N E Welwyn	73-09-19 GB 43 898	74-09-18	75-03-20
B65D 63/00	7410815-0	Ihopbuntningsanordning.	AMP Incorporated Harrisburg Penn. US	Wasserlein jr H G Seminole Fla.	73-09-21 US 399 644	74-08-26	75-03-24
B65D 81/18	7312683-1	Förpackning bestående av ett yttre uppstödande hölje och en inuti detta placerad behållare av flexibelt material.	Plåtmanufaktur AB Malmö	Larsson L-G, Murne B S O, Löfberg G H, Sundberg S I Malmö		73-09-18	75-03-19
B65D 81/18	7312684-9	Förpackning inuti vilken övertryck kan förekomma för kaffe eller gods av samma konsistens.	Plåtmanufaktur AB Malmö	Larsson L-G, Murne B S O, Löfberg G H, Sundberg S I Malmö		73-09-18	75-03-19
B65D 81/18	7312685-6	Anordning vid slutet förpackning av flexibelt material med en eller flera envägsventiler.	Plåtmanufaktur AB Malmö	Larsson L-G, Murne B S O, Löfberg G H, Sundberg S I Malmö		73-09-18	75-03-19
B65D 87/08	7327813-7	Behållare för lagring av olja i vatten.	Reuterskiöld Knut G Stockholm			73-09-19	
B65F 5/38	7411808-4	Boggi för skengående fordon, särskilt för järnvägsgodsvagnar.	Schweizerische Aluminium AG Chippis CH	Zehnder J Zürich	73-09-20 CH 13 545	74-09-19	75-03-21
B65G 17/06	7411977-7	Transportanordning för behållare.	Hercules Incorporated Wilmington Del. US	Hutson G E Minneapolis Minn.	73-09-25 US 400 470	74-09-24	75-03-26
B65G 17/32	7411205-3	Transportanordning för arbetsstycken.	SKF Industrial Trading and Development Co. BV Jutphaas NL	Wiertelorz H Wipfeld DT	73-09-21 DT 73 34 248	74-09-05	75-03-24
B65G 47/00	7312909-0	Hanteringsanordning.	Renholmens Mekaniska Verkstad AB Byske	Thulin R G Spånga		73-09-21	75-03-24
B65G 47/34	7414585-5	Hanteringsanordning.	Renholmens Mekaniska Verkstad Byske	Thulin R G Spånga		74-11-20	75-03-24
B65G 47/52	7414584-8	Hanteringsanordning.	Renholmens Mekaniska Verkstad AB Byske	Thulin R G Spånga		74-11-20	75-03-24
B65G 51/24	7412056-9	Växel för pneumatisk rörtransportör.	Lamson Engineering Co. Ltd Stoke-on-Trent GB	Kirk J R London	73-09-25 GB 44 826 73-09-25 GB 44 827	74-09-25	75-03-26
B66C 23/04	7411815-9	Förlängbar kran.	Wennerstrom Carl G Evanston Ill. US		73-09-21 US 399 408	74-09-19	75-03-24

B Allmänt tillgängliga

(51) Klass	(21) Ans.nr	(54) Benämning	(71) Sökande	(72) Uppfinnare	(32, 33, 31) Priordat, Land Nummer	(22) Ans.dat	(41) Allm. tillg.
B66D 1/00	7409364-2	Talja.	Bautex Adolf Stöver KG Langen-Sievern DT	Hugin W Kleinkems	73-08-02 DT 23 39 170	74-07-18	75-02-03
B67D 5/08	7411784-7	Sätt att utminutera en produkt, system för genomförande av detsamma samt servicestation med ett sådant system.	Spenco Systems Inc. Austin Tex. US	1)Zinsmeyer H G, 2)Johnson R L, 3)Genz R H, 4)Setliff J E 1,2,4) Austin, 3)Leander Tex.	73-09-20 US 398 987 74-01-17 US 434 196	74-09-19	75-03-21
B67D 5/08	7411967-8	Apparat för beräkning, mätning och utminutering av en mängd.	Avery-Hardoll Ltd Havant GB	Thomson J A, McNamara J, Evill B R Rowlands Castle, Waterlooville, Farlington	73-09-25 GB 44 950	74-09-24	75-03-26
C01B 15/02	7412051-0	Väteperoxidframställning.	Du Pont E.I. de Nemours and Co. Wilmington Del. US	Vaughan L G Wilmington Del.	73-09-26 US 401 070	74-09-25	75-03-27
C01B 17/80	7412006-4	Förfarande och anordning för absorption av SO ₃ .	Metallgesellschaft AG Frankfurt/Main DT	Dörr K-H, Reh L, Grimm H, Vydra K Mainz, Bergen-Enkheim, Frankfurt/Main, Bad Nauheim	73-09-25 DT 23 48 108	74-09-24	75-03-26
C01C 1/16	7411814-2	Sätt att framställa ammoniumfluorid från fluorkiselsyra.	Bayer AG Leverkusen DT	1)Schneider S, 2)Weiss W, 3)Beyl V, 4)Niederprüm H 1,2)Köln, 3)Leverkusen, 4)Honheim	73-09-21 DT 23 47 485	74-09-19	75-03-24
C02C 3/00	7411754-0	Anordning för att behandla slam.	Inoue-Japax Research Inc. Yokohamashi JA	Inoue K, Shimizu A Tokyo, Iseharashi	73-09-21 JA 105 933 73-09-21 JA 105 934 74-02-07 JA 14 883 74-02-15 JA 18 831	74-09-18	75-03-24
C04B 13/00	7412072-6	Förfarande för framställning av silikatbetong.	VEB Betonleichtbaukombinat Dresden DL	Reinsdorf S, Lucke K, Hempel G, Mohr W, Unverricht M	73-09-25 DL WP 173 836	74-09-25	75-03-26
C04B 35/58	7312987-6	Varmhållfast, korrosionsbeständigt material.	Bulten-Kanthal AB Halstahammar	Schrewelius N G Halstahammar		73-09-24	75-03-25
C06B 19/00	7312798-7	Sätt och anordning för att behandla krut.	Bofors AB Bofors	Björn L-E, Olsson M J M Karlskoga		73-09-20	75-03-21
C06B 21/02	7313076-7	Sätt att tilldela krut en sammansatt yttre utformning, ex. vis. i form av en sträng.	Bofors AB Bofors	Olsson M J M, Persson B T A Karlskoga		73-09-26	75-03-27
C07C 3/56	7411904-1	Alkyleringsförfarande.	Monsanto Company St. Louis Mo. US	1)Appelgath F, 2)DuPree jr L E, 3)MacFarlane A C, 4)Robinson J D 1,3)Texas City, 2)Hitchock, 4)Alvin Tex.	73-09-26 US 400 999	74-09-23	75-03-27
C07C 11/22	7411241-8	Sätt att separera C*714-acetylenkol från gasströmmar.	Tenneco Chemicals Inc. Saddle Brook N.J. US	Walker D G, Keyworth D A, Sudduth J R Baytown, Houston, Pasadena Tex.	73-09-19 US 398 678	74-09-05	75-03-20
C07C 45/10	7411892-8	Förfarande för framställning av butyraldehyder.	Mitsubishi Chemical Industries Ltd Tokyo JA	Onoda T, Tsunoda Y, Koyama Y, Kawatsu T, Tano K, Masuyama T Yokohama-shi, Kurashiki-shi, Yokkaichi- shi, Nagoya-shi, Kawasaki-shi, Machida- shi	73-09-21 JA 106 721	74-09-20	75-03-24
C07C 51/42	7411364-8	Sätt att utvinna fettsyror och/eller hartssyror.	Japan Synthetic Rubber Co. Ltd Tokyo JA	Harada T, Yumoto T Tokyo, Yokohama City	73-09-18 JA 105 258	74-09-09	75-03-19
C07C 59/25	7410723-6	Sätt att framställa nya aryloföreningar.	Ciba-Gelgy AG Basel CH	1) Haas G, 2) Ferrini P G, 3) Rossi A 1,3) Oberwil, 2) Binningen	73-09-18 CH 13 387 73-09-18 CH 13 389	74-08-23	75-03-19
C07C 59/25	7410724-4	Sätt att framställa nya aryloföreningar.	Ciba-Gelgy AG Basel CH	1) Haag G, 2) Ferrini G, 3) Rossi A 1,3) Oberwil, 2) Binningen	73-09-18 CH 13 388	74-08-23	75-03-19
C07C 79/10	7411789-6	Sätt att orka trinitrotoluen.	Dyno Industrier AS Oslo NO	Rieber O Drammen	73-09-20 NO 3698	74-09-19	75-03-21
C07C 93/24	7412163-3	Aminotetraliner och användning av dess för att inducera lokalanestesi.	Abbott Laboratories North Chicago Ill. US	Dunnigan D A, Geiszler A O, Holland J B Winthrop, Mundelein, Zion Ill.	73-09-26 US 401 018	74-09-26	75-03-27
C07C 101/77	7411508-0	Aminosyraestrar.	Merck & Co. Inc. Rahway N.J. US	Saari W S Lansdale Penn.	73-09-25 US 400 609 74-06-25 US 482 102	74-09-12	75-03-26
C07C 117/02	7409678-5	Sätt att utvinna de optiska antipoderna D(-) och L(+)-L-azidofenylättiksyra.	Dynamit Nobel AG Troisdorf DT	Schübel H, Binson G München-Waldperlach, Troisdorf	73-07-28 DT 23 38 472	74-07-25	75-01-29

B Allmänt tillgängliga

(51) Klass	(21) Ans.nr	(54) Benämning	(71) Sökande	(72) Uppfinnare	(32, 33, 31) Priordat, Land Nummer	(22) Ans.dat	(41) Allm. tillg.
C07C 117/02	7409679-3	Sätt att utvinna D(-)- och L(+)-L-azidofenylättiksyra.	Dynamit Nobel AG Troisdorf DT	Schübel H, Binson G, Schmeling G München-Waldperlach, Troisdorf, Köln	73-07-28 DT 23 38 471	74-07-25	75-01-29
C07C 123/00	7411698-9	Acylamino-fenyl-acetamidiner till användning som läkemedel och sätt att framställa desamma.	Bayer AG Leverkusen DT	Wollweber H, Niemers E, Thomas H, Schulz H P, Andrews P Wuppertal-Elberfeld	73-09-18 DT 23 46 939	74-09-17	75-03-19
C07C 123/00	7411699-7	N'- (aminoacylamino-fenyl)-acetamidiner till användning som anthelmintika och sätt att framställa desamma.	Bayer AG Leverkusen DT	Wollweber H, Niemers E, Schulz H P, Thomas H, Andrews P Wuppertal-Elberfeld	73-09-18 DT 23 46 937	74-09-17	75-03-19
C07C 143/78	7409629-8	Förfarande för framställning av bensoesyror.	Pfizer Inc. New York N.Y. US	Holland G F Old Lyme Conn.	73-09-26 US 400 704	74-07-24	75-03-27
C07C 143/78	7411675-7	Förfarande för framställning av sulfamider.	Bristol-Myers Company New York N.Y. US	Comer W T, Catt J D Evansville Ind.	73-09-20 US 399 024	74-09-17	75-03-21
C07C 143/78	7411676-5	Förfarande för framställning av sulfamider.	Bristol-Myers Company New York N.Y. US	Catt J D, Matier W L Evansville Ind.	73-09-20 US 399 025	74-09-17	75-03-21
C07C 171/04	7313269-8	Förfarande för framställning av steroider.	F. Hoffmann-La Roche & Co. AG Basel CH	Alig L, Fürst A, Müller M Liestal, Basel, Frenkendorf	73-09-26 CH 13 764	73-09-28	75-03-27
C07C 171/04	7412058-5	Sätt att framställa 6B, 7B -epoxi-1L, 2L-metylen-D-homo-4-pregnen-3,20-dioner.	Schering AG Berlin och Bergkamen DT	1)Kerb U, 2)Wiechert R, 3)Alig L, 4)Fürst A, 5)Müller M, 6)Keller P 1,2)Berlin DT, 3)Liestal, 4)Basel, 5)Frenkendorf, 6) Therwil CH	73-09-26 DT 23 49 024	74-09-25	75-03-27
C07C 171/04	7412059-3	Nya D-homosteroider och sätt att framställa dessa.	Schering AG Berlin och Bergkamen DT	1)Kerb U, 2)Kieslich K, 3)Wiechert R, 4)Petzold K, 5)Alig L, 6) Fürst A, 7)Müller M, 8)Keller P 1-4)Berlin DT, 5) Liestal, 6) Basel, 7)Frenkendorf, 8)Therwil CH	73-09-26 DT 23 49 023	74-09-25	
C07C 171/04	7412060-1	Nya D-homosteroider och sätt att framställa desamma.	Schering AG Berlin och Bergkamen DT	1)Kerb U, 2)Kieslich K, 3)Wiechert R, 4)Petzold K, 5)ALig L, 6) Fürst A, 7)Müller M, 8)Keller P 1-4)Berlin DT, 5)Liestal, 6) Basel, 7)Frenkendorf, 8)Therwil CH	73-09-26 DT 23 49 022	74-09-25	75-03-27
C07D 7/04	7411748-2	Aminosockerderivat till användning som läkemedel och sätt för deras framställning.	Bayer AG Leverkusen DT	Frommer W, Junge B, Keup U, Müller L, Pulz W, Schmidt D Wuppertal	73-09-22 DT 23 47 782 73-10-26 DT 23 47 782 73-11-21 DT 23 47 782	74-09-18	75-03-24
C07D 9/00	7411756-5	Sätt att framställa en makrocyclisk lakton.	Toyo Jozo KK, The Kitasato Institute Corp. Ohito-cho, Tokyo JA	Omura S, Nakagawa A Tokyo	73-09-19 JA 104 958	74-09-18	75-03-20
C07D 29/34	7312802-7	Substituerade sulfanilamider med herbicid verkan.	Eli Lilly and Company Indianapolis Ind. US	Beck J R Indianapolis Ind.		73-09-20	75-03-21
C07D 49/30	7411781-3	Förfarande för framställning av imidazolderivat.	Akzo NV Arnhem NL	van der Burg W J Heesch	73-09-20 NL 73 12944	74-09-19	75-03-21
C07D 49/38	7412041-1	Antelmintiskt aktiva 2-karbalkoxiaminobensimidazolyl-5(6)-aminofenyletrar och förfarande för deras framställning.	Hoechst AG Frankfurt/Main DT	Düwel D, Kirsch R, Loewe H, Urbanietz J Hofheim/Ts, Niederjosbach/Ts, Kelkheim/Ts, Schwalbach/Ts	73-09-25 DT 23 48 104	74-09-25	75-03-26
C07D 57/00	7411296-2	Sätt att framställa imidazoler.	Ciba-Gelgy AG Basel CH	Nagarajan K, Arya V P, George T Bombay IN	73-09-24 CH 13 667	74-09-06	75-03-25
C07D 57/22	7411888-6	Förfarande för framställning av triazolpyridaziner.	Gruppo Lepetit SpA Milano IT	Bellasio , Campi A Como, Monza	73-09-21 US 399 661	74-09-20	75-03-24
C07D 57/32	7410164-3	Nya isalloxaziner och förfarande för framställning av desamma.	Morton-Norwich Products Inc. Norwich N.Y. US	Spencer C F Norwich N.Y.	73-09-19 US 398 753	74-08-08	75-03-20
C07D 91/62	7411891-0	Förfarande för framställning av 2-amino-5-alkyl 1,3,4-tiadiazoler.	Eli Lilly and Company Indianapolis Ind. US	Tao E V-P Indianapolis Ind.	73-09-21 US 399 679	74-09-20	75-03-24
C07D 99/04	7411740-9	Förfarande för framställning av nya piperidinderivat.	Wander AG Bern CH	1)Heffe W, 2)Hunziker F, 3)Thoma K 1)Neueneegg, 2,3)Bern	73-09-25 CH 13 718	74-09-18	75-03-26
C07D 207/04	7411976-9	2,5-disubstituerade bensamider.	Societe d'Etudes Scientifiques et Industrielles de L'Ile-de-France Paris FR	Bulteau G, Acher J, Monier J-C Paris, Itteville, Lardy	73-09-25 FR 73 34436	74-09-24	75-03-26
C07D 223/00	7411097-4	Additionsprodukter och förfarande för deras framställning.	Henkel & Cie GmbH Düsseldorf-Holthausen DT	Conrad J, Eckert H W, Saygin F, Schneigelberger H Hilden, Düsseldorf, Erkrath, Leichlingen	73-09-24 DT 23 47 932	74-09-02	75-03-25

B Allmänt tillgängliga

(51) Klass	(21) Ans.nr	(54) Benämning	(71) Sökande	(72) Uppfinnare	(32, 33, 31) Priordat, Land Nummer	(22) Ans.dat	(41) Allm. tillg.
C07D 231/10	7411889-4	Herbicidala medel.	American Cyanamid Company Wayne N.J. US	Corss B, Walworth B L Rocky Hill, Pennington N.J.	73-09-21 US 399 655 73-09-21 US 399 784 74-09-21 US 399 785	74-09-20	75-03-24
C07D 501/20	7411990-0	Cefalosporinderivat.	Yeda Research and Development Co. Ltd Rehovor IL	Patchornik A, Haviv F Ness-Ziona, Rehovor	73-09-25 US 400 560	74-09-24	75-03-26
C07D 501/36	7411797-9	Förfarande för framställning av cefalosporiner.	Beecham Group Ltd Brentford GB	Francois V P Horsham	73-09-22 GB 44 527 74-03-20 GB 12 241	74-09-19	75-03-24
C07F 7/18	7411997-5	Hydraulvätskor.	Castrol Ltd Swindon GB	Jayne G J J, Askew H F, Harrington C J Swindon	73-09-25 GB 44 905 73-12-14 GB 58 175	74-09-24	75-03-26
C07F 7/22	7411397-8	Alkyltennopolysulfidtiostrar.	Cincinnati Milacron Chemicals Inc. Reading Ohio US	Kugele T G, Bresser R E Cincinnati, Sharonville Ohio	73-09-24 US 400 127	74-09-10	75-03-25
C07J 63/00	7411947-0	Nya steroider.	F. Hoffmann-La Roche & Co. AG Basel CH	1)Alig L, 2)Fürst A, 3)Keller P, 4)Müller M, 5)Kerb U, 6)Wiechert R 1)Liestal, 2)Basel, 3)Therwil, 4)Frenkendorf CH, 5, 6)Berlin DT	73-09-26 CH 13 762	74-09-23	75-03-27
C07J 63/100	7411948-8	Nya D-homosteroider.	F. Hoffmann-La Roche & Co. AG Basel CH	1)Alig L, 2)Fürst A, 3)Keller P, 4)Müller M, 5)Kerb U, 6)Wiechert R 1)Liestal, 2)Basel, 3)Therwil, 4)Frenkendorf CH, 5,6) Berlin DT	73-09-26 CH 13 763	74-09-23	75-03-27
C08F 29/02	7313085-8	Nedbrytbar kolvätepolymer.	Princeton Polymer Laboratories Inc. Princeton N.J. US	Hudgin D E, Zawadzki T Princeton Junction, Princeton N.J.		73-09-26	75-03-27
C08G 47/06	7400815-2	Silikonelastomer innehållande polymonometylsiloxan.	Dow Corning Corporation Midland Mich. US	Clark H A Midland Mich.	73-09-20 US 399 227	74-01-22	75-03-21
C08G 63/68	7411701-1	Smörjmedeltillsatser och sätt att framställa dessa.	Cooper Edwin & Co. Ltd Bracknell GB	Elliott J S, Davis B T, Norman S Bracknell	73-09-18 GB 43 735	74-09-17	75-03-19
C08H 1/00	7412065-0	Modifierat gelatin med sänkt gelsmältpunkt.	Laboratorien Hausmann AG St. Gallen CH	Nitschmann H, Stoll H-R. Gardi A Bern, Rufenacht, Uetzingen	73-09-26 DT 23 48 294	74-08-25	75-03-27
C08L 23/06	7412078-3	Eldretarderande system för polymera kompositioner, och en metod och produkter innefattande dessa.	General Electric Company Schenectady N.Y. US	MacKenzie jr B T, Rothenberg S Monroe, Fairfield Conn.	73-09-26 US 400 830	74-09-25	75-03-27
C08L 39/06	7412063-5	Fotopolymeriserbar polymerkomposition och sätt för dess framställning.	Imperial Chemical Industries Ltd London GB	Coupe D, Cohen D L, Allen J G Runcorn	73-09-26 GB 45 090	74-09-25	75-03-27
C09C 3/08	7411859-7	Titandioxidpigment.	British Titan Ltd Billingham GB	Hinley J J, Porter D M Middlesbrough, Yarm	73-09-22 GB 44 538	74-09-20	75-03-24
C09D 5/12	7411886-0	Förfarande för påföring av en beläggning på en metallyta.	Metallgesellschaft AG, Societe Continentale Parker Frankfurt/Main DT, Clichy/Seine FR	Plaxton E Bloomfield Hills Mich. US	73-09-21 GB 399 647	74-09-20	75-03-24
C09K 5/06	7412087-4	Regenerativt kärnbildningsmedel.	Bio-Medical Sciences Inc. Fairfield N.J. US	Chadha D D Parsippany N.J.	73-09-26 US 401 040	74-09-25	75-03-27
C11D 1/831	7412151-8	Detergentkomposition.	Ethyl Corporation Richmond Va. US	Tuvell M E, Gorsich R D Baton Rouge La.	73-09-26 US 400 722	74-09-26	75-03-27
C12C 11/26	7411843-1	Sätt att modifiera näringsegenskaperna hos mikroorganismer.	The British Petroleum Co. Ltd London GB	Fazakerley S Dollar	73-09-21 GB 44 421	74-09-20	75-03-24
C12K 5/00	7411672-4	Vaccin.	The University of Glasgow GLASGOW GB	Jarrett W F H, Jarrett J O, Mackey L J Glasgow	73-09-18 GB 43 642	74-09-17	75-03-19
C21B 5/00	7312940-5	Masugn och förfarande för dess drift.	Claffin Harry Bruce Upland Cal. US			73-09-24	75-03-25
C21D 7/02	7411914-0	Förfarande för framställning av ett icke- kiselstål.	British Steel Corp. London GB	Page J H R Graig-Y-Rhacca Machen	73-09-24 GB 44 702	74-09-23	75-03-25
C21D 9/50	7411692-2	Förfarande för förbättring av kvaliteten hos en skarvsvets.	Messer Griesheim GmbH Frankfurt/Main DT	Ruckdeschel W München	73-09-18 DT 23 46 872	74-09-17	75-03-19
C22B 15/10	7411989-2	Utvinning av koppar.	de la Pena Porth Luis, de Leon Luis Espinoso, Delgado Raymundo, Perez Toma Mexico MX		73-09-25 MX 146 375	74-09-24	75-03-26
C22B 34/36	7411762-3	Förfarande för behandling av volframalm.	Teledyne Inc. Los Angeles Cal. US	Harygarth J C, Nielsen R H Lebanon, Albany Oreg.	73-09-19 US 398 681	74-09-18	75-03-20
C22B 39/00	7312820-9	Sätt att framställa högkolferrokrom.	Showa Denko KK och Shunan Denko KK Tokyo JA	Yoshida T, Usiyama K, Yamanaka M Tokuyama-shi		73-09-20	75-03-21
C22C 1/00	7410980-2	Förfarande för framställning av duktila, supraledande legeringar.	Battelle-Institut e.v. Frankfurt/Main DT	Winter H Echborn/Ts	73-09-21 DT 23 47 507	74-08-30	75-03-24

(51) Klass	(21) Ans.nr	(54) Benämning	(71) Sökande	(72) Uppfinnare	(32, 33, 31) Priorit. Land Nummer	(22) Ans.dat	(41) Allm. tillg.
C22C 33/02	7409154-7	Pulverblandning samt sätt att med densamma framställa karbidfritt låglegerat sinterstål.	Sintermetallwerk Krebsöge GmbH Krebsöge/Rhld DT	ALbano-Müller L, Thümmel F, Zapf G Schwelm, Grünwettersbach, Radevormwald	73-07-14 DT 23 35 986	74-07-11	75-01-14
C22C 38/08	7410541-2	Glas-metallförslutningslegering.	Allegheny Ludlum Industries Inc. Pittsburgh Penn. US	Gray T H Pittsburgh Penn.	73-09-21 US 399 589	74-08-19	75-03-24
C22C 39/54	7312856-3	Stål för konstruktioner svetsade med metoder som innebär förhöjd risk för vätesprickning samt förfarande för framställning av stålet.	Stora Kopparbergs Bergslags AB och Gränges AB Falun	Hannerz N E Oxelösund		73-09-20	75-03-21
C23B 5/10	7317146-4	Partikelformiga cyanidblandningar och zinkelektroplätning därmed.	Du Pont E.I. de Nemours and Co. Wilmington Del. US	Swalheim D A Hockessin Del.	73-09-21 US 399 725 73-10-31 US 411 434	73-12-19	75-03-24
C23C 1/08	7312874-6	Sätt att framställa AlZn-belagd järnartikel.	Bethlehem Steel Corporation Bethlehem Penn. US	1) Cleary H J, 2) Horton J B, 3) Melloy G F 1) Coopersburg, 2, 3) Bethlehem Penn.		73-09-21	75-03-24
C23C 3/00	7409015-0	Sätt och komposition för behandling av plastunderlag för plätning på underlaget.	Oxy Metal Industries Corporation Detroit Mich. US	Doty W R, Kinney T J Royal Oak, Berkeley Mich.	73-09-21 US 399 674	74-07-09	75-03-24
C23F 7/00	7411887-8	Förfarande för påföring av en beläggning på en metallyta.	Metallgesellschaft AG, Societe Continentale Parker Frankfurt/Main DT,	Wetzel R, Plaxton E Southfield Mich., Bloomfield Hills US	73-09-21 US 399 648	74-09-20	75-03-24
C23F 15/00	7411885-2	Förfarande för påföring av en svetsbar beläggning på en metallyta.	Metallgesellschaft AG, Societe Continentale Parker Frankfurt/Main DT, Clichy/Seine FR	Huffaker L, Plaxton E H Southfield Mich., Bloomfield Hills Mich. US	73-09-21 US 399 646	74-09-20	75-03-24
C25B 1/34	7412016-3	Förbättrat förfarande för framställning av natriumklorat genom elektrolys.	Produits Chimiques Ugine Kuhlmann Paris FR	Mollard P, Lakodey P Sainte Foy les Lyon, Saint Priest	73-09-25 FR 34248	74-09-24	75-03-26
C25B 1/46	7411935-5	Elektrolyscell och sätt att framställa klor med användning av cellen.	Imperial Chemical Industries Ltd London GB	Emsley A B, Spruce F Runcorn	73-09-24 GB 44 682 74-07-04 GB 29 683	74-09-23	75-03-25
C25B 9/00	7412110-4	Elektrolyscell.	Eklund Erik Marbella ES	Lamm A U Hillsborough Cal. US	73-09-26 AU 60 759	74-09-26	75-03-27
D01H 1/12	7411719-3	Förfarande och apparat för framställning av sammansatta garnprodukter.	Bobkiewicz Emilian Westmount CA		73-09-19 GB 43 875	74-09-18	75-03-20
D03D 47/00	7411796-1	Vävstol utan skyttel.	Martinelli Giovanna Lefte IT		73-09-24 IT 29 273	74-09-19	75-03-25
D04B 15/48	7412086-6	Anordning för magasinering av trådformigt material.	Sulzer Brothers Ltd Winterthur CH	Pfarrwaller E Winterthur	73-09-25 CH 13 702	74-09-25	75-03-26
D21C 3/00	7313217-7	Sätt att ur torv framställa cellulosamassa för användning som råmaterial vid pappersframställning.	Schmidt Evald Gottfried Markaryd			73-09-26	75-03-27
D21F 1/42	7411460-4	Anordning för reglering av banors gång.	Voith J.M. GmbH Heidenheim DT	Rüssmann G, Fauser H Heidenheim	73-09-18 DT 23 46 821	74-09-11	75-03-19
D21F 9/04	7411809-2	Rundvirapappersmaskin.	Voith J.M. GmbH Heidenheim	Prechtel K Heidenheim	73-09-20 DT 23 47 369	74-09-19	75-03-21
D21F 11/04	7312986-8	Sätt att rena avlut erhållen från alkalisteg vid blekning av cellulosamassa.	Korsnäs-Marma AB Gävle	Eriksson G, Nordin B, Knöös U, Sjölin L, Wikström H		73-09-24	75-03-25
E01F 9/04	7408558-0	Termoplastiska markeringsmassor för vägbyggnader.	Schill & Sellacher Böblingen DT	Goller K, Jöhnc J Neuschönningstedt, Barsbüttel	73-09-18 DT 23 46 883	74-06-28	75-03-19
E02D 27/01	7313054-4	Sätt vid uppförande av en källarbildande husgrund.	Euroc Administration AB Malmö	Bergvall K L, Dahlberg E E Lidingö, Stockholm		73-09-25	75-03-26
E04B 1/348	7411761-5	Sätt och anordning för framställning ab byggelement.	Bauakademie der Deutschen Demokratischen Republik Berlin DL	1) Gruber M, 2) Styskal D F T, 3) Rudolf A, 4) Meinel S A, 5) Druschke G, 6) Wöckel H E 1-4, 6) Dresden, 5) Langengrassau	73-09-18 DL WP 173 535 74-06-19 DL WP 179 292 74-07-09 DL WP 179 807	74-09-18	75-03-19
E04B 2/56	7411678-1	Av väggskal bildad lättvägg med förutbestämd akustiska egenskaper.	Vaselljevic Costa Sliard Tübingen DT		73-09-21 DT 23 17 603 74-03-08 DT 24 11 092	74-09-17	75-03-24
E04B 2/82	7312935-5	Monter- och demonterbar väggkonstruktion.	Weldelstam Gustaf Adrian Hoting			73-09-24	75-03-26
E04B 3/10	7411979-3	Förspänt betongelement.	Paralsten Kalkki OY - Pargas Kalk AB Pargas SF	Jääskö V, Virtanen P Hämeenlinna, Toijala	73-09-25 SF 2989	74-09-24	75-03-26
E04C 2/08	7312764-9	Beklädnadsenhet för byggnader med förreglade stödskena och ytterpanel.	Mastic Corporation South Bend Ind. US	Matter L H South Bend Ind.		73-09-19	75-03-20
E04C 2/46	7411731-8	Ventilerat sandwichelement.	Cziesielski Erich Hamburg DT		73-09-19 DT 23 47 091	74-09-18	75-03-20
E04C 3/08	7412002-3	Balk eller liknande av plåtmaterial med i längdriktningen varierande höjd samt sätt för framställning därav.	Danielsen Einar Kverkeby DK		73-09-24 DK 5211	74-09-24	75-03-25
E04D 13/06	7312931-4	Fog mellan två hängränneelement.	Forsgheda Ideutveckling AB Värnamo			73-09-24	75-03-25

B Allmänt tillgängliga

(51) Klass	(21) Ans.nr	(54) Benämning	(71) Sökande	(72) Uppfinnare	(32, 33, 31) Priorit. Land Nummer	(22) Ans.dat	(41) Allm. tillg.
E04G 9/10	7312800-1	Sugmatta för vakuumbehandling av betong.	Makasl-Produkter AB Malmö	Frostbrant N A, Olsson A O V Lomma, Malmö		73-09-20	75-03-21
E04G 9/10	7312927-2	Form för gjutning av formmaterial såsom betong och liknande material.	Cementa AB Malmö	Samuelsson P Vellinge		73-09-24	75-03-25
E04G 11/22	7411725-0	Ledat spjälverk, i synnerhet för gjutformar.	Koebel Klaus K-H Herve BE		73-09-25 BE 44 318	74-09-18	75-03-26
E05B 51/02	7312946-2	Manövreringsanordning för låsorgan vid dörrar, luckor eller liknande.	SAAB-SCANIA AB Södertälje	Pärsson N O Trollhättan		73-09-24	75-03-25
E05D 7/00	7312910-8	Anordning vid gångledsupphängning av överfalsade dörrar, fönster och dylikt.	Kähr Gustaf AB Nybro			73-09-21	75-03-24
E05D 11/00	7411757-3	Gångjärn med snäppspärverkan.	Blum Julius GmbH Höchst OE	Röck E, Mages B Höchst Dornbirn	73-09-19 OE 8088	74-09-18	75-03-20
E05F 11/54	7410123-9	Vippdörr, särskilt garagedörr.	Lindpointner Ludwig Loending OE		73-09-21 OE 8168	74-08-07	75-03-24
E06B 3/54	7313218-5	Sätt att indela glasrutor och indelningslist avsedd att användas i samband med sättet ifråga.	Gabrielsson Jan-Erik Skillingaryd			73-09-26	75-03-27
E21F 15/08	7312817-5	Förfarande för hindrande av förändringar i jordskorpan.	Josephson Emanuel Mann Roslyn N.Y. US			73-09-20	75-03-21
F01L 7/02	7316473-3	Förbränningsmotor.	Kremer Alphonse E Gulfport US		73-09-19 US 398 789	73-12-06	75-03-20
F02B 19/06	7403022-2	Tvåtakts-förbränningsmotor.	Yamaha Hatsudoki KK Iwata-shi JA	1) Yamada S, 2) Miyamoto M, 3)Isaka Y, 4)Nagahama M, 5)Morinaga K, 6) Tsuchiya K 1,5,6) Hamamatsu-shi, 2)Hamakita-shi, 3, 4)Iwata-shi	73-03-19 JA 33 635 73-09-18 JA 105 205 73-09-26 JA 108 192 73-09-26 JA 108 193 73-10-19 JA 121 311 73-10-31 JA 122 338m.m	74-03-07	74-09-19
F02B 53/00	7317111-8	Förbränningsmotor.	Green Edward Howard, Green jr Edward Howard Addison Ill. US		73-09-25 US 400 580	73-12-19	75-03-26
F02C 7/12	7409739-5	Kylt turbinskovelring.	Westinghouse Electric Corporation Pittsburgh Penn. US	Gabriel F K, Leshnoff S D Springfield Penn., Highland Perk N.J.	73-07-27 US 383 426	74-07-26	75-01-28
F02D 3/02	7411805-0	Bränsteinprutningsanläggning.	Bosch Robert GmbH Stuttgart DT	Eckert K, Sautter W Stuttgart, Ditzingen- Schöckingen	73-09-22 DT 23 47 828	74-09-19	75-03-24
F04B 1/14	7410357-3	Kraftöverföringsmekanism.	Havera Development Ltd London GB	Rasmussen G O V Odense DK	73-08-15 DK 4491	74-08-14	75-02-17
F04C 1/02	7412010-6	Hydraulisk vingpump.	Parker-Hannifin Corporation Cleveland Ohio US	Whitmore C H, Houtman P K, Engelter E D Plainwell, Kalamazoo, Otsego Mich.	73-09-24 US 399 854	74-09-24	75-03-25
F16B 19/08	7410812-7	Fastsättningsdon.	The Boeing Company South Seattle Wash. US	Champoux L A, Flacioni J G, Mendels M Seattle, Tacoma Wash., Torrance Cal.	73-09-24 US 400 334	74-08-26	75-03-25
F16B 23/00	7312932-2	Skruvskalle med mejsel.	Gustavsson Torsten Helsingborg			73-09-24	75-03-25
F16C 1/10	7412042-9	Med hölje försedd kabel för överföring av styrorder genom relativ axialrörelse mellan kabeln och höljet.	Anstalt Egra Vaduz FL	Gilardi C Lugano CH	73-09-26 CH 13 768	74-09-25	75-03-27
F16C 33/04	7408154-8	Glidlager.	SKF Industrial Trading and Development Co. BV Jutphaas NL	Hentschel G Schweinfurt DT	73-09-21 DT 23 47 548	74-06-20	75-03-24
F16D 1/00	7411751-6	Förband för överförande av vridmoment.	Zahnradfabrik Friedrichshafen AG Friedrichshafen DT	Winter A Friedrichshafen	73-09-20 DT 23 47 372	74-09-18	75-03-21
F16D 9/00	7313082-5	Elastisk brytkoppling.	Stal-Laval Turbin AB Finspång	Nielsen E Finspång		73-09-26	75-03-27
F16D 65/00	7313105-4	Anordning för att förhindra gnissel vid skivbromsar.	Svenska Bromsbandsfabriken AB Mölnlycke	Starling B Göteborg		73-09-26	75-03-27
F16F 13/00	7411871-2	Stötdämpare för upptagande av horisontella svängningar mellan fundament och bottenparti hos en apparat.	Siemens AG Berlin och München DT	Noack D, Dieckmann J, Eggert H, Kugler R Berlin	73-09-21 DT 23 48 135 74-04-02 DT 24 16 319	74-09-20	75-03-24
F16F 35/00	7412013-0	Steglöst variabel transmission.	Kerr John Hugh Kitchener CA		73-09-26 CA 182 000	74-09-24	75-03-27
F16K 11/06	7313017-1	Ventilanordning.	Rydberg Sigge Järfälla			73-09-25	75-03-26
F16K 27/06	7409663-7	Kulkrän med kranhus i svetsutförande.	Argus GmbH Ettlingen/Baden DT	Gappisch M, Martin S Karlsruhe, Völkersbach	73-09-22 DT 23 47 825	74-07-25	75-03-24
F16L 21/02	7312793-8	Med tätningring försedd rörstycke och sätt att framställa ett sådant rörstycke.	Forsgheda Ideutveckling AB Värnamo	Nordin O Värnamo		73-09-20	75-03-21
F17C 13/08	7411682-3	Stödanordning för tankar.	Ishikawajima-Harima Jukgyo KK Tokyo-to JA	Goto D, Miyanari T Tokyo-to	73-09-18 JA M 109 069	74-09-17	75-03-19

(51) Klass	(21) Ans.nr	(54) Benämning	(71) Sökande	(72) Uppfinnare	(32, 33, 31) Prior.dat, Land Nummer	(22) Ans.dat	(41) Allm. tillg.
F23D 11/06	7312760-7	Brännkamaranordning med roterande bränslespridare av kopptyp.	Volvo Flygmotor AB Trollhättan	Zetterström K-A, Bregndal D S B Trollhättan, Sjuntorp		73-09-19	75-03-20
F23D 13/00	7312667-4	Anordning i brännblock.	AGA AB Lidingö			73-09-18	75-03-19
F23D 13/40	7411668-2	Fackla.	The British Petroleum Co. Ltd London GB	Desty D H, Thomas J L Weybridge, Ottershaw	73-09-18 GB 43 649	74-09-17	75-03-19
F23J 15/00	7411716-9	Apparat för rening av avgaser från textueringsmaskiner.	Howorth Air Conditioning Ltd Bolton GB	Howorth F H Bolton	73-09-25 GB 47 783	74-09-18	75-03-26
F24C 15/02	7312948-8	Anordning vid en ugnslucka.	Electrolux AB Stockholm	Forsblom S B Tyresö		73-09-24	75-03-25
F24C 15/08	7411679-9	Tillsatsenhet för kök eller liknande med inbyggd spis eller bakugn.	Boeckert-Lampart GmbH Schwelm DT	Duttker H, Pape H Gevelsberg, Bielefeld	73-09-18 DT 23 46 838 74-01-10 DT 24 01 053	74-09-17	75-03-19
F25D 23/00	7312919-9	Stativ för förvaring av temperaturkänsliga varor.	Sund Erik Ivar Lidingö			73-09-21	75-03-24
F28D 9/00	7312945-4	Anordning vid värmeväxlare.	Thermovatic Sverre K Jenssen AB Saltsjöbaden	S K Jenssen Saltsjöbaden		73-09-24	75-03-25
F28D 11/02	7312714-4	Sätt att rengöra värmeväxlare jämte värmeväxlare, anordnad för genomförande av sättet.	Buttner Horace J Harbor City Cal.			73-09-18	75-03-19
F41D 7/04	7411863-9	Anordning för gastät avtätning av en spalt.	Industrie-Werke Karlsruhe Augsburg AG Karlsruhe	Grimm O, Vorgrimler L, Peter B Epfendorf, Oberndorf/Neckar, Dietsingen	73-09-22 DT 23 47 855	74-09-20	75-03-24
F41H 5/04	7411747-4	Panel med hög mekanisk hållfasthet.	Camus Raymond Francois Emile Paris		73-09-19 FR 73 33672	74-09-18	75-03-20
F41H 5/08	7313019-7	Isättagbart stativ utgörande stomme till stridsvärn med splitterskydd.	Curt Bandholtz Björkebygge L 260 24 Röstånga			73-09-25	75-03-26
F42D 1/00	7313018-9	Sprängmedelsdosereare.	Harry Holm Odens väg 15 150 22 Nykvarn			73-09-25	75-03-26
G01B 1/00	7411899-3	Mätklave för trävirke.	Visa Kalevi, Ylisen Matti Tammerfors	Visa K tammerfors	73-09-25 SF 2994	74-09-23	75-03-26
G01B 3/02	7410666-7	Upprullbar mätanordning av mättbandstyp med självreglerande hastighetskontroll.	The Stanley Works New Britain Conn.	Van Zelderden H Avon Conn.	73-09-26 US 401 044	74-08-22	75-03-27
G01D 5/04	7411928-0	Anordning vid registreringsinstrument.	Siemens AG Berlin och München	Franke R D, Matt A, von Vietinghoff J Karlsruhe DT, Strasbourg FR, Ettlingenweiler DT	73-09-24 DT 23 47 967	74-09-23	75-03-25
G01F 3/06	7409484-8	Anordning för spektroskopisk analys av ett medium med stor täthet.	Etat Francals Ministere des Armees (Armenent) Paris	Milot E S, Chabannes F M M, Godfrin P R M, Mailly P P L Boulogne, Paris, Suresnes, Villejuif.	73-09-20 FR 73 33695	74-07-22	75-03-21
G01G 3/14	7313075-9	Kombinationsvåg med minst två mätområden.	AB Bofors Bofors	Häggström R P Karlskoga		73-09-26	75-03-27
G01G 19/43	7404214-4	Anordning vid vågar.	Reliance Electric Company Cleveland Ohio	Martin O J Toledo Ohio	73-09-20 US 398 969	74-03-28	75-03-21
G01L 23/22	7412018-9	Automatisk anordning för att undertrycka bakgrundsbrus i anordning för att mäta knockning.	Snam Progett SpA Milano	1)Arrigioni V, 2)Gaetani B, 3)Manotti A 1,3)San Donato Milanese, 2)Milano	73-09-24 IT 29 254	74-09-24	75-03-25
G01N 3/00	7411715-1	Anordning för kontinuerlig mätning av elasticitetskoefficient för en bana, en tråd eller ett band i rörelse.	Bobst J & Fils SA Prilly	Roch R H Lausanne	73-09-19 CH 13 482	74-09-18	75-03-20
G01N 21/60	7412085-8	Anordning för inställning av ett prov för mikroskopisk undersökning.	Corning Glass Works Corning N.Y.	Adkins E J Raleigh N.C.	73-09-26 US 400 915	74-09-25	75-03-27
G01N 27/18	7411655-9	Polarografisk cell.	NV Phillip*94 Gloellampenfabrieken Eindhoven	Pompei J, Pierrot F Noisy-Leroi, Rueil	73-09-20 FR 73 33743	74-09-17	75-03-21
G01N 27/46	7409687-6	Förfarande och anordning för bestämning av en egenskap hos vätskor.	George Kent Ltd Luton	Morrison C A Isleworth	73-07-27 GB 35 979 73-11-26 GB 54 777	74-07-25	75-01-28
G01N 33/00	7411705-2	Anordning och förfarande för kontinuerlig automatisk bestämning av *filtrerbarhetspunkten* för vätskeformiga ämnen särskilt gasoljor.	Antar Petroles de l Atlantique Paris	Ouvrard P Saint-Nazaire	73-09-19 FR 73 33670	74-09-17	75-03-20
G01N 33/16	7408130-8	Testremsa för fenylketonkroppar.	Shionogi & Co. Ltd Osaka	Ogawa Y, Yonetani Y Ikeda-shi, Nara-shi	73-09-18 JA 105 291	74-06-19	75-03-19
G01N 33/18	7313095-7	Sätt att bestämma halten olja hos små mängder olja i vatten jämte anordning för tillämpning av sätter.	Salen & Wicander AB Sundbyberg	Stenström B H Enebyberg		73-09-26	75-03-27
G01P 1/00	7411661-7	Förfarande och anordning för indikering av uppnåendet av en föreskriven hastighetsgräns hos fordon.	Microlec SA Paris	Delmas J-R Vanves	73-09-18 FR 73 33399 74-02-19 FR 74 05587 74-04-10 FR 74 12549 74-07-04 FR 74 23362	74-09-17	75-03-19

B Allmänt tillgängliga

(51) Klass	(21) Ans.nr	(54) Benämning	(71) Sökande	(72) Uppfinnare	(32, 33, 31) Priordat, Land Nummer	(22) Ans.dat	(41) Allm. tillg.
G01R 11/20	7411733-4	Fasutjämningsanordning för elmätare.	Siemens AG Berlin och München	1)Viewag G, 2)Weinicke M, 3)Schreiner H, 4)Pirner P 1,3)Nürnberg, 2)Nürnberg-Gebersdorf, 4)Altdorf	73-09-19 DT 23 47 249	74-09-18	75-03-20
G01R 11/22	7411793-8	Anordning för ställning av spänningsframdrivning vid en elektricitetsmätare.	Siemens AG Berlin och München	1)Viewag G, 2)Weinicke M, 3)Schreiner H 1,3)Nürnberg, 2)Nürnberg-Gebersdorf	73-09-20 DT 23 47 470	74-09-19	75-03-21
G01R 19/10	7411765-6	Strömmätanordning.	NV Philips Gloellampenfabrieken Eindhoven	Vermolen J V Beekbergen	73-09-22 NL 73 13095	74-09-19	75-03-24
G01R 33/02	7411811-8	Magnetoresistansdektor med brusundertryckning.	NV Philips Gloelampenfabrieken Eindhoven	Gorter F W, Wijn H P J Eindhoven	73-09-22 NL 73 13096	74-09-19	75-03-24
G01S 5/10	7411739-1	Digital fasjämförare och radionavigeringsanläggning med digitala fasjämförare.	University College of North Wales Bangor	Last J D, Roberts E W Llanfairfechen, Bangor	73-09-19 GB 44 018	74-09-18	75-03-20
G01T 1/15	7404041-1	Anordning för mätning av stråldos, särskilt i erytemverksamt område.	Biviator SA Grenchen	Strutz E Zürich	73-09-18 DT 23 46 917	74-03-26	75-03-19
G01V 3/12	7411732-6	Mätsystem för en borrhållsönd.	Gesellschaft für Kernforschung mbH Karlsruhe	Lubecki A, Schmitz J Karlsruhe, Weingarten	73-09-19 DT 23 47 037	74-09-18	75-03-20
G02B 27/40	7411881-1	Automatiskt fokuseringssystem.	Corning Glass Works Corning N.Y.	1)Amos L G, 2)Bonne J S, 3)Hollis D L, 4)Rogers C H, 5)Sage jr B H 1,3-5)Raleigh, 2)Garner N.C.	73-09-21 US 399 619	74-09-20	75-03-24
G03B 1/12	7312864-7	Filmprojektor	Waerngren Sven Curt Yttre Veka Hillared Svenljunga				75-03-24
G03B 1/22	7312863-9	Filmframmatningsystem	Waerngren Sven Curt Yttre Veka Hillared Svenljunga				75-03-24
G03B 27/50	7411666-6	Optisk anordning vid projicering av bilder	Rank Xerox Ltd London GB	Nier D MünchenGladbach DT	73-09-21 DT 23 47 622		75-03-24
G03C 1/72	7412035-3	Sätt och alster för registrering av återvinningsbar information	Energy Conversion Devices Inc. Troy Mich. US	Chang Y C, Ovshinsky S R, Citkowski R W Troy, Bloomfield Hills, Detroit Mich.	73-09-26 US 400 849		75-03-27
G03G 15/01	7410989-3	Elektrofotografisk tryckapparat	Xerox Corporation Rochester N.Y. US	Lehman E H Arcadia Cal.	73-09-18 US 398 342		75-03-19
G03G 15/01	7411072-7	Elektrofotografisk färg-tryckapparat	Xerox Corporation Rochester N.Y. US	McVeigh J H Rochester N.Y.	73-09-25 US 400 592		75-03-26
G05G 9/00	7412043-7	Regleringsanordning	Anstalt Egra Vaduz FL	Gilardi C Lugano CH	73-09-26 CH 13 769		75-03-27
G06F 3/02	7312878-7	Anordning vid en operationsenhet	Svenska AB Philips Stockholm	Flogvall A G Valletuna			75-03-24
G06F 3/04	7412052-8	Sätt att ansluta klockpulsstyrda dataöverföringsanordningar till dataterminaler	Siemens AG Berlin och München DT	Weidner P München	73-09-26 DT 23 48 452		75-03-26
G06F 15/02	7317582-0	Elektronisk räknare med låg effektförbrukning	Texas Instruments Incorporated Dallas Tex. US	1)Bryant J D, 2)Hartsell G A, 3)Vandierendonck J L, 4)Fisher R J, 5)Brixey C W, 6)Rogers G D 1,4,6)Houston, 2)Dallas Tex., 3)Cutoff Cal., 5)Missouri City Tex.	73-09-24 US 400 299 73-09-24 US 400 437 73-09-24 US 400 438 73-09-24 US 400 471 73-09-24 US 400 472 73-09-24 US 400 473		75-03-25
G06M 11/04	7411921-5	Självreansande med en öppning försett rör för en Coulter-apparat och elektrolyttillförselanläggning därför	Coulter Electronics Ltd Harpندن GB	1)Hogg W R, 2)Coulter W H, 3)Ginsberg G, 4)Proni O, 5)Godin T J 1)Miami Lakes, 2)Miami Springs, 3)Miami, 4, 5)Hollywood Fla. US	73-09-26 US 400 986		75-03-27
G07F 5/08	7411939-7	Myntfördelningsanordning	Landis & Gyr GmbH Frankfurt/Main DT	1)Barnstorf I, 2)Molas A, 3)Stolper M 1,3)Frankfurt, 2)Dreieichenhain	73-09-24 CH 13 672		75-03-25
G08B 17/12	7411973-6	Förfarande för flamdetektering samt en anordning för genomförandet av förfarandet	Cerberus AG Männedorf CH	Müller P Oetwil/See	73-09-25 CH 13 722		75-03-26
G08B 19/00	7408121-7	Kopplingsanordning för en kombinerad rökgas- och termokännare	VEB RFT Messelektronik *Otto Schön* Dresden Dresden DL	Reinhardt K Dresden	73-09-26 DL WP 173 681		75-03-27
G09B 15/00	7312804-3	Apparat och tillhörande gitarr för inlärnning av gitarrspelning	Klntell Stlg Lennart Sture Limstengränd 4 713 00 Nora Stad				75-03-21
G09B 15/04	7411826-6	Klingande nottavla	Mifternsdorfer Otto Dürnkut OE		73-09-24 OE 8185		75-03-25
G09F 3/02	7412017-1	Etikettkonstruktion	Avery Products Corporation San Marino Cal. US	Pekko J A, Cardenas R J Whittier, Azusa Cal.	73-09-26 US 400 828 74-08-09 US 496 354		75-03-27
G10K 7/06	7312952-0	Tryckgasdriven, baktrycksmanövrerad siren	Kockums Mekaniska Verkstads AB Malmö	Olofsson S B Arlöv			75-03-25

B Allmänt tillgängliga

(51) Klass	(21) Ans.nr	(54) Benämning	(71) Sökande	(72) Uppfinnare	(32, 33, 31) Priorit. Land Nummer	(22) Ans.dat	(41) Allm. tillg.
G11B 5/30	7411171-7	Magnethuvud och metod för tillverkning därav	International Business Machines Corporation Armonk N. Y. US	1) Brock G W, 2) Shelledy F B, 3) Smith S H, 4) Wills A B 1, 4) Boulder, 2) Longmont, 3) Broomfield Colo.	73-09-20 US 399 218		75-03-21
G11B 11/66	7411984-3	Avlindningsanordning.	Siemens AG Berlin och München	Jäger K, Tihor P Puchheim, München	73-09-25 DT 23 48 266	74-09-24	75-03-26
G11B 15/32	7411520-5	Sätt och anordning för fram- och återspolning av magnetband, håleensor och liknande.	Telectronics SA Geneve	Mattey C H La Chaux-de-Fonds	73-09-18 CH 13 384	74-09-12	75-03-19
G11C 11/44	7410504-0	Minne utnyttjande Josephson-effekten.	International Business Machines Corporation Armonk N. Y.	Gueret P L Thalwil	73-09-20 CH 13 521	74-08-19	75-03-21
G11C 19/00	7412053-6	Sätt att driva ett laddningsförskjutningsminne.	Siemens AG Berlin och München	Witte J Neuried	73-09-26 DT 23 48 490	74-09-25	75-03-27
H01B 13/06	7411010-7	Sätt och anordning för tvärlänkning av ett beläggingsmaterial på elektriskt ledande tråd.	Hitachi Cable Ltd Tokyo	Nagano H, Ikeda C, Takahashi K, Kato N, Sato N Hitachi-shi	73-09-18 JA M 109 598	74-08-30	75-03-19
H01B 13/22	7412014-8	Förfarande för framställning av en elektrisk kabel för medelhög spänning.	Thomson-Brandt Paris	Grison B Bohain	73-09-25 FR 73 34298	74-09-24	75-03-26
H01F 29/04	7411771-4	Trefasig, cylindrisk effektkopplare för stegbrytare.	Maschinenfabrik Reinhausen Gebrüder Scheubeck KG Regensburg	Bleibtreu A, Lauterwald R Regensburg, Hummelberg	73-09-25 DT 23 48 091	74-09-19	75-03-26
H01F 40/04	7411929-8	Induktiv spänningstransformator.	Siemens AG Berlin och München	Kohler W, Müller W Berlin	73-09-24 DT 23 48 397	74-09-23	75-03-25
H01G 4/12	7411924-9	Keramisk kondensator.	NSL Industries Inc New York N. Y. US	Stynes J A Lewiston N. Y.	73-09-24 US 400 242	74-09-23	75-03-25
H01G 4/12	7411925-6	Sintrad kondensator.	NSL Industries Inc. New York N. Y.	Rutt T C Stynes J A Niagara Falls N. Y., Lewiston N. Y.	73-09-24 US 400 243	74-09-23	75-03-25
H01G 13/00	7412094-0	Förfarande för tillverkning av ändkontakterade, isynnerhet regenererbara, elektriska kondensatorer.	Siemens AG Berlin och München	Kraus H, Bregulla W Regensburg, Schwandorf	73-09-26 DT 23 48 491	74-09-25	75-03-27
H01H 1/02	7411710-2	Strömställarelement med kontakter.	Nv Philips Gloeilampenfabrieken Eindhoven	Bakker M A M, Van der Hoorn G H A Eindhoven	73-09-21 NL 73 13022	74-09-18	75-03-24
H01H 33/91	7411686-4	Elektrisk gastrycksbrytare.	Siemens AG Berlin och München	Noack D, Marin H Berlin	73-09-18 DT 23 47 605	74-09-17	75-03-19
H01H 67/26	7312665-8	Anvisaranordning för koordinatväljare.	Telefon AB L.M. Ericsson Stockholm	Lindeberg S-E Huddinge		73-09-18	75-03-19
H01L 29/74	7411982-7	Tyristorstapel.	Siemens AG Berlin och München	Thiele G, Keyl E Erlangen-Frauenaurch, Erlangen	73-09-25 DT 23 48 207	74-09-24	75-03-26
H01L 31/00	7412062-7	Temperaturstyrd halvledarströmställare.	Mitsubishi Denki KK Tokyo	Nakata J City of Itami	73-09-26 JA 108 107	74-09-25	75-03-27
H01M 4/76	7411931-4	Akkumulatorelektrod.	Varta Batterie AG Hannover	Krug H, Niklas H, Törnblad R Pforzheim, Eppstein DT, Hultsfred SW	73-09-24 DT 23 47 957	74-09-23	75-03-25
H01M 35/26	7411932-2	Förfarande och anordning för torkning av akkumulatorplattor.	Varta Batterie AG Hannover	Brinkmann J, Saul W Hagen, Hannover	73-09-24 DT 23 48 042	74-09-23	75-03-25
H01R 7/28	7409715-5	Elektrisk anslutningsklämma.	AMP Incorporated Harrisburg Penn.	Dowling E C Harrisburg Penn.	73-07-27 US 383 368	74-07-26	75-01-28
H01R 11/08	7312669-0	Kabelsko.	Electrolux AB Stockholm	Nilsson B E Hägersten		73-09-18	75-03-19
H01R 43/04	7412008-0	Sätt att åstadkomma en elektrisk förbindning.	Thomas & Betts Corporation Elizabeth N. J.	Luongo A M Edison N. J.	73-09-24 US 400 223	74-09-24	75-03-25
H01T 13/00	7411845-6	Tändstift.	Lectra-Holding SA Luxemburg	Tromeur J F Paris	73-09-21 CH 13 629 73-10-22 FR 73 37571 74-06-06 FR 74 19480	74-09-20	75-03-24
H01V 1/32	7411681-5	Luftkonditioneringsmodul.	Compagnie Industrielle des Telecommunications Cit-Alcatel Paris	Alais M Orsay	73-09-18 FR 73 33429	74-09-17	75-03-19
H02G 1/02	7312872-0	Linvgagn för montering av linor vid stödisolatorer och liknande.	AB Linjebyggnad Stockholm	Wahlgren F Stockholm		73-09-21	
H02G 5/06	7411687-2	Lager för lagring av en kapslad rörelädares innerledning i en stödisolator.	Siemens AG Berlin och München	Dürschner R Möhrendorf	73-09-18 DT 23 47 003	74-09-17	75-03-19
H02G 5/06	7411927-2	Styrelektrod.	Siemens AG Berlin och München	Düeschner R, Lehmann W Möhrendorf, Erlangen	73-09-24 DT 23 46 927	74-09-23	75-03-25
H02H 3/08	7411741-7	Omvandlarkrets.	Western Electric Company Incorporated New York N. Y.	Wadlington J C Summit N. J.	73-09-26 US 400 785	74-09-18	75-03-27
H02K 1/14	7313083-3	Stator för soterande elektrisk maskin.	Allmänna Svenska Elektriska AB Västerås	Sjöberg S, Weng A Västerås		73-09-26	75-03-27

B Allmänt tillgängliga

(51) Klass	(21) Ans.nr	(54) Benämning	(71) Sökande	(72) Uppfinnare	(32, 33, 31) Prioritet, Land Nummer	(22) Ans.dat	(41) Allm. tillg.
H02K 5/16	7409741-1	Elektromagnetisk drivanordning för roterande kroppar.	Maschinenfabrik Augsburg-Nürnberg AG München	Meinke P, Flachenecker G Grossinzemoos, Ottoobrunn	73-07-27 DT 23 38 307	74-07-26	75-01-28
H02K 15/00	7312908-2	Förfarande för framställning av en lindning för ett spårfrött ankare.	Novosibirsky Elektrotehnicheskyy Institut De Socialstiska Rådsrepublikernas Union Novosibirsk	1)Kazansky V M, 2)Epifantsev A G, 3)Roschektaev V L, 4)Kramer J A 1,2,4)Novosibirsk, 3)Berdsk		73-09-21	75-03-24
H02K 21/24	7411941-3	Permanentmagnetisk fältstruktur för likströmsmaskiner.	Canadian General Electric Co. Ltd Toronto	Whiteley E Peterborough	73-09-24 CA 181 935	74-09-23	75-03-25
H02M 7/00	7411878-7	Självförd strömriktarkoppling.	BBC AG Brown, Boveri & Cie Baden	Stemmler H Kirchdorf	73-09-24 CH 13 657	74-09-20	75-03-25
H02M 7/00	7411879-5	Självförd strömriktarkoppling.	BBC AG Brown, Boveri & Cie Baden	Stemmler H Kirchdorf	73-09-24 CH 13 658	74-09-20	75-03-25
H02M 7/48	7411870-4	Växelriktare.	Siemens AG Berlin och München	Heinicke H Erlangen	73-09-21 DT 23 47 646	74-09-20	75-03-24
H03B 3/04	7411648-4	Pulsradarapparat.	Holländse Signaalapparaten BV Hengelo	Burgers B W A, Teulings W A Haaksbergen	73-09-21 NL 73 13021	74-09-16	75-03-24
H03B 3/06	7411804-3	Fasregleringskrets	Robert Bosch GmbH Stuttgart	1)Schmidt P-J, 2)Przybyla B, 3)Kizler H 1,2)Schwieberdingen, 3)Stuttgart	73-09-22 DT 23 47 839	73-09-19	75-03-24
H03F 3/20	7411867-0	Effektförstärkare i klass B.	SGS- Ates Componenti Elettronici SpA Agrate Brianza	Menniti P, Murari B Milano, Monza	73-09-20 IT 29 148	74-09-20	75-03-21
H03H 9/32	7411869-6	Bandspärrfilter för elektriska svängningar.	Siemens AG Berlin och München	Bücherl E, Peters W München, Taufkirchen	73-09-21 DT 23 47 685	74-09-20	75-03-24
H04L 25/00	7411926-4	Sätt att överföra data.	Selmens AG Berlin och München	Haass A München	73-09-24 DT 23 47 898	74-09-23	75-03-25
H04Q 3/54	7411983-5	Anordning för identifiering av anrop i programstyrda dataförmedlingsanläggningar.	Siemens AG Berlin och München	Kammerl A, Schaffer B Gröhenzell, München	73-09-25 DT 23 48 255	74-09-24	75-03-26
H05B 3/82	7411413-3	Motståndsvärmeelement.	Hasco-Normalen Hasencleaver & Co. Lüdenscheid	Heuel O, Emmerichs H Lüdenscheid	73-09-19 DT 23 47 090	74-09-10	75-03-20
H05B 31/18	7411662-5	Bågladdningsanordning, företrädesvis plasmabrännare.	Lonza AG Gampel/Wallis	1)Schnell C R, 2)Hengartner K, 3)Gross H 1,3)Brig, 2)Visp	73-09-19 CH 13 476	74-09-17	75-03-20
H05K 1/12	7411734-2	Förfarande för genomgående kontaktering hos tryckta kretsar.	Siemens AG Berlin och München	Hacke H-J, Graf R München, Starnberg	73-09-19 DT 23 47 217	74-09-18	75-03-20
H05K 3/12	7411812-6	Dielektriska skikt med låg dielektricitetskonstant i flerskiktmaterial.	E.I. du Pont de Nemours and Co. Wilmington Del.	Bacher R J New Castle Del.	73-09-21 US 399 726	74-09-19	75-03-24

C Utlagda. Patentansökningar utlagda 1975-04-21

Patent- och registreringsverket köngör härmed att följande ansökningar om patent blivit utlagda enligt 21 § patentlagen. Under tre månader från utläggningsdagen får envar lämna eller i betalt brev sända in skriftlig invändning (i tre exemplar) till patentverket.

(51) Klass	(21) (11) Ans. nr Utl. nr	(54) Benämning	(71) Sökande	(72) Uppfinnare	(32, 33, 31) Priorit. Land Nummer	(22) (74) Ans.dat Ombud	Publ.nr
A01N 9/20	6913501-0	Herbida kompositioner innehållande som aktivt material i blandning med bärare eller analoga material vissa aryloxialkankarbon syrur	Pepro Societe pour le developpement et la vente de specialites chimiques Lyon FR	Poignant P, Delage P Lyon, Lentilly	68-10-02 FR 50 453	69-10-01 Wallin J	375432
A01N 13/00	7201841-9	Baktericid komposition bestående av en halogenocyanoacetamid samt ett halogenidsalt	The Dow Chemical Company Midland Mich. US	Moyle C L, Wolf P A Clare, Midland Mich.	71-02-24 US 118 520	72-02-16 Larfeldt	375433
A23L 1/216	7108060-0	Sätt att framställa stekta potatisprodukter	Weaver M L, Hautala E Martinez, Richmond Cal. US		70-06-24 US 49 550 70-07-24 US 58 186	71-06-21 Grahm	375434
A24C 1/30	7116393-5	Maskin för skurvlinjeformig rörelse av cylindriska föremål	General Cigar Co. Inc. New York N.Y. US	Dreher H C Dallas Penn.	70-12-22 US 100 578	71-12-21 Wallin J	375435
A47C 23/04	7001041-8	Fjäderanordning	Norman H H, Baliski S Los Angeles, Gardena Cal. US	Norman H H Los Angeles Cal.	69-01-30 US 795 303	70-01-28 Lindqvist	375436
A47D 1/08	7210286-6	Kombinationsmöbel användbar som gunghäst, barnstol och lekfordon	Ohlsson G Ovesholm			72-08-08 Swensson	375437
A47F 91/00	7112827-6	Anordning för arretering av exv. en snurrfåtöljs fotkänklar vid en rörformig bärpelare e.d.	Stillexo Johansson & Co. AB Skillingaryd	Svensson S T H Hillerstorp		71-10-11 Siebmans	375438
A47G 29/06	7406648-1	Papperskorg, avfallsbehållare eller liknande	System Dishman AB Helsingborg	Nilsson S G N R Kattarp		74-05-20 Ström	375439
A47J 37/04	7204073-6	Kontinuerligt arbetande stekanordning	Neff-Werke Carl Neff GmbH Bretten DT	Tappert J Karlsruhe	71-04-01 DT 21 15 772	72-03-29 Lorenz	372440
A47J 37/06	7301575-2	Anordning för grillning av fisk, kött o.d.	Norberg S A Fränsta			73-05-02	375441
A47L 9/14	7205339-0	Dammsugarpåse	Johansson B R Nygård	Johansson G Lilla Edet		72-04-24 Lundell	375442
A61B 5/00	7204878-8	Anordning för övervakning av hjärt- och andningsverksamheten hos en patient	Siemens AG Berlin och München DT	Zimmermann B, Meyer H-J Erlangen	71-04-17 DT 21 18 718 71-04-17 DT 21 18 719	72-04-14 Larfeldt	375443
A61B 6/04	7002202-5	Anordning för att bära upp en patient	Phillips' Gloeilampenfabrieken NV Eindhoven NL	James P L J Saint-Gratien FR	69-02-24 FR 04704	70-02-20 Åkesson	375444
A61B 10/00	7307102-9	Förfarande för bestämning av biokemiska förändringar i vaginala fluider samt instrument för genomförande av förfarandet	Derr L J La Crescenta Cal. US			73-05-21 Holmqvist L	375445
A61B 17/34	7206380-3	Anordning för införande av ett huvudsakligen ihåligt kopplingsorgan i benmärgen hos människor eller djur	Phillips' Gloeilampenfabrieken NV Eindhoven NL	Schmidt E M, Post H A Eindhoven	71-05-19 NL 06896 72-03-31 NL 04420	72-05-16 Åkesson	375446
A61K 7/13	7012119-9	Medel för färgning av hår på människa på basis av oxidationsfärgämnen	Therachemie chemisch therapeutische GmbH Düsseldorf DT	Wiskott E Bottmingen	69-10-02 DT 19 49 748	70-09-07 Brann	375447
A61K 7/48	6813599-5	Förfarande för framställning av cytotologiskt aktiva, hudrevitaliserande, organ- eller vävnadsspecifika immunglobuliner	Omnium Financier Aquitaine pour l'Hygiene et la Sante (SANOFI) Courbevoie FR	Ardry R, Robillart M Clamart, Paris	67-10-10 FR 123 862 68-04-09 FR 147 410	68-10-09 Larfeldt	375448
A61K 37/06	6813599-5	Förfarande för framställning av cytotologiskt aktiva, hudrevitaliserande, organ- eller vävnadsspecifika immunglobuliner	Omnium Financier Aquitaine pour l'Hygiene et la Sante (SANOFI) Courbevoie FR	Ardry R, Robillart M Clamart, Paris	67-10-10 FR 123 862 68-04-09 FR 147 410	68-10-09 Larfeldt	375448
A61L 1/00	7304674-0	Sätt att sterilisera föremål genom inverkan av mikrovågsenergi och fuktighet	Wave Energy Systems Inc. New York N.Y. US	Boucher R M G New York N.Y.		73-04-03 Bjerken	375449
A61M 16/00	7000997-2	Vätskeinjektor för en respirator	PYE Ltd Cambridge GB	Bushman J A Cambridge	69-01-30 GB 5108 69-11-27 GB 5108	70-01-27 Åkesson	375450
A63C 9/16	7209742-1	Skidbindning av tåbindningstyp	With B Oslo NO		71-07-27 NO 2830	72-07-25 Hjärne	375451
A63C 11/22	7209136-6	Skidstav	With B Oslo NO			72-07-11 Hjärne	375452
A63C 11/24	7314624-3	Skidstavskringla	Hansson E J Västerhaninge			73-10-29 Lindblom E	375453
B01D 19/00	7112260-0	Anordning för avlägsnande av i en vätska befintliga gasblåsor	Rhone-Poulenc SA Paris FR	Granger A, Sausse A Lesigny, Sceaux	70-09-29 FR 35149	71-09-28 Delmar	375454
B01D 51/02	7113527-1	Förfarande och anordning för att avlägsna föröreningar från industriella gasutsläpp	Environmental Master Systems Inc. New Philadelphia Ohio US	Schmidt C M Cleveland Ohio	70-10-26 US 83 874	71-10-25 Geraff	375455
B01D 53/00	7110410-3	Förfarande för avskiljande av olja ur komprimerad luft	Uratani E Tokyo JA		71-05-17 JA 33 158	71-08-16 Delmar	375456
B01D 53/14	7200442-7	Sätt att avlägsna kvicksilver ur gaser genom tvättning av gasen med svavelsyra	Det Norske Zinkkompani AS Odda NO	1) Birke L G, 2) Jebens A, 3) Ruyter I E, 4) Dyvik F 1,3) Oslo, 2) Hosle, 4) Odda	71-01-14 NO 133	72-01-14 Billingson	375457

C Utlagda

(51) Klass	(21) (11) Ans. nr Utl. nr	(54) Benämning	(71) Sökande	(72) Uppfinnare	(32, 33, 31) Prior. dat., Land Nummer	(22) (74) Ans. dat Ombud	Publ. nr
B01F 9/06	7111144-7	Anordning för kontinuerlig blandning av pulverformiga material	Donetsky Nauchno-Issledovatel'sky Institut Chernol Metallurgii, Brovarsky Zavod Poroskovoy Metallurgii Donetsk, Brovary SU	Shvartsman V L, Gaiduchenko A K Donetsk, Kiev		71-09-02 Delmar	375458
B01F 15/00	7112676-7	Blandare med en vertikal i huvudsak cylindrisk blandningskammare och med en i kammaren centralt sig sträckande blandaraxel	van Ginneken C M Bussum NL		70-10-23 NL 15523	71-10-07 Wallin J	375459
B01J 17/04	7106532-0	Förfarande för odling av ett kristallskikt på ett substrat samt anordning för genomförande av förfarandet	Western Electric Company Incorporated New York N.Y. US	Lien S-Y P Morrisville Penn.	70-05-27 US 40 854	71-05-19 Larfeldt	375460
B01J 23/64	7204899-4	Katalysatorkomposition för katalytisk omvandling av kolväten, innefattande aluminiumoxid kombinerad med en platinametallkomponent och 0,1-1,5 vikt % av en halogenkomponent	Universal Oil Products Company Des Plaines Ill. US	Pollitzer E L Skokie Ill.	68-04-24 US 723 886	69-04-23 Hjärne	375461
B04C 3/00	7106866-2	Separator för återvinning av en första komponent vilken medföres i ett flöde av en andra lättare, gasformig komponent i en rörledning, varvid separatorn innefattar ett långsamt virvelrör	Porta-Test Mfg Ltd Edmonton CA	Willis R B, Beattie D L G, Swann F G Edmonton		68-04-23 Larfeldt	372462
B04C 5/12	7107737-4	Centrifugalavskiljare för gas- och vätska	Gutehoffnungshütte Sterkrade AG Oberhausen/Sterkrade DT	1) Meier F, 2) Ossendorf E, 3) Wolfgarten H 1,3) Oberhausen/Sterkrade , 2) Bochum	70-11-17 DT 20 56 388	71-06-15 Larfeldt	375463
B04C 5/28	7209598-7	Hydrocyklonanläggning	Amberger Kaollinwerke GmbH Hirschau/Oberpfalz DT	Trawinski H F Hirschau/Oberpfalz	71-07-24 DT 21 37 137	72-07-21 Penderud	375464
B05D 5/00	7012429-2	Sätt att åstadkomma exv. träådrade och marmorliknande ytstrukturer på färgbelagda ytor	Ljungberg E Umeå			70-09-14 Larfeldt	375465
B21D 5/16	7213306-9	Falsmaskin	Fasti-Werk Carl Aug. Fastenrath Wermelskirchen/Rhld DT	Fastenrath K H Wermelskirchen	71-11-13 DT 21 56 463	72-10-16 von Rennenkampff	375466
B21D 51/44	7000672-1	Plåt med ett uttumat, brytbart parti samt apparat och sätt att framställa en dylik plåt	Cookson Sheet Metal Developments Ltd Bishop's Waltham GB	Cookson W Fareham	69-01-24 GB 4248	70-01-20 Hammar	375501
B22D 1/00	7003952-4	Förfarande för tappning av tätat stål	The Steel Co. of Canada Ltd Hamilton CA	Newton G F Burlington	69-03-24 US 809 723	70-03-23 Brann	375467
B22D 11/04	7204444-9	Sätt och anordning för att tillverka skurvlinjeformat räfflat rör	Mitsubishi Jukogyo KK Tokyo JA	Yjii A Kobe-City	71-04-09 JA 21 823	72-04-06 Hjärne	375468
B22D 11/06	7005970-4	Förfarande för kontinuerlig gjutning av metaller samt anordning för genomförande av förfarandet	Southwire Company Carrollton Ga. US	1) Leneaus G E, 2) Cofer D B, 3) Murphy J H 1-2) Carrollton, 3) Atlanta Ga.	69-05-02 US 821 299	70-04-29 Delmar	375469
B22D 11/06	7108198-8	Anordning för bandgjutning av aluminium och aluminiumlegeringar i en länkkokill	Prolenz AG Chur CH	Gyöngyös I Montana	70-06-24 CH 9611	71-06-23 Hjärne	375470
B22D 11/10	7204539-6	Anordning för stränggjutning av metaller	Institut po Metalosnanie i Technologia na Metalte Sofia BG	Balevski A T, Nikolov I D Sofia	71-04-07 BG 17295	72-04-07 Modin S	375471
B22F 3/04	7110939-1	Hydraulisk press för komprimering av pulverformigt material	Werner & Pfleiderer Stuttgart DT	Kopp E Stuttgart	70-10-01 DT 20 48 281	71-08-30 von Rennenkampff	375472
B23P 1/08	7103802-0	Förfarande och anordning för erosiv bearbetning	Für industrielle Elektronik AGIE Losone b. Locarno AG Losone CH	1) Ullmann W, 2) Derighetti R, 3) Tadini C, 4) Farinelli R, 5) Mattei S 1-3) Locarno, 4) Losone, 5) Solduno	70-03-26 CH 4653	71-03-24 Feringhoff	375473
B23P 15/30	6902400-8	För skärande bearbetning av stål eller liknande avsett skär	Sandvik AB Sandviken	Ekemar CSG Tumba		69-02-21 De Geer	375474
B24B 23/04	7006573-5	Vibrationsslipmaskin avsedd att drivas med tryckluft	Nitto Kohki Co. Ltd Tokyo JA	Mogaki T Tokyo	69-05-14 JA 37 193	70-05-13 Swenson R	375475
B24C 3/14	7004545-5	Blästermaskin med åtminstone en i vertikal riktning fram och åter rörlig blästerhjulsenhet	The Wheelabrator Corporation Mishawaka Ind. US	Fogle J W Walkerton Ind.	69-04-10 US 815 069	70-04-02 Brann	375476
B26B 11/00	7215367-9	Fickkniv	Stanley Tools Ltd Woodside/Sheffield GB	Gilbert R Sheffield	71-12-09 GB 57 297	72-11-24 Modin S	375477
B29D 5/00	7107284-7	Kardborrlås och anordning för framställning av detsamma	International Fastener Establishment Vaduz FL	Tanaka A Yokohama JA	71-03-01 JA 10 264 71-03-02 JA 16 080	71-06-04 Delmar	375478
B29D 7/22	7110348-5	Förfarande och anordning för ytbehandling av en plastkropp	Union Carbide Corporation New York N.Y. US	Rosenthal L A, Davis D A Highland Park, Somerville N.J.	70-08-25 US 66 833 71-07-12 US 161 598	71-08-13 Brann	375479
B29D 7/24	7115103-9	För klämmor avsedd återtransportsträcka vid en simultan-biaxialsträckmaskin	Kamp Erwin Maschinenfabrik Wiehl-2 DT	Hutzenlaub A Wiehl-1	70-11-26 DT 20 58 262	71-11-25 Larfeldt	375480
B29D 23/04	7215155-8	Sätt för framställning av krympbara polyetenrör	Müvek M K, Intezet M K Budapest HU	1) Szechenyi B, 2) Ligethy L, 3) Kalman I, 4) Pukanszky B, 5) Kerekes B 1-4) Budapest 5) Pilis	71-11-26 HU MA 2291	72-11-21 Benson	375481

(51) Klass	(21) (11) Ans. nr Utl. nr	(54) Benämning	(71) Sökande	(72) Uppfinnare	(32, 33, 31) Priordat, Land Nummer	(22) (74) Ans.dat Ombud	Publ.nr
B29D 27/04	7112610-6	Sätt att framställa en bärrulle eller en bryttrumma för transportanläggningar genom ingjutning av axel och lagerdon i en mantel bildande hårdcellplast	Eisenwerk Weserhütte AG Bad Oeynhausen DT	Vahle K-H Bad Oeynhausen	70-10-12 OE 9134	71-10-06 von Rennenkampff	375482
B29D 27/04	7309803-0	Sätt och anordning att framställa formsprutade föremål med ett en kärna omslutande ytskikt varvid kärnan och ytskiktet är av olika formsprutbara material	Imperial Chemical Industries Ltd London GB	Barrie I T Wheatthampstead		73-07-12 Hjärne	375483
B29H 17/16	6916350-9	Däckbyggnadsmaskin med en expanderbar trumma	NRM Corporation Akron Ohio US	Gazuit G Montlucon FR	68-11-27 FR 175 506 68-11-27 FR 175 507 68-11-27 FR 175 508	69-11-27 Hammar	375484
B29H 17/16	7108745-6	Hopdragbar däckbyggnadstrumma	The Goodyear Tire & Rubber Company Akron Ohio US	Appleby P E, Folden D C, Riggs R S Cuyahoga Falls, Akron, Stow Ohio	70-07-06 US 52 232	71-07-06 Hammar	375485
B41F 27/12	7005867-2	Anordning för fastsättning av en tryckplatta på formcylindern i en tryckpress	Roland Offsetmaschinenfabrik Faber & Schlegler AG Offenbach/Main DT	Preuss F Neu-Isenburg	69-05-03 DT 19 22 749	70-04-28 Hjärne	375486
B60D 1/00	7301421-9	Dragkrok i kombinationsutförande	Cederborg O Nynäshamn			73-02-02	375487
B60L 3/06	7210454-0	Transportanläggning med separata, spårbundna fordon eller grupper av fordon, som färdas automatiskt	Büro Patent AG Glarus CH	Wesener E München-Obermenning DT	71-08-13 CH 11 919	72-08-11 Larfeldt	375488
B60N 1/08	7102821-1	Fastlåsninganordning för en, i synnerhet för fordonssäten avsedd glidskenestyning	Hammerstein C. Rob. GmbH Solingen-Merscheid DT	Lewer H, Frohnhaus E R Solingen-Merscheid	70-03-10 DT 20 11 167	71-03-05 Holmqvist L	375489
B61B 10/02	7100845-2	Hängtransportör	Phillips' Gloellampenfabrieken NV Eindhoven NL	te Velde H F Eindhoven	70-01-27 NL 01084	71-01-25 Hjärne	375490
B61B 13/14	7103390-6	Transportör med en ändlös lastbäryta	The Goodyear Tire & Rubber Company Akron Ohio US	Johnson E D Tallmadge Ohio	70-03-19 US 20 930 70-10-26 US 83 964	71-03-16 Hammar	375491
B61G 5/02	7214416-5	Långsträckt kopplingsorgan	Amsted Industries Incorporated Chicago Ill. US	Tack C E, Rodgers L J Chicago Ill.	71-11-11 US 198 009	72-11-07 Geraf	375492
B61G 5/10	7208718-2	Automatisk, elektriska förbindningar åstadkommande koppling, spec. för elektriska tågs uppvärmnings- och/eller styrströmkretsar	Licentia Patent-Verwaltungs-GmbH Frankfurt/Main DT	Klotz H Berlin	71-07-22 DT 21 37 217	72-07-03 Lorenz	375493
B61G 7/02	7303413-4	Dubbelsidig anordning för manövreringen av låset i ett automatkoppel för rälfordon	Ministerium für Verkehrswesen Berlin DL	Seibt R Bautzen	72-07-21 DL WP 164 590	73-03-12 Wallin J	375494
B61H 5/00	7112102-4	Hjul, spec. för rälsfordon, med en bromsskivring	Krupp Fried. Hüthenwerke AG, Bergische Stahl-Industrie Bochum, Remscheid DT	Klassen H, Otto A St. Sebastian, Remscheid	70-09-26 DT 20 47 513	71-09-24 Larfeldt	375495
B61H 7/12	7112897-9	Apparat för låsning av en vagn vid ett spår	Hydro-Air Engineering Inc. St. Louis Mo. US	Moehlenpah W G, Farnsworth D G Ladue, Manchester Mo.	70-10-16 US 81 484	71-10-12 Holmqvist L	375496
B62D 5/06	7001017-8	Servostyrningsanordning	Bishop A E Barrington Ill. US		69-02-03 AU 49 878	70-01-27 Hjärne	375497
B63H 23/24	7210197-5	Elektrisk maskinanläggning	Kawasaki Jukogyo KK Kobe-shi JA	Shibata F Nishinomiya-shi	71-08-06 JA 59 779 71-11-15 JA 91 394	72-08-04 Delmar	375498
B63H 25/38	7106288-9	För segelbåtar avsett styrroder	Bjerken T G Gävle			71-05-14	375499
B65D 17/16	7214648-3	Lock till behållare avsedd för trycksatt vätska	Coors Adolph Company Golden Colo. US	Werth E D Arvada Colo.	71-11-12 US 198 188	72-11-10 Delmar	375500
B65D 17/24	7000672-1	Plåt med ett uttummat, brytbart parti samt apparat och sätt att framställa en dylik plåt	Cookson Sheet Metal Developments Ltd Bishop's Waltham GB	Cookson W Fareham	69-01-24 GB 4248	70-01-20 Hammar	375501
B65D 21/04	7017537-7	Transportlåda av plast, spec. för fisk	Etablissement de Construction et Chimie International Vaduz FL	Schoeller A München-Solln DT	70-09-28 CH 14 331	70-12-23 Lorenz	375502
B65D 45/00	7302398-8	Expanderlock	Betaplast AB Götene	Alfredsson R Götene		73-02-21 Karlsson B	375503
B65G 1/02	7307378-5	Lastställ	Bygg- och Transportekonomi (BT) AB Bromma	Bryntse A I Mjölby		73-05-25 Günther	375504
B65G 1/06	7306281-2	Anläggning för lagring av gods	Bright T J R Ottawa CA		69-03-10 GB 12 389 69-06-17 GB 30 672 70-01-28 GB 4143	70-03-05 Kransell	375505
B65G 15/34	7009133-5	Anordning för frammatning av föremål	The Stolle Corporation Sidney Ohio US	Kaminski E G Sidney Ohio	69-07-03 US 838 847	70-07-01 Hjärne	375506
B65G 15/60	6708972-2	Bandtransportör med transportband, som uppbares medelst ett antal på avstånd från varandra belägna ramar eller dylika bärorgan	Precismeca SA Saverne FR	Allendorf M	67-02-06 FR 93 826	67-06-22 Wallin J	375507 Till.t. 363853
B65G 17/18	7103466-4	Vertikaltransportör med svängbara lasthyllor	Kornylak Corporation Hamilton Ohio US	Kornylak A T Hamilton Ohio	70-04-24 US 31 602	71-03-17 Modin S	375508

C Utlagda

(51) Klass	(21) (11) Ans. nr Utl. nr	(54) Benämning	(71) Sökande	(72) Uppfinnare	(32, 33, 31) Prioritet, Land Nummer	(22) (74) Ans.dat Ombud	Publ.nr
B65G 47/88	7311070-2	Stoppanslag för användning vid virkestransport	Ingemanssons Ingenjörbyrå AB Göteborg	Eriksson G Arnäsfall		73-08-14 Lundell	375509
B65G 65/48	7014535-4	Uttömningsanordning vid silo	Chalmbelt Rex Inc. Milwaukee Wis. US	Morris J M Louisville Ky	69-10-29 US 872 227	70-10-28 Hjärne	375510
B65H 9/10	7311028-0	I en tryckerimaskin ingående arkregistrerande anordning	Svecia Silkscreen Maskiner AB Norsborg	Ericsson S J D Tumba		73-08-13 Lindblom	375511
B66C 23/90	7106370-5	Regleringsanordning för säkerhetsanordning vid en lyftkran	Kabushiki Kaisha Kato Selsakusho Tokyo-to JA	Kobayashi N Iwatsuki-shi	70-05-18 JA 41 628	71-05-17 Wallin J	375512
B66F 9/00	7313797-8	Truck för stuvning, stapling, etc. av större och varierande storlekar uppvisande behållare	Bofors AB Bofors	Oler E B, Hunnes O P Karlskoga		73-10-11 Fischer	375513
C01G 56/00	7205394-5	Förfarande för separering av uran från plutonium i en organisk lösning	Atlantic Richfield Company New York N. Y. US	Rathvon H C, Boldt A L Richland, Kennewick Wash.	71-05-11 US 142 189	72-04-25 Holmqvist L	375514
C02B 9/02	7303597-4	Adsorptionsmedel i granulform för upptagning av olja från en vattenyta, vilket material huvudsakligen består av hydrofobrad mineralull, varvid granulerna sammanhålles med ett bindemedel som löses eller mjuknar m. m.	Rockwool AB Skövde	Jerbo A Sundsvall		73-03-15	375515
C04B 13/14	7311709-5	Förfarande för tillverkning av en på ett bärande underlag anbragt beläggning, i synnerhet golvbeläggning	Norina-Baustoffe Höllfritsch & Co. Nürnberg DT	Bayer W Nürnberg		73-08-29 Westman	375516
C04B 35/04	7112383-0	Kallbunden, kolhaltig eldfast sten av magnesiater och/eller dolomiter	Didier-Werke AG Wiesbaden DT	Seeger M, Ottmar P Wiesbaden-Biebrich, Wiesbaden-Bierstadt	70-10-01 DT 20 48 294	71-09-30 Larfeldt	375517
C05B 19/00	7301038-1	Sätt att granulera mjölkformiga gödselmedel	Kali und Salz AG Kassel DT	Munk H, Kurmies B Heiligenhaus-Isenbügel, Velbert	72-01-27 DT 22 03 684	73-01-25 Larfeldt	375518
C07B 27/00	7203900-1	Metyleringsförfarande för framställning av aromatiska metylenoxidföreningar	F. Hoffmann-La Roche & Co. AG Basel CH	Leimgruber W, Wick A E Montclair N.J. US, Riehen CH	71-03-26 US 128 572	72-03-24 Brann	375519
C07C 49/84	7000500-4	Förfarande för framställning av substituerade bensoiner och bensoinetrar	Bayer AG Leverkusen DT	1) Heine H-G, 2) Rudolph H, 3) Fuhr K 1,3) Krefeld, 2) Krefeld- Bockum	69-01-16 DT 19 02 051	70-01-15 Brann	375520
C07C 87/28	6606793-5	Aminonitroalkaner till användning som antimikrobiella medel	Merck & Co. Inc. Rahway N.J. US	Grier N	65-05-21 US 457 802 66-05-05 US 547 780	66-05-17 Larfeldt	375521
C07C 91/44	7010926-9	Nya leukoderivat av indoaniliner och indofenoler, användbara för färgning av keratinfibrer, särskilt människohår	L'Oreal Paris FR	1) Kalopissis G, 2) Bugaut A, 3) Estradier F 1,3) Paris, 2) Boulogne- sur-Seine	69-08-11 LU 59 265	70-08-10 Hjärne	375522
C07C 101/42	7306266-3	Förfarande för framställning av p-aminometylbensoesyra i ett steg och i högt utbyte utgående från en alkylester av p-cyanobensoesyra	Asahi Kasei Kogyo KK Osaka JA	1) Fukumi H, 2) Itoh H, 3) Itoh K, 4) Usubuchi Y 1-2) Saitama-ken, 3-4) Tokyo		73-05-04 Larfeldt	375523
C07C 129/12	7207080-8	Förfarande för framställning av orto-disubstituerade fenylguanidiner	Seperic Morat CH	Schwartz J, Wermuth C G Strasbourg FR	71-06-02 GB 18 510	72-05-30 Holmqvist L	375524
C07C 131/00	7103509-1	Förfarande för framställning av karbamoyloximer	Agripat SA Basel CH	Gätzi K Basel	70-03-23 CH 4319	71-03-18 Larfeldt	375525
C07C 147/06	6906586-0	Förfarande för framställning av tiamfenikolestrar med antibiotiska egenskaper	Zambon SpA Bresso IT	Teotino U M, Della Bella D Milano	68-05-11 IT 16 364	69-05-09 Wallin J	375526
C07C 149/36	7000630-9	Sätt att framställa 4,4'-ditiobis- (2,6-di-t-butylfenol)	Consolidation Coal Company Liberty Penn. US	Lauffer R J Colts Neck N.J.	69-01-21 US 792 832	70-01-20 Wallin J	375527
C07D 233/88	7110835-1	Förfarande för framställning av nya imidazol med antiinflammatorisk verkan	Beecham Group Ltd Brentford GB	Heyes J, Ward N Peaslake, Tadworth	70-08-27 GB 41 261	71-08-26 Delmar	375528
C07D 241/52	7210226-2	Förfarande för omestring av konoxalin-2-karbonsyraestrar	Pfizer Inc. New York N.Y. US	Kasubick R V Gales Ferry Conn.	71-08-06 US 169 844	72-08-04 Brann	375529
C07D 301/12	7004441-7	Sätt att framställa epoxider omsättning av en olefiniskt omättad förening med en organisk hydroperoxid i närvaro av en titankatalysator	Shell Internationale Research Mij NV Haag NL	Wattimena F, Wulff H P Amsterdam NL, Alameda Cal. US	69-04-02 US 812 920	70-04-01 Lindqvist	375530
C07D 307/80	7015345-7	Förfarande för framställning av 2,3-dihydro-5-(2-nitro-1-alkenyl)-bensofuran-(resoktivate-benso(6)tiofen-)-2-karbonsyradervat	Clba-Gelgy AG Basel CH	Habicht E, Libis B, Zergenyi J Oberwil CH, Saint- Louis-la-Chaussee FR, Riehen CH	69-11-20 CH 17 273	70-11-13 Larfeldt	375531
C07D 311/90	7005679-1	Förfarande för framställning av nya tricykliska aminoalkylderivat och salter därav	Boehringer Mannheim GmbH Mannheim-Waldhof DT	1) Winter W, 2) Thiel M, 3) Stach K, 4) Schaumann W, 5) Dietmann K 1-2) Mannheim, 3-5) Mannheim-Waldhof	66-07-21 DT B 88 108	67-06-22 Larfeldt	375532
C07D 491/04	7114619-5	Förfarande för framställning av bensopyrano-pyridiner	Scherico Ltd Luzern CH	Villani F J West Caldwell N.J. US	70-11-16 US 90 004	71-11-15 Brann	375533
C07D 499/16	6810973-5	Förfarande för framställning av vattenlösliga alkalimetallsalter av L-aminobensylpenicillin	Beecham Inc. Clifton N.J. US	Kanter G D Waldwick N.J.	67-08-18 US 661 553	68-08-14 Molin Å	375534
C07H 17/08	7200235-5	Förfarande för framställning av 9-substituerade erytromycin A- eller B-oximer	Abbott Laboratories North Chicago Ill. US	von Esch A M North Chicago Ill.	71-01-02 US 105 664	72-01-10 Molin Å	375535

(51) Klass	(21) (11) Ans. nr Utl. nr	(54) Benämning	(71) Sökande	(72) Uppfinnare	(32, 33, 31) Prior. dat., Land Nummer	(22) (74) Ans. dat Ombud	Publ. nr
C07J 7/00	7200223-1	Förfarande för framställning av 5B-H6-ketosteroider tillhörande pregnanerien	F. Hoffmann-La Roche & Co. AG Basel CH	1) Fürst A, 2) Furlenmeier A, 3) Langemann A, 4) Waldvogel G, 5) Hocks P, 6) Kerb U, 7) Wiechert R 1-2) Basel, 3) Binningen, 4) Riehen CH, 5-7) Berlin DT	65-08-13 CH 11 430 65-10-08 CH 13 907 66-01-28 CH 1231 66-03-24 CH 4336	66-07-29 Brann	375536
C07J 31/00	7104181-8	Förfarande för framställning av en 2L-, 3L-epitio-5L-steroid tillhörande estran-, androstan-, pregnan-, spirostan-, kolan- eller kolestanserierna	Shionogi & Co. Ltd Osaka JA	Hamashima Y Kyoto-shi	70-04-02 JA 28 394	71-03-31 Larfeldt	375537
C08B 5/02	6904050-9	Förfarande och anordning för kontinuerlig nitrering av cellulosa	Societe Nationale des Poudres et Explosifs Paris FR	1) Brissaud L, 2) Decaure J, 3) Brocart A, 4) Gorge L, 5) Linares J, 6) Vignaud H 1) La Garenne-Rancon, 2) Paris, 3,5-6) Bergerac, 4) Poudrie de Bergerac	68-03-27 FR 145 626	69-03-24 Larfeldt	375538
C08F 10/02	6916332-7	Förfarande för framställning av etenpolymerer genom homo- eller sampolymerisation av eten i lösningsfas i närvaro av en uppuren Ziegler-katalysator	Mitsui Petrochemical Industries Ltd Tokyo JA	1) Mori A, 2) Nara H, 3) Kataoka T, 4) Kashiwa N, 5) Tokuzumi T, 6) Hirota Y, 7) Fujimura H 1,4-5) Hiroshima, 2,6-7) Iwakuni, 3) Yamaguchi	68-12-03 JA 88 081	69-11-27 Larfeldt	375539
C08F 14/06	6674585-5	Sätt att framställa vinykloridpolymerer med en för plastisoltillverkning lämplig partikelstorleksfördelning	Imperial Chemical Industries Ltd London GB	Pears G E A	63-05-10 GB 18 621 63-11-18 GB 18 621	63-12-06 Hjärne	375540
C08K 5/05	7013948-0	Antistatisk polymerartikel innehållande alkalimetallkarboxylat och polyol jämte medel för framställning härav	Unroyal Inc. New York N.Y. US	Brindell G D, Dannals L E Cheshire, Waterbury Conn.	69-10-17 US 867 410	70-10-15 Grah	375541
C08K 5/09	7013948-0	Antistatisk polymerartikel innehållande alkalimetallkarboxylat och polyol jämte medel för framställning härav	Unroyal Inc. New York N.Y. US	Brindell G D, Dannals L E Cheshire, Waterbury Conn.	69-10-17 US 867 410	70-10-15 Grah	375541
C09B 1/54	7105099-1	I vatten svårslösliga antrakinonfärgämnen, som är derivat av 1,5-dihydroxi-4,8-diamino-2-fenyl-antrakinon	Clba-Gelgy AG Basel CH	Diamantoglou M, Kölliker H P, Staub A, Bossard H, Karlen U Erlenbach DT, Münchenstein, Binningen, Basel, Magden CH	70-04-28 CH 6352	71-04-20 Larfeldt	375542
C09G 21/04	6816103-3	Vattenhaltig poler- eller beläggingskomposition innehållande vattenolöslig, filmbildande additionssampolymer	Rohm and Haas Company Philadelphia Penn. US	Fiarman I S, Gehman D R Willingboro N.J., Harleysville Penn.	67-11-29 US 686 709 68-10-30 US 771 703	68-11-26 Molin Å	375543
C11D 1/88	7103892-1	Detergentkomposition	The Procter & Gamble Company Cincinnati Ohio US	Pearson R, Johnson C Newcastle upon Tyne, Corbridge GB	70-10-29 GB 51 507	71-03-25 Larfeldt	375544
C12D 9/14	7116300-0	Framställning av nya antibiotika benämnda A-201 A och A-201 B genom odling av den nya stammen av Streptomyces capreolus med NRRL-nummer 3817	Eli Lilly and Company Indianapolis Ind. US	Hamill R L, Hoehn M M New Ross, Indianapolis Ind.	70-12-24 US 101 377 71-10-12 US 188 058	71-12-20 Holmqvist L	375545
C12D 13/02	6905431-0	Sätt att framställa en ny grupp av föreningar benämnda leupeptiner med viss inhiberande verkan genom odling av en av tre angivna kända Streptomycesorganismer	Zaidan Hojln Biseibutsu Kagaku Kenkyu Kai Tokyo JA	1) Umezawa H, 2) Aoyagi T, 3) Takeuchi T, 4) Maeda K, 5) Hamada M, 6) Hara T 1,3-6) Tokyo, 2) Fujisawa-shi	68-04-19 JA 25 820 69-03-25 JA 22 080	69-04-17 Larfeldt	375546
C21C 5/46	6916777-3	Fästnanordning för metallurgiska behållare	Demag AG Duisburg DT	Langlitz K, Mähringer H K Mülheim-Ruhr, Duisburg- Hamborn	68-12-07 DT 18 13 328	69-12-05 Larfeldt	375547
C21C 5/46	7005289-9	Metallurgisk behållare för stålframställning	Demag AG Duisburg DT	Mähringer H, Langlitz K Duisburg-Hamborn, Mülheim-Ruhr	69-04-18 DT 19 19 769	70-04-17 Larfeldt	375548
C21D 9/00	7205214-5	Stegbalkugn	Atkinson Stein Stordy Ltd Dorking GB	Miyoshi I, Tokitsu T Takarazuka JA	71-04-23 JA 26 516	72-04-21 Uusitalo	375549
C22B 1/14	7111017-5	Sätt för framställning av brända malmkulor	Koninklijke Nederlandsche Hoogovens en Staalfabrieken NV Ijmuiden NL	van Latenstein A Santpoort	70-08-31 NL 12875	71-08-31 Delmar	375550
C22B 1/16	7111018-3	Sätt och anordning för framställning av rostade, brända eller sintrade malmkulor	Koninklijke Nederlandsche Hoogovens en Staalfabrieken NV Ijmuiden NL	van Latenstein A Santpoort	70-08-31 NL 12876	71-08-31 Delmar	375551
C22B 1/244	7109877-6	Sätt att framställa härdade agglomerat	Catoleum Pty Ltd Botany AU	Derrick A P Sylvania	70-08-07 AU 2107	71-08-02 Hjärne	375552
C22B 3/00	7109182-1	Förfarande för utvinning av koppar, nickel, kobolt, molybden eller blandningar av dessa från djuphavsmangannoduler genom rostning och lakning i ammoniakalisk ammoniumsaltlösning	Kennecott Copper Corporation New York N.Y. US	Wilder T C, Andreola J J Cambridge, Reading Mass.	70-07-16 US 55 608	71-07-15 Brann	375553
C22F 1/00	7013466-3	Sätt att framställa lamellkroppar genom riktad fasomvandling	Phillips' Gloellampenfabrieken NV Eindhoven NL	Carpay F M A, van Run A M J G Eindhoven	70-08-15 NL 12088	70-10-05 Hjärne	375554

C Utlagda

(51) Klass	(21) (11) Ans. nr Utl. nr	(54) Benämning	(71) Sökande	(72) Uppfinnare	(32, 33, 31) Prioritat, Land Nummer	(22) (74) Ans.dat Ombud	Publ.nr
C23C 11/00	7215010-5	Anordning för tillverkning av vid ena änden avslutna rör av halvledarmaterial	Siemens AG Berlin och München DT	Kasper A, Dietze W Garching-Hochbrück, München	71-11-24 DT 21 58 257	72-11-17 Carminger	375555 Till.t. 367216
C23C 15/00	7300069-7	Föremål innefattande ett substrat och en tunn film av B-tantal samt sätt att framställa ett sådant föremål	Western Electric Company Incorporated New York N.Y. US	Kumagal H Y Hopewell Township N.J.	72-01-14 US 217 876	73-01-03 Larfeldt	375556
C23F 1/00	7303347-4	Sätt att behandla ett galliumarsenidsubstrat innefattande att substratet etsas och att galliumarsenid epitaxialt odlas på det etsade substratet	Western Electric Company Incorporated New York N.Y. US	DiLorenzo J V Piscataway N.J.	72-03-22 US 237 060 72-05-01 US 249 311	73-03-09 Larfeldt	375557
C23F 11/14	7017088-1	Sätt att behandla en metallyta för att inhibera korrosion av denna samt komposition för genomförande av sättet	National Research Development Corp. London GB	Bishop R R, Steed D E Crowthorne	69-12-18 GB 61 748	70-12-16 Hjärne	375558
C25C 1/00	7107590-7	Sätt att elektroraffinera metall genom elektrolytisk utfällning på ledande öar på en sammansatt katod, samt katod för genomförande av sättet	International Nickel Ltd London GB	Madden G I, McCutchen H L Wilmington Del., Warwick N.Y. US	70-06-12 US 45 932	71-06-11 Wallin J	375559
D03C 13/00	7202514-1	Anordning vid vävstolar för skälbildning	Mandals Reberbane Christiansen & Co. AS Mandal NO	Håöya E, Presthus M, Christiansen H Mandal	71-03-01 NO 751	72-02-29 Larfeldt	375560
D03D 47/34	7112124-8	Anordning för transport och behandling av textilgarn	Imperial Chemical Industries Ltd London GB	Jacklin L C Harrogate	70-09-25 GB 45 812	71-09-24 Hjärne	375561
D04D 7/10	7115774-7	Dekorativ rosett, prefabricerat rosettämne samt sätt för framställning av sådan dekorativ rosett	Minnesota Mining and Manufacturing Company St. Paul Minn. US	Truskolaski B S St. Paul Minn.	70-12-18 US 99 448	71-12-08 Hjärne	375562
D05B 7/00	7207464-4	Maskin för stickning av trikåvaror	Sentis Anfruns L Barcelona ES		71-06-08 ES 392 466	72-06-07 Larfeldt	375563
D21C 9/10	7106635-1	Sätt för blekning av kemisk massa i två eller tre steg till en ljushet av minst 60 % respektive 80 %	International Paper Company New York N.Y. US	Roymoulik S K Suffern N.Y.	70-05-25 US 40 403	71-05-24 Wallin J	375564
D21C 9/10	7106636-9	Sätt att bleka kemisk massa med syre i ett första steg och perättiksyra i ett andra steg	International Paper Company New York N.Y. US	Roymoulik S K Suffern N.Y.	70-05-25 US 40 404	71-05-24 Wallin J	375565
D21C 9/10	7106637-7	Sätt att delignifiering och blekning av en kemisk massa så att cellulosedbrytningen i massan vid reaktion med syre minskas	International Paper Company New York N.Y. US	Roymoulik S K Suffern N.Y.	70-05-25 US 40 429	71-05-24 Wallin J	375566
D21D 5/18	7116166-5	Silningsmaskin	Bird Machine Company South Walpole Mass. US	Bolton III J A, LeBlanc P E North Attleboro, Walpole Mass.	70-12-16 US 98 738	71-12-16 Brann	375567
D21F 1/52	6611767-2	Suglåda	The Carborundum Company Niagara Falls N.Y. US	Kwasniewski E D, Barton H E	65-09-01 US 484 371	66-09-01 Wallin J	375568
D21F 1/66	7401034-9	Anordning för bortforsling av under en pappersmaskin sig ansamlade utskottspapper e.d.	Mekantransport AB Göteborg	Banner K Göteborg		74-01-28 Hagelberg	375569
E02D 3/10	7215426-3	Anordning för nedstickning av dräner i marken	Linden-Allmak AB Skellefteå	Thorsell T Skellefteå		72-11-27 Larfeldt	375570
E02D 7/08	7210384-9	Lyftmekanism för att på hydraulisk väg åstadkomma fram- och återgående rörelser hos ett arbetsorgan, t.ex. fallhammaren hos en hejare	Göteborgs Betongpålar AB Kungsbacka	Johansson J R Torslanda		72-08-10 Ferkinghoff	375571
E03F 7/00	7302095-0	Ventil	Wärtsilä OY AB Helsingfors SF	1) Baltcheffsky A, 2) Nordberg K, 3) Gahmberg G, 4) Peltonen R 1) Grankulla, 2-4) Helsingfors	72-02-14 SF 386	73-02-14 Hermansson O	375572
E04B 1/58	7311179-1	Fästelement för fästande av en ankarskena	Bahco Ventilation AB Enköping	Bergström T A Enköping		73-08-16 Hammar	375573
E04F 10/06	7014879-6	Markisanordning	*Claus-Marklsen* Manfred u. Ulrich Claus Esslingen-Mettingen DT	Claus M, Claus U Esslingen-Mettingen	69-11-05 DT 19 55 577	70-11-04 Wallin J	375574
E04F 13/12	7004136-3	Förfarande för framställning av beklädnadsplatta av tunn metallplåt	Zealand Engineering Co. Ltd Ashford Common GB	Langmead P N F Ashford Common	69-03-28 GB 16 517 69-06-04 GB 28 219	70-03-25 Larfeldt	375575
E04H 3/18	7205577-5	Anordning vid badbassänger för uppsamling av skvalpvatten	Ingenjörsfirman Vattenanläggningar Stig Lindqvist AB Stockholm	Lindqvist S T Farsta		72-04-27 Penderud	375576 Till.t. 347044
E05B 59/00	7209090-5	Säkerhetslås	Svensk Dörrteknik AB Jönköping	Lundin E Jönköping		72-07-10 Larfeldt	375577
E05B 73/00	6913792-5	Låsanordning för låsning av ett rörformigt element	Wärtsilä OY AB Helsingfors SF	1) Enne P, 2) Gahmberg G, 3) Pousar K, 4) Solitanner K H 1) Mattby, 2-4) Helsingfors	68-10-09 SF 2846	69-10-07 Hermansson O	375578
E06B 5/12	7203899-5	Dörr med dubbel upplåsbär tätning och tryckkammare	Woolley W.J. Company River Forest Ill. US	Bicicchi V A Lombard Ill.		72-03-24 Geraf	375579
E21D 11/10	7310504-1	Metod för utsprängning och förstärkning av bergum	Hallenius T, Sagefors I Sundsvall, Soina			73-07-30 Larsen	375580
F01C 19/02	7208232-4	Tätninglistanordning för tätning av arbetsrummen i rotationskolvmaskiner av trokoidkonstruktion	Dornier System GmbH Friedrichshafen DT	Huf F Konstanz	71-06-30 DT 21 32 521	72-06-21 Modin S	375581

(51) Klass	(21) (11) Ans. nr Utl. nr	(54) Benämning	(71) Sökande	(72) Uppfinnare	(32, 33, 31) Prioritet, Land Nummer	(22) (74) Ans.dat Ombud	Publ.nr
F01K 25/06	7204157-7	Förfarande för kraftalstring i ett kretsloppssystem och anläggning för genomförande av förfarandet	Thermo Electron Corporation Walsham Mass. US	Morgan D T Sudbury Mass.	71-04-01 US 130 348	72-03-29 Delmar	375582
F02C 7/20	7307153-2	Gasturbinanläggning	United Turbine AB & Co KB Malmö	Kronogård S O Lomma		73-05-22 MacFie	375583
F02M 7/22	7116656-5	Bränsleinsprutningsanordning för en bränsleblandningskomprimerande förbränningsmotor med separat tändning	Bosch Robert GmbH Stuttgart DT	Stumpp G Stuttgart-Vaihingen	70-12-28 DT 20 63 963	71-12-27 Hjärne	375584
F04B 1/04	7210152-0	Hydraulisk radialkolvmaskin	Nordhydraulic AB Kramfors	Asterlund L Hägersten		72-08-04 Moberg	375585
F15B 7/00	7216458-5	Hydraulisk fjärregleringsanordning	Porter P.L. Co. Los Angeles Cal. US	Porter C R, Sember J A Los Angeles, Glendale Cal.	69-08-01 US 846 781	69-11-19 Delmar	375586
F15B 13/02	7212734-3	För tryckmediet i hydrauliska eller pneumatiska lyftanordningar avsedd ventilanordning	Bygg- och Transportekonomi AB (BT) Mjölby	Bryntse A I, Berkestad K-E Mjölby		72-10-03 Schnell	375587
F16B 15/06	7402412-6	Spikbar skruv	Thulin D I Stockholm			74-02-22 Delmar	375588
F16D 65/08	7015707-8	Bromsback	Girling Ltd Birmingham GB	Lawrence R K Birmingham	69-11-21 GB 57 010	70-11-20 Wallin J	375589
F16D 65/12	7011469-9	Friktionselement för en broms eller koppling	The B.F. Goodrich Company Akron Ohio US	Ely W E, Main R R Troy Ohio	69-08-25 US 852 542	70-08-24 Larfeldt	375590
F16J 15/50	7311651-9	Anordning för tätning mellan relativt varandra rörliga delar, exv. mellan en kolvstång och en denna omgivande yta i en cylindris kolvstångs genomföring	Skega AB Ersmark	Stenlund S Södertälje		73-08-28 Larfeldt	375591
F16K 41/10	7014530-5	Ventil med ett utvidgande organ inuti ventilspindeln, genom vilket en ringformig del av spindelns yttre yta elastiskt pressas mot ventilkroppens vägg för att åstadkomma en packning	Imperial Chemical Industries Ltd London GB	Payne N, Nightingale D D J Knebworth, St. Albans	65-10-28 GB 45 785 65-12-07 GB 51 870 66-10-11 GB 51 870	66-10-27 Hjärne	375592
F16L 3/04	7114383-8	Fästnanordning för rör, ledningar och liknande	Samvaz SA Fenil Survevey CH	Derivaz C La Tour de Peilz	70-12-01 CH 17 818	71-11-10 Hjärne	375593
F17C 3/02	7113158-5	Behållare för förvaring av kondenserad gas	Gaz de France, Gaz-Transport Paris FR	Richard L L, Gilles A P A Neuilly-sur-Seine, Paris	70-10-19 FR 70 37691	71-10-18 Larfeldt	375594
F22B 21/30	7403352-3	Ånggenerator för tryckvattenreaktor	Kraftwerk Union AG Mülheim DT	Michel R Erlangen	73-03-14 DT 23 12 726	74-03-13 Larfeldt	375595
F22B 21/30	7403515-5	Rörapparat, särskilt ångalstrare	Gutehoffnungshütte Sterkrade AG Oberhausen DT	Krolmann S, Heinen B Dinslaken-Hiesfeld, Oberhausen	73-03-17 DT 23 13 438	74-03-15 Larfeldt	375596
F22D 1/00	7305445-4	Matarvattenförvärmare	Kraftwerk Union AG Mülheim DT	Gross R Mülheim	72-04-24 DT 22 19 960	73-04-17 Larfeldt	375597
F24C 7/02	7211478-8	Låsmekanism för en mikrovägsugn	Amana Refrigeration Inc. Amana Iowa US	Blackburn L W Norway Iowa	71-09-07 US 178 044	72-09-06 Larfeldt	375598
F24C 7/02	7311239-3	Tillslutningsanordning för en mikrovägsugn	Svenska AB Phillips Stockholm	1)Imberg B U, 2)Carlsson K H, 3)Orke G G 1,2)Norrköping, 3)Åby		73-08-17 Åkesson	375599
F24F 13/04	7303715-2	Anordning vid blandningsdon med omställbar konstantflödesregulator för luftkonditioneringsystem av tvåkanaltyp	Öström C-E O L, Intab AB Stockholm	Öström C-E O L Stockholm		73-03-16 Larfeldt	375600
F24F 13/06	7304574-2	Förfarande vid inblåsning av luft i lokaler	Svenska Fläktfabriken AB Nacka	Rosing L Saltsjö-Duvnäs		73-03-30 Brandrup- Wognsen	375601
F25B 9/02	6714681-1	Kylapparat	The Hymatic Engineering Co. Ltd Redditch GB	Gateley F H, Longbottom G B, Campbell D N	67-06-28 GB 29 785	67-10-26 Hammar	375602
F25B 31/02	7200394-0	Kompressorenhet för kylanläggningar	Indel SpA S. Agata Feltria IT	Turci B Ravenna	71-01-16 IT 3309	72-01-13 Geralf	375603
F27B 7/38	7212082-7	Anordning vid med kyltuber försedd roterugn	Smidth F.L. & Co. AS Köpenhamn Valby DK	Theil S E Köpenhamn Valby	71-09-20 GB 43 765	72-09-19 Larfeldt	375604
F42B 4/28	7202330-2	Sätt och anordning för hög och stabil ljusavgivning vid en fallskärmsburen pyroteknisk lyskropp	Bofors AB Bofors	Simmons B H O Karlskoga		69-12-03 Fischer	375605
F42B 13/02	7204866-3	Anordning för att vid en projektil åstadkomma en vridstäv hopfogning	AB Bofors Bofors	Simmons B H O Karlskoga		72-04-14 Fischer	375606
G01C 1/00	7311061-1	Elektromekanisk vinkelgivare	AB Bofors Bofors	Bergqvist E A, Nilsson P- E, Widen S B A Karlskoga		73-08-14 Fischer	375607
G01C 19/38	7210373-2	Gyrokompas	Kabushikikaisha Tokyo Keiki Tokyo	Kawada S-I, Hojo T Yokohama-shi, Fujisawa- shi	71-08-10 JA 60 501 71-08-10 JA 60 504	72-08-10 Wallin J	375608
G01F 23/02	6901097-3	Ljuskänslig styrapparat för åstadkommande av en regleringsfunktion i beroende av en vätskenivå	Gilson W E Madison Wis		68-02-01 US 702 273	69-01-28 Holmqvist L	375609
G01G 1/04	7316819-7	Brevväg	Allander C V Stockholm			73-12-13	375610

C Utlagda

(51) Klass	(21) (11) Ans. nr Utl. nr	(54) Benämning	(71) Sökande	(72) Uppfinnare	(32, 33, 31) Prioritat, Land Nummer	(22) (74) Ans.dat Ombud	Publ.nr
G01L 7/00	7007221-0	Statiskt tryck avkännande trycksond för farkost	Rosemount Engineering Company Eden Prairie Minn.	1)DeLeo R V, 2)Hagen F W 1-2)Hopkins Minneapolis Minn.	69-05-26 US 827 504	70-05-26 Hjärne	375611
G01M 5/00	7115152-6	Sätt för provning av timmer	Measuring & Process Control Ltd. Rainham	Serry V London	70-11-27 GB 56 534	71-11-26 Wallin J	375612
G01M 5/00	7215974-2	Sätt och anordning för stegvis kalibrering och kontroll av rör av olegerat stål	Mannesmannröhren-Werke AG Düsseldorf	Schmitz H, Ramdohr D Krefeld-Traar	71-12-10 DT 21 62 029	72-12-07 Billingson	375613
G01N 15/2	7202684-2	Förfarande och anordning för analys av i en för undersökning avsedd vätska suspenderade partiklar	Licentia Patent-Verwaltungs-GmbH Frankfurt/Main	1)Thom R, 2)Schulz J 1-2)Berlin Ulm/Donau	71-03-10 DT 21 11 356 71-09-11 DT 21 45 531 72-01-15 DT 22 01 894	72-03-02 Hammar	375614
G01N 21/26	7108664-9	Genomströmningskyvett	Kasperek V Kaisten		70-07-06 CH 10 221	71-07-05 Larfeldt	375615
G01N 21/60	7215947-8	Sätt och apparat för att analysera mikroskopiska partiklar	Coulter Electronics Inc. Hialeah Fla.			72-12-07 Noren H	375616
G01N 27/06	7116469-3	Apparat för studium av de fysikaliska egenskaperna av i ett vätskemedium suspenderade partiklar	Coulter Electronics Ltd. Harpندن	1)KLein R I, 2)Hogg W R 1-2)Hialeah Miami Lakes Fla.	70-12-28 US 101 614	71-12-22 Noren H	375617
G01N 27/26	7116888-4	Förfarande för immunoelektroforetisk bestämning av molekyler med antigena egenskaper	Orion-Yhtymä OY Helsingfors	Teppo A M Mattsby	71-09-24 SF 2678	71-12-30 Penderud	375618
G01N 27/86	7311023-1	Anordning för provning av metalliska föremål	Allmänna Svenska Elektriska AB Västerås	Törnblom B H Västerås		73-08-13 Öhman	375619
G01N 31/00	7002946-7	Förfarande och apparat för överensstämmande identifiering av ämnen	Technicon Instruments Corporation Chauncey N. Y.	1)Whitehead E C, 2)Smythe W J, 3)Isreeli J 1-3)Sloatsburg Rye mamaroneck N. Y.	63-07-30 US 298 772	64-07-28 Forsheden	375620
G01N 31/08	7107968-5	Sätt att separera laddade, kolloidala partiklar. Tillägg t. 357 622	Exploaterings AB T. B. F. Uppsala	1)Porath J O, 2)janson J- C 1-2)Uppsala		71-06-18 Hjärne	375621
G01N 33/16	7116572-4	Sensibiliserad cell för användning vid passiv agglutination och förfarande för dess framställning	Fujizoki Seiyaku KK Tokyo	Fujita K Saitama-ken	70-12-26 JA 130 693	71-12-23 Lindeström	375622
G01N 33/16	7402586-7	Sätt och medel för att bestämma CO*712-och HCO*713-mängden i prover av helblod, plasma eller serum	Medi-Computer Corporation Englewood Cliffs N.J.	1)beville III R D, 2)Seamonds P, 3)Seamonds B 1-3)Darlen Greenwich Conn. Swarthmore Penn.		74-02-27 Wallin J	375623
G01R 13/14	7115402-5	Sätt och anordning för registrering av högfrekventa signaler på ljuskänsligt material	Medicor Müvek Budapest	1)Katona Z, 2)Bydeskuty Z, 3)Zala O, 4)Sogor M 1-3)Budapest, 4)Szentendre	70-12-05 HU ME-1298	71-12-01 Grah	375624
G01R 19/16	7203274-1	Elektriskt distributionssystem	Akzo NV Arnhem	Van Andel E Twekkelo	71-03-16 NL 71 03542	72-03-15 Wallin J	375625
G01V 9/00	7311162-7	Sätt och anordning för att mäta sättning i jord	Jonell P-O, Elmgren K I Göteborg Alingsås			73-08-16 Feringhoff	375626
G02B 5/14	7110555-5	Ljusvägkopplingsanordning	Western Electric Company Incorporated New York N. Y.	Kogelnik H W Fair Haven N. J.	70-08-28 US 67 857	71-08-19 Larfeldt	375627
G02B 5/14	7206329-0	Optisk vägledare	Western Electric Company Incorporated New York N. Y.	Marcatili E A J Rumson N. J.	71-05-28 US 147 845	72-05-15 Larfeldt	375628
G02B 27/17	7206973-5	Anordning för optisk rasteravsökning	Hughes Aircraft Co. Culver City Cal.	Wheeler B A Los Angeles Cal.	71-05-28 US 152 466	72-05-26 Hammar	375629
G03B 27/54	7215833-0	Belysningsystem för en förstöringsapparat	Meopta Prerov	Langer V, Nesvadba E Prerov	71-12-10 CS 8602	72-12-05 Larfeldt	375630
G03C 1/76	7112646-0	Förfarande för framställning av ett fotografiskt material	Fuji Photo Film Co. Ltd. Ashigara-Machi	1)Tatsuta S, 2)Ueno W, 3)Minagawa N 1-2)Ashigara-Machi, 3)Fujimiya-Shi	70-10-07 JA 88 134	71-10-06 Delmar	375631
G03C 9/08	7204216-1	Hologram	Institutet för optisk forskning Stockholm	Biedermann K, Komlos P, Ragnarsson S I Stocksund, Märsta, Sollentuna		72-03-30	375632
G03G 15/02	7116897-5	Elektrostatisk kopieringsapparat försedd med en koronaalstrande anordning för att tillföra en elektrostatisk laddning till en yta	RCA Corporation New York N. Y.	Giaimo jr E C Princeton N. J.	71-01-06 US 104 217	71-12-30 Larfeldt	375633
G03G 15/08	7214970-1	Anordning för reglering av pigmenttillförseln i en elektrostatisk reproduktionsapparat	International Business Machines Corporation Armonk N. Y.	1)Bacon J L, 2)Queener C A, 3)Simpson H W 1-3)Lexington Ky.	71-12-17 US 209 040	72-11-17 Gasslander	375634
G03H 1/00	7204216-1	Hologram	Institutet för optisk forskning Stockholm	Biedermann K, Komlos P, Ragnarsson S I Stocksund, Märsta, Sollentuna		72-03-30	375632
G05B 19 18	7006474-6	Numeriskt styrd maskin innefattande en elektrohydraulisk pulsmotor försedd med en numerisk regulator	Fujitsu Ltd. Kawasaki	1)Inaba S, 2)Shimizu K, 3)Hashimoto Y, 4)Usami H 1,2,4)Kawasaki, 3)Yokohama	69-05-14 JA 37 124	70-05-12 Larfeldt	375635

(51) Klass	(21) (11) Ans. nr Utl. nr	(54) Benämning	(71) Sökande	(72) Uppfinnare	(32, 33, 31) Prioritat, Land Nummer	(22) (74) Ans.dat Ombud	Publ.nr
G05D 3/00	7202901-0	Anordning för automatisk styrning av läget för ett arbetsorgan hos vägbyggnads- och grävmaskiner	Vsesojuzny Nauchno-Issledovatel'sky Institut Stroitel'nogo i dorozhnogo Mashinostroeniia Moskva	1)Schedrovitsky SS, 2)Sorokin A N, 3)Soloviev V M, 4)Berkman V I, 5)Syrkov A B, 6)Konovalov M D 1-6)Moskva		72-03-07 Delmar	375636
G06F 3/02	7210840-0	Klaviatur innefattande ett flertal tryckkänsliga membranswitchar	Western Electric Company Incorporated New York N.Y.	Hoffman C J Oceanport N.J.	71-08-30 US 175 879	72-08-21 Larfeldt	375637
G06G 7/62	7110030-9	Sätt att bedöma en av en motor utvecklad kraft som funktion av en motorn pålagd yttre belastning samt anordning för utförande av sättet	Cincinnati Milacron Inc. Cincinnati Ohio	Hohn R E Cincinnati Ohio	70-08-06 US 61 702	71-08-05 Larfeldt	375638
G07C 1/06	7203553-8	Tidsregistreringsanordning	Firman J. Schlenker-Grusen Villingen-Schwenningen	Wüthner H Villingen-Schwenningen	71-04-22 DT 21 19 658	72-03-20 Von Rennenkampff	375639
G11C 11/40	7205578-3	Datalagringsanordning med tre MOS-transistorer	The National Cash Register Company Dayton Ohio	Wong W Y, Hsieh J J Palos Verdes Cal., Burlington Mass.	68-10-08 US 765 795	69-09-25 Penderud	375640
G21C 3/34	7311072-8	Spridare för en kärnreaktors bränslepatroner	AB Asea-Atom Västerås	Hellman E, OLsson T, Van Santen A Västerås		73-08-14 Öhman	375641
G21C 7/22	7215554-2	Förfarande för reaktivitetsreglering av kärnreaktorer och anordning för förfarandets genomförande	Siemens AG Berlin München	Kollmar W Erlangen	71-11-30 DT 21 59 196	72-11-29 Larfeldt	375642
H01F 29/04	7303533-9	Lastomkopplare för stegtransformator	Maschinenfabrik Reinhausen Gebrüder Scheubeck KG Regensburg	Schaller J Regensburg	72-03-18 DT 22 13 264	73-03-14 Von Rennenkampff	375643
H01H 50/16	7208922-0	Magnetsystem för ett polariserat relä	Siemens AG Berlin München	Bosch W, Sticker G München, Stuttgart	71-07-07 DT 21 33 931	72-07-06 Larfeldt	375644
H01H 85/14	7213095-8	Elektrisk smältsäkring	Siemens AG Berlin München	Pfarr H Berlin	71-10-16 DT 71 39 236	72-10-11 Larfeldt	375645
H01H 85/20	7009372-9	Säkringshållaranordning till en trefasig strömfördelningsanläggning	ASE. Rasumssen Fredericia	Andersen J, Christiansen J H, Dynnesen L P Fredericia	69-07-07 GB 34 197	70-07-06 Delmar	375646
H01L 21/302	7112696-5	Sätt att vid tillverkning av en halvledaranordning, innefattande en kropp av halvledande material som uppvisar en yta, åstadkomma små öppningar i ett på ytan anordnat isolerande hölje	RCA Corporation New York N.Y.	Athanas T G Lebanon	70-10-12 US 79 982	71-10-07 Larfeldt	375647
H01L 23/12	7109814-9	Halvledarlikriktare för högspänning	Semikron Gesellschaft für gleichrichterbau und Elektronik mbH Nürnberg	Tovar T Nürnberg	70-07-31 DT 20 38 070	71-07-30 Larfeldt	375648
H01L 39/10	7207021-2	Kopplingssträcka för starkström med minst en supraledbar spole	Siemens AG Berlin München	Massar E Erlangen		72-05-29 Larfeldt	375649
H01M 6/06	7002189-4	Platt cell för alstring av elektrisk ström	Union Carbide Corporation New York N.Y.	Grulke C A, Reilly T A Berea Bay Village Ohio	69-02-20 US 800 854	70-02-20 Hjärne	375650
H01Q 9/26	7102397-2	Längsstrålande bredbandsantenn	Kathrein-Werke KG Rosenheim	Maries H, Margreiter H, Friedl R Feldkirchen Kirchdorf Bernau	70-02-26 DT 20 09 126	71-02-25 Larfeldt	375651
H01R 13/30	7009898-3	Anslutningsdonaggregat för användning vid förbindning av ett par ledningssektioner	The Bunker-Ramo Corporation Oak Brook Ill.	Chow W, Provinsky J Park Forest Westmont Ill.	69-07-17 US 842 450	70-07-17 Lindquist	375652
H01R 13/42	7009388-5	Elektrisk kontakt jämte anslutningsdon omfattande ett par dylika kontakter	The Bunker-Ramo Corporation Oak Brook Ill.	Kailus W A North Riverside Ill.	69-07-10 US 840 715	70-07-07 Lindquist	675653
H01R 13/52	7010031-8	Tätt tillslutet elektriskt anslutningsdon	The Bunker-Ramo Corporation Oak Brook Ill.	D'Alessandro F M Chicago Ill.	69-07-22 US 843 644	70-07-21 Lindquist	375654
H01R 17/18	7212303-7	Stickkontakthanordning för teleanläggningar, särskilt för fördelningsystem i telefonanläggningar	Siemens AG Berlin München	Steiner E, Scholtholt H Allmannshausen, München-Lohhof	71-09-22 DT 21 47 413	72-09-22 Larsen	375655
H01R 43/04	7005502-5	Apparat för fastpressning av ett elektriskt anslutningsdon på en ledningsstråd	AMP Incorporated Harrisburg Penn.	Brehm R C, Renn R M Carlisle, Harrisburg Penn.	69-04-28 US 819 907	70-04-21 Bergenstråhle	375656
H01S 3/20	7101880-8	Färgämneslaser	Western Electric Company Incorporated New York N.Y.	Dienes A, Shank C V, Trozzolo A M Red Bank, Highlands, Murray Hill N.J.	70-05-15 US 37 822	71-02-15 Larfeldt	375657
H01S 3/20	7104470-5	Färgämneslaser	Western Electric Company Incorporated New York N.Y.	Dienes A, Shank C V, Trozzolo A M Red Bank, Highlands, Murray Hill N.J.	70-05-15 US 37 825	71-04-06 Larfeldt	375658
H02G 3/04	7209767-8	Anordning för nedledning av oskyddade eller otillräckligt skyddade ledare	Folke Stenlund El AB Skellefteå			72-07-26 Larfeldt	375659
H02J 3/36	7201008-5	Sätt att styra en omformare samt en anordning för utförande av sättet	General Electric Company Schenectady N.Y.	Chadwick P Media Penn.	71-01-29 US 111 035	72-01-28 Billingson	375660
H02J 7/00	7205738-3	Krets-anordning för laddnings- och djupurladdningsskydd för ackumulatören i ett med laddningsanordning försett nödströmsaggregat	Friemann & Wolf GmbH Duisburg	Werdning N Essen-Heisingen	71-06-05 DT 21 28 015	72-05-02 Larfeldt	375661

C Utlagda

(51) Klass	(21) (11) Ans. nr Utl. nr	(54) Benämning	(71) Sökande	(72) Uppfinnare	(32, 33, 31) Priorit. Land Nummer	(22) (74) Ans.dat Ombud	Publ.nr
H02K 21/22	7206052-8	Anordning för åstadkommande av hög hjälpeffekt för belysning och liknande vid svänghjulsmagneter	AB Svenska elektromagneter Åmål	Carlsson H T H Åmål		72-05-08 Grah	375662
H02P 13/18	7205678-1	Växelriktare med styrda ventiler	Danfoss AS Nordborg	Jensen A Sönderborg	71-05-25 DT 21 25 804	72-04-28 Hjärne	375663
H03F 3/45	7204278-1	Differentialförstärkare	NV Philips' Gloeilampenfabrieken Eindhoven	Haenen H W G, Overgoor B J M Eindhoven	71-04-07 NL 71 04636 71-08-14 NL 71 11226	72-04-04 Åkesson	375664
H03H 7/04	7205303-6	Filteranordning	Thomson-CSF Paris FR	Lechevin R, Cabanat C Paris, Asnieres	71-04-23 FR 71 14577	72-04-21 Delmar	375665
H03H 7/28	6702878-7	Filter för filtrering av en analog signal	NV Philips' Gloeilampenfabrieken Eindhoven NL	Leuthold P, van Gerwen P J	66-03-05 NL 66 02900	67-03-02 Hjärne	375666
H03K 5/00	7212741-8	Pulsad förstärkare för högfrekvent, elektromagnetisk energi	Energy Conversion Devices Inc. Troy Mich. US	Shaw M P Southfield Mich.	71-10-04 US 186 158	72-10-03 Wallin J	375667
H03K 13/175	7114298-8	Kodare för omvandling av en analog signal till ett kodord	Societa Italiana Telecomunicazioni Siemens SpA Milano IT	Poretti I, Monti G Castiglione Olona, Milano	70-11-18 IT 31 877	71-11-09 Larfeldt	375669
H03K 13/32	7300296-6	Förfarande för övervakning av arbetssättet hos en kod- och avkodningsanordning	Siemens-Albis AG Zürich CH	Rentsch E Thun	72-01-13 CH 488	73-01-10 Larfeldt	375668
H03K 21/36	7211426-7	Pulsfrekvensdividerande anordning	Texaco Development Corporation New York N.Y. US	Kampfer J G Dallas Tex.		72-09-04 Hjärne	375670
H04B 3/14	7215488-3	Variabel utjämningskrets	Fujitsu Ltd Kawasaki JA	1)Endo K, 2)Aizawa K, 3)Kojima T, 4)Tanaka H, 5)Watanabe K 1)Tokyo, 2,5)Yokohama- shi, 3,4)Kawasaki-shi	67-03-16 JA 5389 67-04-05 JA 5426 67-04-18 JA 5438 67-12-23 JA 5769	68-02-28 Larfeldt	375671
H04J 3/06	7202157-9	Anordning för automatisk inkoppling av reservklockpulser i ett pulskodmodulerat telekommunikationssystem	Societa Italiana Telecomunicazioni Siemens SpA Milano IT	Palombani M Milano	71-02-22 IT 20 861	72-02-22 Larfeldt	375672
H04L 9/04	7110524-1	Anordning för alstring av kodpulsföljder	Ciba-Geigy AG Basel CH	Ehret K Zürich	70-08-24 CH 12 592 71-07-22 CH 10 807	71-08-18 Hjärne	375673
H04L 11/02	7109170-6	Kopplingsanordning för inställning av linjeströmmen för telegrafabonnenter i en växelstation	Siemens AG Berlin och München DT	Giebler F München	70-07-16 DT 20 35 379	71-07-15 Larfeldt	375674
H04L 25/20	7113783-0	Kopplingsanordning för regenerering av kvasiternära pulskodmodulerade signaler	Siemens AG Berlin och München DT	Becker A, Schmidt V München	70-10-30 DT 20 53 378	71-10-29 Larfeldt	375675
H04L 25/38	7214817-4	Anläggning för synkron dataöverföring	Telecommunications Radioelectriques et Telephoniques T.R.T. Paris FR	Stein M G P Bazoches-sur-Guyenne	71-11-18 FR 71 41258	72-11-15 Åkesson	375676
H04M 1/24	7409904-5	Anordning för kontroll av pulsparametrarna hos en telefonapparats nummerväljare	Dirin V A, Ozons A R Riga SU			74-07-31 Delmar	375677
H04M 1/26	7210840-0	Klaviatur innefattande ett flertal tryckkänsliga membranswitchar	Western Electric Company Incorporated New York N.Y. US	Hoffman C J Oceanport N.J.	71-08-30 US 175 879	72-08-21 Larfeldt	375637
H04M 3/02	6713890-9	Kommunikationsanläggning innefattande en ringningskrets	Western Electric Company Incorporated New York N.Y. US	Feiner A, Ulrich W	66-10-12 US 586 266 66-10-12 US 586 267	67-10-11 Larfeldt	375678
H04Q 11/04	7101572-1	Anordning vid en telefonväxel för transitöverföring mellan PCM-kanaler	Societa Italiana Telecomunicazioni Siemens SpA Milano IT	Dal Monte G Milano	70-02-10 IT 20 398	71-02-09 Larfeldt	375679
H05B 9/00	7311238-5	Inmatningsvågledarsystem i en mikrovågsugn	Svenska AB Philips Stockholm	1)Imberg B U, 2)Carlsson K H, 3)Orke G G 1,2)Norrköping, 3)Åby		73-08-17 Åkesson	375680
H05K 5/00	7406092-2	Uttagslåda	Teknisk Produktutveckling AB TEPAB Stockholm	Linder G Täby		74-05-07 Brann	375681

D Meddelade patent. Rättelser till nr 12 Patent meddelade 1975-03-13

Vid inbetalning av årsavgifter för patent meddelade efter den 9 januari 1975 skall uppges både patentnummer (lika med ansökningsnumret) och publiceringsnummer.

(51) Klass	(21)(11) Ans.nr Pat.nr	(54) Benämning	(71) Sökande	(44) Utl.dat	Publ.nr
A01K 89/02	7207344-8	Mekanism vid fiskerullar, innefattande en inställbar signalavgivande broms- och spärnanordning	Mitchell SA Thyez FR	74-12-02	371736
A47C 1/06	7117006-2	Hydraulisk eller pneumatisk lyftanordning för en stolsits	Swallert S A Stockholm	74-12-02	371737
A47C 4/02	7016973-5	Hopsättbar stol	Martini A Monza IT	74-12-02	371738
A47G 5/00	7300610-8	Gångledsanordning för förbindning av företrädesvis skivformiga inredningskomponenter med varandra	Formfac International AB Arlöv	74-12-02	371740
A47L 11/33	7113970-3	Mattsopningsapparat	Brusch Co. Ltd SA Albert Park AU	74-12-02	371741
A47L 11/34	6916513-2	Anordning för att alstra och påföra skummande rengöringsmedel	Leifheit International Günter Leifheit GmbH Nassau/Lahn DT	74-12-02	371742
A61H 31/00	7305030-4	Anordning för åstadkommande av hjärtmassage	Pettersson B Hisings Backa	74-12-02	371743
A61K 15/02	6908496-0	Förfarande för framställning av stabila vitamin A-preparat i pulverform	F. Hoffmann-La Roche & Co. AG Basel CH	74-12-02	371744
A61K 17/02	7005153-7	Förfarande för rening av insulin	Eli Lilly and Company Indianapolis Ind. US	74-12-02	371745
A61L 3/02	6601719-5	Anordning vid en autoklav	Electrolux AB Stockholm	74-12-02	371746
A61N 1/36	7106029-7	Anordning för omvandling av nukleär energi till elektrisk energi i en hjärtstimulator för alstring av stimuleringspulser i olinjär takt	Wilson Greatbatch Ltd Clarence N.Y. US	74-12-02	371747
B01F 7/20	7305617-8	Anordning för inblandning av ett gas- eller vätskeformigt medium i ett fluidum innefattande en vertikalt anbragt omrörare i ett kärl	Bolden AB Stockholm	74-12-02	371748
B01J 11/32	7112801-1	Katalysator för oxidation av alkenar till omättade aldehyder och karbonsyror jämte förfarande för dess framställning	Deutsche Gold- und Silber-Scheideanstalt vormals Roessler Frankfurt/Main DT	74-12-02	371812
B01J 13/02	7013073-7	Förfarande för framställning av mycket små polymera kapslar	The National Cash Register Company Dayton Ohio US	74-12-02	371749
B01J 13/02	7203713-8	Förfarande för framställning av små kapslar	The National Cash Register Company Dayton Ohio US	74-12-02	371750
B01K 3/04	7103137-1	Horisontell elektrolyscell med tunna, vertikalt anordnade grafitanodpaltor och kvicksilverkatod	C. Conradt Firma Nürnberg DT	74-12-02	371751
B01K 3/06	7106755-7	Bipolär elektrodenhet* för en multi-elektrolytisk cell	Imperial Chemical Industries Ltd London GB	74-12-02	371752
B01K 3/06	7107273-0	Med elektronaktivt täcksikt försedd metallanodkärna för elektrolytiska processer, i synnerhet för kloralkalielektrolys, av anodiskt oxidfilmbildande metaller	C. Conradt Firma Nürnberg DT	74-12-02	371753
B03D 1/02	7212414-2	Förfarande och anordning för flotation av komplexa flotationskoncentrat innehållande zinkblände	Bolden AB Stockholm	74-12-02	371754
B05C 1/08	7017584-9	Påföringstråg för en valspågöringsanordning	Hoechst AG Frankfurt/Main DT	74-12-02	371755
B21B 27/02	7209009-5	Kompositvals	Morgårdshammar AB Smedjebacken	74-12-02	371756
B21B 31/34	7201380-8	Instrument för kontroll av inställning av valsar i valspar och styrrullar i tillhörande rullede	Morgårdshammar AB Smedjebacken	74-12-02	371757
B21D 3/02	7002589-5	Riktmaskin för långsträcka arbetsstycken	Th. Kieserling & Albrecht Solingen DT	74-12-02	371758
B22D 23/06	7112401-0	Plasmabågugn för raffinering av bandformigt avfall av högreaktiva metaller och legeringar därav	Institut Elektrovarki Imeni E.O. Patona Akademi Nauk Ukrainskoi SSR Kiev	74-12-02	371759
B22D 23/06	7305366-2	Förfarande för framställning av halvringsformade göt genom elektroslaggraffinering	Institut Elektrovarki Imeni E.O. Patona Akademi Nauk Ukrainskoi SSR Kiev SU	74-12-02	371760
B23K 15/00	7202478-9	Sätt att svetsa medelst en elektronstråle	Commissariat a l'Energie Atomique Paris FR	74-12-02	371761
B23K 27/00	6918109-7	Sätt att plasmasvetsa samt anordning för genomförande av sättet	Phillips' Gloellampenfabrieken NV Eindhoven NL	74-12-02	371762
B23K 35/36	7305461-1	Svetselktrod för kontinuerlig skyddsgassvetsning	Institut Elektrovarki Imeni E.O. Patona Akademi Nauk Ukrainskoi SSR Kiev SU	74-12-02	371763
B23K 35/40	7101325-4	Anordning för reglering av tillförseln av mantelmasa	Gebr. Böhler & Co. AG Wien OE	74-12-02	371764
B23P 1/14	7017695-3	Anordning för inställning av arbetsspalten vid anordningar för elektrokemisk försänkning	Nassovia Werkzeugmaschinenfabrik GmbH Langen/Frankfurt DT	74-12-02	371765
B23Q 3/157	7206044-5	Verktygsmaskin med verktygsväxlingsanordning	Toyota Koki KK Kariya-shi JA	74-12-02	371766
B24B 31/06	7112611-4	Anordning för ytbearbetning av arbetsstycken med en bearbetningsbehållare i vilken arbetsstyckena är inbäddade i en massa av bearbetningskroppar	Carl Kurt Walther Firma Wuppertal-Vohwinkel DT	74-12-02	371767
B25C 1/04	7003724-7	Tryckluftspikanordning	Karl M. Reich Maschinenfabrik Nürtingen DT	74-12-02	371768
B25D 11/00	7012871-5	Elektrisk borrhämmare	Impex-Essen GmbH Ansbach DT	74-12-02	371769

D Meddelade patent. Rättelser till nr 12

(51) Klass	(21)(11) Ans.nr Pat.nr	(54) Benämning	(71) Sökande	(44) Utl.dat	Publ.nr
B25D 17/12	7215224-2	Ljuddämpat slagverktyg	Atlas Copco AB Nacka	74-12-02	371770
B29C 1/06	7102272-7	Formkärna och förfarande för dess tillverkning	Libbey-Owens-Ford Company Toledo Ohio US	74-12-02	371773
B29C 17/10	7202229-6	Sätt och anordning för framställning av isolationskroppar för rörkrökar	Larsen E Århus DK	74-12-02	371774
B29D 27/00	7004742-8	Förfarande för framställning av mjuka termoplastkroppar med cellstruktur ur kallformbara plastigeler, vilka innehåller jämedel	Lonza AG Gampel/Wallis CH	74-12-02	371775
B29D 27/00	7004743-6	Förfarande för framställning av mjuka skumplastblock	Lonza AG Gampel/Wallis CH	74-12-02	371776
B30B 9/20	7109394-2	Kontinuerlig press	Yoritomi R Tokyo JA	74-12-02	371777
B31B 1/26	7111253-6	Sätt och apparat att anbringa anvisningslinjer för vikning av ämnen	Hölmund K E G Göteborg	74-12-02	371778
B41C 1/00	7105750-9	Förfarande för ljusbågsplasmastrålbehandling av en yta på en metallisk foliebana	Hoechst AG Frankfurt/Main DT	74-12-02	371779
B41C 1/10	7109577-2	Förfarande för framställning av en litografisk plåt	Polychrome Corporation Yonkers N.Y. US	74-12-02	371780
B41F 21/04	6913274-4	Anordning vid arköverföringscylindrar i flerfärgsarkrotationstryckmaskiner	Heidelberger Druckmaschinen AG Heidelberg DT	74-12-02	371781
B44B 5/00	7215423-0	Sätt och formverktyg för bibehållande av ett skrivmaterials planhet vid	Allmänna Svenska Elektriska AB Västerås	74-12-02	371782
B44D 1/08	7008176-5	Elektrostatiskt belägningsförfarande och apparat därför	Ransburg Electro-Coating Corp. Indianapolis Ind. US	74-12-02	371783
B44D 1/095	7003993-8	Elektrostatiskt belägningsförfarande för bowlingkägglor	Brunswick Corporation Chicago Ill. US	74-12-02	371784
B60F 3/00	7012576-0	Pontonfordon	Lohmann & Stolterfoht AG Witten DT	74-12-02	371785
B60K 17/08	7109848-7	Stegransmission	Eaton Corporation Cleveland Ohio US	74-12-02	371786
B60K 21/12	7212152-8	Manöverkrets för en hydrostatisk kraftöverföringsanläggning driven av en förbränningsmotor	Sperry Rand Corporation Troy Mich. US	74-12-02	371787
B60K 25/00	7100645-6	Luftkompressorordning vid en förbränningsmotor	Daimler-Benz AG Stuttgart-Untertürkheim DT	74-12-02	371788
B60S 1/56	7211326-9	Torkarblad med fastlänkingsställen för två torkararmar	S.W.F.-Spezialfabrik für Autozubehör Gustav Rau GmbH Bietigheim DT	74-12-02	371789
B60T 7/20	7014698-0	För släpvagn avsedd bromsmekanism	Jonas Woodhead Ltd Leeds GB	74-12-02	371790
B61F 5/24	6900299-6	Kurvberoende styranordning för fordon	Knorr-Bremse GmbH München	74-12-02	371791
B61G 9/04	7115333-2	Drag- och skjutordning, särskilt för mittbuffertkopplingar för skenforodn	Ringfeder GmbH Krefeld-Uerdingen DT	74-12-02	371792
B61H 1/00	7204036-3	Klotsbroms för rälsfordon	Knorr-Bremse GmbH München DT	74-12-02	371793
B61H 5/00	7104262-6	Bromsanordning för rälsfordon	Knorr-Bremse GmbH München DT	74-12-02	371795
B61H 11/14	7201467-3	Bromsanordning för rälsfordon	Knorr-Bremse GmbH München DT	74-12-02	371796
B62M 11/14	7012972-1	Växelnav för flera hastigheter för cyklar, mopeder och liknande	Fichtel & Sachs AG Schweinfurt/Main DT	74-12-02	371797
B63B 25/16	7206907-3	Fartygstank för lagring av kondenserad gas	Mutsul Shipbuilding & Engineering Co. Ltd Tokyo JA	74-12-02	371798
B63C 5/02	7106796-1	Sätt att under ett fartygs byggnadstid åstadkomma en hissförbindelse mellan fartygets däck och dess inre	Linden-Allmak AB Skellefteå	74-12-02	371799
B65D 19/32	7112718-7	Lastpall	Schoeller + Co. KG Göttingen DT	74-12-02	371800
B65D 33/08	7114926-4	Bärkasse	Fjeldhammer Brug AS Fjellhammar NO	74-12-02	371801
B65G 57/04	7303060-3	Anordning för stapling av i varandra utmed en gemensam längdaxel inskjutbara behållare av inbördes lika form	Polytype AG Freiburg CH	74-12-02	371803
B65G 59/04	7210597-6	Förfarande och anordning vid apparater för styckvis avhämtning av föremål	Nordlander J H Härnösand	74-12-02	371804
B65J 1/22	7302206-3	Låsanordning för spec. en sådan godsbehållare, som är självtippande lagrad på en ram	Marcusson S E Ängelholm	74-12-02	371805
C01B 31/06	7016267-2	Förfarande för framställning av syntetiska diamanter	Ukrainsky ordena Trudovogo Krasnogo Znameni nauchno-issledovatel'sky konstruktorskotekhnologicheskyy institut slinteticheskikh sverkhtrudovykh materialov i instrumenta Gosplana Ukr. SSR Kiev SU	74-12-02	371806
C04B 1/08	6901047-8	Anordning för kontinuerlig släckning av kalk	Development Engineering Inc. Denver Colo. US	74-12-02	371807
C04B 7/00	7104019-0	Sätt att framställa medel för expanderings av cement	Denki Kagaku Kogyo KK Tokyo JA	74-12-02	371808
C04B 35/04	7016651-7	Eldfasta, brända byggkroppar, spec. för infodring av råjärnblandare	Didler-Werke AG Wiesbaden DT	74-12-02	371809
C04B 41/00	7115898-4	Sätt och anordning för att bekläda en enda yta av tegel eller likartade föremål	Das J C Bergeijk NL	74-12-02	371810

D Meddelade patent. Rättelser till nr 12

(51) Klass	(21)(11) Ans.nr Pat.nr	(54) Benämning	(71) Sökande	(44) Utl.dat	Publ.nr
C07B 19/00	7009465-1	1,2-diaryl-1,2-dicyanoetanföreningar till användning som radikalinitiatorer för att utföra radikalinitierade polymerisationer av eteniskt omättade föreningar	Akzo NV Arnhem NL	74-12-02	371811
C07C 27/12	7112801-1	Katalysator för oxidation av alkener till omättade aldehyder och karbonsyror jämte förfarande för dess framställning	Deutsche Gold- und Silber-Scheideanstalt vormals Roessler Frankfurt/Main DT	74-12-02	371812
C07C 69/74	7102657-9	Krysantemumsyraestrar med insekticid verkan	F. Hoffmann-La Roche & Co. AG Basel CH	74-12-02	371813
C07C 85/04	7017390-1	Förfarande för syntetisk framställning av alifatiska tertiära aminer genom aminering av en alkylhalogenid med hjälp av en alifatisk sekundär amin	Pierrefitte-Auby SA Paris FR	74-12-02	371814
C07C 87/14	7014770-7	Förfarande för framställning av hexametylendiamin	Societa Rhodiatocce SpA Milano IT	74-12-02	371815
C07C 87/62	6906662-9	Sätt att N+monometylera nitroaniliner innehållande en fri primär aminogrupp	Bristol-Myers Company New York N.Y. US	74-12-02	371816
C07C 119/00	7007363-0	Elektro-optiska p-alkoxibensyliden-p-aminofenyl-acyloxiföreningar	RCA Corporation New York N.Y. US	74-12-02	371817
C07C 119/00	7012953-1	Förfarande för framställning av (2-cyanoetyl)-keten genom hydrolys av motsvarande N-substituerade ketoimin	Stamcarbon NV Heerlen NL	74-12-02	371818
C07C 149/26	7002559-8	Aromgivande, smakmodifierande och smakbefrämjande menton- och karvomentolier	Firmenich SA Geneve CH	74-12-02	371819
C07C 169/34	7105769-9	Sätt att framställa pregnanderivat	Schering AG Berlin och Bergkamen DT	74-12-02	371820
C07D 5/32	6909671-7	Laktonen av cis-3,3-dimetyl-2-(dyhydroximetyl)-cyklopropan-1-karbonsyran avsedd att användas som mellanprodukt vid framställning av cis-cyklopropan-1-karbonsyror	Roussel-Uclaf SA Paris	74-12-02	371821
C07D 7/34	7100940-1	Förfarande för framställning av 3-metyl-7-metoxi-8-dimetylaminometylflavon eller ett salt därav	Recordati SA Chemical and Pharmaceutical Co. Lugano CH	74-12-02	371822
C07D 29/40	7204606-3	Sätt för framställning av nya osymmetriska 1,4-dihydropyridin-3,5-dikarboxylsyraestrar	Bayer AG Leverkusen DT	74-12-02	371823
C07D 29/40	7204607-1	Sätt för framställning av nya osymmetriska 1,4-dihydropyridin-3,5-dikarboxylsyraestrar	Bayer AG Leverkusen DT	74-12-02	371824
C07D 91/12	6802894-3	Nya 3-hydroxiisotiazolderivat med baktericid, fungicid, algicid, insekticid, nematocid och miticid verkan	Rohm and Haas Company Philadelphia Penn. US	74-12-02	371825
C07D 99/10	6901527-9	Sätt att framställa nya bens(oti)azocinderivat	UCB (Union Chimique-Chemische Bedrijven) SA Saint-Gilles-les-Bruxelles BE	74-12-02	371826
C07G 1/00	6905052-4	Sätt att behandla alkalilignin för att göra det vattenlösligt	Vita Mayer & C. gia F.lli Vita S.A.S. Milano IT	74-12-02	371827
C08C 17/16	6902569-0	Lim avsett att förbättra vidhäftningen mellan textilt fibrer och omättade polymerer, samt sätt och medel för framställning av detsamma	Michelin & Cie (Compagnie Generale des Ets Michelin) Clermont-Ferrand FR	74-12-02	371828
C08G 23/02	7110237-0	Flutande, linjära polyetrar bestående av kol, fluor- och syreatomer samt innehållande peroxidgrupper, samt förfarande för framställning därav	Montecatini Edison SpA Milano IT	74-12-02	371829
C08G 47/02	7003951-6	Polysiloxanemulsion och förfarande för framställning därav	Stauffer-Wacker Silicone Corporation Adrian Mich. US	74-12-02	371830
C08G 53/20	7006184-1	Sätt att framställa flamskyddade hårda polyuretanskum under användning av ammoniumpolyfosfat	Hoechst AG Frankfurt/Main DT	74-12-02	371831
C09J 3/06	7005188-3	Förfarande för tillverkning av på stärkelse och alkali baserad häftmedelskomposition	The Ogilvie Flour Mills Co. Ltd Montreal CA	74-12-02	371832
C09J 3/06	7005189-1	Förfarande för framställning av en stärkelsebaserad häftmedelskomposition i stånd att ge vattenresistens åt klisterföband vid pappprodukter	The Ogilvie Flour Mills Co. Ltd Montreal CA	74-12-02	371833
C09J 3/16	7000859-4	Förfarande för framställning av en häftmassa genom blandning av en polyalkoxilerad glykol eller polyol och ett klibbiggörande harts samt omsättning med di- och/eller polyisocyanat	Badische Anilin- & Soda-Fabrik AG Ludwigshafen DT	74-12-02	371834
C10L 1/18	6917477-9	Sätt att förbättra flytegenskaperna av vaxhaltiga råoljor och vaxhaltiga tunga bränslen genom tillsats av 0,001-2 vikt polysackariderivat med alkylsidokejdor innehållande 16 a 30 kolatomer samt uppbyggda av mer än	Shell Internationale Research Mij NV Haag NL	74-12-02	371835
C10M 3/22	7109613-5	Förfarande för framställning av en hydraulisk bromsvätska i huvudsak bestående av en blandning av monometyletrar av polyoxialkylenglykoler	SINCAT Societa Industriale Catanese SpA Palermo IT	74-12-02	371836
C11D 3/34	6813241-4	Rengörings- och blekmedelskomposition	The Procter & Gamble Company Cincinnati Ohio US	74-12-02	371839
C12D 13/10	7102074-7	Sätt att framställa alkalisk dextranas genom odling av Brevibacterium fuscum var. dextranlyticum NRRLB-3852	Toyo Jozo KK Shizuoka JA	74-12-02	371840
C13K 9/00	7103866-5	Förfarande för separering och utvinning av mannosinnehållet ur en vattenhaltig, total kolhydratblandning som innehåller mannos	ITT Industries Inc. New York N.Y. US	74-12-02	371841
C22C 1/00	7111933-3	Sätt för framställning av intermetalliska föreningar, varvid metallerna uppvärmas i närvaro av en transportsubstans	BBC AG Brown Boveri & Cie Baden CH	74-12-02	371842
C22D 3/12	7112840-9	Förfarande och anordning för bestämning av nuvärdesmotståndet hos en elektrolyscell för reglering med avseende på konstant cellmotstånd	Siemens AG München DT	74-12-02	371843
C22D 7/08	7112401-0	Plasmabågugn för raffinering av bandformigt avfall av högreaktiva metaller och legeringar därav	Institut Elektrosvardi imeni E.O. Patona Akademi Nauk Ukrainskol SSR Kiev	74-12-02	371759
D04B 1/24	7102722-1	Bysthållare samt sätt och apparat för dess framställning	NOVI G Pontedera IT	74-12-02	371844
D04C 3/18	7012052-2	Strängbärare för en flättningsmaskin	North American Rockwell Corporation Pittsburgh Penn. US	74-12-02	371845
E02B 9/06	6911263-9	Förfarande för framställning av en infodring av trycktunnlar eller tryckschakt	Badische Anilin- & Soda-Fabrik AG Ludwigshafen DT	74-12-02	371846
E02D 11/00	7000263-9	Anordning för nedslagning och uppdragning av pålar eller liknande, vilken som drivaggregat uppvisar en vibrationsstamp	Wacker-Werke KG München DT	74-12-02	371847

D Meddelade patent. Rättelser till nr 12

(51) Klass	(21)(11) Ans.nr Pat.nr	(54) Benämning	(71) Sökande	(44) Utl.dat	Publ.nr
E03B 11/08	7315397-5	Tryckbehållare	Stenberg-Flygt AB Solna	74-12-02	371848
E03F 3/06	7001961-7	Avlopps- och kanalsystem för byggnader samt sätt för dess framställning	Väänänen O* Helsingfors SF	74-12-02	371849
E03F 3/06	7300681-9	Sätt att framställa en isolerad rörledning	Icopalfabriken Svenska AB Malmö	74-12-02	371850
E04B 1/345	7115089-0	Uppblåsbar tälthall	L. Stromeier & Co. GmbH Konstanz-Stromeyersdorf DT	74-12-02	371851
E04F 10/06	7200257-9	Reglermekafism för en markisväv eller liknande	Finn Chr. Olsen & Søn AS Bergen NO	74-12-02	371854
E06B 9/17	7300028-3	Anordning vid rullgardin	Runudde J E S Frösön	74-12-02	371856
F01L 9/04	7105591-7	Impulsgivare för en elektrohydraulisk eller elektropneumatisk styranordning för inlopps- och utloppsventiler i en förbränningsmotor	Robert Bosch GmbH Stuttgart DT	74-12-02	371857
F01P 5/10	7114399-4	Anordning vid kylvätskepumpar för vätskekylda förbränningsmotorer	SKF Industrial Trading and Development Co. NV Amsterdam NL	74-12-02	371858
F02B 75/32	7111218-9	Förbränningsmotor	Bernstein R J Garden Grove Cal.	74-12-02	371859
F02B 75/32	7205445-5	Kolvförbränningsmotor med hydrostatiskt drivverk	Sulzer Brothers Ltd Winterthur CH	74-12-02	371860
F02D 3/02	7211952-2	Bränsleinsprutningsanordning för bränsleblandningskomprimerande förbränningsmotorer med yttre tändning och med kontinuerlig insprutning i insugningsröret	Robert Bosch GmbH Stuttgart DT	74-12-02	371861
F04B 1/06	7212153-6	Deplacementinställningsanordning för en pump eller motor med variabelt deplacement	Sperry Rand Corporation Troy Mich. US	74-12-02	371862
F04B 43/12	7111670-1	Sätt att till ett minimum reducera pulsationsverkningsarna i intermittent verkande pumphsystem	Technicon Instruments Corporation Tarrytown N.Y. US	74-12-02	371863
F04C 1/00	7201877-3	Roterande maskin av skivkolvtyp	Ostberg B N Heyfield AU	74-12-02	371864
F04D 5/00	7205547-8	Sidokanalpump	Sihl GmbH & Co. KG Itzehoe/Holst DT	74-12-02	371865
F04D 15/00	7317505-1	Pumpanodning för reglering av flödes hastighet hos vätska i rörsysteå	Gebellus S R V Stockholm	74-12-02	371866
F04D 19/04	7108187-1	Turbomolekylarpump	Arthur Pfeiffer Vakuumtechnik GmbH Wetzlar DT	74-12-02	371867
F04D 29/66	7108479-2	Centrifugalpump för transport av heta vätskor	Sulzer Brothers Ltd Winterthur CH	74-12-02	371868
F15B 11/22	7109179-7	Styranordning för rammläge vid en hydrauliskt driven maskin	Canon Inc. Oakland Cal. US	74-12-02	371869
F16C 33/78	7214799-4	Med minst en tätningsbricka försett rullningslager	SKF Industrial Trading and Development Co. BV Amsterdam NL	74-12-02	371870
F16D 69/02	7100186-1	Sammansatt föremål omfattande ett block av icke-metalliskt material i vilket ett skikt av poröst material är inbäddat	The Dunlop Co. Ltd London GB	74-12-02	371871
F16F 1/36	7010393-2	Elastiskt lager för motorupphängning	Continental Gummi-Werke AG Hannover DT	74-12-02	371872
F16G 5/16	7104402-8	Böjligt, ändlost kraftöverföringselement	Van Doorne's Transmissie BV Eindhoven NL	74-12-02	371873
F16H 1/28	7215614-4	Drivanordning för stora hjul	Lohmann & Stolterfoht AG Witten/Ruhr DT	74-12-02	371874
F16H 3/08	7109653-1	Ingånganslutning för en transmissionsmekanism	Turner Mfg Co. Ltd Wolverhampton GB	74-12-02	371875
F16H 47/08	7307241-5	Helautomatisk växellåda	Reenskoug H I Linköping	74-12-02	371876
F16L 59/02	6401242-0	Sätt enligt patentet 362 484 för tillverkning av rörformade isoleringskroppar av plastbunden fiberfilt av oorganiska fibrer	Compagnie de Saint-Gobain Neuilly-sur-Seine FR	74-12-02	371877
F16N 29/00	7214186-4	Anordning vid en vätskefördelningsanläggning för att indikera fel	Auto Research Corporation Rochelle Park N.J. US	74-12-02	371878
F23Q 2/16	7016747-3	Tändare med gasformigt bränsle	Ets Genoud & Cie Venissieux FR	74-12-02	371879
F26B 3/06	7402320-1	Förfarande och anläggning för torkning av fibermaterial, särskilt i form av garnspolar	Karrer System AG Zollikon CH	74-12-02	371881
F27D 1/04	7304962-9	Stomme för skärmanordning till ugnar, brännkammare och liknande	Bruun & Sørensen AB Farsta	74-12-02	371882
G01B 7/18	7201431-9	Kraftmätande lager	SKF Industrial Trading and Development Co. NV Amsterdam NL	74-12-02	371883
G01F 5/00	7201541-5	Anordning för mätning av mjölkavkastning	Golovnoe Spetsializirovannoe konstruktorskoe bjuro po kompleksu mashin dlya Ferm Krupnogo Rogatogo Skota Latviiskaya SSR SU	74-12-02	371884
G01N 1/06	7311638-6	Förfarande vid snittning vid låg temperatur i en mikrotom för formgivning av det preparat, som skall snittas	L.K.B.-Produkter AB Bromma	74-12-02	371885
G01N 1/06	7311639-4	Anordning i en mikrotom för uppfångning av erhållna snitt	L.K.B.-Produkter AB Bromma	74-12-02	371886
G01N 21/24	7107635-0	Analysystem särskilt för genomförande av blodkemiska tester	Instrumentation Laboratory Inc. Lexington Mass. US	74-12-02	371887
G01N 21/26	7305081-7	Sätt och anordning för mätning av koncentrationen hos suspensioner av fibermaterial	GST Regeltechnik GmbH Bochum DT	74-12-02	371888
G01N 21/52	7109137-5	Förfarande och apparat för påvisande av oljeförening i en bärvätska	International Combustion (Holdings) Ltd London GB	74-12-02	371889

(51) Klass	(21)(11) Ans.nr Pat.nr	(54) Benämning	(71) Sökande	(44) Utl.dat	Publ.nr
G01N 33/16	6910163-2	Kärl för upptagande av ett flertal mätålsrör	Coulter Electronics Ltd Harpden GB	74-12-02	371890
G01N 33/46	7113189-0	Anordning för att sortera virkesstycken i beroende av deras hållfasthetsegenskaper	Cook Bolinders Ltd Berkhampsted GB	74-12-02	371891
G01P 3/48	7305363-9	Varvtals- och vinkelmätanordning	Sem-Sandberg S Handen	74-12-02	371892
G01P 3/64	7205800-1	Anordning för mätning av hastigheten hos en kropp	Hasler AG Bern CH	74-12-02	371893
G01R 23/10	7305364-7	Sätt och anordning för mätning av relativ fasförskjutning mellan två elektriska pulsföljder av samma frekvens 1/T	Sem-Sandberg S Handen	74-12-02	371894
G03B 21/64	7204605-5	Diapositivram	Beckerman K A Götene	74-12-02	371895
G03C 1/68	7115744-0	Fotopolymeriserbar kopieringsmassa	Hoechst AG Frankfurt/Main DT	74-12-02	371896
G03G 15/08	7214971-9	Framkallningsanordning	International Business Machines Corporation Armonk N.Y. US	74-12-02	371897
G06K 7/10	6912062-4	Korthanteringsanordning för avsökning av datakort för projicering på en luskänslig yta	Rank Xerox Ltd London GB	74-12-02	371898
G06K 13/06	7005368-1	Trumliknande anordning på bokförings- och skrivautomater med gripordaning för att gripa och draga in kontokort e.d.	Nixdorf Computer AG Paderborn DT	74-12-02	371899
G06K 15/00	7317523-4	Skrivhuvud för bläckstråleskrivare	Facit AB Åtvidaberg	74-12-02	371900
G06K 15/00	7317524-2	Skrivhuvud för bläckstråleskrivare	Facit AB Åtvidaberg	74-12-02	371901
G06K 15/00	7317525-9	Anordning för tillförsel och förvaring av vätska vid ett skrivhuvud för bläckstråleskrivare	Facit AB Åtvidaberg	74-12-02	371902
G06K 15/14	7204901-8	Förfaringssätt vid framställning av ett skrivhuvud med ett flertal isolerat bredvid varandra anordnade skrivелеktroder	Robert Bosch GmbH Stuttgart DT	74-12-02	371903
G07D 7/00	7112346-7	Anordning för indragning av värdepapper, spec. sedlar i kontrollapparater	Scheldt & Bachmann GmbH Rheydt DT	74-12-02	371905
G11B 5/12	7104843-3	Datauppteckningssystem	The National Cash Register Company Dayton Ohio US	74-12-02	371906
H01C 1/02	7114582-5	Potentiometer	Bunker Ramo Corporation Oak Brook Ill. US	74-12-02	371907
H01H 51/27	7109891-7	Bistabilt polariserat elektromagnetiska relä	Siemens AG München DT	74-12-02	371908
H01L 9/00	7208191-2	Halvledaranordning för alstring eller förstärkning av högfrekventa elektromagnetiska svängningar och försedd med en Gunn-diod	Phillips' Gloeilampenfabrieken NV Eindhoven NL	74-12-02	371909
H01M 11/00	7112856-5	Fast elektrolytmateriel företrädesvis ingående i en elektrokemisk cell eller batteri med fast elektrolyt samt sätt för framställning av ett sådant materiel	P.R. Mallory & Co. Inc. Indianapolis Ind. US	74-12-02	371910
H01M 27/02	7012637-0	Bränslecellbatteri	Engelhard Minerals & Chemicals Corporation Newark N.J. US	74-12-02	371911
H01M 27/02	7115397-7	Bränslecellbatteri	Societe Generale de Constructions Electriques et Mechaniques Alsthom Paris FR	74-12-02	371912
H01M 27/04	7015856-3	Förfarande för framställning av en gasförbränningsassisterande elektrod för bränsleceller	Compagnie Generale d' Electricite Paris FR	74-12-02	371913
H01M 27/04	7207653-2	Bränsleelektrod för anodisk oxidation av gasformiga eller i en elektrolyt lösta bränslen i bränsleceller	Robert Bosch GmbH Stuttgart DT	74-12-02	371914
H01M 35/12	7107943-8	Förfarande för framställning av en elektrod bestående av små korn av aktiv massa innehållande metalliskt järn	Varta AG Frankfurt/Main DT	74-12-02	371915
H01M 43/00	7116419-8	Akkumulatorbatteri av svavel-natriumtyp	Compagnie Generale d' Electricite Paris FR	74-12-02	371916
H01R 5/10	7114674-0	Ett för montering på en flat flerledarkabel avsett kopplingsstycke	Raychem Corporation Menlo Park Cal. US	74-12-02	371917
H02G 5/06	7211512-4	Isolergasfylld kapslad elektrisk högspänningsledning	BBC AG Brown Boveri & Cie Baden CH	74-12-02	371918
H02K 5/20	7203559-5	Elmotor med dubbelväggig statormantel och motorgavel(-lar) för kylvätska	SKF Industrial Trading and Development Co. NV Amsterdam NL	74-12-02	371919
H04M 1/00	7112721-1	Anordning för att alstra en elektroakustisk signal för ändapparater i tele- och särskilt telefonanläggningar	Siemens AG München DT	74-12-02	371920
H04M 1/76	7101310-6	Telefonkrets inkluderande en antisidtonkrets	Nippon Telegraph and Telephone Public Corporation Tokyo JA	74-12-02	371921
H04M 9/02	7204694-9	Anordning för att möjliggöra intern telefonering mellan telefonapparater inkopplade till en abonnentledning	Söderbom A, Broger L, Eklund U Farsta	74-12-02	371922
H04N 7/12	7302045-5	Sätt att provtaga en kvasistationär signal progressivt under en provtagningsperiod om ett antal efter varandra följande perioder av ett grundkomponent i signalen och anordning för utförande av sättet	Werns Inter VVS AB Stockholm	74-12-02	371923

D Meddelade patent. Rättelser till nr 12 Patent meddelade 1975-03-20

Vid inbetalning av årsavgifter för patent meddelade efter den 9 januari 1975 skall uppges både patentnummer (lika med ansökningsnumret) och publiceringsnummer.

(51) Klass	(21)(11) Ans.nr Pat.nr	(54) Benämning	(71) Sökande	(44) Utl.dat	Publ.nr
A01G 23/08	7206655-8	Skogsavverkningsmaskin	Logma AB Söderhamn	74-12-09	371924
A01K 85/02	7114710-2	Fiskedrag med vid napp utskjutbara krok	Nillekselä E I Helsingfors SF	74-12-09	371925
A23C 1/04	7212654-3	Apparat för spraytorkning av mjölk eller liknande	Morinaga Milk Industry Co. Ltd Tokyo JA	74-12-09	371935
A23C 23/00	6608590-3	Sätt att framställa proteinberikad mjölk	Pharmacia Fine Chemicals AB Uppsala	74-12-09	371926
A47B 81/00	7200571-3	Låsbart förvaringsställ av stål för vapen med varbygel eller liknande	Berg T, Stenmark U Umeå	74-12-09	371927
A47L 9/00	6712800-9	Anordning vid sådana hushållsapparater - dammsugare, bonare och liknande - som på sin undersida är försedda med ett i en glidanordning inbyggt hjulställ	Elektrolux AB Stockholm	74-12-09	371929
A61K 17/00	7116299-4	Förfarande för isolering av en fibrinstabiliserande faktor ur placentaextrakt	Behringswerke AG Marburg/Lahn DT	74-12-09	371930
A61K 27/14	6907652-9	Förfarande för utvinning av en blandning av polyhydroxifenylkromoner, benämnd silymarin, ur torkade frukter av Silybum marianum Gaertn.	Madaus Dr. & Co. Köln-Merheim DT	74-12-09	371931
A61M 1/03	6908060-4	Anordning för transport av material från den ena sidan till den andra sidan av ett selektivt permeabelt membran, i synnerhet ett konstgjort njure-aggregat	Baxter Laboratories Inc. Morton Grove Ill. US	74-12-09	371932
A62B 13/00	6701426-6	Snabbstängande ventil spec. för skyddsrum	Temet OY Helsingfors SF	74-12-09	371934
B01D 1/18	7212654-3	Apparat för spraytorkning av mjölk eller liknande	Morinaga Milk Industry Co. Ltd Tokyo JA	74-12-09	371935
B01D 1/30	7109581-4	Anordning för optimalreglering av tryckförhållandena i en flerstegsförångningsanläggning	Edeleanu GmbH Frankfurt DT	74-12-09	371936
B01F 5/00	7311341-7	Anordning för reglerbar blandning av två eller flera gas- eller vätskeformiga medier	Euroc Administration AB Malmö	74-12-09	371937
B01J 11/20	7209975-7	Förfarande för elektrokemisk framställning av såsom katalysatormaterial användbart silver	Snam Progetti SpA Milano IT	74-12-09	371938
B01K 3/04	7003767-6	Katodenhet för en elektrolyscell av klor-alkali-diafragmatyp	Hooker Chemicals & Plastics Corpo. Niagara Falls N.Y. US	74-12-09	371939
B01K 3/06	7201844-3	Sätt att framställa pulverformigt, volframkarbidhaltigt elektrodmaterial för elektrokemiska celler, spec. bränsleceller	Siemens AG Berlin och München DT	74-12-09	371940
B01K 3/08	7202000-1	Sätt att framställa kvävehaltigt kolpulver som elektrodmaterial för elektrokemiska celler, spec. bränsleceller	Siemens AG Berlin och München DT	74-12-09	372141
B01K 27/06	7201845-0	Sätt att framställa pulverformigt volframhaltigt elektrodmaterial för elektrokemiska celler, spec. bränsleceller	Siemens AG Berlin och München DT	74-12-09	371941
B05B 5/00	7203197-4	Elektrostatiskt pulverspruta	Atlas Copco AB Nacka	74-12-09	371942
B05C 7/08	7017506-2	Anordning för beskiktning av en fiberslang	Hoechst AG Frankfurt/Main DT	74-12-09	371943
B21B 1/44	7004990-3	Förfarande för bearbetning av ståljudgodssträngar	Vereinigte Österreichische Eisen- und Stahlwerke AG Linz OE	74-12-09	371944
B21D 39/04	7101489-8	Anordning för att vid ventilationsanläggningar med stora krav på täthet förena ingående enheter	Svenska Fläktfabriken AB Nacka	74-12-09	371945
B22D 11/10	7209101-0	Förfarande för stränggjutning av metall	Uralsky Zavod Tyazhelogo Mashinostroenia imeni S. Ordzhonikidze Sverdlovsk SU	74-12-09	371946
B22D 11/12	7305537-8	Anordning för kylvätsketillförsel till ett ihåligt göts inneryta	Tulsky Filial Tsentralnogo nauchno-issledovatel'skogo instituta chernoi metallurgii imeni I.P. Bardina Tula SU	74-12-09	371947
B22F 3/04	7213140-2	Förfarande för framställning av verktyg med utgångspunkt från pulver	Allmänna Svenska Elektriska AB Västasås	74-12-09	371948
B23B 47/16	7011980-5	Verktygsmaskin, spec. bormaskin	Arnz Friedr. Aug. Firma Reimscheid-Vieringhausen DT	74-12-09	371949
B23K 7/00	7008746-5	Sätt att termokemiskt syrgashyvla en järnmetallkropp och anordning för genomförande av sättet	Union Carbide Corporation New York N.Y. US	74-12-09	371950
B23K 9/16	7113844-0	Rörformig insats för ett gasbågsöversbrännarmunstycke	Pfizer Inc. New York N.Y. US	74-12-09	371951
B23K 27/00	7000191-2	Sätt för genomskärning av ett arbetsstycke utefter en långsträckt skärbana medelst en laserstråle samt apparat för utförande av sättet	National Research Developmant Corp. London GB	74-12-09	371952
B23K 31/02	7315409-8	Sätt att svetsa blykomponenter i en blyinnehållande elektrokemisk cell samt apparat för genomförande av sättet	The Gates Rubber Company Denver Colo. US	74-12-09	371953
B23P 23/00	6905943-4	Kombinerad gjut- och smidesanordning	Albany International Corp. Albany N.Y. US	74-12-09	371954
B23Q 3/157	7206045-2	Verktygsmaskin med automatisk verktygsväxlingsapparat	Toyoda Koki KK Kariya-shi JA	74-12-09	371955
B27B 3/12	7305794-5	Ramsåg	Kockum Industri AB Söderhamn	74-12-09	371956
B27B 3/12	7305795-2	Ramsåg	Kockum Industri AB Söderhamn	74-12-09	371957

D Meddelade patent. Rättelser till nr 12

(51) Klass	(21)(11) Ans.nr Pat.nr	(54) Benämning	(71) Sökande	(44) Utl.dat	Publ.nr
B27B 17/08	7200878-2	Bärbar motorsåg	Tsentralny Nauchno-Issledovatel'skiy i proektno-Konstruktorskiy Institut Mekhanizatsii i energetiki Lesnoi promyshlennosti Khimki SU	74-12-09	371958
B27K 3/08	7210372-4	Apparat för tryckimpregnering av virke, vilken är försedd med en tryckimpregneringskammare och en behållare med mätskorsten för impregneringsvätska	Fosroc AG Zug CH	74-12-09	371959
B27M 3/06	7207293-7	Anordning vid spont och not särskilt vid lamellbräder och sätt för framställning av dylik spont och not	Kähr O Nybro	74-12-09	371960
B29B 5/04	7204547-9	Anordning för blandning och vidareledning av åtminstone två komponenter	Krauss-Maffel AG München DT	74-12-09	371961
B29C 27/20	6602616-2	Krympbart föremål avsett att täcka ett annat föremål och förfarande för dess framställning	Raychem Corporation Redwood City Cal. US	74-12-09	371962
B29D 7/24	6911992-3	Förfarande för sträckning av polyamidfilmer	Unlitka KK Amagasaki-shi JA	74-12-09	371963
B29H 17/16	7209399-0	Maskin för uppbyggnad av pneumatiska däck	Unroyal Englebert France Paris FR	74-12-09	371964
B30B 5/02	6905893-1	Hydraulisk press innefattande en skalstomme i vilken en hålighet omges av två koncentriska cylindrar	Verson Allsteel Press Company Chicago Ill. US	74-12-09	371965
B41F 17/14	6902625-0	Maskin för att trycka eller dekorera cylindriska ytor hos behållare	Koehring Company Milwaukee Wis. US	74-12-09	371966
B44D 1/094	7206316-7	Sätt och anordning för elektrosstatisk pulversprutning	TRI Innovations AB Risings Backa	74-12-09	371967
B60C 9/20	7102567-0	Slitbaneförstärkning vid ett pneumatiskt däck	Unroyal Englebert France SA Neuilly-sur-Seine FR	74-12-09	371968
B60G 11/34	7010840-2	Fjädring för tvåaxliga fordon	Wachenhut E Nagold DT	74-12-09	371969
B60G 17/00	7010082-1	Nivåregleringsanordning	Bosch Robert GmbH Stuttgart DT	74-12-09	371970
B60R 21/10	7207282-0	Skyddsanordning för fordonspassagerare	Daimler-Benz AG Stuttgart DT	74-12-09	371971
B60T 8/06	7109843-8	Dubbelverkande bromssystem för fordon	Dunlop Holdings Ltd London GB	74-12-09	371972
B60T 13/38	7002407-0	Tryckutjämningsanordning för pneumatiskt manövrerade, fjäderförspända bromscylindrar	Wabco Westinghouse GmbH Hannover-Linden DT	74-12-09	371973
B61D 19/02	7011833-6	Skjutbananordning för en skjutvägg vid spec. täckta godsvagnar med skjutväggar	Rhein Stahl Slegener Eisenbahnbedarf GmbH Dreis-Tiefenbach DT	74-12-09	371974
B61D 33/00	7100215-8	Stolanordning, företrädesvis för järnvägsvagnar	Bremshey AG Solingen DT	74-12-09	371975
B61F 5/02	7205418-2	Upphållningsarrangemang för uppbärande av ett järnvägsfordon	British Railways Board London GB	74-12-09	371976
B61G 5/10	7102273-5	Ledningskoppling för automatiska mittbuffertkopplingar	Ministerium für Verkehrswesen vertreten durch den Minister und Generaldirektor der Deutschen Reichsbahn Berlin DL	74-12-09	371977
B62D 55/20	7315425-4	Tätning för ett ändlöst kedjeband	Allis-Chalmers Corporation West Allis Wis. US	74-12-09	371979
B63B 25/14	7014005-8	Anordning* för lagring av en tryckbehållare, särskilt en tank ombord i ett fartyg	Kvaerner Brug AS, Moss Rosenberg Verft AS Oslo, Jeløy NO	74-12-09	371980
B63B 25/16	7014004-1	Anordning vid fartyg med stora sfäriska tankar för transport av kondenserad gas	Kvaerner Brug AS, Moss Rosenberg Verft AS Oslo, Jeløy*NO	74-12-09	371981
B65B 5/00	7010479-9	Magasin för förvaring av ett flertal föremål med utefter sin lägd varierande bredd och tjocklek	Thomas & Betts Corporation Elizabeth N.J. US	74-12-09	371982
B65B 55/00	7212224-5	Sätt att rengöra och sterilisera påfyllningsrör vid förpackningsmaskiner samt anordning avsedd för att användas vid utförandet av sättet	Tetra Pak International AB Lund	74-12-09	371983
B65D 5/74	7212710-3	Med tillslutbar avhållningspip försedd förpackning	Ex-Cell-O Corporation Detroit Mich. US	74-12-09	371984
B65D 9/32	7212115-5	Parallelepipediskt emballage	Gustavsson K R, Nielsen M S Laxå	74-12-09	371985
B65G 1/06	7212399-5	Stapelkrananordning	Conco Inc. Mendota Ill. US	74-12-09	371986
B65G 15/24	7205883-7	Anordning vid en bandtransportörs bågge ändar för hopkoppling av flera likadana transportörer	Nordströms Linbanor AB Stockholm	74-12-09	371987
B65G 17/38	7007084-2	Länk för transportkedja av metall samt sätt för dess framställning	Rex Chainbelt Inc. Milwaukee Wis. US	74-12-09	371988
B65G 47/52	7208291-0	Transportsystem med transportbanor och transfervagn	Allmänna Svenska Elektriska AB Västerås	74-12-09	371989
B65G 51/42	7010444-3	Anordning för destinationsmarkering på transportbehållare	International Standard Electric Corporation New York N.Y. US	74-12-09	371990
B65G 57/26	7013459-8	Anordning för att från en kontinuerligt driven transportör mata fram föremål	Sunne Mekaniska Verkstad AB Sunne	74-12-09	371991
B65G 59/02	7301157-9	Anordning för matning och räkning av skivor med varierande tjocklek från en stapel av skivor	Statens Skogsindustrier AB Stockholm	74-12-09	371992
B66F 9/04	7112319-4	Regleringsmekanism för förflyttning av tunga föremål	Kayaba Kogyo KK, Nihon Koki KK, Nippon Kokan KK Tokyo JA	74-12-09	371993
B66F 9/14	7201239-6	Tillsatsanordning vid gaffeltruckar för att möjliggöra vridning och sidoförskjutning av gafflarna	Barker R.E. & Co. Ltd Featherstone GB	74-12-09	371994

D Meddelade patent. Rättelser till nr 12

(51) Klass	(21)(11) Ans.nr Pat.nr	(54) Benämning	(71) Sökande	(44) Utl.dat	Publ.nr
B67D 5/08	7100911-2	Blandningspump för flytande bränsle	Dresser Europe SA Bryssel BE	74-12-09	371995
C02C 3/00	7006919-0	Sätt att behandla en vattenhaltig biologisk uppslamning jämte anordning för sättets genomförande	Simon-Carves Ltd Stockport GB	74-12-09	371996
C03C 7/00	7114720-1	Förfarande för rening av invändiga emaljerade ytor i en gasugn	Ferro Corporation Cleveland Ohio US	74-12-09	371997
C03C 7/00	7114721-9	Gasugn, som invändigt är försedd med ett självrenande emaljskikt	Ferro Corporation Cleveland Ohio US	74-12-09	371998
C03C 17/32	7114971-0	Plastöverdragen behållare och sätt för dess framställning	Owens-Illinois Inc. Toledo Ohio US	74-12-09	371999
C04B 35/50	7206468-6	Sätt att omvandla sol-gol-material till oxidiskt material, exv. U02 med hög densitet, medelst sintring	Reactor Centrum Nederland (Stichting) Haag NL	74-12-09	372001
C04B 35/52	7315243-1	Förfarande för framställning av kolprodukter	Moskovsky ordena Lenina i ordena Trudovogo Krasnogo Znameni khimkotehnologicheskoy institut imeni D.I. Mendeleeva Moskva SU	74-12-09	372002
C04B 35/58	7103251-0	Förfaringssätt vid framställning av ett föremål av kiselnitrid	Lucas Joseph (Industries) Ltd Birmingham GB	74-12-09	372003
C04B 35/58	7204770-7	Nötningsbeständig molybden-silicidbunden bokarbidkomposition och sätt att framställa denna	Commonwealth Scientific and Industrial Research Organization Campbell AU	74-12-09	372004
C07C 33/02	7013186-7	Förfarande för framställning av allylalkohol genom hydrolys av allylacetat	Hoechst AG Frankfurt/Main DT	74-12-09	372005
C07C 103/46	7111582-8	Framställning av L-(N-acyl)-aminosyror genom ett elektrokemiskt reduktionsförfarande	Hässle AB Göteborg	74-12-09	372006
C07C 103/52	6905814-7	Peptid för användning såsom diagnostiskt hjälpmedel vid röntgenundersökning av gallblåsan	Squibb E.R. & Sons Inc. Princeton N.J. US	74-12-09	372007
C07C 103/82	6804282-9	Förfarande för framställning av nya, substituerade N-aminoalkyl-2-arylkoxibensamider med lokalanestetiska egenskaper	Societe d'Etudes Scientifiques et Industrielles de l'Ile-de-France Paris FR	74-12-09	372008
C07C 103/82	6911318-1	Förfarande för framställning av nya, substituerade N-(t-aminoalkyl)-2-alkoxibensamider med farmakologiska verkningar och spec. med förhöjd antiemetisk verkan	Societe d'Etudes Scientifiques et Industrielles de l'Ile-de-France Paris FR	74-12-09	372009
C07C 131/04	7016546-9	Förfarande för kontinuerlig framställning av cyklohexanonoxim	Stamcarbon NV Heerlen NL	74-12-09	372010
C07C 143/20	7208137-5	Förfarande för ömsesidig upplösning av DL-kamfer-10-sulfonsyra och L-DL-dimetylamino-1,2-difenyl-3-metyl-2-butanol i deras resp. optiskt aktiva D- och L-isomerer	Eli Lilly and Company Indianapolis Ind. US	74-12-09	372011
C07D 33/10	7209182-0	Kinolinderivat som mellanprodukter vid framställning av farmakologiskt värdefulla 1,4-benzodiazepinderivat	F. Hoffmann-La Roche & Co. AG Basel CH	74-12-09	372012
C07D 49/36	6910995-7	Sätt att framställa en 1-alkenylimidazol-förening med antiparasitära egenskaper	Lilly Industries Ltd London GB	74-12-09	372013
C07D 51/70	7110522-5	Förfarande för framställning av nya isoindolinpiperazin-derivat	Rhone-Poulenc SA Paris FR	74-12-09	372014
C07D 53/06	6907816-0	Förfarande för framställning av 1-aminoalkyl-1,4-benzodiazepinderivat	F. Hoffmann-La Roche & Co. AG Basel CH	74-12-09	372015
C07D 57/02	6912857-7	Förfarande för framställning av (1,3)oxazino(3,2-d)(1,4)benzodiazepiner	The Upjohn Company Kalamazoo Mich. US	74-12-09	372016
C07D 91/46	7113144-5	Nya tiocyanatbensotiazoler med fungistatisk verkan	The Norwich Pharmacal Company Norwich N.Y. US	74-12-09	372017
C07D 93/12	7102579-5	Förfarande för framställning av 2,3-dihydro-1H-pyrido-(2,3-b)(1,4)-tiazin-2-oner	Abbott Laboratories North Chicago Ill. US	74-12-09	372018
C07D 93/40	7106190-7	Förfarande för framställning av nya tienbensotiazepinderivat med motilitetshämmande verkan	Yoshitomi Pharmaceutical Industries Ltd Osaka JA	74-12-09	372019
C07D 99/24	7116429-7	Förfarande för framställning av 3-tiolerade cefalosporinderivat	Fujisawa Pharmaceutical Co.Ltd Osaka JA	74-12-09	372020
C07F 7/22	7010129-0	Triorganotenn- eller triorganoblyföreningar med pesticid verkan	Ciba-Geigy AG Basel CH	74-12-09	372021
C07G 7/022	7202344-3	Framställning av B-amylas från sädesväxter varvid delvis renad B-amylas fälles med vissa fosfat	Medix OY AB Helsingfors SF	74-12-09	372022
C08F 19/08	7100422-0	Förfarande för framställning av en lågviskös, luktsvag vattendispersion av karboxylgrupphaltig styren-butadienplast	Chemische Werke Hüls AG Marl DT	74-12-09	372023
C08F 45/72	7105200-5	Vulkbar polymerkomposition innehållande triarylfosfin och triallylcyanurat	American Cyanamid Company Stamford Conn. US	74-12-09	372025
C08F 47/10	6607931-0	Förfarande för framställning av skumplast genom expanderings av en blandning av polyolefin och polystyren medelst ett fysikaliskt jämedel	Stamcarbon NV Heerlen NL	74-12-09	372026
C08G 33/16	7113520-6	Fluorfosfazenterpolymer för användning som belägningskompositioner	Horizons Research Incorporated Cleveland Ohio US	74-12-09	372027
C08G 35/00	7208477-5	Sätt vid tryckpolymerisation samt apparat för genomförande därav	Magnusson S H Transås	74-12-09	372028
C09B 43/00	6900895-1	Azofärgämnen innehållande en benstiazolyl-fenyl-azo-grupp, samt förfarande för deras framställning	Sandoz AG Basel CH	74-12-09	372029
C09B 43/00	7113960-4	Azofärgämnen innehållande en benstiazol-fenylrest, samt förfarande för deras framställning	Sandoz AG Basel CH	74-12-09	372030
C09D 3/72	7015382-0	Pulverförmiga belägningsmedel av hydroxigrupphaltiga polyestrar och med E-kaprolaktam förslutna polyisocyanat	Bayer AG Leverkusen DT	74-12-09	372031
C09D 5/08	7006856-4	Korrosionshämmande bestrykningsmedel innehållande metallfosfat-borat-och/eller-molybdatpigment och salt av fosfit eller hypofosfit	Lindgens & Söhne Köln-Mülheim DT	74-12-09	372032

D Meddelade patent. Rättelser till nr 12

(51) Klass	(21)(11) Ans.nr Pat.nr	(54) Benämning	(71) Sökande	(44) Utl.dat	Publ.nr
C10G 11/18	6908614-8	Förfarande för fluidiserad katalytisk krackning av en första kolväteström bestående av en ren gasolja och en andra kolväteström bestående av en krackad cyklogasolja, varvid katalysatorns kokshalt regleras	Texaco Development Corporation New York N.Y. US	74-12-09	372033
C10G 23/02	7012853-3	Sätt att selektivt hydrera en bensinfraktion innehållande diolefiner, monoolefiner, aromater och svavelföreningar, varav 10-300 mg/kg är merkaptansvavel medelst en nickelkatalysator på en bärare	The British Petroleum Co. Ltd London GB	74-12-09	372034
C11D 9/02	6812847-9	Tvålprodukt för persootvätt	Unilever NV Rotterdam NL	74-12-09	372036
C12D 13/06	6913185-2	Framställning av dubbelkedjig ribonukleinsyra med hjälp av E. coli och mutanten NU-9 under tillsats av antibiotika	Merck & Co. Inc. Rahway N.J. US	74-12-09	372037
C13K 9/00	6908196-6	Förfarande för utvinning av D-xylos ur xylanhaltigt material	Sydkemi AB Malmö SW	74-12-09	372038
C21D 7/02	7012405-2	Sätt att kall-planrika varmvälsad stålplåt	Nippon Steel Corporation Tokyo JA	74-12-09	372039
C22B 55/00	7013284-0	Förfarande för uppberetning av annat vanadinhaltigt material än slagg, vilket förfarande innefattar bildning av lösliga vanadinföreningar, genom att materialet omsätts med syra	Continental Ore Corporation New York N.Y. US	74-12-09	372040
C22F 1/08	7109879-2	Förfarande för behandling av en kopparlegering	Olin Mathieson Chemical Corporation New Haven Conn. US	74-12-09	372041
C23B 5/06	6800823-4	Förfarande för utfällning av krom från en krom (III)-jonhaltig elektropläteringslösning samt lösning härför	International Lead Zinc Research Organization Inc. New York N.Y. US	74-12-09	372042
C23B 5/50	7209011-1	Förfarande för framställning av en duktil beläggning av krom på stål eller järn	Nordstjernan Rederi AB, Garphyttan bruk AB Nynäshamn, Garphyttan	74-12-09	372043
D21F 7/10	7109626-7	Löparanordning för sammankoppling* av två serier häktorgan, särskilt i en häktsöm anordnad på ändkanterna av torkfilter eller -dukar i en pappersmaskin	Scapa Dryers (Canada) Ltd Joliette CA	74-12-09	372044
E01B 25/00	7215613-6	Spår för fordon med linjär motor	Cegedur Societe de Transformation de l'Aluminium Pechiney Paris FR	74-12-09	372045
E01C 7/32	6914790-8	Flerskiktstruktur	du Pont E.I. de Nemours and Co. Wilmington Del. US	74-12-09	372046
E01C 9/08	7002229-8	Av på förhand framställda delar bestående, mobil hjälpvägbana	Domnick A Holthausen DT	74-12-09	372047
E01G 3/04	7103541-4	Förfarande och maskin för drivning av tunnlar	Atlas Copco AB Nacka	74-12-09	372048
E04B 1/345	7203517-3	Luftburen hall	Kranz V München DT	74-12-02	371852
E04F 15/12	7114900-9	Fogsystem för golvelement och liknande byggnadselement	Ry AB Oskarström	74-12-09	372051
E06B 3/04	7316101-0	Isolerglasfönster	Astrup & Søn AS Oslo NO	74-12-09	372052
E06B 7/20	6917301-1	Anordning för att rörligt hålla och tätande stänga fyllningar i byggnadsöppningar, företrädesvis fönster i fönsteröppningar	Frach W Bayreuth DT	74-12-09	372053
F01D 21/00	7305708-5	Reglerventilaggregat för hydraulisk servomotor för en reglerventil för en turbin	Stal-Laval Turbin AB Finspång	74-12-09	372054
F01D 21/06	7304100-6	Hydraulsystem för ångturbin	Stal-Laval Turbin AB Finspång	74-12-09	372055
F01K 9/00	7109499-9	Sätt vid omvandling av värmeenergi till mekanisk energi och anordning för utförande av sättet	Cox Edwin Associates Richmond Va. US	74-12-09	372056
F01N 1/00	7108246-5	Avgasrör-ljuddämparekombination, i synnerhet för motorfordon, framställd av metallband medelst spiralsammanfogning	Malkki E K, Slide V Helsingfors SF	74-12-09	372057
F02B 1/26	7109983-2	Kapacitetsregleringsanordning för två eller flera, gemensamt av en drivmaskin drivna, förställbara hydropumpar	Hydromatik GmbH Ulm/Donau DT	74-12-09	372064
F02D 11/00	7315309-0	Anordning för förhindrande av att en gnisttänd förbränningsmotor med inre förbränning går genom glödtändning	Hollins JR Great Neck N.Y. US	74-12-09	372058
F02D 11/02	7114292-1	Felsäker spjällmanövreringsanordning för förbränningsmotorer	MacMillan C W Rock Island Ill. US	74-12-09	372059
F02M 27/02	7200694-3	Förfarande och anordning för drift av förbränningsmotorer	Siemens AG Berlin och München DT	74-12-09	372060
F02M 37/04	7204946-3	Membranpump, i synnerhet bränslepump för förbränningsmotorer	A.Pierburg Autogerätebau KG Neuss DT	74-12-09	372061
F02M 51/00	7207546-8	Bränsleinsprutningsanläggning för en förbränningsmotor	Lumenitfon Ltd London GB	74-12-09	372062
F03C 3/00	7112566-0	Tryckgasdriven skovelhjulmaskin	Hollymatic Corporation Park Forest Ill. US	74-12-09	372063
F04B 17/00	7211706-2	Dränkbar magnetohydrodynamisk pump för korrosiva smälta metaller	Groupment Atomique Alsacienne Atlantique Plessis-Robinson FR	74-12-09	372065
F04B 43/12	7203064-6	Anordning för kontinuerlig transport av bruk o.d. under användning av en elastisk transportslang och mot denna inverkan kringlöpande klämruklar	Tuklem Trust Reg. Vaduz FL	74-12-09	372066
F04D 17/10	7104428-3	Centrifugalkompressor med fluidumskovelblad	Nederlandse Organisatie voor Toegepast- Natuurwetenschappelijk Onderzoek ten behoeve van Nijverheid Handel en Verkeer Haag NL	74-12-09	372067
F15B 9/17	7112273-3	Dubbelsidigt servosystem	General Electric Company Schenectady N.Y. US	74-12-09	372068
F15B 13/042	7112209-7	Ventilanordning för hydrauliska styranordningar	Danfoss AS Nordborg DK	74-12-09	372069
F16B 2/20	7209688-6	Fastsättningsanordning för askkoppar, mätinstrument o.d.	Slider Adolf & Co. GmbH Tübingen DT	74-12-09	372070

D Meddelade patent. Rättelser till nr 12

(51) Klass	(21)(11) Ans.nr Pat.nr	(54) Benämning	(71) Sökande	(44) Utl.dat	Publ.nr
F16B 19/10	7211566-0	Nitförband	Rosman I E Wood Land Hills Cal. US	74-12-09	372071
F16C 33/74	7101853-5	Tätningring för lager, spec. för ledlager	SKF Kugellagerfabriken GmbH Schweinfurt DT	74-12-09	372072
F16D 3/02	7104835-9	Fjädrande universalled samt sätt för framställning av en fjädrande universalled	The Singer Company Little Falls N.J. US	74-12-09	372073
F16D 13/68	7107608-7	Kopplingskiva med torsionsdämpare	Fichtel & Sachs AG Schweinfurt/Main DT	74-12-09	372074
F16D 13/75	7110648-8	Automatisk, axiellt verkande spelrumsefterställningsapparat i en kopplingsmanövertransmission	SAB Brake Regulator Co. Ltd Darlington GB	74-12-09	372075
F16D 25/02	7110361-8	Hydraulisk anordning för variabel tryckupbyggnad i en som växlingselement verksam koppling eller broms	Zahnradfabrik Friedrichshafen AG Friedrichshafen DT	74-12-09	372076
F16F 9/02	7116172-3	Anordning vid ett pneumatiskt fjädringselement	Kaller B G, Kaller H B Linköping, Stockholm	73-10-29	361345
F16F 9/34	7304089-1	Dämpningsanordning innefattande en med en kolvstång förbunden kolv	Facit AB Åtvidaberg	74-12-09	372077
F16G 3/04	7109626-7	Löparanordning för sammankoppling* av två serier häktorgan, särskilt i en häktsöm anordnad på ändkanterna av torkfilter eller -dukar i en pappersmaskin	Scapa Dryers (Canada) Ltd Joliette CA	74-12-09	372044
F16G 13/18	7305518-8	Anordning vid kedjekonstruktion med hållardan avsedda att uppbära och styra en eller flera flexibla energiöverförande ledningar	Börjesson K V Farsta	74-12-09	372078
F16H 55/52	7211280-8	Löpblock med låsanordning	Törnqvist J Å Johanneshov	74-12-09	372079
F16K 3/20	7107518-8	Slidventil	Jansen Th. GmbH Rohrbach/Saar DT	74-12-09	372080
F16K 11/07	7205092-5	Slidventilanordning	Tobias J D Royal Oak Mich. US	74-12-09	372081
F16K 19/00	7200319-7	Blandningsventil	Botnick I H Pepper Pike Ohio US	74-12-09	372082
F16L 27/00	7301704-8	Mellan en första ledning och en andra ledning inlänkbar skarvenhet	Ekman T Skövde	74-12-09	372083
F16P 3/14	7302757-5	Ljusridåanordning för övervakning och/eller manövrering av maskiner	Svensson L E Tullinge	74-12-09	372085
F21K 5/02	7113993-5	Blixtlampanhet	Phillips' Gloellampenfabrieken NV Eindhoven NL	74-12-09	372086
F21V 31/00	7305581-6	Anordning för tät och trycktålig inneslutning av kabelansluten utrustning	Atomenergi AB Stockholm	74-12-09	372087
F22B 21/00	7309214-0	Stående ångpanna	Götaverken Ångteknik AB Göteborg	74-12-09	372088
F23D 11/10	7016304-3	Brännarmunstycke för vätskeformiga bränslen	Petrokraft Ingenjörfirman AB Göteborg	74-12-09	372089
F23D 11/42	7214262-3	Anordning vid tryckoljebrännare	Clean Air Co. Inc. *CACSA* Panama PA	74-12-09	372090
F23Q 5/00	7307114-4	Piezoelektrisk gaständare	Electrolux AB Stockholm	74-12-09	372092
F27B 7/38	7301100-9	Sätt och ringkylare för kylning av cementklinker från en rotationsugn	Gullbögens Bruk AB Skövde	74-12-09	372093
G01F 1/00	7115533-7	Anordning vid flödesindikator	Alfa-Laval AB Tumba	74-12-09	372095
G01F 11/00	7013049-7	Doseringsanordning för intermittent utgivning av vätskemängder	Anscherlik A Adliswil CH	74-12-09	372096
G01M 17/00	7103178-5	Chassidynamometer	Suntester Ltd King's Lynn GB	74-12-09	372097
G01M 17/00	7104460-6	Säkerhetsanordning för chassidynamometrar	Suntester Ltd King's Lynn GB	74-12-09	372098
G01N 15/02	7113505-7	Sätt och anordning för partikelavkänning	Coulter Electronics Ltd Harpenden GB	74-12-09	372099
G01N 31/00	6915830-1	Sätt och anordning för att kontinuerligt och kvantitativt analysera ett fluidum	Phillips' Gloellampenfabrieken NV Eindhoven NL	74-12-09	372100
G01N 31/00	7205714-4	Anordning för att automatiskt utföra kemisk analys i provbehållare vid undersökningsstationer längs en ändlös transportbana	F. Hoffmann-La Roche & Co. AG Basel CH	74-12-09	372101
G01N 31/00	7211920-9	Doserapparat, avsedd att användas vid kvävebestämning	Tecator Instrument AB Helsingborg	74-12-09	372102
G01N 33/16	7106049-5	Förfarande för bestämning av ursyrakoncentrationen i människoblodserum jämte testsats för användning vid nämnda förfarande	Pfizer Inc. New York N.Y. US	74-12-09	372103
G01P 3/36	7202213-0	Signalgivare för en eloptisk korrelationshastighetsmätare	Hasler AG Bern CH	74-12-09	372104
G01V 5/00	7316867-6	Sätt och anordning för bestämning av förväntad sättning av frusen mark efter upptining	Texaco Exploration Canada Ltd Calgary CA	74-12-09	372105
G02B 5/14	7115400-9	Förfarande för framställning av ljusedare	Institut Kibernetiki Akademii Nauk Gruzinskoi SSR Tbilisi SU	74-12-09	372106
G02B 27/22	7003668-6	Sätt och apparat för framställning av ett sammansatt hologram	Phillips' Gloellampenfabrieken NV Eindhoven NL	74-12-09	372107
G02F 1/16	7400272-6	Akustiskt-optiskt element	Ordena Trudovogo Krasnogo Znameni Institut Kristallografi imeni A. V. Shubnikova Akademii Nauk SSSR Moskva SU	74-12-09	372108
G02F 1/28	7114079-2	Optisk snabbslutare	Früangel F Hamburg DT	74-12-09	372109

D Meddelade patent. Rättelser till nr 12

(51) Klass	(21)(11) Ans.nr Pat.nr	(54) Benämning	(71) Sökande	(44) Utl.dat	Publ.nr
G03B 21/60	7207525-2	Projektionsduk	VEB Spezialfolien Leipzig Leipzig DL	74-12-09	372110
G03B 27/10	7111929-1	Exponeringsanordning med styr- och registreringsanordning vid apparat för fotoetsning	AMP Incorporated Harrisburg Penn. US	74-12-09	372111
G03F 7/00	7103969-7	Förfarande för framställning av en försensibiliserad tryckplåt, som kan framkallas i vatten	Nippon Paint Co. Ltd Osaka-shi JA	74-12-09	372112
G03G 13/22	7110391-5	Förfarande för att på ett isolatormedium uppteckna en bild	The Commonwealth of Australia Canberra AU	74-12-09	372113
G05B 19/18	7205516-3	Programmerbar logisk styrenhet	Allen-Bradley Company Milwaukee Wis. US	74-12-09	372115
G06F 13/00	7204431-6	Sätt att upprätta och nedkoppla förbindelser mellan systemenheter i ett moduluppbyggt programstyrt bearbetningssystem	Siemens AG Berlin och München DT	74-12-09	372116
G06F 15/46	7207278-8	Anläggning för kvalitetsövervakning	Bio-Medical Sciences Inc. Fairfield N.J. US	74-12-09	372117
G06K 1/00	7307722-4	Anordning för punktförmig påverkan av ett informationsbärande medium	Facit AB Åtvidaberg	74-12-09	372118
G06K 13/06	7112441-6	Anordning vid ett tryckverk för lägesbestämning av tryckobjektet	Svenska AB Philips Stockholm	74-12-09	372119
G06K 13/26	7114890-2	Avläsningsanordning för ett programstyrningssystem	Atlas Copco AB Nacka	74-12-09	372120
G06K 15/10	7206674-9	Tryckanordning för tryckning av tecken som är sammansatta av punktliknande eller steckliknande element	Philips' Gloellampenfabrieken NV Eindhoven NL	74-12-09	372121
G06K 15/20	7206639-2	Anordning för ett över telefonledningar exv. i en bildtelefonanläggning tillgängligt centralt upplysningsställe	Siemens AG Berlin och München DT	74-12-09	372122
G06K 21/00	6916515-7	Informationsbärande, laminerat kort	Omron Tatetsi Electric Co. Kyoto JA	74-12-09	372123
G08C 19/12	6916293-1	Elektromekanisk omvandlare med ett rörligt avkänningselement	Salter George & Co. Ltd West Bromwich GB	74-12-09	372124
G09F 9/30	7109678-8	Anordning för presentation av data på en bildskärm med ett skikt av flytande kristaller	Siemens AG Berlin och München DT	74-12-09	372125
G09F 9/32	7102957-3	Indikeringspanelsystem innefattande en flercellig indikeringspanel	Burroughs Corporation Detroit Mich. US	74-12-09	372126
G11B 23/08	7100353-7	Filmkassett	Philips' Gloellampenfabrieken NV Eindhoven NL	74-12-09	372127
G21B 3/62	7206468-6	Sätt att omvandla sol-gol-material till oxidiskt material, exv. U02 med hög densitet, medelst sintring	Reactor Centrum Nederland (Stichting) Haag NL	74-12-09	372001
G21C 17/00	7113603-0	Simulatorapparat för elektrisk impulsstrålning och ljusförlopp vid kärnvapenexplosioner	Impulsphysik GmbH Hamburg DT	74-12-09	372128
H01H 19/08	7108337-2	Elektrisk kontaktelement	AMP Incorporated Harrisburg Penn. US	74-12-09	372129
H01H 31/26	7212375-5	Elektrisk förbindningsanordning	Allmänna Svenska Elektriska AB Västerås	74-12-09	372130
H01H 39/00	7212212-0	Drivanordning för elektrisk brytare	BBC AG Brown Boveri & Cie Baden CH	74-12-09	372131
H01H 67/24	7017362-0	Kopplingsanordning för matrisformigt uppbyggda kopplingssystem	Siemens AG Berlin och München DT	74-12-09	372132
H01J 29/76	7201836-9	Elektronoptiskt system	Philips' Gloellampenfabrieken NV Eindhoven NL	74-12-09	372134
H01J 29/90	7206579-0	Elektronoptisk anordning	Philips' Gloellampenfabrieken NV Eindhoven NL	74-12-09	372135
H01J 61/54	7113865-5	Tändanordning för ett urladdningsrör	Philips' Gloellampenfabrieken NV Eindhoven NL	74-12-09	372136
H01L 7/54	7206397-7	Sätt att framställa ett nedsänkt störrämskikt medelst jonimplantation	Western Electric Company Incorporated New York N.Y. US	74-12-09	372137
H01L 7/64	7102487-1	Sätt att framställa halvledaranordningar	General Electric Company Schenectady N.Y. US	74-12-09	372138
H01L 19/00	7101978-0	Förfarande för tillverkning av en halvledaranordning	Philips' Gloellampenfabrieken NV Eindhoven NL	74-12-09	372139
H01M 27/04	7109225-8	Katod för vid hög temperatur arbetande bränslecell	The Broken Hill Pty Co. Ltd Newcastle AU	74-12-09	372140
H01M 27/04	7201844-3	Sätt att framställa pulverformigt, volframkarbidhaltigt elektrodmaterial för elektrokemiska celler, spec. bränsleceller	Siemens AG Berlin och München DT	74-12-09	371940
H01M 27/04	7201845-0	Sätt att framställa pulverformigt volframhaltigt elektrodmaterial för elektrokemiska celler, spec. bränsleceller	Siemens AG Berlin och München DT	74-12-09	371941
H01M 27/04	7202000-1	Sätt att framställa kvävehaltigt kolpulver som elektrodmaterial för elektrokemiska celler, spec. bränsleceller	Siemens AG Berlin och München DT	74-12-09	372141
H01M 35/26	6909850-7	Förfaringssätt för yttorkning av en med massa belagd stomme till en batterielektrod	Lucas Joseph (Industries) Ltd Birmingham GB	72-04-17	344519
H01R 11/08	7215596-3	Sätt och förbindningsanordning för att åstadkomma en elektrisk och mekanisk förbindelse	Thompson J T, Gillemot G W Los Angeles, Santa Monica Cal. US	74-12-09	372142
H01S 3/08	7013209-7	Laser för alstring av korta, optiska pulser	International Business Machines Corporation Armonk N.Y. US	74-12-09	372143
H02B 1/02	7011002-8	Stativanordning *för elektroniska apparater	Siemens AG Berlin och München DT	74-12-09	372144
H02B 1/04	7211265-9	Anordning för montering av en elektrisk apparat tillsammans med en huvudsakligen plan skylt i en mamövertavla eller liknande	Allmänna Svenska Elektriska AB Västerås	74-12-09	372145
H02H 3/40	6812729-9	Distansrelä för skydd av en växelströmslinje	Jacobsens N. Elektriske Verksted AS Oslo NO	74-12-09	372147

D Meddelade patent. Rättelser till nr 12

(51) Klass	(21)(11) Ans.nr Pat.nr	(54) Benämning	(71) Sökande	(44) Utl.dat	Publ.nr
H02J 7/00	7101050-8	Anordning för laddning av ett elektriskt batteri	McCulloch Corporation Los Angeles Cal. US	74-12-09	372148
H02J 7/24	7208735-6	Energimatningssystem	Motorola Inc. Franklin Park Ill. US	74-12-09	372149
H02J 7/24	7210101-7	Växelströmgenerator- och regulatorreglersystem	Motorola Inc. Franklin Park Ill. US	74-12-09	372150
H02K 31/04	7114837-3	Unipolarmaskin	ANVAR Agence Nationale de Valorisation de la Recherche Courbevoie FR	74-12-09	372151
H02K 31/04	7115101-3	Unipolarmaskin	ANVAR Agence Nationale de Valorisation de la Recherche Courbevoie FR	74-12-09	372152
H03G 3/30	7002687-7	Anordning för automatisk förstärkningsreglering i en superheterodynmottagare	RCA Corporation New York N.Y. US	74-12-09	372153
H03H 7/28	7107103-9	Filter med frekvensberoende överföringsegenskaper, avsett för elektriska analogsignaler, föreliggande i digital form	Siemens AG Berlin och München DT	74-12-09	372154
H04N 3/00	7303076-9	Sätt och anordning för alstring av linjeraster i ett infrarödavbildningssystem	AGA AB Lidingö	74-12-09	372155
H04N 5/08	7100476-6	Synkulsseparator	Philips' Gloeilampenfabrieken NV Eindhoven NL	74-12-09	372156
H04N 9/46	7205962-9	Anordning för behandling av en PAL-kodad färgtelevisionssignal	RCA Corporation New York N.Y. US	74-12-09	372157
H04Q 3/54	6905235-5	Förfarande för inkoppling av ytterligare kopplingsfältdelar i en programstyrd televäxel samt anordning för genomförande av förfarandet	Siemens AG Berlin och München DT	74-12-09	372158
H04Q 11/04	7210706-3	Förfarande och anordning för bearbetning av kopplingstecken i ett tidsmultiplex förmedlingsställe	Siemens AG Berlin och München DT	74-12-09	372159
H05B 3/60	7116401-6	Elektrodförsedd kokare	British Railways Board London GB	74-12-09	372160

D Meddelade patent Patent meddelade 1975-04-03

Vid inbetalning av årsavgifter för patent meddelade efter den 9 januari 1975 skall uppges både patentnummer (lika med ansökningsnumret) och publiceringsnummer.

(51) Klass	(21) (11) Ans.nr Pat.nr	(54) Benämning	(71) Sökande	(44) Utl.dat	Publ.nr
A23K 1/17	7206215-1	Tillväxtbefrämjande fodermedel innehållande hydantoinderivat.	Societa Farmaceutici Itala Milano	74-12-16	372161
A24A 5/50	7108654-0	Apparat för uppskärning av en cylindrisk stav i ett bestämt antal längder.	British-American Tobacco CO. Ltd London	74-12-16	372162
A41B 13/04	7001800-7	Förfarande och anordning för framställning av artiklar av mjuk plast spec. spädbarnsbyxor.	Comptoir Europeen de Distribution et de Representation CEDRE S.A.R.L. Paris	74-12-16	372163
A47B 96/12	7200750-3	Anordning vid backar, hyllor e.d.	Björge C J och Alneng C-G Danderyd	74-12-16	372165
A47B 98/04	7200749-5	Mellanvägg för hyllskivor.	Börge C J och Alneng C-G Danderyd	74-12-16	372164
A47C 5/10	7308494-9	Vilstol som uppbyggs av medliknande element.	Ortega I C Mexico	74-12-16	372166
A47C 27/08	7103404-5	Luftmadrass med två, i upplåst tillstånd upphöjningar och fördjupningar uppvisade begränsningsytor.	Etablissements Huntchinson Cie Nationale du Caoutchoce Paris	74-12-16	372167
A47F 5/00	7208029-4	Skrin med uppfällbart lock och rörligt stöd för föremål.	Socoete Franco-Hispano-Americaine (FRANCISPAN) Saint-Gratien.	74-12-16	372168
A47G 23/00	7305506-3	Duktyngd.	AB Henry Hulthen Helsingborg	74-12-16	372169
A47L 5/28	7300538-1	Handdammsugare.	AB Electrolux Stockholm	74-12-09	371928
A61M 1/03	7205475-2	Dialysanordning	Gambro AB Lund	73-04-16	355294
A61N 1/36	7302293-1	Vid behov arbetande pacemaker med passiva hysteres-kretsar.	American Optical Corporation Southbridge Mass.	74-12-16	372171
A62B 35/00	7109905-5	Elkontaktförsett spänne för säkerhetsbälten.	Lindblad S M Värgårda	74-12-16	372172
A63H 17/34	7200733-9	Lekanordning avsedd att fästas på en cykel för åstadkommande av ett motorliknande ljud.	Bengtsson T Ö, Forsslund S M Upplands Väsby, Vallentuna	74-12-16	372173
B01D 19/04	7004896-2	Skumdämpningsmedelkomposition för vattenhaltiga system	Diamond shamrock Corporation Cleveland Ohio	74-12-16	372174
B01F 15/02	6508029-3	Anordning för dosering av pulverformiga material	Alwerud S T Vessigebo	73-04-16	355300
B01J 3/00	7100927-8	Anläggning för åstadkommande av ett högt tryck.	Vsesojuzny Nauchno-Issledovatel'sky i Proekt Institut Tugoplavkikh Metallov i Tverdykh Splavov, Institut Fiziki Vysokikh Davleny Akademii Nauk SSSR Moskva, Akademgorodok	74-12-16	372175
B01J 6/00	7306064-2	Förfarande vid genomförande av värmekrävande kemiska och/eller fysikaliska processer i ett reaktorrum innehållande ett bad av smälta metalloxider	Boliden AB Stockholm	74-12-16	372176
B01J 9/00	7306063-4	Förfarande vid genomförande av värmekrävande kemiska och/eller fysikaliska processer.	Boliden AB Stockholm	74-12-16	372177
B01J 9/18	7306065-9	Förfarande vid genomförande av värmekrävande kemiska och/eller fysikaliska processer i en fluidiserad bädd.	Boliden AB Stockholm	74-12-16	372178
B01K 3/06	6901270-6	Gasdiffusionselektrod.	Matsushita Electric Industrial Co. Ltd. Osaka	74-12-16	372179
B03C 3/09	7114330-9	Apparat för elektrostatisk avskiljning av partiklar ur en gas.	Alskog A M Skara	74-12-16	372180
B06B 1/08	7115950-3	Ultraljudsgenerator.	Surgical Design Corporation Long Island City N. Y.	74-12-16	372181
B21B 35/14	7008678-0	Kopplingsanordning för stegvalsverk.	Vallourec (Usines a Tubes de Lorraine-Escaut et Vallourec Reunies) Paris	74-12-16	372182
B21D 51/48	6917556-0	Förfarande för formning av kronkapsyler och anordning för genomförande av förfarandet.	Continental Can Company Inc. New York N. Y.	74-12-16	372183
B21H 8/02	7010266-0	Valspar för framställning av armeringsjärn.	Isleder Hutte Peine/Hann	74-12-16	372184
B21K 1/08	6910120-2	Anordning för smidning av vevaxlar och liknande arbetsstycken.	Creusot Loire SA Paris	74-11-25	371589
B22C 9/02	7012410-2	Metod vid tillverkning av en gjutform eller gjutkärna med användning av ett flytbart formmaterial och en ihålig, elastisk och uppblåsbar modell eller kärnlåda.	Centro Sperimentale Metallurgico SpA Rom	74-12-16	372185
B22D 17/08	7014354-0	Kalkkammarmaskin för gjutning av järnhaltig metall, hos vilken skottkanalen i längdriktningen är indelad i på varandra följande strukturellt olikartade delar.	G. K. N. Group Services Ltd. Warley	74-12-16	372186
B22D 17/30	7207370-3	Sätt vid distribution av smält metall från en behållare för denna till ett antal förbrukningsställen samt anordning för sätets genomförande.	Gränges Essem AB Västerås	74-12-16	372187
B22D 27/20	7116439-6	Sätt att framställa ett rimstabiliserat stål. Tillägg t. 365 141.	USS Engineers and Consultants Inc. Pittsburgh Penn.	74-12-16	372188 Till.t. 365141
B23K 11/26	7206342-3	Kondensatorsvetsmaskin.	Gosudarstvenny Vsesojuzny Ordena Trudovogo Krasnogo Znamení Nauchno-Issledovatel'sky Tekhnologicheskij Institut Remonta i Eksploatsij Mashinno-Traktornogo Parka Moskva	74-12-16	372189

D Meddelade patent

(51) Klass	(21) (11) Ans.nr Pat.nr	(54) Benämning	(71) Sökande	(44) Utl.dat	Publ.nr
B23K 35/30	6506700-1	Pressad svetselektrod	Hoechst AG Frankfurt/Main DT	69-03-10	309079
B24B 49/04	7200578-8	Anordning för mätning av materialbortskaffningshastigheten i en slipmaskin.	Finke Italiana Marposh Soc. in Accomandita Semplice di Mario Possati & C. bentivoglio-S. Marino	74-12-16	372190
B25C 7/00	7016334-0	Krutgasdrivet bultverktyg för fastsättning av kokillinsatsplattor.	Hilti AG Schaan	74-12-16	372191
B27B 1/00	7300931-8	Sätt vid sågning av timmerstockar.	Sven Casselbrant & Co Lidingö	74-12-02	371771
B27B 5/06	7116915-5	Format- och uppdelningssåg.	F. Meyer & Schwabedissen Herford	74-12-16	372192
B27D 1/04	7110932-6	Sätt att kontrollera deformationer i sandwichkonstruktioner orsakade av ytskalens dimensionsförändringar i varierande miljö.	Lesley P G T, Rosengren S H O Arlöv, Strömstad.	74-12-16	372193
B28B 1/50	6803062-6	Förfaringssätt vid gjutning av armerade gas-betongprodukter	Intong AB Kumla	69-02-24	308882
B29C 17/10	7313597-2	Verktyg för skärning av folier och liknande tunna material.	Beckström B S E Spånga	74-12-16	372194
B29F 1/04	7209144-0	Formsprutningsmaskin med tönningsmekanism.	Husky Mfg & Tool Works Ltd Bolton	74-12-16	372195
B30B 11/32	7100927-8	Anläggning för åstadkommande av ett högt tryck.	Vsesojuzny Nauchno-Issledovatel'sky I Proektny Institut Tugoplavkikh Metallov I Tverdykh Splavov, Institut Fiziki Vysokikh Davleny Akademii Nauk SSSR Moskva, Akademgorodok	74-12-16	372175
B41F 23/04	6906832-8	Anordning för torkning av tryckta pappersark.	Weber E Feldafing	74-12-16	372196
B41F 33/16	6908099-2	Styranläggning för styrning av en tryckpress.	North American Rockwell Corporation Pittsburgh Penn.	74-12-16	372197
B41M 1/30	7300073-9	Metod för bearbetning fixering och avlägsning av en sladdrig produkt.	Stattin B-G Solna.	74-12-16	372198
B44B 5/00	7015092-5	Präglingsverktyg.	Dymo Industries Inc. Emeryville Cal.	74-12-16	372199
B44D 1/50	6915276-7	Förfarande för ytbeläggning av föremål med polymeriserbara etenomättade B-hydroxiestrar under användning av ultraviolet bestrålning.	Continental Can Company Inc. New York N. Y.	74-12-16	372200
B60B 35/02	7003887-2	Axel för husvagnar eller liknande.	Alois Kober KG Maschinenfabrik Grosskötz/Schwaben	74-12-16	372201
B60G 11/02	7008060-1	Sammansatt bladfjäderanordning.	North American Rockwell Corporation Pittsburg Penn.	74-12-16	372202
B60K 19/00	7113101-5	Drivanordning för motorfordon med en hydraulisk vridmomentomvandlare.	Robert Bosch GmbH Stuttgart	74-12-16	372203
B60L 5/02	7306199-6	Avisningsanordning.	1) Levin I A, 2) Skobelev K I, 3) Levkovich L I, 4) Pavljuk B A 1) Moskva 2-4) Rostov-na-Donu	74-12-16	372204
B60N 1/06	7013646-0	Armstöd vid ett omställbart ryggstöd till ett motorfordonsäte.	Dalmler-Benz AG Stuttgart	74-12-16	372205
B60P 1/64	7304369-7	Anordning vid lastbilar med en extra fast ram, som uppstår en separat hjälpram.	AB Zetterbergs Mek. Verkstad Östervåla.	74-12-16	372206
B60R 18/04	7212282-3	Omkopplingsanordning för ett flertal elektriska belstningar.	AMP Incorporated Harrisburg Penn.	74-12-16	372207
B60S 1/08	7009501-3	Kopplingsanordning för en kombinerad vindrutetorkare och -spolare för fordon.	S.W.F.-Spezialfabrik für Autozubehör Gustav Rau GmbH Bietigheim	74-12-16	372208
B60S 1/26	7208460-1	Ruttorkare för uppnående av ett rektangulärt torkfält.	S.W.F.-Spezialfabrik für Autozubehör Gustav Rau GmbH Bietigheim	74-12-16	372209
B60S 1/39	7203377-2	Ruttokararm för motorfordon.	S.W.F.-Spezialfabrik für Autozubehör Gustav Rau GmbH Bietigheim	74-12-16	372210
B60S 1/40	7204214-6	Länkförbindning vid vindrutetorkarblad.	S.W.F.-Spezialfabrik für Autozubehör Gustav Rau GmbH Bietigheim/Württ.	74-12-16	372211
B60T 8/04	6906211-5	Slirningsmotverkande hydrauliskt bromssystem vid fordon.	Automotive Products Ltd. Leamington Spa.	74-12-16	372212
B60T 8/08	7112116-4	Bromsregleringsanläggning.	The Goodyear Tire & Rubber Company Akron Ohio	74-12-16	372213
B60T 13/38	7311777-2	Låsanordning för en fjäderbromsaktuator.	Svenska AB Bromsregulator Malmö	74-12-16	372214
B60T 13/38	7314472-7	Anordning för att upphäva och automatiskt återupprätta arbetsfunktionen hos en fjäderbromsaktuator.	Svenska AB Bromsregulator Malmö	74-12-16	372215
B61C 9/50	7305710-1	Drivanordning för rälsfordon.	Allmänna Svenska Elektriska AB Västerås.	74-12-16	372216
B61G 5/06	7105659-2	Tillslagsanordning av differentialtyp för ledningskoppling vid automatiska mittbuffertkopplingar.	Ministerium für Verkehrswesen vertreten durch den Minister und Generaldirektor der Deutschen Reichsbahn Berlin	74-12-16	372217
B61H 5/00	7215301-8	Tryckfluidumdrivet manöverdon för skrivbromsar.	Pont-a-Mousson SA Pont-a-Mousson.	74-12-16	372218
B61H 5/00	7215953-6	Bromsback för skivbromsar särskilt för skenfordon.	Knorr-Bremse GmbH München.	74-12-16	372219

(51) Klass	(21) (11) Ans.nr Pat.nr	(54) Benämning	(71) Sökande	(44) Utl.dat	Publ.nr
B61L 27/00	7112596-7	Regleranordning för användning i ett fordon för att reglera dettas gång i en transportanläggning, där fordonet färdas över specificerade banor eller spår.	Secretary of state for the Environment in Her Britannic Majest*98 s Government of the United Kingdom of Great Britain and Northern Ireland London.	74-12-16	372220
B62D 17/00	7209296-8	Mätanordning för automatisk uppmätning av motorfordons hjulinställning.	Polyprodykte AG Zürich.	74-12-16	372221
B62D 55/00	7106730-0	För körning i snö avsett motorfordon.	Karhi P Uleåborg	74-12-16	372222
B63B 9/00	7017218-4	Sätt för byggande av ett fartygsskrov i en docka.	Mitsui Shipbuilding and Engineering Co. Ltd Tokyo	74-12-16	372223
B63B 13/00	7007868-8	Länspump för båtar.	Cozie A Cannes	74-12-16	372224
B63B 19/24	7206016-3	Skalkningsanordning	von Tell Trading Co. AB Göteborg	74-01-07	363071
B63B 25/00	7101439-3	Sätt och anordning för motverkan av ett fartygs krängning under lastning och lossning.	Ingeniören Lund Mohr & Glaever-Enger Bergen	74-12-16	372225
B63B 25/08	7016446-2	Förfarande och anordning för upptagande av krafter på transportkärl.	Techningaz Paris	74-12-16	372226
B65D 9/18	7208761-2	Låda eller emballage.	AB Plyfa Malmö	74-12-16	372227
B65D 87/50	7006306-0	Anordning vid vätskebehållare för lättantändliga vätskor.	ALLplas AG Zug	74-12-16	372228
B65G 9/00	7011738-7	Transportör med lutande rullbana.	Kornylak Corporation Hamilton Ohio	74-12-16	372229
B65G 13/10	7011737-9	Överföringsanordning vid transportörer.	Kornylak Corporation Hamilton Ohio	74-12-16	372230
B65G 17/42	7011284-2	Anordning vid transportanläggningar med förskjutbara, lasten uppbärande organ med en främre och en bakre löpvagn samt därmed förbundna drivorgan.	Standard Alliance Industries Inc. Oak Brook Ill.	74-12-16	372231
B65G 47/54	7011759-3	Överföringsanordning mellan två transportörer.	Brockmann & Bundt Industrie-Ofenbau Düsseldorf	74-12-16	372232
B65G 65/44	7101470-8	Silotömningsanordning.	Gebrüder Bühler AG Uzwil	74-12-16	372233
B65H 1/00	6915742-8	Apparat för förflyttning av ett arbetsstycke.	Xerox Corporation Rochester N. Y.	74-12-16	372234
B65H 3/46	6912065-7	Arkmatningsapparat.	Rank Xerox Ltd London	74-12-16	372235
B65H 3/56	6912063-2	Arkmatningsapparat.	Rank Xerox Ltd London	74-12-16	372236
B65H 5/06	6915838-4	Apparat för matning av dokument.	Xerox Corporation Rochester N. Y.	74-12-16	372237
B65H 7/00	6911018-7	Anordning för spärrning av arkrillförsel till arkbearbetande maskiner.	VEB Polygraph Leipzig-Kombinat für polygraphische Maschinen und Ausrüstungen Leipzig	74-12-16	372238
B66B 13/16	7305872-9	Reglingsanordning för en dörr.	Linden-Allmak AB Skellefteå	74-12-16	372239
B66D 1/00	7305500-6	Motordrivet vinschspel.	Karlsson I Luleå	74-12-16	372240
B66D 1/44	7316573-0	Styranordning, företrädesvis för avståndsmanövrerade hydrostatiskt drivna lyftmaskiner.	Linden-Allmak AB Västerås	74-12-16	372241
B66F 9/12	7303700-4	Förfarande och anordning för lastning, lossning och transport av godsbehållare och lastflak.	Lihnell Vagn AB Braås	74-12-16	372242
C01B 33/02	7015617-9	Sätt att framställa kisel i elektrisk ljusbågsugn genom karbotermisk reduktion av kisel-dioxid	Union Carbide Corporation New York N.Y. US	74-01-07	363084
C02C 1/00	7010818-8	Anläggning för avfallshandling och vattenrening.	Combustion Power Company Inc. Menlo Park Cal.	74-12-16	372243
C03C 3/22	7111691-7	Utsträckt förstärkt glaselement samt förfarande för dess framställning.	Battelle Memorial Institute Carouge / Geneve	74-12-16	372244
C04B 11/10	7211173-5	Sätt att framställa ett byggnadsmaterial innehållande släckt kalk och bränd gips.	Carrieres et Four e Chau Dumont-Wautier Hermalle-sous-Huy	74-12-16	372246
C04B 35/10	7201858-3	Sätt att framställa elfasta produkter för ugnsvälv och andra infordringar.	Sanac SpA Refrattari Argille e Caolini Genua	74-12-16	372247
C04B 41/26	7305704-4	Förfarande för behandling av ytor av betong eller annat kalkhaltigt utstockningsmaterial samt medel för genomförande av förfarandet.	AB Producem Stockholm	74-12-16	372248
C04B 43/02	7102073-9	Förfaringsätt för framställning av föga antändbara, fiberformade isolerämnen.	Rütgerswerke AG Frankfurt/Main	74-12-16	372249
C07C 29/00	6917901-8	Sätt att framställa alkoholer ur i blandning med alkoholer föreliggande estrar.	Ruhrchemie AG Oberhausen-Holten	74-12-16	372250
C07C 43/14	7010772-7	Nya propargylföreningar till användning som skadedjursbekämpningsmedel.	F Hoffmann-La Roche & Co. Basel	74-12-16	372251
C07C 43/22	6815872-4	Förfarande för framställning av bis-fenoxiföreningar.	Fisons Pharmaceuticals Ltd Loughborough	74-12-16	372252
C07C 63/52	6913428-6	Förfarande för framställning av alla - (p (1-cyklohexenyl)-fenyl) -propionsyra.	Ciba-Geigy AG Basel	74-12-16	372253
C07C 65/02	7104757-5	Sätt att framställa nya fenoxifenylättiksyra-derivat.	Reckitt & Colman Products Ltd Hull	74-12-16	372254
C07C 73/06	7103830-1	Förfarande för framställning av isopentanhydroperoxid.	Compagnie Francaise de Raffinage Paris	74-12-16	372255
C07C 87/28	7013057-0	Förfarande för framställning av fenyletynylbensylaminderivat.	Merck & Co. Rahway N.J.	74-12-16	372256

D Meddelade patent

(51) Klass	(21) (11) Ans.nr Pat.nr	(54) Benämning	(71) Sökande	(44) Utl.dat	Publ.nr
C07C 87/28	7100821-3	Förfarande för framställning av substituerade bensylaminer.	Merck & Co. Inc. Rahway N.J.	74-12-16	372257
C07C 87/64	7017229-1	Sätt att framställa terapeutiskt verksamma derivat av 2-aminoindan.	A Christiaens SA Bryssel	74-12-16	372258
C07C 97/10	7004430-0	Sätt att framställa en dialkylaminoalkyleter av o-hydroxi-3-fenylpropiofenon och dess salter.	Helopharm W Petrik & Co. KG Berlin	74-12-16	372259
C07C 101/24	6817235-2	Förfarande för framställning av ett salt av optiskt aktivt lysin.	Stamcarbon NV Heerlen	74-12-16	372260
C07C 103/82	6808239-5	Förfarande för framställning av N-(tert-aminoalkyl)-2-alkynyl-oxi-bensamider med lokalanestetiska egenskaper.	Societe d'Etudes Scientifiques et Industrielles de l'Ile-de-France Longjumeau	74-12-16	372261
C07C 145/00	7005145-3	Substituerade hydroxibensoesyra-derivat till användning som mikrobiocider, insekticider, akaricider och fungicider.	Bayer AG Leverkusen	74-12-16	372262
C07C 147/00	7207270-5	3-sulfonyl-2-aza-bärnstenssyra-derivat för användning som reducerande komponent i redox-katalysatorer.	Cassella Farbwerke Mainkur AG Frankfurt/Main-Fechenheim	74-12-16	372263
C07C 173/04	7000180-5	Sätt att framställa A *724*72, *722*720*72, *722*722 - bufatrienolidramnosid-acylat.	Knoll AG Chemische Fabriken Ludwigshafen/Rhein	74-12-16	372264
C07D 27/04	7103514-1	Förfarande för framställning av substituerade pyrrolidino- och piperidino-fenylättiksyror med terapeutiska egenskaper.	Merck Patent GmbH Darmstadt	74-12-16	372265
C07D 27/56	7016301-9	Förfarande för framställning av derivat av indolättiksyraamid, användbara som muskelstimulantia.	Merck Sharp & Dohme (I.A.) Corp. New York N.Y.	74-12-16	372266
C07D 31/30	7102058-0	Derivat av pyridoxin - L - ketoglutarat, vilket befrämjar lösligheten av 5-hydroxitryptofan.	Laboratorios Made SA Madrid	74-12-16	372267
C07D 53/06	6907904-4	Förfarande för framställning av 1,4-benzodiazepinderivat.	F. Hoffmann-La Roche & Co. AG Basel	74-12-16	372268
C07D 53/06	7006749-1	Förfarande för framställning av 1,4-benzodiazepinderivat.	Sumitomo Chemical Co. Ltd. Osaka	74-12-16	372269
C07D 87/54	6807604-1	Sätt vid framställning av rifamycin.	Gruppo Lepetit SpA Milano	74-12-16	372270
C07D 99/06	7103292-4	1-(1,3,4-tiadiazol-2-yl)-imidazolidinon-(2)-derivat till användning som herbicider.	Bayer AG Leverkusen	74-12-16	372271
C07D 99/22	6813049-1	Förfarande för framställning av nya estrar av L-aminibensylpencillin.	Lövens Kemiske Fabrik Produktionsaktieselskab Ballerup	74-12-16	372272
C07D 99/24	6904845-2	Förfarande för rening av cefalosporinderivat.	Glaxo Laboratories Ltd. Greenford	74-12-16	372273
C07D 99/24	6909244-3	Sätt att in situ framställa och utvinna ett derivat av cefalosporin C ur en jäsningsvätska.	Bristol-Myers Company New York N.Y.	74-12-16	372274
C07D 99/24	6915099-3	Förfarande för framställning av cefalosporinföreningar.	Glaxo Laboratories Ltd. Greenford	74-12-16	372275
C07G 7/02	6909961-2	Sätt att anrika trypsin, kymotrypsin eller kallikrein eller deras inhibitorer genom känd bindning till visst polymerisat varvid dessutom visst amin tillsättes.	Bayer AG Leverkusen	74-12-16	372276
C08F 29/12	6914861-7	Bränsleresistent, vulkad gummikomposition avpassad för användning i kyla.	The B.F. Goddard Company Akron Ohio	74-12-16	372277
C08F 47/22	7103597-6	Sätt att framställa katjonbyttarmembran och -fibrer på basis av sampolymerisat av etensulfon- eller styrensulfonsyra med nitrilgrupper innehållande monomerer, särskilt akrylnitril.	Ceskoslovenska akademie ved Prag	74-12-16	372278
C08K 1/20	6912822-1	Brandhämmande komposition av ett makromolekylärt material och en halogenerad bisimid.	Raychem Corporation Menlo Park Cal.	74-12-16	372279
C09G 1/10	6312396-2	Vattenhaltig polishkomposition	Rohm o. Haas Company Philadelphia Penn. US	69-03-24	309461
C10G 13/02	7017566-6	Sätt för katalytisk hydrocrackning av kolväteoljor och katalysator för genomförande av sättet varvid katalysatorn består av en kristallin alumino-silikat-zeolitkombinerad med nickel och en eller flera metaller ur m.m	Shekk Internationale Research Mij NV Haag	74-12-16	372280
C10L 1/04	7015263-2	Bränsle för gasturbiner bestående av ett tungt destillat med kokpunkt mellan 300 och 450a C och innehållande högst 5 viktmiljondelar natrium och kalium tillsammans, 10 viktmiljondelar kalcium och högst 0,15 % m.m	Progil Paris	74-12-16	372281
C10L 1/14	7007856-3	Bensinkomposition med förbättrade frostskyddsegenskaper innehållande ett ytaktivt tillsatsmedel och ett frostskyddsmedel.	Esso Research and Engineering Company Linden N.J.	74-12-16	372282
C10L 1/14	7206337-3	Brännolja bestående av ett mellandestillatbränsle försatt med en komposition för förbättring av dess flytegenskaper.	Esso Research and Engineering Company Linden N.J.	74-12-16	372283
C10L 1/18	7013849-0	Flytande kolvätebränsle- eller oljekomposition innehållande ett flytpunktsförbättrande medel bestående av reaktionsproduktionen av en alifatisk alkohol med en sampolymer av fumar- eller maleinsyra och minst en m.m.	Esso Research and Engineering Company Linden N.J.	74-12-16	372284
C10L 1/22	7014983-6	Motorbensin innehållande samverkande avsättningsförhindrande tillsatser av en N-polyamin-substituerad bärnstenssyraimid och en polymer eller sampolymer av omättade C*712-C*716-kolväten eller motsvarande hydrerade m.m	Texaco Development Corporation New York N.Y.	74-12-16	372285
C10L 1/22	7215635-9	Drivmedel för förgasarmotorer, bestående väsentligen av bensin och tillsatser av små mängder diamider av fettsyror och polyaminer samt estrar av fettsyror och etanol- eller propanolaminer.	Badische Anilin- & Soda-Fabrik AG Ludwigshafen	74-12-16	372286
C10M 1/04	7013547-0	Sätt att framställa elektriska isoleroljor genom blandning av två eller tre mineraloljor med olika aromathalter.	Shell Internationale Research Mij NV Haag	74-12-16	372287
C21C 5/46	6805588-8	Vippbar och/eller med horisontell axel roterande metallurgisk behållare, särskilt stålverkskonverter.	Demag AG Duisburg	74-12-16	372288
C21C 5/52	7305742-4	Anläggning för elektroslaggraffinering.	Institut elektrosvarki imeni E.O. Patona Akademii Nauk Ukrainskoi SSR Kiev	74-12-16	372289
C22B 61/04	7012979-6	Förfarande för utvinning av uran vid framställning av fosforsyra från fosfatmineral.	The State of Israel Atomic Energy Commission Beer-Sheba IL	74-12-16	372291
C22C 3/00	7104791-4	Sätt att öka nötningsbeständigheten hos en glidyta på ett föremål av aluminiumlegering.	Showa Denko KK Tokyo	74-12-16	372292

D Meddelade patent

(51) Klass	(21)(11) Ans.nr Pat.nr	(54) Benämning	(71) Sökande	(44) Utl.dat	Publ.nr
C22C 33/02	7205754-0	Fosforhaltigt stålpulver och sätt för dess framställning.	Höganäs AB Höganäs	74-12-16	372293
C22D 1/12	7012305-4	Förfarande för återvinning av silver ur avfallssilverlösningar.	Photographic Silver Recovery Ltd. London	74-12-16	372294
D05B 73/10	6906065-5	Symaskin. Tillägg t. 362 450.	Mefina SA Fribourg	74-12-16	372295 Till.t. 362 450
D06L 3/08	7011774-2	Blekningskomposition i form av hållbar vätska innehållande vatten och ett alkalimetallhypoklorit.	Unilever NV Rotterdam	74-12-16	372296
D06L 3/16	7012193-4	Förfarande för behandling av tyg.	PPG Industries Inc. Pittsburgh Penn.	74-12-16	372297
D21C 11/00	7212772-3	Förfarande vid rening av ligninhaltiga avloppsvatten från skogsindustrier.	Uddeholms AB Hagfors	74-12-16	372298
D21D 1/30	7306030-3	Sätt vid framställning av fibermassa.	Reinhall R B Lidingö	74-12-16	372299
D21D 5/02	7112810-2	Förfarande för tillvaratagande av värdefullt fibermaterial i s.k. rejekt efter uppslutning av lignocellulosahaltigt material.	Svenska Cellulosa AB Sundsvall	74-11-11	371224
D21F 9/00	7100709-0	Anordning för framställning av papper eller kartong.	Enso-Gutzeit OY Helsingfors	74-12-16	372300
E02B 17/00	6917591-7	Vandrande arbetsplattform.	Polensky & Zöllner Köln-Bayenthal	74-12-16	372302
E03F 5/02	7403646-8	Anordning vid nedstigningsbrunn.	Axgärde G, Klingwall A, Axelsson B Stockholm, Enskede, Norrahammar.	74-12-16	372303
E04C 2/26	6701625-3	Byggelement, särskilt avsett för yttertak och -väggar	Fagerstaket AB Arboga	69-09-29	315380
E05B 270/00	7101796-6	Inbyggnads-dubbelcylinder.	Keller-Volper E Richterswil	74-12-16	372305
E05D 11/00	7306181-4	Gångjärnsliknande stödanordning för kåpa eller lock.	Svensson S O H Stockholm	74-12-16	372306
E06B 9/266	7112735-1	Sätt och anordning för tillverkning av persienner.	Welanders V R T Ulricehamn	74-12-16	372307
F01L 13/06	7217170-5	Anordning vid avgasbroms för motorfordon.	AB Volvo Göteborg	74-12-16	372308
F02F 3/26	7104609-8	Kolv för insprutningsförbränningsmotorer.	Maschinenfabrik Augsburg-Nürnberg AG Nürnberg	74-12-16	372309
F02G 1/06	7202606-5	Varmgasmotor i vilken tillförseln av bränsle till brännaranordningen regleras med hjälp av en regleranordning som reagerar för åtminstone en parameter hos motorn.	NV Philips' Gloeilampenfabrieken Eindhoven	74-12-16	372310
F02M 61/00	7116856-1	Bränsleinjektor för förbränningsmotor.	Cummins Engine Company Inc. Columbus Ind.	74-12-16	372311
F03C 1/02	7103974-7	Utan förbränning av bränsle arbetande kolvmotor, med två olika arbetsmedier för drivning av kolvarna.	LaPointe R E Anchorage Alas.	74-12-16	372312
F03C 5/02	7305870-3	Hydraulisk motor av bälgtyp.	Berkelius H Täby	74-12-16	372313
F04B 1/28	7111101-7	Anordning för reglering av flödet i en vätskeledning.	Applied Power Industries Inc. Milwaukee Wis.	74-12-16	372314
F04B 21/06	7216536-8	Kolvpump, spec. djupump, med en stångmanövrerad genomsläppningskolv.	*Canada* Tiefbohrgeräte- und Maschinenfabrik Wien	74-12-16	372315
F15B 11/04	7105969-5	Hydrauliskt system.	General Signal Corporation New York N. Y.	74-12-16	372316
F15B 13/02	7113597-4	Styrdon för hydrauliskt drivna anordningar.	NV Industrie- en Handelsmaatschappij *Koppen & Lethem*, NV, NV Appingedammer Bronsmotorenfabriek Rijswijk, Appingedam	74-12-16	372317
F15B 13/043	7008400-9	Anordning för styrning och manövrering av en dubbelverkande cylinder.	Norbros Pneumatics Ltd. Haywards Heath	74-12-16	372318
F16B 1/00	7301435-9	Anordning för sammankoppling av två eller flera delar.	Forsheds Ideutveckling AB Värnamo	74-12-16	372319
F16B 33/06	7306060-0	Av isolermaterial omsluten bult av metalliskt material.	Allmänna Svenska Elektriska AB Västerås	74-12-16	372320
F16C 1/22	7112681-7	Rörelseöverförande fjärregleringsaggregat.	Teleflex Inc. North Wales Penn.	74-12-16	372321
F16C 1/22	7112682-5	Anordning för längdförändring av ett fjärregleringsaggregat.	Teleflex Incorporated North Wales Penn.	74-12-16	372322
F16C 33/10	7215982-5	Anordning vid smörjning av lager	Litton Industries Inc Beverly Hills Cal. US	74-12-16	372323
F16C 33/12	7006518-0	Gassmört lager	Smiths Industries Ltd. London	74-12-16	372324
F16D 3/62	7305709-3	Kardanaxel innehållande två efter varandra anordnade gummlänkkopplingar	Allmänna Svenska Elektriska AB Västerås	74-12-16	372325
F16D 3/66	7307673-9	Flexibel koppling	Stenberg-Flygt AB Solna	74-12-16	372326
F16D 49/02	7304940-5	Mätbandsbromsanordning, spec. för ergometercyklar	Svensson A B Hägersten	74-12-16	372327
F16D 55/224	7008784-6	Delbeläggningsskivbroms spec. för motorfordon	Teves Alfred GmbH Frankfurt/Main	74-12-16	372328
F16J 11/06	7112149-5	Sätt att framställa tjockväggiga föremål av bimetalotyp	La Soudure Electrique Autogene Procèdes Arcos Sa Bryssel	74-12-16	372329

D Meddelade patent

(51) Klass	(21)(11) Ans.nr Pat.nr	(54) Benämning	(71) Sökande	(44) Utl.dat	Publ.nr
F17C 3/02	7103117-3	Behållare för flytande gas samt förfarande för tillverkning därav	Brigdestone Liquefied Gas Co. Ltd. Tokyo	74-12-16	372330
F27D 3/15	7205096-6	Spettningsanordning för elektriska ugnar	Joetsu Denro Kogyo Co. Ltd. Arai-shi	74-12-16	372331
F41F 7/00	7204004-1	Anordning för bromsning av med stor acceleration drivna frikolvar	Messerschmitt-Bölkow-Blohm GmbH München	74-12-16	372333
F41J 5/04	6706238-0	Målanordning	Societe Anonyme Polytronic AG St. Aubin	74-12-16	372334
F42C 11/04	7206741-6	Elektromagnetisk generator för en rotationsprojektil	Werkzeugmaschinenfabrik Oerlikon-Bührle AG Zürich	74-12-16	372335
G01B 19/38	7005983-7	Sätt att mäta tjockleken av ett föremål genom optisk telemetrering	Centre National de Recherches Metallurgiques Bryssel	74-12-16	372336
G01K 11/06	7209274-5	Temperaturindikator	Bio-Medical Sciences Inc. Fairfield N.J.	74-12-16	372337
G01K 17/00	7208385-0	Differentialsvepkalorimeter för termisk analys av vätskor	Institut Belka Akademii Nauk SSSR Puschino	74-12-16	372338
G01L 9/04	7202823-6	Tryckgivare avsedd för mätning av gas- eller vätsketryck	Udenius P H Enskede	74-12-16	372339
G01N 3/08	7004533-1	Förfarande för påvisande av svetsar med otillfredsställande hållfasthet vid provföremål av stål	Förster F M O Reutlingen DT	73-02-19	353962
G01N 15/08	7305621-0	Anordning för bestämning av de kapillära filtrationsegenskaperna hos en under kontinuerlig rörelse varande materialbana	Vseojuzny Nauchno-Issledovatel'sky Institut po maschinam dlya promyshlennosti stroitelnykh materialov Gatchina	74-12-16	372340
G01N 27/86	7308786-8	Mät- och/eller kontrollanordning vid metalliska kroppar	Allmänna Svenska Elektriska AB Västerås	74-12-16	372341
G01N 33/16	6816855-8	Sätt att bestämma halten av hydroxiprolin i ett biologiskt fluidum	NV Organon Oss	74-12-16	372342
G01N 33/16	7202181-9	Förfarande och anordning för filtrering av urinprov vid immunologisk bestämning av HCG (HKG)	Mochida M, Seiyaku KK Tokyo	74-12-16	372343
G01N 33/20	7102153-9	Anordning för kontinuerlig spektrometrisk analys av flytande metaller	Institut de Recherches de la Siderurgie Francaise Saint-Germain-en-Laye	74-12-16	372344
G01R 29/02	7306134-3	Mätanordning för mätning av släckningsvinkeln för ventilerna hos en elektrisk, av ventiler uppbyggd omvandlare	Vsesojuzny elektrotehnicheskij institut imeni V.I. Lenina Moskva	74-12-16	372345
G01S 9/16	7207488-3	Flygplansradarmottagare för sökning och fölning av ett mål	*lectronique Marcel Dassault SA Paris	74-12-16	372346
G01S 9/22	7115146-8	Övervakningsanordning. Tillägg t. 350 130	International Standard Electric Corporation New York N.Y.	74-12-16	372347 Till.t. 350130
G01W 1/14	7201434-3	Anordning för indikering av snö- vattenpartiklar e.d.	AB Elektronik-Konstruktioner Luleå	74-12-16	372348
G03B 21/08	7116979-1	Projektionsapparat	Minnesota Mining and Manufacturing Company St. Paul Minn	74-12-16	372349
G03B 41/16	7015465-3	Fotografisk apparat med märkningsanordning	United States Radium Corporation Morristown N.J.	74-12-16	372350
G03C 1/00	7003948-2	Ljuskänsligt bindemedel för förbindning av strömlöst avskilda metalliskt i form av förutbestämda mönster med lämpliga underlag	Photocircuits Corporation Glen Cove N.Y.	74-12-16	372351
G03F 7/02	6912402-2	Förfarande för framställning av en litografisk tryckform och litografisk tryckplåt för genomförande av förfarandet	Minnesota Mining and Manufacturing Company St. Paul Minn.	74-12-16	372352
G03G 15/08	7001426-1	Anordning för utmatning av finfördelat partikelformigt material t.ex. pigmentpartiklar för xerografisk kopiering	Xerox Corporation Rochester N.Y.	74-12-16	372353
G03G 15/22	7214969-3	Elektrofotografisk kopieringsapparat	International Business Machines Corporation Armonk N.Y.	74-12-16	372354
G03G 17/00	7015138-6	Fotoelektrofotografisk avbildningsapparat.	Xerox Corporation Rochester N.Y. US.	74-12-09	372114
G05B 15/00	6902090-7	Sätt att styra en tillverkningsprocess för en produkt jämte anordning för utförande av sättet	Industrial Nucleonics Corporation Columbus Ohio	74-12-16	372355
G05D 3/00	7207732-4	Dubbelsupportbord för noggrann lägesinställning av föremål	NV Philips' Gloeilampenfabrieken Eindhoven	74-12-16	372356
G05D 16/06	7106814-2	Tryckreduceringsventil, särskilt för vatterförsörjningsanläggningar	Danfoss AS Nordborg	74-12-16	372357
G05F 1/46	7206122-9	Kopplingsanordning för övervakning av en likspänning	Siemens AG Berlin München	74-12-16	372358
G06F 3/14	7212284-9	Dataöverföringsanordning hoplänkande en databehandlingsmaskin som har olika behandlingstider för grafiska tecken och styrtecken och en teckensändande källa.	General Electric Company schenectady N.Y.	74-12-16	372359
G06K 7/12	7008715-0	Dataavläsningsystem	The National Cash Register Company Dayton Ohio	74-12-16	372360
G06K 7/14	7206728-3	Metod och anordning för avkodning av en komprimerad streckkod	International Business Machines Corporation Armonk N.Y.	74-12-16	372361
G21C 1/22	7207818-1	Tryckvattenreaktor	The Babcock & Wilcox Company New York N.Y.	74-12-16	372362
G21C 7/12	7114944-7	Magnetisk lägesindikator	Westinghouse Electric Corporation Pittsburgh Penn.	74-12-16	372364
G21C 7/32	7309112-6	Strypanordning för kylmedlet i kärnreaktorer	Rockwell International Corporation El Segundo Cal.	74-12-16	372365
H01C 9/02	7107554-3	Vridmotstånd	TRW Inc. Los Angeles Cal.	74-12-16	372366
H01F 29/02	6917091-8	Likströmsbågsvetsapparat	The Osaka Transformer Co.Ltd. Osaka-City	74-12-16	372367

(51) Klass	(21)(11) Ans.nr Pat.nr	(54) Benämning	(71) Sökande	(44) Utl.dat	Publ.nr
H01H 33/10	7002030-0	Luftströmbrytare	Westinghouse Electric Corporation Pittsburgh Penn.	74-12-16	372368
H01H 33/91	7211204-8	Elektrisk tryckgasströmställare	Siemens AG Berlin München	74-12-16	372369
H01J 25/58	7205368-9	Magnetron	Hitachi Ltd. Tokyo	74-12-16	372371
H01L 1/10	6709273-4	Halvledardon	RCA Corporation New York N.Y.	74-12-16	372372
H01L 1/14	7013269-1	Halvledaranordning och sätt att framställa densamma	General Electric Company Schenectady N.Y.	74-12-16	372373
H01L 5/00	7101750-3	Halvledaranordning jämte förfarande att tillverka densamma	NV Philips' Gloeilampenfabrieken Eindhoven	74-12-16	372374
H01L 19/00	7101452-6	Integrerad krets innefattande en gruppering av celler som uppbyggs av ett substrat och är anordnade i rader och kolumner	RCA Corporation New York N.Y.	74-12-16	372376
H01L 19/00	7101453-4	Integrerad krets	RCA Corporation New York N.Y.	74-12-16	372377
H01M 3/02	6910404-0	Torr batteri med en katodblandning, en negativ zinkelektrod och en mellanblandningen och elektroden införd separator	Matsushita Electric Industrial Co. Ltd. Kadoma-shi	74-12-16	372378
H01M 27/04	6901270-6	Gasdiffusionselektrod.	Matsushita Electric Industrial Co. Ltd. Osaka	74-12-16	372179
H01M 43/04	6413265-7	Alkalisk nickel-kadminumackumulator samt sätt att framställa densamma	Matsui M Tokyo JA	68-08-26	303322
H01P 3/16	7112108-1	Vågledare anordnad att leda vågenergi med valda frekvenser i ett flertal olika moder	Western Electric Company Incorporated New York N.Y.	74-12-16	372379
H01R 9/12	7114455-4	Elektrisk anslutningsklämma	AMF Incorporated Harrisburg Penn.	74-12-16	372380
H01R 43/04	6803783-7	Klämanordning för åstadkommande av en elektrisk förbindelse mellan en första och en andra ledning	The Post Office London	74-12-16	372381
H02B 1/02	7016846-3	Stativ för elektriska anslutningskontakter	Hansum A Johanneshov	74-12-16	372382
H02G 7/08	7212613-9	Upphängningsklämma för luftledning	Karl Pfisterer Fabrik elektrotechnischer Spezialartikel Stuttgart-Untertürkheim	74-12-16	372384
H02G 9/06	7204592-5	Utgångsämne för bildande av rör t. ex. avsedda som skyddshölje för kablar under jord, dräneringsrör och liknande	Oswald Willy Thorsmans dödsbo Nyköping	74-12-16	372385
H02M 1/00	7109191-2	Anordning för transformering och likriktning av flerfas växelström	Tokyo Shibaura Electric Co. Ltd. Kawasaki-shi	74-12-16	372387
H02M 1/08	7202632-1	Tyristor-krets	Rotax Ltd. Birmingham	74-12-16	372388
H02M 7/44	7015159-2	Växelriktaranordning	Siemens AG Berlin München	74-12-16	372389
H02P 5/34	7205274-9	Digital kopplingsanordning för reglering av eftersläpningsfrekvens vid en av en omriktare matad asynkronmaskin	Robert Bosch GmbH Stuttgart	74-12-16	372390
H02P 7/28	7113923-2	Anordning för matning från en likspänningskälla av ett företrädesvis induktivt belastningsobjekt med likspänningspulser	Allmänna Svenska Elektriska AB Västerås	74-12-16	372391
H03K 3/64	7315809-9	Anordning för generering av pulsföljder	Telefon AB L.M. Ericsson Stockholm	74-12-16	372393
H03K 5/08	7115344-9	Enpulsbegränsade krets	The Post Office London	74-12-16	372394
H03K 13/00	7112349-1	System för att i form av ett kodord koda tidpunkten och riktningen av en övergång mellan två tillstånd hos en binär signal	De Staat der Nederlanden ten deze Vertegenwoordigd door de directeur-generaal der Posterijen Telegrafie en Telefonie Haag	74-12-16	372395
H03K 13/32	7112250-1	Metod och anordning för att vid läsning av datasignaler från en rörlig uppteckningsbärare styra datasignalernas överföring via en digitallänk till en styrenhet	International Business Machines Corporation Armonk N.Y.	74-12-16	372396
H04B 3/10	7005623-9	Anordning för separering av en nyttsignal från en pilotsignal i samma frekvensband	Siemens AG Berlin München	74-12-16	372397
H04N 3/16	7109146-6	Krets för magnetisk avböjning av elektronstrålen i televisionsbildrör	International Standard Electric Corporation New York N.Y.	74-12-16	372398
H04N 7/00	6908916-7	Överföringssystem avpassat att utvärdera och överföra icke-redundanta delar i en bildinformation ingående i en televisionsvågform	Televærkets centralförvaltning Farsta	74-12-16	372399
H04Q 1/20	6703515-4	Anordning för undvikande av felinställningar vid telekommunikationsanläggningar innefattande flera väljarsteg. Tillägg t. 225 534.	Siemens AG Berlin München	74-12-16	372400 Till.t. 225 534
H04Q 3/18	7301373-2	Anordning för lystring i ett telesystem	Claesson H Farsta	74-12-16	372401
H04Q 3/54	7205012-3	Förfarande för övervakning av anslutningar i ett programstyrt bearbetningssystem, spec. en programstyrd växel, samt anordning för genomförande av förfarandet	Siemens AG Berlin München	74-12-16	372402
H05B 7/00	7207141-8	Förfarande för styrning av en elektroslaganläggning samt anordning för genomförande av förfarandet	Chuvashsky Gosudarstvenny Universitet imeni I. N. Ulyanova Cheboksary	74-12-16	372403
H05B 7/18	7305609-5	Anordning vid ljusbågsugnar	Allmänna Svenska Elektriska AB Västerås	74-12-16	372404
H08H 51/28	7400247-8	Tungrelä samt förfarande för framställning av detsamma	Morex Inc. Maryland Heights Mo.	74-12-16	372370

Offentliggörande av patent

Sedan patent- och registreringsverket under nedan angivna nummer meddelat hemligt patent på här omnämnda uppfinning, har granskningsnämnden för försvarsuppfinningar den 20 december 1974 beslutat att uppfinningen inte längre skall hållas hemlig:

Kl. F 21 g 3/00

Nr 332 792 (ans. 1763/70). Meddelat 1971-02-04. Anordning för bestämning av ett föremåls avvikelse från en siktlinje.

AB Bofors, Bofors. Uppf. E W Sundström och S T Lind. Från 1967-11-01.

Sedan patent- och registreringsverket under nedan angivna nummer meddelat hemliga patent på här omnämnda uppfinningar, har granskningsnämnden för försvarsuppfinningar den 6 febr. 1974 beslutat att de med patenten avsedda uppfinningarna inte längre skall hållas hemliga:

Kl. G 01 s 9/24

Nr 217 238 (ans. 693/64). Meddelat 1967-06-15. Radarapparat. Telefonaktiebolaget L M Ericsson, Stockholm. Uppf. T Fjällbrant. Från 1964-01-21.

Kl. H 01 q 15/22

Nr 338 958 (ans. 1487/65). Meddelat 1971-09-09. Mottagaranordning för elektromagnetiska vågor. Telefonaktiebolaget L M Ericsson, Stockholm. Uppf. T Fjällbrant. Från 1965-02-05.

Sedan de till patenten hörande beskrivningarna m. m. blivit tryckta, finns de att tillgå hos patentverket.

Rättelser:

I den i Svensk Patenttidning nr 7, 1975-02-24 införda kungörelsen angående tillgängliga enligt 22 § andra stycket patentlagen skall den under Int.Cl. D 04 B 15/48 införda ansökningen nr 7403288-9 rätteligen vara allm. tillg. 75-01-13.

I den i Svensk Patenttidning nr 11, 1975-03-24 införda kungörelsen angående tillgängliga enligt 22 § andra stycket patentlagen skall den under Int.Cl. B 01 J 5/00 införda ansökningen nr 7410580-0 rätteligen vara Int.Cl. B 01 J 2/30.

I den i Svensk Patenttidning nr 11, 1975-03-24 införda kungörelsen angående tillgängliga enligt 22 § andra stycket patentlagen skall den under Int.Cl. D 21 b 1/34 införda ansökningen nr 7410735-0 rätteligen vara Int.Cl. D 21 D 1/34.

Namnregister

Alfabetisk förteckning över sökande för i denna tidning publicerade ansökningar och patent med angivande av ansökningsnummer och klassbeteckning.

(71) Sökande	(21) Ansnr	(51) Klass
Canada Tiefbohrgeräte- und Maschinenfabrik	7216536-8	F04B 21/06
Claus-Markisen Manfred u. Ulrich Claus	7014879-6	E04F 10/06
Nikex Nehezipari Kűlkereskedelmi Vallalat	7503965-1	
*lectronique Marcel Dassault SA	7207488-3	G01S 9/16
A Christiaens SA	7017229-1	C07C 87/64
A-Betong AB	7503841-4	
AB Asea-Atom	7311072-8	G21C 3/34
AB Bofors	7204866-3	F42B 13/02
	7311061-1	G01C 1/00
	7313075-9	G01G 3/14
AB Electrolux	7300538-1	A47L 5/28
AB Elektronik-Konstruktioner	7201434-3	G01W 1/14
AB Henry Hulthen	7305506-3	A47G 23/00
AB Linjebyggnad	7312872-0	H02G 1/02
AB Norbergs Mekaniska Verkstad	7504258-0	
AB Plyfa	7208761-2	B65D 9/18
AB Prodecum	7305704-4	C04B 41/26
AB Svenska elektromagneter	7206052-8	H02K 21/22
AB Volvo	7217170-5	F01L 13/06
AB Zetterbergs Mek. Verkstad	7304369-7	B60P 1/64
ABS Säkerhets AB	7503816-6	
AGA AB	7312667-4	F23D 13/00
	7504045-1	
	7504250-7	
	7504251-5	
ALLplas AG	7006306-0	B65D 87/50
AMF Incorporated	7114455-4	H01R 9/12
AMP Incorporated	7005502-5	H01R 43/04
	7212282-3	B60R 18/04
	7409715-5	H01R 7/28
	7410815-0	B65D 63/00
	7009372-9	H01H 85/20
AS E. Rasumssen	7503437-1	
Aalborg Portland-Cement-Fabrik AS	7200235-5	C07H 17/08
Abbott Laboratories	7412163-3	C07C 93/24
	7312950-4	A01K 89/02
Abu AB	7103509-1	C07C 131/00
Agripat SA	7503937-0	
Ahlström Ivar	7503938-8	
	7503895-0	
Akademia Medyczna we Wrockawiu	7504044-4	
Akustik Miljö AB	7203274-1	G01R 19/16
Akzo NV	7411781-3	C07D 49/30
	7503868-7	
	7503837-2	
Alfredeen Production AB	7316819-7	G01G 1/04
Allander C V	7410541-2	C22C 38/08
Allegheny Ludlum Industries Inc.	7503831-5	
Allis-Chalmers Corporation	7113923-2	H02P 7/28
Allmänna Svenska Elektriska AB	7305609-5	H05B 7/18
	7305709-3	F16D 3/62
	7305710-1	B61C 9/50
	7306060-0	F16B 33/06
	7308786-8	G01N 27/86
	7311023-1	G01N 27/86
	7312871-2	B01D 35/06
	7312930-6	B29D 3/00
	7313083-3	H02K 1/14
	7503863-8	
	7503864-6	
	7504169-9	
	7503879-4	
Almex AB	7003887-2	B60B 35/02
Alois Kober KG	7114330-9	B03C 3/09
Maschinenfabrik Alskog A M	7409667-8	B65B 9/10
Alstädter Verpackungs Vetriebs GmbH	7504077-4	
Aluminium Pechiney	7503959-4	
Aluminiumwerke AG	6508029-3	B01F 15/02
Alwerud S T	7211478-8	F24C 7/02
Amara Refrigeration Inc.	7209598-7	B04C 5/28
Amberger Kaolinwerke GmbH	7504113-7	
American Air Filter Company Inc.	7504179-8	
	7504233-3	
American Air Filter Company Inc. 3 Louisville Ky. US	7411889-4	C07D 231/10
American Cyanamid Company	7302293-1	A61N 1/36
American Optical Corporation	7214416-5	B61G 5/02
Amsted Industries Incorporated	7504200-2	
	7503985-9	

(71) Sökande	(21) Ansnr	(51) Klass
Andersson Stig Olof	7503861-2	
Aneta Belysnings AB	7504278-8	
Anstalt Eggra	7412042-9	F16C 1/10
	7412043-7	G05G 9/00
	7411705-2	G01N 33/00
Antar Petroles de l Atlantique	7111101-7	F04B 1/28
Applied Power Industries Inc.	7409663-7	F16K 27/06
Argus GmbH	7411673-2	B27K 3/26
Armour Pharmaceutical Company	7306266-3	C07C 101/42
Asahi Kasei Kogyo KK	7504260-6	
	7503977-6	
Astra Nutrition AB	7205214-5	C21D 9/00
Atkinson Stein Stordy Ltd	7205394-5	C01G 56/00
Atlantic Richfield Company	7312956-1	B63B 59/00
Atlas Marin & Industri AB	7504211-9	
Audi NSU Auto Union AG	7503901-6	
Automobiles Peugeot	6906211-5	B60T 8/04
Automotive Products Ltd.	7410964-6	B23B 1/00
Aven Tools Ltd	7412017-1	G09F 3/02
Avery Products Corporation	7411967-8	B67D 5/08
Avery-Hardoll Ltd	7403646-8	E03F 5/02
Axelsson B	7403646-8	E03F 5/02
Axgård G	7504144-2	
B O C Ltd	7504027-9	
BASF AG	7503455-3	
BBC AB Brown Bovei	7411878-7	H02M 7/00
BBC AG Brown	7411879-5	H02M 7/00
	7503897-6	
BBC AG Brown Boveri & Cie	7504170-7	
	7504271-3	
	7503959-4	
BC Brown Boveri & Cie	7504136-8	
BP Chemicals International Ltd	7504106-1	
Backman Tage	7215635-9	C10L 1/22
Badische Anilin- & Soda-Fabrik AG	7311179-1	E04B 1/58
Bahmüller Wilhelm	7317355-1	B23B 31/10
Baliski S	7001041-8	A47C 23/04
Barbe	7411755-7	A62B 35/00
Barracudaverken AB	7503894-3	
Barzilai Giorgio	7503883-6	
Battelle Memorial InSTITUTE	7111691-7	C03C 3/22
Battelle-Institut e.v.	7410980-2	C22C 1/00
Bauakademie der Deutschen Demokratischen Republik	7411761-5	E04B 1/348
Bautex Adolf Stöver KG	7409364-2	B66D 1/00
Baxter Laboratories Inc.	7503960-2	
Bayer AG	6909961-2	C07G 7/02
	7005000-4	C07C 49/84
	7005145-3	C07C 145/00
	7103292-4	C07D 99/06
	7411698-9	C07C 123/00
	7411699-7	C07C 123/00
	7411748-2	C07D 7/04
	7411814-2	C01C 1/16
	7503470-2	
	7504086-5	
	7504122-8	
Beckeström B S E	7313597-2	B29C 17/10
Becton Dickinson and Company	7504081-6	
Beecham Group Ltd	7110835-1	C07D 233/88
	7411797-9	C07D 501/36
	7504279-6	
Beecham Inc.	6810973-5	
Bela Horanyi Karoly	7504163-2	
Bengtsson Göran	7504194-7	
Bengtsson T Ö	7200733-9	A63H 17/34
Bergische Stahl-Industrie	7112102-4	B61H 5/00
Bergman Filip	7503435-5	
Bergström Göte Valter	7503877-8	
Bergvick och Ala AB	7312784-7	A01G 9/10
	7504141-8	
	7504234-1	
Berix Electric AB	7305870-3	F03C 5/02
Berkelius H	7503943-8	
Berndtsson Lennart	7504242-4	
	7504227-5	
Bertland Ture	7504228-3	
	7302398-8	B65D 45/00
Betaplast AB	7312874-6	C23C 1/08
Bethlehem Steel Corporation	7504137-6	
Big Drum Inc.	7504127-7	
Bilgren Karl Lennart	7209274-5	G01K 11/06
Bio-Medical Sciences Inc.	7412087-4	C09K 5/06
	7116166-5	D21D 5/18
Bird Machine Company	7001017-8	B62D 5/06
Bishop A E	7404041-1	G01T 1/15
Biviator SA	7106288-9	B63H 25/38
Bjerkén T G	7200750-3	A47B 96/12
Björge C J och Alneng C-G	7503815-8	
Blomgren Ragnar Brynolf	7411757-3	E05D 11/00
Blum Julius GmbH	7411719-3	D01H 1/12
Bobkovicz Emilian	7411715-1	G01N 3/00
Bobst J & Fils SA	7503983-4	
Bodafors Trä AB	7411679-9	F24C 15/08
Boeckert-Lampart GmbH	7005679-1	C07D 311/90
Boehringer Mannheim GmbH	7412044-5	A61K 9/20

(71) Sökande	(21) Ansnr	(51) Klass
Boehringer Mannheim GmbH	7504005-5	
	7504006-3	
Bofors AB	7202330-2	F42B 4/28
	7312798-7	C06B 19/00
	7313076-7	C06B 21/02
	7313797-8	B66F 9/00
	7503799-4	
	7504192-1	
	7504193-9	
Boliden AB	7306063-4	B01J 9/00
	7306064-2	B01J 6/00
	7306065-9	B01J 9/18
	7504032-9	
	7504275-4	
Bosch Robert GmbH	7116656-5	F02M 7/22
	7411805-0	F02D 3/02
	7412057-7	B24B 23/00
	7504050-1	
Bott John Anthony	7411878-7	H02M 7/00
Boveri & Cie	7411879-5	H02M 7/00
	7103117-3	F17C 3/02
Brigdestone Liquefied Gas Co. Ltd.	7306281-2	B65G 1/06
Bright T J R	6909244-3	C07D 99/24
Bristol-Myers Company	7411675-7	C07C 143/78
	7411676-5	C07C 143/78
	7503971-9	
British Steel Corp.	7411914-0	C21D 7/02
British Titan Ltd	7411859-7	C09C 3/08
British Sisalkraft Ltd	7411880-3	B21C 47/02
British Visqueen Ltd	7312975-1	B65B 11/06
	7411746-6	B65D 33/00
	7108654-0	A24A 5/50
British-American Tobacco CO. Ltd	7011759-3	B65G 47/54
Brockmann & Bundt Industrie-Ofenbau	7111144-7	B01F 9/06
Brovarsky Zavod Poroshkovoi Metallurgii	7503908-1	
Brown Boveri-Sulzer Turbomaschinen AG	7504025-3	
Brown Boveri - Sulzer Turbomaschinen Ltd	7504082-4	
Brown Boveri - Sulzer Turbomaschinen AG	7503964-4	
Brown Boveri - Sulzer Turbomaschinen AG	7503449-6	
Brown Boveri - Sulzer Turbomachinery Ltd	7504059-2	
Brundin Hugo Folkesson	7504185-5	
Brunstedt Pål	7504232-5	
Bruun & Sörensen AB	7312987-6	C04B 35/58
Bulten-Kanthal AB	7411996-7	A47C 7/02
Burgin Gerard	7312714-4	F28D 11/02
Buttner Horace J	7307378-5	B65G 1/02
Bygg- och Transportekonomi (BT) AB	7212734-3	F15B 13/02
Bygg- och Transportekonomi AB (BT)	7200749-5	A47B 98/04
Börge C J och Alneng C-G	7412150-0	B22C 15/02
Bührer Erwin	7210454-0	B60L 3/06
Büro Patent AG	7503464-5	
C J Wennberg AB	7504145-9	
Calamani Sergio	7504146-7	
Camus Raymond Francois Emile	7411747-4	F41H 5/04
Canadian General Electric Co. Ltd	7411941-3	H02K 21/24
Canon KK	7504243-2	
Carlsson Stig-Gustav	7504185-5	
Carrieres et Four a Chaux	7211173-5	C04B 11/10
Dumont-Wautier	7207270-5	C07C 147/00
Cassella Farberwerke Mainkur AG	7411997-5	C07F 7/18
Castrol Ltd	7109877-6	C22B 1/244
Catoleum Pty Ltd	7504198-8	
Cavallin Christer	7301421-9	B60D 1/00
Cederborg O	7312927-2	E04G 9/10
Cementa AB	7005983-7	G01B 19/38
Centre National de Recherches Metallurgiques	7012410-2	B22C 9/02
Centro Sperimentale Metallurgico SpA	7411973-6	G08B 17/12
Cerberus AB	7503930-5	
Cervinter AB	7103597-6	C08F 47/22
Ceskoslovenska akademie ved	7503821-6	
	7014535-4	B65G 65/48
Chainbelt Rex Inc.	7503899-2	
Champion Spark Plug Company	7504130-1	
Chemische Werke Hüls AG	7504266-3	
	7503998-2	
Christiansson Per Lennart	7207141-8	H05B 7/00
Chuvshskiy Gosudarstvennyy Universitet imeni I.N. Ulyanova	6913428-6	C07C 63/52
Ciba-Geigy AG	7015345-7	C07D 307/80
	7105099-1	C09B 1/54
	7110524-1	H04L 9/04
	7410722-8	A23B 4/02
	7410723-6	C07C 59/25

Namnregister

(71) Sökande	(21) Ansnr	(51) Klass	(71) Sökande	(21) Ansnr	(51) Klass	(71) Sökande	(21) Ansnr	(51) Klass
Ciba-Geigy AG	7410724-4	C07C 59/25	Draco AB	7504053-5		F. Hoffmann-La Roche & Co. AG	7313269-8	C07C 171/04
	7411296-2	C07D 57/00	Drägerwerk AG	7411807-6	B60H 1/24		7411947-0	C07J 63/00
	7504244-0			7503469-4			7411948-8	C07J 63/100
	7504245-7		Du Pont E.I. de Nemours and Co.	7317146-4	C23B 5/10	F. Meyer & Schwabedissen	7116915-5	B27B 5/06
	7504246-5					Fagerstataket AB	6701625-3	E04C 2/26
Cincinnati Milacron Chemicals Inc.	7411397-8	C07F 7/22		7412051-0	C01B 15/02	Failliot Olivier	7504180-6	
Cincinnati Milacron Inc.	7110030-9	G06G 7/62	Duni Bilå AB	7504128-5		Fasti-Werk Carl Aug. Fastenrath	7213306-9	B21D 5/16
Claesson H	7301373-2	H04Q 3/18	Dunlop Ltd	7503456-1		Ferag AG	7504172-3	
Claflin Harry Bruce	7312940-5	C21B 5/00	Dymo Industries Inc.	7015092-5	B44B 5/00	Ferber Fred	7504268-9	
Clupak Inc.	7504024-6		Dynamit Nobel AG	7409678-5	C07C 117/02	Ficker & Schmid	7411875-3	B21L 3/02
Coira Castro Patricio	7504273-9			7409679-3	C07C 117/02	Finike Italiana Marposs Soc. in Accomandita Semplice di Mario Possati & C.	7200578-8	B24B 49/04
Combustion Engineering Inc.	7504095-6		Dyno Industrier AS	7504085-7				
Combustion Power Company Inc.	7010818-8	C02C 1/00	E.I. du Pont de Nemours and Co.	7411789-6	C07C 79/10			
Commissariat a l'Energie Atomique	7503988-3			7411812-6	H05K 3/12	Firma Elof Hansson	7504030-3	
Compagnie Francaise de Raffinage	7103830-1	C07C 73/06	EMDA Fabrik elektro-medizinischer und dentaler Apparate Georg Hartmann	7504062-6		Firman Büsing & Co.	7314636-7	A41D 7/00
Compagnie Generale d'Electricite	7503912-3		Eaton Corporation	7503824-0		Firman J. Schlenker-Grusen	7203553-8	G07C 1/06
	7503914-9		Ebara Manufacturing Co. Ltd	7503997-4		First Dynamics Inc.	7411992-6	B65B 3/02
Compagnie Industrielle des Telecommunications Cit-Alcatel	7411681-5	H01V 1/32	Economics Laboratory Inc.	7503884-4		Fischer Karl	7503472-8	
	7504007-1		Edström Kjell	7503849-7		Fisons Pharmaceuticals Ltd	6815872-4	C07C 43/22
Comptoir Europeen de Distribution et de Representation CEDRE S.A.R.L.	7001800-7	A41B 13/04	Einarsson Agne	7503970-1		Fives - Cail Babcock	7503845-5	
	7504007-1		Eisenwerk Weserhütte AG	7504107-9		Focke & Pfuhl	7504060-0	
Compur-Werk GmbH & Co. Concordia Development AB	7503800-0		Eklund Erik	7112610-6	B29D 27/04	Verpackungsautomaten Sonderkonstruktionen		
	7503474-4		Ekman Lars Gustaf	7412110-4	C25B 9/00	Folke Stenlund EI AB	7209767-8	H02G 3/04
	7503917-2			7503854-7		Fondation Cum Plate	7503814-1	
	7503798-6			7503855-4		Forsheda Ideutveckling AB	7301435-9	F16B 1/00
Consolidated Enterprises Ltd	7000630-9	C07C 149/36		7504214-3			7312793-8	F16L 21/02
Consolidation Coal Company	7504001-4		Ekström Ulf	7503817-4			7312931-4	E04D 13/06
Constructions Mills-K	6915276-7	B44D 1/50	Electrolux AB	7312669-0	H01R 11/08	Forsslund S M	7200733-9	A63H 17/34
Continental Can Company Inc.	6917556-0	B21D 51/48		7312670-8	A47L 9/06	Fr. Hesser Mashinenfabrik AG	7503447-0	
	6917556-0	B21D 51/48		7312948-8	F24C 15/02	Franz Plasser	7503866-1	
Cookson Sheet Metal Developments Ltd Bishop's	7000672-1	B21D 51/44		7503793-7		Bahnbaumaschinen-Industriegesellschaft mbH		
	-	B65D 17/24	Elektriska Svetsnings AB	7504054-3		Fried. Krupp Hüttenwerke AG	7504190-5	
	7411701-1	C08G 63/68	Elektrokemiska AB	7504225-9		Friemann & Wolf GmbH	7205738-3	H02J 7/00
Coors Adolph Company	7214648-3	B65D 17/16	Elghags Mekaniska Industri AB	7504226-7		Fuji Photo Film Co. Ltd.	7112646-0	G03C 1/76
Cor Tech Research Ltd	7504114-5		Eli Lilly and Company	7504218-4		Fujitsu Ltd.	7215488-3	H04B 3/14
	7504237-4			7504229-1		Fujitsu Ltd.	7006474-6	G05B 19/18
	7411881-1	G02B 27/40		7503804-2	C12D 9/14	Fujizoki Seiyaku KK	7116572-4	G01N 33/16
	7412085-8	G01N 21/60	Elmgren K I	7116300-0	C07D 29/34	Furendal Allan Rickard	7504103-8	
Coulter Electronics Inc.	7215947-8	G01N 21/60	Energy Conversion Devices Inc.	7312802-7	C07D 29/34	Benjamin		
Coulter Electronics Ltd	7411921-5	G06M 11/04		7411891-0	C07D 91/62	Fässberg Kjell	7503859-6	
Coulter Electronics Ltd.	7116469-3	G01N 27/06	English Clays Lovering Poching & Co. Ltd	7504012-1		Förenade fabriksverken	7503882-8	
Cozic A	7007868-8	B63B 13/00		7504099-8		Förster F M O	7004533-1	G01N 3/08
Creusot Loire SA	6910120-2	B21K 1/08	Enso-Gutzeit OY	7504235-8		Für industrielle Elektronik AGIE	7103802-0	B23P 1/08
Csaki Gabriel	7503878-6		Enström Aron	7311162-7	G01V 9/00	Losone b. Locarno AG		
Cumberland Engineering Co. Inc.	7503450-4		Enterprise de Recherches et d'Activites	7212741-8	H03K 5/00	G.D. Searle & Co.	7503928-9	
Cummins Engine Company Inc.	7116856-1	F02M 61/00	Envirex Inc.	7412035-3	G03C 1/72	G.D. SpA	7409797-3	B31B 1/16
Curt Bandholtz Björkebygge L	7313019-7	F41H 5/08	Environmental Master Systems Inc.	7503906-5			7409798-1	B31B 3/60
Cutter Laboratories Inc.	7412090-8	A61F 1/04	Ergotest AB	7100709-0	D21F 9/00		7409799-9	B44B 5/00
Berkeley Cal. US			Eriksson A K AB	7504212-7		G.K.N. Group Services Ltd.	7503925-5	
Cziesielski Erich	7411731-8	E04C 2/46	Eriksson Kjell Göte	7504207-4	B01J 31/26	GKN Sankey Ltd	7014354-0	B22D 17/08
Dahl Gunnar David Howard	7504011-3		Eriksson Sven-Erik	7312757-3	B27B 13/02	GKN Stenman AB	7503900-8	
Daimler-Benz AG	7013646-0	B60N 1/06	Ernst Graf AG	7504159-0		Gabelius Sven Runo Vilhelm	7504257-2	
	7503898-4		Erwin Sick Optik-Elektronik	7504047-7		Gabrielsson Jan-Erik	7313218-5	E06B 3/54
	7504201-0		Escher Wyss GmbH	7503823-2		Gabry William	7412033-8	A01M 23/24
Danfoss AS	7106814-2	G05D 16/06	Esso Research and Engineering Company	7503843-0		Gama Mario	7504101-2	
	7205678-1	H02P 13/18		7503844-8		Gamba Britt-Inger	7503862-0	
Danielsen Einar	7412002-3	E04C 3/08	Etablissements Dentaire Ivoclar	7504133-5		Gambro AB	7205475-2	A61M 1/03
Dansk Landbrugs Grovvarerelskab	7411844-9	A23K 1/22	Etablissements de Construction et Chimie International	7007856-3	C10L 1/14	Gaz de France	7113158-5	F17C 3/02
De Leon Luis Espinosa	7411989-2	C22B 15/10	Etablissements Carpano & Pons	7013849-0	C10L 1/18	Gaz-Transport	7113158-5	F17C 3/02
De Staat der Nederlanden Te Dezen Vertegenwoordigd Door de Directeur-Generaal der Posterijen Telegrafie en Telefonie	7504134-3		Etablissements Hutchinson Cie Nationale du Caoutchoce	7206337-3	C10L 1/14	Gebr. Knauf Westdeutsche Gipswerke	7503839-8	
De Staat der Nederlanden ten deze Vertegenwoordigd door de directeurgeneral der Posterijen Telegrafie en Telefonie	7112349-1	H03K 13/00	Etat Francais Ministere des Armees (Armenent)	7504026-1		Gebrüder Bühler AG	7101470-8	B65G 65/44
De la Pena Porth Luis	7411989-2	C22B 15/10	Etat Francais Ministere des Armees (Armenent)	7017537-7	B65D 21/04		7503823-2	
Defibrator AB	7503967-7		Etablissement Dentaire Ivoclar	7013404-5	A47C 27/08	General Cigar Co. Inc.	7116393-5	A24C 1/30
Delbag-Luftfilter GmbH	7503968-5		Etablissements de Construction et Chimie International	7206337-3	C10L 1/14	General Electric Company	7013269-1	H01L 1/14
	7504098-0		Etablissements Carpano & Pons	7504026-1			7201008-5	H02J 3/36
Delgado Raymundo	7411989-2	C22B 15/10	Etablissements Hutchinson Cie Nationale du Caoutchoce	7017537-7	B65D 21/04		7212284-9	G06F 3/14
Demag AG	6805888-8	C21C 5/46	Etat Francais Ministere des Armees (Armenent)	7503992-5		General Signal Corporation	7503475-1	
	6916777-3	C21C 5/46	Etat Francais Ministere des Armees (Armenent)	7103404-5	A47C 27/08	Georg Fischer AG	7504173-1	
	7005289-9	C21C 5/46	Etat Francais Ministere des Armees (Armenent)	7409484-8	G01F 3/06	George Kent Ltd	7504174-9	
Derr L J	7307102-9	A61B 10/00	Ethyl Corporation	7503460-3		Gesellschaft für Kernforschung mbH	7105969-5	F15B 11/04
Det Norske Zinkkompani AS	7200442-7	B01D 53/14	Etud	7503461-1		Gg. Noell GmbH Firma	7504091-5	
Deutsche Gold- und Silber-Scheideanstalt vormals Roessler	7503483-5		Etudes et Fabrications Aeronautiques	7412151-8	C11D 1/831	Gilson WE	7049687-6	G01N 27/46
Diamond shamrock Corporation	7004896-2	B01D 19/04	Etuais et Emballages Cuille SA	7411193-1	A23C 9/12	Girling Ltd	7411732-6	G01V 3/12
Didier Engineering GmbH	7503833-1		Eunipp AG	7411755-7	A62B 35/00	Gist-Brocades NV		
Didier-Werke AG	7112383-0	C04B 35/04	Eurane Europeenne du Polyurethane SA	7503822-4		Glaxo Laboratories Ltd.	6904845-2	C07D 99/24
Dirin V A	7409904-5	H04M 1/24	Euroc Administration AB	7411591-6	B23B 9/00		6915099-3	C07D 99/24
Domes Norbert	7412077-5	A45C 13/40	Exploaterings AB T.B.F.	7504148-3		Glotov Vladimir Georgievich	7503466-0	
Donetsky Nauchno-Issledovatel'sky Institut Chernoi Metallurgii	7111144-7	B01F 9/06	Extracorporeal Medical Specialities Inc.	7313054-4	E02D 27/01	Gonzalez Arteaga Jose	7503989-1	
			F Hoffmann-La Roche & Co. F. Hoffmann-La Roche & Co. AG	7107968-5	G01N 31/08	Goodpasteur Inc.	7503434-8	
Dornier System GmbH	7208232-4	F01C 19/02		7504274-7		Goordman Robert V	7504268-9	
Dow Corning Corporation	7400815-2	C08G 47/06		7010772-7	C07C 43/14	Gosudarstvenny Vsesojuzny Ordena Trudovogo Krasnogo Znameni Nauchno-Issledovatel'sky Tekhnologicheskyy Institut Remonta i Eksploatatsii Mashinno-Traktornogo Parka	7206342-3	B23K 11/26
				6907904-4	C07D 53/06	Grahnd Gudmund	7504198-8	
				7200223-1	C07J 7/00			
				7203900-1	C07B 27/00			

(71) Sökande	(21) Ansnr	(51) Klass	(71) Sökande	(21) Ansnr	(51) Klass	(71) Sökande	(21) Ansnr	(51) Klass
Granger Maurice	7504180-6		Imperial Chemical Industries Ltd	7503819-0		Kathrein-Werke KG	7102397-2	H01Q 9/26
Green Edward Howard	7317111-8	F02B 53/00		7504088-1		Kautt & Bux KG	7503886-9	
Green jr Edward Howard	7317111-8	F02B 53/00	Impex Häggström & Dahl	7504089-9		Kawasaku Jukogyo KK	7210197-5	B63H 23/24
Grennard Alf H	7504236-6		Indel SpA	7503797-8			7411970-2	B01D 53/14
Gropp Horst Julius	7504108-7		Industrial Nucleonics Corporation	7200394-0	F25B 31/02	Keller-Volper E	7101796-6	E05B 270/00
Gruppo Lepetit SpA	6807604-1	C07D 87/54	Industrie-Werke Karlsruhe	6902090-7	G05B 15/00	KemaNord AB	7503479-3	
	7411888-6	C07D 57/22	Augsburg AG	7411863-9	F41D 7/04	Kennecott Copper Corporation	7109182-1	C22B 3/00
Gränges Essem AB	7207370-3	B22D 17/30	Ingemanssons Ingenjörbyrå AB	7311070-2	B65G 47/88	Kenrich Petrochemicals Inc.	7504135-0	
	7503476-9		Ingeniören Lund Mohr & Gävever-Enger	7101439-3	B63B 25/00	Kerr John Hugh	7412013-0	F16F 35/00
	7504015-4		Ingenjörfirman	7205577-5	E04H 3/18	Kewaco AB	7503830-7	
Grönager Jens	7504040-2		Vattenanläggningar Stig Lindqvist AB	7504084-0		Khorolsky Viktor Borisovich	7312716-9	B01J 9/18
Gustafson Hans Hjalmar	7504152-5		Inoue-Japax Research Inc.	7411754-0	C02C 3/00	Kingler Adolf	7411996-7	A47C 7/02
Gustav F. Gerdts KG	7504090-7		Yokohamashi JA	7208385-0	G01K 17/00	Klingwall A	7403646-8	E03F 5/02
Gustavsson Ingvar	7504160-8		Institut Belka Akademii Nauk SSSR	7504202-8		Klintell Stig Lennart Sture	7312804-3	G09B 15/00
Gustavsson Torsten	7312932-2	F16B 23/00	Institut Elektrovarki imeni E.O. Patona SSR	7504084-0		Klöckner Werke	7411693-0	B23K 9/04
Gutehoffnungshütte Sterkrade AG	7107737-4	B04C 5/12	Institut Elektrovarki imeni E.O. Patona Akademii Nauk Ukrainskoi SSR	7503467-8		Knoll AG Chemische Fabriken	7000180-5	C07C 173/04
	7403515-5	F22B 21/30	Institut Elementoorganicheskikh Soedineny Akademii Nauk SSSR	7503468-6		Knorr-Bremse GmbH	7215953-6	B61H 5/00
Gutermuth Paul	7503463-7			7503468-6			7504264-8	
Göteborgs Betongpålar AB	7210384-9	E02D 7/08	Intab AB	7504196-2		Kochs Adler AG	7401404-4	B31B 3/02
H. Maihak AG	7503903-2		Inter Innovation AB	7102153-9	G01N 33/20	Kockums Mekanska Verkstads AB	7312952-0	G10K 7/06
H.D. Hudson Manufacturing Company	7503477-7			7503920-6				
Hallenius T	7310504-1	E21D 11/10	International Business Machines Corporation	7407565-6	A61J 1/00	Koebel Klaus K-H	7411725-0	E04G 11/22
Hammer Ilse M	7411934-8	A61J 9/00		7112250-1	H03K 13/32	Koninklijke Nederlandsche Hoogovens en Staalfabrieken NV	7111017-5	C22B 1/14
Hammerstein C. Rob. GmbH	7102821-1	B60N 1/08		7206728-3	G06K 7/14		7111018-3	C22B 1/16
Handelsbolaget Rodoverken	7503465-2			7214969-3	G03G 15/22	Konttorikoneteollisuus OY	7504000-6	
Hansson E J	7314624-3	A63C 11/24		7214970-1	G03G 15/08	Kornylak Corporation	7011737-9	B65G 13/10
Hansum A	7016846-3	H02B 1/02		7410504-0	G11C 11/44		7011738-7	B65G 9/00
Harry Holm Odens väg 15	7313018-9	F42D 1/00		7411171-7	G11B 5/30		7103466-4	B65G 17/18
Hartmann & Braun AG	7503896-8			7503939-6			7312986-8	D21F 11/04
Hasco-Normalien Hasenclever & Co.	7411413-3	H05B 3/82		7503940-4			7305445-4	F22D 1/00
				7503941-2			7403352-3	F22B 21/30
Hautala E	7108060-0	A23L 1/216		7407565-6	A61J 1/00	Kremer Alphonse E	7316473-3	F01L 7/02
Havera Development Ltd	7410357-3	F04B 1/14		7112250-1	H03K 13/32	Krupp Fried. Hüttenwerke AG	7112102-4	B61H 5/00
Heien Sigurd	7503885-1			7206728-3	G06K 7/14	Kumral Westa	7504176-4	
Helopharm W Petrik & Co. KG	7004430-0	C07C 97/10		7214969-3	G03G 15/22	Kureha Kagaku Kogyo KK	7411970-2	B01D 53/14
Henkel & Cie GmbH	7411097-4	C07D 223/00		7214970-1	G03G 15/08	Kvarn och Bageri AB Juvel	7504186-3	
	7503962-8			7410504-0	G11C 11/44	Kähr Gustaf AB	7312910-8	E05D 7/00
	7503963-6			7411171-7	G11B 5/30	Källe-Regulatorer AB	7504129-3	
Henningsson Uno	7503919-8			7503939-6		Kühnel Robert J W	7504096-4	
Hercules Incorporated	7411977-7	B65G 17/06		7503940-4		L'Oreal	7010926-9	C07C 91/44
Herculite Proective Fabrics Corporation	7412093-2	A01N 17/08		7107284-7	B29D 5/00	LKB-Produkt AB	7503809-1	
Hermes Precisa International SA	7411782-1	B41J 29/42		7115146-8	G01S 9/22		7504111-1	
Hickman Roland Price	7411799-5	A47G 1/00		7503853-9		La Soudure Electrique Autogene	7112149-5	F16J 11/06
Hilti AG	7016334-0	B25C 7/00		7215155-8	B29D 23/04	Procedes Arcos Sa		
	7504262-2			6803062-6	B28B 1/50	LaPointe R E	7103974-7	F03C 1/02
	7504263-0			7504115-2		Laboratorien Hausmann AG	7412065-0	C08H 1/00
Hintons Maskinverkstad	7503923-0			7504152-2		Laboratorios Made SA	7102058-0	C07D 31/30
Hirsch Willy	7503936-2			7504152-2		Laboratorios Made SA Industrial	7503990-9	
Hitachi Cable Ltd	7411010-7	H01B 13/06		7504152-2		Lamson Engineering Co. Ltd	7412056-9	B65G 51/24
Hitachi Ltd	7503980-0			7504152-2		Landis & Gyr GmbH	7411939-7	G07F 5/08
	7504189-7			7504152-2		Landstingens Inköpscentral LIC ekonomisk förening	7503949-5	
Hitachi Ltd.	7205368-9	H01J 25/58		7504152-2		Laurel Bank Machine Co. Ltd	7504247-3	
Hoechst AG	6506700-1	B23K 35/30		7504152-2		Lectra-Holding SA	7411845-6	H01T 13/00
	7411852-2	A61K 27/00		7504152-2		Leidström Carl	7504210-1	
	7412041-1	C07D 49/38		7504152-2		Leng AB	7504187-1	
	7503453-8			7504152-2			7504188-9	
	7503810-9			7504152-2			7504205-1	
	7503811-7			7504152-2			7504180-6	
	7503812-5			7504152-2			7110932-6	B27D 1/04
	7503891-9			7504152-2			7306199-6	B60L 5/02
	7504072-5			7504152-2			7306199-6	B60L 5/02
	7504073-3			7504152-2			7202684-2	G01N 15/2
	7504181-4			7504152-2				
Hoesch Werke AG	7504166-5			7504152-2			7208718-2	B61G 5/10
Hollandse Signaalapparaten BV	7411648-4	H03B 3/04		7504152-2			7411410-9	A47L 15/42
Holmgrens Armaturfabrik AB	7503932-1			7504152-2			7303700-4	B66F 9/12
Holst Jan Olov Martin	7313129-4	B60T 8/02		7504152-2			7504213-5	
Holst Martin Jan-Olov	7504203-6			7504152-2			7109905-5	A62B 35/00
Honda Giken Kogyo KK	7504093-1			7504152-2			7504023-8	
	7504265-5			7504152-2				
Honeywell Inc.	7503944-6			7504152-2				
Howorth Air Conditioning	7504119-4			7504152-2				
Howorth Air Conditioning Ltd	7411716-9	F23J 15/00		7504152-2				
Hughes Aircraft Co.	7206973-5	G02B 27/17		7504152-2				
Hultman Eric	7504106-1			7504152-2				
Hurth Carl Maschinen- und Zahnradfabrik	7411717-7	B60K 20/14		7504152-2				
Husky Mfg & Tool Works Ltd	7209144-0	B29F 1/04		7504152-2				
Hydro-Air Engineering Inc.	7112897-9	B61H 7/12		7504152-2				
Hässle AB	7504049-3			7504152-2				
Höchst AG	7411691-4	A63B 59/04		7504152-2				
Höganäs AB	7205754-0	C22C 33/02		7504152-2				
	7313077-5	B01K 3/06		7504152-2				
Högsell Gunnar	7312796-1	A46B 13/06		7504152-2				
IFE GmbH	7503860-4			7504152-2				
Ifö AB	7504217-6			7504152-2				
Ignaz Vogel KG	7410714-5	B60N 1/00		7504152-2				
Illinois Tool Works Inc.	7503927-1			7504152-2				
Isleder Hutte	7010266-0	B21H 8/02		7504152-2				
Imperial Chemical Industries Ltd	6614585-5	C08F 14/06		7504152-2				
	7014530-5	F16K 41/10		7504152-2				
	7112124-8	D03D 47/34		7504152-2				
	7309803-0	B29D 27/04		7504152-2				
	7411935-5	C25B 1/46		7504152-2				
	7412063-5	C08L 39/06		7504152-2				

Namnregister

(71) Sökande	(21) Ansnr	(51) Klass	(71) Sökande	(21) Ansnr	(51) Klass	(71) Sökande	(21) Ansnr	(51) Klass
Mac Gregor Scandinavia AB	7503931-3		Müvek M K	7215155-8	B29D 23/04	PPG Industries Inc.	7012193-4	D06L 3/16
Mackenzie Trading Co. Ltd	7503869-5		NRM Corporation	6916350-9	B29H 17/16		7504149-1	
Makasi-Produkter AB	7312800-1	E04G 9/10	NSL Industries Inc	7411924-9	H01G 4/12	PYE Ltd	7000997-2	A61M 16/00
Malmström S E	7504042-8		NSL Industries Inc.	7411925-6	H01G 4/12	Paraisten Kalkki OY - Pargas	7411979-3	E04B 3/10
Malmström Sven Erik	7503876-0		NV	7113597-4	F15B 13/02	Kalk AB		
Maltese Paolo	7503883-6		NV Appingedammer	7113597-4	F15B 13/02	Parca-Norrahammar AB	7504216-8	
Mandals Reberbane Christiansen & Co. AS	7202514-1	D03C 13/00	Bronsmotorenfabriek			Parker-Hannifin Corporation	7412010-6	F04C 1/02
Mannesmannröhren-Werke AG	7215974-2	G01M 5/00	NV Industrie-en	7113597-4	F15B 13/02	Pavljuk B A	7306199-6	B60L 5/02
Mantorply Plywood-Produkter AB	7503982-6		Handelsmaatschappij *Koppen & Lethem*			Pepro Societe pour le developpement et la vente de specialites chimiques	6913501-0	A01N 9/20
Marion Power Shovel Company Inc.	7504020-4		NV Organon	6816855-8	G01N 33/16	Perez Toma	7411989-2	C22B 15/10
Mars Ltd	7504195-4		NV Philip*94	7411655-9	G01N 27/18	Personal Products Company	7503888-5	
Martin Brinkmann AG	7504100-4		Gloeilampenfabrieken				7504009-7	
Martin Marietta Corporation	7504240-8		NV Philips	7411765-6	G01R 19/10		7504177-2	
Martinelli Giovanna	7411796-1	D03D 47/00	Gloeilampenfabrieken			Persson Jan Edvard	7503893-5	
Maschinenfabrik Augsburg-Nürnberg AG	7104609-8	F02F 3/26	NV Philips	7411811-8	G01R 33/02	Perstorp AB	7503822-4	
	7409741-1	H02K 5/16	Gloeilampenfabrieken			Pfeiffer Michael	7503822-4	
Maschinenfabrik Reinhausen	7303533-9	H01F 29/04	NV Philips	6702878-7	H03H 7/28	Pfizer Inc.	7210226-2	C07D 241/52
Gebrüder Scheubeck KG			Gloeilampenfabrieken				7312995-9	A23L 1/34
	7411771-4	H01F 29/04					7409629-8	C07C 143/78
Maschinenfabrik Wifag	7504029-5					Philips' Gloeilampenfabrieken NV	7504140-0	
	7504270-5						7002202-5	A61B 6/04
Mastic Corporation	7312764-9	E04C 2/08					7013466-3	C22F 1/00
Material Vegui Ksz.	7503840-6		Naphtachimie SA	7503966-9			7100845-2	B61B 10/02
Matsui M	6413265-7	H01M 43/04	National Research Development Corp.	7017088-1	C23F 11/14		7206380-3	A61B 17/34
Matsushita Electric Industrial Co. Ltd.	6901270-6	B01K 3/06	National Research Development Corporation	7503847-1			7503857-0	
		H01M 27/04	Neff-Werke Carl Neff GmbH	7204073-6	A47J 37/04		7503916-4	
	6910404-0	H01M 3/02	Nelding Harry	7504161-6			7503950-3	
Measuring & Process Control Ltd.	7115152-6	G01M 5/00	Netzell Ernst Sune	7504016-2			7503951-1	
Medi-Computer Corporation	7402586-7	G01N 33/16	Neumann Elektronik GmbH	7504183-0			7503952-9	
Medicor Müvek	7115402-5	G01R 13/14	Nikku Niilo Nestor	7504165-7			7503978-4	
Mefina SA	6906065-5	D05B 73/10		7504219-2			7503979-2	
Mekantransport AB	7401034-9	D21F 1/66	Nilsson Göran Alfred	7503970-1			7504207-7	
Melberg Nils	7503981-8		Nilsson Lena	7503862-0			7504259-8	
Meldem Charles	7503986-7		Nilsson Tommy	7503795-2			7003948-2	G03C 1/00
Meopta	7215833-0	G03B 27/54	Nippon Steel Corp.	7504051-9		Pielkenrood-Vinitex BV	7504112-9	
Merck & Co.	7013057-0	C07C 87/28	Nippon Telegraph and Telephone Public Corporation	7503851-3		Pintsch Bamag Antriebs- und Verkehrstechnik GmbH	7504164-0	
Merck & Co. Inc.	6606793-5	C07C 87/28	Niro Atomizer AS	7503484-3		Plåtmanufaktur AB		
	7100821-3	C07C 87/28	Nisshin Steel Co. Ltd	7504014-7			7312683-1	B65D 81/18
	7411508-0	C07C 101/77	Nitto Kohki Co. Ltd	7006573-5	B24B 23/04		7312684-9	B65D 81/18
Merck Patent GmbH	7103514-1	C07D 27/04	Norberg S A	7301575-2	A47J 37/06	Polensky & Zöllner	7312685-6	B65D 81/18
Merck Sharp & Dohme (I.A.) Corp.	7016301-9	C07D 27/56	Norbro Pneumatics Ltd.	7008400-9	F15B 13/043	Polyprodykte AG	6917591-7	E02B 17/00
			Norddeutsche Schleifmittel-Industrie Christiansen & Co.	7401847-4	B24D 3/00	Pont-a-Mousson SA	7209296-8	B62D 17/00
Messer Griesheim GmbH	7411692-2	C21D 9/50	Norden Börje	7504041-0		Porta-Test Mfg Ltd	7215301-8	B61H 5/00
	7411693-0	B23K 9/04	Nordhydraulik AB	7210152-0	F04B 1/04	Porter P.L. Co.	7106866-2	B04C 3/00
Messerschmitt-Bölkow-Blohm GmbH	7204004-1	F41F 7/00	Nordström Erik Gustav Wendel	7504116-0		Precision SA	7216458-5	F15B 7/00
			Norina-Baustoffe Höllfritsch & Co.	7311709-5	C04B 13/14	Princeton Polymer Laboratories Inc.	6708972-2	B65G 15/60
Messier Hispano SA	7504131-9		Norman H H	7001041-8	A47C 23/04	Produce Chimiques Ugine Kuhlmann	7313085-8	C08F 29/02
Metal Box Ltd	7504048-5		Norman Per-Olov	7504162-4		Produits Chimiques Ugine Kuhlmann	7412016-3	C25B 1/34
Metalfarm AB	7503892-7		Norrbottns Järnverk AB	7503942-0		Progil	7015263-2	C10L 1/04
Metallgesellschaft AG	7411885-2	C23F 15/00	Norstedt Claes-Göran Gunnar	7503987-5		Prolizenz AG	7108198-8	B22D 11/06
	7411886-0	C09D 5/12	North American Rockwell Corporation	6908099-2	B41F 33/16	Pronin Lev Alexandrovich	7503466-0	
	7411887-8	C23F 7/00				Pye Ltd	7503915-6	
	7412006-4	C01B 17/80				Qvarnström Douglas Arthur Emil	7503991-7	
Michelin & Cie (Compagnie Generale des Etablissements Michelin)	7504121-0					R. Kaufeldt AB	7504028-7	
Microlec SA	7411661-7	G01P 1/00	Novosibirsky Elektroteknicheskij Institut De Socialistiska Rådsrepublikernas Union	7312908-2	H02K 15/00	R. Söderbergs Ingenjörbyrå AB	7504220-0	
Ministerium für Verkehrswesen vertreten durch den Minister und Generaldirektor der Deutschen Reichsbahn	7105659-2	B61G 5/06	Nv Philips Gloeilampenfabrieken	7411710-2	H01H 1/02	RCA Corporation	6709273-4	H01L 1/10
Ministerium für Verkehrswesen	7303413-4	B61G 7/02	OY Nokia AB	7411230-1	A43B 23/00		7101452-6	H01L 19/00
	7503870-3		Oberschwäbische Metallwarenfabrik GmbH & Co. KG	7504046-9			7101453-4	H01L 19/00
	7503871-1						7112696-5	H01L 21/302
	7504153-3						7116897-5	G03G 15/02
Minnesota Mining and Manufacturing Company	6912402-2	G03F 7/02	Oetien Heinrich	7503463-7		Rank Xerox Ltd	6912063-2	B65H 3/56
	7115774-7	D04D 7/10	Ohlsson G	7210286-6	A47D 1/08		6912065-7	B65H 3/46
	7116979-1	G03B 21/08	Olin Corporation	7411940-5	A24D 1/00	Ranks Hovis McDougall Ltd	7411666-6	G03B 27/50
	7411892-8	C07C 45/10	Olsson Bo	7504199-6		Rapido-Dinsing-Werk GmbH	7411827-4	A23J 3/00
			Olsson Erik	7504003-0		Raychem Corporation	7503872-9	
Mitsubishi Chemical Industries Ltd	7504035-2		Omnium Financier Aquitaine pour l'Hygiene et la Sante (SANOFI)	6813599-5	A61K 7/48		7504068-3	
	7412062-7	H01L 31/00					7504069-1	
Mitsubishi Jukogyo KK	7204444-9	B22D 11/04	Onfroy SA	7411728-4	A61K 37/06	Raychen Corporation	7504070-9	
Mitsui Petrochemical Industries Ltd	6916332-7	C08F 10/02	Ono Pharmaceutical Co. Ltd	7504150-9	B05C 1/0	Reckitt & Colman Products Ltd	7504071-7	
				7504151-7		Rederi AB Nordstjernen	6912822-1	C08K 1/20
Mitsui Shipbuilding and Engineering Co. Ltd	7017218-4	B63B 9/00	Orion Werke AG	7503994-1		Reed International Ltd	7104757-5	C07C 65/02
Mitterndorfer Otto	7411826-6	G09B 15/04	Orion-Yhtymä OY	7116888-4	G01N 27/26	Regie Nationale des Usines Renault	7504075-8	
Mo och Domsjö AB	7504269-7		Ortega I C	7308494-9	A47C 5/10	Reinhall R B	7411981-9	A61F 5/01
Mochida M	7202181-9	G01N 33/16	Ortho Pharmaceutical Corporation	7504061-8		Reliance Electric Company	7503901-6	
Modern Production Björn Örtenheim AB	7503902-4		Osenkina Valentina Anatolievna	7312716-9	B01J 9/18	Rengo Co. Ltd	7306030-3	D21D 1/30
			Oswald Willy Thorsmans dödsbo	7204592-5	H02G 9/06	Renholmens Mekaniska Verksstad AB	7404214-4	G01G 19/43
Monsanto Company	7411904-1	C07C 3/56	Ottavi Cesare Maria	7503883-6			7409578-7	B31B 1/20
Montedison SpA	7503905-7		Outboard Marine Corporation	7503835-6		Renholmens Mekaniska Verksstad AB	7312909-0	B65G 47/00
	7503961-0		Outokumpu Oy	7411586-6	B25G 47/02		7414584-8	B65G 47/52
Moog Automotive Inc.	7503945-3		Owens-Corning Fiberglas Corporation	7504013-9			7414585-5	B65G 47/34
Morex Inc.	7400247-8	H08H 51/28	Oxy Metal Industries Corporation	7409015-0	C23C 3/00	Reuterskiöld Knut G	7327813-7	B65D 87/08
Morton-Norwich Products Inc.	7410164-3	C07D 57/32				Rhone-Poulenc Co	7112260-0	B01D 19/00
Mount Hope Machinery Company	7504277-0					Ridder Sven-Olof	7503858-8	
						Riegel Textile Corporation	7504253-1	
Munksjö AB	7503933-9						7504254-9	
Mydata AB	7504184-8		Ozons A R	7503826-5		Ritzau Paul Pari-Werk KG	7411700-3	A61M 15/00
			P.R. Mallory & Co. Inc.	7409904-5	H04M 1/24	Riviere Charles E F	7504097-2	
				7503887-7		Robert Bosch GmbH	7113101-5	B60K 19/00

(71) Sökande	(21) Ansnr	(51) Klass
Robert Bosch GmbH	7205274-9	H02P 5/34
	7411804-3	H03B 3/06
	7504019-6	
Roche Rene	7503446-2	
Rockwell International Corporation	7309112-6	G21C 7/32
	7503820-8	
Rockwool AB	7303597-4	C02B 9/02
Rohm and Haas Company	6816103-3	C09G 21/04
	7504276-2	
Rohm o. Haas Company	6312396-2	C09G 1/10
Roland Offsetmaschinenfabrik Faber & Schleicher AG	7005867-2	B41F 27/12
	7504094-9	
Rosemount Engineering Company	7007221-0	G01L 7/00
Rosengren S H O	7110932-6	B27D 1/04
Ross Operating Valve Company	7503995-8	
Rotax Ltd.	7202632-1	H02M 1/08
Ruf Wilhelm KG	7503433-0	
Ruhrchemie AG	6917901-8	C07C 29/00
Rydberg Sigge	7313017-1	F16K 11/06
Rylander Hans Sture	7503865-3	
Rütgerswerke AG	7102073-9	C04B 43/02
S.W.F.-Spezialfabrik für Autozubehör Gustav Rau GmbH	7009501-3	B60S 1/08
	7203377-2	B60S 1/39
	7204214-6	B60S 1/40
	7208460-1	B60S 1/26
SAAB-SCANIA AB	7312946-2	E05B 51/02
	7312947-0	B60Q 1/10
	7503856-2	
	7504157-4	
SGS- Ates Componenti Elettronici SpA	7411867-0	H03F 3/20
SIKOB Svensk Industris Konstruktions- och Beräkningskontor AB	7311922-4	B27B 1/00
SKF Compagnie d' Applications Mecaniques	7503801-8	
SKF Industrial Trading and Development Co. BV	7408154-8	F16C 33/04
	7411205-3	B65G 17/32
SKF Industrial Trading and Development Company BV	7504110-3	
Sagefors I	7310504-1	E21D 11/10
Saint-Gobain Industries	7504267-1	
Saipem SpA	7504144-2	
Salen & Wicander AB	7313095-7	G01N 33/18
Sam Stein Associates Inc.	7503910-7	
Samvaz SA	7114383-8	F16L 3/04
Sanac SpA Refrattari Argille e Caolini	7201858-3	C04B 35/10
Sandoz AG	7411684-9	A61M 1/00
	7503439-7	
	7503889-3	
	7503946-1	
	7504036-0	
	7504037-8	
Sandvik AB	6902400-8	B23P 15/30
Savio Ermanno	7504145-9	
	7504146-7	
Scherico Ltd	7114619-5	C07D 491/04
Schering AG	7412058-5	C07C 171/04
	7412059-3	C07C 171/04
	7412060-1	C07C 171/04
	7504123-6	
Schill & Seilacher	7408558-0	E01F 9/04
Schloemann-Siemag AG	7504222-6	
	7504223-4	
Schmid Charles	7411966-0	A47J 37/12
Schmidt Evald Gottfried	7313217-7	D21C 3/00
Schmidts Polermedelfabrik AB	7313087-4	B24B 57/00
Schweizerische Aluminium AG	7411808-4	B65F 5/38
	7504125-1	
Schwelm & Towler Hydraulics GmbH	7504120-2	
Sea-Log Corporation	7503955-2	
	7503956-0	
	7503957-8	
Sealectro Corporation	7503480-1	
Searle & Co. G D	7503431-4	
Secretary of state for the Environment in Her Britannic Majest*98 s Government of the United Kingdom of Great Britain and Northern Ireland	7112596-7	B61L 27/00
Seimens AG	7411926-4	H04L 25/00
Seiyaku KK	7202181-9	G01N 33/16
Semenenko Jury Lukich	7503954-5	
Semikron Gesellschaft für gleichrichterbau und Elektronik mbH	7109814-9	H01L 23/12
Sendzimir Tadeusz	7503451-2	
Sentis Anfruns L	7207464-4	D05B 7/00
Seperic	7207080-8	C07C 129/12

(71) Sökande	(21) Ansnr	(51) Klass
Sepson AB	7312726-8	B60K 25/00
Serras-Paulat Edouard	7504118-6	
Servo Chem	7504083-2	
Shekk Internationale Research Mij NV	7017566-6	C10G 13/02
Shell Internationale Research Mij NV	7004441-7	C07D 301/12
	7013547-0	C10M 1/04
	7503852-1	
	7504102-0	
Shell Internationale Research Mij BV	7504154-1	
	7104181-8	C07J 31/00
	7408130-8	G01N 33/16
	7104791-4	C22C 3/00
Sherritt Gordon Mines Ltd	7312820-9	C22B 39/00
Shionogi & Co. Ltd	6703515-4	H04Q 1/20
	7005623-9	H04B 3/10
Showa Denko KK	7015159-2	H02M 7/44
Showa Denko KK och Shunan Denko KK	7109170-6	H04L 11/02
Siemens AG	7113783-0	H04L 25/20
	7204878-8	A61B 5/00
	7205012-3	H04Q 3/54
	7206122-9	G05F 1/46
	7207021-2	H01L 39/10
	7208922-0	H01H 50/16
	7211204-8	H01H 33/91
	7212303-7	H01R 17/18
	7213095-8	H01H 85/14
	7215010-5	C23C 11/00
	7215554-2	G21C 7/22
	7411685-6	B23K 1/08
	7411686-4	H01H 33/91
	7411687-2	H02G 5/06
	7411733-4	G01R 11/20
	7411734-2	H05K 1/12
	7411793-8	G01R 11/22
	7411869-6	H03H 9/32
	7411870-4	H02M 7/48
	7411871-2	F16F 13/00
	7411872-0	B41J 1/30
	7411927-2	H02G 5/06
	7411928-0	G01D 5/04
	7411929-8	H01F 40/04
	7411982-7	H01L 29/74
	7411983-5	H04Q 3/54
	7411984-3	G11B 11/66
	7412052-8	G06F 3/04
	7412053-6	G11C 19/00
	7412094-0	H01G 13/00
	7503440-5	
	7503441-3	
	7503442-1	
	7503443-9	
	7503444-7	
	7503836-4	
	7503890-1	
	7503911-5	
	7503947-9	
	7503948-7	
	7504010-5	
	7504063-4	
	7504064-2	
	7504065-9	
	7504117-8	
	7504143-4	
Siemens-Albis AG	7300296-6	H03K 13/32
Siempelkamp G. & Co.	7411893-6	B28B 1/52
Silvander Frank Otto	7503808-3	
Sintermetallwerk Krebsöge GmbH	7409154-7	C22C 33/02
Siwertell AB	7503924-8	
Skandinaviska Trafyr AB	7504256-4	
Skega AB	7311651-9	F16J 15/50
Skobelev K I	7306199-6	B60L 5/02
Sköld Josef Ivar	7503880-2	
Slätstens Industrier AB	7504105-3	
Smidth F.L. & Co. AS	7212082-7	F27B 7/38
Smith & Nephew Pharmaceuticals Ltd	7411915-7	A61K 27/10
Smiths Industrie Ltd	7411916-5	B64D 31/00
Smiths Industries Ltd	7503432-2	
Smiths Industries Ltd.	7006518-0	F16C 33/12
Snam Progett SpA	7412018-9	G01L 23/22
Snamprogetti SpA	7503913-1	
Sobrevin Societe de brevets industriels-Etablissement Societa Farmaceutici Italia Societa Italiana	7503805-9	
Telecomunicazioni Siemens SpA	7206215-1	A23K 1/17
	7101572-1	H04Q 11/04
	7114298-8	H03K 13/175
	7202157-9	H04J 3/06
	6706238-0	F41J 5/04
Societe Anonyme Polytronic AG	7411885-2	C23F 15/00
Societe Continentale Parker	7411886-0	C09D 5/12
	7411887-8	C23F 7/00

(71) Sökande	(21) Ansnr	(51) Klass
Societe Generale de Techniques et d'Etudes	7504138-4	
Societe Nationale des Poudres et Explosifs	6904050-9	C08B 5/02
Societe Vendeenne d'Applications des Plastiques S. O.V.A.P. SA	7504239-0	
Societe d'Etudes Scientifiques et Industrielles de l'Île-de-France	6808239-5	C07C 103/82
Societe d'Etudes Scientifiques et Industrielles de L'Île-de-France	7411976-9	C07D 207/04
Societe pour le Forgeage et l'Estampage des Alliages Legers *Forgeal*	7503454-6	
Socoete Franco-Hispano-Americaine (FRANCISPAN)	7208029-4	A47F 5/00
Sodifac SA	7315878-4	A47C 1/11
Soilax AB	7504249-9	
Soldimec AB	7503794-5	
	7504043-6	
Solidus Invest i Möndal AB	7503796-0	
Sonesson Pumpindustri AB	7503478-5	
Sony Corp.	7504155-8	
Sony Corporation	7503873-7	
Southwire Company	7005970-4	B22D 11/06
Spenco Systems Inc.	7411784-7	B67D 5/08
Sperry Rand Corporation	7503929-7	
Spie-Batignolles	7504138-4	
Sprinter Pack AB	7503827-3	
Stal-Laval Turbin AB	7313082-5	F16D 9/00
Stamcarbon NV	6817235-2	C07C 101/24
Standard Alliance Industries Inc.	7011284-2	B65G 17/42
Stanley Tools Ltd	7215367-9	B26M 11/00
Stattin B-G	7300073-9	B41M 1/30
Stetley (Mfg) Ltd	7504039-4	
Stenberg-Flygt AB	7307673-9	F16D 3/66
	7503969-3	
Steyr-Daimler-Puch AG	7503958-6	
Stihl Andreas Maschinenfabrik	7411957-9	B24B 55/04
Stilexo Johansson & Co. AB	7112827-6	A47F 91/00
Stone Manganese Marine Ltd	7411930-6	B63H 1/14
Stor Kopparbergs Bergslags AB	7504031-1	
Stora Kopparbergs Bergslags AB och Gränges AB	7312856-3	C22C 39/54
Story Chemical Corporation	7504204-4	
Stümer Rolf	7503943-8	
Sulzer Brothers Ltd	7412086-6	D04B 15/48
	7503448-8	
	7504132-7	
Sumitomo Chemical Co. Ltd.	7006749-1	C07D 53/06
Sund Erik Ivar	7312919-9	F25D 23/00
Sundberg Stig Sigvard Gunnar	7312944-7	B63H 21/24
Surgical Design Corporation	7115950-3	B06B 1/08
Svecia Screens Maskiner AB	7311028-0	B65H 9/10
Svedebrant Leif	7504182-2	
Svedebrant Robert	7504182-2	
Sven Casselbrant & Co	7300931-8	B27B 1/00
Svensk Dörrteknik AB	7209090-5	E05B 59/00
Svenska AB Bromsregulator	7311777-2	B60T 13/38
	7314472-7	B60T 13/38
Svenska AB Philips	7311238-5	H05B 9/00
	7311239-3	F24C 7/02
	7312878-7	G06F 3/02
	7504156-6	
	7504252-3	
Svenska Bakugnsfabriken AB	7504080-8	
Svenska Bromsbandsfabriken AB	7313105-4	F16D 65/00
Svenska Cellulosa AB	7112810-2	D21D 5/02
Svenska Fläktfabriken AB	7304574-2	F24F 13/06
	7504033-7	
Svensson A B	7304940-5	F16D 49/02
Svensson S O H	7306181-4	E05D 11/00
Svensson Sture	7503838-0	
Svärd Alf	7504208-5	
	7504209-3	
System Dishman AB	7406648-1	A47G 29/06
Systems & Technic SA	7504126-9	
TRW Inc.	7107554-3	H01C 9/02
Takeda Chemical Industries Ltd	7411737-5	A61M 1/03
	7503471-0	
	7504087-3	
Tanic Nikola	7504147-5	
Tapiola AG	7504079-0	
Tarle Göte	7504241-6	
Technicon Instruments Corporation	7002946-7	G01N 31/00
Techningaz	7016446-2	B63B 25/08
Tegel Hans Ronny	7503486-8	
Teisseire Henry	7504272-1	
Teknisk Produktutveckling AB	7406092-2	H05K 5/00
TEPAB	7214817-4	H04L 25/38
Telecommunications Radioelectriques et Telephoniques T.R.T.	7411520-5	G11B 15/32
Teletronic SA	7411762-3	C22B 34/36
Teledyne Inc.	7112681-7	F16C 1/22
Teleflex Inc.		

(71) Sökande	(21) Ansnr	(51) Klass	(71) Sökande	(21) Ansnr	(51) Klass	(71) Sökande	(21) Ansnr	(51) Klass
Teleflex Incorporated	7112682-5	F16C 1/22		7503828-1		Wennerstrom Carl G	7411815-9	B66C 23/04
Telefon AB L.M. Ericsson	7312665-8	H01H 67/26		7503829-9		Werkzeugmaschinenfabrik	7206741-6	F42C 11/04
	7315809-9	H03K 3/64		7504055-0		Oerlikon-Bührle AG		
	7503881-0			7504056-8		Werner & Pfeleiderer	7110939-1	B22F 3/04
Televerkets centralförvaltning	6908916-7	H04N 7/00	Udenius P H	7202823-6	G01L 9/04	Werner Looser Maschinenbau	7503909-9	
Tenneco Chemicals Inc.	7411745-8	B01D 53/16	Ullberg Carl W	7503803-4		Western Electric Company	6713890-9	H04M 3/02
	7504021-2		Unilever NV	7011774-2	D06L 3/08	Incorporated		
	7504022-0		Union Carbide Corporation	7002189-4	H01M 6/06		7101880-8	H01S 3/20
Tenneco Chemicals Inc. Saddle	7411241-8	C07C 11/22		7015617-9	C01B 33/02		7104470-5	H01S 3/20
Brook N.J. US				7110348-5	B29D 7/22		7106532-0	B01J 17/04
Teves Alfred GmbH	7008784-6	F16D 55/224		7411702-9	B23K 25/00		7110555-5	G02B 5/14
Texaco Development	7014983-6	C10L 1/22		7411884-5	B29C 27/02		7112108-1	H01P 3/16
Corporation			Uniroyal Inc.	7013948-0	C08K 5/05		7206329-0	G02B 5/14
	7211426-7	H03K 21/36		-	C08K 5/09		7210840-0	G06F 3/02
Texas Instruments Incorporated	7313066-8	B23K 5/10	United Aircraft Corporation	7411613-8	B01J 11/16		7210840-0	H04M 1/26
	7317582-0	G06F 15/02		7503921-4			7300069-7	C23C 15/00
	7503834-9			7503922-2			7303347-4	C23F 1/00
	7504008-9			7503874-5			7411741-7	H02H 3/08
Th. Goldschmidt AG	6914861-7	C08F 29/12	United Gas Industries Ltd	7503972-7			7504066-7	
The B.F. Goodrich Company	7011469-9	F16D 65/12	United States Energy Research				7504067-5	
The B.F. Goodrich Company	7207818-1	G21C 1/22	Administration				7504191-3	
The Babcock & Wilcox			United States Radium	7015465-3	G03B 41/16	Westinghouse Electric	7409739-5	F02C 7/12
Company	7503832-3		Corporation			Corporation		
The Boeing Company	7410812-7	F16B 19/08	United Turbine AB & Co KB	7307153-2	F02C 7/20	Westinghouse Electric	7002030-0	H01H 33/10
The British Petroleum Co. Ltd	7411668-2	F23D 13/40	Universal Oil Products Company	7204899-4	B01J 23/64	Corporation		
	7411843-1	C12C 11/26	University College of North	7411739-1	G01S 5/10		7114944-7	G21C 7/12
	7009388-5	H01R 13/42	Wales			Westvaco Corporation	7503485-0	
The Bunker-Ramo Corporation	7009898-3	H01R 13/30	Uniweld Verkstadsmiljö AB	7504178-0		Westwood ENgineering Ltd	7410713-7	A01B 65/00
	7010031-8	H01R 13/52	Upo OY	7504074-1		Wheelabrator-Frye Inc.	7504261-4	
	6611767-2	D21F 1/52	Uratani E	7110410-3	B01D 53/00	Wietzel Antoine	7503446-2	
The Carborundum Company	7201841-9	A01N 13/00	VEB Betonleichtbaukombinat	7412072-6	C04B 13/00	Wiklund Henry	7503970-1	
The Dow Chemical Company	7504034-5		VEB Kombinat Medizin- und	7503802-6		Winbeg Ragnar	7504230-9	
	7504038-6		Labortechnik Leipzig			With B	7209136-6	A63C 11/22
	7504139-2		VEB Plast- und	7503482-7			7209742-1	A63C 9/16
The Gillette Company	7411763-1	B26B 21/14	Elastverarbeitungsmaschinen-			Woolley W.J. Company	7203899-5	E06B 5/12
The Goodyear Tire & Rubber	7103390-6	B61B 13/14	Kombinat Karl-Marx-Stadt			Wärtsilä OY AB	6913792-5	E05B 73/00
Company			VEB Polygraph Leipzig	7504248-1			7302095-0	E03F 7/00
	7108745-6	B29H 17/16	Kombinat für polygraphische			Xerox Corporation	6915742-8	B65H 1/00
	7112116-4	B60T 8/08	Maschinen und Ausrüstungen				6915838-4	B65H 5/06
	7503430-6		VEB Polygraph Leipzig-	6911018-7	B65H 7/00		7001426-1	G03G 15/08
The Government of the United			Kombinat für polygraphische				7015138-6	G03G 17/00
States			Maschinen und Ausrüstungen				7410989-3	G03G 15/01
The Hymatic Engineering Co.	6714681-1	F25B 9/02	VEB RFT Messelektronik *Ott	7408121-7	G08B 19/00		7411072-7	G03G 15/01
Ltd			Schön* Dresden			Yamaguchi Takuma	7504255-6	
The Kitasato Institute Corp.	7411756-5	C07D 9/00	Vallourec (Usines a Tubes de	7008678-0	B21B 35/14	Yamaha Hatsudoki KK	7403022-2	F02B 19/06
The National Cash Register	7008715-0	G06K 7/12	Lorraine-Escaut et Vallourec			Yamanouchi Pharmaceutical Co.	7503875-2	
Company			Reunies)			Ltd		
	7205578-3	G11C 11/40	Van Ginneken C M	7112676-7	B01F 15/00	Yeda Research and Development	7411990-0	C07D 501/20
The Orchard Corporation of	7410183-3	B29D 9/00	Varta Batteri AG	7411931-4	H01M 4/76	Co. Ltd		
America			Varta Batterie AG	7411932-2	H01M 35/26	Ygfors Trading AB	7503973-5	
The Osaka Transformer Co. Ltd.	6917091-8	H01F 29/02	Vaseiljevic Costa Silard	7411678-1	E04B 2/56		7503974-3	
The Perolin Company Inc.	7503459-5		Vasile Szekeley Laszlo	7504163-2		Ylinen Matti	7411899-3	G01B 1/00
The Post Office	6803783-7	H01R 43/04	Vereinigde Metaalverpakking en	7503953-7		Ymos-Metallwerke Wolf &	7503825-7	
	7115344-9	H03K 5/08	Hechtdraad Industrie BV MVM-			Becker GmbH & Co.		
The Procter & Gamble Company	7103892-1	C11D 1/88	Endra			Yoshida Kogyo KK	7411027-1	A44B 19/12
	7411980-1	A61F 13/20	Verenigte Aluminium-Werke AG	7411641-9	B03B 1/00	Zahnradfabrik Friedrichshafen	7411751-6	F16D 1/00
	7503850-5		Verto NV	7503481-9		AG		
The Shimizu Construction Co.	7503848-9		Vicon Nv	7411998-3	A01C 15/00	Zaidan Hojin Biseibutsu Kagaku	6905431-0	C12D 13/02
Ltd			Visa Kalevi	7411899-3	G01B 1/00	Kenkyu Kai		
The Singer Company	7410666-7	G01B 3/02	Vitos Etablissement Vitoux	7503842-2		Zambon SpA	6906586-0	C07C 147/06
The Stanley Works	7012979-6	C22B 61/04	Voith J.M. GmbH	7411460-4	D21F 1/42	Zander Rolf Albin	7504109-5	
The State of Israel Atomic			Volvo Flygmotor AB	7411809-2	D21F 9/04	Zavolzshky Motorny Zavod	7504142-6	
Energy Commission			Von Stutterheim Friedrich	7312760-7	F23D 11/06	imeni		
The Steel Co. of Canada Ltd	7003952-4	B22D 1/00	Von Tell Trading Co. AB	7503806-7		Zealand Engineering Co. Ltd	7004136-3	E04F 13/12
The Stolle Corporation	7009133-5	B65G 15/34	Vorwerk & Co. Elektrowerke K	7206016-3	B63B 19/24	Zethraeus Claude	7504076-6	
The University of Glasgow	7411672-4	C12K 5/00	G	7410689-9	A47L 9/00	Zhdanovsky zavod Tyazhelogo	7504084-0	
The Wellcome Foundation Ltd	7411917-3	A61K 27/10	Vseojuzny Nauchno-	7305621-0	G01N 15/08	Mashinostroenia imeni 50-letia		
	7411918-1	A61K 27/10	Issledovatel'sky Institut po			Velikoi Oktyabrskoi		
	7503993-3		maschinam dlya			Sotsialisticheskoi Revoljutsii		
The Wheelabrator Corporation	7004545-5	B24C 3/14	promyshlennosti stroitelnykh			Zinovieva Inna Georgievna	7503466-0	
The Wistar Institute	7504221-8		materialov			Ziristor AB	7503934-7	
Therachemie chemisch	7012119-9	A61K 7/13	Vsesojuzny Nauchno-	7100927-8	B01J 3/00	Åberg Per	7503817-4	
therapeutische GmbH			Issledovatel'sky i Proektny			Åke Sundequist Konsult AB	7504280-4	
Thermia-Verken AB	7503907-3		Institut Tugoplavkikh Metallov i			Åvikens Metall AB	7504215-0	
Thermo Electron Corporation	7204157-7	F01K 25/06	Tverdykh Splavov			Öberg Sven Sune	7504238-2	
Thermovatic Sverre K Jensen	7312945-4	F28D 9/00				Öström C-E O L	7303715-2	F24F 13/04
AB								
Thomas & Betts Corporation	7412008-0	H01R 43/04						
Thomson-Brandt	7412014-8	H01B 13/22	Vsesojuzny Nauchno-					
Thomson-CSF	7205303-6	H03H 7/04	Issledovatel'sky Institut	7202901-0	G05D 3/00			
Thorell Jan Ivan	7504002-2		Stroitel'nogo i dorozhnogo					
Thulin D I	7402412-6	F16B 15/06	Mashinostroenia					
Thulin Rolf Gustav	7410900-0	B07C 5/36	Vsesojuzny elektrotekhnicheskyy	7306134-3	G01R 29/02			
Thörnquist Lennart	7504206-9		institut imeni V.I.Lenina					
Tiberg Nils	7504199-6		Waerngren Sven Curt	7312863-9	G03B 1/22			
Toa Nenryo Kogyo KK	7504092-3		Wafios Maschinenfabrik	7312864-7	G03B 1/12			
Tokyo Shibaura Electric Co. Ltd.	7109191-2	H02M 1/00	Waggonfabrik Talbot	7411875-3	B21L 3/02			
Toyoko Jozo Co. Ltd	7503445-4		Wagner	7504052-7				
Toyoko Jozo KK	7411756-5	C07D 9/00	Wahlbeck Hans Gustav Erik	7411875-3	B21L 3/02			
Trumanov Nikolai Vasilievich	7503954-5		Wander AG	7504197-0				
Tsentralny Nauchno-	7503818-2		Wankel GmbH	7411740-9	C07D 99/04			
Issledovatel'sky Institut			Wave Energy Systems Inc.	7504211-9				
Gematologii i Perelivaniya			Weaver M L	7304674-0	A61L 1/00			
Krovi			Weber E	7108060-0	A23L 1/216			
Turri Eugenio	7504145-9		Weidelstam Gustaf Adrian	6906832-8	B41F 23/04			
	7504146-7		Weidlich Granz	7312935-5	E04B 2/82			
USS Engineers and Consultants	7116439-6	B22D 27/20	Weir Pumps Ltd	7503462-9				
Inc.			Welander V R T	7504018-8				
Uddeholms AB	7212772-3	D21C 11/00		7112735-1	E06B 9/266			

A Inkomna Förteckning, enligt 7 § patentkungörelsen, över inkomna patentansökningar

(21) Ans.nr	(54) Benämning	(71) Sökande	(72) Uppfinnare	(32, 33, 31) Priordat, Land Nummer	(22) Ans.dat
7503793-7	Bromsanordning vid en kabelvinda	Electrolux AB Stockholm	Eriksson B A G, Fahlen K L Johanneshov, Märsta		75-04-03
7503794-5	Elektrisk lödkolv	Soldimec AB Stockholm	Undin H Åkersberga		75-04-03
7503795-2	Förfaringssätt vid framdrivandet av motorfordon medelst gas	Nilsson Tommy Repslagargatan 7 C 724 60 Västerås			75-04-03
7503796-0	Avfallsbehållare, särskilt papperskorg	Solidus Invest i Mölndal AB Mölndal	Hellberg J, Hedberg B Mölndal		75-04-03
7503797-8	Multi-plattan	Impex Häggström & Dahl Box 22 660 50 Vålberg	Dahl M Vålberg		75-04-03
7503798-6	Processing natural gas and products derived therefrom	Consolidated Enterprises Ltd Grand Cayman	Hahn J A, Hill R O Johannesburg ZA	74-04-09 ZA 2249	75-04-03
7503799-4	Förfarande vid ytbeläggning av alkalihaltiga underlag	Bofors AB Bofors	Bochers E, Carlsson R S Karlskoga		75-04-03
7503800-0	Telefonvarare	Compur-Werk GmbH & Co. München DT	Fahlenberg P Baierbrunn	74-04-04 DT 24 16 374	75-04-03
7503801-8	Lager för höga belastningar och låga rotationshastigheter	SKF Compagnie d' Applications Mecaniques Clamart FR	Guinaud J, Faurie M Jouy-en-Josas, Alfortville	74-04-04 FR 74 12002	75-04-03
7503802-6	Ventil för andningsapparater	VEB Kombinat Medizin- und Labortechnik Leipzig Leipzig DL	Jehmlich K Leipzig	74-04-04 DL WP 177 690	75-04-03
7503803-4	Sfärisk kolv avsedd för fram- och återgående rörelser i en cylinder	Ullberg Carl W Sköna Gertruds väg 17 641 00 Katrineholm			75-04-03
7503804-2	Anordning för löstagbar förbindning av två stativdelar eller dylikt med varandra	Elghags Mekaniska Industri AB Skillingaryd	Elghag C A W, Sandberg O L-U Skillingaryd, Vaggeryd		75-04-03
7503805-9	Anordning för att mata fram löpande trådar	Sobrevin Societe de brevets industriels-Etablissement Vaduz FL		74-04-10 DT 24 17 440	75-04-03
7503806-7	Förfarande för att lösa metaller i saltmältor	von Stutterheim Friedrich Oberursel DT		74-04-10 DT 24 17 424	75-04-03
7503807-5	Verfahren und Vorrichtung zur Kondensation von Wasserdampf	Ludwig Taprogge Reinigungsanlagen für Röhren-Wärmeaustauscher Angermund DT	Sonnenschein H, Pohl F Essen	74-04-09 DT 24 17 163	75-04-03
7503808-3	Anordning vid betongpålar	Silvander Frank Otto Göteborg			75-04-03
7503809-1	Jonkälla	LKB-Produkter AB Bromma	Jordan H, Sivers C Tyresö, Stockholm		75-04-03
7503810-9	Neue Peptide mit biologischer Wirkung	Hoechst AG Frankfurt/Main DT	Geiger R, Obermeier R, Wissmann H, Jäger G Frankfurt/Main, Hattersheim/Main, Bad Soden/Ts, Neuenhain/Ts	74-04-03 DT 24 16 048	75-04-03
7503811-7	Pyran-karboxylsyra-anilider och deras användning som växtskyddsmedel	Hoechst AG Frankfurt/Main DT	1)Heubach G, 2)Hörlein G, 3)Härtel K, 4)Sachse B 1,4)Kelkheim/Ts, 2)Frankfurt/Main, 3)Hofheim/Ts	74-04-04 DT 24 16 431	75-04-03
7503812-5	Neue Prostaglandin-Analoga und Verfahren zu ihrer Herstellung	Hoechst AG Frankfurt/Main DT	1)Beck G, 2)Kunstmann R, 3)Babej M, 4)Teufel H 1,3)Frankfurt/Main, 2)Hofheim/Ts, 4)Kelkheim/Ts	74-04-03 DT 24 16 193	75-04-03
7503813-3	Ljudabsorberande panel	Lockheed Aircraft Corporation Burbank Cal. US	Wirt L S, Morrow D L Newhall, Saugus Cal.	74-04-08 US 458 676	75-04-03
7503814-1	Förfarande för genomförande av en termodynamisk cirkelprocess	Fondation Cum Plate Vaduz FL			75-04-03
7503815-8	Ansiktskyddskåpa	Blomgren Ragnar Brynolf Sundsvall			75-04-03
7503816-6	Indikeringsanordning för detektorer i brandlarmsanläggningar och liknande säkerhetsanordningar	ABS Säkerhets AB Stockholm	Olsson E M		75-04-03
7503817-4	Anordning för lagring av frisvävande gyrorotorkula	1)Ekström Ulf, 2)Jonsson Gunnar, 3)Åberg Per 1)Ellahagsv. 25 A 183 40 Täby, 2)Balzar von Platens gata 11 112 42 Stockholm, 3)Döbelngatan 1 111 40 Stockholm			75-04-03
7503818-2	Sätt att framställa antistafylokok-immunt globulin	Tsentralny Nauchno-Issledovatelsky Institut Gematologii i Perelivaniya Krovi Moskva	Kiselev A E, Skurkovich S V, From A A, Golosoza T V, Papko G F, Shenkman L S, Anikina T P Moskva		75-04-03

A Inkomna

(21) Ans.nr	(54) Benämning	(71) Sökande	(72) Uppfinnare	(32, 33, 31) Prior.dat, Land Nummer	(22) Ans.dat
7503819-0	Sätt för kontinuerlig färgning av aromatisk polyester/cellulosa-blandtextilmaterial	Imperial Chemical Industries Ltd London GB	Fishwick B R, Boyd V, Glover B Manchester	74-04-03 GB 14 783	75-04-03
7503820-8	Mekaniskt manövreringsdon för modulatorventil vid transmission	Rockwell International Corporation Pittsburgh Penn. US	Brooke A H Hudson Ohio	74-04-04 US 457 911	75-04-03
7503821-6	Sätt och anordning för separeringsanalys, särskilt för snabb kontinuerlig kromatografi	Ceskoslovenska akademie ved Prag CS	Jikl J Prag	74-04-04 CS 2422	75-04-03
7503822-4	Kassett för förvaring av samlarmynt	Etuis et Emballages Cuille SA, Pfeiffer Michael Freiburg CH, Ottobrunn DT	Vuille C, Kropp F Freiburg, Corpataux CH	74-04-05 DT 24 16 752 75-02-21 DT 25 07 589	75-04-03
7503823-2	Sätt att framställa ett djurfoder samt anordning för genomförande av sättet	Gebrüder Bühler AG, Ernst Graf AG Uzwil, Steinach CH	Grunder U, Graf E A Oberuzwil, Steinach	74-04-05 CH 4817 75-03-20 CH 3564	75-04-03
7503824-0	Anordning för att i ett godtyckligt utdragningsläge låsa en ur ett förrådsrum utdragbar matarledning, speciellt en matarledning för ett handstycke till ett tandläkarinstrument	EMDA Fabrik elektro-medizinischer und dentaler Apparate Georg Hartmann Frankfurt/Main DT	Basel C, Lautz W Langen, Frankfurt/Main	74-04-06 DT 24 16 871	75-04-03
7503825-7	Låscylinder	Ymos-Metallwerke Wolf & Becker GmbH & Co. Hausen DT	1)Schwab D, 2)Schwab H, 3)Graf W, 4)Daume W 1)Dudenhofen, 2-4)Hausen	74-04-30 DT 24 20 847	75-04-03
7503826-5	Sätt och komposition för elektroplätning av aluminiumlegeringar	Oxy Metal Industries Corporation Warren Mich. US	Tremmel R A, Wieczerniak W J, Claus R J Woodhaven, Sterling Heights, Allen Park Mich.	74-10-16 US 515 129	75-04-03
7503827-3	Kartongtråg med lock	Sprinter Pack AB Halmstad	Persson K R Halmstad		75-04-03
7503828-1	Värminnsanordning	Uddeholms AB Hagfors			75-04-03
7503829-9	Sätt att genomföra metallurgiska processer	Uddeholms AB Hagfors	Larsson A Hagfors		75-04-03
7503830-7	Hydrauldriven grippel- eller timmergaffel	Kewaco AB Luleå			75-04-03
7503831-5	Sätt och anordning vid blocklager	Allis-Chalmers Corporation West Allis Wis. US	Jeness R C Milwaukee Wis.	74-04-08 US 459 119	75-04-03
7503832-3	Elektrisk ledare	The Babcock and Wilcox Company New York N.Y. US	Warren H D Lynchburg Va.	74-04-05 US 458 152	75-04-03
7503833-1	Transportledning för explosiv gas	Didier Engineering GmbH Essen DT	Blase M Essen	74-04-04 DT 24 16 358	75-04-03
7503834-9	Sätt att framställa uretångrupphaltig skumplast	Th. Goldschmidt AG Essen DT	Kollmeier H-J, Rossmly G Essen, Essen-Werden	74-04-08 CH 4894	75-04-03
7503835-6	Båtstyransordning	Outboard Marine Corporation Waukegan Ill. US	Kroll R A, Sullivan K D Kenosha Wis., Lake Zurich Ill.	74-04-15 US 460 793	75-04-03
7503836-4	Tyristorstapel	Siemens AG München DT	Scherbaum F Erlangen	74-04-08 DT 24 17 031	75-04-03
7503837-2	Lagerenhet för att vid mekaniska mätapparater överföra små eller mycket små rörelser från ett mätobjekt till ett mätdon	Alfredeen Production AB Bandhagen	Berglund S Tyresö		75-04-03
7503838-0	Låselement	Svensson Sture Hillerstorp			75-04-03
7503839-8	Förfarande för framställning av stabiliserat kalciumfosfat	Gehr. Knauf Westdeutsche Gipswerke Iphofen/Mfr. DT	Scheel K C, Wirsching F Hamburg, Iphofen	74-06-05 DT 24 27 122	75-04-03
7503840-6	Nya dihydokolinderivat med antioxiderande verkan jämte sätt för deras framställning	Material Vegui Ksz. Budapest HU	Bär V, Mercz J, Szvoboda J, Pollak Z B, Matyas J Budapest	71-09-07 HU BA-2642	75-04-03
7503841-4	Anordning vid järnvägsagnar för transport av långa byggnadselement, ex.vis betongbalkar	A-Betong AB Växjö	Stensson K		75-04-03
7503842-2	Förfarande och maskin för framställning av en serigrafisk schablon på fotokemisk väg	Vitos Etablissement Vitoux Troyes FR	Lallement B Troyes	74-04-04 FR 74 11960 75-03-14 FR 75 08019	75-04-03
7503843-0	Optisk kurvföljare	Erwin Sick Optik-Elektronik Waldkirch/Breisgau DT	Schlick A, Schreyer H Germering, Puchheim	74-04-09 DT 24 17 289	75-04-03
7503844-8	Pappersmaskin	Escher Wyss GmbH Ravensburg/Württ. DT	Welte E Ravensburg	74-04-09 CH 4985	75-04-03
7503845-5	Stränggjutningsanläggning	Fives - Cail Babcock Paris FR	Guyot A Thubneries	74-04-05 FR 74 12069	75-04-03
7503846-3	Medel för att hålla blommor friska	Lonza AG Gampel/Wallis CH	Kutschera H, Hottinger H-M Visp	74-04-05 CH 4838	75-04-03
7503847-1	Kommunikationsanläggning med bärbar sändare	National Research Development Corporation London GB	Grossfield K, Roper G B London, Newbury	74-04-04 GB 14 968	75-04-03

(21) Ans.nr	(54) Benämning	(71) Sökande	(72) Uppfinnare	(32, 33, 31) Prioritet, Land Nummer	(22) Ans.dat
7503848-9	Förfarande och anordning för flygnavigering	The Singer Company New York N.Y. US	Paradise R Y Hillsdale N.J.	74-04-05 US 458 202	75-04-03
7503849-7	Korrosionsskydd medels oorganiska-organiska komplex	Economics Laboratory Inc. St. Paul Minn. US	Lechner T G, Besse M E Lake Elmo, Egan Minn.	74-04-04 US 457 708	75-04-03
7503850-5	Hydraulisk domkraft	The Shimizu Construction Co. Ltd Tokyo JA	Honda T, Okano T Tokyo, Kawasaki-shi	74-07-24 JA 84 733	75-04-03
7503851-3	Sändnings- och mottagningsapparat	Nippon Telegraph and Telephone Public Corporation Tokyo JA	1)Terai M, 2)Kakehi K, 3)Matsuda R, 4)Ito G 1,2)Tokyo, 3)Musashino City, 4)Koganei City	74-04-04 JA 37 326	75-04-03
7503852-1	A process for the conversion of hydrocarbons	Shell Internationale Research Mij BV Haag NL	Pronk K M A, Sie S T Amsterdam	74-05-20 NL 74 06730	75-04-03
7503853-9	Vattentäta kablar	International Standard Electric Corporation New York N.Y. US	Lopez A G, Torralbo P C Santander ES	74-04-06 ES 202 111	75-04-04
7503854-7	Neddopplingsanordning	Ekman Lars Gustaf Drottninggatan 128 252 33 Helsingborg			75-04-04
7503855-4	Anordning för uppvärmning eller kylning av kokgrötor	Ekman Lars Gustaf Drottninggatan 128 252 33 Helsingborg			75-04-04
7503856-2	Låsanordning	SAAB-SCANIA AB Linköping	Hargell P E Enskede		75-04-04
7503857-0	Coulometrisk detektor	Phillips' Gloeilampenfabrieken NV Eindhoven NL	Kruishoop J C W Eindhoven	74-04-08 NL 74 04737	75-04-04
7503858-8	Strathjälp, effektregering samt stormskydd för vindkraftrotor	Ridder Sven-Olof Tykövägen 4 B 181 61 Lidingö			75-04-04
7503859-6	Anordning att framskapa energi genom att använda all den tyngd som rullar på vår jord	Füssberg Kjell Vallmovägen 50 461 00 Trollhättan			75-04-04
7503860-4	Förfarande och anordning för genomförande av detta förfarande för satsvägning av vätskor och lösgods	IFE GmbH Wien OE	Kuschel K Wien	74-04-08 OE 2935	75-04-04
7503861-2	Vapenlås	Andersson Stig Olof Gnosjö	Andersson S O, Svenningsson J Gnosjö		75-04-04
7503862-0	Anordning för elektronisk styrning av sekvens- och/eller tidsstyrda förlopp	Jarlheden Eva-Lisa, Nilsson Lena, Gamba Britt-Inger Norsborg, Åkersberga, Sollentuna			75-04-04
7503863-8	Vätskekyld rotor	Allmänna Svenska Elektriska AB Västerås			75-04-04
7503864-6	Vätskekyld tubogenerator	Allmänna Svenska Elektriska AB Västerås			75-04-04
7503865-3	Motor helt driven av luft	Rylander Hans Sture Beckhemsvägen 2 F 573 00 Tranås			75-04-04
7503866-1	Stoppningsverktysaggregat för en rälstoppningsmaskin	Franz Plasser Bahnbaumaschinen-Industriegesellschaft mbH Wien OE	Jaeggi H P Dulliken CH	74-04-08 DT 24 17 062	75-04-04
7503867-9	Apparat för portionsvis tillföring av partikelformat material till en plastkomposition	Karner & Co. AB Lidköping	Karner F Lidköping		75-04-04
7503868-7	Förfarande för framställning av bensobicyklonenderivat	Akzo NV Arnhem NL	Hewett C L, Savage D S Glasgow GB	74-04-08 GB 15 558	75-04-04
7503869-5	Apparat för anbringning av handtag på plastpåsar	Mackenzie Trading Co. Ltd Edmonton CA	Hofer W Sherwood Park	74-07-17 CA 205 110	75-04-04
7503870-3	Anordning för utsvängning av ett automatiskt centralkoppel på ett rälfordon med boggiar	Ministerium für Verkehrswesen Berlin DL	Archipow P F Nishnij-Tagil	74-08-01 DL WP 179 595	75-04-04
7503871-1	Anordning för automatisk utsvängning av ett automatiskt centralkoppel på ett rälfordon med boggiar	Ministerium für Verkehrswesen Berlin DL	Archipow P F Nishnij-Tagil	74-07-01 DL WP 179 596	75-04-04
7503872-9	Värmepanna	Rapido-Dinsing-Werk GmbH Vierns DT	Gingter T, Gingter K Rheydt	74-07-18 DT 24 34 536 75-01-09 DT 25 00 657	75-04-04
7503873-7	Förstärkningsreglerkrets	Sony Corporation Tokyo JA	Ishigaki Y, Okada T Tokyo, Yamato-shi	74-04-04 JA 38 179	75-04-04
7503874-5	Motordriven ventil	United Gas Industries Ltd London GB	McGowan E St. Austell	74-04-05 GB 15 295	75-04-04
7503875-2	Förfarande för framställning av nya cefalosporinderivat	Yamanouchi Pharmaceutical Co. Ltd Tokyo JA	1)Murakami M; 2)Isaka I, 3)Kawahara N, 4)Iwanami M, 5)Fujimoto M, 6)Maeda T, 7)Shibanuma T, 8)Nagano Y 1,5)Tokyo, 2)Hoya-shi, 3)Aego-shi, 4)Yokohama- shi, 6)Urawa-shi, 7)Asaka-shi, 8)Niiza-shi	74-04-05 JA 38 545 74-04-15 JA 41 884 74-06-04 JA 63 124 74-06-07 JA 64 774 74-10-11 JA 116 976 74-10-17 JA 119 638	75-04-04
7503876-0	För tennis och liknande bollspel avsedd racket	Malmström Sven Erik Nanters CH			75-04-04
7503877-8	Skyplagg för engångs- eller korttidsbruk i samband med röntgenundersökningar	Bergström Göte Valter Stockholm			75-04-04

A Inkomna

(21) Ans.nr	(54) Benämning	(71) Sökande	(72) Uppfinnare	(32, 33, 31) Priordat, Land Nummer	(22) Ans.dat
7503878-6	Anordning för bevattning av krukväxter	Csaki Gabriel Olofström			75-04-04
7503879-4	Anordning för registrering av föremål och för överförande av en av registreringen beroende, ytterligare information	Almex AB Stockholm	Östling P, Balgård L		75-04-04
7503880-2	Platta för gräddning av bröd och likartade matvaror	Sköld Josef Ivar Sandfjärdsgatan 33 121 70 Johanneshov			75-04-04
7503881-0	Minnesenhet för pilotmottagaren i ett bärfrekvenssystem	Telefon AB L.M. Ericsson Stockholm	Eidsmo A, Löfmark B G Tyresö, Skärholmen		75-04-04
7503882-8	Anordning för indikering av huruvida en i tiden varierande likspänning befinner sig inom ett tillåtet spänningsintervall	Förenade fabriksverken Eskilstuna	Mattsson H M Östersund		75-04-04
7503883-6	Flytande-kristall-cell	1)Barzilai Giorgio, 2)Maltese Paolo, 3)Ottavi Cesare Maria 1)Marino Laziale, 2,3)Rom IT		74-04-05 IT 50 199	75-04-04
7503884-4	Sammanfogning av ihåliga icke-järnmetalldelar och urholkade järnmetalldelar genom diffusionssvetsning	Ebara Manufacturing Co. Ltd Tokyo JA	Ishiguro J, Miyasaka M, Kitajima N Tokyo	74-05-07 JA 49 803 74-08-05 JA 76 437 74-08-13 JA 92 024	75-04-04
7503885-1	Plattform vid oljeutvinning på havsbotten	Heien Sigurd Billingstad NO		74-11-29 NO 74 43114	75-04-04
7503886-9	Tryckknappströmställare	Kautt & Bux KG Stuttgart DT	Blaimer K-H Böblingen	74-04-08 DT 24 16 969	75-04-04
7503887-7	Anordning med stegvis variabel utspänning	P.R. Mallory & Co. Inc. Indianapolis Ind. US	Angelovich S J, Fagan jr F G Yonkers, Ossining N. Y.	74-04-05 US 458 257	75-04-04
7503888-5	Ympolymer på cellulosa	Personal Products Company Milltown N.J. US	Chatterjee P, Schwenker jr R Spotswood, Belle Mead N.J.		75-04-04
7503889-3	Förfarande för framställning av nya diaminopyridiner	Sandoz AG Basel CH	Simpson W R J, Strohschein R J Mendham, Parsippany N. J. US	74-04-12 US 460 286 74-12-18 US 533 941	75-04-04
7503890-1	Varvtalsstyrbar trefasdrivanordning	Siemens AG München DT	Elger H Erlangen	74-04-16 DT 24 18 332 74-11-26 DT 24 55 876	75-04-04
7503891-9	Förfarande för framställning av vinylklorid	Hoechst AG Frankfurt/Main DT	1)Riedl J, 2)Fröhlich W, 3)Mittermaier E 1,2)Burgkirchen/Alz, 3)Tüßling	74-04-06 DT 24 16 786	75-04-04
7503892-7	Sätt och anordning för kapning av spröda material	Metalform AB Sturegatan 64 114 36 Stockholm	Appell B Munkfors		75-04-04
7503893-5	Vattenspådärbart bindemedel för lacker och färger	Perstorp AB Perstorp	Friberg S E, Gillberg- LaForce E G, Falklin K- H Saltsjö-Boo, Stockholm, Perstorp		75-04-04
7503894-3	Fästnanordning, särskilt vid en dubbelväggig plasthall samt verktyg för fastsvetsning av dylik anordning	Barracadaverken AB Djursholm			75-04-04
7503895-0	Anordning för terapeutisk bioelektrisk polarisering	Akademia Medyczna we Wrockawiu Wrockaw PO	Cieszynski T Wrockaw		75-04-04
7503896-8	Indikeringsrelä	Hartmann & Braun AG Frankfurt/Main DT	Kamphues J Mettmann	74-04-13 DT 24 18 236	75-04-04
7503897-6	Drivanordning, särskilt för elektriska motorfordon eller för rullbanor från valsverk	BBC AG Brown Boveri & Cie Baden CH	Wambsganss H Mannheim DT	74-04-09 DT 24 17 214	75-04-04
7503898-4	Med hydraulisk spelrumsutjämningsanordning försedd ventilmekanism för kolvmaskiner	Daimler-Benz AG Stuttgart DT	Mayr B, Röser S Beutelsbach, Baltmannsweiler	74-04-06 DT 24 16 910	75-04-04
7503899-2	Alster av keramiskt material	Champion Spark Plug Company Toledo Ohio US	Nemeth J Saint Clair Shores Mich.	74-04-08 US 458 776	75-04-04
7503900-8	Anordning vid regellås	GKN Stenman AB Eskilstuna	Falker A O S Eskilstuna		75-04-04
7503901-6	Safety seat for a child	Automobiles Peugeot, Regie Nationale des Usines Renault Paris, Boulogne-Billancourt FR	Mauron G Versailles	74-04-05 FR 74 12146 74-06-18 FR 74 21059 75-02-27 FR 75 06147	75-04-04
7503902-4	Elektriskt driven bil	Modern Production Björn Örtenheim AB Upplands Bälinge	Örtenheim B Upplands Bälinge		75-04-04
7503903-2	Mätvärdesupptagare för åtskild upptagning av spetstryck och mantelfriktion i jorden	H. Maihak AG Hamburg DT	Elminger R B, Beck H Berlin, Hamburg	74-04-05 DT 24 16 647	75-04-04
7503904-0	Anordning för förvaring av transparenter	Lünnemann Wolfgang Freiburg DT		74-04-05 DT 24 16 666	75-04-04
7503905-7	Mjukade polymerkompositioner	Montedison SpA Milano IT	Glatti F, Slongo G Mestre, Mogliano Veneto	74-04-09 IT 21 065	75-04-04

(21) Ans.nr	(54) Benämning	(71) Sökande	(72) Uppfinnare	(32, 33, 31) Priorit. Land Nummer	(22) Ans.dat
7503906-5	Förfarande vid avskiljning av fast material från vätskor genom filtrering	English Clays Lovering Poching & Co. Ltd St. Austell GB	Purdey J A Par	74-04-10 GB 16 037	75-04-04
7503907-3	Elektrisk effekregulator	Thermia-Verken AB Arvika	Oskarsson S G Arvika		75-04-04
7503908-1	Stationär kraftverksanläggning	Brown Boveri-Sulzer Turbomaschinen AG Zürich CH	Hartmann M Baden	74-04-09 CH 4980	75-04-04
7503909-9	Vorrichtung mit Kolben und Zylinder	Werner Looser Maschinenbau Riedern CH	Lampert H Buchs	74-04-09 CH 4965	75-04-04
7503910-7	Compact in-line breading machine	Sam Stein Associates Inc. Sandusky Ohio US	Booth R E Sandusky Ohio	74-04-10 US 459 567 75-01-27 US 544 323	75-04-04
7503911-5	Överspanningsavledare	Siemens AG München DT	Lange G, Peche G Berlin	74-04-04 DT 24 16 397	75-04-04
7503912-3	Elektronstrålegenerator	Compagnie Generale d'Electricite Paris FR	Duchet M Briis sur Orge	74-04-04 FR 74 11991	75-04-04
7503913-1	Förfarande för syntetisering av substituerade indolföreningar	Snamprogetti SpA Milano IT	Moggi P A Milano	74-04-05 IT 50 203	75-04-04
7503914-9	Procede et dispositif de raccordement d'elements de generateur electrochimique a circulation forcee	Compagnie Generale d'Electricite Paris FR	Pompon J-P Vitry-sur-Seine	74-04-05 FR 74 12152	75-04-04
7503915-6	Anordning för indikering av kranbelastning	Pye Ltd Cambridge GB	Thompson W E, Davis T J A Cambridge	74-04-10 GB 15 845 75-01-24 GB 15 845	75-04-07
7503916-4	Sätt och apparat för konduktivetsanalys	Philips' Gloeilampenfabrieken NV Eindhoven NL	Bushman J A	74-04-10 GB 15 851	75-04-07
7503917-2	Flottrykokare	Concordia Development AB Sollentuna			75-04-07
7503919-8	Relä	Henningsson Uno Farsta			75-04-07
7503920-6	Anordning för utmatning av blad	Inter Innovation AB Stockholm	Lundblad L Huddinge		75-04-07
7503921-4	Stator vande actuating mechanism	United Aircraft Corporation East Hartford Conn. US	Norris J R, Pendoley F M Bolton, Canton Conn.	74-04-10 US 459 836	75-04-07
7503922-2	Turbine blade tip seal	United Aircraft Corporation East Hartford Conn. US	Cavicchi A W, Ketting G T Manchester Conn.	74-04-18 US 462 152	75-04-07
7503923-0	Redskapsbärare	Hintons Maskinverkstad Oxie	Hinton H C Oxie		75-04-07
7503924-8	Anordning för upptagning av löshanteringsmaterial från i synnerhet fartyg	Siwertell AB Bjuv	Tingskog K A L, Eklöf K V E Helsingborg		75-04-07
7503925-5	Elektrisk styr- och övervakningsutrustning vid anläggningar för framställning av cigarettpaket och liknande	G.D. SpA Bologna IT	Seragnoli E Bologna	74-04-08 IT 3346	75-04-07
7503926-3	Anordning med roterbart huvud för matning av cigaretter till inmatningsmagasinen på snabba cigarettförpackningsmaskiner	G.D. SpA Bologna IT	Seragnoli E Bologna	74-04-08 IT 3347	75-04-07
7503927-1	Hälupptagande fästorgan	Illinois Tool Works Inc. Chicago Ill. US	Alexander J B Evanston Ill.	74-04-08 US 458 636	75-04-07
7503928-9	3B-hydroxi-2-(substituerade 1-alkenyl)-5-oxocyklopentan-1-heptansyror	G.D. Searle & Co. Chicago Ill. US	Dorn C R, Miyano M Evanston, Northbrook Ill.	74-04-08 US 458 799	75-04-07
7503929-7	Föremålsdetekterande basbandsradiosystem	Sperry Rand Corporation New York N.Y. US	Ross G F, Robbins K W Lexington, Wilmington Mass.	74-04-08 US 458 967	75-04-07
7503930-5	Arbetsunderlättande apparatur för transport av byggnadsmaterial till användningsplatsen, särskilt formsten för uppbyggnad av innerväggar, såsom infodring av konvertrar, metallurgiska ugnar, varmapparater och dylikt	Cervinter AB Malmö	Cervin G Malmö		75-04-07
7503931-3	Anordning vid flytande containers och dylikt bärande fatyg för lastning och lossning av sagda containers	Mac Gregor Scandinavia AB Göteborg	Isacsson P Floda		75-04-07
7503932-1	Avtappningsventil	Holmgrens Armaturfabrik AB Gnosjö	Holmgren C Gnosjö		75-04-07
7503933-9	Anordning vid lådor	Munksjö AB Jönköping	Ulfheim L-A R Nybro		75-04-07
7503934-7	Sätt och anordning för rening av luft vid förpackningsmaskin	Ziristor AB Lund	Sjöstrand U R, Johansson K N G Flyinge, Harlösa		75-04-07
7503935-4	Julgransfot	Lito-Plast AB Helsingborg	Cornland G Helsingborg		75-04-07
7503936-2	Automatisk skottlossningsanordning	Hirsch Willy Oberstenfel-Gronau DT		74-04-24 DT 24 19 757 74-06-11 DT 24 28 187	75-04-07

A Inkomna

(21) Ans.nr	(54) Benämning	(71) Sökande	(72) Uppfinnare	(32, 33, 31) Priordat, Land Nummer	(22) Ans.dat
7503937-0	Självbevattningsfat för blommor	Ahlström Ivar Jaktvägen 2 175 63 Järfälla			75-04-07
7503938-8	Förbättring till julgransfot	Ahlström Ivar Jaktvägen 2 175 63 Järfälla			75-04-07
7503939-6	Färgstråletryckanordning	International Business Machines Corporation Armonk N.Y. US	Pimbley W T Vestal N.Y.	74-04-30 US 465 632	75-04-07
7503940-4	Metod och anordning för bandträdning	International Business Machines Corporation Armonk N.Y. US	Rueger W J Longmont Colo.	74-04-25 US 464 260	75-04-07
7503941-2	Anordning för utmatning av blad	Inter Innovation AB Stockholm	Lundblad L Huddinge		75-04-07
7503942-0	Profilerad plåt	Norrbottnens Järnverk AB Luleå	Kero E Luleå		75-04-07
7503943-8	Anordning för att tömma behållare, särskilt så kallade Berglöfs-lådor	Stümer Rolf, Berndtsson Lennart Södertälje, Linköping			75-04-07
7503944-6	Anordning för målangivning eller målidentifiering	Honeywell Inc. Minneapolis Minn. US	Ferrin F J Hennepin Minn.	74-04-08 US 458 602	75-04-07
7503945-3	Anordning för att ställa fysiologisk diagnos	Moog Automotive Inc. St. Louis Mo. US	Fister L. P. Paine R St. Louis, Universite City Mo.	74-04-08 US 459 108	75-04-07
7503946-1	Förfarande för framställning av substituerade iminodimetylen-d-tert.-alkylfenoner	Sandoz AG Basel CH	Nadelson J Lake Parsippany N.J. US	74-04-15 US 460 891	75-04-07
7503947-9	Släckkoppling för en ossymetrisk, sektorstyrd bryggkoppling	Siemens AG München DT	Fick H Fürth	74-04-08 DT 24 16 986	75-04-07
7503948-7	Armatyr för urladdningslampor	Siemens AG München DT	Kintz H Traunreut	74-04-08 DT 24 17 100	75-04-07
7503949-5	Rengöringsanordning eller mopp	Landstingens Inköpscentral LIC ekonomisk förening	Solna		75-04-07
7503950-3	Injektions spruta med ampull och ampullhållare	Philips' Gloeilampenfabrieken NV Eindhoven NL	Ong D Eindhoven	74-04-08 NL 74 04736	75-04-07
7503951-1	Sätt att framställa spasmodiska föreningar	Philips' Gloeilampenfabrieken NV Eindhoven NL	Hartog J, Zwagemakers J M A Weesp	74-04-08 NL 74 04732	75-04-07
7503952-9	Sätt att framställa spasmodiska föreningar	Philips' Gloeilampenfabrieken NV Eindhoven NL	Hartog J, Zwagemakers J M A Weesp	74-04-08 NL 74 04733	75-04-07
7503953-7	Sätt och anordning för anbringning av ett band runt ett föremål eller en stapel av föremål	Vereinigde Metaalverpakking en Hechtdraad Industrie BV MVM-Endra Oss NL	van der Wal A Oss		75-04-07
7503954-5	Riktningsskärmar med parvis anordnade rullar	Semenenko Jury Lukich, Trumanov Nikolai Vasilievich Dnepropetrovsk SU			75-04-07
7503955-2	Method and apparatus for supporting a drilling platform on the ocean floor	Sea-Log Corporation Pasadena Cal. US	Schirtzinger J F Pasadena Cal.	74-04-08 US 458 986	75-04-07
7503956-0	Ice cutter for monopod drilling platform	Sea-Log Corporation Pasadena Cal. US	Smith C H Glendale Cal.	74-04-08 US 459 029	75-04-07
7503957-8	Ice cutting apparatus for vessels operating in ice covered waters	Sea-Log Corporation Pasadena Cal. US	Schirtzinger J F Pasadena Cal.	74-04-08 US 459 028	75-04-07
7503958-6	Sätt att sammanfatta ett flertal stavformiga arbetsstycken, särskilt spiralborrar till en transportenhet för gemensam härdning av de hängande arbetsstycken genom doppning	Steyr-Daimler-Puch AG Wien OE	Spitzer E Steyr	74-04-09 OE 2984	75-04-07
7503959-4	Förfarande och anordning för automatisk, intill aseptiska betingelser mikroorganismfattig påfyllning och förpackning av livsmedel	Aluminiumwerke AG, BBC Brown Boveri & Cie Rorschach, Baden CH	Bachmann R, Strum W Döttingen, Goldach	74-04-10 CH 5050	75-04-07
7503960-2	Lipolytiskt enzymaromsystem	Baxter Laboratories Inc. Morton Grove Ill. US	Feldman L. I, Dooley J G Morton Grove, Glenview Ill.	74-04-08 US 458 737	75-04-07
7503961-0	Blandningar av halogenerade fosforestrar	Montedison SpA Milano IT	Modena M, Bisel R Bollate	74-04-12 IT 21 366	75-04-07
7503962-8	Hudvårds- och hudskyddsmedel innehållande hudfuktighetsbevarande medel	Henkel & Cie GmbH Düsseldorf-Holthausen DT	Möller H, Osberghaus R, Glohuber C, Braig S Düsseldorf-Benrath, Düsseldorf-Urdenbach, Haan/Rhld, Hilden	74-05-04 DT 24 21 618	75-04-07
7503963-6	Hudvårds- och hudskyddsmedel innehållande hudfuktighetsbevarande medel	Henkel & Cie GmbH Düsseldorf-Holthausen DT	Möller H, Osberghaus R, Glohuber C, Braig S Düsseldorf-Benrath, Düsseldorf-Urdenbach, Haan/Rhld, Hilden	74-05-04 DT 24 21 638	75-04-07
7503964-4	Gasturbinanläggning	Brown Boveri-Sulzer Turbomaschinen AG Zürich CH	Hartmann M Baden	74-04-09 CH 4978	75-04-07
7503965-1	Verfahren und Anlage zur Förderung von Fluiden, wie Wasser, Schlamm u.a. durch Ausnutzung der Potentialenergie einer Flüssigkeitssäule	*Nikex* Nehezipari Kűlkereskedelmi Vallalat Budapest HU	Pucher J, Schmider A Budapest	74-04-09 HU PU-191	75-04-07

(21) Ans.nr	(54) Benämning	(71) Sökande	(72) Uppfinnare	(32, 33, 31) Priorit, Land Nummer	(22) Ans.dat
7503966-9	Sätt att framställa polyuretanskum	Naphtachimie SA Paris FR	Lloret J B Martiques	74-04-19 FR 74 13635 75-03-21 FR 75 08881	75-04-07
7503967-7	Anordning för att förhindra metallisk kontakt samt för att bestämma och reglera avståndet mellan malorgan	Defibrator AB Stockholm	Virving N Stockholm		75-04-07
7503968-5	Anordning för utbyte av svävmaterial-filterceller vid för rening av luft eller gaser tjänande och i en gåbar kanal anordnade filterväggar, speciellt för kärntekniska anläggningar	Delbag-Luftfilter GmbH Berlin DT	1)Stiehl H-H, 2)Neumann G M, 3)Wilhelm J 1,2)Berlin, 3)Leopoldshafen	74-04-17 DT 24 19 150	75-04-07
7503969-3	Anordning vid dränkbara pumpar	Stenberg-Flygt AB Solna	Sjöstrand E Solna		75-04-07
7503970-1	Sätt och anordning för derivning med tryckluft eller annat tryckfluidum av en fram- och återgående slagkropp eller kolv	Nilsson Göran Alfred, Edström Kjell, Wiklund Henry Box 61 820 22 Sandarne, Åsbäcksgatan 45 826 00 Söderhamn, Bäckvägen 1 820 10 Arbrå			75-04-07
7503971-9	Styrylamidines	Bristol-Myers Company New York N.Y. US	Matier W L, Comer W T Evansville Ind.	74-04-08 US 459 152	75-04-07
7503972-7	Process för radiation grafting hydrogels onto organic polymeric substrates	United States Energy Research and Development Administration Washington D.C. US	Ratner B D, Hoffman A S Seattle Wash.	74-04-10 US 459 734	75-04-07
7503973-5	Låsanordning för peanger och liknande klämmor och tänger	Ygfors Trading AB Järfälla	Ygfors G		75-04-07
7503974-3	Anordning vid tänger	Ygfors Trading AB Järfälla	Ygfors G		75-04-07
7503975-0	Anordning för åstadkommande av en för lagring och transport lämpad självstabil sammanhållen enhetslast innefattande en bunt av långsträckt parallellipediska kroppar	Linköpings Transportindustri AB Linköping	Jernberg R O T Linköping		75-04-07
7503976-8	Anordning för transport i trappa av sopbehållare, vagn o.d.	Lindh Ulf B Stockholm			75-04-07
7503977-6	Fodermedel	Astra Nutrition AB Möndal	Jungvid H G Veddige		75-04-07
7503978-4	Frekvensoberoende S-korrektion för en televisionsåtergivningsanordning	Philips' Gloeilampenfabrieken NV Eindhoven NL	Tiemeijer J C Eindhoven	74-04-11 NL 74 04944	75-04-08
7503979-2	Röntgengenerator	Philips' Gloeilampenfabrieken NV Eindhoven NL	Mester H	74-04-11 DT 24 17 798	75-04-08
7503980-0	Inverter control system	Hitachi Ltd Tokyo JA	Watanabe A Hitachi-shi	74-04-22 JA 44 509	75-04-08
7503981-8	Melov-maskin	Melberg Nils Kastrullvägen 19 381 00 Kalmar			75-04-08
7503982-6	Vikbar låda	Mantorp Plywood-Produkter AB Mantorp	Bervel S, Johnsson B Johanneshov, Mantorp		75-04-08
7503983-4	Tilthiss	Bodafors Trä AB Malmbäck	Wareborn I Bodafors		75-04-08
7503985-9	Trombstabilesatorn	Andersson Allan Torggatan 17 633 58 Eskilstuna			75-04-08
7503986-7	Värmeväxlare	Meldem Charles Martigny CH		74-04-11 CH 5153 75-01-10 CH 269 75-01-10 CH 270	75-04-08
7503987-5	Förfarande för framställning av de båda gavelstyckena till en kammarfilterpress	Norstedt Claes-Göran Gunnar Kungsör			75-04-08
7503988-3	Anordning för att skydda en dom på en kärnreaktors inneslutning	Commissariat a l' Energie Atomique Paris FR	Allain A; Filloleau E; Mulot P	74-04-11 FR 74 12839 74-06-10 FR 74 19970	75-04-08
7503989-1	Apparat för uppdragning av fisk	Gonzalez Arteaga Jose Baracaldo ES		74-04-09 ES 202 163	75-04-08
7503990-9	A method of obtaining 5-hydroxytryptophan glutamate and its derivatives	Laboratorios Made SA Industrial Madrid ES	Martinez Roldan C, Fernandez Brana M, Castellano Berlanga J M Madrid		75-04-08
7503991-7	Sektorventil	Qvarnström Douglas Arthur Emil Burspråksvägen 17 2tr 121 40 Johanneshov			75-04-08
7503992-5	Bevattningsanläggning	Etablissements Carpano & Pons Cluses FR	Chauvigne M Cluses	74-04-09 FR 74 12478	75-04-08
7503993-3	2,4-diamino-5-bensylpyrimidiner och sätt att framställa dem	The Wellcome Foundation Ltd London GB	Roth B Chapel Hill N.C. US	71-04-16 GB 9640	75-04-08
7503994-1	Ramlöst hölje	Orion Werke AG Zürich CH	Badat A, Hrubby P Dietikon, Zürich	74-04-10 CH 5056	75-04-08
7503995-8	SÄkerhetsventil för fluidsistem	Ross Operating Valve Company Detroit Mich. US	Bitonti P A Troy Mich.	74-05-31 US 474 901	75-04-08
7503996-6	Duschkabin	Johansen Ole Bjerke Härryda			75-04-08

A Inkomna

(21) Ans.nr	(54) Benämning	(71) Sökande	(72) Uppfinnare	(32, 33, 31) Priorat, Land Nummer	(22) Ans.dat
7503997-4	Rotationsindikerande system och monteringsanordning för detta	Eaton Corporation Cleveland Ohio US	Gee T A Park Allen Park Mich.	74-04-12 US 460 325	75-04-08
7503998-2	Kapacitiv givare	Christiansson Per Lennart Lund			75-04-08
7503999-0	Anordning för uppsamling av spillolja vid motorfordon o. dyl.	Lunding Thorkild Helsingborg			75-04-08
7504000-6	Slantsorterare	Konttorikoneteollisuus OY Helsingfors SF	Nevalainen K Kallbeck	74-04-25 SF 1273	75-04-08
7504001-4	Electric circuit for self-propelling trolleys in storage installations	Constructions Mills-K Saint-Ouen FR	Goussard A Louviers	75-02-20 FR 75 05265	75-04-08
7504002-2	Sätt för detektering av radioaktivt märkta ämnen i lösning jämte anordning för utförande av sättet	Thorell Jan Ivan Malmö			75-04-08
7504003-0	Kantgräsklippare	Olsson Erik Renvägen 8 141 40 Huddinge			75-04-08
7504004-8	Strömförsörjningsanordning samt ett förfarande för montering av denna	Linden-Alimak AB Skellefteå			75-04-08
7504005-5	Förfarande för framställning av C22-alkyl-derivat av digoxin	Boehringer Mannheim GmbH Mannheim-Waldhof DT	Voigtländer W, Kaiser F, Schaumann W, Stach K Viernheim, Lampertheim, Heidelberg, Mannheim- Waldhof	74-04-13 DT 24 18 127 74-07-12 DT 24 33 563	75-04-08
7504006-3	Förfarande för framställning av C22-substituerade derivat av L och B-metyldigoxin	Boehringer Mannheim GmbH Mannheim-Waldhof DT	Voigtländer W, Kaiser F, Schaumann W, Stach K Viernheim, Lampertheim, Heidelberg, Mannheim- Waldhof	74-04-13 DT 24 18 127 74-12-04 DT 24 57 219	75-04-08
7504007-1	Korrolationsanordning	Compagnie Industrielle des Telecommunications Cit-Alcatel Paris FR	Cousin A La Garenne Colombes	74-04-09 FR 74 12427	75-04-08
7504008-9	Förfarande för framställning av bärbanor som innehåller härdbara polyesterhartser	Th. Goldschmidt AG Essen DT	Fock J, Holtschmidt U Essen-Bredeney, Essen	71-01-07 DT 21 00 376 71-11-26 DT 21 58 679	75-04-08
7504009-7	Sanitetsbinda	Personal Products Company Milltown N.J. US	Shah P, Srinivasan S Kendall Park, East Brunswick N.J.	74-10-04 US 511 979	75-04-08
7504010-5	Multipelomkopplings- och larmanordning	Siemens AG München DT	Hornung F, Sonntag F München	74-04-09 DT 24 17 264 74-04-09 DT 24 17 371	75-04-08
7504011-3	Öppen spis	Dahl Gunnar David Howard Sollentuna			75-04-08
7504012-1	Förfarande för framställning av stabila provskivor för bestämning av känslighet för antibiotika av B-laktamtyp	Eli Lilly and Company Indianapolis Ind. US	Pfeiffer R R, Engel G L Indianapolis Ind.	74-04-16 US 461 465	75-04-08
7504013-9	Förfarande och anordning öfr formning av krusiga eller vågformiga fibrer av mjukt eller smält material, exempelvis glas	Owens-Corning Fiberglas Corporation Toledo Ohio US	Russel R G Granville Ohio	74-05-13 US 469 729	75-04-08
7504014-7	Värmebeständigt austenitiskt rostfritt stål	Nissin Steel Co. Ltd Tokyo JA	Fujioka T, Kinugasa M, Iizumi S, Teshima S, Shimizu I Shin-Nanyo-shi	74-07-25 JA 84 622	75-04-08
7504015-4	Låsanordning för ett för rullskidor avsett skidspår	Gränges Essem AB Västerås	Thorvaldsson A L Västerås		75-04-08
7504016-2	Anordning vid fartyg för upptagning av ämnen och föremål, som flyter på en vattenyta	Netzell Ernst Sune Hägersten			75-04-08
7504017-0	Stolpsko	Ljungberg Roland Viktor Stockholm			75-04-08
7504018-8	Pump eller turbin för låga statiska tryck	Weir Pumps Ltd Glasgow GB	Ryall M L Glasgow	74-04-09 GB 15 563 74-09-24 GB 41 472	75-04-08
7504019-6	Sätt och anordning för reglering av en förbränningsmotors driftstillstånd	Robert Bosch GmbH Stuttgart DT	Latsch R, Bianchi V Vaihingen, Leonberg	74-04-09 DT 24 17 187	75-04-08
7504020-4	Grävskopa med tandfästen	Marion Power Shovel Company Inc. Marion Ohio US	Thompson G J, Dalrymple T H Marion Ohio	74-04-09 US 459 401	75-04-08
7504021-2	Vinylhalogenidplastkompositioner	Tenneco Chemicals Inc. Saddle Brook N.J. US	Hansen N T, Hoch S, Lally R E, Szabo E Ringoos N.J., Brooklyn N.Y., Englishtown, Freehold N.J.	74-04-10 US 459 731 74-04-10 US 459 732	75-04-08
7504022-0	Stabiliserade vinylhalogenidplastkompositioner	Tenneco Chemicals Inc. Saddle Brook N.J. US	Lally R E, Szabo E, Hoch S Englishtown, Freehold N.J., Brooklyn N.Y.	74-04-10 US 459 813	75-04-08
7504023-8	Balpress med anordning för ombildning av balarna	Lindemann Maschinenfabrik GmbH Düsseldorf DT	Schäfer A, Probst K, Bleckmann J, Otte H Langenfeld, Solingen, Beselich, Metzkausen	74-04-20 DT 24 19 151	75-04-08

(21) Ans.nr	(54) Benämning	(71) Sökande	(72) Uppfinnare	(32, 33, 31) Priorit., Land Nummer	(22) Ans.dat
7504024-6	Anordning för kompressionskrampning av materialbanor	Clupak Inc. New York N.Y. US	Baroni F, Heim A Verona IT, Oberageri CH	74-07-22 IT 52 202	75-04-08
7504025-3	Mot högttemperaturkorrosion beständigt element	Brown Boveri - Sulzer Turbomaschinery Ltd Zürich CH	Felix P, Villat M Zürich	74-04-11 CH 5161	75-04-08
7504026-1	Material för dentaländamål	Etablissement Dentaire Ivoclar Schaan FL	Wollwage P Mauren	74-04-11 DT 24 17 940	75-04-08
7504027-9	O-aminosulfonylglykolsyraanilid	BASF AG Ludwigshafen DT	1)Fischer A, 2)Hansen H, 3)Rohr W, 4)Hamprecht G 1)Mutterstadt, 2)Ludwigshafen, 3, 4)Mannheim	74-04-11 DT 24 17 764	75-04-08
7504028-7	Anordning för reglering av hastigheten hos rörelsen hos en kolvstång i en pneumatisk cylinder	R. Kaufeldt AB Huddinge	de Jong C Huddinge		75-04-08
7504029-5	Falzapparat mit nach Art von Kassetten austauschbarem Falzmechanismus	Maschinenfabrik Wifag Bern CH	Heimlicher P, Lips G Bolligen, Ostermundigen		75-04-08
7504030-3	Med spärrväska arbetande axeltätning	Firma Elof Hansson Göteborg	Norberg P K S Mörum		75-04-08
7504031-1	Anordning för kylning av utsatta zoner av infodringen i metallurgiska ugnar	Stor Kopparbergs Bergslags AB Falun			75-04-08
7504032-9	Förfarande för att från fluorokiselsyra avlägsna kloridjoner	Boliden AB Stockholm			75-04-08
7504033-7	Anordning för mekanisk upplyftning av långsträckta, tunga och skrymmande ventilationselement	Svenska Fläktfabriken AB Nacka	Andersson L, Bock Y, Broberg G Gnesta, Enskede, Solna		75-04-08
7504034-5	Träbehandlingskomposition och förfarande	The Dow Chemical Company Midland Mich. US	Liddell H G Brazoria Tex.		75-04-08
7504035-2	Brikettformat konstgödsel för gödning av skog	Mitsubishi Chemical Industries Ltd Tokyo JA	1)Kamo S; 2)Watanabe T, 3)Kuroda N, 4)Osako N, 5)Kaneko Y 1,3)Yokohama City, 2)Kawasaki City, 4, 5)Kitakyushu City	74-04-09 JA 40 216	75-04-08
7504036-0	Förfarande för framställning av nya, heterocykliska föreningar	Sandoz AG Basel CH	Hauth H, Tschertter H Riehen, Neuallschwil	74-04-16 CH 5232 75-02-14 CH 1893 75-02-14 CH 1894	75-04-08
7504037-8	Förfarande för framställning av nya heterocykliska föreningar	Sandoz AG Basel CH	Nesvadba H Wien OE	74-04-16 CH 5236	75-04-08
7504038-6	Latex och belägningsförfarande	The Dow Chemical Company Midland Mich. US	Wagener E H, Wessling R A, Gibbs D S		75-04-08
7504039-4	Förrådsblandning	Steetley (Mfg) Ltd Worksop GB	Abbott C J, Herbert R D, Chalabi R Chelmsford, London, Hounslow	74-04-09 GB 15 722	75-04-08
7504040-2	Vindturbin	Grönager Jens Kaerhuset 9681 Ranum DK			75-04-08
7504041-0	Kompressor eller pumpanordning för flytande eller gasformiga medier	Norden Börje Björksundsslingan 48 124 31 Bandhagen			75-04-09
7504042-8	Sätt att framställa ett handtag för sportredskap	Malmström S E Naters CH			75-04-09
7504043-6	Lödspets, i synnerhet för elektriska lödkolvar	Soldimec AB Stockholm	Undin H Åkersberga		75-04-09
7504044-4	Anordning för att spärra en dörr i ett på förhand bestämt vridningsläge	Akustik Miljö AB Hudiksvall	Siden L Hudiksvall		75-04-09
7504045-1	Referensstrålningskälla i en anordning för mätning av strålning från ett objekt	AGA AB Lidingö	Agerskans J Åkersberga		75-04-09
7504046-9	Dampfdruckkochtopf	Oberschwäbische Metallwarenfabrik GmbH & Co. KG Riedlingen DT			75-04-09
7504047-7	Rotordriven lyfttravers	Eriksson Sven-Erik Mossvägen 48 150 20 Järne			75-04-09
7504048-5	Containers	Metal Box Ltd Reading GB	Mellor C I, Bull C A London, Mansfield	74-04-18 GB 16 918 74-08-20 GB 36 660 74-12-04 GB 52 351	75-04-09
7504049-3	Colongpreparation	Hässle AB Mölnådal	Appelgren C H, Bogentoft C B, Sjögren J A Västra Frölunda, Mölnådal, Mölnlycke		75-04-09
7504050-1	Bagagehållare till bilar	Bott John Anthony Grosse Pointe Shores Mich. US		74-07-08 US 486 415	75-04-09

A Inkomna

(21) Ans.nr	(54) Benämning	(71) Sökande	(72) Uppfinnare	(32, 33, 31) Priorit.dat, Land Nummer	(22) Ans.dat
7504051-9	Sätt och apparat för valsning av metalliskt material	Nippon Steel Corp. Tokyo JA	Yanagimoto S. Kawaharada M, Nagata S, Koyama F Kitakyushu-City	74-04-10 JA 40 738 74-05-15 JA 54 027 74-05-15 JA 54 028 74-12-17 JA 145 316	75-04-09
7504052-7	Låsanordning för lagerskålstapp	Waggonfabrik Talbot Aachen DT	Blank W, Sion J Aachen	74-04-10 DT 12 676	75-04-09
7504053-5	Svällmedel	Draco AB Lund	Nilsson N G A, Pålsson M Ö Lund		75-04-09
7504054-3	Flyttbar hylla för en kylskåpsdörr samt dörr för hyllan	Electrolux AB Stockholm	Olsson E Bromma		75-04-09
7504055-0	Sätt vid framställning av legeringar innehållande titankarbid	Uddeholms AB Hagfors	Lampe V, Sjöberg B Hagfors	74-07-17 GB 31 754	75-04-09
7504056-8	Malskiva för skivkvarnar och sätt att framställa densamma	Uddeholms AB Hagfors	Lampe V, Sjöberg B Hagfors		75-04-09
7504057-6	Piprensare	K.Zysset & Co. AG Lyss CH	Zysset K Lyss	74-04-10 CH 5017	75-04-09
7504058-4	Förfarande och anordning för utjämning och sortering av trävirke	KY Rysti & Co. KB Helsingfors SF	Rysti A Frisans	74-04-11 SF 1121	75-04-09
7504059-2	Böjlig ledare avsedd för eldsläckningsanläggningar och liknande	Brundin Hugo Folkesson Stallarholmen			75-04-09
7504060-0	Av ett viktbart ämne tillverkad förpackning	Focke & Pfuhl Verpackungsmaschinen Verden/Aller DT	Focke H Verden/Aller	74-04-10 DT 24 17 520	75-04-09
7504061-8	Isolering av uteroevakuerande substanser	Ortho Pharmaceutical Corporation Raritan N.J. US	1)Mateos J L, 2)Noriega L, 3)Huettemann R, 4)Kanojia R, 5)Wachter M 1,2)Mexico City MX, 3)Hazlet, 4,5)Somerville N.J. US	74-04-11 US 460 258 74-07-18 US 489 688 75-02-06 US 547 415	75-04-09
7504062-6	UV-behandling av polymerytor	E.I. du Pont de Nemours and Co. Wilmington Del. US	Hoell P C West Chester Penn.	74-04-10 US 459 709	75-04-09
7504063-4	Lamparmatur	Siemens AG München DT	Stempfle H, Rothe W, Krebs P Traunreut	74-04-10 DT 24 17 605	75-04-09
7504064-2	Lamparmatur	Siemens AG München DT	Kintz H Traunreut	74-04-10 DT 24 17 649	75-04-09
7504065-9	PCM-regenerator	Siemens AG München DT	Pospischil R Lochham	74-04-10 DT 24 17 644	75-04-09
7504066-7	Kodare för differentialpulsod	Western Electric Company Incorporated New York N.Y. US	Brainard R C, Candy J C Holmdel, Convent Station N.J.	74-04-18 US 461 878	75-04-09
7504067-5	Koppling för att begränsa inverkan av bitfel vid pulskodöverföring	Western Electric Company Incorporated New York N.Y. US	Candy J C Convent Station N.J.	74-04-18 US 461 879	75-04-09
7504068-3	Fastening devices	Raychem Corporation Menlo Park Cal. US	Martin C L Palo Alto Cal.		75-04-09
7504069-1	Coupling devices	Raychem Corporation Menlo Park Cal. US	Martin C L Palo Alto Cal.		75-04-09
7504070-9	Tapered inserts	Raychem Corporation Menlo Park Cal. US	Martin C L Palo Alto Cal.		75-04-09
7504071-7	High percentage recovery couplings	Raychem Corporation Menlo Park Cal. US	Martin C L Palo Alto Cal.		75-04-09
7504072-5	Herbicide medel	Hoechst AG Frankfurt/Main DT	1)Matterstock K, 2)Langelüddeke P, 3)Schulze E-F 1,3)Hofheim/Ts, 2)Diedenbergen/Ts	74-04-10 DT 24 17 487	75-04-09
7504073-3	Korrosionsskyddsmedel	Hoechst AG Frankfurt/Main DT	Kohlaas R, Wick D, Schott M Fischbach/Ts, Eschborn/Ts, Steinbach/Ts	74-04-11 DT 24 17 672	75-04-09
7504074-1	Anordning för alstring av inre spår i plaströr och plaströrsdelar	Upo OY Lahti SF	Kinnunen V Nastola	74-04-11 SF 1111	75-04-09
7504075-8	Förfarande och anordning för avvattnning av en suspension, speciellt slam	Rederi AB Nordstjernan Stockholm	Håkansson S Nynäshamn		75-04-09
7504076-6	Robotelement	Zethraeus Claude Johannishus			75-04-09
7504077-4	Procede et appareillage pour la captation des fumées produites lors de la fabrication de l'aluminium dans une cuve d'électrolyse ignee a anode continue	Aluminium Pechiney Lyon FR	1)Duclaux D, 2)Pontier J A A, 3)Ferret G P 1)Lille, 2,3)Saint Jean de Maurienne	74-04-11 FR 74 12832	75-04-09
7504078-2	Closure units for containers	GKN Sankey Ltd Bilston GB	Golding C G Sedgeley	74-04-09 GB 15 601	75-04-09
7504079-0	Processing natural gas and products derived therefrom	Tapiola AG Zug CH	Hahn J A, Hill R O Johannesburg ZA	74-04-09 ZA 2249	75-04-09

(21) Ans.nr	(54) Benämning	(71) Sökande	(72) Uppfinnare	(32, 33, 31) Priordat, Land Nummer	(22) Ans.dat
7504080-8	Ugn	Svenska Bakugnsfabriken AB Fristad	Eliasson N Fristad		75-04-09
7504081-6	Apparat för slipning av skridskor	Becton Dickinson and Company Rutherford N.J. US	Thompson A M	74-10-29 US 518 235	75-04-09
7504082-4	Kärnkraftverk	Brown Boveri - Sulzer Turbomaschinen AG Zürich CH	Moser P Dietlikon	74-04-11 CH 5167	75-04-09
7504083-2	Mätning av mikrobiologisk aktivitet	Servo Chem Vällingby	Wegstedt L, Malmström S Järfälla, Lidingö		75-04-09
7504084-0	Anläggning för elektroslaggraffinering av metaller	Zhdanovsky zavod Tyazhelogo Mashinostroenia imeni 50-letia Velikoi Oktyabrskoi Sotsialisticheskoi Revoljutsii, Institut Elektrovarki imeno E.O. Patona Akademii Nauk Ukrainskoi SSR Zhdanov Donetskoi oblasti, Kiev SU	1)Medovar B I, 2)Saenko V Y, 3)Schupak G B, 4)Alferov J F, 5)Karpov V F, 6)Berman K A, 7)Pogoretsky V V, 8)Ovseichuk V A, 9)Zabolotsky P S, 10)Boiko G A, 11)Oleinik V I, 12)Grodzitsky S V, 13)Popov V A, 14)Chvertko A		75-04-09
7504085-7	Innertak för motorfordon	Dynamit Nobel AG Troisdorf DT	Alfter F W, Breitscheidel H-U, Lorry C Sieburg, Troisdorf, Niederkassel-Rheidt	74-04-10 DT 24 17 491	75-04-09
7504086-5	Sätt att extrahera polyvalenta metalljoner från vattenlösningar eller - suspensioner av deras salter medelst sura fosforföreningar	Bayer AG Leverkusen DT	Kaschuba J Leverkusen	74-04-10 DT 24 17 510	75-04-09
7504087-3	Sätt att framställa antibiotiskt verkande deoxiaminoglykosider	Takeda Chemical Industries Ltd Osaka JA	1)Hiraga K, 2)Okutani T, 3)Asako T, 4)Yoshioka K 1,4,5)Kyoto, 3)Osaka	74-04-10 JA 41 367 74-04-10 JA 41 368 74-06-25 JA 72 945	75-04-09
7504088-1	Förfarande för framställning av textilmaterial	Imperial Chemical Industries Ltd London GB	Athey G Harrogate	74-04-10 GB 15 875	75-04-09
7504089-9	Sätt att framställa 2-imino-3-(2-hydroxi-2-fenyletyl)-tiazolidin och syraadditionssalter därav	Imperial Chemical Industries Ltd London GB	Roy T P Macclesfield	71-07-09 GB 32 330 72-04-06 GB 15 849	75-04-09
7504090-7	Klaffventil	Gustav F. Gerdtz KG Bremen DT	Schützer G, Schitteck F Stuhr, Bremen	74-05-28 DT 24 25 879	75-04-09
7504091-5	Anordning för att i doserade mängder tömma det smälta innehållet ur ett förrädskärl	Georg Fischer AG Schaffhausen DT	Steinemann R Schaffhausen	74-04-09 CH 4982	75-04-09
7504092-3	Sammansatt material	Toa Nenryo Kogyo KK Tokyo JA	1)Wada S, 2)Hirano K, 3)Yoshifuni Y 1)Zushi-shi, 2,3)Ohi- machi	74-04-10 JA 39 821	75-04-09
7504093-1	Anordning vid förgasare	Honda Giken Kogyo KK Tokyo JA	Nomura T, Ozaki M, Ishii M, Iiyama M Niiza-shi, Sayama-shi, Wako-shi, Tokyo	74-04-10 JA 41 316 74-04-15 JA 40 936	75-04-09
7504094-9	Anordning för mätning av tryckinställningen mellan cylindrarna i en tryckmaskin	Roland Offsetmaschinenfabrik Faber & Schleicher AG Offenbach/Main DT	Hartung W Offenbach/Main	74-04-10 DT 24 17 522	75-04-09
7504095-6	Anordning för lägeshållning av vertikalstag hos ånggeneratorer	Combustion Engineering Inc. Windsor Conn. US	Shank jr J M Longmeadow Mass.	74-04-10 US 459 761	75-04-09
7504096-4	Optoelektroniskt vattenstyrdon	Kühnel Robert J W Wien OE		74-04-10 OE 2991	75-04-09
7504097-2	Båt med flera skrov	Riviere Charles E F Neuilly-sur-Seine FR		74-04-11 FR 74 12711	75-04-09
7504098-0	I ett utrymme såsom tvärvägg tätande inbyggbart och med för hållning lämpat kontaktmaterial beskickbart filter för rening av speciellt radioaktiv luft	Delbag-Luftfilter GmbH Berlin DT	Neumann G M Berlin	74-04-19 DT 24 19 604	75-04-09
7504099-8	Förfarande för framställning av kvartära ammoniumsalter av N-dialkylaminoalkyl-N-(2-indanyl)aniliner	Eli Lilly and Company Indianapolis Ind. US	Molloy B B, Tuttle R R Indianapolis Ind.	74-04-12 US 460 643	75-04-09
7504100-4	Anordning för avdelande av portioner av en tobakssträng	Martin Brinkmann AG Bremen DT	Brunhorn K, Gröschel H Bremen	69-12-06 DT 19 61 407	75-04-09
7504101-2	Sfäromekanograf för astronomisk beräkning	Gama Mario Lissabon PT		74-11-12 PT 62 921	75-04-09
7504102-0	Komposition och sätt att kontrollera vildhavre	Shell Internationale Research Mij BV Haag NL	Sampson A J Sittingbourne GB	74-04-11 GB 16 150	75-04-09
7504103-8	Polymerer för absorption av kemikalier	Furendal Allan Rickard Benjamin Blomstervägen 26 691 00 Karlskoga			75-04-10
7504104-6	Väsentligen plattformat byggnadselement med minst ett glasat parti samt sätt för framställning därav	Jubels AB Lidköping	Berger A L E Tun		75-04-10
7504105-3	Anordning vid isärtagbar hopfogning av två rör	Slättns Industrier AB Norrahammar	Påhlsson K Jönköping		75-04-10

A Inkomna

(21) Ans.nr	(54) Benämning	(71) Sökande	(72) Uppfinnare	(32, 33, 31) Prioritet, Land Nummer	(22) Ans.dat
7504106-1	Låsanordning för hagelgevär	Backman Tage, Hultman Eric Båtsman Stens Väg 56 163 57 Spånga, Vårvägen 17 183 62 Täby			75-04-10
7504107-9	Spärr-, öppnings- och stängningsanordning för element anfästa med gångjärn	Einarsson Agne Ljungbyhed			75-04-10
7504108-7	Anordning för transport av media	Gropp Horst Julius Lidingö			75-04-10
7504109-5	Stödanordning	Zander Rolf Albin Älvsjö			75-04-10
7504110-3	Anordning vid slipmaskin	SKF Industrial Trading and Development Company BV NL	Dios J Hällefors SW		75-04-10
7504111-1	Förfarande för att vid en mikrotom föra kniven intill preparatet	LKB-Produkter AB Bromma	Söderkvist A, Lycke H Vällingby, Bromma		75-04-10
7504112-9	Anordning för att åstadkomma partikel tillväxt i en strömmande vätska	Pielkenrood-Vinitex BV Assendelft NL	Pielkenrood J Krommenie	74-04-12 NL 74 05066	75-04-10
7504113-7	Frys- och skyddsanordning för värmepumpsystem	American Air Filter Company Inc. Louisville Ky. US	Trelease S W Louisville Ky.	74-06-12 US 478 530	75-04-10
7504114-5	Thermosetting phenol-formaldehyde resins, manufacture and uses thereof	Cor Tech Research Ltd Richmond CA	Leong S Y, Chandramouli P, Vasisht R C Vancouver, Richmond, Delta	74-04-17 GB 16 860	75-04-10
7504115-2	Apparat för behandling av avfallsprodukter	Investmentbolag et Elajo AB Oskarshamn	Ivarsson T Oskarshamn		75-04-10
7504116-0	Sätt och anordning för att tillverka kamflänsrör av plast eller annat material	Nordström Erik Gustav Wendel Ånge		74-04-17 NO 74 1394 74-10-15 GB 2120	75-04-10
7504117-8	Anordning vid tandläkarinstrument	Siemens AG München DT	Hohmann E Heppenheim	74-04-11 DT 24 17 890	75-04-10
7504118-6	Strömställare samt sätt att manövrera denna	Serras-Paulet Edouard Puylaroque FR		74-04-11 FR 74 12819	75-04-10
7504119-4	Clean air zone for surgical purposes	Howorth Air Conditioning Bolton GB	Howorth F H Withnell nr Chorley	74-04-26 GB 18 303	75-04-10
7504120-2	Hydraulisk maskinstyrning	Schwelm & Towler Hydraulics GmbH Büttgen DT	Schwelm H Kaarst	74-05-15 DT 24 23 696	75-04-10
7504121-0	Fordonsdäck	Michelin & Cie (Compagnie Generale des Etablissements Michelin) Clermont-Ferrand FR	Boileau J Clermont-Ferrand	74-04-11 FR 74 12898	75-04-10
7504122-8	Ask för tabletter, drageer eller dylikt	Bayer AG Leverkusen DT	Kanthak F Düsseldorf	74-04-11 DT 24 17 719	75-04-10
7504123-6	Imidazolderivat och sätt att framställa desamma	Schering AG Berlin och Bergkamen DT	Strehlke P, Kessler H-J, Redmann U Berlin	74-04-11 DT 24 18 502 75-03-06 DT 25 10 130 75-03-07 DT 25 10 781	75-04-10
7504124-4	Elastifierade epoxihartser	Schering AG Berlin och Bergkamen DT	Brinkmann B, Neffgen B Bad Zwischenahn, Cappenberg	74-04-13 DT 24 18 041	75-04-10
7504125-1	Kornig aktiv aluminiumoxid med hög skenbar densitet och hög brotthållfasthet	Schweizerische Aluminium AG Chippis CH	Weingärtner F, Liebertz J Horrem/Köln, Quadrath- Ichendorf/Köln	74-04-19 CH 5420	75-04-10
7504126-9	Anordning för sortering och räkning av mynt	Systems & Technic SA Nyon CH	McMillian L S, Culp H G	74-04-12 US 460 531	75-04-10
7504127-7	Sätt att åstadkomma mönster i ytballast vid betonggjutning	Billgren Karl Lennart Stockholm			75-04-10
7504128-5	Servettförpackning	Duni Bilå AB Halmstad	Andersson K G B Halmstad		75-04-10
7504129-3	Sätt att vid en malgradsprovare uttaga ett suspensionsprov för bildande av en filtrerande fiberkaka samt härför avsedd anordning	Källe-Regulatorer AB Säffle	Kitsnik H M Segmån		75-04-10
7504130-1	Förfarande och anordning för uttagning av slaggkakor ur syntesgasreaktorer	Chemische Werke Hüls AG Marl DT	Jahrentz W, Klatt F, Gaupp K Marl	74-04-13 DT 24 18 033	75-04-10
7504131-9	Förfarande och anordning för reglering av bromsning	Messier Hispano SA Montrouge FR	Masclet J Paris	74-04-12 FR 74 13045	75-04-10
7504132-7	Hydrostatisk kolvmaskin	Sulzer Brothers Ltd Winterthur CH	Steiger A, Gsching W Illanu CH, Heidenheim DT	74-04-13 DT 24 18 164 74-06-12 CH 8019	75-04-10
7504133-5	Virvelrenare	Escher Wyss GmbH Ravensburg DT	Kahmann A Weingarten	74-04-16 CH 5224	75-04-10
7504134-3	Filter chain	De Staat der Nederlanden Te Dezen Vertegenwoordigd Door de Directeur- Generaal der Posterijen Telegrafie en Telefonie Haag NL	Bezemer J A Zwijndrecht	74-04-11 NL 74 05011	75-04-10

(21) Ans.nr	(54) Benämning	(71) Sökande	(72) Uppfinnare	(32, 33, 31) Prioritet, Land Nummer	(22) Ans.dat
7504135-0	Inorganic-organic composites and methods of reacting the same with organo-titanium compounds	Kenrich Petrochemicals Inc. Bayonne N.J. US	Monte S J, Bruins P F New York N.Y.	74-04-12 US 460 331 75-03-10 US 556 879	75-04-10
7504136-8	Polymerisation of vinyl halides	BP Chemicals International Ltd London GB	Goldsworthy P J, Scudamore M J Barry, Sigginstone	74-04-16 GB 16 654	75-04-10
7504137-6	Feeder, shearer and applicator for a strip of connected paper caps	Big Drum Inc. Columbus Ohio US	Abd-Alla A M E Westerville Ohio	74-04-17 US 461 529	75-04-10
7504138-4	Procede pour ameliorer le bilan energetique d'installations de traitement de produits chimiques, notamment de raffineries de petrole et installations s'y rapportant	Spie-Batignolles, Societe Generale de Techniques et d'Etudes Puteaux FR	Cros P Paris		75-04-10
7504139-2	6-fluor-3,5-dihalogen-2-pyridyloxiföreningar	The Dow Chemical Company Midland Mich. US	Johnston H, Senkbeil H O Contra Costa Cal., Midland Mich.	74-04-11 US 460 010	75-04-10
7504140-0	Förfarande för framställning av en tetracyklin	Pfizer Inc. New York N.Y. US	Scanio C J V Mystic Conn.	74-05-28 US 473 791	75-04-10
7504141-8	Med stolpe förstyvad kättinglänk	Bergvik och Ala AB Ljusne	Hedman B Ljusne		75-04-10
7504142-6	Maskin för skärpning av tänderna på sågblad	Zavolzhskiy Motorny Zavod imeni Letia SU	Idel V V Gertsena	74-06-24 SU 2 032 128 74-06-24 SU 2 032 129	75-04-10
7504143-4	Kopplingsanordning för kopplingsnät med strömbegränsning och spänningsstabilisering	Siemens AG München DT	1)Ammon H, 2)Dangschat R, 3)Grobecker H 1,3)München, 2)Landsham	74-04-10 DT 24 17 628	75-04-10
7504144-2	Anordning för lasersvetsning av rörledningar särskilt lämpad för användning på fartyg för rörutläggning	Saipem SpA, B O C Ltd Milano IT. London GB	Bove O, Grossi G, Kirkley D W San Donato Milanese, SPino d'Adda IT, Kingston Upon Thames GB	74-04-11 IT 21 279 75-03-13 IT 21 222	75-04-10
7504145-9	Anordning för lagring och inmatning av garn till textilmaskiner	Calamani Sergio, Turri Eugenio, Savio Ermanno Milano IT		74-04-10 IT 21 212 74-08-07 IT 26 113 74-10-21 IT 28 631	75-04-10
7504146-7	Anordning för lagring och inmatning av garn till textilmaskiner	Calamani Sergio, Turri Eugenio, Savio Ermanno Milano IT		74-04-10 IT 21 212 74-08-07 IT 26 113	75-04-10
7504147-5	Element för sammansättning av elastiska, slitstarka skikt, och skikt utfört av sådana element	Tanic Nikola Zvornik YU		75-02-20 YU 3061	75-04-10
7504148-3	Flexible cellular polyurethane foam compositions having increased flame retardance	Eurane Europeenne du Polyurethane SA Paris FR	Demou J G, Pizzini L C, Patton jr J T Lincoln Park, Trenton, WyandotteMich. US	74-04-12 US 460 441	75-04-10
7504149-1	Method of operating electrolytic diaphragm cells having horizontal electrodes	PPG Industries Inc. Pittsburgh Penn. US	Raetzsch C W, Wiley D E Corpus Christi Tex.	74-04-12 US 460 414	75-04-10
7504150-9	Prostaglandin compositions	Ono Pharmaceutical Co. Ltd Osaka JA	1)Matsumoto K, 2)Fujita T, 3)Sakai T, 4)Tsuda T 1,2)Takatsuki-City, 3)Hygo, 4)Suita-City	74-04-11 GB 16 242	75-04-10
7504151-7	Prostaglandin analogues	Ono Pharmaceutical Co. Ltd Osaka JA	1)Hayashi M, 2)Kori S, 3)Miyake H, 4)Yamato T, 5)Suga H 1,2,4)Takatsuki-City, 3)Suita-City, 5)Nishihomiya-City	74-04-11 GB 16 241 74-11-08 GB 48 535	75-04-10
7504152-5	Fartvindavläkningsorgan för ett lastfordon	Gustafson Hans Hjalmar Sundbyberg			75-04-10
7504153-3	Anordning för automatisk utsvängning av automatiska centralkoppel på boggielösdragna rälfordon	Ministerium für Verkehrswesen Berlin DL	Archipow P F Nishnij-Tagil	74-07-01 DL 179 597	75-04-10
7504154-1	Sätt att utvinna metallmaterial ur en vattenhaltig ammoniaksaltlösning	Sherritt Gordon Mines Ltd Toronto CA	Weir D R, Sefton V B Fort Saskatchewan, Edmonton	74-04-11 CA 197 458	75-04-10
7504155-8	Halvledarkrets	Sony Corp. Tokyo JA	Ishigaki Y, Okada T Tokyo, Yamato-shi	74-04-10 JA 41 463	75-04-10
7504156-6	Anordning vid en mosaiktryckare	Svenska AB Philips Stockholm	Gustafsson L Å O Stockholm		75-04-11
7504157-4	Backventilanordning	SAAB-SCANIA AB Linköping	Rülcker C-E J Älvängen		75-04-11
7504158-2	Anordning för gripande, fästande, hållande, pressning e.d. av i synnerhet runda föremål	KB Syntegrator Upplands Väsby	Wiener H Täby		75-04-11
7504159-0	Turbinkolvmotor	Eriksson Kjell Göte Köpmangatan 35 Örebro			75-04-11

A Inkomna

(21) Ans.nr	(54) Benämning	(71) Sökande	(72) Uppfinnare	(32, 33, 31) Prioritet, Land Nummer	(22) Ans.dat
7504160-8	Anordning vid dubbelportminne	Gustavsson Ingvar Kaptensgatan 7 a 114 57 Stockholm			75-04-11
7504161-6	Sätt och anordning för fastlödning av oskalad tråd till trådbärare	Nelding Harry Nynäshamn			75-04-11
7504162-4	Ram för kretskort, monteringskort och liknande element	Norman Per-Olov Farsta			75-04-11
7504163-2	Uppvärmningssystem av asfaltytor, betongplattor, plast utemattor, fasadtegel med (trött) varmluft	Vasile Szekely Laszlo, Bela Horanyi Karoly Bergadalsvägen 7, Tegvägen 2 632 33 Eskilstuna	Bela H K Eskilstuna		75-04-11
7504164-0	Optiskt sjömärke, särskilt boj, med elektrisk ljuskälla	Pintsch Bamag Antriebs- und Verkehrstechnik GmbH Dinslaken DT	Böhm D, Kummer G Unna	74-04-18 DT 24 18 624	75-04-11
7504165-7	Fot för stolpe till hinder för hinderritt	Nikku Niilo Nestor Motala			75-04-11
7504166-5	Vändkranslager	Hoesch Werke AG Dortmund DT	Stenert A Lippstadt	74-04-13 DT 24 18 056	75-04-11
7504167-3	Förfarande samt katalysator för selektiv hydrering av vegetabiliska oljor	Institut des Corps Gras Paris FR	1)Ucciani E, 2)Devinat G, 3)Cecchi G, 4)Naudet M 1,3,4)Marseille, 2)La Gavotte	74-04-12 FR 74 12929	75-04-11
7504168-1	Förfarande för kontinuerlig blekning och delignifiering av cellulosaamassa	International Paper Company New York N.Y. US	Phillips R B Sloatsburg N.Y.	74-11-06 US 521 376	75-04-11
7504169-9	Anordning för ljusdetektering	Allmänna Svenska Elektriska AB Västerås	Löfgren F Västerås		75-04-11
7504170-7	Sätt att styra en anläggning för överföring av högspänd likström samt för utförande av sättet avsedd anordning	BBC AG Brown Boveri & Cie Baden CH	Kanngiesser K-W, Kluge D Viernheim, Heddesheim DT	74-04-17 DT 24 18 468	75-04-11
7504171-5	Kontrollutrustning för spelautomater	Ergotest AB Sundsvall	Lidbom A T, Johansson J B Sundsbruk, Sundsvall		75-04-11
7504172-3	Tredimensionell linjär drivordning	Ferag AG Hinwil CH	Reist W Hinwil	71-04-30 CH 6435	75-04-11
7504173-1	Improved battery charging control using temperature differential circuit	General Electric Company Schenectady N.Y. US	Sherman jr R R Forest Va.	74-04-11 US 459 875	75-04-11
7504174-9	Konditionering av kärnreaktorbränsle	General Electric Company Schenectady N.Y. US	1)Thompson J R, 2)Rowland T C, 3)Proebstle R A, 4)Rosicky E, 5)van't Hoff T M 1-3)San Jose, 4)Fremont, 5)Los Altos Cal.	74-04-12 US 460 298	75-04-11
7504175-6	Hydrauliskt driven slagapparat	Linden-Alimak AB Skellefteå	Juvonen V E Klaukkala	74-04-20 SF 1193	75-04-11
7504176-4	Skrapa för is- och frostbelagda bilfönster o. dyl.	Kumral Westa Helsingborg			75-04-11
7504177-2	Pump	Persson Jan Edvard Nacka			75-04-11
7504178-0	Ventilationsanordning vid svetsselektrod	Uniweld Verkstadsmiljö AB Laholm	Olsson J O Laholm		75-04-11
7504179-8	Våt gastvättare	American Air Filter Company Inc. Louisville Ky. US	Onnen J H Louisville Ky.	74-05-09 US 468 555	75-04-11
7504180-6	Anordning för skärning av band i längdriktningen från rullar med arkformigt eller tunt material	Granger Maurice, Lerond Andre, Failliot Olivier Saint Etienne, Villeurbanne, Yvelines FR		74-04-16 FR 74 13968	75-04-11
7504181-4	Tetracyklinderivat och förfarande för deras framställning	Hoechst AG Frankfurt/Main DT	Martin W, Dürckeheimer W, Schrinner E Kelkheim/Ts, Hattersheim/Main, Wiesbadeb	74-04-13 DT 24 18 142	75-04-11
7504182-2	Tandborste	Svedebrant Leif, Svedebrant Robert Soprangränd 64 162 46 Vällingby, Tranebergsvägen 56 161 32 Bromma			75-04-11
7504183-0	Anordning för drivning av ljuskällor med en likström av ringa strömstyrka	Neumann Elektronik GmbH Mülheim-Ruhr DT	Herrmann W Mülheim	74-04-26 DT 24 20 196	75-04-11
7504184-8	Anordning för prioritetsstyrning i ett datasystem	Mydata AB Enskede	Stridsberg G L Enskede		75-04-11
7504185-5	Hovbeslag	Brunstedt Paul, Carlsson Stig-Gustav Eskilstuna			75-04-11
7504186-3	Anordning för att klippa degsträngar	Kvarn och Bageri AB Juvel Stockholm	Persson A Stockholm		75-04-11
7504187-1	Plastfilm	Leng AB Jönköping	Boström S		75-04-11
7504188-9	Förfarande och medel för emballering med plastfilm	Leng AB Jönköping	Boström S		75-04-11
7504189-7	Brytare av gasspolningstyp	Hitachi Ltd Tokyo JA	Kishi T, Itoh H, Tamura M, Nakano S; Hosokawa M Hitachi-shi		75-04-11

(21) Ans.nr	(54) Benämning	(71) Sökande	(72) Uppfinnare	(32, 33, 31) Priordot, Land Nummer	(22) Ans.dat
7504190-5	Anordning och förfarande för kontinuerlig framställning av stål	Fried. Krupp Hüttenwerke AG Bochum DT	Steinmetz E, Kuhn J Bochum	74-04-13 DT 24 18 109	75-04-11
7504191-3	Signaleringsanordning	Western Electric Company Incorporated New York N.Y. US	Donohue D C New Monmouth N.J.	74-04-24 US 463 532	75-04-11
7504192-1	Lågtemperaturgelatinerande plastisolering och organosoler	Bofors AB Bofors	Furendal A R B, Larsson B Karlskoga		75-04-11
7504193-9	Ytbeläggningssätt	Bofors AB Bofors	Furendal A R B, Larsson B, Nilsson E R Karlskoga		75-04-11
7504194-7	Filteranordning	Bengtsson Göran Västra Frölunda			75-04-11
7504195-4	Foderprodukt och sätt för dess framställning	Mars Ltd London GB	Buckley K, Barker D Melton Mowbray, Barrow-on-Soar	74-04-11 GB 16 237	75-04-11
7504196-2	Sätt att framställa en proteinhaltig produkt	Institut Merieux Lyon FR	Makula M-F, Plan R Lyon	74-04-12 FR 74 13019	75-04-11
7504197-0	Förfaringsätt och anordning för fontinuerlig lödning av kedjor av ädla metaller eller double	Wahlbeck Hans Gustav Erik Stallarholmen			75-04-11
7504198-8	Injekteringsanordning	Cavallin Christer, Grahn Gudmund Bro, Västerhaninge			75-04-11
7504199-6	Förfarande och anordning för att tillvarata metallurgiska restprodukter	Olsson Bo, Tiberg Nils Oxelösund			75-04-11
7504200-2	Stoppnanordning för övre blocket i en gjutform	Amsted Industries Incorporated Chicago Ill. US	Jeffreys L W Chicago Ill.	74-04-12 US 462 612	75-04-11
7504201-0	Insprutningsventil, särskilt för bränsle vid förbränningsmotorer	Daimler-Benz AG Stuttgart DT	Happel R, Maier L Waiblingen-Bittenfeld, Fellbach	74-04-13 DT 24 18 227 74-07-19 DT 24 60 111	75-04-11
7504202-8	Anordning för pulsågsavsnittning och påsvetsning	Institut Elektrovarki imeni E.O. Patona SSR Kiev SU	Paton B E, Lebedev V K, Sheiko P P, Pashulya M P, Steblovsky B A Kiev		75-04-11
7504203-6	Development of an anti-skid system for vehicles	Holst Martin Jan-Olov Uppsala			75-04-11
7504204-4	Termoplastiskt polymeriserbart eller förnättningsbart polymert material och förfarande för dess framställning	Story Chemical Corporation Muskegon Mich. US	Lander H L Muskegon Mich.	74-04-12 US 460 482	75-04-11
7504205-1	Electric sun machine	Lerner Sidney Mariagränd 3 116 46 Stockholm			75-04-11
7504206-9	Fastsättningsanordning för fastsättande av separat användbart hörselskydd vid skyddshjälmar. Kombiklämma	Thornquist Lennart Maltesholmsvägen 184 162 37 Vällingby			75-04-14
7504207-7	Glödlampa med infrarödfilter	Philips' Gloeilampenfabrieken NV Eindhoven NL	Almer F H R, Köstlin H Eindhoven, Aachen- Brand	74-04-16 NL 74 05071	75-04-14
7504208-5	Variabel friktionsväxel	Svärd Alf Furesta 731 00 Köping			75-04-14
7504209-3	Anordning för oljenivåmätning	Svärd Alf Furesta 731 00 Köping			75-04-14
7504210-1	Kniv med utbytbar och vändbar blad	Lejdström Carl Granestigen 3 182 65 Djursholm			75-04-14
7504211-9	Motorhusmantel för en förbränningsmotor med rotationskolv	Audi NSU Auto Union AG, Wankel GmbH Neckarsulm/Württ., Lindau/Bodensee DT	Wieland W Obereisesheim	74-05-02 DT 24 21 240	75-04-14
7504212-7	Teleskopisk stödkonsol	Enström Aron Grönkvior 2 621 00 Visby			75-04-14
7504213-5	Materialbyte från sten till plast vid tillverkning av gravvårdar	Lindberg Olof Joel Isidor Pl. 695 840 20 Ånge			75-04-14
7504214-3	Stänkskydd för transportabelt duschbord	Ekman Lars Gustaf Drottninggatan 128 252 33 Helsingborg			75-04-14
7504215-0	Styrssystem vätskefördelning t.ex. för trädgårdsbevattning	Åvikens Metall AB Gnosjö	Bruveris A Gnosjö		75-04-14
7504216-8	Värmeväxlarapparat	Parca-Norrahammar AB Norrahammar	Ribrant S, Davidsson K Norrahammar		75-04-14
7504217-6	Förfaringsätt att skydda trösklar under byggnadstiden	Ifö AB Simrishamn	Petersson L Simrishamn		75-04-14
7504218-4	Svetsunderlägg	Elektriska Svetsnings AB Göteborg	Andersen N E Virum DK		75-04-14
7504219-2	Hållare vid bomhinder för hinderritt	Nikku Niilo Nestor Motala			75-04-14
7504220-0	Ventil	KG Derman AB, R. Söderbergs Ingenjörbyrå AB Partille	Derman K G, Söderberg R Partille		75-04-14
7504221-8	Highly attenuated cytomegalovirus vaccine and production thereof	The Wistar Institute Philadelphia Penn. US	Plotkin S A Philadelphia Penn.	74-04-15 US 460 951	75-04-14

A Inkomna

(21) Ans.nr	(54) Benämning	(71) Sökande	(72) Uppfinnare	(32, 33, 31) Priorit, Land Nummer	(22) Ans.dat
7504222-6	Valsning av tråd eller finjärn med planetsnedvalsverk	Schloemann-Siemag AG Düsseldorf DT	Bretschneider E, Leitner H, Böhmer F Meerbusch, Langenfeld, Neuss	74-04-17 DT 24 18 453	75-04-14
7504223-4	Trådvälsverk med flera strängar för hög produktion och stora knippvikter	Schloemann-Siemag AG Düsseldorf DT	Bretschneider E, Leitner H, Böhmer F Meerbusch, Langenfeld, Neuss	74-04-17 DT 24 18 454	75-04-14
7504224-2	Anordning vid billås	Johansson Rune Stockholm			75-04-14
7504225-9	Sätt att behandla illaluktande luft och anordning för genomförande av sättet	Electrolux AB Stockholm			75-04-14
7504226-7	Sätt vid framställning av ett dammupptagande filter	Electrolux AB Stockholm	Crener B O Åmål		75-04-14
7504227-5	Anordning vid stiggjutningsanläggning	Bertland Ture Västerås			75-04-14
7504228-3	Anordning för att tillvarata värmen hos metallföremål	Bertland Ture Västerås			75-04-14
7504229-1	Flingformig kiselsyrigel och sätt för framställning av densamma	Elektrokemiska AB Surte	Sunden O, Ahlberg H, Karlsson P A Lidingö, Surte, Partille		75-04-14
7504230-9	Skyddspapper till självhäftande tryckpapper	Winbeg Ragnar Silvåkragatan 87 252 57 Helsingborg			75-04-14
7504231-7	Förfarande och anordning för återanvändning av vatten	Lundmark Folke Box 281 701 04 Örebro			75-04-14
7504232-5	Anordning vid sopnedkast	Bruun & Sörensen AB Farsta	Nobelius G Hägersten		75-04-14
7504233-3	Spjällanordning för gastvättare med rörlig bädd	American Air Filter Company Inc. 3 Louisville Ky. US	Smith M L Sellersburg Ind.	74-07-29 US 492 705	75-04-14
7504234-1	Anordning vid batteriladdare	Berix Electric AB Vänersborg	Johansson S R Trollhättan		75-04-14
7504235-8	Kemisk förening för bekämpning av växtpatogena organismer	Eli Lilly and Company Indianapolis Ind. US	Paget jr C J Indianapolis Ind.	71-10-12 US 188 546 72-04-13 US 243 838	75-04-14
7504236-6	Lagring av naturgas	Grennard Alf H Drottningvägen 29 181 32 Lidingö			75-04-14
7504237-4	Thermosetting phneol-formaldehyde resins	Cor Tech Research Ltd Richmond CA	Chandramouli P, Vasishth R C Richmond, Delta	74-04-17 GB 16 860	75-04-14
7504238-2	Påpressningsdon	Öberg Sven Sune Kolbäck			75-04-14
7504239-0	Cellplastprodukter och förfarande för deras framställning	Societe Vendeeenne d' Applications des Plastiques S.O.V.A.P. SA La Roche sur Yon FR	Legrand B, Perier J La Roche sur Yon	74-04-23 FR 74 13991 74-11-18 FR 74 37867	75-04-14
7504240-8	Tryckkärl	Martin Marietta Corporation Washington D.C. US	Beck E J	74-04-19 US 462 356	75-04-14
7504241-6	Aktionsvätska för småbildskamera	Tarle Göte Bromma			75-04-14
7504242-4	Anordning vid truckar	Berndtsson Lennart Linköping			75-04-14
7504243-2	Anordning för att i en elektrofotografisk kopieringsapparat frångöra ett kopiemedium från en fotoelektriskt ledande trumma	Canon KK Tokyo JA	1)Komori S, 2)Sakamaki H, 3)Hattori H, 4)Iida T, 5)Miyamoto K, 6)Umezawa K 1,2,6)Yokohama-shi, 3- 5)Tokyo	71-06-09 JA 48 632 71-06-03 JA 38 917 71-06-03 JA 38 918 71-06-10 JA 41 195 71-06-10 JA 41 196 71-06-10 JA 41 197	75-04-14
7504244-0	Bildgivande system	Ciba-Geigy AG Basel CH	Skelly J K, Astbury J H Wilmslow, Stockport GB	74-04-25 GB 18 199	75-04-14
7504245-7	Bildgivande system	Ciba-Geigy AG Basel CH	Skelly J K, Farrington M Wilmslow GB, Spartan ZA	74-04-25 GB 18 200	75-04-14
7504246-5	Bildgivande system	Ciba-Geigy AG Basel CH	Skelly J K, Astbury J H Wilmslow, Stockport GB	75-01-23 GB 2928	75-04-14
7504247-3	Sedeldiskrimineringsanordning	Laurel Bank Machine Co. Ltd Tokyo JA	Fujii K Tokyo	74-04-16 JA 42 463	75-04-14
7504248-1	Färgverk för tryckmaskiner	VEB Polygraph Leipzig Kombinat für polygraphische Maschinen und Ausrüstungen Leipzig DL	1)John H, 2)Jentzsch A, 3)Schumann G 1,3)Radebeul, 2)Coswig	74-04-15 DL WP 177 865	75-04-14
7504249-9	Doseringsanordning	Soifax AB Hägersten	Gustavsson F Tyresö		75-04-14

(21) Ans.nr	(54) Benämning	(71) Sökande	(72) Uppfinnare	(32, 33, 31) Priordat, Land Nummer	(22) Ans.dat
7504250-7	Ridåmunstycke	AGA AB Lidingö	Lönngren P-L Oxie		75-04-14
7504251-5	Oxygen-bränningsmunstycke	AGA AB Lidingö	Lönngren P-L Oxie		75-04-14
7504252-3	Högfrekvensantenn	Svenska AB Philips Stockholm	Cassel K E, Olsson K O I Djursholm, Järfälla		75-04-14
7504253-1	För engångsbruk avsedd blöja och anordning för framställning av denna	Riegel Textile Corporation New York N.Y. US	Teed R K	74-04-15 US 460 916 74-08-25 US 491 793	75-04-14
7504254-9	För engångsbruk avsedd blöja och anordning för framställning av denna	Riegel Textile Corporation New York N.Y. US	Teed R K	74-04-15 US 460 916 74-07-25 US 491 793	75-04-14
7504255-6	Kopplingsanordning för hopkoppling av ett första fartyg med ett andra påskjutande fartyg, särskilt en pråm med en bogserbåt	Yamaguchi Takuma Narashino-City JA		74-04-15 JA 42 638	75-04-14
7504256-4	Skylt	Skandinaviska Trafyr AB Motala	Aarnio W Motala		75-04-14
7504257-2	Sätt att reducera störande ljudvägors utbredning, jämte en anordning för utövande av sättet	Gabelius Sven Runo Vilhelm Stockholm			75-04-14
7504258-0	Transport- och vändanordning för behållare, särskilt skänkar	AB Norbergs Mekaniska Verkstad Norberg	Enerus T K Täby		75-04-14
7504259-8	Sätt att framställa metallalster överdragna med ett zirkoniumnitridskikt	Philips' Gloeilampenfabrieken NV Eindhoven NL	Biermann U K P, Lynch B, van de Wijgert W M Eindhoven	74-04-16 NL 74 05069	75-04-14
7504260-6	Rörförband för förbindning av olika sorts metallrör	Asahi Kasei Kogyo KK Osaka JA	Izuma T, Fukumoto C, Yamaura K Shinasahicho	74-04-15 JA 40 941	75-04-14
7504261-4	Fixtur för en blästringmaskin	Wheelabrator-Frye Inc. New York N.Y. US	Diehn P H Mishawaka Ind.	74-04-15 US 461 030	75-04-14
7504262-2	Förpackningsbehållare för långsträckt föremål	Hilti AG Schaan FL	Rösler P Berlin DT	74-04-19 DT 24 18 846	75-04-14
7504263-0	Krutdriven bultpistol	Hilti AG Schaan FL	Scotoni R Triesen	74-04-25 DT 24 20 089	75-04-14
7504264-8	Regleringsventil för tryckluftbromsar, särskilt för rälsfordon	Knorr-Bremse GmbH München DT	Raum H München	74-05-14 DT 24 23 430	75-04-14
7504265-5	Förbränningsmotor av sidventiltyp	Honda Giken Kogyo KK Tokyo JA	Yagi S, Shioya T, Tada Y Asaka-shi, Urawa-shi, Kawagoe-shi	74-04-15 US 460 800	75-04-14
7504266-3	Förfarande för karboximetylering av alkoholer	Chemische Werke Hüls AG Marl DT	Springmann H Lavesum	74-04-17 DT 24 18 444	75-04-14
7504267-1	Tätningstätt för isoleriglasrutor	Saint-Gobain Industries Neuilly-sur-Seine FR	Acloque J-P Meriel	74-04-17 FR 74 13277	75-04-14
7504268-9	Medium för odling av växter	Goordman Robert V, Ferber Fred Hackettstown, West Milford N.J. US			75-04-14
7504269-7	Sätt att framställa högabsorbent mjukpapper	Mo och Domsjö AB Örnsköldsvik	Lindahl A, Rudström L Domsjö, Husum		75-04-14
7504270-5	Verfahren zum registeregenauen Einstellen der vorlaufenden Spanlleiste einer Spannvorrichtung in einem Plattenzylinder einer Rotationsdruckmaschine und Vorrichtung zur Durchführung des Verfahrens	Maschinenfabrik Wifag Bern CH	Kamm W Stettlen DT		75-04-14
7504271-3	Anordning för att fästa lindningselement	BBC AG Brown Boveri & Cie Baden CH	Liptak G, Schuler R Wettingen	74-04-17 CH 5279	75-04-14
7504272-1	Procede et dispositif de fixation de plinthe	Teisseire Henry Colomiers FR			75-04-14
7504273-9	Improvements introduced into wheels transporting cages, with mechanisms for varying the distance between cages	Coira Castro Patricio Pamplona ES			75-04-14
7504274-7	Dialysatorcell	Extracorporeal Medical Specialties Inc. King of Prussia Penn. US	Miller F W Glenmore Penn.	74-05-16 US 470 601	75-04-14
7504275-4	Medel för alkalibehandling av förvedade gräs och förfarande för dess framställning	Boliden AB Stockholm			75-04-14
7504276-2	Sulfonsyrapolymerer	Rohm and Haas Company Philadelphia Penn. US	Emmons W D, Swift G Huntingdon Valley, Ambler Penn.	71-04-16 US 134 905	75-04-14
7504277-0	Adjustable-bow bar or roll axle	Mount Hope Machinery Company Taunton Mass. US	Staples R E Lakeville Mass.	74-05-06 US 467 151	75-04-14
7504278-8	Belysningsanordning	Aneta Belysnings AB Växjö			75-04-14
7504279-6	Penicillins and cephalosporins	Beecham Group Ltd Brentford GB	1)Ferres H, 2)Clayton J P, 3)Bentley P H 1,2)Horsham, 3)Rudgwick		75-04-14
7504280-4	Vattenledningsrör	Åke Sundequist Konsult AB Skövde	Sundequist Å Skövde		75-04-14

B Allmänt tillgängliga Ansökningar som hålls tillgängliga enligt 22 § andra stycket patentlagen

Tryckta utdrag – innehållande rubrik, huvudpatentkrav och i förekommande fall en ritning – och av ovanstående offentliggjorda patentansökningar finns att tillgå hos patentverket till ett pris av 2:- kr per blad, omfattande två utdrag. Helårsprenumeration kan erhållas på hel sektion (A – H) enligt den internationella klasslistan till ett pris varierande mellan 50 och 200 kr per huvudavdelning.

Filblad, s.k. mikrofilm, av grundhandlingarna i de offentliggjorda ansökningarna tillhandahålls till ett pris av 2 kr per blad, innehållande max 30 sidor.

(51) Klass	(21) Ans.nr	(54) Benämning	(71) Sökande	(72) Uppfinnare	(32, 33, 31) Prioritet, Land Nummer	(22) Ans.dat	(41) Allm. tillg.
A01D 41/42	7412385-2	Skyddsanordning mot damm.	Gassner jr Johann, Gassner Benno Göggenhofen DT	Gassner jr J Göggenhofen	73-10-03 DT 23 49 712	74-10-02	75-04-04
A01D 53/14	7309903-8	Kantgräsklippare.	Olsson Erik Albin Renvägen 8 Huddinge			73-07-16	75-02-07
A01K 31/06	7306401-6	Fjäderfäbur och -golv.	The Dow Chemical Company Midland Mich.	Stevenson G T, Johnston C Midland Mich., Brazoria Tex.		73-05-07	75-01-24
A01K 73/06	7406877-6	Apparat för användning vid inhalning av fisknät.	Jensen Bjarne Aalbaek DK		73-01-23 DK 343 73-05-23 DK 2820	74-05-22	75-02-07
A01N 15/00	7412084-1	Produkt och förfarande för att bekämpa rotdödade.	Institut National de la Recherche Agronomique (INRA) Paris FR	Jouan B, Lemaire J-M Pace	73-09-27 FR 73 34619	74-09-25	75-04-01
A23L 1/221	7411999-1	Oljehartsemulsioner.	Bush Boake Allen Ltd London GB	Fossey J M London	73-09-28 GB 45 501	74-09-24	75-04-01
A23L 1/236	7412425-6	Sötningemedel.	Unilever NV Rotterdam NL	Newton K, Sale A J H Runcorn, Bedford GB	73-10-03 GB 46 204	74-10-02	75-04-04
A41B 13/02	7412295-3	Tryckkänsligt tejpäste för babyblöja.	Union Carbide Corporation New York N.Y. US	Kozak T F Peekskill N.Y.	73-10-01 US 402 088 74-03-19 US 452 609	74-09-30	75-04-02
A43B 5/16	7411721-9	Ishockeykänga.	Lico-Sportschuhfabriken Link & Co. GmbH Schney/Bayern DT	Daumann O P Schney	73-10-02 DT 7335607 Gm	74-09-18	75-04-03
A46B 1/00	7409719-7	Hårborste.	Leighton Harold, Gullis W J London, Sandwich GB	Leighton H, Gullis W J London, Sandwich	73-09-28 GB 45 487	74-07-26	75-04-01
A47L 1/04	7415265-3	Automatisk fönsterputsmaskin för byggnader.	Harco Corporation Wormleysburg Penn. US	Fannon R D Columbus Ohio	71-01-20 US 107 957	74-12-05	74-12-05
A47L 9/04	7313310-0	Dammsugningsverktyg.	Electrolux AB Stockholm	Johansson A H, Lähker H, Mattson B G Enskede, Rönninge, Sollentuna		73-10-01	75-04-02
A47L 9/14	7412191-4	Filterkassett för dammsugare.	Siemens AG Berlin och München DT	Lekuse E, Haunschild W, Schiller G Bad Neustadt, Herschfeld, Schweinfurt	73-09-28 DT 23 48 879	74-09-27	75-04-01
A47L 11/33	7412338-1	Drivanordning för sopborste.	Leifheit International, Günter Leifheit GmbH Nassau/Lahn DT	Liebscher J Nassau/Lahn	73-10-02 DT 23 49 395	74-10-01	75-04-03
A61B 5/04	7404251-6	ELektroanordning.	Corasanti Eugene R New Hartford N.Y. US		73-03-29 US 346 154	74-03-29	74-09-30
A61G 5/04	7412300-1	Rullstol för handikappade med en framtill påmonterbar och avtagbar enhjulig driv- och styrordning.	Benoit Robert, Mairet Andre Dijon, Chanceaux FR		73-10-02 FR 73 35107	74-09-30	75-04-03
A61H 31/00	7411865-4	Patientventilator.	Sandoz AG Basel CH	Russell G K Castle Rock Colo. US	73-09-28 US 401 739	74-09-20	75-04-01
A61K 7/16	7411833-2	Tandpasta.	Colgate-Palmolive Company New York N.Y. US	Norfleet J, Clipper D, Colodney D Plainfield, Edison, Somerville N.J.	73-09-27 US 401 289	74-09-20	75-04-01
A61K 7/18	7412424-9	Tandpastakomposition.	Unilever NV Rotterdam NL	Block M, Morton K S Surbiton, Whitton GB	73-10-03 GB 46 203	74-10-02	75-04-04
A61K 9/00	7313437-1	Förfarande för framställning av farmaceutiska tabletter.	Draco AB Lund	Jönsson K E, Lindberg N-O Malmö		73-10-03	75-04-04
A61K 9/00	7416224-9	Sätt och beredningar för behandling av neurologiska sjukdomar.	Astra Läkemedel AB Södertälje	Fuxe K G Sollentuna		74-12-23	74-12-23
A61K 37/27	7406096-3	Modifierade polypeptider.	The Ohio State University Columbus Ohio US	Stevens V C Dublin Ohio	73-05-07 US 357 892 73-10-16 US 406 821	74-05-07	75-01-31
A61K 45/02	7415908-8	Tvåkomponentkomplex med biologisk verkan.	Merck Patent GmbH Darmstadt DT	1) Scheit K-H, 2)Faerber P, 3) Reuss K, 4)Saiko O 1)Göttingen, 2)Hettershausen, 3, 4)Darmstadt	71-06-19 DT 21 30 544 72-04-14 DT 22 18 057	74-12-18	74-12-18
A61L 11/00	7307236-5	Destruktionsanordning för injektionssprutor och liknande.	Willman Ado Bromma			73-05-23	75-01-29
A61M 1/03	7411738-3	Hemodialysanordning.	Takeda Chemical Industries Ltd Osaka JA	1)Sato H, 2)Kidaka T, 3)Tsujiimoto Y, 4)Nakamura N 1)Amagasaki, 2)Nishinomiya, 3, 4)Osaka	73-09-19 JA 105 805	74-09-18	75-03-20

B Allmänt tillgängliga

(51) Klass	(21) Ans.nr	(54) Benämning	(71) Sökande	(72) Uppfinnare	(32, 33, 31) Priorit.dat, Land Nummer	(22) Ans.dat	(41) Allm. tillg.
A61M 5/14	7313489-2	Injektionsanordning.	Baxter Laboratories Inc. Morton Grove Ill. US	Morgan B E Wheatridge Colo		73-10-03	75-04-04
A61M 5/18	7410614-7	Injektionsspruta med stor volym.	Survival Technology Inc. Bethesda Md. US	Bartner E, Curley E M, Kaplan S, Sarnoff S J Piscataway N.Y., Silver Spring, Potomac, Bethesda Md.	73-09-27 US 401 272	74-08-21	75-04-01
A61M 5/32	7412177-3	Injektionsnål.	Crinospital SpA Palazzo IT	Ferro A Milano	73-09-28 IT 29 490	74-09-27	75-04-01
A61M 16/00	7411864-7	Luft-gas-blandningsanordning.	Sandoz AG Basel CH	Russell G K Castle Rock Colo. US	73-09-28 US 401 740	74-09-20	75-04-01
A61M 27/00	7412285-4	Sårdränering.	Hollister Incorporated Chicago Ill. US	Nordby H M, Nolan J L, Johnson B I Buffalo Grove, Glenview, Cary Ill.	73-10-01 US 402 047	74-09-30	75-04-02
A62B 35/02	7412281-3	Säkerhetsanordning för bilar.	Miescher Marcel Geneve CH		73-09-28 CH 13 984	74-09-30	75-04-01
A63F 7/06	7313162-5	Fotbollspel.	Sundström Åke Ölmevägen 17 123 46 Farsta			73-09-27	75-04-01
A63F 9/00	7411816-7	Spelautomat.	The Seeburg Corporation of Delaware Chicago Ill. US	Murphy F T, Sagan P, Rosenthal M B, Ostrowski A R Glenview, Chicago, Park Forest, Oak Forest Ill.	73-09-27 US 400 726	74-09-19	75-04-01
A63F 9/00	7415697-7	Anordning för att på ett katodstrålerörers skärm alstra minst en symbol som är manuellt styrbar till att förflytta sig över skärmen.	Sanders Associates Inc. Nashua N.H. US	1)Baer R H, 2)Rusch W T, 3)Harrison W L 1)Manchester, 2,3)Hollis N.H.	69-08-21 US 851 865	74-12-13	74-12-13
B01D 19/00	7412357-1	Luftavskiljare.	Dresser Europe SA Bryssel BE	Butcher A G Bracknell GB	73-10-03 GB 46 263	74-10-01	75-04-04
B01J 17/34	7412432-2	Förfarande för tillverkning av hållarelement av kisel eller kiselkarbid avsedda att användas för kiselkristallskivor vid diffusions- och värmebehandlingsar.	Siemens AG Berlin och München DT	Dietze W, Bachmann G München	73-10-02 DT 23 49 512	74-10-02	75-04-03
B02C 17/22	7313228-4	Slitskydd.	Trelleborgs Gummifabriks AB Trelleborg	Dyrup S-E, Kjellberg J E R Oxie, Falsterbo		73-09-28	75-04-01
B03C 3/16	7500337-6	Diminueringsanordning vid våt elektrostatisk stoftavskiljare.	United States Filter Corporation New York N.Y. US	Bakke E New Providence N.J.		75-01-13	75-01-13
B03C 3/16	7500338-4	Våt elektrostatisk stoftavskiljare för begagnade tillsammans med en koleldad panna med ett förbränningsgasutlopp.	United States Filter Corporation New York N.Y. US	Bakke E New Providence N.J.		75-01-13	75-01-13
B03C 3/88	7500338-4	Våt elektrostatisk stoftavskiljare för begagnade tillsammans med en koleldad panna med ett förbränningsgasutlopp.	United States Filter Corporation New York N.Y. US	Bakke E New Providence N.J.		75-01-13	75-01-13
B04B 11/00	7313303-5	Anordning vid centrifugalseparator.	ALfa-Laval AB Tumba	Dahlberg B I Uttran		73-10-01	75-04-02
B04C 3/00	74 12225-0	Anordning för separering av medier med olika densitet.	Kunz Gerhard Essen-Kupferdreh DT		73-09-29 DT 23 49 095	74-09-27	75-04-01
B04C 5/28	7313261-5	Virvelrenare.	Fractionator AB Stockholm			73-09-28	75-04-01
B05B 1/30	7412229-2	Ventil för tryckutmatningsbehållare.	Precision Valve Corporation Yonkers N.Y. US	Stevens S W Macquarie Fields AU	73-09-27 AU 60 772	74-09-27	75-04-01
B05B 1/30	7412230-0	Ventil för tryckutmatningsbehållare.	Precision Valve Corporation Yonkers N.Y. US	Stevens S W Macquarie Fields AU	73-09-27 AU 60 775	74-09-27	75-04-01
B05B 7/16	7500182-6	Anordning för utmatning av termoplastiskt material.	Minnesota Mining and Manufacturing Company St. Paul Minn. US	Schultz G, Dziki M Newton, Dorchester Mass.	69-07-29 US 847 817	75-01-08	75-01-08
B05C 17/00	7410845-7	Behållare för fogmassa och dylikt.	Fischbach Alfred KG Kungstoff-Spritzgusswerk Köln DT	Langensiepen G, Brüning W Ründeroth, Wallefeld	73-10-03 DT 23 49 756	74-08-27	75-04-04
B07C 5/14	7313282-1	Elektronisk justerväljare för optimal justerings av virke vid sortering i sågverk.	Korsnäs-Marma Gävle	Schröder S H Gävle		73-10-01	75-04-02
B21B 21/00	7313459-5	Sätt att kallvalsa rör.	Vsesojuzny ordena Lenina nauchno-isslodovatelsky i proektkonstruktorsky institut metallurgicheskogo mashinostroenia Moskva SU	1)Nosa V V, 2)Verderevsky V A, 3)Sokolovsky V I, 4)Platov V P 1,2,4)Moskva, 3)Sverdlovsk		73-10-03	75-05-04
B21B 21/04	7406886-7	Stegvalsverk med valsstolpar.	Vallourec (Usines a Tubes Lorraine-Escout et Vallourec Reunies) Paris FR	Peytavin P Neuilly-sur-Seine	73-05-24 FR 73 18909	74-05-22	75-02-04
B21C 23/21	7313222-7	Press för hydrostatisk strängpressning med ämnehållande kolv i tryckkammaren.	Allmänna Svenska Elektriska AB Västerås			73-09-28	75-04-01
B21C 37/06	7412199-7	Dubbelväggigt, spiralformigt rör samt förfarande och bandutförning för framställning av röret.	Pacific Roller Die Co. Inc. Hayward Cal. US	Davis P K Alameda Cal.	73-09-27 US 401 167	74-09-27	75-04-01
B21C 37/08	7406020-3	Format, ihåligt element samt sätt att framställa dylikt.	Olin Corporation New Haven Conn. US	McLain C D Alton Ill.	30-05-10 US 359 019	74-05-06	75-01-31
B21D 28/36	7411453-9	Stans- och nibblingspress med revolverhuvud.	Beauplat Philippe Louis Soisy-sous-Montmorency FR		73-09-12 FR 73 32803	74-09-11	75-03-13
B21D 37/04	7411492-7	Stans- och nibblingsanordning för en press med revolverhuvud.	Beauplat Philippe Louis Soisy-sous-Montmorency FR		73-09-13 FR 73 32969	74-09-12	75-03-14

B Allmänt tillgängliga

(51) Klass	(21) Ans.nr	(54) Benämning	(71) Sökande	(72) Uppfinnare	(32, 33, 31) Priorit. Land Nummer	(22) Ans.dat	(41) Allm. tillg.
B21D 53/02	7500191-7	Maskin för framställning av en sektion radiator.	Soudronic AG Bergdietikon CH	Opprecht P Bergdietikon	62-03-22 CH 3427 62-09-25 CH 11 268	75-01-09	75-01-09
B22C 1/02	7412400-9	Förfarande för framställning av gjutformar för metallgjutgods.	Dynamit Nobel AG Troisdorf DT	Dittrich W, Schnippering F Herten/Baden, Troisdorf	73-10-03 DT 23 49 593	74-10-02	75-04-04
B22D 11/06	7404935-4	Anordning vid metallgjutmaskin.	Hazelett Strip-Casting Corporation Winooski Vt. US	Hazelett R W, Wood J F B, Carmichael R J Winooski, Burlington, Colchester Vt.	73-04-12 US 350 600	74-04-10	75-01-20
B22D 11/06	7405827-2	Anordning vid gjutmaskin.	Hazelett Strip-Casting Corporation Winooski Vt. US	Hazelett R W, Carmichael R J Minooski, Colchester Vt.	73-05-03 US 356 726	74-04-30	75-01-29
B22D 11/06	7412232-6	Sätt och apparat för kontinuerlig metallgjutning.	Hazelett Strip-Casting Corporation Winooski Vt. US	Dompas J M-A, Hazelett R W Olen BE, Winooski Vt. US	73-09-28 US 401 703	74-09-27	75-04-01
B22D 31/00	7411720-1	Anordning för avbrytning av stigtappar vid metallgjutstycken.	Namco Aikoh Ltd Caringbah AU	Clarke S P Curl Curl	73-09-28 AU 5041	74-09-18	75-04-01
B23B 45/02	7408788-3	Elektrisk bormaskin med reglerbart varvtal.	Metaborwerke KG Closs, Rauch & Schnizler Nürtingen DT	Schnizler jr A, Holzwarth D Nürtingen, Pfullingen	73-07-04 DT 23 34 013	74-07-03	75-02-17
B23B 51/16	7313287-0	Borr för upprymning av de inre partierna av ett i huvudsak cylindriskt bottenhål.	Telefon AB L.M. Ericsson Stockholm	Baumbach T O Hägersten		73-10-01	75-04-02
B23C 5/26	7305894-3	Anordning för snabbt byte och inspänning av verktyg.	Kelch & Co. Werkzeugmaschinenfabrik Schorndorf DT	Sigle H Beutelsbach		73-04-26	75-01-30
B23D 21/04	7412314-2	Anordning för att skära ringar av ett ihåligt, tunnvägigt och långsträckt cylindriskt objekt.	NV Philips' Gloeilampenfabrieken Eindhoven NL	van Dijk C D Eindhoven	73-10-03 NL 13574	74-10-01	75-04-04
B23G 5/20	7412071-8	Styr- och fixeringsanordning för positionering.	Zahnradfabrik Friedrichshafen AG Friedrichshafen DT	1) Marschner H, 2) Keim B, 3) Bodenmiller A 1) Kressbronn, 2, 3) Friedrichshafen	73-09-29 DT 23 49 099	74-09-25	75-04-01
B23G 11/00	7412209-4	Ljuddämpande rörfoder för stångstyrror.	Polymer Extrusions Inc. York Penn. US	Cottingham R A York Penn.	73-09-28 US 398 341	74-09-27	75-04-01
B23P 1/12	7411154-3	Anordning vid verktygsmaskiner och företrädesvis vid maskiner för elerosiv eller elektrokemisk bearbetning.	AG für industrielle Elektronik AGIE Losone b Locarno Losone CH	1) Ullman W, 2) Schumacher B, 3) Marti P, 4) Vasalli C 1) Locarno, 2-4) Losone	73-09-27 CH 13 877	74-09-04	75-04-01
B24B 23/02	7409195-0	Motordrivet handverktyg med ljuddämpande hus.	Metaborwerke KG Closs Rauch & Schnizler Nürtingen DT	Schnizler A Nürtingen	73-07-14 DT 23 35 867	74-07-12	75-02-04
B24B 45/00	7313253-2	Balanseringsanordning med två eller flera balanseringsplan för dynamisk balansering av maskindelar, speciellt breda slipkroppar under rotation.	Szerszamegipari Müvek Budapest HU	1) Varga G, 2) Simon I, 3) Varga I 1, 3) Budapest, 2) Szigetszentmiklos		73-09-28	75-04-01
B24B 49/00	7412271-4	Slipapparat.	Seiko Seiki KK Tokyo JA	Moritomo S Ichikawa-shi	73-10-01 JA 110 371	74-09-30	75-04-02
B25C 1/14	7411736-7	Med slagvikt försedd bultpistol.	Societe de Prospection et d'Inventions Techniques SPIT Bourgles-Valence FR	Dorgnon R Saint-Peray	73-09-19 FR 73 33548	74-09-18	75-03-20
B25C 1/18	7410809-3	Krutdriven hammare.	Hilti AG Schaan FL	Maier E Feldkirch-Tisis OE	73-09-27 DT 23 48 693	74-08-26	75-04-01
B25D 17/08	7408443-5	Borrhammare.	Firma Upat-Max Langensiepen KG Emmendingen DT	1) Königler R, 2) Neuenburg J, 3) Frischmann A, 4) Mermi K 1) Buchholz-Batzenhäusle, 2, 4) Emmendingen, 3) Freiburg	73-06-28 DT 7323963 Gm 74-04-24 DT 24 19 631	74-06-26	75-02-12
B26D 1/12	7313388-6	Anordning vid skärapparater.	Nora-Gomex AB Nora Stad	Danielson J Örebro		73-10-02	75-04-03
B27G 13/12	7412109-6	Kantbearbetningsverktyg.	Ledermann & Co. Horb DT	Heimbrand E Horb	73-09-28 DT 23 48 731	74-09-26	75-04-01
B27M 3/20	7313246-6	Maskin för slipning av träskobottnar.	Olles Mekaniska AB Kumla			73-09-28	75-04-01
B29B 5/04	7412131-0	Sätt att fylla formverktyg med reaktionsblandningar.	Bayer AG Leverkusen DT	Knipp U, Boden H Schildgen-Nittum, Opladen	73-09-27 DT 23 48 658	74-09-26	75-04-01
B29C 17/00	7412134-4	Förfarande för framställning av material med luggyta.	Imperial Chemical Industries Ltd London GB	Wardle G A Ramsbottom	73-09-27 GB 45 226	74-09-26	75-04-01
B29C 17/10	7405416-4	Anordning vid verktyg för kapning och gradning av plaströr.	Bastiansen Gunnar Oslo NO		73-04-26 NO -----	74-04-23	75-01-31
B29D 9/00	7315883-4	Förfarande för tillverkning av vid värme formbara kompositioner samt möbler med sådana element.	Angly Jacques Ernest Robert Paris FR		73-10-01 FR 73 35047	73-11-23	75-04-02
B29D 9/00	7412038-7	Laminatprodukt i form av kemikaliebeständig värmeöverföringsetikett.	Dennison Manufacturing Company Framingham Mass. US	Daniels G R E Boston Mass.	73-09-28 US 401 590	74-09-25	75-04-01
B29D 27/02	7412129-4	Anordning för framställning av skummaterial eller homogena material från flytbara reaktionskomponenter.	Bayer AG Leverkusen DT	Boden H, Ersfeld H Opladen, Bergisch-Neukirchen	73-09-27 DT 23 48 608	74-09-26	75-04-01

(51) Klass	(21) Ans.nr	(54) Benämning	(71) Sökande	(72) Uppfinnare	(32, 33, 31) Priordat, Land Nummer	(22) Ans.dat	(41) Allm. tillg.
B29D 27/02	7412130-2	Anordning för framställning av skummaterial eller homogena material från flytande reaktionskomponenter.	Bayer AG Leverkusen DT	Ersfeld H, Schulte K, Boden H Bergisch-Neukirchen, Leverkusen, Opladen	73-09-27 DT 23 48 609	74-09-26	75-04-01
B29H 17/16	7412758-0	Anordning för däckframställning.	National-Standard Company Niles Mich. US	Mallory E E, Bryant E C Niles Mich., South Bend Ind.	71-08-23 US 173 769	74-10-10	74-10-10
B29J 5/00	7410966-1	Sätt att binda fast lignocellulosamaterial.	Chemotherm Bonding Inc. Liege BE	Stofko J, Zavarin E Albany, San Francisco Cal.	73-09-27 US 401 730	74-08-29	75-04-01
B29J 5/04	7400105-8	Sätt och anordning för tillverkning av spånplattor.	Pagnoni Franco, Colli Alessandro Monza, Mortara IT		73-10-02 IT 29 633	74-01-04	75-04-03
B41F 31/30	7412148-4	Färgvalsanordning.	VEB Polygraph Leipzig Kombinat für polygraphische Maschinen und Ausrüstungen Leipzig DL	Junghans R Leipzig	73-09-27 DL WP 173 714	74-09-26	75-04-01
B41J 3/34	7408784-2	Anordning för framställning av et läsriktigt original med en avtryckbar spegelbild samt en motsvarande databärande.	Ritzerfeld Gerhard Berlin DT		73-07-03 DT 23 34 419	74-07-03	75-02-21
B41J 19/44	7412037-9	Vagnfrigöringsmekanism för skrivmaskin.	Hermes Precisa International SA Yverdon CH	Menzi U Yverdon	73-09-27 CH 13 830	74-09-25	75-04-01
B41J 21/02	7408034-2	I förväg inställbar regleringsanordning för minimering av skifteckendelningen vid kontorsmaskiner.	Walther-Büromaschinen GmbH Gerstetten/Württ. DT	Ritz G, Munk R Gerstetten	73-06-19 DT 23 31 038	74-06-18	75-02-24
B41J 21/02	7408612-5	Från tangentbordet manövrerbar vagnregleringsanordning för kontorsmaskiner.	Walther-Büromaschinen GmbH Gerstetten/Württ. DT	Bauer B Gerstetten	73-06-29 DT 23 33 160	74-06-28	75-02-28
B41M 5/00	7406629-1	Dupliceringsförfarande samt avdragspapper för detsamma.	Ritzerfeld Gerhard Berlin DT		73-05-17 DT 23 25 439 73-07-05 DT 23 34 689	74-05-17	75-02-10
B41N 9/02	7313320-9	Anordning för skärning av i förväg bestämda avsnitt ur en foliebana.	Heuser Hans Ed.oHG Reimscheid DT	Heuser H Reimscheid		73-10-01	75-04-02
B42F 13/00	7406097-1	Anordning för bindning av lösa blad.	Elkmark Holdings Ltd West Molesey GB	1)Agnew K M, 2)Denroche C H P, 3)Hewlett R, 4)Clinch C W F 1,3)London, 2)Kingston- upon-Thames, 4)Woodley	73-05-08 GB 21 950	74-05-07	75-01-29
B44D 5/08	7401593-4	Sätt att behandla ett fast substrat.	Dow Corning Corporation Midland Mich. US	Giant G A L Midland Mich.	73-09-28 US 401 792	74-02-06	75-04-01
B60G 1/00	7412126-0	Anordning för fastsättning av hjälplampor i en tät strålkastare.	Bosch Robert GmbH Stuttgart DT	Schmidt H J Ditzingen	73-09-28 DT 23 48 766	74-09-26	75-04-01
B60K 17/08	7403070-1	Synkroniseringsanordning, särskilt för växellådor för fordon.	Porsche H.C.F.Dr Ing. AG Stuttgart-Zuffenhausen DT	Koch G, Heinemann H Oberboihingen, Weissach	73-09-28 DT 23 48 795	74-03-07	75-04-01
B60P 1/54	7416240-5	Lastnings- och lossningsanordning för skrymmande gods, byggnadselement, containers, lastpallar och liknande.	Tewi-Pat Anstalt Vaduz FL	Goldhofer A Amendingen/Memmingen DT	67-05-05 DT 50 023 Gm	74-12-23	74-12-23
B60P 7/02	7313312-6	Anordning för hopkoppling av presenningar.	Jensen Chr. AB Lund	Nordström L-I Lund		73-10-01	75-04-02
B60Q 1/10	7412404-1	Ställdon för lysvidreglering av strålkastare för motorfordon.	Bosch Robert GmbH Stuttgart DT	Stumpe W, Mallog J, Zauft H Ludwigsburg, Hettenleidelheim, Gerlingen	73-10-03 DT 23 49 665	74-10-02	75-04-04
B60R 1/06	7409400-4	Fäste för en fjärrmanövrerad backspegel.	Harman International Industries Inc. Grandville Mich. US	Mills J E Strongsville Ohio	73-10-03 US 403 192	74-07-18	75-04-04
B60S 1/56	7410443-1	Anordning för att rengöra glas.	Ducellier & Cie Paris FR	Habert R Sucy-en-Brie	73-10-03 FR 73 35362	74-08-16	75-04-04
B60T 8/08	7412322-5	Låsningfritt reglersystem för tryckmedelspåverkade fordonsbromsar.	Wabco Westinghouse GmbH Hannover-Linden DT	1)Lindemann K, 2)Weise L, 3)Lühdorff D 1,3)Hannover, 2)Misburg	73-10-03 DT 23 49 681	74-10-01	75-04-04
B62D 27/06	7312593-2	Anordning vid stolpar till lastflak.	Rosen Göran Lidköping			73-09-27	75-04-01
B62D 55/04	7412120-3	Förfarande för omändring av ett hjulfordon till ett med larvband försett fordon och omvänt.	Valmet OY Helsingfors SF	Niskanen H Jyväskylä	73-09-27 SF 3030	74-09-26	75-04-01
B63H 21/30	7412083-3	Anordning för installation av en fartygsdrivanordning med trepunktslagring.	Mannesmann AG Düsseldorf DT	Hiersig H M, Wedler H Düsseldorf, Witten- Heven	73-10-02 DT 23 49 914	74-09-25	75-04-03
B63H 23/36	7412205-2	Tätning för roterande axlar, speciellt för propellerhylstätningar.	Howaldtwerke-Deutsche Werft AG Hamburg und Kiel Kiel DT	Wentworth D London GB	73-09-28 DT 23 48 816	74-09-27	75-04-01
B65B 63/02	7313158-3	Vibreringsmekanism för förpackningar.	Andersen Carl Ole Herlof Köpenhamn DK			73-09-27	75-04-01
B65D 5/56	7313202-9	Lådformig produkt jämte sätt att framställa en sådan.	Grundell Carl-Erik Enskede			73-09-27	75-04-01
B65D 19/02	7313225-0	Materialhanteringsanordning.	Tubing AG Fribourg CH	Rosengren E G O Bjärred SW		73-09-28	75-04-01

B Allmänt tillgängliga

(51) Klass	(21) Ans.nr	(54) Benämning	(71) Sökande	(72) Uppfinnare	(32, 33, 31) Prioritet, Land Nummer	(22) Ans.dat	(41) Allm. tillg.
B65D 19/32	7313401-7	Sätt för hantering av i förband upplagda säckar.	Unifors Kemi AB Stenungsund	Widenbäck R H Stenungsund		73-10-02	75-04-03
B65D 21/00	7313258-1	Staplingsbar transportbehållare.	Fredrick William H, Gilbert Nathan North Hollywood, Sherman Oaks Cal. US	Fredrick W H North Hollywood Cal.		73-09-28	75-04-01
B65D 33/00	7412178-1	Säkerhetsförlutning.	Crinosipital SpA Palazzo Pignano IT	Ferro A Milano	73-09-28 IT 29 491	74-09-27	75-04-01
B65D 55/02	7412103-9	Säkerhetslock och lock-behållare-kombination av pressmaterial.	Aluminium Company of America Pittsburgh Penn. US	LaBarge R L, LeFfault jr C J Ben Avon Penn., Richmond Ind.	73-10-03 US 402 974	74-09-26	75-04-04
B65D 55/02	7412269-8	Lock.	Owens-Illinois Inc. Toledo Ohio US	Munford G V, Williams R C Toledo Ohio, St. Charles Ill.	73-10-01 US 402 199	74-09-30	75-04-02
B65D 81/00	7307212-6	Förpackning samt sätt för tillverkning av densamma.	Technology Associates Inc. Dedham Mass. US	Megowen W J Carlisle Mass.		73-05-22	75-02-24
B65D 81/24	7412106-2	Skyddnade förpackning.	Bio-Medical Sciences Inc. Fairfield N.J. US	Sagi Z L, Lang R L, Weinstein B, Scott J D, Pickett C G, Flynn K W Denville, East Hanover, Fort Lee, Parsippany, Andover, Lincoln Park N.J.	73-10-01 US 402 006 74-01-14 US 433 264 74-01-28 US 437 035	74-09-26	75-04-02
B65D 85/67	7313203-7	Emballage för bandrulle.	Trengereid Fabrikker AS Bergen NO	Berthelsen O Kleppstö		73-09-27	75-04-01
B65G 1/12	7412138-5	Färgblandare.	BASF Farben + Fasern AG Hamburg DT	Morick U Rinkerode	73-09-28 DT 23 48 791	74-09-26	75-04-01
B65G 47/18	7313229-2	Damningshämmande utlastningsanordning.	Trelleborgs Gummifabriks AB, Matakai AB Trelleborg, Malmö	Dyrup S-E, Harsten O T Å Oxie, Skanör		73-09-28	75-04-01
B65G 53/16	7313304-3	Anläggning för materialhantering.	Trythall Design & Development Ltd Morpeth GB	Trythall W J C Whitley Bay		73-10-01	75-04-02
B65G 65/24	7406167-2	Apparat för tömning av säckar.	Claudius Peters AG Hamburg DT	Bergmann H, Ney U Hamburg	73-05-14 DT 23 24 246	74-05-08	75-01-27
B65H 71/00	7313412-4	Förfarande och anordning för behandling och upplindning av garn.	Owens-Corning Fibreglas Corporation Toledo Ohio US	Benson G E, Taylor E W Edgewood, Cumberland R.I.		73-10-02	75-04-03
B66C 1/12	7411835-7	Ändlös lina med flera kardeler.	Baur Hans Augsburg-Göggingen DT		73-09-28 DT 23 48 713	74-09-20	75-04-01
B67B 3/00	7411775-5	Lockpåsättningsmaskin.	The Metal Box Co. Ltd London GB	Waters S W Poole	73-09-27 GB 45 194	74-09-19	75-04-01
C02C 5/02	7313474-4	Sätt och anordning att avlägsna lösta organiska adduktbildare ur vattenlösningar av envärda oorganiska syror.	Stor Kopparbergs Bergslags AB Falun	1)Haglund P E, 2) Kuylenstierna U W, 3) Banck A G 1,2)Falun, 3)Grycksbo		73-10-03	75-04-04
C03B 9/40	7412117-9	Anordning vid glasformningsmaskin.	Owens-Illinois Inc. Toledo Ohio US	Mumford E H, Rieck A W Ottawa Lake Mich., Waterville Ohio	73-09-27 US 401 248	74-09-26	75-04-01
C03C 17/32	7408444-3	Sätt och apparat för behandling av föremål.	Dart Industries Inc. Los Angeles Cal. US	Hardy D F Horseheads N.Y.	73-06-28 US 374 298	74-06-26	75-02-24
C04B 7/00	7412186-4	Snabbcement.	The Associated Portland Cement Manufacturers Ltd London GB	Murray R J, Brown A W Gravesend, London	73-10-02 GB 45 972	74-09-27	75-04-03
C04B 33/04	7412501-4	Förfarande för behandling av skiffer.	Unibra Bryssel BE	Delmon B, Lemaitre J, Bulens M Wavre, Leuven, Bryssel	73-10-03 FR 73 35287 74-05-31 FR 74 18959	74-10-03	75-04-04
C04B 43/00	7412088-2	Förfarande för framställning av formkroppar av värmeisolerande material.	Foseco Trading AG Chur CH	Anderson D J Birmingham GB	73-09-28 GB 45 500 73-11-30 GB 55 758	74-09-25	75-04-01
C04B 43/02	7409346-9	Förfarande och anläggning för formning av fibermattor, speciellt mineralfibermattor.	Gullfiber AB Billesholm	Thomsen A B Åstorp		74-07-17	74-08-26
C05F 9/02	7313306-8	Sätt och anordning för behandling av främst hushållsavfall.	Euroc Administration AB Malmö	Carlsson C-G, Pihl L Tomelilla, Lund		73-10-01	75-04-02
C06B 13/20	7412012-2	Förfarande för framtällning av vattentät sprutbetong med hög begynnelsehållfasthet.	Sika AG vormals Kaspar Winkler & Co. Zürich CH	Bürge T, Bodenmann E Geroldswil, Zürich	73-10-02 OE 8398	74-09-24	75-04-03
C06B 21/02	7313296-1	För torkning av vått krut utnyttjat förfarande samt anordning för genomförande av förfarandet	Bofors AB Bofors	Björn L-E, Olsson M J M Karlskoga		73-10-01	75-04-02
C07C 31/18	7407276-0	Förfarande för framställning av flervärda alkoholer.	Union Carbide Corporation New York N.Y. US	Walker W E, Pruett R L Charleston W. Va.	73-06-19 US 371 350 74-04-18 US 462 109	74-05-31	75-02-17

(51) Klass	(21) Ans.nr	(54) Benämning	(71) Sökande	(72) Uppfinnare	(32, 33, 31) Priordat, Land Nummer	(22) Ans.dat	(41) Allm. tillg.
C07C 61/38	7411791-2	Substituerad indenylättiksyra.	Merck & Co. Inc Rahway N.J. US	Jones H Holmdel N.J.	73-10-03 US 402 939 73-10-03 US 402 940 73-10-03 US 402 941 73-10-03 US 402 942 73-10-03 US 402 943 73-10-03 US 402 943m.m	74-09-19	75-04-04
C07C 69/34	7412245-8	Diallylestrar av dikarboxylsyror.	International Standard Electric Corporation New York N.Y. US	Aronoff E J, Dhami K S Farmingham, Shrewsbury Mass.	73-10-01 US 401 973	74-09-30	75-04-02
C07C 69/54	7313351-4	Framställning av estrar av omättade aldehyder och alkoholer.	The Standard Oil Company Cleveland Ohio US	Grasselli R K, Suresh D D Chagrin Falls, Warrensville Heights Ohio		73-10-01	75-04-02
C07C 69/76	7411813-4	Framställning och användning av blandestrar av flerbasiska bensenkarboxysyror med aryl- propanol-(1).	Ruhrchemie AG, Hoechst AG Oberhausen-Holten, Frankfurt/Main DT	Weber J, Sommer W Oberhausen-Holten, Sulzbach/Ts	73-09-27 DT 23 48 511	74-09-19	75-04-01
C07C 87/28	7409073-9	Sätt att racemisera optiskt aktiv 1- fenyletylamin.	Dynamit Nobel AG Troisdorf DT	Bison G, Bredeneichen K, Heinzelmann W, Wolfes W Troisdorf-Sieglar, Troisdorf, Leverkusen, Niederkassel-Mondorf	73-09-28 DT 23 48 801	74-07-10	75-04-01
C07C 87/60	7408285-0	Dinitroanilinherbicerider.	American Cyanamid Company Wayne N.J. US	1)Levy S D, 2)Diehl R E, 3)Gastrock W H, 4)Ross L J 1,2)Trenton, 3)Hightstown, 4)Martinsville N.J.	73-06-25 US 373 077 73-06-25 US 373 078 73-06-25 US 373 079	74-06-24	75-02-24
C07C 93/06	7412147-6	Fenoxialkylaminderivat.	Sumitomo Chemical Co. Ltd Osaka-shi JA	1)Maruyama I, 2)Nakao M, 3)Sasajima K, 4)Inaba S, 5)Yamamoto H 1)Minoo-shi, 2, 3)Toyonaka-shi, 4)Takarazuka-shi, 5)Nishinomiya-shi	73-09-28 JA 109 983	74-09-26	75-04-01
C07C 101/56	7412307-6	Förfarande för framställning av bensoesyraederivat.	American Cyanamid Company Wayne N.J. US	Albright J D, Riggi S J, Shepherd R G New York N.Y.	73-10-01 US 401 212	74-09-30	75-04-02
C07C 103/19	7412215-1	Vattnelösligt derivat av 6-desoxi-tetracykliner och förfarande för framställning därav.	Ankerfarm SpA Cinisello Balsamo IT	Cotti G Monza	73-09-28 IT 29 486	74-09-27	75-04-01
C07C 103/19	7412216-9	Förfarande för framställning av alfa-6- desoxitetracykliner.	Ankerfarm SpA Cinisello Balsamo IT	Cotti G Monza	73-09-28 IT 29 487	74-09-27	75-04-01
C07C 103/19	7412217-7	Förfarande för framställning av 6-demetyl-6- desoxi-6-metylentetracykliner.	Ankerfarm SpA Cinisello Balsamo IT	Cotti G Monza	73-09-28 IT 29 488	74-09-27	75-04-01
C07C 103/52	7412140-1	Nya nonapeptidamiderivat och sätt att framställa desamma.	Takeda Chemical Industries Ltd Osaka JA	1)Fujini M, 2)Fukuda T, 3)Shinagawa S 1)Takarazuka, 2,3)Osaka	73-09-29 JA 109 951 74-03-08 JA 27 442	74-09-26	75-04-01
C07C 119/042	7411846-4	Sätt att skapa ett vid rumtemperatur latent isocyanat-katalysatorsystem.	Minnesota Mining and Manufacturing Company St. Paul Minn. US	Barber jr L L St. Paul Minn. US	73-10-01 US 402 409	74-09-20	75-04-02
C07C 121/60	7412308-4	Flytande kristaller.	F. Hoffmann-La Roche & Co. AG Basel CH	Boller A, Scherrer H Binningen, Therwil	73-10-03 CH 14 149	74-09-30	75-04-04
C07C 121/60	7412309-2	Flytande kristaller.	F. Hoffmann-La Roche & Co. AG Basel CH	Boller A, Scherrer H Binningen, Therwil	73-10-03 CH 14 150	74-09-30	75-04-04
C07C 143/68	7412360-5	O-alkylsulfonylglykolsyraanilid.	BASF AG Ludwigshafen DT	Fischer A, Hanseb H, Rohr W Mutterstadt, Ludwigshafen, Mannheim	73-10-01 DT 23 49 256	74-10-01	75-04-02
C07C 147/00	7411866-2	Antistatiskt verkande föreningar.	Sandoz AG Basel CH	Hofer sen K, Hofer jr K Münchenstein	73-09-28 CH 13 973	74-09-20	75-04-01
C07D 7/24	7412036-1	Sätt att framställa 1-oxo-1H-nafto(2,1- b)pyranderivat.	Carlos Erba SpA Milano IT	1)Passerini N, 2)Ermili A, 3)Roma G, 4)Balbi A, 5)Mazzei M 1) Milano, 2-5)Genua	73-09-28 IT 29 485	74-09-25	75-04-01
C07D 49/38	7412061-9	Bensimidazol-1-karboximidasyraestrar och sätt att framställa desamma.	Schering AB Berlin och München DT	Puttner R, Röder K, Pieroh E A Berlin	73-10-02 DT 23 49 919	74-09-25	75-04-03
C07D 53/02	7308097-0	Nya 6-aza-3H-1,4-benzodiazepiner.	Deutsche Gold- und Silber- Scheidanstalt vormals Roessler Frankfurt/Main DT	Von Bebenburg W, Offermanns H Buchsschlag, Grossauheim		73-06-07	75-02-10
C07D 53/02	7308098-8	Nya 6-aza-3H-1,4-benzodiazepiner.	Deutsche Gold- und Silber- Scheidanstalt vormals Roessler Frankfurt/Main DT	von Bebenburg W, Offermanns H Buchsschlag, Grossauheim		73-06-07	75-02-18

B Allmänt tillgängliga

(51) Klass	(21) Ans.nr	(54) Benämning	(71) Sökande	(72) Uppfinnare	(32, 33, 31) Prioritat, Land Nummer	(22) Ans.dat	(41) Allm. tillg.
C07D 57/20	7412180-7	Sätt att framställa pyrido(2,3-d)pyrimidin-2,4(1H,3H)-dioner	Hisamitsu Pharmaceutical Co. Ltd Tosu-shi JA	Noda K, Nakagawa A, Nakashima Y, Ide H Chikushino-shi, Tosu-shi, Tachiarai-machi, Fukuoka-shi	73-09-28 JA 109 591	74-09-27	75-04-01
C07D 87/54	7410465-4	Förfarande för framställning av nya antibioltiskt verksamma föreningar.	Ciba-Geigy AG Basel CH	Bickel H, Kump W Binningen, Biel-Benken	73-09-28 CH 13 964 73-09-28 CH 13 966 74-07-26 CH 10 314	74-08-16	75-04-01
C07D 93/30	7412154-2	2,1,3-bensotiadiazin-4-on-2,2-dioxid.	BASF AG Ludwigshafen DT	Fischer A, Koenig K-H, Hamprrecht G Mutterstadt, Frankenthal, Mannheim	73-09-29 DT 23 49 144	74-09-26	75-04-01
C07D 99/04	7412346-4	Sätt att framställa nya furo-(2,3d)-pyrimidiner.	Delalande SA Courvevoie FR	1)Fauran C, 2)Bourger G, 3)Raynaud G, 4)Dorme N 1,3,4)Paris, 2)Colombes	73-10-02 FR 73 35190 74-05-20 FR 74 17484	74-10-01	75-04-03
C07D 99/04	7412347-2	Sätt att framställa (2,6-oximetylen)-(4,3a)-morfolino-bensimidazol och användning därav som läkemedel.	Delalande SA Courvevoie FR	1)Fauran C, 2)Eberle J, 3)Turin M, 4)Raynaud G, 5)Gouret C 1,3,4)Paris, 2)Chatou, 5)Meudon	73-10-03 FR 73 35379	74-10-01	75-04-04
C07D 99/06	7412146-8	Hexahydro-tieno(3,4-d)imidazol-2,4-dioner.	Sumitomo Chemical Co. Ltd Osaka JA	1)Aoki Y, 2)Suzuki H, 3)Akiyama H, 4)Okano S 1)Toyonaka-shi, 2, 3)Nishinomiya-shi, 4)Kawanishi-shi	73-09-27 JA 109 021	74-09-26	75-04-01
C07D 99/16	7410725-1	Aminometylhaltiga metoxiheterocykler.	Ciba-Geigy AG Basel CH	1)Müller B, 2)Schneider P, 3)Peter H, 4)Bickel H 1,2)Basel, 3,4)Binningen	73-10-01 CH 14 034 74-01-21 CH 785 74-07-12 CH 9640	74-08-23	75-04-02
C07D 99/24	7410725-1	Aminometylhaltiga metoxiheterocykler.	Ciba-Geigy AG Basel CH	1)Müller B, 2)Schneider P, 3)Peter H, 4)Bickel H 1,2)Basel, 3,4)Binningen	73-10-01 CH 14 034 74-01-21 CH 785 74-07-12 CH 9640	74-08-23	75-04-02
C07D 207/04	7412161-7	Förfarande för framställning av cyklopropylfenylpyrrolidinderivat med farmakologisk verkan.	Hexachimie Rueil-Malmaison FR	Teulon J-M La Celle St. Cloud	73-09-27 GB 45 395	74-09-26	75-04-01
C07D 217/20	7500122-2	Förfarande för framställning av isokinolinderivat.	Bristol-Myers Company New York N.Y. US	Kreighbaum W E, Comer W T Evansville Ind.	71-09-27 US 184 197	75-01-07	75-01-07
C07D 239/48	7416192-8	Förfarande för framställning av bensylpyrimidiner.	F. Hoffmann-La Roche & Co. AG Basel CH	Grunberg E, Hoffer M North Caldwell, Nutley N.J.		74-12-20	74-12-20
C07D 307/64	7416081-3	Svavelhaltiga föreningar samt förfarande för deras framställning.	International Flavors Fragrances Inc. New York N.Y. US	Evers W J Long Branch N.J.	69-02-05 US 796 923 69-10-06 US 864 227	74-12-09	74-12-19
C07D 307/93	7416328-8	Cykliska föreningar.	F. Hoffmann-La Roche & Co. AG Basel CH	1)Berger L, 2)Leimgruber W, 3)Schenker F E 1,2)Montclair N.J. US, 3)Riehen CH	71-03-26 US 128 570	74-12-27	74-12-27
C07D 471/04	7412180-7	Sätt att framställa pyrido(2,3-d)pyrimidin-2,4(1H,3H)-dioner	Hisamitsu Pharmaceutical Co. Ltd Tosu-shi JA	Noda K, Nakagawa A, Nakashima Y, Ide H Chikushino-shi, Tosu-shi, Tachiarai-machi, Fukuoka-shi	73-09-28 JA 109 591	74-09-27	75-04-01
C07D 471/04	7412275-5	Antivirala, substituerade 1,3-dimetyl-1 H-pyrazolo (3,4b)-kinoliner samt förfarande för framställning därav.	Bristol-Myers Company New York N.Y. US	1)Crenshaw R R, 2)Luke G M, 3)Siminoff P 1,3)Dewitt, 2)LaFayette N.Y.	73-10-01 US 402 657	74-09-30	75-04-02
C07D 495/04	7408287-6	Växttillväxtregulatorer.	American Cyanamid Company Wayne N.J. US	Los M, Walworth B L Pennington N.J.	73-06-25 US 373 556	74-06-24	75-02-24
C07D 501/36	7412429-8	Förfarande för framställning av 7-(alfa-substituerad acetamido)-3-cefem-4-karboxylsyra-derivat.	Fujisawa Pharmaceutical Co. Ltd Osaka JA	Morimoto A, Takaya T Matsubara, Sakai	73-10-03 JA 111 684 73-10-03 JA 111 685 73-10-03 JA 111 686 73-10-12 JA 114 932	74-10-02	75-04-04
C07F 5/06	7412274-8	Förfarande för utfällning av magnesium-aluminium antacida.	Armour Pharmaceutical Company Phoenix Ariz. US	Jones J L, Rubino A M, Harris W M Watchung, New Providence, Flemington N.J.	73-10-02 US 405 999	74-09-30	75-04-03

(51) Klass	(21) Ans.nr	(54) Benämning	(71) Sökande	(72) Uppfinnare	(32, 33, 31) Priorit, Land Nummer	(22) Ans.dat	(41) Allm. tillg.
C07J 19/00	7415187-9	Förfarande för framställning av salter härrörande från 17-hydroxi-7-(lägre alkoxi)-karbonyl-3-oxo-17-alfa-pregn-4-en-21-karbonsyra-gamma-laktoner och därmed besläktade föreningar.	Searle G D & Co. Chicago Ill. US	Weier R M Deerfield Ill. US	71-08-25 US 174 922	74-12-04	74-12-04
C07J 41/00	7408284-3	Förfarande för framställning av 3-keto-6-azido-4,6-bisdehydro-steroider samt därvid användbara mellanprodukter.	Scherico Ltd Luzern CH	Green M J, Bisarya S C Orange N.J. US, Moradabad IN	73-06-25 US 373 056	74-06-24	75-02-19
C08F 3/32	7411860-5	Emulsionspolymerer.	Calgon Corporation Robinson Township Penn. US	Lim S K, Bloomquist A E. Schaper R J Venetia, Bethel Park, Pittsburgh Penn.	73-10-01 US 402 570 74-07-16 US 487 931	74-09-20	75-04-02
C08F 16/34	7407835-3	Förfarande för framställning av polykarboxylater.	Deutsche Gold- und Silber- Scheidanstalt vormals Roessler Frankfurt/Main DT	1)Hachke H, 2)Morlock G, 3)Felber W 1,2)Grossauheim, 3)Frosswetzheim	73-06-14 DT 23 30 260	74-06-13	75-02-21
C08F 29/18	7310980-3	Metod att göra plastmaterialet polyvinylklorid nedbrytbart vid bestrålning med ultraviolettt ljus.	Joffe Zenon, Rånby Bengt Biblioteksgången 8 183 36 Täby, Stenbocksvägen 21 182 62 Djursholm			73-08-10	
C08F 29/18	7313361-3	Styva PVC-ämnen med hög hållfasthet, tillverkade med icke dammande, fririnnande, pulverformiga enkomponenttillsatser innehållande tennstabilisatorer och organiska smörjmedel	Swebstab AB Kilafors	Grunnert M-G Kilafors		73-10-02	75-04-03
C08F 45/54	7313402-5	Stabilisator för vinylhartser.	Associated Lead Manufactures Ltd London GB	Pearson D G, Youd D Whitley Bay, Ickenham		73-10-02	75-04-03
C08G 47/02	7402773-1	Komposition som kan vulkas med ultraviolettt ljus.	Dow Corning Corporation Midland Mich. US	Gant G A L Midland Mich.	73-09-28 US 401 791	74-03-01	75-04-01
C08G 83/04	7412299-5	Komposition för användning som optiskt kopplingsmedel.	Dow Corning Corporation Midland Mich. US	Grahan C E Saginaw Mich.	73-10-01 US 402 221 74-07-29 US 492 577	74-09-30	75-04-02
C08K 5/02	7500023-2	Eldbeständig termoplastkomposition.	Stauffer Chemical Company Dobbs Ferry N.Y. US	Kraft P, Altscher S Spring Valley, Monsey N.Y.	70-06-23 US 49 204	75-01-02	75-01-02
C08K 5/10	7412246-6	Bryggbildare.	International Standard Electric Corporation New York N.Y. US	Aronoff E J, Dhani K S Farmingham, Shrewsbury Mass.	73-10-01 US 402 302	74-09-30	75-04-02
C08K 5/53	7500023-2	Eldbeständig termoplastkomposition.	Stauffer Chemical Company Dobbs Ferry N.Y. US	Kraft P, Altscher S Spring Valley, Monsey N.Y.	70-06-23 US 49 204	75-01-02	75-01-02
C08L 23/08	7411142-8	Komposition för framställning av en självföreglände film.	Exxon Research & Engineering Company Linden N.J. US	Argurio F, Borsatti M, Busby W J Bryssel, Overijse, Tervuren BE	73-10-01 GB 45 690	74-09-03	75-04-02
C09B 1/00	7411573-4	Vattenlösliga organiska färgämnen och optiska vitmedel.	Ciba-Geigy AG Basel CH	1)Merz J, 2)Maeder A, 3)Back G, 4)Liechti H W, 5)Schaub A 1,2)Therwil CH, 3)Lörrach DT, 4)Oberwil, 5)Biel- Benken CH	73-09-27 CH 13 845	74-09-13	75-04-01
C09B 62/00	7411573-4	Vattenlösliga organiska färgämnen och optiska vitmedel.	Ciba-Geigy AG Basel CH	1)Merz J, 2)Maeder A, 3)Back G, 4)Liechti H W, 5)Schaub A 1,2)Therwil CH, 3)Lörrach DT, 4)Oberwil, 5)Biel- Benken CH	73-09-27 CH 13 845	74-09-13	75-04-01
C09C 1/30	7412354-8	Förfarande för framställning av kiselsyrapigment.	Huber J.M. Corporation Locust N.J. US	Wason S K Havre de Grace Md.	73-10-03 US 402 928	74-10-01	75-04-04
C09C 1/30	7412355-5	Sätt att framställa amorfa, utfällda kiselsyrapigment.	Huber J.M. Corporation Locust N.J. US	Wason S K Havre de Grace Md.	73-10-03 US 403 129	74-10-01	75-04-04
C09D 3/10	7412212-8	Målningsfärg innehållande pellulan.	Kabushiki Kaisha Hyashibara Okayama-shi JA	Nakashio S, Sekine N, Toyota N, Fujita F Nishinomiya-shi, Toyonaka-shi, Ibraki-shi, Osaka	73-09-29 JA 109 944	74-09-27	75-04-01
C09D 3/64	7412132-8	Lufttorkande alkydhartsbindemedel, innehållande inkondenserad momoalkohol	Bayer AG Leverkusen DT	1)Kaiser B-U, 2)Dhein R, 3)Kreuder H-J 1)Krefeld, 2,3)Krefeld- Bockum	73-09-27 DT 23 48 678	74-09-26	75-04-01
C09K 3/00	7412407-4	Kromsaltkompositioner och sätt för deras framställning.	Tenneco Chemicals Inc. Saddle Brook N.J. US	Ceprini M Q, Gottesman R T Cedarhurst N.Y., Glen Roch N.J.	73-10-03 US 403 319	74-10-02	75-04-04
C11D 1/26	7412137-7	Förfarande för framställning av ytaktiva medel.	Instytut Ciekkiej Syntezy Organicznej *Blachownia* Kedzierzyn PO	1)Nowak D, 2)Linkiewicz K, 3)Grzywa E, 4)Udrycki A, 5)Woznicki J, 6)Gazur J, 7)Tessmer F 1,2)Kedzierzyn, 3)Warszawa, 4,5)Nowy Dwor Mazowiecki, 6, 7)Raciborz	73-09-28 PO 165 511	74-09-26	75-04-01

B Allmänt tillgängliga

(51) Klass	(21) Ans.nr	(54) Benämning	(71) Sökande	(72) Uppfinnare	(32, 33, 31) Priordat, Land Nummer	(22) Ans.dat	(41) Allm. tillg.
C11D 3/12	7412306-8	Detergentkompositioner.	Unilever NV Rotterdam NL	Davies C B, Davies J F Merseyside GB	73-10-01 GB 45 688	74-09-30	75-04-02
C12C 13/06	7412183-1	Förfarande för fermentativ framställning av protein.	Hoechst AG Frankfurt/Main DT	Präve P, Sukatsch D Neuenhain/Ts, Frankfurt/Main	73-09-28 DT 23 48 753	74-09-27	75-04-01
C12D 13/06	7313416-5	Förfarande för bearbetning av cellulosahaltiga material.	Svenska Träforskningsinstitutet Stockholm	Eriksson K-E, Ek M U C Täby, Stockholm		73-10-02	75-05-03
C12K 1/00	7416142-3	Celltillväxtstimulerande substanser och metod att isolera dem ur brunna bönor.	1)Ehrenberg Lars Gustav, 2)Fedoresak Imre, 3)Harms-Ringdahl Mats Elis			74-12-20	74-12-20
C12K 1/00	7500025-7	Sätt och anordning för att konstatera tillväxt hos mikrobiologiska organismer.	Bactomatic Inc. Palo Alto Cal. US	Cady P, Welch W J Los Altos Hills, Kensington Cal.		75-01-02	75-01-02
C12K 5/00	7412113-8	Levande influensavirusvacciner och framställning av dessa.	Recherche et Industrie Therapeutiques R.I.T. Genval BE	Peetermans J Rixensart	73-09-27 US 401 335	74-09-26	75-04-01
C21B 13/00	7307022-9	Förfarande och elektriskt upphettad anordning för framställning av smält metall utgående från metalloxider i pulver- eller styckeform.	Linder Rolf K Grängesberg			73-05-17	75-02-25
C21C 1/02	7411099-0	Förfarande för avsvavling av järn med natriumkarbonat.	Henkel & Cie GmbH Düsseldorf-Holthausen DT	Linke H, Hoff A Mülheim, Moers	73-09-29 DT 23 49 156	74-09-02	75-04-01
C22B 3/00	7412181-5	Förfarande för behandling av järninnehållande metallsulfider.	Sherritt Gordon Mines Ltd, Cominco Ltd Toronto, Vancouver CA	1)Swinkels G M, 2)Furber R A, 3)Milner E F G, 4)Genik-sas-Berezowsky R M, 5)Kirkby C R 1,5)Rossland, 2, 4)Edmonton, 3)Warfield	73-09-28 CA 182 368	74-09-27	75-04-01
C22C 1/04	7412107-0	Framställning av titanlegeringsartiklar.	United Aircraft Corporation East Hartford Conn. US	Cox A R, Lewis G K Jupiter, Palm Beach Shores Fla.	73-10-01 US 402 225	74-09-26	75-04-01
C22C 38/18	7412392-8	Korrosionsbeständigt stål.	Hitachi Metals Ltd Tokyo JA	Kiyonaga K, Murakawa Y Yonago-shi, Yasugi-shi	73-10-03 JA 110 512	74-10-02	75-04-04
C22C 38/60	7412457-9	Långsträckt göt av blyhaltigt stål.	Inland Steel Company, Societa Anonima Echevarria Chicago Ill. US, Bilbao ES	1)Asua Cantera G, 2)Palcios Reparaz J M, 3)Molnar L 1,2)Bilbao ES, 3) Hammond Ind. Us	73-10-03 US 403 065	74-10-03	75-04-04
C22C 39/26	7308714-0	Austenitiskt rostfritt stål av typ krom-nickel-mangankväve.	Armco Steel Corporation Middletown Ohio US	Espy R H Randallstown Md.		73-06-20	75-01-23
C23B 13/04	7412331-6	Sätt att laka blysvafidhaltigt material.	Sherritt Gordon Mines Ltd Toronto CA	Evans D J I, Masters I M North Edmonton, Edmonton	73-10-02 CA 182 426	74-10-01	75-04-03
C23C 1/04	7411735-9	Sätt att framställa tennskikt på tråd av koppar eller kopparlegeringar genom varmfortening.	Siemens AG Berlin och München DT	Schreiner H, Friedrich D Nürnberg, Wendelstein	73-09-19 DT 23 47 248	74-09-18	75-03-20
C23F 7/00	7415179-6	Sätt att öka korrosionsmotståndet hos en artikel av järnhaltig metall.	Chromalloy American Corporation New York N.Y. US	1)Weinstein M, 2)Spiers K K, 3)Baer R B 1,3)San Antonio, 2)Universal City tex.	71-05-17 US 143 842	74-12-04	74-12-04
D01F 7/00	7412095-7	Förfarande för framställning av fiberstrukturer.	Anic SpA Palermo IT	D'Amico F, Serboli G, Foti V S. Donato Milanese, Saronno, Milano	73-10-02 IT 29 620	74-09-25	75-04-03
D05B 35/00	7412349-8	Symaskin.	B. & W. Manufacturing Co. Inc. New York N.Y. US	Boser R J Huntington Station N.Y.	73-10-02 US 402 876	74-10-01	75-04-03
D06N 7/00	7412401-7	Plastbana med ett brandskyddsskikt.	Dynamit Nobel AG Troisdorf DT	Haage K, Scharff D Troisdorf-Spich, Troisdorf-Sieglar	73-10-03 DT 23 49 666	74-10-02	75-04-04
D21C 9/10	7411012-3	Sätt och anläggning för behandling av cellulosamassa med syre under alkaliska förhållanden vid höjt tryck och temperatur.	Rauma-Repola OY Helsingfors SF	Yrjälö I, Suininen L Rauma, Björneborg	73-09-30 SF 2736	74-08-30	75-04-01
D21F 6/00	7412159-1	Sätt att framställa fibrösa polymerpartiklar	BP Chemicals International Ltd London GB	Whyte I D, Jones P J Penarth, Shaw nr Swindon	73-09-28 GB 45 435	74-09-26	75-04-01
D21H 1/24	7412211-0	Beläggingsmaterial för papper innehållande pellulan.	Kabushiki Kaisha Hyashibara Okayama-shi JA	1)Nakashio S, 2)Sekine N, 3)Toyota N, 4)Fujita F, 5)Doomoto M 1)Nishinomiya-shi, 2, 5)Toyonaka-shi, 3)Ibaraki-shi, 4)Osaka	73-09-29 JA 109 943	74-09-27	75-04-01
E01B 9/10	7406317-3	Fastsättning av fordonsskenor på ett betongunderlag.	Fried. Krupp Hüttenwerke AG Bocum DT	Heimann K Wattenscheid-Höntrop	73-05-12 DT 23 24 152	74-05-10	75-01-31
E02B 15/04	7411968-6	Anordning för uppsamling av flytande föroreningar.	Bridgestone Tire Co. Ltd Tokyo JA	1)Tezuka T, 2)Kawakami H, 3)Miura K 1,2)Kamakura City, 3) Yokohama City	73-09-28 JA M 112 300	74-09-24	75-04-01
E02B 17/00	7407130-9	Borttorn samt sätt att åstadkomma dylikt.	King-Wilkinson Ltd London GB	Noordeinde C E, Tillyer R, Williams N E Haag NL, Maidstone GB, Ostende BE	73-06-01 GB 26 347	74-05-29	75-02-05

B Allmänt tillgängliga

(51) Klass	(21) Ans.nr	(54) Benämning	(71) Sökande	(72) Uppfinnare	(32, 33, 31) Priordat, Land Nummer	(22) Ans.dat	(41) Allm. tillg.
E02F 9/20	7412045-2	Styransordning vid jordarbetsmaskin.	Honeywell Inc. Minneapolis Minn. US	Kuntz L E Arlington Heights Ill.	73-09-28 US 401 927	74-09-25	75-04-01
E04B 1/348	7412135-1	Formanordning för framställning av kroppar med stor volym.	Grünzweig + Hartmann und Glasgaser AG Ludwigshafen DT	Berndt O, Dolfen E, Strese G Memmingen, Moers, Kamp-Lintfort	73-09-27 DT 23 48 655	74-09-26	75-04-01
E04B 1/38	7313286-2	Förfarande för fastsättning av ett förankringselement i hårt material jämte medel för förfarandets genomförande.	Telefon AB L.M. Ericsson Stockholm	Toomingas I Enskede		73-10-01	75-04-02
E04C 2/46	7313214-4	Anordning för att montera och brandsektionera ytterväggar med sandwichelement.	Jonsson Olov, Mikaszewski Edward Box 59 273 Tomelilla, Kolonigatan 9-12 B 413 21 Göteborg			73-09-28	75-04-01
E04C 3/10	7313289-6	Maskin- eller byggnadselement omfattande minst en förspänd armeringskomponent.	Ydelius Anders Harald Georg Källered			73-10-01	75-04-02
E04D 1/28	7411711-0	Värmeisolerad takbeläggning.	Termodach Dachtechnik GmbH Poppenreuth DT	Helfrecht M Poppenreuth	73-10-03 DT 23 49 710	74-09-18	75-04-04
E04F 15/10	7309956-6	Dekorativ flerskiktetsprodukt och förfarande för dess framställning.	Nylands Mattfabrik AB Kramfors	Wahlström L A G Gislaved		73-07-16	75-02-24
E05D 15/34	7412176-5	Anordning för planparallellförskjutning av en skivformad byggpanel.	Johansen Jürgen Skoubo Herlev DK		73-09-28 DK 5309	74-09-27	75-04-01
E05F 15/00	7313435-5	Hissmaskineri.	Crawford Door European Company AB Torslanda	Bengtsson F Partille		73-10-03	75-04-04
F01D 5/26	7313331-6	Anordning för dämpning av turbinskovlar.	Wright Barry Corporation Watertown Mass. US	Tai H Riverside Cal.	73-09-27 US 401 358	73-12-10	
F01K 23/06	7412359-7	Kombinerad gasturbin-ångkraftanläggning.	Sulzer Brothers Ltd Winterthur CH	Aguet E Winterthur	73-10-02 CH 14 081	74-10-01	75-04-03
F01N 3/14	7412162-5	Reduktionskatalysator för avlägsnande av kväveoxider i avgaser.	Kogyo Kaihatsu Kenkyusho Tokyo JA	Tamura T, Fujita N, Matsuura C Tokyo	73-09-27 JA 108 702	74-09-26	75-04-01
F02C 9/14	7411612-0	Luftningsöppning av varierbar storlek för jetmotorer.	United Aircraft Corporation East Hartford Conn. US	Rannenber G C Canton COonn.	73-09-27 US 401 311	74-09-16	75-04-01
F02D 3/00	7412406-6	Bränsleinsprutningsanläggning.	Bosch Robert GmbH Stuttgart DT	Eckert K Stuttgart-Feuerbach	73-10-03 DT 23 49 688	74-10-02	75-04-04
F02D 3/02	7412127-8	Bränsleinsprutningsanläggning.	Bosch Robert GmbH Stuttgart DT	Eckert K Stuttgart	73-09-28 DT 23 48 859	74-09-26	75-04-01
F02D 3/02	7412128-6	Bränsleinsprutningsanläggning.	Bosch Robert GmbH Stuttgart DT	1)Eckert K, 2)Knapp H, 3)Stumpp G 1,3)Stuttgart, 2)Leonberg-Silberberg	73-09-28 DT 23 48 860	74-09-26	75-04-01
F02D 3/02	7412403-3	Bränsleinsprutningsanläggning.	Bosch Robert GmbH Stuttgart DT	1)Stumpp G, 2)Wessel W, 3)Stein V, 4)Sautter W 1,3)Stuttgart, 2)Schwieberdingen, 4)Ditzingen-Schöckingen	73-10-03 DT 23 49 616	74-10-02	75-04-04
F02M 51/06	7412402-5	Elektromagnetiskt manövrerbar insprutningsventil.	Bosch Robert GmbH Stuttgart DT	Schlagmüller W, Wagner H Schwieberdingen, Bamberg	73-10-03 DT 23 49 584	74-10-02	75-04-04
F02M 59/00	7412405-8	Bränsleinsprutningsanordning.	Bosch Robert GmbH Stuttgart DT	Dupont R, Eckert K, Knapp H, Wessel W La Varenne Saint Ilaire FR, Stuttgart-Feuerbach, Leonberg-Siberberg, Schwieberdingen DT	73-10-03 DT 23 49 669	74-10-02	75-04-04
F02M 59/46	7412387-8	Fluidumdosering ventil ingående i ett bränsletillförselsystem.	Eaton Corporation Cleveland Ohio US	Bart H U Whitehall Mich.	73-10-03 US 403 308	74-10-02	75-04-04
F04B 21/04	7412118-7	Kolv för hydraulmaskin.	Societe Anonyme Scemafer Burhelay-Mantes FR	Boyer J-J Montchauvet	73-09-28 FR 73 34850	74-09-26	75-04-01
F04C 17/00	7309915-2	Kompressor.	Savikurki Auvo Antti Tammerfors SF			73-07-16	75-02-24
F04C 17/12	7411972-8	Med roterande skruv verkande kompressor för variabel effekt, särskilt för kylanläggningar.	Vilter Manufacturing Corporation Milwaukee Wis. US	Grant W I Muskego Wis.	73-10-03 US 403 195	74-09-24	75-04-04
F04D 23/00	7412296-1	Sugfläkt.	Bosch Robert GmbH Stuttgart DT		73-10-01 DT 23 49 338	74-09-30	75-04-02
F15B 13/042	7409586-0	Hydraulsystem.	Deere & Company Moline Ill. US	Bahl J M Waterloo Iowa	73-07-25 US 382 516	74-07-23	75-02-18
F15B 13/09	7412270-6	Hydrauliskt reglersystem.	Sargent Industries Inc. Los Angeles Cal. US	Eley J M, Smith F T Corinth Mass., Dearborn Heights Mich.	73-10-01 US 402 292	74-09-30	75-04-02
F16B 7/18	7410824-2	Insticksförbindning för anslutning av rör.	Rüter Ewald Dortmund-Bittermark DT		73-09-29 DT 23 49 169 74-07-18 DT 24 34 524	74-08-27	75-04-01
F16B 12/38	7400593-5	Snäpplås.	Interlake Inc. Chicago Ill. US	McConnel K Riverdale Ill.	73-09-27 US 401 189	74-01-17	75-04-01
F16B 19/04	7403407-5	Gängat stift.	Schruff Herbert Frankfurt/Main-Höchst DT		73-09-28 DT 23 48 754	74-03-14	75-04-01
F16D 3/00	7412009-8	Ledad axel.	Gelenkwellenbau GmbH Essen DT	Schultenkämper J Essen	73-09-27 DT 23 48 629	74-09-24	75-04-01

B Allmänt tillgängliga

(51) Klass	(21) Ans.nr	(54) Benämning	(71) Sökande	(72) Uppfinnare	(32, 33, 31) Priordat, Land Nummer	(22) Ans.dat	(41) Allm. tillg.
F16D 33/00	7410137-9	Vätskekoppling.	Fluidrive Engineering Co. Ltd Isleworth GB	Elderton J, James W H K Hampton Hill, London	73-08-19 GB 37 840 73-08-09 GB 37 841	74-08-07	75-02-21
F16D 57/02	7406384-3	Hydraulisk broms.	Labavia-S.G.E. Paris FR	Bessiere P-E Golf St. Nom-la- Breteche	73-05-14 FR 73 17412	74-05-13	75-01-31
F16F 1/12	7313291-2	Skarvställe mellan två ändrar av plattvalsad spiralträdsfjädrar.	Forshedaverken AB Forshedå	Peterson R Forshedå		73-10-01	75-04-02
F16F 1/12	7313309-2	Anordning för att seriekoppla spiralfjädrar av typ urverksfjädrar.	Electrolux AB Stockholm	Fahlen K L Märsta		73-10-01	75-04-02
F16H 57/04	7412390-2	Anordning vid marinmotor	Brunswick Corporation Skokie Ill. US	Croissant E E Oshkosh Wis.	73-10-03 US 403 317		75-04-04
F16K 1/42	7412293-8	Ventilanordning	Rockwell International Corporation Pittsburgh Penn. US	Pool E B, Schweitzer R L Pittsburgh, Allison Park Penn.	73-10-01 US 402 165		75-04-02
F16K 5/06	7412330-8	Fjädrande tätningshållande organ, särskilt kulventilsätteshållande organ och därmed försedd kulventil	Saunders Valve Co. Ltd Cwmbran GB	Jones A P Cwmbran	73-10-02 GB 46 078		75-04-03
F16K 11/00	7411792-0	Ventilanordning	Sandoz AG Basel CH	Hiler A R Lakewood Colo. US	73-09-28 US 401 925		75-04-01
F16K 11/06	7411100-6	Slidventil	Martonair Ltd Twickenham GB	Kirk C J, Searle M J Twickenham	73-09-29 GB 45 639		75-04-01
F16K 19/00	7412235-9	Vätskeförsörjningsanordning	The Horne Engineering Co. Ltd Johnstone GB	Horne A D Johnstone	73-09-29 GB 45 638 73-10-18 GB 48 480 73-11-09 GB 52 058 74-11-29 GB 54 636		75-04-01
F16K 31/12	7412136-9	Kolvventil med tryckluftmanövrering över en hjälpventil	Maschinenfabrik Beth GmbH Lübeck DT	Kleinwort J Pelzerhaken	73-09-28 DT 23 48 819		75-04-01
F16L 1/04	7409462-4	Rampanordning för utläggning av en rörledning under vatten från ett fartyg	Saipem SpA Milano IT	Rosa G, Brando P San Donato Milanese	73-07-20 IT 26 817		75-02-28
F16L 57/00	7412200-3	Anordning för tillslutning av slangformade höljar till skydd av rör, kablar och dylikt	Plummer Walter A Sherman Oaks Cal. US		73-09-29 DT 23 49 117		75-04-01
F21K 5/02	7412025-4	Blixtlampsenhet	NV Philips' Gloeilampenfabrieken Eindhoven NL	Schmidt E M Eindhoven	73-09-28 NL 73 13363		75-04-01
F21K 5/02	7412026-2	Blixtlampanordning	NV Philips' Gloeilampenfabrieken Eindhoven NL	Heeman A M, Steeghs P J M Eindhoven	73-09-28 NL 73 13364		75-04-01
F23G 5/36	7411876-1	Sopförbränningsanordning	Peximac B. V. Haag NL	du Chambon M G J P Versailles FR	73-09-28 FR 73 34778		75-04-01
F23Q 2/16	7313176-5	Tändare i vilken flytandegjord gas användes som bränsle	Garrity Paul G Stamford Conn. US	Court P R J Santa Monica Cal.			75-04-01
F24F 3/06	7313422-3	Anordning vid en anläggning för luftkonditionering av ett antal lokaler med sinsemellan olika och företrädesvis med tiden varierande värmebehov	Svenska Fläktfabriken AB Nacka	Westergren F Skärholmen			75-04-03
F24F 3/14	7412498-3	Simhall med luftavfuktninganordning	Witte Haustechnik GmbH Iserlohn DT	Olgemann P Unna	73-10-03 DT 23 49 586		75-04-04
F24H 9/06	7412011-4	Hållare för anbringande av en värmekropp vid en bärsula	Mayer Max Markdorf/Baden DT		73-09-27 DT 23 48 580		75-04-01
F25B 3/00	7415412-1	Värmepump	Principa-Stiftung zur Förderung der Erfindungen und der Wissenschaften Glarus CH	Laing N, Ludin L Aldingen/Stuttgart DT, Aargau CH	70-11-14 IT 31 765		74-12-09
F27B 9/28	7412210-2	Kedjetransportör för tunnelugnar	Societe d'Exploitation d'Incentions Metallurgiques Mecaniques Electriques et Chimiques - SEDIMMEC Ivry-sur-Seine FR	Monne M Paris	73-10-03 FR 73 35808 74-07-12 FR 74 24942		75-04-04
F41D 3/06	7411282-2	Slutstycksanordning för automatiska eldvapen	Werkzeugmaschinenfabrik Oerlikon-Bührle AG Zürich CH	Zellweger J, Fierz M Neerach, Rümlang	73-10-03 CH 14 151		75-04-04
F41D 7/04	7412493-4	Enkelpipigt skjutvapen med en roterbart arbetande mekanism	General Electric Company Schenectady N.Y. US	Folsom L R, Gardy V R, O'Brien J F, Haberstroh A J, Mancuso jr E J Charlotte, Shelburne, St. Albans, North Hero, Essex Junction Vt.	73-10-03 US 403 121		75-04-04
F41F 9/06	7411495-0	Ammunitionsmagasin med mataranordning för ett i sid och höjlded riktbart vapen	Rheinstahl AG Essen DT	Schreckenber K Kassel	73-10-01 DT 23 49 185		75-04-02
F41H 7/06	7412139-3	Kanonvagn	Electronique Marcel Dassault Paris FR	Rohou R, Ramonede J-L, Coqueugnot J A Maule, Bois Colombes, Paris	73-09-28 FR 73 34950		75-04-01
F42B 13/38	7415536-7	Förfarande för framställning av penicilliner	Glaxo Laboratories Ltd Greenford GB	1)Gregson M, 2)Cook M C, 3)Gregory G I 1)London, 2,3)Chalfont St. Peter	71-01-29 GB 3531 72-01-14 GB 3531 72-01-14 GB 45 885		74-12-11

B Allmänt tillgängliga

(51) Klass	(21) Ans.nr	(54) Benämning	(71) Sökande	(72) Uppfinnare	(32, 33, 31) Priordat, Land Nummer	(22) Ans.dat	(41) Allm. tillg.
G01B 7/28	7412266-4	Anordning för avkänning av ytvariationer hos ett arbetsstycke	Illinois Tool Works Inc. Chicago Ill. US	Praturlon S M Chicago Ill.	73-10-01 US 401 019		75-04-02
G01F 1/00	7412263-1	Virvelflödesmätare	Cox Instrument Division, Lynch Corporation Detroit Mich. US	Dabanian K H, Rapp L F, Good D C Farmington, Southfield, Plymouth Mich.	73-10-01 US 402 075		75-04-02
G01F 1/06	7412356-3	Roterande flödesmätare	Dresser Europe SA Bryssel BE	Butcher A G Bracknell GB	73-10-03 GB 46 262		75-04-04
G01G 13/02	7313357-1	Säkerhets- och kontrollanordning i fyllningssystem för gaser på behållare	AGA AB Lidingö	Segefelt S N Lidingö			75-04-03
G01G 19/14	7313231-8	Mätanordning	Svenska Cellulosa AB Sundsvall				75-04-01
G01M 13/02	7409552-2	Ljudprovanläggning för två roterande i inbördes ingrepp stående kugghjul	Werkzeugmaschinenfabrik Oerlikon- Bührle AG Zürich CH	Konersmann E, Gruber R Zürich, Bichelsee	73-07-31 CH 11 127		75-02-17
G01N 21/10	7313156-7	Sätt och anordning för fotometrisk uppmätning av halten suspenderat material i vätskeformiga medier	Wiksell Hans Olof Theodor Järfälla				75-04-01
G01N 21/26	7313325-8	Fotoelektrisk nivå- eller grumlighetsmätare för suspensioner	Tamm P-H Laboratorier AB Uppsala				75-04-02
G01N 27/26	7412422-3	Anordning för avlägsnande av geltråg	Baxter Laboratories Inc. Morton Grove Ill. US	Miranda E V, Seitz L J Huntington Beach Cal.	73-10-03 US 402 950		75-04-04
G01N 27/46	7412292-0	Sätt att mäta CO-mängden i en gas och en cell för utförande av sättet	NV Philips' Gloeilampenfabrieken Eindhoven NL	1)Falkenburg R A, 2)van Kemenade A W C, 3)Lersmacher B 1,2)Eindhoven NL, 3)Aachen DT	73-10-01 NL 73 13451		75-04-02
G01N 29/04	7313386-0	Sätt och anordning för ultraljudsundersökning	Sachs Thomas D Burlington Vt. US				75-04-03
G01N 31/08	7412267-2	Detekteringsapparat	Marsland Engineering Ltd Waterloo CA	1)Showalter L C, 2)Brokenshire J L, 3)Watts G B 1,2)Waterloo, 3)Kitchener	73-10-01 CA 182 296 74-05-24 CA 182 296		75-04-02
G01N 33/16	7412423-1	Reagensrör med propp	Baxter Laboratories Inc. Morton Grove Ill. US	Miranda E V Huntington Beach Cal.	73-10-03 US 402 951		75-04-04
G01R 11/32	7412054-4	Elektronisk kilowattimmätare	Siemens AG Berlin och München	Brunner J, Schwendtner M, Steinmüller G Rückersdorf, Schwarzenbruck, Nürnberg	73-09-27 DT 23 48 667		75-04-01
G01R 31/06	7313281-3	Kortslutningsprovare	Johansson Jan Västra Frölunda				75-04-02
G01S 9/44	7412145-0	Pulsradaranordning	Siemens-Albis AG Zürich CH	Pacozzi P Zürich	73-09-28 CH 13 901		75-04-01
G01T 3/00	7408870-9	Neutrondetektor	Westinghouse Electric Corporation Pittsburgh Penn. US	Goldstein N P, Todt W H Delmont Penn., Elmira Heights N.Y.	73-07-05 US 376 848		75-02-26
G02B 5/30	7412408-2	Polarisator	Ferranti Ltd Hollinwood GB	Ward R D Dunfermline	73-10-03 GB 46 200		75-04-04
G02F 3/00	7407424-6	Felsäkert optiskt kopplat logiknät	Westinghouse Electric Corporation Pittsburgh Penn. US	Perry R H Irwin Penn.	73-06-05 US 367 255		75-02-17
G03F 3/08	7412334-0	Anordning för lokal färgkorrektion vid elektronisk simulering av en grafisk färgproduktionsprocess	Hazeltine Corporation Greenlawn N.Y. US	Reeber N J, John K M S Hauppauge, Huntington Station N.Y.	73-10-01 US 402 234		75-04-02
G05B 1/01	7412165-8	Integrerad krets	NV Philips' Gloeilampenfabrieken Eindhoven NL	Voorman J O Eindhoven	73-10-01 NL 73 13452		75-04-02
G05B 13/00	7402539-6	Prediktiv regulator	Siemens AG Berlin och München DT	Sohrwardy M Bochum	73-10-03 DT 23 49 725		75-04-04
G05D 13/62	7412149-2	Hastighetsavkännande apparat	Dana Corporation Toledo Ohio US	Kaminski D C Sylvania Ohio	73-09-27 US 401 371		75-04-01
G06K 7/10	7412166-6	Opto-elektronisk anordning för bestämning av avvikelser mellan det aktuella och det önskade läget av ett plan i ett optiskt avbildningssystem	NV Philips' Gloeilampenfabrieken Eindhoven NL	1)Bouwhuis G, 2)Braat J J M, 3)Velzel C H F, 4)Greve P F 1-3)Emmasingel, 4)Eindhoven	73-10-01 NL 73 13454 74-02-25 NL 74 02504		75-04-02
G06K 15/20	7406297-7	Sätt och anordning för alstring av tecken	Rockwell International Corporation El Segundo Cal. US	Caswell R L, Evans G W Placentia, Santa Ana Cal.	73-05-11 US 359 590 73-05-11 US 359 591		75-02-03
G07C 11/00	7306782-9	Sätt för framställning av anordning för individuell identifikation	U.S. Research & Development Corporation Des Plaines Ill. US	Changnon D H Worth Ill.			75-01-22
G07F 17/34	7412418-1	Spelmaskin	Bell-Matic AS Harlev DK	Andersen K H Aarhus	73-10-02 GB 46 077		75-04-03
G08G 1/097	7412144-3	Trafiksignalanläggning.	Siemens AG Berlin och München DT	Drebinge P, Wenter P München	73-09-27 DT 23 48 666	74-09-26	75-04-01
G09B 19/00	7309035-9	Sätt att omvandla en grafisk framställning av elektriska förbindningschemor till konfigurationer med bokstäver och siffror.	Skoda NP Plzeň CS	1)Ja*99our J, Steininger J, 3)Volf J, 4)Tomask H, 5)Manda J 1)Radcice, 2,3,4)Plzeň*99, 5)Stary Plzeňec	73-06-27		75-02-11

B Allmänt tillgängliga

(51) Klass	(21) Ans.nr	(54) Benämning	(71) Sökande	(72) Uppfinnare	(32, 33, 31) Prioritet, Land Nummer	(22) Ans.dat	(41) Allm. tillg.
G11B 17/02	7412291-2	Skivspelare.	NV Philips' Gloeilampenfabrieken Eindhoven NL	Grosemans J-A, van der Lely P, Stigert W H Eindhoven	73-10-01 NL 73 13450	74-09-30	75-04-02
G11C 7/00	7412239-1	Minnesanordning.	NV Philips' Gloeilampenfabrieken Eindhoven NL	Le Can C J P F Nijmegen	73-10-03 NL 73 13573	74-09-30	75-04-04
G11C 27/00	7412226-8	Kopplingsanordning för drift av ett minne, särskilt ett MOS-minne.	Siemens AG Berlin och München DT	Zwack E Puchheim	73-09-28 DT 23 48 961	74-09-27	75-04-01
G21F 9/02	7409299-0	Förfarande för reducering av halten av radioaktiva gaser i kylmedlet i en kärnreaktor.	Westinghouse Electric Corporation Pittsburgh Penn. US	Marchese R T Pittsburgh Penn.	73-07-16 US 379 675	74-07-16	75-02-26
H01B 7/02	7313429-8	Elektrisk isolerad ledare.	Tjernström Ove Ingenjörfirma Ludvika	Tjernström O Ludvika		73-10-03	75-04-04
H01B 11/18	7411909-0	Högfrekvenskoaxialkabel.	Bunker Ramo Corporation Oak Brook Ill. US	Bruno S T, Sladek N J Danbury, Fairfield Conn.	73-10-01 US 402 096	74-09-23	75-04-02
H01B 13/22	7412024-7	Mottagare för mottagning av pulssignaler som överföres genom frekvensskiftmodulering.	NV Philips' Gloeilampenfabrieken Eindhoven NL	Bousmar M A M J Bryssel BE	73-09-28 NL 73 13361	74-09-25	75-04-01
H01C 7/04	7412125-2	Oxidkeramiska motstånd.	Bosch Robert GmbH Stuttgart DT	1)Esper F J, 2)Friese K- H, 3)Pollner R 1,2)Leonberg, 3)Kornwestheim	73-09-27 DT 23 48 589	74-09-26	75-04-01
H01C 7/10	7412079-1	Lågspänningsvaristor samt sätt för dess framställning.	General Electric Company Schenectady N.Y. US	May J E Skaneateles N.Y.	73-09-27 US 401 131	74-09-25	75-04-01
H01C 7/10	7412080-9	Metalloxidvaristor med beläggning, som förbättrar kontaktadhesion.	General Electric Company Schenectady N.Y. US	May J E Skaneateles N.Y.	73-09-27 US 401 307	74-09-25	75-04-01
H01C 7/10	7412081-7	För varistorer avsedd, silverfri passiveringsbeläggning.	General Electric Company Schenectady N.Y. US	Gabrail S I Syracuse N.Y.	73-09-27 US 401 323	74-09-25	75-04-01
H01C 7/10	7412082-5	Metalloxidvaristor med passiveringsbeläggning samt sätt att framställa densamma.	General Electric Company Schenectady N.Y. US	May J E Skaneateles N.Y.	73-09-27 US 401 334	74-09-25	75-04-01
H01F 27/28	7313223-5	Transformatorlindning.	Allmänna Svenska Elektriska AB Västerås	Forsberg S, Larbo S, Stephensen B Ludvika		73-09-28	75-04-01
H01H 33/18	7412286-2	Kontakt för brytning av strömkretsar.	Siemens AG Berlin och München DT	1)Pohl F, 2)Schindler H, 3)Stossner M, 4)Wolf J 1-3)Erlangen, 4)Bubenreuth	73-10-01 DT 23 49 187	74-09-30	75-04-02
H01H 33/91	7412279-7	Elektrisk brytare.	Brown Boveri & Cie AG Mannheim DT	Körner G, Schmitz W Schriesheim, Affolterbach	73-10-01 DT 23 49 263	74-09-30	75-04-02
H01H 33/91	7412280-5	Elektrisk brytare.	Brown Boveri & Cie AG Mannheim-Käfertal DT	Dabringhausen F, Neumaier H Mannheim	73-10-01 DT 23 49 331	74-09-30	75-04-02
H01H 71/34	7412143-5	Automatisk strömställare.	Siemens AG Berlin och München DT	Drubig H Regensburg	73-09-27 DT 23 48 613	74-09-26	75-04-01
H01H 85/06	7412233-4	Smältråd för elektriska säkringar.	DEGUSSA Deutsche Gold- und Silber- Scheideanstalt vormals Roessler Frankfurt DT	Schröder K-H, Ungermann A Waldrode, Eidengesäss	73-09-28 DT 23 48 771	74-09-27	75-04-01
H01J 3/00	7411497-6	Anordning för multiplex dataöverföring mellan ett flertal datasändare och ett flertal mottagare över en gemensam överföringskanal.	International Business Machines Corporation Armonk N.Y. US	Callens P	73-09-28 FR 73 35909	74-09-12	75-04-01
H01L 1/14	7412193-0	Plastkapslad halvledaranordning.	RCA Corporation New York N.Y. US	Khajezadeh H Somerville N.J.	73-09-28 US 401 879	74-09-27	75-04-01
H01L 23/48	7408138-1	Halvledaranordning av planartyp och med en tryckkontakthanordning.	Westinghouse Electric Corporation Pittsburgh Penn. US	Page D J, Schlegel E S Pittsburgh Penn.	73-06-19 US 371 448	74-06-19	75-02-24
H01L 23/54	7409300-6	Halvledarkomponent.	Siemens AG Berlin och München DT	Platzöder K München	73-07-16 DT 23 36 152	74-07-16	75-02-21
H01R 3/00	7313290-4	Jordförbindning av kabelskärm.	Allmänna Svenska Elektriska AB Västerås			73-10-01	75-04-02
H01R 5/04	0741102-8	Anordning för anslutning av strömskenor av aluminium eller koppar med strömledere av stål, företrädesvis vid aluminiumelektrolysgnar.	Vereinigte Aluminium-Werke AG Bonn DT	Sparwald V Grevenbroich	73-09-29 DT 23 49 151	74-08-30	
H01R 7/04	7411910-8	Förfarande och anordning för anslutning av isolerade ledare.	Bunker Ramo Corporation Oak Brook Ill. US	Nijman J P West Hill CA	73-10-01 US 402 132	74-09-23	75-04-02
H01R 9/08	7412198-9	Elektrisk komponent.	AMP Incorporated Harrisburg Penn. US	Frantz R H Carlisle Penn.	73-10-01 US 402 549	74-09-27	75-04-02
H01R 13/62	7412222-7	Kontaktidon.	Siemens AG Berlin och München DT	Glomb K, Pelz L Germering, Holzkirchen	73-09-27 DT 23 48 610	74-09-27	75-04-01
H01S 3/00	7408439-3	Gaslasar.	Compagnie Generale d'Electricite Paris FR	Godard B, Lacour B, Michom M Gif-sur-Yvette, Villebon- sur-Yvette, Draveil	73-06-26 FR 73 23375 73-09-21 FR 73 33973	74-06-26	75-01-29
H02B 1/16	7411113-9	Skydd för fuktighetskänsliga optiska komponenter.	National Aeronautics and Space Administration Washington D.C. US	Hollahan J R, Wydeven jr T San Francisco, Sunnyvale Cal.	73-10-02 US 402 866	74-09-03	75-04-03
H02B 13/00	7402487-8	Tryckgasisolerad, kapslad högspänningsställverksanläggning med borttagbara samlingsskenor.	Sprecher & Schuh AG Aarau CH	Gaigg W, Gotalj V Oberentfelden	73-09-28 CH 13 907	74-02-25	75-04-01
H02G 3/26	7313367-0	Anordning för fästande av ledningar.	Petersson Bengt New Products Investment AB Göteborg	Hagelberg T Mölnlycke		73-10-02	75-04-03

B Allmänt tillgängliga

(51) Klass	(21) Ans.nr	(54) Benämning	(71) Sökande	(72) Uppfinnare	(32, 33, 31) Priorit. Land Nummer	(22) Ans.dat	(41) Allm. tillg.
H02G 3/26	7313368-8	Klamma för kablar och liknande.	Peterson Bengt New Products Investment AB Göteborg	Hagelberg T Mölnlycke		73-10-02	75-04-03
H02G 9/06	7412414-0	Anordning vid rörsektioner.	Phone - Dues Inc. West Chicago Ill. US	Streit K F Mount Prospect Ill.	73-10-03 US 403 248	74-10-02	75-04-04
H02G 11/02	7313279-7	Sätt att av en elektrisk ledning linda en flerlagrig kabelring samt anordning för utförande av sättet.	Telefon AB L.M. Ericsson Stockholm	Björklund S, Davidsson L, Karlsson B, Moberg J Falun		73-09-28	75-04-01
H02K 1/12	7313243-3	Statoraggregat för roterande elmaskiner jämte förfarande för dess framställning.	SKF Industrial Trading and Development Co. BV Jutphaas NL	Hallerbäck S L, Lachonius L Västra Frölunda, Bohus SW		73-09-28	75-04-01
H02K 5/16	7407300-8	Elektrisk roterande maskin.	Vyzkumny a vyvojovy ustav elektrických stroju tocovych Brno CS	1)London J, 2)Charvat J, 3)Stanicek Z, 4)Kolar J 1-3)Brno, 4)Brno- kohoutovice	73-09-28 CS PV 6668	74-06-04	75-04-01
H02K 9/19	7308745-4	Direktkyld rotorledning för användning i synkronmaskiner med ej utpräglade poler.	Leningradskoe Elektromashinostraitelnoe Obiedinenie *Elektrosila* Leningrad SU	Sharpiro A B, Cherhyavsky V P, Kadi- Ogly I A Leningrad		73-06-20	75-01-29
H02K 11/00	7412288-8	Anordning för övervakning av spänning och ström.	General Electric Company Schenectady N.Y. US	Cronin M J, Vogt G H Salem, Topsfield Mass.	73-10-01 US 402 262	74-09-30	75-04-02
H02K 29/02	7412393-6	Kommutatorfri likströmsmotor.	Siemens AG Berlin och München DT	Kögler G, Kühnlein H, Liska M Schwabach, Nürnberg- Grossgründlach, Nürnberg	73-10-03 DT 23 49 770	74-10-02	75-04-04
H02M 1/18	7412076-7	Anordning för skydd av en från en likspänningsmellankrets matad, självstyrd växelriktare.	BBC AG Brown, Boveri & Cie Baden CH	Brenneisen J Mannheim/Neckarau	73-09-29 DT 23 49 161	74-09-25	75-04-01
H02M 3/04	7411985-0	Entaktslikspänningsomvandlare med en transformator.	Siemens AG Berlin och München DT	Heinicke H Erlangen	73-09-27 DT 23 48 622	74-09-24	75-04-01
H02P 3/22	7407136-6	Elektrisk drivanordning med regenerativ bromsning.	Westinghouse Electric Corporation Pittsburgh Penn. US	Clemente S, Pelley B R Monroeville, Murrysville Penn.	73-05-29 US 364 450	74-05-29	75-02-17
H02P 13/06	7416335-3	Manöverkoppling för lastomkoppling vid transformatorer.	Maschinenfabrik Reinhausen Gebrüder Scheubeck KG Regensburg DT	Matzl M Eberbach/Nackar	71-01-29 DT 21 04 076	74-12-30	74-12-30
H03H 13/02	7412298-7	Direkt digital logaritmisk avkodare.	North Electric Company Galion Ohio US	Wintz P A, Sergio jr Lafayette Ind., Delaware Ohio	73-10-01 US 402 342	74-09-30	75-04-02
H03K 1/00	7406318-1	Felsäker osillatorkrets.	Westinghouse Electric Corporation Pittsburgh Penn. US	Franz jr J H Murrysville Penn.	73-05-11 US 359 572	74-05-10	75-02-03
H04J 3/12	7412224-3	Förfarande för kopplingsignalgivning mellan digitala abonnentapparater och ändförmedlingsstationer i ett PCM-tidsmultiplexelenät.	Siemens AG Berlin och München DT	Knorpp E Gauting	73-09-27 DT 23 48 681	74-09-27	75-04-01
H04L 21/00	7412160-9	Elektrisk fjärrskrivare.	De Staat der Nederlanden, te dezen vertegenwoordigd Door de Directeur-Generaal der Posterijen Telegrafie en Telefonie Haag NL	Nijenhuis E J, Kramer C Voorburg, Leidschendam	73-10-01 NL 73 13483 74-07-12 NL 74 09464	74-09-26	75-04-02
H04M 9/10	7313293-8	Högtalartelefon.	Trok Benjamin, Cogne Urban Farsta			73-10-01	75-04-02
H04N 5/78	7412039-5	Anordning för inspelning av televisionsbilder med bandspelare för tonband.	RCA Corporation New York N.Y. US	Hipkins jr R S, Cavett J D Highstown, Pennsauken N.J.	73-10-03 US 403 085	74-09-25	75-04-04
H04N 9/50	7412189-8	Avkodare.	Decca Ltd London GB	Griffiths F A London	73-09-28 GB 45 582	74-09-27	75-04-01
H04Q 1/52	7408679-4	Elektronisk kopplingsmultipel.	Siemens AG Berlin och München DT	Mertel H Hohenschäftlarn	73-06-29 DT 12 22 195	74-07-01	75-02-24
H04Q 1/58	7408680-2	Medelst halvledarelement styrt kopplingspunktpar.	Siemens AG Berlin och München DT	Mertel H Hohenschäftlarn	73-06-29 DT 23 33 190 73-06-29 DT 23 33 191	74-07-01	75-02-26
H05B 5/08	7412265-6	Induktionsupphettninganordning, för denna avsedd magnetisk kärna samt sätt att tillverka sådana kärnor.	Illinois Tool Works Inc. Chicago Ill. US	McBriarty R B Elgin Ill.	73-10-01 US 398 718	74-09-30	75-04-02
H05K 1/18	7412223-5	Fastsättningselement för elektriska komponenter.	Siemens AG Berlin och München DT	1)Leitheim F, 2)Adam A, 3)Greska H, 4)Berkmüller C 1,3,4)München, 2)Alling	73-09-27 DT 23 48 671	74-09-27	75-04-01

C Utlagda Patentansökningar utlagda 1975-04-28

Patent- och registreringsverket kungör härmed att följande ansökningar om patent blivit utlagda enligt 21 § patentlagen. Under tre månader från utläggningsdagen får envar lämna eller i betalt brev sända in skriftlig invändning (i tre exemplar) till patentverket.

(51) Klass	(21) (11) Ans. nr Utl. nr	(54) Benämning	(71) Sökande	(72) Uppfinnare	(32, 33, 31) Priordat, Land Nummer	(22) (74) Ans.dat Ombud	Publ.nr
A01G 7/00	6911199-5	Växtodlingsmedium baserat på ett i huvudsak lerfritt odlingsmedium innefattande torv, vilket medium bl.a. innehåller ett borhaltigt salt som är kalciumtetraborat, kalciumborat eller manganborat	Fisons Ltd Felixtowe GB	Atkins P S Ipswich	68-08-13 GB 38 661	69-08-12 Delmar	375682
A01K 43/00	7012363-3	Äggtvättningsmaskin	Henningsen Foods Inc. White Plains N. Y. US	Classen A T Norfolk Nebr.	69-09-12 US 857 489	70-09-11 Wallin J	375683
A01N 9/22	7003297-4	Rodenticida preparat innehållande som verksamt substans N-karbamoyl-5-(alfa-hydroxi-alfa-(2'-pyridyl)-bensyl)-7-(alfa-(2*721-pyridyl)-bensyliden)-5-norbornen-2,3-dikarboximid tillsammans med bärare o.d.	Chinoi Gyogyszer *es Vegyeszeti Termekek Gyara RT Budapest HU	Harsanyi K, Takacs K, Korbonits D, Szathmary C Budapest	66-01-20 HU CI-605 66-01-26 HU CI-607	67-01-19 Hjärne	375684
A22C 25/14	7108942-9	Anordning för att skära huvudet av spolformade fiskar	Morski Instytut Rybacki Gdynia PO	1) Dutkiewicz D, 2) Woloszyk W-Z, 3) Duszenko J, 4) Polyjanowski P, 5) Kaleta L 1-3,5) Gdynia, 4) Wejherowo	70-07-13 PO P-142 053	71-07-09 Hjärne	375685
A42B 1/06	7111046-4	Stickad huvudbonad med vindskydd	Dale Schuessler R D Winnetka Ill. US		71-02-17 US 116 080	71-09-01 Swenson R	375686
A47C 9/02	7100841-1	Sittmöbel med hög- och sänkbar sits och inställbart ryggstöd	SUSPA Federungstechnik GmbH Altdorf/Nürnberg DT	Bauer F Altdorf/Nürnberg	70-01-31 DT 20 04 372	71-01-25 Bergå	375687
A47K 10/28	7314842-1	Handduksutmattningsanordning av den kontinuerliga typen	Steiner Company Lausanne SA Lausanne CH	Bahnsen E B Oakbrook Ill. US	70-12-17 US 99 039	71-12-16 Brann	375688
A61F 13/00	7206070-0	Laminerad absorptionsprodukt för medicinska ändamål	Moore-Perk Corporation Indianapolis Ind. US	Moore F C, Perkinson L R Indianapolis Ind.		72-05-08 Swenson R	375689
A61K 5/00	7103023-3	Dentalcementkomposition som omfattar en blandning av zinkoxid och ett polymert bindemedel	Pennwalt Corporation Philadelphia Penn. US	Jurecic A Springfield Penn.	70-03-10 US 18 319	71-03-09 Brann	375690
A61K 7/11	7100977-3	Kosmetiskt preparat lämpligt för användning i sprutbara hårfixermedel, hårkonditioneringsmedel, hårlägningsvätskor och -krämer	GAF Corporation New York N. Y. US	Valan K J Easton Penn.	70-01-30 US 7249	71-01-27 Brann	375691
A61K 7/16	7104090-1	Tandkräm innehållande ett slipmedel, minst en pastabilande beståndsdel samt minst 20 % av minst en vattenlöslig polyoxialkylenglykol	Alberto-Culver Company Melrose Park Ill. US	Cella J A, Schmitt W H Lake Forest, Elmhurst Ill.	70-04-24 US 31 789	71-03-30 Wallin J	375692
A61K 37/02	6906714-8	Förfarande för att ur erythrocyter isolera ett i huvudsak rent protein-metallklat, benämnt orgotein	Diagnostic Data Inc. Palo Alto Cal. US	Huber W San Francisco Cal.	68-05-13 US 728 777 69-04-10 US 815 175	69-05-12 Delmar	375693
A61L 15/07	7111749-3	Ortopediskt bandage bestående av en flexibel bärare, vartill fästs en torr formbildande komposition innehållande diacetonakrylamid, N-isopropylakrylamid eller en blandning av dessa amider	Johnson & Johnson New Brunswick N.J. US	Boardman F Englishtown N.J.		71-09-16 Larfeldt	375694
A61N 1/36	7108882-7	Elektrisk stimulator för kroppsorgan	General Electric Company Schenectady N. Y. US	Bowers D L Wauwatosa Wis.	70-07-10 US 53 842	71-07-09 Wallin J	375695
A62C 5/16	7211513-2	Anordning för framställning av ett vattengel. i synnerhet för eldbekämpningsändamål	Incentive Research & Development AB Bromma	Lindgren M, Malm H Stockholm, Sundbyberg		72-09-06 Carminger	375696
A63H 17/36	7202562-0	Styranordning vid ett leksaksfordon	Berthagen N T L, Bohman P H Järfälla, Hägersten			72-02-29 Sköld H	375697
B01D 1/22	7003753-6	Tunnskiktsbehandlingsapparat	Luwa AG Zürich CH	Widmer F Fällanden	69-03-21 CH 4281	70-03-19 Hammar	375698
B01D 13/00	7114916-5	Förfarande för framställning av anordning för massöverföring av fluider genom ett diffusionsmembran	Baxter Laboratories Inc. Morton Grove Ill. US	Janneck H A, Martinez F J, Schnitzius G W Chicago, Palatine, Park Ridge Ill.	70-11-23 US 92 102	71-11-22 Brann	375699
B01D 13/04	7115231-8	Förfarande för framställning av ett torrt semipermeabelt cellulosaacetatmembran	Hoechst AG Frankfurt/Main DT	Kaiser W, Schwarzer F Neu-Isenburg, Wiesbaden	70-12-01 DT 20 59 048	71-11-29 Penderud	375700
B01D 21/00	7210957-2	Separeringsanordning	Ritzler B I F Södertälje			72-08-23 Larfeldt	375701
B01D 45/06	7105682-4	Filterapparat med utbytbara	Farr Company Los Angeles Cal. US	Paucha G Montreal CA	70-05-04 US 34 132	71-05-03 Rennenkampff	375702
B01D 53/02	7111331-0	Sätt att rena fluidumströmmar medelst selektiv adsorption	Union Carbide Corporation New York N. Y. US	1) Collins J J, 2) Conviser S A, 3) Anderson R A, 4) Manchanda K D 1,3) Katonah, 2) Pelham, 4) Scarsdale N. Y.	70-09-08 US 70 052	71-09-07 Hjärne	375703
B01F 5/04	7312434-9	Användning av en känd anordning, innefattande av vertikal skärmvägg delvis nedsänkt i vätska och en ovanför belägen vätsketillförselanordning, för medföring av luft i vattendrag	Volvo Flygmotor AB Trollhättan	Huss G Uddevalle		73-09-12 Delmar	375704

(51) Klass	(21) (11) Ans. nr Utl. nr	(54) Benämning	(71) Sökande	(72) Uppfinnare	(32, 33, 31) Priordat. Land Nummer	(22) (74) Ans.dat Ombud	Publ.nr
B01J 3/06	7110301-4	Anordning för omvandling av grafit till diaman	Teledyne Inc. Los Angeles Cal. US	Kennedy G C Los Angeles Cal.	70-08-13 US 63 356	71-08-12 Brann	375705
B01J 8/44	7312436-4	Virvelskiktapparat	Claudius Peters AG Hamburg DT	Freimuth C Hamburg	72-11-17 DT 22 56 466	73-09-12 Brann	375706
B03B 5/00	7304114-7	Anordning för avskiljning av sten från i en transportanordning frammatade potatisar	Lindskog B Fjälkinge			73-03-23 Holmqvist L	375707
B05D 3/06	7017282-0	Förfarande för beläggning med strålningshårdbar färg, vars bindemedel utgöres av siloxan-ester-akrylatharts samt dylik färg	Ford Motor Company Dearborn Mich. US	Nordstrom J D Detroit Mich.	69-12-24 US 888 059	70-12-21 Larfeldt	375786
B21D 1/02	7213538-7	Anordning för fasthållning och styrning av ledspindlar på plåtriktmaskiner med genom ut- och inkörning utbytbara valsstolar	VEB Schwermaschinenbau-Kombinat *Ernst Thälmann* Magdeburg Magdeburg DL	Klein G, Fischer S Wildau	71-12-17 DL WP 159 655	72-10-19 Lindqvist	375708
B21J 9/12	7308102-8	Maskin för formning vid mycket höga tryck, särskilt högtryckspress	Carbox AB Ystad	Adolfsson R G Borås		73-06-07 Kransell	375709 Till.t. 366233
B22D 7/00	7103143-9	Sätt att framställa ett göt av otätat stål, varvid ett rökgasalstrande ämne tillföres	Inland Steel Company Chicago Ill. US	Edmondson R N, Mattson K R Chesterton, Crown Point Ind.	70-03-12 US 18 953	71-03-11 Billingson	375710
B22D 7/00	7216776-0	Förfaringsätt för gjutning av göt, vid vilket kokiller medelst tryckgjutning ifylles underifrån genom en ifyllningsöppning samt anordning för genomförande av sättet	Allmänna Svenska Elektriska AB Västerås	Marchner J, Ugglar J B Västerås		72-12-21 Öhman	375711
B22D 11/08	7111911-9	Starthuvud för en stränggjutningsanläggning	Schloemann AG Düsseldorf DT	Bollig G, Grothe H Büderich, Kaarst	70-09-22 DT 20 46 531	71-09-21 Hildebrandt	375712
B22D 13/10	7100933-6	Anordning för att låsa och ur en hylsa utdraga en del av en form för centrifugaljutning av rörformiga gjutstycken och avlägsna dessa från formdelen	Pont-a-Mousson SA Pont-a-Mousson FR	Bouyt R J Fumel	70-02-04 FR 03938	71-01-27 Holmqvist L	375713
B23K 35/30	7004942-4	Förfarande för sammanbindning av föremål av åldringshårdbara, varmhållfasta legeringar baserade på Fe, Co eller Ni	General Electric Company Schenectady N.Y. US	Hoppin III G S, Yount R E, Berry T F, Barker J F Cincinnati Ohio	69-07-11 US 841 093	70-04-10 Brann	375714
B23K 35/36	7004017-5	Sätt vid svetsning med rotstöd	Kobe Steel Ltd Kobe JA	1) Arikawa M, 2) Kano M, 3) Okuda N 1-2) Fujisawa, 3) Kamakura	69-03-25 JA 22 587 69-12-04 JA 97 458	70-03-24 Hjärne	375715
B23P 3/09	7311440-7	Maskin för sprängfogning av en beklädnadsplåt till en basplåt av annan metall	Avesta Jernverks AB Avesta	Johansson J I, Fredriksson R Ö W Avesta		73-08-22 Lindvall	375716
B24B 27/04	7209639-9	Slipapparat för rensning av gjutstycken från vid gjutningen erhållna grader eller ojämnheter	Bergstrand G M Skärholmen			72-07-21 Modin S	375717
B26D 1/00	7311288-0	Avskärningsanordning för arkformat material	Lindqvist S G A Svanesund			73-08-20 MacFie	375718
B29C 5/06	7200912-9	Förfarande och anordning för att i ett tvåstegs-blåsningsförfarande forma behållare av plast, företrädesvis med ett i ett stycke med den blåshandtag	Owens-Illinois Inc. Toledo Ohio US	Uhlig A R Toledo Ohio	71-01-28 US 110 685	72-01-27 Wallin J	375719
B29D 27/00	7114252-5	Sätt att tillverka ett laminerat byggnadselement med ballastbemängd cellplastkropp	Tampella OY AB Inkeroinen SF	1) Kevin B, 2) Kärnä A, 3) Vahtera M 1-2) Inkeroinen, 3) Tampere	70-11-20 SF 3126	71-11-08 Benson	375720
B29D 27/00	7202570-3	Inmatningsanordning för formgivande bearbetning av ett flertal flytande komponenter bildande plaster, spec. cellplaster	Ankerwerk Nürnberg GmbH Nürnberg DT	Fries B Volkach	71-03-16 DT 21 12 535	72-03-01 Sjöo	375721
B29J 5/00	7113685-7	Förfarande för framställning av spånplattor, fiberplattor eller dylikt, varvid till träspånen resp. träfibererna tillsättes tillsatsmedel för alstrande av en brandskyddande effekt	Becker & van Hüllen Niederrheinische Maschinenfabrik Krefeld DT	Nopper H, Larsen A N Krefeld DT, Ryomgaard DK	70-12-02 DT 20 59 163	71-10-28 von Rennkampff	375722
B29J 5/08	7206909-9	Sätt att i form av långa banor framställa en hartsbunden och till skivform pressad fiberprodukt	Ingenjörsfirma B-Projekt AB Enebyberg	Lundmark L-E Täby		72-05-26 Hanell	375723 Till.t. 368681
B30B 15/30	7311487-8	Rörelsemekanism	Volvo AB Göteborg	Rönbeck A I Olofström		73-08-23 Hjärne	375724
B32B 5/24	7204188-2	Mattmaterial innefattande flera skikt	Bigelow-Sanford Inc. New York N.Y. US	Norris A H Simpsonville S.C.	71-04-01 US 130 155	72-03-29 Brann	375814
B41F 3/18	7012550-5	Anordning för varmpräglingsstryck med färggrullfolier	Heidelberger Druckmaschinen AG Heidelberg DT	Rambausek H Wiesloch	69-11-22 DT 19 58 824	70-09-15 Bergensträhle	375725
B41F 31/12	7214405-8	Sätt och anordning för att möjliggöra förinställning av en eller flera i en tryckmaskin ingående och reglerbara färgframmatningsanordningar	Tolerans AB Älvsjö SW	Hestvik O R, Mo J H, Stinessen K Trondheim NO		72-11-07 Lindblom	375726
B41M 5/12	7207724-1	Uppteckningskänsligt arkmaterial och sätt för framställning av detsamma	Kanzaki Paper Mfg. Co. Ltd Tokyo JA	Oda S, Kono J Amagasaki, Osaka	71-06-16 JA 43 546	72-06-13 Lindblom	375727
B41N 3/04	7016899-2	Förfarande för kontinuerlig framställning av en litografisk yta	Hoechst AG Frankfurt/Main DT	Stroszynski J Naurod	69-12-15 DT 19 62 728	70-12-14 Penderud	375728
B42D 15/00	7311641-0	Lottsedel	Sanden S E Eslöv			73-08-28 Kinberg	375729
B60G 17/00	7015452-1	Nivåregleringssystem med fluidumtryckberoende lyftorgan	Monroe Auto Equipment Co. Monroe Mich. US	Higginbotham W W Britton Mich.	66-03-24 US 537 056	67-03-22 Larfeldt	375730

C Utlagda

(51) Klass	(21) (11) Ans. nr Utl. nr	(54) Benämning	(71) Sökande	(72) Uppfinnare	(32, 33, 31) Prior.dat, Land Nummer	(22) (74) Ans.dat Ombud	Publ.nr
B60L 5/22	7306238-2	Strömavtagare av sax- eller liknande typ för eldrivna fordon	Automatisk Doserings Kompensator AB Sollentuna	Lindblom J, Kipping A Sollentuna, Enske		73-05-04	375731
B60P 1/54	7301061-3	Glipklo-släpfordon med självcenterande glipklobärmekanism	Equipment Clark Company Buchanan Mich. US	Koch S H London CA	72-03-31 US 240 063	73-01-25 Lindqvist	375732
B60S 1/20	7103180-1	Ruttorkare med linslignedrivanordning	S.W.F.-Spezialfabrik für Autozubehör Gustav Rau GmbH Bietigheim DT	Bauer K, Deutscher H-C Kleinersheim, Ludwigsburg	70-03-13 DT 20 11 955	71-03-12 Larsson L	375733
B60S 1/56	7211325-1	Drivanordningar för glastorkanläggningar	S.W.F.-Spezialfabrik für Autozubehör Gustav Rau GmbH Bietigheim DT	Bauer K, Markert H Kleinersheim/Württ., Bietigheim /Württ.	71-09-25 DT 21 48 049	72-09-01 Larsson L	375734
B60V 1/02	7311450-6	Anordning för att minska lufttågängen och öka bärkraften hos luftkuddedysor	Nordström K T Västerås			73-08-23 Du Rietz	375735
B61H 15/00	7315295-1	Återställningsanordning för bromsar	Knorr-Bremse GmbH München DT	Nadas G, Wosegien B Eching, München	72-11-17 DT 22 56 431	73-11-12 Hjärne	375736
B61H 15/00	7408249-6	Anordning vid en fluidumtryckmanövrerad bromsenhet för att möjliggöra återföring utifrån av enhetens utgående tryckstång	Svenska AB Bromsregulator Malmö	Sander N B L Malmö		74-06-24 Petri	375737
B65D 5/24	7308671-2	Pulvertät förpackning	Esseltepack AB Norrköping	Christensson O W Bromma		73-06-20 Avellan-Hultman	375738
B65D 19/44	7313564-2	Anordning för hantering av gods i en flexibel behållare	Unifos Kemi AB Stenungsund	Widenbäck R H Stenungsund		73-10-05 Granqvist	375739
B65D 39/04	7408118-3	Intryckbar propp vid en hållöppning e.d. i ett burklock	La Vista E G Los Angeles Cal. US		73-07-09 US 377 802	74-06-19 Swenson R	375740
B65D 55/02	7315314-0	Kapsyl med en vridbart utmatnings-pip och ett avrivbart garantiband	The Metal Box Co. Ltd London GB	Wright G London		73-11-13 Lautmann	375741
B65F 1/10	7209422-0	Sätt och anordning för hantering av latrinavfall	Göteborg Stads Renhållningsverk Göteborg	Hammar R I Göteborg		72-07-18 Barnieske	375742
B65G 1/06	7206640-0	Anordning för lagring och distribution av föremål	Guigan J Paris FR		71-05-21 FR 18429	72-05-19 Waldinger	375743
B65G 7/04	7401232-9	För samtidig förflyttning av ett flertal enhetslastbehållare avsedd anordning	Salen Interdevelop AB Sundbyberg	Johansson A Bohus Björkö		74-01-31 MacFie	375744
B65G 19/14	7017003-0	Elevator, spec. för vertikal transport av granulerat eller pulverformigt material	Gebrüder Bühler AG Uzwil CH	Eisenegger E B Bronschhofen	69-12-15 CH 18 602	70-12-15 Molin Å	375745
B65G 65/52	7311969-5	Utmatningsanordning vid godssockor för krossat gods	Nordströms Linbanor AB Enköping	Svens P Enköping		73-09-03 Hjärne	375746
B66C 23/44	7110422-8	Fastsättningsanordning för en lastkran på en lastbil	Hiab-Foco AB Hudiksvall SW	Moser J, Wartmann H Urdorf, Kloten CH	70-08-18 CH 12 419	71-08-16 Ferkinghoff	375747
C02B 1/12	7101908-7	Kompressor	Desalination Plants (Developers of Zarchin Process) Ltd Tel Aviv IL	Emmermann D K, Davids J H, Johnson W E Beloit Wis. US		63-10-11 Modin S	375748
C02B 9/02	7213171-7	Sätt att avlägsna ett oljeskikt från en vattenyta genom att över oljeskiktet utsprida hydrofobiserad magnetisk Fe*7130*714 i form av ett pulver och uppsamla det sålunda behandlade oljeskiktet med hjälp av en magnet	Ytkemiska institutet Stockholm	Friberg S E, Roberts K Saltsjö-Boo		72-10-12 Hjärne	375749
C02C 1/02	7214757-2	Anläggning för rening av avloppsvatten	Salen & Wicander AB Sundbyberg	Stenström B H Enebyberg		72-11-14 Wennborg	375750
C04B 13/14	7206284-7	Putsprodukt samt förfarande för framställning av produkten	Williams J, Taylor J F, Gunac Ltd Longfield, Bromley, Wallington GB	Williams J Longfield	71-05-13 GB 14 656 71-06-16 CA 115 788	72-05-12 Molin Å	375751
C04B 35/58	7108454-5	Elektriskt ledande bornitridkropp och sätt att framställa den	Union Carbide Corporation New York N.Y. US	Mandorf jr V, Montgomery L C Olmsted Falls, North Olmsted Ohio	70-07-01 US 51525	71-06-30 Hjärne	375752
C04B 35/58	7108456-0	Sätt att öka hållfastheten hos en syntetisk kropp innehållande kiselnitrid	United Kingdom Atomic Energy Authority London GB	Davidge R W, Evans A G London	70-07-01 GB 32 011	71-06-30 Hjärne	375753
C04B 35/58	7216845-3	Förfarande för framställning av ett poröst, elektriskt ledande keramiskt material	Groupement Atomique Alsacienne Atlantique Le Plessis Robinson FR	Carbonnel H, Hamon L Antony, Paris	71-12-22 FR 46212	72-12-21 Carminger	375754
C07C 45/16	7003403-8	Förfarande för dehydrering av alkoholer till bildning av motsvarande karbonylföreningar	VEBA-Chemie AG Gelsenkirchen-Buer DT	Ester W, Heitmann W Herne	69-03-15 DT 19 13 311	70-03-13 Brann	375755
C07C 59/25	7101446-8	Förfarande för framställning av diaminsalter av p-klorofenoxiisomörsyra	Delmar Chemicals Ltd Ville La Salle CA	Foldes A, Delmar G Montreal	70-02-06 US 9417	71-02-05 Bjerken	375756
C07C 69/16	7012185-0	Bismonokarbonsyraestrar av 3-formyl-butan-diol-1,2 avsedda för framställning av A-vitaminester	Badische Anilin- & Soda-Fabrik AG Ludwigshafen DT	Himmele W, Aquila W Walldorf, Ludwigshafen	69-09-09 DT 19 45 479	70-09-08 Hammar	375757
C07C 69/76	7011615-7	Sätt att framställa nya derivat av kanelsyra	Tanabe Seiyaku Co. Ltd Osaka JA	Watanabe T, Hashimoto T, Yoshimatsu S, Takeyama S, Takashima K, Izumi K Takatsuki-shi, Toyonaka- shi, Osaka-shi, Yamato- machi, Tokyo-to, Urawa- shi		70-08-26 Hjärne	375758

(51) Klass	(21) (11) Ans. nr Utl. nr	(54) Benämning	(71) Sökande	(72) Uppfinnare	(32, 33, 31) Priorit. Land Nummer	(22) (74) Ans.dat Ombud	Publ.nr
C07C 79/22	6708399-8	Förfarande för framställning av o-eller p-nitrofenylalkanoler genom addition av aldehyder till o-eller p-nitroalkylbensener	Bofors AB Bofors	1) Bakke J M, 2) Håkanson C L, 3) Nilsson J M 1-2) Bofors, 3) Solna		67-06-14 Fischer	375759
C07C 83/10	6904428-7	Sätt att framställa N-acylerade hydroxylaminderivat med blodtrycksänkande verkan	Richter Gedeon Vegyeszeti Gyar R.T. Budapest HU	Kisfaludy L, Dancsi L, Patthy Á, Szporny L, Karpati E, Dömök L Budapest	68-03-30 HU RI-343	69-03-28 Hjärne	375760
C07C 91/06	7211100-8	Förfarande för framställning av omega-(bis (3, 3-difenylalkyl)amino)alkan-1-ol samt syradditionssalter därav	Dainippon Pharmaceutical Co. Ltd Osaka-shi JA	1) Kaneko H, 2) Aritomi J, 3) Yamato Y 1,3) Minoo-shi, 2) Nara-shi		72-08-28 Larfeldt	375761
C07C 93/08	7017406-5	Förfarande för framställning av 1-amino-3-(di-2,6-xylyl-metoxi) propan - 2-01	Koninklijke Pharmaceutische Fabrieken V/H Brocades-Stheeman & Pharmacia NV Meppel NL	Nauta W T Nieuw Loosdrecht	69-12-23 GB 62 736	70-12-22 Larfeldt	375762
C07C 101/28	7304385-3	Förfarande för framställning av dialkylaminoalkylterpenylättiksyror med antibakteriell verkan	Institut Organicheskoi Khimii im.N.D. Zelinskogo Akademii Nauk SSSR Moskva SU	Bondar L S, Okunev R A Moskva		71-11-18 Delmar	375763
C07C 101/38	7212424-1	Förfarande för partiell isomerisering av 3-cis-dimetylamino-4-fenyl-4-cis-karboxi delta-cyklohexen till motsvarande trans-förening	Warner-Lambert Company Morris Plains N.J. US	Novack R M Mendham N.J.	69-04-17 US 817 176	69-10-22 Brann	375764
C07C 101/54	7014641-0	Förfarande för framställning av nya N-(3-trifluormetylfenyl)-antranilsyrastrar med antiflogistisk effekt	Troponwerke Dinklage & Co. Köln DT	Boltze K-H, Lorenz D Bensberg-Kippekausen, Kleinhurden/Post Immekeppel/Bensberg		70-10-29 Brann	375765 Till.t. 369518
C07C 103/52	7103441-7	Förfarande för framställning av peptider genom avspjälkande av N-skyddsgrupper, vilka grupper utgöres av isobornyloxikarbonylgrupper	Hoechst AG Frankfurt/Main DT	Jäger G, Geiger R Raunheim/Main, Frankfurt/Main	70-04-08 DT 20 16 703 71-02-04 DT 21 05 150	71-03-17 Lindström	375766
C07C 103/52	7110630-6	Asparaginsyradipeptidestrar till användning som sötningsmedel	Takeda Chemical Industries Ltd Osaka JA	1) Fujino M, 2) Nishimura O, 3) Wakimasu M, 4) Nakajima N, 5) Aoki H 1) Takarazuka, 2) Toyonaka, 3,5) Suita, 4) Nishinomiya	70-08-21 JA 73 597 70-08-26 JA 74 748	71-08-20 Hjärne	375767
C07C 103/52	7113727-7	Förfarande för framställning av nya, hypokalcemiskt verksamma kalcitoniner	Sandoz AG Basel CH	1) Guttman S, 2) Pless J, 3) Bossert H 1) Allschwil, 2-3) Basel	70-10-29 CH 15 992 70-12-17 CH 18 706 71-07-05 CH 9826 71-07-05 CH 9827	71-10-28 Larsson L	375768
C07C 103/52	7115565-9	Asparaginsyradipeptidestrar till användning som sötningsmedel	Takeda Chemical Industries Ltd Osaka JA	1) Nakajima N, 2) Aoki H, 3) Fujino M, 4) Wakimasu M, 5) Nishimura O, 6) Mano M 1) Nishinomiya, 2,4) Suita, 3) Takarazuka, 5) Toyonaka, 6) Settsu	70-12-05 JA 107 880 70-12-18 JA 114 586 71-08-26 JA 65 358 71-11-24 JA 94 361	71-12-03 Hjärne	375769
C07C 119/048	7216640-8	Tetraisosyanat till användning i klister	Bayer AG Leverkusen DT	Oertel G, Holtschmidt H, Dollhausen M, Bock E Köln-Flittard, Leverkusen-Steinbüchel, Hitdorf, Leverkusen-Schlebusch	68-12-04 DT 18 12 565	69-12-03 Hjärne	375770
C07D 209/04	7111899-6	Förfarande för framställning av nya terapeutiskt verksamma derivat av 4-(3-amino-2-acyloxi-propoxi)indol	Sandoz AG Basel CH	Troxler F, Seemann F Bottmingen, Basel	70-09-30 CH 14 467 70-10-08 CH 14 898	71-09-20 Larsson L	375771 Till.t. 370073
C07D 307/28	7108130-1	Förfarande för framställning av 2-(4,5-dihydro-5-propyl-2(3H)-furyliden) - 1,3-cyklopentandion med blodtrycksnedsättande verkan	Zeidan Hojin Biseibutsu Kagaku Kenkyu Kai Tokyo JA	Ohno M, Okamoto M, Kawabe N Kamakura-shi	70-06-22 JA 53 465 70-08-21 JA 72 764	71-06-22 Hermansson O	375772
C07D 311/22	7207661-5	Förfarande för framställning av (2-hydrozitrimeylen) dioxi bis (4-oxo-4 H-1-bensopyran-2-karbohydroxamsyra	Fisons Ltd London GB	Cairns H, Rogers N H Loughborough	71-06-10 GB 19 837 71-09-30 GB 45 472 72-02-04 GB 5227	72-06-09 Delmar	375773
C07D 409/04	7215277-0	Förfarande för framställning av dibensotiepin-piperazinderivat	Richardson-Merrell SpA Neapel IT	Mastursi M, Lembo S, Viterbo R Neapel	67-03-28 IT 35 729	68-03-28 Brann	375774
C07D 453/04	7206590-7	Sätt att framställa racemiska eller optiskt aktiva kinuklidin-konolinderivat	F.Hoffmann-La Roche & Co. AG Basel CH	Gutzwiller J A W, Uskovic M R Blomfield, Montclair N. J. US	68-07-02 US 741 913	69-07-02 Brann	375775
C07D 453/04	7212265-8	Sätt att framställa racemiska eller optiskt aktiva kinuklidin-kinolinderivat	F.Hoffmann-La Roche & Co. AG Basel CH	Gutzwiller J A W, Uskovic M R Blomfield, Montclair N. J. US	68-07-02 US 741 914	69-07-02 Brann	375776
C07H 17/08	7015584-1	Förfarande för framställning av erytromycyl-B-amin	Eli Lilly and Company Indianapolis Ind. US	Gerzon K, Murphy H W Indianapolis Ind.	69-11-21 US 878 936	70-11-18 Holmqvist L	375777

C Utlagda

(51) Klass	(21) (11) Ans. nr Utl. nr	(54) Benämning	(71) Sökande	(72) Uppfinnare	(32, 33, 31) Prior.dat, Land Nummer	(22) (74) Ans.dat Ombud	Publ. nr
C07J 19/00	7109438-7	Analogiförfarande för framställning av 3-aminoderivat av kardenolider och bufadienolider	F. Hoffmann-La Roche & Co. AG Basel CH	Meyer K Basel	70-07-24 CH 11 238	71-07-22 Brann	375778
C07J 33/00	7203184-2	Sätt att framställa pregnano(17, 16alfa-d)-1, 3oxatiolaner	Schering AG Berlin och Bergkamen DT	Hofmeister H, Laurent H, Prezewowsky K, Wiechert R, Steinbeck H Berlin	71-03-17 DT 21 13 530	72-03-13 Hjärne	375779
C08F 226/08	7100974-0	Filmbildande kvaternär sampolymer av N-vinylpyrrolidon och ett dialkylaminoalkylakrylat eller -metakrylat samt ev. en med N-vinylpyrrolidon sampolymeriserbar annan vinylmonomer	GAF Corporation New York N.Y. US	Barabas E S, Fein M M Watchung, Westfield N. J.	70-01-30 US 7250	71-01-27 Brann	375780
C08G 69/48	7009834-8	Kedjeförlängd polyamidamin och sätt att framställa densamma	National Starch and Chemical Corporation New York N.Y. US	Stockmann H H, Ray- Chaudhuri D K Plainfield, Somerset N.J.	70-04-13 US 27 999	70-07-15 Grahn	375781
C08G 83/08	7205016-4	Medel för framställning av organopolysiloxanbeläggningar med avvisande förmåga mot klubbiga substanser	Wacker-Chemie GmbH München DT	Nitzsche S, Marwitz H, Hockemeyer F Burghausen	71-04-20 DT 21 19 120	72-04-18 Brann	375782
C08J 37/18	7009183-0	Kompositioner av vinylidenkloridpolymer	The Dow Chemical Company Midland Mich. US	Goff F V, Stevenson F, Wineland W H Sanford, Beaverton, Midland Mich.	69-07-03 US 839 095	70-07-02 Larfeldt	375783
C08L 75/00	7000918-8	Sätt för framställning av formade polymera alster genom gelpolymerisation av en homogen komposition innehållande minst en eteniskt omättad monomer och prekursorer till en förnätad polyuretan, vilka prekursorer är m.	Imperial Chemical Industries Ltd London GB	Hutchinson F G Runcorn	69-01-27 GB 4446	70-01-26 Hjärne	375784
C08L 87/00	7002260-3	Formningsmaterial av hårdplast och gummi	British Industrial Plastics Ltd Manchester GB	Ezaki S, Kunitomi K, Kondo K, Moriyama R Kadoma-shi JA	69-02-25 JA 14 113	70-02-23 Larfeldt	375785
C09D 3/82	7017282-0	Förfarande för beläggning med strålningshärdbar färg, vars bindemedel utgöres av siloxan-ester-akrylatharts samt dylik färg	Ford Motor Company Dearborn Mich. US	Nordstrom J D Detroit Mich.	69-12-24 US 888 059	70-12-21 Larfeldt	375786
C09D 5/18	7013240-2	Sätt att framställa elffast, oorganisk beläggning jämte komposition för utförande av sättet	Tokyo Shibaura Electric Co. Ltd Kawasaki-shi JA	Watanabe R, Watanabe M Yokohama-shi, Tokyo	69-10-01 JA 77 797 69-12-26 JA 104 365 69-12-26 JA 104 367	70-09-30 Wallin J	375787
C09J 3/00	7211878-9	Klisterkomposition innehållande ett bindemedel baserat på cellulosaceterympolymerisat samt förfarande för framställning av klisterkompositionen	Mo och Domsjö AB Örnsköldsvik	Lindfors S, Lundberg N-J Domsjöverken, Örnsköldsvik		72-09-14 Hammar	375788
C10M 3/02	7111653-7	Högtemperaturmörjmedel för spånfri formförändring av metaller, innehållande ett alkalimetallsulfat, borax, kaliumklorid, natriumacetattrihydrat och grafit	Dow Corning GmbH München DT	Holinski R, Schanzer O München	70-09-22 DT 20 46 727 71-02-24 DT 21 08 738	71-09-14 Hjärne	375789
C12D 9/04	7200101-9	Framställning av ett nytt antibiotikum benämmt 21429 genom odling av en ny stam NRRL 3877 av den kända arten Chaetomium globosum Kunze ex Fries	Sandoz AG Basel CH	Closse A, Thiele H-H Binningen, Hirschtal	71-01-07 CH 181 71-11-03 CH 16 043	72-01-05 Larsson L	375790
C21C 5/42	7011106-7	Reaktionskärn för raffinering av smält metall	Union Carbide Corporation New York N.Y. US	Saccomano J M, Ellis jr J D Fort Wayne Ind.	69-08-15 US 850 358	70-08-14 Wallin J	375791
C21C 5/48	7005249-3	Brännarlans	Vereingte Österreichische Eisen- und Stahlwerke AG Linz OE	1) Truppe M, 2) Smejkal H, 3) Scherthauer M, 4) Pofel G, 5) Hartl J 1-4) Linz, 5) Linz- Urfahr	69-04-18 OE 3755	70-04-16 Hammar	375792
C21C 5/52	7201720-5	Förfarande för raffinering av ämnen av metall i elektronstråleugn	Institut Elektrovarki imeni E.O. Patona Akademii Nauk Ukrainskoi SSR Kiev SU	1) Paton B E, 2) Tikhonovsky A L, 3) Movchan B A, 4) Tur A A, 5) Krivoshlykov J M, 6) Pryanishnikov I S, 7) Topilin V V, 8) Voinovsky E V, 9) Pokrovsky A A, 10) Podgaetsky V V, 11) Kuzmenko V G, 12) Kosyrev L K, 13) Bikezin K P, 14) Zuev T I, 15) Zologin V A, 16) Lipov M M, 1-5,10-11) Kiev, 6-9,12- 16) Elektrostal Moskovskoi oblasti		72-02-14 Hjärne	375793
C21C 7/00	6912585-4	Anordning för införande av flyktiga eller snabbt oxiderbara tillsatser i smält metall	Moore WH, Kessler HH Purchase N.Y., Ladue Mo. US		69-01-14 US 791 062	69-09-12 Delmar	375794
C21C 7/10	7009730-8	Apparat för skänkvagning	Standard-Messo Duisburg Gesellschaft für Chemietechnik mbH & Co. Duisburg DT	Messing T Mühlheim/Ruhr-Speldorf	69-12-27 DT 19 65 136	70-07-14 Wallin J	375795

(51) Klass	(21) (11) Ans. nr Utl. nr	(54) Benämning	(71) Sökande	(72) Uppfinnare	(32, 33, 31) Prioritat, Land Nummer	(22) (74) Ans.dat Ombud	Publ.nr
C21D 1/74	7116848-8	Förfarande och anordning för åstadkommande av skyddsgasatmosfär i värmugnar	Tsentralny Nauchno-Issledovatel'sky Institut Tekhnologii Mashinostroenia, Institut Khimicheskoi Fiziki Akademii Nauk SSR Moskva SU	Semenov N N, Gussak L A, Bobolev V K, Unxov E P, Atafiev A A, Khazanov M S, Moroz V I, Baranovsky L S, Afanasiev V V, Zubov I P Moskva		71-12-29 Delmar	375796
C21D 1/74	7202484-7	Vakuumugn för värmebehandling	Ipsen Industries International GmbH Kleve DT	Blefeldt I P, Limque F, Bertrand H Rockford Ill. US, Nijmegen NL, Goch DT	71-03-01 DT 21 09 507	72-02-29 Wallin J	375797
C21D 6/02	7104828-4	Sätt att värmebehandla stål	Kobe Steel Ltd Kobe-shi JA	1) Suzuki A, 2) Konoshita S, 3) Ueda T 1) Kobe-shi, 2-3) Akashi-shi	70-04-15 JA 32 078	71-04-14 Hjärne	375798
C21D 9/00	7205215-2	Stegbalkugn	Stein Atkinson Stordy Ltd Dorking GB	Miyoshi I, Harada S Osaka, Toyonaka JA	71-04-23 JA 26 518	72-04-21 Uusitalo	375799
C21D 9/40	7007888-6	Förfarande för framställning av komponenter för lager med låg friktion, spec. innerringar	Ford Motor Company Dearborn Mich. US	Faunce R L, Justusson W M Farmington Mich.	69-06-09 US 831 736	70-06-08 Larfeldt	375800
C22B 1/14	7111455-7	Förfarande för framställning av malmkolor	Koninklijke Nederlandsche Hoogovens en Staalfabrieken NV Ijmuiden NL	1) Radstake H, 2) Hasenack N, 3) van Latenstein A, 4) Burger J J, 5) Lute M, 6) Sini A 1.6) Uitgeest, 2) Heemskerck, 3) Santpoort, 4) Driehuis, 5) Egmond	70-09-11 NL 13457	71-09-09 Delmar	375801
C22B 1/245	7214029-6	Förfarande för framställning av kolhaltiga järnhaltiga briketter	FMC Corporation New York N.Y. US	Joseph R T, Work J Richboro Penn., Harlingen Tex.	71-11-01 US 194 559	72-10-30 Brann	375802
C22B 13/02	7305429-8	Förfarande för separat utvinning av bly- och svavelmaterial ur bly-sulfidmalm eller bly-sulfidkoncentrat utan föregående sintring	Cominco Ltd Vancouver CA	1) Liang S C, 2) Milner E F G, 3) Toop G W, 4) Anderson R W 1) Spokane Wash. US, 2-4) Trail CA		73-04-17 Wallin J	375803
C22B 15/10	7102966-4	Sätt att separera koppar från en ammoniakalisk vattenlösning innehållande koppar, nickel och kobolt	Canadian Patents and Development Ltd Ottawa CA	Ritcey G M, Lucas B H Ottawa	70-03-11 CA 77 110	71-03-09 Wennborg	375804
C22B 25/02	7102428-5	Förfarande för framställning av tenn genom förångning av tenn i form av SnS	Proesa SA Madrid ES	Colas O'Shea M Villagarcia de Arosa	70-03-07 ES 377 256	71-02-25 Delmar	375805
C22B 34/00	7115390-2	Förfarande för utvinning och separation av molybden och renium ur en vattenlösning av desamma	Continental Ore Corporation New York City N.Y. US	Litz J E Lakewood Colo.	70-12-02 US 94 268	71-12-01 Swenson R	375806
C22B 60/02	7212393-8	Sätt att framställa mycket rena uranföreningar genom lakning av ett mineral eller koncentrat med svavelsyra	Pechiney Ugine Kuhlmann Paris FR	Mercier H, Jean R Gardanne, Aix-en-Provence	71-09-28 FR 34751	72-09-26 Billingson	375807
C23F 5/02	7202245-2	Sätt att framställa tunna färgade glansöverdrag på föremål av porslän, keramik, glas e.d.	Wartenberg E W Stuttgart DT		71-02-25 DT 21 08 849	72-02-23 Modin S	375808
C25C 3/14	7304682-3	Anordning för sänkning av ljudnivån hos en strålpump för alstrande av ett partiellt vakuum i en uppsamlingsbehållare för smält aluminium	National-Southwire Aluminum Company Carrollton Ga. US	Benton C M, Niehaus H E Owensboro Ky.		73-04-03 Delmar	375809
C25D 5/30	7105270-8	Sätt att elektroplätera koppar direkt på aluminium	Canada Wire and Cable Co. Ltd Toronto CA	Bharucha N R, Janjua M B I Chomedey-Laval, Pointe Claire	70-05-24 CA 83 600	71-04-22 Grahm	375810
D04H 1/54	6817131-3	Böjligt skiktmaterial samt sätt att framställa detsamma	Licencia Talamanyokat Ertekesítő Vallalat Budapest HU	Szabo G, Toth S Győr	67-12-16 HU SA-1838	68-12-13 Hjärne	375811
D05B 29/06	7208261-3	Pressarfot för fastsyrning av dragkedjor	Textron Inc. Providence R.I. US	Vizgirda E J, van Amburg W F New Hyde Park N.Y., Meadville Penn.	71-06-23 US 155 968	72-06-22 Hjärne	375812
D05B 71/00	7207664-9	Kylanordning för elektriska motorer, särskilt vid symaskiner	The Singer Company Elizabethport F.N.J. US	1) Kleinschmidt J O, 2) Walter H E, 3) Holl H H 1-2) Blankenloch-Büchig, 3) Karlsruhe DT	71-06-11 US 152 139	72-06-09 Delmar	375813
D06N 3/00	6817131-3	Böjligt skiktmaterial samt sätt att framställa detsamma	Licencia Talamanyokat Ertekesítő Vallalat Budapest HU	Szabo G, Toth S Győr	67-12-16 HU SA-1838	68-12-13 Hjärne	375811
D06N 7/04	7204188-2	Mattmaterial innefattande flera skikt	Bigelow-Sanford Inc. New York N.Y. US	Norris A H Simpsonville S.C.	71-04-01 US 130 155	72-03-29 Brann	375814
D21C 11/00	7201413-7	Pyrolys av avfallsutslut från massakokning	St. Regis Paper Company New York N.Y. US	Timpe W G Pensacola Fla.		72-02-07 Delmar	375815
D21C 11/04	7201412-9	Förfarande för avskiljande av kemikalier ur en vattenhaltig avlut från massakokning	St. Regis Paper Company New York N.Y. US	Timpe W G Pensacola Fla.		72-02-07 Delmar	375816
D21F 3/02	7111212-2	Press för avvattning av ett foliematerial, spec. för tillverkning av papper	Mara Anstalt Vaduz FL	Ortolani G Guarino/La Pezza IT	70-09-05 IT 29 395	71-09-03 Hammar	375817

C Utlagda

(51) Klass	(21) (11) Ans. nr Utl. nr	(54) Benämning	(71) Sökande	(72) Uppfinnare	(32, 33, 31) Prioritat, Land Nummer	(22) (74) Ans.dat Ombud	Publ.nr
E01B 7/08	7110772-6	Avböjningsanordning för växlar	Elektro-Thermit GmbH Berlin DT	Dohse R, Edeling C, Eisenmann J Berlin, Essen- Rellinghausen, München	70-08-26 DT 20 42 233	71-08-25 Larfeldt	375818
E01F 15/00	7407670-4	Anordning vid upphängningsorgan för skyddsräcken	Axgärde G, Axelsson B Stockholm, Norrahammar			74-06-11 Axgärde	375819
E02B 3/14	7013750-0	Mosaik- eller plattelement	Ludvigsen H T Rudme DK		69-10-13 DT 6939758 Gm	70-10-12 Wallin J	375820
E02D 17/20	7011154-7	Beklädnadsanordning för beklädnad av ytan på en jordvall	Vidal H Saint Cloud FR		69-08-14 FR 27983	70-08-14 Hjärne	375821
E04F 11/02	7311901-8	Monteringsatts för trappa och sätt för dess montering	Timmermännens Produktions AB Göteborg	1) Krohn U K, 2) Lorentzon C E, 3) Werner P O 1) Kullavik, 2-3) Göteborg		73-08-31 Hjärne	375822
E05C 13/02	7311348-2	Anordning vid slutbleck till spanjolett	G.K.N. Stenman AB Eskilstuna	Andersson F Eskilstuna		73-08-21 Wennborg	375823
E06B 7/16	7005619-7	Fönsterschaktstättning	Gebr. Happich GmbH Wuppertal-Elberfeld DT	Cziptschirsch K, Graumann P Wuppertal-Barmen, Deilinghofen	69-06-06 DT 6922650 Gm	70-04-23 Larfeldt	375824
F02B 75/26	7309292-6	Fyrtakts förbränningsmotor	Hallberg S R T Göteborg			73-07-02	375825
F02C 3/02	7213550-2	Integrerad turbokompressorvägmotor	General Power Corporation Paoli Penn. US	Coleman jr R R, Weber H E Villanova, Valley Forge Penn.	71-10-21 US 191 410	72-10-20 Wallin J	375826
F02M 27/08	7209798-3	Anordning för att bilda en bränsle-luftblandning för förbränning i en förbränningsmotor	Cottell E C Bayville N. Y. US			72-07-26 Brann	375827
F02M 51/00	7300299-0	Bränsleinsprutningsanordning	Bosch Robert GmbH Stuttgart DT	Knapp H Leonberg-Silberberg	72-01-11 DT 22 01 135	73-01-10 Hjärne	375828
F03B 3/10	7310000-0	Löphjul vid en reversibel rotmaskin med fasta, icke omställbara skovlar	Moskovsky ordena Trudovogo Krasnogo Znameni Inzhenerno-Stroitelny Institut im. V.V. Kuibysheva Moskva SU	Krivchenko G I, Arshenevsky N N Moskva		73-07-17 Delmar	375829
F04C 1/10	7108621-9	Förträngningsmaskin av skruvrotortyp	Allweiler AG Radolfzell/Bodensee DT	Volz H Böhringen	70-07-04 DT 20 33 201	71-07-02 Delmar	375830
F04D 7/04	7011268-5	Centrifugalpump för transport av vätskor med däri flytande fasta ämnen	Stähle M Neuenkirch CH		70-05-19 DT 20 24 381	70-08-18 Brann	375831
F16B 31/04	7316955-9	Sätt att montera och demontera ett förspänt skruvförband samt anordning för tillämpning av detta sätt	Motala Verkstad AB Motala	Fredriksson R G, Eklund K I Motala		73-12-14 Forsheden	375832
F16D 3/00	7114329-1	Koppling med stabiliserad bälg för överföring av rotationsrörelse	Spicer G Poissy FR	Orain M Conflans-Saint-Honorine	70-11-10 FR 40490	71-11-09 Molin Å	375833
F16D 41/07	7205614-6	Envägskoppling	The Torrington Company Torrington Conn. US	Marola A E, Gehrke G W Torrington, Litchfield Conn.	71-05-04 US 140 092	72-04-27 Geraf	375834
F16D 65/52	7017568-2	Regleringsanordning för inställning av bromsspaken på fordonsbromsar	Wabco Westinghouse GmbH Hannover-Linden DT	Reinecke E, Maisold K- H Beinhorn, Garbsen	70-01-02 DT 20 22 002	70-12-28 von Rennenkampff	375835
F16D 65/54	7012032-4	Bromsreturmekanism	The B.F. Goodrich Company Akron Ohio US	Plaat C L, Thrower A J Troy Ohio	69-09-05 US 855 498	70-09-04 Larfeldt	375836
F16D 66/02	7115835-6	Anordning för indikering av nedslitna bromsbelägg	Jurid Werke GmbH Reinbek DT	Wilhelmi H Hamburg	70-12-22 DT 20 63 005	71-12-09 Lindblom	375837
F16F 1/12	7313291-2	Skarvställe mellan två änddelar av plattvalsad spiraltrådsfjäder med användning av ett skarvbleck.	AB Forshedaverken, Forsheda	Peterson R, Forsheda		73-10-01 Adell	375838
F16G 13/18	7216515-2	Delbar mittstyrning och/eller förbindningskropp för spårkedjor	Firman Diehl Nürnberg DT	Körner O Wermelskirchen	72-01-24 DT 22 03 130	72-12-18 Kinberg	375839
F16H 7/02	7215449-5	Kuggremstransmission	Uniroyal Inc. New York N. Y. US	Miller H F Clifton N.J.	68-11-25 US 778 518	69-11-21 Grahm	375840
F16H 55/08	7215450-3	Remskiva för en kuggremstransmission	Uniroyal Inc. New York N. Y. US	Miller H F Clifton N.J.	68-11-25 US 778 518	69-11-21 Grahm	375841
F16J 11/06	7113534-7	Tryckkärl	Mercier J H Paris FR		70-10-30 FR 39179	71-10-25 Hjärne	375842
F16J 11/06	7113745-9	Tryckkärl	Mercier J H Paris FR		70-10-28 FR 38833	71-10-28 Hjärne	375843
F16L 59/14	7115470-2	Isolerad rörledning	Industrielle Onderneming Wavin NV Zwolle NL	Ralston V H London GB	70-12-03 GB 57 412	71-12-02 Kransell	375844
F23D 13/40	7216070-8	Strålvärmerörhuvud	Firman Jean Nassheuer Troisdorf DT	Nassheuer A, Walrafen F Troisdorf, Troisdorf- Spich	71-12-08 DT 21 60 891	72-12-08 Lindeström	375845
F23D 13/40	7216071-6	Brännare för strålvärmerör	Firman Jean Nassheuer Troisdorf DT	Nassheuer A, Walrafen F Troisdorf, Troisdorf- Spich	71-12-08 DT 21 60 892	72-12-08 Lindeström	375846

(51) Klass	(21) (11) Ans. nr Utl. nr	(54) Benämning	(71) Sökande	(72) Uppfinnare	(32, 33, 31) Prioradat, Land Nummer	(22) (74) Ans.dat Ombud	Publ.nr
F23D 13/40	7216072-4	Skivbrännare för strålvärmerör	Firman Jean Nassheuer Troisdorf DT	Nassheuer A, Krumbügel A Troisdorf, Lohmar- Weegen	71-12-24 DT 21 64 550	72-12-08 Lindeström	375847
F23L 1/00	7307367-8	Lufttillförselanordning vid eldstad	Götaverken Ångteknik AB Göteborg	Stenlund H O H Mölnadal		73-05-25 Westman	375848
F23M 5/08	7213296-2	Kyltubvägg med värmväxlare	Vorkauf H Berlin DT	Svensson K N G Göteborg SW	71-11-16 DT 7143101 Gm	72-10-16 Wallin J	375849
F24F 11/04	7311572-7	Anordning för reducering av störande ljud vid en flödesregulator för luft	Svenska Fläktfabriken AB Nacka	Lindeström L-E, Wibring A Kristinehamn, Jönköping		73-08-24 Brandrup- Wogensen	375850
F41G 7/06	7004885-5	Pansartorn med åtminstone ett utanför pansartornet lagrat, automatiskt eldvapen	Werkzeugmaschinenfabrik Oerlikon- Bührle AG Zürich CH	Zurbuchen L, Novet H Dietlikon, Hegnau	69-05-08 CH 7067	70-04-09 Lundell	375851
G01C 19/06	7201126-5	Anordning för försättning i rotation av en gyrosnurra monterad på en projektil	Etat Francais Ministere des Armees (Armement) Paris FR	Juillet P J F, Fieuzal J H P Nanterre, Rueil- Malmaison	71-03-03 FR 07220	72-02-01 Bjerken	375852
G01L 5/04	7310533-0	Linkraftmätare	Piab AB Danderyd	Tell B A Åkersberga		73-07-31 Billingson	375853
G01N 15/08	7215209-3	Anordning för bestämning av kapillära filtrationsegenskaperna hos material, särskilt papp, papper e.d.	Vsesojuzny Nauchno-Issledovatel'sky Institut po Mashinam dlya Promyshlennosti Stroitelnykh Materialov Gatchina SU	Sarkisov J K, Arkhipova T A, Vigandt A G Leningrad, Kolpany, Gatchina	71-11-24 SU 1 717 251 71-11-24 SU 1 717 406	72-11-22 Hjärne	375854
G01N 21/22	7110216-4	Förfarande och anordning vid undersökning av fasta ämnen och vätskor på basis av deras strålningsabsorption	Nokia OY AB Helsingfors SF	Typpö P M Hiekkaharju	70-11-04 SF 2962	71-08-10 Brann	375855
G01N 27/30	7208009-6	Anjonselektiv elektrod	General Electric Company Schenectady N.Y. US	Grubb W T Schenectady N.Y.	71-06-18 US 154 401	72-06-16 Brann	375856
G01N 27/40	7210345-0	Jonspecifik membran	General Electric Company Schenectady N.Y. US	Brown jr J F, Slusarczuk G M J, LeBlanc jr O H Schenectady N.Y.	71-10-18 US 190 344	72-08-09 Brann	375857
G02F 2/00	7017338-0	Förfarande och anordning för demodulering av polarisationsmodulerade ljusknippen	BBC AG Brown Boveri & Cie Baden CH	Jaecklin A Ennetbaden	69-12-23 CH 19 071	70-12-21 Lindvall	375858
G03B 21/12	7301169-4	Projektor	Lindaco Ltd Geneve CH	Asterö J-E Tumba SW		73-01-26 Molin Å	375859
G03C 1/70	7114905-8	Ljuskänslig kopieringsmassa	Hoechst AG Frankfurt/Main DT	Reichel M K, Ruckert H, Steppan H Wiesbaden-Biebrich, Wiesbaden-Schierstein, Wiesbaden-Dotzheim	70-11-23 DT 20 57 473	71-11-22 Penderud	375860
G03F 7/06	7116517-9	Förfarande för framställning av en tryckplåt för tryckning av heltonsbilder	Fuji Photo Film Co. Ltd Kanagawa JA	Yabuta Y, Tomotsu T, Mizuki E Asaka-shi	70-12-26 JA 118 980	71-12-22 Delmar	375861
G03G 5/00	7211342-6	Xerografiskt avbildningselement	Xerox Corporation Rochester N.Y. US	Ciuffini A J Rochester N.Y.	71-09-02 US 177 243	72-09-01 Hjärne	375862
G03G 9/10	7200199-3	Elektrofotografisk framkallningsbärande samt metod att framställa bäraren	International Business Machines Corporation Armonk N.Y. US	1) Kukla W J, 2) Munzel H E, 3) Queener C A, 4) Ralston W G, 5) Smith T C, 6) Welsh J P 1-5) Lexington Ky. 6) Austin Tex.	71-01-28 US 110 725 71-01-28 US 110 756	72-01-10 Gasslander	375863
G03G 9/10	7207388-5	Elektrostatografisk framkallningsblandning	Xerox Corporation Rochester N.Y. US	Volkers S W Williamson	71-06-10 US 151 996	72-06-06 Hjärne	375864
G03G 13/22	7102340-2	Avbildningsförfarande samt bildframställningselement för genomförande av förfarandet	Xerox Corporation Rochester N.Y. US	Smith M, Radler R W, Hackett C F Brighton, Penfield, Williamson N.Y.		71-02-24 Hjärne	375865
G03G 13/22	7211341-8	Elektrofotografiskt avbildningsförfarande	Xerox Corporation Rochester N.Y. US	Ciuffini A J Rochester N.Y.	71-09-02 US 177 246	72-09-01 Hjärne	375866
G03G 15/10	7208798-4	Elektrografisk kopieringsmaskin	Canon KK Tokyo JA	Saito T, Ando Y Tokyo, Yokohama-shi	71-07-05 JA 49 447	72-07-04 Larfeldt	375867
G06F 3/02	7315095-5	Tangentbord	Facit AB Åtvidaberg	Andersson L H Åtvidaberg		73-11-07 Hagelbäck	375868
G06K 7/10	7009840-5	Signalbehandlingsanordning	International Business Machines Corporation Armonk N.Y. US	Wilson M G Rochester Minn.	69-07-15 US 841 823	70-07-15 Gasslander	375869
G07C 11/00	7311770-7	Identitetshandling	Allmänna Svenska Elektriska AB Västerås	Löfgren F, Törnblom B H Västerås		73-08-30 Öhman	375870
G08B 17/10	7403822-5	Jonisationsbrandindikator, vilken består av flera delar, som är sinsemellan förbundna med hjälp av lösbara förbindningar	Cerberus AG Männedorf CH	Lampart T, Kuhn M Männedorf, Stäfa	70-07-23 CH 11 203	71-07-22 Larfeldt	375871
G11B 3/46	7115340-7	Av diamant bestående och för spårstyrning och avkänning eller enbart spårstyrning avsedd avkännarmed för en signalavkännare	TED Bildplatten AG AEG-Telefunken- Teldec Zug CH	1) Batsch H, 2) Berger W, 3) Jahnel B, 4) Dickopp G, 5) Weinz E A 1-4) Berlin, 5) Idar- Oberstein DT	70-11-30 DT 20 60 317	71-11-30 Hammar	375872
G11C 8/00	7104378-0	Magnetkärnminne	Electronic Memories & Magnetics Corporation Los Angeles Cal. US	Kenner B A Palos Verdes Peninsula Cal.	70-04-06 US 25 624	71-04-05 Wallin J	375873

C Utlagda

(51) Klass	(21) (11) Ans. nr Utl. nr	(54) Benämning	(71) Sökande	(72) Uppfinnare	(32, 33, 31) Prioritet, Land Nummer	(22) (74) Ans.dat Ombud	Publ.nr
G21C 1/02	7311819-2	Snabbreaktor	1) Iljunin V G, 2) Murogov V M, 3) Shmelev A N 1-2) Obninsk, 3) Moskva SU			73-08-30 Hjärne	375874
H01B 3/30	7015081-8	Sätt att framställa isolerande löddugliga överdrag på elektriska ledare genom beskiktning av ledarna med lösningar innehållande minst två hydroxylgrupper uppvisande föreningar och maskerade bi- eller m.m.	Herberts Kurt Dr. & Co. GmbH vorm. Otto Louis Herberts Wuppertal DT	1) Ottmann G F, 2) Poth H-U, 3) Holfort H 1-2) Wuppertal-Elberfeld DT, 3) Mexico MX.	69-11-13 DT 19 57 157	70-11-09 Lindqvist	375875
H01F 7/20	7303335-9	Elektromagnet	Linden-Alimak AB Skellefteå	Stadigh H-G Undersåker		73-03-09 Larfeldt	375876
H01F 27/33	7311728-5	Ljuddämpning vid transformatorer	Allmänna Svenska Elektriska AB Västerås	Elfgren C, Spicar E Ludvika		73-08-29 Öhman	375877
H01F 29/04	7207682-1	Lastomkopplare för lindningskopplare för reglertransformatorer	Maschinenfabrik Reinhausen Gebrüder Scheubeck KG Regensburg DT	Pelz F Esslingen-Waldenbronn	71-06-19 DT 21 30 509	72-06-12 von Rennenkampff	375878
H01F 29/04	7208886-7	Drivanordning för stegkopplare för stegtransformatorer	Transformatoren Union AG Stuttgart DT	Fricke K, Lauterwald R Leerstetten, Grossschwarzenlohe	71-07-20 DT 21 36 213	72-07-05 Lorenz	375879
H01F 29/14	6916828-4	Styrbar reaktor	Maschinenfabrik Oerlikon Zürich CH	Leyvraz P Zürich	68-12-05 CH 18 158	69-12-05 Hermansson O	375880
H01L 23/18	7214937-0	Halvledarelement innefattande bl.a. ett isolerande ytskikt, vilket har permanent utladdning och förfarande för framställning av detsamma	Allmänna Svenska Elektriska AB Västerås	Wallmark J T, Bakowski M Göteborg, Angered		72-11-17 Ferkinghoff	375881
H01L 29/14	7204617-0	Halvledaranordning innefattande bl.a. en kropp av kiseloxid dopad med ett eller flera tvåvärda ämnen bland ämnena barium, bly, strontium, kalcium och oxider därav	Westinghouse Electric Corporation Pittsburgh Penn. US	Swanson J G Monroeville Penn.	71-04-09 US 132 643	72-04-10 Larsen	375882
H01M 4/73	7007310-1	Gallerplatta vid en blybattericell innefattande ett flertal varandra omkretsande ramelement	Western Electric Company Incorporated New York N.Y. US	Cannone A G Cranford N.J.	69-06-05 US 830 603	70-05-27 Delmar	375883
H01M 12/08	7108206-9	Sätt att driva en strömälstrand cell	The Udylite Corporation Warren Mich. US	Symons P C Birmingham Mich.	70-06-26 US 50 054	71-06-23 Hjärne	375884
H01R 43/04	7300961-5	Apparat för krympning av en elektrisk kontakt på en ledare i en plan kabel	AMP Incorporated Harrisburg Penn. US	Cootes H E Harrisburg Penn.	72-02-08 US 224 548 72-08-23 US 283 149	73-01-24 Wennborg	375885
H02H 3/00	7311395-3	Skydd för i elektriska kraftnät ingående anläggningsdelar	Allmänna Svenska Elektriska AB Västerås	Nimmersjö G Västerås		73-08-22 Öhman	375886
H02H 7/26	7211688-2	Statiskt relä, som är påverkbart av riktningen för elektrisk effekt i ett växelströmssystem	General Electric Company Schenectady N.Y. US	Little D W Lansdowne Penn.	71-09-10 US 179 500	72-09-11 Bergensträhle	375887
H02K 1/24	7006618-8	Synkron reaktionsmotor	Allis-Chalmers Manufacturing Company West Allis Wis. US	Honsinger V B Cincinnati Ohio	69-05-19 US 825 790	70-05-14 Larfeldt	375888
H02K 19/26	7210821-0	Synkronmaskin med en med lindningsspår och tänder försedd rotor	Westinghouse Electric Corporation Pittsburgh Penn. US	Kilgore L A, Demerdash N A O Export, East Pittsburgh Penn.	71-08-19 US 173 005	72-08-18 Waldinger	375889
H02K 33/02	7213089-1	Elektrisk vibratormotor	Philips' Gloeilampenfabriek NV Eindhoven NL	de Boer J Drachten	71-10-14 NL 14172	72-10-11 Åkesson	375890
H02M 1/08	7114524-7	Överspänningsskyddskrets för en grupp parallella thyristorer	General Electric Company Schenectady N.Y. US	Piccone D E, Somos I Philadelphia, Lansdowne Penn.	70-11-12 US 88 853	71-11-12 Billingson	375891
H02M 1/08	7202666-9	Tändregulator för en statisk växelströmsomkopplare	General Electric Company Schenectady N.Y. US	Keiles Y, Kelley jr F W, Lezan G R E Philadelphia, Media Penn., Cherry Hill N.J.	71-03-03 US 120 509	72-03-02 Billingson	375892
H02M 3/04	7203568-6	Elektrisk apparat för tillförsel av energi vid hög spänning till en laddningskrets från en likspänningskälla	The Bendix Corporation Southfield Mich. US	McKeown J E Sidney N.Y.	71-03-22 US 126 768	72-03-20 Billingson	375893
H03D 13/00	7005666-8	Anordning för alstring av en utsignal, som är proportionell mot en differentialsignal hos en växelinsignal	The English Electric Co. Ltd London GB	Ainsworth J D Stafford	69-04-25 GB 21 247	70-04-24 Wallin J	375894
H03H 9/30	7108604-5	Med elastiska vågor arbetande anordning	Western Electric Company Incorporated New York N.Y. US	Krause J T, Kurkjian C R New Providence, Bernards Township N.J.	70-07-13 US 54 189	71-07-02 Larfeldt	375895
H03K 13/24	7316063-2	Anordning för omkodning av en signal med olikformigt samplingsmönster till en signal med likformigt samplingsmönster	Fjällbrant T Hovås			73-11-28 Sjö	375896
H04L 27/00	7015562-7	Dataöverföringsanläggning för att överföra fas- och amplitudmodulerade bärvägssignaler	International Communications Corporation Miami Fla. US	Ragsdale R G Hollywood Fla.	69-11-18 US 877 880	70-11-17 Molin Å	375897
H05B 1/02	7306176-4	Anordning vid värmedyna	Jacobson B Solna			73-05-03 Linde	375898

D Meddelade patent Patent meddelade 1975-04-10

Vid inbetalning av årsavgifter för patent meddelade efter den 9 januari 1975 skall uppges både patentnummer (lika med ansökningsnumret) och publiceringsnummer.

(51) Klass	(21)(11) Ans.nr Pat.nr	(54) Benämning	(71) Sökande	(44) Utl.dat	Publ.nr
A01G 23/02	7315945-1	Plantväska	Callin G Stockholm	74-12-23	372405
A01K 89/02	7312951-2	Fiskerulle med reglerbar broms- och signalanordning	Abu AB Svängsta	74-12-23	372406
A23C 23/00	7101205-8	Sätt att framställa en mejeridryck	FMC Corporation Philadelphia Penn. US	74-12-23	372408
A23K 1/18	7013937-3	Djurfoderkomposition samt förfarande för framställning därav	Ralston Purina Company St. Louis Mo. US	74-12-23	372409
A23K 1/18	7016621-0	Djurfoder med medelhög fukthalt samt förfarande för framställning därav	Ralston Purina Company St. Louis Mo. US	74-12-23	372410
A23K 1/18	7016676-4	Fodermedel för idisslande djur	Commonwealth Scientific and Industrial Research Organization Melbourne AU	74-02-04	363727 Bev. 75-04-17
A23L 1/26	7017409-9	Förfarande för smaksättning av kakaohaltiga födoämnen och drycker	Societe des Produits Nestle SA Vevey CH	74-12-23	372411
A24F 27/20	7013723-7	Anordning för att frammata och automatiskt tända en tändsticka	Unimeco Anstalt Vaduz FL	74-12-23	372412
A43B 5/04	7105891-1	Uppblåsbart stödfoder avsett som stöd mellan en sko och en fot	Rudy M F Northridge Cal. US	74-12-23	372413
A47C 17/16	7208949-3	Bäddsoffa med ryggstöd och bädd sammankopplade till en enhet	Pettersson K.J. & Söner AB Uppsala	74-12-23	372414
A47L 9/16	7305999-0	Golvbehandlingsapparat för uppsamling av stoft eller vätska	Electrolux AB Stockholm	74-12-23	372415 Till.t. 366642
A61B 5/14	7015498-4	Apparat för identifiering av olikartade partiklar i ett fluidum	Cornell Aeronautical Laboratory Inc. Buffalo N.Y. US	74-12-23	372416
A61B 5/14	7113658-4	Förfarande för bestämning av vita blodkroppar av en viss typ	Mount Siani Research Foundation New York N.Y. US	74-12-23	372417
A61F 11/02	7308528-4	Ljudventil för hörselskydd	Lennartsfors Mekaniska Verkstad AB Årjäng	74-12-23	372418
A61K 9/06	7201034-1	Salvbas med antimikrobiell effekt, företrädesvis på händerna	1) Larsson V K, 2) Odham L G, 3) Noren B 1-2) Göteborg, 3) Lund	74-12-23	372419
A61K 13/00	6810634-3	Förfarande för framställning av ett lättfluidiserbart, farmaceutiskt preparat för inhalering	Fisons Pharmaceuticals Ltd Loughborough GB	74-12-23	372420
A61K 27/04	6904024-4	Partikelformigt, radioaktivt material till användning för diagnostiska ändamål och sätt att framställa sådant material	Minnesota Mining and Manufacturing Company St. Paul Minn. US	74-12-23	372421
A62B 35/02	7007680-7	Strängformigt konstruktionselement för dämpning av hastiga drag och tvärkrafter	Autoliv Schwedengurte GmbH & Co. KG Hamburg DT	74-12-23	372422
B01D 19/04	7100132-5	Antiskumnings- eller skumborttagningsmedel för vattenhaltiga system	Dow Corning Corporation Midland Mich. US	74-12-23	372423
B01D 53/02	7014741-8	Förfarande för avlägsnande av karbonylsulfid från industriella avgaser	Kronos Titan AS Fredrikstad NO	74-12-23	372424
B01F 5/00	7011868-2	Anordning för alstrande av en homogen utspädd blandning av textild fibrer och en suspensionsfluid	Neyrpic-BMB Grenoble FR	74-12-23	372425
B01F 5/00	7102224-8	Anordning för blandning av fluidkomponenter bestående av en ledning med ett flertal vridna blad- eller bandliknande element	Kenics Corporation Danvers Mass. US	74-12-23	372426
B01J 17/32	7016055-1	Förfarande för framställning och/eller vidarebearbetning av kiselfattiga III-V-halvledarkroppar	Wacker-Chemitronic Gesellschaft für Elektronik- Grundstoffe GmbH Burghausen DT	74-12-23	372427
B02C 17/22	7307044-3	För nötning utsatt vägg	Trelleborgs Gummifabrik AB Trelleborg	74-12-23	372428
B04B 11/00	7114989-2	Självrönsande centrifug	Escher Wyss AG Zürich CH	74-12-23	372429
B05B 5/08	7014781-4	Sprutrum för pulverformiga elektriserade material för beläggning och ytbehandling av olika föremål	Societe Anonyme Francaise d'exploitation des Procedes Carrier -Societe Carrier Sureshes FR	74-12-23	372430
B06B 1/16	7013528-0	Vibrationsalstrare för skakmaskiner	VEB Baumaschinen Gatersleben Gatersleben DL	74-12-23	372431
B21B 1/18	7009084-0	Valsningsförfarande för tillverkning av tråd eller annat stavformigt vals gods samt anordning för genomförande av förfarandet	Stahlwerke Südwestfalen AG Hüttental-Geisweid DT	74-12-23	372432
B21B 21/00	7203343-4	Stegvalsverk för kallvalsning av rör	Institut Chernoi Metallurgii Dnepropetrovsk SU	74-12-23	372433
B21B 31/08	7001022-8	Valsverksanläggning med ett flertal sida vid sida och efter varandra anordnade valsstativ	Vereingte Österreichische Eisen- und Stahlwerke- Alpine Montan AG Wien och Linz OE	74-12-23	372434
B21B 31/08	7005420-0	På en fundamentam löstbart fäst och i vertikal riktning upplyftbart valsstativ till ett valsverk	Vereingte Österreichische Eisen- und Stahlwerke- Alpine Montan AG Wien och Linz OE	74-12-23	372435
B21B 37/00	7111352-6	Anordning för mätning av valsavstånd enligt patentkrav 2 i det svenska patentet 365 954	Allmänna Svenska Elektriska AB Västerås	74-12-23	372436 Till.t. 365954
B21B 37/00	7111354-2	Anordning för mätning av valsavstånd enligt patentkrav 2 i det svenska patentet 365 954	Allmänna Svenska Elektriska AB Västerås	74-12-23	372437 Till.t. 365954
B21B 37/00	7114190-7	Anordning för mätning av valsavstånd enligt patentkrav 2 i det svenska patentet 365 954	Allmänna Svenska Elektriska AB Västerås	74-12-23	372438 Till.t. 365954

D Meddelade patent

(51) Klass	(21)(11) Ans.nr Pat.nr	(54) Benämning	(71) Sökande	(44) Utl.dat	Publ.nr
B21C 47/06	7114328-3	Kontinuerligt arbetande anordning för upplindning av tråd eller annat böjligt valsgods	Vsesojuzny Nauchno-Issledovatel'skiy i Proektno-Konstruktorskiy Institut Metallurgicheskogo Mashinostroenia Moskva SU	74-12-23	372439
B21C 47/26	7002564-8	Transportanordning ansluten till en vindlingsläggare anordnad att bilda enskilda trådvindlingar	Schloemann AG Düsseldorf DT	74-12-23	372440
B21D 15/04	7003998-7	Anordning för kontinuerlig veckning av tunnväggiga rör	Kabel- und Metallwerke Gutehoffnungshütte AG Hannover DT	74-12-23	372441
B21D 43/10	7109091-4	Anordning för intermitterent matning av ett materialband	Akkumulatorenfabrik Dr. Leopold Jungfer Feistritz/Rosental OE	74-12-23	372442
B21D 53/00	6915842-6	Apparat för tillverkning av en flerkansalsanordning för vätskebehandling	Neptune Microfloc Incorporated Corvallis Oreg. US	74-12-23	372443
B22D 11/12	7209315-6	Stränggjutningsanläggning med bågformig strängstyrning	Schloemann AG Düsseldorf DT	74-12-23	372444
B22D 17/32	7202841-8	Förfaringsätt för att erhålla strukturtäta avgjutningar från en kallkammarpresgjutmaskin med multiplikator, som arbetar enligt flerfasprincipen, samt anordning för genomförande av sättet	Idra-Pressen GmbH Stuttgart DT	74-12-23	372446
B23K 37/02	7105073-6	Motordriven apparat	Kensrue M M Santa Ana Cal. US	74-12-23	372447
B24B 3/30	6916672-6	Sätt och apparat för att på en spiralborr slipa fram en borrarpspets	Omark-Winslow Aerospace Tool Co. Portland Oreg. US	74-12-23	372449
B26D 1/12	7016938-8	Anordning för längsskärning av en rörlig materialbana med två mot varandra roterbara cirkelknivar	Beloit Corporation Beloit Wis. US	74-12-23	372450
B27B 33/14 38 a:11	6612879-4	Motordrivet kontinuerligt sågband	McCulloch Corporation Los Angeles Cal. US	69-07-07	312226 Bev. 75-04-17
B28C 7/16	7206711-9	Påfyllningsstation	Folde E R Farsta	74-12-23	372451
B29C 17/03	7010335-3	Förfarande för att kallforma föremål av termoplast	Borg-Warner Corporation Chicago Ill. US	74-12-23	372452
B29C 27/02	7104736-9	Sätt och apparat för värmeförregling med hjälp av varm gas	Pembroke Carton and Printing Co. Ltd Basildon GB	74-12-23	372453
B29D 9/00	7101921-0	Förfarande för framställning av ett elektriskt isolerande underlag med en selektivt etsbar gummikomposition på minst en yta	Formica International Ltd London GB	74-12-23	372454
B29D 27/00	6806878-2	Sätt vid forming av ett spjal- eller stödförband för en levande kropp genom deformation av ett termoplastmaterial till kroppens form	Bakelite Xylonite Ltd London GB	74-12-23	372455
B29F 1/00	7104327-7	Stängningsanordning för en i styrningar rörlig verktyghållarplatta	Krauss- Maffei AG München DT	74-12-23	372456
B29F 5/02	7103140-5	Sätt att framställa ett friktionslement	Abex Corporation New York N.Y. US	74-12-23	372457
B29H 17/00	7105515-6	Sätt att framställa ett pneumatiskt fordonsdäck genom centrifugaljutning	The Firestone Tire & Rubber Company Akron Ohio US	74-12-23	372458
B30B 9/20	7303755-8	Anordning för komprimering och/eller transport av ett material i en kanal	Casselbrant Sven & Co. handelsbolaget under firma Lidingö	74-12-23	372459
B41F 7/40	6908641-1	Apparat för matning av fuktvätska till plåtacylindern i en tryckpress	Miller Printing Machinery Company Pittsburg Penn. US	74-12-23	372460
B41F 13/02	6906810-4	Anordning för konstanthållning av spänningen hos en genom en rulloffsetmaskin löpande bana	Roland Offsetmaschinenfabrik Faber & Schleicher AG Offenbach/Main DT	74-12-23	372461
B41F 13/70	7103992-9	Rotationstryckmaskin	Izdatel'stvo *Izvestia* Moskva SU	74-12-23	372462
B41F 15/14	7306367-9	Anordning vid en stenciltryckmaskin	Svecia Silkscreen Maskiner AB Norsborg	74-12-23	372463
B41F 17/10	6913399-9	Förfarande och apparat för att påföra färgämne på garn	The Singer Company (UK) Ltd London GB	74-12-23	372464
B41F 19/02	7103773-3	Förfarande och anordning för framställning av grafiska kopior	Paper Converting Machine Company Green Bay Wis. US	74-12-23	372465
B41F 21/04	7002065-6	Med gripanslag samverkande klämripare för arkrotationsmaskiner	Roland Offsetmaschinenfabrik Faber & Schleicher AG Offenbach/Main DT	74-12-23	372466
B60C 25/06	7202012-6	Anordning för montering av ett pneumatiskt däck på ett hjul	Michelin & Cie (Compagnie Generale des Etablissements Michelin) Clermont-Ferrand FR	74-12-23	372467
B60J 1/14	7008462-9	Ventilationsfönster för motorfordon	Daimler-Benz AG Stuttgart-Untertürkheim DT	74-12-23	372468
B60N 1/06	7011583-7	Hydraulisk låsapparat	Porter P.L. Co. Los Angeles Cal. US	74-12-23	372469
B60N 1/56	7012512-5	För strålkastare avsett torkarrangemang	Lucas Joseph (Industries) Ltd Birmingham GB	74-12-23	372472
B60P 1/00	7304049-5	Anordning för avlastning av virke	Eriksson C A Bureå	74-12-23	372470
B60P 7/12	7301582-8	Anordning vid skotare eller lastbärare avsedd för transport av trädstammar eller timmer	Kisa Trä AB Kisa	74-12-23	372471
B60S 1/56	7014752-5	Anordning för rengöring av glasrutor, företrädesvis strålkastarglas och baklyktor till fordon	Bosch Robert GmbH Stuttgart DT	74-12-23	372473
B60S 1/56	7200987-1	Torkaranordning för strålkastare	Salminen O O, Järvinen U T Märsta	74-12-23	372474
B61C 15/12	7304860-5	Anordning för hävande av slirning vid ett motordrivet rälsfordon	Allmänna Svenska Elektriska AB Västerås	74-11-25	371615 Bev. 75-04-10

(51) Klass	(21)(11) Ans.nr Pat.nr	(54) Benämning	(71) Sökande	(44) Utl.dat	Publ.nr
B61G 3/10	7200808-9	Automatisk kopplingsanordning för rälfordon	Ministerium für Verkehrswesen Berlin DL	74-12-23	372475
B61G 9/04	7207113-7	Drag- och stötanordning för centralkoppel på rälfordon	Ministerium für Verkehrswesen Berlin DL	74-12-23	372476
B61G 9/24	7303875-4	Kopplingslänk för automatkoppel på rälfordon	Ministerium für Verkehrswesen Berlin DL	74-12-23	372477
B63B 19/20	7207236-6	Anordning vid för ett fartyg avsedd lastrumslucka	Navire Cargo Gear AB Göteborg	74-12-23	372478
B63C 9/04	7008396-9	Fördelningsapparat för tryckmedium	The Bendix Corporation South Bend Ind. US	74-12-23	372479
B64D 17/12	7003318-8	Fallskärm	Irvin Air Chute Ltd Fort Erie CA	74-12-23	372480
B65B 27/00	6706075-6	Transport- och lagerförpackning av en isolerad elektrisk enträdsledare eller kabel	Schweizerische Isola-Werke Breitenbach CH	74-12-23	372481
B65D 5/10	7306656-5	Emballagelaåda för tetraederformiga föremål	Munksjö AB Jönköping	74-12-23	372482
B65D 17/16	7110407-9	Öppningsflik för lätt öppningsbar behållare med en upprivbar del avgränsad av en försvagningslinje	Fraze E C Dayton Ohil US	74-12-23	372483
B65D 19/12	7216318-1	Anordning vid lastflak	Glücksman Arne AB Göteborg	74-12-23	372484
B65D 87/40	7006056-1	Lockanordning för tillslutning av rörände	Dover Corporation Cincinnati Ohio US	74-12-23	372485
B65D 87/48	6909406-8	Anordning för påvisande av otätheter på en förrådsbehållare för vätska	Nicolai W Hamburg DT	74-12-23	372486
B65G 17/42	7005653-6	Bogsertruck	S.I. Handling System Inc. Easton Penn. US	74-12-23	372487
B65G 35/00	6817324-4	Transportanordning för förflyttning av fordon utmed skenor	The Dashaveyor Company Venice Cal. US	74-12-23	372488
B65H 3/10	7213380-4	Anordning för uttagning och överlämnande av staplade ark	Rotaprint GmbH Berlin DT	74-12-23	372489
B65J 1/02	7300513-4	Transportabelt magasin avsett att låsas fast vid ett i marken förankrat fundament e.d.	Backtemans Patenter AB Vällingby	74-12-23	372491
B66F 5/02	7202244-5	Avluftningsanordning för en i en hydraulisk installation ingående tank	Mercier J H Paris FR	74-12-23	372492
B66F 9/22	7017597-1	Av ett kompressibelt medium reglerad teleskopisk lyftanordning	Bushnell jr S W Seattle Wash. US	74-12-23	372493
C01B 17/54	7013099-2	Förfarande för framställning av svaveldioxid genom stegvis förbränning av elementärt svavel med syrehaltig gas	Metallgesellschaft AG Frankfurt/Main DT	74-12-23	372494
C01B 21/06	7105624-6	Förfarande för framställning av kubisk bornitrid	Vsesojuzny Nauchno-Issledovatel'sky Institut Abrazivov i Shlifovania Leningrad SU	74-12-23	372495
C01B 31/02	7100774-4	Förfarande för att bibringa föremål av amorft kol eller grafit beständighet mot oxidation, samt lösning för behandling av sådana föremål	Centro Sperimentale Metallurgico SpA Rom IT	74-12-23	372496
C01F 7/76	7201333-7	Sätt att framställa sulfathaltig basisk aluminiumklorid	Kali-Chemie AG Hannover DT	74-12-23	372497
C01G 45/02	7313959-4	Förfarande för utvinning av ren friflytande kristallin mangandioxid från orena magnannitratlösningar	Diamond Shamrock Corporation Cleveland Ohio US	74-12-23	372498
C02B 9/02	7012017-5	Förfarande vid bränning på land och på vatten av löskommen förorening såsom tjockolja eller annan petroleumprodukt genom utstött aluminium- och järnoxidpulver samt medel för genomförande av förfarandet	Bycosin AB Karlstad	74-12-23	372499
C02C 5/00	7306720-9	Anläggning för behandling av en vattenlösning av metallsalter	Sibtex AB Stockholm	74-12-23	372500
C03B 9/34	7002750-3	Två- eller flerdelad form för pressning eller sprutning av termoplastiska material, spec. glasmassor	Vereingigte Farbenglasswerke AG Zwiesel DT	74-12-23	372501
C03B 35/00	7100022-8	Anordning vid en glasformningsmaskin med en utmatningsmekanism för överföring av nyttillverkade glasvaror från ett utmatningsbord till en intill detta liggande transportör	C.S.S. Machine & Tool Co. Inc. Philadelphia Penn. US	74-12-23	372502
C03C 17/32	7215589-8	Glasförpackning med fast förenat yttre plastskikt	Plåtmanufaktur AB Malmö	74-12-23	372503
C03C 17/32	7215590-6	Glasförpackning med påkrympt yttre plastskikt samt sätt för dess framställning	Plåtmanufaktur AB Malmö	74-12-23	372504
C04B 15/02	6506493-3	Sätt att framställa lättbetong	Koppers Company Inc. Pittsburgh Penn. US	74-12-23	372506
C05C 11/00	7202013-4	Användning av med basiska minst 3 kväveatomer innehållande föreningar laddade katjonbytare som långsamt och varaktigt verkande kvävegödselmedel	Bayer AG Leverkusen DT	74-12-23	372508
C05F 9/04	7306923-9	Sätt att samkompostera slam och sopor	Wikström U, Sundelin U Örebro	74-12-23	372509
C05F 11/00	7214013-0	Jordbruksmedel innehållande en polyolefinfilm	Texaco Development Corporation New York N.Y. US	74-12-23	372510
C07C 5/18	6914352-7	Förfarande för dehydrogenering av ett tillflöde innehållande av alkan cykloalkan, monoklorsubstituerad alkan eller cykloalkan eller ett alkylsubstituerat aromatiskt kolväte medelst en smälta av oxiderad metallklorid	The Lummus Company Bloomfield N.J. US	74-12-23	372511
C07C 11/12	7104912-6	Förfarande för katalytisk dehydratisering av dioler till diolefiner och olefinalkoholer och katalysator härför bestående av ett difosfat av åtminstone en av metallerna litium, natrium, strontium och barium	Compagnie Francaise de Raffinage Paris FR	74-12-23	372512
C07C 17/12	6917152-8	Förfarande för bromering av aromatiska föreningar i kärnan medelst brom i frånvaro av lösningsmedel	Firman Ugine Kuhlmann Paris FR	74-12-23	372513
C07C 21/06	6817448-1	Förfarande för framställning av vinylklorid genom klorering av etan, eten eller en blandning därav och dehydroklorering av erhållet diklorolväte	The Lummus Company Bloomfield N.J. US	74-12-23	372514

D Meddelade patent

(51) Klass	(21)(11) Ans.nr Pat.nr	(54) Benämning	(71) Sökande	(44) Utl.dat	Publ.nr
C07C 39/02	7017691-2	Förfarande för införande av en hydroxigrupp i kärnan av aromatiska föreningar	Rhone-Poulenc SA Paris FR	74-12-23	372515
C07C 63/52	6913429-4	Förfarande för framställning av alfa-(p-(1-cykloalkenyl)-fenyl)-fettsyraföreningar	Ciba-Geigy AB Basel CH	74-12-23	372516
C07C 69/18	7113886-1	Sätt för framställning av glycerintriacetat och glycerindiacetat genom omsättning av allylacetat, ättiksyra och molekyllärt syre	Hoechst AG Frankfurt/Main DT	74-12-23	372517
C07C 87/50	7014095-9	Kontinuerligt förfarande för framställning av polyfenylpolyaminer med metylenbryggor	The Upjohn Company Kalamazoo Mich. US	74-12-23	372518
C07C 91/34	6917271-6	Förfarande för framställning av fenyletanolaminer	Allen & Hanburys Ltd London GB	74-12-23	372519
C07C 91/40	6905076-3	Förfarande för framställning av m-amino-alfa-(1-aminoetyl)-bensylalkohol eller ett syraadditionssalt därav	Sterling Drug Inc. New York N.Y. US	74-12-23	372520
C07C 93/08	6910181-4	Förfarande för framställning av difenylmetoxyetyl-amino-derivat	Koninklijke Pharmaceutische Fabrieken v/h Brocades-Stheeman & Pharmacia NV Amsterdam NL	74-12-23	372521
C07C 121/02	6916863-1	Sätt att framställa nitriler genom ammoniakalisk oxidation av kolväten	The Lummus Company Bloomfield N.J. US	74-12-23	372522
C07C 123/00	7011763-5	Sätt att framställa 4-klorderivat av fenylfoemamidiner och deras salter	Schering AG Berlin och Bergkamen DT	74-12-23	372523
C07C 123/00	7014538-8	Nya amidiner till användning som röntgenkontrastmedel och sätt att framställa desamma	Schering AG Berlin och Bergkamen DT	74-12-23	372524
C07C 131/04	7016545-1	Kretsloppsförfarande för framställning av cyklohexanonoxim och anordning för genomförande av förfarandet	Stamicarbon NV Heerlen NL	74-12-23	372525
C07C 143/56	7016421-5	Förfarande för framställning av 2-(alfa-(p-klorfenoxi)-isoburyryl)-aminoetansulfonsyra	Taisho Pharmaceutical Co. Ltd Tokyo JA	74-12-23	372526
C07C 143/84	7208237-3	Substituerade butynylkarbamter med herbicid verkan	Fisons Ltd London GB	74-12-23	372527
C07C 169/20	7113523-0	Förfarande för framställning av nya, med en 3beta-tredigitoxosyl-14beta-hydroxi-5beta-androstan-17beta-yl-grupp substituerade derivat av akrylsyra	Thomae Karl Dr. GmbH Biberach/Riss DT	74-12-23	372528
C07D 7/34	6811090-7	Förfarande för framställning av bensodipyrone-derivat	Fisons Pharmaceuticals Ltd Loughborough GB	74-12-23	372529
C07D 49/34	7110610-8	Karbamater av 2-fenylhydrazino-2-imidazoliner till användning som ektoparasitocider	Bayer AG Leverkusen DT	74-12-23	372530
C07D 49/34	7200661-2	Förfarande för framställning av nya substituerade 2-fenylamino-imidazoliner-(2)	Boehringer C.H. Sohn Ingelheim/Rhein DT	74-12-23	372531
C07D 53/06	6901125-2	Förfarande för framställning av 5-fenyl-3H-1,4-benzodiazepiner	Hohl T Basel CH	74-12-23	372532
C07D 55/48	6809101-6	Sätt att framställa en cellulosaolymer med till densamma bundna dihalogen-s-triazinylgrupper	National Research Development Corp. London GB	74-12-23	372533
C07D 99/06	7103458-1	1-(1,3,4-tiadiazol-2-yl)-imidazolidinon-(2)-derivat till användning som herbicider	Bayer AG Leverkusen DT	74-12-23	372534
C07D 99/16	6203273-5	Förfarande för framställning av 6-acylamidopenicillansyror	Chemie Grünenthal GmbH Stolberg/Rhld DT	74-12-23	372535 Till.t. 322512 Bev. 75-04-17
C07D 99/24	6915950-7	Förfarande för rening av cefaloglycinantibiotikum och förbättring av dess utbyte	Eli Lilly and Company Indianapolis Ind. US	74-12-23	372536
C07F 9/40	6814618-2	Förfarande för framställning av (*72+-)-(cis-1,2-epoxipropyl)-fosfonyraföreningar	Merck & Co. Inc. Rahway N.J. US	74-12-23	372537 Till.t. 367020
C07G 7/026	7111204-9	Utvinning av urokinas med hjälp av polyakrylnitrilfibrer	Mochida Seiyaku KK Tokyo JA	74-12-23	372538
C08B 19/08	6806448-4	Förfarande för framställning av ferrihydroxidkomplex med oxiderad eller alkalibehandlad dextran	Fisons Pharmaceuticals Ltd Loughborough GB	74-12-23	372539
C08F 41/12	7011813-8	Blandning av en homogen terpolymer och ett kombinerbart ympolymerisat	Imperial Chemical Industries Ltd London GB	74-12-23	372540
C08F 45/72	7004834-3	Vulkan fluorelastkomposition vari ingår en vulkaccelerator som kan utgöras av en guanidin- eller amidinförening	Du Pont E.I. de Nemours and Co. Wilmington Del. US	74-12-23	372541
C08G 17/017	7009950-2	Förfarande för framställning av polyesterpolyoler genom polymerisation av laktoner	Deutsche Gold- und Silber-Scheideanstalt vormals Roessler Frankfurt/Main DT	74-12-23	372542
C08G 31/18	6903905-5	Siloxan/polyarylenetersegmentpolymer	Union Carbide Corporation New York N.Y. US	74-12-23	372543
C08G 31/18	6903906-3	Hydrolysbeständig siloxan/polyaryleneter-segmentpolymer	Union Carbide Corporation New York N.Y. US	74-12-23	372544
C08G 31/18	6903907-1	Tvåfas siloxan/polyaryleneter-segmentpolymerisat och förfarande för dess framställning	Union Carbide Corporation New York N.Y. US	74-12-23	372545
C08G 37/16	6905836-0	Fenolhartskomposition innehållande ett polyisocyanat och en härdningskatalysator	Ashland Oil Inc. Ashland Ky. US	74-12-23	372546
C08G 47/04	7005550-4	Värmehärdbara organopolysiloxanpressmassor	Wacker-Chemie GmbH München DT	74-12-23	372547
C08G 47/04	7208297-7	Medel för framställning av polysiloxanbeläggningar, som är avvisande mot klibbiga substanser	Wacker-Chemie GmbH München DT	74-12-23	372548
C09C 1/62	7115436-3	Sätt att framställa metallflingor	International Nickel Ltd London GB	74-12-23	372549
C09D 3/76	7006328-4	Plastisolkompositioner för tätningsändamål sammansatt av vinylkloridpolymer innehållande karboxylgrupper och epoxiderad omättad fetolja	Continental Can Company Inc. New York N.Y. US	74-12-23	372550
C09J 7/02	7002731-3	Självhäftande artikel med minst ett bindemedelsskikt som innehåller sampolymerisat av akryl- och/eller metakrylsyrastrar	Badische Anilin- & Soda-Fabrik AG Ludwigshafen DT	74-12-23	372551
C10C 3/02	7101003-7	Förfarande för beredning av bituminöst blandgods vars mineralämnesandel håller en restvattenandel, varvid tillsättes vattenlösliga krom(III)-salter som helt eller delvis utgöres av kromaluner	Wibau Westdeutsche Industrie- und Strassenbau- Maschinen-GmbH Rothenbergen DT	74-12-23	372552

D Meddelade patent

(51) Klass	(21)(11) Ans.nr Pat.nr	(54) Benämning	(71) Sökande	(44) Utl.dat	Publ.nr
C10G 9/24	7213196-4	Reaktor för plasmakemiska processer omfattande urladdningsrum, reaktionsrum och avkylningsrum med insprutningsmunstycken anordnade för ömsom medsols ömsom motsols insprutning med en tangentuell hastighetskomponent	AGA AB Lidingö	74-12-23	372553
C10G 11/18	6904595-3	Förfarande för omvandling av kolväten genom katalytisk krackning i fluidiserad bädd och anordning härför	Pullman Incorporated Chicago Ill. US	74-12-23	372554
Patent meddelade 1975-04-17					
C10G 25/00	6913264-5	Raffineringsmedel för oljiga ämnen, vilket består av granuler eller små aggregat av en lera som väsentligen består av montmorillonitlera med en specifik yta av minst 120 m ² /g och en porvolym av minst 0,7 ml/g m.m	Mizusawa Kagaku Kogyo KK Osaka JA	74-12-23	372555
C10G 39/00	7015852-2	Sätt vid framställning och utvinning av p-xylen och bensin, varvid nafta reformeras för bildning av bensin som genom adsorption på kristallina aluminatsilikater uppdelas i p-xylen och raffinat, vilket senare m.m.	Universal Oil Products Company Des Plaines Ill. US	74-12-23	372556
C10L 1/22	7012469-8	Brännoljekomposition omfattande ett mellandestillatbränsle innehållande n-paraffinax och en kombination av tillsatsmedel med flytpunktnedsättande och paraffinkristallstorleksmodifierande verkan samt koncentrat m.m.	Esso Research and Engineering Company Linden N.J. US	74-12-23	372557
C11C 5/00	7308486-5	Stearinljus eller liknande samt sätt att framställa ett sådant	Nilson B Mjölby	74-12-23	372558
C11D 3/20	7016759-8	Användning av karboxyl-, karboxilat samt hydroxylgrupphaltiga polymerer som stödsbanssalter	Deutsche Gold- Und Silber-Scheideanstalt vormals Roessler Frankfurt/Main DT	74-12-23	372559
C12B 1/00	7401135-4	Anläggning för kontinuerlig odling av mikroorganismer	Moskovsky Gosudarstvenny Universitet Imeni M. V. Lomonosova Moskva SU	74-12-23	372560
C12D 13/10	6814789-1	Förfarande enligt patentet 367 021 varvid den odlade organismen är Bacillus alcalophilus Vedder	Nova Therapeutisk Laboratorium AS Köpenhamn DK	74-12-23	372561 Till.t. 367021
C21B 5/52	7304775-5	Anordning för ljud och rökgasisolering av elektrostålugnar	Allmänna Svenska Elektriska AB Västerås	74-12-23	372562
C21D 9/00	6602573-5	Stegbalkugn	Tabougnar AB Stockholm	74-12-16	372290 Bev. 75-04-10
C22C 33/00	6910799-3	Sätt att uppkola stålskrot	Luria Brothers & Company Inc. New York N.Y. US	74-12-23	372564
C23B 9/00	7201476-4	Förfarande för anodoxidering av föremål av en legering, som till övervägande del består av zink och aluminium	Imperial Smelting Corp. (Alloys) Ltd London GB	74-12-23	372565
D02G 1/04	7109797-6	Anordning för att bilda falsk snodd hos en termoplastisk tråd	Spinner OY Karabacka SF	74-12-23	372566
D04H 11/04	7111689-1	Förfarande för framställning av en florvara och anordning för genomförande av förfarandet	Teppichfabrik Melchnau AG Melchnau CH	74-12-23	372567
D06F 73/00	7202730-3	Anordning att pressa föremål av tyg, exv. byxor	Norman A Grycksbo	74-12-23	372568
D06M 13/40	6917472-0	Förfarande för att göra textilmaterial vattenavvisande	Groupement d'Interet Economique STX Paris FR	74-12-23	372569
D07B 3/00	6702426-5	Kablingsmaskin	Frisch Kabel- und Verseilmaschinenbau GmbH Ratingen DT	74-12-23	372570
D21D 1/30	7211873-0	Malanordning	Escher Wyss GmbH Ravensburg DT	74-12-23	372571
D21D 1/30	7211877-1	Malanordning	Escher Wyss GmbH Ravensburg DT	74-12-23	372572
D21D 5/18	7102528-2	Sätt och anordning för rening och fraktionering av materialsuspensioner särskilt fibersuspensioner	Ahlfors S E E Hedemora	74-02-04	363865 Bev. 75-04-10
D21H 3/08	7209283-6	Sätt att avvattna en fenolhartshaltig fibersuspension	Casco AB Stockholm	74-12-23	372573
E01B 7/28	7303645-1	Rätkorsning	Mitsui Shipbuilding and Engineering Co. Ltd Tokyo JA	74-12-23	372574
E01C 7/32	7203219-6	Sätt för framställning av ett stelnämningsliknande område	Blackburn J Huddersfield GB	74-12-23	372575
E01C 23/06	7000231-6	Förfarande och maskin för reparation av ytskador eller andra skador på en vägbana av betong	Clarke R A W London GB	74-12-23	372576
E01C 23/09	7202482-1	Självgående vägfräsmaskin	Hatcher C W, Warner G El Monte Cal. US	74-12-23	372577
E01F 7/04	7109287-8	Lavinskydd	Cegedur-Societe de Transformation de l'Aluminium Pechiney Paris FR	74-12-23	372578
E01G 3/04	7108965-0	Tunneldrivningsmaskin	Atlas Copco AB Nacka	74-12-23	372579
E01G 5/16	7102251-1	Anordning för byggande av tunnlar	Krimer jr J Landeck OE	74-12-23	372580
E02B 3/22	7000748-9	Anordning vid kaj eller liknande med en fender, vilken är rörlig mot och från en främre kant på kajen	Rubber Andre Co. Ltd Surbiton GB	74-12-23	372581
E03C 1/306	7300537-3	Spolrens för tvättställ och liknande	Mellberg B Skälderviken	74-12-23	372583
E03D 1/32	7108546-8	Flottörventil	Schoepe A, Schmuck F E Anaheim Cal. US	74-12-23	372584
E04B 7/00	7213564-3	Lager för att installera takskivor på avstånd från ett tak	Göbel K Trier-Irsch DT	74-12-23	372585
E04G 17/10	7101778-4	Formlås	Pettersson G E Köping	74-12-23	372586 Till.t. 359138

D Meddelade patent

(51) Klass	(21)(11) Ans.nr Pat.nr	(54) Benämning	(71) Sökande	(44) Utl.dat	Publ.nr
E04G 21/06	7306728-2	Anordning för vakuumbehandling av betong	Tremix AB Nacka	74-12-23	372587
E05G 3/00	7401161-0	Anordning vid utlämningsdiskar i bank- och postlokaler till förhindrande av rån	Olsson L O G Rengsjö	74-12-23	372588
E06B 1/32	7301660-2	Kopplingselement	Bibliotekstjänst AB Lund	74-12-23	372589 Till.t. 360139
E06B 3/70	7402713-7	Dörr samt förfarande för dess tillverkning	Tjärnviks Snickerifabrik AB Gnarp	74-12-23	372591
E06C 1/383	7201118-2	Stege	Walthams (Bognor Regis) Ltd Bognor Regis GB	74-12-23	372592
E21C 27/24	7014865-5	Universalborrmaskin för tunnelborrning i berg	Union Industrielle Blanzay-Ouest Paris FR	74-12-23	372593
F01L 3/14	7109923-8	Anordning vid vätskekylda och oberoende av cylinderdäcken utbytbara avgasventiler hos en vätskekyld förbränningsmotor	Maschinenfabrik Augsburg-Nürnberg AG Augsburg DT	74-12-23	372594
F01N 3/08	7207172-3	Sätt och anordning för avgas efterförbränning	EMW-Betrieb Schaumstoff KG Emmerling & Weyl Hahnstätten DT	74-12-23	372595
F02B 25/04	7208749-7	Förfarande och anordning för tvåstegskomprimering av tillsatsluften för efterladdning av fyrtaktsförbränningsmotorer med differentialkolvar	Ustav pro vyzkum motorovych vozidel Prag CS	74-12-23	372596
F02M 9/02	7214018-9	Kolventilförgasare för förbränningsmotorer	Deutsche Vergaser GmbH & Co. KG Neuss DT	74-12-23	372597
F03G 7/06	7201238-8	Anordning för omvandling av termisk energi till mekanisk omställningsrörelse	Landis & Gyr AG Zug CH	74-12-23	372598
F15B 1/00	7202327-8	Anordning för alstring av hydraultryck	Kabushikikaisha Tokyo Keiki Tokyo JA	74-12-23	372599
F15B 9/03	7203875-5	Elektrisk styranordning för en i två riktningar verkande hydraulisk förbrukare	Bosch Robert GmbH Stuttgart DT	74-12-23	372600
F15B 11/04	7113598-2	Styrdon för hydrauliskt drivna anordningar och för lastoberoende genomströmningsreglering	Industrie- en Handelsmaatschappij *Koppen & Lethem* NV, Appingedammer Brons motorenfabriek NV Rijswijk, Appingedam NL	74-12-23	372601
F15B 11/20	7212431-6	Anordning för sekvensuell påverkan av ett flertal snabbverkande ventiler	K-B Engineering Comapany Wichita Kans. US	74-12-23	372602
F15B 13/02	7110521-7	Ventilanordning	Fisher D, Fisher E Liverpool GB	74-12-23	372603
F15B 13/043	7203410-1	Elektrohydraulisk styranordning	Bosch Robert GmbH Stuttgart DT	74-12-23	372604
F15B 21/02	7112528-0	Anordning med minst två ventilblock för programmerad styrning av tryckluft	Friebe K Gladenbach/Hessen DT	74-12-23	372605
F15C 3/00	7108468-5	Element för logiska fluidumkretsar	1) Lekarski S, 2) Hardy P, 3) Hardy L, 4) Gachot J 1) Saint-Cloud, 2-3) Paris, 4) Enghien-les-Bains FR	74-12-23	372606
F16B 2/18	7201350-1	Förband mellan mekaniska detaljer	Normark O M Vällingby	74-12-23	372607
F16D 23/14	7211329-3	Urtrampningslager för kopplingar	SKF Industrial Trading and Development Co. BV Amsterdam NL	74-12-23	372608
F16D 27/01	7110199-2	Magnetisk kopplingsanordning	Cefilac Paris FR	74-12-23	372609
F16F 15/06	7111715-4	Upphångningsanordning	Linde AG Wiesbaden DT	74-12-23	372610
F16H 3/38	7112317-8	Anordning vid en transmission med första och andra växelkugghjul	Eaton Corporation Cleveland Ohio US	74-12-23	372611
F16H 39/44	7209169-7	Hydrostatisk växel	Hydromatik GmbH Ulm/Donau DT	74-12-23	372612
F16K 21/00	7101511-9	Bottenpåfyllningsventil	Oras K OY Raumo SF	74-12-23	372614
F16L 11/08	7014076-9	Armerad slang och sätt att framställa densamma	Uniroyal Inc. New York N. Y. US	74-12-23	372615
F16L 13/02	7217231-5	Rörkoppling	Knutsilplåtar N.M. Malm AB Grästorp	74-12-23	372616
F16L 57/00	7306668-0	Tätskikt vid isolerade rörledningar	Fagersta AB Fagersta	74-12-23	372617
F16N 1/00	7008244-1	Beläggingsanordning för beläggning av proppar, bultar etc. med ett hart	Tokyo Three Bond Co. Ltd Tokyo JA	74-12-23	372618
F23N 1/02	7207869-4	För förbränningsapparater, särskilt sådana för bilvärmare, avsedd styr och säkerhetsanordning	Monark-Crescent AB Varberg	74-12-23	372619
F24D 3/10	7203513-2	Förfarande och anordning för att i ett fjärrvärmesystem uppvärma byggnader med spillvärme från ett kraftvärmeverk	Atomenergi AB Stockholm	74-12-23	372620
F27D 1/14	7016087-4	Ugnsväggskonstruktion	The Carborundum Company Niagara Falls N. Y. US	74-12-23	372621
F28D 7/10	7210611-5	Anordning vid långsträckta värmeväxlare	Östbo K R A Tranemo	74-12-23	372622
F41C 19/00	7208590-5	Avfyringsanordning vid dubbelbössor	Heurlen O T Sollentuna	74-12-16	372332 Till.t. 353147 Bev. 75-04-10
F42B 13/40	7108002-2	Anordning vid en anfyngningsladdning	Bofors AB Bofors	74-12-23	372624
G01B 5/02	7200234-8	Omkretningsanordning	Abbott Laboratories North Chicago Ill. US	74-12-23	372625

(51) Klass	(21)(11) Ans.nr Pat.nr	(54) Benämning	(71) Sökande	(44) Utl.dat	Publ.nr
G01B 5/02	7305318-3	Sätt att mäta en lossad kättningombunden virkestrave	Sjöquist C-A Luleå	74-12-23	372626
G01N 11/06	7010961-6	Instrument för mätning av viskositeten hos en i en reaktionsbehållare befintlig vätska	Kunstharsfabriek Synthese NV Bergen op Zoom NL	74-12-23	372627
G01N 21/24	7200254-6	Fotometeranordning för samtidigt utförande av flera mätningar vid analys av vätskeformiga prover	Damon Corporation Needham Heights Mass. US	74-12-23	372628
G01N 27/70	7306647-4	Gasanalysator av koronaurladdningstyp	Criborn C O Täby	74-12-23	372629
G01N 31/00	7106185-7	Förfarande och apparat för att bestämma en naften komponent i en vätskeformig kolväteblandning	Texaco Development Corporation New York N.Y. US	74-12-23	372630
G01N 33/16	6912716-5	Förfarande och medel för lipasbestämning	Merck E. AG Darmstadt DT	74-12-23	372631
G01S 3/78	7303857-2	Optisk anordning för bestämning av vinkeln mellan två riktningar	Bofors AB Bofors	74-12-23	372632 Till.t. 361531
G01S 7/44	7206143-5	Anordning för alstring av information med hänsyn till stationära företeelser i omgivningen för användning vid anläggningar för radarsimulering och liknande	Plessey Handel und Investments AG Zug CH	74-12-23	372633
G01T 1/20	6908301-2	Strålningsmätanordning	Searle G.D. & Co. Chicago Ill. US	74-12-23	372634 Till.t. 361363
G03G 13/00	7205045-3	Elektrofotografiskt förfarande samt apparat för genomförande av förfarandet	Oce-van der Grinten NV Venlo NL	74-12-23	372635
G06C 11/04	7112411-9	Anordning för kapacitetskontroll hos tryckverk	Kienzle Apparate GmbH Villingen DT	74-12-23	372636
G06C 21/00	7108248-1	Automatisk repeteringsmekanism för en kontorsmaskin	The National Cash Register Company Dayton Ohio US	74-12-23	372637
G06K 15/00	7115870-3	Förfarande för framställning av tecken på bildskärmen hos ett katodstrålerör och/eller på protokollpapper eller liknande databärare och anordning för genomförande av förfarandet	Siemens AG Berlin och München DT	74-12-23	372638
G06K 15/10	7214364-7	Skrivhuvud för snabbskrivare av punktmatristyp	Extel Corporation Chicago Ill. US	74-12-23	372639
G09F 7/08	7016032-0	Arbetsatts för framställning av textskyltar	Hemgren S Gävle	74-12-23	372641 Till.t. 357085
G09F 7/08	7016033-8	Arbetsatts för framställning av textskyltar	Hemgren S Gävle	74-12-23	372642 Till.t. 357085
G09F 7/18	7016031-2	Arbetsatts för framställning av textskyltar	Hemgren S Gävle	74-12-23	372643 Till.t. 357085
G11B 3/40	7302523-1	Tonåtergivningsanordning	Döring E Moosburg DT	74-12-23	372644
G11B 15/58	7101086-2	Anordning för att vid en bandbehandlingsapparat automatisk åstadkomma likformig införing av ett uppteckningsband i två vakuumkanrar	International Business Machines Corporation Armonk N.Y. US	74-12-23	372645
G11C 19/00	7102183-6	Skiftmatris för parallellskiftning av information	International Business Machines Corporation Armonk N.Y. US	74-12-23	372646
G21C 1/02	7306690-4	Snabbneutronkärnreaktor	I) Iljunin V G, 2) Kuznetsov I A, 3) Murogov V M, 4) Silaev J V, 5) Shmelev A N 1-3) Obninsk, 4-5) Moskva SU	74-12-23	372647
G21C 21/00	7115759-8	Förfarande vid tillverkning av ett kärnbränsleelement	Westinghouse Electric Corporation Pittsburgh Penn. US	74-12-23	372648
G21F 9/00	7215776-1	Uppsamlingskonstruktion för kärnbränslespill	United States Atomic Energy Commission Washington D.C. US	74-12-23	372649
H01F 27/10	7400891-3	Vätskekyld transformatorlindning	Allmänna Svenska Elektriska AB Västerås	74-12-23	372650 Till.t. 367272
H01F 29/04	7115440-5	Koppling för drivaxlar, särskilt för manöverstångsystemet i lindningskopplare för reglertransformator	Maschinenfabrik Reinhausen Gebrüder Scheubeck KG Regensburg DT	74-12-23	372651
H01H 33/74	7209697-7	Brytkammare med axiell blåsnig för självblåsande, elektriska tryckgasbrytare	Magrini Fabbr. Rium, Magrini-Scarpa e Magnano M.S.M. SpA Milano IT	74-12-23	372652
H01H 33/91	7009373-7	Flerfasbrytare med ljusbågsläckning genom utblåsning	Merlin Gerin Grenoble FR	74-12-23	372653
H01H 33/91	7010969-9	Elektrisk brytare av tryckgastyp	Merlin Gerin Grenoble FR	74-12-23	372654
H01H 43/12	7116120-2	Korttidsur	Husqvarna Vapenfabriks AB Husqvarna	74-12-23	372655
H01H 50/04	7004525-7	Fastsättningsanordning för reläkomponenter	Hartmann & Braun AG Frankfurt/Main DT	74-12-23	372656
H01L 1/14	7211168-5	Förfarande för framställning av ett ledande elektrodmönster	Western Electric Company Incorporated New York N.Y. US	74-12-23	372657
H01L 7/44	7102288-3	Sätt att tillverka transistorer	RCA Corporation New York N.Y. US	74-12-23	372658
H01L 11/10	6908734-4	Halvledare med skivkonstruktion avsedd för en triak	International Rectifier Corporation Los Angeles Cal. US	74-12-23	372659
H01L 11/10	7210861-6	Tyristor	Siemens AG Berlin och München DT	74-12-23	372660
H01M 29/04	7000543-4	Metallanod för en elektrokemisk cell, särskilt förbrukbar anod för en metall-luft- eller metall-syrgascell	Leesona Corporation Warwick R.I. US	74-12-23	372661
H01P 1/18	7113462-1	Mikrovågsfasvridaranordning innefattande en krets av lågpasfiltertyp och en halvledare	Thomson-CSF Paris FR	74-12-23	372662
H01Q 13/10	7208875-0	Antennanordning för alstring av ett strålningsdiagram för vägledning vid flygplanslandning	The Singer Company Little Falls N.J. US	74-12-23	372663

D Meddelade patent

(51) Klass	(21)(11) Ans.nr Pat.nr	(54) Benämning	(71) Sökande	(44) Utl.dat	Publ.nr
H01R 7/28	6804632-5	Elektriskt skyddskontaktuttag	Brown Boveri & Cie AG Manneheim-Käfertal DT	74-12-23	372664
H01R 13/04	7204070-2	Sätt att framställa flatstift på elektriska rörvärmelement för anslutning av dessa till ledningar med motsvarande flatstiftshylsor	Backer Elektro-Värme AB Sösdala	74-12-23	372665
H02B 1/18	7313116-1	Anordning vid elkopplare	ELEF-Teknik AB Stockholm	74-12-23	372666
H02G 3/12	7402131-2	Elektrisk kopplings-och/eller apparatdosa, särskilt för väggar av sprött material	Borås Elprodukter AB Borås	74-12-23	372667
H02G 7/02	7012682-6	Ändfäste för hängspiralledningar	Miettinen Y K E Borgå SF	74-12-23	372668
H02H 7/08	7202742-8	Kopplingsanordning med en elektrisk motor	Lansing Bagnall Ltd Basingstoke GB	74-12-23	372669
H02J 7/00	7014140-3	Förfarande för att avsluta snabbbladdning av ett batteri, samt anordning för utförande av förfarandet	McCulloch Corporation Los Angeles Cal. US	74-12-23	372670
H02K 31/00	6803421-4	Elektrisk rotationsmaskin med axiellt luftgap	Photocircuits Corporation Glen Cove N. Y. US	74-12-23	372671
H02M 1/08	7202735-2	Impulstransformator för trigging av en tryistor	Siemens AG Berlin och München DT	74-12-23	372672
H02M 7/12	7200077-1	Överströmskyddsanordning	Bosch Robert GmbH Stuttgart DT	74-12-23	372673
H02P 5/46	7204796-2	Drivsystem	Canadian General Electric Co. Ltd Toronto CA	74-12-23	372674
H03K 13/20	7114972-8	Analog- digitalomvandlare med ett integrerande organ	The Solartron Electronic Group Ltd Farnborough GB	74-12-23	372677
H04L 7/04	7206891-9	Anordning för återvinning av en klocksignal ur en digital signal	Philips' Gloeilampenfabrieken NV Eindhoven NL	74-12-23	372678
H04M 1/00	7114894-4	Anordning för alstring av akustisk effekt	Philips' Gloeilampenfabrieken NV Eindhoven NL	74-12-23	372679
H04M 1/60	7111327-8	Telefonapparat	Siemens AG Berlin och München DT	74-12-23	372680
H04M 9/10	7209164-8	Talstyrd omkopplingsanordning	Philips' Gloeilampenfabrieken NV Eindhoven NL	74-12-23	372681
H04M 15/28	7211259-2	Kopplingsanordning för in- och urkoppling av en telefonavgiftsräknare	SODECO Societe des Compteurs de Geneve Geneve CH	74-12-23	372682
H04N 9/02	7104126-3	Anordning för kodning av amplitudvariationer hos en given analog informationssignal med en förutbestämd bandbredd till ett antal kodord	Philips' Gloeilampenfabrieken NV Eindhoven NL	74-12-23	372683
H04N 9/28	7105357-3	Bildfrekvenskonvergenskrets	RCA Corporation New York N. Y. US	74-12-23	372684
H04N 9/52	7106312-7	Anordning för stabilisering av arbetspunkten på en förstärkarkrets	RCA Corporation New York N. Y. US	74-12-23	372685
H04Q 9/12	7115641-8	Anordning för detektering av en given sekvens av ett givet antal konsekutiva tonsignaler med förutbestämda sekvenser modularade på en bärvägssignal	Sonab Development AB Vällingby	74-12-23	372686
H04Q 11/04	7009873-6	Telekommunikationsanläggning av tidsmultiplex typ	Western Electric Company Incorporated New York N. Y. US	74-12-23	372687
H05B 7/12	7211934-0	Anordning för reglering av frammatning av ett flertal i samma hållare fästa avsmältningselektroder	Gehr. Böhrer & Co. AG Wien OE	74-12-23	372688
H05H 7/10	7202300-5	Sätt att extrahera en stråle laddade partiklar som befinner sig i kretslopp inom en cyklotrons magnetiska styrfält och vakuerade område samt apparat för utförande av sättet	The Cyclotron Corporation Berkeley Cal. US	74-12-23	372689
H05K 5/00	7315661-4	Sätt att montera elmätare samt anordning för genomförande av sättet	Nordqvist S O O Täby	74-12-23	372690

Namnregister

Alfabetisk förteckning över sökande för i denna tidning publicerade ansökningar och patent med angivande av ansökningsnummer och klassbeteckning.

(71) Sökande	(21) Ansnr	(51) Klass
AG für industrielle Elektronik	7411154-3	B23P 1/12
AGIE Losone b Locarno		
AGA AB	7213196-4	C10G 9/24
	7313357-1	G01G 13/02
ALfa-Laval AB	7313303-5	B04B 11/00
AMP Incorporated	7300961-5	H01R 43/04
	7412198-9	H01R 9/08
Abbott Laboratories	7200234-8	G01B 5/02
Abex Corporation	7103140-5	B29F 5/02
Abu AB	7312951-2	A01K 89/02
Ahlfors S E E	7102528-2	D21D 5/18
Akkumulatörfabrik Dr. Leopold Jungfer	7109091-4	B21D 43/10
Alberto-Culver Company	7104090-1	A61K 7/16
Allen & Hanburys Ltd	6912721-6	C07C 91/34
Allis-Chalmers Manufacturing Company	7006618-8	H02K 1/24
Allmänna Svenska Elektriska AB	7111352-6	B21B 37/00
	7111354-2	B21B 37/00
	7114190-7	B21B 37/00
	7214937-0	H01L 23/18
	7216776-0	B22D 7/00
	7304775-5	C21B 5/52
	7304860-5	B61C 15/12
	7311395-3	H02H 3/00
	7311728-5	H01F 27/33
	7311770-7	G07C 11/00
	7313222-7	B21C 23/21
	7313223-5	H01F 27/28
	7313290-4	H01R 3/00
	7400891-3	H01F 27/10
Allweiler AG	7108621-9	F04C 1/10
Aluminium Company of America	7412103-9	B65D 55/02
American Cyanamid Company	7408285-0	C07C 87/60
	7408287-6	C07D 495/04
	7412307-6	C07C 101/56
Andersen Carl Ole Herlof	7313158-3	B65B 63/02
Angly Jacques Ernest Robert	7315883-4	B29D 9/00
Anic SpA	7412095-7	D01F 7/00
Ankerfarm SpA	7412215-1	C07C 103/19
	7412216-9	C07C 103/19
	7412217-7	C07C 103/19
Ankerwerk Nürnberg GmbH	7202570-3	B29D 27/00
Appingedammer	7113598-2	F15B 11/04
Bronsmotörfabrik NV		
Armco Steel Corporation	7308714-0	C22C 39/26
Armour Pharmaceutical Company	7412274-8	C07F 5/06
Ashland Oil Inc.	6905836-0	C08G 37/16
Associated Lead Manufactures Ltd	7313402-5	C08F 45/54
Astra Läkemedel AB	7416224-9	A61K 9/00
Atlas Copco AB	7108965-0	E01G 3/04
Atomenergi AB	7203513-2	F24D 3/10
Autoliv Schwedengurte GmbH & Co. KG	7007680-7	A62B 35/02
Automatisk Dosering Kompensator AB	7306238-2	B60L 5/22
Avesta Jernverks AB	7311440-7	B23P 3/09
Axelsson B	7407670-4	E01F 15/00
Axgård G	7407670-4	E01F 15/00
B. & W. Manufacturing Co. Inc.	7412349-8	D05B 35/00
BASF AG	7412154-2	C07D 93/30
	7412360-5	C07C 143/68
BASF Farben + Fasern AG	7412138-5	B65G 1/12
BBC AG Brown	7412076-7	H02M 1/18
BBC AG Brown Boveri & Cie	7017338-0	G02F 2/00
BP Chemicals International Ltd	7412159-1	D21F 6/00
Backer Elektro-Värme AB	7204070-2	H01R 13/04
Backtemans Patent AB	7300513-4	B65J 1/02
Bactomatic Inc.	7500025-7	C12K 1/00
Badische Anilin- & Soda-Fabrik AG	7002731-3	C09J 7/02
	7012185-0	C07C 69/16
Bakelite Xylonite Ltd	6806878-2	B29D 27/00
Bastiansen Gunnar	7405416-4	B29C 17/10
Baur Hans	7411835-7	B66C 1/12
Baxter Laboratories Inc.	7114916-5	B01D 13/00
	7313489-2	A61M 5/14
	7412422-3	G01N 27/26
	7412423-1	G01N 33/16
Bayer AG	7103458-1	C07D 99/06
	7110610-8	C07D 49/34
	7202013-4	C05C 11/00
	7216640-8	C07C 119/048
	7412129-4	B29D 27/02
	7412130-2	B29D 27/02
	7412131-0	B29B 5/04
	7412132-8	C09D 3/64

(71) Sökande

Beauplat Philippe Louis	7411453-9	B21D 28/36
	7411492-7	B21D 37/04
	7113685-7	B29J 5/00
Becker & van Hüllen		
Niederrheinische Maschinenfabrik	7412418-1	G07F 17/34
Beloit Corporation	7016938-8	B26D 1/12
Benoit Robert	7412300-1	A61G 5/04
Bergstrand G M	7209639-9	B24B 27/04
Berthagen N T L	7202562-0	A63H 17/36
Bibliotekstjänst AB	7301660-2	E06B 1/32
Bigelow-Sanford Inc.	7204188-2	B32B 5/24
	-	D06N 7/04
Bio-Medical Sciences Inc.	7412106-2	B65D 81/24
Blackburn J	7203219-6	E01C 7/32
Boehringer C.H. Sohn	7200661-2	C07D 49/34
Bofors AB	6708399-8	C07C 79/22
	7108002-2	F42B 13/40
	7303857-5	G01S 3/78
	7313296-1	C06B 21/02
	7202562-0	A63H 17/36
Borg-Warner Corporation	7010335-3	B29C 17/03
Borås Elprodukter AB	7402131-2	H02G 3/12
Bosch Robert GmbH	7014752-5	B60S 1/56
	7200077-1	H02M 7/12
	7203410-1	F15B 13/043
	7203875-5	F15B 9/03
	7300299-0	F02M 51/00
	7412125-2	H01C 7/04
	7412126-0	B60G 1/00
	7412127-8	F02D 3/02
	7412128-6	F02D 3/02
	7412296-1	F04D 23/00
	7412402-5	F02M 51/06
	7412403-3	F02D 3/02
	7412404-1	B60Q 1/10
	7412405-8	F02M 59/00
	7412406-6	F02D 3/00
	7412076-7	H02M 1/18
Boveri & Cie	7411968-6	E02B 15/04
Bridgestone Tire Co. Ltd	7412275-5	C07D 471/04
Bristol-Myers Company	7500122-2	C07D 217/20
British Industrial Plastics Ltd	7002260-3	C08L 87/00
Brown Boveri & Cie AG	6804632-5	H01R 7/28
	7412279-7	H01H 33/91
	7412280-5	H01H 33/91
Brunswick Corporation	7412390-2	F16H 57/04
Bunker Ramo Corporation	7411909-0	H01B 11/18
	7411910-8	H01R 7/04
	7411999-1	A23L 1/221
Bush Boake Allen Ltd	7017597-1	B66F 9/22
Bushnell jr S W	7012017-5	C02B 9/02
Bycosin AB	7100022-8	C03B 35/00
C.S.S. Machine & Tool Co. Inc.	7411860-5	C08F 3/32
Calgon Corporation	7315945-1	A01G 23/02
Callin G	7105270-8	C25D 5/30
Canada Wire and Cable Co. Ltd	7204796-2	H02P 5/46
Canadian General Electric Co. Ltd		
Canadian Patents and Development Ltd	7102966-4	C22B 15/10
Canon KK	7208798-4	G03G 15/10
Carbox AB	7308102-8	B21J 9/12
Carlos Erba SpA	7412036-1	C07D 7/24
Casco AB	7209283-6	D21H 3/08
Casselbrant Sven & Co. handelsbolaget under firma Cefilac	7110199-2	F16D 27/01
Cegedur-Societe de Transformation de l'Aluminium Pechiney	7109287-8	E01F 7/04
Centro Sperimentale Metallurgico SpA	7100774-4	C01B 31/02
Cerberus AG	7403822-5	G08B 17/10
Chemie Grünenthal GmbH	6203273-5	C07D 99/16
Chemotherm Bonding Inc.	7410966-1	B29J 5/00
Chinoïn Gyogyszer *es	7003297-4	A01N 9/22
Vegyeszeti Termekek Gyara RT		
Chromalloy American Corporation	7415179-6	C23F 7/00
Ciba-Geigy AB	6913429-4	C07C 63/52
Ciba-Geigy AG	7410465-4	C07D 87/54
	7410725-1	C07D 99/16
	7411573-4	C09B 1/00
	7411573-4	C09B 62/00
Clarke R A W	7000231-6	E01C 23/06
Claudius Peters AG	7312436-4	B01J 8/44
	7406167-2	B65G 65/24
	7313293-8	H04M 9/10
Cogne Urban	7411833-2	A61K 7/16
Colgate-Palmolive Company	7400105-8	B29J 5/04
Colli Alessandro	7305429-8	C22B 13/02
Cominco Ltd	7412181-5	C22B 3/00
Commonwealth Scientific and Industrial Research Organization	7016676-4	A23K 1/18
Compagnie Francaise de Raffinage	7104912-6	C07C 11/12

(21) Ansnr (51) Klass

	7411453-9	B21D 28/36
	7411492-7	B21D 37/04
	7113685-7	B29J 5/00
	7412418-1	G07F 17/34
	7016938-8	B26D 1/12
	7412300-1	A61G 5/04
	7209639-9	B24B 27/04
	7202562-0	A63H 17/36
	7301660-2	E06B 1/32
	7204188-2	B32B 5/24
	-	D06N 7/04
	7412106-2	B65D 81/24
	7203219-6	E01C 7/32
	7200661-2	C07D 49/34
	6708399-8	C07C 79/22
	7108002-2	F42B 13/40
	7303857-5	G01S 3/78
	7313296-1	C06B 21/02
	7202562-0	A63H 17/36
	7010335-3	B29C 17/03
	7402131-2	H02G 3/12
	7014752-5	B60S 1/56
	7200077-1	H02M 7/12
	7203410-1	F15B 13/043
	7203875-5	F15B 9/03
	7300299-0	F02M 51/00
	7412125-2	H01C 7/04
	7412126-0	B60G 1/00
	7412127-8	F02D 3/02
	7412128-6	F02D 3/02
	7412296-1	F04D 23/00
	7412402-5	F02M 51/06
	7412403-3	F02D 3/02
	7412404-1	B60Q 1/10
	7412405-8	F02M 59/00
	7412406-6	F02D 3/00
	7412076-7	H02M 1/18
	7411968-6	E02B 15/04
	7412275-5	C07D 471/04
	7500122-2	C07D 217/20
	7002260-3	C08L 87/00
	6804632-5	H01R 7/28
	7412279-7	H01H 33/91
	7412280-5	H01H 33/91
	7412390-2	F16H 57/04
	7411909-0	H01B 11/18
	7411910-8	H01R 7/04
	7411999-1	A23L 1/221
	7017597-1	B66F 9/22
	7012017-5	C02B 9/02
	7100022-8	C03B 35/00
	7411860-5	C08F 3/32
	7315945-1	A01G 23/02
	7105270-8	C25D 5/30
	7204796-2	H02P 5/46
	7102966-4	C22B 15/10
	7208798-4	G03G 15/10
	7308102-8	B21J 9/12
	7412036-1	C07D 7/24
	7209283-6	D21H 3/08
	7303755-8	B30B 9/20
	7110199-2	F16D 27/01
	7109287-8	E01F 7/04
	7100774-4	C01B 31/02
	7403822-5	G08B 17/10
	6203273-5	C07D 99/16
	7410966-1	B29J 5/00
	7003297-4	A01N 9/22
	7415179-6	C23F 7/00
	6913429-4	C07C 63/52
	7410465-4	C07D 87/54
	7410725-1	C07D 99/16
	7411573-4	C09B 1/00
	7411573-4	C09B 62/00
	7000231-6	E01C 23/06
	7312436-4	B01J 8/44
	7406167-2	B65G 65/24
	7313293-8	H04M 9/10
	7411833-2	A61K 7/16
	7400105-8	B29J 5/04
	7305429-8	C22B 13/02
	7412181-5	C22B 3/00
	7016676-4	A23K 1/18

(71) Sökande

Compagnie Generale d'Electricite	7408439-3	H01S 3/00
Continental Can Company Inc.	7006328-4	C09D 3/76
Continental Ore Corporation	7115390-2	C22B 34/00
Corasanti Eugene R	7404251-6	A61B 5/04
Cornell Aeronautical Laboratory Inc.	7015498-4	A61B 5/14
Cottell E C	7209798-3	F02M 27/08
Cox Instrument Division	7412263-1	G01F 1/00
Crawford Door European Company AB	7313435-5	E05F 15/00
Criborn C O	7306647-4	G01N 27/70
Crinospial SpA	7412177-3	A61M 5/32
	7412178-1	B65D 33/00
	7412233-4	H01H 85/06
DEGUSSA Deutsche Gold- und Silber-Scheideanstalt vormals Roessler		
Daimler-Benz AG	7008462-9	B60J 1/14
Dainippon Pharmaceutical Co. Ltd	7211100-8	C07C 91/06
Dale Schuessler R D	7111046-4	A42B 1/06
Damon Corporation	7200254-6	G01N 21/24
Dana Corporation	7412149-2	G05D 13/62
Dart Industries Inc.	7408444-3	C03C 17/32
De Staat der Nederlanden	741	

Namnregister

(71) Sökande	(21) Ansnr	(51) Klass	(71) Sökande	(21) Ansnr	(51) Klass	(71) Sökande	(21) Ansnr	(51) Klass
FMC Corporation	7101205-8	A23C 23/00	Hazeltine Corporation	7412334-0	G03F 3/08	Jurid Werke GmbH	7115835-6	F16D 66/02
Facit AB	7214029-6	C22B 1/245	Heidelberger Druckmaschinen AG	7012550-5	B41F 3/18	Järvinen U T	7200987-1	B60S 1/56
Fagersta AB	7315095-5	G06F 3/02	Hemgren S	7016031-2	G09F 7/18	K-B Engineering Comapany	7212431-6	F15B 11/20
Farr Company	7306668-0	F16L 57/00		7016032-0	G09F 7/08	Kabel- und Metallwerke	7003998-7	B21D 15/04
Fedorcsak Imre	7105682-4	B01D 45/06		7016033-8	G09F 7/08	Gutehoffnungshütte AG		
Ferranti Ltd	7416142-3	C12K 1/00	Henkel & Cie GmbH	7011099-0	C21C 1/02	Kabushiki Kaisha Hyashibara	7412211-0	D21H 1/24
Firma Upat-Max Langensiepen KG	7412408-2	G02B 5/30	Henningsen Foods Inc.	7012363-3	A01K 43/00		7412212-8	C09D 3/10
Firman Diehl	7408443-5	B25D 17/08	Herberts Kurt Dr. & Co. GmbH	7015081-8	H01B 3/30	Kabushikikaisha Tokyo Keiki	7202327-8	F15B 1/00
Firman Jean Nassheuer	7216515-2	F16G 13/18	Hermes Precisa International SA	7412037-9	B41J 19/44	Kali-Chemie AG	7201333-7	C01F 7/76
	7216070-8	F23D 13/40	Heurlen O T	7208590-5	F41C 19/00	Kanzaki Paper Mfg. Co. Ltd	7207724-1	B41M 5/12
	7216071-6	F23D 13/40	Heuser Hans Ed.oHG	7313320-9	B41N 9/02	Kelch & Co.	7305894-3	B23C 5/26
	7216072-4	F23D 13/40	Hexachimie	7412161-7	C07D 207/04	Werkzeugmaschinenfabrik		
Firman Ugine Kuhlmann	6917152-8	C07C 17/12	Hiab-Foco AB	7110422-8	B66C 23/44	Kenics Corporation	7102224-8	B01F 5/00
Fischbach Alfred KG Kungstoff-Spritzgusswerk	7410845-7	B05C 17/00	Hilti AG	7410809-3	B25C 1/18	Kensrue M M	7105073-6	B23K 37/02
Fisher D	7110521-7	F15B 13/02	Hisamitsu Pharmaceutical Co. Ltd	7412180-7	C07D 57/20	Kessler H H	6912585-4	C21C 7/00
Fisher E	7110521-7	F15B 13/02				Kienzle Apparate GmbH	7112411-9	G06C 11/04
Fisons Ltd	6911199-5	A01G 7/00				King-Wilkinson Ltd	7407130-9	E02B 17/00
	7207661-5	C07D 31/122	Hitachi Metals Ltd	7412392-8	C22C 38/18	Kisa Trä AB	7301582-8	B60P 7/12
	7208237-3	C07C 143/84	Hoechst AG	7016899-2	B41N 3/04	Knorr-Bremse GmbH	7315295-1	B61H 15/00
Fisons Pharmaceuticals Ltd	6806448-4	C08B 19/08		7103441-7	C07C 103/52	Knutsilplåtar N.M. Malm AB	7217231-5	F16L 13/02
	6810634-3	A61K 13/00		7113886-1	C07C 69/18	Kobe Steel Ltd	7004017-5	B23K 35/36
	6811090-7	C07D 7/34		7114905-8	G03C 1/70		7104828-4	C21D 6/02
	7316063-2	H03K 13/24		7115231-8	B01D 13/04	Kogyo Kaihatsu Kenkyusho	7412162-5	F01N 3/14
Fjällbrant T	7410137-9	F16D 33/00		7411813-4	C07C 69/76	Koninklijke Nederlandsche Hoogovens en Staalfabrieken NV	7111455-7	C22B 1/14
Fluidrive Engineering Co. Ltd	7206711-9	B28C 7/16		7412183-1	C12C 13/06			
Folde E R	7007888-6	C21D 9/40	Hohl T	6901125-2	C07D 53/06	Koninklijke Pharmaceutische Fabrieken v/h Brocades-Stheeman & Pharmacia NV	6910181-4	C07C 93/08
Ford Motor Company	7017282-0	B05D 3/06	Hollister Incorporated	7412285-4	A61M 27/00	Koninklijke Pharmaceutische Fabrieken V/H Brocades-Stheeman & Pharmacia NV	7017406-5	C07C 93/08
	7017282-0	C09D 3/82	Honeywell Inc.	7412045-2	E02F 9/20			
Formica International Ltd	7101921-0	B29D 9/00	Howaldtswerke-Deutsche Werft AG Hamburg und Kiel	7412205-2	B63H 23/36			
Forshedaverken AB	7313291-2	F16F 1/12	Huber J.M. Corporation	7412354-8	C09C 1/30	Koppers Company Inc.	6506493-3	C04B 15/02
Fosco Trading AG	7412088-2	C04B 43/00	Hurber J.M. Corporation	7412355-5	C09C 1/30	Korsnäs-Marma	7313282-1	B07C 5/14
Fractionator AB	7313261-5	B04C 5/28	Husqvarna Vapenfabriks AB	7116120-2	H01H 43/12	Krauss-Maffei AG	7104327-7	B29F 1/00
Fraze E C	7110407-9	B65D 17/16	Hydromatik GmbH	7209169-7	F16H 39/44	Krismer jr J	7102251-1	E01G 5/16
Fredrick William H	7313258-1	B65D 21/00	Idra-Pressen GmbH	7202841-8	B22D 17/32	Kronos Titan AS	7014741-8	B01D 53/02
Friebe K	7112528-0	F15B 21/02	Iljunin V G	7306690-4	G21C 1/02	Kunstharsfabriek Synthese NV	7010961-6	G01N 11/06
Fried. Krupp Hüttenwerke AG	7406317-3	E01B 9/10	Illinois Tool Works Inc.	7412265-6	H05B 5/08	Kunz Gerhard	7412225-0	B04C 3/00
Frisch Kabel- und Verseilmaschinenbau GmbH	6702426-5	D07B 3/00		7412266-4	G01B 7/28	Kuznetsov I A	7306690-4	G21C 1/02
Fuji Photo Film Co. Ltd	7116517-9	G03F 7/06	Imperial Chemical Industries Ltd	7000918-8	C08L 75/00	La Vista E G	7408118-3	B65D 39/04
Fujisawa Pharmaceutical Co. Ltd	7412429-8	C07D 501/36		7011813-8	C08F 41/12	Labavia-S.G.E.	7406384-3	F16D 57/02
G.K.N. Stenman AB	7311348-2	E05C 13/02		7412134-4	B29C 17/00	Landis & Gyr AG	7201238-8	F03G 7/06
GAF Corporation	7100974-0	C08F 226/08	Imperial Smelting Corp. (Alloys) Ltd	7201476-4	C23B 9/00	Lansing Bagnall Ltd	7202742-8	H02H 7/08
	7100977-3	A61K 7/11				Larsson V K	7201034-1	A61K 9/06
Gachot J	7108468-5	F15C 3/00	Incentive Research & Development AB	7211513-2	A62C 5/16	Ledermann & Co.	7412109-6	B27G 13/12
Garrity Paul G	7313176-5	F23Q 2/16	Industrie- en Handelsmaatschappij *Koppen & Lethem* NV	7113598-2	F15B 11/04	Leesona Corporation	7000543-4	H01M 29/04
Gassner Benno	7412385-2	A01D 41/42	Industriele Onderneming Wavin NV	7115470-2	F16L 59/14	Leifheit International	7412338-1	A47L 11/33
Gassner jr Johann	7412385-2	A01D 41/42	Ingenjörfirma B-Projekt AB	7206909-9	B29J 5/08	Leighton Harold	7409719-7	A46B 1/00
Gebr. Böhler & Co. AG	7211934-0	H05B 7/12	Inland Steel Company	7103143-9	B22D 7/00	Lekarski S	7108468-5	F15C 3/00
Gebr. Happich GmbH	7005619-7	E06B 7/16		7412457-9	C22C 38/60	Leningradskoe	7308745-4	H02K 9/19
Gebrüder Bühler AG	7017003-0	B65G 19/14	Institut Chernoi Metallurgii	7203343-4	B21B 21/00	Elektromashinostroitelnoe Obiedinienie *Elektrosila*		
Gelenkwellenbau GmbH	7412009-8	F16D 3/00	Institut Elektrosvarki imeni E.O. Patona Akademii Nauk Ukrainskoi SSR	7201720-5	C21C 5/52	Lennartsfors Mekaniska Verkstad AB	7308528-4	A61F 11/02
General Electric Company	7004942-4	B23K 35/30	Institut Khimicheskoi Fizikii Akademii Nauk SSR	7116848-8	C21D 1/74	Licencia Talamanyokat	6817131-3	D04H 1/54
	7108882-7	A61N 1/36	Institut National de la Recherche Agronomique (INRA)	7412084-1	A01N 15/00	Ertekesitö Vallalat		D06N 3/00
	7114524-7	H02M 1/08	Institut Organicheskoi Khimii im. N.D. Zelinskoj Akademii Nauk SSSR	7304385-3	C07C 101/28	Lico-Sportschuhfabriken Link & Co. GmbH	7411721-9	A43B 5/16
	7202666-9	H02M 1/08	Instytut Ciekziej Syntezy Organicznej *Hluchownia*	7412137-7	C11D 1/26	Lindaco Ltd	7301169-4	G03B 21/12
	7208009-6	G01N 27/30	Interlake Inc.	7400593-5	F16B 12/38	Linde AG	7111715-4	F16F 15/06
	7210345-0	G01N 27/40	International Business Machines Corporation	7009840-5	G06K 7/10	Linden-Alimak AB	7303335-9	H01F 7/20
	7211688-2	H02H 7/26		7101086-2	G11B 15/58	Linder Rolf K	7307022-9	C21B 13/00
	7412079-1	H01C 7/10		7102183-6	G11C 19/00	Lindqvist S G A	7311288-0	B26D 1/00
	7412080-9	H01C 7/10		7200199-3	G03G 9/10	Lindskog B	7304114-7	B03B 5/00
	7412081-7	H01C 7/10		7411497-6	H01J 3/00	Lucas Joseph (Industries) Ltd	7012512-5	B60N 1/56
	7412082-5	H01C 7/10		7015562-7	H04L 27/00	Ludvigsen H T	7013750-0	E02B 3/14
	7412288-8	H02K 11/00				Luria Brothers & Company Inc.	6910799-3	C22C 33/00
	7412493-4	F41D 7/04				Luwa AG	7003753-6	B01D 1/22
General Power Corporation	7213550-2	F02C 3/02				Lynch Corporation	7412263-1	G01F 1/00
Gilbert Nathan	7313258-1	B65D 21/00				Magrini Fabbr. Rium. Magrini-Scarpa e Magnano M.S.M. SpA	7209697-7	H01H 33/74
Glaxo Laboratories Ltd	7415536-7	F42B 13/38				Mairet Andre	7412300-1	A61G 5/04
Glücksman Arne AB	7216318-1	B65D 19/12				Mannesmann AG	7412083-3	B63H 21/30
Groupement Atomique Alsacienne Atlantique Groupement d'Interet Economique STX	7216845-3	C04B 35/58				Mara Anstalt	7111212-2	D21F 3/02
Grundell Carl-Erik	6917472-0	D06M 13/40				Marsland Engineering Ltd	7412267-2	G01N 31/08
Grünzweig + Hartmann und Glasgaser AG	7313202-9	B65D 5/56				Martonair Ltd	7411100-6	F16K 11/06
Guigan J	7412135-1	E04B 1/348				Maschinenfabrik Oerlikon	6916828-4	H01F 29/14
Gullfiber AB	7206640-0	B65G 1/06				Maschinenfabrik Augsburg-Nürnberg AG	7109923-8	F01L 3/14
Gullis W J	7409346-9	C04B 43/02				Maschinenfabrik Beth GmbH	7412136-9	F16K 31/12
Gunac Ltd	7409719-7	A46B 1/00				Maschinenfabrik Reinhausen	7115440-5	H01F 29/04
Gunac Ltd	7206284-7	C04B 13/14				Gebrüder Scheubeck-KG		
Göbel K	7213564-3	E04B 7/00					7207682-1	H01F 29/04
Götaverken Ångteknik AB	7307367-8	F23L 1/00					7416335-3	H02P 13/06
Göteborg Stads Renhållningsverk	7209422-0	B65F 1/10					7313229-2	B65G 47/18
Günter Leifheit GmbH	7412338-1	A47L 11/33					7412011-4	F24H 9/00
Hallberg S R T	7309292-6	F02B 75/26					6612879-4	B27B 33/14
Hardy L	7108468-5	F15C 3/00					7014140-3	H02J 7/00
Hardy P	7108468-5	F15C 3/00					7300537-3	E03C 1/306
Harman International Industries Inc.	7409400-4	B60R 1/06					7113534-7	F16J 11/06
Harms-Ringdahl Mats Elis	7416142-3	C12K 1/00					7113745-9	F16J 11/06
Harsco Corporation	7415265-3	A47L 1/04					7202244-5	B66F 5/02
Hartmann & Braun AG	7004525-7	H01H 50/04					7411791-2	C07C 61/38
Hatcher C W	7202482-1	E01C 23/09					6814618-2	C07F 9/40
Hazelett Strip-Casting Corporation	7404935-4	B22D 11/06					6912716-5	G01N 33/16
	7405827-2	B22D 11/06					7415908-8	A61K 45/02
	7412232-6	B22D 11/06						

(71) Sökande	(21) Ansnr	(51) Klass	(71) Sökande	(21) Ansnr	(51) Klass	(71) Sökande	(21) Ansnr	(51) Klass
Merlin Gerin	7009373-7	H01H 33/91	Paper Converting Machine Company	7103773-3	B41F 19/02	Saunders Valve Co. Ltd	7412330-8	F16K 5/06
Metaborwerke KG Closs Rauch & Schnizler	7010969-9	H01H 33/91	Pechiney Ugine Kuhlmann	7212393-8	C22B 60/02	Savikurki Auvo Antti	7309915-2	F04C 17/00
Metaborwerke KG Closs Metallgesellschaft AG	7409195-0	B24B 23/02	Pembroke Carton and Printing Co. Ltd	7104736-9	B29C 27/02	Scherico Ltd	7408284-3	C07I 41/00
Michelin & Cie (Compagnie Generale des Etablissements Michelin)	7408788-3	B23B 45/02	Pennwalt Corporation	7103023-3	A61K 5/00	Schering AB	7412061-9	C07D 49/38
Miescher Marcel	7013099-2	C01B 17/54	Petersson Bengt New Products Investment AB	713367-0	H02G 3/26	Schering AG	7011763-5	C07C 123/00
Miettinen Y K E	7202012-6	B60C 25/06	Petterson G E	7313368-8	H02G 3/26	Schloemann AG	7014538-8	C07C 123/00
Mikaszewski Edward	7412281-3	A62B 35/02	Petterson K.J. & Söner AB	7101778-4	E04G 17/10		7203184-2	C07I 33/00
Miller Printing Machinery Company	7012682-6	H02G 7/02	Peximac B. V.	7208949-3	A47C 17/16	Schmuck F E	7108546-8	E03D 1/32
Ministerium für Verkehrswesen	7313214-4	E04C 2/46	Philips' Gloeilampenfabrieken NV	7206891-9	H04L 7/04	Schoepe A	7108546-8	E03D 1/32
Minnesota Mining and Manufacturing Company	6908641-1	B41F 7/40	Philips' Gloeilampenfabrieken NV	7104126-3	H04N 9/02	Schruff Herbert	7403407-5	F16B 19/04
Mitsui Shipbuilding and Engineering Co. Ltd	7200808-9	B61G 3/10	Phone - Ducs Inc.	7114894-4	H04M 1/00	Schweizerische Isola-Werke	6706075-6	B65B 27/00
Mizusawa Kagaku Kogyo KK	7207113-7	B61G 9/04	Photocircuits Corporation	7209164-8	H04M 9/10	Searle G D & Co.	7105197-9	C07J 19/00
Mo och Domsjö AB	7303875-4	B61G 9/24	Piab AB	7114894-4	H04M 1/00	Searle G.D. & Co.	6908301-2	G01T 1/20
Mochida Seiyaku KK	7500182-6	B05B 7/16	Plessey Handel und Investments AG	7209164-8	H04M 9/10	Seiko Seiki KK	7412271-4	B24B 49/00
Monark-Crescent AB	7303645-1	E01B 7/28	Plummer Walter A	7313089-1	H02K 33/02	Sherritt Gordon Mines Ltd	7412331-6	C23B 13/04
Monark-Crescent AB	6913264-5	C10G 25/00	Plätmanufaktur AB	7412414-0	H02G 9/06	Shmelev A N	7306690-4	G23C 1/02
Monark-Crescent AB	7211878-9	C09J 3/00	Plätmanufaktur AB	6803421-4	H02K 31/00	Sibtec AB	7311819-2	G21C 1/02
Monroe Auto Equipment Co.	7111204-9	C07G 7/026	Polymer Extrusions Inc.	7310533-0	G01L 5/04	Siemens AG	7306720-9	C02C 5/00
Moore W H	7020786-4	F23N 1/02	Pont-a-Mousson SA	7206143-5	G01S 7/44		7111327-8	H04M 1/60
Moore-Perk Corporation	7015452-1	B60G 17/00	Porsche H.C.F. Dr Ing. AG	7412200-3	F16L 57/00		7115870-3	G06K 15/00
Morski Instytut Rybacki	6912585-4	C21C 7/00	Porter P.L. Co.	7215590-6	C03C 17/32		7202735-2	H02M 1/08
Moskovsky Gosudarstvenny Universitet Imeni M.V. Lomonosova	7206070-0	A61F 13/00	Precision Valve Corporation	7215589-8	C03C 17/32		7210861-6	H01L 11/10
Moskovsky ordena Trudovogo Krasnogo Znameni Inzhenerno-Stroitelny Institut im. V.V. Kuibysheva	7108942-9	A22C 25/14	Principa-Stiftung zur Förderung der Erfindungen und der Wissenschaften	7412209-4	B23G 11/00		7402539-6	G05B 13/00
Motala Verkstad AB	7401135-4	C12B 1/00	Proesa SA	7100933-6	B22D 13/10		7408679-4	H04Q 1/52
Mount Siani Research Foundation	7316955-9	F16B 31/04	Pullman Incorporated	7403070-1	B60K 17/08		7408680-2	H04Q 1/58
Munksjö AB	7113658-4	A61B 5/14	RCA Corporation	7011583-7	B60N 1/06		7409300-6	H01L 23/54
Murogov V M	7306656-5	B65D 5/10	Ralston Purina Company	7412229-2	B05B 1/30		7411735-9	C23C 1/04
NV Philips' Gloeilampenfabrieken	7306690-4	G21C 1/02	Rauch & Schnizler	7412230-0	B05B 1/30		7411985-0	H02M 3/04
NV Philips' Gloeilampenfabrieken	7311819-2	G21C 1/02	Rauma-Repola OY	7415412-1	F25B 3/00		7412054-4	G01R 11/32
NV Philips' Gloeilampenfabrieken	7412024-7	H01B 13/22	Reccherche et Industrie Therapeutiques R.I.T.	7102428-5	C22B 25/02		7412143-5	H01H 71/34
NV Philips' Gloeilampenfabrieken	7412025-4	F21K 5/02	Rheinthal AG	6904595-3	C10G 11/18		7412144-3	G08G 1/097
Namco Aikoh Ltd	7412026-2	F21K 5/02	Rhone-Poulenc SA	7102288-3	H01L 7/44		7412222-7	H01R 13/62
National Aeronautics and Space Administration	7412165-8	G05B 1/01	Richardson-Merrell SpA	7105357-3	H04N 9/28		7412223-5	H05K 1/18
National Research Development Corp.	7412166-6	G06K 7/10	Richter Gedeon Vegyeszeti Gyar R.T.	7106312-7	H04N 9/52		7412224-3	H04J 3/12
National Starch and Chemical Corporation	7412291-2	G11B 17/02	Ritzerfeld Gerhard	7412039-5	H04N 5/78		7412226-8	G11C 27/00
National-Southwire Aluminum Company	7412292-0	G01N 27/46	Ritzler B I F	7412193-0	H04N 1/14		7412286-2	H01H 33/18
National-Standard Company	7412314-2	B23D 21/04	Rockwell International Corporation	7013937-3	A23K 1/18		7412393-6	H02K 29/02
Navire Cargo Gear AB	7412239-1	G11C 7/00	Roland Offsetmaschinenfabrik Faber & Schleicher AG	7016621-0	A23K 1/18		7412432-2	B01J 17/34
Neptune Microfloc Incorporated	7412239-1	G11C 7/00	Rosen Göran	7408788-3	B23B 45/02		7412145-0	G01S 9/44
Neyrcip-BMB	7412239-1	G11C 7/00	Rotaprint GmbH	7411012-3	D21C 9/10		7412012-2	C06B 13/20
Nicolai W	7412026-2	F21K 5/02	Rubber Andre Co. Ltd	7412113-8	C12K 5/00		7306690-4	G21C 1/02
Nilson B	7412165-8	G05B 1/01	Rudy M F	7411495-0	F41F 9/06		7305318-3	G01B 5/02
Nokia OY AB	7412166-6	G06K 7/10	Ruhrchemie AG	7017691-2	C07C 39/02		7309035-9	G09B 19/00
Nora-Gomex AB	7412291-2	G11B 17/02	Rührchemie AG	7215277-0	C07D 409/04		7412457-9	C22C 38/60
Nordqvist S O O	7412314-2	B23D 21/04	Rüter Ewald	6904428-7	C07C 83/10		7014781-4	B05B 5/08
Nordström K T	7412239-1	G11C 7/00	S.I. Handling System Inc.	7406629-1	B41M 5/00		7412118-7	F04B 21/04
Nordströms Linbanor AB	7412239-1	G11C 7/00	S.W.F.-Spezialfabrik für Autozubehör Gustav Rau GmbH	7408784-2	B41J 3/34		7412120-2	F27B 9/28
Noren B	74111720-1	B22D 31/00	SKF Industrial Trading and Development Co. BV	7210957-2	B01D 21/00		7411736-7	B25C 1/14
Norman A	7411113-9	H02B 1/16	SKF Industrial Trading and Development Co. BV	7406297-7	G06K 15/20		7017409-9	A23L 1/26
Normark O M	6809101-6	C07D 55/48	SODECO Societe des Compteurs de Geneve	7412293-8	F16K 1/42		7115641-8	H04Q 9/12
North Electric Company	7009834-8	C08G 69/48	SUSPA Federungstechnik GmbH	6906810-4	B41F 13/02		7115641-8	H04Q 9/12
Nova Terapeutisk Laboratorium AS	7304682-3	C25C 3/14	Sachs Thomas D	7002065-6	B41F 21/04		7500191-7	B21D 53/02
Nylands Mattfabrik AB	7412758-0	B29H 17/16	Saipem SpA	7312593-2	B62D 27/06		7114329-1	F16D 3/00
Oce-van der Grinten NV	7207236-6	B63B 19/20	Salen & Wicander AB	7213380-4	B65H 3/10		7109797-6	F02G 1/04
Odham L G	6915842-6	B21D 53/00	Salen Interdevelop AB	7000748-9	E02B 3/22		7402487-8	H02B 13/00
Olin Corporation	7011868-2	B01F 5/00	Salminen O O	7105891-1	A43B 5/04		7201412-9	D21C 11/04
Olles Mekaniska AB	7011868-2	B01F 5/00	Sanden S E	7411813-4	C07C 69/76		7201413-7	D21C 11/00
Olsson Erik Albin	6909406-8	B65D 87/48	Sanders Associates Inc.	7310980-3	C08F 29/18		7009084-0	B21B 1/18
Olsson L O G	7308486-5	C11C 5/00	Sandoz AG	7410824-2	F16B 7/18		7016545-1	C07C 131/04
Omark-Winslow Aerospace Tool Co.	7110216-4	G01N 21/22	Sargent Industries Inc.	7005653-6	B65G 17/42		7009730-8	C21C 7/10
Oras K OY	7313388-6	B26D 1/12		7103180-1	B60S 1/20		7500023-2	C08K 5/02
Owens-Corning Fiberglass Corporation	7315661-4	H05K 5/00		7211325-1	B60S 1/56		7205215-2	C21D 9/00
Owens-Illinois Inc.	7311450-6	B60V 1/02		7211329-3	F16D 23/14		7314842-1	A47K 10/28
	7311969-5	B65G 65/52		7313243-3	H02K 1/12		6905076-3	C07C 91/40
	7201034-1	A61K 9/06		7211259-2	H04M 15/28		7313474-4	C02D 5/02
	7202730-3	D06F 73/00		7100841-1	A47C 9/02		7011268-5	F04D 7/04
	7201350-1	F16B 2/18					7412359-7	F01K 23/06
	7412298-7	H03H 13/02					7412146-8	C07D 99/06
	6814789-1	C12D 13/10					7412147-6	C07C 93/06
	7309956-6	E04F 15/10					7306923-9	C05F 9/04
	7205045-3	G03G 13/00					7313162-5	A63F 7/06
	7201034-1	A61K 9/06					7410614-7	A61M 5/18
	7406020-3	B21C 37/08					7306367-9	B41F 15/14
	7313246-6	B27M 3/20					7408249-6	B61H 15/00
	7309903-8	A01D 53/14					7313231-8	G01G 19/14
	7401161-0	E05G 3/00					7311572-7	F24F 11/04
	6916672-6	B24B 3/30					7313422-3	F24F 3/06
	7101511-9	F16K 21/00					7313416-5	C12D 13/06
	7313412-4	B65H 71/00					7313361-3	C08F 29/18
	7200912-9	B29C 5/06					7313253-2	B24B 45/00
	7412117-9	C03B 9/40					7115340-7	G11B 3/46
	7412269-8	B65D 55/02					6602573-5	C21D 9/00
	7412199-7	B21C 37/06					7016421-5	C07C 143/56
	7400105-8	B29J 5/04						

Namnregister

(71) Sökande	(21) Ansnr	(51) Klass	(71) Sökande	(21) Ansnr	(51) Klass	(71) Sökande	(21) Ansnr	(51) Klass
Takeda Chemical Industries Ltd	7110630-6	C07C 103/52	Union Industrielle Blanzoy-Ouest	7014865-5	E21C 27/24	Wibau Westdeutsche Industrie- und Strassenbau-Maschinen-GmbH	7101003-7	C10C 3/02
	7115565-9	C07C 103/52	Uniroyal Inc.	7014076-9	F16L 11/08	Wiksell Hans Olof Theodor	7313156-7	G01N 21/10
	7411738-3	A61M 1/03		7215449-5	F16H 7/02	Wikström U	7306923-9	C05F 9/04
Tamm P-H Laboratorier AB	7412140-1	C07C 103/52	United Aircraft Corporation	7215450-3	F16H 55/08	Williams J	7206284-7	C04B 13/14
Tampella OY AB	7313325-8	G01N 21/26		7411612-0	F02C 9/14	Willman Ado	7307236-5	A61L 11/00
Tanabe Seiyaku Co. Ltd	7114252-5	B29D 27/00	United Kingdom Atomic Energy Authority	7412107-0	C22C 1/04	Witte Haustechnik GmbH	7412498-3	F24F 3/14
Taylor J F	7011615-7	C07C 69/76	United States Atomic Energy Commission	7108456-0	C04B 35/58	Wright Barry Corporation	7313331-6	F01D 5/26
Te dezen vertegenwoordigd Door de Directeur-Generaal der Posterijen Telegrafien en Telefonie	7206284-7	C04B 13/14	United States Filter Corporation	7215776-1	G21F 9/00	Xerox Corporation	7102340-2	G03G 13/22
Technology Associates Inc.	7412160-9	H04L 21/00		7500337-6	B03C 3/16		7207388-5	G03G 9/10
Teledyne Inc.	7307212-6	B65D 81/00	Universal Oil Products Company	7500338-4	B03C 3/16	Ydelius Anders Harald Georg	7211341-8	G03G 13/22
Telefon AB L.M. Ericsson	7110301-4	B01J 3/06	Ustav pro vyzkum motorovych vozidel	7500338-4	B03C 3/88	Zahnradfabrik Friedrichshafen AG	7211342-6	G03G 5/00
	7313279-7	H02G 11/02	VEB Baumaschinen Gatersleben	7015852-2	C10G 39/00	Zeidan Hojin Biseibutsu Kagaku Kenkyu Kai	7313331-6	E04C 3/10
	7313286-2	E04B 1/38	VEB Polygraph Leipzig	7208749-7	F02B 25/04	Östbo K R A	7412071-8	B23G 5/20
	7313287-0	B23B 51/16	Kombinat für polygraphische Maschinen und Ausrüstungen	7013528-0	B06B 1/16			
Tenneco Chemicals Inc.	7412407-4	C09K 3/00	VEB Schwermaschinenbau-Kombinat *Ernst Thälmann* Magdeburg	7412148-4	B41F 31/30			
Teppichfabrik Melchnau AG	7111689-1	D04H 11/04	VEBA-Chemie AG	7003403-8	C07C 45/16			
Termodach Dachtechnik GmbH	7411711-0	E04D 1/28	Vallourec (Usines a Tubes Lorraine-Escaut et Vallourec Reunies) Paris FR	7406886-7	B21B 21/04			
Tewi-Pat Anstalt	7416240-5	B60P 1/54	Valmet OY	7412120-3	B62D 55/04			
Texaco Development Corporation	7106185-7	G01N 31/00	Vereinigte Aluminium-Werke AG	0741102-8	H01R 5/04			
	7214013-0	C05F 11/00	Vereinigte Farbenglasswerke AG	7002750-3	C03B 9/34			
Textron Inc.	7208261-3	D05B 29/06	Vereinigte Österreichische Eisen- und Stahlwerke-Alpine Montan AG	7001022-8	B21B 31/08			
The Associated Portland Cement Manufacturers Ltd	7412186-4	C04B 7/00	Vereinigte Österreichische Eisen- und Stahlwerke AG	7005249-3	C21C 5/48			
The B.F. Goodrich Company	7012032-4	F16D 65/54	Vereinigte Österreichische Eisen- und Stahlwerke-Alpine Montan AG	7005420-0	B21B 31/08			
The Bendix Corporation	7008396-9	B63C 9/04	Vidal H	7011154-7	E02D 17/20			
	7203568-6	H02M 3/04	Vilter Manufacturing Corporation	7411972-8	F04C 17/12			
The Carborundum Company	7016087-4	F27D 1/14	Volvo AB	7311487-8	B30B 15/30			
The Cyclotron Corporation	7202300-5	H05H 7/10	Volvo Flymotor AB	7312434-9	B01F 5/04			
The Dashaveyor Company	6817324-4	B65G 35/00	Vorkauf H	7213296-2	F23M 5/08			
The Dow Chemical Company	7009183-0	C08J 37/18	Vsesojuzny Nauchno-Issledovatel'sky Institut	7105624-6	C01B 21/06			
	7306401-6	A01K 31/06	Abrazivov i Shlifovaniya					
The English Electric Co. Ltd	7005666-8	H03D 13/00	Vsesojuzny Nauchno-Issledovatel'sky i Proektno-Konstruktorsky Institut	7114328-3	B21C 47/06			
The Firestone Tire & Rubber Company	7105515-6	B29H 17/00	Metallurgicheskogo Mashinostroeniya					
The Horne Engineering Co. Ltd	7412235-9	F16K 19/00	Vsesojuzny Nauchno-Issledovatel'sky Institut po Mashinam dlya Promyshlennosti					
The Lummus Company	6817448-1	C07C 21/06	Stroitelnykh Materialov					
	6914352-7	C07C 5/18	Vsesojuzny ordena Lenina nauchno-issledovatel'sky i proektno-konstruktorsky institut metallurgicheskogo mashinostroeniya	7313459-5	B21B 21/00			
	6916863-1	C07C 121/02	Vyzkumny a vyvojovy ustav elektrickykh stroju tocitykh					
The Metal Box Co. Ltd	7315314-0	B65D 55/02	Wabco Westinghouse GmbH	7407300-8	H02K 5/16			
	7411775-5	B67B 3/00	Wabco Westinghouse GmbH	7412322-5	B60T 8/08			
	7108248-1	G06C 21/00	Wacker-Chemie GmbH	7017568-2	F16D 65/52			
The National Cash Register Company				7005550-4	C08G 47/04			
The Ohio State University	7406096-3	A61K 37/27	Wacker-Chemitronic Gesellschaft für Elektronik-Grundstoffe GmbH	7205016-4	C08G 83/08			
The Seeburg Corporation of Delaware	7411816-7	A63F 9/00	Walthams (Bognor Regis) Ltd	7208297-7	C08G 47/04			
The Singer Company	7207664-9	D05B 71/00	Walther-Büromaschinen GmbH	7016055-1	B01J 17/32			
	7208875-0	H01Q 13/10	Warner G					
The Singer Company (UK) Ltd	6913399-9	B41F 17/10	Warner-Lambert Company	7201118-2	E06C 1/383			
The Solartron Electronic Group Ltd	7114972-8	H03K 13/20	Wartenberg E W	7408034-2	B41J 21/02			
The Standard Oil Company	7313351-4	C07C 69/54	Werkzeugmaschinenfabrik Oerlikon-Bührle AG	7408612-5	B41J 21/02			
The Torrington Company	7205614-6	F16D 41/07	Werkzeugmaschinenfabrik Oerlikon-Bührle AG	7202482-1	E01C 23/09			
The Udyllite Corporation	7108206-9	H01M 12/08	Werkzeugmaschinenfabrik Oerlikon-Bührle AG	7212424-1	C07C 101/38			
The Upjohn Company	7014095-9	C07C 87/50	Werkzeugmaschinenfabrik Oerlikon-Bührle AG	7202245-2	C23F 5/02			
Thomae Karl Dr. GmbH	7113523-0	C07C 169/20	Western Electric Company Incorporated	7004885-5	F41G 7/06			
Thomson-CSF	7113462-1	H01P 1/18						
Timmermännens Produktions AB	7311901-8	E04F 11/02	Westinghouse Electric Corporation	7115759-8	G21C 21/00			
Tjernström Ove Ingenjörfirma	7313429-8	H01B 7/02		7204617-0	H01L 29/14			
Tjärvviks Snickerifabrik AB	7402713-7	E06B 3/70		7210821-0	H02K 19/26			
Tokyo Shibaura Electric Co. Ltd	7013240-2	C09D 5/18		7406318-1	H03K 1/00			
Tokyo Three Bond Co. Ltd	7008244-1	F16N 1/00		7407424-6	G02F 3/00			
Tolerans AB	7214405-8	B41F 31/12		7408138-1	H01L 23/48			
Transformatoren Union AG	7208886-7	H01F 29/04		7408870-9	G01T 3/00			
Trelleborgs Gummifabriks AB	7307044-3	B02C 17/22		7409299-0	G21F 9/02			
	7313228-4	B02C 17/22						
	7313229-2	B65G 47/18						
	7306728-2	E04G 21/06						
Tremix AB	7313203-7	B65D 85/67						
Trengereid Fabrikker AS	7313293-8	H04M 9/10						
Trok Benjamin	7014641-0	C07C 101/54						
Troponwerke Dinklage & Co.	7014641-0	C07C 101/54						
Tryhall Design & Development Ltd	7313304-3	B65G 53/16						
Tsentralny Nauchno-Issledovatel'sky Institut Tekhnologii Mashinostroeniya	7116848-8	C21D 1/74						
Tubing AG	7313225-0	B65D 19/02						
U.S. Research & Development Corporation	7306782-9	G07C 11/00						
Unibra	7412501-4	C04B 33/04						
Unifors Kemi AB	7313401-7	B65D 19/32						
Unifos Kemi AB	7313564-2	B65D 19/44						
Unilever NV	7412306-8	C11D 3/12						
	7412424-9	A61K 7/18						
	7412425-6	A23L 1/236						
Unimeco Anstalt	7013723-7	A24F 27/20						
Union Carbide Corporation	6903905-5	C08G 31/18						
	6903906-3	C08G 31/18						
	6903907-1	C08G 31/18						
	7011106-7	C21C 5/42						
	7108454-5	C04B 35/58						
	7111331-0	B01D 53/02						
	7407276-0	C07C 31/18						
	7412295-3	A41B 13/02						