

Svensk Patenttidning 13

1975

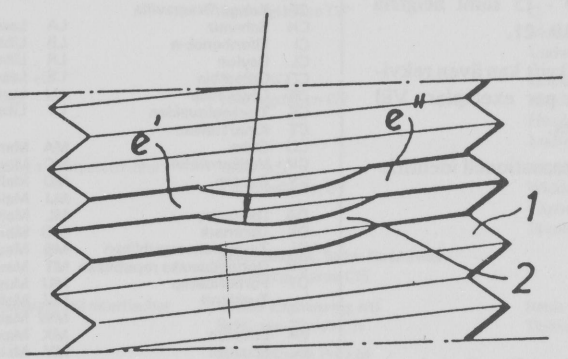
14 april



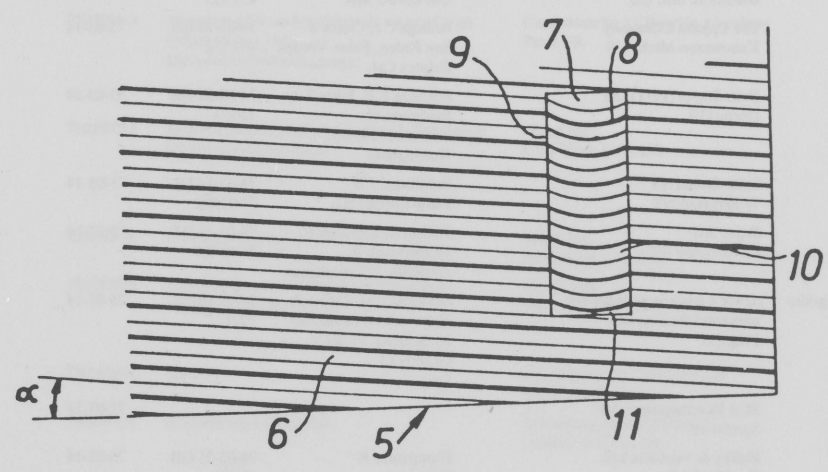
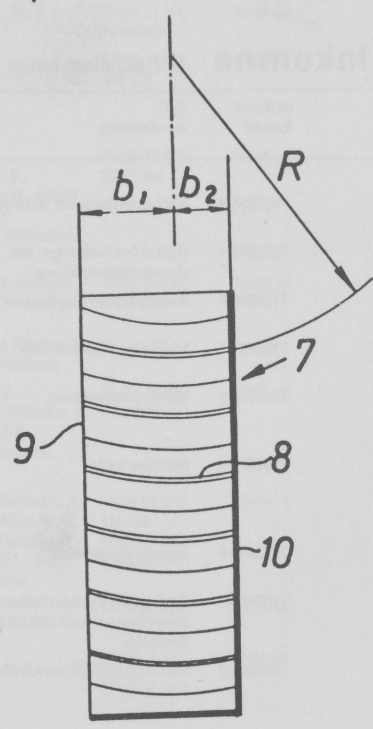
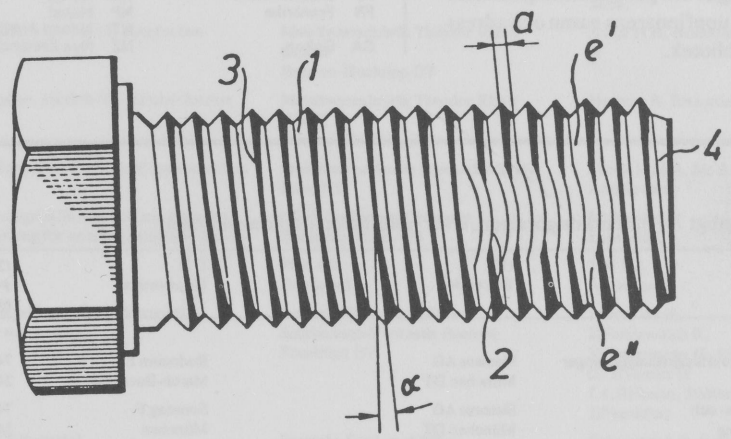
SWEDISH PATENT GAZETTE

Tidning för kungörelser om patentansökningar och patent,
utgiven av Kungl. patent- och registreringsverket. Telefon 08-22 55 40
Box 5055, 102 42 Stockholm 5

Pris 5 kronor



Inkom
'16 APR 1975'
PATENTVERKETS
BIBLIOTEK



Svensk Patenttidning

Svensk Patenttidning innehåller fr.o.m. 1969 alla kungörelser i patent- ärenden, såväl enligt patentlagen den 1 december 1967 som enligt patentförordningen den 16 maj 1884. De senare införes författningsen- ligt även i post- och inrikes tidningar.

Beträffande kungörelsernas innehåll gäller, att särskild uppgift icke lämnas rörande ansökans giltighetsdag, om denna sammanfaller med ingivningsdagen, och hemvist, om detta sammanfaller med adressen. I kungörelser enligt 21 och 22 §§ patentlagen lämnas icke särskild uppgift om uppfinnare, om denne är identisk med sökanden. Med prioritet förstås prioritet på grund av 9-12 §§ patentkungörelsen den 1 december 1967.

Förekommande klassbeteckningar anges enligt den internationella klasslistan första editionen.

Utläggningsskrifter och patentskrifter samt handlingarna i offent- liggjorda patentansökningar hålls tillgängliga för allmänheten i ämbet- sverkets bibliotek måndagar - fredagar kl. 10 - 15 samt helgfria tisdagar, dock ej dag före helgdag, kl 15 - 17 och 19 - 21.

Tryckt exemplar av utläggningsskrift och patentskrift kan även rekvi- reras från patentverket till ett pris av 10:- kr per exemplar. Vid rekvisition måste publiceringsnumret tydligt anges.

Siffrorna inom parentes i led rubrikerna anger internationell identifi- ringskod (INID-kod).

Exploatering av uppfinningar

Hos Patentverket föres fr.o.m. den 1 april 1970 ett för allmänheten tillgängligt register, dit uppfinnare kan anmäla intresse av kontakter för exploatering av patentsökta uppfinningar. Anmälan till registret, som är kostnadsfri, skall innehålla uppgift om patentsökningens num- mer, benämning på uppfinningen samt uppfinnarens namn och adress. Registret hålles tillgängligt i verkets bibliotek.

Förteckning över nationskoder

AB	Arabrepubliken	GB	Storbrit-n	OE	Österrike
AD	Andorra	GE	Gambia	PE	Peru
AF	Afghanistan	GH	Ghana	PG	Paraguay
AG	Algeriet	GI	Guinea	PK	Pakistan
AM	O A M P I	GR	Grekland	PM	Panama
AN	Albanien	GU	Guatemala	PO	Polen
AR	Argentina	GY	Guyana	PT	Portugal
AU	Australien				
		HI	Haiti	QA	Qatar
		HK	Hong kong	RC	Kina
		HO	Honduras	RH	Rhodesia
		HU	Ungern	RP	Filippinerna
				RU	Rumänien
BA	Bahama-öarna	IB	Int pat	RW	Ruanda
BB	Bahrain	ID	Indonesien		
BD	Barbados	IL	Israel	SA	Saud-Arabien
BE	Belgien	IN	Indien	SB	Byelorussia
BG	Bulgarien	IQ	Irak	SD	Sudan
BH	Bhutan	IR	Iran	SF	Finland
BI	Burundi	IS	Island	SG	Singapore
BM	Bermuda-öarna	IT	Italien	SL	Salvador
BO	Bolivia	JA	Japan	SM	San Marino
BR	Brasilien	JM	Jamaica	SN	Senegal
BT	Botswana	JO	Jordan	SO	Somalia
BU	Burma			SR	Syrien
		KA	Kamerun	SU	Sovjetunionen
CA	Canada	KE	Kenya	SV	Sverige
CB	Kongo/Kinshasa	KN	Nord-Korea	SY	Syd-Jemen
CD	Kambodja	KS	Syd-Korea		
CE	Chile	KU	Kuwait	TA	Tanzania
CF	Kongo/Brazzaville			TD	Trinidad och Tobago
CH	Schweiz	LA	Laos	TH	Thailand
CI	Effenbensk-n	LB	Libanon	TN	Tunisien
CL	Ceylon	LR	Liberia	TO	Togo
CO	Colombia	LS	Lesotho	TR	Turkiet
CR	Costa Rica	LU	Luxemburg	TS	Tchad
CS	Tjeckoslovakien	LY	Libyen		
CT	Kina/Taiwan			UG	Uganda
CU	Cuba	MA	Marocko	US	Usa
CV	Vatikanstaten	MC	Monaco	UU	Ukraine
CY	Cypern	MD	Malagasy	UV	Övre Volta
		MJ	Mali	UY	Uruguay
DA	Dahomey	ML	Malta		
DK	Danmark	MO	Mongoliet	VE	Venezuela
DL	Tyska dem republiken	MS	Mauritius	VN	Nord-Vietnam
DR	Dominikanska republiken	MT	Mauretanien	VS	Syd-Vietnam
DT	Förbundsrep Tyskland	MU	Muscat och Oman	VT	Vietnam
		MV	Maldiverna		
EA	Etiopien	MW	Malawi	WL	Sierra Leone
EC	Ecuador	MX	Mexico	WN	Nigeria
EI	Irland	MY	Malaysia	WS	Västra Samoa
EP	Europeiska patent	NA	Nicaragua		
ES	Spanien	NC	Nordiska patent	YE	Jemen
ET	Egypten	NI	Niger	YU	Jogoslavien
		NL	Nederländerna		
FL	Liechtenstein	NO	Norge	ZA	Syd-Afrika
FR	Frankrike	NP	Nepal	ZB	Zambia
		NT	Nederl Antillerna	ZR	Centralafri republi
GA	Gabon	NZ	Nya Zeeland		

Datoriserad Fotosättning, Liber Tryck, Stockholm 1975

A Inkomna Förteckning, enligt 7 § patentkungörelsen, över inkomna patentansökningar

(21) Ans.nr	(54) Benämning	(71) Sökande	(72) Uppfinnare	(32, 33, 31) Priorit, Land Nummer	(22) Ans.dat
7502894-4	Kretsanordning för trafiksignalanläggningar	Siemens AG München DT	Rudmann E March-Buchheim	74-03-18 DT 24 12 963	75-03-14
7502895-1	Digital övervaknings- och alarmeringsanordning	Siemens AG München DT	Sonntag F München	74-03-18 DT 24 12 966	75-03-14
7502896-9	Anordning för tändning av *elektriska ventiler	Siemens AG München DT	Beckmann O St. Pölten OE	74-03-21 DT 24 13 744	75-03-14
7502897-7	Multi-ring filament rotor	The Johns Hopkins University Baltimore Md. US	Rabenhorst D W Clarksville Md.	74-03-18 US 451 923	75-03-14
7502898-5	Novel compositions	The Upjohn Company Kalamazoo Mich. US	Anorga C J, Chess S San Pedro, Palos Verdes Estates Cal.	74-03-20 US 452 752	75-03-14
7502899-3	Machine tools	Rolls-Royce (1971) Ltd Derby GB	Johnson R F, Potts T J, Bridgman G Leicester, Derby, Nottingham	74-03-22 GB 12 851	75-03-14
7502900-9	Hylsmembranventil	Inter-Ocean NV Willemsstad NT	Ratelband J B Laag-Keppel NL	74-03-14 NL 74 03460	75-03-14
7502901-7	Termoplastiskt bearbetbara elastomera sampolyestrar och sätt att framställa desamma	Bayer AG Leverkusen DT	1)Gipp R, 2)Müller E, 3)Oberkirch W 1,3)Köln, 2)Leverkusen	74-03-16 DT 24 12 727	75-03-14
7502902-5	Sätt att framställa nya 8-(B-aminoetyl)-ergolin-1-derivat	SPOFA spojene podniku pro zdravotnickou výrobu Prag CS	Semonsky M, Cerny A, Nemecek O, Rezabek K; Seda M, Trcka V, Grimova J Prag	74-03-19 CS 1971	75-03-14
7502903-3	Anordning för vägning av laster	SCA Development AB Sundsvall			75-03-14
7502904-1	Improvements in or relating to drill bits	Padley & Venables Ltd Sheffield GB	Hampson J R Bolton	74-03-21 GB 12 600	75-03-14

(21) Ans.nr	(54) Benämning	(71) Sökande	(72) Uppfinnare	(32, 33, 31) Prioritet, Land Nummer	(22) Ans.dat
7502905-8	Förfarande och anordning för bestämning av borrhningsgraden (*choke*) hos hagelgevär	Hermelin Carl Maximilian Tryggve Västra Banvägen 35 180 10 Enebyberg			75-03-14
7502906-6	Behållare, särskilt för odling av mikroorganismer	Miles Laboratories Inc. Elkhart Ind. US	Jackson jr R L; Martin jr J E Elkhart Ind., Atlanta Ga.	74-03-18 US 451 845	75-03-14
7502907-4	Anordning för uppvärmning av ett fordons inre	Firman J. Eberspächer Esslingen/Neckar DT	Kröner M Esslingen/Neckar	74-03-16 DT 24 12 744	75-03-14
7502908-2	Gaskompressor eller motor	Agrotechnika NP Zvolen CS	Mackerle J Prag	74-03-15 CS 1899	75-03-14
7502909-0	Gaskompressor eller motor	Agrotechnika NP Zvolen CS	Mackerle J Prag	74-03-15 CS 1900	75-03-14
7502910-8	Method and apparatus for automatically analyzing fluids	Hach Chemical Company Ames Iowa US	Hach C C Ames Iowa	74-03-15 US 451 472	75-03-14
7502911-6	Multiple sewage grinder pump assembly having increased storage, proportionate loading and redundant pumping capability	Environment/One Corporation Schenectady N.Y. US	Grace R C, Van Luik F W Carlisle, Schenectady N. Y.	74-03-14 US 451 057	75-03-14
7502912-4	Herbucid	BASF AG Ludwigshafen DT	Fischer A, Synnatschke G Mutterstadt, Ludwigshafen	74-03-14 DT 24 12 270	75-03-14
7502913-2	Skumbar plastmassa av ett styrenymppolymerisat	BASF AG Ludwigshafen DT	Zeitler G, Hoeher L, Mueller-Tamm H Hessheim, Worms, Ludwigshafen	74-03-20 DT 24 13 347	75-03-14
7502914-0	Förfarande för färgning av polyesterfibrer	BASF AG Ludwigshafen DT	Vesica M, Daeuble M, Widder R Limburgerhof, Frankenthal, Leimen	74-03-22 DT 24 13 866 74-09-14 DT 24 44 102	75-03-14
7502915-7	Schlammpumpe	Seiler Niklaus, Seiler Hans-Peter Lenzburg, Aarau CH		74-03-18 CH 3701	75-03-14
7502916-5	Elektronisches Rechenggerät mit akustischer Resultatangabe	Zühlke Engineering AG Schlieren-Zürich CH	Bebie H, Tüfer J Thörishaus, Embrach	74-03-19 CH 3760	75-03-14
7502917-3	Styrminne	L.M. Ericsson Pty Ltd Broadmeadows AU		74-03-15 AU 6928	75-03-14
7502918-1	Fordonsbromssystem	Massey-Ferguson Inc. Detroit Mich. US	Radcliffe S L, Dornan A E Stow Ohio, Ann Arbor Mich.	74-02-22 US 227 836	75-03-14
7502919-9	Luftningsgaller, särskilt för skenfordon	Metallwarenfabrik Theodor Klätte GmbH Bremen-Huchting DT	Junge H H, Kneuttinger A	74-06-12 DT 24 28 447	75-03-14
7502920-7	Luftningsgaller, särskilt för skendrivfordon	Metallwarenfabrik Theodor Klätte GmbH Bremen-Huchting DT	Herman R, Kneuttinger A	74-03-30 DT 24 15 581	75-03-14
7502921-5	A process for the conversion of hydrocarbons	Shell Internationale Research Mij BV Haag NL	Pronk K M A, Sie S T Amsterdam	74-04-11 NL 74 04948	75-03-14
7502922-3	Kompakt trädgripklämma och automatisk sekvensstyrning för en trådlängskördemaskin	Clark Equipment Company Buchanan Mich. US	McKenzie I Lambeth CA	74-03-18 US 452 171	75-03-14
7502923-1	Lastvakt	Piab AB Danderyd	Tell B A Åkersberga		75-03-14
7502924-9	Konserveringsämnen för fodermedel, blandfoder och ensilag	Deutsche Gold- und Silber-Scheideanstalt vormals Roessler Frankfurt DT	1)Bertram H, 2)Fahnenstich R, 3)Junkermann H, 4)Pohl G, 5)Tanner H 1,4,5)Hanau, 2)Mömbris, 3)Frankfurt	74-03-16 DT 24 12 801	75-03-14
7502925-6	Ensileringshjälpmedel	Deutsche Gold- und Silber-Scheideanstalt vormals Roessler Frankfurt DT	Fahnenstich R, Schuler W, Tanner H, Weiberg O Mömbris, Bad Homburg, Hanau, Neu-Isenberg	74-03-16 DT 24 12 834	75-03-14
7502926-4	Anordning för understödjande av en klunga bränslestavar i ett kärnreaktorbränsleaggregat	Commissariat a l'Energie Atomique Paris FR	1)Marmonier P, 2)Mesnage B, 3)Teulon J, 4)Simonneau J-P 1-3)Aix en Provence, 4)Manosque	74-03-28 FR 74 10906	75-03-14
7502927-2	Substituerade indolföreningar och förfarande för framställning därav	Pfizer Inc. New York N.Y. US	Plattner J J, Harbart C A, Tretter J R, Welch W M East Lyme, Waterford, Niantic, North Stoningron Conn.	74-04-01 US 456 640 74-04-01 US 456 641	75-03-14
7502928-0	Polykondensationsförfarande	Pfizer Inc. New York N.Y. US	Senatore P J Baldwin N.Y.	74-04-05 US 458 079	75-03-14
7502929-8	Förfarande och anordning för gjutning av komplicerade föremål	Ohara Isao Neyagawa-shi JA		74-03-15 JA 30 336 74-03-15 JA 30 337	75-03-14
7502930-6	Stålpåle	Smedjebackens Valsverks AB Smedjebacken	Johansson E Smedjebacken		75-03-14
7502931-4	Remodeling ceiling clip	Armstrong Cork Company Lancaster Penn. US	Murray J P, Wasson K L Columbia, Lancaster Penn.	74-03-18 US 452 000	75-03-14

A Inkomna

(21) Ans.nr	(54) Benämning	(71) Sökande	(72) Uppfinnare	(32, 33, 31) Priordat, Land Nummer	(22) Ans.dat
7502932-2	Förfarande för återvinning av järn och zink ur metallhaltigt material såsom hydroxidslam	KemaNord AB Stockholm	Reinhardt H, Ottertun H D Västra Frölunda, Göteborg		75-03-14
7502933-0	Förfarande och anläggning för återvinning av metall ur metallhaltigt hydroxidslam	KemaNord AB Stockholm	Reinhardt H, Ottertun H D Västra Frölunda, Göteborg		75-03-14
7503055-1	Automatisk anordning för trädande av ferritkärnor på en tråd	Vychislitelny Tsentr Sibirskogo Otdelenia Akademii Nauk SSSR Novosibirsk SU	Burkin J A Novosibirsk	74-03-19 SU 2 006 772 74-04-01 SU 2 009 625 74-04-08 SU 2 016 333 74-04-12 SU 2 014 832	75-03-18
7503056-9	Tryckomvandlare, speciellt för lastberoende tryckluftbromsar på rälsfordon	Knorr-Bremse GmbH München DT	Pöllinger H München	74-03-19 DT 24 13 060	75-03-18
7503057-7	Blockeringsanordning för mittbuffertkopplingar	Knorr-Bremse GmbH München DT	Starck G Germering	74-03-19 DT 24 13 061 74-09-18 DT 24 44 554	75-03-18
7503058-5	Sätt att framställa pyrimidin-6-yl-acethydroxamsyror	Delelende SA Courbevoie FR	1)Fauran C, 2)Eberle J, 3)Gouret C, 4)Bourgerie G, 5)Raynaud G 1,5)Paris, 2)Chatou, 3)Meudon, 4)Colombes	74-03-19 FR 74 09235	75-03-18
7503059-3	Förfarande för framställning av alster med luggförsedd yta	Imperial Chemical Industries Ltd London GB	Hemming M Welwyn Garden City	74-03-19 GB 12 077	75-03-18
7503060-1	Trycksil för fibersuspensioner, som är sammanbyggd med en virvelrenare	Hermann Finckh Maschinenfabrik Pfullingen DT	Holz E, Käpernick R Eningen, Reutlingen	74-03-20 DT 24 13 310	75-03-18
7503061-9	Gasanslutning för tryckackumulatör	Mercier Jacques H Paris FR		74-03-22 US 453 599	75-03-18
7503062-7	Sätt att framställa ett gjutjärnskärl att användas för att inrymma en reaktiv smält metall och som därvid värmes utifrån	Union Carbide Corporation New York N.Y. US	Szekely A G Yorktown Heights N.Y.	74-12-23 US 536 954	75-03-18
7503063-5	Machine tools	Rolls-Royce (1971) Ltd Derby GB	Johnson R F, Potts T J, Jennings G B Leicester, Derby, Nottingham	74-03-22 GB 12 852	75-03-18
7503064-3	Förfarande för framställning av vinylpolymerer som är peroxiderade i kedjeändarna	Ato Chimie Courbevoie FR	Agouri E, Favie C, Laputte R, Philardeau Y, Rideau J Pau	74-03-19 FR 74 09199	75-03-18
7503065-0	Förfarande för återvinning av natriumkemikalier från periferiska processer vid framställning av cellulosa	A. Ahlström OY Norrmark SF	Arhippainen B M Helsingfors		75-03-18
7503066-8	Förfarande och apparat för automatisk analys	Technicon Instruments Corporation Tarrytown N.Y. US	Burns D A Putnam Valley N.Y.	74-03-22 US 453 896	75-03-18
7503067-6	Förfarande för framställning av skumplaster av styrenymppolymerisat	BASF AG Ludwigshafen DT	Zeitler G, Hoehr L, Mueller-Tamm H Hessheim, Worms, Ludwigshafen	74-03-20 DT 24 13 405	75-03-18
7503068-4	Expanderbart styrenymppolymerisat	BASF AG Ludwigshafen DT	Zeitler G, Hoehr L, Mueller-Tamm H Hessheim, Worms, Ludwigshafen	74-03-20 DT 24 13 321	75-03-18
7503069-2	Förfarande för framställning av skumplastmaterial	BASF AG Ludwigshafen DT	Zeitler G, Mueller-Tamm H, Hiehr L Hessheim, Ludwigshafen, Worms	74-03-20 DT 24 13 375	75-03-18
7503070-0	Expanderbart plastmaterial	BASF AG Ludwigshafen DT	Zeitler G, Hoehr L, Mueller-Tamm H Hessheim, Worms, Ludwigshafen	74-03-20 DT 24 13 408	75-03-18
7503071-8	Ovävt textilmaterial och förfarande för framställning därav	Bekaert SA NV Kortrijk BE	Vansteenkiste P Deerlijk	74-03-22 NL 74 03948	75-03-18
7503072-6	Muddringsapparat	National Car Rental System Inc. Minneapolis Minn. US	O'Brien C F Golden Valley Minn.	74-10-18 US 515 992	75-03-18
7503073-4	Hydraulisk apparat	Keelavite Hydraulics Ltd Coventry GB	Levetus F B Abingdon	74-03-19 GB 12 160	75-03-18
7503074-2	Anordning för beredning och leverans av förbrukningsvatten	Thermia-Verken AB Arvika			75-03-18
7503075-9	Verfahren zur Isolierung von Albumin	1)Schneider Waldemar, 2)Fröhlich Christian, 3)Fiedler Harald, 4)Lefevre Hans 1,2)Hagen, 3,4)Münster DT		74-03-28 DT 24 15 079	75-03-18
7503076-7	Bromfluoromethyleyclopropanes	W.R. Grace & Co. Cambridge Mass. US	1)Billings C A, 2)Simons C E, 3)O'Neill G J, 4)Holdsworth R S 1)Concord, 2)Bedford, 3, 4)Arlington Mass.	74-08-22 US 499 761	75-03-18

(21) Ans.nr	(54) Benämning	(71) Sökande	(72) Uppfinnare	(32, 33, 31) Priordat, Land Nummer	(22) Ans.dat
7503077-5	New halogenated methycyclopropyl ethers	W.R. Grace & Co. Cambridge Mass. US	Billings C A, Simons C W, O'Neill G J Concord, Bedford, Arlington Mass.		75-03-18
7503078-3	Capactive sensor	Rosemount Inc. Eden Prairie Minn. US	Frick R L, Geronime R L Eden Prairie, Rosemount Minn.	74-04-04 US 457 697 74-04-04 US 457 698	75-03-18
7503079-1	Kemisk massableningsprocess	Sanyo Kokusaku Pulp Co. Ltd Tokyo JA	Ykiyama T, Murashige K Iwakuni-shi		75-03-18
7503080-9	Förfarande för framställning av 2-nitro-5-imidazolaldehydderivat	Gruppo Lepetit SpA Milano IT	Cavalleri B, Lancini g Milano, Pavia	71-07-30 IT 42 978	75-03-18
7503081-7	Sätt att öka livslängden vid plasmaanläggningar med transduktorstyrning	VEB Mansfeld Kombinat Wilhelm Pieck Eisleben DL	Böhme J, Pochert R, Ofrich D, Wiese P, Roggenbuck W Dresden	74-03-18 DL WP 177 228	75-03-18
7503082-5	Sätt att forma en vävnad eller en duk av plastiskt material	Sanson Joseph Beaugency FR		74-03-19 FR 74 09249	75-03-18
7503083-3	Förfarande för framställning av 1-(3,5-dihydroxifenyl)-1-hydroxi-2-(1-metyl-2-(4-hydroxifenyl)-etyl)-aminoetan	C.H. Boehringer Sohn Ingelheim/Rhein DT	Mentrup A, Schromm K, Renth E-O Ingelheim/Rhein	74-03-19 DT 24 13 102	75-03-18
7503084-1	Förfarande för framställning av daunomyciner	Societa Farmaceutici Italia SpA Milano IT	Arcamone F, Di Marco A, Penco S Milano	74-03-20 GB 12 254	75-03-18
7503085-8	Kärnreaktor	Commissariat a l'Energie Atomique Paris FR	Andrieu J-L, Bonnet Y, Viaud M Paris, Versailles, Gif-sur- Yvette	74-03-20 FR 74 09517 74-08-22 FR 74 28862	75-03-18
7503086-6	Elektroniskt förtändningssystem	Teledyne Industries Inc. Los Angeles Cal. US	Richards D W San Diego Cal.	74-03-20 US 452 933 74-11-29 US 548 427	75-03-18
7503087-4	Polyenföreningar	F. Hoffmann-La Roche & Co. AG Basel CH	1)Chodnekar M S, 2)Schwieter U, 3)Loeliger P, 4)Piffner A, 5)Suchy M, 6)Zurflüh R 1)Seltisberg, 2)Reinach, 3,5,6)Pfaffhausen, 4)Bülach	74-03-22 CH 4037	75-03-18
7503088-2	Bensoxazoliner	F. Hoffmann-La Roche & Co. AG Basel CH	Bocion P, De Silva W, Winternitz P Winterthur, Schöfflisdorf, Greifensee	74-03-22 CH 4038	75-03-18
7503089-0	Sätt och anordning för kontinuerlig framställning av tunna plastöverdrag på yttresidan av tunnväggiga metallrör	Metallgesellschaft AG Frankfurt/Main DT	Scheiber W Frankfurt/Main	74-03-26 DT 24 14 360 74-03-26 DT 24 14 361	75-03-18
7503090-8	Förfarande för framställning av austenitiska järnlegeringar	Allegheny Ludlum Industries Inc. Pittsburgh Penn. US	Hartline III A G Albany N.Y.	74-06-12 US 478 482	75-03-18
7503091-6	Blandningsventil	Armaturfabriken Trio AB Lönsboda			75-03-18
7503092-4	Anordning för temporära markeringar	Svenska AB Laminator Stockholm	Bonnier T		75-03-18
7503093-2	Optical fibre connectors	Northern Electric Company Ltd Montreal CA	Dalgleish J F Ottawa	74-03-20 CA 195 553	75-03-18
7503094-0	Basiskt substituerade bensulfonamider och förfarande för deras framställning	Hoechst AG Frankfurt/Main DT	Sturm K, Starey F Heidesheim/Rhein, Frankfurt/Main	74-03-18 DT 24 12 884 75-02-25 DT 25 07 996	75-03-18
7503095-7	Upphångningsanordning med länkar	Waggon Union GmbH Siegen DT	Ahlborn G, Bäumer E, Lohmann A Siegen-Weidenau, Netphen-Dreis- Tiefenbach, Eiserfeld- Eisern	74-03-18 DT 24 12 991	75-03-18
7503096-5	Av strängpressade profiler sammansatt ram för vipp- eller vändfönster resp. -dörrar	Mühle Manfred Löhne DT		74-03-25 DT 74 10 302	75-03-18
7503097-3	Anordning vid bergbormaskiner för dämpning av reflexer från ett till maskinen anslutet arbetsverktyg	Atlas Copco AB Nacka			75-03-18
7503098-1	Vass	Sjöbeck Albert H Lingsbergsvägen T 14 Vallentuna			75-03-18
7503185-6	Elektrolytisk cell och förbättrad katod för densamma	Yardney International Corp. Los Angeles Cal. US	Gunther R G Mystic Conn.	74-03-21 US 453 252	75-03-20
7503186-4	Förfarande för tillverkning av betongkantsten och fastsättning av densamma ovanpå en väg- eller gatubeläggning	Bragnell Jan Bertil Motala			75-03-20
7503187-2	Med plastbotten försedd terrängskida	Karhu-Titan OY Helsingfors SF	Kähkönen E Kitee	74-03-20 SF 839	75-03-20
7503188-0	Anordning för upphängning av balkar under tak i bergtrum eller betongvalv, samt hjälpanordning för upplyftning och montage av balkarna	Kandell Walter Gustaf Sveavägen 118 113 50 Stockholm			75-03-20

A Inkomna

(21) Ans.nr	(54) Benämning	(71) Sökande	(72) Uppfinnare	(32, 33, 31) Priorit. Land Nummer	(22) Ans.dat
7503189-8	Klädesplagg eller andra textilvaror	Salo Anna, Salo Rolv Samuelsberg NO		74-03-21 NO 74 1025	75-03-20
7503190-6	Vippanordning för en förarhytt på lastbilar	Magirus-Deutz AG Ulm DT	Jekelius H, May W Ulm	74-04-24 DT 24 19 753	75-03-20
7503191-4	Förfarande för avgiftning av formaldehydhaltiga avfallsvatten	Deutsche Gold- und Silber- Scheidanstalt vormals Roessler Frankfurt/Main DT	Junkermann H, Schwab H Frankfurt/Main	74-04-22 FR 74 13932	75-03-20
7503192-2	Sätt vid framställning av fodermedel	Fyrortnet AB Stockholm	Carlson O T, Lindgren S E, Zeilon S J J Södertälje, Uppsala, Stockholm		75-03-20
7503193-0	Bensensulfonylkarbamider och förfarande för deras framställning	Hoechst AG Frankfurt/Main DT	Hitzel V, Pfaff W, Weyer R, Weber H Lorsbach/Ts, Hofheim/Ts, Kelkheim/Ts, Schneidhain/Ts	74-03-21 DT 24 13 514	75-03-20
7503194-8	Lågviskösa, företrade metylolaminotriazin	Cassella Farbwerke Mainkur AG Frankfurt/Main-Fechenheim DT	Michel W Frankfurt/Main	74-03-26 DT 24 14 426	75-03-20
7503195-5	I värme hårdbart beläggingsmedel i form av en dispersion	Cassella Farbwerke Mainkur AG Frankfurt/Main-Fechenheim DT	Schmalz W, Michel W, Schön M Wiesbaden, Frankfurt/Main, Offenbach/Main	74-03-26 DT 24 14 427	75-03-20
7503196-3	Aromatiska amider av heterocykliska föreningar	Antonio Gallardo SA Barcelona ES	SPickett R G W, Mauri J M, Noverola A V, Soto J P Barcelona	74-03-21 GB 12 572 74-08-12 GB 35 402	75-03-20
7503197-1	Anordning för genomförande av endoterma kemiska reaktioner i regenerators	Fried. Krupp Hüttenwerke AG Bochum DT	Mintrop R Rheinhausen	74-03-23 DT 24 14 184	75-03-20
7503198-9	Radiator	Privas Yves Emile Madrid ES		74-03-20 FR 74 09440	75-03-20
7503199-7	Portabelt artificiellt njur-system	Sandoz AG Basel CH	Jacobsen S C, Kwan- Gett C S, Kolff W J Salt Lake City Utah	74-03-27 US 455 179	75-03-20
7503200-3	Förfarande för framställning av 7B-acylamino-7L-alkoxicefalosporiner eller 6B-acylamino-6L-alkoxipenicilliner	Sankyo Co. Ltd Tokyo JA	Hiraoka T, Sugimura Y Tokyo	74-03-22 JA 32 391 74-03-22 JA 32 392 74-04-08 JA 39 730 74-04-13 JA 41 530	75-03-20
7503201-1	Anordning för bestämning av andningsvägs-motstånd	Siemens AG München DT	1)Franetzki M, 2)Korn V, 3)Prestele K 1,3)Erlangen, 2)Nürnberg	74-03-22 DT 24 13 960	75-03-20
7503202-9	Anordning för bestämning av andningsvägs-motstånd	Siemens AG München DT	1)Franetzki M, 2)Korn V, 3)Prestele K 1,3)Erlangen, 2)Nürnberg	74-03-22 DT 24 14 019	75-03-20
7503203-7	Tändanordning för ett antal elektriska ventiler, särskilt tyristorer	Siemens AG München DT	Beckmann O St. Pölten OE	74-03-25 DT 24 14 198	75-03-20
7503204-5	Kopplingsanordning för styrning av stegmotorer	Siemens AG München DT	Schäff U Erlangen	74-03-26 DT 24 14 602	75-03-20
7503205-2	Anordning för styrning av stegmotorer	Siemens AG München DT	Schäff U Erlangen	74-03-26 DT 24 14 627	75-03-20
7503206-0	Anordning för förflyttning av kantiga föremål	Skoda oborovy podnik Plzen Plzen CS	Slach J, Tluchor S Prag		75-03-20
7503207-8	Förfarande och anläggning för kalcinerings av pulverformigt råmaterial	F.L. SMidth & Co. AS Köpenhamn Valby DK	Sylvest K J Köpenhamn Valby	74-03-22 GB 12 858	75-03-20
7503208-6	Sätt att hydrofobera cellulosafibrer	KemaNord AB Stockholm	Björklund J A C, Ekengren T Saltsjö-Boo, Sollentuna		75-03-20
7503209-4	Sätt att hydrofobera cellulosafibrer	KemaNord AB Stockholm	Björklund J A C, Ekengren T Saltsjö-Boo, Sollentuna		75-03-20
7503210-2	Sätt vid framställning av sandwichkonstruktioner	Casco AB Stockholm	Krantz E, Sunde E, Österberg O Nacka, Saltsjö-Boo, Bandhagen		75-03-20
7503211-0	Low phenol thermosetting binder compositions and method for preparing the same	Fiberglas Canada Ltd Toronto CA		74-03-21 US 453 646	75-03-20
7503212-8	Vätskefilter	L. & C. Steinmüller GmbH Gummersbach DT	Klein H-R Gummersbach	74-03-23 DT 24 14 080	75-03-20
7503213-6	Vattenspolningsanordning	Martini Robert Joseph Ferdinand Monaco MC		74-03-21 FR 74 09708 75-02-03 FR 75 03233	75-03-20
7503214-4	Förfarande för framställning av smörjmedelskomposition	Continental Oil Company Ponca City Okla. US	Kennedy C D, Nicks G E Spartanburg S.C., Ponca City Okla.	74-03-21 US 453 601	75-03-20

(21) Ans.nr	(54) Benämning	(71) Sökande	(72) Uppfinnare	(32, 33, 31) Prioritet, Land Nummer	(22) Ans.dat
7503215-1	Förfarande för framställning av adriamyciner	Societa Farmaceutici Italia SpA Milano IT	Arcamone F, Di Marco A, Penco S Milano	74-03-22 GB 12 783	75-03-20
7503216-9	Användning av estrar av citronsyra och/eller acetylcitronsyra som deodoranter	Henkel & Cie GmbH Düsseldorf-Holthausen DT	Reese G, Osberghaus R Düsseldorf-Holthausen, Düsseldorf-Urdenbach	74-04-16 DT 24 18 338	75-03-20
7503217-7	Användning av estrar av alifatiska hydroxikarbonsyror som deodoranter	Henkel & Cie GmbH Düsseldorf-Holthausen DT	Reese G, Osberghaus R Düsseldorf-Holthausen, Düsseldorf-Urdenbach	74-04-16 DT 24 18 362	75-03-20
7503218-5	Apparatus for insertin an intrauterine device	Alza Corporation Palo Alto Cal. US	1)Hoff S, 2)Kehr S, 3)Pharriss B 1,2)San Jose, 3)Palo Alto Cal.	74-03-27 US 455 237	75-03-20
7503219-3	Tile	van der Linden Lucas Gijsbert Ridderkerk NL		74-03-26 NL 74 04079	75-03-20
7503220-1	Twinn refiner with double floating discs	Sprout Waldron & Company Inc. Muncy Penn. US	Fischer C D, Fuller B P Muncy Penn.	74-07-17 US 489 416	75-03-20
7503221-9	Termisk behandling av lakrest och fällningar från hydrometallurgisk zinkframställning	Det Norske Zinkkompani AS Odda NO	1)Pettersson S A, 2)Lindstad T, 3)Dyvik F, 4)Steinveit G 1)Skelleftehamn SW, 2)Björkmyr, 3,4)Odda NO	74-03-21 NO 74 1026	75-03-20
7503222-7	Bränsleekonomiser frö förgasarmotorer, speciellt för motorfordon	Gianni Luciano Genova IT		74-03-22 IT 15 156	75-03-20
7503223-5	Förfaringsätt och anordning för reglering av en ångalstrare	Sulzer Brothers Ltd Winterthur CH	Läubli F Winterthur	74-03-22 CH 3996	75-03-20
7503224-3	Gjutna väggelement för fasadbeklädnadsändamål och framställda av cementbundet bruk med ballastmaterial	Uppsala-Ekeby AB Uppsala	Ekström S Björklinge		75-03-20
7503225-0	Förfarande och anordning för rengöring av behållare	Cleamax Ltd Potters Bar GB	Jackson J M Potters Bar	74-03-21 GB 12 651	75-03-20
7503226-8	Växelströmsöverföringssystem	Otdel Energeticheskoi Kibernetiki Akademii Nauk Moldavskoi SSR Kishinev SU	1)Postolaty V M, 2)Venikov V A, 3)Astakhov J N, 4)Chaly G V, 5)Kalinin L P 1,4,5)Kishinev, 2, 3)Moskva	74-03-21 SU 2 006 496	75-03-20
7503227-6	Hus för strömningsmaskin	BBC AG Brown Boveri & Cie Baden CH	Meylan P Neuenhof	74-04-02 CH 4570	75-03-20
7503228-4	Manufacture of preoxidized silver-cadmium wire or strip	Engelhard Minerals & Chemicals Corporation Murray Hill N.J. US	Vaithinathan K North Attleboro Mass.	74-03-22 US 453 935	75-03-20
7503229-2	Gördel för paketering samt för åstadkommande av densamma	Cyklop AB Bromma	Molander B Bromma		75-03-20
7503230-0	Luftkonditioneringsgel	Stauffer Chemical Company Dobbs Ferry N.Y. US	Lin C-f Tarrytown N.Y.	74-03-21 US 453 442	75-03-20
7503231-8	Användning av aminosockerderivat vid djurfodring	Bayer AG Leverkusen DT	1)Frommer W, 2)Gericke H, 3)Keup U, 4)Puls W, 5)Schmidt D, 6)Wagner O 1,3-6)Wuppertal, 2)Leichlingen	74-03-21 DT 24 13 720	75-03-20
7503232-6	Nya 1-(4-fenoxi-fenyl)-1,3,5-triazin-derivat till användning som läkemedel och sätt att framställa dessa	Bayer AG Leverkusen DT	1)Reisdorff J H, 2)Aichinger G, 3)Haberkorn A, 4)Kölling H, 5)Kranz E 1-3,5)Wuppertal- Elberfeld, 4)Haan	74-03-21 DT 24 13 722 74-09-28 DT 24 13 722	75-03-20
7503233-4	Transparenta, lagringsbeständiga, under omgivningsbetingelser förnätande polysiloxaner	Bayer AG Leverkusen DT	1)Maass G, 2)Lücking H J, 3)Sattler H, 4)Rudolph K-H 1,4)Köln, 2)Bergisch- Neukirchen, 3)Odenthal- Glöbusch	74-03-22 DT 24 13 850	75-03-20
7503234-2	Stötdämparolja	Deutsche Texaco AG Hamburg DT	Odefey C, Matzat N Hamburg	74-03-21 DT 24 13 518	75-03-20
7503235-9	Bimetallströmställare	Satchwell Controls Ltd Slough GB	WOokey A O, Gibbs G B Reading, High Wycombe	74-03-21 GB 12 617	75-03-20
7503236-7	Ratt- och tändningslås	YMOS - Metallwerke Wolf & Becker GmbH & Co. Hausen DT	Schwab D, Lorenz W, Wissel P Dudenhofen, Obertshausen, Klein- Welzheim	74-03-22 DT 24 13 876	75-03-20
7503237-5	Hydrostatiskt reglerdon	TRW Inc. Cleveland Ohio US	Miller L L West Lafayette Ind.	74-03-22 US 453 713	75-03-20
7503238-3	Sätt att framställa sammansatta profiler samt anordning härför	Schweizerische Aluminium AG Chippis CH	Wagner A; Kidratschky H Steisslingen, Hilzingen DT	74-03-23 DT 24 14 178	75-03-20
7503239-1	Anordning för reglering av en ventils stängningshastighet	Greer Hydraulics Ind. Los Angeles Cal. US	Noah R V Covina Cal.	74-07-31 US 493 258	75-03-20

A Inkomna

(21) Ans.nr	(54) Benämning	(71) Sökande	(72) Uppfinnare	(32, 33, 31) Priorit, Land Nummer	(22) Ans.dat
7503240-9	Förfarande vid stabiliseringsbehandling av hepariniserade ytor avsedda för blodkontakt	Aminkemi AB Bromma	Eriksson J C, Larsson R, Rosengren Å, Hjelte M- B		75-03-20
7503241-7	Anordning vid strålsåg	Gullfiber AB Billesholm	Ransheim A Helsingborg		75-03-20
7503242-5	Bevattningsanordning	Kock Karl Arne Swedenborgsgatan 5 B 116 48 Stockholm			75-03-21
7503243-3	Anordning för fästande av kabelskor	Syntegrator KB Upplands Väsby	Undin H Åkersberga		75-03-21
7503244-1	Förfarande för hygienisering av slam från reningsverk för avloppsvatten	Johansson Johan Alfred Olof Simrishamn			75-03-21
7503245-8	Devices for bringing explosives into an aqueous emulsion, suspension or liquid for transport	Mario Biazzi SA Vevey CH	Zanelli F Vevey	74-04-09 CH 4953	75-03-21
7503246-6	Pendular suspension system	Patentes Talgo SA Madrid ES	Toran A Madrid	74-03-25 ES 424 615	75-03-21
7503247-4	Slirskydd för fordonsdäck	Mäyrä Matti Veikko Tikkakoski SF		74-03-25 SF 902	75-03-21
7503248-2	Kompletterande anordningar vid anordning för vertikal förflyttning av fasta kroppar	Plåtmanufaktur AB Malmö	Skogsberg G Malmö		75-03-21
7503249-0	Anordning vid potatissättningsmaskiner	Nelson Mikael Sölvesborg			75-03-21
7503250-8	Air extracting system for a hydraulic steering apparatus	Ohji Seiki Kogyo KK Kobe JA	Yokota N Kobe	74-10-16 JA 124 660	75-03-21
7503251-6	Ribbanordning	Persson Sven Malmö			75-03-21
7503252-4	Evakueringsanordning	Tex Innovation AB Västra Frölunda	Rogberg C-G Lerum		75-03-21
7503253-2	Klädgalge	Tex Innovation AB Västra Frölunda	Areblom S P-A Hovås		75-03-21
7503254-0	Anordning för automatisk*upphängning och fastknytning av laster, som upp bäres under luftfartyg	R. Alkan & Cie Paris FR	Hasquenoph J H, Coutin P F Lagny, Paris	74-09-16 FR 74 31180 74-11-15 FR 74 37645	75-03-21
7503255-7	Gas turbine construction	United Aircraft Corporation East Hartford Conn. US	Asplund H F, Hess J R, Kozlin J R South Windsor, Middletown, West Hartford Conn.	74-03-28 US 455 838	75-03-21
7503256-5	Ammunitionsbehållare	Werkzeugmaschinenfabrik Oerlikon-Bührle AG Zürich CH	Ramseyer R, Novet H Versoix, Hegnau	74-04-10 CH 5045	75-03-21
7503257-3	Anläggning för transportgods	Gata AB Göteborg	Bengtsson Ö Göteborg		75-03-21
7503258-1	Vergtygsväxlare för horisontalbormmaskiner	Werkzeugmaschinenfabrik Oerlikon-Bührle AG Zürich CH	Ewertowski N Dietzenbach-Steinberg	74-03-22 CH 4008	75-03-21
7503259-9	Regellås med tillhållare	Borgström Tage Manfred Malmö			75-03-21
7503260-7	Förfarande för framställning av ett för lindring av uremiska symptom avsett läkemedel	Bioscal GmbH Flensburg DT	Setälä K M E Helsingfors SF	74-03-23 DT 24 14 156	75-03-21
7503261-5	Bortkastbart kirurgiskt instrument	International Paper Company New York N.Y. US	Freeborn J O New Fairfield Conn.	74-03-22 US 453 819	75-03-21
7503262-3	Sätt att framställa substituerade pyrrolidin- eller piperidin-bensamidderivat	Riker Laboratories Inc. Northridge Cal. US	Banitt E H, Bronn WR St. Paul Minn.	74-04-01 US 457 099	75-03-21
7503263-1	Sätt och system för avståndsföljning	Sperry Rand Corporation New York N.Y. US	Bock J J, Dunham W S Phoenix Ariz.	74-03-22 US 453 613	75-03-21
7503264-9	Stålbandsförband samt sätt och anordning för framställning därav	Titan Verpackungssysteme GmbH Schwelm DT	Schröder T Wuppertal-Beyenburg	74-03-22 DT 24 13 889	75-03-21
7503265-6	Stålbandsförband samt sätt och anordning för framställning därav	Titan Verpackungssysteme GmbH Schwelm DT	Schröder T Wuppertal-Beyenburg	74-03-22 DT 24 13 890	75-03-21
7503266-4	Propellerblad samt förfarande, särskilt avsett för i trumma anordnade marina, reversibla anordningar för omformning av roterande rörelse till rätlinjig och liknande anordning i och för minimering av kavitation m.m.	Bolt Beranek and Newman Inc. Cambridge Mass. US	Brown N A Lexington Mass.	74-04-12 US 460 289	75-03-21
7503267-2	Isolerglasfönster	Decker Karl-Heinz Hennef DT		74-04-22 DT 24 19 255 74-12-10 DT 24 58 262 75-02-01 DT 25 04 176	75-03-21
7503268-0	Anordning för adressering av enheter i ett databehandlingssystem	International Business Machines Corporation Armonk N.Y. US	Stoops E H Endicott N.Y.	74-04-17 US 461 576	75-03-21
7503269-8	Förankring av en liner i gjutjärnsreaktortryckkärl	L. & C. Steinmüller GmbH Gummersbach DT	Albrecht W, Dörfling R Gummersbach	74-08-19 DT 24 39 706	75-03-21
7503270-6	I varandra staplingsbara korgar, behållare, lådor eller liknande	Lagerström Curt Harry Lennart Huddinge			75-03-21

(21) Ans.nr	(54) Benämning	(71) Sökande	(72) Uppfinnare	(32, 33, 31) Priordot, Land Nummer	(22) Ans.dat
7503271-4	Svårantändliga polyolefinblandningar	Chemie Linz AG Linz OE	Schweighofer J, Schönbeck R, Kögler F Linz, Leonding, Linz- Dornach	74-03-29 DT 24 15 449	75-03-21
7503272-2	Brandskyddande målningssystem	Chemie Linz AG Linz OE	Pelz A, Jilek F Linz-Puchenay, Gallneukirchen	74-03-29 OE 2631	75-03-21
7503273-0	Sätt att framställa värmeväxlare	Ciba-Geigy AG Basel CH	Creighton G R Cambridge GB	74-04-11 GB 16 126	75-03-21
7503274-8	Cefalosporin	Ciba-Geigy AG Basel CH	1)Bickel H, 2)Kocsis K, 3)Peter H 1,3)Binningen, 2)Basel	74-04-11 CH 5179	75-03-21
7503275-5	Sportartikel	Loba-Holmenkol-Chemie Dr. Fischer u. Dr. Weimann KG Ditzingen DT	Güldenpfennig R, Tschachotin B Vaihingen/Enz, Stuttgart	74-03-23 DT 24 14 185	75-03-21
7503276-3	6-oxo-7-substituerad-6H-indeno-(5,4-B)-furan (och tiofen)-karboxylsyror	Merck & Co. Inc. Rahway N.J. US	Cragoe E J, Woltersdorf jr O W Lansdale, Chalfont Penn.	74-04-03 US 457 662	75-03-21
7503277-1	Sätt och anordning vid automatisk tillverkning av slutna och invändigt sterila hålkroppar	E.P. Remy & Cie Dreux FR	Dardaine E, Berry J-L, Siard M Sorel-Moussel, Mesnil sur l'Estree, Sainte- Adresse	74-03-22 FR 74 09930	75-03-21
7503278-9	Förfarande för framställning av nya 2,3- dihydro-1H-diazepiner	Sandoz AG Basel CH	Simpson W R J Mendham N.J. US	74-03-29 US 456 017 74-11-29 US 528 344	75-03-21
7503279-7	Anordning för ultraljud-eko-encefalografi	Siemens AG München DT	Soldner R, Walz A Erlangen, Nürnberg	74-03-25 DT 24 14 218	75-03-21
7503280-5	Förfarande för grafisk representering av växlande driftsförhållanden samt en anordning för genomförandet av förfarandet	Siemens AG München DT	Diedrich W Braunschweig	75-03-25 DT 24 14 247	75-03-21
7503281-3	Anordning för framställning av enkristaller enligt Verneuil	Siemens AG München DT	Falkenberg R Unterhaching	74-03-28 DT 24 15 110	75-03-21
7503282-1	Arkföringscylinder	VEB Polygraph Leipzig Kombinat für polygraphische Maschinen und Ausrüstungen Leipzig DL	Kühn W, Krause H Dresden, Radebeul	74-03-21 DL 177 326	75-03-21
7503283-9	Arkföringscylinder	VEB Polygraph Leipzig Kombinat für polygraphische Maschinen und Ausrüstungen Leipzig DL	Johne H, Jentsch A, Rudolph O Radebeul, Coswig, Dresden	74-03-21 DL 177 327	75-03-21
7503284-7	Tryckknappströmställare	Western Electric Company Incorporated New York N.Y. US	Hagelbarger D W Morristown N.J.	74-03-25 US 454 073	75-03-21
7503285-4	Anordning för bestämning av blodets sänkningsreaktion	Linson Instrument AB Stockholm	Debröczy J Lidingö		75-03-21
7503286-2	Anläggning för kapning av sågvirke	A & B Constructors AB Markaryd	Arvidsson B H Markaryd		75-03-21
7503287-0	Skyltbeslag till låsanordning	GKN-Stenman AB Eskilstuna	Tranberg E R, Rosenqvist N K G Eskilstuna		75-03-21
7503288-8	Cigarrettfiler	Hoechst AG Frankfurt/Main DT	Holst A, Kostrzewa M, Lask H Wiesbaden-Biebrich, Wiesbaden, Wiesbaden- Schierstein	74-03-28 CH 4300	75-03-21
7503289-6	Fremgangsmåde til trinvis hastighedsregulering af en trefaset kortslutningsmotor	Grundfos AS Bjerringbro DK	Jensen A Bjerringbro	74-03-26 DK 1642	75-03-21
7503290-4	Förfarande för framställning av nya salpetersyraestrar av pregnanserien	Richter Gedeon Vegyeszeti Gyar RT Budapest HU	1)Toth J, 2)Boor A, 3)Görgenyi K, 4)Kovatsits M, 5)Szen T, 6)Czizer E, 7)Holly S 1)Szeged, 2-7)Budapest	71-05-07 HU 429	75-03-21
7503291-2	Förfarande för framställning av bensopyranderivat med terapeutisk verkan	Fisons Ltd London GB	Appleton R A, Brown K Loughborough	74-03-22 GB 12 784	75-03-21
7503292-0	Aggregat av trådformigt textilmaterial och förfarande för dess framställning	Rhone-Poulenc Textile Paris FR	Guillermin R, Joly J, Sangalli S Bron, Craponne, Caluire	74-03-22 FR 74 10428	75-03-21
7503293-8	Förfarande för texturering av en polyestertråd	Rhone-Poulenc Textile Paris FR	Guillermin R; Joly J, Saogalli S Bron, Craponne, Caluire	74-03-22 FR 74 10429	75-03-21
7503294-6	Anordning vid transportband särskilt sådana av plastmaterial	U.M.E.C.-Boydell (Belting) Ltd Heath Town GB	Norton E C Finchfield	74-03-23 GB 13 033	75-03-21
7503295-3	Sätt att avlägsna natriumklorid från massafabriksystem	Erco Envirotech Ltd Islington CA	Stewart M, Reeve D W Toronto, Orton		75-03-21
7503296-1	Förfarande för framställning av polypropen i form av små sfäriska partiklar	Hercules Incorporated Wilmington Del. US	Blunt H W Hockessin Del.	74-03-26 US 454 990	75-03-21
7503297-9	Drivmedel för förbränningsmotorer	BASF AG Ludwigshafen DT	Fuerst E, Starke K Neustadt, Weisenheim	74-03-25 DT 24 14 242	75-03-21

A Inkomna

(21) Ans.nr	(54) Benämning	(71) Sökande	(72) Uppfinnare	(32, 33, 31) Priordat, Land Nummer	(22) Ans.dat
7503298-7	Solskyddspolymerer	L' Oreal SA Paris FR	1)Jacquet B, 2)Papantoniou C, 3)Dufaure P, 4)Mahieux C 1)Antony, 2)Epinay-sur- Seine, 3,4)Paris		75-03-21
7503299-5	Gråjärn	Centre de Recherches scientifiques et techniques de l'Industrie des Fabrications metalliques, en abrege C. R.I.F.F. Bryssel BE	van Eeghem J, Defranco C Deurle, Zele	74-03-22 BE 812 706	75-03-21
7503300-1	Sätt att framställa en smältugn samt anordning för genomförande av sättet	Dörentruper Sand- und Thonwerke GmbH Dörentrup DT	Florian R Blomberg	74-03-23 DT 24 14 060	75-03-21
7503301-9	Förfarande för framställning av bensodiazepinderivat	F. Hoffmann-La Roche & Co. AG Basel CH	Hellerbach J, Walser A Basel CH, Caldwell N.J. US	74-03-25 CH 4149	75-03-21
7503302-7	Cykliska föreningar	F. Hoffmann-La Roche & Co. AG Basel CH	Heath-Brown B Welwyn Garden City GB	74-03-25 CH 13 207	75-03-21
7503303-5	Nya steroider	F. Hoffmann-La Roche & Co. AG Basel CH	1)Alig L, 2)Fürst A, 3)Müller M, 4)Kerb U, 5)Wiechert R 1)Liestal, 2)Basel, 3)Frenkendorf CH, 4, 5)Berlin DT	74-10-07 CH 13 424 74-12-02 CH 15 950	75-03-21
7503304-3	Stödanordning för en klunga av kärnreaktorbränslestavar	Commissariat / l'Energie Atomique Paris FR	1)Marmonier P, 2)Mesnage B, 3)Teulon J, 4)Vayra J, 5)Venobre H 1-4)Aix en Provence, 5)Vinson sur Verdon	74-03-28 FR 74 10905	75-03-21
7503305-0	Sätt och anordning för fuktning och värmning av en gas	F. Hoffmann-La Roche & Co. AG Basel CH	1)Higelin J-C, 2)Hirt H-P, 3)Vogel P 1)Hegenheim FR, 2, 3)Basel CH	74-03-28 CH 4311	75-03-21
7503306-8	Fordonskoppel	Societe Anonyme Automobiles Citroen Paris FR	Gonzales B Issy-les-Moulineaux	74-03-29 FR 74 11471	75-03-21
7503307-6	Förfarande för behandling av organiska avfallsprodukter	Combustion Equipment Associates Inc. New York N.Y. US	Brenneman R S, Clancy J J Natick, Westwood Mass.	74-03-29 US 456 338	75-03-21
7503308-4	Förfarande för framställning av självhårdande fenolhartser	Hoechst AG Frankfurt/Main DT	Hesse W, Jacobi P Wiesbaden, Wiesbaden- Biebrich	74-03-23 DT 24 14 097 74-07-04 DT 24 32 153	75-03-21
7503309-2	Förfarande för förpackning av ett eller flera föremål medelst en syntetisk folie	Philips' Gloeilampenfabrieken NV Eindhoven NL	van de Molengraaf W J G Eindhoven	74-03-25 NL 74 03969	75-03-21
7503310-0	Hållanordning av elastiskt material	Siemens AG München DT	Greska H, Breu K-J, Ungar K München	74-03-21 DT 24 13 681	75-03-21
7503311-8	Sätt och anordning för att höja den dynamiska effektgränsen vid turbiner och kompressor	Maschinenfabrik Augsburg-Nürnberg AG Nürnberg DT	Ambrosch F, Schwaebel R Nürnberg	74-03-21 DT 24 13 655	75-03-21
7503312-6	Modifieringssystem för polyvinylkloridskum	Rohm and Haas Company Philadelphia Penn. US	Purvis M T, Grant R P Newtown Penn.	74-03-22 US 453 627	75-03-21
7503313-4	Sätt för omvandling av kolkhaltiga material innehållande svavel till i huvudsak svavelfri brännbar gas samt anordning för genomförande av sättet	Stora Kopparbergs Bergslags AB Falun			75-03-21
7503314-2	Kombinerat kyl- och värmeåtervinningssystem	Svenska Fläktfabriken AB Stockholm	Ljung Å Söderköping		75-03-21
7503315-9	Anordning vid radiator för konvektorverkan	Norlander Maj Ingegerd Rävkällevägen 4 182 75 Stocksund			75-03-24
7503316-7	Anordning vid slang- eller rörklämmor	Svenningsson Karl Sven Ingemar Anderstorp			75-03-24
7503317-5	Anordning vid pallbärare	Johnsson Sven Erik Värnamo			75-03-24
7503318-3	Sätt för sammanfogning av hushalvor	Svenningsson Karl Sven Ingemar Anderstorp	Johansson J-O Anderstorp		75-03-24
7503319-1	Anordning vid båslänkande foderplats	Ragnarsson Brynolf Frillesås			75-03-24
7503320-9	Mätlinjal eller mätstav	Libella Tool AB Södertälje	Thingstad H K Södertälje		75-03-24
7503321-7	Vävstol med i slagbommens sked inbyggd solv och trampring	Lundberg Alf Reinhold Lilla Bräcke Gård Åningskog Åmål			75-03-24
7503322-5	Isoleringslist till stolpreglar	Brannerydh Olof Jakob Tullbomsgatan 18 802 20 Gävle			75-03-24
7503323-3	Helautomatisk växellåda	Reenskoug Hans Ivar Skogsgatan 63 582 57 Linköping			75-03-24
7503324-1	Rörlig reklamskylt	Ljunggren Åke Larsbodavägen 57 123 41 Farsta			75-03-24
7503325-8	Installationsskenor för klenspänning	Mylius GmbH + Co Delight Leuchten KG Taanusstein DT	Zimmermann A Wiesbaden-Schierstein	74-03-28 DT 24 15 009	75-03-24

(21) Ans.nr	(54) Benämning	(71) Sökande	(72) Uppfinnare	(32, 33, 31) Priorit. Land Nummer	(22) Ans.dat
7503326-6	Avstängningsorgan för brandavsnitt i ventilations- och klimaanläggningar	Gebrüder Trox GmbH Neukirchen-Vluyn DT		74-04-02 DT 74 11 489	75-03-24
7503327-4	Spännanordning för lastband	Metallprodukter Bröd. Wärnelöv AB Anderstorp	Wärnelöv J Anderstorp		75-03-24
7503328-2	Anordning vid en kylmöbel med två dörrar	Electrolux AB Stockholm	Isaksson I H Huddinge		75-03-24
7503329-0	Elautomatisk kaffebryggare	Eskilstuna Metallindustri AB Eskilstuna			75-03-24
7503330-8	Elautomatisk äggkokare	Eskilstuna Metallindustri AB Eskilstuna			75-03-24
7503331-6	Ytbeläggningssammansättning	Bofors AB Bofors	Borchers E, Carlsson R S, Kjellkvist G B Karlskoga		75-03-24
7503332-4	Förfarande vid ytbeläggning av alkalihaltiga underlag	Bofors AB Bofors			75-03-24
7503333-2	Anordning för markberedning i skog	Billeruds AB Säffle	Alm B O M Arvika		75-03-24
7503334-0	Vindkraftverk	Henå Toivo Lena Nordgården Pl 6110 441 00 Alingsås			75-03-24
7503335-7	Anordning för sönderslagning av större stenar	Karlsson Harald, Karlsson Egon Mantorp, Motala	Karlsson H Mantorp		75-03-24
7503336-5	Tunnväggig balk med skarvdon	Hasselqvist Stig Handelsbolaget Scanovator Box 57 581 02 Linköping	Hasselqvist S, Thoresson A Mjölby, Rimforsa		75-03-24
7503337-3	Projektil	Consult AB Nils-Erik Küller Skanör			75-03-24
7503338-1	Ellipspassare	Hasfjord Morten Villa Ro 599 00 Ödeshög			75-03-24
7503339-9	Anordning vid skärmaskiner	Johansson Axel Evald Waldemar Göteborg			75-03-24
7503340-7	Anordning för avvattning av våta fiberbanor på roterande sugfilter	Nordiska Maskinfilt AB Halmstad	Lundin B A		75-03-24
7503341-5	Hjälproder för jetdrivna enheter	Posti Jouko Juhani Maksniemi SF		74-03-27 SF 930	75-03-24
7503342-3	Upplindning av böjligt bandmaterial på kärnor som uppvisar formen av en stympad kon	High Temperature Engineers Ltd Fareham GB	Piper L H Fareham	74-03-25 GB 13 163	75-03-24
7503343-1	Ankare	Blomberg Erling Göteborg			75-03-24
7503344-9	Anordning för finfördelning av en vätska i en luftström	Stal-Laval Turbin AB Finspång			75-03-24
7503345-6	Manöverutrustning för traverskran	Allmänna Svenska Elektriska AB Västerås	Danieli H Västerås		75-03-24
7503346-4	Lägesregulator för reglering av arbetstryck i tryckmediumkretsar	Sundström Eskil Södertälje			75-03-24
7503347-2	För löstagbar infästning i en dörr- eller väggöppning avsett byggnadselement	Edström Eric Sundsvall			75-03-24
7503348-0	Bladförare	Lanner Helmut Franz Bondstorpsvägen 11 560 12 Vaggeryd			75-03-24
7503349-8	Sätt att framställa en vattendispergerbar, stabiliserad reaktionsprodukt av protein och alkylenglykolalginat	Alginate Industries Ltd London GB	1)Blood C T, 2)Clare K, 3)Brotherton P M, 4)Lawson N 1)Woldingham, 2)Maidens, 3,4)Girvan	74-03-25 GB 13 118	75-03-24
7503350-6	SÅtt och katalysator för vätekatalytisk avsvavling av kolväten	The British Petroleum Co. Ltd London GB	Eyles M K Alderslade	74-03-25 GB 13 053	75-03-24
7503351-4	Apparat för stapling av skivat material	Chematron Corporation Chicago Ill. US	Wallace G L Oak Lawn Ill.	74-03-25 US 454 263	75-03-24
7503352-2	Förpackningsförfarande och -apparat	Ex-Cell-O Corporation Troy Mich. US	Braun E A Northville Mich.		75-03-24
7503353-0	Elektrod för övervakning av vätskenivån i en behållare	Higgins Brian Joseph South Mackay AU		74-03-29 AU 7093	75-03-24
7503354-8	Anordning för fastgöring av plattor	Illinois Tool Works Inc. Chicago Ill. US	Hagel J L, Pape R C, Reinwall E W Hinsdale Ill., Lahabra Cal., McHenry Ill.	74-03-25 US 454 644	75-03-24
7503355-5	Anordning vid automatiska centralkoppel för rälfordon	Ministerium für Verkehrswesen Berlin DL	Lange D, Koggel P Löbau, Bautzen	74-07-08 DL 179 770	75-03-24
7503356-3	Sätt att framställa en 16L- eller 16B-metyl-9L-klor eller -fluorsteroidester	Plurichemie Anstalt Vaduz FL	Villax J E	74-03-27 FL 61 636 75-03-10 FL 61 637	75-03-24
7503357-1	Pessar och anordning för förpackning och applicering av detsamma	Wätterbäck Paul Gunnar Stockholm			75-03-24
7503358-9	Diagnostiskt medel för påvisande av glukos i urin	Boehringer-Mannheim GmbH Mannheim-Waldhof DT	1)Tiedemann H, 2)Sojka B, 3)Lange H, 4)Rey H- G, 5)Rieckmann P 1)Mannheim-Wallstadt, 2)Viernheim, 3)Lampertheim, 4, 5)Mannheim-Waldhof	74-03-29 DT 24 15 257	75-03-24

A Inkomna

(21) Ans.nr	(54) Benämning	(71) Sökande	(72) Uppfinnare	(32, 33, 31) Priorit, Land Nummer	(22) Ans.dat
7503359-7	Profil för bildande av ett tätt hölje	Channelume SA Barcelona ES	Roura Campabadal D J Barcelona	74-10-11 ES 206 562	75-03-24
7503360-5	Fyllkroppar	Ciba-Geigy AG Basel CH	Fattinger V Arlesheim	74-04-05 CH 4844	75-03-24
7503361-3	Anordning för mätning på skärverktyg	Cincinnati Milacron Inc. Cincinnati Ohio US	1)Bevis R C, 2)Viswanathan T, 3)Theis H J 1,2)Cincinnati Ohio, 3)California Ky.	74-03-28 US 455 556	75-03-24
7503362-1	Filter	Engineering Components Ltd Slough GB	Witchell S P Abergavenny	74-03-29 GB 13 985 74-03-29 GB 13 986 74-12-31 GB 56 090	75-03-24
7503363-9	Hydrauliskt snabbtömningsdon	Gratzmuller Jean Louis Neuilly sur Seine FR		74-03-26 FR 74 10294	75-03-24
7503364-7	Lågkolat skenstål	Fried. Krupp Hüttenwerke AG Bochum DT	Flügge J, Heller W Rheinhausen	74-04-03 DT 24 16 055	75-03-24
7503365-4	Eldfast stampmassa för tapprännor och rökgaskanaler	Magnesital-Feuerfest GmbH Oberhausen DT	Renkey A L, Engelhardt H-P Mülheim-Ruhr, Krefeld	74-03-28 DT 24 14 965	75-03-24
7503366-2	Nya peptider	Merck & Co. Inc. Rahway N.J. US	Veber D F, Holly F W, Nutt F R, Varga S L Ambler, Glenside, Green Lane, Harleysville Penn.	74-04-03 US 457 689 75-01-27 US 543 734	75-03-24
7503367-0	Apparat för överföring av fysta sektioner från en mikrotom till ett mikroskop eller liknande	C. Reichert Optische Werke AG Wien OE	Pauliny F, Lechner G Wien, Maria Enzersdorf	74-03-29 OE 2653	75-03-24
7503368-8	Anordning för studsningsfri upphängning av rörliga massor	Siemens AG München DT	Köslich K-H, Tihor P München	74-03-26 DT 24 14 638	75-03-24
7503369-6	Flermonolitkrets	Siemens AG München DT	Sapunarov M, Mitterer R München, Gauting	74-03-28 DT 24 15 047	75-03-24
7503370-4	Flerfasigt vätskemotstånd	Siemens AG München DT	Rabus K Haroldsberg	74-03-28 DT 24 15 089	75-03-24
7503371-2	Sätt att styra godstjockleken vid strängsprutning av rörformad produkt	Western Electric Company Incorporated New York N.Y. US	Dembiak M R, Glosek J J Clifton, Roselle N.J.	74-03-28 US 455 775	75-03-24
7503372-0	Strömindikator	Western Electric Company Incorporated	Bukosky A A, Cerbone R L Indianapolis Ind.	74-03-29 US 456 371	75-03-24
7503373-8	Anordning för reducering av avgasbuller från motorfordon	Lind Leif Ingemar Möckelvägen 42 121 64 Johanneshov			75-03-24
7503374-6	Vehicule sur roues muni d'un dispositif d'epandage dont le debit est asservi	Lestradet Maurice Cyrille Justin Fere Champenoise FR		74-04-04 FR 74 12009	75-03-24
7503375-3	Sätt att framställa energiabsorberande element för fordon samt element framställt enligt sättet	Gränges Weda Skultunaverken SKultuna	Stehagen L A Skultuna		75-03-24
7503376-1	Anordning för transport av pressplåtar och liknande	Fjellman Press AB Mariestad	Jonsson S Laxå		75-03-24
7503377-9	Tillverkningsband innefattande flera enskilda behandlingsplatser	Regie Nationale des Usines Renault Boulogne-Billancourt FR	Teyssedre J-P Bretigny-sur-Orge	74-03-28 FR 74 10841	75-03-24
7503378-7	Toalett	Trulsson Thure Tyresö			75-03-24
7503379-5	Kopplingsanordning för utombords propelleraggregat för båtar med inombordsmotor	Riise Sam S Hövik NO		68-09-04 NO 3419	75-03-24
7503380-3	Förfarande för framställning av tiazolidinonderivat	Warner-Lambert Company Morris Plains N.J. US	Satzinger G, Herrmann M F R, Vollmer K-O Denzlingen, St. Peter, Freiburg DT	74-03-25 DT 24 14 345	75-03-24
7503381-1	Olefinpolymerisationsförfarande	Dart Industries Inc. Los Angeles Cal. US	Dunn jr G H Odessa Tex.	74-03-25 US 454 509	75-03-24
7503382-9	Strängsprutmaskin	Henkel & Cie GmbH Düsseldorf-Holthausen DT	Thor G, Finkensiep F, Schneider W Krefeld-Traar, Krefeld- Uerdingen, Krefeld	74-04-25 DT 24 19 952	75-03-24
7503383-7	Anordning för behandling av melass	Raffinerie tirlémontoise Bryssel BE	Blaude J E A, Frederic G F M Tienen	74-03-25 BE 142 405	75-03-24
7503384-5	Anordning vid tätpackningslagerhyllor	Bar Produktions (Bromsgrove) Ltd Bromsgrove GB	Showell R G D, Spears P J Bishampton nr Pershore, Pershore	74-03-26 GB 13 266 74-12-18 GB 54 742	75-03-24
7503385-2	Behållarlock med inpressbar förslutning samt sätt för dettas tillverkning	Lovell Walter Carl, Grise Frederick Gerard Joseph Wilbraham Mass. US		74-03-25 US 454 384 74-04-22 US 463 056	75-03-24
7503386-0	Sätt och anordning för snabbkompostering av organiska avfallsprodukter	Kvaerner Brug AS Oslo NO	Fagerhaug B, Öberg K Skårer, Nesøya	75-01-23 NO 750211	75-03-24
7503387-8	Sätt och anordning för plasmavetsning	Philips Gloeilampenfabrieken NV Eindhoven NL	Essers W G Eindhoven	74-03-25 NL 74 03966	75-03-24

(21) Ans.nr	(54) Benämning	(71) Sökande	(72) Uppfinnare	(32, 33, 31) Priordat, Land Nummer	(22) Ans.dat
7503388-6	Sätt och anordning för bågsvetsning	Philips' Gloeilampenfabrieken NV Eindhoven NL	Essers W G	74-03-27 NL 74 04120	75-03-24
7503389-4	Anläggning för inläsning av data i en bärbar del av densamma	Societe Internationale pour l'Innovation Paris FR	Moreno R Paris	74-03-25 FR 74 10191	75-03-24
7503390-2	Anläggning för dataöverföring medelst portativa enheter jämte fasta enheter	Societe Internationale pour l'Innovation Paris FR	Moreno R Paris	74-03-25 FR 74 10191	75-03-24
7503391-0	Sätt att framställa nya pyrido(3,4-d)pyridaziner	Takeda Chemical Industries Ltd Osaka JA	Yurugi S, Kikuchi S Kyoto, Takarazuka	74-03-25 JA 33 679	75-03-24
7503392-8	Sätt att framställa nya pyrido(3,4-d)pyridaziner	Takeda Chemical Industries Ltd Osaka JA	Yurugi S, Kikuchi S Kyoto, Takarazuka	74-03-28 JA 35 255	75-03-24
7503393-6	Fordonsupphängningsfjäder	Resorts du Nord SA Paris FR	Duchemin M L Douai	74-03-27 FR 74 10654	75-03-24
7503394-4	Kompenserat hydrauliskt flerkfunktionssystem	General Signal Corporation New York N.Y. US	Sievenpiper D A Newark Ohio	74-03-28 US 455 824	75-03-24
7503395-1	Kompenserat hydrauliskt flerkfunktionssystem	General Signal Corporation New York N.Y. US	Becker L Galesburg Mich.	74-03-28 US 455 830	75-03-24
7503396-9	Sätt och apparatur för förbränning av högpolymerer eller konvertering av dem till bränslen	Kabushiki Kaisha Niigata Tekkosho Tokyo-to JA	Tsukagoshi Y, Tsuchiya K, Inoue T, Ogawa T, Komori H, Murakami K, Ayukawa T Tokyo-to, Ageo-shi, Yachiyo-shi, Matsudo-shi, Yokohama-shi, Murayama-shi, Mobarashi	71-05-10 JA 30 933 71-05-10 JA 30y934 71-05-26 JA 36 103 71-08-18 JA 63 138 71-08-18 JA 63 140	75-03-24
7503397-7	Sätt och apparatur för förbränning av högpolymerer eller konvertering av dem till bränslen	Kabushiki Kaisha Niigata Tekkosho Tokyo-to JA	Tsukagoshi Y, Tsuchiya K, Inoue T, Ogawa T, Komori H, Murakami K, Ayukawa T Tokyo-to, Ageo-shi, Matsudo-shi, Yokohama-shi, Murayama-shi, Mobarashi	71-05-10 JA 30 933 71-05-10 JA 30 934 71-05-26 JA 36 103 71-08-18 JA 63 138 71-08-18 JA 63 140	75-03-24
7503398-5	Anordning för synlig indikering av tecken	Ferranti Ltd Hollinwood GB	Stein H H Toronto CA		75-03-24
7503399-3	Anordning för synlig indikering av tecken	Ferranti Ltd Hollinwood GB	Winrow D Weston CA	74-04-15 US 460 699	75-03-24
7503400-9	Kraftspänningskabel	Industrie Pirelli SpA Milano IT	Pasini F Milano	74-03-25 IT 49 591	75-03-24
7503401-7	Anordning vid avstängningsventiler	Pak Construction AB Huddinge			75-03-24
7503402-5	Centrifugerande tvättmaskin	Horowitz Artur Sollentuna			75-03-24
7503403-3	Kopplingselement för förbindning av ändarna på koaxiella högfrekvenskablar	Felten & Guillaume Kabelwerke AG Köln DT	Burger W, Ditscheid H-L Bechen-Herweg, Refrath	74-07-24 DT 24 35 499	75-03-24
7503404-1	Stabiliserad perkloretylen	Uddeholms AB Uddeholm	Gustavsson A B, Dahlberg J A Skoghall		75-03-24
7503405-8	Method for curing polymers	Rohm and Haas Company Philadelphia Penn. US	Swift G, Cenci H J Blue Bell, Warminster Penn.	74-03-25 US 454 645	75-03-24
7503406-6	Chromanols	Beecham Group Ltd Brentford GB	Fake C S Harlow	74-03-26 GB 13 231 74-07-04 GB 29 638	75-03-24
7503407-4	Add-on glazing and method	PPG Industries Ind. Pittsburgh Penn. US	Mazzoni R J, Bowser G H, Stewart J L, Lewchuk R R, Bologna J P Tarentum, New Kensington, Murrysville, Allison Park, Leechburg Penn.	74-03-25 US 454 210 74-03-25 US 454 338 74-05-24 US 473 037	75-03-24
7503408-2	Elektromagnetisk pumpanordning för vätskor	Firma J. Eberspächer Esslingen/Neckar DT	Kofink S Zell/Neckar	74-03-23 DT 24 14 165	75-03-24
7503409-0	Temperaturdifferentiator	Lindmark Magnus Vasavägen 9 182 74 Stocksund			75-03-25
7503410-8	Vibratoranordning	Schwabe Franz Sandhamnsplan 1 115 39 Stockholm			75-03-25
7503411-6	Automat för in- och utmatning av betalningsmedel	Lundblad Leif Huddinge			75-03-25
7503412-4	Förfarande och anordning för vändning av pappersark vid tryckerimaskiner	Turesson Jan-Åke Laholm	Turesson J-Å, Sewandersson C Laholm		75-03-25
7503413-2	Anordning för halvautomatisering av standard fotmanövrerade sadelklammermaskiner för klaming av häften inom den grafiska industrien	Ehnqvist Orvar Bodalsvägen 4 181 36 Lidingö			75-03-25
7503414-0	Anordning för föränderligt kraftöverföringsförhållande, i synnerhet av tång- eller saxtypen	Syntegrator Kommanditbolag Upplands Väsby	Undin H Åkersberga		75-03-25

A Inkomna

(21) Ans.nr	(54) Benämning	(71) Sökande	(72) Uppfinnare	(32, 33, 31) Priordat, Land Nummer	(22) Ans.dat
7503415-7	Sätt och anordning för mätningar på slaktdjurkroppar	ITT Industries Inc. New York N.Y. US	Sumption R F, Wallace C H Portsmouth, Carrollton Va.	74-03-27 US 455 168	75-03-25
7503416-5	Pallsystem	Rylander Hans Sture Beckhemsvägen 2 F 573 00 Tranås			75-03-25
7503417-3	Hopkopplingsanordning	Jansson Karl Birger Hälsingårdsvägen 18 D 791 00 Falun			75-03-25
7503418-1	Bukett-, krans- och kistdekorationsstommar	Voxnadalens Trädgårdar AB, Sköldmark John Edsbyn, Bollnäs	Sköldmark J Bollnäs		75-03-25
7503419-9	Upphångningsanordning	Bengtson Boije, Berger Gunvald Halmstad, Malmö	Bengtson B Halmstad		75-03-25
7503420-7	Eluppvärmd självrenerande vattenkopp för kreatur	Sellin Gösta Fack 30 880 11 Björkäbruk			75-03-25
7503421-5	Hydraulisk motionsapparat	Björk Bengt Anders Ripvägen 1 633 69 Eskilstuna			75-03-25
7503422-3	Förfaringsätt och anordning vid smältsvetsning för att åstadkomma en legering	AGA AB Lidingö	Smårs E Rimbo		75-03-25
7503423-1	Anordning vid ställ	Edström Erik Sundsvall			75-03-25
7503424-9	Entwicklungsvorrichtung fuer elektrofotografische kopiergeräte	Lumoprint Zindler KG Hamburg DT	Salger W Hamburg-Langenhorn	74-04-09 DT 24 17 188	75-03-25
7503425-6	Mietfachblock für Banktresoranlagen	Bauer AG Rümlang CH	Julien P Chatou FR	74-04-01 CH 4541	75-03-25
7503426-4	Loslagerkonstruktion für den Tragzapfen eines Konverters	Vereinigte Österreichische Eisen- und Stahlwerke - Alpine Montan AG Linz OE	Riegler E, Schmidt M Enns, Linz	74-04-05 OE 2862	75-03-25
7503427-2	Verktygstavla för instickning av verktyg genom dubbelt svetsat nät	Mihage Gilbert Fuengirola ES			75-03-25
7503428-0	Medel för att påvisa syfilis samt sätt att framställa medlet	Centre Regional de Transfusion Sanguine de Lille Lille FR	Chateau G Saint Andre	74-03-26 FR 74 11004	75-03-25
7503429-8	Sätt och anordning för behandling av värdepappersark	De la Rue Giori SA Lausanne CH	Giori G Lonay	74-03-26 CH 4183	75-03-25

B Allmänt tillgängliga

Ansökningar som hålls tillgängliga enligt 22 § andra stycket patentlagen

Tryckta utdrag – innehållande rubrik, huvudpatentkrav och i förekommande fall en ritning – och av ovanstående offentliggjorda patentansökningar finns att tillgå hos patentverket till ett pris av 2:- kr per blad, omfattande två utdrag. Helårsprenumeration kan erhållas på hel sektion (A – H) enligt den internationella klasslistan till ett pris varierande mellan 50 och 200 kr per huvudavdelning. Filmblad, s.k. mikrofiche, av grundhandlingarna i de offentliggjorda ansökningarna tillhandahålls till ett pris av 2 kr per blad, innehållande max 30 sidor.

(51) Klass	(21) Ans.nr	(54) Benämning	(71) Sökande	(72) Uppfinnare	(32, 33, 31) Priordat, Land Nummer	(22) Ans.dat	(41) Allm. tillg.
A01C 21/00	7312253-3	Metod för subhumusgödsling av skogsodlingar.	Denev Martin Ivanov Saltsjöbaden			73-09-10	75-03-11
A01D 35/26	7312257-4	Anordning vid skyddskåpa på rotorgräsklippare.	Dahlmans Klippo AB Malmö	Dahlman K R Malmö		73-09-10	75-03-11
A01D 35/26	7411559-3	Ljuddämpad gräsklippningsmaskin.	Alois Kober KG Grosskötz/Schwaben DT	Kober K Kleinkötz	73-09-14 DT, 23 46 461	74-08-13	75-03-17
A01K 89/015	7411517-1	Kastrulle för spinnspö.	Schakespeare Company Colombia S.C. US	Copeland G D Fayetteville Ark.	73-09-14 US 397 285	74-09-12	75-03-17
A01N 15/00	7312215-2	Förfarande för att motverka skadliga organismer hos ett substrat, särskilt växter och växtmaterial.	Bio-Innovation AB Binab Täby	Ricard J Täby		73-09-07	75-03-10
A23B 1/04	7410449-8	Rökningskammare för livsmedel.	Vemag Verdener Maschinen- und Apparatebau GmbH Verden DT	Stürmann H-J Hassel	73-09-07 DT 23 45 247	74-08-16	75-03-10
A23C 9/00	7411694-8	Förfarande för framställning av en mjölkprodukt.	AE & CI Ltd Johannesburg ZA	Stein E A, Mendelsohn D Johannesburg	73-09-17 ZA 7353	74-09-17	75-03-18
A23J 1/04	7312533-8	Förfarande för avdrivning av lösningsmedel ur proteinhaltigt material.	Astra Protein Products AB Mölnadal	Knutsen T L, Österman S-O Åsa station, Mölnadal		73-09-14	75-03-17
A23J 1/10	7315336-3	Sätt att framställa protein från keratinhaltigt material.	The Arhlon Corporation Atlanta Ga. US	Goodwin W D Decatur Ga.	73-09-17 US 397 625	73-11-13	75-03-18
A23J 1/14	7411533-8	Förfarande för framställning av proteinisolat från solros, raps och kaffeträd.	Institut National de la REchersche Agronomique Paris FR	1) Maubois J-L J, 2) Culioli J, 3) Chopin A, 4) Chopin M-C 1) Pace, 2) Domaine de la Motte, 3,4) Rennes	73-09-14 FR 73 33123	74-09-12	75-03-17
A23J 3/00	7411383-8	Sätt och apparater för framställning av köttanaloger.	General Foods Corporation White Plains N.Y. US	Giacone J, Meyer W J, Sienkiewicz B Elmsford, Orangeburg, Pearl River N.Y.	73-09-10 US 395 793	74-09-09	75-03-11
A23K 1/18	7411073-5	Förbättrad djurmat.	Colgate-Palmolive Company New York N.Y. US	Weyn H F Le Chesnay FR	73-09-07 FR 73 32380	74-09-02	75-03-10
A23L 1/12	7312492-7	Förfarande för skalning av potatis.	Graham Robert P, Huxsoll Charles C, LaRoy Weaver Merle El Cerrito, Moraga, Martinez Cal. US			73-09-13	75-03-14
A24B 15/00	7411379-6	Tobaksersättningsmedel.	Olin Corporation Pisgah Forest N.C. US	1) Martin R H, 2) Owens jr W F, 3) McCarty S W 1,2) Pisgah Forest, 3) Brevard N.C.	73-09-10 US 395 643	74-09-09	75-03-11
A41B 13/02	7411507-2	Barnblöja.	The Kendall Company Walpole Mass. US	Schaar C H Lake Zürich Ill.	73-09-13 US 396 835	74-09-12	75-03-14
A44B 19/24	7411026-3	Löpare för blixtlås med kantband av varpsticked maskvara.	Yoshida Kogyo K K Tokyo JA	Kihara T Kuorobe-shi	73-09-17 JA 109 086	74-08-30	75-03-18
A44C 5/00	7411476-0	Urarmband av läder eller liknande.	Firma Riemer O Augsburg DT	Riemer O Augsburg	73-09-12 DT 23 45 872	74-09-11	75-03-13
A47L 9/28	7411582-5	Golvvårdsapparat.	Hoover Ltd Greenford GB	Coons C C Laugna Hills Cal.	73-09-13 US 397 151	74-09-13	75-03-14
A61F 5/44	7312632-8	Postoperativ uppsamlingspåse.	Hollister Incorporated Chicago Ill. US	Nolan J L, Etes D E Glenview, Crystal Lake Ill.		73-09-17	75-03-18
A61F 9/00	7410358-1	Oftalmiatrik vätskepump.	National Aeronautics and Space Administration Washington D.C. US	Baehr E F, Esgar J B, McGannon W J Berea, N. Olmsted, Lakewood Ohio	73-09-14 US 397 478	74-08-14	75-03-17
A61G 3/00	7409614-0	Elastiskt uppburet bärställ, i synnerhet i ambulanser.	Binz & Co. Lorch/Württ. DT	Helling J Aachen	73-09-12 DT 23 45 873	74-07-24	75-03-13
A61K 7/09	7410495-1	Förbättrat medel för permanentning av människohår.	Henkel & Cie GmbH Düsseldorf-Holthausen DT	Busch P, Strum A Willich, Düsseldorf- Holthausen	73-09-10 DT 23 45 621	74-08-16	75-03-11
A61L 13/00	7411384-6	Sammanhängande formad kloravgivande struktur.	FMC Corporation New York N.Y. US	Kibbel jr W H, Hollenbach R C Pennington, Kendall Park N.J.	73-09-10 US 395 612	74-09-09	75-03-11
A61M 1/03	7312461-2	Dialysanordning.	Johansson Paul-Johny Lund			73-09-13	75-03-14
A61M 1/03	7312462-0	Anordning vid dialysapparater.	Johansson Paul-Johny Lund			73-09-13	75-03-14
A61M 1/03	7411321-8	Automatiserad apparatur för övervakning av fysiologiska parametrar och reglering av fluidterapi inklusive cirkulering av blod utanför kroppen.	Lichtenstein Eric Stefan Greenwich Conn. US		73-09-07 US 395 214 74-07-31 US 494 006	74-09-06	75-03-10
A61M 5/14	7312189-9	Hållare för upphängning av behållare.	Plåtmanufaktur AB Malmö			73-09-07	75-03-10

B Allmänt tillgängliga

(51) Klass	(21) Ans.nr	(54) Benämning	(71) Sökande	(72) Uppfinnare	(32, 33, 31) Priorit. Land Nummer	(22) Ans.dat	(41) Allm. tillg.
A62B 1/00	7411289-7	Säkerhetsanordning.	Sisärakenneteollisuus OY Sirate AB Helsingfors SF	Kankkunen K Helsingford	73-09-07 US 395 287	74-09-06	75-03-10
A62B 1/20	7312418-2	Räddningsrutschbana.	The B.F. Goodrich Company Akron Ohio US	Fisher J M Cuyahoga Falls Ohio		73-09-12	75-03-13
A62B 35/00	7312556-9	Säkerhetsbälte vid säten i motorfordon.	Lindström Alrik Ciber Bandhagen			73-09-14	75-03-17
A62B 35/00	7408264-5	Strömställare för spännen till säkerhetsbälten.	The Firestone Tire & Rubber Company Akron Ohio US	Rumpf R J Grosse Pointe Mich.	73-09-10 US 395 745	74-06-24	75-03-11
A62B 35/02	7408214-0	Låsmekanism av spärrhaketyyp för upplindningsanordningar för säkerhetsbälten.	The Firestone Tire & Rubber Company Akron Ohio US	Rumpf R J, Higbee W C Grosse Pointe, Romeo Mich.	73-09-10 US 395 764	74-06-20	75-03-11
A62C 3/14	7312425-7	Brandspjällanordning.	Futurumverken AB Byske	Bergmark N R, Johansson K-G T Byske, Ersmark		73-09-12	75-03-13
A63B 67/18	7312591-6	Boll.	Åström Karl Stockholm			73-09-17	75-03-18
A63C 5/06	7312514-8	Skida med styrrem.	Unitika Ltd Amagasaki-shi JA	Toda T, Takahashi I, Kimizuka K Nishinomiya-shi, Itami- shi, Nagoya-shi		73-09-13	75-03-14
B01D 17/02	7411632-8	Förfarande och apparat för återvinning av lösningsmedel.	Du Pont E.I. de Nemours and Co. Wilmington Del. US	Burger C F Geneve CH	73-09-17 CH 13 300	74-09-16	75-03-18
B01D 21/00	7411108-9	Anordning för behandling av suspensioner.	Pielkenrood-Vinitex BV Assendelft NL	Pielkenrood J Krommenie	73-09-07 NL 12337	74-09-03	75-03-10
B01D 46/00	7411481-0	Sätt och apparat för uppsamling av partikelmaterial från en gasström.	General Electric Company Schenectady N.Y. US	1) Becker W R, 2) Dada A G, 3) DeHollander W R, 4) Sloat R J 1,2) Wilmington N.C., 3, 4) San Jose Cal.	73-09-12 US 396 874	74-09-11	75-03-13
B31D 46/02	7411543-7	Filterkassett för stoft.	Gertsch H. & Co. AG Zürich CH	Rudin E Arboldswil	73-09-14 CH 13 233	74-09-13	75-03-17
B01D 46/30	7411294-7	Anordning för rening av gaser.	Berz Wolfgang München DT		73-09-07 DT 23 45 344	74-09-06	75-03-10
B01F 3/07	7312434-9	Förfarande och anordning för alstring av gasblåsor i vätskor.	Volvo Flygmotor AB Trollhättan	Huss G Uddevalla		73-09-12	75-03-13
B01F 7/16	7411374-7	Apparat för behandling av fasta material för analys.	Technicon Instruments Corporation Tarrytown N.Y. US	Perlman I L Pound Ridge N.Y.	73-09-13 US 396 925	74-09-09	75-03-14
B01J 1/04	7409072-1	Sätt att överföra avfallssvavelsyra till värdefulla produkter.	Dynamit Nobel AG Troisdorf DT	Vajna S, Vajna M Bad Honnef	73-09-10 DT 23 45 606	74-07-10	75-03-11
B01J 1/04	7411441-4	Förfarande för reduktion av radioaktiva jonbrytarhartsers volym.	Westinghouse Electric Corporation Pittsburgh Penn. US	1) Tiepel E W, 2) Lee P K, 3) Kitzes A S, 4) Grover D L 1) Export, 2,3) Pittsburgh, 4) McMurray Penn.	73-09-10 US 395 803	74-09-10	75-03-11
B01J 11/26	7411125-3	Buren katalysator för oxidation av metanol till formaldehyd.	Institute Francais du Petrole Rueil-Malmaison FR	1) Courty P, 2) Sugier A, 3) Le Page J-F 1) Nanterre, 2,3) Rueil- Malmaison	73-09-12 FR 73 32874	74-09-03	75-03-13
B01J 17/34	7411498-4	Metod för indiffundering av aktiva störrämnen i halvledarmaterial.	International Business Machines Corporation Armonk N.Y. US	Quinn R M Burlington Vt.	73-09-17 US 398 102	74-09-12	75-03-18
B03C 1/00	7411421-6	Magnetiska separatorsystem.	1) Imperial Metal Industries (Kynoch) Ltd, 2) Imperial College of Science and Technology, 3) Cryogenics Consultants Ltd 1) Birmingham, 2,3) London GB	Morton P H, Cohen E, Good J A Solihull, Northwood, London	73-09-11 GB 42 566 74-07-17 GB 31 657	74-09-10	75-03-12
B05C 11/16	7312306-9	Förfarande och anordning för luftrening vid färgsprutmålning.	Svenska Maskin AB Greiff Stockholm	Hultgren E, Engwall O Huddinge, Lidingö		73-09-10	75-03-11
B05D 1/00	7411479-4	Förfaringssätt för åstadkommande av en av termoplastiskt eller termohärdande plastmaterial bestående beläggning på den inre ytan av ett ihåligt föremål samt apparat för genomförande av förfaringssättet.	Oehlenschläger Adam Algot Middlefart DK		73-09-13 DK 5025	74-09-11	75-03-14
B21B 25/06	7411427-3	Anordning för dornbyte hos snedvalsverk.	Mannesmannröhren-Werke AG, Mannesmann-Meer AG Düsseldorf, Mönchengladbach DT	Schönfeld W, Philipps A, Eversberg H, Häusler K- H, Samans R Meerbusch-Osterath, Düsseldorf, Mönchengladbach, Lorschenbroich, Düsseldorf	73-09-12 DT 7333494 Gm	74-09-10	75-03-13
B21C 51/00	7312316-8	Positioneringsanordning.	Allmänna Svenska Elektriska AB Västerås	Krishnan L B, Nilsson T Västerås		73-09-11	75-03-12
B21C 51/00	7312438-0	Märkningsmaskin.	The Tata Iron and Steel Co. Ltd Bihar IN	Singhal D C		73-09-12	75-03-13
B21C 51/00	7411303-6	Anordning för mätning av den användbara längden av ett valsat arbetsstycke.	USS Engineers and Consultants Inc. Pittsburgh Penn. US	de Leon W L Pasadena Tex.	73-09-12 US 396 640	74-09-06	75-03-13
B21D 7/00	7411330-9	Universalmaskin för metallbearbetning.	Allenspach Walter Ottoberg CH		73-09-14 CH 13 252	74-09-09	75-03-17
B21D 7/06	7409779-1	Verktyg för bockning av rör, profilstänger och andra arbetsstycken i maskiner, där stämpeln arbetar med hastig slagföljd.	Paweck AG Chur CH	Eckold G-J, Maass H St. Andreasberg, Bad Lauterberg	73-09-07 DT 23 45 138 73-11-12 DT 23 56 451	74-07-29	75-03-10

(51) Klass	(21) Ans.nr	(54) Benämning	(71) Sökande	(72) Uppfinnare	(32, 33, 31) Priorit., Land Nummer	(22) Ans.dat	(41) Allm. tillg.	
B21D 53/02	7312648-4	Sätt vid tillverkning av rörformigt värmeöverföringselement eller -rör.	Ingenjörfirma Sten Söderström AB Sollentuna	Amundin S B Järfälla		73-09-17	75-03-18	
B22C 1/00	7411572-6	Artiklar av eldfast material för rör för gjutning av metall.	The Chas. Taylor's Sons Co. Cincinnati Ohio US	Roudabush N W Cincinnati Ohio	73-09-17 US 398 141	74-09-13	75-03-18	
B22D 11/10	7409971-4	Gjutrör med slutna botten och motbelägna sidoöppningar.	Vereinigte Österreichische Eisen- und Stahlwerke - Alpine Montan AG Linz OE	Fortner W Linz/Donau	73-09-11 OE 7853	74-08-02	75-03-12	
B22D 11/12	7313011-4	Stränggjutningsanläggning.	Vereinigte Österreichische Eisen- und Stahlwerke - Alpine Montan AG Linz OE	Eibl E Linz	73-07-24 OE 6511	73-09-25	75-01-27	
B22D 41/00	7312603-9	Skänkvärmningsanordning.	Stal-Laval Apparat AB Linköping	Lundberg R, Östlund A Linköping		73-09-17	75-03-18	
B22F 3/20	7411471-1	Framställning av verktygslegeringar.	Hitachi Metals Ltd Tokyo JA	Hara H Kunagaya-shi	73-09-12 JA 102 124	74-09-11	75-03-13	
B23B 39/18	7411590-8	Automatborr och -svarv.	Eunipp AG Zug CH	Flish H Maienfeld-Eichholz	73-09-14 CH 13 194	74-09-13	75-03-17	
B23B 47/22	7411620-3	Verktygsmaskin, särskilt borr- eller fräsmaskin.	Infranor SA Geneve CH	Clement G Semeac FR	73-09-17 CH 13 332	74-09-16	75-03-18	
B23B 47/34	7410122-1	Sätt att borra djupa hål i metalliska arbetsstycken.	Vereinigte Österreichische Eisen- und Stahlwerke - Alpine Montan AG Linz OE	Draxler R Linz	73-09-11 OE 7879	74-08-07	75-03-12	
B23C 5/26	7312454-7	Till en maskinspindel infästbar verktyghållare som medger snabbbyte av verktyg.	Bofors AB Bofors SW	Andersson Å P, Wegmar P A Karlskoga		73-09-13	75-03-14	
B23D 23/00	7312559-3	Anordning vid stångkapningsautomater.	Hjo Mekaniska Verkstad Hjo SW	Lindell J Å L Skövde		73-09-14	75-03-17	
B23D 47/05	7411465-3	Anordning för automatisk matning av en kapmaskin med stångformat material.	KEURO Maschinenbau GmbH & Co. KG Achern DT	Stolzer P Achern	73-09-14 DT 7333342 Gm	74-09-11	75-03-17	
B23G 1/00	7312561-9	Anordning för steglös variation av gängstigning.	Jungner Instrument AB Solna SW			73-09-14	75-03-17	
B23K 1/08	7410907-5	Förfarande och anordning för mjuklödning, smältning och hårdlödning.	Western Electric Company Incorporated New York N.Y. US	Ammann H H, Chu T Y, Mollendorf J C, Pfahl jr R C Chester, Trenton, Skillman N.J., Glen Ellyn Ill.	73-09-07 US 395 310 74-06-05 US 476 343	74-08-28	75-03-10	
B23K 9/32	7312629-4	Skyddsanordning vid bågsvetsverktyg.	1) Andersson Lars-Olof, 2) Brandin Bertil, 3) Malmström Tor-Göran 1) Saltsjöbaden, 2,3) Vaxholm			73-09-17	75-03-18	
B23K 37/04	7411585-8	Svetsjigg för långskeppsgående element i fartygsskrovbottnar.	Mitsui Shipbuilding and Engineering Co. Ltd Tokyo JA	Kawamura J Ichiharashi	73-09-14 JA M 107 817	74-09-13	75-03-17	
B23P 1/16	7406137-5	Spolanordning för ererosiv eller elektrokemisk bearbetning av elektriskt ledande material.	AG für industrielle Elektronik AGIE Losone CH	1) Ullmann W, 2) Schumacher B, 3) Mattei S, 4) Fenner H-U, 5) Sieg A	73-09-11 CH 13 062	74-05-08	75-03-12	
B23P 9/02	7411627-8	Anordning vid valsverktyg.	Gebrüder Heller Uphausen DT	Klose E Achin/Uesen	73-09-17 DT 23 46 729	74-09-16	75-03-18	
B23Q 1/26	7312663-3	Anordning vid verktygsmaskiner.	Vickers Ltd London GB	Weide C F G Bexleyheath		73-09-17	75-03-18	
B23Q 3/02	7411619-5	Anordning för fastsättning av ett arbetsstycke på en verktygsmaskin.	Infranor SA Geneve CH	Clement G Semeac FR	73-09-17 CH 13 331	74-09-16	75-03-18	
B24B 41/00	7411406-7	Verktygsmaskin.	Habib Robert Geneve CH			73-09-11 CH 13 011	74-09-10	75-03-12
B24B 41/06	7411494-3	Uppspännings- och delningsapparat.	Ditzel Heinz, Ditzel Werner Schöneck-Kilianstädten DT			73-09-13 DT 23 46 111	74-09-12	75-03-14
B25C 1/00	7411636-9	Matningsmekanism för ex.vis spikdrivare.	Textron Inc. Providence R.I. US	DeCaro C J Beaver Penn.	73-09-17 US 397 998 74-08-22 US 499 642	74-09-16	75-03-18	
B25D 9/12	7411336-6	Hydrauliskt driven slaganordning.	Roxon OY Salpakangas SF	Juvonen E, Virtanen P Lahti	73-09-14 SF 2866	74-09-09	75-03-17	
B25G 3/34	7410992-7	Handverktygsförbindning och trimkrage för densamma.	The Stanley Works New Britain Conn. US	1) Shepherd jr W A, 2) Ketchpel jr P A, 3) Johnson E J, 4) Biondi F G 1) Warren Township N.J. 2) Simsbury, 3,4) New Britain Conn.	73-09-12 US 396 523	74-08-30	75-03-13	
B27G 19/00	7411577-5	Skyddsanordning vid sågar.	Weissman Bernard New York N.Y. US			73-09-14 US 397 450	74-09-13	75-03-17
B27K 3/02	7312313-5	Förfarande för snabbimpregnering av torrt trävirke genom tryckväxlingar och anläggning för utförandet av förfarandet.	Arvidsson Ewald Stockholm			73-09-11	75-03-12	

B Allmänt tillgängliga

(51) Klass	(21) Ans.nr	(54) Benämning	(71) Sökande	(72) Uppfinnare	(32, 33, 31) Prior.dat, Land Nummer	(22) Ans.dat	(41) Allm. tillg.
B27L 11/00	7403603-9	Förfarande för tillverkning av faner.	Sadashige Takeshi Fuchu-shi JA		73-09-17 JA 103 751 73-10-03 JA 111 778 73-10-03 JA 111 779 73-10-30 JA 121 190 73-11-26 JA 131 801 73-11-28 JA 134071m.m.	74-03-18	75-03-18
B27M 1/00	7312427-3	Mekanisk kapsax för virke.	Forano Ltd Montreal CA	Payeur M Plessisville		73-09-12	75-03-13
B29C 27/02	7411516-3	Sätt och anordning för att förbinda mot varandra stötande skumplastbanor av termoplast.	Dynamit Nobel AG Troisdorf DT	Alfter F W, Breitscheidel H-U Siegburg, Troisdorf	73-09-14 DT 23 46 373	74-09-12	75-03-17
B29C 27/16	7411363-0	Maskin för tillverkning av fästelement.	USM Corporation Boston Mass. US	1) Duffy R J, 2) Elliott R M, 3) Rodden P J 1) Salem, 2,3) Beverly Mass.	73-09-10 US 396 094	74-09-09	75-03-11
B29D 23/04	7312600-5	Anordning i form av en vals eller motsvarande för framställning av rör i plast eller motsvarande.	Bofors AB Bofors	Würth H U Ekedalen		73-09-17	75-03-18
B29D 27/04	7411399-4	Förfarande och anordning för diskontinuerlig framställning av flerskiaktsformkroppar av termoplast.	Schloemann-Siemag AG Düsseldorf DT	Eckardt H Hilchenbach-Dahlbruch	73-09-13 DT 23 46 135	74-09-10	75-03-14
B29D 27/18	7411428-1	Strängsprutmaskin för korrugerad slang.	Wavin BV Zwolle NL	de Putter W J Hardenberg	73-09-11 NL 73 12536	74-09-10	75-03-12
B29F 3/00	7409972-2	I valsbanan hos en stränggjutningsmaskin införbar måtanordning och förfarande för mätning av maskinprofilen.	Vereinigte Österreichische Eisen- und Stahlwerke - Alpine Montan AG Linz OE	Dutzler W Linz/Donau	73-09-10 OE 7805	74-08-02	75-03-11
B29H 3/08	7411378-8	Formsprutningar av gummföreningar.	International Basic Economy Corporation New York N. Y. US	Hertel D L, Rains S E Strongsville, Medina Ohio	73-09-10 US 395 629	74-09-09	75-03-11
B29H 5/01	7411466-1	Sätt och anordning för vulkningsreglering av en gummidetalj.	McNeil Corporation Akron Ohio US	Smith T W Akron Ohio	73-09-17 US 398 541	74-09-11	75-03-18
B29H 17/37	7411220-2	Förfarande vid beläggning av slitbana på fordonsdäck.	Kentredder Ltd St. Saviour GB	1) Kent P J, 2) Phillips J E, 3) Kent J H F 1,2) Alton, 3) St. Martin	73-09-07 GB 42 208 73-11-22 GB 54 243	74-09-05	75-03-10
B30B 11/32	7312538-7	Sätt att framställa diamanter och apparat för utövning av sättet.	Sigurdssons Mek. Verkstad Åskloster	Sigurdsson P A Åskloster		73-09-14	75-03-17
B31B 3/02	7411611-2	Anordning och sätt för att exakt stapla wellpappskivor.	Universal Corrugated Box Machinery Corporation Almelo NL	Scheij H, Kroeze H J Almelo, Albergen	73-09-17 NL 73 12754	74-09-16	75-03-18
B31B 5/60	7411589-0	Förfarande för automatisk påklistering av klistreremсор på kartonger.	Genco International Gehle & Kummer GmbH & Co. Lübeck DT	Heitmann G Lübeck	73-09-14 DT 23 46 368	74-09-13	75-03-17
B31C 11/00	7312534-6	Anordning för klippning och frammatning av en förpackningsmaterialbana.	Ziristor AB Lund	Pålsson J Lund		73-09-14	75-03-17
B41F 15/00	7411482-8	Sätt och apparat för anbringande av vätska på ett underlag.	McCorquodale Colour Display Ltd Basingstoke GB	Blake C W Basingstoke	73-09-13 GB 43 119	74-09-11	75-03-14
B41F 31/16	7411440-6	Anordning för att fästa en hylsa på en axel.	Ritzerfeld Gerhard Berlin DT		73-09-11 DT 23 46 167	74-09-10	75-03-12
B41J 21/02	7411618-7	Tabulatormekanism för skrivmaskin.	Hermes Precisa International SA Yverdon CH	Gagnebin G Yverdon	73-09-17 CH 13 285	74-09-16	75-03-18
B41J 33/00	7410482-9	Anordning för färgbandsmatning vid kontorsmaskiner.	Victor Comptometer Corporation Chicago Ill. US	Hebron T J Arlington Heights Ill.	73-09-17 US 397 883	74-08-16	75-03-18
B41J 35/28	7411322-6	Färgbandskassett för användning vid stifttrycksmaskiner.	Kienzle Apparate GmbH Villingen DT	Moser W, Beyer G, Lander H Villingen	73-09-08 DT 23 45 466	74-09-06	75-03-10
B41M 5/00	7411514-8	Belagt papper.	Wiggins Teape Ltd London GB	Westcott L Glamorgan	73-09-13 GB 43 123 74-08-29 GB 43 123	74-09-12	75-03-14
B44C 3/00	7411292-1	Förfarande för framställning av en profilerad plastyta.	Nokkala Mauno Sakari Hyvinge SF		73-09-10 SF 2803	74-09-06	75-03-11
B44F 1/00	7411115-4	Dekorativt arkmateriel.	Minnesota Mining and Manufacturing Company St. Paul Minn. US	Anderson R H St. Paul Minn.	73-09-10 US 395 586	74-09-03	75-03-11
B60D 1/00	7312185-7	Automatisk kopplingsanordning.	Axla Mekaniska AB Umeå	Lidgren J-H Umeå		73-09-07	75-03-10
B60G 11/04	7411276-4	Bladfjäderanordning för tandemaxlaggregat vid fordon.	Bergische Achsenfabrik Fr. Kotz & Söhne Wiehl DT	Gackstetter G, Steiner H Wiehl	73-09-08 DT 23 45 427	74-09-06	75-03-10
B60J 5/00	7410274-0	Anordning vid karosseridelar, särskilt dörrar.	Gehr. Happich GmbH Wuppertal-Elberfeld DT	Herr G Wuppertal	73-09-13 DT 23 46 060	74-08-12	75-03-14
B60L 3/10	7411584-1	Anordning för att undvika spinning av ett fordons drivhjul.	Societe Anonyme D.B.A. Clichy FR	Gestkoff N Asnieres	73-09-14 FR 73 33113	74-09-13	75-03-17
B60L 13/00	7411576-7	Färdvägbundet fordon.	Siemens AG Berlin och München DT	Haböck A, Holtz J Erlangen	73-09-14 DT 23 46 457	74-09-13	75-03-17

(51) Klass	(21) Ans.nr	(54) Benämning	(71) Sökande	(72) Uppfinnare	(32, 33, 31) Prioritet, Land Nummer	(22) Ans.dat	(41) Allm. tillg.
B60T 17/00	7411493-5	Anordning för insprutning av fluidum.	Bendix Westinghouse Ltd Bristol GB	Gibbons P F, Neal B P Bristol	73-09-13 GB 43 161	74-09-12	75-03-14
B61K 7/06	7312317-6	Anordning vid vagnbroms för rangeringsändamål.	Allmänna Svenska Elektriska AB Västerås			73-09-11	75-03-12
B61L 21/00	7411464-6	Automatiskt duplexblocksystem särskilt vid järnvägssträckor med stort blockavstånd.	Centralny Osrodek Badan i Rozwoju Techniki Kolejnictwa Warszawa PO	Swiderski B, Maciejewski A, Wiater I, Moscicki Z Warszawa	73-09-12 PO P 165 167	74-09-11	75-03-13
B63B 7/08	7312598-1	Monterbar vattencykel.	Stork Sven Halmstad			73-09-17	75-03-18
B63B 27/04	7411561-9	Mastkran.	Speedcranes Ltd Gourock GB	Hamilton G A	73-09-13 GB 43 149	74-09-13	75-03-14
B63H 25/46	7312661-7	Reverserbar anordning för åstadkommande och reglering av pumpflöde i en tvärskepps riktad tunnel i ett fartyg.	Global Marine Inc. Los Angeles Cal. US	Kuntz jr F A San Pedro Cal.		73-09-17	75-03-18
B64C 10/74	7411355-6	Sätt och utrustning för bromsning av fordon avsedda att rulla på marken, särskilt för flygplan.	Messier-Hispano Paris FR	Masclat J, Marcheron C Paris, Montrouge	73-09-10 FR 73 32469	74-09-09	75-03-11
B64C 25/46	7411355-6	Sätt och utrustning för bromsning av fordon avsedda att rulla på marken, särskilt för flygplan.	Messier-Hispano Paris FR	Masclat J, Marcheron C Paris, Montrouge	73-09-10 FR 73 32469	74-09-09	75-03-11
B65B 13/22	7411653-4	Verktyg för spänning och avskärning av band.	Panduit Corporation Tinley Park Ill. US	Moody R A, Roberson R F Flossmoor, Plainfield Ill.	73-09-17 US 398 912	74-09-16	75-03-18
B65B 23/10	7411523-9	Förfarande och anordning för förpackning av kakor eller liknande.	Thorsted Maskiner AS Horsens DK	Kristiansen K E Horsens	73-09-13 GB 43 002	74-09-12	75-03-14
B65C 11/02	7410352-4	Anordning för att trycka och distribuera etiketter.	Dymo Industries Inc. San Francisco Cal. US	Becker W, Kistner H, Volk H Hirschhorn, Neckarsteinbach, Beerfelden DT	73-09-07 DT 23 45 249	74-08-14	75-03-10
B65D 11/00	7411347-3	Behållare, särskilt för vätskor.	Wiva NV Rotterdam NL	Needt J H Oosterhout	73-09-10 NL 73 12477	74-09-09	75-03-11
B65D 11/06	7411429-9	Behållare, särskilt ölfat.	Verlinden Marius Alphonsus Johannes Haag NL		73-09-12 BE 135 571	74-09-10	75-03-13
B65D 35/44	7312402-6	Förslutningsanordning för plastbehållare.	Fenom AB Göteborg	Hentschel G O, Torgerson L B Göteborg		73-09-12	75-03-13
B65D 35/50	7400912-7	Automatiskt öppnande och stängande tillslutningsanordning för en behållare med vätskeformig eller skumbildande fyllning.	del Bon Franco Zofingen CH		73-09-17 CH 13 418 73-11-29 CH 16 248	74-01-24	75-03-18
B65D 41/16	7411275-6	Lock.	Anchor Hocking Corporation Lancaster Ohio US	Koontz C E Thornville Ohio	73-09-07 US 394 967	74-09-06	75-03-10
B65D 41/16	7411280-6	Kapsyl för flaska.	Nordpremium AS Oslo NO	Kvam O J Oslo	73-09-07 NO 3502	74-09-06	75-03-10
B65D 41/34	7411557-7	Lock för behållare.	Anchor Hocking Corporation Lancaster Ohio US	Ochs C S Lancaster Ohio	73-09-14 US 397 439	74-09-13	75-03-17
B65D 81/34	7312289-7	Plastfolieträg.	Duni Bilá AB Halmstad			73-09-10	75-03-11
B65D 85/06	7411130-3	Förpackning för ett flertal fordonsdäck samt sätt för dess framställning.	Continental Gummi-Werke AG Hannover DT	1) Heyland V, 2) Schiron D, 3) Schlotzhauer U, 4) Warras G, 5) Wentsch H 1,3) Hannover, 2) Ahlem, 4) Luthe, 5) Hiddestorf	73-09-08 DT 23 45 415 74-05-31 DT 24 26 471	74-09-03	75-03-10
B65G 17/48	7411204-6	Kedjetransportör.	SKF Industrial Trading and Development Co. BV Jutphaas NL	Kintzel G Schweinfurt DT	73-09-14 DT 23 46 342	74-09-05	75-03-17
B65H 29/18	7409369-1	Anordning för stapling av papper	Packotom BV Baarn NL	De Ridder G J Bussum	73-09-13 NL 12656	74-07-18	75-03-14
B66B 7/12	7312322-6	Smörjanordning för hiss.	Bolinder Erik Rune Stockholm			73-09-11	75-03-12
B66C 1/00	7312318-4	Lagringsanordning vid industrirobotar	Ingenjörfirma R. Kaufeldt AB Huddinge	Kaufeldt R, Larsson U K Nyköping, Stockholm		73-09-11	75-03-12
B66C 1/12	7310896-1	Urtag i enheter för lyftning i trådar eller band.	Sunds AB Sundsvall	Larsson B Grums		73-09-10	75-03-11
B66F 1/08	7312415-8	Klätterdomkraft med automatisk ingreppsväxling	Bygging AB Stockholm	Karlsson L E Burträsk		73-09-12	75-03-13
B 36F 5/00	7312334-1	Anordning vid domkrafter	Nilsson Nils Enar Sandviken			73-09-11	75-03-12
B66F 9/08	7410441-5	Rörlig staplingsanordning	Cubic Handling Systems NV Bryssel BE	van der Saan H R	73-09-07 NL 73 12385	74-08-20	75-03-10
B68G 7/06	7312615-3	Sätt och anordning för anbringande av påslänkande överdrag på madrasser	Vibrasug AB Johanneshov	Hallström R A Huddinge		73-09-17	75-03-18
C01B 7/22	7411593-2	Förfarande för upparbetning av adsorptionsmedel för fluorföreningar	Metallgesellschaft AG Frankfurt/Main DT	1) Winkhaus G, 2) Kurre K, 3) Lossmann G, 4) Reh L, 5) Böhm E 1) Königswinter, 2) Grevenbroich, 3) Bonn, 4) Bergen-Enkheim, 5) Frankfurt/Main	73-09-15 DT 23 46 537	74-09-13	75-03-17

B Allmänt tillgängliga

(51) Klass	(21) Ans.nr	(54) Benämning	(71) Sökande	(72) Uppfinnare	(32, 33, 31) Priordat, Land Nummer	(22) Ans.dat	(41) Allm. tillg.
C01B 7/22	7411594-0	Förfarande för avskiljning av fluorväte	Metallgesellschaft AG Frankfurt/Main DT	1) Weckesser E, 2) Sparwald V, 3) Reh L, 4) Böhm E, 5) Graf R 1,2) Grevenbroich, 3) Bergen-Enkheim, 4,5) Frankfurt/Main	73-09-15 DT 23 46 580	74-09-03	75-03-17
C01B 31/06	7411544-5	Syntetiska diamanter, förfarande för framställning av dessa samt slipskiva framställd av diamanterna	De Beers Industrial Diamond Division Ltd Johannesburg ZA	Roy A R, Clarke A B Johannesburg, Endicot	73-09-14 ZA 7322	74-09-13	75-03-17
C02B 1/36	7312412-5	Anordning för klorering av vatten	Lamm Uno Hillsborough Cal. US			73-09-12	75-03-13
C02B 1/44	7410437-3	Katjonbytande aluminiumsilikater och förfarande för framställning därav	Henkel & Cie GmbH, Deutsche Gold- und Silber-Scheideanstalt vormals Roessler Düsseldorf-Holthausen, Frankfurt/Main DT	Reinwald E, Schwuger M J, Smolka H Düsseldorf-Holthausen, Haan Rhld, Langenfeld Rhld	73-09-07 OE 7771 73-10-01 OE 8382 73-12-03 OE 10 098	74-08-15	75-03-10
C02C 1/02	7312460-4	Oxidationsdike.	Alfa-Laval AB Tumba SW	Fuchs H, Pöpel F Mayen, Stuttgart DT		73-09-13	75-03-14
C02C 1/12	7408509-3	Anordning för införande av syrehaltiga gaser i avloppsvatten	Hoechst Aktiengesellschaft Frankfurt/Main DT	1)Gudernatsch H, 2) Jaekel G, 3) Kroll W, 4) Oden V, 5) Reinhardt K 1,2) Hermülheim, 3) Gross-Königsdorf, 4) Köln, 5) Ertstadt Kierdorf	73-09-08 DT 23 45 405	74-06-27	75-03-10
C03B 33/00	7411529-6	Förfarande för skärning av glas	Pilkington Brothers Ltd St. Helens GB	Simpkin G T, Evans B Ormskirk, Formby	73-09-14 GB 43 369	74-09-12	75-03-17
C03C 3/30	7411239-2	Glaskomposition användbar såsom smörjmedel vid strängsprutningsförfaranden	Nippon Electric Glass Co. Ltd Otsu-shi JA	1) Wada M, 2) Miyoshi T, 3) Inoue M 1,2) Otsu-shi, 3) Itami-shi	73-09-08 JA 101 439	74-09-05	75-03-10
C04B 15/02	7411434-9	Konstruktionslättbetong med särskilt låg täthet	Wasagchemie GmbH München DT	Kraemer S, Seger M, Seidl A Essen, Krefeld-Linn, Thürstein	73-09-11 DT 23 45 692	74-09-10	75-03-12
C07C 7/16	7411639-3	Sätt att utvinna halogenider av grupp I-B-metaller ur bimetaliska saltkomplex	Tenneco Chemicals Inc. Saddle Brook N.J. US	Walker D G, Haase D J Baytown, Houston Tex.	73-09-17 US 398 148	74-09-16	75-03-18
C07C 31/20	7411198-0	Förfarande för elektrokemisk framställning av pinakol	BASF AG Ludwigshafen DT	1) Nohe H, 2) Beck F, 3) Werner D, 4) Schier E-J 1) Meckenheim, 2,4) Ludwigshafen 3) Weisenheim	73-09-08 DT 23 45 461	74-09-04	75-03-10
C07C 61/36	7411664-1	Nya, i naturen icke förekommande analoger till prostansyror och förfarande för deras framställning	Hoechst AG Frankfurt/Main DT	Babej M, Bartmann W, Lerch U Frankfurt/Main, Neuenhain/Ts, Hofheim/Ts	73-09-17 DT 23 46 706	74-09-17	75-03-18
C07C 65/14	7411261-6	Förfarande för framställning av naftalenderivat	Beecham Group Ltd Brentford GB	Lake A W, Rose C J Saffron Waldon, London	73-09-11 GB 42 550	74-09-05	75-03-12
C07C 69/78	7407626-6	Sätt att framställa ljusfärgade dipropylenglykoldibensoat	Dynamit Nobel AG Troisdorf DT	Hülsmann H L, Renckhoff G Wetter/Ruhr, Witten/Ruhr	73-09-15 DT 23 46 560	74-06-10	75-03-17
C07C 87/40	7411313-5	Nytt förfarande för framställning 2-aminobensylaminer	Dr. Karl Thomae GmbH Biberach/Riss DT	Keck J, Krüger G Biberach/Riss	73-09-08 DT 23 45 443	74-09-06	75-03-10
C07C 143/68	7411414-1	Mono- och diestrar av 2,5-dihydroxibensensulfonsyra	Laboratorios del Dr. Esteve SA Barcelona ES	Esteve-Subirana A Barcelona	73-09-11 CH 12 968	74-09-10	75-03-12
C07C 143/80	7411290-5	Förfarande för framställning av substituerade aminobensoesydraderivat	Hoechst AG Frankfurt/Main DT	Bormann D, Merkel W Kelkheim/Ts, Neuenhain/Ts	73-09-07 DT 23 45 229	74-09-06	75-03-10
C07D 5/32	7411527-0	Förfarande för framställning av karbamat	BASF AG Ludwigshafen DT	1) Amann A, 2) Bolz G, 3) Wiersdorff W-W, 4) Giertz H, 5) Wilsmann K 1,3,5) Ludwigshafen, 2) Frankenthal, 4) Limburgerhof	73-09-14 DT 23 46 305	74-09-12	75-03-17
C07D 5/32	7411528-8	Förfarande för framställning av 5-hydroxi-4-oxapolycykloalken-3-oner	BASF AG Ludwigshafen DT	Bolz G, Wiersdorff W-W Frankenthal, Ludwigshafen	73-09-14 DT 23 46 304	74-09-12	75-03-17
C07D 27/60	7411375-4	Förfarande för framställning av tryptofanderivat	Rotta Research Laboratorio SpA San Fruttuoso di Monza IT	Rovati L, Picciola G, Makovec F San Fruttuoso di Monza, Milano, Taccona	73-09-13 US 397 051	74-09-09	75-03-14
C07D 29/38	7411095-8	Förfarande för framställning av nya heterocykliska föreningar	Sandoz AG Basel CH	Hügi B, Rentsch G, Rissi E Aesch, Münchenstein, Basel	73-09-11 CH 13 023	74-09-02	75-03-12
C07D 49/18	7411467-9	Nya pyrazolyloxiättisydraderivat och sätt att framställa desamma	Schering AG Berlin och Bergkamen DT	Ahrens H, Biere E, Rufer C, Schröder E, Koch H Berlin	73-09-14 DT 23 47 015	74-09-11	75-03-17

B Allmänt tillgängliga

(51) Klass	(21) Ans.nr	(54) Benämning	(71) Sökande	(72) Uppfinnare	(32, 33, 31) Priorit. Land Nummer	(22) Ans.dat	(41) Allm. tillg.
C07D 49/18	7411468-7	Bensimidazol-1-karbonsyraamider och sätt att framställa desamma	Schering AG Berlin och Bergkamen DT	Röder K, Puttner R, Pieroh E-A Berlin	73-09-17 DT 23 47 386	74-09-11	75-03-18
C07D 57/06	7403950-4	Polycykliska föreningar.	F. Hoffmann-La Roche & Co. AG Basel CH	1) Fryer R I, 2) Ning R Y-F, 3) Sternbach L H, 4) Walser A North Caldwell, 2,4) West Caldwell, 3) Upper Montclair N.J.	73-09-10 US 395 871	74-03-22	75-03-11
C07D 63/18	7411096-6	Förfarande för framställning av heterocykliska föreningar.	Sandoz AG Basel CH	Ebnöther A, Gadiet F, Süess R Arlesheim, Birsfelden, Bettingen	73-09-11 CH 13 024	74-09-02	75-03-12
C07D 67/20	7411200-4	Förfaranden för framställning av nya heterocykliska föreningar.	Sandoz AG Basel CH	Gadiet F Birsfelden	73-09-13 CH 13 178 73-09-13 CH 13 179 74-05-09 CH 6366	74-09-04	75-03-14
C07D 99/24	7411162-6	Cefemderivat och förfarande för framställning därav.	Merck Patent GmbH Darmstadt DT	1) Gericke R, 2) Rogalski W, 3) Bergmann R, 4) Hamster W, 5) Wahlig H 1-3,5) Darmstadt, 4) Berlin	73-09-08 DT 23 45 402 74-06-06 DT 24 27 224	74-09-04	75-03-10
C07D 99/24	7411229-3	Sätt att framställa nya 7-amino- A3- ceFemFöreningar.	Pfizer Corp. Colon PM	Cox D A, Shroot B Canterbury GB	73-09-13 GB 43 033	74-09-05	75-03-14
C07D 99/24	7411311-9	Förfarande för framställning av cefalosporinföreningar.	Squibb E.R. & Sons Inc. Princeton N.J. US	Dolfini J E, Slusarchyk W A, Kostr W H Cincinnati Ohio, Belle Mead, Pennington N.J.	73-09-07 US 395 201	74-09-06	75-03-10
C07D 209/40	7411377-0	Indolderivat.	Gruppo Lepetit SpA Milano IT	Winters G, Di Mola N Milano	73-09-10 GB 42 367	74-09-09	75-03-11
C07D 217/24	7411312-7	Nya isokolinolinderivat.	Dr. Thomae Karl GmbH Biberach/Riss DT	1) Kutter E, 2) Austel V, 3) Eberlein W, 4) Heider J 1,2) Biberach/Riss, 3) Mettenberg/Biberach, 4) Warthausen-Oberhöfen	73-09-08 DT 23 45 422 73-09-08 DT 23 45 423	74-09-06	75-03-10
C07D 231/10	7411650-0	Förfarande för framställning av pyrazoler.	American Cyanamid Company Wayne N.J. US	1) Garber M, 2) Stepek W J, 3) Ross L J 1,2) Trenton, 3) Martinsville N.J.	73-09-17 US 398 284	74-09-16	75-03-18
C07D 239/48	7411382-0	Nya bensylpyrimidiner.	F. Hoffmann-La Roche & Co. AG Basel CH	Kompis I, Rey-Bellet G, Zanetti G Oberwil, Basel, Füllinsdorf	73-09-12 CH 13 057	74-09-09	75-03-13
C07D 501/06	7411221-0	Cefalosporin och penicillinderivat.	Sankyo Co. Ltd Tokyo JA	Yanagisawa H, Ando A, Fukushima M, Nakao H Tokyo	73-09-07 JA 100 856	74-09-05	75-03-10
C07G 7/00	7411373-9	Selektiv fraktionering av proteiner i blodvätskor.	Research Corporation New York N.Y. US	Travis J, Pannell R Athens Ga.	73-09-10 US 396 036	74-09-09	75-03-11
C08F 1/42	7411245-9	Förfarande för lågtryckspolymerisation av olefiner.	Solvay & Cie Bryssel BE	Kondo Y, Oseki M, Mori M, Hayakawa J, Tokumaru S, Kasai T Okazaki-shi, Shizunami, Oaza-yamazaki, Toyohashi-shi, Omuta- shi, Yamaguchi-shi JA	73-09-08 JA 101 489 73-12-28 JA 2538	74-09-05	75-03-10
C08F 11/00	7312278-0	Testförfarande vid framställning av omättade, polyesterbaserade, syntetiska hårdplastmaterial.	British Industrial Plastics Ltd Manchester GB	Bassford F E, James H Warley, Bromsgrove		73-09-10	75-03-11
C08F 19/20	7409483-0	Förfarande för framställning av klormetylsubstituerad sampolymer av styren och divinylbensen.	Morton-Norwich Products Inc. Norwich N.Y. US	Harris N D Norwich N.Y.	73-09-17 US 398 177	74-07-22	75-03-18
C08G 31/22	7411370-5	Flytande metylvinylfenylpolysiloxanhartser och förfarande för framställning därav.	Rhone-Poulenc SA Paris FR	Magne R Lyon	73-09-10 FR 73 32456 74-07-31 FR 74 26668	74-09-09	75-03-11
C08G 51/00	7411644-3	Förfarande för värmestabilisering av polyuretaner.	Rhone-Poulenc SA Paris FR	Goletto J Villeurbanne	73-09-17 FR 73 33243 74-07-05 FR 74 23441	74-09-16	75-03-18
C08J 9/00	7410410-0	Epoxihartsskum.	Ciba-Geigy AG Basel CH	Schmitter A, Hügi R, Seiz W Hegeheim, Basel, Pfeffingen	73-09-14 CH 13 276	74-08-15	75-03-17
C09D 3/64	7407625-8	Beläggingspulver på basis av termoplastiska polyestrar.	Dynamit Nobel AG Troisdorf DT	Brüning K, Strum K-G, Hahn S Bergisch Gladbach, St. Augustin, Siegburg Kaldauen	73-09-15 DT 23 46 559	74-06-10	75-03-17
C09J 3/00	7312192-3	Komposition för exempelvis lim, fogmassa eller beläggning.	Bofors AB Bofors	Rickard A, Urban H Kalskoga		73-09-07	75-03-10
C10M 3/16	7411380-4	Syntetiska oljor som smörjmedel.	Linde AG Wiesbaden DT	Mall K Rodenkirchen	73-09-10 DT 23 45 540	74-09-09	75-03-11

B Allmänt tillgängliga

(51) Klass	(21) Ans.nr	(54) Benämning	(71) Sökande	(72) Uppfinnare	(32, 33, 31) Prioritet, Land Nummer	(22) Ans.dat	(41) Allm. tillg.
C11D 7/06	7312217-8	Rengöringsmedel.	Helios Kemisk-Tekniska Fabriker AB Stockholm	Lüborg B S I Södertälje		73-09-07	75-03-10
C11D 17/04	7411158-4	Fibrös, tvålfyllt kudde samt sätt att framställa densamma.	Minnesota Mining and Manufacturing Company St. Paul Minn. US	Campbell D D St. Paul Minn.	73-09-14 US 397 345	74-09-04	75-03-17
C12K 5/00	7411401-8	Användning av det havandeskapsspecifika B1-glykoproteinet och dess antikroppar för konceptionsförhindring.	Behringwerke AG Marburg/Lahn DT	Bohn H, Weinmann E Marbach/Marburg, Michelbach/Marburg	73-09-12 DT 23 45 953	74-09-10	75-03-13
C21C 5/46	7411423-2	Sätt och anordning för att undvika rök- och flambildning vid bottenblåsande konvertrar.	Varfahrenstechnik DR.-Ing. Kurt Baum Essen DT	Baum K Essen	73-09-13 DT 23 46 087	74-09-10	75-03-14
C21C 5/52	7411277-2	Metallsmältningsförfarande och metallurgiskt tillsatsmedel för genomförande av detta förfarande.	International Nickel Ltd London GB	Fontaine P I, Favillier L Solihull GB, Bryssel BE	73-09-07 GB 42 221	74-09-06	75-03-10
C22B 15/14	7312256-6	Förfarande för avlägsnande av selen från smält koppar.	American Smelting and Refining Company New York N.Y. US	Larson H R North Plainfield N.J.		73-09-10	75-03-11
C22C 3/20	7411651-8	Sätt och apparat för detektering av läget av anoden i en aluminiumreduktionscell.	Reynolds Metals Company Richmond Va. US	Richards N E, Berry jr J S Florence Ala., Savannah Tenn.	73-09-17 US 398 286	74-09-16	75-03-18
C22D 1/16	7312265-7	Sätt och apparat för elektrolytisk raffinering av koppar.	British Copper Refiners Ltd Prescot GB	Nightingale C W, Bielstein G P R Liverpool, London		73-09-10	75-03-11
C22F 1/06	7411515-5	Sätt att behandla magnesiumlegeringar med väte.	Magnesium Elektron Ltd Manchester GB	Unsworth W, Fowler G A Manchester	73-09-13 GB 43 032	74-09-12	75-03-14
C23B 5/48	7312612-0	Metod att samtidigt elektroplatera och bearbeta en metalllyta.	Richardson Chemical Company Des Plaines Ill. US	Biora J L, Wilkie C V Des Plaines Ill. US, Cheltenham AU		73-09-17	75-03-18
C23B 5/62	7410901-8	Sätt att behandla ytor av aluminium och aluminiumföreningar.	Centre Stephanois de Recherches Mecaniques Hydromecanique et Frottement Andrezieux-Boutheon FR	Grellet B Saint-Etienne	73-09-14 FR 73 33031	74-08-28	75-03-17
C23C 1/04	7411168-3	Anordning för vätskekylning av en tråd.	Siemens AG Berlin och München DT	Friedrich D, Schreiner H Wendelstein, Nürnberg	73-09-13 DT 23 46 253	74-09-04	75-03-14
C23C 11/00	7411179-0	Sätt att framställa kemiska föreningar för påföring av tunna skikt på ytförmiga föremål.	BBC AG Brown Boveri & Cie Baden CH	Rohr F J, Holtschmit H, Siewerth G Ober-Absteinach, Mannheim, Speyer	73-09-08 DT 23 45 441	74-09-04	75-03-10
C23C 11/00	7411425-7	Sätt att påföra tunna skikt på ytförmiga mönster.	BBC AG Brown Boveri & Cie Baden CH	Wahl B, Holtschmidt H, Rohr F J, Siewerth G Rimbach-Alberbach, Mannheim, Ober- Absteinach, Speyer DT	73-09-17 DT 23 46 738	74-09-10	75-03-18
C25B 3/20	7411652-6	Styrssystem för aluminiumreduktionsceller.	Reynolds Metals Company Richmond Va. US	Berry jr J S Savannah Tenn.	73-09-17 US 398 287	74-09-16	75-03-18
C25B 15/04	7411704-5	Förfarande för reglering av elektrolysceller med kvicksilverkatod.	Produits Chimiques Ugine Kuhlmann Paris FR	Hote A Jarrie	73-09-17 FR 73 33213	74-09-17	75-03-18
C25D 3/58	7410902-6	Sätt att ytbehandla detaljer av järnlegeringar för förbättring av slitstyrkan och anpassningsförmågan.	Centre Stephanois de Recherches Mecaniques Hydromecanique et Frottement Andrezieux-Boutheon FR	Grellet B Saint-Etienne	73-09-14 FR 73 33032	74-08-28	75-03-17
D04B 9/26	7411359-8	Platinmekanism för rundstickmaskiner.	Rockwell International Corporation Pittsburgh Penn. US	Moyer J D Winchester Va.	73-09-10 US 396 065	74-09-09	75-03-11
D04B 21/20	7411452-1	Smalt tyg.	Thomas French & Sons Ltd Manchester GB	Sellers J Chorley	73-09-13 GB 43 006	74-09-11	75-03-14
D04H 1/00	7411213-7	Förfarande för framställning av en operationstextil för engångsbruk.	Oy Suomen Vanutehdas-Finnwad Ltd Helsingfors SF	Nordgren G Päiväranta	73-09-11 SF 2826	74-09-05	75-03-12
D06C 3/00	7411197-2	Apparat för behandling av fibertyg.	Clupak Inc. New York N.Y. US	Groome E J, Hamrick H L Covington Va., Hartsdale N.Y.	73-09-07 US 394 993	74-09-04	75-03-10
D06H 7/00	7312647-6	För textilier eller liknande avsett lyftbord.	Borås Wäfveri AB Borås	Jönsson J R V Fristad		73-09-17	75-03-18
D06N 5/00	7411291-3	Bituminerad takbana.	Hoechst AG Frankfurt/Main DT	Plötz K, Breschar K, Klein A Waldems, Schwalbach/Ts, Frankfurt/Main	73-09-08 DT 23 45 484	74-09-06	75-03-10
D21B 1/32	7411437-2	Massaupplösare.	Escher Wyss GmbH Ravensburg DT	Kahmann A Weingarten	73-09-11 CH 13 013	74-09-10	75-03-12
D21C 3/02	7312302-8	Förfarande för uppslutning av ved.	Mo och Domsjö AB Örnsköldsvik	Samuelson H O Göteborg		73-09-10	75-03-11
D21C 3/06	7411485-1	Förfaringsätt för framställning av cellulosamassa.	AS Union (Union Co.) Oslo NO	Antonsen O Böle	73-09-13 NO 3584	74-09-12	75-03-14
D21C 9/14	7400192-6	Sätt att bleka massa.	International Paper Company New York N.Y. US	1) Campell R T, 2) Ritter L B, 3) Land jr J G 1,2) Mobile Ala., 3) Panama City Fla.	73-09-17 US 398 165	74-01-08	75-03-18
D21D 3/00	7411286-3	Anordning för besprutning av en löpande pappersbana eller liknande.	Voith J.M.GmbH Heidenheim DT	Krenkel B Heidenheim	73-09-14 DT 23 46 371	74-09-06	75-03-17
D21F 1/52	7405299-4	Anordning vid suglåda.	Inotech Process Ltd Montreal CA	Cowan W F Montreal West	73-09-10 CA 395 460	74-09-19	75-03-11

(51) Klass	(21) Ans.nr	(54) Benämning	(71) Sökande	(72) Uppfinnare	(32, 33, 31) Prioritet, Land Nummer	(22) Ans.dat	(41) Allm. tillg.
D21F 11/00	7411459-6	Tissue former.	Beloit Corporation Beloit Wis. US	Justus E J Beloit Wis.	73-09-14 US 397 400	74-09-11	75-03-17
D21H 3/12	7411519-7	Flammskyddsbehandlat papper.	Benckiser-Knapsack GmbH Ladenburg/Neckar DT	Sommer K Heidelberg	73-09-17 DT 23 46 751	74-09-12	75-03-18
D21H 3/38	7312342-4	Sätt att förstärka papper.	Nichimen Co. Ltd Osaka-shi JA	Uchida T Toyonaka-shi		73-09-11	75-03-12
D21H 3/38	7411463-8	Pappershjälpmedel.	Bayer AG Leverkusen DT	Sackmann G, Kolb G, Müller F Opladen, Leverkusen, Odenthal	73-09-12 DT 23 45 922	74-09-11	75-03-13
D21H 5/20	7411526-2	Förfarande för framställning av vattensuspensioner av polyolefinkortfibrer.	BASF AG Ludwigshafen DT	1) Sander B, 2) Berbner H, 3) Hoffmann M 1,3) Ludwigshafen, 2) Moerlenbach	73-09-13 DT 23 46 081	74-09-12	75-03-14
D21J 1/00	7312580-9	Sätt vid framställning av träfiberplattor enligt den våta metoden med slutet bakvattensystem.	Isorel SA, Selander Stig Daniel Puteaux FR, Stockholm SW	Marechal B, d'Andrea C, Selander S D Casteljaloux, Arpajon FR, Stockholm SW		73-09-14	75-03-17
E01F 9/01	7312597-3	Krockbeständig stolpe med krockbeständigt fundament.	Alsterfäldt Erik, Guttormsson Uno Täby	Alsterfäldt E Täby		73-09-17	75-03-18
E02B 15/04	7312288-9	Förfarande och anordning för uppsamling av ämnen och föremål, som flyter i en vätskas yta.	Netsell Ernst Sune Hägersten			73-09-10	75-03-11
E02D 5/52	7312398-6	Anordning för skarvning av plåtar.	Silvander Frank Otto Göteborg			73-09-12	75-03-13
E02F 3/36	7411281-4	Anordning vid front- eller baklastare för säkring av förbindningen med arbetsredskapet.	Stoll Wilhelm Maschinenfabrik GmbH Lengede DT	Pfeiffer G Vallstedt	73-09-07 DT 7332520 GM	74-09-06	75-03-10
E03F 5/02	7411569-2	Stege för nedsänkingsbrunn.	Betongvarefabriken Sjaelland AS, Halvorsen I.C. & Sønner AS Köpenhamn, Risskov DK	Ingwersen J B Thrane H K Virum, Højbjerg	73-09-14 DK 5051 74-06-13 DK 3161	74-09-13	75-03-17
E03F 5/04	7312332-5	Anordning vid avloppsbrunnar, speciellt golvbrunnar.	Spånberg Bengt Sjöbo	Idsäter E Sjöbo		73-09-11	75-03-12
E04B 1/94	7403834-0	Eldavskärmande panel och sätt vid tillverkning av en sådan panel.	Glaverbel-Mecaniver Watermael-Boitsfort BE	Jacquemin F, Terneu R, Voiturier J-P Monceau-sur-Sambre, Montigny-sur-Sambre, Gerpinnes	73-09-17 GB 43 537	74-03-21	75-03-18
E04B 1/94	7403835-7	Eldavskärmande panel och sätt vid tillverkning av en sådan panel.	Glaverbel-Mecaniver Watermael-Boitsfort BE	Jacquemin F, Voiturier J- P, Terneu R Monceau-sur-Sambre, Geroignes, Montigny-sur- Sambre	73-09-17 GB 43 539	74-03-21	75-03-18
E04C 2/34	7411087-5	Tillslutningsplatta för skyddande av ledningsgravar el.likn.	Krings Josef Heinsberg DT		73-09-12 DT 23 45 859	74-09-02	75-03-13
E04F 13/20	7312210-3	Anordning och sätt för löstagbar fastsättning av kantpartiet av en elastisk duk.	Barracudaverken AB Djursholm	Johansson L, Frisk K P Djursholm, Orsa		73-09-07	75-03-10
E04G 9/10	7312588-2	Underduk till sugmatta för vakuumbehandling av betong.	Tremix AB Nacka	Wenander H Nacka		73-09-14	75-03-17
E04H 3/19	7404467-8	Täckanordning för fria ytor, framför allt för simbassänger.	Oberschwäbische Metallwarenfabrik GmbH & Co. KG Riedlingen DT	Vorbach J K, Tess P Redlingen, Ravensburg	73-09-13 DT 23 46 139	74-04-03	75-03-14
E04H 12/22	7312409-1	Stolpfundament.	Svensson Lars Täby			73-09-12	75-03-13
E05C 9/18	7410512-3	Instickslås.	Siegenia-Frank KG Siegen DT	Frank G, Roth E Wilnsdorf-Obersdorf, Wilnsdorf-Wilgersdorf	73-09-08 DT 23 45 496	74-08-19	75-03-10
E05F 11/00	7312524-7	Vikport.	Lindau Bengt Åstorp			73-09-14	75-03-17
E05G 1/02	7312414-1	Skyddsanordning för penningomsättningsplatser.	Melin Frans Lennart Ekerö			73-09-12	75-03-13
E06B 1/08	7411381-2	Fästdon för beklädnadsprofil.	Schmidt A. Firma & Co. Nüziders/Voralberg OE	Auer H Schruns/Voralberg	73-09-10 OE 7835	74-09-09	75-03-11
E06B 1/60	7312308-5	Anordning för nivellering av en dörrkarm e. d.	Electrolux AB Stockholm	Viktorsson C A Säffle		73-09-11	75-03-12
E06B 3/04	7312307-7	Anordning för sammanfogning av byggelement.	Kroopp Karl-Gunnar Farsta			73-09-10	75-03-11
E06B 3/72	7312474-5	Anordning vid vändbara dörrar.	Electrolux AB Stockholm	Viktorsson C A Säffle		73-09-13	75-03-14
E06B 9/388	7312525-4	Bottenlistknapp till persienner.	Flack Holger, Olofsson Roland Gråbo, Göteborg			73-09-14	75-03-17
E06C 1/08	7411262-4	Byggsats för en stege.	Hughes Peter London GB		73-09-07 GB 42 189	74-09-05	75-03-10
E21B 9/10	7411469-5	Lagersystem för bergborkrona.	Dresser Industries Inc. Dallas Tex. US	Miglierini R A Dallas Tex.	73-09-12 US 396 622	74-09-11	75-03-13
E21C 3/30	7312364-8	Med tryckluft arbetande bormaskin med slagverkan.	Institut gornogo dela Akademii Nauk Kazakhskoi SSR Alma-Ata SU	Zubarev A I, Osipovsky L F, Shipov S V Alma-Ata		73-09-11	75-03-12
E21C 11/00	7410869-7	Anordning för svängning av matningsanordningen hos en bergbormaskin.	OY Tampella AB Temmerfors SF	Leppäla M Pirkkala	73-09-10 SF 2812	74-08-28	75-03-11

B Allmänt tillgängliga

(51) Klass	(21) Ans.nr	(54) Benämning	(71) Sökande	(72) Uppfinnare	(32, 33, 31) Priorit., Land Nummer	(22) Ans.dat	(41) Allm. tillg.
F01C 5/18	7411309-3	Rotor för axialgasturbin.	Westinghouse Electric Corporation Pittsburgh Penn. US	Scalzo A J, McLaurin L D Philadelphia, Springfield Penn.	73-09-07 US 395 316	74-09-06	75-03-10
F01N 3/15	7411524-7	Reduktionskatalysator för avlägsnande av kväveoxider i avgaser.	Kogyo Kaihatsu Kenkyusho (Industrial Research Institut) Tokyo JA	Tamura T, Fujita N, Matsuura C Tokyo	73-09-13 JA 103 495 73-09-13 JA 103 496 73-09-26 JA 110 277 73-09-26 JA 110 278	74-09-12	75-03-14
F02M 1/00	7411320-0	Förbränningsmotor.	Honda Giken Kogyo KK Tokyo JA	Schishido T, Nomura T Tokyo, Niiza-shi	73-09-07 JA 100 282	74-09-06	75-03-10
F02M 1/00	7411491-9	Anordning vid kallstartanordning.	The Zenith Carburetter Co. Ltd Stanmore GB	Ross G E D Stanmore	73-09-12 GB 42 888	74-09-12	75-03-13
F02M 31/00	7411357-2	Anordning för förångning av flytande bränsle.	Shell Internationale Research Mij BV Haag NL	Mills W D, Harrow G A Mold, Little Sutton GB	73-09-11 GB 42 635 74-01-23 GB 3171	74-09-09	75-03-12
F02M 35/00	7408914-5	Indikeringsanordning för nedsmutningsgraden av insugningsluftfilter.	Filterwerk Mann & Hummel GmbH Ludwigsburg DT	Binder W, Hartler J, Maurer H, Müller M Backnang-Sachsenweiler, Neckarweihingen, Marbach, Freiberg- Heutingsheim	73-09-15 DT 23 46 552	74-07-08	75-03-17
F02M 35/00	7411326-7	Skivformat luftfilter.	Landi den Hartog BV Groenekan NL	van der Weide J Rijswijk	73-09-11 NL 73 12496	74-09-09	75-03-12
F02M 51/06	7408247-0	Kallstartinjektor för förbränningsmotor.	Regie Nationale des Usines Renault, Automobiles Peugeot Boulogne-Billancourt, Paris FR	Rivere J-P Bologne-Billancourt	73-09-11 FR 73 32663	74-06-24	75-03-12
F03C 1/04	7411416-6	Anordning vid hydraulmotorer.	Secretary of State for Industry in Her Britannic Majesty's Government of the United Kingdom of Great Britain and Northern Ireland London GB	1) Cunningham S U, 2) Firth D, 3) Wells J R 1,2) Kilbridge, 3) Stratheven	73-09-10 GB 42 525	74-09-10	75-03-11
F04B 1/12	7411695-5	Vickskivemaskin	Parker.Swashplate Ltd Auckland NZ	Parker A Auckland	73-09-17 NZ 171 986	74-09-17	75-03-18
F04B 9/12	7312245-9	Pumpanordning	Swallert Sven Arild Stockholm			73-09-07	75-03-10
F04B 21/02	7411558-5	Kompressor	Bendix Westinghouse Ltd Bristol GB	Ford F H Bristol	73-09-15 GB 43 410	74-09-13	75-03-17
F04D 25/04	7312426-5	Turbokompressor med dubbla inlopp och samlingskammare	Wallace-Murray Corporation New York N.Y. US	Benisek E F Indianapolis Ind.		73-09-12	75-03-13
F15D 1/00	7411518-9	Sätt och anordning för strypning av en komprimerbar fluidumström	General Signal Corporation New York N.Y. US	Halmi D Cranston R.I.	73-09-14 US 397 539	74-09-12	75-03-17
F16B 37/06	7403049-5	Nitmutter samt sätt och apparat för montering därav	Multifastener Corporation Detroit Mich. US	Ladouceur H A, Steward J H Livonia, Detroit Mich.	73-09-14 US 397 559	74-03-07	75-03-17
F16D 25/063	7411194-9	Anordning av tätningsskiva för tätning av kolvar	Zahnradfabrik Friedrichshafen AG Friedrichshafen DT	Brendel U, Bucksch M Kressbronn, Friedrichshafen	73-09-12 DT 23 45 925	74-09-04	75-03-13
F16J 1/16	7410688-1	Anordning vid maskiner med fram- och återgående kolvar, med en i kolven med skruv fäst kolvbult	MAHLE GmbH Stuttgart DT	Kottmann H Urbach	73-09-07 DT 23 45 223	74-08-22	75-03-10
F16K 31/00	7411400-0	Drivanordning	Fa. Werner Riester KG Armaturen- und Maschinenantriebe Nellingen DT	Riester W, Sachs H Balzholz, Ruit	73-09-13 DT 23 46 067	74-09-10	75-03-14
F16L 21/02	7312592-4	Anordning vid ett med en tätningsskiva försett rörändparti	Forsheda Ideutveckling AB, Everytube SA Värnamo SW, Neuilly-sur-Seine FR			73-09-17	75-03-18
F16L 41/00	7411445-5	Grenrörskoppling samt därmed åstadkommen rörkoppling	Polva Nederland BV Enkhuizen NL	Acda P M Enkhuizen	73-09-14 NL 73 12742	74-09-11	75-03-17
F16L 41/04	7312246-7	Sätt att medelst explosionspåverkan åstadkomma hålupptagning i transportrör, jämte anordning vid rörkoppling för verkställande av sättet	Gebelius Sven Runo Vilhelm			73-09-10	75-03-11
F21S 1/10	7312543-7	Stolparmatur	Siemens AB Eskilstuna			73-09-14	75-03-17
F21V 9/14	7411360-6	Polariserande strålkastare	Robert Bosch GmbH Stuttgart DT	1) Zechall R, 2) Linder E, 3) Schmid A, 4) Raabe G, 5) Kerner K, 6) Söcknick R 1,4,5) Stuttgart, 2) Mühlacker, 3) Schwieberdingen, 6) Kornwestheim	73-09-10 DT 23 45 633	74-09-09	75-03-11
F23D 11/36	7312389-5	Anordning i brännarmunstycke	AGA AB Lidingö	Haselmann S Farsta		73-09-12	75-03-13
F23D 11/40	7409980-5	Brännare	Deutsche Babcock & Wilcox AG Oberhausen/Rhld DT	Matanic C Oberhausen	73-09-12 DT 23 45 838	74-08-02	75-03-13
F24F 1/00	7312613-8	Anordning vid anläggningar för konditionering av luft i lokaler	Rinipa AB Göteborg	Nilsson R Göteborg		73-09-17	75-03-18

(51) Klass	(21) Ans.nr	(54) Benämning	(71) Sökande	(72) Uppfinnare	(32, 33, 31) Priordat, Land Nummer	(22) Ans.dat	(41) Allm. tillg.
F24F 7/04	7411288-9	Mot frysning skyddat, kombinerat uppvärmnings- och konvektionsbatteri för luft	Valmet OY Helsingfors SF	Bagge J Åbo	73-09-07 SF 2798	74-09-06	75-03-10
F24F 11/00	7411295-4	Kontrollorgan för luftkonditioneringsanordning	Carrier Corporation Syracuse N.Y. US	Church R A North Syracuse N.Y.	73-09-07 US 395 081	74-09-06	75-03-10
F24F 13/06	7411216-0	Förfarande och anordning för luftkonditionering	Carrier Corporation Syracuse N.Y. US	Herb C C Camillus N.Y.	73-09-07 US 395 205	74-09-05	75-03-10
F24F 13/06	7411470-3	Anordning för tillförsel av luft vid rumsventilation	Hess & Cie., Pilgersteg, Inhaber Hofmann & Cie Rüti CH	Relstab H Rüti	73-09-12 CH 13 077	74-09-11	75-03-13
F24F 13/10	7312424-0	Strypdon för ventilationsanläggningar och liknande	AR-Ventilation AB Stockholm	Nilsson E Tomelilla		73-09-12	75-03-13
F24H 9/06	7312303-6	Expanderbulthuvud för upphängning av värmelement	Mayer Max Markdorf/Baden DT			73-09-10	75-03-11
F25B 9/00	7411325-9	Avkylningsanordning	NV Philips' Gloeilampenfabrieken Eindhoven NL	Mijnheer A, de Jonge A K Eindhoven	73-09-11 NL 73 12488	74-09-09	75-03-12
F25B 37/00	7312204-6	Absorbator för en absorptionskylapparat	Sarlab AG Zürich CH	Eber N, Laske D W Unterengstringen, Zürich		73-09-07	75-03-10
F25D 11/00	7312311-9	Kylskåp med absorptionskylapparat	Sarlab AG Zürich CH	Eber N Unterengstringen		73-09-11	75-03-12
F25D 21/08	7411091-7	Anordning för automatisk avfrostning av kylskåp	AMF Incorporated White Plains N.Y. US	Durdin P R New Malden GB	73-09-11 GB 42 762	74-09-02	75-03-12
F26B 3/34	7411628-6	Anordning vid virkestorkning	Koppelman Edward Encino Cal. US		73-09-17 US 398 539	74-09-16	75-03-18
F33N 5/04	7410939-8	Styr- och övervakningsanordning för olje- och gasbrännare	Landis & Gyr AG Zug CH	1) Seeger G, 2) Hummel G, 3) Michalek Z, 4) Steinbach E, 5) Tretzer R 1) Illingen, 2-4) Rastatt, 5) Singen/Hohentwiel DT	73-09-07 CH 12 870	74-08-29	75-03-10
G01B 7/00	7411219-4	Mätdon med elektriska lägesgivare	Finike Italiana Marposso - Soc. In Accomandita Semplice di Mario Possati & C. Bentivoglio IT	Anichini C, Possati M Florens, Bologna	73-09-07 IT 3494	74-09-05	75-03-10
G01F 23/28	7411372-1	Sätt att utan beröring mäta fyllningshöjden i lastrummen hos tankfartyg och anordning för att utföra sättet	Eltro GmbH Gesellschaft für Strahlungstechnik, Kracht Pumpen- und Motorenfabrik KG Heidelberg, Werdohl DT	Menke F, Schumacher H Neckargemünd, Werdohl	73-09-13 DT 23 46 090 73-11-23 DT 23 58 392	74-09-09	75-03-14
G01L 1/12	7312450-5	Kompenseringsanordning vid magnetoelastiska givare	Allmänna Svenska Elektriska AB Västerås			73-09-13	75-03-14
G01L 5/00	7411265-7	Sätt och anordning för mätning av skjvuspänningen i pulver eller konformigt material	Peschl Ivan Anton Slavko Zdravko Sterksel NL		73-09-14 NL 73 12665	74-09-06	75-03-17
G01N 3/00	7411299-6	Anordning för undersökning av yttöjningar vid mätning av egenspanningar i konstruktionsdelar hos maskin eller apparatkonstruktioner	Kraftwerk Union AG Mülheim DT	Wolf H, Böhm W, Stücker E Duisburg-Grossenbaum, Essen-Bredeny, Essen- Frintrop	73-09-09 DT 23 45 309	74-09-06	75-03-10
G01N 27/02	7411367-1	Fuktighetsdetektor	Macias Helene, Winke Angos Hollywood Cal. US		73-09-10 US 395 722	74-09-09	75-03-11
G01N 33/16	7312345-7	Sätt att bestämma tiden mellan reagenstillättning till ett vätskeprov och en efterföljande koagulering av provet	Swelab Instrument AB Stocksund	Öhlin E Stocksund		73-09-11	75-03-12
G01N 33/16	7411435-6	Förfarande för påvisning av syfilis och andra treponemasjukdomar.	American Cyanamid Company Wayne N.J. US	Forgione P S Stamford Conn.	73-09-11 US 396 168	74-09-10	75-03-12
G01R 11/04	7411166-7	Anordning vid en elektricitetsmätare	Siemens AG Berlin och München DT	Vieweg G, Weinicke M Nürnberg, Nürnberg- Gebersdorf	73-09-10 DT 23 45 570	74-09-04	75-03-11
G01R 11/56	7411369-7	Elektronisk utröningsanordning för överförbrukning vid elektricitetsräknare	Siemens AG Berlin och München DT	Wenk J Nürnberg	73-09-10 DT 23 45 549	74-09-09	75-03-11
G01R 15/02	7411688-0	Magnetooptisk mätomvandlare.	Siemens AG Berlin och München DT	Feldkeller E München	73-09-17 DT 23 46 722	74-09-17	75-03-18
G01S 1/04	7411530-4	Nödsignalanordning	Pains-Wessex Ltd Salisbury GB	Elstow W R B, Jennings D M Salisbury	73-09-12 GB 11 774	74-09-12	75-03-13
G02C 5/22	7312443-0	Gångjärn avsett att anbringas mellan en skalm och mittstycket på en glasögonbåge	Berthagen Nils Ture Lennart Järfälla			73-09-12	75-03-13
G03B 7/00	7400986-1	Kameraanordning utan slutare	Coulter Information Systems Inc. Bedford Mass. US	Kuehne M R Lexington Mass.	73-09-14 US 397 309	74-01-25	75-03-17
G03B 23/02	7411302-8	Anordning för vertikal förflyttning av diapositiv i projektorer	Braun AG, Enna-Werk Optische Anstalt Dr. Appelt KG Frankfurt/Main, München DT	1) Barowski K, 2) Schübel K, 3) Welnhofner H 1) Okriftel, 2,3) München	73-09-07 DT 23 45 333	74-09-06	75-03-10
G03D 3/06	7411356-4	Sätt och anordning för reglering av koncentrationen av en vätskelösning	Oce-Van der Grinten NV Venlo NL	Linthout T H Grubbenvorst	73-09-10 NL 73 12422	74-09-09	75-03-11
G03G 15/00	7410665-9	Rulle med eftergivlig mantelyta	Xerox Corporation Rochester N.Y. US	McGibbon G Knebworth GB	73-09-07 GB 42 185	74-08-22	75-03-10

B Allmänt tillgängliga

(51) Klass	(21) Ans.nr	(54) Benämning	(71) Sökande	(72) Uppfinnare	(32, 33, 31) Prioritet, Land Nummer	(22) Ans.dat	(41) Allm. tillg.
G05B 19/00	7312626-0	Sätt vid automatisering av en industriell bearbetningsprocess	Carbox AB Ystad	Trolle S Ystad		73-09-17	75-03-18
G05D 13/62	7411403-4	Förfarande för övervakning av ett varvtal och kopplingsanordning för genomförande av detta förfarande	Buck Robert Neukirch DT		73-09-17 DT 23 46 670	74-09-10	75-03-18
G05D 16/06	7312390-3	Regulator	AGA AB Lidingö	Wingbro N T Hisings Backa		73-09-12	75-03-13
G05F 3/08	7411167-5	Likströmsställarkoppling för impulsstyrning av en förbrukare	Siemens AG Berlin och München DT	Heinicke H Erlangen	73-09-13 DT 23 46 180	74-09-04	75-03-14
G06F 13/00	7411353-1	Minnessystem för digitaldatorer	Computer Automation Inc. Irvine Cal. US	1) Kaufman P A, 2) Gorman K C, 3) Henry G C, 4) Blacksher R 1) Irvine 2,3) Mission Viejo, 4) Santa Ana*Cal.	73-09-10 US 395 548	74-09-09	75-03-11
G06F 15/02	7317581-2	Elektronisk räknemaskin	Texas Instruments Incorporated Dallas Tex. US	Cochran M J, Grant C P Richardson, Dallas Tex.	73-09-13 US 397 060	73-12-28	75-03-14
G06F 15/46	7411338-2	Kontroll- och registreringssystem för vätsketappstation med flera pumpar	Veeder Industries Inc. Hartford Conn. US	Brunone P P Vernon Conn.	73-09-12 US 396 486	74-09-09	75-03-13
G06K 15/00	7411436-4	Styranordning för en dataprinters textåtergivning	Extel Corporation Northbrook Ill. US	Mero P G S, Volling G W Wilmette, Round Lake Beach Ill.	73-09-12 US 396 393	74-09-10	75-03-13
G07C 1/06	7411419-0	Stämpelur	Simplex Time Recorder Co. Gardner Mass. US	Willmann E, Trischler G Esslingen, Plochingen DT	73-09-11 DT 23 45 728	74-09-10	75-03-12
G07C 1/06	7411420-8	Stämpelur	Simplex Time Recorder Co. Gardner Mass. US	Trischler G, Reichert H Plochingen/Neckar, Esslingen/Neckar DT	73-09-11 DT 23 45 728 74-05-17 DT 24 24 146	74-09-10	75-03-12
G08B 17/10	7407752-0	Jonisationsbrandalarm	VEB RFT Messelektronik *Otto Schön* Dresden Dresden DL	Peschke F, Zimmermann W Dresden	73-09-17 DL WP 173546	74-06-12	75-03-18
G08B 29/00	7411439-8	System för styrning och övervakning av ett flertal apparater	Sinkkonen.Tapani Antero Helsingfors SF		73-09-12 SF 2848	74-09-10	75-03-13
G09B 7/00	7411218-6	Mätödon med elektriska lägesgivare	Finike Italiana Marposs - Soc. In Accomandita Semplice di Mario Possati & C. Bentivoglio IT	Anichini C, Possati M Florens, Bologna	73-09-07 IT 3494	74-09-05	75-03-10
G09F 3/14	7411217-8	Skyltförpackning för ensartade föremål, särskilt sötsaker	P. Ferrero & C. - SpA Alba IT	Schneider J Neu-Isenburg DT	73-09-07 DT 7332647 Gm	74-09-05	75-03-10
G11B 7/08	7411583-3	Anordning för läsning av med en ljusmörkerkod kodade informationsbärare	Firman Erwin Sick Optik-Elektronik Waldkirch DT	Pöschl H, Plöckl J München, Unterhaching	73-09-15 DT 23 46 509	74-09-13	75-03-17
G11B 25/04	7312475-2	Drivanordning för en eller två, företrädesvis flexibla, skivformiga informationsbärare	Addo AB Malmö	Morin U H K Malmö		73-09-13	75-03-14
G11B 25/04	7411323-4	Videoupptecknings- och/eller avspelningsapparat samt härför avsett uppteckningsaggregat	Sony Corp. Tokyo JA	Kihara N Tokyo	73-09-08 JA 101 790	74-09-06	75-03-10
G11C 9/00	7411574-2	Datorminnessystem	Hawker Siddeley Dynamics Ltd Hatfield GB	Parsons B J, Dobson D P Stevenage, St. Albans	73-09-16 GB 38 663	74-09-13	75-03-17
G11C 19/00	7411287-1	System för lagring och indikering	International Business Machines Corporation Armonk N.Y. US	Calhoun B A, Slonczewski J C, Voegeli O Saratoga Cal., Katonah N.Y., San Jose Cal.	73-09-07 US 395 336	74-09-06	75-03-10
G21C 3/04	7411426-5	Fjäder- och stoppanordning för kärnbränsleknippe	General Electric Company Schenectady N.Y. US	Curulla M V, Smith B A, Ashton J A San Jose Cal.	73-09-12 US 396 491	74-09-10	75-03-13
G21C 11/00	7411366-3	Tryckvattenreaktor med ett säkerhetshölje och en högtrycksledning för ånga	Kraftwerk Union AG Mülheim DT	1) Braun W, 2) Helf H, 3) Schabert H-P 1) Erlangen-Buckenhof, 2,3) Erlangen	73-09-10 DT 23 45 580	74-09-09	75-03-11
G21C 17/00	7411635-1	Kärnreaktor	Siemens AG Berlin och München DT	Aleite W, Bock H-W Erlangen	73-09-17 DT 23 46 725	74-09-16	75-03-18
G21D 1/00	7411575-9	Ånggenerator	Kraftwerk Union AG Mülheim DT	Schröder H-J Erlangen	73-09-14 DT 23 46 411	74-09-13	75-03-17
H01B 3/30	7312203-8	Förfarande vid tillverkning av kondensatorer	Telefon AB L.M. Ericsson Stockholm	Ström A G Kalmar		73-09-07	75-03-10
H01B 3/30	7411509-8	Härdbar lack	Schweizerische Isola-Werke Breitenbach CH	Mosimann H, Heim P, Borer C Breitenbach, Basel, Grindel/All	73-09-13 CH 13 135	74-09-12	75-03-14
H01B 7/02	7312606-2	Kabel försedd med isolering omfattande flera lager pappersband	Allmänna Svenska Elektriska AB Västerås	Zausznika A Stockholm		73-09-17	75-03-18
H01B 13/30	7312564-3	Sätt att impregnera en kabelkropp samt anordning för genomförande av sättet	Telefon AB L.M. Ericsson Stockholm	Selving H V L, Sandgren K K-O Skärholmen, Grödinge		73-09-14	75-03-17
H01F 27/38	7312605-4	Transformatorlindning med förstärkt isolering mot glimning	Allmänna Svenska Elektriska AB Västerås	Hessen P Ludvika		73-09-17	75-03-18
H01H 9/02	7411511-4	Anordning vid elektrisk strömställare	Siemens AG Berlin och München DT	Scheibel K-H, Miheilowitsch N, Goerndt H Amberg	73-09-13 DT 23 46 210	74-09-12	75-03-14

(51) Klass	(21) Ans.nr	(54) Benämning	(71) Sökande	(72) Uppfinnare	(32, 33, 31) Priordat, Land Nummer	(22) Ans.dat	(41) Allm. tillg.
H01H 33/66	7411346-5	Vakuumbrytare	Tokyo Shibaura Electric Co. Ltd Kawasaki-shi JA	1) Murano M, 2) Yanabu S, 3) Tamagawa T, 4) Takahashi N, 5) Okumura H, 6) Ohhashi H 1,6) Tokyo, 2,3) Yokohama-shi, 4) Kawasaki-shi, 5) Chigasaki-shi	73-09-10 JA 101 870 74-03-13 JA 28 092 74-03-13 JA 28 093 74-04-05 JA 38 690 74-05-28 JA M 61 044 74-06-20 JA M 72 342	74-09-09	75-03-11
H01H 35/00	7409700-7	För en belastning funktionerande kopplingsanordning	SWF-Spezialfabrik für Autozubehör Gustav Rau GmbH Bietigheim DT	Dörr H	73-09-15 DT 23 46 578	74-07-26	75-03-17
H01H 35/10	7411587-4	Centrifugalomkopplare	Borg-Warner Corporation Chicago Ill. US	Tomlinson B B Decatur Ill.	73-09-17 US 398 261	74-09-13	75-03-18
H01H 49/00	7411703-7	Provningsanordning för bedömning av svängande reläkontakters utsvägningsförhållande	Siemens AG Berlin och München DT	Stenzel K-J München	73-09-17 DT 23 46 668	74-09-17	75-03-18
H01H 50/28	7312191-5	Upphångningsanordning för en rörlig del i en elektromagnetisk krets	Henningsson Uno Nynäshamn			73-09-07	75-03-10
H01H 50/56	7312527-0	Kontaktfjäder	Henningsson Uno Nynäshamn			73-09-14	75-03-17
H01H 83/20	7411689-8	Magnetiseringskrets med diskontinuerlig karaktär för en flerfasig nätskyddsanordning	Hartmann & Braun AG Frankfurt/Main DT	Hadick W, Ferling K Heiligenhaus	73-09-17 DT 23 46 776	74-09-17	75-03-18
H01J 29/68	7411444-8	Återgivningsanordning för färgtelevision	NV Philips' Gloeilampenfabrieken Eindhoven NL	Vonk R Eindhoven	73-09-14 NL 73 12741	74-09-11	75-03-17
H01L 11/00	7411362-2	Halvledaranordning och sätt för tillverkning därav	NV Philips' Gloeilampenfabrieken Eindhoven NL	Enzlin T H, Smulders W H M M Nijmegen	73-09-12 NL 73 12547	74-09-09	75-03-13
H01L 11/10	7312920-7	Tyristor	Siemens AG Berlin och München DT	Bahlinger W, Egerbacher W, Martin H München	72-09-21 DT 22 46 423	73-09-21	74-03-22
H01L 21/60	7411472-9	Förfarande för att fästa kroppar med plana ytor vid varandra	RCA Corporation New York N.Y. US	Stoeckert A J, Hunt J M Somerville, Belle Mead N.J.	73-09-12 US 396 565	74-09-11	75-03-13
H01L 21/68	7411633-6	Bestrålningsskärms för framställning av en struktur i fotolacker	Siemens AG Berlin och München DT	Widmann D Unterhaching	73-09-17 DT 23 46 719	74-09-16	75-03-18
H01L 21/68	7411634-4	Anordning för justering av halvledarsubstrat i förhållande till en bestrålningsskärms	Siemens AG Berlin och München DT	Stein K-U München	73-09-17 DT 23 46 720	74-09-16	75-03-18
H01L 27/02	7411422-4	Integrerad transistorkrets	NV Philips' Gloeilampenfabrieken Eindhoven NL	Chapron C Caen FR	73-09-13 FR 73 32916	74-09-10	75-03-14
H01L 29/74	7411588-2	Tyristor	Siemens AG Berlin och München DT	Voss P München	73-09-13 DT 23 46 237	74-09-13	75-03-14
H01M 5/00	7312388-7	Elektrokemisk battericell och batteri uppbyggt av sådana celler	Brosow Jürgen, Furugård Erik Hof/Saltzburg OE, Anieres CH			73-09-12	75-03-13
H01M 10/48	7410838-2	Anordning för angivande av temperatur hos galvaniska element, speciellt elektriska ackumulatorer	Varta Batterie AG Hannover DT	Winzel A Kelkheim/Ts	73-09-13 DT 23 46 115	74-08-27	75-03-14
H01M 21/14	7404812-5	Termiskt batteri	Yuasa Battery Co. Ltd Takatsuki City JA	Tomita M Takatsuki City	73-09-14 JA 104 259	74-04-09	75-03-17
H01M 29/02	7411348-1	Batteri	Yardney International Corporation Los Angeles Cal. US	Dennison E S Waterford Conn.	73-09-10 US 396 010	74-09-09	75-03-11
H01M 35/32	7411454-7	Elektrisk ackumulator och sätt för montering därav	Chloride Batteries Australia Ltd Padstow AU	McLean T F Sylvania Heights	73-09-12 AU 4818	74-09-11	75-03-13
H01R 9/08	7316340-4	Isolationsgenomträngande kontaktorgan och elektriskt kopplingsdon	Bunker Ramo Corporation Oak Brook Ill. US	Hoppe jr P P Arlington Heights Ill.	73-09-10 US 395 746	73-12-04	75-03-11
H01R 11/00	7411478-6	Anslutningsklämma	Thomas & Betts Corporation Elizabeth N.J. US	Frey W G Union N.J.	73-09-12 US 396 376	74-09-11	75-03-13
H01R 25/02	7411392-9	Multipelanslutningsdon samt sätt för framställning av detsamma	International Standard Electric Corporation New York N.Y. US	Minks W, Zebisch M W Kleingeschaidt, Georgensgmünd	73-09-10 DT 23 45 583	74-09-10	75-03-11
H01S 3/00	7411696-3	Lasersystem	Entropy Conversion Inc. Burlington Mass. US	Seitz J R M Cambridge Mass.	73-09-17 US 397 970	74-09-17	75-03-18
H01T 1/02	7312602-1	Gnistgap med förlängd initialljusbåge	Allmänna Svenska Elektriska AB Västerås	Paulsson L Västerås		73-09-17	75-03-18
H01T 3/00	7411457-0	Elektrostatisk signalomvandlare	Bowers and Wilkins Electronics Ltd Brighton GB	Bowers J Brighton	73-09-15 GB 43 403	74-09-11	75-03-17
H01V 5/00	7411555-1	Kviksilverkontaktsystem för en Hall- spänningsanordning.	Spierings Ferdinand Hubert Franciscus Gerardus Wageningen NL		73-09-13 NL 73 12638	74-09-13	75-03-14
H01V 5/00	7411556-9	Doskonstruktion för Hall-spänningsanordning	Spierings Ferdinand Hubert Franciscus Gerardus Wageningen NL		73-09-13 NL 73 12639	74-09-13	75-03-14
H02G 1/12	7410921-6	Skalningsverktyg för mantlad plastkabel	Krampe Josef Herbern/Westfalen DT		73-09-12 DT 23 45 938	74-08-29	75-03-13
H02G 3/26	7411438-0	Kabelklämma	Thomas & Betts Corporation Elizabeth N.J. US	Fortsch W A Livingston N.J.	73-09-10 US 396 098	74-09-10	75-03-11

B Allmänt tillgängliga

(51) Klass	(21) Ans.nr	(54) Benämning	(71) Sökande	(72) Uppfinnare	(32, 33, 31) Priordat, Land Nummer	(22) Ans.dat	(41) Allm. tillg.
H02H 3/08	7411304-4	Elektronisk styranordning	Cutler-Hammer World Trade Inc. Milwaukee Wis. US	Rydzek L J, Rutchik W L, Van Zeeland D L East Troy, Wauwatosa, Franklin Wis.	73-09-13 US 396 733	74-09-06	75-03-14
H02H 7/085	7312211-1	Anordning för brytning eller reversering av en växelströmsmotor då visst moment uppnås	Edebalk Stig Olof Halmstad			73-09-07	75-03-10
H02H 9/04	7410811-9	Elektrisk skyddsanordning	Telecommunications Industries Inc. Copiague N. Y. US	Jonassen G D Smithtown N. Y.	73-09-14 US 397 258	74-08-26	75-03-17
H02K 9/19	7411683-1	Kylanordning	Kraftwerk Union AG Mülheim DT	Weghaupt E Mülheim	73-09-17 DT 23 46 639	74-09-17	75-03-18
H03B 11/10	7411298-8	Sändare för radiofrekvens	Decca Ltd London GB	O'Brien W J London	73-09-07 GB 42 236 73-11-15 GB 53 062 74-01-25 GB 3627	74-09-06	75-03-10
H03G 3/24	7410933-1	Anordning för automatisk styrning av förstärkningen i en förstärkare	Oki Electric Industry Co. Ltd, Nippon Telegraph and Telephone Public Corp. Tokyo JA	Sato Y, Hirabara C Tokyo	73-09-07 JA 100 259	74-08-29	75-03-10
H03H 9/00	7411541-1	Akustiska ytvågsanordningar	NV Philips' Gloeilampenfabrieken Eindhoven NL	Mitchell R F, Stevens R	73-09-17 GB 43 483	74-09-13	75-03-18
H03K 5/18	7411534-6	Pulseliminerande krets	Northern Electric Co. Ltd Montreal CA	Kayalioglu I Ottawa	73-09-12 CA 180 879	74-09-12	75-03-13
H03K 17/00	7411510-6	Mångpolig omkopplare med dioder	Siemens AG Berlin och München DT	Boshold K Eichenau	73-09-12 DT 23 45 988	74-09-12	75-03-13
H04B 7/14	7411512-2	Styranordning för omkoppling av transmissionskanaler	Siemens AG Berlin och München DT	Glinsböckel A Germering	73-09-12 DT 23 46 017	74-09-12	75-03-13
H04N 3/16	7411172-5	Anordning för undertryckande av överhörning vid magnetiska avlänkingsok	International Business Machines Corporation Armonk N. Y. US	Williams jr E R Round Rock Tex.	73-09-07 US 395 332	74-09-04	75-03-10
H04N 9/16	7411388-7	Avmagnetiseringsanordning för ett färg-TV-bildrör	NV Philips' Gloeilampenfabrieken Eindhoven NL	Duistermaat J H, Gerritsen J, Panis C J W Eindhoven	73-09-13 NL 73 12607	74-09-10	75-03-14
H04Q 1/36	7312323-4	Anordning vid ett impulser på en ledare i ett telefonsystem följande relä	Claesson Harry Farsfa			73-09-11	75-03-12
H05B 3/22	7312444-8	Värmelist	Åvikens Metall AB Gnosjö	Fredriksson W Gnosjö		73-09-12	75-03-13
H05B 9/00	7411368-9	Mikrovågsugn	Raytheon Company Lexington Mass. US	MacMaster G H, Dudley K W Lexington, Sudbury Mass.	73-09-10 US 395 469	74-09-09	75-03-11
H05K 1/08	7411036-2	Kontaktbon med tryckt kretsplatta	AMP Incorporated Harrisburg Penn. US	Dechelette H Saint Cloud FR	73-09-14 FR 73 33108	74-08-30	75-03-17

C Utlagda. Patentansökningar utlagda 1975-04-07

Patent- och registreringsverket köngör härmed att följande ansökningar om patent blivit utlagda enligt 21 § patentlagen. Under tre månader från utläggningsdagen får envar lämna eller i betalt brev sända in skriftlig invändning (i tre exemplar) till patentverket.

(51) Klass	(21) (11) Ans. nr Utl. nr	(54) Benämning	(71) Sökande	(72) Uppfinnare	(32, 33, 31) Prioritat, Land Nummer	(22) (74) Ans.dat Ombud	Publ.nr
A01F 12/40	7112147-9	Inställbar anordning vid en hackelsemaskin	Deere & Company Moline Ill. US	Pröbsting B, Stachnik W Zweibrücken DT	70-09-24 DT 20 47 023	71-09-24 Brann	375220
A01G 9/10	7406711-7	Förfaringsätt för framställning av odlingsselement för uppskolning av plantor	Rockwool AB Skövde	Sjödén K V Skövde		74-05-21 Avellan-Hultman	375221
A01N 17/08	6911437-9	Marin beväxningsskyddskomposition	Plastic Molders Supply Co. Ltd Fanwood N.J. US	Morgan S H Watchung N.J.	68-08-16 US 753 051 69-08-01 US 846 972	69-08-18 Larfeldt	375222
A23B 1/04	7309596-0	Anordning för att bibringa livsmedel en rökt smak och lukt	Penova Ingenjörfirman AB Malmö	Persson B Malmö		73-07-09 Wenehed	375223
A23C 3/08	7310076-0	Sätt att konservera mjölk medelst väteperoxid	Alfa-Laval AB Tumba	Rosen E A C-G, Björck K E L Huddinge, Tumba		73-07-19 Aulin	375224
A23C 9/14	7113119-7	Förfarande för enzymatisk spaltning av laktos i mjölk eller derivat därav	Snam Progetti SpA Milano IT	1) Dinelli D, 2) Faustini R, 3) Morisi F, 4) Pastore M, 5) Viglia A 1) SanDonato Milanese, 2,4) Milano, 3) San Giovanni in Persiceto, 5) Monterotondo	70-10-17 IT 31 069	71-10-15 Hermansson O	375225
A23C 11/00	7205417-4	Sätt att framställa mjölkersättning för daggdjur	Akzo NV Arnhem NL	van Os H F Herkenbosch	71-04-26 NL 05598	72-04-25 Larfeldt	375226
A23L 1/34	7105312-8	Förfarande för beredning av livsmedelsäggvitprodukter med fibrös struktur	Ordena Lenina Institut Elementoorganicheskih Soedineny Moskva SU	Tolstoguzov V B, Mzhelsky A I, Chekhovskaya V T, Mikheeva N V Moskva	70-04-24 SU 1 427 324	71-04-23 Delmar	375227
A44B 19/00	6917093-4	Hakningsanordning bestående av två med hakningsorgan försedda bärorgan	Velcro SA Nyon CH	De Brabander J L P I P Hamme BE	69-01-24 BE 48 739 69-10-13 BE 49 599	69-12-11 Larfeldt	375228
A46B 15/00	7202747-7	Rengöringsborste	Nippon Seal Co. Ltd Osaka JA	Tsuruzawa T Suita	71-03-04 JA 11 503 71-09-14 JA 71 481	72-03-03 Hjärne	375229
A47L 9/14	7306989-0	Anordning vid dammsugare	Kooperativa förbundet (KF) ekonomisk förening Stockholm	Ljunggren I G A Stockholm		73-05-17 Hjärne	375230
A47L 9/28	7313565-9	Anordning vid dammsugare	Electrolux AB Stockholm	Mattsson B G, Ulfhielm L A U Sollentuna, Stockholm		73-05-10 Hagelbäck	375231
A61F 5/46	6915544-8	Intrauterint preventivmedel	Robins A.H. Company Incorporated Richmond Va. US	Lerner I S Greenwich Conn.	68-11-14 US 775 729	69-11-12 Brann	375232
A61F 5/46	6917053-8	Intrauterin preventivanordning	National Research Development Corp. London GB	Wolfers D London GB	68-12-11 GB 58 969	69-12-10 Hjärne	375233
A61F 13/20	7116770-4	Tampong, spec. för medicinska, även dentalmedicinska ändamål	Lohmann KG Fahr/Rhein Neuwied DT	Schuster W Frankfurt/Main		71-12-29 von Rennenkampff	375234
A61G 15/00	7104836-7	Tandläkarstol	Neri V Turin IT		70-04-17 IT 68 311 70-07-21 IT 69 506	71-04-14 Hammar	375235
A61K 9/22	6501054-8	Förfarande för framställning av en acetylsalicylsyratablett med fördröjd frigöring	Richardson-Merrel Inc. New York N.Y. US	Gans E H, Apelian H M	64-01-27 US 340 496	65-01-27 Brann	375236
A61K 37/46	7201044-0	Förfarande för isolering av en lymfocyttransformationsutlösande fraktion ur bruna böror	1) Ehrenberg L G, 2) Fedorocsak I, 3) Harms-Ringdahl M E 1,3) Stockholm SW, 2) Budapest HU			72-01-31 Wurm	375237
A61M 16/00	7000998-0	Respirator med sluten krets	Pye Ltd Cambridge GB	Kipling B J Cambridge	69-01-30 GB 5110 70-01-02 GB 5110	70-01-27 Åkesson	375238
B01D 1/14	7100646-4	Med direktkontakt arbetande industninsanordning	Babcock & Wilcox Ltd London GB	Pacault P H, Kagans M Ville d'Avray, Asnieres	70-01-21 FR 02059	71-01-20 Delmar	375345
B01D 1/18	7107468-6	Sätt och anordning för finfördelningstorkning av dispersioner	Ceskoslovenska akademie ved Prag CS	Putterlik J Prag	70-06-15 CS 4163	71-06-09 Hjärne	375239
B01D 29/00	7102922-7	Filter	Stella-Metal Filters Ltd Laverstoke/Whitchurch GB	Charlesworth D Vernham Dean	70-03-06 GB 10 968 70-03-10 GB 11 458	71-03-08 Larfeldt	375240
B01D 46/04	7110955-7	Pneumatisk dammvaskiljare försedd med en kammare för vardera dammluft, spilluft och ren luft	Gebrüder Bühler AG Uzwil CH	Espeel F J, Ackermann E Oberuzwil, Eggalden/Egg.	70-08-28 CH 12 902	71-08-30 Hjärne	375241
B01F 5/00	7200754-5	Förfarande för framställning av en dispersion av droppar av en första fluidfas i en andra fluidfas, vilka faser är inbördes oblandbara	Kenics Corporation Danvers Mass. US	Grout K M, Devellian R D Topsfield, Rockport Mass.	71-01-25 US 109 467	72-01-24 Larfeldt	375242

C Utlagda

(51) Klass	(21) (11) Ans. nr Utl. nr	(54) Benämning	(71) Sökande	(72) Uppfinnare	(32, 33, 31) Priorit. Land Nummer	(22) (74) Ans.dat Ombud	Publ.nr
B01F 5/02	7104238-6	Apparat för åstadkommande av intim blandning av två gasströmmar	Shell Internationale Research Mij NV Haag NL	Verheul C M, Sternling C V Amsterdam NL, Walnut Creek Cal. US	70-04-03 GB 15 941	71-04-01 Lindqvist	375243
B01F 15/02	7108694-6	Fördelningsanordning för åstadkommande av likformig fördelning av ett blandfas vätskeflöde upptill i en behandlingsbädd	Universal Oil Products Company Des Plaines Ill. US	Carson D B Mount Prospect Ill.	70-07-06 US 52 163	71-07-05 Hjärne	375244
B01J 1/09	7114076-8	Förfarande för regenerering av hela bädden av en tvådelad bädd av jonbytarharts	The Permutit Co. Ltd London GB	Sard B A Osterley	70-11-11 GB 53 708 71-01-21 GB 2884	71-11-04 Holmqvist L	375245
B01J 37/00	7105061-1	Förfarande för framställning av katalysatorsystem	Stamicarbon NV Heerlen NL	Blok J H, Eurlings J J M G, Geus J W Beek, Valkenburg, Geleen	70-04-18 NL 05647	71-04-19 Carminger	375246
B03B 5/28	7101110-0	Sätt och anordning för separering av fasta partiklar	The Battelle Development Corporation Columbus Ohio US	1) Hsieh J J-C, 2) Cline J F, 3) Kornberg H A* 1,3) Richland, 2) Sunnyside Wash.	70-02-04 US 8467	71-01-29 Hjärne	375247
B08B 1/00	7310894-6	Sätt och anordning för rengöring av skivformiga föremål	Uddeholms AB Uddeholm	Holm K A Skoghall		73-08-08 Molin Å	375248
B21D 39/06	7001910-4	Sätt att mellan ett rör och en rörplatta framställa en svetsfog	Foster Wheeler John Brown Boilers Ltd London GB	Roberts D F T Bexley	69-02-27 GB 10 519	70-02-13 Hjärne	375249
B21J 7/30	6906218-0	Sätt att plastiskt deformera ett arbetsstycke och anordning för genomförande av sättet	AMP Incorporated Harrisburg Penn. US	Keller J R Harrisburg Penn.	68-05-03 US 726 300	69-04-30 Kransell	375250
B21L 17/00	7005610-6	Förfarande för framställning av en öppen låslänk	Rud-Kettenfabrik Rieger & Dietz Unterkothen/Württ. DT	Elsässer H Unterkothen/Württ.	69-04-25 DT 19 22 149	70-04-23 Ferkinghoff	375251
B22C 5/02	7103936-6	Sätt att behandla, särskilt blanda, luckra upp, sönderdela och/eller kyla kornformigt material, särskilt gjuterisand, samt anordning för genomförande av sättet	Fischer Georg AG Schaffhausen CH	Szatmari F Schaffhausen	70-04-03 CH 4938	71-03-25 Brann	375252
B22D 23/06	7108033-7	Sätt och anordning för tillverkning av böjda rör	Mitsubishi Jukogyo KK Tokyo JA	Ujii A Kobe	70-06-24 JA 54 354	71-06-21 Hjärne	375253
B22D 41/08	7207025-3	Anordning för tillslutning av en vid botten av en gjutskänk eller annan behållare för metallsmälta anordnad utloppsöppning	Bieri H Pfäffikon CH		71-06-09 CH 8383	72-05-29 Kransell	375254
B23B 9/00	6902384-4	Programstyrd fyrsjindig svarvautomat	Werkzeugmaschinenfabrik Gildemeister & Comp. Akt.-Ges. Bielefeld DT	Ledergerber A, Jacoby H Bielefeld	68-02-23 DT 16 52 728	69-02-20 Brann	375255
B23D 51/04	7310722-9	Materialanslag vid kapningsmaskiner	Andersson K-A Alingsås			73-08-06 Hagelberg	375256
B29D 27/00	7116117-8	Apparat för att i två steg expandera en mångfald små stycken av expanderbar, organisk termoplastisk polymer	MacMillan Bloedel Containers Ltd Watford GB	Jones P D, Walls N Ormskirk, Bury	70-12-16 GB 59 784	71-12-16 Wallin J	375257
B29D 27/04	7114709-4	Sätt och anordning för framställning av lättplastalster från en flytande uppskumningsbar reaktionsblandning i formar utan spec. starka stödordningar för uppfångning av rådande skumningstryck	Bayer AG Leverkusen DT	Hoppe P Troisdorf	70-11-18 DT 20 56 654	71-11-17 Hjärne	375258
B29F 1/06	7112096-8	Anordning för störförmsprutning av plastföremål	Owens-Illinois Inc. Toledo Ohio US	1) Graybill H W, 2) Heider J E, 3) Sponseller H P 1) Lambertville Mich., 2-3) Toledo Ohio	70-09-25 US 75 599	71-09-24 Wallin J	375259
B29F 1/14	7311345-8	Anordning för sammankoppling av en centrumsapp till ett formsprutverktyg med en utstötninganordning	Müller H Borås			73-08-21 Swensson T	375260
B29H 5/02	6611445-5	Anordning för att uttaga vulkade gummidäck ur en press	McNeil Corporation Akron Ohio US	Soderquist L E	65-10-05 US 493 151	66-08-24 Hjärne	375261
B29H 15/00	7215672-2	Sätt att tillverka en innerslang för fordonshjul	Trelleborgs Gummifabriks AB Trelleborg	Schlyter S A, Andersson H A Trelleborg		72-12-01 Wallin J	375262
B29J 5/10	7013112-3	Sätt och anordning för att tillverka en kontinuerlig spånplattabana	Mende Wilhelm & Co. Teichhütte/Harz DT	Ettel H Teichhütte/Harz	70-07-14 DT 20 34 853 70-07-14 DT 20 34 867 70-07-14 DT 20 34 868	70-09-28 Wallin J	375263
B30B 11/30	7112417-6	Tryckalstrande anordning	National Forge Company Irvine Penn. US	Papen E L J Saint-Niklaas BE	70-10-07 US 78 738	71-09-30 Lorenz	375264
B41C 1/10	7112131-3	Förfarande för bildframställning på en litografisk tryckformfolie samt ett med ett skikt av mikrokapsalar försett blad för genomförande av förfarandet	Ritzefeld G Berlin DT		70-09-25 DT 20 49 019	71-09-24 Carminger	375265
B60L 7/12	7008494-2	Skyddsanordning för otillåten spänningsstegring i en koppling för regenerativ bromsning av ett eldrivet fordon	Mitsubishi Denki KK Tokyo JA	Kitaoka T, Shirashoji A Amagasaki	69-06-19 JA 48 600	70-06-18 Hjärne	375266
B60L 13/00	7204249-2	Drivanordning för fordon upphängda och framdrivna relativt en ferromagnetisk skena medelst magnetfält	Rohr Industries Inc. Chula Vista Cal. US	Ross J A La Jolla Cal.	71-09-19 US 131 041	72-03-30 Holmqvist L	375267
B60P 3/24	7000977-4	Transportbehållare	Kassravi M R Y Dar Es Salaam TA		69-11-20 IT 41 624	70-01-27 Larfeldt	375268

(51) Klass	(21) (11) Ans. nr Utl. nr	(54) Benämning	(71) Sökande	(72) Uppfinnare	(32, 33, 31) Priorit. Land Nummer	(22) (74) Ans.dat Ombud	Publ.nr
B60Q 1/10	6901074-2	Belysningsanordning för vägfordon	Societe Anonyme Automobiles Citroen Paris FR	Fleury J Paris	68-02-28 FR 3471 m.m.	69-01-27 Lorenz	375269
B60Q 1/10	7004288-2	Anordning för automatisk omställning av fordonsstrålkastare	Ward Martin Developments Ltd Beckenham GB	Martin F R P Bromley	69-03-28 GB 16 551	70-03-26 Hjärne	375270
B60R 21/08	7213623-7	Skyddsanordning, särskilt för motorfordonspassagerare	Daimler-Benz AG Stuttgart DT	Patzelt H, Schiesterl G, Seybold A Fellbach, Etting, Esslingen	71-10-23 DT 21 52 902	72-10-20 Delmar	375271
B60T 13/14	7014390-4	Regleringssystem för hydrauliska servobromsar	Wabco Westinghouse GmbH Hannover-Linden DT	Altmeppen J Empelde	69-11-03 DT 19 55 189	70-10-26 von Rennenkampff	375272
B60T 13/14	7014391-2	Regleringssystem för hydrauliska servobromsar	Wabco Westinghouse GmbH Hannover-Linden DT	Altmeppen J Empelde	69-03-11 DT 19 55 188	70-10-26 von Rennenkampff	375273
B60T 13/38	7403109-7	Anordning för att upphäva och automatiskt återställa arbetsfunktionen hos en fjäderbromsaktuator	Svenska AB Bromsregulator Malmö	Ljung E K Björred		74-03-08 Petri	375274
B60T 15/04	7012548-9	Ventilenhet för tvåkrets-bromssystem	Bendix-Westinghouse Automotive Air Brake Company Elyria Ohio US	Ternett G E Elyria Ohio	69-09-17 US 858 702	70-09-15 Bergensträhle	375275
B60T 17/04	7206950-3	Spärranordning för rörledningar på rälsfordon	Knorr-Bremse GmbH München DT	Pöllinger H München	71-05-28 DT 21 26 646	72-05-26 Hjärne	375276
B61F 5/16	7309238-9	Anordning av boggiar, särskilt treaxliga boggiar, under en järnvägsvagn	Waggon Union GmbH Netphen-Dreis-Tiefenbach DT	Ahlborn G Siegen	72-06-30 DT 22 32 053	73-06-29 Larsen	375277
B61F 5/38	7308245-5	Aktiva hjulsystem	Automatisk Doserings Kompensator AB Sollentuna	Lindblom J, Kipping A Sollentuna, Enskede		73-06-12	375278
B62D 5/06	7206060-1	Servostyrd kugstångstyrning	Adwest Engineering Ltd Reading GB	Millard B J Reading	72-03-21 GB 13 222	72-05-08 Geraf	375279
B64F 1/18	7002515-0	System för generering av strålknippen	Barstad G E B Lilleström NO		69-02-28 US 805 109	70-02-26 Penderud	375280
B65B 9/08	7001842-9	Sätt att vidmakthålla registrerat tryck hos en förpackningsmaterialbana jämte anordning för genomförande av sättet	Tetra Pak International AB Lund SW	Mobley G A, Mårtensson K H Spartanburg S.C. US, Malmö SW	69-02-20 US 800 885	70-02-13 Sevrell	375281
B65B 43/26	6910742-3	Påsfyllningsmaskin	Formo A C Seattle Wash. US		68-08-01 US 749 382	69-07-31 Lundell	375282
B65D 5/54	7313801-8	Anordning för att underlätta öppnande av förpackningsbehållare	Johansson B Agnäs			73-10-11 Bjerken	375283
B65G 49/06	7007460-4	Vändningsanordning för ett föremål i skivform för att i föremålets plan vända det i en godtycklig vinkel	Glauberbel-Mecaniver Bryssel BE	Van Baar J, Van de Meene B NL-Thiel-Pays-Bas	69-06-06 LU 58 810	70-05-29 Hjärne	375284
B65G 65/40	7309206-6	Materialutmatningssystem vid silo	Kauppi P K Sherbrooke CA		72-06-30 US 267 896	73-06-29 Larfeldt	375285
B65H 3/56	6914425-1	Arkavstrykningsanordning vid tryckmaskiner	Heidelberger Druckmaschinen AG Heidelberg DT	Gramlich O Mannheim	68-12-23 DT 18 16 491	69-10-21 Bergensträhle	375286
B66B 9/14	7210888-9	Handlöplista för rullrapport o.d.	Continental Gummi-Werke AG Hannover DT	Grüttner A Harenberg	71-08-23 DT 21 42 098	72-08-22 Hjärne	375287
B66D 1/70	7310906-8	Drivanordning för ankarspel	Kockums Mekaniska Verkstads AB Malmö	Rhedin K G N Helsingborg		73-08-09 Wallin J	375288
B66D 1/70	7310907-6	Maskineri med en vinschutrustning med flera lintrumror	Kockums Mekaniska Verkstads AB Malmö	Rhedin K G N Helsingborg		73-08-09 Wallin J	375289
C01B 15/12	7112867-2	Sätt att genom kontinuerlig fällning framställa grovkornigt natriumperborattrihydrat	Kali-Chemie AG Hannover DT	Dillenburg H, Honig H, Siegel R Rheinbrohl, Hannover, Neuwied-Niederbieber	70-10-16 DT 20 50 883	71-10-11 Hjärne	375290
C01B 21/06	7112080-2	Förfaringsätt vid framställning av kiselnitridpulver som huvudsakligen befinner sig i L-fas	Lucas Joseph (Industries) Ltd Birmingham GB	1) Lumby R J, 2) Grievson P, 3) Stokes R F 1,3) Birmingham, 2) Northumberland	70-09-26 GB 45 960 70-09-26 GB 45 961	71-09-24 Westman	375291
C01B 21/16	7106379-6	Förfarande för framställning av tetrafluorohydrazin	Societe Nationale des Poudres et Explosifs Paris FR	Mathey F, Bensoam J Ballancourt	70-05-21 FR 18470	71-05-17 Larfeldt	375292
C01B 31/26	7108010-5	Förfarande för framställning av koldisulfid	Progil Paris FR	Pierrot F, Schwachhoffer G Lyon, Miribel	70-07-17 FR 27686	71-06-21 Feringhoff	375293
C01B 31/26	7108139-2	Förfarande för framställning av koldisulfid genom reaktion mellan kolväte och svavel	Progil Paris FR	Schwachhofer G, Pierrot F Le Mas Rillier, Lyon	70-07-31 FR 29130	71-06-23 Feringhoff	375294
C01G 39/00	7309663-8	Sätt att framställa finpulvrig ammoniumtetramolybdat	Noranda Mines Ltd Montreal CA	Stanley R W Kirkland		73-07-10 Larfeldt	375295
C03B 7/00	7104091-9	Apparat för frammatning av portioner av smält glas i öppna deglar från en glaspåfyllningsstation till en eller flera glaspåfyllningsstationer	Compagnie des Cristalleries de Baccarat Baccarat FR	Lefebvre G Baccarat	70-03-31 FR 11803	71-03-30 Wallin J	375296
C04B 7/52	7009622-7	Förfarande för att reglera en med malhjälpmiddel utförd torrmalningsprocess i en tubkvarn driven av en elektrisk motor	Smidth F.L. & Co. AS Köpenhamn Valby DK	Modeweg-Hansen C Köpenhamn Valby	69-07-14 GB 35 396	70-07-10 Larfeldt	375297
C07C 31/18	6913770-1	Förfarande för framställning av glykoler genom katalytisk omsättning av en organisk hydroperox med en olefinförening	Compagnie Francaise de Raffinage Paris FR	Maurin J, Weisang J E Montivilliers, Le Havre	68-10-14 FR 169 862	69-10-07 Forsheden	375298

C Utlagda

(51) Klass	(21) (11) Ans. nr Utl. nr	(54) Benämning	(71) Sökande	(72) Uppfinnare	(32, 33, 31) Priorit. Land Nummer	(22) (74) Ans.dat Ombud	Publ.nr
C07C 49/20	7014887-9	Sätt att framställa omättade ketoner genom att eten och kolmonoxid omsättes vid höga temperaturer	Shell Internationale Research Mij NV Haag NL	McClure J D Oakland Cal. US	69-11-06 US 874 676	70-11-04 Lindqvist	375299
C07C 103/38	7107087-4	Förfarande för framställning av nya (p-formamidolalkyl-fenoxy)-hydroxi-propylaminer med terapeutisk verkan vid hjärtsjukdomar	Hässel AB Mölnal	1) Brändström A E, 2) Carlsson P A E, 3) Carlsson S Å I, 4) Corrodi H R, 5) Koch L E, 6) Åblad B A H 1-2,6) Göteborg, 3) Mölnlycke, 4) Askim, 5) Kungsbacka		71-06-02 Wurm	375300
C07C 103/52	7109947-7	Förfarande för framställning av pyroglutamylhistidylprolinamid	Abbott Laboratories North Chicago Ill. US	Flouret G R Waukegan Ill.	70-08-06 US 61 790	71-08-03 Molin Å	375301
C07C 109/087	7014618-8	Förfarande för framställning av glukuronsyraderivat	Chugai Seiyaku KK Tokyo JA	Kaifu R, Ochi K, Nagashima R, Hinohara Y Tokyo	69-11-01 JA 87 372	70-10-29 Delmar	375302
C07C 121/52	7010830-3	Förfarande för framställning av 1-(2-nitrolofenoxi)-2-hydroxi-3-etylaminopropan och dess salter	Boehringer C.H. Sohn Ingelheim/Rhein DT	1) Köppe H, 2) Zeile K, 3) Traunecker W 1-2) Ingelheim, 3) Münsterarmsheim	69-08-08 DT 19 40 566	70-08-06 Brann	375303
C07C 167/00	6913639-8	Mellanprodukter till användning vid framställning av hormonellt aktiva 19-nor-steroider och 9B, 10L-steroider samt förfarande för framställning därav	F. Hoffmann-La Roche & Co. AG Basel CH	Hajos Z G Upper Montclair N.J. US	68-10-04 US 765 023 69-07-28 US 845 546	69-10-03 Brann	375304
C07D 91/62	7111133-0	1,3,4-tiadiazolylkarbamidderivat till användning för bekämpning av ogräs	Schering AG Berlin och Bergkamen DT	Nüsslein L, Arndt F Berlin, Aich	70-09-03 DT 20 44 442 70-11-24 DT 20 59 328	71-09-02 Hjärne	375305
C07D 211/18	7215315-8	Förfarande för framställning av D-(-)-mepivacain samt farmaceutiskt godtagbara syraadditionssalter därav	Bofors AB Bofors SW	1) af Ekenstam B T, 2) Claesson K G, 3) Thalen B A, 4) Åberg A K G 1,3-4) Mölnal, 2) Göteborg	71-12-06 US 205 307	72-11-24 Fischer	375306
C07D 215/38	7209919-5	Sätt att framställa kinolinderivat	Takeda Chemical Industries Ltd Osaka JA	Kuwada Y, Meguro K, Miyano H Ashiya, Takarazuka, Nishinomiya	71-07-31 JA 57 704	72-07-28 Hjärne	375307
C07D 295/02	7109767-9	Förfarande för framställning av nya 1-arylpropyl(2)piperazinderivat	Boehringer C.H. Sohn Ingelheim/Rhein DT	1) Renth E-O, 2) Mentrup A, 3) Schromm K, 4) Gieseemann R 1-3) Ingelheim/Rhein, 4) Biberach/Riss	70-07-30 DT 20 37 852	71-07-29 Brann	375308
C07D 307/91	7016585-7	Sätt att framställa dibensofuranderivat med usninsryaliskande struktur	Medica OY AB Helsingfors SF	Penttilä A, Andersen L, Hietala P, Sundman J Helsingfors	69-12-10 SF 3580	70-12-08 Larfeldt	375309
C07D 471/00	7006162-7	Förfarande för framställning av syraadditionssalter av nya indeno (1,2-c)pyridinderivat	Sandoz AG Basel CH	Ebnöther A, Bastian J-M, Rissi E Arlesheim, Birsfelden, Basel	69-05-07 CH 6967 69-12-11 CH 18424 70-02-05 CH 1651	70-05-05 Larfeldt	375310
C07D 499/04	7109900-6	Nytt förfarande för framställning av penicillinsulfoxider	Eli Lilly and Company Indianapolis Ind. US	Spry D O Indianapolis Ind.	70-08-10 US 62 717	71-08-03 Holmqvist	375311
C08C 2/06	7102121-6	Förfarande för återvinning av polymerer av konjugerade diener ur organiska lösningar	Snam Progetti SpA Milano IT	Clementi A Saronne	70-02-18 IT 20 745	71-02-12 Hermansson O	375312
C08F 14/06	6614583-0	Sätt att framställa vinylkloridpolymerer med en för plastisolltillverkning lämplig partikelstorleksfördelning	Imperial Chemical Industries Ltd London GB	Pears GEA	63-03-29 GB 12617 63-11-18 GB 12617	63-12-06 Hjärne	375313
C08J 3/24	7014715-2	Förfarande för tvärbinding av polymerer av akrylamid genom behandling med en hypoklorit eller hypobromitlösning	Labofina SA Bryssel BE	Bracke W J I Bryssel	70-06-23 GB 30 444 70-10-16 GB 30 444	70-11-02 Bjerken	375314
C08J 9/00	7104393-9	Förfarande för framställning av svampartat gummimaterial med kontinuerliga celler	Funahashi T Nagoya-shi JA		70-04-07 JA 29 636	71-04-05 Larfeldt	375315
C08K 5/40	7012481-3	Svavelvulkbar gummiblandning av (A) en terpolymer av eten, propen och icke-konjugerad dien och (B) ett höggradigt omättat gummi, vilken blandning innehåller en svavelaccelerator	Sumitomo Chemical Co. Ltd Osaka JA	1) Usamoto T, 2) Hatada Y, 3) Furuichi I, 4) Matsuo M 1,3) Osaka-City, 2) Toyonaka-City, 4) Takatsuki-City	69-09-16 JA 73 448	70-09-14 Grah	375316
C09J 5/06	7204669-1	Sätt vid hofogning medelst hårdbara två-komponentlim och separat påförande av vardera komponenten samt sammanläggning under tryck och värme	Casco AB Stockholm	Strindholm K R Ålta		72-04-11 Granqvist	375317
C10G 13/02	7007295-4	Sätt och katalysatorkomposition för reformering av kolväten i närvaro av väte varvid katalysatorkompositionen innefattar en platinagruppermetallkomponent som elementarmetall, en germaniumkomponent, en m.m.	Universal Oil Products Company Des Plaines Ill. US	Hayes J C Palatine Ill.	69-05-28 US 828 762	70-05-27 Hjärne	375318
C10G 13/08	7108199-6	Sätt att konvertera kolväten	Texaco Development Corporation New York N.Y. US	1) Suggitt R M, 2) Estes J H, 3) Kravitz S 1-2) Wappingers Falls, 3) Wiccopee N.Y.	70-06-25 US 49 958 70-06-25 US 60 954	71-06-23 Hjärne	375319

(51) Klass	(21) (11) Ans. nr Utl. nr	(54) Benämning	(71) Sökande	(72) Uppfinnare	(32, 33, 31) Priordat, Land Nummer	(22) (74) Ans.dat Ombud	Publ.nr
C11D 3/30	6907695-8	Mjukgöringsmedel för inblandning i vatten och ev. innehåller tvättmedelsbeståndsdelar	Colgate-Palmolive Company New York N.Y. US	Sundby B, Wixon H E Piscataway, New Brunswick N.J.	68-06-12 US 736 292	69-05-30 Barnieske	375320
C11D 7/42	6907300-5	Detergentprodukt innehållande partiklar med porös struktur	Colgate-Palmolive Company New York N.Y. US	Reinish M D Emerson N.J.	68-05-31 US 733 315	69-05-22 Barnieske	375321
C11D 7/42	7211385-5	Vattenolöslig hudvänlig torkad enzymaddukt för användning i tvättmedel jämte framställningsätt	Kali-Chemie AG Hannover DT	Geyer H-U, Hartmann G Nienburg	71-09-02 DT 21 43 945	72-09-01 Hjärne	375322
C11D 9/48	6910353-9	Framställning av överfettad tvål-detergentblandning	Colgate-Palmolive Company New York N.Y. US	Peters A, Morelos S Mexico, Atzacapotzalco MX	68-07-22 US 746 243	69-07-22 Barnieske	375323
C12D 9/14	7108359-6	Sätt att framställa en ny antibiotisk substans benämnd tuberaktionmycin-N med angiven formel genom odling av en ny organism benämnd Streptomycesgriseovorticillatus var. tuberculus	Toyo Jozo KK Shizuoka-ken JA	1) Abe J, 2) Watanabe T, 3) Nagata A, 4) Ando T, 5) Take T, 6) Izumi R, 7) Noda T, 8) Matsuura K 1,3-8) Shizuoka-ken, 2) Yokohama-shi	70-06-30 JA 56 467	71-06-29 Hildebrandt	375324
C21C 5/46	7109765-3	Förbrukningsbar lans för inblåsning av gas eller vätska i en metallsmälta	Allegheny Ludlum Industries Inc. Pittsburgh Penn. US	Acre T R, Gimbel F M, Ramachandran S, Beck T F New Kensington Penn., Kokomo Ind., Natrona Heights, Bethel Penn.	70-07-29 US 59 267	71-07-28 Brann	375325
C21D 9/48	7102364-2	Sätt att framställa stålplåt med god djupdragbarhet	USS Engineers and Consultants Inc. Pittsburgh Penn. US	Goodman S R, Hu H Monroeville, Murrysville Penn.	70-02-27 US 15 018	71-02-24 Grah	375326
C22B 1/02	7012893-9	Sätt och anordning att reglera rostningstemperaturen för ett metallsulfidkoncentrat i en händugns rostningszon	American Metal Climax Inc. New York N.Y. US	Grimes G R Burgettstown Penn.	69-09-22 US 859 726	70-09-22 Brann	375327
C22B 19/20	7314841-3	Förfarande för avlägsnande av zink ur en vattenlösning genom vätske-vätskeextraktion	Svenska Rayon AB Värberg	Reinhardt H, Ottertun H Västra Frölunda, Göteborg		73-10-31 Molin Å	375328
C22B 34/34	7114871-2	Förfarande för framställning av porösa massor med en densitet mellan 2 och 5 i huvudsak bestående av molybden	Ugine Kuhlmann Paris FR	GrandJacques F, Montanteme J Brides-les-Bains, Le- Giffre-par-Marignier	70-11-20 FR 41707	71-11-19 Molin Å	375329
C22B 34/34	7115391-0	Förfarande och anordning för att separera renium och molybden från molybdenit	Continental Ore Corporation New York City N.Y. US	1) Lake J L, 2) Litz J E, 3) Coleman R B, 4) Goldenberg M, 5) Vojkovic M 1-3) Lakewood Colo., 4) Tarrytown N.Y., 5) Libertyville Ill.	70-12-28 US 101 786	71-12-01 Swenson R	375330
C22C 21/00	7101566-3	Aluminiumlegering för elektriska användningar samt sätt att behandla denna	Fuji Denki Seizo KK Kawasaki-shi JA	Tazaki K, Kobayashi T Kawasaki-shi	70-02-10 JA 11 726 70-07-24 JA 64 880	71-02-09 Wallin J	375331
C22C 21/10	7106986-8	Plastiskt bearbetad aluminiumlegering med hög hållfasthet och seghet	Olin Corporation New Haven Conn. US*	Kirman I Cleethorpes GB	70-06-01 US 42 481	71-05-28 Brann	375332
C22C 21/10	7301012-6	Aluminiumlegeringsplåt med hög seghet vid höga sträckgränser och förfarande för dess framställning	Aluminum Company of America Pittsburgh Penn. US	Hunsicker H Y, Staley J T Lower Burrell Penn.		73-01-25 Holmqvist	375333
C23C 3/02	7015399-4	Strömlöst arbetande pläteringsbad för avsättning av en metall i grupp 1B	Photocircuits Division of Kollmorgen Corporation Hartford Conn. US	Paunovic M Hauppauge N.Y.	69-11-20 US 878 565	70-11-13 Hammar	375334
C23C 7/00	7109986-5	Sätt att framställa belagda elektroder för gniststräckor	Bosch Robert GmbH Stuttgart DT	Siegle G Renningen	70-08-05 DT 20 38 894	71-08-04 Hjärne	375335
C23F 7/08	7213468-7	Förfarande för förbehandling av metalltytor genom applicering av ett fosfateringsmedel och ett oljigt material	Koninklijke Emballage Industrie Van Leer BV Amstelveen NL	Evans A E J, Aincough A N, Verschoore K Lovedeau, Ropley GB, Essen BE	71-10-22 NL 14590	72-10-18 Molin Å	375336
C23F 7/10	6600057-1	Användning av alkalimetallborat vid besprutningsavfettning av järn- och ståltytor	Metallgesellschaft AG Frankfurt/Main DT	Engesser R, Hansen H, Rausch W	65-03-31 DT M 64 712	66-01-03 Hjärne	375337
C23F 15/00	7213492-7	Förfarande för minskning av korrosion hos fasttankar i ett fartyg	Mobil Oil Corporation New York N.Y. US	Nelson E E Woodbury Heights N.J.	71-10-21 US 191 274	72-10-19 Larfeldt	375338
C23F 15/00	7214451-2	Sätt att rengöra metalldelar från fett och olja samt anordning för genomförande av sättet	Nordero AG Luzern CH	Berggren L R, Ettrup B E, Karlsson T O B Olofström, Höör, Göteborg SW		72-11-08 Schnell	372339
C25D 3/32	7105758-2	Förfarande för elektrolytisk avsättning av glanstenn samt medel härför	M&T Chemicals Inc. New York N.Y. US	Valayil S P, Passal F Detroit Mich.	70-05-06 US 35 261	71-05-04 Larfeldt	375340
C25D 5/14	7013242-8	Sätt att bilda ett korrosionsskyddande, sammansatt, 3-skiktat, nickelnehållande överdrag samt galvaniskt utfällningsbad för genomförande av sättet	The Udylite Corporation Detroit Mich. US	Clauss R J, Tremmel R A, Becking D H Allen Park, Wyandotte, Birmingham Mich.	69-10-01 US 862 942	70-09-30 Wallin J	375341
C25D 11/18	7202894-7	Sätt vid tätning av anodiskt oxiderade skikt på aluminium	Vereinigte Metallwerke Ranshofen- Berndorf AG Branau/Inn-Ranshofen OE	Meissner H Branau/Inn.	71-03-08 OE 1948	72-03-07 Hjärne	375342
D03D 15/02	6906374-1	Sadelgjordsband	Hoechst AG Frankfurt/Main DT	Maiwald W, Röhser H Frankfurt/Main, Hofheim/Ts	68-05-08 DT 17 60 360	69-05-06 Penderud	375343
D05B 57/26	7205093-3	Stygnbildande öglegripare för symaskiner	The Singer Company Elizabethport F N.J. US	Ketterer S J Jamesburg N.J.	71-04-20 US 135 671	72-04-19 Delmar	375344

C Utlagda

(51) Klass	(21) (11) Ans. nr Utl. nr	(54) Benämning	(71) Sökande	(72) Uppfinnare	(32, 33, 31) Prioritet, Land Nummer	(22) (74) Ans.dat Ombud	Publ.nr
D21C 11/10	7100646-4	Med direktkontakt arbetande indunstningsanordning	Babcock & Wilcox Ltd London GB	Pacault P H, Kagans M Ville d'Avray, Asnieres	70-01-21 FR 02059	71-01-20 Delmar	375345
D21F 1/00	7101783-4	Viradel i pappersmaskin	Valmet OY Helsingfors SF	Vauhkonen E Jyväskylä	70-02-13 SF 408	71-02-12 Andersson A	375346
D21F 1/66	7111217-1	Sätt och komposition för att motverka slembildning i vatten	Economics Laboratory Inc. St. Paul Minn. US	1) Hatcher H J, 2) Truda R. J, 3) Lechner T G, 4) McDuff C R 1) Bloomington, 2,4) St. Paul, 3) Lake Elmo Minn.	70-09-04 US 69 933	71-09-03 Hjärne	375347
D21F 3/02	7016969-3	Avvattningspress i en pappersmaskin	Valmet OY Helsingfors SF	Pullinen M Jyväskylä	69-12-15 SF 3640	70-12-15 Andersson A	375348
D21H 5/20	7306495-8	Förfarande för bindning av en icke vävd bana innehållande konstfibrer	Neste OY Helsingfors SF	Turunen O, Ekman K, Mandell L Porvoo	72-05-09 SF 1311	73-05-09 Andersson A	375349
E01H 1/02	7012529-9	Anordning vid roterande valsar för gatsopmaskiner	Keller & Knappich GmbH Augsburg DT	Jähner F, Schöllhorn M Stadtbergen, Kissing	69-09-30 DT 19 49 304	70-09-15 Ferkinghoff	375350
E02B 15/04	7208494-0	Anordning för att återvinna oljeslam från en vattenyta	Olsen M F Cambridge N. Y. US			72-06-28 Hjärne	375351
E04C 2/38	7308572-2	Profildel för kantförstärkning av sandwichelement	Rockwool AB Skövde	Angel Å Skövde		73-06-18 Avellan-Hultman	375352
E04C 2/46	7106826-6	Sätt och anordning för tillverkning av ett långsträckt byggelement	American Metal Climax Inc. New York N. Y. US	Sukolics R D Elkhart Ind.	70-07-31 US 59 982	71-05-26 Modin S	375353
E04F 15/024	7017037-8	Anordning för stöttor vilka uppstår golvplattor	A. R. I. Propafloor Ltd Luton GB	Harvey R W S Welwyn	69-12-18 GB 61 816	70-12-16 Ferkinghoff	375354
E06B 3/58	7101005-2	Ram, karm, fönsterbåge e. d.	Mühle M Löhne DT		70-01-30 DT 20 04 189	71-01-28 von Rennenkampff	375355
F02C 7/08	7308493-1	Gasturbinanläggning	United Turbine AB & Co. KB Malmö	Kronogård S-O Lomma		73-06-18 MacFie	375356
F02M 59/20	7216297-7	Anordning för reglering av bränsleinsprutningspumpar	Societe d'Etudes de Machines Thermiques S.E.M.T. S.a.r.l. Saint-Denis FR	Kühn K Saint-Germain-en-Laye	71-12-13 FR 44691	72-12-13 Hermansson O	375357
F04B 43/00	7216356-1	Membranpump	Sebardt Wilhelm AB Bromma	Sebardt W Bromma		72-12-14 Hjärne	375358
F15B 20/00	7300854-2	Anordning för övervakande av relativställningen hos synkrona rörliga delar	Concordia Maschinen-u. Elektrizitätsgesellschaft GmbH Stuttgart DT	Stähle K Steinegg	72-01-25 DT 22 03 266	73-01-22 von Rennenkampff	375359
F15B 21/12	7108298-6	Sätt och styranordning för förställning av en arbetskolv, som av ett tryckflöde är förskjutbar fram och åter i en arbetscylinder	Sieke H Wülferode DT		71-02-24 DT 21 08 776 71-04-23 DT 21 20 045	71-06-28 von Rennenkampff	375360
F16D 11/00	7309459-1	Utlösbar axialkoppling	Stal-Laval Turbin AB Finspång	Norberg L Finspång		73-07-05 Nordholm	375361
F16J 15/18	7308258-8	Tättningsanordning	Kaller J S Linköping			73-06-12 Omming	375362
F16J 15/28	7306350-5	Högtryckstättning i en högtryckspress	Allmänna Svenska Elektriska AB Västerås	Larker H, Nilsson J Robertsfors		73-05-07 Öhman	375363
F16J 15/28	7307935-2	Högtryckstättning	Allmänna Svenska Elektriska AB Västerås	Syväkari P Västerås		73-06-06 Öhman	375364
F16K 31/02	7113917-4	Elektromagnetisk ventil	Skinner Precision Industries Inc. New Britain Conn. US	Ellison J E, Flink H M Newington, East Hartford Conn.	70-11-09 US 87 679	71-11-01 Kinberg	375365
F16K 31/10	7113691-5	Flödesreglerventil med ett elektromagnetiskt manövreringsorgan	Burnden Park Engineering Co. Ltd Bolton GB	Sheldon W J, Gaylard B Bolton, Leigh	70-10-29 GB 51 564	71-10-28 Wallin J	375366
F23G 3/00	7214108-8	Förbränningsugn för sporor	Kasin S Notodden NO		71-11-03 NO 4062	72-11-01 Roth	375367
F23M 5/08	7213403-4	Eldstadsvägg bestående av parallella tuber samt på dessa monterade block	Götaverken Ångteknik AB Göteborg	Åström K E I Stenungsund		72-10-18 MacFie	375368
F24C 7/02	7205032-1	Mikrovågsgun med låsmekanism för luckan	Matsushita Electric Industrial Co. Ltd Kadoma-shi JA	Nakano M Nara-ken	71-04-19 JA 25 495	72-04-18 Hjärne	375369
F24D 5/00	7107900-8	Gaseldad panna	General Electric Company Schenectady N. Y. US	Abbott R W Jeffersontown Ky	70-06-18 US 47 433	71-06-17 Bergenstråhle	375370
F27B 14/10	7300547-2	Degelugn med spec. bottenkonstruktion	Allmänna Svenska Elektriska AB Västerås	Andersson C, Karlsson G, Ulriksson N Västerås		73-01-16 Öhman	375371
F27D 7/02	7115363-9	Rännugn med skilda in- och utlopp	Allmänna Svenska Elektriska AB Västerås	Fredrikson B Västerås		71-12-01 Öhman	375372
F28F 1/42	7306745-6	Anordning vid sådana långsträckta värmeväxlare, som innehåller ett antal lämpligen cirkulära, i en rad anordnade metallplattor med tättningsring belägen mellan varandra närliggande plattor och försedda med ett m. m.	Östbo K R A Göteborg			73-05-14 Ferkinghoff	375373
F41F 19/00	7205938-9	Vridbart vapentorn med excentriskt anordnat skjutvapen	Hägglund & Söner AB Örnsköldsvik	Ågren S B, Rowa E H Örnsköldsvik, Gullänget		72-05-05 Öhman	375374
G01B 7/12	7210788-1	Mätanordning för att mäta en särskild maximal diameter på ett roterande arbetsstycke med icke cirkulär tvärsnitt under bearbetning	Toyodo Kobi KK Kariya-shi JA	Ishikawa M, Moriya K Kariya-shi	71-08-20 JA 63 737	72-08-18 Hammar	375375

(51) Klass	(21) (11) Ans. nr Utl. nr	(54) Benämning	(71) Sökande	(72) Uppfinnare	(32, 33, 31) Prioritet, Land Nummer	(22) (74) Ans.dat Ombud	Publ.nr
G01D 15/16	7106989-2	Färgmedel för en hydrostatisk skrivanordning	Beckman Instruments Inc. Fullerton Cal. US	Siegelman A, Quoss R N, Pawlak R M Morton Grove Ill., Clarendon Hill Cal., Addison Ill.	70-06-29 US 50 652	71-05-28 Brann	375376
G01G 17/04	7312051-1	Anordning för uppmätning av mängden innehåll i en vakuumisolerad behållare, avsedd för lagring av exv. kondenserad gas	AGA AB Lidingö	Wingbro N T Hisings Backa		73-09-05 Karlzen	375377
G01J 3/46	7106392-9	Fotoelektrisk kolorimeter	Kabushiki Kaisha Kyoto Daiichi Kagaku, Chugai Seiyaku KK Kyoto-shi, Tokyo-to JA	Kawai S Kyoto-shi	70-05-18 JA 42 294 70-05-18 JA 42 295 70-05-19 JA 43 124	71-05-17 Hjärne	375378
G01J 3/50	7106335-8	Flerkanalfotometer	Ollituote OY Helsingfors SF	Karjalainen U, Karjalainen E, Kalliomäki P-L, Kalliomäki K Uleåborg	70-05-15 SF 1385	71-05-14 Brann	375379
G01N 1/14	7100372-7	Automatisk kolpipett med ett från noll till ett maximalvärde inställbart kolvslag för exakt uppmätning och överföring av små vätskemängder	VEB Kombinat Medizin- und Labortechnik Leipzig DL	1) Broeke H, 2) Hilpert H, 3) Dierich E 1,3) Illmenau, 2) Erfurt	70-01-15 DL WP 144 941	71-01-14 Wallin J	375380
G01N 1/28	7207937-9	Kontrastbildningsförfarande för objekt som skall undersökas mikroskopiskt	Ernst Leitz GmbH Wetzlar DT	Bartz G Wetzlar	71-06-21 DT 21 30 605	72-06-15 Brann	375381
G01N 11/06	7207251-5	Apparat för mätning av viskositeten av en vätska i en behållare	Akzo NV Arnhem NL	Van Vessem C J, Geerdes D J F Bergen op Zoom, Hogeheide	71-06-03 NL 07611	72-06-02 Wallin J	375382
G01N 21/30	7305607-9	Anordning för bestämning av ytvikt, fukthalt m.m. hos pappersbanor	Allmänna Svenska Elektriska AB Västerås	Sandblom H Västerås		73-04-19 Öhman	375383
G01N 33/16	7006732-7	Förfarande för bestämning av fosfataser	Smith Cline & French Laboratories Philadelphia Penn. US	Deutsch D H, Murray J D, Green S E, Saleeby E W, Steciw B M Pasadena, Monterey Park, Los Angeles, Alhambra Cal., Philadelphia Penn.	66-11-14 US 593 740 67-03-31 US 627 430	67-11-10 Larfeldt	375384
G02B 27/00	6906945-8	Sätt att mot störstrålar skydda mottagningsceller i IR-optiska apparater	Elektro-Optik GmbH & Co. Glücksburg/Ostsee DT	Menke J-F Glücksburg	68-05-18 DT 17 72 465 68-06-15 DT 1995243 Gm	69-05-16 Grahn	375385
G03B 3/10	7111637-0	Automatiskt fokuseringsystem för en projektor	GAF Corporation New York N.Y. US	Szymer O, Shim N Elk Grove, Glenview Ill.	70-09-14 US 72 076	71-09-14 Brann	375386
G03B 21/00	7305096-5	Anordning vid bildprojektorer	Astarloa J M A Bilbao ES			73-04-11 Ferkinghoff	375387
G03G 15/052	7216970-9	Elektrostatisk kopieringsmaskin	Xerox Corporation Rochester N.Y. US	Liechty K E Pittsford N.Y.	71-12-30 US 214 244	72-12-27 Hjärne	375388
G03H 1/18	6906834-4	Holografiskt bildframställningsförfarande	Xerox Corporation Rochester N.Y. US	Sheridon N K Fairport N.Y.	68-05-14 US 728 986	69-05-13 Hjärne	375389
G03H 1/18	7100521-9	Sätt för holografisk bildframställning samt holografiskt avbildningselement för åstadkommande av bildframställningen enligt sättet	Xerox Corporation Rochester N.Y. US	Sheridon N K Fairport N.Y.	70-01-21 US 4648	71-01-18 Hjärne	375390
G05D 3/00	7010180-3	Anläggning för att driva ett organ fram och åter med konstant hastighet över en noga definerad vinkelsträcka	Hughes Aircraft Company Culver City Cal. US	Skehan B J Manhattan Beach Cal.	69-07-24 US 846 302	70-07-23 Hammar	375391
G06F 3/02	7203818-5	Tangentbord	Illinois Tool Works Inc. Chicago Ill. US	Bernin V M, Engstrom K A Mt. Prospect, River Grove Ill.	71-05-19 US 144 902	72-03-24 Wallin J	375392
G06F 13/00	7104881-3	Medelst regelbundet uppträdande skiftsignaler styrt skiftregister, vilket bildar ett buffertminne	International Business Machines Corporation Armonk N.Y. US	Chambers J B Endwell N.Y.	70-04-16 US 29 224	71-04-15 Gasslander	375393
G08B 21/00	7204814-3	Larmordning samverkande med detekteringsorgan i form av elektriska ledare	Impulsregulator i Lycksele AB Lycksele	Löfgren*S T J Täby		72-04-13 Grahn	375395
G11C 19/00	7210953-1	Flerändamålsregister i vilket såväl binära räkneförlopp i båda riktningar som bitvis skiftning är möjlig att utföra	VEB Kombinat Robotron Radeberg DL	Schönyan H Karl-Marx-Stadt	71-08-23 DL WP 157 257	72-08-23 Brann	375423
H01B 9/00	7211972-0	Högspänningskabel	Felten & Guillaume Kabelwerke AG Köln DT	Stütterlin K A Köln	71-11-04 DT 21 54 749	72-09-15 Modin S	375396
H01F 29/04	7300382-4	Anordning för spänningsreglering av stegtransformatorer	Maschinenfabrik Reinhausen Gebrüder Scheubeck KG Regensburg DT	Breuer W Regensburg	72-01-15 DT 22 01	73-01-12 von Rennenkampff	375397
H01F 29/04	7301914-3	Anordning för förhindrande av stegkortslutningar vid lastomkopplare för stegtransformatorer	Maschinenfabrik Reinhausen Gebrüder Scheubeck KG Regensburg DT	Kugler K Lappersdorf	72-02-17 DT 22 07 367	73-02-12 von Rennenkampff	375398
H01F 41/02	7310761-7	Anordning för formning av en magnetkärna med rektangulär form från en magnetkärna med cirkulär form	Tolyattinsky Elektrotechnichesky Zavod Tolyatti SU	Mescheryakov M G Tolyatti		73-08-06 Hjärne	375399
H01H 13/00	7303232-8	Omkopplare	Wahlström A Farsta			73-03-08 Karlsson B	375400

C Utlagda

(51) Klass	(21) (11) Ans. nr Utl. nr	(54) Benämning	(71) Sökande	(72) Uppfinnare	(32, 33, 31) Prioritet, Land Nummer	(22) (74) Ans.dat Ombud	Publ.nr
H01H 37/54	7017254-9	Temperaturregulator	Eberle Werke KG Nürnberg DT	Schwarm H Katzwang	69-12-23 DT 19 64 460 70-04-16 DT 20 18 155	70-12-21 Roth	375401
H01H 71/22	6900823-3	Flerpoligt, av två ovanpå varandra anbragta delar bestående termiskt överströmsrelä	Stotz-Kontakt GmbH Mannheim-Käfertal DT	Giegold P Dossenheim	68-01-26 DT St22184 Gm	69-01-22 Larfeldt	375402
H01H 85/02	7008048-6	Smältsäkring där smältelementet är omgivet av en kylvätska	Societe Lucien Ferraz Lyon FR	Brichant F Belfort	69-06-12 FR 19630	70-06-10 Delmar	375403
H01H 85/16	7206534-5	Säkringspatron för elektriska installationer	Heyerdahl A E Oslo NO		71-05-21 NO 1911	72-05-18 Delmar	375404
H01H 85/30	7009259-8	Kopplingsanordning för elektronisk säkringsövervakning	Brown Boveri & Cie AG Mannheim-Käfertal DT	Künne W, van den Boom H W, Müller K-J Mannheim, Heddesheim, Lampertheim	69-07-04 DT 19 33 942	70-07-03 Larfeldt	375405
H01J 17/00	7103222-1	Strömställaranordning	Hughes Aircraft Company Culver City Cal. US	Lund R E, Hofmann G A G Cottage Grove Minn., Los Angeles Cal.	70-03-16 US 19 563	71-03-12 Forsheden	375406
H01J 29/51	7301903-6	Konvergenhetenhet för färgtelevisionör	International Standard Electric Corporation New York N.Y. US	Bissinger N Uhingen DT	72-02-21 DT 22 08 062	73-02-12 Larsson S	375407
H01J 61/82	7010814-7	Kvicksilverhögtrycksurladdningslampa med en tillsats av halogener av sällsynta jordartsmetaller	Patent-Treuhand-Gesellschaft für elektrische Glühlampen GmbH München DT	Kühl B, Dobrusskin A Grünwald-Geiseltal, Taufkirchen	69-08-08 DT 19 40 539	70-08-06 Delmar	375408
H01M 2/18	7003939-1	En- eller flerskiktad, med en beläggning försedd, bägarformig separator för galvaniska primärceller samt sätt att framställa densamma	Varta GmbH Ellwangen/Jagst DT	Fränzl A Ellwangen/Jagst	69-04-12 DT 19 18 725	70-03-23 Hjärne	375409
H01Q 13/02	7116431-3	Bredbandig flermodantenn, innefattande en strålningsöppning vid änden av en flermodsvåglödare	Thomson-CSF Paris FR	Drabowitch S Chatenay Malabry	70-12-22 FR 46 249	71-12-21 Delmar	375410
H01S 3/09	7116003-0	Oscillatoranordning för optisk frekvens	Western Electric Company Incorporated New York N.Y. US	Kogelnik H W, Shank C V Fair Haven, Laurence Harbour N.J.	70-12-22 US 100 659 71-03-25 US 128 165	71-12-14 Larfeldt	375411
H01S 3/09	7307282-9	Sätt för pumpning av en molekylär lasergas	The Minister of National Defence of Her Majesty's Canadian Government	Beaulieu A J Ste. Foy		69-11-27 Holmqvist	375412
H01T 1/04	6902833-0	Överspanningsavledare innefattande åtminstone en ljusbågekammare	General Electric Company Schenectady N.Y. US	Stetson E W Pittsfield Mass.	68-02-29 US 709 284	69-02-28 Brann	375413
H02B 5/04	7301081-1	Nätstation	Allmänna Svenska Elektriska AB Västerås	Helin M, Nilsson B, Tornberg S Västerås		73-01-26 Öhman	375414
H02G 7/14	7210295-7	Vibrationsdämpare för frihängande ledning e. d.	Preformed Line Products Company Cleveland Ohio US	Smrekar C E Cleveland Ohio	71-08-13 US 171 697	72-08-08 Larfeldt	375415
H02J 7/10	7214820-8	Batteriladdare	Macharg J A Newcastle upon Tyne GB		71-11-16 GB 53 141 72-06-12 GB 27 355	72-11-15 Noren H	375416
H02K 7/102	7003492-1	Justeranordning för luftspelet hos en enskivsbroms för motorer	Baumüller Adam GmbH Fabrik für Elektrotechnik Marktredwitz DT	Wendler G Schwarzenbach/Saale	69-03-21 DT 19 14 469	70-03-17 Siebmanns	375417
H02K 19/00	7204047-0	Induktormaskin	Ainvarg A S Kiev SU		71-03-29 SU 1 635 160	72-03-28 Delmar	375418
H02K 37/00	7310734-4	Stegmotor - matad med likströmpulser av variabel frekvens	Allmänna Svenska Elektriska AB Västerås	Hansson C Västerås		73-08-06 Öhman	375419
H03G 5/00	7214920-6	Tonkontrollkrets	Elektroakustikai Gyar Budapest HU	Husztly D, Szabados K Budapest	72-02-15 HU EE-2004	72-11-16 Hjärne	375420
H03K 6/00	7112058-8	Sätt att automatiskt inställa ett vid överföring av meddelandeimpulser för impulsförvrängningskorrektion på mottagarsidan använt transversalfilter	Patelhold Patentverwertungs- u. Elektro- Holding AG Glarus CH	Eggimann F, Guanella G Oberensträngen, Zürich	70-09-25 CH 14 243	71-09-23 Lindvall	375421
H03K 17/02	7205015-6	Portkoppling	Kombinat VEB Starkstrom-Anlagenbau Leipzig-Halle Leipzig DL	Schnabel H Ilmenau	71-04-19 DL WP 154 494	73-04-18 Brann	375422
H03K 23/02	7210953-1	Flerändamålsregister i vilket såväl binära räkneförlopp i båda riktningar som bitvis skiftning är möjlig att utföra	VEB Kombinat Robotron Radeberg DL	Schönyan H Karl-Marx-Stadt	71-08-23 DL WP 157 257	72-08-23 Brann	375423
H04L 11/02	7310968-8	Analyseringsanordning för att fastställa asynkrona datasignalers binära informationsinnehåll	ELLEMTTEL Utvecklings AB Skärholmen	Thyselius P-O, Vollmer B*H J, Johansen K P Tyresö, Vendelsö, Huddinge		73-08-10 Sjöo	375424
H04L 27/00	7015563-5	Förfarande vid överföring via telefonledning för eliminering av likströmsbrus, samt anläggning för genomförande av förfarandet	International Communications Corporation Miami Fla. US	Ragsdale R G Hollywood Fla.	69-11-18 US 877 813	70-11-17 Molin Å	375425
H04N 5/50	7212188-2	Sågtandsgenerator med lagringsfunktion företrädesvis för ett sändaravsningsförlopp i TV-apparater	Blaupunkt- Werke GmbH Hildesheim DT	Backwinkel J Hildesheim	71-09-22 DT 21 47 228	72-09-21 Hammar	375426
H04Q 11/04	7108017-0	Telekommunikationsanläggning med tidmultiplex	Philips' Gloeilampenfabrieken NV Eindhoven NL	de Koe O B P R, Verbeek R J M Eindhoven, Hilversum	70-06-24 NL 09247	71-06-21 Åkesson	375427

(51) Klass	(21) (11) Ans. nr Utl. nr	(54) Benämning	(71) Sökande	(72) Uppfinnare	(32, 33, 31) Prioritet, Land Nummer	(22) (74) Ans.dat Ombud	Publ.nr
H04R 3/00	7217150-7	Styrkrets för en omvandlare	Philips' Gloeilampenfabrieken NV Eindhoven NL	Bourgeois I M G P, Daniels H P C, Verlet R J C C Eindhoven	72-01-03 NL 00003	72-12-29 Åkesson	375428
H05B 3/52	6711725-9	Förfarande för likformig kompaktering av fyllnadsmassa	Elpag AG Chur Chur CH	Bleckmann R	66-09-01 DT E 32 410	67-08-22 Lorenz	375429
H05B 7/11	7404444-7	Elektrisk ljusbågsugn	Ohio Ferro-Alloys Corporation Canton Ohio US	Van Nostran J A, Jordan O D North Canton Ohio		70-01-07 Delmar	375430
H05K 1/04	7209038-4	Av flera skikt bestående tryckt kretskort	Plessey Handel und Investments AG Zug CH	Newsam W Bournemouth GB	71-07-09 GB 32 251	72-07-07 Hjärne	375431

Patentverket med underleverantörer som gemensamt bär ansvaret för Svensk Patenttidnings utgivande ber härmed om ursäkt för de felaktigheter och fördröjningar som inträffat vid övergång från manuell sättning till datoriserad fotosättning. Kontinuerliga ansträngningar görs för att förbättra tidningen. Vi hoppas att Ni skall ha förståelse för de svårigheter som möter i övergångstider. Patentverket tar gärna emot ytterligare synpunkter på felaktigheter och förbättringar.

Denna vecka utgår avsnitt Meddelade patent.

Återupprättande av patent

Jämlikt 55 § patentlagen kungöres härmed att patent- och registreringsverket genom laga-kraftvunnet beslut återupprättat följande patent: den 20 november 1974 patenten 205 023, 356 000, 357 180 och 358 351 samt den 20 december 1974 patentet 327 376.

Ansökan om återupprättande av patent avslagen

Jämlikt 55 § patentlagen kungöres härmed att patent- och registreringsverket genom laga-kraftvunnet beslut den 21 november 1974 avslagit ansökan om återupprättande av patentet 338 408.

Stockholm den 3 april 1975
Patent- och registreringsverket

Referensregister

(21) Ansnr	(51) Klass	Publice- ringstyp	Senaste pub- licering Typ och Tid- ningsnummer	(21) Ansnr	(51) Klass	Publice- ringstyp	Senaste pub- licering Typ och Tid- ningsnummer	(21) Ansnr	(51) Klass	Publice- ringstyp	Senaste pub- licering Typ och Tid- ningsnummer
7411628-6	F26B 3/34			7503090-8				7503272-2			
7411632-8	B01D 17/02			7503091-6				7503273-0			
7411633-6	H01L 21/68			7503092-4				7503274-8			
7411634-4	H01L 21/68			7503093-2				7503275-5			
7411635-1	G21C 17/00			7503094-0				7503276-3			
7411636-9	B25C 1/00			7503095-7				7503277-1			
7411639-3	C07C 7/16			7503096-5				7503278-9			
7411644-3	C08G 51/00			7503097-3				7503279-7			
7411650-0	C07D 231/10			7503098-1				7503280-5			
7411651-8	C22C 3/20			7503185-6				7503281-3			
7411652-6	C25B 3/20			7503186-4				7503282-1			
7411653-4	B65B 13/22			7503187-2				7503283-9			
7411664-1	C07C 61/36			7503188-0				7503284-7			
7411683-1	H02K 9/19			7503189-8				7503285-4			
7411688-0	G01R 15/02			7503190-6				7503286-2			
7411689-8	H01H 83/20			7503191-4				7503287-0			
7411694-8	A23C 9/00			7503192-2				7503288-8			
7411695-5	F04B 1/12			7503193-0				7503289-6			
7411696-3	H01S 3/00			7503194-8				7503290-4			
7411703-7	H01H 49/00			7503195-5				7503291-2			
7411704-5	C25B 15/04			7503196-3				7503292-0			
7502894-4				7503197-1				7503293-8			
7502895-1				7503198-9				7503294-6			
7502896-9				7503199-7				7503295-3			
7502897-7				7503200-3				7503296-1			
7502898-5				7503201-1				7503297-9			
7502899-3				7503202-9				7503298-7			
7502900-9				7503203-7				7503299-5			
7502901-7				7503204-5				7503300-1			
7502902-5				7503205-2				7503301-9			
7502903-3				7503206-0				7503302-7			
7502904-1				7503207-8				7503303-5			
7502905-8				7503208-6				7503304-3			
7502906-6				7503209-4				7503305-0			
7502907-4				7503210-2				7503306-8			
7502908-2				7503211-0				7503307-6			
7502909-0				7503212-8				7503308-4			
7502910-8				7503213-6				7503309-2			
7502911-6				7503214-4				7503310-0			
7502912-4				7503215-1				7503311-8			
7502913-2				7503216-9				7503312-6			
7502914-0				7503217-7				7503313-4			
7502915-7				7503218-5				7503314-2			
7502916-5				7503219-3				7503315-9			
7502917-3				7503220-1				7503316-7			
7502918-1				7503221-9				7503317-5			
7502919-9				7503222-7				7503318-3			
7502920-7				7503223-5				7503319-1			
7502921-5				7503224-3				7503320-9			
7502922-3				7503225-0				7503321-7			
7502923-1				7503226-8				7503322-5			
7502924-9				7503227-6				7503323-3			
7502925-6				7503228-4				7503324-1			
7502926-4				7503229-2				7503325-8			
7502927-2				7503230-0				7503326-6			
7502928-0				7503231-8				7503327-4			
7502929-8				7503232-6				7503328-2			
7502930-6				7503233-4				7503329-0			
7502931-4				7503234-2				7503330-8			
7502932-2				7503235-9				7503331-6			
7502933-0				7503236-7				7503332-4			
7503055-1				7503237-5				7503333-2			
7503056-9				7503238-3				7503334-0			
7503057-7				7503239-1				7503335-7			
7503058-5				7503240-9				7503336-5			
7503059-3				7503241-7				7503337-3			
7503060-1				7503242-5				7503338-1			
7503061-9				7503243-3				7503339-9			
7503062-7				7503244-1				7503340-7			
7503063-5				7503245-8				7503341-5			
7503064-3				7503246-6				7503342-3			
7503065-0				7503247-4				7503343-1			
7503066-8				7503248-2				7503344-9			
7503067-6				7503249-0				7503345-6			
7503068-4				7503250-8				7503346-4			
7503069-2				7503251-6				7503347-2			
7503070-0				7503252-4				7503348-0			
7503071-8				7503253-2				7503349-8			
7503072-6				7503254-0				7503350-6			
7503073-4				7503255-7				7503351-4			
7503074-2				7503256-5				7503352-2			
7503075-9				7503257-3				7503353-0			
7503076-7				7503258-1				7503354-8			
7503077-5				7503259-9				7503355-5			
7503078-3				7503260-7				7503356-3			
7503079-1				7503261-5				7503357-1			
7503080-9				7503262-3				7503358-9			
7503081-7				7503263-1				7503359-7			
7503082-5				7503264-9				7503360-5			
7503083-3				7503265-6				7503361-3			
7503084-1				7503266-4				7503362-1			
7503085-8				7503267-2				7503363-9			
7503086-6				7503268-0				7503364-7			
7503087-4				7503269-8				7503365-4			
7503088-2				7503270-6				7503366-2			
7503089-0				7503271-4				7503367-0			

Referensregister

(21) Ansnr	(51) Klass	Publice- ringstyp	Senaste pub- licering Typ och Tid- ningsnummer	(21) Ansnr	(51) Klass	Publice- ringstyp	Senaste pub- licering Typ och Tid- ningsnummer	(21) Ansnr	(51) Klass	Publice- ringstyp	Senaste pub- licering Typ och Tid- ningsnummer
7503368-8				7503523-8				7503619-4			
7503369-6				7503524-6				7503620-2			
7503370-4				7503525-3				7503621-0			
7503371-2				7503526-1				7503622-8			
7503372-0				7503527-9				7503623-6			
7503373-8				7503528-7				7503624-4			
7503374-6				7503529-5				7503625-1			
7503375-3				7503530-3				7503626-9			
7503376-1				7503531-1				7503627-7			
7503377-9				7503532-9				7503628-5			
7503378-7				7503533-7				7503629-3			
7503379-5				7503534-5				7503630-1			
7503380-3				7503535-2				7503631-9			
7503381-1				7503536-0				7503632-7			
7503382-9				7503537-8				7503633-5			
7503383-7				7503538-6				7503634-3			
7503384-5				7503539-4				7503635-0			
7503385-2				7503540-2				7503636-8			
7503386-0				7503541-0				7503637-6			
7503387-8				7503542-8				7503638-4			
7503388-6				7503543-6				7503639-2			
7503389-4				7503544-4				7503640-0			
7503390-2				7503545-1				7503641-8			
7503391-0				7503546-9				7503642-6			
7503392-8				7503547-7				7503643-4			
7503393-6				7503548-5				7503644-2			
7503394-4				7503549-3				7503645-9			
7503395-1				7503550-1				7503646-7			
7503396-9				7503551-9				7503647-5			
7503397-7				7503552-7				7503648-3			
7503398-5				7503553-5				7503649-1			
7503399-3				7503554-3				7503650-9			
7503400-9				7503555-0				7503651-7			
7503401-7				7503556-8				7503652-5			
7503402-5				7503557-6				7503653-3			
7503403-3				7503558-4				7503654-1			
7503404-1				7503559-2				7503655-8			
7503405-8				7503560-0				7503656-6			
7503406-6				7503561-8				7503657-4			
7503407-4				7503562-6				7503658-2			
7503408-2				7503563-4				7503659-0			
7503409-0				7503564-2				7503660-8			
7503410-8				7503565-9				7503661-6			
7503411-6				7503566-7				7503662-4			
7503412-4				7503567-5				7503663-2			
7503413-2				7503568-3				7503664-0			
7503414-0				7503569-1				7503665-7			
7503415-7				7503570-9				7503666-5			
7503416-5				7503571-7				7503667-3			
7503417-3				7503572-5				7503668-1			
7503418-1				7503573-3				7503669-9			
7503419-9				7503574-1				7503670-7			
7503420-7				7503575-8				7503671-5			
7503421-5				7503576-6				7503672-3			
7503422-3				7503577-4				7503673-1			
7503423-1				7503578-2				7503674-9			
7503424-9				7503579-0				7503675-6			
7503425-6				7503580-8				7503676-4			
7503426-4				7503581-6				7503677-2			
7503427-2				7503582-4				7503678-0			
7503428-0				7503583-2				7503679-8			
7503429-8				7503584-0				7503680-6			
7503488-4				7503585-7				7503681-4			
7503489-2				7503586-5				7503682-2			
7503490-0				7503587-3				7503683-0			
7503491-8				7503588-1				7503684-8			
7503492-6				7503589-9				7503685-5			
7503493-4				7503590-7				7503686-3			
7503494-2				7503591-5				7503687-1			
7503496-7				7503592-3				7503688-9			
7503497-5				7503593-1				7503689-7			
7503498-3				7503594-9				7503690-5			
7503499-1				7503595-6				7503691-3			
7503500-6				7503596-4				7503692-1			
7503501-4				7503597-2				7503693-9			
7503502-2				7503598-0				7503694-7			
7503503-0				7503599-8				7503695-4			
7503504-8				7503600-4				7503696-2			
7503505-5				7503601-2				7503697-0			
7503506-3				7503602-0				7503698-8			
7503507-1				7503603-8				7503699-6			
7503508-9				7503604-6				7503700-2			
7503509-7				7503605-3				7503701-0			
7503510-5				7503606-1				7503702-8			
7503511-3				7503607-9				7503703-6			
7503512-1				7503608-7				7503704-4			
7503513-9				7503609-5				7503705-1			
7503514-7				7503610-3				7503706-9			
7503515-4				7503611-1				7503707-7			
7503516-2				7503612-9				7503708-5			
7503517-0				7503613-7				7503709-3			
7503518-8				7503614-5				7503710-1			
7503519-6				7503615-2				7503711-9			
7503520-4				7503616-0				7503712-7			
7503521-2				7503617-8				7503713-5			
7503522-0				7503618-6				7503714-3			

(21) Ansnr	(51) Klass	Publiceringstyp	Senaste publicering Typ och Tidningsnummer
7503715-0			
7503716-8			
7503717-6			
7503718-4			
7503719-2			
7503720-0			
7503721-8			
7503722-6			
7503723-4			
7503724-2			
7503725-9			
7503726-7			
7503727-5			
7503728-3			
7503729-1			
7503730-9			
7503731-7			
7503732-5			
7503733-3			
7503734-1			
7503735-8			
7503736-6			
7503737-4			
7503738-2			
7503739-0			
7503740-8			
7503741-6			
7503742-4			
7503743-2			
7503744-0			
7503747-3			
7503748-1			
7503751-5			
7503752-3			
7503753-1			
7503754-9			
7503755-6			
7503756-4			
7503757-2			
7503758-0			
7503759-8			
7503760-6			
7503762-2			
7503763-0			
7503764-8			
7503765-5			
7503766-3			
7503767-1			
7503768-9			
7503769-7			
7503770-5			
7503772-1			
7503773-9			
7503776-2			
7503779-6			
7503780-4			
7503781-2			
7503782-0			
7503783-8			
7503784-6			
7503785-3			
7503786-1			
7503787-9			
7503788-7			
7503789-5			
7503790-3			
7503791-1			
7503792-9			