

PER I

Svensk Patenttidning

12

1975

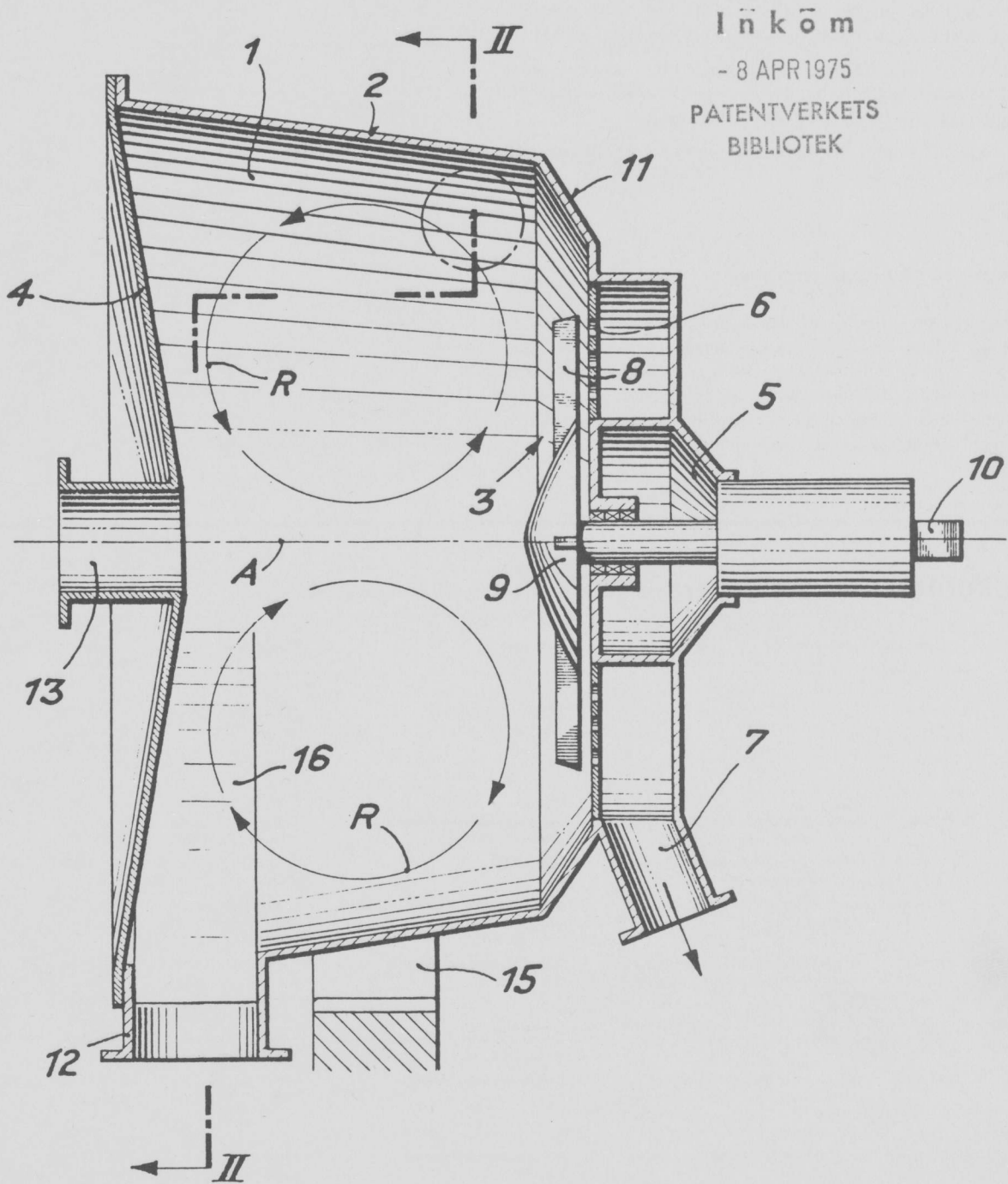


SWEDISH PATENT GAZETTE

Tidning för kungörelser om patentansökningar och patent,
utgiven av Kungl. patent- och registreringsverket. Telefon 08-22 55 40
Box 5055, 102 42 Stockholm 5

7 april

Pris 5 kronor



Inköm
- 8 APR 1975
PATENTVERKETS
BIBLIOTEK

Svensk Patenttidning

Svensk Patenttidning innehåller fr.o.m. 1969 alla kungörelser i patent-ärenden, såväl enligt patentlagen den 1 december 1967 som enligt patentförordningen den 16 maj 1884. De senare införes författningsenligt även i post- och inrikes tidningar.

Beträffande kungörelsernas innehåll gäller, att särskild uppgift icke lämnas rörande ansökans giltighetsdag, om denna sammanfaller med ingivningsdagen, och hemvist, om detta sammanfaller med adressen. I kungörelser enligt 21 och 22 §§ patentlagen lämnas icke särskild uppgift om uppfinnare, om denne är identisk med sökanden. Med prioritet förstås prioritet på grund av 9-12 §§ patentkungörelsen den 1 december 1967.

Förekommande klassbeteckningar anges enligt den internationella klasslistan första editionen.

Utläggningsskrifter och patentskrifter samt handlingarna i offentliggjorda patentansökningar hålls tillgängliga för allmänheten i ämbetsverkets bibliotek måndagar - fredagar kl. 10 - 15 samt helgfria tisdagar, dock ej dag före helgdag, kl 15 - 17 och 19 - 21.

Tryckt exemplar av utläggningsskrift och patentskrift kan även rekvideras från patentverket till ett pris av 10:- kr per exemplar. Vid rekvisition måste publiceringsnumret tydligt anges.

Siffrorna inom parentes i ledrubrikerna anger internationell identifieringskod (INID-kod).

Exploatering av uppfinningar

Hos Patentverket föres fr.o.m. den 1 april 1970 ett för allmänheten tillgängligt register, dit uppfinnare kan anmäla intresse av kontakter för exploatering av patentsökta uppfinningar. Anmälan till registret, som är kostnadsfri, skall innehålla uppgift om patentsökningens nummer, benämning på uppfinningen samt uppfinnarens namn och adress. Registret hålles tillgängligt i verkets bibliotek.

Förteckning över nationskoder

AB Arabrepubliken	GB Storbrit-n	OE Österrike
AD Andorra	GE Gambia	PE Peru
AF Afghanistan	GH Ghana	PG Paraguay
AG Algeriet	GI Guinea	PK Pakistan
AM O A M P I	GR Grekland	PM Panama
AN Albanien	GU Guatemala	PO Polen
AR Argentina	GY Guyana	PT Portugal
AU Australien		
	HI Haiti	QA Qatar
	HK Hong kong	RC Kina
	HO Honduras	RH Rhodesia
	HU Ungern	RP Filippinerna
		RU Rumänien
	IB Int pat	RW Ruanda
BA Bahama-öarna	ID Indonesien	
BB Bahrain	IL Israel	SA Saud-Arabien
BD Barbados	IN Indien	SB Byelorusia
BE Belgien	IQ Irak	SD Sudan
BG Bulgarien	IR Iran	SF Finland
BH Bhutan	IS Island	SG Singapore
BI Burundi	IT Italien	SL Salvador
BM Bermuda-öarna		SM San Marino
BO Bolivia	JA Japan	SN Senegal
BR Brasilien	JM Jamaica	SO Somalia
BT Botswana	JO Jordan	SR Syrien
BU Burma		SU Sovjetunionen
	KA Kamerun	SW Sverige
CA Canada	KE Kenya	SY Syd-Jemen
CB Kongo/Kinshasa	KN Nord-Korea	
CD Kambodja	KS Syd-Korea	TA Tanzania
CE Chile	KU Kuwait	TD Trinidad och Tobago
CF Kongo/Brazzaville		TH Thailand
CH Schweiz	LA Laos	TN Tunisien
CI Efenbensk-n	LB Libanon	TO Togo
CL Ceylon	LR Liberia	TR Turkiet
CO Colombia	LS Lesotho	TS Tchad
CR Costa Rica	LU Luxemburg	
CS Tjeckoslovakien	LY Libyen	UG Uganda
CT Kina/Taiwan		US Usa
CU Cuba	MA Marocko	UU Ukraina
CV Vatikanstaten	MC Monaco	UV Övre Volta
CY Cypern	MD Malagasy	UY Uruguay
	MJ Mall	
DA Dahomey	ML Malta	
DK Danmark	MO Mongoliet	VE Venezuela
DL Tyska dem republiken	MS Mauritius	VN Nord-Vietnam
DR Dominikanska republiken	MT Mauretanien	VS Syd-Vietnam
DT Förbundsrep Tyskland	MU Muscat och Oman	VT Vietnam
	MV Maldiverna	
	MW Malawi	WL Sierra Leone
EA Etiopien	MX Mexico	WN Nigeria
EC Ecuador	MY Malaysia	WS Västra Samoa
EI Irland		
EP Europeiska patent	NA Nicaragua	YE Jemen
ES Spanien	NC Nordiska patent	YU Jugoslavien
ET Egypten	NI Niger	
	NL Nederländerna	
	NO Norge	ZA Syd-Afrika
FL Liechtenstein	NP Nepal	ZB Zambia
FR Frankrike	NT Nederl Antillerna	ZR Centralafri republ
	NZ Nya Zeeland	
GA Gabon		

Datoriserad Fotosättning, LiberTryck, Stockholm 1975

A Inkomna Förteckning, enligt 7 § patentkungörelsen, över inkomna patentansökningar

(21) Ans.nr	(54) Benämning	(71) Sökande	(72) Uppfinnare	(32, 33, 31) Priorat, Land Nummer	(22) Ans.dat
7502839-9	Stegar	Hickman Designs Ltd Waltham Abbey GB	Hickman R P, Bernard D J C, Luff B A, Rossell E R Waltham Abbey, Bengeo, Norwich, Nazeing	74-03-14 GB 11 457 74-04-11 GB 16 263	75-03-13
7502840-7	Anordning för kontinuerlig glödning av rör och hålkroppar	Mannesmannröhren-Werke AG Düsseldorf DT	Klammer H, Wassen J Mülheim, Brackwede	74-04-11 DT 24 18 495	75-03-13
7502841-5	Einrichtung für das pulkweise Beladen von*Strassenfahrzeugen	Weelpal AG Zug CH	Haldimann H R Zürich	74-03-15 CH 3807	75-03-13
7502842-3	Anordning för sidstyrning av hjulsatser på rälsfordon	Maschinenfabrik Augsburg-Nürnberg AG München DT	Simon M, Degen N München-Obermenzing, München	74-03-16 DT 24 12 823	75-03-13
7502843-1	Filtereringsapparat för filtrering av en suspension eller emulsion	Rederi AB Nordstjärnan Stockholm	Hjelmner U, Larsson H F Nynäshamn, Västerhaninge		75-03-13
7502844-9	Elektromekanisk filteranordning	Matsushita Electric Industrial Co. Ltd Kadoma City JA	Tanaka T, Akimoto M Kadoma City	74-03-13 JA 29 314	75-03-13
7502845-6	Förfarande för framställning av 8-substituerade 2-amino-5-oxo-5,8-dihydropyrido (2,3-d) pyrimidin-6-karbonsyror	Laboratoire Roger Bellon SA Neully-sur-Seine FR	Pesson M Paris	74-03-14 GB 11 538	75-03-13
7502846-4	Kompositioner för bestrykning av papper	Rhone-Poulenc Industries Paris FR	Perrin P, Vacre J Lyon, Genas	74-03-14 FR 74 08729	75-03-13
7502847-2	Förfarande för framställning av 8-etyl-5oxo-2-piperazinyl-5,8-dihydropyrid o(2,3-d)pyrimidin-6-karbonsyra	Laboratoire Roger Bellon SA Neully-sur-Seine FR	Pesson M Paris	74-03-15 FR 74 08978	75-03-13

(21) Ans.nr	(54) Benämning	(71) Sökande	(72) Uppfinnare	(32, 33, 31) Prioritat, Land Nummer	(22) Ans.dat
7502848-0	Limkomposition	Institut Elementoorganicheskikh Soedinyey Akademii Nauk SSSR Moskva SU	Korshak V V, Polyakova A M, Mager K A, Semyantsev V N Moskva		75-03-13
7502849-8	Anordning för förstoring av texttrader på ett dokument	Telefon AB L.M. Ericsson Stockholm	Nevelius K E I Trångsund		75-03-13
7502850-6	Anslutningsklämma med en slits med ett flertal tänder	Telefon AB L.M. Ericsson Stockholm	Möller F L, Karlsson K O Vårby, Hägersten		75-03-13
7502851-4	Självgående självstartande sammanverkande låg och höghastighetsvätske rotor avsedd för vindmotor	Langerbeck Fritz Rönneholmsvägen 43 C Malmö			75-03-13
7502852-2	Effektförstärkt vindmotor genom aerodynamisk utfört yttebeläggning	Langerbeck Fritz Rönneholmsvägen 43 C Malmö			75-03-13
7502853-0	Centrifugal-vätskeakumulator	Langerbeck Peter Rönneholmsvägen 43 C Malmö			75-03-13
7502854-8	Envarvig potentiometer	North American Philips Corporation New York N.Y. US	Ragan R C Rancho Sante Fe Cal.	74-03-18 US 452 130	75-03-14
7502855-5	Andningsapparat	AGA AB Lidingö	Botos I, Hellquist I A Lidingö, Rotebro		75-03-14
7502856-3	Andningsapparat	AGA AB Lidingö	Botos I, Hellquist I A Lidingö, Rotebro		75-03-14
7502857-1	Manipulator	ACO Giesserei und Kunststoffverarbeitung GmbH & Co. Andernach/Rhein DT	Kruse E O Laatzen		75-03-14
7502858-9	Syntes av tre nya adeninnukleotidanaloger, N*726 ((6-aminohexyl) carbamoylmethyl) adenosin trifosfat, - adenosin difosfat och - adenosin monofosfat, användbara inom affinitetskromatografi samt som aktiva coenzymes	Mosbach Klaus, Lindberg Margareta Lund			75-03-14
7502859-7	Verfahren und Turbine zum verbrennungsfreien Betrieb	Troester Udo Stetten DT		74-04-03 DT 24 16 199	75-03-14
7502860-5	Kemoelektriskt batteri	Lindström Olle Lorensviksvägen 14 183 63 Täby			75-03-14
7502861-3	Anordning för fiskodling	Stenberg-Flygt AB Solna	Englesson S Braine l'Allend BE		75-03-14
7502862-1	Verfahren zum Herstellere von Thermofensterscheiben	Scanglas AS Kärsör DK	Höbenreich J, Nurup K Edsbyn SW, Korsör DK	74-03-18 DK 1466 74-09-24 DK 4995	75-03-14
7502863-9	Anordning för minimering av energiförbrukning hos motordrivna transportanordningar	Laurent Estan P, Johnsson Robert Constantiavägen 34 181 31 Lidingö, Villa Karlshäll 181 90 Lidingö			75-03-14
7502864-7	Flerskiktigt golvbeläggning med ett gipsplattlement	Gebr. Knauf Westdeutsche Gipswerke Iphofen/Mfr., DT	Rimpau J, Knauf A, Bold J Kitzingen, Siersburg, Siersburg-Rehlingen		75-03-14
7502865-4	Förfarande vid antikorrosionsbehandling av zirkoniumlegeringar	Asea-Atom AB Västerås	Vesterlund G Västerås		75-03-14
7502866-2	Termiskt strömräli	Allmänna Svenska Elektriska AB Västerås	Hammarlund G, Westerberg L Västerås		75-03-14
7502867-0	Förfarande för skarvning av skenor	Allmänna Svenska Elektriska AB Västerås	Broge G Västerås		75-03-14
7502868-8	Press för hydrostatisk strängpressning	Allmänna Svenska Elektriska AB Västerås	Syväkari P Helsingborg		75-03-14
7502869-6	Anordning vid kyl- och värmevalsar	Skandinaviska Apparatindustri AB Saiap Falkenberg	Jarreby K A B Falkenberg		75-03-14
7502870-4	Sätt och anordning för fördelning och inblandning av gas och/eller vätska i massasuspensioner av hög koncentration.	Kamyr AB Karlstad	Richter C F C St. Jean Cap Ferrat FR		75-03-14
7502871-2	Optiskt verksam kropp med fem reflexionsytor, särskilt för användning i med visir försedda instrument	Jobin-Yvon Firma Longjumeau FR	Passereau G, Dangeard C Bourg la Reine, Cachan	74-04-03 FR 74 11778	75-03-14
7502872-0	Plant- or flowerbox	van de Velde Jasper Rijsenhout NL			75-03-14
7502873-8	Fuel pump	Stanadyne Inc. Windsor Conn. US	Baxter L N Windsor Conn.	74-03-22 US 453 572	75-03-14
7502874-6	Förfarande och anordning för styckning av trädstubbar och rötter eller annat liknande råmaterial av trä	Nisula Pentti Samuel Veitsitie SF		74-10-25 SF 3132 74-10-25 SF 3133	75-03-14
7502875-3	Swing-pad bearing	Greene Jerome Arnold Md. US		74-04-12 US 460 658	75-03-14
7502876-1	Kopplingsanordning	Kumpulainen Kauko Borlänge			75-03-14
7502877-9	Process for the production of metal container bodies	Boswell Establishment Vaduz FL	Bindschedler P Clichy FR		75-03-14
7502878-7	Anordning för upphängning av påsar	Gunnar Eriksson Kommanditbolag Gävle	Eriksson S G Gävle		75-03-14

A Inkomna

(21) Ans.nr	(54) Benämning	(71) Sökande	(72) Uppfinnare	(32, 33, 31) Prioritet, Land Nummer	(22) Ans.dat
7502879-5	Anordning för reparation av plåtar, företrädesvis bilplåt	Fenollar Theodore Robert Bordeaux FR			75-03-14
7502880-3	Anordning för fästande av ett rikthjälpmedel på ett gevär	Larsson Sidney Kungälv			75-03-14
7502881-1	Elektrodgaller för blyackumulatörer	Varta Batterie AG Hannover DT	Krug H Pforzheim	74-05-25 DT 24 25 375	75-03-14
7502882-9	Förfarande för framställning av derivat av tolypomycinon	Alfa Farmaceutici SpA Bologna IT	1)Brufani M, 2)Marchi E, 3)Mascellani G 1)Rom, 2,3)Bologna	74-03-15 GB 11 674 74-11-01 GB 47 398	75-03-14
7502883-7	Sätt och apparat för anbringande av ett överdrag på flaskor	Owens-Illinois Inc. Toledo Ohio US	Lucas H R Toledo Ohio	74-03-15 US 451 574	75-03-14
7502884-5	Diskontinuerlig cellulosafiber, behandlad med plastpolymer och smörjmedel	Monsanto CO. St. Louis Mo. US	Hamed P Akron Ohio	74-03-15 US 451 519	75-03-14
7502885-2	Reducerad vätskebarometer	Sormunen Söre Kungsborgsvägen 5 130 10 Ektorp			75-03-14
7502886-0	Svetstråd	Garphytte Bruk AB Garphyttan	McNeilly T Droitwich GB		75-03-14
7502887-8	Planteringsmaskin	Grundström E H, Grundström G E, Waleij I Dorotea			75-03-14
7502888-6	Anordning för rengörning av kablar	Caterpillar Mitsubishi Ltd Tokyo JA	Uchida T Sagamihara-shi	74-03-15 JA 29 033	75-03-14
7502889-4	Återmatningskrets för en stegmotor	Cincinnati Milacron Inc. Cincinnati Ohio US	Kinsel R C, Magee R N Cincinnati Ohio	74-03-18 US 451 775	75-03-14
7502890-2	Kärnreaktorbränsleelement	Kraftwerk Union AG Mülheim DT	1)Aisch F-W, 2)Fuchs H P, 3)Knödler D, 4)Steinke A, 5)Steven J 1.3-5)Erlangen, 2)Nürnberg	74-03-20 DT 24 13 464	75-03-14
7502891-0	Förfarande för kylhållande av ömtåliga, kylta varor	Menge Heinrich Hamburg DT		74-03-15 DT 24 12 420 74-09-16 DT 24 44 164 75-02-06 DT 25 04 903	75-03-14
7502892-8	Skäranordning	Morgan Construction Company Worcester Mass. US	Sieurin D Northboro Mass.	74-03-19 US 452 664	75-03-14
7502893-6	Fälteffekttransistor	RCA Corporation New York N.Y. US	Athanas T G Frenchtown N.J.	74-04-19 US 462 494	75-03-14
7502934-8	Förfaringsätt för tillverkning av byggnadselement genom bockning av plattor av relativt ringa töjbarhet och böjhållfasthet	Sjölund Jan Badvägen 3 191 43 Sollentuna			75-03-17
7502935-5	Förfaringsätt och anordningar för reduktion av värmeförluster vid ventilation	Sjölund Jan Badvägen 3 191 43 Sollentuna			75-03-17
7502936-3	Förfaringsätt för tillverkning av byggnadselement genom användning av tätprofilerade tandade plåtband som fästelement, kraftöverföringsenhet och distanshållare	Sjölund Jan Badvägen 3 191 43 Sollentuna			75-03-17
7502937-1	Utsugningsanordning för gaserna vid svetsbord	Sommens Bleck & Plåtslageri AB Tranås	Karlsson B Tranås		75-03-17
7502938-9	Lyckemjolkaren	Andersson Gösta Stora Lycke Harestad			75-03-17
7502939-7	Hexabrikett	Simonsson Nils Vallgatan 8 812 00 Storvjk			75-03-17
7502940-5	Vätskeväg	Johansson Tore, Johansson Folke Växjö			75-03-17
7502941-3	Mellandörrslås	Johansson Tore, Johansson Folke Växjö			75-03-17
7502942-1	Perpetuum mobile av andra graden	Pihlquist Stig Sandbackegatan 10 c 212 21 Malmö			75-03-17
7502943-9	Bladförare	Lanner Helmut Franz Bondstorsvägen 11 560 12 Vaggeryd			75-03-17
7502944-7	Förfarande för framställning av rör eller liknande och kapsel för genomförande av förfarandet samt enligt förfarandet framställda pressämnen av rör	Gränges Nyby AB Nybybruk	Åslund C Torshälla	74-04-19 DT 24 19 014	75-03-17
7502945-4	Anordning vid kolvmaskin försedd med trunkkolv	Götaverken AB Göteborg	Landberg S Göteborg		75-03-17
7502946-2	Ugn	Denholm Andrew Edinburgh GB		74-03-18 GB 11 956	75-03-17
7502947-0	Indikatorsystem	Andersson Stig Olof Gnosjö			75-03-17
7502948-8	Propelleranordning	Eliasson Erik Gislaved			75-03-17
7502949-6	Gjutform för glasvaror och dylikt	Boussois Souchon Neuvesel Gervais Danone Levallois-Perret FR	Pillonel L Veauche	74-03-20 FR 74 10419	75-03-17
7502950-4	Anordning för kombinerad kylning och luftning av bioreaktorer	Müller Hans Männedorf CH		74-03-18 CH 3808 74-09-10 CH 12 389	75-03-17

(21) Ans.nr	(54) Benämning	(71) Sökande	(72) Uppfinnare	(32, 33, 31) Priorit. Land Nummer	(22) Ans.dat
7502951-2	Upphågningskonstruktion för fraktbehållare, s.k. kontainer	Birkart Johann Internationale Spedition Aschaffenburg DT	Rennemann A Goldbach		75-03-17
7502952-0	Maskinell prisnotering	Nordqvist Nils Albin Pl 1668 861 00 Timrå			75-03-17
7502953-8	Självsproducerande ångkraftverk	Lindersjö Gunnar Opphem Rimforsa			75-03-17
7502954-6	KKEGS Vattenkraft	Sohlbergs Stensätter Karlskoga	Sohlberg K E Karlskoga		75-03-17
7502955-3	GKSE principen	Sohlbergs Stensätter Karlskoga	Sohlberg K E Karlskoga		75-03-17
7502956-1	Fartvarnare	Andersson Olov Sörbygatan 13 595 00 Mjölby			75-03-17
7502957-9	För skalning av elektrisk ledningstråd eller liknande arbetsmoment avsedd anordning	Hägglund Holger Sundsvall			75-03-17
7502958-7	Ventil	Hägglund Holger Sundsvall			75-03-17
7502959-5	Sätt att förena två stubiner och hylsa för genomförande av sättet	Nitro Nobel AB Gyttorp	Almquist P O Nora		75-03-17
7502960-3	Vindmotor	Lundmark Folke Box 281 701 04 Örebro			75-03-17
7502961-1	Ishockey-, fotbollspel eller liknande	Waerngren S Curt Hillared 512 00 Svenljunga			75-03-17
7502962-9	Nya fenoxi-hydroxi-propylaminer och deras framställning	Hässle AB Möndal	1)Brändström A E, 2)Carlsson P A E, 3)Carlsson S Å I, 4)Corrodi H R, 5)Ek L, 6)Lamm B R, 7)Åblad B A H 1,2,6,7)Göteborg, 3)Mölnlycke, 4)Södertälje, 5)Onsala		75-03-17
7502963-7	Segelbåt med köl-anordning av barlasttyp	Sundin Elis Bältartorp 761 00 Norrtälje			75-03-17
7502964-5	Förfaringssätt vid filtrering av en vätska samt apparat för genomförande av förfaringssättet	Alfa-Laval AB Tumba	Murkes J Stockholm		75-03-17
7502965-2	Anordning vid skyltställ	Dex AB Göteborg	Fredriksson C, Håkansson H Västra Frölunda, Gnosjö		75-03-17
7502966-0	FÖr hopfällbar förpackning avsedd lastpall	Bröderna Ljungqvist AB Göteborg	Larson G S Göteborg		75-03-17
7502967-8	Flersitsig möbel	Expo Nord AB Hörby	Persson E S Hörby		75-03-17
7502968-6	Bromsmanöverdon	Aeroquip Corporation Jackson Mich. US	Swander jr K D, Sibley B D Lawrence Kans.	74-03-18 US 451 916	75-03-17
7502969-4	Apparat för avskiljning av vätskor från fast material i uppslamningar	The Black Clawson Company Middletown Ohio US	Detcher T E Middletown Ohio	74-03-18 US 451 876	75-03-17
7502970-2	Vätskeindikator för ackumulatorbatterier	Illinois Tool Works Inc. Chicago Ill. US	Melone R R Rockford Ill.	74-03-18 US 452 081	75-03-17
7502971-0	Vätskenivåindikator	Illinois Tool Works Inc. Chicago Ill. US	Melone R R Rockford Ill.	74-03-18 US 452 086	75-03-17
7502972-8	Vätskenivå- och densitetsindikator	Illinois Tool Works Inc. Chicago Ill. US	Melone R R Rockford Ill.	74-03-18 US 452 297	75-03-17
7502973-6	Hydraulisk bormaskin, i synnerhet bergbormaskin	Tampella AB OY Tammerfors SF	Salmi P, Ström R Tammerfors	74-03-18 SF 811	75-03-17
7502974-4	Intrauterin kontraktiv anordning	Soichet Samuel New York N.Y. US		74-03-18 US 451 831	75-03-17
7502975-1	Form för formsprutning	Friedrich Theysohn Firman Langenhagen DT	Theysohn F, Gienapp H, Lange H Hannover, Langenhagen, Eilveste	74-08-27 DT 24 40 900	75-03-17
7502976-9	Förfarande för tillverkning av blydioxidbatteriplattor	Westinghouse Electric Corp. Pittsburgh Penn. US	Maskalick N J Pittsburgh Penn.	74-03-18 US 452 295	75-03-17
7502977-7	SKyddsficka för infusionskanyl	Mella-Ali Jassem Tempus 1210 161 53 Bromma			75-03-17
7502978-5	Formsprutningsanordning för tillverkning av skosulot	Skofabriks AB Oscaria Örebro			75-03-17
7502979-3	Kopplingsanordning för bildande av en medelvärdessignal	Siemens Elema AB Solna	Laurent E Lidingö	74-03-27 DT 24 14 838	75-03-17
7502980-1	Symmetriskt reglerbart fallås	Björkboda Bruk AB OY Björkboda SF	Nummela A; Åhlfors L Björkboda	74-03-20 SF 844	75-03-17
7502981-9	Elektrisk manöveranordning	Dresser Industries Inc. Dallas Tex. US	Gorgens J E, Heske W A Trumbull, Fairfield Conn.	71-02-08 US 113 419	75-03-17
7502982-7	Anordning hos U-formade profiler för styrning av en fönsterram i en fönsterkarm	Grorud Jernvarefabrik AS Grorud NO	Johansen J Furuset	74-03-20 NO 1003	75-03-17
7502983-5	Sätt att framställa fosforsyra	Norsk Hydro AS Oslo NO	Hansen R S, Lie O H, Nilsen H R, Sandal T Porsgrunn	74-03-19 NO 74 0983	75-03-17

A Inkomna

(21) Ans.nr	(54) Benämning	(71) Sökande	(72) Uppfinnare	(32, 33, 31) Prioritet, Land Nummer	(22) Ans.dat
7502984-3	Sätt att framställa kalciumfosfater	Noorsk Hydro AS Oslo NO	Skauli Ö, Isaksen J B Porsgrunn	74-03-19 NO 74 0984	75-03-17
7502985-0	Blöja med förbättrad mjukhet	The Procter & Gamble Company Cincinnati Ohio US	1)Gellert D A, 2)Harden K L, 3)Noel J R 1)Aurore Ind., 2, 3)Cincinnati Ohio	74-03-18 US 452 095	75-03-17
7502986-8	Anordning för tändning av styrbara halvlederventiler	Siemens AG München DT	Frese S Wien OE	74-03-19 DT 24 13 164	75-03-17
7502987-6	Gasturbin	Turbine Industrie Paris FR	Friberg J; Ribeton J, Merigoux J-M, Maginot P Bourg la Reine, Mulhouse, Palaiseau, Paris	74-03-20 FR 74 09496	75-03-17
7502988-4	Gasturbin	Turbine Industrie Paris FR	Friberg J, Ribeton J, Merigoux J-M, Maginot P Bourg la Reine, Mulhouse, Palaiseau, Paris	74-03-20 FR 74 09497	75-03-17
7502989-2	Anordning för styrning av kopplingsmekanismen till en arbetsmaskin	Ingenjörfirma Consult Stockholm	Svensson L E Tullinge		75-03-17
7502990-0	Axialfläkt	Svenska Fläktfabriken AB Nacka	Fermer K-E F, Svensson D I Jönköping, Vaggeryd	74-04-12 US 460 524	75-03-17
7502991-8	Sätt och anordning för att befrämja metallurgiska reaktioner i smält metall	Union Carbide Corporation New York N.Y. US	Downing J H, Kaiser R H Clarence, Youngstown N. Y.		75-03-17
7502992-6	Plåtkaplad enfas ställverkscell för högspänning	Coq BV Utrecht NL	Boersma R, Irik G W Harmelen, Bilthoven	75-02-13 NL 75 01717	75-03-17
7502993-4	Hydraulisk servostyrordning	Robert Bosch GmbH Stuttgart DT	von Löwis of Menar A Mauren	74-03-18 DT 24 12 874	75-03-17
7502994-2	Sätt att framställa N-substituerade 1,2,4- triazoler med antiviruell verkan	ICN Pharmaceuticals Inc. Irvine Cal. US	Witkowski J T, Robins R K Laguna Niguel, Santa Ana Cal.	74-03-18 US 452 213	75-03-17
7502995-9	Fosfat och syrastrar av 1-(B-D-ribofuranosyl)- 1,2,4-triazoler med antiviruela egenskaper	ICN Pharmaceuticals Inc. Irvine Cal. US	Witkowski J T, Robins R K Laguna Niguel, Sanata Ana Cal.	74-03-18 US 452 065	75-03-17
7502996-7	Sätt att framställa aluminiumskägg	Hepworth & Grandage Ltd Bradford GB	Grimshaw R W, Peacey J G Rawdon nr Leeds GB, Ponte Claire CA	74-03-18 GB 11 995	75-03-17
7502997-5	Aluminiumlegering för tryckplåtar	Schweizerische ALuminium AG Chippis CH	Pryor M J, Ford J A, Dean S W	74-03-18 US 451 795	75-03-17
7502998-3	Nya kompositioner av bituminös betong och grovkorniga bituminösa blandningar för hydrauliska ändamål	Shell Internationale Research Mij BV Haag NL	Lelu V Chatou FR	74-03-19 FR 74 09260	75-03-17
7502999-1	Removal of mineral acid catalyst form cumene hydroperoxide cleavage products	BP Chemicals International Ltd London GB	COoke M D East Horsley		75-03-17
7503000-7	Maskin för bearbetning av tänderna vid cirkelsågar	Vollmer Werke Maschinenfabrik GmbH Biberach/Riss DT	Stier O Biberach/Riss	74-03-18 DT 24 12 938	75-03-17
7503001-5	Frammattningsanordning för en sågbearbetningsmaskin	Vollmer Werke Maschinenfabrik GmbH Biberach/Riss DT	Stier O Biberach/Riss	74-03-18 DT 24 12 939	75-03-17
7503002-3	Förfarande för framställning av kinolinföreningar	Pfizer Inc. New York N.Y. US	Kadin S B New London Conn.	74-04-01 US 456 797 75-02-05 US 547 227 75-03-03 US 554 966	75-03-17
7503003-1	Förnättningsmedel	Henkel & Cie GmbH Düsseldorf-Holthausen DT	Özelli R N, Scheer H Neuss, Düsseldorf- Holthausen	74-04-11 DT 24 17 761	75-03-17
7503004-9	Tricykliska föreningar	F. Hoffmann-La Roche & Co AG Basel CH	Dostert P Versailles FR	74-03-20 CH 3879	75-03-17
7503005-6	Energikompenserad spektrofotometer	Baxter Laboratories Inc. Morton Grove Ill. US	Kremen J C, Landa I J Takoma Park, Wheaton Md.	74-03-20 US 452 980	75-03-17
7503006-4	Nya heterocykliska föreningar och förfarande för deras framställning	Sandoz AG Basel CH	Hunziker F Bern	74-03-26 CH 4189	75-03-17
7503007-2	Förfarande för framställning av nya heterocykliska föreningar	Sandoz AG Basel CH	1)Achini R, 2)Hasspacher K, 3)Oppolzer W, 4)Pfenninger E 1,5)Therwil, 2)Riehen, 3)Geneve	74-03-26 CH 4200	75-03-17
7503008-0	Förfarande för anbringande av kopparsalt på alster av syntetiska polymerer	Rhone-Poulenc Textile Paris FR	Arsac A Vernaison	74-03-18 FR 74 09384	75-03-17
7503009-8	Variabel kamaxel	Gustafson Nils Göran Eriksviksgatan 2 B 614 00 SÖderköping			75-03-17

(21) Ans.nr	(54) Benämning	(71) Sökande	(72) Uppfinnare	(32, 33, 31) Priordat, Land Nummer	(22) Ans.dat
7503010-6	Förfarande för rening av fosforsyra	Azote et Produits Chimiques SA Toulouse FR	Villard A Saint-Etienne-du- Rouvray	74-03-19 FR 74 09158	75-03-17
7503011-4	Sätt att framställa en kvicksilverångurladdningslampa	Philips' Gloeilampenfabrieken NV Eindhoven NL	1)Blommerde C W A, 2)Ridders J A M, 3)Westerbeke H 1,2)Eindhoven, 3)Middelburg	74-03-21 NL 74 03804 75-02-12 NL 75 01631	75-03-18
7503012-2	Enskivigt rycklager för axlar, speciellt axlar i fartyg	Howaldtswerke - Deutsche Werft AG Hamburg und Kiel Kiel DT	Kirma S Wedel/Holstein	74-04-10 DT 74 12 650	75-03-18
7503013-0	Anordning vid bord	Eknes Georg Eikangervåg NO		74-03-20 NO 74 0989	75-03-18
7503014-8	Förgasartillsats (atomizer) samt utblåsningstillsats (molekylizer)	Eriksson Kjell Göte Köpmangatan 35 Örebro			75-03-18
7503015-5	Elektroniskt stölskydd	Kölvik Björne ALEXander Karlsborgsgatan 6 803 57 Gävle			75-03-18
7503016-3	Modulsystem av trädgårdsstenar	Djordjevic Miodrag Hagavägen 32 731 00 Köping			75-03-18
7503017-1	Anordning vid ångturbin	Järnåker Julius Box 9 776 00 Hedemora			75-03-18
7503018-9	Vattenluftpump	Eriksson Bo Gunnar Pl 6062 Rusforsen 921 00 Lycksele			75-03-18
7503019-7	Montagelinien-projektor	Mengis Ferdinand Luzern CH	Goetschi F Vitznau	74-04-06 CH 4852	75-03-18
7503020-5	Ventilavledaranordning	Allmänna Svenska Elektriska AB Västerås	Schei A Ludvika		75-03-18
7503021-3	Behållare	Bergqvist Erik Kikaregränd 4 271 00 Ystad			75-03-18
7503022-1	Gardinbräde	Suvitie Aimo Jarmo Juhani, Suvitie Seppo Juhani Åbo SF		74-03-29 SF 966	75-03-18
7503023-9	Processes for preparing oxazinobenzodiazepines	Delmar Chemicals Ltd Ville LaSalle CA	Hach V Montreal	74-03-19 GB 12 068	75-03-18
7503024-7	Vridkolvmaskin	Hutterer Johann, Williams David Godfrey Wien OE, Cheshire GB	Hutterer J Wien OE	74-03-25 OE 2439	75-03-18
7503025-4	Uppvärmningsanordning	BPA Byggproduktion AB Stockholm	Lundberg B, Larsson H Bandhagen, Bromma		75-03-18
7503026-2	Kapsyl	Kabushiki Kaisha Daini Seikoshu Tokyo JA	Teramoto Y Gotenba-shi	74-03-19 JA 31 449	75-03-18
7503027-0	Slipmaskin för invändig slipning	Societe Nouvelle de Roulements ANNecy FR	Beauchet J, Druge G Veyrier du Lac, Cran Gevrier	74-04-08 FR 74 12305	75-03-18
7503028-8	Förfarande för selektiv flockulering	Vish Minno-Geoloshki Institute - Nis Sofia BG	Stoev S M, Kintisheva R T Sofia	74-06-03 BG 26 852	75-03-18
7503029-6	Förfarande och anordning för rening av flockulerade produkter	Vish Minno-Geoloshki Institute - Nis Sofia BG	Stoev S M, Kintisheva R T Sofia	74-06-11 BG 26 925	75-03-18
7503030-4	Regleranordning för nålmikrofonarmen vid videokivspelare	RCA Corporation New York N.Y. US	Torrington L A Indianapolis Ind.	74-03-25 US 454 168	75-03-18
7503031-2	Tröskelvärdesdetektor	RCA Corporation New York N.Y. US	Ahmed A A A ANnandale N.J.	74-04-11 US 459 954	75-03-18
7503032-0	Kuddsidkorrigeringskrets	RCA Corporation New York N.Y. US	Dietz W F W New Hope Penn.	74-04-18 US 462 058	75-03-18
7503033-8	Bärorgan för fästorgan som införes under vridning jämte remsa för sådana fästorgan	Duo-Fast Corporation Franklin Park Ill. US	Potucek F R Des Plaines Ill.	74-04-29 US 464 913	75-03-18
7503034-6	Anordning för regenerering av torkmedel i tryckluftstorkar	Wischer Karl, Ericsson Kjell Eric SKillingaryd, Vaggeryd			75-03-18
7503035-3	Kuggväxel	Eaton Corporation Cleveland Ohio US	Richards E A Kalamazoo Mich.	74-03-20 US 452 726	75-03-18
7503036-1	Vattenlås	F M Mattsson AB Mora	Åhlman R Mora		75-03-18
7503037-9	Plåtmaterial för byggnadslåtslageribehov	Pflaum Peter Linz OE			75-03-18
7503038-7	Sätt och anordning vid slående bergborrning för dämpning av reflexer från ett arbetsverktyg	Atlas Copco AB Nacka			75-03-18
7503039-5	SKruv- eller mutterdragare	Atlas Copco AB Stockholm	Moberg C Å, Bratt S Å Tyresö		75-03-18
7503040-3	Bromsrulle	Electrolux AB Stockholm	Wiklund B S Säffle		75-03-18
7503041-1	Plastlist eller liknande för montering av ledningshärvor	K A Wiking AB SKänninge	Wiking K A SKänninge		75-03-18
7503042-9	Förfarande och anordning för genomförande av förfarandet vid valskrossverk	Edward L. Bateman Ltd Boksburg North ZA	Price E Roodepoort	74-03-18 ZA 1753	75-03-18
7503043-7	Rengöringsanordning	Cavitron Corporation New York N.Y. US	Perdreux R J	74-03-19 US 452 627	75-03-18
7503044-5	Härdbara hartskompositioner	Mitsubishi Gas Chemical Co. Inc. Tokyo JA	Gaku M, Suzuki K, Nakamichi K Tokyo	74-03-19 JA 30 636 74-04-08 JA 38 915	75-03-18

A Inkomna

(21) Ans.nr	(54) Benämning	(71) Sökande	(72) Uppfinnare	(32, 33, 31) Priordat, Land Nummer	(22) Ans.dat
7503045-2	Anordning vid tvåportsförgasare	Motor NP Ceske Budejovice CS	Ryba J, Romanek J, Spenger S Ceske Budejovice	74-06-18 CS 4270	75-03-18
7503046-0	Framställning av en bana av tissue-papper	The Procter & Gamble Company Cincinnati Ohio US	Bates G A Cincinnati Ohio	74-03-19 US 452 610	75-03-18
7503047-8	Anordning för att minska logiska kretsars störningsbenägenhet	Licentia Patent-Verwaltungs-GmbH Frankfurt/Main DT	Kunert R, Strang E Lützelhausen, Jügesheim	74-03-23 DT 24 14 126	75-03-18
7503048-6	Verfahren und Präparat zum Schutz von rohen Häuten und Wolle	Chinoïn Gyogyszer es Vegyeszeti Termekek Gyara RT Budapest HU	Vermes E Lugosi G, Laszloffy I, Nikoletti F, Somfai E Budapest	74-03-21 HU 1462	75-03-18
7503049-4	Shuttlecocks	Dunlop Ltd London GB	Popplewell F W Saffron Walden	74-03-22 GB 12 805	75-03-18
7503050-2	Belüftungspropeller	Räss Paul Lützelflüh CH		74-03-21 CH 3990	75-03-18
7503051-0	Vorrichtung zum Abstützen von Typenkörpern in Schreibmaschinen	Triumph Werke Nürnberg AG Nürnberg DT	Decker H Lauf	75-01-16 DT 25 01 577	75-03-18
7503052-8	Apparat för tillförsel av diskmedel etc. till en diskmaskin etc.	Adolfsson Arne, Näsman John Olof Malmö, Enskede			75-03-18
7503053-6	Plastpåse, särskilt för flaskor	Svedberg Björn Olof Gullmer Vallentuna			75-03-18
7503054-4	Rotor för en centrifugalseparator	1)Ivin Jury Filoretovich, 2)Levischev Arkady Nikolaevich, 3)Sokolov Vasily Ivanovich 1,2)Sverdlovsk, 3)Moskva SU			75-03-18
7503099-9	Sätt och apparat för vätskeextraktion	Philips' Gloeilampenfabrieken NV Eindhoven NL	van Tooren A Eindhoven	74-03-22 NL 74 03883	75-03-19
7503100-5	Startlös kopplinganordning för tändning och drift av en eller flera seriekopplade lågspänningsfluorescenslampor	F Knobel Elektro-Apparatebau AG Ennenda CH	Knobel F, Meili E Ennenda, Uster	74-03-28 CH 4303	75-03-19
7503101-3	Anestetiskt stetoskop	Liban Janus, Liban Stefan Sopot PO			75-03-19
7503102-1	Telefoninstallation för privat bruk	Telefon AB L.M. Ericsson Stockholm	Avontuur P D, van der Bend A G C Rijen, Oosterhout NL	74-04-11 NL 74 04995	75-03-19
7503103-9	Anordning vid en expanderbult	Telefon AB L.M. Ericsson Stockholm	Toomingas I Enskede		75-03-19
7503104-7	Anordning för mätning av vridande moment i en roterande axel	Lönnroth Börje Abiskovägen 6 162 25 Vällingby			75-03-19
7503105-4	Sätt att rena plåt och reningsmaskin för sättets utförande	Schleifenbaum & Steinmetz Siegen-Weidenau DT	Oerter D Netphen-Unglinghausen	74-03-30 DT 24 15 580	75-03-19
7503106-2	Förfaringssätt vid återvinning av kemikalier i samband med förbränning av avlutar från cellulosatillverkning	Vegeby Anders Seattle Wash. US			75-03-19
7503107-0	Anordning för bestämning av för reglering av valsverk styrande parameter	Allmänna Svenska Elektriska AB Västerås	Martinsson J, Valis J Västerås		75-03-19
7503108-8	Anordning i exempelvis pressverktyg för tillverkning av dtaljer med spetsat avklippta ändar o.d.	Johansson Lennart N. Slottsgatan 24 C 1 tr 803 53 Gävle			75-03-19
7503109-6	Mörkertransportör	Forsman Karl Egnahemsvägen 14 370 20 Lyckeby			75-03-19
7503110-4	Anordning vid bälteslås	Lindblad Oskar Lennart Vårgårda			75-03-19
7503111-2	Bromsanordning	Werkzeugmaschinenfabrik Oerlikon- Bührle AG Zürich CH	1)Müller W, 2)Deutsch H, 3)Fischer P, 4)Abele G 1,2,4)Zürich, 3)Rümlang	74-03-11 CH 5151	75-03-19
7503112-0	Roterande tryckfluidanordning och tryckavlastningssystem	Eaton Corporation Cleveland Ohio US	Swedberg N E Chanhassen Minn.	74-04-17 US 461 688	75-03-19
7503113-8	Plaque and calculus inhibiting composition	1)Dangelmajer R C, 2)Weaver J R, 3)Dangelmajer Charles F, 4)De Young George, 5)Marn Louis E, 6)Jangarathis James C, 7)Olstein Elliot M, 8)Gittes Marvin S 1)Berkely Heights N.J., 2)Orange COnn., 3,4,7)Kinnelon N.J.,	Dangelmajer C Nutley N.J.		75-03-19
7503114-6	Diaper tape fastener	Colgate-Palmolive Company New York N.Y. US	Karami H Crystal Lake Ill.	74-05-23 US 472 530	75-03-19
7503115-3	Hydraulische Hubeinrichtung für Gabelhubwagen	Jungheinrich Unternehmensverwaltung KG Hamburg DT	von Berg H, Petersen C Bad Schwartau, Norderstedt	74-03-22 DT 24 13 872	75-03-19
7503116-1	Hydraulische Hubeinrichtung, insbesondere für Gabelhubwagen	Jungheinrich Unternehmensverwaltung KG Hamburg DT	von Berg H, Petersen C Bad Schwartau, Norderstedt	74-03-22 DT 24 13 874	75-03-19
7503117-9	Skarvanordning för byggnadselement	Lindblad Stig Martin Friebourg CH			75-03-19
7503118-7	Förfarande för att medelst förtillverkade byggnadselement uppföra byggnader samt anordning för genomförande av förfarandet	Lindblad Stig Martin Friebourg CH			75-03-19
7503119-5	Anordning vid förändringsbara bilder	Anahata SA Geneve CH	ANzi V Chexbres		75-03-19
7503120-3	Skiftnyckel	Siwersson Olle Lennart Helsingborg			75-03-19

(21) Ans.nr	(54) Benämning	(71) Sökande	(72) Uppfinnare	(32, 33, 31) Priordat, Land Nummer	(22) Ans.dat
7503121-1	Kommunikationskabel	Pirelli General Cable Works Ltd London GB	Osterfield J*R, Pragnell R G Eastleigh	74-03-20 GB 12 467	75-03-19
7503122-9	Kommunikationskabel	Pirelli General Cable Works Ltd London GB	Osterfield J R Eastleigh	74-03-20 GB 12 468	75-03-19
7503123-7	Bistabilt lägesindikerande element	Widens Elautomatik AB Tierp	Widen B Tierp		75-03-19
7503124-5	Procede d'obtention de polymeres finement divises de bicyclo (2.2.1) hepteo-2 et ses derives de substitution	Societe Chimique des Charbonnages Courbevois FR	1) Lahouste J, 2) Lemattre M, 3) Muller J-C, 4) Stein C 1,3,4) Verneuil-en- Halatte, 2) Cinqueux	74-03-26 FR 74 10368	75-03-19
7503125-2	Förfarande för framställning av oljelösliga metallsulfonat	Continental Oil Company Ponca City Okla. US	Hunt M W, Sias R C Ponca City Okla.	71-05-07 US 148 263 71-05-14 US 148 264 71-05-14 US 148 267	75-03-19
7503126-0	Förfarande för framställning av oljelösliga metallsulfonat	Continental Oil Company Ponca City Okla. US	Hunt M W, Sias R C Ponca City Okla.	71-05-07 US 148 263 71-05-14 US 148 264 71-05-14 US 148 267	75-03-19
7503127-8	Gasfiltereringsanordning	Engineering Components Ltd Slough GB	Withcell S P Abergavenny	74-03-20 GB 12 403	75-03-19
7503128-6	Plugg av plast eller annat förhållandevis mjukt material försedd med utvändigt gänga	Koninklijke Emballage Industrie van Leer BV Amstelveen NL	Coppens M J M Kalmthouth	74-03-20 NL 74 03762	75-03-19
7503129-4	Kropp med flera skär	Th. Kieselring & Albrecht Solingen DT	Goeke A Solingen	74-03-28 ES 424 739	75-03-19
7503130-2	Registrerande räkneanordning		Langendam W M Haarlem	74-03-20 NL 74 03761	75-03-19
7503131-0	Tryckstyrd ventil	Sandoz AG Basel CH	Jacobsen S C, Kwan- Gett C S, Kolff W J Salt Lake City Utah US	74-03-27 US 455 180	75-03-19
7503132-8	Högfrekvensgenerator	Siemens AG München DT	Wächter H, Groneman H- J Erlangen	74-03-20 DT 24 13 508	75-03-19
7503133-6	Sätt och anordning för statisk kompensering av reaktiv effekt	Siemens AG München DT	Waldmann H Weiher	74-03-27 DT 24 14 807	75-03-19
7503134-4	Cylindertork för pappersmaskin	Svenska Fläktfabriken AB Stockholm	Lindgren S Växjö		75-03-19
7503135-1	Forming carbides	Metsurf Ltd West Bromwich GB	Reynoldson R W Ackleton	74-03-20 GB 12 255	75-03-19
7503136-9	Einrichtung zur Fabrikation von Chips oder Flocken aus Nahrungs-, Genuss- oder Futtermitteln wie Früchten, Gemüsen, Kartoffeln und dergleichen	Rabeler Hanshermann Wolftratshausen DT		74-03-20 DT 24 13 470	75-03-19
7503137-7	Antenna array for aircraft guidance system	Tull Aviation Corporation Armonk N.Y. US	Undley W, Eovine M A Upper Daddle River N.J. Woburn Mass.	74-03-21 US 453 347	75-03-19
7503138-5	Herbicide	Lilly Industries Ltd London GB	Porter H D Indianapolis Ind.	74-03-23 GB 13 028	75-03-19
7503139-3	Pressplatta eller liknande försedd med långa och trånga korsande kanaler samt förfarande och anordningar för dess framställning	Motala Verkstad AB Motala	Eriksson L G, Ulwan Å Ö Motala		75-03-19
7503140-1	Förfarande för rening av lecitin	Unilever NV Rotterdam NL	Sietz F G Zwijndrecht	74-03-22 GB 12 927	75-03-19
7503141-9	Järnvägsövergång jämte förfarande för framställning av densamma	Semperit AG Wien OE	Schönthaler K, Hartl G Bad Ischl, Wien	74-03-20 CH 3887	75-03-19
7503142-7	Kompositioner på basis av bis-maleimider	Rhone-Poulenc Industries Paris FR	Bargain M, Combet A Lyon	74-03-20 FR 74 09580	75-03-19
7503143-5	Förfarande och anläggning för elektrisk upphettning av smält glas	Owens-Corning Fiberglas Corporation Toledo Ohio US	Rees V C, Froberg M L Newark, Granville Ohio	74-03-20 US 452 900	75-03-19
7503144-3	En mellan en linje och minst en med utrustning för anslutning till linjer försedd telefonapparat anordnad kretsanordning	Western Electric Company Incorporated New York N.Y. US	Lye S W Oakland Ind.	74-03-29 US 456 372	75-03-19
7503145-0	Förfarande för framställning av rekonstituerade tobaksmaterial	AMF Incorporated White Plains N.Y. US	Kelly T K, Savitz D A Fairfield, Stamford Conn.	74-05-20 US 471 614	75-03-19
7503146-8	Diffusorordning för finfördelning av gas i vätska	Alfsen og Gunderson AS Oslo NO	Hjelle O Oslo	75-02-18 NO 75 0536	75-03-19
7503147-6	Sätt och anordning för reglering av elektrisk ljusbågsvetsning	Kongsberg Våpenfabrik AS Kongsberg NO	Westby O, Thorbjørnsen T T Nardosletta, SKollenborg	74-03-21 NO 74 1011	75-03-19
7503148-4	Anordning för automatiskt eller manuellt val av utväxlingen i en växellåda på ett motorfordon	Automobiles M. Berliet Lyon FR	Sibeud J-P Chaponnay	74-03-26 FR 74 11844	75-03-19
7503149-2	Anordning för automatisk omläggning av växlarna i en synkroniserad växellåda	Automobiles M. Berliet Lyon FR	Sibeud J-P, Noyer J-M Chaponnay, Foy-les- Lyon	74-03-29 FR 74 11917	75-03-19

A Inkomna

(21) Ans.nr	(54) Benämning	(71) Sökande	(72) Uppfinnare	(32, 33, 31) Prioritat, Land Nummer	(22) Ans.dat
7503150-0	Förfarande för våtsträckning av en bana av stapelfibrer samt anordning	Hollandse Signaalapparaten BV Hengelo NO	Nijhuis J Hengelo	74-04-05 NL 74 04653	75-03-19
7503151-8	Hydraulisk stötdämpare	Mecman AB Älvsjö	Tourunen P SÖdertälje		75-03-19
7503152-6	Balanserad strypventil	Mecman AB Älvsjö	Strömberg L Ektrop		75-03-19
7503153-4	Tippar dejel eller konverter	Vereinigte österreichische Eisen- und Stahlwerke - Alpine Montan AG Linz OE	1) Moser P, 2) Eysn M, 3) Berger R, 4) Enkner B, 5) Wagner W, 6) Spannlang R 1-4.6) Linz, 5) Wien		75-03-19
7503154-2	Staplingsbart kartongtråg	Duni Bilå AB Halmstad	Persson K R Halmstad		75-03-19
7503155-9	Sätt och anordning för att skrapa av överskottsfärg på en roterande tyrcykylinder vid djuptrycksmaskiner	Åhlen & Åkerlunds Förlags AB Stockholm	Bööse Å Lidingö	74-04-08 GB 15 554	75-03-19
7503156-7	Diuretaner med selektiv herbicid verkan	Schering AG Berlin och Bergkamen DT	Boroschewski G, Arndt F Berlin	74-03-20 DT 24 13 933	75-03-19
7503157-5	Sätt att framställa 4-(polyalkoxifenyl)-2-pyrrolidoner	Schering AG Berlin och Bergkamen DT	Schmiechen R, Horowski R, Palenschat D, Paschelke G, Wachtel H, Kehr W Berlin	74-03-20 DT 24 13 935	75-03-19
7503158-3	Slanganslutningsarmatur	Robert Bosch GmbH Stuttgart DT	Hans W, Wagner H Bamberg, Mellrichstadt	74-03-20 DT 24 13 246	75-03-19
7503159-1	Sätt att utvinna protein ur en proteinhaltig vattenlösning	Stauffer Chemical Company Dobbs Ferry N.Y. US	Melachouris N Hartsdale N.Y.	74-03-20 US 452 894	75-03-19
7503160-9	Kokillband för en kontinuerligt driven gjutmaskin	Schweizerische ALuminium AG Chippis CH	Thym G, Gyöngyös I, Rieger W Greifensee, Montana, Buch	74-03-20 CH 3889 74-03-20 CH 3891 75-01-31 CH 1193	75-03-19
7503161-7	Vattenutdragande komposition för våta och finfördelade malmer	Sanyo Chemical Industries Ltd Kyoto JA	Matsuda K, Fujimura N Joyo, Yasu-cho	74-03-20 JA 31 713	75-03-19
7503162-5	Supraleddande legeringar	International Lead Zinc Research Organization Inc. New York N.Y. US	Bowers J E Wantage GB	74-03-20 GB 12 492	75-03-19
7503163-3	Sätt för framställning av flambeständiga fenolskumplaster	Deutsche Texaco AG Hamburg DT	Cherubim M, Simic D, Zupanovic H U Moers, Mülheim/Ruhr, Duisburg	74-03-21 DT 24 13 567	75-03-19
7503164-1	2-Substituted thio-1.4-benzodiazepine derivates	Fujisawa Pharmaceutical Co. Ltd Osaka JA	Ueda I, Matsuo M Yao, Toyonaka	74-03-20 JA 31 905	75-03-19
7503165-8	SÄkerhetsanordning vid dörr	Goldschmidt Martin J c/o Martingo Ingenjörfirma Box 305 123 03 Farsta 3			75-03-19
7503166-6	Dammugningsanordning för tryckluftdrivna bergbormaskiner	Olsson Gustav, Ekengren Lars Farsta, Vällingby	Olsson G Farsta		75-03-19
7503167-4	Anordning för förbättring av värmeisolering hos ett fönster	Kihlstedt Olof Lännavägen 22 141 45 Huddinge			75-03-19
7503168-2	I lastflak anordnad, till rambalk ansluten fästpunkt	Holmgren Kurt-Lennart Pl 2068 930 44 Kåge			75-03-20
7503169-0	Anordning vid sågsvärd	Sandvik AB Sandviken	Pantzar G G E Årsunda		75-03-20
7503170-8	Anordning vid sågsvärd	Sandvik AB Sandviken	Sundström E W Sandviken		75-03-20
7503171-6	Kopplingsdel mellan lina och kedja	Pusnes Mekaniske Verksted AS Arendal NO	Ödegård K H, Krogstad I Arendal	74-03-21 NO 74 1010	75-03-20
7503172-4	Anordning för värmeåtervinning	Andersson Albin Seminarievägen 45 B 352 38 Växjö			75-03-20
7503173-2	System för värmeåtervinning	Andersson Albin Seminarievägen 45 B 352 38 Växjö			75-03-20
7503174-0	Anordning för gripning och fasthållning av föremål med obestämd form	Synnellius Sune Augustenborg 561 00 Huskvarna			75-03-20
7503175-7	Tillbehör till grillspett i automatiska hushållspisar	Ekholm Ingvar, Lindgren Arne Båtsmansvägen 14, Fribergs väg 6 372 00 Ronneby			75-03-20
7503176-5	Impulsgivare för hjulburna fordon, redskap och liknande	Mattsson Emanuel Störtloppsvägen 13 126 61 Hägersten			75-03-20
7503177-3	System för impulsgivning, lämpad för bla. fordon, redskap och liknande	Mattsson Emanuel Störtloppsvägen 13 126 61 Hägersten			75-03-20
7503178-1	Slättermaskin	Mattsson Emanuel Störtloppsvägen 13 126 61 Hägersten			75-03-20
7503179-9	Elektriskt rörvärmeelement	Backer Elektro-Värme AB Sösdala	Elofsson K Hässleholm		75-03-20
7503180-7	Förfarande och anordning vid hantering av formflaskor och gjutgods i samband med urslagning	Björneborgs Jernverks AB Björneborg	Nilsson G Björneborg		75-03-20

(21) Ans.nr	(54) Benämning	(71) Sökande	(72) Uppfinnare	(32, 33, 31) Priordat, Land Numm	(22) Ans.dat
7503181-5	Anordning för elerosiv eller elektrokemisk bearbetning av flerdimensionellt krökta ytor	Für industrielle Elektronik AGIE Losone b. Locarno AG Losone CH	Ullmann W, Hermann F E Locarno, Luzern	74-09-16 CH 12 550	75-03-20
7503182-3	Anordning vid kyl- eller frysdisk	Plåtindustri AB Malmö	Eskilson P C*T, Rydahl G R Malmö, Vintrie		75-03-20
7503183-1	Tank för transport av gas	Gaz-Transport Paris FR	Jean P, Lootvoet R Montvilliers	74-03-21 FR 74 09697	75-03-20
7503184-9	Anordning vid fordonsdörrar	Westinghouse Brake and Signal Co. Ltd London GB	Newson J C, Tregoning G R, Digby J B London	74-03-21 GB 12 758 74-09-27 GB 41 994 74-12-12 GB 53 843	75-03-20

B Allmänt tillgängliga

Ansökningar som hålls tillgängliga enligt 22 § andra stycket patentlagen

Tryckta utdrag – innehållande rubrik, huvudpatentkrav och i förekommande fall en ritning – och av ovanstående offentliggjorda patentansökningar finns att tillgå hos patentverket till ett pris av 2,- kr per blad, omfattande två utdrag. Helårsprenumeration kan erhållas på hel sektion (A – H) enligt den internationella klasslistan till ett

pris varierande mellan 50 och 200 kr per huvudavdelning.

Filmblad, s.k. microfiche, av grundhandlingarna i de offentliggjorda ansökningarna tillhandahålls till ett pris av 2 kr per blad, innehållande max 30 sidor

(51) Klass	(21) Ans.nr	(54) Benämning	(71) Sökande	(72) Uppfinnare	(32, 33, 31) Priordat, Land Nummer	(22) Ans.dat	(41) Allm. tillg.
A01N 9/00	7410891-1	Förfarande för bekämpning av svamp och kvalster under användning av vissa triorganotennföreningar.	M & T International BV Haag NL	Gitlitz M H Edison N.J. US	73-08-30 US 392 960	74-08-28	75-03-03
A01N 9/02	7410736-8	Herbucid.	BASF AG Ludwigshafen DT	Fischer A Mutterstadt	73-08-28 DT 23 43 293	74-08-23	75-03-03
A01N 9/02	7410996-8	Herbicida kombinationer.	Hoechst AG Frankfurt/Main DT	Albrecht K, Langelüddeke P, Schumacher H, Schwertle F Fischbach/Ts, Diedenberg/Ts, Weilbach, Kelkheim/Ts	73-08-31 DT 23 43 985	74-08-30	75-03-03
A01N 9/02	7410997-6	Herbicida kombinationer.	Hoechst AG Frankfurt/Main DT	Albrecht K, Langelüddeke P, Schumacher H, Schwertle F Fischbach/Ts, Diedenberg/Ts, Weilbach, Kelkheim/Ts	73-08-31 DT 23 43 986	74-08-30	75-03-03
A22C 13/00	7410965-3	Förfarande för färgning av proteinalster.	Instytut Przemysłu Miesnego Warszawa PO	Janicki M, Müller H, Nijaki W Warszawa	73-09-01 PO P 165 010	74-08-29	75-03-03
A23C 23/00	7411042-0	Förfarande för framställning av en vispgräddsprodukt.	Unilever NV Rotterdam NL	van Dijk W, Kweldam A C Puttershoek, Vlaardingen	73-08-31 GB 41 013	74-08-30	75-03-03
A23D 3/00	7410970-3	Fettkomposition.	Unilever NV Rotterdam NL	Wieske T Hamburg DT	73-08-30 GB 40 881	74-08-29	75-03-03
A23G 3/00	7312003-2	Sätt att framställa en cremebas för konditorieändamål.	Karlshamns Oljefabriker AB Karlshamn	Persmark U L S, Stenbäck J-E V Karlshamn, Mörrum		73-09-04	75-03-05
A23J 1/20	7411043-8	Kaseinkomposition.	Unilever NV Rotterdam NL	Visser J, Bey E P Maassluis, Vlaardingen	73-08-31 GB 41 014	74-08-30	75-03-03
A23L 1/00	7312130-3	Stekmetod.	Indra AB Helsingborg	Nilsson K R, Green W S, Hemborg B G I Bjuv, Råå, Munka Ljungby		73-09-06	75-03-07
A23L 1/26	7411032-1	Förfarande för behandling av vassla.	Corning Glass Works Corning N.Y. US	Weetall H H, Yaverbaum S Elmira, Big Flats N.Y.	73-09-04 US 394 294	74-08-30	75-03-05
A23L 1/36	7311743-4	Sätt att framställa födoämnesblandningar med nötlignande textur och dylika födoämnen.	The Pillsbury Company Minneapolis, Minn. US	1) Durst J R, 2) Ganske W L, 3) Sinner J M, 4) Galle E L, 5) Kolosky J F, 6) Mikkelsen M O 1) Osseo, 2) Golden Vally, 3) Roseville, 4) St. Paul, 5,6) Minneapolis Minn.		73-08-29	75-03-03
A24C 5/50	7311637-8	Bildning av polymerfibrer.	Rothmans of Pall Mall Canada Ltd Toronto CA	Brackmann W a, Dilanni D Cooksville, Toronto		73-08-28	75-03-03
A41H 37/06	7411029-7	Förfaringsätt för fastsyning av ett blixtlås i ett med slits försett klädesplagg, för förfaringsättet avsett blixtlåsbänd och förfaringsättet avsedd blixtlåsslid.	Opti-Holding AG Glarus CH	Fröhlich A Essen DT	73-09-01 DT 23 44 184	74-08-30	75-03-03
A42B 3/02	7411061-0	Energiabsorberande skikt för säkerhetshjälm.	Mine Safety Appliances Company Pittsburgh Penn. US	Marangoni R D Pittsburgh Penn.	73-08-30 US 392 957	74-08-30	75-03-03
A47F 5/10	7311867-1	Anordning för inbördes sammankoppling av två på avstånd från varandra anordnade förhållandevis tunnväggiga hålkroppar.	Samelsons Inredningar AB Göteborg	Holmstedt L Göteborg		73-08-31	75-03-03
A47K 10/22	7311852-3	Anordning vid pappersrullhållare.				73-08-31	75-03-03
A61B 10/00	7411132-9	Prostataresektoskåp.	Akademiet for de tekniske Videnskaber, Svejsecentralen Glostrup DK	Northeved A Bagsvaerd	73-09-03 DK 4839	74-09-03	75-03-04
A61F 1/04	7409652-0	Kirurgiskt instrument.	Oscobal AG Selzach CH	Schneider P G, Karpf K M Köln DT, Holdenbank CH	73-08-31 CH 12 523	74-07-25	75-03-03
A61F 1/04	7409653-8	Självhållande höftledsprotos.	Oscobal AG Selzach CH	Mittlemeier H, Karpf K, Moser H Homburg DT, Holdergank, Selzach CH	73-08-31 CH 12 525	74-08-25	75-03-03
A61F 5/44	7411124-6	Tätningmaterial.	Hollister Incorporated Chicago Ill. US	Denner W G Chicago Ill.	73-09-04 US 394 063	74-09-03	75-03-05
A61F 7/12	7410807-7	Kryomedicinsk anordning.	Drägerwerk AG Lübeck DT	Zimmer H Ahrensburg	73-08-31 DT 23 43 910	74-08-26	75-03-03

(51) Klass	(21) Ans.nr	(54) Benämning	(71) Sökande	(72) Uppfinnare	(32, 33, 31) Priorit.dat, Land Nummer	(22) Ans.dat	(41) Allm. tillg.
A61G 7/10	7311870-5	Anordning vid transportfordon eller liknande för sjuka eller rörelsehindrade.	Johansson Hans Arne Valentin Eslöv			73-08-31	75-03-03
A61H 33/00	7410962-0	Hygenisk sköljanordning.	Murray Jermome Louis, Gardiner Frances Russo New York N.Y., Sparta N.J. US		73-08-31 US 393 660	74-08-29	75-03-03
A61K 7/12	7409395-6	Härfärgningskomposition.	Combe Incorporated White Plains N.Y. US	Lapidus H Ridgefield Conn.	73-08-29 US 392 529	74-08-18	75-03-03
A61K 9/00	7410788-9	Nya beredningar innehållande N-(2-furfuryl)-4-klor-5-sulfamoyl-antranilsyra och förfarande för deras framställning.	Hoechst AG Frankfurt/Main DT	1) Dahlhausen G, 2) Dibbern H-W, 3) Fülberth W, 4) Ross G 1) Kronberg/Ts, 2,3) Kelkheim/Ts, 4) Liederbach/Ts	73-08-28 DT 23 43 218	74-08-26	75-03-03
A61K 9/20	7411057-8	Förfarande för framställning av ett läkemedel med anti-agglutinations-egenskaper gentemot blodplättar med hypokoagulerande aktivitet.	Choay SA Paris FR	Raby C, Choay J Chaville, Paris	73-08-31 FR 73 31668	74-08-30	75-03-03
A61K 27/14	7410868-9	Förfarande för framställning av rökavvänjningsmedel.	Raffalt Gerhard Josef Ringsted DK		73-08-29 GB 40 603	74-08-28	75-03-03
A61M 5/00	7312129-5	Apparat för injektion av vätska i kroppsliga kärlsystem.	von Rothstein Anders Stockholm			73-09-06	75-03-07
A62B 18/00	7409710-6	Andningsmask.	OY Kontekla Helsingfors SF	Ebling O M, Lunden R W Helsingfors	73-08-30 SF 2706	74-07-26	75-03-03
A62B 35/00	7312009-9	Lås till säkerhetsbälten och dylikt.	STECE - AB Industrifjädrar Mönsterås	Förlind S A G Mönsterås		73-09-04	75-03-05
A62B 35/02	7410218-7	Avrullningsanordning med energiomvandlare för säkerhetsbälten.	Gerb. Happich GmbH Wuppertal-Elberfeld DT	Meissner W Wengern/Ruhr	73-09-06 DT 23 44 878	74-08-09	75-03-07
A63B 69/16	7312006-5	Anordning för åstadkommande av i huvudsak konstant bromseffekt vid en cykelergometer.	Dahlström Hans Aktiebolag Stockholm	Dahlström H A Stockholm		73-09-04	75-03-05
A63C 19/08	7312113-9	Markerings-skyltar.	Wijje Sven Oscar Falun			73-09-06	75-03-07
A63F 7/06	7312008-1	Anordning vid bordsspel.	Helmquist Stig Gunnar Tranås			73-09-04	75-03-05
A63H 3/46	7311785-5	Ledkonstruktion för dockor och liknande.	LL-Bolagen AG Lerum	Börnfeldt B P-H Floda		73-08-30	75-03-03
B01D 21/00	7410938-0	Lamellklarorordning.	Enso-Gutzeit OY Helsingfors SF	Engdahl H G, Parviainen R J	73-08-30 SF 2709	74-08-29	75-03-03
B01F 7/00	7410878-8	Anordning för dispergering av ett fluidum i ett annat fluidum.	OY Ja-Ro AB Pietarsaari SF	Ahonen H Kolho	73-08-29 SF 2687	74-08-28	75-03-03
B01J 2/28	7411184-0	Förfarande för framställning av granuler från en vattenhaltig sotuppslamning.	Shell International Research Mij BV Haag NL	Ward P A, Meulen B P T Amsterdam	73-09-06 GB 41 962	74-09-04	75-03-07
B01J 23/84	7410289-8	Kromhaltig katalysator för oxidationsreaktioner.	The Standard Oil Company Cleveland Ohio US	1) Grasselli R K, 2) Miller A F, 3) Shaw W G 1) Chagrin Falls, 2,3) Lyndhurst Ohio	73-09-04 US 393 732	74-08-12	75-03-05
B01K 3/06	7411031-3	Förfarande för framställning av blydioxid-titanelektroder.	BASF AG Ludwigshafen DT	Habermann W, Nohe H, Jaeger P Mainz, Meckenheim, Ludwigshafen	73-09-05 DT 23 44 645 74-07-29 DT 24 36 394	74-08-30	75-03-06
B01L 9/02	7410903-4	För i synnerhet bänkar i kemiska laboratorier avsedda modulelement och sätt att tillverka dessa.	Carcel Jean-Louis Vienne FR		73-08-31 FR 73 32095	74-08-28	75-03-03
B02C 13/28	7311952-1	Slaga för hammarkvarn och sätt att framställa sådana slagor.	Svedala-Arbrå AB Svedala	Jensen A Svedala		73-09-03	75-03-04
B05C 3/12	7409664-5	Maskin för behandling av materialbanor.	Bene Armand Manissieux-Saint-Priest FR		73-07-30 FR 73 28408	74-07-25	75-01-31
B21C 37/29	7411023-0	Förfarande och anordning för utkravning av rör.	Messer Griesheim GmbH Frankfurt/Main DT	Napp J Neuss	73-08-31 DT 23 43 981	74-08-30	75-03-03
B21D 28/22	7411256-6	Stansmaskin för stansning av spår i dynamoplåtar uppdelade i cirkelringsegment med större diameter.	Maschinenfabrik Weingarten AG Weingarten DT	Reihle M, Harsch E Weingarten, Baidnt	73-09-05 DT 23 44 697	74-09-05	75-03-06
B21D 53/88	7411182-4	Sätt för framställning av ett hölje för ett monolitiskt block, särskilt för avgassystem till förbränningsmotorer.	Rubery, Owen & Co. Ltd Wednesbury GB	Waite W Darlaston	73-09-05 GB 41 734	74-09-04	75-03-06
B21L 1/04	7410831-7	Sätt och anordning för framställning av rundlänkskätting i vilken somliga länkar har avvikande mekaniska egenskaper eller är tillverkade av annat material.	Meyer, Roth & Pastor Maschinenfabrik GmbH Köln DT	Esser P Köln	73-08-28 DT 23 43 266 73-09-28 DT 23 48 851	74-08-27	75-03-03
B22C 5/24	7311773-1	Anordning för inställning av skärhållare.	Sandvik AB Sandviken	Borgardt R H Sandviken		73-08-30	75-03-03
B22C 7/00	7411044-6	Modellanordning för framställning av en gjutformöverdel med användning av en överloppsmodell.	Bührer Erwin Schaffhausen CH		73-09-05 CH 12 759	74-08-30	75-03-06
B22D 19/00	7411238-4	Sätt att framställa ett komponentgjutstycke.	MAHLE GmbH Stuttgart DT	Hanning C Stuttgart	73-09-06 DT 23 44 899	74-09-05	75-03-07

B Allm. tillg.

(51) Klass	(21) Ans.nr	(54) Benämning	(71) Sökande	(72) Uppfinnare	(32, 33, 31) Priorit. Land Nummer	(22) Ans.dat	(41) Allm. tillg.
B22D 23/06	7311747-5	Anordning för framställning av ihåliga göt genom elektroslaggraffinering.	Institut elektrovarki imeni E.O.Patona Akademii Nauk Ukrainskoi SSR Kiev SU	1) Paton B E, 2) Medovar B I, 3) Kumysh I I, 4) Beloglazov A P, 5) Kuramzhin A V, 6) Globin N K, 7) Karpov V F, 8) Dovzhenko A F 1,2,3,4) Kiev, 5) Moskva, 6) Sverdlovsk, 7) Shdanov, 8) Zhdanov		73-08-29	75-03-03
B22D 27/00	7411196-4	Gjutfpulver.	Eitel Hans-Joachim Mülheim DT		73-09-06 DT 23 44 840	74-09-04	75-03-07
B22D 47/00	7312157-6	Anordning för gjutning av smältor.	Gravicast Patentverwertungsgesellschaft mbH Wien OE	Noisser A, Nowak G Biedermansdorf, Wien		73-09-06	75-03-07
B23F 19/00	7410857-2	Tandkoppling.	S.S.S. Patents Ltd London GB	Clements H A Weybridge	73-08-28 GB 40 420	74-08-27	75-03-03
B23P 11/02	7411160-0	Kalltrycksvetsförfarande samt enligt detta förfarande framställda enkel- eller dubbelväggiga plattor.	Metall-Werk Merkur GmbH Bestwig DT	Suppus H F W Meschede	73-09-05 DT 23 44 638 73-09-05 DT 23 44 703	74-09-04	75-03-06
B23Q 3/18	7311872-1	Positioneringsanordning.	Altas Copco AB Stockholm	Karlsson K I, Westerlund B A Slatsjöbaden, Nacka		73-08-31	75-03-03
B23Q 5/10	7410935-6	Anordning för reglering av matningshastighet.	Okuma Machinery Works Ltd Nagoya-shi JA	Kimura T, Nariakiyo Y Nagoya, Nishikasugai-gun	73-08-30 JA 97 718	74-08-29	75-03-03
B23Q 7/04	7311715-2	Anordning vid plockrobotar.	Kaufeldt R. Ingenjörfirma AB Huddinge	Kaufeldt R, Larsson U K Nyköping, Stockholm		73-08-29	75-03-03
B24D 11/02	7406848-7	Förfarande för framställning av billiga, böjliga sandpapper.	Kimberly-Clark Corporation Neenah Wis. US	Greenman E G, Hechtman J F Neenah Wis., Munising Mich.	73-09-06 US 394 757	74-05-22	75-03-07
B24D 15/04	7311643-6	Slipianordning.	Brogden Thomas Harold Noel Macclesfield GB			73-08-28	75-03-03
B25B 23/14	7409077-0	Momnetnyckel.	Tonichi Mfg. Co. Ltd Tokyo JA	Tsuji H Tokyo	73-08-29 JA 97 029	74-07-10	75-03-03
B25D 17/28	7312061-0	Förfarande för adaptiv matning av slående verktyg.	Synnelius Sune Huskvarna			73-09-05	75-03-06
B25J 5/02	7311714-5	Anordning vid på stativ anbragta industrirobotar.	Kaufeldt R. Ingenjörfirma AB Huddinge	Lassi K G, Larsson F Stockholm		73-08-29	75-03-03
B25J 9/00	7311956-2	Manipulatoranläggning.	Carbox AB Ystad	Trolle S Ystad		73-09-03	75-03-04
B25J 9/00	7411128-7	Industrirobot.	Quality Steel Fabricators Inc. Hopkins Mich. US	Burch A R Plainwell Mich.	73-09-04 US 393 790	74-09-03	75-03-05
B27B 17/10	7411127-9	Anordning vid kedjesåg.	Outboard Marine Corporation Waukegan Ill. US	Densow U O Peterborough CA	73-09-04 US 393 758	74-09-03	75-03-05
B27B 27/00	7410946-3	Förfarande för sortering och justering av virke.	Plan-Sell OY Helsingfors SF	Ohlsson F Karlstad	73-08-31 SF 2727	74-08-29	75-03-03
B27G 19/00	7311717-8	Automatisk utlösare för kedjebroms.	Husqvarna AB Huskvarna	Näslund U, Skog E Huskvarna		73-08-29	75-03-03
B29C 1/00	7311866-3	Anordning för reglering av dubbelbehållarsprutformshuvud.	Monsanto Company St. Louis Mo. US	Doughty R L, Wheeler C A Bloomfield Conn.		73-08-31	75-03-03
B29C 17/02	7411107-1	Förfarande och anordning för framställning av formade artiklar genom termoomformning.	Bellplast GmbH Biebrich DT	Thiel A W Mainz	73-09-06 DT 23 44 688	74-09-03	75-03-07
B29C 27/02	7312065-1	Förfarande och anordning för åstadkommande av en påsbotten.	Lee Joice Richard Chatsworth Cal. US			73-09-05	75-03-06
B29D 7/22	7410910-9	Förfarande för värmebehandling av polyester.	Celanese Corporation New York N.Y. US	Curtis J R, Palmer T A, Wilson B J Greenville S.C., Motalulga Ala., Columbia Md.	73-08-29 US 392 843	74-08-28	75-03-03
B29D 7/24	7410712-9	Slangfolie av polyetylentereftalat och förfarande för framställning av densamma.	Hoechst AG Frankfurt/Main DT	1) Strutzel H, 2) Gneuss D, 3) Klenk L 1) Wiesbaden, 2) Marktredwitz, 3) Hallgarten	73-08-30 DT 23 43 698	74-08-23	75-03-03
B29D 27/00	7410852-3	Sätt och maskin för kontinuerlig framställning av skivor av plastmaterial med åtminstone en yta med styv beklädnad.	Societe de Participations Etudes et Realisations (SPER) Esperaza FR	Peille J-M Esperaza	73-08-28 FR 73 31116	74-08-27	75-03-03
B29F 1/06	7411129-5	Tryckmediumanövrerad kolv-cylindrenhet, speciellt för utkastar- och stängningsanordningar på formsprutningsmaskiner.	Klöckner-Werke AG Duisburg DT	Saumer W Emmendingen	73-09-04 DT 23 44 487	74-09-03	75-03-05
B29J 5/02	7411033-9	Sätt och anordning för spänlimning.	Lödige Wilhelm, Lödige Fritz, Lücke Josef Paderborn DT	1) Förster H, 2) Schlüter W, 3) Sterr H, 4) Lödige W, 5) Lödige F, 6) Lücke J 1,4-6) Paderborn, 2) Schwaney, 3) Siebenstern	73-09-01 DT 23 44 231 74-08-03 DT 24 37 571	74-08-30	75-03-03

(51) Klass	(21) Ans.nr	(54) Benämning	(71) Sökande	(72) Uppfinnare	(32, 33, 31) Priorit.dat, Land Nummer	(22) Ans.dat	(41) Allm. tillg.
B29J 9/00	7311713-7	Anordning vid industrirobotar.	Kaufeldt R. Ingenjorsfirma AB Huddinge	Lassi K G Stockholm		73-08-29	75-03-03
B30B 11/08	7311957-0	Anordning för bearbetning i en hydraulisk press av stora arbetsstycken.	Carbox AB Ystad	Trolle S Ystad		73-09-03	75-03-04
B30B 11/30	7312058-6	Press för hydrostatisk strängpressning.	Allmänna Svenska Elektriska AB Västerås	Larker H Robertfors		73-09-05	75-03-06
B30B 15/12	7410888-7	Drivenhet för pressar.	Gulf & Western Manufacturing Company Southfield Mich. US	Spanke E A, Carrieri L F, Francey M H Oak Forest, LaGrange Park, Palos Heights Ill.	73-08-29 US 392 667	74-08-28	75-03-03
B32B 25/08	7410743-4	Sammansatt artikel.	Dunlop Ltd London GB	Yardley J F Wragg R T Lichfield, Tamworth	73-08-29 GB 40 755 73-09-22 GB 44 540	74-08-23	75-03-03
B41F 13/70	7407109-3	Förfarande för bildning av staplar av tidningar.	Izdateslvo *Izvestia* Sovetov Deputatov Trudyaschikhsya SSSR Moskva SU	1) Anikanov N I, 2) Grachev L P, 3) Zax G J, 4) Radutsky G A, 5) Kheifets R E 1,2,4) Moskva, 3,5) Kiev	73-09-05 SU 1 951 352	74-05-29	75-03-06
B41F 31/20	7410833-3	Färgverk.	Texogesa SA Geneve CH	Ohlsson J W Solna SW	73-08-28 CH 12 278 74-07-31 CH 10 554	74-08-27	75-03-03
B41J 11/70	7410944-8	Elektromekaniskt skrivverk.	Nixdorf Computer AG Paderborn DT	1) Obersteller U, 2) Selke R, 3) Richter K 1) Paderborn, 2) Detmold, 3) Rinteln	73-08-30 DT 23 43 858	74-08-29	75-03-03
B41J 29/02	7410945-5	Ramkonstruktion för ett elektromekaniskt skrivverk.	Nixdorf Computer AG Paderborn DT	Mix R, Peters H Salzkotten, Paderborn	73-08-30 DT 23 43 859	74-08-29	75-03-03
B41M 5/12	7410924-0	Färgämneslösningsmedel för tryckkänsligt registrerematerial.	Monsanto Company St. Louis Mo. US	1) Herber J F, 2) Sears J K, 3) Thompson Q E, 1, 2) St. Louis Mo., 3) Belleville Ill.	73-08-30 US 393 116	74-08-29	73-03-03
B42D 15/00	7311641-0	Lottsedel.	Sanden Stig Emil Eslöv			73-08-28	75-03-03
B44D 3/10	7312060-2	Spackelspade för in- och ytterhörn.	GOFAB, G. Ottossons Fabriks AB Anderstorp	Ottosson G Anderstorp		73-09-05	75-03-06
B60B 33/00	7410917-4	Löphjulsanordning.	Martin-Thomas Ltd Andover GB	Mattinson F Andover	73-09-04 GB 41 536	74-08-29	75-03-05
B60C 27/06	7410816-8	Länkförband för däckskedjor.	Eisen- und Drahtwerk Erlau AG Aalen DT	Müller A Unterkochen	73-09-01 DT 23 44 232	74-08-26	75-03-03
B60K 21/12	7410951-3	Kraftöverföring avsedd för gasturbinmotor.	General Motors Corporation Detroit Mich. US	AMann C A, Sheridan D C Bloomfield Hills, Utica Mich.	73-08-30 US 392 855	74-08-29	75-03-03
B60P 1/02	7311963-8	Anordning vid lastfordon och -vagnar för av- och påsättning av flak eller godsbehållare.	Skellefteå Bil AB Skellefteå			73-09-03	75-03-04
B60S 1/56	7411048-7	Anordning för rengöring av strålkastarglas för motorfordon.	Fiat SpA Turin IT	di Salvo S, Moriondo M Turin	73-08-31 IT 69 600	74-08-30	75-03-03
B60T 13/46	7410810-1	Hydrauliskt bromssystem.	Hollins Jesse Richard Great Neck N.Y. US		73-08-31 US 393 632	74-08-26	75-03-03
B61G 7/00	7410986-9	Sätt och anordning för uppmätning av kopplingshuvuden på automatiska centralkoppel för rälfordon.	Ministerium für Verkehrswesen Berlin DL	Liebig M, Schubert E, Spanier H, Seibt R Bautzen	73-08-31 DL WP 173 197	74-08-30	75-03-03
B61G 9/06	7410746-7	Kopplingsorgan för mittbuffertkoppling.	Bergische Stahl-Industrie Remscheid DT	Ksiensyk K, Rocholl H Remscheid-Lennep, Radevormwald	73-08-28 DT 23 43 246	74-08-23	75-03-03
B61H 12/00	7411192-3	Fjäderackumulatorcylinder, speciellt för tryckluftbromsanordning på rälfordon.	Knorr-Bremse GmbH München DT	Meissner P W München	73-09-05 DT 23 44 691	74-09-04	75-03-06
B63B 19/18	7312125-3	Anordning vid lastrumsluckor.	von Tell Trading Co. AB Göteborg	Svensson B L R Kode		73-09-06	75-03-07
B64C 15/14	7411190-7	Anordning vid aerodynamiskt profilerad bäryta för flygplanssystem.	Rockwell International Corporation Pittsburgh Penn. US	Petrushka E M Westerville Ohio	73-09-05 US 394 581	74-09-04	75-03-06
B65B 53/02	7410629-5	Förpackningsmaskin.	Comptex Inc. Chicago Ill. US	Higgins D M Chicago Ill.	73-08-31 US 393 588	74-08-21	75-03-03
B65B 53/06	7410630-3	Förpackningsanordning.	Comptex Inc. Chicago Ill. US	Higgins D M Chicago Ill.	73-08-31 US 393 608	74-08-21	75-03-03
B65D 5/60	7411237-6	Hopfällbar behållare.	Imperial Chemical Industries Ltd London GB	Deards H C, Pickford N E Welwyn	73-09-06 GB 41 890 74-05-10 GB 20 755	74-09-05	75-03-07
B65D 5/74	7312077-6	Öppningsanordning vid förpackningar.	Tetra Pak Development AB Lund	Abrahamsson A Lund		73-09-05	75-03-06
B65D 39/00	7409638-9	Tättningsanordning för behållare.	Barrel Fresh Service AG Chur CH	Haag W Abstadt DT	73-08-28 DT 23 43 232	74-07-25	75-03-03
B65D 83/14	7411133-7	Anordning för avgivning av ett fluidum.	Alza Corporation Palo Alto Cal. US	1) Buckles R G, 2) Leeper H M, 3) Lorberbaun M A, 4) Jum S I 1) Menlo Park Cal. 2) Mountain View Cal. 3) Palo Alto Cal.	73-09-04 US 354 352	74-09-03	75-03-05

B Allm. tillg.

(51) Klass	(21) Ans.nr	(54) Benämning	(71) Sökande	(72) Uppfinnare	(32, 33, 31) Priordat, Land Nummer	(22) Ans.dat	(41) Allm. tillg.
B65D 85/32	7410960-4	Emballagekartong för sköra föremål.	AS Brödrene Hartmann Lyngby DK	Möller B Vaerlöse	73-08-31 DT 23 44 053	74-08-29	75-03-03
B65D 85/32	7410961-2	Emballagekartong för sköra föremål.	AS Brödrene Hartmann Lyngby DK	Möller B Vaerlöse	73-08-31 DT 23 44 096	74-08-29	75-03-03
B65D 87/28	7411052-9	Transportabel behållare för pulvermaterial.	Simon-Barron Ltd Gloucester GB	Rymer S T, Williams D M Ndola ZB, Stroud GB	73-09-01 GB 41 227	74-08-30	75-03-03
B65D 89/00	7311969-5	Anordning vid godsäckor för krossat gods.	Nordströms Linbanor AB Stockholm			73-09-03	75-03-04
B65F 1/10	7407080-6	Anordning för avfallskompacktering.	Mageba SA Bülach CH	Lendi U Stäfa	73-09-05 DT 23 44 698	74-05-29	75-03-06
B65G 1/04	7410936-4	Genomgångslager för styckegods, särskilt för på lastpallar anbringade lagervaror.	Rottermann Robert Oberengstringen CH		73-08-30 CH 12 418	74-08-29	75-03-03
B65G 1/04	7411212-9	Lageranläggning.	Haldimann Consultants Zürich CH	Haldimann H R, Buehler M, Brown P R Zürich, Thalwil, Zumikon	73-09-06 CH 13 042	74-09-05	75-03-07
B65G 37/02	7411143-6	Anläggning för framställning av ett kantföremål till en isolerskivenhet.	Flashglas AG Essenkirchen DT	Stehl O Essen-Bredeney	73-09-04 DT 23 44 461	74-09-03	75-03-05
B65G 39/02	7411051-1	Rulle för rulltransportörer.	Fried. Krupp Hüttenwerke AG Bochum DT	1) Schmidt E W, 2) Licht H, 3) Kasper W 1,2) Bochum, 3) Wattenscheid	73-09-01 DT 23 44 236	74-08-30	75-03-03
B65G 47/38	7311855-6	Transportbana för timmerstockar.	Kickons Svets AB Tidaholm	Persson J Tidaholm		73-08-31	75-03-03
B65G 69/24	7410969-5	Anordning vid nivåutjämnande bryggor vid lastkajer och dylikt.	Overhead Door Corporation Dallas Tex. US	Smith V O, Morsbarger G E Ashley, Marion Ohio	73-09-06 US 394 736	74-08-29	75-03-07
B65G 69/28	7312067-7	Hamnramp.	von Tell Trading Co. AB Göteborg	Larsson B R Särö		73-09-05	75-03-06
B65K 9/10	7311768-1	I en tryckerimaskin ingående ark registrerande anordning.	Svecia Silkscreen Maskiner AB Norsborg	Ericsson S J D Tumba		73-08-30	75-03-03
B66C 23/78	7409623-1	Mobilkran.	The Manitowoc Company Inc. Manitowoc Wis. US	Beduhn D E, Morrow sr J G Manitowoc Wis.	73-08-30 US 393 059	74-07-24	75-03-03
C01B 2/16	7409347-7	Förfarande och anläggning för framställning av reducerande gas under tryck och vid hög temperatur.	SBA Chimie SA Ougree BE	Riga J J L E Liege	73-08-31 BE 44 295 73-11-08 BE 44 355	74-07-17	75-03-03
C01B 11/02	7311741-8	Framställning av klordioxid.	Erco Industries Ltd Islington CA	Rapson W H Scarborough		73-08-29	75-03-03
C01B 15/10	7410818-4	Natriumperkarbonat och förfarande för framställning därav.	Produits Chimiques Ugine Kuhlmann Paris FR	Mollard P Sainte Foy les Lyon	73-08-28 FR 73 31041	74-08-26	75-03-03
C01B 17/04	7410947-1	Katalysatorer, avsedda för behandling av gaser, innehållande olika gasformiga svavelderivat.	Rohne-Progil SA Courbevoie FR	1) Daumas J-C, 2) Dupuy G, 3) Michel M 1) Orsay, 2) Fontenay- aux-Roses, 3) Yerres	73-08-30 FR 73 31383	74-08-29	75-03-03
C01B 17/56	7410375-5	Sätt att avlägsna kvicksilver från industrigas.	St. Joe Minerals Corporation New York N.Y. US	1) Brockmiller C A, 2) Lund R E, 3) Fitzsimmons J E 1,2) Beaver, 3) Vanport Penn.	73-09-05 US 394 514	74-08-14	75-03-06
C01B 17/76	7411081-8	Avsvavling av rökgaser.	Nippon Oil Ltd. Tokyo JA	1) Koizumi Y, 2) Nambu M, 3) Yamamoto S 1,3) Yokohama, 2)Kawasaki-shi	73-09-03 JA 98 218 73-09-14 JA 103 242 73-10-05 JA 111 538	74-09-02	75-03-04
C01B 21/06	7411253-3	Hexagonal bornitrid med stor partikelstorlek.	General Electric Company Schenectady N.Y. US	Corrigan F R Westerville Ohio	73-09-06 US 394 635	74-09-05	75-03-07
C01B 21/76	7411252-5	Stora slipmedelspartiklar av bornitrid.	General Electric Company Schenectady N.Y. US	Corrigan F R Westerville Ohio	73-09-06 US 394 632	74-09-05	75-03-07
C01C 1/12	7410855-6	Förfarande och apparat för utvinning av ammoniak ur en gasblandning.	Cluett Peabody & Co. Inc. Troy N.Y. US	Lawrence J West Sand Lake N.Y.	73-08-31 US 393 605	74-08-27	75-03-03
C02C 1/04	7311716-0	Aggregat för rening av avloppsvatten.	Parca-Norrahammar AB Norrahammar	Nilson E Taberg		73-08-29	75-03-03
C02C 3/00	7410670-9	Anordning för tillsats och inblandning av flockningsmedel i slam, framför allt till klarslam eller liknande för efterföljande urpressning på filterpressar.	Bähr Albert Elversberg/Saar DT		73-08-28 DT 23 43 323	74-08-22	75-03-03
C02C 3/00	7410772-3	Filterpress, i synnerhet för avvattning av slam i avloppsvattenledningsanläggningar.	Bähr Albert Elversberg/Saar DT		73-08-28 DT 23 43 324	74-08-26	75-03-03
C03B 5/08	7410250-0	Sätt att framställa glas.	International Standard Electric Corporation Nev York N.Y. US	Stewart C E E Bishops Stortford GB	73-08-30 GB 40 890	74-08-12	75-03-03
C04B 13/18	7311709-5	Förfarande för tillverkning av beläggningar av calciumsulfatbindemedel.	Norina-Baustoffe Höllfritsch & Co. Nürnberg DT	Bayer W Nürnberg		73-08-29	75-03-03
C04B 13/24	7410737-6	Hydroforbermedelsemulsion för hydrauliska bindemedel.	BASF AG Ludwigshafen DT	Petri R, Distler H, Bergold W, Bechert B Frankenthal, Ludwigshafen, Heidelberg, Hessheim	73-08-29 DT 23 43 457	74-08-23	75-03-03

(51) Klass	(21) Ans.nr	(54) Benämning	(71) Sökande	(72) Uppfinnare	(32, 33, 31) Priorit.dat, Land Nummer	(22) Ans.dat	(41) Allm. tillg.
C04B 35/22	7311893-7	Av vollaistonitkristaller framställda produkter och sätt att framställa desamma.	Kabushiki Kaisha Osaka Packing Seizosho Osaka-shi JA	Kubo K Motuso-gun		73-08-31	75-03-03
C04B 43/10	7410619-6	Svällande arkmateriel.	Minnesota Mining and Manufacturing Company St. Paul Minn. US	Hatch R A, Johnson J R St. Paul Minn.	73-08-31 US 393 587	74-08-21	75-03-03
C06D 1/00	7312004-0	Pyroteknisk brinnkropp.	Hanssons Pyrotekniska AB Göteborg	Åberg D, Söderberg B, Ring H Sörö, Onsö, Askim		73-09-04	75-03-05
C07C 11/22	7411235-0	Sätt att framställa felromtade föreningar.	Bayer AG Leverkusen DT	Eiter K Köln	73-09-06 DT 23 44 985 74-05-28 DT 24 25 813	74-09-05	75-03-07
C07C 29/00	7410896-0	Sätt att genomföra ringslutningsreaktioner.	Dynamit Nobel AG Troisdorf DT	Ackermann O, von Meszöly K-T, Lenz A Troisdorf-Sieglar, Troisdorf, Köln- Stammheim	73-08-29 DT 23 43 462	74-08-28	75-03-03
C07C 31/02	7410889-5	Högalkanol.	Institut de Recherches Chimiques I.R.C. E.B.A. Paris FR	Debat J Paris	73-08-29 GB 40 568	74-08-28	75-03-03
C07C 41/00	7410167-6	Förfarande för framställning av 1-klor-2,2,2-trifluoretyldifluormetyler.	Hoechst AG Frankfurt/Main DT	1) Kühn H, 2) Kluge F, 3) Siegmund G 1,2)Frankfurt/Main, 3) Hofheim/Ts	73-09-04 DT 23 44 442	74-08-08	75-03-05
C07C 49/76	7410755-8	Diketoner och användning av dessa såsom metallextraktionsmedel.	General Mills Chemicals Inc. Minneapolis Minn. US	MacKay K D, Rogier E R Circel Pines, Minnetonka Minn.	73-08-24 US 391 432	74-08-23	75-02-25
C07C 51/56	7410099-1	Sätt att framställa en anhydrid av en monokarbonsyra.	Halcon International Inc. New York N.Y. US	Hewlett C Middlesbrough GB	73-09-04 US 394 220 74-05-08 US 467 977	74-08-07	75-03-05
C07C 57/04	7410530-5	Sätt att framställa omättade aldehyder, omättade fettsyror eller konjugerade diener.	Mitsubishi Rayon Co. Ltd Tokyo JA	1) Ishii H, 2) Matsuzawa H, 3) Kobayashi M, 4) Yamada K 1-3) Hiroshima, 4) Kanagawa	73-08-28 JA 96 345 73-12-18 JA 142 118 73-12-26 JA 144 000	74-08-29	75-03-03
C07C 57/14	7410733-5	Sätt att kontinuerligt dehydrera maleinsyra och anordning därför.	UCB SA Saint-Gilles-lez-Bruxelles BE	Ramioulle J Bierghes	73-08-28 GB 40 528	74-08-23	75-03-03
C07C 83/10	7410046-2	Sätt att framställa nya derivat av butyramid.	Roussel-Uclaf SA Paris FR	Meier J, Farthouat A La Varenne Saint- Hilaire, Romainville	73-08-03 FR 73 31699	74-08-05	75-03-04
C07C 87/50	7312002-4	Amfetaminderivat.	Astra Läkemedel AB Södertälje	Florvall G L, Ross S B, Ögren S-O Södertälje		73-09-04	75-03-05
C07C 91/30	7410761-6	Förfarande för framställning av nya fenyletylaminderivat.	Sandoz AG Basel CH	PLess J, Sandrin E Basel, Riehen	73-08-31 CH 12 532 74-07-04 CH 9203	74-08-23	75-03-03
C07C 103/52	7411157-6	Syntetiskt modifierade trypsininhibitorer och förfarande för deras framställning.	Hoechst AG Frankfurt/Main DT	König W, Zwisler O, Guthörlein G Langenhain/Ts, Marburg- Marbach, Cappel	73-09-06 DT 23 44 886	74-09-04	75-03-07
C07C 131/00	7311902-6	Salicylaldoximer, sätt för deras framställning och sätt att extrahera metaller med användning av desamma.	Imperial Chemical Industries Ltd London GB	Scerley N, Mack P A Manchester		73-08-31	75-03-03
C07C 143/78	7411224-4	Förfarande för framställning av fenylbensoesyra-derivat med terapeutisk verkan.	Leo Pharmaceutical Products Ltd AS Ballerup DK	Nielsen O B T, Bruun H, Feit P W Vanlöse, Graested, Gentofte	73-09-06 GB 42 050	74-09-05	73-03-07
C07D 1/18	7409466-5	Framställning av epoxioler nyttjande vanadinkatalysator.	Sun Ventures Inc. St. Davids Penn. US	Lyons J E Wallingford Penn.	73-08-31 US 393 514	74-07-19	75-03-03
C07D 5/36	7410959-6	N-sulfenylerade 2,3-dihydrobensofuran-7-N-metylkarbamater till användning som insekticider och sätt för deras framställning.	Bayer AG Leverkusen DT	1) Siegle P, 2) Kühle E, 3) Hammann I, 4) Behrenz W, 5) Hommeye B 1,3) Köln, 2) Berg- Gladbach, 4) Overath- Steinenbrück, 5) Opladen	73-09-01 DT 23 44 175	74-08-29	75-03-03
C07D 9/00	7411156-8	6,11-dihydrodibens(b,e)oxepinättiksyror och derivat därav.	Hoechst AG Frankfurt/Main DT	Helsley G C, McFadden A R, Hoffmann D Pottersville, East Brunswick N.J., Easton Penn. US	73-09-06 US 394 801 74-04-10 US 459 774	74-09-04	75-03-07
C07D 53/06	7410238-5	Förfarande för framställning av bensodiazepinderivat.	F.Hoffmann-La Roche & Co. AG Basel CH	Ning R Y-F, Sternbach L H West Caldwell, Upper Montclair N.J. US	73-08-29 US 392 598	74-08-09	75-03-03
C07D 57/00	7410216-1	Kinazoliner.	Ciba-Geigy AG Basel CH	Egil C, Eichenberger K Magden, Therwil	73-09-06 CH 12 816 74-07-17 CH 9839	74-08-09	75-03-07

B Allm. tillg.

(51) Klass	(21) Ans.nr	(54) Benämning	(71) Sökande	(72) Uppfinnare	(32, 33, 31) Priorit, Land Nummer	(22) Ans.dat	(41) Allm. tillg.
C07D 63/12	7410952-1	Sätt att framställa tiofenderivat.	Labaz Paris FR	1) Pigerol C, 2) Chandacoine M-M, 3) Chignac M, 4) de Cointet de Fillain P 1) Saint Ouen, 2-4) Sisteron	73-08-30 FR 73 31321	74-08-29	75-03-03
C07D 63/12	7410953-9	Sätt att framställa tiofenderivat.	Labaz Paris FR	1) Pigerol C, 2) de Cointet de Fillain P, 3) Grain C, 4) le Blay J 1) Saint Ouen, 2,4) Sisteron, 3) Volonne	73-08-30 FR 73 31322	74-08-29	75-03-03
C07D 91/32	7409396-4	Sätt att framställa nya 5-metanol-tiazolderivat.	Roussel-Uclaf Paris FR	Hardy M, Humbert D Maison-Alfort, Paris	73-08-29 FR 73 31182	74-07-18	75-03-03
C07D 91/38	7410958-8	Kolsyraderivat av 2-merkapt-4,5-diklor-tiazol till användning som herbicider och sätt för framställning av desamma.	Bayer AG Leverkusen DT	Sasse K, Beck G, Eue L Schildgen, Leverkusen, Köln	73-09-01 DT 23 44 134	74-08-29	75-03-03
C07D 99/04	7410628-7	Nitro-kromenopyrazoler, sätt att framställa desamma och användning av dem som färgbildare i tryckkänsliga och termoreaktiva uppteckningssystem.	Ciba-Geigy AG Basel CH	Garner R, Petitpierre J C Bury GB, Kaiseraugst CH	73-09-06 GB 41 964 74-07-30 CH 10 475	74-08-21	75-03-07
C07D 99/04	7411135-2	Förfarande för framställning av tricykliskt substituerade acetoner med terapeutisk verkan.	Yoshitomi Oharmaceutical Industries Ltd Osakka-shi JA	1) Nakanishi M, 2) Oe T, 3) Tsuruda M 1,2) Nakatsu-shi, 3) Fukuoka	73-09-04 JA 99 828 73-11-05 JA 124 840	74-09-03	75-03-05
C07D 99/22	7411225-1	Nya derivat av 6-trikloracetamidopenicillansyra och förfaranden för framställning därav.	Rhone-Poulenc SA Paris FR	Bouchadon J, Le Roy P, Messer M N Morsang-sur-Orge, Thiais, Bievres	73-09-06 FR 73 32149	74-09-05	75-03-07
C07D 99/22	7411227-7	Nya derivat av 6-monokloracetamidopenicillansyra och förfarande för framställning därav.	Rhone-Poulenc SA Paris FR	Bouchadon J, Le Roy P, Messer M N Morsang-sur-Orge, Thiais, Bievres	73-09-06 FR 73 32151	74-09-05	75-03-07
C07D 99/24	7411146-9	Förfarande för framställning av antibakteriella medel.	Bristol-Myers Company New York N.Y. US	1) Naito T, 2) Okumura J, 3) Hoshi H, 4) Kamachi H 1,3) Tokyo, 2,4) Yokohama JA	73-09-04 US 394 367 73-10-31 US 411 559	74-09-03	75-03-05
C07D 99/24	7411226-9	Nya derivat av 7-trikloracetamido-3-desacetoxicefalosporansyra samt framställning och användning därav.	Rhone-Poulenc SA Paris FR	Bouchadon J, Le Roy P, Messer M N Morsang-sur-Orge, Thiais, Bievres	73-09-06 FR 73 32150 74-03-12 FR 74 08378	74-09-05	75-03-07
C07D 99/24	7411228-5	Nya derivat av 7-monokloracetamido-3-desacetoxicefalosporansyra samt framställning och användning därav.	Rhone-Poulenc SA Paris FR	Bouchadon J, Le Roy P, Messer M N Morsang-sur-Orge, Thiais, Bievres	73-09-06 FR 73 32152	74-09-05	75-03-07
C07D 215/16	7410745-9	Sätt att framställa nya kinolinderivat.	Chinon Gyogyszer es Vegyeszeti Termekek Gyara RT Budapest HU	Frank J, Meszaros Z, Dozsa I, Kelemen A, Somfai E Budapest	73-08-28 HU CI-1403 73-08-28 HU CI-1404	74-08-23	75-03-03
C07D 215/22	7410744-2	Nytt sätt att framställa 6,7-dialkoxi-4-oxi-kinolin-3-karboxyl-syraestrar.	Chinoin Gyogyszer es vegyeszeti Termekek Gyara RT Budapest HU	Frank J, Meszaros Z, Dozsa I, Kelemen A, Somfai E Budapest	73-08-28 HU CI-1402	74-08-23	75-03-03
C07D 223/18	7411053-7	Sätt att framställa nya 7,8-dihydro-isomorfnderivat.	Alkaloida Vegyeszeti Gyar Tiszavasvari HU	1) Bogner R, 2) Makleit S, 3) Kiss G, 4) Berenyi S, 5) Mile T, 6) Knoll J, 7) Elek S, 8) Gyöker I, 9) Zoltai A, 10) Toth G, 11) Litkei L 1-5) Debrecen, 6) Budapest, 7-11) Tiszavasvari	73-09-04 HU AA-750	74-08-30	75-03-05
C07D 243/26	7410238-5	Förfarande för framställning av bensodiazepinderivat.	F.Hoffmann-La Roche & Co. AG Basel CH	Ning R Y-F, Sternbach L H West Caldwell, Upper Montclair N.J. US	73-08-29 US 392 598	74-08-09	75-03-03
C07D 403/12	7410216-1	Kinazoliner.	Ciba-Geigy AG Basel CH	Egil C, Eichenberger K Magden, Therwil	73-09-06 CH 12 816 74-07-17 CH 9839	74-08-09	75-03-07
C07F 9/24	7410957-0	Pyrimidin(4)-yl-(tiono)-(tiol)-fosfor(fosfon)syraestrar resp. -esteramider till användning som insekticider och akaricider och sätt för framställning av dessa.	Bayer AG Leverkusen DT	1) Hofer W, 2) Maurer F, 3) Rieberl H-J, 4) Rohe L, 5) Behrenz W, 6) Hammann I, 7) Stendel W, 8) Homeyer B 1-4,7) Wuppertal, 5) OVerath-Stenenbrück, 8) Opladen	73-08-31 DT 23 43 931	74-08-29	75-03-03
C07G 7/026	7407341-2	Förfaringssätt att från ormgift extrahera och isolera en enzymatisk komponent	Laboratori Biochimici Fargal- Pharmasint SpA Pomezia IT	Antonini E Rom	73-09-03 IT 52 309	74-06-05	75-03-04
C08F 14/06	7410973-7	Anordning för kontinuerligt genomförande av kemiska omsättningar, i synnerhet polymerisationer.	Wacker-Chemie GmbH München DT	Wolf A, Goetze U Köln	73-08-30 DT 23 43 788	74-08-29	75-03-03
C08F 25/00	7411310-1	Förfarande för framställning av segmentsampolymerer innehållande alfametylstyren.	Stamicarbon BV Geleen NL	Schepers H A J Stein	73-09-06 NL 73 12245	74-09-06	75-03-07

(51) Klass	(21) Ans.nr	(54) Benämning	(71) Sökande	(72) Uppfinnare	(32, 33, 31) Priorit, Land Nummer	(22) Ans.dat	(41) Allm. tillg.
C08F 27/00	7410897-8	Tredimensionella gelatade material innehållande dissocieringsbenägna grupper av fosforsyra och sätt för framställning därav.	Ceskoslovenska akademie ved Prag CS	1) Kalal J, Coupek J, 3) Pokorn*98 S, 4) Svec F, 5) Bouchal K 1-3,5) Prag, 4) Kladno	73-08-29 CS PV 6008	74-08-28	75-03-03
C08F 29/24	7411021-4	Termoplastisk massa.	Hoechst AG Frankfurt/Main DT	Frey H-H, Klug H Bad Soden/Ts, Aystetten	73-08-31 DT 23 43 983	74-08-30	75-03-03
C08F 29/24	7411022-2	Termoplastisk massa.	Hoechst AG Frankfurt/Main DT	Frey H-H, Klug H Bad Soden/Ts, Aystetten	73-08-31 DT 23 43 982	74-08-30	75-03-03
C08F 45/04	7410649-3	Komposition för vägbanemarkering och sätt för dess framställning.	Imperial Chemical Industries Ltd London GB	Emms D Cleveland	73-08-30 GB 40 885	74-08-21	75-03-03
C08F 263/04	7411141-0	Förfarande för framställning av ympolymerisat.	Wacker-Chemie GmbH München DT	Bauer J, Adler K, Beier G, Hefner H, Sabel A Burghausen	73-09-04 DT 23 44 553	74-09-03	75-03-05
C08G 35/00	7311682-4	Anordning för kontinuerlig framställning av syntetharts för lackindustrin.	Tiszai Vegyi Kombinat Leninvaros HU	1) Bekefi G, 2) Doktor K, 3) Szekely G, 4) Szenas T, 5) Zoranyi D, 6) Brieger L 1,3-Budapest, 2) Leninvaros, 4,5) Miskolc, 6) Tiszaszederkeny		73-08-28	75-03-03
C08L 23/28	7410820-0	Förfarande för klorering av etenpolymerer.	Stamicarbon BV Geleen NL	Schoen L A A Geleen	73-08-28 NL 73 11780	74-08-26	75-03-03
C08L 23/28	7411214-5	Umpolymerkomposition.	Asahi-Dow Ltd Tokyo JA	1) Izawa S, 2) Tsuzimura K, 3) Mizushiro K, 4) Ozeki J, 5) Sugawara Y, 6) Tanaka T, 7) Nakanishi A 1,3) Tokyo, 2,4,5,6) Yokohama, 7) Kanagawa	73-09-06 JA 99 713	74-09-05	75-03-07
C09B 62/70	7409238-8	Nya reaktiva färgämnen.	Imperial Chemical Industries Ltd London GB	Crabtree A Manchester	73-08-28 GB 40 522 74-03-20 GB 12 294 74-06-19 GB 27 117	74-07-15	75-03-03
C09C 1/24	7411030-5	Laserande gult järnoxidpigment.	BASF AG Ludwigshafen DT	Ebenhoech F L, Werner D, Bock G, Wunsch G, Opp K, Ostertag W Ludwigshafen, Weisenheim, Neustadt, Speyer, Heidelberg, Willstaeet	73-09-01 DT 23 44 196	74-08-30	75-03-03
C09C 3/02	7410911-7	Förfarande för framställning av hydrofob kiseldioxid.	Elektroschmelzwerk Kempten GmbH München DT	Kratel G, Stohr G, Vogt G, Kaiser H Durach-Bochen, Kempten, Kempten/St. Mang, Lauben/Allgäu	73-09-03 DT 23 44 388	74-08-28	75-03-04
C09D 3/74	7411009-9	Strålningspolymeriserbar målningsfärg.	Ford Motor Company Dearborn Mich. US	Cassatta J C, Dickie R A Taylor, Birmingham Mich.	73-08-31 US 393 702 74-01-18 US 431 633 74-08-26 US 500 828	74-08-30	75-03-03
C09J 3/14	7312134-5	Akrylbindemedel.	The B.F. Goodrich Company Akron Ohio US	Coleman J F Akron Ohio		73-09-06	75-03-07
C09K 3/10	7410286-4	Förseglingskomposition.	Unilever NV Rotterdam NL	Que A A, Schulze K F Zwolle NL, Emmerich/Borghees DT	73-08-13 GB 38 303	74-08-12	75-02-14
C10M 3/18	7311740-0	Smörjmedel för mellanoperationskydd av en metallyta mot väderkorrosion, för skydd av en metallyta mot mekaniska skador och väderkorrosion vid kallbearbetning av metaller och för kylning av metaller vid ovan nämnda m.m	Volgodonskoi khimicheskij kombinat imeni 50 letiya VLKSM Volgodonsk SU	1) Andreeva R M, 2) Bolotin I M, 3) Ischenko N N, 4) Koval L P, 5) Moskvina V D, 6) Mosiyaschenko V I, 7) Ryzhova E I, 8) Surzha E I, 9) Druyan R L, 10) Pashentseva N N, 11) Rudakov I P, 12) Sapov P M, 13) Pletnev A I, 14) Chekmeneva A M, 15) Shlyakhovskaya N V, 16) Scherbinsky G A, 17) Bocharov V F, 18) Kurkin A N 1,2,3,4,6,7,8) Volgodonsk, 5) Moskva, m.m.		73-08-29	75-03-03
C11B 3/02	7410974-5	Förfarande för samtidig hydrering och desodorisering av fetter och/eller oljor.	Studiengesellschaft Kohle mbH Mülheim/Ruhr DT	Zosel K Oberhausen/Rhld	73-08-30 OE 7525	74-08-29	75-03-03
C11B 3/14	7410267-4	Sätt för desodorisering och ångraffinering av glyceridfetter och -oljor.	Parkson Coproration Fort Lauderdale Fla. US	Rowan jr C M Lauderdale-by-the-Sea Fla.	73-09-04 US 393 783	74-08-12	75-03-05
C12D 7/00	7411191-5	Sätt att framställa läkemedel med cytostatisk verkan.	Ceskoslovenska akademie ved Prag CS	1) Kusak V, 2) Vesely D, 3) Petzelkova D 1,3) Prag, 2) Olesnicev Orlickych horach	73-09-05 CS 6177	74-09-04	75-03-06

B Allm. tillg.

(51) Klass	(21) Ans.nr	(54) Benämning	(71) Sökande	(72) Uppfinnare	(32, 33, 31) Prior.dat, Land Nummer	(22) Ans.dat	(41) Allm. tillg.
C13K 7/00	7311642-8	Förfarande för enzymatisk framställning av en stärkelseomvandlingsprodukt med hög maltoshalt.	Stadex AB Malmö	Mårtensson K B Lund		73-08-28	75-03-03
C21C 5/52	7411102-2	Anordning för reglering av luftströmmar vid i synnerhet elektriska smältugnar för stålframställning.	Svenska Fläktfabriken AB Nacka	Johansson R Växjö	73-09-05 DT 7332253 Gm	74-09-03	75-03-06
C21D 1/78	7410848-1	Sätt att framställa kornorienterad kiselstålplåt.	Nippon Steel Corp Tokyo JA	Takashina K, Kitayama M, Nakamura M, Suga Y, Tanaka K Himeji-shi	73-08-28 JA 96 392	74-08-27	75-03-03
C22B 15/08	7411011-5	Kopparåtervinning ur kopparconcentrat.	Noranda Mines Ltd Toronto JA	Stanley R W, Subramanian K N Kirland, Missisauga	73-08-30 CA 179 995	74-08-30	75-03-03
C22C 1/02	7411025-5	Avsvavling av smälta järnmetaller.	Union Carbide Corporation New York N.Y. US	Todd L S, Fitzgibbon A, Carosella M C, Hilty D C Tonawanda, Lewiston N. Y., Valley Center Cal., Sanborn N.Y.	73-08-31 US 393 505	74-08-30	75-03-03
C22C 1/05	7411236-8	Sätt att framställa volframhårdmetall.	Union Carbide Corporation New York N.Y. US	Brown C M, Brown H J Lewiston N.Y.	73-09-06 US 394 618	74-08-05	75-03-07
C22C 39/26	7311911-7	Mikrolegerat stål.	Smedjebackens Valsverk AB Smedjebacken	Letmark Å Smedjebacken		73-08-31	75-03-03
C22D 7/08	7311938-0	Anordning för tappning.	Allmänna Svenska Elektriska AB Västerås			73-09-03	75-03-04
C23B 5/06	7409083-8	Nytt förkromningsförfarande.	M&T Chemicals Inc. Greenwich Conn. US	Chessin H Ferndale Mich.	73-08-30 US 393 072	74-07-10	75-03-03
C23B 13/00	7409725-4	Sätt att förzinka ståldetaljer.	Miele & Cie Gütersloh DT	Warnke H, Kaup F Marienfeld, Gütersloh	73-09-04 DT 23 44 434	74-08-26	75-03-05
C23C 17/00	7410844-0	Metalliseringar innefattande nickeloxid.	du Pont E.I. de Nemours and Co. Wilmington Del. US	Larry J R Yongstown N.Y.	73-08-28 US 392 240	74-08-27	75-03-03
C25B 11/02	7410853-1	Elektrod.	Metallgesellschaft AG Frankfurt/Main DT	1) Müller J, 2) Willenweber H, 3) Lohrberg K 1,2) Frankfurt/Main, 3) Heusenstamm	73-09-05 DT 23 44 647	74-08-27	75-03-06
D04H 1/56	7410984-4	Icke-vävd bana av termoplastiska fibrer samt sätt för dess framställning.	Pall Corporation Glen Cove N.Y. US	Pall D B Roslyn Estates N.Y.	73-08-31 US 393 688	74-08-30	75-03-03
D06F 58/00	7411015-6	Torkare för tvättgods.	Schuurink Fredrik Adolf Breda NL		73-09-03 NL 73 12132	74-08-30	75-03-04
D06F 58/00	7411016-4	Tvättgodstorkare med återcirkulation av luften.	Schuurink Fredrik Adolf Breda NL		73-09-03 NL 73 12134	74-08-30	75-03-04
D06M 9/04	7410856-4	Förfarande för behandling av textilier med flytande ammoniak.	Cluett, Pedabody & Co. Inc. Troy N.Y. US	Troope W S, Lawrence J Latham, West Sand Lake N.Y.	73-08-31 US 393 604	74-08-27	75-03-03
D06M 17/00	7312809-2	För värmformning avsedd textilprodukt.	de Witte Joseph Albert Georges Lauwe BE		73-08-28 BE 134 986	73-09-20	75-03-03
D06N 3/14	7410846-5	Kompositmaterial och sätt för deras framställning.	Bayer AG Leverkusen DT	Neumaier H, Noll K, Reiff H Leichlingen, Köln DT, New Martinsville W. Va. US	73-08-28 DT 23 43 294	74-08-27	75-03-03
D21C 1/00	7311940-6	Hydrolysbehandling.	Kamyr AB Karlstad			73-09-03	75-03-04
D21C 7/12	7311863-0	Anordning för styrning och reglering av kappatal i en kontinuerlig kokare.	Allmänna Svenska Elektriska AB Västerås	1) Cegrell T, 2) Gunnarsson L-E, 3) Hedqvist T, 4) Olson T 1-3) Västerås, 4) Moliden		73-08-31	75-03-03
D21C 11/04	7410948-9	Sätt vid kokning av cellulosafibermaterial.	Erco Envirotech Ltd Islington CA		73-08-30 GB 40 865	74-08-29	75-03-03
D21D 1/30	7312169-1	Sätt för behandling av fibermaterial.	SCA Development AB Sundsvall	Peterson P V Sundsvall		73-09-06	75-03-07
D21D 5/06	7408549-9	Sätt och apparat för fraktionering av fibersuspensioner med avseende på fiberlängden.	The Black Clawson Company Middletown Ohio US	Seifert P Middletown Ohio	73-08-28 US 392 263	74-06-28	75-03-03
D21F 1/02	7410898-6	Mäldinlopp vid pappersmaskiner.	Escher Wyss GmbH Ravensburg/Württ. DT	Bubik A, Platz F Ravensburg	73-08-29 CH 12 362	74-08-28	75-03-03
D21F 7/00	7411195-6	Sätt för reglering av en pappersmaskin.	Escher Wyss GmbH Ravensburg/Württ. DT	Biörnstad P Ravensburg	73-09-06 CH 12 801	74-09-04	75-03-07
D21F 9/02	7312091-7	Lutande formviraparti.	Sandy Hill Corporation Hudson Falls N.Y. US	Keller M B Hudson Falls N.Y.		73-09-05	75-03-06
D21H 5/12	7411183-2	Papper på basis av pullulanfibrer och förfarande för dess framställning.	Kabushiki Kaisha Hayashibara Seibutsu Kagaku Kenkyujo Okayamashi JA	Nomura T Okayama-shi	73-09-05 JA 99 903	74-08-04	75-03-06
E01C 11/22	7311900-0	Förfarande för fastsättning av vägkantstöd på vägbeläggningar.	Persson Bengt Oskar Erik Stocksund			73-08-31	75-03-03
E01H 1/05	7311985-1	Sätt att binda damm vid rengöring av gata etc. medelst sopaggregat.	Holms Industri AB Motala	Sandström H Motala		73-08-03	75-03-04
E01H 5/06	7311891-1	Anordning vid snöplogar.	Lyltberg Karl Gunnar Solna			73-08-31	75-03-03
E03C 1/08	7402403-5	Sprutmunstycke.	Teledyne Industries Inc. Los Angeles Cal. US	Trenary J M, Smith D W Fort Collins, Wellington Colo.	73-09-04 US 393 753	74-02-22	75-03-05

(51) Klass	(21) Ans.nr	(54) Benämning	(71) Sökande	(72) Uppfinnare	(32, 33, 31) Priordat, Land Nummer	(22) Ans.dat	(41) Allm. tillg.
E04B 1/04	7410934-9	Sätt att hopsätta två plattor och anordning för utövning av sättet.	Hebor SA Renens CH	Portmann J Murten	73-08-30 CH 12 494	74-08-29	75-03-03
E04B 1/74	7311737-6	Förfaringsätt och anordning för montering av en isoleringsskiva.	Laxå Bruk Laxå	Billgren K L Stockholm		73-08-29	75-03-03
E04B 2/88	7403665-8	Vägg för byggnader.	Nihon Netsugaku Kogyo Co. Ltd, Fuji Sash Kogyo Co, Ltd Osaka, Kawasaki JA	Okuma Y Toyonaka	73-09-05 JA 100 624	73-03-19	75-03-06
E04B 5/54	7410899-4	Takkonstruktion.	Triva AS Greve Strand DK	Andersen F Greve Strand	73-08-29 DK 4746	74-08-28	75-03-03
E04C 2/04	7311988-5	Väggbeklädnadsplatta.	Östgöta-Byggen AB Linköping	Larsson N Ö A Linköping		73-09-03	75-03-04
E04C 2/36	7410673-3	Byggnadselement, företrädesvis av metall eller plast, speciellt bärande byggnadselement ex.vis för byggnader, pelare, broar och fartyg.	Becker Otto Alfred Saarbrücken DT		73-08-30 DT 23 43 792	74-08-22	75-03-03
E04C 2/46	7410894-5	Monteringsfärdiga byggelement för väggar.	Tramex SA (Societe Holding Luxembourgeoise assistant sous la forme d'une SA) Luxembourg-Ville LU	Tillie E L La Colle sur Loup FR	73-08-30 FR 73 31439 74-05-17 FR 73 17311	74-08-28	75-03-03
E04C 5/06	7311722-8	Uppstyvningsanordning för konstruktionselement.	Hydro Betong AB Stockholm	Georgii H C Stockholm		73-08-29	75-03-03
E04C 5/065	7410858-0	Fackverksbalk.	Rheinbau GmbH Mainz DT	Wagner E Wiesbaden-Biebrich	73-08-29 DT 23 43 452	74-08-27	75-03-03
E04F 11/02	7311901-8	Monteringsatts för trappa och sätt för dess montering.	Timmermännens Produktions AB Göteborg	Krohn U K, Lorentzon C E, Werner P O 1) Kullavik, Göteborg		73-08-31	75-03-03
E04H 13/00	7312019-8	Gravvård.	Alopeus Allan Alvar Vällingby			73-09-04	75-03-05
E05B 19/00	7312263-2	Nyckel och låscylinder härtill.	Voss Josef KG Brühl DT	Wolter H Köln-Lindentahl	73-09-04 DT 23 44 473	73-09-10	75-03-05
E05C 9/00	7410794-7	Espagnolettelås.	Keller Ernst Richterswil CH		73-08-30 CH 12 463	74-08-26	75-03-03
E06B 7/23	7411308-5	Tättningsanordning.	Le Joint Francais Paris FR	Fournier J Chatou	73-09-06 FR 73 32157	74-09-06	75-03-07
E06B 9/382	7410923-2	Kedja.	Hügin Walter, Bautes Adolf Stover KG Kleinkems, Langensievern DT	Hügin W Kleinkems	73-09-01 DT 7331853 GM	74-08-29	75-03-03
E21C 13/00	7311647-7	Tättningsorgan för borrhärlager.	Reed Tool Company Houston Tex. US	Schumacher jr P W		73-08-28	75-03-03
F01N 1/00	7411058-6	Ljuddämpare.	SIG Schweizerische Industrie- Gesellschaft Neuhausen/Rheinfall CH	Leistriz H K, Thoma H Küssaberg DT, Neuhausen/Rheinfall CH	73-09-03 DT 23 44 351	74-08-30	75-03-04
F01N 1/14	7411223-6	Anordning vid fyrtakts förbränningsmotorer, särskilt med cylindrarna anordnade i V-form.	Daimler-Benz AG Stuttgart DT	1) Abthoff J, 2) Kirch R, 3) Ohlendorf R, 4) Ruf F 1) Plüderhausen, 2,4) Stuttgart, 3) Schnait	73-09-06 DT 23 44 864	74-09-05	75-03-07
F01N 3/14	7411037-0	Anordning vid katalytisk gasavgångsanordning för förbränningsmotorer.	Automobiles Peugeot, Regie Nationale des Usines Renault Paris, Boulogne-Billancourt FR	Sigwald J Taverny	73-09-03 FR 73 31769	74-08-30	75-03-04
F02B 53/00	7311787-1	Roterande motor.	Costantinou Charles Augustus St. Louis Mo. US			73-08-30	75-03-03
F02M 31/02	7311945-5	Anordning för bränslevaporisation och reducering av kolavlagringar i förbränningsmotorer.	Jordan Wilmar Clarence, Van Metre Lund Chicago, Evanston Ill. US	Jordan W C Chicago Ill.	73-08-30 US 392 863 73-04-16 US 351 464	73-09-03	75-03-03
F02P 7/08	7411232-7	Mekaniskt manövrerad strömställare, i synnerhet tändbrytströmställare.	Bosch Robert GmbH Stuttgart DT	Betz D Stuttgart	73-09-06 DT 23 44 865 73-10-15 DT 23 51 633	74-09-05	75-03-07
F04D 29/18	7411008-1	Centrifugalpump.	De Danske Mejeriers Maskinfabrik A.m. b.A. Kolding DK	Pedersen S K Kolding	73-08-31 DK 4812	74-08-30	75-03-03
F15B 9/16	7410778-0	Anordning för fjärrstyrning av arbetscylindrarna till en hydraulisk manövrerad kran.	Kuhlmann & Rust KG Maschinenfabrik Bremen DT	Kuhlmann H-J Bremen	73-08-31 DT 23 43 887	74-08-26	75-03-03
F15B 11/04	7410954-7	Kompenserat hydraulsystem med flera funktioner.	General Signal Corporation New York N.Y. US	Sievepiper D A Kalamazoo Mich.	73-08-30 US 392 901	74-08-29	75-03-03
F16B 5/00	7410922-4	Förbindningselement för skumplastdelar.	Fischer Artur Tumlingen DT		73-09-05 DT 23 44 713	74-08-29	75-03-06
F16B 7/00	7410708-7	Lösbar förbindelse mellan två varandra korsande stänger.	Profex AG Auswil CH	Steineberg K Langenthal	73-08-31 CH 12 522	74-08-23	75-03-03
F16B 12/40	7312081-8	Hörnförbindning för förmaterial.	Formica International Ltd London GB	1) Millington J T, 2) Braitch L J, 3) Begg J W 1) Cookham, 2,3) Maidenhead		73-09-05	75-03-06
F16B 39/30	7311983-6	Självlåsande skruv och anordning för framställning av denna.	Bulten-Kanthal AB Halstahammar	Lejdegård S H Ramnäs		73-09-03	75-03-04
F16C 25/00	7311854-9	Anordning för flödesreglering.	SKF Industrial Trading and Development Co. BV Amsterdam NL	Arsenius T Göteborg SW		73-08-31	75-03-03

B Allm. tillg.

(51) Klass	(21) Ans.nr	(54) Benämning	(71) Sökande	(72) Uppfinnare	(32, 33, 31) Priordat, Land Nummer	(22) Ans.dat	(41) Allm. tillg.
F16D 13/12	7410955-4	Momentbegränsare vid friktionskoppling.	Agence Nationale de Valorisation de la Recherche ANVAR Neuilly-sur-Seine FR	Dossier M Orgeval	73-08-30 FR 73 31476	74-08-29	75-03-03
F16D 23/12	7411134-5	Koppling.	Dana Corporation Toledo Ohio US	Sink W H, Flotow R A Auburn, Fort Wayne Ind.	73-09-05 US 394 539	74-09-03	75-03-06
F16F 9/08	7410825-9	Dämpelement.	Lochner Kasper München DT		73-08-31 DT 23 43 926 73-10-05 DT 23 50 027 74-03-28 DT 24 14 929	74-08-27	75-03-03
F16G 5/10	7410876-2	Ändlös drivrem med trapetsprofil.	Varitrac AG Zug CH	Beusink B J, Cuypers M H, Horowitz A Eindhoven NL	73-08-31 NL 73 12089	74-08-28	75-03-03
F16H 21/00	7311890-3	Anordning för drivning av ett flertal axlar.	Bergens Torsten Emanuel Enskede			73-08-31	75-03-03
F16J 15/16	7311962-0	Mekanisk plantätning.	Hasselqvist Stig Ernst Allan Mjölby			73-09-03	75-03-04
F16J 15/50	7311651-9	Anordning för tätning mellan relativt varandra rörliga delar.	Skega AB Ersmark	Stenlund S Borås		73-08-28	75-03-03
F16K 1/00	7311923-2	Vattenutkastare.	BA Installationsutveckling AB Djursholm	Persson B-A Djursholm		73-08-31	75-03-03
F16K 1/00	7409558-9	Ventil med varierbar längd.	Vapor Corporation Chicago Ill. US	Zell F A Chicago Ill.	73-08-30 US 393 147	74-08-23	75-03-03
F16K 1/34	7311664-2	Ventil för vattenledningar.	Berg Lennart Gustaf Djursholm			73-08-28	75-03-03
F16K 5/06	7411075-0	I endast stillastående vätska manövrerbar ventil, särskilt för tryckledning.	Ateliers des Charmilles SA Geneve CH	Piquet P Onex	73-09-04 CH 12 661	74-09-02	75-03-05
F16K 5/06	7411140-2	Kulventil.	Celanese Corporation New York N.Y. US	Wrasman T J Louisville Ky.	73-09-04 US 394 037	74-09-03	75-03-05
F16L 37/00	7311636-0	Snabbkoppling för bevattningsrör.	Forsheda Ideutveckling AB Värnamo	Malmström S E, Bohman N E Naters CH, Värnamo SW		73-08-28	75-03-03
F16L 47/02	7410742-6	Sätt att framställa slanganslutningar.	Dunlop Ltd London GB	Whiston J R, Wragg R T Evington, Tamworth	73-08-29 GB 40 755 74-06-21 GB 27 567	74-08-23	75-03-03
F16L 59/14	7311780-6	Segmenterat isoleringselement till skjutmuff för skarvning av värmekulvertrör.	Lundbergs N. Fabriks AB Fristad	Cedenblad B W, Wirfalk O A Fristad, Sparsör		73-08-30	75-03-03
F22B 1/16	7410851-5	Ånggenerator.	Commissariat a l'Energie Atomique Paris FR	Andrieu J-L, Bonnet Y, Verdeau J-J Paris, Le Masnil St. Denis, Gif Sur Yvette	73-08-28 FR 73 31060	74-08-27	75-03-03
F23D 13/38	7311858-0	Ventilanordningar på blandarhantag för enhandsreglering.	Björkman Bengt Hjälteby			73-08-31	75-03-03
F24H 9/12	7411101-4	Anordning med värmekroppar och tillhörande frammatnings- och återloppsledningar vid centralvärmearrangingar.	Stadt Wien Wien OE	Swaty F Wien	73-09-05 OE 7715	74-09-03	75-03-06
F27D 1/16	7311904-2	Sätt vid sprutning av massor för avlagring av eldfast infodring.	Ånis Yngve Mockfjärd			73-08-31	75-03-03
F28D 19/04	7408961-6	Sätt att framställa cirkelformade utbyteskroppar för regenerativ värmväxling och/eller materialutbyte.	VEB Kombinat Luft- und Kältetechnik Dresden DL	Krause F, Krasch H Dresden	73-09-05 DL WP 173 281	74-07-08	75-03-06
F28F 13/06	7311999-2	Värmväxlare.	Sarlab AG Zürich CH	Eber N, Segerström R A G Unterengötringen, Zürich		73-09-04	75-03-05
F28F 13/12	7410785-5	Munstycke till en värmväxlingstuv.	Denco Miller Ltd Hereford GB	Miller A S Hereford	73-08-30 GB 40 929	74-08-26	75-03-03
F41H 1/03	7312124-6	Skottsäkert laminat.	Bofors AB Bofors	Würth H U Ekedalen		73-09-06	75-03-07
G01B 3/02	7411307-7	Huskapsel för ett på en trumma upplindbart måttband.	Stabila-Messgeräte KG Gustav Ullrich Anweiler/Trifels DT	Morgner D Anweiler/Trifels	73-09-06 DT 7332398 Gm	74-08-06	75-03-07
G01B 5/00	7411121-2	Anordning för mätning av kroklinjiga segment.	Finike Italiana Marposs-Soc. In Accomandita Semplice di Mario Possati & C. Bentivoglio IT	Albertazzi G Bologna	73-09-04 IT 3488	74-09-03	75-03-05
G01B 7/00	7411122-0	Förfarande och anordning för indirekt mätning av kroklinjiga spår i arbetsstycken.	Finike Italiana Marposs - Soc. In Accomandita Semplice di Mario Possati & C. Bentivoglio IT	Albertazzi G Bologna	73-09-04 IT 3489	74-09-03	75-03-05
G01B 7/02	7411123-8	Förfarande och anordning för mätning av spår och liknande i arbetsstycken.	Finike Italiana Marposs - Soc. In Accomandita Semplice di Mario Possati & C. Bentivoglio IT	Albertazzi G Bologna	73-09-04 IT 3490	74-09-03	75-03-05
G01B 11/00	7410854-9	Förfarande och anordning för kontrollmätning av ramen eller undredet till ett motorfordon.	Daimler-Benz AG Stuttgart DT	Kunze L, Knapp K, Brammer K Sindelfingen, Neuhausen, Stuttgart	73-08-28 DT 23 43 270	74-08-27	75-03-03

(51) Klass	(21) Ans.nr	(54) Benämning	(71) Sökande	(72) Uppfinnare	(32, 33, 31) Priorit. Land Nummer	(22) Ans.dat	(41) Allm. tillg.
G01C 17/14	7410879-6	Magnetisk kompass för segling.	Suunto OY Vanhakartano SF	Järvenpää K, Raitmaa R Helsingfors, Lähderanta	73-08-30 SF 2699	74-08-28	75-03-03
G01F 1/00	7409317-0	Genomströmningsmätare.	Flo-Tron Inc. Paterson N.J. US	Masnik W, Bloom G Paterson N.J., Spring Valley N.Y.	73-08-29 US 392 664	74-07-17	75-03-03
G01G 19/52	7312051-1	Anordning för mätning av innehållet i en vakuumsolerad tank.	AGA AB Lidingö	Wingbro N T Hisings Backa		73-09-05	75-03-06
G01H 1/00	7410875-4	Don för avkänning av skakrörelser (t.ex. vibrationer.)	Sebastiani Hildegard Felizitas Überlingen DT	Sebastiani P Überlingen	73-08-31 DT 23 44 047	74-08-28	75-03-03
G01N 27/46	7411063-6	Temperaturkorrigerande krets.	NV Philips' Gloeilampenfabrieken Eindhoven NL	Poolman P J, Meijer F Eindhoven	73-09-04 NL 73 12147	74-09-02	75-03-05
G01N 29/04	7311841-6	Förfarande för ultraljudekoprovning av alster.	1) Shraiber David Solomonovich, 2) Golodaev Boris Glebovich, 3) Zakharov Leonid Mikhailovich, 4) Razumovsky Anatoly Fedrovich 1,2,4) Moskva, 3) Ivanteevka SU			73-08-30	75-03-03
G01N 33/16	7410971-1	Förfarande för immunologiska tester.	General Electric Company New York N.Y. US	Giaever I Schenectady N.Y.	73-08-30 US 392 950 73-08-30 US 392 951	74-08-29	75-03-03
G01N 33/16	7411155-0	Substrat för bestämning av desoxirobonukleas.	Behringwerke AG Marburg/Lahn DT	Tiesler E Homburg/Saar	73-09-04 DT 23 44 441	74-09-04	75-03-05
G01R 23/10	7312088-3	Sätt och anordning att på optimalt sätt bestämma störda signaler.	Boliden AB Stockholm	Nilsson B Y		73-09-05	75-03-06
G01R 31/22	7411018-0	Anordning för provning av dioder.	Siemens AG Berlin och München DT	Behrens D, Klotzsche H erlangen	73-08-31 DT 23 44 015	74-08-30	75-03-03
G01V 5/00	7312156-8	Anordning för reglering av lägesbestämning i jordborrhål.	Texaco Development Corporation New York N.Y. US	Jones J M Houston Tex.		73-09-06	75-03-07
G01V 9/00	7312007-3	Anordning vid porvattentryckmätare.	Jonell Per Olof, Elmgren Kjell Ingvar Göteborg, Alingsås			73-09-04	75-03-05
G02B 15/14	7410077-7	Linssystem med variabel förstoring.	Xerox Corporation Rochester N.Y. US	McCrobie G L, Donnel R J Upland, Glendale Cal.	73-09-04 US 393 844	74-08-06	75-03-05
G03B 1/42	7410789-7	Anordning för teckning av delbilder från en transparent färfilm eller ett reellt föremål.	Zelacolor Systems Establishment Vaduz FL	Guillaume E A M Ballaiques CH	73-08-28 CH 12 337	74-08-26	75-03-03
G03B 21/08	7403229-3	Anordning vid optiskt projektionssystem.	Lindaco Ltd Geneve CH		73-09-05 GB 41 686	74-03-11	75-03-06
G03G 15/00	7406954-3	Tvåförlöppsstylogik för flerförlöpss kopieringsmaskin.	Xerox Corporation Rochester N.Y. US	Sohm L R Fairport N.Y.	73-08-31 US 393 546	74-05-27	75-03-03
G03G 15/00	7406955-0	Stylogik för omställning av en flerförlöpss kopieringsmaskin från ett förlöpp eller tillstånd till ett annat.	Xerox Corporation Rochester N.Y. US	Sohm L R Fairport N.Y.	73-08-31 US 393 544	74-05-27	75-03-03
G03H 1/06	7411118-8	Anordning för genomförande av ett holografiskt-interferometriskt eller moiremetriskt förfarande	Vockenhuber Karl, Hauser Raimund Wien OE	Schwomma O Schwechat	73-09-04 OE 7655	74-08-03	75-03-05
G04F 5/02	7411065-1	Optisk ljusmetronom.	Del Castillo Juan M Salamanca MX		73-09-06 US 394 795	74-09-02	75-03-07
G05D 1/03	7411084-2	Anordning för vägstyrning av icke-rälsbundna fordon.	Bosch Robert GmbH Stuttgart DT	Hagenau G, Domann H, Stöckle H, Klaiiber E Stuttgart, Leonberg, Neckarweihingen, Schwieberdingen	73-09-03 DT 23 44 292	74-09-02	75-03-04
G05D 1/03	7411085-9	Säkerhetsanordning för en anordning för vägstyrning av icke-spårbundna fordon.	Bosch Robert GmbH Stuttgart DT	Hagenau G, Stöckle H Stuttgart, Neckarweihingen	73-09-03 DT 23 44 291	74-09-02	75-03-04
G05D 1/03	7411110-5	Anordning vid automatiskt drivna fordon.	Wagner Ernst KG Reutlingen DT	Gunsser P, Nolte K Reutlingen	73-09-04 DT 23 44 435	74-09-03	75-03-05
G05D 9/00	7311973-7	Anordning vid vätskepumpar.	Gränges Essem AB Västerås	1) Jansson J E A, 2) Lindskog C G, 3) Johansson M F 1) Upplands-Väsby, 2,3) Södertälje		73-09-03	75-03-04
G05D 23/12	7411300-2	Sätt och anordning vid inställning av en fluidumtemperatur.	Societe d'Etudes de Machines Thermiques Saint Denis FR	Rouam J S R Puisseux-en-France	73-09-06 FR 73 32201	74-09-06	75-03-07
G05F 1/46	7410892-9	Strömstyrande transduktorordning.	Siemens AG Berlin och München DT	Haberzeth W München	73-08-29 DT 23 43 535 73-08-30 DT 23 43 815 73-08-30 DT 7331563 Gm	74-08-28	75-03-03
G06F 11/04	7410893-7	Flediagnosanordning för dataförmedlingsanläggningar.	Siemens AG Berlin och München DT	Jaskulke G, Schwarz A, Rütter A Dachau, München, Unterpaffenhofen	73-08-29 DT 23 43 586	74-08-28	75-03-03
G06K 15/06	7410808-5	Elektronisk tryckpressanordning.	Moore Business Forms Inc. Niagara Falls N.Y. US	MacIlvaine D A Lockport N.Y.	73-09-04 US 394 208	74-08-26	75-03-05
G06K 15/10	7411019-8	Manövreringsanordning för mosaiktryckhuvud.	Siemens AG Berlin och München DT	Heinzl J München	73-08-31 DT 23 44 065	74-08-30	75-03-03
G07B 1/00	7400568-7	Elektroniskt styrd anordning för tryckning och utgivning av värdekort såsom biljetter eller dylikt.	Pautze H & Co. Berlin DT	Keller W R Berlin	73-08-28 DT 23 43 768	74-01-16	75-03-03

B Allm. tillg.

(51) Klass	(21) Ans.nr	(54) Benämning	(71) Sökande	(72) Uppfinnare	(32, 33, 31) Prioritat, Land Nummer	(22) Ans.dat	(41) Allm. tillg.
G07C 11/00	7311770-7	Handling.	Allmänna Svenska Elektriska AB Västerås	Löfgren F, Törnblom B Västerås		73-08-30	75-03-03
G08B 13/08	7410968-7	Alarmanordning för signalering av otillåtet öppnande av dörrar och tillslutningsanordningar i allmänhet.	Societa per Azioni C.I.S.A. Costruzioni Italiane Serrature Affini Faenza IT	Errani D Faenza	73-08-29 IT 3478	74-08-29	75-03-03
G11B 15/66	7411017-2	Anordning för övervakning och kontroll av magnetbandstationer.	Siemens AG Berlin och München DT	Kegler E München	73-08-31 DT 23 44 000	74-08-30	75-03-03
G21C 1/02	7311819-2	Snabbreaktor.	1) Iljunin Vladimir Grigorievich, 2) Murogov Viktor Mikhailovich, 3) Shmelev Anatoly Nikolaeovich 1,2) Obninsk, 3) Moskva SU			73-08-30	75-03-03
G21C 3/34	7411318-4	Anordning för hysande av kärnreaktorbränsleelement.	Commissariat a l'Energie Atomique Paris FR	1) Dupuy G, 2) Remoleur J, 3) Schwartz J-P 1,3) Paris, 2) Gif-sur- Yvette	73-09-06 FR 73 32190	74-09-06	75-03-07
G21C 15/24	7411126-1	Huvudkylmediumpump för kärnreaktorer.	Kraftwerk Union AG Mülheim/Ruhr DT	Harand E, Richter G, Tschöpel G Höchstädt, Nürnberg, Erlangen/ Tenneslohe	73-09-06 DT 23 45 081	74-09-03	75-03-07
H01B 7/18	7411104-8	Kabel med skyddsmantel.	Liljeholmens Kabelfabrik AB Stockholm	Schmith B Köln DT	73-09-05 DT 23 44 725	74-09-03	75-03-06
H01B 13/00	7410668-3	Apparat för tillverkning av kablar med härdad polyolefin.	The Fujikura Cable Works Ltd Tokyo JA	1) Takaoka M, 2) Oshima H, 3) Katsuhara T, 4) Ono M, 5) Sano H, 6) Seki M, 7) Hasegawa 1-5)Suzuka-shi, 6,7) Tokyo	73-08-30 JA 97 726 74-01-30 JA 12 364 74-06-06 JA M 65 759	74-08-22	75-03-03
H01B 13/00	7410773-1	Apparat av horisontell typ för värmebehandling av isolationsmaterial.	The Fujikura Cable Works Ltd Tokyo JA	1) Takaoka M, 2) Oshima H, 3) Ono M, 4) Seki M, 5) Sano H sukikashi, 4)Tokyo, 5)Kishioka-sho	73-08-30 JA 97 726 73-11-26 JA 133 304	74-08-26	75-03-03
H01C 1/02	7401940-7	Spänningsberoende motståndselement samt sätt att tillverka detsamma.	Sprecher & Schuh AG Aarau CH	Jessen J-P Schlossrued	73-08-31 CH 12 507	74-02-13	75-03-03
H01F 27/33	7311728-5	Ljuddämpning vid transformatorer.	Allmänna Svenska Elektriska AB Västerås	Elfgen C, Spicar E Ludvika		73-08-29	75-03-03
H01H 5/22	7409397-2	Elektrisk vippströmställare.	E.G.O. Elektro-Geräte Blanc und Fischer Obererdingen DT	Fischer K, Kicherer R Obererdingen, Knittlingen	73-08-30 DT 23 43 833 74-05-10 DT 24 22 684	74-07-18	75-03-03
H01H 50/16	7408573-9	Elektromagnetiskt relä.	ELMEG-Elektro-Mechanik GmbH Peine DT	Reuting H-W Peine	73-08-29 DT 23 43 444	74-06-28	75-03-03
H01H 50/74	7411080-0	Elektromagnetiskt relä.	ELMG-Elektro-Mechanik GmbH Peine DT	Reuting H-W Peine	73-09-03 DT 23 44 365	74-09-02	75-03-04
H01H 85/04	7312029-7	Elektrisk säkring.	Moskovsky Gosydarstvenny Universitet imeni M.V. Lomonosova Moskva SU	Kosorezov K I, Semchenko V V, Mikhailu G I Moskva		73-09-04	75-03-05
H01J 61/12	7411319-2	Kadium-lågtrycksurladdningslampa.	VEB Narva Berlin DL	Hoger E-K, Krzeniessa S, Strauch A, Weisser W Berlin	73-09-06 DL WP 173 319	74-09-06	75-03-07
H01L 1/10	7410847-3	Halvledaranordning med passiverande glasskikt.	Mitsubishi Denki KK Tokyo JA	Denda R Itami	73-08-28 JA 96 310	74-08-27	75-03-03
H01L 21/18	7411020-6	Förfarande för kompensation av laddning vid en gränssyta mellan ett substrat och ett tunnt kiselskikt.	Siemens AG Berlin och München DT	Stein K-U München	73-09-03 DT 23 44 320	74-08-30	75-03-04
H01M 4/12	7410963-8	Bipolär elektrod för ackumulator med hög energitäthet.	Energy Development Associates Madison Heights Mich. US	Symons P C , Bjorkman H K Birmingham Mich.	73-08-31 US 393 548	74-08-29	75-03-03
H01Q 9/00	7411047-9	Bredbandig spiralantenn.	Thomson-CSF Paris FR	Bizouard A, Rannou J Chaville, Antony	73-08-31 FR 73 31522	74-08-30	75-03-03
H01Q 9/28	7411045-3	Rundstrålande bredbandsantenn.	Thomson-CSF Paris FR	Rannou J, Luther W Antony, Issy-les- Moulineaux	73-08-31 FR 73 31520	74-08-30	75-03-03
H01R 5/04	7312118-8	Sätt att sammanfoga ändrar av elektriska ledare genom termitsvetsning.	Allmänna Svenska Elektriska AB Västerås			73-09-06	75-03-07
H01R 7/04	7411138-6	Kontakt för flexibla bandkablar.	AMP Incorporated Harrisburg Penn.	Shaffer H R Harrisburg Penn.	73-09-04 US 394 362	74-09-03	75-03-05
H01R 7/06	7311711-1	Skarvorgan, företrädesvis för enkelledare för svagström.	Hilpscht Wilfried Finspång			73-08-29	75-03-03
H01R 7/20	7311650-1	Anordning för fasthållning av en kabelände.	Thompson John Thomas, Gillemot George Warren Los Angeles, Santa Monica Cal. US			73-08-28	75-03-03
H01R 9/08	7410942-2	Elektriskt anslutningsdon.	AMP Incorporated Harrisburg Penn.	Krider P R Camp Hill Penn.	73-08-29 US 392 728	74-08-29	75-03-03
H01R 33/30	7311776-4	Säkerhetsanordning vid elektriska kontaktanordningar.	Petersson Bengt New Products Investment AB Göteborg	Hagelberg T Mölnlycke		73-08-30	75-03-03
H01S 3/00	7410615-4	Sätt att driva en gaslaser.	Avco Everett Research Laboratory Inc. Everett Mass. US	Hoag E D, Pease H E Boston, Malden Mass.	73-09-04 US 394 350	74-08-21	75-03-05

(51) Klass	(21) Ans.nr	(54) Benämning	(71) Sökande	(72) Uppfinnare	(32, 33, 31) Priorit, Land Nummer	(22) Ans.dat	(41) Allm. tillg.
H01V 1/32	7410225-2	Termogenerator.	Siemens AG Berlin och München DT	1)Renner T, 2)Falkenburg D, 3)Rittmayer G, 4)Grubmüller G 1)Nürnberg-Eibach, 2, 3)Erlangen, 4)Nürnberg	73-08-30 DT 23 43 840	74-08-09	75-03-03
H02H 9/14	7410860-6	Akustisk ytvågsanordning.	NV Philips' Gloeilampenfabrieken Eindhoven NL	Mitchell R F, Paker D W, Rapson B D	73-08-31 GB 41 024	74-08-28	75-03-03
H02J 7/16	7311648-5	Spänningsregleringsanordning, särskilt för fordon med generator och batteri.	Te-Hsiung Wu Taipei CT			73-08-28	75-03-03
H02K 9/19	7410795-4	Anordning för kylvattenmatning till kylkanalerna i rotorerna hos elektriska maskiner.	Kraftwerk Union AG Mülheim/Ruhr DT	Pluschke M Velbert	73-08-31 DT 23 44 069	74-08-26	75-03-03
H02M 1/08	7311840-8	System för styrning av en växelriktare.	Yatsuk Vladimir Griforievich Istra Moskovskoi Oblasti SU			73-08-30	75-03-03
H02P 7/62	7410796-2	Omriktarmatad vridfältsmaskin.	Siemens AG Berlin och München DT	Weibelzahl M Erlangen	73-09-06 DT 23 45 035	74-08-26	75-03-07
H02P 9/10	7411050-3	Elkraftalstrande system.	Westinghouse Electric Corporation Pittsburgh Penn. US	Rackowski C Pittsburgh Penn.	73-08-30 US 392 910	74-08-30	75-03-03
H03K 13/175	7411297-0	Analog- digitalomvandlare.	Compagnie Industrielle des Telecommunications Cit-Alcatel Paris FR	Lagarde J-L, Catin D Arpajon, Antony	73-09-06 FR 73 32159	74-08-06	75-03-07
H03K 13/32	7411040-4	Sätt att återställa en blockstrukturerad signal samt apparat härför.	The Post Office London GB	Fineman L K Bath	73-09-05 GB 41 750	74-08-30	75-03-06
H03K 17/00	7411144-4	Elektrisk vågformsyntes under användning av omkopplingskretsar.	New Zealand Inventions Development Authority Wellington NZ	Byers D J Christchurch	73-09-03 NZ 171 872 74-07-10 NZ 174 825	74-09-03	75-03-04
H04B 1/38	7410977-8	Överföringsanläggning innefattande en sändare och en mottagare för överföring av informationssignaler medelst en pulskod.	NV Philips' Gloeilampenfabrieken Eindhoven NL	Widmer W Wädenswil CH	73-09-03 NL 73 12104	74-08-30	75-03-04
H04B 7/00	7411054-5	Anordning för att anropa en markstation från ett flygplan.	De Staat der Nederlanden te dezen Vertegenwoordigd door de directeur- generaal der Posterijen Telegrafie en Telefonie Haag NL	Hetebrij A, Kloock C A G Bussum	73-09-04 NL 73 12157	74-08-30	75-03-05
H04B 7/00	7411055-2	Sätt att anropa en markstation från ett flygplan.	De Staat der Nederlanden te dezen Vertegenwoordigd door de directeur- generaal der Posterijen Telegrafie en Telefonie Haag NL	da Silva H Voorburg	73-09-04 NL 73 12158 74-02-19 US 443 499	74-08-30	75-03-05
H04L 1/00	7411038-8	Teledetektor.	Nothern Electric Co. Ltd Montreal CA	Han S B Hazeldean	73-08-30 CA 180 049	74-08-30	75-03-03
H04M 11/02	7404614-5	Elektronisk förloppstyrning.	Hurth Carl Maschinen- und Zahnradfabrik München DT	Riedmayr G München	73-08-30 DT 23 43 664	74-04-05	75-03-03
H04M 11/06	7411165-9	Anordning för automatisk överföring av data.	Siemens AG Berlin och München DT	Grunow D, Fischer G Unterpaffenhofen, München	73-09-06 DT 23 45 036	74-09-04	75-03-07
H04N 7/18	7411046-1	Automatiskt videomålföljningssystem.	Thomson-CSF Paris FR	Symaniec L, Saccomani G Sartrouville, Rambouillet	73-08-31 FR 73 31521	74-08-30	75-03-03
H04R 1/20	7403817-5	Rundstrålande högtalare i klotformat ytterhölje.	WIGO Gottlob Widmann & Söhne GmbH Pful-Burlafingen DT	Schmidberger E Ulm-Wiblingen	73-08-30 DT 7331468 Gm	74-03-21	75-03-03
H05B 33/16	7312001-6	Köldfälla för laserdioder.	Bofors AB Bofors	Andersson K Y Karlskoga		73-09-04	75-03-05
H05K 7/00	7312076-8	Bärbar förstärkare-högtalare.	Kimbell Wayne L, Edlund Richard P Los Angeles Cal. US			73-09-05	75-03-06
H05L 1/30	7410881-2	Anordning vid upptagning av röntgenbilder.	Siemens Elema AB Solna	Grim S Österskär	73-08-30 DT 23 43 796	74-08-28	75-03-03

C Utlagda. Patentansökningar utlagda 1975-04-07

Patent- och registreringsverket kungör härmed att följande ansökningar om patent blivit utlagda enligt 21 § patentlagen. Under tre månader från utläggningsdagen får envar lämna eller i betalt brev sända in skriftlig invändning (i tre exemplar) till patentverket.

(51) Klass	(21) (11) Ans. nr Utl. nr	(54) Benämning	(71) Sökande	(72) Uppfinnare	(32, 33, 31) Prioritet, Land Nummer	(22) (74) Ans.dat Ombud	Publ.nr
A01J 11/00	7307559-0	Förfarande och anordning för kontinuerlig framställning av mjölk med en bestämd fetthalt	Alfa-Laval AB Tumba	Malmberg R, Olenfalk L G Lund, Järfälla		73-05-29 Aulin	374989
A01K 61/00	7200941-8	Sätt att uppföda anadroma fiskar av familjen Salmonidae till mognad i fångenskap	Unilever NV Rotterdam NL	Anderson J I W, Marr D H A, Phillips G C Milltimber, Caol by Fort William, Stonehaven GB	71-01-28 GB 3363	72-01-27 Brann	374990
A01N 9/02	7208333-0	Herbucid innehållande en blandning av en substituerad bensotiadiazinondioxid och ett karbamidderivat	Badische Anilin- & Soda-Fabrik AG Ludwigshafen DT	Fischer A Mutterstadt	71-06-24 DT 21 31 401	72-06-22 Hammar	374991
A01N 9/02	7300517-5	Herbucid innehållande en blandning av en substituerad bensotiadiazinondioxid och 1-fenyl-4-amino-5-brompyridazon-(6)	Badische Anilin- & Soda-Fabrik AG Ludwigshafen DT	Fischer A Mutterstadt	69-03-19 DT 19 13 850	70-03-17 Hammar	374992
A01N 17/10	7014288-0	Komposition med herbucid verkan innehållande 4-klor-2-butynyl-m-klorkarbanilat, emulgator och kolväteolja	Fisons Ltd Felixstowe GB	Barker C H Cambridge	69-10-23 GB 51 973	70-10-22 Delmar	374993
A22C 17/04	7200830-3	Anordning för att avlägsna ben från delar av kroppen och köttdelar hos slaktade djur	Prince Manufacturing Company Inc. Holland Mich. US	Weits F, Zwiep T C Holland, Grand Rapids Mich.	68-04-10 US 720 052	69-04-09 Hjärne	374994
A23B 4/06	7111319-5	Förfarande för framställning av en djupfryst livsmedelsprodukt	Produkts Findus SA Vevey CH	Brandin A B Pully	70-09-15 GB 43 996	71-09-07 Larfeldt	374995
A23C 9/10	7201521-7	Förfarande för framställning av en pulverformig, syrad mjölkprodukt	Societe des Produits Nestle SA Vevey CH	Bohren H-U La Tour-de-Peilz	71-10-11 CH 1944	72-02-09 Larfeldt	374996
A23F 1/08	7112467-1	Sätt att framställa vattenextrakt av kaffe	The Procter & Gamble Company Cincinnati Ohio US	Bolt G L, Strobel R G K Cincinnati Ohio	70-10-02 US 77 755	71-10-01 Hjärne	374997
A43B 1/14	7309720-6	Skobotten	Konstruktionsfirma R. Lindqvist AB Malmö	Lindqvist R Höllviksnäs		73-07-11 Wallin J	374998
A46B 9/04	7407798-3	Tandborste för rengöring av tandmellanrum	Axelsson P A T Karlstad			74-06-13 Röjne	374999
A47B 81/00	7105276-5	Gevärshängare	Jageland E Hyltebruk			71-04-23	375000
A47F 7/10	7317350-2	Strumphylla med löstagbar hållare	Elka Produkter AB Hillerstorp	Gunnarsson H Hillerstorp		73-12-21 Hedebratt	375001
A47G 23/02	6709992-9	Hållare för förpackningar för hållbart material, särskilt mjölk och liknande vätskor	Arnkqvist N E D Sollentuna			67-06-30	375002
A61C 5/06	7110220-6	Behållare för konditionering av fördoserade substanser	Goupil J-J Cachan FR	Allet-Coche P Paris	70-08-12 FR 29647	71-08-10 Molin Å	375003
A61C 13/02	7113030-6	Förfarande för förbättring av tandprotesers fastsittande i munhålan	Rhone-Poulenc SA Paris FR	Lebel C, Pruvost P Paris, Lyon	70-10-15 FR 37259	71-10-14 Delmar	375004
A61F 1/24	7201767-6	Artificiell ledpanna för höftleden	Thachray Chas. F. Ltd Leeds GB	Charnley J Hale	71-03-03 GB 5891	72-02-15 Avellan-Hultman	375005
A61K 7/13	7012120-7	Medel för färgning av hår på människa på basis av direktfärgande färgämnen	Therachemie chemisch therapeutische GmbH Düsseldorf DT	Wiskott E Bottmingen	69-10-02 DT 19 49 750	70-09-07 Brann	375006
A61K 9/00	7215652-4	Vidareutveckling av sättet enligt patentet 352 811 vid framställning av en doseringsenhet för läkemedel för ögonbehandling	Pharmacia AB Uppsala	Ryde E M, Ekstedt J E Uppsala		72-11-30 Lindström Till.t. 352 811	375007
A61K 35/16	6805574-8	Förfarande för framställning av ett koncentrat av antihemofilfaktor	Baxter Laboratories Inc. Morton Grove Ill. US	Shanbrom E Santa Ana Cal.	67-05-01 US 634 839	68-04-25 Swenson R	375008
A61K 37/04	6810364-7	Förfarande för överföring av ett denatureringskänsligt protein-metallklat av globulintyp till en mot denaturering stabiliserad, lagringsbeständig produkt	Diagnostic Data Inc. San Francisco Cal. US	Huber W San Francisco Cal.	67-08-02 US 657 971	68-07-31 Delmar	375009
A61L 3/00	7304669-0	Anordning vid en steriliseringsautoklav	Electrolux AB Stockholm	Mårtensson B L, Johansson B O Getinge		73-04-03 Hagelbäck	375010
A61L 15/07	6916483-8	Termoplastiskt förbandsmaterial, bestående av en textiltväv, som beskiktats med ett sampolymeriserat av trioxan och en cyklisk formal	Hoechst AG Frankfurt/Main DT	1) Burg K, 2) Wolters E, 3) Schmidt H 1) Hofheim/Ts, 2-3) Frankfurt/Main	68-12-02 DT 18 12 145	69-12-01 Penderud	375011
A61M 5/14	7010144-9	Tätande och förseglande tillslutning för en termoplastisk slang samt sätt att framställa en dylik	Union Carbide Corporation New York N. Y. US	Faust C C Riverside Ill.	69-07-23 US 843 921	70-07-22 Brann	375012
A61M 5/18	7011365-9	Flexibel deformerbar propp samt injektionsspruta med en dylik propp	Phillips' Gloeilampenfabrieken*NV Eindhoven NL	Sie T K, Post H A Eindhoven	69-08-23 NL 12907	70-08-20 Hjärne	375013
A61N 1/36	7017637-5	Hjärttaktgivare med organ för amplitudändring hos avgivna taktimpulser	Rovsing Christian AS Köpenhamn DK	Nielsen L S Köpenhamn	70-12-22 DK 6512	70-12-28 Holmqvist L	375014
A62B 35/00	7401886-2	Anordning vid en säkerhetssele	Stece - AB Industrifjädrar Mönsterås	Färlind S A G Mönsterås		74-02-13 Wallin J	375015
A63C 11/02	7202574-5	Inspänningsanordning för förvaring och transport av skidor	Tåhlin B E G, Gröndahl H Å Karlstad			72-03-01	375016
A63K 3/00	7206852-1	Linanordning för åtskiljande av de olika banorna i en simbassäng	Svejsa v/Aage og Povl Kaas Rødovre DK	Kaas P Albertslund	71-05-28 DK 2627	72-05-25 Hammar	375017
B01J 4/00	7002060-7	Sätt för mätning av halten av en vattenlöslig, oxiderande eller reducerande förening och reglering av dess dosering	Rauma-Repola OY Rauma SF	Yrjälä I Rauma	69-02-21 SF 563	70-02-18 Larfeldt	375018

(51) Klass	(21) (11) Ans. nr Utl. nr	(54) Benämning	(71) Sökande	(72) Uppfinnare	(32, 33, 31) Priorit. Land Nummer	(22) (74) Ans.dat Ombud	Publ.nr
B01J 17/30	7105426-6	Förfarande för att på en substratytta odla en polykristallin tunnfilm medelst molekylstråleförfarande	Western Electric Company Incorporated New York N.Y. US	Arthur jr J R, Morris F H Murray Hill, Plainfield N.J.	70-05-08 US 35 748	71-04-27 Larfeldt	375019
B03B 5/00	7116835-5	Anordning för avskiljning av icke defibrerbara föreningar	Papcel stroj "irny pro prumysl celulozy a papiru NP Litovel CS	Kmeco R, Müller J Litovel	71-01-03 CS PV 8	71-12-29 Waldinger	375020
B04B 11/04	7310541-3	Förfarande och anordning för automatisk styrning av separeringsförloppet vid självutmatande separatorer för en vätska, vid vilka rejektet utmatas på pulsat sätt	Vsesojuzny nauchno-issledovatel'sky institut molochnoi promyshlennosti Moskva SU	1) Lipatov N N, 2) Volkov V M, 3) Demikov D M, 4) Gildenfun L I 1) Moskva, 2-4) Plavsk		73-07-31 Hjärne	375021
B05D 1/02	7003941-7	Sätt att belägga glas- och keramiktytor jämte medel för sättsens genomförande	Glass Containers Corporation Fullerton Cal. US	Parkinson D B, Brown A G, Illing I A Redwood City, Menlo Park, Milpitas Cal.	69-03-24 US 809 999 69-03-24 US 810 000	70-03-23 Grahm	375022
B05D 7/04	6908246-9	Förfarande för kontinuerlig färgbeläggning av termoplastiskt polymermaterial	Imperial Chemical Industries Ltd London GB	Burgess A J, Eagles A C, Steel M L Runcorn	68-06-11 GB 27 779 68-08-16 GB 39 267	69-06-10 Hjärne	375023
B21B 17/14	6909616-2	Förfarande för utvalsning av rör i sträckreduceringsverk	Mannesmannröhren-Werke GmbH Düsseldorf DT	1) Pfeiffer G, 2) Biller H, 3) Schrey K, 4) Schmitz A 1-2,4) Mülheim, 3) Oberhausen	68-07-05 DT 17 52 713 69-05-31 DT 19 27 879 69-05-31 DT 19 27 880	69-07-07 Hermansson O	375024
B21D 39/06	7407027-7	Sätt att i håll åstadkomma mot hålväggen riktad kraft och anordning för åstadkommande av nämnda kraft	Nitro Nobel AB Gyttorp	Persson P I Huddinge		74-06-17 Lautmann	375025
B21H 5/02	7017801-7	Valsbearbetningsmaskin för bearbetning av ett arbetsstycke till ett kugghjul	Teledyne Inc. Los Angeles Cal. US	Leonard jr J E, Sennstrom H R Fayetteville, Waynesboro Penn.		70-12-30 Brann	375026
B21K 1/04	7116489-1	Anordning för framställning av i varandra passande hålkroppar	Hatebur F.B. AG Basel CH	Hof B Münchenstein	70-12-30 DT 20 64 440	71-12-22 Hjärne	375027
B22D 7/10	7015319-2	För kvarhållande av värme vid ytan av ett göt avsett material	Aihok Co. Ltd Tokyo JA	Matsuyama S, Ito Y Utsunomiya-shi, Imaichi-shi	70-07-03 JA 57 719	70-11-12 Hermansson O	375028
B22D 19/00	7103422-7	Sätt att framställa kompositämnen av metall	Showa Aluminium KK Osaka JA	Uschioda S Tochigi	70-09-09 JA 79 794	71-03-17 Wallin J	375029
B22D 23/08	7301666-9	Förfarande för framställning och hantering av metallpulver	Allmänna Svenska Elektriska AB Västerås	1) Larsson H G, 2) Lindgren L-E, 3) Lindberg R 1-2) Västerås, 3) Robertsfors		73-02-07 Öhman	375030
B22D 41/08	7010241-3	Behållare med förskjutbar tillslutningsanordning för flytande smältor	Didier-Werke AG Wiesbaden DT	Kutzer H-J Wiesbaden-Rambach	69-07-26 DT 19 38 117	70-07-24 Larfeldt	375031
B23K 11/24	7009805-8	Förfarande och kontrollanordning för motståndsvetsning med övervakning av svetsresistansen	Pressed Steel Fisher Ltd Oxford GB	Pasquire D J, Burton P E Witney, Wallingford	69-07-16 GB 35 817 69-11-12 GB 55 347	70-07-15 Hammar	375032
B23K 35/36	7004393-0	Belagd elektrod att användas vid halvautomatisk bågsvetsning	Kobe Steel Ltd Kobe-city JA	1) Kimura S, 2) Fukui M, 3) Nagai Y 1) Fujisawa-city, 2-3) Kamakura-city	69-03-31 JA 24 548	70-03-31 Hjärne	375033
B28B 1/10	7202843-4	Maskin för gjutning av betongföremål med stor hårdhet, i synnerhet gatukantstöd	Perssons Bröd. Cementvarufabrik AB Götene	Persson B, Persson B Götene		72-03-07 Linde	375034
B28B 11/14	7309754-5	Sätt att uppdelna en ännu ohärdad porbetonggjutkropp och anordning för sättsens genomförande	Internationella Siporex AB Malmö	Göransson R E Åkarp		73-07-11 Hanell	375035
B28B 11/14	7309756-0	Anordning för tvärskärning av en väsentligen parallelepipedisk, ännu ohärdad porbetonggjutkropp under samtidig överflyttning av densamma mellan två underlag	Internationella Siporex AB Malmö	Göransson R E Åkarp		73-07-11 Hanell	375036
B28C 5/00	7300926-8	Anordning för att fästa infodringsplattor av elastiskt slitstarkt material på insidan av väggen i en cementblandartrumma	Viking-Mjödalen AS Mjödalen NO	Bakkane H Krogstadelva	72-01-24 NO 161	73-01-23 Hjärne	375037
B29C 5/06	7113107-2	Sätt att framställa formade alster av polyetrafluoreten	Imperial Chemical Industries Ltd London GB	Voaden A T Welwyn Garden City	70-10-16 GB 49 285 71-01-26 GB 3166	71-10-15 Hjärne	375038
B29C 17/07	6908379-8	Förfarande för framställning av ihåliga kroppar samt apparat för utövande av förfarandet	Societe d'Etudes Verrieres Appliquees *S.E.V.A.* Neuilly-sur-Seine FR	Lagoutte S Chalon-sur-Saone	68-06-17 FR 155 192	69-06-12 Forsheden	375039
B29C 24/00	7106196-4	Behållare av arkmaterial och med formsprutade förenade och förstyvande partier samt sätt att framställa densamma	Airfix Industries Ltd London GB	Sutch B L C, Coggan P, Freedman M G Great Bookham, Yalding, London	70-05-13 GB 23 273 70-07-07 GB 32 863 70-12-29 GB 61 666 71-01-12 GB 1460 71-02-03 GB 3816 71-02-03 GB 3817 m.m.	71-05-12 Hjärne	374040

C Utlagda

(51) Klass	(21) (11) Ans. nr Utl. nr	(54) Benämning	(71) Sökande	(72) Uppfinnare	(32, 33, 31) Priorit. Land Nummer	(22) (74) Ans.dat Ombud	Publ.nr
B29D 7/02	7300551-4	Sätt och anordning för dimensionsreglering vid sprutning av plast	Owens-Illinois Inc. Toledo Ohio US	Karabedian J A Garden City N.Y.		73-01-16 Wallin J	375041
B29D 7/08	7109481-7	Förfarande och anordning för framställning av plastplattor	Weil & Reineke GmbH Hamburg DT	Blöse W Hamburg	70-08-07 DT 20 39 236	71-07-23 Lautmann	374042
B29D 7/20	7109335-5	Förfarande och anordning för kylning av en strängsprutad slang	Bakelite Xylonite Ltd London GB	Edwards W J, Jack J Manningtree	70-07-21 GB 35 301	71-07-20 Hammar	375043
B29D 9/00	7104897-9	Skumplastnätmaterial och förfarande för dess framställning	Foster Grant Co. Inc. Leominster Mass. US	Lang T O, Lane T A Leominster, East Pepperell Mass.	70-04-17 US 29 596	71-04-15 Brann	375044
B29D 23/12	7109383-5	Förfarande och anordning för framställning av armerade plasthålkroppar	Glanzstoff AG Wuppertal DT	Müller M Wuppertal-Barmen	70-07-23 DT 20 36 513	71-07-21 Lindvall	375045
B29D 27/04	7103967-1	Förfarande för gjutning av beklädda skumplastföremål	Manufacturas Jose Jover SA Barcelona ES	Mazucco R Turin IT	70-03-28 ES 378 027	71-03-26 Larfeldt	375046
B29F 1/06	7106523-9	Förfarande och anordning för styrning av en formsprutningsmaskin	Cincinnati Milacron Inc. Cincinnati Ohio US	Ma C Y-W, Dold K Cincinnati Ohio US, Furtwangen DT	70-05-25 US 40 093	71-05-19 Larfeldt	375047
B29H 17/40	7209734-8	Sajpningsmaskin för däckslitbanor	Bandag Incorporated Muscatine Iowa US	Meserve F C North Andover Mass.		72-07-25 Hjärne	375048
B32B 27/08	7200262-9	Styvt flerskiktark för framställning av formade behållare bestående av ett inre spärrskikt för gas och vattenånga och fastlimmade yttre skikt av polyvinylklorid eller slagfast polystyren	The Dow Chemical Company Midland Mich. US	Newman jr R O, Schrenk W J Midland, Bay City Mich.		72-01-11 Larfeldt	375049
B41J 27/10	7204546-1	Infärgningsanordning för färgband- eller färgvalsförsedda tryckande kontorsmaskiner	Anker-Werke AG Bielefeld DT	Kleffmann G Bielefeld	71-04-10 DT 21 17 494	72-04-07 Hjärne	375050
B41M 5/12	7116805-8	Uppteckningsmedium uppbärande kromogent material	The National Cash Register Company Dayton Ohio US	Brockett B W, Miller R E Dayton Ohio	71-04-30 US 139 118	71-12-29 Penderud	375051
B60C 9/18	7108848-8	Gördelanordning vid radialdäck	Industrielle Pirelli SpA Milano IT	Bergomi L Cinisello Balsamo	70-07-10 IT 27 242	71-07-08 Hammar	375052
B60C 15/02	7106940-5	Vulstäten vid ett pneumatiskt däck	Michelin & Cie (Cie Generale des Ets Michelin) Clermont-Ferrand FR	Verdier H Beauregard-L'Eveque	70-05-29 FR 19928	71-05-28 Hjärne	375053
B60K 20/10	7210205-6	Växlingsanordning	Bosch Robert GmbH Stuttgart DT	Espenscheid H Ludwigsburg	71-08-06 DT 21 39 346	72-08-04 Hjärne	375054
B60K 20/14	7215357-0	Servoanordning för synkroniserad stegväxellåda på motorfordon	VEB IFA-Automobilwerke Ludwigsfelde Ludwigsfelde DL	Novotny K Ludwigsfelde	71-11-25 DL WP 159 140	72-11-24 Hjärne	375055
B60N 1/10	7101941-8	Reservsäte så anordnat i ett fordon att det är nedfällbart mot ett element i fordonskarosseriet	Regie Nationale des Usines Renault Billancourt FR	Fourrey F Billancourt	70-02-17 FR 05620	71-02-16 Wallin J	375056
B60T 15/36	7211285-7	Fyrkrets- skyddsventil för bromsanläggningar	Bosch Robert GmbH, Daimler-Benz AG* Stuttgart, Stuttgart-Untertürkheim DT	1) Beck S, 2) Eisenmann K, 3) Grauel I, 4) Korkowski E, 5) Siebold M, 6) Scholz H 1-2) Stuttgart-Möhringen, 3) Vaihingen/Enz, 4) Schweiberdingen, 5) Böblingen, 6) Bischweier	71-09-01 DT 21 43 733	72-08-31 Hjärne	375057
B60T 17/22	7007911-6	Elektrisk varningsanordning för att angiva ett tryckfall i endera eller båda bromstryckmediumkretsarna i en bromsanläggning med dubbla bromskretsar	Teves Alfred GmbH Frankfurt/Main DT	Klein H C, Beller H, Schrader G Frankfurt/Main, Bad Vilbel, Willdorf/Hessen	66-12-07 DT T 32 694	67-07-21 Forsheden	375058
B61G 7/04	7209783-5	Urkopplingsanordning för rälsfordon med mittbuffertkopplingar	Knorr-Bremse KG München DT	Schelle A Rottach-Scherfen	71-07-27 DT 21 37 485	72-07-26 Hjärne	375059
B61H 11/06	7209632-4	Tryckluftbromsanordning för rälsfordon	Knorr-Bremse GmbH München DT	Huber J München	71-07-23 DT 21 36 915	72-07-21 Hjärne	375060
B62B 15/00	7213795-3	Ledad och styrbar snösläde	Clement C Trois-Rivieres CA		71-10-26 US 192 505	72-10-25 Delmar	375061
B63B 25/16	7104066-1	Tankfartyg för transport av flytande naturgas vid atmosfärstryck och låga temperaturer	Esso Research and Engineering Company Linden N.J. US	Iarossi F J Middletown N.J.	70-04-28 US 32 691	71-03-29 Delmar	375062
B63B 35/30	7311802-8	Hydraulisk manöveranordning för en bottenfjädringspråm	Deggendorfer Werft und Eisenbau GmbH Deggendorf/Donau DT	Onderka G Metten	72-08-31 DT 22 42 9218	73-08-30 Larfeldt	375063
B63B 35/44	7204750-9	Flytande borrhplattform eller liknande	Ingenieursbureau Marcon (Marine Consultants) BV, Scheepswaerbelangen NV Haag NL	1) Wipkink J, 2) van Holst M, 3) Wolters J G 1) Sassenheim, 2-3) Maassluis	71-04-19 NL 05246	72-04-12 Lorenz	375064
B63H 25/02	7111031-6	Vindroder för yachter	Rosen C-D Växjö			71-08-31 Omming	375065
B64C 23/08	7106899-3	Aero-eller hydrodynamiskt element, exv. en ving eller ett blad, utnyttjande Magnus-effekten	Nederlandse Organisatie voor Toegepast-Natuurwetenschappelijk Onderzoek ten behoeve van Nijverheid Handel en Verkeer Haag NL	Hirs G G Pijnacker	70-05-29 NL 07868	71-05-27 Brann	375066
B64D 15/08	7214791-1	Anordning för avisning av en yta	1) Levin I A, 2) Levin A Y, 3) Fedorov N E, 4) Rogov I A, 5) Afanasov E E, 6) Turyansky E G 1-5) Moskva, 6) Noginsky SU			72-11-14 Delmar	375067
B65B 55/02	7304670-8	Sätt och anordning vid en autoklav för kylning av behållare efter sterilisering	Electrolux AB Stockholm	Krouthen J K Halmstad		73-04-03 Hagelbäck	375068

(51) Klass	(21) (11) Ans. nr Utl. nr	(54) Benämning	(71) Sökande	(72) Uppfinnare	(32, 33, 31) Priorit. Land Nummer	(22) (74) Ans. dat Ombud	Publ. nr
B65D 5/28	7303992-7	Behållare-eller skålämne	A-T-O Inc. Willoughby Ohio US	Monoghan A C Warren N.J.		73-03-21 Hammar	375069
B65D 19/26	7401108-1	Lastbärare	Svenska Cellulosa AB Sundsvall	Jonasson A P-J Värnamo		74-01-29 Illum	375070
B65D 87/02	7311459-7	Tryckbehållare för rasgods	Kockum Industri AB Söderhamn SW	Andersson K A Dösjebro	72-08-30 DT 22 42 584	73-08-23 Holmqvist	375071
B65G 13/075	7101570-5	Hydraulisk bromsrulle för rullbanor	Deutsche Star Kugelhalter GmbH Schweinfurt/Main DT	Blaurock G Schweinfurt	70-02-11 DT 20 06 464	71-02-09 Larfeldt	375072
B65G 15/14	7017412-3	Anordning för transport av stavformiga föremål, spec. cigaretter	Service d'Exploitation Industrielle des Tabacs et des Allumettes Paris FR	Anfossi H, Poupin R Orleans, Fleury-les- Aubrais	69-12-24 FR 44949	70-12-22 Larfeldt	375073
B65G 15/22	7100002-0	Bandtransportör med variabel hastighet	Patin P Boulogne-sur-Seine FR		70-01-05 FR 00148	71-01-04 Lindqvist	375074
B65G 15/22	7100454-3	Anordning för åstadkommande av ett kontinuerligt flöde av ett flertal över varandra belägna skikt av stavformade föremål, t.ex. cigaretter	Service d'Exploitation Industrielle des Tabacs et des Allumettes Paris FR	Flesselles J, Poupin R Fleury-les-Aubrais	70-01-16 FR 01540	71-01-15 Larfeldt	375075
B65G 39/09	7203882-1	Transportörrulle	Kornylak Corporation Hamilton Ohio US	Kornylak A T Hamilton Ohio	71-03-25 US 128 081	72-03-24 Modin S	375076
B65G 47/34	7014763-2	Sorteringsanordning innefattande ett transportband med tvärställda bandsektioner	Crisplant AS Risskov DK	Nielsen J A, Viby J	69-11-03 GB 53 783 69-11-19 GB 56 596	70-11-02 Delmar	375077
B65H 35/04	7105246-8	Tvårkapningsanordning med synkroniserad flermotordrift för kapning av lika långa ark	Jagenberg-Werke AG Düsseldorf DT	Lohrmann E Düsseldorf	70-04-25 DT 20 20 199	71-04-22 Delmar	375078
B65H 67/00	7207537-7	Förfarande och anordning för utbyte av garnspolhyslor	Girard H A Gastonia N.C. US			72-06-08 Feringhoff	375079
B65H 75/48	7308141-6	Bromsanordning	Nederman B P P Helsingborg			73-06-08 Wallin J	375080
B66B 5/16	6817808-6	Reduktionsväxel med elektromagnetiskt styrd broms för spel, exv. hisspel	Dansk Siemens AS Köpenhamn DK	Pedersen H Skovlunde	68-01-02 DK 2	68-12-23 Brann	375081
B66C 13/10	7001535-9	Anordning för varvtalsreglering av trefassläpingsmotorer för lyft och åkdrivanordningar för kranar	Siemens AG Berlin och München DT	Blüschke P Erlangen	69-02-08 DT 19 06 383	70-02-06 Larfeldt	375082
B66F 1/02	7308934-4	Anordning vid kablar sträckande och lyftande apparater	Tractel SA Bagnolet FR	Cavaliere M Neuilly-sur-Marne	72-06-27 FR 23182	73-06-26 Feringhoff	375083
B66F 3/08	7208350-4	Skruvdomkraft	Metallifactory Ltd Nottingham GB	Walters J E Nottingham	71-07-16 GB 33 410	72-06-22 Omning	375084
B66F 7/04	7303091-8	Hydraulisk fordonsdomkraft	Applied Power Incorporated Milwaukee Wis. US	Butorac J R Hales Corners Wis.	72-03-06 US 231 881	73-03-06 Avellan-Hultman	375085
C04B 31/16	7005234-5	Presskropp av diamant och sätt att framställa denna	Megadiamond Corporation Provo Utah US	Hall H T Provo Utah	69-04-17 US 816 929	70-04-16 Hjärne	375086
C04B 35/04	7213166-7	Bränd eldfast formkropp av magnesia med tillsats av zirkoniumoxid	Veitscher Magnesitwerke-Actien- Gesellschaft Wien OE	Gulas H Leoben-Göss	71-10-27 OE 9276	72-10-12 Lorenz	375087
C07C 17/10	7006246-8	Förfarande för framställning av klorofluorerade metanderivat genom reaktion av en gasformig blandning av metan och klor med fast kalciumfluorid	Montecatini Edison SpA Milano IT	Vecchio M, Stefani G Milano, Bollate	69-05-13 IT 16 761	70-05-06 Larfeldt	375088
C07C 61/32	7111836-8	Förfarande för framställning av prostaglandinderivat med farmakologisk verkan	Sankyo Co Ltd Tokyo JA	Sakai K, Yusa T, Sasaki M, Amemiya S, Yamazaki M, Kojima K Tokyo	70-09-19 JA 82 238 70-09-28 JA 84 800	71-09-17 Avellan-Hultman	375089
C07C 61/36	7111837-6	Förfaringsätt för framställning av 15-oxoprost-13-enokisydraderivat	Sankyo Co. Ltd Tokyo JA	Sakai K, Yusa T, Sasaki M, Amemiya S, Yamazaki M, Kojima K Tokyo	70-09-19 JA 82 238 70-09-28 JA 84 800	71-09-17 Avellan-Hultman	375090
C07C 69/02	7016712-7	Sätt att framställa metylestrar av linjära alkansyror genom omsättning av eten och metanol	Shell Internationale Research Mij NV Haag NL	McClure J D, Slaughter L H Oakland, Lafayette Cal. US	69-12-12 US 884 719	70-12-10 Lindqvist	375091
C07C 91/44	7014009-0	Förfarande för rening av p-aminofenol	Howard Hall & Company Greenwich Conn. US	Baron F A, Benner R G Short Hills, New Providence N.J.	69-10-16 US 867 081	70-10-16 Brann	375092
C07C 91/44	7014010-8	Förfarande för rening av p-aminofenol	Howard Hall & Company Greenwich Conn. US	Baron F A, Benner R G, Weinberg A E Short Hills, New Providence, Verona N.J.	69-10-16 US 867 082	70-10-16 Brann	375093
C07C 121/52	7013475-4	Förfarande för framställning av nya 1-(2-cyano-5-metylfenoxy)-2-hydroxi-3-alkylaminopropaner	Boehringer C.H. Sohn Ingelheim/Rhein DT	1) Köppe H, 2) Zeile K, 3) Engelhardt A 1-2) Ingelheim/Rhein, 3) Mainz/Rhein	69-10-06 DT 19 50 351	70-10-05 Brann	375094
C07C 127/19	6900757-3	Karbamidderivat för användning som herbicider	Ciba-Geigy AG Basel CH	Rohr O Therwil	68-01-23 CH 1022	69-01-21 Larfeldt	375095
C07C 129/12	7008562-6	Förfarande för framställning av ett guaninderivat	The Wellcome Foundation Ltd London GB	Maxwell R A, Walton E Armonk N.Y. US, Wrotham GB	69-06-23 GB 31 684 69-12-04 GB 59 232	70-06-22 Wallin J	375096
C07D 99/16	7013070-3	Förfarande för framställning av nya penicilliner	Hoechst AG Frankfurt/Main DT	Schorr M, Schrinner E, Schütze E Frankfurt/Main, Wiesbaden DT, Wien OE	69-09-27 DT 19 49 021 69-09-27 DT 19 49 022	70-09-25 Lindeström	375097

C Utlagda

(51) Klass	(21) (11) Ans. nr Utl. nr	(54) Benämning	(71) Sökande	(72) Uppfinnare	(32, 33, 31) Priordat, Land Nummer	(22) (74) Ans.dat Ombud	Publ.nr
C07D 99/16	7110209-9	Analogiförfarande för framställning av 6N-(4'-fenyl-1',2',5'-tiadiazolyl-3'-0)-acetylaminopenicillansyraderivat	Chinoin Gyogyszer es Vegyeszeti Termekek Gyara Rt. Budapest HU	Schawartz J, Szüts T, Szentimiklosi P Budapest	70-08-12 HU CI-1024	71-08-10 Grahm	375098
C07D 213/14	7114277-2	Förfarande för framställning av pyridinbaser	Nippon Steel Chemical Co. Ltd Tokyo JA	Kusunoki Y, Okazaki H, Sano E Kitakyushu-shi		71-11-09 Wallin J	375099
C07D 233/60	7109704-2	Sätt att framställa nya L-substituerade bensylimidazoler med antimykotiska egenskaper	Bayer AG Leverkusen DT	Timmler H, Draber W, Büchel K H, Plempel M Wuppertal-Elberfeld	70-07-29 DT 20 37 610	71-07-28 Hjärne	375100
C07D 307/12	7209867-6	Förfarande för framställning av basiska estrar av tetrahydrofurfurylsubstituerade karboxylsyror	LIPHA Lyonnaise Industrielle Pharmaceutique Lyon FR	Szarvasi E Charbonnieres-les-Bains	71-07-29 FR 27823	72-07-28 Wallin J	375101
C07D 513/02	7009115-2	Förfarande för framställning av tiazo(3,2a)pyrimidin- resp. tiazo(3,2a)pyrimidin derivat med antiinflammatoriska egenskaper	Seperic Morat CH	Baetz P M E Garches FR	69-07-03 GB 33 646	70-07-01 Holmqvist L	375102
C08F 8/00	6901404-1	Förfarande för framställning av en karboniserad produkt vilket utföres genom uppvärmning av en produkt av akrylnitrilsampolymer i en oxiderande atmosfär vid 100-300 grader C och därefter karbonisering av den m.m.	Toray Industries Inc. Tokyo JA	1) Morita K, 2) Mizushima T, 3) Kitagawa H, 4) Sakai H 1) Kamakura-shi, 2) Fujisawa-shi, 3-4) Masaki-sho	68-02-07 JA 7124 68-02-08 JA 7474 68-07-13 JA 48 848	69-02-03 Larfeldt	375103
C08F 212/08	7103499-5	Förfarande för framställning av i organiska lösningsmedel lösliga filmbildande sampolymerer	Hoechst AG Frankfurt/Main DT	Dalibor H Harksheide	70-03-19 CH 4150	71-03-18 Wallin J	375104
C08J 3/08	7201000-2	Sätt för framställning av lösningar av aromatiska polyamider	Inventa AG für Forschung und Patentverwertung Zürich Zürich CH	1) Gabler R, 2) Studinka J, 3) Lüssi H, 4) Berther C 1) Uitikon-Waldegg, 2) Zürich, 3-4) Chur	71-02-09 CH 1868	72-01-28 Hjärne	375105
C08J 9/30	7009796-9	Förfarande och anordning för framställning av karbamid-formaldehydskum	British Industrial Plastics Ltd Manchester GB	Ogden D H Oldbury	69-07-17 GB 36 069	70-07-15 Larfeldt	375106
C08J 9/30	7206849-7	Förfarande för framställning av mjukcellplaster med öppna celler av polyvinylklorid eller vinylkloridsampolymeriserat innehållande plastisolier genom tillsats av en emulgeringsmedelblandning till plastisolen och m.m.	Chemische Werke Hüls AG Marl DT	Kuhlow B, Polte A, Michels A Gelsenkirchen, Recklinghausen, Marl	71-05-29 DT 21 26 951	72-05-25 Hammar	375107
C08K 5/14	7014411-8	Icke separerande peroxidkomposition jämte förfarande för framställning härav	Koninklijke Industrie Mij Nouru & van der Lande NV Deventer NL	Eymans J J A, Holman E W, Jaspers H Deventer, Zwolle, Diepenveen	69-10-27 NL 16138	70-12-26 Larfeldt	375108
C08L 23/12	7114585-8	Polymerkomposition på basis av polypropen och med förbättrad slaghållfasthet jämte sätt att framställa densamma	Shell Internationale Research Mij NV Haag NL	Porter L M Pleasant Hill Cal. US	70-11-16 US 90 146	71-11-15 Lindqvist	375109
C10J 1/00	7101019-3	Apparat för framställning och kylning av syntesgas	Shell Internationale Research Mij NV Haag NL	ter Haar L W Haag	70-01-30 NL 01416	71-01-28 Lindqvist	375110
C10K 1/04	7101019-3	Apparat för framställning och kylning av syntesgas	Shell Internationale Research Mij NV Haag NL	ter Haar L W Haag	70-01-30 NL 01416	71-01-28 Lindqvist	375110
C11D 17/08	7215648-2	Vätskeformig detergentkomposition innehållande komplexbildare	Mo och Domsjö AB Örnsköldsvik	Hellsten K M E, Martinsson E M, Sterky K Ödsmål, Stenungsund, Vällingby		72-11-30 Lindqvist	375111
C21C 7/00	7002348-6	Sätt att förbättra egenskaperna hos smält gjutjärn eller stål	L'Air Liquide SA pour l'Etude et l'Exploitation des Procèdes Georges Claude Paris FR	Karlinthi P, Spire E Champigny FR, Montreal CA	69-03-04 FR 05854	70-02-24 Wallin J	375112
C21C 7/10	6911880-0	Förfarande för framställning av vacuumdesoxiderat stål	Mannesmannröhren-Werke AG Düsseldorf DT	Olfe E Erkrath-Unterbach	68-08-28 DT 17 58 878	69-08-27 Hermansson O	375113
C22B 15/08	7214042-9	Förfarande för snabb bakteriologisk extraktion av koppar ur kornformigt material i ett surt vattenurlakningsmedel	British Columbia Research Council Vancouver CA	McElroy R O, Duncan D W Vancouver	72-09-21 US 290 950	72-10-31 Ferkinghoff	375114
C23C 3/00	7209380-0	Betningsanodning för plåt	Creusot-Loire SA Paris FR	Lhenry B Le Creusot	71-08-13 FR 29744	72-07-17 Larfeldt	375115
C23C 7/10	7212089-2	Kompletteringsförfarande vid sprutfosfatering med zinkfosfat och klorat	Metallgesellschaft AG, Societe Continentale Parker Frankfurt/Main DT, Clichy FR	Freemann D B, Burden P, Koch A J Harrow, Stoke Poges, Hayes GB	71-09-20 GB 43 763	72-09-19 Hjärne	375116
C23C 9/02	7107092-4	Sätt att genom packcementering i en sluten behållare förkroma ett underlag till en artikel	Chromalloy American Corporation Orangeburg N.Y. US	Brill-Edwards H W New York N.Y.	70-06-03 US 43 082	71-06-02 Wallin J	375117
C23F 1/00	7210841-8	Sätt att etsa kiselnitrid	Western Electric Company Incorporated New York N.Y. US	Panousis P T, Waggener H A New Providence N.J., Allentown Penn.	71-09-03 US 177 840	72-08-21 Larfeldt	375118
C23F 7/08	7115495-9	Förfarande för behandling av en metallyta efter fosfatering	Amchem Products Inc. Ambler Penn. US	Binns R E Abington Penn.	70-12-02 US 94 531	71-12-02 Brann	375119
C23F 7/08	7213707-8	Sätt att minska inkrustbildningen vid fosfatering av metaller	Metallgesellschaft AG, Societe Continentale Parker Frankfurt/Main DT, Clichy FR	Maurer J I St. Clair Shores Mich. US	71-10-26 US 192 481	72-10-24 Hjärne	375120
C23F 13/00	7309367-6	Komposition innehållande bindemedel, fyllmedel och korrosionsinhibitor	Hooker Chemicals & Plastics Corp. Niagara Falls N.Y. US	Blair N D Grand Island N.Y.		73-07-03 Hjärne	375121
C25D 5/44	7203065-3	Förfarande vid elektroplätning med nickel av elektriska ledare av aluminium	Telefon AB L.M. Ericsson Stockholm	Hansson H O Sollentuna	71-03-29 US 128 742	72-03-10 Sjö	375122

(51) Klass	(21) (11) Ans. nr Utl. nr	(54) Benämning	(71) Sökande	(72) Uppfinnare	(32, 33, 31) Priorit. Land Nummer	(22) (74) Ans.dat Ombud	Publ.nr
D04H 1/48	7108739-9	Sätt och apparat för framställning av plastläder	Societe Cursel Roubaix FR	Derville M Bondues	70-07-07 FR 25220	71-07-06 Hjärne	375123
D06L 3/02	7106806-8	Komposition i fast form avsedd att användas för tvättning, blekning, desinfektion och dekontaminering genom upplösning i vatten	Solvay et Cie Bryssel BE	Sarot P, Delattre M, Decamps A Vilvoorde, Rixensart, Brussel	70-05-27 FR 19481	71-05-26 Hjärne	375124
D06N 3/04	7108739-9	Sätt och apparat för framställning av plastläder	Societe Cursel Roubaix FR	Derville M Bondues	70-07-07 FR 25220	71-07-06 Hjärne	375123
E02B 15/04	6917743-4	Sätt och anläggning för att från ytan av en vätskemassa avlägsna och tillvarata ett oblandbart ämne, som flyter på vätskemassan och är spritt över denna såsom ett skikt	Bertin & Cie SA, Entreprise de Recherches et d'Activites Petrolieres- ELF Plaisir, Paris FR	Mourlon J-C J, Dubois E M R Saint-Germain-en-laye, Sceaux	68-12-23 FR 180 117 69-11-28 FR 41273	69-12-22 Bergenstråhle	375125
E04F 17/08	7201531-6	Stos för infällda installationskanaler i byggnader	Traupe H-M Hamburg DT		71-02-11 DT 21 06 482	72-02-09 Hjärne	375126
E05B 37/02	7206273-0	Kodlås	Nörrebrand C A Åbenrå DK			72-05-12 Westman	375127
E06B 3/26	7013093-5	Ram av metall och plastmaterial särskilt för fönster och dörrar	Metallbau Koller AG Muttentz CH	Woerner H Reinach	69-10-03 CH 14 910	70-09-25 Hjärne	375128
F01N 3/15	7110437-6	Sätt att rena avgaser från fordonsmotorer	Zeuna-Stärker KG Augsburg DT	Santiago A Diedorf	70-09-12 DT 20 45 233	71-08-17 Wallin J	375129
F01N 3/15	7305892-7	Sätt och anordning för katalytisk behandling av avgaser från förbränningsmotorer	Universal Oil Products Company Des Plaines Ill. US	de Palma T V, Perga M W Schaumburg Ill., Joliet Mont.		73-04-26 Hjärne	375130
F02P 3/02	7110783-3	Med högfrekvent, odämpad våg arbetande tändsystem för en förbränningsmotor	Texaco Development Corporation New York N.Y. US	Canup R E Richmond Va.	70-08-27 US 67 450	71-08-25 Hjärne	375131
F04B 1/04	7201203-2	Deplacementpump, särskilt radialkolvpump, med variabel volymström	Bosch Robert GmbH Stuttgart DT	Aldinger U Stuttgart	71-02-03 DT 21 04 932	72-02-02 Hjärne	375132
F04C 1/06	7112600-7	Vätskepump, i synnerhet brännoljepump	Danfoss AS Nordborg DK	Hansen G L Nordborg	70-10-17 DT 20 51 036	71-10-05 Hjärne	375133
F04C 19/00	7108887-6	Vätskeringskompressor	Siemens & Hirsch GmbH Itzehoe DT	Segebrecht U Heiligenstedten	70-07-22 DT 20 36 295	71-07-09 Lautmann	375134
F04D 7/04	7107726-7	Virvelpump	FMC Corporation San Jose Cal. US	Kempf D D San Jose Cal.	71-01-06 US 104 315	71-06-15 Holmqvist L	375135
F04D 29/38	7213857-1	Anordning för skydd av kompressorkolvar och andra konstruktioner mot skador från främmande föremål samt sätt att framställa dylika anordningar	General Electric Company Schenectady N.Y. US	Carlson R G, Crawford J H, Farmer E R, Murphy G C, Salemme C T Greenhills, Cincinnati, Reading, Fairfield, Madeira Ohio		72-10-26 Billingson	375136
F15B 13/042	7202832-7	Servoventil	Societe Anonyme Automobiles Citroen Paris FR	Fleury J Paris	71-03-17 FR 09313	72-03-06 Hjärne	375137
F16B 25/00	7109082-3	Vibrationsmotståndskraftig, gängformande skruv	N L Industries Inc. New York N.Y. US	Simons L New City N.Y.	70-07-14 US 54 716	71-07-13 Brann	375138
F16C 11/04	7216328-0	Anordning för att lagra två relativt varandra vridbara element	Berthagen N T L Järfälla			72-12-14 Omming	375139
F16D 41/07	7113073-6	Frihjulskoppling av klämroppstyp	Societe Nouvelle de Roulements Annecy FR	Cadet R Annecy	70-10-16 FR 37434	71-10-15 Wallin J	375140
F16D 65/12	7010549-9	Friktionselement för en broms eller en koppling	The B.F. Goodrich Company Akron Ohio US	Ely W E, Main R R Troy, Ohio	69-08-04 US 847 030	70-07-31 Larfeldt	375141
F16D 65/12	7011867-4	Friktionselement för broms eller koppling	The B.F. Goodrich Company Akron Ohio US	Ely W E, Frazier R E Troy, Pleasant Hill Ohio	69-09-02 US 854 536	70-09-01 Larfeldt	375142
F16G 11/14	7308935-1	Flyttbart linfäste	Sunne Gummifabrik AB Sunne	Persson R S, Olsson L O Sunne		73-06-26 Röjne	375143
F16K 19/00	7114798-7	Blandventil, företrädesvis termostatstyrd blandventil	Lange H Zürich CH		70-12-02 OE 10 848	71-11-19 Avellan-Hultman	375144
F16K 37/00	7211450-7	Indikeringsanordning för vridbart lagrade konstruktionsdelar, i synnerhet ventilspindlar	Braukmann H Mosbach DT		71-09-21 DT 21 47 000	72-09-05 Ferkinghoff	375145
F23Q 2/16	7313176-5	Tändare, i vilken flytandegjord gas användes som bränsle	Garrity P G Stamford Conn. US	Court P R J Santa Monica Cal.		73-09-27 Hjärne	375146
F23Q 7/00	7213581-7	Glödstift för förbränningsmotorer	Bosch Robert GmbH Stuttgart DT	Weyl H Schwieberdingen	71-10-21 DT 7139817 Gm	72-10-20 Hjärne	375147
F24C 15/20	7302967-0	Köksventilator	Bergmark N R Byske			73-03-02 Hjärne	375148
F25B 43/02	7110460-8	Anordning vid en cirkulationspump för en kylanläggning	Kvaerner Brugs Kjøleavdelning AS Sandvika NO	Krosby J A Hauketo	70-08-18 NO 3140	71-08-17 Delmar	375149
F25B 47/00	7302812-8	Filteranordning	Bengtsson G Västra Frölunda			73-02-28 Hjärne	375150
F27B 9/38	7309799-0	Matningsanordning för tork- och/eller sintringsband till sintringsverk för pellets	Sala Maskinfabriks AB Sala	Källberg K A Sala		73-07-12 Hjärne	375151
F28D 15/00	7214221-9	Värmeöverföringsanordning	Philips' Gloeilampenfabrieken NV Eindhoven NL	Asselman G A A, Dirne A P Eindhoven	71-11-06 NL 15318	72-11-02 Hjärne	375152
G01C 21/20	7308598-7	Instrument för underlättande av kursbestämning	Malex AB Saltsjöbaden	Peren K G M, Svensson S Å G Saltsjöbaden, Södertälje		73-06-19 Wallin J	375219
G01M 3/32	7213266-5	Sätt och anordning för provning av tätheten av fyllda behållare, spec. aerosolbehållare	Luy H Henstedt-Ulzburg DT		71-10-14 DT 21 51 211	72-10-13 Forsheden	375153
G01N 21/24	7216663-0	Fotometerkyvett	Auto-Chem Instrument AB Lidingö	de Leeuw J Åkersberga		72-12-20 Fredholm	375154

C Utlagda

(51) Klass	(21) (11) Ans. nr Utl. nr	(54) Benämning	(71) Sökande	(72) Uppfinnare	(32, 33, 31) Priordat, Land Nummer	(22) (74) Ans.dat Ombud	Publ.nr
G01N 27/46	7002060-7	Sätt för mätning av halten av en vattenlöslig, oxiderande eller reducerande förening och reglering av dess dosering	Rauma-Repola OY Rauma SF	Yrjälä I Rauma	69-02-21 SF 563	70-02-18 Larfeldt	375018
G01N 27/86	7015344-0	Sätt och anordning för provning av rör	Förster F M O Reutlingen DT		69-11-15 DT 19 57 489	70-11-13 Larfeldt	375155
G01N 31/08	7404761-4	Kolonnanordning i en gaskromatograf	L. K. B-Produkter AB Bromma	Berglund E Järfälla		74-04-09 Lindsjö	375156
G01P 3/64	7205801-9	Förfarande för mätning av hastigheten hos en kropp samt anordning för genomförande av förfarandet	Hasler AG Bern CH	Meyr H, Kühne R Hinterkappelen, Bern	71-05-04 CH 6464	72-05-03 Ferkinghoff	375157
G01S 1/50	6907085-2	I alla riktningar verkande navigationssändaranordning	The University of Sydney Sydney AU	Redlich R W Jannali	68-05-24 AU 38 279	69-05-20 Ferkinghoff	375158
G01S 9/48	7308701-7	Anordning för att bestämma hastigheten och avdriftsvinkeln för ett flygplan, som flyger över vatten, i förhållande till jordytan	The Singer Company New York N.Y. US	Berger F B North Haledon N.J.		73-06-20 Hammar	375159
G03B 21/11	7203712-0	Mikrokortläsare med indikeringsmekanism	The National Cash Register Company Dayton Ohio US	Kyle T A, Schutrum W L Bellbrook, Kettering Ohio	71-03-23 US 127 145	72-03-22 Penderud	375160
G03B 31/06	7215031-1	Dialjudsystem	VEB Pentacon Dresden Kamera- und Kinowerke Dresden DL	Schütze S Dresden	71-12-08 DL WP 159 471	72-11-17 Lindqvist	375161
G03C 5/38	7100411-3	Sätt att stabilisera fotografiska silverbilder	Agfa-Gevaert AG Leverkusen DT	1) Scheibitz M, 2) Götz J, 3) Kabbe H J, 4) von König A, 5) Weyde E 1,3-4) Leverkusen, 2) Neukirchen, 5) Kürten	70-01-15 DT 20 01 571 70-03-20 DT 20 13 423	71-01-14 Hjärne	375162
G03G 13/02	7205100-6	Förfarande och anordning för att vid elektrostatisk tryckning på en bärare medelst en urladdning mellan en elektroanordning och en motelektrod åstadkomma en latent, elektrostatisk laddningsbild med m.m.	Zellweger AG Apparate- und Maschinenfabriken Uster Uster CH	Forgo G, Moser K Zürich, Forch	71-08-16 CH 12 103	72-04-19 Delmar	375163
G03G 13/12	7115938-8	Förfarande och anordning för ombildning av ett för uppteckning av en deformationsbild lämpligt eller en sådan deformationsbild innehållande termoplastiskt, förefrådesvis fotoelektriskt ledande, skikt	Hoechst AG Frankfurt/Main DT	Schädlich G, Moraw R Wiesbaden, Naurod	70-12-14 DT 20 61 417	71-12-13 Penderud	375164
G03G 21/00	7212456-3	Apparat för avlägsnande av kvarvarande tonarematerial från ytan av ett återanvändbart bildkvarhållande element	Xerox Corporation Rochester N.Y. US	Oriel G J Fairport N.Y.	71-09-27 US 184 156	72-09-27 Hjärne	375165
G05G 9/00	7306990-8	Enspaksreglage	Teknoflex Control System AB Västra Frölunda	Comstedt T E K Stockholm		73-05-17 Hjärne	375166
G06C 11/04	7305458-7	Anordning för inställning av typbäraode organ i en tryckanordning, spec. för kassaregister	Hugin Kassaregister AB Stockholm	Lundström G I, Hartmann F, Huijssers W Johanneshov, Saltsjöbaden, Farsta		73-04-17 Hjärne	375167
G06F 7/52	7210748-5	Elektronisk anordning för multiplikation av ett binärt tal	Wirth Gallo & Co Zürich CH	Melcher D Uster	72-05-24 CH 7686	72-08-18 Wallin J	375168
G06F 7/52	7210749-3	Elektronisk anordning för femfaldigande av binärt kodat decimaltal	Wirth Gallo & Co. Zürich CH	Melcher D Uster	72-06-12 CH 8738	72-08-18 Wallin J	375169
G06F 15/46	7113833-3	Apparat för kalibrering av en flerkanalanalytisanläggning	Technicon Instruments Corporation Tarrytown N.Y. US	Gasiunas D V Massapequa Park N.Y.	70-10-30 US 85 538	71-10-29 Hammar	375170
G06K 17/00	7306857-9	System för snabb överföring av optisk information från ett dokument till en människa via en telekommunikationskanal	Werns Inter VVS AB Stockholm	Wern C R, Wern G H Stockholm		73-05-15	375171
G07B 13/00	7208306-6	Anordning vid elektronisk taxameter	Kienzle Apparate GmbH Villingen DT	Spauszus S, Fichter M, Kelch H Villingen, Weiler, Buchenberg	71-06-24 DT 21 31 272	72-06-22 Brann	375172
G07D 3/14	7404415-7	Myntuppfodringsverk	Scan Coin AB Malmö	Dahl L G, Landaeus K G Södra Sandby, Lund		74-04-02 Ström	375173
G08B 11/00	7008369-6	Terminal för utsändning av data	International Standard Electric Corporation New York N.Y. US	Sellari jr D Corinth Miss.	69-06-19 US 834 842	70-06-17 Larsson S	375174
G08B 17/10	7205657-5	Temperaturkompenserad rökdetektor med en inre och en yttre joniseringskammare	Hochiki KK Tokyo-to JA	Tomioaka Y Sagamihara-shi	68-09-26 JA 69 696 69-03-11 JA 18 458	69-09-25 Wallin J	375175
G09F 1/10	7116523-7	Anordning för fasthållning av ett ark av papper, tunn kartong eller liknande	Marketing Consulting Corporation AB Hägersten	Sjöberg J, Jegelius L Lidingö, Huddinge		71-12-22 Molin Å	375176
G10K 11/06	7310096-8	Sammansatt akustisk lins avsedd att användas i flytande medel	Stanford Research Institute Menlo Park Cal. US	Green P S, Redwood City Cal.		73-07-19 Hjärne	375177
G10L 1/08	7203892-0	Talsyntetisator	Thomson-CSF Paris FR	Dechaux C Colombes	71-03-26 FR 10824	72-03-24 Delmar	375178
G11C 11/14	6617262-8	Metod för framställning av ett tunt magnetskiktelemt	International Business Machines Corporation Armonk N.Y. US	Boudreaux L J, Flur B L, Scow K B	65-12-20 US 515 118	66-12-16 Gasslander	375179
G21C 1/06	7007653-4	Kärnreaktor	Atomenergi AB Stockholm SW	Petersen E N, Solberg K O Pittsburgh Penn. US, Skedsmokorset NO	65-06-17 NO 158 538	66-01-21 Molin Å	375180
H01F 10/04	6617262-8	Metod för framställning av ett tunt magnetskiktelemt	International Business Machines Corporation Armonk N.Y. US	Boudreaux L J, Flur B L, Scow K B	65-12-20 US 515 118	66-12-16 Gasslander	375179

(51) Klass	(21) (11) Ans. nr Utl. nr	(54) Benämning	(71) Sökande	(72) Uppfinnare	(32, 33, 31) Priorit. Land Nummer	(22) (74) Ans.dat Ombud	Publ.nr
H01F 29/04	7205128-7	Strömlöst kopplingsbar förväljare för en reglertransformator	Smit Nijmegen Electrotechnische Fabriek NV Nijmegen NL	van Riemsdijk G A Nijmegen	71-04-20 NL 05337	72-04-19 Hjärne	375181
H01F 29/04	7209538-3	Multipellastväljare med dubbelbrytning för en reglertransformator	Smit Nijmegen Electrotechnische Fabriek NV Nijmegen NL	van Riemsdijk G A Nijmegen	71-07-23 NL 10167	72-07-20 Hjärne	375182
H01H 33/66	7214840-6	Vakuumsäckkammare	Zakkady Aparatury Elektrycznej *Elester* Lodz PO	1) Janukanis M, 2) Poniewierski H, 3) Roszuk W, 4) Wierchniewski Z 1-2) Warszawa, 3) Kolumna k/Lodzi, 4) Lodz		72-11-15 Hjärne	375183
H01H 71/52	7212610-5	Ledningskyddsströmställare	Maier Carl + cie Elektrische Schaltapparate und Steuerungen Schaffhausen CH	Kick H, Schwyn W Schaffhausen, Beringen	71-09-30 CH 14 377	72-09-29 Larfeldt	375184
H01H 85/22	7309707-3	Tång för manuell insättning och utdragning av en med låsklackar försedd knivsäkringspatron	Allmänna Svenska Elektriska AB Västerås	Marcusson L, Persson T Västerås		73-07-11 Öhman	375185
H01L 21/24	7111268-4	Sätt vid framställning av en halvledaranordning, i vilken en lågresistiv spärrfri kontakt anbringas på en del av en halvledarkropp	Philips' Gloeilampenfabriek NV Eindhoven NL	Kock H G, de Nobel D, Tijburg R P Eindhoven	70-09-08 NL 13 227	71-09-06 Hjärne	375186
H01L 21/24	7111269-2	Sätt vid framställning av en halvledaranordning, i vilken en lågresistiv spärrfri kontakt anbringas på en del av en halvledarkropp av n-typ	Philips' Gloeilampenfabriek NV Eindhoven NL	Tijburg R P, van Dongen T Eindhoven	70-09-08 NL 13226	71-09-06 Hjärne	375187
H01L 29/20	7215185-5	Halvledarkropp med två hetero-övergångar och en mellanliggande pn-homo-övergång	Western Electric Company Incorporated New York N.Y. US	D' Asaro L A, Ripper J E Madison N.J. US, Campinas BR	71-12-01 US 203 709	72-11-22 Larfeldt	375188
H01L 29/66	7112555-3	Halvledardon med ett halvledarelement, varvid en första del av halvledarelementet effektivt utgör en transistor, en andra del därav effektivt utgör en tyristor och en tredje del därav effektivt utgör en PN-skiktdiod	Westinghouse Brake English Electric Semi-Conductors Ltd London GB	Andersson T A London	70-10-06 GB 47 430	71-10-05 Wallin J	375189
H01L 29/66	7112556-1	Halvledarströmställaraggregat med ett halvledarelement, av vilket en första del effektivt utgör en transistor och en andra del effektivt utgör en tyristor	Westinghouse Brake English Electric Semi-Conductors Ltd London GB	Garrett J M London	70-10-06 GB 47 432	71-10-05 Wallin J	375190
H01M 2/20	7215234-1	Torr batteri bestående av två eller flera seriekopplade primärceller	Tudor AB Stockholm	Schmidt M-G Munka-Ljungby		72-11-22 Arvidi	375191
H01Q 1/08	7214173-2	Böj- och vikbar blandantenn	International Standard Electric Corporation New York N.Y. US	Reiber H, Stapelfeldt R Bauschlott, Pforseheim	71-11-03 DT 21 54 651	72-11-02 Larsson S	375192
H01R 5/00	7309706-5	Sätt att skarva två kablar	Allmänna Svenska Elektriska AB Västerås	Schultz G, Wiberg R-G Åkersberga, Stockholm		73-07-11 Öhman	375193
H01R 7/06	7200924-4	Anordning för lösbar fastklämning av kablar o. d.	Lacrex Brevetti SA Minusio CH	Pasbrig M Orselina	67-10-17 DT P 43 192 68-05-02 DT 17 65 335 68-05-02 DT 17 65 336 68-07-17 DT 17 65 781 68-07-17 DT 17 65 782 68-07-17 DT 176578Bjerken	68-10-15 Bjerken	375194
H01R 7/10	7405619-3	Kopplingsorgan	Ifö AB Bromölla	Åström K P E, Olsson K B Bromölla		74-04-26 Wallin J	375195
H01R 7/18	7205579-1	Kontaktanordning	Gillemot G W, Thompson J T Los Angeles Cal. US			72-04-27 Kransell	375196
H01R 7/20	6913736-2	Ledningsförbindning	Miettinen E Borgå SF			69-10-07 Bjerken	375197
H01R 7/24	7212536-2	Helisolerad avgreningsklämma för isolerade ledare till friledning	Pfisterer Karl Fabrik elektrotechnischer Spezialartikel Stuttgart-Untertürkheim DT	Gerlach D Oberboihingen	71-09-29 DT 7136906 Gm	72-09-28 Larfeldt	375198
H01R 11/00	7212643-6	Elektriskt kontaktdon för en kabel samt en kontaktanordning innefattande ett kontaktstift samt ett dylikt elektriskt kontaktdon	AMP Incorporated Harrisburg Penn. US	Henschen H E, Huffnagle C W Carlisle, Camp Hill Penn.	71-09-30 US 185 003	72-09-29 Wennborg	375199
H01R 23/34	7209382-6	Anslutningsdon	Siemens AG Berlin och München DT	Münch H Geretsried	71-07-19 DT 21 36 022	72-07-17 Larfeldt	375200
H01T 21/00	7402564-4	Sätt att införa gas i tillslutna kärl, t.ex. tritium i som överspänningsskydd utformade gasurladdningsrör	Telefon AB L.M. Ericsson Stockholm	Gustafsson S G Enskede		74-02-27 Sjöo	375201
H02G 1/00	7007160-0	Förfarande vid ihopbandning av ett flertal kablar samt anordning för utövande av förfarandet	Ty-Lok Assembly Systems Inc. *Ilion N.Y. US	Countryman A J Mohawk N.Y.	69-06-09 US 831 527 70-01-27 US 6084	70-05-25 Lorenz	375202
H02G 3/06	7111985-3	Anordning för införing av elektriska kablar i ett apparatus	Pflitsch Ernst & Co. Gebr. Pflitsch GmbH Hückeswagen/Rhld DT	Pflitsch O Hückeswagen/Rhld	70-09-24 DT 20 47 027	71-09-22 Brann	375203
H02G 15/18	7209417-0	Anordning för förbindning av högspänningskablar	Joslyn Mfg and Supply Co. Chicago Ill. US	Cunningham F V Western Springs Ill.	71-07-19 US 163 864	72-07-18 Wallin J	375204

C Utlagda

(51) Klass	(21) (11) Ans. nr Utl. nr	(54) Benämning	(71) Sökande	(72) Uppfinnare	(32, 33, 31) Prioritet, Land Nummer	(22) (74) Ans.dat Ombud	Publ.nr
H02H 11/00	7405858-7	Anordning för att detektera kortslutning eller överledning i endera eller båda av manöverströmställare i en manöverspänningsledning till en maskin	Levin K.E. Maskin AB Stockholm	Sjöberg Å Vällingby		74-05-02 Omming	375205
H02K 9/00	7001546-6	Anordning vid elektrisk maskin med direkt gas- eller vätskekyld stator och med utpräglade, medelst strömmande gas kyllda rotorpoler	National Industri AS Drammen NO	1) Schanche T, 2) Fergestad R, 3) Kilgore L A 1-2) Reistad NO, 3) Export Penn. US	69-02-19 US 800 400	70-02-06 Hjärne	375206
H02M 1/08	6817454-9	Anordning för samtidig tändning av ett flertal seriekopplade tyristorer	Siemens AG Berlin och München DT	Leowald K-F Erlangen	67-12-22 DT 16 38 637	68-12-19 Larfeldt	375207
H03D 7/00	7115540-2	Reglerkrets för noggrann reglering av frekvensen hos en oscillator	RCA Corporation New York N.Y. US	Avins J, Craft J Princeton, Somerville N. J.	70-12-04 US 95 082	71-12-03 Larfeldt	375208
H03G 11/04	7103505-9	Brusspärnkrets för radiomottagare	Motorola Inc. Franklin Park Ill. US	Ryan G H, Randolph R W Crystal Lake, McHenry Ill.	70-08-19 US 65 089	71-03-18 Holmqvist L	375209
H04K 1/02	7213152-7	Kryptoanordning för kodning eller avkodning av ett blockmeddelande	International Business Machines Corporation Armonk N.Y. US	Smith J L Yorktown Heights N.Y.	71-11-02 US 194 836	72-10-12 Gasslander	375210
H04L 7/00	7016658-2	Kopplingsanordning för taktynkronisering av en pulskodmodulations-linje-regenerator	Siemens AG Berlin och München *DT	Pospischil R Gräfelfing	69-12-10 DT 19 61 950 70-01-29 DT 20 04 036	70-12-09 Larfeldt	375211
H04M 3/60	7214635-0	Telefonlinjekrets	Western Electric Company Incorporated New York N.Y. US	Nickerson C Poulsbo Wash.	71-11-24 US 201 918	72-11-10 Larfeldt	375212
H04N 9/535	7016655-8	Krets med varierbar fasförskjutning	RCA Corporation New York N.Y. US	Harwood L A Somerville N.J.	69-12-11 US 884 227	70-12-09 Larfeldt	375213
H04Q 3/54	7105507-3	Telekommunikationsanläggning innefattande ett kopplingsnät och en anordning för upprättande av en bana genom nätet	Western Electric Company Incorporated New York N.Y. US	Fabiano jr L P, Grandmaison J P, Greason III W W, King jr T R Denver Colo., Sudbury Mass., Longmount, Broomfield Colo.	70-05-07 US 35 434	71-04-28 Delmar	375214
H04Q 3/54	7105508-1	Förfarande och anordning för att i en telekommunikationsanläggning fastställa tillståndet för en linje, som är tillgänglig för ett flertal abonnentapparater	Western Electric Company Incorporated New York N.Y. US	Fabiano jr L P Denver Colo.	70-05-07 US 35 435	71-04-28 Delmar	375215
H05K 3/00	7211727-8	Anordning för generering av masker för mikrokretsar	Westerberg G Täby			72-09-12 Sjö	375216
H05K 5/00	7114879-5	Kapselenhet för modemutrustning	Standard Radio & Telefon AB Bromma	Blomqvist Å Järfälla		71-11-22 Larsson S	375217
H05K 7/12	7317135-7	Anordning för fasthållning av ett objekt vid en monteringsplatta	Telefon AB L.M. Ericsson Stockholm	Magnusson E A Göteborg		73-12-19 Sjö	375218

D Meddelade patent Patent meddelade 1975-03-20

Vid betalning av årsavgifter för patent meddelade efter den 9 januari 1975 skall uppges både patentnummer (lika med ansökningsnumret) och publiceringsnummer.

(51) Klass	(21) (11) Ans.nr Pat.nr	(54) Benämning	(71) Sökande	(44) Utl.dat	Publ.nr
A01G 23/08	7206655-8	Skogsavverkningsmaskin	Logma AB Söderhamn	74-12-09	371924
A01K 85/02	7114710-2	Fiskedrag med vid napp utskjutbara krokar	Niilekselä E I Helsingfors SF	74-12-09	371925
A01K 89/02	7207344-8	Mekanism vid fiskerullar, innefattande en inställbar signalavgivande broms- och spärranordning	Mitchell SA Thyez FR	74-12-02	371736
A23C 1/04	7212654-3	Apparat för spraytorkning av mjölk eller liknande	Morinaga Milk Industry Co. Ltd Tokyo JA	74-12-09	371935
A23C 23/00	6608590-3	Sätt att framställa proteinberikad mjölk	Pharmacia Fine Chemicals AB Uppsala	74-12-09	371926
A47B 81/00	7200571-3	Låsbart förvaringsställ av stål för vapen med varbygel eller liknande	Berg T, Stenmark U Umeå	74-12-09	371927
A47C 1/06	7117006-2	Hydraulisk eller pneumatisk lyftanordning för en stolsits	Swallert S A Stockholm	74-12-02	371737
A47C 4/02	7016973-5	Hopsättbar stol	Martini A Monza IT	74-12-02	371738
A47G 5/00	7300610-8	Gångledsanordning för förbindning av företrädesvis skivformiga inredningskomponenter med varandra	Formfac International AB Arlöv	74-12-02	371740
A47L 9/00	6712800-9	Anordning vid sådana hushållsapparater - dammsugare, bonare och liknande - som på sin undersida är försedda med ett i en glidanordning inbyggt hjulställ	Elektrolux AB Stockholm	74-12-09	371929
A47L 11/33	7113970-3	Mattsopningsapparat	Brush Co. Ltd SA Albert Park AU	74-12-02	371741
A47L 11/34	6916513-2	Anordning för att alstra och påföra skummande rengöringsmedel	Leifheit International Günter Leifheit GmbH Nassau/Lahn DT	74-12-02	371742
A61H 31/00	7305030-4	Anordning för åstadkommande av hjärtmassage	Peterson B Hisings Backa	74-12-02	371743
A61K 15/02	6908496-0	Förfarande för framställning av stabila vitamin A-preparat i pulverform	F. Hoffmann-La Roche & Co. AG Basel CH	74-12-02	371744
A61K 17/00	7116299-4	Förfarande för isolering av en fibrinstabiliserande faktor ur placentaextrakt	Behringwerke AG Marburg/Lahn DT	74-12-09	371930
A61K 17/02	7005153-7	Förfarande för rening av insulin	Eli Lilly and Company Indianapolis Ind. US	74-12-02	371745
A61K 27/14	6907652-9	Förfarande för utvinning av en blandning av polyhydroxifenylkromoner, benämnd silymarin, ur torkade frukter av Silybum marianum Gaertn.	Madaus Dr. & Co. Köln-Merheim DT	74-12-09	371931
A61L 3/02	6601719-5	Anordning vid en autoklav	Electrolux AB Stockholm	74-12-02	371746
A61M 1/03	6908060-4	Anordning för transport av material från den ena sidan till den andra sidan av ett selektivt permeabelt membran, i synnerhet ett konstgjort njure-aggregat	Baxter Laboratories Inc. Morton Grove Ill. US	74-12-09	371932
A61N 1/36	7106029-7	Anordning för omvandling av nukleär energi till elektrisk energi i en hjärtstimulator för alstring av stimuleringspulser i olinjär takt	Wilson Greatbatch Ltd Clarence N.Y. US	74-12-02	371747
A62B 13/00	6701426-6	Snabbstängande ventil spec. för skyddsrum	Temet OY Helsingfors SF	74-12-09	371934
B01D 1/18	7212654-3	Apparat för spraytorkning av mjölk eller liknande	Morinaga Milk Industry Co. Ltd Tokyo JA	74-12-09	371935
B01D 1/30	7109581-4	Anordning för optimalreglering av tryckförhållandena i en flerstegsförångningsanläggning	Edeleanu GmbH Frankfurt DT	74-12-09	371936
B01F 5/00	7311341-7	Anordning för reglerbar blandning av två eller flera gas- eller vätskeformiga medier	Euroc Administration AB Malmö	74-12-09	371937
B01F 7/20	7305617-8	Anordning för inblandning av ett gas- eller vätskeformigt medium i ett fluidum innefattande en vertikalt anbragt omrörare i ett kärl	Boliden AB Stockholm	74-12-02	371748
B01J 11/20	7209975-7	Förfarande för elektrokemisk framställning av såsom katalysatormaterial användbart silver	Snam Progetti SpA Milano IT	74-12-09	371938
B01J 11/32	7112801-1	Katalysator för oxidation av alkenar till omättade aldehyder och karbonsyror jämte förfarande för dess framställning	Deutsche Gold- und Silber-Scheideanstalt vormals Roessler Frankfurt/Main DT	74-12-02	371812
B01J 13/02	7013073-7	Förfarande för framställning av mycket små polymera kapslar	The National Cash Register Company Dayton Ohio US	74-12-02	371749
B01J 13/02	7203713-8	Förfarande för framställning av små kapslar	The National Cash Register Company Dayton Ohio US	74-12-02	371750
B01K 3/04	7003767-6	Katodenhet för en elektrolyscell av klor-alkali-diafragmatyp	Hooker Chemicals & Plastics Corpo. Niagara Falls N.Y. US	74-12-09	371939
B01K 3/04	7103137-1	Horisontell elektrolyscell med tunna, vertikalt anordnade grafitanodpaltor och kvicksilverkatod	C. Conradt Firman Nürnberg DT	74-12-02	371751
B01K 3/06	7106755-7	Bipolär elektrodenhet* för en multi-elektrolytisk cell	Imperial Chemical Industries Ltd London GB	74-12-02	371752
B01K 3/06	7107273-0	Med elektronaktivt täcksikt försedd metallanodkärna för elektrolytiska processer, i synnerhet för kloralkalielektrolys, av anodiskt oxidfilmbildande metaller	C. Conradt Firma Nürnberg DT	74-12-02	371753
B01K 3/06	7201844-3	Sätt att framställa pulverformigt, volframkarbidhaltigt elektrodmaterial för elektrokemiska celler, spec. bränsleceller	Siemens AG Berlin och München DT	74-12-09	371940
B01K 3/08	7202000-1	Sätt att framställa kvävehaltigt kolpulver som elektrodmaterial för elektrokemiska celler, spec. bränsleceller	Siemens AG Berlin och München DT	74-12-09	372141
B01K 27/06	7201845-0	Sätt att framställa pulverformigt volframhaltigt elektrodmaterial för elektrokemiska celler, spec. bränsleceller	Siemens AG Berlin och München DT	74-12-09	371941

D Patent

(51) Klass	(21) (11) Ans.nr Pat.nr	(54) Benämning	(71) Sökande	(44) Utl.dat	Publ.nr
B05B 5/00	7203197-4	Elektrostatiskt pulverspruta	Atlas Copco AB Nacka	74-12-09	371942
B05C 1/08	7017584-9	Påföringstråg för en valsåpning	Hoechst AG Frankfurt/Main DT	74-12-02	371755
B05C 7/08	7017506-2	Anordning för beskiktning av en fiberslang	Hoechst AG Frankfurt/Main DT	74-12-09	371943
B21B 1/44	7004990-3	Förfarande för bearbetning av ståljudgodssträngar	Vereinigte Österreichische Eisen- und Stahlwerke AG Linz OE	74-12-09	371944
B21B 27/02	7209009-5	Kompositvals	Morgårdshammar AB Smedjebacken	74-12-02	371756
B21B 31/34	7201380-8	Instrument för kontroll av inställning av valsar i valspar och styrrullar i tillhörande rulleddare	Morgårdshammar AB Smedjebacken	74-12-02	371757
B21D 3/02	7002589-5	Riktmaskin för långsträckt arbetsstycken	Th. Kieserling & Albrecht Solingen DT	74-12-02	371758
B21D 39/04	7101489-8	Anordning för att vid ventilationsanläggningar med stora krav på täthet förena ingående enheter	Svenska Fläktfabriken AB Nacka	74-12-09	371945
B22D 11/10	7209101-0	Förfarande för stränggjutning av metall	Uralsky Zavod Tyazhelo Mashinostroeni imeni S. Ordzhonikidze Sverdlovsk SU	74-12-09	371946
B22D 11/12	7305537-8	Anordning för kylvätsketillförsel till ett ihåligt göts inneryta	Tulsky Filial Tsentralnogo nauchno- issledovatel'skogo instituta chernoi metallurgii imeni I.P. Bardina Tula SU	74-12-09	371947
B22D 23/06	7112401-0	Plasmabågugn för raffinering av bandformigt avfall av högreaktiva metaller och legeringar därav	Institut Elektrovarki imeni E.O. Patona Akademii Nauk Ukrainskoi SSR Kiev SU	74-12-02	371759
B22D 23/06	7305366-2	Förfarande för framställning av halvringformade göt genom elektroslaggraffinering	Institut elektrovarki imeni E.O. Patona Akademii Nauk Ukrainskoi SSR Kiev SU	74-12-02	371760
B22F 3/04	7213140-2	Förfarande för framställning av verktyg med utgångspunkt från pulver	Allmänna Svenska Elektriska AB Västasås	74-12-09	371948
B23B 47/16	7011980-5	Verktygsmaskin, spec. borrar	Arnz Friedr. Aug. Firma Remscheid-Vieringhausen DT	74-12-09	371949
B23K 7/00	7008746-5	Sätt att termokemiskt syrgashyvla en järnmetallkropp och anordning för genomförande av sättet	Union Carbide Corporation New York N.Y. US	74-12-09	371950
B23K 9/16	7113844-0	Rörformig insats för ett gasbågsbrennarmonestycke	Pfizer Inc. New York N.Y. US	74-12-09	371951
B23K 15/00	7202478-9	Sätt att svetsa medelst en elektronstråle	Commissariat a l' Energie Atomique Paris FR	74-12-02	371761
B23K 27/00	6918109-7	Sätt att plasmasvetsa samt anordning för genomförande av sättet	Philips' Gloeilampenfabrieken NV Eindhoven NL	74-12-02	371762
B23K 27/00	7000191-2	Sätt för genomskärning av ett arbetsstycke utefter en långsträckt skärbana medelst en laserstråle samt apparat för utförande av sättet	National Research Development Corp. London GB	74-12-09	371952
B23K 31/02	7315409-8	Sätt att svetsa blykomponenter i en blyinnehållande elektrokemisk cell samt apparat för genomförande av sättet	The Gates Rubber Company Denver Colo. US	74-12-09	371953
B23K 35/36	7305461-1	Svetelektrod för kontinuerlig skyddsgassvetsning	Institut Elektrovarki Imeni E.O. Patona Akademii Nauk Ukrainskoi SSR Kiev SU	74-12-02	371763
B23K 35/40	7101325-4	Anordning för reglering av tillförseln av mantelmasa	Gebr. Böhler & Co. AG Wien OE	74-12-02	371764
B23P 1/14	7017695-3	Anordning för inställning av arbetsspalten vid anordningar för elektrokemisk försänkning	Nassovia Werkzeugmaschinenfabrik GmbH Langen/Frankfurt DT	74-12-02	371765
B23P 23/00	6905943-4	Kombinerad gjut- och smidesanordning	Albany International Corp. Albany N.Y. US	74-12-09	371954
B23Q 3/157	7206044-5	Verktygsmaskin med verktygsväxlingsanordning	Toyoda Koki KK Kariya-shi JA	74-12-02	371766
B23Q 3/157	7206045-2	Verktygsmaskin med automatisk verktygsväxlingsapparat	Toyoda Koki KK Kariya-shi JA	74-12-09	371955
B24B 31/06	7112611-4	Anordning för ytbearbetning av arbetsstycken med en bearbetningsbehållare i vilken arbetsstyckena är inbäddade i en massa av bearbetningskroppar	Carl Kurt Walther Firma Wuppertal-Vohwinkel DT	74-12-02	371767
B25C 1/04	7003724-7	Tryckluftspikanordning	Karl M. Reich Maschinenfabrik Nürtingen DT	74-12-02	371768
B25D 11/00	7012871-5	Elektrisk borrar	Impex-Essen GmbH Ansbach DT	74-12-02	371769
B25D 17/12	7215224-2	Ljuddämpat slagverktyg	Atlas Copco AB Nacka	74-12-02	371770
B27B 3/12	7305794-5	Ramsåg	Kockum Industri AB Söderhamn	74-12-09	371956
B27B 3/12	7305795-2	Ramsåg	Kockum Industri AB Söderhamn	74-12-09	371957
B27B 17/08	7200878-2	Bärbar motorsåg	Tsentralny Nauchno-Issledovatel'skiy i proektno- Konstruktorskiy Institut Mekhanizatsii i energetiki Lesnoi promyshlennosti Khimki SU	74-12-09	371958
B27K 3/08	7210372-4	Apparat för tryckimpregnering av virke, vilken är försedd med en tryckimpregneringskammare och en behållare med mätskorsten för impregneringsvätska	Fosroc AG Zug CH	74-12-09	371959
B27M 3/06	7207293-7	Anordning vid spont och not särskilt vid lamellbräder och sätt för framställning av dylik spont och not	Kähr O Nybro	74-12-09	371960

(51) Klass	(21) (11) Ans.nr Pat.nr	(54) Benämning	(71) Sökande	(44) Utl.dat	Publ.nr
B29B 5/04	7204547-9	Anordning för blandning och vidareledning av åtminstone två komponenter	Krauss-Maffei AG München DT	74-12-09	371961
B29C 1/06	7102272-7	Formkärna och förfarande för dess tillverkning	Libbey-Owens-Ford Company Toledo Ohio US	74-12-02	371773
B29C 17/10	7202229-6	Sätt och anordning för framställning av isolationskroppar för rörkrökar	Larsen E Århus DK	74-12-02	371774
B29C 27/20	6602616-2	Krympbart föremål avsett att täcka ett annat föremål och förfarande för dess framställning	Raychem Corporation Redwood City Cal. US	74-12-09	371962
B29D 7/24	6911992-3	Förfarande för sträckning av polyamidfilmer	Unitika KK Amagasaki-shi JA	74-12-09	371963
B29D 27/00	7004742-8	Förfarande för framställning av mjuka termoplastkroppar med cellstruktur ur kallformbara plastgeler, vilka innehåller jämedel	Lonza AG Gampel/Wallis CH	74-12-02	371775
B29D 27/00	7004743-6	Förfarande för framställning av mjuka skumplastblock	Lonza AG Gampel/Wallis CH	74-12-02	371776
B29H 17/16	7209399-0	Maskin för uppbyggnad av pneumatiska däck	Uniroyal Englebert France Paris FR	74-12-09	371964
B30B 5/02	6905893-1	Hydraulisk press innefattande en skalstomme i vilken en hålighet omges av två koncentriska cylindrar	Verson Allsteel Press Company Chicago Ill. US	74-12-09	371965
B30B 9/20	7109394-2	Kontinuerlig press	Yoritomi R Tokyo JA	74-12-02	371777
B31B 1/26	7111253-6	Sätt och apparat att anbringa anvisningslinjer för vikning av ämnen	Holmlund K E G Göteborg	74-12-02	371778
B41C 1/00	7105750-9	Förfarande för ljusbågsplasmastrålbehandling av en yta på en metallisk foliebana	Hoechst AG Frankfurt/Main DT	74-12-02	371779
B41C 1/10	7109577-2	Förfarande för framställning av en litografisk plåt	Polychrome Corporation Yonkers N.Y. US	74-12-02	371780
B41F 17/14	6902625-0	Maskin för att trycka eller dekorera cylindriska ytor hos behållare	Koehring Company Milwaukee Wis. US	74-12-09	371966
B41F 21/04	6913274-4	Anordning vid arköverföringscylindrar i flerfärgsarkrotationstryckmaskiner	Heidelberger Druckmaschinen AG Heidelberg DT	74-12-02	371781
B44B 5/00	7215423-0	Sätt och formverktyg för bibehållande av ett skrivmaterials planhet vid	Allmänna Svenska Elektriska AB Västerås	74-12-02	371782
B44D 1/08	7008176-5	Elektrostatiskt beläggningsförfarande och apparat därför	Ransburg Electro-Coating Corp. Indianapolis Ind. US	74-12-02	371783
B44D 1/094	7206316-7	Sätt och anordning för elektrostatisk pulversprutning	TRI Innovations AB Risings Backa	74-12-09	371967
B44D 1/095	7003993-8	Elektrostatiskt beläggningsförfarande för bowlingkäglor	Brunswick Corporation Chicago Ill. US	74-12-02	371784
B60C 9/20	7102567-0	Slitbaneförstärkning vid ett pneumatiskt däck	Uniroyal Englebert France SA Neuilly-sur-Seine FR	74-12-09	371968
B60F 3/00	7012576-0	Pontonfordon	Lohmann & Stolterfoht AG Witten DT	74-12-02	371785
B60G 11/34	7010840-2	Fjädring för tvåaxliga fordon	Wachenhut E Nagold DT	74-12-09	371969
B60G 17/00	7010082-1	Nivåregleringsanordning	Bosch Robert GmbH Stuttgart DT	74-12-09	371970
B60K 17/08	7109848-7	Stegransmission	Eaton Corporation Cleveland Ohio US	74-12-02	371786
B60K 21/12	7212152-8	Manöverkrets för en hydrostatisk kraftöverföringsanläggning driven av en förbränningsmotor	Sperry Rand Corporation Troy Mich. US	74-12-02	371787
B60K 25/00	7100645-6	Luftkompressorordning vid en förbränningsmotor	Daimler-Benz AG Stuttgart-Untertürkheim DT	74-12-02	371788
B60R 21/10	7207282-0	Skyddsanordning för fordonspassagerare	Daimler-Benz AG Stuttgart DT	74-12-09	371971
B60S 1/56	7211326-9	Torkarblad med fastlänkningsställen för två torkararmar	S.W.F.-Spezialfabrik für Autozubehör Gustav Rau GmbH Bietigheim DT	74-12-02	371789
B60T 7/20	7014698-0	För släpvagn avsedd bromsmekanism	Jonas Woodhead Ltd Leeds GB	74-12-02	371790
B60T 8/06	7109843-8	Dubbelverkande bromssystem för fordon	Dunlop Holdings Ltd London GB	74-12-09	371972
B60T 13/38	7002407-0	Tryckutjämningsanordning för pneumatiskt manövrerade, fjäderförsända bromscylindrar	Wabco Westinghouse GmbH Hannover-Linden DT	74-12-09	371973
B61D 19/02	7011833-6	Skjutordning för en skjutvägg vid spec. täckta godsvagnar med skjutväggar	Rheinstahl Siegener Eisenbahnbedarf GmbH Dreis-Tiefenbach DT	74-12-09	371974
B61D 33/00	7100215-8	Stolanordning, företrädesvis för järnvägsvagnar	Bremshy AG Solingen DT	74-12-09	371975
B61F 5/02	7205418-2	Upphållningsarrangemang för uppbärande av ett järnvägsfordon	British Railways Board London GB	74-12-09	371976
B61G 5/10	7102273-5	Ledningskoppling för automatiska mittbuffertkopplingar	Ministerium für Verkehrswesen vertreten durch den Minister und Generaldirektor der Deutschen Reichsbahn Berlin DL	74-12-09	371977
B61G 9/04	7115333-2	Drag- och skjutordning, särskilt för mittbuffertkopplingar för skenforodn	Ringfeder GmbH Krefeld-Uerdingen DT	74-12-02	371992
B61H 1/00	7204036-3	Klotsbroms för rälsfordon	Knorr-Bremse GmbH München DT	74-12-02	371793
B61H 5/00	7104262-6	Bromsanordning för rälsfordon	Knorr-Bremse GmbH München DT	74-12-02	371795

D Patent

(51) Klass	(21) (11) Ans.nr Pat.nr	(54) Benämning	(71) Sökande	(44) Utl.dat	Publ.nr
B61H 11/14	7201467-3	Bromsanordning för rälsfordon	Knorr-Bremse GmbH München DT	74-12-02	371796
B62D 55/20	7315425-4	Tätning för ett ändlöst kedjeband	Allis-Chalmers Corporation West Allis Wis. US	74-12-09	371979
B62M 11/14	7012972-1	Växelnav för flera hastigheter för cyklar, mopeder och liknande	Fichtel & Sachs AG Schweinfurt/Main DT	74-12-02	371797
B63B 25/14	7014005-8	Anordning*för lagring av en tryckbehållare, särskilt en tank ombord i ett fartyg	Kvaerner Brug AS, Moss Rosenberg Verft AS Oslo, Jeløy NO	74-12-09	371980
B63B 25/16	7014004-1	Anordning vid fartyg med stora sfäriska tankar för transport av kondenserad gas	Kvaerner Brug AS, Moss Rosenberg Verft AS Oslo, Jeløy*NO	74-12-09	371981
B63B 25/16	7206907-3	Fartygstank för lagring av kondenserad gas	Mutsui Shipbuilding & Engineering Co. Ltd Tokyo JA	74-12-02	371798
B63C 5/02	7106796-1	Sätt att under ett fartygs byggnadstid åstadkomma en hissförbindelse mellan fartygets däck och dess inre	Linden-Alimak AB Skellefteå	74-12-02	371799
B65B 5/00	7010479-9	Magasin för förvaring av ett flertal föremål med utefter sin lägd varierande bredd och tjocklek	Thomas & Betts Corporation Elizabeth N.J. US	74-12-09	371982
B65B 55/00	7212224-5	Sätt att rengöra och sterilisera påfyllningsrör vid förpackningsmaskiner samt anordning avsedd för att användas vid utförandet av sättet	Tetra Pak International AB Lund	74-12-09	371983
B65D 5/74	7212710-3	Med tillslutbar avhållningspip försedd förpackning	Ex-Cell-O Corporation Detroit Mich. US	74-12-09	371984
B65D 9/32	7212115-5	Parallelepipediskt emballage	Gustavsson K R, Nielsen M S Laxå	74-12-09	371985
B65D 19/32	7112718-7	Lastpall	Schoeller + Co. KG Göttingen DT	74-12-02	371800
B65D 33/08	7114926-4	Bärkasse	Fjeldhammer Brug AS Fjellhammar NO	74-12-02	371801
B65G 1/06	7212399-5	Stapelkrananordning	Conco Inc. Mendota Ill. US	74-12-09	371986
B65G 15/24	7205883-7	Anordning vid en bandtransportörs bägge ändar för hopkoppling av flera likadana transportörer	Nordströms Linbanor AB Stockholm	74-12-09	371987
B65G 17/38	7007084-2	Länk för transportkedja av metall samt sätt för dess framställning	Rex Chainbelt Inc. Milwaukee Wis. US	74-12-09	371988
B65G 47/52	7208291-0	Transportsystem med transportbanor och transfervagn	Allmänna Svenska Elektriska AB Västerås	74-12-09	371989
B65G 51/42	7010444-3	Anordning för destinationsmarkering på transportbehållare	International Standard Electric Corporation New York N.Y. US	74-12-09	371990
B65G 57/04	7303060-3	Anordning för stapling av i varandra utmed en gemensam längdaxel inskjutbara behållare av inbördes lika form	Polytype AG Freiburg CH	74-12-02	371803
B65G 57/26	7013459-8	Anordning för att från en kontinuerligt driven transportör mata fram föremål	Sunne Mekaniska Verkstad AB Sunne	74-12-09	371991
B65G 59/02	7301157-9	Anordning för matning och räkning av skivor med varierande tjocklek från en stapel av skivor	Statens Skogsindustrier AB Stockholm	74-12-09	371992
B65G 59/04	7210597-6	Förfarande och anordning vid apparater för styckvis avhämtning av föremål	Nordlander J H Härnösand	74-12-02	371804
B65J 1/22	7302206-3	Låsanordning för spec. en sådan godsbehållare, som är självtipande lagrad på en ram	Marcusson S E Ängelholm	74-12-02	371805
B66F 9/04	7112319-4	Regleringsmekanism för förflyttning av tunga föremål	Kayaba Kogyo KK, Nihon Koki KK, Nippon Kokan KK Tokyo JA	74-12-09	371993
B66F 9/14	7201239-6	Tillsatsanordning vid gaffeltruckar för att möjliggöra vridning och sidoförskjutning av gafflarna	Barker R.E. & Co. Ltd Featherstone GB	74-12-09	371994
B67D 5/08	7100911-2	Blandningspump för flytande bränsle	Dresser Europe SA Bryssel BE	74-12-09	371995
C01B 31/06	7016267-2	Förfarande för framställning av syntetiska diamanter	Ukrainsky ordena Trudovogo Krasnogo Znameni nauchno-issledovatelsky konstruktorsko- tekhnologicheskyy institut sinteticheskikh sverkhtverdykh materialov i instrumenta Gosplana Ukr. SSR Kiev SU	74-12-02	371806
C02C 3/00	7006919-0	Sätt att behandla en vattenhaltig biologisk uppslamning jämte anordning för sättets genomförande	Simon-Carves Ltd Stockport GB	74-12-09	371996
C03C 7/00	7114720-1	Förfarande för rening av invändiga emaljerade ytor i en gasugn	Ferro Corporation Cleveland Ohio US	74-12-09	371997
C03C 7/00	7114721-9	Gasugn, som invändigt är försedd med ett självrenande emaljskikt	Ferro Corporation Cleveland Ohio US	74-12-09	371998
C03C 17/32	7114971-0	Plastöverdragen behållare och sätt för dess framställning	Owens-Illinois Inc. Toledo Ohio US	74-12-09	371999
C04B 1/08	6901047-8	Anordning för kontinuerlig släckning av kalk	Development Engineering Inc. Denver Colo. US	74-12-02	371807
C04B 7/00	7104019-0	Sätt att framställa medel för expanderande av cement	Denki Kagaku Kogyo KK Tokyo JA	74-12-02	371808
C04B 35/04	7016651-7	Eldfasta, brända byggkroppar, spec. för infodring av råjärnblendare	Didier-Werke AG Wiesbaden DT	74-12-02	371809
C04B 35/50	7206468-6	Sätt att omvandla sol-gol-material till oxidiskt material, exv. U02 med hög densitet, medelst sintring	Reactor Centrum Nederland (Stichting) Haag NL	74-12-09	372001
C04B 35/52	7315243-1	Förfarande för framställning av kolprodukter	Moskovsky ordena Lenina i ordena Trudovogo Krasnogo Znameni khimikotekhnologicheskyy institut imeni D.I. Mendeleeva Moskva SU	74-12-09	372002

(51) Klass	(21)(11) Ans.nr Pat.nr	(54) Benämning	(71) Sökande	(44) Utl.dat	Publ.nr
C04B 35/58	7103251-0	Förfaringssätt vid framställning av ett föremål av kiselnitrid	Lucas Joseph (Industries) Ltd Birmingham GB	74-12-09	372003
C04B 35/58	7204770-7	Nötningsbeständig molybden-silicidbunden bokarbidkomposition och sätt att framställa denna	Commonwealth Scientific and Industrial Research Organization Campbell AU	74-12-09	372004
C04B 41/00	7115898-4	Sätt och anordning för att bekläda en enda yta av tegel eller likartade föremål	Das J C Bergeijk NL	74-12-02	371810
C07B 19/00	7009465-1	1,2-diaryl-1,2-dicyanoetanföreningar till användning som radikalinitiatorer för att utföra radikalinitierade polymerisationer av eteniskt omättade föreningar	Akzo NV Arnhem NL	74-12-02	371811
C07C 27/12	7112801-1	Katalysator för oxidation av alkener till omättade aldehyder och karbonsyror jämte förfarande för dess framställning	Deutsche Gold- und Silber-Scheideanstalt vormals Roessler Frankfurt/Main DT	74-12-02	371812
C07C 33/02	7013186-7	Förfarande för framställning av allylalkohol genom hydrolys av allylacetat	Hoechst AG Frankfurt/Main DT	74-12-09	372005
C07C 69/74	7102657-9	Krysanthemumsyraestrar med insekticid verkan	F. Hoffmann-La Roche & Co. AG Basel CH	74-12-02	371813
C07C 85/04	7017390-1	Förfarande för syntetisk framställning av alifatiska tertiära aminer genom aminering av en alkylhalogenid med hjälp av en alifatisk sekundär amin	Pierrefitte-Auby SA Paris FR	74-12-02	371814
C07C 87/14	7014770-7	Förfarande för framställning av hexametylendiamin	Societa Rhodiatoce SpA Milano IT	74-12-02	371815
C07C 87/62	6906662-9	Sätt att N+monometylera nitroaniliner innehållande en fri primär aminogrupp	Bristol-Myers Company New York N.Y. US	74-12-02	371816
C07C 103/46	7111582-8	Framställning av L-(N-acyl)-aminosyror genom ett elektrokemiskt reduktionsförfarande	Hässle AB Göteborg	74-12-09	372006
C07C 103/52	6905814-7	Peptid för användning såsom diagnostiskt hjälpmedel vid röntgenundersökning av gallblåsan	Squibb E.R. & Sons Inc. Princeton N.J. US	74-12-09	372007
C07C 103/82	6804282-9	Förfarande för framställning av nya, substituerade N-aminoalkyl-2-arylalkoxibensamider med lokalanestetiska egenskaper	Societe d'Etudes Scientifiques et Industrielles de l'Ile-de-France Paris FR	74-12-09	372008
C07C 103/82	6911318-1	Förfarande för framställning av nya, substituerade N-(t-aminoalkyl)-2-alkoxibensamider med farmakologiska verkningar och spec. med förhöjd antiemetisk verkan	Societe d'Etudes Scientifiques et Industrielles de l'Ile-de-France Paris FR	74-12-09	372009
C07C 119/00	7007363-0	Elektro-optiska p-alkoxibensyliden-p-aminofenyl-acyloxiföreningar	RCA Corporation New York N.Y. US	74-12-02	371817
C07C 119/00	7012953-1	Förfarande för framställning av (2-cyanoetyl)-keten genom hydrolys av motsvarande N-substituerade ketoimin	Stamicarbon NV Heerlen NL	74-12-02	371818
C07C 131/04	7016546-9	Förfarande för kontinuerlig framställning av cyklohexanonoxim	Stamicarbon NV Heerlen NL	74-12-09	372010
C07C 143/20	7208137-5	Förfarande för ömsesidig upplösning av DL-kamfer-10-sulfonylsyra och L-DL-dimetylamino-1,2-difenyl-3-metyl-2-butanol i deras resp. optiskt aktiva D- och L-isomerer	Eli Lilly and Company Indianapolis Ind. US	74-12-09	372011
C07C 149/26	7002559-8	Aromgivande, smakmodifierande och smakbefrämjande menton- och karvomentionier	Firmenich SA Geneve CH	74-12-02	371819
C07C 169/34	7105769-9	Sätt att framställa pregnanderivat	Schering AG Berlin och Bergkamen DT	74-12-02	371820

Patent som upphört att gälla 1975-03-18

169456	170203	170459	171073	200926	201084	201237	201448	226938	227026	227569	227772
171296	171486	171672	171695	201794	202388	202513	202612	227780	227792	227855	300100
172704	172942	173944	173952	202813	203022	203057	203064	300139	300234	300471	300961
174349	174394	175533	176209	203140	203325	203356	203359	300975	301125	301286	301306
176277	176771	176780	176887	203402	203726	204042	204266	301321	301378	301422	301478
177856	178126	178225	178226	204592	204660	205108	205524	301484	301485	301486	301487
178244	178698	178983	179141	205794	205835	206236	206371	301523	301650	301881	301928
179832	180064	180085	180151	206669	206870	207043	207305	302063	302300	302338	302389
180458	180532	180894	180927	207482	207524	207533	207558	302404	302431	302437	302534
181194	181690	182487	182600	207843	208114	208294	208419	302574	302631	302877	303004
182906	183424	183541	183655	208443	208949	209009	209024	303083	303156	303225	303344
183848	183860	184042	184062	209126	209453	209577	210146	303363	303428	303429	303613
184097	184456	184518	184529	210150	210171	210406	210592	303675	303972	303997	304020
184898	185024	185430	186129	210618	210701	210736	210814	304162	304667	305137	305506
186401	187090	187176	187541	210833	210961	211063	211384	305526	305943	306023	306181
187720	187766	187796	187797	211823	211835	211953	212344	306351	306433	306511	306542
188198	188219	188712	189642	212668	212824	213202	213472	306667	306809	306917	307204
190128	190397	190574	190695	213479	213967	213998	214239	307436	307500	307671	307754
190741	191062	191094	191480	214363	214659	214946	214979	307864	307973	308156	308237
191619	191937	192099	192156	215363	215375	215396	215707	308353	308525	308565	308634
192160	192447	192489	192632	215846	215858	215989	216321	308971	309065	309145	309953
192704	192730	193362	193401	216573	216615	216881	216973	310350	310599	310753	311770
193924	194053	194209	194601	217165	217184	217641	217748	311819	311871	311988	312052
194603	194623	194644	194671	218640	218961	219067	219173	312172	312437	312558	313093
195039	195068	195134	196140	219457	219465	219496	219806	313198	313766	313825	313950
196343	196544	196940	197140	220066	220168	220687	220688	313953	314037	314384	314407
197872	198183	198956	199094	220854	221171	221299	221379	314450	314606	314664	314671
199472	199612	199954	200316	222093	222355	222417	222764	314758	314774	314846	315020
200317	200482	200649	200776	222844	223512	223685	224624	315072	315108	315188	315542
				224718	225027	225030	225039	315544	315545	315634	316004
				225464	225570	225751	225780	316342	316655	316863	317447
				226007	226096	226120	226453	317617	317712	317838	318064
				226735	226753	226770	226830	318340	318484	318548	319047

319147	319590	319692	319751
319798	319806	319843	319844
319857	319884	320241	320717
320737	320801	321461	321716
321721	322171	322210	322311
322336	322434	322669	322926
323419	323533	323540	323729
323781	323792	323800	324204
324214	324277	324317	324328
324469	324473	324860	324935
325360	325842	326106	326330
326557	326688	327101	327323
327623	327754	327859	328132
328213	328258	328316	329541
329685	330100	330510	330614
330684	330698	330821	330927
331108	331201	332068	332068
332396	332657	332673	332681
332714	332725	332827	332863
332865	332993	333303	333326
333808	333921	334058	334068
334195	334199	334239	334369
334456	334484	334553	334567
334630	334901	334933	335088
335109	335116	335358	335377
335436	335582	335805	335833
335843	336043	336093	336139
336145	336397	336863	336918
336960	337210	337294	337365
337698	337755	337995	338106
338180	338226	338285	338289
338857	339364	339467	339552
339583	339623	340017	340275
340454	340552	340729	340734
340735	340936	341124	341125
341609	341932	341988	342442
342566	342648	342653	342785
342877	342972	343592	343725
344134	344135	344136	344137
344138	344139	344140	344200
344362	344567	344676	344681
344748	344775	344818	344837
344949	345018	345053	345103
345444	345447	345512	345734
346150	346393	346997	347060
347157	347179	347618	347676
347689	347958	348216	348236
348409	348419	348841	349529
349576	350704	350754	350771
350879	350978	351127	351202
351245	351417	351563	351989
352407	352462	352476	352559
352584	352854	352881	353007
353048	353321	353392	353669
353774	353901	354025	354189
354278	354481	354562	354648
354659	354714	355152	355498
355500	355533	355616	355829
356036	356154	356253	356522
356563	356676	356875	357043
357572	357715	358662	358714
359064	359262	359305	359378
359422	359914	360043	360230
360238	360488	361156	361263
361757	362239	366198	366205
366206	366250	366277	366321
366381	366407	366424	366428
366434	366443	366470	366488
366537	366548	366549	366592
366629	366638	366639	366640
366704	366716	366719	366759
366763	366764	366766	366783
366795	366829	366833	366856
366919	366946	366965	366980
367027	367038	367083	367103
367165	367205	367253	367274
367292			

Allmänt tillgängliga ansökningar som slutbehandlats utan att leda till patent.

A01n 9/20	4895/72	C08f 1/28	14039/69
A23c 13/12	12494/72	C08f 15/40	7456/71
A47k 10/32	7303363-1	C08f 15/40	11500/71
A62b 35/02	16133/71	C08f 19/00	14331/69
A63c 5/12	13306/71	C08f 47/14	9620/71
A63c 9/08	5746/71	C08g 22/44	583/71
B01d 39/14	7863/71	C11d 3/30	16762/65
B01d 53/34	7312832-4	C21c 7/06	369/70
B01j 9/18	7311601-4	C23c 11/08	7306596-3
B03d 1/16	4402/70	D01g 23/04	13914/70
B05c 3/172	14833/70	E06b 3/54	1531/70
B21d 51/24	11354/69	F02b 77/06	7188/71
B24b 31/00	7402555-2	F02p 5/08	1326/72
B25b 19/00	11843/70	F04d 1/00	7303509-9
B29c 27/00	16093/70	F16k 31/02	1257/72
B31d 1/04	7402871-3	F28d 7/00	701/71
B44c 5/00	9483/71	G01r 23/02	1006/72
B44d 1/00	15879/71	G02b 27/00	5879/72
B60c 27/06	5853/72	G03c 1/70	16284/71
B60g 13/06	11940/70	G03c 5/00	9987/70
B61b 13/00	10178/72	G05d 23/08	16679/71
B63c 5/00	3682/72	G06f 11/00	11043/72
B65d 31/12	2215/72	G06k 9/12	5259/72
B65d 83/14	11757/70	G07b 1/02	14183/69
B65g 1/04	2099/72	H01b 3/04	9262/69
C04b 43/02	1215/71	H01s 3/05	6810/72
C07c 23/06	14874/71	H02b 1/10	15775/70
C07c 23	14875/71	H02g 3/04	471/70
C07c 23	14876/71	H02h 7/20	7307688-7
C07c 23	14877/71	H02m	713/72
C07c 103/19	7308031-9	H02m 1/08	16508/71
C07c 147/12	7401797-1	H04b 15/00	7310339-2
C07d 31/34	16129/71	H04q 3/64	2570/71
C07d 41/08	6053/72		

Rättelser:

I den i Svensk Patenttidning nr 7, 1975-02-24 införda kungörelsen angående meddelade patent beviljade 1975-02-06 skulle rätteligen även följande patent kungjorts.

B65G 17/42
nr 7006250-0 (Publ. nr 370687) Utl. 74-10-28.
Anordning för svängbar lagring av en lastbehållare vid en hängbanetransportanordning.
Von Boll AG, Gerlafingen, CH.

B65H 25/28
nr 7313856-2 (Publ. nr 370688) Utl. 74-10-28.
Anordning för övervakning av diametern hos en materialrulle.
Smedsaas U, Täby.

I Svensk Patenttidning nr. 8 har tilläggspatenten 310758, 324136, 324749, 351007 upptagits som förfallna, patenten är alltså i kraft.

I den i Svensk Patenttidning nr 8, 1975-03-03 införda kungörelsen angående utlagda ansökningar enligt 21 § patentlagen skall den under klass C04B 43/02 införda ansökningen nr 7101553-1 rätteligen ha publiceringsnummer 374347.

I den i Svensk Patenttidning nr 8, 1975-03-03 införda kungörelsen angående utlagda ansökningar enligt 21 § patentlagen skall för den under klass F23K 3/00 införda ansökningen nr 7212765-7 sökande rätteligen vara AWT Systems Inc.

I den i Svensk Patenttidning nr 8, 1975-03-03 införda kungörelsen angående meddelade patent skall den under klass C09D 3/74 införda patentet nr 6910505-4 rätteligen ha publiceringsnummer 370951.

I den i Svensk Patenttidning nr 8, 1975-03-03 införda kungörelsen angående utlagda ansökningar enligt 21 § patentlagen skall den under klass B01J 11/26 införda ansökningen nr 7103296-5 rätteligen ha ansökningsdatum 71-03-15.

I den i Svensk Patenttidning nr 8, 1975-03-03 införda kungörelsen angående utlagda ansökningar enligt 21 § patentlagen skall den under klass H01L 1/14 införda ansökningen nr 7203400-2 rätteligen ha benämningen: Halvledaranordning som innefattar ett metallskikt på och vidhäftande vid ett substrat har på avstånd från varandra befintliga parallella ytor.

I den i Svensk Patenttidning nr 9, 1975-03-10 införda kungörelsen angående utlagda ansökningar enligt 21 § patentlagen skall den under klass B65B 63/10 införda ansökningen nr 7104492-9 rätteligen vara B65D 63/10.

I den i Svensk Patenttidning nr 9, 1975-03-10 införda kungörelsen angående tillgängliga enligt 22 § andra stycket patentlagen skall den under Int.Cl. A 61 b 17/10 införda ansökningen nr 7408204-1 rätteligen vara Int.Cl. A 61 b 17/04.

I den i Svensk Patenttidning nr 9, 1975-03-10 införda kungörelsen angående tillgängliga enligt 22 § andra stycket patentlagen skall den under Int.Cl. C 07 d 11/22 införda ansökningen nr 7405588-0 rätteligen vara Int.Cl. C 07 d 1/22.

I den i Svensk Patenttidning nr 9, 1975-03-10 införda kungörelsen angående meddelade patent beviljade 1975-02-20 skulle rätteligen även följande patent kungjorts.

C03C 3/22
nr 7113184-1 (Publ. nr 371182) Utl. 74-11-11. Vitt finkornigt, glaskeramiskt föremål samt förfarande och glas för dess framställning.
Corning Glass Works, Corning N. Y. US.

H02J 7/14
nr 6913295-9 (Publ. nr 371347) Utl. 74-11-11. Spänningsregulator för en med permanentmagnet magnetiserad växelströmgenerator.
Robert Bosch GmbH, Stuttgart DT

Ansökan om återupprättande av patent

Jämlikt 51 § patentlagen kungöres härmed att behörigen gjord ansökan om återupprättande av patentet 345 596 inkommit till patent- och registreringsverket den 13 mars 1975.

Namnregister

Alfabetisk förteckning över sökande för i denna tidning publicerade ansökningar och patent med angivande av ansökningsnummer och klassbeteckning.

(71) Sökande

(71) Sökande	(21) Ansnr	(51) Klass
A-T-O Inc.	7303992-7	B65D 5/28
A. Pierburg Autogerätebau KG	7204946-3	F02M 37/04
ACO Giesserei und Kunststoffverarbeitung GmbH & Co.	7502857-1	
AGA AB	7303076-9	H04N 3/00
	7312051-1	G01G 19/52
	7502855-5	
	7502856-3	
	7503145-0	
AMF Incorporated	7108337-2	H01H 19/08
AMP Incorporated	G03B 27/10	
	7212643-6	H01R 11/00
	7410942-2	H01R 9/08
	7411138-6	H01R 7/04
	7114837-3	H02K 31/04
ANVAR Agence Nationale de Valorisation de la Recherche	7115101-3	H02K 31/04
	7410960-4	B65D 85/32
	7410961-2	B65D 85/32
	7102579-5	C07D 93/12
AS Brödrene Hartmann	7503052-8	
	7502968-6	
Abbott Laboratories	7214791-1	B64D 15/08
Adolfsson Arne	7410955-4	F16D 13/12
Aeroquip Corporation		
Afanasov E E		
Agence Nationale de Valorisation de la Recherche ANVAR	7100411-3	G03C 5/38
Agfa-Gevaert AG	7015319-2	B22D 7/10
Aikoh Co. Ltd	7106196-4	B29C 24/00
Airfix Industries Ltd	7411132-9	A61B 10/00
Akademiet for de tekniske Videnskaber		
Akzo NV	7009465-1	C07B 19/00
Albany International Corp.	6905943-4	B23P 23/00
Alfa Farmaceutici SpA	7502882-9	
Alfa-Laval AB	7115533-7	G01F 1/00
	7307559-0	A01J 11/00
	7502964-5	
Alfsen og Gunderson AS	7503146-8	
Alkaloida Vegyeszeti Gyar	7411053-7	C07D 223/18
Allen-Bradley Company	7205516-3	G05B 19/18
Allis-Chalmers Corporation	7315425-4	B62D 55/20
Allmänna Svenska Elektriska AB	7208291-0	B65G 47/52
	7211265-9	H02B 1/04
	7212375-5	H01H 31/26
	7213140-2	B22F 3/04
	7215423-0	B44B 5/00
	7301666-9	B22D 23/08
	7309706-5	H01R 5/00
	7309707-3	H01H 85/22
	7311728-5	H01F 27/33
	7311770-7	G07C 11/00
	7311863-0	D21C 7/12
	7311938-0	C22D 7/08
	7312058-6	B30B 11/30
	7312118-8	H01R 5/04
	7502866-2	
	7502867-0	
	7502868-8	
	7503020-5	
	7503107-0	
Alopeus Allan Alvar	7312019-8	E04H 13/00
Altas Copco AB	7311872-1	B23Q 3/18
Alza Corporation	7411133-7	B65D 83/14
Amchem Products Inc.	7115495-9	C23F 7/08
American Cyanamid Company	7105200-5	C08F 45/72
Anahata SA	7503119-5	
Andersson Albin	7503172-4	
	7503173-2	
Andersson Gösta	7502938-9	
Andersson Olov	7502956-1	
Andersson Stig Olof	7502947-0	
Anker-Werke AG	7204546-1	B41J 27/10
Anscherlik A	7013049-7	G01F 11/00
Applied Power Incorporated	7303091-8	B66F 7/04
Arnkvist N E D	6709992-9	A47G 23/02
Arnz Friedr. Aug. Firma	7011980-5	B23B 47/16
Arthur Pfeiffer Vakuumtechnik GmbH	7108187-1	F04D 19/04
Asahi-Dow Ltd	7411214-5	C08L 23/28
Asea-Atom AB	7502865-4	
Astra Läkemedel AB	7312002-4	C07C 87/50
Astrup & Sön AS	7316101-0	E06B 3/04
Ateliers des Charmilles SA	7411075-0	F16K 5/06
Atlas Copco AB	7503039-5	
	7103541-4	E01G 3/04
	7114890-2	G06K 13/26
	7203197-4	B05B 5/00
	7215224-2	B25D 17/12
	7503038-7	

(71) Sökande

Atomenergi AB	7007653-4	G21C 1/06
	7305581-6	F21V 31/00
Auto Research Corporation	7214186-4	F16N 29/00
Auto-Chem Instrument AB	7216663-0	G01N 21/24
Automobiles M. Berliet	7503148-4	
	7503149-2	
Automobiles Peugeot	7411037-0	F01N 3/14
Avco Everett Research Laboratory Inc.	7410615-4	H01S 3/00
Axelsson P A T	7407798-3	A46B 9/04
Azote et Produits Chimiques SA	7503010-6	
BA Installationsutveckling AB	7311923-2	F16K 1/00
BASF AG	7410736-8	A01N 9/02
	7410737-6	C04B 13/24
	7411030-5	C09C 1/24
	7411031-3	B01K 3/06
	7111933-3	C22C 1/00
	7211512-4	H02G 5/06
	7212212-0	H01H 39/00
	7502999-1	
BP Chemicals International Ltd	7503025-4	
BPA Byggproduktion AB	7503179-9	
Backer Elektro-Värme AB	7000859-4	C09J 3/16
Badische Anilin- & Soda-Fabrik AG	6911263-9	E02B 9/06
Badische Anilin- & Soda-Fabrik AG		
	7208333-0	A01N 9/02
	7300517-5	A01N 9/02
	7109335-5	B29D 7/20
Bakelite Xylonite Ltd	7209734-8	B29H 17/40
Bandag Incorporated	7201239-6	B66F 9/14
Barker R. E. & Co. Ltd	7409638-9	B65D 39/00
Barrel Fresh Service AG	7410923-2	E06B 9/382
Bautes Adolf Stover KG	6805574-8	A61K 35/16
Baxter Laboratories Inc.	6908060-4	A61M 1/03
	7503005-6	
Bayer AG	7015382-0	C09D 3/72
	7109704-2	C07D 233/60
	7204606-3	C07D 29/40
	7204607-1	C07D 29/40
	7410846-5	D06N 3/14
	7410957-0	C07F 9/24
	7410958-8	C07D 91/38
	7410959-6	C07D 5/36
	7411235-0	C07C 11/22
Becker Otto Alfred	7410673-3	E04C 2/36
Beckerman K A	7204605-5	G03B 21/64
Behringwerke AG	7116299-4	A61K 17/00
Behringwerke AG	7411155-0	G01N 33/16
Bellplast GmbH	7411107-1	B29C 17/02
Bene Armand	7409664-5	B05C 3/12
Bengtsson G	7302812-8	F25B 47/00
Berg Lennart Gustaf	7311664-2	F16K 1/34
Berg T	7200571-3	A47B 81/00
Bergens Torsten Emanuel	7311890-3	F16H 21/00
Bergische Stahl-Industrie	7410746-7	B61G 9/06
Bergmark N R	7302967-0	F24C 15/20
Bergqvist Erik	7503021-3	
Berthagen N T L	7216328-0	F16C 11/04
Bertin & Cie SA	6917743-4	E02B 15/04
Bio-Medical Sciences Inc.	7207278-8	G06F 15/46
Birkart Johann Internationale Spedition	7502951-2	
Björkboda Bruk AB OY	7502980-1	
Björkman Bengt	7311858-0	F23D 13/38
Björneborgs Jernverks AB	7503180-7	
Boehringer C.H. Sohn	7013475-4	C07C 121/52
Bofors AB	7312001-6	H05B 33/16
	7312124-6	F41H 1/03
	7305617-8	B01F 7/20
	7312088-3	G01R 23/10
Boliden AB	7010082-1	B60G 17/00
	7201203-2	F04B 1/04
	7210205-6	B60K 20/10
	7211285-7	B60T 15/36
	7213581-7	F23Q 7/00
	7411084-2	G05D 1/03
	7411085-9	G05D 1/03
	7411232-7	F02P 7/08
Boswell Establishment	7502877-9	
Botnick I H	7200319-7	F16K 19/00
Boussois Souchon Neuvesel	7502949-6	
Gervais Danone		
Braukmann H	7211450-7	F16K 37/00
Bremshy AG	7100215-8	B61D 33/00
Bristol-Myers Company	6906662-9	C07C 87/62
	7411146-9	C07D 99/24
British Railways Board	7205418-2	B61F 5/02
British Columbia Research Council	7214042-9	C22B 15/08
British Industrial Plastics Ltd	7009796-9	C08J 9/30
British Railways Board	7116401-6	H05B 3/60
Brogden Thomas Harold Noel	7311643-6	B24D 15/04
Broger L	7204694-9	H04M 9/02
Brunswick Corporation	7003993-8	B44D 1/095
Brusch Co. Ltd SA	7113970-3	A47L 11/33
Bruun & Sörensen AB	7304962-9	F27D 1/04
Bröderna Ljungqvist AB	7502966-0	

(71) Sökande

Bulten-Kanthal AB	7311983-6	F16B 39/30
Bunker Ramo Corporation	7114582-5	H01C 1/02
Burroughs Corporation	7102957-3	G09F 9/32
Bähr Albert	7410670-9	C02C 3/00
	7410772-3	C02C 3/00
	7305518-8	F16G 13/18
Börjesson K V	7411044-6	B22C 7/00
Bührer Erwin	7107273-0	B01K 3/06
C. Conrady Firma	7103137-1	B01K 3/04
Canron Inc.	7109179-7	F15B 11/22
Carbox AB	7311956-2	B25J 9/00
	7311957-0	B30B 11/08
	7410903-4	B01L 9/02
Carcel Jean-Louis	7112611-4	B24B 31/06
Carl Kurt Walther Firma	7502888-6	
Caterpillar Mitsubishi Ltd	7503043-7	
Cavitron Corporation	7215613-6	E01B 25/00
Cegedur Societe de Transformation de l'Aluminium Pechiney		
Celanese Corporation	7410910-9	B29D 7/22
	7411140-2	F16K 5/06
Ceskoslovenska akademie ved	7410897-8	C08F 27/00
	7411191-5	C12D 7/00
Chemische Werke Hüls AG	7100422-0	C08F 19/08
	7206849-7	C08J 9/30
	7110209-9	C07D 99/16
Chinoïn Gyogyszer es Vegyeszeti Termekek Gyara Rt.		
Chinoïn Gyogyszer es Vegyeszeti Termekek Gyara RT	7503048-6	
Chinoïn Gyogyszer es Vegyeszeti Termekek Gyara RT	7410744-2	C07D 215/22
Chinon Gyogyszer es Vegyeszeti Termekek Gyara RT	7410745-9	C07D 215/16
Choay SA	7411057-8	A61K 9/20
Chromalloy American Corporation	7107092-4	C23C 9/02
Ciba-Geigy AG	6900757-3	C07C 127/19
	7010129-0	C07F 7/22
	7410216-1	C07D 57/00
	7410216-1	C07D 403/12
	7410628-7	C07D 99/04
Cincinnati Milacron Inc.	7106523-9	B29F 1/06
	7502889-4	
Clean Air Co. Inc. *CACSA*	7214262-3	F23D 11/42
Clement C	7213795-3	B62B 15/00
Cluett	7410856-4	D06M 9/04
Cluett Peabody & Co. Inc.	7410855-6	C01C 11/12
Colgate-Palmolive Company	7503114-6	
Combe Incorporated	7409395-6	A61K 7/12
Commissariat a l'Energie Atomique	7202478-9	B23K 15/00
	7410851-5	F22B 1/16
	7411318-4	G21C 3/34
	7204770-7	C04B 35/58
Commonwealth Scientific and Industrial Research Organization		
Compagnie Generale d'Electricite	7015856-3	H01M 27/04
Compagnie Generale d'Electricite	7116419-8	H01M 43/00
Compagnie Industrielle des Telecommunications Cit-Alcatel Complex Inc.	7411297-0	H03K 13/175
	7410629-5	B65B 53/02
	7410630-3	B65B 53/06
	7212399-5	B65G 1/06
Conco Inc.	7010393-2	F16F 1/36
Continental Gummi-Werke AG	7503125-2	
Continental Oil Company	7503126-0	
Continental Ore Corporation	7013284-0	C22B 55/00
Cook Bolinders Ltd	7113189-0	G01N 33/46
Coq BV	7502992-6	
Corning Glass Works	7411032-1	A23L 1/26
Costantinou Charles Augustus	7311787-1	F02B 53/00
Coulter Electronics Ltd	6910163-2	G01N 33/16
	7113505-7	G01N 15/02
Cox Edwin Associates	7109499-9	F01K 9/00
Creusot-Loire SA	7209380-0	C23C 3/00
Crisplant AS	7014763-2	B65G 47/34
Dahlström Hans Aktiefbolag	7312006-5	A63B 69/16
Daimler-Benz AG*	7211285-7	B60T 15/36
Daimler-Benz AG	7100645-6	B60K 25/00
	7207282-0	B60R 21/10
	7410854-9	G01B 11/00
	7411223-6	F01N 1/14
Dana Corporation	7411134-5	F16D 23/12
Danfoss AS	7112209-7	F15B 13/042
	7112600-7	F04C 1/06
Dangelmajer Charles F	7503113-8	
Dangelmajer R C	7503113-8	
Dansk Siemens AS	6817808-6	B66B 5/16
Das J C	7115898-4	C04B 41/00
De Danske Mejeriers Maskinfabrik A.m.b.A.	7411008-1	F04D 29/18
De Staar der Nederlanden te dezen Vertegenwoordigd door de directeur-generaal der Posterijen Telegrafie en Telefonie	7411055-2	H04B 7/00

(71) Sökande	(21) Ansnr	(51) Klass	(71) Sökande	(21) Ansnr	(51) Klass	(71) Sökande	(21) Ansnr	(51) Klass
De Staat der Nederlanden te dezen Vertegenwoordigd door de directeur-generaal der Posterijen Telegrafien en Telefonie	7411054-5	H04B 7/00	F. Hoffmann-La Roche & Co. AG	6907816-0	C07D 53/06	Grundström G E	7502887-8	
De Witte Joseph Albert Georges	7312809-2	D06M 17/00	F. Hoffmann-La Roche & Co. AG	6908496-0	A61K 15/02	Gränges Essem AB	7311973-7	G05D 9/00
De Young George	7503113-8			7102657-9	C07C 69/74	Gränges Nyby AB	7502944-7	
Deggendorfer Werft und Eisenbau GmbH	7311802-8	B63B 35/30		7209182-0	C07D 33/10	Gröndahl H Å	7202574-5	A63C 11/02
Del Castillo Juan M	7411065-1	G04F 5/02		7205714-4	G01N 31/00	Gulf & Western Manufacturing Company	7410888-7	B30B 15/12
Delmar Chemicals Ltd	7503023-9		FMC Corporation	7410238-5	C07D 53/06	Gullhögens Bruk AB	7301100-9	F27B 7/38
Denco Miller Ltd	7410785-5	F28F 13/12	Facit AB	7410238-5	C07D 53/06	Gunnar Eriksson	7502878-7	
Denholm Andrew	7502946-2			7410238-5	C07D 243/26	Kommanditbolag		
Denki Kagaku Kogyo KK	7104019-0	C04B 7/00		7107726-7	F04D 7/04	Gustafson Nils Göran	7503009-8	
Deutsche Gold- und Silber-Scheideanstalt vormals Roesler	7112801-1	B01J 11/32		7304089-1	F16F 9/34	Gustavsson K R	7212115-5	B65D 9/32
				7307722-4	G06K 1/00	Götaverken AB	7502945-4	
				7317523-4	G06K 15/00	Götaverken Ångteknik AB	7309214-0	F22B 21/00
				7317524-2	G06K 15/00	Halcon International Inc.	7410099-1	C07C 51/56
				7317525-9	G06K 15/00	Haldimann Consultants	7411212-9	B65G 1/04
				7214791-1	B64D 15/08	Hansson Pyrotekniska AB	7312004-0	C06D 1/00
				7502879-5		Hasler AG	7202213-0	G01P 3/36
				7114720-1	C03C 7/00		7205800-1	G01P 3/64
				7114721-9	C03C 7/00		7205801-9	G01P 3/64
				7411048-7	B60S 1/56	Hasselqvist Stig Ernst Allan	7311962-0	F16 15/16
				7012972-1	B62M 11/14	Hatebur F.B. AG	7116489-1	B21K 1/04
				7107608-7	F16D 13/68	Hauser Raimund	7411118-8	G03H 1/06
				7411122-0	G01B 7/00	Hebor SA	7410934-9	E04B 1/04
						Heidelberger Druckmaschinen AG	6913274-4	B41F 21/04
				7411123-8	G01B 7/02	Helmquist Stig Gunnar	7312008-1	A63F 7/06
				7411121-2	G01B 5/00	Henkel & Cie GmbH	7503003-1	
						Hepworth & Grandage Ltd	7502996-7	
						Hickman Designs Ltd	7502839-9	
				7200257-9	E04F 10/06	Hilprsch Wilfried	7311711-1	H01R 7/06
				7002559-8	C07C 149/26	Hochiki KK	7205657-5	G08B 17/10
				7410922-4	F16B 5/00	Hoechst AG	6916483-8	A61L 15/07
				7014288-0	A01N 17/10		7006184-1	C08G 53/20
				7114926-4	B65D 33/08		7013070-3	C07D 99/16
				7411143-6	B65G 37/02		7013186-7	C07C 33/02
				7409317-0	G01F 1/00		7017506-2	B05C 7/08
				7411009-9	C09D 3/74		7017584-9	B05C 1/08
				7300610-8	A47G 5/00		7103499-5	C08F 212/08
				7312081-8	F16B 12/40		7105750-9	B41C 1/00
				7311636-0	F16L 37/00		7115744-0	G03C 1/68
				7503109-6			7115938-8	G03G 13/12
				7210372-4	B27K 3/08		7410167-6	C07C 41/00
				7104897-9	B29D 9/00		7410712-9	B29D 7/24
				6917301-1	E06B 7/20		7410788-9	A61K 9/00
				7411051-1	B65G 39/02		7410996-8	A01N 9/02
				7502975-1			7410997-6	A01N 9/02
				7114079-2	G02F 1/28		7411021-4	C08F 29/24
				7403665-8	E04B 2/88		7411022-2	C08F 29/24
				7503164-1			7411156-8	C07D 9/00
							7411157-6	C07C 103/52
				7116429-7	C07D 99/24	Hollandse Signaalapparaten BV	7503150-0	
				7015344-0	G01N 27/86	Hollins J R	7315309-0	F02D 11/00
				7503181-5		Hollins Jesse Richard	7410810-1	B60T 13/46
						Hollister Incorporated	7411124-6	A61F 5/44
				7312060-2	B44D 3/10	Hollymatic Corporation	7112566-0	F03C 3/00
				7312060-2	B44D 3/10	Holmgren Kurt-Lennart	7503168-2	
				7350581-7	G01N 21/26	Holmlund K E G	7111253-6	B31B 1/26
				7410962-0	A61H 33/00	Holms Industri AB	7311985-1	E01H 1/05
				7502886-0		Hooker Chemicals & Plastics Corp.	7003767-6	B01K 3/04
				7209011-1	C23B 5/50			
				7313176-5	F23Q 2/16	Hooker Chemicals & Plastics Corp.	7309367-6	C23F 13/00
				7503183-1				
				7317505-1	F04D 15/00	Horizons Research Incorporated	7113520-6	C08G 33/16
				7101325-4	B23K 35/40	Howaldtswerke - Deutsche Werft AG Hamburg und Kiel	7503012-2	
				7502864-7		Howard Hall & Company	7014009-0	C07C 91/44
							7014010-8	C07C 91/44
				7102487-1	H01L 7/64	Hugin Kassaregister AB	7305458-7	G06C 11/04
				7112273-3	F15B 9/17	Hurth Carl Maschinen- und Zahnradfabrik	7404614-5	H04M 11/02
				7213857-1	F04D 29/38	Husvarna AB	7311717-8	B27G 19/00
				7410971-1	G01N 33/16	Hutterer Johann	7503024-7	
				7411252-5	C01B 21/76	Hydro Betong AB	7311722-8	E04C 5/06
				7411253-3	C01B 21/06	Hydromatik GmbH	7109983-2	F02B 1/26
				7410755-8	C07C 49/76	Hägglund Holger	7502957-9	
				7410951-3	B60K 21/12		7502958-7	
				7410954-7	F15B 11/04	Hässle AB	7111582-8	C07C 103/46
				7410218-7	A62B 35/02		7502962-9	
				7205579-1	H01R 7/18	Hugin Walter	7410923-2	E06B 9/382
				7215596-3	H01R 11/08	ICN Pharmaceuticals Inc.	7502994-2	
				7311650-1	H01R 7/20		7502995-9	
				7207537-7	B65H 67/00	ITT Industries Inc.	7103866-5	C13K 9/00
				7503113-8		Ifö AB	7405619-3	H01R 7/10
				7109383-5	B29D 23/12	Ijūnūn Vladimir Grigorievich	7311819-2	G21C 1/02
				7003941-7	B05D 1/02	Illinois Tool Works Inc.	7502970-2	
				7503165-8			7502971-0	
				7311841-6	G01N 29/04	Imperial Chemical Industries Ltd	7502972-8	
				7201541-5	G01F 5/00		6908246-9	B05D 7/04
							7106755-7	B01K 3/06
							7113107-2	B29C 5/06
				7110220-6	A61C 5/06		7311902-6	C07C 131/00
				7312157-6	B22D 47/00		7409238-8	C09B 62/70
							7410649-3	C08F 45/04
				7502875-3			7411237-6	B65D 5/60
				7502982-7		Impex-Essen GmbH	7012871-5	B25D 11/00
				7211706-2	F04B 17/00	Impulsphysik GmbH	7113603-0	G21C 17/00
						Indra AB	7312130-3	A23L 1/00
						Industrielle Pirelli SpA	7108848-8	B60C 9/18
				7502887-8				

(71) Sökande	(21) Ansnr	(51) Klass	(71) Sökande	(21) Ansnr	(51) Klass	(71) Sökande	(21) Ansnr	(51) Klass
Ingenieursbureau Marcon (Marine Consultants) BV	7204750-9	B63B 35/44	Knorr-Bremse GmbH	7104262-6	B61H 5/00	Lundmark Folke	7502960-3	
Ingenjörfirma Consult	7502989-2			7201467-3	B61H 11/14	Luy H	7213266-5	G01M 3/32
Institut Elektrosvarki Imeni E.O. Patona Akademii Nauk Ukrainskoi SSR	7305461-1	B23K 35/36	Knorr-Bremse KG	7204036-3	B61H 1/00	Lykberg Karl Gunnar	7311891-1	E01H 5/06
Institut Elektrosvarki imeni E.O. Patona Akademii Nauk Ukrainskoi SSR	7112401-0	B22D 23/06	Kobe Steel Ltd	7209632-4	B61H 11/06	Lödige Fritz	7411033-9	B29J 5/02
			Kockum Industri AB	7411192-3	B61H 12/00	Lödige Wilhelm	7411033-9	B29J 5/02
				7209783-5	B61G 7/04	Lönnroth Börje	7503104-7	
				7004393-0	B23K 35/36	Lücke Josef	7411033-9	B29J 5/02
				7305794-5	B27B 3/12	M & T International BV	7410891-1	A01N 9/00
				7305795-2	B27B 3/12	M&T Chemicals Inc.	7409083-8	C23B 5/06
				7311459-7	B65D 87/02	MAHLE GmbH	7411238-4	B22D 19/00
				6902625-0	B41F 17/14	MacMillan C W	7114292-1	F02D 11/02
				7503147-6		Madaus Dr. & Co.	6907652-9	A61K 27/14
				7503128-6		Mageba SA	7407080-6	B65F 1/10
						Magnusson S H	7208477-5	C08G 35/00
						Maier Carl + cie Elektrische Schaltapparate und Steuerungen	7212610-5	H01H 71/52
						Malex AB	7308598-7	G01C 21/20
						Malkki E K	7108246-5	F01N 1/00
						Mannesmannröhren-Werke AG	6911880-0	C21C 7/10
							7502840-7	
						Mannesmannröhren-Werke GmbH	6909616-2	B21B 17/14
						Manufacturas Jose Jover SA	7103967-1	B29D 27/04
						Marcusson S E	7302206-3	B65J 1/22
						Marketing Consulting Corporation AB	7116523-7	G09F 1/10
						Marn Louis E	7503113-8	
						Martin-Thomas Ltd	7410917-4	B60B 33/00
						Martini A	7016973-5	A47C 4/02
						Maschinenfabrik Augsburg-Nürnberg AG	7502842-3	
						Maschinenfabrik Weingarten AG	7411256-6	B21D 28/22
						Matallgesellschaft AG	7213707-8	C23F 7/08
						Matsushita Electric Industrial Co. Ltd	7502844-9	
						Mattsson Emanuel	7503176-5	
							7503177-3	
							7503178-1	
						McCulloch Corporation	7101050-8	H02J 7/00
						Mecman AB	7503151-8	
							7503152-6	
						Medix OY AB	7202344-3	C07G 7/022
						Megadiamond Corporation	7005234-5	C04B 31/16
						Mella-Ali Jassem	7502977-7	
						Menge Heinrich	7502891-0	
						Mengis Ferdinand	7503019-7	
						Merck & Co. Inc.	6913185-2	C12D 13/06
						Messner Griesheim GmbH	7411023-0	B21C 37/29
						Metal-Werk Merkur GmbH	7411160-0	B23P 11/02
						Metallbau Koller AG	7013093-5	E06B 3/26
						Metallgesellschaft AG	7212089-2	C23C 7/10
							7410853-1	C25B 11/02
							7208350-4	B66F 3/08
						Metallurgie Ltd	7503135-1	
						Metsurf Ltd	7410831-7	B21L 1/04
						Meyer	7106940-5	B60C 15/02
						Michelin & Cie (Cie Generale des Ets Michelin)	6902569-0	C08C 17/16
						Michelin & Cie (Compagnie Generale des Ets Michelin)	7409725-4	C23B 13/00
						Miettinen E	6913736-2	H01R 7/20
						Mine Safety Appliances Company	7411061-0	A42B 3/02
						Ministerium für Verkehrswesen vertreten durch den Minister und Generaldirektor der Deutschen Reichsbahn	7102273-5	B61G 5/10
						Ministerium für Verkehrswesen	7410986-9	B61G 7/00
						Minnesota Mining and Manufacturing Company	7410619-6	C04B 43/10
						Mitchell SA	7207344-8	A01K 89/02
						Mitsubishi Denki KK	7410847-3	H01L 1/10
						Mitsubishi Gas Chemical Co. Inc.	7503044-5	
						Mitsubishi Rayon Co. Ltd	7410530-5	C07C 57/04
						Mo och Domsjö AB	7215648-2	C11D 17/08
						Monsanto CO.	7502884-5	
						Monsanto Company	7311866-3	B29C 1/00
							7410924-0	B41M 5/12
							7006246-8	C07C 17/10
						Montecatini Edison SpA	7110237-0	C08G 23/02
							7410808-5	G06K 15/06
						Moore Business Forms Inc.	7502892-8	
						Morgan Construction Company	7201380-8	B21B 31/34
						Morgårdshammar AB	7209009-5	B21B 27/02
							7212654-3	A23C 1/04
						Morinaga Milk Industry Co. Ltd	-	B01D 1/18
							7502858-9	
						Mosbach Klaus	7312029-7	H01H 85/04
						Moskovsky Gosydarstvenny Universitet imeni M.V. Lomonosova		
						Moskovsky ordena Lenina i ordena Trudovogo Krasnogo Znameni khimikotekhnologicheskoy institut imeni D.I. Mendeleeva	7315243-1	C04B 35/52
						Moss Rosenberg Verft AS	7014004-1	B63B 25/16
							7014005-8	B63B 25/14
						Motala Verkstad AB	7503139-3	

(71) Sökande	(21) Ansnr	(51) Klass	(71) Sökande	(21) Ansnr	(51) Klass	(71) Sökande	(21) Ansnr	(51) Klass
Motor NP	7503045-2		Pedabody & Co. Inc.	7410856-4	D06M 9/04	Rhone-Poulenc SA	7411228-5	C07D 99/24
Motorola Inc.	7103505-9	H03G 11/04	Persson Bengt Oskar Erik	7311900-0	E01C 11/22	Ringfeder GmbH	7115333-2	B61G 9/04
Motorola Inc.	7208735-6	H02J 7/24	Perssons Bröd.	7202843-4	B28B 1/10	Robert Bosch GmbH	7105591-7	F01L 9/04
Murogov Viktor Mikhailovich	7210101-7	H02J 7/24	Cementvarufabrik AB				7204901-8	G06K 15/14
Murray Jerrome Louis	731819-2	G21C 1/02	Petersson B	7305030-4	A61H 31/00		7207653-2	H01M 27/04
Mutsui Shipbuilding & Engineering Co. Ltd	7410962-0	A61H 33/00	Petersson Bengt New Products Investment AB	7311776-4	H01R 33/30		7211952-2	F02D 3/02
Müller Hans	7206907-3	B63B 25/16	Petrokraft Ingenjörsfirman AB	7016304-3	F23D 11/10		7502993-4	
N L Industries Inc.	7502950-4		Pfisterer Karl Fabrik elektrotechnischer Spezialartikel	7212536-2	H01R 7/24	Rockwell International Corporation	7411190-7	B64C 15/14
N Ovi G	7109082-3	F16B 25/00	Pfizer Inc.	7106049-5	G01N 33/16	Rogov I A	7214791-1	B64D 15/08
NV Philips' Gloeilampenfabrieken	7411063-6	G01N 27/46		7113844-0	B23K 9/16	Rohm and Haas Company	6802894-3	C07D 91/12
Nassovia	7410860-6	H02H 9/14	Pflaum Peter	7503002-3		Rohne-Progil SA	7410947-1	C01B 17/04
Werkzeugmaschinenfabrik GmbH	7410977-8	H04B 1/38	Pflitsch Ernst & Co. Gebr.	7503037-9		Rosen C-D	7111031-6	B63H 25/02
National Industri AS	7017695-3	B23P 1/14	Pharmacia AB	7215652-4	A61K 9/00	Rosman I E	7211566-0	F16B 19/10
National Research Developmant Corp.	7000191-2	B23K 27/00	Pharmacia Fine Chemicals AB Philips'	6608590-3	A23C 23/00	Roth & Pastor Maschinenfabrik GmbH	7410831-7	B21L 1/04
Nederlandse Organisatie voor Toegepast-Natuurwetenschappelijk Onderzoek ten behoeve van Nijverheid Handel en Verkeer	7104428-3	F04D 17/10	Philips' Gloeilampenfabrieken*NV Philips' Gloeilampenfabrieken NV	7011365-9	A61M 5/18	Rothmans of Pall Mall Canada Ltd	7311637-8	A24C 5/50
Nederman B P P	7106899-3	B64C 23/08	Philips' Gloeilampenfabrieken NV	6915830-1	G01N 31/00	Rottermann Robert	7410936-4	B65G 1/04
New Zealand Inventions Development Authority	7308141-6	B65H 75/48	Philips' Gloeilampenfabrieken NV	6918109-7	B23K 27/00	Roussel-Uclaf	7409396-4	C07D 91/32
Nielsen M S	7411144-4	H03K 17/00	Philips' Gloeilampenfabrieken NV	7003668-6	G02B 27/22	Roussel-Uclaf SA	6909671-7	C07D 5/32
Nihon Koki KK	7212115-5	B65D 9/32	Phlips' Gloeilampenfabrieken NV	7100353-7	G11B 23/08	Rovsing Christian AS	7017637-5	A61N 1/36
Nihon Netsugaku Kogyo Co. Ltd	7112319-4	B66F 9/04		7100476-6	H04N 5/08	Rubery	7411182-4	B21D 53/88
Niilekselä E I	7114710-2	A01K 85/02		7101978-0	H01L 19/00	Runudde J E S	7300028-3	E06B 9/17
Nippon Kokan KK	7112319-4	B66F 9/04		7111268-4	H01L 21/24	Ry AB	7114900-9	E04F 15/12
Nippon Oil Ltd.	7411081-8	C01B 17/76		711269-2	H01L 21/24	Räss Paul	7503050-2	
Nippon Paint Co. Ltd	7103969-7	G03F 7/00		7113865-5	H01J 61/54	S.S.S. Patents Ltd	7410857-2	B23F 19/00
Nippon Steel Chemical Co. Ltd	7114277-2	C07D 213/14		7113993-5	F21K 5/02	S.W.F.-Spezialfabrik für Autozubehör Gustav Rau GmbH	7211326-9	B60S 1/56
Nippon Steel Corp	7410848-1	C21D 1/78		7201836-9	H01J 29/76	SAB Brake Regulator Co. Ltd	7110648-8	F16D 13/75
Nippon Steel Corporation	7012405-2	C21D 7/02		7206579-0	H01J 29/90	SBA Chimie SA	7409347-7	C01B 2/16
Nippon Telegraph and Telephone Public Corporation	7101310-6	H04M 1/76		7206674-9	G06K 15/10	SCA Development AB	7312169-1	D21D 1/30
Nisula Pentti Samuel	7502874-6			7208191-2	H01L 9/00	SIG Schweizerische Industrie-Gesellschaft	7411058-6	F01N 1/00
Nitro Nobel AB	7407027-7	B21D 39/06		7214221-9	F28D 15/00	SINCAT Societa Industriale Catanese Spa	7109613-5	C10M 3/22
Nixdorf Computer AG	7502959-5			7503011-4		Siemens Elema AB	7502979-3	
Noorsk Hydro AS	7005368-1	G06K 13/06		7503099-9		SKF Industrial Trading and Development Co. NV	7114399-4	F01P 5/10
Noranda Mines Ltd	7410944-8	B41J 11/70		7017390-1	C07C 85/04		7201431-9	G01B 7/18
Nordlander J H	7410945-5	B41J 29/02		7503122-9			7203559-5	H02K 5/20
Nordqvist Nils Albin	7502984-3			7410946-3	B27B 27/00	SKF Industrial Trading and Development Co. BV	7214799-4	F16C 33/78
Nordstjernan Rederi AB	7411011-5	C22B 15/08		7503182-3			7311854-9	F16C 25/00
Nordströms Linbanor AB	7210597-6	B65G 59/04		7109577-2	B41C 1/10	SKF Kugellagerfabriken GmbH	7101853-5	F16C 33/74
Norina-Baustoffe Höllfrisch & Co.	7502952-0			7303060-3	B65G 57/04	STECE - AB Industrifjädrar	7312009-9	A62B 35/00
Norsk Hydro AS	7209011-1	C23B 5/50		7009805-8	B23K 11/24	SULzer Brothers Ltd	7108479-2	F04D 29/66
North American Philips Corporation	7205883-7	B65G 15/24		7200830-3	A22C 17/04		7205445-5	F02B 75/32
North American Rockwell Corporation	7311969-5	B65D 89/00		7208191-2	H01L 9/00		7309799-0	F27B 9/38
Nothern Electric Co. Ltd	7311709-5	C04B 13/18		7503122-9			6916293-1	G08C 19/12
Näsman John Olof	7502983-5			7411128-7	B25J 9/00	Sala Maskinfabriks AB	7311867-1	A47F 5/10
Nörreback C A	7502854-8			7002687-7	H03G 3/30	Salter George & Co. Ltd	7311641-0	B42D 15/00
O Y Ja-Ro AB	7411038-8	H04L 1/00		7007363-0	C07C 119/00	Samelsson Inredningar AB	6900895-1	C09B 43/00
O Y Kontekla	7503052-8			7016655-8	H04N 9/535	Sanden Stig Emil	7113960-4	C09B 43/00
Okuma Machinery Works Ltd	7206273-0	E05B 37/02		7115540-2	H03D 7/00	Sandoz AG	7410761-6	C07C 91/30
Olin Mathieson Chemical Corporation	7410878-8	B01F 7/00		7205962-9	H04N 9/46	Sandvik AB	7503006-4	
Olsson Gustav	7409710-6	A62B 18/00		7502893-6			7503007-2	
Olstein Elliot M	7410935-6	B23Q 5/10		7503030-4			7503131-0	
Opton Teteisi Electric Co.	7109879-2	C22F 1/08		7503031-2			7311773-1	B22C 5/24
Opti-Holding AG	7503166-6			7503032-0			7503169-0	
Ordena Trudovogo Krasnogo Znamenti Institut Kristallografiu imeni A.V. Shubnikov Akademii Nauk SSSR	7503113-8			7503032-0			7503170-8	
Oscobal AG	6916515-7	G06K 21/00		7503136-9		Sandy Hill Corporation	7312091-7	D21F 9/02
Ostberg B N	7410129-7	A41H 37/06		7410868-9	A61K 27/14	Sankyo Co Ltd	711836-8	C07C 61/36
Overhead Door Corporation	7400272-6	G02F 1/16		6912062-4	G06K 7/10	Sankyo Co. Ltd	711837-6	C07C 61/36
Owen & Co. Ltd	7409652-0	A61F 1/04		7008176-5	B44D 1/08	Sanyo Chemical Industries Ltd	7503161-7	
Owens-Corning Fiberglass Corporation	7409653-8	A61F 1/04		7002060-7	B01J 4/00	Sarlab AG	7311999-2	F28F 13/06
Owens-Illinois Inc.	7201877-3	F04C 1/00		-	G01N 27/46	Scan Coin AB	7404415-7	G07D 3/14
P. R. Mallory & Co. Inc.	7411127-9	B27B 17/10		6912062-4	G01N 27/46	Scanglas AS	7502862-1	
Pall Corporation	7410969-5	B65G 69/24		7411128-7	H03G 3/30	Scapa Dryers (Canada) Ltd	7109626-7	D21F 7/10
Pappel stroj'irny pro prumysl celulozosa a papiru NP	7411182-4	B21D 53/88		7007363-0	C07C 119/00	Scheepbouwbelangen NV	-	F16G 3/04
Parca-Norrahammar AB	7503143-5			7016655-8	H04N 9/535	Scheidt & Bachmann GmbH	7204750-9	B63B 35/44
Parkson Coporation	7114971-0	C03C 17/32		7115540-2	H03D 7/00	Schering AG	7112346-7	G07D 7/00
Parkson Coporation	7300551-4	B29D 7/02		7205962-9	H04N 9/46	Schering AG	7105769-9	C07C 169/34
Patin P	7502883-7			7502893-6			7503156-7	
Pautze H & Co.	7112856-5	H01M 11/00		7503031-2			7503157-5	
	7410984-4	D04H 1/56		7503032-0				
	7116835-5	B03B 5/00		7503136-9				
	7311716-0	C02C 1/04		7410868-9	A61K 27/14	Schleifenbaum & Steinmetz	7503105-4	
	7410267-4	C11B 3/14		6912062-4	G06K 7/10	Schoeller & Co. KG	7112718-7	B65D 19/32
	7100002-0	B65G 15/22		7008176-5	B44D 1/08	Schuurink Fredrik Adolf	7411015-6	D06F 58/00
	7400568-7	G07B 1/00		7002060-7	B01J 4/00	Schweizerische ALuminium AG	7411016-4	D06F 58/00
				-	G01N 27/46		7502997-5	
				7411037-0	F01N 3/14		7503160-9	
				7007084-2	B65G 17/38		7410875-4	G01H 1/00
				7410858-0	E04C 5/065		7305363-9	G01P 3/48
				7011833-6	B61D 19/02		7305364-7	G01R 23/10
				7502846-4				
				7503142-7				
				7110522-5	C07D 51/70	Semperit AG	7503141-9	
				7113030-6	A61C 13/02	Seperic	7009115-2	C07D 513/02
				7411225-1	C07D 99/22	Service d'Exploitation Industrielle des Tabacs et des Allumettes	7017412-3	B65G 15/14
				7411226-9	C07D 99/24		7100454-3	B65G 15/22
				7411227-7	C07D 99/22		7411184-0	B01J 2/28
				7503008-0				
						Shell International Research Mij BV		

(71) Sökande	(21) Ansnr	(51) Klass	(71) Sökande	(21) Ansnr	(51) Klass	(71) Sökande	(21) Ansnr	(51) Klass
Shell Internationale Research Mij NV	6917477-9	C10L 1/18	Sormunen Söre	7502885-2		The Manitowoc Company Inc.	7409623-1	B66C 23/78
	7016712-7	C07C 69/02	Sperry Rand Corporation	7212152-8	B60K 21/12	The National Cash Register Company	7013073-7	B01J 13/02
	7101019-3	C10J 1/00		7212153-6	F04B 1/06		7104843-3	G11B 5/12
	7101019-3	C10K 1/00	Sprecher & Schuh AG	7401940-7	H01C 1/02		7116805-8	B41M 5/12
	7114585-8	C08L 23/12	Squibb E.R. & Sons Inc.	6905814-7	C07C 103/52		7203712-0	G03B 21/11
	7502998-3		St. Joe Minerals Corporation	7410375-5	C01B 17/56		7203713-8	B01J 13/02
Shell Internationale Research Mij BV			Stabila-Messgeräte KG Gustav Ullrich	7411307-7	G01B 3/02	The Norwich Pharmacal Company	7113144-5	C07D 91/46
Shmelev Anatoly Nikolaevich	7311819-2	G21C 1/02	Stadex AB	7311642-8	C13K 7/00	The Ogilvie Flour Mills Co. Ltd	7005188-3	C09J 3/06
Showa Aluminium KK	7103422-7	B22D 19/00	Stadt Wien	7411101-4	F24H 9/12		7205189-1	C09J 3/06
Shraiber David Solomonovich	7311841-6	G01N 29/04	Stal-Laval Turbin AB	7304100-6	F01D 21/06	The Pillsbury Company	7311743-4	A23L 1/36
Sidler Adolf & Co. GmbH	7209688-6	F16B 2/20		7305708-5	F01D 21/00	The Post Office	7411040-4	H03K 13/32
Siemen & Hinsch GmbH	7108887-6	F04C 19/00	Stamicarbon BV	7410820-0	C08L 23/28	The Procter & Gamble Company	6813241-4	C11D 3/34
Siemens AG	6817454-9	H02M 1/08		7411310-1	C08F 25/00		7112467-1	A23F 1/08
	6905235-5	H04Q 3/54	Stamicarbon NV	6607931-0	C08F 47/10		7502985-0	
	7001535-9	B66C 13/10		7012953-1	C07C 119/00		7503046-0	
	7011002-8	H02B 1/02	Stanadyne Inc.	7016546-9	C07C 131/04	The Singer Company	7104835-9	F16D 3/02
	7016658-2	H04L 7/00	Standard Radio & Telefon AB	7502873-8			7308701-7	G01S 9/48
	7017362-0	H01H 67/24	Stanford Research Institute	7114879-5	H05K 5/00	The Standard Oil Company	7410289-8	B01J 23/84
	7107103-9	H03H 7/28	Statens Skogsindustrier AB	7310096-8	G10K 11/06	The University of Sydney	6907085-2	G01S 1/50
	7109678-8	G09F 9/30	Stauffer Chemical Company	7301157-9	B65G 59/02	The Upjohn Company	6912857-7	C07D 57/02
	7109891-7	H01H 51/27	Stauffer-Wacker Silicone Corporation	7503159-1		The Wellcome Foundation Ltd	7008562-6	C07C 129/12
	7112721-1	H04M 1/00		7003951-6	C08G 47/02	Therachemie chemisch therapeutische GmbH	7012120-7	A61K 7/13
	7112840-9	C22D 3/12	Stec - AB Industrifjädrrar Stenberg-Flygt AB	7401886-2	A62B 35/00	Thomas & Betts Corporation	7010479-9	B65B 5/00
	7200694-3	F02M 27/02		7315397-5	E03B 11/08	Thomson John Thomas	7311650-1	H01R 7/20
	7201844-3	B01K 3/06	Stenmark U	7502861-3		Thompson J T	7205579-1	H01R 7/18
	7201844-3	H01M 27/04	Studiengesellschaft Kohle mbH	7200571-3	A47B 81/00		7215596-3	H01R 11/08
	7201845-0	B01K 27/06	Sun Ventures Inc.	7410974-5	C11B 3/02	Thomson-CSF	7203892-0	G10L 1/08
	7201845-0	H01M 27/04	Sundin Elis	7409466-5	C07D 1/18		7411045-3	H01Q 9/28
	7202000-1	B01K 3/08	Sunne Gummifabrik AB	7502963-7			7411046-1	H04N 7/18
	7202000-1	H01M 27/04	Sunne Mekaniska Verkstad AB	7308935-1	F16G 11/14	Timmermännens Produktions AB	7411047-9	H01Q 9/00
	7204431-6	G06F 13/00	Sunterest Lita	7013459-8	B65G 57/26		7311901-8	E04F 11/02
	7206639-2	G06K 15/20	Suunto OY	7103178-5	G01M 17/00	Tiszai Vegyi Kombinat	7311682-4	C08G 35/00
	7209382-6	H01R 23/34	Suvitie Aimo Jarmo Juhani	7410879-6	G01C 17/14	Tobias J D	7205092-5	F16K 11/07
	7210706-3	H04Q 11/04	Suvitie Seppo Juhani	7503022-1		Tonichi Mfg. Co. Ltd	7409077-0	B25B 23/14
	7410225-2	H01V 1/32	Svecia Silkscreen Maskiner AB	7503022-1		Toray Industries Inc.	6901404-1	C08F 8/00
	7410796-2	H02P 7/62	Svedala-Arbrå AB	7311768-1	B65K 9/10	Toyo Jozo KK	7102074-7	C12D 13/10
	7410892-9	G05F 1/46	Svedberg Björn Olof Gullmer	7311952-1	B02C 13/28	Toyoda Koki KK	7206044-5	B23Q 3/157
	7410893-7	G06F 11/04	Svejsa v/Aage og Povl Kaas	7503053-6			7206045-2	B23Q 3/157
	7411017-2	G11B 15/66	Svejsacentralen	7206852-1	A63K 3/00	Tractel SA	7308934-4	B66F 1/02
	7411018-0	G01R 31/22	Svenska AB Philips	7411132-9	A61B 10/00	Tramex SA (Societe Holding Luxembourgese assistant sous la forme d'une SA) Luxembourg-Ville LU	7410894-5	E04C 2/46
	7411019-8	G06K 15/10	Svenska Cellulosa AB	7112441-6	G06K 13/06			
	7411020-6	H01L 21/18	Svenska Fläktfabriken AB	7401108-1	B65D 19/26	Traupe H-M	7201531-6	E04F 17/08
	7411165-9	H04M 11/06		7101489-8	B21D 39/04	Triumph Werke Nürnberg AG	7503051-0	
	7502986-8			7411102-2	C21C 5/52	Triva AS	7410899-4	E04B 5/54
	7503132-8			7502990-0		Troester Udo	7502859-7	
	7503133-6			7503134-4		Tsentrally Nauchno-Issledovatelskiy i proektno-Konstruktorskiy Institut Mekhanizatsii i energetiki Lesnoi promyshlennosti	7200878-2	B27B 17/08
Siemens Elema AB	7410881-2	H05L 1/30	Svensson L E	7302757-5	F16P 3/14	Tudor AB	7215234-1	H01M 2/20
Sihl GmbH & Co. KG	7205547-8	F04D 5/00	Swallert S A	7117006-2	A47C 1/06	Tukiem Trust Reg.	7203064-6	F04B 43/12
Silde V	7108246-5	F01N 1/00	Sydkerem AB	6908196-6	C13K 9/00	Tull Aviation Corporation	7503137-7	
Simon-Barron Ltd	7411052-9	B65D 87/28	Synnelius Sune	7312061-0	B25D 17/28	Tulsky Filial Tsentrального nauchno-issledovatelskogo instituta chernoi metallurgii imeni I.P.Bardina	7305537-8	B22D 11/12
Simon-Carves Ltd	7006919-0	C02C 3/00	Söderbom A	7503174-0		Turbine Industrie	7502987-6	
Simonsson Nils	7502939-7		TRi Innovations AB	7204694-9	H04M 9/02	Turner Mfg Co. Ltd	7109653-1	F16H 3/08
Siwerson Olle Lennart	7503120-3		Tampella AB OY	7206316-7	B44D 1/094	Turyansky E G	7214791-1	B64D 15/08
Sjölund Jan	7502934-8		Te-Hsiung Wu	7502973-6		Ty-Lok Assembly Systems Inc.	7007160-0	H02G 1/00
	7502935-5		Teclar Instrument AB	7311648-5	H02J 7/16	Tählin B E G	7202574-5	A63C 11/02
	7502936-3		Technicon Instruments Corporation	7211920-9	G01N 31/00	Törnqvist J Å	7211280-8	F16H 55/52
	7502869-6		Teknoflex Control System AB	7111670-1	F04B 43/12	UCB (Union Chimique-Chemische Bedrijven) SA	6901527-9	C07D 99/10
Skandinaviska Apparaturindustri AB Saiap			Teledyne Inc.	7113833-3	G06F 15/46	UCB SA	7410733-5	C07C 57/14
Skega AB	7311651-9	F16J 15/50	Teledyne Industries Inc.	7306990-8	G05G 9/00	Ukrainsky ordena Trudovogo Krasnogo Znameni nauchno-issledovatelskiy konstruktorskotekhnologicheskoy institut sinteticheskikh sverkhtrudverdykh materialov i instrumenta Gosplana Ukr. SSR	7016267-2	C01B 31/06
Skellefteå Bil AB	7311963-8	B60P 1/02	Telefun AB L.M. Ericsson	7017801-7	B21H 5/02	Unilever NV	6812847-9	C11D 9/02
Skofabriks AB Oscarria	7502978-5			7402403-5	E03C 1/08		7200941-8	A01K 61/00
Smedjebäckens Valsverk AB	7311911-7	C22C 39/26		7203065-3	C25D 5/44		7410286-4	C09K 3/10
Smit Nijmegen	7205128-7	H01F 29/04		7317135-7	H05K 7/12		7410970-3	A23D 3/00
Electrotechnische Fabrieken NV	7209538-3	H01F 29/04		7402564-4	H01T 21/00		7411042-0	A23C 23/00
Snam Progetti SpA	7209975-7	B01J 11/20		7502849-8			7411043-8	A23J 1/20
Societa Rhodiatoce SpA	7014770-7	C07C 87/14		7502850-6			7503140-1	
Societa per Azioni C.I.S.A.	7410968-7	G08B 13/08		7503102-1			7008746-5	B23K 7/00
Costruzioni Italiane Serrature Affini				7503103-9			7010144-9	A61M 5/14
Societe Anonyme Automobiles Citroen	7202832-7	F15B 13/042		6701426-6	A62B 13/00	Union Carbide Corporation	7411025-5	C22C 1/02
Societe Chimique des Charbonnages	7503124-5			7312077-6	B65D 5/74		7411236-8	C22C 1/05
Societe Continentale Parker	7212089-2	C23C 7/10		7212224-5	B65B 55/00	Uniroyal Englebert France	7502991-8	
	7213707-8	C23F 7/08		7007911-6	B60T 17/22	Uniroyal Englebert France SA	7102567-0	B60C 9/20
Societe Cursel	7108739-9	D04H 1/48		6908614-8	C10G 11/18	Unitika KK	6911992-3	B29D 7/24
	-	D06N 3/04				Universal Oil Products Company	7305892-7	F01N 3/15
Societe Nouvelle de Roulements	7113073-6	F16D 41/07				Uralsky Zavod Tyazhelogo Mashinostroeniya imeni S. Ordzhonikidze	7209101-0	B22D 11/10
	7503027-0							
Societe d'Etudes Scientifiques et Industrielles de l'ile-de-France	6804282-9	C07C 103/82						
	6911318-1	C07C 103/82						
Societe d'Etudes Verrieres Appliquees *S.E.V.A.*	6908379-8	B29C 17/07						
Societe d'Etudes de Machines Thermiques	7411300-2	G05D 23/12						
Societe de Participations Etudes et Realisations (SPER)	7410852-3	B29D 27/00						
Societe des Produits Nestle SA Sahlbergs Stensätterri	7201521-7	A23C 9/10						
	7502954-6							
	7502955-3							
Soichet Samuel	7502974-4							
Sokolov Vasily Ivanovich	7503054-4							
Solvay et Cie	7106806-8	D06L 3/02						
Sommens Bleck & Plätslageri AB	7502937-1							

(71) Sökande	(21) Ansnr	(51) Klass
VEB IFA-Automobilwerke	7215357-0	B60K 20/14
Ludwigsfelde		
VEB Kombinat Luft- und	7408961-6	F28D 19/04
Kältetechnik		
VEB Narva	7411319-2	H01J 61/12
VEB Pentacon Dresden Kamera-	7215031-1	G03B 31/06
und Kinowerke		
VEB Spezialfolien Leipzig	7207525-2	G03B 21/60
Van Doorne's Transmissie BV	7104402-8	F16G 5/16
Van Metre Lund	7311945-5	F02M 31/02
Van de Velde Jasper	7502872-0	
Vapor Corporation	7409558-9	F16K 1/00
Varitrac AG	7410876-2	F16G 5/10
Varta AG	7107943-8	H01M 35/12
Varta Batterie AG	7502881-1	
Vegeby Anders	7503106-2	
Veitscher Magnesitwerke-Actien-	7213166-7	C04B 35/04
Gesellschaft		
Vereinigte Österreichische Eisen-	7004990-3	B21B 1/44
und Stahlwerke AG		
Vereinigte österreichische Eisen-	7503153-4	
und Stahlwerke - Alpine		
Montan AG		
Verson Allsteel Press Company	6905893-1	B30B 5/02
Viking-Mjödalen AS	7300926-8	B28C 5/00
Vish Minno-Geoloshki Institute -	7503028-8	
Nis		
	7503029-6	
Vita Mayer & C. gia F.lli Vita S.	6905052-4	C07G 1/00
A.S.		
Vockenhuber Karl	7411118-8	G03H 1/06
Volgodonskoi khimicheskyy	7311740-0	C10M 3/18
kombinat imeni 50 letiya		
VLKSM		
Vollmer Werke Maschinenfabrik	7503000-7	
GmbH		
	7503001-5	
Von Rothstein Anders	7312129-5	A61M 5/00
Von Tell Trading Co. AB	7312067-7	B65G 69/28
	7312125-3	B63B 19/18
Voss Josef KG	7312263-2	E05B 19/00
Vsesojuzny nauchno-	7310541-3	B04B 11/04
issledovatel'sky institut		
molochnoi promyshlennosti		
Väänänen O*	7001961-7	E03F 3/06
WIGO Gottlob Widmann &	7403817-5	H04R 1/20
Söhne GmbH		
Wabco Westinghouse GmbH	7002407-0	B60T 13/38
Wachenhut E	7010840-2	B60G 11/34
Wacker-Chemie GmbH	7410973-7	C08F 14/06
	7411141-0	C08F 263/04
Wacker-Werke KG	7000263-9	E02D 11/00
Waerngren S Curt	7502961-1	
Wagner Ernst KG	7411110-5	G05D 1/03
Waleij I	7502887-8	
Weaver J R	7503113-8	
Weelpal AG	7502841-5	
Weil & Reineke GmbH	7109481-7	B29D 7/08
Werkzeugmaschinenfabrik	7503111-2	
Oerlikon-Bührle AG		
Werns Inter VVS AB	7302045-5	H04N 7/12
	7306857-9	G06K 17/00
Westerberg G	7211727-8	H05K 3/00
Western Electric Company	7105426-6	B01J 17/30
Incorporated	7105507-3	H04Q 3/54
	7105508-1	H04Q 3/54
	7206397-7	H01L 7/54
	7210841-8	C23F 1/00
	7214635-0	H04M 3/60
	7215185-5	H01L 29/20
	7503144-3	
Westinghouse Brake English	7112555-3	H01L 29/66
Electric Semi-Conductors Ltd		
	7112556-1	H01L 29/66
Westinghouse Brake and Signal	7503184-9	
Co. Ltd		
Westinghouse Electirc	7411050-3	H02P 9/10
Corporation		
Westinghouse Electric Corp.	7502976-9	
Widens Elautomatik AB	7503123-7	
Wilje Sven Oscar	7312113-9	A63C 19/08
Williams David Godfrey	7503024-7	
Wilson Greatbatch Ltd	7106029-7	A61N 1/36
Wirth Gallo & Co	7210748-5	G06F 7/52
Wirth Gallo & Co.	7210749-3	G06F 7/52
Wischer Karl	7503034-6	
Xerox Corporation	7212456-3	G03G 21/00
	7406954-3	G03G 15/00
	7406955-0	G03G 15/00
	7410077-7	G02B 15/14
Yatsuk Vladimir Griforievich	7311840-8	H02M 1/08
Yoritomi R	7109394-2	B30B 9/20
Yoshitomi Oharmaceutical	7411135-2	C07D 99/04
Industries Ltd		
Yoshitomi Pharmaceutical	7106190-7	C07D 93/40
Industries Ltd		
Zahnradfabrik Friedrichshafen	7110361-8	F16D 25/02
AG		

(71) Sökande	(21) Ansnr	(51) Klass
Zakharov Leonid Mikhailovich	7311841-6	G01N 29/04
Zakkady Aparatury Elektrycznej	7214840-6	H01H 33/66
Elester		
Zelacolor Systems Establishment	7410789-7	G03B 1/42
Zellweger AG Apparate- und	7205100-6	G03G 13/02
Maschinenfabriken Uster		
Zeuna-Stärker KG	7110437-6	F01N 3/15
Ählen & Åkerlunds Förlags AB	7503155-9	
Änis Yngve	7311904-2	F27D 1/16
Östgöta-Byggen AB	7311988-5	E04C 2/04

Referensregister

Förteckning, i ansökningsnummerordning, över i denna tidning publicerade ansökningar och patent med hänvisning till klassbeteckning och publiceringstyp samt senast föregående publiceringstyp och tidsningsnummer.

(21) Ansnr	(51) Klass	Publiceringstyp	Senaste publicering Typ och Tidningsnummer	(21) Ansnr	(51) Klass	Publiceringstyp	Senaste publicering Typ och Tidningsnummer
6601719-5	A61L 3/02			7004742-8	B29D 27/00		
6602616-2	B29C 27/20			7004743-6	B29D 27/00		
6607931-0	C08F 47/10			7004990-3	B21B 1/44		
6608590-3	A23C 23/00			7005153-7	A61K 17/02		
6617262-8	G11C 11/14			7005188-3	C09J 3/06		
-	H01F 10/04			7005189-1	C09J 3/06		
6701426-6	A62B 13/00			7005234-5	C04B 31/16		
6709992-9	A47G 23/02			7005368-1	G06K 13/06		
6712800-9	A47L 9/00			7006184-1	C08G 53/20		
6800823-4	C23B 5/06			7006246-8	C07C 17/10		
6802894-3	C07D 91/12			7006856-4	C09D 5/08		
6804282-9	C07C 103/82			7006919-0	C02C 3/00		
6805574-8	A61K 35/16			7007084-2	B65G 17/38		
6810364-7	A61K 37/04			7007160-0	H02G 1/00		
6812729-9	H02H 3/40			7007363-0	C07C 119/00		
6812847-9	C11D 9/02			7007653-4	G21C 1/06		
6813241-4	C11D 3/34			7007911-6	B60T 17/22		
6817454-9	H02M 1/08			7008176-5	B44D 1/08		
6817808-6	B66B 5/16			7008369-6	G08B 11/00		
6900757-3	C07C 127/19			7008562-6	C07C 129/12		
6900895-1	C09B 43/00			7008746-5	B23K 7/00		
6901047-8	C04B 1/08			7009115-2	C07D 513/02		
6901404-1	C08F 8/00			7009465-1	C07B 19/00		
6901527-9	C07D 99/10			7009796-9	C08J 9/30		
6902569-0	C08C 17/16			7009805-8	B23K 11/24		
6902625-0	B41F 17/14			7010082-1	B60G 17/00		
6905052-4	C07G 1/00			7010129-0	C07F 7/22		
6905235-5	H04Q 3/54			7010144-9	A61M 5/14		
6905814-7	C07C 103/52			7010241-3	B22D 41/08		
6905893-1	B30B 5/02			7010393-2	F16F 1/36		
6905943-4	B23P 23/00			7010444-3	B65G 51/42		
6906662-9	C07C 87/62			7010479-9	B65B 5/00		
6907085-2	G01S 1/50			7010549-9	F16D 65/12		
6907652-9	A61K 27/14			7010840-2	B60G 11/34		
6907816-0	C07D 53/06			7011002-8	H02B 1/02		
6908060-4	A61M 1/03			7011365-9	A61M 5/18		
6908196-6	C13K 9/00			7011833-6	B61D 19/02		
6908246-9	B05D 7/04			7011867-4	F16D 65/12		
6908379-8	B29C 17/07			7011980-5	B23B 47/16		
6908496-0	A61K 15/02			7012052-2	D04C 3/18		
6908614-8	C10G 11/18			7012120-7	A61K 7/13		
6909162-2	B21B 17/14			7012405-2	C21D 7/02		
6909671-7	C07D 5/32			7012576-0	B60F 3/00		
6909850-7	H01M 35/26			7012637-0	H01M 27/02		
6910163-2	G01N 33/16			7012853-3	C10G 23/02		
6910995-7	C07D 49/36			7012871-5	B25D 11/00		
6911263-9	E02B 9/06			7012953-1	C07C 119/00		
6911318-1	C07C 103/82			7012972-1	B62M 11/14		
6911880-0	C21C 7/10			7013049-7	G01F 11/00		
6911992-3	B29D 7/24			7013070-3	C07D 99/16		
6912062-4	G06K 7/10			7013073-7	B01J 13/02		
6912857-7	C07D 57/02			7013093-5	E06B 3/26		
6913185-2	C12D 13/06			7013186-7	C07C 33/02		
6913274-4	B41F 21/04			7013209-7	H01S 3/08		
6913736-2	H01R 7/20			7013284-0	C22B 55/00		
6914790-8	E01C 7/32			7013459-8	B65G 57/26		
6915830-1	G01N 31/00			7013475-4	C07C 121/52		
6916293-1	G08C 19/12			7014004-1	B63B 25/16		
6916483-8	A61L 15/07			7014005-8	B63B 25/14		
6916513-2	A47L 11/34			7014009-0	C07C 91/44		
6916515-7	G06K 21/00			7014010-8	C07C 91/44		
6917301-1	E06B 7/20			7014288-0	A01N 17/10		
6917477-9	C10L 1/18			7014411-8	C08K 5/14		
6917743-4	E02B 15/04			7014698-0	B60T 7/20		
6918109-7	B23K 27/00			7014763-2	B65G 47/34		
7000191-2	B23K 27/00			7014770-7	C07C 87/14		
7000263-9	E02D 11/00			7015319-2	B22D 7/10		
7000859-4	C09J 3/16			7015344-0	G01N 27/86		
7001535-9	B66C 13/10			7015382-0	C09D 3/72		
7001546-6	H02K 9/00			7015856-3	H01M 27/04		
7001961-7	E03F 3/06			7016267-2	C01B 31/06		
7002060-7	B01J 4/00			7016304-3	F23D 11/10		
-	G01N 27/46			7016546-9	C07C 131/04		
7002229-8	E01C 9/08			7016651-7	C04B 35/04		
7002348-6	C21C 7/00			7016655-8	H04N 9/535		
7002407-0	B60T 13/38			7016658-2	H04L 7/00		
7002559-8	C07C 149/26			7016712-7	C07C 69/02		
7002589-5	B21D 3/02			7016747-3	F23Q 2/16		
7002687-7	H03G 3/30			7016973-5	A47C 4/02		
7003668-6	G02B 27/22			7017362-0	H01H 67/24		
7003724-7	B25C 1/04			7017390-1	C07C 85/04		
7003767-6	B01K 3/04			7017412-3	B65G 15/14		
7003941-7	B05D 1/02			7017506-2	B05C 7/08		
7003951-6	C08G 47/02			7017584-9	B05C 1/08		
7003993-8	B44D 1/095			7017637-5	A61N 1/36		
7004393-0	B23K 35/36			7017695-3	B23P 1/14		
				7017801-7	B21H 5/02		
				7100002-0	B65G 15/22		
				7100186-1	F16D 69/02		
				7100215-8	B61D 33/00		
				7100353-7	G11B 23/08		
				7100411-3	G03C 5/38		
				7100422-0	C08F 19/08		
				7100454-3	B65G 15/22		
				7100476-6	H04N 5/08		
				7100645-6	B60K 25/00		
				7100911-2	B67D 5/08		
				7100940-1	C07D 7/34		
				7101019-3	C10J 1/00		
				-	C10K 1/04		
				7101050-8	H02J 7/00		
				7101310-6	H04M 1/76		
				7101325-4	B23K 35/40		
				7101489-8	B21D 39/04		
				7101570-5	B65G 13/075		
				7101853-5	F16C 33/74		
				7101941-8	B60N 1/10		
				7101978-0	H01L 19/00		
				7102074-7	C12D 13/10		
				7102272-7	B29C 1/06		
				7102273-5	B61G 5/10		
				7102487-1	H01L 7/64		
				7102567-0	B60C 9/20		
				7102579-5	C07D 93/12		
				7102657-9	C07C 69/74		
				7102722-1	D04B 1/24		
				7102957-3	G09F 9/32		
				7103137-1	B01K 3/04		
				7103178-5	G01M 17/00		
				7103251-0	C04B 35/58		
				7103422-7	B22D 19/00		
				7103499-5	C08F 212/08		
				7103505-9	H03G 11/04		
				7103541-4	E01G 3/04		
				7103866-5	C13K 9/00		
				7103967-1	B29D 27/04		
				7103969-7	G03F 7/00		
				7104019-0	C04B 7/00		
				7104066-1	B63B 25/16		
				7104262-6	B61H 5/00		
				7104402-8	F16G 5/16		
				7104428-3	F04D 17/10		
				7104460-6	G01M 17/00		
				7104835-9	F16D 3/02		
				7104843-3	G11B 5/12		
				7104897-9	B29D 9/00		
				7105200-5	C08F 45/72		
				7105246-8	B65H 35/04		
				7105276-5	A47B 81/00		
				7105426-6	B01J 17/30		
				7105507-3	H04Q 3/54		
				7105508-1	H04Q 3/54		
				7105591-7	F01L 9/04		
				7105750-9	B41C 1/00		
				7105769-9	C07C 169/34		
				7106029-7	A61N 1/36		
				7106049-5	G01N 33/16		
				7106190-7	C07D 93/40		
				7106196-4	B29C 24/00		
				7106523-9	B29F 1/06		
				7106755-7	B01K 3/06		
				7106796-1	B63C 5/02		
				7106806-8	D06L 3/02		
				7106899-3	B64C 23/08		
				7106940-5	B60C 15/02		
				7107092-4	C23C 9/02		
				7107103-9	H03H 7/28		

(21) Ansnr	(51) Klass	Publiceringstyp	Senaste publicering Typ och Tidningsnummer	(21) Ansnr	(51) Klass	Publiceringstyp	Senaste publicering Typ och Tidningsnummer	(21) Ansnr	(51) Klass	Publiceringstyp	Senaste publicering Typ och Tidningsnummer
7109983-2	F02B 1/26			7200571-3	A47B 81/00			7209009-5	B21B 27/02		
7110209-9	C07D 99/16			7200694-3	F02M 27/02			7209011-1	C23B 5/50		
7110220-6	A61C 5/06			7200830-3	A22C 17/04			7209101-0	B22D 11/10		
7110237-0	C08G 23/02			7200878-2	B27B 17/08			7209182-0	C07D 33/10		
7110361-8	F16D 25/02			7200924-4	H01R 7/06			7209380-0	C23C 3/00		
7110391-5	G03G 13/22			7200941-8	A01K 61/00			7209382-6	H01R 23/34		
7110437-6	F01N 3/15			7201000-2	C08J 3/08			7209399-0	B29H 17/16		
7110460-8	F25B 43/02			7201203-2	F04B 1/04			7209417-0	H02G 15/18		
7110522-5	C07D 51/70			7201239-6	B66F 9/14			7209538-3	H01F 29/04		
7110648-8	F16D 13/75			7201380-8	B21B 31/34			7209632-4	B61H 11/06		
7110783-3	F02P 3/02			7201431-9	G01B 7/18			7209688-6	F16B 2/20		
7111031-6	B63H 25/02			7201467-3	B61H 11/14			7209734-8	B29H 17/40		
7111253-6	B31B 1/26			7201521-7	A23C 9/10			7209783-5	B61G 7/04		
7111268-4	H01L 21/24			7201531-6	E04F 17/08			7209867-6	C07D 307/12		
7111269-2	H01L 21/24			7201541-5	G01F 5/00			7209975-7	B01J 11/20		
7111319-5	A23B 4/06			7201767-6	A61F 1/24			7210101-7	H02J 7/24		
7111582-8	C07C 103/46			7201836-9	H01J 29/76			7210205-6	B60K 20/10		
7111670-1	F04B 43/12			7201844-3	B01K 3/06			7210372-4	B27K 3/08		
7111836-8	C07C 61/32			-	H01M 27/04			7210597-6	B65G 59/04		
7111837-6	C07C 61/36			7201845-0	B01K 27/06			7210706-3	H04Q 11/04		
7111929-1	G03B 27/10			-	H01M 27/04			7210748-5	G06F 7/52		
7111933-3	C22C 1/00			7201877-3	F04C 1/00			7210749-3	G06F 7/52		
7111985-3	H02G 3/06			7202000-1	B01K 3/08			7210841-8	C23F 1/00		
7112209-7	F15B 13/042			-	H01M 27/04			7211265-9	H02B 1/04		
7112273-3	F15B 9/17			7202213-0	G01P 3/36			7211280-8	F16H 55/52		
7112319-4	B66F 9/04			7202229-6	B29C 17/10			7211285-7	B60T 15/36		
7112346-7	G07D 7/00			7202344-3	C07G 7/022			7211326-9	B60S 1/56		
7112401-0	B22D 23/06			7202478-9	B23K 15/00			7211450-7	F16K 37/00		
-	C22D 7/08			7202574-5	A63C 11/02			7211512-4	H02G 5/06		
7112441-6	G06K 13/06			7202832-7	F15B 13/042			7211566-0	F16B 19/10		
7112467-1	A23F 1/08			7202843-4	B28B 1/10			7211706-2	F04B 17/00		
7112553-3	H01L 29/66			7203064-6	F04B 43/12			7211727-8	H05K 3/00		
7112556-1	H01L 29/66			7203065-3	C25D 5/44			7211920-9	G01N 31/00		
7112566-0	F03C 3/00			7203197-4	B05B 5/00			7211952-2	F02D 3/02		
7112600-7	F04C 1/06			7203517-3	E04B 1/345			7212089-2	C23C 7/10		
7112611-4	B24B 31/06			7203559-5	H02K 5/20			7212115-5	B65D 9/32		
7112718-7	B65D 19/32			7203712-0	G03B 21/11			7212152-8	B60K 21/12		
7112721-1	H04M 1/00			7203713-8	B01J 13/02			7212153-6	F04B 1/06		
7112801-1	B01J 11/32			7203882-1	B65G 39/09			7212212-0	H01H 39/00		
-	C07C 27/12			7203892-0	G10L 1/08			7212224-5	B65B 55/00		
7112840-9	C22D 3/12			7204036-3	B61H 1/00			7212375-5	H01H 31/26		
7112856-5	H01M 11/00			7204431-6	G06F 13/00			7212399-5	B65G 1/06		
7113030-6	A61C 13/02			7204546-1	B41J 27/10			7212456-3	G03G 21/00		
7113073-6	F16D 41/07			7204547-9	B29B 5/04			7212536-2	H01R 7/24		
7113107-2	B29C 5/06			7204605-5	G03B 21/64			7212610-5	H01H 71/52		
7113144-5	C07D 91/46			7204606-3	C07D 29/40			7212643-6	H01R 11/00		
7113189-0	G01N 33/46			7204607-1	C07D 29/40			7212654-3	A23C 1/04		
7113505-7	G01N 15/02			7204694-9	H04M 9/02			-	B01D 1/18		
7113520-6	C08G 33/16			7204750-9	B63B 35/44			7212710-3	B65D 5/74		
7113603-0	G21C 17/00			7204770-7	C04B 35/58			7213140-2	B22F 3/04		
7113833-3	G06F 15/46			7204901-8	G06K 15/14			7213152-7	H04K 1/02		
7113844-0	B23K 9/16			7204946-3	F02M 37/04			7213166-7	C04B 35/04		
7113865-5	H01J 61/54			7205092-5	F16K 11/07			7213266-5	G01M 3/32		
7113960-4	C09B 43/00			7205100-6	G03G 13/02			7213581-7	F23Q 7/00		
7113970-3	A47L 11/33			7205128-7	H01F 29/04			7213707-8	C23F 7/08		
7113993-5	F21K 5/02			7205418-2	B61F 5/02			7213795-3	B62B 15/00		
7114079-2	G02F 1/28			7205445-5	F02B 75/32			7213857-1	F04D 29/38		
7114277-2	C07D 213/14			7205516-3	G05B 19/18			7214042-9	C22B 15/08		
7114292-1	F02D 11/02			7205547-8	F04D 5/00			7214173-2	H01Q 1/08		
7114399-4	F01P 5/10			7205579-1	H01R 7/18			7214186-4	F16N 29/00		
7114582-5	H01C 1/02			7205657-5	G08B 17/10			7214221-9	F28D 15/00		
7114585-8	C08L 23/12			7205714-4	G01N 31/00			7214262-3	F23D 11/42		
7114674-0	H01R 5/10			7205800-1	G01P 3/64			7214635-0	H04M 3/60		
7114710-2	A01K 85/02			7205801-9	G01P 3/64			7214791-1	B64D 15/08		
7114720-1	C03C 7/00			7205883-7	B65G 15/24			7214799-4	F16C 33/78		
7114721-9	C03C 7/00			7205962-9	H04N 9/46			7214840-6	H01H 33/66		
7114798-7	F16K 19/00			7206044-5	B23Q 3/157			7214971-9	G03G 15/08		
7114837-3	H02K 31/04			7206045-2	B23Q 3/157			7215031-1	G03B 31/06		
7114879-5	H05K 5/00			7206273-0	E05B 37/02			7215185-5	H01L 29/20		
7114890-2	G06K 13/26			7206316-7	B44D 1/094			7215224-2	B25D 17/12		
7114900-9	E04F 15/12			7206397-7	H01L 7/54			7215234-1	H01M 2/20		
7114926-4	B65D 33/08			7206468-6	C04B 35/50			7215357-0	B60K 20/14		
7114971-0	C03C 17/32			-	G21B 3/62			7215423-0	B44B 5/00		
7115089-0	E04B 1/345			7206579-0	H01J 29/90			7215596-3	H01R 11/08		
7115101-3	H02K 31/04			7206639-2	G06K 15/20			7215613-6	E01B 25/00		
7115333-2	B61G 9/04			7206655-8	A01G 23/08			7215614-4	F16H 1/28		
7115400-9	G02B 5/14			7206674-9	G06K 15/10			7215648-2	C11D 17/08		
7115495-9	C23F 7/08			7206849-7	C08J 9/30			7215652-4	A61K 9/00		
7115533-7	G01F 1/00			7206852-1	A63K 3/00			7216328-0	F16C 11/04		
7115540-2	H03D 7/00			7206907-3	B63B 25/16			7216663-0	G01N 21/24		
7115744-0	G03C 1/68			7207278-8	G06F 15/46			7300028-3	E06B 9/17		
7115898-4	C04B 41/00			7207282-0	B60R 21/10			7300517-5	A01N 9/02		
7115938-8	G03G 13/12			7207293-7	B27M 3/06			7300551-4	B29D 7/02		
7116172-3	F16F 9/02			7207344-8	A01K 89/02			7300610-8	A47G 5/00		
7116299-4	A61K 17/00			7207525-2	G03B 21/60			7300926-8	B28C 5/00		
7116401-6	H05B 3/60			7207537-7	B65H 67/00			7301100-9	F27B 7/38		
7116419-8	H01M 43/00			7207546-8	F02M 51/00			7301157-9	B65G 59/02		
7116429-7	C07D 99/24			7207653-2	H01M 27/04			7301666-9	B22D 23/08		
7116489-1	B21K 1/04			7208137-5	C07C 143/20			7301704-8	F16L 27/00		
7116523-7	G09F 1/10			7208191-2	H01L 9/00			7302045-5	H04N 7/12		
7116805-8	B41M 5/12			7208291-0	B65G 47/52			7302206-3	B65J 1/22		
7116835-5	B03B 5/00			7208306-6	G07B 13/00			7302757-5	F16P 3/14		
7117006-2	A47C 1/06			7208333-0	A01N 9/02			7302812-8	F25B 47/00		
7200257-9	E04F 10/06			7208350-4	B66F 3/08			7302967-0	F24C 15/20		
7200262-9	B32B 27/08			7208477-5	C08G 35/00			7303060-3	B65G 57/04		
7200319-7	F16K 19/00			7208735-6	H02J 7/24			7303076-9	H04N 3/00		

(21) Ansnr	(51) Klass	Publiceringstyp	Senaste publicering Typ och Tidningsnummer	(21) Ansnr	(51) Klass	Publiceringstyp	Senaste publicering Typ och Tidningsnummer	(21) Ansnr	(51) Klass	Publiceringstyp	Senaste publicering Typ och Tidningsnummer
7303091-8	B66F 7/04			7311901-8	E04F 11/02			7409317-0	G01F 1/00		
7303992-7	B65D 5/28			7311902-6	C07C 131/00			7409347-7	C01B 2/16		
7304089-1	F16F 9/34			7311904-2	F27D 1/16			7409395-6	A61K 7/12		
7304100-6	F01D 21/06			7311911-7	C22C 39/26			7409396-4	C07D 91/32		
7304669-0	A61L 3/00			7311923-2	F16K 1/00			7409397-2	H01H 5/22		
7304670-8	B65B 55/02			7311938-0	C22D 7/08			7409466-5	C07D 1/18		
7304962-9	F27D 1/04			7311940-6	D21C 1/00			7409558-9	F16K 1/00		
7305030-4	A61H 31/00			7311945-5	F02M 31/02			7409623-1	B66C 23/78		
7305081-7	G01N 21/26			7311952-1	B02C 13/28			7409638-9	B65D 39/00		
7305363-9	G01P 3/48			7311956-2	B25J 9/00			7409652-0	A61F 1/04		
7305364-7	G01R 23/10			7311957-0	B30B 11/08			7409653-8	A61F 1/04		
7305366-2	B22D 23/06			7311962-0	F16J 15/16			7409664-5	B05C 3/12		
7305458-7	G06C 11/04			7311963-8	B60P 1/02			7409710-6	A62B 18/00		
7305461-1	B23K 35/36			7311969-5	B65D 89/00			7409725-4	C23B 13/00		
7305518-8	F16G 13/18			7311973-7	G05D 9/00			7410046-2	C07C 83/10		
7305537-8	B22D 11/12			7311983-6	F16B 39/30			7410077-7	G02B 15/14		
7305581-6	F21V 31/00			7311985-1	E01H 1/05			7410099-1	C07C 51/56		
7305617-8	B01F 7/20			7311988-5	E04C 2/04			7410167-6	C07C 41/00		
7305708-5	F01D 21/00			7311999-2	F28F 13/06			7410216-1	C07D 57/00		
7305794-5	B27B 3/12			7312001-6	H05B 33/16			-	C07D 403/12		
7305795-2	B27B 3/12			7312002-4	C07C 87/50			7410218-7	A62B 35/02		
7305892-7	F01N 3/15			7312003-2	A23G 3/00			7410225-2	H01V 1/32		
7306857-9	G06K 17/00			7312004-0	C06D 1/00			7410238-5	C07D 53/06		
7306990-8	G05G 9/00			7312006-5	A63B 69/16			-	C07D 243/26		
7307114-4	F23Q 5/00			7312007-3	G01V 9/00			7410250-0	C03B 5/08		
7307241-5	F16H 47/08			7312008-1	A63F 7/06			7410267-4	C11B 3/14		
7307559-0	A01J 11/00			7312009-9	A62B 35/00			7410286-4	C09K 3/10		
7307722-4	G06K 1/00			7312019-8	E04H 13/00			7410289-8	B01J 23/84		
7308141-6	B65H 75/48			7312029-7	H01H 85/04			7410375-5	C01B 17/56		
7308598-7	G01C 21/20			7312051-1	G01G 19/52			7410530-5	C07C 57/04		
7308701-7	G01S 9/48			7312058-6	B30B 11/30			7410615-4	H01S 3/00		
7308934-4	B66F 1/02			7312060-2	B44D 3/10			7410619-6	C04B 43/10		
7308935-1	F16G 11/14			7312061-0	B25D 17/28			7410628-7	C07D 99/04		
7309214-0	F22B 21/00			7312065-1	B29C 27/02			7410629-5	B65B 53/02		
7309367-6	C23F 13/00			7312067-7	B65G 69/28			7410630-3	B65B 53/06		
7309706-5	H01R 5/00			7312076-8	H05K 7/00			7410649-3	C08F 45/04		
7309707-3	H01H 85/22			7312077-6	B65D 5/74			7410668-3	H01B 13/00		
7309720-6	A43B 1/14			7312081-8	F16B 12/40			7410670-9	C02C 3/00		
7309754-5	B28B 11/14			7312088-3	G01R 23/10			7410673-3	E04C 2/36		
7309756-0	B28B 11/14			7312091-7	D21F 9/02			7410708-7	F16B 7/00		
7309799-0	F27B 9/38			7312113-9	A63C 19/08			7410712-9	B29D 7/24		
7310096-8	G10K 11/06			7312118-8	H01R 5/04			7410733-5	C07C 57/14		
7310541-3	B04B 11/04			7312124-6	F41H 1/03			7410736-8	A01N 9/02		
7311341-7	B01F 5/00			7312125-3	B63B 19/18			7410737-6	C04B 13/24		
7311459-7	B65D 87/02			7312129-5	A61M 5/00			7410742-6	F16L 47/02		
7311636-0	F16L 37/00			7312130-3	A23L 1/00			7410743-4	B32B 25/08		
7311637-8	A24C 5/50			7312134-5	C09J 3/14			7410744-2	C07D 215/22		
7311638-6	G01N 1/06			7312156-8	G01V 5/00			7410745-9	C07D 215/16		
7311639-4	G01N 1/06			7312157-6	B22D 47/00			7410746-7	B61G 9/06		
7311641-0	B42D 15/00			7312169-1	D21D 1/30			7410755-8	C07C 49/76		
7311642-8	C13K 7/00			7312263-2	E05B 19/00			7410761-6	C07C 91/30		
7311643-6	B24D 15/04			7312809-2	D06M 17/00			7410772-3	C02C 3/00		
7311647-7	E21C 13/00			7313176-5	F23Q 2/16			7410773-1	H01B 13/00		
7311648-5	H02J 7/16			7315243-1	C04B 35/52			7410778-0	F15B 9/16		
7311650-1	H01R 7/20			7315309-0	F02D 11/00			7410785-5	F28F 13/12		
7311651-9	F16J 15/50			7315397-5	E03B 11/08			7410788-9	A61K 9/00		
7311664-2	F16K 1/34			7315409-8	B23K 31/02			7410789-7	G03B 1/42		
7311682-4	C08G 35/00			7315425-4	B62D 55/20			7410794-7	E05C 9/00		
7311709-5	C04B 13/18			7316101-0	E06B 3/04			7410795-4	H02K 9/19		
7311711-1	H01R 7/06			7316867-6	G01V 5/00			7410796-2	H02P 7/62		
7311713-7	B29J 9/00			7317135-7	H05K 7/12			7410807-7	A61F 7/12		
7311714-5	B25J 5/02			7317350-2	A47F 7/10			7410808-5	G06K 15/06		
7311715-2	B23Q 7/04			7317505-1	F04D 15/00			7410810-1	B60T 13/46		
7311716-0	C02C 1/04			7317523-4	G06K 15/00			7410816-8	B60C 27/06		
7311717-8	B27G 19/00			7317524-2	G06K 15/00			7410818-4	C01B 15/10		
7311722-8	E04C 5/06			7317525-9	G06K 15/00			7410820-0	C08L 23/28		
7311728-5	H01F 27/33			7400272-6	G02F 1/16			7410825-9	F16F 9/08		
7311737-6	E04B 1/74			7400568-7	G07B 1/00			7410831-7	B21L 1/04		
7311740-0	C10M 3/18			7401108-1	B65D 19/26			7410833-3	B41F 31/20		
7311741-8	C01B 11/02			7401886-2	A62B 35/00			7410844-0	C23C 17/00		
7311743-4	A23L 1/36			7401940-7	H01C 1/02			7410846-5	D06N 3/14		
7311747-5	B22D 23/06			7402320-1	F26B 3/06			7410847-3	H01L 1/10		
7311768-1	B65K 9/10			7402403-5	E03C 1/08			7410848-1	C21D 1/78		
7311770-7	G07C 11/00			7402564-4	H01T 21/00			7410851-5	F22B 1/16		
7311773-1	B22C 5/24			7403329-3	G03B 21/08			7410852-3	B29D 27/00		
7311776-4	H01R 33/30			7403665-8	E04B 2/88			7410853-1	C25B 11/02		
7311780-6	F16L 59/14			7403817-5	H04R 1/20			7410854-9	G01B 11/00		
7311785-5	A63H 3/46			7404415-7	G07D 3/14			7410855-6	C01C 1/12		
7311787-1	F02B 53/00			7404614-5	H04M 11/02			7410856-4	D06M 9/04		
7311802-8	B63B 35/30			7404761-4	G01N 31/08			7410857-2	B23F 19/06		
7311819-2	G21C 1/02			7405619-3	H01R 7/10			7410858-0	E04C 5/065		
7311840-8	H02M 1/08			7405858-7	H02H 11/00			7410860-6	H02H 9/14		
7311841-6	G01N 29/04			7406848-7	B24D 11/02			7410868-9	A61K 27/14		
7311852-3	A47K 10/22			7406954-3	G03G 15/00			7410875-4	G01H 1/00		
7311854-9	F16C 25/00			7406955-0	G03G 15/00			7410876-2	F16G 5/10		
7311855-6	B65G 47/38			7407027-7	B21D 39/06			7410878-8	B01F 7/00		
7311858-0	F23D 13/38			7407080-6	B65F 1/10			7410879-6	G01C 17/14		
7311863-0	D21C 7/12			7407109-3	B41F 13/70			7410881-2	H05L 1/30		
7311866-3	B29C 1/00			7407341-2	C07G 7/026			7410888-7	B30B 15/12		
7311867-1	A47F 5/10			7407798-3	A46B 9/04			7410889-5	C07C 31/02		
7311870-5	A61G 7/10			7408549-9	D21D 5/06			7410891-1	A01N 9/00		
7311872-1	B23Q 3/18			7408573-9	H01H 50/16			7410892-9	G05F 1/46		
7311890-3	F16H 21/00			7408961-6	F28D 19/04			7410893-7	G06F 11/04		
7311891-1	E01H 5/06			7409077-0	B25B 23/14			7410894-5	E04C 2/46		
7311893-7	C04B 35/22			7409083-8	C23B 5/06			7410896-0	C07C 29/00		
7311900-0	E01C 11/22			7409238-8	C09B 62/70			7410897-8	C08F 27/00		

(21) Ansnr	(51) Klass	Publiceringstyp	Senaste publicering Typ och Tidningsnummer	(21) Ansnr	(51) Klass	Publiceringstyp	Senaste publicering Typ och Tidningsnummer	(21) Ansnr	(51) Klass	Publiceringstyp	Senaste publicering Typ och Tidningsnummer
7410898-6	D21F 1/02			7411124-6	A61F 5/44			7502884-5			
7410899-4	E04B 5/54			7411126-1	G21C 15/24			7502885-2			
7410903-4	B01L 9/02			7411127-9	B27B 17/10			7502886-0			
7410910-9	B29D 7/22			7411128-7	B25J 9/00			7502887-8			
7410911-7	C09C 3/02			7411129-5	B29F 1/06			7502888-6			
7410917-4	B60B 33/00			7411132-9	A61B 10/00			7502889-4			
7410922-4	F16B 5/00			7411133-7	B65D 83/14			7502890-2			
7410923-2	E06B 9/382			7411134-5	F16D 23/12			7502891-0			
7410924-0	B41M 5/12			7411135-2	C07D 99/04			7502892-8			
7410934-9	E04B 1/04			7411138-6	H01R 7/04			7502893-6			
7410935-6	B23Q 5/10			7411140-2	F16K 5/06			7502934-8			
7410936-4	B65G 1/04			7411141-0	C08F 263/04			7502935-5			
7410938-0	B01D 21/00			7411143-6	B65G 37/02			7502936-3			
7410942-2	H01R 9/08			7411144-4	H03K 17/00			7502937-1			
7410944-8	B41J 11/70			7411146-9	C07D 99/24			7502938-9			
7410945-5	B41J 29/02			7411155-0	G01N 33/16			7502939-7			
7410946-3	B27B 27/00			7411156-8	C07D 9/00			7502940-5			
7410947-1	C01B 17/04			7411157-6	C07C 103/52			7502941-3			
7410948-9	D21C 11/04			7411160-0	B23P 11/02			7502942-1			
7410951-3	B60K 21/12			7411165-9	H04M 11/06			7502943-9			
7410952-1	C07D 63/12			7411182-4	B21D 53/88			7502944-7			
7410953-9	C07D 63/12			7411183-2	D21H 5/12			7502945-4			
7410954-7	F15B 11/04			7411184-0	B01J 2/28			7502946-2			
7410955-4	F16D 13/12			7411190-7	B64C 15/14			7502947-0			
7410957-0	C07F 9/24			7411191-5	C12D 7/00			7502948-8			
7410958-8	C07D 91/38			7411192-3	B61H 12/00			7502949-6			
7410959-6	C07D 5/36			7411195-6	D21F 7/00			7502950-4			
7410960-4	B65D 85/32			7411196-4	B22D 27/00			7502951-2			
7410961-2	B65D 85/32			7411212-9	B65G 1/04			7502952-0			
7410962-0	A61H 33/00			7411214-5	C08L 23/28			7502953-8			
7410963-8	H01M 4/12			7411223-6	F01N 1/14			7502954-6			
7410965-3	A22C 13/00			7411224-4	C07C 143/78			7502955-3			
7410968-7	G08B 13/08			7411225-1	C07D 99/22			7502956-1			
7410969-5	B65G 69/24			7411226-9	C07D 99/24			7502957-9			
7410970-3	A23D 3/00			7411227-7	C07D 99/22			7502958-7			
7410971-1	G01N 33/16			7411228-5	C07D 99/24			7502959-5			
7410973-7	C08F 14/06			7411232-7	F02P 7/08			7502960-3			
7410974-5	C11B 3/02			7411235-0	C07C 11/22			7502961-1			
7410977-8	H04B 1/38			7411236-8	C22C 1/05			7502962-9			
7410984-4	D04H 1/56			7411237-6	B65D 5/60			7502963-7			
7410986-9	B61G 7/00			7411238-4	B22D 19/00			7502964-5			
7410996-8	A01N 9/02			7411252-5	C01B 21/76			7502965-2			
7410997-6	A01N 9/02			7411253-3	C01B 21/06			7502966-0			
7411008-1	F04D 29/18			7411256-6	B21D 28/22			7502967-8			
7411009-9	C09D 3/74			7411297-0	H03K 13/175			7502968-6			
7411011-5	C22B 15/08			7411300-2	G05D 23/12			7502969-4			
7411015-6	D06F 58/00			7411307-7	G01B 3/02			7502970-2			
7411016-4	D06F 58/00			7411308-5	E06B 7/23			7502971-0			
7411017-2	G11B 15/66			7411310-1	C08F 25/00			7502972-8			
7411018-0	G01R 31/22			7411318-4	G21C 3/34			7502973-6			
7411019-8	G06K 15/10			7411319-2	H01J 61/12			7502974-4			
7411020-6	H01L 21/18			7502839-9				7502975-1			
7411021-4	C08F 29/24			7502840-7				7502976-9			
7411022-2	C08F 29/24			7502841-5				7502977-7			
7411023-0	B21C 37/29			7502842-3				7502978-5			
7411025-5	C22C 1/02			7502843-1				7502979-3			
7411029-7	A41H 37/06			7502844-9				7502980-1			
7411030-5	C09C 1/24			7502845-6				7502981-9			
7411031-3	B01K 3/06			7502846-4				7502982-7			
7411032-1	A23L 1/26			7502847-2				7502983-5			
7411033-9	B29J 5/02			7502848-0				7502984-3			
7411037-0	F01N 3/14			7502849-8				7502985-0			
7411038-8	H04L 1/00			7502850-6				7502986-8			
7411040-4	H03K 13/32			7502851-4				7502987-6			
7411042-0	A23C 23/00			7502852-2				7502988-4			
7411043-8	A23J 1/20			7502853-0				7502989-2			
7411044-6	B22C 7/00			7502854-8				7502990-0			
7411045-3	H01Q 9/28			7502855-5				7502991-8			
7411046-1	H04N 7/18			7502856-3				7502992-6			
7411047-9	H01Q 9/00			7502857-1				7502993-4			
7411048-7	B60S 1/56			7502858-9				7502994-2			
7411050-3	H02P 9/10			7502859-7				7502995-9			
7411051-1	B65G 39/02			7502860-5				7502996-7			
7411052-9	B65D 87/28			7502861-3				7502997-5			
7411053-7	C07D 223/18			7502862-1				7502998-3			
7411054-5	H04B 7/00			7502863-9				7502999-1			
7411055-2	H04B 7/00			7502864-7				7503000-7			
7411057-8	A61K 9/20			7502865-4				7503001-5			
7411058-6	F01N 1/00			7502866-2				7503002-3			
7411061-0	A42B 3/02			7502867-0				7503003-1			
7411063-6	G01N 27/46			7502868-8				7503004-9			
7411065-1	G04F 5/02			7502869-6				7503005-6			
7411075-0	F16K 5/06			7502870-4				7503006-4			
7411080-0	H01H 50/74			7502871-2				7503007-2			
7411081-8	C01B 17/76			7502872-0				7503008-0			
7411084-2	G05D 1/03			7502873-8				7503009-8			
7411085-9	G05D 1/03			7502874-6				7503010-6			
7411101-4	F24H 9/12			7502875-3				7503011-4			
7411102-2	C21C 5/52			7502876-1				7503012-2			
7411104-8	H01B 7/18			7502877-9				7503013-0			
7411107-1	B29C 17/02			7502878-7				7503014-8			
7411110-5	G05D 1/03			7502879-5				7503015-5			
7411118-8	G03H 1/06			7502880-3				7503016-3			
7411121-2	G01B 5/00			7502881-1				7503017-1			
7411122-0	G01B 7/00			7502882-9				7503018-9			
7411123-8	G01B 7/02			7502883-7				7503019-7			

(21) Ansnr	(51) Klass	Publiceringstyp	Senaste publicering Typ och Tidningsnummer	(21) Ansnr	(51) Klass	Publiceringstyp	Senaste publicering Typ och Tidningsnummer
7503020-5				7503160-9			
7503021-3				7503161-7			
7503022-1				7503162-5			
7503023-9				7503163-3			
7503024-7				7503164-1			
7503025-4				7503165-8			
7503026-2				7503166-6			
7503027-0				7503167-4			
7503028-8				7503168-2			
7503029-6				7503169-0			
7503030-4				7503170-8			
7503031-2				7503171-6			
7503032-0				7503172-4			
7503033-8				7503173-2			
7503034-6				7503174-0			
7503035-3				7503175-7			
7503036-1				7503176-5			
7503037-9				7503177-3			
7503038-7				7503178-1			
7503039-5				7503179-9			
7503040-3				7503180-7			
7503041-1				7503181-5			
7503042-9				7503182-3			
7503043-7				7503183-1			
7503044-5				7503184-9			
7503045-2							
7503046-0							
7503047-8							
7503048-6							
7503049-4							
7503050-2							
7503051-0							
7503052-8							
7503053-6							
7503054-4							
7503099-9							
7503100-5							
7503101-3							
7503102-1							
7503103-9							
7503104-7							
7503105-4							
7503106-2							
7503107-0							
7503108-8							
7503109-6							
7503110-4							
7503111-2							
7503112-0							
7503113-8							
7503114-6							
7503115-3							
7503116-1							
7503117-9							
7503118-7							
7503119-5							
7503120-3							
7503121-1							
7503122-9							
7503123-7							
7503124-5							
7503125-2							
7503126-0							
7503127-8							
7503128-6							
7503129-4							
7503130-2							
7503131-0							
7503132-8							
7503133-6							
7503134-4							
7503135-1							
7503136-9							
7503137-7							
7503138-5							
7503139-3							
7503140-1							
7503141-9							
7503142-7							
7503143-5							
7503144-3							
7503145-0							
7503146-8							
7503147-6							
7503148-4							
7503149-2							
7503150-0							
7503151-8							
7503152-6							
7503153-4							
7503154-2							
7503155-9							
7503156-7							
7503157-5							
7503158-3							
7503159-1							