

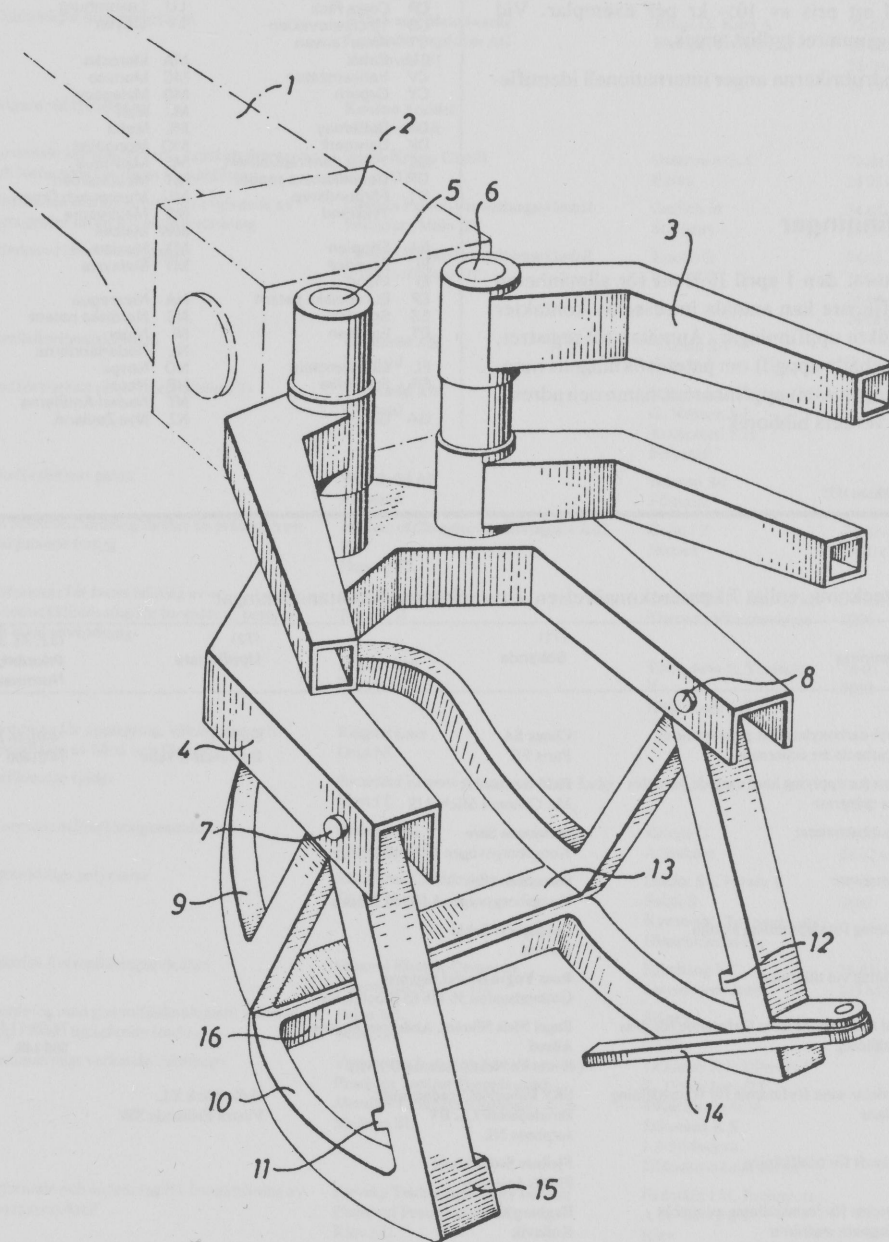


SWEDISH PATENT GAZETTE

Tidning för kungörelser om patentansökningar och patent,
utgiven av Kungl. patent- och registreringsverket. Telefon 08-22 55 40
Box 5055, 102 42 Stockholm 5

Pris 5 kronor

PATENTVERKETS
BIBLIOTEK
Inkom 10 FEB 1975



Svensk Patenttidning

Svensk Patenttidning innehåller fr.o.m. 1969 alla kungörelser i patent- ärenden, såväl enligt patentlagen den 1 december 1967 som enligt patentförordningen den 16 maj 1884. De senare införes författningsen- ligt även i post- och inrikes tidningar.

Beträffande kungörelsernas innehåll gäller, att särskild uppgift icke lämnas rörande ansökans giltighetsdag, om denna sammanfaller med ingivningsdagen, och hemvist, om detta sammanfaller med adressen. I kungörelser enligt 21 och 22 §§ patentlagen lämnas icke särskild uppgift om uppfinnare, om denne är identisk med sökanden. Med prioritet förstås prioritet på grund av 9-12 §§ patentkungörelsen den 1 december 1967.

Förekommande klassbeteckningar anges enligt den internationella klasslistan första editionen.

Utläggningsskrifter och patentskrifter samt handlingarna i offent- liggjorda patentansökningar hålls tillgängliga för allmänheten i ämbet- sverkets bibliotek måndagar - fredagar kl. 10 - 15 samt helgfria tisdagar, dock ej dag före helgdag, kl 15 - 17 och 19 - 21.

Tryckt exemplar av utläggningsskrift och patentskrift kan även rekvi- reras från patentverket till ett pris av 10:- kr per exemplar. Vid rekvisition måste publiceringsnumret tydligt anges.

Siffrorna inom parentes i ledrubrikerna anger internationell identifie- ringskod (INID-kod).

Exploatering av uppfinningar

Hos Patentverket föres fr.o.m. den 1 april 1970 ett för allmänheten tillgängligt register, dit uppfinnare kan anmäla intresse av kontakter för exploatering av patentsökta uppfinningar. Anmälan till registret, som är kostnadsfri, skall innehålla uppgift om patentsökningens num- mer, benämning på uppfinningen samt uppfinnarens namn och adress. Registret hålles tillgängligt i verkets bibliotek.

Förteckning över nationskoder

AB	Arabrepubliken	GB	Storbrit-n	OE	Österrike
AD	Andorra	GE	Gambia	PE	Peru
AF	Afghanistan	GH	Ghana	PG	Paraguay
AG	Algeriet	GI	Guinea	PK	Pakistan
AM	O A M P I	GR	Grekland	PM	Panama
AN	Albanien	GU	Guatemala	PO	Polen
AR	Argentina	GY	Guyana	PT	Portugal
AU	Australien			QA	Qatar
		HI	Haiti		
		HK	Hong kong		
		HO	Honduras		
		HU	Ungern	RC	Kina
				RH	Rhodesia
BA	Bahama-öarna	IB	Int pat	RP	Filippinerna
BB	Bahrain	ID	Indonesien	RU	Rumänien
BD	Barbados	IL	Israel	RW	Ruanda
BE	Belgien	IN	Indien		
BG	Bulgarien	IQ	Irak	SA	Saud-Arabien
BH	Bhutan	IR	Iran	SB	Byelorussia
BI	Burundi	IS	Island	SD	Sudan
BM	Bermuda-öarna	IT	Italien	SF	Finland
BO	Bolivia			SG	Singapore
BR	Brasilien	JA	Japan	SL	Salvador
BR	Brasilien	JM	Jamaica	SM	San Marino
BT	Botswana	JO	Jordan	SN	Senegal
BU	Burma			SO	Somalia
		KA	Kamerun	SR	Syrien
CA	Canada	KE	Kenya	SU	Sovjetunionen
CB	Kongo/Kinshasa	KN	Nord-Korea	SW	Sverige
CD	Kambodja	KS	Syd-Korea	SY	Syd-Jemen
CE	Chile	KU	Kuwait		
CF	Kongo/Brazzaville			TA	Tanzania
CH	Schweiz	LA	Laos	TD	Trinidad och Tobago
CI	Elfenbensk-n	LB	Libanon	TH	Thailand
CL	Ceylon	LR	Liberia	TN	Tunisien
CO	Colombia	LS	Lesotho	TO	Togo
CR	Costa Rica	LU	Luxemburg	TR	Turkiet
CS	Tjeckoslovakien	LY	Libyen	TS	Tchad
CT	Kina/Taiwan				
CU	Cuba	MA	Marocko	UG	Uganda
CV	Vatikanstaten	MC	Monaco	US	Usa
CY	Cypern	MD	Malagasy	UU	Ukraine
		MJ	Mali	UY	Övre Volta
DA	Dahomey	ML	Malta	UV	Uruguay
DK	Danmark	MO	Mongoliet		
DL	Tyska dem republiken	MS	Mauritius	VE	Venezuela
DR	Dohinikanska republ	MT	Mauretanien	VN	Nord-Vietnam
DT	Förbundsrep Tyskland	MU	Muscat och Oman	VS	Syd-Vietnam
		MV	Maldiverna	VT	Vietnam
		MW	Malawi		
EA	Etiopien	MX	Mexico	WL	Sierra Leone
EC	Ecuador	MY	Malaysia	WN	Nigeria
EI	Irland			WS	Västra Samoa
EP	Europeiska patent	NA	Nicaragua	YE	Jemen
ES	Spanien	NC	Nordiska patent	YU	Jugoslavien
ET	Egypten	NI	Niger		
		NL	Nederländerna		
FL	Liechtenstein	NO	Norge	ZA	Syd-Afrika
FR	Frankrike	NP	Nepal	ZB	Zambia
		NT	Nederl Antillerna	ZR	Centralafri republ
GA	Gabon	NZ	Nya Zeeland		

Datoriserad Fotosättning, LiberTryck, Stockholm 1975

A Inkomna Förteckning, enligt 7 § patentkungörelsen, över inkomna patentansökningar

(21) Ans.nr	(54) Benämning	(71) Sökande	(72) Uppfinnare	(32, 33, 31) Priordat, Land Nummer	(22) Ans.dat
7500371-5	Thienyl-carboxylates de papaverine et medicaments les contenant	Choay SA Paris FR	Sache E Bures-sur-Yvette	74-01-16 FR 74 01460	75-01-14
7500372-3	Process for applying hard carbide particles upon a substrate	Held Gerhard R Mt. Clemens Mich. US			75-01-14
7500373-1	Vakuumbarmeter	Sormunen Söre Kungsborgsvägen 5 130 10 Ektorp			75-01-14
7500374-9	Flödesmätare	Sormunen Söre Kungsborgsvägen 5 130 10 Ektorp			75-01-14
7500375-6	Anordning för uppsamling av olja	Luopajarvi Erkki Kiruna			75-01-14
7500376-4	Anordning vid tilluftdon	Roos Yngve Gustaf Sigvard Gotlandsgatan 56 116 65 Stockholm			75-01-15
7500377-2	Belagd stålprodukt samt förfarande för dess framställning	Engel Niels Nikolaj, Anderson Eugene Alfred Santa Fe N.M., Atlanta Ga. US		74-09-11 US 505 148	75-01-15
7500378-0	Statordelar samt förfarande för framställning av sådana	SKF Industrial Trading and Development Co. BV Jutphaas NL	Hallerbäck S L Västra Frölunda SW		75-01-15
7500379-8	Björnkraft för trädfällning	Fjellner Seth Robert 930 90 Arjeplog			75-01-15
7500380-6	Förfarande för framställning av snabbt sluttillagbara maträtter	Hagberg Hans Kullavik			75-01-15
7500381-4	Metallurgisk reaktor	Uddeholms AB Hagfors	Öberg K-E, Fredriksson B Hagfors, Västerås		75-01-15
7500382-2	Sätt att avlägsna ett kring ett antal lösa föremål fastspänt emballage av foliematerial samt anordning för att utöva sättet	Wiking Björn Håkan Ejvind Göteborg	Johnsson B Göteborg		75-01-15

(21) Ans.nr	(54) Benämning	(71) Sökande	(72) Uppfinnare	(32, 33, 31) Prior.dat, Land Nummer	(22) Ans.dat
7500383-0	Sätt att avlägsna ett kring årtminstone ett föremål fastspänt emballage av foliematerial samt anordning för att utöva sättet	Wiking Björn Håkan Ejvind Göteborg	Johnsson B Göteborg		75-01-15
7500384-8	Förfarande för återvinning av renergi ur tryckluft vid luftning av bioreaktorer	Müller Hans Männedorf CH	Müller H, Müller F Männedorf, Stäfa	74-02-12 CH 2017	75-01-15
7500385-5	Konstruktionsbyggådsats	Fischer Artur Tumlingen DT		74-03-29 DT 24 15 289	75-01-15
7500386-3	Anordning vid vattenturbiner	Eliasson Erik Gislaved			75-01-15
7500387-1	Multiple ply web former	Beloit Corporation Beloit Wis. US	Verseput H W Kalamazoo Mich.	74-01-17 US 434 048	75-01-15
7500388-9	Gerät zur Aufbereitung von flüssigen Kraftstoffen für Vergasermotors	August Paul Barcelona ES		74-01-22 DT 24 02 970	75-01-15
7500389-7	Enkristallfibrer och sätt att framställa sådana fibrer	Euro Administration AB Malmö	Morawetz E, Siden J, Videsson A Staffanstorp, Arlöv, Malmö		75-01-15
7500390-5	Förfarande vid mikrobiologisk analys	Heden Carl-Göran Solna			75-01-15
7500391-3	Belysningsanordning för motorfordon	Wilkenson Erik Helsingborg			75-01-15
7500392-1	Fluidumkyld högströmskabel	Kabel- und Metallwerke Gutehoffnungshütte AG Hannover DT	Kluge G, Kipp A Hesepe, Osnabrück	72-03-14 DT 22 12 244 72-04-22 DT 22 19 845	75-01-15
7500393-9	Gripare vid lyftapparat	Kondon Yoshizi Misato-shi JA			75-01-15
7500394-7	Isostatiskt kompakterbara, kapslade formeelar och förfarande för deras framställning	Fried. Krupp GmbH Essen DT	Osterman G A Essen	74-01-25 DT 24 03 449	75-01-15
7500395-4	Förfarande och anordning för avgivande av styrsignaler till en kopplingsanordning	Licentia Patent-Verwaltungs-GmbH Frankfurt/Main DT	Gerlich M Stuttgart	74-01-15 DT 24 01 645	75-01-15
7500396-2	Rörskarv i absorberaggregat	Licentia Patent-Verwaltungs-GmbH Frankfurt/Main DT	Koehn O Kassel	74-01-29 DT 24 04 083 74-04-18 DT 24 18 625	75-01-15
7500397-0	Parallelepipediskt paket	Wasabröd AB Filipstad	Nilsson S-I Filipstad		75-01-15
7500398-8	Återförslutbart paket (med banderoll)	Wasabröd AB Filipstad	Söhrman U, Nilsson J S G, Nilsson S-I, Andersson S H Filipstad		75-01-15
7500399-6	Återförslutbart paket	Wasabröd AB Filipstad	Nilsson S-I Filipstad		75-01-15
7500400-2	Förbindelseanordning mellan en pråm och ett påskjutande fartyg	Ateliers et Chantiers de Bretagne - A.C. B. Nantes FR	Colin J P Nantes	74-01-16 FR 74 01415	75-01-15
7500401-0	Förfarande för framställning av en oxitetracyklinlösning för parenteral, peroral och lokal användning	Ciba-Geigy AG Basel CH	Ghilardi H P, Atasoy K Therwil, Münchenstein	74-02-19 CH 2276	75-01-15
7500402-8	Brytare	Hitachi Ltd Tokyo JA	Tokuyama S, Yoshioka Y Hitachi-shi	74-01-16 JA 7098	75-01-15
7500403-6	Anordning för upplagring, sjösättning och uppställning av båtar och liknande	Ringdal Lars Oslo NO			75-01-15
7500404-4	Burliknande fjäder	Saturnini Ernesto, Montanari Pier Luigi Rom IT		74-01-16 IT 4778	75-01-15
7500405-1	Informationsöverföringsanordning	Siemens AG München DT	Krings G Attenham	74-01-18 DT 24 02 451	75-01-15
7500406-9	Vattenlösliga polymerer	Sumitomo Chemical Co. Ltd Osaka-shi JA	Isaoka S-i, Hirata E, Sakai S Kyoto-shi. Toyonaka-shi, Higashiosaka-shi	74-01-16 JA 8069	75-01-15
7500407-7	Elektrisk överspanningsavledare	General Electric Company Schenectady N.Y. US	Sakshaug E C Lanesboro Mass.	74-01-16 US 433 655	75-01-15
7500408-5	Anordning med gummifjäderelement vid med boggi försett hjulgående fordon	Volvo AB Göteborg	Sjånes J Hönö		75-01-15
7500409-3	Kontinuerligt verkande värmeugn	Vsesojuzny Nauchno-Issledovatel'sky i Proektny Institut Tugoplavnikh Metallov i Tverdykh Splavov Moskva SU	1)Gostev R I, 2)Perets F Z, 3)Nikolaev B E, 4)Kershtein N M, 5)Sumina K S 1,3-5)Moskva, 2)Moskovskaya oblast		75-01-15
7500410-1	Förfarande och anordning för framställning av en syrgascocktail	Kievsky Tekhnologicheskyy Institut Pischevoi Promyshlennosti Kiev SU	Fedotkin I M, Jukhmiets A K, Odery L P Kiev		75-01-15
7500411-9	Sätt att framställa komplicerade glasföremål och medel för sättets utförande	Rosenthal AG Selb DT	Riedel C J Kufstein	74-07-25 DT 24 35 739	75-01-15
7500412-7	Structure de paroi thermiquement isolanue de r*97servoir *97tanche et son proc*97d*97de de construction	Technigaz Paris FR	Kotcharian M Paris	74-01-24 FR 74 02425 74-09-27 FR 74 43737	75-01-15

A Inkomna

(21) Ans.nr	(54) Benämning	(71) Sökande	(72) Uppfinnare	(32, 33, 31) Prioritet, Land Nummer	(22) Ans.dat
7500413-5	Kombinerad gasturbin-ångkraftanläggning	Sulzer Brothers Ltd Winterthur CH	Aguet E Winterthur	74-01-15 CH 493	75-01-15
7500414-3	Sätt att framställa en fil av ett tunnväggigt rör	August Rüggeberg Firman Marienheide DT	Ebert E U Wexford EI	74-01-15 DT 24 01 671	75-01-15
7500415-0	Förgasare för konstant undertryck	Soci*97t*97 Nationale des Petroles d' Aquitaine, Les Usines Laprade Courbevoie Defense, Arudy FR	1)Gele P, 2)Laprade B, 3)Laprade X 1)Laloubere, 2,3)Arudy	74-01-21 FR 74 01885	75-01-15
7500416-8	Förfarande och anordning för skärning av glas	Saint-Gobain Industries Neully-sur-Seine FR	Ulrich G, Busch J, Schubert G Herzogenrath DT	74-01-18 FR 74 01731	75-01-15
7500417-6	Replaceable pouring tube	USS Engineers and Consultants Inc. Pittsburgh Penn. US	Hind R D, Hill J Rotherham, Oxspring nr Sheffield GB	74-01-16 GB 2130	75-01-15
7500418-4	Rotationskolvpump, speciellt för servostyrinrättningar i motorfordon	Zahnradfabrik Friedrichshafen AG Friedrichshafen DT	Rieber R, Fassbender R Mögglingen, Mutlangen	74-01-17 DT 24 02 017	75-01-15
7500419-2	Anti skid braking device	Soci*97t*97 Anonyme D.B.A. Clichy FR	Kervagoret G Argenteuil	74-01-15 FR 74 01212	75-01-15
7500420-0	Tyristor samt förfarande vid framställning av sådan	BBC AG Brown Boveri & Cie Baden CH	Sittig R Nussbaumen	74-01-18 CH 680	75-01-15
7500421-8	Förfarande för flotation av bly-, koppar-, uran- och sälslynta jordartsmineral	Berol Kemi AB Stenungsund	1)Broman P G, 2)Kihlstedt P G, 3)Du Rietz C 1)Sala, 2,3)Bromma		75-01-15
7500422-6	Anordning vid luftkonditioneringsanläggningar	Carbox AB Ystad	Trolle S Ystad		75-01-15
7500423-4	Polyeterblandningar	Hoechst AG Frankfurt/Main DT	Herold H, Obermeier R Burgkirchen/Alz, Mühlendorf/Inn	74-01-16 DT 24 01 904	75-01-15
7500424-2	Förfarande för framställning av laminatprodukter av cellulosa- och polymermaterial	Anic SpA Palermo IT	D'Amico F, Serboli G, Foti V San Donato Milanese, Saronno, Milano	74-01-15 IT 19 410	75-01-15
7500425-9	Änggenerator	Westinghouse Electric Corporation Pittsburgh Penn. US	Bennett R R Tampa Fla.	74-01-15 US 433 615	75-01-15
7500426-7	Limkompositioner innehållande zinkresinat av disproportionerat harts	Reichhold Chemicals Inc. White Plains N.Y. US	Weymann H P; Korose J Crowley La., Gulf Breeze Fla.	71-06-18 US 154 590	75-01-15
7500427-5	Leksak	The Quaker Oats Company Chicago Ill. US	Campanell R J Blackwood N.J.	74-01-16 US 433 695	75-01-15
7500428-3	Apparat för texturering av proteinmaterial	General Mills Inc. Minneapolis Minn. US	Flakne J R Minneapolis Minn,	74-01-16 US 433 936	75-01-15
7500429-1	Sätt att texturera och av proteinmaterial framställa flingor	General Mills Inc. Minneapolis Minn. US	Valentas K J, Lindl W M Golden Valley, New Hope Minn.	74-01-16 US 433 937	75-01-15
7500430-9	Steroider	E.R. Squibb & Sons Inc. Princeton N.J. US	Cimarusti C M, Levine S D, Weisenborn F L Hamilton, North Brunswick, Titusville N. J.	74-01-16 US 433 974	75-01-15
7500431-7	Lådformat emballage för på klädgalgar upphängd konfektion	Fallenius & Lefflers AB Göteborg	Salmson B, Wid*97n O Göteborg		75-01-15
7500432-5	Behållargavel	Hannells Industrier i Falkenberg AB Falkenberg	Hannell R Falkenberg		75-01-15
7500433-3	Anordning för fjärrmanövrering av luckor i t. ex. kyrktorn	Andersson Artur Pl. 343 680 17 Gräsmark			75-01-15
7500434-1	Näringssond	Lauterjung Karl Lutz, Hoffmann Klaus München/Laim, München DT		74-01-19 DT 24 02 573	75-01-16
7500435-8	Raduppfångningssystem	IDR Inc. Farmingdale N.Y. US	Nagel R H; Saylor R New York, Monsey N.Y.	74-01-17 US 434 226	75-01-16
7500436-6	Sätt och anordning för montering av en tätningssring	Forsheda Id*97utveckling AB Värnamo			75-01-16
7500437-4	Anordning vid fiskbearbetningsmaskiner	Areco-KM AB Västra Frölunda	Leander L R Västra Frölunda		75-01-16
7500438-2	Non-detachable easy open flap and tab assembly	Continental Can Company Inc. New York N.Y. US	Patel A U, DePhillips J V, Peyser H A	74-02-01 US 438 908	75-01-16
7500439-0	Process for production of cubic boron nitride	Hitachi Ltd Tokyo JA	Susa K, Kobayashi T, Taniguchi S, Ishiti M Hachiouji-shi, Kokubunji-shi, Tokorozawa-shi, Higashiyamoto-shi	74-01-23 JA 9372 74-02-27 JA 22 349 74-04-26 JA 46 484 74-05-08 JA 50 301	75-01-16
7500440-8	Anordning för uppvärmning av känsliga behandlingsvätskor	Holmstrands Plåtindustri AB Vålberg	Holmstrand R H Vålberg		75-01-16
7500441-6	Fällbar huskonstruktion	Westerlund Sven Holger, Ferm Kenneth Östersund			75-01-16
7500442-4	Stock- eller planklikt byggnadselement	Ahonen Risto Petäjävesi SF		74-01-12 SF 158	75-01-16

(21) Ans.nr	(54) Benämning	(71) Sökande	(72) Uppfinnare	(32, 33, 31) Priorat, Land Nummer	(22) Ans.dat
7500443-2	Våglängdsstabiliserat lasersystem	Jersey Nuclear-Avco Isotopes Inc. Bellevue Wash. US	Itzkan I, Pike C T Boston, Lexington Mass.	74-02-17 US 434 078	75-01-16
7500444-0	Anordning för framställning av cellulärt material	Sealed Air Corporation Fair Lawn N.J. US	Fielding A W Wayne N.J.	71-07-08 US 150 954	75-01-16
7500445-7	Anordning vid planteringsmaskin	Östbergs Fabriks AB Alfta	Hedin J E		75-01-16
7500446-5	Indolylmetylen leucofärgämnen	Ciba-Geigy AG Basel CH	Garner R, Henshall J B, Petitpierre J-C Ramsbottom, Manchester GB, Kaiseraugst CH	74-02-01 GB 4687	75-01-16
7500447-3	Tryckkänsligt kopieringsmaterial	Ciba-Geigy AG Basel CH	Garner R, Henshall J B, Petitpierre J-C Ramsbottom, Manchester GB, Kaiseraugst CH	74-02-01 GB 4688	75-01-16
7500448-1	Optiskt aktiva derivat av 1-fenoxi-2-hydroxi-3-aminopropan samt förfarande för framställning därav	Ciba-Geigy AG Basel CH	Jaeggi K A, Schröter H, Ostermayer F Basel, Füllinsdorf, Riehen	74-02-08 CH 1775	75-01-16
7500449-9	Förfarande och medel vid strömlös metallplätning	Imasa Paris FR	Saubestre E B, Fadgen jr E J Hamden, Clingon Conn. US	70-10-27 US 84 500	75-01-16
7500450-7	Sätt att framställa kolfattiga kromstål och järnkromlegeringar	Fried. Krupp GmbH Essen DT	Radke D Essen	75-01-28 DT 24 03 902	75-01-16
7500451-5	Anordning vid handeldvapen, speciellt repetergevär	Mauser-Jagdwaffen GmbH Oberndorf-Neckar DT	Gminder R Altobendorf/Neckar	74-01-30 DT 74 03 023	75-01-16
7500452-3	Kombinationsmunstycke för dammsugare	Kooperativa förbundet (KF) ekonomisk förening Stockholm	Mattsson B G Sollentuna		75-01-16
7500453-1	Självrinnande, med ringa krympning hårdbara polyesterpressmassor och sätt att framställa dessa	Bayer AG Leverkusen DT	1)Hess B, 2)Raichle K, 3)Bottenbruch L, 4)Ott K-H, 5)Schulz-Walz H, 6)Walter O 1)Kapellen/Moers, 2,3, 6)Krefeld, 4)Leverkusen, 5)Meerbusch	74-01-17 DT 24 02 178	75-01-16
7500454-9	Polyvinylklorid-pesskompositioner med hög dimensionsstabilitet i värme	Bayer AG Leverkusen DT	1)Hardt D, 2)Serini V, 3)Vernaleken H, 4)Braese H-E 1,4)Köln, 2,3)Krefeld	74-01-17 DT 24 02 176	75-01-16
7500455-6	Polykarbonat-polyvinylklorid-pessmassor och sätt att framställa dessa	Bayer AG Leverkusen DT	1)Mietzsch F, 2)Hardt D, 3)Serini V, 4)Bartl H, 5)Vernaleken H 1,2)Köln, 3,5)Krefeld, 4)Odenthal-Hahnenberg	74-01-17 DT 24 02 177	75-01-16
7500456-4	Polyvinylklorid-polykarbonat-kompositioner	Bayer AG Leverkusen DT	1)Braese H-E; 2)Fischer W, 3)Hardt D, 4)Prinz R, 5)Serini V 1-3)Köln, 4)Leverkusen, 5)Krefeld	74-01-17 DT 24 02 175	75-01-16
7500457-2	Anordning för vridmomentöverföring till företrädesvis slagborrande verktyg	Robert Bosch GmbH Stuttgart DT		74-01-17 DT 24 02 113 74-02-22 DT 24 08 557	75-01-16
7500458-0	Sätt att dispergera olja i vatten	Imperial Chemical Industries Ltd London GB	Osborn P G, Nicks P F, Norton M G Bourne End, Maidenhead, Burnham- on-Crouch	74-01-17 GB 2192 74-04-24 GB 17 883	75-01-16
7500459-8	Varvatalsgivare	Associated Engineering Ltd Leamington Spa GB	Noddings J, Hunt N Leamington Spa	74-01-17 GB 2156 74-03-04 GB 9699	75-01-16
7500460-6	Hjulupphängning för motorfordon	General Motors Corporation Detroit Mich. US	Ewert B Rüsselsheim DT	74-01-01 DT 24 02 324 74-01-18 DT 74 01 667	75-01-16
7500461-4	Varmgasmotor-arrangemang	Motoren-Werke Mannheim AG vorm. Benz Abt.stat. Motorenbau Mannheim DT	Zacharias F A Augsburg	74-01-18 DT 24 02 289	75-01-16
7500462-2	Förfarande för framställning av korta fibriller	Solvay & Cie Bryssel BE	Pleska J-P, Marechal M Paturages, Bryssel	74-01-18 LU 69 196 74-07-12 LU 70 525 74-10-18 LU 71 145	75-01-16
7500463-0	Databehandlingsanordning med i minst två staplar lagrad information	International Computers Ltd London GB	Eaton J R, Brady P R		75-01-16
7500464-8	Datalagringsanordning för flera informationsblock	International Computers Ltd London GB	Ball R J		75-01-16
7500465-5	Optisk detektoranordning	Plessey Handel und Investments AG Zug CH	Matthews P C, Beech B H	74-01-18 GB 2472	75-01-16

A Inkomna

(21) Ans.nr	(54) Benämning	(71) Sökande	(72) Uppfinnare	(32, 33, 31) Priorit. Land Nummer	(22) Ans.dat
7500466-3	Katalysator och sätt för dess framställning	Kali-Chemie AG Hannover DT	Weidenbach G, Koepfnik K H, Bräutigam H Andernten, Hannover, Grossburgwedel	74-01-19 DT 24 02 519	75-01-16
7500467-1	Lösning för ytbeläggning av förzinkade järnmetallföremål för skydd mot korrosion i närvaro av vatten samt sätt att överdraga föremålens ytor	International Lead Zinc Research Organization Inc. New York N.Y. US	Longuepee M, Dreulle N Cantin, Aubry lez Douai FR	74-01-23 FR 74 02178	75-01-16
7500468-9	Sätt att reglera järnmalmskulsintring	Nippon Steel Corporation Tokyo JA	1)Sasaki M, 2)Ito K, 3)Minamida K, 4)Fujita K 1,2)Yokohama-shi, 3)Kawasaki-shi, 4)Himeji-shi	74-03-15 JA 29 721	75-01-16
7500469-7	Förfarande för pulvermetallurgisk framställning av stångmaterial	Uddeholms AB Hagfors	Lampe V, Olsson L, Fischmeister H Hagfors, Göteborg, Möndal	74-01-17 GB 2274 74-04-02 GB 14 610	75-01-16
7500470-5	Ram i vilken bilder kan bytas ut	Kühlung Monika Wiesbaden DT		74-01-22 DT 24 02 941 74-12-10 DT 24 58 463	75-01-16
7500471-3	Vibrationssikt	Powerscreen International Ltd Dungannon GB	O'Neill P, Douglas P J Dungannon	74-01-26 GB 3740	75-01-16
7500472-1	Utlösninganordning för vapen, speciellt avfyringsanordning för handeldvapen	Carl Walther Firman Ulm/Donau DT	Wolff H Weilstetten	74-01-29 DT 24 04 053	75-01-16
7500473-9	Anordning för vakuumbehandling av smält metall	Institut Problem Litya Akademii Nauk Ukrainskoi SSR Kiev SU	Puzhailo L P, Pulischuk V P; Pogorsky V K Kiev		75-01-16
7500474-7	Sätt och anordning för lastning av föremål på lastpallar eller liknande	Maskin-Lindell AB Solna	Robertsson J Spånga		75-01-16
7500475-4	Small, porous, polyacrylate beads	National Aeronautics and Space Administration Washington D.C. US	Yen S-P S, Rembaum A, Dreyer W J Altadena Cal.	74-01-17 US 434 124	75-01-16
7500476-2	Förfarande och anordning för gräddning av bageriprodukter	Ruuhonen Leevi K Åbo SF		74-01-18 SF 144	75-01-16
7500477-0	Druckschlauch mit Verstärkungseinlagen	Aeroquip GmbH Hann.Münden DT	Hildebrandt H; Leichsenring E Hofgeismar, Kassel	74-05-21 DT 24 24 665	75-01-16
7500478-8	Sätt för tillverkning av briketter	Shell International Research Mij BV Haag NL	1)Herment R, 2)Emo J C, 3)Yurcek J M, 4)Lagafe Y 1,3)Grand-Couronne, 4)Paris FR	74-01-18 FR 74 01758	75-01-16
7500479-6	Förfarande för framställning av steroider	Theramex Paris FR	Gueritee N	74-01-17 GB 2211	75-01-16
7500480-4	Polyolefinväv och garn	Standard Oil Company Chicago Ill. US	Bledsoe D W Lithia Springs Ga.	74-01-31 US 438 231	75-01-16
7500481-2	Anordning för fodral till handling av typ färdbevis med periodmärke	Mogard Bror Robert Drottningholmsvägen 5 112 42 Stockholm			75-01-16
7500482-0	Transmissionsanläggning för pulssignaler med fast klockfrekvens	Philips' Gloeilampenfabrieken NV Eindhoven NL	Roza E Eindhoven	74-01-21 NL 74 00760	75-01-17
7500483-8	Digital anordning för omdaning av komprimerade deltamodulerade signaler till PCM-signaler	Philips' Gloeilampenfabrieken NV Eindhoven NL	Eggermont L D J Eindhoven	74-01-21 NL 74 00764	75-01-17
7500484-6	Jakt- och sportskytteammunition med hagel av tungmetall respektive med insats av tungmetall i kulammunition	Nyström & Matthey AB Box 17103 104 62 Stockholm 17	Nyström A Stockholm		75-01-17
7500485-3	Anordning vid markis	Rapp Clifton Vittaryd			75-01-17
7500486-1	Anordning vid ventiler	A H Andersson & Co. AB Borås	Morichetto M Borås		75-01-17
7500487-9	Anordning vid konstantflödesventiler med blandare för barmt och kallt medium	A H Andersson & Co. AB Borås	Morichetto M Borås		75-01-17
7500488-7	Magnetisk gripanordning		Schell J Norrahammar		75-01-17
7500489-5	Elektrisk perforeringsmaskin	Nolby Klas Linvägen 8 437 00 Lindome			75-01-17
7500490-3	Anordning som förhindrar asfalt att fastna på vältvalsar vid asfaltering	Nilsson Mats 910 35 Täfteå			75-01-17
7500491-1	För en förbränningsmotor avsedd avgasjuddämpare och förfaringsätt vid dämpning av avgasjud vid en förbränningsmotor	Garlock Inc. Palmyra N.Y. US	Hunt R E Longview Tex.	74-01-24 US 436 149	75-01-17
7500492-9	Strangiessanlage	Vereinigte Österreichische Eisen- und Stahlwerke - Alpine Montan AG Linz OE	Sernetz H, Pyhringer O, Hoscher R Linz	74-01-21 OE 460 74-12-23 OE 10 268	75-01-17
7500493-7	Anordning för kastfiske	Lundgren Dan, Andersson Lennart Trollhättan			75-01-17

(21) Ans.nr	(54) Benämning	(71) Sökande	(72) Uppfinnare	(32, 33, 31) Priordat, Land Nummer	(22) Ans.dat
7500494-5	Värmemotor	Olofsson Gösta Sannagatan 15 681 00 Kristinehamn			75-01-17
7500495-2	Ventil, särskilt för golvbrunnar, tvättställ, badkar, etc.	Ifö AB Bromölla			75-01-17
7500496-0	Fiskerulle med manöverorgan	Mitchell SA Theyz FR	Nepote A Cluses	71-06-11 FR 71 21321	75-01-17
7500497-8	Vindrutetorkare	Wynstruments Ltd Gloucester GB	Wynn E D, Kirkby D J Cheltenham	74-07-05 GB 33 013	75-01-17
7500498-6	Spindeltrappa	Gieterij Doesburg BV, Gebr. Agterhof NV Doesburg, Doetinchem NL	Agterhof H, de Waal J A Doetinchem	74-01-21 NL 74 00810	75-01-17
7500499-4	Lock	Lundberg Svante Nynäshamn			75-01-17
7500500-9	Siktanordning för finkornigt material, särskilt mjöl	von Bennigsen-Machiewicz Andreas, von Bennigsen-Machiewicz Christoph Banteln DT		74-01-23 DT 24 03 091 74-12-17 DT 24 59 537	75-01-17
7500501-7	Framställning av vismuthaltig komposition	Gist-Brocades NV Delft NL		74-01-18 ZA 385	75-01-17
7500502-5	Konstruktionsmaterial	Etablissements Paturle SA St. Laurent-du-Pont FR	Paturle R St. Laurent-du-Pont	74-01-22 DT 24 02 976 74-09-17 DT 24 44 420	75-01-17
7500503-3	Mall för undervisning i handskrift	de Yebra Pont Enrique Barcelona ES		74-01-18 ES M 199 589	75-01-17
7500504-1	Laddningskopplad strömkretsansordning	RCA Corporation New York N.Y. US	Kosonocky W F Skillman N.J.	71-01-14 US 106 381	75-01-17
7500505-8	Laddningskopplad strömkretsansordning	RCA Corporation New York N.Y. US	Kosonocky W F Skillman N.J.	71-01-14 US 106 381	75-01-17
7500506-6	Laddningskopplad strömkretsansordning	RCA Corporation New York N.Y. US	Kosonocky W F Skillman N.J.	71-01-14 US 106 381	75-01-17
7500507-4	Värmeväxlare	Von Roll AG Gerlafingen CH	Schnyder H Balsthal	74-01-28 CH 1129	75-01-17
7500508-2	Väg- och hastighetsmätare	Siemens AG München DT	Köhler E-J, Scholz W Braunschweig	74-01-21 DT 24 02 719	75-01-17
7500509-0	Rörelseöverföringsorgan	Stalney Richard Baxter Marshall Mich. US		74-03-21 US 453 326	75-01-17
7500510-8	Maximalmätare för registrering av högsta energiförbrukningsmedelvärdet	Licentia Patent-Verwaltungs-GmbH Frankfurt/Main DT	Joachim W, Otto H Fischbeck, Hameln	74-01-18 DT 24 92 350	75-01-17
7500511-6	Härdbar pressmassa med förmåga att rinna	Bayer AG Leverkusen DT		74-01-17 DT 24 02 227	75-01-17
7500512-4	Sätt att applicera en låsmekanism i en fordonsdörr samt låskassett för utförande av sättet	GKN-Stenman AB Eskilstuna	Wid*97n B G Torshälla		75-01-17
7500513-2	Förfarande för metallraffinering	Donetsky Nauchno-Issledovatel'sky Institut Chernoi Metallurgii Donetsk SU	1)Krupman L I, 2)Sochnev A E, 3)Gavronsky B V, 4)Efimenko S P, 5)Pokrass L M, 6)Voropaev A P, 7)Mosiashvili V V, 8)Lashev V Y, 9)Ofengenden A M 1-5,9)Donetsk, 6- 8)Kommunarsk Voroshilovgradskoi oblasti		75-01-17
7500514-0	Vätskekyld segmentkokill	Gebr. Böhler & Co. AG Wien OE	Fischer E Wien	74-02-06 DT 24 05 598	75-01-17
7500515-7	Formningsapparat	Hollymatic Corporation Park Forest Ill. US	Holly H H Olympia Fields Ill.	74-01-24 US 436 192 74-02-21 US 444 299	75-01-17
7500516-5	I vatten dispergerbart pigment och förfarande för dess framställning	Hercules Incorporated Wilmington Del. US	Guzi jr J, Hart W J Argyle, Glens Falls N.Y.	74-01-21 US 435 392	75-01-17
7500517-3	Oljeborrningsplattform	James G. Brown & Associates Inc. Houston Tex. US	Evans D L Spring Tex.	74-01-22 US 435 613	75-01-17
7500518-1	Ventil för slagverktyg	Thor Power Tool Company Aurora Ill. US	Danielson I R Aurora Ill.	74-01-21 US 435 328	75-01-17
7500519-9	Substituerade bensofuranylestrar	BASF AG Ludwigshafen DT	Fischer A, Rohr W, Reitel C Mutterstadt, Mannheim, Ziegelhausen	74-01-18 DT 24 02 370	75-01-17
7500520-7	Styranordning för vägar	Aci*97res R*97unies de Burbach-Eich- Dudelange SA ARBED LUXemburg LU	Glaesener E Differdange	74-03-19 DT 24 13 095	75-01-17
7500521-5	För fordonssäten avsedd skenstyrning	Bremshey AG Solingen-Ohligs DT		74-02-13 DT 24 06 865	75-01-17
7500522-3	Anordning för sonderdelning och/eller transport	Neidl Georg Schaan FL			75-01-17
7500523-1	Hjälpkraftstyrinrättning med tryckackumulatordrift	Zahnradfabrik Friedrichshafen AG Friedrichshafen DT	Elser D Böbingen	74-01-19 DT 24 02 594	75-01-17

A Inkomna

(21) Ans.nr	(54) Benämning	(71) Sökande	(72) Uppfinnare	(32, 33, 31) Priordat, Land Nummer	(22) Ans.dat
7500524-9	Sätt och apparat för framställning av piprensare eller liknande	Jensen Leo Anker Viby DK			75-01-17
7500525-6	Polimerer av 1-buten-2,3,4-trikarboxylsyra och deras användning såsom detergentstödsbansner	FMC Corporation Princeton N.J. US	1)Chakrabarti P.M, 2)Stange H, 3)Volpp G P 1)Yardville, 2, 3)Princeton N.J.	70-08-11 US 63 023	75-01-17
7500526-4	Användning av cis-dihydrometyljasmonat som luktämne	Roure Bertrand Dupont Soci *97t *97 Anonyme Grasse FR	Teisseire P J, Plattier M Grasse, Antibes	70-12-23 FR 70 46407	75-01-17
7500527-2	Förfarande för utvinning av enzym ur vattenlösningar	Pfeifer & Langen Köln DT	Schwengers D, Schneider H G, Keller I Dormagen, Euskirchen, Mönchengladbach	74-01-17 DT 24 02 226 74-08-21 DT 24 39 989	75-01-17
7500528-0	Härfärgningsmedel	Unilever NV Rotterdam NL	Leon N H, Ricketts G A G Isleworth, Hounslow GB	74-01-18 GB 2507	75-01-17
7500530-6	Rök- och värmeavledningsanordning	J. Eberspächer Esslingen/Neckar DT	Bornträger K Reichenbach/Fils	74-01-18 DT 24 02 312	75-01-17
7500531-4	Manövermekanism för styrstavarna i en kärnreaktor	Westinghouse Electric Corporation Pittsburgh Penn. US	DeWeese J L Monroeville Penn.	74-01-18 US 434 722	75-01-17
7500532-2	Roterande elektrisk maskin	Westinghouse Electric Corporation Pittsburgh Penn. US	Curtis L P, Heller P R Monroeville, Murrysville Penn.	74-01-18 US 434 755	75-01-17
7500533-0	Förfarande och anordning för filtrering	Stamicarbon BV Geleen NL	Nommensen J P Stein	74-01-17 NL 74 00613	75-01-17
7500534-8	Sätt att framdriva fordon med komprimerad luft, som fordonet självt producerar under sin gång	Bratlund Sven Spångbergsvägen 23 682 00 Filipstad			75-01-17
7500535-5	Förfarande och anordning för färgning och/eller appretering av textila ytföremål	Hoechst AG Frankfurt/Main DT	von der Eltz H-U Frankfurt/Main	74-01-18 DT 24 02 342	75-01-17
7500536-3	Förfarande för färgning och/eller appretering av textila ytföremål	Hoechst AG Frankfurt/Main DT	von der Eltz H-U Frankfurt/Main	74-01-18 DT 24 02 353	75-01-17
7500537-1	Förfarande för bortledning av det i de enskilda cellerna av en ackumulator utvecklade värmets	VARTA Batterie AG Hannover DT	Brinkmann J, Franke H Hagen, Ennepetal	74-03-27 DT 24 14 758	75-01-17
7500538-9	Apparat för isättning av flaggstångslina	Bogren Leif Hyltorna 430 33 Fjärås			75-01-20
7500539-7	Låsanordning för stolpar till lastflak	Ros *97n Göran Lidköping			75-01-20
7500540-5	Kulbussning för långsrorelser	SKF Industrial Trading and Development Jutphaas NL	Burkl E, Schürger R, Walter L Stammheim, Schwanfeld, Schweinfurt DT	74-02-08 DT 24 06 046	75-01-20
7500541-3	Förfaringsätt för framförande av jordbruksvältar och andra redskap inom jordbruket samt anordning för utförande av förfaringsättet	Hesse Stig Ekvillan Jönköpingsvägen 92 352 50 Växjö			75-01-20
7500542-1	Borrverktyg	Sandvik AB Sandviken	Faber K H A E Sandviken		75-01-20
7500543-9	Toppkraftaggregat	Allmänna Svenska Elektriska AB Västerås	Frank K Västerås		75-01-20
7500544-7	Strömriktaranläggning	Allmänna Svenska Elektriska AB Västerås	Ivner S Västerås		75-01-20
7500545-4	Likströmsmatad drivutrustning	Allmänna Svenska Elektriska AB Västerås	Elvin S Västerås		75-01-20
7500546-2	Anordning för mätning av den momentana bränsleförbrukningen hos ett förbränningsmotordrivet fordon	Egnell Rolf, Hansson Bengt L Bygatan 17 240 13 Genarp, Agronomvägen 27 230 50 Bjärred			75-01-20
7500547-0	Anordning avsedd att användas vid osteotomioperationer	SAAB-SCANIA AB Linköping	Norrbom S O H Linköping		75-01-20
7500548-8	Belysningsanordning för skrivbord	Sandeprodukter A. Almqvist AB Arlöv	Almqvist A G E Malmö		75-01-20
7500549-6	Levande influensavirusvacciner typ B och deras framställning	Recherche et Industrie Th *97rapeutiques Genval BE	1)Peetermans J, 2)Lobmann M, 3)Pr *97vost J-M, 4)Vasoboicoin E 1)Rixensart, 2)Ceroux- Mousty, 3,4)Bryssel	74-02-04 US 439 176	75-01-20
7500550-4	Förbättrad segregerad fasjämförelsereläpparat	Westinghouse Electric Corporation Pittsburgh Penn. US	Hinman jr W L New Providence N.J.	74-01-25 US 436 758	75-01-20
7500551-2	Kopplingsanordning för intervalldrift av en motorfordonstorkarmotor	SWF-Spezialfabrik für Autozubehör Gustav Rau GmbH Bietigheim DT	Gill *97 G, Goertler H Sersheim, Sachsenheim	74-02-19 DT 24 07 812	75-01-20
7500552-0	Projektil och metod för dess tillverkning	Werkzeugmaschinenfabrik Oerlikon-Bührle AG Zürich CH	1)Mayer C, 2)Diewald G, 3)Reber H 1)Fällanden, 2,3)Zürich	74-02-13 CH 1985	75-01-20
7500553-8	Förfarande och apparat för beskiktning av ett underlag med en termoplast	Cordotex SA Lausanne CH	Wartenberg E Stuttgart DT	74-01-24 CH 1000	75-01-20
7500554-6	Anläggning för vätning eller impregnering av material genom dopning	Elfren Hans Roland Sälvesborg			75-01-20

(21) Ans.nr	(54) Benämning	(71) Sökande	(72) Uppfinnare	(32, 33, 31) Priordat, Land Nummer	(22) Ans.dat
7500555-3	Anordning för att medelst skum avskilja olika stora partiklar från en gas	Alfa-Laval AB Tumba	Berg T G O Riddarhyttan		75-01-20
7500556-1	Anordning för att medelst skum avskilja olika slags partiklar från en gas	Alfa-Laval AB Tumba	Berg T G O Riddarhyttan		75-01-20
7500557-9	Anordning för att medelst skum avskilja partiklar från en gas	Alfa-Laval AB Tumba	Berg T G O Riddarhyttan		75-01-20
7500558-7	Anordning vid dammbehållare	Electrolux AB Stockholm	Kristenson K E, Simonsson S B Rönninge, Tyresö		75-01-20
7500559-5	Sätt och apparat för registrering och återgivning av en markering	Andersen Stig Albjerg Roskilde DK		74-01-21 GB 2676	75-01-20
7500560-3	Anordning för alstring av elektrisk energi för drivning av fordon och andra ändamål	Uriarte Barragan Angel Bilbao ES		74-01-18 ES 422 425	75-01-20
7500561-1	Vätskeutmatningsanordning	Etablissements Carpano & Pons Cluses FR	Chauvigne M *Cluses	74-01-21 FR 74 01955	75-01-20
7500562-9	Sedelutlämningsanordning	Chubb Integrated Systems Ltd London GB	Coulhurst I J Maidenhead	74-01-21 GB 2699	75-01-20
7500563-7	Sätt att avlägsna kväveoxider från en kväveoxidhaltig gas	Kureha Kagaku Kogyo KK Tokyo JA	Saitoh S, Watanabe T, Konno K, Nakamura T Iwaki-shi	74-01-21 JA 9158 74-05-10 JA 51 934 74-12-04 JA 139 967	75-01-20
7500564-5	Sätt att avlägsna kväveoxider från en kväveoxidhaltig gas	Kureha Kagaku Kogyo KK Tokyo JA	Saitoh S, Watanabe T, Konno K, Nakamura T Iwaki-shi	74-01-21 JA 9158 74-05-10 JA 51 934 74-12-04 JA 138 969	75-01-20
7500565-2	Kompasspresentationskrets	The Laitram Corporation New Orleans La. US	Fowler J T Winthrop Mass.	74-01-21 US 434 793	75-01-20
7500566-0	Sätt och apparat för rengöring av det inre av långa cylindriska kammare	Ross Louis Anthony Ralph South Ascot GB		74-01-21 GB 2824	75-01-20
7500567-8	Sätt och apparat för fodring av en långsträckt cylindrisk kammare	Ross Louis Anthony Ralph South Ascot GB		74-01-21 GB 2824 74-09-04 GB 38 688	75-01-20
7500568-6	Fundament för transformatorer	Linjebyggnad AB Stockholm	Wiklund S Älvsjö		75-01-20
7500569-4	Spel	Lejdström Carl Stockholm			75-01-20
7500570-2	Förfarande för framställning av nya kemiska föreningar	Parke Davis & Company Detroit Mich. US	Doub L, Kaltenbronn J S, Schweiss D Ann Arbor Mich.	74-01-21 US 434 763	75-01-20
7500571-0	Anthelmintica	Ciba-Geigy AG Basel CH	Traber W, Aufderhaar E Reinach, Augst	74-01-22 CH 819	75-01-20
7500572-8	Snabböppningskuvert	Elco Papier AG vorm. J.G. Liechti & Cie Neuallschwil CH	Gfeller R, Kübler F Pfeffingen, Oberwil	74-01-21 CH 749	75-01-20
7500573-6	Optisk avsökare och förfarande för alstring av ett avsökningsmönster	Pitney-Bowes Inc. Stamford Conn. US	Sansone R P, Eckert jr A B Weston, Norwalk Conn.	74-01-21 US 435 339	75-01-20
7500574-4	Räkneverk	Sandoz AG Basel CH	Carbonell J, Hasler R, Walliser R Bottmingen, Oberwil CH, Rixheim FR	74-01-29 GB 4088	75-01-20
7500575-1	Dispositif optique de localisation a faisceau fixe	de Fabrication d' Instruments de Mesure S.F.I.M. Soci *971*97 SA Massy FR	Vauchy J-M, Voiront G Saint Cloud, Limours	74-01-21 FR 74 01910	75-01-20
7500576-9	Apparat för att mäta pulverformiga eller granulerade materials elektrostatiska egenskaper	Rhone Poulenc Industries Paris FR	Mourier M Lyon	74-01-21 FR 74 01915	75-01-20
7500577-7	Vakuumpjutanläggning	Institut Problem Litya Akademii Nauk Ukrainskoi SSR Kiev SU	Ulyanov V L, Shishkarev E E, Nazarenko V V, Yavich V E Kiev		75-01-20
7500578-5	Sfäriskt lager	Rockwell International Corporation Pittsburgh Penn. US	McCloskey A R Fairfield Conn.	74-01-21 US 434 934	75-01-20
7500579-3	Koppling för böjlig axel	Philips' Gloeilampenfabrieken NV Eindhoven NL	Koster M P, Spapens J A M Eindhoven	74-01-23 NL 74 00886	75-01-20
7500580-1	Förbättrat bränsle för förbränningsmotorer och sätt att minska förbrukningen av motorbränsle	Syntex (U.S.A.) Inc. Palo Alto Cal. US	Kracklauer J J Boulder Colo.	74-01-21 US 435 097	75-01-20
7500581-9	Skyddsanordning för fasskjutande kondensatorer vid kraftledningar	Tokyo Shibaura Electric Co. Ltd, Tokyo Electric Power Co. Ltd Kawasaki-shi, Tokyo JA	1)Ishida Y, 2)Okazaki T, 3)Ohshima I, 4)Menju S, 5)Matsumura H 1)Ebina-shi, 2)Kawasaki-shi, 3,5)Yokohama-shi, 4)Atsugi-shi		75-01-20
7500582-7	Sätt och anordning för framställning av fibriller	Imperial Chemical Industries Ltd London GB	Ballard D G H; Jeffs G M F Runcorn	74-01-21 GB 2703	75-01-20

A Inkomna

(21) Ans.nr	(54) Benämning	(71) Sökande	(72) Uppfinnare	(32, 33, 31) Priorit. Land Nummer	(22) Ans.dat
7500583-5	Sätt att forma yttre ytor hos föremål av deformerbare material och anordning för sättets utförande	Politechnika Warszawska Warszawa PO	Marciniak Z, Sklad M, Chodnikiewicz K Warszawa	74-01-21 PO 168 236	75-01-20
7500584-3	Transportkanal för anläggningar för transport av föremål på högkant	Ralfs GmbH Wiesensteig/Württ. DT	Kretzschmar H Wiesensteig/Württ.	74-01-25 DT 24 03 671	75-01-20
7500585-0	Tryckbegränsningsventil	Zahnradfabrik Friedrichshafen AG Friedrichshafen DT	Lang A Schwäbisch Gmünd- Bettringen	74-01-23 DT 24 03 007 75-01-08 DT 25 00 537 75-01-08 DT 25 00 480	75-01-20
7500586-8	Styrventil för tryckmedelsstyrning av hjälpkraftstyrinrättningar, speciellt för motorfordon	Zahnradfabrik Friedrichshafen AG Friedrichshafen DT	Keller M, Elser D Schwäbisch Gmünd, Böbingen	74-01-23 DT 24 03 006	75-01-20
7500587-6	Bubblor alstrande belüftningsanordning	Nokia OY AB Helsingfors SF	Oksman E Helsingfors	74-01-23 SF 185	75-01-20
7500588-4	Collapsible baby stroller	Raffaele Giordani SpA Casalecchio di Reno IT	Giordani P Sasso Marconi	74-01-24 IT 12 442	75-01-20
7500589-2	Flyttbar steg	Ramström J H Engelbrektsplan 2 722 16 Västerås			75-01-20
7500590-0	Anordning vid liggstegar	Ramström J H Engelbrektsplan 2 722 16 Västerås			75-01-20
7500591-8	Behållare eller *kärn av plastmaterial jämte sätt att framställa en sådan	Valyi Emery Imre Riverdale N.Y. US		74-01-21 US 434 917	75-01-20
7500592-6	Blodsyresättningsanordning	Baxter Laboratories Inc. Morton Grove Ill. US	Leonard R J Elk Grove Village Ill.	74-01-21 US 435 143	75-01-20
7500593-4	Hjärt/ling-shuntanordning	Baxter Laboratories Inc. Morton Grove Ill. US	Fischel H Santa Ana Cal.	74-01-21 US 435 223	75-01-20
7500594-2	1,4-dioxan-2,5-diener och förfarande för deras framställning	American Cyanamid Company Wayne N.J. US	Augurt T A, Rosensaft M N, Perciaccante V A Stamford Conn., Monsey, Long Island City N.Y.	74-01-21 US 435 365	75-01-20
7500595-9	Anordning vid skivformig utmatningsanordning	Pfizer Inc. New York N.Y. US	Curtiss A C Old Lyme Conn.	74-01-29 US 437 700	75-01-20
7500596-7	Förfarande för framställning av en plastisk bearbetbar nickellegering	Vereinigte Deutsche Metallwerke AG Frankfurt/Main DT	Wenderott B, Köhler G Altena	74-01-30 DT 24 04 256 74-05-24 DT 24 25 271 74-08-09 DT 24 38 381	75-01-20
7500597-5	Eldfasta lågtemperaturbindande infodringsmassor	Höganäs AB Höganäs	Ivarsson P L, Havranek P H Höganäs		75-01-20
7500598-3	Process for the purification of bicyclomycin	Fujisawa Pharmaceutical Co. Ltd Osaka JA	1)Kurita M, 2)Jomon K, 3)Komori T, 4)Nakatani I 1,3)Takatsuki, 2)Kawanishi, 4)Ikeda	74-01-21 JA 9481	75-01-20
7500599-1	Tvåvägskraftöverföring med utsträckt variationsområde	Clark Equipment Company Buchanan Mich. US	Frost B L Jackson Mich.	74-01-21 US 435 401	75-01-20
7500600-7	Pressure feedback system	Clark Equipment Company Buchanan Mich. US	Patton J R Jackson Mich.	74-01-21 US 435 402	75-01-20
7500601-5	Sorting device	Oc*97-Van der Grinten NV Venlo NL	Breuers T P C, Heijnen A T, van Soest H J J, Knoops T Venlo, Tegelen, Helden, Asten	74-01-21 NL 74 00758 74-01-21 NL 74 00759 74-04-02 NL 74 04437	75-01-20
7500602-3	Reversible hydraulic motor	Powersteering Trust Reg. Triesenberg FL	Bertanza B Segrate IT	74-01-21 IT 19 604	75-01-20
7500603-1	An apparatus for producing a foamed thermoplastic resin article	The Furukawa Electric Co. Ltd Tokyo JA	1)Shimano T, 2)Orimo K, 3)Yamamoto S, 4)Azuma M 1-3)Ichihara, 4)Chiba	74-01-22 JA 8985 74-10-08 JA 115 861	75-01-20
7500604-9	Sätt att lägesfixera ett fartyg	Saipem SpA Milano IT	Cassone G, Scolari F San Donato Milanese	74-01-21 IT 19 608	75-01-20
7500605-6	Förfarande för raffinering av stål	Murton Crawford Brown Pittsburgh Penn. US		74-01-21 US 435 093	75-01-20
7500606-4	För anbringande i armhåla avsedd ärmlapp för engångsanvändning	Allde Hans Erik Lennart Sollentuna			75-01-20
7500607-2	Process for manufacture of 7-amino-cephen compounds	Toyo Jozo KK Ohito-cho JA	1)Shibuya Y, 2)Fujii T, 3)Yamaguchi T, 4)Matsuda T, 5)Fukushima M, 6)Matsumoto K, 7)Morishita M 1,3,4,7)Ohito-cho, 2, 6)Mishima-shi, 5)Shizuoka-shi	74-01-23 JA 10 471 74-12-12 JA 142 761	75-01-21
7500608-0	Stämpel	Szlancsik Zoltan Spånga			75-01-21
7500609-8	Brazing alloy	Johnson Matthey & Co. Ltd London GB	Sloboda M H, Hatswell J S London	74-01-24 GB 3343	75-01-21

(21) Ans.nr	(54) Benämning	(71) Sökande	(72) Uppfinnare	(32, 33, 31) Prioritat, Land Nummer	(22) Ans.dat
7500610-6	Excentrisk låsring för rullningslager och sätt att tillverka densamma	SKF Nova AB Göteborg	Pearson T Västra Frölunda		75-01-21
7500611-4	Syre-brännansar	Kubatec Kunststoff- und Bautechnik AG, Brandenberger Ernst Triesen FL, Wetzikon CH	Brandenberger E Wetzikon CH	74-01-23 CH 897	75-01-21
7500612-2	Universalpennan	Sjödin Hans Erland Ektorpsgratan 42 603 54 Norrköping			75-01-21
7500613-0	Treledsnyckel	Sjödin Hans Erland Ektorpsgratan 42 603 54 Norrköping			75-01-21
7500614-8	Bagagehållare av icke-elastiskt huvudmaterial med inbyggd mot skadlig rekyl säkrad självsträckare	Magnusson Karl Rune Wincenth Marieholmsvägen 52 542 01 Mariestad			75-01-21
7500615-5	Variabel magnetisk motståndsmotor	C A V Ltd Birmingham GB	Walker M E, Wooding P T Redditch, Birmingham	74-01-22 GB 2929	75-01-21
7500616-3	Bastufuktare	Timmas Eino Laxholmsbacken 38 127 42 Skärholmen			75-01-21
7500617-1	Luftgummihjul till barnskrida	Paulsson Bertil Frans Malmrosgratan 2 231 00 Trelleborg			75-01-21
7500618-9	Luftgummihjul till trehjuliga barncyklar	Paulsson Bertil Konrad Frans Malmrosgratan 2 231 00 Trelleborg			75-01-21
7500619-7	Kåpa	Wikström Karl Evert Jonas Stiftelsehus 18 870 16 Ramvik			75-01-21
7500620-5	Nötningsreducerande beläggning	Amerace Corporation New York N.Y. US	Fineran C A, Silwones S S East Orange, Providence N.J.	74-01-23 US 435 889	75-01-21
7500621-3	Förpackning, företrädesvis för fisk	Bröderna Ljungquist AB Göteborg	Larson G S Göteborg		75-01-21
7500622-1	Förfarande för framställning av en profilerad kropp av åtminstone ett materialband	Rapena Patent- und Verwaltungs AG Vaduz FL	Falkner R, Grune H Roppen OE, Solingen DT	74-01-22 CH 810 74-02-13 CH 2026	75-01-21
7500623-9	Anordning vid metalliska gasurladdningskärl för strömgenomföring genom dessas vägg	Elektrophysikalische Anstalt Bernhard Berghaus Vaduz FL	Rordorf H Weiningen CH	74-01-29 CH 1173	75-01-21
7500624-7	Galvanisches Verchromungsbad und Verfahren zum Abscheiden von Chromschichten	Rotel-Holding AG Basel CH	Studer W Olten	74-01-23 CH 792 74-06-12 CH 8130	75-01-21
7500625-4	Stomme för lamparmatur	Bessfelts Design AB Oxie	Bessfelt L-Å Vellinge		75-01-21
7500626-2	Sätt att åstadkomma optimala klimatiska tillstånd i lokaler och andra slutna utrymmen och anordning för utövning av sättet	Soci *97t*97 Europeenne d'Equipement Climatique Strasbourg FR	Stroiazzo B, Fürchner H Laxou FR, Sindelfingen DT	74-01-22 FR 74 02975	75-01-21
7500627-0	Energimaskin	Handelsbolaget Lestripe Production, Pettersson Lennart, Ridderland Sten Hisings Backa	Pettersson L, Ridderland S Göteborg, Hisings Backa		75-01-21
7500628-8	Hydroaromatiska föreningar	Ciba-Geigy AG Basel CH	Haas G, Rossi A Oberwil	74-02-14 CH 2094	75-01-21
7500629-6	Rening och utvinning av urokinas	The Green Cross Corporation Osaka JA	Uemura Y, Uriyu K, Funakoshi S Ikeda-shi, Sakai-shi, Katano-shi	74-01-22 JA 10 022 74-01-28 JA 12 016	75-01-21
7500630-4	Anordning för informationsöverföring via satellit	Siemens AG München DT	Baum H München	74-01-21 DT 24 02 692	75-01-21
7500631-2	Flerlobig cassegrain-antenn	Western Electric Company Incorporated New York N.Y. US	Ohm E A Holmdel N.J.	74-01-31 US 438 201	75-01-21
7500632-0	Proc*97d*97 de mise en pr*97contrainte et en contreflexion de putres mixtes en acier et b*97ton et produits obtenus	Mauquoy Jean-Baptiste Bierges lez Wavre BE		74-01-22 BE 140 078	75-01-21
7500633-8	Element för sammanfästning av hörn, knutpunkter och liknande i ramor och fackverk	Raufoss Ammunisjonsfabrikker AS Raufoss NO	Tollefsrud O J Reinsvoll	74-01-29 NO 268	75-01-21
7500634-6	Polymert antifriktionsmaterial och komposition för detsamma	Leningradsky Metallichesky zavod imeni XXII siezda KPSS Leningrad SU	Pylaev N I, Ponomarev V Y Leningrad		75-01-21
7500635-3	Sätt att framställa ett stoppningsmaterial	Dynamit Nobel AG Troisdorf DT	Alfter F W, Breitscheidel H-U, Lorry C Siegburg, Troisdorf, Rheidt	74-01-22 DT 24 02 859	75-01-21
7500636-1	Fylld elektrod	Institut Elektrovarki imeni E.O. Patona Akademii Nauk Ukrainskoi SSR Kiev SU	Gurevich S M, Zamkov V N, Prilutsky V P Kiev	74-01-22 SU 1 990 025	75-01-21
7500637-9	Färgämnespreparat	Bayer AG Leverkusen DT	1)Wolf K, 2)Schäfer H, 3)Schneider H-G, 4)Kullick W, 5)Hörnle R, 6)Pape G 1,2,4)Leverkusen, 3)Dieringhausen, 5)Köln, 6)Opladen	74-01-22 DT 24 02 800 74-08-31 DT 24 41 780	75-01-21

A Inkomna

(21) Ans.nr	(54) Benämning	(71) Sökande	(72) Uppfinnare	(32, 33, 31) Priorpat, Land Nummer	(22) Ans.dat
7500638-7	Pigmentpreparat	Bayer AG Leverkusen DT	1)Bunge W, 2)Last W-D, 3)Saitner R, 4)Wolf K 1,2,4)Leverkusen, 3)Bergisch-Neukirchen	74-01-22 DT 24 02 839	75-01-21
7500639-5	Avståndsmätare	Ferranti Ltd Hollinwood GB	Ward R D Edinburgh	74-01-24 GB 2416	75-01-21
7500640-3	Bäckengördel	Miller Marion E		74-01-22 US 435 460	75-01-21
7500641-1	Sätt och maskin för framställning av byggnadselement, bestående av spikbara skivor inbördes förbundna medelst livband	Falkenberg Johan Caspar Hövik NO			75-01-21
7500642-9	Förfarande för framställning av terapeutiskt verksamma fenitiazinderivat	Rhone-Poulenc Industries Paris FR	Baget J Sceaux	74-01-22 FR 74 02101 74-06-12 FR 74 37295	75-01-21
7500643-7	Förfaringsätt och anordning vid sågning av timmer	Skogsägarnas Vänerindustrier AB Karlstad	Lindström N-E, Melander J-E Karlstad, Lindsberg		75-01-21
7500644-5	Snabbtelefonanläggning	Ros*97n Gösta Bromma			75-01-21
7500645-2	Anordning vid glidformar	Le Ciment Arme Demay Freres Reims FR	de Leamont J Paris	74-01-31 FR 74 03326	75-01-21
7500646-0	För varningsfyr eller liknande avsedd hållaranordning	Skandinaviska Trafyr AB Motala	Aarnio W Motala		75-01-21
7500647-8	Derivat av deaminocyklitoler och förfarande för framställning därav	Scherico Ltd Luzern CH	Wright J H, Daniels P J L Orange, Cedar Grove N. J. US	74-03-19 US 452 571 74-03-19 US 452 586 74-07-31 CH 10 601	75-01-21
7500648-6	Avsvavling av övergångsmetallegeringar	Special Metals Corporation New Hartford N. Y. US	McCarty M New Hartford N. Y.	74-02-27 US 446 447	75-01-21
7500649-4	Ferritiskt rostfritt stål	Allegheny Ludlum Industries Inc. Pittsburgh Penn. US	Wood J R, Wright R N	74-03-07 US 449 177	75-01-21
7500650-2	Paketeringsanordning	Pactosan AB Nora	Forslund P A G Nora		75-01-21
7500651-0	Övervaknings- och alarmanläggning	Svenska AB Philips Stockholm	Strandberg K G Järfälla		75-01-21
7500652-8	Lådstopp	Harju Nils Eskilstuna			75-01-22
7500653-6	Förfarande för framställning av stålband	Uddeholms AB Hagfors	Janzon B Storfors		75-01-22
7500654-4	Kulbussning för linjärrörelser	SKF Nova AB Göteborg	Lundgren B, Nilsson S W Ulricehamn, Partille		75-01-22
7500655-1	Säkerhetsförslutning med trygghetsgaranti	Adolf Hofmann Metall- und Kunststoffwarenfabrik GmbH Kreuzwertheim DT	Schickedanz G Kreuzwertheim	74-01-26 DT 24 03 826	75-01-22
7500656-9	Skäranordning, särskilt för skumplast	Fischer Artur Tumlingen DT		74-02-14 DT 24 06 985	75-01-22
7500657-7	Anordning för toppinsättning av timmerstötter	Karlsson Lars Einar Vinkelgatan 5 930 20 Burträsk			75-01-22
7500658-5	Variierbar utväxlingsanordning	Ilon Bengt ERland Meggen/Luzern CH			75-01-22
7500659-3	Engångselektrod för EKG-mätningar	Salve SA Fribourg CH	Palmius K H Spånga SW		75-01-22
7500660-1	Förfarande för svetsning av låglegerade stål innehållande niob	Amax Inc. New York N. Y. US	Sawhill jr J M Ann Arbor Mich.	74-04-03 US 457 468	75-01-22
7500661-9	Förfarande för framställning av membransubstanskoncentrat	Bratland Arthur Nötterøy NO		69-06-06 OE 5409	75-01-22
7500662-7	Bensylaminderivat och förfarande för deras framställning	Hoechst AG Frankfurt/Main DT	1)Druckrey E, 2)Knabe B, 3)Lang H-J, 4)Babej M, 5)Muschaweck R 1)Rossert, 2)Kelkheim/Ts, 3)Altenhain/Ts, 4, 5)Frankfurt/Main	74-01-23 DT 24 03 138	75-01-22
7500663-5	Valsningsenhet	Morgårdshammar AB Smedjebacken			75-01-22
7500664-3	Ljusbågsugn	Daido Seiko KK Nagoya-shi JA	Mizuno S Nagoya-shi	74-01-23 JA M 10 713	75-01-22
7500665-0	Anordning vid pumpar	Sigma Lutin NP Lutin CS	1)Kozusnik K, 2)Langr O, 3)Skopal B 1,3)Olomouc, 2)Bezirk Olomouc		75-01-22
7500666-8	Kabelskåp med samlingskenor samt organ, avsedda att fästas på dessa	E. Rasmussen AS Fredericia DK	Christiansen J H, Dyngesen L P Fredericia	71-03-09 DK 1074	75-01-22
7500667-6	Anordning för reglering av funktionen hos åtminstone ett stygnbildningsorgan i en symaskin	The Singer Company Elizabethport N.J. US	Cook A N, Suchsland A R Madison, Morris Plains N.J.	74-01-23 US 436 018	75-01-22

(21) Ans.nr	(54) Benämning	(71) Sökande	(72) Uppfinnare	(32, 33, 31) Prioritet, Land Nummer	(22) Ans.dat
7500668-4	Anordning vid stödben för utbytbara lastbärare, såsom ex. vis växelflak	Forss-Parator AB Huskvarna	Carlsson N L, Sterner S R Skänninge, Mjölby		75-01-22
7500669-2	Förfarande för överdragning av korn	The University of Strathclyde Glasgow GB	Hood R G, Courtney J M, Gaylor J D S Paisley, Lenzie, Glasgow	74-01-23 GB 3068	75-01-22
7500670-0	Anordning för utsprutning av blandade vätskor	Gusmer Corporation Old Bridge N.J. US	Gusmer F E, Sundberg jr C W, Hayes jr J E Mantoloking, Chatham, Manasquan N.J.	74-01-23 US 435 685	75-01-22
7500671-8	Sätt att framställa en vinylkloridpolymer	Imperial Chemical Industries Ltd London GB	Evans D E M Welwyn Garden City	74-01-23 GB 3100	75-01-22
7500672-6	Anordning vid vakuumomkopplare för tvåvägsvättning av rörmjölkningsanläggningar	Erlands Maskin Bryne NO	Erland M Bryne	74-02-08 NO 428	75-01-22
7500673-4	Avbøjningssynkroniseringsanordning av dubbelmodtyp	RCA Corporation New York N.Y. US	Limberg A L, Steckler S A Lambertville, Clark N.J.	74-01-30 US 438 047	75-01-22
7500674-2	Högspänningsskyddskrets	RCA Corporation New York N.Y. US	Dietz W F W New Hope Penn.	74-01-31 US 438 322	75-01-22
7500675-9	Högspänningsskyddskrets	RCA Corporation New York N.Y. US	Willis D H Indianapolis Ind.	74-01-31 US 438 323	75-01-22
7500676-7	Högspänningsskyddskrets	RCA Corporation New York N.Y. US	Ahrens P R Indianapolis Ind.	74-01-31 US 438 325	75-01-22
7500677-5	Gaskompressor	Miller Allan Sinclair Hereford GB			75-01-22
7500678-3	Tonkompass för synskadade m.fl.	Asp *97n Kjell G Strandvägen 20 Laxvik 305 90 Halmstad			75-01-22
7500679-1	Sätt och anordning för blandning av två eller flera vätskor	Holmgren Björn Ingemar, Appelquist Håkan Waldemar, Carlsson Tore Gustav Lennart Uppfartsvägen 9 171 32 Solna, Korsvägen 14 161 36 Bromma, Karlskronavägen 21 121 52 Johanneshov			75-01-22
7500680-9	Ring type filing mechanism	Bensons International Systems Ltd Stroud GB	Terrell C London	74-01-22 GB 2942 74-05-28 GB 23 527	75-01-22
7500681-7	Förfarande för framställning av ett lim baserat på ett termoplastiskt elastomert segmentpolymerisat	Stamcarbon BV Geleen NL	Schoen L A, Busschers F A Geleen, Spaubeek	74-01-25 NL 74 01014	75-01-22
7500682-5	Tillsatsmedel för bruk och betong	BASF AG Ludwigshafen DT	1)Fikentscher R, 2)Oppenlaender K, 3)Bechert B 1,2)Ludwigshafen, 3)	74-01-25 DT 24 03 444	75-01-22
7500683-3	Herbucid	BASF AG Ludwigshafen DT	Fischer A Mutterstadt	74-01-23 DT 24 03 037	75-01-22
7500684-1	Anordning vid hydrauliska system	International Harvester Company Chicago Ill. US	Zukauskas B M J	74-01-24 FR 74 04421	75-01-22
7500685-8	Fosforescerande material	Post Office London GB	Ferro B M, Spratling R E, Walker A D Barnehurst, Sittingbourne, North Harrow	74-01-25 GB 3478	75-01-22
7500686-6	Förfarande för syrgasdelignifiering	Mo och Domsjö AB Örnsköldsvik	1)Samuelson H O, 2)Jamieson A G, 3)Smedman L Å, 4)Sondell K I 1)Göteborg, 2, 4)Örnsköldsvik, 3)Domrjö		75-01-22
7500687-4	Flygmål	Olle Bülow AB Stockholm	Bülow K O Täby		75-01-22
7500688-2	Med jonisering arbetande brandalarmanordning	GEBA Gesellschaft für elektronische Brandmeldeanlagen mbH & Co. Hamburg DT	Beyersdorf H Scharbeutz	74-01-24 DT 24 03 418	75-01-22
7500689-0	Förbränningsmotor	Honda Giken Kogyo KK Tokyo JA	Yagi S, Inoue K Asaki-shi, Tamashi-shi	74-01-23 US 435 864	75-01-22
7500690-8	Bärbalk eller dylikt för förstävning av byggformar	Maier Josef Steinach DT		74-01-24 DT 24 03 324	75-01-22
7500691-6	Matvaruform	Dart Industries Ind. Los Angeles Cal. US	Swett J B, Boucher R A Orlando Fla., Northboro Mass.	74-01-24 US 436 323	75-01-22
7500692-4	Glukosderivat	F. Hoffmann-La Roche & Co. AG Basel CH	1)Gey K F, 2)Kiss J, 3)Lengsfeld H; 4)Wyss P-C, 5)Schüep W 1,3)Reinach, 2)Arlesheim, 4)Muttentz, 5)Birsfelden	74-01-25 CH 1039	75-01-22

A Inkomna

(21) Ans.nr	(54) Benämning	(71) Sökande	(72) Uppfinnare	(32, 33, 31) Prioritet, Land Nummer	(22) Ans.dat
7500693-2	Horoskoptips	Boström Stig Virebergsvägen 5 171 40 Solna			75-01-22
7500694-0	Kopplingsanordning för att hålla hastigheten hos en likströmsmotor konstant	Philips Gloeilampenfabrieken NV Eindhoven NL	Janssen P J M, Aarts P J M Eindhoven, Budel	74-01-26 NL 74 01099	75-01-23
7500695-7	Anordning vid boggilyftare	Törneböck Göran Linköping			75-01-23
7500696-5	Hörn stolpe för byggnader	Obing Stig Nybro			75-01-23
7500697-3	Vändskär och fräsverktyg för spånavskiljande bearbetning	Sandvik AB Sandviken	Faber K H A E Sandviken		75-01-23
7500698-1	Transport- eller hanteringsanordning	Allmänna Svenska Elektriska AB Västerås	Werner R Viken		75-01-23
7500699-9	Luftdragna turbiner, för anslutning och förläggande till de utbyggda vattenkraftverken	Lindström Per Pl 3193 820 10 Arbrå			75-01-23
7500700-5	Sätt vid värmeåtervinning ur ventilationsluft i flerfamiljshus	Bergdahl Knut Kvartsgränd 4 852 52 Sundsvall			75-01-23
7500701-3	Förfarande för framställning av värmeisolerade, mantlade rörledningar	N. Lundbergs Fabriks AB Fristad	Ström T E T, Svensson S B Fristad		75-01-23
7500702-1	Schieber, insbesondere Drehschieber	Weber Emil Güglingen/Württ DT	Obermeyer G, Burk H Güglingen	74-03-12 DT 24 11 879	75-01-23
7500703-9	Dispositif de kuausib *97lectrique a deux conducteurs entre deux pieces tournantes	Etat Francais Ministere des Arm *97es (Armement) Paris FR	Gay-Chatain G A, Montjallard P R M Saint-Etienne	74-03-05 FR 74 07348	75-01-23
7500704-7	Pressad brnadhärdig laminatplatta	Iwo Laminat AB Mariestad	Westberg U, Holmblad B .Dalarö		75-01-23
7500705-4	Sätt att tillverka kopparpläterad ståltråd	Kabel- und Metallwerke Gutehoffnungshütte Hannover DT	1)Klebl W, 2)Schatz F, 3)Staschewski H, 4)Ziemek G 1)Isernhagen, 2, 3)Langenhagen, 4)Hannover	74-01-24 DT 24 03 260	75-01-23
7500706-2	Identifieringsband för kor	Kiestra Philippus Pope de Tijnje NL		74-01-24 NL 74 01011	75-01-23
7500707-0	Anordning vid innerduken till uppblåsbara tält för hallar, särskilt sporthallar	V. Reitz & Co. Gentofte DK	Reitz V T Gentofte	74-01-30 DK 477	75-01-23
7500708-8	Fluiddiffusionsplatta	Naturvard Research (Canada) Ltd Vancouver CA	Free D West Vancouver	74-10-03 CA 210 733	75-01-23
7500709-6	Förfarande och anordning för att medelst detonation aktivera en underjordisk fluidkälla	Motorola Inc. Franklin Park Ill. US	Gemmel F S, Fried M A Scottsdale Ariz.	74-10-07 US 512 651	75-01-23
7500710-4	Anordning för absorption av ljud inom ett brett frekvensintervall	Lockheed Aircraft Corporation Burbank Cal. US	Wirt L S Newhall Cal.		75-01-23
7500711-2	Control valve for a fluid pressure system	Scovill Manufacturing Company Waterbury-Conn. US	Brake C C, Dragos P Raleigh N.C.	74-02-11 US 441 292	75-01-23
7500712-0	Takdosanordning	Industri AB A.M.B. Brookulla			75-01-23
7500713-8	Kompenseringskrets för en kvartskristall	Telefon AB L.M. Ericsson Stockholm	Jaki I Norsborg		75-01-23
7500714-6	Anordning för att överföra asynkrona pulsflöden	Telefon AB L.M. Ericsson Stockholm	Karlsson S E Vällingby		75-01-23
7500715-3	Telefonväxel	Compagnie Industrielle des Telecommunications Cit-Alcatel Paris FR	Morgand P, Tessier J, Perfetti M Morsang sur Orge, Velizy, Saint Michel sur Orge	74-01-24 FR 74 02405	75-01-23
7500716-1	Förfarande för framställning av 1-N(-L-(-)-L-hydroxi-y-aminobutyryl)XK-62-2	Kyowa Hakko Kogyo Co. Ltd Tokyo JA	1)Tomioka S, 2)Mori Y, 3)Nara T, 4)Shirahata K 1,3)Tokyo, 2)Kawasaki- shi JA, 4)Columbus Ohio US	74-01-24 JA 9733	75-01-23
7500717-9	Sätt att kristallisera fruktos ur vattenlösning	Suomen Sokeri OY Helsingfors SF	1)Forsberg H, 2)Hämäläinen L, 3)Melaja A J, 4)Virtanen J J 1)Kotka, 2-4)Kantvik	74-01-28 US 437 224	75-01-23
7500718-7	Anordning vid spännkoonstruktioner för uppbärande av en gångbana e.d.	Henriksson Kurt Ivar Järfälla			75-01-23
7500719-5	Stapelbar serveringsback	Aladdin Industries Incorporated Chicago Ill. US	Bridges J A, Wyatt W B Nashville Tenn.	74-01-24 US 436 051 74-04-15 US 461 102	75-01-23
7500720-3	Likströmsregleringsanordning	Welsh John Summit Ohio US	Gibbs J W Dade Fla.	75-01-15 US 540 430	75-01-23
7500721-1	Tryckmediummanövrerad reläventil för extremt korta manövertider, speciellt för vägfordon	Knorr-Bremse GmbH München DT	Bablitzka A Dachau	74-01-25 DT 24 03 675	75-01-23
7500722-9	Elektromagnetisk trevägsventilanordning	Robert Bosch GmbH Stuttgart DT	1)Brouwers S, 2)Brüne G, 3)Hans W, 4)Staib H 1)Stegaurach, 2)Bamberg-Gaustadt, 3)Bamberg	74-01-26 DT 24	75-01-23

(21) Ans.nr	(54) Benämning	(71) Sökande	(72) Uppfinnare	(32, 33, 31) Prior.dat, Land Nummer	(22) Ans.dat
7500723-7	Anordning för sänkning av flytande konstruktioner	Tecnomare SpA Venedig IT	1)Greca A D, 2)Di Tella V, 3)Minardi P 1,3)Mestre, 2)Coppella di Torre Gavetta	74-01-23 IT 19 705	75-01-23
7500724-5	Elektrisk svagströmskontakt	Siemens AG, W.C. Heraeus GmbH München, Nanau DT	1)Murr A, 2)Stenzel K-J, 3)Lohse P 1,2)München, 3)Hohenschäftlarn	74-01-23 DT 24 03 048	75-01-23
7500725-2	Material för dentaländamål	Perdent GmbH Schaan FL	1)Michl R, 2)Wollwage P, 3)Gross A, 4)Schaefer R 1,2)Mauren FL, 3, 4)Friedrichsdorf DT	74-01-23 DT 24 03 211 74-02-06 DT 24 05 578	75-01-23
7500726-0	Golvbrunn med vattenlås	Kymin OY - Kymmene AB Kuusankoski SF	Kivistö J, Pallasaho J, Välli-Torala T Karkkila		75-01-23
7500727-8	Anordning å kulmutterskruv	Andreasson Sven Pianogatan 50 421 44 Västra Frölunda			75-01-23
7500729-4	Banderoll för trafikolyckor	Johansson Karl-Erik Tetorsvägen 43 194 00 Upplands Väsby			75-01-23
7500730-2	Ljuskänslig platta	GAF Corporation New York N.Y. US	Loprest F J, Barr D E Vestal, Binghamton N.Y.	70-06-11 US 45 590	75-01-23
7500731-0	Pesticider	Wacker-Chemie GmbH München DT	Eck H, Müller F, Kinzel P Burghausen, Siegersbrunn, München	74-01-23 DT 24 03 165	75-01-23
7500732-8	Anordning för att hoopsätta bredvid eller över varandra anordnade skelement	Maier Josef Steinach DT		74-01-24 DT 24 03 325	75-01-23
7500733-6	Anordning för inspektion av reaktortankar	Commissariat a l Energie Atomique Paris FR	Lecuyer D, Saglio R Sebastien sur Loire, Massy	74-01-25 FR 74 02588	75-01-23
7500734-4	Beredning av metalltytor för skyddsbeläggningar	Pfizer Inc. New York N.Y. US	Blume W J Scarsdale N.Y.	74-02-27 US 446 527	75-01-23
7500735-1	Varmgaskolvmaskin	Daimler-Benz AG Stuttgart DT	Pattas K, Cernitz D Thessaloniki GR, Hamburg DT	74-01-24 DT 24 03 252	75-01-23
7500736-9	Kolvmaskin med cylinderlock med likformigt styv bottenplatta	Daimler-Benz AG Stuttgart DT	Weiss E Vaihingen	74-01-24 DT 24 03 255	75-01-23
7500737-7	Transportrör för medicinska odlingsprover	Miles Laboratories Inc. Elkhart Ind. US	Beall G L, White F K Gurnee, Glen Ellyn Ill.	74-01-24 US 436 223	75-01-23
7500738-5	Förfarande för framställning av glasfiberarmerade plastmaterial och glasfiberarmering för genomförande av förfarandet	Owens-Corning Fibreglas Corporation Toledo Ohio US	Workman G B, Deardurff L R Granville, Heath Ohio	74-01-24 US 436 291	75-01-23
7500739-3	Teletransmissionsanläggning för dubbelriktad överföring mellan en centralstation och ett flertal ändstationer	Thomson-CSF Paris FR	Deman P, le Parquier G, Mayer J J Paris	74-01-25 FR 74 02573	75-01-23
7500740-1	Förfarande för framställning av ett 4-etynylbifenylderivat med terapeutisk verkan	Allen & Hanburys Ltd London GB	Webb C F, Price B J London	74-01-31 GB 4531	75-01-23
7500741-9	Sätt att mäta avståndsändringar samt givare härför	Rederi AB Nordstjernen Stockholm	Nordqvist K-G Nynäshamn		75-01-23
7500742-7	Penningautomat	Lundblad Leif Huddinge			75-01-24
7500743-5	Sätt och anordning för detektering av FFSK-signaler	Svenska AB Philips Stockholm	Ohlson P-Å, Zetterberg L H Järfälle, Täby		75-01-24
7500744-3	Vakuummatta	Dynapac Maskin AB Solna	Mor*97n J Karlskrona		75-01-24
7500745-0	Kista av wellpapp i kombination med ytterkista av trä eller solidpapp	Sefastsson Lars Konstapelgräng 26 831 00 Östersund			75-01-24
7500746-8	Rörlig spotlight	Franz*97n Annika, Efverlund Ann Övre Majorsgatan 4 413 08 Göteborg, Nordenskiöldsgatan 2 413 09 Göteborg			75-01-24
7500747-6	Rörlig lampa	Franz*97n Annika, Efverlund Ann Övre Majorsgatan 4 413 08 Göteborg, Nordenskiöldsgatan 2 413 09 Göteborg			75-01-24
7500748-4	Kontaktfjäderanordning, sätt för dess framställning, samt relä med kontaktfjäderanordning	Zander Rolf Albin Älvsjö			75-01-24
7500749-2	Dampning system för offset press	Wood Industries Inc. Middlesex N.J. US	Suvac F, Snyder R A New Hyde Park N.Y., Gilette N.J.		75-01-24
7500750-0	Borrbot	Altas Copco AB Stockholm	1)Barendsen P, 2)Kimber E W, 3)Lindgren C O, 4)Qvarnström K-E 1)Thun CH, 2,4)Handen, 3)Nacka SW		75-01-24
7500751-8	Magnetoelastisk bandplanhetsmätare	Allmänna Svenska Elektriska AB Västerås	Dahle O Västerås		75-01-24
7500753-4	Icke-svidande plastsårforband i sprayform	Bofors AB Bofors	Furendal A R B, Hellström H U, Kjellkvist G B Karlskoga		75-01-24

A Inkomna

(21) Ans.nr	(54) Benämning	(71) Sökande	(72) Uppfinnare	(32, 33, 31) Prioritat, Land Nummer	(22) Ans.dat
7500754-2	Icke-svidande plastsårförband i sprayform		Furendal A R B, Hellström H U, Kjellkvist G B Karlskoga		75-01-24
7500755-9	Reflektionstransistoriserat elektroniskt tändningssystem avsett till förbränningsmotorer	Lindvall Leif Brännarevägen 4 B 240 21 Löddeköpinge			75-01-24
7500756-7	Persiennreglerare	Bodin Thomas Gillbergavägen 40 632 30 Eskilstuna			75-01-24
7500757-5	Godshanteringsystem	Eaton Corporation Cleveland Ohio US	Keene D K Philadelphia Penn.	74-02-01 US 438 814	75-01-24
7500758-3	Godshanteringsapparat	Eaton Corporation Cleveland Ohio US	Keene D K, Roll L C Philadelphia Penn.	74-02-01 US 438 815	75-01-24
7500759-1	Anordning för att vid fordon utrustade med svängbar larvmatta, understödja sådan larvmatta i sidled	Pohjola Jorma Toivo Tapani Uleåborg SF			75-01-24
7500760-9	Anordning för nät vid bollspel	Sonberger Sten William Kullgatan 26 Kaxholmen 561 00 Huskvarna			75-01-24
7500761-7	Kopplingsanordning för intervalldrift av en torkarmotor för fordon, särskilt för motorfordon	SWF-Spezialfabrik für Autzubehör Gusta Rau GmbH Bietigheim DT	Gill*97 G, Goertler H, Hetzel F, Knobloch U Sersheim, Sachsenheim, Mühlhausen, Heilbronn	74-03-02 DT 24 10 151	75-01-24
7500762-5	Coal gasification process with improved procedures for continuously feeding lump coal pressure & apparatus	Kamy Inc. Glens Falls N.Y. US	Funk E D, Sherman M I Glens Falls N.Y.	74-01-31 US 438 273	75-01-24
7500763-3	Verfahren zur Herstellung von 2-Methyl-5,6-dihydropyran-3-carbonsäureanilid	Hoechst AG Frankfurt/Main DT	Mohler W, Heubach G, Wagner H Hofheim/Ts, Kelkheim/Ts, Glashütten/Ts	74-01-26 DT 24 03 708	75-01-24
7500764-1	Verfahren zur Herstellung von A1H*713 (PO*714)*712 . 3H*712O	Hoechst AG Frankfurt/Main DT	Schlegel A Frankfurt/Main	74-01-26 DT 24 03 707	75-01-24
7500765-8	Anordning vid lastskopor	Sven Strandberg Mekaniska Verkstad AB Staffanstorpe	Strandberg S Furulund		75-01-24
7500766-6	Vätskelaseranordning	Jersey Nuclear-Avco Isotopes Inc. Bellevue Wash. US	Patrick R M; Friedman H W, McCloskey J W Winchester, Peabody, Waltham Mass.	74-01-25 US 436 573	75-01-24
7500767-4	Anordning för inslagning av cylindriska föremål	Leng AB Jönköping			75-01-24
7500768-2	Förfaranden för framställning av aminerivat av 4-hydroxi-2,1,3-benzotriazol	Boehringer Mannheim GmbH Mannheim-Waldhof DT	Fauland E, Kampe W, Stach K, Bartsch W, Roesch E Mannheim-Gartenstadt, Heddesheim, Mannheim- Waldhof, Viernheim, Mannheim	74-02-01 DT 24 04 858	75-01-24
7500769-0	1-(1'-karbamoyloxi-2'-2'-2'-trikloretyl)-1,2,4-triazol-derivat	Ciba-Geigy AG Basel CH	Hubele A Magden	74-02-19 CH 2277 74-06-10 CH 7883 74-12-20 CH 17 033	75-01-24
7500770-8	Elektronisk telefonianordning	Jeumont-Schneider Puteaux FR	Picandet J Paris	74-01-25 FR 74 02478	75-01-24
7500771-6	Igenkänningsgivaranordning för fjärrskriftapparater eller dataskrivare	Siemens AG München DT	Ludwig M München	74-01-25 DT 24 03 599	75-01-24
7500772-4	Tabulator för skrivmaskiner	Siemens AG München DT	Ludwig M München	74-01-25 DT 24 03 653	75-01-24
7500773-2	Kanylaggerat med injektionsventil	Stille-Werner AB Stockholm	Ulinder B Saltjö-Duvnäs		75-01-24
7500774-0	Skarv i en högspänningskabel	Telefon AB L.M. Ericsson Stockholm	Larsson E G Göteborg		75-01-24
7500775-7	Sätt att syntetisera dekaboran	Union Carbide Corporation New York N.Y. US	Dunks G B, Palmer K S Peekskill, Mamaroneck N.Y.	74-01-25 US 436 663	75-01-24
7500776-5	O-triazolyktionosfor(fosfon)-syastrar till användning som insekticider och akaricider och sätt att framställa dessa	Bayer AG Leverkusen DT	1)Hoffmann H, 2)Hammann I, 3)Stendel W 1,3)Wuppertal, 2)Köln	74-01-26 DT 24 03 711	75-01-24
7500777-3	Rullgång för långsträckt valsgods	Mannesmannröhren-Werke AG Düsseldorf DT	Vorbach E, Knippertz H Mönchengladbach, Erkelenz-Kückhofen	74-02-11 DT 24 06 791	75-01-24
7500778-1	Anordning för transport av ett banformigt material genom en behandlingsanläggning	Svenska Fläktfabriken AB Stockholm	Ahlbert E, Andersson K- H; Karlsson I, Oldaeus B Växjö		75-01-24
7500779-9	Kompanderanordning	LIcentia Patent-Verwaltungs-GmbH Frankfurt/Main DT	Vermuth J Stederdorf	74-01-26 DT 24 03 799 74-02-09 DT 24 06 258	75-01-24

(21) Ans.nr	(54) Benämning	(71) Sökande	(72) Uppfinnare	(32, 33, 31) Priorit. Land Nummer	(22) Ans.dat
7500780-7	Byggnadselement	Saint-Gobain Industries Neuilly-sur-Seine FR	Kienle R, Linke H; Kraemling F Porz, Erfstadt-Blessem, Aachen-Richterich DT	74-01-25 DT 24 03 537	75-01-24
7500781-5	Herbucid	BASF AG Ludwigshafen DT	Fischer A Mutterstadt	74-01-30 DT 24 04 311	75-01-24
7500782-3	Förfarande och anordning för förhindrande av koincidens mellan signaler i servoanläggningar	BASF AG Ludwigshafen DT	Buchan W, Arns H D E Newport Beach, Chino Cal. US	74-01-28 US 437 284	75-01-24
7500783-1	Anordning för korrigerig av tidsfel i en videosignal	BASF AG Ludwigshafen DT	Rotter G, An Der Heiden R, Buchan W Ludwigshafen, Frankenthal DT, Newport Beach Cal. US	74-01-28 US 437 285	75-01-24
7500784-9	Relä med två lindningsbärare	Siemens AG München DT	Kern J Berlin	74-01-25 DT 24 03 622	75-01-24
7500785-6	Bränslecell	Soci*97t*97 Generale de Construtions Electriques et Mecaniques *Alsthom* et Cie Paris FR	Warszawski B Paris	74-01-25 FR 74 02516	75-01-24
7500786-4	Sätt att rena kumarin och alkylerade derivat därav	Stamicarbon BV Geleen NL	Thoma J A, Stijfs P A M J Sittard, Munstergemeen	74-01-25 NL 74 01012	75-01-24
7500787-2	Myntmanövrerat parkeringsur	Kienzle Apparate GmbH Villingen DT	Kaiser B Villingen	70-01-21 DT 20 02 468	75-01-24
7500788-0	Ny substans med förmåga att effektivt öka fodereffektiviteten och främja tillväxten hos fjäderfä	F. Hoffmann-La Roche & Co. AG Basel CH	Berger J Passaic N.J. US	70-08-14 US 64 389	75-01-24
7500789-8	Sätt att främja tillväxten och öka fodereffektiviteten hos fjäderfä och en komposition för användning därvid	F.Hoffmann-La Roche & Co. AG Basel CH	Berger J Passaic N.J. US	70-08-14 US 64 389	75-01-24
7500790-6	Förfarande för framställning av mellanprodukter	Glaxo Laboratories Ltd Greenford GB	1)Barton D H R, 2)Long A G, 3)Looker B E, 4)Wilson E M, 5)Underwood W G E 1)London, 2, 3)Greenford, 4)Bowness- on-Windermere, 5)Stoke Poges	70-11-03 GB 52 289	75-01-24
7500791-4	Livsmedel för husdjur och förfarande för framställning därav	Unisabi SA Strasbourg-Neudorf FR	Kern J-P, Lauer J Pfulgriesheim, Strasbourg-Meinau	74-01-25 FR 74 02503	75-01-24
7500792-2	Tändsystem för en rotationskolvmotor	Siak-Hoo Ong Tokyo JA		74-01-25 JA 11 271	75-01-24
7500793-0	Substituerade tetrahydrobensotiofener	American Cyanamid Company Wayne N.J. US	Asato G Titusville N.J.:	74-01-25 US 436 927 74-01-25 US 436 826	75-01-24
7500794-8	Sätt och anordning för hopveckning av slangformiga höljen	Naturin-Werk Becker & Co. Weinheim DT	Winkler B Weinheim- Oberflockenbach	74-01-25 DT 24 03 470	75-01-24
7500795-5	Mätanordning för uppmätning av hjulinställning	Matra-Werke GmbH Frankfurt/Main DT	Spreng K Heusenstamm	74-01-26 DT 24 03 787	75-01-24
7500796-3	Anordning för automatisk svetsning av plåt	B S L Bignier Schmid-Laurent, Firman Technigaz Ivry-sur-Seine, Paris FR	Prudhomme A, Kotcharian M Meudon, Paris	74-01-31 FR 74 03203	75-01-24
7500797-1	Sätt för genomförande av endoterma reduktionsprocesser i cirkulerande flytbädd och anordning härför	Stora Kopparbergs Bergslags AB Falun			75-01-24
7500798-9	Cyclopentane*derivatives	May & Baker Ltd Dagenham GB	Caton M P L, Coffee E C J, Watkins G L Upminster, London, Hornchurch	74-01-26 GB 3730	75-01-24
7500799-7	Verfahren zur Herstellung gewebeamierter Druckschläuche	Rehau Plastiks GmbH Rehau DT			75-01-24
7500800-3	Temperature control apparatus	Micromedic Systems Inc. Philadelphia Penn. US	Johnson jr E G, Walker J W Huntsville, Arab Ala.	74-01-28 US 437 125	75-01-24
7500801-1	Mellanprodukter avsedda att användas för framställning av nya estrar av L- aminopenicilliner	Astra Läkemedel AB Södertälje	Ekström B Å, Sjöberg B O H Södertälje		75-01-24
7500802-9	Improvements in or relating to data transmission systems	Serck Industries Ltd Leamington Spa GB	Young R E Leamington Spa	74-01-25 GB 3502 74-11-08 GB 48 389	75-01-24
7500803-7	Sekundärbatteri	ESB Incorporated Philadelphia Penn. US	Werth J Princeton N.J.	74-04-24 US 463 520	75-01-24
7500804-5	Katalysatorkomposition, sätt för dess framställning och sätt att medelst densamma polymerisera 1-olefiner	National Petro Chemicals Corporation New York N.Y. US	Rekers L J, Katzen S J Wyoming, Cincinnati Ohio	74-01-24 US 435 263 74-12-15 US 532 131	75-01-24
7500805-2	Transportör för stegvis frammatning av torkgods, ex.vis virkesstaplar, genom virkestorkar	Wickman Erik Henrik Trosa			75-01-24

A Inkomna

(21) Ans.nr	(54) Benämning	(71) Sökande	(72) Uppfinnare	(32, 33, 31) Priordat, Land Nummer	(22) Ans.dat
7500806-0	Anordning för frammatning av, speciellt tunga, föremål såsom virkespaket, containers e.d. i önskad transportriktning	Wickman Erik Henrik Trosa			75-01-24
7500807-8	Distansbarometer	Sormunen Söre Kungsborgsvägen 5 130 10 Ektorp			75-01-24
7500808-6	Förfarande och anordning för dränering av vätska från en vätskeavskiljare	Atlas Copco AB Nacka	Emanuelsson K B I Wilrijk BE		75-01-24
7500809-4	Anordning för att förhindra överknäckning vid baklyftar för fordon	AB Hydro-Lift Eskilstuna	Hansson L E Torshälla		75-01-27
7500810-2	Anordning för steglös, helt eller delvis automatisk, förändring av utväxlingen i en kraftöverföringsanordning	Hägg Börje Haspelgatan 40 891 00 Örnköldsvik			75-01-27
7500811-0	Smältraffinering av koppar i konverter	Uddeholms AB Hagfors	Norberg L-G, Sjöberg B Hagfors		75-01-27
7500812-8	Anordning för utjämning av väggslitalet vid flerfas, elektriska ljusbågsugnar	Stenkvist Sven-Einer Ormsbergsvägen 10 724 62 Västerås			75-01-27
7500813-6	Pusselpostkort	Laerdal Asmund S Stavanger NO		74-02-07 DT 74 04 132	75-01-27
7500814-4	Domkraft	Alfred Teves GmbH Frankfurt/Main DT	Meierkort J, Schäfer P Wiedenest, Gummersbach	74-01-28 DT 24 03 853	75-01-27
7500815-1	Transportunderrede för enhetslaster	Allmänna Svenska Elektriska AB Västerås	Nordberg K, Wiberg L Helsingborg, Västerås		75-01-27
7500816-9	Anordning vid rullborrkronor	Sandvik AB Sandviken	Liljekvist B S Sandviken		75-01-27
7500817-7	Tandprotes jämte metod för inoperering av densamma samt verktyg för upptagning av fördjupning i käkbenet för upptagande av protesen	Herskovits Imre, Herskovits Rodolfo Lugano CH, Campione d'Italia IT	Herskovits I Lugano CH	74-05-09 CH 6469	75-01-27
7500818-5	Trappstege med automatisk säkerhetslåsanordning för stegplattan	KW Mekano AB Halmstad	Wrennstad H Halmstad		75-01-27
7500819-3	Anordning för höjdregering av *axelfästet* i ett trepunktsbilbälte	Carlsson Stig Ljungklämmevägen 19 440 03 Floda			75-01-27
7500820-1	Synkront ställbart lyftredskap för lastmaskiner och truckar	Holmbom & Hedlund AB Skellefteå	Lundqvist G Skellefteå		75-01-27
7500821-9	Automatisk omställning av ritskivans lutning	Thörnqvist Sven Ringårdsvägen 7 281 00 Hässleholm			75-01-27
7500822-7	Förkammare med ultraljudanordning till förbränningsmotorn för att åstadkomma en förbättrad blandning av bränslepartiklarna	Nielsen Alex Hyacintgatan 37 216 26 Malmö			75-01-27
7500823-5	Anordning för håltagning av under tryck stående rör	Nor*97n Yngve, Bergström Artur St. Vintergatan 11 827 00 Ljusdal, Öje 279 820 40 Järvsö			75-01-27
7500824-3	Motordriven ljudsändare	Kockums Mekaniska Verkstads AB Malmö	Brange L B V, Mattsson G L E Malmö		75-01-27
7500825-0	Anordning vid parkeringsautomat eller motsvarande	von Knorring Arne Södertälje			75-01-27
7500826-8	Sätt och anläggning för framställning av en byggplatta, företrädesvis av gips	Gyproc AB Malmö	Jakobsson B I C Varberg		75-01-27
7500827-6	Anordning för att leverera smörjolja i en fluid eller till maskin	Spiegelberg Tore Möregatan 9 116 27 Stockholm			75-01-27
7500828-4	Cellgipskroppar och sätt att framställa cellgips	Euroc Administration AB Malmö	Morawetz E Staffanstorp		75-01-27
7500829-2	Förfarande och anläggning för exakt pipettering av små vätskemängder	Suovaniemi Osmo Antero Helsingfors SF		74-07-05 SF 2083	75-01-27
7500830-0	Dichtungsleiste aus elastischem Material	Dätwyler AG Schweizerische Kabel-Gummi- und Kunststoffwerke Altdorf CH	Berger E, Herwegh N Altdorf, Schattdorf	74-02-07 CH 1707	75-01-27
7500831-8	Dichtungsleiste	Dätwyler AG Schweizerische Kabel-Gummi- und Kunststoffwerke Altdorf CH	Berger E, Herwegh N Altdorf, Schattdorf	74-02-07 CH 1708	75-01-27
7500832-6	Sätt att framställa L-galaktosidas medelst en mikroorganism	Hokkaido Sugar Co. Ltd Tokyo JA	1)Narita S, 2)Naganishi H, 3)Izumi C, 4)Yokouchi A, 5)Yamada M 1,3,4)Kitami-shi, 2)Hiroshima-shi, 5)Tokyo	74-01-28 US 437 536	75-01-27
7500833-4	Lagertätning	Societe Nouvelle de Roulements Anney FR	Bourgeois C R Anney	74-01-28 FR 74 02690	75-01-27
7500834-2	Anordning för omvandling av en linjär rörelse till en roterande	Puzey Clive Roydon, Cochrane Edward Denzil Dundonald, Turner John William Johannesburg ZA		74-01-28 ZA 562	75-01-27
7500835-9	Tvättapparat för banmaterial	Strattwell Developments Ltd London GB	Clark P J, Shanahan R S Milton Keynes, Birmingham	74-01-28 GB 3798	75-01-27
7500836-7	Sätt att framställa pulveriserad natriumhydroxid	Coordination et D*97veloppement de l'Innovation SA en abr*97g*97 Cordi Saint Quentin FR	Davidovits J, Legrand J J Saint Quentin, Fluquieres	74-01-29 FR 74 02797	75-01-27

(21) Ans.nr	(54) Benämning	(71) Sökande	(72) Uppfinnare	(32, 33, 31) Priordat, Land Nummer	(22) Ans.dat
7500837-5	Detergentkomposition	The Procter & Gamble Company Cincinnati Ohio US	Speakman P R H Newcastle upon Tyne GB	74-01-31 GB 4578	75-01-27
7500838-3	Förfarande och anordning för upplindning av textilvaror t.ex. vid färgning	Sandoz AG Basel CH	Carbonell J, Hasler R, Walliser R Bottmingen, Oberwil, Rixheim	74-02-05 GB 5174 74-12-17 GB 54 384	75-01-27
7500839-1	Anordning vid dieselmotorer	Societe Alsacienne de Constructions Mecaniques de Mulhouse Mulhouse FR	Ribeton J Mulhouse	74-02-01 FR 74 03387	75-01-27
7500840-9	Anordning för att förstärka avlänknigen av en droppe av flytande magnetiserbar färg	International Business Machines Corporation Armonk N.Y. US	Garwin R L Scarsdale N.Y.	74-02-04 US 439 495	75-01-27
7500841-7	Diagnosteringsmedel för immunkemisk kvantitering	Kabi AB Stockholm	Grubb A O, Glad U C Lund, Malmö		75-01-27
7500842-5	Polyuretanskummaterial	Shell Internationale Research Mij BV Haag NL	Collings M H, Hagens W, Merrall G T Chester GB, Delft NL, Camberely GB	74-01-28 GB 3755	75-01-27
7500843-3	Sätt att framställa blekt mekanisk massa med hög styrka och ljushet samt med små utsläpp av syreförbrukande ämnen	Elektrokemiska AB Bohus	Höök J E Lilla Edet		75-01-27
7500844-1	Eldfördrojande cellulosamaterial	Hooker Chemicals & Plastics Corp. Niagara Falls N.Y. US	Miller G T Lewiston N.Y.		75-01-27
7500845-8	Sätt vid selektiv karboxylering	Texaco Development Corporation New York N.Y. US	Knifton J F Poughquag N.Y.	74-01-28 US 437 251	75-01-27
7500846-6	Vulstkärna för luftfyllda däck	Continental-Gummi-Werke AG Hannover DT	Pakur H, Tiemann R Bückeburg, Arnum/Hann.	74-02-08 DT 24 06 047	75-01-27
7500847-4	Kopplingsanordning för fönster och dörrar	Koppelbeslag Rundgren & Son AB Strängnäs	Rundgren P T Eskilstuna		75-01-27
7500848-2	Fibröst kartongmaterial	Karl Kroyer St. Anne' s Ltd Bristol GB	Curry H G, Attwood B W, White D G W, Christensen J M, Kroyer K K K Hambrook nr Bristol, Hanham nr Bristol, Bristol GB, Risskov, Viby J DK	72-07-08 GB 32 098	75-01-27
7500849-0	Avtrycksförfarande för framställning av videokivor	MCA Disco-Vision Inc. Universal City Cal. US	Jarsen M H Encino Cal.		75-01-27
7500850-8	Slirskyddskedja	Eisen- und Drahtwerk Erlau AG Aalen DT	Müller A, König H Unterkochen, Aalen	74-01-29 DT 24 04 055	75-01-27
7500851-6	Förfarande och preparat för att motverka avsättning av harts och pigment i cellulosafiberuppslamningar	BASF Wyandotte Corporation Wyandotte Mich. US	Othalek J V, Elfers G H Dearborn Mich. US, Mutterstadt DT	74-01-31 US 438 385	75-01-27
7500852-4	Förgasare för konstant undertryck	Soci'97r'97 Nationale des Petroles d' Aquitaine, Les Usines Laprade Courbevoie-Defense, Arudy FR	1)Laprade B, 2)Laprade X, 3)Gele P 1,2)Arudy, 3)Laloubere	74-01-30 FR 74 03008	75-01-27
7500853-2	Förfarande för framställning av polyolefinfibrer	Compagnie Francaise de Raffinage, Groupement d' Int'97r'97ts Economiques dit Groupement Europ'97en de la Cellulose Paris FR	1)Abouafia J, 2)Le Fustec R, 3)Schranz C 1,2)Le Havre, 3)Harfleur	74-01-31 FR 74 03338	75-01-27
7500854-0	Antiviral agents	Beecham Group Ltd Brentford GB	Vere-Hodge R A Dorking	74-01-29 GB 4207	75-01-27
7500855-7	Vorrichtung zum Herstellen eines doppelwandigen Kunststoffrohres	Fränkische Isolierrohr- und Metallwaren- Werke Gebr. Kirchner Bayern DT		74-01-25 DT 24 03 618	75-01-27
7500856-5	Förfarande för framställning av etanol	Union Carbide Corporation New York N.Y. US	Bhasin M M Charleston W.Va.	74-01-28 US 437 141	75-01-27
7500857-3	Förfarande för omsättning av en syntesgas	Union Carbide Corporation New York N.Y. US	Bhasin M M, O'Connor G L Charleston W.Va.	74-01-28 US 437 141	75-01-27
7500858-1	Filstyrning	Omark Industries Portland Oreg. US	Ballew J S Gladstone Oreg.	74-01-28 US 437 501	75-01-27
7500859-9	Förfarande för framställning av nya heterocykliska föreningar	Sandoz AG Basel CH	Ott H, Süess R Pfeffingen, Bettingen	74-02-05 CH 1550	75-01-27
7500860-7	Tryckförpackningsbehållare	Unilever NV Rotterdam NL	Alexander D J Twickenham GB		75-01-27

B Allmänt tillgängliga

Ansökningar som hålls tillgängliga enligt 22 § andra stycket patentlagen

Tryckta utdrag – innehållande rubrik, huvudpatentkrav och i förekommande fall en ritning – och av ovanstående offentliggjorda patentansökningar finns att tillgå hos patentverket till ett pris av 2:- kr per blad, omfattande två utdrag. Helårsprenumeration kan erhållas på hel sektion (A – H) enligt den internationella klasslistan till ett

pris varierande mellan 50 och 200 kr per huvudavdelning.

Filmblad, s.k. microfiche, av grundhandlingarna i de offentliggjorda ansökningarna tillhandahålls till ett pris av 2 kr per blad, innehållande max 30 sidor

(51) Klass	(21) Ans.nr	(54) Benämning	(71) Sökande	(72) Uppfinnare	(32, 33, 31) Priorit.dat, Land Nummer	(22) Ans.dat	(41) Allm. tillg.
A01C 11/02	7406413-0	Planteringsmaskin för klumpplantor.	Enso-Gutzeit OY Helsingfors SF	Tolvanen H, Nuutinen K Savolinn, Kuhmo	73-07-16 SF 2244	74-05-14	75-01-17
A01G 9/10	7409211-5	Förfarande och anordning för maskinell framställning av plantkolor.	Enso-Gutzeit OY Helsingfors SF	Turunen T, Hallikainen T Imatra	73-07-16 SF 2243	74-07-15	75-01-17
A01G 23/08	7407857-7	Trädfällningsapparat.	Eaton Corporation Cleveland Ohio US	Windsor R N Brisbane AU	73-06-22 AU 3805 74-03-07 US 449 045	74-06-14	74-12-23
A01G 25/00	7409068-9	Bevattningsanläggning.	Di Palma Hugo Roland Fauillet-Tonneins FR		73-07-13 FR 73 25845 74-02-07 FR 74 04129 74-07-04 FR 74 23361	74-07-10	75-01-14
A01J 9/04	7409172-9	Sätt och anordning för kylning av nymjölkad mjölk.	Alfa-Laval Bergedorfer Eisenwerke GmbH Hamburg DT	Schröder F W Hamburg	73-07-14 DT 23 35 899	74-07-12	75-01-15
A01N 9/20	7409065-5	Förfarande för bekämpning av svampar.	Troy Chemical Corporation Newark N.J. US	Singer W Teaneck N.J.	73-07-11 US 378 089	74-07-10	75-01-13
A01N 9/22	7410090-0	Herbucid komposition.	Rhone-Poulence SA Paris FR	Boesch R Vitry-sur-Seine	71-06-02 FR 19980	74-08-06	74-08-06
A01N 17/08	7410395-3	Herbucidblandning för bekämpning av ogräs i odlingar som uppdrivits ovan jord.	Societe Seppic Paris FR	Vachette C, Faillet P Paris, Sartrouville	68-06-07 FR 154 135 68-09-17 FR 166 479 68-09-17 FR 166 480 69-01-31 FR 69 02208 69-02-26 FR 69 04976	74-08-14	74-08-14
A21D 8/00	7409236-2	Förfarande för framställning av bröd av rågmjöl eller av en balndning av råg- och vetemjöl.	Vsesojuzny Nauchno-Issledovatel'skiy Institut Khlebopakarnoi Promyshlennosti Moskva SU	1) Patt V A, 2) Scherbatenko V V, 3) Nemtsova Z S, 4) Stolvarova L F, 5) Ryabov O A, 6) Urva K K, 7) Kanzanskaya L N, 8) Gurina O F 1-5) Moskva, 6) Tartu, 7, 8) Leningrad	73-07-16 SU 1 942 936	74-07-15	75-01-17
A23B 7/14	7309834-5	Förfarande för konservering av potatis.	Larsen Georg Odense DK			73-07-12	75-01-13
A23L 1/12	7407307-3	Sätt att framställa potatiscips av potatis, som innehåller mer än 0,2 viktprocent reducerande socker.	Frito-Lay Inc. Dallas Tex.	Wisdom L W, Hilton B W Dallas Tex.	73-09-18 US 760 736	74-06-04	74-06-04
A43B 1/06	7309720-6	Skobotten.	Konstruktionsfirma R. Lindqvist AB Malmö	Lindqvist R Höllviksnäs		73-07-11	75-01-13
A45C 13/00	7309929-3	Bilgarderob.	Haglöf Börje Johanneshov			73-07-16	75-01-17
A47B 43/00	7409164-6	Hopläggbart, företrädesvis åkbart ställ.	Zarges Walther Murnau/Obb DT	Zarges W, Zarges F Murnau/Obb, Söcking	73-07-12 DT 23 35 381	74-07-12	75-01-13
A47C 4/44	7309878-2	Vikbar stol.	Hille International Limited Watford GB	Scott F		73-07-13	75-01-14
A47F 7/17	7402727-7	Anordning för visning och förvaring av föremål.	Scandecor Verlags GmbH Langen DT	Hopf H-P Urberach	73-07-16 DT 7326062 Gm	74-02-28	75-01-17
A47F 7/24	7401129-7	Anordning för lagring och visning av kläder på rörliga hängare.	Bosio Jean-Francois, Spindler Charles Le Blanc-Mesnil, Paris FR		73-07-14 FR 73 21652	74-01-29	75-01-15
A47J 31/06	7408619-0	Permanent kaffefilter.	Interelectric AG Sachselsn CH	Greutert A Sachselsn	73-07-12 DT 23 35 506	74-07-01	75-01-13
A47L 5/14	7309869-1	Anordning vid ett till en tryckluftkälla anslutbart kombinerat sug- och blåsmunstycke.	Pettersson Anders Henry Sandviken			73-07-13	75-01-14
A47L 9/14	7409017-6	Filterpapperspåse för damsgare.	Vorwerk & Co. Elektrowerke KG Wuppertal DT	Gallinat E Wuppertal-Elberfeld	73-07-10 DT 7325364 GM	74-07-09	75-01-13
A61B 3/00	7409233-9	Sätt att diagnostisera dysmetrisk dyslexi.	Frank Jan, Levinson Harold N New York, Great Neck N.Y. US		73-07-16 US 379 771	74-07-15	75-01-17
A61B 3/06	7408089-6	Anordning för kontroll av färgsynförmåga.	Optische Werke G. Rodenstock München DT	Ledl H-L München	73-07-14 DT 23 33 909	74-06-19	75-01-15
A61B 7/00	7309738-8	Kopplingsanordning för modulordelen i en tonkardiograf.	Tesla NP Prag-Hloubeton CS	Opletal Z, Mack Z Prag		73-07-11	75-01-13
A61C 1/06	7314820-7	Lätt lösbar drivaxelkoppling, särskilt för dentala handverktyg.	The Amalgamated Dental Co. Ltd London GB	Roe D C London	73-07-10 GB 32 733	73-10-31	75-01-13
A61F 5/44	7410335-9	Inkontinensanordning för kvinnor.	Stoller Norman Kelvin Manchester GB	Ormerod G E Carnforth	74-07-11 GB 30 871	74-08-13	75-01-13

(51) Klass	(21) Ans.nr	(54) Benämning	(71) Sökande	(72) Uppfinnare	(32, 33, 31) Priorit. Land Nummer	(22) Ans.dat	(41) Allm. tillg.
A61K 7/00	7309961-6	Hudskyddsmedel.	Thomae Karl Dr. GmbH Biberach/Riss. DT	Eberhardt H, Brickl R S Biberach/Riss		73-07-16	75-01-17
A61K 9/00	7409149-7	Sätt att framställa tabletter innehållande mikrokapslar med fördröjd verkan.	Choay SA Paris FR	1) Estevenel Y, 2) Thely M, 3) Coulon W 1,2) Paris, 3) Claye-Souilly	73-07-12 FR 73 25531	74-07-11	75-01-13
A61K 21/00	7409100-0	Urinnämnestabletter.	Beecham Group Ltd Brentford GB	Scharland D C Worthing Sussex	73-07-12 GB 33 214	74-07-10	75-01-13
A61M 5/14	7409040-8	Kardiotomireservoar med filter.	General Electric Company Schenectady N.Y. US	Ingenito D R, Walmet G E Scotia, Schenectady N. Y.	73-07-10 US 377 923	74-07-09	75-01-13
A61M 16/00	7409143-0	Anordning för befuktning av andningsluften och uppfångningsanordning för kondensat.	Drägerwerk AG Lübeck DT	Freytag K, Benn M Bad Schwartau, Lübeck	73-07-14 DT 23 36 045	74-07-11	75-01-15
A61N 1/36	7410205-4	Stimulatoranordning för införing i en levande organism.	Rasor Associates Inc Kettering Ohio US	Rasor N S, Spickler J W Kettering Ohio	70-09-21 US 73 809	74-08-09	74-08-09
A61N 5/06	7409167-9	Anordning, koppling och belysning av infraröd- och ultravioletstrålar.	Wolff Fritz Frankfurt/Main DT		73-07-14 DT 23 35 927 73-09-20 DT 23 47 361 73-12-18 DT 23 63 026	74-07-12	75-01-15
A62B 7/00	7409144-8	Andningsskyddsmask med trycklufttillförsel för andningen.	Drägerwerk AG Lübeck DT	Warnsche E Lübeck	73-07-14 DT 23 36 047	74-07-11	75-01-15
A63B 21/28	7309699-2	Redskap för löp- och skridskoträning med horisontellt motstånd.	Olofson John Undersåker			73-07-11	75-01-13
A63B 53/04	7309786-7	Anordning vid slagredskap för bollspel.	Lundberg Curt Gösta Lauri Enköping			73-07-12	75-01-13
A63B 59/14	7309700-8	Redskap för styrketräning av klubbörelser med motstånd - ishockey m.fl.	Olofson John Undersåker			73-07-11	75-01-13
A63F 3/02	7309659-6	Sällskapsspel.	Editions et Publicite Francis Brumpt Gay-Play Paris FR	Sala H J Saint-Denis		73-07-10	75-01-13
B01D 13/00	7409089-5	Apparater med ihåliga fibrer.	Rhone-Poulenc SA Paris FR	Baudet J, Rochet M, Salmon M, Vogt B Roussillon, Bron, Mions, Caluire	73-07-11 FR 73 25450	74-07-10	75-01-13
B01D 13/00	7409090-3	Stödplattor för membran.	Rhone Poulenc SA Paris FR	Jamet B, Roget J Lyon	73-07-11 FR 73 25451	74-07-10	75-01-13
B01J 1/08	7409088-7	Porösa kroppar som ger jonbyteegenskaper.	Rhone-Progil Courbevoie FR	Meiller F Palaiseau	73-07-13 FR 73 25698	74-07-10	75-01-14
B04B 5/06	7309801-4	Centrifugalextraktor.	Institut neorganicheskoi khimii Sibirskogo Otdelenia Akademii Nauk SSSR	1) Vlasov P S, 2) Ivanov A K, 3) Svechnikov E N, 4) Sidorov I N, 5) Tjurin N K, 6) Boldov V I, 7) Koloskov I-6) Novosibirsk, 7) Moscow		73-07-12	75-01-13
B05B 3/00	7402726-9	Anordning för dimbeläggning av bandformigt material.	Amchem Products Inc. Ambler Penn. US	Waldrum J E Ambler Penn.	73-07-12 US 378 766	74-02-28	75-01-13
B05B 13/00	7409150-5	Anordning för behandling av burkar.	The Stolle Corporation Sidney Ohio US	Stolle R J, Hasselbeck R J, Kaminski E G Lebanon, Houston, Sidney Ohio	73-07-13 US 379 096	74-07-11	75-01-14
B05C 8/02	7409166-1	Anordning för behandling av särskilt textilmaterial.	Dupuis D. & Co. Mönchengladbach DT	Korsch A, Schneiders F Krefeld, Mönchengladbach	73-07-14 DT 23 35 993 74-03-16 DT 24 12 731	74-07-12	75-01-15
B07C 5/12	7408559-8	Anordning för sortering av långsmala föremål med skalle.	Rationator-Machinenbau GmbH Hillesheim/Reinhessen DT	Mecks K, Schindel H Gau-Odernheim, Saulheim	73-07-14 DT 23 36 001	74-06-28	75-01-15
B21H 3/04	7408704-0	Sätt och anordning för framställning av gängor och andra profiler på rotationssymmetriska arbetsstycken.	Firma Wilhelm Fette GmbH Schwarzenbek DT	Kruse W Schwarzenbek	73-07-13 DT 23 35 651	74-07-02	75-01-14
B22C 5/08	7409234-7	Apparat för kyltorkning av gjutgods och formsand.	Expert NV Curacao NT	Vissers B, Teunissen W Heemstede, Amstelveen NL	73-07-16 NL 73 09900	74-07-15	75-01-17
B22D 7/10	7409036-6	Förfarande för framställning av stålämnen.	Aikoh Co. Ltd Tokyo JA	Takashima M Tokyo	73-07-10 JA 77 110	74-07-09	75-01-13
B23B 29/02	7409217-2	Vibrationsdämpande anordning för uppbärande av maskinbearbetningsverktyg.	The Valeron Corporation Detroit Mich. US	Hopkins D A Detroit Mich.	73-07-16 US 379 438	74-07-15	75-01-17
B23K 9/02	7408906-1	Självhäftande stödband.	Smit Weld BV Nijmegen NL	van Veen H M, van Dorp F Beek/Ubergen, Nijmegen	73-07-12 NL 73 09753	74-07-05	75-01-13
B23K 9/10	7408316-3	Likströms-bågeffektmatning.	Air Products and Chemicals Inc. Allentown Penn. US	Cook G E Brentwood Tenn.	73-07-11 US 378 265	74-06-25	75-01-13
B23K 35/28	7409156-2	Användning av en lödlegering.	Vereinigte Aluminium-Werke AG Bonn DT	Schultze W, Schoer H, Gobrecht J Bonn, Alfter, Bonn-Beuel	73-07-14 DT 23 35 940 74-03-18 DT 24 12 844	74-07-11	75-01-15
B23P 11/00	7408720-6	Förfarande för kraft- och formbunden kallförbindning av olika delar.	Elpag AG Chur Chur CH	Bleckmann R Salzburg OE	73-07-16 DT 23 36 149	74-07-02	75-01-17

B Allm. tillg.

(51) Klass	(21) Ans.nr	(54) Benämning	(71) Sökande	(72) Uppfinnare	(32, 33, 31) Priorit.dat, Land Nummer	(22) Ans.dat	(41) Allm. tillg.
B23P 25/00	7409007-7	Förfarande för ökning av ett materials optiska absorptionsförmåga.	Lasag SA Thun CH	Herziger G B, Kocher , Steffen J Gümlingen, Gewatt, Sigriswil	73-07-11 CH 10 089	74-07-09	75-01-13
B24B 53/06	7409032-5	Anordning vid diamantbearbetning.	Societe Nouvelle de Roulements Anney FR	Druge G, Lacombe R Cran Gevrier, Anney	73-07-10 FR 73 25270	74-07-09	75-01-13
B25D 17/08	7408156-3	Verktygshållare för med slag arbetande maskiner.	Atlas Copco AB Nacka SW	Ekström G I Nacka	73-07-11 GB 33 159	74-06-20	75-01-13
B25D 17/08	7409194-3	Chuck för slagborrmaskiner eller borrhämmare.	Metabowerke KG Closs Rauch & Schnizler Nürtingen DT	Schnizler jr A, Hilburger W Nürtingen	73-07-14 DT 23 35 865	74-07-12	75-01-15
B27G 19/00	7309704-0	Kastskydd för motorsåg.	Johansson Gösta Gunnar Luleå			73-07-11	75-01-13
B28B 11/14	7309754-5	Sätt att uppdelna en ännu ohärdad porbetonggjutkropp och anordning för sättets genomförande.	Internationella Siporex AB Malmö	Göransson R E Åkarp		73-07-11	75-01-13
B28B 11/14	7309756-0	Anordning för tvärskäring av en väsentligen parallelepipedisk, ännu ohärdad porbetonggjutkropp under samtidig överflyttning av densamma mellan två underlag.	Internationella Siporex AB Malmö	Göransson R E Åkarp		73-07-11	75-01-13
B28D 1/26	7407665-4	Hydrauliskt drivet verktyg för sönderdelning av sten.	Darda Helmut Blumberg DT		73-07-16 DT 23 36 063	74-06-11	75-01-17
B29C 17/07	7409139-8	Sätt vid framställning av ett ihåligt föremål.	du Pont E.I. de Nemours and Co. Wilmington Del. US	Wyeth N C, Roseveare R N Mendenhall Penn., Wilmington Del.	69-12-17 US 885 853 70-11-30 US 93 571	74-07-11	74-07-11
B29C 17/10	7409298-2	Sätt vid tillverkning av korrugerade, perforerade plaströr, smat anordning härför.	Wavin BV Zwolle NL	Leloux A W J Dedemsvaart	73-07-16 NL 73 09844	74-07-16	75-01-17
B29C 17/16	7409070-5	Maskin för strängsprutning och formblåsning av plastföremål.	Saint-Gobain Carnaud Interplastic Chalon sur Saone FR	Flamand G A Chalon sur Saone	73-07-16 FR 73 25982	74-07-10	75-01-17
B29C 27/02	7409125-7	Anordning för värmesvetsning.	Pelletier Jacques Neuville-sur-Saone FR		73-07-13 FR 73 25934	74-07-11	75-01-14
B29D 9/00	7408593-7	Glasfiber-hartsföremål och sätt att framställa detsamma.	Saucier Inc. Eden Prairie Minn. US	Saucier D O Minnetonka Minn.	73-07-16 US 379 292	74-06-28	75-01-17
B29D 27/00	7409020-0	Apparat för framställning av skumplaststrängar.	BASF AG Ludwigshafen DT	Holl N Battenberg	73-07-14 DT 23 35 892	74-07-09	75-01-15
B29D 27/04	7309803-0	Sätt att framställa formsprutade föremål.	Imperial Chemical Industries Ltd London GB	Barrie I T Wheatthampstead		73-07-12	75-01-13
B29H 5/02	7409095-2	Sätt och anordning för formsprutning av pneumatiska däck.	Dunlop Ltd London GB	Tippin A D Tamworth	73-07-12 GB 33 223	74-07-10	75-01-13
B29H 17/372	7409094-5	Anordning för hantering av ett pneumatiskt däck.	Dunlop Ltd London GB	Tippin A D Tamworth	73-07-12 GB 33 222	74-07-10	75-01-13
B29H 19/024	7409214-9	Sätt och anordning för bortskaering av slitbanematerial från fordonsdäck.	Kennametal Inc. Latrobe Penn. US	Heaton J W, Fawcett W E Greensburg, Latrobe Penn.	73-07-16 US 379 372	74-07-15	75-01-17
B29J 5/04	7409035-8	Förfarande och anordning för framställning av trämaterielskivor.	Siempelkamp G. & Co. Krefeld DT	Axer H, Sitzler H-D Nettetal	73-07-10 DT 23 35 015 73-07-10 DT 23 34 957 74-05-24 DT 24 25 102	74-07-09	75-01-13
B31B 3/26	7309775-0	Förpackning samt förfarande och maskin för tillverkning av denna.	Åkerlund AB & Rausing Lund	de Haen E, Heuberger E Hofheim, Hochheim/Main DT		73-07-12	75-01-13
B41F 13/60	7405254-9	Med slag verkande falsapparat för rotationstryckmaskiner för tryckning av tidningar.	Izadatelvsto *Izvestia* Sovetov Deputatov Trydyaschikhsya SSSR Moskva SU	1) Anikanov N I, 2) Grachev L P, 3) Zax G I, 4) Radutsky G A, 5) Kheifets R E 1,2,4) Moskva, 3,5) Kiev	73-07-12 SU 1 933 451	74-04-18	75-01-13
B41F 31/14	7409259-4	Färgpådragningsverk för arkbehandlingsmaskiner.	Roland Offsetmaschinenfabrik Faber & Schleicher AG Offenbach/Main DT	Zimmermann K Darmstadt	73-07-16 DT 23 36 061	74-07-15	75-01-17
B41J 3/44	7408896-4	Textbearbetningsapparat för fjärrstyrbara skrivmaskiner.	Forster Electronic GmbH Landshut-Ergolding DT	Forster F, Bauer P Landshut, Ergolding	73-07-13 DT 23 35 735	74-07-05	75-01-14
B42C 1/04	7408951-7	Bladningsmaskin.	Watkiss Christopher Robin Biggleswade GB		73-07-10 GB 32 757	74-07-08	75-01-13
B60B 31/04	7409093-7	Anordning eller verktyg för montering av hjulfälgar.	Dunlop Ltd London GB	Mallett R S, Hogg D Sutton Coldfield	73-07-12 GB 33 221	74-07-10	75-01-13
B60C 17/00	7409019-2	Säkerhetsdäck för motorfordonshjul.	BASF AG Ludwigshafen DT	Beck G, Zuern L, Stahnecker Ludwigshafen, Bad Duerkheim, Ziegelhausen	73-07-12 DT 23 35 481	74-07-09	75-01-13
B60K 25/00	7309827-9	Fordonsvinsch.	Sepson AB Vansbro			73-07-12	75-01-13
B60K 25/00	7309828-7	Vinsch.	Sepson AB Vansbro			73-07-12	75-01-13
B60R 21/10	7409091-1	Säkerhetsanordning för motorfordon.	Igeta Harutoshi Osaka-shi JA		73-07-11 JA M 83 584	74-07-10	75-01-13

(51) Klass	(21) Ans.nr	(54) Benämning	(71) Sökande	(72) Uppfinnare	(32, 33, 31) Prioritet, Land Nummer	(22) Ans.dat	(41) Allm. tillg.
B60S 1/56	7405353-9	Strålkastartorkare.	Cibie Projecteurs Bobigny FR	Puyplat O Paris	73-07-13 FR 73 25777	74-04-22	75-01-14
B60S 1/56	7405354-7	Anordning för att torka bilstrålkastares glas.	Cibie Projecteurs Bobigny FR	Puyplat O Paris	73-07-16 FR 73 25967	74-04-22	75-01-17
B60T 7/08	7409048-1	Hävarmsmanövrerad spärranordning.	Multi-Stroke Handbrake Controls Ltd Twekwsbury GB	Erith C E C, Elkins G C Deerhurst, Greet	73-07-10 GB 32 797	74-07-09	75-01-13
B60T 7/08	7409049-9	Hävarmsmanövrerad spärranordning.	Multi-Stroke Handbrake Controls Ltd Twekwsbury GB	Erith C E C, Elkins G C Deerhurst, Greet	73-07-10 GB 32 798	74-07-10	75-01-13
B60T 7/08	7409050-7	Lintrumma i eller för hävarmsmanövrerad spärranordning.	Multi-Stroke Handbrake Controls Ltd Twekwsbury GB	Erith C E C, Elkins G C Deerhurst, Greet	73-07-10 GB 32 799	74-07-10	75-01-13
B60T 11/26	7409159-6	Påfyllningslock till en vätskebehållare, särskilt för huvudcylindrar i hydarukiska fordonsbromssystem.	Girling Ltd Birmingham GB	Pickering J F Birmingham	73-07-12 GB 33 397 73-08-09 GB 37 748	74-07-11	75-01-13
B60T 15/20	7409108-3	Fjäderbromsparkeringsystem.	Bendix Westinghouse Ltd Bristol GB	Burridge G Bristol	73-07-12 GB 33 354	74-07-11	75-01-13
B61G 9/04	7409240-4	Polyuretanmaterial.	The Goodyear Tire & Rubber Co. Akron Ohio US	Chung D A, Pearson C J Stow, Akron Ohio	70-11-27 US 93 326	74-07-15	74-07-15
B62D 1/18	7409145-5	Styrkolonn för motorfordon.	Van Doorne's Personenautofabriek DAF BV Eindhoven NL	Kester W L M Eersel	73-07-12 NL 73 09715	74-07-11	75-01-13
B63H 1/22	7409104-2	Drivpropeller med ihopvikbara propellerblad, särskilt för segelbåtar med stationära hjälpmotorer.	Gorivaer AS Kolding DK	Ehrenskjöld N O, Munk T Kolding, Virum	73-07-11 GB 33 044 73-10-23 GB 49 219	74-07-10	75-01-13
B63H 25/10	7405926-2	Rörelseöverförande fjärrregleraggregat.	Teleflex Incorporated North Wales Penn. US	Hovarth L T, Farrington R K Salon, Shaker Heights Ohio	73-07-16 US 379 477	74-05-03	75-01-17
B65B 5/04	7403713-6	Förpackningsanordning.	Grace W.R. & Co. New York N.Y. US		73-07-11 DT 7325438 Gm	74-03-19	75-01-13
B65B 19/28	7408604-2	Övervakningsanordning vid paketeringsmaskiner och dyligt.	G.D. SpA Bologna IT	Seragnoli E Bologna	73-07-11 IT 3450	74-06-28	75-01-13
B65B 25/16	7409254-5	Lagerum för flytande last.	Shell Internationale Research Mij BV Haag NL	Hendal W P, Beaujean J M E Amsterdam	73-07-16 GB 33 776	74-07-15	75-01-17
B65C 9/08	7408603-4	Anordning för magasinering och frammatning av etiketter och dyligt, särskilt för paketeringsmaskiner.	G.D. SpA Bologna IT	Seragnoli E Bologna	73-07-11 IT 3449	74-06-28	75-01-13
B65D 5/40	7409109-1	Läckagefri botten för behållare av kartong eller board.	Internationale Paper Company New York N.U. US	Brownlee M A, Lanham R L Mobile Ala.	73-07-12 US 378 491	74-07-11	75-01-13
B65D 5/40	7409110-9	Läckagefri botten för behållare av kartong eller board.	International Paper Company New York N.Y. US	Brownlee M A, Tomlin T A Mobile Ala., Isle of Palms S.C.	73-07-12 US 378 535	74-07-11	75-01-13
B65D 17/16	7409014-3	Burkgavel med underlättat öppnande.	The Stolle Corporation Sidney Ohio US	Brautigam D R Sidney Ohio	73-07-13 US 379 095	74-07-09	75-01-14
B65D 17/16	7410382-1	Hermetisk fastsättning av plastorgan i öppningar i metallplåt.	Cebal GP Paris FR	Cospen J, Baumann B Cachan, Paris	70-02-06 FR 70 04278	74-08-14	74-08-14
B65D 25/44	7408983-0	Plasttillslutning för plåteballage.	Patentkommerz AG Zürich CH	Strub H Vaduz FL	73-07-12 CH 10 162	74-07-09	75-01-13
B65D 57/00	7309656-2	Prismatisk samlingsbehållare.	Tetra Pak Development AB Lund	Stark S O S Rydsgård		73-07-10	75-01-13
B65D 85/30	7409192-7	Förstyvningsbotten.	Huhtamäki-Yhtymä OY Polarpak Helsingfors SF	Mäkilaakso A Hämeenlinna	73-07-13 SF 2230	74-07-12	75-01-14
B65G 7/02	7409039-0	Godshanteringsanordning.	Henfrey Engineering & Development Ltd Woking GB	Henfrey K M Woking		74-07-09	75-01-13
B65G 47/52	7309702-4	Automatisk anordning för matning och vändning av arbetsstycken.	Lidköpings Mekaniska Verkstads AB Lidköping	Liljegren G Lidköping		73-07-11	75-01-13
B65H 23/00	7408376-7	Sätt och anordning för kompensering av olika nedhängning vid uppslitsning av ett metallband i ett flertal remсор.	Cincinnati Incorporated Cincinnati Ohio US	Ketterer R A Cincinnati Ohio	73-07-13 US 379 094	74-06-25	75-01-14
B66F 1/08	7309893-1	Domkraft för stegvis förflyttning av last.	Mattson Johan Arne Västerås			73-07-13	75-01-14
C01G 39/00	7309663-8	Ny typ av ammoniumtetramolybdat och sätt att framtälla densamma.	Normanda Mines Ltd Montreal CA	Stanley R W Kirkland		73-07-10	75-01-13
C02B 1/76	7408852-7	Anordning för att förhindra svamp- och bakterietillväxt i en vattenavhårdare av jonbrytartyt.	Itt Industries Inc. New York N.Y. US	Bush E L Matching Green nr Harlow GB	73-07-12 GB 33 184	74-07-05	75-01-13
C02B 9/00	7408967-3	Apparat för magnetisk påverkan av en strömmande vätska.	Fjeldsend Olaf AS Haugesund NO	Sundt E Sandefjord	73-07-10 NO 2827	74-07-08	75-01-13
C02C 5/02	7409099-4	Förfarande och anläggning för bearbetning av avloppsvatten till kretsloppsvatten.	*Swissair* Schweizerische Luftverkehr AG Zürich CH	Roth H Effretikon	73-07-13 CH 10 289	74-07-10	75-01-14
C04B 35/04	7401719-5	Förfarande för framställning av brända magnesittegel.	Österreichisch-Amerikanische Magnesit AG Radenthein OE	Zoglmeier G Radenthein	73-07-12 OE 6165	74-07-08	75-01-13
C05F 11/00	7409022-6	Gödselmedel.	Moitry Rene, Caclin Jean Frapelle, Gerardmer FR		73-07-13 FR 73 25817	74-07-09	75-01-14

B Allm. tillg.

(51) Klass	(21) Ans.nr	(54) Benämning	(71) Sökande	(72) Uppfinnare	(32, 33, 31) Priordat. Land Nummer	(22) Ans.dat	(41) Allm. tillg.
C06B 1/04	7409815-3	Vattenhaltigt sprängämne, samt förfarande för dess framställning.	Dyno Industrier AS Oslo NO	Wenstöp K Drammen	73-04-06 NO 1417	74-07-30	74-10-07
C06B 3/00	7409013-5	Sätt att framställa ett agglomererande pentaerytrittrinitrat.	Dynamit Nobel AG Troisdorf DT	Helfigen W, Rohde W Troisdorf	73-07-10 DT 23 35 251	74-07-09	75-01-13
C07C 13/54	7405259-8	Förfarande för omsättning av alkyldamantanföreningar eller motsvarande adamantanolter till bildning av en dimerprodukt.	Sun Research and Development Co. Marcus Hook Penn. US	Moore R E, Schneider A Wilmington Del., Overbrook Hills Penn.	69-08-19 US 851 488 70-07-20 US 56 680	74-04-18	74-04-18
C07C 43/00	7309694-3	Vinylbensyletrar.	The Dow Chemical Company Midland Mich. US	Evani S, Corson F P, Lalk R H, Fiero T H Midland Mich.		73-07-10	75-01-13
C07C 57/02	7409140-6	Omättade, linjära, polyfunktionella föreningar och sätt att framställa desamma.	Snia Viscosa Societa Nazionale Industria Applicazioni Viscosa SpA Milano IT	Siclarì F, Rossi P P Barlassina, Garlasco	73-07-11 IT 26 479	74-07-11	75-01-13
C07C 59/28	7409140-6	Omättade, linjära, polyfunktionella föreningar och sätt att framställa desamma.	Snia Viscosa Societa Nazionale Industria Applicazioni Viscosa SpA Milano IT	Siclarì F, Rossi P P Barlassina, Garlasco	73-07-11 IT 26 479	74-07-11	75-01-13
C07C 61/36	7409074-7	Cyklopentanderivat och sätt för deras framställning.	Imperial Chemical Industries Ltd London GB	Brown E D, Walker E R H Macclesfield	73-07-11 GB 33 030	74-07-10	75-01-13
C07C 69/00	7409198-4	Korrosionsinhibitorer.	Rohm and Haas Company Philadelphia Penn. US	Kuhn R R, Machleder W H Lansdale, Bluebell Penn.	73-07-16 US 379 670	74-07-12	75-01-17
C07C 69/54	7408702-4	Förfarande för framställning av en etyleniskt omättad, mot för tidig gelbildning stabil beta-hydroxiester.	Continental Can Company Inc. New York N.Y. US	Radlove S B, Ravve A, Brown K H Chicago Ill.	73-07-12 US 378 759	74-07-02	75-01-13
C07C 93/06	7409183-6	Förfarande för framställning av tricykliskt substituerade aminosalkoholer och icke-toxiska salter därav.	Boehringer Mannheim GmbH Mannheim-Waldhof DT	1) Winter W, 2) Thiel M, 3) Stack K, 4) Roesch E, 5) Spöner G 1) Viernheim, 2,4) Mannheim, 3) Mannheim-Waldhof, 5) Hemsbach	73-07-14 DT 23 35 943	74-07-12	75-01-15
C07C 103/52	7409248-7	Förfarande för framställning av alkalimetall- och ammoniuminsuliner.	Eli Lilly and Company Indianapolis Ind. US	Jackson R L Indianapolis Ind.	73-07-16 US 379 695	74-07-15	75-01-17
C07C 129/12	7409225-5	Amidinokarbamid.	Williams H. Rorer Inc. Fort Washington Penn. US	Diamond J, Zalipsky J J Morris Plains N.J., Melrose Park Penn.	73-07-16 US 379 626	74-07-15	75-01-17
C07C 129/12	7409226-3	Amidinokarbamid.	William H. Rorer Inc. Fort Washington Penn. US	Diamond J, Zalipsky J J Morris Plains N.J., Melrose Park Penn.	73-07-16 US 379 627	74-07-15	75-01-17
C07C 143/80	7409006-9	Förfarande för framställning av nya bifenylderivat.	Boehringer Mannheim GmbH Mannheim-Waldhof DT	Lerch A, Popelak A, Stach K, Hardebeck K, Schaumann W Kirrlach, Rimbach, Mannheim, Ludwigshafen/Rhein, Heidelberg	73-07-10 DT 23 24 973	74-07-09	75-01-13
C07C 147/00	7410330-0	Nya sulfoner.	Rhone-Poulenc SA Paris FR	Julia M Paris	71-01-20 FR 71 01792	74-08-13	74-08-13
C07C 169/08	7409151-3	1,3-oxygenerade 8L-östratriener.	Schering AG Berlin och Bergkamen DT	Prezewowsky K, Laurent H, Hofmeister H, Wiechert R, Neumann F, Nishino Y Berlin	73-07-13 DT 23 36 431 74-05-31 DT 24 26 777	74-07-11	75-01-14
C07C 169/08	7409152-1	1,3-oxygenerade 8L-östratriener.	Schering AG Berlin och Bergkamen DT	Prezewowsky K, Laurent H, Hofmeister H, Wiechert R, Neumann F, Nishino Y Berlin	73-07-13 DT 23 36 433 73-07-13 DT 23 36 434 74-05-31 DT 24 26 778 74-05-31 DT 24 26 779	74-07-11	75-01-14
C07C 169/34	7409046-5	Förfarande för framställning av nya alkylerade steroider ur pregnansenien.	Akzo NV Arnhem NL	Woods G F, Logan R T, McGarry G, Roy R G Glasgow, Lanark, Airdrie, Larkhall GB	73-07-11 GB 33 149	74-07-09	75-01-13
C07C 169/34	7409153-9	Sätt att framställa 17 B-oxalysteroider.	Schering AG Berlin och Bergkamen DT	Haffer G, Eder U, Laurent H, Ruppert J, Sauer G, Wiechert R Berlin	73-07-14 DT 23 36 438	74-07-11	75-01-15
C07D 9/18	7409092-9	Nytt förfarande för framställning av 2-iminotiazolidinderivat.	Egyt Gyogyszerbegyeszeti Gyar Budapest HU	Toldy L, Szilagyì K, Reiter J, Toth I, Brosi J, Szekely J, Schäfer I Budapest	73-07-12 HU GO-1241	74-07-10	75-01-13
C07D 27/30	7409157-0	Sätt att framställa 1-fenyl-6-azabicyclo-(3,2,1)-oktanderivat och användning därav som läkemedel.	Tanabe Seiyaku Co. Ltd Osaka JA	1) Takeda M, 2) Inoue H, 3) Hayashi G, 4) Nurimoto S 1) Urawa-shi, 2) Kawaguchi-shi, 3,4) Toyonaka-shi	73-07-14 JA 79 570 73-07-14 JA 79 571 73-07-14 JA 79 572 73-07-23 JA 82 871 73-07-23 JA 82 872 73-03-29 JA 36 055 m.m	74-07-11	75-01-15

(51) Klass	(21) Ans.nr	(54) Benämning	(71) Sökande	(72) Uppfinnare	(32, 33, 31) Priorit.dat, Land Nummer	(22) Ans.dat	(41) Allm. tillg.
C07D 27/36	7408790-9	Förfaranden för framställning av nya heterocykliska föreningar.	Sandoz AG Basel CH	Wilkens H, Gmünder J Brombach, Muttentz	73-07-11 CH 10 099	74-07-03	75-01-13
C07D 27/36	7408978-0	Förfarande för framställning av ny heterocykliska föreningar.	Sandoz AG Basel CH	Bormann G, Troxler F Münchenstein, Bottmingen	73-07-16 CH 10 327 73-07-16 CH 10 328	74-07-08	75-01-17
C07D 29/40	7409146-3	Alkoxialkyl-1,4-dihydropyridiner till användning som läkemedel och sätt för deras framställning.	Bayer AG Leverkusen DT	1) Bossert F, 2) Wehinger E, 3) Vater W, 4) Stoepele K 1,4) Wuppertal, 2) Neveiges, 3) Opladen	73-07-12 DT 23 35 466	74-07-11	75-01-13
C07D 49/36	7409188-5	Farmakologiskt aktiva föreningar.	Smith Kline & French Laboratories Ltd Welwyn Garden City GB	Durant G J, Ganellin C R Welwyn Garden City	73-07-13 GB 33 428	74-07-12	75-01-14
C07D 51/20	7409081-2	Barbitursyraderivat.	The Kendall Company Walpole Mass. US	Samour C M, Vida J A Wellesley, Billerica Mass.	73-07-12 US 378 482	74-07-10	75-01-13
C07D 51/30	7309895-6	Förfarande för framställning av N 1 - (L-butylolaktone)- och N 1 - (L-valerolaktone)-5-substituerade uracyler.	Ordena Trudovogo Krasnogo Znameni Institut Organicheskogo Sinteza Akademii Nauk Latvskoi SSR Riga SU	Giller S A, Zhuk R A, Berzinya A E Riga		73-07-13	75-01-14
C07D 51/70	7408124-1	Sätt att framställa sulfamoylbensoesyraamider.	Ciba-Geigy AG Basel CH	1) Ferrini P G, 2) Hass G, 3) Rossi A 1) Binningen 2,3) Oberwil	73-07-10 CH 10 019	74-06-19	75-01-13
C07D 51/70	7409124-0	Förfarande för framställning av 3,4-dihydro-2H-naftalinon-(1)-5-oxi-propyl-piperazin-derivat.	Boehringer Mannheim GmbH Mannheim-Waldhof DT	1) Braun F, 2) Thiel M, 3) Stach K, 4) Roesch E, 5) Roesch A 1) Rombach, 2,4,5) Mannheim, 3) Mannheim-Waldhof	73-07-12 DT 23 35 432	74-07-11	75-01-13
C07D 51/78	7408486-4	Sätt att framställa piperazinyl-kinoxalinföreningar.	Merck & Co. Inc. Rahway N.J. US	Engelhardt E L, Lumme jr W C, Saari W S Gwynned Valley, Hatfield, Lansdale Penn.	73-07-13 US 379 022 74-04-29 US 465 381	74-06-27	75-01-14
C07D 55/06	7409016-8	1-etyl-triazoler till användning som fungicider och sätt för deras framställning.	Bayer AG Leverkusen DT	1) Büchel K H, 2) Krämer W, 3) Frohberger P-E 1,2) Wuppertal, 3) Leverkusen	73-07-10 DT 23 35 020	74-07-09	75-01-13
C07D 55/12	7409193-5	Framställning av natriumdiklorisocyanuratdihydrat med låg bulkthet.	FMC Corporation New York N.Y. US	Berkowitz S Highland Park N.J.	73-07-13 US 378 829	74-07-12	75-01-14
C07D 57/00	7408869-1	Bis-triazinobensimidazol och deras framställning.	Hoechst Aktiengesellschaft Frankfurt/Main DT	1) Röshling H, 2) Härtel K, 3) Kirsch R Altenhain/Ts, 2,3) Hofheim/Ts	73-07-11 DT 23 35 193	74-07-05	75-01-13
C07D 57/00	7409101-8	Förfarande för framställning av nya pyrazolidinderivat.	Choay SA Paris FR	Choay J, Wermuth C G Paris, Strasbourg	73-07-10 FR 73 25857	74-07-10	75-01-13
C07D 57/04	7409801-3	Förfarande för framställning av kinolinföreningar.	Eli Lilly and Company Indianapolis Ind. US	Dreikorn B A Indianapolis Ind.	70-07-08 US 53 320	74-07-30	74-07-30
C07D 57/40	7310986-0	Förfarande för framställning av ämnen lämpliga såsom läkemedel.	Hoechst AG Frankfurt/Main DT	1) Hinz H-J, 2) Söder A, 3) Popendiker K, 4) Mohler W, 5) Jayme M, 6) Komarek J, 7) Reiser M 1,3,6,7) Wiesbaden, 2) Frankfurt/Main- Schwanheim, 4) Hofheim/Ts, 5) Rüsselsheim	73-07-11 DT 23 35 170	73-08-10	75-01-13
C07D 93/42	7409512-6	Sätt att framställa nya dibenso(c,f)thiazepiner.	Science-Union et Cie Societe Francaise de Recherche Medicale Suresnes FR	Malen C, Desmos M, Roignant J-C Fresnes, Issy les Moulineaux, Wissous	70-11-04 GB 52 469	74-07-22	74-07-22
C07D 99/04	7409098-6	5H (1) bensopyrano (3,4-d) pyridiner.	Abbott Laboratories North Chicago Ill. US	Lee C M Waukegan Ill.	73-07-13 US 379 016 74-04-08 US 458 744	74-07-10	75-01-14
C07D 99/06	7409215-6	Sätt att framställa bensopyrano- och bensotiopyranoindazol-N-oxider.	Parke Davis & Company Detroit Mich. US	Elslager E F Ann Arbor Mich.	73-07-16 US 379 779	74-07-15	75-01-17
C07D 129/12	7409227-1	Amidinokarbamid.	William H. Rorer Inc. Fort Washington Penn. US	Diamond J, Zalipsky J J Morris Plains N.J., Melrose Park Penn.	73-07-16 US 379 773	74-07-15	75-01-17
C07D 401/04	7409101-8	Förfarande för framställning av nya pyrazolidinderivat.	Choay SA Paris FR	Choay J, Wermuth C G Paris, Strasbourg	73-07-10 FR 73 25857	74-07-10	75-01-13
C07F 9/74	7409525-8	Kemisk förening av element av det periodiska systemets grupp 5 för framställning av optiskt aktiva hydreringskatalysatorer.	Monsanto Company St. Louis Mo. US	Knowles W S, Sabacky M J St. Louis, Ballwin Mo.	70-05-11 US 36 471 71-03-08 US 122 116	74-07-22	74-07-22
C07F 15/00	7409524-1	Förening för användning som katalysator vid asymmetrisk hydrering.	Monsanto Company St. Louis Mo. US	Knowles W S, Sabacky M J St. Louis, Bellwin Mo.	70-05-11 US 36 471 71-03-08 US 122 116	74-07-22	74-07-22
C08B 19/02	7409021-8	Hydroxyetylsterkelsesulfat.	Ajinomoto Co. Inc. Tokyo JA	Hamuro J, Yoshinari Y Tokyo, Kawasaki-shi	73-07-12 JA 77 913	74-07-09	75-01-13

B Allm. tillg.

(51) Klass	(21) Ans.nr	(54) Benämning	(71) Sökande	(72) Uppfinnare	(32, 33, 31) Priordat, Land Nummer	(22) Ans.dat	(41) Allm. tillg.
C08D 1/09	7409029-1	Sätt att framställa latex av en gummipolymer med stora partiklar.	Rhone-Progil Courbevoie FR	Chauvel B, Daniel J-C Ermont, Fontenay-sur-Bois	73-07-11 FR 73 25393	74-07-09	75-01-13
C08F 1/98	7406018-7	Anordning för insprutning av partikelformiga katalysatorpartiklar in i en fluidiserad bäddreaktor.	Union Carbide Corporation New York N.Y. US	Miller A R South Charleston W. Va.	69-11-21 US 878 774	74-05-06	74-05-06
C08F 15/00	7409018-4	Härbara akrylpulver.	UCB SA Saint-Gilles-lez-Bruxelles BE	1) Stein R, 2) Demartea W, 3) Slincejx G, 4) Vrancken A 1,2) Bryssel, 3) Bierges, 4) Dworp	73-07-13 GB 33 431	74-07-09	75-01-14
C08F 27/00	7409030-9	Ympolymerisat och dem innehållande slaghållfasta kompositioner.	Societe Rhone-Progil Courbevoie FR	Chauvel B, Daniel J C Ermont, Fonenay-sur-Bois	73-07-11 FR 73 15394	74-07-09	75-01-13
C08F 27/00	7409031-7	ABC-Hartser och sätt att framställa dem.	Rhone-Progil Courbevoie FR	Chauvel B, Daniel J-C Ermont, Fontenay-sur-Bois	73-07-11 FR 73 25395	74-07-08	75-01-13
C08G 1/02	7309899-8	Förfarande för framställning av produkter av elaster.	VEB Cosid-Kaurasit-Werke Dresden DL	Carius G, Heger A Dresden		73-07-13	75-01-14
C08G 5/06	7410056-1	Kalciumoxidkatalyserade hartser.	Fiberglas Canada Ltd Toronto CA	Deutzeman H H J, Lumley N, Santos R A Sarnia	70-06-08 US 44 616	74-08-05	74-08-05
C08G 23/00	7409131-5	Polymers.	Raychem Corporation Menlo Park Cal. US	Dahl K J, Jansons V Palo Alto, Los Gatos Cal.	73-07-12 US 378 616	74-07-11	75-01-13
C08J 1/40	7409478-0	Burk försedd med en lätt öppningsbar förslutning och med en i förväg formad öppning, på vilken emaljbeläggning applicerats.	Continental Can Company Inc. New York N.Y. US	Keinanen H J Oak Lewn Ill.	70-06-08 US 44 505	74-07-22	74-07-22
C09D 5/04	7409221-4	Sätt att modifiera de reologiska egenskaperna hos en suspension.	Kusumoto Chemicals Ltd Tokyo JA	Yasuda Z, Koizumi H, Hasunuma M, Oda S Kasukabe-shi, Tokyo, Ohmiya-shi, Koshigaya- shi	73-07-16 JA 79 290	74-07-15	75-01-17
C09J 5/06	7401956-3	Förfarande för framställning av sammansatta plåtar innefattande minst en plåt av kolstål.	Ube Industries Ltd Ube-shi JA	Ogihara S, Myoyo A, Miyamoto T, Morita H Fujisawa-shi, Hoya-shi, Takaishi-shi, Sakai-shi	73-07-13 JA 78 289 73-07-27 JA 83 969	74-02-14	75-01-14
C09K 3/10	7409530-8	Vid rumstemperatur vukkanserbar tätning.	PPG Industries Inc. Pittsburgh Penn. US	Bowser G H New Kensington Penn.	70-06-02 US 42 712 70-06-25 US 49 749 70-06-25 US 49 799	74-07-22	74-07-22
C10M 1/38	7309804-8	Sätt att framställa ett sulfurerat kalciumalkylfenolat.	Texaco Development Corporation New York N.Y. US	Haugen H, Chafetz H Oslo NO, Poughkeepsie N.Y. US		73-07-12	75-01-13
C11D 3/20	7408706-5	Användningen av vattenlösliga polyestrar i tvättmedelsblandningar.	Rhone-Progil SA Courbevoie FR	Caffarel J-C, Papillon B, Neel J, Fritz J Decines, La Mulatiere, Lyon, Champagne au Mont d'Or	73-07-13 FR 73 26431	74-07-02	75-01-14
C11D 17/00	7309960-8	Detergentmaterial.	Unilever NV Rotterdam NL	Johnston G F, Martin A, Tomlinson A D Ellesmere Port, Warrington, Neston GB		73-07-16	75-01-17
C12C 9/08	7409042-4	Nytt preparat som tillsatsmedel vid brygning av öl och förfarande för framställning därav.	Boehringer C.H. Sohn Ingelheim/Rhein DT	Hartmeier W Bingen/Rhein	73-07-10 DT 23 34 914	74-07-09	75-01-13
C21B 1/18	7309799-0	Matningsanordning för tork- och/eller sintringsband till sintringsverk för pellets.	Sala Maskinfabriks AB Sala	Källberg K A Sala		73-07-12	75-01-13
C21C 5/46	7400778-2	Tippbar konverter.	Vereinigte Österreichische Eisen- und Stahlwerke-Alpine Montan AG Linz OE	Eysn M Linz	73-07-12 OE 6131	74-01-21	75-01-13
C21C 5/52	7309894-9	Anläggning för elektroslaggräfinering av metall.	Institut elektrovarki imeni E.O. Patona Akademii Nauk Ukrainskoi SSR Kiev SU	Madovar B I, Alferov J F, Artamonov V L, Berezovsky M E, Bogachenko A G Kiev		73-07-13	75-01-14
C21D 1/78	7409174-5	Sätt att tillverka kromstål samt enligt sättet tillverkad produkt.	International Nickel Ltd London GB	Donachie S J New Windsor N.Y.	73-07-13 US 379 118 73-07-13 US 379 119	74-07-12	75-01-14
C21D 7/06	7406146-6	Anordning för slagbehandling av arbetsstycken.	Minnesota Mining and Manufacturing Company St. Paul Minn. US	Winter P H St. Paul Minn.	73-07-16 US 379 249	74-05-07	75-01-17
C22C 5/00	7409147-1	Legering för framställning av tandvårdsamalgam.	Bayer AG Leverkusen DT	Rheberg H-J, Lwowski V Leverkusen	73-07-14 DT 23 36 032	74-07-11	75-01-15
C22C 38/44	7409075-4	Järnbaserad legering avsedd för användning vid höga temperaturer.	Baldwin James French Delray Beach Fla. US	Badwon J F, Maxwell D H Delray Beach, North Palm Beach Fla.	73-07-11 US 378 163	74-07-10	75-01-13
D05B 55/14	7409247-9	Roterande kamskiveanordning, särskilt för manövrering av stygnbildningsorganen i en symaskin.	The Singer Company Elizabethport N.J. US	Ketterer S J Jamesburg N.J.	73-07-16 US 379 535	74-07-15	75-01-17

(51) Klass	(21) Ans.nr	(54) Benämning	(71) Sökande	(72) Uppfinnare	(32, 33, 31) Priordat, Land Nummer	(22) Ans.dat	(41) Allm. tillg.
D06M 1/06	7405819-9	Förfarande och apparat för behandling av vävnader av cellulosamaterial med flytande ammoniak.	Cluett, Peabody & Co. Inc. Troy N. Y. US	Troope W S, Lawrence J Latham, West Sand Lake N. Y.	73-07-16 US 379 652	74-07-30	75-01-17
D21B 1/06	7408479-9	Förfarande för uppberedning av återgångsgods vid pappersframställningen e. d.	Alfons K Karlsruhe DT		73-07-10 DT 23 35 014	74-06-27	75-01-13
D21F 1/02	7408747-9	Massainlopp för pappersmaskiner m.m.	Voith J.M. GmbH Heidenheim/Brenz DT	Egelhof D Heidenheim/Brenz	73-07-13 DT 23 35 602	74-07-03	75-01-14
E01C 23/08	7408894-9	Anordning för fräsning av vägbeläggningar.	Wirtgen Reinhard Windhagen/Linz DT		73-07-10 DT 23 35 002 73-09-06 DT 23 44 877	74-07-05	75-01-13
E02B 3/06	7409249-5	Anordning för att dämpa vågor.	Mitsui Shipbuilding and Engineering Co. Ltd Tokyo JA	Kikui K, Sasaki M Kamagayashi, Funabashishi	73-07-16 JA 80 170	74-07-15	75-01-17
E02B 15/04	7408990-5	Bandanordning för uppsamling av flytande material från vattenytan.	Bridgestone Tire Co. Ltd Tokyo JA	Aramaki K, Kawakami H, Suzuki M Yokohama City, Kamakura City, Isshiki	73-07-10 JA 81 597	74-07-09	75-01-13
E04B 1/78	7309697-6	Byggelement.	Knivsta Industri AB Knivsta	Johansson S G S Knivsta		73-07-10	75-01-13
E04B 7/08	7309647-1	För en cylindrisk cistern avsedd takkonstruktion.	Rodoverken AB Göteborg	Bernin E Torslanda		73-07-10	75-01-13
E04B 7/16	7309780-0	Skjuttak av lätt konstruktion.	Högamäs AB Höganäs	Cornland G V Helsingborg		73-07-12	75-01-13
E05G 1/00	7409243-8	Anordning vid kassafack.	Fichet-Bauche Vellizy FR	Guiraud F Cambourcy	73-07-16 FR 73 16005	74-07-15	75-01-17
E06B 1/30	7409235-4	Fönsterbåge av plastprofilister.	Vekaplast Heinrich Laumann Sendenhors DT	Koch D Ahlen	73-07-16 DT 7326064 Gm	74-07-15	75-01-17
E06B 7/08	7409008-5	Byggelement.	Hunlas BV Rotterdam NL	Landheer H A J Rotterdam	73-07-10 NL 73 09598	74-07-09	75-01-13
F01L 3/22	7409289-1	Sätt och anordning för induktiv uppvärmning av ventilisäten.	Park-Ohio Industries Inc. Cleveland Ohio US	Del Paggio A F Parma Ohio	70-06-09 US 151 493	74-07-16	74-07-16
F01N 3/14	7401644-5	Avgasrenare och metod för avgasrening.	Essness Polution Control Devices Inc. Whitestone N. Y. US	Schischkov K F Whitestone N. Y.	73-02-08 US 330 594	74-02-07	74-08-12
F02B 17/00	7409260-2	Förbränningsmotor.	Honda Giken Kogyo KK Tokyo JA	Date T, Sato Y Tokyo, Kamifukuoka City	73-07-16 US 379 841	74-07-15	75-01-17
F02B 51/02	7409148-9	Förbränningsmotor som utsädr av gaser med en lägre halt giftiga beståndsdelar.	Instytut Ciekziej Syntezy Organiczej *Blachovina* Kedzierzyn PO	Wojciechowski J Kedzierzyn	73-07-12 PO P-164 016	74-07-11	75-01-13
F02D 5/02	7408949-1	Bränsleinsprutningssystem för förbränningsmotorer.	Petrol Injection Ltd, Jackson Haraold Ernest Plymouth GB	Jackson H E Plymouth	73-07-11 GB 33 085	74-07-08	75-01-13
F02M 1/10	7409228-9	Anordning vid förgasare.	Societe Industrielle de Brevets et d' Etudes S.I.B.E. Neuilly-sur-Seine FR	Menesson F Nanterre	73-07-16 FR 73 15998	74-07-15	75-01-17
F02P 3/08	7409010-1	Kopplingsanordning med lagringskondensatorer för lagring av toppvärdet av tändspänningen hos förbränningsmotorer.	Siemens AG Berlin och München DT	Kuhn K R, Stigler V Karlsruhe	73-07-12 DT 23 35 539	74-07-09	75-01-13
F02P 9/00	7409011-9	Kopplingsanordning för erhållande av en tändningsignalundertryckningsspänning genom analys av tändspänningsförloppet i en förbränningsmotor.	Siemens AG Berlin och München DT	Kuhn K R, Stigler V Karlsruhe	73-07-12 DT 23 35 562	74-07-09	75-01-13
F16B 5/00	7406179-7	Förbindningselement för förbindning av skumplastdetaljer.	Fischer Artur Tumlingen DT		73-07-14 DT 23 35 908	74-05-09	75-01-15
F16B 7/18	7410011-6	Koppling för sammanfogning av i synnerhet flera rördelar.	Ljunggren Agaton Ragnar Julius Reftele		70-08-04 DT 7029233 Gm	74-08-05	74-08-05
F16D 55/36	7411810-0	Dubbelskivbroms.	Armco Steel Corporation Middletown Ohio US	McKee R S Palatine Ill.	73-07-10 US 486 997	74-09-19	75-01-13
F16G 11/12	7309714-9	Vantskruv.	Mustad J. AB Göteborg	Svahn B K L, Wersen L G V Partille, Göteborg		73-07-11	75-01-13
F16H 3/00	7409490-5	Växlingsmekanism vid en transmission.	Eaton Corporation Cleveland Ohio US	McNamara T V, Zahn E L Kalamazoo, Galesburg Mich.	70-09-30 US 73 959	74-07-22	74-07-22
F16H 3/00	7409491-3	Transmissionsaggregat.	Eaton Corporation Cleveland Ohio US	McNamara T V, Zahn E L Kalamazoo, Galesburg Mich.	70-09-30 US 76 959	74-07-22	74-07-22
F16H 3/00	7409492-1	Transmissionsaggregat.	Eaton Corporation Cleveland Ohio US	McNamara T V, Zahn E L Kalamazoo, Galesburg Mich.	70-09-30 US 76 959	74-07-22	74-07-22
F16H 3/00	7409493-9	Transmission med ett flertal mellanaxlar.	Eaton Corporation Cleveland Ohio US	McNamara T V, Zahn E L Kalamazoo, Galesburg Mich.	70-09-30 US 76 959	74-07-22	74-07-22
F16H 15/00	7408988-9	Transmissionsanordning.	Vadotec SA Lausanne CH	Kemper Y J Maisons-Laffiette	73-07-13 FR 73 25 788	74-07-09	75-01-14

B Allm. tillg.

(51) Klass	(21) Ans.nr	(54) Benämning	(71) Sökande	(72) Uppfinnare	(32, 33, 31) Priordat, Land Nummer	(22) Ans.dat	(41) Allm. tillg.
F16J 9/00	7409246-1	Oljeskraping för packboxar.	Cornelius Henning Peter Vejele DK		73-07-13 GB 33 442	74-07-15	75-01-14
F16K 1/44	7409069-7	Anordning vid ventiler.	Morinaga Milk Industry Co. Ltd Tokyo JA	Okada K, Ishibashi A, Watanabe H Nakameguro, Tachikawa- shi, Tokyo	73-07-12 JA 83 037	74-07-10	75-01-13
F16K 3/00	7409196-8	Ventil.	Ritzerfeld Gerhard Berlin DT		73-07-14 DT 23 36 440	74-07-12	75-01-15
F16K 31/02	7309759-4	Förfarande för styrning av en elektromagnetstyrd ventil speciellt vid en kompressor.	Scherbakov Vsevolod Sergeevich, Gruzintsev Igor Andreevich Moskva SU			73-07-11	75-01-13
F16K 31/12	7405040-2	Differentialtryckavkännande ventil, filteraggregat innefattande ventilen samt hydrostatiskt system.	Pall Corporation Glen Cove N.Y. US	Cooper R B Locust Valley N.Y.	73-05-01 US 356 231	74-04-16	74-11-04
F16K 45/02	7309789-1	Automatisk avluftningsventil för luftledningsystem.	Bjäre Element AB Förslov	Ericson S Vejsbystrand		73-07-12	75-01-13
F16L 21/02	7408966-5	Rörförbindning.	Wavin BV Zwolle NL	Kjöhede T Hammel NO	73-07-10 NL 73 09636	74-07-08	75-01-13
F16L 59/00	7409212-3	Värmeisolerande beklädnad.	Johns-Manville Coproration Denver Colo. US	Botsolas C J New Brunswick N.J.	73-07-16 US 379 342 73-07-16 US 379 643	74-07-15	75-01-17
F17C 3/02	7409076-2	Värmeisolering för kryogenapparater.	NV Philips' Gloeilampenfabrieken Eindhoven NL	Hargreaves C M Eindhoven	73-07-13 NL 73 09766	74-07-10	75-01-14
F22B 37/00	7409060-6	Utföringsform av lock till en ångpanna.	Fascione Pietro Busto Arsizio IT	Baumgartner H, Meier J Bernex, Geneve CH	73-07-11 CH 10 085	74-07-10	75-01-13
F22B 37/00	7409061-4	Fastsättning av expansionskärl till en ångpanna.	Fascione Pietro Busto Arsizio IT	Baumgartner H Bernex CH	73-07-11 CH 10 085	74-07-10	75-01-13
F22B 37/00	7409062-2	Injektionsmunstycken till en ångpanna.	Fascione Pietro Busto Arsizio IT	Meier J, Collierin B Geneve CH	73-07-11 CH 10 085	74-07-10	75-01-13
F22B 37/00	7409063-0	Recirkulation av förbränningsgas hos en ångpanna.	Fasizione Petro Busto Arsizio IT	Baumgartner H, Meier J Bernex, Geneve CH	73-07-11 CH 10 085	74-07-10	75-01-13
F23C 3/00	7305748-1	Anordning för uppvärmning av strömningsmedier.	Black, Sivalis Bryson Inc. Oklahoma City Okla. US	Ebeling H O, Beets R A Oklahoma City Okla.	72-08-03 US 277 682	73-04-24	74-02-05
F24F 13/06	7409047-3	Luftutsläppningsanordning.	Cape Air Conditioning (Pty) ltd Milnerton ZA	Kloot L J Cape Town	73-07-11 ZA 4666	74-07-09	75-01-13
F28D 11/02	7409023-4	Värmeväxlare.	Colt International Ltd Havant GB	O'Reilly D J Havant	73-07-13 GB 33 470	74-07-09	75-01-14
F41F 19/14	7408709-9	Förfarande för uttagande av en del av rekylenergin i en kanon samt anordning för genomförande av förfarandet.	Rheinmetall GmbH Düsseldorf DT	Zielinski E Gruiten	73-07-13 DT 23 35 649	74-07-02	75-01-14
F42B 5/20	7408606-7	Ammunition för leksaksvapen.	Ferri Giampiero Florens IT		73-07-10 IT 9544 73-12-07 IT 9714	74-06-28	75-01-13
G01B 5/12	7409038-2	Anordning för bestämning av innerdiamatern hos rör.	Maschinenfabrik Augsburg Nürnberg AG München DT	Seidel K Olching	73-07-10 DT 23 34 962	74-07-09	75-01-13
G01D 5/22	7409173-7	Positionsmättransformator.	Inductosyn Corporation Valhalla N.Y. US	Geller R Z Mt Kisco N.Y.	73-07-13 US 379 142	74-07-12	75-01-14
G01D 18/00	7408931-9	Förfarande för anbringande av en inbyggnadsmåtsindikering på ett kugghjul.	Werkzeugmaschinenfabrik Oerlikon- Bührle AG Zurich CH	Konersmann E, Gruber R Zürich, Bichelsee	73-07-12 CH 10 158	74-07-08	75-01-13
G01G 5/04	7309779-2	Noggranhetshöjande anordning för hydraulisk vägutrustning.	Karlsson Einar Burträsk			73-07-12	75-01-13
G01N 31/00	7309917-8	Anordning för visuellt och maskinellt läsbar märkning av företrädesvis i analysautomater använda provkärlsmagasiner.	VEB Kombinat Medizin- und Labortechnik Leipzig Laipzig DL	Rösler K Dresden		73-07-16	75-01-17
G01N 31/10	7409141-4	Avkänningsanordning och förfarande för övervakning av halterna av kväveoxider i avgaser.	Bosch Robert GmbH Stuttgart DT	Siebke H, Moro B, Schönborn M, Jahnke H Gerlingen	73-07-12 DT 23 35 403	74-07-11	75-01-13
G01N 33/16	7410067-8	Antigen och förfarande för framställning därav.	Gross Standley J Encino Cal. US		70-11-16 US 89 929	74-08-05	74-08-05
G01N 33/44	7309648-9	Apparat inrättad att prova deformation av gummi eller annat elastiskt material.	Joseph Lucas (Industries) Ltd Birmingham GB	Aston M W Solihull		73-07-10	75-01-13
G01R 23/02	7409142-2	Kopplingsanordning för omvandling av en frekvens till ett binärtal.	Bosch Robert GmbH Stuttgart DT	Kiencke U, Höning G Möglingen, Braunschweig	73-07-14 DT 23 36 015	74-07-11	75-01-15
G01S 7/28	7409155-4	Radarmottagare för skiftande frekvens.	Ferranti Ltd Hollinwood GB	Morrison J m, Stewart C M Edinburgh	73-07-14 GB 33 647	74-07-11	75-01-15
G01S 7/48	7409187-7	Testapparat för laser-avståndsmätare.	Simrad AS Horten NO	Tangen R Høybråten	73-07-13 NO 2884	74-07-12	75-01-14
G01S 11/00	7409220-6	Pulsdetekteringsanordning.	Honeywell Inc. Minneapolis Minn. US		73-07-16 US 379 378	74-07-15	75-01-17
G01V 1/14	7309921-0	Hydraulisk vibrator.	Continental Oil Company Ponca City Okla. US	Fair D W, Miller jr J H Ponca City Okla.		73-07-16	75-01-17
G03B 7/10	7406684-6	Fotografisk kamera.	Rollei-Werke Franke & Heidecke Braunschweig DT	Mielke B Wolfenbüttel	73-07-13 DT 23 35 603	74-05-20	75-01-14

(51) Klass	(21) Ans.nr	(54) Benämning	(71) Sökande	(72) Uppfinnare	(32, 33, 31) Priorit. Land Nummer	(22) Ans.dat	(41) Allm. tillg.
G03C 1/72	7408694-3	Ljuskänsligt arkmaterial.	Minnesota Mining and Manufacturing Company St. Paul Minn, US	Eian G L St. Paul Minn.	73-07-12 US 378 526	74-07-02	75-01-13
G03G 11/02	7406803-2	Förstärkarekoppling med begränsad utgångsspänning.	VEB Carl Zeiss Jena Jena DL	Heinrich W Jena	73-07-13 DL WP 172 260	74-05-21	75-01-14
G03G 15/00	7316464-2	Sätt att framställa ett föremål med en beläggning av fotokonduktivt material och medelst sättet framställt föremål.	Coulter Information System Inc. Bedford Mass. US	Kuehnle M R Lexington Mass.	73-07-11 US 378 180	73-12-06	75-01-13
G05D 17/00	7409186-9	Anordning för vridmoments- och varvtalsreglering.	Siemens AG Berlin och München DT	Gebauer W, Becker H Erlangen	73-07-13 DT 23 35 758	74-07-12	75-01-14
G06F 3/04	7409175-2	Manuellt manövrerbar dataterminal och sådan terminal innefattande databehandlingsanordning.	The Solartron Electronic Group Ltd Farnborough GB	Saich W G Camberley	73-07-14 GB 33 643 74-03-13 GB 11 137	74-07-12	75-01-15
G06K 15/10	7408857-6	Matrisskrivhuvud och förfarande för tillverkning av detsamma.	Bunker Ramo Corporation Oak Brook Ill. US	Kwan O, Masi J V Trumbull, Huntington Conn.	73-07-12 US 378 774	74-07-05	75-01-13
G06M 7/04	7309849-3	Stångräknare.	Sunds AB Sundsvall	Böhlmark S A Sundsvall		73-07-13	75-01-14
G06M 7/04	7408201-7	Anordning vid flaskregistreringsautomat.	Tveitan Johan Fredrik Asker NO		73-07-11 NO 2852	74-06-20	75-01-13
G09F 3/02	7408462-5	Identitetsbricka.	Flasdieck Dierk, Moissl Joseph München, Puchheim DT		73-07-13 DT 73 25 838	74-06-27	75-01-14
G10K 11/00	7409210-7	Sätt och anordning för avsökning av en grupp av omvandlare.	The Board of Trustees of the Letard Stanford Junion University Stanford Cal. US	Quate C F, Havlice J F, Kino G S Los Altos Hills, Los Altos, Stanford Cal.	73-07-16 US 379 760	74-07-15	75-01-17
G11B 3/16	7408625-7	Grammofonarm.	Transcriptors (Ireland) Ltd Carlow EI	Gammon D, Carlow	73-07-11 EI 1174	74-07-01	75-01-13
G11B 25/04	7409041-6	Apparat för videouppteckning och återgivning.	Sony Corporation Tokyo JA	Kihara N, Shimada O Tokyo	73-07-11 JA 78 600	74-07-09	75-01-13
G11C 7/00	7408910-3	Integrerat minne.	NV Philips' Gloeilampenfabrieken Eindhoven NL	Salter R H W, Boonstra L, Lambrechtse C W	73-07-11 NL 73 09642	74-07-08	75-01-13
G21C 7/08	7409170-3	Förfarande för automatisk övervakning av effektfördelningen i en kärnreaktor med rörliga i kärnan anbragta detektorer.	Westinghouse Electric Corporation Pittsburgh Penn. US	Loving jr J J Murrysville Penn.	73-07-13 US 379 159	74-07-12	75-01-14
G21C 15/16	7309949-1	Separator för en behandling av ånga och vatten.	Atomenergi AB Stockholm	Rouhani S Z Nyköping		73-07-16	75-01-17
G21F 9/02	7409290-9	Sätt att avlägsna radonsönderfallsprodukter från luft.	Radon Development Corporation Houston Tex. US	Stringer C W Sugarland Tex.	73-07-16 US 379 606	74-07-16	75-01-17
H01B 5/14	7409138-0	Förfarande för framställning av metallöverdragna isolerande underlag.	Formica International Ltd London GB	Shaul A J, Wood E R, Wokingham, Twyford	70-02-18 GB 7744	74-07-11	74-07-11
H01F 3/00	7405731-6	Tillbehörselement för spole.	Siemens AG Berlin och München DT	Meindl G Alling	73-07-10 DT 23 35 128	74-04-29	75-01-13
H01H 15/06	7409009-3	Skjutströmställare i miniatyr.	Siemens AG Berlin och München DT	Gratz J, Mühlböck K München	73-07-10 DT 23 35 039	74-07-09	75-01-13
H01H 85/22	7309707-3	Manövertång för knivsäkringspatroner.	Allmänna Svenska Elektriska AB Västerås	Marcusson L, Persson T Västerås		73-07-11	75-01-13
H01L 7/54	7408945-9	Bipolär transistor och sätt att tillverka den.	Western Electric Company Incorporated New York. N.Y. US	Oayne R S, Scavuzzo R J Pocataway N.J., Bethlehem Penn.	73-07-16 US 379 408	74-07-08	75-01-17
H01M 29/00	7409086-1	Aluminiumanod för biogalvaniska metall-syre-celler.	Siemens AG Berlin och München DT	Weidlich E Erlangen	73-07-16 DT 23 36 119	74-07-10	75-01-17
H01R 5/00	7309706-5	Sätt att skarva två kablar med isolering av tvärbunden polyeten eller annan tvärbunden lineär polymer.	Allmänna Svenska Elektriska AB Västerås	Schultz B, Wiberg K-G Åkersberga, Stockholm		73-07-11	75-01-13
H01R 9/06	7409242-0	Anordning vid anslutningsklämmor för elektriska komponenter.	Mallory P.R. & Co Inc. Indianapolis Ind. US	Parker jr R G, Koons E R Indianapolis Ind.	73-07-16 US 379 593	74-07-15	75-01-17
H01R 11/08	7408948-3	Elektriskt förbindningsdon.	Thonas & Betts Corporation Elizabeth N.J. US	Kuo T L C Elizabeth N.J.	73-07-10 US 377 949	74-07-08	75-01-13
H01R 43/04	7409181-0	Apparat för att lösgöra kontakter från en remsformad bärare och för att genom pressning ansluta dem till ledningstrådar.	AMP Incorporated Harrisburgh Penn. US	Wustinger K H, Rorner K Deutsch Waygram, Wien OE	73-07-13 OE 6216	74-07-12	75-01-14
H02B 13/00	7408968-1	Med konstmaterial isolerat kopplingsblock för högspänningskopplingsanläggningar.	BBC AG Brown Boveri & Cie Baden CH	Cadez A, Schaumann R Wettingen, Würenlos	73-07-12 CH 10 207	74-07-08	75-01-13
H02G 1/08	7309790-9	Hållare till dragfjädr för elinstallationer.	Persson Kenneth Helsingborg			73-07-12	75-01-13
H02G 3/26	7407972-4	Kabelklämma.	Danfoss AS Nordborg DK	Petersen P Nordborg	73-07-11 DT 23 35 209	74-06-17	75-01-13
H02G 15/08	7408726-3	Kabelskarvdon för högspänningskablar.	Minnesota Mining and Manufacturing Company St Paul Minn. US	Varner W F St Paul Minn.	73-07-12 US 378 576	74-07-02	75-01-13
H02K 7/10	7408707-3	Elektriskt driven jalousi.	Gross Hans Aichwald DT		73-07-13 DT 23 35 657	74-07-02	75-01-14
H02M 1/08	7409127-3	Förfarande för drivning av en växelriktare samt en koppling för genomförande av förfarandet.	Siemens AG Berlin och München DT	Heintze K Erlangen	73-07-13 DT 23 35 713	74-07-11	75-01-14

B Allm. tillg.

(51) Klass	(21) Ans.nr	(54) Benämning	(71) Sökande	(72) Uppfinnare	(32, 33, 31) Priorit.dat, Land Nummer	(22) Ans.dat	(41) Allm. tillg.
H03B 3/04	7409129-9	Synkroniseringsanordning.	Siemens AG Berlin och München DT	Amend W, Sotirovic T Baierbrunn/Buchenhain, München	73-07-16 DT 23 36 140	74-07-11	75-01-17
H03B 3/06	7409128-1	Faslägesregulator.	Siemens AG Berlin och München DT	Amend W, Sotirovic T Baierbrunn/Buchenhain, München	73-07-16 DT 23 36 132	74-07-11	75-01-17
H03F 3/34	7409045-7	Förstärkarkrets.	NV Philips' Gloeilampenfabrieken Eindhoven NL	van de Plassche R J Eindhoven	73-07-13 NL 73 09769	74-07-09	75-01-14
H03K 7/00	7408875-8	Moduleringsystem.	CSELT- Centro Studi e Laboratoi Telecomunicazioni SpA Torino IT	Giusto P P Torino	73-07-12 IT 69 081	74-07-05	75-01-13
H03K 13/00	7409084-6	Kodnings- och avkodningsanordning för med tidsmultiplex arbetande telefonsystem.	Societa Italiana Telecomunicazioni SpA Milano IT	Lyghounis E Milano	73-07-12 IT 26 504	74-07-10	75-01-13
H03K 19/00	7211393-9	Elektronisk logikkrets	Westinghouse Electric Corporation Pittsburgh, Penn. US	Woods D H Monroerille, Penn.	71-09-03 US 177 565	72-01-09	73-03-05
H04B 3/04	7408579-6	Utjämnare för kabeltransmission.	Western Electric Company Incorporated New York N.Y. US	Harris C A Matawan N.J.	73-07-12 US 378 578	74-06-28	75-01-13
H04L 25/02	7409135-6	Kopplingsanordning vid mottagarekoppling för digitala signaler omfattande en nivåomvandlare.	Hasler AG Bern CH	Diggelmann H Neuenegg	73-07-12 CH 10 079	74-07-11	75-01-13
H04L 27/20	7408939-2	Kodöverföringsanordning för digital fasskillnadsmodulation.	Compagnie Industrielle des Telecommunications Cit-Alcatel Paris FR	Aillet C Lannion	73-07-13 FR 73 25850	74-07-08	75-01-14
H04M 11/00	7309783-4	Sätt att minska väntetider och anordning för sättets genomförande.	Lejonhufvud Carl Göteborg			73-07-12	75-01-13
H04N 1/23	7410248-4	Kopplingsanordning för telefonapparater med manöverknappsystem.	Siemens AG Berlin och München DT	Quirein W, Thies P-H München	69-09-11 DT 87 233	74-08-09	74-08-09
H04N 3/16	7409126-5	Integrerad krets.	SGA-Ates Componenti Elettronici SpA Agrate Brianza IT	Venutti L Monza	73-07-13 IT 26 549	74-07-11	75-01-14
H04Q 1/14	7408718-0	Korskopplingsanordning.	Western Electric Company Incorporated New York N.Y. US	Coyne J C New Providence N.J.	73-07-12 US 378 579	74-07-02	75-01-13

C Utlagda Patentansökningar utlagda 1975-02-03

Patent- och registreringsverket kungör härmed att följande ansökningar om patent blivit utlagda enligt 21 § patentlagen. Under tre månader från utläggningsdagen får envar lämna eller i betalt brev sända in skriftlig invändning (i tre exemplar) till patentverket.

(51) Klass	(21) (11) Ans. nr Utl. nr	(54) Benämning	(71) Sökande	(72) Uppfinnare	(32, 33, 31) Priordat, Land Nummer	(22) (74) Ans.dat Ombud	Publ.nr
A01D 35/26	7107526-1	Slättermaskin	van der Lely C. NV Maasland NL	van der Lely C Zug CH	66-09-29 NL 13708	67-09-12 Wallin J	373263
A01D 90/00	7109534-3	Förfarande och anordning för lastning av en skördevagn	Mengele Karl & Söhne Maschinenfabrik und Eisengiesserei Günzburg/Donau DT	Mengele A Günzburg/Donau	70-07-23 DT 20 36 546	71-07-23 Waldinger	373264
A01G 31/00	7015928-0	Mineralullsprodukt för användning företrädesvis inom lantbruk och trädgårdsskötsel, och som har förmågan att lätt fuktas av vatten, samt förfaringssätt för dess framställande	Rockwool AS Hedehusene DK	Holbek K, Jørgensen E Lejre, Birkede	69-11-25 GB 57 664	70-11-25 Avellan-Hultman	373265
A22C 9/00	7116989-0	Förfaringssätt för mörning och formgivning av kött	Hansen N B H Kristianstad			71-12-31	373266
A23B 1/14	7103692-5	Sätt att konservera födoämnen med hög vattenhalt	Ralston Purina Company St. Louis Mo. US	1) Oborsh E V, 2) Cason E M, 3) Mohrman R K, 4) Ernst T J 1) Ballwin, 2-4) Belleville Ill.	70-04-20 US 30 231	71-03-22 Delmar	373267
A23F 1/02	7103625-5	Förfarande vid rostning av kaffe	General Foods Corporation White Plains N.Y. US	Mahlmann J P, Pinzone S M Wayne N.J., Bronxville N.Y.	70-03-19 US 21 204	71-03-19 Brann	373268
A23J 1/12	7104401-0	Sätt att framställa lätt dispergerbart och vätbart icke denaturerat vetegluten	The Ogilvie Flour Mills Co. Ltd Montreal CA	Hampton R J, Rolland J R, Gallo T Pierrefonds, Longueuil, Toronto	70-04-07 US 26 405	71-04-05 Bjerken	373269
A23L 1/00	7111165-2	Anordning för framställning av flytande, halvflytande eller mosformiga maträtter	Novia Livsmedelsindustrier AB Kristianstad	Orrvi B, Holm S Färlöv, Kristianstad		71-09-03 Wallin J	373270
A41H 43/00	7115399-3	Förfarande för fällning eller annan behandling av skurna ändkanter av tygstycken	Burton P E Duluth Ga. US			71-12-01 Delmar	373271
A45F 5/14	7405352-1	Bärsele för företrädesvis röjningsmotorsåg	Westerberg I Växjö			74-04-22 Sköld	373272
A47C 7/38	7016824-0	Ryggstödsmonterat nackstöd för ett fordonssäte	Daimler-Benz AG Stuttgart-Untertürkheim DT	Brand O Darmsheim	69-12-13 DT 6948218 Gm	70-12-11 Delmar	373273
A47C 31/00	7009548-4	Kudde, täcke, madrass e.d. med ett överdrag med en ursparing	Müller W Stuttgart-Wangen DT		69-07-12 DT 19 35 475	70-07-09 von Rennenkampff	373274
A47H 13/16	7208506-1	Gardinbärband	Sehbach Herbert KG Wuppertal-Barmen DT	Schmidt W Wuppertal-Barmen	71-07-05 DT 7125709 Gm	72-06-28 Skogsborg	373275
A47J 27/08	7401249-3	Tryckkokarsystem	Innovative Process Equipment Inc. Palatine Ill. US	Schulz R J, Kozinczuk O A Brookfield, Chicago Ill.		74-01-31 Linde	373276
A47L 9/24	7200923-6	Anordning vid rörledningar, särskilt flyttbara utsugningsaggregat för förorenad luft	Kanje G S Varberg			72-01-27 Lundell	373277
A61B 5/02	7110657-9	Elektromagnetisk blodflödesmätare	Doll Research Incorporated New York N.Y. US	Doll H G, Broner H J New York, Glendale N. Y.	70-08-24 US 66 240 71-07-01 US 158 697	71-08-23 Larfeldt	373278
A61B 6/00	7306721-7	Förfarande och anordning för undersökning av en del av en biologisk vävnad	Atomenergi AB Stockholm	Dissing E Nyköping		73-05-11 Molin Å	373279
A61F 1/04	6916440-8	Protesled för djur eller människa	Cutter Laboratories Inc. Berkeley Cal. US	Niebauer J J, Kahn P San Francisco Cal.	69-01-27 US 793 994	69-11-28 Delmar	373280
A61F 5/42	7307235-7	Sätt och anordning för montering av en utrullningsremsa på en kondom	Persson M G Malmö			73-05-23 Wallin J	373281
A61G 5/00	7200790-9	Armstöd för handikappade	Teknik VVS Olof Drotse AB Falun	Drotse O Falun		72-01-24 Hjärne	373282
A61M 5/18	7113723-6	Injektions spruta med organ för aspiration	ICN Pharmaceuticals GmbH & Co. Eschwege DT	Schmidt G Eschwege	70-10-29 DT 20 53 096 71-04-22 DT 21 19 508	71-10-28 Hammar	373283
A61M 5/18	7114299-6	Med en vätska fylld sprutanordning för injicering	MPL Inc. Chicago Ill. US	Baldwin B E Wilmette Ill.	70-11-10 US 88 360	71-11-09 Larfeldt	373284
A61M 31/00	6900353-1	Anordning för att avgiva portioner av en substans, i synnerhet till en kroppshålighet	Sunnen J Ladue Mo. US		68-01-17 US 698 465	69-01-13 Holmqvist L	373285
A61N 1/36	7102962-3	Hjärtstimulator med hysteres och av *standby-typ*	General Electric Company Schenectady N.Y. US	Bowers D L West Allis Wis.	70-03-10 US 18 051	71-03-09 Wallin J	373286
A62B 35/00	7111066-2	Säkerhetsbälte för motorfordon	Societe Anonyme Automobiles Citroen Paris FR	Cadiou J Paris	70-09-02 FR 31952	71-09-01 Wallin J	373287
A62B 35/02	7114107-1	Tröghetskänslig haspelanordning	Kangol Magnet Ltd London GB	Kell J Carlisle	70-11-06 GB 52 966	71-11-04 Hammar	373288
A62C 37/16	7214247-4	Sprinkler	ITT Industries Inc. New York N.Y. US	Mears J W, O'Brien W J Warwich, Barrington R I	71-11-08 US 196 641	72-11-03 Larsson S	373289
A63H 33/10	7114215-2	Sammansättningsanordning för byggleksaker	Fabre C Florens IT		70-11-16 IT 9738 71-05-25 IT 9525	71-11-08 Hildebrandt	373290

C Utlagda (forts från nr 4)

(51) Klass	(21) (11) Ans. nr Utl. nr	(54) Benämning	(71) Sökande	(72) Uppfinnare	(32, 33, 31) Prioritat, Land Nummer	(22) (74) Ans.dat Ombud	Publ.nr
A63K 3/02	7305087-4	Anordning vid startblocksats för löparbanor	Sjöblom H A Söderköping			73-04-11 Du Rietz	373291
B01D 21/00	7101307-2	Separeringsanordning	Pielkenrood Vinitex NV Assendelft NL	Pielkenrood J Krommenie	70-02-06 NL 01713 70-03-27 NL 04494	71-02-03 Ferkinghoff	373292
B01D 23/10	7110574-6	Filtermaterial för ett nedströms arbetande filter	Vattenbyggnadsbyrån AB Stockholm	Lindberg* A R Mölnadal		71-08-19 Barnieske	373293
B01D 46/02	7307986-5	Anordning för infästning och styrning av kompaktfiltreceller	Bahco Ventilation AB Enköping	Gustavsson K-A G, Persson H A Enköping		73-06-06 Hammar	373294
B01D 46/06	7307988-1	Uppstyvningsorgan för filterslangar med kvadratisk tvärsektion	Bahco Ventilation AB Enköping	Persson H A Enköping		73-06-06 Hammar	373295
B01D 46/42	7307987-3	Låsdon för kompaktfiltreceller	Bahco Ventilation AB Enköping	Persson H A Enköping		73-06-06 Hammar	373296
B01D 53/14	7100165-5	Förfarande för förhindrande av oxidation av alkalisulfid- och/eller alkalivätesulfidhaltiga absorptionslösningar	Sumitomo Chemical Co. Ltd Osaka-shi JA	1) Fukuba K, 2) Matsuda R, 3) Fujioka S 1-2) Niihama, 3) Nyogawa	70-09-22 JA 83 172	71-01-08 Larfeldt	373297
B01J 17/32	7014975-2	Förfarande för framställning av epitaxiala III-V-halvledarskikt innehållande gallium samt anordning för genomförande av sättet	Consortium für elektrochemische Industrie GmbH München DT	Dietz W, Seiter H München	69-11-06 DT 19 55 971	70-11-05 Brann	373298
B02C 25/00	7112848-2	förfarande för framställning av torrt material genom krossning, malning eller liknande	Koninklijke Nederlandsche Hoogovens en Staalfabrieken NV Ijmuiden NL	Krijger W, Burger J J Uitgeest, Driehuis	70-10-12 NL 14936	71-10-11 Delmar	373299
B05B 1/00	7205449-7	Utmatningsventil för tryckutmatningsbehållare	Precision Valve Corporation Yonkers N.Y. US	Focht J R Yonkers N.Y.	71-05-07 US 141 268	72-04-25 Brann	373300
B06B 1/06	7202348-4	Piezoelektrisk motor	Braun AG, Siemens AG Frankfurt/Main, Berlin och München DT	Gunterdorfer M, Kleinschmidt P München	71-02-25 DT 21 09 063	72-02-25 Larfeldt	373301
B07B 4/08	7303603-0	Apparat för separering av tyngre kroppar från ett lätt material, exv. träflis	Mekatrontransport AB Göteborg	Banner K Göteborg		73-03-15 Lindberg	373302
B22D 13/04	7202948-1	Sätt vid framställning av växelhjul av brons o. d. med insatt nav av gjutjärn eller stål samt anordning för sättets genomförande	Mittelrheinische Metallgiesserei Heinrich Beyer KG Andernach DT	Scgmitz W Andernach	71-05-03 DT 21 21 717	72-03-08 Hjärne	373303
B22D 23/06	7214650-9	Anordning för framställning av fasongöt genom elektroslaggraffineringsö	Institut Eletrosvarke imeni E.O. Patona Akademii Nauk Ukrainskoi SSR Kiev SU	1) Medovar B I, 2) Dubinsky R S, 3) Boiko G A, 4) Egorov S P, 5) Popov L V, 6) Strukov V N, 7) Antsiferov S S, 8) Kulikov A P 1-4) Kiev, 5-8) Bryansk	72-01-13 SU 1 732 353	72-11-10 Delmar	373304
B23Q 5/24	7009809-0	Frammatningsanordning för verktygsmaskinslidor med numeriskt styrd elektrisk stegmatningsmotor och hydraulisk förstärkare	Werkzeugmaschinenfabrik Gildemeister & Co. AG Bielefeld DT	Latten W Theesen	69-07-15 DT 19 35 804	70-07-15 Brann	373305
B25B 21/02	6813505-2	Kamkopplingsmekanism för slagnycklar	Chicago Pneumatic Tool Company New York N.Y. US	Schaedler R J, Wallace W K Utica N.Y.	67-10-12 US 674 829	68-10-07 Bergensträhle	373306
B25D 17/06	7002102-7	Slagverktyg med städ- och hammarelement	General Dynamics Corporation New York N.Y. US	Sullivan D N, Farrell G A Lakewood Colo., New York N.Y.	69-03-04 US 804 168	70-02-19 Holmqvist L	373307
B26B 21/54	7200660-4	Förfarande för att förbättra egenskaperna hos en skäreagg av stål	The Gillette Company Boston Mass. US	Curry F R, Clipstone C J Maidenhead, Spencers Wood GB	71-01-21 GB 2847	72-01-20 Brann	373308
B29C 27/02	7303094-2	Förfarande för stumsvetsning av termoplastprofiler samt anordning för utförande av förfarandet	Anschütz O Andernach DT		72-03-10 DT 22 11 548	73-03-06 Rennenkampff	373309
B29C 27/04	7206841-4	Maskin för att utföra högfrekvensbearbetning av ett arbetsstycke	USM Corporation Beverly Mass. US	Bradley R W Marblehead Mass.	71-05-26 US 147 083	72-05-25 Hjärne	373310
B29H 21/01	7402874-7	Automatisk trimningsmaskin för vulkade däck	Gummifabriken Gislaved AB Gislaved	Wahlberg N A K Gislaved		74-03-05 Günther	373311
B41F 21/04	7008464-5	Arkgröpanordning	Miller Printing Machinery Company Pittsburgh Penn. US	Mowry H E, Carricato G V, Ricardo L A Pittsburgh Penn.	69-06-20 US 835 062	70-06-18 Wallin J	373312
B41F 31/10	7004929-1	Med färgkniv samverkande färgduktorvals	ROLAND Offsetmaschinenfabrik Faber & Schleicher AG Offenbach/Main DT	Kröchert K-H Offenbach/Main	69-04-15 DT 19 18 987	70-04-10 Hjärne	373313
B60B 7/06	7011605-8	Fastsättningsorgan för ljusreflekterande navkapsel	Ymos-Metallwerke Wolf & Becker GmbH & Co. Offenbach/Main DT	Kretschmer P F Waldaschaff	69-09-23 DT 6937224 Gm 70-06-29 DT 7024310 Gm	70-08-26 Hjärne	373314
B60C 27/08	7203062-0	Slitlänk för däckedjor	Eisen- und Drahtwerk Erlau AG Aalen DT	Schürle W Dewangen	71-03-24 DT 21 14 206	72-03-10 Bjerken	373315
B60C 27/10	7201879-9	Säkring för spännaren till däckkätting	Eisen- und Drahtwerk Erlau AG Aalen DT	Müller A, Beer J Unterkochen, Aalen	71-02-18 DT 21 07 811	72-02-16 Brann	373316
B60K 17/16	7202025-8	Axeldrivanordning för hjulfordon med två eller flera drivna axlar	Rheinstahl AG Essen DT	Schad H Kassel	71-02-19 DT 21 08 026	72-02-18 Hammar	373317
B60Q 1/26	7001809-8	Flerfunktionsbaklykta för motorfordon	Bosch Robert GmbH Stuttgart DT	Lindae G Leonberg-Eltingen	69-03-05 DT 19 11 163	70-02-12 Hjärne	373318
B60R 1/52	7106941-3	Uppvärmbar munstycke för vindrutespolare hos motorfordon	Bosch Robert GmbH Stuttgart DT	Burger K H, Zorn G Bühl, Oberweier	70-05-29 DT 7019916 Gm	71-05-28 Hjärne	373319

C Utlagda (forts från nr 4)

(51) Klass	(21) (11) Ans. nr Utl. nr	(54) Benämning	(71) Sökande	(72) Uppfinnare	(32, 33, 31) Prioordat, Land Nummer	(22) (74) Ans.dat Ombud	Publ.nr
B60S 1/52	7106942-1	Uppvärmbar munstycke för vindrutespolare hos motorfordon	Bosch Robert GmbH Stuttgart DT	Burger K H, Zorn G Bühl, Obeweier	70-05-29 DT 7019915 Gm	71-05-28 Hjärne	373320
B60S 1/56	7113953-9	Bengöringsanordning för bilstrålkastare	Möller M G A Älvsjö			71-11-02	373321
B61B 13/08	7307332-2	Anordning för reglering av magnetiseringsströmmen för bär- och styrmagneter för ett elektromagnetiskt uppburet eller styrt fordon	Krauss-Maffei AG München DT	Schwärzler P Fürstfeldbruck		73-05-24 Hjärne	373322
B61F 5/26	7400458-1	Sadel för axellagring	SKF Industrial Trading and Development Co. BV Jutphaas NL	Johansson L, Andreasson S Lerum, Göteborg SW		74-01-15 Kristiansen A	373323
B61G 3/12	7116454-5	Säkringsdon mot för tidigt spärrande av låsanordningen vid automatiska rälfordons kopplingar	Ministerium für Verkehrswesen Berlin DL	Seibt R, Lingott D, Lange D, Nowikow I N Bischofswerda, Holscha, Löbau DL, Moskva SU	71-03-29 DL WP 154 088	71-12-22 Wallin J	373324
B62B 7/06	7406620-0	Hopfällbar sportbarnvagn e.d.	Baby Björn AB Solna	Johansson L Bredaryd		74-05-17 Lorenz	373325
B63B 19/18	7211836-7	Lastrumslucka bestående av minst två i horisontalplanet förskjutbara sektioner	Navire Cargo Gear AB Göteborg	Apelstrand L Göteborg		72-09-14 Roth	373326
B63B 39/00	7109302-5	Passiv slingertank	Maierform Holding SA Geneve	Csupor D Vernier- Geneve	69-07-04 DT 19 34 094	70-07-03 Hammar	373327
B65B 13/20	7212722-8	Förfarande och anordning för sammanpressning av transportöruppburet gods	Cyklop OY AB Helsingfors SF	Back K J Helsingfors	71-10-06 SF 2806	72-10-02 Lorenz	373328
B65D 1/24	7009394-3	Lågsidig flaskback av plast	Etablissement du Construction et Chemie International Vaduz FL	Schoeller A München-Solln DT	69-07-09 CH 10 509	70-07-07 Lindqvist	373329
B65D 31/14	6913867-5	Korsbottenplastpåse med fyllningsventil	Industriele Onderneming Wavin NV Zwolle NL	de Vries J R J H Hardenberg	68-10-10 NL 14532 69-04-02 NL 05187	69-10-09 Wallin J	373330
B65D 33/30	7204737-6	Förpackning i form av en med bärhandtag försedd säck eller påse	Korsnäs-Marma AB Gävle	Nordin B Gävle		72-04-12 Modin S	373331 Till. t. 363292
B65F 5/00	7202385-6	Anordning för utvinning av fibermaterial ur blandat gods	Centralsug AB Solna	Naumburg P, Hyden H Djursholm, Stockholm		72-02-25 Brann	373332
B65G 17/38	7017587-2	Kopplingsanordning för släpkretstransportör	Pfalzstahlbau GmbH Pirmasens/Pfalz DT	Kuwertz E Trippstadt	69-12-31 DT 19 65 686 70-11-18 DT 20 56 704 70-11-20 DT 20 57 082	70-12-28 Hammar	373333
B65G 57/22	7206698-8	Sätt och anordning för ordnad avläggning i staplar av ur en platta i olika storlekar uppdelade plattor	Meyer F. & Schwabedissen Herford/Westf. DT	Lücking W Holzhausen/Porta	71-09-09 DT 21 45 011	72-05-23 Hjärne	373334
B65G 65/52	7009362-0	Anordning för uttömning av rasgods	Allis-Chalmers Canand Ltd Lachine CA	Suykens M Belleville	69-07-17 US 842 535	70-07-06 Geraf	373335
B65H 3/08	7007443-0	Sughuvud vid arkläggare för arkbearbetande maskiner	Heidelberger Druckmaschinen AG Heidelberg DT	Wirz A Schwetzingen	69-06-11 DT 19 29 714 69-06-11 DT 19 29 715	70-05-29 Bergensträhle	373336
B65H 5/14	7017384-4	Apparat för arktransport	Xerox Corporation Rochester N.Y. US	Lavander E J Rochester N.Y.	69-12-31 US 889 456	70-12-22 Holmqvist L	373337
B65H 49/18	7110597-7	Anordning för avlindning av en i helixspiralform lindad elastisk sträng	Western Electric Company Incorporated New York N.Y. US	Hardesty E C Perry Hall Md.	70-08-31 US 68 376	71-08-20 Larfeldt	373338
B65H 61/00	7015395-2	Apparat för intermittent matning av ledningstråd från ett trådförråd till en trådbearbetningsmaskin	AMP Incorporated Harrisburg Penn. US	Grebe R K, Ullman R Hershey, Harrisburg Penn.	69-11-14 US 876 639	70-11-13 Bergensträhle	373339
B65H 75/02	7014439-9	Anordning för riktning av papper eller liknande material	Brammal Inc. Angola Ind. US	van Gompel J J Fremont Ind.	69-10-29 US 872 093	70-10-26 Geraf	373340
B66F 3/28	7306187-1	Pallbock	Josam Lastbilstechnik AB Örebro	Samuelsson J Örebro		73-05-03 Larfeldt	373341
B66F 7/22	7116926-2	Anordning för lyftning och tipning av motorfordon	Haugberg E, Nielsen S Höjbjerg DK		71-01-02 GB 193	71-12-30 Delmar	373342
B66F 11/04	7104530-6	Med tre hydrauliska lyftsteg försedd självdriven kran på fordon	Tranchero J Piasco IT		70-04-08 IT 68 170	71-04-07 Bjerken	373343
B68G 7/02	7008910-7	Förfarande och anordning för framställning av ett stoppningsmaterial	Societe Rhodiacea Paris FR	Bolliand R, Saligny C Lyon	69-06-27 FR 21813	70-06-26 Delmar	373394
C01B 15/02	7013738-5	Förfarande för framställning av vattenfria väteperoxidlösningar	Deutsche Gold- und Silber- Scheideanstalt vormals Roessler Frankfurt/Main DT	Schreyer G, Tröger J, Weiberg O, Weigert W Theissen, Grossauheim, Neu-Isenburg, Offenbach	69-10-10 DT 19 51 211	70-10-09 Brann	373344
C01B 31/06	7017782-9	Förfarande för framställning av polykristallina diamantaggregat	Institut Fizike Vysokikh Davleny Akademii Nauk SSSR Akademgorodok SU	1) Vereschagin L F, 2) Yakovlev E N, 3) Varfolomeeva T D, 4) Preobrazhensky A Y, 5) Slesarev V N, 6) Stepanov V A, 7) Shterenberg L E 1-2,4-7) Moskva, 3) Akademgorodok	70-01-04 SU 1 513 779	70-12-30 Delmar	373345

C Utlagda (forts från nr 4)

(51) Klass	(21) (11) Ans. nr Utl. nr	(54) Benämning	(71) Sökande	(72) Uppfinnare	(32, 33, 31) Priordat, Land Nummer	(22) (74) Ans.dat Ombud	Publ.nr
C01B 31/06	7106191-5	Förfarande för syntes av diamant	Ukrainsky Nauchno-Issledovatelysky Konstruktorsko-Tekhnologicheskyy Institut Sinteticheskikh Sverkhtrudnykh Materialov i Instrumenta Gosplana Ukrainskoi SSR Kiev SU	Shulzhenko A A, Getman A F Kiev	70-05-18 SU 1 436 483	71-05-12 Delmar	373346
C01G 15/00	7101972-3	Förfarande för elektrokemisk oxidation av tallium(I)joner	Rhone-Poulenc SA Paris FR	Le Bris L, Michelet D, Rakoutz M Lyon	70-02-17 FR 05623 70-12-31 FR 47548	71-02-16 Delmar	373392
C02C 1/06	7100255-4	Avloppsreningsanläggning	Dravo Corporation Pittsburgh Penn. US	Heaney D F Pittsburgh Penn.	70-01-12 US 2103	71-01-11 Wennborg	373347
C02C 1/40	7007863-9	Förfarande för avlägsnande av upplösta fosfater från vatten genom utfällning och komposition för genomförande av förfarandet	American Colloid Company Skokie Ill. US	Hughes J Glenview Ill.	69-06-06 US 831 243	70-06-05 Brann	373348
C03B 15/12	7012071-2	Sätt vid tillverkning av glas i skivor genom dragning av ett kontinuerligt glasband från ett smält glasbad samt anordning för genomförande av sättet	Glaverbel-Mecaniver Watermael-Boitsfort BE	Toussaint R, Mulder E Tiel NL	69-09-10 GB 44 650 70-07-29 GB 36 764	70-09-04 Hjärne	373349
C03B 18/00	6913213-2	Varmugn för behandling av glas enligt floatprocessen	Glaverbel-Mecaniver Watermael-Boitsfort BE	Javaux G Bryssel	68-10-04 LU 57 030	69-09-25 Hjärne	373350
C03B 37/10	7017219-2	Skärvals för avskärning av trådformigt material i korta stycken	Owens-Corning Fibreglas Corporation* Toledo Ohio US	Klink J P, Fulk W F Newark Ohio	69-12-29 US 888 709	70-12-18 Delmar	373351
C03C 7/00	7215199-6	Keramisk, metallskyddande beläggningskomposition	North American Rockwell Corporation Pittsburgh Penn. US	Michael H J Columbus Ohio		72-11-22 Hjärne	373352
C04B 31/16	7107792-9	Diamantbriketter	De Beers Industrial Diamond Division Ltd Johannesburg ZA	Caveney R J Johannesburg	70-06-24 ZA 4347	71-06-16 Bjerken	373353
C07B 23/00	7105946-3	Förfarande för deuterering	Frosst Charles E. & Co. Kirkland CA	Atkinson J G, Belanger P Montreal, Dollard des Ormeaux	70-05-08 CA 82 325	71-05-07 Larfeldt	373354
C07C 1/20	7308134-1	Förfarande och anordning för omvandling av kolhydrater eller derivat därav till alifatiska kolväten eller blandningar därav genom anaerobisk fermentation och elektrolytisk dekarboxylering av bildade karbonsyror	Ehrensverd G C H Lund			73-06-08 Holmqvist L	373355
C07C 5/24	7016467-8	Förfarande för katalytisk isomerisering av en isomeriserbar olefin vid en temperatur av 300- 600 grader C medelst en katalysator av metall eller förening av metall ur grupp VIII på aluminiumoxid med en specifik m.m.	Esso Research and Engineering Company Linden N.J. US	Hamard J M M; Lefebvre J E L Rixensart, Bryssel BE	69-12-05 GB 59419	70-12-04 Delmar	373356
C07C 7/10	7212657-6	Förfarande och anordning för separation av metylacetylen och/eller propadien ur en blandning med propen och/eller propan genom selektiv absorption med ett polärt, organiskt lösningsmedel	Linde AG Wiesbaden DT	Rottmayr F Bad Wörishofen	71-10-01 DT 21 49 184	72-09-29 Brann	373357
C07C 49/36	6912363-6	Tricyklo(4,3,1,1 3,8)-undekan-4-on och sätt att framställa densamma ur 2-aminometyl-2- adamantanol	Du Pont E.I. de Nemours and Co. Wilmington Del. US	Berezin G H West Chester Penn.	68-09-09 US 758 631 69-07-31 US 846 620	69-09-08 Larfeldt	373358
C07C 55/00	7004115-7	Förfarande för framställning av ett preparat av vattenlösliga kristaller av en organisk syra	Organon NV Oss NL	Gergely G Wien OE	69-03-26 DT 19 15 509	70-03-25 Wallin J	373359
C07C 87/60	7015774-8	4-tert.-butyl-N-(sek.-butyl)-2,6-dinitroanilin såsom herbicidalt aktiv substans	Amchem Products Inc. Ambler Penn. US	Damiano J J Springfield Penn.	69-11-20 US 878 583	70-11-20 Brann	373360
C07C 125/06	7008618-6	Förfarande för framställning av N- fenacylkarbamater	Richardson-Merrell Inc. New York N.Y. US	Carr A A, Meyer D R Cincinnati Ohio	69-06-27 US 837 370	70-06-22 Brann	373361
C07C 167/14	7005480-4	Förfarande för framställning av gona-1,3,5(10), 6,8,14-hexaener	American Home Products Corporation New York N.Y. US	Smith H, Smith R C, Stein R P Wayne, King of Prussia, Conshohocken Penn.	66-08-12 US 571 982 67-06-22 US 647 910 67-01-18 GB 2679	67-08-11 Brann	373362
C07D 7/34	7005076-0	Förfarande för framställning av kromon-2- karbonsyror och derivat därav	Fisons Pharmaceuticals Ltd Loughborough GB	King J, Lee T B Loughborough	69-04-15 GB 19 141	70-04-14 Delmar	373363
C07D 7/34	7006826-7	Förfarande för framställning av bis- karboxikromonylföreningar med farmakologisk verkan	Fisons Pharmaceuticals Ltd Loughborough GB	Cairns H, Hunter D Loughborough	69-05-20 GB 25 556	70-05-19 Delmar	373364
C07D 43/06	6810549-3	Förfarande för dealkylering av derivat av tropan och granatanin	Boehringer Sohn C.H. Ingelheim/Rhein DT	Banholzer R, Heusner A, Schulz W, Sirrenberg W, Walther G, Zeile K Ingelheim/Rhein	67-08-04 DT 16 70 258	68-08-05 Brann	Till. t. 367407
C07D 43/32	7105450-6	Förfarande för framställning av N- substituerade derivat av 14- hydroxidihydranormorfinföreningar	Endo Laboratories Inc. Garden City N.Y. US	Pachter I J, Soloway H Fayettesville, New Rochelle N.Y.		71-04-27 Brann	373366
C07D 49/36	7108036-0	Förfarande för framställning av 1- (dimesitylmetyl)imidazol	Koninklijke Pharmaceutische Fabrieken v/h Brocades-Stheeman NV & Pharmacia Delft NL	van der Stelt C Haarlem	70-06-22 GB 30 247 70-12-04 GB 57 788	71-06-21 Larfeldt	373367
C07D 57/34	7204209-6	Förfarande för framställning av 3- substituerade as-triazino(5,6-c)kinoliner	Morton-Norwich Products Inc. Norwich N.Y. US	Wright G C, Yu C N Norwich N.Y.	71-04-05 US 131 482	72-03-29 Lindeström	373368
C07D 99/06	7100544-1	Framställning av nya 4-amino-2-(5-nitro-2- tienyl)-kinazoliner med antimikrobiell verkan	The Norwich Pharmacal Company Norwich N.Y. US	Alaimo R J Norwich N.Y.	70-01-26 US 5924	71-01-18 Lindeström	373369

(51) Klass	(21) (11) Ans. nr Utl. nr	(54) Benämning	(71) Sökande	(72) Uppfinnare	(32, 33, 31) Prioritet, Land Nummer	(22) (74) Ans. dat Ombud	Publ.nr
C07D 99/16	7101457-5	Sätt att framställa L-guanidinotenylicinlinier	Bristol-Myers Company New York N.Y. US	1) Cheney L C, 2) Crast jr L B, 3) Godfrey J, 4) Luttinger J R 1) Fayetteville, 2,4) Syracuse, 3) North Syracuse	65-07-22 US 474 155	66-07-20 Lindqvist	373370
C07F 9/38	7013950-6	Förfarande för framställning av 1-aminoalken-1,1-difosforsyror eller salter därav	Henkel & Cie GmbH Düsseldorf DT	1) Wollmann K, 2) Plöger W, 3) Worms K-H 1-2) Hilden, 3) Düsseldorf-Holthausen	69-11-19 DT 19 58 123	70-10-15 Brann	373371 Till. t. 368018
C08F 19/20	7015230-1	Harts, bestående av ett sampolymerisat av 4-vinylpyridin, divinylbensen och ev. styren, samt förfarande för framställning därav	Compagnie Francaise de Raffinage Paris FR	Grosmanin J, Peyrot J Le Havre	69-11-15 FR 39352	70-11-11 Forsheden	373374
C08G 3/90	7211216-2	Förfarande för framställning av akrylamidpolymer genom polymerisering i närvaro av polyvinylalkohol i en blandning av aceton och vatten	Sumitomo Chemical Co. Ltd Osaka-shi JA	Hirata H, Sakai S Toyonaka-shi, Higashiosaka-shi		72-08-30 Bjerken	373372
C08G 39/00	7116663-1	Termoplastiska pressmassor av polykarbonat med förbättrade uttagningsegenskaper vid formsprutning	Bayer AG Leverkusen DT	Schirmer H, Peilstöcker G Krefeld, Krefeld-Bockum	70-12-28 DT 20 64 095	71-12-27 Hjärne	373375
C08J 1/34	7102648-8	Anisotrop material av vinyltriorganosilanpolymer jämte förfarande för framställning av detsamma	Rhone-Poulenc SA Paris FR	1) Bouchilloux J, 2) Fabre A, 3) Faure A 1,3) Bron, 2) Lyon	70-03-03 FR 07570	71-03-02 Delmar	373376
C09J 3/18	7004875-6	Sätt att förena ytor av cellulosamaterial medelst en bindemedelskomposition innehållande soja- eller kaseinprotein och en oxazolidin	Commercial Solvents Corporation Terre Haute Ind. US	Stephan J T, Golick A J Longview, Seattle Wash.	69-04-10 US 815 197	70-04-09 Hjärne	373377
C10C 1/00	7105787-1	Förfarande för framställning av termoplastiskt bindemedelsmaterial varvid vattenångkrackad tjära, erhållen som bottenprodukt vid vattenångkrackning av gasolja eller nafta, blåses under kraftig omrörning med syre	Esso Research and Engineering Company Linden N.J. US	Dickakian G M Sterrebeek BE	70-05-05 GB 21 629	71-05-04 Delmar	373378
C10G 13/02	7012273-4	Sätt och katalysatorkomposition för omvandling av ett kolväte, varvid katalysatorkompositionen innefattar en platinagrppkomponent, en tenkkomponent och en germaniumkomponent och ett poröst bärrmaterial	Universal Oil Products Company Des Plaines Ill. US	Hayes J C Palatine Ill.	69-09-10 US 856 810	70-09-09 Hjärne	373379
C10L 1/22	7103302-1	Bensinkomposition innefattande en större andel bensin och en mindre andel av en alifatisk tertiär amin innehållande en ogrenad alifatisk kolvätegrupp med 12-20 kolatomer samt två alkylgrupper med 1-3 kolatomer	Esso Research and Engineering Company Linden N.J. US	Zimmerman A A, Furlong L E, Shannon H F New Providence, Elizabeth, Scotch Plains N.J.	70-03-16 US 20 083	71-03-15 Delmar	373380
C10L 5/32	7205134-5	Koksbrickett och sätt att framställa denna	FMC Corporation New York N.Y. US	Joseph R T Richboro Penn.	71-04-19 US 134 982	72-04-19 Brann	373381
C10L 5/32	7205135-2	Sätt att framställa glanskolbeläggning på koksbricketter	FMC Corporation New York N.Y. US	Zampirri A P, Trechock J, Joseph R T Oreland Penn., Woodbury Heights N.J., Richboro Penn.	71-04-19 US 135 379	72-04-19 Brann	373382
C10M 7/04	7209731-4	Antifrikionsmaterial bestående av bly, grafit och ett fenolformaldehydhaltigt bindemedel	Tsentralny Ordena Trudovogo Krasnogo Znameni Nauchno-Issloedvatel'sky Avtomobilny i Avtomotorny Institut, Moskovsky Ordena Trudovogo Krasnogo Znameni Avtozavod imeni Leninskogo Komsomola Moskva SU	Filippov A N, Gorelov L R, Festa A G, Ostapchuk A V, Myshko K A Moskva		72-07-25 Hjärne	373383
C18F 15/00	7109513-7	Förfarande för framställning av fluorhaltiga etensampolymerer	Hoechst AG Frankfurt/Main DT	Hartwimmer R Burghausen/Salzach	70-07-25 DT 20 37 028	71-07-23 Penderud	373373
C21B 7/16	7112764-1	Sätt för införande av hjälpbränsle i en masugn samt munstycke för utövande av sättet	Institut de Recherches de la Siderurgie Francaise Saint-Germain-en-Laye FR	Borgnat D, Della Casa H Senecourt, Metz	70-10-13 FR 36906	71-10-08 Avellan-Hultman	373384
C21C 5/52	6806172-0	Kromstål samt förfarande för dess framställning	Airco Inc. New York N.Y. US	d'Ancona Hunt C Orinda Cal.	67-05-08 US 636 666 68-04-19 US 722 640	68-05-08 Larfeldt	373385
C21C 5/52	6814934-3	Hållare för kokiller vid anläggningar för elektroslaggraffinering	Gebr. Bühler & Co. AG Wien OE	Kleinthagauer O, Cerwenka P, Neubauer E Kapfenberg	67-11-06 OE 9953	68-11-04 Delmar	373386
C21D 7/02	7308126-7	Förfarande för framställning av band eller tråd, exv. rundtråd för fjäderändamål	Sandvik AB Sandviken	Backman L E A, Forsberg S G Sandviken		73-06-08 De Geer	373387
C22B 51/00	7001431-1	Förfarande för tillvaratagande av niob från ett niobkoncentrat genom lakning med vatten	Molybdenum Corporation of America New York N.Y. US	Erhard A E, Allison J B Denver, Lakewood Colo.	69-02-06 US 797 265 69-12-17 US 885 965	70-02-04 Brann	373388
C22C 39/14	6806172-0	Kromstål samt förfarande för dess framställning	Airco Inc. New York N.Y. US	d'Ancona Hunt C Orinda Cal.	67-05-08 US 636 666 68-04-19 US 722 640	68-05-08 Larfeldt	373385

C Utlagda (forts från nr 4)

(51) Klass	(21) (11) Ans. nr Utl. nr	(54) Benämning	(71) Sökande	(72) Uppfinnare	(32, 33, 31) Prior dat, Land Nummer	(22) (74) Ans.dat Ombud	Publ.nr
C23C 3/00	7015964-5	Sätt att utfälla metall i eller på substrat	Imperial Chemical Industries Ltd London GB	Andrews T D Runcorn	69-11-26 GB 57 862 70-05-26 GB 25 203	70-11-25 Hjärne	373389
C23C 3/00	7114856-3	Sätt att metallplatera bärmaterial	Hooker Chemicals & Plastics Corp. Niagara Falls N.Y. US	Miller G T, Lee S K Lewiston, Niagara N.Y.	67-09-28 US 671 337 67-12-28 US 694 122 68-08-02 US 759 531	68-09-27 Hjärne	373390
C23C 15/00	7011878-1	Förfarande för framställning av ett hårt, fast vidhäftande överdrag på ett metalliskt föremål samt anordning för genomförande av förfarandet	Heraeus W.C. GmbH Hanau/Main DT	Reichelt W Hanau	69-10-29 DT 19 54 366	70-09-01 Penderud	373391
D01F 7/00	7007938-9	Oblandbar polymerblandning för framställning av strängsprutade formade produkter, av vilka ultrafina fibrer kan framställas medelst extraktion	Union Carbide Corporation New York N.Y. US	Miller W A, Mulvaney W P Somerville N.J.	69-06-09 US 831 659	70-06-08 Brann	373393
D04H 1/04	7008910-7	Förfarande och anordning för framställning av ett stoppningsmaterial	Societe Rhodiaceta Paris FR	Bolliand R, Saligny C Lyon	69-06-27 FR 21813	70-06-26 Delmar	373394
D21C 3/02	7216651-5	Förfarande för framställning av cellulosamassa med hög ljushet genom uppslutning av ved med syrgas under tryck i närvaro av en kokvätska försatt med basiska neutralisationsmedel	Mo och Domsjö AB Örnsköldsvik	Samuelson H O, Smedman L Å, Hägglund E O S Göteborg, Domsjöverken, Örnsköldsvik		72-12-19 Hammar	373395
D21C 9/10	7106108-9	Förfarande vid blekning och delignifiering av cellulosahaltigt material i alkalisk lösning med användning av syre eller fritt syre innehållande gas och sedan peroxid som ett andra blekningssteg	Kymin OY-Kymmene AB Kuusankoski SF	Koivisto P, Lassenius I, Paasonen P Kuusankoski	70-05-11 SF 1311	71-05-11 Hammar	373396
D21C 9/10	7204251-8	Sätt och anordning för att förbättra blekningsförloppet vid blekning av cellulosamassa med en syre innehållande gas	Mo och Domsjö AB Örnsköldsvik	Norberg G, Samuelson H O Husum, Göteborg		72-03-30 Hammar	373397
D21D 1/30	7406259-7	Sätt för behandling av malelement	SCA Development AB Sundsvall	Peterson P V Sundsvall		74-05-10 Illum	373398
D21F 1/52	7100412-1	Suglåda	JWI Ltd Montreal CA	Woodward D*R, Stucki D Pointe Claire, Lachine	70-01-15 CA 72 260	71-01-14 Hjärne	373399
E01C 13/00	7203620-5	Underlag till trav- eller galoppbana	ABV-Vägförbättringar AB Stockholm	Larsson G Bromma		72-03-21 Wennborg	373400
E01F 15/00	7106966-0	Styrplanka	Acieries Reunies de Burbach-Eich- Dudelange SA ARBED Luxemburg LU	Glaesener E Dudelange	70-05-29 DT 20 26 224 70-05-29 DT 20 26 225	71-05-28 Billingson	373401
E02B 3/16	7000676-2	Förfarande och anordning för åstadkommande av en rörelse- eller halvfog bildad av två intill varandra belägna och separat gjutna betongmassor och försedd med en vattentätning vid en yta av densamma	Grace W.R. & Co. New York N.Y. US	Hurst J London GB	69-01-22 GB 3699	70-01-20 Molin Å	373402
E02B 3/22	7010070-6	Kajkantskoning	Seibu Gomu Kagaku KK Tokyo JA	Takada S Odawara City	69-07-22 JA 69 451	70-07-21 Delmar	373403
E03B 3/20	7201151-3	Filterrör samt anordning och förfarande för dess framställning	Kunststoffverarbeitung und Schreinerei Dipl. Ing. Adolf Voss Brunskappel DT	Voss A Brunskappel	71-02-02 DT 21 04 690	72-02-01 Brann	373404
E03C 1/06	7314612-8	Duschhandtagshållare	Mattsson F.M. AB Mora	Larsson T Gävle		73-10-26 Omming	373405
E03F 5/02	7207230-9	Förfarande för tillverkning av nedstigningsbrunnar för avloppsledningar	Höganäs AB Höganäs	Gartmo A R Höganäs		72-06-01 Molin Å	373406
E04G 25/00	7400407-8	Anordning vid formbord för betonggjutning	Norlander Å Stocksund			74-01-11 Swensson T	373407
E05C 19/06	7204760-8	Kopplingsanordning	The State of Israel Ministry of Defence Tel Aviv IL	Popper J B, Ashkenazi A, Kiryat Motzkin, Haifa	71-04-12 IL 36 590 72-02-11 IL 36 590	72-04-12 Billingson	373408
E21C 7/02	7306732-4	Anordning vid bormaskiner för uppsamling och bortforsling av avfallsprodukter	Johansson K B Göteborg			73-05-14 Westman	373409
E21C 15/00	7404547-7	Adapteranordning vid slagborr	Sandvik AB Sandviken	Lundström H P O, Johansson E L Sandviken		73-07-05 De Geer	373410
F01D 25/32	7305921-4	Ledskovelkrans för ett ångturbinstege	Kosyak J F, Sobolev S P, Rudkovsky A F, Ugolnikov V*V, Iglinsky Y L, Babadzhanian N A, German S I, Ochkovsky I F, Zilber T M Karkov SU			73-04-26 Delmar	373411
F01L 3/00	7110037-4	Fyrtakts förbränningskolvmotor	Fiat SpA Turin IT	Formia A Turin	70-08-07 IT 69 737	71-08-05 Hammar	373412
F01N 3/14	7300995-3	Apparat för katalytisk behandling av avgaser	Chemical Construction Corporation New York N.Y. US	Tourtellotte J F, Villiers- Fisher J F Westfield, Kendall Park N.J.		73-01-24 Brann	373413
F02D 1/18	7400388-0	Försprängsregulator med elektronisk styrning för insprutningspumpar	Fiat SpA Turin IT	Fuso O Turin		74-01-11 Delmar	373414

C Utlagda (forts från nr 4)

(51) Klass	(21) (11) Ans. nr Utl. nr	(54) Benämning	(71) Sökande	(72) Uppfinnare	(32, 33, 31) Prior.dat, Land Nummer	(22) (74) Ans.dat Ombud	Publ.nr
F15B 13/06	7200737-0	Hydraulisk kraftregleringsansodning för reglering av ett flertal servomotorer	Applied Power Industries Inc. Milwaukee Wis. US	Knutson D A Oconomowoc Wis.	71-06-25 US 156 620	72-01-24 Avellan-Hultman	373415
F16B 39/02	6905773-5	Rörlig del, som är anordnad att samverka med ett därtill passande element, vilken del har en yta som är försedd med ett friktionsmaterial samt sätt för framställning av densamma	The Oakland Corporation Troy Mich. US	Wallace R B, Ebbert R J Bloomfield Hills, Rochester Mich.	68-04-24 US 723 701	69-04-23 Wallin J	373416
F16C 17/16	7115049-4	Bärlager för löpytan hos roterande axlar	Ifield Laboratories Pty Ltd Dural AU	Ifield R J Dural	70-11-30 AU 3338	71-11-24 Hjärne	373417
F16C 29/06	7106908-2	Lager för linjär rörelse samt sätt att framställa detsamma	TRW Inc. Cleveland Ohio US	Irwin A S Bemus Point N.Y.	70-09-11 US 71 523	71-05-27 Hjärne	373418
F16C 43/04	7306338-0	Sätt och anordning för att förse en kulbussning med kuler	SKF Nova AB Göteborg	Nilsson S W Partille		73-05-07 Kristiansen A	373419
F16D 43/04	7110497-0	Centrifugalkoppling	Kabushiki Kaisha Daikin Seisakusho Neyagawa JA	1) Tanaka A, 2) Fukutake H, 3) Ikeda k 1,3) Neyagawa, 2) Toyonaka	70-08-19 JA 83 038	71-08-18 Wallin J	373420
F16G 3/04	7110069-7	Skarvelement för skarvning av två ändar av transportremmar	Precismeca Gesellschaft für Fördertechnik GmbH Sulzbach/Saar DT	Lachmann H-P Köln	70-08-10 DT 20 39 608	71-08-06 von Rennenkampff	373421
F16G 11/10	6614461-9	Fasthållningsanordning för linor	Dage F Saltsjöbaden			66-10-21 Hermansson O	373422

C Utlagda Patentansökningar utlagda 1975-02-10

Patent- och registreringsverket kungör härmed att följande ansökningar om patent blivit utlagda enligt 21 § patentlagen. Under tre månader från utläggningsdagen får envar lämna eller i betalt brev sända in skriftlig invändning (i tre exemplar) till patentverket.

(51) Klass	(21) (11) Ans. nr Utl. nr	(54) Benämning	(71) Sökande	(72) Uppfinnare	(32, 33, 31) Prioritet, Land Nummer	(22) (74) Ans.dat Ombud	Publ.nr
A01G 9/10	7201179-4	Förfaringssätt vid odling av plantor i stor skala samt anordning för genomförande av förfaringssättet	Stuart Goodall Ltd Pickering GB	Goodall S Pickering	71-02-03 GB 3850	72-02-02 Roth	373483
A01N 5/00	7013016-6	Användning av 2-kloretan-tiono-fosforsyra-diklorid som aktivt ämne för påverkan av växters tillväxt	Bayer AG Leverkusen DT	1) Hofer W, 2) Schliebs R, 3) Schmidt R R, 4) Eue L 1) Wuppertal-Wohwinkel, 2,4) Köln, 3) Leverkusen	69-10-01 DT 19 49 461	70-09-24 Hjärne	373484
A01N 9/24	7202671-9	Användning av vissa acylerade B,B,B-trihalogenL-(3,4-diklorfenyl) - etanoler som insekticider	Bayer AG Leverkusen DT	1) Meiser W, 2) Behrenz W, 3) Büchel K H 1,3) Wuppertal-Elberfeld, 2) Köln	71-03-03 DT 21 10 056	72-03-02 Hjärne	373485
A23B 1/04	6703740-8	Rök- och värmepatron för behandling av livsmedel	Orsing J H Råå			67-03-17 Ström	373486
A23C 3/02	7210485-4	Anordning för sterilisering och pastörisering	A.T.A.D. SA Paris FR	Wander R Paris		72-08-11 Grahm	373487
A24B 3/04	7308021-0	Sätt att möjliggöra noggrann bestämning eller reglering av en behandling av en godsmassa och anordning för utövning av sättet	Svenska Tobaks AB Stockholm	Falke E Älvsjö		73-06-07 Wallin J	373488
A43C 15/00	7016705-1	Anordning vid vridbara sul- eller klackdelar till skodon	Dymond J F Newport GB		69-12-10 GB 60 234 70-03-14 GB 12 395 70-07-25 GB 36 157	70-12-10 Feringhoff	373489
A46B 11/02	7201339-4	Tandborste med tandkrämsbehållare	Stjernmo T R Kristianstad			71-03-23 Billingson	373490
A47B 49/00	7208976-6	Hyllkonstruktion	Ohlson K L Bromma			72-07-07 Lindblom	373491
A47B 88/04	7315732-3	Anordning vid en glidlist	Electrolux AB Stockholm	Leinfelt K E Stockholm		73-11-21 Hagelbäck	373492
A47F 5/10	7002234-8	Anordning för stöd av med slitsar eller liknande medel försedda gondolstammar	Bjerke A J Høyden pr Moss NO		69-02-25 NO 761	70-02-23 Wallin J	373493
A47G 19/22	7215148-3	Bägare för drycker, särskilt kolsyrade drycker, försedd med en borttagbar gastät förslutning	Stenberg I Stockholm			72-11-21 Waldinger	373494
A61B 5/08	7316618-3	Gasdiffusionstät säck	Svanberg T L Malmö			73-12-10 Wagner H	373495
A61B 17/10	7011485-5	Kirurgiskt häftinstrument för klammersuturering av exv. ett hudsnitt	United States Surgical Corporation Baltimore Md. US	Green D T, Bryan G W Norwalk, Ridgefield Conn.	69-08-25 US 852 822	70-08-24 Hammar	373496
A61F 5/44	7307756-2	Påslås	Brendling L Järfälla			73-06-01	373497
A61K 9/00	7112099-2	Förfarande för sockerdragering av tablettkärnor och liknande material	Yamanouchi Pharmaceutical Co. Ltd Tokyo JA	Kawata R, Kawada H, Ohmura T, Yano K, Sugiura H, Takada N Tokyo	70-09-25 JA 83 917	71-09-24 Wallin J	373498
A61L 1/00	7104425-9	Apparat för bestrålning av vätskor	Controlex Corporation of America Croton Falls N.Y. US	Kompanek A J Lansdale Penn.	70-06-16 US 46 644	71-04-05 Lorenz	373499
A61L 13/00	7008119-5	Användning av vissa 2-hydroxibensofenoner för bekämpning av skadliga mikroorganismer	Ciba-Geigy AG Basel CH	Dünnenberger M, Schellenbaum M Frenkendorf, Muttentz	69-07-17 CH 10 936	70-06-11 Larfeldt	373500
A61M 5/14	7313359-7	Anodning för luftning av en infusionsenhet	Larsson M Västra Frölunda			73-10-02 Roth	373501
A62B 35/02	7110699-1	Upprullningsdon för säkerhetselrar	Lindblad S M Vårgårda			71-08-24 Lundell	373502
A63C 19/04	7111872-3	Vattengenomsläppande konstgräsmatta och sätt för dess framställning	Adolf J.F. AG Backnang DT	Friedrich H-J Backnang	70-10-17 DT 20 51 108	71-09-20 Modin S	373503
B01J 2/28	7302010-9	Sätt att göra mycelier från mikroorganismer fasta	Ceskoslovenska komise pro atomovou energii Praha Prag CS	1) Stamberg K, 2) Stamberg J, 3) Katzer J, 4) Prochazka H, 5) Jilek R, 6) Nemec P, 7) Hulak P 1-3) Prag, 4-5) Brno, 6) Bratislava, 7) Ceske Budejovice		73-02-13 Hjärne	373504
B01J 11/18	7015965-2	Sätt att regenerera en deaktiverad kolväteomvandlingskatalysator	Universal Oil Products Company Des Plaines Ill. US	Hayes J C Palatine Ill.	69-11-26 US 880 411	70-11-25 Hjärne	373505
B04B 11/00	7307558-2	Anordning för att genom tryckfall överföra ett fluidum mellan en stillstående och en roterande maskindel	Alfa-Laval AB Tumba	Thylefors H W Stockholm		73-05-29 Aulin	373506
B05B 7/22	7012261-9	Metallspruta*	Pont-a-Mousson SA Pont-a-Mousson FR	Malivoir R M Pont-a-Mousson	69-09-30 FR 33299	70-09-09 Holmqvist L	373507
B07B 1/36	7109977-4	Siktningsanordning	RHEWUM Rheinische Werkzueg-u. Maschinenfabrik GmbH Renscheid-Lüttringhausen DT	Krause R, Erlenstaedt G Dornholzhausen, Remscheid	70-08-07 DT 20 39 335 71-03-16 DT 21 12 577	71-08-04 Hildebrandt	373508

(51) Klass	(21) (11) Ans. nr Utl. nr	(54) Benämning	(71) Sökande	(72) Uppfinnare	(32, 33, 31) Prior. dat., Land Nummer	(22) (74) Ans. dat Ombud	Publ. nr
B21B 37/00	7116614-4	Sätt att valsa remsformigt material samt valsverk för utövning av sättet	Alcan Research and Development Ltd Montreal CA	Sivilotti O G Kingston	69-01-03 US 788 705	69-12-23 Wallin J	373509
B21C 1/30	7008419-9	Släddragmaskin	Schumag Schumacher Metallwerke GmbH Aachen DT	Greven J Aachen	69-07-16 DT 19 36 139	70-06-17 Ferkinghoff	373510
B21J 7/28	6901172-4	Hydraulisk smidesmaskin	Tokyo Sharyo Seizo KK Yokohama-shi JA	Tominaga H Yokohama-shi	68-01-30 JA 5543 68-01-31 JA 5797 68-03-15 JA 17 020	69-01-29 Larfeldt	373511
B22C 23/02	7101916-0	Anordning för ytbeläggning av gjutformar	Pont-a-Mousson SA Pont-a-Mousson FR	Fuminier C Pont-a-Mousson	70-02-20 FR 06117	71-02-15 Holmqvist L	373512
B22F 3/04	7212566-9	Gångat tillsluten isostatisk formningsanordning för hög produktion	National Forge Company Irvine Penn. US	Bowles A G Warren Penn.	72-01-10 US 216 572	72-09-28 Lorenz	373513
B22F 7/08	7104213-9	Sätt för framställning av föremål med ett i huvudsak bindemedelsfritt metallskikt	Mallory Composites Inc. Indianapolis Ind. US	Breton E J, Worden D Wilmington, Newark Del.	70-04-02 US 25 090	71-03-31 Hjärne	373514
B23B 27/08	7113426-6	Svarvverktyg	Mickelsson S-M, Hall S Bollnäs, Alfta			71-10-22	373515
B23B 29/03	7002774-3	Verktygsfäste för borr- och fräsmaskiner	Olivetti C. Ing. & C. SpA Ivrea IT	Pagella E, Guerci C Ivrea	69-03-04 IT 50 834	70-03-03 Larfeldt	373516
B23B 31/20	7111789-9	Spännhylschuck	Houdaille Industries Inc. Buffalo N.Y. US	Zielinger J G Saginaw Mich.	70-09-21 US 74 017	71-09-17 Moberg S	373517
B23B 51/04	6907813-7	Kärnborranordning	BBC AG Brown Boveri & Cie Baden CH	Käser A Rieden/Nussbaumen	68-06-05 CH 8307	69-06-03 Bergensträhle	373518
B23P 5/00	7104146-1	Sätt att åstadkomma ett i en metallisk bärare fördelat skikt av partikelformigt fyllmedel	Mallory Composites Inc. Indianapolis Ind. US	1) Breton E J, 2) Wolf J D, 3) Worden D, 4) Bailey J T 1,4) Wilmington Del., 2) Kennet Square Penn., 3) Newark	70-03-30 US 23 907	71-03-30 Hjärne	373519
B23Q 17/00	7200930-1	Anordning för mätning av ojämnheter i formen hos ett arbetsstycke	Finike Italiana Marposs Soc. in Accomandita Semplice di Mario Possati & C. Bentivoglio-S Marino IT	Pozzetti M Bologna	71-01-28 IT 3322	72-01-27 Larfeldt	373520
B24B 31/06	7001833-8	Vibrationsbehandlingsapparat innefattande en förflyttbar fördämning och en separeringszon för avskiljning av ett behandlingsmedium från arbetsstyckena	Boulton William Ltd Stoke-on-Trent GB	Cunningham-Smith D Stoke-on-Trent	69-02-15 GB 8324	70-02-13 Wallin J	373521
B25B 27/14	6800949-7	Förband medelst vinghake samt förfaringsätt för dess åstadkommande	Pabich R W, Treiber R W Chicago Ill. US		67-02-13 US 614 830 67-11-24 US 689 939	68-01-24 Avellan-Hultman	373522
B26B 19/10	7302656-9	Skärhuvud för torrrakningsapparat	Philips' Gloeilampenfabrieken NV Eindhoven NL	Meyer G, Buzzi L Klagenfurt OE	72-03-01 OE 1697	73-02-26 Hjärne	373523
B26B 27/00	7402459-7	Anordning för formande av stearinljus	Andersson S Kågeröd			74-02-25 Hedebratt	373524
B27G 11/00	7212725-1	Sätt vid limträ tillverkning	Casco AB Stockholm	Perciwall E W Älvsjö		72-10-03 Granqvist	373525
B27K 3/00	6906777-5	Metod och medel för att motverka skadliga levande organismer i eller på levande växter, såsom träd, med levande mikrobiella immuniserande kommensaler	Bio-Innovation AB BINAB Sigtuna SW	Ricard J J L Gervallis Oreg. US	69-04-29 GB 21 834	69-05-13 Wallin J	373526
B27K 3/02	7106605-4	Sätt för behandling av trätyr med substanser samtidigt med en primär mekanisk bearbetning av trämaterial samt anordning för utförande av förfarandet	Bio-Innovation AB BINAB Sigtuna	Bergling B N V, Ricard J Råå, Täby		71-05-21 Wallin J	373527
B29B 1/02	7003330-3	Extruderingshålskiva för pellettering av plast	Seco Tools AB Fagersta	Loqvist K-R Fagersta		70-03-13 De Geer	373528
B29C 27/30	7106117-0	Sätt vid framställning av självålsande skruvfästorgan med plastbeläggning i gängorna	Long-Lok Fasteners Corporation Cincinnati Ohio US	Bagheri M A H, Fitzgerald jr W P, Sanders B Y San Diego Cal.	70-05-13 US 36 960 71-04-19 US 126 882	71-05-11 Hermansson O	373529
B29D 7/04	7210340-1	Ringmunstycke för strängsprutningsmaskin	Badische Anilin- & Soda-Fabrik AG Ludwigshafen DT	Scholl K H, Lindner E Lambshiem, Ludwigshafen	71-08-11 DT 21 40 194	72-08-09 Hammar	373530
B29D 9/00	6916276-6	Sätt vid tillverkning av med fenol-formaldehydharthartsimpregnerat papper ytbelagda mineralfiberplattor	World Patent Development Corp. New York N.Y. US	Milsimer F, Zampach J Prag CS	68-11-26 CS 8072	69-11-26 Hermansson O	373531
B29D 27/04	7214302-7	Förfarande för framställning av rörformiga cellplastalster	Svenska ICI AB Göteborg	Bengtsson O Göteborg		72-11-06 Westman	373532
B29J 5/04	7014788-9	Anläggning för framställning av spånplattor	Hetas H. Eidnes Treteknikk AS Oslo NO	Eidnes H Oslo	70-09-16 NO 3532	70-11-02 Molin Å	373533
B32B 17/10	7215727-4	Stötenergiabsorberande laminat för användning asom säkerhetsglas	PPG Industries Inc. Pittsburgh Penn. US	Chang W-H, Kaman A J Gibsonia Penn., Norton Ohio		72-12-01 Molin Å	373534
B41F 7/26	7101993-9	Fuktanordning för ett litografiskt tryckverk	Roland Offsetmaschinenfabrik Faber & Schleicher AG Offenbach/Main DT	1) Abendroth P, 2) Preuss F, 3) Alix H, 4) Kunkel F 1,3-4) Offenbach/Main, 2) Neu-Isenburg	70-03-05 DT 20 10 387	71-02-16 Hjärne	373535

C Utlagda

(51) Klass	(21) (11) Ans. nr Utl. nr	(54) Benämning	(71) Sökande	(72) Uppfinnare	(32, 33, 31) Priordat, Land Nummer	(22) (74) Ans.dat Ombud	Publ.nr
B41F 13/70	7313140-1	Förfarande och anordning för korsvis läggning av rektangulära buntar av papper e.d.	Lindaco Ltd Gen ^e eve CH	Jensen F Malaga ES		73-09-26 Molin Å	373536
B41F 15/12	7306368-7	Torkanläggning	Svecia Silksreen Maskiner AB Norsborg	Ericsson S J D Tumba		73-05-07 Lindblom	373537
B60G 11/18	7009788-6	Hjulupphängningsanordning med torsionsstänger	Societe Anonyme Automobiles Citroen Paris FR	Grosseau A Chaville	69-07-16 FR 24221 70-05-14 FR 17675	70-07-15 Wallin J	373538
B60T 8/00	6917058-7	Läsningsförhindrande bromssystem	Philips' Gloeilampenfabrieken NV Eindhoven NL	Skoyles D R Sussex GB	68-12-13 GB 59 524	69-12-10 Åkesson	373539
B60T 13/12	7110746-0	Anordning för manövrering av en hydraulisk släpvnagsbroms	Deere & Company Moline Ill. US	1) Muncke L, 2) Buchmüller J, 3) Hornschuh G 1) Mörlenbach, 2-3) Mannheim DT	70-09-02 DT 20 43 502	71-08-24 Brann	373540
B61G 3/10	7116452-9	Centralkoppel för rälfordon	Ministerium für Verkehrswesen Berlin DL	Bewernick G, Schubert A Delitzsch, Leipzig	71-02-16 DL WP 153 138	71-12-22 Wallin J	373541
B61G 7/12	7207112-9	Stödanordning för automatkoppel på rälfordon	Ministerium für Verkehrswesen Berlin DL	Grenzow W Delitzsch	71-06-28 DL WP 156 097	72-05-31 Wallin J	373542
B63B 9/00	7100713-2	Skeppsvarv	Mitsubishi Jukogyo KK Tokyo JA	Kawasaki M Nagasaki	70-01-23 JA 6125	71-01-21 Hjärne	373543
B63H 9/08	6805236-4	Råtaacklad mast	Pröless W Hamburg DT		67-04-22 DT P 41 973	68-04-19 Lautmann	373544
B63H 21/30	7203029-9	Anordning i en motorbåt för att dämpa bullret som förorsakas av motorn	Eriksson H, Eriksson J, Eriksson F Kalix	Eriksson H Kalix		72-03-10 Hildebrandt	373545
B65B 3/30	6913659-6	Sätt och anordning för framställning och fyllning på burkar av produkter med ökad volym	Compagnie Gervais Danone Courbevoie FR	Carasso D Paris	68-10-04 LU 57 039	69-10-03 Hjärne	373546
B65B 61/08	7011704-9	Packningsmaskin med en station, vid vilken en i rörelse befintlig, formad förpackningsmaterialbana förseglas och avklippes mellan artiklar medelst ett par av drivorgan roterbart drivna förseglingsbackar	Domain Industries Inc. New Richmond Wis. US	Zimmerman D D New Richmond Wis.		70-08-28 Geralf	373547
B65D 75/28	7207162-4	Maskin för i huvudsak vätsketät tillslutning av en last inslagen i svetsbar plastfilm	Plåtmanufaktur AB Malmö	Gråsvoll H Göteborg		72-06-01 Ferkinghoff	373548
B65G 17/06	7015833-2	Transportör sammansatt av ett flertal långsträckta plattformar	The Dunlop Co. Ltd London GB	Adoutte R, Cuenoud G Geneve CH	69-11-28 CH 17 754 70-09-09 GB 43 051	70-11-23 Grahm	373549
B65H 3/50	7113231-0	Anordning för planing av ark- eller bladformiga material	Bobst J & Fils SA Prilly CH	Salvade G Preverenges	70-10-20 CH 15 505	71-10-19 Delmar	373550
B65H 7/18	7213378-8	Arktillförelstyrning	Rotaprint GmbH Berlin DT	Jähme H-J Wiesbaden		72-10-17 Hammar	373551
C01B 25/22	7202097-7	Förfarande för framställning av fosforsyra	1) Zotov B G, 2) Voskresensky S K, 3) Kononov V A, 4) Evenchik S D, 5) Zhuchkov E N, 6) Nikitina D K, 7) Brodovsky N R, 8) Kunin V S, 9) Maslov E P, 10) Terekhov N I, 11) Kovaleva N A, 12) Kiselev A K 1-11) Moskva,			72-02-21 Delmar	373552
C01B 31/06	7016470-2	Förfarande för framställning av syntetiska diamanter	Ukrainsky ordena Trudovogo Krasnogo Znamenai nauchno-issledovatel'sky konstruktorsko-tehnologicheskyy institut sinteticheskikh sverkhtrudovykh materialov i instrumenta Gosplana Ukrainskoi SSR Kiev SU	Prikhna A I, Shulzhenko A A, Katsai M Y Kiev	70-01-19 SU 1 514 366	70-12-04 Delmar	373553
C01B 31/34	6915286-6	Sätt vid framställning av en bränslecelelektrod	Licentia Patent-Verwaltungs-GmbH Frankfurt/Main DT	Böhm H, Baganz D Oberursel, Sprendlingen	68-11-28 DT 18 11 368	69-11-07 Lorenz	373554
C02B 3/06	7016369-6	Förfarande för desinfektion av vatten	Kansas State University Research Foundation Manhattan Kans. US	Lambert J L, Fina L R Manhattan Kans.	69-12-03 US 881 923 70-11-02 US 86 246	70-12-03 Swenson R	373555
C02B 9/02	7300476-4	Komposition för uppdamning och sammanhållande av olja på vatten, bestående av minst en alifatisk, långdekjig primär alkohol med 10-20 kolatomer i molekyl och ett flytande och/eller fast utspädningsmedel	Shell Internationale Research Mij BV Haag NL	Scott P R, Titus P E Houston Tex. US		73-01-12 Lindqvist	373556
C02C 1/04	7207811-6	Sätt och *anordning för separation av fast avfallsmaterial ur avloppsvatten	Microphor Inc. Willits Cal. US	Burton R E Willits Cal.		72-06-14 Wallin J	373557
C03B 5/24	7101971-5	Apparat för värmebehandling av smältbart material	Owens-Corning Fiberglas Corporation Toledo Ohio US	Griem jr P D Newark Ohio	67-03-31 US 627 401	68-03-29 Delmar	373558
C03B 27/00	7203639-5	Anordning för att efter böjning härda skivor av material i forbart tillstånd	Saint-Gobain Neully-sur-Seine FR	Bezombes A E P L Paris	71-03-22 FR 09930	72-03-21 Forsheden	373559
C03C 7/08	7205268-1	Emaljerat föremål samt lättsmältande silikathaltig emaljritta för dess framställning	Bayer Rickmann GmbH Köln DT	Krist O Overath-Steinenbrück	71-04-23 DT 21 19 777	72-04-21 Hjärne	373560
C03C 17/10	7201156-2	Förfarande och komposition för bildning av metallbaserade filmer på icke-metalliska substrat	PPG Industries Inc. Pittsburgh Penn. US	Franz H, Lecocq D E Pittsburgh, New Kensington Penn.	71-02-02 US 111 904	72-01-01 Molin Å	373561
C04B 9/02	7302826-8	Tunt, lätt och dekorativt byggplattmaterial med en tjocklek av ca 3-12 mm samt sätt att framställa materialet	Danielis J Glendale CA			73-02-28 Hjärne	373562

(51) Klass	(21) (11) Ans. nr Utl. nr	(54) Benämning	(71) Sökande	(72) Uppfinnare	(32, 33, 31) Prior. dat. Land Nummer	(22) (74) Ans. dat Ombud	Publ. nr
C04B 31/16	7015458-8	Slipverktyg uppbyggt av diamant-eller bornitridkorn	Norton Company Worcester Mass. US	Sioui R H, Cohen H M Holden, Randolph Mass.	69-11-14 US 876 655	70-11-16 Holmqvist	373563
C04B 35/48	7101938-4	Basiskt eldfast material med spec. bindning	GR-Stein Refractories Ltd Sheffield GB	de Aza S, Richmond C, White J Sheffield	70-02-17 GB 61 383	71-02-16 Wallin J	373564
C04B 35/58	7108874-4	Förfaringsätt vid framställning av en kiselnitridprodukt	Lucas Joseph (Industries) Ltd Birmingham GB	Arrol W J Solihull	70-07-10 GB 33 573	71-07-09 Roth	373565
C04B 39/12	7101725-5	Sätt att framställa en keramisk kropp med olika kornstrukturer	Western Electric Company Incorporated New York N.Y. US	Mistler R E Princeton N.J.	70-01-11 US 12 666	71-02-11 Larfeldt	373566
C07C 5/30	7208130-0	Sätt att dehydroisomerisera alkylcyklopentaner till aromatiska kolväten i närvaro av väte medelst en katalysator innefattande en fluoriderad metall ur grupp VII B eller VIII på aluminiumoxid under tillförelse av m.m.	Texaco Development Corporation New York N.Y. US	Carter N D, Estes J H, Kravitz S Poughkeepsie, Wappingers Falls, Wiccopee N.Y.	71-06-21 US 155 348	72-06-20 Hjärne	373567
C07C 7/12	7111593-5	Sätt att separera rakkedjiga paraffiner med en minsta tvärsektionsdiameter av 5 Å från en blandning med ickeakkedjiga paraffiner genom ångfasadsorption medelst en stationär bädd av en zeolitmikelysiladsorbent m.m.	Union Carbide Corporation New York N.Y. US	Symoniak M F, Torke D A, Holmes E S Mahopac N.Y. US, Wittlaer-Düsseldorf DT, Yorktown Heights N.Y. US	70-09-14 US 071 895	71-09-13 Hjärne	373568
C07C 13/14	7105260-9	Sätt att framställa cyklopentadien ur dicyklopentadien	Bayer AG Leverkusen DT	1) Grude F, 2) Halcour K, 3) Schwerdtel W, 4) Swodenk W, 5) Woernle P 1-2,5) Leverkusen, 3) Köln, 4) Odenthal- Glöbusch	70-04-23 DT 20 19 596	71-04-22 Hjärne	373569
C07C 25/28	7105322-7	Sätt att framställa halogenerade styren-halocyklopentadienaddukter	Hooker Chemicals & Plastics Corp. Niagara Falls N.Y. US	1) Maul J J; 2) Schendel R L, 3) Stevens J E 1,3) Grand Island N.Y., 2) Niagara Falls	70-06-29 US 50 602	71-04-23 Hjärne	373570
C07C 103/46	6908185-9	Trijodbensoesyra-derivat till användning såsom röntgenkontrastmedel	Nyegaard & Co. AS Oslo NO	Salvesen S, Haugen L G, Haaavaldsen J, Nordal V Oslo	68-06-10 GB 27 497	69-06-09 Brann	373571
C07C 103/52	7101323-9	Förfarande för framställning av pyroglutamyl-histidyl-prolinamid	Abbott Laboratories North Chicago Ill. US	Flouret G R Waukegan Ill.	70-02-04 US 8700	71-02-03 Larfeldt	373572
C07C 121/42	6814629-9	Sätt att ur ammoniak, formaldehyd och vätecyanid i sur miljö kontinuerligt framställa nitrilotracetonitril	Stauffer Chemical Company Dobbs Ferry N.Y. US	Davis K E, Shim K S Adrian Mich., Dobbs Ferry N.Y.	67-10-30 US 678 971	68-10-29 Hjärne	373573
C07C 127/04	6808922-6	Förfarande för framställning av karbamid	Snam Progetti SpA Milano IT	Guadalupi M, Zardi U Milano, San Donato Milanese	67-09-29 IT 21027	68-06-28 Carminger	373574
C07C 167/28	7310627-0	Förfarande för framställning av 9L-fluor-11B, 21-dihydroxid-16L,17L-(isopropylidendioxi)-1,4-pregnadien-3,20-dion-21-valerat	American Cyanamid Company Wayne N.J. US	Sieger G M, Shultz W, Krieger C Montvale N.J., Spring Valley N.Y., Clifton N.J.		73-08-01 Brann	373575
C07C 169/08	7105302-9	Förfarande för framställning av 3-cyklopentuleter av 7L-metyl-17L-etyl-östradiol	Ciba-Geigy AG Basel CH	Anner G, Kalvoda J Basel	70-04-24 CH 6218	71-04-23 Larfeldt	373576
C07C 169/08	7105303-7	Förfarande för framställning av 3-cyklopentyleter av 7L-metyl-3, 16L 17-trihydroxi-A1,3,5(10)-östratrien samt 16, 17-diacetat därav	Ciba-Geigy AG Basel CH	Anner G, Kalvoda J Basel	70-04-24 CH 6219 70-04-24 CH 6220	71-04-23 Larfeldt	373577
C07C 169/34	7203864-9	Sätt att framställa steroidoxazolindiner och steroido-oxazolindino-oxaziner	Gruppo Lepetit SpA Milano IT	Nathansohn G, Winters G Milano	68-05-03 IT 16 029	69-05-02 Hjärne	373578
C07D 1/18	6916778-1	Förfarande för framställning av vattenlösliga glycekyleter av glycerol	The Dow Chemical Company Midland Mich. US	Bertram J L, Shih P S Lake Jackson, Houston Tex.	68-12-10 US 782 611 69-08-21 US 852 061	69-12-05 Larfeldt	373579
C07D 5/16	7201749-4	Förfarande för framställning av 5-sulfamyl-2-furfurylamino-bensoesyra-derivat	Dumex (Dumex Ltd) AS Köpenhamn DK	Christensen S Å Helsingör	71-02-15 GB 4672	72-02-14 Molin Å	373580
C07D 5/16	7212497-7	Förfarande för framställning av 2-alkylfuran-3-tioler till användning såsom aromatiseringsmedel	International Flavors & Fragrances Inc. New York N.Y. US	Evers W J Long Branch N.J.	69-02-05 US 796 923 69-10-06 US 864 227	70-02-05 Brann	373581
C07D 9/00	7202946-5	Sätt att separera blandade diastereoisomerer av zearalanol	Commercial Solvents Corporation Terre Haute Ind. US	Yong V V Terre Haute Ind.	71-03-09 US 122 539	72-03-08 Hjärne	373582
C07D 21/00	7206954-5	Sätt att framställa 4'-N-tertiär-amino-metyl-2',11-spiro-dibenzo (b,e) oxepin-1',3'-dioxolaner	Delalande SA Courbevoie FR	1) Fauran C, 2) Eberle J, 3) Le Cloarec A Y, 4) Raynaud G, 5) Pourrias B 1,4) Paris, 2) Chatou, 3) Saint-Maur, 5) Meudon La Foret	71-05-28 FR 19501 72-03-23 FR 10250	72-05-26 Hjärne	373583
C07D 57/18	6912601-9	Analogiförfarande för framställning av s-triosolo (1,5-a) pyridindderivat	Imperial Chemical Industries Ltd London GB	Dukes M Macclesfield	68-09-13 GB 43 627 69-05-01 GB 22 266	69-09-12 Hjärne	373584
C07D 93/02	7006339-1	Förfarande för framställning av nya hypnotiskt aktiva oxo-dihydrobenzotiazin-S-dioxider	Recordati SA Chemical and Pharmaceutical Co. Lugano CH	1) Sianesi E, 2) Da Re P, 3) Setnikar I, 4) Massarani E 1,3-4) Milano, 2) Pisa IT	69-05-09 IT 16 635	70-05-08 Wallin J	373585

C Utlagda

(51) Klass	(21) (11) Ans. nr Utl. nr	(54) Benämning	(71) Sökande	(72) Uppfinnare	(32, 33, 31) Prioritet, Land Nummer	(22) (74) Ans. dat Ombud	Publ. nr
C07D 99/02	7214549-3	Förfarande för framställning av terapeutiskt verksamma 8-aminoalkyl-3-oxo-4,8-diazaspiro (4,5) - dekaner samt syraadditionssalter	Yoshitomi Pharmaceutical Industries Ltd Osaka JA	1) Arimura K, 2) Kobayakawa T, 3) Ao H, 4) Tsuda Y 1-2,4) Fukuoka, 3) Oita		72-11-09 Delmar	373586
C07D 99/16	6817283-2	Sätt för framställning av L-(tiokarbamido)-bensyl-(eller cyklopentyl)-penicillinderivat	Bayer AG Leverkusen DT	1) König H-B, 2) Benz S, 3) Fritsche D, 4) Metzger K G 1-2,4) Wuppertal-Elberfeld, 3) Köln-Lindenthal	67-12-18 DT 16 70 963	68-12-17 Hjärne	373587
C07D 99/16	6917662-6	Nya agraadditionssalter av - aminobensyl- eller 1-aminocyklohexylpenicillin avsedda att användas såsom mellanprodukter vid framställning av motsvarande penicillin	American Home Products Corporation New York N.Y. US	Weissenburger H W O Rijswijk NL	68-12-24 NL 18586	69-12-19 Brann	373588
C07D 99/22	6808832-7	6-aminopenicillansyraderivat avsedda att användas som utgångsmaterial för framställning av penicilliner	Astra AB Södertälje	1) Bamberg P, 2) Ekström B Å, 3) Nathorst-Westfeldt L S, 4) Sjöberg B O H 1) Enhörna, 2-4) Södertälje	67-07-21 GB 33 734 68-03-18 GB 13 102	68-06-27 Molin Å	373589
C07D 99/22	7004811-1	Sätt att framställa diacylpenicillinderivat	Toyo Jozo KK Mifuku JA	1) Abe J, 2) Watanabe T, 3) Take T, 4) Fujimoto K, 5) Fujii T, 6) Takemura K, 7) Nishiie K 1,3) Yoshida, 2) Yokohama-shi, 4-5) Mifuku, 6) Ohito, 7) Numazu-shi	69-04-11 JA 28 395	70-04-09 Hildebrandt	373590
C07D 99/24	6810565-9	Sätt att framställa 7-aminocefalosporansyra och dess derivat	Koninklijke Nederlandsche Gist-en Spiritusfabriek N.V. Delft NL	Weissenburger H W O Rijswijk	67-08-07 NL 10835	68-08-05 Lindqvist	373591
C07F 9/38	7113655-0	Nytt sätt för framställning av 1-fenyl-vinyl-1-fosfonsyra	Hoechst AG Frankfurt/Main DT	Auel T Hürth-Kendenich	70-12-08 DT 20 60 218	71-10-27 Hjärne	373592
C08F 3/84	7012485-4	Förfarande för framställning av polymeriserat av olefinomättade monomerer innehållande svavelhaltiga betaingrupper	Badische Anilin- & Soda-Fabrik AG Ludwigshafen DT	1) Distler H, 2) Widder R, 3) Stanger B, 4) Mueller A, 5) Druschke W 1,3) Ludwigshafen, 2) Eppenheim, 4-5) Frankenthal	69-09-20 DT 19 47 788	70-09-14 Hammar	373593
C08G 30/12	7000050-0	Sätt att framställa kondensations produkter av epoxider, vilka är utspädbara med vatten och som innehåller fria karboxylgrupper	Shell Internationale Research Mij NV Haag NL	van Westrenen W J Delft	69-01-06 GB 795	70-01-05 Lindqvist	373594
C09F 3/02	7202019-1	Sätt för återvinning av terpentin och värme vid industning av svartlut	Ahlström A. OY Norrmark SF	Jåfs D, Marttala T, Christiansen K, Hakulin B Helsingfors, Kosulanniemi SF, Karlstad SW, Lähderanta SF	71-02-19 SF 474	72-02-18 Hjärne	373619
C10C 3/00	7110032-5	Komposition till användning som ett belägningsmaterial bestående av en blandning av aggregat och ett bindemedel av ett bituminöst material eller ett petroleumharts, varvid upp till 75 viktprocent av aggregatet m.m.	Japanese Geon Co. Ltd Tokyo JA	Yamaguchi K, Saito T Yokohama	70-10-24 JA 68 324 70-10-24 JA 93 169	71-08-05 Larfeldt	373595
C10G 23/02	7109005-4	Förfarande och katalysatorpraktiklar för katalytisk hydrering av avsvavling av återstodskolväteoljor med en total vanadin- och nickelhalt över 120 viktmiljondelar och en C5-asfaltenhalt över 0,5 vikt %, varvid m. m.	Shell Internationale Research Mij NV Haag NL	van Klinken J Amsterdam	70-07-14 NL 10427	71-07-12 Lindqvist	373596
C10M 7/06	7102449-1	Fast produkt med smörjningsegenskaper och bestående av en blandning av hexagonal bornitrid och svavel, samt sätt för framställning därav	Mefina SA Fribourg CH	Torre M Meyrin-Geneve	70-02-27 CH 2884	71-02-26 Wallin J	373597
C11D 1/37	7101814-7	Biologiskt nedbrytbar tvättmedelskomposition jämte sätt för dess framställning	Compagnie Francaise de Raffinage Paris FR	1) Marty C F J, 2) Maurin J D, 3) Weisang J E 1,3) Le Havre, 2) Montivilliers	70-02-16 FR 05438	71-02-12 Hammar	373598
C11D 1/83	6901425-6	Flytande rengöringsmedel för metalltytor	Henkel & Cie GmbH Düsseldorf-Holthausen DT	1) Drosdziock H., 2) Germscheid H-G, 3) Ziehr G, 4) Ertl K-H 1,3) Düsseldorf-Holthausen, 2) Hösel/Rhld, 4) Ludwigshafen	68-03-02 DT 16 96 130	69-02-03 Brann	373599
C11D 3/20	7100443-6	Detergentkomposition	Helios kemisk-tekniska fabriker AB Stockholm	Eriksson G T Jakobsberg		71-01-15 Günther	373600
C12D 9/14	7115906-5	Sätt att framställa ett nytt antibiotikum benämnt T-24.146 genom odling av vissa organismer tillhörande Streptomyces viridochromogenes	Takeda Chemical Industries Ltd Osaka JA	Hassegawa T, Henmi T, Kamiya T, Iwasaki H, Kawanishe, Amagasaki, Takatsuki, Itami	70-12-14 JA 111 513	71-12-10 Hjärne	373601

(51) Klass	(21) (11) Ans. nr Utl. nr	(54) Benämning	(71) Sökande	(72) Uppfinnare	(32, 33, 31) Prioritat, Land Nummer	(22) (74) Ans.dat Ombud	Publ.nr
C12D 13/10	7111264-3	Odling av sporulerande hydrolasutsöndrande bakterier i ett medium som innehåller vissa jästceller som kol- och kvävekälla	Institut Francais du Petrole des Carburants et Lubrifiants, Entreprise de Recherches et d'Activites Petrolieres elf Rueil-Malmaison, Paris FR	de Baynast R Versailles	70-09-07 FR 32505	71-09-06 Larfeldt	373602
C21C 5/52	7111520-8	Anläggning för elektroslaggraffiner	1) Paton B E, 2) Lebedev V K, 3) Baglai V M, 4) Bondarenko O P, 5) Medovar B I, 6) Medvedenko N F, 7) Pentegov I V, 8) Latash J V, 9) Emelyanenko J G, 10) Fedorovsky B B, 11) Shuruev L A, 12) Schelkunov J A, 13) Loskutov P P, 14) Khasin K M, 15) Frolov J F, 16) Salmin V V 1-11) Kiev, 12-16) Novosibirsk SU		70-09-11 SU 1 467 857 70-11-13 SU 1 487 362	71-09-10 Delmar	373603
C22B 7/02	7214837-2	Förfarande vid behandling av dammavfall från blyframställning medelst elektrotermisk smältning av dammavfallet	1) Institut Metallurgii i obogaschenia Akademii Nauk Kazakhskoi SSR, 2) Leninogorsky ordena Trudovogo Krasnogo Znameni Polimetallichesky Kombinat, 3) Spetsialnoe Konstruktorskoe Bjuro 1,3) Alma-Ata, 2) Leninogorsk SU	1) Polyvyanny I R, 2) Demchenko R S, 3) Dzhantureev A, 4) Burda V T, 5) Tokarev N I, 6) Shishkin V I, 7) Estae S U, 8) Plastinkin B K, 9) Leschinsky D Y 1-3,9) Alma-Ata, 4-5,7-8) Leninogorsk, 6) Zaporozhie		72-11-15 Hjärne	373604
C22C 33/02	7003097-8	Pulvermetallurgisk produkt av dispersionshärdat rostfritt stål samt förfarande och medel för framställning av produkten	Allegheny Ludlum Steel Corporation Pittsburgh Penn. US	Kindlimann L E, Ansell G S Natrona Heights Penn., Latham N.Y.	69-03-07 US 805 361	70-03-09 Brann	373605
C23B 5/78	7101522-6	Apparat för behandling av arbetsstycken	The Udylite Corporation Warren Mich. US	Jessup R J Bloomfield Hills Mich.	70-02-09 US 9777	71-02-08 Wallin J	373606
C23B 9/02	7103984-6	Sätt för färgning av i förväg genom anodoxidering framställda skyddsskikt på aluminium och aluminiumlegeringar	Schweizerische Aluminium AG Chippis CH	1) Endtinger F, 2) Zweifel W, 3) Schneeberger F 1-2) Neuhasen/Rheinfall, 3) Schaffhausen	70-04-02 CH 4867	71-03-26 Hjärne	373607
C23B 9/02	7116934-6	Sätt för elektrolytisk färgning av i förväg eloxerade föremål av aluminium	Gedde O C Grålum NO		71-01-02 NO 1	71-12-30 Hammar	373608
C23C 11/00	7208238-1	Beläggning för lokalt skyddande av konstruktionsdelar mot mättnings med kol och kväve	Avtomobilny Zavod imeni Leninskogo Komsomola Moskva SU	Pozdnee V T, Khina M L, Bashkirov D V, Judin N F, Kobzev N S Moskva	71-06-22 SU 1 672 186	72-06-21 Delmar	373609
C23G 3/00	7316032-7	Anordning för ytrensning av skivformiga föremål	Uddeholms AB Skoghäll	Holm K A, Norström G J W Skoghäll, Karlstad		73-11-27 Molin Å	373610
D03D 47/10	7301911-9	Skyttellös maskinvävstol	Nilsson I Jönköping			73-02-12 Siebmans	373611
D04B 1/24	7301522-4	Sömlöst stickat underplagg med två ben samt sätt för dess tillverkning	Pretty Polly Ltd Sutton-in-Ashfield GB	Johnson M R, Turner F Broughton Astley, South Normanton	68-01-16 GB 2414 68-02-26 GB 9278 68-03-19 GB 13 121 68-06-04 GB 26 415	69-01-07 Omning	373612
D04H 1/46	7103748-5	Apparat för framställning av ett icke-vävt textilmaterial	Johnson & Johnson New Brunswick N.J. US	Kalwaites F Gladstone N.J.	70-03-24 US 22 288 70-03-24 US 22 290 70-03-24 US 22 291 70-03-24 US 22 292 70-03-24 US 22 300 70-03-24 US 22 304m.m.	71-03-23 Larfeldt	373613
D04H 1/48	7103749-3	Apparat för framställning av ett icke-vävt textilmaterial	Johnson & Johnson New Brunswick N.J. US	Kalwaites F Gladstone N.J.	70-03-24 US 22 289 70-03-24 US 22 313	71-03-23 Larfeldt	373614
D04H 1/64	6916100-8	Sätt att i förväg förbättra ett icke vävt textilmaterial	The Kendall Company Walpole Mass. US	Newman N S West Newton Mass.	68-11-25 US 779 318 69-06-09 US 831 564	69-11-24 Larfeldt	373615
D05B 69/22	7116874-4	Symaskin	Brother Kogyo KK Nagoya-shi JA	Sasaki T Inazawa-shi	70-12-30 JA 125 473 70-12-31 JA 128 236	71-12-30 Wallin J	373616
D06H 3/04	7114746-6	Anordning för längdmätning och/eller avsyning av materialbanor	Ekelund C Kinna			71-11-18 Siebmans	373617
D21C 5/02	7301439-1	Förfarande och apparat för återvinning av både cellulosa-fibrer och plaster från avfall av plastöverdraget cellulosa-material	Aeobas R L D Milano IT		72-02-04 IT 20 222	73-02-02 Wallin J	373618

C Utlagda

(51) Klass	(21) (11) Ans. nr Utl. nr	(54) Benämning	(71) Sökande	(72) Uppfinnare	(32, 33, 31) Prioritat, Land Nummer	(22) (74) Ans.dat Ombud	Publ.nr
D21C 11/10	7202019-1	Sätt för återvinning av terpentin och värme vid indunstning av svartlut	Ahlström A. OY Norrmark SF	Jåfs D, Marttala T, Christiansen K, Hakulin B Helsingfors, Kosulanniemi SF, Karlstad SW, Lähdaranta SF	71-02-19 SF 474	72-02-18 Hjärne	373619
D21F 5/02	7101334-6	Torkcylinder	Societe Nationale des Gaz du Sud-Ouest, Compagnie des Fours Industriels Pau, Montreuil FR	Bourrel J, Remond M, Potie N, Lagacherie G Montreuil, Lescar, Gelos, Grenoble	70-02-03 FR 03703	71-02-03 Delmar	373620
D21G 3/02	7210760-0	Förfaranden och anordning för rengöring av en med elastisk ytbeläggning försedd pressvals i en pappersframställningsmaskins tillslutna pressdel	Valmet OY Helsingfors SF	Lehesjoki M, Brack C Lojo SF, Ottobrunn DT		72-08-18 Andersson A	373621
E01C 23/14	7113947-1	Anordning för värmebehandling av jord och tining av tjäle	Bjørheim & Steinsøy Mek. Verksted Bryne NO	Bjørheim I, Steinsøy B Kleppe, Sandnes	70-11-03 NO 4175	71-11-02 Wallin J	373622
E01G 5/08	7308439-4	Förfarande vid förskjutning av tunga och/eller belastade konstruktioner	Ahlgren N H Saltsjöbaden			73-06-15 Wallin J	373623
E01G 5/10	7308457-6	Sätt vid tätning eller fyllning av sprickor, smala spalter resp. håligheter i berg, betongkonstruktioner, murverk etc	Stabilator AB Bromma	Alberts C Y H, Lindman K O L Bromma, Dalarö		73-06-15 Hjärne	373624
E01G 5/10	7308458-4	För tätning av sprickor och kaviteter i olika slag av byggnadsverk, såsom byggnadsverk i berg, betong, murverk, trä, avsett förfarande	Stabilator AB Bromma	Alberts C Y H Bromma		73-06-15 Hjärne	373625
E04B 2/60	7111302-1	Förankringsbeslag för infästning av detaljer till stomkonstruktioner för företrädesvis glasade vägg-, dörr- och/eller fönsterpartier	Skandinaviska Aluminium Profiler AB Vetlanda	Arfert S Vetlanda		71-09-07 Wallin J	373626
E04B 2/82	7406705-9	Anordning för inspänning av ett väggelement mot ett tak	Electrolux AB Stockholm	Kullander J-O Säffle		74-05-21 Hagelbäck	373627
E04C 5/16	7202795-6	Anordning för infästning av armeringsstänger och liknande i gjutformar	BPA Byggproduktion AB Stockholm	Jönsson E Uppsala		72-03-06 Wallin J	373628
E04F 13/20	7002597-8	Anordning för att bekläda väggytor eller liknande med böjliga skikt, exv. väv	Tombu G St. Quentin FR		69-03-04 FR 05936 70-02-12 FR 04946	70-02-27 Larfeldt	373629
E05F 5/10	7111699-0	Dämpningsanordning, särskilt för skjutdörrar	Firman Carl Ischebeck Ennepetal-Voerde DT	Buschhaus W Ennepetal-Voerde	70-10-06 DT 20 48 950	71-09-15 Larfeldt	373630
E06B 3/02	7014551-1	Anordning vid dörrar och fönster med två rörliga eller svängbara element	Compagnie de Saint-Gobain-Pont-a-Mousson Neuilly-sur-Seine FR	Marrone F C Saint-Anne-Marseille	69-10-28 FR 36901	70-10-28 Hammar	373631
E06B 3/42	7111408-6	Med minst två dörrblad försedd skjutdörr	Mäkelä L Vesivehmaa SF			71-09-09 Roth	373632
E06B 9/266	7308427-9	Anordning vid persiennermonteringsmaskin	Köhlers Verkstads AB Tvååker	Köhler G Tvååker		73-06-15 Roth	373633
E06C 1/383	7200305-6	Låsbar länk med två mot varandra kring en gemensam axel, svängbara länkskänklar	Mayer O Plüderhausen DT		71-01-15 DT 21 01 915	72-01-12 Swenson R	373634
E21B 47/022	7307763-8	Anordning för mätning av raketten hos en långsträckt borrning	Karlsson J A L Göteborg			73-06-01 Roth	373635
E21F 17/16	7310782-3	Sätt för tätning av berg omkring ett i berget anordnat bergrum för ett medium, vars temperatur avviker från bergets naturliga temperatur	Janelid E I, Morfeldt C-O O Djursholm, Lidingö			73-08-06 Molin Å	373636
F02M 59/46	7110636-3	Ventil, företrädesvis av det slag som monteras mellan en bränslepump och en insprutare vid en förbränningsmotor	C.A.V. Ltd Birmingham GB	Kemp K A W London	70-08-27 GB 41 231	71-08-23 Westman	373637
F02P 3/08	7210204-9	Tändanläggning för förbränningsmotorer	Bosch Robert GmbH Stuttgart DT	Meyer K, Strelow G Schwieberdingen, Stuttgart	71-08-06 DT 21 39 360	72-08-04 Hjärne	373638
F03B 13/12	7308523-5	Anordning för att tillvarata energi som är bunden i vattnets vågrörelse eller sjöhövning	Gustafson M W, Loqvist K-R Fagersta			73-06-18 Uusitalo	373639
F16F 9/00	7209239-8	Hydraulisk stötdämpare	Firman August Bilstein Ennepetal-Altenuoerde DT	Willich J H, de Baan J J, Hahn E Ennepetal	71-07-14 DT 21 35 000	72-07-13 Larfeldt	373640
F16F 9/00	7210927-5	Hydraulisk stötdämpare	Firman August Bilstein Ennepetal-Altenuoerde DT	Willich J H, Pfeil C Ennepetal	72-08-02 DT 22 37 914	72-08-23 Larfeldt	373641
F16G 13/24	7204483-7	Dragfjäderanordning för användning t.ex. såsom bogserings- eller förtöjningsanordning	Forsheda Ideutveckling AB Värnamo	Derman K G E Partille		72-04-07 Linde	373642
F16H 7/12	7308503-7	Anordning för spänning av ett böjligt dragorgan	Alfa-Laval AB Tumba	Brink N O G Mörarp		73-06-18 Aulin	373643
F16H 55/08	7110631-4	Förfarande för slipning av kuggflankar samt en anordning för genomförande av förfarandet	Fürstlich Hohenzollernsche Hüttenverwaltung Laucherthal Laucherthal/Hohenzollern DT	Härle H, Eisenmann S Freiolsheim, Neckarsulm	70-08-20 DT 20 41 483	71-08-20 Molin Å	373644
F16K 1/22	7111674-3	Fjärilsventil med excentriskt belägna ventilkiveblad	Keystone International Inc. Houston Tex. US	McNeely jr B M Bellaire Tex.	70-09-15 US 72 304	71-09-14 Avellan-Hultman	373645
F16K 5/06	7109216-7	Tätninganordning vid kulventil	Kitamura Valve Mfg Co. Ltd Tokyo JA	Kitamura M Tokyo	70-07-17 US 55 737	71-07-16 Wallin J	373646
F16K 11/00	7303050-4	Regleranordning för strömmande medier i anläggningar där en eller flera för matning med ett medium avsedda seriekopplade förbrukningsanordningar är anslutna till en mediekälla	Henningsson T L Sollentuna			73-03-05 Hildebrandt	373647

(51) Klass	(21) (11) Ans. nr Utl. nr	(54) Benämning	(71) Sökande	(72) Uppfinnare	(32, 33, 31) Priorit. Land Nummer	(22) (74) Ans. dat Ombud	Publ.nr
F16K 11/08	7111505-9	Flervägsventil för användning vid tryckutjämning i pneumatiska system	Fisker AS & Nielsen Köpenhamn DK	Dall H Glostrup	70-09-11 DK 4678	71-09-10 Hjärne	373648
F16K 47/04	7207939-5	Ventil, i vilken ett ventilhus innehåller ett i icke vridbart läge fixerat foder med en däri vridbar ihålig ventilkropp vilken ventilkropp och/eller foder är försedda med ett stort antal små öppningar	Tour Agenturer AB Johanneshov	Strand R, Skogström L, Johansson S Huddinge, Nacka, Stockholm		72-06-15 Avellan-Hultman	373649
F17C 3/02	7103376-5	Integrerad behållare innefattande primär- och sekundärmembran	Conch International Methane Ltd Nassau BA	Jackson R G Hornchurch GB	70-03-19 GB 13 247	71-03-16 Hjärne	373650
F22B 21/00	7410890-3	Ånggenerator för tryckvattenreaktorer	Kraftwerk Union AG Mülheim/Ruhr DT	Michel R Erlangen	73-08-29 DT 23 43 576	74-08-28 Larfeldt	373651
F22G 3/00	7308288-5	Värmeväxlare	Stal-Laval Apparat AB Linköping	Bratthäll L, Henriksson E Linköping		73-06-13 Berggren	373652
F27B 3/24	7210487-0	Smältugn för kontinuerlig nedsmältning av material vid hög temperatur	Ciments Lafarge Paris FR	Delacroix G A, Beneytout L Croissy Seine, Martiques		72-08-11 Molin Å	373653
F27B 7/28	7303202-1	Eldfast inmurning av ugnar och sätt att utföra denna	Gullhögens Bruk AB Skövde	Wilck K Skövde		73-03-07 Hjärne	373654
F27B 19/02	7308499-8	Ugn för smältning av tackjärn och skrot	Allmänna Svenska Elektriska AB Västerås	Collin P H Falun		73-06-18 Öhman	373655
F41D 9/00	7004670-1	Automatkanon	Stoner E M Port Clinton Ohio US		65-09-29 US 491 300	66-09-23 Holmqvist L	373656
F41F 9/00	7002437-7	Ammunition med avskjutningsanordning	Franska Staten representerad av Ministere des Armees Delegation Ministerielle pour l'Armement- Direction Technique des Constructions Aeronautiques, Compagnie Francaise Thomson Houston-Hotchkiss Brandt Paris FR	Francois M Chatenay-Malabry	69-03-04 FR 05801	70-02-25 Röjne	373657
F41G 3/22	7112889-6	Siktninginformation presterande anordning vid ett för luftfartyg avsett sikte för luftfartygsfasta eldvapen	SAAB-SCANIA AB Linköping	Sjöberg B E Linköping		71-10-12 Rustner	373658
F42B 13/10	6910102-0	Anslagständer för en hållladdningsprojektil	Werkzeugmaschinenfabrik Oerlikon Bührle AG Zürich CH	Schminke G Opfikon	68-08-22 CH 12 730	69-07-17 Lundell	373659
F42B 23/00	7307161-5	Landmina	Bofors AB Bofors	Malm K O B Stockholm		73-05-22 Fischer	373660
G01K 5/38	7015957-9	Mätverk	Koch Hermann Kontroll- und Fernmessgeräte Stuttgart DT	Koch H Stuttgart	69-11-26 DT 19 59 206	70-11-25 Larfeldt	373661
G01K 5/48	7213085-9	Pneumatisk termoavkännare	Nipkimasch Stara-Sagora BG	Ivanov H G Stara-Sagora	71-10-13 BG 18 766	72-10-11 Wallin J	373662
G01M 15/00	7114335-8	Förfaringsätt och anordning för att testa en motor	Lucas Joseph (Industries) Ltd Birmingham GB	Williams M, Hodgson D B Solihull, Whitnash	70-11-11 GB 53 546	71-11-10 Westman	373663
G01N 21/4	6910480-0	Kuvett	VEB Carl Ziess Jena Jena DL	Nebe W Jena	68-11-21 DL WP 136 150	69-07-24 Brann	373664
G01N 21/48	7205741-7	Optoelektrisk anordning för mätning och reglering av koncentrationen av lösningar	Siemens AG Berlin och München DT	Michel A, Rummel W Erlangen, Grossdehnsendorf	71-05-03 DT 21 21 744	72-05-02 Larfeldt	373665
G01N 27/06	7208500-4	Mätcell för mätning av vätskors konduktivitet	Plessey Handel und Investments AG Zug CH	Henning M L, Godfrey L K Shepton Mallet, Stalbridge GB	71-06-29 GB 30 371	72-06-28 Hjärne	373666
G01N 33/16	7111666-9	Apparat för bestämning av den packade cellvolymen i blodprov*	Technicon Instruments Corporation Tarrytown N.Y. US	Adler S L, Klemm K M Monsey, New York N.Y.	70-09-14 US 71 703	71-09-14 Hammar	373667
G01P 13/00	7203016-6	Anordning vid kulföljare	The Marconi Co. Ltd Chelmsford GB	Blount E A Chelmsford	71-06-12 GB 27 651 72-01-14 GB 27 651	72-03-09 Grahm	373668
G01R 15/12	7213396-0	Flerkanalkoppling	Danfoss AS Nordborg DK	Thun N V. Sottrup	71-12-03 DT 21 60 080	72-10-17 Hjärne	373669
G01R 23/10	7116484-2	Sätt och anordning för att övervaka en variabel frekvens	United Kingdom Atomic Energy Authority London GB	Russel M C B, Desborough C L London	70-12-23 GB 61 267	71-12-22 Hjärne	373670
G01S 7/04	7307634-1	Anordning vid ett radarsikte för att presentera från ett mätobjekt härrörande radarinformation på en normalt för presentation av TV-bildsignaler befintlig TV-mottagares bildskärm	Svenska AB Philips Stockholm	Ehrenblad B Järfälla		73-05-29 Åkesson	373671
G01T 1/16	7210273-4	Förfarande och strålningsdetektor för att åstadkomma automatisk neutralisation av effekterna av en elektromagnetisk strålning i en strålningsdetektor	United States Atomic Energy Commission Washington D.C. US	Gripentog W G Aberdeen Idaho	71-09-01 US 177 023	72-08-08 Hermansson B	373672
G01V 3/10	6804018-7	Anordning för elektromagnetisk detektering av på en transportör framförda omagnetiska, ledande exv. metalliska kroppar	Outokumpu OY Helsingfors SF	Fallenius K B, Varmola K A Tapiola, Helsingfors	67-04-10 SF 1053	68-03-26 Delmar	373673
G03B 1/00	7211238-6	Anordning för beskickning av stapelbordet hos en arkavskiljningsmekanism med arkformiga fotografiska skiktbarare	VEB Pentacon Dresden Kamera- und Kinowerke Dresden DL	Matuszewski G Berlin	71-11-03 DL WP 158 116	72-08-30 Lindqvist	373674

C Utlagda

(51) Klass	(21) (11) Ans. nr Utl. nr	(54) Benämning	(71) Sökande	(72) Uppfinnare	(32, 33, 31) Priordet. Land Nummer	(22) (74) Ans.dat Ombud	Publ.nr
G03B 21/60	7211237-8	Bildskärm för projektionsändamål	VEB Pentacon Dresden Kamera- und Kinowerke Dresden DL	Jurenz R Dresden	71-10-06 DL WP 158 143	72-08-30 Lindqvist	373675
G03C 1/76	7106331-7	Förfarande för framställning av ett fotografiskt material med användning av en biaxialt sträckt polystyrenfilm	Fuji Photo Film Co. Ltd Ashigara-machi JA	Tatsuta S, Ueno W Ashigara-machi	70-05-15 JA 41 338	71-05-14 Delmar	373676
G03D 15/10	7208357-9	Förfarande och anordning för kapning av en framkallad filmremsa i enskilda filmstycken och införande av dessa i diapositivramar i omedelbar anslutning till avkapningen	Geimuplast Peter Mund KG Garmisch-Partenkirchen DT	Urban O Kochel	71-06-25 DT 21 31 611 71-10-28 DT 21 53 874	72-06-22 Kransell	373677
G05D 7/00	7200576-2	Flödesutjämningsanordning	Alfa-Laval AB Tumba	Johansson B-O Lomma		72-01-19 Aulin	373678
G07C 3/12	7005712-0	Anordning för upptecknande av arbetstakter eller tillverkningsstycketal på en beroende av tiden framflyttad uppteckningsbärare	Kienzle Apparate GmbH Villingen DT	Zumkeller O, Christiansen K-C Villingen, Mönchweiler	69-04-26 DT 19 21 339	70-04-24 Brann	373679
G08G 1/09	7214228-4	Kopplingsanordning för utvärdering av en genom en begynnelse-signal och en slutsignal inramad trafikvarningsradiosändning	Blaupunkt-Werke GmbH Hildesheim DT	Schotten H Giengen	71-11-03 DT 21 54 529	72-11-02 Hammar	373680
G11B 15/44	7404539-4	Anordning vid kassettbandspelare särskilt för åstadkommande av en snabb automatisk reversering av tonbandet vid ändarna av detta	Luxor Industri AB Motala	Cederlund P Motala		74-04-03 Lindqvist	373681
G21C 3/34	7215180-6	Bränsleelement för en kärnreaktor	The Babcock & Wilcox Company New York N.Y. US	Jabsen F S Lynchburg Va.	71-12-13 US 207 255	72-11-22 Larfeldt	373682
G21D 17/02	7403204-6	Provtagningskylare, särskilt för atomkraftverk	Svenska Maskinverken AB Järfälla	Andersson S E A Södertälje		74-03-11 Zetterström	373683
H01C 7/10	7206666-5	Oxidvaristor	Tokyo Shibaura Electric Co. Ltd Kawasaki-shi JA	Ichinose N, Yokomizo Y Yokohama-shi, Tokyo	74-05-24 JA 34 756 71-06-10 JA 40 563 72-02-01 JA 10 961	72-05-23 Wallin J	373685
H01F 7/14	7114723-5	Förfarande för inställning av arbetsluftgapet vid ett elektromagnetiskt drivsystem	Siemens AG Berlin & München DT	Geese A, Gerlach H München	70-11-17 DT 20 56 596	71-11-17 Carminger	373686
H01F 27/34	7201843-5	Nättransformator för elektriska anordningar, spec. buffert transformator för insticksdosor för rakapparater	Schutzapparate-Gesellschaft Paris + Co. GmbH KG Schalksmühle DT	Bregel H Schalksmühle	71-02-17 DT 7105903 Gm	72-02-16 Larfeldt	373687
H01H 7/00	7200476-5	Kabel med upprivbar mantel	Iko Kabelfabrik AB Grimsås	Johansson J A E Grimsås		72-01-17 Larsson S	373684
H01H 31/12	7212359-9	Säkringsfrånskiljare eller effektbrytare	Westermark H O Uppsala			72-09-25 Brann	373688
H01L 1/06	7308216-6	Halvledaranordning bestående av en tyristor med styrelektrod, vars halvledarskiva är innesluten i en dosa	Allmänna Svenska Elektriska AB Västerås	Sundström D Västerås		73-06-12 Öhman	373689
H01L 1/12	7308363-6	Halvledaranordning anordnad att kylas med ett strömmande vätske- eller gasformigt kylmedium	Allmänna Svenska Elektriska AB Västerås	Andersson N E, Larsson C G C Västerås		73-06-14 Öhman	373690
H01L 1/14	7008753-1	Kristallbärare för en halvledarkristall	Philips' Gloeilampenfabrieken NV Eindhoven NL	Masselink A, Bakker M A M, Visser B Eindhoven	69-06-27 NL 09889 70-01-24 NL 01030	70-06-24 Hjärne	373691
H01L 7/44	7201246-1	Förfarande för framställning av en avalanche-övergång i en halvledaranordning	Western Electric Company Incorporated New York N.Y. US	Mar J Scotch Plains N.J.	71-02-12 US 114y861	72-02-03 Larfeldt	373692
H01L 19/00	7211483-8	Kretsmodul innefattande en fätelektrisk transistor och en bipolar transistor	Western Electric Company Incorporated New York N.Y. US	Cheney G T Allentown Penn.	71-09-17 US 181 478	72-09-06 Larfeldt	373693
H01M 21/00	6905538-2	Galvanisk cell av alkalisk typ med ett plasthölje vilket består av två delar och vilket hyser två negativa elektroder och en däremellan anbragt positiv elektrod	1) Koherginsky M D, 2) Kalachev S L, 3) Penkova L F, 4) Naumenko V A, 5) Gilmanov K N 1,3-4) Moskva, 2) Moskovskaya obalst, 5) Elets SU		68-04-29 SU 1 235 791	69-04-18 Delmar	373694
H01M 27/04	6915286-6	Sätt vid framställning av en bränslelelektrod	Licentia Patent-Verwaltungs-GmbH Frankfurt/Main DT	Böhm H, Baganz D Oberursel, Sprendlingen	68-11-28 DT 18 11 368	69-11-07 Lorenz	373554
H01M 35/32	7112451-5	Förfarande för fastsvetsning av ett ledande metallstift på impregnerat poröst elektrodmaterial vid framställning av elektroder för elektrokemiska celler	The Ever Ready Co. (Great Britain) Ltd London GB	Wakefield B Billericay	70-10-06 GB 47 495	71-10-01 Forsheden	373695
H01M 45/06	7309890-7	Sätt för indikering av gasutveckling vid elektroder spec. begynnande sådan i en ackumulator under densammas laddning samt anordning för utövande av sättet	Boliden AB Stockholm	Nilsson B Y Boliden		73-07-13 Penderud	373702
H01R 3/06	7003981-3	Anordning för att jorda fasledare i elektriska anläggningar	Kafak AB Sundsvall	Bergman K T L, Gjellan A Sundsvall		70-03-24 Hildebrandt	373696
H01R 5/10	7209098-8	Skarv mellan två lika koaxialkablar samt förfarande för att framställa en dylik skarv	Telefon AB L.M. Ericsson Stockholm SW	Bernardini G, Tummarello R Rom IT	71-12-28 IT 55 065	72-07-10 Sjöe	373697
H01R 7/00	7205178-2	Skruvfri elektrisk klämma med urladdningsmotstånd för en kondensator	Siemens AG Berlin och München DT	Brüggemann J Traunreut	71-04-21 DT 7115237 Gm	72-04-20 Larfeldt	373698
H01R 13/54	7007137-8	Anslutningsdon	The Bunker-Ramo Corporation Oak Brook Ill. US	Dorrell R F Des Plaines Ill.	69-05-26 US 827 811	70-05-25 Lindqvist	373699

(51) Klass	(21) (11) Ans. nr Utl. nr	(54) Benämning	(71) Sökande	(72) Uppfinnare	(32, 33, 31) Prior. Land Nummer	(22) (74) Ans.dat Ombud	Publ.nr
H02B 1/08	7016398-5	Förbindningssystem	De Staat der Nederlanden ten deze vertegenwoordigd door de directeurgeneraal der Posterijen Telegrafie en Telefonie Haag NL	Hendriks H A Haag	69-12-05 NL 18306	70-12-03 Grahm	373700
H02G 7/00	7401397-0	Hängklämma för en elektrisk ledning	Bergner R Schwabach DT	Möcks L Schwabach		71-02-04 Siebmans	373701
H02J 7/00	7309890-7	Sätt för indikering av gasutveckling vid elektroder spec. begynnande sådan i en ackumulator under densamma laddning samt anordning för utövande av sättet	Boliden AB Stockholm	Nilsson B Y Boliden		73-07-13 Penderud	373702
H02K 1/16	7307565-7	Anordning för minskning av tillsatsförlusterna vid stator kärnans ändtyr hos en för en effekt på minst 100 MVA avsedd och med övergångslindning utförd synkronmaskin	Allmänna Svenska Elektriska AB Västerås	Nordberg B Västerås		73-05-29 Öhman	373703
H02K 17/08	7108847-0	Skärmpolmotor	Universal Electric Company Owosso Mich. US	Dryburgh P E* Owosso Mich.	70-07-15 US 55 068	71-07-08 Hanell	373704
H02M 1/06	7206834-9	Trefasströmriktare	Tolyattinskoe Otdelenie Vsesojuznogo Elektrotehnicheskogo Instituta imeni V.I. Lenina Tolyatti SU	Dubrovin M A, Davydov V G, Bogdanov V M, Kondratiev V G Tolyatti		72-05-25 Hjärne	373705
H02M 7/12	7203306-1	Strömriktaranordning bestående av flera halvstyrda strömriktarbryggor	BBC AG Brown Boveri & Cie Baden CH	1) Jäger A, 2) Hadzi- Manovic R, 3) Winkler K, 4) Winter P, 5) Zwahlen R 1-2) Wettingen CH, 3) Innsbruck OE, 4) Baden, 5) Neuenhof CH	71-03-17 CH 4018	72-03-15 Lindvall	373706
H02P 7/62	7211358-2	Anordning för fältorienterad styrning eller reglering av asynkronmaskiner	Siemens AG Berlin och München DT	Blaschke F Erlangen	71-09-04 DT 21 44 422	72-09-01 Larfeldt	373707
H02P 9/12	7210323-7	Anordning för snabbavmagnetisering av borstlösa synkronmaskiner vilka magnetiseras via roterande ostyra likriktare	Siemens AG Berlin och München DT	Harz H Berlin	71-08-23 DT 21 42 982	72-08-09 Larfeldt	373708
H03B 5/12	7211550-4	Oscillator för alstring av bärsvängningspulser med i förhållande till en synkroniseringssvängning koherent fas hos bärsvängningen	Siemens-Albis AG Zürich CH	Bächtiger R Zürich	71-09-10 CH 13 267	72-09-07 Larfeldt	373709
H03C 1/00	7200167-0	Sätt och anordning för att syntetisera framställningen av en modulerad radiobärvåg	Tull Aviation Corporation Armonk N.Y. US	Toman D J, Perper L J, Coulter J R Pleasantville N.Y., Tucson Ariz., Harrison N.Y.	71-01-07 US 104 668 71-11-08 US 196 288	72-01-07 Billingson	373710
H03K 3/02	7106864-7	Digital frekvensgenerator	Societe Lannionnais d' Electronique Lannion, Compagnie Industrielle des Telecommunications CIT-ALCATEL Paris FR	Jacob J-B, Lavanant P Saint-Quay-Perros, Lannion	70-05-28 FR 19605 70-06-15 FR 22230	71-05-27 Larfeldt	373711
H03K 13/00	7303505-7	Anordning för konsekutiv avkodning av grupper sekventiellt tillförda kodade signaler uppvisande N2 element med N faskodade lägen i varje grupp	Hughes Aircraft Company Culver City Cal. US	Wong S Y Tarzana Cal.		73-03-13 Hammar	373712
H03K 17/80	7210786-5	Korsfältomkopplingsanordning samt brytare innefattande en sådan anordning	Hughes Aircraft Company Culver City Cal. US	Lutz M A, Hofmann G A G Los Angeles Cal.	71-08-18 US 172 719	72-08-18 Hammar	373713
H04B 3/28	6709825-1	Kopplingsanordning för minskande av starkströmsledningars inverkan på genom koaxialpar förbundna förstärkare	Siemens AG Berlin och München DT	Schulz E K, Ziegler A, Preis J	66-07-05 DT S 104 616 67-06-05 DT S 110 170	67-06-30 Larfeldt	373714
H04J 3/02	7102979-7	Tidsmultiplexsystem innefattande en höghastighets-dataöverföringskanal och ett flertal låghastighets-daterminaler	Computer Transmission Corporation Los Angeles Cal. US	1) Sanders R W, 2) Keyes N T, 3) Quan W 1,3) Los Angeles, 2) Palos Verdet Cal.	70-03-17 US 20 283	71-03-09 Lindqvist	373715
H04M 11/04	7200902-0	Anordning i ett kommunikationssystem som innefattar en första station och en andra station	Hjelm T, Lindblad L, Tinglöf U, Renström G-O Fasta			72-01-27 Karlsson B	373716
H04N 1/02	6911456-9	Bildtelegrafapparat	Graphic Sciences Inc. Danbury Conn. US	von Hippel E A Danbury Conn.	68-08-19 US 753 634	69-08-18 Hjärne	373717
H04N 1/22	7213100-6	Optisk avsökings- och tryckanordning	International Business Machines Corporation Armonk N.Y. US	Fleischer J M San Jose Cal.	71-10-18 US 190 024	72-10-11 Gasslander	373718
H04N 1/40	6909218-7	Elektronisk sönderhackningskrets för användning vid ett faxsimilöverföringssystem	Xerox Corporation Rochester N.Y. US	Koning V H Henrietta N.Y.	68-07-01 US 741 537	69-06-27 Hjärne	373719
H04N 5/58	7109941-0	Anordning vid en simulator för grafiska förfaranden för kompensering av icke önskade parasitjuseffekter i en i simulatorn ingående bildalstringsenhet	Hazeltine Corporation Greenlawn N.Y. US	Loughlin B D Centerport N.Y.	70-08-03 US 60 443	71-08-03 Kransell	373720
H04N 7/06	7211830-0	Förfarande för överföring av två TV- ljudkanaler samt mottagare använd i samband med förfarandet	Blaupunkt-Werke GmbH Hildesheim DT	Altmann A Sibbesse	71-09-14 DT 21 45 803	72-09-13 Hammar	373721
H04N 9/50	7210872-3	Avkodningssystem för färgtelevisionsmottagare	Sony Corp. (Sony KK) Tokyo JA	Miura H, Yamakawa K Tokyo	71-08-23 JA 64 201	72-08-22 Wallin J	373722
H05B 7/18	7008668-1	Förfarande för reglering av ström- och effektfordelningen mellan vertikalt inställbara elektroder i en reduktionsugn samt anordning för utförande av förfarandet	Ökland A R Oslo NO		69-06-23 NO 2575	70-06-23 Larfeldt	373723
H05B 33/16	7201893-0	En såsom växelbordslampa tjänande ljusavgivande enhet	Hanson B Farsta			72-02-17 Karlsson B	373724

(51) Klass	(21) (11) Ans.nr Pat.nr	(54) Benämning	(71) Sökande	(44) Utl.dat	Publ.nr
A23L 1/26	7317318-9	Förfarande för framställning av ett mirakulinhaltigt material	Unilever NV Rotterdam NL	74-10-14	370309
A23L 1/40	6516051-7	Förfarande för framställning av värmesteriliserade förpackningsenheter av soppor och andra livsmedelsprodukter med liknande konsistens	Unilever NV Rotterdam NL	74-10-14	370310
A24B 15/00	7005956-3	Rökningsblandning	Imperial Chemical Industries Ltd London GB	74-10-14	370311
A24D 1/02	7302350-9	Rökartikel	British-American Tobacco Co. Ltd London GB	74-10-14	370312
A43B 7/28	7103916-8	Sandal av elastiskt material	Birkenstock K Bad Honnef DT	74-10-14	370314
A47C 3/027	6907606-5	Ställbar kombinerad gung- och vilstol	Mohasco Industries Inc. Amsterdam N.Y. US	74-10-14	370315
A47F 1/035	7111545-5	Apparat för utportionering av granulärt material	General Foods Ltd Toronto CA	74-10-14	370317
A47K 10/22	7301755-0	Hållare för pappersrullar o.d.	Brolin E V Vällingby	74-10-14	370318
A61B 19/04	7016618-6	Handske särskilt användbar såsom sjukhushandske	Rhone-Poulenc SA Paris FR	74-10-14	370319
A61F 13/20	7202974-7	Tampong	Salve SA Fribourg CH	74-10-14	370320
A61M 1/03	6918051-1	Reningsanordning för blod	Jintan Terumo Co. Ltd Tokyo JA	74-10-14	370321
B01D 13/04	6912183-8	Permeektiv membran av aromatisk kväveledad polymer och sätt för framställning av detta membran	Du Pont E.I. de Nemours and Co. Wilmington Del. US	74-10-14	370322
B01D 46/02	7107440-5	Fluidumfilter av ficktyp framställt av expanderbara samt kompressibla filtermediummark	American Air Filter Company Inc. Jefferson Ky. US	74-10-14	370323
B01D 46/04	7106087-5	Sätt och anordning att lossa partiklar som samlats på ett filtermaterial	California Portland Cement Company Los Angeles Cal. US	74-10-14	370324
B01D 47/16	7013405-1	Uppvärmningsanordning vid vilken mycket fina föroreningar avlägsnas ur heta gaser	Ospelt Gustav Hovalwerk AG Vaduz FL	74-10-14	370325
B01D 53/02	7001981-5	Sätt att avlägsna ångformig jod och ångformig metyljodid från atmosfären i ett inneslutningskärl efter ett reaktorhaveri	United States Atomic Energy Commission Washington D.C. US	74-10-14	370326
B01D 53/24	7002212-4	Sätt att framställa separeringsmunstycken med väggar som begränsar slitsformiga munstyckskanaler	Firma Klaus D. Weber Pforzheim DT	74-10-14	370327
B01D 53/28	7012242-9	Torkmedel med fuktighetsindikator	Merck Patent GmbH Darmstadt DT	74-10-14	370328
B01F 5/00	6916217-0	Flerstegsreaktor för kontinuerligt genomförande av reaktioner mellan en gasfas och en vätskefas	Rhone-Poulenc SA Paris FR	74-10-14	370329
B01F 15/04	7111251-0	Apparat för blandning och uppmätning av två olika granuformade material	Anchor Hocking Corporation Lancaster Ohio US	74-10-14	370330
B01F 15/04	7301700-6	Anordning för blandning av gaser	L.K.B.-Medical AB Bromma	74-10-14	370331
B01J 11/06	6916159-4	Förfarande för framställning av en bärarkatalysator	Stamicarbon NV Heerlen NL	74-10-14	370332
B03B 1/00	7008630-1	Förfarande för anrikning av icke-järnhaltiga mineral	The International Nickel Co. of Canada Ltd Copper Cliff CA	74-10-14	370333
B04C 5/02	7013376-4	Separator för avskiljning av vätske- och gasformiga komponenter ur en fluidumström	Jennings I C South Norwalk Conn. US	74-10-14	370334
B21B 1/18	7001998-9	Kontinuerligt finvalsverk	Demag AG Duisburg DT	74-10-14	370335
B21C 1/12	7208431-2	Tråddragningsmaskin med trådbrottsvakt	Arboga Mekaniska Verkstad AB Arboga	74-10-14	370336
B21C 1/12	7208432-0	Tråddragningsmaskin	Arboga Mekaniska Verkstad AB Arboga	74-10-14	370337
B22C 25/00	6908483-8	Anordning för framställning av produkter av gjutsand innehållande ett med gas hårdbart bindemedel	Pettibone Mulliken Corporation Chicago Ill. US	74-10-14	370338
B22D 11/02	7106186-5	Anordning för kontinuerlig uppåtriktad gjutning	Outokumpu OY Outokumpu SF	74-10-14	370339
B22D 11/04	7010754-5	Anordning för stränggjutning av metallrör	Wertli A Winterthur CH	74-10-14	370340
B22D 17/30	7207372-9	Anordning för dosering av smält metall varvid man använder en i en smälta i en förrådsbehållare nedsänkbar skopa	Gränges Essem AB Västerås	74-10-14	370341
B22D 23/06	7208240-7	Förfarande och anordning för framställning av göt av titan eller legeringar därav genom elektroslaggraffinerings	Institut Elektrosvaruki imeni E.O. Patona Akademii Nauk Ukrainskoi SSR Kiev SU	74-10-14	370342
B22D 27/04	7009673-0	Gjutförfarande	Martin Marietta Corporation New York N.Y. US	74-10-14	370343
B22D 37/00	7209684-5	Anordning för utmatning av strålar av smält metall	Vsesojuzny Nauchno-Issledovatel'sky Proektno-Konstruktorsky i Tekhnologicheskij Institut Elektrosvarochnogo Oborudovania Leningrad SU	74-10-14	370344
B23K 27/00	7203732-8	Anordning för svetsning hopfogning av eller påsvetsning på arbetsstycken medelst plasmabrännare	AGA AB Lidingö	74-10-14	370345
B23Q 35/24	7009758-9	Sätt och anordning för formkopiering	Toolmasters Ltd Hillingdon GB	74-10-14	370346

(51) Klass	(21) (11) Ans.nr Pat.nr	(54) Benämning	(71) Sökande	(44) Utl.dat	Publ.nr
B27L 1/02	7015900-9	Skjutport vid barkningstrummas utgångsände	Rauma-Repola OY Björneborg SF	74-10-14	370347
B27L 11/04	7005800-3	Anordning vid framställning av träull	Bau- und Forschungesellschaft Thermoform AG Murten/Fribourg CH	74-10-14	370348
B27M 1/04	7202571-1	Inställbart vinkelkipperverktyg	Claesson K H Överlida	74-10-14	370349
B28B 3/00	7206835-6	Press	Davidson Maxwell Ltd Edinburgh GB	74-10-14	370350
B29B 1/06	6904780-1	Blandare för snabbhårdande material	BPB Industries Ltd London GB	74-10-14	370351
B29D 3/02	7105036-3	Anordning för kontinuerlig formning av fiberförstärkt plast	Glastrusions Inc. Torrance Cal. US	74-10-14	370352
B29D 23/04	7211381-4	Stödkolv för strängpressning av ihåliga profiler	Kunststoffwerk Gebr. Anger GmbH & Co. München DT	74-10-14	370353
B29D 31/02	7214951-1	Beklädnadsfolie för lagerbussningar	Pampus KG Willich DT	74-10-14	370354
B30B 5/06	7205316-8	Anordning för kontinuerlig pressning	Berstorff Hermann Maschinenbau GmbH Hannover DT	74-10-14	370355
B44D 1/26	6912385-9	Förfarande och anordning för ytuppvärmning och torkning av lackerade trävaror	Electrolux AB Stockholm	74-10-14	370356
B60B 7/00	7002046-6	Motorfordonshjul med dekorativ utsida samt förfarande för tillverkning av hjulet	Motor Wheel Corporation Lansing Mich. US	74-10-14	370357
B60K 17/08	7111966-3	Växellåda	Brown David Gear Industries Ltd Huddersfield GB	74-10-14	370358
B60L 13/00	6914555-5	Svävande magnetiskt upphängningssystem	North American Rockwell Corporation El Segundo Cal. US	74-10-14	370359
B60P 7/14	7301726-1	Bakom förarhytten anordnad skyddsgrind vid för timmertransporter avsedda fordon	Johansson N Å Motala	74-10-14	370360
B60Q 1/00	6903705-9	Effektdistributions- och reglersystem för fordon	Motorola Inc. Franklin Park Ill. US	74-10-14	370361
B60Q 1/26	7200484-9	Belysningsystem för motorfordon	Nordberg B Vås	74-10-14	370362
B60Q 1/40	7208263-9	Rattstångskomplare för motorfordon	S.W.F.-Spezialfabrik für Autozubehör Gustav Rau GmbH Bietigheim DT	74-10-14	370363
B60Q 7/00	7208262-1	Varningsblinklykta för gatutrafik	S.W.F.-Spezialfabrik für Autozubehör Gustav Rau GmbH Bietigheim DT	74-10-14	370364
B60R 25/02	7301835-0	Stöldlås för båtar	Volvo Penta AB* Göteborg	74-10-14	370365
B60T 15/04	6916775-7	Reglerventilanordning till ett bromssystem för en kombination av ett drag- och ett släpfordon	Clayton Devandre Co. Ltd Lincoln GB	74-10-14	370366
B61F 3/12	7103124-9	Ledat fordon med stor längd	Societe Nouvelle des Ateliers de Venissieux Venissieux FR	74-10-14	370367
B61G 5/10	7203821-9	Kabelkoppling vid automatiskt rälfordonskoppel	Ministerium für Verkehrswesen Berlin DL	74-10-14	370368
B63C 11/22	7104265-9	Ventilanordning för dykarapparat	Danfoss AS Nordborg DK	74-10-14	370369
B63H 23/34	6911249-8	Propellertransmission för fartyg med koaxiella motroterande propellrar	Algoship International Ltd Nassau BA	74-10-14	370370
B65D 35/44	7301873-1	Förpackning i form av en hoptryckbar tub samt förfarande för tillverkning och fylling av sådan förpackning	SIKOB Svensk Industris Konstruktions och Beräkningskontor AB Solna	74-10-14	370371
B65G 17/40	7112232-9	Kedjelänktransportör	The Laitram Corporation New Orleans La. US	74-10-14	370372
B65G 51/46	7107638-4	Styrssystem för transportanläggningar	Siemens AG Berlin och München DT	74-10-14	370373
B65G 57/18	7211854-0	Anordning för stapling av långsträckta föremål	Plan-Sell OY Helsingfors SF	74-10-14	370374
B65H 17/34	7301715-4	Grip- och transportanordning	Näslund B, Thoren H Skoghall, Arvika	74-10-14	370376
B65H 54/30	7108543-5	Anordning för lindning av tunna trådar på upplindningsspolar med ändflansar	Rheinische Feindraht-Industrie Dr.-Ing. Schildbach KG Eckhagen/Rhld DT	74-10-14	370377
B66C 13/22	6908544-7	Statiskt styrssystem för en shuntmotor för lyftning och sändning av en last	Cutler-Hammar Inc. Milwaukee Wis. US	74-10-14	370378
B66C 23/80	7301720-4	Anordning vid stödben till mobilkranar	Hiab-Foco AB Hudiksvall	74-10-14	370379
C01B 25/22	7112120-6	Sätt att avlägsna järn ur fosforsyra	Chemische Fabrik Budenheim Rudolf A. Oetker Budenheim/Rhein DT	74-10-14	370380
C01G 43/02	7013840-9	Sätt att omvandla uranhexafluorid till en uranoxid genom reaktion med vattetånga och väte	United Kingdom Atomic Energy Authority London GB	74-10-14	370382
C04B 11/08	7210158-7	Sätt att kontinuerligt framställa formade gipsartiklar	Onoda Cement Co. Ltd Onoda-shi JA	74-10-14	370383
C04B 43/02	7105547-9	Anordning för framställning av mattor av fibrer av i värme trögflytande material spec. glasfibrer	Saint-Gobain Neuilly-sur-Seine FR	74-10-14	370384
C07C 3/58	6806016-9	Sätt att framställa bensen genom termisk dealkylering av toluen en xylen eller etylbensen i närvaro av väte varvid reaktionsblandningen passerar i följd genom tre termiskt reglerade reaktionszoner	Texaco Development Corporation New York N.Y. US	74-10-14	370385

D Patent

(51) Klass	(21) (11) Ans.nr Pat.nr	(54) Benämning	(71) Sökande	(44) Utl.dat	Publ.nr
C07C 7/02	7012349-2	Sätt för sönderdelning av vattenhaltiga addukter av karbamid och n-paraffiner genom värmning av desamma i ett kärl i närvaro av ett n-paraffiner lösande lösningsmedel varvid blandningen värms i ett gastätt kärl m.m.	Edeleanu GmbH Frankfurt/Main DT	74-10-14	370386
C07C 17/38	6910813-2	Förfarande för rening av rå vätskeformig etylendiklorid från den direkta kloreringen av eten och innehållande järnklorider	The B.F. Goodrich Company Akron Ohio US	74-10-14	370387
C07C 43/04	7215248-1	Sätt vid utvinning av ren 3,3,7,7-tetrahydroximetyl-5-oxanonan (di-trimetylmolpropan) ur en vid framställning av trimetylolpropan erhållen destillationsåterstod	Perstorp AB Perstorp	74-10-14	370388
C07C 45/10	6810330-8	Förfarande för hydroformylering av L-olefiner till bildning av aldehyder med hög halt normal isomer	Union Carbide Corporation New York N.Y. US	74-10-14	370389
C07C 73/06	7207471-9	Sätt att kontinuerligt oxidera ett sekundärt C3-C7-alkylsubstituerat aromatiskt kolväte till motsvarande aralkylhydroperoxid	Hercules Incorporated Wilmington Del. US	74-10-14	370390
C07C 91/14	7010200-9	Förfarande för framställning av terapeutiskt verksamma substituerade 1-fenoxi-2-hydroxi-3-cykloalkylaminopropaner	Boehringer C.H. Sohn Ingelheim/Rhein DT	74-10-14	370391
C07C 93/14	7014860-6	Sätt att framställa derivat av 1-amino-3-cyklopropylfenoxi-2-propanol	Roussel-Uclaf SA Paris FR	74-10-14	370392
C07C 101/18	7015963-7	Sätt att framställa fenyl-bicyklo- 2,2,1 heptylkarbamater	Knoll AG Chemische Fabriken Ludwigshafen/Rhein DT	74-10-14	370393
C07C 103/52	7106792-0	Förfarande för framställning av nya farmakologiskt verksamma hepta och oktapeptider	The Norwich Pharmacal Company Norwich N.Y. US	74-10-14	370394
C07C 103/52	7108724-1	Förfarande för framställning av L-pyroglutamyl-L-histidyl-L-prolinamid	Hoechst AG Frankfurt/Main DT	74-10-14	370395
C07C 133/10	6908793-0	Förfarande för framställning av substituerade guanidiner	American Cyanamid Company Wayne N.J. US	74-10-14	370396
C07D 41/08	7007125-3	Nya azepinderivat till användning för framställning av 1,2,3,8-tetrahydro-dibenzo(b,f)pyrrolo (3,4-d) azepiner med centraldämpande egenskaper	Ciba-Geigy AG Basel CH	74-10-14	370397
C07D 41/08	7008518-8	Förfarande för framställning av nya dibenzo (b,f) azepinderivat	Societe Generale de Recherches et d' Applications Scientifiques SOGERAS Paris FR	74-10-14	370398
C07D 57/06	6903604-4	Förfarande för framställning av L-karboliner	Glaxo Laboratories Ltd Greenford GB	74-10-14	370399
C07D 65/16	7014892-9	Förfarande för framställning av 4-amino-spiro(cyklohexan-1,9'-tioaxanten)-föreningar	Merck Patent GmbH Darmstadt DT	74-10-14	370400
C07D 85/28	7116122-8	Förfarande för framställning av 5-(piperidin-4-spiro)-oxazolidonderivat	Laboratories Jacques Loegais SA Issy-les-Moulineaux FR	74-10-14	370401
C07D 99/14	7016102-1	Förfarande för framställning av 6-aminopenicillansyra genom enzymatisk spjälkning av penicillin medelst mikroorganismen Bovista plumbea	Biochemie GmbH Wien OE	74-10-14	370402
C08F 1/74	7002838-6	Sätt att katjoniskt polymerisera en monomer under användning av bis(perfluoroalkylsulfonyl)metan som katalysator	Minnesota Mining and Manufacturing Company St. Paul Minn. US	74-10-14	370403
C08F 3/06	7200597-8	Kontinuerligt förfarande för framställning av fasta partikelformiga etenpolymerer	Union Carbide Corporation New York N.Y. US	74-10-14	370404
C08F 3/92	7107024-7	Polymera N-karbonylsulfonamider och förfarande för deras framställning	Hoechst AG Frankfurt/Main DT	74-10-14	370405
C08F 15/36	7008189-8	Sätt att framställa i vatten svällbara hydrogeler bestående av sampolymerer av akrylnitril med akrylamid och/eller akrylsyra	Ceskoslovenska akademie ved Prag CS	74-10-14	370406
C08G 22/44	7108951-0	Sätt för framställning av mikroporösa ytalster enligt vilket polyuretaner syntetiseras i lösningsmedel vilket innehåller en polär förening	Bayer AG Leverkusen DT	74-10-14	370407
C08G 31/09	7014786-3	Lösningsmedelfri vätskeformig organosiloxansampolymer	Dow Corning Corporation Midland Mich. US	74-10-14	370408
C08G 35/00	7002838-6	Sätt att katjoniskt polymerisera en monomer under användning av bis(perfluoroalkylsulfonyl)metan som katalysator	Minnesota Mining and Manufacturing Company St. Paul Minn. US	74-10-14	370403
C09B 29/30	7017574-0	Röda monoazofärgämnen innehållande en N-metyl-N-cyklohexylaminosulfonylgrupp	Ciba-Geigy AG Basel CH	74-10-14	370409
C09J 3/14	7002465-8	Vid utslutning av syre härdande lim eller tätningsmedel baserat på estrar av (met-)akrylsyra och cykloalfatiska alkoholer	Henkel & Cie GmbH Düsseldorf DT	74-10-14	370410
C10G 33/00	7200993-9	Sätt att från olja och vatten befria slam innehållande olja, vatten och fasta ämnen varvid slammet blandas med ett lätt kolväte med åtminstone fyra kolatomer och blandningen får sätta sig varefter erhållen olja- m.m.	Texaco Development Corporation New York N.Y. US	74-10-14	370411
C10L 1/16	7005491-1	Mellandestillat-kolvätebrännolja innehållande en flytpunktsnedsättande sampolymer av eten och en C10-22-alfa-olefin med rak kedja	Esso Research and Engineering Company Linden N.J. US	74-10-14	370412
C12C 1/02	7007798-7	Sätt vid mältning av korn under inverkan av gibberellsyra varvid kornets skal underkastas en viss definierad slipning	Brewing Patents Ltd London GB	74-10-14	370413
C22B 53/00	7010344-5	Sätt att anrika ferrotitanhaltiga järnmalmers vid vilket råmaterialet lakas med vattenhaltigt azeotrop vätskeformig klorvätesyra	Benilite Corporation of America New York N.Y. US	74-10-14	370414
C22C 9/04	7208447-8	Plastiskt bearbetat höghållfast korrosionsbeständigt hårdlodsmaterial	Olin Corporation New Haven Conn. US	74-10-14	370415
C23B 5/48	7115727-5	Förfarande för elektrokemisk behandling av profilroppar	Rapena Patent- und Verwaltungs AG Vaduz FL	74-10-14	370416
C23B 7/04	7114269-9	Cylinderformad tappdorn för ytelektrodeposition av ett xerografiskt bandsubstrat av nickel samt förfarande för framställning av en sådan dorn	Xerox Corporation Rochester N.Y. US	74-10-14	370417
C23C 9/02	7200073-0	Sätt vid kromering av järnmetallsubstrat	Albright & Wilson Ltd Birmingham GB	74-10-14	370418
C23C 11/00	7111885-5	Förfarande för jonitivering av arbetsstycken medelst jonbombardemang med olika energi vid olika ytznor jämte anordning för genomförande av förfarandet	Elektrophysikalische Anstalt Bernhard Berghaus Vaduz FL	74-10-14	370419
C23C 11/16	6609134-9	Förfarande för framställning av detaljer av järn med god ytliethållfasthet genom glimurladdningsmittering	Elektrophysikalische Anstalt Bernhard Berghaus Vaduz FL	74-10-14	370420
C23F 7/00	7301886-3	Rostskyddsmedel innehållande myrsyra och garvsyra	Produceum AB Stockholm	74-10-14	370421
C23F 7/12	7109770-3	Förfarande för framställning av en film på koppar och kopparlegeringar som är missfärgningsbeständig	Olin Corporation New Haven Conn. US	74-10-14	370422

(51) Klass	(21) (11) Ans.nr Pat.nr	(54) Benämning	(71) Sökande	(44) Utl.dat	Publ.nr
D21C 11/00	7301975-4	Sätt vid återvinning av ligninprodukter ur kloridhaltiga avloppsvatten från skogsindustrier	Uddeholms AB Hagfors	74-10-14	370425
E01B 27/16	7209226-5	Körbar spårniveller-stoppmaskin	Plasser Franz Bahnbaumaschinen- Industriegesellschaft GmbH Wien OE	74-10-14	370426
E01B 31/17	7103501-8	Anordning för bortslipning av vågbildningar i järnvägsräls	Speno International SA, Frank Speno Railroad Ballast Cleaning Co. Geneve CH, Ithaca N.Y. US	74-10-14	370427
E02B 15/04	7105784-8	Fartyg för avlägsnande av olja från en vattenyta	Brydøy S, Sletsjöe A Tolvstrød, Åsgårdstrand NO	74-10-14	370428
E03D 11/02	7206114-6	Sanitetsenhet	Müller H-G Delmenhorst DT	74-10-14	370429
E03F 5/04	7301859-0	Förfarande och anläggning för bortledning av dagvatten	Ingenjörfirman Orrje & Co. AB Stockholm	74-10-14	370430
E04B 1/76	7002306-4	Självbärande isoleringselement för tak och väggar	Süllhöfer H Düsseldorf DT	74-10-14	370431
E04F 21/18	7102094-5	Sätt och apparat för upphängning av innertak	Conch International Methane Ltd Nassau BA	74-10-14	370432
E04G 11/12	7105086-8	Skalningsanordning	Hauser R, Dingler G Egenhausen, Haiterbach-Altneuifra DT	74-10-14	370433
E04G 15/00	7017103-8	Hållaranordning	W.A. Deutsher Pty Ltd Moorabbin AU	74-10-14	370434
E05F 3/12	7008807-5	Dörrstängare	Eaton GmbH Velbert DT	74-10-14	370435
E06B 3/54	7116887-6	Anordning för rambyggnadsprofiler för uppbyggnad av ramverk för infästning av paneler fönster e.d. i fasader	Gränges Essem AB Västerås	74-10-14	370436
F01N 3/16	7103184-3	Avgasfilter för förbränningsmotor	Kunnari O T, Eskeli P Hirvas, Rovaniemi SF	74-10-14	370438
F02D 29/02	7114250-9	Anordning för omställning av en fordonsmotors vridmoment	Tatra NP Koprivnice CS	74-10-14	370439
F04B 13/00	7302785-6	Anordning för variabel inställning av slaglängden hos kolven i en kolvpump	L.K.B.-Produkter AB Bromma	74-10-14	370440
F04B 43/12	7107018-9	Slangpump med variabel kapacitet	VEB Kombinat Medizin- und Labortechnik Leipzig DL	74-10-14	370441
F16D 11/00	7115069-2	Tandkoppling	Maag-Zahnräder & -Maschinen AG Zürich CH	74-10-14	370442
F16D 13/34	7208474-2	Friktionskoppling	Hurth Carl Maschinen- und Fahrradfabrik München DT	74-10-14	370443
F16D 65/56	7101657-0	Automatisk justeranordning för bromsspaken till en broms	Wabco Westinghouse GmbH Hannover-Linden DT	74-10-14	370444
F16H 9/18	7115065-0	Tillsammans med en axel i en steglöst inställbar konisk remskiveväxel roterande cylinderkolvaggregat	P.I.V. Antrieb Werner Reimers KG Bad Homburg DT	74-10-14	370445
F22B 21/30	7315638-2	Ånggenerator med U-formade rör och överhettare	Westinghouse Electric Corporation Pittsburgh Penn. US	74-10-14	370446
F24J 1/00	7110823-7	Värmeackumulatör	Philips' Gloeilampenfabrieken NV Eindhoven NL	74-10-14	370449
G01D 13/22	7107405-8	Vridaggregat	Rolamite Incorporated San Francisco Cal. US	74-10-14	370450
G01F 1/00	6916565-2	Massflödesmätare av tröghetsmomenttyp	General Electric Company Schenectady N.Y. US	74-10-14	370451
G01N 1/10	7301673-5	Förfarande och anordning för uttagande och undersökning av prov ur reaktionskärn	Ericson C Solna	74-10-14	370452
G01N 21/26	7005248-5	Anordning avsedd för mätning och räkning av i ett framströmmande ljusgenomsläppligt medium befintliga partiklar	Dittrich W, Göhde W Münster DT	74-10-14	370453
G01N 31/00	7001209-1	Mätkärl för fotometrisk undersökning av en vätska	Nordstjernen Rederi AB Stockholm	74-10-14	370454
G01S 9/22	7000015-3	Monopulsradarapparat för automatisk följning av ett rörligt mål	Hollandse Signaalapparaten NV Hengelo NL	74-10-14	370455
G01S 9/44	7109432-0	Analysatoranordning för spektrumanalys genom optisk korrelation	Thomson-CSF Paris FR	74-10-14	370456
G03C 1/52	7016711-9	Reproduktionsalstrande material	Notley N T Sierra Madre Cal. US	74-10-14	370457
G03F 7/08	7108983-3	Ljuskänsligt kopieringsmaterial	Hoechst AG Frankfurt/Main DT	74-10-14	370458
G03G 5/1000	7114269-9	Cylinderformad tappdorn för ytelektrodeposition av ett xerografiskt bandsubstrat av nickel samt förfarande för framställning av en sådan dorn	Xerox Corporation Rochester N.Y. US	74-10-14	370417
G03G 13/20	7112747-6	Sätt och anordning för att fastsmälta ett termoplastiskt märkmedel på en mottagningsyta	Minnesota Mining and Manufacturing Company St. Paul Minn. US	74-10-14	370459
G06F 9/18	7013833-4	Databehandlingsanläggning med styrbar prioritet	Western Electric Company Incorporated New York N.Y. US	74-10-14	370460
G11C 7/00	7202734-5	Minnesanläggning	RCA Corporation New York N.Y. US	74-10-14	370462
H01B 7/00	6914478-0	Strömtillförselkabel för elektriska ugnar	Ceat SpA Turin IT	74-10-14	370463
H01F 5/02	6916841-7	Anordning för framställning av en lindad elektrisk spole	Landis & Gyr AG Zug CH	74-10-14	370464
H01H 37/54	7107493-4	Värmereglerad elektrisk omkopplare	Taylor J C, Otter Controls Ltd Buxton GB	74-10-14	370465

D Patent

(51) Klass	(21) (11) Ans.nr Pat.nr	(54) Benämning	(71) Sökande	(44) Utf.dat	Publ.nr
H01L 19/00	7100867-6	Integrerad halvledarkrets och metod för framställning därav	International Business Machines Corporation Armonk N. Y. US	74-10-14	370466
H01M 1/06	6905250-4	Galvanisk cell	Hellesens AS Köpenhamn DK	74-10-14	370467
H01M 15/06	7111027-4	Elektrisk cell i fast form med en katod innehållande ett vandrande oxidationsmedel en anod innehållande ett för oxidationsmedlet avsett reduktionsmedel och en däremellan i samverkande relation anbragt fast elektrolyt	Gould Inc. Mendota Heights Minn. US	74-10-14	370468
H01R 7/12	7114316-8	Kabelklämma	Telefon AB L.M. Ericsson Stockholm	74-10-14	370469
H01R 9/12	6916462-2	Klämhylsa för anslutning av en elektrisk ledare till ett anslutningsstift	Siemens AG Berlin och München DT	74-10-14	370470
H01R 9/12	6916463-0	Klämhylsa för anslutning av en elektrisk ledare till ett anslutningsstift	Siemens AG Berlin och München DT	74-10-14	370471
H01R 39/24	7302013-3	Kontaktborste i form av ett flerskiktigt paket	Institut Mekhanik Metallopolimernykh Sistem Akademii Nauk Belorusskoi SSR Gomel SU	74-10-14	370472
H02K 5/04	6908949-8	Elektrisk motor	Universal Electric Company Owosso Mich. *US	74-10-14	370473
H02K 15/04	7116275-4	Förfarande för framställning av härvor till elektriska maskiner	Allmänna Svenska Elektriska AB Västerås	74-10-14	370474
H02K 23/54	6817869-8	Roterande elektrisk kommutatormaskin med plant luftgap	Compagnie Electro-Mecanique Paris FR	74-10-14	370475
H03F 3/04	7204281-5	Elektrisk krets	RCA Corporation New York N. Y. US	74-10-14	370477
H03K 5/159	7111970-5	Fördröjningsanordning	Philips' Gloeilampenfabrieken NV Eindhoven NL	74-10-14	370478
H03K 5/159	7111972-1	Fördröjningsanordning	Philips' Gloeilampenfabrieken NV Eindhoven NL	74-10-14	370479
H04M 3/22	6706099-6	Arrangemang vid telekommunikationsanläggningar i synnerhet telefonanläggningar försedda med anordningar för automatisk samtalsspårning enligt patentet 306 959	Siemens AG Berlin och München DT	74-10-14	370480
H04M 7/00	7201029-1	Kopplingsanordning för teleförmedlingsstationer särskilt telefonförmedlingsstationer som är anordnade i olika förmedlingsnät	Siemens AG Berlin och München DT	74-10-14	370481
H04N 9/53	7103701-4	Regleringsanordning för svart-vit television och färgtelevision	Philips' Gloeilampenfabrieken NV Eindhoven NL	74-10-14	370482
H04Q 11/04	7004982-0	Tidsmultiplexanordning försedd med en väljarenhet för uppkoppling av par av överföringsbanor	The Marconi Co. Ltd London GB	74-10-14	370483
H04R 25/00	7004586-9	Hörapparat	Schoeps K Karlsruhe-Durlach DT	74-10-14	370484
H05G 3/00	7108132-7	Absorptionsfilteranordning för radiografiapparater innefattande minst två filterkroppar	Medinova AB Solna	74-10-14	370485

Allmänt tillgängliga ansökningar som slutbehandlats utan att leda till patent.

Klass	Nummer	Klass	Nummer
A23f 1/08	184/70	B41m 5/22	16604/71
A24b 15/02	2679/71	B60s 1/56	14312/71
A47k 3/00	5600/72	B60t	3540/70
A47k 7/04	9789/72	B62m 1/00	6524/70
A47l 17/00	11798/72	B64c 25/46	7315906/3
A61b 5/02	1185/71	B65d 7/40	1807/72
A61b 5/04	16729/70	B65d 23/02 8066/70	
A61b 6/04	14116/71	B65d 83/08	7310647/8
A61f 1/04	13263/72	B65g 25/02	12723/71
A61k 9/00	7301851-7	B65g 29/02	7534/71
A61k 9/06	7302911-8	C01b 13/12 7695/72	
A61m 15/00	12208/71	C03b 23/02	241/71
A62b 35/00	13499/71	C03c 21/00	6181/72
A63c 1/30	16465/71	C03c 21/00	6182/72
A63d	12078/72	C04b 15/00	15261/71
A63d	12179/72	C06b 19/04	4590/65
A63f	14715/71	C07c 73/00	14389/72
B08b 9/04	7304895-1	C07c 143/16	10134/70
B22c	9459/71	C07c 147/12	15683/70
B22c	9591/71	C07d 29/16 14985/71	
B22d 17/06	13360/72	C07d 51/54	14572/71
B22d 35/00	15973/69	C07d 51/54	14573/71
B23c 3/32	7865/66	C08f 3/02	13485/71
B23k 9/02	7185/70	C08g 39/00	10114/72
B23k 25/00	13388/71	C08j 1/30	13583/72
B23k 31/06	6243/70	C09j 3/16	1168/70
B26d 1/00	7305909-9	C11c 5/02	5661/71
B26d 4/20	10652/71	C21c 5/28	2658/71
B28b 5/00	2444/70	C23f 1/08	14047/71
B29d 27/00	12582/69	D04b 1/00	15118/70
B41j 25/22	10104/70	D05b 1/18	14545/70

D21h 1/02	15569/69
E04h 3/18	13504/71
E05b 17/04	1803/71
E05d 13/02	10056/70
F01k 23/06	7300874/0
F02c 9/06	4132/67
F02m 31/02	16261/71
F02m 43/00	14714/72
F03c 1/04	172/72
F04b 1/28	724/72
F04d 1/00	10193/71
F04d 13/14	16713/72
F16b	16875/71
F16c	10006/71
F16c 33/04	5168/71
F16d	4120/70
F16d	12964/71
F16f	12286/72
F24h	590/73

G01p 3/66	13995/71
G01s 9/66	13105/71
G05d 3/04	11094/71
G06k 7/14	136/69
G08b 5/24	3402/72
G08b 17/06	15870/72
G11c 11/28	16008/70
H01r 39/06	11862/71
H01r 43/00	3725/71
H02h 7/14	9175/71
H02k 9/19	9731/71
H02k 41/02	10252/71
H03h 11/10	14543/71
H041 1/00	6926/72
H05b 3/60	3070/71
H05b 9/00	9276/71
23 e:2	6831/69
39b ⁵	3011/71

I den i Svensk Patenttidning nr 49 1974-12-16 införda kungörelsen angående tillgängliga enligt 22 § andra stycket patentlagen skall den under Int.Cl. A 2313/34 införda ansökningen nr 7406339-7 ha följande lydelse. A 2313/34. Sätt att konservera närings- eller livsmedel och konserveringsmedel avsett att användas vid sättet ifråga. **Sanick Ivar Harry**, Lund. Prior. beg. fr. 73-05-15 DK 2682. Ink. 74-05-13. Off. 74-11-18.

I den i Svensk Patenttidning nr 2 1975-01-20 införda kungörelsen angående tillgängliga enligt 22 § andra stycket patentlagen skall den under Klass B 23 k 1/12 införda ansökningen nr 7407811-4 rätteligen vara Klass B 23 p 1/12.

I den i Svensk Patenttidning nr 2 1975-01-20 införda kungörelsen angående tillgängliga enligt 22 § andra stycket patentlagen skall den under Klass B 65 k 5/06 införda ansökningen nr 7407323-0 rätteligen vara Klass B 65 h 5/06.

I den i Svensk Patenttidning nr 2 1975-01-20 införda kungörelsen angående tillgängliga enligt 22 § andra stycket patentlagen skall den under Klass G 06 h 15/20 införda ansökningen nr 7407597-9 rätteligen vara Klass G 06 k 15/20.

I den i Svensk Patenttidning nr 2 1975-01-20 införda kungörelsen angående tillgängliga enligt 22 § andra stycket patentlagen skall den under Klass H01G 19/10 införda ansökningen 7403002-4 rätteligen vara Klass H01Q 19/10.

Rättelser

I den i Svensk Patenttidning nr 49 1974-12-16 införda kungörelsen angående tillgängliga enligt 22 § andra stycket patentlagen skall den under Int.Cl. A 23 j 1/14 införda ansökningen nr 7307104-5 ha följande lydelse. A 23 j 1/14. Förfarande för framställning av ett proteinkoncentrat för humankonsumtion. **Alfa-Laval AB, Tumba och AB Karlshamns Oljefabriker, Karlshamn**. Uppf. Anjou K O S, Ohlson J S R, Karlshamn, Krook C G, Stockholm och Fecske A, Grödinge. Ink. 73-05-21 Off. 74-11-22.

I den i Svensk Patenttidning nr 2 1975-01-20 införda kungörelsen angående tillgängliga enligt 22 § andra stycket patentlagen skall den under Klass Ho3B 7/10 införda ansökningen 7408953-4 rätteligen vara Klass G03B 7/10.

I den i Svensk Patenttidning nr 2 1975-01-20 införda kungörelsen angående tillgängliga enligt 22 § andra stycket patentlagen skall den under Klass H02J 7/00 införda ansökningen 7406499-9 rätteligen vara 7406649-9.

I den i Svensk Patenttidning nr 2 1975-01-20 införda kungörelsen angående tillgängliga enligt 22 § andra stycket patentlagen skulle rätteligen ha införts följande ansökningar.

A61F 11/02. Nr 7308528-4. Ljudventil. **Len-nartfors Mekaniska Verkstad AB**, Årjäng. Uppf. Åhs W, Koppom. Ink. 73-06-18. Off. 74-12-19.

A61L 15/07. Nr 7215853- . Stadkonstruktions-element eller ämne till sådant för att fixera, understödja, avlasta och/eller ersätta kroppsdelar. **Lundberg Göran Uno Unosson**, Skellefteå. Uppf. Lundberg K U G, Lidingö och Jansson J F, Vallentuna. Ink. 72-12-05. Off. 74-09-06.

B66D 1/28. Nr 7308468-3. Vinsch. **Khabarovsky Zavod Imeni A.M. Gorkogo**, Khabarovsk SU. Uppf. Vavilov F F, Tula; Leonov J L och Sedov A M, Khabarovsk och Kamsky D S, Navoi. Ink. 73-06-15. Off. 74-12-16.

H01F 27/34. Nr 7308658-9. Förfarande för ökning av elektrisk överslagshållfasthet. **Allmänna Svenska Elektriska AB**, Västerås. Uppf. Andersson O, Ericsson E och Forsberg S. Ink. 73-06-20 Off. 74-12-23.

Patent- och registreringsverket

Namnregister

Alfabetisk förteckning över sökande för i denna tidning publicerade ansökningar och patent med angivande av ansökningsnummer och klassbeteckning.

(71) Sökande (21) Ansnr (51) Klass

(71) Sökande	(21) Ansnr	(51) Klass
Swissair Schweizerische Luftverkehr AG	7409099-4	C02C 5/02
1 Frolov J F	7111520-8	C21C 5/52
1 Kiselev A K	7202097-7	C01B 25/22
1 Kovaleva N A	7202097-7	C01B 25/22
1 Loskutov P P; 1 Khasin K M	7111520-8	C21C 5/52
1 Salmim V V	7111520-8	C21C 5/52
1 Schelkunov J A	7111520-8	C21C 5/52
1 Shuruev L A	7111520-8	C21C 5/52
10) Fedorovsky B B	7111520-8	C21C 5/52
10) Terekhov N I	7202097-7	C01B 25/22
A.T.A.D. SA	7210485-4	A23C 3/02
ABV-Vägförbättringar AB	7203620-5	E01C 13/00
AGA AB	7203732-8	B23K 27/00
AMP Incorporated	7015395-2	B65H 61/00
	7409181-0	H01R 43/04
	7101323-9	C07C 103/52
	7409098-6	C07D 99/04
	7106966-0	E01F 15/00
Acieries Reunies de Burbach-Eich-Dudelage SA ARBED	7301439-1	D21C 5/02
Acobas R L D	7111872-3	A63C 19/04
Adloff J.F. AG	7308439-4	E01G 5/08
Ahlgren N H	7202019-1	C09F 3/02
Ahlström A. OY	-	D21C 11/10
Aikoh Co. Ltd	7409036-6	B22D 7/10
Air Products and Chemicals Inc.	7408316-3	B23K 9/10
Airco Inc.	6806172-0	C21C 5/52
	-	C23C 39/14
Ajinomoto Co. Inc.	7409021-8	C08B 19/02
Akzo NV	7409046-5	C07C 169/34
Albright & Wilson Ltd	7200073-0	C23C 9/02
Alcan Research and Development Ltd	7116614-4	B21B 37/00
Alfa-Laval AB	7200576-2	G05D 7/00
	7307558-2	B04B 11/00
	7308503-7	F16H 7/12
	7409172-9	A01J 9/04
Alfa-Laval Bergedorfer Eisenwerke GmbH	7408479-9	D21B 1/06
Alfons K	6911249-8	B63H 23/34
AlgoShip International Ltd	7003097-8	C22C 33/02
Allegheny Ludlum Steel Corporation	7003097-8	C22C 33/02
Allis-Chalmers Canand Ltd	7009362-0	B65G 65/52
Allmänna Svenska Elektriska AB	7116275-4	H02K 15/04
	7307565-7	H02K 1/16
	7308216-6	H01L 1/06
	7308363-6	H01L 1/12
	7308499-8	F27B 19/02
	7309706-5	H01R 5/00
	7309707-3	H01H 85/22
Amchem Products Inc.	7015774-8	C07C 87/60
	7402726-9	B05B 3/00
	7107440-5	B01D 46/02
American Air Filter Company Inc.	7007863-9	C02C 1/40
American Colloid Company	6908793-0	C07C 133/10
American Cyanamid Company	7310627-0	C07C 167/28
American Home Products Corporation	6917662-6	C07D 99/16
	7005480-4	C07C 167/14
Anchor Hocking Corporation	7111251-0	B01F 15/04
Andersson S	7402459-7	B26B 27/00
Anschütz O	7303094-2	B29C 27/02
Applied Power Industries Inc.	7200737-0	F15B 13/06
Arboga Mekaniska Verkstad AB	7208431-2	B21C 1/12
	7208432-0	B21C 1/12
Armco Steel Corporation	7411810-0	F16D 55/36
Astra AB	6808832-7	C07D 99/22
Atlas Copco AB	7408156-3	B25D 17/08
Atomenergi AB	7307621-7	A61B 6/00
	7309949-1	G21C 15/16
	7208238-1	C23C 11/00
Avtomobilny Zavod imeni Leninskogo Komsomola	7409019-2	B60C 17/00
BASF AG	7409020-0	B29D 27/00
BBC AG Brown Boveri & Cie	6907813-7	B23B 51/04
	7203306-1	H02M 7/12
	7408968-1	H02B 13/00
BPA Byggproduktion AB	7202795-6	E04C 5/16
BPB Industries Ltd	6904780-1	B29B 1/06
Babadzhanian N A	7305921-4	F01D 25/32
Baby Björn AB	7406620-0	B62B 7/06
Badische Anilin- & Soda-Fabrik AG	7012485-4	C08F 3/84
	7210340-1	B29D 7/04
	7111520-8	C21C 5/52
Baglai V M	7307986-5	B01D 46/02
Bahco Ventilation AB	7307987-3	B01D 46/42
	7307988-1	B01D 46/06

(71) Sökande

Baldwin James French Bau- und Forschungsgesellschaft Thermoform AG Bayer AG	7409075-4 7005800-3	C22C 38/44 B27L 11/04
	6817283-2	C07D 99/16
	7013016-6	A01N 5/00
	7105260-9	C07C 13/14
	7108951-0	C08G 22/44
	7116663-1	C08G 39/00
	7202671-9	A01N 9/24
	7409016-8	C07D 55/06
	7409146-3	C07D 29/40
	7409147-1	C22C 5/00
	7205268-1	C03C 7/08
Bayer Rickmann GmbH	7409100-0	A61K 21/00
Beecham Group Ltd	7409108-3	B60T 15/20
Bendix Westinghouse Ltd	7010344-5	C22B 53/00
Benilite Corporation of America	7401397-0	H02G 7/00
Bergner R	7205316-8	B30B 5/06
Berstorff Hermann Maschinenbau GmbH	6906777-5	B27K 3/00
Bio-Innovation AB BINAB	7106605-4	B27K 3/02
	7016102-1	C07D 99/14
Biochemie GmbH	7103916-8	A43B 7/28
Birkenstock K	7002234-8	A47F 5/10
Bjerke A J	7309789-1	F16K 45/02
Bjäre Element AB	7113947-1	E01C 23/14
Björnheim & Steinsöy Mek. Verksted	7305748-1	F23C 3/00
Black	7211830-0	H04N 7/06
Blaupunkt-Werke GmbH	7214228-4	G08G 1/09
	7113231-0	B65H 3/10
Bobst J & Fils SA	7010200-9	C07C 9/54
Boehringer C.H. Sohn	7409042-4	C12C 9/08
Boehringer Mannheim GmbH	7409006-9	C07C 143/80
	7409124-0	C07D 51/70
	7409183-6	C07C 93/06
Boehringer Sohn C.H.	6810549-3	H07D 43/06
Bofors AB	7307161-5	F42B 23/00
Boliden AB	7308980-7	H01M 45/06
	-	H02J 7/00
Bondarenko O P	7111520-8	C21C 5/52
Bosch Robert GmbH	7001809-8	B60Q 1/26
Bosio Jean-Francois	7106942-1	B60S 1/52
Boulton William Ltd	7210204-9	F02P 3/08
Brammal Inc.	7409141-4	G01N 31/10
Braun AG	7409142-2	G01R 23/02
Brendling L	7106941-3	B60R 1/52
Brewing Patents Ltd	7401129-7	A47F 7/24
Bridgestone Tire Co. Ltd	7001833-8	B24B 31/06
Bristol-Myers Company	7014439-9	B65H 75/02
British-American Tobacco Co. Ltd	7202348-4	B06B 1/06
Brodovsky N R	7307756-2	A61F 5/44
Brolin E V	7007798-7	C12C 1/02
Brother Kogyo KK	7408990-5	E02B 15/04
Brown David Gear Industries Ltd	7101457-5	C07D 99/16
Brydöy S	7302350-9	A24D 1/02
Bunker Ramo Corporation	7202097-7	C01B 25/22
Burton P E	7301755-0	A47K 10/22
C.A.V. Ltd	7116874-4	D05B 69/22
CSELT-Centro Studi e Laboratori Telecomunicazioni SpA	711966-3	B60K 17/08
Caclin Jean	7105784-8	E02B 15/04
California Portland Cement Company	7408857-6	G06K 15/10
Cape Air Conditioning (Pty) Ltd	7115399-3	A41H 43/00
Casco AB	7110636-3	F02M 59/46
Ceat SpA	7408875-8	H03K 7/00
Cebal GP	7202385-6	B65F 5/00
Centralsug AB	7202385-6	B65F 5/00
Ceskoslovenska akademie ved	7008189-8	C08F 15/36
Ceskoslovenska komise pro atomovou energii Praha	7302010-9	B01J 2/28
Chemical Construction Corporation	7300995-3	F01N 3/14
Chemische Fabrik Budenheim Rudolf A. Oetker	7112120-6	C01B 25/22
Chicago Pneumatic Tool Company	6813505-2	B25B 21/02
Choay SA	7409101-8	C07D 57/00
	-	C07D 401/04
	7409149-7	A61K 9/00
Ciba-Geigy AG	7007125-3	C07D 41/08
	7008119-5	A61L 13/00
	7017574-0	C09B 29/30
	7105302-9	C07C 169/08
	7105303-7	C07C 169/08
	7408124-1	C07D 51/70
	7405353-9	B60S 1/56
	7405354-7	B60S 1/56
	7210487-0	F27B 3/24

(21) Ansnr (51) Klass

	7408376-7	B65H 23/00
	7202571-1	B27M 1/04
	6916775-7	B60T 15/04
	7405819-9	D06M 1/06
	7409023-4	F28D 11/02
	7004875-6	C09J 3/18
	7202946-5	C07D 9/00
	6817869-8	H02K 23/54
	7002437-7	F41F 9/00
Compagnie Electro-Mecanique	7015230-1	C08F 19/20
Compagnie Francaise Thomson	7101814-7	C11D 1/37
Houston-Hotchkiss Brandt	6913659-6	B65B 3/30
Compagnie Francaise de Raffinage	7106864-7	H03K 3/02
	7408939-2	H04L 27/20
Compagnie Gervais Danone	7014551-1	E06B 3/02
Compagnie Industrielle des Telecommunications CIT-ALCATEL	7101334-6	D21F 5/02
Compagnie Industrielle des Telecommunications Cit-Alcatel	7102979-7	H04J 3/02
Compagnie de Saint-Gobain-Pont-a-Mousson	7102094-5	E04F 21/18
Compagnie des Fours Industriels	7103376-5	F17C 3/02
Computer Transmission Corporation	7014975-2	B01J 17/32
Conch International Methane Ltd	7409478-0	C08J 1/40
	7408702-4	C07C 69/54
Consortium für elektrochemische Industrie GmbH	7309921-0	G01V 1/14
Continental Can Company Inc.	7104425-9	A61L 1/00
Continental Can Company Inc. New York N.Y. US	7409246-1	F16J 9/00
Continental Oil Company	7316464-2	G03G 15/00
Contrex Corporation of America	6908544-7	B66C 13/22
Cornelius Henning Peter	6916440-8	A61F 1/04
Coulter Information System Inc.	7212722-8	B65B 13/20
Cutler-Hammar Inc.	6614461-9	F16G 11/10
Cutter Laboratories Inc.	7016824-0	A47C 7/38
Cyklop OY AB	7104265-9	B63C 11/22
Dage F	7213396-0	G01R 15/12
Daimler-Benz AG	7407972-4	H02G 3/26
Danfoss AS	7302826-8	C04B 9/02
	7407665-4	B26D 1/26
	7206835-6	B28B 3/00
Danielis J	7107792-9	C04B 31/16
Darda Helmut	7016398-5	H02B 1/08
Davidson Maxwell Ltd	7110746-0	B60T 13/12
De Beers Industrial Diamond Division Ltd	7206954-5	C07D 21/00
De Staat der Nederlanden ten deze vertegenwoordigd door de directeurgeneraal der Posterijen	7001998-9	B21B 1/18
Telegrafie en Telefonie	7013738-5	C01B 15/02
Deere & Company	7409068-9	A01G 25/00
Delalande SA	7105086-8	E04G 11/12
Demag AG	7005248-5	G01N 21/26
Deutsche Gold- und Silber-Scheideanstalt vormals Roessler	7110657-9	A61B 5/02
Di Palma Hugo Roland	7011704-9	B65B 61/08
Dingler G	7401786-3	C08G 31/09
Dittrich W	7100255-4	C02C 1/06
Doll Research Incorporated	7409143-0	A61M 16/00
Domain Industries Inc.	7409144-8	A62B 7/00
Dow Corning Corporation	6912183-8	B01D 13/04
Dravo Corporation	6912363-6	C07C 49/36
Drägerwerk AG	7409139-8	B29C 17/07
	7201749-4	C07D 5/16
Du Pont E.I. de Nemours and Co.	7409093-7	B60B 31/04
	7409094-5	B29H 17/372
	7409095-2	B29H 5/02
	7409166-1	B05C 8/02
Dumex (Dumex Ltd) AS	7016705-1	A43C 15/00
Dunlop Ltd	7409013-5	C06B 3/00
	7409815-3	C06B 1/04
Dupuis D. & Co.	7407857-7	A01G 23/08
Dymond J F	7409490-5	F16H 3/00
Dynamid Nobel AG	7409491-3	F16H 3/00
Dyno Industrier AS	7409492-1	F16H 3/00
Eaton Corporation	7409493-9	F16H 3/00
	7008807-5	E05F 3/12
Eaton GmbH	7012349-2	C07C 7/02
Edeleuan GmbH	7309659-6	A63F 3/02
Editions et Publicite Francis Brumpt Gay-Play	7409092-9	C07D 9/18
Egypt Gyogyszerbegyeszeti Gyar	7308134-1	C07C 1/20
Ehrensverd G C H	7201879-9	B60C 27/10
Eisen- und Drahtwerk Erlau AG	7203062-0	B60C 27/08
	7114746-6	D06H 3/04
Ekelund C	6912385-9	B44D 1/26
Electrolux AB	7315732-3	A47B 88/04
	7406705-9	E04B 2/82

(71) Sökande	(21) Ansnr	(51) Klass	(71) Sökande	(21) Ansnr	(51) Klass	(71) Sökande	(21) Ansnr	(51) Klass
Elektrofysikalische Anstalt Bernhard Berghaus	6609134-9	C23C 11/16	Gross Standley J	7410067-8	G01N 33/16	Instytut Ciekkiej Syntezy Organicznej *Blachowina*	7409148-9	F02B 51/02
Eli Lilly and Company	7111885-5 7409248-7 7409801-3 7408720-6 7111520-8 7105450-6 7406413-0 7409211-5 7111264-3	C23C 11/00 C07C 103/52 C07D 57/04 B23P 11/00 C21C 5/52 C07D 43/32 A01C 11/02 A01G 9/10 C12D 13/10	Gruppo Lepetit SpA Gruzintsev Igor Andreevich Gränges Essem AB	7203864-9 7309759-4 7116887-6 7207372-9 7303202-1 7402874-7 7308523-5 7005248-5 7309929-3 7113426-6 7116989-0 7201893-0 7409135-6 7116926-2 7105086-8 7109941-0 7007443-0 7100443-6	G01N 33/16 C07C 169/34 F16K 31/02 E06B 3/54 B22D 17/30 F27B 7/28 B29H 21/01 F03B 13/12 G01N 21/26 A45C 13/00 B23B 27/08 A22C 9/00 H05B 33/16 H04L 25/02 B66F 7/22 E04G 11/12 H04N 5/58 B65H 3/08 C11D 3/20	Instytut Ciekkiej Syntezy Organicznej *Blachowina* Interelectric AG International Business Machines Corporation International Flavors & Fragrances Inc. International Nickel Ltd International Paper Company Internationale Paper Company Internationella Siporex AB Itt Industries Inc. Izadatelvsto "Izvestia" Sovetov Deputatov Trydyaschikhhsya SSSR JWI Ltd Jackson Haraold Ernest Janelid E I Japanese Geon Co. Ltd Jennings I C Jintan Terumo Co. Ltd Johansson Gösta Gunnar Johansson K B Johansson N Å Johns-Manville Coproration Johnson & Johnson Josam Lastbilsteknik AB Joseph Lucas (Industries) Ltd Kabushiki Kaisha Daikin Seisakusho Kafak AB Kalachev S L Kangol Magnet Ltd Kanje G S Kansas State University Research Foundation Karlsso Einar Karlsso J A L Kennametal Inc. Keystone International Inc. Kienzle Apparate GmbH Kitamura Valve Mfg Co. Ltd Knivsta Industri AB Knoll AG Chemische Fabriken Koch Hermann Kontroll- und Fernmessgeräte Kochevinsky M D Koninklijke Nederlandsche Gist- en Spiritusfabriek N.V. Koninklijke Nederlandsche Hoogovens en Staalfabrieken NV Koninklijke Pharmaceutische Fabrieken v/h Brocades-Stheeman NV & Pharmacia Kononov V A Konstruktionsfirma R. Lindqvist AB Korsnäs-Marma AB Kosyak J F Kraftwerk Union AG Krauss-Maffei AG Kunin V S Kunnari O T Kunststoffwerk Gebr. Anger GmbH & Co. Kunststoffverarbeitung und Schreinerei Dipl. Ing. Adolf Voss Kusumoto Chemicals Ltd Kymyn OY-Kymmene AB Köhlers Verkstad AB L. K. B.-Medical AB L. K. B.-Produktor AB Laboratories Jacques Logeais SA Landis & Gyr AG Larsen Georg Larsson M Lasag SA Latash J V Lebedev V K Lejonhufvud Carl Leninogorsky ordena Trudovogo Krasnogo Znamen Polimetalichesky Kombinat Levinson Harold N Licentia Patent-Verwaltungs-GmbH Lidköpings Mekaniska Verkstads AB Lindaco Ltd Lindblad L Lindblad S M	7408619-0 7100867-6 7213100-6 7212497-7 7100412-1 7408949-1 7310782-3 7110032-5 7013376-4 6918051-1 7309704-0 7306732-4 7301726-1 7409212-3 7103748-5 7103749-3 7306187-1 7309648-9 7110497-0 7003981-3 6905538-2 7114107-1 7200923-6 7016369-6 7309779-2 7307763-8 7409214-9 7111674-3 7005712-0 7109216-7 7309697-6 7015963-7 7015957-9 6905538-2 6810565-9 7112848-2 7108036-0 7202097-7 7309720-6 7204737-6 7305921-4 7410890-3 7307332-2 7202097-7 7103184-3 7211381-4 7201151-3 7409221-4 7106108-9 7308427-9 7301700-6 7302785-6 7116122-8 6916841-7 7309834-5 7313359-7 7409007-7 7111520-8 7111520-8 7309783-4 7214837-2 7309702-4 7313140-1 7200902-0 7110699-1	F02B 51/02 A47J 31/06 H01L 19/00 H04N 1/22 C21D 5/16 C21D 1/78 B65D 5/40 B65D 5/40 B28B 11/14 B28B 11/14 C02B 1/76 B41F 13/60 D21F 1/52 F02D 5/02 E21F 17/16 C10C 3/00 B04C 5/02 A61M 1/03 B27G 19/00 E21C 7/02 B60P 7/14 F16L 59/00 D04H 1/46 D04H 1/48 B66F 3/28 G01N 33/44 F16D 43/04 H01R 3/06 H01M 21/00 A62B 35/02 A47L 9/24 C02B 3/06 G01G 5/04 E21B 47/022 B29H 19/024 F16K 1/22 G07C 3/12 F16K 5/06 E04B 1/78 C07C 101/18 G01K 5/38 H01M 21/00 C07D 99/24 B02C 25/00 C07D 49/36 C01B 25/22 A43B 1/06 B65D 33/30 F01D 25/32 F22B 21/00 B61B 13/08 C01B 25/22 F01N 3/16 B29D 23/04 E03B 3/20 C09D 5/04 D21C 9/10 E06B 9/266 B01F 15/04 F04B 13/00 C07D 85/28 H01F 5/02 A23B 7/14 A61M 5/14 B23P 25/00 C21C 5/52 C21C 5/52 H04M 11/00 C22B 7/02 H01M 27/04 B65G 47/52 B41F 13/70 H04M 11/04 A62B 35/02
Entreprise de Recherches et d'Activites Petrolieres elf Ericson C Eriksson F Eriksson H Eriksson J Eskeli P Essence Polution Control Devices Inc. Esso Research and Engineering Company Etablissement du Construction et Chemie International Evenchik S D Expert NV FMC Corporation Fabre C Fascione Pietro Fascione Pitro Fasizione Petro Ferranti Ltd Ferri Giampiero Fiat SpA Fiberglas Canada Ltd Fichet-Bauche Finike Italiana Marposs Soc. in Accomandita Semplice di Mario Possati & C. Firma Klaus D. Weber Firma Wilhelm Fette GmbH Firman August Bilstein Firman Carl Ischebeck Fischer Artur Fisker AS & Nielsen Fisons Pharmaceuticals Ltd Fjeldsend Olaf AS Flasdieck Dierk Formica International Ltd Forsgheda Ideutveckling AB Forster Electronic GmbH Frank Jan Frank Speno Railroad Ballast Cleaning Co. Franska Staten representerad av Ministere des Armees Delegation Ministerielle pour l'Armement-Direction Technique des Constructions Aeronautiques Frito-Lay Inc. Frosch Charles E. & Co. Fuji Photo Film Co. Ltd Fürstlich Hohenzollernsche Hüttenverwaltung Laucherthal G.D. SpA GR-Stein Refractories Ltd Gebr. Böhler & Co. AG Gedde O C Geimuplast Peter Mund KG General Dynamics Corporation General Electric Company General Foods Corporation General Foods Ltd German S I Gilmanov K N Girlling Ltd Glustrusions Inc. Glaverbel-Mecaniver Glaxo Laboratories Ltd Gorivaerk AS Gould Inc. Grace W.R. & Co. Graphic Sciences Inc. Gross Hans	7301673-5 7203029-9 7203029-9 7203029-9 7103184-3 7401644-5 7005491-1 7016467-8 7103302-1 7105787-1 7009394-3 7202097-7 7409234-7 7205134-5 7205135-2 7409193-5 7114215-2 7409061-4 7409062-2 7409060-6 7409063-0 7409155-4 7408606-7 7110037-4 7400388-0 7410056-1 7409243-8 7200930-1 7002212-4 7408704-0 7209239-8 7210927-5 7111699-0 7406179-7 7111505-9 7005076-0 7006826-7 7408967-3 7408462-5 7401938-0 7204483-7 7408896-4 7409233-9 7103501-8 7002437-7 7407307-3 7105946-3 7106331-7 7110631-4 7408603-4 7408604-2 7101938-4 6814934-3 7116934-6 7208357-9 7002102-7 6916565-2 7102962-3 7409040-8 7103625-5 7111545-5 7305921-4 6905538-2 7409159-6 7105036-3 6913213-2 7012071-2 6903604-4 7409104-2 7111027-4 7000676-2 7403713-6 6911456-9 7408707-3	C23C 11/00 C07C 57/04 B23P 11/00 C21C 5/52 C07D 43/32 A01C 11/02 A01G 9/10 C12D 13/10 G01N 1/10 B63H 21/30 B63H 21/30 B63H 21/30 F01N 3/16 F01N 3/14 C10L 1/16 C07C 5/24 C10L 1/22 C10C 1/00 B65D 1/24 C01B 25/22 B22C 5/08 C10L 5/32 C10L 5/32 C07D 55/12 A63H 33/10 F22B 37/00 F22B 37/00 F22B 37/00 G01S 7/28 F42B 5/20 F01L 3/00 F02D 1/18 C08G 5/06 E05G 1/00 B23Q 17/00 B01D 53/24 B21H 3/04 F16F 9/00 F16F 9/00 E05F 5/10 F16B 5/00 F16K 11/08 C07D 7/34 C07D 7/34 C02B 9/00 G09F 3/02 H01B 5/14 F16G 13/24 B41J 3/44 A61B 3/00 E01B 31/17 F41F 9/00 A23L 1/12 C07B 23/00 G03C 1/76 F16H 55/08 B65C 9/08 B65B 19/28 C04B 35/48 C21C 5/52 C23B 9/02 G03D 15/10 B25D 17/06 G01F 1/00 A61N 1/36 A61M 5/14 A23F 1/02 A47F 1/035 F01D 25/32 H01M 21/00 B60T 11/26 B29D 3/02 C03B 18/00 C03B 15/12 C07D 57/06 B63H 1/22 H01M 15/06 E02B 3/16 B65B 5/04 H04N 1/02 H02K 7/10	Hochst Aktiengesellschaft Hollandse Signaalapparaten NV Honda Giken Kogyo KK Honeywell Inc. Hooker Chemicals & Plastics Corp. Houdaille Industries Inc. Hughes Aircraft Company Huhtamäki-Yhtymä OY Polarpak Hunlas BV Hurth Carl Maschinen- und Zahnradfabrik Högans AB Högans AB ICN Pharmaceuticals GmbH & Co. ITT Industries Inc. Ifield Laboratories Pty Ltd Igeta Harutoshi Iglinsky Y L Iko Kabelfabrik AB Imperial Chemical Industries Ltd Inductosyn Corporation Industriele Onderneming Wavin NV Ingenjörfirman Orrje & Co. AB Innovative Process Equipment Inc. Institut Elektrovarki imeni E.O. Patona Akademii Nauk Ukrainskoi SSR Institut Elektrovarki imeni E.O. Patona Akademii Nauk Ukrainskoi SSR Institut Fizike Vysokikh Davleny Akademii Nauk SSSR Institut Francais du Petrole des Carburants et Lubrifiants Institut Mekhanike Metallopolimernyykh Sistem Akademii Nauk Belorusskoi SSR Institut Metallurgii i obogaschenia Akademii Nauk Kazakhskoi SSR Institut de Recherches de la Siderurgie Francaise Institut elektrovarki imeni E.O. Patona Akademii Nauk Ukrainskoi SSR Institut neorganicheskoi khimii Sibirskogo Otdelenia Akademii Nauk SSSR	6905250-4 7409039-0 6901425-6 7002465-8 7013950-6 7303050-4 7011878-1 7207471-9 7014788-9 7301720-4 7309878-2 7200902-0 7107024-7 7108724-1 7108983-3 7109513-7 7113655-0 7310986-0 7408869-1 7000015-3 7409260-2 7409220-6 7105322-7 7114856-3 7111789-9 7210786-5 7303505-7 7409192-7 7409008-5 7208474-2 7309780-0 7207230-9 7113723-6 7214247-4 7115049-4 7409091-1 7305921-4 7200476-5 6912601-9 7005956-3 7015964-5 7309803-0 7409074-7 7409173-7 6913867-5 7301859-0 7401249-3 7208240-7 7214650-9 7017782-9 7111264-3 7302013-3 7214837-2 7112764-1 7309894-9 7309801-4	H01M 1/06 B65G 7/02 C11D 1/83 C09J 3/14 C07F 9/38 F16K 11/00 C23C 15/00 C07C 73/06 B29J 5/04 B66C 23/80 A47C 4/44 H04M 11/04 C08F 3/92 C07C 103/52 G03F 7/08 C18F 15/00 C07F 9/38 C07D 57/40 C07D 57/00 G01S 9/22 F02B 17/00 G01S 11/00 C07C 25/28 C23C 3/00 B23B 31/20 H03K 17/80 H03K 13/00 B65D 85/30 E06B 7/08 F16D 13/34 E04B 7/16 E03F 5/02 A61M 5/18 A62C 37/16 F16C 17/16 B60R 21/10 F01D 25/32 H01H 7/00 C07D 57/18 A24B 15/00 C23C 3/00 B29D 27/04 C07C 61/36 G01D 5/22 B65D 31/14 E03F 5/04 A47J 27/08 B22D 23/06 B22D 23/06 C01B 31/06 C12D 13/10 H01R 39/24 C21C 5/52 C22B 7/02 C21B 7/16 C21C 5/52 B04B 5/06			

(71) Sökande	(21) Ansnr	(51) Klass	(71) Sökande	(21) Ansnr	(51) Klass	(71) Sökande	(21) Ansnr	(51) Klass
Linde AG	7212657-6	C07C 7/10	Norton Company	7015458-8	C04B 31/16	Rheinstahl AG	7202025-8	B60K 17/16
Ljunggren Agaton Ragnar Julius	7410011-6	F16B 7/18	Notley N T	7016711-9	G03C 1/52	Rhone Poulence SA	7409090-3	B01D 13/00
Long-Lok Fasteners Corporation	7106117-0	B29C 27/30	Novia Livsmedelsindustrier AB	711165-2	A23L 1/00	Rhone-Poulenc SA	6916217-0	B01F 5/00
Loqvist K-R	7308523-5	F03B 13/12	Nyegaard & Co. AS	6908185-9	C07C 103/46		7016618-6	A61B 19/04
Lucas Joseph (Industries) Ltd	7108874-4	C04B 35/58	Näslund B	7301715-4	B65H 17/34		7101972-3	C01C 15/00
	7114335-8	G01M 15/00	Ochkovsky I F	7305921-4	F01D 25/32		7102648-8	C08J 1/34
Lundberg Curt Gösta Lauri	7309786-7	A63B 53/04	Ohlson K L	7208976-6	A47B 49/00		7409089-5	B01D 13/00
Luxor Industri AB	7404539-4	G11B 15/44	Olin Corporation	7109770-3	C23F 7/12		7410330-0	C07C 147/00
MPL Inc.	7114299-6	A61M 5/18		7208447-8	C22C 9/04	Rhone-Poulence SA	7410090-0	A01N 9/22
Maag-Zahnräder & -Maschinen AG	7115069-2	F16D 11/00	Olivetti C. Ing. & C. SpA	7002774-3	B23B 29/03	Rhone-Progil	7409029-1	C08D 1/09
			Olc son John	7309699-2	A63B 21/28		7409031-7	C08F 27/00
Maierform Holding SA	7109302-5	B63B 39/00		7309700-8	A63B 59/14		7409088-7	B01J 1/08
Mallory Composites Inc.	7104146-1	B23P 5/00	Onoda Cement Co. Ltd	7103405-1	B01D 47/16	Rhone-Progil SA	7408706-5	C11D 3/20
	7104213-9	B22F 7/08	Optische Werke G. Rodenstock	7408089-6	A61B 3/06	Richardson-Merrell Inc.	7008618-6	C07C 125/06
Mallory P.R. & Co Inc.	7409242-0	H01R 9/06	Ordena Trudovogo Krasnogo	7309895-6	C07D 51/30	Ritzerfeld Gerhard	7409196-8	F16K 3/00
Martin Marietta Corporation	7009673-0	B22D 27/04	Znamenii Institut			Rockwool AS	7015928-0	A01G 31/00
Maschinenfabrik Augsburg	7409038-2	G01B 5/12	Organicheskogo Sinteza			Rodoverken AB	7309647-1	E04B 7/08
Nürnberg AG			Akademii Nauk Latviiskoi SSR			Rohm and Haas Company	7409198-4	C07C 69/00
Maslov E P	7202097-7	C01B 25/22	Organon NV	7004115-7	C07C 55/00	Rolamite Incorporated	7107405-8	G01D 13/22
Mattsson Johan Arne	7309893-1	B66F 1/08	Orsing J H	6703740-8	A23B 1/04	Roland Offsetmaschinenfabrik	7101993-9	B41F 7/26
Mattsson F.M. AB	7314612-8	E03C 1/06	Ospelt Gustav Hovalwerk AG	7013405-1	B01D 47/16	Faber & Schleicher AG		
Mayer O	7200305-6	E06C 1/383	Otter Controls Ltd	7107493-4	H01H 37/54	Roland Offsetmaschinenfabrik	7409259-4	B41F 31/14
Medinova AB	7108132-7	H05G 3/00	Outokumpu OY	6804018-7	G01V 3/10	Faber & Schleicher AG		
Medovar B I	7111520-8	C21C 5/52		7106186-5	B22D 11/02	Rollei-Werke Franke & Heidecke	7406684-6	G03B 7/10
Medvedenko N F	7111520-8	C21C 5/52	Owens-Corning Fiberglas Corporation*	7017219-2	C03B 37/10			
Mefina SA	7102449-1	C10M 7/06	Owens-Corning Fiberglas Corporation	7101971-5	C03B 5/24	Rorer Inc.	7409227-1	C07D 129/12
Mekantransport AB	7303603-0	B07B 4/08	P.I.V. Antriebe Werner Reimers KG	7115065-0	F16H 9/18	Rotaprint GmbH	7213378-8	B65H 7/18
Mengele Karl & Söhne	7109534-3	A01D 90/00	PPG Industries Inc.	7201156-2	C03C 17/10	Roussel-Uclaf SA	7014860-6	C07C 93/14
Maschinenfabrik und Eisengiesserei				7215727-4	B32B 17/10	Rudkovsky A F	7305921-4	F01D 25/32
Merck & Co. Inc.	7408486-4	C07D 51/78		7409530-8	C09K 3/10	S.W.F.-Spezialfabrik für Autzubehör Gustav Rau GmbH	7208262-1	B60Q 7/00
Merck Patent GmbH	7012242-9	B01D 53/28		6800949-7	B25B 27/14		7208263-9	B60Q 1/40
	7014892-9	C07D 65/16	Pabich R W	7405040-2	F16K 31/12	SAAB-SCANIA AB	7112889-6	F41G 3/22
Metabowerke KG Closs Rauch & Schnizler	7409194-3	B25D 17/08	Pall Corporation	7214951-1	B29D 31/02	SCA Development AB	7406259-7	D21D 1/30
Meyer F. & Schwabedissen	7206698-8	B65G 57/22	Pampus KG	7409289-1	F01L 3/22	SGA-Ates Componenti Electronici SpA	7409126-5	H04N 3/16
Mickelsson S-M	7113426-6	B23B 27/08	Park-Ohio Industries Inc.	7409215-6	C07D 99/06	SIKOB Svensk Industris Konstruktions och Beräkningskontor AB	7301873-1	B65D 35/44
Microphor Inc.	7207811-6	C02C 1/04	Parke Davis & Company	7408983-0	B65D 25/44	SKF Industrial Trading and Development Co. BV		
Miller Printing Machinery Company	7008464-5	B41F 21/04	Patentkommerz AG	7111520-8	C21C 5/52	SKF Nova AB	7306338-0	F16C 43/04
Ministerium für Verkehrswesen	7116452-9	B61G 3/10	Paton B E	7405819-9	D06M 1/06	Saint-Gobain	7105547-9	C04B 43/02
	7116454-5	B61G 3/12	Peabody & Co. Inc.	7409125-7	B29C 27/02	Saint-Gobain Carnaud Interplastic	7409070-5	B29C 17/16
	7203821-9	B61G 5/10	Pelletier Jacques	6905538-2	H01M 21/00	Sala Maskinfabriks AB		
	7207112-9	B61G 7/12	Penkova L F	7111520-8	C21C 5/52	Salve SA	7202974-7	A61F 13/20
Minnesota Mining and Manufacturing Company	7002838-6	C08F 1/74	Pentegov I V	7309790-9	H02G 1/08	Sandoz AG	7408790-9	C07D 27/36
			Pers son Kenneth	7307235-7	A61F 5/42		7408978-0	C07D 27/36
			Persson M G	7215248-1	C07C 43/04	Sandvik AB	7308126-7	C21D 7/02
			Perstorp AB	7408949-1	F02D 5/02		7404547-7	E21C 15/00
			Petrol Injection Ltd	7309869-1	A47L 5/14	Saucier Inc.	7408593-7	B29D 9/00
			Pettersson Anders Henry	6908483-8	B22C 25/00	Scandecor Verlags GmbH	7402727-7	A47F 7/17
			Pettibone Mulliken Corporation	7017587-2	B65G 17/38	Scherbakov Vsevolod Sergeevich	7309759-4	F16K 31/02
			Pfalzstahlbau GmbH	7302656-9	B26B 19/10	Schering AG		
			Philips' Gloeilampenfabrieken NV				7409151-3	C07C 169/08
			Philips' Gloeilampenfabrieken NV	6917058-7	B60T 8/00		7409152-1	C07C 169/08
				7008753-1	H01L 1/14		7409153-9	C07C 169/34
				7103701-4	H04N 9/53	Schoeps K	7004586-9	H04R 25/00
				7110823-7	F24J 1/00	Schumag Schumacher Metallwerke GmbH	7008419-9	B21C 1/30
				7111970-5	H03K 5/159	Schutzapparate-Gesellschaft Paris + Co. GmbH KG	7201843-5	H01F 27/34
				7111972-1	H03K 5/159	Schweizerische Aluminium AG		
				7101307-2	B01D 21/00	Science-Union et Cie Societe Francaise de Recherche Medicale	7103984-6	C23B 9/02
				7211854-0	B65G 57/18	Seco Tools AB	7409512-6	C07D 93/42
				7209226-5	E01B 27/16	Sehlabach Herbert KG		
						Seibu Gomu Kagaku KK	7003330-3	B29B 1/02
						Sepson A	7208506-1	A47H 13/16
							7010070-6	E02B 3/22
							7309827-9	B60K 25/00
							7309828-7	B60K 25/00
							7000050-0	C08G 30/12
							7109005-4	C10G 23/02
							7300476-4	C02B 9/02
							7409254-5	B65B 25/16
							6706099-6	H04M 3/22
							6709825-1	H04B 3/28
							6916462-2	H01R 9/12
							6916463-0	H01R 9/12
							7107638-4	B65G 51/46
							7114723-5	H01F 7/14
							7201029-1	H04M 7/00
							7202348-4	B06B 1/06
							7205178-2	H01R 7/00
							7205741-7	G01N 21/48
							7210323-7	H02P 9/12
							7211358-2	H02P 7/62
							7405731-6	H01F 3/00
							7409009-3	H01H 15/06
							7409011-9	F02P 3/08
							7409011-9	F02P 9/00
							7409086-1	H01M 29/00
							7409127-3	H02M 1/08

Referensregister

Förteckning, i ansökningsnummerordning, över i denna tidning publicerade ansökningar och patent med hänvisning till klassbeteckning och publiceringsnummer samt senast föregående publiceringstyp och tidningsnummer.

(21) Ansnr	(51) Klass	Publiceringstyp	Senaste publicering Typ och Tidningsnummer	(21) Ansnr	(51) Klass	Publiceringstyp	Senaste publicering Typ och Tidningsnummer
			7002597-8		E04F 13/20	C	
			7002774-3		B23B 29/03	C	7017103-8
			7002838-6		C08F 1/74	D	7017219-2
					C08G 35/00	D	7017384-4
			7003097-8		C22C 33/02	C	7017574-0
			7003330-3		B29B 1/02	C	7017587-2
			7003981-3		H01R 3/06	C	7017782-9
			7004115-7		C07C 55/00	C	7100165-5
			7004586-9		H04R 25/00	D	7100255-4
			7004670-1		F41D 9/00	C	7100412-1
			7004811-1		C07D 99/22	C	7100443-6
			7004875-6		C09J 3/18	C	7100544-1
			7004929-1		B41F 31/10	C	7100713-2
			7004982-0		H04Q 11/04	D	7100867-6
			7005076-0		C07D 7/34	C	7101307-2
			7005248-5		G01N 21/26	D	7101323-9
			7005480-4		C07C 167/14	C	7101334-6
			7005491-1		C10L 1/16	D	7101457-5
			7005712-0		G07C 3/12	C	7101522-6
			7005800-3		B27L 11/04	D	7101657-0
			7005956-3		A24B 15/00	D	7101725-5
			7006339-1		C07D 93/02	C	7101814-7
			7006826-7		C07D 7/34	C	7101916-0
			7007125-3		C07D 41/08	D	7101938-4
			7007137-8		H01R 13/54	C	7101971-5
			7007443-0		B65H 3/08	C	7101972-3
			7007798-7		C12C 1/02	D	7101993-9
			7007863-9		C02C 1/40	C	7102094-5
			7007938-9		D01F 7/00	C	7102449-1
			7008119-5		A61L 13/00	C	7102648-8
			7008189-8		C08F 15/36	D	7102962-3
			7008419-9		B21C 1/30	C	7102979-7
			7008464-5		B41F 21/04	C	7103124-9
			7008518-8		C07D 41/08	D	7103184-3
			7008618-6		C07C 125/06	C	7103302-1
			7008630-1		B03B 1/00	D	7103376-5
			7008668-1		H05B 7/18	C	7103501-8
			7008753-1		H01L 1/14	C	7103625-5
			7008807-5		E05F 3/12	D	7103692-5
			7008910-7		B68G 7/02	C	7103701-4
					D04H 1/04	C	7103748-5
			7009362-0		B65G 65/52	C	7103749-3
			7009394-3		B65D 1/24	C	7103916-8
			7009548-4		A47C 31/00	C	7103984-6
			7009673-0		B22D 27/04	D	7104146-1
			7009758-9		B23Q 35/24	D	7104213-9
			7009788-6		B60G 11/18	C	7104265-9
			7009809-0		B23Q 5/24	C	7104401-0
			7010070-6		E02B 3/22	C	7104425-9
			7010200-9		C07C 91/14	D	7104530-6
			7010344-5		C22B 53/00	D	7105036-3
			7010754-5		B22D 11/04	D	7105086-8
			7011485-5		A61B 17/10	C	7105260-9
			7011605-8		B60B 7/06	C	7105302-9
			7011704-9		B65B 61/08	C	7105303-7
			7011878-1		C23C 15/00	C	7105322-7
			7012071-2		C03B 15/12	C	7105450-6
			7012242-9		B01D 53/28	D	7105547-9
			7012261-9		B05B 7/22	C	7105784-8
			7012273-4		C10G 13/02	C	7105787-1
			7012349-2		C07C 7/02	C	7105946-3
			7012485-4		C08F 3/84	C	7106087-5
			7013016-6		A01N 5/00	C	7106108-9
			7013376-4		B04C 5/02	D	7106117-0
			7013405-1		B01D 47/16	D	7106186-5
			7013738-5		C01B 15/02	C	7106191-5
			7013833-4		G06F 9/18	D	7106331-7
			7013840-9		C01G 43/02	D	7106605-4
			7013950-6		C07F 9/38	C	7106792-0
			7014439-9		B65H 75/002	C	7106864-7
			7014551-1		E06B 3/02	C	7106908-2
			7014786-3		C08G 31/09	D	7106941-3
			7014788-9		B29J 5/04	D	7106942-1
			7014860-6		C07C 93/14	D	7106966-0
			7014892-9		C07D 65/16	D	7107018-9
			7014975-2		B01J 17/32	C	7107024-7
			7015230-1		C08F 19/20	C	7107405-8
			7015395-2		B65H 61/00	C	7107440-5
			7015458-8		C04B 31/16	C	7107493-4
			7015774-8		C07C 87/60	C	7107526-1
			7015833-2		B65G 17/06	C	7107638-4
			7015900-9		B27L 1/02	D	7107792-9
			7015928-0		A01G 31/00	C	7108036-0
			7015957-9		G01K 5/38	C	7108132-7
			7015963-7		C07C 101/18	D	7108543-5
			7015964-5		C23C 3/00	C	7108724-1
			7015965-2		B01J 11/18	D	7108847-0
			7016102-1		C07D 99/14	D	7108874-4
			7016369-6		C02B 3/06	C	7108951-0
			7016398-5		H02B 1/08	C	7108983-3
			7016467-8		C07C 5/24	C	7109005-4
			7016470-2		C01B 31/06	C	7109216-7
			7016618-6		A61B 19/04	D	7109302-5
			7016705-1		A43C 15/00	D	7109432-0
			7016711-9		G03C 1/52	D	7109513-7
			7016824-0		A47C 7/38	C	7109534-3
						C	7109770-3
6516051-7	A23L 1/40	D				D	E04G 15/00
6609134-9	C23C 11/16	D				C	C03B 37/10
6614461-9	F16G 11/10	C				C	B65H 5/14
6703740-8	A23B 1/04	C				D	C09B 29/30
6706099-6	H04M 3/22	D				C	B65G 17/38
6709825-1	H04B 3/28	C				C	C01B 31/06
6800949-7	B25B 27/14	C				C	B01D 53/14
6804018-7	G01V 3/10	C				C	C02C 1/06
6805236-4	B63H 9/08	D				C	D21F 1/52
6806016-9	C07C 3/58	D				C	C11D 3/20
6806172-0	C21C 5/52	C				C	C07D 99/06
	C22C 39/14	C				C	7100713-2
6808832-7	C07D 99/22	C				C	B63B 9/00
6808922-6	C07C 127/04	C				D	H01L 19/00
6810330-8	C07C 45/10	D				C	B01D 21/00
6810549-3	C07D 43/06	C				C	C07C 103/52
6810565-9	C07D 99/24	C				C	D21F 5/02
6813505-2	B25B 21/02	C				C	C07D 99/16
6814629-9	C07C 121/42	C				C	C23B 5/78
6814934-3	C21C 5/52	C				D	F16D 65/56
6817283-2	C07D 99/16	C				C	7101725-5
6817869-8	H02K 23/54	D				C	7101814-7
6900353-1	A61M 31/00	C				C	7101916-0
6901172-4	B21J 7/28	C				C	7101938-4
6901425-6	C11D 1/83	C				C	7101971-5
6903604-4	C07D 57/06	D				C	7101972-3
6903705-9	B60Q 1/00	D				C	7101993-9
6904780-1	B29B 1/06	D				C	7102094-5
6905250-4	H01M 1/06	D				C	7102449-1
6905538-2	H01M 21/00	D				C	7102648-8
6905773-5	F16B 39/02	C				C	7102962-3
6906777-5	B27K 3/00	C				C	7102979-7
6907606-5	A47C 3/027	D				C	7103124-9
6907813-7	B23B 51/04	C				D	7103184-3
6908185-9	C07C 103/46	C				C	7103302-1
6908483-8	B22C 25/00	D				C	7103376-5
6908544-7	B66C 13/22	D				D	7103501-8
6908793-0	C07C 133/10	D				C	7103625-5
6908949-8	H02K 5/04	D				C	7103692-5
6909218-7	H04N 1/40	C				D	7103701-4
6910102-0	F42B 13/10	C				C	7103748-5
6910480-0	G01N 21/46	C				C	7103749-3
6910813-2	C07C 17/38	D				D	7103916-8
6911249-8	B63H 23/34	D				C	7103984-6
6911456-9	H04N 1/02	C				C	7104146-1
6912183-8	B01D 13/04	D				C	7104213-9
6912363-6	C07C 49/36	C				D	7104265-9
6912385-9	B44D 1/26	D				C	7104401-0
6912601-9	C07D 57/18	C				C	7104425-9
6913213-2	C03B 18/00	C				C	7104530-6
6913659-6	B65B 3/30	C				D	7105036-3
6913867-5	B65D 31/14	C				D	7105086-8
6914478-0	H01B 7/00	D				C	7105260-9
6914555-5	B60L 13/00	D				C	7105302-9
6915286-6	C01B 31/34	C				C	7105303-7
	H01M 27/04	C				C	7105322-7
6916100-8	D04H 1/64	C				C	7105450-6
6916159-4	B01J 11/06	D				D	7105547-9
6916217-0	B01F 5/00	D				D	7105784-8
6916276-6</							

(21) Ansnr	(51) Klass	Publiceringstyp	Senaste publicering Typ och Tidningsnummer	(21) Ansnr	(51) Klass	Publiceringstyp	Senaste publicering Typ och Tidningsnummer	(21) Ansnr	(51) Klass	Publiceringstyp	Senaste publicering Typ och Tidningsnummer
7109941-0	H04N 5/58	C		7201339-4	A46B 11/02	C		7212657-6	C07C 7/10	C	
7109977-4	B07B 1/36	C		7201749-4	C07D 5/16	C		7212722-8	B65B 13/20	C	
7110032-5	C10C 3/00	C		7201843-5	H01F 27/34	C		7212725-1	B27G 11/00	C	
7110037-4	F01L 3/00	C		7201879-9	B60C 27/10	C		7213085-9	G01K 5/48	C	
7110069-7	F16G 3/04	C		7201893-0	H05B 33/16	C		7213100-6	H04N 1/22	C	
7110497-0	F16D 43/04	C		7202019-1	C09F 3/02	C		7213378-8	B65H 7/18	C	
7110574-6	B01D 23/10	C			D21C 11/10	C		7213396-0	G01R 15/12	C	
7110597-7	B65H 49/18	C		7202025-8	B60K 17/16	C		7214228-4	G08G 1/09	C	
7110631-4	F16H 55/08	C		7202097-7	C01B 25/22	C		7214247-4	A62C 37/16	C	
7110636-3	F02M 59/46	C		7202348-4	B06B 1/06	C		7214302-7	B29D 27/04	C	
7110657-9	A61B 5/02	C		7202385-6	B65F 5/00	C		7214549-3	C07D 99/02	C	
7110699-1	A62B 35/02	C		7202571-1	B27M 1/04	D		7214650-9	B22D 23/06	C	
7110746-0	B60T 13/12	C		7202671-9	A01N 9/24	C		7214837-2	C22B 7/02	C	
7110823-7	F24J 1/00	D		7202734-5	G11C 7/00	C		7214951-1	B29D 31/02	D	
7111027-4	H01M 15/06	D		7202795-6	E04C 5/16	C		7215148-3	A47G 19/22	C	
7111066-2	A62B 35/00	C		7202946-5	C07D 9/00	C		7215180-6	G21C 3/34	C	
7111165-2	A23L 1/00	C		7202948-1	B22D 13/04	C		7215199-6	C03C 7/00	C	
7111251-0	B01F 15/04	D		7202974-7	A61F 13/20	D		7215248-1	C07C 43/04	D	
7111264-3	C12D 13/10	C		7203016-6	G01P 13/00	C		7215727-4	B32B 17/10	C	
7111302-1	E04B 2/60	C		7203029-9	B63H 21/30	C		7216651-5	D21C 3/02	C	
7111408-6	E06B 3/42	C		7203062-0	B60C 27/08	C		7300476-4	C02B 9/02	C	
7111505-9	F16K 11/08	C		7203306-1	H02M 7/12	C		7300995-3	F01N 3/14	C	
7111520-8	C21C 5/52	C		72033620-5	E01C 13/00	C		7301439-1	D21C 5/02	C	
7111545-5	A47F 1/035	D		7203639-5	C03B 27/00	C		7301522-4	D04B 1/24	C	
7111593-5	C07C 7/12	C		7203732-8	B23K 27/00	D		7301673-5	G01N 1/10	D	
7111666-9	G01N 33/16	C		7203821-9	B61G 5/10	D		7301700-6	B01F 15/04	D	
7111674-3	F16K 1/22	C		7203864-9	C07C 169/34	C		7301715-4	B65H 17/34	D	
7111699-0	E05F 5/10	C		7204209-6	C07D 57/34	C		7301720-4	B66C 23/80	D	
7111789-9	B23B 31/20	C		7204251-8	D21C 9/10	C		7301726-1	B60P 7/14	D	
7111872-3	A63C 19/04	C		7204281-5	H03F 3/04	D		7301755-0	A47K 10/22	D	
7111885-5	C23C 11/00	D		7204483-7	F16G 13/24	C		7301835-0	B60R 25/02	D	
7111966-3	B60K 17/08	D		7204737-6	B65D 33/30	C		7301859-0	E03F 5/04	D	
7111970-5	H03K 5/159	D		7204760-8	E05C 19/06	C		7301873-1	B65D 35/44	D	
7111972-1	H03K 5/159	D		7205134-5	C10L 5/32	C		7301886-3	C23F 7/00	D	
7112099-2	A61K 9/00	C		7205135-2	C10L 5/32	C		7301911-9	D03D 47/10	C	
7112120-6	C01B 25/22	D		7205178-2	H01R 7/00	C		7301975-4	D21C 11/00	D	
7112232-9	B65G 17/40	D		7205268-1	C03C 7/08	C		7302010-9	B01I 2/28	C	
7112451-5	H01M 35/32	C		7205316-8	B30B 5/06	D		7302013-3	H01R 39/24	D	
7112747-6	G03G 13/20	D		7205449-7	B05B 1/00	C		7302350-9	A24D 1/02	D	
7112764-1	C21B 7/16	C		7205741-7	G01N 21/48	C		7302656-9	B26B 19/10	C	
7112848-2	B02C 25/00	C		7206114-6	E03D 11/02	D		7302785-6	F04B 13/00	D	
7112889-6	F41G 3/22	C		7206666-5	H01C 7/10	C		7302826-8	C04B 9/02	C	
7113231-0	B65H 3/50	C		7206698-8	B65G 57/22	C		7303050-4	F16K 11/00	C	
7113426-6	B23B 27/08	C		7206834-9	H02M 1/06	C		7303094-2	B29C 27/02	C	
7113655-0	C07F 9/38	C		7206835-6	B28B 3/00	D		7303202-1	F27B 7/28	C	
7113723-6	A61M 5/18	C		7206841-4	B29C 27/04	C		7303505-7	H03K 13/00	C	
7113947-1	E01C 23/14	C		7206954-5	C07D 21/00	C		7303603-0	B07B 4/08	C	
7113953-9	B60S 1/56	C		7207112-9	B61G 7/12	C		7305087-4	A63K 3/02	C	
7114107-1	A62B 35/02	C		7207162-4	B65D 75/28	C		7305748-1	F23C 3/00	B	
7114215-2	A63H 33/10	C		7207230-9	E03F 5/02	C		7305921-4	F01D 25/32	C	
7114250-9	F02D 29/02	D		7207372-9	B22D 17/30	D		7306187-1	B66F 3/28	C	
7114269-9	C23B 7/04	D		7207471-9	C07C 73/06	D		7306338-0	F16C 43/04	C	
	G03G 5/1000	D		7207811-6	C02C 1/04	C		7306368-7	B41F 15/12	C	
7114299-6	A61M 5/18	C		7207939-5	F16K 47/04	C		7306721-7	A61B 6/00	C	
7114316-8	H01R 7/12	D		7208130-0	C07C 5/30	C		7306732-4	E21C 7/02	C	
7114335-8	G01M 15/00	C		7208238-1	C23C 11/00	C		7307161-5	F42B 23/00	C	
7114723-5	H01F 7/14	C		7208240-7	B22D 23/06	D		7307235-7	A61F 5/42	C	
7114746-6	D06H 3/04	C		7208262-1	B60Q 7/00	D		7307332-2	B61B 13/08	C	
7114856-3	C23C 3/00	C		7208263-9	B60Q 1/40	D		7307558-2	B04B 11/00	C	
7115049-4	F16C 15/17	C		7208357-9	G03D 15/10	C		7307565-7	H02K 1/16	C	
7115065-0	F16H 9/18	D		7208431-2	B21C 1/12	D		7307634-1	G01S 7/04	C	
7115069-2	F16D 11/00	D		7208432-0	B21C 1/12	D		7307756-2	A61F 5/44	C	
7115399-3	A41H 43/00	C		7208447-8	C22C 9/04	D		7307763-8	E21B 47/022	C	
7115727-5	C23B 5/48	D		7208474-2	F16D 13/34	D		7307986-5	B01D 46/02	C	
7115906-5	C12D 9/14	C		7208500-4	G01N 27/06	C		7307987-3	B01D 46/42	C	
7116122-8	C07D 85/28	D		7208506-1	A47H 13/16	C		7307988-1	B01D 46/06	C	
7116275-4	H02K 15/04	D		7208976-6	A47B 49/00	C		7308021-0	A24B 3/04	C	
7116452-9	B61G 3/10	C		7209098-8	H01R 5/10	C		7308126-7	C21D 7/02	C	
7116454-5	B61G 3/12	C		7209226-5	E01B 27/16	D		7308134-1	C07C 1/20	C	
7116484-2	G01R 23/10	C		7209239-8	F16F 9/00	C		7308216-6	H01L 1/06	C	
7116614-4	B21B 37/00	C		7209684-5	B22D 37/00	D		7308288-5	F22G 3/00	C	
7116663-1	C08G 39/00	C		7209731-4	C10M 7/04	C		7308363-6	H01L 1/12	C	
7116874-4	D05B 69/22	C		7210158-7	C04B 11/08	D		7308427-9	E06B 9/266	C	
7116887-6	E06B 3/54	D		7210204-9	F02P 3/08	C		7308439-4	E01G 5/08	C	
7116926-2	B66F 7/22	C		7210273-4	G01T 1/16	C		7308457-6	E01G 5/10	C	
7116934-6	C23B 9/02	C		7210323-7	H02P 9/12	C		7308458-4	E01G 5/10	C	
7116989-0	A22C 9/00	C		7210340-1	B29D 7/04	C		7308499-8	F27B 19/02	C	
7200073-0	C23C 9/02	D		7210485-4	A23C 3/02	C		7308503-7	F16H 7/12	C	
7200167-0	H03C 1/00	C		7210487-0	F27B 3/24	C		7308523-5	F03B 13/12	C	
7200305-6	E06C 1/383	C		7210760-0	D21G 3/02	C		7309647-1	E04B 7/08	B	
7200476-5	H01H 7/00	C		7210786-5	H03K 17/80	C		7309648-9	G01N 33/44	B	
7200484-9	B60Q 1/26	D		7210872-3	H04N 9/50	C		7309656-2	B65D 57/00	B	
7200576-2	G05D 7/00	C		7210927-5	F16F 9/00	C		7309659-6	A63F 3/02	B	
7200597-8	C08F 3/06	D		7211216-2	C08G 3/90	C		7309663-8	C01G 39/00	B	
7200660-4	B26B 21/54	C		7211237-8	G03B 21/60	C		7309694-3	C07C 43/00	B	
7200737-0	F15B 13/06	C		7211238-6	G03B 1/00	C		7309697-6	E04B 1/78	B	
7200790-9	A61G 5/00	C		7211358-2	H02P 7/62	C		7309699-2	A63B 21/28	B	
7200902-0	H04M 11/04	C		7211381-4	B29D 23/04	D		7309700-8	A63B 59/14	B	
7200923-6	A47L 9/24	C		7211483-8	H01L 19/00	C		7309702-4	B65G 47/52	B	
7200930-1	B23Q 17/00	C		7211550-4	H03B 5/12	C		7309704-0	B27G 19/00	B	
7200993-9	C10G 33/00	D		7211830-0	H04N 7/06	C		7309706-5	H01R 5/00	B	
7201029-1	H04M 7/00	D		7211836-7	B63B 19/18	C		7309707-3	H01H 85/22	B	
7201151-3	E03B 3/20	C		7211854-0	B65G 57/18	D		7309714-9	F16G 11/12	B	
7201156-2	C03C 17/10	C		7212359-9	H01H 31/12	C		7309720-6	A43B 1/06	B	
7201179-4	A01G 9/10	C		7212497-7	C07D 5/16	C		7309738-8	A61B 7/00	B	
7201246-1	H01L 7/44	C		7212566-9	B22F 3/04	C		7309754-5	B28B 11/14	B	

(21) Ansnr	(51) Klass	Publiceringstyp	Senaste publicering Typ och Tidningsnummer	(21) Ansnr	(51) Klass	Publiceringstyp	Senaste publicering Typ och Tidningsnummer	(21) Ansnr	(51) Klass	Publiceringstyp	Senaste publicering Typ och Tidningsnummer
7309756-0	B28B 11/14	B		7408593-7	B29D 9/00	B		7409100-0	A61K 21/00	B	
7309759-4	F16K 31/02	B		7408603-4	B65C 9/08	B		7409101-8	C07D 57/00	B	
7309775-0	B31B 3/26	B		7408604-2	B65B 19/28	B			C07D 401/04	B	
7309779-2	G01G 5/04	B		7408606-7	F42B 5/20	B		7409104-2	B63H 1/22	B	
7309780-0	E04B 7/16	B		7408619-0	A47J 31/06	B		7409108-3	B60T 15/20	B	
7309783-4	H04M 11/00	B		7408625-7	G11B 3/16	B		7409109-1	B65D 5/40	B	
7309786-7	A63B 53/04	B		7408694-3	G03C 1/72	B		7409110-9	B65D 5/40	B	
7309789-1	F16K 45/02	B		7408702-4	C07C 69/54	B		7409124-0	C07D 51/70	B	
7309790-9	H02G 1/08	B		7408704-0	B21H 3/04	B		7409125-7	B29C 27/02	B	
7309799-0	C21B 1/18	B		7408706-5	C11D 3/20	B		7409126-5	H04N 3/16	B	
7309801-4	B04B 5/06	B		7408707-3	H02K 7/10	B		7409127-3	H02M 1/08	B	
7309803-0	B29D 27/04	B		7408709-9	F41F 19/14	B		7409128-1	H03B 3/06	B	
7309804-8	C10M 1/38	B		7408718-0	H04Q 1/14	B		7409129-9	H03B 3/04	B	
7309827-9	B60K 25/00	B		7408720-6	B23P 11/00	B		7409131-5	C08G 23/00	B	
7309828-7	B60K 25/00	B		7408726-3	H02G 15/08	B		7409135-6	H04L 25/02	B	
7309834-5	A23B 7/14	B		7408747-9	D21F 1/02	B		7409138-0	H01B 5/14	B	
7309849-3	G06M 7/04	B		7408790-9	C07D 27/36	B		7409139-8	B29C 17/07	B	
7309869-1	A47L 5/14	B		7408852-7	C02B 1/76	B		7409140-6	C07C 57/02	B	
7309878-2	A47C 4/44	B		7408857-6	G06K 15/10	B			C07C 59/28	B	
7309890-7	H01M 45/06	C		7408869-1	C07D 57/00	B		7409141-4	G01N 31/10	B	
	H02J 7/00	C		7408875-8	H03K 7/00	B		7409142-2	G01R 23/02	B	
7309893-1	B66F 1/08	B		7408894-9	E01C 23/08	B		7409143-0	A61M 16/00	B	
7309894-9	C21C 5/52	B		7408896-4	B41J 3/44	B		7409144-8	A62B 7/00	B	
7309895-6	C07D 51/30	B		7408906-1	B23K 9/02	B		7409145-5	B62D 1/18	B	
7309899-8	C08G 1/02	B		7408910-3	G11C 7/00	B		7409146-3	C07D 29/40	B	
7309917-8	G01N 31/00	B		7408931-9	G01D 18/00	B		7409147-1	C22C 5/00	B	
7309921-0	G01V 1/14	B		7408939-2	H04L 27/20	B		7409148-9	F02B 51/02	B	
7309929-3	A45C 13/00	B		7408945-9	H01L 7/54	B		7409149-7	A61K 9/00	B	
7309949-1	G21C 15/16	B		7408948-3	H01R 11/08	B		7409150-5	B05B 13/00	B	
7309960-8	C11D 17/00	B		7408949-1	F02D 5/02	B		7409151-3	C07C 169/08	B	
7309961-6	A61K 7/00	B		7408951-7	B42C 1/04	B		7409152-1	C07C 169/08	B	
7310627-0	C07C 167/28	C		7408966-5	F16L 21/02	B		7409153-9	C07C 169/34	B	
7310782-3	E21F 17/16	C		7408967-3	C02B 9/00	B		7409155-4	G01S 7/28	B	
7310986-0	C07D 57/40	B		7408968-1	H02B 13/00	B		7409156-2	B23K 35/28	B	
7312641-9				7408978-0	C07D 27/36	B		7409157-0	C07D 27/30	B	
7313140-1	B41F 13/70	C		7408983-0	B65D 25/44	B		7409159-6	B60T 11/26	B	
7313359-7	A61M 5/14	C		7408988-9	F16H 15/00	B		7409164-6	A47B 43/00	B	
7314612-8	E03C 1/06	C		7408990-5	E02B 15/04	B		7409166-1	B05C 8/02	B	
7314820-7	A61C 1/06	B		7409006-9	C07C 143/80	B		7409167-9	A61N 5/06	B	
7315638-2	F22B 21/30	D		7409007-7	B23P 25/00	B		7409170-3	G21C 7/08	B	
7315732-3	A47B 88/04	C		7409008-5	E06B 7/08	B		7409172-9	A01J 9/04	B	
7316032-7	C23G 3/00	C		7409009-3	H01H 15/06	B		7409173-7	G01D 5/22	B	
7316464-2	G03G 15/00	B		7409010-1	F02P 3/08	B		7409174-5	C21D 1/78	B	
7316618-3	A61B 5/08	C		7409011-9	F02P 9/00	B		7409175-2	G06F 3/04	B	
7317318-9	A23L 1/26	D		7409013-5	C06B 3/00	B		7409181-0	H01R 43/04	B	
7400388-0	F02D 1/18	C		7409014-3	B65D 17/16	B		7409183-6	C07C 93/06	B	
7400407-8	E04G 25/00	C		7409016-8	C07D 55/06	B		7409186-9	G05D 17/00	B	
7400458-1	B61F 5/26	C		7409017-6	A47L 9/14	B		7409187-7	G01S 7/48	B	
7400778-2	C21C 5/46	B		7409018-4	C08F 15/00	B		7409188-5	C07D 49/36	B	
7401129-7	A47F 7/24	B		7409019-2	B60C 17/00	B		7409192-7	B65D 85/30	B	
7401249-3	A47J 27/08	C		7409020-0	B29D 27/00	B		7409193-5	C07D 55/12	B	
7401397-0	H02G 7/00	C		7409021-8	C08B 19/02	B		7409194-3	B25D 17/08	B	
7401644-5	F01N 3/14	B		7409022-6	C05F 11/00	B		7409196-8	F16K 3/00	B	
7401719-5	C04B 35/04	B		7409023-4	F28D 11/02	B		7409198-4	C07C 69/00	B	
7401956-3	C09J 5/06	B		7409029-1	C08D 1/09	B		7409210-7	G10K 11/00	B	
7402459-7	B26B 27/00	C		7409030-9	C08F 27/00	B		7409211-5	A01G 9/10	B	
7402726-9	B05B 3/00	B		7409031-7	C08F 27/00	B		7409212-3	F16L 59/00	B	
7402727-7	A47F 7/17	B		7409032-5	B24B 53/06	B		7409214-9	B29H 19/024	B	
7402874-7	B29H 21/01	C		7409035-8	B29J 5/04	B		7409215-6	C07D 99/06	B	
7403204-6	G21D 17/02	C		7409036-6	B22D 7/10	B		7409217-2	B23B 29/02	B	
7403713-6	B65B 5/04	B		7409038-2	G01B 5/12	B		7409220-6	G01S 11/00	B	
7404539-4	G11B 15/44	C		7409039-0	B65G 7/02	B		7409221-4	C09D 5/04	B	
7404547-7	E21C 15/00	C		7409040-8	A61M 5/14	B		7409225-5	C07C 129/12	B	
7405040-2	F16K 31/12	B		7409041-6	G11B 25/04	B		7409226-3	C07C 129/12	B	
7405254-9	B41F 13/60	B		7409042-4	C12C 9/08	B		7409227-1	C07D 129/12	B	
7405259-8	C07C 13/54	B		7409045-7	H03F 3/34	B		7409228-9	F02M 1/10	B	
7405352-1	A45F 5/14	C		7409046-5	C07C 169/34	B		7409233-9	A61B 3/00	B	
7405353-9	B60S 1/56	B		7409047-3	F24F 13/06	B		7409234-7	B22C 5/08	B	
7405354-7	B60S 1/56	B		7409048-1	B60T 7/08	B		7409235-4	E06B 1/30	B	
7405731-6	H01F 3/00	B		7409049-9	B60T 7/08	B		7409236-2	A21D 8/00	B	
7405819-9	D06M 1/06	B		7409050-7	B60T 7/08	B		7409240-4	B61G 9/04	B	
7405926-2	B63H 25/10	B		7409060-6	F22B 37/00	B		7409242-0	H01R 9/06	B	
7406018-7	C08F 1/98	B		7409061-4	F22B 37/00	B		7409243-8	E05G 1/00	B	
7406146-6	C21D 7/06	B		7409062-2	F22B 37/00	B		7409246-1	F16J 9/00	B	
7406179-7	F16B 5/00	B		7409063-0	F22B 37/00	B		7409247-9	D05B 55/14	B	
7406259-7	D21D 1/30	C		7409065-5	A01N 9/20	B		7409248-7	C07C 103/52	B	
7406413-0	A01C 11/02	B		7409068-9	A01G 25/00	B		7409249-5	E02B 3/06	B	
7406620-0	B62B 7/06	C		7409069-7	F16K 1/44	B		7409254-5	B65B 25/16	B	
7406684-6	G03B 7/10	B		7409070-5	B29C 17/16	B		7409259-4	B41F 31/14	B	
7406705-9	E04B 2/82	C		7409074-7	C07C 61/36	B		7409260-2	F02B 17/00	B	
7406803-2	G03G 11/02	B		7409075-4	C22C 38/44	B		7409289-1	F01L 3/22	B	
7407307-3	A23L 1/12	B		7409076-2	F17C 3/02	B		7409290-9	G21F 9/02	B	
7407665-4	B28D 1/26	B		7409081-2	C07D 51/20	B		7409298-2	B29C 17/10	B	
7407857-7	A01G 23/08	B		7409084-6	H03K 13/00	B		7409478-0	C08J 1/40	B	
7407972-4	H02G 3/26	B		7409085-3				7409490-5	F16H 3/00	B	
7408089-6	A61B 3/06	B		7409086-1	H01M 29/00	B		7409491-3	F16H 3/00	B	
7408124-1	C07D 51/70	B		7409088-7	B01J 1/08	B		7409492-1	F16H 3/00	B	
7408156-3	B25D 17/08	B		7409089-5	B01D 13/00	B		7409493-9	F16H 3/00	B	
7408201-7	G06M 7/04	B		7409090-3	B01D 13/00	B		7409512-6	C07D 93/42	B	
7408316-3	B23K 9/10	B		7409091-1	B60R 21/10	B		7409524-1	C07F 15/00	B	
7408376-7	B65H 23/00	B		7409092-9	C07D 9/18	B		7409525-8	C07F 9/74	B	
7408462-5	G09F 3/02	B		7409093-7	B60B 31/04	B		7409530-8	C09K 3/10	B	
7408479-9	D21B 1/06	B		7409094-5	B29H 17/372	B		7409801-3	C07D 57/04	B	
7408486-4	C07D 51/78	B		7409095-2	B29H 5/02	B		7409815-3	C06B 1/04	B	
7408559-8	B07C 5/12	B		7409098-6	C07D 99/04	B		7410011-6	F16B 7/18	B	
7408579-6	H04B 3/04	B		7409099-4	C02C 5/02	B		7410056-1	C08G 5/06	B	

(21) Ansnr	(51) Klass	Publiceringstyp	Senaste publicering Typ och Tidningsnummer	(21) Ansnr	(51) Klass	Publiceringstyp	Senaste publicering Typ och Tidningsnummer	(21) Ansnr	(51) Klass	Publiceringstyp	Senaste publicering Typ och Tidningsnummer
7410067-8	G01N 33/16	B		7500457-2		A		7500554-6		A	
7410090-0	A01N 9/22	B		7500458-0		A		7500555-3		A	
7410205-4	A61N 1/36	B		7500459-8		A		7500556-1		A	
7410248-4	H04N 1/23	B		7500460-6		A		7500557-9		A	
7410330-0	C07C 147/00	B		7500461-4		A		7500558-7		A	
7410335-9	A61F 5/44	B		7500462-2		A		7500559-5		A	
7410382-1	B65D 17/16	B		7500463-0		A		7500560-3		A	
7410395-3	A01N 17/08	B		7500464-8		A		7500561-1		A	
7410890-3	F22B 21/00	C		7500465-5		A		7500562-9		A	
7411810-0	F16D 55/36	B		7500466-3		A		7500563-7		A	
7500371-5		A		7500467-1		A		7500564-5		A	
7500372-3		A		7500468-9		A		7500565-2		A	
7500373-1		A		7500469-7		A		7500566-0		A	
7500373-1		A		7500470-5		A		7500567-8		A	
7500374-9		A		7500471-3		A		7500568-6		A	
7500375-6		A		7500472-1		A		7500569-4		A	
7500376-4		A		7500473-9		A		7500570-2		A	
7500377-2		A		7500474-7		A		7500571-0		A	
7500378-0		A		7500475-4		A		7500572-8		A	
7500379-8		A		7500476-2		A		7500573-6		A	
7500380-6		A		7500477-0		A		7500574-4		A	
7500381-4		A		7500478-8		A		7500575-1		A	
7500382-2		A		7500479-6		A		7500576-9		A	
7500383-0		A		7500480-4		A		7500577-7		A	
7500384-8		A		7500481-2		A		7500578-5		A	
7500385-5		A		7500482-0		A		7500579-3		A	
7500386-3		A		7500483-8		A		7500580-1		A	
7500387-1		A		7500484-6		A		7500581-9		A	
7500388-9		A		7500485-3		A		7500582-7		A	
7500389-7		A		7500486-1		A		7500583-5		A	
7500390-5		A		7500487-9		A		7500584-3		A	
7500391-3		A		7500488-7		A		7500585-0		A	
7500392-1		A		7500489-5		A		7500586-8		A	
7500393-9		A		7500490-3		A		7500587-6		A	
7500394-7		A		7500491-1		A		7500588-4		A	
7500395-4		A		7500492-9		A		7500589-2		A	
7500396-2		A		7500493-7		A		7500590-0		A	
7500397-0		A		7500494-5		A		7500591-8		A	
7500398-8		A		7500495-2		A		7500592-6		A	
7500399-6		A		7500496-0		A		7500593-4		A	
7500400-2		A		7500497-8		A		7500594-2		A	
7500401-0		A		7500498-6		A		7500595-0		A	
7500402-8		A		7500499-4		A		7500596-7		A	
7500403-6		A		7500500-9		A		7500597-5		A	
7500404-4		A		7500501-7		A		7500598-3		A	
7500405-1		A		7500502-5		A		7500599-1		A	
7500406-9		A		7500503-3		A		7500600-7		A	
7500407-7		A		7500504-1		A		7500601-5		A	
7500408-5		A		7500505-8		A		7500602-3		A	
7500409-3		A		7500506-6		A		7500603-1		A	
7500410-1		A		7500507-4		A		7500604-9		A	
7500411-9		A		7500508-2		A		7500605-6		A	
7500412-7		A		7500509-0		A		7500606-4		A	
7500413-5		A		7500510-8		A		7500607-2		A	
7500414-3		A		7500511-6		A		7500608-0		A	
7500415-0		A		7500512-4		A		7500609-8		A	
7500416-8		A		7500513-2		A		7500610-6		A	
7500417-6		A		7500514-0		A		7500611-4		A	
7500418-4		A		7500515-7		A		7500612-2		A	
7500419-2		A		7500516-5		A		7500613-0		A	
7500420-0		A		7500517-3		A		7500614-8		A	
7500421-8		A		7500518-1		A		7500615-5		A	
7500422-6		A		7500519-9		A		7500616-3		A	
7500423-4		A		7500520-7		A		7500617-1		A	
7500424-2		A		7500521-5		A		7500618-9		A	
7500425-9		A		7500522-3		A		7500619-7		A	
7500426-7		A		7500523-1		A		7500620-5		A	
7500427-5		A		7500524-9		A		7500621-3		A	
7500428-3		A		7500525-6		A		7500622-1		A	
7500429-1		A		7500526-4		A		7500623-9		A	
7500430-9		A		7500527-2		A		7500624-7		A	
7500431-7		A		7500528-0		A		7500625-4		A	
7500432-5		A		7500530-6		A		7500626-2		A	
7500433-3		A		7500531-4		A		7500627-0		A	
7500434-1		A		7500532-2		A		7500628-8		A	
7500435-8		A		7500533-0		A		7500629-6		A	
7500436-6		A		7500534-8		A		7500630-4		A	
7500437-4		A		7500535-5		A		7500631-2		A	
7500438-2		A		7500536-3		A		7500632-0		A	
7500439-0		A		7500537-1		A		7500633-8		A	
7500440-8		A		7500538-9		A		7500634-6		A	
7500441-6		A		7500539-7		A		7500635-3		A	
7500442-4		A		7500540-5		A		7500636-1		A	
7500443-2		A		7500541-3		A		7500637-9		A	
7500444-0		A		7500542-1		A		7500638-7		A	
7500445-7		A		7500543-9		A		7500639-5		A	
7500446-5		A		7500544-7		A		7500640-3		A	
7500447-3		A		7500545-4		A		7500641-1		A	
7500448-1		A		7500546-2		A		7500642-9		A	
7500449-9		A		7500547-0		A		7500643-7		A	
7500450-7		A		7500548-8		A		7500644-5		A	
7500451-5		A		7500549-6		A		7500645-2		A	
7500452-3		A		7500550-4		A		7500646-0		A	
7500453-1		A		7500551-2		A		7500647-8		A	
7500454-9		A		7500552-0		A		7500648-6		A	
7500455-6		A		7500553-8		A		7500649-4		A	
7500456-4		A									

(21) Ansnr	(51) Klass	Publiceringstyp	Senaste publicering Typ och Tidningsnummer	(21) Ansnr	(51) Klass	Publiceringstyp	Senaste publicering Typ och Tidningsnummer	(21) Ansnr	(51) Klass	Publiceringstyp	Senaste publicering Typ och Tidningsnummer
7500650-2		A		7500747-6		A		7500844-1		A	
7500651-0		A		7500748-4		A		7500845-8		A	
7500652-8		A		7500749-2		A		7500846-6		A	
7500653-6		A		7500750-0		A		7500847-4		A	
7500654-4		A		7500751-8		A		7500848-2		A	
7500655-1		A		7500753-4		A		7500849-0		A	
7500656-9		A		7500754-2		A		7500850-8		A	
7500657-7		A		7500755-9		A		7500851-6		A	
7500658-5		A		7500756-7		A		7500852-4		A	
7500659-3		A		7500757-5		A		7500853-2		A	
7500660-1		A		7500758-3		A		7500854-0		A	
7500661-9		A		7500759-1		A		7500855-7		A	
7500662-7		A		7500760-9		A		7500856-5		A	
7500663-5		A		7500761-7		A		7500857-3		A	
7500664-3		A		7500762-5		A		7500858-1		A	
7500665-0		A		7500763-3		A		7500859-9		A	
7500666-8		A		7500764-1		A		7500860-7		A	
7500667-6		A		7500765-8		A					
7500668-4		A		7500766-6		A					
7500669-2		A		7500767-4		A					
7500670-0		A		7500768-2		A					
7500671-8		A		7500769-0		A					
7500672-6		A		7500770-8		A					
7500673-4		A		7500771-6		A					
7500674-2		A		7500772-4		A					
7500675-9		A		7500773-2		A					
7500676-7		A		7500774-0		A					
7500677-5		A		7500775-7		A					
7500678-3		A		7500776-5		A					
7500679-1		A		7500777-3		A					
7500680-9		A		7500778-1		A					
7500681-7		A		7500779-9		A					
7500682-5		A		7500780-7		A					
7500683-3		A		7500781-5		A					
7500684-1		A		7500782-3		A					
7500685-8		A		7500783-1		A					
7500686-6		A		7500784-9		A					
7500687-4		A		7500785-6		A					
7500688-2		A		7500786-4		A					
7500689-0		A		7500787-2		A					
7500690-8		A		7500788-0		A					
7500691-6		A		7500789-8		A					
7500692-4		A		7500790-6		A					
7500693-2		A		7500791-4		A					
7500694-0		A		7500792-2		A					
7500695-7		A		7500793-0		A					
7500696-5		A		7500794-8		A					
7500697-3		A		7500795-5		A					
7500698-1		A		7500796-3		A					
7500699-9		A		7500797-1		A					
7500700-5		A		7500798-9		A					
7500701-3		A		7500799-7		A					
7500702-1		A		7500800-3		A					
7500703-9		A		7500801-1		A					
7500704-7		A		7500802-9		A					
7500705-4		A		7500803-7		A					
7500706-2		A		7500804-5		A					
7500707-0		A		7500805-2		A					
7500708-8		A		7500806-0		A					
7500709-6		A		7500807-8		A					
7500710-4		A		7500808-6		A					
7500711-2		A		7500809-4		A					
7500712-0		A		7500810-2		A					
7500713-8		A		7500811-0		A					
7500714-6		A		7500812-8		A					
7500715-3		A		7500813-6		A					
7500716-1		A		7500814-4		A					
7500717-9		A		7500815-1		A					
7500718-7		A		7500816-9		A					
7500719-5		A		7500817-7		A					
7500720-3		A		7500818-5		A					
7500721-1		A		7500819-3		A					
7500722-9		A		7500820-1		A					
7500723-7		A		7500821-9		A					
7500724-5		A		7500822-7		A					
7500725-2		A		7500823-5		A					
7500726-0		A		7500824-3		A					
7500727-8		A		7500825-0		A					
7500729-4		A		7500826-8		A					
7500730-2		A		7500827-6		A					
7500731-0		A		7500828-4		A					
7500732-8		A		7500829-2		A					
7500733-6		A		7500830-0		A					
7500734-4		A		7500831-8		A					
7500735-1		A		7500832-6		A					
7500736-9		A		7500833-4		A					
7500737-7		A		7500834-2		A					
7500738-5		A		7500835-9		A					
7500739-3		A		7500836-7		A					
7500740-1		A		7500837-5		A					
7500741-9		A		7500838-3		A					
7500742-7		A		7500839-1		A					
7500743-5		A		7500840-9		A					
7500744-3		A		7500841-7		A					
7500745-0		A		7500842-5		A					
7500746-8		A		7500843-3		A					