

# Svensk Patenttidning 4

1975

3 feb



SWEDISH PATENT GAZETTE

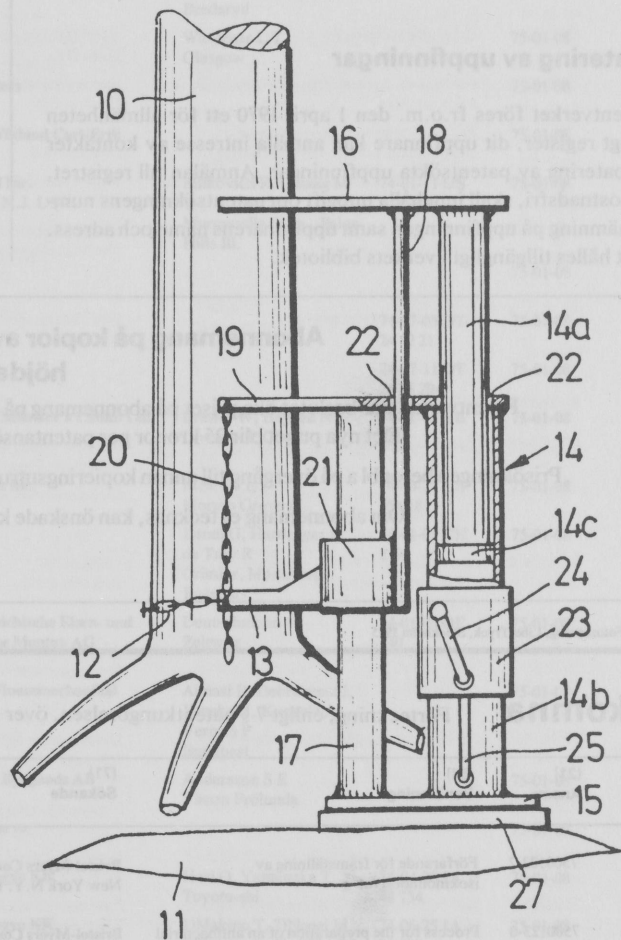
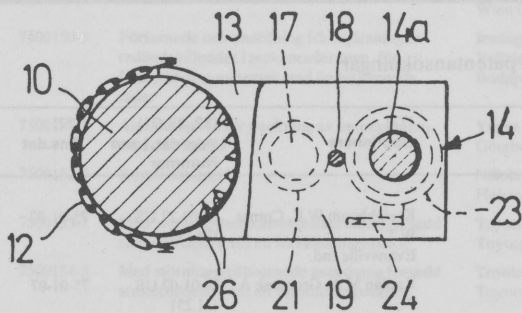
Tidning för kungörelser om patentansökningar och patent,  
utgiven av Kungl. patent- och registreringsverket. Telefon 08-22 55 40  
Box 5055, 102 42 Stockholm 5

PATENTVERKETS

BIBLIOTEK

Pris 5 kronor

Inkom - 3 FEB 1975



# Svensk Patenttidning

Svensk Patenttidning innehåller fr.o.m. 1969 alla kungörelser i patent-ärenden, såväl enligt patentlagen den 1 december 1967 som enligt patentförordningen den 16 maj 1884. De senare införes författningsenligt även i post- och inrikes tidningar.

Beträffande kungörelsernas innehåll gäller, att särskild uppgift icke lämnas rörande ansökans giltighetsdag, om denna sammanfaller med ingivningsdagen, och hemvist, om detta sammanfaller med adressen. I kungörelser enligt 21 och 22 §§ patentlagen lämnas icke särskild uppgift om uppfinnare, om denne är identisk med sökanden. Med prioritet förstås prioritet på grund av 9-12 §§ patentkungörelsen den 1 december 1967.

Förekommande klassbeteckningar anges enligt den internationella klasslistan första editionen.

Utläggningsskrifter och patentskrifter samt handlingarna i offentliggjorda patentansökningar hålls tillgängliga för allmänheten i ämbetsverkets bibliotek måndagar - fredagar kl. 10 - 15 samt helgfria tisdagar, dock ej dag före helgdag, kl 15 - 17 och 19 - 21.

Tryckt exemplar av utläggningsskrift och patentskrift kan även rekvideras från patentverket till ett pris av 10:- kr per exemplar. Vid rekvisition måste publiceringsnumret tydligt anges.

Siffrorna inom parentes i ledrubrikerna anger internationell identifieringskod (INID-kod).

## Exploatering av uppfinningar

Hos Patentverket föres fr.o.m. den 1 april 1970 ett för allmänheten tillgängligt register, dit uppfinnare kan anmäla intresse av kontakter för exploatering av patentsökta uppfinningar. Anmälan till registret, som är kostnadsfri, skall innehålla uppgift om patentsökningens nummer, benämning på uppfinningen samt uppfinnarens namn och adress. Registret hålles tillgängligt i verkets bibliotek.

## Förteckning över nationskoder

AB Arabrepubliken	GB Storbrit-n	OE Österrike
AD Andorra	GE Gambia	PE Peru
AF Afghanistan	GH Ghana	PG Paraguay
AG Algeriet	GI Guinea	PK Pakistan
AM O A M P I	GR Grekland	PM Panama
AN Albanien	GU Guatemala	PO Polen
AR Argentina	GY Guyana	PT Portugal
AU Australien	HI Haiti	QA Qatar
	HK Hong kong	RC Kina
	HO Honduras	RH Rhodesia
	HU Ungern	RP Filippinerna
		RU Rumänien
BA Bahama-öarna	IB Int pat	RW Ruanda
BB Bahrain	ID Indonesien	SA Saud-Arabien
BD Barbados	IL Israel	SB Byeloruscia
BE Belgien	IN Indien	SD Sudan
BG Bulgarien	IQ Irak	SF Finland
BH Bhutan	IR Iran	SG Singapore
BI Burundi	IS Island	SL Salvador
BM Bermuda-öarna	IT Italien	SM San Marino
BO Bolivia	JA Japan	SN Senegal
BR Brasilien	JM Jamaica	SO Somalia
BT Botswana	JO Jordan	SR Syrien
BU Burma	KA Kamerun	SU Sovjetunionen
	KE Kenya	SW Sverige
CA Canada	KN Nord-Korea	SY Syd-Jemen
CB Kongo/Kinshasa	KS Syd-Korea	
CD Kambodja	KU Kuwait	TA Tanzania
CE Chile	LA Laos	TD Trinidad och Tobago
CF Kongo/Brazzaville	LB Libanon	TH Thailand
CH Schweiz	LR Liberia	TN Tunisien
CI Elfenbensk-n	LS Lesotho	TO Togo
CL Ceylon	LU Luxemburg	TR Turkiet
CO Colombia	LY Libyen	TS Tchad
CR Costa Rica		UG Uganda
CS Tjeckoslovakien	MA Marocko	US Usa
CT Kina/Taiwan	MC Monaco	UU Ukraine
CU Cuba	MD Malagasy	UV Övre Volta
CV Vatikanstaten	MJ Mali	UY Uruguay
CY Cypern	ML Malta	
	MO Mongoliet	VE Venezuela
DA Dahomey	MS Mauritius	VN Nord-Vietnam
DK Danmark	MT Mauretanien	VS Syd-Vietnam
DL Tyska dem republiken	MU Muscat och Oman	VT Vietnam
DR Dohinikanska republ	MV Maldiverna	
DT Förbundsrep Tyskland	MW Malawi	WL Sierra Leone
	MX Mexico	WN Nigeria
EA Etiopien	MY Malaysia	WS Västra Samoa
EC Ecuador		
EI Irland	NA Nicaragua	YE Jemen
EP Europeiska patent	NC Nordiska patent	YU Jugoslavien
ES Spanien	NI Niger	
ET Egypten	NL Nederländerna	ZA Syd-Afrika
	NO Norge	ZB Zambia
FL Liechtenstein	NP Nepal	ZR Centralafrik republ
FR Frankrike	NT Nederl Antillerna	
	NZ Nya Zeeland	
GA Gabon		

## Abonnemang på kopior av motanförlädda nyhetshinder höjda priser

Patentverket har beslutat öka priset på abonnemang på kopior av motanförlädda nyhetshinder fr o m 1 januari 1975.

Det nya priset blir 25 kronor per patentansökan. (50 kronor om kopiorna önskas i 2 ex.)

Prisökningen beror bl a på övergång till annan kopieringsutrustning, vilken ger kopior av betydligt högre kvalitet än tidigare.

Om abonnemang ej tecknas, kan önskade kopior erhållas till ett pris av kr. 1:50 per sida.

Stockholm i januari 1975 Patent- och registreringsverket

Datoriserad Fotosättning, LiberTryck, Stockholm 1975

## A Inkomna

Förteckning, enligt 7 § patentkungörelsen, över inkomna patentansökningar

(21) Ans.nr	(54) Benämning	(71) Sökande	(72) Uppfinnare	(32, 33, 31) Priordat, Land Nummer	(22) Ans.dat
7500122-2	Förfarande för framställning av isokinolinderivat	Bristol-Myers Company New York N.Y. US	Kreighbaum W E, Comer W T Evansville Ind.	71-09-27 US 184 197	75-01-07
7500123-0	Process for the preparation of an antibacterial agent	Bristol-Myers Company New York N.Y. US	Kaplan M A, Granatek A P Syracuse, Baldwinville N.Y.	74-01-07 US 431 251	75-01-07
7500124-8	Pump vid kemisk laser	TRW Inc. Redondo Beach Cal. US	Ogren J R, Rutkowski E V, Appel M Hawthorn, Rancho Palos Verdes, Los Angeles Cal.		75-01-07
7500125-5	Bärbar kemisk laser	TRW Inc. Redondo Beach Cal. US	Martinez J S, Ogren J R, Rutkowski E V Hermosa Beach, Hawthorne, Rancho Palos Verdes Cal.		75-01-07

(21) Ans.nr	(54) Benämning	(71) Sökande	(72) Uppfinnare	(32, 33, 31) Priordat, Land Nummer	(22) Ans.dat
7500126-3	Medelst förbränning driven kemisk laser	TRW Inc. Redondo Beach Cal. US	Mageean J V, Miller J Rancho Palos Verdes, Tarzana Cal.		75-01-07
7500127-1	Stabiliserad acceleratorkomposition	American Cyanamid Company Wayne N.J. US	Behrens R A Gladstone N.J.	74-01-04 US 430 865	75-01-07
7500128-9	Anordning för reglering av vätskeavgivning	Labavia - S.G.E. Paris FR	Lemonnier D Paris	74-01-08 FR 74 00568	75-01-07
7500129-7	Förfarande för behandling av polyolefinfibrer	Montedison SpA Milano IT	Baldi L, Martini E Torino, Bologna	74-01-11 IT 19 329	75-01-07
7500130-5	Förbättring av ett förfarande för framställning av organiska föreningar	Sandoz AG Basel CH	Bachmayer H, Schmidt G Maria Enzersdorf, Mödling OE	74-01-14 CH 447	75-01-07
7500131-3	Flytande tank för förvaring av olja	Hill Arne Kungsgatan 53 111 22 Stockholm			75-01-07
7500132-1	Anordning för koncentration och överföring av akustiska vågor	Commissariat a l'Energie Atomique Paris FR	Buis H Ginasservis	74-01-10 FR 74 00775	75-01-08
7500133-9	Skyddskåpa för spisvreden	Carlsson Karl Inge Tonny Jakthornsgatan 30 654 70 Karlstad			75-01-08
7500134-7	Segelbåt	Lundgren Sven Åke Blåhamra Fack 611 02 Nyköping 2			75-01-08
7500135-4	Metod att utlösa larm	LMT Larm & Miljöteknik Handelbolaget Västmannagatan 46 113 25 Stockholm	Olsson M, Andersson L Stockholm, Handen		75-01-08
7500136-2	Anordning för personbilar och skåpbilar att lyfta i och ur handikappade och gods	Höög Hugo Götene			75-01-08
7500137-0	Bordsgrill för inomhusbruk	Lelkes Eva Bergtorpsvägen 74 183 64 Täby			75-01-08
7500138-8	Lås för cyklar och mopeder	Iva Mekaniska AB Värnamo	Ullman L Bredaryd		75-01-08
7500139-6	Spolsystem för bormaskin	Rock Fall Co. Ltd Glasgow GB	Wassenaar L T Glasgow		75-01-08
7500140-4	Utåt öppnande rökavgångslucka	Högedal Sven Anders Sollebrunn			75-01-08
7500141-2	Anordning för eliminering av olycksfall vid maskiner	Bergman Folke, Wiklund Carl-Erik Lingbo, Tierp			75-01-08
7500142-0	Chemically joined, phase separated self-cured hydrophilic thermoplastic graft copolymers and their preparation	CPC International Inc. Englewood Cliffs N.J. US	Milkovich R, Chiang M T Murrysville Penn., Palos Hills Ill.	74-01-11 US 432 788	75-01-08
7500143-8	Sätt vid destillering i kolonnapparater	Körnell Carl Axel Kristianstad			75-01-08
7500144-6	Expanderplugg av plast	Berner Albert Künzelsau DT		74-07-05 DT 24 32 211	75-01-08
7500145-3	Förankringsanordning för trä- och maskinskrivar	Berner Albert Künzelsau DT		74-07-11 DT 24 33 294	75-01-08
7500146-1	Kondensator	British Insulated Callender's Cables Ltd London GB	Brewer W, Hayden N Liverpool, Clwyd	74-01-09 GB 975	75-01-08
7500147-9	Sätt och anordning för att förse behållare med hållpip	Illinois Tool Works Inc. Chicago Ill. US	Mcardle E J Morton Grove Ill.	74-03-25 US 454 181	75-01-08
7500148-7	Mätplugg	Tesa SA Renens CH	Lendi G, Hardegger B, de Trey R Crissier, Monalorf, Bussigny	74-01-09 CH 219	75-01-08
7500149-5	Avbärarräcke	Vereinigte Österreichische Eisen- und Stahlwerke - Alpine Montan AG Wien OE	Deutschmann G Zeltweg	74-01-09 OE 140	75-01-08
7500150-3	Förfarande och anordning för utjämning av radändskillnader i teckenrader resp. för framställning av texter med ändutjämnade rader	Irodage pipari es Finommechanikal Vallalat Budapest HU	Almasi B, Debreczeni I, Fazekas I, Kugyela A, Vermes P Budapest		75-01-08
7500151-1	Anordning vid för packning av betongmassa avsedd vibrator	Yngve Kullenberg Byggnads AB Göteborg	Andersson S E Västra Frölunda		75-01-08
7500152-9	Kombinationslås	Nilola Armas Kalervo Helsingfors SF			75-01-08
7500153-7	Med störningsreducerande anordning försedd strömfördelare vid en förbränningsmotor	Toyota Jidosha Kogyo KK Toyota-shi JA	Hori O, Yamanaka T Toyota-shi	74-04-20 JA 44 734	75-01-08
7500154-5	Med störningsreducerande anordning försedd strömfördelare vid en förbränningsmotor	Toyota Jidosha Kogyo KK Toyota-shi JA	1)Makino T, 2)Nagai M, 3)Yamanaka T, 4)Hori O 1)Okazaki-shi, 2- 4)Toyota-shi	74-06-25 JA 72 663	75-01-08
7500155-2	Vätskeformigt impregneringsmedel för dielektriska material	E.R.A. Patents Ltd Leatherhead GB	Church H F, Parkman N Leatherhead	74-01-10 GB 1195	75-01-08
7500156-0	Förfarande och anordning för framställning av glasfibrer	Strickland Edward Thomas San Diego Cal. US		74-01-14 US 432 897 74-08-26 US 500 303	75-01-08
7500157-8	Drivteknik av halvklot med skivor för fordon	Glimros Ingemar Stenhuggarvägen 2 171 49 Solna			74-12-16

# A Inkomna

(21) Ans.nr	(54) Benämning	(71) Sökande	(72) Uppfinnare	(32, 33, 31) Priordat, Land Nummer	(22) Ans.dat
7500158-6	Elektriskt håslag för kontors- och hemmabruk	Ibeja AB Lidingö	Envang Å K-E Lidingö		75-01-08
7500159-4	Framställning av interferon	Agence Nationale de Valorisation de la Recherche (ANVAR) Neuilly-sur-Seine FR	Gresser I, Tovev M G Paris	74-01-11 FR 74 00949 74-08-26 FR 74 29144	75-01-08
7500160-2	Medel för slamkontroll	Calgon Corporation Robinson Township Penn. US	Lim S K, Ralston P H, Walker J L Venetia, Pittsburgh, Coraopolis Penn.	74-01-21 US 435 355 74-10-31 US 519 154	75-01-08
7500161-0	Polymerkomposition	Calgon Corporation Robinson Township Penn. US	Schaper R J Pittsburg Penn.	74-01-25 US 436 419	75-01-08
7500162-8	Agglomerering av sammanpressbara mineralsubstanser	Coordination et Developpement de l'Innovation SA en Abrege CORDI Quentin FR	Davidovits J, Legrand J J Saint Quentin, Fluquieres	74-01-11 FR 74 00938	75-01-08
7500163-6	Fästanordning	Textron Inc. Providence R.I. US	Black D A Pleasant Hills Penn.	74-01-09 US 431 683	75-01-08
7500164-4	Förfarande för inmatning av godsenheter till en pallastare och anordning för utförande av förfarandet	Janson Owe Bernt Smedbergsvägen 10 437 00 Lindome			75-01-08
7500165-1	Tangentbord särskilt för fickdatorer och sätt att tillverka detsamma	Fuji Polymer Industries Co. Ltd Tokyo JA	Nishikata M, Tsugawa K Tokyo	74-01-11 JA 6038	75-01-08
7500166-9	Framställning av klordioxid	Hooker Chemicals & Plastics Corporation Niagara Falls N.Y. US	Partridge H d, Schoepfle B O, Schulz A C, Rosen H J Wilson, Snyder, North Tonawanda, Yonkers N. Y.	71-01-22 US 108 816	75-01-08
7500167-7	Anordning och sätt för framställning av massa för kraftpapper	The Bauer Bros. Co. Springfield Ohio US	Charters M T, Landis F F Springfield Ohio	74-04-01 US 456 455	75-01-08
7500168-5	Säkringsanordning för paneler	VAW Leichtmetall GmbH Bonn DT	Müller M Bonn	74-01-24 DT 74 02 354	75-01-08
7500169-3	Förfarande och anordning för behandling av avloppsvatten	Barview Developments Ltd London GB	Barrett F Heswall	74-01-08 GB 739	75-01-08
7500170-1	För rökrövarnar och liknande avsedd skyddsbeklädnad av elastiskt material	Stahlgruber Otto Gruber & Co. München DT	Gottauf G München	74-01-09 DT 23 00 812	75-01-08
7500171-9	Thermostatisches Dehnstoff-Arbeitsselement	Stäfa Control System SCS AG Stäfa CH	Blättler E, Roner W Stäfa, Feldbach	74-01-11 CH 327	75-01-08
7500172-7	Method for making highly potent plasminogen-streptokinase complex	Abbott Laboratories North Chicago Ill. US	Holleman W H; Andres W W Libertyville, Lindenhurst Ill.	74-01-11 US 432 789	75-01-08
7500173-5	Prostaglandin analogues	Ono Pharmaceutical Co. Ltd Osaka JA	1)Hayashi M, 2)Kori S, 3)Endo H 1,2)Takatsuki-City, 3)Osaka-City	74-01-10 GB 1278 74-10-09 GB 43 777 74-10-22 GB 45 684	75-01-08
7500174-3	Kärnbränsle	The New Jersey Zinc Company Palmerton Penn. US	Fulford E E Austinville Va.	74-04-19 US 462 447	75-01-08
7500175-0	Länk- och rörelsesystem särskilt för svängning av redskap såsom lastskopor till grävmaskiner och liknande	Svenska Hymas AB Hudiksvall			75-01-08
7500176-8	Sätt och apparat för tillverkning av biaxiellt orienterade behållare eller kärl av termoplastmaterial	Unilever NV Rotterdam NL	Beyerlein L, Lachner O, Langer M Lenzfried, Kempten, Boerwang-Nord DT	74-01-09 DT 24 00 951	75-01-08
7500177-6	Sätt att framställa skumplastdynor	Sanson Joseph Fernand BeaGENCY FR		74-01-15 FR 74 01274 74-04-10 FR 74 12661	75-01-08
7500178-4	Skruvanordning för i- och urskrivning av skruvar	Metabowerke KG Closs Rauch & Schnizler Nürtingen DT	Schnizler jr A Nürtingen	74-01-17 DT 24 02 099	75-01-08
7500179-2	Fordonsbroms	Societe Anonyme Automobiles Citroen Paris FR	Grosseau A Chaville	74-02-28 FR 74 06876	75-01-08
7500180-0	Anordning för angivande av tryckskillnad	Societe Anonyme Automobiles Citroen Paris FR	Grosseau A Chaville	74-03-22 FR 74 10020	75-01-08
7500181-8	Sätt och anordning för formsprutning och blåsning	Kaufman Albert Aly North Plainfield N.J. US	Julien P Sleidinge BE	74-01-08 GB 917	75-01-08
7500182-6	Anordning för utmatning av termoplastiskt material	Minnesota Mining and Manufacturing Company St. Paul Minn. US	Schultz G, Dziki M Newton, Dorchester Mass.	69-07-29 US 847 817	75-01-08
7500183-4	Precise carbon control of fabricated stainless steel	United States Atomic Energy Commission Washington D.C. US	Nilsen R J Pittsburgh Penn.	74-01-29 US 438 148	75-01-08
7500184-2	Sätt att automatiskt avlägsna en konsthartsartikel från en formsprutningsmaskins form samt anordning härför	Wavin BV Zwolle NL	de Putter W J Hardenberg	74-01-09 NL 74 00312	75-01-08
7500185-9	Tipping system Tyngdpunkt	Idebygg Firman Baldersgatan 13 761 00 Norrtälje	Edebol R Norrtälje		75-01-08

(21) Ans.nr	(54) Benämning	(71) Sökande	(72) Uppfinnare	(32, 33, 31) Priorit. Land Nummer	(22) Ans.dat
7500186-7	Pulsgenerator	Carl'näs Bengt Erik Åkersberga			75-01-09
7500187-5	Flotte med stödben för entreprenadmaskiner	Westberg Sven Ove Vedevågslingen 9 124 47 Bandhagen			75-01-09
7500188-3	Ytbeläggning på undertaksmaterial som kompletterande tätskikt till takmaterial på bärläkt	Gustafson Hans Hjalmar Trädgårdsgatan 22 172 38 Sundbyberg			75-01-09
7500189-1	Förbättrat ringaggregat	Monsanto Company St. Louis Mo. US	Doleman J, Hills W H West Melbourne, Satellite Beach Fla.	74-01-10 US 433 023	75-01-09
7500190-9	Plastjölje såsom rattpelarbeklädnad	SWF-Spezialfabrik für Autozubehör Gustav Rau GmbH Bietigheim DT	1)Erdelitsch H, 2)Gaudich W, 3)Hecht W 1,3)Bietigheim, 2)Ludwigsburg	74-01-19 DT 74 01 765	75-01-09
7500191-7	Maskin för framställning av en sektion radiator	Soudronic AG Bergdietikon CH	Opprecht P	62-03-22 CH 3427 62-09-25 CH 11 268	75-01-09
7500192-5	Spänne med rörlig löpande låsbom i förening med fast låsbom för låsning av band etc.	Carlmark Rolf Box 756 892 00 Domsjöverken			75-01-09
7500193-3	Stängselstolpe för elektriska stängselledningar	Wilhelmsson Nils Yngve Gudmundsgatan 7 B 314 65 Malmö			75-01-09
7500194-1	Filterskiva för magnetiskt filter	Allmänna Svenska Elektriska AB Västerås	Hedvall P O G, Strandberg P Västerås		75-01-09
7500195-8	Magnetiskt filter	Allmänna Svenska Elektriska AB Västerås	1)Möller L; 2)Nilsson H, 3)Strandberg P 1,2)Helsingborg, 3)Västerås		75-01-09
7500196-6	Förpackningsbehållare för trycksatt fyllgods	Rausing Anders Ruben Rom IT		74-02-14 CH 2051	75-01-09
7500197-4	Lätt bärande balk och sätt för dess framställning	Euroc Administration AB Malmö	Egner M Staffanstorp		75-01-09
7500198-2	Utgödsclare	Alfa-Laval AB Tumba	Lundmark S A T Tullinge		75-01-09
7500199-0	Förfarande och apparatur för torrfinansikning	Roxon OY Salpakangas SF	Hukki R T Otaniemi	74-01-10 SF 68	75-01-09
7500200-6	Förfarande för hydrometallurgisk framställning av koppar	Duval Corporation Houston Tex. US	Atwood G E, Curtis C H Tucson Ariz.	74-01-14 US 433 208	75-01-09
7500201-4	Anordning för alstring och tillförsel av peristaltiska tryckpulser	Rotta Nicholas Richard Bayside N.Y. US			75-01-09
7500202-2	Temperaturregleringssystem och vakuummodulatorventil för nämnda system	Eaton Corporation Cleveland Ohio US	Franz R J Schaumburg Ill.	74-01-31 US 438 507	75-01-09
7500203-0	Friktionskaus	Rohland Bernhard Västra Frölunda			75-01-09
7500204-8	Anordning vid kassadisk	Bengt Lundin AB Arvika			75-01-09
7500205-5	1-fenoxi-3-isopropylamino-2-propanol och sätt att framställa densamma	Ciba-Geigy AG Basel CH	Schröter H, Carlsson E I, Persson N H A, Samuelsson G B R, Wetterlin K I L Füllingsdorf CH, Kungsbacka, Dalby, Mölnlycke, Södra Sandby SW	74-02-08 CH 1773	75-01-09
7500206-3	Ventilationsanordning	Hollister Incorporated Chicago Ill. US	Nolan J L Glenview Ill.		75-01-09
7500208-9	Förfarande vid drift av en blandningssilo med konisk kammare	Johannes Möller Firman Hamburg DT	Möller H, Hesse H Hamburg, Unterföhring	74-01-10 DT 24 00 996	75-01-09
7500209-7	Förfarande och anordning för fyllning av vätskekretslopp	SIHI GmbH & Co. KG Itzehoe/Holst. DT	Petronio G Farmington Hills Mich. US	74-01-10 DT 24 01 120	75-01-09
7500210-5	Självreglerande lufttillförselanordning vid förbränningsmotor	STP Corporation Fort Lauderdale Fla. US	Scott jr M M Oak View Cal.	74-02-08 US 440 768	75-01-09
7500211-3	Apparatus for treating the walls and floor of the pelvic with radiation	Clayton Ralph Stuart El Paso Tex. US			75-01-09
7500212-1	Improvements in or relating to mattress making machinery	Elson & Robbins Ltd Nottingham GB	Walker B, Beviss H F Nottingham, Kirk Hallam	74-01-10 GB 1158	75-01-09
7500213-9	Magnetomotoriskt driven motor	Kurpanek Waldemar H Düsseldorf DT			75-01-09
7500214-7	Roterbar peristaltisk pump	Rhone-Poulenc SA Paris FR	Sausse A Sceaux	72-09-12 FR 72 32286	75-01-09
7500215-4	Förfarande för framställning av 3-aryloxi-3-fenylpropylaminer med farmakologisk verkan	Eli Lilly and Company Indianapolis Ind. US	Molloy B B, Schmiegel K K Indianapolis Ind.	74-01-10 US 432 379	75-01-09
7500216-2	Förfarande för framställning av 1H-tetrazol-1-ättiksyra	Eli Lilly and Company Indianapolis Ind. US	Eizember R F, Ammons A S Greenwood, Indianapolis Ind.	74-01-22 US 435 543	75-01-09

# A Inkomna

(21) Ans.nr	(54) Benämning	(71) Sökande	(72) Uppfinnare	(32, 33, 31) Priordat, Land Nummer	(22) Ans.dat
7500217-0	Anordning för utlyftning av plantor ur plantlådor	<b>Panth Erik Olof</b> Gimo			75-01-09
7500218-8	Förfarande för överföringstryckning	<b>Purser Terence Brook, Skinner Thomas Alfred</b> Pinner, Hampstead GB		74-10-29 GB 46 756 74-11-18 GB 49 775 74-12-06 GB 52 818	75-01-09
7500219-6	Våtblöja	<b>Swanbeck Gunnar</b> Täby			75-01-09
7500220-4	Förfarande för isolering av elektriska ledare	<b>Dr. Beck &amp; Co. AG</b> Hamburg DT	Janssen H, Hansch F Stemwarde-Siedlung, Wedel	74-01-10 DT 24 01 027	75-01-09
7500221-2	Förfarande för framställning av klorcyan och klorväte	<b>Deutsche Gold- und Silber-Scheideanstalt vormals Roessler</b> Frankfurt DT	1)Geiger F, 2)Heimberger W, 3)Schreyer G, 4)Weigert W 1-3)Hanau, 4)Offenbach	74-01-12 DT 24 01 412	75-01-09
7500222-0	An electrical contact for flat conductor cable	<b>AMP Incorporated</b> Harrisburg Penn. US	Kincaid R J, Asick J C New Cumberland, Harrisburg Penn.	74-01-09 US 432 112	75-01-09
7500223-8	För fartygslastrum avsedd transporttank för flytande gas	<b>Chicago Bridge &amp; Iron Company</b> Oak Brook Ill. US	1)Johnson P R, 2)Teymourian J, 3)Rothrock E W, 4)Kircik W J, 5)Lange K W 1)Oak Lawn, 2, 3)Hinsdale Ill., 4)Jacksonville Fla., 5)Burr Ridge Ill.	74-02-08 US 440 785	75-01-09
7500224-6	Anordning för att tillverka av byggelement bestående alster, i synnerhet personmotorfordon	<b>Digitron AG</b> Brügg-Biel CH	Krieg W Brügg	74-01-21 DT 24 02 665	75-01-09
7500225-3	Zieh-Streckverfahren zur Herstellung langer Rohre und Vorrichtung zur Durchführung des Verfahrens	<b>Mannesmannröhren-Werke AG</b> Düsseldorf DT	Wassen J Brackwede	74-01-09 DT 24 01 345	75-01-09
7500226-1	Corps a base d'alumine obtenus par agglomeration resistant aux temperatures elevees	<b>Rhone-Poulenc Industries</b> Paris FR	Michel M, Poisson R Yerres, La Rochelle	74-01-10 FR 74 00803 74-11-18 FR 74 37892	75-01-09
7500227-9	Sätt att framställa volfram- och molybdenkarbider	<b>Fulmer Research Institute Ltd</b> Stoke Poges GB	Lewin R H, Hayman C Beaconsfield, Rickmansworth	70-10-08 GB 47 981	75-01-09
7500228-7	Uppskummade polyolefinfolier och sätt att framställa dessa	<b>Bayer AG</b> Leverkusen DT	Kleiner F, Becker W, Müller K H Köln, Hilden, Quadrath- Ischendorf	74-01-10 DT 24 01 004	75-01-09
7500229-5	Självkopierande papper, särskilt för handskrivna kassakvitton o.d.	<b>Lamson Industries Ltd</b> London GB	Neale D J, Perriman V H Waltham Cross, London	74-01-10 GB 1194 74-12-13 GB 53 901	75-01-09
7500230-3	Sätt att framställa ej vävt fibermaterial	<b>Wiggins Teape Ltd</b> London GB	Green K P Thame	74-01-10 GB 1213 74-12-23 GB 1213	75-01-09
7500231-1	Format föremål med en kärna av cellplast omgiven av ett integralskinn	<b>Imperial Chemical Industries Ltd</b> London GB	Jaques G S Runcorn	74-01-10 GB 1190	75-01-09
7500232-9	Bromsanordning för motorfordon	<b>Robert Bosch GmbH</b> Stuttgart DT	von Löwis A, Riesenberg K-O Mauren, Ludwigsburg- Ossweil	74-01-12 DT 24 01 418	75-01-09
7500233-7	Anordning vid avgasdrivna turbokompressor	<b>Wallace-Murray Corporation</b> New York N.Y. US	Benisek E F Indianapolis Ind.	74-03-18 US 452 369	75-01-09
7500234-5	Anordning för odling i organiskt eller syntetiskt substrat genom näringslösning	<b>Rygaard Sven Olof Frank</b> Lidingö			75-01-09
7500235-2	Centrifugalpump	<b>Sörensen Harry Højvang</b> Varde DK		74-01-11 DK 139	75-01-10
7500236-0	Anordning vid för mottagande av kemikaliesmälta avsedd lösartank	<b>Götaverken Ångteknik AB</b> Göteborg	Åström K E I Stenungsund		75-01-10
7500237-8	Vind-våg-motvinds aggregat ny tubinrotor med elgenerator	<b>Nylund Gunnar, Rosenlund Agne</b> Strandväg 229, Strandväg 231 234 00 Lomma			75-01-10
7500238-6	Expansionsaxel speciellt för pappersrullar eller liknande	<b>Nilborn Jan Ingmar</b> Th.Strålfors AB Box 30 341 00 Ljungby			75-01-10
7500239-4	Isoleringamaterial som genom sitt materials konsistens dels är köldisolerande och dels absorberar de rörelser som uppkommer under eller över materialet	<b>Carlmark Rolf</b> Box 756 892 000 Domsjöverken			75-01-10
7500240-2	Förfarande för framställning av en värmepumpänläggning jämte komponent för genomförelse av förfarandet	<b>Fordsmann Marc</b> Charlottenlund DK		74-01-21 DK 304	75-01-10
7500241-0	Sätt att återvinna värme ur avloppsvatten	<b>Euroc Administration AB</b> Malmö	Morawetz E, Glas L-O Staffanstorps, Sollentuna		75-01-10

(21) Ans.nr	(54) Benämning	(71) Sökande	(72) Uppfinnare	(32, 33, 31) Prioritet, Land Nummer	(22) Ans.dat
7500242-8	Novel fuel cell structure	<b>United Aircraft Corporation</b> East Hartford Conn. US	Trocchiola J C Glastonbury Conn.	74-01-15 US 433 446	75-01-10
7500243-6	Novel composite fuel cell electrode	<b>United Aircraft Corporation</b> East Hartford Conn. US	Dews G H; Kemp F S Glastonbury, Rockville Conn.	74-01-15 US 433 447	75-01-10
7500244-4	Särskilt för sällskapsspel avsedd tärning	<b>Håkansson Bengt Emanuel</b> Åmål	Håkansson B E, Mathisen J Åmål SW, Nesoddhögda NO		75-01-10
7500245-1	Reagens att användas för att bestämma leukocyter och hemoglobin	<b>Coulter Diagnostics Inc.</b> Hi Leah Fla. US	Hamill T E Fort Lauderdale Fla.	74-07-05 US 485 931	75-01-10
7500246-9	Avläkningsanordning för med banduppsamlingsanordning försedda fordonssäkerhetselar	<b>Lindblad Oskar Lennart</b> Vårgårda			75-01-10
7500247-7	Avläkningsanordning för säkerhetselar	<b>Lindblad Oskar Lennart</b> Vårgårda			75-01-10
7500248-5	Anordning vid fordonssäkerhetselar	<b>Autoliv AB</b> Vårgårda			75-01-10
7500249-3	Bladschaberanordning, särskilt för bestrykningsverk och gravyrvalsar	<b>The Black Clawson Company</b> Middletown Ohio US	Zink S C Fulton N.Y.	74-01-11 US 432 504	75-01-10
7500250-1	Rotoraggregat för pulper	<b>The Black Clawson Company</b> Middletown Ohio US	Couture J W Montreal CA	74-01-11 US 432 576	75-01-10
7500251-9	Sätt och anordning för modulering av ljus	<b>Eastman Kodak Company</b> Rochester N.Y. US	Bucher H K, Klingbiel R T, Goodwin R M Rochester N.Y.	74-01-11 US 432 717 74-06-28 US 478 990	75-01-10
7500252-7	Lösbar rörkoppling	<b>Festo-Maschinenfabrik Gottlieb Stoll</b> Esslingen DT	Stoll K Esslingen	74-01-12 DT 24 01 505	75-01-10
7500253-5	Partikelinnehållande fiberarkprodukt	<b>Minnesota Mining and Manufacturing Company</b> St. Paul Minn. US	Braun D L St. Paul Minn.	74-01-21 US 435 198 74-12-06 US 530 070	75-01-10
7500254-3	Amorf FeCr-legering	<b>The Research Institute for Iron Steel and Other Metals of the Tohoku University, Nippon Steel Corp.</b> Sendai City, Tokyo JA	Masumoto T, Naka M Sendai City, Izumi City	74-01-12 JA 6330 74-07-01 JA 74 245	75-01-10
7500255-0	Eldfast, böjligt rör, särskilt för ventilationsanläggningar	<b>Strulik Wilhelm Paul</b> Villeneuve-sur-Yonne FR		74-01-11 FR 74 00925	75-01-10
7500256-8	Träfiberarmering av ex.vis cellplastskivor	<b>Callert Bo</b> Sjövägen 3 133 00 Saltsjöbaden			75-01-10
7500257-6	Förfarande för individuell matning av sågat virke	<b>Valmet OY</b> Helsingfors SF	Koponen V, Mäkinen J M Åbo	74-01-11 SF 83	75-01-10
7500258-4	Mekanisk vattenåtervinningsanläggning	<b>Nordpump AB</b> Dalhemsvägen 44 Box 1159 141 24 Huddinge	Runbjer R Huddinge		75-01-10
7500259-2	Flytbrygga	<b>Nyström Hans Erik</b> Nyköping			75-01-10
7500260-0	Sätt för krusning av garn	<b>Joseph Bancroft &amp; Sons Co.</b> Wilmington Del. US	Trifunovic A L Wycliffe Del.	70-05-26 US 40 406	75-01-10
7500261-8	Förfarande för framställning av nya 3-(9-antryl)-antracener	<b>Ciba-Geigy AG</b> Basel CH	Beck D, Bernasconi R, Schenker K; Wilhelm M Basel, Oberwil, Binningen, Allschwil	71-02-23 CH 2576 72-01-17 CH 667	75-01-10
7500262-6	Förfarande för framställning av heteroarylhetocykler	<b>Ciba-Geigy AG</b> Basel CH	1)Rossi A, 2)Göschke R, 3)Haas G, 4)Sallmann A 1,3)Oberwil, 2, 4)Bottmingen	74-01-25 CH 1047	75-01-10
7500263-4	Anordning för robotstyrning	<b>Fried. Krupp GmbH</b> Essen DT	Schwarz H-D Bremen	74-01-21 DT 24 02 619	75-01-10
7500264-2	Transportanordning	<b>Charles Manugley &amp; Cie Werkzeug- und Maschinenfabrik</b> Sutz-Biel CH	Brosius C, Boillat P Murten	74-01-11 CH 336	75-01-10
7500265-9	Vridmotor	<b>Charles Manigley &amp; Cie Werkzeug- und Maschinenfabrik</b> Sutz-Biel CH	Brosius C, Boillat P Murten	74-01-11 CH 337	75-01-10
7500266-7	Bindor	<b>Personal Products Company</b> Milltown N.J. US	Steiger F H, Siragusa J A East Brunswick, Hopwell N.J.		75-01-10
7500267-5	Anordning för att alstra en puls till en ultraljudtransor	<b>Rockwell International Corporation</b> El Segundo Cal. US	McLain R E Woodland Hills Cal.	74-01-14 US 433 036	75-01-10
7500268-3	Provtagningsapparat	<b>Technicon Instruments Corporation</b> Tarrytown N.Y. US	Hooper J F, Mernyk E H Darien Conn., North Tarrytown N.Y.	74-01-11 US 432 776	75-01-10
7500270-9	Förfarande och anordning för balansering av rotoror	<b>Gosudarstvenny Nauchno-Issledovatelsky Institut Mashinovedenia</b> Moskva SU	Gusarov A A, Shatalov L N Moskva		75-01-10

# A Inkomna

(21) Ans.nr	(54) Benämning	(71) Sökande	(72) Uppfinnare	(32, 33, 31) Prioritet, Land Nummer	(22) Ans.dat
7500271-7	Anordning för konturskärning av glasskivor	<b>Borsky Stekolny Zavod imeni M. Gorkogo</b> Bor Gorkovskoi SU	1)Kabanov N P, 2)Schukin V S, 3)Makhalov S F, 4)Knyazev J A, 5)Savonichev D N; 6)Suvorov V N 1,2)Moskva, 3-6)Bor Gorkovskoi		75-01-10
7500272-5	Fönster med ljudisolerande egenskaper	<b>Glaverbel-Mecaniver</b> Watermael-Boitsfort BE	Lambert E, Leger L Jumet, Montigny-la- Tilleu	74-01-22 GB 2876	75-01-10
7500273-3	Låglöddrande tvättmedelskompositioner	<b>The Procter &amp; Gamble Company</b> Cincinnati Ohio US	Tate J R, McRitchie A C Whitley Bay, Blyth	74-01-11 GB 1370 74-05-21 GB 22 552 74-11-11 GB 48 694	75-01-10
7500274-1	Förfarande för framställning av maltos ur stärkelse medelst enzymer, som bildas av en enda mikroorganism	<b>Agency of Industrial Science &amp; Technology</b> Tokyo JA	Takasaki Y, Takahara Y Chiba-shi	74-01-11 JA 6465	75-01-10
7500275-8	Förfarande för kvalitativ eller kvantitativ analys av antigener eller antikroppar	<b>Miles Laboratories Inc.</b> Elkhart Ind. US	Morris D A N; Smith M D Elkhart, Wakarusa Ind.	74-01-30 US 437 732	75-01-10
7500276-6	Sätt och anorening för avståndsmätning medelst laser	<b>Bjerhammar Evert Arne</b> Stocksund			75-01-10
7500277-4	Process för preparering phenylacetic acid derivative	<b>I.S.F. SpA</b> Milano IT	Pifferi G Milano	74-01-14 IT 19 366	75-01-10
7500278-2	Dynamiskt luftströmningssystem för borttagande av partikelmaterial från en reaktor	<b>Aerojet-General Corporation</b> El Monte Cal. US	White jr L E, Schmauderer E Folsom Cal.	74-01-10 US 432 148	75-01-10
7500279-0	Stabilisering av torr sällskapsdjursföda	<b>The Quaker Oats Company</b> Barrington Ill. US	Burkwall jr M P, Leyh jr J C Barrington, Cary Ill.	74-05-31 US 475 283	75-01-10
7500280-8	Förfarande för tillverkning av ett torrt sällskapsdjurslivsmedel med marmorerad textur och dess sammansättning	<b>The Quaker Oats Company</b> Barrington Ill. US	Bone D P, Shannon E L Winston Park Palatine, Barrington Ill.	74-06-12 US 478 754	75-01-10
7500281-6	Förfarande för tillverkning av ett torrt fibröst köttliknande sällskapsdjurslivsmedel och dess sammansättning	<b>The Quaker Oats Company</b> Barrington Ill. US	Balaz A, Bone D P, Shannon E L Elkhart Ind., Palatine, Barrington Ill.	74-06-12 US 478 755	75-01-10
7500282-4	Spalt vid strängpress	<b>The Quaker Oats Company</b> Barrington Ill. US	Balaz A Elkhart Ind.	74-06-12 US 478 756	75-01-10
7500283-2	Fibrilleringsmunstycke	<b>The Quaker Oats Company</b> Barrington Ill. US	Balaz A Elkhart Ind.	74-06-12 US 478 758	75-01-10
7500284-0	Förfarande för tillverkning av sällskapsdjursföda av torr typ och dess sammansättning	<b>The Quaker Oats Company</b> Barrington Ill. US	Balaz A, Bone D P, Shannon E L Elkhart Ind., Palatine, Barrington Ill.	74-06-12 US 478 759	75-01-10
7500285-7	Förfarande för tillverkning av sällskapsdjursföda av torr typ med köttliknande textur och dess sammansättning	<b>The Quaker Oats Company</b> Barrington Ill. US	Bone D P, Shannon E L Palatine, Barrington Ill.	74-06-12 US 478 761	75-01-10
7500286-5	Förfarande för tillverkning av sällskapsdjursföda av torr typ med köttliknande textur och dess sammansättning	<b>The Quaker Oats Company</b> Barrington Ill. US	Bone D P, Shannon E L Palatine, Barrington Ill.	74-06-12 US 478 888	75-01-10
7500287-3	Kutterhuvud	<b>Kivimas Eero Mikael</b> Helsingfors SF		74-01-18 SF 154	75-01-10
7500288-1	Gear ratio continuous convertor device between two rotary units	<b>Meucci Amleto</b> Pisa IT		74-01-14 IT 9311	75-01-10
7500289-9	Markeringssystem	<b>Carlsson Carl-Erik W</b> Bergavägen 9 A 241 00 Eslöv			75-01-10
7500290-7	Elektrisk genomföring	<b>Westinghouse Electric Corporation</b> Pittsburgh Penn. US	1)Korner R L, 2)Green D, 3)Bereza A, 4)Colegrove R J, 5)Quirk J F 1,4)Horseheads, 2)Corning, 3)Elmira N.Y. 5)Pittsburgh Penn.	74-01-10 US 432 375 74-04-03 US 457 685 74-09-25 US 509 179	75-01-10
7500291-5	Anordning för att hänga upp ark- eller skivformade föremål	<b>Strömbäck Håkan</b> Enebyberg			75-01-10
7500292-3	Agarprodukt med förstärkt rigiditet	<b>Exploatering AB T.B.F.</b> Box 40 262 103 44 Stockholm	Porath J O, Låås B T Uppsala		75-01-10
7500293-1	Benfäste för bord med magnetinfästning	<b>Sieurin Sven</b> Torre de Marbella apt. 313 Marbella ES			75-01-13
7500294-9	Filterinfästning	<b>Svenska Fläktfabriken AB</b> Nacka	Jansson S Växjö		75-01-13
7500295-6	Anordning för avlägsnande resp. tömning eller inspektion av filter, särskilt slangfilter	<b>Svenska Fläktfabriken AB</b> Nacka	Jansson S Växjö		75-01-13
7500296-4	Plugg (dorn) för rördragning	<b>Gränges Nyby AB</b> Nybybruk	Willimzik B Mechernich/Katzvey DT		75-01-13
7500297-2	Vibrationsdämpande koppling	<b>SKF - Nova AB</b> Göteborg	Lundgren B Ulricehamn		75-01-13
7500298-0	Motordrivanordning för förflyttning av ett element ingående i en röntgenundersökningsapparat	<b>Philips' Gloeilampenfabrieken NV</b> Eindhoven NL	von Hacht R, Renniecke K, Schmedemann W Halstenbek, Rellingen, Hamburg	74-01-16 DT 24 01 853	75-01-13



(21) Ans.nr	(54) Benämning	(71) Sökande	(72) Uppfinnare	(32, 33, 31) Priordat, Land Nummer	(22) Ans.dat
7500299-8	Anordning vid i en vertikal äggyta anbragt rökavgångslucka	Högedal Sven Anders Sollebrunn			75-01-13
7500300-4	Värmeledningsselement	ALFER Aluminium-Fertigbau GmbH Untermettingen DT	Wilbs A, Wilbs W Wutöschingen	74-01-15 DT 24 01 698	75-01-13
7500301-2	Chargeringsanordning	Allmänna Svenska Elektriska AB Västerås	Larsen S, Mattsmyr G Viken		75-01-13
7500302-0	Förfarande för framställning av kärnplåtar för transformator eller drossel	Helvar OY Helsingfors SF	Lilja P Helsingfors	74-01-17 SF 134	75-01-13
7500303-8	Termisk säkring för drosseln i en lysrörsarmatur	Helvar OY Helsingfors SF	Lehväslaiho V Helsingfors	74-01-17 SF 135	75-01-13
7500304-6	Bilduppfångningssystem	IDR Inc. Farmingdale N.Y. US	Nagel R H New York N.Y.	74-01-17 US 434 241	75-01-13
7500305-3	Motionsträningshage för hästar med motordrivet hjul för löpande lina med ledstänger och avskiljande grindar	Carlmark Rolf Box 756 892 00 Domsjöverken			75-01-13
7500306-1	Anordning vid vindrutetorkare	Monroe Belgium NV Sint-Truiden BE	1)van den Berg J H, 2)van Eekelen A H A M, 3)Hoebrechts A J G 1,2)Hasselt, 3)Mechelen- Bovelingen	74-01-30 US 438 038	75-01-13
7500307-9	Låda	Sonesson Plast AB Malmö	Sanden C Staffanstorp		75-01-13
7500308-7	Högtalartelefon	Trok Benjamin, Cogne Urban Farsta			75-01-13
7500309-5	Procede de moulage de pieces a parois minces et dispositif pour sa mise en oeuvre	Ducruet Raymond Philippe Arrou FR		74-01-18 FR 74 01832	75-01-13
7500310-3	Kaffekvarn	Cailliot Serge Leon Louis, Anre Leopold Guy Pierre Neuilly-sur-Seine FR		74-01-14 FR 74 01180 74-10-11 FR 74 34285	75-01-13
7500311-1	Maskin för offsettryckning eller dekoration av artiklar	Murray Curvex Printing Ltd Gloucester GB	James D R, Richards D J Gloucester, Longhope	74-01-14 GB 1709 74-01-14 GB 1710 74-01-14 GB 1711	75-01-13
7500312-9	Maskin för offsettryckning eller dekoration av artiklar	Murray Curvex Printing Ltd Gloucester GB	James D R, Richards D J Gloucester, Longhope	74-01-14 GB 1713	75-01-13
7500313-7	Apparat för magnetisk upphängning	Sperry Rand Corporation New York N.Y. US	Dohogne J R, Sabnis A V Phoenix Ariz.	74-01-14 US 433 430 74-01-14 US 433 431	75-01-13
7500314-5	Anordning vid tryckplåtar	Houdaille Industries Inc. Buffalo N.Y. US	Kaufmann H Rochester Minn.	74-01-14 US 433 398	75-01-13
7500315-2	Släde	DEMAG AG Duisburg DT	1)Becker K, 2)Wolski K- H, 3)Purath B 1,3)Wetter, 2)Langendreer	74-01-30 DT 24 04 337	75-01-13
7500316-0	Gjutjärnskompositioner för fordonsbromsar	Ferodo Ltd Manchester GB	Chapman B J, Hatch D Chinley, Stockport	74-01-15 GB 1861	75-01-13
7500317-8	Polomkopplingsbar elektrisk maskin	Siemens AG München DT	Leistner W Berlin	74-01-14 DT 24 02 013	75-01-13
7500318-6	Elektrisk synkronmaskin, speciellt med lågt varvtal	Siemens AG München DT	von Musil R, Schmidt I, Spirk F Berlin	74-01-31 DT 24 05 148	75-01-13
7500319-4	Kollisionsskydd för kärnreaktorer på fartyg	AG Weser Bremen DT	Kura H Bremen	74-03-27 DT 24 14 714	75-01-13
7500320-2	Strängpress med flera skruvar, särskilt för plast	SOFISA (Societe Finaciere SA) Luxemburg LU	Coster N Luxemburg	74-01-14 CH 464	75-01-13
7500321-0	Fluidumbehandlingsmaterial	Imperial Chemical Industries Ltd London GB	Bradbury J A A Runcorn	74-01-14 GB 1618 74-05-28 GB 23 505	75-01-13
7500322-8	Förpackningsmaskin	H.J. Langen & Sons Ltd Rexdale CA	Langen M J M Rexdale	74-01-17 US 434 043	75-01-13
7500323-6	Sätt att tillverka halvledaranordningar samt för utförande av sättet avsedd apparat	General Electric Company Schenectady N.Y. US	Gantley F C Fulton N.Y.	74-02-08 US 440 834	75-01-13
7500324-4	Corps poreux alumineux obtenus par agglomeration de poudres	Rhone-Poulenc Industries Paris FR	Mercier M Ales	74-01-14 FR 74 01124	75-01-13
7500325-1	Alkylenoxidderivat på basis av tetrahydrofuransampolymerisat	BASF AG Ludwigshafen DT	1)Greif N, 2)Bille H, 3)Fikentscher R, 4)Simenc T 1,3)Ludwigshafen, 2)Limburgerhof, 4)Mannheim	74-01-16 DT 24 01 855	75-01-13
7500326-9	Förfarande och anordning för övervakning av datorstyrda arbetsmaskiner	Kearney & Trecker Corporation West Allis Wis. US	Johnstone R E Brookfield Wis.	74-01-15 US 433 439	75-01-13
7500327-7	Roterande slipverktyg innefattande ett huvud med ett antal av flera slipblad bestående slipelement	Kofoed Knud Harald Aarhus DK		74-01-14 DK 164	75-01-13

# A Inkomna

(21) Ans.nr	(54) Benämning	(71) Sökande	(72) Uppfinnare	(32, 33, 31) Priorit.dat, Land Nummer	(22) Ans.dat
7500328-5	Förfarande och anordning för alstring av en utsignal i motsvarighet till ett föremåls vikt	Reliance Electric Company Toledo Ohio US	Loshbough R C, Williams jr R B Temperance Mich., Sylvania Ohio	74-01-18 US 434 400	75-01-13
7500329-3	Databearbetande och tryckande våg	Reliance Electric Company Toledo Ohio US	1)Loshbough R C, 2)Pryor E G, 3)Robaszkievicz G D 1)Temperance Mich., 2, 3)Toledo Ohio	74-01-18 US 434 401	75-01-13
7500330-1	Nettoviktståg	Reliance Electric Company Toledo Ohio US	Loshbough R C, Pryor E G Temperance Mich., Toledo Ohio	74-01-18 US 434 663	75-01-13
7500331-9	Halvautomatisk provanordning för kvantitativ bestämning av kemiska beståndsdelar i provfluida	Miles Laboratories Inc. Elkhart Ind. US	Betts C E, Marsh J K Elkhart, Granger Ind.	74-01-21 US 435 001	75-01-13
7500332-7	Improvements in or relating to multi fluid injectors	Spectus Oil Burners Ltd Ascot GB	Tindall D Datchet	74-01-18 GB 2589	75-01-13
7500333-5	Krets med sammansatta transistorer	RCA Corporation New York N.Y. US	Knight M B North Caldwell N.J.	74-01-18 US 434 375	75-01-13
7500334-3	Anordning för utväljning och markering av tvättprogram	Economics Laboratory Inc. St. Paul Minn. US	Nystuen M I, Dillon R L St. Paul, Cottage Grove Minn.	74-03-22 US 453 716	75-01-13
7500335-0	Förfarande för framställning av azetidinerivat	Glaxo Laboratories Ltd Greenford GB	1)Barton D H R, 2)Underwood W G E, 3)Looker B E, 4)Hewitt G, 5)Taylor M V 1,5)London, 2)Stoke Poges, 3)Greenford, 4)Northolt	70-11-03 GB 52 288	75-01-13
7500336-8	Nya bensylalkoholderivat	Dr. Karl Thomae GmbH Biberach/Riss DT	Yamada Y, Kuroda S Omuta City JA	72-03-30 JA 31 119 72-07-04 JA 66 935	75-01-13
7500337-6	Dimelimineringanordning vid våt elektrostatisk stoftavskiljare	United States Filter Corporation New York N.Y. US	Bakke E New Providence N.J.		75-01-13
7500338-4	Våt elektrostatisk stoftavskiljare för begagnade tillsammans med en koleldad panna med ett förbränningsgasutlopp	United States Filter Corporation New York N.Y. US	Bakke E New Providence N.J.		75-01-13
7500339-2	Hydrostatiskt drivsystem	Deere & Company Moline Ill. US	Hunck B G, Kress J H Cedar Falls Iowa	74-01-14 US 433 094	75-01-13
7500340-0	Strömcuttag med föregglingsanordning	Brown Boveri & Cie AG Mannheim DT	Holetzke H, Otte G Lüdenscheid, Iserlohn	74-01-19 DT 24 02 569	75-01-13
7500341-8	Elektromagnet, särskilt för en bränslekolvpump för eldningsanordningar, och sätt att framställa sådan magnet	J.Eberspächer Esslingen/Neckar DT	Gerwin R Stuttgart-Ost		75-01-13
7500344-2	Anordning vid likströmsmatade ljusbågsugnar	Allmänna Svenska Elektriska AB Västerås	Stenkvist S-E Västerås		75-01-14
7500345-9	Gnistgapsstapel	Allmänna Svenska Elektriska AB Västerås	Nilsson E, Johansson B Ludvika		75-01-14
7500346-7	Manöverorgan för traverser	Allmänna Svenska Elektriska AB Västerås	Danieli S H Västerås		75-01-14
7500347-5	Verktygsmaskin, företrädesvis stans- eller nibblingsmaskin	Trumpf Maschinen AG Zug CH	Leibinger B Gerlingen DT	74-01-31 DT 24 04 485	75-01-14
7500348-3	Cleaning compositions	Colgate-Palmolive Company New York N.Y. US	Falivene P J Union City N.J.	74-01-21 US 434 853	75-01-14
7500349-1	Slipskivor	Norton Company Worcester Mass. US	Jones II C M Worcester Mass.	74-01-15 US 433 507	75-01-14
7500350-9	Fastgöringsanordning	Hartwell Corporation Placentia Cal. US	Poe L R Los Angeles Cal.	74-01-25 US 436 495 74-12-11 US 531 732	75-01-14
7500351-7	Sätt och stativ för provning av trådförskjutningsanordningar i svetsapparater	Dso Metaloleene Sofia BG	Samokovliski D A, Batov G V, Tschankov D V, Kamenova L D Sofia		75-01-14
7500352-5	Spärranordning för en täckklaff i en ledningskoppling på en automatisk centralbuffertkoppling	Ministerim für Verkehrswesen Berlin DL	Spanier H, Bensch J Bautzen	74-04-08 DL WP 177 746	75-01-14
7500353-3	Klämhylsa	Johansson Bertil Sörgårdsgatan 45 582 39 Linköping			74-12-19
7500354-1	Centralvärmepanna	Maskinfabriken Passat AS Ørum Søndelyng DK	Pedersen C U Ørum Søndelyng	74-01-15 DK 180	75-01-14
7500355-8	Spolmekanism vid vattenklosetter	Plast AB Cipax Bredaryd	Denetz E		75-01-14
7500356-6	Korssningsaggregat med inmatningsanordning	Allis-Chalmers Corporation West Allis Wis. US	Lowe K B, Gray W R Appleton Wis., Joplin Mo.	74-01-16 US 433 841	75-01-14
7500357-4	Sätt att framställa tryckformar	Nippon Paint Co. Ltd Osaka-shi JA	Sakurai K, Fukushima Y, Yamaguchi M Neyagawa-shi, Toyonaka-shi, Sakai-shi	74-01-14 JA 7209 74-05-17 JA 56 014	75-01-14

(21) Ans.nr	(54) Benämning	(71) Sökande	(72) Uppfinnare	(32, 33, 31) Priordat, Land Nummer	(22) Ans.dat
7500358-2	Förfarande för att överföra meddelanden via satellit	Siemens AG München DT	Reiner U, Zilg J München	74-01-14 DT 24 01 604	75-01-14
7500359-0	Anordning för klockpulsalstring	Siemens AG München DT	Pfleiderer H-J; Knauer K Zorneding, Gauting	74-01-15 DT 24 01 781	75-01-14
7500360-8	Nya amidoximerivat och sätt för framställning därav	Labaz Paris FR	Binon F, Eymard P L Strombeek-Bever BE, Fontaine FR	74-01-15 FR 74 01286	75-01-14
7500361-6	Hydraulisk bromsförstärkare	Robert Bosch GmbH Stuttgart DT	Aldinger U, von Löwis of Menar A, Nusser H Stuttgart, Mauren, Asperg	74-01-15 DT 24 01 661	75-01-14
7500362-4	Elektronisk nummerpulsgivare för telefonapparat	The General Electric Co. Ltd London GB	Hovland P J Hebburn	74-01-15 GB 1800	75-01-14
7500363-2	Justerbar elektrisk komponent	CRL Electronic Bauelemente GmbH Nürnberg DT	Kärner O Schirnding	75-04-10 DT 24 17 466	75-01-14
7500364-0	Tvätt- och rengöringskompositioner	Solvay & Cie Bryssel BE	Mulders J Bryssel	70-12-17 LU 62 270	75-01-14
7500365-7	Strålkastare med långsträckt såväl reflektor som ljuskälla	Deltalux AB Stockholm	Boldrup J, Romberg E W Johanneshov, Bromma		75-01-14
7500366-5	Center-filled gum	Warner-Lambert Company Morris Plains N.J. US	Graff A H, Puglia W J Hartsdale, Floral Park N. Y.	74-01-14 US 432 921	75-01-14
7500367-3	Anordning vid lådförmiga fasadbeklädnadskassetter, bestående av ett mot baksidan öppet, lådförmigt skal	Gränges Essem AB Västerås			75-01-14
7500368-1	Anordning för att undvika gnistor i elektrostatiske beläggningsanläggningar	Ransburg Corporation Indianapolis Ind. US	Gregg P S Indianapolis Ind.	74-01-14 US 433 266	75-01-14
7500369-9	Anordning vid bromsskivor	The Goodyear Tire & Rubber Company Akron Ohio US	Berger R E North Canton Ohio	74-01-16 US 433 818	75-01-14
7500370-7	Sätt och apparat för avlägsnande av slagg på smält metall genom sugning	Kubota Ltd Osaka-shi JA	Fujimoto S, Nagasaki K, Seto Y, Yamasaki H Kishiwada-shi, Sakai-shi, Yamatokoriyama-shi, Amagasaki-shi	74-01-17 JA M8572 74-07-24 JA M 89 171 74-06-13 JA 68 593 74-07-24 JA 85 820 74-08-06 JA 90 526 74-10-05 JA 114 896	75-01-14

## B Allmänt tillgängliga

Ansökningar som hålls tillgängliga enligt 22 § andra stycket patentlagen

Tryckta utdrag – innehållande rubrik, huvudpatentkrav och i förekommande fall en ritning – och av ovanstående offentliggjorda patentansökningar finns att tillgå hos patentverket till ett pris av 2:- kr per blad, omfattande två utdrag. Helårsprenumeration kan erhållas på hel sektion (A – H) enligt den internationella klasslistan till ett

pris varierande mellan 50 och 200 kr per huvudavdelning.

Filmblad, s.k. microfiche, av grundhandlingarna i de offentliggjorda ansökningarna tillhandahålls till ett pris av 2 kr per blad, innehållande max 30 sidor

(51) Klass	(21) Ans.nr	(54) Benämning	(71) Sökande	(72) Uppfinnare	(32, 33, 31) Priorit. Land Nummer	(22) Ans.dat	(41) Allm. tillg.
A01G 23/06	7309349-4	Röjningsaggregat.	Jörns Mekan AB Jörn			73-07-03	75-01-07
A01J 11/00	7402976-0	Sätt och anordning att ställa in mjölk på en bestämd fetthalt.	Diessel GmbH & Co. Hildesheim DT	Sanden U Hildesheim	73-07-05 DT 23 34 239	74-03-06	75-01-07
A01N 9/02	7408882-4	Herbucid.	BASF AG Ludwigshafen DT	Fischer A Mutterstadt	73-07-07 DT 23 34 563	74-07-05	75-01-08
A01N 9/02	7408883-2	Herbucid.	BASF AG Ludwigshafen DT	Fischer A Mutterstadt	73-07-07 DT 23 34 611	74-07-05	75-01-08
A01N 9/02	7408946-7	Herbucid.	BASF AG Ludwigshafen DT	Fischer A Mutterstadt	73-07-09 DT 23 34 787	74-07-08	75-01-10
A22C 7/00	7408843-6	Gjutapparat.	Hollymatic Corporation Park Forest III, US	Holly J A Richton Park III.	73-07-05 US 376 627	74-07-04	75-01-07
A23D 47/26	7408752-9	Friktionskärningsapparat.	Rolls-Royce (1971) Ltd Derby GB	Holroyd I Bernoldswick	73-07-04 GB 31 951	74-07-03	75-01-07
A23J 3/00	7408624-0	Förfarande vid extrudering av en varm, fuktig, viskös proteinhaltig smälta genom och från ett munstycke.	NV Griffith Laboratories Europe SA Herentals BE	Sair L, Quass D W Evergreen Park, Downers Grove III. US	73-07-05 US 376 685 74-05-15 US 469 940	74-07-01	75-01-07
A23K 1/16	7408607-5	Fodertillsats jämte sätt att framställa densamma.	Chinoin Gyogyszer es Vegyeszeti Termekek Gyara RT Budapest HU	Feuer L, Farkas L, Nogradi M, Vermes B, Gottsgen A, Wolfner A Budapest	73-07-09 HU CI-1396	74-06-28	75-01-10
A23L 1/10	7402627-9	Cerealer, färdiga att förtära.	The Quaker Oats Company Barrington III. US	Bonner W A, Gould M R, Milling T E Barrington III.	73-07-09 US 377 519	74-02-27	75-01-10
A24C 5/50	7407519-3	Filter, särskilt för cigaretter.	Teynolds R.J. Tobacco CO. Winston-Salem N.C. US	1) Woods J D, 2) Payne L E, 3) Harlee G C 1,2) Winston-Salem, 3) Greensboro N.C.	73-07-09 US 377 858	74-06-07	75-01-10
A41B 13/02	7408941-8	Engångsblöja.	Johnson & Johnson New Brunswick N.J. US	Mesek F K Dovners Grove III.	73-07-09 US 377 351	74-07-08	75-01-10
A41B 13/02	7408943-4	Flerskiktig blöja.	Johnson & Johnson New Brunswick N.J. US	Mesek F K Dovners Grove III.	73-07-09 US 377 664	74-07-08	75-01-10
A47J 31/22	7408923-6	Kaffebryggare.	Cailliot Serge Leon Louis, Societe Normande de Services Neuilly-sur-Seine, Rouen FR	Cailliot S L L Neuilly-sur-Seine	73-07-09 FR 73 25085 74-05-30 FR 74 18815	74-07-08	75-01-10
A47J 39/02	7309453-4	Anordning vid separering av brickdukad mat.	Allmänna Ingenjörbyrån AB Stockholm	von Bahr L Stockholm		73-07-04	75-01-07
A47L 11/164	7408716-4	Rotationsborste för rengöringsanordningar, särskilt för mattrengöringsanordningar.	Leifheit International Günter Leifheit GmbH Nassau/Lahn DT	Liebscher J Nassau/Lahn	73-07-03 DT 23 33 707	74-07-02	75-01-07
A61B 17/36	7408760-2	Kauteriseringsinstrument för tubal laparotomi.	Rioux Jacques E., Turp Gerald, Jacques Francois Quebec, Dollard des Ormeaux, Mascouche CA		73-07-04 CA 175 625	74-07-03	75-01-07
A61C 1/14	7408877-4	Greppdon för tandläkare.	Kaltenbach & Voigt Biberach/Riss DT	Loge H Biberach/Riss	73-07-06 DT 23 34 448	74-07-05	75-01-07
A61F 13/08	7408761-0	Klädesplagg.	Scholl (U.K.) Ltd London GB	Lowth L C London	73-07-04 GB 31 863	74-07-03	75-01-07
A61J 5/00	7314684-7	Fluidöverföringsanordning.	IMS Limited South El Monte Cal. US	Ogle R W Newport Beach Cal.	73-07-05 US 376 587 73-07-05 US 376 588	73-10-29	75-01-07
A61K 9/00	7408956-6	Kontraktionsförfarande genom tillförsel av stegkombinationspreparat.	Schering AG Berlin och Bergkamen DT	Lachnit-Fixson U Berlin	73-07-09 DT 23 35 265	74-07-08	75-01-10
A61M 1/03	7309501-0	Dialysanordning med selektiv kemisk aktivitet.	Hyden Viktor Holger Göteborg			73-07-05	75-01-07
A61N 1/04	7408711-5	Endokardelektrod.	Lagergren Hans Ragnar Stockholm		73-07-04 DT 23 34 049	74-07-02	75-01-07
A63B 69/36	7309559-8	Anordning för kontroll av läget av kroppsdelar såsom huvud, händer och höfter vid slag med golfklubba, särskilt vid den s.k. golfswingen.	Thureborn Lars Ture Tidan			73-07-06	75-01-07
A63H 33/04	7407859-3	Bygglåda av rundlänkedjor och med dessa kopplingsbara organ.	RUD-Kettenfabrik Rieger & Dietz Unterkochen/Württ. DT	Rieger W Unterkochen/Württenberg	73-07-06 DT 23 35 131	74-06-14	75-01-07
B01D 5/00	7309576-2	Anordning för kondensering av vax.	Seco Tools AB Fagersta	Riis S Fagersta		73-07-06	75-01-07
B01D 21/00	7309625-7	Förfarande och anordning för ökning av transportkapaciteten för utsedimenterat material i en lamelledimenteringsapparat.	Rederi AB Nordstjärnan Nynäshamn	Forsell B Nynäshamn		73-07-09	75-01-10

(51) Klass	(21) Ans.nr	(54) Benämning	(71) Sökande	(72) Uppfinnare	(32, 33, 31) Priordat, Land Nummer	(22) Ans.dat	(41) Allm. tillg.
B01D 46/18	7407294-3	Styranordning för automatiska rullfilter.	American Air Filter Company Inc. Louisville Ky. US	Revell A E, Scott D L Louisville Ky., South Onalaska Wis.	73-07-05 US 376 672	74-06-04	75-01-07
B01D 46/24	7407673-8	Förfarande för framställning av damm- luftfilterceller.	Ceagfilter und Entstaubungstechnik GmbH Dortmund DT	Winter K, Rüger J Dortmund-Sölde, Dortmund	73-07-06 DT 23 34 586	74-06-11	75-01-07
B01K 3/00	7315186-2	Anordning för att alstra vätskor för medicinskt samt hygieniskt bruk.	Sandei Gurafu Co Ltd Tokyo JA	Fushihara T Tokyo	73-07-06 JA 76 401	73-11-08	75-01-07
B02C 13/22	7408748-7	Desintegrator.	Patentanstalt für neue Baustoffe Vaduz FL	Benedikter K Wien OE	73-07-05 OE 5922	74-07-03	75-01-07
B03C 1/00	7311398-7	Förfarande och apparat för avlägsning av joner från strömmande medier.	Interface Development Company Inc. Columbia S.C. US	Lucero R R Columbia S.C.	73-07-05 US 376 295	73-08-22	75-01-07
B04C 11/00	7409002-8	Anordning för automatisk tömning av ett rör eller en öppning med undertryck i förhållande till omgivningen, i synnerhet av en cyklon med undertryck.	Järvenpää Viljo Juhana Kerava SF		73-07-09 SF 2190	74-07-09	75-01-10
B21B 31/00	7408618-2	Ställanordning för valsverk med slutna valstolar.	Maschinenfabrik Sack GmbH Düsseldorf DT	Kersting E F Düsseldorf	73-07-06 DT 23 34 442	74-07-01	75-01-07
B21D 22/00	7408821-2	Anordning för intermitt maskinstyrning.	Standun Inc. Compton Cal. US	Paramonoff E Los Angeles Cal.	73-07-05 US 376 555	74-07-04	75-01-07
B22D 7/10	7309558-0	Sätt för ett slutet system vid sjunkboxar, kokiller eller en kombination av kokill och sjunkbox samt en anordning för det slutna systemet.	Vallak Enn Geneve CH	Vallak H Geneve		73-07-06	75-01-07
B22D 29/00	7408729-7	Anordning för att skilja magnetiserbart giutgods från gjutformar av sand eller liknande material.	Dansk Industri Syndikat AS Herlev DK	Jørgensen H K, Gunnergaard M Klampenborg, Lyngby	73-07-09 DK 3813	74-07-02	75-01-10
B23K 9/10	7408617-4	Svetsapparat försedd med trådmatnings- och ljusbågsreglering.	NV Philips' Gloeilampenfabrieken Eindhoven NL	de Keyser E J J Bierges lez Wavre BE	73-07-04 NL 73 09296	74-07-01	75-01-07
B23K 9/28	7407581-3	Strömmunstycke för svetspistoler.	Firman Carl Cloos Haiger/Dillkreis DT	Cloos E Haiger	73-07-06 DT 23 34 335	74-06-10	75-01-07
B23K 37/02	7408745-3	Sätt och apparat för svetsning.	Sumitomo Shipbuilding & Machinery Co. LTD Tokyo JA	Iizuka S, Ishimoto K Yokosuka-shi	73-07-04 JA 74 888 73-07-04 JA 740889 73-10-16 JA 115 279	74-07-03	75-01-07
B23Q 35/00	7309376-7	Automatisk styranordning vid kontursågning.	Persson Bror Kågeröd			73-07-03	75-01-07
B24D 7/06	7408835-2	Slirkropp.	Tyrolit-Schleifmittelwerke Swarovski KG Schwaz OE	Oberbichler W, Helletsberger H Schwaz, Wattens	73-07-05 OE 5940	74-07-04	75-01-07
B25B 27/00	7408846-9	Tångverktyg.	AMP Incorporated Harrisburg Penn. US	Gress P W, Over W R Newmanstown, Harrisburg Penn.	73-07-06 US 376 979	74-07-04	75-01-07
B27B 7/04	7309332-0	Cirkelsågmaskin.	Otterbeck Lennart, Welander Ove Nybro			73-07-03	75-01-07
B27B 17/00	7312617-9	Kedjesåg med sågklinga och med radiella skärorgan på ett skivformigt kedjehjul.	C.E.M.E.T. La Ravoire FR	Denis B Ancey	73-07-09 FR 73 25132	73-09-17	75-01-10
B27G 11/00	7309536-6	Apparat för applicering av smältlim.	Limautomatik AB Höganäs	Lundin T G Höganäs		73-07-06	75-01-07
B27L 1/00	7309398-1	Förfaringsätt vid barkning och barkningsmaskin av hålrotortypen för sätets utförande.	Kockum Industri AB Söderhamn	Palmquist H Söderhamn		73-07-04	75-01-07
B27L 11/00	7408710-7	Knivkrans för spånmaskiner.	Pallmann KG Maschinenfabrik Zweibrücken DT	Pallmann W Zweibrücken	73-07-05 DT 23 34 151	74-07-02	75-01-07
B27L 11/00	7408802-2	Träbearbetningsmaskin.	Centre Technique du Bois Paris FR	Heron P D Nogent sur Marne	73-07-05 FR 73 24796	74-07-04	75-01-07
B27L 11/00	7408829-5	Flishuggmaskin.	Morbark Industries Inc. Winn Mich. US	Smith L N Remus Mich.	73-07-06 US 376 959	74-07-04	75-01-07
B27S 13/00	7408801-4	Kutter.	Centre Technique du Bois Paris FR	Heron P D Nogent sur Marne	73-07-05 FR 73 24795	74-07-04	75-01-07
B28D 1/04	7309602-6	Portabel kepredskap.	Partner AB Mölnådal	Mörner B O J S, Wallin B Hovås, Göteborg		73-07-09	75-01-10
B29B 3/00	7408856-8	Förfarande för framställning av en blandning av plast och fyllnadsmaterial jämte anordning för utförande därav.	Leybold-Heraeus GmbH & Co. KG Köln DT	Grigull H Köln	73-07-05 DT 23 34 189	74-07-05	75-01-07
B29C 1/02	7408909-5	Formningsanordning och sätt att tillverka den.	Pittsburgh Corning Corporation Pittsburgh Penn. US	De Vos D A Brüssel BE	73-07-06 US 377 059	74-07-05	75-01-07
B29J 5/04	7408708-1	Värmepress.	Maschinenfabrik J Dieffenbacher & Co. Eppingen DT	Pfeiffer H Eppingen	73-07-06 DT 23 34 450	74-07-02	75-01-07
B41F 5/06	7405456-0	Drivanordning för rotations-arktryckmaskiner med i rader bakom varandra anordnade tryckverk.	Heidelberger Druckmaschinen AG Heidelberg DT	Rambausek H Wiesloch	73-07-05 DT 23 34 177	74-04-23	75-01-07
B41J 5/44	7408895-6	Textbearbetningstilläts för fjärrstyrbara skrivmaskiner.	Forster Electronic GmbH Landshut-Ergolding DT	Forster F, Bauer P Landshut, Ergolding	73-07-09 DT 23 34 747	74-07-05	75-01-10
B44D 3/40	7408562-2	Anordning för målning och teckning.	Padowicz Miron Berlin DT		73-07-05 DT 23 34 691	74-06-28	75-01-07

## B Allm. tillg.

(51) Klass	(21) Ans.nr	(54) Benämning	(71) Sökande	(72) Uppfinnare	(32, 33, 31) Prioritat, Land Nummer	(22) Ans.dat	(41) Allm. tillg.
B60C 9/20	7408675-2	Brottskyddande vävlagsaggregat för pneumatiska däck.	Uniroyal Clairoix FR	Martain H J Compiègne	73-07-03 FR 73 24443	74-07-01	75-01-07
B60C 11/04	7408818-8	Fordonsdäck.	Michelin & Cie (Compagnie General des Etablissements Michelin) Clermont-Ferrand FR	Verdier H L'Eveque	73-07-05 FR 25022	74-07-04	75-01-07
B60D 1/14	7309339-5	Hopfällbar bogserstång.	Karlsson Gösta Filip Halmstad			73-07-03	75-01-07
B60L 15/00	7309427-8	Elektriskt manöverdon för elmotordriven, elektriskt svängbar rullstol för invalider och andra patienter.	Landstingens Inköpscentral Solna	Hofer B Järfälla		73-07-04	75-01-07
B60Q 3/06	7309545-7	Anordning för belysning av motorrum.	SAAB-SCANIA AB Södertälje	Nilsson S E Sjuntorp		73-07-06	75-01-07
B60R 25/00	7309611-7	Stödförhindrande anordning, särskilt för motorfordon.	Harpborough Ltd London GB	Carr L., O'Donnell W Liverpool, Freshfield		73-07-09	75-01-10
B60S 3/00	7408974-9	Tvättanläggning för fordon.	Rohe A. GmbH Offenbach/Main DT	Windel G R Dörnigheim	73-07-09 DT 23 34 799	74-07-08	75-01-10
B60S 3/00	7408975-6	Anordning för tvättning av fordon.	Rohe A. GmbH Offenbach/Main DT	Windel G R Dörnigheim	73-07-09 DT 23 34 839	74-07-08	75-01-10
B60S 3/00	7408976-4	Torkanläggning för fordon.	Rohe A. GmbH Offenbach/Main DT	Windel G R Dörnigheim	73-07-09 DT 23 34 840	74-07-08	75-01-10
B60S 3/00	7408977-2	Anordning för avkänning av konturen hos fordon.	Rohe A. GmbH Offenbach/Main DT	Windel G R Dörnigheim	73-07-09 DT 23 34 879	74-07-07	75-01-10
B63B 5/18	7309470-8	Sätt att bygga fartyg av ferrocement.	Hasselquist Stig Ernst Allan Mjölby			73-07-05	75-01-07
B63B 7/02	7408922-8	Anordning vid båt av hopfällbar typ.	Björkedal Saxe Florö NO		73-07-09 NO 2796	74-07-08	75-01-10
B63H 1/14	7408592-9	Propeller.	Tuxon Bronze' Ltd Ilminster GB	Tuck T, Tuck L G C Chard, Crewkerne	73-07-06 GB 32 240	74-06-28	75-01-07
B63H 9/06	7407866-8	Segelanordning, speciellt för sportsegelbåtar.	Doepner Rudolf Hamburg DT		73-07-07 DT 23 34 621	74-06-14	75-01-08
B63H 21/22	7406969-1	Hastighetsreglering av förbränningsmotorer.	Brunswick Corporation Skokie Ill. US	Schmiedel R C, Staerzl R E Oshkosh, Fond du Lac Wis.	73-07-06 US 377 027	74-05-27	75-01-07
B63H 23/06	7408908-7	Planetväxel.	BHS -Bayerische Berg- Hütten- und Salzwerke AG München DT	Langenbeck K Sonthofen	73-07-06 DT 23 34 511	74-07-05	75-01-07
B64D 17/00	7309532-5	Roternade fallskärm.	Steinthal M. Co. Inc. New Rochelle N. Y. US	Sepp O W Clen Cove N. Y.		73-07-06	75-01-07
B64D 17/08	7309428-6	Flerstegs fallskärmsystem.	Irwin Fallskärms AB Järfälla	Nordenfeldt H, Norrvi O Stockholm, Upplands Väsby		73-07-04	75-01-07
B65B 5/20	7408693-5	Kartong samt sätt och verktyg för tillverkning av densamma.	Goossens SA Marcq-en-Baroeul FR	Borie M L Montreuil	73-07-03 FR 73 24328 74-05-29 FR 74 18606	74-07-02	75-01-07
B65B 25/00	7408770-1	Sätt och anordning för förpackning av trådnåtsrullar.	NV Bekaert SA Zwevegem BE	Nijs M Harelbeke	73-07-03 GB 31 631	74-07-03	75-01-07
B65B 31/02	7408742-0	Sätt och anordning för förpackning.	Gatrun Anstalt Vaduz FL	Bory J Geneve CH	73-07-04 CH 9730	74-07-03	75-01-07
B65B 43/00	7408824-6	Sätt att framställa ett omslagsemballage.	Langen H. J. & Sons Ltd Rexdale CA	Langen M J M Rexdale	73-07-05 US 376 556	74-07-04	75-01-07
B65B 51/05	7408751-1	Apparat för påsförslutning.	Britt John Philip, Wilson Erich Henry Chelmsford GB		73-07-05 GB 32 195	74-07-03	75-01-07
B65D 31/08	7408955-8	Bottenveckpåse.	Bosch Robert GmbH Stuttgart DT	Buchner N Tamm	73-07-09 DT 23 34 841	74-07-08	75-01-10
B65D 39/04	7408118-3	Tryckknappslock för dryckesburkar o.dyl.	La Vista Edward G Los Angeles Cal. US		73-07-09 US 377 802	74-06-19	75-01-10
B65D 41/34	7309365-0	Skruvkapsyl för flaskor och andra behållare.	Nordiska Kapsylfabriken AB Johanneshov	Orrenius C G C Nacka		73-07-03	75-01-07
B65G 15/60	7309622-4	Remtransportörenhet.	Holmqvist Ture Richard Leopold, Gustafson Adolf Gunnar Välingby, Huddinge			73-07-09	75-01-10
B65G 47/24	7309417-9	Säckvändare.	Plåtmanufactur AB Malmö	Gråsvoll H Göteborg		73-07-04	75-01-07
B65G 53/00	7408381-7	Pneumatisk transportanläggning för beskickning för en eller flera förbrukare.	AZO-Maschinenfabrik Adolf Zimmermann Osterburken DT	Lesk A Osterburken	73-07-04 DT 23 33 942	74-06-26	75-01-07
B65H 23/00	7408775-0	Sätt att reglera lindningsspänning vid lindning av banformigt material.	Kataoka Machine Product CO. Ltd Iyo-mishima-shi JA	Kataoka H Iyo-mishima-shi	73-07-06 JA 76 396	74-07-03	75-01-07
B67B 7/00	7408684-4	Kapsyllyftare.	Heinen Technisch Beheer BV Rotterdam NL	Gravesteyn E Leiderdorp	73-07-03 NL 73 09252	74-07-01	75-01-07
C01B 11/26	7408897-2	Sätt att utvinna elektrilytiskt framställda alkalimetallklorater.	Penn-Olin Chemical Company Wilmington Del. US	O'Brien T F, Hodges J R Swarthmore Penn., Benton Ky.	73-07-06 US 376 978	74-07-05	75-01-07
C01B 25/22	7408508-5	Sätt att rena fosforsyra med hjälp av organiska lösningsmedel.	Hoechst AG Frankfurt/Main DT	Wojtech B, Ehlers K P, Scheibitz W Bad Soden/Ts, Hürth- Knapsack, Leverkusen	73-07-04 DT 23 34 019	74-06-27	75-01-07
C02B 1/10	7309366-8	Sätt att avlägsna gasformiga föroreningar ur vatten.	Texaco Development Corporation New York N. Y. US	Kent R D Houston Tex.		73-07-03	75-01-07

(51) Klass	(21) Ans.nr	(54) Benämning	(71) Sökande	(72) Uppfinnare	(32, 33, 31) Priorat, Land Nummer	(22) Ans.dat	(41) Allm. tillg.
C02B 1/20	7408787-5	Flocknings-, sedimenterings-, avvattnings- och retentionshjälpmedel.	Chemische Fabrik Stockhausen & Cie Krefeld DT	Dahmen K, Hübner W, Barthell E Rheydt, Kempen, Krefeld	73-07-04 DT 23 33 927	74-07-03	75-01-07
C02C 1/40	7408724-8	Rening av avloppsvatten innehållande organiska och oorganiska föroreningar.	Ruhrchemie AG Oberhausen DT	1) Speth S, 2) Küppenbender G, 3) Jansen W 1,3) Oberhausen 2) Willich	73-07-03 DT 23 33 668	74-07-02	75-01-07
C02C 5/12	7408683-6	Förfarande för elektrolytisk avloppsvattenrening.	Nippon Risui Kagaku Kenkyusho Kawasaki-shi JA	Ito T, Yamazaki H Tokyo	73-07-06 JA 76 887	74-07-01	75-01-07
C03B 5/00	7408410-4	Sätt att framställa glas.	International Standard Electric Corporation New York N.Y. US	Sterling H F, Drake C F, Stewart C E E Great Dunmow, Harlow, Bishop Stortford GB	73-07-05 GB 32 005	74-08-26	75-01-07
C03B 5/02	7408762-8	Behållare för smältning av glas.	Pilkington Brothers Ltd St. Helens GB	Charlesworth D Northwich	73-07-04 GB 31 866	74-07-03	75-01-07
C03C 1/02	7408765-1	Rening av kvartssand.	Ahlström A. OY Norrmärk SF	Laitinen K W Iittala	73-07-05 SF 2168	74-07-03	75-01-07
C03C 13/00	7408330-4	Formad, bränd, eldfast fiber samt sätt att framställa densamma.	Minnesota Mining and Manufacturing Company St. Paul Minn. US	Sowman H G St. Paul Minn.	73-07-05 US 376 628	74-06-25	75-01-07
C03C 17/06	7313509-7	Värmereflekerande, 20 till 60% av det synliga ljuset genomsläppande fönsterruta.	Flachglas AG Delog-Detag Fürth/Bayern DT	Groth R Witten	73-07-05 DT 23 34 152	73-10-04	75-01-07
C03C 25/02	7408771-9	Medel för beläggning av galsfibrer.	Pilkington Brothers Ltd St. Helens GB	Cockram D R Wigan	73-07-03 GB 31 657	74-07-03	75-01-07
C04B 1/02	7408653-9	Sätt vid drift av en kalkugn med vertikalt schakt.	Imperial Chemical Industries Ltd London GB	Ward P Runcorn	73-07-06 GB 32 252	74-07-01	75-01-07
C04B 7/36	7315616-8	Sätt och anordning för bränning av råmaterial för cementklinker.	Ishikawajima-Harima Jukogyo KK Tokyo-to JA	Kobayashi T Tokyo-to	73-07-03 JA 74 451	73-11-19	75-01-07
C04B 39/00	7405302-6	Laminat.	Koppers Company Inc. Pittsburgh Penn. US	Carlson J D Bradford Woods Penn.	73-07-05 US 376 682	74-04-19	75-01-07
C05G 3/00	7405522-9	Gödningsmedel.	International Spike Inc. Lexington Ky. US	Gay jr J D Pine Grove Ky.	73-07-06 US 377 120	74-04-24	75-01-07
C06C 5/04	7408758-6	Vattenbeständig stubintråd.	Imperial Chemical Industries Ltd London GB	Gibson A, Turner T J Saltcoats, Ardrossan	73-07-04 GB 31 769	74-07-03	75-01-07
C07C 61/36	7408689-3	Nya cyklopropanföreningar och förfaranden för framställning därav.	Sandoz AG Basel CH	Bollinger P Bottmingen	73-07-09 CH 9959 74-05-04 CH 6049	74-07-01	75-01-10
C07C 69/66	7408836-0	Förfarande för framställning av tris(2-hydroxietyl)-ammonium-orto-kresoxiacetat.	Irkutsky Institut Organicheskoi Khimii Sibirskogo Otdelenia Akademii Nauk SSSR Irkutsk SU	1) Voronkov M G, 2) Dyakov V M, 3) Semenova N V, 4) Stetsenko N A, 5) Prokhoda E F, 6) Platonova A T, 7) Simbirtsev N L 1-3,6,7) Irkutsk, 4,5) Usoleie-Sibirskoe	73-07-05 SU 1 946 758 73-08-06 SU 1 954 859	74-07-04	75-01-07
C07C 93/06	7309503-6	Förfarande för framställning av fenoxiaminopropanolderivat med terapeutisk verkan.	Yoshitomi Pharmaceutical Industries Ltd Osaka JA	1) Nakanishi M, 2) Muro T, 3) Imamura H, 4) Yamaguchi N 1,2) Nakatsu, 3) Ichikawa, 4) Yokohama		73-07-05	75-01-07
C07C 133/00	7408884-0	Svavelsyrhigester av aromatisk glykolsyraamid.	BASF AG Ludwigshafen DT	Fischer A, Hansen H, Rohr W Mutterstadt, Ludwigshafen, Mannheim	73-07-07 DT 23 34 715	74-07-05	75-01-08
C07C 143/48	7408959-0	Sätt att framställa L-sulfofenylättiksyra-derivat.	Takeda Chemical Industries LTD Osaka JA	1) Sugimoto K, 2) Nishijima K, 3) Akomoto H, 4) Hanaoka T, 5) Kakeya N 1,5) Kawanishi, 2,4) Osaka, 3) Nishinomiya	73-07-09 JA 77 262 73-07-14 JA 79 606 73-07-30 JA 85 661	74-07-08	75-01-10
C07C 143/74	7408898-0	Förfarande för framställning av cefalosporiner.	Fujisawa-Pharmaceutical Co. Ltd Osaka-shi JA	1) Tanaka K, 2) Nakai Y, 3) Kishimoto T, 4) Takai K, 5) Kamiya T, 6) Saito Y, 7) Teraji T 1,7) Toyonaka-shi, 2) Otsu-shi, 3) Kawanishi- shi, 4) Nara-shi, 5) Suita- shi, 6) Takarazuka-shi	73-07-06 JA 76 785 73-08-13 JA 91 140 74-01-26 JA 11 245 74-02-07 JA 16 552 74-02-08 JA 16 550	74-07-05	75-01-07
C07C 147/06	7408730-5	Förfarande för stabilisering av L-kristaller av tiampenikol-högre fettsyrastrar.	Eisai Co. Ltd Tokyo JA	Suenaga E, Machida R Kunitachi-shi, Wako-shi	73-07-03 JA 74 412 73-07-03 JA 74 413	74-07-02	75-01-07
C07C 155/02	7408842-8	Tiolkarbamater.	BASF AG Ludwigshafen DT	1) Fischer A, 2) Schuster L 3) Rohr W, 4) Eicken K, 5) Hoffmann H-D 1) Mutterstadt, 2) Limburgerhof, 3) Mannheim, 4, 5) Ludwigshafen	73-07-07 DT 23 34 601	74-07-04	75-01-08

**B Allm. tillg.**

(51) Klass	(21) Ans.nr	(54) Benämning	(71) Sökande	(72) Uppfinnare	(32, 33, 31) Priordat, Land Nummer	(22) Ans.dat	(41) Allm. tillg.
C07C 167/36	7408605-9	Nya steroider jämte sätt för deras framställning.	Richter Gedeon Vegyeszeti Gyar RT Budapest HU	Kekesy T, Szeberenyi S, Beer G, Budas A, Hajos G, Szporny L, Czajlik E Budapest	73-07-09 HU RI-514	74-06-28	75-01-10
C07D 27/30	7408755-2	Sätt att framställa N-arylsulfonyl-N'-(3-azabicykloalkyl)karbamider.	Scinece Union et Cie Societe Francaise de Recherche Medicale Suresnes FR	Beregi L, Hugon P Boulogne-sur-Seine, Rueil-Malmaison	73-07-04 CA 175 626	74-07-03	75-01-07
C07D 31/34	7408820-4	Sätt att framställa pyridinderivat och additionssalter därav.	Roussel Uclaf Paris FR	Humbert D, Ratouis R Paris, Saint-Cloud	73-07-05 FR 73 24737	74-07-04	75-01-07
C07D 49/38	7408728-9	Sätt att framställa nya bensimidazolderivat.	Delalande SA Courbevoise FR	1) Fauran C, 2) Erberle J, 3) Raynaud G, 4) Dorme N 1,3,4) Paris, 2) Chatou	73-07-03 FR 73 24388	74-07-02	75-01-07
C07D 49/38	7408868-3	5-fenylsulfinyl-2-bensimidazolkarbaminsyraestrar och förfarande för deras framställning.	Hoechst AG Frankfurt/Main DT	1) Loewe H, 2) Urbanietz J, 3) Düwel D, 4) Kirsch R Kelkehim/Ts, 2) Schwalbach/Ts, 3,4) Hofheim/Ts	73-07-07 DT 23 34 631	74-07-05	75-01-08
C07D 55/06	7408826-1	Halogenerade triazolderivat till användning som fungicider och sätt för deras framställning.	Bayer AG Leverkusen DT	1) Krämer W, 2) Büchel K H, 3) Brandes W, 4) Frohberger P-E 1,2) Wuppertal, 3) Köln, 4) Leverkusen	73-07-06 DT 23 34 352 73-10-02 DT 23 34 352 73-11-27 DT 23 34 352	74-07-04	75-01-07
C07D 57/02	7408886-5	Förfarande för framställning av teraquetiskt verksamma fenylalkansyror samt derivat därav.	Yoshitomi Pharmaceutical Industries Ltd Osaka-shi JA	1) Nakanishi M, 2) Muro T, 3) Nakao T, 4) Ogawa K 1,2)Nakatsu-shi, 3,4) Fukuoka	73-07-07 JA 76 944 73-07-21 JA 81 380 73-09-13 JA 104 094 73-03-22 JA 32 898 74-03-27 JA 35 007	74-07-05	75-01-08
C07D 63/12	7309502-8	Förfarande för framställning av fenoxiaminopropanolderivat med terapeutisk verkan.	Yoshitomi Pharmaceutical Industries Ltd Osaka JA	1) Nakanishi M, 2) Muro T, 3) Imamura H, 4) Yamaguchi 1,2) Nakatsu, 3) Ichikawa, 4) Yokohama	73-07-05	75-01-07	75-01-07
C07D 99/04	7407902-1	Förfarande för framställning av substituerade bensopyraner med en tetrahydropyridylgrupp i 4-position.	Beecham Group Ltd Brentford GB	Fake C S Harlow	73-07-07 GB 32 462	74-06-14	75-01-08
C07D 99/04	7408688-5	Förfarande för framställning av heterocykliska föreningar.	Sandoz AG Basel CH	Stüt P, Stradler P Reinac, Biel-Benken	73-07-09 CH 9954 74-01-31 CH 1325	74-07-01	75-01-10
C07D 99/04	7408831-1	2,10-disubstituerade 3,4-diazafenoxaziner, deras hydroklorider och förfarande för framställning därav.	Vsesojuzny Nauchno-Issledovatel'sky Khimiko-Farmatsevtichesky imeni S. Ordzhonikidze Moskva SU	1) Gortiskaya T V, 2) NYrkova V G, 3) Litova G N, 4) Bondar L N, 5) Andrjushina T F, 6) Savitskaya N V, 7) Fedotova O A, 8) Fedorova I N, 9) Schukina M N 1-5,7-9) Moskva, 6) Kaliningrad	73-07-06 SU 1 943 463	74-07-04	75-01-07
C07D 99/16	7315626-7	Sätt att framställa nya penicilliner.	Takeda Chemical Industries Ltd Osaka JA	1) SUGimoto K, 2) Nishijima K, 3) Akimoto H, 4) Hanoka T, 5) Kakeya N 1,5)Kawanishi, 2) Takatsuki, 3) Nishinomiya, 4) Suita	73-07-09 JA 77 262 73-07-13 JA 79 606	73-11-19	75-01-10
C07D 99/24	7408833-7	Förfarande för framställning av cefalosporiner.	Glaxo Laboratories Ltd Greenford GB	Burton B, Graham W Ruislip, Gerrards Cross	73-07-05 GB 32 111	74-07-04	75-01-07
C07D 99/24	7408892-3	Förfarande för framställning av antibiotika.	Glaxo Laboratories Ltd Greenford GB	Laundon B Grange-over-Sands	73-07-06 GB 32 273	74-07-05	75-01-07
C08F 7/04	7408874-1	Självslocknande expanderbar polystyren.	ARCO Polymers Inc. Pittsburgh Penn. US	1) Uebelhart J J, 2) Spicuzza jr J P, 3) Mills F J E 1,3) Beaver, 2) Pittsburgh Penn.	73-07-09 US 377 748	74-07-05	75-01-10
C08F 29/02	7408940-0	Medelst ljus nedbrytbar polyolefinkomposition.	Ethylene Plastique SA Courbevoise FR	Le Brasseur G Bully-les-Mines	73-07-09 GB 32 589	74-07-08	75-01-10
C08F 47/10	7408638-0	Självslocknande polymerkomposition.	ARCO Polymers Inc. Pittsburgh Penn. US	Pillar W O, Sutton R A Monroeville, Coraopolis Penn.	73-07-09 US 377 705	74-07-01	75-01-10
C08G 9/10	7408841-0	Framställning av trälim.	BASF AG Ludwigshafen DT	1) Eisele W, Petersen H, 3) Mayer J, 4) Wittmann O 1,3)Ludwigshafen, 2,4) Frankenthal	73-07-06 DT 23 34 380	74-07-04	75-01-07
C08G 30/16	7309540-8	Härdbart epoxiharts.	Hoechst AG Frankfurt/Main DT	Izawa N, Ashida T Osaka, Kobe	73-07-06	75-01-07	75-01-07



(51) Klass	(21) Ans.nr	(54) Benämning	(71) Sökande	(72) Uppfinnare	(32, 33, 31) Priorit.dat, Land Nummer	(22) Ans.dat	(41) Allm. tillg.
C08G 47/06	7408754-5	Lagringsstabila organosiloxankompositioner för framställning av fungiresistenta gummiiliknande massor.	Bayer AG Leverkusen DT	Sattlegger H, Hamburger B, Schnurrbusch K, Steinbach H Odenthal-Globusch, Köln, Leverkusen-Steinbüchel, Schildgen	73-07-04 DT 23 33 966	74-07-03	75-01-07
C09D 1/04	7408417-9	Skiktsammansättning med hög hårdhet.	Nissan Chemical Industries Ltd Tokyo JA	1) Yoshida A, 2) Yanagida K, 3) Inoue S, 4) Maruyama T, 5) Nakamura R 1) Chiba-shi, 2) Mino-shi, 3,4) Funabashi-shi, 5) Tokyo	73-07-04 JA 74 898	74-06-26	75-01-07
C09K 3/14	7408703-2	Flytande slipmedelskompositioner.	Colgate-Palmolive Company New York N.Y. US	Rayner G G Eccles GB	73-07-06 GB 32 367	74-07-02	75-01-07
C10M 1/26	7409037-4	Organiska estrar för smörjmedelskomposition.	Snam Progetti SpA Milano IT	Mancini G, Imparato L Melegnano, Milano	73-07-09 IT 26 335	74-07-09	75-01-10
C10M 3/44	7408514-3	Vattenfritt funktionellt fluidum innehållande organiska kiselföreningar.	Dow Corning Corporation Midland Mich. US	Brown P L Saginaw Mich.	73-07-09 US 377 492	74-06-27	75-01-10
C11D 1/83	7408825-3	Flytande detergentkomposition.	The Procter & Gamble Company Cincinnati Ohio US	Collins J H, Rice D J M, Cockrell jr J R Cincinnati Ohio	73-07-05 US 376 641	73-07-04	75-01-07
C12B 1/00	7309617-4	Förfarande för genomförande av kontinuerlig jäsnings (mikrobiologisk process).	Alfa-Laval AB Tumba	Ehnström L K J Tullinge		73-07-09	75-01-10
C12K 1/00	7309414-6	Biologisk indikator och sätt att framställa densamma.	VEB Kombinat Medizin- und Labortechnik Leipzig Leipzig DL	Steiger E Leipzig		73-07-04	75-01-07
C21C 5/30	7408783-4	Förfarande för framställning av stål med hög kromhalt och mycket låg kolhalt	Fried. Krupp Hüttenwerke AG Bochum DT	Steinmetz E, Berve J Bochum	73-07-04 DT 23 33 937	74-07-03	75-01-07
C21C 5/46	7408789-1	Apparat för omfodring av ett tapphål.	Combustion Engineering Inc. Windsor Conn. US	Riley L R Palos Park Ill.	73-07-05 US 376 637	74-07-03	75-01-07
C22C 9/01	7408963-2	Aluminiumbrons med hög manganhalt.	Kobe Steel Ltd Kobe JA	Nakano I, Ishizu W Kure	73-07-09 JA 77 318	74-07-08	75-01-10
C22C 15/00	7408970-7	Zirkoniumlegeringar.	AB Atomenergi, Atomenergikommisionen, Institut for Atomenergi, United Kingdom Atomic Energy Authority, Valtion Teknillinen Tutkimuskeskus Nyköping SW, Köpenhamn DK, Kjeller NO, London GB, Helsingfors SF	1) Lunde L, 2) Östberg G, 3) Tolksdorf E, 4) Asher R C, 5) Slattery G, 6) Trowse F W, 7) Tyzack C 1) Nittedal NO, 2) Stockholm SW, 3) Nieder-Roden-Rollwold DT, 4) Newburg, 5-6) Preston, 7) Hale Barns GB	73-07-09 NO 2801	74-07-08	75-01-10
C22C 19/04	7309368-4	Legering på nickelbas innehållande hafnium.	Avco Corporation Cincinnati Ohio US	Dalal R P, Walters J J, Ewing B A Stratford, Trumbull, Shelton Conn.		73-07-03	75-01-07
C22C 19/05	7408767-7	Dentallegering.	Johnson & Johnson New Brunswick N.J. US	Sung P, Klaus I, Lee- You J Lawrenceville, Highland Park, Cranbury N.J.	73-07-05 US 376 767	74-07-03	75-01-07
C22C 39/26	7408807-1	Pulver till användning vid framställning av läglegerat stål.	Kawasaki Steel Corp. Kobe City JA	1) Ito S, 2) Morioka Y, 3) Kajinaga Y, 4) Nitta M, 5) Sakurada I 1,3,4) Chiba City, 2) Ohami, 5) Ichihara City	73-07-05 JA 75 299	74-07-04	75-01-07
C23C 11/12	7408692-7	Förfarande för framställning av stål i bandform.	British Steel Corp. London GB	Barker V Sheffield	73-07-03 GB 31 584 74-03-22 GB 12 874	74-07-02	75-01-07
C23F 14/02	7408772-7	Medel i tablettform för förhindrande av kalkavsättning.	Lonza AG Campel/Wallis CH	Zinsstag C, Kutschera H, Knutti D	73-07-03 CH 9658	74-07-03	75-01-07
C23F 15/00	7309367-6	Sätt att framställa svetsbara antikorrosiva överdragskompositioner.	Hooker Chemical & Plastics Corp. Niagara Falls N.Y. US	Blair N D New York N.Y.		73-07-03	75-01-07
D03D 49/26	7408827-9	Sätt och anordning för skytteldrift av konventionella vävstolar.	Compagnie des Brevets et Applications Industrielles Etablissement Vaduz FL	Romanin B Milano IT	73-07-06 IT 26 285 74-03-25 IT 8408	74-07-04	75-01-07
D03D 49/54	7408736-2	Bromsanordning för vävskyttlar.	Vereinigte Österreichische Eisen- und Stahlwerke - Alpine Montan AG, Etablissement Wanderfeld & Co. Schaan FL, Linz OE	Filter W Langenhagen DT	73-07-06 OE 5956	74-07-02	75-01-07
D04D 11/00	7408942-6	Icke-vävd textilbana.	Johnson & Johnson New Brunswick N.J. US	Mesek F K Owners Grove Ill.	73-07-09 US 377 373	74-07-08	75-01-10
D05B 19/00	7408369-2	FLermönstersymaskin.	The Singer Company Elizabethport N.J. US	Wurst J W Dover N.J.	73-07-05 US 376 781	74-06-25	75-01-07
D05B 19/00	7408613-3	Symaskin.	The Singer Company Elizabethport N.J. US	Wurst J W Dover N.J.	73-07-05 US 376 780	74-06-28	75-01-07
D06F 58/00	7407658-9	Förfarande för styrd torkning av tvåsått i en torkanordning.	Rexroth & Szekesty entwicklungs GmbH München DT	Horvatin M, Szekesty I München	73-07-09 DT 23 34 853	74-06-11	75-01-10
D06M 13/26	7408123-3	Sätt att göra organiskt fibermaterial flammhärdigt.	Ciba-Geigy AG Basel CH	Nachbur H, Maeder A Dornach, Therwil	73-07-03 CH 9671	74-06-19	75-01-07

## B Allm. tillg.

(51) Klass	(21) Ans.nr	(54) Benämning	(71) Sökande	(72) Uppfinnare	(32, 33, 31) Priordat, Land Nummer	(22) Ans.dat	(41) Allm. tillg.
D06N 7/04	7401529-8	Förfarande för framställning av yttäckningsmaterial.	Marley Tile AG Zug CH	Austin M C Tonbrigde GB	73-07-06 GB 32 411 74-02-01 GB 32 411	74-02-05	75-01-07
D21G 1/00	7309606-7	Vals för utövande av likformigt tryck.	Firma A. Ahlström Development GmbH Weilheim/Teck DT	Dörfel W G, Görner B D Weilheim/Teck		73-07-09	75-01-10
E01F 9/01	7309533-3	Markeringsstolpe eller liknande.	Edebrand Karl Erik Harald Malmö			73-07-06	75-01-07
E01F 15/00	7408958-2	Skyddsräcke för vägar.	Road Research Ltd Gravesend GB	Persicke G Hartley	73-07-09 GB 32 609	74-07-08	75-01-10
E02B 17/00	7408777-6	Sätt att bygga en däckkonstruktion samt därvid framställa däck.	AS Akers Mekaniske Verksted Oslo NO	1) Narvig B J, 2) Sandnaes P C, 3) Lindeberg P-G, 4) Salvesen O 1-3) Oslo, 4) Blommenholm	73-07-05 NO 2763	74-07-03	75-01-07
E04C 2/12	7309624-0	Byggelement för hus av knuttimrad typ.	Lindkvist Gunnar Harry Hudiksvall			73-07-09	75-01-10
E04C 2/26	7408885-7	Förfarande för tillverkning av ett hjälpmedel för gjutning eller formning av kroppar av hårdbart material, särskilt byggelement eller liknande.	Grubstad Alfred Bodö NO		73-07-06 NO 2788	74-07-05	75-01-07
E04H 12/18	7408769-3	Teleskopmast.	Stabilus GmbH Koblenz-Neuendorf DT	Wirges W Koblenz-Moselweiss	73-07-05 DT 23 34 180	74-07-03	75-01-07
E05C 9/02	7309599-4	Spanjolett för luckor, fönster, fönsterdörrar och dylikt.	Bengtsson Sigurd Walter Göteborg			73-07-09	75-01-10
E06B 3/56	7309481-5	Distanselement för galsmästeriändamål.	Firma Hans Fellner Remscheid-Hasten DT	Otto H-J Remscheid		73-07-05	75-01-07
E06C 1/38	7405925-4	Sätt för hopfogning av element.	Reid Robert J Willowdale CA		73-07-09 CA 175 985	74-05-03	75-01-10
E21C 11/00	7309393-2	Längdinställbar borrhomb.	Atlas Copco AB Nacka	Kimber E V Vendelsö		73-07-03	75-01-07
E21C 11/00	7309394-0	Borrhomb.	Atlas Copco AB Nacka	Kimber E V Vendelsö		73-07-03	75-01-07
E21C 11/08	7309392-4	Borrhomb.	Atlas Copco AB Nacka	Kimber E V, Rönne P-A C Vendelsö, Ölta		73-07-03	75-01-07
E21C 15/00	7309455-9	Borrstång samt anordning för sammankoppling därav med en bormaskin.	Sandvik AB Sandviken	Lundström H P O, Johansson E L Sandviken		73-07-05	75-01-07
E21C 15/00	7309525-9	Slagborrstång.	Atlas Copco AB, Sandvik AB Stockholm, Sandviken	1) Ahlberg E, 2) Carlvik I, 3) Hägglund A, 4) Liljekvist S 1) Nacka, 2) Lidingö, 3, 4) Sandviken		73-07-06	75-01-07
E21C 15/00	7404547-7	Adapteranordning vid slagborr.	Sandvik AB Sandviken	Lundström H P O, Johansson E L Sandviken		74-04-04	75-01-07
F02B 17/00	7408780-0	Förbränningsmotor med skiktad laddning.	Regie Nationale des Usines Renault, Automobiles Peugeot Boulogne-Billancourt, Paris FR	Henault C Chevilly-la-Rue	73-07-06 FR 73 24939	74-07-03	75-01-07
F02B 53/06	7408759-4	Med kretsrorelse arbetande kolvmotor.	Kostecki Bohdan, Kostecki Eugene Morlay AU		73-07-04 AU 3930	74-07-03	75-01-07
F04B 1/04	7408540-8	Radialkolvmaskin.	Teves Alfred GmbH Frankfurt/Main DT	von Grünberg H Niederhochstadt	73-07-05 DT 23 34 138	74-06-28	75-01-07
F04B 1/14	7408806-3	Kraftomvandlingsmekanism för kolvmotorer eller -pumpar.	Havera Development Ltd London GB	Teisen M R G Köpenhamn DK	73-07-05 DK 3746	74-07-04	75-01-07
F04B 43/02	7406719-0	Membranpump.	Wagner Josef GmbH Friederichshafen DT	Pfaff K Daisendorf	73-07-04 DT 23 33 997	74-05-21	75-01-07
F04C 17/12	7309426-0	Skruvkompressor.	Howden Godfrey Ltd Hanworth GB	O'Neill P A Glasgow		73-07-04	75-01-07
F04D 13/08	7402150-2	Förfaringsätt vid pumpning av vätska med en nedsänkt roterande pump och pump för genomförande av förfaringsättet.	Thune-Eureka AS Oslo NO	Navelsaker O R Oslo	73-07-05 NO 2765	74-02-19	75-01-07
F04D 13/08	7402151-0	Anordning vid en nedsänkbar vätskepump.	Thune-Eureka AS Oslo NO	Navelsaker O R Oslo	73-07-05 NO 2766	74-02-19	75-01-07
F04D 15/00	7408578-8	Centrifugalpump med regleringsmekanism.	Smegaard T. AS Glostrup DK	Rasmussen L I Herlev	73-07-03 DK 3689	74-06-28	75-01-07
F04D 29/22	7402152-8	Dubbellöphjul i en centrifugalpump med vertikal drivaxel.	Thune-Eureka AS Oslo NO	Navelsaker O R Oslo	73-07-05 NO 2767	74-02-19	75-01-07
F15D 11/04	7408727-1	Anordning för mängdkontroll av hydraulvätska.	Van Doorne's Bedrijfswagenfabriek DAF BV Eindhoven NL	Panis M J J M Tilburg	73-07-03 NL 73 09231	74-07-02	75-01-07
F16B 11/14	7408615-8	Kabelsko för styrning av linan vid draglinor.	Eisen- und Drahtwerk Erlau AG Aalen-Württ. DT	Vieler G Aalen-Dewangen	73-07-07 DT 7325178 GM	74-06-28	75-01-08
F16B 13/04	7309638-0	Fästorgan.	Sandberg Karl Lennart Sundsvall			73-07-09	75-01-10
F16B 13/06	7408283-5	Expansionsskruv.	Hilti AG Schaan FL	Chromy F Feldkirch-Levis OE	73-07-05 DT 23 34 283	74-06-24	75-01-07

(51) Klass	(21) Ans.nr	(54) Benämning	(71) Sökande	(72) Uppfinnare	(32, 33, 31) Priorit.dat, Land Nummer	(22) Ans.dat	(41) Allm. tillg.
F16B 41/00	7309350-2	Sätt att åstadkomma ett stopp, så att en skruv ej helt kan utskruvas från ett invändigt gängat element.	Nike Hydraulik AB Eskilstuna	Clarín N C Eskilstuna		73-07-03	75-01-07
F16D 1/00	7309601-8	Nitförband för försande axeltappar.	Monark-Crescent AB Varberg	Karlsson B E Uppsala		73-07-09	75-01-10
F16D 11/00	7309459-1	Utlösbar axialkoppling.	Stal-Laval Turbin AB Finspång	Norberg L Finspång		73-07-05	75-01-07
F16D 43/10	7309603-4	Anordning vid centrifugalkopplingar.	Partner AB Mölnal	Kesselmark M E S, Mörner B O J S Mölnal, Hövås		73-07-09	75-01-10
F16J 15/50	7309618-2	Tättningsanordning för en manöverspak i fordon.	SAAB-SCANIA AB Södertälje	1) Söderberg T E, 2) Nilsson N H, 3) Olofsson S-G 1) Stockholm, 2,3) Nykvarn		73-07-09	75-01-10
F16K 1/16	7408007-8	Strömningsstyrande anordning för luftledningar.	Siegmund Emil Sulzbach-Neuweiler DT		73-07-03 DT 23 33 694	74-06-18	75-01-07
F16K 11/06	7408879-0	Styrventil.	Siemens AG Berlin och München DT	Grieger G, Bohrdt J Berlin	73-07-06 DT 23 35 133	74-07-05	75-01-07
F16L 33/10	7408610-9	Infästningsorgan, särskilt för slangkopplingar.	Dunlop Ltd London GB	Scales W Newcastle on Tyne	73-07-06 GB 32 373	74-06-28	75-01-07
F16L 39/00	7408715-6	Modultank för fluidumfördelning.	Legrís France SA Ozoir-la-Ferrière FR	Legrís A St. Maur	73-07-03 FR 73 24472	74-07-02	75-01-07
F17C 5/00	7309403-9	Sätt för fyllning av en gas på en lösningsmedel innehållande behållare..	AGA AB Lidingö	Mogensen S, Johansen J Djursholm, Åkersberga		73-07-04	75-01-07
F17C 11/00	7408657-0	Behållare för lagring och transport av en gas i flytande form.	NV Philips' Gloeilampenfabrieken Eindhoven NL	Asselman G A a, van Mal H H, Mijneheer A Eindhoven	73-07-04 NL 73 09295	74-07-01	75-01-07
F23C 7/00	7408609-1	Brännare för luftvärmning.	Aero-Flow Dynamics Inc. Linden N.J. US	Creuz W R Chatham N.J.	73-07-09 US 377 538	74-06-28	75-01-10
F23K 3/20	7408608-3	Beskickningsmaskin för pannledning.	Simon-Carves Ltd Stockport GB	Foy W F, Watson L A Salford, Stalybridge	73-07-09 GB 32 663	74-06-28	75-01-10
F25B 29/00	7408776-8	Sätt och anordning för luftkonditionering av ett rum eller annat utrymne.	Chapuis Henri, Vignal Maurice Craponne-sur-Arzon FR		73-07-04 FR 73 25143 74-03-28 FR 74 11887	74-07-03	75-01-07
F25J 3/00	7408696-8	Sätt och apparat för kylning av en gas.	T.E.A.L.- Societe des Procèdes l' Air et Technip de Liquefaction des Gaz Natures Rueil-Malmaison FR	Darredeau B, Capiello P, le Bihan H Montreal CA, Boulogne, Vitry-sur-Seine FR	73-07-03 FR 73 24328	74-07-02	75-01-07
F28D 9/00	7309484-9	Plattvärmväxlande, särskilt för luftförvärmare.	Motoren-Werke Mannheim AB Mannheim DT	Kanzler H-J, Aupor H Viernheim, Mannheim		73-07-05	75-01-07
F28D 11/04	7309460-9	Värmväxlare.	FMC Corporation San Jose Cal. US	Abbott J A, Mencacci S A Menlo Park, Saratoga Cal.		73-07-05	75-01-07
F28F 1/10	7408823-8	Värmväxlarrör med ett flertal inre flänsar.	Universal Oil Products Company Des Plaines Ill. US	Withers J G, Rieger K K Dearborn Mich., Decatur Ala.	73-07-05 US 376 507	74-07-04	75-01-07
F41J 9/18	7408876-6	Manuell slung för lerduvor.	Laporte Jean-Michel, Laporte Jean-Cloude Antibes FR		73-07-09 FR 73 25087	74-07-05	75-01-10
G01D 5/248	7408957-4	Elektronisk krets.	Eisai Co. Ltd Tokyo JA	Takahashi T, Tagaya R, Ehara T Honjo-shi, Isezaki-shi, Ohaza-Komoda	73-07-09 JA 76 597	74-07-08	75-01-10
G01N 9/24	7409005-1	Elektriskt system för mätning av densitet.	Akademia Gorniczko-Hutnicza im. Stanisława Staszica Krakow PO	Dunkowski A Krakow	73-07-09 PO P-163 933	74-07-09	75-01-10
G01N 27/04	7309456-7	Strömningsnormaliseringsanordning.	Particle Data Inc. Elmhurst Ill. US	Haigh G T Lake Parsippany N.J.		73-07-05	75-01-07
G01N 27/46	7408872-5	Elektrisk gasanalysanordning.	NV Philips' Gloeilampenfabrieken Eindhoven NL	Heijne L, Beekmans N M, Poolman P J, Eijnthoven R K Eindhoven	73-07-09 NL 73 09537	74-07-05	75-01-10
G01N 33/28	7406525-1	Sätt och anordning för kontinuerlig övervakning av förekomst av en ringa inblandning av en förorening med låg kokpunkt i en vätska	Firman J Aichelín Kortal DT	Wünning J, Bieber R, Lustig H Warmbronn, Ditzingen, Frielzheim	73-07-05 DT 23 34 255	74-05-16	75-01-07
G01R 19/04	7408468-2	Toppdetektor.	International Business Machines Corporation Armonk N.Y. US	Harr J D, San Jose Cal.	73-07-05 US 376 368	74-06-27	75-01-07
G01R 27/02	7408830-3	Mätanordning.	Plessey Handel und Investments AG Zug CH	Caulfield G C, Britton R R Fareham	73-07-06 GB 32 301	74-07-04	75-01-07
G01S 1/70	7408481-5	Med laserstrålning arbetande anordning för lokalisering och inriktning av rörliga föremål.	S.F.I.M. Societe de Fabrication d' Instruments de Mesure (SA) Massy FR	Vauchy J M, Voiron G St. Cloud, Limours	73-07-03 FR 73 24352 74-01-21 FR 74 01909	74-06-27	75-01-07
G01S 3/08	7408804-8	Sätt att alstra en frekvenskodad radiostråle.	Commonwealth Scientific and Industrial Research Organization Campbell AU	Wild J P Strarfield	73-07-05 AU 3974	74-07-04	75-01-07

**B Allm. tillg.**

(51) Klass	(21) Ans.nr	(54) Benämning	(71) Sökande	(72) Uppfinnare	(32, 33, 31) Priorit. Land Nummer	(22) Ans.dat	(41) Allm. tillg.
G01S 5/10	7408695-0	Hjälpförfarande vid navigering medelst ett sekvensiellt radionavigeringssystem samt sändar- och mottagaranordning för förfarandets genomförande.	Societe d' Etudes Recherches et Constructions Electroniques (Sercel) Carquefou FR	Nard G P Nantes	73-07-03 FR 73 24351	74-07-02	75-01-07
G02B 5/16	7408690-1	Smält fiberplatta med en reguljär bunt fibrer som har rektangulära tvärsnitt.	NV Philips' Gloeilampenfabrieken Eindhoven NL	de Groot J, Versluis J W Eindhoven	73-07-05 NL 73 09384	74-07-02	75-01-07
G03B 23/06	7408331-2	Cirkulärt diabilsmagasin.	Minnesota Mining and Manufacturing Company St. Paul Minn. US	Otto R B St. Paul Minn.	73-07-05 US 376 888	74-06-25	75-01-07
G03B 23/06	7408602-6	Ringmagasin.	Ernst Leitz GmbH Wetzlar DT	Mulch H Wetzlar	73-07-07 DT 23 34 578	74-06-28	75-01-08
G03G 5/04	7408904-6	Indirekt elektrofotografiskt förfarande med färgämnessensibiliserade fotoelektriskt ledande material.	Oce-van der Grinten NV Venlo NL	Schoustra B, Rocken H W H M Tegelen, Helden	73-07-09 GB 32 553 73-11-15 GB 53 089	74-07-05	75-01-10
G03G 5/04	7408905-3	Färgämnessensibiliserat, fotoelektriskt ledande material.	Oce-van der Grinten NV Venlo NL	Schoustra B, Rocken H W H M Tegelen, Helden	73-07-09 GB 32 554 74-01-31 GB 4496	74-07-05	75-01-10
G04C 21/00	7408731-3	Armbandsur.	Timex Corporation Waterbury Conn. US	Dobratz E P Berghausen DT	73-07-05 DT 23 34 117	74-07-02	75-01-07
G04C 21/00	7408732-1	Elektromagnetisk summer för en klocka.	Timex Corporation Waterbury Conn. US	Sodler W E F, Barth M H, Sedlak A Buchenbrunn, Calmbach, Pforzheim DT	73-07-05 DT 23 34 153	74-07-02	75-01-07
G04C 21/00	7408733-9	Aukustisk signalgivare för klockor, särskilt armbandsklockor.	Timex Corporation Waterbury Conn. US	Sodler W E F Buchenbrunn DT	73-07-05 DT 23 34 236	74-07-02	75-01-07
G05B 19/18	7409033-3	Programstyrsystem.	Kawasaki Heavy Industries Ltd Kobe JA	Irie A Himeji-shi	73-07-09 JA 77 305	74-07-09	75-01-10
G06F 3/02	7408845-1	Strömställare till flexibel tryckt krets och strömställarpåverkad logisk anordning.	AMP Incorporated Harrisburg Penn. US	Kotaka Y Kawasaki-shi	73-07-05 JA 75 944	74-07-04	75-01-07
G06K 9/12	7408669-5	Optiskt läshuvud.	Thomson-CSF Visualisation et Traitement de Informations ( T-VT) Paris FR	Henry G, Roman P, Tetevide C Bourg-la-Reine, Rueil- Malmaison, Colombes	73-07-03 FR 73 24391	74-07-01	75-01-07
G06M 11/02	7408844-4	Apparat för åstadkommande av en statistisk räkning av materialpartiklar i en vätska.	Prototron Associates Palo Alto Cal.	Ogle H M Palo Alto Cal.	73-07-05 US 376 281	74-07-04	75-01-07
G08B 5/40	7408837-8	Röksignalton.	Pains-Wessel Ltd Salisbury GB	Elstow W R B, Jennings D M, Denby P W Salisbury	73-07-05 GB 31 994	74-07-04	75-01-07
G11C 11/40	7408741-2	Minnesanordning.	NV Philips' Gloeilampenfabrieken Eindhoven NL	Camarik F, Hart C M, Slob A Eindhoven	73-07-06 NL 73 09453 74-06-25 NL 74 08502	74-07-03	75-01-07
G21C 3/04	7408480-7	Kärnbränsleelement i skivform och förfarande för dess framställning.	Commissariat a L' Energie Atomique Paris FR	Bergougnot R, Delafosse J Aix-en-Provence, Gif- sur-Yvette	73-07-06 FR 73 24992 74-04-03 FR 74 11821	74-06-27	75-01-07
G21C 13/00	7408944-2	Kärnreaktoranläggning.	Siemens AG Berlin och München DT	Dorner H, Jungmann A, Scholz M Erlangen	73-07-09 DT 23 34 773	74-07-08	75-01-10
H01B 3/04	7408263-7	Pulsradarapparat.	Hollandse Signaalapparaten BV Hengelo NL	Burgers B W A Haaksbergen	73-07-05 NL 73 09382	74-06-24	75-01-07
H01B 3/24	7408972-3	Dielektriskt fluidum.	The Dow Chemical Company Midland Mich. US	Jackson L L Midland Mich.	73-07-09 US 377 839	74-07-08	75-01-10
H01C 7/00	7408924-4	Motståndselement.	Tokyo Shibaura Electronic Co. LTD Kawasaki-shi JA	Ichinose N, Yokomizo Y, Katsura M Yokohama-shi, Tokyo, Mitaka-shi	73-07-09 JA 76 559	74-07-08	75-01-10
H01H 50/18	7408572-1	Elektromagnetiskt relä med vridankare.	ELMEG-Elektro-Mechanik GmbH Peine DT	Reuting H-W Peine	73-07-09 DT 23 34 838	74-06-28	75-01-10
H01H 77/08	7309531-7	Likströmssnabbrytare med bakströmsutlösning.	Allmänna Svenska Elektriska AB Västerås	Björkas P-E, Nee H Västerås		73-07-06	75-01-07
H01H 85/62	7407662-1	Med en brytare försedd säkringssockel för smältsäkringar.	Lindner GmbH Bamberg DT	Bossert D Walsdorf	73-07-07 DT 23 34 595	74-06-11	75-01-08
H01J 19/06	7408863-4	Termisk katod för elektronrör samt sätt för dess framställning.	BBC AG Brown, Boveri & Cie Baden CH	Bachmann R, Buxbaum C, Gessinger G Döttingen, Baden, Niederrohrdorf	73-07-09 CH 9940	74-07-05	75-01-10
H01J 61/20	7408819-6	Elektrisk urladdningslampa.	Thorn Electrical Industries Ltd London GB	Furmidge K F, Beeson E J G London	73-07-05 GB 32 104 73-11-19 GB 32 104	74-07-04	75-01-07
H01L 5/00	7408779-2	Effekthalvledarelement.	BBC AG Brown, Boveri & Cie Baden CH	Cornu J, Weisshaar E Stekene BE, Baden CH	73-07-06 CH 9867	74-07-03	75-01-07
H01M 11/40	7408881-6	Akkumulator med negativ litiumelektrod.	Varta Batterie AG Hannover DT	Lauck H Schlossborn	73-07-07 DT 23 34 660	74-07-05	75-01-08
H01M 35/14	7408864-2	Sätt att tillverka batteriplattor av rörtyp, samt för utförande av sättet avsedd apparat.	Chloride Group Ltd London GB	Peters K, Gordon R, Sands G Worsley, Stockport, Bolton	73-07-06 GB 32 366 74-04-09 GB 15 768	74-07-05	75-01-07

(51) Klass	(21) Ans.nr	(54) Benämning	(71) Sökande	(72) Uppfinnare	(32, 33, 31) Priorit. Land Nummer	(22) Ans.dat	(41) Allm. tillg.
H01M 35/14	7408865-9	Apparat för fyllning av bateriplattor av rörtyp.	Chloride Group Ltd London GB	Peters K, Gordon R, Sands G Worsley, Stockport, Bolton	73-07-06 GB 32 366 74-04-09 GB 15 768'	74-07-05	75-01-07
H01M 35/30	7409027-5	Blyackumulator jämte sätt vid dess tillverkning.	Golud Inc. Mendota Heights Minn. US	1) Mao G W, 2) Sabatino A. Rao P 1,2) St. Paul, 3) Burnsville Minn.	73-07-09 US 377 525 73-07-09 US 377 563 74-07-08 US 204 354 74-07-08 US 204 355	74-07-09	75-01-10
H01Q 3/26	7408803-0	Sätt att alstra en kontinuerligt avsökande stråle från ett flertal separata källor jämte apparat för genomförande av detsamma.	Commonwealth Scientific and Industrial Research Organization Campbell AU	Wild J P Strathfield	73-07-05 AU 3973	74-07-04	75-01-07
H01R 13/64	7400200-7	Elektrisk kontaktanordning.	AMP Incorporated Harrisburg Penn. US	Aldridge L D, Bunnell E D Seminole, Palm Harbor Fla.	73-07-08 US 321 505	74-01-08	75-01-09
H01R 23/56	7408259-5	Elektriska kontaktdon för avslutning av sladdar samt sätt att montera dem på sladdar.	Western Electric Company Incorporated  New York N.Y. US	Hardesty E C Perry Hall Md.	73-07-06 US 377 154	74-06-24	75-01-07
H01T 1/00	7408817-0	Frekvenskänslig förjoniserare.	General Electric Company Schenectady N.Y. US	Miske jr S A, Kresge J S, Elnora N.Y., Pittsfield Mass.	73-07-05 US 376 433	74-07-04	75-01-07
H01T 13/20	7406500-4	Mittelektrod för ett tändstift jämte förfarande för tillverkning av en mittelektrod för ett tändstift.	Champion Spark Plug Company Toledo Ohio US	Eaton C J, Podiak R S Toledo, Maumee Ohio	73-07-05 US 376 524	74-05-15	75-01-07
H02G 5/04	7408828-7	Elektriskt strömförsörjningsnät med ledningskanaler och instickskontaktdon.	Rotaflex (Great Britain) Ltd London GB	Jugeau Y Paris FR	73-07-06 FR 73 24933 73-07-06 FR 73 24934	74-07-04	75-01-07
H02G 15/20	7402785-5	Koppling för att gastätt med varandra förbinda två på avstånd från varandra liggande yttre ändflansar uppvisande, rörformade kapslingsavsnitt i tryckgasisolerade ställverksanläggningar.	Sprecher & Schuh AG Aarau CH	Jaeggi J Oberentfelden	73-07-04 CH 9740	74-03-01	75-01-07
H02J 7/02	7407759-5	Kopplingsanordning för att ladda ett batteri i ett elfordon.	GES Gesellschaft für elektrischen Strassenverkehr mbh Düsseldorf DT	Zander E Kirchhellen	73-07-04 DT 23 33 979	74-06-12	75-01-07
H02J 7/04	7408947-5	Automatisk laddningsapparat för elektriska batterier.	Chloride Legg Ltd Wolverhampton GB	Clayton D A, Foster G W Gawsworth, Bolton	73-07-09 GB 32 572	74-07-08	75-01-10
H02K 41/02	7408673-7	M-fasig linjärmotorlindning.	BBC AG Brown, Boveri & Cie Baden CH	Oberretel K Zürich	73-07-05 CH 9814	74-07-01	75-01-07
H02M 1/08	7309597-8	Strömmatningsanordning.	Allmänna Svenska Elektriska AB Västerås	Widakowich M Bromma	73-07-09	73-07-09	75-01-10
H02P 9/04	7309444-3	Elektrohydraulisk regulator vid en vattenturbin.	Leningradsky dvazhdy ordena Lenina Metallichesky Zavod imeni XXII Siezda KPSS Leningrad SU	Marbukh V A, Lychak V S, Goncharov E A, Verkhovskiy L A Leningrad	73-07-04	73-07-04	75-01-07
H02P 9/14	7309485-6	System för reglering av spänningen över en växelströmgenerator.	Nauchno-Issledovatel'skiy i Experimentalnyy Institut Avomobilnogo Elektrooborudovaniya i avtopribovov NII avtroproborov, Pal-Magneton NP Moskva SU, Kromerizh CS	1) Bot R a, 2) Zinovieva I A, 3) Maldova O G, 4) Nezhdanova S G, 5) Grus I, 6) Ulegla I 1-4) Moskva SU, 5) Kromerzhizh, 6) Vyshkov CS	73-07-05	73-07-05	75-01-07
H03G 3/24	7408878-2	Signalalstrande krets.	The Secretary of State for Defence in Her Britannic Majesty's Government of the United Kingdom of Great Britain and Northern Ireland London GB	1) Denby P W, 2) Foster G J, 3) Mayhew A V 1,3) Salisbury, 2) Blandford Forum	73-07-06 GB 32 272	74-07-05	75-01-07
H03H 7/00	7309333-8	Spolbesparande anpassning av högselektiva LC-filter.	Laurent Torben, Mossberg Kåre Lidingö, Åkersberga			73-07-03	75-01-07
H03K 3/00	7408717-2	Grindstyrd astabil vippra.	RCA Corporation New York N.Y. US	Visioli jr A J, Wittlinger H A Dover, Pennington N.J.	73-07-09 US 377 439	74-07-02	75-01-10
H03K 13/00	7408407-0	Signalformningskrets.	Western Electric Company Incorporated  New York N.Y. US	Carbrey R L Boulder Colo.	73-07-09 US 377 590	74-06-26	75-01-10
H03K 13/02	7408907-9	Delningskrets med stort område.	Coulter Electronics Ltd Harpenden Herts GB	Hogg W R Miami Lakes Fla.	73-07-06 US 376 957	74-07-05	75-01-07
H03K 17/00	7406802-4	Anordning för snabbkoppling av induktanser.	VEB Carl Zeiss Jena Jena DL	Eckardt L Jena-Neulobeda-Ost	73-07-09 DL WP172 139	74-05-21	75-01-10
H04B 7/00	7309544-0	Anordning vid en radioanläggning.	Svenska AB Philips Stockholm	Lunden P Järfälla		73-07-06	75-01-07
H04H 1/02	7408814-7	Trådradiosystem.	Communications Patents Ltd London GB	Gargini E J West Drayton	76-07-05 GB 32 047	74-07-04	75-01-07
H04J 3/04	7408016-9	Anordning för att kontrollera en digital multiplexserie.	Compagnie Industrielle des Telecommunications Cit-Alcatel Paris FR	Aillet C Lannion	73-07-03 FR 73 24429	74-06-18	75-01-07

**B Allm. tillg.**

(51) Klass	(21) Ans.nr	(54) Benämning	(71) Sökande	(72) Uppfinnare	(32, 33, 31) Priorordat, Land Nummer	(22) Ans.dat	(41) Allm. tillg.
H04M 15/04	7408712-3	Anordning för taxering av telefonsamtal.	Compagnie Industrielle des Telecommunications Cit-Alcatel Paris FR	Coll G Clamart	73-07-04 FR 73 24585	74-07-02	75-01-07
H05B 3/04	7309482-3	Anordning för ändtillslutning av rör.	Bulten-Kanthal AB Halstahammar	Thomander T, Siewerts S Halstahammar, Västerås		73-07-05	75-01-07
H05B 9/00	7407089-7	Mikrovågsugn.	Raytheon Company Lexington Mass. US	Derby P P Weston Mass.	73-07-09 US 377 663	74-05-29	75-01-10

## C Utlagda Patentansökningar utlagda 1975-02-03

Patent- och registreringsverket kungör härmed att följande ansökningar om patent blivit utlagda enligt 21 § patentlagen. Under tre månader från utläggningsdagen får envar lämna eller i betalt brev sända in skriftlig invändning (i tre exemplar) till patentverket.

(51) Klass	(21) (11) Ans. nr Utl. nr	(54) Benämning	(71) Sökande	(72) Uppfinnare	(32, 33, 31) Prior.dat, Land Nummer	(22) (74) Ans.dat Ombud	Publ.nr
C08F 15/00	7109513-7	Förfarande för framställning av fluorhaltiga etensampolymerer	Hoechst AG Frankfurt/Main DT	Hartwimmer R Burghausen/Salzach	70-07-25 DT 20 37 028	71-07-23 Penderud	373373
F16K 11/04	7109964-2	Styrventil av flervägsutförande	Festo-Maschinenfabrik Gottlieb Stoll Esslingen/Neckar DT	Stoll K, Schwenk W Esslingen-Hegensberg, Ludwigsburg	70-08-05 DT 20 38 846	71-08-04 Wallin J	373423
F16K 45/00	7110499-6	Förspänd ventil	Vernay Laboratories Inc. Yellow Springs Ohio US	Gifford R T Yellow Springs Ohio	70-08-19 US 65 129	71-08-18 Wallin J	373424
F16L 3/12	7304050-3	Fästelement, företrädesvis för fastsättning av rör, ledningar eller liknande	Thorsman Oswald Willy dödsbo Nyköping	Thorsman O W Nyköping		73-03-22 Jacobsson R	373425
F16L 33/20	7307302-5	Slangkoppling anordnad att motstå köga yttre gas-, vätske- och mekaniska tryck	Alenco-Egnell AB Stockholm	Eriksson S Handen		73-05-24 Larfeldt	373426
F16L 55/10	7006114-8	Anordning för tillslutning av ett rör under reglerbart tätande och kraftöverförande ingrepp mot rörets inre yta	Építstudományi Intezet Budapest HU	Dezsentyi I, Bocz K Budapest	69-05-10 HU EI-314	70-05-04 Grahm	373427
F21V 7/12	7205354-9	Anordning vid reflektorer med en i huvudsak långsträckt strålningskälla	Nilson H E Göteborg			72-04-24	373428
F22G 1/00	7308010-3	Kombinerad fuktavskiljare och överhettare för ånga	Stal-Laval Apparat AB Linköping	Bratthäll L, Ingesson L-O Linköping		73-06-07 Berggren	373429
F23D 13/40	7209812-2	Gasbrännare	Vaillant Joh. KG Remscheid DT	Hein G Hückeswagen	72-02-19 DT 22 07 888	72-07-27 Wallin J	373430
F27D 7/02	7111412-8	Rännugn med minst en induktor	Allmänna Svenska Elektriska AB Västerås	Folgerö K, Hellsing S Västerås, Finspång		71-09-09 Öhman	373431
F28D 11/02	7017205-1	Apparat för kontinuerlig avkylning eller uppvärmning av plastiska material	Gerias AS Köpenhamn DK	Lange C Köpenhamn	69-12-19 DK 6748	70-12-18 Larfeldt	373432
F28F 13/18	7100209-1	Metallvärmewäxlingsrör med utvändig beläggning	Universal Oil Products Company Des Plaines Ill. US	1) Withers J G, 2) Habdass E P, 3) Kargilis A 1-2) Dearborn, Southfield Mich.	70-01-12 US 51 257	71-01-11 Wallin J	373433
F41C 23/00	6912762-9	Automatpistol	Heckler & Koch GmbH Oberndorf DT	1) Seidel A, 2) Möller T, 3) Weldle H 1-2) Oberndorf, 3) Beffendorf	68-09-18 DT 17 28 251	69-09-17 von Rennenkampf	373434
G01B 5/20	7317416-1	Anordning för mätning av en maskindels ytprofil	Moskovskoe Ordena Lenina, Ordena Trudovogo Krasnogo Znameni Vyshee Tekhnicheskoe Uchilische imeni N.E. Baumana Moskva SU	1) Orlov P N, 2) Nesterov J I, 3) Kudashov V Y, 4) Zimnyakov A V 1-2) Moskva, 3-4) Saratov		73-12-21 Delmar	373435
G01F 1/00	7003517-5	Mätanordning för massflödestastighet	Honeywell Inc. Minneapolis Minn. US	Miller C E Boulder Colo.	69-03-18 US 808 135	70-03-17 Larfeldt	373436
G01N 33/00	7114025-5	Förfarande för kontinuerlig bestämning av kväveoxider i rök- och avgaser	Svenska BP Olje AB Stockholm	Dahlgren S V, Gadd R K Solna, Stockholm		71-11-03 Delmar	373437
G01R 27/26	7211841-7	Metod och krets för mätning av en lagrad laddning medelst laddningsöverföring	International Business Machines Corporation Armonk N.Y. US	Heller L G Essex Junction Vt.	71-10-01 US 185 604	72-09-14 Gasslander	373438
G02B 27/18	7016835-6	Apparat för återgivande av ett synfält, vars strålning är avkännbar medelst en strålningsdetektor	Hughes Aircraft Company Culver City Cal. US	Casper R P Los Angeles Cal.	69-12-11 US 884 088	70-12-11 Hammar	373439
G03C 1/70	7116800-9	Ljuskänslig positivt arbetande kopieringsmassa	Hoechst AG Frankfurt/Main DT	1) Bauer S, 2) Sikora H, 3) Frass H W 1) Hahn/Ts, 2-3) Wiesbaden-Biebrich	70-12-30 DT 20 64 380	71-12-29 Penderud	373440
G03D 15/06	7202056-3	Sätt och apparat för behandling av fotografiska filmremor	Vacuuate Corporation New York N.Y. US	Bunchez S H New York N.Y.	71-05-25 US 146 842	72-02-21 Geraff	373441
G03G 13/06	7308526-8	Elektrofotografiskt framkallningsförfarande	Hoechst AG Frankfurt/Main DT	Lind E Auringen	72-06-23 DT 22 30 757	73-06-18 Penderud	373442
G03G 15/22	7115731-7	Reproducerande, elektrostatisk tryckanordning av det slag som är försedd med ett ändlöst, för kontinuerlig rörelse avsett, böjligt band med en fotoelektriskt ledande yta	Xerox Corporation Rochester N.Y. US	Jones H L, Mueller D L, Stokes D R Rochester, Fairport, Webster N.Y.	70-12-14 US 97 572 70-12-14 US 97 985	71-12-08 Holmqvist L	373443
G03G 17/00	6608734-7	Sätt att på elektroforetisk väg framställa bilder	Xerox Corporation Rochester N.Y. US	Tulagin V, Labana S S	65-07-01 US 468 935	66-06-27 Hjärne	373444
G06K 17/00	7206707-7	Anordning för manövrering av blankettfamatningen i databehandlingsmaskiner	Kienzle Apparate GmbH Villingen DT	Mutz G, Schmidt R, Hettich B Villingen	67-04-22 DT K 62 083	68-04-10 Brann	373445
G07B 13/08	7104984-5	Taxameter	Kienzle Apparate GmbH Villingen DT	Kelch H, Schuh E Buchenberg, Villingen	70-04-18 DT 20 18 640	71-04-16 Brann	373446

## C Utlagda

(51) Klass	(21) (11) Ans. nr Utl. nr	(54) Benämning	(71) Sökande	(72) Uppfinnare	(32, 33, 31) Priordat, Land Nummer	(22) (74) Ans.dat Ombud	Publ.nr
G07F 11/68	7115614-5	Myntmanövrerad lotterianordning	Sveriges Förenade Tryckerier Försäljnings AB Helsingborg	Håkansson N M, Mårtensson M H Helsingborg		71-12-06 Ström	373447 Till. t. 367501
G09F 9/32	7016968-5	Indikeringsanordning med gasformigt indikeringsmedel	Western Electric Company Incorporated New York N.Y. US	Ngo D-T Colts Neck N.J.	69-12-24 US 887 994	70-12-15 Larfeldt	373448
G21C 7/06	7307809-9	Säkerhetsanordning med flytande absorptionsmedel för kärnreaktorer	Groupement Atomique Alsacienne Atlantique Le Plessis-Robinson FR	Malaval C, Picou J-L Autony, L'Hay Les Roses	72-06-02 FR 19989	73-06-01 Larsen	373449
G21C 9/00	7315743-0	Säkerhetsanordning för en kärnreaktor	Groupement Atomique Alsacienne Atlantique Le Plessis Robinson FR	Malaval C Antony	72-11-21 FR 41261	73-11-21 Carminger	373450
G21C 15/16	7309949-1	Separator för en blandning av ånga och vatten	Atomenergi AB Stockholm	Rouhani S Z Nyköping		73-07-16 Molin Å	373451
H01H 36/00	7105100-7	Tryckknappsmanövrerad strömställare	Hathaway Instruments Inc. Denver Colo. US	Fox D H, Chamberlain H B Golden Colo. Tempe Ariz.	70-11-19 US 18 13 028 71-01-15 US 106 786	71-04-20 Larfeldt	373452
H01H 43/12	6914871-6	Korttidsmätod med kopplingsur och strömställare för en ultraviolet bestrålningsapparat	Original Hanau Quarzlampe GmbH Hanau DT	Eisermann B, Schmitz H Hanau, Marköbel	68-12-06 DT 18 13 028 69-09-18 DT 19 47 210	69-10-30 Delmar	373453
H01H 50/04	6916782-3	Elektromagnetisk strömställare	Siemens AG Berlin och München DT	Frewe W, Prietzel G Berlin	68-12-05 DT 18 13 453	69-12-05 Larfeldt	373454
H01J 61/54	7105712-9	Sätt och anordning för att starta en elektrisk ljusbåge mellan två elektroder i en kammare	Union Carbide Corporation New York N.Y. US	Troue H H, Day jr L H Indianapolis Ind., Mohegan Lake N.Y.	70-05-04 US 34 382	71-05-03 Hjärne	373455
H01K 1/42	7208872-7	Halogenglödlampa med en på en klämfot på lampans glaskolv fasthållen hylsformig sockel	Tesla NP Prag-Hlobetin CS	Machata J, Krejci M, Straka J Prag	71-09-09 CS 6439	72-07-05 Hjärne	373456
H01L 7/50	7208117-7	Förfarande för framställning av en halvledaranordning	RCA Corporation New York N.Y. US	Laker A Levanon N.J.	71-06-23 US 155 899	72-06-20 Larfeldt	373457
H01M 15/06	7109150-8	Elektrisk cell i fast tillstånd	North American Rockwell Corporation El Segundo Cal. US	Christie J H, Humphrey J R, Ervin III G Fort Collins Colo., Albany Oreg., Canoga Park Cal.	70-07-21 US 56 790 70-07-21 US 56 956	71-07-15 Ström	373458
H01M 39/04	6911619-2	Blyackumulator med torra lagringsbara laddade elektrodplattor i vars behållare koncentrerad svavelsyra finns samt sätt vid framställning av en sådan ackumulator	Varta AG Frankfurt/Main DT	Lauck H Hofheim/Ts	68-08-24 DT 17 96 066	69-08-21 Larfeldt	373459
H01R 7/12	7308125-9	Elektrisk förbindningsklämma	Allmänna Svenska Elektriska AB Västerås	Malmström G Västerås		73-06-08 Öhman	373460
H01S 3/09	7107131-0	Relaxationsoscillator innefattande en laser	Western Electric Company Incorporated New York N.Y. US	Danielmeyer H G Matawan N.J.	70-06-10 US 45 193	71-06-02 Delmar	373461
H01S 3/18	7308170-5	Elektriskt pumpad halvledarlaser	1) Alferov Z I, 2) Andreev V M, 3) Korolkov V I, 4) Nikitin V G, 5) Pak G T, 6) Petrov A I, 7) Portnoi E L, 8) Shveikin V I 1,3-4,7) Leningrad, 2) Gatchina, 5-6,8) Moskva SU			73-06-08 Hjärne	373462
H02G 3/08	7204095-9	Golvanslutningsanordning för elektriska installationer under golv	Siemens*AG Berlin och München DT	Gern S Neutraubling	71-04-03 DT 21 16 401	72-03-29 Larfeldt	373463
H02G 3/08	7204096-7	Golvanslutningsanordning för elektriska installationer under golv	Siemens AG Berlin och München DT	Geyer G, Gern S Regensburg, Neutraubling	71-04-03 DT 21 16 402	72-03-29 Larfeldt	373464
H02G 3/08	7204097-5	Golvanslutningsanordning för elektriska installationer under golv	Siemens AG Berlin och München DT	Gern S Neutraubling	71-04-03 DT 21 16 403	72-03-29 Larfeldt	373465
H02J 7/02	7200390-8	Apparat för laddning av elektriska batterier	Legg (Industries) Ltd Wolverhampton GB	Clayton D A, Foster G W Gawsworth, Bolton	71-01-14 GB 1822	72-01-13 Hammar	373466
H02K 41/02	7203147-9	Likströmsmotor för linjär inställning	International Business Machines Corporation Armonk N.Y. US	Padmanabhan S Leinfeld DT	71-04-14 DT 21 18 101	72-03-13 Gasslander	373467
H03D 7/00	7200748-7	Anordning för frekvenstransformering av analoga signaler	Philips' Gloeilampenfabriek NV Eindhoven NL	van Gerwen P J, Sluyter R J Eindhoven	71-01-27 NL 01037	72-01-24 Åkesson	373468
H03F 3/20	7204758-2	Förstärkare	PATELHOLD Patentverwertungs- u. Elektro-Holding AG Glarus CH	Snedkerud O Windisch	71-04-14 CH 5383	72-04-12 Lindvall	373469
H03K 5/00	7312892-8	Drivkrets för ett styrbart elektroniskt kopplingselement	Telefon AB L.M. Ericsson Stockholm	Ekelund F J B Norsborg		73-09-21 Sjöo	373470
H04B 3/04	7203680-9	Förfarande för erhållande av hastig initialkonvergens av förstärkningsinställningarna i en transversal-utjämnare samt anordning för utförande av förfarandet	Western Electric Company Incorporated New York N.Y. US	Mueller K H, Spaulding D A Matawan, Colts Neck N. J.	71-03-30 US 129 328	72-03-22 Larfeldt	373471
H04J 3/00	7104468-9	Tidsdelningskopplingsanläggning med användande av till längden varierbara tidsslitsar	Western Electric Company Incorporated New York N.Y. US	Dimmick J O, Lewis T G, O'Neill J F Boulder Colo.	70-04-13 US 27 892	71-04-06 Larfeldt	373472



(51) Klass	(21) (11) Ans. nr Utl. nr	(54) Benämning	(71) Sökande	(72) Uppfinnare	(32, 33, 31) Prioritat, Land Nummer	(22) (74) Ans.dat Ombud	Publ.nr
H04L 27/12	7201387-3	Modulator för alstring av frekvenskiftsignaler som representerar binära datasignaler	Western Electric Company Incorporated New York N.Y. US	Lawrence T R, Saltzberg B R Leonardo, Middletown N.J.	71-02-19 US 116 998	72-02-07 Larfeldt	373473
H04M 11/02	7308086-3	Användning av reguljärt abonnentelefonnät, medelst en utanför fastighetsport uppsatt, till abonnentelefonnätet ansluten telefonapparat	Trell A E Stockholm			73-06-07	373474
H04N 1/32	6908543-9	Sätt att självtesta en faksimil-sändare-mottagare och anordning för utförande av sättet	Xerox Corporation Rochester N.Y. US	1) Johnston A M, 2) Wood M G, 3) Lehner J D 1) Webster, 2-3) Rochester N.Y.	68-06-17 US 737 441	69-06-16 Hjärne	373475
H04N 5/52	7404069-2	Anordning för automatisk förstärkningsstyrning	Hughes Aircraft Company Culver City Cal. US	Laakmann P Los Angeles Cal.		74-03-26 Hammar	373476
H04N 5/76	6911711-7	Anordning för avkänning, registrering och återgivning av röntgenbilder	CGR Medical Corporation Cheverly Md. US	Siedband M P Baltimore Md.	68-08-22 US 754 546	69-08-22 Larsen	373477
H04N 5/84	6915634-7	Monokromt uppteckningsmedium jämte apparat för uppteckning på detsamma	CBS Inc. New York N.Y. US	Goldmark P C, Castrignano R A, Hollywood J M, Ridley D W Fairfield Conn.	68-11-15 US 776 137	69-11-14 Wallin J	373478
H04N 7/00	7107354-8	Anordning vid en apparat för sändning av en i bildperioder uppdelad samplad icke-redundant videosingnal och mottagningsapparat för återgivning av en från sändningsapparaten mottagen videosingnal	Western Electric Company Incorporated New York N.Y. US	Candy J C, Franke G M, Mounts F W Convent Station, Matawan, Colts Neck N. J.	70-06-15 US 46 292	71-06-07 Delmar	373479
H04Q 11/04	7209765-2	Tidsmultiplex telekommunikationsanläggning försedd med organ för signalering medelst frekvenskombinationer	Philips' Gloeilampenfabrieken NV Eindhoven NL	Buchner R B Hilversum	71-07-29 NL 10444	72-07-26 Åkesson	373480
H05G 1/24	7100113-5	Anordning vid en pulsgenerator för alstring av röntgenpulser och pulser av snabba elektroner	Tsukerman V A, Belkin N V, Kolesov V I, Bogoljubov V V, Avilov E A, Volgin V N, Kochetkov E D, Ogorodnikov N I, Chistov D M Moskva SU			71-01-07 Delmar	373481
H05G 1/46	7012183-5	Röntgenapparat med regleringsmedel för den spänning och glödström som tillföres röntgenröret	Philips' Gloeilampenfabrieken NV Eindhoven NL	Mester H Hamburg DT	69-09-11 DT 19 46 036	70-09-08 Åkesson	373482

(51) Klass	(21) (11) Ans.nr Pat.nr	(54) Benämning	(71) Sökande	(44) Utl.dat	Publ.nr
A01D 33/04	7104957-1	Avskiljaraggregat för potatisupptagare	Grimme Frans Landmaschinenfabrik Damme i.O. DT	74-10-07	370163
A01G 9/02	7215214-3	Planteringskärl	Collona Trädgårdsprodukter AB Borlänge	74-09-30	370002
A01G 23/08	7206654-1	Anordning för fällning av träd	Logma AB Söderhamn	74-10-07	370164
A01J 5/08	7301537-2	Anordning vid mjölkkningsorgan	Alfa-Laval AB Tumba SW	74-10-07	370165
A01K 89/00	7010103-5	Kopplingsanordning vid en kugghjulsdriven spinnfiskerulle	Ryobi Ltd Fuchu-city JA	74-10-07	370166
A01K 89/02	7009818-1	Anordning för förhindrande av bakslag vid en spinnfiskerulle	Ryobi Ltd Fuchu-city JA	74-10-07	370167
A01N 9/02	7106431-5	Antimikrobiellt medel innehållande 1,6-di(N1,N1'-p-klorfenylguanidino-N5,N5')-hexan och kända antimikroba kvartära ammoniumföreningar	KemaNord AB Stockholm SW	74-09-30	370003
A23D 3/00	7015121-2	Förfarande för framställning av hållbara margarinemulsioner	Margarinbolaget AB Stockholm	74-09-30	370004
A23F 3/00	7014978-6	Förfarande för framställning av tepulver av instanttyp	Unilever NV Rotterdam NL	74-09-30	370005
A23K 1/17	6908282-4	Djurs tillväxthastighet förbättrande medel samt förfarande för framställning därav	Fujiwara Pharmaceutical Co. Ltd Osaka JA	74-09-30	370006
A23L 1/31	7011773-4	Förfarande för framställning av en formad, konsoliderad köttprodukt	Unilever NV Rotterdam NL	74-10-07	370170
A23L 1/31	7012697-4	Förfarande för framställning av en dehydriserad köttprodukt	Unilever NV Rotterdam NL	74-09-30	370007
A24B 3/18	7100066-5	Förfarande för behandling av tobak för att öka dess fyllnadsförmåga	Reynolds R.J. Tobacco Company Winston-Salem N.C. US	74-10-07	370171
A24C 5/31	7101479-9	Strängmaskin för tillverkning av stavformade tabaksartiklar, såsom cigaretter eller liknande	Hauni-Werke Körber & Co. KG Hamburg DT	74-10-07	370172
A43B 9/16	7004182-7	Sko med en under formningen fäst sula	Industriewerke Lemm & Co GmbH Trier DT	74-09-30	370009
A46B 7/02	7110189-3	Omställbar tandborste	Makovsky H Bremen DT	74-10-07	370173
A47J 29/00	7302608-0	Äggkoaguleringsapparat	Bergstrand G M Älvsjö	74-09-30	370010
A47K 10/38	7208088-0	Anordning vid hållare för pappersrullar och liknande	Jonevi J Farsta	74-09-30	370011
A47L 11/33	6800531-3	Mattsopapparat	Leifheit International Günter Leifheit GmbH Nassau/Lahn DT	74-09-30	370012 Till. t. 345384
A61B 5/02	7011611-6	Anordning för indirekt blodtrycksmätning varvid artärväggsrörelser bestämmas med ultraljud	Hoffmann-La Roche F. & Co. AG Basel CH	74-09-30	370013
A61C 17/00	7314407-3	Salivugare för engångsbruk	Orsing J H Råå	74-09-30	370014
A61F 5/14	6911359-5	Fotoinlägg	Valenta A Ludwigsburg DT	74-10-07	370174
A61F 13/02	7301545-5	Förbandsmedel	Astra-Sjuco AB Göteborg	74-10-07	370175
A61K 27/04	7000433-8	Förfarande för framställning av teknetium - 99 m - svavelkolloid	Squibb E.R. & Sons Inc. New York N.Y. US	74-10-07	370176
A61K 27/10	6906542-3	Förfarande för beredning av ett stabilt injektionspreparat innehållande ett alkalimetallsalt av ett indolyalkansyraderivat	Sumitomo Chemical Co. Ltd Osaka JA	74-09-30	370015
A61M 1/02	7106538-7	Apparat för utbyte av blod och för tillförsel av andra vätskor	Braun B. Firma Melsungen DT	74-09-30	370016
A61M 11/00	7304094-1	Srayanordning	Nilsson B Mjölby	74-10-07	370177
A61M 16/00	7301217-1	Anordning vid lungventilator	L.K.B.-Medical AB Bromma	74-10-07	370178
A63B 64/02	7301430-0	Anordning vid företrädesvis handbolls-, basketbolls, volleybolls och tennisnätstolpar	Sjöblom H A Söderköping	74-10-07	370179
A63F 3/06	7311106-4	Spelbricka	Kohner Bros. Inc. East Paterson N.J. US	74-10-07	370180
B01D 1/22	7007853-0	Anordning för indunstning av vätskor	Metallgesellschaft AG Frankfurt/Main DT	74-09-30	370017
B01D 13/00	7202306-2	Separationsapparat med plana, semipermeabla membran	Rhone-Poulenc SA Paris FR	74-09-30	370018
B01D 17/02	7210707-1	Filteranordning för avskiljande av i mindre mängd i vatten inblandad olja	Jerbo T N A, Larsson I H B Sundsvall, Helsingborg	74-09-30	370019
B01D 19/04	7008865-3	Skumbrytarkomposition för vattensystem omfattande organiska polymerer och ett vätskeformigt kolväte	Diamond Shamrock Corporation Cleveland Ohio US	74-09-30	370020
B01D 29/14	7008526-1	Slangfilter	English Clays Lovering Pochin & Co. Ltd St. Austell GB	74-09-30	370021
B01D 46/42	7014129-6	Anordning vid bärhöljen för celler till filter av genomströmningstyp	American Air Filter Company Inc. Jefferson Ky. US	74-10-07	370181
B01F 7/02	7003433-5	Bland- och knådmaskin med åtminstone två i ett cylinderformat hus parallellt relativt varandra anordnade axlar	List H Pratteln CH	74-09-30	370022

(51) Klass	(21) (11) Ans.nr Pat.nr	(54) Benämning	(71) Sökande	(44) Utl.dat	Publ.nr
B01F 13/02	7006259-1	För blandning och transport av korniga eller pulverformiga material avsedd behållare	Whirl Air Flow Europe AB Stockholm	74-09-30	370023
B01J 4/02	7301579-4	Doseringsanordning, spec. för små vätskemängder	Auto Chem Instrument AB Lidingö	74-10-07	370182
B01J 9/14	7015828-2	Sätt och apparat för att kontakta en vätska med fasta partiklar	Shell Internationale Research Mij NV Haag NL	74-09-30	370024
B01J 9/18	7015296-2	Anordning för åstadkommande av kontakt mellan medier	Svenska Fläktfabriken AB Nacka SW	74-10-07	370183
B01J 11/32	7102411-1	Katalysator för oxidation av L, B -omättade aldehyder till L, B -omättade karbonsyror	Deutsche Gold- und Silber-Scheideanstalt vormals Roessler Frankfurt/Main DT	74-10-07	370184
B01K 3/00	7008226-8	Bipolär elektrolysör av diafragmatyp	PPG Industries Inc. Pittsburgh Penn. US	74-09-30	370025
B03B 1/04	7104074-5	Förfarande för framställning av högrent, praktiskt taget fririnnande sten- eller bordsalt	Kali und Salz GmbH Kassel DT	74-10-07	370185
B03B 11/00	7014606-3	Skunningsapparat	Envirotech Corporation Salt Lake City Utah US	74-10-07	370186
B03C 1/02	7109399-1	Magnetavskiljare med flera starkfältzoner för vätanrikning av svagt magnetiska material	Ustav pro vyskum rud Prag CS	74-10-07	370187
B05B 3/18	7002627-3	Förfarande och apparat för fördelning av en vätska över en yta	Esso Research and Engineering Company Linden N.J. US	74-10-07	370188
B21B 13/02	7116116-0	Valsverk	The British Iron and Steel Research Ass. London GB	74-09-30	370026
B21C 23/22	7301245-2	Förfarande vid framställning av stänger tråd eller rör av kompositmaterial samt ämne för genomförande av förfarandet	Allmänna Svenska Elektriska AB Västerås	74-09-30	370027
B21C 37/14	7112258-4	Sätt att framställa ett korrosionsresistent rör	Foster L.B. Company Pittsburgh Penn. US	74-10-07	370189
B21C 37/15	7000530-1	Förfarande vid tillverkning av konstruktionsrör	Sario J V Pamplona ES	74-10-07	370190
B21D 39/02	7301651-1	Förfarande för framställning av rörkrökar	Svenska Fläktfabriken AB Nacka	74-10-07	370191
B21K 1/02	7017396-8	Dubbelslagpress	Aida Engineering KK Sagamihara-shi JA	74-09-30	370028
B22C 15/24	7202958-0	Anordning för tvångsfyllning av formar eller kärnlådor med formmaterial	Nauchno-Issledovatel'skiy Institut Tekhnologii Avtomobilnoi Promyshlennosti Moskva SU	74-09-30	370029
B22D 11/00	7014840-8	Apparat för formning av göt vid kontinuerlig och halvkontinuerlig gjutning av metall	Kuibyshevskiy Metallurgichesky Zavod imeni V.I. Lenina Kuibyshev SU	74-10-07	370192
B22D 11/00	7116436-2	Anordning för framställning av metallgöt	Kuibyshevskiy Metallurgichesky Zavod imeni V.I. Lenina Kuibyshev SU	74-10-07	370193
B22D 11/12	7015308-5	Anordning för helkontinuerlig gjutning av metalliska strängar med tunt tvärsnitt, såsom band, tråd eller liknande	Vereinigte Aluminium-Werke AG Bonn DT	74-09-30	370030
B22D 23/08	7206651-7	Sätt och anordning för framställning av metallpulver	Mannesmann AG Düsseldorf DT	74-10-07	370194
B22F 3/04	7311264-1	Förfarande och apparat för isostatisk pressning	Shinagawa Firebrick Co. Ltd Tokyo JA	74-09-30	370031
B22F 3/18	7014929-9	Anodning för stödjande och styrning av kanterna av en valsad metallprodukt	General Motors Corp. London GB	74-09-30	370032
B22L 11/06	7114114-7	Anordning för framställning av band från smält metall	Ordena Lenina Vsesojuzny Nauchno-Issledovatel'skiy i Proektno-Konstruktorskiy Institut Metallurgicheskogo Mashinostroeniya Moskva SU	74-10-07	370195
B23B 31/04	7103560-4	Chuck	Kärntnerische Eisen- und Stahlwerks-AG Ferlach OE	74-10-07	370196
B23C 1/16	7002936-8	Styrordning med en lägeskorrigerings-regleringsanordning för inbördes rörlig styrning av två maskindelar	Vyzkumny ustav obrabecich stroju a obrabeni Praha Prag CS	74-10-07	370197
B23G 1/16	7011417-8	Gängtillsats anordnad för numerisk styrning	Tapmatic Corporation Costa Mesa Cal. US	74-09-30	370033
B23K 1/08	7304910-8	Förfarande och anordning för avsättning av lödmetall på ett utvalt parti av ett arbetsstycke	AMP Incorporated Harrisburg Penn. US	74-09-30	370034
B23K 7/10	7012323-7	Anordning för begränsning av vägen för en skärbrännare över ett arbetsstycke	Messer Griesheim GmbH Frankfurt/Main DT	74-09-30	370035
B23K 33/00	7010222-3	Anordning för stumsvetsning av profilskenor	Ego Werke AG Altstätten CH	74-10-07	370198
B23P 15/04	7100017-8	Förfarande för framställning av turbin-, kompressor-, fläkt- eller liknande blad med åtminstone ett inre lättningshål	North American Rockwell Corporation El Segundo Cal. US	74-10-07	370199
B24D 3/14	7203687-4	Keramisk bindning för slipverktyg	Institut Khimii i Tekhnologii Redkikh Elementov i Mineralnogo Syr'ya Kolskogo Filiala Akademii Nauk SSSR Apatity SU	74-09-30	369297
B25G 3/36	7301321-1	Kniv	Eskilstuna Knivfabriks AB Eskilstuna	74-09-30	370036
B28B 11/08	7301499-5	Maskin för gjutning av betongplattor	Strängbetong AB Stockholm	74-10-07	370200
B29C 5/00	7007848-0	Gjutmaskin, vridbar och ställbar kring två mot varandra vinkelräta axlar, för gjutning av cellplast	Krauss-Maffei AG München DT	74-10-07	370201

## D Patent

(51) Klass	(21) (11) Ans.nr Pat.nr	(54) Benämning	(71) Sökande	(44) Utl.dat	Publ.nr
B29C 5/00	7107844-8	Förfarande och apparat för orientering av ett rör med en sned ände exv. en kanyl	Redmer W W Boca Raton Fla. US	74-09-30	370037
B29C 24/00	7112545-4	Mekanism för matning av en en sidoyta bildande folie till en gjutmaskin t.ex. vid framställning av behållare eller andra föremål	Airfix Industries Ltd London GB	74-10-07	370202
B29D 3/00	7216547-5	Sätt att vid framställning av ett föremål av termoplast infoga en tätningfolie eller etikett	Cerbo AB Trollhättan	74-10-07	370203
B29D 3/02	7102927-6	Fiberarmerad härdplastprodukt och sätt att framställa densamma	Inter-Jersey GmbH & Co. KG, Langfeldt W Burladingen DT	74-10-07	370204
B29D 3/04	7107974-3	Förfarande och anordning för kontinuerlig framställning och/eller omhöljning av plastprofiler	Bayer AG Leverkusen DT	74-09-30	370038
B29D 7/00	7108740-7	Termoplastfilm med en liten kvantitet av finfördelad inert glid tillsats införlivad samt sätt för dess framställning	Du Pont E.I. de Nemours and Co. Wilmington Del. US	74-09-30	370039
B29D 7/00	7108741-5	Sätt att förbättra lindningsegenskaperna hos termoplastfilm genom tillsats av kalciumfosfat	Du Pont E.I. de Nemours and Co. Wilmington Del. US	74-09-30	370040
B29D 17/00	7103766-7	Anordning för kontinuerlig framställning av skivformiga frekvensbärare	Matuschke W Hamburg DT	74-09-30	370041
B29D 23/03	7108348-9	Maskin för framställning av kärn genom formblåsning	Beloit Corporation Beloit Wis. US	74-10-07	370205
B29D 27/00	7108220-0	Sätt att framställa ett styvt, armerat skumföremål med varmhärdande harts	Shell Internationale Research Mij NV Haag NL	74-09-30	370042
B29D 27/02	7301521-6	Anordning för framställning av en kontinuerligt framskridande sträng av skumplast	Gullfiber AB Billesholm	74-10-07	370206
B29D 27/06	7116828-0	Apparat för kontinuerlig tillverkning av artificiell svamp	Societe Novacel Paris FR	74-09-30	370043
B29D 31/02	7314440-4	Rullanordning vid lager och sätt att framställa densamma	Consolidated Foods Corporation Chicago Ill. US	74-09-30	370044
B44D 3/00	7110317-0	Matningsanordning, särskilt anordning för utmatning av innehållet i tuber	Lindquist H, Palm N A O Skilllingaryd	74-02-11	364001
B60C 11/14	7001703-3	Formkropp av polymert material, spec. gummi, med en slityta	Peters H K Trier DT	74-10-07	370207
B60C 29/00	7110351-9	Däckpåfyllningsventil vid högtrycktryckluftbromsanläggningar hos motorfordon	Bosch Robert GmbH Stuttgart DT	74-09-30	370045
B60G 17/02	6917586-7	Automatisk fjädringsanordning vilken bibehåller en konstant statisk längd	Thompson T H, Mezey C W Southfield, Bloomfield Hills Mich. US	74-09-30	370046
B60H 1/24	7001695-1	Värme- och ventilationsanordningar för personbilar	Societe Anonyme Automobiles Citroen Paris FR	74-10-07	370208
B60K 15/02	7005634-6	Ventilationssystem för bränsletank vid motorfordon	General Motors Corporation Detroit Mich. US	74-09-30	370047
B61B 13/08	6902573-2	Transportör	Barthalon M Paris FR	74-09-30	370048
B61B 13/12	7010928-5	Transportsystem	Chainbelt Rex Inc. Milwaukee Wis. US	74-09-30	370049
B61F 5/10	7301608-1	Anordning vid en luftjäder	Allmänna Svenska Elektriska AB Västerås	74-10-07	370209
B61H 5/00	7104611-4	Låsanordning för bromsbackhållare vid skivbromsar	Bergische Stahl-Industrie Remscheid DT	74-09-30	370050
B62D 3/10	7001018-6	Styrmekanism för motorfordon	Bishop A E Barrington Ill. US	74-10-07	370210
B62D 5/04	7006095-9	Anordning för avkänning av relativ vridrörelse mellan ett par relativt varandra vridbara organ	Lansing Bagnall Ltd Basingstoke GB	74-09-30	370051
B62D 55/00	7105376-3	Motorsläde	Velsa OY Kurikka SF	74-09-30	370052
B62D 55/04	6910818-1	Larvbandsunderrede	Deere & Company Moline Ill. US	74-10-07	370211
B62J 1/00	7103566-1	Anordning vid terränggående fordon	Valmet AB Helsingfors SF	74-10-07	370212
B64B 1/00	7012282-5	Sätt att transportera nyttogaser samt anordning för utförande av sättet	Papst H St. Georgen/Schwarzwald Dt	74-09-30	370054
B65B 11/04	7201134-9	Väljar och mataranordning för utväljning och frammatning av en omslagspappersbana	Beloit Corporation Beloit Wis. US	74-10-07	370214
B65B 13/32	7016678-0	Sätt och anordning för skarvning av band	Nolins Machine Co. Ltd London GB	74-10-07	370215
B65D 17/16	7009499-0	Förslutning av plastmaterial för metallburkar och liknande	Cebal GP Paris FR	74-09-30	370055
B65D 47/06	7111992-9	Med doseringsanordning utförd flaskförslutning	Societa Angelo Guala di Piergiacomo e Roberto Guala & C. S.a.S. Alessandria IT	74-10-07	370216
B65G 3/08	7301543-0	Förvaringssilo	Hasselqvist L, Bergqvist K Lidköping, Lidingsö	74-10-07	370217
B65G 7/04	7301372-4	Anordning företrädesvis för en-mansmontage i tak av långsträckta ventilationselement	Svenska Fläktfabriken AB Nacka	74-09-30	370056
B65G 47/04	7301985-3	Apparat för att förflytta nyframställda glasvaror från en glasformningsmaskins avställningsplatta till en bortförseltransportör	Owens-Illinois Inc. Toledo Ohio US	74-09-30	370057
B65G 47/46	7301085-2	Återvinningsanläggning för fast sorteringsbart avfallsgods, särskilt industriavfall	Persöner Miljöteknik AB Ystad	74-09-30	370058
B65H 21/00	7016937-0	Anordning för längsskärning av löpande materialbanor	Beloit Corporation Beloit Wis. US	74-10-07	370218
B65H 67/00	7105622-0	Sätt och apparat för avlägsnande av fyllda spolar och påmontering av tomma spolkärnor vid garnupplindningsmaskiner	Jonathan Logan Inc. New York N.Y. US	74-10-07	370219

(51) Klass	(21) (11) Ans.nr Pat.nr	(54) Benämning	(71) Sökande	(44) Utl.dat	Publ.nr
B66B 171/0	6900376-2	Hiss avsedd att framföras i ett krökt hisschakt	Meyer R E Red Wing Minn. US	72-10-02	349541
B66D 3/18	7110451-7	Omkopplingsaggregat för lyftspel med ett i flera linor upphängt underblock	Krüll F.B. AS Rödovre DK	74-09-30	370059
B67D 1/08	7108765-4	Sprundtillslutning för en behållare i vilken vätska står under tryck	Barrel Fresh Service AG Chur CH	74-09-30	370060
B67D 5/371	7110651-2	Ventilanordning vid ett pistolmunstycke	Dover Corporation New York N.Y. US	74-10-07	370220
C01B 2/14	7111148-8	Förfarande för framställning av en reducerande gas för en masugn, varvid ett förbränningsunderhållande medel och ett bränsle förvärmes före inmatning till en anordning för partiell förbränning	Snam Progetti SpA Milano IT	74-09-30	370061
C01B 31/32	7104092-7	Sätt och anordning att framställa kalciumkarbid	Enya R Hikari City JA	74-10-07	370221
C02B 1/40	7009570-8	Förfarande för avjonisering av vatten innehållande mineraljoner	Rohm and Haas Company Philadelphia Penn. US	74-09-30	370063
C02C 1/40	7006428-2	Sätt att behandla avloppsvatten	Envirotech Corporation Salt Lake City Utah US	74-09-30	370064
C03C 3/22	7214719-2	Förfarande för framställning av ett kristallint, vitt glasmaterial	Gosudarstvenny Nauchno-Issledovatel'sky Institut Stekla Moskva SU	74-10-07	370222
C03C 3/22	7216359-5	Förfarande för framställning av ett vitfärgat opakt glas	Gosudarstvenny Nauchno-Issledovatel'sky Institut Stekla Moskva SU	74-10-07	370223
C03C 25/02	7109988-1	Sätt att överdraga glasfibrer	Imperial Chemical Industries*Ltd London GB	74-10-07	370224
C04B 7/02	6908032-3	Snabbhårdnande, portlandcementkomposition samt förfarande för framställning av kompositionen	Portland Cement Association Skokie Ill. US	74-10-07	370225
C04B 11/10	7113127-0	Förfarande för tillverkning av gipsskivor	Mitsui Toatsu Chemicals Inc. Tokyo JA	74-10-07	370226
C05B 1/02	7314050-1	Förfarande för framställning av fasta fosfatgödselmedel	Vyskumny Ustav Agrochemickej Technologie Bratislava-Predmestie CS	74-09-30	370065
C05F 3/06	7311803-6	Anläggning för biologisk nedbrytning av ekstremerter och köksavfall eller liknande	Gedde T Krokstadelva NO	74-09-30	370066
C07C 7/12	7312329-1	Förfarande för avsvavling av en terpentinkolvätefraktion genom sorption med aktivt kol och regenerering av kolet i flera steg	SCM Corporation New York N.Y. US	74-09-30	370067
C07C 17/42	6917607-1	Metylkloroform, stabiliserad mot sönderdelning i närvaro av zink eller aluminium	The Dow Chemical Company Midland Mich. US	74-10-07	370227
C07C 43/20	7000072-4	Sätt att framställa glycidylestrar av bisfenoler	Hoechst AG Frankfurt/Main DT	74-10-07	370228
C07C 45/00	7105503-2	Förfarande för framställning av propionaldehyd ur karbonsyraallylestrar	Hoechst AG Frankfurt/Main DT	74-10-07	370229
C07C 47/10	6910843-9	Förfarande för framställning av paraldehyd	Melle-Bezon SA Melle FR	74-09-30	370068
C07C 101/20	6816970-5	Förfarande för framställning av nitrilotriättisyra eller ett alkalimetallsalt därav från en alkalimetallcyanid, formaldehyd och ammoniak under alkaliska betingelser i minst två steg	Grace W.R. * & Co. New York N.Y. US	74-09-30	370069
C07C 103/30	7017451-1	Sätt att framställa nya, tuberkulostatiskt verkande L-aminooxikarboxylsyraamidderivat	Richter Gedeon Vegyeszeti Gyar R.T. Budapest HU	74-10-07	370230
C07C 103/50	6900528-8	Förfarande för framställning av nya diaminosyraamider till användning som läkemedel	The Norwich Pharmacal Company Norwich N.Y. US	74-10-07	370231
C07C 143/10	6915779-0	Hydroxialkanoxi- eller hydroxialkantoalkansulfonsyrasalter med skumbildande, detersiva och textilmjukgörande egenskaper	Colgate-Palmolive Company New York N.Y. US	74-09-30	370070
C07C 149/34	7004692-5	2,5-diklor-4-alkylmerkaptofenoler	Boehringer C.H. Sohn Ingelheim/Rhein DT	74-10-07	370232
C07C 153/05	6914599-3	Sätt att framställa 2-acyloxitionobensamider	Bayer AG Leverkusen DT	74-09-30	370071
C07C 173/02	6904255-4	Sätt att framställa hjärtglykosidderivat tillhörande kardenolidserien	Wülfing Johann A. Fabrik pharmazeutischer Präparate Düsseldorf DT	74-10-07	370233
C07C 173/04	7105558-6	Förfarande för framställning av glykosider av 3 B, 14-dihydroxi-4,5B -oxido-14B -bufa-20,22-dienolider	Hoechst AG Frankfurt/Main DT	74-09-23	369896
C07D 1/06	7011308-9	Förfarande för expoxidering av en svårepxiderbar olenfiniskt omättad förening med en organisk persyra	Deutsche Gold- und Silber-Scheideanstalt vormals Roessler Frankfurt/Main DT	74-10-07	370234
C07D 7/42	7004159-5	Förfarande för framställning av xanten- resp. 9-oxo-xanten-2-yl-alkankarboxylsyror	Yoshitomi Pharmaceutical Industries Ltd Osaka JA	74-10-07	370235
C07D 21/00	7003842-7	Förfarande för framställning av 4I-epip 4I-demetyl-epipodofyllotoxin-B-D-glukosid	Sandoz AG Basel CH	74-09-30	370072
C07D 27/54	7213158-4	1-fenyl-3-etoxi-1H-isoindoler till användning som mellanprodukter för framställning av terapeutiskt verksamma medel och förfarande för framställning av mellanprodukterna	Sandoz AG Basel CH	74-10-07	370236
C07D 27/56	7103739-4	Förfarande för framställning av nya terapeutiskt verksamma derivat av 4-(3-amino-2-pivaloyloxi-propoxi)indol	Sandoz AG Basel CH	74-09-30	370073
C07D 41/08	7008694-7	Nya derivat av dihydrodibenzazepin med fungicid verkan	Rhrne-Poulenc SA Paris FR	74-10-07	370237
C07D 49/36	7103523-2	Sätt för framställning av N-tritylimidazolider med antimykotisk verkan samt salter därav	Bayer AG Leverkusen DT	74-09-30	370074
C07D 51/78	7108947-8	Sätt för framställning av 4-alkylamino-pyrimido-(4,5,b)-kinoxalin-5,10-dioxider	Bayer AG e Leverkusen DT	74-09-30	370075

## D Patent

(51) Klass	(21) (11) Ans.nr Pat.nr	(54) Benämning	(71) Sökande	(44) Utl.dat	Publ.nr
C07D 57/12	7107817-4	Förfarande för framställning av 7-fenylpyrimido( 1,2-a ) ( 1,4 ) bensodiazepin-1(5H)-oner	The Upjohn Company Kalamazoo Mich. US	74-10-07	370238
C07D 63/02	7006635-2	Sätt att framställa tetrahydrotiofen	Glanzstoff AG Wuppertal-Elberfeld DT	74-09-30	370076
C07D 63/18	6910756-3	Analogiförfarande för framställning av nya 5,6,7,8-tetrahydropyrido ( 4, 3: 4,5 ) -tieno ( 2,3-d ) -pyrimidin-derivat samt salter därav	Ciba-Geigy AG Basel CH	74-09-30	370077
C07D 85/38	7201371-7	Sätt att framställa 4-aryl-4-oxazolin-2-oner	Laboratorio Guidotti e C. SpA Pisa IT	74-10-07	370239
C07D 87/52	7004542-2	Förfarande för framställning av oxadiazinderivat	Progil Paris FR	74-10-07	370240
C07D 91/16	6813384-2	Sätt att framställa tiazolidiner	ICI Australia Ltd Melbourne AU	74-09-30	370078
C07D 91/42	7105367-2	Förfarande för framställning av nya tiazolkinolinderivat	Daiichi Seiyaku Co. Ltd Tokyo JA	74-09-30	370079
C07D 99/24	6704894-2	Förbättrat förfarande för framställning av cefaloridin	Glaxo Laboratories Ltd Greenford GB	74-09-30	370080
C08D 3/02	7010918-6	Tetrapolymer bestående av butadien, akrylnitril, L -klorakrylnitril samt ett alkylakrylat	Borg-Warner Corporation Chicago Ill. US	74-09-30	370081
C08G 17/00	7011780-9	Polyestrar som innehåller tertiära kväveatomer och som i förening med diacylperoxider är lämpliga som härdningsacceleratorer för lösningar av omättade polyesterharter i anpolymeriserbara monomerer	Bayer AG Leverkusen DT	74-10-07	370241
C08G 31/09	7016407-4	Lösningsmedelsfri vätskeformig organosiloxansampolymer	Dow Corning Corporation Midland Mich. US	74-10-07	370242
C09B 31/04	7009760-5	Disazofärgämne innehållande en hydroxibensensulfonsyrarest och en naftenrest	Imperial Chemical Industries Ltd London GB	74-10-07	370243
C09D 5/08	7001138-2	Rostskyddsfärg innehållande vattenlösligt alkydharts som bindemedel och guanlykarbamidkromat som korrosionsskyddsmedel	Albright & Wilson Ltd Oldbury n. Birmingham GB	74-10-07	370244
C09D 5/16	7009050-1	Sätt att minska fartygs friktionsmotstånd genom vattnet samt skeppsbottenfärg för detta ändamål	National Patent Development Corporation New York N.Y. US	74-09-30	370082
C10G 13/08	7108200-2	Sätt att konvertera kolväten	Texaco Development Corporation New York N.Y. US	74-10-07	370245
C11C 3/12	6810770-5	Förfarande för framställning av ett härdat fett	Unilever NV Rotterdam NL	72-10-23	350276
C11D 3/22	7015920-7	Detergentkomposition innehållande uppbyggnadsmedel	Unilever NV Rotterdam NL	74-10-07	370246
C11D 3/32	7016137-7	Detergentkomposition innehållande bl.a. alkalimetallsalt av hydroxamid syra	Unilever NV Rotterdam NL	74-10-07	370247
C12D 9/14	7100706-6	Sätt att framställa ett nytt antibiotikum benämnt A. 67-694 genom odling av en ny organism benämnd Micromonospora rosaria	Scherico Ltd Luzern CH	74-10-07	370248
C12K 5/00	6811874-4	Förfarande för framställning av ett stabilt, för oral administrering avsett poliomyelit-ypämne	Behringwerke AG Marburg/Lahn DT	74-09-30	370083
C12K 7/00	6913746-1	Förfarande för odling av virus på en kontinuerlig embryonal heteroploid kattcellinje	The Wellcome Foundation Ltd London GB	74-10-07	370249
C13C 1/02	7012452-4	Anordning för att sönderbryta sockerrör till delar	CF & I Engineers Inc. Denver Colo. US	74-09-30	370084
C22B 3/00	6910683-9	Förfarande för behandling av material innehållande nickel- och kopparsulfid för att utvinna elementärt nickel, koppar och svavel genom uppslamning i en vattenhaltig svavelsyra-sulfatlösning	The International Nickel Co. of Canada Ltd Copper Cliff CA	74-10-07	370250
C22B 9/02	6916711-2	Sätt att rena metaller, särskilt aluminium, varvid en progressiv stelning åstadkommes i det inre av en volym av flytande metall	Compagnie Pechiney Paris FR	74-09-30	370085
C22B 15/06	7300289-1	Förfarande för kopparframställning med avrykning av i slagen från skärstensmälningen närvarande zink i en avrykningsugn	Boliden AB Stockholm	74-09-16	369735
C22B 49/00	7301285-8	Sätt att avlägsna koppar- och järnjoner från en organisk fas erhållen efter vätskeextraktion av en sur lösning innehållande molybdätjoner	Molyscand AB Ljungaverk	74-09-30	370086
C22C 1/10	7004712-1	Dispensionsförstärkt bearbetad produkt med en grundmassa bestående i huvudsak av minst en av a)nickel, b)kobolt och c)legeringar av nickel och kobolt med varandra och med krom samt förfarande för dess framställning	Sherritt Gordon Mines Ltd Toronto CA	74-09-30	370087
C22C 21/00	7106459-6	Användning av en Al-Cu-Ni-legering för framställning av emaljerade husgeråd	Schweizerische Aluminium AG Chippis CH	74-09-30	370088
C22D 1/16	7301472-2	Sätt att lösgöra ett elektrolytiskt pålagt metallskikt från en plåt	Wennberg O C G Bryssel BE	74-10-07	370251
C22F 1/04	6907131-4	Trådformig elektrisk ledare och förfarande för framställning av denna	Southwire Company Carrollton Ga. US	74-09-30	370089
C23C 7/00	7214412-4	Skyddande belägningskomposition för flamsprutning innehållande litiumtitanat eller litiumkisel-titanat	North American Rockwell Corporation Pittsburgh Penn. US	74-10-07	370252
C23F 7/06	7107845-5	Förfarande för behandling av en aluminiumbeläggning på en stålplåt	Cockerill-Ougree-Providence et Esperance-Longdoz *Cockerill* Seraing BE	74-09-30	370090
C23F 7/10	7200711-5	Sätt att ytbehandla arbetsstycken av järn och stål	Metallgesellschaft AG Frankfurt/Main DT	74-10-07	370253
C23G 3/00	6610822-6	Sugfilter kombinerat med tvättmedelsbehållare för rening av förorenad tvättvätska i en anordning för rengöring och avfettning av metalldelar	Buchegger *P, Buchegger P J Hallein OE	74-09-30	370091
C62M 27/02	7103856-6	Upphångningsanordning för motorn i en motorsläde	Dunder V J Haparanda	74-09-30	370053
D01F 7/02	6917211-2	Sätt att framställa fibrillerade polymerstrukturer genom plötslig expansion av en polyetensuspension	Solvay et Cie Bryssel BE	74-09-30	370092
D01F 7/02	7007943-9	Flambeständigt fiber- eller foliematerial av en blandning av polyvinylalkohol, en haogenhaltig polymer och tenn (IV) syra, samt sätt för framställning därav	Kabushiki Kaisha Kohjin Tokyo JA	74-09-30	370093

(51) Klass	(21) (11) Ans.nr Pat.nr	(54) Benämning	(71) Sökande	(44) Utl.dat	Publ.nr
D01G 15/28	6910499-0	Förfaringssätt för kardning av fibermaterial i en kardningsmaskin samt anordning härför	Carding Specialists (CANADA) Ltd Toronto CA	74-09-30	370094
D05B 27/04	7204805-1	Vandrande pressarfotsanordning för en symaskin	The Singer Company Elizabeth N.J. US	74-10-07	370254
D05C 9/06	7009654-0	Styranordning för en symaskin	Matratex Engineers Ltd Douglas GB	74-10-07	370255
D06P 1/22	7013598-3	Färgning och tryckning av textilmaterial med kyp- eller svavelfärgämnen och reduktionsmedelsblandning härför innehållande natriumditionit och derivat av aklansulfonsyror	Badische Anilin- & Soda-Fabrik AG Ludwigshafen DT	74-10-07	370256
D06P 3/32	7010421-1	Sätt för färgning av läder med ett färgbad innehållande 1:2- krom- eller 1:2-kobolt-komplexfärgämnen i närvaro av organiskt lösningsmedel	Bayer AG Leverkusen DT	74-09-30	370095
D21D 3/00	7116804-1	Förfarande för framställning av ett pappersark i vilket införlivats mycket små polymerkapslar inom ett i djupled begränsat område från ena sidan av arket	The National Cash Register Company Dayton Ohio US	74-09-30	370096
D21H 3/12	7301319-5	Sätt och medel för hydrofobering av cellulosa-fibrer eller cellulosa-fiberhaltiga material	KemaNord AB Stockholm	74-09-30	370097
E01B 27/16	7104796-3	Spårbyggnadsmaskin	Plasser F Wien OE	74-10-07	370257
E01C 23/12	7115926-3	Sätt för att åstadkomma en hög drivkraft hos ett förbränningsgasdrivet slagverk samt förbränningsgasdrivet slagverk för genomförande av sättet	Atlas Copco AB Nacka	74-10-07	370258
E01F 9/02	7205964-5	Viltspegel	Swarovski D. & Co. Glasschleiferei Wattenstrol OE	74-10-07	370259
E01G 3/03	7109825-5	Bergborrmaskin	Anglo-Transvaal Consolidated Investment Co. Ltd Johannesburg ZA	74-09-30	370098
E02D 5/52	7004591-9	Pålskarv	Wennström E Örebro	74-09-23	369936 Till. t. 331261
E02F 9/02	7109130-0	Grävmaskin med underrede försett med bärarmar	Menzi Ernst AG Widnau CH	74-09-30	370100
E03C 1/26	7214037-9	Dekontamineringsanordning för utslagsenheter	Rinipa AB Göteborg	74-10-07	370260
E03C 1/32	7315655-6	Kombination av ett duschkar och ett handfat	Anderson H Lidköping	74-09-30	370101
E04B 1/348	7009852-0	Flervåningsbyggnad samt förfarande och rumselement för tillverkning av denna byggnad	Elcon AG Zug CH	74-09-30	370102
E04F 13/20	6906361-8	Tapet	Scott Bader Co. Ltd Wellingborough GB	74-09-30	370103
E04H 5/04	7301080-3	Transformatorbänk	Allmänna Svenska Elektriska AB Västerås	74-09-30	370104
E05B 35/10	7006150-2	Reglingsanordning för fallkolvslås spec. för hotellrumsdörrar	Eaton GmbH Velbert DT	74-10-07	370261
E05C 9/04	7216573-1	Espagnolett för dörrar, fönster och liknande	Primo OY Helsingfors SF	74-10-07	370262
E06B 3/46	6905729-7	Fönster med karm	Alpana Aluminum Products Inc. Minneapolis Minn. US	74-10-07	370263
E06B 11/00	7107400-9	Spärranordning	Tokyo Shibaura Electric Co. Ltd Kawasaki-shi JA	74-09-30	370105
E21C 7/00	7301390-6	Dammavskärningsanordning för bergborrning	Atlas Copco AB Nacka	74-09-30	370106
F01N 3/14	7016122-9	Sätt och anordning för tvåstegs katalytisk behandling av motoravgaser	Universal Oil Products Company Des Plaines Ill. US	74-09-30	370107
F03B 15/06	7301558-8	Sätt att överföra ett vattenaggregats effektregeringsdrifttillstånd från gruppdrifttillstånd till individuellt drifttillstånd	Leningradsky Dvazhdy Ordena Lenina Metallichesky Zavod imeni XXII Siezda KPSS Leningrad SU	74-10-07	370264
F04B 9/12	7100572-2	Tryckmediumdriven hydraulisk pump	Owatonna Tool Company Owatonna Minn. US	74-10-07	370265
F04D 7/04	7202059-7	För pumpning av i synnerhet cellulosa och andra fibersuspensioner o.d. avsedd pump	Jönköpings Mekaniska Werkstads AB Jönköping	73-12-17	362689
F04D 29/22	7305597-2	Skovelhjul vid pumpar	Stenberg-Flygt AB Solna	74-10-07	370266
F15B 11/04	7203859-9	Hydraulisk eller pneumatisk anordning innehållande ett cylinder-kolvarangemang för åstadkommande av ett islag och ett arbetsslag	Bygg- och Transportekonomi (BT) AB Mjölby	74-10-07	370267
F16D 3/00	7116720-9	Axelkoppling för upptagande av axialrörelser	Creusot-Loire SA Paris FR	74-10-07	370268
F16D 25/062	7115968-5	Omställbar eftergivlig axelkoppling	Hackforth B Wanne-Eickel DT	74-10-07	370269
F16D 65/12	6917299-7	Bromsskiva försedd med dämpanordning för bromsljud	Jurid Werke GmbH Reinbek DT	74-09-30	370109
F16H 21/06	7109718-2	Lineär påverkningsanordning med låsorgan	KMS Industries Inc. Ann Arbor Mich. US	74-09-30	370110
F16K 17/20	7215326-5	Anordning för automatisk avstängning av ett fluiduttag vid slangbrott eller kopplingslossning	G. & L. Beijer AB Malmö	74-10-07	370270
F16K 17/26	7215572-4	Automatiskt verkande säkerhetsavstängningsventil	Öhrn K G V Skara	74-09-30	370111
F16K 27/00	7108939-5	Ventilbatteri med minst två ventilblock sammanhållna medelst spännfjädrar	Danfoss AS Nordborg DK	74-09-30	370112
F16L 19/06	7016141-9	Anordning vid lösbar förbindning mellan två rörändar, en muff och en i denna införd spetsände	Goetzewerke Friedrich Goetze AG Burschied DT	74-10-07	370271
F17C 5/06	7212223-7	Förfaringssätt att på starkt reducerad tid fylla acetylen i en behållare	AGA AB Lidingö	74-10-07	370272

## D Patent

(51) Klass	(21) (11) Ans.nr Pat.nr	(54) Benämning	(71) Sökande	(44) Utl.dat	Publ.nr
F21M 1/00	7202770-9	Mål- och sökarstrålkastare	Licentia Patent-Verwaltungs-GmbH Frankfurt/Main DT	74-09-30	370113
F22B 9/00	7301377-3	Anordning vid en ång- eller hetvattenpanna	Götaverkens Ångtekniska AB (Göta- verken Heat Engineering Co. Ltd) Göteborg	74-09-30	370114
F22B 37/00	7108406-5	Värmeöverföringsrör	United Kingdom Atomic Energy Authority London GB	74-10-07	370273
F24F 13/06	7301065-4	Luftdon för till- och/eller frånluft	Luftkomfort AB Västra Förlunda	74-09-30	370116
F24H 1/14	7105720-2	Med eldstad försedd, för varmvattenberedning eller ångalstring tjänande värmväxlare	Sulzer Brothers Ltd Winterthur CH	74-10-07	370275
F24J 1/00	7110824-5	Värmeackumulator	Philips' Gloeilampenfabrieken NV Eindhoven NL	74-10-07	370276
F25C 7/04	7113672-5	Ringformigt bord för roterande frysmaskiner	Brødrene Gram AS Vojens DK	74-09-30	370117
F41F 3/04	6916121-4	Raketkastare	Werkzeugmaschinenfabrik Oerlikon-Bührle AG Zürich CH	74-09-30	370118
F41F 3/04	6916930-8	Tändinställningsanordning för ett raketkastarmagasin	Werkzeugmaschinenfabrik Oerlikon-Bührle AG Zürich CH	74-09-30	370119
F41F 3/04	7000745-5	Raketkastare med skålförmig bärare för mottagande av raketer från ett magasin	Werkzeugmaschinenfabrik Oerlikon-Bührle AG Zürich CH	74-09-30	370120
F41F 11/00	6914689-2	Kanonslutstycke med kompressionstättning	Rheimetal GmbH Düsseldorf DT	74-09-30	370121
F41J 5/04	7101751-1	Måltavla med automatisk indikering av träff	Schärz A, Schärz O Interlaken CH	74-09-30	370122
F42C 1/00	7304310-1	Anordning vid anslagständer	SAAB-SCANIA AB Linköping	74-10-07	370277
F42C 15/34	7107555-0	Säkringsanordning för tändrör	SAAB-SCANIA AB Linköping	74-09-30	370123
G01B 5/00	7105473-8	Stegtolk	Meyer H Renens CH	74-10-07	370278
G01B 5/30	7305603-8	Anordning för att under dragning genom rörformade föremål mäta deras inre tvärsnitt	Produktions-Elektronik AB Göteborg	74-09-30	370124
G01B 7/00	7003271-9	Lägesindikeringstransformator	Inductosyn Corporation New York N.Y. US	74-09-30	370125
G01B 11/16	7204619-6	Anordning för att detektera eventuella rörelser hos ett första element i förhållande till ett andra element	Compagnie Generale d'Electricite, Compagnie Industrielle des Lasers Paris, Marcoussis FR	74-09-30	370126
G01C 7/00	7310762-5	Sätt att jämföra konturen hos ett önskat fritt utrymme med konturen hos det verkliga fria utrymmet mellan längs en järnväg uppställda hinder	Electrorail NV Utrecht NL	74-09-30	370127
G01K 11/12	7205513-0	Termografisk plåt samt sätt att tillverka en sådan plåt	Tricoire J Paris FR	74-10-07	370279
G01N 1/04	7301564-6	Provtagningsanordning	Pharmacia AB Uppsala	74-10-07	370280
G01N 33/20	7301534-9	Standardprovkropp för användning vid bestämning av syre- och kvävehalt i stål genom smältextraktion	SKF Industrial Trading and Development Co. BV Amsterdam NL	74-10-07	370281
G01P 15/08	7015643-5	Förfarande för bestämning av medelaccelerationen hos en förbränningsmotor eller ett av sådan motor drivet fordon och apparat för att utföra förfarandet	Snam Progetti SpA Milano IT	74-10-07	370282
G01R 29/02	7112637-9	Kopplingsanordning för omvandling av varaktigheten av en elektrisk puls till en häremot proportionell ström eller spänning	Bosch Robert GmbH Stuttgart DT	74-10-07	370283
G01S 9/38	6916815-1	CW-brus-radaranläggning	Thomson-CSF Paris FR	74-10-07	370284
G01S 9/66	6801276-4	Anordning för indikering av riktningen hos infallande plana vågfronter, i synnerhet av ljudvågor i vatten	Krupp Fried. GmbH Essen DT	74-09-30	370128
G02F 1/16	7115691-3	Anordning för reglering av ljusgenomsläpplighet och -reflexion	Imperial Chemical Industries Ltd London GB	74-09-30	370129
G03B 1/00	7201744-5	Anordning för beskicking av stapelbordet hos en arkavskiljningsmekanism med fotografiska skiktbärare	VEB Pentacon Dresden Kamera- und Kinowerke Dresden DL	74-09-30	370130
G03B 3/00	7106916-5	Anordning för kontrastberoende skarpinställning av optiska system i fotografiska kameror	VEB Pentacon Dresden Kamera- und Kinowerke Dresden DL	74-09-30	370131
G03B 17/26	7104376-4	Rullfilmkassett	Eastman Kodak Company Rochester N.Y. US	74-09-30	370132
G03B 27/00	7301612-3	Registerstiftsystem	Misomex AB Hägersten	74-10-07	370285
G03C 1/68	7113797-0	Ljuskänslig kopieringsmassa	Hoechst AG Frankfurt/Main DT	74-09-30	370133
G03C 1/68	7113863-0	Fotopolymeriserbar kopieringsmassa	Hoechst AG Frankfurt/Main DT	74-09-30	370134
G03G 5/10	7114718-5	Elektrofotografiskt material	G A F Corporation New York N.Y. US	74-09-30	370135
G06C 25/02	7101043-3	Väljar- och kopplingsanordning för åtminstone två flerställiga nummerverk hos en med tryckverk utrustad kontorsmaskin t.ex. ett kassaregister	Hasler AG Bern CH	74-09-30	370136
G06F 11/00	7213930-6	Metod och anordning för felkontroll i ett datasystem som innefattar en centralenhet och underbehandlingsenheter sammankopplade i en sluten slinga	International Business Machines Corporation Armonk N.Y. US	74-09-30	370137
G08B 13/00	7114080-0	Kopplingsanläggning för aktivering och inaktivering av en anordning	Philips' Gloeilampenfabrieken NV Eindhoven NL	74-09-30	370138
G09B 9/08	7204914-1	Förfarande avsett att för en observatör presentera en önskad simulerad scen av jordens utå samt anordning för genomförande av förfarandet	The Singer Company Elizabeth Port N.J. US	74-10-07	370286



(51) Klass	(21) (11) Ans.nr Pat.nr	(54) Benämning	(71) Sökande	(44) Utl.dat	Publ.nr
G10K 1/068	7301980-4	Förfarande för pneumatisk drivning av ett slagverk, jämte slagverk för utövande av förfarandet	Kockums Mekaniska Verkstads AB Malmö	74-09-30	370139
G21C 21/02	7210007-6	Sätt att framställa ett oxidbränsle för kärnreaktorer	North American Rockwell Corporation El Segundo Cal. US	74-09-30	370140
H01H 33/59	7208720-8	Anordning för strömbegränsande brytning av lik- och växelströmmar med hög spänning vid knutpunkter i ett nät	Kind D Braunschweig DT	74-09-30	370141
H01H 33/66	7012287-4	Vakuümströmbrytare	Tokyo Shibaura Electric Co. Ltd Kawasaki JA	74-10-07	370287
H01H 51/24	7201030-9	Kopplingsanordning	Siemens AG Berlin och München DT	74-10-07	370288
H01H 67/24	6706324-8	Anläggning innefattande ett antal relanordningar samt organ för deras styrning	Philips' Gloeilampenfabrieken NV Eindhoven NL	74-09-30	370142
H01L 1/14	7017732-4	Halvledaranordning som har ett mönster av komponenter och en elektrisk säkring för varje komponent	RCA Corporation New York N.Y. US	74-09-30	370143
H01L 1/14	7108307-5	Förfarande för framställning av ohnska kontakter på en yta av en metall-isolator-halvledaranordning	RCA Corporation New York N.Y. US	74-09-30	370144
H01M 1/02	7000354-6	Staplingsbart ackumulatorbatteri innefattande en batterilåda och ett lock varvid batteriets ändpoler skjuter ut under locket i sidled från lådan	Societe Industrielle S.I.C. du Caoutchouc Fleurier CH	74-09-30	370145
H01M 1/02	7000750-5	Torr batteri av förseglad typ	Fuji Denki Kagaku KK Tokyo JA	74-10-07	370289
H01Q 3/26	7107056-9	Antennsystem med elektroniskt fasstyrd svepstråle	Western Electric Company Incorporated New York N.Y. US	74-10-07	370293
H01R 7/04	7206746-5	Apparat för samtidig hopkoppling av ett flertal elektriska ledninstrådar	AMP Incorporated Harrisburg Penn. US	74-10-07	370290
H01R 13/54	6915347-6	Elektriskt anslutningsdon	G & H Technology Inc. Santa Monica Cal. US	74-10-07	370291
H02J 7/00	7110605-8	Kopplingsanordning för utlösning av ett elektriskt kopplingsförlopp i beroende av en överförd elektricitetsmängd	Bosch Robert GmbH Stuttgart DT	74-09-30	370146
H02J 9/06	7001114-3	Förfarande för avbrottsfri omkoppling av en förbrukare från ett strömförsörjningsaggregat till ett beredskapsnät eller ett reservaggregat	Licentia Patent-Verwaltungs-GmbH Frankfurt DT	74-09-30	370147
H02K 9/19	7301244-5	Vätskekyld, lätt reparabel, för turbogenerator avsedd rotor	Allmänna Svenska Elektriska AB Västerås	74-09-30	370148
H02K 11/00	6908085-1	Fläktanordning	National Research Development Corp. London GB	74-10-07	370294
H02K 24/00	6915761-8	Syngon	Vernitron Corporation New York N.Y. US	74-09-30	370149
H02K 37/00	6916149-5	Logisk anordning för styrning av en elektrisk stegmotor	Opytno-Konstruktorskoe bjuro Vsesojuznogo Nauchno-Issledovatel'skogo Instituta Kriegenno Mashinostroenia Odessa SU	74-09-30	370150
H02M 1/08	7305482-7	Växelriktare med kommuteringskrets	Yatsuk V G Istra Moskovskoi oblasti SU	74-10-07	370295
H02M 1/18	7007722-7	Apparat för styrning av en likriktarkrets med tyristorer	General Electric Company Schenectady N.Y. US	74-10-07	370296
H02M 1/18	7301432-6	Strömriktarkoppling	Allmänna Svenska Elektriska AB Västerås	74-10-07	370297
H02M 7/20	7000691-1	Styrssystem för en tyristoranordning	Nippon Kokuyu Tetsudo Tokyo-to JA	74-09-30	370151
H02P 7/62	7200019-3	Varvtalsregleringsanordning för en symaskin	Necchi SpA Pavia IT	74-10-07	370298
H03D 3/10	6900128-7	Demodulator för vinkelmodulerade vågor	RCA Corporation New York N.Y. US	74-10-07	370299
H03F 3/20	7101699-2	Effektförstärkarkrets	Motorola Inc. Franklin Park Ill. US	74-09-30	370152
H03K 19/08	7112700-5	Med laddningsöverföring arbetande digital anordning	Western Electric Company Incorporated New York N.Y. US	74-09-30	370153
H04B 7/14	7016620-2	Anordning för ökning av det linjära dynamiska området hos en med elektromagnetiska vågor arbetande anläggning	Western Electric Company Incorporated New York N.Y. US	74-10-07	370300
H04B 7/20	7009720-9	Jordbunden hopkopplingsenhet för att förbinda en med behovstilldelning arbetande fleraccessterminal med en internationell telefonväxel	Televarkets centralförvaltning Farsta SW	74-09-30	370154
H04B 7/20	7013924-1	Metod att förebygga sådana fel i ett med tidsuppdelad fleraccess arbetande systems synkronisering som utgöres av en förlust av en referensindikation samt anläggning för genomförande av metoden	Televarkets centralförvaltning Farsta SW	74-09-30	370155
H04K 1/00	7300526-6	Sätt att vid dataöverföring kryptera resp. dekryptera datameddelanden samt anordning för utförande av sättet	Svenska AB Philips Stockholm	74-10-07	370301
H04K 1/00	7300527-4	Sätt att överföra klartextmeddelanden representerade såsom en följd av binära symboler samt anordning för utförande av sättet	Svenska AB Philips Stockholm	74-10-07	370302
H04L 27/14	7208693-7	Demodulator	Broger L, Lind H, Jarnstedt G Farsta	74-10-07	370303
H04M 15/16	7207847-0	Avgiftsräknare för telefonanläggning ar försedd med ett spärrorgan för förhindrande av alla telefonsamtal motsvarande mer än en taxeringspuls	SODECO Societe des Compteurs de Geneve Geneve CH	74-10-07	370304
H04N 1/46	7015005-7	Anordning för att på elektronisk väg simulera en grafisk färgseproduktionsprocess	Hazeltine Corporation Little Neck N.Y. US	74-10-07	370305
H04N 3/16	7104247-7	Avböjningsutgångskrets för en televisionsmottagare	RCA Corporation New York N.Y. US	74-09-30	370156
H04N 5/16	7105032-2	Återkopplad klippkrets	RCA Corporation New York N.Y. US	74-09-30	370157
H04Q 3/00	7007622-9	Kommunikationsanordning för att selektivt upprätta audio- och videoförbindelser	Western Electric Company Incorporated New York N.Y. US	74-09-30	370158



341 070	341 133	341 236	341 434	364 711	364 725	364 728	364 840
341 502	341 653	341 655	341 668	364 857	364 862	364 887	364 909
341 720	341 782	341 819	341 908	364 965	364 986	364 988	365 002
342 278	342 476	342 481	342 554	365 003	365 007	365 021	365 035
342 590	342 631	342 818	342 909	365 053	365 100	365 106	365 121
343 099	343 266	343 270	343 503	365 128	365 172	365 182	365 229
343 520	343 755	343 761	343 911	365 262	365 263	365 266	365 337
343 990	344 003	344 129	344 242				
344 284	344 372	344 572	344 640				
344 677	344 734	344 765	344 774				
344 845	345 023	345 097	345 098				
345 112	345 163	345 206	345 234				
345 313	345 477	345 604	345 703				
345 723	345 836	346 091	346 196				
346 198	346 287	346 336	346 360				
346 459	346 460	346 516	346 533				
346 665	346 765	346 886	347 149				
347 331	347 699	347 821	347 966				
347 987	348 160	348 239	348 291				
348 488	348 604	348 641	348 687				
348 808	348 829	348 933	349 052				
349 217	349 320	349 321	349 378				
349 681	350 039	350 206	350 448				
350 452	350 515	350 545	350 591				
350 617	350 628	350 701	350 993				
351 132	351 175	351 208	351 532				
351 589	351 626	351 670	351 727				
351 836	351 944	352 066	352 083				
352 225	352 339	352 594	352 624				
352 606	352 633	352 704	352 737				
352 896	353 198	353 451	353 503				
353 583	353 797	353 937	353 959				
353 975	353 998	354 243	354 296				
354 804	354 913	354 982	355 019				
355 060	355 083	355 084	355 235				
355 537	355 581	355 869	356 056				
357 356	357 585	357 733	357 778				
357 887	358 005	358 157	358 161				
360 089	360 353	360 458	360 932				
361 133	363 873	363 962	363 966				
363 980	363 981	363 997	364 006				
364 012	364 029	364 030	364 075				
364 078	364 118	364 122	364 124				
364 140	364 144	364 159	364 192				
364 213	364 216	364 238	364 288				
364 299	364 319	364 393	364 398				
364 407	364 409	364 417	364 431				
364 437	364 452	364 464	364 501				
364 507	364 517	364 521	364 533				
364 582	364 603	364 625	364 627				
364 643	364 662	364 688	364 692				

## Rättelser

I den i Svensk Patenttidning nr 45 den 18 november 1974 införda kungörelsen angående utlagda patentansökningar skall under kl. B 25 c 1/10 nr 6810654-1 (371 386) tiden för prioritet rätteligen vara 67-08-11, 68-01-09 och 68-03-11.

I Svensk patenttidning nr 46 den 25 november 1974 införda kungörelsen angående utlagda patentansökningar skall under kl. C 07 c 43/20 (371 638) ansökningsnumret rätteligen vara 7010589-5 samt skall under kl. C 07 c 121/66 nr 6908388-9 (371 639) prioritetsnumret rätteligen vara 736 553.

I den i samma tidning införda kungörelsen angående meddelade patent skall under kl. C 07 c 103/38 nr 369 072 ansökningsnumret rätteligen vara 13 337/71.

I den i Svensk patenttidning nr 47 den 2 december 1974 införda kungörelsen angående utlagda patentansökningar skall under kl. A 61 k 15/02 nr 6908496-0 (371 744) datum för prioritet rätteligen vara 68-06-24 samt skall under kl. C 07 d 29/40 (371 824) ansökningsnumret rätteligen vara 7204607-1. Vidare skall under kl. G 01 p 3/48 nr 7305363-9 publiceringsnumret rätteligen vara (371 892).

I den i Svensk patenttidning nr 48 den 9 december 1974 införda kungörelsen angående utlagda patentansökningar skall under kl. B 01 k 3/04 (371 939) ansökningsnumret rätteligen vara 7003767-6 samt skall under kl. B 63 b 25/16 nr 7014004-1 (371 981) tiden för prioritet rätteligen vara 69-10-18. Vidare skall under kl. C 07 c 103/52 nr 6905814-7 (372 007) den förste uppfinnarens namn rätteligen vara Ondetti samt under kl. C 10 g 11/18 nr 6908614-8 (372 033) är raderna 3 och 4 omkastade.

I den i Svensk patenttidning nr 49 den 16 december 1974 införda kungörelsen angående utlagda patentansökningar skall under kl. C 07 c 43/14 nr 7010772-7 (372 251) datum för prioriteten rätteligen vara 69-08-05 samt skall under kl. F 02 m 61/00 (372 311) ansökningsnumret rätteligen vara 7103974-7.

I den i Svensk patenttidning nr 50 den 23 december 1974 införda kungörelsen angående utlagda patentansökningar skall under kl. B 69 p 1/00 nr 7304049-5 (372 470) rätteligen stå Fr 73-03-22 samt skall under kl. H 04 n 9/28 nr 7105357-3 (372 684) tiden för prioritet rätteligen vara 70-04-27. Vidare skall under kl. H 04 n 9/52 nr 7106312-7 (372 685) tiden för prioritet rätteligen vara 70-05-15.

I den i samma tidning införda kungörelsen angående meddelade patent skall under nr 369 517 (11 921/67) klassen rätteligen vara C 07 c 69/74 samt skall under kl. H 01 m 51/00 patentnumret rätteligen vara 369 565 och ansökningsnumret rätteligen vara 13 327/69.

I den i Svensk Patenttidning nr 1 den 13 januari 1975 införda kungörelsen angående meddelade patent skall under kl. H 01 f 29/04 (6814186-0) patentnumret rätteligen vara 369 641.

I den i Svensk Patenttidning nr 1 den 1975-01-13 införda kungörelsen angående tillgängliga enligt 22 § andra stycket patentlagen skall den under Int.Cl. C 07 c 155/02 införda ansökningen nr 740710-5 rätteligen vara nr 7407410-5.

I den i Svensk Patenttidning nr 1 den 1975-01-13 införda kungörelsen angående tillgängliga enligt 22 § andra stycket patentlagen skall den under Int.Cl. H 06 f 9/04 införda ansökningen nr 7406613-5 rätteligen vara Int.Cl. G 06 f 9/04.

Patent- och registreringsverket















(21) Ansnr	(51) Klass	Publiceringstyp	Senaste publicering Typ och Tidningsnummer	(21) Ansnr	(51) Klass	Publiceringstyp	Senaste publicering Typ och Tidningsnummer	(21) Ansnr	(51) Klass	Publiceringstyp	Senaste publicering Typ och Tidningsnummer
7500178-4	A	A	7500276-6	A	A						
7500179-2	A	A	7500277-4	A	A						
7500180-0	A	A	7500278-2	A	A						
7500181-8	A	A	7500279-0	A	A						
7500182-6	A	A	7500280-8	A	A						
7500183-4	A	A	7500281-6	A	A						
7500184-2	A	A	7500282-4	A	A						
7500185-9	A	A	7500283-2	A	A						
7500186-7	A	A	7500284-0	A	A						
7500187-5	A	A	7500285-7	A	A						
7500188-3	A	A	7500286-5	A	A						
7500189-1	A	A	7500287-3	A	A						
7500190-9	A	A	7500288-1	A	A						
7500191-7	A	A	7500289-9	A	A						
7500192-5	A	A	7500290-7	A	A						
7500193-3	A	A	7500291-5	A	A						
7500194-1	A	A	7500292-3	A	A						
7500195-8	A	A	7500293-1	A	A						
7500196-6	A	A	7500294-9	A	A						
7500197-4	A	A	7500295-6	A	A						
7500198-2	A	A	7500296-4	A	A						
7500199-0	A	A	7500297-2	A	A						
7500200-6	A	A	7500298-0	A	A						
7500201-4	A	A	7500299-8	A	A						
7500202-2	A	A	7500300-4	A	A						
7500203-0	A	A	7500301-2	A	A						
7500204-8	A	A	7500302-0	A	A						
7500205-5	A	A	7500303-8	A	A						
7500206-3	A	A	7500304-6	A	A						
7500208-9	A	A	7500305-3	A	A						
7500209-7	A	A	7500306-1	A	A						
7500210-5	A	A	7500307-9	A	A						
7500211-3	A	A	7500308-7	A	A						
7500212-1	A	A	7500309-5	A	A						
7500213-9	A	A	7500310-3	A	A						
7500214-7	A	A	7500311-1	A	A						
7500215-4	A	A	7500312-9	A	A						
7500216-2	A	A	7500313-7	A	A						
7500217-0	A	A	7500314-5	A	A						
7500218-8	A	A	7500315-2	A	A						
7500219-6	A	A	7500316-0	A	A						
7500220-4	A	A	7500317-8	A	A						
7500221-2	A	A	7500318-6	A	A						
7500222-0	A	A	7500319-4	A	A						
7500223-8	A	A	7500320-2	A	A						
7500224-6	A	A	7500321-0	A	A						
7500225-3	A	A	7500322-8	A	A						
7500226-1	A	A	7500323-6	A	A						
7500227-9	A	A	7500324-4	A	A						
7500228-7	A	A	7500325-1	A	A						
7500229-5	A	A	7500326-9	A	A						
7500230-3	A	A	7500327-7	A	A						
7500231-1	A	A	7500328-5	A	A						
7500232-9	A	A	7500329-3	A	A						
7500233-7	A	A	7500330-1	A	A						
7500234-5	A	A	7500331-9	A	A						
7500235-2	A	A	7500332-7	A	A						
7500236-0	A	A	7500333-5	A	A						
7500237-8	A	A	7500334-3	A	A						
7500238-6	A	A	7500335-0	A	A						
7500239-4	A	A	7500336-8	A	A						
7500240-2	A	A	7500337-6	A	A						
7500241-0	A	A	7500338-4	A	A						
7500242-8	A	A	7500339-2	A	A						
7500243-6	A	A	7500340-0	A	A						
7500244-4	A	A	7500341-8	A	A						
7500245-1	A	A	7500344-2	A	A						
7500246-9	A	A	7500345-9	A	A						
7500247-7	A	A	7500346-7	A	A						
7500248-5	A	A	7500347-5	A	A						
7500249-3	A	A	7500348-3	A	A						
7500250-1	A	A	7500349-1	A	A						
7500251-9	A	A	7500350-9	A	A						
7500252-7	A	A	7500351-7	A	A						
7500253-5	A	A	7500352-5	A	A						
7500254-3	A	A	7500353-3	A	A						
7500255-0	A	A	7500354-1	A	A						
7500256-8	A	A	7500355-8	A	A						
7500257-6	A	A	7500356-6	A	A						
7500258-4	A	A	7500357-4	A	A						
7500259-2	A	A	7500358-2	A	A						
7500260-0	A	A	7500359-0	A	A						
7500261-8	A	A	7500360-8	A	A						
7500262-6	A	A	7500361-6	A	A						
7500263-4	A	A	7500362-4	A	A						
7500264-2	A	A	7500363-2	A	A						
7500265-9	A	A	7500364-0	A	A						
7500266-7	A	A	7500365-7	A	A						
7500267-5	A	A	7500366-5	A	A						
7500268-3	A	A	7500367-3	A	A						
7500270-9	A	A	7500368-1	A	A						
7500271-7	A	A	7500369-9	A	A						
7500272-5	A	A	7500370-7	A	A						
7500273-3	A	A									
7500274-1	A	A									
7500275-8	A	A									